

## ДЖЕРЕЛА ЖИВЛЕННЯ ПРОМИСЛОВИХ ОЗОНАТОРІВ

**Викладач:** асистент Туришев Костянтин Олегович

**Метою** дисципліни "Джерела живлення промислових озонаторів" є підготовка студентів в галузі розробки, проектування, виробництва та експлуатації джерел живлення промислових озонаторів.

По завершенню навчання по даній дисципліні, студенти повинні:

**Знати:**

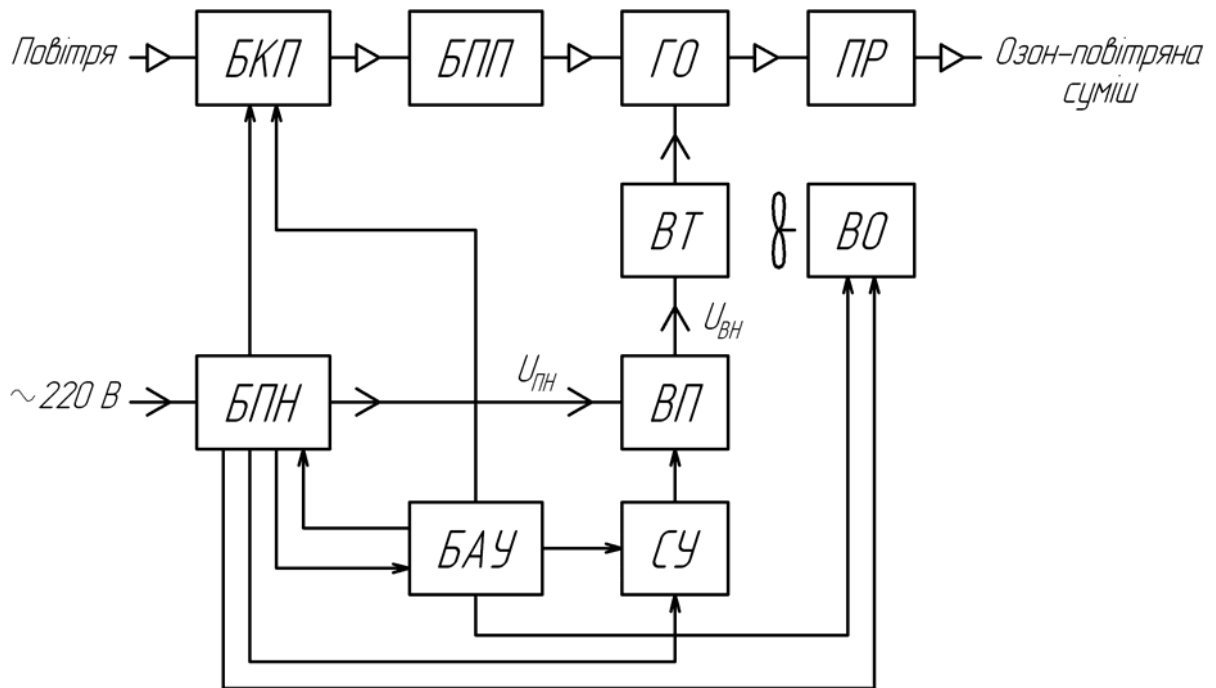
- основні способи отримання озону у промисловості;



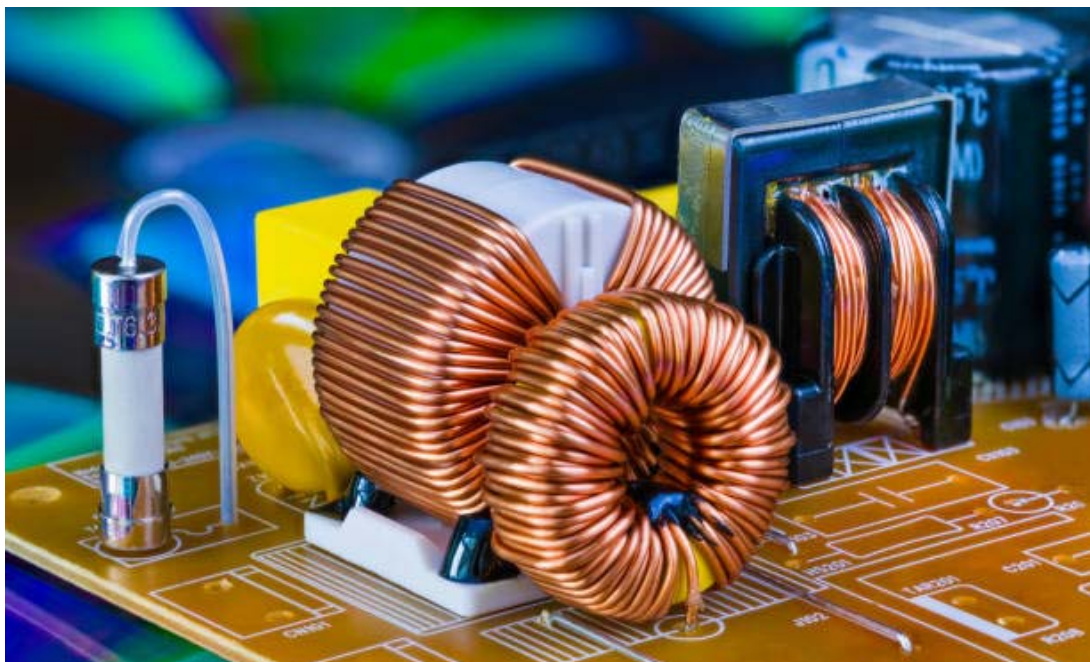
- основні типи джерел живлення промислових озонаторів;



- структуру, схемотехнічні рішення та алгоритми функціонування джерел живлення промислових озонаторів;



- види функціональних вузлів та блоків, які входять до складу джерел живлення промислових озонаторів;



**Вміст:**

- робити розрахунки основних енергетичних характеристик джерел живлення промислових озонаторів;
- робити розрахунки електронних компонентів функціональних вузлів та блоків, що входять до складу джерел живлення промислових озонаторів;
- проектувати джерела живлення для озонаторних станцій згідно з технічним завданням замовника.