

В. М. Данюк  
Г. О. Райковська

# Нормування праці

65.242  
17

( )  
( )

14/18.2-750 06.04.05

О. К.  
: А. М.  
С. І.

17

ISBN 966-574-809-2

, 2006. — 268 . /

06.06.02 330.

0501 «

65.242

	.....	4
	.....	7
1.	.....	9
2.	.....	14
3.	.....	21
4.	.....	37
5.	.....	59
6.	.....	74
7.	.....	84
8.	.....	104
9.	.....	120
10.	.....	130
11.	.....	161
12.	.....	184
13.	.....	191
	.....	200
	.....	206
	.....	

20.03.95 . 97

✓

✓

✓

✓

✓

/		
1		
2		
3		
4		
5		
6		
7		
8	-	
9		
10		
11	,	,
12	,	
13		
14		
15		
16		
17	,	
18	,	
19		
20		
21		
22		
23		
24	-	
25		
26		
27		
28		
29		
30		

31	,	
32	,	
33	,	,y...p
34	:	
35	:	
36		
37		
38		
39		
40		
41		$t_m$ , $t_{min}$
42		
43		
44		
45	( )	
46		
47		

1.

10, 15, 24, 36, 45).

(1, . 4-11).

(4, 7, 9,

( ),

( )

•

,

•

;

•

•

•

•

•

•

•

•

•

•

- ;
- ;
- ;
- ;
- ;
- ;
- ;
- ;
- ;
- ;

1. ;
2. .
3. .
4. .

- -
- 1.1.**

1. : “ ”?

2. .
  3. ?
  4. , ?
- 1.2.**
- 
- 1.3.**
- , , , , ,
- 87 , 52 .
- , , , , ,

1. ?
2. , ?

:

*I.*

) ;

) ;

) ;

) - ;

) ;

) ;

)

2. ' ,

2.

:

(1, . 12-19).

(4, 7, 9,

)

;

10, 15, 24, 27, 36, 45).

)

;

)

,

,

,

.

,

)

;

,

)

.

,

,

.

3.

:

,

)

;

-

-

,

)

;

,

)

;

.

4.

,

:

-

,

,

)

;

,

-

)

;

:

,

,

)

-

,

.

,

,

,

5.

-

,

.

,

)

-

-

;

,

40

)

;

)

( ),

,

,

.

)

;

(

)

,

,

-

( ) ,  
 ( );  
 ( );  
 ( ).  
 ,  
 .  
 .  
 , , , ,  
 - ( ,  
 , ,  
 , -  
 ).  
 -  
 ,  
 ( ).  
 ,  
 ,  
 ( , ,  
 , ,  
 - ( ,  
 : ,  
 .  
 .  
 ( ) -  
 .  
 - , - ,

, ( , )  
 , , )  
 , ,  
 ,  
 .  
 , , , ,  
 .  
 , ,  
 .  
 .  
 1. ,  
 2. - ,  
 3. , ,  
 4. .  
 5. .  
 •  
 •

**2.1.**



2.2.

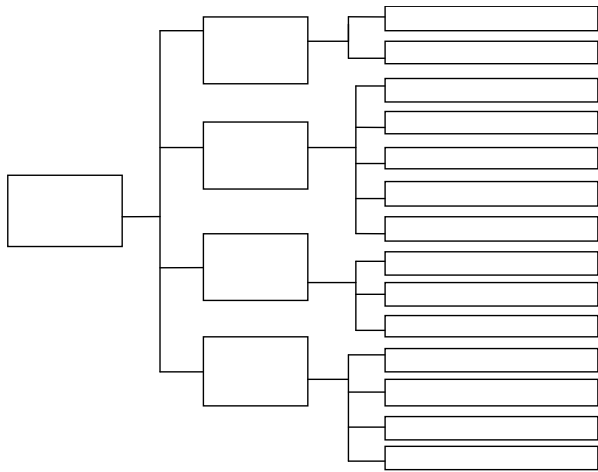
2.3.

1

?

2.4.

. 1



. 1.

?

			=
			= + Δ
			<
			= + Δ + Δ
			<
			= + Δ + Δ + Δ
			<

2.5.

- ;
  - ;
  - ;
  - ;
- ),

2.6.

- 1) ;
- 2) ;
- 3) ;
- 4) ;
- 5) ;

- \_\_\_\_\_ - \_\_\_\_\_
- \_\_\_\_\_ - \_\_\_\_\_
- \_\_\_\_\_ - \_\_\_\_\_
- \_\_\_\_\_ - \_\_\_\_\_
- \_\_\_\_\_ - \_\_\_\_\_

;

I. -

) ;

) ,

;

) , ;

2.

;

) ;

) ;

) ;

) - ;

) .

3.

- ;

) ;

) ;

) ;

) .

4.

- ;

) ;

) ;

) ;

) ;

5.

;

) ;

) ;

) ;

) ;

) ;

) .

3.

(1, 19-30).  
10, 15, 24, 36, 37, 45).

(4, 7, 9,

$$= \frac{2(1 - )100^2}{2},$$

( );

( 3 - 10%).

$$= \frac{3(1 - )100^2}{2}$$

- ;
- ;
- ;
- ;

- ;
- ( ) ;



- 
- 

**3.1.**

1. ?
2. ?
3. ,
4. ?
5. ?

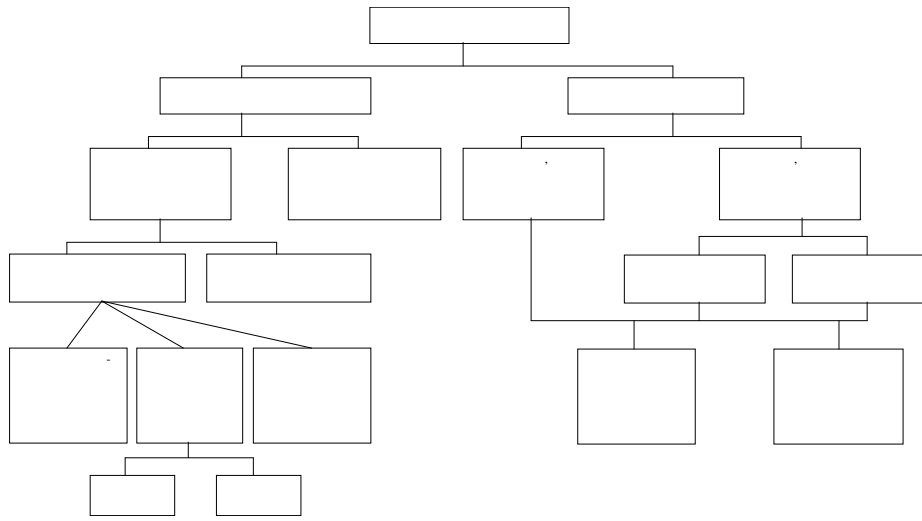
**3.2.**

1. .2 :  
 ) ;  
 ) ;  
 ) ;  
 ) .
2. :  
 ) - ;  
 ) ;  
 ) ;  
 ) - ;

3. )  
 ) ;  
 ) ;  
 ) ;  
 ) ;  
 ) .
4. :  
 ) ;  
 ) ;  
 ) ;  
 ) ;  
 ) .
5. , , :  
 ) ;  
 ) ;  
 ) ;  
 ) .

**3.3.**

1. .2 :  
 ) ;  
 ) ;  
 ) , , ;  
 ) , ;



.2.

2.

)

)

)

)

)

3.

)

)

)

)

4.

)

)

)

)

)

)

)

)

5.

)

)

)

)

)

)

)

3.4.

.3

:

1.

)

)

)

)

)

2.

)

)

)

)

)

3.

)

)

)

)

)

4.

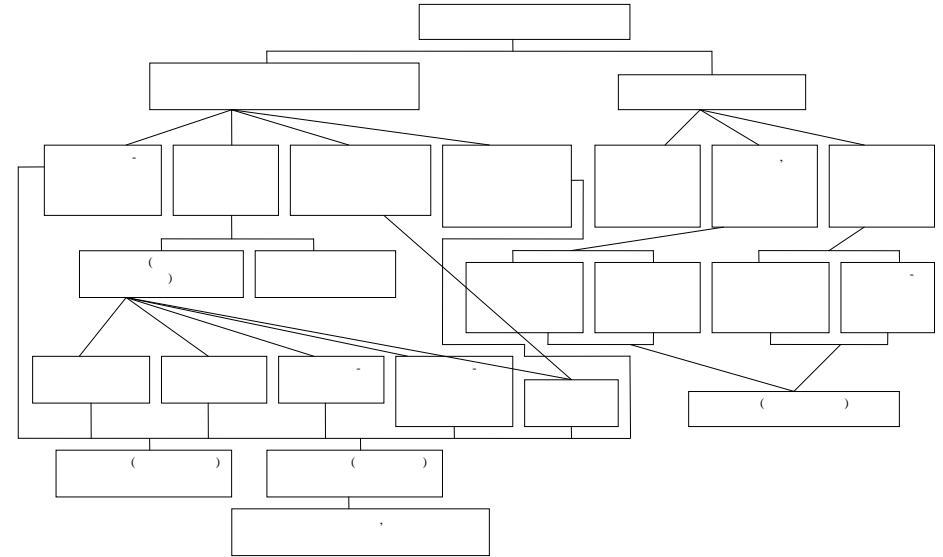
)

)

)

)

)



.3.

5. ) - ;  
 ) ) ;  
 ) ) , , ;  
 ) , , , ;

3.5.

.4 :

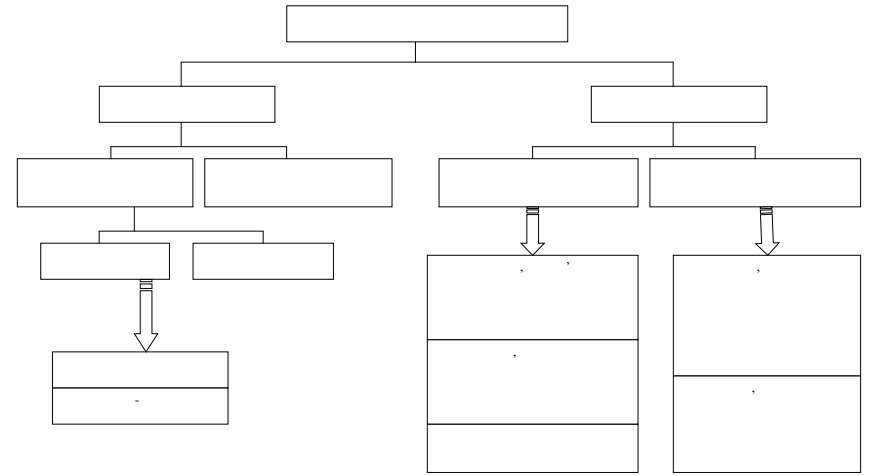
1. ) ;  
 ) ;  
 ) ;  
 ) ;  
 ) ;

2. :

) ;  
 ) ;  
 ) ;  
 ) - ;  
 ) - .

3. :

) ;  
 ) ;  
 ) ;  
 ) ;  
 ) .



.4.



4. ) ;  
 ) ;  
 ) ;  
 ) ;  
 5. ) ;  
 ) ;  
 ) ;  
 ) ;  
 ) ;

**3.6.**

2?

2

?	✓ ; ✓ ; ✓ ; ✓ ;
?	( , )
?	( )
?	-
?	

**3.7.**

8-00.

( .3).

- 480 .

- - ;
- ;
- ;
- .

3

	8	00
	8	06
	8	11
	8	14
	8	18
	8	27
	8	40
	10	20
	10	24
	11	48
	11	53
	12	00
	13	00
	13	04
	13	07
	14	22
	14	26
	14	31
	14	50
	16	35
	16	43
	16	50
	16	55
	17	00

3.8.

3  
-480

3.9.

3  
(  
-8

3.10.

- 1. -0,215;
- 2. -0,099;
- 3. -0,052;
- 4. -2,647;
- 5. -0,058;
- 6. -0,123;
- 7. -0,204;

1.

2.

) ;  
) ;  
) ;  
) ;

3.  
( ) ;  
) ;  
) ;

) ;  
) ;  
) ;  
) ;  
) ;

4.  
) ;  
) ;  
) ;

5.  
) ;  
) ;  
) ;  
) ;

4.

10, 15, 17, 24, 36, 37, 45).

(1, . 37-46).

(4, 7, 9,

I).

( ,

,

.

,

.

:

,

;

-

,

;

;

;

;

;

;

;

( )

.

:

:

:

;

( );

;

.

( , D).

:

- 
- 
- 

;

;

.

,

,

,

,

.

,

( ),

.

,

( )

,

.

:

,

;

1.

•

•

•

•

•

:

,

;

(

);

;

.

2.

- , :

3.

: =  $\frac{-}{-}$  · 100%;

• , - , ;

- , .

;

• ( , ) ;

• ( , 1, . 1)

:

:



=  $\frac{-}{-}$  ;

:



=  $\frac{+ +}{-}$  =  $\frac{-}{-}$  ;

-

, ;

-

, ;

-

, ;

-

4.

. ( )

( )

:

• , : , , ;

:

=  $\frac{-}{-}$  ;

:

:

• ,

$$= \frac{\quad}{\quad} \cdot 100$$



:

$$= \frac{\quad}{\quad} \cdot 100$$



:

$$= \frac{\quad}{\quad} \cdot 100$$

-

;

-

;

-

;

-

.

,

,

,

,

.

,

,

,

,

,

1.

2.

3.

4.

•

•

**4.1.**

:

1.

,

?

2.

?

3.

?

4.

,

?

5.

**.4.2.**

4,

1 (

),

	7-00
	7-05
	7-12
	7-23
	7-38
	7-42
( )	8-22
	8-40
	9-38
	9-53
	10-05
	11-25
	11-42
	12-05
	12-25
12.30	13.30
	13-40
	14-05
( )	14-25
	15-11
	15-22
	15-38
	15-48
	15-56
	16-00

4.3.

( ).

4.4.

( .6).

( .5)

		1-	2-	3-	4-
		••		••	
		••		••	••
		••	•		
		••	••	••	

6

			%	,

4.5.

.4

( .7)

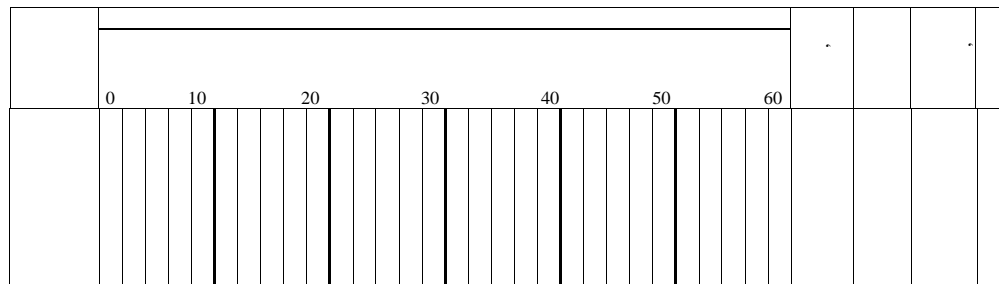
\_\_\_\_\_

\_\_\_\_\_

( , ) \_\_\_\_\_

\_\_\_\_\_

\_\_\_\_\_



( ) ( )

4.6.

20

- 1,85;

- 5; - 20%; - 480

144 -

162

=  $2(1 - ) 100^2 / 2$

- 1,4; - 1,75);

10%) : , 1; ( 3 -

4.7.

( . 8).

		7
		5
		27
		308
		12
		28
		26
		14
		38
		15
		480

- 30 .

- ;
- ;
- 

**4.8.**

“ 1” ( ),

**4.9.**

( 9),

( 1,

).

9

	7	30
	7	34
	7	38
	7	45
	7	56
	8	05

	8	12
	8	28
	9	11
	9	32
	9	37
	9	54
	10	10
	10	17
	10	39
	10	48
	11	15
	11	16
	11	21
	11	30
	12	30
	12	41
	12	47
	13	09
	13	13
	13	38
	13	43
	14	09
	14	13
	14	22
	14	29
	14	37
	15	02
	15	13
	15	17
	15	22
	15	48
	16	05
	16	10
	16	12
	16	17
	16	28
	16	30
	16	30
480 .		

**4.10.**

100

:

- - 960 ;
- - 340 ;
- - 665 ;



- - 1394 .
- , 75%.

8 .

**4.11.**

- - 14 .;
- , - 2 .;
- - 0,8 .;
- - 1,5 .;
- - 0,9;
- - 3,5% ;
- - 1,5% ;
- - 7% ;
- - 480 .

**4.12.**

- - 30 .;
- - 340 .;
- - 25 .;
- - 50 .;

- - 35 .
- - 15 , - 4% ,

- 7% .

60%, - 80%.

**4.13.**

( . 10):

- ;
- ;
- ;
- ;
- - 21 .;
- - 15 .;
- - 30 .

	7 - 00		
	7 - 05		
	7 - 13		
	7 - 17		
	7 - 30		
	8 - 18		
	8 - 21		
	8 - 27		

. 10

	8 - 35		
	9 - 40		
	9 - 50		
	9 - 56		
	10 - 00		
	10 - 05		
	10 - 12		
	10 - 27		
	10 - 37		
	11 - 30		
	12 - 30		
	13 - 00		
	13 - 10		
	13 - 30		
	14 - 50		
	14 - 57		
	15 - 17		
	15 - 25		
	15 - 30		
	15 - 40		
	15 - 46		
	15 - 52		

**4.14.**

- ,
- ( . 11).
- :
- - -20 .;
  - -19 .;
  - -30 .

11

	8 - 00		
	8 - 04		
( )	8 - 12		
	8 - 20		
	8 - 26		
	8 - 29		
	9 - 36		
	9 - 42		

. 11

	10 - 10		
	10 - 14		
	10 - 20		
	11 - 28		
	11 - 32		
	12 - 00		
	13 - 00		
	13 - 03		
	13 - 52		
	13 - 54		
	13 - 58		
	14 - 26		
	14 - 30		
	15 - 24		
	15 - 28		
	15 - 31		
	16 - 00		
	16 - 12		
	16 - 30		
	16 - 32		
	16 - 40		
	16 - 50		
	17 - 00		
	480 .		

**4.15.**

( . 12)

- ,
- 7%,
- 6%

12

			34
			295
			32
			17
			42
			11
			31
			18
			480

**4.16.**

13, :  
70 .  
20 .  
13

	1 –	2 –	3 –
180	408	404	396
220	30	30	30
24	6	10	8
18	6	6	6
15	-	-	-
10	15	16	34
13	15	14	16
480	480	480	480

**4.17.**

( . 14)  
( ) ,  
14

	1 –	2 –	3 –	4 –
-	-	-	8 – 10	
8 – 15	-	8 – 15	-	
-	-	-	-	
-	-	-	8 – 20	

-	8 – 20	-	-	
8 – 55	8 – 45	-	-	
-	9 – 05	-	-	
9 – 10	-	-	-	
-	-	9 – 15	9 – 15	
-	9 – 15	-	-	
9 – 15	-	-	-	
9 – 55	9 – 55	-	-	
-	-	10-15	10-15	
-	-	10-45	10-45	
-	-	11-00	11-00	
11-00	11-00	-	-	
11-30	11-30	-	-	
-	-	12-00	12-00	
12-00	12-00	-	-	
12-30	12-30	12-30	12-30	
-	-	12-50	12-50	
12-45	12-45	13-05	13-05	
13-05	13-05	-	-	
14-35	14-35	-	-	
-	-	14-35	14-35	
14-45	14-45	14-45	14-45	
15-00	15-00	-	-	
-	-	15-00	15-00	
15-30	15-30	-	-	
-	-	15-15	15-15	
-	-	15-30	15-30	

**4.18.**

( . 15), :  
60%, :  
• - 3,2 . ;  
• - 125 . ;  
• - 480 . ;  
15

8-30	8-50	20
11-10	11-25	15
13-00	13-07	7
14-13	14-25	12
14-30	14-35	5
16-10	16-23	13
16-23	16-45	22

**4.19.**

	20								
	( . )	:							
•									250
•									180
•									140
•									100
•									120
•									380
•									390
									1560

480 .

**4.20.**

( . )

:

• 0,75;

• -30 ;

• 8%.

**4.21.**

- 38 .

- 12 .

( 15 16 . ),

16. :

• ;

• ;

	, -					
	15-10	15-20	15-30	15-40	15-50	16-00
	30	26	22	24	28	20
-	4	6	8	11	5	10
,	2	4	6	1	3	6

**4.22.**

• -36;

• -0,7;

• -5%;

• -20 .

**4.23**

( . )

0,15. ±2%.

17.

	18 296
	3 156
	1 287
	22 739

4.24.

4.23, ,  
90  
1850 .

4.25.

85 .  
1300 . ,  
- 0,55. 0,01 .  
0,65 .  
( 8 ).

:  
1. ,  
:  
) ,  
,  
;  
)  
;  
) ,  
) ,  
2. :  
) ;  
) ;

) - ;  
) ,  
. :  
3. :  
) ;  
) ;  
) - ;  
) .  
4. , :  
) - ;  
) , , ;  
)  
) ;  
)  
5. :  
) , ;  
) , ;  
) - ;  
) , ;  
) ;  
) ;  
) ;  
) ;  
) ;



( , 3).

- ;
  - ;
  - ;
  - ;
  - ;
- ;
- ;
  - ;

$$= \left( \frac{t_2}{t_1} - 1 \right) \cdot 100$$

- 1. ;
  - 2. ;
  - 3. ;
  - 4. ;
- 
- -
- 5.1.**
- 1. ?
  - 2. , ?
  - 3. , ?
  - 4. ?
  - 5. ? ?

5.2.

( , . 18)

“ ”.

18

	1	2	3	4	5
	0,8	1,1	1,3	1,0	1,4
“ ”	2,2	2,4	9,0	5,3	4,5
“ ”	1,1	1,2	1,5	5,9	2,4
	5,8	6,4	6,1	12,0	8,3
	1,9	9,7	2,8	3,0	2,1

( ),

5.3

( . 19):

19

	1	2	3	4	5	6	
	0,8	1,1	1,0	2,4	0,9	1,7	3,0
	0,2	0,4	0,3	0,25	0,6	0,3	3,0
	3,6	4,0	3,9	3,8	4,2	3,8	1,2
	0,4	2,0	0,5	0,4	0,4	0,7	3,0

. 19.

5.4.

20.

( 2, )

	1	2	3	4	5
	0,2	2,6	5,328	7,91	11,5
	0,23	2,83	5,358	7,94	11,52
	0,242	2,865	5,39	7,97	11,55
-	2,34	4,965	7,49	10,07	13,65
	2,37	4,998	7,523	11,0	13,68
	2,5	5,026	7,563	11,2	13,78
	6	7	8	9	10
	13,93	16,47	19,71	22,21	26,84
	13,96	16,5	19,73	22,24	26,87
	13,99	16,54	19,76	22,27	26,9
-	16,1	18,64	21,85	26,47	29,0
	16,13	18,76	21,83	26,5	29,03
	16,27	18,91	22,0	26,64	29,16

5.5.

( , . 21),

5.6.

22 ( ).

35 ( ).



• ;

• - ;

• - 7% ;

• - 8% ;

• - 24 .

**5.7.**

- 10 . 14 ., - 10

.48 . - 0,18 .

, - 30,4 .

- 0,43 .

:

• ( .);

• ;

• .

**5.8.**

23

:

•

• 7% ;

• - 20 . .

(30 .).

- 25 .

			1	2	3	4	5	6	7	8	9	10
			- 0 - ;									
			0,6	5,5	10,8	16,8	26,3	32,1	37,3	42,4	47,9	53,8
			0,7	5,6	11,3	17,1	26,7	32,3	37,7	42,7	48,1	54,1
			4,1	9,7	15,5	24,9	31,1	36,2	41,2	47,0	52,0	58,2
			4,5	10,1	15,9	25,2	31,2	36,4	41,5	47,2	52,2	58,5
			4,8	10,3	16,1	25,5	31,6	36,7	41,8	47,4	52,7	58,9

( - , : - , . )

	( )														
		1	2	3	4	5	6	7	8	9	10				
		0,27	2,38	4,65	6,98	9,16	11,69	14,18	16,34	18,51	20,71				
		0,38	2,5	4,80	7,11	9,32	11,89	14,31	16,36	18,69	20,95				
		0,44	2,55	4,87	7,17	9,37	11,99	14,39	16,43	18,76	21,01				
		1,69	3,78	6,14	8,41	10,03	12,12	14,71	20,06	20,06	22,25				
		1,75	3,85	6,19	8,50	11,0	13,33	15,70	17,78	20,15	22,32				
		1,90	3,97	6,35	8,64	11,16	13,48	15,88	17,96	20,32	22,50				
		2,17	4,39	6,60	8,91	11,41	13,78	16,12	18,25	20,57	22,78				


**5.9.**

( . 24)

**5.10.**

2 118.

1,2

**5.11.**

1 62”

( . 25.)

	1	2	3	4	5	6	7	8	9	10
, .	0,21	0,19	0,23	0,21	0,18	0,16	0,22	0,24	0,2	0,21

10%.

**5.12.**

10

( %).

- ( - , : - , . )

	( )													
		1	2	3	4	5	6	7	8	9	10			
		0,24	12,17	25,04	37,12	48,94	60,97	72,94	85,01	96,82	108,77			
		3,66	15,57	28,48	40,50	52,34	64,39	76,38	88,29	100,25	112,18			
		6,66	19,58	31,56	43,53	55,40	67,40	79,48	91,32	103,29	115,20			
		11,59	24,48	36,45	48,45	60,39	72,34	84,37	96,23	108,25	120,12			
		11,76	24,65	36,62	48,57	60,55	72,55	84,54	96,37	108,39	120,23			
		11,87	24,72	36,74	48,59	60,64	72,68	84,63	96,51	108,51	120,36			
		11,90	24,78	36,78	48,72	60,72	72,70	84,69	96,55	108,53	120,41			

/			
	( )		

	1	2	3	4	5	6	7	8	9	10	11	12	
	9	11	13	11	10	11	11	13	26	11	13	12	2,5
	6	7	20	7	6	8	7	8	7	8	8	7	2,0
	51	52	50	55	52	54	55	51	52	53	51	53	1,2
	7	7	8	6	7	8	6	7	8	11	11	7	2,0
	10	10	9	11	10	12	11	13	15	12	12	13	2,5

.....110	.....112
.....120	.....118
.....115	.....106
.....109	.....98
.....103	.....105

**5.13**

), ;  
 ) ;  
 ) ;  
 ) ;

- :
- 1- ..... + + = =3,4
  - 2- ..... + + = =4,1
  - 3- ..... + + = =3,7
  - 4- ..... + + = =5,2

**5.14.**

26.  
 , - ,  
 - 1 62; - .  
 ,  
 . 2 ( ).

( )  
 , .  
 :  
 1. :  
 ) ;  
 ) ;  
 ) ;  
 ) ;  
 ) ;  
 ) ;  
 ) ;  
 ) ;  
 2. :  
 ) ;  
 ) 50 – 60 . ;  
 ) 1,5 – 2 ;  
 ) 60 – 90 . ;  
 ) ;  
 ) .  
 3. :  
 ) ;  
 ) ;  
 ) ( , - , );  
 ) ;  
 ) .

	1	2	3	4	5	6	7	8	9	10
	0,15	1,87	3,61	5,37	7,12	8,91	10,69	12,50	14,32	16,07
	0,29	2,03	3,76	5,51	7,26	9,06	10,85	12,65	14,46	16,21
	0,39	2,14	3,86	5,62	7,35	9,16	10,97	12,77	14,56	16,30
	0,42	2,18	3,89	5,66	7,38	9,19	11,01	12,87	14,60	16,33
	0,49	2,23	3,96	5,74	7,43	9,26	11,07	12,93	14,68	16,39
	0,52	2,26	4,00	5,79	7,46	9,30	11,10	12,96	14,72	16,43
	0,54	2,29	4,03	5,83	7,48	9,33	11,14	12,99	14,76	16,45
	1,38	3,11	4,88	6,66	8,32	10,18	12,00	13,80	15,57	17,29
	1,40	3,14	4,90	6,69	8,34	10,21	12,02	13,84	15,59	17,32
	1,43	3,17	4,94	6,73	8,39	10,24	12,06	13,88	15,64	17,35
	1,49	3,24	5,00	6,80	8,47	10,32	12,13	13,94	15,71	17,41
	1,51	3,27	5,02	6,83	8,49	10,33	12,15	13,98	15,73	17,44
	1,57	3,32	5,08	6,87	8,54	10,38	12,20	14,03	15,77	17,50
	1,67	3,43	5,16	6,96	8,72	10,47	12,30	14,11	15,87	17,59
	1,75	3,51	5,24	7,02	8,80	10,57	12,37	14,19	15,96	17,67

/	
14 / 5	
4 / 8	

4.

)

)

)

)

5.

)

)

)

)

6.

9, 10, 15, 17, 21, 24, 36, 37, 45).

(1, . 58-65).

(4, 5, 7,

, , - , ,  
 - , ,  
 :  
 • ;  
 • ;  
 • - ;  
 :  
 1. :  
 • - ;  
 ; ; ).  
 ; ;  
 • - : - ;  
 ; ;  
 • ;  
 ; ;  
 • , , ;  
 • - ;  
 , ;  
 • - , , ;

, ,  
 .  
 2. :  
 • ( ) - ;  
 • - ;  
 • - , , ;  
 ( ) .  
 3. :  
 • ( ) - ;  
 , - ;  
 • - .  
 4. :  
 • - ;  
 • - , , ;  
 • - , .  
 , ;  
 • ;  
 • ;  
 • ;  
 • .

( )).

- ;
- ;
- 

.( , , , - )).

( , , , )).

- ( , , , ) ;
- ( , , , ) ;
- ( , , , ) ;
- ( , , , ) ;

- 1.
- 2.
- 3.

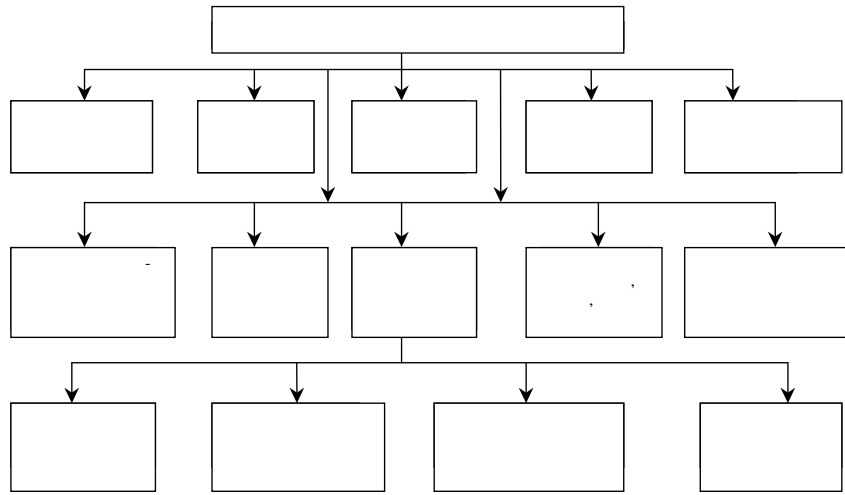
- 
- 
- 

**6.1.**

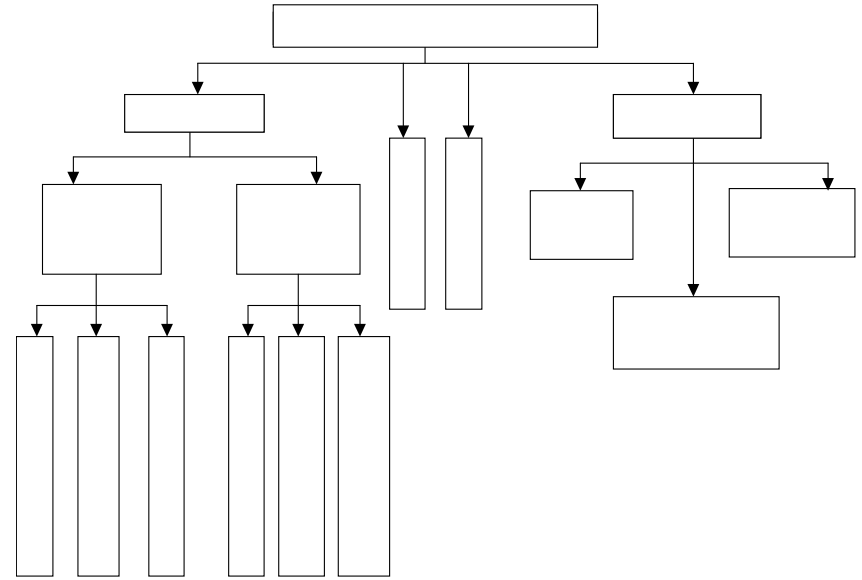
.5 “ ” .6 ,, ”, :

- 1.
- ?
- 2.
- 3.
- 4.
- 5.
- 6.

**6.2.**



. 5.



.6.





)  
;  
)  
;  
)

4.  
,  
,  
)  
;  
)  
;  
)  
;  
)

5.  
:  
)  
;  
)  
;  
)  
;  
)  
;  
)  
.

6.  
:  
)  
,  
;  
)  
,  
;  
)  
;  
)  
.

**7.**

(1, .66-90). (4, 5, 7, 9, 10, 12, 13, 21, 24, 36, 39, 44, 45).

,  
-  
:  
•  
,  
;  
•  
,  
;  
•  
,  
;  
•  
,  
;  
•  
,  
;  
1)  
-  
(  
,  
,  
;  
,  
-  
,  
;  
,  
;  
;

);

2)

(

);

3)

;

4)

(

);

5)

(

);

6)

:

•

•

•

•

$$n = \sqrt{\frac{\max - \min}{-1}} + 3,$$

$$\max - \min =$$

$$5,0 -$$

$$n = \sqrt{\frac{\max - \min}{-1}} + 3 = \sqrt{\frac{5,0 - 0,5}{-1}} + 3 = 6.$$

$$= \frac{\max - \min}{n - 1}$$

$$= \frac{\max - \min}{n - 1} = \frac{5,0 - 0,5}{6 - 1} = 0,9$$

$$x_1 = 0,5$$

$$x_2 = 0,5 + 0,9 = 1,4$$

$$x_3 = 1,4 + 0,9 = 2,3$$

$$x_4 = 2,3 + 0,9 = 3,2$$

$$x_5 = 3,2 + 0,9 = 4,1$$

$$x_6 = 4,1 + 0,9 = 5,0$$

:

$$= \min + (n - 1) \cdot \Delta,$$

$$0,5$$

$$x_5 = \min + (n_5 - 1) \cdot \Delta = 0,5 + 0,9 (5 - 1) = 4,1$$

$$Lg = \frac{\lg \max - \lg \min}{-1}$$

•  
 ,  
 0,5 5  
 ,

( ):

	0,5	1,5	2,5	3,0	4,0	5,0
$Y_i$	0,16	0,19	0,25	0,26	0,28	0,30

1. ( )

:

$$= \sqrt{\frac{\max}{\min}} + 3 = \sqrt{\frac{5,0}{0,5}} + 3 \approx 6.$$

2.

:

$$= \frac{\max - \min}{-1} = \frac{5,0 - 0,5}{6 - 1} = 0,9 \quad (1).$$

3.

:

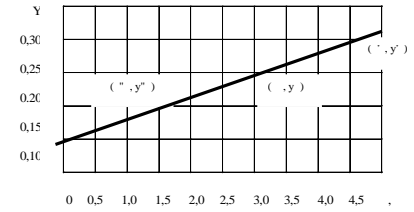
$$= \min + (-1),$$

- $a_1 = 0,5$
- $a_2 = 0,5 + 0,9 = 1,4 \quad 1,5$
- $a_3 = 1,4 + 0,9 = 2,3 \quad 2,5$
- $a_4 = 2,3 + 0,9 = 3,2 \quad 3,0$
- $a_5 = 3,2 + 0,9 = 4,1 \quad 4,0$
- $a_6 = 4,1 + 0,9 = 5,0$

4.

$X, Y$

( . )



8.

5.

( )

$Y$

$$= \frac{0,5 + 1,5 + 2,5 + 3,0 + 4,0 + 5,0}{6} = \frac{16,5}{6} = 2,75;$$

$$Y = \frac{0,16 + 0,19 + 0,25 + 0,26 + 0,28 + 0,30}{6} = \frac{1,44}{6} = 0,24$$

6.

$$> Y' > Y,$$

$$< Y'' < Y.$$

:

$$r = \frac{3,0 + 4,0 + 5,0}{3} = \frac{13}{3} = 4,0$$

$$Y' = \frac{0,26 + 0,28 + 0,30}{3} = \frac{0,84}{3} = 0,28$$

$$r = \frac{0,5 + 1,5 + 2,5}{3} = \frac{4,5}{3} = 1,50;$$

$$Y'' = \frac{0,16 + 0,19 + 0,25}{3} = \frac{0,57}{3} = 0,20.$$

7.

:

$$= \operatorname{tg} \alpha = \frac{Y' - Y''}{r - r'} = \frac{0,28 - 0,19}{4,33 - 1,50} = \frac{0,09}{2,83} = 0,03$$

( .8)  $b = 0,15.$

:

$$Y = r + b = 0,03 + 0,15.$$

8.

$X, Y$

1	2	3	4	5	6
-4	-3	+7	+4	+2	-6

$$\sum = 0$$

(28)

28

		Y	XY	X <sup>2</sup>
1	0,5	0,16	0,08	0,25
2	1,5	0,19	0,385	2,25
3	2,5	0,25	0,625	6,25
4	3,0	0,26	0,780	9,00
5	4,0	0,28	1,120	16,00
6	5,0	0,30	1,500	25,00
	16,5	1,44	4,49	58,75

$$\sum_1^2 + b \sum_1 = \sum_1 y$$

$$\sum_1 + b = \sum_1 y$$

$$58,75 + 16,5b = 4,49;$$

$$16,5 + 6b = 1,44.$$

$$b,$$

$$b = \frac{1,44 - 16,5}{6} = 0,24 - 2,583$$

b

$$58,75 + 16,5(0,24 - 2,583) = 4,49;$$

$$= \frac{0,53}{16,12} = 0,03;$$

$$Y = 0,03 + 0,15.$$

9.

$$- = \pm 10\%.$$

$$\gamma = \left( \frac{100 + \delta}{100 - \delta} - 1 \right) \cdot 100 = \left( \frac{100 + 10}{100 - 10} - 1 \right) \cdot 100 = 22,2\%.$$

$$\geq \frac{\lg \beta}{\lg \left( \frac{100 + \gamma}{100} \right)}; \quad \beta = \frac{0,305}{0,16} = 1,91$$

$$= \frac{\lg 1,91}{\lg \left( \frac{100 + 22,2}{100} \right)} = \frac{0,2810}{0,0871} = 3,2 \approx 3$$

- 3.

$$t_i = T_{\min} \left( 1 + \frac{\gamma}{100} \right)^i;$$

$$t_1 = 0,16 + \left( 1 + \frac{22,2}{100} \right) = 0,196 \approx 0,2 ;$$

$$t_2 = 0,16 + \left( 1 + \frac{22,2}{100} \right)^2 = 0,24 ;$$

$$t_3 = 0,16 + \left( 1 + \frac{22,2}{100} \right)^3 = 0,29 \approx 0,3 ;$$

$$t_1 = 0,16 ;$$

$$t_2 = 0,2 ;$$

$$t_3 = 0,24 .$$

$$t = \frac{t + t}{2},$$

$$t_1 = \frac{0,16 + 0,2}{2} = 0,18 ;$$

$$t_2 = \frac{0,2+0,24}{2} = 0,22 \text{ ;}$$

$$t_3 = \frac{0,24+0,3}{2} = 0,27 \text{ .}$$

$$= \frac{y - 0,15}{0,03};$$

$$_1 = \frac{0,18-0,15}{0,03} = 1,0 \text{ ;}$$

$$_2 = \frac{0,22-0,15}{0,03} = 2,33 \text{ ;}$$

$$_3 = \frac{0,27-0,15}{0,03} = 4,0 \text{ .}$$

$$\Psi_1 = \frac{z}{1} = \frac{2,33}{1,0} = 2,33; \quad \varphi_2 = \frac{z}{2} = \frac{4,0}{2,33} = 1,72.$$

( ):

$$_1 = 0,5 \cdot 1,72 = 0,86 \text{ ( 1,0);}$$

$$_2 = 1,2 \cdot 1,72 = 2,1 \text{ ( 2);}$$

$$_3 = 2,8 \cdot 1,72 = 4,8 \text{ ( 5).}$$

( ) ( ):

$$_1 = 0,5; \quad _2 = 1,5; \quad _3 = 3.$$

Y, . . . . . 0,5 - 1,5   1,5 - 3,0   3,0 - 5,0  
 . . . . . 0,18   0,22   0,27

- 1.
- 2.
- 3.
- 4.
- 5.
- 6.
- 7.

- 
- 

**7.1.**

- 1.
- 2.

?

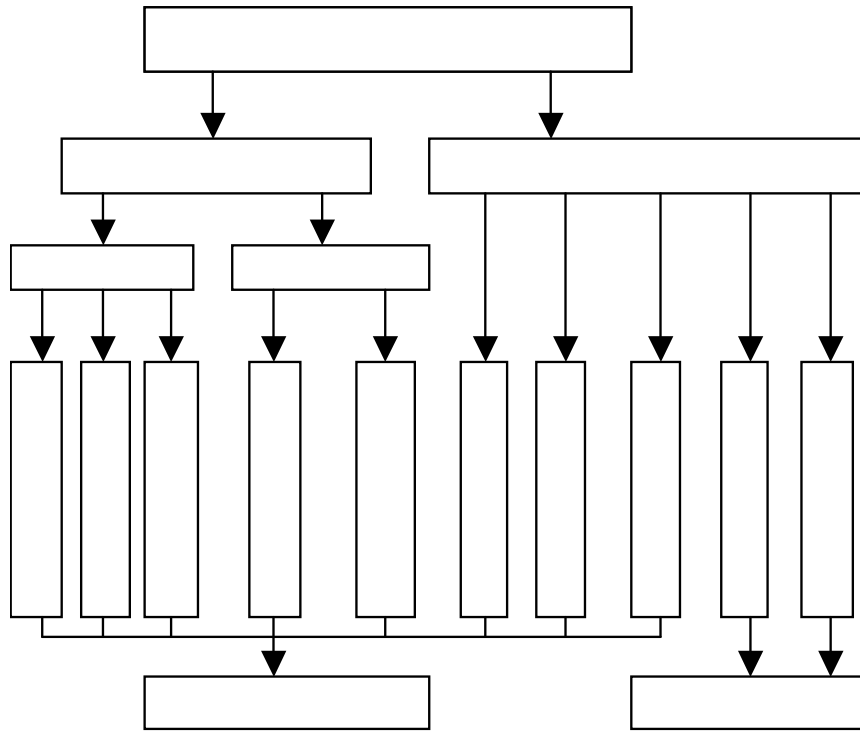
?

- 3. ?
- 4.
- ?
- 5. ?

7.2.

( . 9) ,,

”,



.9.

7.3.

( .28),

29.

29

	-	
V		
V		
V	,	

7.4.

30:

30




### 7.5.

, ,  
0,8 6,5 .

### 7.6.

1,5 28 , 1 10 .  
) 0,20 . 0,50 . (

### 7.7.

( )  
( . 31) -  
31

	c	c			
MSD	Master Standard Date				
MTM-2 MAPTS	Methods-Time Measurement Modular Arrangement of Predetermined Time Standards				

VAS	-				
MTM-V					
-					

### 7.8.

. 32  
(„Methods-Time Measurement” –

).


### 7.9.

∅ 0,2 ,  
500 40 000 .  
• ;

• ;  
•

( ):

$1 = 0,43,$        $2 = 0,71,$        $3 = 0,85,$        $4 = 1,41,$   
 $5 = 1,68,$        $6 = 1,8,$        $7 = 2,0,$        $8 = 2,16,$   
 $9 = 2,34,$        $10 = 2,51,$        $11 = 2,69.$

**7.10.**

” ”  
 , , . 33.  
 33

( ),	0,5	1,0	2,2	2,8	4,0	7,5	8,5	12,0	15,5	20,0	26,0	30
( ),	0,05	0,09	0,17	0,19	0,3	0,4	0,7	0,8	1,4	1,9	2,2	2,8

**7.11.**

“ ”  
 : 1- , 2- 2-  
 , .  
 ( . 34).  
 34

$2$ (1),	0,08	0,10	0,12	0,14	0,16	0,18	0,20	0,22
( ),	5,0	6,6	8,6	9,3	7,3	12,4	15,0	16,2

$1 = \text{const} = 0,16$								
(2),	0,20	0,25	0,32	0,38	0,40	0,50	0,54	0,56
( ),	5,2	7,0	7,6	8,9	9,0	13,5	16,1	17,0
$2 = \text{const} = 0,32$								

$1 = 0,08$        $2 = 0,16; 0,25$   
 $1 = 0,10$        $2 = 0,16; 0,20; 0,32; 0,10$   
 $1 = 0,12$        $2 = 0,20; 0,25; 0,40$   
 $1 = 0,14$        $2 = 0,20; 0,25; 0,40$

**7.12.**

” ”  
 1- , 2-  
 . 35.  
 35

	(1),		(2),
	(1),	(2),	
1	90	400	0,134
2	150	700	0,169
3	200	1200	0,200
4	300	2000	0,245
5	500	400	0,202
6	90	2000	0,182
7	300	1200	0,218
8	500	2000	0,274
9	700	1200	0,290
10	200	700	0,224
11	150	2000	0,205

**7.13.**

( )  
 ” :  
 ” :

- 1 - ;
- 2 - ;
- 3 - .

. 36.

36

-	( )			( )
	( 1),	( 2),	( 2)	
1	1,5	250	2	0,05
2	0,2	75	2	0,05
3	0,8	75	4	0,023
4	5,0	10	8	0,29
5	1,2	60	4	0,016
6	0,3	60	4	0,065
7	0,5	100	4	0,033
8	0,55	110	2	0,055
9	0,60	110	2	0,060
10	0,3	40	1	0,016
11	0,05	100	2	0,067
12	0,04	75	3	0,053
13	0,32	102	4	0,042
14	0,14	102	4	0,03
15	4,0	80	2	0,21

- $l_1 = 0,16$        $l_2 = 0,25; 0,32; 0,40$
- $l_1 = 0,18$        $l_2 = 0,20; 0,25; 0,32;$
- $l_1 = 0,20$        $l_2 = 0,25; 0,32; 0,40$
- $l_1 = 0,22$        $l_2 = 0,32; 0,40; 0,50$

**7.14.**

1 - 25 . :

- ;
- ;
- min max .

**7.15.**

- 8 26 . :
- ;
- ;
- min max ,

**7.16.**

Y  
 , " .  
 Y  
 " const = 1  
 37.

37

;	0,9	2,3	3,2
Y, .	0,104	0,212	0,381

Y

" const = 0,7  
 ( . 38)

38

"	1	2	3
Y, .	0,54	0,87	0,129

8.

(1, . 90-103).

(4, 7,

10, 15, 34, 36, 45).

- :  
1.  
)  
)  
)  
2.  
)  
)  
)  
3.  
)  
)  
)  
)  
)  
)  
)

?

;

;

;

;

;

;

;

;

;

;

;

;

;

;

;

;

;

;

;

;

;

;

;

;

;

( )

= :

$$+ \frac{100}{100} = \frac{\quad}{\quad}$$

$$\frac{100}{100} + \frac{100}{100} = \frac{100}{100 -}$$

$$= \frac{100}{100 -}; \quad = \frac{100}{100 +},$$

, ( ,  
 ),  
 ( )  
 .  
 .  
 .  
 ,  
 ,  
 .  
 = — .  
 ;  
 —  
 .  
 ,  
 ,  
 .  
 —  
 ( )  
 ( , ) .  
 —  
 ( ) ;  
 ,  
 ,  
 .  
 ;  
 .  
 —  
 ,  
 .

.  
 .  
 .  
 ,  
 —  
 ,  
 .  
 —  
 ,  
 .  
 —  
 ( ( —  
 ) )  
 .  
 ,  
 ,  
 .  
 :  
 = + + = + + + + +  
 —  
 ( )  
 ,  
 ,  
 —  
 = + + + + + + + +  
 ,  
 ,  
 .  
 —  
 :  
 = + + + .

$$= + \frac{r}{\dots}$$

$$(\dots)$$

- ,  
 , -  
 . -  
 - ,  
 , .  
 , )  
 , )  
 :  
 • ;  
 • ;  
 • ;  
 - ;  
 , ;  
 . ;  
 , ,  
 .  
 , ,  
 -  
 -  
 ,  
 ( , , ).  
 :

- , ,  
 ;  
 - , ,  
 . ; -  
 ;  
 , ,  
 , ,  
 , ,  
 )  
 :  
 - ;  
 - ;  
 - ;  
 - ;  
 - ;  
 • , , ,  
 • , , ,  
 • , , ,  
 • , , ,  
 • , , ,  
 • , , ,

- 1.
2. :
  - ;
  - ;
  - ;
  - ;
  - ;
  - ;
3. ,
  - 
  - -

**8.1.**

- :
1. ?
  2. ?
  - 3.
  4. ?
  5. ?

**8.2.**

:

$$? = \frac{100 \cdot \text{_____}}{100 - \text{_____}};$$

$$? = \frac{100 \cdot \text{_____}}{100 + \text{_____}}$$

**8.3.**

, , 28 .  
23 .?

**8.4.**

,  
0,7 ; -480 .

**8.5.**

(%, ),  
75 83 . -480 .



**8.6.**

- -7 ;
- -1,7 ;
- -0,5 ;
- -0,28 ;
- - 54 . - 30 .

**8.7.**

10 ,  
0,5 ..  
148%.

**8.8.**

- 870 .  
0,7 . 0,5 .?

**8.9.**

- „ ” - 125 , - 1,4 / . ;
  - „ ” - 28 , - 2,6 / . ;
  - „ ” - 15 , - 0,9 / . .
- 23 , - 8 .

**8.10.**

175 .  
205 .

**8.11.**

175 / ;  
- 23 , - 8 .  
17 .  
14 , 11 .

**8.12.**

11  
90%, 75 - 100%, 80 - 125%, 28 -

**8.13.**

1. ?
2. -
3. ,
4. .
5. ?

**8.14.**

- - 7 ;
- - 2,2 ;
- - 0,17 ;
- - 0,21 ;
- - 0,6 ;

- - 87 .

**8.15.**

- , :

- - 5 .;

- - 2,4 .;

- 3% ;

- - 7% ;

- - 43 .;

- - 480 .

**8.16.**

, - , :

- - 25 .;

- 7%

;

- - 25 .;

- 20 .

15%?

**8.17.**

:

1)

- 143480 / ;

- 41290 / ;

- 21400 / ;

2)

- 67 .;

- 26 .;

- 12 .;

3)

1 - 1860 .;

4)

- 107.

**8.18.**

, 185 - .

22 , 8 .

18 , 24 . 12 -

**8.19.**

, :

- - 30 .;

- - 10 .;

- - 1,5%

;

- - 6% ;

- - 2% .

**8.20.**

, 10 .,

, ,

, :

- 5% ;

- 4% ;

- 3%

**8.21.**

- -480 ;
- -10 ;
- -3% ;
- -7% ;
- -20 . 20% .

**8.22.**

- 5 ., 6 .
- -480 ;
  - -15 ;
  - -30 ;
  - -8 ;
  - -20 .

**8.23.**

- -8 ;
- -0,89;
- -2 ;
- -11 ;
- -84 ;

• -0,96;

• , ,

-0,97.

**8.24.**

- -5 .,
- 10 .,
- 3%, - 2,5%, - 2,5%, - 7%

: 1. :

- ) ;
- ) ;
- ) ;
- ) ;
- ) ;
- ) ;
- ) ;
- ) ;

2. - :

- ) ;
- ) , ,
- ( ) - ;

) ,

3. -

) ( );

) ( );

4. :

) - ;

) ;

) ;

) ;

) ;

) , ;

) .

5. :

) ;

) ;

) ;

) ;

) ;

) , ;

) .

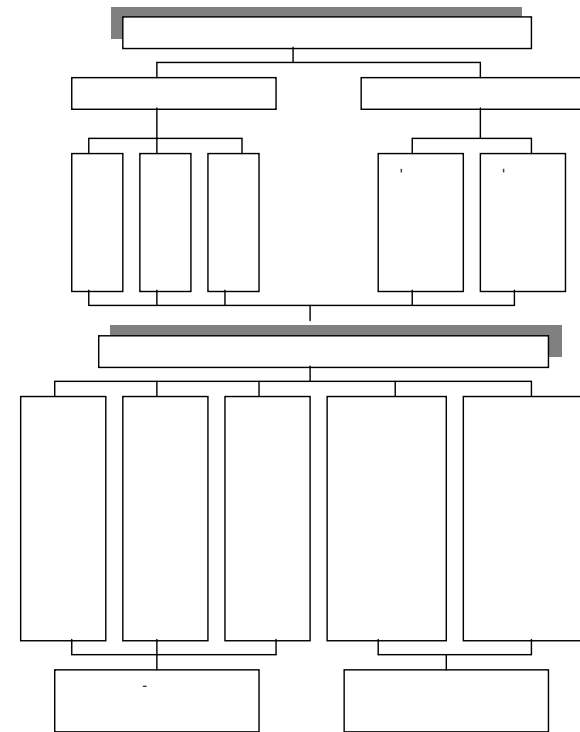
9.

(1. . 103-113).

(4, 7,

9, 10, 15, 17, 24, 36, 39, 44, 45).

( . 10).



. 10

- , .  
 , , , , .  
 ( , ).  
 , .  
 - .  
 ( , ),  
 ( .  
 ).  
 ( , ),  
 ,  
 , .  
 -  
 ,  
 -  
 :  
 •  
 ;

• ;  
 • , ,  
 - .  
 -  
 :  
 • ;  
 • -  
 • ;  
 • ;  
 • , -  
 - .  
 - .  
 - .  
 - .  
 - .  
 ( , )  
 , )  
 - .  
 - .  
 - .  
 ,  
 - .

, - ; ; ;  
 , . - . ; ; ; ,  
 - . ; ; ;  
 . :  
 ➤  
 . ➤  
 . ➤  
 =  $\frac{1}{100}$  ;  
 =  $\frac{1}{100}$  .  
 -  
 ( ) ;  
 -  
 .  
 ( , , . .) ,  
 =  $\frac{1}{100}$  ,  
 -  
 .  
 -  
 10 . 8- .  
 2% ,  
 ,  
 : ; ; ;

; ; ;  
 ; ; ; ,  
 . ; ; ;  
 :  
 ➤  
 =  $\frac{1}{100} + \frac{1}{100} + \frac{2(\frac{1}{100})}{100} + \frac{(\frac{1}{100})}{100}$  ;  
 ➤  
 =  $\frac{1}{100} + \frac{(\frac{1}{100})(\frac{1}{100})}{100}$  ;  
 ,  
 =  $\frac{1}{100}$  ,  
 1 - ;  
 2- ;  
 - ;  
 - ;  
 - ;  
 - ,  
 .  
 1. .  
 2. .  
 3. .  
 4. .

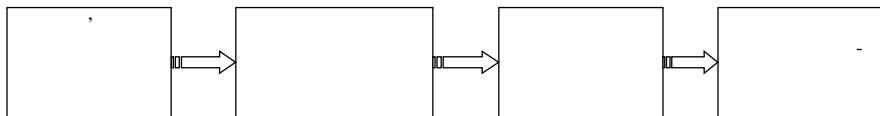
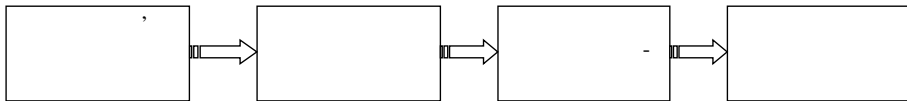
- ,
- ,

**9.1.**

1. ?
2. ?
3. “ ”?
4. ?

**9.2.**

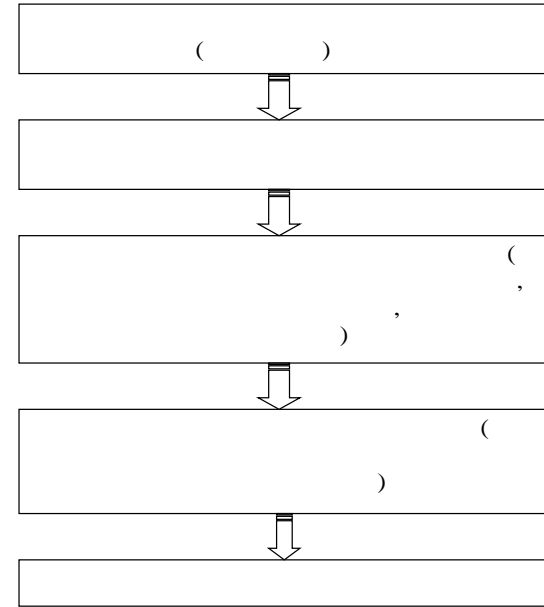
. 11



. 11.

**9.3.**

( .12),



. 12.

**9.4.**

**9.5.**

) (

39.

39.

-		
-		

9.6.

( . 40)

40

(	( )	-				
,	,	,				
,	,	,				
)	)	,				

.40

-	( -					
	)					
-	:					
-	:					

9.7.

, -  
( . 40).

- -215 ;
- -110 ;
- -6 ;
- -3 ;
- -0,5 / ;
- -38 / ;
- -3,5 ;
- ( )-10 ;
- -1,1 ;
- (% )-12%;
- -12 ;
- -15 .

9.8.

( .41).





,  
 ,  
 ( )  
 ( )  
 ( )  
 ( )  
 ),  
 ,  
 ,  
 ,  
 h.  
 ,  
 t.  
 h  
 t:  

$$i = \frac{h}{t}$$
 (S) -  
 ( , -  
 ).  
 (V) -  
 , / .  
 ( )

$$n = \frac{1000 \cdot V}{\pi d}$$
 V— , / ;  
 d— ( ), ;  
 1000— ( )  
 :  

$$= \frac{L}{S} \cdot$$
 L- , ;  

$$L = l + l_1 + l_2 ,$$
 l - , ;  
 l<sub>1</sub> - , ;  
 l<sub>2</sub> - , ;  
 - ;  
 S - ,  
 :  

$$S = S \cdot$$
 S - ( , ), ;  
 :  

$$S = S_z \cdot z \cdot$$
 S<sub>z</sub>— ;  
 z - ( )  
 ( ).  
 ,  
 :  
 1.  
 ,  
 ,

2.

$l=140$  ,  $l_1=2,5$  ,  $l_2=2,5$  .  
 $L=140+2,5+2,5=145$  . -

4.

$L$

5.

( )

$$= \frac{L}{S_0 \cdot n} \cdot i$$

$$T_o = \frac{145}{0.32 \times 900} = 0,59$$

$$= \frac{t_p + t + t_{ac} + t_n}{T}$$

$t_p$  -

$t$  -

$t$  -

$t_n$  -

on -

55 ;

- 30; - 140 , Ø  
 - 50 ; - 1 616.  
 : 186 / ; - 0,32 / ..  
 - 900 / ; - 15 6.  
 - 2,5 ;

-2,5 .

1.

$$t = (55-50):2 = 2,5$$

2.

$$= \frac{L}{S_0 \cdot n}$$

$$I_1 + I_2 + \dots + I_n$$

$I_1, I_2$  -

$$= t_p + t_{ac} + t_n + t = \sum_{-1}$$

t -

$$= \frac{\quad}{\quad} + 1,$$

$$( \quad )$$

0,9.

- 19 ..

- 6 .

1.

$$H = \frac{\quad}{\quad} + 1 = \frac{19 \times 0,9}{6} + 1 = 3,85 = 4$$

2.

$$= 6 \times 4 = 24$$

3.

$$t = \quad \times \quad - \quad \times \quad = 4 \times 24 - 4 \times 19 = 20$$

4.

$$t = \quad - \quad \times \quad = 24 - 4 \times 6 = 0$$

$$= \frac{\quad}{\quad},$$

$$( \quad - 1);$$

$$= \frac{\quad}{\quad},$$

$$( \quad )$$

$$= \sum_{i=1}^n \frac{1}{i^2} - \sum_{i=1}^n \frac{1}{i^3}$$

$$= \frac{1}{1^2} - \frac{1}{1^3} + \frac{1}{2^2} - \frac{1}{2^3} + \frac{1}{3^2} - \frac{1}{3^3} + \dots$$

$$= \left( \frac{1}{1^2} + \frac{1}{2^2} + \frac{1}{3^2} + \dots \right) - \left( \frac{1}{1^3} + \frac{1}{2^3} + \frac{1}{3^3} + \dots \right)$$

$$= \frac{1}{1^2} - \frac{1}{1^3} + \frac{1}{2^2} - \frac{1}{2^3} + \frac{1}{3^2} - \frac{1}{3^3} + \dots$$

$$= \left( \frac{1}{1^2} + \frac{1}{2^2} + \frac{1}{3^2} + \dots \right) - \left( \frac{1}{1^3} + \frac{1}{2^3} + \frac{1}{3^3} + \dots \right)$$

$$= \frac{1}{1^2} - \frac{1}{1^3} + \frac{1}{2^2} - \frac{1}{2^3} + \frac{1}{3^2} - \frac{1}{3^3} + \dots$$

$$= \frac{1}{1^2} - \frac{1}{1^3} + \frac{1}{2^2} - \frac{1}{2^3} + \frac{1}{3^2} - \frac{1}{3^3} + \dots$$

$$= \frac{1}{1^2} - \frac{1}{1^3} + \frac{1}{2^2} - \frac{1}{2^3} + \frac{1}{3^2} - \frac{1}{3^3} + \dots$$

$$= \frac{1}{1^2} - \frac{1}{1^3} + \frac{1}{2^2} - \frac{1}{2^3} + \frac{1}{3^2} - \frac{1}{3^3} + \dots$$

$$= \frac{1}{1^2} - \frac{1}{1^3} + \frac{1}{2^2} - \frac{1}{2^3} + \frac{1}{3^2} - \frac{1}{3^3} + \dots$$

$$= \frac{1}{1^2} - \frac{1}{1^3} + \frac{1}{2^2} - \frac{1}{2^3} + \frac{1}{3^2} - \frac{1}{3^3} + \dots$$

$$= \frac{1}{1^2} - \frac{1}{1^3} + \frac{1}{2^2} - \frac{1}{2^3} + \frac{1}{3^2} - \frac{1}{3^3} + \dots$$

$$= \frac{1}{1^2} - \frac{1}{1^3} + \frac{1}{2^2} - \frac{1}{2^3} + \frac{1}{3^2} - \frac{1}{3^3} + \dots$$

$$= \frac{1}{1^2} - \frac{1}{1^3} + \frac{1}{2^2} - \frac{1}{2^3} + \frac{1}{3^2} - \frac{1}{3^3} + \dots$$

— = . ,  
 ( , ) .  
 .  
 450 .  
 2 8 .

1. :  

$$= ( - \times 2) = (8 - \frac{8 \times 2}{60}) \times 450 = 3478,5$$

2. 100  

$$= \frac{\times 100}{3478,5} = \frac{8 \times 100}{3478,5} = 0,23$$

1. ( - ) ,
2. .
3. .

- 
- 

**10.1.**

1. ?
2. ?
3. .

4. ?
5. ?

**10.2.**

( )  
 140 Ø 55 Ø 50 :  
 • - - 1 616. :  
 186 / .; -0,32 / .;  
 -900 / .;  
 • - 15 6.  
 - 2,5 ;  
 -2,5 ;  
 • .

**10.3.**

-  
 310 , 105  
 ( ) 55 ( ) , - 3 ,  
 - 1,5 , - 0,2 / , - 100 / .;  
 2,1 ., 0,3 .;  
 8% ,  
 -15 ., - - 10 .;  
 6 .

**10.4.**

,  
 280 , 58 50 / .,  
 0,5 , 2. ( . .)  
 , . ) - 4 .,

10.5.

- 8% ;  
 - 7% ;  
 - 450 ;  
 - 250 / . 20% ;  
 - 2,4% ;  
 - 7% ;  
 - 2,5% ;

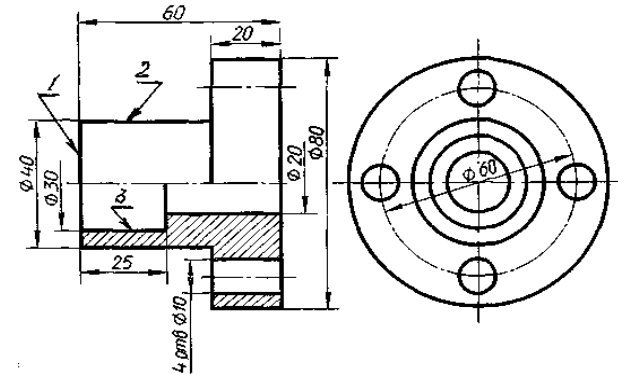
10.6.

16 16 3-06. ;  
 - 40 , - 2,8 . - 1 ;  
 - 1 ;  
 - 2. ;  
 - 41 , - 250 / . ,  
 - 85 .  
 - 0,08 ,, - 1,1 ,,  
 - 0,3 . ,  
 10% .  
 - 60 .

10.7.

1 62. ;  
 200 / . ; - 1,5 / . ;  
 - 1000 / .

: - “ ”( .13);  
 20, 163 - 229; - 0,5 ; - ;  
 - 6 16 25 Ø 16  
 - 1 ; - ;  
 150 . ;  
 1) ( 1)  $l = 63$   $l = 60$  ;  
 2) ( 2)  $D = 44$   $D = 40$   $l =$   
 40 ;

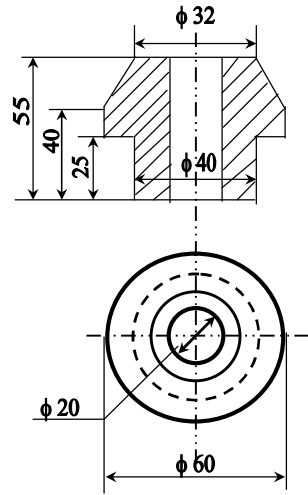


13.  
 3) ( 3)  $D = 20$   $D = 30$   
 $l = 25$  .

10.8.

14.  
 1 62. 10.7.  
 : - “ ”; - ;

$45, = 65 / ^2;$        $- D = 64 , l = 60 ;$   
 $- 0,3 ;$

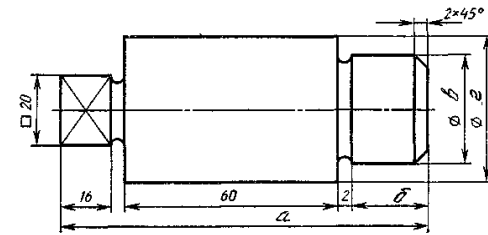


. 14.

- 1)  $D = 64$   $l$   $2,5$  ,  
 ;  
 2)  $D = 64$   $D = 60$   
 $l = 40$  ;  
 3)  $D = 60$   $D = 40$   $l$   
 $= 25$  ;  
 4)  $D = 20$   $l = 55$  ;  
 2  
 1)  $D = 64$   $2,5$  ,  
 ;  
 2)  $3 D = 64$   $D_1 = 60$  ,  $D_2 = 32$   
 $l = 15$  ;

10.9.

1 616.  
 10.2.  
 :  $- D;$  - ;  
 $+2$   
 ( . . 15); - 1,5 ,  
 - ; - 20 30 ,  $= 45^\circ$ ,  
 ; - 240 .;



. 15.

42.

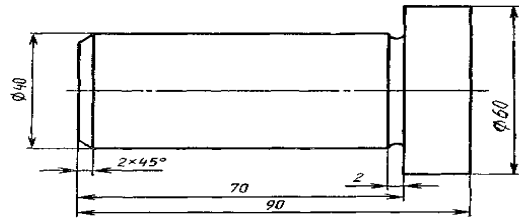
42

					$D$		
1	105	25	46	60	55	5 10	
2	105	25	26	40	30	15 6	
3	110	30	42	60	30	5 10	
4	110	30	46	60	45	5 10	
5	100	20	38	50	55	15 6	''
6	100	20	38	50	35	5 10	''
7	110	30	30	42	30	5 10	''
8	120	40	40	50	45	15 6	''
9	110	30	40	58	45	5 10	
10	110	30	36	50	60	15 6	



10.10.

1 62.  
 : - „ ” ( .16);  
 45, = 65 / <sup>2</sup>; - 0,6 ; - 15  
 ; - , - = 90°  
 1 = 0.



. 16.

- 1)  $D = 64$        $D = 61,5$   
 $l = 90$  ;
- 2)  $D = 61,5$        $D = 42,5$   
 $l = 70$  ;

10.11.

16  
 3,5 -  
 0,6 / .. 30 .  
 2 , 6 . 0,13 .  
 3,5 0,5 .  
 - 30% , -

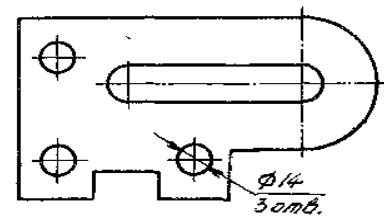
- 12 .. - 5 .  
 - 500 / .

10.12.

: - 25 ; - 60 ;  
 - 11 ; - 195 / . ; -  
 0,57 / ; - 1,2 . ;  
 - 7%

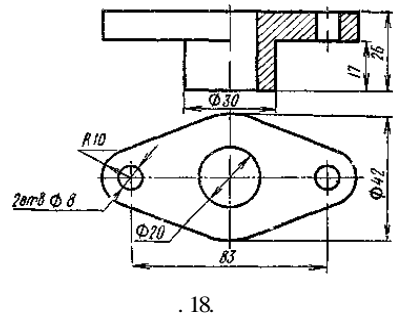
10.13

2 150.  
 - 50  
 ; - 63, 89, 125, 185, 250, 350, 500 / . ;  
 - 5,6 ; - 0,12; 0,19; 0,28; 0,4;  
 0,62; 0,9; 1,17; 1,8; 2,65 / ;  
 - 2500 .



.17.  
 16 1,5; - ;  
 ; - ; - 250 .  
 ( . 17);  
 15, 170-229;  
 $D = 14$   
 $l = 22$

10.14



170-229;  
 $l = 9$   
 $D = 8$   
 $10 \ 1,5$   
 $D = 8$   
 $18$   
 $D =$   
 $10$  ;  
 $- 275$  ..

10.15.

$l = 350$  ,  $40$  ;  
 $45, = 65 / ^2$ ;  $- 6,5$  ;  
 $6 \ 83$ ;  
 $- 6$  .  
 $S ( . 43)$ .  
 $43$   
 $6 \ 83$

$i$	30	37	47	60	75	95	118	150	190
$S$ ,	23,5	30	37,5	47	56	75	95	118	150
	190	235	300	375	600	750	950	1180	

400 1600 .

$D = 80$

$z = 8,$

$15 \ 6;$

;  
 $h = 4$  ;

10.16.

$45, = 65 / ^2$ ;  $-$   
 $40 \ 40 \ 850$  ;  $- 7,7$  ;  
 $6 \ 83$ ;  
 $- 6$  ;  $S ( .$   
 $43)$ .  $400 \ 1600$  .  
 $D=150$  ,  $z=6$ .  
 $15 \ 6, =60^\circ$  ,  
 $44$

10.17.

$145$  ,  $45$   
 $750$  ;  $- 45$  ;  $20, \ 163-$   
 $229;$   $6$  ;  
 $6 \ 13$ ;  
 $- 7,5$  ;  $- 400 \ 1600$  ;  
 $. 44$ .  
 $44$   
 $6 \ 13$

$i$	30	37,5	47,5	60	75	95	118	150	190
$S$ ,	23,5	30	37,5	47,5	56	75	95	118	150
	190	235	300	375	600	750	950	1180	

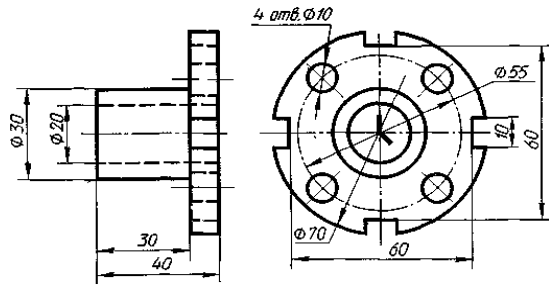
$6;$

;

150 ;

10.18.

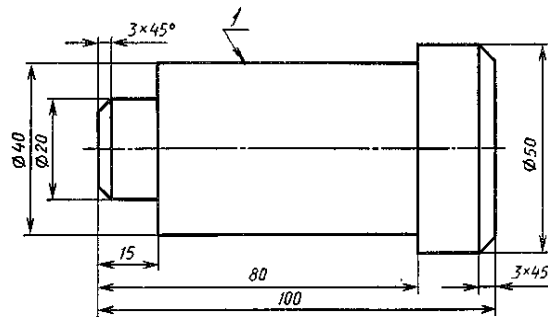
6 83.



. 19.

: -,, ” ( . 19); - 45,  
 = 60 / <sup>2</sup>; -0,4 ; - ; -  
 ; -4; : -10 , -  
 10 ; - D = 100 , b = 10 , z = 20;  
 - 18; -  
 ; -150 ; -

10.19.



.20.

: -,, ” ( . 20); - 35;

- 1,2 ; - .313.

- 750 ;

- 67; 95; 132; 240; 265; 295 / .;

- 150, 170 / .;

$s_{ix} - 0,005; 0,010; 0,015; 0,02; 0,035; 0,04; 0,045; 0,05$

/ ;

$s - 500 \div 5000$  / .;

- 5,8 ;

46 2 ;

- 500

; -50 .

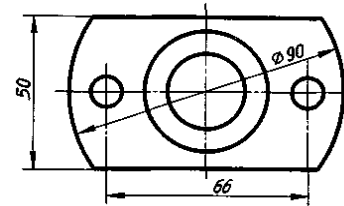
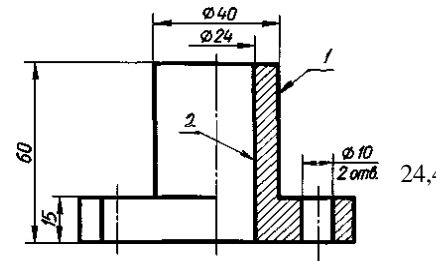
40 .

1

$D = 40,5$  ,

$D = 40$  .

10.20.



. 21.

: -,, ”; - 35;

1, 2

. 21; :

1 - Ø 40,5 , 2 - Ø

24,4 ; - 0,6 ;

.3250.

:  
 = 128, 178, 243, 340

/ .;

$s =$

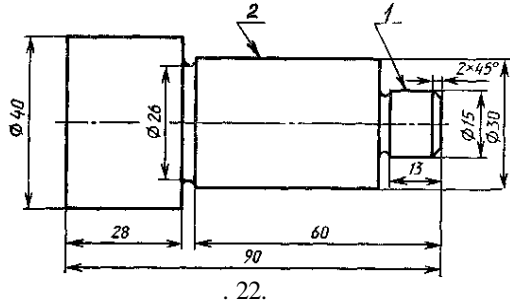
$250 \div 10\ 000$  / .;

- D = 200 .

: 1 -

10.21.

. 3 151,  
 - 7,8  
 : - „ ” ( . 22); - 45,  
 = 60 / <sup>2</sup>; - 0,4 ; ; -



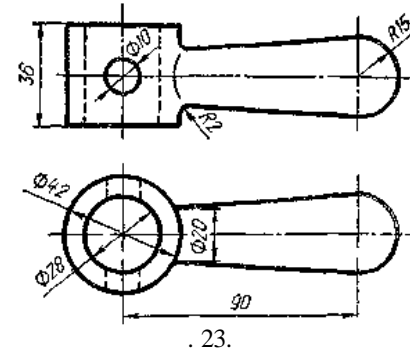
; 1 2; - h = 0,25 ;  
 1, 2 . 21;

10.22.

30, - 1,1 .  
 50 ,  
 - 40.  
 - 40 .  
 - 1,25.  
 ( 100 .):  
 - 7,7 ;  
 - 1,5 ; - 3,86 .  
 - 5% .  
 - 4 .

10.23.

: - „ ” ( . 23) - 35;  
 $\phi 50$  90 ; - 0,9 ; - 0,8 ;  
 - 2 ;  
 - 100 ; - 40.



10.24.

l = 130 .  
 - 6,5 .  
 - 2 „  
 - 1,1;  
 - 1,12;  
 - 1,2. : 1-

13,5 ; 2 - 2,3 ; 3 - 6,1 .  
0,85

**10.25.**

18 , - 8 , - 0,73 . -  
- 1,2 . - 2.  
- 25 <sup>2</sup> , - 30 <sup>2</sup> .  
170 , - 200 . - 13,  
- 9,5 / - . - 7,8 / <sup>3</sup> .  
- 1,32 .  
20% .  
- 0,85.

**10.26.**

( ) - 2,8 . ,  
- 0,5 . ,  
0,18 . - ,  
5,8 .  
- 3,4%  
- 6,2% ;  
- 4% ;  
- 41 .

- 480 .

**10.27.**

94 . - 860 . ,  
- 0,8.

**10.28.**

- 19 . ,  
- 6 .  
:  
)  
;  
)

**10.29.**

- 15 . ;  
- 1 . ;  
- 2 . ;  
- 0,8 . ;  
- 1,5 . ;  
- 0,9 ;  
- 3,5% ;

- - 1,5% ;
- - 480 .

**10.30.**

, , - , .45.  
 10,1 ..  
 1,815 . - 0,7.

**10.31.**

- ,  
 , - 10,5 .. - 1,9 .  
 , ,  
 , ,  
 , ,  
 , - .

**10.32.**

( ), ;  
 , ( ) -  
 3,6 .. ,  
 - 0,7 . 1 .  
 - 4 . -

**10.33.**

, , ,  
 , .45.  
 45

	1-	2-	3-	4-	5-
	8,3	8,4	3,5	7,6	5,1
	17,5	15,3	12,1	17,9	16,1

**10.34.**

, , .46.  
 46

	1-	2-	3-	4-	5-
	0,5	0,3	0,4	0,3	0,3
	0,4	0,4	0,4	0,5	0,4
	3,3	2,8	4,2	3,7	3,9

**10.35.**

, ,  
 - 1,4 .. - 3,5 .

**10.36.**

- , ,

17,9 ..

6,1 .

**10.39.**

.47:

47

1	0,15
2	0,20
3	0,18
1	0,17
2	0,22
1	0,23
2	0,24
3	0,22
4	0,26
1	0,17
2	0,18
3	0,21
1	0,19
2	0,22
3	0,16

**10.37.**

8

(480 .)

56

(% ):

- - 3%;
- - 71%;
- - 5%;
- - 8%;
- - 6%;
- - 7%.

**10.38.**

∴ 0,7; 1,6; 0,27; 0,87; 1,2.

508 .

**10.40.**

- 480 .

15

- 0,91.

• - 480 .;

• - 180 ;

**10.41.**

..... , ..... 450  
 .....  
 2 ..... 8 .....

**10.42.**

- ..... ;
  - ..... -2,3 ;
  - ..... -450 ;
  - ..... -1,5 ;
  - ..... ;
  - ..... -8,2 ;;
  - ..... :
- ..... 1 2 3 4 5  
 , ..... 6,4 4,4 8,6 6,5 8,7

.....  
 I. ....  
 ..... ;  
 ..... ;  
 ..... ( ..... ).  
 2. ..... ( ..... ) ..... ;  
 )

) ..... ( ..... );  
 ) ..... ;  
 ) ..... ;  
 ) ..... ;  
 3. ....  
 : .....  
 ) ..... ( ..... ) ..... ;  
 ) ..... ;  
 ) ..... ;  
 4. ..... - .....  
 : ..... ;  
 ) ..... ;  
 ; ..... ;  
 ) ..... - ..... ;  
 ) ..... - ..... ;  
 ) ..... ;  
 ) ..... ;  
 ; ..... ;  
 ) ..... ;  
 5. .....  
 : ..... ;  
 ) ..... ;  
 ) ..... ;  
 ; ..... ;  
 ) ..... - ..... ;  
 .



11.

(1, . 131-146).

(4, 7,

9, 10, 14, 24, 30, 31, 33, 34, 36, 37, 44).

.  
 :  
 >  
 ,  
 ,  
 ( , , , -  
 , -  
 );  
 >  
 - - ,  
 , .  
 : ,  
 , ,  
 ,  
 .  
 ( - , , - ,  
 , - )  
 , ,  
 .

, ,  
 , .  
 ,  
 :  
 = — ,  
 - , ;  
 - , ( ,  
 );  
 - ,  
 .  
 , :  
 = · I' ,  
 ;  
 -  
 ;  
 I - ,  
 , ( , . .);  
 - , ,  
 , ,  
 ( . ) .  
 :  
 = — ,  
 , :

$$= \frac{1}{100} \cdot 100$$

$$= \frac{1}{100}$$

$$= \frac{1}{100}$$

$$= \sum_{i=1}^N \cdot N \cdot$$

$$= \frac{1}{100}$$

$$= \left(1 + \frac{+}{100}\right)N ,$$

$N -$

$$= \frac{1}{100}$$

,  
 .  
 )  
 ,  
 .  
 ( , , ,  
 )  
 ,  
 .  
 -  
 .  
 .  
 -  
 .  
 :  

$$= (1 + 2 + 3 + 4) ,$$

$$1; 2; 3; 4 -$$
 ,  
 ;  
 ,  
 .  
 4  
 .  
 :  
 ,  
 ,  
 ,

.  
 -  
 ,  
 .  
 ( , , ,  
 )  
 ,  
 .  

$$= \frac{Q \left( \frac{L}{VK_1} + \right)_2}{\cdot q \cdot 3}$$
 -  
 ;  

$$Q -$$
 ;  

$$L -$$
 , ;  

$$V -$$
 , / ;  
 - ( ) 1 , ;  
 - ;  

$$q -$$
 , ;  

$$1 -$$
 ;  

$$2 -$$
 , ;  
 ;  

$$3 -$$
 .  
 -  
 ( , - , . . )  
 .  
 ( ) . ,



**11.1.**

1. :  
 2. ?  
 3. ?  
 4. ?  
 5. ?

**11.2.**

( .48). , ? 48

1		-	-
2			
3	-		-
4			-

5	,		-
6	: ) ; )-		-
7		( )	-
8	-		-
9			-

**11.3.**

60 , - 6,  
 -1,4; 8 , - 4 .,  
 - 2.

**11.4.**

, - 28 .

**11.5.**

, , - 11 . 44

**11.6.**

, 1  
 2 . 35 ., - 15 .

– 1,4. 60 ,  
11%

**11.7.**

140 , 14  
( , 1  
) = 18 ,  
12%.

**11.8.**

860 ,  
, 92 .  
- 0,8.

**11.9.**

0,4 .- . 498 ,  
1,5.

– 480 .

**11.10.**

- – 0,3 ;
  - – 0,12 ;
  - – 0,07 .
- 40 , 35 , 15 .

– 1,68, – 260  
– 230 .

**11.11.**

– 0,2 - ., 65 .

**11.12.**

- – 10 ;
- – 40 / , – 60 / .;
- – 10 , – 8 ;
- – 5 ;
- – 0,85;
- – 40 . ;
- 

**11.13.**

200300 . 65%  
, 35%  
, 10% -  
1  
50 , 0,39  
0,35 .- .

**11.14.**

:  
 • -25 ;  
 • - 3 ; - 0,55  
 ; -5,5 ;  
 • -5%

**11.15.**

33 9 . , -1,12.

100

**11.16.**

• -8 ;  
 • - 14 ;  
 • -0,9.

**11.17.**

. 49.

					, %
	10	18	7 - 12		85
	8	24	8 - 20		70
	12	36	7 - 10		80
	10	24	11 - 15	”	80
	6	36	10 - 16	”	60
	3	72	18	”	90

[32].

**11.18.**

• -17,2 ;  
 • - 20 ;  
 • -30 . ;  
 • - 73 ;  
 • -480 .

**11.19.**

- , - 0. ( . 50).

					, %
-	3	1	140*		70

.50

-	1	2	3 – 10		85
	5	3 – 5	400	”	95
	7	6	350	”	85
	1	4	45	”	75
-	4	2	20	”	85
- ( )	1	1	40		60

\*

[32].

**11.20.**

.51, – .52.

51

						, %
	12	1	450		1	95
	15	1	500		1	85
- , 1250	5	1	200		1	90
- ( )	3	6	70		1	80
- , 8010	4	1	150		1	75
-	1	3	20		0	50
-	1	1	10	”	0	45

.51

-	1	1	20	”	0	55
	2	1	180	”	1	95
	3	1	120	”	1	85
	4	1	400	”	1	90
	1	1	50	”	1	50

52

-	3				
-	4				
-	4				
	3				
	2				
	1			115%	

[32].

**11.21.**

.53. – 480

53.

		0,4	850	( )	1	0,06	0,06
		8,1	850	( )	1	0,8	0,8



		3,3	850	4 Ø12	1	0,12 4	0,48	
	”	0,6	1250	Ø150	1	0,05	0,05	
	”	1,1	500	Ø10 ( )	1	0,12	0,12	
		6,2	700	4 Ø12	1	0,12 4	0,48	
		0,8	850	( )	0,5	0,10	0,05	
		3,5	400		0,5	0,10	0,05	
		6,5	850		1	0,10	0,10	
					1	0,35	0,35	
					1	0,23	0,23	
				4	1	0,12 4	0,48	
					1	0,05	0,05	

**11.22.**

- : - 182 .
- - ; - 40%
- - 24 .

**11.23.**

- : - 92 .;
- -
- 21 .;
- - 100%;
- - 18 .

**11.24.**

- : - 195 .;
- - 70%
- ;
- - 18 .

**11.25.**

.54.

	-			-	
	0,15	700		1	0,04
	0,4	1100		1	0,1
	0,5	1200	”	1	0,08
	0,45	850	1.	1	0,12
			2.	0,05	0,6

.54

	0,35	1600	1.	1	0,9
			2.	0,05	0,55
	0,25	3100	1.	1	0,75
			2.	0,05	0,5
	0,5	3300	1.	1	0,3
			2.	0,05	0,1
	0,3	1500		1	0,85
	0,4	2500		1	0,7

**11.26.**

5800  
 ; 25% 10 ; 65% 10 15 , 15  
 1,8.

**11.27.**

2050  
 12  
 1900  
 - 1,8.

**11.28.**

14  
 2500

15 , 1,5.

**11.29.**

2300  
 1,6.  
 -500

**11.30.**

-  
 ;  
 • - 240 , 1,5  
 ;  
 • - 320 , 1,0  
 ;  
 • - 260 , - 0,5  
 - 1,4.

**11.31.**

45%, 35%  
 10%.

- - 1,5 ;
- - 1,0 ;
- - 0,5 .

**11.32.**

120  
 65 ( )  
 30, ' 10<sup>3</sup>) 55 - ( )  
 50, ' 45<sup>3</sup>).  
 20% , - 60% - 25%.

**11.33.**

- 70 000 .,  
 - 2 500 . 1,5.

**11.34.**

75%.  
 - 700 ;  
 - 1,7 ;  
 - 46 ;  
 - 15 / ;  
 - 45 .  
 1,45.

**11.35.**

- 25 ;  
 - 200 ;  
 - 0,8 ;  
 - 15 / ;  
 - 7,5 .  
 - 1,8.

**11.36.**

210 120 ,  
 75 0,9 .  
 45 1,5.  
 5 .

**11.37.**

4800<sup>2</sup>; 70% .  
 2,9 .  
 - 1,4.

**11.38.**

- 4500<sup>2</sup>.  
 1,9 -

-1,6.

4.

)

)

)

5.

,

)

)

)

**12.**

9, 10, 24, 26, 31, 35, 36, 43).

(1, . 146-149).

(4, 7,

:

1.

?

)

)

)

)

)

2.

?

)

)

)

)

)

)

)

3.

:

)

)

)

)



$=21+0,019 \cdot (-1,17)^{-2,48}$  ,  
 $( \quad )$  ,  
 $(1- \quad )$  , 2-  
 $[38, \cdot 82-83]$  .  
 $( \quad )$

55

[45, .300].

55

(	5	6	8	10-	12-	15-	20-	25
,	-7	-9	11	14	19	25	25	
	10,8	1	1	18,	22,	27,	32,	38,5
	3,2	6,2	9	1	0	7		

- 1.
- 2.
- 3.

- 
- 

**12.1.**

1. ?
2. ?
3. ?
4. ?
5. ?

**12.2.**

( 56).

56


**12.3.**

57

1. ?
2. ?







$$= \frac{\sum_{j=1}^p (t_1 - t_2)_j}{2},$$

$t_1 - t_2 = \dots$  ;  
 $j = \dots$  ( )

$2 = \dots$  ( ) ;

( ) ;



$$= \sum_{i=1}^n ( \dots ) \frac{1}{12},$$

( ) ;



$$= \sum_{i=1}^n \left( \frac{\dots}{\dots} \right) \times \frac{1}{12},$$

( ) ;



$$= \sum_{i=1}^n ( \dots ) \times \frac{1}{12},$$

$\dots$  ;

1.

2.

3.

4.



**13.1.**

1. ?

2. ?

3. ?

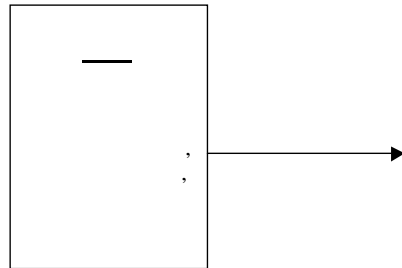
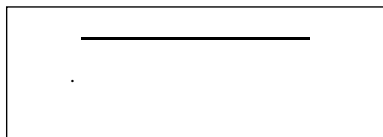
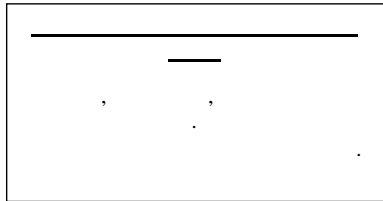
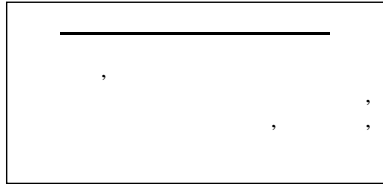
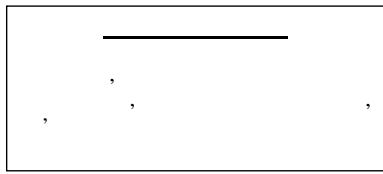
4. ?

5. ?

6. ?

**13.2.**

.25



.25.

13.3.

55 . - .,

- ,

1400

- 500 - .

40700 ,

600 .,

1400 .

13.4.

260

140 ; -

- 150 130 ,

150 70

120 ,

13.5.

- 49

- 125%,

- 33%.

13.6.

58.

58

	, n.	, %	, %					, m		
				$\sqrt{n}$	$1 - \frac{n}{N}$	$\sqrt{1 - \frac{n}{N}}$	$\frac{50}{\sqrt{n}}$		$\Delta$	$m^2$
1	186	123.5								
2	179	125.3								
3	211	147.5								

4	134	121.0								
5	246	113.8								
	63	141.8								
8	191	132.7								
9	173	125.9								
	76	131.4								
	N=	=								
	1459	129,2								

**13.7.**

1900 „ ” 1600 „ ” 3200 .  
 1000 ,

**13.8.**

2003 -  
 1348 . 2286,4 .  
 - , -1050,8 .  
 - .

**13.9.**

59:

									, %
	100%	100 – 105%	105 – 110 %	110 – 120 %	120 – 130 %	130 – 150 %	150 %		
	128	73	98	294	134	68	57	852	
	26	31	37	86	105	64	49	398	
	154	104	135	380	239	132	106	1250	

1250 - , - 2237

2815 .

14%

**13.10.**

( ) .  
 ( ) .

50%

-7680 - ;

- $-280$  ;
- $-115$  ;  
 $-154$  .
- $-245$  ;
- $-84$  . ( ) ;
- $-205$  . ;
- $-138$  . ;
- ( )  $-7432$  . ;
- $-8$  . ;
- $-5,5$  . ..

**13.11.**

- 1.
- 2.
- 3.
- 4.
- 5.

, - ,  
 , ,  
 .  
 -  
 -  
 ( )  
 , -  
 , -  
 , , )  
 - ,  
 .  
 -  
 .  
 - , ( ,  
 , , ) ,  
 ( )  
 - , ,  
 ( , , ) .  
 - ,  
 ,  
 .  
 - ( ( -  
 ) , ( -  
 )  
 - ,  
 ( )

- .  
 -  
 .  
 -  
 ,  
 ,  
 -  
 ( ) ( , ) .  
 ( - ) ,  
 .  
 - ,  
 -  
 ,  
 ( -  
 , ) .  
 - ,  
 .  
 - ,  
 .  
 : , , ,  
 , , .  
 - ,  
 ,  
 .



1. 1995.

2. 1982.

3. 1983.

4. 2003.

5. (-1): 1989.

6. 1989.

7. " ", 2003.

8. 1987.

9. 1967.

10. 2003.

11. 1991.

12. 1992.

13. 1992.

14.

( / ).

1. 1995.
2. 1982.
3. 1983.
4. 2003.
5. (-1): 1989.
6. 1989.
7. " ", 2003.
8. 1987.
9. 1967.
10. 2003.
11. 1991.
12. 1992.
13. 1992.
- 14.

- 15. . . . : .- .- , 1980.
- 16. . . . : .- .- , 2001.
- 17. . . . : .- .- , 1992.
- 18. . . . : .- .- , 1966.
- 19. . . . : .- .- , 2002
- 20. . . . : .- .- , 1990.
- 21. . . . : .- .- , 1979.
- 22. . . . : .- .- , 1984.
- 23. . . . : .- .- , 1987.
- 24. . . . : .- .- , 1980.
- 25. . . . : .- .- , 1987.
- 26. . . . : .- .- , 1975.
- 27. . . . : .- .- , 1988.
- 28. . . . : .- .- , 1990.
- 29. . . . : .- .- , 1989.
- 30. . . . : .- .- , 1967.
- 31. . . . : .- .- , 1967.
- 32. . . . : .- .- , 1982.
- 33. . . . : .- .- , 1990.
- 34. . . . : .- .- , 1982.
- 35. . . . : .- .- , 1980.
- 36. . . . : .- .- , 1999.
- 37. . . . : .- .- , 2004.
- 38. . . . : .- .- , 1976.
- 39. . . . : .- .- , 1991.
- 40. . . . : .- .- , 1991.
- 41. . . . : .- .- ( )

- 29. . . . : .- .- , 1989.
- 30. . . . : .- .- , 1967.
- 31. . . . : .- .- , 1967.
- 32. . . . : .- .- , 1982.
- 33. . . . : .- .- , 1990.
- 34. . . . : .- .- , 1982.
- 35. . . . : .- .- , 1980.
- 36. . . . : .- .- , 1999.
- 37. . . . : .- .- , 2004.
- 38. . . . : .- .- , 1976.
- 39. . . . : .- .- , 1991.
- 40. . . . : .- .- , 1991.
- 41. . . . : .- .- ( )



- : , 1985.
42. : \*
43. . — : , 1983.
44. : . — : , 1986.
45. . — : , 1985.
46. . — : , 1986.
47. . — : , 1989.
48. . — ., 1989.
- “ .- // ”, 1996.

		-		
10 10	1,2 1,1	1,5 1,2	1,5 1,3	2,0 1,5
10 10	1,2 1,1	1,6 1,3	1,8 1,5	2,3 1,7
10 10	1,2 1,1	2,0 1,6	2,0 1,8	2,5 2,3
	1,2	2,0	2,5	3,0

		1	2-5	6-10	10
	10	20	10	6	4
	10	40	20	6	4
-	10	25	15	10	6
	10	50	30	10	6
	10	40	20	12	8
	10	80	40	12	8

\* : / / . — : , 1999. — . 197.

\*\* . — ., 1995. — . 49.

\*

	0,1	0,1-0,25	0,25-0,50	0,50-1,0	1,0-2,0	2,0-5,0	5,0-10,0	10,0-20,0	20,0
	125	80	50	35	25	20	15	12	-
	-	-	35	25	20	15	12	10	-
	-	-	-	-	15	12	10	8	6
	-	-	-	-	-	10	8	6	5

I

\_\_\_\_\_

\_\_\_\_\_

\_\_\_\_\_

\_\_\_\_\_

\_\_\_\_\_

\_\_\_\_\_

\_\_\_\_\_

\_\_\_\_\_

\_\_\_\_\_

\_\_\_\_\_

\_\_\_\_\_

\*\*

		2,5	3,0	3,5	4,0
500		30	29	27	25
1000		27	26	24	23
2000		25	24	22	21
5000		23	22	20	19
5000		22	21	19	18
50		34	33	31	30
100		32	31	29	28
250		30	29	27	26
500		28	27	25	24
500		25	24	22	21
25		38	37	35	34
50		36	35	33	32
100		34	33	31	30
100		31	30	28	27

1	2	3	4	5	6	7	8	9

20.....	1,0
20 50 .....	0,95
50 .....	0,9

\*  
\*\* - .95

....., 1995 - .49.



$$= \underline{\quad} =$$

$$= \underline{\quad} =$$

$$= \underline{\quad + \quad + \quad} =$$

$$= \underline{\quad + \quad + \quad} =$$

$$= \underline{\quad - \quad} =$$

$$= \underline{\quad - \quad} \cdot 100 =$$

:

---

---

---

---

---

---

---

---

---

---

---

---

---

---

---

---

---

---

---

---

---

---

---

---

$\frac{\text{---}}{\text{---}}$		$\frac{\text{---}}{\text{---}}$	
$\frac{\text{---}}{\text{---}}$	$\frac{\text{---}}{\text{---}}$	$\frac{\text{---}}{\text{---}}$	
$\frac{\text{---}}{\text{---}}$	1	$\frac{\text{---}}{\text{---}}$	$\frac{\text{---}}{\text{---}}$
$\frac{\text{---}}{\text{---}}$	2	$\frac{\text{---}}{\text{---}}$	$\frac{\text{---}}{\text{---}}$
$\frac{\text{---}}{\text{---}}$	3	$\frac{\text{---}}{\text{---}}$	$\frac{\text{---}}{\text{---}}$
$\frac{\text{---}}{\text{---}}$	4	$\% = (t_1 - t_2) / t_1 \cdot 100$	$\frac{\text{---}}{\text{---}}$

$$\frac{\text{---}}{\text{---}}$$


:


\_\_\_\_\_

\_\_\_\_\_

\_\_\_\_\_

\_\_\_\_\_

\_\_\_\_\_

\_\_\_\_\_

\_\_\_\_\_

\_\_\_\_\_

\_\_\_\_\_

\_\_\_\_\_

\_\_\_\_\_

\_\_\_\_\_

\_\_\_\_\_

\_\_\_\_\_

\_\_\_\_\_

/																						

				.	.	.				
/										

---

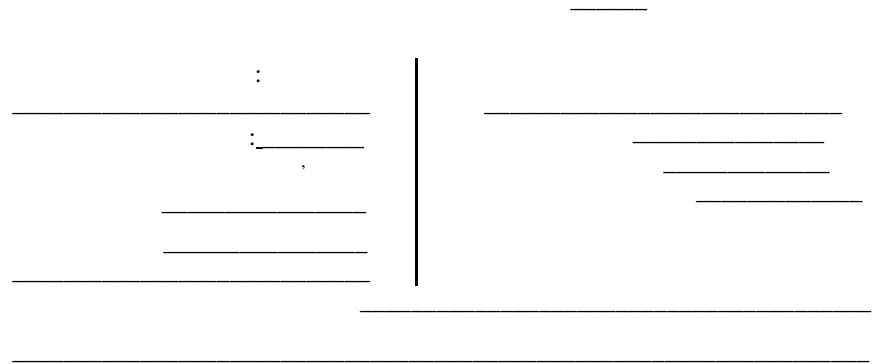
, ( . )						

		,


\_\_\_\_\_

											$\Sigma$	$\Sigma$			
			1	2	3	4	5	6	7						

:  
- ;  
-



	(		(		
			,	)	
				%	
1.					
2.					
3.					
...					

\_\_\_\_\_

/		1-	2-	3-	4-	,	,	,%
		, .						

						,%	, /	, /
								$\sum_i \frac{1}{}$

		1-	2-	3-	4-	
		%	%	%	%	



\*

$k_i$	$k_D^H$											
	0,65		0,7		0,75		0,8		0,85		0,9	
	$H_o$	$k_o$	$H_o$	$k_o$	$H_o$	$k_o$	$H_o$	$k_o$	$H_o$	$k_o$	$H_o$	$k_o$
0,04							28	0,93	24	0,85	19	0,71
0,045							24	0,91	21	0,84	15	0,64
0,05					24	0,95	21	0,9	18	0,81	13	0,61
0,056					21	0,93	19	0,88	16	0,79	11	0,58
0,06					19	0,92	17	0,87	14	0,76	9	0,52
0,065			19	0,95	17	0,91	15	0,84	12	0,72	7	0,44
0,07			18	0,95	16	0,9	14	0,84	11	0,7	6	0,41
0,075			16	0,93	14	0,87	12	0,79	9	0,67	5	0,6
0,08			15	0,93	13	0,86	11	0,77	8	0,6	4	0,31
0,085			14	0,92	12	0,85	10	0,75	7	0,56	3	0,25
0,09	15	0,96	13	0,91	11	0,83	9	0,72	6	0,53	2	0,18
0,095	14	0,96	12	0,9	10	0,81	8	0,68	6	0,53		
0,1	13	0,94	11	0,88	9	0,78	7	0,64	5	0,48		
0,11	11	0,92	10	0,88	8	0,76	6	0,61	4	0,42		
0,12	10	0,91	9	0,86	7	0,74	5	0,56	3	0,35		
0,14	8	0,87	7	0,81	5	0,63	4	0,52				
0,16	7	0,87	5	0,7	4	0,59	2	0,31				
0,18	5	0,76	4	0,64	3	0,5						
0,2	4	0,7	3	0,55	2	0,39						
0,22	3	0,6	2	0,42								
0,26	2	0,49										

\*

$k_i$	$k_D^H$											
	0,65		0,7		0,75		0,8		0,85		0,9	
	$o$	$k_o$	$o$	$k_o$	$o$	$k_o$	$o$	$k_o$	$o$	$k_o$	$o$	$k_o$
0,055											29	0,76
0,06											25	0,72
0,065								29	0,86	22	0,69	
0,07								26	0,83	19	0,64	
0,075							28	0,91	24	0,82	16	0,58
0,08					29	0,95	26	0,90	21	0,78	14	0,55
0,085					27	0,94	24	0,89	19	0,76	11	0,46
0,09					25	0,93	22	0,88	18	0,76	9	0,4
0,095					23	0,92	20	0,85	16	0,72	7	0,33
0,1					22	0,92	19	0,84	15	0,71	3	0,15
0,11			22	0,96	19	0,89	16	0,8	12	0,63		
0,12			20	0,95	17	0,88	14	0,77	10	0,58		
0,13			18	0,94	15	0,85	12	0,73	8	0,51		

0,14	18	0,96	16	0,92	14	0,85	11	0,71	5	0,35		
0,15	16	0,94	14	0,89	12	0,81	9	0,64	3	0,23		
0,16	15	0,94	13	0,88	11	0,79	8	0,62				
0,17	14	0,94	12	0,87	10	0,77	6	0,5				
0,18	13	0,93	11	0,85	9	0,74	5	0,45				
0,19	12	0,91	10	0,83	8	0,7	4	0,38				
0,2	11	0,9	9	0,8	7	0,66						
0,22	9	0,84	7	0,76	5	0,54						
0,24	8	0,82	6	0,67	3	0,36						
0,26	7	0,8	5	0,61								
0,28	6	0,76	4	0,54								
0,3	5	0,69										

\*

$k_i$	$k_D^H$											
	0,65		0,7		0,75		0,8		0,85		0,9	
	$o$	$k_o$	$o$	$k_o$	$o$	$k_o$	$o$	$k_o$	$o$	$k_o$	$o$	$k_o$
1	2	3	4	5	6	7	8	9	10	11	12	13
0,075											29	0,7
0,08											25	0,65
0,085											22	0,61
0,09									29	0,82	18	0,53
0,095									27	0,81	14	0,44
0,1									25	0,79	8	0,27
0,11							27	0,89	21	0,74		
0,12					27	0,93	23	0,85	18	0,69		
0,13					24	0,91	21	0,83	14	0,6		
0,14					22	0,9	18	0,8	11	0,51		
0,15			23	0,95	20	0,88	16	0,76	5	0,25		
1	2	3	4	5	6	7	8	9	10	11	12	13
0,16			21	0,94	18	0,86	14	0,71				
0,17			19	0,92	16	0,83	12	0,66				
0,18	20	0,95	17	0,89	15	0,82	10	0,58				
0,19	18	0,94	16	0,88	13	0,77	8	0,5				
0,2	17	0,93	15	0,87	12	0,75	4	0,27				
0,22	15	0,92	12	0,81	9	0,64						
0,24	13	0,89	10	0,75	6	0,47						
0,26	11	0,85	8	0,67								
0,28	9	0,77	6	0,55								
0,3	8	0,75	3	0,3								
0,34	5	0,53										

$k -$

1986. - 186-187.

, \*

	0,85	0,9
	0,7	0,8
	0,65	0,75

-

( . )\*\*

			200	300	200	300	
		1-2	7	9	10	12	
		3-4	9	11	12	14	
		3-4	10	12	15	17	
		5-6	12	15	17	20	
		7-9	15	17	20	22	
		4-5	18	20	22	26	
		6-8	20	23	25	30	
		9-12	23	27	30	35	
			1-2	9	11	14	17
			3-4	11	13	16	19
3-4	12		14	19	22		
5-6	14		17	22	25		
7-9	17		19	25	27		
4-5	20		22	27	30		
	6-8	22	26	30	35		
	9-12	25	30	35	40		

\* ... 2004. - .86  
 \*\* ... 1979. - .78.

( ) \*

( )	%	( )	%
	8		9
	9		7
	6		8

1

2

(k)

		55	60	65	75	90	100	110
9		1,70	1,31	1,00	0,77	0,63		
				0,73	0,62	0,53	0,45	0,40
		1,55	1,16	0,88	0,74	0,54	0,51	0,44
		1,30	0,97	0,74	0,62	0,50	0,44	0,37
15 6		1,44	1,18	1,00	0,87	0,77	0,69	0,62

3

(k)

140-160	0,7	60-70	6,2	140-160	1,20	60-80	5,70
161-180	0,6	71-90	2,6	161-180	1,05	81-90	2,40
181-200	0,5	100-150	1,6	181-200	0,90	100-140	1,40
201-220	0,4	151-200	1,1	201-220	0,80	200-240	1,10
221-240	0,3			221-240	0,70		

\* « » 1-42  
 ... 1979, .47; 56-62; 65-66; 74; 77; 102; 103; 106-109; 114-116; 118-120; 122; 123.

4

(k)

	0,7	0,80	0,9
	0,5	0,75	
	0,7	0,90	

5

(k .)

9								15 6							
10, 12	9	14 8	15 6	2	3	6	8	0,5	0,6	0,8	1,15	1,0	0,95	0,90	0,80

6

(k)

	1,00
	1,25

7

( / )

	3	5	8	12
20	0,3-0,4	0,2-0,3		
40	0,4-0,5	0,3-0,4	0,2-0,3	
60	0,5-0,7	0,4-0,6	0,3-0,5	
100	0,6-0,9	0,5-0,7	0,5-0,6	0,4-0,7
400	0,8-1,2	0,7-1,0	0,6-0,8	0,6-0,9
20	0,3-0,6			
40	0,4-0,5	0,5-0,6	0,3-0,4	
60	0,6-0,8	0,6-0,8	0,4-0,6	
100	0,8-1,2	0,7-1,0	0,6-0,8	0,6-0,9
400	1,0-1,4	1,0-1,2	0,8-1,0	0,9-1,9

8

( / )

	1,0	2,0		1,0	2,0
10	0,08	0,12	120	0,20-0,35	0,30-0,40
30	0,08-0,12	0,15-0,20	180	0,25-0,40	0,35-0,50
50	0,10-0,20	0,15-0,25	260	0,30-0,40	0,45-0,60
80	0,15-0,25	0,25-0,60	360	0,30-0,50	0,50-0,70

9

	9 ( 18)						
	1	1,5	2	3	4	6	8
0,15	102	92	85				
0,20	88	80	74				
0,25	79	71	66				
0,30	70	63	58	56	52	47	
0,50		52	48	40	38	34	31
0,60			37	36	33	30	28
0,80				30	28	25	23
1,00				26	24	21	20
1,20					21	19	18
1,50						16	15

.9

/ ,	15 6						
	1,0	1,5	2,0	3,0	4,0	6,0	8,0
0,15	203	190					
0,20	190	179	173	162			
0,30	175	164	159	198	190	178	
0,50	158	149	143	166	160	150	144
0,60	147	138	133	157	150	141	131
0,80	131	122	118	140	134	126	121
1,00				127	122	113	110
1,20					117	112	105
1,50						98	94

.9  
-65 / 2

10

( / )

, /	1 2 3 5			
	50	0,06	0,08	
60	0,08	0,10	0,08	
80	0,08-0,16	0,10-0,20	0,10-0,15	0,10
100	0,12-0,20	0,15-0,30	0,15-0,25	0,10-0,12
125	0,16-0,36	0,25-0,50	0,15-0,40	0,12-0,20
150	0,20-0,50	0,40-0,70	0,20-0,50	0,12-0,30
200			0,25-0,60	0,15-0,50
50	0,08	0,12-0,15		
60	0,10	0,12-0,20	0,12-0,18	
80	0,12-0,20	0,20-0,30	0,15-0,25	0,10-0,18
100	0,15-0,25	0,30-0,40	0,25-0,35	0,12-0,25
125	0,20-0,40	0,40-0,60	0,30-0,50	0,25-0,35
150	0,30-0,60	0,50-0,80	0,40-0,60	0,25-0,45
200			0,60-0,80	0,30-0,60

11

( 9 )

, /	1 1,5 2 3 4 6					
	0,10	99	90			
0,15	87	79	73			
0,20	79	71	66			

.11

0,25	73	66	62			
0,30	65	59	55			
0,40		49	46	41	28	34
0,50				35	33	30
0,70				29	27	24

12

( 15 6 )

, /	1 1,5 2 3 4 6					
	0,10	186	178			
0,15	180	170	162			
0,20	170	161	155	146		
0,25	164	156	148	140	134	
0,30	158	148	140	132	126	120
0,40	142	134	128	120	115	108
0,50	132	124	120	112	108	102
0,70	118	110	100	95	90	86

13

( 9 )

	30 60 100 150 300				
	1 - 7	0,15-0,25	0,25-0,40	0,35-0,50	0,45-0,60
8 - 14	0,15-0,20	0,20-0,30	0,25-0,35	0,35-0,50	0,40-0,80

14

( 9 )

, /	1 1,5 2 3 4 6 8						
	0,10	116	105				
0,15	100	91	85				
0,20	91	83	77				
0,25	85	76	70				
0,30	75	68	63				
0,40		56	53	48	44	40	
0,50				41	37	34	33
0,70				32	30	28	26
1,00				27	24	22	21
1,40					20	18	17

15

	,										
	6	8	10	12	14	16	18	20	24	28	32
/ 2 <sup>90</sup>	0,15	0,18	0,22	0,26	0,22	0,19	0,15	0,14	0,11	0,09	0,08
/ 2 <sup>90</sup>	0,11	0,14	0,16	0,18	0,16	0,14	0,11	0,10	0,08	0,07	0,06
200	0,27	0,35	0,40	0,40	0,40	0,35	0,30	0,25	0,21	0,17	0,16
200	0,22	0,22	0,30	0,30	0,24	0,21	0,18	0,15	0,12	0,10	0,10

16

( 9)

	,						
	0,07	0,09	0,11	0,13	0,15	0,20	0,27
10	41	36	31	27	24	20	17
20	46	41	36	31	27	24	20
30	46	46	41	36	31	21	24
30		46	46	41	36	31	27

17

	,								
	1	2	3	4	5	6	8	10	
,	2	3,5	5	6	7	8	11	13	
	2 5								
:	-								

18

( .)

	,				
	1	3	5	10	30
	0,38	0,55	0,68	0,94	1,70
	0,80	0,95	1,15	1,42	2,10
	1,65	1,90	2,30	2,90	4,40
-	0,49	0,66	0,80	1,06	1,75
	0,83	1,20	1,40	1,75	2,70
		0,95	1,05	1,32	1,92
		1,48	1,70	2,10	3,10
		2,10	2,50	3,10	4,50

. 18

			1,10	1,30	1,65	2,30
			1,70	2,00	2,35	3,50
			2,20	2,80	3,45	5,00
		0,33	0,55	0,62	0,76	1,60
		0,27	0,35	0,38	0,48	0,95
		0,58	0,68	0,74	0,96	1,32
		1,10	1,30	2,30	2,55	3,20

19

	,											
	3	5	10	15	20	25	30	40	50	60	70	80
	2	2,5	5	7	8	10	12	15	18	23		
	1,5	2	4	6	7	9	11	14	17	21		
					4,8	6	7,2	9	11	17	17	20
				3	4	5	5	6	6	8	8	8
		15	18	22	26	30	33	38	45	50	50	50
		2	2	2	2	3	3	4	4	5	5	5

20

( .)

	,						
	3	5	8	12	20	50	80
	0,5	0,6	0,7	0,8	0,9		
	0,4	0,5	0,6	0,7	0,8		
	0,12	0,14	0,15	0,17	0,2	1,3	1,4
	0,95	1,0	1,2	1,4	1,6	3,0	3,3
	1,1	1,3	1,5	1,8	2,1	3,5	
	0,18	0,2	0,24	0,28	0,35		
	0,8	0,9	1,0	1,1	1,3	2,2	

, ' ( . )

	12	25	50	12	25	50
	0,12	0,14	0,16	0,05	0,06	0,07
	0,10	0,12	0,13	0,04	0,05	0,06
	0,08	0,10	0,12	0,03	0,04	0,05
	0,10	0,12	0,15	0,04	0,05	0,07

- ( . )

	12	20-50	50-75
		3	4
	4	5	6
	5	6	7
		8	9
		9	10
		13	20

( . )

		3	5	8	2	4
60	16	1,28-0,64	0,80-0,48		0,48-1,28	0,8-1,6
	8	1,20-0,64	0,96-0,56		0,24-0,64	0,4-0,8
75	18	1,44-0,72	0,90-0,54		0,54-0,96	0,9-1,8
	8	1,60-0,80	1,20-0,64		0,24-0,64	0,4-0,8
90	20		1,60-1,00		0,60-1,00	1,00-2,0
	8		1,60-0,80	1,20-0,64	0,24-0,64	0,4-0,8

( . )

		3	5	8	2	4
60	16	1,6-0,96	1,28-0,8		0,64-1,00	0,80-1,20
	10	1,5-0,80	1,2-0,60		0,48-0,80	0,54-0,96
	18	1,8-1,08	1,44-0,9		0,8-1,20	0,96-1,44
75	10	1,5-0,80	1,2-0,6	1,0-0,5	0,48-0,80	0,54-0,96
	20	2,0-1,20	1,6-1,0		0,96-1,44	1,2-1,60
90	12	1,8-0,96	1,44-0,72	1,2-0,6	0,54-0,96	0,64-1,00
110	12	1,8-0,96	1,44-0,72	1,2-0,6	0,54-0,60	0,64-1,00
60	16	3,2-1,6	2,4-1,6		0,8-1,00	0,96-1,44
	10	2,5-1,6	2,0-1,2		0,54-0,96	0,64-1,00
	18	3,6-1,8	2,70-1,44		0,96-1,44	2,10-1,60
75	10	2,5-1,5	2,0-1,20	1,8-1,0	0,54-0,96	0,64-1,00
	20	4,0-2,0	3,0-1,60		1,2-1,60	1,44-1,80
90	12	3,0-1,8	2,4-1,44	2,16-1,2	0,64-1,00	0,80-1,20
110	12	3,0-1,8	2,4-1,44	1,8-1,2	0,64-1,00	0,80-1,20

( 9 )

		/						
			3		6		8	
60	50	1,28	46	245	39	207	33	180
		0,80	49	256	44	222	36	192
		0,40	55	285	48	250	41	216
		0,32	59	314	51	274	44	234
75	60	1,44	49	205	42	177	36	154
		0,90	52	223	44	190	39	164
		0,54	59	250	51	216	43	185
		0,32	64	274	55	234	48	202
90	70	1,60	52	182	44	157	39	136
		1,00	56	198	48	170	42	143
		0,60	63	223	54	187	47	165
		0,40	68	240	57	205	50	180

( 9 )

	/						
		3		5		8	
60	1,28	45,5	242	43,0	228		
	0,80	49,6	262	47,2	250		
	0,48	55,3	293	52,4	278		
	0,32	60,0	318	56,6	302		
75	1,44	46,5	197	43,6	186		
	0,90	50,6	214	48,2	210		
	0,54	56,5	240	53,4	226		
	0,36	61,0	260	59,0	250		
90	2,00	45,0	158	42,5	150	39,1	138
	1,60	47,0	167	44,6	157	41,0	145
	1,00	51,5	183	48,8	173	45,0	159
	0,60	57,2	205	54,4	193	49,8	176
110	2,20	45,0	130	42,5	124	39,2	112
	1,76	47,0	136	44,6	129	41,0	118
	1,10	51,5	150	49,0	142	45,0	130
	0,66	57,2	165	54,5	158	49,8	144
	0,44	62,0	180	59,0	170	54,0	156

( )

			5	10	15
60	16	6-12	1,28-0,80	0,96-0,48	0,80-0,48
75	18	10-20	1,44-0,90	1,08-0,54	0,90-0,54
	12		1,44-0,96	1,20-0,72	0,96-0,60
90	20	10-20	1,60-1,00	1,20-0,60	1,00-0,60
	12		1,44-0,96	1,20-0,72	0,96-0,60
110	22	12-24	2,20-1,10	1,76-0,88	1,32-0,66
	14		1,68-1,12	1,40-0,70	1,12-0,56

( )

		( )				
		5	10	15	20	30
8	5	0,02-0,01	0,02-0,01			
10	5	0,04-0,03	0,03-0,02	0,02-0,01		
16	4	0,06-0,05	0,05-0,04	0,04-0,03		
	3	0,08-0,07	0,07-0,06	0,05-0,04		
20	5		0,08-0,06	0,07-0,04	0,04-0,03	
	3		0,10-0,08	0,08-0,05	0,05-0,03	
25	5		0,11-0,08	0,08-0,06	0,06-0,04	0,04-0,03
	3		0,14-0,10	0,10-0,07	0,06-0,04	0,05-0,03
32	6		0,12-0,09	0,09-0,06	0,07-0,05	0,05-0,04
	4		0,14-0,10	0,10-0,07	0,08-0,06	0,06-0,04
8	5	0,03-0,02	0,02-0,01			
10	5	0,05-0,04	0,04-0,02	0,02-0,01		
16	4	0,08-0,06	0,07-0,05	0,05-0,03		
	3	0,11-0,08	0,09-0,06	0,08-0,05		
20	5	0,14-0,09	0,12-0,09	0,08-0,06	0,05-0,04	
	3	0,16-0,10	0,14-0,10	0,11-0,07	0,07-0,05	
25	5		0,14-0,10	0,10-0,08	0,07-0,05	0,06-0,04
	3		0,18-0,13	0,14-0,10	0,10-0,08	0,07-0,06
32	6		0,15-0,12	0,12-0,09	0,10-0,08	0,07-0,05
	4		0,18-0,15	0,14-0,10	0,12-0,09	0,08-0,07

( )

	/	( )							
		5	10	15	20				
60	1,28	48	253	38	205	34	181		
	0,80	51	272	41	221	36	196		
	0,42	58	305	47	248	41	220		
	0,32	62	331	50	269	55	238		
75	1,44	49	207	39	159	35	149	32	137
	0,90	52	225	42	182	37	161	35	147
	0,54	59	250	48	204	42	180	38	165
	0,35	64	272	52	221	46	196	41	179
90	1,60	50	177	39	144	36	127	33	116
	1,00	53	190	43	154	38	137	35	125
	0,60	60	213	49	173	42	153	39	140
	0,40	65	231	52	188	47	165	42	153
110	1,76	52	146	40	119	36	106	33	100
	1,10	54	158	43	129	39	114	36	104
	0,66	61	177	50	144	43	128	39	116
	0,44	66	124	53	156	48	138	43	127

( )

	( )									
	2	2	2,5	2,5	3	3	3,5	3,5	4	
	40	50	60	75	90	110	130	150	200	
1	6,6	7,0	7,7	8,6	9,4	10,5	11,4	12,2	14,1	
2	8,7	9,8	10,8	12,1	13,3	14,7	16,0	17,2	19,9	
3	10,5	11,9	13,1	14,7	16,2	17,9	19,5	21,0	24,3	
4	12,0	13,6	15,0	16,9	18,6	20,6	22,5	24,2	28,0	
5	13,2	15,0	16,6	18,7	20,6	22,9	25,0	26,9	31,2	
6	14,3	16,2	18,2	20,4	22,5	25,0	27,3	29,4	34,4	
7	15,2	17,3	19,3	21,8	24,1	26,9	29,4	31,6	36,8	
8	16,0	18,3	20,4	23,2	25,6	28,6	31,2	33,7	39,2	
9	16,7	19,2	21,4	24,2	27,0	30,2	33,0	35,6	41,5	
10	17,3	20,0	22,4	25,5	28,3	31,6	34,7	37,4	43,6	
12		21,4	24,0	27,5	30,6	34,3	37,7	40,7	44,5	
14			25,4	29,2	32,7	36,7	40,3	43,6	51,1	
16				30,7	34,4	38,7	42,7	46,6	54,4	
18				32,2	36,0	40,7	45,0	48,8	57,2	
20					37,4	42,2	47,0	51,0	60,0	
25						50,0	55,0	60,0	65,0	
30							60,0	65,0	70,0	

( )

	( )									
	16	20	25	32	40	50	60	75	90	110
10	3	3	3	3						
15		4	4	4	4	4	4	4		
20			6	5	4	4	4	4	4	
25			14	8	6	5	5	5	5	
30				12	8	7	6	6	6	
40						12	10	8	7	7
50							16	12	10	9
60								18	14	12
80									28	20
100										35
120										44
140										60

	( )					
	1	3	5	10	20	30
	0,2	0,5	0,6	0,7	1,0	1,4
	0,1	0,2	0,3	0,4	0,6	
	0,3	0,6	0,7	0,8	1,0	
	0,4	0,9	1,2	1,5	2,0	
	0,6	1,0	1,3	1,6	2,1	2,4
	0,7	0,9	1,2	1,5	1,8	2,2
	1,0	1,2	1,5	1,8	2,2	3,0

( )

	( )	
		1,0
		0,7
		0,1
		0,8
		0,2



( . )

-	
	24
	22
	28
	16
	27
	2

( ) ( )

		20	40	60	80	100	150
	3	0,020	0,028	0,034	0,039	0,043	0,052
	7	0,017	0,033	0,028	0,032	0,035	0,042
	10	0,015	0,020	0,024	0,027	0,030	0,036
	3	0,015	0,023	0,030	0,035	0,040	0,045
	7	0,012	0,018	0,023	0,027	0,030	0,035
	10	0,010	0,015	0,019	0,022	0,025	0,030

( ) ( )

	( ) ,					
	0,01	0,02	0,03	0,04	0,06	0,09
	0,60	0,50	0,40	0,30	0,25	0,20
	0,50	0,45	0,35	0,25	0,20	0,15

( ) ( )

	( ) ,		, / ..
60	0,005-0,010	0,2-0,3	15-25
120	0,005-0,010	0,2-0,3	20-35
200	0,005-0,015	0,2-0,3	25-45

		20	40	60	80	100	150
0,3	0,01	56	70	79	84	90	
	0,02	28	35	39	42	46	52
	0,04	14	17	20	21	23	26
	0,06	10	12	14	14	15	18
0,4	0,01	42	52	59	65	69	77
	0,02	21	26	29	32	35	39
	0,04	11	13	15	16	17	20
	0,06	7	8	10	11	12	13
0,5	0,01	35	42	48	51	55	62

. 38

	0,02	17	21	24	25	28	31
	0,04	9	11	12	13	14	15
	0,06	6	7	8	8	9	11
0,6	0,02	14	18	20	21	23	26
	0,03	10	11	14	14	15	17
	0,04	7	8	10	11	12	13
	0,06			7	7	8	8
0,7	0,02	12	15	17	18	20	22
	0,03	8	10	11	13	14	15
	0,04		7	8	9	10	11
	0,06			7	7	8	9

39

		20	40	60	80	100	150
0,3	0,01	51	63	70	76	81	
	0,02	25	31	35	38	42	46
	0,03	17	21	24	25	28	32
	0,05	10	12	14	16	17	18
0,4	0,01	38	46	54	58	62	69
	0,02	20	24	27	30	31	35
	0,03	13	16	18	20	21	23
	0,05	6	8	9	10	10	11
0,5	0,01	31	38	43	45	49	56
	0,02	16	20	21	23	25	28
	0,03	10	12	14	16	17	20
	0,05	6	8	9	10	10	11
0,6	0,02	13	16	17	20	21	24
	0,03	9	10	12	13	14	16
	0,04	6	8	9	9	10	11
	0,05	5	6	8	8	9	10
0,7	0,02	11	14	16	17	18	21
	0,03	7	8	10	11	13	16
	0,04	6	7	8	9	9	10
	0,05	4	5	6	6	8	9

40

( . )

	1	3	5	10	18	30	50	80
	0,2	0,4	0,5	0,6	1,0	2,2	2,8	3,2
	0,4	0,6	0,8	1,0	1,5	2,5	3,2	4,0
	0,6	1,0	1,4	2,0	2,6	4,0	5,0	6,0
	0,5	0,7	0,8	0,9	1,2	2,4	3,0	3,6
	1,4	1,5	2,0	3,0				

41

, ' ( . )

	200	300
	1,00	1,20
	0,55	0,70
	0,04	0,05

42

- ( . )

	150	300
	7	8
	10	11
	12	14
	13	15
	14	16
	8	9
	2	3

43

\*

I	II	III
3	5	7
I	-	,
II	-	,
III	-	,

44

3	6	10	20	50	.50
1,15	1,10	1,0	0,90	0,85	0,80

45

I	II	III	IV	V	VI
1,0	1,15	1,25	1,4	1,6	2,0
1,0	1,1	1,15	1,3	1,4	1,6
.3	40	40	9	9	23 18
.4	50 , 65	45	9 2	18	395
.5	50	50	9	17 2	405
15	30	60	9 2	18 9	415
20	40	30 3	9 2	18 12	77 ( 437)

\* « » 43-48 :

.- .: , 1967, . 18-23; 94; 95.

.45

25	45	20 3 12 3		4 12 8 8 ( 481)	35
30	50	12 2 4	5 38	.5	( 612)
35	40	15 5		3 19 9 ( 572)	35
40				14 14	( 725)
45				-	
15		18	18 9		
		38			
20	12	20 2 4			
15	35	30			
20	20	34 2 3			
7	15	40			
8	38	45			
10	40	30			
15	35 2	5			
20	12 2	15			
30	20				
	15				
	35				
	18 2				
	30 , 18				
	20				
	30				
	30				
	38				
	25				
	34				
	34				
	38				
	7 13, 2 13, 12, 3 13				
	60 3				
	8 88				

			I	II III
I	. 3, .. 4, . 5, 15, 20, 25, 30, 35, 40, 45, 15 , 20 , 15 , 7, 8, 10 , 15 , 20 , 30	3	1,16	1,17
		6	1,11	1,12
		140	1,01	1,02
		20	0,91	0,92
		50	0,86	0,87
		50	0,81	0,82
II	50, 30 , 40 , 45 , 50 , 40 , 40 , 50 , 65 , , 12 , 35 , 20 , 15 , 65 , , 12 , 35 , 20 , 15 , 38 , 40 , 35 2, 12 2, 20 , 15 , 35 , 18 2 , 18 , 30 , 20 , 30 , 30 , 38 , 25 , 34 , 34 , 38 , 12, 2 13, 3 13, 7 13, 60 3 , 8 88,	3	1,26	1,27
		6	1,21	1,22
		10	1,11	1,12
		20	1,01	1,02
		50	0,96	0,97
		50	0,91	0,92
III	40 , 45 , 50 , 60 , 30 , 12 , 20 , 12 2 4, 15 5 , 18 , 38 , 20 2 , 30 , 34 2 3 , 40 , 45 , 30 , 5 , 15,	3	1,31	1,32
		6	1,26	1,27
		10	1,16	1,17
		20	1,06	1,07
		50	1,01	1,02
		50	0,96	0,97
IV	9 , 9 2, 9 , 9 2 , 9 2 , , 5 , 5 , 38 , 1 18 9,	3	1,46	1,47
		6	1,14	1,42
		10	1,31	1,32
		20	1,21	1,22
		50	1,16	1,17
		50	1,11	1,12
V	9, 18. 17 2, 1 18 9 , 1 18 12 , 4 12 8 ( 481), 3 19 9 ( 572), 14 14 , - ,	3	1,56	1,57
		6	1,51	1,52
		10	1,41	1,42
		20	1,31	1,32
		50	1,26	1,27
		50	1,21	1,22
VI	23 18, 395, 405, 415, 77 ( 437 ), 35 ( 612), 35 , ( 725),	3	1,76	1,77
		6	1,71	1,72
		10	1,61	1,62
		20	1,51	1,52
		50	1,46	1,47
		50	1,41	1,42

	0,1	0,2	0,3	0,5	0,7	1,0	1,2	1,4	1,6	1,8	2,0
	0,25	0,4	0,5	0,7	0,9	1,0	1,2	1,3	1,4	1,6	1,8
	2,2	2,4	2,6	2,8	3,0	3,2	3,4	3,6	3,9	4,2	4,5
	2,0	2,2	2,3	2,5	2,7	2,9	3,1	3,3	3,7	4,0	4,4
	4,8	5,1	5,4	5,7	6,0	6,3	6,6	6,9	7,2	7,5	7,8 8,0
	4,8	5,2	5,5	5,9	6,3	6,7	7,2	7,6	8,1	8,6	9,1 9,5
	0,3	0,5	0,7	1,0	1,2	1,4	1,6	1,8	2,0	2,2	2,4
	0,5	0,7	0,9	1,0	1,2	1,3	1,4	1,6	1,8	2,0	2,2
	2,6	2,8	3,0	3,2	3,4	3,6	3,9	4,2	4,5	4,8	5,1
	2,3	2,5	2,7	2,9	3,1	3,3	3,6	4,0	4,3	4,6	5,0
	5,4	5,7	6,0	6,3	6,6	-	-	-	-	-	-
	5,3	5,6	6,0	6,4	6,7	-	-	-	-	-	-

( )

H	D	u	l												
			100	125	160	200	250	320	400	450	500	620	700	800	
20	32	16	2,3	2,5	2,6	2,8	3,1	3,4	3,7	3,9	4,2	4,7	-	-	
25	40	20	2,5	2,7	2,8	3,0	3,3	3,6	4,0	4,2	4,5	5,1	5,4	-	
30	45	24	2,7	2,9	3,1	3,3	3,6	3,9	4,3	4,6	4,8	5,4	5,8	6,3	
35	56	28	2,9	3,1	3,3	3,6	3,8	4,2	4,6	4,9	5,2	5,8	6,2	6,7	
40	65	32	3,2	3,4	3,6	3,8	4,1	4,4	4,8	5,1	5,4	6,1	6,5	7,0	
45	75	36	3,4	3,6	3,8	4,1	4,4	4,7	5,0	5,3	5,6	6,3	6,7	7,3	
50	85	40	-	-	-	4,3	4,6	4,9	5,3	5,6	5,9	6,6	7,0	7,5	
55	95	44	-	-	-	4,5	4,8	5,2	5,6	5,9	6,2	7,0	7,4	7,9	
60	100	48	-	-	-	-	-	5,6	6,0	6,4	6,7	7,4	7,9	8,5	
65	110	52	-	-	-	-	-	5,9	6,4	6,7	7,0	7,9	8,4	9,0	
70	120	56	-	-	-	-	-	6,4	6,8	7,2	7,4	8,3	8,8	9,5	
75	130	60	-	-	-	-	-	6,8	7,2	7,5	7,7	8,7	9,2	10, 0	
80	140	64	-	-	-	-	-	7,2	7,6	7,9	8,1	9,1	9,8	10, 6	
: 1.			1,5.										1,2.		
2.													1,1.		
3.													1,1.		

	20	11-20	4-10	1-3

\* « » 1-3  
1975, 253, 263.

.1


2  
%

	4	4
...	3	7
	3	2
	18	15
	2	2
:	30	30

3

( , - - )

I ( )	
----------	--

.3

II ( )	5-8 ; 3-4
III ( )	8

4

( , - - )\*

1	2,5	3,5	5,5
2	2	2	2
1.	:		
2.			
3.			

5

( )

	Q, ( )	L, ,									
		5	10	15	20	25	30	35	40	45	
1	2	0,15	0,21	0,25	0,29	0,32	0,35	0,37	0,40	0,42	
2	4	0,22	0,30	0,37	0,42	0,47	0,51	0,55	0,58	0,62	
3	6	0,27	0,38	0,46	0,53	0,58	0,64	0,68	0,73	0,80	
4	8	0,32	0,44	0,54	0,62	0,68	0,75	0,80	0,85	0,90	
5	10	0,36	0,50	0,61	0,70	0,77	0,84	0,91	0,96	1,02	
6	12	0,40	0,56	0,67	0,77	0,85	0,93	1,00	1,07	1,13	

\* « » 4-12

.- : , 1989, . 162-169; 183.

6

1. :  
2.

$$= 0,026 L^{0,93} - Q^{0,26}$$

$$= 0,036 L^{0,59} - Q^{0,26}$$

	L, ,	Q, ..						
		50	80	100	125	160	200	250
1	2,0	0,05	0,17	0,18	0,19	0,20	0,21	0,23
2	3,5	0,08	0,24	0,25	0,26	0,28	0,30	0,32
3	5,0	0,12	0,29	0,31	0,33	0,35	0,37	0,39
4	8,0	0,18	0,38	0,41	0,43	0,46	0,49	0,52
5	10,0	0,22	0,44	0,46	0,49	0,52	0,56	0,59
6	20,0	0,42	0,66	0,70	0,74	0,79	0,84	0,89
7	25,0	0,52	0,75	0,80	0,84	0,90	0,95	1,01
8	40,0	0,80	0,99	1,05	1,11	1,19	1,26	1,33
9	65,0	1,26	1,32	1,40	1,48	1,58	1,68	1,78
10	100,0	1,88	1,70	1,80	1,91	2,04	2,16	2,29

7

( )

1. :  
2.  
3. , ( )  
4.

	L, ,	Q, ..	
1		1	0,06
2		2	0,09
3		3	0,11
4		1	0,11
5		2	0,18
6		1	0,10

8

( )

1,5

1. : ( )  
2. ( )

$$= 0,12958 Q^{0,39} L^{0,36}$$

	L, ,	Q, ..					
		40	65	100	150	250	400
1	2	0,70	0,85	1,00	1,20	1,43	1,72

.8

2	3	0,81	0,98	1,16	1,39	1,66	1,99
3	5	0,97	1,18	1,39	1,67	1,99	2,39
4	8	1,15	1,40	1,65	1,98	2,36	2,83
5	16	1,48	1,79	2,12	2,54	3,03	3,64
6	20	1,64	1,98	2,34	2,81	3,34	4,02

9

( )

1,5

1. : ( )  
2. ( )

$$= 0,0071 L^{0,75} Q^{0,57}$$

	L, ,	Q, ..									
		100	150	200	250	300	400	500	650	800	1000
1	5	0,33	0,41	0,49	0,55	0,61	0,72	0,82	0,95	1,07	1,22
2	10	0,55	0,69	0,82	0,93	1,03	1,20	1,38	1,60	1,80	2,05
3	15	0,75	0,94	1,14	1,26	1,40	1,65	1,87	2,12	2,44	2,78
4	20	0,93	1,17	1,38	1,56	1,73	2,04	2,32	2,69	3,03	3,44
5	25	1,10	1,38	1,63	1,85	2,05	2,41	2,74	3,18	3,58	4,07

10

( ) -

1,5

1. : ( )  
2. ( )

	L, ,	Q, ..					
		50	100	160	200	250	350
1	3	0,30	0,48	0,66	0,76	0,89	1,12
2	6	0,45	0,71	0,98	1,14	1,33	1,67
3	10	0,60	0,96	1,32	1,53	1,79	2,25
4	16	0,79	1,26	1,73	2,02	2,35	2,95
5	20	0,89	1,43	1,97	2,29	2,67	3,36
6	25	1,02	1,63	2,24	2,61	3,04	3,82

11

( )

1. ( )					
2. ( )					
( ) Q, ..					
		20	32	50	63
1	90	0,08	0,10	0,13	0,14
2	180	0,10	0,15	0,21	0,25

12

1. ( )														
2. 3. 4. 5.														
( ) Q, ..														
		1	1,5	2	2,5	3	4	5	5,5	8	10	12,5	16	20
1		0,18	0,21	0,23	0,25	0,26	0,29	0,31	0,32	0,37	0,42	0,46	0,51	0,56
2		0,10	0,12	0,13	0,14	0,15	0,16	0,17	0,18	0,21	0,23	0,25	0,27	0,30
50 -0,14 . , 0,3 .														

13


. 137.

.13

2-5	2,2	6,6	13,3	0,307 0,36
6-8 -// -	2,5	7,6	15,2	
9-12 -// -	2,9	8,6	17,2	
13-16 -// -	3,4	10,1	20,3	
17 -// -	3,7	11,2	22,4	
	1,07	3,7	7,3	0,1
	0,6	3,0	-	0,18
	3,55	10,65	21,65	0,25

14

( )				1 2	
			1,12	0,25	1720
			1,12	0,30	1430



.14

			1,12	0,35	1230
-					
0,2	1		1,16	0,20	2000
0,4			1,16	0,22	1840
0,6			1,16	0,24	1690
0,8			1,16	0,28	1440
1,0			1,16	0,32	1250
1,5			1,16	0,40	1000
2,0			1,16	0,63	640
2,5			1,16	0,90	450
		-	1,16	0,55	740**
		-	1,16	0,55	740***

\*\*

-0,85.

\*\*\*

-0,75,

-0,85.

\*

( )	300	450
( )	301 - 600	400
	600	350
( )	300	250
	301 - 600	200
	600	150