

Этот электронный документ предназначен только для частного использования в образовательных целях.

Любая форма продажи и перепродажи этого электронного документа **запрещена!**

Переведён в формат DeJaVue (.djvu) и снабжён гиперссылками **by SPA**.
Если у Вас есть замечания и предложения, касающиеся этого документа, прошу обращаться на e-mail spa@hotbox.ru.

P.S.: Не каждый человек (тем более студент) может себе позволить купить справочник Анурьева, поэтому это трёхтомное издание было сделано мной доступным и бесплатным!

Октябрь, 2003 год.

[ПЕРЕЙТИ К ОГЛАВЛЕНИЮ](#)

В.И. АНУРЬЕВ

**СПРАВОЧНИК
КОНСТРУКТОРА-
МАШИНОСТРОИТЕЛЯ**

ТРЕХ ТОМАХ

В.И. АНУРЬЕВ

**СПРАВОЧНИК
КОНСТРУКТОРА-
МАШИНОСТРОИТЕЛЯ**

*Издание 8-е, переработанное
и дополненное*

Под редакцией И.Н. Жестковой

ТОМ

1

ББК 34.42я2
А73
УДК 621.001.66 (035)

Анурьев В. И.

Справочник конструктора-машиностроителя: В 3 т. Т. 1. – 8-е изд., перераб. и доп. Под ред. И. Н. Жестковой. – М.: Машиностроение, 2001. – 920 с.: ил.

ISBN 5-217-02963-3

В первом томе приведены общетехнические сведения, справочные данные по материалам, шероховатости поверхности, допускам и посадкам, предельным отклонениям формы и расположения поверхностей, конструктивным элементам деталей, крепежным изделиям, стандартизованным и нормализованным деталям и узлам.

Восьмое издание (7-е изд. 1992 г.) переработано в соответствии с новыми ГОСТами и нормативно-технической документацией, дополнено сведениями по защитно-декоративным покрытиям металлов и пластмасс, зарубежными аналогами некоторых конструкционных материалов.

Предназначен для инженеров и техников-конструкторов.

ББК 34.42.я2

ISBN 5-217-02963-3 (Т. 1)

ISBN 5-217-02962-5

© Издательство «Машиностроение», 1992

© Издательство «Машиностроение», 1999, с изменениями и дополнениями

© Издательство «Машиностроение», 2001, с изменениями и дополнениями

ОГЛАВЛЕНИЕ

Предисловие	10	Прокат из легированной конструкционной стали	89
Глава I. ОБЩЕТЕХНИЧЕСКИЕ СВЕДЕНИЯ	11	Инструментальная нелегированная сталь	92
Таблицы перевода единиц измерения	11	Прокат калиброванный	94
Решение треугольников и многоугольников	20	Сталь качественная круглая со специальной отделкой поверхности	96
Тригонометрические зависимости	23	Назначение конструкционных сталей основных марок	98
Плоские фигуры	24	Сталь износостойчивая в условиях абразивного трения	104
Поверхности и объемы тел	31	Сталь с особыми тепловыми свойствами	104
Элементы сопротивления материалов	34	Твердые спеченные сплавы	104
Допускаемые напряжения и механические свойства материалов	61	Смеси порошков для наплавки	105
Ориентировочные коэффициенты трения	75	Порошки из сплавов для наплавки	106
Определение твердости металлов и сплавов	76	Прутки для наплавки	107
Глава II. МАТЕРИАЛЫ	79	Теплоустойчивая сталь	108
Стали	79	Сталь сортовая и калиброванная коррозионно-стойкая, жаростойкая и жаропрочная	113
Основные указания по выбору марки стали	79	Стали высоколегированные и сплавы коррозионно-стойкие, жаростойкие и жаропрочные	115
Сталь углеродистая обыкновенного качества	79	Листовая легированная конструкционная сталь общего назначения	120
Прокат сортовой и фасонный из углеродистой стали обыкновенного качества	82	Прокат толстолистовой и широкополосный из конструкционной качественной стали	120
Прокат из конструкционной стали высокой обрабатываемости резанием	84	Прокат тонколистовой из углеродистой стали качественной и обыкновенного качества общего назначения	124
Прокат из углеродистой качественной конструкционной стали	85	Прокат толстолистовой из углеродистой стали обыкновенного качества	126
Подшипниковая сталь	89		

Стальная горячекатаная полоса ...	126	Цветные металлы и сплавы	195
Круглая и квадратная горячекатаная и шестигранная калиброванная сталь	130	Оловянные и свинцовые баббиты	195
Кованая круглая и квадратная сталь	131	Оловянные литейные бронзы	196
Калиброванная круглая сталь	131	Оловянно-фосфористая литейная бронза БрО10Ф1	198
Горячекатаная стальная лента	132	Прутки оловянно-фосфористой бронзы	198
Полосы горячекатаные и кованые из инструментальной стали	132	Оловянные бронзы, обрабатываемые давлением	201
Прокат стальной горячекатаный широкополосный универсальный	134	Безоловянные литейные бронзы	201
Прокат листовой горячекатаный	134	Безоловянные бронзы, обрабатываемые давлением	203
Прокат листовой холоднокатаный	135	Прутки оловянно-цинковой бронзы	203
Листовая волнистая сталь	136	Бронзовые прутки	206
Уголки стальные горячекатаные равнополочные	136	Проволока из кремнемарганцовой бронзы	208
Уголки стальные горячекатаные неравнополочные.....	142	Медно-цинковые сплавы (латуни)	208
Гнутые стальные равнополочные и неравнополочные уголки	149	Медно-цинковые сплавы (латуни) литейные	209
Двутавры стальные горячекатаные	153	Медно-цинковые сплавы (латуни), обрабатываемые давлением	211
Швеллеры стальные горячекатаные	154	Латунные прутки	212
Швеллеры стальные гнутые равнополочные	156	Листы и полосы латунные	214
Рельсы крановые	160	Ленты латунные общего назначения	217
Рельсы для наземных и подвесных путей	162	Латунная проволока	219
Отливки из конструкционной нелегированной и легированной стали	163	Антифрикционные цинковые сплавы	220
Стальные плетеные одинарные сетки	166	Сплавы алюминиевые литейные. Зарубежные аналоги	221
Стальные канаты	167	Профили прессованные из алюминия и алюминиевых сплавов ...	230
Стальная низкоуглеродистая проволока общего назначения	178	Прутки прессованные из алюминия и алюминиевых сплавов	232
Проволока из углеродистой конструкционной стали	179	Листы из алюминия и алюминиевых сплавов	242
Низкоуглеродистая качественная проволока	180	Ленты из алюминия и алюминиевых сплавов	247
Дополнительные источники	180	Уголки прессованные из алюминиевых и магниевых сплавов равнополочные	254
Чугуны	181	Швеллеры равнотолщинные и равнополочные из алюминиевых и магниевых сплавов	256
Отливки из серого чугуна	181	Двутавры равнополочные прессованные из алюминиевых и магниевых сплавов	258
Отливки из высокопрочного чугуна с шаровидным графитом	187	Профили равнополочные зетового сечения из алюминиевых и магниевых сплавов	259
Отливки из жаростойкого чугуна	188	Медь	261
Отливки из антифрикционного чугуна	193	Листы и полосы медные	261
Дополнительные источники	194		

Прутки медные круглые	261	Асбестовые шнуры	302
Медная рулонная фольга для технических целей	261	Технический полугрубошерстный войлок	303
Титан и титановые сплавы, де- формируемые	262	Прессовочный материал АГ-4	303
Прутки катаные из титановых сплавов	264	Капроновая первичная смола	304
Листы из титана и титановых сплавов	265	Литьевые сополимеры полиамида	305
Плиты из титановых сплавов	268	Фторопласт-4	306
Сетки проволочные тканые с квадратными ячейками нормаль- ной точности	270	Листовая фибра	309
Сетки проволочные тканые с квадратными ячейками кон- трольные и высокой точности	271	Фибровые трубки	309
Дополнительные источники	274	Конвейерные резинотканевые ленты	312
Неметаллические материалы	274	Декоративная фанера	318
Древесно-слоистые пластики (ДСП)	274	Древесно-стружечные плиты	320
Конструкционные текстолит и асботекстолит	278	Техническая кожа	322
Конструкционный стеклотексто- лит	281	Резиновые и резинотканевые пластины	322
Листы из непластифицирован- ного поливинилхлорида (вини- пласт листовой)	285	Дополнительные источники	327
Листы из ударопрочного поли- стирола и акрилонитрилбута- диенстирольного пластика	286	Глава III. ШЕРОХОВАТОСТЬ ПО- ВЕРХНОСТИ	328
Стекло органическое листовое	287	Основные параметры шероховатости (по ГОСТ 2789-73) и их обозна- чения	328
Целлулоид	288	Сопрягаемые поверхности	334
Доски асбестоцементные элек- ротехнические дугостойкие	289	Шабреные поверхности	338
Эластичные фрикционные асбе- стовые материалы	289	Пригоняемые поверхности	339
Асбестовые тормозные ленты	291	Поверхности отверстий и валов в системе отверстия и вала	340
Фрикционные изделия из рети- накса	293	Типовые поверхности	344
Асбестовые ткани	294	Свободные поверхности	345
Асбестовые теплоизоляционные ленты	296	Поверхности в зависимости от методов обработки	346
Асбестовая бумага	296	Контроль шероховатости поверх- ности	348
Асбестовый картон	297	Дополнительные источники	349
Прокладки плоские эластичные ..	297	Глава IV. ДОПУСКИ И ПОСАДКИ ...	350
Термоизоляционный прокладоч- ный картон	300	Основные определения	350
Пленка и лента из фторопласта-4	300	Единая система допусков и посадок (ЕСДП)	353
Фторопластовый уплотнительный материал	300	Система допусков и посадок ОСТ ...	399
Наронит и прокладки из него	301	Допуски углов	410
Картон прокладочный и уплот- нительные прокладки из него	302	Допуски формы и расположения по- верхностей	414
		Основные термины, определения и обозначения	414
		Числовые значения допусков формы и расположения поверх- ностей	440

Рекомендуемые соотношения между допусками формы и расположения и допуском размера	446	Профиль деталей, примыкающих к прокатным профилям в сварных конструкциях	529
Указания на чертежах допусков формы и расположения поверхностей	451	Места под ключ и под головки крепежных деталей, пазы Т-образные	535
Нанесение обозначений допусков	452	Рифления	544
Обозначение баз	455	Радиусы гибки листового и фасонного проката. Разделка уголков	546
Указание номинального расположения	456	Штрихи шкал	552
Обозначение зависимых допусков	456	Концы шпинделей станков и хвостовики инструментов	552
Допуски расположения осей отверстий для крепежных деталей	457	Направляющие станков	566
Выбор допусков расположения осей отверстий для крепежных деталей	457	Крепление к фундаменту	580
Выбор позиционных допусков осей отверстий	462	Петли и жалюзи	581
Основные зависимости для пересчета позиционных допусков на предельные отклонения размеров, координирующих оси отверстий	463	Резьбы	582
Допуски и посадки деталей из пластмасс	466	Метрическая резьба	582
Точность изготовления деталей из пластмасс	466	Метрическая коническая резьба	598
Поля допусков деталей из пластмасс	469	Коническая дюймовая резьба с углом профиля 60°	602
Рекомендации по образованию посадок	469	Трубная цилиндрическая резьба	605
Предельные отклонения размеров с неуказанными допусками	478	Трубная коническая резьба	609
Неуказанные предельные отклонения линейных размеров	478	Трапецеидальная резьба	612
Неуказанные предельные отклонения углов	480	Упорная резьба	614
Неуказанные предельные отклонения радиусов закругления и фасок	480	Резьба метрическая для деталей из пластмасс	618
Дополнительные источники	480	Соединения деталей из древесины и древесных материалов	624
Глава V. КОНСТРУКТИВНЫЕ ЭЛЕМЕНТЫ	481	Прочность соединений деревянных изделий	633
Линейные размеры, углы, конусы	481	Дополнительные источники	634
Фаски, галтели и радиусы закруглений	490	Глава VI. КРЕПЕЖНЫЕ ИЗДЕЛИЯ	635
Канавки	492	Технические требования на болты, винты, шпильки и гайки	635
Выход резьбы. Сбеги, недорезы, проточки и фаски	496	Болты	643
Отверстия	514	Винты	663
Размещение отверстий под заклепки и болты в прокатных профилях	527	Шурупы	679
		Шпильки резьбовые	681
		Гайки	685
		Шайбы	706
		Шплинты и штифты	729
		Глава VII. СТАНДАРТНЫЕ И НОРМАЛИЗОВАННЫЕ ДЕТАЛИ И УЗЛЫ	737
		Рукоятки, ручки, фиксаторы	737
		Кнопки	758
		Маховички	762
		Штурвальные гайки и ступицы	766

Зажимы	771	Группы, технические требования и классы лакокрасочных покрытий	849
Кольца	775	Обозначение лакокрасочных покрытий	859
Делительные кольца, лимбы и иониусы	801	Группы условий эксплуатации лакокрасочных покрытий	859
Таблички для машин и приборов	809	Металлические и неметаллические неорганические покрытия	859
Пробки и заглушки	811	Обозначения покрытий	859
Винты для пружин	821	Обозначения покрытий по международным стандартам	869
Грузовые винты, стяжные муфты	823	Общие требования к выбору покрытий	870
Талрепы	829	Основные характеристики покрытий	899
Втулки	836	Покрытия металлические и неметаллические неорганические на пластмассах	906
Опоры	839	Перечень ГОСТов	909
Шарики и ролики	842	Предметный указатель	913
Сухари, оседержатели, петли	844		
Глава VIII. ЗАЩИТНЫЕ И ЗАЩИТНО-ДЕКОРАТИВНЫЕ ПОКРЫТИЯ МЕТАЛЛОВ	849		
Лакокрасочные покрытия	849		

ПРЕДИСЛОВИЕ

Данный справочник уже давно является настольной книгой самого многочисленного отряда конструкторов, разрабатывающих нестандартное технологическое оборудование во всех отраслях промышленности, а также новую и экспериментальную технику.

Справочник переиздается по многочисленным просьбам читателей. Он адресован конструкторам-машиностроителям, работникам различных отраслей промышленности, преподавателям и студентам машиностроительных вузов и техникумов.

Структура и содержание восьмого издания справочника в основном соответствуют седьмому изданию.

При подготовке рукописи восьмого издания редакция стремилась сохранить материал автора, за исключением переработок, связанных с изменением действующей нормативно-технической документации. При этом были учтены замечания и предложения, возникшие у отдельных конструкторов и коллективов предприятий в процессе практической работы со справочником.

Конструкторская часть в традиционной постановке освещена в справочнике достаточно полно. Стандартизованные расчеты деталей машин (зубчатых передач, подшипников качения и т.д.) изложены также в надлежащем объеме.

В соответствии с нормативным характером и ограниченным объемом справоч-

ника в нем не приведены современные сложные расчеты деталей, а даны упрощенные расчеты, широко применяемые как предварительные при конструировании или как основные для вспомогательных деталей.

В восьмом издании значительно расширены сведения по паяным и клеевым соединениям, сварке пластмасс, пленок, конструированию деталей из пластмасс, древесных материалов и т.д.; значительно переработаны разделы по подшипникам качения, уплотнительным устройствам, муфтам, пружинам, редукторам и мотор-редукторам, электродвигателям и т.д. Введены новые главы по шарико-винтовым передачам, защитным и защитно-декоративным покрытиям металлов и пластмасс, приведены зарубежные аналоги некоторых конструкционных материалов.

Материал трехтомного справочника отражает требования нормативно-технической документации, действующей на 1 июля 2000г. По всему изданию отмечены международные стандарты ИСО, с которыми гармонизированы межгосударственные и российские стандарты.

Издательство благодарит всех читателей, приславших свои замечания и пожелания по улучшению содержания, изложения и оформления справочника.

Внимание!

Все изменения, связанные с появлением новых нормативных документов, будут систематически публиковаться в журнале "Справочник. Инженерный журнал" с приложением начиная с № 1, 2000 г.

Подписной индекс 72428

в каталоге агентства "Роспечать" на 2001 год.

Глава I

ОБЩЕТЕХНИЧЕСКИЕ СВЕДЕНИЯ

ТАБЛИЦЫ ПЕРЕВОДА ЕДИНИЦ ИЗМЕРЕНИЯ

1. Таблица перевода единиц измерения в единицы СИ

Наименование величины	Единицы измерения		Соотношение старых единиц с единицами СИ	Кратные и дольные единицы СИ
	старые	СИ		
Плоский угол	... ° (градус) ... ' (минута) ... " (секунда)	рад (радиан)	1,745329 ... · 10 ⁻² рад 2,908882 ... · 10 ⁻³ рад 4,848137 ... · 10 ⁻⁶ рад	
Телесный угол	стер ° (квадратный градус)	ср (стерадиан)	3,0482 ... · 10 ⁻⁴ ср	
Длина	м	м		км, см, мм, мкм, нм
Площадь	м ²	м ²		км ² , дм ² , см ² , мм ²
Объем	м ³	м ³		дм ³ , см ³ , мм ³
Время	сек (далее "с")	с (секунда)		кс, мс, мкс, нс
Скорость	м/с, см/с	м/с		км/ч
Ускорение	м/с ² , см/с ²	м/с ²		
Угловая скорость	об/с об/мин	рад/с	6,28 рад/с 0,105 рад/с	
Угловое ускорение	рад/с ²	рад/с ²		
Частота	гц	Гц (герц)		ТГц, ГГц, МГц, кГц
Частота вращения	об/с об/мин	с ⁻¹	1 с ⁻¹ 1/60 с ⁻¹ = 0,016 (6) с ⁻¹	
Масса	кг кар (карат)	кг	2 · 10 ⁻⁴ кг	Мг, г, мг, мкг
Плотность	кг/м ³	кг/м ³		Мг/м ³ , кг/дм ³ , г/см ³
Удельный объем	м ³ /кг	м ³ /кг		
Количество движения	кг · м/с	кг · м/с		
Момент количества движения	кг · м ² /с	кг · м ² /с		
Момент инерции (динамический момент инерции)	кг · м ²	кг · м ²		

Продолжение табл. 1

Наименование величины	Единицы измерения		Соотношение старых единиц с единицами СИ	Кратные и дольные единицы СИ
	старые	СИ		
Сила, вес	кгс, дин	Н (ньютон)	9,80665Н (точно) 10^{-5} Н	МН, кН, мН, мкН
Удельный вес	дин/см ³	Н/м ³	10 Н/м ³	
Момент силы (изгибающий момент)	кгс · м дин · см	Н · м	9,80665 Н · м 10^{-7} Н · м	МН · м, кН · м, мН · м, мкН · м
Импульс силы	кгс · с дин · с	Н · с	9,80665 Н · с 10^{-5} Н · с	
Давление	ат (кгс/см ²) атм мм вод. ст. мм рт. ст. бар торр	Па (паскаль)	98066,5 Па 101325 Па 9,80665 Па 133,322 Па 10^5 Па 133,322 Па	ГПа, МПа, кПа, мПа, мкПа
Напряжение (механическое)	кгс/мм ²	Па	$9,80665 \cdot 10^5$ Па	ГПа, МПа, кПа
Модуль упру- гости, модуль упругости при сдвиге	дин/см ² кгс/м ²	Па	0,1 Па 9,80665 Па	
Динамическая вязкость	П (пуаз) кгс · с/м ²	Па · с	0,1 Па · с 9,80665 Па · с	
Кинематичес- кая вязкость	м ² /с Ст (стокс)	м ² /с	10^{-4} м ² /с	мм ² /с
Ударная вяз- кость	кгс · м/см ² эрг/см ²	Дж/м ²	$9,80665 \cdot 10^4$ Дж/м ² 10^{-3} Дж/м ²	кДж/м ²
Поверхностное натяжение	дин/см	Н/м	10^{-3} Н/м	м · Н/м
Жесткость при растяжении и сжатии	кгс/мм	Н/м	9806,65 Н/м	
Коэффициент всестороннего сжатия	см ² /дин	м ² /Н	10 м ² /Н	
Работа, энер- гия	эрг кгс · м кВт · ч эВ (электр.-вольт)	Дж (джоуль)	10^{-7} Дж 9,80665 Дж $3,6 \cdot 10^6$ Дж $1,60219 \cdot 10^{-6}$ Дж	ГДж, ГДж, МДж, кДж, мДж
Мощность	л.с. эрг/с кгс · м/с кал/с ккал/с	Вт (ватт)	735,499 Вт 10^{-7} Вт 9,80665 Вт 4,1868 Вт 1,163 Вт	ГВт, МВт, кВт, мВт, мкВт
Температура	°С (обозначение <i>t</i>)	К (кель- вин) (обо- значение <i>T</i>), допус- кается °С	$t = T - T_0$, где $T_0 = 273,15$ К	

Продолжение табл.

Наименование величины	Единицы измерения		Соотношение старых единиц с единицами СИ	Кратные и дольные единицы СИ
	старые	СИ		
Температур- ный коэффи- циент	К ⁻¹	К ⁻¹		
Теплота, коли- чество теплоты	кал	Дж	4,1868 Дж (точно)	ГДж, ГДж, МДж, кДж, мДж
Тепловой по- ток	эрг/с	Вт	10 ⁻⁷ Вт	кВт
Теплопровод- ность	эрг/(с·см·°С) кал/(с·см·°С) ккал/(ч·м·°С)	Вт/(м·К)	10 ⁻⁵ Вт/(м·К) 4,187 · 10 ⁻² Вт/(м·К) 1,163 Вт/(м·К)	
Коэффициент теплопередачи	эрг/(см ² ·с·°С) кал/(см ² ·с·°С) ккал/(м ² ·ч·°С)	Вт/(м ² ·К)	10 ⁻³ Вт/(м ² ·К) 4,1868 · 10 ⁴ Вт/(м ² ·К) 1,1630 Вт/(м ² ·К)	
Теплоемкость	эрг/°С	Дж/К	10 ⁻⁷ Дж/К	кДж/К
Удельная теп- лоемкость, удельная эн- тропия	эрг/(г·°С) эрг/(г·К)	Дж/(кг·К)	10 ⁻⁴ Дж/(кг·К) 10 ⁻⁴ Дж/(кг·К)	Дж/(кг·К)
Энтропия	эрг/К	Дж/К	10 ⁻⁷ Дж/К	кДж/К
Удельная энергия, удельное коли- чество теплоты	эрг/г	Дж/кг	10 ⁻⁴ Дж/кг	МДж/кг, кДж/кг
Коэффициент лучеиспуска- ния	эрг/(с·см ² ·К ⁴)	Вт/(м ² ·К ⁴)	10 ⁻³ Вт/(м ² ·К ⁴)	
Поверхностная плотность по- тока энергии	эрг/(с·см ²)	Вт/м ²	10 ⁻³ Вт/м ²	
Удельное теп- ловыделение	ккал/(кг·ч)	Вт/кг	1,163 Вт/кг	
Тепловое со- противление	ч·°С·м ² /ккал	м ² ·К/Вт	0,8598 м ² ·К/Вт	
Сила тока	а (ампер)	А		кА, мА, мкА, нА, пА
Количество электричества	К (кулон)	Кл		
Электрическое напряжение, электрический потенциал	В (вольт)	В		
Электрическая емкость	Ф (фарада)	Ф		мФ, мкФ, пФ
Напряжен- ность магнит- ного поля	Э (эрстед)	А/м	79,5775 А/м	кА/м, А/мм, А/см

Продолжение табл. 1

Наименование величины	Единицы измерения		Соотношение старых единиц с единицами СИ	Кратные и дольные единицы СИ
	старые	СИ		
Магнитодвижущая сила, разность магнитных материалов	а (ампер) Гб (гильберт)	А (ампер)	0,795775 А	кА, мА
Магнитный поток	Вб (вебер) М · кс (максвелл)	Вб (вебер)	10^{-8} Вб	мВб
Магнитная индукция, плотность магнитного потока	Гс (гаусс) Вб/м ²	Тл (тесла)	10^{-4} Тл	мТл, мкТл, нТл
Индуктивность	гн (генри) см (сантиметр)	Гн	10^{-9} Гн	мГн
Электрическое сопротивление	ом (ом) ед. эл. сопр. СГС	Ом · м	10^{-6} Ом · м $8,98755 \cdot 10^{11}$ Ом	ГОм, ГОм, МОм, КОм, МОм, мКОм
Удельное электрическое сопротивление	ом · мм ² /м ед. уд. эл. сопр. СГС	Ом · м	10^{-6} Ом · м $8,98755 \cdot 10^9$ Ом · м	ГОм · м, МОм · м, КОм · м, Ом · см, МОм · м, мКОм · м, нОм · м
Яркость	сб (стильб) лб (ламберт)	кд/м ² (кандела на квадратный метр)	10^4 кд/м ² $3,193 \cdot 10^3$ кд/м ²	
Герметичность	см ³ · атм/с	см ³ · Па/с	101 325 см ³ · Па/с	101,325 кПа · см ³ /с
Молярная внутренняя энергия	ккал/моль	Дж/моль	4187 Дж/моль	
Молярная теплоемкость, молярная энтропия	ккал/(моль · °С)	Дж/(моль · К)	4187 Дж/(моль · К)	
Температуропроводность	м ² /ч	м ² /с	$2,7778 \cdot 10^4$ м ² /с	
Скорость газа	кг/(см ² · мин)	кг/(м ² · с)	$6 \cdot 10^5$ кг/(м ² · с)	
Газосодержание	г/м ³	кг/м ³	10^{-3} кг/м ³	

р и м е ч а н и я: 1. Внесистемные единицы, допускаемые к применению наравне с единицами СИ: т (тонна); мин (минута); ч (час); сут (сутки); ... ° (градус); ... ' (минута); ... '' (секунда); л (литр).

2. Единицы, временно допускаемые к применению, срок изъятия которых будет установлен в соответствии с международными решениями: кар (карат); об/с; об/мин; бар.

2. Таблицы перевода единиц измерения США и Великобритании в единицы СИ

Единицы длины

- 1 миля морская (Великобр.) = 1,85318 км
 1 миля морская (междунар.) = 1,852 км (точно)
 1 миля морская (США) = 1,852 км (точно)
 1 миля (междунар.) = 1,60934 км
 1 ярд = 914,4 мм (точно)
 1 фут = 304,8 мм (точно)
 1 дюйм = 25,4 мм (точно)
 1 линия большая (1/10 дюйма) = 2,54 мм (точно)
 1 линия (1/12 дюйма) = 2,117 мм
 1 мил = 25,4 мкм (точно)
 1 микродюйм = 25,4 нм (точно)

Единицы площади

- 1 кв. миля (междунар.) = 2,58999 км²
 1 кв. ярд = 0,836127 м²
 1 кв. фут = 929,030 см²
 1 кв. дюйм = 645,16 мм² (точно)
 1 кв. мил = 645,16 мкм² (точно)

Единицы объема

- 1 куб. ярд = 0,764555 м³
 1 куб. фут = 28,3169 дм³
 1 куб. дюйм = 16,3871 см³
 1 баррель нефтяной (США) = 158,987 дм³
 1 баррель сухой (США) = 115,627 дм³
 1 галлон (Великобр.) = 4,54609 дм³
 1 галлон жидкостный (США) = 3,78541 дм³
 1 галлон сухой (США) = 4,40488 дм³

Единицы массы

- 1 тонна длинная (Великобр.) (2240 фунтов) =
 = 1,01605 т
 1 тонна короткая (США) (2000 фунтов) =
 = 0,907185 т
 1 центнер длинный (Великобр.) = 50,8023 кг
 1 центнер короткий (США), квинтал =
 = 45,3592 кг
 1 фунт (торговый) = 0,453592 кг
 1 унция = 28,3495 г

Единицы плотности

- $\frac{1 \text{ фунт}}{\text{куб. фут}} = 16,0185 \text{ кг/м}^3$
 $\frac{1 \text{ унция}}{\text{куб. фут}} = 1,00116 \text{ кг/м}^3$
 $\frac{1 \text{ фунт}}{\text{куб. ярд}} = 0,593276 \text{ кг/м}^3$
 $\frac{1 \text{ фунт}}{\text{куб. дюйм}} = 2,76799 \cdot 10^4 \text{ кг/м}^3$

Единицы скорости и ускорения

- $1 \frac{\text{фут}}{\text{час}} = 0,3048 \text{ м/ч (точно)}$
 $1 \frac{\text{фут}}{\text{сек}} = 0,3048 \text{ м/с (точно)}$
 $1 \frac{\text{миля}}{\text{час}} = 1,60934 \text{ км/ч} = 0,47704 \text{ м/с}$
 $1 \frac{\text{миля}}{\text{сек}} = 1,60934 \text{ км/с} = 5793,64 \text{ км/ч}$
 $1 \frac{\text{фут}}{\text{кв. сек}} = 0,3048 \text{ м/с}^2 \text{ (точно)}$

Единицы силы

- 1 тонна-сила длинная (Великобр.) = 9,96402 кН
 1 тонна-сила короткая (США) = 8,89644 кН
 1 фунт-сила = 4,44822 Н
 1 паундаль = 0,138255 Н
 1 унция-сила = 0,278014 Н

Единицы давления, механического напряжения

- $1 \frac{\text{фунт - сила}}{\text{кв. дюйм}} = 6,89476 \text{ кПа}$
 $1 \frac{\text{фунт - сила}}{\text{кв. фут}} = 47,8803 \text{ Па}$
 $1 \frac{\text{фунт - сила}}{\text{кв. ярд}} = 5,32003 \text{ Па}$
 $1 \frac{\text{паундаль}}{\text{кв. фут}} = 1,48816 \text{ Па}$
 $1 \frac{\text{унция - сила}}{\text{кв. дюйм}} = 430,922 \text{ Па}$
 1 фут водяного столба = 2,98907 кПа
 1 дюйм водяного столба = 249,089 Па
 1 дюйм ртутного столба = 3,38639 кПа

Единицы работы и энергии, количества теплоты

- 1 фунт-сила-фут = 1,35582 Дж
 1 паундаль-фут = 42,1401 мДж
 1 британская единица теплоты = 1,05506 кДж
 1 британская единица теплоты (термохим.) =
 = 1,05435 кДж

Единицы линейной и поверхностной плотности

$$1 \frac{\text{фунт}}{\text{фут}} = 1,48816 \text{ кг/м}$$

$$1 \frac{\text{фунт}}{\text{ярд}} = 0,496055 \text{ кг/м}$$

$$1 \frac{\text{фунт}}{\text{кв. фут}} = 4,88243 \text{ кг/м}^2$$

$$1 \frac{\text{фунт}}{\text{кв. ярд}} = 0,542492 \text{ кг/м}^2$$

Единицы мощности, теплового потока

$$1 \frac{\text{фунт - сила - фут}}{\text{секунда}} = 1,35582 \text{ Вт}$$

$$1 \frac{\text{фунт - сила - фут}}{\text{минута}} = 22,5970 \text{ мВт}$$

$$1 \frac{\text{фунт - сила - фут}}{\text{час}} = 376,616 \text{ мкВт}$$

$$1 \frac{\text{паундаль - фут}}{\text{секунда}} = 42,1401 \text{ мВт}$$

$$1 \text{ лошадиная сила британская} = 745,700 \text{ Вт}$$

$$1 \frac{\text{британская единица теплоты}}{\text{секунда}} = 1055,06 \text{ Вт}$$

$$1 \frac{\text{британская единица теплоты}}{\text{час}} = 0,293067 \text{ Вт}$$

Единицы массового и объемного расхода

$$1 \frac{\text{фунт}}{\text{час}} = 0,453592 \text{ кг/ч} = 0,125998 \text{ г/с}$$

$$1 \frac{\text{тонна}}{\text{час}} (\text{Великобр.}) = 1,01605 \text{ т/ч} = 0,28224 \text{ кг/с}$$

$$1 \frac{\text{тонна}}{\text{час}} (\text{США}) = 0,907185 \text{ т/ч} = 0,251996 \text{ кг/с}$$

$$1 \frac{\text{куб. фут}}{\text{мин}} = 28,3169 \text{ дм}^3/\text{мин} = 0,471947 \text{ дм}^3/\text{с}$$

$$1 \frac{\text{куб. ярд}}{\text{мин}} = 0,764555 \text{ м}^3/\text{мин} = 12,7426 \text{ дм}^3/\text{с}$$

$$1 \frac{\text{галлон жидкостный}}{\text{мин}} (\text{США}) = 3,78541$$

$$\text{дм}^3/\text{мин} = 0,063091 \text{ дм}^3/\text{с}$$

$$1 \frac{\text{галлон}}{\text{мин}} (\text{Великобр.}) = 4,54609 \text{ дм}^3/\text{мин} = 0,75768 \text{ дм}^3/\text{с}$$

Единицы момента силы

$$1 \text{ фунт-сила-дюйм} = 0,112984 \text{ Н} \cdot \text{м}$$

$$1 \text{ фунт-сила-фут} = 1,35582 \text{ Н} \cdot \text{м}$$

$$1 \text{ паундаль-фут} = 42,1401 \text{ мН} \cdot \text{м}$$

Единицы удельного веса

$$1 \frac{\text{фунт - сила}}{\text{куб. фут}} = 157,087 \text{ Н/м}^3$$

$$1 \frac{\text{паундаль}}{\text{куб. фут}} = 4,87984 \text{ Н/м}^3$$

Единицы динамической и кинематической вязкости

$$1 \frac{\text{фунт - сила - час}}{\text{кв. фут}} = 172,369 \text{ кПа} \cdot \text{с}$$

$$1 \frac{\text{фунт - сила - сек}}{\text{кв. фут}} = 47,8803 \text{ Па} \cdot \text{с}$$

$$1 \frac{\text{паундаль - сек}}{\text{кв. фут}} = 1,48816 \text{ Па} \cdot \text{с}$$

$$1 \frac{\text{кв. фут}}{\text{час}} = 25,8064 \text{ мм}^2/\text{с}$$

$$1 \frac{\text{кв. фут}}{\text{сек}} = 929,030 \text{ см}^2/\text{с}$$

Перевод миллиметров в дюймы (1 мм = 0,03937")

мм	0	1	2	3	4	5	6	7	8	9
0	-	0,0394	0,0787	0,1181	0,1575	0,1969	0,2362	0,2756	0,3150	0,3543
10	0,3937	0,4331	0,4724	0,5118	0,5512	0,5906	0,6299	0,6693	0,7087	0,7480
20	0,7874	0,8268	0,8661	0,9055	0,9449	0,9843	1,0236	1,0630	1,1024	1,1417
30	1,1811	1,2205	1,2598	1,2992	1,3386	1,3780	1,4173	1,4567	1,4961	1,5354
40	1,5748	1,6142	1,6535	1,6929	1,7323	1,7717	1,8110	1,8504	1,8898	1,9291
50	1,9685	2,0079	2,0472	2,0866	2,1260	2,1654	2,2047	2,2441	2,2835	2,3228
60	2,3622	2,4016	2,4409	2,4803	2,5197	2,5591	2,5984	2,5378	2,6772	2,7165
70	2,7559	2,7953	2,8346	2,8740	2,9134	2,9528	2,9921	3,0315	3,0709	3,1102
80	3,1496	3,1890	3,2283	3,2677	3,3071	3,3465	3,3858	3,4252	3,4646	3,5039
90	3,5433	3,5827	3,6220	3,6614	3,7008	3,7402	3,7795	3,8189	3,8583	3,8976

Продолжение табл. 2

Перевод долей дюйма в миллиметры

Доли дюйма	мм	Доли дюйма	мм	Доли дюйма	мм	Доли дюйма	мм
1/64	0,397	3/64	1,191	5/64	1,984	7/64	2,778
9/64	3,572	11/64	4,366	13/64	5,159	15/64	5,953
17/64	6,747	19/64	7,541	21/64	8,334	23/64	9,128
25/64	9,922	27/64	10,716	29/64	11,509	31/64	12,303
33/64	13,097	35/64	13,891	37/64	14,684	39/64	15,478
41/64	16,272	43/64	17,066	45/64	17,859	47/64	18,653
49/64	19,447	51/64	20,241	53/64	21,034	55/64	21,828
57/64	22,622	59/64	23,416	61/64	24,209	63/64	25,003
1/32	0,794	3/32	2,381	5/32	3,969	7/32	5,556
9/32	7,144	11/32	8,731	13/32	10,319	15/32	11,906
17/32	13,494	19/32	15,081	21/32	16,669	23/32	18,256
25/32	19,844	27/32	21,431	29/32	23,019	31/32	24,606
1/16	1,588	3/16	4,763	5/16	7,938	7/16	11,113
9/16	14,288	11/16	17,463	13/16	20,638	15/16	23,813
1/8	3,175	3/8	9,525	5/8	15,875	7/8	22,225
1/4	6,350	1/2	12,700	3/4	19,050	1	25,400

Перевод футов в метры (1 фут = 0,3048 м)

Футы	0	1	2	3	4	5	6	7	8	9
0	-	0,305	0,609	0,914	1,219	1,524	1,829	2,133	2,438	2,743
10	3,048	3,353	3,657	3,962	4,267	4,572	4,877	5,181	5,486	5,791
20	6,096	6,401	6,705	6,010	7,315	7,620	7,925	8,229	8,534	8,839
30	9,144	9,449	9,753	10,058	10,363	10,668	10,973	11,227	11,582	11,887
40	12,192	12,497	18,897	13,106	13,411	13,716	14,021	14,325	14,630	14,935
50	15,240	15,545	15,849	16,154	16,459	16,764	17,069	17,373	17,678	17,983
60	18,288	18,593	18,897	19,202	19,507	19,812	20,117	20,421	20,726	21,031
70	21,336	21,641	21,945	22,250	22,555	22,860	23,165	23,469	23,774	24,039
80	24,384	24,689	24,993	25,298	25,603	25,908	26,213	26,518	26,822	27,127
90	27,432	27,737	28,042	28,346	28,651	28,956	29,261	29,566	29,870	30,175

Перевод фунтов в килограммы

Фунты	0	1	2	3	4	5	6	7	8	9
0	-	0,454	0,907	1,361	1,814	2,268	2,722	3,175	3,629	4,082
10	4,536	4,990	5,443	5,897	6,350	6,804	7,258	7,711	8,165	8,618
20	9,072	9,525	9,979	10,433	10,886	11,340	11,793	12,247	12,701	13,154
30	13,608	14,061	14,515	14,969	15,422	15,876	16,329	16,783	17,237	17,690
40	18,144	18,597	19,051	19,505	19,958	20,412	20,865	21,319	21,772	22,226
50	22,680	23,133	23,587	24,040	24,494	24,948	25,401	25,855	26,308	26,762
60	27,216	27,669	28,123	28,576	29,030	29,484	29,937	30,391	30,844	31,298
70	31,752	32,505	32,659	33,112	33,566	34,020	34,473	34,927	35,380	35,834
80	36,287	36,741	37,195	37,648	38,102	38,555	39,009	39,463	39,916	40,370
90	40,823	41,277	41,731	42,184	42,638	43,091	43,545	43,999	44,452	44,906

Продолжение табл. 2

Перевод фунт-сил на квадратный фут в паскалях
1 фунт-сила / кв. фут = 47,8803 Па

Фунт-сила/кв. фут	0	1	2	3	4	5	6	7	8	9
0	-	47,8803	95,7606	143,6409	191,5212	239,4015	287,2818	355,1621	383,0424	430,9227
10	478,8030	526,6833	574,5636	622,4439	670,3242	718,2045	766,0848	813,9651	861,8454	909,7257
20	957,6060	1005,4863	1053,3666	1101,2469	1149,1272	1197,0075	1244,8878	1292,7681	1340,6484	1388,5287
30	1436,4090	1484,2893	1532,1696	1580,0499	1627,9302	1675,8105	1723,6908	1771,5711	1819,4514	1867,3317
40	1915,2120	1963,0923	2010,9726	2058,8529	2106,7332	2154,6135	2202,4938	2250,3741	2298,2544	2346,1347
50	2394,0150	2441,8953	2489,7756	2537,6559	2585,5362	2633,4165	2681,2968	2729,1771	2777,0574	2824,9377
60	2872,8180	2920,6983	2968,5786	3016,4589	3064,3392	3112,2195	3160,0998	3207,9801	3255,8604	3303,7407
70	3351,6210	3399,5013	3447,3816	3495,2619	3543,1422	3591,0225	3638,9028	3686,7831	3734,6634	3782,5437
80	3830,4240	3878,3043	3926,1846	3974,0649	4021,9452	4069,8255	4117,7058	4165,5861	4213,4664	4261,3467
90	4309,2270	4357,1073	4404,9876	4452,8679	4500,7482	4548,6285	4596,5088	4644,3891	4692,2694	4740,1497

Перевод фунт-сил-фут в ньютон-метры
1 фунт-сила-фут = 1,35582 Н · м

Фунт-сила-фут	0	1	2	3	4	5	6	7	8	9
0	-	1,35582	2,71164	4,06746	5,42328	6,77910	8,13492	9,49074	10,84656	12,20238
10	13,55820	14,91402	16,26984	17,62566	18,98148	20,33730	21,69312	23,04894	24,40476	25,76058
20	27,11640	28,47222	29,82804	31,18386	32,53968	33,89550	35,25132	36,60714	37,96296	39,31878
30	40,67460	42,03042	43,38624	44,74206	46,09788	47,45370	48,80952	50,16534	51,52116	52,87698
40	54,23280	55,58862	56,94444	58,30026	59,65608	61,01190	62,36772	63,72354	65,07936	66,43518
50	67,79100	69,14682	70,50264	71,85846	73,21428	74,57010	75,92592	77,28174	78,63756	79,99338
60	81,34920	82,70502	84,06084	85,41666	86,77248	88,12830	89,48412	90,83994	92,19576	93,55158
70	94,90740	96,26322	97,61904	98,97486	100,33068	101,68650	103,04232	104,39814	105,75396	107,10978
80	108,46560	109,82142	111,17724	112,53306	113,88888	115,24470	116,60052	117,95634	119,31216	120,66798
90	122,02380	123,37962	124,73544	126,09126	127,44708	128,80290	130,15872	131,51454	132,87036	134,22618

Перевод фунт-сил на квадратный дюйм в килопаскалях
1 фунт-сила / кв. дюйм = 6,89476 кПа

Фунт-сила/кв. дюйм	0	1	2	3	4	5	6	7	8	9
0	-	6,89476	13,78952	20,68428	27,57904	34,47380	41,36856	48,26332	55,15808	62,05284
10	68,94760	75,84236	82,73712	89,63188	96,52664	103,42140	110,31616	117,21092	124,10568	131,00044
20	137,89520	144,78996	151,68472	158,57948	165,47424	172,36900	179,26376	186,15852	193,05328	199,94804
30	206,84280	213,73756	220,63232	227,52708	234,42184	241,31660	248,21136	255,10612	262,00088	268,89564
40	275,79040	282,68516	289,57992	296,47468	303,36944	310,26420	317,15896	324,05372	330,94848	337,84324
50	344,73800	351,63276	358,52752	365,42228	372,31704	379,21180	386,10656	393,00132	399,89608	406,79084
60	413,68560	420,58036	427,47512	434,36988	441,26464	448,15940	455,05416	461,94892	468,84368	475,73844
70	482,63320	489,52796	496,42272	503,31748	510,21224	517,10700	524,00176	530,89652	537,79128	544,68604
80	551,58080	558,47556	565,37032	572,26508	579,15984	586,05460	592,94936	599,84412	606,73888	613,63364
90	620,52840	627,42316	634,31792	641,21268	648,10744	655,00220	661,89696	668,79172	675,68648	682,58124

Продолжение табл. 2

Перевод жидкостных галлонов (США) в кубические дециметры1 жидкостный галлон = 3,78543 дм³

Галлоны	0	1	2	3	4	5	6	7	8	9
0	-	3,78543	7,57086	11,35629	15,14172	18,92715	22,71258	26,49801	30,28344	34,06887
10	37,85430	41,63973	45,42516	49,21059	52,99602	56,78145	60,56688	64,35231	68,13774	71,92317
20	75,70860	79,49403	83,27946	87,06489	90,85032	94,63575	98,42118	102,20660	105,99204	109,77747
30	113,56290	117,34833	121,13376	124,91919	128,70462	132,49005	136,27548	140,06091	143,84634	147,63177
40	151,41720	155,20263	158,98806	162,77349	166,55892	170,34435	174,12978	177,91521	181,70064	185,48607
50	189,27150	193,05693	196,84236	200,62779	204,41322	208,19865	211,98408	215,76951	219,55494	223,34037
60	227,12580	230,91123	234,69666	238,48209	242,26752	246,05295	249,83838	253,62381	257,40924	261,19467
70	264,98010	268,76553	272,55096	276,33639	280,12182	283,90725	287,69268	291,47811	295,26354	299,04897
80	302,83440	306,61983	310,40526	314,19069	317,97612	321,76155	325,54698	329,33241	333,11784	336,90327
90	340,68870	344,47413	348,25956	352,04499	355,83042	359,61585	363,40128	367,18671	370,97214	374,75757

Перевод нефтяных баррелей в кубические метры1 нефтяной баррель = 0,158987 м³

Баррель	0	1	2	3	4	5	6	7	8	9
0	-	0,158987	0,317974	0,476961	0,635948	0,794935	0,953922	1,112909	1,271896	1,430883
10	1,589870	1,748857	1,907844	2,066831	2,225818	2,384805	2,543792	2,702779	2,861766	3,020753
20	3,179740	3,338727	3,497714	3,656701	3,815688	3,974675	4,133662	4,292649	4,451636	4,610623
30	4,769610	4,928597	5,087584	5,246571	5,405558	5,564545	5,723532	5,882519	6,041506	6,200493
40	6,359480	6,518467	6,677454	6,836441	6,995428	7,154415	7,313402	7,472389	7,631376	7,790363
50	7,949350	8,108337	8,267324	8,426311	8,585298	8,744285	8,903272	9,062259	9,221246	9,380233
60	9,539220	9,698207	9,857194	10,016181	10,175168	10,334155	10,493142	10,652129	10,811116	10,970103
70	11,129090	11,288077	11,447064	11,606051	11,765038	11,924025	12,083012	12,241999	12,400986	12,559973
80	12,718960	12,877947	13,036934	13,195921	13,354908	13,513895	13,672882	13,831869	13,990856	14,149843
90	14,308830	14,467817	14,626804	14,785791	14,944778	15,103765	15,262752	15,421739	15,580726	15,739713

Перевод жидкостных галлонов (США) в минуту в кубические дециметры в секунду1 жидкостный галлон / мин = 0,063091 дм³/с

Галлоны/ мин	0	1	2	3	4	5	6	7	8	9
0	-	0,063091	0,126182	0,189273	0,252364	0,315455	0,378546	0,441637	0,504728	0,567819
10	0,630910	0,694001	0,757092	0,820183	0,883274	0,946365	1,009456	1,072547	1,135638	1,198729
20	1,261820	1,324911	1,388002	1,451093	1,514184	1,577275	1,640366	1,703457	1,766548	1,829639
30	1,892730	1,955821	2,018912	2,082003	2,145094	2,208185	2,271276	2,334367	2,397458	2,460549
40	2,523640	2,586731	2,649822	2,712913	2,776004	2,839095	2,902186	2,965277	3,028368	3,091459
50	3,154550	3,217641	3,280732	3,343823	3,406914	3,470005	3,533096	3,596187	3,659278	3,722369
60	3,785460	3,848551	3,911642	3,974733	4,037824	4,100915	4,164006	4,227097	4,290188	4,353279
70	4,416370	4,479461	4,542552	4,605643	4,668734	4,731825	4,794916	4,858007	4,921098	4,984189
80	5,047280	5,110371	5,173462	5,236553	5,299644	5,362735	5,425826	5,488917	5,552008	5,615099
90	5,678190	5,741281	5,804372	5,867463	5,930554	5,993645	6,056736	6,119827	6,182918	6,246009

Соотношения температур и градусов по различным температурным шкалам

Температурная шкала	Температурная шкала				
	Кельвина T , К	Цельсия t , °C	Реомюра t_R , °R	Фаренгейта t_F , °F	Ренкина t_{Re} , °Re
Кельвина T , К		$T = t + 273,15$	$T = 5/4 t_R + 273,15$	$T = 5/9 t_F + 255,37$	$T = 5/9 t_{Re}$
Градус	1	1 К = 1 °C	1 К = 4/5 °R	1 К = 9/5 °F	1 К = 9/5 °Re
Цельсия t , °C	$t = T - 273,15$		$t = 5/4 t_R$	$t = 5/9 (t_F - 32)$	$t = 5/9 t_{Re} - 273,15$
Градус	1 °C = 1 К	1	1 °C = 4/5 °R	1 °C = 9/5 °F	1 °C = 9/5 °Re
Реомюра t_R , °R	$t_R = 4/5 (T - 273,15)$	$t_R = 4/5 t$		$t_R = 4/9 (t_F - 32)$	$t_R = 4/9 t_{Re} - 218,52$
Градус	1 °R = 5/4 К	1 °R = 5/4 °C	1	1 °R = 9/4 °F	1 °R = 9/4 °Re
Фаренгейта t_F , °F	$t_F = 9/5 T - 459,67$	$t_F = 9/5 t + 32$	$t_F = 9/4 t_R + 32$		$t_F = t_{Re} - 459,67$
Градус	1 °F = 5/9 К	1 °F = 5/9 °C	1 °F = 4/9 °R	1	1 °F = 1 °Re
Ренкина t_{Re} , °Re	$t_{Re} = 9/5 T$	$t_{Re} = 9/5 (t + 273,15)$	$t_{Re} = 9/4 t_R + 491,67$	$t_{Re} = t_F + 459,67$	
Градус	1 °Re = 5/9 К	1 °Re = 5/9 °C	1 °Re = 4/9 °R	1 °Re = 1 °F	1

РЕШЕНИЕ ТРЕУГОЛЬНИКОВ И МНОГОУГОЛЬНИКОВ

ПРЯМОУГОЛЬНЫЕ ТРЕУГОЛЬНИКИ

(рис. 1)

$$\begin{array}{l} \text{Задано} \\ a, \alpha. \\ \text{Найти} \\ b, c, F. \end{array} \left\{ \begin{array}{l} b = a \operatorname{ctg} \alpha; \\ c = \frac{a}{\sin \alpha}; \\ F = \frac{a^2}{2} \operatorname{ctg} \alpha. \end{array} \right.$$

$$\begin{array}{l} \text{Задано} \\ b, \alpha. \\ \text{Найти} \\ a, c, F. \end{array} \left\{ \begin{array}{l} a = b \operatorname{tg} \alpha; \\ c = \frac{b}{\cos \alpha}; \\ F = \frac{b^2}{2} \operatorname{tg} \alpha. \end{array} \right.$$

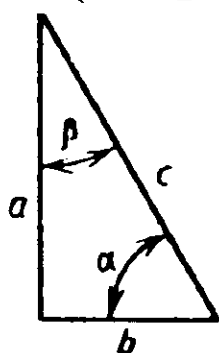


Рис. 1

$$\begin{array}{l} \text{Задано} \\ c, \alpha. \\ \text{Найти} \\ a, b, F. \end{array} \left\{ \begin{array}{l} a = c \sin \alpha; \\ b = c \cos \alpha; \\ F = \frac{c^2}{2} \sin \alpha \cos \alpha = \\ = \frac{c^2}{4} \sin 2\alpha. \end{array} \right.$$

$$\begin{array}{l} \text{Задано} \\ a, b. \\ \text{Найти} \\ \alpha, \beta, c, F. \end{array} \left\{ \begin{array}{l} \operatorname{tg} \alpha = \frac{a}{b}; \quad \alpha = 90^\circ - \beta; \\ \operatorname{tg} \beta = \frac{b}{a}; \quad \beta = 90^\circ - \alpha; \\ c = \sqrt{a^2 + b^2} = \\ = \frac{a}{\sin \alpha} = \frac{b}{\cos \alpha}; \\ F = \frac{ab}{2}. \end{array} \right.$$

Задано

 $a, c.$

Найти

 $\alpha, \beta, b, F.$

$$\left\{ \begin{array}{l} \sin \alpha = \frac{a}{c}; \quad \alpha = 90^\circ - \beta; \\ \cos \beta = \frac{a}{c}; \quad \beta = 90^\circ - \alpha; \\ b = \sqrt{c^2 - a^2} = \\ = \sqrt{(c+a)(c-a)} = c \cos \alpha = \\ = c \sin \beta; \\ F = \frac{a}{2} \sqrt{(c+a)(c-a)} = \frac{1}{2} ac \sin \beta. \end{array} \right.$$

КОСОУГОЛЬНЫЕ ТРЕУГОЛЬНИКИ

1-й случай (общий), рис. 2.

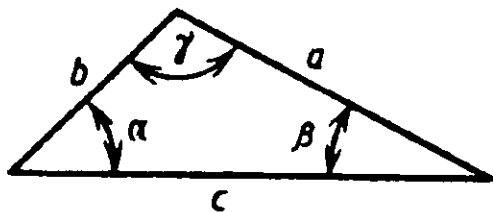


Рис. 2

Задано
 a, b, γ .
Найти
 c, α, β, F .

$$c = \sqrt{a^2 + b^2 - 2ab \cos \gamma};$$

$$\sin \alpha = \frac{a \sin \gamma}{c}; \quad \operatorname{tg} \alpha = \frac{a \sin \gamma}{b - a \cos \gamma};$$

$$\sin \beta = \frac{b \sin \gamma}{c}; \quad \operatorname{tg} \beta = \frac{b \sin \gamma}{a - b \cos \gamma};$$

$$F = \frac{ab \sin \gamma}{2}.$$

$$\left. \begin{array}{l} \text{Задано} \\ \alpha, \beta, \gamma \\ \text{или} \\ a, \alpha, \beta. \\ \text{Найти} \\ b, c, F. \end{array} \right\} \begin{array}{l} \alpha = 180^\circ - (\beta + \gamma); \\ \beta = 180^\circ - (\alpha + \gamma); \\ \gamma = 180^\circ - (\alpha + \beta). \end{array}$$

$$b = \frac{a \sin \beta}{\sin \alpha} = \frac{a \sin \beta}{\sin(\beta + \gamma)};$$

$$c = \frac{a \sin \gamma}{\sin \alpha} = \frac{a \sin \gamma}{\sin(\beta + \gamma)};$$

$$F = \frac{a^2 \sin \beta \sin \gamma}{2 \sin \alpha} = \frac{a^2}{2(\operatorname{ctg} \beta + \operatorname{ctg} \gamma)}.$$

2-й случай

 $a > b$ (поэтому β острый); $\beta < \alpha$ (рис. 2).

Задано

 a, b, α .

Найти

 β, γ, c, F .

$$\left\{ \begin{array}{l} c = a \cos \beta + b \cos \alpha = \frac{a \sin \gamma}{\sin \alpha} = b \cos \alpha \pm \\ \pm \sqrt{a^2 - b^2 \sin^2 \alpha}; \\ \sin \beta = \frac{b \sin \alpha}{a}; \\ \cos \beta = \pm \sqrt{1 - \sin^2 \beta}; \\ \gamma = 180^\circ - (\alpha + \beta); \\ F = \frac{ab \sin \gamma}{2} = \frac{bc \sin \alpha}{2}. \end{array} \right.$$

3-й случай

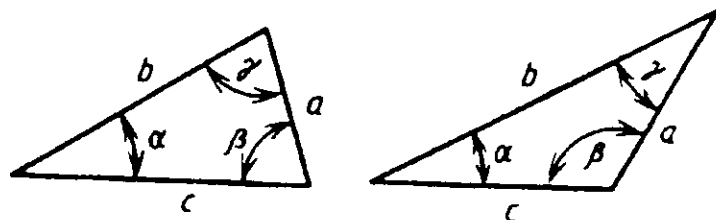
 $b > a$. Треугольник не вполне определен, возможны два решения: $\beta < 90^\circ$ (рис. 3).

Рис. 3

$$\left\{ \begin{array}{l} \text{Задано} \\ a, b, \alpha. \\ \text{Найти} \\ \beta, \gamma, c, F. \end{array} \right. \left\{ \begin{array}{l} \sin \beta = \frac{b \sin \alpha}{a}; \\ \cos \beta = \pm \sqrt{1 - \sin^2 \beta}; \\ \gamma = 180^\circ - (\alpha + \beta); \\ c = b \cos \alpha \pm \sqrt{a^2 - b^2 \sin^2 \alpha}; \\ F = \frac{ab \sin \gamma}{2} = \frac{bc \sin \alpha}{2}. \end{array} \right.$$

ВЫРАЖЕНИЕ УГЛОВ
ТРЕУГОЛЬНИКА ЧЕРЕЗ
СТОРОНЫ И ПОЛУПЕРИМЕТР

Задано

 a, b, c .

Найти

 α, β, γ, F .

Полупериметр

$$P = \frac{a + b + c}{2}.$$

$$\cos \alpha = \frac{b^2 + c^2 - a^2}{2bc};$$

$$\sin \frac{\beta}{2} = \sqrt{\frac{(P-a)(P-c)}{ac}};$$

$$\cos \frac{\alpha}{2} = \sqrt{\frac{P(P-a)}{bc}};$$

$$\sin \beta = \frac{2F}{ac}; \quad \cos \gamma = \frac{b^2 + a^2 - c^2}{2ab};$$

$$\sin \frac{\alpha}{2} = \sqrt{\frac{(P-b)(P-c)}{bc}};$$

$$\cos \frac{\gamma}{2} = \sqrt{\frac{P(P-c)}{ab}};$$

$$\sin \alpha = \frac{2F}{bc}; \quad \cos \beta = \frac{a^2 + c^2 - b^2}{2ac};$$

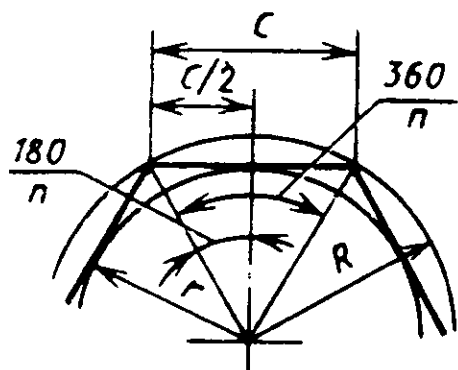
$$\cos \frac{\gamma}{2} = \sqrt{\frac{(P-a)(P-b)}{ab}};$$

$$\sin \gamma = \frac{2F}{ab};$$

$$\cos \frac{\beta}{2} = \sqrt{\frac{P(P-b)}{ac}};$$

$$F = \sqrt{P(P-a)(P-b)(P-c)}.$$

3. Правильный многоугольник



n - число сторон;
 c - сторона многоугольника;
 R - радиус описанного круга;
 r - радиус вписанного круга;
 F - площадь многоугольника

$$c = 2R \sin \frac{180^\circ}{n} = 2r \operatorname{tg} \frac{180^\circ}{n}; \quad R = \frac{c}{2} : \sin \frac{180^\circ}{n} = r : \cos \frac{180^\circ}{n};$$

$$r = \frac{c}{2} \operatorname{ctg} \frac{180^\circ}{n} = R \cos \frac{180^\circ}{n}; \quad F = \frac{n}{2} R^2 \sin \frac{360^\circ}{n} = nr^2 \operatorname{tg} \frac{180^\circ}{2} = n \frac{c^2}{4} \operatorname{ctg} \frac{180^\circ}{n}.$$

n	c		R		r		F		
3	1,732R	3,464r	0,577c	2,000r	0,289c	0,500R	0,433c ²	1,299R ²	5,196r ²
4	1,414R	2,000r	0,707c	1,414r	0,500c	0,707R	1,000c ²	2,000R ²	4,000r ²
5	1,176R	1,453r	0,851c	1,236r	0,688c	0,809R	1,721c ²	2,378R ²	3,633r ²
6	1,000R	1,155r	1,000c	1,155r	0,866c	0,866R	2,598c ²	2,598R ²	3,464r ²
7	0,868R	0,963r	1,152c	1,110r	1,038c	0,901R	3,635c ²	2,736R ²	3,371r ²
8	0,765R	0,828r	1,307c	1,082r	1,207c	0,924R	4,828c ²	2,828R ²	3,314r ²
9	0,684R	0,728r	1,462c	1,064r	1,374c	0,940R	6,182c ²	2,893R ²	3,276r ²
10	0,618R	0,650r	1,618c	1,052r	1,539c	0,951R	7,694c ²	2,939R ²	3,249r ²
11	0,564R	0,587r	1,775c	1,042r	1,703c	0,960R	9,364c ²	2,974R ²	3,230r ²
12	0,518R	0,536r	1,932c	1,035r	1,866c	0,966R	11,196c ²	3,000R ²	3,215r ²
16	0,390R	0,398r	2,563c	1,020r	2,514c	0,981R	20,109c ²	3,062R ²	3,183r ²
20	0,313R	0,317r	3,196c	1,013r	3,157c	0,988R	31,569c ²	3,090R ²	3,168r ²
24	0,261R	0,263r	3,831c	1,009r	3,798c	0,991R	45,575c ²	3,106R ²	3,160r ²
32	0,196R	0,197r	5,101c	1,005r	5,077c	0,995R	81,225c ²	3,121R ²	3,152r ²
48	0,131R	0,131r	7,645c	1,002r	7,629c	0,998R	183,08c ²	3,133R ²	3,146r ²
64	0,098R	0,098r	10,190c	1,001r	10,178c	0,999R	325,69c ²	3,137R ²	3,144r ²

ТРИГОНОМЕТРИЧЕСКИЕ ЗАВИСИМОСТИ

4. Тригонометрические формулы приведения

Тригонометрическая функция	$-\alpha$	$90^\circ \pm \alpha$	$180^\circ \pm \alpha$	$270^\circ \pm \alpha$	$360^\circ \pm \alpha$
sin	$-\sin\alpha$	$+\cos\alpha$	$\mp \sin\alpha$	$-\cos\alpha$	$\sin(\pm\alpha)$
cos	$+\cos\alpha$	$\mp \sin\alpha$	$-\cos\alpha$	$\pm \sin\alpha$	$\cos(\pm\alpha)$
tg	$-\operatorname{tg}\alpha$	$\mp \operatorname{ctg}\alpha$	$\pm \operatorname{tg}\alpha$	$\mp \operatorname{ctg}\alpha$	$\operatorname{tg}(\pm\alpha)$
ctg	$-\operatorname{ctg}\alpha$	$\mp \operatorname{tg}\alpha$	$\pm \operatorname{ctg}\alpha$	$\mp \operatorname{tg}\alpha$	$\operatorname{ctg}(\pm\alpha)$

5. Выражение одной тригонометрической функции через другую функцию того же угла

Тригонометрическая функция	$\sin\alpha$	$\cos\alpha$	$\operatorname{tg}\alpha$	$\operatorname{ctg}\alpha$
$\sin\alpha =$	—	$\sqrt{1 - \cos^2\alpha}$	$\frac{\operatorname{tg}\alpha}{\sqrt{1 + \operatorname{tg}^2\alpha}}$	$\frac{1}{\sqrt{1 + \operatorname{ctg}^2\alpha}}$
$\cos\alpha =$	$\sqrt{1 - \sin^2\alpha}$	—	$\frac{1}{\sqrt{1 + \operatorname{tg}^2\alpha}}$	$\frac{\operatorname{ctg}\alpha}{\sqrt{1 + \operatorname{ctg}^2\alpha}}$
$\operatorname{tg}\alpha =$	$\frac{\sin\alpha}{\sqrt{1 - \sin^2\alpha}}$	$\frac{\sqrt{1 - \cos^2\alpha}}{\cos\alpha}$	—	$\frac{1}{\operatorname{ctg}\alpha}$
$\operatorname{ctg}\alpha =$	$\frac{\sqrt{1 - \sin^2\alpha}}{\sin\alpha}$	$\frac{\cos\alpha}{\sqrt{1 - \cos^2\alpha}}$	$\frac{1}{\operatorname{tg}\alpha}$	—

ОСНОВНЫЕ ТРИГОНОМЕТРИЧЕСКИЕ ФОРМУЛЫ

$$\sin^2\alpha + \cos^2\alpha = 1;$$

$$\sin(\alpha \pm \beta) = \sin\alpha \cos\beta \pm \cos\alpha \sin\beta;$$

$$\cos(\alpha \pm \beta) = \cos\alpha \cos\beta \mp \sin\alpha \sin\beta;$$

$$\operatorname{tg}(\alpha \pm \beta) = (\operatorname{tg}\alpha \pm \operatorname{tg}\beta) : (1 \mp \operatorname{tg}\alpha \operatorname{tg}\beta);$$

$$\operatorname{ctg}(\alpha \pm \beta) = (\operatorname{ctg}\alpha \operatorname{ctg}\beta \mp 1) : (\operatorname{ctg}\beta \pm \operatorname{ctg}\alpha);$$

$$\sin 2\alpha = 2\sin\alpha \cos\alpha = \frac{2}{\operatorname{ctg}\alpha + \operatorname{tg}\alpha};$$

$$\cos 2\alpha = \cos^2\alpha - \sin^2\alpha = 1 - 2\sin^2\alpha = 2\cos^2\alpha - 1;$$

$$\operatorname{tg} 2\alpha = \frac{2\operatorname{tg}\alpha}{1 - \operatorname{tg}^2\alpha} = \frac{2}{\operatorname{ctg}\alpha - \operatorname{tg}\alpha};$$

$$\operatorname{ctg} 2\alpha = \frac{\operatorname{ctg}^2\alpha - 1}{2\operatorname{ctg}\alpha} = \frac{1}{2}(\operatorname{ctg}\alpha - \operatorname{tg}\alpha);$$

$$\sin \frac{\alpha}{2} = \sqrt{\frac{1}{2}(1 - \cos\alpha)} = \frac{1}{2}(\sqrt{1 + \sin\alpha} - \sqrt{1 - \sin\alpha});$$

$$\cos \frac{\alpha}{2} = \sqrt{\frac{1}{2}(1 + \cos \alpha)} = \frac{1}{2}(\sqrt{1 + \sin \alpha} + \sqrt{1 - \sin \alpha});$$

$$\operatorname{ctg} \frac{\alpha}{2} = \frac{\sin \alpha}{1 - \cos \alpha} = \frac{1 + \cos \alpha}{\sin \alpha} = \sqrt{(1 + \cos \alpha):(1 - \cos \alpha)};$$

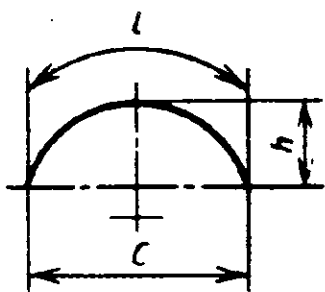
$$\operatorname{tg} \frac{\alpha}{2} = \frac{\sin \alpha}{1 + \cos \alpha} = \frac{1 - \cos \alpha}{\sin \alpha} = \sqrt{(1 - \cos \alpha):(1 + \cos \alpha)};$$

$$2\sin^2 \alpha = 1 - \cos 2\alpha;$$

$$2\cos^2 \alpha = 1 + \cos 2\alpha.$$

ПЛОСКИЕ ФИГУРЫ

6. Длины дуг, стрелки, длины хорд, площади сегментов при радиусе, равном единице



При пользовании таблицей при радиусах, не равных единице, следует умножить l , h и c на величину радиуса, а площадь сегмента умножить на квадрат радиуса.

При данной длине дуги l и стрелке h находим $r = l : l_0$, где l_0 - длина дуги, соответствующая данному отношению $l : h$ при $r = 1$. Если r - радиус круга и α - центральный угол в градусах, то получаем:

длина хорды $c = 2r \sin \frac{\alpha}{2} = 2\sqrt{2rh - h^2}$;

стрелка $h = r \left(1 - \cos \frac{\alpha}{2}\right) = \frac{c}{2} \operatorname{tg} \frac{\alpha}{4} = 2r \sin^2 \frac{\alpha}{4} = r - \sqrt{r^2 - \frac{c^2}{4}}$;

длина дуги $l = \pi r \frac{\alpha}{180^\circ} = 0,017453r\alpha \approx \sqrt{c^2 + \frac{16}{3}h^2}$;

площадь сегмента $= \frac{r^2}{2} \left(\frac{\pi}{180^\circ} \alpha^\circ - \sin \alpha \right)$.

Центральный угол в градусах	Длина дуги l_0	Стрелка h	$\frac{l}{h}$	Длина хорды c	Площадь сегмента
1	0,0175	0,0000	458,36	0,0175	0,00000
2	0,0349	0,0002	229,19	0,0349	0,00000
3	0,0524	0,0003	152,79	0,0524	0,00001
4	0,0698	0,0006	114,60	0,0698	0,00003
5	0,0873	0,0010	91,69	0,0872	0,00006
6	0,1047	0,0014	76,41	0,1047	0,00010
7	0,1222	0,0019	64,01	0,1221	0,00015
8	0,1396	0,0024	56,01	0,1395	0,00023
9	0,1571	0,0031	50,96	0,1569	0,00032
10	0,1749	0,0038	45,87	0,1743	0,00044
11	0,1920	0,0046	41,70	0,1917	0,00059
12	0,2094	0,0055	38,23	0,2091	0,00076
13	0,2269	0,0064	35,28	0,2264	0,00097
14	0,2443	0,0075	32,78	0,2437	0,00121
15	0,2618	0,0086	30,60	0,2611	0,00149
16	0,2793	0,0097	28,04	0,2783	0,00181
17	0,2967	0,0110	27,01	0,2956	0,00217
18	0,3142	0,0123	25,35	0,3219	0,00257
19	0,3316	0,0137	24,17	0,3301	0,00302
20	0,3491	0,0152	22,98	0,3473	0,00352

Продолжение табл. 6

Центральный угол в градусах	Длина дуги l_0	Стрелка h	$\frac{l}{h}$	Длина хорды c	Площадь сегмента
21	0,3665	0,0167	21,95	0,3645	0,00408
22	0,3840	0,0184	20,90	0,3816	0,00468
23	0,4014	0,0201	20,00	0,3987	0,00535
24	0,4189	0,0219	19,17	0,4158	0,00607
25	0,4363	0,0237	18,47	0,4329	0,00686
26	0,4538	0,0256	17,71	0,4499	0,00771
27	0,4712	0,0276	17,06	0,4669	0,00862
28	0,4887	0,0297	16,45	0,4838	0,00961
29	0,5061	0,0319	15,89	0,5008	0,01087
30	0,5236	0,0341	15,37	0,5176	0,01180
31	0,5411	0,0364	14,88	0,5345	0,01301
32	0,5585	0,0387	14,42	0,5513	0,01429
33	0,5760	0,0412	13,99	0,5680	0,01566
34	0,5934	0,0437	13,58	0,5847	0,01711
35	0,6109	0,0463	13,20	0,6014	0,01864
36	0,6283	0,0489	12,84	0,6180	0,02027
37	0,6458	0,0517	12,50	0,6346	0,02198
38	0,6632	0,0545	12,17	0,6511	0,02378
39	0,6807	0,0574	11,87	0,6676	0,02568
40	0,6981	0,0603	11,58	0,6840	0,02767
41	0,7156	0,0633	11,30	0,7004	0,02976
42	0,7330	0,0664	11,04	0,7167	0,03195
43	0,7505	0,0696	10,78	0,7330	0,03425
44	0,7679	0,0728	10,55	0,7492	0,03664
45	0,7854	0,0761	10,32	0,7654	0,03915
46	0,8029	0,0795	10,10	0,7815	0,04176
47	0,8203	0,0829	9,80	0,7975	0,04448
48	0,8378	0,0865	9,69	0,8135	0,04731
49	0,8552	0,0900	9,50	0,8294	0,05025
50	0,8727	0,0937	9,31	0,8452	0,05331
51	0,8901	0,0974	9,14	0,8610	0,05649
52	0,9076	0,1012	8,97	0,8767	0,05978
53	0,9250	0,1051	8,80	0,8924	0,06319
54	0,9425	0,1090	8,65	0,9080	0,06673
55	0,9599	0,1130	8,49	0,9235	0,07039
56	0,9774	0,1171	8,35	0,9389	0,07417
57	0,9948	0,1212	8,21	0,9543	0,07808
58	1,0123	0,1254	8,07	0,9696	0,08212
59	1,0297	0,1296	7,94	0,9848	0,08629
60	1,0472	0,1340	7,81	1,0000	0,09059
61	1,0647	0,1384	7,69	1,0151	0,09502
62	1,0821	0,1428	7,56	1,0301	0,09958
63	1,0996	0,1474	7,46	1,0450	0,10428
64	1,1170	0,1520	7,35	1,0598	0,10911
65	1,1345	0,1566	7,24	1,0746	0,11408
66	1,1519	0,1613	7,14	1,0893	0,11919
67	1,1694	0,1661	7,04	1,1039	0,12443
68	1,1868	0,1710	6,94	1,1184	0,12982

Продолжение табл. 6

Центральный угол в градусах	Длина дуги l_0	Стрелка h	$\frac{l}{h}$	Длина хорды c	Площадь сегмента
69	1,2043	0,1759	6,85	1,1328	0,13535
70	1,2217	0,1808	6,76	1,1472	0,14102
71	1,2392	0,1859	6,67	1,1614	0,14683
72	1,2566	0,1910	6,58	1,1756	0,15270
73	1,2741	0,1961	6,50	1,1896	0,15889
74	1,2915	0,2014	6,41	1,2036	0,15514
75	1,3090	0,2066	6,34	1,2175	0,17154
76	1,3265	0,2120	6,26	1,2312	0,17808
77	1,3439	0,2174	6,18	1,2450	0,18477
78	1,3614	0,2229	6,11	1,2586	0,19160
79	1,3788	0,2284	6,04	1,2722	0,19859
80	1,3963	0,2340	5,97	1,2856	0,20573
81	1,4137	0,2396	5,90	1,2989	0,21301
82	1,4312	0,2453	5,83	1,3121	0,22045
83	1,4486	0,2510	5,77	1,3252	0,22804
84	1,4661	0,2569	5,71	1,3383	0,23578
85	1,4835	0,2627	5,65	1,3512	0,24367
86	1,5010	0,2686	5,59	1,3640	0,25171
87	1,5184	0,2746	5,53	1,3767	0,25990
88	1,5359	0,2807	5,47	1,3893	0,26825
89	1,5533	0,2867	5,42	1,4018	0,27675
90	1,5708	0,2929	5,36	1,4142	0,28540
91	1,5882	0,2991	5,31	1,4265	0,29420
92	1,6057	0,3053	5,26	1,4387	0,30316
93	1,6232	0,3116	5,21	1,4507	0,31226
94	1,6406	0,3180	5,16	1,4627	0,32152
95	1,6580	0,3244	5,11	1,4746	0,33093
96	1,6755	0,3309	5,06	1,4863	0,34050
97	1,6930	0,3374	5,02	1,4979	0,35021
98	1,7104	0,3439	4,97	1,5094	0,36008
99	1,7279	0,3506	4,93	1,5208	0,37009
100	1,7453	0,3572	4,89	1,5321	0,38026
101	1,7628	0,3639	4,84	1,5432	0,39050
102	1,7802	0,3707	4,80	1,5543	0,40104
103	1,7977	0,3775	4,76	1,5652	0,41166
104	1,8151	0,3843	4,72	1,5760	0,42242
105	1,8326	0,3912	4,68	1,5867	0,43333
106	1,8500	0,3982	4,65	1,5973	0,44439
107	1,8675	0,4052	4,61	1,6077	0,45560
108	1,8850	0,4122	4,57	1,6180	0,46695
109	1,9024	0,4193	4,54	1,6282	0,47845
110	1,9199	0,4264	4,50	1,6383	0,49008
111	1,9373	0,4336	4,47	1,6483	0,50187
112	1,9548	0,4408	4,43	1,6581	0,51379
113	1,9722	0,4481	4,40	1,6678	0,52586
114	1,9897	0,4554	4,37	1,6773	0,53807
115	2,0071	0,4627	4,34	1,6868	0,55041
116	2,0246	0,4701	4,31	1,6961	0,56289

Продолжение табл. 6

Центральный угол в градусах	Длина дуги l_0	Стрелка h	$\frac{l}{h}$	Длина хорды c	Площадь сегмента
117	2,0420	0,4775	4,28	1,7053	0,57551
118	2,0595	0,4850	4,25	1,7143	0,58827
119	2,0769	0,4925	4,22	1,7233	0,60116
120	2,0944	0,5000	4,19	1,7321	0,61418
121	2,1118	0,5076	4,16	1,7407	0,62734
122	2,1293	0,5152	4,13	1,7492	0,64063
123	2,1468	0,5228	4,11	1,7576	0,65404
124	2,1642	0,5305	4,08	1,7659	0,66759
125	2,1817	0,5387	4,05	1,7740	0,68125
126	2,1991	0,5460	4,03	1,7820	0,69505
127	2,2166	0,5538	4,00	1,7899	0,70897
128	2,2340	0,5616	3,98	1,7976	0,72301
129	2,2515	0,5695	3,95	1,8052	0,73716
130	2,2689	0,5774	3,93	1,8126	0,75144
131	2,2864	0,5853	3,91	1,8199	0,76584
132	2,3038	0,5933	3,88	1,8277	0,78034
133	2,3213	0,6013	3,86	1,8341	0,79497
134	2,3387	0,6093	3,84	1,8410	0,80970
135	2,3562	0,6173	3,82	1,8478	0,82454
136	2,3736	0,6254	3,80	1,8545	0,83949
137	2,3911	0,6335	3,77	1,8608	0,85455
138	2,4086	0,6416	3,75	1,8672	0,86971
139	2,4260	0,6498	3,73	1,8733	0,88497
140	2,4435	0,6580	3,71	1,8794	0,90034
141	2,4609	0,6662	3,69	1,8853	0,91580
142	2,4784	0,6744	3,67	1,8910	0,93135
143	2,4958	0,6827	3,66	1,8966	0,94700
144	2,5133	0,6910	3,64	1,9021	0,96274
145	2,5307	0,6993	3,62	1,9074	0,97858
146	2,5482	0,7076	3,60	1,9126	0,99449
147	2,5656	0,7160	3,58	1,9176	1,01050
148	2,5831	0,7244	3,57	1,9225	1,02658
149	2,6005	0,7328	3,55	1,9273	1,04275
150	2,6180	0,7412	3,53	1,9319	1,05900
151	2,6354	0,7496	3,52	1,9363	1,07532
152	2,6529	0,7581	3,50	1,9406	1,09171
153	2,6704	0,7666	3,48	1,9447	1,10818
154	2,6878	0,7750	3,47	1,9487	1,12472
155	2,7053	0,7836	3,45	1,9526	1,14132
156	2,7227	0,7921	3,44	1,9563	1,15799
157	2,7402	0,8006	3,42	1,9598	1,17472
158	2,7576	0,8092	3,41	1,9633	1,19151
159	2,7751	0,8178	3,39	1,9665	1,20835
160	2,7925	0,8264	3,38	1,9696	1,22525
161	2,8100	0,8350	3,37	1,9726	1,24221
162	2,8274	0,8436	3,35	1,9754	1,25921
163	2,8449	0,8522	3,34	1,9780	1,27626
164	2,8623	0,8608	3,33	1,9805	1,29335

Продолжение табл. 6

Центральный угол в градусах	Длина дуги l_0	Стрелка h	$\frac{l}{h}$	Длина хорды c	Площадь сегмента
165	2,8798	0,8695	3,31	1,9829	1,31049
166	2,8972	0,8781	3,30	1,9851	1,32766
167	2,9147	0,8868	3,28	1,9871	1,34487
168	2,9322	0,8955	3,27	1,9890	1,36212
169	2,9496	0,9042	3,26	1,9908	1,37940
170	2,9671	0,9128	3,25	1,9924	1,39671
171	2,9845	0,9215	3,24	1,9938	1,41404
172	3,0020	0,9302	3,23	1,9951	1,43140
173	3,0194	0,9390	3,22	1,9963	1,44878
174	3,0369	0,9477	3,20	1,9973	1,46617
175	3,0543	0,9564	3,19	1,9981	1,48359
176	3,0718	0,9651	3,18	1,9988	1,50101
177	3,0892	0,9738	3,17	1,9993	1,51845
178	3,1067	0,9825	3,16	1,9997	1,53589
179	3,1241	0,9913	3,15	1,9999	1,55334
180	3,1416	1,0000	3,14	2,0000	1,57080

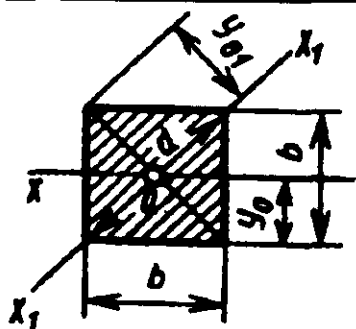
Пример 1. Вычислить радиус окружности, у которой при стрелке $h = 2$ мм длина дуги $l = 10$ мм. Находим $\frac{l}{h} = \frac{10}{2} = 5$. Из таблицы определяем $l_0 \approx 1,6930$, так согласно указанию в табл. 6 $r = \frac{l}{l_0} = \frac{10}{1,6930} = 5,9$ мм.

Пример 2. Вычислить стрелку h дуги окружности радиусом $r = 50$ мм при центральном угле $\alpha = 30^\circ$. Из таблицы находим $h = 0,0341 \cdot 50 = 1,705$ мм.

7. Вычисление элементов плоских фигур

Обозначения в формулах:

F - площадь; P - полупериметр; L - длина окружности; l - длина дуги; n - число сторон многоугольника; R - радиус описанной окружности; r - радиус вписанной окружности; O - центр тяжести; ρ - радиус кривизны; y_0 и x_0 - величины, определяющие положение центра тяжести.



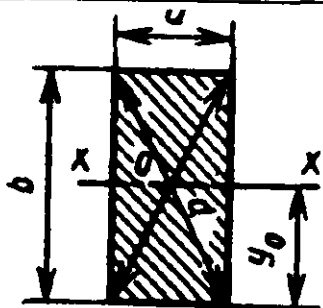
Квадрат

$$F = b^2 = \frac{1}{2} d^2; \quad b = 0,7071d = \sqrt{F};$$

$$d = 1,414\sqrt{F} = 1,414b;$$

O - в точке пересечения диагоналей;

$$y_0 = \frac{b}{2}; \quad y_{01} = \frac{b}{2}\sqrt{2}$$



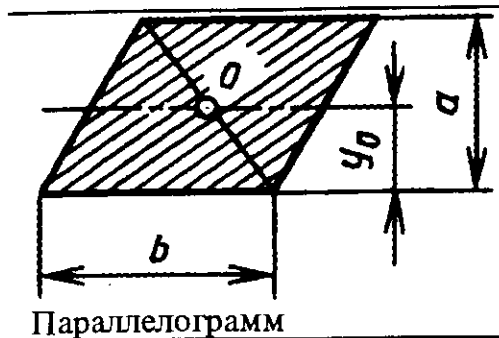
Прямоугольник

$$F = ab = a\sqrt{d^2 - a^2} = b\sqrt{d^2 - b^2};$$

$$d = \sqrt{a^2 + b^2}; \quad a = \sqrt{d^2 - b^2} = \frac{F}{b}; \quad b = \sqrt{d^2 - a^2} = \frac{F}{a};$$

O - в точке пересечения диагоналей;

$$y_0 = \frac{b}{2}$$

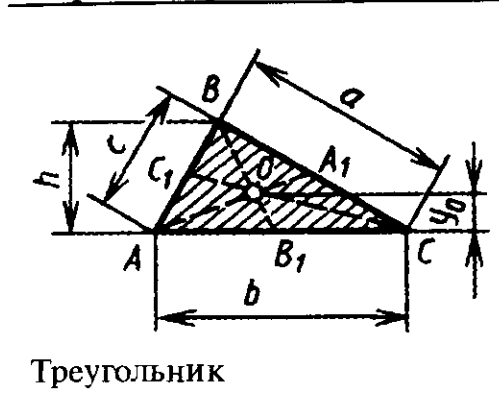


Параллелограмм

$$F = ab; \quad a = \frac{F}{b}; \quad b = \frac{F}{a};$$

O - в точке пересечения диагоналей;

$$y_0 = \frac{a}{2}$$



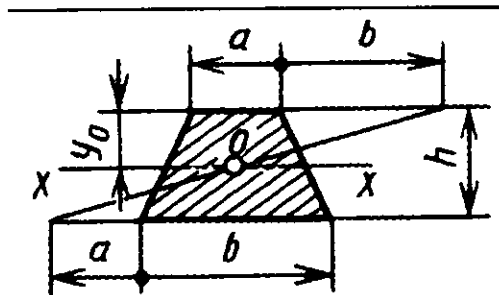
Треугольник

$$F = \frac{bh}{2} = \frac{b}{2} \sqrt{a^2 - \left(\frac{a^2 + b^2 - c^2}{2b} \right)^2}; \quad P = \frac{1}{2}(a + b + c),$$

тогда $F = \sqrt{P(P-a)(P-b)(P-c)}$;

O - в точке пересечения медиан;

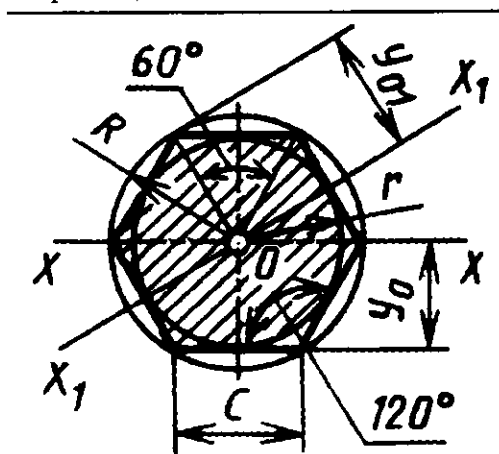
$$y_0 = \frac{1}{3}h; \quad AB_1 = B_1C; \quad CA_1 = A_1B; \quad BC_1 = C_1A$$



Трапеция

$$F = \frac{(a + b)h}{2};$$

$$y_0 = \frac{h}{3} \frac{2b + a}{a + b}$$



Шестиугольник

$$F = 2,598c^2 = 2,598R^2 = 3,464r^2;$$

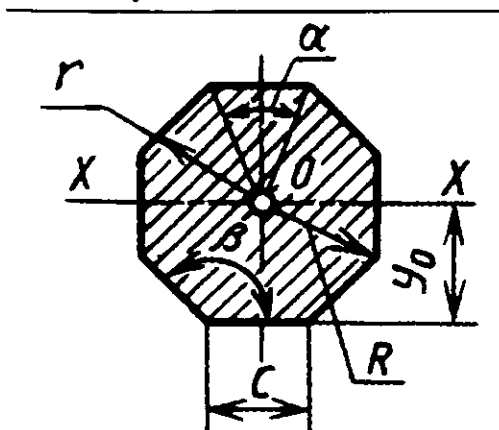
$$R = c = 1,155r;$$

$$r = 866c = 0,866R;$$

O - в геометрическом центре;

$$y_0 = 0,866R;$$

$$y_{01} = R$$



Правильный многоугольник

$$\alpha = 360^\circ / n; \quad \beta = 180^\circ - \alpha;$$

$$F = \frac{ncr}{2} = \frac{nc}{2} \sqrt{R^2 - \frac{c^2}{4}};$$

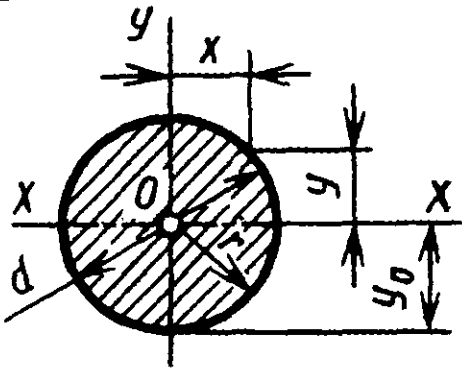
$$R = \sqrt{r^2 + \frac{c^2}{4}}; \quad r = \sqrt{R^2 - \frac{c^2}{4}}; \quad c = 2\sqrt{R^2 - r^2};$$

O - в геометрическом центре;

$$y_0 = 0,924R.$$

Для восьмиугольника

$$F = 2,828R^2; \quad r = 0,924R; \quad c = 0,765R$$



Круг

$$x^2 + y^2 = r^2; F = \pi r^2 = 3,1416r^2 = 0,7854d^2;$$

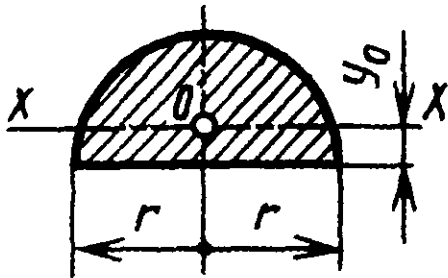
$$L = 2\pi r = 6,2832r = 3,1416d;$$

$$r = L : 6,2832 = \sqrt{F : 3,1416} = 0,564\sqrt{F};$$

$$d = L : 3,1416 = \sqrt{F : 0,7854} = 1,128\sqrt{F};$$

O - в центре круга;

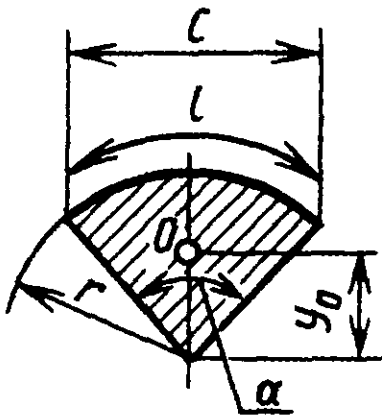
$$y_0 = r$$



Полукруг

$$F = \frac{\pi r^2}{2} = 1,5708r^2 = 0,3927d^2;$$

$$y_0 = \frac{4r}{3\pi} = 0,4244r$$

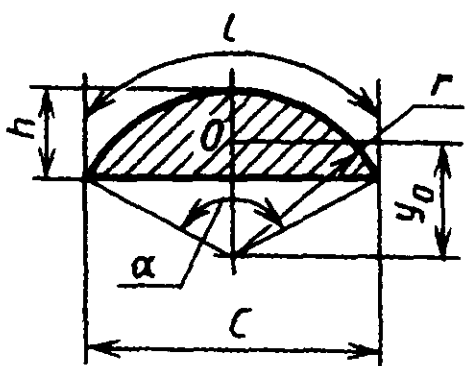


Сектор

$$l = \frac{\pi r \cdot 3,1416}{180^\circ} = 0,01745\pi r \alpha = \frac{2F}{r};$$

$$F = \frac{1}{2}rl = 0,008727\pi r^2 \alpha; \alpha = \frac{57,296l}{r};$$

$$r = \frac{2F}{l} = \frac{57,296l}{\alpha}; y_0 = \frac{2rc}{3l}$$



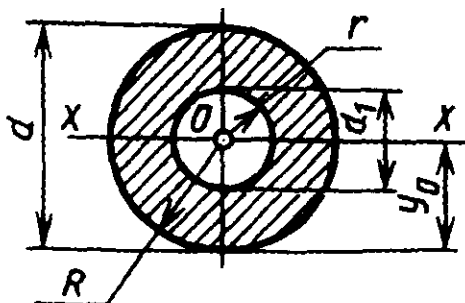
Сегмент

$$c = 2\sqrt{h(2r-h)}; F = \frac{1}{2}[rl - c(r-h)];$$

$$r = \frac{c^2 + 4h^2}{8h}; l = 0,01745\pi r \alpha;$$

$$h = r - \frac{1}{2}\sqrt{4r^2 - c^2}; \alpha = \frac{57,296l}{r};$$

$$y_0 = \frac{c^3}{12F}$$



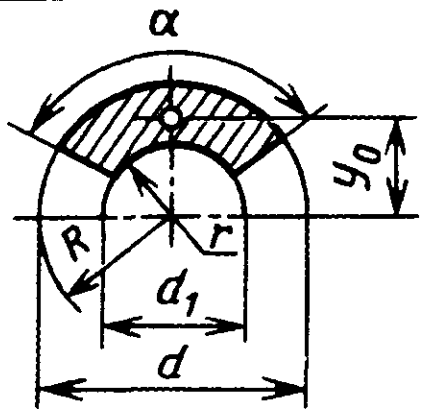
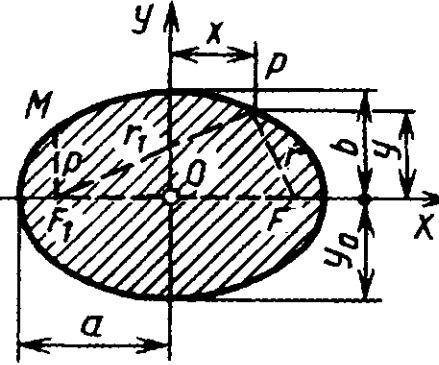
Кольцо

$$F = \pi(R^2 - r^2) = 3,1416(R^2 - r^2) = 3,1416(R+r)(R-r) =$$

$$= 0,7854(d^2 - d_1^2) = 0,7854(d + d_1)(d - d_1);$$

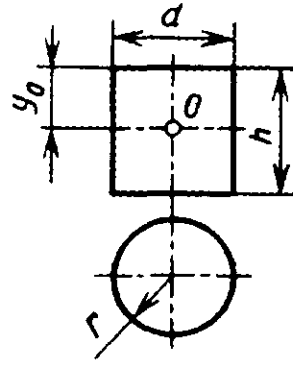
O - в геометрическом центре;

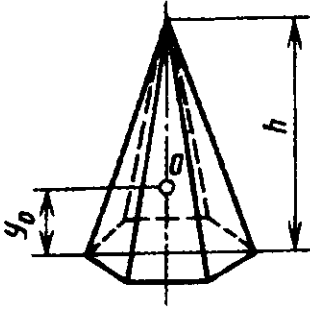
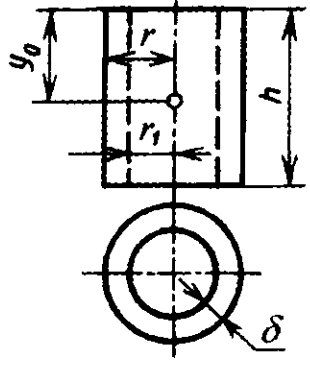
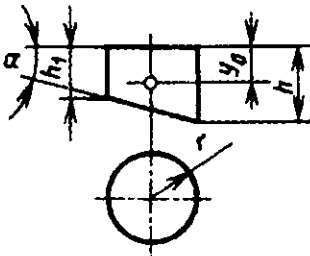
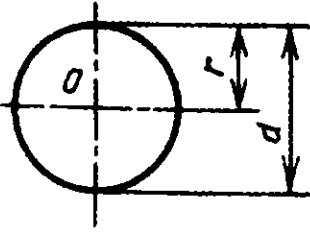
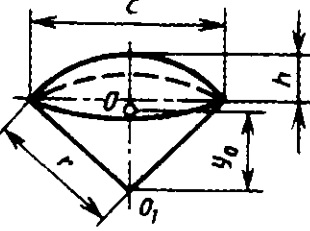
$$y_0 = R$$

 <p>Кольцевой сектор</p>	$F = \frac{\alpha\pi}{360^\circ} (R^2 - r^2) = 0,00873\alpha(R^2 - r^2) =$ $= \frac{\alpha\pi}{4 \cdot 360^\circ} (d^2 - d_1^2) = 0,00218\alpha(d^2 - d_1^2);$ $y_0 = 76,394 \frac{(R^3 - r^3) \sin \frac{\alpha}{2}}{(R^2 - r^2)\alpha}$
 <p>Эллипс</p> $\frac{x^2}{a^2} + \frac{y^2}{b^2} = 1$	$F = \pi ab = 3,1416ab.$ <p>Приближенная величина периметра</p> $2P = 3,1416\sqrt{2(a^2 + b^2)}.$ <p>Более точная величина периметра</p> $2P = 3,1416\sqrt{2(a^2 + b^2) - \frac{(a - b)^2}{4}}.$ <p>O - в центре пересечения осей; $y_0 = b; OF = OF_1 = \sqrt{a^2 - b^2}; r_1 + r = 2a;$ ордината $F_1M = \frac{b^2}{a};$ радиус кривизны в точке P $\rho = a^2b^2 \left(\frac{x^2}{a^4} + \frac{y^2}{b^4} \right)^{\frac{3}{2}} = \frac{(rr_1)^{\frac{3}{2}}}{ab};$ эксцентриситет $e = \frac{\sqrt{a^2 - b^2}}{a}.$ Длина дуги всего эллипса $l \approx \pi \left[\frac{3(a + b)}{2} - \sqrt{ab} \right]$</p>

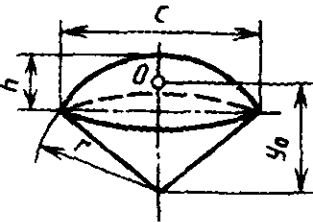
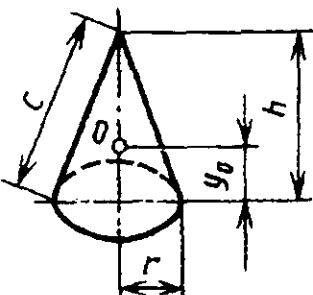
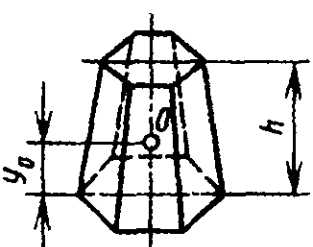
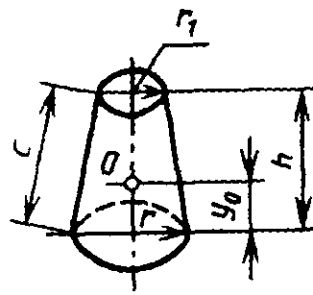
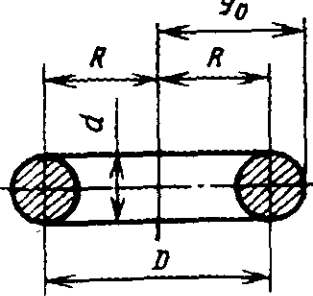
ПОВЕРХНОСТИ И ОБЪЕМЫ ТЕЛ

8. Вычисление поверхностей и объемов тел

Фигура*	Поверхность F. Боковая поверхность F _б	Расстояние до центра тяжести x ₀ , y ₀	Объем V
 <p>Цилиндр</p>	$F = 2\pi r(r + h) =$ $= \frac{1}{2} \pi d(d + 2h);$ $F_{б} = 2\pi rh = \pi dh$	$y_0 = \frac{h}{2}$	$V = \pi r^2 h =$ $= \frac{\pi d^2}{4} h$

Фигура*	Поверхность F . Боковая поверхность F_6	Расстояние до центра тяжести x_0, y_0	Объем V
 <p>Пирамида</p>	$F = \text{сумме площадей треугольников} + \text{площадь основания}$	$y_0 = \frac{1}{4}h$	$V = \text{площадь основания} \times \frac{h}{3}$
 <p>Полый цилиндр (труба)</p>	$F_6 = \text{внутренняя} + \text{внешняя поверхность}$	$y_0 = \frac{h}{2}$	$V = \pi h(r^2 - r_1^2) = \pi h \delta(r + r_1)$
 <p>Косорезанный цилиндр</p>	$F_6 = \pi r(h + h_1)$	$y_0 = \frac{h + h_1}{4} + \frac{1}{4} \frac{r^2 \operatorname{tg}^2 \alpha}{h + h_1}$	$V = \pi r^2 \frac{h + h_1}{2}$
 <p>Шар</p>	$F = 4\pi r^2 = \pi d^2$	—	$V = \frac{4}{3} \pi r^3 = \frac{\pi d^3}{6} = 0,5236d^3$
 <p>Шаровой сектор</p>	$F = \frac{\pi r}{2}(4h + c)$	$y_0 = \frac{3}{4} \left(r - \frac{h}{2} \right)$	$V = \frac{2}{3} \pi r^2 h$

Продолжение табл. 8

Фигура*	Поверхность F . Боковая поверхность F_6	Расстояние до центра тяжести x_0, y_0	Объем V
 <p>Шаровой сегмент</p>	$F_6 = 2\pi rh = \frac{\pi}{4}(c^2 + 4h^2)$	$y_0 = \frac{3}{4} \frac{(2r - h)^2}{3r - h}$	$V = \pi h^2 \left(r - \frac{h}{3} \right) = \pi h \left(\frac{c^2}{8} + \frac{h^2}{6} \right)$
 <p>Конус</p>	$F_6 = \pi rc = \pi r \sqrt{r^2 + h^2}$	$y_0 = \frac{1}{4} h$	$V = \frac{1}{3} \pi r^2 h$
 <p>Усеченная пирамида</p>	<p>F = сумме площадей трапеций, верхнего и нижнего оснований</p>	$y_0 = \frac{h}{4} \times \left(\frac{f_2 + 2\sqrt{f_2 f_1} + 3f_1}{f_2 + \sqrt{f_2 f_1} + f_1} \right)$	$V = \frac{h}{3} (f_2 + f_1 + \sqrt{f_2 f_1})$ <p>(f_1, f_2 - площади верхнего и нижнего оснований)</p>
 <p>Усеченный конус</p>	$F_6 = \pi c(r + r_1)$	$y_0 = \frac{h}{4} \times \left(\frac{r^2 + 2r_1 r + 3r_1^2}{r^2 + r_1 r + r_1^2} \right)$	$V = (r^2 + r_1^2 + r r_1) \times \frac{\pi h}{3}$
 <p>Тор</p>	$F = \pi^2 D d = 9,8696 D d$	$y_0 = R + \frac{d}{2}$	$V = 2\pi^2 R r^2 = 19,739 R r^2$

*O - центр тяжести.

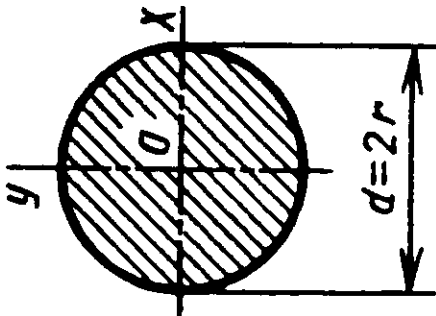
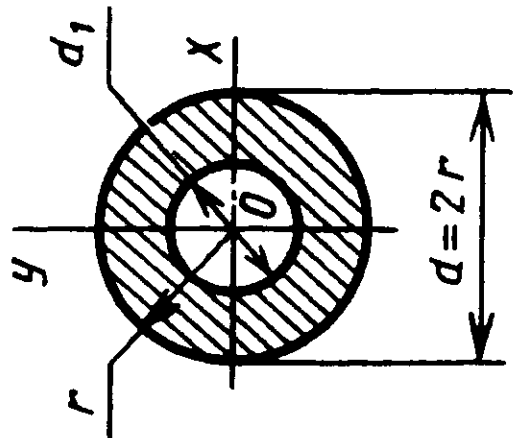
ЭЛЕМЕНТЫ СОПРОТИВЛЕНИЯ МАТЕРИАЛОВ

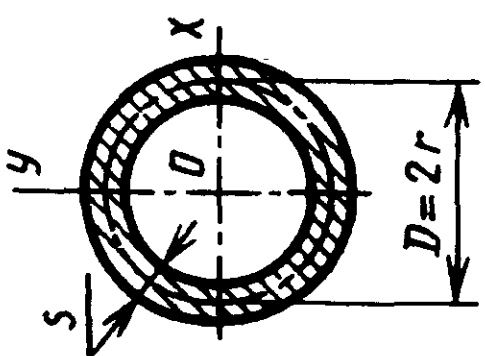
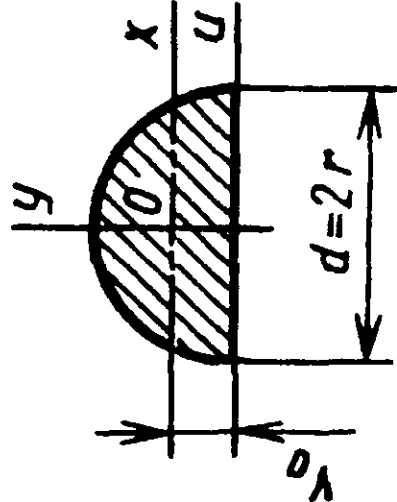
9. Значение модуля продольной упругости E , модуля сдвига G и коэффициента Пуассона μ (при температуре $\sim 20^\circ\text{C}$)

Материал	Модули, МПа		Коэффициент Пуассона, μ
	E	G	
Сталь	$(1,86 \div 2,1) \cdot 10^5$	$(7,8 \div 8,3) \cdot 10^4$	0,25 - 0,33
Чугун:			
серый	$(0,78 \div 1,47) \cdot 10^5$	$4,4 \cdot 10^4$	0,23 - 0,27
серый модифицированный	$(1,2 \div 1,6) \cdot 10^5$	$(5 \div 6,9) \cdot 10^4$	—
Медь техническая	$(1,08 \div 1,3) \cdot 10^5$	$4,8 \cdot 10^4$	—
Бронза:			
оловянная	$(0,74 \div 1,22) \cdot 10^5$	—	0,32 - 0,35
безоловянная	$(1,02 \div 1,2) \cdot 10^5$	—	—
Латунь алюминиевая	$(0,98 \div 1,08) \cdot 10^5$	$(3,6 \div 3,9) \cdot 10^4$	0,32 - 0,34
Алюминиевые сплавы	$(0,69 \div 0,705) \cdot 10^5$	$2,6 \cdot 10^4$	0,33
Магниеые сплавы	$(0,4 \div 0,44) \cdot 10^5$	—	0,34
Никель технический	$2,5 \cdot 10^5$	$7,35 \cdot 10^4$	0,33
Свинец технический	$(0,15 \div 0,2) \cdot 10^5$	$0,7 \cdot 10^4$	0,42
Цинк технический	$0,78 \cdot 10^5$	$3,2 \cdot 10^4$	0,27
Кладка из кирпича	$(0,24 \div 0,3) \cdot 10^4$	—	—
Бетон (при временном сопротивлении) (1 - 2 МПа)	$(1,48 \div 2,25) \cdot 10^4$	—	0,16 - 0,18
Железобетон обычный:			
сжатые элементы	$(1,8 \div 4,2) \cdot 10^4$	—	—
изгибаемые элементы	$(1,07 \div 2,64) \cdot 10^4$	—	—
Древесина всех пород:			
вдоль волокон	$(8,8 \div 15,7) \cdot 10^4$	$(4,4 \div 6,4) \cdot 10^2$	—
поперек волокон	$(3,9 \div 9,8) \cdot 10^4$	$(4,4 \div 6,4) \cdot 10^2$	—
Фанера авиационная 1-го сорта:			
вдоль волокон	$12,7 \cdot 10^3$	—	—
поперек волокон	$6,4 \cdot 10^3$	—	—
Текстолит (ПТ, ПТК, ПТ-1)	$(5,9 \div 9,8) \cdot 10^3$	—	—
Гетинакс	$(9,8 \div 17,1) \cdot 10^3$	—	—
Винилпласт листовой	$3,9 \cdot 10^3$	—	—
Стекло	$(4,9 \div 5,9) \cdot 10^4$	$(2,05 \div 2,25) \cdot 10^3$	0,24 - 0,27
Органическое стекло	$(2,8 \div 4,9) \cdot 10^3$	—	0,35 - 0,38
Бакелит без наполнителей	$(1,96 \div 5,9) \cdot 10^3$	$(6,86 \div 20,5) \cdot 10^2$	0,35 - 0,38
Целлулоид	$(1,47 \div 2,45) \cdot 10^3$	$(6,86 \div 9,8) \cdot 10^2$	0,4
Каучук	$0,07 \cdot 10^4$	$2 \cdot 10^3$	—
Стеклопласт	$3,4 \cdot 10^4$	$(3,5 \div 3,9) \cdot 10^3$	—
(СВАМ1) вдоль волокон			
Капрон	$(1,37 \div 1,96) \cdot 10^3$	—	—
Фторопласт Ф-4	$(4,6 \div 8,3) \cdot 10^2$	—	—

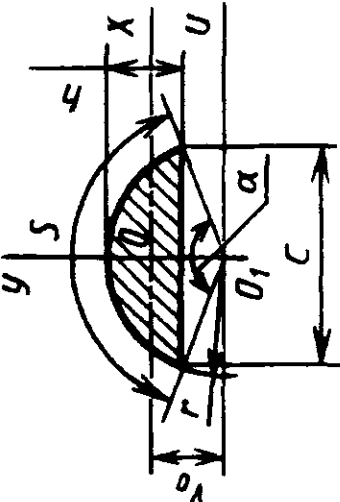
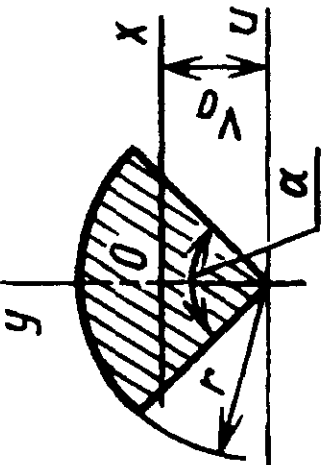
10. Осевые моменты инерции, моменты сопротивления и радиусы инерции плоских фигур

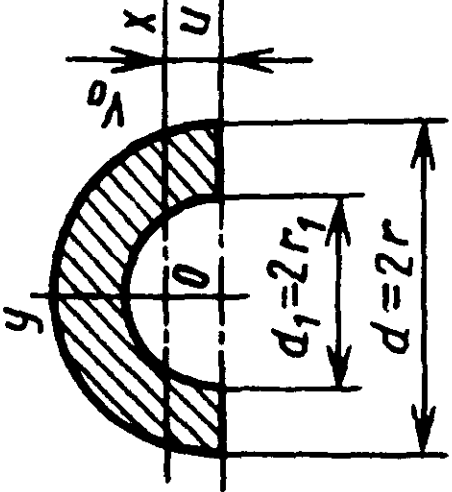
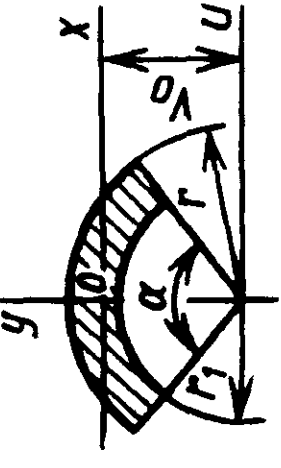
(Моменты инерции J даны для главных центральных осей. Радиус инерции $i = \sqrt{J / F}$, где F - площадь сечения)

Форма поперечного сечения	Осевой момент инерции J , см ⁴	Момент сопротивления W , см ³	Радиус инерции i , см
Круг 	$J_x = J_y = \frac{\pi d^4}{64} = \frac{\pi r^4}{4};$ $J_x = J_y \approx 0,05d^4$	$W_x = W_y = \frac{\pi d^3}{32} = \frac{\pi r^3}{4};$ $W_x = W_y \approx 0,1d^3$	$i_x = i_y = \frac{d}{4} = \frac{r}{2}$
Кольцо  $c = \frac{d_1}{d}$	$J_x = J_y = \frac{\pi(d^4 - d_1^4)}{64} =$ $= \frac{\pi d^4}{64} (1 - c^4);$ $J_x = J_y = \frac{\pi r^4}{4} (1 - c^4);$ $J_x = J_y \approx 0,05d^4 (1 - c^4)$	$W_x = W_y = \frac{\pi d^3}{32} (1 - c^4);$ $W_x = W_y \approx 0,1d^3 (1 - c^4)$	$i_x = i_y = \frac{1}{4} \sqrt{d^2 + d_1^2}$

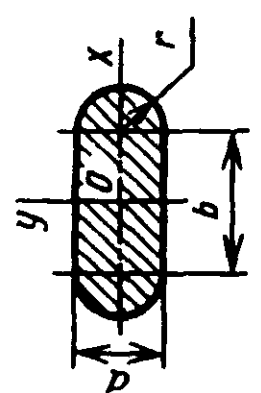
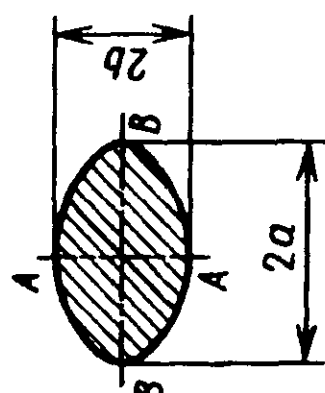
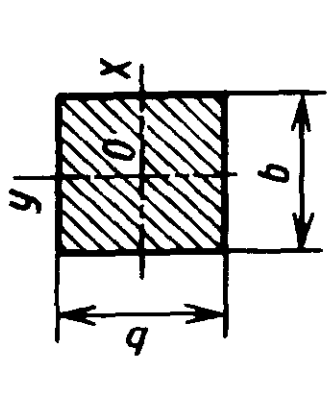
Форма поперечного сечения	Осей момент инерции J , см ⁴	Момент сопротивления W , см ³	Радиус инерции i , см
<p data-bbox="203 2058 235 2387">Тонкостенное кольцо</p>  <p data-bbox="812 2082 893 2192">$s \leq \frac{D}{10}$</p>	$J_x = J_y = \frac{\pi D^3 s}{8};$ $J_x = J_y = \pi r^3 s$	$W_x = W_y = \frac{\pi D^2 s}{4};$ $W_x = \pi r^2 s$	$i_x = i_y = \frac{D\sqrt{2}}{4} = 0,353D$
<p data-bbox="933 2253 966 2387">Полукруг</p>  <p data-bbox="1461 1912 1542 2362">$v_0 = \frac{2d}{3\pi} = 0,2122d = 0,4244r$</p>	$J_x = 0,00686d^4 \approx 0,110r^4;$ $J_y = \frac{\pi d^4}{128} \approx 0,025d^4$	$W_x = 0,0238d^3;$ $W_y = \frac{\pi d^3}{64} \approx 0,05d^3$	$i_x = i_{\min} \approx 0,132d;$ $i_y = \frac{d}{4}$

Продолжение табл. 10

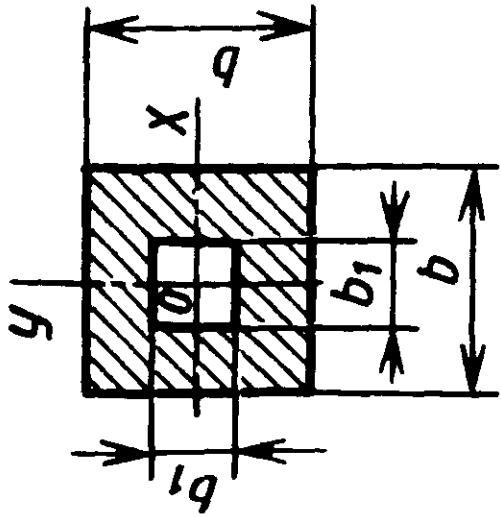
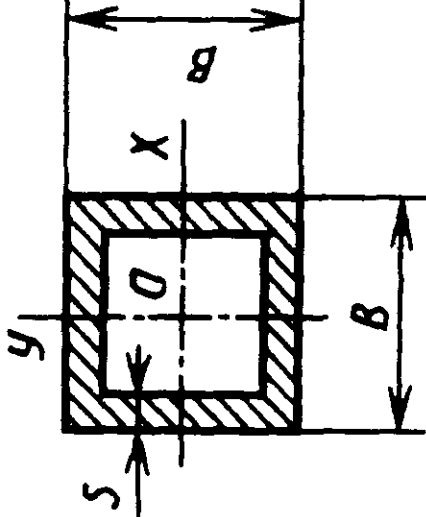
Форма поперечного сечения	Осевой момент инерции J , см ⁴	Момент сопротивления W , см ³	Радиус инерции i , см
<p>Крутовой сегмент</p>  $v_0 = \frac{c^3}{12F} = \frac{4}{3} r \sin^3 \frac{\alpha}{2} - \sin \alpha \frac{\alpha}{180^\circ}$	$J_u = \frac{Sr^3}{8} - \frac{r^4}{8} \sin \alpha \cos \alpha;$ $J_x = J_u - Fv_0^2;$ $J_y = \frac{r^4}{8} \left[\alpha^\circ \frac{\pi}{180^\circ} - \sin \alpha - \frac{2}{3} \sin \alpha \sin^2 \frac{\alpha}{2} \right]$	$W_x = \frac{J_x}{r - v_0}$	$i_{\min} = i_x = \sqrt{\frac{J_x}{F}}$ <p>Примечания:</p> $c = 2r \sin \frac{\alpha}{2};$ $S = \pi r^2 \frac{\alpha^\circ}{180^\circ}$
<p>Крутовой сектор</p>  $v_0 = \frac{4}{3} r \sin \frac{\alpha}{2} \frac{\alpha}{180^\circ} - \frac{\alpha}{2 \pi \alpha^\circ}$	$J_u = \frac{r^4}{8} \left(\frac{\alpha^\circ}{180^\circ} + \sin \alpha \right);$ $J_x = \frac{r^4}{8} \left(\frac{\alpha^\circ}{180^\circ} + \sin \alpha - \frac{64}{9} \sin^2 \frac{\alpha}{2} \frac{\alpha}{180^\circ} \right);$ $J_y = \frac{r^4}{8} \left(\frac{\alpha^\circ}{180^\circ} - \sin \alpha \right)$		$i_x = \frac{r}{2} \sqrt{1 + \frac{\sin \alpha 180^\circ}{\alpha^\circ \pi}}$ $i_y = \frac{r}{2} \sqrt{1 - \frac{\sin \alpha 180^\circ}{\alpha^\circ \pi}}$

Форма поперечного сечения	Осевой момент инерции J , см ⁴	Момент сопротивления W , см ³	Радиус инерции i , см
<p data-bbox="244 2074 277 2409">Круговое полукольцо</p>  $v_0 = \frac{4}{3\pi} \frac{r^2 + r_1 + r_1^2}{r + r_1}$	$J_x = 0,11(r^4 - r_1^4) - 0,283r^2r_1^2 \frac{r - r_1}{r + r_1};$ $J_y = \frac{\pi}{8}(r^4 - r_1^4)$	$W_x = \frac{J_x}{r - v_0}$	$i_x = \sqrt{\frac{J_x}{F}};$ $i_y = \sqrt{\frac{J_y}{F}};$ <p data-bbox="607 226 640 620">где F - площадь сечения</p>
<p data-bbox="961 2025 994 2409">Сектор кругового кольца</p>  $v_0 = \frac{4}{3} \frac{r^3 - r_1^3}{r^2 - r_1^2} \frac{180^\circ}{\pi\alpha} \sin \frac{\alpha}{2}$	$J_u = \frac{r^4 - r_1^4}{8} \left(\pi \frac{\alpha^\circ}{180^\circ} + \sin \alpha \right);$ $J_x = J_u - Fv_0^2;$ $J_y = \frac{r^4 - r_1^4}{8} \left(\pi \frac{\alpha^\circ}{180^\circ} - \sin \alpha \right)$		$i_x = \sqrt{\frac{J_x}{F}};$ $i_y = \sqrt{\frac{J_y}{F}}$

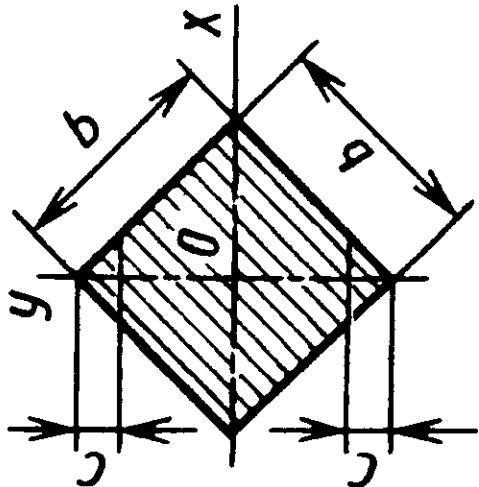
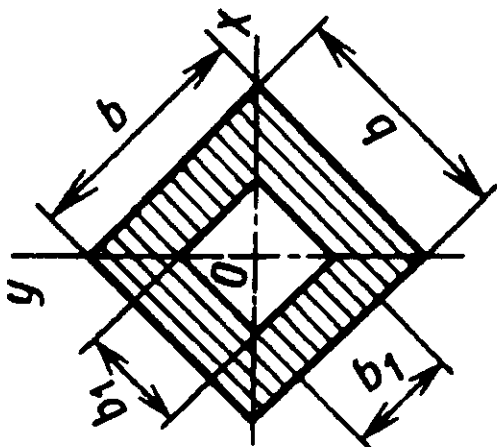
Продолжение табл. 10

Форма поперечного сечения	Осевой момент инерции J , см ⁴	Момент сопротивления W , см ³	Радиус инерции i , см
Профиль с симметричными закруглениями  $r = \frac{d}{2}$	$J_x = \frac{bd^3}{12} + \frac{\pi d^4}{64};$ $J_y = \frac{db^3}{12} + \frac{\pi r^2}{2} \times (r^2 + b^2 + 1,696br)$	$W_x = \frac{bd^2}{6} + \frac{\pi d^3}{32};$ $W_y = \frac{2J_y}{b+d}$	
Эллипс 	$J_x = \frac{\pi ab^3}{4} \approx 0,7854ab^3;$ $J_y = \frac{\pi a^3 b}{4} \approx 0,7854a^3 b$	$W_x = \frac{\pi ab^2}{4} \approx 0,7854ab^2;$ $W_y = \frac{\pi a^2 b}{4} \approx 0,7854a^2 b$	$i_x = \frac{b}{2};$ $i_y = \frac{a}{2}$
Квадрат 	$J_x = J_y = \frac{b^4}{12}$	$W_x = W_y = \frac{b^3}{6}$	$i_x = i_y = \frac{b}{\sqrt{12}} = 0,289b$

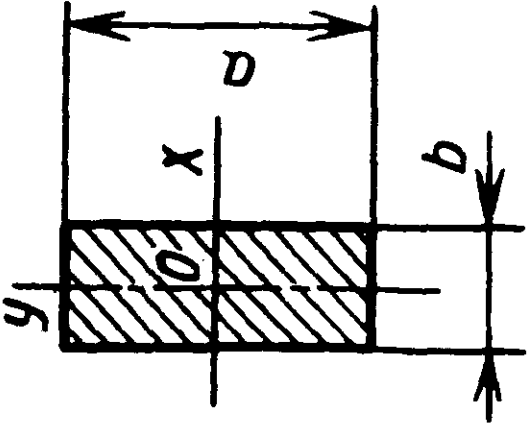
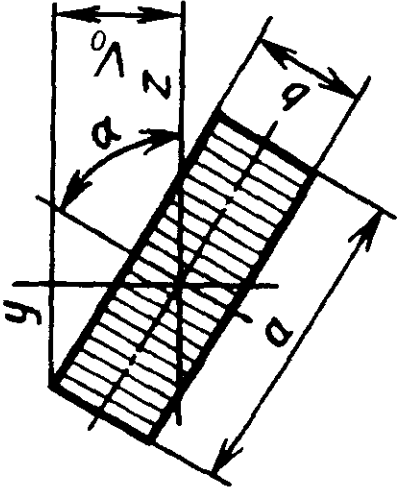
Продолжение табл. 10

Форма поперечного сечения	Осей момент инерции J , см ⁴	Момент сопротивления W , см ³	Радиус инерции i , см
Полный квадрат 	$J_x = J_y = \frac{b^4 - b_1^4}{12}$	$W_x = W_y = \frac{b^4 - b_1^4}{6b}$	$i_x = i_y = 0,289\sqrt{b^2 + b_1^2}$
Полный тонкостенный квадрат  $s < \frac{B}{15}$	$J_x = J_y = \frac{2}{3} B^3 s$	$W_x = W_y = \frac{4}{3} B^2 s$	$i_x = i_y = \frac{B}{\sqrt{6}} = 0,408B$

Продолжение табл. 10

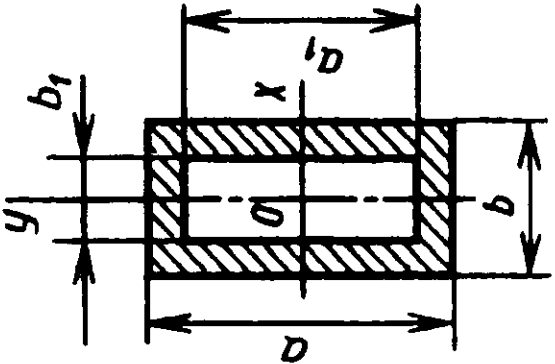
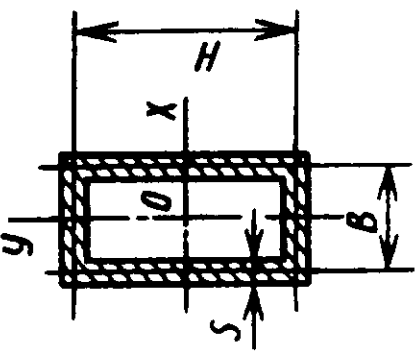
Форма поперечного сечения	Осевой момент инерции J , см ⁴	Момент сопротивления W , см ³	Радиус инерции i , см
<p>Квадрат, поставленный на ребро</p> 	$J_x = J_y = \frac{b^4}{12}$	$W_x = W_y = \frac{\sqrt{2}}{12} b^3 = 0,118b^3.$ <p>Срез верхнего и нижнего углов увеличивает W_x; при срезе углов на $C = \frac{1}{18}$ диагонали с каждой стороны момент сопротивления увеличивается до $W_x = 0,124b^3$</p>	$i_x = i_y = 0,289b$
<p>Полый квадрат, поставленный на ребро</p> 	$J_x = J_y = \frac{b^4 - b_1^4}{12}$	$W_x = W_y = \frac{\sqrt{2}}{12} \frac{b^4 - b_1^4}{b} = 0,118 \frac{b^4 - b_1^4}{b}$	$i_x = i_y = 0,289 \sqrt{b^2 + b_1^2}$

Продолжение табл. 10

Форма поперечного сечения	Осевой момент инерции J , см ⁴	Момент сопротивления W , см ³	Радиус инерции i , см
Прямоугольник 	$J_x = \frac{ba^3}{12};$ $J_y = \frac{ab^3}{12}$	$W_x = \frac{ba^2}{6};$ $W_y = \frac{ab^2}{6}$	$i_x = \frac{a}{\sqrt{12}} = 0,289a;$ $i_y = \frac{b}{\sqrt{12}} = 0,289b$
Прямоугольник повернутый 	$J_z = \frac{ba}{12} (a^2 \cos^2 \alpha + b^2 \sin^2 \alpha)$	$W_z = \frac{ba}{6} \frac{a^2 \cos^2 \alpha + b^2 \sin^2 \alpha}{a \cos \alpha + b \sin \alpha}$	$i_z = 0,289 \sqrt{b^2 \cos^2 \alpha + a^2 \sin^2 \alpha}$

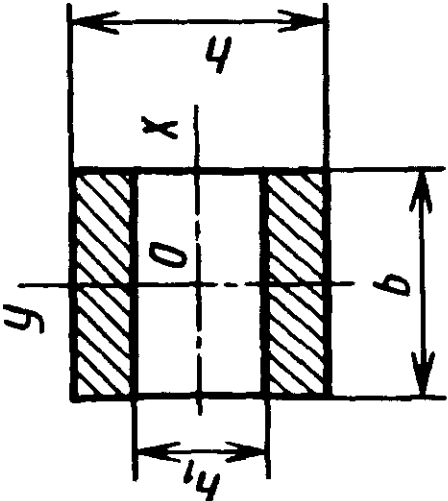
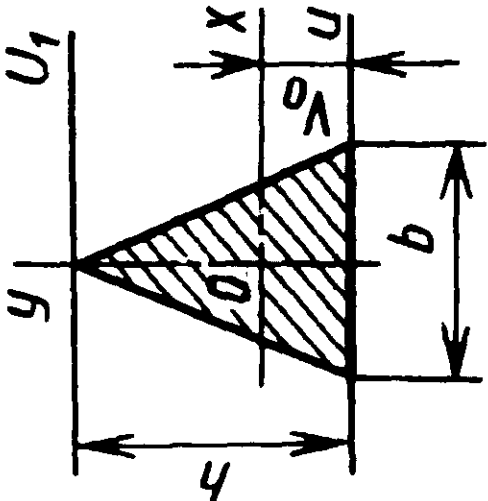
$$v_0 = \frac{a \cos \alpha + b \sin \alpha}{2}$$

Продолжение табл. 10

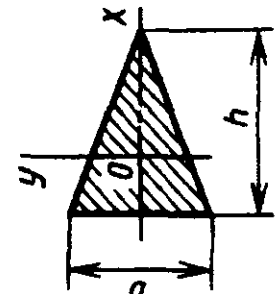
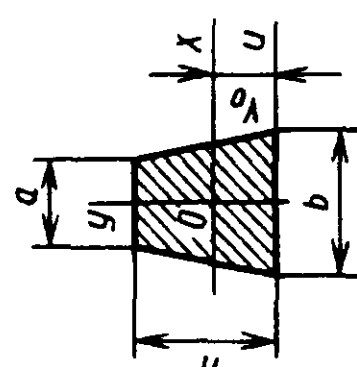
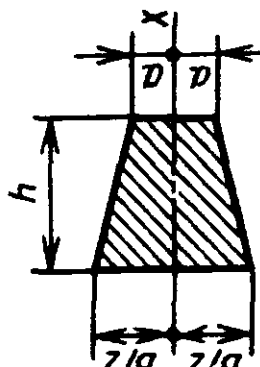
Форма поперечного сечения	Осей момент инерции J , см ⁴	Момент сопротивления W , см ³	Радиус инерции i , см
<p>Полый прямоугольник</p> 	$J_x = \frac{ba^3 - b_1a_1^3}{12};$ $J_y = \frac{ab^3 - a_1b_1^3}{12}$	$W_x = \frac{ba^3 - b_1a_1^3}{6a};$ $W_y = \frac{ab^3 - a_1b_1^3}{6b}$	$i_x = \sqrt{\frac{ba^3 - b_1a_1^3}{12(ba - b_1a_1)}};$ $i_y = \sqrt{\frac{ab^3 - a_1b_1^3}{12(ba - b_1a_1)}};$
<p>Полый тонкостенный прямо-угольник</p> 	$J_x = \frac{sH^3}{6} \left(3 \frac{B}{H} + 1 \right);$ $J_y = \frac{sB^3}{6} \left(3 \frac{H}{B} + 1 \right)$	$W_x = \frac{sH^2}{3} \left(3 \frac{B}{H} + 1 \right);$ $W_y = \frac{sB^2}{3} \left(3 \frac{H}{B} + 1 \right)$	$i_x = 0,289H \sqrt{\frac{\frac{B}{H} + 1}{\frac{B}{H}}};$ $i_y = 0,289B \sqrt{\frac{\frac{H}{B} + 1}{\frac{H}{B}}}$

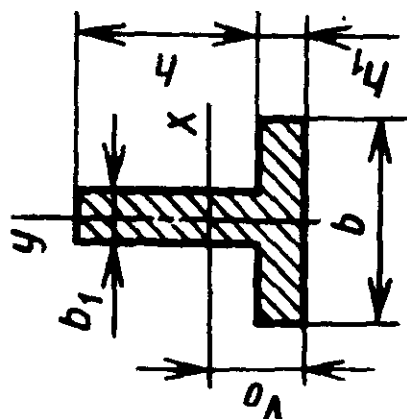
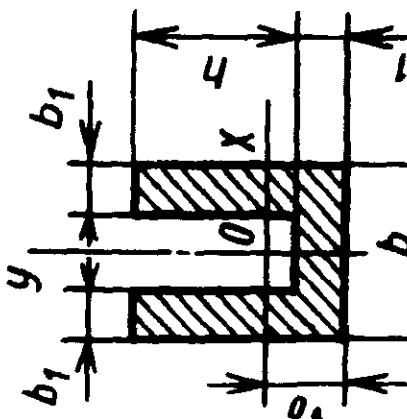
$$s < \frac{H}{15}$$

Продолжение табл. 10

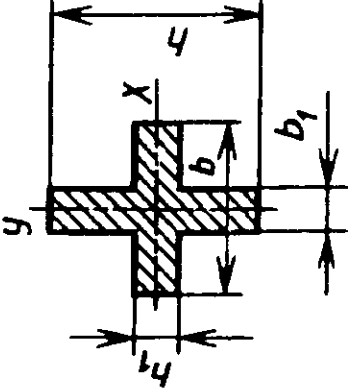
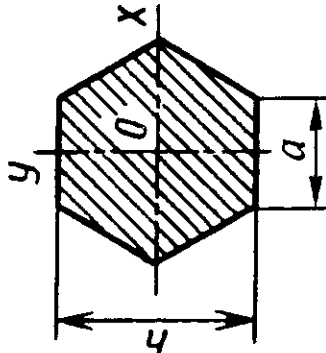
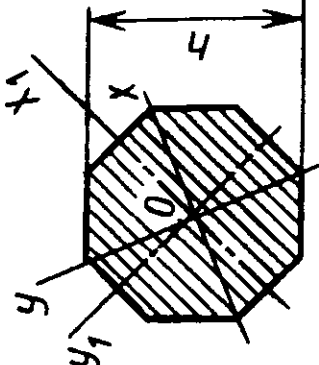
Форма поперечного сечения	Осей момент инерции J , см ⁴	Момент сопротивления W , см ³	Радиус инерции i , см
Сечение из двух равных прямоугольников 	$J_x = \frac{b(h^3 - h_1^3)}{12};$ $J_y = \frac{b^3(h - h_1)}{12}$	$W_x = \frac{b(h^3 - h_1^3)}{6h};$ $W_y = \frac{b^2(h - h_1)}{6}$	$i_x = \sqrt{\frac{h^2 + hh_1 + h_1^2}{12}} =$ $= 0,289\sqrt{h^2 + hh_1 + h_1^2};$ $i_y = 0,289b$
Треугольник  $v_0 = \frac{h}{3}$	$J_x = \frac{bh^3}{36};$ $J_{u_1} = \frac{bh^3}{4};$ $J_u = \frac{bh^3}{12}$	При вычислении напряжения в вершине треугольника $W_x = \frac{bh^2}{24};$ при вычислении напряжения в точке основания $W_x = \frac{bh^2}{12}$	$i_x = \frac{h}{3\sqrt{2}} = 0,236h$

Продолжение табл. 10

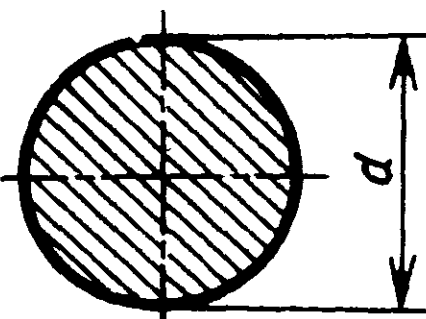
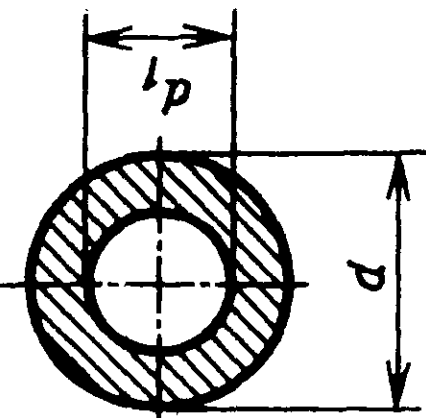
Форма поперечного сечения	Осевой момент инерции J_x , см ⁴	Момент сопротивления W_x , см ³	Радиус инерции i_x , см
Поставленный на ребро треугольник 	$J_x = \frac{hb^3}{48}$	$W_x = \frac{hb^2}{24}$	$i_x = \frac{b}{6} \sqrt{\frac{3}{2}} = 0,204b$
Трапеция  $v_0 = \frac{hb + 2a}{3b + a}$	$J_x = \frac{h^3(b^2 + 4ba + a^2)}{36(b + a)}$	При вычислении напряжений в точках верхнего основания $W_x = \frac{h^2(b^2 + 4ba + a^2)}{12(2b + a)};$ в точках нижнего основания $W_x = \frac{h^2(b^2 + 4ba + a^2)}{12(b + 2a)}$	$i_x = \frac{h}{6(b + a)} \sqrt{2(b^2 + 4ba + a^2)}$
Трапеция 	$J_x = \frac{hb^4 - a^4}{48b - a}$	$W_x = \frac{hb^4 - a^4}{24b^2 - ba}$	$i_x = \sqrt{\frac{b^2 + a^2}{24}}$

Форма поперечного сечения	Осевой момент инерции J , см ⁴	Момент сопротивления W , см ³	Радиус инерции i , см
<p data-bbox="162 2328 203 2402">Тавр</p>  $v_0 = \frac{bh_1^2 + b_1h(2h_1 + h)}{2(bh_1 + b_1h)}$	$J_x = \frac{bh_1^3}{12} + b_1h^3 + bh_1\left(v_0 - \frac{h_1}{2}\right)^2 + b_1h\left(\frac{h}{2} + h_1 - v_0\right)^2;$ $J_y = \frac{hb_1^3 + h_1b^3}{12}$	<p data-bbox="162 924 203 1256">Для нижних волокон</p> $W_x = \frac{J_x}{v_0}.$ <p data-bbox="162 924 203 1256">Для верхних волокон</p> $W_x = \frac{J_x}{h + h_1 - v_0};$ $W_y = \frac{hb_1^3 + h_1b^3}{6b}$	$i_x = \sqrt{\frac{J_x}{F}};$ $i_y = \sqrt{\frac{h_1b^3 + hb_1^3}{12(bh_1 + b_1h)}}$
<p data-bbox="828 2328 868 2402">Корытное сечение</p>  $v_0 = \frac{bh_1^2 + 2b_1h(2h_1 + h)}{2(bh_1 + 2b_1h)}$	$J_x = \frac{bh_1^3 + 2b_1h^3}{12} + bh_1\left(v_0 - \frac{h_1}{2}\right)^2 + 2b_1h\left(\frac{h}{2} + h_1 - v_0\right)^2;$ $J_y = \frac{b^3(h + h_1) - h(b - 2b_1)^3}{12}$	$W_x = \frac{J_x}{h + h_1 - v_0};$ $W_y = \frac{(h + h_1)b^3 - h(b - 2b_1)^3}{6b}$	$i_x = \sqrt{\frac{J_x}{F}};$ $i_y = \sqrt{\frac{J_y}{F}},$ <p data-bbox="1282 295 1323 689">где F - площадь сечения</p>

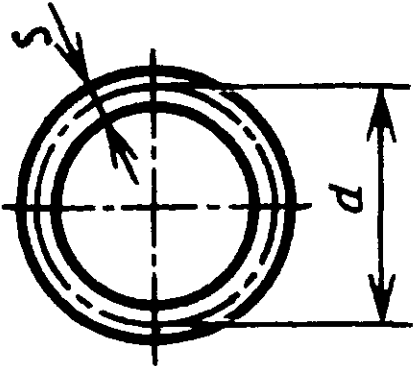
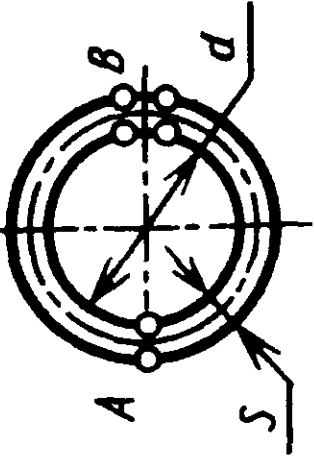
Продолжение табл. 10

Форма поперечного сечения	Осей момент инерции J , см ⁴	Момент сопротивления W , см ³	Радиус инерции i , см
<p>Крестообразное сечение</p> 	$J_x = \frac{b_1 h^3 + (b - b_1) h_1^3}{12};$ $J_y = \frac{h_1 b^3 + (h - h_1) b_1^3}{12}$	$W_x = \frac{h_1 b^3 + (b - b_1) h^3}{6h};$ $W_y = \frac{h_1 b^3 + (h - h_1) b_1^3}{6b}$	$i_x = \sqrt{\frac{J_x}{F}};$ $i_y = \sqrt{\frac{J_y}{F}}$
<p>Правильный шестиугольник</p> 	$J_x = J_y = 0,06h^4$ <p style="text-align: center;">ИЛИ</p> $J_x = J_y = 0,541a^4$	$W_x = 0,12h^3 = 0,625a^3;$ $W_y = 0,541a^3$	$i_x = i_y = 0,4565a = 0,257h$
<p>Правильный восьмиугольник</p> 	$J_x = J_y = J_{x_1} = J_{y_1} = 0,0547h^4$	$W_{x_1} = W_{y_1} = 0,1095h^3;$ $W_x = W_y = 0,1012h^3$	$i_x = i_{x_1} = 0,257h$

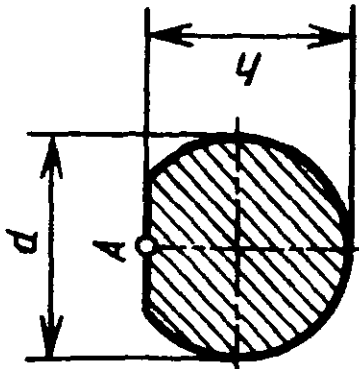
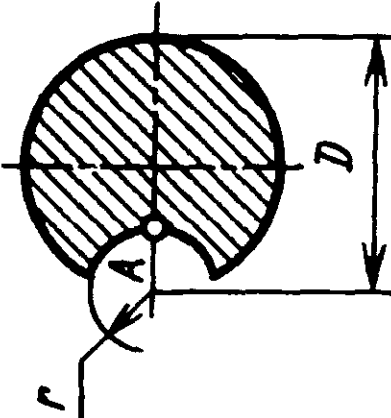
11. Геометрические характеристики жесткости и прочности для ходовых сечений при кручении прямого бруса

Форма поперечного сечения бруса	Момент инерции при кручении $J_k, \text{см}^4$	Момент сопротивления при кручении $W_k, \text{см}^3$	Положение точки, в которой возникает наибольшее напряжение $\tau = \frac{M_k}{W_k}$
Круглое 	$J_k = J_p = \frac{\pi d^4}{32} \approx 0,1d^4$ или $J_k = J_p = \frac{\pi r^4}{2} \approx 1,57r^4$. Полярный момент инерции $J_p = 2J$	$W_k = W_p = \frac{\pi d^3}{16} \approx 0,2d^3$ или $W_k = W_p = \frac{\pi r^3}{2} \approx 1,57r^3$. Полярный момент сопротивления $W_p = 2W$	Наибольшее напряжение возникает во всех точках у наружного контура поперечного сечения
Кольцо  $\frac{d_1}{d} = a$	$J_k = J_p = \frac{\pi d^4}{32} (1 - \alpha^4)$ или $J_k = J_p \approx 0,1d^4 (1 - \alpha^4)$	$W_k = W_p = \frac{\pi d^3}{16} (1 - \alpha^4)$ или $W_k = W_p \approx 0,2d^3 (1 - \alpha^4)$	Наибольшее напряжение возникает во всех точках у наружного контура поперечного сечения

Продолжение табл. 11

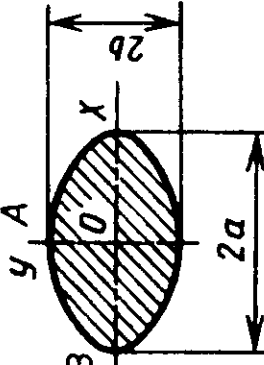
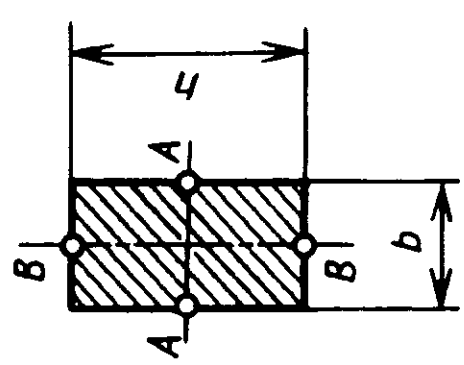
Форма поперечного сечения бруса	Момент инерции при кручении $J_k, \text{см}^4$	Момент сопротивления при кручении $W_k, \text{см}^3$	Положение точки, в которой возникает наибольшее напряжение $\tau = \frac{M_k}{W_k}$
Тонкостенное кольцо  <p style="text-align: center;">$s \leq 0,1d$</p>	$J_k = \frac{\pi d^3 s}{4},$ <p style="text-align: center;">d - средний диаметр</p>	$W_k = \frac{\pi d^2 s}{2}$	Все точки находятся в одинаковых условиях (приближенно)
Незамкнутое тонкостенное кольцо  <p style="text-align: center;">$s < 0,1d$</p>	$J_k = \frac{1}{3} \pi d^3 s$	$W_k = \frac{1}{3} \pi d^2 s$	Наибольшее напряжение возникает в точках A, B точках напряжения $\tau = 0$

Продолжение табл. 11

Форма поперечного сечения бруса	Момент инерции при кручении $J_k, \text{см}^4$	Момент сопротивления при кручении $W_k, \text{см}^3$	Положение точки, в которой возникает наибольшее напряжение $\tau = \frac{M_k}{W_k}$
Круглое сечение с лыской  $1 > \frac{h}{d} > 0,5$	$J_k = \frac{d^4}{16} \left(2,6 \frac{h}{d} - 1 \right)$	$W_k = \frac{d^3}{8} \left(\frac{2,6 \frac{h}{d} - 1}{0,3 \frac{h}{d} + 0,7} \right)$	Наибольшее напряжение возникает в середине плоского среза (точка А). В углах $\tau = 0$
Круглое с круговым вырезом  $D = 2R$	$J_k = K_1 R^4$	$W_k = \frac{R^3}{K_2}$	Наибольшее напряжение возникает по дну канавки (точка А)

Значение коэффициентов K_1 и K_2 в зависимости от $\frac{r}{R}$									
$\frac{r}{R}$	0	0,05	0,1	0,2	0,4	0,6	0,8	1,0	1,5
K_1	1,57	1,56	1,56	1,46	1,22	0,92	0,63	0,38	0,07
K_2	0,64	1,22	1,22	1,23	1,31	1,52	1,91	2,63	7,14

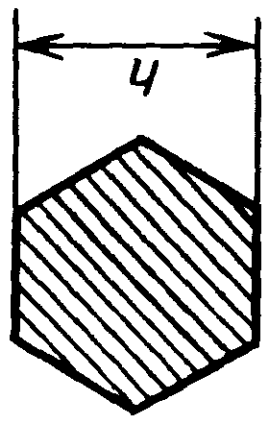
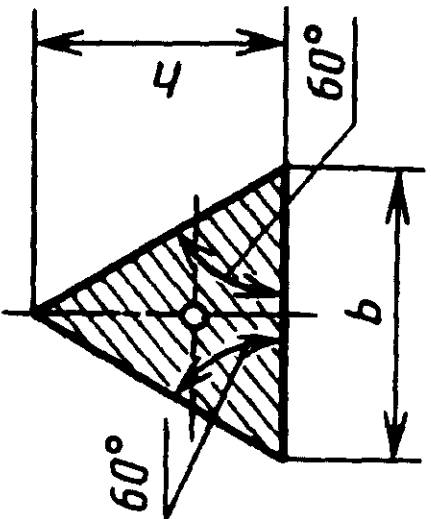
Продолжение табл. 11

Форма поперечного сечения бруса	Момент инерции при кручении $J_k, \text{см}^4$	Момент сопротивления при кручении $W_k, \text{см}^3$	Положение точки, в которой возникает наибольшее напряжение $\tau = \frac{M_k}{W_k}$
<p>Сплошное эллиптическое</p>  <p>$\frac{a}{b} = n \geq 1$</p>	$J_k = \pi \frac{n^3}{n^2 + 1} b^4$	$W_k = \frac{\pi n}{2} b^3$	<p>Наибольшее напряжение в точках <i>A</i>. Напряжение в точках <i>B</i></p> $\tau = \frac{\tau_{\max}}{n}$
<p>Прямоугольное</p>  <p>$\frac{h}{b} \geq 1$</p>	$J_k = \beta h b^3$	$W_k = \alpha h b^2$	<p>Наибольшее напряжение возникает в серединах длинных сторон сечения (в точках <i>A</i>), в точках <i>B</i> напряжение</p> $\tau = \gamma \tau_{\max} = \gamma \frac{M_k}{W_k}$

Значение коэффициентов α , β и γ в зависимости от $\frac{h}{b}$

$\frac{h}{b}$	1,00	1,20	1,25	1,50	1,75	2,00	2,50	3,00	4,00	5,00	6,00	8,00	10,00	Св. 10
α	0,208	0,219	0,221	0,231	0,239	0,246	0,258	0,267	0,282	0,291	0,299	0,307	0,312	0,333
β	0,141	0,166	0,172	0,196	0,214	0,229	0,249	0,263	0,281	0,291	0,299	0,307	0,312	0,333
γ	1,00	0,93	0,91	0,86	0,82	0,79	0,77	0,75	0,74	0,74	0,74	0,74	0,74	-

Продолжение табл. 11

Форма поперечного сечения бруса	Момент инерции при кручении $J_k, \text{см}^4$	Момент сопротивления при кручении $W_k, \text{см}^3$	Положение точки, в которой возникает наибольшее напряжение $\tau = \frac{M_k}{W_k}$
Правильный шести- или восьми-угольник 	$J_k = K h^2 F.$ Для шестиугольника $K' = 0,133.$ Для восьмиугольника $K' = 0,130.$ F - площадь сечения	$W_k = K h F.$ Для шестиугольника $K = 0,217.$ Для восьмиугольника $K = 0,233$	Наибольшие напряжения возникают в середине сторон В углах $\tau = 0$
Равносторонний треугольник 	$J_k = \frac{b^4}{46,19} = \frac{h^4}{25,98}$	$W_k = 0,05b^3 = \frac{h^3}{12,99} = \frac{2J_k}{h}$	Наибольшие напряжения возникают в середине сторон. В углах $\tau = 0$

12. Расчетные данные для типовых балок постоянного сечения

В таблице приведены: реакции A , M_A (левой опоры) и B , M_B (правой опоры), выражение изгибающего момента $M_x = M_x(z)$ в произвольном сечении с координатой z (начало координат совпадает с центром тяжести левого торца балки - см. схему 1), наибольший изгибающий момент $M_{x \max}$, уравнение упругой линии $v = v(z)$; значения наибольшего прогиба v_{\max} и углов поворота θ_1 и θ_2 соответственно крайнего левого сечения и крайнего правого сечения балки в радианах.

Для каждой балки представлены форма упругой линии и эпюра изгибающих моментов. Внешние нагрузки обозначены: M - момент в вертикальной плоскости, совпадающей с осью бруса z ; P - сосредоточенная сила и q - интенсивность распределенной нагрузки, действующие в той же плоскости; E - модуль продольной упругости; J_x - осевой момент инерции поперечного сечения относительно оси x .

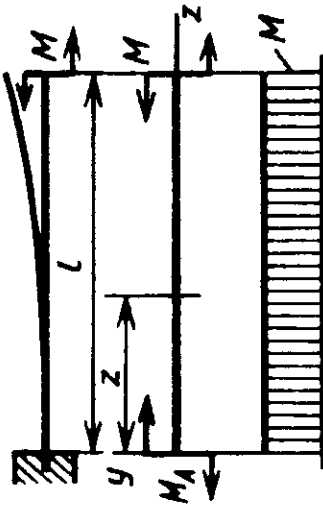
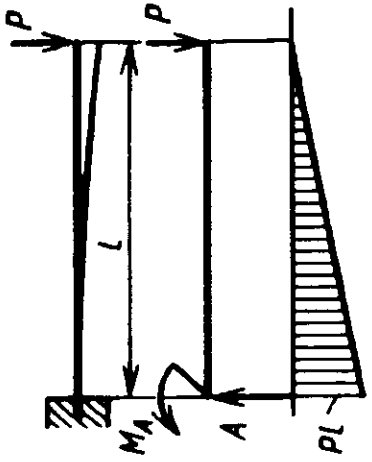
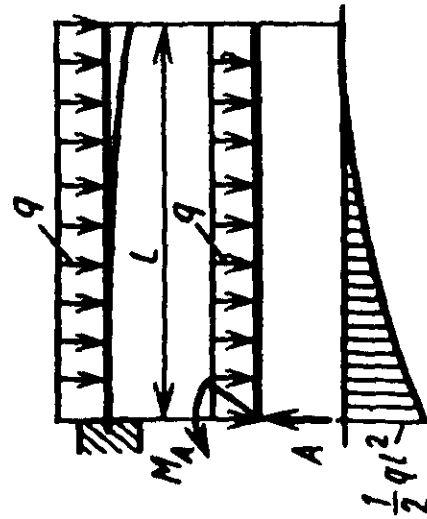
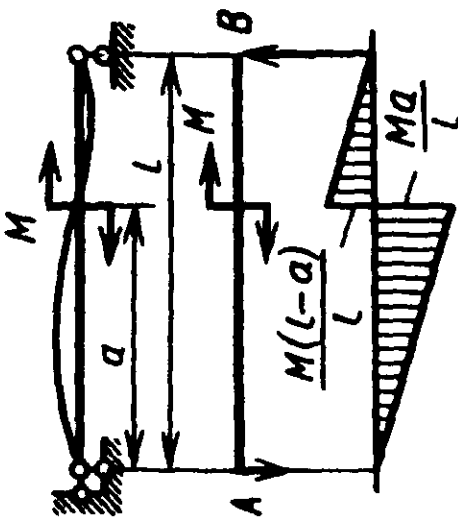
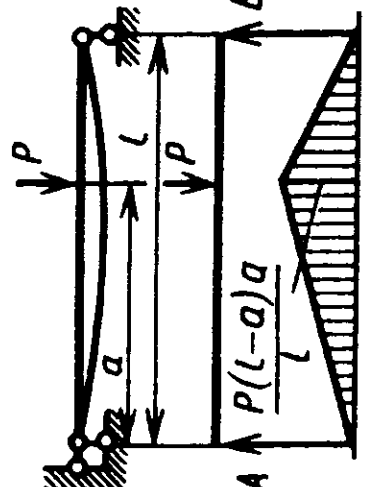
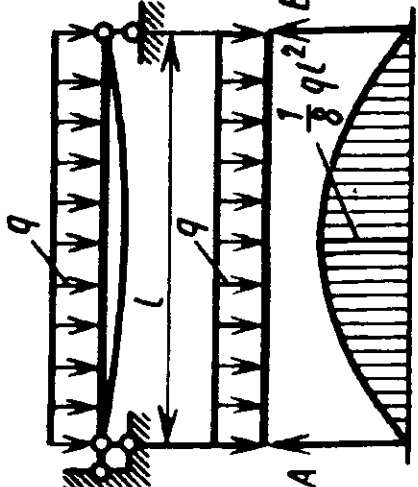
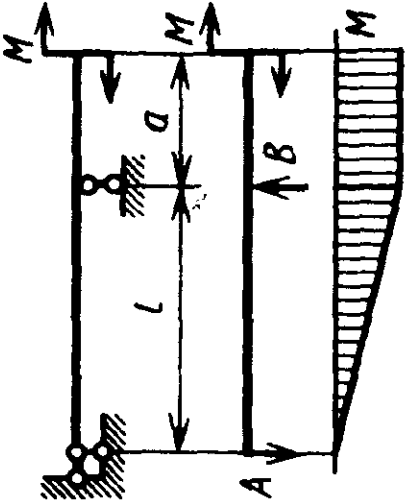
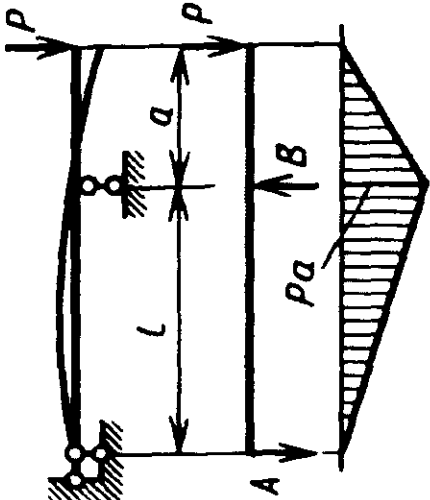
Схема закрепления балки, форма упругой линии, эпюра изгибающих моментов	Реактивные силы и моменты опор	Изгибающий момент в произвольном сечении, наибольший изгибающий момент	Уравнение упругой линии, наибольший прогиб, углы поворота крайних сечений балки
<p>Схема 1</p> 	$M_A = M$	$M_x = M;$ $M_{x \max} = M$	$v = \frac{Mz}{2EJ_x};$ $v_{\max} = \frac{Ml^2}{2EJ_x} \text{ при } z = l;$ $\theta_1 = 0; \theta_2 = \frac{Ml}{EJ_x}$
<p>Схема 2</p> 	$A = P;$ $M_A = Pl$	$M_x = P(z - l);$ $M_{x \max} = Pl$	$v = \frac{P}{2EJ_x} \left(\frac{z^3}{3} - lz^2 \right);$ $v_{\max} = \frac{Pl^3}{3EJ_x} \text{ при } z = l;$ $\theta_1 = 0; \theta_2 = -\frac{Pl^2}{2EJ_x}$

Схема закрепления балки, форма упругой линии, эпюра изгибающих моментов	Реактивные силы и моменты опор	Изгибающий момент в произвольном сечении, наибольший изгибающий момент	Уравнение упругой линии, наибольший прогиб, углы поворота крайних сечений балки
<p>Схема 3</p> 	$A = ql;$ $M_A = \frac{1}{2} ql^2$	$M_x = q \left(lz - \frac{l^2 + z^2}{2} \right);$ $M_{x \max} = \frac{1}{2} ql^2$	$v = \frac{q}{12EJ_x} \left(2lz^3 - 3l^2z^2 - \frac{z^4}{2} \right);$ $v_{\max} = -\frac{ql^4}{8EJ_x} \text{ при } z = l;$ $\theta_1 = 0; \quad \theta_2 = -\frac{ql^2}{6EJ_x}$
<p>Схема 4</p> 	$A = B = \frac{M}{l}$	$M_x = -M \frac{z}{l} \quad (0 \leq z \leq a);$ $M_x = M \left(1 - \frac{z}{l} \right) \quad (a < z \leq l);$ $\text{при } a = \frac{l}{2} \quad M_{x \max} = \frac{M}{2}$	$v = \frac{M}{2EJ_x} \left[-\frac{z^3}{3l} + (z-a)^2 + \left(2a - \frac{2}{3}l - \frac{a^2}{l} \right) z \right];$ $\theta_1 = \frac{M}{6EJ_x} \left(6a - \frac{3a^2}{l} - 2l \right).$ $\text{При } a = \frac{l}{2} \quad \theta_1 = \theta_2 = \frac{Ml}{24EJ_x}$

Продолжение табл. 12

<p>Схема закрепления балки, форма упругой линии, эпюра изгибающих моментов</p>	<p>Реактивные силы и моменты опор</p>	<p>Изгибающий момент в произвольном сечении, наибольший изгибающий момент</p>	<p>Уравнение упругой линии, наибольший прогиб, углы поворота крайних сечений балки</p>
<p>Схема 5</p> 	$A = P \frac{l-a}{l};$ $B = P \frac{a}{l}$	$M_x = P(l-a) \frac{z}{l} \quad (0 \leq z \leq a);$ $M_x = P(l-a) \frac{z}{l} - P(z-a) \quad (a \leq z \leq l);$ $M_x = P(l-a) \frac{z}{l} - P(z-a) \quad (a \leq z \leq l);$ <p>при $a = \frac{l}{2}$</p> $M_{x \max} = \frac{Pl}{4}$	$v = \frac{P}{6EJ_x} \left[\frac{(l-a)^3}{l} z^3 - (z-a)^3 \right] + \frac{(l-a)^3}{l} z - (l-a)z;$ $\theta_1 = -\frac{Pl^2}{6EJ_x} \left[\frac{(l-a)}{l} - \left(\frac{(l-a)}{l} \right)^3 \right];$ <p>при $a = \frac{l}{2}$</p> $v_{\max} = -\frac{Pl^3}{48EJ_x};$ $\theta_1 = -\frac{Pl^2}{16EJ_x}$
<p>Схема 6</p> 	$A = B = \frac{1}{2} ql$	$M_x = \frac{1}{2} qz(l-z);$ $M_{x \max} = \frac{1}{8} ql^2$	$v = \frac{a}{24EJ_x} \left[2k^3 - z^4 - l^3 z \right];$ $v_{\max} = -\frac{5ql^4}{384EJ_x} \quad \text{при } z = \frac{l}{2};$ $\theta_1 = -\frac{ql^3}{24EJ_x}; \quad \theta_2 = \frac{ql^3}{24EJ_x}$

<p>Схема закрепления балки, форма упругой линии, эпюра изгибающих моментов</p>	<p>Реактивные силы и моменты опор</p>	<p>Изгибающий момент в произвольном сечении, наибольший изгибающий момент</p>	<p>Уравнение упругой линии, наибольший прогиб, углы поворота крайних сечений балки</p>
<p>Схема 7</p> 	$A = B = \frac{M}{l}$	$M_x = -M \frac{z}{l}$ <p>$(0 \leq z \leq l)$;</p> $M_x = -M$ <p>$(l \leq z \leq l + a)$;</p> $M_{x \max} = M$	$v = \frac{M}{6EJ_x} \left[lz - \frac{z^3}{l} - \frac{(z-l)^3}{l} \right];$ $\theta_1 = \frac{Ml}{6EJ_x}$
<p>Схема 8</p> 	$A = P \frac{a}{l};$ $B = P \frac{a+l}{l}$	$M_x = -P \frac{az}{l}$ <p>$(0 \leq z \leq l)$;</p> $M_x = -P(l+a-z)$ <p>$(l \leq z \leq a+l)$;</p> $M_{x \max} = Pa$	$v = \frac{P}{6EJ_x} \left[az^2 - \frac{az^3}{l} + \frac{(a+l)(z-l)^3}{l} \right];$ $\theta_1 = \frac{1}{6} \frac{Pal}{EJ_x}$

Продолжение табл. 12

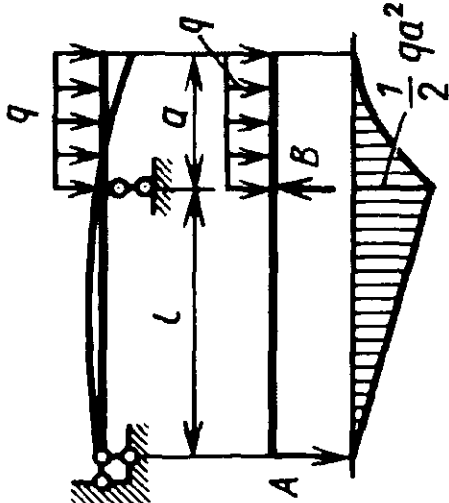
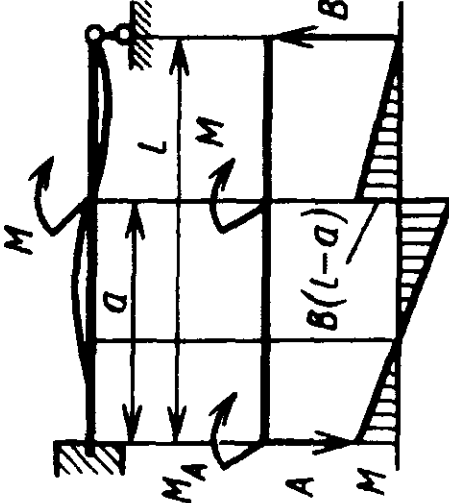
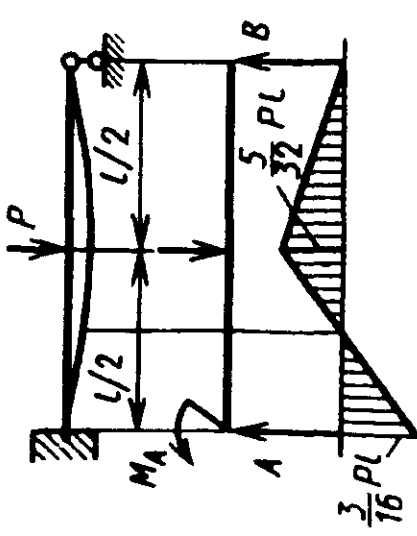
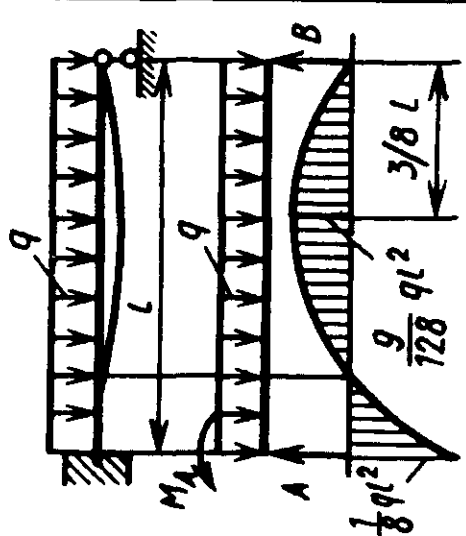
<p>Схема закрепления балки, форма упругой линии, эпюра изгибающих моментов</p>	<p>Реактивные силы и моменты опор</p>	<p>Изгибающий момент в произвольном сечении, наибольший изгибающий момент</p>	<p>Уравнение упругой линии, наибольший прогиб, углы поворота крайних сечений балки</p>
<p>Схема 9</p> 	$A = \frac{1}{2} q \frac{a^2}{l};$ $B = q \left(\frac{2a^2}{l} + a \right)$	$M_x = -q \frac{a^2 z}{2l}$ <p>$(0 \leq z \leq l);$</p> $M_x = -\frac{1}{2} q(l+a-z)^2$ <p>$(l \leq z \leq l+a);$</p> $M_{x \max} = \frac{1}{2} qa^2$	$v = \frac{q}{24EJ_x} \left[a^2 z - \frac{a^2 z^3}{l} + \right.$ $\left. + 2 \left(\frac{2a^2}{l} + a \right) (z-l)^3 - \frac{1}{2} (z-l)^4 \right];$ $\theta_1 = \frac{1}{12} \frac{qa^2 l}{EJ_x}$
<p>Схема 10</p> 	$A = B = \frac{3Ma}{2} \times \frac{(2l-a)}{l^3};$ $M_A = M \left(\frac{a}{l} - \frac{3a^2}{2l^2} - 1 \right)$	$M_x = -Az + M_A$ <p>$(0 \leq z \leq a);$</p> $M_x = -Az + M_A + M$ <p>$(a \leq z \leq l);$</p> <p>при $a = l$</p> $M_{x \max} = M$	$v = \frac{M}{EJ_x} \left[-\frac{a(2l-a)z^3}{4l^3} + \right.$ $\left. + \left(\frac{a}{l} - \frac{3a^2}{2l^2} - 1 \right) \frac{z^2}{2} + \frac{(z-a)^2}{2} \right];$ $\theta_1 = 0;$ $\theta_2 = \frac{M}{EJ_x} \left[(l-a) - \frac{l}{4} - \frac{3(l-a)^2}{4l} \right]$

Схема закрепления балки, форма упругой линии, эпюра изгибающих моментов	Реактивные силы и моменты опор	Изгибающий момент в произвольном сечении, наибольший изгибающий момент	Уравнение упругой линии, наибольший прогиб, углы поворота крайних сечений балки
<p>Схема 11</p> 	$A = \frac{11}{16}P;$ $B = \frac{5}{16}P;$ $M_A = \frac{3}{16}Pl$	$M_x = P \frac{11z - 3l}{16}$ $\left(0 \leq z < \frac{l}{2}\right);$ $M_x = \frac{5}{16}P(l - z)$ $\left(\frac{l}{2} \leq z < l\right);$ $M_{x \max} = \frac{3}{16}Pl$	$v = \frac{P}{96EJ_x} \left[11z^3 - 9lz^2 - 16 \left(z - \frac{l}{2} \right)^3 \right];$ $v_{\max} = -0,0093 \frac{Pl^3}{EJ_x}$ <p>при $z = 0,553l$;</p> $\theta_1 = 0; \theta_2 = \frac{Pl^2}{32EJ_x}$
<p>Схема 12</p> 	$A = \frac{5}{8}ql;$ $B = \frac{3}{8}ql;$ $M_A = \frac{1}{8}ql^2$	$M_x = ql \left(\frac{5}{8}z - \frac{1}{8}l - \frac{z^2}{2l} \right);$ $M_{x \max} = \frac{1}{8}ql^2$	$v = \frac{ql}{48EJ_x} \left[5z^3 + 3lz^2 - 2 \frac{z^4}{l} \right];$ $v_{\max} = -\frac{ql^4}{185EJ_x}$ <p>при $z = 0,597l$;</p> $\theta_1 = 0; \theta_2 = \frac{ql^3}{48EJ_x}$

Продолжение табл. 12

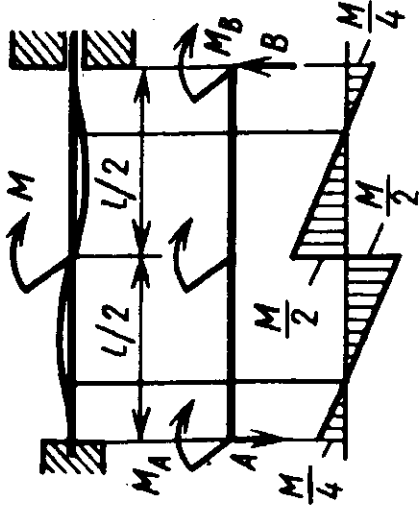
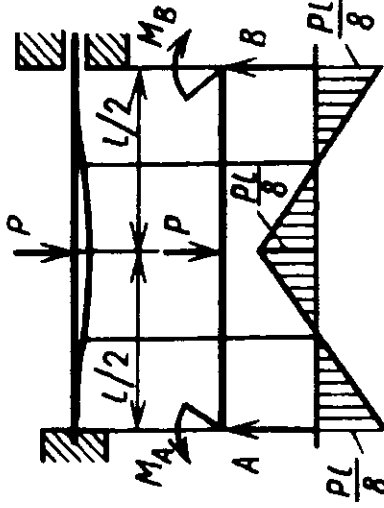
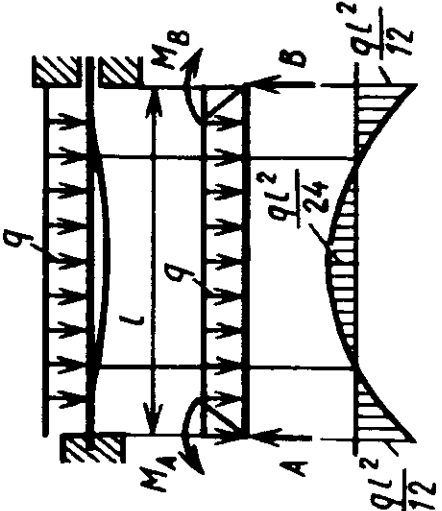
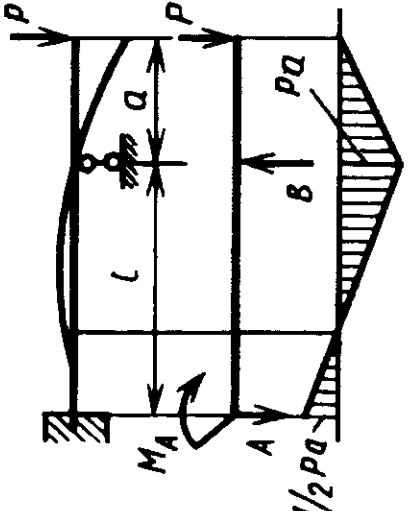
<p>Схема закрепления балки, форма упругой линии, эпюра изгибающих моментов</p>	<p>Реактивные силы и моменты опор</p>	<p>Изгибающий момент в произвольном сечении, наибольший изгибающий момент</p>	<p>Уравнение упругой линии, наибольший прогиб, углы поворота крайних сечений балки</p>
<p>Схема 13</p> 	$A = B = \frac{3M}{2l};$ $M_A = M_B = \frac{M}{4}$	$M_x = \frac{M}{4} \left(1 - 6\frac{z}{l} \right)$ $\left(0 \leq z \leq \frac{l}{2} \right);$ $M_x = \frac{M}{4} \left(5 - 6\frac{z}{l} \right)$ $\left(\frac{l}{2} \leq z \leq l \right);$ $M_{x \max} = \frac{1}{2} M$	$v = \frac{M}{4EJ_x} \left[\frac{z^2}{2} - \frac{z^3}{l} + 2 \left(z - \frac{l}{2} \right)^2 \right];$ $v_{\max} = \frac{Ml^2}{216EJ_x} \text{ при } z = \frac{l}{3};$ $\theta_1 = \theta_2 = 0$
<p>Схема 14</p> 	$A = B = \frac{1}{2} P;$ $M_A = M_B = \frac{1}{8} Pl$	$M_x = P \left(\frac{z}{2} - \frac{l}{8} \right)$ $\left(0 \leq z \leq \frac{l}{2} \right);$ $M_x = P \left(\frac{l-z}{2} - \frac{l}{8} \right)$ $\left(\frac{l}{2} \leq z \leq l \right);$ $M_{x \max} = \frac{1}{8} Pl$	$v = \frac{P}{48EJ_x} (4z^3 - 3lz^2)$ $\left(0 \leq z \leq \frac{l}{2} \right);$ $v_{\max} = -\frac{Pl^3}{192EJ_x} \text{ при } z = \frac{l}{2};$ $\theta_1 = \theta_2 = 0$

Схема закрепления балки, форма упругой линии, эпюра изгибающих моментов	Реактивные силы и моменты опор	Изгибающий момент в произвольном сечении, наибольший изгибающий момент	Уравнение упругой линии, наибольший прогиб, углы поворота крайних сечений балки
<p>Схема 15</p> 	$A = B = \frac{1}{2} ql;$ $M_A = M_B = \frac{1}{12} ql^2$	$M_x = \frac{ql^2}{2} \left(\frac{z}{l} - \frac{1}{6} - \frac{z^2}{l^2} \right);$ $M_{x \max} = \frac{1}{12} ql^2$	$v = -\frac{qz^2}{24EJ_x} (l-z)^2;$ $v_{\max} = -\frac{ql^4}{384EJ_x} \text{ при } z = \frac{l}{2};$ $\theta_1 = \theta_2 = 0$
<p>Схема 16</p> 	$A = \frac{3}{2} \frac{Pa}{l};$ $B = P \frac{2l + 3a}{2l};$ $M_A = \frac{1}{2} Pa$	$M_x = \frac{Pa}{2} \left(1 - 3 \frac{z}{l} \right)$ $(0 \leq z \leq l);$ $M_{x \max} = Pa$	$v = \frac{P}{4EJ_x} \left[az^2 - \frac{a}{l} z^3 + \frac{(2l + 3a)(z-l)^3}{3l} \right];$ $v_{\max} = \frac{Pa^2}{27EJ_x} \text{ в пролете при } z = \frac{2}{3} l;$ $\text{при } z = l + a$ $v = -\frac{Pa^2}{12EJ_x} (3l + 4a);$ $\theta_1 = \theta_2 = -\frac{Pa(l+2a)}{4EJ_x}$

ДОПУСКАЕМЫЕ НАПРЯЖЕНИЯ И МЕХАНИЧЕСКИЕ СВОЙСТВА МАТЕРИАЛОВ

Для определения допускаемых напряжений в машиностроении применяют следующие основные методы.

1. Д и ф ф е р е н ц и р о в а н н ы й - запас прочности находят как произведение ряда частных коэффициентов, учитывающих надежность материала, степень ответственности детали, точность расчетных формул и действующие силы и другие факторы, определяющие условия работы деталей.

2. Т а б л и ч н ы й - допускаемые напряжения принимают по нормам, систематизированным в виде таблиц (табл. 13 - 19). Этот метод менее точен, но наиболее прост и удобен для практического пользования при проектировочных и проверочных прочностных расчетах.

В работе конструкторских бюро и при расчетах деталей машин в данном справочнике применяются как дифференцированный, так и табличный методы, а также их комбинация. В табл. 16 - 18 приведены допускаемые напряжения для нетиповых литых деталей, на которые не разработаны специальные методы рас-

чета и соответствующие им допускаемые напряжения. Типовые детали (например, зубчатые и червячные колеса, шкивы) следует рассчитывать по методикам, приводимым в соответствующем разделе справочника или специальной литературе.

Приведенные допускаемые напряжения предназначены для приближенных расчетов только на основные нагрузки. Для более точных расчетов с учетом дополнительных нагрузок (например, динамических) табличные значения следует увеличивать на 20 - 30 %.

Допускаемые напряжения даны без учета концентрации напряжений и размеров детали, вычислены для стальных гладких полированных образцов диаметром 6 - 12 мм и для необработанных круглых чугунных отливок диаметром 30 мм. При определении наибольших напряжений в рассчитываемой детали нужно номинальные напряжения $\sigma_{ном}$ и $\tau_{ном}$ умножать на коэффициент концентрации k_{σ} или k_{τ} :

$$\sigma_{max} = k_{\sigma}\sigma_{ном}; \tau_{max} = k_{\tau}\tau_{ном}.$$

13. Допускаемые напряжения* для углеродистых сталей обыкновенного качества в горячекатаном состоянии

Марка стали	Допускаемые напряжения **, МПа													
	при растяжении $[\sigma_p]$			при изгибе $[\sigma_{из}]$			при кручении $[\tau_{кр}]$			при срезе $[\tau_{ср}]$			при смятии $[\sigma_{см}]$	
	I	II	III	I	II	III	I	II	III	I	II	III	I	II
Ст2	115	80	60	140	100	80	85	65	50	70	50	40	175	120
Ст3	125	90	70	150	110	85	95	65	50	75	50	40	190	135
Ст4	140	95	75	170	120	95	105	75	60	85	65	50	210	145
Ст5	165	115	90	200	140	110	125	90	70	100	65	55	250	175
Ст6	195	140	110	230	170	135	145	105	80	115	85	65	290	210

* Горский А. И., Иванов-Емин Е. Б., Кареновский А. И. Определение допускаемых напряжений при расчетах на прочность. НИИмаш, М., 1974.

** Римскими цифрами обозначен вид нагрузки: I - статическая; II - переменная, действующая от нуля до максимума, от максимума до нуля (пульсирующая); III - знакопеременная (симметричная).

14. Механические свойства и допускаемые напряжения углеродистых конструкционных сталей

Марка стали	Термообработка *	Временное сопротивление σ_B	Предел текучести σ_T	Предел выносливости			Допускаемые напряжения **, МПа														
				при растяжении σ_{-1p}	при изгибе σ_{-1}	при кручении τ_{-1}	при растяжении $[\sigma_p]$			при изгибе $[\sigma_{из}]$			при кручении $[\tau_{кр}]$			при срезе $[\tau_{ср}]$			при смятии $[\sigma_{см}]$		
							I	II	III	I	II	III	I	II	III	I	II	III	I	II	III
МПа																					
08	H	330	200	120	150	90	110	80	60	130	95	75	80	60	45	60	45	35	165	120	
10	H	340	210	125	155	95	110	80	60	145	100	75	80	60	45	65	45	35	165	120	
	Ц-B59	400	250	145	180	110	130	90	70	155	115	90	100	65	55	70	50	40	195	135	
15	H	380	230	135	170	100	125	85	65	150	110	85	95	65	50	75	50	40	185	125	
	Ц-B59	450	250	160	200	120	145	50	80	175	125	100	110	80	60	85	60	45	210	175	
20	H	420	250	150	190	115	140	115	95	170	120	95	105	70	55	85	60	45	210	175	
	Ц-B59	500	300	180	225	135	165	115	90	200	140	110	125	75	55	100	60	45	240	175	
25	H	460	280	170	210	125	150	110	85	180	130	105	110	80	60	90	65	50	220	165	
	Ц-B58	550	350	200	250	155	180	130	100	210	160	125	135	95	75	110	80	60	270	195	
30	H	500	300	180	225	135	165	115	90	200	140	110	125	90	70	100	65	55	240	175	
	У	600	350	215	270	160	200	140	105	240	175	135	150	105	80	120	85	65	300	210	
35	H	540	320	190	240	145	180	125	95	210	155	120	135	90	70	110	75	55	270	190	
	У	650	380	230	290	175	210	150	115	260	185	145	160	110	85	130	90	70	320	220	
	B35	1000	650	360	450	270	330	230	180	400	290	220	250	165	135	200	140	110	500	350	
40	H	580	340	210	260	155	190	130	105	230	165	130	140	100	75	115	80	60	280	200	
	У	700	400	250	315	190	230	160	125	270	200	155	170	120	95	140	100	80	340	240	
	B35	1000	650	360	450	270	340	230	180	400	290	220	250	175	135	200	140	110	500	350	
45	H	610	360	220	275	165	200	140	110	240	175	135	150	105	80	125	85	65	300	210	
	У	750	450	270	345	205	240	170	135	290	215	170	185	130	100	145	105	80	360	260	
	M35	900	650	325	405	245	300	210	160	360	260	200	230	165	120	185	125	95	450	310	

Продолжение табл. 14

Марка стали	Термообработка *	Временное сопротивление σ_B	Предел текучести σ_T	Предел выносливости			Допускаемые напряжения **, МПа												
				при растяжении σ_{-1p}	при изгибе σ_{-1}	при кручении τ_{-1}	при растяжении $[\sigma_p]$			при изгибе $[\sigma_{из}]$			при кручении $[\tau_{кр}]$			при срезе $[\tau_{ср}]$			при смятии $[\sigma_{см}]$
							I	II	III	I	II	III	I	II	III	I	II	III	
45	B42 B48 ТВЧ56	1000 1200 750	700 950 450	325 430 270	405 540 340	245 325 205	300 400 240	210 280 170	160 210 135	360 480 290	260 340 210	200 270 170	230 300 185	160 210 130	120 160 100	185 240 145	125 170 105	95 130 80	450 600 360
50	H У	640 900	380 700	230 325	290 405	175 245	210 300	140 210	115 160	250 360	185 260	145 200	160 230	110 180	85 120	125 185	85 125	65 95	310 450
20Г	H В	460 570	280 420	165 205	205 255	125 150	150 195	100 130	80 100	180 230	130 165	100 125	110 145	80 100	60 75	90 115	65 80	50 60	220 290
30Г	H В	550 680	320 560	200 245	250 305	150 180	180 230	130 160	100 120	210 270	160 195	125 150	135 170	95 120	75 90	110 140	80 100	60 75	270 340
40Г	H B45	600 840	360 590	220 350	270 380	160 230	200 280	140 190	110 150	240 330	175 240	135 190	150 210	105 150	80 115	120 170	85 120	65 95	300 420
50Г	H В	660 820	400 560	235 300	295 370	175 220	210 270	150 190	115 150	260 330	185 250	145 185	160 250	110 155	75 110	130 165	90 105	70 75	320 410
65Г	H У M45	750 900 1500	440 700 1250	270 325 530	340 405 670	200 245 400	240 300 500	175 210 350	135 160 260	290 360 600	210 260 430	170 200 330	185 230 380	130 160 260	100 120 200	145 185 300	105 125 210	80 95 160	360 450 760

* Условные обозначения термической обработки в табл. 14 - 16: О - отжиг; Н - нормализация; У - улучшение; Ц - цементация; ТВЧ - закалка с нагревом ТВЧ; В - закалка с охлаждением в воде; М - закалка с охлаждением в масле; НВ - твердость по Бринеллю. Число после М, В, Н или ТВЧ - среднее значение твердости по НРС.

** Римскими цифрами обозначен вид нагрузки, см. табл. 13.

Примечание. Марки стали 20Г, 30Г, 40Г, 50Г, 65Г являются старыми марками, действующими до 1988 г. Буква Г в них обозначала содержание марганца около 1 %.

15. Механические свойства и допускаемые напряжения легированных конструкционных сталей

Марка стали	ГОСТ	Термо-обработка *	Временное сопротивление σ_B	Предел текучести σ_T	Предел выносливости			Допускаемые напряжения **, МПа													
					при растяжении σ_{-1p}	при изгибе σ_{-1}	при кручении τ_{-1}	при растяжении $[\sigma_p]$			при изгибе $[\sigma_{из}]$			при кручении $[\tau_{кр}]$			при срезе $[\tau_{ср}]$			при смятии $[\sigma_{см}]$	
								I	II	III	I	II	III	I	II	III	I	II	III		I
10Г2	4543-71	H	430	250	175	220	125	140	110	90	170	135	110	105	75	60	85	65	50	210	165
09Г2С	19281-89	-	500	350	190	240	140	170	120	95	200	150	120	125	90	70	100	70	55	250	180
10ХСНД	19281-89	-	540	400	215	270	155	185	140	110	220	160	135	140	100	80	110	80	65	280	210
20Х		H	600	300	210	260	150	190	135	105	230	165	130	140	100	75	115	85	60	280	200
		У	700	500	280	350	200	240	175	140	290	220	175	180	130	100	145	105	80	360	260
		M59	850	630	340	420	240	290	210	170	350	145	210	220	155	120	175	125	95	430	320
40Х		H	630	330	250	310	180	200	155	125	240	190	155	150	115	90	120	95	75	300	230
		У	800	650	320	400	230	270	200	160	320	250	200	200	150	115	160	115	90	400	300
		M39	1100	900	440	550	320	380	280	220	450	340	270	280	200	160	230	165	130	560	420
		M48	1300	1100	520	650	380	440	330	260	530	410	320	330	240	190	270	195	150	670	490
45Х	4543-71	H	650	350	260	320	185	210	160	130	250	195	160	155	115	90	125	95	75	310	240
		У	950	750	380	470	270	320	240	190	380	290	230	240	175	135	190	135	105	480	360
		M48	1400	1200	560	700	400	480	350	280	570	430	350	360	260	200	290	200	160	720	520
50Х		H	650	350	260	325	185	210	160	130	250	200	160	160	120	90	125	90	70	360	240
		M48	1500	1300	600	750	430	500	370	300	600	460	370	370	270	210	300	220	170	750	550
35Г2		H	630	370	250	315	180	200	155	125	240	190	160	150	115	90	120	95	75	330	230
		B, HB 249	800	650	320	400	230	270	200	160	320	250	200	200	145	115	160	115	90	400	300
		H	670	390	270	335	195	220	170	135	260	210	170	165	120	95	130	95	75	330	250
40Г2		M, HB 331	1120	950	540	660	380	380	310	270	460	380	330	290	230	190	230	180	150	580	460

Продолжение табл. 15

Марка стали	ГОСТ	Термо-обработка *	Временное сопротивление	Предел текучести σ_T	Предел выносливости			Допускаемые напряжения **, МПа														
					при растяжении σ_{-1p}	при изгибе σ_{-1}	при кручении τ_{-1}	при растяжении $[\sigma_p]$			при изгибе $[\sigma_{из}]$			при кручении $[\tau_{кр}]$			при срезе $[\tau_{ср}]$			при смятии $[\sigma_{см}]$		
								I	II	III	I	II	III	I	II	III	I	II	III		I	II
45Г2		Н	700	410	280	350	200	230	175	140	175	270	210	175	125	100	140	140	100	80	340	260
33ХС		М, НВ 295	850	700	340	425	245	290	210	170	350	145	210	155	120	175	175	125	95	440	330	
38ХС		Н	600	300	210	260	150	190	135	105	230	165	130	100	75	115	115	65	280	200		
18ХГТ		М	900	700	360	450	260	300	220	180	360	280	220	165	130	180	135	105	450	330		
30ХГТ		У	950	750	370	470	280	320	230	185	390	290	230	175	140	190	140	110	480	350		
20ХГНР	4543-71	Н	700	430	280	350	200	230	175	140	270	210	175	125	100	140	140	80	340	260		
40ХФА		Ц-М59	1000	800	400	500	290	330	250	200	400	310	250	185	145	200	145	115	490	380		
30ХМ		М43	1250	1050	500	620	360	430	310	250	510	390	310	230	180	260	185	140	640	460		
35ХМ		Ц-М59	1100	800	440	550	320	370	270	220	440	340	270	200	160	220	160	125	550	410		
40ХН		М40	1300	1200	520	650	375	450	330	260	540	410	320	230	170	270	180	135	680	500		
12ХН2		М50	1450	1400	580	725	420	500	360	290	600	450	360	270	210	300	215	170	750	540		
		М30	900	750	360	450	260	320	230	180	380	280	220	170	130	190	135	105	480	340		
		М50	1600	1300	640	800	480	550	410	320	660	500	400	310	240	330	240	195	820	610		
		М	950	750	380	475	230	320	240	190	390	300	240	155	115	190	125	90	480	360		
		М, НВ 270	1000	850	400	500	290	340	250	200	410	310	250	185	145	200	130	95	520	380		
		М50	1600	1400	640	800	480	550	410	320	660	500	400	310	240	330	250	200	820	610		
		Н	780	460	310	390	225	260	195	160	310	240	195	140	110	155	115	90	390	290		
		М43	1200	1000	480	600	345	410	310	240	490	370	300	220	170	250	175	135	620	460		
		М	800	600	320	400	230	270	200	160	320	250	200	145	115	160	115	90	400	300		
		Ц-М59	800	600	320	400	230	270	200	160	320	250	200	145	115	160	115	90	400	300		

Марка стали	ГОСТ	Термо-обработка *	Временное сопротивление при растяжении σ_B	Предел выносливости	Допускаемые напряжения **, МПа																						
					при растяжении σ_{-1p}			при изгибе $[\sigma_{из}]$			при кручении $[\tau_{кр}]$			при срезе $[\tau_{ср}]$			при смятии $[\sigma_{см}]$										
					при растяжении σ_{-1p}	при изгибе σ_{-1}	при кручении τ_{-1}	I	II	III	I	II	III	I	II	III		I	II	III							
12ХНЗА		У	950	700	380	470	270	320	240	190	380	280	230	240	175	140	190	140	190	140	140	190	140	190	140	480	300
20Х2Н4А		ТВЧ59	1000	850	400	500	300	340	260	200	410	310	250	190	150	150	200	150	200	150	200	150	200	150	200	150	380
		ТВЧ59	680	450	270	340	200	230	170	135	270	210	170	125	100	100	140	100	140	100	140	100	140	100	140	340	260
		Ц-М59	1100	850	440	550	320	370	270	220	440	340	270	200	160	160	220	160	220	160	220	160	220	160	220	550	410
		М	1300	1100	520	650	375	440	330	260	530	400	320	240	190	190	260	190	260	190	260	190	260	190	260	660	500
20ХГСА	4543-71	М	800	650	320	400	230	270	200	160	330	250	200	145	115	115	160	115	160	115	160	115	160	115	160	410	300
30ХГС		О	600	360	240	300	170	200	150	120	240	185	150	110	85	85	120	90	120	90	120	90	120	90	120	300	220
30ХГСА		У	1100	850	440	550	320	370	270	220	440	340	270	200	160	160	220	160	220	160	220	160	220	160	220	550	410
		М46	1500	1300	600	750	430	510	380	300	620	470	380	270	210	210	310	220	310	220	310	220	310	220	310	760	570
38Х210		М	800	700	320	400	230	280	200	160	330	250	200	150	115	115	170	120	170	120	170	120	170	120	170	410	300
		М	900	750	360	450	260	310	240	190	370	290	240	170	135	135	185	140	185	140	185	140	185	140	185	460	360
50ХФА		М	1300	1100	520	650	340	440	330	260	540	400	320	220	170	170	260	180	260	180	260	180	260	180	260	660	500
		М46	1500	1300	600	750	360	520	380	300	620	470	380	240	180	180	310	200	310	200	310	200	310	200	310	770	570
60С2		М, НВ 269	1300	1200	520	650	340	440	330	260	540	400	320	220	170	170	260	180	260	180	260	180	260	180	260	670	500
60С2А		М, НВ 269	1600	1400	640	800	465	550	400	320	660	500	400	300	230	230	330	240	330	240	330	240	330	240	330	820	600
ШХ15	801-78	О	600	380	240	300	180	200	150	120	240	180	150	110	90	90	120	90	120	90	120	90	120	90	120	300	220
		М62	2200	1700	460	660	330	740	350	230	890	480	330	250	165	165	440	200	440	200	440	200	440	200	440	1100	520

* Условные обозначения термообработки указаны в конце табл. 14.

** Римскими цифрами обозначен вид нагрузки, см. табл. 13.




16. Механические свойства и допускаемые напряжения для отливок из углеродистых и легированных сталей

Марка стали	ГОСТ	Термо-обработка *	Временное сопротивление σ_B	Предел текучести σ_T			Предел выносливости			Допускаемые напряжения **, МПа											
				при растяжении σ_{-1p}	при изгибе σ_{-1}	при кручении τ_{-1}	при растяжении $[\sigma_p]$		при изгибе $[\sigma_{из}]$		при кручении $[\tau_{кр}]$		при срезе $[\tau_{ср}]$		при смятии $[\sigma_{см}]$						
							I	II	I	II	I	II	I	II		I	II				
				МПа						I	II	III	I	II	III	I	II	III	I	II	
20Л			412	120	170	100	90	63	48	110	84	68	63	50	40	50	40	50	32	135	95
25Л			441	125	180	110	95	65	50	115	90	72	65	52	44	52	42	52	35	145	105
30Л			471	135	190	115	100	70	53	120	93	76	70	55	46	55	44	55	36	150	110
35Л		Н	491	140	200	120	110	74	56	130	100	80	75	60	48	60	47	60	38	165	120
45Л			540	155	220	130	125	84	63	150	110	88	87	65	52	70	53	70	42	190	125
50Л			569	170	240	145	140	92	68	170	125	96	100	74	58	75	55	75	43	210	150
20ЛГ			540	155	220	130	120	83	63	145	110	88	85	65	52	65	50	65	40	180	125
35ГЛ		Н	540	155	220	130	120	83	63	145	105	88	85	65	52	65	50	65	40	180	125
		В	589	170	240	145	140	92	68	170	125	96	100	74	58	75	55	75	43	210	150
30ГСЛ		Н	589	170	240	145	140	92	68	170	125	96	100	74	58	75	55	75	43	210	150
		В	638	180	260	155	160	100	72	190	135	105	110	79	62	88	64	88	50	240	155
40ХЛ		М	638	180	260	160	165	100	72	200	140	105	115	82	64	90	64	90	50	250	165
35ХГСЛ		Н	589	170	240	145	140	92	68	170	125	96	100	74	58	75	55	75	43	210	150
		В	785	225	320	190	200	125	90	240	170	130	140	98	76	110	78	110	60	300	200
35ХМЛ		Н	589	170	240	145	160	95	68	190	130	96	110	76	58	88	60	88	46	240	150



* Условные обозначения термообработки указаны в конце табл. 14.

** Римскими цифрами обозначен вид нагрузки, см. табл. 13.

17. Механические свойства и допускаемые напряжения для отливок из серого чугуна

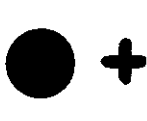

Марка чугуна (ГОСТ 1412-85)	Вре- мен- ное соп- ро- тив- ле- ние σ_B	Предел прочности				Предел выносливости		Форма сечения	Допускаемые напряжения *, МПа											
		при из- гибе $\sigma_{из}$	при сжа- тии $\sigma_{сж}$	при кру- че- нии $\tau_{кр}$	при из- гибе σ_{-1}	при кру- че- нии τ_{-1}	при изгибе $[\sigma_{из}]$			при кручении $[\tau_{кр}]$			при растяжении $[\sigma_p]$			при сжатии $[\sigma_{сж}]$				
							I		II	III	I	II	III	I	II	III	I	II	III	
СЧ 15	150	320	650	240	70	50		I	40	30	53	30	22	33	20	145	83	14	14	
								II	35	25	40	23	16	40	33	20	145	83	14	14
								III	29	21	33	18	13	33	20	145	83	14	14	
СЧ 18	180	360	700	260	80	60		I	50	35	58	36	26	43	25	155	95	18	18	
								II	41	30	43	27	20	40	33	25	155	95	18	18
								III	35	25	37	23	16	37	23	155	95	18	18	
СЧ 20	200	400	750	280	100	80		I	57	43	62	45	35	45	30	165	110	22	22	
								II	47	35	45	33	25	45	30	165	110	22	22	
								III	40	30	40	28	22	40	30	165	110	22	22	

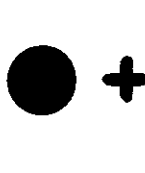

Продолжение табл. 17

Марка стали (ГОСТ 1412-85)	Вре- мен- ное соп- ро- тив- ле- ние σ_B	Предел прочности			Предел выносливости		Форма сечения	Допускаемые напряжения *, МПа																										
		при из- гибе $\sigma_{из}$	при сжа- тии $\sigma_{сж}$	при кру- че- нии $\tau_{кр}$	при из- гибе σ_{-1}	при кру- че- нии τ_{-1}		при кручении [$\tau_{кр}$]		при растяжении [σ_p]		при сжатии [$\sigma_{сж}$]																						
								III	II	I	III	II	I	III	II	I	III																	
		МПа											I	II	III	I	II	III																
СЧ 40	400	600	1300	460	150	115		I	II	III	I	II	III	I	II	III	130	85	65	100	65	50	85	57	43	280	190	43						
								II	70	55	75	47	37	85	75	43	100	65	50	85	57	43	100	65	50	85	57	43	280	190	43			
								III	60	45	63	40	30	63	40	30	63	40	30	63	40	30	63	40	30	63	40	30	63	40	30	63	40	30
СЧ 45	450	650	1400	500	200	150		I	II	III	I	II	III	I	II	III	140	105	85	110	80	65	110	80	65	110	80	65	310	190	60			
								II	85	70	80	60	50	80	60	50	80	60	50	80	60	50	80	60	50	80	60	50	80	60	50	80	60	50
								III	75	60	75	55	45	75	55	45	75	55	45	75	55	45	75	55	45	75	55	45	75	55	45	75	55	45

* Римскими цифрами обозначен вид нагрузки, см. табл. 13.

18. Механические свойства и допускаемые напряжения для отливок из ковкого чугуна

Марка чугуна	Вре- мен- ное соп- ро- тив- ле- ние σ_B	Предел прочности			Пре- дел те- ку- чес- ти σ_T	Предел выносливости			Форма сечения	Допускаемые напряжения *, МПа														
		при из- гибе $\sigma_{из}$	при кру- че- нии $\tau_{кр}$	при сре- зе $\tau_{ср}$		при из- гибе σ_{-1}	при рас- тя- же- нии σ_{-1p}	при кру- че- нии τ_{-1}		при изгибе $[\sigma_{из}]$			при кручении $[\tau_{кр}]$			при растяжении $[\sigma_p]$			при сжатии $[\sigma_{сж}]$			при смятии $[\sigma_{см}]$		
										I	II	III	I	II	III	I	II	III	I	II	III	I	II	III
КЧ 30 - 6	300	490	340	270	190	90	55	80		105	58	40	65	40	36	85	39	25	95	40	25	25	125	58
										100	55	37	52	37	29	39	25	40	25	40	25	40	25	
КЧ 33 - 8	330	530	345	290	210	100	60	90		115	65	45	70	50	40	95	42	27	105	43	27	140	63	
										110	60	42	56	40	32	42	27	43	27	43	27	63		

Марка чугуна	Вре- мен- ное соп- ро- тив- ле- ние σ_b	Предел прочности			Пре- дел те- ку- чес- ти σ_T	Предел выносливости			Форма сечения	Допускаемые напряжения *, МПа													
		при из- гибе $\sigma_{из}$	при кру- че- нии $\tau_{кр}$	при сре- зе $\tau_{ср}$		при из- гибе σ_{-1}	при рас- тя- же- нии σ_{-1p}	при кру- че- нии τ_{-1}		при изгибе $[\sigma_{из}]$		при кручении $[\tau_{кр}]$		при растяжении $[\sigma_p]$		при сжатии $[\sigma_{сж}]$		при смятии $[\sigma_{см}]$					
										I	II	III	I	II	III	I	II	I	II	III	I	II	I
КЧ 35 - 10	350	570	350	300	220	105	65	95		120	70	50	75	55	43	100	45	30	110	47	30	150	67
										110	65	47	60	44	34	45	38	30	105	60	52	38	30
КЧ 37 - 12	370	580	370	320	230	110	65	100		95	55	38	52	40	31	105	47	30	115	48	30	155	70
										110	63	45	55	40	31	110	63	45	55	40	31	125	72

Продолжение табл. 18

Марка чугуна	Временное сопротивление σ_B	Предел прочности			Предел текучести σ_T	Предел выносливости			Форма сечения	Допускаемые напряжения *, МПа																
		при изгибе $\sigma_{из}$	при кручении $\tau_{кр}$	при сжатии $\tau_{сж}$		при изгибе σ_{-1}	при растяжении σ_{-1p}	при кручении τ_{-1}		при изгибе $[\sigma_{из}]$			при кручении $[\tau_{кр}]$			при растяжении $[\sigma_p]$			при сжатии $[\sigma_{сж}]$			при смятии $[\sigma_{см}]$				
										при I	при II	при III	при I	при II	при III	при I	при II	при III	при I	при II	при III	при I	при II	при III	при I	при II
		МПа												I	II	III	I	II	III	I	II	III	I	II	III	I
7	450	660	440	340	250	135	80	120	●	130	80	60	85	65	55	110	53	35	125	55	35	165	80			
										120	75	55	68	52	44											
КЧ 45 - 7	450	660	440	340	250	135	80	120	+	115	70	53	60	45	38											
										100	60	45	60	45	38											

* Римскими цифрами обозначен вид нагрузки, см. табл. 13.

П р и м е ч а н и е . Ковкий чугун марок КЧ 30 - 6, КЧ 33 - 8, КЧ 35 - 10, КЧ 37 - 12 относится к ферритному классу; ковкий чугун КЧ 45 - 7 относится к перлитному классу.

19. Допускаемые напряжения для пластмассовых деталей

Пластмассы	Разрушающее напряжение при кратковременных статических испытаниях по стандартной методике, МПа			Рекомендуемые допускаемые напряжения при кратковременных нагрузках, МПа		
	$\sigma_{p.c}$	σ_p	σ_n	$[\sigma_{p.c}]$	$[\sigma_p]$	$[\sigma_n]$
Текстолиты	220	70	100	150	45	65
Стеклотекстолит	30	45	65	60	35	48
Капрон	70	60	80	35	30	40
Поливинилхлорид	85	50	100	42	25	50
Полиформальдегид	130	60	100	65	36	50
Поликарбонат (дифлон)	80	70	85	37	35	42
Полипропилен	60	35	50	25	17	22
Фторопласт Ф-4	20	16	18	8	6	7

Для пластичных (незакаленных) сталей при статических напряжениях (I вид нагрузки) коэффициент концентрации не учитывают. Для однородных сталей ($\sigma_B > 1300$ МПа, а также в случае работы их при низких температурах) коэффициент концентрации, при наличии концентрации напряжения, вводят в расчет и при нагрузках I вида ($k > 1$). Для пластичных сталей при действии переменных нагрузок и при наличии концентрации напряжений эти напряжения необходимо учитывать.

Для чугунов в большинстве случаев коэффициент концентрации напряжений приближенно принимают равным единице при всех видах нагрузок (I - III).

При расчетах на прочность для учета размеров детали приведенные табличные допускаемые напряжения для литых деталей следует умножать на коэффициент масштабного фактора, равный 1,4 ... 5.

Приближенные эмпирические зависимости пределов выносливости для случаев нагружения с симметричным циклом:

для углеродистых сталей:
при изгибе

$$\sigma_{-1} = (0,40 \div 0,46)\sigma_B;$$

при растяжении или сжатии

$$\sigma_{-1p} = (0,65 \div 0,75)\sigma_{-1};$$

при кручении

$$\tau_{-1} = (0,55 \div 0,65)\sigma_{-1};$$

для легированных сталей:
при изгибе

$$\sigma_{-1} = (0,45 \div 0,55)\sigma_B;$$

при растяжении или сжатии

$$\sigma_{-1p} = (0,7 \div 0,9)\sigma_{-1};$$

при кручении

$$\tau_{-1} = (0,5 \div 0,65)\sigma_{-1};$$

для стального литья:
при изгибе

$$\sigma_{-1} = (0,35 \div 0,45)\sigma_B;$$

при растяжении или сжатии

$$\sigma_{-1p} = (0,65 \div 0,75)\sigma_{-1};$$

при кручении

$$\tau_{-1} = (0,55 \div 0,65)\sigma_{-1}.$$

Механические свойства и допускаемые напряжения антифрикционного чугуна:

предел прочности при изгибе 250 - 300 МПа;
допускаемые напряжения при изгибе: 95 МПа для I; 70 МПа - II; 45 МПа - III, где I, II, III - обозначения видов нагрузки, см. табл. 13.

Ориентировочные допускаемые напряжения для цветных металлов на растяжение и сжатие, МПа:

30 ... 110 - для меди;

60 ... 130 - латуни;

50 ... 110 - бронзы;

25 ... 70 - алюминия;

70 ... 140 - дюралюминия.

ОРИЕНТИРОВОЧНЫЕ КОЭФФИЦИЕНТЫ ТРЕНИЯ

20. Коэффициенты трения при покое и скольжении

Трущиеся материалы	Коэффициент трения			
	покоя		скольжения	
	без смазки	со смазкой	без смазки	со смазкой
Сталь - сталь	0,15	0,1 - 0,12	0,15	0,05 - 0,1
Сталь мягкая сталь	—	—	0,2	0,1 - 0,2
Сталь - чугун	0,3	—	0,18	0,05 - 0,15
Сталь - бронза	0,12	0,08 - 0,12	0,10	0,07 - 0,10
Сталь - текстолит	—	—	—	0,02 - 0,06
Чугун - бронза	—	—	0,15 - 0,2	0,07 - 0,15
Бронза - бронза	—	0,1	0,2	0,07 - 0,1
Резина - чугун	—	—	0,8	0,5
Металл - дерево	0,5 - 0,6	0,1 - 0,2	0,3 - 0,6	0,1 - 0,2
Кожа - металл	0,3 - 0,5	0,15	0,6	0,15
Дерево - дерево	0,4 - 0,6	0,1	—	—
Пеньковый канат - дуб	0,8	—	0,5	—

21. Коэффициенты трения при слабой смазке для
стального вала по подшипникам

Материал подшипника	Коэффициент трения	Материал подшипника	Коэффициент трения
Серый чугун	0,15 - 0,20	Полиамиды, капрон	0,15 - 0,20
Антифрикционный чугун	0,12 - 0,15	Пластик древесный слоистый	0,15 - 0,25
Бронза	0,10 - 0,15	Нейлон	0,10 - 0,20
Баббитовая заливка	0,07 - 0,12	Фторопласт без смазки	0,04 - 0,06
Текстолит	0,15 - 0,25	Резина при смазке водой	0,02 - 0,06

22. Коэффициенты трения скольжения по стали бронзы БрС30 и
подшипниковых пластмасс

Бронза БрС30	Нейлон	Древесный* слоистый пластик ДСП-Б	Лигнофоль
0,004	0,03 - 0,055	$\frac{0,04 - 0,08}{0,01 - 0,05}$	0,004

* В числителе - значения при смазке минеральным маслом, в знаменателе - при смазке водой.

23. Коэффициенты трения и износ капрона и металлов

Материал	Коэффициент трения	Абсолютный износ, г	Материал	Коэффициент трения	Абсолютный износ, г
Капрон	0,055	0,002	Латунь Л63	0,127	0,054
Бронза БрОЦС6 - 6 - 3	0,158	0,022	Сталь 45	0,113	0,033

24. Коэффициент трения качения или плечо трения качения K

Трущиеся тела	K, см
Мягкая сталь - мягкая сталь	0,005
Закаленная сталь - закаленная сталь	0,001
Дерево - сталь	0,04

ОПРЕДЕЛЕНИЕ ТВЕРДОСТИ МЕТАЛЛОВ И СПЛАВОВ

Метод Бринелля. Метод измерения твердости металлов по Бринеллю регламентирует ГОСТ 9012 - 59 (ИСО 6506 - 81, ИСО 410 - 82) (в редакции 1990 г.).

Сущность метода заключается во вдавливании шарика (стального или из твердого сплава) в образец (изделие) под действием силы, приложенной перпендикулярно поверхности образца в течение определенного времени, и измерении диаметра отпечатка после снятия силы.

Твердость по Бринеллю обозначают символом HB или HBW:

HB - при применении стального шарика (для металлов и сплавов твердостью менее 450 единиц);

HBW - при применении шарика из твердого сплава (для металлов и сплавов твердостью более 450 единиц).

Символу HB (HBW) предшествует числовое значение твердости из трех значащих цифр, а после символа указывают диаметр шарика, значение приложенной силы (в кгс), продолжительность выдержки, если она отличается от 10 до 15 с.

Примеры обозначений:

250 HB 5/750 - твердость по Бринеллю 250, определенная при применении стального шарика диаметром 5 мм при силе 750 кгс (7355 Н) и продолжительности выдержки от 10 до 15 с;

575 HBW 2,5/187,5/30 - твердость по Бринеллю 575, определенная при применении шарика из твердого сплава диаметром 2,5 мм при силе 187,5 кгс (1839 Н) и продолжительности выдержки 30 с.

При определении твердости стальным шариком или шариком из твердого сплава диаметром 10 мм при силе 3000 кгс (29420 Н) и продолжительности выдержки от 10 до 15 с твердость по Бринеллю обозначают только

числовым значением твердости и символом HB или HBW.

Пример обозначения: 185 HB, 600 HBW.

Метод Виккерса. Метод измерения твердости черных и цветных металлов и сплавов при нагрузках от 9,807 Н (1 кгс) до 980,7 Н (100 кгс) по Виккерсу регламентирует ГОСТ 2999 - 75* (в редакции 1987 г.).

Измерение твердости основано на вдавливании алмазного наконечника в форме правильной четырехгранной пирамиды в образец (изделие) под действием силы, приложенной в течение определенного времени, и измерении диагоналей отпечатка, оставшихся на поверхности образца после снятия нагрузки.

Твердость по Виккерсу при условиях испытания - силовое воздействие 294,2 Н (30 кгс) и время выдержки под нагрузкой 10 ... 15 с, обозначают цифрами, характеризующими величину твердости, и буквами HV.

Пример обозначения: 500 HV - твердость по Виккерсу, полученная при силе 30 кгс и времени выдержки 10 ... 15 с.

При других условиях испытания после букв HV указывают нагрузку и время выдержки.

Пример обозначения: 220 HV 10/40 - твердость по Виккерсу, полученная при силе 98,07 Н (10 кгс) и времени выдержки 40 с.

Общего точного перевода чисел твердости, измеренных алмазной пирамидой (по Виккерсу), на числа твердости по другим шкалам или на прочность при растяжении не существует. Поэтому следует избегать таких переводов, за исключением частных случаев, когда благодаря сравнительным испытаниям имеются основания для перевода.

Метод Роквелла. Метод измерения твердости металлов и сплавов по Роквеллу регламентирует ГОСТ 9013 - 59* (в редакции 1989 г.).

Сущность метода заключается во внедрении в поверхность образца (или изделия) алмаз-

ного конусного (шкалы А, С, D) или стального сферического наконечника (шкалы В, Е, F, G, H, K) под действием последовательно прилагаемых предварительной и основной сил и в определении глубины внедрения наконечника после снятия основной силы.

Твердость по Роквеллу обозначают символом HR с указанием шкалы твердости, которому предшествует числовое значение твердости из трех значащих цифр.

Пример обозначения: 61,5 HRC - твердость по Роквеллу 61,5 единиц по шкале С.

С целью обеспечения единства измерений введен государственный специальный эталон для воспроизведения шкал твердости Роквелла и Супер-Роквелла и передачи их при помощи образцовых средств измерений (рабочих эталонов) рабочим средствам измерений, применяемым в стране (ГОСТ 8.064 - 94).

Диапазоны шкал твердости по Роквеллу и Супер-Роквеллу, воспроизводимых эталоном, приведены в табл. 25.

25. Диапазоны шкал твердости по Роквеллу и Супер-Роквеллу, воспроизводимых эталоном по ГОСТ 8.064 - 94

Шкалы		Диапазоны измерений
Роквелла	A	70 - 93 HRA
	B	25 - 100 HRB
	C	20 - 67 HRC
Супер-Роквелла	N 15	70 - 94 HRN 15
	N 30	40 - 86 HRN 30
	N 45	20 - 78 HRN 45
	T 15	62 - 93 HRT 15
	T 30	15 - 82 HRT 30
	T 45	10 - 72 HRT 45

26. Сравнение чисел твердости металлов и сплавов по различным шкалам

Виккерс HV	Бринель HB	Роквелл HRB	σ_B , МПа	Виккерс HV	Бринель HB	Роквелл HRC	σ_B , МПа
100	100	52,4	333	245	245	21,2	815
105	105	57,5	350	250	250	22,1	835
110	110	60,9	362	255	255	23,0	855
115	115	64,1	382	260	260	23,9	865
120	120	67,0	402	265	265	24,8	880
125	125	69,8	410	270	270	25,6	900
130	130	72,4	430	275	275	26,4	910
135	135	74,7	450	280	280	27,2	930
140	140	76,6	470	285	285	28,0	950
145	145	78,3	480	290	290	28,8	970
150	150	79,9	500	295	295	29,5	980
155	155	81,4	520	300	300	30,2	1000
160	160	82,8	530	310	310	31,6	1030
165	165	84,2	550	320	319	33,0	1060
170	170	85,6	565	330	328	34,2	1090
175	175	87,0	580	340	336	35,3	1120
180	180	88,3	600	350	344	36,3	1150
185	185	89,5	620	360	352	37,2	1180
190	190	90,6	640	370	360	38,1	1200
195	195	91,7	650	380	368	38,9	1230
200	200	92,8	665	390	376	39,7	1260
205	205	93,8	685	400	384	40,5	1290
210	210	94,8	695	410	392	41,3	1305
215	215	95,7	715	420	400	42,1	1335
220	220	96,6	735	430	408	42,9	1365
225	225	97,5	745	440	416	43,7	1385
230	230	98,4	765	450	425	44,5	1410
235	235	99,2	785	460	434	45,3	1440
240	240	100,0	795	470	443	46,1	1480

Продолжение табл. 26

Виккерс HV	Роквелл HRC	Виккерс HV	Роквелл HRC	Виккерс HV	Роквелл HRC	Виккерс HV	Роквелл HRC
490	47,5	600	54,2	720	60,2	840	65,1
500	48,2	620	55,4	740	61,1	860	65,8
520	49,6	640	56,5	760	62,0	880	66,4
540	50,8	660	57,5	780	62,8	900	67,0
560	52	680	58,4	800	63,6	1114	69
580	53,1	700	59,3	820	64,3	1220	72

Примечание. Погрешность перевода чисел твердости по Виккерсу в единицы Бринелля ± 20 НВ; в единицы Роквелла - до ± 3 HRC (HRB); значения σ_B до ± 10 %.

В табл. 26 приводятся приближенные соотношения между числами твердости, определенные различными методами. С достаточной степенью точности для конструкционных углеродистых и легированных сталей перлитного класса, для которых 150 НВ, можно принять $\sigma_{0,2} = 0,367$ НВ, для стали НВ < 150 $\sigma_{0,2} \approx \approx 0,2$ НВ. Для конструкционных сталей низколегированных и углеродистых (НВ ≥ 150) $\sigma_B \approx \approx 0,345$ НВ. Для более точного пересчета НВ на HRC рекомендуется пользоваться ГОСТ 22761-77.

ДОПОЛНИТЕЛЬНЫЕ ИСТОЧНИКИ

1. **Справочник** металлста. В 5 т. Изд. 3-е. Т. 1 / Под ред. С. А. Чернавского и В. Ф. Рецикова. М.: Машиностроение, 1976.

2. **Биргер И. А., Шорр Б. Ф., Иосилевич Г. Б.** Расчет на прочность деталей машин: Справочник. 3-е изд., перераб. и доп. М.: Машиностроение, 1988.

3. **Феодосьев В. И.** Сопротивление материалов. М.: Наука, 1986.

4. **Выгодский М. Я.** Справочник по элементарной математике. Изд. 23-е. М.: Наука, 1974.

5. **Орлов П. И.** Основы конструирования: Справочно-методическое пособие. В 3-х т. М.: Машиностроение, 1989.

6. **Справочник.** Инженерный журнал. № 1, 1997.

7. **Справочник.** Инженерный журнал. № 3, 1997.

8. **Справочник.** Инженерный журнал. № 1, 1999.

Глава II МАТЕРИАЛЫ

СТАЛИ

ОСНОВНЫЕ УКАЗАНИЯ ПО ВЫБОРУ МАРКИ СТАЛИ

При выборе сталей необходимо учитывать их свойства, условия работы деталей и конструкций, характер нагрузок и напряжений.

Назначая марку стали, следует руководствоваться следующим.

1. По возможности шире использовать стали: углеродистую обыкновенного качества Ст3, автоматную А12 и углеродистые конструкционные 15, 35 и 45. Автоматная сталь хорошо обрабатывается, но склонна к красноломкости, т.е. к хрупкости при горячей механической обработке. Из стали Ст3 и автоматной стали изготавливают детали, для которых не требуется большая прочность.

2. В сварных конструкциях применять углеродистые стали марок Ст0, Ст3, Ст5, Ст6, 15, 35, 45, 50Г. Сварка легированных сталей несколько затруднена из-за склонности к закалке околошовной зоны и образованию в ней хрупких структур (требуется специальная технология сварки).

3. Марганцовистые стали в состоянии проката или после нормализации имеют повышенную прочность и упругость. Они относительно дешевы и пригодны для изготовления деталей, которые должны иметь повышенную прочность, вязкость и сопротивляемость изнашиванию.

4. Легированные термически обработанные стали обладают более высоким комплексом механических свойств, чем углеродистые. Они лучше прокаливаются. При закалке легированные стали охлаждают в масле, что значительно уменьшает опасность образования закалочных трещин. Стали, содержащие никель, молибден и вольфрам, следует применять, если их нельзя заменить сталями, содержащими кремний, марганец и хром.

СТАЛЬ УГЛЕРОДИСТАЯ ОБЫКНОВЕННОГО КАЧЕСТВА (по ГОСТ 380-94)

ГОСТ 380-94 распространяется на углеродистую сталь обыкновенного качества, предназначенную для изготовления горячекатаного проката: сортового, фасонного, толсто-, тон-

колистового, широкополосного и холоднокатаного тонколистового, а также слитков, блюмов, слябов, сутунки, катаных и литых заготовок, труб, поковок и штамповок, ленты, проволоки, метизов и др.

Марки стали. Углеродистую сталь обыкновенного качества изготавливают следующих марок: Ст0, Ст1кп, Ст1пс, Ст1сп, Ст2кп, Ст2пс, Ст2сп, Ст3кп, Ст3пс, Ст3сп, Ст3Гпс, Ст3Гсп, Ст4кп, Ст4пс, Ст4сп, Ст5пс, Ст5сп, Ст5Гпс, Ст6пс, Ст6сп.

Буквы Ст обозначают "Сталь", цифры - условный номер марки в зависимости от химического состава, буквы "кп", "пс", "сп" - степень раскисления ("кп" - кипящая, "пс" - полуспокойная, "сп" - спокойная).

ГОСТ 380-94 соответствует международным стандартам ИСО 630-80 и ИСО 1052-82 в части требований к химическому составу стали.

Сопоставление марок стали типа "Ст" и типа "Fe" по ИСО 630-80 и ИСО 1052-82 приведено в табл. I.

I. Сопоставление марок стали типа "Ст" (ГОСТ 380-94) и "Fe" (ИСО 630-80 и ИСО 1052-82)

Марки стали типов			
"Ст"	"Fe"	"Ст"	"Fe"
Ст0	Fe310-0	Ст4кп	Fe430-A
Ст1кп	-	Ст4пс	Fe430-B
Ст1пс	-	Ст4сп	Fe430-C
Ст1сп	-	-	Fe430-D
Ст2кп	-	Ст5пс	Fe510-B, Fe490
Ст2пс	-	Ст5Гпс	Fe510-B, Fe490
Ст2сп	-	Ст5сп	Fe510-C, Fe490
Ст3кп	Fe360-A		
Ст3пс	Fe360-B	Ст6пс	Fe590
Ст3Гпс	Fe360-B	Ст6сп	Fe590
Ст3сп	Fe360-C	-	Fe690
Ст3Гсп	Fe360-C		
	Fe360-D		

Марки зарубежных аналогов углеродистой стали обыкновенного качества, определенные по совпадению значений или интервалов содержания основных элементов (С, Si, Mn, P и S), приведены в табл. II, а определенные из сопоставления временного сопротивления разрыву σ_B и предела текучести σ_T (при этом разброс значений σ_B и σ_T в пределах ± 50 МПа) - в табл. III.

II. Марки зарубежных углеродистых сталей обыкновенного качества, близких по химическому составу отечественным сталям

Россия (ГОСТ)	США (ASTM)	Германия (DIN)	Япония (JIS)
Ст2сп	-	RSt34-2	-
Ст3Гпс, Ст5Гпс	A572/42	St52-3И	SM41B
Ст3Гпс	A131/B A573/58	-	SM41B

III. Марки зарубежных углеродистых сталей обыкновенного качества, соответствующих отечественным по механическим свойствам

Россия (ГОСТ)	США (ASTM)	Германия (DIN)	Япония (JIS)
Ст2кп, Ст2пс	-	Ust34-2	SS34
Ст3сп	A283/C	RSt37-2	-
Ст3кп, Ст3пс	A283/C	Ust37-2	-
Ст3Гпс Ст3Гсп Ст4сп Ст4сп Ст5сп	A572/42 A131/B A283/D A131/A -	- - Ust42-2 St44-2 St50-2	SM41B SM41B SS41 SM41A SS50
Ст6сп	-	St60-2	-

Химические составы сталей углеродистых обыкновенного качества по ГОСТ 380-94, стандартам ИСО и национальным зарубежным стандартам приведены в табл. IV - VI.

IV. Химический состав углеродистой стали обыкновенного качества по ГОСТ 380-94

Марка стали	Массовая доля элементов, %		
	C	Mn	Si
Ст0	Не более 0,23	-	-
Ст1кп	0,06 - 0,12	0,25 - 0,50	Не более 0,05
Ст1пс			0,05 - 0,15
Ст1сп			0,15 - 0,30
Ст2кп	0,09 - 0,15	0,25 - 0,50	Не более 0,05
Ст2пс			0,05 - 0,15
Ст2сп			0,15 - 0,30
Ст3кп	0,14 - 0,22	0,30 - 0,60	Не более 0,05
Ст3пс		0,40 - 0,65	0,05 - 0,15
Ст3сп			0,15 - 0,30
Ст3Гпс	0,14 - 0,20	0,80 - 1,10	Не более 0,15
Ст3Гсп			0,15 - 0,30
Ст4кп	0,18 - 0,27	0,40 - 0,70	Не более 0,05
Ст4пс			0,05 - 0,15
Ст4сп			0,15 - 0,30
Ст5пс	0,28 - 0,37	0,50 - 0,80	0,05 - 0,15
Ст5сп			0,15 - 0,30
Ст5Гпс	0,22 - 0,30	0,80 - 1,20	Не более 0,15
Ст6пс	0,38 - 0,49	0,50 - 0,80	0,05 - 0,15
Ст6сп			0,15 - 0,30

**V. Химический состав стали марок "Fe" по международным стандартам
ИСО 630-80 и ИСО 1052-82**

Марка стали	Категория качества	Толщина проката, мм	Массовая доля элементов, %, не более						Степень раскисления
			C	Mn	Si	P	S	N	
Fe310	0	-	-	1,6	0,55	-	-	-	-
Fe360	A	-	0,20			0,060	0,050	-	-
	B	До 16 Св. 16	0,18			0,050	0,050	0,009	-
			0,20	1,6	0,55	0,050	0,050	0,009	-
C	-	0,17			0,045	0,045	0,009	E	
		0,17			0,040	0,040	-	CF	
Fe430	A	-	0,24			0,060	0,050	-	-
	B	До 40 Св. 40	0,21			0,050	0,050	0,009	E
			0,22	1,6	0,55	0,050	0,050	0,009	E
C	-	0,20			0,045	0,045	0,009	E	
		0,20			0,040	0,040	-	CF	
Fe510	B	-	0,22			0,050	0,050	-	E
	C	До 16 Св. 16 До 35 Св. 35	0,20	1,6	0,55	0,045	0,045	-	E
0,22					0,045	0,045	-	E	
0,20					0,040	0,040	-	CF	
0,22					0,040	0,040	-	CF	
Fe490	-	-	-	-	-	0,050	0,050	-	-
Fe590	-	-	-	-	-	0,050	0,050	-	-
Fe690	-	-	-	-	-	0,050	0,050	-	-

Примечания: 1. Знак "-" означает, что показатель не нормируется; 2. E - спокойная сталь; 3. CF - мелкозернистая спокойная сталь. Рекомендуемая массовая доля общего алюминия не менее 0,02 %.

VI. Химический состав зарубежных аналогов углеродистых сталей по национальным стандартам

Страна, стандарт	Марка стали	Массовая доля элементов, %					
		C	Si	Mn	P	S	Прочие
Германия, DIN 17100	RSt34-2	0,15	0,03 - 0,30	0,20 - 0,30	0,05	0,05	0,007N
	St52-3И	0,22	0,35	1,60	0,04	0,04	0,009N
США, ASTM	Grade 42 A572	0,21	0,40	0,5 - 1,35	0,04	0,05	-
	Grade B A131	0,21	0,35	0,8 - 1,1	0,04	0,04	-
	Grade 58 A573	0,23	0,10 - 0,35	0,6 - 0,9	0,04	0,05	-
Япония, JIS G3106	SM41B	0,22	0,35	0,6 - 1,2	0,04	0,04	-

**ПРОКАТ СОРТОВОЙ И ФАСОННЫЙ
ИЗ УГЛЕРОДИСТОЙ СТАЛИ
ОБЫКНОВЕННОГО КАЧЕСТВА
(по ГОСТ 535-88)**

Стандарт распространяется на горячекатаный сортовой и фасонный прокат общего и специального назначения из углеродистой стали обыкновенного качества.

Сортамент стали должен соответствовать требованиям: горячекатаной круглой - ГОСТ 2590-88; горячекатаной квадратной - ГОСТ 2591-88; горячекатаной полосовой - ГОСТ 103-76; горячекатаной шестигранной - ГОСТ 2879-88, угловой равнополочной - ГОСТ 8509-93; угловой неравнополочной - ГОСТ 8510-86; балок двутавровых - ГОСТ 8239-89; швеллеров - ГОСТ 8240-89 (и др. сталей, см. ГОСТ 535-88).

Технические требования. Марки стали, химический состав должны соответствовать требованиям ГОСТ 380-94.

В зависимости от назначения сортовой прокат делится на группы:

I - для применения без обработки поверхности;

II - для холодной механической обработки резанием;

III - для горячей обработки давлением.

Фасонный прокат изготовляют только группы I.

В зависимости от нормируемых показателей прокат подразделяют на категории: 1, 2, 3, 4 и 5 (табл. 1). Для обозначения категории к обозначению марки стали добавляют номер категории, например Ст3пс1, Ст3пс5, Ст4сп3.

Прокат разделяется на сортовой и фасонный.

К сортовому относится прокат, у которого касательная к любой точке контура поперечного сечения данное сечение не пересекает (прокат круглый, квадратный, шестигранный, полосовой).

К фасонному относится прокат, у которого касательная хотя бы к одной точке контура поперечного сечения данное сечение пересекает (балка, швеллер, уголок и профили специального назначения).

Прокат изготовляют в горячекатаном состоянии. Для обеспечения требуемых свойств может применяться термическая обработка.

1. Нормируемые показатели проката по категориям (по ГОСТ 535-88)

Категория	Химический состав	Временное сопротивление	Предел текучести	Относительное удлинение	Изгиб в холодном состоянии	Ударная вязкость			Марка стали
						при температуре, °С		После механического старения	
						+20	-20		
1	-	+	+	+	+	-	-	-	Ст0; Ст3кп; Ст3пс; Ст3сп;
2	+	+	+	+	+	-	-	-	Ст4кп; Ст4пс; Ст4сп; Ст5пс; Ст5сп; Ст6пс; Ст6сп
3	+	+	+	+	+	+	-	-	Ст3кп; Ст3пс; Ст3сп; Ст4кп; Ст4пс; Ст4сп; Ст5пс; Ст5сп
4	+	+	+	+	+	-	+	-	Ст3пс; Ст3сп; Ст4пс; Ст4сп
5	+	+	+	+	+	-	+	+	Ст3пс; Ст3сп

Примечания:

1. Знак "+" означает, что показатель нормируется.
2. Для стали марки Ст0 предел текучести и изгиб, для стали марок Ст6пс и Ст6сп изгиб не нормируют.
3. Фасонный и полосовой прокат категории 2 из стали марок Ст3пс, Ст3сп, Ст4пс, Ст4сп изготовляют толщиной менее 3 мм и более 40 мм. Сортовой прокат категории 2 из тех же марок стали изготовляют диаметром менее 12 мм, стороной квадрата менее 11 мм и диаметром (сторонай квадрата) более 40 мм.

Механические свойства проката при растяжении, а также условия испытаний на изгиб должны соответствовать нормам, приведенным в табл. 1а.

Ударная вязкость сортового и фасонного проката категорий 3, 4, 5 из стали марок Ст3пс, Ст3сп, а также категории 3 из стали марок Ст4пс, Ст4сп должна соответствовать приведенной в табл. 1б.

Ia. Механические свойства проката и условия испытания на изгиб (по ГОСТ 535-88)

Марка стали	Временное сопротивление σ_B , Н/мм ² , для толщин, мм		Предел текучести σ_T , Н/мм ² , для толщин, мм						Относительное удлинение δ_5 , %, для толщин, мм			Изгиб до параллельности сторон (a - толщина образца, d - диаметр оправки) для толщин, мм		
			до 10	св. 10 до 20	св. 20 до 40	св. 40 до 100	св. 100 до 200	св. 20 до 40	св. 40 до 100	св. 20 до 40	св. 40 до 100		св. 20 до 40	св. 40 до 100
Ст0	Не менее 300		-	-	-	-	-	18	18	15	-	до 20	св. 20	
Ст3кп	360 - 460		235	235	225	215	185	27	26	24	$d = a$	$d = a$	$d = 2a$	
Ст3пс	370 - 480		245	245	235	225	205	26	25	23	$d = a$	$d = a$	$d = 2a$	
Ст3сп	380 - 490	370 - 480	255	245	235	225	205	26	25	23	$d = a$	$d = a$	$d = 2a$	
Ст4кп	400 - 510		255	255	245	235	225	25	24	22	$d = 2a$	$d = 2a$	$d = 3a$	
Ст4пс Ст4сп	410 - 530		265	265	255	245	235	24	23	21	$d = 2a$	$d = 2a$	$d = 3a$	
Ст5пс	490 - 630		285	285	275	265	255	20	19	17	$d = 3a$	$d = 3a$	$d = 4a$	
Ст5сп	490 - 630		295	285	275	265	255	20	19	17	$d = 3a$	$d = 3a$	$d = 4a$	
Ст6пс Ст6сп	Не менее 590		315	315	305	295	295	15	14	12	-	-	-	

П р и м е ч а н и я :

1. По согласованию изготовителя с потребителем для фасонного проката толщиной свыше 20 мм значение предела текучести допускается на 10 Н/мм² ниже по сравнению с указанным.
2. По согласованию изготовителя с потребителем допускается снижение относительного удлинения для фасонного проката всех толщин на 1 % (абс.).
3. По согласованию изготовителя с потребителем допускается превышение верхнего предела временного сопротивления по сравнению с указанным на 50 Н/мм² при условии выполнения остальных норм.

16. Ударная вязкость проката

Марка стали	Толщина проката, мм	Ударная вязкость КСУ, Дж/см ² , не менее		
		при температуре, °С		после механического старения
		+20	-20	
Ст3пс,	3,0 - 4,9	108	49	49
Ст3сп	5,0 - 9,9	108	49	49
	10 - 25	98	29	29
	26 - 40	88	-	-
Ст4пс,	3,0 - 4,9	98	-	-
Ст4сп	5,0 - 9,9	98	-	-
	10 - 25	88	-	-
	26 - 40	69	-	-

Примечания:

1. Знак "-" означает, что испытание не проводится.
2. Определение ударной вязкости проката круглого сечения проводят, начиная с диаметра 12 мм, квадратного, начиная со стороны квадрата 11 мм, фасонного - с толщин, из которых могут быть вырезаны образцы типов 1 и 3 по ГОСТ 9454-78.
3. При испытании проката на ударную вязкость допускается снижение величины ударной вязкости на одном образце на 30 %, при этом среднее значение должно быть не ниже норм, указанных в таблице.

Примеры условных обозначений проката.

Прокат горячекатаный круглый диаметром 30 мм обычной точности прокатки (В), II класса кривизны, по ГОСТ 2590-88 марки Ст5пс, категории 1, группы II:

Круг $\frac{30 - В - II \text{ ГОСТ } 2590 - 88}{Ст5пс I - II \text{ ГОСТ } 535 - 88}$

Уголок горячекатаный равнополочный размером 50 × 3 мм, высокой точности прокатки (А) по ГОСТ 8509-93, марки Ст3сп, категории 2:

Уголок $\frac{5 \times 3 - А \text{ ГОСТ } 8509 - 93}{Ст3пс 2 \text{ ГОСТ } 535 - 88}$

**ПРОКАТ ИЗ КОНСТРУКЦИОННОЙ
СТАЛИ ВЫСОКОЙ
ОБРАБАТЫВАЕМОСТИ РЕЗАНИЕМ
(по ГОСТ 1414-75 в ред. 1990 г.)**

По видам обработки прокат делят на: горячекатаный, калиброванный, круглый со специальной отделкой поверхности, круглый с обточенной поверхностью.

По состоянию материала прокат изготавливают: без термической обработ-

ки, термически обработанный - Т; нагартованный - Н (для калиброванного проката).

В зависимости от назначения (здесь приводится подгруппа б) - для холодной механической обработки (обточки, строжки, фрезерования и т.д.). Назначение проката (подгруппу) указывают в заказе.

В зависимости от химического состава приводится только углеродистая сернистая сталь марок А11, А12, А20, А30, А35.

По форме и размерам горячекатаный прокат (размером до 100 мм) изготавливают по ГОСТ 2590-88, ГОСТ 2591-88 и ГОСТ 2879-88, калиброванный (размером до 60 мм) - по ГОСТ 7417-75, ГОСТ 8559-75, ГОСТ 8560-78 и серебрику - по ГОСТ 14955-77 и т.д.

Пример обозначения горячекатаного круглого проката диаметром 48 мм, обычной точности прокатки В по ГОСТ 2590-88 углеродистой сернистой марки А30, для холодной механической обработки (подгруппа б), поставляемой в термически обработанном состоянии Т:

Круг $\frac{48 - В \text{ ГОСТ } 2590 - 88}{А30 - б - Т \text{ ГОСТ } 1414 - 75}$

2. Механические свойства и твердость горячекатаного и калиброванного термически необработанного проката из углеродистой сернистой стали

Марка стали	Размеры, мм	Вид обработки	Временное сопротивление σ_B , МПа	Относительное удлинение δ_5 , %	Относительное сужение ψ , %	Твердость НВ, не более	
			не менее				
A11	Все размеры	Горячекатаный	410	22	34	160	
A12			410	22	34	160	
A20			450	20	30	168	
A30			510	15	25	185	
A35			510	15	23	201	
A11	30 и менее	($\sigma_T = 390$ МПа)	490	10	—	207	
A12		Калиброванный нагартованный	510	7	—	217	
A12			Св. 30	460	7	—	217
A20			Все размеры	530	7	—	217
A30			То же	540	6	—	223
A35			»	570	6	—	229

Примечание. Прокат из стали А12 с 1991 г. не допускается к применению во вновь создаваемой технике.

**ПРОКАТ ИЗ УГЛЕРОДИСТОЙ
КАЧЕСТВЕННОЙ
КОНСТРУКЦИОННОЙ СТАЛИ
(по ГОСТ 1050-88)**

Классификация. По видам обработки прокат делят на: горячекатаный и кованый; калиброванный; со специальной отделкой поверхности.

По состоянию материала прокат изготавливают: без термической обработки, термически обработанный - ТО; нагартованный - НГ (для калиброванного проката и круглого проката со специальной отделкой поверхности).

Прокат сортовой изготавливают двух групп качества поверхности:

2ГП - преимущественно для горячей обработки давлением;

3ГП - преимущественно для холодной механической обработки.

Марки стали: 08, 10, 15, 20, 25, 30, 35, 40, 45, 50, 55, 58 (55сп), 60.

В обозначении марки стали цифры означают среднее содержание углерода в сотых долях процента.

Качество поверхности и требования по обрезке концов калиброванного проката должны соответствовать ГОСТ 1051-73 групп Б и В, со специальной отделкой поверхности - ГОСТ 14955-77 групп В, Г и Д.

Твердость (ТВ1) сортового проката без термообработки не должна превышать 255 НВ; калиброванного и со специальной отделкой поверхности нагартованного - 269 НВ.

Технические требования. Механические свойства и ударная вязкость проката приведены в табл. 3. Нормы механических свойств, указанные в табл. 3, относятся к прокату диаметром или толщиной до 80 мм. Для проката диаметром или толщиной свыше 80 мм допускается снижение относительного удлинения на 2 % и относительного сужения на 5 %.

Нормированная в баллах макроструктура (КМС) приведена в табл. 4.

Нормированные механические свойства (М2) калиброванного проката в нагартованном или термообработанном состоянии приведены в табл. 5.

МАТЕРИАЛЫ

3. Механические свойства проката в нормализованном состоянии (М1)

Марка стали	Предел текучести σ_T , МПа	Временное сопротивление σ_B , МПа	Относительное удлинение δ_5 , %	Относительное сужение ψ , %	Ударная вязкость * КСУ, Дж/см ²
	не менее				
08	196	320	33	60	-
10	205	330	31	55	-
15	225	370	27	55	-
20	245	410	25	55	-
25	275	450	23	50	88
30	295	490	21	50	78
35	315	530	20	45	69
40	335	570	19	45	59
45	355	600	16	40	49
50	375	630	14	40	38
55	380	650	13	35	-
58 (55пп)	315	660	12	28	-
60	400	680	12	35	-

* Ударная вязкость (КУВ) термически обработанных (закалка + отпуск) образцов.

П р и м е ч а н и я :

1. Нормы механических свойств, приведенные в табл. 3, относятся к прокату диаметром или толщиной до 80 мм. Для проката диаметром или толщиной свыше 80 мм допускается снижение относительного удлинения на 2 % (абс.) и относительного сужения на 5 % (абс.).

Нормы механических свойств для заготовок, перекованных из прутков диаметром или толщиной свыше 120 до 250 мм на прокат диаметром или толщиной от 90 до 100 мм, должны соответствовать приведенным в табл. 3.

2. По согласованию изготовителя с потребителем для стали марок 25 - 60 допускается снижение временного сопротивления на 20 МПа по сравнению с нормами, указанными в табл. 3, при одновременном повышении норм относительного удлинения на 2 % (абс.).

4. Нормированная макроструктура (КМС) стали в баллах, не более

Центральная пористость	Точечная неоднородность	Ликвационный квадрат	Общая пятнистая ликвация	Краевая пятнистая ликвация	Подусадочная ликвация для проката размером		Подкорковые пузыри	Межкристаллитные трещины
					до 70 мм	св. 70 мм		
3	3	3	2	1	1	2	Не допускаются	

П р и м е ч а н и е . Для проката размером 70 мм и более с качеством поверхности группы ЗПП допускаются подкорковые пузыри балла 2 на глубину не более 1/2 допуска на диаметр или толщину.

5. Нормированные механические свойства (М2) калиброванного проката

Марка стали	Временное сопротивление разрыву σ_B , МПа	Относительное удлинение δ_5 , %	Относительное сужение ψ , %	Временное сопротивление разрыву σ_B , МПа	Относительное удлинение δ_5 , %	Относительное сужение ψ , %
	Прокат нагартованный			Прокат отожженный или высокоотпущенный		
	не менее					
10	410	8	50	290	26	55
15	440	8	45	340	23	55
20	490	7	40	390	21	50
25	540	7	40	410	19	50
30	560	7	35	440	17	45
35	590	6	35	470	15	45
40	610	6	35	510	14	40
45	640	6	30	540	13	40
50	660	6	30	560	12	40

Нормируемая твердость (ТВ2) проката приведена в табл. 6.

Сортамент проката:
горячекатаного круглого марок 08-60 по ГОСТ 2590-88;
горячекатаного квадратного - ГОСТ 2591-88;
горячекатаного шестигранного - ГОСТ 2879-88;
горячекатаного полосового - ГОСТ 103-76;
кованого круглого и квадратного - ГОСТ 1133-71;
калиброванного круглого - ГОСТ 7417-75;
круглого со специальной отделкой поверхности - ГОСТ 14955-77.

Примеры условных обозначений

Прокат сортовой, круглый, обычной точности прокатки (В), II класса по кривизне, немерной длины (НД), диаметром 100 мм по ГОСТ 2590-88, из стали марки 30, с качеством поверхности группы 2ГП, с механическими свойствами по (М1), с твердостью по (ТВ1), с контролем ударной вязкости по (КУВ), с удалением заусенцев (УЗ), с испытанием на горячую осадку (65), без термической обработки:

Круг $\frac{В-II-НД-100 \text{ ГОСТ } 2590-88}{30-2ГП-М1-ТВ1-КУВ-УЗ-66 \text{ ГОСТ } 1050-88}$

Прокат полосовой, обычной точности прокатки (В), серповидности класса 2, отклонения от плоскостности класса 2, кратной мерной длины (КД), толщиной 36 мм, шириной 90 мм по ГОСТ 103-76, из стали марки 45, с качеством поверхности группы 3ГП, с механическими свойствами по (М1), с твердостью по (ТВ1), с нормированной прокаливаемостью (НП), без термической обработки:

Полоса $\frac{В-2-2-КД-36 \times 90 \text{ ГОСТ } 103-76}{45-3ГП-М1-ТВ1-НП \text{ ГОСТ } 1050-88}$

Прокат калиброванный, квадратный, с полем допуска h11, кратной мерной длины (КД), со стороной квадрата 15 мм по ГОСТ 8559-75, из стали марки 20, с качеством поверхности группы Б по ГОСТ 1051-73, с механическими свойствами по (М3), с твердостью по (ТВ2), с обеспечением свариваемости (ГС), нагартованный (НГ):

Квадрат $\frac{h11-КД-15 \text{ ГОСТ } 8559-75}{20-Б-М3-ТВ2-ГС-НГ \text{ ГОСТ } 1050-88}$

Прокат калиброванный, шестигранный, с полем допуска h12, немерной длины (НД), диаметром вписанного круга 8 мм по ГОСТ 8560-78, из стали марки 45, с качеством поверхности группы В по ГОСТ 1051-73, с механическими свойствами по (М1), с твердостью по (ТВ4), термически обработанный (ТО):

Шестигранник $\frac{h12-НД-8 \text{ ГОСТ } 8560-78}{45-В-М1-ТВ4-ТО \text{ ГОСТ } 1050-88}$

Примеры условных обозначений, которые допускается приводить в конструкторской документации:

Прокат со специальной отделкой поверхности, круглый, с полем допуска h11, немерной длины (НД), диаметром 8 мм, качеством поверхности группы В по ГОСТ 14955-77, из стали марки 20, с механическими свойствами по табл. 5 (М2), с твердостью по (ТВ3), нагартованный (НГ):

Круг $\frac{h11-НД-8 \text{ ГОСТ } 14955-77}{20-В-А \text{ ГОСТ } 1050-88}$

5а. Нормированные механические свойства (МЗ) проката, определяемые на образцах, вырезанных из термообработанных заготовок (закалка + отпуск)

Марка стали	Механические свойства проката размером											
	до 16 мм				от 16 до 40 мм				от 40 до 100 мм			
	Предел текучести σ_T , МПа	Временное сопротивление разрыву σ_B , МПа	Относительное удлинение δ_5 , %	Работа удара КС, Дж	Предел текучести σ_T , МПа	Временное сопротивление разрыву σ_B , МПа	Относительное удлинение δ_5 , %	Работа удара КС, Дж	Предел текучести σ_T , МПа	Временное сопротивление разрыву σ_B , МПа	Относительное удлинение δ_5 , %	Работа удара КС, Дж
25	375	550 - 700	19	35	315	500 - 650	21	35	-	-	-	
30	400	600 - 750	18	30	355	550 - 700	20	30	295	500 - 650	21	
35	430	630 - 780	17	25	380	600 - 750	19	25	315	550 - 700	20	
40	460	650 - 800	16	20	400	630 - 780	18	20	355	600 - 750	19	
45	490	700 - 850	14	15	430	650 - 800	16	15	375	630 - 780	17	
50	520	750 - 900	13	-	460	700 - 850	15	-	400	650 - 800	16	
55	550	800 - 950	12	-	490	750 - 900	14	-	420	700 - 850	15	
60	580	850 - 1000	11	-	520	800 - 950	13	-	450	750 - 900	14	

Примечания:

1. Нормы механических свойств до 01.01.92 не являются браковочными, определение обязательно.
2. Механические свойства стали 30 распространяются на прокат размером до 63 мм.
3. Значения механических свойств приведены для проката круглого сечения.

6. Нормируемая твердость, НВ, проката

Марка стали	Прокат горячекатаный и кованый		Прокат калиброванный и со специальной отделкой поверхности	
	без термообработки	после отжига или высокого отпуска	нагартованный	отожженный или высокоотпущенный
	не более			
08	131	-	179	131
10	143	-	187	143
15	149	-	197	149
20	163	-	207	163
25	170	-	217	170
30	179	-	229	179
35	207	-	229	187
40	217	187	241	197
45	220	197	241	207
50	241	207	255	217
55	255	217	269	229
60	255	229	269	229

7. Допустимые центральная пористость, точечная неоднородность и ликвационный квадрат

Наименование дефекта	Диаметр или толщина прутка, мм	Максимально допустимый балл для стали		
		электродуговой с вакуумированием, кислой мартеповской		электрошлакового переплава
		ШХ4, ШХ15, ШХ15СГ	ШХ20СГ	
Центральная пористость	От 30 и более	2	2	1
Точечная неоднородность	30 - 95	1,5	2,5	1
	100 и более	2	2,5	1
Ликвационный квадрат	От 30 и более	0,5	0,5	Не допускается

ПОДШИПНИКОВАЯ СТАЛЬ
(по ГОСТ 801-78 в ред. 1990 г.)

Подшипниковую сталь изготавливают марок ШХ15, ШХ4, ШХ15СГ и ШХ20СГ диаметром или толщиной до 250 мм.

В обозначении марок стали буквы и цифры означают: Ш - подшипниковая; Х - легированная хромом; 15 - содержание хрома (1,5 %); СГ - легированная кремнием и марганцем (табл. 7).

Сталь изготавливают в прутках, полосах и мотках.

По форме, размерам и предельным отклонениям сталь соответствует:

ГОСТ 2590-88 - горячекатаная круглая;

ГОСТ 2591-88 - горячекатаная квадратная;

ОСТ 14-2-205-87 - для заготовки квадратной;

ГОСТ 103-76 - горячекатаная полосовая;

ГОСТ 14955-77 - круглая холоднотянутая сталь со специальной отделкой поверхности, 4-го класса точности, группы В и Г;

ГОСТ 7417-75 - сталь калиброванная.

**ПРОКАТ ИЗ ЛЕГИРОВАННОЙ
КОНСТРУКЦИОННОЙ СТАЛИ**
(по ГОСТ 4543-71 в ред. 1990 г.)

В обозначении марок стали (табл. 8) двузначные цифры слева указывают среднее содержание углерода в сотых долях процента, цифры после букв (табл. 9) - процент примерного содержания соответствующего элемента в целых единицах. Отсутствие цифр означает содержание легирующего элемента до 1,5 %.

Из легированной стали выпускают прокат: горячекатаный и кованый диаметром или толщиной до 250 мм, калиброванный и со специальной отделкой поверхности.

В зависимости от химического состава и свойств сталь делят на категории: качественную, высококачественную - А, особо высококачественную - Ш (сталь электрошлакового переплава).

В зависимости от качества поверхности горячекатаный и кованый прокат изготавливают групп: 1, 2, 3.

В соответствии с заказом сталь поставляют как в термически обработанном состоянии (отожженную, высокоотпущенную или нормализованную с высоким отпуском), так и без термообработки.

8. Механические свойства проката из термически обработанной легированной стали некоторых марок (по ГОСТ 4543-71)

Марка стали	Термообработка						σ_T	σ_B	δ_5	ψ	КСУ, $\frac{\text{Дж}}{\text{см}^2}$	Твердость НВ, не более	Размер сечения заготовок, мм	Примерное назначение
	Закалка		Отпуск		МПа	%								
	Температура, °С	Среда охлаждения	Температура, °С	Среда охлаждения										
20Х	880 *	Вода или масло	180	Воздух или масло	780	11	40	59	.179	15	См. табл. 15			
30Х	860	Масло	500	Вода или масло	880	12	45	69	187	25	Оси, катки, валики, балансиры, зубчатые колеса			
35Х					910	11	45					197	То же, а также ответственные болты, шпильки, гайки	
40Х	860	Масло	500	Вода или масло	980	10	45	59	217			См. табл. 15		
45Х	840		520		835	1030	9	45	49	229				
50Х	830	Масло	520	Вода или масло	1080	9	40	39	229	25	Ответственные валы, зубчатые колеса, упорные кольца			
30ХМА	880		540		735	12	50	88				Ведущие валы, оси, ответственные болты		
35ХМ	850		560		835	12	45	78					См. табл. 15	
18ХГ	880	Масло	200	Воздух или масло	880	10	40	-	187	15	Валы, оси, шагуны, коленчатые валы, требующие большой износостойкости			

Продолжение табл. 8

Марка стали	Термообработка				σ_T	σ_B	δ_5	ψ	КСУ, $\frac{\text{Дж}}{\text{см}^2}$	Твердость НВ, не более	Размер сечения заготовок, мм	Примерное назначение
	Закалка		Отпуск									
	Температура, °С	Среда охлаждения	Температура, °С	Среда охлаждения								
20ХГСА			500	Вода или масло	635	780	12		69	207	15	Ответственные штампованные и сварные детали, сварные узлы, штоки, дышла
30ХГС	880	Масло	540		835	1080	10	45	44	229	25	
20ХН *	860	Вода или масло	180	Вода или масло	590	780	14	50	78	197	15	Зубчатые колеса, шлицевые валики, шпонки
40ХН	820		500		785	980	11	45	69	229	25	См. табл. 15
45ХН		Вода или масло			835	1030	10	45	700			Ответственные штампованные и сварные детали и сварные узлы, штоки, дышла
50ХН	820		530	Вода или масло	885	1080	9	40	500	207	25	
30ХН3А		Масло			785	980	10	50	800	241		Зубчатые колеса, шлицевые валики, шпонки

* Температура 860 °С относится к первой закалке, для второй закалки температура 760 - 810 °С.

Примечания: 1. Нормы твердости (НВ) приведены для отожженного или высокоотпущенного проката.

2. В табл. 8 указаны размеры сечения заготовок (диаметр круга или толщина квадрата) для термической обработки.

9. Буквенные обозначения легирующих элементов в марках сталей и сплавов

Название элемента	Марганец	Кремний	Хром	Никель	Молибден	Ванадий	Вольфрам	Титан	Алюминий
Стандартное обозначение . . .	Г	С	Х	Н	М	Ф	В	Т	Ю

Примеры условных обозначений:

Прокат горячекатаный, квадратный, со стороной квадрата 46 мм, обычной точности прокатки В по ГОСТ 2591-88, марки 18ХГТ, группы качества поверхности 2, термически обработанный Т:

Квадрат $\frac{46\text{-В ГОСТ 2591-88}}{18\text{ХГТ-2-Т ГОСТ 4543-71}}$

То же, круглый, диаметром 80 мм, обычной точности прокатки В по ГОСТ 2590-88, марки 18Х2Н4МА, группы качества поверхности 1, вариант механических свойств 2, термически обработанный Т:

Круг $\frac{80\text{-В ГОСТ 2590-88}}{18\text{Х2Н4МА-1-2-Т ГОСТ 4543-71}}$

То же, полосовой, толщиной 20 мм, шириной 75 мм по ГОСТ 103-76, марки 25ХГТ, группы качества поверхности 3, вариант механических свойств 1, без термической обработки:

Полоса $\frac{20 \times 75 \text{ ГОСТ 103-76}}{25\text{ХГТ-3-1 ГОСТ 4543-71}}$

По ГОСТ 4543-71 изготавливают прокат и из других марок стали.

Сортамент проката: горячекатаный круглый - ГОСТ 2590-88, горячекатаный квадратный - ГОСТ 2591-88, полосовой - ГОСТ 103-76, со специальной отделкой поверхности - ГОСТ 14955-77, круглый калиброванный ГОСТ 7417-75, ГОСТ 1133-71.

ИНСТРУМЕНТАЛЬНАЯ НЕЛЕГИРОВАННАЯ СТАЛЬ (по ГОСТ 1435-90)

ГОСТ 1435-90 распространяется на прутки и полосы кованные; прутки, полосы и мотки горячекатаные, калиброванные и со специальной отделкой поверхности (далее - металлопродукцию) из инструментальной нелегированной углеродистой стали, а также в части норм химического состава - на слитки, заготовку, лист, ленту, проволоку и другую продукцию.

Классификация. Инструментальную нелегированную сталь по химическому составу подразделяют на качественную и высококачественную - А.

По назначению в зависимости от содержания хрома, никеля и меди сталь подразделяют на три группы (табл. 10а):

1 - для продукции всех видов, в том числе для сердечников, кроме патентованной проволоки и ленты;

2 - для патентованной проволоки и ленты;

3 - для продукции всех видов (в том числе для горячекатаных и холоднокатаных листов и лент), технология изготовления которой предусматривает многократные нагревы, усиливающие возможность проявления графитизации стали, а также для продукции, от которой требуется повышенная прокаливаемость (кроме проката для сердечников, патентованной проволоки и ленты).

По способу дальнейшей обработки горячекатаные и кованные прутки и полосы подразделяют на подгруппы:

а - для горячей обработки давлением (в том числе для осадки, высадки), а также для холодной протяжки;

б - для холодной механической обработки (обточки, строжки, фрезерования и т. д.).

По состоянию материала металлопродукцию изготавливают: без термической обработки; термически обработанной - Т; нагартованной - Н (для калиброванных и со специальной отделкой поверхности прутков).

Группа металлопродукции, а также назначение - для металлопродукции первой группы, используемой для изготовления сердечников, способ дальнейшей обработки, состояние материала, группа отделки поверхности должны быть указаны в заказе.

Марки и химический состав инструментальной нелегированной стали по плавочному анализу должны соответствовать приведенным в табл. 10.

Сортамент. Металлопродукцию изготавливают в прутках, полосах и мотках.

По форме, размерам и предельным отклонениям металлопродукция должна соответствовать требованиям:

прокат стальной горячекатаный: круглый - ГОСТ 2590-88; квадратный - ГОСТ 2591-88; шестигранный - ГОСТ 2879-88; прутки кованные квадратные и круглые - ГОСТ 1133-79; полосы - ГОСТ 103-76; ГОСТ 4405-75; прутки (мотки) калиброванные - ГОСТ 7417-75; ГОСТ 8559-75; ГОСТ 8560-78 квалитетов h11 и h12; прутки со специальной отделкой поверхности - ГОСТ 14955-77 квалитетов h11 и h12.

10. Химический состав инструментальной нелегированной стали (по ГОСТ 1435-90)

Марка стали	Содержание элемента, %				
	углерода	кремния	марганца	серы	фосфора
				не более	
У7	0,65 - 0,74	0,17 - 0,33	0,17 - 0,33	0,028	0,030
У8	0,75 - 0,84		0,17 - 0,33		
У8Г	0,80 - 0,90		0,33 - 0,58		
У9	0,85 - 0,94		0,17 - 0,33		
У10	0,95 - 1,04		0,17 - 0,33		
У11	1,05 - 1,14		0,17 - 0,33		
У12	1,15 - 1,24		0,17 - 0,33		
У13	1,25 - 1,35		0,17 - 0,33		
У7А	0,65 - 0,74		0,17 - 0,28	0,018	0,025
У8А	0,75 - 0,84		0,17 - 0,28		
У8ГА	0,80 - 0,90		0,33 - 0,58		
У9А	0,85 - 0,94		0,17 - 0,28		
У10А	0,95 - 1,04		0,17 - 0,28		
У11А	1,05 - 1,14	0,17 - 0,28			
У12А	1,15 - 1,24	0,17 - 0,28			
У13А	1,25 - 1,35	0,17 - 0,28			

Примечания:

1. Буквы и цифры в обозначении марки стали означают: У - углеродистая, следующая за ней цифра - среднее содержание углерода в десятых долях процента; Г - повышенное содержание марганца.

2. Содержание серы в стали, полученной методом электрошлакового переплава, не должно превышать 0,013 %.

10а. Группы металлопродукции из инструментальной нелегированной стали

Группа металлопродукции	Марка стали	Содержание элемента, %		
		хрома	никеля	меди
		не более		
1	У7, У8, У8Г, У9, У10, У11, У12, У13, У7А, У8А, У8ГА, У9А, У10А, У11А, У12А, У13А	Не более 0,20	0,25	0,25
2	У7А, У8А, У8ГА, У9А, У10А, У11А, У12А, У13А	Не более 0,12	0,12	0,20
3	У7, У8, У8Г, У9, У10, У11, У12, У13, У7А, У8А, У8ГА, У9А, У10А, У11А, У12А, У13А	0,20 - 0,40	0,25	0,25

Примечания:

1. В металлопродукции 2-й группы суммарное содержание хрома, никеля и меди не должно превышать 0,40 %.

2. В металлопродукции 1-й и 3-й групп, изготовленной из стали, полученной скрап-процессом, допускается повышенное по сравнению с указанным в таблице содержание никеля, меди и хрома на 0,05 % каждого элемента. Для металла, предназначенного для изготовления холоднокатаной ленты, увеличение содержания никеля, меди и хрома не допускается.

11. Твердость термообработанной металлопродукции и твердость образцов после закалки (по ГОСТ 1435-90)

Марка стали	Твердость термообработанной металлопродукции		Твердость образцов после закалки в воде	
	НВ, не менее	Диаметр отпечатка, мм, не менее	Температура закалки, °С	HRC ₃ (HRC), не менее
У7, У7А У8, У8А, У8Г, У8ГА	187	4,4	800 - 820 780 - 800	63 (62)
У9, У9А	192	4,35	760 - 780	63 (62)
У10, У10А	207	4,2	770 - 800	63 (62)
У11, У11А	212	4,15	770 - 800	63 (62)
У12, У12А У13, У13А	212 217	4,15 4,1	760 - 790	64 (63)

Твердость прутков для сердечников должна соответствовать приведенной ниже.

Вид термообработки	НВ, не более	Диаметр отпечатка, мм, не менее	HRC ₃ (HRC), не менее
Отжиг или отпуск	269	3,7	-
Закалка	-	-	65 (64)

П р и м е ч а н и е . Термообработанную металлопродукцию диаметром или толщиной менее 5 мм на твердость не проверяют, а по требованию потребителя испытывают на растяжение. Временное сопротивление должно соответствовать нормам, приведенным ниже.

Марка стали	Временное сопротивление σ_b , Н/мм ² , не более
У7, У7А, У8, У8А, У8Г, У8ГА, У9, У9А	650
У10, У10А, У11, У11А, У12, У12А, У13, У13А	750

ПРОКАТ КАЛИБРОВАННЫЙ (по ГОСТ 1051-73 в ред. 1991 г.)

Стандарт распространяется на калиброванный прокат круглого, квадратного и шестигранного профиля из стали: углеродистой и легированной качественной конструкционной; рессорно-пружинной, повышенной и высокой обрабатываемости резанием; углеродистой; легированной и быстрорежущей инструментальной; теплоустойчивой; коррозионно-стойкой, жаростойкой и жаропрочной.

С о р т а м е н т проката должен соответствовать ГОСТ 7417-75, ГОСТ 8559-75 и ГОСТ 8560-78.

Прокат изготавливается в нагартованном - Н или в термически обработанном состоянии - Т (отожженный, высокоотпущенный, нормализованный с отпуском, закаленный с отпуском, закаленный).

Поверхность калиброванного проката должна быть чистой, гладкой, светлой или

матовой, без трещин, плен, закатов и окалины и, в зависимости от качества поверхности, подразделяется на группы, указанные в табл. 11а.

На поверхности проката допускаются винтообразные следы от правки и волочения, получающиеся в процессе производства и не нарушающие сплошности металла, если глубина их залегания не превышает норм табл. 11а, установленных для дефектов поверхности.

Химический состав, макроструктура и твердость проката должны соответствовать ГОСТ 1050-88, ГОСТ 1414-75, ГОСТ 1435-90, ГОСТ 4543-71, ГОСТ 5949-75, ГОСТ 5950-73, ГОСТ 14959-79, ГОСТ 19265-73 и ГОСТ 20072-74.

П р и м е ч а н и е . Нормы твердости термически обработанного (нормализованного, нормализованного с отпуском, закаленного с отпуском, закаленного) калиброванного проката, если они не регламентированы стандартами, устанавливаются по согласованию изготовителя с потребителем.

11а. Группы качества поверхности калиброванного проката

Группа качества поверхности	Квалитет	Допускаемые дефекты поверхности	Наибольшая глубина залегания дефектов
А	h9	Отдельные мелкие риски механического происхождения	Устанавливается соглашением изготовителя с потребителем
	h10		1/2 предельных отклонений
Б	h10, h11, h12	Отдельные мелкие риски механического происхождения, остатки окалина, отпечатки, рябизна, пологие зачистки, следы от зачистки абразивом	Предельные отклонения
В	h10, h11	Отдельные мелкие риски механического происхождения, остатки окалина, отпечатки, рябизна, пологие зачистки, следы от зачистки абразивом, отдельные мелкие раскатанные и раскованные пузыри и загрязнения (волосовины)	Предельные отклонения
	h12	Отдельные мелкие риски механического происхождения, остатки окалина, отпечатки, рябизна, пологие зачистки, следы от зачистки абразивом. Кроме того, отдельные мелкие раскованные и раскатанные пузыри и загрязнения (волосовины)	Предельные отклонения для квалитета h12 Предельные отклонения для квалитета h11

Примечания:

- Глубину залегания дефектов считают от фактического размера.
- На поверхности термически обрабатываемого проката допускается окисная пленка.
- Допускается уточнение характеристики поверхности по согласованным эталонам с указанием вида и количества дефектов на единицу поверхности.
- По требованию заказчика прокат изготавливают:
 - групп А и Б с нормированной шероховатостью поверхности по Rz не более 20 мкм при базовой длине 2,5 мм; по Ra не более 2,5 мкм при базовой длине 0,8 мм и Ra не более 1,25 мкм при базовой длине 0,8 мм до ГОСТ 2789-73;
 - групп Б и В - с наибольшей глубиной залегания дефектов не более половины предельных отклонений по h10 и h11.
- Допускается удалять дефекты путем шлифования.
- Калиброванный прокат квалитета h9 изготавливают по согласованию изготовителя с потребителем.

Примеры условных обозначений:

Прокат круглый, диаметром 8 мм, квалитета h12 по ГОСТ 7417-75, из углеродистой качественной конструкционной стали марки 45, с качеством поверхности группы Б, нагартованный - Н:

$$\text{Круг } \frac{8 - h12 \text{ ГОСТ 7417 - 75}}{45 - Б - Н \text{ ГОСТ 1051 - 73}}$$

Прокат квадратный, со стороной квадрата 15 мм, квалитета h11 по ГОСТ 8559-75, из легированной конструкционной стали марки 20Х, с качеством поверхности группы В, термически обработанный - Т:

$$\text{Квадрат } \frac{15 - h11 \text{ ГОСТ 8559 - 75}}{20Х - В - Т \text{ ГОСТ 1051 - 73}}$$

**СТАЛЬ КАЧЕСТВЕННАЯ
КРУГЛАЯ СО СПЕЦИАЛЬНОЙ
ОТДЕЛКОЙ ПОВЕРХНОСТИ
(по ГОСТ 14955-77 в ред. 1990 г.)**

На круглой качественной стали специальная отделка поверхности достигается удалением поверхностного слоя. Сталь подразделяют:

по качеству отделки поверхности на группы: А, Б, В, Г, Д, Е;

по точности изготовления на качества: h5, h6, h7, h8, h9, h10, h11, h12;

по виду продукции: на прутки, мотки;

по состоянию материала: на термически обработанную - Т, нагартованную - Н.

Прутки изготавливают следующей длины:

немерные: от 0,7 до 1,0 м - при диаметре от 0,2 до 0,6 мм включительно; от 1,0 до 1,5 м - при диаметре св. 0,6 до 2,0 мм включительно; от 1,5 до 2,0 м - при диаметре св. 2,0 до 3,0 мм включительно; от 1,9 до 3,5 м - при диаметре св. 3,0 до 9,0 мм включительно; от 1,9 до 4,0 м - при диаметре св. 9,0 мм;

мерные или кратные мерной (в пределах немерной) с предельными отклонениями по длине + 50 мм.

Примеры обозначений

Сталь диаметром 5 мм, в прутках, группы В, качества h9, термически обработанная марки 20Х:

Пруток 5-В-h9-Т-20Х ГОСТ 14955-77

То же, в мотках, нагартованная:

Моток 5-В-h9-Н-20Х ГОСТ 14955-77

Сталь диаметром 10 мм, в прутках, группы Б, качества h8, термически обработанная марки У8:

Пруток 10-Б-h8-Т-У8 ГОСТ 14955-77

Химический состав стали, твердость, макроструктура или излом и отделка концов должны соответствовать требованиям ГОСТ 1050-88, ГОСТ 4543-71, ГОСТ 19265-73, ГОСТ 5950-73, ГОСТ 1414-75, ГОСТ 5949-75, ГОСТ 14082-78 и ГОСТ 1435-90.

12. Диаметры стали и предельные отклонения в зависимости от классов точности, мм

Диаметр *	Предельные отклонения по диаметру для классов точности **							
	h5	h6	h7	h8	h9	h10	h11	h12
0,2 - 0,3	-	-0,005	-0,010	-0,014	-0,025	-	-	-
0,35 - 0,60	-	-0,006	-0,010	-0,014	-0,025	-	-	-
0,65 - 0,95	-	-0,006	-0,010	-0,014	-0,025	-	-	-
1,0 - 3,0	-	-0,006	-0,010	-0,014	-0,025	-0,040	-0,060	-
3,1 - 6,0	-0,005	-0,008	-0,012	-0,018	-0,030	-0,048	-0,075	-0,120
6,1 - 10,0	-	-	-0,015	-0,022	-0,036	-0,058	-0,090	-0,150
10,25 - 18,0	-	-	-	-0,027	-0,043	-0,070	-0,110	-0,180
18,5 - 30,0	-	-	-	-0,033	-0,052	-0,084	-0,130	-0,210
31,0 - 50,0	-	-	-	-	-0,062	-0,100	-0,160	-0,250

* В указанных пределах брать из ряда: 0,2 - 3,0 с интервалом 0,05; 3,1 - 10,0 с интервалом 0,1; 10,25 - 14,0 с интервалом 0,25; 14,5; 15,0; 15,5; 16,0; 16,5; 17,0; 18,0; 18,5; 19,0; 19,5; 20,0 - 50,0 с интервалом 1,0 мм.

** Сталь классов точности h5 ... h8 изготавливают по согласованию изготовителя с потребителем.

**13. Рекомендуемые размеры и виды продукции
в зависимости от группы отделки поверхности**

Группа отделки поверхности стали	Диаметр, мм	Вид продукции
А, Б, В	От 0,6 до 5,0 вкл. Св. 5,0 до 20 вкл.	Прутки Прутки, мотки
Г	От 2,0 до 5,0 вкл. От 20 до 50 вкл.	Прутки
	Св. 5,0 до 20 вкл.	Прутки, мотки
Д	От 5,0 до 20 вкл. Св. 20 до 50 вкл.	Прутки, мотки Прутки
Е	От 0,2 до 0,4 вкл. От 0,4 до 0,6 вкл. Св. 0,6 до 0,95 вкл.	Прутки Прутки, мотки, катушки Мотки, катушки

**14. Шероховатость поверхности стали в зависимости от группы отделки
и класса точности**

Группа отделки поверхности стали	Квалитеты	Шероховатость поверхности по ГОСТ 2789-73		Допустимые дефекты поверхности	Максимальная глубина залегания дефектов
		Параметр Ra, мкм, не более	Базовая длина, мм		
А	h5, h6, h7, h8, h9, h10	0,32	0,25	Дефекты не допускаются	Дефекты не допускаются
Б	h6, h7, h8, h9, h10, h11	0,63	0,8		
В	h7, h8, h9, h10, h11	1,25	0,8		
Г	h8, h9, h10, h11	2,5	0,8	Отдельные дефекты механического происхождения	1/2 предельного отклонения по диаметру
Д	h9, h10, h11, h12	-	-		Предельное отклонение по диаметру
Е	h8, h9	-	-	Продольные риски	1/2 предельного отклонения по диаметру

Группа Е - тянутая с предварительно удаленным поверхностным слоем.

НАЗНАЧЕНИЕ КОНСТРУКЦИОННЫХ СТАЛЕЙ ОСНОВНЫХ МАРОК

15. Области применения

Марки стали	Термическая обработка	Механические свойства	Область применения
Ст3	Без термической обработки	См. табл. 1	Сварные конструкции; детали, работающие с малой нагрузкой без трения; кожухи, шитки, крышки, прокладки
A12	Жидкостная цементация или цианирование	Поверхность 56 ... 62 HRC	Мелкие малонагруженные детали, к которым предъявляются требования шероховатости поверхности и сопротивления износу; винты, гайки, оси, кольца
15	Цементация, закалка в воде, отпуск	При сечении * до 50 мм: $\sigma_B \approx 440 \dots 540$; $\sigma_T = 250 \dots 290$; $\delta \geq 20$; $\psi \geq 50$; 56 ... 62 HRC	Малонагруженные мелкие и средние детали простой конфигурации, работающие в условиях трения: валки, втулки, упоры, пальцы, оси
	Без термической обработки	См. табл. 3	Малонагруженные детали: оси, тяги, кольца, рычаги, фланцы
35	Закалка в воде, отпуск	При сечении до 20 мм: $\sigma_B \geq 980$; $\sigma_T \geq 640$; $\delta \geq 8$; $\psi \geq 30$; 30 ... 40 HRC	Мелкие средненагруженные детали, к которым предъявляются требования повышенной прочности; втулки, валки, винты, штифты, упоры, кольца
	Жидкостная цементация или цианирование	-	Малонагруженные детали, к которым предъявляются требования сопротивления износу: установочные винты, оси и детали крепежа

* Имеется в виду наибольший размер в сечении.

Продолжение табл. 15

Марки стали	Термическая обработка	Механические свойства	Область применения
А40Г	Без термической обработки	См. табл. 2	Холодовые винты металлорежущих станков
	Улучшение (закалка с вы- соким отпуском)	При сечении до 100 мм: $\sigma_B \geq 740$; $\sigma_T \geq 440$; $\delta \geq 13$; $\psi \geq 35$; 192 ... 285 HB	Средненагруженные детали, работающие при небольших скоростях и средних давлениях: валы, работающие в подшипниках качения, шлицевые валы, шпонки, втулки, вилки
		$\sigma_B = 880 \dots 1180$; $\sigma_T = 690 \dots 880$; $\delta \geq 7$; $\psi \geq 20$; 38 ... 46 HRC	Детали средних размеров несложной конструкции, к которым предъявляются требования повышенной прочности и твердости: ролики, валики, цапфы, винты, собачки и др.
45	Закалка с нагревом ТВЧ с глубиной закаленного слоя 1,8 - 2,2 мм, отпуск	50 ... 60 HRC	Детали средних и крупных размеров, к которым предъявляются требования высокой поверхностной твердости и повышенной износостойкости: зубчатые колеса, шпиндели и валы, работающие в подшипниках скольжения при средних окружных скоростях. При требовании повышенной прочности сердцевина изделия (средних размеров) материалы должны быть улучшены перед закалкой с нагревом ТВЧ
	Закалка в масле, отпуск	$\sigma_B \geq 880$; $\sigma_T \geq 640$; $\delta \geq 15$; $\psi \approx 40$; 30 ... 40 HRC	Мелкие тонкостенные детали сложной конфигурации
	Закалка в воде или в щелочном растворе	При сечении до 20 мм: $\sigma_B \geq 1180$; $\sigma_T \geq 930$; $\delta \geq 6$; 40 ... 50 HRC	Детали средних размеров несложной конфигурации: ступоры, фиксаторы, храповые колеса, упоры, валики

Марки стали	Термическая обработка	Механические свойства	Область применения
У10	Без термической обработки	-	Ходовые винты прецизионных станков
	Закалка в воде или в щелочном растворе, отпуск	58 ... 62 HRC	Центры к станкам, втулки
	Нормализация	187 ... 230 HB	Крупные малонагруженные детали тяжелых машин: зубчатые колеса, шпиндели и валы, работающие в подшипниках качения
50Г2	Закалка в масле, отпуск высокий	При сечении до 80 мм: $\sigma_B \geq 940$; $\sigma_T \geq 680$; $\delta \geq 9$; $\psi \approx 40$; 250 ... 300 HB	Средненагруженные крупногабаритные детали тяжелых машин, к которым предъявляются требования общей повышенной прочности; зубчатые колеса, шпиндели и валы, работающие в подшипниках качения
		-	Детали, к которым предъявляются требования высокой износостойкости и высоких пружинящих свойств, например цапг, высокая твердость (58 ... 62 HRC) относится к головке цапги; на хвостовой (пружинящей) части твердость 42 ... 48 HRC
65Г	Закалка в масле, отпуск	При сечении до 20 мм: $\sigma_B \geq 1470$; $\sigma_T \geq 1230$; $\delta \geq 5$; $\psi \geq 10$; $\sigma_{-1} \approx 580$; 42 ... 48 HRC	Детали, работающие при знакопеременных нагрузках: крупные пружины, пружинящие кольца и шайбы, фрикционные диски

Продолжение табл. 15

Марки стали	Термическая обработка	Механические свойства	Область применения
20X	Цементация, закалка в масле, отпуск	При сечении до 40 мм: $\sigma_B \geq 820$; $\sigma_T \geq 620$; $\delta \geq 10$; $\psi \geq 40$; $KC \geq 600$; $\sigma_{-1} \approx 580$; сердцевина HB ≥ 212 ; поверхность 56 ... 62 HRC	Детали средних размеров с твердой износостойчивой поверхностью при достаточно прочной и вязкой сердцевине, работающие при больших скоростях и средних давлениях: зубчатые колеса, кулачковые муфты, втулки, направляющие планки, плунжеры, копиры, шлицевые валы, шпиндели и валы, работающие в подшипниках скольжения
	Закалка в масле, высокий отпуск	При сечении до 50 мм: $\sigma_B = 780 \dots 930$; $\sigma_T = 590 \dots 690$; $\delta \geq 10$; $\psi = 40 \dots 50$; $KC \geq 600$; $\sigma_{-1} \approx 350$; 230 ... 280 HB При сечении до 100 мм: $\sigma_B \geq 740$; $\sigma_T \geq 510$; $\delta \geq 15$; $\psi \geq 50$; $KC \geq 600$; 230 ... 285 HB	Детали с общей повышенной прочностью; работающие при средних скоростях и средних давлениях: зубчатые передачи, червячные валы, шлицевые валы; промежуточные оси, шпиндели и валы, работающие в подшипниках качения
40X	Закалка в масле, отпуск	34 ... 42 HRC $\sigma_B = 1470 \dots 1570$; $\sigma_T = 1280 \dots 1370$; $\delta \approx 7$; $\psi \approx 25$; $KC \approx 300$; 45 ... 50 HRC	Сильно нагруженные шпиндели и валы, работающие в подшипниках качения, клапаны, шаровые опоры, храповые колеса Детали, работающие при средних окружных скоростях, высоких давлениях и небольших ударных нагрузках: зубчатые колеса, шпиндели, втулки, кольца, рейки, роторы гидронасосов

Марки стали	Термическая обработка	Механические свойства	Область применения
40X	Закалка с нагревом ТВЧ с глубиной закаленного слоя 1,8 - 2,2 мм, отпуск	$\sigma_{-1} \approx 560$; 50 ... 54 HRC	Детали, к которым предъявляются требования высокой поверхностной твердости и повышенной износостойчивости: зубчатые колеса, валы, оси. При требовании повышенной прочности сердцевины изделия материалы должны быть улучшены перед закалкой с нагревом ТВЧ
45X	Закалка, высокий отпуск	230 ... 280 HB При сечении до 100 мм: $\sigma_B \geq 830$; $\sigma_T \geq 590$; $\delta \geq 10$; $\psi \geq 40$; $KC \approx 500$; $\sigma_{-1} \approx 350$; 230 ... 300 HB	Крупногабаритные детали с общей повышенной прочностью, работающие при средних скоростях и средних давлениях; валы, вращающиеся в подшипниках качения, зубчатые колеса, червячные валы, шлицевые валы
40XH	Закалка в масле, отпуск	При сечении до 40 мм: $\sigma_B \geq 1570$; $\sigma_T \geq 1370$; $\delta \geq 7$; $\psi \geq 40$; $KC \approx 400$; 48 ... 54 HRC	Мелкие и средние детали, работающие при высоких давлениях и ударных нагрузках, при требовании высокой прочности и повышенной пластичности: зубчатые колеса, кулачковые муфты, червяки
18X1ГГ	Цементация, закалка в масле, отпуск	При сечении до 50 мм: $\sigma_B \geq 980$; $\sigma_T \geq 780$; $\delta \geq 9$; $\psi \geq 50$; $KC \geq 800$; сердцевина 240 ... 300 HB; поверхность 56 ... 62 HRC	Детали, работающие при больших скоростях, средних и высоких давлениях, при наличии ударных нагрузок: валы, вращающиеся в подшипниках скольжения, зубчатые колеса, червяки, кулачковые муфты, втулки. Применяют при требовании высокой поверхностной твердости и износостойчивости, если необходима более высокая прочность и вязкость, чем у стали 20X

Марки стали	Термическая обработка	Механические свойства	Область применения
12ХНЗА	Цементация, закалка в масле, отпуск	При сечении до 100 мм: $\sigma_B \geq 830$; $\sigma_T \geq 690$; $\delta \geq 10$; $\psi \geq 50$; $KC \geq 800$; $\sigma_{-1} \approx 380$; сердцевина 260 НВ; поверхность 58 ... 62 HRC	Сильно нагруженные детали с высокой поверхностной твердостью, износостойчивостью и вязкой сердцевиной, работающие при больших скоростях и ударных нагрузках: шпиндели и валы в подшипниках скольжения; зубчатые колеса сложной конфигурации, гильзы, кулачковые муфты, червяки
38Х2Ю	Азотирование	При сечении до 60 мм: $\sigma_B \geq 930$; $\sigma_T \geq 780$; $\delta \geq 12$; $\psi \geq 50$; $KC \geq 800$; сердцевина 260 НВ; поверхность 870 ... 1020 HV	Детали очень высокой твердости и износостойчивости при незначительной деформации: копиры, эксцентрики, плунжеры
ШХ15	Закалка в масле, отпуск	$\sigma_B \geq 2160$; $\sigma_T \geq 1670$; $KC \approx 50$; $\sigma_{-1} \approx 650$; 38 ... 64 HRC	Детали с высокой твердостью и износостойчивостью: статоры лопастных насосов, копиры, ролики, собачки храпового механизма, пальцы
35ХМ	Закалка в масле, высокий отпуск	280 ... 300 НВ	Зубчатые колеса, обрабатываемые в улучшенном состоянии, для точных передач
	Закалка в масле, отпуск	При сечении до 40 мм: $\sigma_B \geq 1570$; $\sigma_T \geq 1370$; $\delta \geq 12$; $\psi \geq 38$; $\sigma_{-1} \approx 640$; 45 ... 53 HRC	Зубчатые колеса, шпиндели, работающие в условиях больших нагрузок и скоростей, где большое значение имеет предел выносливости

Размерность: σ_B , σ_T , σ_{-1} - в МПа; δ и ψ - в %; KC - в кДж/м².

СТАЛЬ ИЗНОСОУСТОЙЧИВАЯ В УСЛОВИЯХ АБРАЗИВНОГО ТРЕНИЯ

Высокомарганцовистая износостойчивая сталь марки 110Г13Л, содержащая 0,9 - 1,3 % С и 11,5 - 14,5 % Мп, применяется для сильно изнашивающихся деталей (корпуса и щеки дробилок, плиты шаровых мельниц, траки гусеничных тракторов, железнодорожные крестовины и сердечники стрелочных переводов).

Изделия получают в виде отливок, выбиваемых из форм при температуре около 1100 °С и сразу же закаливаемых в воде; обработке обычным режущим инструментом не поддаются.

Если отливку полностью охладить в форме, то можно обработать ее обычным режущим инструментом, после чего ее нужно нагреть до 1100 °С и закалить в воде.

СТАЛЬ С ОСОБЫМИ ТЕПЛОВЫМИ СВОЙСТВАМИ

Сталь инвар марки Н-36, содержащая 35 - 37 % Ni, при температуре от -50 до +100 °С

имеет коэффициент линейного расширения, близкий к нулю. При температуре выше 100 °С этот коэффициент быстро растет и при температуре, большей 275 °С, превосходит коэффициент линейного расширения обычных сталей.

Из инвара изготавливают детали точных измерительных приборов и аппаратов.

Сталь платинит марки Н-42, содержащая 42 % Ni, имеет коэффициент линейного расширения, равный коэффициенту линейного расширения стекла; применяют для электроламп, биметаллических термостатов и др.

Сталь элинвар, содержащая 36,5 - 38,5 % Ni, имеет постоянный модуль упругости, не зависящий от температуры; применяют для изготовления пружин часов и хронометров, а также деталей измерительных приборов.

ТВЕРДЫЕ СПЕЧЕННЫЕ СПЛАВЫ (по ГОСТ 3882-74 в ред. 1990 г.; ИСО 513-75)

Группы, марки, коды ОКП, состав и свойства твердых сплавов приведены в табл. 16.

16. Марки твердых сплавов и их свойства

Группа	Марка	Код ОКП	Предел прочности при изгибе, Н/мм ² , не менее	Плотность, ×10 ³ кг/м ³	Твердость НРА, не менее
Вольфрамовая	ВК3	19 6522	1176	15,0 - 15,3	89,5
	ВК6	19 6524	1519	14,6 - 15,0	88,5
	ВК3-М	19 6511	1176	15,0 - 15,3	91,0
	ВК6М	19 6512	1421	14,8 - 15,1	90,0
	ВК6-ОМ	19 6516	1274	14,7 - 15,0	90,5
	ВК6-В	19 6532	1666	14,6 - 15,0	87,5
	ВК8	19 6525	1666	14,5 - 14,8	88,0
	ВК8-В	19 6533	1813	14,4 - 14,8	86,5
	ВК8-ВК	19 6535	1764	14,5 - 14,8	87,5
	ВК10	19 6526	1764	14,2 - 14,6	87,0
	ВК10-ХОМ	19 6552	1470	14,3 - 14,7	89,0
	ВК4-В	19 6531	1470	14,9 - 15,2	88,0
	ВК11-В	19 6534	1960	14,1 - 14,4	86,0
	ВК10-КС	19 6536	1862	14,2 - 14,6	85,0
	ВК20	19 6528	2058	13,4 - 13,7	84,0
	ВК11-ВК	19 6537	1862	14,1 - 14,4	87,0
ВК15	19 6527	1862	13,9 - 14,4	86,0	
ВК20-КС	19 6538	2107	13,4 - 13,7	82,0	
Титано-вольфрамовая	Т30К4	19 6614	980	9,5 - 9,8	92,0
	Т15К6	19 6613	1176	11,1 - 11,6	90,0
	Т14К8	19 6612	1274	11,2 - 11,6	89,5
	Т5К10	19 6611	1421	12,5 - 13,1	88,5
Титано-тантало-вольфрамовая	ТТ7К12	19 6612	1666	13,0 - 13,3	87,0
	ТТ8К6	19 6623	1323	12,8 - 13,3	90,5
	ТТ10К8Б	19 6622	1617	13,5 - 13,8	89,0
	ТТ20К9	19 6624	1470	12,0 - 12,5	91,0
	Т8К7	19 6616	1519	12,8 - 13,1	90,5

ГОСТ 3882-74 (ИСО 513-75) распространяется на твердые спеченные сплавы, предназначенные для изготовления режущего и горного инструмента, а также для износостойких деталей и других целей. Области применения твердых сплавов для бесстружковой обработки металлов приведены в табл. 17.

СМЕСИ ПОРОШКОВ ДЛЯ НАПЛАВКИ

Механические смеси порошков предназначены для дуговой наплавки неплавящимся

электродом износостойкого слоя на детали машин и оборудования, работающие в условиях интенсивного абразивного изнашивания.

Основой смесей является железолегированными компонентами - углерод, хром, кремний, марганец, бор. Насыпная плотность 2,7 - 3,6 г/см³.

Смеси порошков для наплавки упаковывают в металлические банки, на которых нанесены цветовые полосы: розовая - для марки С-2М, две белые - ФБХ6-2, одна голубая - БХ, две голубые - КБХ.

17. Твердые сплавы, применяемые для бесстружковой обработки металлов, быстроизнашивающихся деталей машин, приборов и приспособлений

Марка сплава	Область применения
ВК3, ВК4, ВК6	Быстроизнашивающиеся детали машин, приборов, измерительный инструмент, работающие без ударных нагрузок
ВК8	Быстроизнашивающиеся детали машин, приборов, измерительный инструмент, работающие при небольших ударных нагрузках
ВК10	Быстроизнашивающиеся детали машин, приборов, измерительный инструмент, работающие при ударных нагрузках средней интенсивности
ВК15	При штамповке, высадке, обрезке углеродистых и качественных сталей при ударных нагрузках малой интенсивности
ВК20	При штамповке, высадке, обрезке углеродистых и качественных сталей при ударных нагрузках средней и высокой интенсивности
ВК10-КС	При штамповке, высадке, вытяжке легированных и специальных сталей при ударных нагрузках малой интенсивности
ВК20-КС	При штамповке, высадке, обрезке легированных и специальных сталей и сплавов при ударных нагрузках средней интенсивности

18. Твердость наплавленного слоя и назначение смеси порошков

Марка	HRC, не менее	Назначение
С-2М	54	Наплавка дробильных аппаратов, ножей бульдозеров и грейдеров, ковшей экскаваторов и драг, шнеков кирпичных прессов, лопастей глиномешалок, катков, поддонов и отвалов бегунковых смесителей, коксовыткатывателей и тому подобных деталей

Марка	HRC, не менее	Назначение
ФБХ6-2	53	Наплавка горнодобывающего и торфоперерабатывающего оборудования, работающего в условиях интенсивного абразивного изнашивания с умеренной ударной нагрузкой
БХ	63	Наплавка лопастей глиномешалок, деталей кирпичных прессов, пресс-форм для брикетирования угля и торфа, лопастей вентиляционных дымососов, деталей земснарядов, колец дезинтеграторов и тому подобных деталей
КБХ	60	Наплавка лопастей глиномешалок, деталей кирпичных прессов, пресс-форм для брикетирования угля, зубьев одноковшовых и роторных экскаваторов, ножей бульдозеров и грейдеров, лопастей вентиляционных дымососов, лопаток дробемеров и т.п.

**ПОРОШКИ ИЗ СПЛАВОВ
ДЛЯ НАПЛАВКИ**
(по ГОСТ 21448-75 в ред. 1990 г.)

Порошки из сплавов предназначены для наплавки и напыления износостойкого слоя на детали машин и оборудования, работающие в условиях воздействия абразивного изнашивания, коррозии, эрозии, при повышенных температурах или в агрессивных средах.

В зависимости от химического состава порошки из сплавов для наплавки изготавливают марок: ПГ-С27, ПГ-УС25, ПГ-ФБХ6-2, ПГ-АН1, ПГ-СР4, ПГ-СР2 и ПГ-СР3.

Основой химического состава порошков трех последних марок является никель.

Основой порошков остальных марок является железо.

В зависимости от гранулометрического состава порошки из сплавов для наплавки изготовляют следующих классов: крупный (К), средний (С), мелкий (М) и очень мелкий (ОМ).

В условном обозначении порошков из сплавов для наплавки сначала указывают марку по химическому составу, затем класс по гранулометрическому составу.

Например, порошок из сплавов для наплавки марки ПГ-С27 крупный имеет обозначение:

ПГ-С27-К ГОСТ 21448-75

19. Твердость наплавленного слоя и назначение порошков

Марка (тип)	HRC, не менее	Назначение
ПГ-С27 (ПН-У40Х28Н2С2ВМ)	53	Наплавка деталей металлургического и энергетического оборудования, сельскохозяйственных машин и других, работающих в условиях абразивного изнашивания при температуре до 500 °С с умеренными ударными нагрузками

Продолжение табл. 19

Марка (тип)	HRC, не менее	Назначение
ПГ-СР2 (ПН-ХН80С2Р2) ПГ-СР3 (ПН-ХН80С3Р3)	35 45	Для наплавки и напыления деталей уплотнительных поверхностей арматуры тепловых и атомных электростанций, подвергающихся изнашиванию при нагреве до 600 °С и воздействию агрессивных сред
ПГ-УС25 (ПН-У50Х38Н)	55	Наплавка деталей сельскохозяйственных машин и других, работающих в условиях интенсивного изнашивания без ударов
ПГ-ФБХ6-2 (ПН-У45Х35ГСР)	52	Наплавка деталей угледобывающего и торфоперерабатывающего оборудования, работающих в условиях абразивного изнашивания
ПГ-АН1 (ПН-У25Х30СР)	54	Наплавка деталей металлургического оборудования, сельскохозяйственных и строительных машин и других, работающих в условиях абразивного изнашивания с умеренными ударами
ПГ-СР4 (ПН-ХН80С4Р4)	55	Наплавка и напыление деталей, подвергающихся интенсивному изнашиванию при температурах до 600 °С и воздействию агрессивных сред

ПРУТКИ ДЛЯ НАПЛАВКИ (по ГОСТ 21449-75 в ред. 1990 г.)

Прутки предназначены для наплавки износостойкого слоя на детали машин и оборудования, работающие в условиях воздействия абразивного изнашивания, ударных нагрузок, коррозии, эрозии при повышенных температурах или агрессивных средах.

В зависимости от химического состава прутки для наплавки изготавливают марок: Пр-С27; Пр-В3К; Пр-В3К-Р.

Прутки изготовляют литыми со шлифованной или необработанной поверхностью; прутки марок Пр-В3К и Пр-В3К-Р диаметром 4 и 5 мм изготовляют шлифованными, галтованными или обработанными корундом.

Размеры прутков:

диаметр 4 мм, длина 300 и 350 мм;
диаметр 5 и 6 мм, длина 350 и 400 мм;
диаметр 8 мм, длина 450 и 500 мм.

По требованию потребителя допускается изготовление прутков с диаметрами 14, 22, 33 и 45 мм, длиной от 300 мм и выше, прутки марки Пр-В3К-Р - длиной от 250 мм.

В заказе указывают марку прутка и ГОСТ.

20. Твердость наплавленного слоя и назначение прутков

Марка (тип)	HRC ₃ , не менее	Назначение
Пр-С27 (ПН-У45Х28Н2СВМ)	53,5	Наплавка деталей, работающих в условиях интенсивного абразивного изнашивания с умеренными ударными нагрузками при температурах до 500 °С

Марка (тип)	HRC ₃ , не менее	Назначение
Пр-ВЗК (ПрН-У10ХК63В5)	41,5	Наплавка деталей, работающих в условиях абразивного изнашивания, эрозии, нагрева до 750 °С, воздействия химически активных сред, ударных нагрузок и трения металла по металлу
Пр-ВЗК-Р (ПрН-У20ХК57В10)	47,5	Наплавка деталей, работающих в условиях абразивного изнашивания, эрозии, нагрева до 800 °С, воздействия химически активных сред, ударных нагрузок и трения металла по металлу

ТЕПЛОУСТОЙЧИВАЯ СТАЛЬ (по ГОСТ 20072-74 в ред. 1988 г.)

Сталь предназначена для изготовления деталей, работающих в нагруженном состоянии при температуре до 600 °С в течение длительного времени.

Классификация. По видам обработки сталь подразделяют на горячекатаную; кованую; калиброванную; калиброванную шлифованную.

По состоянию материала сталь подразделяют на термически необработанную; термически обработанную - Т; нагартованную - Н (для калиброванной стали).

В зависимости от назначения горячекатаную и кованую сталь подразделяют на подгруппы: а - для горячей обработки давлением; б - для холодной обработки (обточки, строжки, фрезерования и другой обработки по всей поверхности); в - для холодного волочения (подкат).

Назначение стали (подгруппу) указывают в заказе.

Примеры обозначений:

Горячекатаная квадратная сталь со стороны квадрата 30 мм, обычной точности проката В, марки 20Х3МВФ, предназначенная для холодной механической обработки (подгруппа б), без термической обработки:

Квадрат $\frac{В\ 30\ ГОСТ\ 2591 - 88}{20Х3МВФ - б\ ГОСТ\ 20072 - 74}$

Горячекатаная полосовая сталь толщиной 36 мм, шириной 90 мм, марки 20Х1М1Ф1БР-Ш, предназначенная для холодной механической обработки (подгруппа б), термически обработанная (Т):

Полоса $\frac{36 \times 90\ ГОСТ\ 103 - 76}{20Х1М1Ф1БР-Ш - б - Т}$
ГОСТ 20072 - 74.

Калиброванная круглая сталь диаметром 25 мм, качества h10, марки 12Х1МФ, нагартованная (Н), качества поверхности В:

Круг $\frac{25 - h10\ ГОСТ\ 7417 - 75}{12Х1МФ - Н - В\ ГОСТ\ 20072 - 74}$

Технические требования. Горячекатаную и кованую сталь перлитного класса в соответствии с заказом поставляют термически обработанной (отожженной, отпущенной или нормализованной с высоким отпуском) или без термической обработки.

Горячекатаную сталь и кованую сталь мартенситного класса поставляют термически обработанной (отожженной, отпущенной или нормализованной с высоким отпуском).

Калиброванную сталь в соответствии с заказом поставляют термически обработанной или нагартованной (за исключением стали марки 20X3MBФ).

Химические элементы в марках стали обозначены следующими буквами: Б - ниобий, В - вольфрам, М - молибден, Н - никель, Р - бор, Т - титан, Ф - ванадий, Х - хром.

Наименование марок сталей состоит из обозначения элементов и следующих за ними цифр. Цифры, стоящие после букв, указывают среднее содержание легирующего элемента в целых единицах, кроме элементов, присутствующих в стали в малых количествах. Цифры перед буквенным обозначением указывают среднее или максимальное (при отсутствии нижнего предела) содержание углерода в стали в сотых долях процента.

Сталь, полученную методом электрошлакового переплава, дополнительно обозначают

через тире в конце наименования марки буквой Ш.

Механические свойства стали приведены в табл. 21а, 21.

Сортамент стали:

ГОСТ 2590-88 - для горячекатаной круглой;

ГОСТ 2591-88 - для горячекатаной квадратной;

ГОСТ 1133-71 - для ковальной круглой и квадратной;

ГОСТ 103-76 и ГОСТ 4405-75 - для горячекатаной полосовой;

ГОСТ 7417-75 - для калиброванной и калиброванной шлифованной круглой;

ГОСТ 8559-75 - для калиброванной квадратной;

ГОСТ 8560-78 - для калиброванной шестигранной.

21а. Твердость горячекатаной и ковальной отожженной, отпущенной или нормализованной с высоким отпуском стали

Марки теплоустойчивой стали		Диаметр отпечатка, мм, не менее	Твердость НВ, не более
Новое обозначение	Старое обозначение		
12X1MФ	12XMФ	4,1	217
20X1M1Ф1TP	ЭП182	4,0	229
20X1M1Ф1BP	20XMФБР.	4,0	229
	ЭП44		
25X1MФ	ЭИ10	4,0	229
20X3MBФ	ЭИ415,	3,7	269
	ЭИ579		
15X5	X5	4,1	217
12X8BФ	1X8BФ	4,1	217
12MX	-	4,1	217
15X5M	X5M	4,1	217

21. Механические свойства стали

Марка стали	Рекомендуемые режимы термической обработки		Механические свойства				
	Закалка, нормализация, отжиг	Отпуск или старение *	Предел текучести σ_T , МПа	Временное сопротивление σ_B , МПа	Относительное удлинение δ_5 , %	Относительное сужение поперечного сечения ψ , %	Ударная вязкость КСЧ, Дж/см ²
			не менее				
12МХ	Нормализация 910 - 930	Воздух	235	410	21	45	59
12Х1МФ (12ХМФ)	Нормализация 960 - 980	Воздух	255	470	21	55	98
20Х1М1Ф1ТР (ЭП182)	Закалка 970 - 990	Масло	665	780	15	50	59
20Х1М1Ф1БР (20ХМФБР, ЭП144)	Вариант I Закалка 970 - 990	Масло	665	780	14	50	59
	Вариант II Нормализация 1030 - 1050	Воздух	665	780	14	50	59
25Х1МФ (ЭИ10)	Закалка						
	Вариант I 880 - 900 Вариант II 930 - 950	Масло	735	880	14	50	59
		Масло	665	780	16	50	59

Продолжение табл. 21

Марка стали	Рекомендуемые режимы термической обработки		Механические свойства					
	Закалка, нормализация, отжиг	Отпуск или старение *	Предел текучести σ_T , МПа	Временное сопротивление σ_B , МПа	Относительное удлинение δ_5 , %	Относительное поперечное сужения ψ , %	Ударная вязкость КСУ, Дж/см ²	
								Температура нагрева, °С
18Х3МВ (ЭИ578)	Закалка 950 - 970	Масло	660 - 680	440	640	18	-	118
20Х3МВФ (ЭИ415, ЭИ579)	Закалка 1030 - 1060	Масло	660 - 700	735	880	12	40	59
15Х5 (Х5)	Отжиг 840 - 860	С печью	-	165	390	24	50	98
15Х5М (Х5М)	То же	То же	-	215	390	22	50	118
15Х5ВФ (Х5ВФ)	»	»	-	215	390	22	50	118
12Х8ВФ (1Х8ВФ)	»	»	-	165	390	22	50	98

* Охлаждение на воздухе.

Нормы механических свойств относятся к образцам, отобраным из прутков диаметром или толщиной до 90 мм вкл. При испытании прутков диаметром или толщиной свыше: 90 до 150 мм допускается понижение относительного удлинения на 2 %, относительного сужения на 5 % и ударной вязкости на 10 % по сравнению с нормами, указанными в табл. 21. Для прутков диаметром или толщиной 151 мм и выше допускается понижение относительного удлинения на 3 %, относительного сужения на 10 % и ударной вязкости на 15 %.

Вариант термической обработки и механических свойств (I или II) стали марки 25Х1МФ оговаривается в заказе.

22. Рекомендации по применению теплоустойчивой стали

Марка стали	Назначение	Рекомендуемая температура применения, °C	Срок работы	Температура начала интенсивного окисления, °C
12МХ	Трубы пароперегревателей, трубопроводов и коллекторных установок высокого давления, поковки для паровых котлов и паропроводов, детали цилиндров газовых турбин	510	Весьма длительный	570
20Х1М1Ф1БР (ЭИ144)	Крепежные детали турбин и фланцевых соединений паропроводов и аппаратуры	500 - 580	-	-
25Х1МФ (ЭИ10)	Болты, плоские пружины, шпильки и другие крепежные детали	510	Весьма длительный	600
25Х2М1Ф (ЭИ1723)	Плоские пружины, болты, шпильки и другие крепежные детали	520 - 550	То же	600
20Х3МВФ (ЭИ415, ЭИ579)	Роторы, диски, поковки, болты. Трубы высокого давления для химической аппаратуры и гидрогенизационных установок	500 - 560	Длительный	600
15Х5 (Х5)	Трубы, детали насосов, лопатки турбомашин, подвески котлов	600	-	650
12Х8ВФ (1Х8ВФ)	Трубы печей, аппаратов и коммуникаций нефтезаводов	500	Длительный	650
20Х1М1Ф1ПР (ЭИ182)	Крепежные детали турбин и фланцевых соединений паропроводов и аппаратуры	500 - 580	-	-
15Х5М (Х5М), 15Х5ВФ (Х5ВФ)	Корпусы и внутренние элементы аппаратуры нефтеперерабатывающих заводов и крегинговых труб, детали насосов, задвижки, крепеж	600	Весьма длительный	650

Примечание. Под длительным сроком работы условно понимают время службы детали от 1000 до 10 000 ч (в отдельных случаях до 20 000 ч), под весьма длительным сроком работы - время значительно более 10 000 ч (обычно от 50 000 до 100 000 ч).

СТАЛЬ СОРТОВАЯ И КАЛИБРОВАННАЯ КОРРОЗИОННО-СТОЙКАЯ, ЖАРСТОЙКАЯ И ЖАРОПРОЧНАЯ (по ГОСТ 5949-75 в ред. 1991 г.)

Горячекатаная и кованая сталь изготавливается диаметром, стороной квадрата или толщиной до 200 мм; калиброванная сталь - диаметром или стороной квадрата до 70 мм; а также сталь со специальной отделкой поверхности.

Химический состав стали - по ГОСТ 5632-72.

Сортамент стали: горячекатаной круглой - по ГОСТ 2590-88; горячекатаной и кованой полосовой - по ГОСТ 4405-75; горячекатаной квадратной - ГОСТ 2591-88; кованой круглой и квадратной - ГОСТ 1133-71; горячекатаной: полосовой - ГОСТ 103-76; шестигранной - ГОСТ 2879-88; калиброванной: круглой - ГОСТ 7417-75; квадратной - ГОСТ 8559-75; шестигранной - ГОСТ 8560-78; со специальной отделкой поверхности - ГОСТ 14955-77.

2.3. Механические свойства стали сортовой и калиброванной коррозионно-стойкой, жаростойкой и жаропрочной

Марка стали	Рекомендуемые режимы термической обработки заготовок образцов	Временное сопротивление	Предел текучести	Относительное удлинение δ_5	Относительное сужение	Ударная вязкость КСЧ, Дж/см ²
13X14H3B2ФР	1. Закалка с 1040 - 1060 °С, охлаждение на воздухе или в масле, отпуск при 640 - 680 °С, охлаждение на воздухе 2. То же, отпуск при 540 - 580 °С	930	735	14	55	88
10X11H2313МР	1. Закалка с 1100 - 1170 °С, выдержка 2 - 5 ч, охлаждение на воздухе или в масле, старение при 750 - 800 °С (16 - 25 ч), охлаждение на воздухе 2. Закалка с 950 - 1050 °С, выдержка 2 - 5 ч, охлаждение в масле, старение при 730 - 780 °С в течение 16 ч, дополнительное старение 10 - 16 ч, охлаждение на воздухе	1130	885	12	50	69
12X18H10Г	Закалка с 1020 - 1100 °С, охлаждение на воздухе, в масле или воде	880	590	8	10	29
12X18H9Г; 12X18H12Г	То же	980	685	10	12	29
12X25H16Г7АР	Закалка с 1050 - 1150 °С, охлаждение на воздухе	510	196	40	55	-
		540	196	40	55	-
		690	325	40	45	-

24. Рекомендации по применению стали некоторых марок

Класс и порядковый номер марки по ГОСТ 5632-72	Марка стали	Примерное назначение	Рекомендуемая температура применения, °С	Срок работы	Температура начала интенсивного окисления, °С
1 - 16	13X14H3B2ФР (X14HBФР)	Высоконагруженные детали, в том числе диски, валы, стяжные болты и другие детали, работающие в условиях повышенной влажности	550	Весьма длительный	750
6 - 3	10X11H23T3MP (X12H22T3MP; ЭП33)	Пружины и детали крепежа	700	Ограниченный	850
6 - 31	12X18H10T (X18H10T)	Детали выхлопных систем, трубы, детали из листа и сорта	600	Весьма длительный	850
6 - 37	12X18H12T (X18H12T)	То же	600	То же	850
6 - 48	12X25H16Г7АР (X25H16Г7АР; ЭИ835)	Детали из листа и сорта, работающие при умеренных напряжениях	950	Ограниченный	1050 - 1100

ГОСТ предусматривает также другие марки стали, технические требования к изготовлению стали, правила приемки и методы испытаний. В скобках приведены старые обозначения марок.

СТАЛИ ВЫСОКОЛЕГИРОВАННЫЕ И СПЛАВЫ КОРРОЗИОННО-СТОЙКИЕ, ЖАРСТОЙКИЕ И ЖАРОПРОЧНЫЕ
(по ГОСТ 5632-72 в ред. 1991 г.)

ГОСТ 5632-72 в ред. 1991 г. разработан с учетом требований международных стандартов ИСО 683/ХІІІ-85, ИСО 4955-83. В зависимости от основных свойств стали и сплавы подразделяют на группы:

- I - коррозионно-стойкие (нержавеющие) стали и сплавы, обладающие стойкостью против электрохимической и химической коррозии (атмосферной, почвенной, щелочной, кислотной, солевой), межкристаллитной коррозии, коррозии под напряжением и др.;
- II - жаростойкие (окалиностойкие) стали и сплавы, обладающие стойкостью против химического разрушения поверхности в газовых средах при температурах выше 550 °С, работающие в ненагруженном или слабонагруженном состоянии;
- III - жаропрочные стали и сплавы, способные работать в нагруженном состоянии при высоких температурах в течение определенного времени и обладающие при этом достаточной жаростойкостью.

25. Примерное назначение жаростойких сталей и сплавов II группы

Номер марки	Марки сталей и сплавов	Назначение	Рекомендуемая максимальная температура применения в течение длительного времени (до 10 000 ч), °С	Температура начала интенсивного окалинообразования в воздушной среде, °С	Примечание
2 - 1	15Х6СЮ (Х6СЮ, ЭИ428)	Детали котельных установок, трубы	-	800	Устойчива в серосодержащих средах
6 - 29 6 - 25	08Х18Н10 (0Х18Н10) 12Х18Н9 (Х18Н9)	Трубы, детали печной арматуры, теплообменники, муфели, патрубки и коллекторы выпускных систем, электроды искровых зажигательных свечей	800	850	Неустойчивы в серосодержащих средах. Применяются в случаях, когда не могут быть применены безникелевые стали
6 - 48	12Х25Н16Г7АР (Х25Н16Г7АР, ЭИ835)	Детали газопроводных систем, изготовляемые из тонких листов, ленты, сортового проката	1050	1100	Рекомендуется для замены жаростойких сплавов на никелевой основе
8 - 4	ХН60Ю (ЭИ559А)	Детали газопроводных систем, аппаратура	1200	Более 1250	-
8 - 6	ХН78Г (ЭИ435)	Детали газопроводных систем, сортовые детали, трубы	1100	1150	Неустойчива в серосодержащих средах

26. Примерное назначение коррозионно-стойких сталей и сплавов I группы

Номер марки	Марки сталей и сплавов	Назначение	Примечание
1 - 12	20X13 (2X13)	Детали с повышенной пластичностью, подвергающиеся ударным нагрузкам (клапаны гидравлических прессов), а также изделия, подвергающиеся действию слабощершавых сред (атмосферные осадки, водные растворы солей органических кислот при нормальной температуре и др.)	Наибольшая коррозионная стойкость достигается после термической обработки (закалка с отпуском) и полирования. Сталь марки 08X13 можно применять также после отжига
3 - 2	08X13 (0X13)		
2 - 4	12X13 (1X13)		
1 - 17	25X13H2 (2X14H2, ЭИ474)	То же	Обладает лучшей обрабатываемостью на станках по сравнению с приведенными выше
1 - 13	30X13 (3X13)	Пружины, карбюраторные иглы, клапанные пластины компрессоров, режущий, мерительный и хирургический инструмент	Сталь применяют после закалки и низкого отпуска со шлифованной и полированной поверхностью; обладает повышенной твердостью
1 - 14	40X13 (4X13)		Сталь применяют после закалки с низким отпуском
1 - 19	95X18 (9X18, ЭИ229)	Втулки и другие детали, подвергающиеся сильному изнашиванию, шарикоподшипники высокой твердости, ножи высшего качества	Применяют в качестве заменителя стали марки 12X18H9Г и 12X18H10Г
3 - 4	08X17Г (0X17Г, ЭИ645)	Рекомендуется в качестве заменителя стали марки 12X18H10Г для конструкций, не подвергающихся воздействию ударных нагрузок при температуре эксплуатации не ниже -20 °С. Применяют для сварных конструкций	Применяют в качестве заменителя стали марки 12X18H9Г и 12X18H10Г
3 - 6	15X25Г (X25Г, ЭИ439)	Рекомендуется в качестве заменителя стали марки 12X18H10Г для сварных конструкций, не подвергающихся действию ударных нагрузок при температуре эксплуатации не ниже -20 °С для работы в агрессивных средах	Эксплуатировать в интервале температур 400 - 700 °С не рекомендуется

Номер марки	Марки сталей и сплавов	Назначение	Примечание
3 - 7	15X28 (X28, ЭИ349)	То же, и для сплав со стеклом	Сварные соединения склонны к межкристаллитной коррозии
1 - 18	20X17H2 (2X17H2)	Рекомендуется как высокопрочная сталь для тяжело-нагруженных деталей, работающих на истирание и на удар в слабоагрессивных средах	Обладает высокой твердостью (свыше 45 HRC)
5 - 4	12X21H5T (1X21H5T, ЭИ811)	Сварные и паяные конструкции, работающие в агрессивных средах	Сталь обладает более высокой прочностью по сравнению со сталью 08X22H6T и лучшей способностью к пайке по сравнению со сталью 08X18H10T
6 - 18	15X17AГ14 (X17AГ14, ЭИ213)	Рекомендуется как заменитель стали 12X18H9 для изделий, работающих в средах слабой агрессивности. Хорошо сопротивляется атмосферной коррозии	
6 - 25 6 - 29	12X18H9 (X18H9) 08X18H10 (0X18H10)	Применяют в виде холоднокатаного листа и ленты повышенной прочности для различных деталей и конструкций, свариваемых точечной сваркой, а также для изделий, подвергаемых термической обработке (закалке)	Сварные соединения, выполненные другими методами, кроме точечной сварки, склонны к межкристаллитной коррозии
6 - 31 6 - 27	12X18H10T (X18H10T) 12X18H9T (X18H9T)	Сварная аппаратура в разных отраслях промышленности. Сталь марки 12X18H9T рекомендуется применять в виде сортового металла и горячекатаного листа, не изготовляемого на станках непрерывной прокатки	
6 - 37	12X18H12T (X18H12T)	Применяют для тех же целей, что и сталь марки 08X12H10, при жестком ограничении содержания ферритной фазы	Содержит меньше количество ферритной фазы, чем сталь марки 12X18H10T

27. Примерное назначение жаропрочных сталей и сплавов III группы

Номер марки	Марки сталей и сплавов	Назначение	Рекомендуемая температура применения, °C	Срок работы	Температура начала интенсивного окисления, °C	Примечание
1 - 6	40X10C2M (4X10C2M, ЭИ107)	Клапаны моторов, крепежные детали	650	Длительный	850	-
2 - 4	12X13 (1X13)	Лопатки паровых турбин, клапаны, болты и трубы	500	Весьма длительный	750	-
1 - 16	13X14H3B2ФР (Х41НВФР, ЭИ736)	Высоконагруженные детали, в том числе диски, валы, стяжные болты, лопатки и другие детали, работающие в условиях повышенной влажности	550	То же	700	-
3 - 2	08X13 (0X13, ЭИ496)	Лопатки паровых турбин, клапаны, болты и трубы	500	»	750	-
6 - 3	10X11H23T3MP (X12H22T3MP, ЭИ133)	Пружины и крепежные детали	700	Ограниченный	850	-
2 - 5	14X17H2 (1X17H2, ЭИ268)	Рабочие лопатки, диски, валы, втулки	400	Длительный	800	-
6 - 31	12X18H10Г (X18H10Г)	Детали выхлопных систем, трубы, листовые и сортовые детали	600	»	850	-

Продолжение табл. 27

Номер марки	Марки сталей и сплавов	Назначение	Рекомендуемая температура применения, °С	Срок работы	Температура начала интенсивного окалинообразования, °С	Примечание
6 - 46	20Х23Н18 (Х23Н18, ЭИ417)	Детали установок в химической и нефтяной промышленности: газопроводы, камеры сгорания (может применяться для нагревательных элементов сопротивления)	1000	Длительный	1050	В интервале 600 - 800 °С склонна к охрупчиванию из-за образования σ-фазы
6 - 48	12Х25Н16Г7АР (Х25Н16Г7АР, ЭИ835)	Листовые и сортовые детали, работающие при умеренных напряжениях	950	Ограниченный	1050 - 1100	Заменяет сплавы ХН75МБТЮ (ЭИ602) и ХН78Т (ЭИ435)
7 - 4	ХН38ВТ (ЭИ703)	Листовые детали, работающие при умеренных напряжениях	950	То же	1050	Заменяет сплав ХН78Т
8 - 5	ХН70Ю (ЭИ652)	Листовые детали, газопроводы, работающие при умеренных напряжениях (может применяться для нагревательных элементов сопротивления)	1100	»	1200	-
8 - 15	ХН56ВМТЮ (ЭП199)	Высоконагруженные детали, штуцера, фланцы, листовые детали	800	»	1050	-
8 - 16	ХН70ВМТЮФ (ЭИ826)	Лопатки турбин	850	»	1080	-

Под кратковременным сроком работы условно понимаются детали до 100 ч, под ограниченным сроком работы - от 100 до 1000 ч, под длительным сроком работы - от 1000 до 10 000 ч (в отдельных случаях до 20 000 ч), под весьма длительным сроком работы - время значительно большее 10 000 ч (обычно от 50 000 до 100 000 ч).

Рекомендуемая температура применения, срок работы, температура начала интенсивного окалинообразования даны ориентировочно. ГОСТ 5632-72 предусматривает также другие марки сталей I, II и III групп. В табл. 25 - 27 в скобках приведены старые обозначения марок сталей.

В зависимости от химического состава сплавы подразделяют на классы по основному составляющему элементу: сплавы на железоникелевой основе; сплавы на никелевой основе.

Химические элементы в марках стали обозначены следующими буквами: А - азот, Б - ниобий, В - вольфрам, Г - марганец, Д - медь, Е - селен, М - молибден, Н - никель, Р - бор, С - кремний, Т - титан, Ф - ванадий, Ю - алюминий, К - кобальт, Х - хром, Ц - цирконий.

Наименование марок сталей состоит из обозначения элементов и следующих за ними цифр. Цифры, стоящие после букв, указывают среднее содержание легирующего элемента в целых единицах, кроме элементов, присутствующих в стали в малых количествах. Цифры перед буквенным обозначением указывают среднее или максимальное (при отсутствии нижнего предела) содержание углерода в стали в сотых долях процента. Букву А (азот) ставить в конце обозначения марки не допускается.

Наименование марок сплавов состоит только из буквенных обозначений элементов, за исключением никеля, после которого указываются цифры, обозначающие его среднее содержание в процентах.

Примерное назначение коррозионно-стойких сталей и сплавов приведено в табл. 26, жаростойких - в табл. 25, жаропрочных - в табл. 27.

В первой графе табл. 25 - 27 цифра, стоящая перед тире, обозначает порядковый номер класса стали (1 ... 6) или вида сплава (7; 8); цифры после тире - порядковые номера марок в каждом из классов стали или видов сплавов.

ЛИСТОВАЯ ЛЕГИРОВАННАЯ КОНСТРУКЦИОННАЯ СТАЛЬ ОБЩЕГО НАЗНАЧЕНИЯ

Горячекатаная и холоднокатаная листовая конструкционная качественная и высококачественная легированная сталь толщиной до 4,0 мм включительно поставляется в листах.

Листы изготовляют из стали марок 60Г, 65Г, 70Г, 20Х, 30Х, 35Х, 40Х, 10Г2, 12Г2, 16Г2, 38ХА, 30ХМ, 30ХМА, 20ХГСА, 25ХГСА, 30ХГС, 30ХГСА, 35ХГСА и 25ХГФ.

Листы поставляют в термически обработанном (отожженном или отпущенном) состоянии.

Размеры листов горячекатаной стали - по ГОСТ 19903-74, холоднокатаной стали - по ГОСТ 19904-90.

28. Механические свойства листов в отожженном или отпущенном состоянии

Марка стали	Временное сопротивление разрыву, МПа	Относительное удлинение, %	
		δ ₄	δ ₁₀
		не менее	
60Г	540 - 780	12	14
65Г	590 - 830	10	12
70Г	640 - 880	8	10
10Г2, 12Г2	390 - 490	20	22
25ХГСА	490 - 690	15	18
30ХГС, 30ХГСА	490 - 740	14	16
16Г2	490 - 640	16	18

ПРОКАТ ТОЛСТОЛИСТОВОЙ И ШИРОКОПОЛОСНЫЙ ИЗ КОНСТРУКЦИОННОЙ КАЧЕСТВЕННОЙ СТАЛИ (по ГОСТ 1577-93)

Прокат изготовляют из стали марок 08кп, 08пс, 10кп, 10пс, 10, 15кп, 15пс, 15, 20кп, 20пс, 20, 25, 30, 35, 40, 45, 50, 55, 60, 08Ю, 15Г, 20Г, 30Г, 40Г, 50Г, 10Г2, 35Г2, 20Х, 30Х, 38ХА, 40Х, 45Х, 65, 70, 60Г, 70Г.

Примечание. Из стали марки 08Ю изготовляют листовую прокат.

Прокат изготовляют толщиной, мм: 4 - 160 - листовая; 4 - 12 - рулонный; 6 - 60 - широкополосный.

Требования к сортаменту проката должны соответствовать: ГОСТ 19903-74 - для листового и рулонного; ГОСТ 82-70 - для широкополосного.

Твердость проката толщиной до 80 мм включительно без термической обработки или после контролируемой прокатки, а также термообработанного проката, должна соответствовать нормам, указанным в табл. 28а.

Механические свойства проката в нормализованном состоянии и после закалки с отпуском приведены в табл. 29 и 29а.

28а. Твердость проката из конструкционной качественной стали

Марка стали	Без термообработки или после контроли- руемой прокатки		Прокат			
			нормализованный		отожженный или высокоотпущенный	
	Диаметр отпечатка, мм, не менее	НВ, не более	Диаметр отпечатка, мм, не менее	НВ, не более	Диаметр отпечатка, мм, не менее	НВ, не более
08кп, 08пс, 08,08Ю	+	+	+	+	5,2	131
10кп, 10пс, 10	+	+	+	+	5,1	137
15кп, 15пс, 15	+	+	+	+	5,0	143
20кп, 20пс, 20	+	+	+	+	4,8	156
25	4,6	170	4,6	170	4,6	170
30	4,5	179	4,5	179	4,5	179
35	4,2	207	4,2	207	4,4	187
40	4,1	217	4,1	217	4,4	187
45	4,0	229	4,0	229	4,3	197
50	3,9	241	3,9	241	4,2	207
55	3,8	255	3,8	255	4,1	217
60	3,8	255	3,8	255	4,0	229
65	3,8	255	3,8	255	4,0	229
70	3,7	269	3,7	269	4,0	229
15Г	4,7	163	4,7	163	4,7	163
20Г	4,3	197	4,3	197	4,5	179
30Г	4,1	217	4,1	217	4,4	187
40Г	4,0	229	4,0	229	4,2	207
50Г	3,8	255	3,8	255	4,1	217
60Г	3,7	269	3,7	269	4,0	229
65Г	3,6	285	3,6	285	4,0	229
70Г	3,6	285	3,6	285	4,0	229
10Г2	+	+	+	+	4,3	197
35Г2	+	+	+	+	4,2	207
20Х	+	+	+	+	4,5	179
30Х	+	+	+	+	4,4	187
38ХА	+	+	+	+	4,2	207
40Х	+	+	+	+	4,1	217
45Х	+	+	+	+	4,0	229

П р и м е ч а н и е . Знак "+" означает, что контроль твердости проводится для набора данных и результаты контроля заносятся в документ о качестве.

29. Механические свойства проката в нормализованном состоянии (по ГОСТ 1577-93)

Марка стали	Толщина, мм	Предел текучести σ_T , не менее	Временное сопротивление σ_B	Относительное удлинение δ_5 , %, не менее	
				вдоль	поперек
		МПа			направления прокатки
20	До 100	230	400 - 550	27	25
	От 100 до 160	210	380 - 520	25	23
25	До 16	260	420 - 570	25	23
	От 16 до 100	240	420 - 570	25	23
	От 100 до 160	220	400 - 550	23	21
30	До 16	280	450 - 630	23	21
	От 16 до 100	250	450 - 630	23	21
	От 100 до 160	230	430 - 610	21	19
35	До 16	300	480 - 670	21	19
	От 16 до 100	270	480 - 670	21	19
	От 100 до 160	245	460 - 650	19	17
40	До 16	320	530 - 720	19	17
	От 16 до 100	290	530 - 720	19	17
	От 100 до 160	260	510 - 700	17	15
45	До 16	340	580 - 770	17	15
	От 16 до 100	305	580 - 770	17	15
	От 100 до 160	275	560 - 750	15	13
50	До 16	355	600 - 820	16	14
	От 16 до 100	320	600 - 820	16	14
	От 100 до 160	290	580 - 800	14	12
55	До 16	370	630 - 870	15	13
	От 16 до 100	330	630 - 870	15	13
	От 100 до 160	300	610 - 850	13	11
60	До 16	380	650 - 920	14	12
	От 16 до 100	340	650 - 920	14	12
	От 100 до 160	310	630 - 880	12	10

29а. Механические свойства проката после закалки с отпуском (по ГОСТ 1577-93)

Марка стали	Для проката толщиной, мм						
	до 16 включ.					св. 16 до 40	
	Предел текучести, не менее	Временное сопротивление	Относительное удлинение δ_5 , %	Относительное сужение ψ , %	Работа удара KV, при 20 °С, Дж	Предел текучести, не менее	Временное сопротивление
	МПа		не менее			МПа	
20	350	550 - 700	20	50	50	300	500 - 650
25	370	550 - 700	19	45	45	320	500 - 650
30	400	600 - 750	18	40	40	350	550 - 700
35	430	630 - 780	17	40	35	370	600 - 750
40	460	650 - 800	16	35	30	400	630 - 780
45	500	700 - 850	14	35	25	430	650 - 800
50	520	750 - 900	13	30	+	460	700 - 850
55	550	800 - 950	12	30	+	500	750 - 900
60	580	850 - 1000	11	25	+	520	800 - 950
30X	650	850 - 1000	12	40	35	550	750 - 900
38XA	750	950 - 1150	11	35	30	630	850 - 1000
40X	800	1000 - 1200	10	30	30	660	900 - 1100

Марка стали	Для проката толщиной, мм							
	св. 16 до 40			св. 40 до 100				
	Относительное удлинение δ_5 , %	Относительное сужение ψ , %	Работа удара KV, при 20 °С, Дж	Предел текучести, не менее	Временное сопротивление	Относительное удлинение δ_5 , %	Относительное сужение ψ , %	Работа удара KV, при 20 °С, Дж
	не менее			МПа		не менее		
20	22	50	50	-	-	-	-	-
25	21	50	45	-	-	-	-	-
30	20	45	40	300	500 - 650	21	50	40
35	19	45	35	320	550 - 700	20	50	35
40	18	40	30	350	600 - 750	19	45	30
45	16	40	25	370	630 - 780	17	45	25

Марка стали	Для проката толщиной, мм							
	св. 16 до 40			св. 40 до 100				
	Относительное удлинение δ_5 , %	Относительное сужение ψ , %	Работа удара KV, при 20 °С, Дж	Предел текучести, не менее	Временное сопротивление	Относительное удлинение δ_5 , %	Относительное сужение ψ , %	Работа удара KV, при 20 °С, Дж
	не менее			МПа		не менее		
50	15	35	+	400	650 - 800	16	40	+
55	14	35	+	430	700 - 850	15	40	+
60	13	30	+	450	750 - 900	14	35	+
30X	14	45	40	410	650 - 800	15	50	45
38XA	13	40	35	510	750 - 900	14	40	35
40X	12	35	35	560	800 - 950	14	40	35

Примечания:

1. Нормы механических свойств для проката из стали марки 30 приведены для толщин до 63 мм.

2. Знак "+" означает, что характеристика определяется для набора данных. Результаты заносят в документ о качестве.

**ПРОКАТ ТОНКОЛИСТОВОЙ ИЗ
УГЛЕРОДИСТОЙ СТАЛИ
КАЧЕСТВЕННОЙ И
ОБЫКНОВЕННОГО КАЧЕСТВА
ОБЩЕГО НАЗНАЧЕНИЯ
(по ГОСТ 16523-89 в ред. 1991 г.)**

Тонколистовой горячекатаный и холоднокатаный прокат из углеродистой стали качественной и обыкновенного качества общего назначения изготавливают шириной 500 мм и более толщиной до 3,9 мм включительно.

Прокат подразделяют:

по способу производства: горячекатаный, холоднокатаный;

по видам продукции: листы, рулоны;

по минимальному значению временного сопротивления (В) на группы прочности: К260В, К270В, ОК300В, К310В, К330В, К350В, ОК360В, ОК370В, К390В, ОК400В, К490В;

по нормируемым характеристикам на категории: 1,2,3,4,5,6 (табл. 30);

по качеству отделки поверхности на группы:

холоднокатаный: особо высокой отделки - I, высокой отделки - II, повышенной отделки - III (IIIа, IIIб);

горячекатаный: повышенной отделки - III, обычной отделки - IV;

по способности к вытяжке (холоднокатаный прокат толщиной до 2 мм групп прочности К260В, К270В, К310В, К330В, К350В):

глубокой - Г, нормальной - Н.

В части сортамента прокат должен соответствовать требованиям ГОСТ 19903-74 горячекатаный, ГОСТ 19904-90 холоднокатаный.

Степени точности проката по размерам, плоскостности, серповидности и характеру кромки указывают в заказе. При отсутствии указания степень точности выбирает предприятие-изготовитель.

Прокат изготавливают:

из углеродистой стали обыкновенного качества групп прочности ОК300В, ОК360В, ОК370В, ОК400В;

из углеродистой качественной стали групп прочности К260В, К270В, К310В, К330В, К350В, К390В, К490В.

Примечание: Группу прочности обозначают тремя цифрами, соответствующими нижнему пределу временного сопротивления. Прокат из стали обыкновенного качества обозначают буквами ОК, из стали качественной - К.

30. Категории проката в зависимости от нормируемых характеристик

Категория	Испытание	Способ производства	Группы прочности			
			K260В, K270В, K310В, K330В, K350В	K390В	K490В, OK400В	OK300В, OK360В, OK370В
1	На изгиб	Горячекатаный Холоднокатаный	-	-	-	+
2	На вытяжку сферической лунки	Холоднокатаный	+	-	-	-
3	На изгиб и на вытяжку сферической лунки	Холоднокатаный	+	-	-	-
4	Механических свойств	Горячекатаный Холоднокатаный	+	+	+	+
5	Механических свойств и на изгиб	Горячекатаный Холоднокатаный	+	+	-	+
6	Механических свойств, на вытяжку сферической лунки и на изгиб	Горячекатаный * Холоднокатаный	+	-	-	-

* По требованию потребителя.

Примеры условных обозначений:

Прокат горячекатаный листовой повышенной точности (А), нормальной плоскостности (ПН), с обрезной кромкой (0), размером 2 × 1000 × 2000 мм по ГОСТ 19903-74, группы прочности K270В, категории 4, повышенной отделки поверхности (III) из стали марки 08пс с гарантией свариваемости:

Лист ×

× $\frac{A - ПН - 0 - 2 \times 1000 \times 2000 \text{ ГОСТ } 19903 - 74}{K270B4 - III - 08пс - св \text{ ГОСТ } 16523 - 89}$

Прокат горячекатаный рулонный нормальной точности (Б), с необрезной кромкой (Н0), размером 2 × 1000 мм по ГОСТ 19903-74, группы прочности OK360В, категории 5, обычной отделки поверхности (IV):

Рулон ×

× $\frac{B - Н0 - 2 \times 1000 \text{ ГОСТ } 19903 - 74}{OK360B5 - IV \text{ ГОСТ } 16523 - 89}$

Прокат холоднокатаный рулонный нормальной точности по толщине (БТ), повышенной точности по ширине (АШ), с обрезной кромкой (0), размером 1 × 1000 мм по ГОСТ 19904-90, группы прочности OK360В, категории 1, повышенной отделки поверхности (IIIa):

Рулон ×

× $\frac{BT - AШ - 0 - 1 \times 1000 \text{ ГОСТ } 19904 - 90}{OK360B1 - IIIa \text{ ГОСТ } 16523 - 89}$

Прокат холоднокатаный листовой высокой точности по толщине (ВТ), повышенной точности по ширине (АШ), нормальной точности по длине (БД), улучшенной плоскостности (ПУ), с обрезной кромкой (0), размером 1 × 1000 × 2000 мм по ГОСТ 19904-90, группы прочности K270В, категории 6, высокой отделки поверхности (II), глубокой вытяжки (Г):

Лист ×

× $\frac{BT - AШ - БД - ПУ - 0 - 1 \times 1000 \times 2000 \text{ ГОСТ } 19904 - 90}{K270B6 - II - Г \text{ ГОСТ } 16523 - 89}$

31. Механические свойства проката (по ГОСТ 16523-89)

Группа проч-ности	Марка стали	Временное сопротивление разрыву, МПа	Относительное удлинение δ_4 , %, не менее			
			Горячекатаный прокат		Холоднокатаный прокат	
			до 2 мм вкл.	св. 2 мм	до 2 мм вкл.	св. 2 мм
К260В	08кп	260 - 380	25	28	26	29
К270В	08пс, 08, 10кп, 10пс, 10	270 - 410	24	26	25	28
ОК300В	Ст1, Ст2 *	300 - 480	21	23	24	26
К310В	15кп, 15пс	310 - 440	23	25	24	27
К330В	15, 20кп	330 - 460	23	24	24	25
К350В	20пс, 20	350 - 500	22	23	23	24
ОК360В	Ст3 *	360 - 530	20	22	22	24
ОК370В	Ст3пс, Ст3сп	370 - 530	20	22	22	24
К390В	25, 30	390 - 590	19	20	20	21
ОК400В	Ст4 *	400 - 680	17	19	19	21
К490В	35, 40, 45, 50	490 - 720	12	13	13	14

* Стали всех степеней раскисления.

**ПРОКАТ ТОЛСТОЛИСТОВОЙ
ИЗ УГЛЕРОДИСТОЙ СТАЛИ
ОБЫКНОВЕННОГО КАЧЕСТВА
(по ГОСТ 14637-89)**

Толстолистовой горячекатаный прокат из углеродистой стали обыкновенного качества изготавливают шириной 500 мм и более, толщиной от 4 до 160 мм включительно.

Прокат изготавливают в виде листов и рулонов из стали марок Ст0, Ст2кп, Ст2пс, Ст2сп, Ст3кп, Ст3пс, Ст3сп, Ст3Гпс, Ст3Гсп, Ст4пс, Ст4сп, Ст5пс, Ст5сп, Ст5Гпс по ГОСТ 380-94.

Прокат изготавливают толщиной: 4 - 160 мм - листы; 4 - 12 мм - рулоны.

Размеры и предельные отклонения должны соответствовать ГОСТ 19903-74.

В зависимости от нормируемых характеристик прокат подразделяют на категории: 1, 2, 3, 4, 5, 6. Для обозначения категории к обозначению марки добавляется номер категории, например, Ст3пс1, Ст4сп3.

**СТАЛЬНАЯ ГОРЯЧЕКАТАНАЯ
ПОЛОСА (по ГОСТ 103-76 в ред. 1991 г.)**

Стальные полосы общего назначения и полосы для гаек изготавливают шириной 11 ... 200 мм и толщиной 4 ... 60 мм.

По точности прокатки полосы изготавливают:

Б - повышенной точности, В - нормальной точности.

По серповидности полосы изготавливают классов 1 и 2.

ГОСТ предусматривает предельные отклонения для полос общего назначения и полос для горячей и холодной штамповки гаек.

Полосы изготавливают длиной: от 3 до 10 м - из углеродистой стали обыкновенного качества, низколегированной и фосфористой; от 2 до 6 м - из углеродистой качественной и легированной стали. По требованию полосы изготавливают длиной до 12 м.

Масса 1 м полосы дана в табл. 32.

Пример обозначения:

Полоса общего назначения повышенной точности прокатки Б, с серповидностью по классу 1, толщиной 10 мм и шириной 22 мм, из стали 09Г2:

Полоса $\frac{10 \times 22 - Б - 1 \text{ ГОСТ } 103 - 76}{09Г2 \text{ ГОСТ } 535 - 88}$

32. Ширина, толщина и масса 1 м стальных горячекатаных полос (по ГОСТ 103-76)

Ширина полосы, мм	Масса 1 м полосы, кг, при толщине, мм															
	4	5	6	7	8	9	10	11	12	14	16	18	20	22	25	28
12	0,38	0,47	0,56	0,66	0,75	-	-	-	-	-	-	-	-	-	-	-
14	0,44	0,55	0,66	0,77	0,88	-	-	-	-	-	-	-	-	-	-	-
16	0,50	0,63	0,75	0,88	1,00	1,13	1,26	1,41	1,51	-	-	-	-	-	-	-
18	0,56	0,71	0,85	0,99	1,13	1,27	1,41	1,55	1,70	-	-	-	-	-	-	-
20	0,63	0,78	0,94	1,10	1,26	1,41	1,57	1,73	1,88	2,20	2,51	-	-	-	-	-
22	0,69	0,86	1,04	1,21	1,38	1,55	1,73	1,90	2,07	2,42	2,76	3,11	-	-	-	-
25	0,78	0,98	1,18	1,37	1,57	1,77	1,96	2,16	2,36	2,75	3,14	3,53	3,52	-	-	-
28	0,88	1,10	1,32	1,54	1,76	1,98	2,20	2,42	2,64	3,08	3,52	3,96	4,40	4,84	-	-
30	0,94	1,18	1,41	1,65	1,88	2,12	2,36	2,59	2,83	3,30	3,77	4,24	4,71	5,18	-	-
32	1,00	1,26	1,51	1,76	2,01	2,26	2,51	2,76	3,01	3,52	4,02	4,52	5,02	5,53	6,28	-
36	1,13	1,41	1,70	1,98	2,26	2,54	2,83	3,11	3,39	3,96	4,52	5,09	5,65	6,22	7,06	-
40	1,26	1,57	1,88	2,20	2,51	2,83	3,14	3,45	3,77	4,40	5,02	5,65	6,28	6,91	7,85	-
45	1,41	1,77	2,12	2,47	2,83	3,18	3,53	3,89	4,24	4,95	5,65	6,36	7,06	7,77	8,83	-
50	1,57	1,96	2,36	2,75	3,14	3,53	3,92	4,32	4,71	5,50	6,28	7,06	7,85	8,64	9,81	-
55	1,73	2,16	2,59	3,02	3,45	3,89	4,32	4,75	5,18	6,04	6,91	7,77	8,64	9,50	10,79	-
60	1,88	2,36	2,83	3,30	3,77	4,24	4,71	5,18	5,65	6,59	7,54	8,48	9,42	10,36	11,78	-
63	1,98	2,47	2,97	3,46	3,96	4,45	4,95	5,44	5,93	6,92	7,91	8,90	9,89	10,88	12,36	-
65	2,04	2,55	3,06	3,57	4,08	4,59	5,10	5,61	6,12	7,14	8,16	9,18	10,20	11,23	12,76	-
70	2,20	2,75	3,30	3,85	4,40	4,95	5,50	6,04	6,59	7,69	8,79	9,89	10,99	12,09	13,74	-
75	2,36	2,94	3,53	4,12	4,71	5,30	5,89	6,48	7,06	8,24	9,42	10,60	11,78	12,95	14,72	-
80	2,51	3,14	3,77	4,40	5,02	5,65	6,28	6,91	7,54	8,79	10,05	11,30	12,56	13,82	15,70	-
85	2,67	3,34	4,00	4,67	5,34	6,00	6,67	7,34	8,01	9,34	10,68	12,01	13,34	14,68	16,68	-
90	2,83	3,53	4,24	4,95	5,65	6,36	7,06	7,77	8,48	9,89	11,30	12,72	14,13	15,54	17,66	-
95	2,98	3,73	4,47	5,22	5,97	6,71	7,46	8,20	8,95	10,44	11,93	13,42	14,92	16,41	18,64	-
100	3,14	3,92	4,71	5,50	6,28	7,06	7,85	8,64	9,42	10,99	12,56	14,13	15,70	17,27	19,62	-
105	3,30	4,12	4,95	5,77	6,59	7,42	8,24	9,07	9,89	11,54	13,19	14,84	16,48	18,13	20,61	-
110	3,45	4,32	5,18	6,04	6,91	7,77	8,64	9,50	10,36	12,09	13,82	15,54	17,27	19,00	21,59	-
120	3,77	4,71	5,65	6,59	7,54	8,48	9,42	10,36	11,30	13,19	15,07	16,96	18,84	20,72	23,55	-
125	3,92	4,91	5,89	6,87	7,85	8,83	9,81	10,79	11,78	13,74	15,70	17,66	19,62	21,59	24,53	-
130	4,08	5,10	6,12	7,14	8,16	9,18	10,20	11,23	12,25	14,29	16,33	18,37	20,41	22,45	25,51	-

Продолжение табл. 32

Ширина полосы, мм	Масса 1 м полосы, кг, при толщине, мм																
	4	5	6	7	8	9	10	11	12	14	16	18	20	22	25	28	
140	4,40	5,50	6,59	7,69	8,79	9,89	10,99	12,09	13,19	15,39	17,58	19,78	21,98	24,18	27,48	30,77	
150	4,71	5,89	7,06	8,24	9,42	10,60	11,78	12,95	14,13	16,48	18,84	21,20	23,55	25,90	29,44	32,97	
160	5,02	6,28	7,54	8,79	10,05	11,30	12,56	13,82	15,07	17,58	20,10	22,61	25,12	27,63	31,40	35,17	
170	5,34	6,67	8,01	9,34	10,68	12,01	13,34	14,68	16,01	18,68	21,35	24,02	26,69	29,36	33,36	37,37	
180	5,65	7,06	8,48	9,89	11,30	12,72	14,13	15,54	16,96	19,78	22,61	25,43	28,26	31,09	35,32	39,56	
190	5,97	7,46	8,95	10,44	11,93	13,42	14,92	16,41	17,90	20,88	23,86	26,85	29,83	32,81	37,29	41,76	
200	6,28	7,85	9,42	10,99	12,56	14,13	15,70	17,27	18,84	21,98	25,12	28,26	31,40	34,54	39,25	43,96	

Продолжение табл. 32

Ширина полосы, мм	Масса 1 м полосы, кг, при толщине, мм												
	30	32	36	40	45	50	56	60					
40	9,42	10,05	-	-	-	-	-	-	-	-	-	-	-
45	10,60	11,30	12,72	-	-	-	-	-	-	-	-	-	-
50	11,78	12,56	14,13	15,70	-	-	-	-	-	-	-	-	-
55	12,95	13,82	15,54	17,27	-	-	-	-	-	-	-	-	-
60	14,13	15,07	16,96	18,84	21,20	-	-	-	-	-	-	-	-
63	14,84	15,83	17,80	19,78	22,25	24,73	-	-	-	-	-	-	-
65	15,31	16,33	18,37	20,41	22,96	25,51	-	-	-	-	-	-	-
70	16,48	17,58	19,78	21,98	24,73	-	-	-	-	-	-	-	-
75	17,66	18,84	21,20	23,55	26,49	-	-	-	-	-	-	-	-
80	18,84	20,10	22,61	25,12	28,26	31,40	35,17	-	-	-	-	-	-

Ширина полосы, мм	Масса 1 м полосы, кг, при толщине, мм									
	30	32	36	40	45	50	56	60		
85	20,02	21,35	24,02	26,69	30,03	33,36	37,36	40,04		
90	21,20	22,61	25,43	28,26	31,79	35,32	39,56	42,39		
95	22,37	23,86	26,85	29,83	33,56	37,29	41,76	44,74		
100	23,55	25,12	28,26	31,40	35,32	39,25	43,96	47,10		
105	24,73	26,38	29,67	32,97	37,09	41,21	46,16	49,46		
110	25,90	27,63	31,09	34,54	38,86	43,18	48,35	51,81		
120	28,26	30,14	33,91	37,68	42,39	47,10	52,75	56,52		
125	29,44	31,40	35,32	39,25	44,16	49,06	54,95	58,88		
130	30,62	32,66	36,74	40,82	45,95	51,02	57,14	61,23		
140	32,97	35,17	39,56	43,96	49,46	54,95	61,54	65,94		
150	35,32	37,68	42,39	47,10	52,99	58,88	65,94	70,65		
160	37,68	40,19	45,22	50,24	56,52	62,80	70,33	75,36		
170	40,04	42,70	48,04	53,38	60,05	66,72	74,73	80,07		
180	42,39	45,22	50,87	56,52	68,58	70,65	79,12	84,78		
190	44,74	47,73	53,69	59,66	67,12	74,58	83,52	89,49		
200	47,10	50,24	56,52	62,80	70,65	78,50	87,92	94,20		

**КРУГЛАЯ И КВАДРАТНАЯ
ГОРЯЧЕКАТАНАЯ И ШЕСТИГРАННАЯ
КАЛИБРОВАННАЯ СТАЛЬ**
(по ГОСТ 2590-88, ГОСТ 2591-88,
ГОСТ 8560-78)

Круглый горячекатаный прокат изготовляют: высокой точности - А, повышенной точности - Б, обычной точности - В; квадратный прокат - повышенной точности - Б и обычной точности В.

ГОСТ 8560-78 предусматривает размеры шестигранника $a = 3 \div 100$ мм; шестигранники изготовляют квалитетов h10, h11, h12. Шестигранные калиброванные прутки длиной 2 - 6,5 м поставляют из сталей марок по ГОСТ 1051-73.

Примеры обозначений:
горячекатаной круглой стали марки Ст3 диаметром 50 мм обычной точности (В):

$$\text{Круг } \frac{50 - В \text{ ГОСТ } 2590 - 88}{Ст3 \text{ ГОСТ } 535 - 88}$$

горячекатаной квадратной стали Ст3 при стороне квадрата 60 мм обычной точности (В):

$$\text{Квадрат } \frac{60 - В \text{ ГОСТ } 2591 - 88}{Ст3 \text{ ГОСТ } 535 - 88}$$

шестигранной калиброванной стали 45 размера 25 мм, 5-го класса точности, термообработанной Т, с качеством поверхности группы В по ГОСТ 1051-73:

$$\text{Шестигранник } \frac{25 - 5 \text{ ГОСТ } 8560 - 78}{45 - Т - В \text{ ГОСТ } 1051 - 73}$$

Сортамент стали приведен в табл. 33.

33. Сортамент стали горячекатаной круглой, квадратной и калиброванной шестигранной

d, a мм	Масса 1 м стали, кг			d, a мм	Масса 1 м стали, кг		
	круглой	квадратной	шестигранной		круглой	квадратной	шестигранной
5	0,154	-	0,170	36	7,99	10,17	8,81
6	0,222	0,283	0,245	38	8,90	11,24	9,82
7	0,302	0,385	0,333	40	9,86	12,56	10,88
8	0,395	0,502	0,435	41	10,36	12,81	1,40
9	0,499	0,636	0,551	42	10,88	13,85	11,99
10	0,616	0,785	0,680	45	12,48	15,90	13,77
11	0,746	0,95	0,823	46	13,05	16,61	14,4
12	0,888	1,13	0,979	48	14,20	18,09	15,66
13	1,04	1,33	1,150	50	15,42	19,62	16,99
14	1,21	1,54	1,330	53	17,32	-	19,10
15	1,39	1,77	1,530	55	18,65	23,75	20,60
16	1,58	2,01	1,740	58	20,74	26,40	21,32
17	1,78	2,27	1,960	60	22,19	28,26	24,50
18	2,00	2,54	2,200	63	24,17	31,16	26,98
19	2,23	2,82	2,45	65	26,05	33,17	28,70
20	2,47	3,14	2,72	70	30,21	38,46	33,30
21	2,72	3,46	3,00	75	34,68	44,16	38,24
22	2,98	3,80	3,29	80	39,46	50,24	43,51
24	3,55	4,52	3,92	85	44,54	56,72	49,12
25	3,85	4,91	4,25	90	49,94	63,58	55,07
26	4,17	5,30	4,59	95	55,64	70,85	61,36
27	4,50	5,72	4,96	100	61,65	78,50	67,98
28	4,83	6,15	5,33	105	67,97	86,57	
30	5,55	7,06	6,12	110	74,60	94,98	
32	6,31	8,04	6,96	120	88,78	113,04	
34	7,13	9,07	7,86	125	96,33	122,66	

Продолжение табл. 33

<i>d, a</i> мм	Масса 1 м стали, кг			<i>d, a</i> мм	Масса 1 м стали, кг		
	круглой	квадратной	шестигранной		круглой	квадратной	шестигранной
130	104,20	132,67		170	178,18	227,00	
140	120,84	153,86	-	180	199,76	254,00	-
150	138,72	176,63		190	222,57	283,00	
160	157,83	200,96		200	246,62	314,00	

Обозначения: *d* - диаметр круглой стали или вписанной окружности для шестигранной стали; *a* - сторона квадрата.

Для круглой и квадратной стали предусматриваются такие размеры: 52, 93, 115, 135, 145 мм.

По ГОСТ 2591-88 прутки со стороной квадрата до 100 мм включительно поставляют с острыми углами: свыше 100 мм - с закругленными ($R \leq 0,15 a$).

**КОВАННАЯ КРУГЛАЯ И
КВАДРАТНАЯ СТАЛЬ**
(по ГОСТ 1133-71 в ред. 1991 г.)

Диаметр или сторона квадрата кованой стали, мм: 40; 42; 45; 48; 50; 52; 55; 58; 60; 63; 65; 68; 70; 73; 75; 78; 80; 83; 85; 90; 95; 100; 105; 110; 115; 120; 125; 135; 140; 145; 150; 155; 160; 165; 170; 175; 180; 185; 190; 195; 200.

Примеры обозначений:
круглой стали марки У10 диаметром 40 мм:

$$\text{Круг } \frac{40 \text{ ГОСТ } 1133 - 71}{У10 \text{ ГОСТ } 1435 - 90}$$

квадратной стали марки У12 со стороной квадрата 60 мм:

$$\text{Квадрат } \frac{60 \text{ ГОСТ } 1133 - 71}{У12 \text{ ГОСТ } 1435 - 90}$$

КАЛИБРОВАННАЯ КРУГЛАЯ СТАЛЬ
(по ГОСТ 7417-75 в ред. 1991 г.)

Калиброванную круглую сталь изготавливают холодноотянутой и холоднокатаной диаметром от 3 до 100 мм.

Пример обозначения калиброванной стали марки 45 диаметром 10 мм, качества h10, качества поверхности группы В по ГОСТ 1051-73:

$$\text{Круг } \frac{10 - h10 \text{ ГОСТ } 7417 - 75}{45 - В \text{ ГОСТ } 1051 - 73}$$

Прутки поставляют длиной:

от 2 до 6,5 мм из качественной углеродистой автоматной, низколегированной и легированной стали;

от 1,5 до 6,5 м - из высоколегированной стали. По согласованию допускается изготавливать прутки больших длин.

34. Размеры калиброванной круглой стали (по ГОСТ 7417-75)

Диаметр*, мм	Предельные отклонения, мм			
	h9	h10	h11	h12
3,0	-0,025	-0,040	-0,060	-0,100
3,1 - 6,0	-0,030	-0,048	-0,075	-0,120
6,1 - 10	-0,360	-0,058	-0,090	-0,150
10,2 - 18	-0,043	-0,070	-0,110	-0,180
18,5 - 30	-0,052	-0,084	-0,130	-0,210

Продолжение табл. 34

Диаметр*, мм	Предельные отклонения, мм			
	h9	h10	h11	h12
31 - 51	-0,062	-0,100	-0,160	-0,250
52 - 65	-0,074	-0,120	-0,190	-0,300
67 - 80	-	-	-0,190	-0,300
82 - 100	-	-	-0,220	-0,350

* Диаметры в указанных пределах брать из ряда: 3,1; 3,2; 3,3; 3,4; 3,5; 3,6; 3,7; 3,8; 3,9; 4,0; 4,1; 4,2; 4,4; 4,5; 4,6; 4,8; 4,9; 5,0; 5,2; 5,3; 5,5; 5,6; 5,8; 6,0; 6,1; 6,3; 6,5; 6,7; 6,9; 7,0; 7,1; 7,3; 7,5; 7,7; 7,8; 8,0; 8,2; 8,5; 8,8; 9,0; 9,2; 9,3; 9,5; 9,8; 10,0; 10,5; 10,8; 11; 11,2; 11,5; 11,8; 12,0; 12,5; 12,8; 13,0; 13,5; 14,0; 14,2; 14,5; 14,8; 15,0; 15,2; 15,5; 15,8; 16,0; 16,2; 16,5; 16,8; 17,0; 17,2; 17,5; 17,6; 17,8; 18,0; 18,5; 19,0; 19,5; 20,0; 20,5; 21,0; 21,5; 22 - 42 с интервалом 1 мм; 44; 45; 46; 48; 49; 50; 52; 53; 55; 56; 58; 60; 61; 62; 63; 65; 67; 69; 70; 71; 73; 75; 78; 80; 82; 85; 88; 90; 92; 95; 98; 100.

ГОРЯЧЕКАТАНАЯ СТАЛЬНАЯ ЛЕНТА (по ГОСТ 6009-74)

Ленту получают горячей прокаткой или продольной резкой горячекатаной листовой стали.
Размеры ленты, мм:

Толщина	1,2	1,4; 1,5	1,6; 1,8	2; 2,2	2,5	3; 3,5	4; 4,5; 5
Ширина	20 - 28	20 - 50	20 - 50	20 - 85	20 - 200	20 - 220	200 - 220

Указанные пределы ширины брать из ряда: 20; 22; 25; 28; 30; 32; 36; 40; 45; 50; 60; 63; 65; 70; 75; 80; 85; 90; 100; 110; 120; 130; 150; 160; 170; 175; 190; 200; 215; 220.

Предельные отклонения по ширине должны соответствовать:

+ 0,8
мм - для ленты с катаной кромкой шириной до 60 мм;

+ 1,5
% ширины - для ленты с катаной кромкой шириной свыше 60 мм;

+ 2,0 мм - для разрезной ленты.

Предельные отклонения по толщине для ленты с катаной кромкой:

+ 0,15
мм - для лент шириной от 20 до 100 мм;

+ 0,20
мм - для лент шириной свыше 100 до 150 мм;

+ 0,25

мм - для лент шириной свыше 160 до 220 мм.

Ленту изготавливают из углеродистой стали обыкновенного качества марок БСт0 - БСт5 первой или второй категории всех степеней раскисления по ГОСТ 380-94.

Пример обозначения горячекатаной ленты толщиной 3,5 мм, шириной 50 мм из стали марки БСт2пс:

Лента 3,5 × 50БСт2пс ГОСТ 6009-74

ПОЛОСЫ ГОРЯЧЕКАТАНЫЕ И КОВАННЫЕ ИЗ ИНСТРУМЕНТАЛЬНОЙ СТАЛИ (по ГОСТ 4405-75 в ред. 1990 г.)

Стандарт распространяется на горячекатаные и кованые полосы прямоугольного сечения из инструментальной углеродистой, легированной и быстрорежущей стали. Марка стали и технические требования - по ГОСТ 1435-90, ГОСТ 5950-73, ГОСТ 19265-73 и другой нормативно-технической документации.

35. Размеры сечения полосы из инструментальной стали, мм (по ГОСТ 4405-75)

3 × 12	6 × 45	10 × 50	16 × 30	22 × 30	35 × 55
3 × 20	6 × 50	10 × 60	16 × 32	22 × 35	35 × 60*
3 × 25	6 × 60	10 × 65	16 × 35	22 × 45**	35 × 65*
3 × 30	6 × 65	10 × 80	16 × 38	22 × 50**	35 × 70*
		10 × 90	16 × 40		35 × 75*
		10 × 100	16 × 45		35 × 80*
4 × 10	7 × 12	10 × 120	16 × 50	24 × 45**	35 × 120*
4 × 12	7 × 14	10 × 140	16 × 60	24 × 65*	35 × 145*
4 × 14	7 × 18	10 × 160	16 × 65		
4 × 15	7 × 30		16 × 80	25 × 30	40 × 60*
4 × 16	7 × 35		16 × 100	25 × 35	40 × 80*
4 × 18	7 × 40	12 × 16	16 × 130	25 × 38	40 × 100*
4 × 20		12 × 20	16 × 160	25 × 40	40 × 120*
4 × 25		12 × 22		25 × 50**	40 × 160*
4 × 30	8 × 12	12 × 25		25 × 55	40 × 200*
4 × 35	8 × 14	12 × 28		25 × 60**	40 × 210
4 × 40	8 × 16	12 × 30	18 × 22	25 × 75*	40 × 300
4 × 45	8 × 18	12 × 35	18 × 25	25 × 80*	
	8 × 20	12 × 40	18 × 27	25 × 85*	45 × 80*
	8 × 22	12 × 45	18 × 30	25 × 100*	45 × 90*
5 × 10	8 × 25	12 × 50	18 × 34	25 × 110*	
5 × 12	8 × 27	12 × 60	18 × 35	25 × 135	50 × 100*
5 × 14	8 × 30	12 × 65	18 × 42	25 × 150	50 × 150*
5 × 15	8 × 35	12 × 75	18 × 60	25 × 200	50 × 160*
5 × 16	8 × 40	12 × 90			50 × 175*
5 × 20	8 × 45	12 × 100			50 × 200*
5 × 25	8 × 50	12 × 120		30 × 35	50 × 250*
5 × 30	8 × 60	12 × 140	20 × 22	30 × 40**	
5 × 35	8 × 65	12 × 160	20 × 25	30 × 45**	55 × 80*
5 × 40	8 × 80		20 × 30	30 × 50**	
5 × 45	8 × 100		20 × 32	30 × 60*	60 × 80*
	8 × 120	14 × 16	20 × 35	30 × 90*	60 × 90*
		14 × 20	20 × 38	30 × 95*	60 × 120*
6 × 10	9 × 25	14 × 22	20 × 40**	30 × 100*	60 × 150*
6 × 12	9 × 30	14 × 25	20 × 45**	30 × 110*	60 × 180*
6 × 14		14 × 30	20 × 47**	30 × 120*	60 × 240*
6 × 16		14 × 35	20 × 50**	30 × 125*	60 × 300*
6 × 18	10 × 14	14 × 40	20 × 60**	30 × 130*	
6 × 20	10 × 16		20 × 70**	30 × 150*	75 × 100*
6 × 22	10 × 18	15 × 22	20 × 80**	30 × 170	75 × 120*
6 × 25	10 × 20	15 × 40	20 × 90**	30 × 180	75 × 150*
6 × 28	10 × 25		20 × 100**	30 × 200	75 × 200*
6 × 30	10 × 30		20 × 120		75 × 250*
6 × 35	10 × 35	16 × 20	20 × 160	32 × 160*	75 × 300*
6 × 40	10 × 40	16 × 22	20 × 180		
	10 × 45	16 × 25		35 × 50	80 × 300*

* Размеры сечения только для кованой инструментальной стали.

** Размеры сечения общие для горячекатаной и кованой инструментальной стали.

Размеры без звездочек только для горячекатаной инструментальной стали.

Длина полос: горячекатаных - от 1,5 до 6 м, кованых - 1,5 м при ширине до 50 мм и 1 м при ширине свыше 50 мм.

Пример обозначения полосовой стали марки У10 толщиной 14 мм, шириной 40 мм:

Полоса $\frac{14 \times 40 \text{ ГОСТ} 4405 - 75}{У10 \text{ ГОСТ} 1435 - 90}$

ПРОКАТ СТАЛЬНОЙ ГОРЯЧЕКАТАНЫЙ ШИРОКОПОЛОСНЫЙ УНИВЕРСАЛЬНЫЙ (по ГОСТ 82-70 в ред. 1988 г.)

По ребровой кривизне полосы поставляют двух классов: повышенной точности изготовления - класс А и обычной точности изготовления - класс Б.

Материал для изготовления широкополосной стали и технические требования - по ГОСТ 14637-89 и другим стандартам.

Горячекатаную широкополосную сталь изготавливают толщиной 6; 7; 8; 9; 10; 11; 12; 14; 16; 18; 20; 22; 25; 28; 30; 32; 36; 40; 45; 50; 55; 60 мм.

Для каждого размера толщины брать ширины из ряда: 200; 210; 220; 240; 250; 260; 280; 300; 320; 340; 360; 380; 400; 420; 450; 480; 500; 530; 560; 600; 630; 650; 670; 750; 800; 850; 900; 950; 1000; 1050 мм. Широкополосную сталь поставляют длиной от 5 до 12 м.

Пример обозначения широкополосной универсальной стали марки СтЗсп толщиной 20 мм, шириной 500 мм с ребровой кривизной по классу А:

Полоса $\frac{А20 \times 500 \text{ ГОСТ } 82 - 70}{СтЗсп \text{ ГОСТ } 14637 - 89}$

ПРОКАТ ЛИСТОВОЙ ГОРЯЧЕКАТАНЫЙ (по ГОСТ 19903-74 в ред. 1989 г.)

Листовую горячекатаную сталь шириной 500 мм и более изготавливают в листах толщиной от 0,5 до 160 мм и рулонах толщиной от 1,2 до 12 мм.

Листовую сталь подразделяют:

по точности прокатки: повышенной точности - А, нормальной точности - Б;

36. Размеры стальных горячекатаных листов, мм (по ГОСТ 19903-74)

Толщина листов*	Минимальная и максимальная длина листов при ширине						
	700	1000	1500	1800	2000	2500	3000 и 3600
0,4 - 0,9	1420	-	-	-	-	-	-
1,0	1420	2000	-	-	-	-	-
1,2 - 1,4	2000	-	-	-	-	-	ГОСТ предусматривает толщину листов до 160 мм, другие ширины и интервалы длин для толщин 0,5 - 160 мм, а также листы определенных (складских) размеров толщиной 0,4 - 160 мм
1,5 - 1,8	2000	2000 - 6000	-	-	-	-	
2,0 - 2,8	2000 - 6000	-	-	-	-	-	
3 - 5	2000 - 6000	-	-	-	-	-	
6 - 7	-	2000 - 6000	-	-	-	-	
8 - 10	2000 - 6000	-	3000 - 12 000	-	-	-	
11 - 12	-	2000 - 6000	4000 - 9000	-	-	-	
13 - 25	-	3000 - 6500	3200 - 10 000	-	-	-	
26 - 40	-	3000 - 12 000	3200 - 12 000	-	-	3200 - 9500	
42 - 100	-	3500 - 9000	-	-	-	3500 - 8000	

* Толщины листов в указанных пределах брать из ряда: 0,4; 0,45; 0,5; 0,55; 0,6; 0,65; 0,7; 0,75; 0,8; 0,9; 1,0; 1,2; 1,3; 1,4; 1,5; 1,6; 1,8; 2,0; 2,2; 2,5; 2,8; 3,0; 3,2; 3,5; 3,8; 3,9; 4,0; 4,5; 5; 6; 7; 8; 9; 10; 11; 12; 13; 14; 15; 16; 17; 18; 19; 20; 21; 22; 25; 26; 28; 30; 32; 34; 36; 38; 40; 42; 45; 48; 50; 52; 55; 60; 65; 70; 75; 80; 85; 90; 95; 100.

по плоскостности: особо высокой плоскостности - ПО, высокой плоскостности - ПВ, улучшенной плоскостности - ПУ, нормальной плоскостности - ПН;

по характеру кромки: с необрезной кромкой - НО, с обрезной кромкой - О.

ГОСТ 19903-74 предусматривает толщину листов свыше 100 до 160 мм, другие ширины листов и их минимальную и максимальную длину, а также сталь в рулонах толщиной 1,2 - 12,0 мм, шириной 500 - 1800 мм.

ПРОКАТ ЛИСТОВОЙ ХОЛОДНОКАТАНЫЙ (по ГОСТ 19904-90)

Листовой холоднокатанный прокат шириной 500 мм и более изготавливают в листах толщиной от 0,35 до 5,0 мм и в рулонах толщиной от 0,35 до 3,5 мм.

Листовую сталь подразделяют:

по точности прокатки:

по толщине: повышенной точности - АТ, нормальной точности - БТ, высокой точности - ВТ;

по ширине: повышенной точности - АШ, нормальной точности - БШ (листовой прокат), высокой точности - ВШ;

по длине: (листовой прокат, кроме прокатанного полистно) повышенной точности - АД, нормальной точности - БД, высокой точности - ВД;

по плоскостности: особо высокой плоскостности - ПО, высокой плоскостности - ПВ, улучшенной плоскостности - ПУ, нормальной плоскостности - ПН;

по характеру кромки: с необрезной кромкой - НО, с обрезной кромкой - О.

37. Размеры стальных холоднокатаных листов, мм (по ГОСТ 19904-90)

Толщина листов*	Минимальная и максимальная длина листов при ширине									
	500	700	800	900	1000	1250	1400	1500	1800	2000 и 2350
0.5	1000 2500	1400 2500	1500 2500	1500 3000	1500 3000	-	-	-	-	-
0,55-0,65	1000 2500	1400 2500	1500 2500	1500 3000	1500 3000	1500 3500	-	-	-	-
0,70; 0,75	1000 2500	1400 2500	1500 2500	1500 3000	1500 3000	1500 3500	2000 4000	-	-	-
0,8-1,0	1000 3000	1400 3000	1500 3000	1500 3500	1500 3500	1500 4000	2000 4000	-	-	-
1,0-1,3	1000 3000	1400 3500	1500 3000	1500 3500	1500 3500	1500 4000	2000 4000	2000 4000	2000 4200	-
1,4-2,0	1000 3000	1400 3500	1500 3500	1500 3500	1500 4000	1500 6000	2000 6000	2000 6000	2500 6000	-
2,2; 2,5	1000 3000	1400 3500	1500 3500	1500 3500	1500 4000	2000 6000	2000 6000	2000 6000	2500 6000	2500 3500
2,8-3,2	1000 3000	1400 3500	1500 3500	1500 3500	1500 4000	2000 6000	2000 6000	2000 6000	2500 6000	2500 3500
3,5-3,9	ГОСТ предусматривает другие толщины, ширины листов и их максимальную и минимальную длину, а также сталь в рулонах толщиной 0,35 - 3,5 мм, шириной 500 - 1800 мм					2000 4500	2000 4500	2000 4750	2500 6000	2500 3500
4,0-4,5						2000 4500	2000 4500	2000 4500	2500 3500	2500 3500
4,8; 5,0						2000 4500	2000 4500	2000 4500	2500 3500	2500 3500

* Толщины листов в указанных пределах дополнительно брать из ряда: 0,6; 0,9; 1,2; 1,5; 1,6; 1,7; 1,8; 3,0; 3,8; 4,2.

Предельные отклонения по длине листового проката, прокатанного полистно, не должны превышать: + 10 мм при длине листов до 1500 мм; + 15 мм при длине листов свыше 1500 мм.

37а. Ряды размеров проката (по ГОСТ 19904-90)

Наименование размера	Ряд размеров
Толщина	0,35; 0,40; 0,45; 0,50; 0,55; 0,60; 0,65; 0,70; 0,75; 0,80; 0,90; 1,00; 1,10; 1,20; 1,30; 1,40; 1,50; 1,60; 1,70; 1,80; 2,00; 2,20; 2,50; 2,80; 3,00; 3,20; 3,50; 3,80; 3,90; 4,00; 4,20; 4,50; 4,80; 5,00
Ширина	500, 550, 600, 650, 700, 750, 800, 850, 900, 950, 1000, 1100, 1200, 1250, 1400, 1450, 1500, 1600, 1700, 1800, 1900, 2000, 2100, 2200, 2300, 2350
Длина*	1000, 1100, 1200, 1300, 1400, 1420, 1500, 2000, 2200, 2500, 2800, 3000, 3500, 4000, 4200, 4500, 4750, 5000, 5500, 6000

* Только для листов; развернутая длина рулонов не регламентируется.

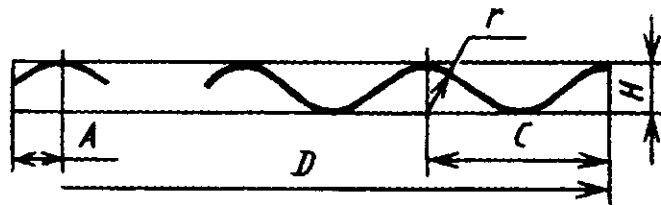
ЛИСТОВАЯ ВОЛНИСТАЯ СТАЛЬ

Тонколистовую волнистую сталь, поставляемую в черном или оцинкованном виде, применяют в ограждающих конструкциях.

Волнистую сталь изготавливают из листовой стали размерами: 710 × 1420; 750 × 1500; 800 × 1000 и 1000 × 2000 мм.

По толщине листы изготавливают от 1,0 до 1,8 мм включительно.

38. Расположение и размеры волн стали, мм



Ширина листа D		Размеры волны			Ширина листа D		Размеры волны		
до волнования	после волнования	c	H	r	до волнования	после волнования	c	H	r
1000	835	130	35	$1,1 H$	1000	835	100	30	$0,9 H$
800	670	130	35	$1,1 H$	750	625	100	30	$0,9 H$
710	590	130	35	$1,1 H$					

Ширина перекрытия A равна четверти длины волны с предельным отклонением +15.

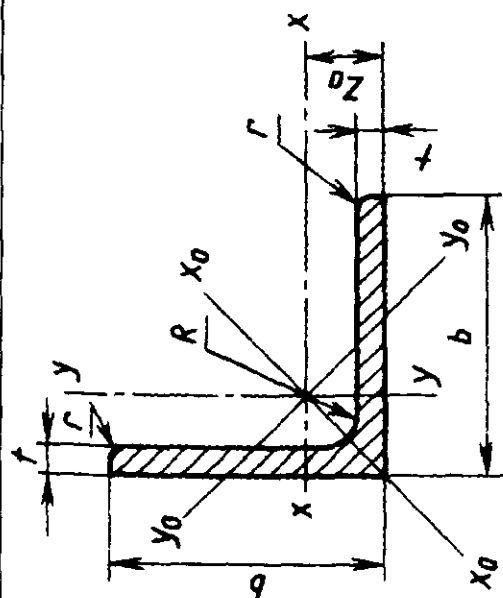
Волнистую сталь изготавливают из стали марок БСт0 - БСт3 по ГОСТ 380-94.

Масса 1 м² проекции волнистой стали толщиной 1 мм - 9,35 кг.

УГОЛКИ СТАЛЬНЫЕ ГОРЯЧЕКАТАНЫЕ
РАВНОПОЛОЧНЫЕ
(по ГОСТ 8509-93)

По точности прокатки уголки изготавливают: А - высокой точности, В - обычной точности (табл. 39).

39. Размеры уголков и справочные величины для осей



Обозначения:

- b - ширина полки;
 t - толщина полки;
 R - радиус внутреннего закругления;
 r - радиус закругления полки;
 W - момент сопротивления;
 J - момент инерции;
 i - радиус инерции;
 Z_0 - расстояние от центра тяжести до наружной грани полки;
 J_{xy} - центробежный момент инерции

Номер уголка	мм		Площадь по- перечного сечения, см ²	Справочные величины для осей								Масса 1 м уголка, кг			
	b	t		$x - x$		$x_0 - x_0$		$y_0 - y_0$			J_{xy} , см ⁴		Z_0 , см		
				J_{x_0} , см ⁴	W_{x_0} , см ³	i_{x_0} , см	$J_{x_0 \max}$, см ⁴	$i_{x_0 \max}$, см	$J_{y_0 \min}$, см ⁴	W_{y_0} , см ³				$i_{y_0 \min}$, см	
2	20	3	1,13	0,40	0,28	0,59	0,63	0,75	0,17	0,20	0,39	0,23	0,60	0,89	
		4		0,50	0,37	0,58	0,78	0,73	0,22	0,24	0,38	0,28	0,64		1,15
2.5	25	3	1,43	0,81	0,46	0,75	1,29	0,95	0,34	0,33	0,49	0,47	0,73	1,12	
		4		1,03	0,59	0,74	1,62	0,93	0,44	0,41	0,48	0,59	0,76		1,46
		5*		1,22	0,71	0,73	1,91	0,92	0,53	0,47	0,48	0,69	0,80		
2.8	28	3	1,62	1,16	0,58	1,84	1,07	0,48	0,42	0,55	0,68	0,80	1,27		
3	30	3	1,74	1,45	0,67	0,91	2,30	1,15	0,60	0,53	0,59	0,85	0,85	1,36	
		4		1,84	0,87	0,80	2,92	1,13	0,77	0,61	0,58	1,08	0,89		1,78
		5*		2,20	1,06	0,89	3,47	1,12	0,94	0,71	0,58	1,27	0,93		

Продолжение табл. 39

Номер уголка	мм			Площадь по- перечного сечения, см ²	Справочные величины для осей										Масса 1 м уголка, кг	
	b	t	R		x - x			x ₀ - x ₀			y ₀ - y ₀			J _{xy} , см ⁴		Z ₀ , см
					J _x , см ⁴	W _x , см ³	i _x , см	J _{x₀ max} , см ⁴	i _{x₀ max} , см	J _{y₀ min} , см ⁴	W _{y₀} , см ³	i _{y₀ min} , см				
													J _x , см ⁴			
3,2	32	3		1,86	1,77	0,77	0,97	2,80	1,23	0,74	0,59	0,63	1,03	0,89	1,46	
	4	4		2,43	2,26	1,0	0,96	3,58	1,21	0,94	0,71	0,62	1,32	0,94	1,91	
3,5	3	3	4,5	2,04	2,35	0,93	1,07	3,72	1,35	0,97	0,71	0,69	1,37	0,97	1,60	
	4	4		2,17	3,01	1,21	1,06	4,76	1,33	1,25	0,88	0,68	1,75	1,01	2,10	
	5	5		3,28	3,61	1,47	1,05	5,71	1,32	1,52	1,02	0,68	2,10	1,05	2,58	
4	3	3		2,35	3,55	1,22	1,23	5,63	1,55	1,47	0,95	0,79	2,08	1,09	1,85	
	4	4		3,08	4,58	1,60	1,22	7,26	1,53	1,90	1,19	0,78	2,68	1,13	2,42	
	5	5		3,79	5,53	1,95	1,21	8,75	1,52	2,30	1,39	0,78	3,22	1,17	2,98	
	6*	6*	5,0	4,48	6,41	2,30	1,20	10,13	1,50	2,70	1,58	0,78	3,72	1,21	3,52	
4,5	3	3		2,65	5,13	1,56	1,39	8,13	1,75	2,12	1,24	0,89	3,00	1,21	2,08	
	4	4		3,48	6,63	2,04	1,38	10,52	1,74	2,74	1,54	0,89	3,89	1,26	2,73	
	5	5		4,29	8,03	2,51	1,37	12,74	1,72	3,33	1,81	0,88	4,71	1,30	3,37	
	6*	6*		5,08	9,35	2,95	1,36	14,80	1,71	3,90	2,06	0,88	5,45	1,34	3,99	
5	3	3		2,96	7,11	1,94	1,55	11,27	1,95	2,95	1,57	1,00	4,16	1,33	2,32	
	4	4		3,89	9,21	2,54	1,54	14,63	1,94	3,80	1,95	0,99	5,42	1,38	3,05	
	5	5	5,5	4,80	11,20	3,13	1,53	17,77	1,92	4,63	2,30	0,98	6,57	1,42	3,77	
	6	6		5,69	13,07	3,69	1,52	20,72	1,91	5,43	2,63	0,98	7,65	1,46	4,47	
5,6	7*	7*		6,56	14,84	4,23	1,50	23,47	1,89	6,21	2,93	0,97	8,63	1,50	5,15	
	8*	8*		7,41	16,51	4,76	1,49	26,03	1,87	6,98	3,22	0,97	9,52	1,53	5,82	
	4	4	6,0	4,38	13,10	3,21	1,73	20,79	2,18	5,41	2,52	1,11	7,69	1,52	3,44	
	5	5		5,41	15,97	3,96	1,72	25,36	2,16	6,59	2,97	1,10	9,41	1,57	4,25	

Продолжение табл. 39

Номер уголка	мм			Площадь поперечного сечения, см ²	Справочные величины для осей												Масса 1 м уголка, кг
	b	t	R		r	x - x			x ₀ - x ₀			y ₀ - y ₀			J _{xy} , см ⁴	Z ₀ , см	
						J _x , см ⁴	W _{x3} , см ³	i _x , см	J _{x0 max} , см ⁴	i _{x0 max} , см	J _{y0 min} , см ⁴	W _{y0} , см ³	i _{y0 min} , см				
														J _{x0 max} , см ⁴			
6*		4			16,21	3,70	1,85	25,69	2,33	6,72	2,93	1,19	9,48	1,62	3,71		
		5			19,79	4,56	1,84	31,40	2,32	8,18	3,49	1,18	11,61	1,66	4,58		
	60	6			23,21	5,40	1,83	36,81	2,31	9,60	3,99	1,18	13,60	1,70	5,43		
		8	7,0	2,3	29,55	7,00	1,81	46,77	2,27	12,34	4,90	1,17	17,22	1,78	7,10		
		10			35,32	8,52	1,79	55,64	2,24	15,00	5,70	1,16	20,32	1,85	8,70		
6.3		4			18,86	4,09	1,95	29,90	2,45	7,81	3,26	1,25	11,00	1,69	3,90		
		5			23,10	5,05	1,94	36,80	2,44	9,52	3,87	1,25	13,70	1,74	4,81		
		6			27,06	5,98	1,93	42,91	2,43	11,18	4,44	1,24	15,90	1,78	5,72		
7		4,5			29,04	5,67	2,16	46,03	2,72	12,04	4,53	1,39	17,00	1,88	4,87		
		5			31,94	6,27	2,16	50,67	2,72	13,22	4,92	1,39	18,70	1,90	5,38		
	70	6	8,0	2,7	37,58	7,43	2,15	59,64	2,71	15,52	5,66	1,38	22,10	1,94	6,39		
		7			42,98	8,57	2,14	68,19	2,69	17,77	6,31	1,37	25,20	1,99	7,39		
		8			48,16	9,68	2,12	76,35	2,68	19,97	6,99	1,37	28,20	2,02	8,37		
	10*			57,90	11,82	2,10	91,52	2,64	24,27	8,17	1,36	33,60	2,10	10,29			
7.5		5			39,53	7,21	2,31	62,65	2,91	16,41	5,74	1,49	23,10	2,02	5,80		
		6			46,57	8,57	2,30	73,87	2,90	19,28	6,62	1,48	27,30	2,06	6,89		
	75	7	9,0	3,0	53,34	9,89	2,29	84,61	2,89	22,07	7,43	1,47	31,20	2,10	7,96		
		8			59,84	11,18	2,28	94,89	2,87	24,80	8,16	1,47	35,00	2,15	9,02		
		9			66,10	12,43	2,27	104,72	2,86	27,48	8,91	1,46	38,60	2,18	10,07		

Продолжение табл. 39

Номер уголка	мм				Площадь поперечного сечения, см ²	Справочные величины для осей								Масса 1 м уголка, кг		
	b	t	R	r		x - x		x ₀ - x ₀		y ₀ - y ₀			J _{xy} , см ⁴		Z ₀ , см	
						J _x , см ⁴	W _x , см ³	i _x , см	J _{x₀max} , см ⁴	i _{x₀max} , см	J _{y₀min} , см ⁴	W _{y₀} , см ³				i _{y₀min} , см
8	5,5				8,63	52,68	9,03	2,47	83,56	3,11	21,80	7,10	1,59	30,90	2,17	6,78
	6				9,38	56,97	9,80	2,47	90,40	3,11	23,54	7,60	1,58	33,40	2,19	7,36
	7		9,0		10,85	65,31	11,32	2,45	103,60	3,09	26,97	8,55	1,58	38,30	2,23	8,51
	8			3,0	12,30	73,36	12,80	2,44	116,39	3,08	30,32	9,44	1,57	43,00	2,27	9,65
	10*				15,14	83,58	15,67	2,42	140,31	3,04	36,85	11,09	1,56	56,70	2,35	11,88
	12*				17,90	102,74	18,42	2,40	162,27	3,01	43,21	12,62	1,55	59,50	2,42	14,05
9	6				10,61	82,10	12,49	2,78	130,00	3,50	33,97	9,88	1,79	48,10	2,43	8,33
	7				12,28	94,30	14,45	2,77	149,67	3,49	38,94	11,15	1,78	55,40	2,47	9,64
	8		10,0		13,93	106,11	16,36	2,76	168,42	3,48	43,80	12,34	1,77	62,30	2,51	10,93
	9			3,3	15,60	118,00	18,29	2,75	186,00	3,46	48,60	13,48	1,77	68,00	2,55	12,20
	10*				17,17	128,60	20,07	2,74	203,93	3,45	53,27	14,54	1,76	75,30	2,59	13,48
	12*				20,33	149,67	23,85	2,71	235,88	3,41	62,40	16,53	1,75	86,20	2,67	15,96
10	6,5				12,82	122,10	16,69	3,09	193,46	3,89	50,73	13,38	1,99	71,40	2,68	10,06
	7				13,75	130,59	17,90	3,08	207,01	3,88	54,16	14,13	1,98	76,40	2,71	10,79
	8				15,60	147,19	20,30	3,07	233,46	3,87	60,92	15,66	1,98	86,30	2,75	12,25
	10				19,24	178,95	24,97	3,05	283,83	3,84	74,08	18,51	1,96	110,00	2,83	15,10
	12		12,0	4,0	22,80	208,90	29,47	3,03	330,95	3,81	86,84	21,10	1,95	122,00	2,91	17,90
	14				26,28	237,15	33,83	3,00	374,98	3,78	99,32	23,49	1,94	138,00	2,99	20,63
11	15*				27,99	250,68	35,95	2,99	395,87	3,76	105,48	24,62	1,94	145,00	3,03	21,97
	16				29,68	263,82	38,04	2,98	416,04	3,74	111,61	25,79	1,94	152,00	3,06	23,30
	7	110			15,15	175,61	21,83	3,40	278,54	4,29	72,68	17,36	2,19	106,00	2,96	11,89
	8				17,20	198,17	24,77	3,39	314,51	4,28	81,83	19,29	2,18	116,00	3,00	13,50

Продолжение табл. 39

Номер уголка	мм			Площадь поперечного сечения, см ²	Справочные величины для осей										Масса 1 м уголка, кг	
	b	t	R		r	x - x		x ₀ - x ₀		y ₀ - y ₀			J _{xy} , см ⁴	Z ₀ , см		
						J _x , см ⁴	W _x , см ³	i _x , см	J _{x₀ max} , см ⁴	i _{x₀ max} , см	J _{y₀ min} , см ⁴	W _{y₀} , см ³				i _{y₀ min} , см
12*	120	8				259,75	29,68	3,72	412,45	4,68	107,04	23,29	2,39	153,00	3,25	14,76
		10		12,0	4,0	317,16	36,59	3,69	503,79	4,66	130,54	27,72	2,37	187,00	3,33	18,24
		12				371,80	43,30	3,67	590,28	4,62	153,33	31,79	2,36	218,00	3,41	21,67
		15				448,90	52,96	3,63	711,32	4,57	186,48	37,35	2,34	262,00	3,53	26,68
12,5		8				294,36	32,20	3,87	466,76	4,87	121,98	25,67	2,49	172,00	3,36	15,46
		9				327,48	36,00	3,86	520,00	4,86	135,88	28,26	2,48	192,00	3,40	17,30
		10		14,0	4,6	359,82	39,74	3,85	571,04	4,84	148,59	30,45	2,47	211,00	3,45	19,10
		12				422,23	47,06	3,82	670,02	4,82	174,43	34,94	2,46	248,00	3,53	22,68
		14				481,76	54,17	3,80	763,90	4,78	199,62	39,10	2,45	282,00	3,61	26,20
		16				538,56	61,09	3,78	852,84	4,75	224,29	43,10	2,44	315,00	3,68	29,65
14	140	9				465,72	45,55	4,34	739,42	5,47	192,03	35,92	2,79	274,00	3,76	19,41
		10		14,0	4,6	512,29	50,32	4,33	813,62	5,46	210,96	39,05	2,78	301,00	3,82	21,45
		12				602,49	59,66	4,31	956,98	5,43	248,01	44,97	2,76	354,00	3,90	25,50

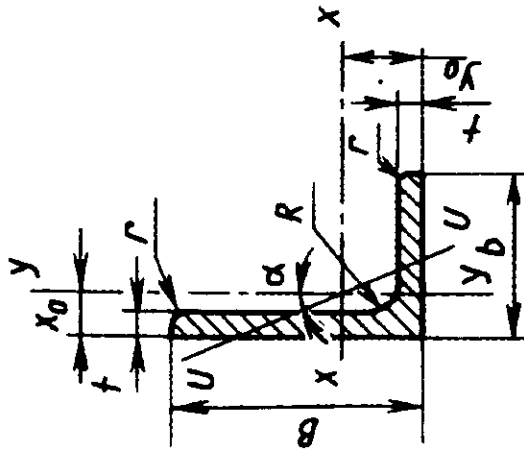
Уголки, отмеченные звездочкой, изготовляют по требованию потребителя.

ГОСТ 8509-93 предусматривает номера профилей: 16, 18, 20, 22 и 25, а также профили, изготавливаемые по согласию изготовителей с потребителем.

Площадь поперечного сечения и справочные величины вычислены по номинальным размерам. Плотность стали 7,85 г/см³.

УГОЛКИ СТАЛЬНЫЕ ГОРЯЧЕКАТАНЫЕ НЕРАВНОПОЛОЧНЫЕ (по ГОСТ 8510-86)

40. Размеры уголков, справочные величины для осей и масса 1 м уголка



Обозначения:

B - ширина большей полки;
 b - ширина меньшей полки;
 t - толщина полки;
 R - радиус внутреннего закругления;
 r - радиус закругления полки;

W - момент сопротивления;
 J_{xy} - центробежный момент инерции;
 J - момент инерции;
 i - радиус инерции;
 x_0, y_0 - расстояние от центра тяжести до наружных
 граней полок

Номер уголка	мм					Площадь поперечного сечения, см ²	Справочные величины для осей					
	B	b	t	R	r		x - x			y - y		
							J_x , см ⁴	W_x , см ³	i_x , см	J_y , см ⁴	W_y , см ³	i_y , см
2.5 / 1.6	25	16	3			1,16	0,70	0,43	0,78	0,22	0,19	0,44
3 / 2*	30	20	3			1,43	1,27	0,62	0,94	0,45	0,30	0,56
			4	3,5	1,2	1,86	1,61	0,82	0,93	0,56	0,39	0,55
3,2 / 2	32	20	3			1,49	1,52	0,72	1,01	0,46	0,30	0,55
			4			1,94	1,93	0,93	1,00	0,57	0,39	0,54
4 / 2,5	40	25	3			1,89	3,06	1,14	1,27	0,93	0,49	0,70
			4	4,0	1,3	2,47	3,93	1,49	1,26	1,18	0,63	0,69
			5			3,03	4,73	1,82	1,25	1,41	0,77	0,68

Продолжение табл. 40

Номер уголка	мм						Площадь поперечного сечения, см ²	Справочные величины для осей				
	B	b	t	R	r	x - x		y - y				
						J _x , см ⁴		W _x , см ³	i _x , см	J _y , см ⁴	W _y , см ³	i _y , см
4 / 3*	40	30	4	4,0	1,3	2,67	4,18	1,54	1,25	2,01	0,91	0,87
						3,28	5,04	1,88	1,24	2,41	1,11	0,86
4,5 / 2,8	45	28	3	5,0	1,7	2,14	4,41	1,45	1,48	1,32	0,61	0,79
						2,80	5,68	1,90	1,42	1,69	0,80	0,78
5 / 3,2	50	32	3	5,5	1,8	2,42	6,18	1,82	1,60	1,99	0,81	0,91
						3,17	7,98	2,38	1,59	2,56	1,05	0,90
5,6 / 3,6	56	36	4	6,0	2,0	3,58	11,37	3,01	1,78	3,70	1,34	1,02
						4,41	13,82	3,70	1,77	4,48	1,65	1,01
6,3 / 4,0	63	40	4	7,0	2,3	4,04	16,33	3,83	2,01	5,16	1,67	1,13
						4,98	19,91	4,72	2,00	6,26	2,05	1,12
						5,90	23,31	5,58	1,99	7,29	2,42	1,11
						7,68	29,60	7,22	1,96	9,15	3,12	1,09
6,5 / 5*	65	50	5	6,0	2,0	5,56	23,41	5,20	2,05	12,08	3,23	1,47
						6,60	27,46	6,16	2,04	14,12	3,82	1,46
						7,62	31,32	7,08	2,03	16,05	4,38	1,45
						8,62	35,00	7,99	2,02	18,88	4,93	1,44
7 / 4,5	70	45	5	7,5	2,5	5,59	27,76	5,88	2,23	9,05	2,62	1,27
7,5 / 5	75	60	5	8,0	2,7	6,11	34,81	6,81	2,39	12,47	3,25	1,43
						7,25	40,92	8,08	2,38	14,60	3,85	1,42
						8,37	46,77	9,31	2,36	16,61	4,43	1,41
						9,47	52,38	10,52	2,35	18,52	4,88	1,40

Продолжение табл. 40

Номер уголка	мм					Площадь поперечного сечения, см ²	Справочные величины для осей					
	B	b	t	R	r		x - x		y - y			
							J _x , см ⁴	W _x , см ³	i _x , см	J _y , см ⁴	W _y , см ³	i _y , см
8 / 5	80	50	5			6,36	41,64	7,71	2,56	12,68	3,28	1,41
			6			7,55	48,98	9,15	2,55	14,85	3,88	1,40
8 / 6*	80	60	6	8,0	2,7	8,15	52,06	9,42	2,53	25,18	5,58	1,76
			7			9,42	59,61	10,87	2,52	28,74	6,43	1,75
			8			10,67	66,88	12,38	2,50	32,15	7,26	1,74
			5,5			7,86	65,28	10,74	2,88	19,67	4,53	1,58
9 / 5,6	90	56	6	9,0	3,0	8,54	70,58	11,66	2,88	21,22	4,91	1,58
			8			11,18	90,87	15,24	2,85	27,08	6,39	1,56
			6			9,58	98,29	14,52	3,20	30,58	6,27	1,79
10 / 6,3	100	63	7			11,09	112,86	16,78	3,19	34,99	7,23	1,78
			8			12,57	126,96	19,01	3,18	39,21	8,17	1,77
			10			15,47	153,95	23,32	3,15	47,18	9,99	1,75
			7			11,23	114,05	16,87	3,19	38,32	7,70	1,85
10 / 6,5*	100	65	8			12,73	128,31	19,11	3,18	42,96	8,70	1,84
			10			15,67	155,52	23,45	3,15	51,68	10,64	1,82
			6,5			11,45	142,42	19,11	3,53	45,61	8,42	2,00
11 / 7	110	70	8			13,93	171,54	23,22	3,51	54,64	10,20	1,98
12,5 / 8	125	80	7	11,0	3,7	14,06	226,53	26,67	4,01	73,73	11,89	2,29
			8			15,98	225,62	30,26	4,00	80,95	13,47	2,28
			10			19,70	311,61	37,27	3,98	100,47	16,52	2,26
			12			23,36	364,79	44,07	3,95	116,84	19,46	2,24

Продолжение табл. 40

Номер уголка	мм						Площадь поперечного сечения, см ²	Справочные величины для осей					
	B	b	t	R	r	r		x - x			y - y		
								J _x , см ⁴	W _x , см ³	i _x , см	J _y , см ⁴	W _y , см ³	i _y , см
14 / 9	140	90	8	12,0	4,0		363,68	38,25	4,49	119,79	17,19	2,58	
16 / 10	160	100	10	13,0	4,3		444,45	47,19	4,47	145,54	21,14	2,58	
			9				605,97	56,04	5,15	186,03	23,96	2,85	
			10				666,59	61,91	5,13	204,09	26,42	2,84	
			12				784,22	73,42	5,11	238,75	31,23	2,82	
18 / 11	180	110	14				897,19	84,65	5,08	271,60	35,89	2,80	
			10				952,28	78,59	5,80	276,37	32,27	3,12	
20 / 12,5	200	125	12	14,0	4,7		1122,56	93,33	5,77	324,09	38,20	3,10	
			11				1449,02	107,31	6,45	446,36	45,98	3,58	
			12				1568,19	116,51	6,43	481,93	49,85	3,57	
			14				1800,83	134,64	6,41	550,77	57,43	3,54	
			16				2026,08	152,41	6,38	616,66	64,83	3,52	
			49,77										
Номер уголка	Справочные величины для осей						x ₀ , см	y ₀ , см	J _{xy} , см ⁴	Угол наклона оси, tg α	Масса 1 м уголка, кг		
	Справочные величины для осей												
	и - и												
2,5 / 1,6	0,13	0,16	0,34	0,43	0,43	0,42	0,86	0,22	0,392	0,91			
											J _{и и} , см ⁴	W _и , см ³	i _и min, см
3 / 2*	0,26	0,25	0,43	0,43	0,51	0,54	1,0	0,43	0,427	1,12			
											J _{и и} , см ⁴	W _и , см ³	i _и min, см
	0,34	0,32	0,43	0,43	0,54	0,54	1,04	0,54	0,421	1,46			
											J _{и и} , см ⁴	W _и , см ³	i _и min, см

Продолжение табл. 40

Номер уголка	Справочные величины для осей				x_0 , см	y_0 , см	J_{xy} , см ⁴	Угол наклона оси, tg α	Масса 1 м уголка, кг
	и - и		i_u min, см	W_u , см ³					
	$J_{u min}$, см ⁴	W_u , см ³							
3,2 / 2	0,28	0,25	0,43	0,49	1,08	0,47	0,382	1,17	
	0,35	0,33	0,43	0,53	1,12	0,59	0,374	1,52	
4 / 2,5	0,56	0,41	0,54	0,59	1,32	0,96	0,385	1,48	
	0,71	0,52	0,54	0,63	1,37	1,22	0,281	1,94	
	0,86	0,64	0,53	0,66	1,41	1,44	0,374	2,37	
	1,09	0,75	0,64	0,78	1,28	1,68	0,544	2,26	
4,5 / 2,8	1,33	0,91	0,64	0,82	1,32	2,00	0,539	2,46	
	0,79	0,52	0,61	0,64	1,47	1,38	0,382	1,68	
5 / 3,2	1,02	0,67	0,60	0,68	1,51	1,77	0,379	2,20	
	1,18	0,68	0,70	0,72	1,60	2,01	0,403	1,9	
5,6 / 3,6	1,52	0,88	0,69	0,76	1,65	2,59	0,401	2,4	
	2,19	1,13	0,78	0,84	1,82	3,74	0,406	2,81	
6,3 / 4,0	2,65	1,37	0,78	0,88	1,87	4,50	0,404	3,46	
	3,07	1,41	0,87	0,91	2,03	5,25	0,397	3,17	
	3,73	1,72	0,86	0,95	2,08	6,41	0,396	3,91	
	4,36	2,02	0,86	0,99	2,12	7,44	0,393	4,63	
	5,58	2,60	0,85	1,07	2,20	9,27	0,386	6,03	

Продолжение табл. 40

Номер уголка	Справочные величины для осей				x_0 , см	y_0 , см	J_{xy} , см ⁴	Угол наклона оси, $\text{tg } \alpha$	Масса 1 м уголка, кг
	и - и		i_u min, см	W_u , см ³					
	$J_{u \min}$, см ⁴	W_u , см ³							
6,5 / 5*	6,41	2,68	1,07	1,07	1,26	2,00	9,77	0,576	4,36
	7,52	3,15	1,07	1,07	1,30	2,04	11,46	0,575	5,18
	8,60	3,59	1,06	1,06	1,34	2,08	12,94	0,571	5,98
	9,65	4,02	1,06	1,06	1,37	2,12	13,61	0,570	6,77
7 / 4,5	5,34	2,20	0,98	0,98	1,05	2,28	9,12	0,406	4,39
7,5 / 5	7,24	2,73	1,09	1,09	1,17	2,39	12,00	0,436	4,79
	8,48	3,21	1,08	1,08	1,21	2,44	14,10	0,435	5,69
	9,69	3,69	1,08	1,08	1,25	2,48	16,18	0,435	6,57
	10,87	4,14	1,07	1,07	1,29	2,52	17,80	0,430	7,43
8 / 5	7,57	2,75	1,00	1,00	1,13	2,60	13,20	0,387	4,49
	8,88	3,24	1,08	1,08	1,17	2,65	15,50	0,386	5,92
8 / 6*	13,61	4,66	1,29	1,29	1,49	2,47	20,98	0,547	6,39
	15,58	5,34	1,29	1,29	1,53	2,52	24,01	0,546	7,39
	17,49	5,99	1,28	1,28	1,57	2,56	26,83	0,544	8,37
9 / 5,6	11,77	3,81	1,22	1,22	1,26	2,92	20,54	0,384	6,17
	12,70	4,12	1,22	1,22	1,28	2,95	22,23	0,384	6,70
	16,29	5,32	1,21	1,21	1,36	3,04	28,33	0,380	8,77

Продолжение табл. 40

Номер уголка	Справочные величины для осей			x_0 , см	y_0 , см	J_{xy} , см ⁴	Угол наклона оси, tg α	Масса 1 м уголка, кг
	$u - u$		i_u min, см					
	$J_{u \min}$, см ⁴	W_u , см ³						
10 / 6,3	18,20	5,27	1,38	1,42	3,23	31,50	0,393	7,53
	20,83	6,06	1,37	1,46	3,28	36,10	0,392	8,70
	23,38	6,82	1,36	1,50	3,32	40,50	0,391	9,87
	28,34	8,31	1,35	1,58	3,40	48,60	0,387	12,14
10 / 6,5*	22,77	6,43	1,41	1,52	3,24	38,00	0,415	8,81
	25,24	7,26	1,41	1,56	3,28	42,64	0,414	9,99
	30,60	8,83	1,40	1,64	3,37	51,18	0,410	12,30
11 / 7	26,94	7,05	1,53	1,58	3,55	46,80	0,402	8,98
	32,31	8,50	1,52	1,64	3,61	55,90	0,400	10,93
12,5 / 8	43,40	9,96	1,76	1,80	4,01	74,70	0,407	11,04
	48,82	11,25	1,75	1,84	4,05	84,10	0,406	12,58
	59,33	13,74	1,74	1,92	4,14	102,00	0,404	15,47
	69,47	16,11	1,72	2,00	4,22	118,00	0,400	18,34
14 / 9	70,27	14,39	1,58	2,03	4,49	121,00	0,411	14,13
	85,51	17,58	1,96	2,12	4,58	147,00	0,409	17,46

Продолжение табл. 40

Номер уголка	Справочные величины для осей				x_0 , см	y_0 , см	J_{xy} , см ⁴	Угол наклона оси, tg α	Масса 1 м уголка, кг
	$u - u$		i_u min, см						
	J_u min, см ⁴	W_u , см ³							
16 / 10	110,40	20,01	2,20	2,24	5,19	194,00	0,391	17,96	
	121,16	22,02	2,19	2,28	5,23	213,00	0,390	19,85	
	142,14	25,93	2,18	2,36	5,32	249,00	0,388	23,58	
	162,49	29,75	2,16	2,43	5,40	282,00	0,385	27,26	
18 / 11	165,44	26,96	2,42	2,44	5,88	295,00	0,376	22,20	
	194,28	31,83	2,40	2,52	5,97	348,00	0,374	26,40	
20 / 12,5	263,84	38,27	2,75	2,79	6,50	465,00	0,392	27,37	
	285,04	41,45	2,74	2,83	6,54	503,00	0,392	29,74	
	326,54	47,57	2,73	2,91	6,62	575,00	0,390	34,43	
	366,99	53,56	2,72	2,99	6,71	643,00	0,388	39,07	

Уголки, отмеченные звездочкой, изготовляют по требованию потребителя.

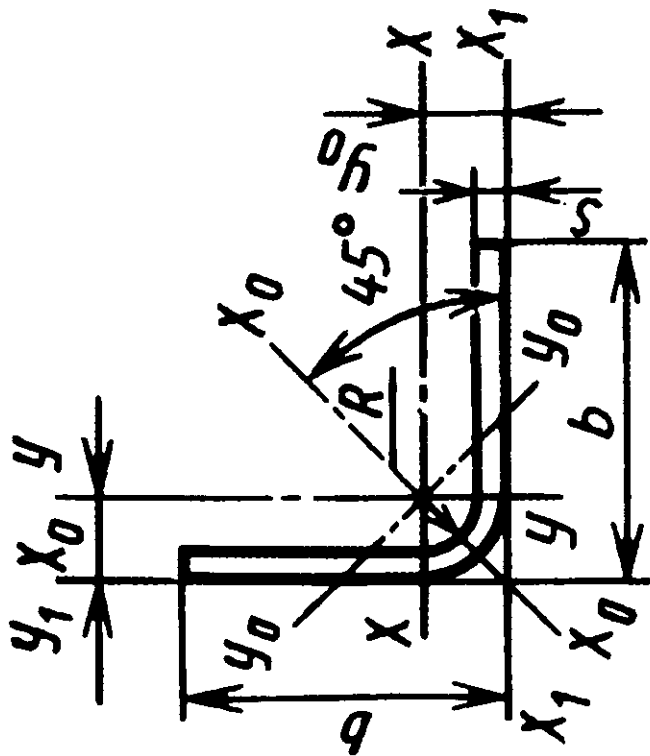
ГНУТЫЕ СТАЛЬНЫЕ РАВНОПОЛОЧНЫЕ (по ГОСТ 19771-93) И НЕРАВНОПОЛОЧНЫЕ (по ГОСТ 19772-93) УГОЛКИ

Гнутые уголки изготовляют из холоднокатаного и горячекатаного листового проката из стали обыкновенного качества, углеродистой качественной конструкционной и низколегированной.

Размеры, площадь поперечного сечения, справочные величины для осей и массы из стали с временным сопротивлением разрыву не более 460 МПа приведены в табл. 41 и 42. Для сталей с временным сопротивлением разрыву более 460 МПа справочные величины для осей примерно на 5 % меньше приведенных в таблицах или см. ГОСТ 19771-93 и ГОСТ 19772-93.

Технические требования. Сталь для холодногнутых уголков должна соответствовать сталям марок с временным сопротивлением разрыву не более 590 МПа. Марки стали: по ГОСТ 380-94 до марки Ст4 включительно всех групп и степеней раскисления по ГОСТ 1050-88.

41. Размеры и справочные величины для осей равнополочных уголков (по ГОСТ 19771-93)



Обозначения:

b - ширина полки;
 s - толщина полки;
 R - радиус кривизны;
 J - момент инерции;
 i - радиус инерции;

$$n = \frac{b - s - R}{s} - \text{отношение расчетного свеса полки к толщине полки}$$

свеса полки к толщине полки

x_0, y_0 - расстояние от центра тяжести до

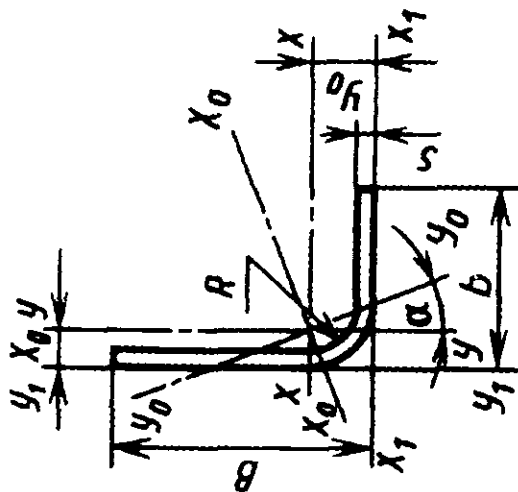
наружных поверхностей полок;

b	s	R , не более	n	Площадь поперечного сечения, см^2	Справочные величины для осей						Масса 1 м, кг	
					$x - x (y - y)$		$x_0 - x_0$		$y_0 - y_0$			$x_1 - x_1 (y_1 - y_1)$
	мм			$J_x (J_y), \text{см}^4$	$i_x (i_y), \text{см}$	$J_{x_0}, \text{см}^4$	$i_{x_0}, \text{см}$	$J_{y_0}, \text{см}^4$	$i_{y_0}, \text{см}$	$J_{x_1} (J_{y_1}), \text{см}^4$	$x_0 (y_0), \text{см}$	
36	3,0	4	9,7	2,00	2,51	1,12	4,11	1,43	0,91	0,68	1,04	1,57
40	2,5	3	13,1	1,89	2,98	1,25	4,84	1,60	1,19	0,77	1,12	1,48
	3,0	4	11,0	2,24	3,50	1,25	5,71	1,60	1,29	0,76	1,14	1,76

Продолжение табл. 41

b	s	R, не более	n	Площадь поперечного сечения, - см ²	Справочные величины для осей								Масса I M, кг
					x - x (y - y)		x ₀ - x ₀		y ₀ - y ₀		x ₁ - x ₁ (y ₁ - y ₁)		
					J _x (J _y), см ⁴	i _x (i _y), см	J _{x₀} , см ⁴	i _{x₀} , см	J _{y₀} , см ⁴	i _{y₀} , см	J _{x₁} (J _{y₁}), см ⁴	x ₀ (y ₀), см	
50	3,0	4	14,3	2,84	7,02	1,57	11,42	2,00	2,63	0,96	12,54	1,39	2,23
	4,0	6	10,0	3,70	8,94	1,55	14,70	1,99	3,20	0,93	16,70	1,45	2,90
60	3,0	4	17,7	3,44	12,36	1,89	20,03	2,41	4,69	1,17	21,65	1,64	2,70
	4,0	6	12,5	4,50	15,96	1,88	26,06	2,40	5,88	1,14	28,92	1,70	3,53
70	4,0	6	15,0	5,30	25,79	2,20	41,95	2,81	9,62	1,35	45,88	1,95	4,16
80	3,0	4	24,3	4,64	29,96	2,54	48,39	3,23	11,52	1,58	51,27	2,14	3,64
	4,0	6	17,5	6,10	39,00	2,53	63,31	3,22	14,70	1,55	68,43	2,20	4,79
	5,0	7	13,6	7,55	47,70	2,51	77,64	3,20	17,76	1,53	85,65	2,24	5,92
	6,0	9	10,8	8,93	55,50	2,49	91,06	3,19	20,00	1,50	102,60	2,30	7,01
100	4,0	6	22,5	7,70	77,58	3,17	125,54	4,04	29,63	1,96	133,54	2,69	6,05
	5,0	7	17,6	9,55	95,31	3,16	154,50	4,02	36,06	1,94	167,07	2,74	7,49
	6,0	9	14,2	11,33	112,19	3,15	182,66	4,01	41,72	1,92	200,70	2,79	8,89
	7,0	9	12,0	13,13	124,16	3,08	205,69	3,96	42,62	1,30	229,74	2,83	10,31
120	5,0	7	21,6	11,55	167,19	3,80	270,48	4,84	63,91	2,35	288,49	3,24	9,06
	6,0	9	17,5	13,78	197,46	3,79	320,48	4,83	74,44	2,33	346,44	3,29	10,78

42. Размеры и справочные величины для осей неравнополочных уголков (по ГОСТ 19772-93)



Обозначения:

B - ширина большей полки;
 b - ширина меньшей полки;
 s - толщина полки;
 R - радиус кривизны;
 J - момент инерции;
 i - радиус инерции;
 x_0, y_0 - расстояния от центра тяжести до наружных поверхностей полки;

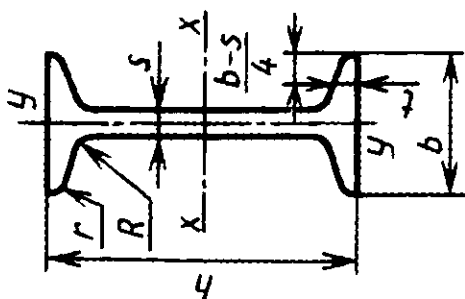
$n_1 = \frac{B - s - R}{s}$ - отношение расчетного свеса большей полки к толщине уголка;
 $n_2 = \frac{b - s - R}{s}$ - отношение расчетного свеса меньшей полки к толщине уголка;

Справочные значения величин для осей

B	b	s	R, не более	n ₁	n ₂	F, см ²	x - x		y - y		x ₀ - x ₀ '		y ₀ - y ₀ '		x ₁ - x ₁ '		y ₁ - y ₁ '		Масса 1 м, кг
							J _x , см ⁴	i _x , см	J _y , см ⁴	i _y , см	J _{x₀'} , см ⁴	i _{x₀'} , см	J _{y₀'} , см ⁴	i _{y₀'} , см	J _{x₁'} , см ⁴	y ₀ , см	J _{y₁'} , см ⁴	x ₀ , см	
32	25	2,0	3	13,5	10,0	1,06	1,12	1,02	0,61	0,76	1,44	1,16	0,28	0,52	2,19	1,00	1,05	0,64	0,84
		2,5	3	10,6	7,8	1,32	1,35	1,01	0,73	0,75	1,75	1,16	0,34	0,51	2,74	1,02	1,31	0,66	1,03
50	35	3,2	5	13,0	8,4	2,53	6,52	1,61	2,72	1,04	7,89	1,77	1,35	0,73	13,37	1,65	4,63	0,87	1,98
60	40	3,0	4	17,7	11,0	2,84	10,73	1,94	3,97	1,18	12,61	2,11	2,09	0,86	24,63	1,96	6,45	0,93	2,23
70	50	4,0	6	15,0	10,0	4,50	22,90	2,25	10,04	1,49	27,94	2,49	5,01	1,05	45,84	2,26	16,81	1,23	3,53
80	63	4,0	6	17,5	13,2	5,42	35,95	2,57	20,06	1,92	46,52	2,93	9,48	1,32	68,40	2,45	33,51	1,57	4,26
85	35	4,0	6	18,7	4,2	4,50	34,02	2,75	3,77	0,92	35,44	2,81	2,36	0,72	81,95	3,26	5,89	0,69	3,53
90	70	4,0	6	20,0	15,0	6,10	51,53	2,90	27,92	2,14	66,03	3,29	13,42	1,48	97,34	2,74	45,92	1,72	4,79
100	65	4,0	6	22,5	13,8	6,30	66,91	3,26	23,36	1,93	77,72	3,51	12,56	1,41	133,47	3,25	36,83	1,46	4,95
105	100	3,0	4	32,7	31,0	5,98	67,66	3,36	60,12	3,17	103,23	4,16	24,55	2,03	115,85	2,84	100,09	2,59	4,69
115	65	5,0	7	20,6	10,6	8,55	120,07	3,75	29,60	1,86	132,79	3,94	16,88	1,41	253,74	3,95	46,24	1,39	6,71
120	100	8,0	12	12,5	10,0	16,41	239,47	3,82	153,18	3,05	205,56	4,52	30,59	1,75	366,95	4,30	86,01	1,75	7,89
180	140	6,0	9	27,5	20,8	18,53	632,17	5,84	343,25	4,30	808,01	6,60	167,41	3,01	1167,38	5,37	550,07	3,34	14,55

ДВУТАВРЫ СТАЛЬНЫЕ ГОРЯЧЕКАТАНЫЕ (по ГОСТ 8239-89)

43. Размеры и справочные величины для осей двутавров



Обозначения:

 h - высота балки; b - ширина полки; s - толщина стенки; t - средняя толщина полки; R - радиус внутреннего закругления; r - радиус закругления полки; J - момент инерции; W - момент сопротивления; S - статический момент полусечения; i - радиус инерции

ГОСТ предусматривает также номера балок 45 - 60. Размеры двутавров 18а, 20а, 22а, 24а, 30а не стандартизованы. Двутавры от № 24 до № 60 не рекомендуются применять в новых разработках.

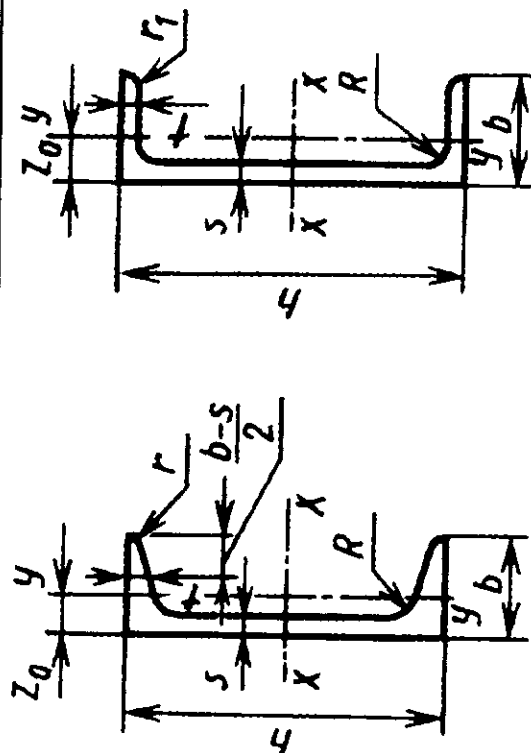
Номер двутавра	Масса 1 м, кг	h	b	мм				Площадь сечения, см ²	Справочные величины для осей					
				s	t	R	r		x - x			y - y		
									J_x , см ⁴	W_x , см ³	i_x , см	S_x , см ³	J_y , см ⁴	W_y , см ³
10	9,46	100	55	4,5	7,2	7,0	2,5	12,0	39,7	4,06	23,0	17,9	6,49	1,22
12	11,5	120	64	4,8	7,3	7,5	3,0	14,7	58,4	4,88	33,7	27,9	8,72	1,38
14	13,7	140	73	4,9	7,5	8,0	3,0	17,4	81,7	5,73	46,8	41,9	11,5	1,55
16	15,9	160	81	5,0	7,8	8,5	3,5	20,2	109	6,57	62,3	58,6	14,5	1,70
18	18,4	180	90	5,1	8,1	9,0	3,5	23,4	143	7,42	81,4	82,6	18,4	1,88
18а	19,9	180	100	5,1	8,3	9,0	3,5	25,4	159	7,51	89,8	114	22,8	2,12
20	21,0	200	100	5,2	8,4	9,5	4,0	26,8	184	8,28	104	115	23,1	2,07
20а	22,7	200	110	5,2	8,6	9,5	4,0	28,9	203	8,37	114	155	28,2	2,32
22	24,0	220	110	5,4	8,7	10,0	4,0	30,6	232	9,13	131	157	28,6	2,27
22а	25,8	220	120	5,4	8,9	10,0	4,0	32,8	254	9,22	143	206	34,3	2,50
24	27,3	240	115	5,6	9,5	10,5	4,0	34,8	289	9,97	163	198	34,5	2,37
24а	29,4	240	125	5,6	9,8	10,5	4,0	37,5	317	10,1	178	260	41,6	2,63

Номер двуглава	Масса l М, кг	ММ							Площадь сечения, $см^2$	Справочные величины для осей					
		h	b	s	t	R	r	x - x		y - y					
								J_x , $см^4$		W_x , $см^3$	i_x , $см$	S_x , $см^3$	J_y , $см^4$	W_y , $см^3$	i_y , $см$
27	31,5	270	125	6,0	9,8	11,0	4,5	40,2	5010	371	11,2	210	260	41,5	2,54
27а	33,9	270	135	6,0	10,2	11,0	4,5	43,2	5500	407	11,3	229	337	50,0	2,80
30	36,5	300	135	6,5	10,2	12,0	5,0	46,5	7080	472	12,3	268	337	49,9	2,69
30а	39,2	300	145	6,5	10,7	12,0	5,0	49,9	7780	518	12,5	292	436	60,1	2,95
33	42,2	330	140	7,0	11,2	13,0	5,0	53,8	9840	597	13,5	389	419	59,9	2,79
36	48,6	360	145	7,5	12,3	14,0	6,0	61,9	13 380	743	14,7	423	516	71,1	2,89
40	57,0	400	155	8,3	13,0	15,0	6,0	72,6	19 062	953	16,2	545	667	86,1	3,03

ШВЕЛЛЕРЫ СТАЛЬНЫЕ ГОРЯЧЕКАТАНЫЕ (по ГОСТ 8240-89)

Швеллеры изготовляются с уклоном внутренних граней полок и с параллельными гранями полок.

44. Размеры и справочные величины для осей швеллеров



Обозначения:

h - высота;

b - ширина полки;

s - толщина стенки;

t - толщина полки;

R - радиус внутреннего закругления;

r - радиус закругления полки;

J - момент инерции;

W - момент сопротивления;

i - радиус инерции;

S - статический момент полусечения;

Z_0 - расстояние от оси y - y до наружной грани стенки

Уклон внутренних граней полок должен быть не более 10 %.

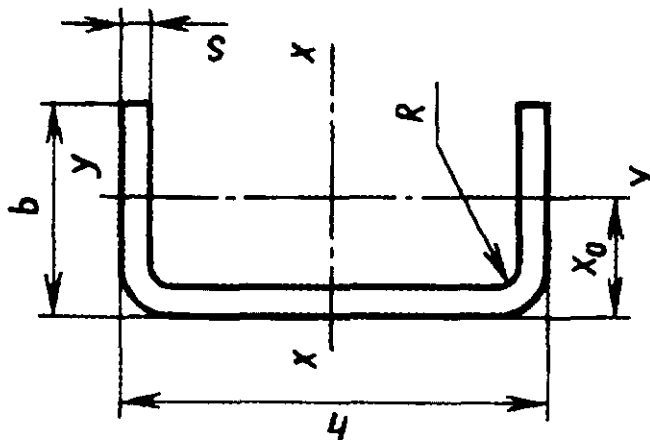
Продолжение табл. 44

Номер швеллера	мм							Площадь сечения, см^2	Масса 1 м, кг	Справочные величины для осей					Z_0 , см		
	h	b	s	t	R	r	r_1			x - x*			y - y				
										J_{x^3} см^4	W_{x^3} см^3	i_{x^3} см	S_{x^3} см^3	J_{y^3} см^4		W_{y^3} см^3	i_{y^3} см
5П	50	32	4,4	7,0	6,0	2,5	3,5	6,16	4,84	22,8	9,1	1,92	5,59	5,61	2,75	0,954	1,16
6,5П	65	36	4,4	7,2	6,0	2,5	3,5	7,51	5,90	48,6	15,0	2,54	9,00	8,70	3,68	1,080	1,24
8П	80	40	4,5	7,4	6,5	2,5	3,5	8,98	7,05	89,4	22,4	3,16	13,30	12,80	4,75	1,190	1,31
10П	100	46	4,5	7,6	7,0	3,0	4,0	10,9	8,59	174,0	34,8	3,99	20,40	20,40	6,46	1,370	1,44
12П	120	52	4,8	7,8	7,5	3,0	4,5	13,3	10,4	304,0	50,6	4,78	29,60	31,20	8,52	1,530	1,54
14П	140	58	4,9	8,1	8,0	3,0	4,5	15,6	12,3	491,0	70,2	5,60	40,80	45,40	11,00	1,700	1,67
14а	140	62	4,9	8,7	8,0	3,0	4,5	17,0	13,3	545,0	77,8	5,66	45,10	57,50	13,30	1,840	1,87
16П	160	64	5,0	8,4	8,5	3,5	5,0	18,1	14,2	747,0	93,4	6,42	54,10	63,30	13,80	1,870	1,80
16аП	160	68	5,0	9,0	8,5	3,5	5,0	19,5	15,3	823,0	103,0	6,49	59,40	78,80	16,40	2,010	2,00
18П	180	70	5,1	8,7	9,0	3,5	5,0	20,7	16,3	1090,0	121,0	7,24	69,80	86,00	17,00	2,040	1,94
18аП	180	74	5,1	9,3	9,0	3,5	5,0	22,2	17,4	1190,0	132,0	7,32	76,10	105,00	20,00	2,180	2,13
20П	200	76	5,2	9,0	9,5	4,0	5,5	23,4	18,4	1520,0	152,0	8,07	87,80	113,00	20,50	2,200	2,07
20а	200	80	5,2	9,7	9,5	4,0	5,5	25,2	19,8	1670,0	167,0	8,15	95,90	139,00	24,20	2,350	2,28
22П	220	82	5,4	9,5	10,0	4,0	6,0	26,7	21,0	2110,0	192,0	8,89	110,00	151,00	25,10	2,370	2,21
22а	220	87	5,4	10,2	10,0	4,0	6,0	28,8	22,6	2330,0	212,0	8,99	121,00	187,00	30,00	2,550	2,46
24П	240	90	5,6	10,0	10,5	4,0	6,0	30,6	24,0	2900,0	242,0	9,73	139,00	208,00	31,60	2,600	2,42
24а	240	95	5,6	10,7	10,5	4,0	6,0	32,9	25,8	3180,0	265,0	9,84	151,00	254,00	37,20	2,780	2,67
27П	270	95	6,0	10,5	11,0	4,5	6,5	35,2	27,7	4160,0	308,0	10,90	178,00	262,00	37,30	2,730	2,47
30П	300	100	6,5	11,0	12,0	5,0	7,0	40,5	31,8	5810,0	387,0	12,00	224,00	327,00	43,60	2,840	2,52
33П	330	105	7,0	11,7	13,0	5,0	7,5	46,5	36,5	7980,0	484,0	13,10	281,00	410,00	51,80	2,970	2,59
36П	360	110	7,5	12,6	14,0	6,0	8,5	53,4	41,9	10820,0	601,0	14,20	350,00	513,00	61,70	3,100	2,68
40П	400	115	8,0	13,5	15,0	6,0	9,0	61,5	48,3	15220,0	761,0	15,70	444,00	642,00	73,40	3,230	2,75

* Для швеллеров с параллельными гранями полок справочные величины для осей и расстояния Z_0 увеличены до 10 %; точные данные см. ГОСТ 8240-89. Швеллеры 14а, 20а, 22а, 24а не стандартизованы.

ШВЕЛЛЕРЫ СТАЛЬНЫЕ ГНУТЫЕ РАВНОПОЛОЧНЫЕ (по ГОСТ 8278-83)

Стальные гнутые равнополочные швеллеры изготовляют на профилегбочных станках из холоднокатаной и горячекатаной стали обыкновенного качества, углеродистой конструкционной и низколегированной.

45. Размеры и справочные величины осей для стали с σ_b на более 460 МПа

Швеллеры из углеродистой кипящей и полуспокойной стали

Обозначения:

h - высота стенки; b - ширина полки; s - толщина швеллера; R - радиус кривизны;

W - момент сопротивления; J - момент инерции; i - радиус инерции; S_x - статический момент полусечения; x_0 - расстояние от оси y - y до наружной поверхности стенки;

$n = \frac{b - (R + s)}{s}$ - отношение расчетного свеса полки к толщине швеллера;

$n_1 = \frac{h - 2(R + s)}{s}$ - отношение расчетной высоты к толщине швеллера.

h	b	s	R, не более	n	n ₁	Площадь сечения, см ²	Справочные величины для осей						Масса 1 м, кг		
							x - x			y - y				x ₀ , см	
							J _x , см ⁴	W _x , см ³	i _x , см	S _x , см ³	J _y , см ⁴	W _y , см ³			i _y , см
28	27	2,5	4	8,2	6,0	1,81	2,24	1,60	1,11	0,95	1,32	0,80	0,85	0,04	1,42
32	25	3	5	5,7	5,3	2,11	3,20	2,00	1,23	1,23	1,28	0,82	0,78	0,94	1,66
	32	32	2	13,5	11,0	1,77	3,08	1,92	1,31	1,10	1,88	0,93	1,03	1,29	1,39

Продолжение табл. 45

h	b	s	R, не более	n	n ₁	Площадь сечения, см ²	Справочные величины для осей						Масса 1 м, кг	
							x - x			y - y				x ₀ , см
							J _x , см ⁴	W _x , см ³	i _x , см	S _x , см ³	J _y , см ⁴	W _y , см ³		
	20	2	3	7,5	15,0	1,45	3,40	1,70	1,53	1,02	0,35	0,40	0,62	1,14
		3	5	4,0	8,0	2,05	4,45	2,23	1,47	1,38	0,75	0,56	0,60	1,61
40	32	2	3	13,5	15,0	1,93	5,13	2,57	1,63	1,15	2,06	0,98	1,03	1,52
		2,5	3	10,6	11,6	2,38	6,18	3,09	1,61	1,79	2,50	1,20	1,02	1,87
	40	2	3	17,5	15,0	2,25	6,29	3,15	1,67	1,78	3,79	1,49	1,30	1,77
		2,5	3	13,8	11,6	2,78	7,58	3,79	1,65	2,17	4,63	1,83	1,29	2,18
42	42	3	5	10,7	8,0	3,25	8,57	4,28	1,62	2,51	5,31	2,14	1,28	2,55
		4	6	8,0	5,5	4,45	12,34	5,88	1,67	3,49	7,80	3,05	1,32	3,49
43	45	2	3	20,0	16,5	2,51	8,25	3,84	1,81	2,15	5,38	1,88	1,46	1,97
		3	5	5,7	9,7	2,50	7,29	3,24	1,71	1,99	1,49	0,89	0,77	1,96
45	25	2	3	13,0	17,5	1,99	6,55	2,91	1,81	1,68	1,97	0,94	0,99	1,56
	31	2	3	20,0	16,5	2,51	8,25	3,84	1,81	2,15	5,38	1,88	1,46	1,97
50	32	2	3	13,5	20,0	2,13	8,58	3,43	2,01	1,98	2,24	1,02	1,02	1,67
		2,5	3	10,6	15,6	2,63	10,38	4,15	1,98	2,42	2,72	1,25	1,02	2,07
65	40	4	6	7,5	11,2	5,20	33,18	10,21	2,52	6,06	8,20	3,05	1,25	4,09
	75	4	6	16,2	11,2	8,00	52,26	18,23	2,72	10,33	46,88	10,12	2,41	6,28
68	27	1	2	24,0	62,0	1,18	8,21	2,41	2,64	1,41	0,82	0,40	0,84	0,93
		2	3	12,5	30,0	2,45	17,84	5,10	2,70	3,01	2,10	0,95	0,93	1,92
70	40	3	5	10,7	18,0	4,15	31,49	9,00	2,75	5,31	6,64	2,39	1,26	3,26
	50	4	6	10,0	12,5	6,21	48,30	13,80	2,79	8,05	15,77	4,76	1,59	4,87
	60	4	6	12,5	12,5	7,00	57,02	16,29	2,85	9,37	26,12	6,74	1,93	5,50
	65	4	6	13,8	12,5	7,41	61,38	17,54	2,88	10,03	32,57	7,84	2,10	5,81

Продолжение табл. 45

h	b	s	R, не более	n	n ₁	Площадь сечения, см ²	Справочные величины для осей								Масса 1 м, кг	
							x - x				y - y					x ₀ , см
							J _x , см ⁴	W _x , см ³	i _x , см	S _x , см ³	J _y , см ⁴	W _y , см ³	i _y , см			
78	46	6	9	5,16	8,0	8,86	77,08	19,76	2,95	12,02	18,85	5,87	1,42	1,56	6,96	
	25	4	6	37,5	15,0	4,61	37,07	9,27	2,84	5,85	2,29	1,25	2,29	0,65	3,61	
	32	4	6	5,5	15,0	5,16	45,16	11,29	2,96	6,91	4,70	2,04	0,95	0,90	4,05	
	35	4	6	6,25	15,0	5,41	48,63	12,16	3,00	7,37	6,08	2,44	1,06	1,01	4,24	
	40	2,5 3	3 4	13,8 4	11,0	22,0	4,48	43,51	10,88	3,12	6,39	7,00	2,45	1,26	1,12	2,97
80	50	4	6	10,0	15,0	6,60	65,98	16,50	3,16	9,65	16,60	4,48	1,58	1,60	5,18	
	60	3 4 6	4 6 9	17,7 12,5 7,5	22,0	5,68	61,30	15,32	3,29	8,70	21,46	5,31	1,94	1,96	4,46	
	80	3 4	4 6	24,3 17,5	22,0	7,40	77,54	19,38	3,23	11,17	27,53	6,92	1,93	2,02	5,81	
	100	6	9	14,2	8,33	10,66	105,03	26,26	3,14	15,56	38,27	9,91	1,89	2,14	8,37	
	110	80	3 4	4 6	24,3 17,5	22,0	6,88	79,10	19,77	3,39	11,01	47,03	9,11	2,61	2,84	5,40
110	100	6	9	14,2	8,33	15,46	170,88	42,72	3,32	30,59	158,47	26,22	3,20	3,96	12,14	
	50	4	6	10,0	22,5	7,80	139,63	25,39	4,23	15,05	18,61	5,15	1,54	1,38	6,13	
	100	5	7	7,6	17,2	9,59	167,57	30,47	4,18	18,27	22,47	6,29	1,53	1,43	7,53	
	25	4	6	3,75	25,0	6,20	104,42	17,40	4,10	11,25	2,57	1,31	6,44	0,54	4,87	
	40	4	6	7,5	25,0	7,41	144,80	24,13	4,42	14,73	10,15	3,37	1,17	0,98	5,81	
120	50	3 4 6	5 6 9	14,0 10,0 5,8	34,7	6,25	133,77	22,29	4,63	13,15	14,85	3,99	1,54	1,28	4,91	
	100	4	6	7,5	15,0	11,86	236,44	39,41	4,46	24,02	26,75	7,48	1,50	1,42	9,31	

Продолжение табл. 45

h	b	s	R, не более	n	n ₁	Площадь сечения, см ²	Справочные величины для осей								Масса I м, кг	
							x - x				y - y					x ₀ , см
							J _x , см ⁴	W _x , см ³	i _x , см	S _x , см ³	J _y , см ⁴	W _y , см ³	i _y , см			
120	60	4	6	12,5	25,0	9,00	33,11	4,70	19,37	31,91	7,42	1,88	1,70	7,07		
		5	7	9,6	19,2	11,09	39,94	4,67	23,60	38,73	9,10	1,87	1,74	8,71		
		6	9	7,5	15,0	13,06	45,91	4,59	27,44	44,95	10,70	1,85	1,80	10,25		
	70 80	5	7	11,6	19,2	12,09	45,45	4,75	26,48	59,56	12,25	2,22	2,14	9,49		
		4	6	17,5	25,0	10,60	42,08	4,88	24,01	70,65	12,84	2,58	2,50	8,32		
		5	7	13,6	19,2	13,09	50,97	4,83	29,35	86,20	15,81	2,57	2,55	10,28		
140	40	3	5	10,7	41,3	6,25	23,52	5,13	14,37	8,26	2,63	1,15	0,86	4,91		
		3	5	17,3	41,3	7,45	31,57	5,45	18,48	25,89	5,79	1,86	1,53	5,85		
		4	6	12,5	30,0	9,80	40,77	5,39	24,08	33,57	7,59	1,85	1,57	7,70		
	60	5	7	9,6	23,2	12,09	49,35	5,34	29,40	40,80	9,32	1,84	1,62	9,49		
		6	9	7,5	18,3	14,26	66,95	5,29	34,27	47,46	10,97	1,82	1,67	11,20		
		4	6	17,5	30,0	11,40	51,35	5,61	29,52	74,59	13,17	2,56	2,34	8,95		
80	5	7	13,6	23,2	14,09	62,38	5,57	36,15	91,13	16,23	2,54	2,38	11,06			

Приведенные в таблице площадь сечения и справочные величины вычислены по номинальным размерам. Плотность стали принята равной 7,85 г/см³.

Предельные отклонения высоты швеллера, мм: ± 1 для h до 500 мм; ± 1,5 для h свыше 50 до 100 мм; ± 2 для h свыше 100 до 150 мм; ± 2,5 для h свыше 150 мм.

Швеллеры изготовляются длиной от 3 до 12 м: мерной длины; кратной мерной длины; немерной длины.

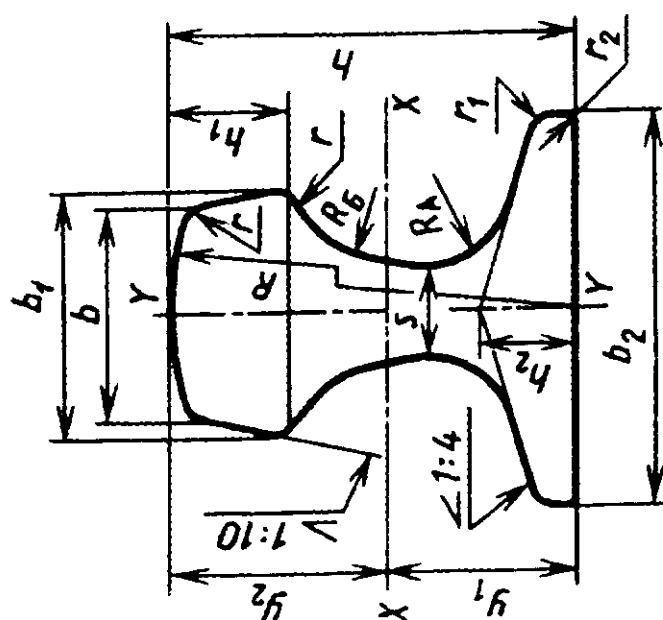
Марки стали и технические требования - по ГОСТ 11474-76.

ГОСТ предусматривает также и другие типоразмеры швеллеров.

РЕЛЬСЫ КРАНОВЫЕ (по ГОСТ 4121-76 в ред. 1991 г.)

Стальные крановые рельсы специальных профилей применяют для подкрановых путей и подъемных кранов.

46. Типы и размеры (мм) рельсов



Предельные отклонения, мм

Типы рельсов	b	b ₁	b ₂	S	h	h ₁	h ₂	R	R _A	R _B	r	Предельные отклонения, мм	
												b	h
КР70-Л (облегченный)	+1,0		+5,0										
КР80	-2,0		-3,0										±1,0
КР100													
КР120	+1,0		+1,0										±1,2
КР140	-2,5		-3,5										
Типы рельсов	b	b ₁	b ₂	S	h	h ₁	h ₂	R	R _A	R _B	r	r ₁	r ₂
КР70-Л	70	75,6	120	-	120	28,0	24	400	25	25	6	6	1,5
КР80	80	87,0	130	32	130	35,0	26	400	26	44	8	6	1,5
КР100	100	108,0	150	38	150	40,0	30	450	30	50	8	8	2
КР120	120	129,0	170	44	170	45,0	35	500	34	56	8	8	2
КР140	140	150,0	170	60	170	50,0	40	700	40	60	10	10	3

Длина рельсов: мерная 9,0; 9,5; 10; 10,5; 11; 11,5; 12 м; немерная - от 4 до 12 м.

Длина рельса оговаривается в заказе.

Рельс изготавливают из углеродистой марганцевой или кислородно-конвертерной стали, химический состав приведен в ГОСТе.

47. Справочные данные для осей $x - x$ и $y - y$

Типы рельсов	Площадь поперечного сечения рельса, см^2	Расстояние до центра тяжести, см		Момент инерции, см^4			Момент сопротивления, см^3				Масса 1 м, кг
		y_1	y_2	J_x	J_y	J_p	$W_1 = \frac{J_x}{y_1}$	$W_2 = \frac{J_x}{y_2}$	$W_3 = \frac{J_y}{b_2/2}$	W_p	
КР70-Л	60,47	5,74	6,26	1055,67	272,59	1328,26	183,91	168,64	45,43	166,03	47,47
КР80	81,84	6,47	6,53	1523,69	468,55	1992,24	233,37	233,34	72,08	218,71	64,24
КР100	113,44	7,63	7,37	2805,88	919,52	3725,40	367,86	380,72	122,66	350,92	89,05
КР120	150,69	8,63	8,31	4794,22	1671,96	6466,18	551,69	576,92	196,70	535,59	118,29
КР140	186,24	8,75	8,25	5528,27	2608,71	8136,98	632,07	670,09	306,91	673,89	146,98

При вычислении плотности стали принята равной $7,85 \text{ г / см}^3$.

Механические свойства металла рельсов: временное сопротивление 731 МПа , предел текучести $372,4 \text{ МПа}$, относительное удлинение 6% , твердость 212 НВ .

П р и м е р о б о з н а ч е н и я рельса с номинальной шириной головки $b = 100 \text{ мм}$:

Рельс КР100 ГОСТ 4121-76.

РЕЛЬСЫ ДЛЯ НАЗЕМНЫХ И ПОДВЕСНЫХ ПУТЕЙ (по ГОСТ 19240-73)

Рельсы двухголовые, тавровые и типа Р5 предназначены для наземных и подвесных путей.

Двухголовые и тавровые рельсы поставляют: мерной длины, кратной мерной длины, немерной длины. Длину рельсов устанавливают по соглашению сторон.

Рельсы типа Р5 поставляют длиной 6 м. Допускается поставка рельсов немерной длины от 1,5 до 4,6 м. Рельсы поставляют без фрезеровки торцов.

Марки стали рельсов и технические требования - по ГОСТ 535-88 и другим действующим стандартам, оговоренным в заказе.

Примеры обозначений двухголового рельса из стали Ст3:

Рельс двухголовый $\frac{\text{ГОСТ 19240-73}}{\text{Ст3 ГОСТ535-88}}$

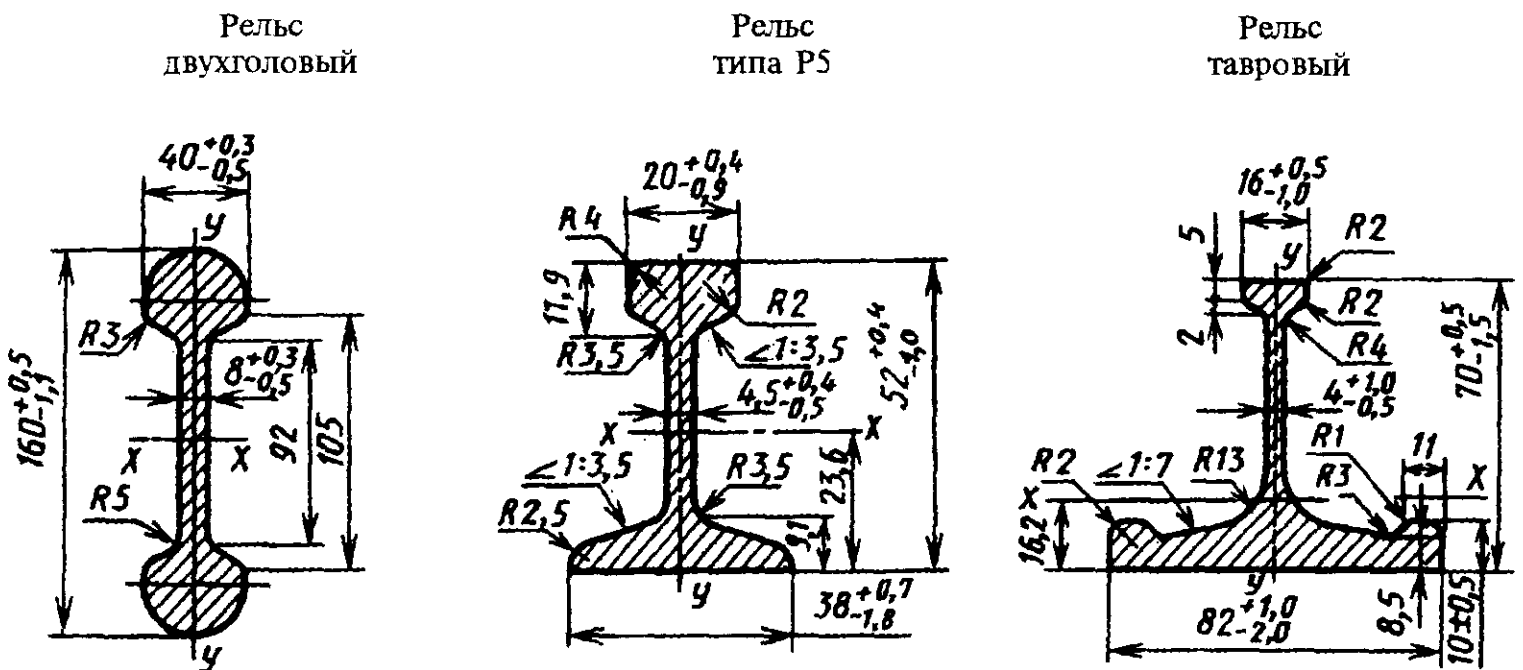
то же таврового рельса из стали Ст3:

Рельс тавровый $\frac{\text{ГОСТ 19240-73}}{\text{Ст3 ГОСТ535-88}}$

то же рельса типа Р5 из стали Ст3:

Рельс Р5 $\frac{\text{ГОСТ19240-73}}{\text{Ст3 ГОСТ535-88}}$

48. Размеры, мм, и расчетные величины рельсов



Параметры	Рельс		
	двухголовый	тавовый	типа Р5
Площадь поперечного сечения, см ²	29,10	11,92	5,91
Момент инерции, см ⁴ , относительно:			
горизонтальной оси	913,86	50,38	22,16
вертикальной оси	23,03	44,95	2,87
Момент сопротивления, см ³ , относительно:			
горизонтальной оси	114,23	-	-
горизонтальной оси (верх)	-	9,37	7,76
горизонтальной оси (низ)	-	30,98	9,45
вертикальной оси	11,52	10,96	1,51
Расстояние центра тяжести до подошвы, см ...	-	1,63	2,34
Масса 1 м, кг	22,84	9,36	4,64

ОТЛИВКИ ИЗ КОНСТРУКЦИОННОЙ НЕЛЕГИРОВАННОЙ И ЛЕГИРОВАННОЙ СТАЛИ (по ГОСТ 977-88)

В зависимости от назначений и требований, предъявляемых к литым деталям, отливки разделяют на три группы:

1 - общего назначения: для деталей, конфигурация и размеры которых определяются только конструктивными и технологическими соображениями;

2 - ответственного назначения: для деталей, рассчитываемых на прочность и работающих при статических нагрузках; контролируется предел текучести или временное сопротивление и относительное удлинение;

3 - особого ответственного назначения: для деталей, рассчитываемых на прочность и работающих при циклических и

динамических ударных нагрузках; контролируется предел текучести или временное сопротивление, относительное удлинение и ударная вязкость.

Все группы контролируют по химическому составу и внешнему виду отливок. Нормирование других контролируемых свойств устанавливается нормативно-технической документацией на конкретную продукцию.

Конфигурация и размеры отливок должны соответствовать чертежам, утвержденным в установленном порядке.

Литейные уклоны - по ГОСТ 3212-92.

Отливки должны подвергаться термической обработке.

Механические свойства некоторых марок стали для отливок с толщиной стенок до 100 мм после окончательной термической обработки приведены в табл. 49.

**49. Марки сталей и их механические свойства после термообработки
(по ГОСТ 977-88)**

Марка стали	Категория прочности	Предел текучести σ_T , МПа	Временное сопротивление σ_B , МПа	Относительное удлинение σ , %	Относительное сужение ψ , %	Ударная вязкость КСЧ, кДж/м ²
		Не менее				
Нормализация или нормализация с отпуском						

Стали конструкционные нелегированные

15Л	К20	196	392	24	35	491
20Л	К20	216	412	22	35	491
25Л	К20	235	441	19	30	392
30Л	К25	255	471	17	30	343
35Л	К25	275	491	15	25	343
40Л	К30	294	520	14	25	294
45Л	К30	314	540	12	20	294
50Л	К30	334	569	11	20	245

Стали конструкционные легированные

20ГЛ	К25	275	540	18	25	491
35ГЛ	К30	294	540	12	20	294
20ГСЛ	К30	294	540	18	30	294
30ГСЛ	К35	343	589	14	25	294
20Г1ФЛ	К30	314	510	17	25	491
20ФЛ	К30	294	491	18	35	491

Продолжение табл. 49

Марка стали	Категория прочности	Предел текучести σ_T , МПа	Временное сопротивление σ_B , МПа	Относительное удлинение δ , %	Относительное сужение ψ , %	Ударная вязкость КСУ, кДж/м ²
		Не менее				
		Нормализация или нормализация с отпуском				
30ХГСФЛ	К40	392	589	15	25	343
45ФЛ	К40	392	589	12	20	294
32Х06Л	-	-	-	-	-	-
40ХЛ	-	-	-	-	-	-
20ХМЛ	К25	245	441	18	30	294
20ХМФЛ	К25	275	491	16	35	294
20ГНМФЛ	К50	491	589	15	33	491
35ХМЛ	К40	392	589	12	20	294
30ХНМЛ	К55	540	687	12	20	294
35ХГСЛ	К35	343	589	14	25	294
35НГМЛ	-	-	-	-	-	-
20ДХЛ	К40	392	491	12	30	294
08ГДНФЛ	К35	343	441	18	30	491
13ХНДФТЛ	К40	392	491	18	30	491
12ДН2ФЛ	К55	540	638	12	20	294
12ДХН1МФЛ	К65	638	785	12	20	294
Марка стали	Категория прочности	Предел текучести σ_T , МПа	Временное сопротивление σ_B , МПа	Относительное удлинение δ , %	Относительное сужение ψ , %	Ударная вязкость КСУ, кДж/м ²
		Не менее				
		Закалка и отпуск				

Стали конструкционные нелегированные

15Л	-	-	-	-	-	-
20Л	-	-	-	-	-	-
25Л	КТ30	294	491	22	33	343
30Л	КТ30	294	491	17	30	343
35Л	КТ35	343	540	16	20	294
40Л	КТ35	343	540	14	20	294
45Л	КТ40	392	589	10	20	245
50Л	КТ40	392	736	14	20	294

Продолжение табл. 49

Марка стали	Категория прочности	Предел текучести σ_T , МПа	Временное сопротивление σ_B , МПа	Относительное удлинение δ , %	Относительное сужение ψ , %	Ударная вязкость КСУ, кДж/м ²
		Не менее				
		Закалка и отпуск				
Стали конструкционные легированные						
20ГЛ	КТ30	334	530	14	25	383
35ГЛ	КТ35	343	589	14	30	491
20ГСЛ	-	-	-	-	-	-
30ГСЛ	КТ40	392	638	14	30	491
20Г1ФЛ	-	-	-	-	-	-
20ФЛ	-	-	-	-	-	-
30ХГСФЛ	КТ60	589	785	14	25	441
45ФЛ	КТ50	491	687	12	20	294
32Х06Л	КТ45	441	638	10	20	491
40ХЛ	КТ50	491	638	12	25	392
20ХМЛ	-	-	-	-	-	-
20ХМФЛ	-	-	-	-	-	-
20ГНМФЛ	КТ60	589	687	14	30	589
35ХМЛ	КТ55	540	687	12	25	392
30ХНМЛ	КТ65	638	785	10	20	392
35ХГСЛ	КТ60	589	785	10	20	392
35НГМЛ	КТ60	589	736	12	25	392
20ДХЛ	КТ55	540	638	12	30	392
08ГДНФЛ	-	-	-	-	-	-
13ХНДФТЛ	-	-	-	-	-	-
12ДН2ФЛ	КТ65	638	785	12	25	392
12ДХН1МФЛ	КТ75	735	981	10	20	294
23ХГС2МФЛ	КТ110	1079	1275	6	24	392
12Х7Г3СЛ	КТ110	1079	1324	9	40	589
25Х2ГНМФЛ ¹	КТ50	491	638	12	30	589
25Х2ГНМФЛ ²	КТ110	1079	1275	5	25	392

Продолжение табл. 49

Марка стали	Категория прочности	Предел текучести σ_T , МПа	Временное сопротивление σ_B , МПа	Относительное удлинение δ , %	Относительное сужение ψ , %	Ударная вязкость КСУ, кДж/м ²
		Не менее				
		Закалка и отпуск				
27Х5ГСМЛ	КТ120	1177	1472	5	20	392
30Х3С3ГМЛ	Кт150	1472	1766	4	15	196
03Н12Х5М3ТЛ	КТ130	1275	1324	8	45	491
03Н12Х5М3ТЮЛ	КТ145	1422	1472	8	35	294

Примеры условного обозначения сталей:

25Л ГОСТ 977-88
 23ХГС2МФЛ ГОСТ 977-88
 20Х25Н19С2Л ГОСТ 977-88

Примеры условного обозначения сталей для отливок, предназначенных для изделий, подлежащих приемке представителем заказчика:

25Л К20 ГОСТ 977-88
 23ХГС2МФЛ КТ 110 ГОСТ 977-88

В обозначении марок стали первые цифры указывают среднюю или максимальную (при отсутствии нижнего предела) массовую долю углерода в сотых долях процента; буквы за цифрами означают: А - азот, Б - ниобий, В - вольфрам, Г - марганец, Д - медь, М - молибден, Н - никель, Р - бор, С - кремний, Т - титан, Ф - ванадий, Х - хром, Ю - алюминий, Л - литейная. Цифры, стоящие после букв, указывают примерную массовую долю легирующего элемента в процентах.

Индексы "К" и "КТ" являются условными обозначениями категории прочности, следующее за ними число означает значение требуемого предела текучести. Индекс "К" присваивается материалу в отожженном, нормализованном или отпущенном состоянии; индекс "КТ" - после закалки и отпуска.

Примеры обозначений:
 отливка 1-й группы из стали марки 25 Л:

*Отливка 1-й группы,
 сталь 25Л ГОСТ 977-88*

отливка 2-й группы из стали марки 25 Л:

*Отливка 2-й группы,
 сталь 25Л ГОСТ 977-88*

то же 3-й группы из стали марки 35ХГСЛ:

*Отливка 3-й группы,
 сталь 35ХГСЛ ГОСТ 977-88*

СТАЛЬНЫЕ ПЛЕТЕННЫЕ ОДИНАРНЫЕ СЕТКИ (по ГОСТ 5336-80 в ред. 1991 г.)

Сетки применяют для ограждений и просеивания материалов. Изготавливают их с ромбической ячейкой - Р (острый угол ромба 60°), с квадратной ячейкой. Сетки производят из низкоуглеродистой термически необработанной или оцинкованной проволоки.

Допускается изготовление облегченных сеток (ОБ): № 20, 25, 35 из проволоки без покрытия диаметром 1,8 мм; № 45 - диаметром 2 мм; № 50 - диаметром 2,5 мм; № 80 - диаметром 3 мм; № 100 - диаметром 4 мм.

Примеры обозначений:
 сетки с ромбической ячейкой № 12 из термически необработанной проволоки диаметром 1,6 мм:

Сетка Р-12-1,6 ГОСТ 5336-80

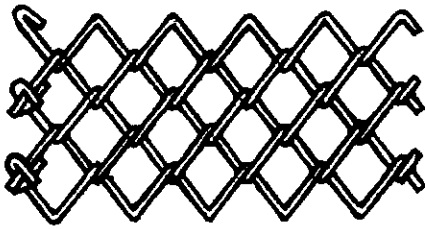
сетки с квадратной ячейкой № 20 из оцинкованной проволоки диаметром 2,0 мм:

Сетка 20-2,0-0 ГОСТ 5336-80

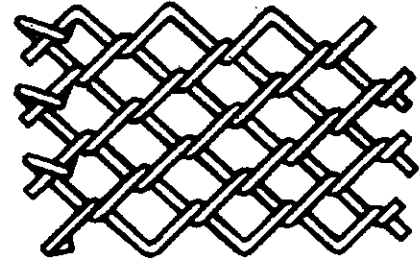
Примечание. Сетки проволочные тканые с квадратными ячейками из цветных металлов - по ГОСТ 6613-86, сетки проволочные тканые с квадратными ячейками контрольные и высокой точности - по ГОСТ 6613-86.

50. Номера и размеры сеток

С ромбической ячейкой



С квадратной ячейкой



С ромбической ячейкой					С квадратной ячейкой				
Номер сетки*	Диаметр проволоки, мм	Живое сечение сетки, %	Ширина сетки, мм	Масса 1 м ² сетки, кг	Номер сетки*	Диаметр проволоки, мм	Живое сечение сетки, %	Ширина сетки, мм	Масса 1 м ² сетки, кг
5	1,2	55,9	1000	4,52	15	2,0	73,0	1000; 1500	3,60
6	1,2	61		3,73	20		81,4	1000; 1500; 2000	2,66
8	1,2	69,8		2,78	25	2,0	84,7		2,15
	1,4	65,5	3,80	2,5		81,8	3,36		
10	1,2	75,3	1000; 1500	2,20	35	2,0	91,0	1,56	
	1,4	71,5		3,00		2,5	87,0	2,44	
12	1,4	76,3		2,48	45	2,5	84,4	1,87	
	1,6	73,3		3,24		3,0	87,0	2,70	
15	1,6	77,5		2,57	50	3,0	88,8	1500; 2000	2,42
	1,8	76,0		3,25			90,5	2,00	
20	2,0	81,4	3,00	100	5,0	90,3	2000; 2500; 3000	2,76	
						90,5	3,40		

* Номер сетки соответствует номинальному размеру стороны ячейки в свету.

СТАЛЬНЫЕ КАНАТЫ

Стальные канаты двойной свивки типа ТК
(по ГОСТ 3067-88, ГОСТ 3068-88,
ГОСТ 3070-88 и ГОСТ 3071-88)

Канаты двойной свивки с точечным касанием проволок в прядях: типа ТК с металлическим сердечником - по ГОСТ 3067-88 и ГОСТ 3068-88; типа ТК с одним органическим сердечником - по ГОСТ 3070-88 и ГОСТ 3071-88.

Приведенные стандарты не распространяют на канаты для ответственных и интенсивно работающих установок.

Канаты изготавливают:

по назначению каната - грузовые - Г;
по механическим свойствам: марка ВК; марка В; марка 1;
по виду покрытия но-

верхности проволоки: из проволоки без покрытия; из оцинкованной проволоки для условий работы: средних - С; жестких - Ж;

по направлению свивки каната: правой свивки; левой свивки - Л;
по сочетанию направлений свивки элементов каната: крестовой свивки;

по степени уравниваемости: рихтованные - Р; нерихтованные;

по точности изготовления: нормальной; повышенной - Т;

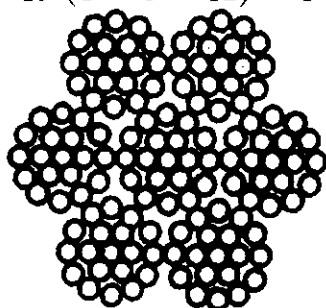
по способу свивки: раскручивающиеся; нераскручивающиеся - Н.

Технические требования - по ГОСТ 3241-91.

Основные размеры и параметры канатов приводятся в табл. 51, 52.

51. Размеры и параметры стальных канатов

ГОСТ 3067-88
Конструкция 6 × 19 (1 + 6 + 12) + 1 × 19 (1 + 6 + 12)



Диаметр, мм			<i>F</i> , мм ²	<i>G</i> , кг	Маркировочная			
каната	проволоки				1570	1670		
	цент- ральной	в слоях			Расчетное разрывное			
					7 про- волоков	126 проволок	суммар- ное всех проволок в канате	каната в целом

Параметры канатов								
3,1	0,22	0,20	4,22	37,8	-	-	-	-
3,4	0,24	0,22	5,10	45,7	-	-	-	-
3,7	0,26	0,24	6,07	54,4	-	-	-	-
4,0	0,28	0,26	7,12	63,9	-	-	-	-
4,3	0,30	0,28	8,26	74,1	-	-	-	-
4,6	0,32	0,30	9,47	85,0	14 800	11 800	15 750	12 600
5,2	0,36	0,34	12,15	109,0	19 050	15 200	20 200	16 150
5,8	0,40	0,38	15,17	136,5	23 750	19 000	25 250	20 200
6,2	0,45	0,40	16,95	152,0	26 550	21 200	28 200	22 550
7,6	0,55	0,50	26,41	237,0	41 400	33 100	43 950	35 150
8,4	0,60	0,55	31,92	286,5	50 050	40 000	53 150	42 500
9,2	0,65	0,60	37,94	340,5	59 450	47 550	63 200	50 550
9,9	0,70	0,65	44,50	399,5	69 750	55 800	74 100	59 250
10,5	0,75	0,70	51,80	465,0	81 200	64 950	86 250	69 000
12,0	0,85	0,80	67,31	604,0	105 500	84 400	112 000	89 600
13,5	0,95	0,90	85,12	763,5	133 000	106 500	141 500	113 000
15,0	1,05	1,00	105,02	942,0	164 500	131 500	174 500	139 500
16,5	1,15	1,10	127,01	1140,0	199 000	159 000	211 500	169 000
18,5	1,30	1,20	151,80	1365,0	238 000	190 000	252 500	202 000

Параметры канатов

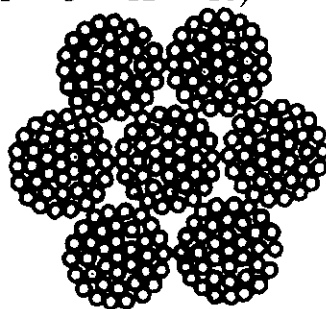
Параметры канатов								
	7 прово- лок	252 про- волоки						
4,7	0,24	0,22	9,89	87,7	-	-	-	-
5,1	0,26	0,24	11,76	104,5	-	-	-	-
5,5	0,28	0,26	13,81	122,5	-	-	-	-
5,9	0,30	0,28	16,02	142,5	-	-	-	-
6,4	0,32	0,30	18,38	163,0	28 800	22 150	30 600	23 550
7,2	0,36	0,34	23,59	209,5	36 950	28 450	39 300	30 250
8,0	0,40	0,38	29,46	261,5	46 150	35 500	49 050	37 750
8,6	0,45	0,40	32,79	291,0	51 400	39 550	54 600	42 000
10,5	0,55	0,50	51,16	454,0	80 200	61 750	85 200	65 500
13,0	0,65	0,60	73,56	652,5	115 000	88 550	122 500	94 300

Примечания: 1. Канаты, разрывное усилие которых приведено справа от жирной до целых чисел или до 0,5 мм. 3. Допускается изготовление канатов с утолщенным сердечни
Обозначения: *F* - расчетная площадь сечения всех проволок в канате; *G* - ориен

по ГОСТ 3067-88 и ГОСТ 3068-88

ГОСТ 3068-88

Конструкция 6 × 37 (1 + 6 + 12 + 18) + 1 × 37 (1 + 6 + 12 + 18)

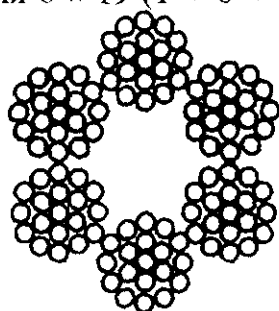


группа, Н / мм ²									
1770		1860		1960		2060		2160	
усилие, Н, не менее									
суммарное всех проволок в канате	каната в целом	суммарное всех проволок в канате	каната в целом	суммарное всех проволок в канате	каната в целом	суммарное всех проволок в канате	каната в целом	суммарное всех проволок в канате	каната в целом
по ГОСТ 3067-88									
7440	5950	7855	6280	8270	6615	8680	6940	9095	7275
8995	7195	9495	7595	9995	7995	10 450	8360	10 950	8760
10 700	8560	11 300	9040	11 850	9480	12 450	9960	13 050	10 400
12 550	10 000	13 250	10 600	13 950	11 150	14 650	11 700	15 350	12 250
14 550	11 600	15 350	12 250	16 150	12 900	16 950	13 550	17 800	14 200
16 700	13 350	17 600	14 050	18 550	14 800	19 450	15 550	20 400	16 300
21 400	17 100	22 600	18 050	23 800	19 000	25 000	20 000	26 150	20 900
26 750	21 400	28 200	22 550	29 700	23 750	31 200	24 950	32 700	26 150
29 850	23 850	31 550	25 200	33 200	26 550	34 850	27 850	36 500	29 000
46 550	37 200	49 150	39 300	51 750	41 400	54 350	43 450	-	-
56 300	45 000	59 400	47 500	62 550	50 000	65 650	52 500	-	-
66 900	53 500	70 600	56 450	74 350	59 450	78 050	62 400	-	-
78 450	62 750	82 850	66 250	87 200	69 750	-	-	-	-
91 350	73 050	96 450	77 150	101 500	81 200	-	-	-	-
118 500	94 800	125 000	100 000	131 500	105 000	-	-	-	-
150 000	120 000	158 000	126 500	166 500	133 000	-	-	-	-
185 000	148 000	195 500	156 000	205 500	164 500	-	-	-	-
224 000	179 000	236 000	189 000	248 500	199 000	-	-	-	-
267 500	214 000	282 500	226 000	297 500	238 000	-	-	-	-
по ГОСТ 3068-88									
17 400	13 350	18 400	14 150	19 350	14 850	20 350	15 650	21 300	16 400
20 700	15 900	21 850	16 800	23 000	17 770	24 200	18 600	25 350	19 500
24 350	18 700	25 700	19 750	27 050	20 800	28 400	21 850	29 750	22 900
28 250	21 750	29 800	22 900	31 350	24 100	32 950	25 350	34 500	26 550
32 400	24 900	34 200	26 300	36 000	27 800	37 800	29 100	39 600	30 450
41 600	32 000	43 900	33 800	46 200	35 550	48 500	37 300	50 850	39 150
51 950	40 000	54 850	42 200	57 700	44 400	60 600	46 650	63 500	48 850
57 800	44 500	61 050	47 000	64 250	49 450	67 450	51 900	70 650	54 400
90 200	69 450	95 250	73 300	100 000	77 000	105 000	80 850	-	-
129 500	99 700	136 500	105 000	144 000	110 500	151 000	116 000	-	-

линии, изготавливают из проволоки без покрытия. 2. Диаметры канатов более 10 мм округлены ком. при этом диаметр каната не должен выходить за пределы, установленные ГОСТ 3241-91. Пирочная масса 1000 м смазанного каната.

52. Размеры и параметры стальных канатов

ГОСТ 3070-88
Конструкция 6 × 19 (1 + 6 + 12) + 1 о. с.



каната	Диаметр, мм		F , мм ²	G , кг	Маркировочная			
	проволоки				1570		1670	
	цент- ральной	в слоях			Расчетное разрывное			
	6 про- волоков	108 проволок			суммар- ное всех проволок в канате	каната в целом	суммар- ное всех проволок в канате	каната в целом

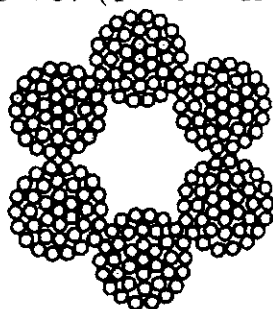
Параметры канатов								
3,3	0,22	0,20	3,62	35,5	-	-	-	-
3,6	0,24	0,22	4,38	42,9	-	-	-	-
3,9	0,26	0,24	5,20	51,0	-	-	-	-
4,2	0,28	0,26	6,10	59,8	-	-	-	-
4,5	0,30	0,28	7,07	69,3	-	-	-	-
4,8	0,32	0,30	8,12	79,6	12 700	10 900	13 500	11 600
5,5	0,36	0,34	10,42	102,6	16 300	14 000	17 350	14 900
5,8	0,38	0,36	11,67	114,5	18 250	15 650	19 400	16 650
6,5	0,45	0,40	14,53	142,5	22 750	19 550	24 200	20 800
8,1	0,55	0,50	22,64	222,0	35 450	30 450	37 700	32 400
9,7	0,65	0,60	32,52	319,0	50 950	43 800	54 150	46 550
13,0	0,85	0,80	57,70	565,0	90 450	77 750	96 100	82 600

Параметры канатов								
	6 про- волоков	216 про- волоков						
5,0	0,24	0,22	8,48	82,5	-	-	-	-
5,4	0,26	0,24	10,08	98,1	-	-	-	-
5,8	0,28	0,26	11,84	115,5	-	-	-	-
6,3	0,30	0,28	13,73	134,0	-	-	-	-
6,7	0,32	0,30	15,75	153,5	24 650	20 200	26 200	21 450
7,6	0,36	0,34	20,22	197,0	31 700	25 950	33 650	27 550
8,5	0,40	0,38	25,25	246,0	39 550	32 400	42 050	34 450
9,0	0,45	0,40	28,10	273,5	44 050	36 120	46 800	38 350
11,5	0,55	0,50	43,85	427,0	68 750	56 350	73 050	59 900
13,5	0,65	0,60	63,05	613,5	98 850	81 050	105 000	86 100
13,5	0,75	0,70	85,77	834,5	134 000	110 000	142 500	117 000

Примечания: 1. Канаты, разрывное усилие которых приведено справа от жирной до целых чисел или до 0,5 мм. 3. Диаметр каната рассчитан с учетом обеспечения зазора меж

Обозначения: F - расчетная площадь сечения всех проволок в канате; G - ориен

с органическим сердечником по ГОСТ 3070-88 и ГОСТ 3071-88

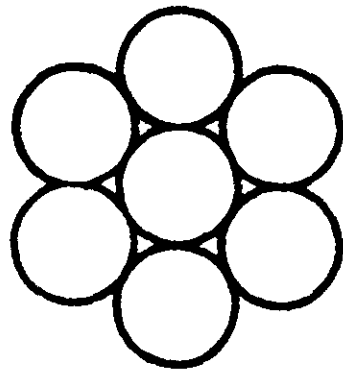
ГОСТ 3071-88
Конструкция 6 × 37 (1 + 6 + 12 + 18) + 1 о. с.

группа, Н / мм ²									
1770		1860		1960		2060		2160	
усилие, Н, не менее									
суммарное всех проволок в канате	каната в целом	суммарное всех проволок в канате	каната в целом	суммарное всех проволок в канате	каната в целом	суммарное всех проволок в канате	каната в целом	суммарное всех проволок в канате	каната в целом
по ГОСТ 3070-88									
6385	5490	6740	5795	7095	6100	7445	6400	7800	6705
7725	6640	8155	7010	8580	7375	9010	7745	9440	8115
9170	7885	9680	8320	10 150	8725	10 700	9200	11 200	9630
10 750	9245	11 350	9760	11 950	10 250	12 550	10 750	13 150	11 300
12 450	10 700	13 150	11 300	13 850	11 900	14 550	12 500	15 200	13 050
14 300	12 250	15 100	12 950	15 900	13 650	16 700	14 350	17 500	15 050
18 350	15 750	19 400	16 650	20 400	17 500	21 400	18 400	22 450	19 300
20 550	17 650	21 700	18 650	22 850	19 650	24 000	20 600	25 150	21 600
25 600	22 000	27 050	23 250	28 450	24 450	29 900	25 700	31 300	26 900
39 900	34 300	42 150	36 200	44 350	38 100	46 550	40 000	-	-
57 350	49 300	60 550	52 050	63 700	54 750	66 900	57 500	-	-
101 500	87 250	107 400	92 350	113 000	97 150	-	-	-	-
по ГОСТ 3071-88									
14 950	12 250	15 750	12 900	16 600	13 600	17 460	14 300	18 250	14 950
17 750	14 550	18 750	15 350	19 750	16 150	20 700	16 950	21 700	17 750
20 850	17 050	22 000	18 000	23 200	19 000	24 350	19 950	25 500	20 900
24 200	19 800	25 550	20 950	26 900	22 050	28 250	23 150	29 600	24 250
27 750	22 750	29 300	24 000	30 850	25 250	32 400	26 550	33 950	27 800
35 650	29 200	37 600	30 800	39 600	32 450	41 600	34 100	43 550	35 700
44 500	36 450	47 000	38 500	49 450	40 500	51 950	42 550	54 400	44 600
49 550	40 600	52 300	42 850	55 050	45 100	57 800	47 350	60 550	49 650
77 350	63 400	81 600	66 900	85 900	70 400	90 200	73 950	-	-
111 000	91 000	117 000	95 900	123 500	101 000	129 500	106 000	-	-
151 000	124 000	159 500	130 500	168 000	137 500	-	-	-	-

1. Линии, изготовляют из проволоки без покрытия. 2. Диаметры канатов более 10 мм округлены до прядей.

3. Проволока и смазанная масса 1000 м смазанного каната.

53. Размеры и параметры канатов одинарной свивки типа ЛК-О по ГОСТ 3062-80



ГОСТ предусматривает также диаметры каната 0,65 - 1,8 мм

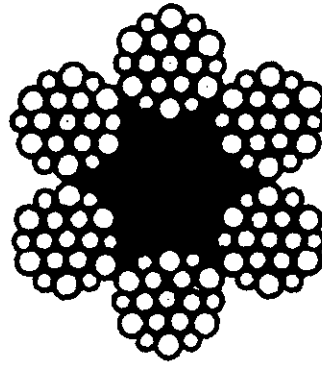
Диаметр, мм		Маркировочная группа, МПа																		
		1370		1470		1570		1770		1960										
каната	проволоки		F, мм ²	G, кг	Разрывное усилие, Н, не менее															
	центральная	в слоях			суммарное усилие каната в целом	суммарное усилие проволок в канате	суммарное усилие каната в целом	суммарное усилие проволок в канате	суммарное усилие каната в целом	суммарное усилие проволок в канате	суммарное усилие каната в целом	суммарное усилие проволок в канате								
	1 проволочка	6 проволок																		
2,00	0,70	0,65	2,38	20,7	-	3730	3420	4195	3800	4660	4190									
2,20	0,75	0,70	2,75	23,9	3465	4040	3710	4310	3955	4850	4400	5390	4850							
2,40	0,85	0,80	3,58	31,1	4505	5260	4830	5610	5150	6315	5720	7015	6310							
2,80	0,95	0,90	4,53	39,4	5710	6655	6095	7100	6465	7990	7250	8875	7985							
3,10	1,10	1,00	5,66	49,2	7130	8320	7660	8870	8150	9980	9070	11 050	9945							
3,40	1,20	1,10	6,83	59,4	8610	10 000	9210	10 700	9800	12 000	9850	13 350	12 000							
3,70	1,30	1,20	8,11	70,5	10 150	11 900	10 900	12 700	11 650	14 300	12 900	15 850	14 250							
4,00	1,40	1,30	9,50	82,5	11 950	13 950	12 800	14 850	13 650	16 750	15 150	18 600	16 750							

Продолжение табл. 53

Диаметр, мм		Маркировочная группа, МПз						Разрывное усилие, Н, не менее					
		проволоки		1370		1470		1570		1770		1960	
каната	центральная	в слоях	F, мм ²	G, кг	каната в целом	суммарное всех проволок в канате	каната в целом	суммарное всех проволок в канате	каната в целом	суммарное всех проволок в канате	каната в целом	суммарное всех проволок в канате	каната в целом
	1 проволочка												
4,30	1,50	1,40	11,00	95,6	13 850	16 150	14 800	17 200	15 800	19 400	17 550	21 550	19 400
4,60	1,60	1,50	12,61	109,6	15 850	18 500	17 050	19 750	18 150	22 200	20 150	24 700	22 150
4,90	1,70	1,60	14,33	124,6	18 150	21 050	19 400	22 450	20 600	25 250	22 900	28 050	25 200
5,20	1,80	1,70	16,16	140,5	20 350	23 700	21 800	25 300	23 250	28 500	25 850	31 650	28 450
5,50	1,90	1,80	18,10	157,5	22 800	26 600	24 450	28 350	26 050	31 900	28 950	35 450	31 850
6,20	2,20	2,00	22,65	197,0	28 550	33 250	30 600	35 500	32 600	39 950	36 250	44 350	39 900
6,80	2,40	2,20	27,33	238,0	34 400	40 150	36 900	42 850	39 350	48 200	43 800	53 550	48 150
7,40	2,60	2,40	32,45	282,6	40 800	47 700	43 900	50 850	46 700	57 200	51 950	63 600	57 100
8,00	2,80	2,60	38,01	330,5	47 950	55 850	51 400	59 550	54 750	67 000	60 850	74 450	67 000
8,60	3,00	2,80	44,01	382,1	55 500	64 650	59 450	69 000	63 450	77 600	70 450	86 250	77 600
9,20	3,20	3,00	50,45	438,5	63 650	74 150	68 200	79 100	72 250	88 950	80 800	98 850	88 950
9,80	3,40	3,20	57,33	498,5	72 300	84 250	77 500	89 850	82 650	101 100	91 750	-	-
10,50	3,60	3,40	64,65	562,0	81 550	95 000	87 400	101 000	93 200	114 000	102 000	-	-
11,50	4,00	3,80	80,61	780,5	101 000	118 000	108 500	126 000	116 000	142 000	127 500	-	-

Обозначения: F - расчетная площадь сечения всех проволок; G - ориентировочная масса 1000 м смазанного каната.

54. Размеры и параметры канатов двойной свивки



каната	Диаметр, мм				F , мм ²	G , кг	Маркировочная	
	проволоки						1370	
	цент- ральной	1-го слоя (внутрен- него)	2-го слоя (наружного)				Разрывное	
	6 прово- лок	36 про- волок	36 про- волок	36 про- волок			суммар- ное всех проволок в канате	каната в целом
3,8	0,28	0,26	0,20	0,28	5,63	55,1	—	—
4,1	0,30	0,28	0,22	0,30	6,55	64,1	—	—
4,5	0,32	0,30	0,24	0,32	7,55	73,9	—	—
4,8	0,34	0,32	0,26	0,34	8,62	84,4	—	—
5,1	0,36	0,34	0,28	0,36	9,76	95,5	—	—
5,6	0,40	0,38	0,30	0,40	11,90	116,5	—	—
6,2	0,45	0,40	0,34	0,45	14,47	141,6	—	—
6,9	0,50	0,45	0,38	0,50	18,05	176,6	—	—
8,3	0,60	0,55	0,45	0,60	26,15	256,0	—	—
9,1	0,65	0,60	0,50	0,65	31,18	305,0	—	—
9,9	0,70	0,65	0,55	0,70	36,66	358,6	—	—
11,0	0,80	0,75	0,60	0,80	47,19	461,6	—	—
12,0	0,85	0,80	0,65	0,85	53,87	527,0	—	—
13,0	0,90	0,85	0,70	0,90	61,00	596,6	83 650	71 050
14,0	1,00	0,95	0,75	1,00	74,40	728,0	102 000	86 700
15,0	1,10	1,00	0,80	1,10	86,28	844,0	118 000	100 000
16,5	1,20	1,10	0,90	1,20	104,61	1025,0	143 000	121 500
18,0	1,30	1,20	1,00	1,30	124,73	1220,0	171 000	145 000
19,5	1,40	1,30	1,05	1,40	143,61	1405,0	197 000	167 000
21,0	1,50	1,40	1,15	1,50	167,03	1635,0	229 600	194 500
22,5	1,60	1,50	1,20	1,60	188,78	1850,0	259 000	220 000

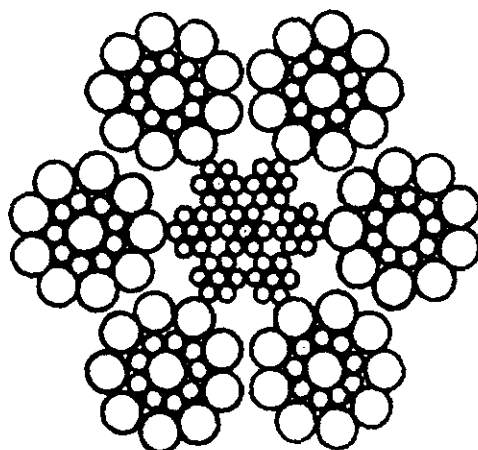
тип ЛК-Р по ГОСТ 2688-80

ГОСТ предусматривает также диаметры каната 24,0 - 56,0 мм.

Обозначения: F - расчетная площадь сечения всех проволок; G - ориентировочная масса 1000 м смазанного каната, кг.

группа, МПа							
1570		1770		1860		1960	
усилие, Н, не менее							
суммарное всех про- волок в канате	каната в целом	суммарное всех про- волок в канате	каната в целом	суммарное всех про- волок в канате	каната в целом	суммарное всех про- волок в канате	каната в целом
—	—	9930	8400	10 450	8750	11 000	9350
—	—	11 550	9750	12 150	10 150	12 800	10 850
—	—	13 300	11 250	14 050	11 750	14 750	12 500
—	—	15 200	12 850	16 050	13 400	16 850	13 900
—	—	17 200	14 600	18 150	15 150	19 100	15 800
18 650	15 800	20 950	17 800	22 150	18 550	23 300	19 350
22 650	19 250	25 500	21 100	26 900	22 250	28 350	23 450
28 300	24 000	31 800	26 300	33 600	27 450	35 350	28 700
41 000	34 800	46 100	38 150	48 650	39 850	51 250	41 600
48 850	41 550	55 000	45 450	58 050	47 500	61 000	49 600
57 450	48 850	64 650	53 450	68 250	55 950	71 850	58 350
73 950	62 850	83 200	68 800	87 850	72 000	92 450	75 150
84 450	71 750	95 000	78 550	100 000	81 900	105 500	85 750
95 600	81 250	107 500	89 000	113 500	92 800	119 500	97 000
116 500	98 950	131 000	108 000	138 500	112 500	145 500	118 000
135 000	114 500	152 000	125 500	160 500	131 000	169 000	137 000
164 000	139 000	184 500	152 000	194 500	159 000	205 000	166 000
195 500	106 000	220 000	181 500	232 000	189 500	244 000	198 000
225 000	191 000	253 000	209 000	267 000	218 500	281 000	228 000
261 500	222 000	294 500	243 500	311 000	254 000	327 000	265 500
296 000	251 000	333 000	275 000	351 500	287 500	370 000	303 500

55. Размеры и параметры канатов двойной свивки



каната	Диаметр, мм					F, мм ²	G, кг
	провода сердечника		провода в пряди				
	7 проволок	42 проволоки	центральной	1-го слоя	2-го слоя (наружного)		
		6 проволок	54 проволоки	54 проволоки			
6,4	0,28	0,26	0,60	0,28	0,50	18,29	167,7
7,7	0,32	0,30	0,70	0,34	0,60	26,01	238,5
8,6	0,36	0,34	0,80	0,38	0,70	34,44	315,8
10,0	0,45	0,40	0,90	0,45	0,80	45,94	421,5
11,5	0,50	0,45	1,00	0,50	0,90	57,72	529,5
12,5	0,55	0,50	1,10	0,55	1,00	70,85	650,0
14,0	0,60	0,55	1,20	0,60	1,10	85,32	782,5
15,0	0,65	0,60	1,30	0,65	1,20	101,15	927,6
16,5	0,70	0,65	1,40	0,70	1,30	118,31	1085,0
17,5	0,75	0,70	1,50	0,75	1,40	136,84	1255,0
19,0	0,80	0,75	1,70	0,85	1,50	161,76	1485,0
20,5	0,85	0,80	1,80	0,90	1,60	183,28	1681,0
21,5	0,90	0,85	1,90	0,95	1,70	206,14	1890,0
22,5	0,95	0,90	2,00	1,00	1,80	230,35	2115,0
25,0	1,00	0,95	2,20	1,10	2,00	279,03	2560,0
27,5	1,10	1,00	2,40	1,20	2,20	333,13	3050,0
29,5	1,20	1,10	2,60	1,30	2,40	395,65	3630,0

типа ЛК-О по ГОСТ 3081-80

ГОСТ предусматривает также диаметры каната 31,5 - 45,5 мм.
Обозначения *F*, *G* см. табл. 54.

Маркировочная группа, МПа

1370

1570

1770

1960

Разрывное усилие, Н, не менее

суммарное всех про- волоков в канате	каната в целом	суммарное всех про- волоков в канате	каната в целом	суммарное всех про- волоков в канате	каната в целом	суммарное всех про- волоков в канате	каната в целом
—	—	—	—	32 250	26 650	35 800	29 050
—	—	40 750	34 550	45 850	37 900	50 950	41 400
—	—	54 000	45 800	60 750	50 150	67 500	54 750
—	—	72 000	61 200	81 000	67 000	90 000	73 150
—	—	90 500	76 850	101 500	84 200	113 000	91 850
—	—	111 000	94 400	124 500	103 000	138 500	112 500
—	—	133 500	113 500	150 500	124 000	167 000	135 500
—	—	158 500	134 500	178 000	147 000	198 000	160 500
—	—	185 500	157 000	208 500	172 000	231 500	188 000
187 500	159 000	214 500	182 000	241 000	199 000	268 000	217 500
221 500	188 000	253 500	215 000	285 000	235 500	317 000	257 000
251 600	213 500	287 000	244 000	323 000	267 000	359 000	291 500
282 500	240 000	323 000	274 000	363 500	300 000	404 000	327 000
316 000	268 500	361 000	306 500	406 000	336 000	451 000	366 500
352 500	325 000	437 500	371 000	492 000	407 000	546 500	443 500
400 500	388 000	522 000	443 500	587 500	486 000	652 500	529 500
442 500	460 500	620 000	527 000	697 500	576 500	775 000	629 000

**Стальные канаты типа ЛК
(по ГОСТ 3062-80, ГОСТ 2688-80,
ГОСТ 3081-80)**

Канаты спиральные с линейным касанием проволок в прядях типа ЛК-О по ГОСТ 3062-80.

Канаты двойной свивки с линейным касанием проволок в прядях: типа ЛК-Р с одним органическим сердечником - по ГОСТ 2688-80; типа ЛК-О с металлическим сердечником - по ГОСТ 3081-80.

Канаты изготавливают:

по назначению каната:
грузовые (служащие для транспортирования грузов и других целей) - Г (ГОСТ 3062-80);
грузолюдские (служащие для транспортирования людей) - ГЛ и грузовые - Г (ГОСТ 3081-80; ГОСТ 2688-80);

по механическим свойствам марок: ВК, В, I;

по виду покрытия поверхности проволок в канате: из проволоки без покрытия; из оцинкованной проволоки в зависимости от поверхностной плотности цинка: С, Ж, ОЖ;

по способу свивки: нераскручивающиеся - Н, раскручивающиеся;

по степени уравниваемости: рихтованные - Р, нерихтованные;

по направлению свивки каната: правой свивки; левой свивки - Л;

по сочетанию направлений свивки элементов каната (ГОСТ 2688-80 и ГОСТ 3081-80): крестовой свивки; односторонней свивки - О; комбинированной - К.

Основные размеры и параметры канатов приведены в табл. 53 - 55.

Технические требования - по ГОСТ 3241-91.

Канаты, разрывное усилие которых указано справа от жирной линии, изготавливают из проволоки без покрытия. По согласованию с потребителем допускается изготовление канатов из оцинкованной проволоки. Диаметры канатов более 10 мм округлены до целых чисел или до 0,5 мм.

Примеры обозначений канатов.

Пример обозначения спирального каната диаметром 10,5 мм, грузового назначения, марки В, из проволоки без покрытия, правой свивки, нераскручивающегося, нерихтованного, повышенной точности Т, маркировочной группы 1570 МПа:

*Канат 10,5-Г-В-Н-Т-1570
ГОСТ 3062-80*

то же, диаметром 2,2 мм, грузового назначения, марки I, оцинкованного по группе Ж,

левой свивки, раскручивающегося, рихтованного, нормальной точности, маркировочной группы 1570 МПа:

*Канат 2,2-Г-1-Ж-Л-Р-1570
ГОСТ 3062-80*

Пример обозначения каната диаметром 12,0 мм, грузолюдского назначения, из проволоки без покрытия, марки В, левой односторонней свивки, нераскручивающегося, нерихтованного, повышенной точности Т, маркировочной группы 1770 МПа:

*Канат 12-ГЛ-В-Л-О-Н-Т-1770
ГОСТ 2688-80*

то же, диаметром 32,0 мм, грузового назначения, марки I, оцинкованного по группе ОЖ, правой крестовой свивки, нераскручивающегося, рихтованного, нормальной точности, маркировочной группы 1370 МПа:

*Канат 32-Г-1-ОЖ-Н-1370
ГОСТ 2688-80*

Пример обозначения каната диаметром 10,0 мм, грузолюдского назначения, из проволоки без покрытия, марки В, правой крестовой свивки, нераскручивающегося, нерихтованного, повышенной точности Т, маркировочной группы 1960 МПа:

*Канат 10-ГЛ-В-Н-Т-1960
ГОСТ 3081-80*

то же, диаметром 38,0 мм, грузового назначения, марки I, оцинкованного по группе С, левой односторонней свивки, нераскручивающегося, рихтованного, нормальной точности, маркировочной группы 1370 МПа:

*Канат 32-Г-1-С-Л-О-Р-1370
ГОСТ 3081-80*

**СТАЛЬНАЯ НИЗКОУГЛЕРОДИСТАЯ
ПРОВОЛОКА ОБЩЕГО НАЗНАЧЕНИЯ
(по ГОСТ 3282-74)**

Проволоку изготавливают:

а) по виду обработки: термически обработанную - О, термически необработанную;

б) по виду поверхности: без покрытия, с покрытием.

Проволока без покрытия термообработанная изготавливается светлой (С), а по согласованию допускается изготовление черной (Ч) проволоки.

Проволоку с покрытием подразделяют на оцинкованную: 1-го класса - 1Ц, 2-го класса - 2Ц;

по точности изготовления: повышенной - П, нормальной;

в) по временному сопротивлению разрыву (только для термически необработанной про-

волоки): I группы - I; II группы - II; проволоку высшей категории изготавливают II группы - II.

Проволоку изготавливают диаметром: от 0,16 до 10,0 мм - без покрытия; от 0,20 до 6,0 мм - с покрытием.

Диаметр проволоки, мм: 0,16; 0,18; 0,20; 0,22; 0,25; 0,28; 0,30; 0,32; 0,35; 0,36; 0,37; 0,40; 0,45; 0,50; 0,55; 0,56; 0,60; 0,63; 0,70; 0,80; 0,85; 0,90; 0,95; 1,1; 1,2; 1,3; 1,4; 1,6; 1,8; 2,0; 2,2; 2,5; 2,8; 3,0; 3,2; 3,6; 4,0; 4,5; 5,0; 5,5; 5,6; 6,0; 6,3; 7,0; 8,0; 10,0.

Для стопорения крепежных деталей применяют проволоку диаметром 0,5 - 4,0 мм. Наиболее употребительны диаметры 0,8; 1,2 и 1,6 мм.

Термическая обработка, вид поверхности класс цинкового покрытия, группа временного сопротивления должны оговариваться в заказе.

Примеры обозначений:
проволоки диаметром 1,2 мм, термически обработанной, повышенной точности II, светлой:

Проволока 1,2-II-O-C
ГОСТ 3282 -74

то же диаметром 1,0 мм, термически обработанной, нормальной точности, черной:

Проволока 1,0-O-Ч
ГОСТ 3282 -74

то же диаметром 1,2 мм, термически необработанной, 2-го класса, повышенной точности II, II группы:

Проволока 1,2-II-2Ц-II
ГОСТ 3282 -74

Проволока должна быть изготовлена из стали по ОСТ 14-5-193-87. Допускается изготовление проволоки из низкоуглеродистой стали по ГОСТ 1050-88.

56. Механические свойства проволоки (по ГОСТ 3282-74)

Диаметр проволоки, мм	Временное сопротивление разрыву, МПа, для проволоки			Относительное удлинение на базе 100 мм δ , %, не менее, для термически обработанной проволоки	
	термически необработанной		термически обработанной	без покрытия	с покрытием
	I группы, не более	II группы			
От 0,16 до 0,45	690 - 1370	690 - 1370		15	12
Св. 0,45 " 1,20	690 - 1270	690 - 1180	290 - 490 (без покрытия)	15	12
" 1,20 " 2,50	590 - 1180	690 - 980		15	12
" 2,50 " 3,20	540 - 1080	640 - 930	340 - 540 (с покрытием)	20	18
" 3,20 " 3,60	440 - 930	640 - 930		20	18
" 3,60 " 4,50	440 - 930	590 - 880		20	18
" 4,50 " 6,00	390 - 830	490 - 780		20	18
" 6,00 " 7,50	390 - 830	490 - 780		20	-
8,00	390 - 780	490 - 780		20	-
" 8,00 " 10,00	390 - 690	440 - 690		20	-

ПРОВОЛОКА ИЗ УГЛЕРОДИСТОЙ КОНСТРУКЦИОННОЙ СТАЛИ (по ГОСТ 17305-91)

Проволоку холоднотянутую, термически необработанную изготавливают из стали марок 08кп; 10; 10пс; 15кп; 15пс; 20; 20пс; 20кп; 25; 30; 35; 40; 45; 50 по ГОСТ 1050-88.

Диаметр проволоки, мм: 0,3; 0,4; 0,5; 0,6; 0,7; 0,8; 0,9; 1,0; 1,1; 1,2; 1,3; 1,4; 1,5; 1,6; 1,7; 1,8; 1,9; 2,0; 2,2; 2,5; 2,8; 3,0; 4,0; 4,5; 6; 7.

В зависимости от механических свойств проволоку изготавливают групп: 1, 2.

Пример обозначения проволоки диаметром 5 мм из стали 40, группы 1:

Проволока 5-40 ГОСТ 17305-91

Проволоку диаметром 0,5 - 4 мм применяют и для стопорения крепежных деталей.

57. Механические свойства проволоки (по ГОСТ 17305-91), не менее

Диаметр проволоки, мм	Временное сопротивление разрыву, Н/мм ² из стали марок						Число перегибов из стали марок							
	08кп		10, 10пс, 10кп		15, 15кп, 15пс, 20, 20пс, 20кп		25, 30, 35	40, 45, 50	08кп, 10, 10пс, 10кп		15, 15пс, 15кп, 20, 20пс, 20кп		25, 30, 35	40, 45, 50
	группа 1	группа 2	группа 1	группа 2	группа 1	группа 2			группа 1	группа 2				
0,32 - 0,75	490	640	540	640	590	980	1080	-	-	-	-	-	-	
0,8 - 1,00	440	640	540	640	540	880	980	7	6	7	6	6	5	
1,1 - 1,2						780	880	9	7	8	6	7	6	
Св. 1,2 - 1,5						780	880	4	3	4	3	3	2	
Св. 1,5 - 2,0						780	880	7	6	7	6	5	4	
2,1 - 2,6						780	880	7	6	7	6	5	3	
Св. 2,6 до 3,0						780	880	7	6	6	5	3	3	
3,1 - 3,5	390	590	440	590	490	690	780	8	6	8	6	4	3	
3,6 - 4,0								7	6	6	5	3	2	
4,1 - 5,0								7	5	7	5	5	3	
5,3 - 6,0								6	5	5	4	2	1	
6,1 - 7,0	240	390	440	590	440	640	740	9	8	7	6	3	1	
7,5 - 10,0						-	-	6	5	5	4	-	-	

Временное сопротивление разрыву проволоки группы 2 из стали 08кп 590 Н/мм².

НИЗКОУГЛЕРОДИСТАЯ КАЧЕСТВЕННАЯ ПРОВОЛОКА

(по ГОСТ 792-67 в ред. 1990 г.)

Проволоку изготавливают: без покрытия - светлую КС, с покрытием - оцинкованную КО.

Диаметры проволоки, мм: 0,5; 0,8; 1,0; 1,2; 1,4; 1,6; 1,8; 2,0; 2,2; 2,6; 3,0; 3,6; 4,0; 4,5; 5,0; 6,0.

Временное сопротивление разрыву для проволоки всех диаметров, не менее: 392 МПа - для светлой, 362 МПа - для оцинкованной.

Примеры обозначений: проволоки светлой диаметром 1,2 мм:

Проволока КС 1,2 ГОСТ 792-67

то же оцинкованной диаметром 2 мм:

Проволока КО 2,0 ГОСТ 792-67

В обозначении для проволоки, подвергнутой испытанию на электрическое сопротивление, после слова "Проволока" добавляют букву

Э. Например, проволока светлая диаметром 1,0 мм для токопроводящей жилы:

Проволока ЭКС 1,0 ГОСТ 792-67

Проволоку применяют и для стопорения крепежных деталей.

Дополнительные источники

Марочник сталей и сплавов. Под ред. В. Г. Сорокина. М.: Машиностроение, 1989.

Журавлев В. Н., Николаева О. И. Машиностроительные стали: Справочник. М.: Машиностроение, 1992.

Сталь тонколистовая коррозионно-стойкая, жаростойкая и жаропрочная - ГОСТ 5582-90 (ИСО 6320-85).

Отливки из хладостойкой и износостойкой стали. Общие технические условия - ГОСТ 21357-87.

Сетки проволочные тканые фильтровые. Технические условия - ГОСТ 3187-76.

Сетки из стальной рифленой проволоки с квадратными ячейками - ГОСТ 3306-88.

ЧУГУНЫ

ОТЛИВКИ ИЗ СЕРОГО ЧУГУНА
(по ГОСТ 1412-85, ИСО и некоторым национальным стандартам)

Серый чугун технологичный материал, обладает хорошей жидкотекучестью, малой склонностью к образованию усадочных дефектов по сравнению с чугуном других типов. Из него можно изготавливать отливки самой сложной конфигурации с толщиной стенок от 2 до 500 мм.

В основу стандартизации серого чугуна (СЧ) заложены принципы регламентирования минимально допустимого значения временного сопротивления разрыву при растяжении.

Марки, механические свойства серого чугуна по ГОСТ 1412-85, ИСО 185 и национальным стандартам некоторых стран приведены в табл. 58 - 60.

По ГОСТ 1412-85 марка серого чугуна определяется показателем временного сопротивления чугуна при растяжении. Условное обозначение марки включает буквы СЧ - серый чугун и цифровое обозначение величины минимального временного сопротивления при растяжении в МПа $\times 10^{-1}$:

СЧ 20 ГОСТ 1412-85.

Механические свойства серого чугуна обеспечиваются в литом состоянии или после термической обработки.

Поскольку значения прочности чугуна данной марки в отливке зависят от скорости охлаждения, определяемой толщиной стенки (диаметром) отливки, в стандартах приводятся

минимальные значения σ_B в отдельно отлитых пробных заготовках других диаметров или сечений из СЧ каждой марки (табл. 59).

Классификация серого литейного чугуна по международному стандарту ИСО 185 включает шесть классов, устанавливаемых на основании результатов механических испытаний на растяжение образцов, вырезанных из различных литейных проб.

Характерным показателем, определяющим марку чугуна, является временное сопротивление при растяжении σ_B образцов из отдельно отлитых цилиндрических проб диаметром 30 мм.

По стандарту Германии DIN 1691 в заказе на отливки должно быть однозначно указано: является ли характерным свойством временное сопротивление при растяжении или твердость по Бринеллю? В зависимости от этого маркировка чугунов обозначается по-разному. Например:

Чугун DIN 1691-GG-25

или

Чугун DIN 1691-GG-210 HB

Данные о временном сопротивлении при растяжении, приведенные в табл. 59, являются гарантированными в отливках.

Связь между толщиной стенки (2,5 - 80 мм) и твердостью отливки из различных марок СЧ представлена в DIN 1691 в регламентированном виде (табл. 59в), что позволяет правильно и точно устанавливать твердость для заданного интервала толщин стенок отливок.

58. Отечественные марки серого чугуна и зарубежные аналоги

Россия, ГОСТ 1412-85	ИСО 185	Великобритания, BS 1452	Германия, DIN 1691	США, ASTM A 48	Япония, JIS G 5501
СЧ 10	100	100	GG-10	20 B	FC 100
СЧ 15	150	150	GG-15	25 B	FC 150
СЧ 18	-	180	-	-	-
СЧ 20	200	200	GG-20	30 B	FC 200
СЧ 21	-	220	-	-	-
СЧ 24	-	-	-	-	-
СЧ 25	250	250	GG-25	35 B	FC 250
-	-	-	-	40 B	-
СЧ 30	300	300	GG-30	45 B	FC 300
СЧ 35	350	350	GG-35	50 B	FC 350

59. Механические свойства отечественных и зарубежных серых чугунов

Стандарт	Марка чугуна	Толщина стенки, мм	Временное сопротивление при растяжении, МПа, не менее	Твердость НВ
ГОСТ 1412-85	СЧ 10	4	140	205
		8	120	200
		15	100	190
		30	80	185
		50	75	156
		80	70	149
		150	65	120
ИСО 185	100	2,5 - 10	120	-
		10 - 20	90	-
BS 1452	100	30	100	-
DIN 1691	GG-10	5 - 40	100	-
ASTM A 48	20B	30,5	138	-
JIS G 5501	FC 100	4 - 50	98,1	201
ГОСТ 1412-85	СЧ 15	4	220	241
		8	180	224
		15	150	210
		30	110	201
		50	105	163
		80	90	156
		150	80	130
ИСО 185	150	2,5 - 10	155	-
		10 - 20	130	-
		20 - 30	115	-
		30 - 50	105	-
ИСО 185	150	20 - 40	120 *	-
		40 - 80	110 *	-
		80 - 150	100 *	-
		150 - 300	90 **	-
BS 1452	150	30	150	-
DIN 1691	GG-15	2,5 - 5	180	-
		5 - 10	155	-
		10 - 20	130	-
		20 - 40	120	-
		40 - 80	110	-
		80 - 150	100	-
		150 - 300	90 ***	-
ASTM A 48	25B	30,5	172	205
JIS G 5501	FC 150	4 - 8	186	241
		8 - 15	167	223
		15 - 30	147	212
		30 - 50	127	201
ГОСТ 1412-85	СЧ 18	30	180	-
BS 1452	180	30	180	-
ГОСТ 1412-85	СЧ 20	4	270	255
		8	220	240
		15	200	230
		30	160	216
		50	140	170
		80	130	163
		150	120	143

Продолжение табл. 59

Стандарт	Марка чугуна	Толщина стенки, мм	Временное сопротивление при растяжении, МПа, не менее	Твердость НВ
ISO 185	200	2,5 - 10	205	-
		10 - 20	180	-
		20 - 30	160	-
		30 - 50	145	-
ISO 185	200	20 - 40	170 *	-
		40 - 80	150 *	-
		80 - 150	140 **	-
		150 - 300	130 **	-
BS 1452	200	30	200	-
DIN 1691	GG-20	2,5 - 5	200 - 300	-
		5 - 10	205	-
		10 - 20	180	-
		20 - 40	170	-
		40 - 80	150	-
		80 - 150	140	-
		150 - 300	130 ***	-
ASTM A 48	30B	30,5	207	-
JIS G 5501	FC 200	4 - 8	235	255
		8 - 15	216	235
		15 - 30	196	223
		30 - 50	167	217
ГОСТ 1412-85	СЧ 21	30	300	-
BS 1452	220	30	220	-
ГОСТ 1412-85	СЧ 24	30	240	-
ГОСТ 1412-85	СЧ 25	4	310	260
		8	270	255
		15	250	245
		30	210	238
		50	180	187
		80	165	170
ISO 185	250	4 - 10	250	-
		10 - 20	225	-
		20 - 30	205	-
		30 - 50	185	-
ISO 185	250	20 - 40	210 *	-
		40 - 80	190 *	-
		80 - 150	170 **	-
		150 - 300	130 **	-
BS 1452	250	30	250	-
DIN 1691	GG-25	5 - 10	250 - 350	-
		10 - 20	225	-
		20 - 40	210	-
		40 - 80	190	-
		80 - 150	170	-
		150 - 300	160 ***	-
ASTM A 48	35B	30,5	241	-
ASTM A 48	40B	30,5	276	-
JIS G 5501	FC 250	4 - 8	275	269
		8 - 15	255	248
		15 - 30	245	241
		30 - 50	216	224

Продолжение табл. 59

Стандарт	Марка чугуна	Толщина стенки, мм	Временное сопротивление при растяжении, МПа, не менее	Твердость НВ
ГОСТ 1412-85	СЧ 30	4	-	-
		8	330	270
		15	300	260
		30	260	250
		50	220	197
		80	195	187
		150	180	163
ИСО 185	300	10 - 20	270	-
		20 - 30	245	-
		30 - 50	225	-
ИСО 185	300	20 - 40	250 *	-
		40 - 80	220 *	-
		80 - 150	210 **	-
		150 - 300	190 **	-
BS 1452	300	30	300	262
DIN 1691	GG-30	10 - 20	300 - 400	-
		20 - 40	250	-
		40 - 80	220	-
		80 - 150	210	-
		150 - 300	190	-
ASTM A 48	45B	30,5	310	-
JIS G 5501	FC 300	8 - 15	304	269
		15 - 30	294	262
		30 - 50	265	248
ГОСТ 1412-85	СЧ 35	4	-	-
		8	380	290
		15	350	275
		30	310	270
		50	260	229
		80	225	201
		150	205	179
ИСО 185	350	10 - 20	315	-
		20 - 30	290	-
		30 - 50	270	-
ИСО 185	350	20 - 40	290 *	-
		40 - 80	260 *	-
		80 - 150	230 **	-
		150 - 300	210 **	-
BS 1452	350	30	350	-
DIN 1691	GG-35	10 - 20	350 - 450	-
		20 - 40	290	-
		40 - 80	260	-
		80 - 150	230	-
		150 - 300	210 ***	-
ASTM A 48	50B	30,5	345	-
JIS G 5501	FC 350	15 - 30	343	277
		30 - 50	314	269
ASTM A 48	55B	30,5	379	-
ASTM A 48	60B	30,5	414	-

* Приливная проба диаметром 30 мм.

** Приливная проба диаметром 50 мм.

*** Ориентировочные данные.

59а. Механические свойства серого чугуна, не предусмотренные ГОСТом и приведенные в приложениях к некоторым национальным стандартам

Марка чугуна	$\sigma_{изг}$, МПа	$\sigma_{сж}$, МПа	$\tau_{ср}$, МПа	КС, кДж/м	$E \cdot 10^{-3}$, МПа	$\sigma_{-1}^{изг}$, МПа	K_{Ic} , МПа·м ^{1/2}
ГОСТ 1412-85							
СЧ 10	280	530	110	-	70 - 110	-	-
СЧ 15	350	650	150	10	70 - 110	70	10
СЧ 20	420	800	200	20	85 - 110	90	15
СЧ 25	490	950	250	40	90 - 110	110	20
СЧ 30	560	1100	300	60	125 - 145	140	25
СЧ 35	630	1250	350	80	130 - 160	160	25
DIN 1691							
GG-15	250	600	170	-	78 - 103	70	10
GG-20	290	720	230	-	88 - 113	90	13
GG-25	340	840	290	-	103 - 118	120	15
GG-30	390	960	345	-	108 - 137	140	18
GG-35	490	1080	400	-	123 - 143	145	20
BS 1452							
150	-	600	173	-	100	68	-
180	-	672	207	-	109	81	-
220	-	768	253	-	120	99	-
260	-	869	299	-	128	117	-
300	-	960	345	-	135	136	-
350	-	1080	403	-	140	145	-
400	-	1200	460	-	145	152	-

59б. Классы твердости серого чугуна по ИСО 185

Класс твердости	Пределы изменения твердости HB	Класс твердости	Пределы изменения твердости HB
H 145	170 max	H 215	190 - 240
H 175	150 - 200	H 235	210 - 260
H 195	170 - 220	H 255	230 - 280

В стандарте Великобритании BS 1452 представлено семь марок серого чугуна.

Стандарт США ASTM A 48 включает девять марок чугуна. Условное обозначение марки включает цифровое обозначение и букву "B". Число определяет временное сопротивление разрыву (фунтах/кв. дюйм), например:

20B ASTM A 48.

Стандарт Японии JIS G 5501 включает шесть марок чугуна. Условное обозначение марки включает буквы FC и цифровое обозначение величины минимального временного сопротивления при растяжении в МПа $\times 10^{-1}$, например:

FC 25 JIS G 5501.

Механические свойства чугуна, обеспечивающие долговечность и надежность изделия, не предусмотренные ГОСТом и приведенные в приложении национальных стандартов, даны в табл. 59а.

В большинстве национальных стандартов на серые чугуны, регламентирующих механические свойства, химический состав чугунов не оговаривается, кроме стандартов России и США.

59в. Твердость по Бринеллю отливок из серого чугуна по DIN 1691

Марка чугуна *	Толщина стенки, мм	Твердость по Бринеллю HB **	
		минимум	максимум
GG-150HB	2,5 - 5	-	210
	5 - 10	-	185
	10 - 20	-	170
	20 - 40	-	160
	40 - 80	-	150
GG-170HB	2,5 - 5	170	260
	5 - 10	140	225
	10 - 20	125	205
	20 - 40	110	185
	40 - 80	100	170
GG-190HB	4 - 5	190	275
	5 - 10	170	260
	10 - 20	155	230
	20 - 40	135	210
	40 - 80	120	190
GG-220HB	5 - 10	200	275
	10 - 20	180	250
	20 - 40	160	235
	40 - 80	145	220
GG-240HB	10 - 20	200	275
	20 - 40	180	225
	40 - 80	165	240
GG-260HB	20 - 40	200	275
	40 - 80	185	260

* В марке чугуна указаны значения твердости, соответствующие стенке отливки толщиной 15 мм, кроме GG-260 HB.

** Интервал твердости годен только для указанной области толщин стенок. Интервал твердости может быть уже, но разница должна быть не менее 40 HB.

60. Область применения серого чугуна наиболее распространенных марок

Марка чугуна	Требования к деталям	Изготавливаемые детали
СЧ 30	<p>Условные напряжения изгиба примерно до 50 МПа</p> <p>Условные давления между трущимися поверхностями ≥ 2 МПа</p> <p>Высокая герметичность</p>	<p>Станины ножниц и прессов, блоки и плиты многшпиндельных станков, патроны токарных станков, зубчатые колеса</p> <p>Направляющие плиты, станины с направляющими револьверных, автоматических, токарных и других интенсивно нагруженных станков; муфты, кулачки</p> <p>Гидроцилиндры, корпуса гидронасосов, компрессоров и золотников высокого давления</p>
СЧ 25	Жаростойкость и повышенная прочность	Кокильные формы, выпускные трубы, фитинги
СЧ 20	<p>Условные напряжения изгиба примерно до 30 МПа</p> <p>Условные давления между трущимися поверхностями $> 0,5$ МПа ($> 0,15$ МПа в отливках массой более 10 т) или подверженность поверхностной закалке</p> <p>Высокая герметичность</p>	<p>Станины долбежных станков, вертикальные стойки фрезерных, строгальных и расточных станков</p> <p>Станины с направляющими большинства металлорежущих станков, зубчатые колеса, маховики, тормозные барабаны, диски сцепления</p> <p>Гидроцилиндры, гильзы, корпуса гидронасосов, золотников и клапанов среднего давления (до 8 МПа)</p>
СЧ 18	Средняя прочность и хорошая обрабатываемость	Корпусные детали
СЧ 15	<p>Условные напряжения примерно до 10 МПа</p> <p>Давление между трущимися поверхностями $\leq 0,5$ МПа</p>	<p>Основания большинства станков, ступицы, корпуса клапанов и вентилялей и другие детали сложной конфигурации при недопустимости большого коробления и невозможности получения их старения</p> <p>Тонкостенные отливки с большими габаритными размерами небольшой массы</p> <p>Салазки, столы, корпуса задних бабок, корпуса маточных гаек, зубчатые колеса, кронштейны, люнеты, вилки переключения, шкивы, планшайбы</p>

Продолжение табл. 60

Марка чугуна	Требования к деталям	Изготавливаемые детали
СЧ 10	<p>Слабонагруженные детали:</p> <p>износ не имеет большого значения;</p> <p>деформации (коробления) должны быть минимальны</p>	<p>Корыта, крышки, кожухи</p> <p>Основания привертными направляющими, плиты, стойки, подшипники, втулки</p>

Детали из чугуна, марок СЧ 30 и СЧ 20, которые должны обладать преимущественной износоустойчивостью в трущейся паре, рекомендуется ставить сопряженно с деталями из чугуна соответственно маркам СЧ 20 и СЧ 15 за исключением следующих случаев:

а) когда обе детали в трущейся паре должны быть в равной мере износоустойчивы и основной деталью является верхняя;

б) когда условия эксплуатации создают возможность абразивного износа.

В этих случаях обе составляющие трущейся пары следует изготавливать из чугуна одной марки.

ОТЛИВКИ ИЗ ВЫСОКОПРОЧНОГО ЧУГУНА С ШАРОВИДНЫМ ГРАФИТОМ (по ГОСТ 7293-85)

Получение отливок из чугуна с шаровидным графитом обеспечивается добавкой в расплавленный чугун магния или других специальных присадок.

Механические свойства и структура чугуна обеспечиваются либо в литом состоянии, либо путем термообработки. Отливки сложной конфигурации поставляют после снятия лишней напряжений.

Высокопрочный чугун предназначен для отливок конструкционного назначения взамен стали и ковкого чугуна. Прочность его при нагреве до 450 - 500 °С снижается медленнее, чем углеродистой стали.

Он удовлетворительно обрабатывается резанием; легко сваривается с помощью газовой сварки с применением стержней из чугуна, содержащего магний, причем прочность шва не отличается от прочности основного металла. Высокопрочный чугун хорошо воспринимает термическую обработку, которая может в значительных пределах изменять структуру и свойства отливок.

61. Марки и механические свойства высокопрочного чугуна

Марка чугуна	Временное сопротивление при растяжении, МПа	Условный предел текучести $\sigma_{0.2}$, МПа	Относительное удлинение, %, не менее	Твердость НВ
	не менее			
ВЧ 35	350	220	22	140 - 170
ВЧ 40	400	250	15	140 - 202
ВЧ 45	450	310	10	140 - 225
ВЧ 50	500	320	7	153 - 245
ВЧ 60	600	370	3	192 - 277
ВЧ 70	700	420	2	228 - 302
ВЧ 80	800	480	2	248 - 351
ВЧ 100	1000	700	2	270 - 360

Примечание. Чугун марки ВЧ 35 с шаровидным графитом должен иметь среднее значение ударной вязкости КСУ не менее 21 Дж/см² при температуре плюс 20 °С и 15 Дж/см² при температуре минус 40 °С, минимальное значение ударной вязкости должно быть не менее 17 Дж/см² при температуре плюс 20 °С и 11 Дж/см² при температуре минус 40 °С.

Чугун марок ВЧ 35 и ВЧ 40 с вермикулярным графитом должен иметь относительное удлинение δ не менее 1,0 %.

ОТЛИВКИ ИЗ ЖАРОСТОЙКОГО ЧУГУНА (по ГОСТ 7769-82)

62. Механические свойства чугуна при 20 °С

Марка чугуна	Временное сопротивление, МПа, не менее		Относительное удлинение δ , %	Твердость НВ	Марка чугуна	Временное сопротивление, МПа, не менее		Относительное удлинение δ , %	Твердость НВ
	растяжению σ_B	изгибу σ_K				растяжению σ_B	изгибу σ_K		
ЧХ 1	170	350	-	207 - 286	ЧХ 28	370	560	-	215 - 270
ЧХ 2	150	310	-	207 - 286	ЧХ 28П	200	400	-	245 - 390
ЧХ 3	150	310	-	228 - 364	ЧХ 28Д2	390	690	-	390 - 640
ЧХ 3Г	200	400	-	440 - 590	ЧХ 32	290	490	-	245 - 340
ЧХ 9Н5	350	700	-	490 - 610	ЧС 5	150	290	-	140 - 300
ЧХ 16	350	700	-	400 - 450	ЧС 5Ш	290	-	-	228 - 300
ЧХ 16М2	170	490	-	490 - 610	ЧС 13	100	210	-	290 - 390
ЧХ 22	290	540	-	330 - 610	ЧС 15	60	170	-	290 - 390
ЧХ 22С	290	540	-	215 - 340	ЧС 17	40	140	-	390 - 450

Продолжение табл. 62

Марка чугуна	Временное сопротивление, МПа, не менее		Относительное удлинение δ , %	Твердость НВ	Марка чугуна	Временное сопротивление, МПа, не менее		Относительное удлинение δ , %	Твердость НВ
	растяжению σ_B	изгибу $\sigma_{и}$				растяжению σ_B	изгибу $\sigma_{и}$		
ЧС15М4	60	140	-	390 - 450	ЧНХМД	290	690	-	201 - 286
ЧС17М3	60	100	-	390 - 450	ЧНХМДШ	600	-	-	170 - 320
ЧЮХШ	390	590	-	187 - 364	ЧНМШ	490	-	2	183 - 286
ЧЮ6С5	120	240	-	235 - 300	ЧН2Х	290	490	-	215 - 280
ЧЮ7Х2	120	170	-	240 - 286	ЧН3ХМДШ	550	-	-	350 - 550
ЧЮ22Ш	290	390	-	241 - 364	ЧН4Х2	200	400	-	400 - 650
ЧЮ30	200	350	-	364 - 550	ЧН11Г7Ш	390	-	4	120 - 255
ЧГ6С3Ш	490	680	-	219 - 259	ЧН15Д7	150	350	-	120 - 297
ЧГ7Х4	150	330	-	390 - 450	ЧН15Д3Ш	340	-	4	120 - 255
ЧГ8Д3	150	330	-	176 - 285	ЧН19Х3Ш	340	-	4	120 - 255
ЧНХТ	280	430	-	201 - 286	ЧН20Д2Ш	500	-	25	120 - 220

Примечание. Прочность и твердость высокохромистых, марганцевых и никелевых чугунов после нормализации и низкотемпературного отпуска.

63. Примерные области применения и условия эксплуатации отливок из жаропрочного чугуна

Марка чугуна	Условия эксплуатации	Область применения
ЧХ 1	Повышенная коррозионная стойкость в газовой, воздушной, щелочной средах в условиях трения и износа. Жаростойкий в воздушной среде до 773 К	Холодильные плиты доменных печей, колосники агломерационных машин, детали коксохимического оборудования, сероуглеродные реторты, детали газотурбинных двигателей и компрессоров, горелки, кокили, стеклоформы, выпускные коллекторы дизелей
ЧХ 2	То же, но жаростойкий в воздушной среде до 873 К	Колосники и балки горна агломерационных машин, детали контактных аппаратов химического оборудования, решетки трубчатых печей нефтеперерабатывающих заводов, детали турбокомпрессоров, детали стекломашин, детали термических печей, электролизеров, колосники.
ЧХ 3	То же, но жаростойкий в воздушной среде до 973 К	

Марка чугуна	Условия эксплуатации	Область применения
ЧХЗТ	Повышенная стойкость против абразивного износа и истирания в пульпо- и пылепроводах, насосах	Износостойкие детали гидромашин, перекачивающие абразивные смеси, футеровки пылепроводов и др.
ЧХ9Н5	Высокая стойкость против абразивного износа и истирания в мельницах, пескометах и дробеметах	Износостойкие детали гидромашин, перекачивающие абразивные смеси, футеровки пылепроводов и др., мелющие детали углеродоразмельных мельниц, ковши пескометов, склизы, течки и т. д.
ЧХ16М2	Наибольшая устойчивость против ударно-абразивного износа и истирания в мельницах, дробеметных и дробеструйных камерах	Износостойкие детали гидромашин, перекачивающие абразивные смеси, футеровки пылепроводов и др., мелющие детали углеродоразмельных мельниц, ковши пескометов, склизы, течки, высокоустойчивые лопасти дробеметных импеллеров
ЧХ 16	Жаростойкий в воздушной среде до 1173 К, износостойкий при нормальной и повышенной температурах, устойчивый против воздействия неорганических кислот большой концентрации	Арматура химического машиностроения, печная арматура, детали цементных печей
ЧХ 22, ЧХ28Д2	Высокоустойчивый против абразивного изнашивания и истирания в условиях размольного оборудования; грохотов и склизов, агломерационных песко- и дробеструйных камер при повышенных температурах	Износостойкие детали гидромашин, перекачивающих абразивные смеси, футеровки пылепроводов и др., мелющие детали углеродоразмельных мельниц, ковши пескометов, склизы, течки, высокоустойчивые лопасти дробеметных импеллеров, вставки для армирования брусьев вторичной зоны охлаждения установок непрерывной разливки стали, футеровки мельниц и т. д.
ЧХ22С	Повышенная коррозионная стойкость в запыленных газовых средах при температуре до 1273 К, высокая кислотостойкость и сопротивление межкристаллитной коррозии	Детали, не подвергающиеся действию постоянных и переменных нагрузок. Детали аппаратуры для концентрированной азотной и фосфорной кислот, печная арматура и т. д.

Продолжение табл. 63

Марка чугуна	Условия эксплуатации	Область применения
ЧХ 28, ЧХ 32	Высокая коррозионная стойкость в растворах кислот (азотной, серной, фосфорной, соляной, уксусной, молочной и т. д.), щелочей и солей (азотнокислом аммония, сульфате аммония, хлорной извести, хлорном железе, селитре), в газах, содержащих серу или SO ₂ , H ₂ O. Жаростойкость до температур 1373 - 1423 К. Высокое сопротивление абразивному износу	Детали, работающие при небольших механических нагрузках в среде SO ₂ и SO ₃ , в щелочах высокой концентрации, азотной кислоте, растворах и расплавах солей при температуре до 1273 К. Детали центробежных насосов, печная арматура, реторты для цементации, сопла горелок, цилиндры, корпуса золотников, гребки печей обжига колчедана и т. д. Сопла для пескоструйных аппаратов и другие детали, подверженные абразивному истиранию. Детали пищевой аппаратуры, проводковая арматура мелкосортных станков
ЧХ28П	Высокая стойкость после окислительного отжига в цинковых расплавах при температуре до 823 К	Сопряженные детали пар трения, работающие в цинковом расплаве агрегатов горячего непрерывного цинкования
ЧС 5	Жаростойкие в топочных газах и воздушной среде до 973 К	Колосники, бронеплиты для печей обжига цементной промышленности, сероуглеродные реторты
ЧС5Ш	Жаростойкие в топочных газах и воздушной среде до 1073 К	Топочная арматура котлов, дистанционирующие детали пароперегревателей котлов, газовые сопла, подовые плиты термических печей
ЧС13, ЧС15, ЧС17	Высокая коррозионная стойкость при температуре до 473 К к воздействию концентрированных и разбавленных кислот, растворов щелочей, солей, кроме фтористоводородных и фтористых соединений. Не допускают резкопеременных, а также ударных нагрузок и перепада температур	Детали простой конфигурации, детали центробежных и поршневых насосов, компрессоров и трубопроводной арматуры, трубы и фасонные детали для трубопроводной арматуры, теплообменников и другие детали химической аппаратуры
ЧС15М4, ЧС17М3	Особо высокая коррозионная стойкость в серной, азотной, соляной кислотах разной концентрации и температуры, водных растворах щелочей и солей при местном перепаде температур до 30 К в теле детали при отсутствии динамических, а также переменных и пульсирующих нагрузок	Детали простой конфигурации, детали центробежных и поршневых насосов, компрессоров и трубопроводной арматуры, трубы и фасонные детали для трубопроводной арматуры, теплообменников и другие детали химической аппаратуры

Марка чугуна	Условия эксплуатации	Область применения
ЧЮХШ	Жаростойкий в воздушной среде до 923 К, стойкий против истирания	Пресс-формы для стекольных изделий, детали печного оборудования, ролики чистовых клетей листопркатных станов
ЧЮ7Х2	Жаростойкий в воздушной среде до 1023 К, стойкий против истирания	Детали печной арматуры
ЧЮ6С5	Жаростойкий в воздушной среде до 1073 К, коррозионностойкий в среде, содержащей соединения серы, стойкий к резким сменам температуры	Отливки, работающие при температурах до 1073 К
ЧЮ22Ш	Жаростойкий в среде, содержащей серу, сернистый газ и оксиды ванадия и пары воды. В воздушной среде жаростойкий до 1373 К. Высокая прочность при нормальной и повышенной температурах	Детали арматуры котлов, дистанционирующие детали пароперегревателей котлов, детали обжиговых колчеданных печей, нагревательных кольцевых печей, колосники агломерационных машин
ЧЮ30	Жаростойкий в воздушной среде до 1373 К. Стойкий против износа	Детали печей обжига колчедана
ЧГ6С3Ш, ЧГ7Х4	Износостойкий в абразивной среде и против истирания в пыле- и пульпопроводах, мельницах и т. д.	Износостойкие детали мелющего оборудования, детали насосов, футеровки мельниц, дробе- и пескоструйных камер
ЧГ8Д3	Немагнитный износостойкий чугун для эксплуатации в условиях повышенных температур	Немагнитные детали, сопряженные трущиеся детали арматуры
ЧНХТ	Высокие механические свойства, сопротивление износу и коррозии в слабощелочных и газовых средах (продукты сгорания топлива, технический кислород) и водных растворах	Маслоты поршневых компрессионных и маслосъемных колец, седла и направляющие втулки клапанов дизелей и газомоторных компрессоров. Детали сглаживающих прессов и размольных мельниц бумагоделательных машин
ЧНХМД	Высокие механические свойства, сопротивление износу и коррозии в слабощелочных и газовых средах (продукты сгорания топлива, технический кислород) и водных растворах	Блоки и головки цилиндров, выпускные патрубки двигателей внутреннего сгорания, паровых машин и турбин. Поршни и гильзы цилиндров паровых машин, тепловозных и судостроительных дизелей, детали кислородных и газовых мотокомпрессоров, детали бумагоделательных машин
ЧН2Х	Высокие механические свойства, сопротивление износу и коррозии в слабощелочных и газовых средах (продукты сгорания топлива, технический кислород), водных растворах и расплавах каустика	Различные типы зубчатых колес, цилиндры двигателей, абразивные диски, дроссели, холодильные цилиндры и валы бумагоделательных, картоноделательных и сушильных машин, матрицы штамповочных прессов

Продолжение табл. 63

Марка чугуна	Условия эксплуатации	Область применения
ЧНМШ	Повышенные механические свойства и термостойкость при температуре эксплуатации до 773 К	Крышки и днища цилиндров дизелей, головки поршней, маслоты поршневых колец, холодильные цилиндры и валы бумагоделательных, картоноделательных и сушильных машин
ЧН4Х2	Высокая стойкость против абразивного износа и истирания	Износостойкие детали машин, перекачивающих абразивные смеси, футеровки мельниц, пылепроводов, размалывающие валки и шары, сопла, склизы, грохоты
ЧН15Д3Ш, ЧН15Д7	Высокая коррозионная и эрозийная стойкость в щелочах, слабых растворах кислот, серной кислоте любой концентрации при температуре более 323 К, в морской воде, в среде перегретого водяного пара. Имеет высокий коэффициент термического расширения, может быть парамагнитным при низком содержании хрома	Насосы, вентили и другие детали нефтедобывающей, химической и нефтеперерабатывающей промышленности и арматуростроения Немагнитные литые детали электротехнической промышленности. Вставки гильз цилиндров, головки поршней, седла и направляющие втулки клапанов и выпускные коллекторы двигателей внутреннего сгорания
ЧН19Х3Ш, ЧН11Г7Ш	Жаропрочность при температуре до 873 К, высокая коррозионная и эрозийная стойкость в щелочах, слабых растворах кислот, серной кислоте любой концентрации при температуре более 323 К, в морской воде, в среде перегретого водяного пара. Имеет высокий коэффициент термического расширения, может быть парамагнитным при низком содержании хрома	Выпускные коллекторы, клапанные направляющие, корпуса турбоагрегатов в газовых турбинах, головки поршней, корпуса насосов, вентили и немагнитные детали
ЧН20Д2Ш	Высокие механические свойства при температуре до 173 К. Имеет высокую ударную вязкость - не менее 3,0 Дж/см ² на образцах с острым надрезом (Шарпи) и может быть пластически деформирован в холодном состоянии	Насосы и другие детали нефтедобывающей и нефтеперерабатывающей промышленности, детали топливной арматуры

ОТЛИВКИ ИЗ АНТИФРИКЦИОННОГО ЧУГУНА

Отливки из антифрикционного серого чугуна предназначены для работы в подшипниковых узлах трения.

В случае применения антифрикционного чугуна в подшипниках требуется соблюдение следующих условий:

а) тщательного монтажа (точное сопряжение трущихся поверхностей и отсутствие перекоса);

б) непрерывной смазки;

в) увеличения зазоров на 15 - 30 % (а при наличии значительного нагрева подшипника в работе - до 50%) по сравнению с установленными для бронзы;

г) приработки на холостом ходу и постепенного повышения нагрузки до расчетной.

По ГОСТ 1585-85 изготавливают чугун марок АЧС-1, АЧС-2, АЧС-3, АЧС-4, АЧС-5, АЧС-6, АЧВ-1, АЧВ-2, а также ковкий антифрикционный чугун марок АЧК-1 и АЧК-2.

Приводимые для некоторых марок чугуна два предельных значения для p и соответственно для v (табл. 64) указывают допустимые сочетания значений каждого из этих показателей.

**64. Некоторые марки антифрикционного чугуна (по ГОСТ 1585-85 в ред. 1991 г.)
и режимы работы деталей в узлах трения**

Марка чугуна	Твердость отливки НВ	Основная характеристика и назначение	Давление p , МПа	Скорость скольжения v , м/с	$p \cdot v$, МПа · м/с
			не более		
С е р ы й ч у г у н					
АЧС-1	180 - 241	Легированный хромом и медью, предназначенный для работы в паре с закаленным или нормализованным валом	5,0 14,0	5,0 0,3	12,0 2,5
АЧС-2	180 - 229	Легированный хромом, никелем, титаном и медью, предназначенный для работы в паре с закаленным или нормализованным валом	10,0 0,1	0,3 3,0	2,5 0,3
АЧС-3	160 - 190	Легированный титаном и медью, предназначенный для работы в паре с незакаленным валом	6,0	1,0	5,0
АЧС-4	180 - 229	Для работы в паре с закаленным или нормализованным валом	15,0	5,0	40
АЧС-5	180 - 290	Для работы в особо нагруженных узлах трения в паре с закаленным или нормализованным валом	20,0 30,0	1,0 0,4	20 12,5
АЧС-6	100 - 120	Для работы в узлах трения при температуре до 300 °С в паре с валом, не подвергающимся термообработке	9,0	4,0	9,0
В ы с о к о п р о ч н ы й ч у г у н					
АЧВ-1	180 - 229	С шаровидным графитом (обработан магнием), предназначенный для работы в паре с закаленным или нормализованным валом	1,2 20,0	10,0 0,1	12,0 20,0
АЧВ-2	180 - 290	То же, но для работы в паре с незакаленным валом	1,0 12,0	5,0 0,1	5,0 12,0
К о в к и й ч у г у н					
АЧК-1	187 - 229	Для работы в паре с закаленным или нормализованным валом	20,0	2,0	20,0
АЧК-2	167 - 197	Для работы в паре с валом, не подвергающимся термообработке	0,5 12,0	5,0 1,0	2,5 12,0

П р и м е ч а н и е . В обозначении марки: АЧ - антифрикционный чугун; С - серый с пластинчатым графитом; В - высокопрочный с шаровидным графитом; К - ковкий с компактным графитом; цифра - порядковый номер марки.

Дополнительные источники

Отливки из ковкого чугуна. Общие технические условия - ГОСТ 1215-79.

Отливки из металлов и сплавов. Допуски размеров, массы и припуски

на механическую обработку - ГОСТ 26645-85.

Отливки. Номенклатура показателей - ГОСТ 4.439-86.

Отливки из чугуна. Общие технические условия - ГОСТ 26358-84.

ЦВЕТНЫЕ МЕТАЛЛЫ И СПЛАВЫ

ОЛОВЯННЫЕ И СВИНЦОВЫЕ БАББИТЫ (по ГОСТ 1320-74 в ред. 1996 г.)

Оловянные и свинцовые баббиты в чушках применяют для заливки подшипников и других деталей.

65. Условия применения баббитов и примерное назначение

Марка баббита	Характеристика нагрузки	Давление p , МПа	Окружная скорость v , м/с	Напряженность работы $p \cdot v$, МПа · м/с	Рабочая температура, °С	Примерное назначение
Б88	Спокойная ударная	19,6 14,7	50	98,0 73,5	75	Подшипники, работающие при больших скоростях и высоких динамических нагрузках. Подшипники для быстроходных и среднеоборотных дизелей. Нижние половины крейцкопфных подшипников малооборотных дизелей
Б83 Б83С	Спокойная ударная	9,80 7,35	50	49,00 36,75	70	Подшипники, работающие при больших скоростях и средних нагрузках. Подшипники турбин, крейцкопфные, мотылевые и ромовые подшипники малооборотных дизелей, опорные подшипники гребных валов
БН		9,80 7,35	30	30,40 22,05	70	Подшипники, работающие при средних скоростях и средних нагрузках. Подшипники дизелей, компрессоров, судовых водопроводов
Б16	Спокойная	9,80	30	30,4	70	Моторно-осевые подшипники электровозов, путевых машин, детали паровозов и другое оборудование тяжелого машиностроения
БС6	Ударная	14,7	-	-	70	Подшипники автотракторных двигателей

66. Физико-механические свойства оловянных и свинцовых баббитов

Марка баббита	Плотность, г/см ³	Твердость НВ при 20 °С	Предел текучести при сжатии, МПа	Предел прочности при сжатии, МПа	Температура, °С		
					начала расплавления	плавления	заливки
Б88	7,35	27 - 30	-	-	-	320	380 - 420
Б83	7,38	27 - 30	78 - 83	108 - 118	240	370	440 - 460
Б83С	7,4	27 - 30	-	-	230	400	440 - 460
БН	9,55	27 - 29	69 - 73	123 - 127	240	400	480 - 500
Б16	9,29	30	84	144	240	410	480 - 500
БС6	10,05	15 - 17	-	-	247	280	-

ОЛОВЯННЫЕ ЛИТЕЙНЫЕ БРОНЗЫ (по ГОСТ 613-79)

67. Марки и химический состав *¹ литейных бронз, %

Марка	Олово	Цинк	Свинец	Примеси, всего, не более
БрО3Ц12С5	2,0 - 3,5	8,0 - 15,0	3,0 - 6,0	1,3
БрО3Ц7С5Н1 * ²	2,5 - 4,0	6,0 - 9,5	3,0 - 6,0	1,3
БрО4Ц7С5	3,0 - 5,0	6,0 - 9,0	4,0 - 7,0	1,3
БрО4Ц4С17	3,5 - 5,5	2,0 - 6,0	14,0 - 20,0	1,3
БрО5Ц5С5	4,0 - 6,0	4,0 - 6,0	4,0 - 6,0	1,3
БрО5С25	4,0 - 6,0	-	23,0 - 26,0	1,2
БрО6Ц6С3	5,0 - 7,0	5,0 - 7,0	2,0 - 4,0	1,3
БрО8Ц4	7,0 - 9,0	4,0 - 6,0	-	1,0
БрО10Ф1 * ³	9,0 - 11,0	-	-	1,0
БрО10Ц2	9,0 - 11,0	1,0 - 3,0	-	1,0
БрО10С10	9,0 - 11,0	-	8,0 - 11,0	0,9

*¹ Медь - остальное.*² 0,5 - 2,0 % Ni.*³ 0,4 - 1,1 % Р.

68. Механические свойства и применяемость оловянных бронз

Марка	Способ литья	Временное сопротивление σ_B , МПа	Относительное удлинение после разрыва δ_5 , %	Твердость НВ	Область применения
БрО3Ц12С5	к	206	5	60	Арматура общего назначения Детали, работающие в масле, паре и в пресной воде
	п	176,2	8	60	
БрО3Ц7С5Н1	к	206	5	60	
	п	176,2	8	60	

Продолжение табл. 68

Марка	Способ литья	Временное сопротивление σ_B , МПа	Относительное удлинение после разрыва δ_5 , %	Твердость НВ	Область применения
		не менее			
БрО4Ц7С5	к	176,2	4	60	Арматура, антифрикционные детали
	п	147	6	60	
БрО4Ц4С17	к	147	12	60	Антифрикционные детали
	п	147	5	60	
БрО5Ц5С5	к	176,2	4	60	Арматура, антифрикционные детали, вкладыши подшипников
	п	147	6	60	
БрО5С25	к	137,2	6	60	Биметаллические подшипники скольжения
	п	147	5	45	
БрО6Ц6С3	к	176,2	4	60	Арматура, антифрикционные детали, вкладыши подшипников
	п	147	6	60	
БрО8Ц4	к	196	10	75	Арматура, фасонные части трубопровода, насосы, работающие в морской воде
	п	196	10	75	
БрО10Ф1	к	245	3	90	Узлы трения арматуры, высоконагруженные детали шнековых приводов, нажимные и шпindelные гайки, венцы червячных колес
	п	215,5	3	80	
БрО10Ц2	к	225,5	10	75	Арматура, антифрикционные детали, вкладыши подшипников, детали трения и облицовки гребных валов
	п	215,5	10	65	
БрО10С10	к	196	6	78	Подшипники скольжения, работающие в условиях высоких давлений
	п	176,2	7	65	

Примечание. Условное обозначение способа литья: к - литье в кокиль; п - литье в песчаную форму.

69. Соответствие марок оловянных бронз по ГОСТ 613-79 и замененного ГОСТ 613-65

Марки бронз по ГОСТ 613-79	Марки бронз по ГОСТ 613-65	Марки бронз по ГОСТ 613-79	Марки бронз по ГОСТ 613-65
БрО3Ц12С5	БрОЦС3-12-5	БрО6Ц6С3	-
БрО3Ц7С5Н1	БрОЦСН3-7-5-1	БрО8Ц4	-
БрО4Ц7С5	БрОЦС3,5-7-5	БрО10Ф1	-
БрО4Ц4С17	БрОЦС4-4-17	БрО10Ц2	-
БрО5Ц5С5	БрОЦС5-5-6	БрО10С10	-
БрО5С25	-		

ОЛОВЯННО-ФОСФОРИСТАЯ ЛИТЕЙНАЯ БРОНЗА БРО10Ф1

70. Химический состав и основные механические свойства бронзы БрО10Ф1

Химический состав, %				Способ литья	Предел прочности при растяжении, МПа	Относительное удлинение δ , %	Твердость НВ
Олово	Фосфор	Примеси	Медь				
9 - 11	0,4 - 1,0	0,9	Остальное	В песчаную литейную форму	216	3	80
				В кокиль	245	3	90

Бронза отличается хорошими механическими, антифрикционными, коррозионными и литейными свойствами. Применяют в ответственных конструкциях для подшипниковых втулок и вкладышей, венцов червячных колес при термически обработанных червяках.

В качестве антифрикционного материала, если имеется хорошая смазка и скорость скольжения v не более 5 м/с, может работать при спокойной нагрузке до 8 МПа; в случае ударной нагрузки снижается до 6 МПа.

$p \cdot v$ может быть до 72 МПа · м/с при v до 10 м/с (где p - давление, МПа; v - скорость скольжения, м/с).

71. Физические и технологические свойства бронзы БрО10Ф1

Температура плавления, °С	934
Плотность, г/см ³	8,76
Коэффициент линейного расширения $\alpha \cdot 10^6$ при температуре, °С:	
20	17
20 - 300	18,4
Теплопроводность, Вт/(м · К)	49
Модуль продольной упругости E , МПа	100 940
Относительное сужение ψ , %:	
литье в кокиль	10
литье в песчаную литейную форму	3

Покровный флюс	Древесный уголь
Предел текучести, МПа:	
литье в кокиль	196
литье в песчаную литейную форму	137
Ударная вязкость, кДж/м ² :	
литье в кокиль	90
литье в песчаную литейную форму	60
Предел прочности при срезе бронзы, литой в кокиль, $\tau_{ср}$, МПа	333
Коэффициент трения:	
со смазочным материалом	0,008
без смазочного материала	0,10
Температура литья, °С	1150
Линейная усадка, %	1,44

ПРУТКИ

ОЛОВЯННО-ФОСФОРИСТОЙ БРОНЗЫ (по ГОСТ 10025-78)

Тянутые или холоднокатаные и прессованные круглые прутки из оловянно-фосфористой бронзы применяют в различных отраслях промышленности.

Диаметры тянутых и холоднокатаных прутков, мм: 5; 5,5; 6,0; 6,5; 7,0; 7,5; 8,0; 8,5; 9,0; 9,5; 10; 11; 12; 13; 14; 15; 16; 17; 18; 19; 20; 21; 22; 23; 24; 25; 27; 28; 30; 32; 35; 36; 38; 40.

Диаметры прессованных прутков, мм: 40; 42; 45; 48; 50; 55; 60; 65; 70; 75; 80; 85; 90; 95; 100; 108; 110.

Длины прутков:

а) немерной длины от 1 до 4 м - тянутые или холоднокатаные диаметром до 40 мм вкл.; от 0,5 до 4 м - прессованные диаметром до 80 мм вкл.; от 0,5 до 2 м - прессованные диаметром свыше 80 мм;

б) мерной длины в пределах немерной: для тянутых прутков диаметром от 5 до 40 мм

вкл.; для прессованных прутков диаметром от 40 до 110 мм вкл.;

в) кратной мерной длины в пределах немерной длины.

Прутки мерной и кратной мерной длины изготовляют по соглашению изготовителя с потребителем.

Прутки изготовляют повышенной (П) и нормальной (Н) точности.

Плотность бронзы 8,8 г/см³.

Примеры обозначений.

Обозначение проставляют по схеме:

Пруток	X	KP	X	XX	...	XX	...	ГОСТ 10025-78
Способ изготовления								
Форма сечения								
Точность изготовления								
Состояние								
Размеры сечения								
Длина								
Марка сплава								
Обозначение стандарта								

при следующих сокращениях:

способ изготовления	тянутые (холоднокатаные)	- Д	
	прессованные	- П	
форма сечения:	круглые	- КР	
	квадратные	- КВ	
точность изготовления:	нормальная	- Н	
	повышенная	- П	
	высокая	- В	
	состояние:	мягкое	- М
		полутвердое	- П
		твердое	- Т
длина:	особотвердое	- О	
	немерная	- НД	
	кратная мерной	- КД	
	мерная	- МД	
	в бухтах	- БТ	

Вместо отсутствующих данных ставят "X".

Пруток тянутый, нормальной точности изготовления, твердый, диаметром 20 мм, кратной длины, из бронзы марки БрОФ6,5-0,15:

*Пруток ДКРНТ 20 КД
БрОФ6,5-0,15 ГОСТ 10025-78*

То же прессованный, немерной длины, диаметром 80 мм, из бронзы марки БрОФ7-0,2:

*Пруток ПКРХХ 80 НД
БрОФ7-0,2 ГОСТ 10025-78*

То же прессованный, длиной 3 м, диаметром 50 мм, из бронзы марки БрОФ7-0,2:

*Пруток ПКРХХ 50 × 3000 МД
БрОФ7-0,2 ГОСТ 10025-78*

Технические требования. Прутки изготовляют из оловянно-фосфористой бронзы марок БрОФ6,5-0,15 в БрОФ7-0,2 по ГОСТ 5017-74.

Прутки изготовляют тянутыми или холоднокатаными и прессованными.

Тянутые или холоднокатаные прутки изготовляют мягкими, полутвердыми, твердыми и особотвердыми. Размеры прутков в зависимости от способа изготовления и марки бронзы должны соответствовать:

Марка	Способ изготовления	Диаметр прутка, мм
БрОФ6,5-0,15	Тянутые или холоднокатаные	От 5 до 20 вкл.
	Прессованные	От 100 до 110 вкл.
БрОФ7-0,2	Тянутые или холоднокатаные	От 16 до 40 вкл.
	Прессованные	От 40 до 95 вкл.

72. Механические свойства прутков бронзы

Марка бронзы	Способ изготовления	Диаметр прутков, мм	Состояние материала	Временное сопротивление разрыву σ_b , МПа	Относительное удлинение δ_{10} , %	Твердость НВ
				не менее		
БрОФ6,5-0,15	Тянутые или холоднокатаные	5 - 20	Мягкий	352,8	40	70
			Полутвердый	392	18	120
			Твердый	470,4	12	140
			Особотвердый	548,8	6	150
	Прессованные	100 - 110		343,0	55	70
БрОФ7-0,2	Тянутые или холоднокатаные	16 - 40	Мягкий	392	40	80
			Полутвердый	441	15	130
			Твердый	519,4	10	150
			Особотвердый	568,4	6	180
	Прессованные	40 - 95		362,6	55	70

ОЛОВЯННЫЕ БРОНЗЫ, ОБРАБАТЫВАЕМЫЕ ДАВЛЕНИЕМ (по ГОСТ 5017—74)

Оловянные бронзы, обрабатываемые давлением, предназначены для изготовления полуфабрикатов.

Марки и примерное назначение сплавов указаны в табл. 73.

73. Марки и примерное назначение сплавов

Марка	Примерное назначение
БрОФ7-0,2	Прутки, применяемые в различных отраслях промышленности
БрОФ6,5-0,4	Проволока для пружин, деталей, лент и полос, применяемых в машиностроении
БрОФ6,5-0,15	Ленты, полосы, прутки, применяемые в машиностроении, подшипниковые детали
БрОЦ4-3	Ленты, полосы, прутки, применяемые в электротехнике, машиностроении, проволока для пружин и аппаратуры химической промышленности
БрОЦС4-4-2,5; БрОЦС4-4-4	Ленты и полосы, применяете для прокладок во втулках и подшипниках

Размеры прутков - по ГОСТ 6511-60.

БЕЗОЛОВЯННЫЕ ЛИТЕЙНЫЕ БРОНЗЫ (по ГОСТ 493-79)

74. Химический состав бронз, %

Марка сплава	Алюминий	Железо	Марганец	Никель	Свинец	Цинк	Примеси, не более*
БрА9Мц2Л	8,0 - 9,5	—	1,5 - 2,5	—	—	—	2,8
БрА10Мц2Л	9,6 - 11	—	1,5 - 2,5	—	—	—	2,8
БрА9Ж3Л	8 - 10,5	2 - 4	—	—	—	—	2,7
БрА10Ж3Мц2	9 - 11	2 - 4	1 - 3	—	—	—	1,0
БрА10Ж4Н4Л	9,5 - 11	3,5 - 5,5	—	3,5 - 5,5	—	—	1,5
БрА11Ж6Н6	10,5 - 11,5	5 - 6,5	—	5 - 6,5	—	—	1,5
БрА9Ж4Н4Мц1	8,8 - 10	4 - 5	0,5 - 1,2	4 - 5	—	—	1,2
БрС30	—	—	—	—	27 - 31	—	0,9
БрА7Мц15Ж3Н2Ц2	6,6 - 7,5	2,5 - 3,5	14 - 15,5	1,5 - 2,5	—	1,5 - 2,5	0,5
БрСу3Н3Ц3С20Ф	—	—	—	3 - 4	18 - 22	3 - 4	0,9

* Остальное медь.

Кроме указанных основных компонентов марка БрСу3Н3Ц3С20Ф содержит фосфора 0,15 - 0,30 %, сурьмы 3 - 4 %.

Технические требования. Прутки изготовляют из оловянно-фосфористой бронзы марок БрОФ6,5-0,15 в БрОФ7-0,2 по ГОСТ 5017-74.

Прутки изготовляют тянутыми или холоднокатаными и прессованными.

Тянутые или холоднокатаные прутки изготовляют мягкими, полутвердыми, твердыми и особотвердыми. Размеры прутков в зависимости от способа изготовления и марки бронзы должны соответствовать:

Марка	Способ изготовления	Диаметр прутка, мм
БрОФ6,5-0,15	Тянутые или холоднокатаные	От 5 до 20 вкл.
	Прессованные	От 100 до 110 вкл.
БрОФ7-0,2	Тянутые или холоднокатаные	От 16 до 40 вкл.
	Прессованные	От 40 до 95 вкл.

72. Механические свойства прутков бронзы

Марка бронзы	Способ изготовления	Диаметр прутков, мм	Состояние материала	Временное сопротивление разрыву σ_B , МПа	Относительное удлинение δ_{10} , %	Твердость НВ
				не менее		
БрОФ6,5-0,15	Тянутые или холоднокатаные	5 - 20	Мягкий	352,8	40	70
			Полутвердый	392	18	120
Твердый			470,4	12	140	
Особотвердый			548,8	6	150	
	Прессованные	100 - 110		343,0	55	70
БрОФ7-0,2	Тянутые или холоднокатаные	16 - 40	Мягкий	392	40	80
			Полутвердый	441	15	130
Твердый			519,4	10	150	
Особотвердый			568,4	6	180	
	Прессованные	40 - 95		362,6	55	70

ОЛОВЯННЫЕ БРОНЗЫ, ОБРАБАТЫВАЕМЫЕ ДАВЛЕНИЕМ (по ГОСТ 5017—74)

Оловянные бронзы, обрабатываемые давлением, предназначены для изготовления полуфабрикатов.

Марки и примерное назначение сплавов указаны в табл. 73.

73. Марки и примерное назначение сплавов

Марка	Примерное назначение
БрОФ7-0,2	Прутки, применяемые в различных отраслях промышленности
БрОФ6,5-0,4	Проволока для пружин, деталей, лент и полос, применяемых в машиностроении
БрОФ6,5-0,15	Ленты, полосы, прутки, применяемые в машиностроении, подшипниковые детали
БрОЦ4-3	Ленты, полосы, прутки, применяемые в электротехнике, машиностроении, проволока для пружин и аппаратуры химической промышленности
БрОЦС4-4-2,5; БрОЦС4-4-4	Ленты и полосы, применяете для прокладок во втулках и подшипниках

Размеры прутков - по ГОСТ 6511-60.

БЕЗОЛОВЯННЫЕ ЛИТЕЙНЫЕ БРОНЗЫ (по ГОСТ 493-79)

74. Химический состав бронз, %

Марка сплава	Алюминий	Железо	Марганец	Никель	Свинец	Цинк	Примеси, не более*
БрА9Мц2Л	8,0 - 9,5	—	1,5 - 2,5	—	—	—	2,8
БрА10Мц2Л	9,6 - 11	—	1,5 - 2,5	—	—	—	2,8
БрА9Ж3Л	8 - 10,5	2 - 4	—	—	—	—	2,7
БрА10Ж3Мц2	9 - 11	2 - 4	1 - 3	—	—	—	1,0
БрА10Ж4Н4Л	9,5 - 11	3,5 - 5,5	—	3,5 - 5,5	—	—	1,5
БрА11Ж6Н6	10,5 - 11,5	5 - 6,5	—	5 - 6,5	—	—	1,5
БрА9Ж4Н4Мц1	8,8 - 10	4 - 5	0,5 - 1,2	4 - 5	—	—	1,2
БрС30	—	—	—	—	27 - 31	—	0,9
БрА7Мц15Ж3Н2Ц2	6,6 - 7,5	2,5 - 3,5	14 - 15,5	1,5 - 2,5	—	1,5 - 2,5	0,5
БрСу3Н3Ц3С20Ф	—	—	—	3 - 4	18 - 22	3 - 4	0,9

* Остальное медь.

Кроме указанных основных компонентов марка БрСу3Н3Ц3С20Ф содержит фосфора 0,15 - 0,30 %, сурьмы 3 - 4 %.

Тип бронзы	Марка	Характерное свойство	Назначение	Виды полуфабрикатов
Бериллиевые бронзы	БрБ2; БрБНТ1,9; БрБНТ1,9Мг	Высокая прочность и износостойкость, высокие пружинные свойства, хорошие антифрикционные свойства, средняя электропроводимость и теплопроводность, очень хорошая деформируемость в закаленном состоянии	Пружины, пружинящие детали ответственного назначения, износостойкие детали всех видов, искрящие инструменты	Полосы, ленты, прутки, трубы, проволока
Кремниевые бронзы	БрКМц3-1	Коррозионно-стойкая, пригодна для сварки, жаропрочная, высокое сопротивление сжатию	Детали всех видов для химических аппаратов, пружины и пружинящие детали, детали для судостроения, а также сварных конструкций	Листы, полосы, ленты, прутки, проволока
	БрКН1-3	Высокие механические и технологические свойства, коррозионно-стойкая, хорошие антифрикционные свойства	Ответственные детали в моторостроении, направляющие втулки	Прутки, профили, поковки
Марганцовые бронзы	БрМц5	Высокие механические свойства, хорошая деформируемость в горячем и холодном состояниях, коррозионно-стойкая, повышенная жаропрочность	Детали и изделия, работающие при повышенных температурах	Поковки
Кадмиевые и магниевые бронзы	БрКд1; БрМг0,3	Высокие электропроводимость и жаропрочность	Коллекторы двигателей, детали машин контактной сварки и другие детали	Профили

ГОСТ 18175-78 предусматривает другие марки, а также химический состав марок бронзы.

**ПРУТКИ ОЛОВЯННО-ЦИНКОВОЙ
БРОНЗЫ (по ГОСТ 6511-60)**

няют в различных отраслях промышленно-
сти.

Прутки изготовляют из оловянно-
цинковой бронзы по ГОСТ 5017-74.

Тянутые, круглые, квадратные, шестигран-
ные и прессованные круглые прутки приме-

78. Круглые тянутые прутки

Размеры, мм

Диаметр прутков*	Класс точности		Диаметр прутков*	Класс точности	
	4	5		4	5
	Отклонения			Отклонения	
5 - 6	-0,08	-0,16	19 - 30	-0,14	-0,28
6,5 - 10	-0,10	-0,20	32 - 40	-0,17	-0,34
11 - 18	-0,12	-0,24			

* В указанных пределах диаметры брать из ряда: 5; 5,5; 6,0; 6,5; 7,0; 7,5; 8,0; 8,5; 9,0; 9,5; 10; 11; 12; 13; 14; 15; 16; 17; 18; 19; 20; 21; 22; 23; 24; 25; 26; 27; 28; 29; 30; 32; 35; 38; 40.

79. Квадратные и шестигранные прутки

Размеры, мм

Диаметр* вписанной окружности	Класс точности		Диаметр* вписанной окружности	Класс точности	
	4	5		4	5
	Отклонения			Отклонения	
5 - 6	-0,08	-0,16	19 - 30	-0,14	-0,28
7 - 10	-0,10	-0,20	32 - 36	-0,17	-0,34
11 - 17	-0,12	-0,24			

* В указанных пределах диаметры вписанной окружности брать из ряда: 5; 5,5; 6; 7; 8; 9; 10; 11; 12; 14; 17; 19; 22; 24; 27; 30; 32; 36.

80. Круглые прессованные прутки класса точности 9

Размеры, мм

Диаметр прутков	Отклонения	В указанных пределах диаметры брать из ряда: 42; 45; 48; 50; 55; 60; 65; 70; 75; 80; 85; 90; 95; 100; 110; 120
42 - 50	-1,6	
55 - 80	-1,9	
85 - 120	-2,2	

Примеры обозначений:
пруток из бронзы марки БрОЦ4-3 тянутый
круглый, диаметром 20 мм:

Пруток БрОЦ4-3-т-кр20
ГОСТ 6511-60

то же квадратный, диаметром 12 мм:

Пруток БрОЦ4-3-т-кв 12
ГОСТ 6511-60

то же шестигранный, диаметром 22 мм:

Пруток БрОЦ4-3-т-ш 22
ГОСТ 6511-60

то же прессованный, диаметром 80 мм:

Пруток БрОЦ4-3-пр 80
ГОСТ 6511-60

БРОНЗОВЫЕ ПРУТКИ (по ГОСТ 1628-78 в ред. 1990 г.)

Тянутые (круглые, квадратные и шестигранные), прессованные (круглые) и горячекатаные (круглые) прутки из безоловянных бронз применяют в различных отраслях промышленности.

Прутки тянутые и прессованные производят повышенной и нормальной точности изготовления.

Диаметры прутков (для квадратных и шестигранных прутков диаметр вписанной окружности), мм:

круглые тянутые: 5,0; 5,5; 6,0; 6,5; 7,0; 7,5; 8,0; 8,5; 9,0; 9,5; 10,0; 11,0; 12,0; 13,0; 14,0; 15,0; 16,0; 17,0; 18,0; 19,0; 20,0; 21,0; 22,0; 24,0; 25,0; 27,0; 28,0; 30,0; 32,0; 35,0; 36,0; 38,0; 40,0;

квадратные и шестигранные тянутые: 5,0; 5,5; 6,0; 6,5; 7,0; 8,0; 9,0; 10,0; 11,0; 12,0; 14,0; 16,0; 17,0; 18,0; 19,0; 20,0; 21,0; 22,0; 24,0; 25,0; 27,0; 28,0; 30,0; 32,0; 36,0; 38,0; 40,0; 41,0.

Примечание. Прутки квадратные и шестигранные из бронзы БрАМц9-2 изготавливают размерами 14 - 36 мм;

круглые прессованные: 16,0; 17,0; 18,0; 20,0; 21,0; 22,0; 23,0; 25,0;

28,0; 30,0; 32,0; 35,0; 38,0; 40,0; 42,0; 45,0; 48,0; 50,0.

Примечание. Прутки повышенной точности изготавливают: из бронзы БрАМц9-2 - диаметром от 25 до 120 мм включительно; из бронзы БрАЖ9-4 - диаметром от 16 до 50 мм включительно; из бронзы БрАЖН10-4-4 - диаметром от 20 до 160 мм включительно; из бронзы БрАМц10-3-1,5 - диаметром от 16 до 50 мм включительно;

круглые катаные: 30,0; 38,0; 40,0; 42,0; 45,0; 50,0; 55,0; 60,0; 65,0; 70,0; 75,0; 80,0; 85,0; 90,0; 95,0; 100,0.

По длине прутки изготавливают:

немерной длины:

длиной от 2 до 5 м - для прутков диаметром от 5 до 40 мм,

длиной от 1 до 4 м - для прутков диаметром свыше 40 до 80 мм,

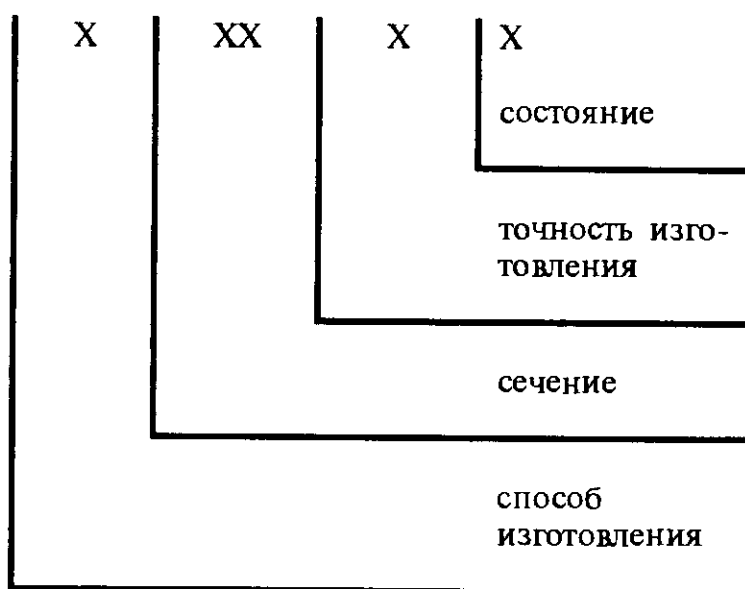
длиной от 1 до 3 м - для прутков диаметром свыше 80 до 120 мм,

длиной от 0,5 до 2 м - для прутков диаметром свыше 120 мм;

мерной длины - в пределах немерной длины,

кратной мерной длины в пределах немерной длины.

Условные обозначения проставляют по следующей схеме:



при следующих сокращениях: горячедеформированный (прессованный и горячекатаный) - Г; холоднодеформированный (тянутый) - Д; круглый - КР; шестигранный - ШГ; нормальной точности - Н; повышенной точности - П; полутвердый - П; твердый - Т; вместо отсутствующего показателя ставится знак "X".

81. Вид прутков и способ изготовления прутков

Способ изготовления	Вид прутков	Марка бронзы
Тянутые	Круглые Квадратные Шести- гранные	БрАМц9-2 БрКМц3-1
Прессованные	Круглые	БрАМц9-2 БрАЖ9-4 БрАЖН10-4-4 БрАЖМц10-3-1,5 БрКМц3-1 БрКН1-3
Катаные	Круглые	БрКМц3-1

Примеры обозначений:
пруток тянутый, круглый, повышенной точности изготовления, полутвердый, диаметром 12,0 мм, немерной длины, из сплава БрАМц9-2:

*Пруток ДКР ПП 12,0 НД
БрАМц 9-2 ГОСТ 1628-78*

то же прессованный, квадратный, нормальной точности изготовления, со стороной квадрата 20,0 мм, длиной, кратной 3,0 м, из сплава БрАЖ9-4:

*Пруток ГКВНХ20,0 КД 3,0
БрАЖ9-4 ГОСТ 1628-78*

то же горячекатаный, круглый, диаметром 50,0 мм, немерной длины из сплава БрКМц3-1:

*Пруток ГКРХ Х50,0 БрКМц3-1
ГОСТ 1628-78*

82. Механические свойства прутков

Марка бронзы	Способ изготовления прутков	Диаметр прутков, мм	Временное сопротивление разрыву σ_b , МПа, не менее	Относительное удлинение, %, не менее	Твердость НВ
БрАМц9-2	Тянутые (полутвердые)	5 - 12 13 - 40	540 540	12 15	Не менее 115 Не менее 115
	Прессованные	25 - 45 48 - 120	491 471	20 20	Не менее 95 Не менее 90
БрАЖ9-4	Прессованные	16 - 160	540	15	110 - 180
БрАЖМц10-3-1,5	Прессованные	16 - 160	589	12	130 - 200
БрАЖН10-4-4	Прессованные	20 - 160	638	5	170 - 220
БрКМц3-1	Тянутые (твердые)	5 - 12 13 - 41	491 491	10 15	—
	Катаные	30 - 100	392	15	

Марка бронзы	Способ изготовления прутков	Диаметр прутков, мм	Временное сопротивление разрыву σ_B , МПа, не менее	Относительное удлинение, %, не менее	Твердость НВ
БрКМц3-1	Прессованные	30 - 120	343	20	-
БрКН1-3	Прессованные	20 - 80	491	10	-

ПРОВОЛОКА ИЗ КРЕМНЕМАРГАНЦОВОЙ БРОНЗЫ

(по ГОСТ 5222-72 в ред. 1992 г.)

Проволока круглого и квадратного сечения из кремнемарганцовой бронзы БрКМц3-1 (ГОСТ 18175-78) предназначена для изготовления упругих элементов.

Круглую проволоку из бронзы изготавливают повышенной (п) и нормальной точности.

Поставляют проволоку в твердом (неотожженном) состоянии.

Плотность сплава - 8,47 г/см³.

Размеры проволоки:

диаметр круглой: 0,1; 0,12; 0,15; 0,18; 0,2; 0,25; 0,3; 0,35; 0,4; 0,45; 0,5; 0,55; 0,6; 0,65; 0,7; 0,75; 0,8; 0,85; 0,9; 0,95; 1; 1,1; 1,2; 1,3; 1,4; 1,5; 1,6; 1,7; 1,8; 2; 2,2; 2,3; 2,4; 2,5; 2,6; 2,8; 3; 3,2; 3,5; 3,8; 4,2; 4,5; 4,8; 5; 5,5; 6; 6,5; 7; 7,5; 8; 8,5; 9; 9,5; 10;

диаметр квадратной: 0,6; 0,8; 1; 1,2; 1,4; 1,6; 2; 2,5; 3; 3,5.

Примечание. За диаметр проволоки квадратного сечения принимают диаметр вписанной окружности, т. е. расстояние между параллельными гранями проволоки.

Примеры обозначений:

проволока из бронзы марки БрКМц3-1, круглая, диаметром 0,50 мм, нормальной точности изготовления:

Проволока БрКМц3-1 0,50
ГОСТ 5222-72

то же диаметром 3,0 мм, повышенной точности изготовления:

Проволока БрКМц3-1 3,0
ГОСТ 5222-72

то же квадратная, диаметром 2,0 мм:

Проволока БрКМц3-1 кв. 2,0
ГОСТ 5222-72

Проволока должна выдерживать навивание десяти витков на цилиндрический стержень: круглая - на стержень диаметром, равным двойному диаметру проволоки; квадратная - на стержень диаметром, равным тройному диаметру проволоки.

83. Механические свойства проволоки

Диаметр проволоки, мм	Временное сопротивление разрыву, МПа, не менее
0,1 - 1,0	880
1,1 - 2,6	880
2,8 - 4,2	830
4,5 - 8,0	810
8,5 - 10,0	760

МЕДНО-ЦИНКОВЫЕ СПЛАВЫ (ЛАТУНИ)

Специальные медно-цинковые сплавы содержат добавки свинца, железа, марганца, алюминия и олова. Двойные и специальные

латуни достаточно устойчивы против общей коррозии, но в напряженном состоянии очень чувствительны к коррозионному разрушению. Для снятия внутреннего напряжения изделия необходимо подвергать отпуску при 280 -

300 °С, что в значительной степени предохраняет сплавы от коррозионного разрушения. По технологическому признаку медно-цинковые сплавы делят на литейные и обрабатываемые давлением.

МЕДНО-ЦИНКОВЫЕ СПЛАВЫ (ЛАТУНИ) ЛИТЕЙНЫЕ (по ГОСТ 17711-93)

84. Химический состав литейных латуней, %

Наименование и марка сплава	Основные компоненты*							Всего примесей
	Cu	Al	Fe	Mn	Si	Sn	Pb	
Латунь свинцовая:								
ЛЦ40С	57,0-61,0	—	—	—	—	—	0,8-2,0	2,0
ЛЦ40Сд	58,0-61,0	—	—	—	—	—	0,8-2,0	1,5
Латунь марганцовая								
ЛЦ40Мц1,5	57,0-60,0	—	—	1,0-2,0	—	—	—	2,0
Латунь марганцово-железная								
ЛЦ40Мц3Ж	53,0-58,0	—	0,5-1,5	3,0-4,0	—	—	—	1,7
Латунь марганцово-алюминиевая								
ЛЦ40Мц3А	55,0-58,5	0,5-1,5	—	2,5-3,5	—	—	—	1,5
Латунь марганцово-свинцовая								
ЛЦ38Мц2С2	57,0-60,0	—	—	1,5-2,5	—	—	1,5-2,5	2,2
Латунь марганцово-свинцово-кремнистая								
ЛЦ37Мц2С2К	57-60	—	—	1,5-2,5	0,5-1,3	—	1,5-3,0	1,7
Латунь алюминиевая								
Лц30А3	66,0-68,0	2,0-3,0	—	—	—	—	—	2,6
Латунь оловянно-свинцовая								
ЛЦ25С2	70,0-75,0	—	—	—	—	0,5-1,5	1,0-3,0	1,5
Латунь алюминиево-железомарганцовая								
ЛЦ23А6Ж3Мц2	64,0-68,0	4,0-7,0	2,0-4,0	1,5-3,0	—	—	—	1,8
Латунь кремнистая								
ЛЦ16К4	78,0-81,0	—	—	—	3,0-4,5	—	—	2,5
Латунь кремнисто-свинцовая								
ЛЦ14К3С3	77-81	—	—	—	2,5-4,5	—	2,0-4,0	2,3

* Остальное цинк.

85. Механические свойства литейных латуней (по ГОСТ 17711-93)

Марка латуни	Способ литья	Временное сопротивление разрыву σ_B , Н/мм ²	Относительное удлинение δ_5 , %	Твердость НВ	Примерное назначение
		не менее			
ЛЦ40С	П К, Ц	215	12	70	Для литья арматуры, втулок и сепараторов шариковых и роликовых подшипников
		215	20	80	
ЛЦ40Сд	Д К	196	6	70	Для литья под давлением арматуры (втулки, тройники, переходники), сепараторов подшипников, работающих в среде воздуха или пресной воды
		264	18	100	
ЛЦ40Мц1,5	П К, Ц	372	20	100	Для изготовления деталей простой конфигурации, работающих при ударных нагрузках, а также деталей узлов трения, работающих в условиях спокойной нагрузки при температурах не выше 60 °С
		392	20	110	
ЛЦ40Мц3Ж	П К Д	441	18	90	Для изготовления несложных по конфигурации деталей ответственного назначения и арматуры морского судостроения, работающих при температуре до 300 °С; массивных деталей, гребных винтов и их лопастей для тропиков
		490	10	100	
		392			
ЛЦ40Мц3А	К, Ц	441	15	115	Для изготовления деталей несложной конфигурации
ЛЦ38Мц2С2	П К	245	15	80	Для изготовления конструктивных деталей и аппаратуры для судов; антифрикционных деталей несложной конфигурации (втулки, вкладыши, ползуны, арматура вагонных подшипников)
		343	10	85	
ЛЦ37Мц2С2К	К	343	2	110	Антифрикционные детали, арматура
ЛЦ30А3	П К	294	12	80	Для изготовления коррозионно-стойких деталей, применяемых в судостроении и машиностроении
		392	15	90	

Продолжение табл. 85

Марка латуни	Способ литья	Временное сопротивление разрыву σ_B , Н/мм ²	Относительное удлинение δ_5 , %	Твердость НВ	Примерное назначение
ЛЦ25С2	П	146	8	60	Для изготовления штуцеров гидросистем автомобилей
ЛЦ23А6Ж3Мц2	П К, П	686	7	160	Для изготовления ответственных деталей, работающих при высоких удельных и знакопеременных нагрузках, при изгибе, а также антифрикционных деталей (нажимные винты, гайки нажимных винтов прокатных станков, венцы червячных колес, втулки и др. детали)
		705	7	165	
ЛЦ16К4	П К	294	15	100	Для изготовления сложных по конфигурации деталей приборов и арматуры, работающих при температуре до 250 °С и подвергающихся гидровоздушным испытаниям; деталей, работающих в среде морской воды, при условии обеспечения протекторной защиты (шестерни, детали узлов трения и др.)
		343	15	110	
ЛЦ14К3С3	К П	294	15	100	Для изготовления подшипников, втулок
		245	7	90	

Примечание. В графе "Способ литья" буквы означают: П - литье в песчаные формы; К - литье в кокиль; Д - литье под давлением; Ц - центробежное литье.

МЕДНО-ЦИНКОВЫЕ СПЛАВЫ (ЛАТУНИ), ОБРАБАТЫВАЕМЫЕ ДАВЛЕНИЕМ (по ГОСТ 15527-70)

Медно-цинковые сплавы, обрабатываемые давлением, предназначены для изготовления полуфабрикатов.

86. Марки сплавов и их назначение

Наименование и марка сплава*	Примерное назначение
Латунь Л68	Детали, получаемые глубокой вытяжкой
Латунь Л63	Листы, ленты, полосы, трубы, прутки, фольга, проволоки

Наименование и марка сплава*	Примерное назначение
Латунь алюминиево-железная ЛАЖ60-1-1	Трубы, прутки для подшипников скольжения
Латунь железомарганцовая ЛЖМц59-1-1	Полосы, трубы, прутки, проволоки
Латунь марганцовая ЛМц58-2	Листы, ленты, полосы, прутки, проволоки
Латунь марганцово-алюминиевая ЛМцА57-3-1	Механически высоконапряженные детали, поршневые штанги, поковки
Латунь оловянная ЛО62-1	Листы, полосы, трубы, прутки
Латунь свинцовая ЛС59-1	Листы, ленты, полосы, трубы, прутки, проволоки

* Первые две цифры в марке означают среднее содержание в процентах меди.

ГОСТ предусматривает также марки Л96, Л90, Л85, Л70, Л60, ЛА77-2, ЛАН59-3-2, ЛО90-1, ЛО70-1, ЛО60-1, ЛС63-3, ЛС74-3, ЛС64-2, ЛС60-1, ЛС59-1В; ЛЖС58-1-1, ЛК80-3, ЛМш68-0,05, ЛАМш77-2-0,05, ЛОМш70-1-0,05, ЛАНКМц75-2-2,5-0,5-0,5.

ЛАТУННЫЕ ПРУТКИ (по ГОСТ 2060-90)

Тянутые и прессованные латунные прутки круглого, квадратного и шестигранного сечения применяют в различных отраслях промышленности.

Тянутые круглые прутки изготовляют высокой (В), повышенной (П) и нормальной (Н) точности; тянутые квадратные и шестигранные - повышенной (П) и нормальной (Н) точности.

Прессованные прутки круглые, квадратные и шестигранные изготовляют повышенной (П) и нормальной (Н) точности.

Дополнительные условные обозначения:
 мягкое состояние повышенной пластичности - Н;
 полутвердое состояние повышенной пластичности - Р;
 твердое состояние повышенной пластичности - У;
 прессованное состояние обычной пластичности - С;
 прессованное состояние повышенной пластичности - Т;
 в бухтах — БТ.

87. Способы изготовления и марки прутков

Способ изготовления прутков	Профиль прутков	Марки латуни
Тянутые	Круглые, квадратные и шестигранные	Л63, ЛС59-1, ЛО62-1, ЛЖС58-1-1, ЛМц58-2 и ЛЖМц59-1-1
Прессованные	То же	Л63, ЛО62-1, ЛС59-1, ЛМц58-2, ЛЖМц59-1-1, ЛАЖ60-1-1

88. Механические свойства латунных прутков (по ГОСТ 2060-90)

Марка латуни	Способ изготовления прутков и состояние материала	Диаметр прутков, мм	Временное сопротивление δ_b , МПа	Относительное удлинение, %		Твердость, HV ₂₀
				δ_5	δ_{10}	
			не менее			
Л63	Прессованные	10 - 160	290	33	30	65 - 120
	Тянутые мягкие	3 - 50	290	44	40	65 - 120
	Тянутые полутвердые	3 - 40	370	17	15	121 - 165
	Тянутые твердые	3 - 12	440	11	10	Не менее 161
ЛС59-1	Прессованные	10 - 50	360	22	18	80 - 140
		Св. 50 до 160	360	22	18	70 - 140
	Тянутые мягкие	3 - 50	330	25	22	80 - 140
	Тянутые полутвердые	3 - 12	410	10	8	121 - 170
		Св. 12 до 20	390	15	12	121 - 170
		Св. 20 до 40	390	18	15	121 - 170
	Тянутые твердые	3 - 12	490	7	5	Не менее 171
ЛС63-3	Тянутые твердые	3 - 9,5	590		1	
		10 - 14	540		1	
		15 - 20	490		1	
	Тянутые полутвердые	10 - 20	350		12	
ЛО62-1	Прессованные	10 - 160	360		20	
	Тянутые полутвердые	3 - 50	390		15	
ЛЖС58-1-1	Прессованные	10 - 160	290	—	20	Не регламентируется
	Тянутые полутвердые	3 - 50	440		10	
ЛМц58-2	Прессованные	10 - 160	390		25	
	Тянутые полутвердые	3 - 12	440		20	
		13 - 50	410		20	
ЛЖМц59-1-1	Прессованные	10 - 160	430		28	
	Тянутые полутвердые	3 - 12	490		15	
		Св. 12 до 50	440		17	
ЛАЖ60-1-1	Прессованные	10 - 160	440		18	

По состоянию материала тянутые прутки изготовляют: из сплавов марок Л63, ЛС59-1 - мягкими, полутвердыми; из сплавов марок ЛО62-1, ЛМц58-2, ЛЖМц59-1-1 - полутвердыми.

Диаметры прутков, мм:

тянутых: 3; 3,5; 4; 4,5; 5; 5,5; 6; 6,5; 7; 7,5; 8; 8,5; 9; 9,5; 10; 11; 12; 13; 14; 15; 16; 17; 18; 19; 20; 21; 22; 23; 24; 25; 27; 28; 30; 32; 34; 35; 36; 38; 40; 41; 45; 46; 50; прутки круглые тянутые высокой точности изготовляют только диаметром 3 - 10 мм;

прессованных: 10; 11; 12; 14; 16; 18; 20; 22; 23; 24; 25; 27; 28; 30; 32; 35; 36; 38; 40; 41; 42; 45; 46; 48; 50; 55; 60; 65; 70; 75; 80; 85; 90; 95; 100; 110; 120; 130; 140; 150; 160; прутки круглые прессованные повышенной точности изготовляют диаметром только 10 - 50 мм, прутки квадратные и шестигранные прессованные повышенной точности - диаметром только 22 - 32 мм, нормальной точности - 22 - 100 мм.

Примечание. Для квадратных и шестигранных прутков под диаметром подразумевается диаметр вписанной окружности.

Примеры условного обозначения:

пруток тянутый, шестигранный, нормальной точности изготовления, полутвердый, диаметром 24 мм, длиной 3000 мм, из латуни марки ЛО62-1:

*Пруток ДШГНП 24 × 3000 ЛО62-1
ГОСТ 2060-90*

то же тянутый, круглый, нормальной точности изготовления, твердый, диаметром 12 мм, немерной длины, из латуни марки ЛС63-3, предназначенный для обработки на автоматах:

*Пруток ДКРНТ 12 НД ЛС63-3 АВ
ГОСТ 2060-90*

то же прессованный, квадратный, нормальной точности изготовления, диаметром 24 мм, немерной длины, из латуни марки ЛЖС58-1-1:

*Пруток ГКВНХ 24 НД ЛЖС58-1-1
ГОСТ 2060-90*

то же тянутый, квадратный, повышенной точности изготовления, твердый, диаметром 12 мм, длиной, кратной 5000 мм, из латуни марки ЛС59-1, антимагнитный:

*Пруток ДКВПТ 12 КД 5000 ЛС59-1 АМ
ГОСТ 2060-90*

то же тянутый, круглый, высокой точности изготовления, твердый, диаметром 10 мм, мерной длины 2000 мм, из латуни марки ЛС63-3

*Пруток ДКРВТ 10 × 2000 ЛС63-3
ГОСТ 2060-90*

ЛИСТЫ И ПОЛОСЫ ЛАТУННЫЕ (по ГОСТ 931-90)

Горячекатаные листы выпускают толщиной 5; 6; 7; 8; 9; 10; 11; 12; 13; 14; 15; 16; 17; 18; 19; 20; 21; 22; 25 мм, шириной 500; 550; 600; 710; 1000; 1250; 1500; 2000; 2500 мм, длиной 1000; 1410; 1500; 2000; 2500; 3000; 4000 мм. Каждому размеру по ширине может соответствовать любая длина из приведенных при условии, что длина превышает ширину.

Холоднокатаные листы выпускают размером 710 × 1410; 600 × 1500; 800 × 2000; 1000 × 2000 мм, толщиной 0,4; 0,5; 0,6; 0,7; 0,8; 0,9; 1,0; 1,1; 1,2; 1,3; 1,4; 1,5; 1,6; 1,8; 2,0; 2,2; 2,5; 3,0; 3,5; 4,0; 4,5; 5,0; 5,5; 6,0; 6,5; 7,0; 8,0; 9,0; 10,0; 11,0; 12,0 мм, а также листы размером 1000 × 2000 мм, толщиной от 1 до 12 мм с рядом толщин, указанных выше.

Холоднокатаные листы из латуни ЛМц58-2, ЛО62-1 изготовляют толщиной от 1 до 12 мм. Листы из латуни ЛС59-1 изготовляют размером 500 × 1500; 550 × 1500; 600 × 1500 мм, толщиной от 3 до 12 мм.

При отсутствии указания в заказе листы горячекатаные и холоднокатаные могут быть короткомерные размером не менее 500 × 1000 мм; количество их не должно быть более 15 % массы партии. Холоднокатаные листы изготовляют нормальной и повышенной точности.

Холоднокатаные полосы изготовляют: толщиной 0,4; 0,5; 0,6; 0,7; 0,8; 0,9; 1,0; 1,1; 1,2; 1,3; 1,4; 1,5; 1,6; 1,8; 2,0; 2,2; 2,5; 3,0; 3,5; 4,0; 4,5; 5,0; 5,5; 6,0; 6,5; 7,0; 8,0; 9,0; 10,0; 11,0; 12,0 мм; шириной от 40 до 600 мм. Полосы шириной от 40 до 100 мм изготовляют толщиной от 0,4 до 4,0 мм. Ширину полос брать из ряда: 40; 50; 60; 70; 80; 90; 100; 150; 200; 250; 300; 350; 400; 450; 500; 550; 600 мм. Длина полос от 500 до 2000 мм. Полосы изготовляют мерной, кратной мерной и немерной длины.

Условные обозначения проставляют по схеме:

Лист (полоса)	X	ПР	X	X	...	XX	...	XX	ГОСТ 931-90
Способ изготовления									
Форма сечения									
Точность изготовления									
Состояние									
Размеры									
Длина (мерность)									
Марка									
Особые условия									
Обозначение стандарта									

при следующих сокращениях:

Способ изготовления: горячекатаный - Г; холоднокатаный - Д.

Форма сечения: прямоугольный (ая) - ПР.

Точность изготовления (для полос): нормальная по толщине и ширине - М; повышенная по толщине и ширине - П; нормальная по толщине и повышенная по ширине - К; повышенная по толщине и нормальная по ширине - И.

Точность изготовления по длине холоднокатаных листов: нормальная - Н; повышенная - П; высокая - В.

Состояние: мягкое - М; полутвердое - П; твердое - Т; особотвердое - О.

Длина (мерность): немерная - НД; мерная - МД; кратная мерной - КД.

Особые условия: антимагнитная - АМ.

Мерность указывается только для полос.

Вместо отсутствующих данных ставится знак X, кроме обозначения длины (мерности) и особых условий.

Примеры условных обозначений:

Лист горячекатаный размером 5 × 600 × 1500 мм из латуни марки Л63:

*Лист ГПРХХ 5 × 600 × 1500 Л63
ГОСТ 931-90*

Лист холоднокатаный, мягкий, размером 4 × 1000 × 2000 мм из латуни марки ЛМц 58-2:

*Лист ДПРХМ 4 × 1000 × 2000 ЛМц 58-2
ГОСТ 931-90*

Полоса холоднокатаная, нормальной точности изготовления по толщине и ширине, твердая, размером 2,5 × 400 × 1000 мм, мерной длины, из латуни марки ЛО62-1:

*Полоса ДПРНТ 2,5 × 400 × 1000 МД ЛО62-1
ГОСТ 931-90*

Технические требования. Горячекатаные листы изготовляют из латуни марок Л63, ЛО62-1, ЛС59-1 и ЛМц58-2.

89. Механические свойства листов и полос

Способ изготовления	Марка латуни	Состояние материала	Временное сопротивление разрыву σ_B , МПа	Относительное удлинение δ , %, не менее	Твердость НВ
Холоднокатаные	Л90	Мягкий	230 - 340	35	60
		Полутвердый	290 - 390	10	85
		Твердый	350	3	110
	Л85	Мягкий	250 - 360	38	65
		Полутвердый	320 - 430	12	95
		Твердый	390	3	110
	Л80	Мягкий	260 - 370	40	65
		Полутвердый	330 - 430	15	95
Твердый		390	3	120	
Л68	Мягкий	290 - 370	42	70	
	Полутвердый	340 - 470	20	105	
	Твердый	430 - 540	10	125	
	Особотвердый	520	-	155	
Л63	Мягкий	290 - 400	38	70	
	Полутвердый	340 - 470	20	105	
	Твердый	410 - 570	8	135	
	Особотвердый	510 - 640	4	160	
	Пружинно-твердый	Не менее 610	-	180	
ЛС59-1	Мягкий	340 - 470	25	100	
	Твердый	460 - 610	5	200	
ЛМц58-2	Мягкий	380 - 470	30	85	
	Полутвердый	420 - 590	15	100	
	Твердый	590	3	120	
ЛО62-1	Твердый	390	5	145	
Горячекатаные	Л63	-	290 - 390	30	-
	ЛО62-1	-	340 - 440	20	-
	ЛС59-1	-	360 - 490	18	-
	ЛМц58-2	-	Не менее 390	25	-

Холоднокатаные листы и полосы изготавливают из латуни марок Л90, Л85, Л80, Л68, Л63, ЛМц58-2, ЛО62-1 и ЛС59-1.

По требованию потребителя листы и полосы должны быть антимагнитными в соответствии с ГОСТ 15527-70.

По состоянию материала листы и полосы должны изготавливаться:

из латуни марок Л90, Л85, Л80, Л68, Л63, ЛС59-1, ЛМц58-2 - мягкими, полутвердыми и твердыми;

из латуни марок Л68, Л63 - особотвердыми;

из латуни марки Л63 - пружинно-твердыми;

из латуни марки ЛО62-1 - твердыми.

Особотвердые листы и полосы изготавливают толщиной до 2 мм включительно.

Мягкие листы и полосы должны быть протравлены.

Холоднокатаные листы и полосы толщиной 1,0 - 10,0 мм должны выдерживать испытание на изгиб вдоль прокатки в холодном состоянии без появления следов надрывов и трещин: мягкие на 180°, полутвердые на 90° вокруг оправки с радиусом закругления, равным толщине листа или полосы.

Плотность латуни Л90, Л85 и Л80 равна 8,7 г/см³, а латуни Л68, Л63, ЛС59-1 и ЛМц58-2 - 8,5 г/см³.

ЛЕНТЫ ЛАТУННЫЕ ОБЩЕГО НАЗНАЧЕНИЯ
(по ГОСТ 2208-91)

90. Размеры лент в зависимости от состояния и марки латуни, мм

Марка латуни	Состояние ленты	Толщина, мм	Ширина, мм
Л90, Л85, Л80, Л68, Л63	Твердая	0,10 - 0,12	10 - 300
	Мягкая, полутвердая, твердая	0,14 - 0,20	10 - 300
		0,22 - 0,45 0,50 - 2,00	10 - 600 20 - 600
Л68	Твердая	0,05 - 0,09	10 - 180
	Особотвердая	0,10 - 0,20	10 - 300
		0,22 - 0,45	10 - 600
0,55 - 1,00		20 - 600	
Л63	Особотвердая	0,05 - 0,09	10 - 180
		0,10 - 0,20	10 - 300
		0,22 - 0,45	10 - 600
		0,50 - 2,00	20 - 600
	Пружиннотвердая	0,10 - 0,20 0,22 - 0,45 0,50 - 1,00	10 - 300 10 - 600 20 - 600
ЛС59-1	Мягкая	0,14 - 0,40	10 - 180
		0,45 - 1,40	20 - 280
		1,50 - 2,00	20 - 180
	Твердая	0,10 - 0,40	10 - 180
		0,45 - 1,40	20 - 280
		1,50 - 2,00	20 - 180
Особотвердая	0,35 - 1,20	20 - 280	
ЛМц58-2	Мягкая	0,14 - 0,40	10 - 180
		0,45 - 1,40	20 - 280
		1,50 - 2,00	20 - 280
	Полутвердая	0,14 - 0,40	10 - 180
		0,45 - 1,40	20 - 280
	Твердая	0,10 - 0,40	10 - 180
0,45 - 1,40		20 - 280	
1,50 - 2,00		20 - 180	

Толщина и ширина лент

Толщина, мм: 0,05; 0,06; 0,07; 0,08; 0,09;
0,10; 0,12; 0,14; 0,15; 0,16; 0,17; 0,18; 0,20;
0,22; 0,25; 0,28; 0,30; 0,35; 0,40; 0,45; 0,50;
0,55; 0,60; 0,65; 0,70; 0,75; 0,80; 0,85; 0,90; 1,0;
1,1; 1,2; 1,3; 1,35; 1,4; 1,5; 1,6; 1,7; 1,8; 1,9;
2,0.

Ширина, мм: 10; 12; 15; 18; 20; 22; 25; 28;
30; 35; 40; 45; 50; 60; 80; 100; 120; 150; 180;
200; 220; 250; 280; 300; 350; 400; 450; 500; 600.

Длина лент, мм:
для толщин 0,05 - 0,5 мм не менее 30;
" 0,55 - 1,0 " 20;
" 1,1 - 2,0 " 10.

91. Механические свойства лент из латуни (по ГОСТ 2208-91)

Марка латуни	Состояние ленты	Временное сопротивление σ_b , МПа	Относительное удлинение δ , %, не менее
Л90	Мягкая	От 230 до 370	36
	Полутвердая	От 290 до 400	10
	Твердая	Не менее 350	3
Л85	Мягкая	От 250 до 360	38
	Полутвердая	От 320 до 430	12
	Твердая	Не менее 390	3
Л80	Мягкая	От 260 до 370	40
	Полутвердая	От 330 до 430	15
	Твердая	Не менее 390	3
Л68	Мягкая	От 280 до 390	42
	Полутвердая	От 340 до 470	20
	Твердая	От 430 до 540	10
	Особотвердая	Не менее 520	-
Л63	Мягкая	От 290 до 410	38
	Полутвердая	От 340 до 470	20
	Твердая	От 410 до 570	8
	Особотвердая	От 510 до 640	4
	Пружинно-твердая	Не менее 610	-
ЛС59-1	Мягкая	От 340 до 490	25
	Твердая	От 460 до 640	5
	Особотвердая	Не менее 590	3
ЛМц58-2	Мягкая	От 380 до 490	30
	Полутвердая	От 420 до 590	15
	Твердая	Не менее 570	4

Примечания:

1. Верхний предел временного сопротивления может быть выше, но не более чем на 20 МПа при сохранении минимального относительного удлинения или глубины выдавливания.

2. Временное сопротивление определяют для лент толщиной 0,3 мм и более, относительное удлинение - для лент толщиной 0,5 мм и более. Механические свойства для лент толщиной менее 0,3 мм являются справочными.

Сокращения, принятые в условных обозначениях:

Способ изготовления: холоднодеформированная (холоднокатаная) - Д.

Форма сечения: прямоугольная - ПР.

Точность изготовления: нормальная точность по толщине и ширине - Н; нормальная точность по толщине и повышенная точность по ширине - К; повышенная точность по толщине и нормальная точность по ширине - И; повышенная точность по толщине и ширине - П.

Состояние: мягкая - М; полутвердая - П; твердая - Т; особотвердая - О; пружинно-твердая - Ж.

Длина: немерная - НД.

Особые условия исполнения: для штамповки - ШТ; аитмагнитная - АМ; повышен-

ной точности по серповидности - ПС; с нормированной глубиной выдавливания - ГВ; выдерживающая испытания на изгиб - ИГ.

Примеры условных обозначений:

лента нормальной точности изготовления по толщине и повышенной точности по ширине, полутвердая, толщиной 0,50 мм, шириной 450 мм, из латуни марки Л85:

*Лента ДПРКП 0,50 × 450 НД Л85
ГОСТ 2208-91*

то же повышенной точности изготовления по толщине и ширине, твердая, толщиной 0,30 мм, шириной 200 мм, из латуни марки Л68, для штамповки:

*Лента ДПРПТ 0,30 × 200 НД Л68 ШТ
ГОСТ 2208-91*

то же нормальной точности изготовления по толщине и ширине, полутвердая, толщиной 0,35 мм, шириной 100 мм, из латуни марки Л63, с нормированной глубиной выдавливания:

*Лента ДПРНП 0,35 × 100 НД Л63 ГВ
ГОСТ 2208-91*

**ЛАТУННАЯ ПРОВОЛОКА
(по ГОСТ 1066—90)**

Проволока предназначена для общего применения.

Размеры проволоки, мм:
круглой - 0,10; 0,11; 0,12; 0,14; 0,15; 0,16;
0,17; 0,18; 0,20; 0,22; 0,24; 0,25; 0,28; 0,30;
0,32; 0,36; 0,40; 0,45; 0,50; 0,56; 0,60; 0,63;
0,70; 0,75; 0,80; 0,90; 1,00; 1,10; 1,2; 1,3; 1,4;

1,5; 1,6; 1,7; 1,8; 1,9; 2,0; 2,2; 2,4; 2,5; 2,6; 2,8;
3,0; 3,2; 3,4; 3,6; 3,8; 4,0; 4,2; 4,5; 4,8; 5,0; 5,3;
5,6; 6,0; 6,3; 7,0; 7,5; 8,0; 8,5; 9,0; 9,5; 10,0;
11,0; 12,0;

квадратной и шестигранной (диаметр вписанной окружности, т.е. расстояние между параллельными гранями проволоки) - 3,0; 3,2; 3,5; 4,0; 4,5; 5,0; 5,5; 6; 7; 8; 9; 10; 11; 12.

При обозначении проволоки применяют следующие сокращения: холоднодеформированная - Д; круглая - КР; квадратная - КВ; шестигранная - ШГ; нормальная - Н; повышенная - П; мягкая - М; полутвердая - П; твердая - Т; бухты - БТ; катушки - КТ; антимагнитная - АМ.

Пример обозначения проволоки круглой, нормальной точности, мягкой, диаметром 0,5 мм на катушках, из сплава марки Л80, антимагнитной:

*Проволока ДКРНМ 0,5 КТ Л80 АМ
ГОСТ 1066-90*

92. Марки, состояние поставки и точность изготовления проволоки

Марка сплава	Форма сечения	Размеры проволоки, мм	Состояние проволоки	Точность изготовления
Л80	Круглая	0,25 - 5,3	Мягкая, полутвердая	Проволоку изготовляют нормальной точности по диаметру
Л69, Л63	Круглая	0,10 - 0,18	Мягкая, твердая	
		0,20 - 12,0	Мягкая, полутвердая, твердая	
	Квадратная, шестигранная	3,0 - 12,0		
ЛС59-1	Круглая	0,6 - 1,9	Мягкая, твердая	
		2,0 - 12,0	Мягкая, полутвердая, твердая	
		Квадратная, шестигранная		3,0 - 12,0

93. Механические свойства латунной проволоки

Марка сплава	Размеры проволоки, мм	Временное сопротивление проволоки σ_B , МПа			Относительное удлинение проволоки, %, не менее		
		мягкой	полутвердой	твердой	мягкой	полутвердой	твердой
		не менее					
Л80	От 0,25 до 5,3	290	340	-	25	15	
Л68	От 0,10 до 0,18	370	-	690 - 930	20	-	Не регламентировано
	Св. 0,18 " 0,75	340	390	690 - 930	25	5	
	" 0,75 " 1,40	310	370	590 - 780	30	10	
	" 1,40 " 12,0	290	340	540 - 740	40	15	

Продолжение табл. 93

Марка сплава	Размеры проволоки, мм	Временное сопротивление проволоки σ_b , МПа			Относительное удлинение проволоки, %, не менее		
		мягкой	полутвердой	твердой	мягкой	полутвердой	твердой
		не менее					
Л63	От 0,10 до 0,18	340	-	740 - 930	18	-	Не регламентировано
	Св. 0,18 " 0,50	340	440	690 - 930	20	5	
	" 0,50 " 1,00	340	440	690 - 880	26	5	
	" 1,00 " 4,8	340	390	590 - 780	30	10	
	" 4,8 " 12,0	310	350	540 - 740	34	12	
ЛС59-1	От 0,6 до 1,0	340	-	Не менее 490	25	-	1
	Св. 1,0 " 1,9	340	-	Не менее 470	27	-	3
	" 1,9 " 5,0	340	390	490- 640	30	10	5
	" 5,0 " 12,0	340	390	440 - 640	30	12	8

АНТИФРИКЦИОННЫЕ ЦИНКОВЫЕ СПЛАВЫ (по ГОСТ 21437-95)

Цинковые антифрикционные сплавы предназначены для производства монометаллических и биметаллических изделий и полуфабрикатов методами литья и обработки давлением.

94. Химический состав*, %

Марка сплава	Алюминий	Медь	Магний
ЦАМ9-1,5Л ЦАМ9-1,5	9 - 11	1 - 2	0,03-0,06
ЦАМ10-5Л ЦАМ10-5	9 - 12	4 - 5,5	0,03-0,06

* Примесей не более 0,35 %; остальное цинк.

95. Механические свойства сплавов

Марка сплавов	Временное сопротивление σ_b , МПа	Относительное удлинение δ , %	Твердость НВ
<i>Литейные сплавы</i>			
ЦАМ9-1,5Л	245	1,0	95
ЦАМ10-5Л	245	0,4	100
<i>Сплавы, обрабатываемые давлением</i>			
ЦАМ9-1,5	294	10	85
ЦАМ10-5	343	4	90

96. Примерное назначение цинковых антифрикционных сплавов и условия работы изделий из них

Марка сплава	Примерное назначение сплава	Условия работы изделий		
		Удельная нагрузка, МПа	Скорость скольжения, м/с	Температура, °С
ЦАМ9-1,5Л	Для отливки монометаллических вкладышей, втулок, ползунов и т.д. Для получения биметаллических изделий с металлическим каркасом методом литья	9,8	8	80
		19,6	10	100

Продолжение табл. 96

Марка сплава	Примерное назначение сплава	Условия работы изделий		
		Удельная нагрузка, МПа	Скорость скольжения, м/с	Температура, °С
		не более		
ЦАМ9-1,5	Для получения биметаллической ленты из стали и дюралюминия методом прокатки с последующей штамповкой вкладышей	24,5	15	100
ЦАМ10-5Л	Для отливки подшипников и втулок различных агрегатов	9,8	8	80
ЦАМ10-5	Для получения прокатных полос для направляющих скольжения металлорежущих станков и других изделий	19,6	8	80

СПЛАВЫ АЛЮМИНИЕВЫЕ ЛИТЕЙНЫЕ. ЗАРУБЕЖНЫЕ АНАЛОГИ

По назначению конструкционные алюминиевые литейные сплавы можно условно разбить на следующие группы:

1) сплавы, отличающиеся высокой герметичностью:

АК12 (АЛ2)*, АК9ч (АЛ4), АК7ч (АЛ9), АК8М3ч (ВАЛ8), АК7пч (АЛ9-1), АК8л (АЛ34), АК8М (АЛ32);

2) сплавы высокопрочные, жаропрочные:

АМ5 (АЛ19), АК5М (АЛ5), АК5Мч (АЛ5-1), АМ4, 5 Кд (ВАЛ10);

3) сплавы коррозионно-стойкие:

АМч11 (АЛ22), АЦ4Мг (АЛ24), АМг10 (АЛ27), АМг10ч (АЛ27-1).

По химическому составу в зависимости от основного легирующего компонента алюминиевые литейные сплавы подразделяют на пять групп:

I - на основе системы Al-Si-Mg;

II - на основе системы Al-Si-Cu;

III - на основе системы Al-Cu;

IV - на основе системы Al-Mg;

V - на основе системы Al - прочие компоненты.

Алюминиевые литейные сплавы по стандарту обозначаются буквой А в начале марки, затем приводятся обозначения основных элементов следующими буквами:

К - кремний, Мг - магний, М - медь, Мц - марганец, Ц - цинк, Кд - кадмий, Н - никель.

Цифры после букв указывают среднее содержание элемента в процентах. Буквы в конце марки обозначают: ч - чистый; пч - повышенной чистоты; оч - особой чистоты; л - литейные сплавы; с - селективный.

* Здесь и далее в скобках приведены старые обозначения марок алюминиевых литейных сплавов.

Рафинированные сплавы в чушках обозначают буквой р, которую ставят после обозначения марки сплава. Сплавы, предназначенные для изготовления изделий пищевого назначения, обозначают буквой П, которую также ставят после обозначения марки сплава. Алюминиевые литейные сплавы в чушках (металлошихта) и в отливках изготавливают для нужд народного хозяйства и на экспорт по ГОСТ 1583-93.

Для изготовления изделий пищевого назначения применяют сплавы АК7, АК5М2, АК9, АК12. Применение других марок сплавов для изготовления изделий и оборудования, предназначенных для контакта с пищевыми продуктами и средами, в каждом отдельном случае должно быть разрешено органами здравоохранения.

В алюминиевых сплавах, предназначенных для изготовления изделий пищевого назначения, массовая доля свинца должна быть не более 0,15 %, мышьяка - не более 0,015 %, цинка - не более 0,3 %, бериллия - не более 0,0005 %.

В алюминиевых сплавах, предназначенных для изготовления изделий пищевого назначения, массовая доля свинца должна быть не более 0,15 %, мышьяка - не более 0,015 %, цинка - не более 0,3 %, бериллия - не более 0,005 %.

Аналоги алюминиевых литейных сплавов по ГОСТ 1583-93, стандартам США, Германии, Японии и Франции (табл. 97) подобраны путем сравнения массовой доли основных компонентов. При этом учтено следующее: наличие примесей, способы литья, режимы термической обработки, механические свойства и области применения.

97. Алюминиевые литейные сплавы-аналоги по стандартам разных стран

Россия	США	Германия	Япония	Франция
ГОСТ 1583-93	ASTM B 85 B26 AA SAE	DIN 1725 T.2	JIS H 5202	NF A57-702
AK12 (АЛ12)	—	G-AlSi 12 (GK-AlSi12g)	—	A-S13
AK9	—	GD-AlSi12 (Cu)-	—	A-S12U
AK9ч (АЛ4)	—	GK-AlSi10Mgwa	AC 4 A	—
AK9пч (АЛ4-1)	361.0	G-AlSi10Mg (Cu) (GK-AlSi10 Mg (Cu) wa)	—	A-S10G
AK8л (АЛ34)	358.0	—	—	A-S7G
AK7	357.0	—	—	—
AK7ч (АЛ9)	356.0 SG 70A 323	—	AC 4 C	—
AK7пч (АЛ9-1)	A356.0 SG 70B 336	G-AlSi 7Mgwa (GK-AlSi7Mgwa)	AC 4 CH	—
AK5M (АЛ5)	305.0	G-AlSi5Mg (GK-AlSi5Mgwa)	—	—
AK5Mч (АЛ5-1)	A305.0	—	AC 4 D	—
AK5M2	A319.0	—	—	A-S5U3G
AK5M7	238.0	—	—	—
AK6M2	319.0 SG 64D 326	—	AC 2 B	—
AK8M (АЛ32)	328.0 SG 82A 327	—	—	—
AK5M4	308.0	G-AlSi6Cu4 (GK- AlSi6Cu4)	AC 2 A	A-S5UZ

Продолжение табл. 97

Россия	США	Германия	Япония	Франция
ГОСТ 1583-93	ASTM B 85 B26 AA SAE	DIN 1725 T.2	JIS H 5202	NF A57-702
AK8M3	380.0 SG 84 B 308	G-AlSi9Cu3 (GK- AlSi9Cu3)	AC 4 B	A-S7U3G
AK8M3ч (BAJ18)	A 380.0 SG 84 A 306	—	—	—
AK9M2	A 360.0 SG 100A 309	GD-AlSi9Cu3	AC 8 B	A-S10UG
AK12MMrH (AJ30)	383.0 SG 102A 383	G-AlSi12 (Cu) (GK-AlSi12 (Cu))	—	A-S11UNG A-S9GU A-S12UNG
AK12M2MrH (AJ25)	385.0	—	—	—
AM4,5Kд (BAJ10)	201.0 CO 51 A 382	—	AC 1 B	A-USGT
AMr4K1,5M (AMr4K1,5M1)	512.0	G-AlMg5Si (GK-AlSiMg5Si)	—	—
AMr5K (AJ13)	512.0	G-AlMg5 (GK-AlMg5)	—	—
AMr5Mц (AJ28)	—	—	—	A-G6
AMr6л (AJ23)	518.0 G 8 A	—	—	—
AMr6лч (AJ23-1)	535.0 GM 70 B	—	—	—
AMr10 (AJ27)	520.0 G 10 A 324	GD-AlMg9	AC 7 B	-
AMr7 (AJ29)	A 535.0	—	—	—
AЦ4Mr (AJ24)	707.0 ZG 42A 312	—	—	—

Механические свойства алюминиевых литейных сплавов по ГОСТ 1583-93 должны соответствовать приведенным в табл. 98. Механические свойства сплавов-аналогов даны в табл. 98а.

98. Механические свойства некоторых алюминиевых литейных сплавов по ГОСТ 1583-93

Марка сплава	Способ литья	Вид термобработки	Временное сопротивление разрыву, МПа	Относительное удлинение, %	Твердость НВ
Группа I. Сплавы на основе Al-Si-Mg					
АК12 (АЛ2)	К	-	157	2,0	50
	Д	-	157	1,0	50
	К	T2	147	3,0	50
	Д	T2	147	2,0	50
АК9 (АЛ9)	З, В, К, Д, ПД	-	157	1,0	60
	К, Д, ПД	T1	196	0,5	70
	ЗМ, ВМ	T6	235	1,0	80
	К, КМ	T6	245	1,0	90
	З, В, К, Д, ПД	-	147	2,0	50
АК9ч (АЛ4)	КМ, ЗМ	T1	196	1,5	60
	ЗМ, ВМ	T6	225	3,0	70
	К, КМ	T6	235	3,0	70
	З, В, К, Д, ПД	-	157	3,0	50
	К, Д, ПД	T1	196	2,0	70
	З, В, К, Д, ПД	-	157	3,0	50

Марка сплава	Способ литья	Вид термобработки	Временное сопротивление разрыву, МПа	Относительное удлинение, %	Твердость НВ	
						не менее
АК9пч (АЛ4-1)	ЗМ, ВМ, К, КМ	T6	245	3,5	70	
		T6	265	4,0	70	
АК8л (АЛ34)	З, К, Д, Д	T5	294	2,0	85	
		T5	333	4,0	90	
		-	206	2,0	70	
		T1	225	1,0	80	
АК7 (АЛ7)	К, К, Д, ПД	-	157	1,0	60	
		T5	196	0,5	75	
		-	167	1,0	50	
		-	147	0,5	65	
АК7ч (АЛ9)	Д, З, В, К, Д	-	167	1,0	50	
		T2	137	2,0	45	
	КМ, К, КМ	T4	186	4,0	50	
		T5	206	2,0	60	
	ЗМ, ВМ, ЗМ, ВМ	T5	196	2,0	60	
		T7	196	2,0	60	
	ЗМ, ВМ, ЗМ, ВМ	T8	157	3,0	55	
		К, К	T6	235	1,0	70
	АК7пч (АЛ9-1)	З, В, ЗМ, ВМ, К, КМ, ЗМ, ВМ, К, ВМ	T7	196	2,0	60
			T5	235	4,0	60
АК5М2	К, З	-	157	0,5	65	
		T5	196	-	75	

Продолжение табл. 98

Марка сплава	Способ литья	Вид термодобработки	Временное сопротивление разрыву, МПа	Относительное удлинение, %	Твердость НВ
			не менее		
AK5M2	К	T5	206	0,5	75
	З	T8	147	1,0	65
	К	T8	176	2,0	65
	Д	-	147	0,5	65

Группа II. Сплавы на основе системы

Al-Si-Cu

AK5M (AL5)	З, В	T6	225	0,5	70
	З, В, К	T7	176	1,0	65
	К	T6	235	1,0	70
AK5Mч (AL5-1)	З, В, К	T1	176	1,0	65
	З, В	T5	274	1,0	70
	К, Т5	T5	294	1,5	70
	З, В, К	T7	206	1,5	65
AK8M (AL32)	З	T5	235	2,0	60
	К	T5	255	2,0	70
	З	T7	225	2,0	60
	К	T7	245	2,0	60
	З	T1	176	0,5	60
	Д	T1	284	1,0	90
AK5M4	Д	T2	235	2,0	60
	З	-	118	-	60
AK5M7	К	-	157	1,0	70
	К	T6	196	0,5	90
	К	T1	167	-	90
AK8M3	З	T1	147	-	80
	Д	-	118	-	80
	К	-	147	1,0	70
AK8M3Ч (BAL8)	К	T6	216	0,5	90
	К, ПД	T4	343	5,0	90
	К, ПД	T5	392	4,0	110
	Д	-	294	2,0	75
	Д	T5	343	2,0	90
AK8M3Ч (BAL8)	З	T5	345	1,0	90
	В	T5	345	2,0	90

Марка сплава	Способ литья	Вид термодобработки	Временное сопротивление разрыву, МПа	Относительное удлинение, %	Твердость НВ
			не менее		
AK9M2	К	-	186	1,5	70
	Д	-	196	1,5	75
	К	T6	274	1,5	85
AK12MMгH (AL30)	К	T1	196	0,5	90
	К	T6	216	0,7	100
AK12M2MгH (AL25)	К	T1	186	-	90

Группа III. Сплавы на основе системы Al-Cu

AM5 (AL19)	З, В, К	T4	294	8,0	70
	З, В, К	T5	333	4,0	90
	З	T7	314	2,0	80
	З, В, К	T5	392	7,0	90
AM4,5Kд (BAL10)	К	T5	431	8,0	100
	З, В, К	T6	421	4,0	110
	К	T6	490	4,0	120
	З	T7	323	5,0	90
	З	T7	323	5,0	90

Группа IV. Сплавы на основе системы Al-Mg

AMг4K1,5 (AMг4K1,5M1)	К	T2	211	2,0	81
	К	T6	265	2,3	104
AMг5K (AL13)	З, В, К	-	147	1,0	55
	Д	-	167	0,5	55
AMг5Mц (AL28)	З, В	-	196	4,0	55
	К	-	206	5,0	55
	Д	-	206	3,5	55
AMг6л (AL23)	З, В	-	186	4,0	60
	К, Д	-	216	6,0	60
	З, К, В	T4	225	6,0	60
AMг6лч (AL23-1)	З, В	-	196	5,0	60
	К, Д	-	235	10,0	60
	З, К, В	T4	245	10,0	60

Продолжение табл. 98

Марка сплава	Способ литья	Вид термической обработки	Временное сопротивление разрыву, МПа	Относительное удлинение, %	Твердость НВ
			не менее		
АМг10 (АЛ27)	З, К, Д	Т4	314	12,0	750
АМг7 (АЛ29)	Д	-	206	3,0	60

Группа V. Сплавы на основе системы Al - прочие компоненты

АК7Ц9 (АЛ11)	З, В	-	196	2,0	80
	К	-	206	1,0	80
	Д	-	176	1,0	60
	З, В, К	Т2	216	2,0	80

Марка сплава	Способ литья	Вид термической обработки	Временное сопротивление разрыву, МПа	Относительное удлинение, %	Твердость НВ
			не менее		
АЦ4Мг (АЛ24)	З, В	-	216	2,0	60
	З, В	Т5	265	2,0	70

Примечания:

1. Условные обозначения способов литья: З - литье в песчаные формы; В - литье по выплавляемым моделям; К - литье в кокиль; Д - литье под давлением; ПД - литье с кристаллизацией под давлением (жидкая штамповка); О - литье в оболочковые формы; М - сплав подвергается модифицированию.

2. Условные обозначения видов термической обработки: Т1 - искусственное старение без предварительной закалки; Т2 - отжиг; Т4 - закалка; Т5 - закалка и кратковременное (неполное) искусственное старение; Т6 - закалка и полное искусственное старение; Т7 - закалка и стабилизирующий отпуск; Т8 - закалка и смягчающий отпуск.

3. Механические свойства, указанные для способа литья В, распространяются также на литье в оболочковые формы.

98а. Механические свойства алюминиевых литейных сплавов-аналогов

Страна	Марка сплава	Способ литья	Термообработка	Временное сопротивление разрыву, МПа	Относительное удлинение, %	Твердость НВ
Германия	G-AlSi12 (GK-AlSi12g)	К	2	170 - 230	6,0 - 12,0	50 - 60
Франция	A-S13	К	8	170	5,0	55
Германия	GD-AlSi12 (Cu)	Д	-	220 - 300	1,0 - 3,0	60 - 100
Франция	A-S12V	К	8	160	2,0	65
Германия	GK-AlSi10Mgwa	К	3	240 - 320	1,0 - 4,0	85 - 115
Япония	AC4A	К	3	245	2,0	90
США	361.0	Д	-	-	-	-
Германия	G-AlSi10 (Cu) (GK-AlSi10Mg(Cu)wa)	К	3	240 - 320	1,0 - 3,0	85 - 115
Франция	A-S10G	К	3	250	1,5	80
США	358.0	З, К	-	-	-	-
Франция	A-S7G	К	3	250	3,0	80
США	357.0	К	F	193 - 359	5,0 - 6,0	100

Продолжение табл. 98а

Страна	Марка сплава	Способ литья	Термо- обра- ботка	Времен- ное со- против- ление разрыву, МПа	Относительное удли- нение, %	Твердость НВ
США	356.0; SG 70A; 323	К	3	262	5,0	80
Япония	AC 4 C	К	3	226	3,0	85
США	A356.0; SG 708; 336	К	3	283	10,0	90
Германия	G-AlSi7Mgwa (GK-AlSi7Mgwa)	К	3	250 - 340	5,0 - 9,0	80 - 115
Япония	AC 4 CH	К	3	245	5,0	85
США	305.0	-	-	-	-	-
Германия	G-AlSiMg (GK-AlSi5Mgwa)	К	3	260 - 320	1,0 - 3,0	90 - 110
США	A305.0	З, К	-	-	-	-
Япония	AC 4 D	К	3	275	1,0	90
США	A319.0	-	-	-	-	-
Франция	A-S5V3G	К	3	270	2,5	85
США	238.0	К	8	207	1,5	100
США	319.0; SG 64D; 326	К	8	234	2,5	85
Япония	AC 2 B	К	3	245	1,0	90
США	328.0; SG 82 A; 327	З	3	234	1,0	80
США	308.0	К	8	193	2,0	70
Германия	G-AlSi6Cu4 (GK-AlSi6Cu4)	К	-	180 - 240	1,0 - 3,0	75 - 110
Япония	A-S5VZ	К	3	275	1,0	90
Франция	AK8M3	К	8	170	-	70
США	380.0; SG 848; 308	Д	F	331	3,0	80
Германия	G-AlSi9Cu3 (GK-AlSi9Cu3)	К	-	180 - 240	1,0 - 3,0	70 - 110
Япония	AC 4 B	К	3	245	-	100
Франция	A-S7V3G	К	8	180	-	80
США	A380.0; SG 84A; 306	Д	8	324	4,0	75
США	A360.0; SG 100A; 309	Д	8	317	5,0	75
Германия	6D-AlSi9Cu3	Д	-	240 - 310	0,5 - 3,0	80 - 120
Япония	AC 8 B	К	3	275	-	110
Франция	A-S10VG	К	6	190	-	80
США	383.0; SG 102A; 383	Д	-	310	3,5	-
Германия	G-AlSi12(Cu) (GK-AlSi12(Cu))	К	-	180 - 240	2,0 - 4,0	55 - 75
Франция	A-S11VNG	К	6	190	-	80
	A-S9GV	К	8	180	1,0	60
	A-S12VNG	К	6	190	-	80
США	385.0	Д	-	-	-	-

Продолжение табл. 98а

Страна	Марка сплава	Способ литья	Термо- обра- ботка	Времен- ное со- против- ление разрыву, МПа	Относи- тельное удли- нение, %	Твердость НВ
США	201.0; GQ 51A; 382	К	3	448	8,0	130
Япония	AC 1 B	К	3	304	3,0	95
Франция	A-V5GT	К	3	340 - 360	8,0 - 11,0	95
США	512.0	К	8	186	7,0	60
Германия	G-AlMg5Si (GK-AlMg5Si)	К	-	180 - 240	2,0 - 5,0	65 - 85
США	512.0	К	8	186	7,0	60
Германия	G-AlMg5 (GK-AlMg5)	К	-	180 - 240	4,0 - 10,0	60 - 75
Франция	A-G6	К	8	180	4,0	65
США	518.0; G8A	Д	8	310	8,0	80
США	535.0; GM 708	З	F	241	9,0	70
США	520.0; G 10A; 324	З	2	331	16,0	75
Япония	AC 7 B	К	2	294	10,0	75
США	A535.0	З	F	251	9,0	65
США	707.0; ZG 42A; 312	З	7	255	1,0	80

Примечания:

1. Обозначение способов литья см. примечание к табл. 98.

2. Обозначения режимов термической обработки приведены в табл. 99.

**99. Обозначения и рекомендуемые режимы термической обработки
алюминиевых литейных сплавов-аналогов**

Условное обозначение режима	Обозначение состояния сплава	Режим термической обработки
1	T2	Старение 300 °С, 2 ч
2	T4	Закалка с 535 °С, 9 - 16 ч, вода (20 - 100 °С)
3	T6 Y-33	Закалка с 545 °С, 10 - 14 ч, вода (20 - 100 °С) Старение 170 °С, 6 - 10 ч
4	T5	Закалка с 535 °С, 10 - 16 ч, вода (20 - 100 °С) Старение 175 °С, 5 - 17 ч
5	T1	Старение 175 °С, 5 - 17 ч
6	T7 Y-33	Закалка с 545 °С, 10 - 14 ч, вода (80 - 100 °С) Старение 250 °С, 3 - 10 ч
7	T7	Закалка Двухступенчатый нагрев: 505 °С, 4 - 6 ч; 515 °С, 4 - 8 ч, вода (200 - 100 °С) Старение 230 °С, 3 - 5 ч
8	Y-30 F	Без термической обработки

По стандартам США состояние без термообработки обозначается буквой F, в стандарте Францин - Y-30.

В стандарте Францин приняты следующие обозначения видов термообработки:

Y-33 - закалка и искусственное старение (соответствует T6);

Y-35 - стабилизирующий отпуск (соответствует T7).

Особенности маркировки алюминиевых литейных сплавов в стандартах США, Японии, Германии и Францин приведены ниже.

США (ASTM B 85, B 26, B 108)

В общегосударственных и оборонных спецификациях для алюминиевых литейных сплавов наиболее широко используется система обозначений **Алюминевой Ассоциации (AA)**.

В этой системе сплавы имеют трехзначное обозначение. Сплавы сгруппированы в серии, которые относятся к определенным системам легирования. Первая цифра каждой серии указывает основную систему сплава.

Серия	Основная система сплавов
2XX	Al-Cu
3XX	Al-Si-Mg, Al-Si-Cu
4XX	Al-Si
5XX	Al-Mg
7XX	Al-Zn
8XX	Al-Sn

Промышленных литейных сплавов серий 6XX и 9XX не существует. В маркировке, принятой AA, обозначение XXX.0 используется для отливок, т.е. для всех литейных сплавов.

В некоторых обозначениях сплавов, принятых AA, цифрам предшествует буква. Буквы используют для того, чтобы различить сплавы с одинаковым химическим составом по основным легирующим элементам, но отличающимся друг от друга только содержанием примесей или малых добавок, например сплав 356.0 и A 356.0.

SAE-система Общества инженеров автомобильной промышленности. Марки сплавов имеют цифровое трехзначное обозначение.

Например, сплав марки АК7ч (АЛ9) (ГОСТ 1583) имеет аналог по стандартам США: 356.0 (по AA), SG70A (по ASTM B26) и 323 (по SAE).

ЯПОНИЯ (JIS H5202)

В обозначении марок всех литейных алюминиевых сплавов вначале стоит буквенное выражение АС (алюминевый литейный сплав); последующие цифры 1, 2, ... обозначают группу сплавов, относящихся к определен-

ной системе легирования; буквы А, В, С, D, стоящие после цифр, - символ определенного сплава в данной группе.

Группа	Сплавы системы
1	Al-Cu
2	Al-Cu-Si
3	Al-Si
4A	Al-Si-Mg
4B	Al-Si-Cu
4C	Al-Si-Mg
4CH	Al-Si-Mg
4D	Al-Si-Cu
5A	Al-Cu-Ni-Mg
7B	Al-Mg
8B	Al-Si-Cu-Mg

ГЕРМАНИЯ (DIN 1725T.2)

Перед обозначением марок литейных алюминиевых сплавов указывают метод литья:

- G - литье в землю или песчаные формы;
- GK - литье в кокиль;
- GD - литье под давлением.

Далее идут символы элементов и цифры, указывающие их среднее содержание. В конце обозначения марки сплава указывается его термическая обработка:

- g - закалка, соответствует состоянию T4;
- wa - обработка на твердый раствор, закалка и искусственное старение - соответствует состоянию T6.

Один и тот же сплав может маркироваться как с указанием метода литья и термообработки, так и без него. Обозначение марки сплава с указанием метода литья и термообработки ставится в скобках.

Для литейных сплавов с повышенным допустимым содержанием меди, которая не является легирующим элементом, краткое обозначение дополняется стоящим в скобках символом Cu, например GD-ALSi12(Cu).

ФРАНЦИЯ (A57-702)

Первой в обозначении всех литейных алюминиевых сплавов стоит буква А (алюминевый сплав), далее через тире стоят символы легирующих элементов с цифрами, указывающими их среднее содержание, последним стоит символ основного легирующего элемента. Например, А-S5U3G: S5 - кремния 5 %; U3 - меди 3 %; G - магний - основной легирующий элемент.

ПРОФИЛИ ПРЕССОВАННЫЕ ИЗ АЛЮМИНИЯ И АЛЮМИНИЕВЫХ СПЛАВОВ

(по ГОСТ 8617-81 в ред. 1990 г.)

100. Механические свойства прессованных профилей

Марка сплава	Состояние материала	Состояние испытываемых образцов	Толщина полки или стенки, мм	Временное сопротивление σ_b , МПа	Предел текучести $\sigma_{0,2}$, МПа	Относительное удлинение δ , %
A7, A6, A5, 5AE, A0, AD00, AD1, AD	Без термической обработки	Без термической обработки	Все размеры	59	-	20,0
ADС	Без термической обработки	Без термической обработки	Все размеры	60	-	20,0
AMцС	Без термической обработки	Без термической обработки	Все размеры	98	-	16,0
AMГ2	Без термической обработки Отоженные	Без термической обработки Отоженные	Все размеры	147 Не более 225	59 59	13,0 13,0
AMГ3	Без термической обработки Отоженные	Без термической обработки Отоженные	Все размеры	176 176	78 78	12,0 12,0
AMГ3С	Без термической обработки	Без термической обработки	Все размеры	175	80	14
AMГ5	Без термической обработки Отоженные	Без термической обработки Отоженные	Все размеры	255 255	127 127	15,0 15,0

Продолжение табл. 100

Марка сплава	Состояние материала	Состояние испытываемых образцов	Толщина полки или стенки, мм	Временное сопротивление $\sigma_{\text{в}}$, МПа	Предел текучести $\sigma_{0,2}$, МПа	Относительное удлинение δ , %
АМгб	Без термической обработки Отоженные	Без термической обработки Отоженные	Все размеры	314	157	15,0
				314	157	15,0
АД31, АД31Е	Без термической обработки Закаленные и естественно состаренные	Закаленные и естественно состаренные То же	Все размеры До 100 вкл.	127	69	13,0
				127	69	13,0
	Закаленные и естественно состаренные Не полностью закаленные и искусственно состаренные	Закаленные и естественно состаренные Не полностью закаленные и искусственно состаренные	До 100 вкл. До 100 вкл.	196	147	10,0
				157	118	8,0
АД33	Без термической обработки Закаленные и естественно состаренные	Закаленные и естественно состаренные То же	Все размеры До 100 вкл.	176	108	15,0
				176	108	15,
	Закаленные и искусственно состаренные	Закаленные и искусственно состаренные	До 10 вкл. Св. 10 до 100 вкл.	255	225	6,0
				265	225	10,0
1915	Без термической обработки Отоженные	Горячепрессованные с естественным старением в течение 30 - 35 суток Отоженные	До 12 вкл. Все размеры	314	196	10,0
				Не более 277		176

П р и м е ч а н и е . ГОСТ предусматривает и другие марки сплавов.

Профили подразделяют:

п о н а з н а ч е н и ю :

общего назначения - из алюминия марок А6, А5, А0, АД0, АД1, АДС, АД и алюминиевых сплавов марок АМц АМцС, АМг2, АМг3, АМг3С, АМг5, АМг6, АД31, АД33, АД35, АВ, Д1, Д16, АК4, АК6, В95, 1915, 1925, 1925С, ВД1, АВД1, АКМ;

электротехнического назначения - из алюминия марок АД0, АД00, А7, А6, А5, А5Е и алюминиевых сплавов марок АД31, АД31Е.

П р и м е ч а н и е . В условном обозначении профилей электротехнического назначения дополнительно указываются буквы ЭН, которые ставят после номера или шифра профиля 440361ЭН (ПК 0018ЭН);

п о с о с т о я н и ю м а т е р и а л а :

без термической обработки горячепрессованные - обозначаются маркой сплава без дополнительных знаков (АД0, АД1, АМц, АД31, АД33, АМг2, АМг3, АВ, Д1, Д16, 1915, 1925);

отожженные - М (Д1М, Д16М, 1915М, 1925М);

закаленные и естественно состаренные - Т (АД31Т, АД33Т, АВТ, Д1Т, 1915Т, 1925Т);

закаленные и искусственно состаренные - Т1 (АД31Т1, АД33Т1, АВТ1);

не полностью закаленные и искусственно состаренные - Т5 (АД1Т5);

п о м е т о д а м и с п ы т а н и й :

с контролем механических свойств и макроструктуры;

без контроля механических свойств и макроструктуры.

Профили поставляют длиной от 1 до 6 м при площади поперечного сечения до 0,8 см²; от 1 до 8 м - при площади поперечного сечения свыше 0,8 до 1,5 см²; от 1 до 10 м - при площади поперечного сечения свыше 1,5 до 200 см².

Профили немерной, мерной или кратной мерной длины поставляют в пределах размеров, приведенных выше.

Химический состав профилей - по ГОСТ 4784-97.

Сортамент: полоса заготовочная ПЧ - ГОСТ 13616-97, зет нормальный П500 - ГОСТ 13620-90, двутавр - ГОСТ 13621-90, тавр П130 - ГОСТ 13622-91, швеллер равно-толщинный - ГОСТ 13623-90, уголок равно-полочный - ГОСТ 13737-90, уголок неравно-полочный - ГОСТ 13738-91.

Механические свойства профилей, определяемые на образцах, вырезанных в доленом направлении, приведены в табл. 100.

ПРУТКИ ПРЕССОВАННЫЕ ИЗ АЛЮМИНИЯ И АЛЮМИНИЕВЫХ СПЛАВОВ (по ГОСТ 21488-97)

Прутки подразделяют:

а) п о ф о р м е с е ч е н и я : круглые - КР, квадратные - КВ; шестигранные - ШГ;

б) п о т о ч н о с т и и з г о т о в л е н и я : нормальной точности - Н, повышенной точности - П; высокой точности - В;

в) п о с о с т о я н и ю м а т е р и а л а :

без термической обработки (горячепрессованные) - обозначаются маркой сплава без дополнительных знаков (АД0, АД1, АМц, АМцС, АД31, АД33, АМг3, АМг5, АМг6, Д1, Д16, В95, АК4, АК6, АК8); мягкие (отожженные) - М (АМг3М, АМг5М, АМг6М);

закаленные и естественно состаренные - Т (АД31Т, АД33Т, Д1Т, Д16Т);

закаленные и искусственно состаренные - Т1 (АД31Т1, АД33Т1, В95Т1, АК4Т1, АК6Т1, АК8Т1);

г) п о в и д у п р о ч н о с т и :

нормальной прочности - обозначаются маркой сплава без дополнительных знаков (Д1, Д1Т, Д16, Д16Т, В95, В95Т1, АК6, АК6Т1, АК8, АК8Т1);

повышенной прочности - ПП (АВТ1ПП, Д1ПП, Д1ТПП, Д16ПП, Д16ТПП, В95ПП, В95Т1ПП, АК6ПП, АК6Т1ПП, АК8ПП, АК8Т1ПП).

ГОСТ предусматривает также марки 1915, 1925, АМг2, АК4-1.

Диаметры круглых, квадратных и шестигранных прутков нормальной точности изготовления, предельные отклонения и теоретическая масса 1 м прутка должны соответствовать значениям, приведенным в табл. 101 - 103, там же приведены радиусы скруглений кромок квадратных и шестигранных прутков.

Прутки изготовляют немерной длины:

от 1,0 до 6,0 м - для диаметров до 80 мм;

от 1,0 до 5,0 м - для диаметров св. 80 мм до 110 мм;

от 0,5 до 4,0 м - для диаметров св. 110 мм.

В партии прутков немерной длины допускаются укороченные прутки в количестве не более 10 % массы партии, длиной не менее 0,5 м - для прутков диаметром до 110 мм.

Прутки круглые диаметром до 15 мм включительно в состоянии без термической обработки или в мягком (отожженном) изготовляют в бухтах немерной длины.

Прутки должны быть выправлены. Кривизна прутков нормальной и повышенной точности изготовления на 1 м длины во всех состояниях материала, за исключением мягкого (отожженного), не должна превышать для прутков диаметром: до 100 мм - 3 мм; св. 100 мм до 120 мм - 6 мм; св. 120 мм до 150 мм - 9 мм; св. 150 мм до 200 мм - 12 мм; св. 200 мм до 300 мм - 15 мм; св. 300 мм до 400 мм - 20 мм.

Примечания:

1. Для прутков с номинальным диаметром не более 15 мм допускается кривизна, устраняемая до нормированной величины 3 мм приложением силы не более 50 Н на пруток, установленный на плоской плите.

2. Кривизна мягких (отожженных) прутков и прутков без термической обработки из алюминия всех марок, алюминиевых сплавов марок АМц, АМцС и АД31, а также прутков в бухтах не нормируется.

3. Общая допустимая кривизна не должна превышать произведения местной кривизны на 1 м на длину прутка в метрах.

В условных обозначениях приняты следующие сокращения:

Состояние материала: без термической обработки - без обозначения; мягкое (отожженное) - М; закаленное и естественно состарен-

ное - Т; закаленное и искусственно состаренное - Т1.

Вид прочности: нормальной прочности - без обозначения; повышенной прочности - ПП.

Форма сечения: круглый - КР; квадратный - КВ; шестигранный - ШГ.

Точность изготовления: нормальная - без обозначения; повышенная - П; высокая - В.

Длина: немерная - без обозначения; мерная - указывают заданный размер.

Характеристика длины: мерная, кратной длины - КД (с указанием кратности); немерная, длиной не короче заданной - НК (с указанием заданного размера); немерная, длиной не более заданной - НБ (с указанием заданного размера); немерная в бухтах - БТ (без указания длины).

Примеры условных обозначений:

Пруток из сплава марки Д16, в закаленном естественно состаренном состоянии, нормальной прочности, круглого сечения, диаметром 50 мм, нормальной точности изготовления, длиной 3000 мм:

Пруток Д16. Т КР50 × 3000 ГОСТ 21488-97

То же, повышенной прочности, квадратного сечения, повышенной точности изготовления, немерной длины:

Пруток Д16. Т. ПП КВ50П ГОСТ 21488-97

То же, шестигранного сечения, повышенной точности изготовления, длиной, кратной 2000 мм:

*Пруток Д16. Т. ПП ШГ50П × 2000КД
ГОСТ 21488-97*

Пруток из сплава марки Д16, без термической обработки, нормальной прочности, круглого сечения диаметром 50 мм, нормальной точности изготовления, длиной не короче 1500 мм:

*Пруток Д16 КР50П × 1500НК
ГОСТ 21488-97*

101. Диаметр круглых прутков и масса 1 м прутка

Номи- нальный диаметр, мм	Предельное отклонение по диаметру, мм			Теоретическая масса 1 м прутка, кг		
	Точность изготовления					
	нормальная	повышенная	высокая	нормальная	повышенная	высокая
8	-0,58	±0,22	-0,36	0,126	0,136	0,130
10	-0,58	±0,22	-0,36	0,200	0,212	0,205
12	-0,70	±0,22	-0,43	0,288	0,305	0,295
14	-0,70	±0,22	-0,43	0,395	0,416	0,403
16	-0,70	±0,22	-0,43	0,519	0,543	0,528
18	-0,70	±0,22	-0,43	0,661	0,687	0,671
20	-0,84	±0,25	-0,52	0,813	0,848	0,826
25	-0,84	±0,25	-0,52	1,28	1,33	1,30
30	-0,84	±0,30	-0,52	1,86	1,91	1,88
35	-1,00	±0,30	-0,62	2,52	2,60	2,55
40	-1,00	±0,30	-0,62	3,31	3,39	3,34
45	-1,00	±0,35	-0,62	4,20	4,29	4,24
50	-1,00	±0,35	-0,62	5,20	5,30	5,24
55	-1,20	±0,40	-0,74	6,27	6,41	6,33
60	-1,20	±0,40	-0,74	7,48	7,63	7,54
65	-1,20	±0,40	-0,74	8,79	8,96	8,86
70	-1,20	±0,50	-0,74	10,2	10,4	10,3
75	-1,20	±0,50	-0,74	11,7	11,9	11,8
80	-1,20	±0,50	-0,74	13,3	13,6	13,4
90	-1,40	±0,60	-1,00	16,9	17,2	17,0
100	-1,40	±0,60	-1,00	20,9	21,2	21,0
110	-1,40	±0,70	-1,00	25,3	25,7	25,4
120	-1,40	±0,70	-1,00	30,2	30,5	30,3
130	-1,60	±0,85	-	35,4	35,8	-
140	-1,60	±0,85	-	41,1	41,6	-
150	-1,60	±0,85	-	47,2	47,7	-
160	-1,60	±1,00	-	53,7	54,3	-
180	-1,60	±1,00	-	68,1	68,7	-
200	-2,00	±1,10	-	84,0	84,8	-
250	-2,00	±1,30	-	131,5	132,5	-
300	-2,50	±1,60	-	189,3	190,9	-
350	-4,00	±2,00	-	256,8	259,8	-
400	-6,00	-	-	334,2	-	-

102. Размеры шестигранных прутков и масса 1 м прутка

Номинальный диаметр, вписанной окружности, мм	Предельное отклонение по диаметру, мм			Теоретическая масса 1 м прутка, кг		
	Точность изготовления					
	нормальная	повышенная	высокая	нормальная	повышенная	высокая
8	-0,58	±0,22	-0,36	0,139	0,173	0,142
10	-0,58	±0,22	-0,36	0,220	0,234	0,225
11	-0,70	±0,22	-0,43	0,264	0,283	0,271
12	-0,70	±0,22	-0,43	0,317	0,337	0,329
13	-0,70	±0,22	-0,43	0,373	0,395	0,381
14	-0,70	±0,22	-0,43	0,435	0,458	0,443
15	-0,70	±0,22	-0,43	0,501	0,526	0,510
16	-0,70	±0,22	-0,43	0,572	0,598	0,582
17	-0,70	±0,22	-0,43	0,647	0,676	0,658
18	-0,70	±0,22	-0,43	0,728	0,757	0,739
19	-0,84	±0,25	-0,52	0,806	0,844	0,820
21	-0,84	±0,25	-0,52	0,984	1,03	1,005
22	-0,84	±0,25	-0,52	1,09	1,13	1,10
24	-0,84	±0,25	-0,52	1,30	1,35	1,32
27	-0,84	±0,30	-0,52	1,65	1,70	1,67
30	-0,84	±0,30	-0,52	2,05	2,10	2,07
32	-1,00	±0,30	-0,62	2,32	2,39	2,35
34	-1,00	±0,30	-0,62	2,62	2,70	2,65
36	-1,00	±0,30	-0,62	2,94	3,03	3,00
41	-1,00	±0,35	-0,62	3,83	3,93	3,87
46	-1,00	±0,35	-0,62	4,84	4,95	4,88
50	-1,00	±0,35	-0,62	5,73	5,85	5,77
55	-1,20	±0,40	-0,74	6,92	7,07	6,97
60	-1,20	±0,40	-0,74	8,25	8,42	8,31
65	-1,20	±0,40	-0,74	9,70	9,88	9,76
70	-1,20	±0,50	-0,74	11,3	11,5	11,3
75	-1,20	±0,50	-1,00	12,9	13,2	13,0
80	-1,20	±0,50	-1,00	14,7	15,0	14,8
85	-1,40	±0,60	-1,00	16,6	16,9	16,7
90	-1,40	±0,60	-1,00	18,6	18,9	18,7
100	-1,40	±0,60	-	23,1	23,4	-
110	-1,40	±0,70	-	27,9	28,3	-
120	-1,40	±0,70	-	33,3	36,7	-
140	-1,60	±0,85	-	45,3	52,9	-
160	-1,60	±1,00	-	59,3	69,1	-
180	-1,60	±1,00	-	75,1	87,5	-
200	-2,00	±1,10	-	92,6	108	-

Наибольшие радиусы скруглений кромок, мм, прутков нормальной, повышенной и высокой точности изготовления

Номинальный диаметр вписанной окружности, мм	Радиус скругления кромок прутков, не более	Номинальный диаметр вписанной окружности, мм	Радиус скругления кромок прутков, не более
До 10	0,5	Св. 50 » 100	1,5
Св. 10 » 30	1,0	» 100 » 120	2,0
» 30 » 50	1,2	» 120 » 200	3,0

103. Размеры квадратных прутков и масса 1 м прутка

Номинальный диаметр, вписанной окружности, мм	Предельное отклонение по диаметру, мм			Теоретическая масса 1 м прутка, кг		
	Точность изготовления					
	нормальная	повышенная	высокая	нормальная	повышенная	высокая
8	-0,58	±0,22	-0,36	0,158	0,173	0,163
10	-0,58	±0,22	-0,36	0,252	0,270	0,258
12	-0,70	±0,22	-0,43	0,364	0,389	0,373
14	-0,70	±0,22	-0,43	0,501	0,529	0,511
16	-0,70	±0,22	-0,43	0,659	0,690	0,670
18	-0,70	±0,22	-0,43	0,839	0,875	0,852
20	-0,84	±0,25	-0,52	1,033	1,080	1,050
25	-0,84	±0,25	-0,52	1,630	1,685	1,650
30	-0,84	±0,30	-0,52	2,360	2,430	2,386
35	-1,00	±0,30	-0,62	3,21	3,31	3,24
40	-1,00	±0,30	-0,62	4,21	4,32	4,25
45	-1,00	±0,35	-0,62	5,34	5,47	5,39
50	-1,00	±0,35	-0,62	6,62	6,75	6,66
55	-1,20	±0,40	-0,74	7,98	8,17	8,05
60	-1,20	±0,40	-0,74	9,52	9,72	9,59
65	-1,20	±0,40	-0,74	11,1	11,4	11,3
70	-1,20	±0,50	-0,74	13,0	13,2	13,1
75	-1,20	±0,50	-0,74	14,9	15,2	15,0
80	-1,20	±0,50	-0,74	17,0	17,3	17,1
90	-1,40	±0,60	-1,00	21,5	21,9	21,6
100	-1,40	±0,60	-1,00	26,6	27,0	26,7
120	-1,40	±0,70	-1,00	38,4	38,9	38,5
130	-1,60	±0,85	-	45,0	45,6	-
140	-1,60	±0,85	-	52,3	52,9	-
150	-1,60	±0,85	-	60,1	60,8	-
160	-1,60	±1,00	-	68,4	69,1	-
180	-1,60	±1,00	-	86,7	87,5	-
200	-2,00	±1,10	-	106,9	108,0	-

Наибольшие радиусы скруглений кромок прутков, мм

Номинальный диаметр вписанной окружности	Радиус скругления кромок, не более		Номинальный диаметр вписанной окружности	Радиус скругления кромок, не более	
	нормальной и высокой точности изготовления	повышенной точности изготовления		нормальной и высокой точности изготовления	повышенной точности изготовления
До 10	1,0	1,0	Св. 50 » 100	3,0	2,0
Св. 10 » 30	2,0	1,0	» 100 » 120	3,5	2,5
» 30 » 50	2,5	1,5	» 120 » 200	3,5	3,0

104. Механические свойства прутков нормальной прочности при растяжении

Марки алюминия и алюминиевого сплава	Состояние материала	Состояние испытываемых образцов	Диаметр прутка, мм	Временное сопротивление разрыву σ_b , МПа	Предел текучести $\sigma_{0,2}$, МПа	Относительное удлинение δ_5 , %
АД0, АД1, АД	Без термической обработки	Без термической обработки	8 - 300	60	-	25
	Без термической обработки	Без термической обработки	8 - 350	100	-	20
АД31	Без термической обработки	Закаленные и естественно состаренные	8 - 300	135	70	13
	Закаленные и естественно состаренные	Закаленные и естественно состаренные	8 - 100	135	70	13
	Закаленные и искусственно состаренные	Закаленные и искусственно состаренные	8 - 100	195	145	8
АД33	Без термической обработки	Закаленные и естественно состаренные	8 - 300	175	110	15
	Закаленные и естественно состаренные	Закаленные и естественно состаренные	8 - 100	175	110	15
	Закаленные и искусственно состаренные	Закаленные и искусственно состаренные	8 - 100	265	225	10
АМг3	Без термической обработки	Без термической обработки	8 - 300	175	80	13
	Отожженные	Отожженные	8 - 300	175	80	13

Марки алюминия и алюминиевого сплава	Состояние материала	Состояние испытываемых образцов	Диаметр прутка, мм	Временное сопротивление разрыву σ_b , МПа	Предел текучести $\sigma_{0,2}$, МПа	Относительное удлинение δ_5 , %
АМг5	Без термической обработки	Без термической обработки	8 - 300	265	120	15
	Отоженные	Отоженные	Св. 300 до 400 8 - 300	245 265	110 120	10 15
АМг6	Без термической обработки	Без термической обработки	8 - 300	315	155	15
	Отоженные	Отоженные	Св. 300 до 400 8 - 300	285 315	120 155	15 15
АВ	Без термической обработки	Закаленные и естественно состаренные	8 - 300	175	100	14
	Закаленные и естественно состаренные	Закаленные и естественно состаренные	8 - 100	175	100	14
Д1	Без термической обработки	Закаленные и естественно состаренные	8 - 130 Св. 130 до 300	375 355	215 195	12 10
	Закаленные и естественно состаренные	Закаленные и естественно состаренные	8 - 100	375	215	12
Д16	Без термической обработки	Закаленные и естественно состаренные	8 - 22 Св. 22 до 130 » 130 » 300 » 300 » 400	390 420 410 390	275 295 275 245	10 10 8 6

Продолжение табл. 104

Марки алюминия и алюминиевого сплава	Состояние материала	Состояние испытываемых образцов	Диаметр прутка, мм	Временное сопротивление разрыву $\sigma_{0.2}$, МПа	Предел текучести $\sigma_{0.2}$, МПа	Относительное удлинение δ_5 , %
Д16	Закаленные и естественно состаренные	Закаленные и естественно состаренные	8 - 22 Св. 22 до 100	390 420	275 295	10 10
АК4	Закаленные и искусственно состаренные	Закаленные и искусственно состаренные	8 - 22 Св. 22 до 100	490 530	390 420	6 6
АК6	Закаленные и искусственно состаренные	То же	8 - 100	355	-	8
АК6	Закаленные и искусственно состаренные	То же	8 - 100	390	315	6
АК6	Закаленные и искусственно состаренные	То же	8 - 100	355	-	12

Марки алюминия и алюминиевого сплава	Состояние материала	Состояние испытуемых образцов	Диаметр прутка, мм	Временное сопротивление разрыву σ_b , МПа	Предел текучести $\sigma_{0,2}$, МПа	Относительное удлинение δ_5 , %
АК8	Без термической обработки	Закаленные и искусственно состаренные	8 - 150 Св. 150 до 300	450 430	- -	10 8
	Закаленные и искусственно состаренные	То же	8 - 100	450	-	10
1915	Без термической обработки	Горячепрессованные с естественным старением в течение 30 - 35 сут	8 - 150	345	195	10
		Закаленные и искусственно состаренные	8 - 130 Св. 130 до 200	375 355	245 245	8 8
	Закаленные и искусственно состаренные	Закаленные и искусственно состаренные в течение 30 - 35 сут	8 - 100	345	215	10
		Закаленные и искусственно состаренные	8 - 100	380	245	8

Примечание. Прутки в закаленном и естественно или искусственно состаренном состоянии изготавливают диаметром не более 100 мм.

105. Механические свойства прутков повышенной прочности при растяжении

Марка алюминиевого сплава	Состояние материала	Состояние испытуемых образцов	Диаметр прутка, мм	Временное сопротивление разрыву σ_b , МПа	Предел текучести $\sigma_{0,2}$, МПа	Относительное удлинение δ_5 , %
АВ	Без термической обработки	Закаленные и искусственно состаренные	8 - 300	315	225	8
	Закаленные и искусственно состаренные					
Д1	Без термической обработки	Закаленные и естественно состаренные	8 - 300	420	275	8
	Закаленные и естественно состаренные					
Д16	Без термической обработки	Закаленные и естественно состаренные	8 - 300	450	325	8
	Закаленные и естественно состаренные					
В95	Без термической обработки	Закаленные и искусственно состаренные	8 - 22 Св. 22 до 130 » 130 » 300	510	400	7
				550	430	6
				530	430	6
АК6	Без термической обработки	Закаленные и искусственно состаренные	8 - 22 Св. 22 до 100	510	400	7
				550	430	6
АК6	Без термической обработки	Закаленные и искусственно состаренные	8 - 300	375	265	10
	Закаленные и искусственно состаренные					
АК8	Без термической обработки	Закаленные и искусственно состаренные	8 - 300	460	335	8
	Закаленные и искусственно состаренные					

ЛИСТЫ ИЗ АЛЮМИНИЯ И АЛЮМИНИЕВЫХ СПЛАВОВ (по ГОСТ 21631-76 в ред. 1990 г.)

Листы изготовляют из алюминия марок А7, А6, А5, А0, АД0, АД1 и алюминиевых сплавов марок Д12, АМц, АМцС, АМг2, АМг3, АМг5, АМг6, АВ, Д1, Д16, В95.

Листы подразделяют:

а) по способу изготовления:
неплакированные из сплавов марок Д12, АМц, АМцС, АМг2, АМг3, АМг5, АМг6, АВ и алюминия марок А7, А6, А5, А0, АД0, АД1 обозначают маркой сплава без дополнительных знаков;

плакированные из сплавов марок АМг6 и Д16 с технологическим плакированием - Б (АМг6Б, Д16Б);

плакированные из сплавов марок Д1, Д6, В95 с нормальным плакированием - А (Д1А, Д16А, В95А);

плакированные из сплавов марок АМг6 и Д16 с утолщенным плакированием - У (АМг6У, Д16У);

б) по состоянию материала:
без термической обработки (дополнительное обозначение не присваивается) - А7, А6, А5, А0, АД0, АД1, АМц, АМцС, АМг2, АМг3, АМг5, АМг6, АМг6Б, АВ, Д16А и В95А.

Примечание. Листы, изготавливаемые без термической обработки, могут быть подвергнуты отжигу;

отожженные (М) - А7М, А6М, А5М, А0М, АД1М, Д12М, АМцМ, АМцСМ, АМг2М, АМг3М, АМг5М, АМг6М, АМг6БМ, АМг6УМ, АВМ, Д1АМ, Д16БМ, Д16АМ, Д16УМ и В95АМ.

Примечание. Отожженные листы из алюминия и алюминиевых сплавов можно поставлять без термической обработки, если они удовлетворяют требованиям, предъявляемым к отожженным листам по механическим свойствам, качеству поверхности и выкатки:

нагартованные (Н) - А7Н, А6Н, А5Н, А0Н, АД0Н, АД1Н, АМцН, АМцСН и АМг2Н;

закаленные и естественно состаренные (Т) - АВТ, Д1АТ, Д16БТ, Д16АТ и Д16УТ;

закаленные и искусственно состаренные (Т1) - АВТ1 и В95АТ1;

нагартованные после закалки и естественного старения (ТН) - Д16БТН, Д16АТН;

в) по качеству отделки поверхности на группы:

высокой отделки - В (А7, А6, А5, А0, АД0, АД1, АМц, АМг2);

повышенной отделки - П (А7, А6, А5, А0, АД0, АД1, АМц, АМцС, Д12, АМг2, АМг3, АМг5, АМг6, АМг6Б, АМг6У, АВ, Д1А, Д16Б, Д16А, Д16У, В95А);

обычной отделки (без дополнительного обозначения) - А7, А6, А5, А0, АД0, АД1, АМц, АМцС, Д12, АМг2, АМг3, АМг5, АМг6, АМг6Б, АМг6У, АВ, Д1А, Д16Б, Д16А, Д16У и В95А.

Примечание. Листы высокой группы отделки (1) изготовляют толщиной до 4,0 мм;

г) по точности изготовления по толщине:

повышенной точности - П;

нормальной точности - без дополнительного обозначения.

Листы поставляют мерной или кратной мерной длины в пределах длин, установленных по табл. 106, с интервалом 500 мм.

В случае отсутствия в наряде-заказе указания о точности изготовления и группе отделки листы из алюминия и алюминиевых сплавов изготовляют нормальной точности и обычной отделки.

Примеры обозначений:

лист из сплава марки АД1, без термической обработки, обычной отделки поверхности, нормальной точности изготовления, толщиной 5 мм, шириной 1000 мм, длиной 2000 мм:

*Лист АД1-5 × 1000 × 2000
ГОСТ 21631-76*

то же, отожженный, толщиной 5 мм, шириной 1000 мм, длиной 2000 мм:

*Лист АД1М-5 × 1000 × 2000
ГОСТ 21631-76*

то же, полунагартованный, повышенной отделки поверхности, нормальной точности изготовления:

*Лист АД1¹/₂Н-П-5 × 1000 × 2000
ГОСТ 21631-76*

то же, нагартованный, повышенной отделки поверхности, повышенной точности изготовления:

*Лист АД1Н-П-5 × 1000 × 2000
ГОСТ 21631-76*

106. Размеры листов, мм, в зависимости от марки сплава, лакирования и состояния материала

Марка алюминия, алюминиевого сплава и лакирование	Толщина листа	Ширина листа	Длина листа
Без термической обработки			
A7, A6, A5, A0	От 5,0 до 10,5	600, 800, 900, 1000	2000
AD0, AD1		600, 800, 900	
Ad0, Ad1, AMц, AMцС, AMг2, AMг3, AMг5, AMг6, AMг6Б, АВ, AD1, D16A		1000, 1200, 1400, 1500, 1600, 1800, 2000	2000 - 7000
B95A		1000, 1200, 1425, 1500, 2000	
Отожженные			
A7, A6, A5, A0, AD0, AD1	От 0,3 до 10,5	600, 800, 900, 1000	2000
AD0, AD1, AMц, AMцС, АВ, AMг2	От 0,5 до 0,7	1000, 1200, 1400, 1500, 1600	2000 - 4000
	Св. 0,7 до 10,5	1000, 1200, 1400, 1500, 1600, 1800, 2000	2000 - 7000
AMг3, AMг5, AMг6, AMг6Б	Св. 0,7 до 10,5		
AMг6У	Св. 0,7 до 5,5	1000, 1500, 1400, 1600, 1800, 2000	2000 - 7000
D12	От 0,5 до 4,0	1200, 1500	3000 - 4000
D1A, D16Б, D16A	Св. 0,7 до 4,0	1000, 1200, 1400, 1500, 1600, 1800, 2000	2000 - 7000
	Св. 4,0 до 10,5		
D16У	Св. 0,7 до 4,0	1200, 1500	
B95A	Св. 0,7 до 4,0	1000, 1200, 1425, 1500, 2000	
	Св. 4,0 до 10,5		
B95-2A	От 1,0 до 10,5	1200, 1400, 1500	
Полунагартованные			
AMц, AMцС, AMг2, AMг3	Св. 0,7 до 4,0	1000, 1200, 1400, 1500, 1600, 1800, 2000	2000 - 7000
	Св. 4,0 до 10,0		2000 - 4000
D12	От 0,5 до 4,0	1200, 1500	3000 - 4000

Продолжение табл. 106

Марка алюминия, алюминиевого сплава и плакирование	Толщина листа	Ширина листа	Длина листа
Нагартованные			
А7, А6, А5, А0, АД0, АД1	От 0,3 до 10,5	600, 800, 900, 1000	2000
АД0, АД1	От 0,5 до 4,5	1000, 1200, 1400, 1500, 1600, 1800, 2000	2000 - 4000
	Св. 4,5 до 10,5		2000 - 7000
АМц, АМцС, АМг2	Св. 0,7 до 4,0		2000 - 7000
	Св. 4,0 до 10,5		2000 - 4000
Закаленные и естественно состаренные			
АВ, Д1А, Д16Б, Д16А	От 0,7 до 10,5	1000, 1200, 1400, 1500, 1600, 1800, 2000	2000 - 7200
Д16У	От 0,5 до 4,0	1200, 1500	
Закаленные и искусственно состаренные			
АВ	Св. 0,7 до 10,5	1000, 1200, 1400, 1500, 1600, 1800, 2000	2000 - 7000
В95А	Св. 0,7 до 4,0	1000, 1200, 1425, 1500, 2000	2000 - 7000
	Св. 4,0 до 10,5		
Нагартованные после закалки и естественного старения			
Д16Б и Д16А	От 1,5 до 7,5	1000, 1200, 1400, 1500	2000 - 7200

107. Толщина плакирующего слоя

Толщина листа, мм	Толщина плакирующего слоя на каждой стороне листа, %, от номинальной толщины листа, при плакировании		
	технологическом	нормальном	утолщенном
	не более	не менее	
От 0,5 до 1,9		4,0	8,0
Св. 1,9 » 4,0	1,5	2,0	4,0
» 4,0 » 10,5		2,0	-

108. Механические свойства образцов, вырезанных из листов в состоянии поставки в направлении поперек прокатки

Марка алюминия, алюминиевого сплава и плакирование	Состояние материала листов	Обозначение сплава и состояние материала	Состояние испытываемых образцов	Толщина листа, мм	Временное сопротивление σ_B , МПа	Предел текучести $\sigma_{0,2}$, МПа	Относительное удлинение при $l = 11,3\sqrt{F}$, %
А7, А6, А5, А0, АД0, АД1, АД00, АД	Отожженные	А7М, А6М, А5М, А0М, АД0М, АД1М, АД00М, АДМ	Отожженные	От 0,3 до 0,5 Св. 0,5 » 0,9 » 0,9 » 10,5	60 60 60	- - -	20,0 25,0 30,0
	Полунагартованные	А7Н2, А6Н2, А5Н2, А0Н2, АД0Н2, АД1Н2, АД00Н2, АДН2	Полунагартованные	От 0,8 до 4,5	100	-	6,0
	Нагартованные	А7Н, А6Н, А5Н, А0Н, АД0Н, АД1Н, АД00Н, АДН	Нагартованные	От 0,3 до 0,8 Св. 0,8 » 3,5 » 3,5 » 10,5	145 145 130	- - -	3,0 4,0 5,0
	Без термической обработки	А7, А6, А5, А0, АД0, АД1, АД00, АД	Без термической обработки	От 5,0 до 10,5	70	-	15,0
	Отожженные	АМцМ, АМцСМ	Отожженные	От 0,5 до 0,7 Св. 0,7 » 3,0 » 3,0 » 10,5	90 90 90	- - -	18,0 22,0 20,0
	Полунагартованные	АМцН2, АМцСН2	Полунагартованные	От 0,5 до 3,5 Св. 3,5 » 4,0	145 145	- -	5,0 6,0
АМц, АМцС	Нагартованные	АМцН, АМцСН	Нагартованные	0,5 Св. 0,5 до 0,8	185 185	- -	1,0 2,0

Продолжение табл. 108

Марка алюминия, алюминиевого сплава и плакирование	Состояние материала листов	Обозначение сплава и состояние материала	Состояние испытываемых образцов	Толщина листа, мм	Временное сопротивление σ_v , МПа	Предел текучести $\sigma_{0,2}$, МПа	Относительное удлинение при $l = 11,3\sqrt{F}$, %
АМц, АМцС	Нагартованные	АМцН, АМцСН	Нагартованные	Св. 0,8 до 1,2 » 1,2 » 4,0	185 185	- -	3,0 4,0
	Без термической обработки	АМц, АМцС	Без термической обработки	От 5,0 до 10,5	100	-	10,0
ММ	Нагартованные	ММН	Нагартованные	От 1,0 до 4,5	Не испытываются		
Д12	Отожженные	Д12М	Отожженные	От 0,5 до 4,0	155	-	14,0
	Полунагартованные	Д12Н2	Полунагартованные	От 0,5 до 4,0	220	-	3,0
АМг2	Отожженные	АМг2М	Отожженные	От 0,5 до 1,0 Св. 1,0 » 10,5	165 165	- -	16,0 18,0
	Полунагартованные	АМг2Н2	Полунагартованные	От 0,5 до 1,0 Св. 1,0 » 4,0	235 - 314 235 - 314	145 145	5,0 6,0
	Нагартованные	АМг2Н	Нагартованные	От 0,5 до 1,0 Св. 1,0 » 4,0	265 265	215 215	3,0 4,0
	Без термической обработки	АМг2	Без термической обработки	От 5,0 до 10,5	175	-	7,0

Примечание. ГОСТ предусматривает и другие марки алюминиевых сплавов.

109. Механические свойства при растяжении

Марка сплава	Состояние испытываемых образцов	Толщина листа, мм	Временное сопротивление σ_B , МПа	Предел текучести $\sigma_{0,2}$, МПа	Относительное удлинение при $l = 11,3\sqrt{F}$ δ , %
			не менее		
Д1А	Закаленные и естественно состаренные	От 0,5 до 1,9 Св. 1,9 » 10,5	355 355	185 195	15,0 15,0
Д16Б		От 0,5 до 1,5 Св. 1,5 » 6,0 » 6,0 » 10,5	425 425 425	275 275 275	13,0 11,0 10,0
Д16А		От 0,5 до 1,9 Св. 1,9 » 10,5	390 410	255 265	15,0 12,0
Д16У		От 0,5 до 1,9 Св. 1,9 » 4,0	350 390	220 255	13,0 13,0
В95А	Закаленные и искусственно состаренные	От 0,5 до 1,0 Св. 1,0 » 6,0 » 6,0 » 10,5	470 480 480	390 400 400	7,0 7,0 6,0
АВ		Закаленные и естественно состаренные	От 0,5 до 0,6 Св. 0,6 » 3,0 » 3,0 » 5,0 » 5,0 » 10,5	175 175 175 155	— — — —
	Закаленные и искусственно состаренные	От 0,5 до 5,0 Св. 5,0 » 10,0	275 275	— —	10,0 8,0

**ЛЕНТЫ ИЗ АЛЮМИНИЯ
И АЛЮМИНИЕВЫХ СПЛАВОВ
(по ГОСТ 13726-97)**

Технические требования. Ленты изготавливают из алюминия марок: А7, А6, А5, А0 с химическим составом по ГОСТ 11069-74; АД0, АД1, АД00, АД с химическим составом по ГОСТ 4784-97; из алюминиевых сплавов марок: ММ, Д12, АМц, АМцС, АМг2, АМг3, АМг5, АМг6, АВ, Д1, Д16, В95, 1915 с химическим составом по ГОСТ 4784-97; В95-1 с химическим составом по ГОСТ 1131-76.

Классификация. Ленты подразделяют:

По способу изготовления:
неплакированные - без дополнительного обозначения;

плакированные: с технологической плакировкой - Б; с нормальной плакировкой - А.

По состоянию материала:
без термической обработки - без дополнительного обозначения;

отожженные - М;

четвертьнагартованные - Н1;

полунагартованные - Н2;

тричетвертинагартованные - Н3;

нагартованные - Н.

По точности изготовления по толщине:

с несимметричными отклонениями по толщине: нормальной точности - без дополнительного обозначения; повышенной точности - П;

с симметричными отклонениями по толщине.

Основные параметры и размеры Ленты в зависимости от марки сплава, плакировки и состояния материала изготавливают размеров, указанных в табл. 110.

Ленты, изготавливаемые прокаткой, шириной до 300 мм, должны быть с интервалом 5 мм, а ленты шириной св. 300 до 500 мм - с интервалом 50 мм.

Ленты толщиной от 0,25 до 4,0 мм, шириной менее 1000 мм могут изготавливаться продольной разрезкой лент шириной свыше 1000 мм.

Ленты, получаемые продольной разрезкой, изготавливают шириной: 300, 321, 340, 350, 360, 366, 390, 400, 430, 496, 500, 560, 570, 600, 630 мм.

Ленты, изготавливаемые прокаткой требуемой ширины, толщиной до 3,0 мм при ширине до 1000 мм изготавливают с обрезкой кромок и утолщенных концов.

Толщина концов лент после обрезки утолщенных концов не должна превышать номинальной.

Допускается изготовление лент шириной от 800 до 900 мм прокаткой требуемой ширины из алюминиевых сплавов без обрезки кромок и утолщенных концов.

Ленты, изготавливаемые прокаткой требуемой ширины, всех толщин при ширине свыше 1000 мм изготавливают без обрезки кромок и утолщенных концов.

Предельные отклонения по ширине лент без обрезки кромок и утолщенных концов, изготавливаемых прокаткой требуемой ширины, должны быть:

- не более +50 мм - для алюминия всех марок и алюминиевых сплавов марок ММ, АМц, АМцС, АМг2;

- не более +80 мм - для алюминиевых сплавов марок АМг3, АМг5, АМг6, АВ, Д1, Д12, Д16, В95, В95-1, 1915.

Ленты в рулонах изготавливают длиной, полученной из прокатанной заготовки.

В рулоне при толщине ленты 1,0 мм и менее допускается не более двух обрывов, а при толщине ленты более 1,0 мм обрывы не допускаются.

Для лент без обрезки кромок и утолщенных концов количество утолщенных концов в рулоне не должно превышать двух при отсутствии обрывов. При каждом обрыве допускается дополнительно по два утолщенных конца.

Допускается изготовление рулона сваркой нескольких рулонов. В рулоне допускается не более двух сварных швов. В месте сварного шва допускается утолщение не более 3 % номинальной толщины ленты.

Внутренний диаметр рулонов должен быть для обрезанных лент и лент без обрезки кромок (500 ± 10) мм или (750 ± 10) мм.

Ленты толщиной 0,5 мм и менее допускаются наматывать на шпули. При этом внутренний диаметр рулона должен быть: (70 ± 5), (100 ± 5), (250 ± 2), (280 ± 2), (290 ± 10), (300 ± 2) и (500 ± 2) мм.

Теоретическую массу $M_{\text{теор}}$ 1 м² ленты, кг, шириной от 40 до 500 мм вычисляют по формуле

$$M_{\text{теор}} = \frac{H_{\text{макс}} + H_{\text{мин}}}{2} \gamma \cdot 10^{-3},$$

теоретическую массу 1 м длины ленты, кг, шириной 600 мм и более вычисляют по формуле

$$M_{\text{теор}} = \frac{H_{\text{макс}} + H_{\text{мин}}}{2} \times \frac{B_{\text{макс}} + B_{\text{мин}}}{2} \gamma \cdot 10^{-3},$$

где $H_{\text{макс}}$, $H_{\text{мин}}$ - наибольшие и наименьшие размеры по толщине, мм; $B_{\text{макс}}$, $B_{\text{мин}}$ - наибольшие и наименьшие размеры по ширине, мм; γ - плотность алюминиевого сплава, г/см³.

Механические свойства алюминиевых лент приведены в табл. 111, теоретическая масса 1 м² ленты - в табл. 112.

Примеры условных обозначений:

Лента из алюминиевого сплава марки Д16 с нормальной плакировкой в отожженном состоянии, толщиной 2,0 мм, шириной 1200 мм, нормальной точности изготовления, в рулоне (РЛ):

*Лента Д16.А.М 2 × 1200 × РЛ
ГОСТ 13726-97*

То же, повышенной точности изготовления:

*Лента Д16.А.М 2П × 1200 × РЛ
ГОСТ 13726-97*

Лента из алюминия марки АД0, без плакировки, в отожженном состоянии, толщиной 0,8 мм, шириной 300 мм, нормальной точности изготовления, в рулоне (РЛ):

*Лента АД0.М 0,8 × 300 × РЛ
ГОСТ 13726-97*

То же, в нагартованном состоянии:

*Лента АД0.Н 0,8 × 300 × РЛ
ГОСТ 13726-97*

110. Размеры лент из алюминия и алюминиевых сплавов, мм

Состояние материала	Марка алюминия или алюминиевого сплава и плакировка	Толщина лент	Ширина лент
Без термической обработки	A7, A6, A5, A0, АД0, АД1, АД00, АД, АМц, АМцС, АМг2, АМг3, АМг5, АМг6, АМг6Б, АВ, Д1, Д1А, Д16, Д16А, В95-1, В95-1А	От 5,0 до 10,5	1000, 1200, 1400, 1500, 1600, 1800, 2000
	1915		1200, 1500, 2000
	В95А		1000, 1200, 1400, 1500, 2000
Отожженное	A7, A6, A5, A0, АД0, АД1, АД00, АД, АМц, АМцС, АМг2, АМг3	От 0,25 до 2,0	От 40 до 500, 600, 700, 800, 900, 1000
		Св. 2,0 до 3,0	700, 800, 900, 1000
	A7, A6, A5, A0, АД0, АД1, АД00, АД, АМц, АМцС, АМг2, АВ	От 0,3 до 0,4	1000
		Св. 0,4 до 0,7	1000, 1200, 1400, 1500, 1600
		Св. 0,7 до 10,5	1000, 1200, 1400, 1500, 1600, 1800, 2000
	Д1, Д16, Д1А, Д16Б, Д16А	От 0,5 до 0,7	1000, 1200, 1400, 1500, 1600
		Св. 0,7 до 10,5	1000, 1200, 1400, 1500, 1600, 1800, 2000
	АМг3, АМг5, АМг6Б, АМг6	От 0,5 до 0,7	1000, 1200, 1400, 1500, 1600
		Св. 0,7 до 10,5	1000, 1200, 1400, 1500, 1600, 1800, 2000
	В95-1, В95-1А	От 0,8 до 2,0	1000, 1200
		Св. 2,0 до 10,5	1000, 1200, 1400, 1500, 1600, 1800, 2000
	1915	0,8	1200
		От 1,0 до 4,5	1200, 1500
	Д12	От 0,5 до 4,0	1200, 1500
	В95А	От 0,5 до 0,7	1000, 1200, 1400, 1500
		Св. 0,7 до 10,5	1000, 1200, 1400, 1500, 2000

Продолжение табл. 110

Состояние материала	Марка алюминия или алюминиевого сплава и плакировка	Толщина лент	Ширина лент
Четвертьнагартованное	АМг2	От 0,3 до 0,4	1000
		Св. 0,4 до 4,0	1000, 1200, 1400, 1500
Полунагартованное	АМц, АМцС, АМг2	От 0,3 до 0,4	1000
		Св. 0,4 до 0,7	1000, 1200, 1400, 1500, 1600
	АМц, АМцС, АМг2, АМг3	Св. 0,7 до 4,0	1000, 1200, 1400, 1500, 1600, 1800, 2000
	Д12	От 0,5 до 4,0	1200, 1500
	А7, А6, А5, А0, АД0, АД1, АД, АД00	От 0,8 до 4,5	1000, 1200, 1400, 1500
Тричетвертинагартованное	АМц, АМг2	От 0,3 до 0,4	1000
		Св. 0,4 до 4,0	1000, 1200, 1400, 1500
Нагартованное	А7, А6, А5, А0, АД0, АД1, АД00, АД, АМц, АМцС, ММ	От 0,25 до 2,0	От 40 до 500, 600, 700, 800, 900, 1000
	А7, А6, А5, А0, АД0, АД1, АД00, АД, АМц, АМцС, АМг2	От 0,3 до 0,4	1000
		Св. 0,4 до 0,7	1000, 1200, 1400, 1500, 1600
		Св. 0,7 до 4,0	1000, 1200, 1400, 1500, 1600, 1800, 2000
	АМг6Б, АМг6	От 1,0 до 1,5	1000, 1200
	АМг6Б, АМг6	Св. 1,5 до 4,0	1000, 1200, 1400, 1500, 1600, 1800, 2000
ММ	От 2,0 до 4,5	1000, 1200, 1400, 1500	

111. Механические свойства лент (по ГОСТ 13726-97)

Марка алюминия или алюминиевого сплава	Состояние материала лент и испытываемых образцов	Толщина лент, мм	Временное сопротивление σ_B , МПа	Предел текучести $\sigma_{0,2}$, МПа	Относительное удлинение при $l_0 = 11,3\sqrt{F_0}$ δ , %
А7, А6, А5, А0, АД0, АД1, АД00, АД	Отожженные	От 0,25 до 0,5	60	-	20,0
		Св. 0,5 » 0,9			25,0
		» 0,9 » 10,5			28,0
	Полунагартованные	От 0,8 до 4,5	100	-	6,0
Нагартованные	От 0,25 до 0,8	145	-	3,0	
	Св. 0,8 » 3,5	145	-	4,0	
	» 3,5 » 4,0	130	-	5,0	
Без термической обработки	От 5,0 до 10,5	70	-	15,0	
АМц, АМцС	Отожженные	От 0,25 до 0,7	90	-	18,0
		Св. 0,7 » 3,0			22,0
		» 3,0 » 10,5			20,0
	Полунагартованные	От 0,3 до 3,5	145	-	5,0
	Св. 3,5 » 4,0	-	-	6,0	
Тричетвертинагартованные	От 0,3 до 4,0	165 - 235	-	4,0	
Нагартованные	От 0,25 до 0,5	185	-	1,0	
	Св. 0,5 » 0,8			2,0	
	» 0,8 » 1,2			3,0	
» 1,2 » 4,0	4,0				
Без термической обработки	От 5,0 до 10,5	100	-	10,0	
ММ	Нагартованные	От 0,25 до 4,5	Не испытываются		
АМг2	Отожженные	От 0,25 до 1,0	165	-	16,0
		Св. 1,0 » 10,5			18,0
	Четвертьнагартованные	От 0,3 до 4,0	215 - 295	155	5,0
	Полунагартованные	От 0,3 до 1,0	235 - 315	175	5,0
		Св. 1,0 » 4,0			6,0
	Тричетвертинагартованные	От 0,3 до 0,4	255 - 355	195	3,0
Нагартованные	От 0,3 до 1,0	265	215	3,0	
	Св. 1,0 » 4,0			4,0	
Без термической обработки	От 5,0 до 10,5	175	-	7,0	

Продолжение табл. 111

Марка алюминия или алюминиевого сплава	Состояние материала лент и испытываемых образцов	Толщина лент, мм	Временное сопротивление σ_B , МПа	Предел текучести $\sigma_{0,2}$, МПа	Относительное удлинение при $l_0 = 11,3\sqrt{F_0}$ δ , %
АМг3	Отожженные	От 0,25 до 0,6 Св. 0,6 » 4,5 » 4,5 » 10,5	195 195 185	90 100 80	15,0
	Полунагартованные	От 0,7 до 4,0	245	195	7,0
	Без термической обработки	От 5,0 до 6,0 Св. 6,0 » 10,5	185	80	12,0 15,0
АМг5	Отожженные	От 0,5 до 0,6 » 0,6 » 4,5 Св. 4,5 » 10,5	275	135 145 130	15,0
	Без термической обработки	От 5,0 до 6,0 Св. 6,0 » 10,5	275	130	12,0 15,0
АМг6Б, АМг6	Отожженные	От 0,5 до 0,6 Св. 0,6 » 10,5	305 315	145	15,0
	Нагартованные	От 1,0 до 4,0	375	275	6,0
	Без термической обработки	От 5,0 до 10,5	315	155	15,0
В95А	Отожженные	От 0,5 до 10,5	Не более 245	—	10,0
1915	Отожженные	От 1,0 до 5,5	Не более 245	—	10,0
	Без термической обработки	От 5,0 до 10,5	315	195	10,0
		От 5,0 до 10,5	265	165	10,0
В95-1А, В95-1	Отожженные	От 0,8 до 10,5	Не более 245	—	10,0
	Без термической обработки	Не испытываются			

112. Теоретическая масса 1 м² ленты

Толщина ленты, мм	Масса 1 м ² ленты, кг	Толщина ленты, мм	Масса 1 м ² ленты, кг
0,5	1,425	2,5	7,125
0,6	1,710	3,0	8,550
0,7	1,995	3,5	9,975
0,8	2,280	4,0	11,400
0,9	2,565	4,5	12,825
1,0	2,850	5,0	14,250
1,1	3,135	5,5	15,675
1,2	3,420	6,0	17,100
1,3	3,705	6,5	18,125
1,4	3,990	7,0	19,950
1,5	4,275	7,5	21,375
1,6	4,560	8,0	22,800
1,7	4,845	8,5	24,225
1,8	5,130	9,0	25,650
1,9	5,415	9,5	27,075
2,0	5,700	10,0	28,500
		10,5	29,525

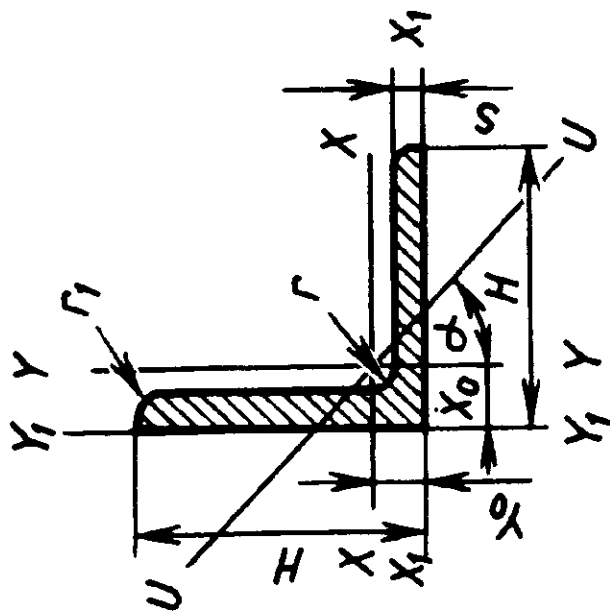
Примечания: 1. Масса 1 м² вычислена по номинальной толщине при плотности 2,85 г/см³, что соответствует плотности алюминиевого сплава марки В95-2.

2. Для вычисления приближенной массы других алюминиевых сплавов и алюминия следует пользоваться следующими переводными коэффициентами: для алюминия всех марок - 0,950; для сплава марок: АМц - 0,958; АМг2 - 0,940; АМг5 - 0,930; АМг6 - 0,926; Д1 - 0,982; Д16 - 0,976; Д12 - 0,954; 1915 - 0,972.

УГОЛКИ ПРЕССОВАННЫЕ ИЗ АЛЮМИНИЕВЫХ И МАГНИЕВЫХ СПЛАВОВ РАВНОПОЛОЧНЫЕ (по ГОСТ 13737-90)

ГОСТ 13737-90 устанавливает сортамент прямоугольных профилей равнополочного углового сечения из алюминиевых и магниевых сплавов, изготовляемых методом горячего прессования.

113. Размеры, масса 1 м профиля и справочные величины для осей



Технические требования - по ГОСТ 8617-81.

Обозначения:

J - момент инерции; i - радиус инерции; X_0, Y_0 - расстояние от центра тяжести.

Номер профиля	H	s	r	r	Площадь сечения, см ²	Масса 1 м профиля, кг, из сплава		Справочные величины для осей					
						алюминиевого	магниевого	X - X; Y - Y		X ₁ - X ₁ ; Y ₁ - Y ₁		U - U	
								$J_x = J_y$, см ⁴	$i_x = i_y$, см	$J_{x_1} = J_{y_1}$, см ⁴	$X_0 = Y_0$, см	J_u min, см ⁴	i_u min, см
410021	15	3	3	1,5	0,819	0,234	0,148	0,154	0,434	0,340	0,476	0,067	0,286
410025	18	1,5	2	0,75	0,524	0,149	0,094	0,160	0,553	0,290	0,498	0,064	0,351
410040	20	2	2	1	0,764	0,218	0,138	0,284	0,610	0,530	0,567	0,115	0,388
410062	25	3,2	3,2	1,6	1,509	0,430	0,271	0,851	0,751	1,660	0,733	0,349	0,481

Продолжение табл. 113

Номер профиля	H				r	r ₁	Площадь сечения, см ²	Масса 1 м профиля, кг, из сплава		Справочные величины для осей							
	s	r	r ₁	мм				алюминиевого	магниевого	X - X ₁ ; Y - Y ₁			X ₁ - X ₁ ; Y ₁ - Y ₁			U - U	
										J _x = J _y , см ⁴	i _x = i _y , см	J _{x₁} = J _{y₁} , см ⁴	X ₀ = Y ₀ , см	J _u min, см ⁴	i _u min, см		
410078	30	2	2	1	1,304	0,372	0,235	1,012	0,932	1,789	0,817	0,406	0,591				
410081	30	3	3	1,5	1,720	0,490	0,310	1,439	0,915	2,684	0,851	0,584	0,583				
410096	35	3	3	1,5	2,020	0,576	0,364	2,338	1,076	4,261	0,976	0,944	0,684				
410113	40	2,5	2,5	1,25	1,945	0,554	0,350	3,017	1,246	5,301	1,084	1,211	0,789				
410119	40	3,5	3,5	1,5	2,694	0,767	0,485	4,075	1,230	7,447	1,119	1,647	0,782				
410121	40	4	4	2	3,057	0,871	0,550	4,550	1,220	8,483	1,134	1,845	0,777				
410133	45	5	5	2,5	4,277	1,219	0,770	7,957	1,364	15,107	1,293	3,241	0,870				
410144	50	5	5	2,5	4,777	1,361	0,860	11,107	1,525	20,710	1,418	4,505	0,971				
410151	50	6,5	6	3,25	6,111	1,742	1,100	13,773	1,501	26,971	1,470	5,657	0,962				
410160	60	5	5	2,5	5,777	1,646	1,040	19,704	1,847	35,773	1,668	7,950	1,173				
410162	60	6	5	3	6,855	1,954	1,234	23,012	1,832	42,931	1,705	9,340	1,167				
410175	70	7	8	1	9,443	2,691	1,700	43,337	2,142	80,754	1,991	17,609	1,366				
410193	80	8	8	4,5	12,210	3,480	2,198	72,483	2,436	135,16	2,266	29,379	1,551				
410201	90	9	10	4,5	15,518	4,422	2,793	116,67	2,742	217,47	2,549	47,294	1,746				

ГОСТ предусматривает также другие номера уголков.

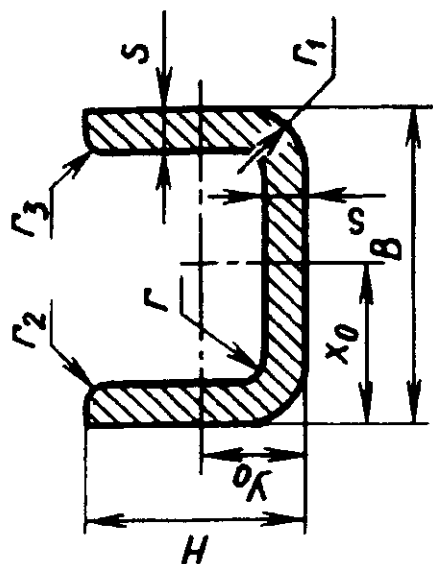
Примечания: 1. Переводные коэффициенты для вычисления приближенной массы 1 м профиля из алюминия и алюминиевых сплавов приведены в примечании к табл. 112.

2. Переводные коэффициенты для вычисления приближенной массы 1 м профиля из магниевых сплавов: магниевых сплавов марок - 1,0; сплавы марок: МА1 - 0,978; МА2 - 0,989; МА2-1 и МА2-1пч - 0,990; МА8 и МА12 - 0,989.

ШВЕЛЛЕРЫ РАВНОГОЛЩИННЫЕ, РАВНОПОЛОЧНЫЕ ИЗ АЛЮМИНИЕВЫХ И МАГНИЕВЫХ СПЛАВОВ (по ГОСТ 13623-90)

Швеллеры изготовляют методом горячего прессования из алюминиевых и магниевых сплавов.

И 14. Размеры, масса 1 м профиля и справочные величины для осей



Обозначения:

x_0, y_0 - координаты центра тяжести, мм;

I_x, I_y - моменты инерции, см⁴;

W_x, W_y - моменты сопротивления, см³;

i_x, i_y - радиусы инерции;

$r_1 = 0,5$ у профилей 440291, 440335;

$r_1 = 3$ у профиля 440332.

Номер профиля	H	B	s	r ₁	r ₂	Площадь сечения, см ²	Масса 1 м профиля, кг, из сплава		Справочные величины для осей									
							алюми- ниевое	магни- евого	x ₀	y ₀	мм		см ⁴		см ³		см	
											I _x	I _y	W _x	W _y	i _x	i _y		
440079	15	25	1,5	2	0,75	0,797	0,227	0,143	12,5	4,60	0,170	0,770	0,163	0,617	0,463	0,985		
440112	18	40	2,0	2	1,0	1,457	0,415	0,262	20,0	4,93	0,421	3,418	0,322	1,709	0,538	1,534		
440126	20	25	2,5	2,5	1,25	1,527	0,435	0,275	12,5	6,96	0,584	1,454	0,448	1,163	0,620	0,978		
440128	20	30	2,0	2,0	0,75	1,337	0,381	0,241	15,0	6,38	0,522	1,886	0,383	1,257	0,625	1,189		
440130	20	35	2,5	2,5	1,25	1,777	0,506	0,320	17,5	6,15	0,656	3,248	0,474	1,856	0,609	1,355		
440177	25	25	3,0	2,0	-	2,087	0,595	0,376	12,5	9,42	1,279	2,012	0,821	1,609	0,783	0,982		
440180	25	32	1,8	2,5	0,5	1,438	0,410	0,259	16,0	8,17	0,915	2,446	0,544	1,529	0,798	1,305		
440184	25	40	2,0	2,0	1,25	1,737	0,495	0,313	20,0	7,57	1,062	4,421	0,609	2,210	0,783	1,599		
440201	25	60	4,0	4,0	2,0	4,149	1,182	0,747	30,0	7,04	2,145	20,706	1,194	6,902	0,721	0,239		

Продолжение табл. 114

Номер профиля	H	B	s	r ₁	r ₂	Площадь сечения, см ²	Масса 1 м профиля, кг, из сплава		Справочные величины для осей							
							алюминиевого	магниевого	x ₀	y ₀	I, см ⁴		W, см ³		i _x	i _y
											I _x	I _y	W _x	W _y		
		мм						мм		см ⁴		см ³		см		
440206	25	70	3,0	3,0	1,5	3,459	0,986	0,623	35,0	6,24	1,785	23,677	0,951	6,765	0,719	2,620
440245	30	45	3,0	4,0	—	3,040	0,866	0,547	22,5	9,60	2,700	9,950	2,810	4,420	0,940	1,790
440253	30	55	3,0	3,0	1,5	3,309	0,943	0,596	27,5	8,81	2,804	15,283	1,323	5,557	0,922	2,152
440291	35	60	4,0	4,0	0,5	4,950	1,410	0,891	30,0	15,70	3,530	27,110	2,250	9,040	0,840	2,340
440327	40	45	3,0	4,0	—	3,638	1,037	0,655	22,5	13,74	5,961	12,319	2,270	5,475	1,280	1,840
440332	40	70	5,0	5,0	3,0	7,069	2,015	1,272	35,0	12,30	10,493	51,978	3,788	14,851	1,217	2,709
440335	40	80	4,0	4,0	0,5	6,148	1,752	1,107	40,0	11,32	9,109	59,310	3,176	14,827	1,219	3,110
440359	45	75	5,0	5,0	—	7,857	2,239	1,414	37,5	13,90	15,029	67,425	4,832	17,980	1,385	2,934
440383	50	100	5,0	5,0	—	9,610	2,738	1,729	50,0	14,10	23,810	103,700	16,890	20,740	1,570	3,280

ГОСТ предусматривает также и другие номера профилей. Технические требования - по ГОСТ 8617-81.

Примечания:

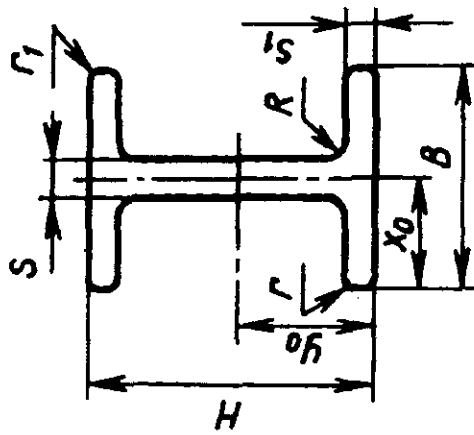
1. Значения радиусов скругления r₁, r₂ должны соответствовать требованиям ГОСТ 8617-81.

2. Масса 1 м профиля вычислена по номинальным размерам при плотности: алюминиевого сплава 2,85 г/см³, что соответствует плотности сплава марки В95; магниевого сплава 1,90 г/см³, что соответствует плотности сплава марки МА14.

Переводные коэффициенты для вычисления массы 1 м профиля из сплавов других марок см. табл. 112, 113.

ДВУТАВРЫ РАВНОПОЛОЧНЫЕ ПРЕССОВАННЫЕ ИЗ АЛЮМИНИЕВЫХ И МАГНИЕВЫХ СПЛАВОВ (по ГОСТ 13621-90)

115. Размеры, масса 1 м профиля и расчетные величины



Обозначения:

x_0, y_0 - координаты центра тяжести, мм;

I_x, I_y - момент инерции, см⁴;

W_x, W_y - момент сопротивления, см³;

i_x, i_y - радиус инерции, см.

Номер профиля	H	B	s	s ₁	R	r	Площадь сечения, см ²	Масса 1 м профиля, кг, из сплава		x ₀	y ₀	I _x	I _y	W _x	W _y	i _x	i _y
								алюминиевого	магниевого								
430022	30	30	1,5	2	2	1	1,624	0,463	0,292	15	15	2,615	0,882	1,743	0,588	1,272	0,739
430025	35	30	2	2,5	2,5	1,2	2,154	0,614	0,388	15	17,5	4,499	1,099	2,571	0,732	1,450	0,717
430041	40	50	2	3,5	3,5	1,7	4,265	1,216	0,768	25	20	12,478	7,143	6,239	2,857	1,715	1,298
430053	50	50	2,5	4	4	2	5,187	1,478	0,934	25	25	23,148	8,129	9,259	3,251	2,120	1,256
430058	57	93	7	8	3	1,5	17,827	5,081	3,209	46,5	28,5	94,349	106,733	33,104	22,953	2,301	2,450
430062	60	70	3	5	5	2,5	8,715	2,484	1,569	35	30	57,068	27,952	19,022	7,986	2,567	1,797
430063	68	38	2,5	2,5	2	-	3,509	1,000	0,632	19	34	25,929	2,279	7,626	1,200	2,718	0,806
430081	86	95	9	8	3	1,5	21,577	6,150	3,884	47,5	43	258,392	113,482	60,092	23,890	3,462	2,294

ГОСТ предусматривает также и другие номера профилей. Технические требования - по ГОСТ 8617-81.

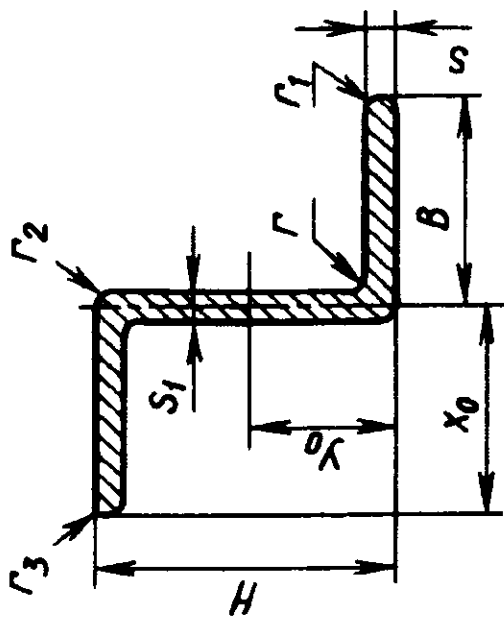
Примечания: 1. Значения радиуса притупления острых кромок r_1 должны соответствовать требованиям ГОСТ 8617-81.

2. Переводные коэффициенты для расчета массы 1 м профиля из алюминиевых и магниевых сплавов см. в примечаниях к табл. 112 - 114.

ПРОФИЛИ РАВНОПОЛОЧНЫЕ ЗЕТОВОГО СЕЧЕНИЯ ИЗ АЛЮМИНИЕВЫХ И МАГНИЕВЫХ СПЛАВОВ (по ГОСТ 13620-90)

Стандарт устанавливает сортамент прямоугольных профилей равнополочного зетового сечения, изготовляемых методом горячего прессования.

116. Размеры, масса 1 м профиля и справочные величны для осей



Обозначения:
 x_0, y_0 - координаты центра тяжести;
 I_x, I_y - момент инерции;
 W_x, W_y - момент сопротивления;
 i_x, i_y - радиус инерции.

Технические требования - по ГОСТ 8617-81.

Номер профиля	мм				Площадь сечения, см ²	Диаметр описанной окружности, мм	мм		см ⁴		см ³		см					
	H	B	s	s ₁			r	r ₁	Масса 1 м профиля, кг, из сплава	x ₀	y ₀	I _x	I _y	W _x	W _y	i _x	i _y	
450001	6,6	12,0	3,0	7,0	1,0	1,0	0,753	18	0,217	0,137	8,50	3,30	0,028	0,127	0,085	0,149	0,192	0,410
450002	12,7	15,9	1,6	1,6	3,0	1,6	0,688	33	0,196	0,124	15,10	6,35	0,173	0,345	0,272	0,228	0,501	0,708
450003	14,0	20,0	1,5	1,5	2,0	-	0,782	41	0,223	0,141	19,25	7,00	0,257	0,714	0,367	0,371	0,573	0,955
450005	15,0	13,0	1,2	1,2	2,0	-	0,480	29	0,137	0,086	12,40	7,50	0,175	0,153	0,233	0,123	0,603	0,564
450006	20,0	15,0	1,2	1,2	2,0	0,5	0,587	35	0,168	0,106	14,40	10,00	0,384	0,237	0,384	0,165	0,809	0,635

Продолжение табл. 116

Номер про- филя	H	B	s	s ₁	r	r ₁	Пло- щадь сече- ния, см ²	Диаметр описанной окружности, мм	Масса 1 м профиля, кг, из сплава		x ₀	y ₀	I _x		I _y		W _x	W _y	i _x	i _y	
									алюми- ниевото	магние- вого			см ⁴	см ⁴	мм	см ³					см
450007	20,0	15,0	1,5	1,5	2,0	0,5	0,721	35	0,206	0,130	14,25	10,00	0,458	0,288	0,458	0,202	0,797	0,458	0,202	0,797	0,632
450008	20,0	18,0	1,5	1,5	2,0	-	0,812	40	0,231	0,146	17,25	10,00	0,536	0,514	0,536	0,298	0,812	0,536	0,298	0,812	0,796
450009	20,5	18,5	2,0	2,0	1,7	0,7	1,080	41	0,308	0,195	17,50	10,25	0,717	0,710	0,699	0,406	0,815	0,699	0,406	0,815	0,811
450010	24,0	18,0	2,0	1,5	2,0	1,0	1,037	42	0,296	0,187	17,25	12,00	0,985	0,673	0,821	0,390	0,976	0,821	0,390	0,976	0,807
450012	25,0	18,0	1,5	1,5	2,0	0,7	0,887	43	0,253	0,160	17,25	12,50	0,896	0,508	0,717	0,295	1,006	0,717	0,295	1,006	0,758
450013	25,0	18,0	2,0	1,5	2,0	1,0	1,052	43	0,300	0,189	17,25	12,50	1,083	0,673	0,866	0,390	1,017	0,866	0,390	1,017	0,801
450014	25,0	18,0	2,5	2,0	2,5	1,2	1,327	42	0,378	0,239	17,00	12,50	1,295	0,804	1,036	0,473	0,990	1,036	0,473	0,990	0,780
450016	25,0	20,0	3,0	2,0	3,0	1,5	1,618	46	0,461	0,291	19,00	12,50	1,595	1,337	1,276	0,704	0,996	1,276	0,704	0,996	0,912
450017	25,0	23,0	3,5	3,5	2,5	-	2,266	49	0,646	0,408	21,25	12,50	2,065	2,244	1,652	1,056	0,955	1,652	1,056	0,955	0,995
450018	25,0	25,0	3,0	3,0	3,0	2,5	2,109	53	0,601	0,380	23,50	12,50	2,001	2,461	1,601	1,047	0,980	1,601	1,047	0,980	1,087
450020	30,0	20,0	2,5	2,0	2,5	1,2	1,527	49	0,435	0,275	19,00	15,00	2,184	1,124	1,456	0,592	1,199	1,456	0,592	1,199	0,860
450021	30,0	25,0	2,5	2,0	2,5	1,2	1,777	57	0,506	0,320	24,00	15,00	2,658	2,272	1,772	0,947	1,225	1,772	0,947	1,225	1,133

ГОСТ предусматривает и другие типоразмеры профилей зетового сечения.

Примечания: 1. Значения радиусов притупления острых кромок r₂, r₃ должны соответствовать требованиям ГОСТ 8617-81.

2. Переводные коэффициенты для расчета массы 1 м профиля из алюминиевых и магниевых сплавов см. в примечаниях к табл. 112 - 114.

МЕДЬ

Медь (по ГОСТ 859-78 в ред. 1992 г.) изготавливают в виде катодов, слитков и полуфабрикатов.

Марка	M1, M1p	M2, M2p	M3, M3p
Содержание меди и серебра, %, не менее	99,90	99,7	99,5

Температура плавления меди 1083 °С.

ГОСТ предусматривает и другие марки меди. В обозначение меди марок M1 и M1p, предназначенной для электротехнической промышленности, дополнительно включают букву "Е".

**ЛИСТЫ И ПОЛОСЫ МЕДНЫЕ
(по ГОСТ 495-92)**

ГОСТ 495-92 распространяется на медные холоднокатаные и горячекатаные листы и медные холоднокатаные полосы.

Толщина холоднокатаных листов, мм: 0,4; 0,5; 0,6; 0,7; 0,8; 0,9; 1,0; 1,1; 1,2; 1,3; 1,4; 1,5; 1,6; 1,8; 2,0; 2,2; 2,5; 3,0; 3,5; 4,0; 4,5; 5,0; 5,5; 6,0; 6,5; 7,0; 8,0; 9,0; 10,0; 11,0; 12,0. Размеры холоднокатаных листов, мм: 600 × 2000; 600 × 1500; 800 × 2000; 710 × 1410; 1000 × 2000.

Толщина горячекатаных листов, мм: 3,0; 3,5; 4,0; 4,5; 5,0; 6,0; 7,0; 8,0; 9,0; 10,0; 11,0; 12,0; 13,0; 14,0; 15,0; 16,0; 17,0; 18,0; 19,0; 20,0; 22,0; 24,0; 25,0. Горячекатаные листы изготавливают шириной от 600 до 1800 мм с интервалом 50 мм; шириной свыше 1800 до 3000 мм с интервалом 100 мм; длиной от 1000 до 6000 мм с интервалом 100 мм.

Толщина холоднокатаных полос, мм: 0,4; 0,5; 0,6; 0,7; 0,8; 0,9; 1,0; 1,1; 1,2; 1,3; 1,4; 1,5; 1,6; 1,8; 2,0; 2,2; 2,5; 3,0; 3,5; 4,0; 4,5; 5,0; 5,5; 6,0. Ширина полос 40 - 600 мм. Длина полос 500 - 2000 мм. Полосы изготавливают мерной, кратной мерной и немерной длины.

По толщине листы и полосы изготавливают повышенной и нормальной точности.

Состояние материала, размеры, точность изготовления, марки сплава и поставка в листах или рулонах должны быть указаны в заказе.

**ПРУТКИ МЕДНЫЕ КРУГЛЫЕ
(по ГОСТ 1535-91)**

Диаметры прессованных (горячекатаных) круглых прутков, мм: 32; 35; 38; 40; 45; 50; 55; 60; 65; 70; 75; 80; 85; 90; 95; 100.

Диаметры тянутых прутков, мм: 3; 3,5; 4; 4,5; 5; 5,5; 6; 7; 8; 9; 10; 11; 12; 13; 14; 15; 16; 17; 18; 20; 21; 22; 24; 25; 27; 28; 30; 32; 33; 35; 36; 38; 40; 41; 45; 46; 50. За диаметр квадратных и шестигранных прутков принимают диаметр вписанной окружности.

Прутки тянутые изготавливают мягкими (отожженными) - М, полутвердыми - ПТ, твердыми - Т; по точности: высокой - В, повышенной - П, нормальной - Н.

ГОСТ 1535-91 предусматривает размеры прутков прессованных круглых и тянутых круглых, квадратных и шестигранных.

Прутки изготавливают из меди марок M1, M1p, M2, M2p, M3 и M3p. Медь марки M1E применяют только для изготовления токопроводящих деталей.

Примеры обозначений:

Пруток тянутый (Д), круглый (КР), высокой точности изготовления (В), твердый (Т), диаметром 10 мм, немерной длины (НД) из меди M1 для обработки на автоматах (АВ):

*Пруток ДКРВТ 10НД М1 АВ
ГОСТ 1535-91*

То же, шестигранный (ШГ), повышенной точности (П), мягкий (М), диаметром 19 мм, длиной 3000 мм, из меди M2:

*Пруток ДШГПМ 19 × 3000 М2
ГОСТ 1535-91*

**МЕДНАЯ РУЛОННАЯ ФОЛЬГА
ДЛЯ ТЕХНИЧЕСКИХ ЦЕЛЕЙ
(по ГОСТ 5638-75 в ред. 1990 г.)**

Фольгу изготавливают из меди марок M1 и M2 по ГОСТ 859-78 и поставляют твердой.

Примеры обозначений:

Фольга холоднокатаная, прямоугольного сечения, нормальной точности изготовления, твердая, толщиной 0,020 мм, шириной 50 мм, из меди марки M2:

117. Размеры, мм, и масса фольги

Толщина	Допускаемые отклонения по толщине		Ширина, мм	Масса 1 м ² фольги, г
	нормальной точности	повышенной точности		
0,015	±0,002	-	20 - 210 с градацией 5 мм	133,5
0,020	+0,002 -0,004	+0,002 -0,003		178,0
0,030 0,040 0,050	+0,003 -0,007	+0,002 -0,006	20 - 230 с градацией 5 мм	267,0 356,0 445,0

Плотность меди принята 8,9 г/см³.

*Фольга ДПРНТ 0,020 × 50 М2
ГОСТ 5638-75*

**ТИТАН И ТИТАНОВЫЕ СПЛАВЫ
ДЕФОРМИРУЕМЫЕ
(по ГОСТ 19807-91)**

То же повышенной точности изготовления, толщиной 0,030 мм, шириной 75 мм, из меди М0:

*Фольга ДПРНТ 0,030 × 75 М0
ГОСТ 5638-75*

Стандарт устанавливает марки титана и титановых сплавов деформируемых, предназначенных для изготовления полуфабрикатов, а также слитков.

В табл. 118 приведены свойства сплавов в отожженном состоянии при температуре 20 °С.

118. Свойства некоторых титановых сплавов

Свойства	BT1-0	BT1-00	BT3-1	BT5
Плотность, г/см ³	4,52	4,52	4,50	4,40
Временное сопротивление σ_b , МПа	390 - 540	200 - 390	930 - 1180	690 - 930
Предел прочности при срезе, МПа	-	-	650	650
Предел, МПа:				
выносливости	-	-	470	440
пропорциональности	-	-	690 - 830	490 - 780
текучести	340	240	830 - 1080	590 - 830
Твердость НВ	130 - 180	130 - 190	260 - 340	269
Относительное удлинение, %	20	25	10 - 16	10 - 15
Относительное сужение, %	-	-	25 - 40	30 - 45
Ударная вязкость, кДж/м ²	-	-	300 - 600	300 - 600
Модуль упругости, МПа	-	-	115 000	105 000
Модуль сдвига, МПа	-	-	43 000	42 500
Коэффициент Пуассона	-	-	0,3	0,3
Коэффициент линейного расширения, 1/°С	-	-	8,6 · 10 ⁻⁶	
Теплопроводность, Вт / (м · К)	-	-	7,98	7,56

119. Некоторые марки и химический состав титановых сплавов*, % (по ГОСТ 19807-91)

Марка титана или титанового сплава	Алюминий	Марганец	Молибден	Ванадий	Цирконий	Хром	Кремний	Железо	Примеси, не более
BT1-00	До 0,30	-	-	-	-	-	0,08	0,15	0,298
BT1-0	До 0,70	-	-	-	-	-	0,10	0,25	0,640
OT4-0	0,4 - 1,4	0,5 - 1,3	-	-	0,30	-	0,12	0,30	0,567
OT4-1	1,5 - 2,5	0,7 - 2,0	-	-	0,30	-	0,12	0,30	0,567
OT4	3,5 - 5,0	0,8 - 2,0	-	-	0,30	-	0,12	0,30	0,567
BT5	4,5 - 6,2	-	0,8	1,2	0,30	-	0,12	0,30	0,665
BT5-1**	4,3 - 6,0	-	-	1,0	0,30	-	0,12	0,30	0,615
BT6	5,3 - 6,8	-	-	3,5 - 5,3	0,30	-	0,10	0,60	0,665
BT3-1	5,5 - 7,0	-	2,0 - 3,0	-	0,50	0,8 - 2,0	0,15 - 0,40	0,2 - 0,7	0,570
BT9	5,8 - 7,0	-	2,8 - 3,8	-	1,0 - 2,0	-	0,20 - 0,35	0,25	0,570
BT14	3,5 - 6,3	-	2,5 - 3,8	0,9 - 1,9	0,30	-	0,15	0,25	0,570
BT20	5,5 - 7,0	-	0,5 - 2,0	0,8 - 2,5	1,5 - 2,5	-	0,15	0,25	0,570
BT22	4,4 - 5,9	-	4,0 - 5,5	4,0 - 5,5	0,30	0,5 - 2,0	0,15	0,5 - 1,5	0,600
ПТ-7М	1,8 - 2,5	-	-	-	2,0 - 3,0	-	0,12	0,25	0,596
ПТ-3В	3,5 - 5,0	-	-	1,2 - 2,5	0,30	-	0,12	0,25	0,596
AT3	2,0 - 3,5	-	-	-	-	0,2 - 0,5	0,2 - 0,4	0,2 - 0,5	0,608

* Титан - основа.

** Олово 2,0 - 3,0 %.

П р и м е ч а н и я :

1. В шлоском прокате из сплава BT14 толщиной до 10 мм содержание алюминия должно быть 3,5 - 4,5 %, а в остальных видах полуфабрикатов - 4,5 - 6,3 %.

2. В сплаве BT3-1, применяемом для штамповок лопаток и лопаточной заготовки, содержание алюминия должно быть не более 6,8 %.

**ПРУТКИ КАТАНЫЕ ИЗ
ТИТАНОВЫХ СПЛАВОВ**
(по ГОСТ 26492-85 в ред. 1991 г.)

Прутки поставляют в горячекатаном состоянии без термической обработки. Допускается изготовление прутков волочением.

Механические свойства прутков при нормальной температуре обычного качества, определяемые на образцах, вырезанных в долевого направлении волокна, приведены в табл. 120.

Механические свойства прутков при повышенной температуре, определяемые на отожженных образцах, вырезанных в долевого направлении волокна, указаны в табл. 122.

Указанные в табл. 120 пределы диаметров брать из ряда: 10; 12; 14; 16; 18; 20; 22; 25; 28; 30; 32; 35; 40; 42; 45; 48; 50; 52; 55; 60; 65; 70; 75; 80; 85; 90; 100; 110; 120; 130; 140; 150 мм.

По длине прутки поставляют:

а) немерной длины от 0,5 до 4 м для диаметров от 10 до 18 мм и длиной от 1 до 6 м для диаметров от 0,5 до 60 мм;

б) мерной и кратной длины в пределах немерной.

Допускается поставка прутков диаметром от 10 до 30 мм связанными в прутки. В этом случае конец каждого прутка окрашивают в цвет, приведенный в табл. 121.

120. Механические свойства прутков при нормальной температуре

Марка сплава	Состояние испытываемых образцов	Диаметр прутка, мм	Временное сопротивление σ_b , МПа	Относительное удлинение δ , %	Относительное сужение ψ , %	Ударная вязкость, КСУ, Дж/см ²
BT1-00	Отожженные	От 10 до 12 вкл.	295	20	50	-
		Св. 12 " 100 вкл.	295			100
		" 100 " 150 вкл.	265			60
BT1-0	Отожженные	От 10 до 12 вкл.	345	15	40	-
		Св. 12 " 100 вкл.			40	70
		" 100 " 150 вкл.			36	50
BT1-2	Отожженные	От 65 до 150 вкл.	590 - 930	8	17	25
OT4-0	Отожженные	От 10 до 12 вкл.	440	15	35	-
		Св. 12 " 100 вкл.			15	50
		" 100 " 150 вкл.			13	40
OT4-1	Отожженные	От 10 до 12 вкл.	540	12	30	-
		Св. 12 " 100 вкл.			12	45
		" 100 " 150 вкл.			10	40
OT4	Отожженные	От 10 до 12 вкл.	685	8	25	-
		Св. 12 " 100 вкл.	685		25	40
		" 100 " 150 вкл.	635		20	35

Продолжение табл. 120

Марка сплава	Состояние испытываемых образцов	Диаметр прутка, мм	Временное сопротивление σ_B , МПа	Относительное удлинение δ , %	Относительное сужение ψ , %	Ударная вязкость, КСУ, Дж/см ²
			не менее			
BT5	Отожженные	От 10 до 12 вкл.	735	8	20	-
		Св. 12 " 100 вкл.	735	8	20	30
		" 100 " 150 вкл.	685	6	15	30
BT5-1	Отожженные	От 10 до 12 вкл.	785	8	20	-
		Св. 12 " 100 вкл.	785	8	20	40
		" 100 " 150 вкл.	745	6	15	40

121. Марки сплава и цвета маркировки прутков

Марка сплава	Цвет маркировки	Марка сплава	Цвет маркировки
BT1-00	Белый + черный	BT3-1	Красный
BT1-0	Белый	BT9	Голубой
OT4	Зеленый	BT5-1	Желтый
OT4-0	Зеленый + белый	BT6	Коричневый + синий
OT4-1	Зеленый + черный	BT5	Коричневый + белый
BT20	Черный + желтый	BT22	Коричневый + зеленый
BT14	Черный + красный		

122. Механические свойства прутков при повышенной температуре

Марка сплава	Температура испытания, °C	Временное сопротивление σ_B , МПа	Длительная прочность (напряжение), МПа
BT3-1	400	690	690
	450	640	570
BT9	500	690	590
BT20	350	690	670
	500	570	470

ЛИСТЫ ИЗ ТИТАНА И ТИТАНОВЫХ СПЛАВОВ

(по ГОСТ 22178-76 в ред. 1990 г.)

Листы изготавливают из титана марок BT1-00, BT1-0 и титановых сплавов марок OT4-0, OT4-1, OT4, BT5-1, BT6.

Листы подразделяют:

а) по качеству отделки поверхности:
 высокой отделки - В, повышенной отделки - П, обычной отделки - без дополнительного обозначения;

б) по отклонению от плоскостности:
 улучшенной плоскостности - У, нормальной плоскостности - без дополнительного обозначения.

Листы из титана и титановых сплавов марок BT1-00, BT1-0, OT4-0, OT4-1 и OT4 тол-

шиной до 1,8 мм поставляются мерной длины с интервалом 50 мм в пределах длин, предусмотренных табл. 123.

Листы из титана и титановых сплавов марок ВТ1-00, ВТ1-0, ОТ4-0, ОТ4-1 и ОТ4 толщиной от 2,0 до 10,5 мм поставляются мерной длины с интервалом 100 мм в пределах длин, предусмотренных табл. 123.

В табл. 124 теоретическая масса 1 м² листа из титана марок ВТ1-0 и ВТ1-00 вычислена по

номинальной толщине листа при плотности 4,5 г/см³. Для вычисления приближенной теоретической массы листов из титана и титановых сплавов других марок следует пользоваться следующими переводными коэффициентами: 1,011 - для сплавов марок ОТ4 и ОТ4-1; 1,004 - для сплава марки ВТ14; 1,002 - для ОТ4-0; 0,989 - для ВТ6 и ВТ20; 0,983 - для ВТ5-1.

123. Размеры листов в зависимости от марки титана или титанового сплава, мм

Марка	Толщина	Ширина	Длина
ВТ1-00, ВТ1-0, ОТ4-0, ОТ4-1	От 0,3 до 0,4	400, 500 и 600	От 1250 до 2000
	Св. 0,4 " 1,2	600	" 1250 " 2000
	От 0,8 " 1,8	600, 700 и 800	" 1500 " 2000
	" 1,8 " 5,0	600, 700, 800, 1000 и 1200	" 1500 " 2000
	" 5,0 " 7,0	600, 700, 800, 1000 и 1200	" 1500 " 4000
	" 7,0 " 10,5	600, 700, 800, 1000 и 1200	" 1500 " 3000
ОТ4	От 0,5 до 0,8	600	От 1500 " 2000
	Св. 0,8 " 1,8	600, 700, 800	" 1500 " 2000
	" 1,8 " 5,0	600, 700, 800, 1000 и 1200	" 1500 " 5000
	" 5,0 " 7,0	600, 700, 800, 1000 и 1200	" 1500 " 4000
	" 7,0 " 10,5	600, 700, 800, 1000 и 1200	" 1500 " 3000
ВТ5-1	От 0,8 до 1,5	600	1500 и 2000
ВТ20	Св. 1,5 " 10,5	600, 700, 800	
ВТ6	От 1,0 до 1,8	600	1500 и 2000
	Св. 1,8 " 4,5	600, 700, 800	
	" 4,5 " 10,5	600, 700, 800, 1000	
ВТ14	От 0,8 до 1,8	600	1500 и 2000
	Св. 1,8 " 4,5	600, 700, 800	
	" 4,5 " 10,5	600, 700, 800, 1000	

124. Теоретическая масса 1 м² листа

Толщина листа, мм	Масса 1м ² листа, кг	Толщина листа, мм	Масса 1м ² листа, кг	Толщина листа, мм	Масса 1м ² листа, кг	Толщина листа, мм	Масса 1м ² листа, кг
0,3	1,35	1,5	6,75	4,0	18,00	7,5	33,75
0,4	1,80	1,8	8,10	4,5	20,25	8,0	36,00
0,5	2,25	2,0	9,00	5,0	22,50	8,5	38,25
0,6	2,70	2,2	9,90	5,5	24,75	9,0	40,50
0,7	3,15	2,5	11,25	6,0	27,00	9,5	42,75
0,8	3,60	3,0	13,50	6,5	29,25	10,0	45,50
1,0	4,50	3,5	15,75	7,0	31,50	10,5	47,25
1,2	5,40						

Пример обозначения листа из титанового сплава марки ОТ4, толщиной 5,0 мм, шириной 1000 мм и длиной 1500 мм высокой отделки поверхности (В):

*Лист ОТ4 5 × 1000 × 1500
ГОСТ 22178-76. В*

Химический состав листов - по ГОСТ 19807-91. Листы поставляют после отжига, проглаживания и правки.

Механические свойства листов при растяжении, определяемые на образцах, вырезанных из листов в направлении поперек прокатки, и состояние испытываемых образцов приведены в табл. 125.

125. Механические свойства листов повышенной и обычной отделки поверхности

Марка титана и титанового сплава	Состояние испытываемых образцов	Толщина листа, мм	Временное сопротивление, МПа	Относительное удлинение, %
			не менее	
BT1-00	В состоянии поставки	От 0,3 до 1,8	295	30
		Св. 1,8 " 6,0		25
		" 6,0 " 10,5		20
BT1-0		От 0,3 до 0,4	375	25
		Св. 0,4 " 1,8		30
		" 1,8 " 6,0		25
		" 6,0 " 10,5		20
OT4-0		От 0,3 до 0,4	470	25
		Св. 0,4 " 1,8		30
		" 1,8 " 6,0		25
	" 6,0 " 10,5	20		
OT4-1	От 0,3 до 0,7	590	25	
	Св. 0,7 " 1,8		20	
	" 1,8 " 6,0		15	
	" 6,0 " 10,5		13	

Продолжение табл. 125

Марка титана и титанового сплава	Состояние испытуемых образцов	Толщина листа, мм	Временное сопротивление, МПа	Относительное удлинение, %
			не менее	
OT4	В состоянии постановки	От 0,5 до 1,0	685	20
		Св. 1,0 " 1,8		15
		" 1,8 " 6,0		12
		" 6,0 " 10,5		10
BT5-1	В состоянии постановки	От 0,8 до 1,2	735	15
		Св. 1,2 " 1,8		12
		" 1,8 " 6,0		10
		" 6,0 " 10,5		8
BT6	Закаленные и искусственно состаренные	От 1,0 до 10,5	885	8
BT14	Отожженные	От 0,8 до 5,0	885	8
		Св. 5,0 " 10,5	835	8
	Закаленные и искусственно состаренные	От 0,8 до 1,5	1080	5
		Св. 1,5 " 5,0	1180	6
		" 5,0 " 7,0	1080	4
		" 7,0 " 10,5	1100	4
BT20	Отожженные	От 0,8 до 1,8	930	12
		Св. 1,8 " 4,0		10
		" 4,0 " 10,5		8

ГОСТ предусматривает механические свойства листов высокой отделки поверхности.

ПЛИТЫ ИЗ ТИТАНОВЫХ СПЛАВОВ

Размеры плит из сплавов BT1-00, BT1-0, OT4-0, OT4-1 и OT4 приведены в табл. 126.

Размеры плит из титановых сплавов BT6с, BT5-1, BT14, BT6 приведены в табл. 127.

Плиты поставляют в горячекатаном состоянии с нетравленной поверхностью. По требованию потребителя плиты поставляют с травленной поверхностью.

Плиты из сплава BT5-1 толщиной до 20 мм и длиной до 2600 мм изготавливают с обработкой поверхности абразивом и последующим травлением, а толщиной более 20 мм и длиной более 2600 мм - нетравленными и без абразивной обработки.

Механические свойства плит, определяемые на образцах, вырезанных поперек прокатки, приведены в табл. 128.

126. Размеры плит из титановых сплавов, мм

Марка сплава	Толщина плит	Максимальная длина плит при ширине				
		600, 700, 800, 900, 1000, 1200	1300	1400	1500	1600
BT1-0,	12 - 28	7000	7000	7000	6500	6000
BT1-00,	29 - 32	7000	6500	6000	5500	5500
OT4-0,	33 - 35	6500	6000	5500	5000	5000
OT4-1,	36 - 38	6000	5500	5000	4500	4500
OT4	39 - 40	5500	5000	4500	4500	4000
	41 - 42	5500	5000	4500	4000	4000
	43 - 45	5000	4500	4000	4000	3500
	46 - 48	4500	4000	4000	3500	3500
	49 - 50	4500	4000	3500	3500	3000
	51 - 52	4500	4000	3500	3000	3000
	53 - 55	4000	3500	3000	3000	2500
	56 - 58	3500	3500	3000	2500	2500
	59 - 60	3500	3000	3000	2500	2500

127. Размеры плит из некоторых титановых сплавов, мм

Марка сплава	Толщина плит	Максимальная длина плит при ширине				
		600	700	800	900	1000
BT5-1,	12 - 18	5500	5500	5500	5500	5500
BT14,	19 - 20	5500	5500	5500	5500	4500
BT6	21 - 25	5500	5500	5000	4500	3800
BT6c	26 - 30	5000	4500	4000	3500	3000
	31 - 35	4000	3500	3000	3000	2500
	36 - 40	4000	3000	3000	2500	2200
	41 - 45	3000	3000	2500	2000	1900
	46 - 50	3000	2500	2500	2000	1500
	51 - 55	2800	2500	2000	2000	1300
	56 - 60	2700	2200	2000	1500	1200

Примечания:

1. Плиты из сплава BT5-1 поставляют шириной 600, 700 и 800 мм, максимальной длиной до 3000 мм и толщиной до 35 мм.

2. Плиты поставляют немерной длины от 1000 мм до значений, установленных в таблице. Мерную длину плит устанавливают в пределах немерной с интервалом 300 мм.

**128. Механические свойства плит, определяемые на образцах,
вырезанных поперек прокатки**

Марка сплава	Состояние испытуемых образцов	Толщина, мм	Временное сопротивление разрыву, МПа	Относительное удлинение, %	Поперечное сужение, %	
				не менее		
BT1-00	В состоянии поставки	12 - 60	290 - 440	14	30	
BT10		12 - 35	390 - 540	13	27	
		36 - 70				
OT4-0		12 - 20	490 - 640	12	24	
		21 - 60		11		
OT4-1		12 - 20	590 - 740	10	21	
		21 - 60		9		
OT4		12 - 20	670 - 880	8	20	
		21 - 60		7		
BT5-1		12 - 20	740 - 930	6	16	
		21 - 60		5		
BT14		Отожженные	12 - 60	830 - 1300	7	25
		Закаленные и состаренные		Не менее 1080	4	10
BT6*		Отожженные	12 - 60	880 - 1080	6	16

* Ударная вязкость не менее 30 кДж / м².

**СЕТКИ ПРОВОЛОЧНЫЕ ТКАНЫЕ С
КВАДРАТНЫМИ ЯЧЕЙКАМИ
НОРМАЛЬНОЙ ТОЧНОСТИ
(по ГОСТ 6613-86)**

Сетки нормальной точности предназначены для фильтрации жидкостей и других целей.

Сетки изготовляют из мягкой отожженной проволоки. Для сеток № 004 - 016 применяют оцинкованную проволоку марки БрОФ6,5-0,4 по ГОСТ 5017-74 и никель марки ПН2 по ГОСТ 492-73; для

сеток № 0071 - 2,5 - полутомпак марки Л80 по ГОСТ 15527-70.

Ширина сеток:

1000 мм для сеток № 004 - 0063;

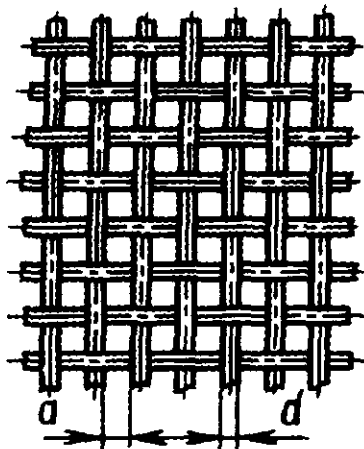
1000; 1300; 1500 мм для сеток № 0071 - 014;

1000; 1500 мм для сеток № 016 - 2,5.

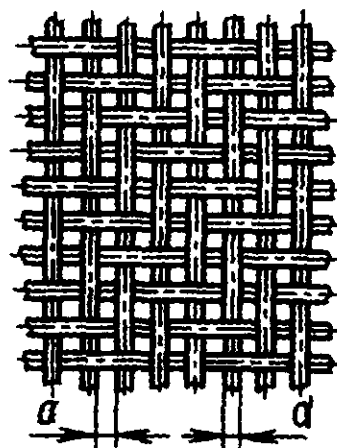
Минимальная длина отрезка сетки не менее 1 м - для № 004 - 056 и не менее 1,5 м - для № 063 - 2,5.

129. Основные параметры и размеры сеток нормальной точности

Плотняное переплетение



Саржевое переплетение



Номер сетки	Размер стороны ячейки в свету	Диаметр проволоки	Масса 1 м ² сеток, кг			Номер сетки	Размер стороны ячейки в свету	Диаметр проволоки	Масса 1 м ² сеток, кг		
			полутомпаковых	бронзовых	никелевых				полутомпаковых	бронзовых	никелевых
мм						мм					
004	0,040	0,030	-	0,18	0,18	0315	0,315	0,160	0,75	-	-
0045	0,045	0,036	-	0,23	0,23	0355	0,355	0,160	0,68	-	-
005	0,050	0,036	-	0,21	0,21	04	0,400	0,160	0,63	-	-
0056	0,056	0,040	-	0,23	0,24	045	0,450	0,200	0,85	-	-
0063	0,063	0,040	-	0,22	0,22	05	0,500	0,250	1,15	-	-
0071	0,071	0,050	0,28	0,29	0,29	056	0,560	0,250	1,06	-	-
008	0,080	0,055	0,26	0,27	0,27	063	0,630	0,300	1,33	-	-
009	0,090	0,060	0,33	0,34	0,34	07	0,700	0,300	1,24	-	-
01	0,100	0,060	0,31	0,32	0,32	08	0,800	0,300	1,13	-	-
0112	0,112	0,080	0,47	0,47	0,47	09	0,900	0,400	1,70	-	-
0125	0,125	0,080	0,43	0,44	0,44	1	1,000	0,400	1,58	-	-
014	0,140	0,090	0,49	0,49	0,50	1,25	1,250	0,400	1,35	-	-
016	0,160	0,100	0,53	0,54	0,55	1,6	1,600	0,500	1,64	-	-
018	0,180	0,120	0,66	-	-	2,0	2,000	0,500	1,38	-	-
02	0,200	0,120	0,62	-	-	2,5	2,500	0,500	1,15	-	-
0224	0,224	0,120	0,58	-	-						
025	0,250	0,120	0,54	-	-						
028	0,280	0,140	0,64	-	-						

СЕТКИ ПРОВОЛОЧНЫЕ ТКАНЫЕ С КВАДРАТНЫМИ ЯЧЕЙКАМИ КОНТРОЛЬНЫЕ И ВЫСОКОЙ ТОЧНОСТИ (по ГОСТ 6613-86)

Проволочные тканые сетки с квадратными ячейками изготавливают контрольные (К), высокой точности (В) и нормальной точности (Н) с размером стороны ячейки в свету от 0,04 до 2,5 мм.

Контрольные сетки предназначены для контроля различных материалов по размеру

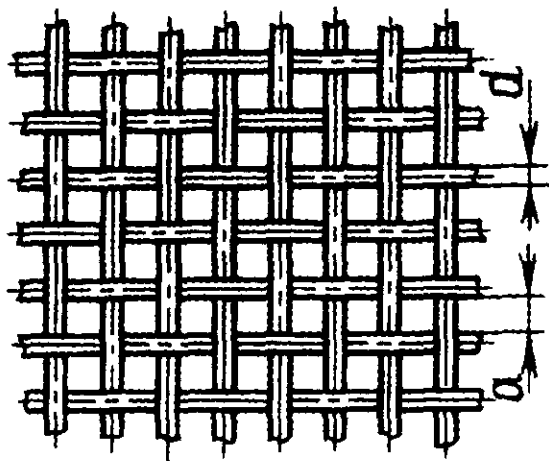
частиц при дроблении, измельчении и обогащении; сетки высокой точности - для разделения по размеру зерен дробленых материалов и других целей.

Сетки изготавливают из мягкой отожженной проволоки.

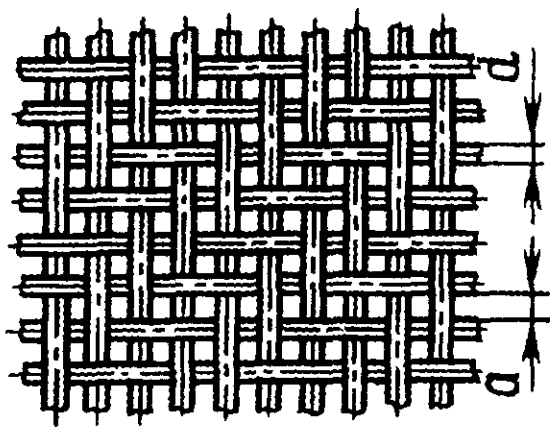
Для изготовления сеток № 004 - 016 применяют бронзу марки БрОФ6,5-0,4 по ГОСТ 5017-74, для сеток № 0071 - 2,5 - полутомпак марки Л80 по ГОСТ 15527-70.

130. Основные размеры и параметры сеток высокой точности и контрольных

Полотняное переплетение



Саржевое переплетение



Номер сетки	Размер стороны ячейки в свету, мм	Диаметр проволоки, мм	Количество ячеек на 1 см ² , шт.	Живое сечение сетки, %	Масса 1 м ² сеток, кг		Номер сетки	Размер стороны ячейки в свету, мм	Диаметр проволоки, мм	Количество ячеек на 1 см ² , шт.	Живое сечение сетки, %	Масса 1 м ² сеток, кг	
					полупомповых	бронзовых						полупомповых	бронзовых
004	0,040	0,030	20 420,0	32,7	-	0,18	009	0,090	0,06	4435,0	36,0	0,33	0,34
0045	0,045	0,036	15 252,0	30,9	-	0,23	01	0,100	0,06	3906,0	39,1	0,31	0,32
005	0,050	0,036	13 526,0	33,8	-	0,21	0112	0,112	0,08	2714,0	34,0	0,47	0,47
0056	0,056	0,04	10 858,0	34,0	-	0,23	0125	0,125	0,08	2381,0	37,2	0,43	0,44
0063	0,063	0,04	9428,0	37,4	-	0,22	014	0,140	0,09	1829,0	37,0	0,49	0,49
0071	0,071	0,05	6823,0	34,4	0,28	0,29	016	0,160	0,10	1482,0	37,9	0,53	0,54
008	0,080	0,05	5914,0	37,9	0,26	0,27	018	0,180	0,12	1109,0	36,0	0,66	-

Продолжение табл. 130

Номер сетки	Размер стороны ячейки в свету, мм	Диаметр проволоки, мм	Количество ячеек на 1 см ² , шт.	Живое сечение сетки, %	Масса 1 м ² сеток, кг		Номер сетки	Размер стороны ячейки в свету, мм	Диаметр проволоки, мм	Количество ячеек на 1 см ² , шт.	Живое сечение сетки, %	Масса 1 м ² сеток, кг	
					полуполтамовых	бронзовых						полуполтамовых	бронзовых
02	0,200	0,12	980,0	39,1	0,62	-	063	0,630	0,30	116,0	45,9	1,33	-
0224	0,224	0,12	847,0	42,4	0,58	-	07	0,700	0,30	100,0	49,0	1,24	-
025	0,250	0,12	729,0	45,6	0,54	-	08	0,800	0,30	83,0	53,0	1,13	-
028	0,280	0,14	566,0	44,4	0,64	-	09	0,900	0,40	59,1	47,9	1,70	-
0315	0,315	0,16	445,0	44,0	0,75	-	1	1,000	0,40	51,0	51,0	1,58	-
0355	0,355	0,16	376,0	47,0	0,68	-	1,25	1,250	0,40	37,2	57,3	1,35	-
04	0,400	0,16	320,0	51,0	0,63	-	1,6	1,600	0,50	22,6	58,0	1,64	-
045	0,450	0,20	237,0	47,9	0,85	-	2,0	2,000	0,50	16,0	64,0	1,38	-
05	0,500	0,25	177,0	44,4	1,15	-	2,5	2,500	0,50	11,2	70,0	1,15	-
056	0,560	0,25	151,0	47,8	1,06	-							

Ширина сеток 1000 мм.

Длина сеток не менее: 1 м для номеров сеток 004 - 009; 1,5 м для номеров сеток 01 - 056; 3 м для номеров сеток 063 - 2,5.

П р и м е р ы о б о з н а ч е н и й :

Сетка полутампаковая контрольная № 05:

Сетка полутампаковая 05 К ГОСТ 6613-86

То же высокой точности № 05:

Сетка полутампаковая 05 В ГОСТ 6613-86

Переплетение проволок в сетках должно быть простое. Для сеток № 004 - 04 допускается саржевое переплетение (см. рисунок табл. 130).

Основные размеры и параметры сеток приведены в табл. 130.

Дополнительные источники

Профили прессованные прямоугольные полосообразного сечения из алюминия, алюминиевых и магниевых сплавов - ГОСТ 13616-97.

Профили прессованные из алюминия и алюминиевых сплавов. Угольник разностенный неравнобокий П52. Сортамент - ГОСТ 13738-91.

Профили прессованные из алюминия и алюминиевых сплавов - ГОСТ 13622-91.

Профили прессованные из магниевых сплавов - ГОСТ 19657-84.

Алюминий и сплавы алюминиевые деформируемые - ГОСТ 4784-97.

Прутки круглые из монель-металла - ГОСТ 1525-91.

Полосы и ленты из оловянно-фосфористой и оловянно-цинковой бронзы. Технические условия - ГОСТ 1761-92.

НЕМЕТАЛЛИЧЕСКИЕ МАТЕРИАЛЫ

ДРЕВЕСНО-СЛОИСТЫЕ ПЛАСТИКИ (ДСП) (по ГОСТ 13913-78)

Древесно-слоистые пластики (ДСП) получают в процессе термической обработки под давлением из листов березового лущеного шпона, склеенных бакелитовым лаком.

Древесно-слоистые пластики изготавливают двух типов:

цельные, склеенные из целых по длине листов шпона;

составные, склеенные из нескольких листов шпона по длине, уложенных внахлестку или встык.

Пластики изготавливают прямоугольной формы в виде листов толщиной менее 15 мм и плит толщиной от 15 до 60 мм. Размеры листов и плит приведены в табл. 131.

Различие марок заключается в расположении волокон древесины шпона в смежных слоях и назначении древесно-слоистых пластиков.

Буквы А, Б, В, Г указывают порядок укладки шпона в пластике:

А - волокна древесины шпона во всех слоях имеют параллельное направление или каждые четыре слоя с параллельным направлением волокон древесины шпона чередуются с

одним слоем, имеющим направление волокон под углом 20 - 25° к смежным слоям;

Б - каждые 8 - 12 слоев шпона с параллельным направлением волокон древесины шпона чередуются с одним слоем, имеющим перпендикулярное направление волокон древесины к смежным слоям;

В - волокна древесины шпона в смежных слоях взаимно перпендикулярны;

Г - волокна древесины шпона в смежных слоях последовательно смещены на угол 45°; буквы э, м, т, о определяют назначение материала.

Допускается изготовление листов и плит, уменьшенных по длине и ширине. Максимальное уменьшение длины и ширины относительно указанных в табл. 131 не должно превышать 150 мм с градацией 25 мм, но должно быть не менее 700 × 600 мм. Количество листов и плит уменьшенных размеров не должно превышать 10 % от партии.

Физико-механические свойства плит древесно-слоистых пластиков приведены в табл. 132, а листов - в табл. 133.

Маркировка партии листов или плит содержит: марку и тип, размеры, обозначение стандарта.

131. Размеры листов и плит древесно-слоистых пластиков, мм

Марка	Тип	Длина	Ширина	Толщина*
Листы ДСП-В; ДСП-В-э	Цельные	700; 1150 1500	950 1200; 1500	1 - 12
	Составные	2400 4800; 5600	950 1200	3 - 12
Плиты ДСП-А; ДСП-Б; ДСП-В; ДСП-Б-э; ДСП-В-э; ДСП-Б-м; ДСП-В-м; ДСП-Б-т	Цельные	750	750	15
		700; 1150; 1500 1200; 1500	950 1200; 1500	
ДСП-Б-о				
Плиты ДСП-Б; ДСП-В; ДСП-Б-э; ДСП-В-э; ДСП-Б-т; ДСП-Г	Составные	2400	950	20 - 60
		4800; 5000 750	1200 750	
ДСП-Г-м		1500 2400	1500 950	

* Толщины брать из ряда: 1,0; 1,5; 2,0; 2,5; 3; 4; 5; 6; 7; 8; 10; 12; 15; 20; 25; 30; 35; 40; 45; 50; 55; 60 мм.

132. Физико-механические свойства плит древесно-слоистых пластиков

Показатели	ДСП-А	ДСП-Б		ДСП-В		ДСП-Г	ДСП-Б-э		ДСП-В-э	
	цель- ные	цель- ные	состав- ные	цель- ные	состав- ные	состав- ные	цель- ные	состав- ные	цель- ные	состав- ные
Плотность, г/см ³ , не менее	1,33	1,30								
Влажность, %, не более	6	7				6				
Водопоглощение за 24 ч, %, не более, для пластика толщиной:										
15 - 20 мм	-					3				
25 - 50 мм	-					2				
55, 60 мм	-					1				

Продолжение табл. 132

Показатели	ДСП-А	ДСП-Б		ДСП-В		ДСП-Г	ДСП-Б-э		ДСП-В-э	
	цель- ные	цель- ные	состав- ные	цель- ные	состав- ные	состав- ные	цель- ные	состав- ные	цель- ные	состав- ные
Предел прочно- сти, МПа, не менее:										
при растяже- нии вдоль во- локон	-	260	220	140	110	-	260	220	140	110
при сжатии вдоль волокон	180	160	155	125	120	125	160	155	125	120
при статиче- ском изгибе вдоль волокон	-	280	260	180	150	150	280	260	180	150
при скальва- нии по клее- вому слою	8	8	7	7	6	7	8	7	7	6
Ударная вязкость при изгибе вдоль волокон наруж- ного слоя, кДж/м ² , не ме- нее	-	80	70	30	30	30	80	70	30	60
Твердость торцо- вой поверхности НВ, не менее	20	20	20	20	20	-	20	20	20	20
Показатели	ДСП-Б-м	ДСП-В-м		ДСП-Г-м		ДСП-Б-т		ДСП-В-о		
	цельные			составные		цельные		составные		цельные
Плотность, г/см ³ , не менее	1,23					1,28				1,30
Влажность, %, не более	7					10				7
Водопоглощение за 24 ч, %, не более, для пла- стика толщиной:										
15 - 20 мм										3
25 - 50 мм										1
55, 60 мм										1
Предел прочно- сти, МПа, не менее:										
при растяже- нии вдоль во- локон	200	130		-		-				275
при сжатии вдоль волокон	130	100		100		-				180
при статиче- ском изгибе вдоль волокон	220	140		84		-				300
при скальва- нии по клее- вому слою	5	5		5		5	4			9

Продолжение табл. 132

Показатели	ДСП-Б-м	ДСП-В-м	ДСП-Г-м	ДСП-Б-т		ДСП-Б-о
	цельные		составные	цельные	составные	цельные
Ударная вязкость при изгибе вдоль волокон наружного слоя, кДж/м ² , не менее	25	17	70	70	90	-
Твердость торцовой поверхности НВ, не менее	-	-	-	-	-	20

Для ДСП-Б-э и ДСП-В-э теплостойкость 24 ч при температуре воздуха 105 ± 2 °С; масло-стойкость 6 ч при температуре трансформаторного масла 105 ± 2 °С

133. Физико-механические свойства листов древесно-слоистых пластиков

Показатели	ДСП-В и ДСП-В-э при толщине, мм							
	1 - 2,5	3 - 5	6 - 7	8 - 12	3 - 5	6 - 7	8 - 12	
	цельные				составные			
Плотность, г/см ³ , не менее	1280				1250			
Водопоглощение за 24 ч, %, не более	15	10	7	5	10	7	5	
Предел прочности при растяжении, МПа, не менее:	вдоль волокон	160	150	150	150	140	140	140
	поперек волокон	-	135	135	135	135	135	135
	под углом 45°	-	80	80	80	70	70	70
Влажность, %	3 - 8							

134. Назначение древесных слоистых пластиков

Марка	Назначение
ДСП-А; ДСП-Б	Для изготовления лейдвудных подшипников в судостроении
ДСП-В; ДСП-Б-о	Как конструкционный и антифрикционный материал
ДСП-Г	Как конструкционный (зубчатые колеса) и антифрикционный (втулки и вкладыши подшипников и др.) материал
ДСП-Б-э; ДСП-В-о	Для изготовления конструкционных и электроизоляционных деталей аппаратуры высокого напряжения, электрических машин, трансформаторов, ртутных выпрямителей и т.п.

Марка	Назначение
ДСП-Б-м; ДСП-В-м; ДСП-Г-м	Как самосмазывающийся антифрикционный материал в качестве ползунов лесопильных рам и других аналогичных деталей
ДСП-Б-т	Для изготовления деталей машин текстильной промышленности

**КОНСТРУКЦИОННЫЕ ТЕКСТОЛИТ И
АСБОТЕКСТОЛИТ**
(по ГОСТ 5-78 в ред. 1990 г.)

Конструкционные текстолит и асботекстолит представляют собой слоистые листовые прессованные материалы, состоящие из нескольких слоев хлопчатобумажной или асбестовой ткани, пропитанной смолой.

В зависимости от свойств применяемой ткани и назначения устанавливаются марки текстолита и асботекстолита, указанные в табл. 135.

Толщина листов текстолита, мм: 0,5; 0,7; 0,8; 1,0; 1,2; 1,5; 1,8; 2,0; 2,2; 2,5; 3,0; 3,5; 4,0; 4,5; 5; 6; 7; 8; 9; 10; 11; 12; 13; 14; 15; 16; 17; 18; 19; 20; 22; 25; 27; 30; 32; 36; 38; 40; 43; 45; 50; 55; 60; 65; 70; 80; 90; 100; 110 для марок ПТК и ПТ; 30; 35; 40; 45; 50 для марки ПТК-С; 15; 20; 25; 30; 35; 40; 45; 50; 55; 60; 65; 70 для марки ПТМ-1; 20; 25; 30; 35; 40; 45; 50; 55; 65; 70 для марки ПТМ-2.

Толщина листов асботекстолита, мм: 5; 6; 7; 8; 9; 10; 11; 12; 13; 14; 15; 16; 17; 18; 19; 20; 22; 25; 27; 30; 35 для марок А, Б;

30; 32; 35; 38; 40; 43; 45; 50; 55; 60; 65; 70; 80; 90; 100; 110 для марки Г.

Текстолит изготавливают листами шириной от 450 до 950 мм и длиной от 600 до 1950 мм; асботекстолит марок А и Б - шириной от 400 до 800 мм и длиной от 600 до 1400 мм; марки Г - шириной от 1350 до 1450 мм и длиной от 2350 до 2450 мм.

Обозначение состоит из наименования материала, его марки, толщины, сорта и обозначения стандарта.

Пример обозначения текстолита марки ПТК высшего сорта, толщиной 20 мм:

*Текстолит ПТК-20, сорт высший
ГОСТ 5-78*

То же, асботекстолита марки Б, толщиной 30 мм:

*Асботекстолит Б-30
ГОСТ 5-78*

Слоистый материал механически обрабатывают обтачиванием, фрезерованием (распиливанием) и сверлением без образования трещин, сколов и расслоений.

135. Марки и область применения текстолита и асботекстолита

Наименование, марка и сорт	Масса 1 м ² , г, не более	Применяется для изготовления
Поделочный конструкционный текстолит ПТК высшего сорта	180	Зубчатых колес, червячных колес, втулок, подшипников скольжения, роликов, колец и других изделий конструкционного назначения
ПТК первого сорта	200	Зубчатых колес, червячных колес, втулок, подшипников скольжения, роликов, колец и других изделий конструкционного назначения

Продолжение табл. 135

Наименование, марка и сорт	Масса 1 м ² , г, не более	Применяется для изготовления
Поделочный текстолит ПТ высшего сорта	275	Тех же деталей, для которых предназначена марка ПТК, но работающих при более низких нагрузках, а также панелей, прокладок для амортизационных и других изделий технического назначения
ПТ первого сорта	300	Тех же деталей, для которых предназначена марка ПТК, но работающих при более низких нагрузках, а также панелей, прокладок для амортизационных и других изделий технического назначения
Поделочный конструкционный текстолит ПТК-С	180	Вкладышей судовых дейдвудных подшипников
Поделочный металлургический текстолит ПТМ-1	820	Вкладышей подшипников прокатных станов и других изделий технического назначения
ПТМ-2	200	Вкладышей подшипников прокатных станов и других изделий технического назначения
Асботекстолит марок А, Г	900 - 1100	Тормозных и иных фрикционных устройств, прокладок, деталей механического сцепления и других технических деталей, а также теплоизоляционного материала
Асботекстолит марки Б	900 - 1100 (для ткани АТ-1) 1450 - 1600 (для ткани АТ-1 и АТ-7 сухого ткачества)	Тормозных и иных фрикционных устройств, прокладок, деталей механического сцепления и других технических деталей, а также теплоизоляционный материал

Примечание. Для изготовления текстолита марки ПТ первого сорта допускается применять нетканое полотно.

136. Физико-механические показатели текстолита и асботекстолита

Наименование показателя	Текстолит										Асботекстолит		
	ПТК сорта		ПТК-С	ПТ сорта		ПТМ-1	ПТМ-2	А	Б	Г	От серого до темно-коричневого, неоднотонный		
	высшего	первого		высшего	первого								
Внешний вид и цвет	Поверхность ровная, гладкая без посторонних включений												
	От светло-желтого до темно-коричневого, неоднотонный												
Прогиб, мм/м, не более	4	8	4	4	8	10	8	20	20	20	20		
Плотность, г/см ³	1,3 - 1,4		1,3 - 1,4		1,3 - 1,4		1,3 - 1,4		1,5 - 1,7				
Разрушающее напряжение при изгибе, МПа, не менее	152	137	149	142	108	-	117	108	88	83			
Прочность при разрыве, МПа, не менее	90	90	98	69	69	-	-	57	63				
Разрушающее напряжение при сжатии, МПа, не менее:													
параллельно слоям	160	130	147	155	120	118	118	-	-	-			
перпендикулярно слоям	250	230	250	235	200	200	-	-	200				
Ударная вязкость, кДж/м ²	36	34	36	36	24	-	29	29	26	24			
Твердость, МПа, не менее	-	-	-	-	-	275	-	295	275		186		
Сопrotивление раскалыванию вдоль нитей основы, кН/м, не менее:													
на образцах без надреза	200	200	-	220	-	210	-	333	333		230		
на образцах с надрезом	19,6	-	-	19,0	-	-	-	28,4	29,4		-		
Теплостойкость по Мартенсу, °С, не менее	140	130	140	140	130	130	-	250	250		250		
Водопоглощение, %, не более	0,7	0,9	0,75	0,7	1,0	1,0	1,0	2,0	2,0		2,0		

Требования безопасности. Текстолит и асботекстолит нетоксичны. При механической обработке может выделяться пыль фенопласта, которая действует раздражающе на открытые участки кожи и дыхательные пути. Предельно допустимая концентрация пыли в воздухе помещения 6 мг/м^3 .

Механическая обработка слоистого материала должна проводиться в помещениях, оборудованных приточно-вытяжной вентиляцией. Рабочие места должны быть оснащены местными отсасывающими устройствами, обеспечивающими минимальное содержание пыли в воздухе.

Текстолит - горючий материал, не склонный к тепловому самовозгоранию; тушить водой, пеной. Темепартура самовоспламенения более $460 \text{ }^\circ\text{C}$.

Асботекстолит - трудностгораемый материал. Температура самовоспламенения более $500 \text{ }^\circ\text{C}$.

КОНСТРУКЦИОННЫЙ СТЕКЛОТЕКСТОЛИТ (по ГОСТ 10292-74 в ред. 1993 г.)

Конструкционный листовый стеклотекстолит представляет собой слоистый прессовочный материал, изготовленный на основе модифицированных фенольных смол резольного типа и стеклянных конструкционных тканей (ГОСТ 19170-73).

В зависимости от связующего и назначения стеклотекстолит выпускают марок:

ВФТ-С - на основе связующего ВФТ со стабилизирующей добавкой; применяют как конструкционный материал с повышенной теплостойкостью и влагостойкостью;

КАСТ-В - на основе связующего ВФБ-1 со стабилизирующей добавкой; применяют как конструкционный и теплоизоляционный материал;

КАСТ-Р - на основе связующего БФ-3 и БФ-8; применяют как конструкционный материал.

КАСТ - на основе связующего БФ-3; применяют как конструкционный материал.

Толщина листов стеклотекстолита и предельные отклонения приведены в табл. 138.

Пример обозначения стеклотекстолита марки КАСТ-В толщиной $9,0 \text{ мм}$, шириной $0,80 \text{ м}$:

*Стеклотекстолит КАСТ-В-9,0-0,80
ГОСТ 10292-74*

Физико-механические показатели стеклотекстолита марок ВФТ-С и КАСТ-В приведены в табл. 139.

Дополнительные показатели стеклотекстолита марок ВФТ-С и КАСТ-В приведены в табл. 137.

137. Показатели стеклотекстолита марок ВФТ-С и КАСТ-В

Показатели	ВФТ-С	КАСТ-В
Модуль упругости при растяжении, МПа, не менее:		
по основе	$2,1 \cdot 10^4$	
по утку	$1,7 \cdot 10^4$	
Модуль упругости сдвига в плоскости листа под углом 45° к основе и утку, МПа, не менее:		
по основе	$0,34 \cdot 10^4$	$0,40 \cdot 10^4$
по утку	$0,26 \cdot 10^4$	$10,29 \cdot 10^4$
Коэффициент Пуассона:		
по основе	0,15	0,11
по утку	0,09	0,08
Теплопроводность, Вт/(м · К) при 293 К, 373 К, 423 К	0,37; 0,38; 0,39	0,29; 0,31; 0,33
Коэффициент линейного расширения в интервале температур $20 - 100 \text{ }^\circ\text{C}$, $1 / ^\circ\text{C}$	$(7,9 - 8,7) \cdot 10^{-6}$	$(8,1 - 9,1) \cdot 10^{-6}$

138. Толщина и предельные отклонения листов стеклотекстолита

Размеры, мм

Толщина листов*	Отклонения для марок		Толщина листов*	Отклонения для марок	
	ВФТ-С	КАСТ-В		ВФТ-С	КАСТ-В
0,5	-	$\pm 0,15$	11	$\pm 1,5$	$\pm 1,1$
0,8	$\pm 0,2$		11,5		-
1; 1,2	$\pm 0,2$	$\pm 0,20$	12		$\pm 1,2$
1,5	$\pm 0,3$	$\pm 0,20$	12,5		-
2,0		$\pm 0,25$	13	$\pm 1,5$	$\pm 1,3$
2,5		$\pm 0,25$	13,5		-
3,0	$\pm 0,4$	$\pm 0,30$	14		$\pm 1,4$
3,5		$\pm 0,35$	14,5		-
4; 4,5	$\pm 0,5$	$\pm 0,45$	15		$\pm 1,5$
5; 5,5	$\pm 0,6$	$\pm 0,5$	16	$\pm 2,0$	-
6	$\pm 0,7$	$\pm 0,60$	17		$\pm 1,5$
6,5		-	18; 19		-
7		$\pm 0,70$	20	$\pm 2,5$	$\pm 2,5$
7,5	$\pm 0,8$	-	21 - 24		-
8		$\pm 0,80$	25	$\pm 2,5$	$\pm 2,5$
8,5		-	26 - 29		-
9	$\pm 0,9$	$\pm 0,9$	30		$\pm 3,0$
9,5		-	35	$\pm 3,0$	$\pm 3,5$
10	$\pm 1,0$	$\pm 1,0$	40 - 50	-	$\pm 4,0$
10,5		-	60 - 90	-	$\pm 5,0$

* Пределы толщин 21 - 24 брать из ряда 21; 22; 23; 24. Пределы толщин 26 - 29 брать из ряда 26; 27; 28; 29.

Стеклотекстолит марки КАСТ-Р изготавливают толщиной $1,5 \pm 0,2$ мм; марки КАСТ - толщиной 0,5 и 0,8 мм с отклонением $\pm 0,15$ и толщиной $1,2 \pm 0,2$ мм.

Листы стеклотекстолита всех марок изготавливают шириной 800; 900; 1000; 1100; 1150 мм и длиной $2,40 \pm 0,05$ м. Допускается выпуск листов стеклотекстолита длиной менее 2,35 м.

Предельные отклонения по ширине листов всех марок стеклотекстолита: необрезных ± 40 мм; обрезных по ширине 800 мм ± 40 мм; свыше 800 мм ± 50 мм.

139. Физико-механические показатели конструкционного листового стеклотекстолита

Показатели	ВФТ-С при толщине, мм					КАСТ-В при толщине, мм																								
	0,8-1	1,2-3	3,5-5	5,5-10	11-35	0,5	0,8	1,0	1,2	1,5	2,0	2,5	3,0	3,5	4,0	4,5														
Изгибающее напряжение при максимальной нагрузке по основе, МПа	Не определяется					178					160					150					Не определяется									
Разрушающее напряжение, МПа, не менее:																														
при изгибе по основе	Не определяется					245					Не определяется					Не определяется					Не определяется									
при растяжении:																														
по основе	392	392	392	314	Не определяется	289	289	284	274	299	299	294	284	284	284	284														
по утку	157	157	157	157	157	157	157	157	152	157	157	152	152	152	152	152														
при сжатии параллельно слоям	Не определяется					90 (100)					Не определяется					Не определяется														
Ударная вязкость по Шарпи, кДж/м ² , не менее:																														
по основе	-	88	123	Не определяется		Не определяется					88					113					113					Не определяется				
по утку		64	98	То же		То же					64					88					88					редуется				
Водопоглощение, %, не более	2,1	1,5	1,3	1,0	0,8	2,2	2,2	2,0	2,0	2,0	1,8	1,8	1,8	1,8	1,8	1,5														

Продолжение табл. 138

Показатели	КАСТ-В при толщине, мм															
	5,0	5,5	6,0	7,0	8,0	9,0	10	11	12	13	14	15	17	20	25	30
Разрушающее напряжение, МПа, не менее: при изгибе по ос- нове при растяжении: по основе по утку	Не определяется															
	290	290	290	250	240	220	215	215	215	215	215	215	132	132	127	127
	155	150	150	145	140	130	125	125	120	120	120	120	Не определяется			
при сжатии парал- лельно слоям	Не определяется															
	64	59	54	59	59	59	59	59	59	59	59	59	59	59	59	59
Водопоглощение, % не более	1,3	1,3	1,3	1,2	1,1	1,1	1,1	0,9	0,8	0,8	0,8	0,8	0,8	0,8	0,7	0,6
Показатели	КАСТ-В при толщине, мм			КАСТ-Р при толщине, мм			КАСТ при толщине, мм									
	35	40 - 90		1,5	0,5	0,8	1,2	0,8	1,2							
Разрушающее напряже- ние, МПа, не менее: при изгибе по ос- нове при растяжении: по основе по утку	Не определяется			Не определяется			Не определяется									
	127	127		294	294	294	167	162	162							
	54	54	54	Не определяется			Не определяется									
при сжатии парал- лельно слоям	Не определяется			Не определяется			Не определяется									
	0,6	Не определяется	Не определяется	1,4	3,0	2,8	2,4									
Водопоглощение, % не более	Не определяется			Не определяется			Не определяется									

Плотность стеклотекстолита не более:
1,85 г/см³ для марок ВФТ-С, КАСТ-В,
КАСТ-Р;

1,9 г/см³ - для КАСТ.

Для всех марок стеклотекстолита допускается механическая обработка (распиловка, сверление, обточка) без образования трещин и сколов при условии, соблюдения соответствующих режимов обработки.

Разрезку стеклотекстолита необходимо выполнять алмазными отрезными кругами диаметром 150 - 400 мм, толщиной 1 - 2,2 мм при скорости резания 50 - 60 м/мин и подаче 900 мм/мин.

**ЛИСТЫ ИЗ
НЕПЛАСТИФИЦИРОВАННОГО
ПОЛИВИНИЛХЛОРИДА
(ВИНИПЛАСТ ЛИСТОВОЙ)
(по ГОСТ 9639-71 в ред. 1990 г.)**

Листы из непластифицированного поливинилхлорида применяют при изготовлении химической аппаратуры, в строительной промышленности, в автомобильной, фотоэлектропромышленности и других отраслях народного хозяйства.

Температурный диапазон эксплуатации листов от 0 до 60 °С.

Допускается нижний предел эксплуатации до -50 °С только в тех случаях, когда листы не подвергают механическим воздействиям (удар, вибрация и т.д.).

Листа не стойки к действию ароматических и хлорированных углеводородов, кетонов, сложных эфиров и концентрированной азот-

ной кислоты. При обработке листов возможно возникновение электрического заряда.

В зависимости от назначения и метода изготовления листы выпускают марок:

ВН - непрозрачные, неокрашенные или окрашенные, изготовленные методом прессования;

ВНЭ - непрозрачные, неокрашенные, изготовленные методом экструзии;

ВП - прозрачные, бесцветные или окрашенные, изготовленные методом прессования или экструзии;

ВД - декоративные, однотонные, изготовленные методом прессования или экструзии и применяемые в качестве облицовочного материала.

Цвет окрашенных листов устанавливают по соглашению сторон.

Толщина листов марок:

ВН - в пределах 1 - 20 мм;

ВНЭ и **ВП** - 1,5 мм;

ВД - 1,3 мм.

Указанные пределы составляют следующий ряд, мм: 1,0; 1,5; 2,0; 2,5; 3,0; 3,5; 4,0; 4,5; 5,0; 5,5; 6,0; 6,5; 7,0; 7,5; 8; 9; 10; 12; 15; 18; 20.

Ширина листов более 500 мм, длина более 1300 мм.

Пример обозначения листов марки **ВН**, длиной 1300 мм, шириной 500 мм, толщиной 2,0 мм:

*Листы винипласта ВН 1300 × 500 × 2,0
ГОСТ 9639-71*

Физико-механические показатели листов винипласта приведены в табл. 140.

140. Физико-механические показатели листового винипласта

Показатели	ВН	ВНЭ	ВП	ВД
Плотность, г/см ³	1,38			
Предел текучести при растяжении, МПа, не менее	55	50		55
Температура размягчения по Вика, °С, не ниже	85		70	75
Изменение размеров при прогреве, %, не более	5	8	5	5

**ЛИСТЫ ИЗ
УДАРОПРОЧНОГО ПОЛИСТИРОЛА И
АКРИЛОНИТРИЛ-
БУТАДИЕНСТИРОЛЬНОГО ПЛАСТИКА
(по ОСТ 6-19-510-80)**

Листы из ударопрочного полистирола или акрилонитрилбутадиенстирольного пластика общетехнического назначения изготавливают методом непрерывной шнековой экструзии.

Температура эксплуатации листов, не испытывающих механических нагрузок, от минус 40 до плюс 60 °С.

В зависимости от степени вытяжки при формовании листы подразделяют на два типа: I и II.

Тип I - предназначен для изготовления крупногабаритных пластмассовых изделий с глубокой вытяжкой, например, внутренних шкафов холодильников, ванн, емкостей и т. п.

Тип II - предназначен для изготовления изделий с небольшой вытяжкой и использования в качестве облицовочного и поделочного материала.

В зависимости от материала листы выпускают двух марок:

А - из ударопрочного полистирола;

Б - из акрилонитрилбутадиенстирольного пластика.

Листы марки А выпускают высшего и 1-го сортов.

В зависимости от отделки лицевой стороны листы изготавливают глянцевыми или матовыми.

Цвет листов должен соответствовать цвету экструзионного гранулята.

Листы марки А выпускают светло-голубого или белого цвета;

листы марки Б - белого с оттенком слоновой кости. Допускается изготовление листов других цветов по соглашению с потребителем.

Кроме букв, в обозначении листа указывают тип, размер и сорт для листов марки А.

Размеры листов, мм:

толщина 1,4 - 2 с интервалом 0,1 мм и свыше 2 до 6 мм с интервалом 0,25 мм; допускается изготавливать толщиной до 10 с интервалом 0,25 мм;

длина 700 - 1500 с интервалом через 10 мм; ширина 700 - 1000 и 1250 - 1450 с интервалом 50 мм.

Физико-механические показатели приведены в табл. 141.

**141. Физико-механические показатели
листов типа II**

Показатели	Марка	
	А	Б
Ударная вязкость в направлении экструзии при плюс 20 °С, кДж/м ²	30	40
Разрушающее напряжение при растяжении вдоль экструзии, МПа	18	38
Относительное удлинение при разрыве, %, не менее	20	10
Усадка в направлении экструзии, %, не более		
для листов толщиной:		
от 1,4 до 3,0 мм	15	18
св. 3,0 " 5,0 мм	12	15
" 5,0 " 10,0 мм	10	12

Примечание. Для листов толщиной свыше 4 мм разрушающее напряжение при растяжении вдоль экструзии не должно быть менее 19 МПа.

Требования безопасности. Узлы оборудования, в которых производится нагрев листов, должны быть снабжены дополнительной местной вытяжной вентиляцией.

Листы из ударопрочного полистирола и акрилонитрилбутадиенстирольного пластика загораются при поднесении открытого пламени.

При изготовлении и переработке листов возможно накопление на них статического электричества. Напряжение электрического поля при электризации может достигать 150 В/м. С целью защиты от статического электричества оборудование для изготовления и переработки листов должно иметь надежное заземление и должны быть приняты меры, предупреждающие накопление заряда на поверхности.

Листы из ударопрочного полистирола и акрилонитрилбутадиенстирольного пластика при непосредственном контакте не оказывают вредного действия на организм человека.

СТЕКЛО ОРГАНИЧЕСКОЕ ЛИСТОВОЕ
(по ГОСТ 10667-90)

Листовое органическое стекло предназначено для остекления самолетов и вертолетов и в качестве конструкционного материала для машино-, судо-, приборостроения и других отраслей промышленности.

В зависимости от свойств и назначения установлены следующие типы и марки листового органического стекла:

Тип	Марка
Стекло органическое непластифицированное	СО-120-А; СО-120-К
Стекло органическое пластифицированное	СО-95-А; СО-95-К
Стекло органическое сополимерное	СО-133-К

Условное обозначение марки состоит из начальных букв названия "Стекло органическое" - СО, последующих цифр, указывающих значение температуры размягчения, и буквы, обозначающей область применения стекла:

А - авиационное - для остекления самолетов и вертолетов;

К - конструкционное - для машино-, судо-, приборостроения и других отраслей промыш-

ленности в качестве конструкционного материала.

Пример условного обозначения листового органического стекла для остекления самолетов непластифицированного толщиной 10 мм, шириной 1000 мм и длиной 1100 мм:

Листовое органическое стекло
СО-120-А 10 × 1000 × 1100 ГОСТ 10667

То же, конструкционного листового органического стекла пластифицированного толщиной 10 мм, шириной 1000 мм и длиной 1100 мм:

Листовое органическое стекло
СО-95-К 10 × 1000 × 1100 ГОСТ 10667

Органическое стекло изготовляют в виде листов прямоугольной формы с обрезанными краями, мм: шириной и длиной 400 × 500; 500 × 650; 700 × 800; 850 × 950; 1000 × 1100; 1100 × 1100; 1100 × 1200; 1150 × 1250; 1400 × 1600; толщиной 0,8; 1,0; 1,5; 2,0; 2,5; 3; 4; 5; 6; 7; 8; 10; 12; 14; 16; 18; 20; 22; 24; 26; 28; 30.

Примечание. Органическое стекло марки СО-133-К номинальных толщин 0,8 - 2,5 мм и 24 мм и выше не изготовляют.

142. Физико-механические свойства листового органического стекла

Показатели	Норма для марок				
	СО-95-А	СО-95-К	СО-120-А	СО-120-К	СО-133-К
Плотность при 23 °С, кг/м ³	1180	1180	1180	1180	1190
Температура размягчения, °С, не менее, для толщин, мм:					
0,8 - 4,0	92	92	118	113	133
5,0 - 8,0	95	92	118	113	133
10,0 (для ориентации)	95	-	118	-	-
10,0 и выше	95	92	120	113	133
Ударная вязкость, кДж/м ² , не менее, для толщин, мм:					
2,0 - 2,5	11	-	11	-	-
3,0 - 4,0	11	10	11	10	9
5,0 и выше	16	16	17	17	16
Прочность при разрыве, МПа, не менее	66,0	66,0	77,5	77,5	83,4
Относительное удлинение при разрыве, %, не менее	3,0	2,8	3,5	3,3	2,5
Модуль упругости при растяжении, МПа, не менее	2900	2900	3000	3000	3400

Продолжение табл. 142

Показатели	Норма для марок				
	СО-95-А	СО-95-К	СО-120-А	СО-120-К	СО-133-К
Коэффициент пропускания, %, не менее, для толщин, мм:					
до 18,0	92	92	92	92	90
" 24,0	91	91	92	91	90
" 24,0 и выше	90	90	90	90	-
Светостойкость, %, не более	1,5	2,2	1,5	2,2	2,5

Примечания:

1. Для органического стекла марки СО-120-К толщиной 0,8 - 2,5 мм норма по показателю температура размягчения допускается не менее 108 °С, для марки СО-120-А толщиной 0,8 - 1,5 мм по согласованию с потребителем - не менее 115 °С.

2. Показатели прочность при разрыве, относительное удлинение при разрыве, модуль упругости, термостойкость для органического стекла марок СО-95-К, СО-120-К, СО-133-К толщиной до 6 мм включительно не определяют.

ЦЕЛЛУЛОИД (по ГОСТ 21228-85)

Целлулоид предназначен для применения в приборостроительной и других отраслях промышленности.

Целлулоид марки А прозрачный или белый однотонный рекомендуется для изготовления изделий технического назначения.

Целлулоид выпускают 1-го и 2-го сортов, отличающихся требованиями к внешнему виду.

Цвет окрашенного целлулоида устанавливают по соглашению изготовителя с потребителем в соответствии с образцом, утвержденным в установленном порядке.

Целлулоид выпускают в виде листов прямоугольной формы, неполированных и полированных с одной или двух сторон, линейных размеров, приведенных в табл. 143.

143. Размеры листов целлулоида, мм

Длина × ширина	Толщина	Отклонения
От 1300 × 550 до 1500 × 650	От 0,30 до 0,80	± 0,05
	Св. 0,80 " 1,20	± 0,08
	" 1,20 " 1,80	± 0,12
	" 1,80 " 2,40	± 0,15
	" 2,40 " 3,00	± 0,20
	" 3,00 " 5,00	± 0,25

Условное обозначение состоит из названия материала "целлулоид", марки, указания прозрачности (п), полировки (1 - с одной стороны, 2 - с двух сторон), толщины листа в миллиметрах, цвета или номера образца по цвету, сорта.

В обозначении непрозрачного и неполированного целлулоида буквенное и цифровое обозначения не указывают.

Пример обозначения целлулоида марки А, полированного с одной стороны, толщиной 1,2 мм, белого цвета, 1-го сорта:

*Целлулоид А 1; 1,2; белый; 1 сорт;
ГОСТ 21228-85*

Требования безопасности. Целлулоид не является токсичным материалом, но при его горении выделяется большое количество токсичных газов (оксид углерода, оксиды азота и цианистые соединения).

Целлулоид пожароопасен, легко загорается от открытого пламени, склонен к тelloвому и химическому самовозгоранию, при нагревании до 80 °С загорается от искры.

Температура самовоспламенения 140 - 160 °С, самонагревания 50 °С.

Работы, связанные с целлулоидом, следует проводить в помещениях, снабженных приточно-вытяжной вентиляцией, с соблюдением требований пожарной безопасности и промышленной санитарии; необходимо применять меры защиты от статического электричества.

В помещениях, где проводится работа с целлулоидом, не допускается скопления пыли и целлулоидной крошки; должно быть исключено попадание прямых солнечных лучей.

144. Физико-механические свойства целлулоида

Показатели	Марка А	
	Прозрачный	Белый
Разрушающее напряжение при растяжении, МПа, не менее, для листов толщиной, мм: от 0,30 до 0,50 св. 0,50 " 1,00 " 1,00 " 1,50	45 42 39	50 - -
Относительное удлинение при разрыве, %, не менее, для листов толщиной, мм: от 0,3 до 0,5 св. 0,5 " 1,5	18 18	10 -
Сопротивление изгибу	Не должен ломаться и давать трещин	

ДОСКИ АСБЕСТОЦЕМЕНТНЫЕ ЭЛЕКТРОТЕХНИЧЕСКИЕ ДУГОСТОЙКИЕ
(по ГОСТ 4248-92)

145. Физико-механические и электрические показатели досок

Показатели	Толщина доски, мм	Норма для марок			
		350	400	450	500
Предел прочности при изгибе, МПа, не менее	Для всех толщин	35	40	45	50
Ударная вязкость, кДж/м ² , не менее	6; 8; 10; 12	4			
	15 и более	6			
Водопоглощение, %	Для всех толщин	От 12 до 20 вкл.			
Электрическая прочность, кВ/мм, не менее	6; 8; 10	2,0			
	12 и выше	1,5			
Дугостойкость при токе 20 МА, с	Для всех толщин	30			
Плотность, г/см ³ , при водопоглощении, %:	Для всех толщин	1,8			
		1,9			
		2,0			

Асбестоцементные дугостойкие электротехнические доски применяют для изготовления деталей, щитов и оснований электрических машин и аппаратов.

Асбестоцементные доски в зависимости от предела прочности при изгибе изготавливают следующих марок: 350; 400; 450; 500.

Размеры досок, мм:

длина 1100; 1200; ширина 700; 800; толщина 6; 8; 10; 12; 15; 20; 25; 30; 35; 40.

Обозначение досок должно состоять из буквенного обозначения АЦЭИД (асбестоцементное электротехническое изделие дугостойкое), марки, размеров по длине, ширине и толщине в миллиметрах и обозначения стандарта.

Пример обозначения доски марки 400 длиной 1200 мм, шириной 800 мм, толщиной 15 мм:

АЦЭИД 400-1200 × 800 × 15
ГОСТ 4248-92

ЭЛАСТИЧНЫЕ ФРИКЦИОННЫЕ
АСБЕСТОВЫЕ МАТЕРИАЛЫ
(по ГОСТ 15960-96)

Эластичные фрикционные асбестовые материалы (табл. 146) выпускают в виде накладок по чертежам, согласованным между потребителем и поставщиком, в виде отрезков прямой ленты длиной до 1000 мм, а также в виде ленты длиной до 8000 мм и толщиной до 8 мм в рулонах.

По согласованию с потребителем допускается выпускать в рулонах ленты толщиной 10 мм.

Накладки выпускают шрифрованными без отверстий под заклепки; ленты не шрифуют.

146. Марки и области применения асбестовых материалов

Марка	Области применения
ЭМ-1	Тормозные и фрикционные узлы строительно-дорожных и подъемно-транспортных машин и механизмов; лебедок и тормозов механических прессов с поверхностной температурой трения до 200 °С при давлении до 1,5 МПа и при отсутствии масла на поверхности трения
ЭМ-2	Тормозные узлы тракторов и других сельскохозяйственных машин; фрикционные узлы экскаваторов с поверхностной температурой трения до 200 °С при давлении до 2,5 МПа при отсутствии масла на поверхности трения
ЭМ-3	Тормозные узлы мотороллеров и мотоциклов с поверхностной температурой трения до 200 °С при давлении 0,8 МПа и при отсутствии масла на поверхности трения

147. Физико-механические свойства асбестовых материалов

Показатели	ЭМ-1	ЭМ-2	ЭМ-3
Коэффициент трения, не менее:			
по чугуну СЧ 15	0,39	0,37	-
по стали 20	-	-	0,40
по стали 45	0,44	0,40	-
Линейный износ при постоянном моменте трения, мм, не более:			
по чугуну СЧ 15	0,10	0,20	-
по стали 20	-	-	0,25
по стали 45	0,12	0,50	-
Водопоглощаемость, %, не более	1,0	1,5	1,5
Маслопоглощаемость, %, не более	1,0	2,0	2,0

148. Размеры асбестовых фрикционных лент, мм

Ширина		Толщина				Ширина		Толщина			
Номин.	Пред. откл.	5 ± 0,4	6 ± 0,4	8 ± 0,6	10 ± 0,6	Номин.	Пред. откл.	5 ± 0,4	6 ± 0,4	8 ± 0,6	10 ± 0,6
50		+	+	+	-	90		+	+	+	+
55		+	+	+	-	100		-	+	+	+
60	± 1,5	+	+	+	+	110	± 1,5	-	-	+	+
65		+	+	+	+	120		-	+	+	+
70		+	+	+	+	140		-	-	+	+
80		+	+	+	+	160		-	-	+	+

Пример обозначения ленты марки ЭМ-1 толщиной 5 мм и шириной 90 мм:

*Лента ЭМ-1 5 × 90
ГОСТ 15960-96*

Примеры обозначения:
Лента марки ЛАТ-2 толщиной 5 мм и шириной 40 мм:

*Лента асбестовая тормозная ЛАТ-2 - 5 × 40
ГОСТ 1198-93*

**АСБЕСТОВЫЕ ТОРМОЗНЫЕ ЛЕНТЫ
(по ГОСТ 1198-93)**

Тормозные тканые асбестовые ленты (табл. 149) применяют в качестве накладок в тормозных и фрикционных узлах машин и механизмов с поверхностной температурой трения до 300 °С.

В зависимости от состава пропитки тормозные ленты выпускают трех марок, указанных в табл. 149.

Размеры и физико-механические показатели тормозных лент приведены в табл. 150, 151.

Длина ленты в рулоне не должна превышать 50 м.

То же в тропическом исполнении:

*Лента асбестовая тормозная ЛАТ-2 - 5 × 40Т
ГОСТ 1198-93*

Ленты изготовляют переплетением асбестовых нитей основы и утка.

Асбестовые нити утка лент всех марок и асбестовые нити основы лент марок ЛАТ-2 и ЛАТ-3 изготовляют армированными латунной проволокой диаметром не менее 0,16 мм.

Поверхность тормозных асбестовых лент должна быть без трещин, рваных нитей, разлохмаченных мест. Края лент должны быть затканы. Ленты не шлифуют.

149. Марки асбестовых тормозных лент и их назначение

Обозначение марки ленты	Вид пропитки	Назначение
ЛАТ-1	Масляно-смоляная	Тормозные ленточные узлы, работающие при давлении до 3 МПа в среде масла Тормозные и фрикционные узлы, работающие при давлении 1,15 МПа и сухом трении
ЛАТ-2	Масляная	Тормозные и фрикционные узлы, работающие при давлении до 5 МПа и сухом трении
ЛАТ-3	Каучуковая	Тормозные узлы якорно-швартовых механизмов судов, работающие при давлении до 12 МПа

Примечание. Соответствие новых обозначений марок лент замененным:
ЛАТ-1-В; ЛАТ-2-Б; ЛАТ-3-СКАТ.

150. Ширина и толщина тормозных лент, мм

Ширина	Толщина для марок		
	ЛАТ-1	ЛАТ-2	ЛАТ-3
13	-	4; 5	-
20; 25	4; 5		-
30; 35	4; 5; 6		-
40; 45	4; 5; 6; 7; 8		-
50	4; 5; 6; 7; 8; 9; 10		6; 8; 10
55; 60; 65; 70; 75	5; 6; 7; 8; 9; 10		
80; 85; 90; 95	5; 6; 7; 8; 9; 10; 12		
100; 105; 110; 115; 120	6; 7; 8; 9; 10; 12		
125; 130	7; 8; 9; 10; 12		
140	4; 5; 6; 7; 8; 9; 10; 12	7; 8; 9; 10; 12	6; 8; 10; 12
150	7; 8; 9; 10; 12		
160; 170; 180; 190	9; 10; 12		
200	9; 10; 12		

Физико-механические показатели тормозных лент

Показатели	ЛАТ-1	ЛАТ-2	ЛАТ-3
Коэффициент сухого трения: по чугуну марки СЧ15 по стали марки 35 по стали марки 45	0,40 - 0,50 - 0,30	0,45 - 0,60 - 0,50	- 0,46 - 0,60 -
Линейный износ, мм, не более: по чугуну марки СЧ15 по стали марки 35	0,11 -	0,11 -	- 0,16
Статический коэффициент трения по стали марки 35, не менее: для якорно-швартовых механизмов для брашпилей	- -	- -	0,18 0,22
Увеличение массы при воздействии воды, %, не более, при толщине: от 4 до 5 мм св. 5 до 8 мм св. 8 мм	 12	8 12 14	- 15 15
Увеличение массы при воздействии масла, %, не более, при толщине: от 4 до 5 мм св. 5 до 8 мм св. 8 мм	 15,5	8 12 14	- - -
Плотность г/см ³	1,2 - 1,4	1,45 - 1,65	1,3 - 1,4
Средний срок сохраняемости, лет, не менее	10	10	10

**ФРИКЦИОННЫЕ ИЗДЕЛИЯ
ИЗ РЕТИНАКСА
(по ГОСТ 10851-94)**

Фрикционные изделия изготавливают из асбосмоляной композиции ретинакс.

Изделия из ретинакса работоспособны в районах с умеренным, тропическим и холодным климатом.

Фрикционные изделия применяют в узлах трения авиационных колес, буровых лебедок и других машин и механизмов.

Ретинакс изготавливают двух марок (табл. 152). Старые марки ретинакса приведены в скобках.

Изделия из ретинакса относят к горючим материалам. Температура самовоспламенения 575 °С.

Пример условного обозначения.

Изделие из ретинакса марки А

_____ А
(наименование изделия, номер детали по чертежу)

ГОСТ 10851-94

152. Марки ретинакса и область применения

Обозначение марки	Поверхностная температура трения, °С	Скорость скольжения, м/с	Давление, МПа	Область применения
	не более			
А (ФК-16Л)	1100	50	2,5	Фрикционные узлы трения в паре с чугуном марки ЧНМХ
Б (ФК-24А)	700	10	1,5	Фрикционные узлы трения в паре с серым чугуном и легированными сталями

153. Физико-механические показатели изделий из ретинакса

Наименование показателя	Норма для марки	
	А	Б
Коэффициент теплостойкости, теплопроводности, Вт/(м · °С)	0,60	0,58
Удельная теплоемкость, кДж/(кг · °С)	0,84	0,96
Предел прочности при срезе, МПа, не менее	32,5	25,5
Предел прочности при сжатии, МПа, не менее	72,0	73,0
Плотность, кг/м ³	2400 - 2650	2130 - 2450
Твердость по Бринеллю, НВ 10 / 500 / 30	37 - 52	30 - 49

ГОСТ приводит фрикционную теплостойкость, а также коэффициенты трения для изделий из ретинакса при работе в паре с чугуном марок ЧНМХ и СЧ 15 и со сталью 40ХН в зависимости от температуры испытаний.

АСБЕСТОВЫЕ ТКАНИ (по ГОСТ 6102-94)

Асбестовые ткани применяют в качестве теплоизоляции, диафрагмы при электролизе воды, а также для изготовления теплоизоляционных материалов и изделий промышленной техники (прорезиненных набивок, рукавов, прокладочных колец и манжет).

Ткани выпускают в рулонах; длина рулона ткани 25 м - при массе 1 м² до 1600 г; 12 м - при массе 1 м² более 1600 г. В рулоне допус-

кается один отрез длиной не менее 5 м. Масса рулона не более 80 кг.

Пример обозначения асбестовой ткани марки АТ-2 шириной 1040 мм:

*Ткань асбестовая АТ-2 1040
ГОСТ 6102-94*

То же, для ткани в тропическом исполнении:

*Ткань асбестовая АТ-2Т 1040
ГОСТ 6102-94*

154. Марки тканей и область применения

Марка ткани	Массовая доля асбеста, %, не менее (справочная)	Рекомендуемая область применения	Рекомендуемая температура, °С	
			изолируемых поверхностей	эксплуатации
АТ-1С; АТ-1М	84,5	Для изготовления прорезиненных тканей, асботекстолитов, изделий промышленной техники.* В качестве теплоизоляционного материала	130 - 400	-
АТ-2; АТ-3	84,5	То же	То же	-
АТ-4; АТ-5	81,5	Для изготовления изделий промышленной техники. В качестве теплоизоляционного и прокладочного материала	130 - 400	-
АТ-6	95,0	В качестве диафрагмы при электролизе воды	-	До 100
АТ-7; АТ-8; АТ-9	90,0	В качестве теплоизоляционного и прокладочного материала	130 - 450	-
АТ-12	84,5	Для изготовления асботекстолитов и специальных изделий	-	130 - 400
АТ-13	81,5	В качестве теплоизоляционного и прокладочного материала	130 - 450	-
АТ-16	95,0	В качестве диафрагмы при электролизе воды, кроме электролизеров специального назначения	-	До 100
АТ-19	81,5	Для изготовления компенсирующих прокладок при производстве древесно-стружечных плит	-	130 - 220
АСТ-1	78,5	В качестве теплоизоляционного материала	130 - 150	-
АСТ-2 (АСТ-1Ж)	79,6	Для пошива жарозащитной одежды	-	-
АЛТ-1	80,0	Для изготовления высокопрочных асботекстолитов	-	200 - 500
АЛТ-5	80,0	Для изготовления специальных изделий	-	-
АЛТ-6	70,0	Для изготовления асботекстолитов электротехнического назначения	-	-

Продолжение табл. 154

Марка ткани	Массовая доля асбеста, %, не менее (справочная)	Рекомендуемая область применения	Рекомендуемая температура, °С	
			изолируемых поверхностей	эксплуатации
АЛТ-6М	70,0	Для изготовления изделий специального назначения	-	-
АБТ-1	89,0**	Для изготовления теплозащитных покрытий и высокопрочных пластиков. В качестве теплоизоляционного материала	-	До 500
АБТ-1Б	89,0**	Для изготовления теплозащитных материалов	-	До 500
ОТ-2	81,5	В качестве оболочки для обтюра-торных подушек	-	-

* Изделия промышленной техники - набивки, рукава, прокладочные кольца, манжеты.

** Массовая доля асбеста и базальта.

155. Физико-механические показатели асбестовых тканей

Марка ткани	Поверхностная плотность, г/м ²		Разрывная нагрузка, Н, не менее		Потеря вещества при прокаливании, %, не более
	Номин.	Пред. откл.	по основе	по утку	
АТ-1С	1000	±100	650	270	29,0
АТ-1М	1000	±100	700	300	29,0
АТ-2	1050	±100	500	170	32,0
АТ-3	1200	±150	500	200	32,0
АТ-4	1475	±225	450	170	32,0
АТ-5	1350	±150	680	250	32,0
АТ-6	3200	±200	2550	1500	19,0
АТ-7	1550	±100	850	600	23,5
АТ-8	2100	±100	800	1000	23,5
АТ-9	1125	±75	600	360	23,5
АТ-12	1000	±100	500	500	29,0
АТ-13	2600	±300	650	650	32,0
АТ-16	3200	±200	2150	1300	19,0
АТ-19	2650	±200	950	1100	32,0
АСТ-1	1050	±150	1000	400	27,0
АСТ-2	500	±50	350	270	29,0
АЛТ-1	850	±50	1000	400	32,0
АЛТ-5	450	±50	400	180	37,5
АЛТ-6	400	±50	500	250	46,0
АЛТ-6М	400	±50	500	250	46,0
АБТ-1	1000	±100	1200	800	20,0
АБТ-1Б	1050	±100	2500	270	20,0
ОТ-2	1250	±150	700	700	32,0

Примечание. По согласованию с потребителем допускается устанавливать в технических условиях на конкретные марки тканей вместо показателя "потеря вещества при прокаливании" показатель "массовая доля асбеста".

155 а. Размеры асбестовых тканей, мм

Марка ткани	Номинальная ширина ($+20$ -30)	Толщина		Марка ткани	Номинальная ширина ($+20$ -30)	Толщина	
		Номин.	Пред. откл.			Номин.	Пред. откл.
АТ-1С	1040, 1350, 1550, 1700	1,6	+0,2 -0,1	АТ-13	1500	4,4	±0,4
АТ-1М		1,6	+0,1 -0,2	АТ-16	1550, 1820	3,6	±0,2
АТ-2	1040, 1350, 1550	1,7	±0,3	АТ-19	1820	4,0	±0,2
АТ-3		2,5	+0,4 -0,5	АСТ-1	1040, 1350, 1550	1,8	+0,3 -0,4
АТ-4		3,1	+0,4 -0,5	АСТ-2	1040, 1550	0,9	±0,1
АТ-5		2,2	+0,3 -0,4	АЛТ-1	1000, 1200, 1550	1,2	±0,1
АТ-6	1550, 1820	3,6	±0,2	АЛТ-5	1000, 1200	0,9	+0,1 -0,2
АТ-7	1820	2,4	+0,1 -0,2	АЛТ-6; АЛТ-6М	1040, 1350	0,9	±0,2
АТ-8	1500	3,3	+0,2 -0,3	АБТ-1; АБТ-1Б	1550	1,6	±0,2
АТ-9	1500	2,0	+0,2 -0,1	ОТ-2	1100	1,6	+0,1 -0,2
АТ-12	1040	1,6	+0,2 -0,3				

АСБЕСТОВЫЕ ТЕПЛОИЗОЛЯЦИОННЫЕ ЛЕНТЫ
 (по ГОСТ 14256-78)

156. Размеры и физико-механические показатели

Марка	Толщина, мм	Ширина, мм	Разрывная нагрузка,* Н, не менее	Влажность, %, не более	Потери массы при прокаливании, %, не более	Масса 1 м длины, г, не более
ЛАТ	0,5	20	80	3	34	12
		25	130			14
		30	140			16
		175	-			84

* По основе на ширину ленты.

Лента асбестовая теплоизоляционная (ЛАТ) предназначена для теплоизоляции трубопроводов и других элементов приборов и машин, работающих до 400 °С.

ГОСТ предусматривает другие марки электроизоляционных лент.

Ленту выпускают рулонами длиной 50 м.

Пример обозначения ленты марки ЛАТ толщиной 0,5 мм и шириной 20 мм:

Лента ЛАТ 0,5 × 20 ГОСТ 14256-78

АСБЕСТОВАЯ БУМАГА
 (по ГОСТ 23779-95)

Бумагу марки БТ применяют для теплоизоляции; ее выпускают в рулонах шириной и толщиной 950 × 0,65; 950 × 1,0 мм. Допускается изготавливать бумагу листами 950 × 1000, толщиной 1,5 мм.

Масса 1 м² в г, не более: 820 для толщины 0,65 мм; 1230 для толщины 1,0 мм; 1850 для толщины 1,5 мм.

Обозначение асбестовой тепло-изоляционной бумаги толщиной 0,65 мм, шириной 950 мм:

*Бумага асбестовая БТ 0,65 × 950
ГОСТ 23779-95*

**АСБЕСТОВЫЙ КАРТОН
(по ГОСТ 2850-95)**

Асбестовый картон применяют в качестве огнезащитного, термоизоляционного материала, а также материала для уплотнения соединений приборов, аппаратуры и коммуникаций.

157. Марки и назначение асбестового картона

Марка и наименование	Рекомендуемые области применения
КАОН-1; КАОН-2 (картон асбестовый общего назначения)	Для теплоизоляции при температуре изолируемой поверхности до 500 °С; КАОН-2 - для уплотнения соединений приборов, аппаратуры и коммуникаций при предельном давлении среды 0,6 МПа
КАП (картон асбесто- вый прокладочный)	В качестве мягкого сердечника в комбинированном уплотнении для стыков; головка - блок цилиндров карбюраторных двигателей и дизелей с максимальным давлением сгорания в цилиндрах до 7,0 МПа; головка блока - выпускной коллектор карбюраторных двигателей

158. Размеры листов картона, мм

Марка	Толщина	Ширина	Длина
КАОН-1	2; 2,5; 3; 4; 5; 6; 8; 10	900	900
		600	1000
		800	1000
		900	1000
		1000	1000
КАОН-2	2; 2,5; 3; 4; 5; 6; 8; 10	900	900
		740	980
		800	1000
		900	1000
		1000	1000
КАП	1,3; 1,6; 1,9; 2,5	460	780
		850	1040

159. Физико-механические свойства асбестового картона

Показатели	КАОН-1	КАОН-2	КАП
Плотность, г/см ³	1,0 - 1,4	1,0 - 1,4	1,0 - 1,3
Предел прочности при разрыве, МПа, не менее:	1,2	1,5	2,5
	0,6	0,9	1,5
Влажность, %, не более	5	10	3
Огнестойкость	Не должен гореть и обугливаться		

**ПРОКЛАДКИ ПЛОСКИЕ ЭЛАСТИЧНЫЕ
(по ГОСТ 15180-86)**

Плоские прокладки из паронита предназначены для фланцевых соединений трубопроводов, соединительных частей и магистральных фланцев арматуры, машин, приборов, аппаратов и резервуаров на условное давление P_u от 0,1 до 20,0 МПа и условный проход D_u от 10 до 3000 мм.

Материал прокладок - паронит по ГОСТ 481-80 в зависимости от назначения.

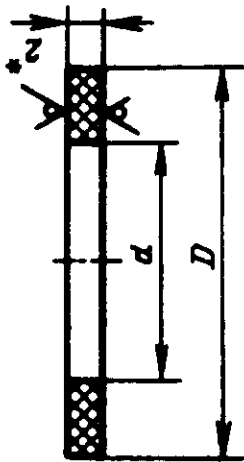
ГОСТ предусматривает D_u до 3000 мм для прокладок типа А, до 800 мм для типа Б и В. Г и Д, а также не рекомендуемые условные проходы.

Пример условного обозначения прокладки А для фланца D_u 100 мм на P_u 0,25 МПа из паронита марки ПОН:

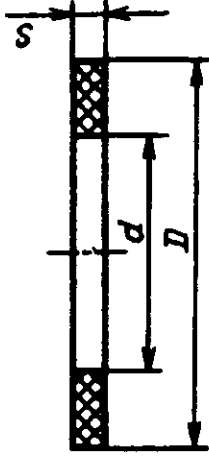
*Прокладка А-100 - 0,25 ПОН
ГОСТ 15180-86*

160. Размеры плоских эластичных прокладок, мм

Тип А, Б, В



Тип Г



* Для $D_y = 1400$ мм и более толщина прокладки 3 мм.

Тип А			Тип Б			Тип В			Тип Г			
Прход условный D_y	Давление условное P_y , МПа	Наружный диаметр прокладки D	Внутренний диаметр прокладки d	Прход условный D_y	Давление условное P_y , МПа	Наружный диаметр прокладки D	Внутренний диаметр прокладки d	Прход условный D_y	Давление условное P_y , МПа	Наружный диаметр прокладки D	Внутренний диаметр прокладки d	Толщина s
10	0,1-0,63	38	14	10	0,1-0,63	29	14	10	0,1-0,63	30	18	1,0
	1,0-4,0	45			1,0-10,0	34			1,0-10,0	35	23	
15	0,1-0,63	43	20	15	0,1-0,63	33	20	15	0,1-0,63	34	22	
	1,0-4,0	50			1,0-16,0	39			1,0-20,0	40	28	
20	0,1-0,63	53	25	20	0,1-0,63	43	25	20	0,1-0,63	44	32	
	1,0-4,0	60			1,0-16,0	50			1,0-20,0	51	35	

Продолжение табл. 160

Тип А				Тип Б				Тип В				Тип Г				
Проход услов- ный D_y	Давле- ние услов- ное P_y , МПа	Наруж- ный диаметр проклад- ки D	Внутрен- ний диаметр проклад- ки d	Проход услов- ный D_y	Давле- ние услов- ное P_y , МПа	Наруж- ный диаметр проклад- ки D	Внутрен- ний диаметр проклад- ки d	Проход услов- ный D_y	Давле- ние услов- ное P_y , МПа	Наруж- ный диаметр проклад- ки D	Внутрен- ний диаметр проклад- ки d	Проход услов- ный D_y	Давле- ние услов- ное P_y , МПа	Наруж- ный диаметр проклад- ки D	Внутрен- ний диаметр проклад- ки d	Тол- щина s
25	0,1-0,63	63	29	25	0,1-0,63	51	29	25	0,1-0,63	51	41	25	0,1-0,63	52	40	1,0
	1,0-4,0	69			1,0-16,0	57	43		1,0-20,0	58	42					
32	0,1-0,63	75	38	32	0,1-0,63	59	38	32	0,1-0,63	60	48	32	0,1-0,63	66	50	1,0
	1,0-4,0	81			1,0-16,0	65	51		1,0-20,0	66	50					
40	0,1-0,63	85	45	40	0,1-0,63	69	45	40	0,1-0,63	70	54	40	0,1-0,63	76	60	1,0
	1,0-4,0	91			1,0-16,0	75	61		1,0-20,0	76	60					
50	0,1-0,63	95	57	50	0,1-0,63	80	57	50	0,1-0,63	81	65	50	0,1-0,63	88	72	1,0
	1,0-4,0	106			1,0-16,0	87	73		1,0-20,0	88	72					
65	0,1-0,63	115	75	65	0,1-0,63	100	75	65	0,1-0,63	101	85	65	0,1-0,63	110	94	1,0
	1,0-4,0	126			1,0-16,0	109	95		1,0-20,0	110	94					
80	0,1-0,63	132	87	80	0,1-0,63	115	87	80	0,1-0,63	116	100	80	0,1-0,63	121	105	2,0
	1,0-4,0	141			1,0-16,0	120	106		1,0-20,0	121	105					
100	0,1-0,63	151	106	100	0,1-0,63	137	106	100	0,1-0,63	138	116	100	0,1-0,63	150	128	1,0
	1,0; 1,6	161			1,0-16,0	149	129		1,0-20,0	150	128					
125	2,5; 4,0	166		125	-	-	-	125	-	-	-	125	-	-	-	1,0
	0,1-0,63	181			0,1-0,63	166	146		0,1-0,63	167	145					
125	1,0; 1,6	191	132	125	0,1-0,63	166	132	125	0,1-0,63	176	154	125	0,1-0,63	176	154	1,0
	2,5; 4,0	191			1,0-16,0	175	155		1,0-20,0	176	154					

**ТЕРМОИЗОЛЯЦИОННЫЙ
ПРОКЛАДОЧНЫЙ КАРТОН**
(по ГОСТ 20376-74 в ред. 1990 г.)

**161. Технические показатели картона
(без тиснения)**

Показатель	Норма
Толщина, мм	2,00 ± 0,20 2,50 ± 0,20 3,00 ± 0,30
Плотность, г/см ³ , не более	0,5
Предел прочности при растяжении в поперечном направлении, МПа, не менее	1,2
Впитываемость* воды при полном погружении, %, не более	10
Теплопроводность, Вт/(м·К), не более	0,06
Влажность, %	10 ± 2

* Определяется при температуре (23 ± 1) °С в течение 30 мин.

Картон изготавливают в рулонах шириной (990 ± 10) мм.

Пример условного обозначения термоизоляционного прокладочного картона толщиной 2,50 мм:

Картон-2,5 ГОСТ 20376-74

То же, толщиной 2,00 мм в тропическом исполнении:

*Картон-2,0-грибоустойчивый
ГОСТ 20376-74*

Картон должен изготавливаться тисненым. Образец тиснения должен согласовываться с потребителем.

По заказу картон допускается изготавливать без тиснения.

ПЛЕНКА И ЛЕНТА ИЗ ФТОРОПЛАСТА-4
(по ГОСТ 24222-80 в ред. 1991 г.)

Пленка и лента предназначаются для изготовления прокладочного и изоляционного материала, стойкого к сильным агрессивным средам, работающего в интервале температур от минус 269 до плюс 260 °С в различных атмосферных условиях.

Внешний вид пленки и ленты - матовая, гладкая, от белого до светло-серого цвета.

В зависимости от назначения пленки и ленты из фторопласта-4 выпускают марок:

КО - конденсаторная ориентированная пленка;

ЭО - электроизоляционная ориентированная пленка;

ЭН - электроизоляционная неориентированная пленка;

ИО - изоляционная ориентированная пленка;

ИН - изоляционная неориентированная пленка;

ПН - лента прокладочная неориентированная для изготовления прокладок, уплотнений и изоляционного материала.

**162. Размеры ленты из
фторопласта-4 марки ПН**

Показатель	Нормы
Толщина, мм	0,2; 0,3; 0,4; 0,5; 0,6; 0,7; 0,8; 1,0; 1,2; 1,4; 1,6; 1,8; 2,0; 2,2; 2,4; 2,6; 2,8; 3,0
Ширина, мм	40 - 120
Длина ленты в рулоне, мм	Не менее 200

Разрушающее напряжение при растяжении не менее 18 МПа.

Ленту толщиной от 0,2 до 0,5 мм наматывают на втулки; толщиной от 0,5 до 3 мм сматывают в рулоны без втулок.

**ФТОРОПЛАСТОВЫЙ
УПЛОТНИТЕЛЬНЫЙ
МАТЕРИАЛ**

Фторопластовый уплотнительный материал (ФУМ) представляет собой профилированные изделия из неспеченного фторопласта-4Д (ГОСТ 14906-77).

ФУМ предназначен для использования в качестве химически стойкого самосмазывающегося набивочного и прокладочного материала, работающего при температурах от минус 60 до плюс 150 °С и давлении среды до 6,4 МПа.

Материал ФУМ выпускают следующих марок:

ФУМ-В - для различных агрессивных сред общепромышленного типа, содержит смазку "В";

ФУМ-Ф - для специальных условий работы, содержит смазку "Ф";

ФУМ-О - для особо чистых сред и сильных окислителей, не содержит смазку.

ФУМ изготавливают трех профилей:

круглый диаметром от 1 до 8 мм;

квадратный от 3 × 3 до 8 × 8 мм;

прямоугольный от 2 × 4 до 2 × 8 мм.

Интервал размеров - через 1 мм.

Отклонения по размерам сечения материала ФУМ не более ±10 %. Минимальная длина куска ФУМ - 1 м.

163. Технические показатели ФУМ

Показатели	ФУМ-В	ФУМ-Ф	ФУМ-О
Внешний вид	Цвет материала от белого до кремового. Допускается наличие мелких темных пятен и полос		
Разрушающее напряжение при растяжении, МПа	2,4	2,0	2,0
Относительное удлинение при разрыве, %, не менее	94	50	30

Примеры обозначения.

Материал фторопластовый уплотнительный марки В квадратного сечения 3 × 3 мм:

ФУМ-В 3 × 3

то же марки О круглого сечения 5 мм:

ФУМ-О 5

Техника безопасности и промышленная санитария. ФУМ в условиях назначения является нетоксичным материалом, совершенно безопасным для здоровья.

Содержащаяся в материале ФУМ смазка "В" представляет собой смесь парафиновых нетоксичных углеводородов, входит в материал в количестве 13 - 14 %, имеет температуру вспышки 187 °С и температуру воспламенения 290 °С.

Запрещается применять ФУМ при температуре выше +150 °С, так как при температуре свыше +200 °С начинается разложение фторопласта-4Д с выделением газообразных токсичных продуктов фторфосгена, фтористого водорода и других фторорганических соединений; предельно допустимая концентрация фтористого водорода - 0,5 мг/м³.

При работе с ФУМ запрещается курение, применение открытого пламени и проведение сварочных работ, которые могут явиться источником разложения фторопласта-4Д.

ПАРОНИТ И ПРОКЛАДКИ ИЗ НЕГО

(по ГОСТ 481-80 в ред. 1992 г.)

Листовой паронит получают из смеси асбестовых волокон, растворителя, каучука и на-

полнителей; предназначен для изготовления прокладок различных конфигураций.

Паронит общего назначения применяют для уплотнения плоских разъемов неподвижных соединений с давлением рабочей среды не более 4,0 МПа.

Физико-механические показатели паронита марки ПОН. Плотность 1,6 - 2,0 г/см³. Условная прочность при разрыве в поперечном направлении не менее 6,6 МПа.

Увеличение массы в жидких средах в течение 12 ч, %, не более: 14 в воде при 100 °С и 40 в керосине при 23 °С.

Шероховатость уплотняемых мест соединения металлических поверхностей должна быть не грубее Rz 40.

Размеры листов, мм.

Длина × ширина: 400 × 300; 500 × 500; 750 × 500; 1000 × 750; 1500 × 1000; 1500 × 1500; 3000 × 1500.

Толщина: 0,4; 0,6; 0,8; 1,0; 1,5; 2; 3; 3,5; 4; 5; 6.

Пример обозначения листов паронита марки ПОН толщиной 0,8, шириной 750 и длиной 1000 мм:

Паронит ПОН 0,8 × 750 × 1000

ГОСТ 481-80

ГОСТ 481-80 предусматривает также паронит марок:

ПМБ и ПМБ-1 - маслобензостойкий,

ПК - кислотостойкий,

ПА - армированный сеткой,

ПЭ - электролизерный и другие марки.

**КАРТОН ПРОКЛАДОЧНЫЙ И
УПЛОТНИТЕЛЬНЫЕ ПРОКЛАДКИ ИЗ НЕГО**
(по ГОСТ 9347-74 в ред. 1990 г.)

164. Технические показатели картона

Показатели	А		Б	
	Толщина, мм			
	от 0,3 до 0,8	от 1,0 до 1,5	от 0,3 до 0,5	от 0,8 до 2,5
Объемная масса, г/см ³ , не менее ...	0,75	0,75	0,70	0,75
Впитываемость за 6 ч при полном погружении, %, не более:				
воды	60	60	150	120
бензина	35	30	-	-
масла	35	30	-	-
Предел прочности при растяжении в поперечном направлении, МПа, не менее	0,14	0,14	0,2	0,16
Влажность, %	12 ± 2	12 ± 2	10 ± 2	10 ± 2

Картон предназначен для изготовления уплотнительных прокладок во фланцевых и других соединениях.

Картон выпускают марок:

- А - пропитанный,
- Б - непропитанный.

Картон марки А толщиной до 0,8 мм включительно вырабатывают в листах и рулонах; картон толщиной 1,0 и 1,5 мм - в листах; картон марки Б толщиной до 0,5 мм включительно - в рулонах; картон от 0,8 мм и более - в листах.

Толщина, мм:

- картона марки А - 0,3; 0,5; 0,8; 1,0; 1,5;
- картона марки Б - 0,3; 0,5; 0,8; 1,0; 1,25; 1,5; 1,75.

В заказе указываются наименование картона, его марка, толщина и ГОСТ.

АСБЕСТОВЫЕ ШНУРЫ
(по ГОСТ 1779- 83 в ред. 1990 г.)

Асбестовые шнуры применяются для теплоизоляции и уплотнения неподвижных деталей машин и аппаратов.

Пример обозначения асбестового шнура общего назначения диаметром 3 мм:

*Шнур асбестовый ШАОН 3
ГОСТ 1779-83*

165. Марки, размеры и применение асбестовых шнуров

Марка	Диаметр, мм	Способ изготовления	Область применения
ШАОН - шнур асбестовый общего назначения	0,7; 1,0; 1,5; 2,0; 2,5; 3; 4; 5; 6; 8; 10; 12; 15; 18; 20; 22; 25	Кручение асбестовой пряжи в несколько сложений или обвивание сердечника асбестовой пряжей	Теплоизоляция и уплотнение до 400 °С
ШАМ - шнур асбестовый магнезиальный	12; 15; 18; 20; 22; 25; 28; 32	Оплетение асбестовыми нитями сердечника с наполнением углекислой магнезией	Уплотнение до 425 °С

ГОСТ предусматривает также другие марки шнура.

ТЕХНИЧЕСКИЙ ПОЛУГРУБОШЕРСТНЫЙ ВОЙЛОК

(по ГОСТ 6308-71 в ред. 1990 г.)

Технический войлок изготавливают следующих видов:

а) для сальников, применяемых для задержки смазочных масел в местах трения и предохранения мест трения от попадания в них воды и пыли; условное обозначение С; плотность 0,38 г/см³;

б) для прокладок, предохраняющих детали машин от истирания, загрязнения, ударов, сотрясений, и для звукопоглощаемости.

Войлок для прокладок в зависимости от степени уплотнения изготавливают двух марок:

А - с плотностью 0,34 г/см³,

Б - с плотностью 0,28 г/см³ (для мягких прокладок);

условное обозначение соответственно ПрА и ПрБ;

в) для фильтров, применяемых для фильтрации масел; условное обозначение Ф; плотность 0,24 г/см³.

В условное обозначение войлока входят: наименование войлока по виду шерсти (полугрубошерстный; чистошерстяной - П; с содержанием химических волокон - Пх), назначение (сальник, прокладка, фильтр), толщина, а также номер стандарта.

Пример условного обозначения войлока чистошерстяного толщиной 10 мм:

для сальников

Войлок ПС 10 ГОСТ 6308-71

для прокладок марки А

Войлок ППрА10 ГОСТ 6308-71

для фильтров

Войлок ПФ10 ГОСТ 6308-71

Выпускают также войлок технический тонкошерстный (ГОСТ 288-72) и грубошерстный (ГОСТ 6418-81).

ПРЕССОВОЧНЫЙ МАТЕРИАЛ АГ-4 (по ГОСТ 20437-89)

Прессовочный материал АГ-4 изготавливают на основе модифицированной фенолоформальдегидной смолы в качестве связующего и

стеклянных нитей в качестве наполнителя.

Прессовочный материал АГ-4 предназначен для изготовления прямым или литьевым прессованием, а также намоткой с последующим отверждением изделий конструкционного и электротехнического назначения повышенной прочности, пригодных для работы при температуре от минус 196 до плюс 200 °С и в тропических условиях.

В зависимости от внешнего вида пресс-материал АГ-4 изготавливают следующих марок:

АГ-4В - стекловолокнит из неориентированных отрезков стеклянных однонаправленных нитей марки БС6-200 по ГОСТ 10727-91, пропитанных связующим, в брикетах массой не более 20 кг;

АГ-4В-10 - на основе стеклянных нитей марки БС10-200 по ГОСТ 10727-91;

АГ-4С - стеклолента на основе стеклянных крученых комплексных нитей марок БС6-6, 8 × 1 × 2 или БС5 - 6 × 1 × 2 по ГОСТ 8325-93, пропитанных связующим;

АГ-4НС - стеклолента на основе 200 и 400-филаментных стеклянных нитей, выработанных из стекла алюмоборосиликатного состава диаметром элементарной нити 9 - 11 мкм, пропитанных связующим.

Пресс-материал АГ-4С и АГ-4НС выпускают в рулонах, на катушках или в виде срезов с барабана.

Длина, ширина и толщина ленты пресс-материала АГ-4С и АГ-4НС устанавливается по соглашению сторон. При этом ширина ленты марки АГ-4С должна быть 15 - 350 мм, а марки АГ-4НС - 60 - 250 мм.

Пример обозначения пресс-материала АГ-4В:

*Пресс-материал АГ-4В
ГОСТ 20437-89*

(в случае окрашенного материала указывается цвет).

Цвет пресс-материала АГ-4 всех марок должен быть желтым различных оттенков. По соглашению сторон допускается выпускать пресс-материал АГ-4 окрашенным.

166. Физико-механические показатели прессовочного материала АГ-4

Показатели	АГ-4В	АГ-4С	АГ-4НС
Разрушающее напряжение, МПа, не менее:			
при растяжении	-	539	539
при изгибе	168	465	568
при сжатии	130	-	-
при сжатии:			
в направлении ориентации стеклонитей	-	255	196
в направлении, перпендикулярном к ориентации стеклонитей	-	80	49
Ударная вязкость, кДж/м ² , не менее	69	255	255
Содержание влаги и летучих веществ, %	2,5 - 5,5	2 - 5	2 - 5
Содержание связующего, %	36 - 40	28 - 32	28 - 32
Модуль упругости при растяжении в направлении ориентации стеклянных нитей, МПа, не менее	-	34 300	-
Предел прочности при скалывании в направлении ориентации стеклянных нитей, МПа, не менее	-	14,7	-
Коэффициент линейного расширения при 25 - 150 °С, 1 / °С:			
в направлении ориентации стеклянных нитей	-	$5 \cdot 10^{-6}$	-
при взаимно перпендикулярном расположении стеклянных нитей	-	$8,5 \cdot 10^{-6}$	-
Коэффициент линейного расширения при 25 - 200 °С, 1 / °С	$12,4 \cdot 10^{-6}$	-	-
Средняя удельная теплоемкость при 25 - 250 °С кДж/(кг · К)	1,17	1,17	-
Маслостойкость и бензостойкость, %	+0,05		-
Кислотостойкость, %, не более	0,1		-
Водопоглощение, %, не более	0,2		-
Плотность, г/см ³	1,7 - 1,9		-
Расчетная усадка при прессовании, %, не более	0,15		-
Теплостойкость по Мартенсу, °С, не менее	280		-

**КАПРОНОВАЯ ПЕРВИЧНАЯ
СМОЛА**

Капроновая смола представляет собой продукт полимеризации капролактама (ГОСТ 7850-86).

Смолу применяют для переработки в пластмассовые изделия. Выпускают ее неэкстра-

гированную и экстрагированную двух марок:

А - для пресс-материалов.

Б - для литья.

Смола капроновая первичная - вещество нетоксичное, негорючее. Температура плавления 180 - 200 °С.

При переработке не выделяет вредных веществ.

167. Технические требования к капроновой смоле

Показатели	Экстагированная		Неэкстагированная
	А	Б	
Внешний вид	Блестящая или матовая жилка, пластинка или лепесток		
Цвет	От белого до светло-желтого		От белого до желтого
Относительная вязкость в серной кислоте	2,2 - 3,0		1,95 - 2,5
Содержание низкомолекулярных соединений, %	3	1,5	13
Содержание влаги, %, не более	3		5

**ЛИТЬЕВЫЕ СОПОЛИМЕРЫ
ПОЛИАМИДА
(по ГОСТ 19459-87)**

Литьевые сополимеры полиамида марок АК-93/7, АК-80/20 представляют собой продукты совместной поликонденсации соли АГ и капролактама в соотношениях 93 : 7; 80 : 20.

Литьевые сополимеры полиамида предназначены для изготовления литьем под давлением различных изделий конструкционного назначения, применяемых в машиностроении, электротехнической промышленности, приборостроении и в других отраслях как заменители цветных металлов.

Температурный диапазон эксплуатации изделий из литьевых сополимеров полиамидов - от минус 50 до плюс 70 °С. Литьевые сополимеры полиамида стойки к действию углеводородов, органических растворителей, масел, разбавленных и концентрированных растворов щелочей. Они растворяются в концентрированных минеральных кислотах, муравьиной и уксусной кислотах, в фенолах.

Показатели литьевых сополимеров полиамида приведены в табл. 168.

Пример обозначения литьевых сополимеров полиамида:

*Сополимер полиамида литьевой АК-80 / 20
ГОСТ 19459-87*

168. Показатели литьевых сополимеров полиамида

Показатели	АК-93/7	АК-80/20
Плотность, г/см ³	1,14	1,13
Температура плавления, °С, не менее	238	212
Разрушающее напряжение при сжатии, МПа	100,0 - 120,0	70,0 - 90,0
Коэффициент трения по стали	0,24 - 0,25	0,22 - 0,23
Теплостойкость, °С:		
по Мартенсу	55 - 60	50 - 60
по Вика	220 - 230	200 - 210
Температура размягчения, °С, при напряжении изгиба 1,80 МПа	50 - 55	45 - 50
Водопоглощение максимальное, %	9	10 - 11

169. Режим литья образцов из сополимеров полиамида

Параметры	АК-93/7	АК-80/20	АК-93/7	АК-80/20
	Бруски		Диски	
Температура литьевой массы, °С	250 - 270	240 - 260	250 - 270	240 - 260
Время выдержки под давлением в пресс-форме, с		20 - 25		
Время охлаждения, с		20 - 25		
Давление при литье, МПа		80 - 120		
Температура пресс-формы, °С		40 - 55		

Показатели общие для всех марок:

цвет гранул от белого до светло-желтого;

число вязкости не менее 130 мл/г;

разрушающее напряжение, МПа, не менее:

при растяжении 60 - 70;

при срезе 55 - 60;

твердость 100 - 120 НВ;

усадка при литье под давлением 1,4 - 1,8 %.

Режим литья образцов из сополимеров полиамида приведен в табл. 169.

Во избежание деструкции продукт должен находиться в прессовом цилиндре литьевой машины не более 15 мин.

Требования безопасности. Литьевые сополимеры полиамида не оказывают вредного влияния на организм человека.

В процессе переработки литьевых сополимеров, осуществляемой при 240 - 270 °С, не происходит разложения и выделения вредных веществ.

При температуре выше 300 °С литьевые сополимеры полиамида разлагаются с выделением оксида углерода, углекислого газа и аммиака.

Для защиты работающих от действия вредных газов и пыли и уменьшения степени загрязнения воздуха помещения этими выделениями в цехе должна быть общеобменная вентиляция, состоящая из вытяжной и приточной систем, а ряд производственных агрегатов и рабочих мест (литьевые машины и др.) должны быть оборудованы местной вытяжной вентиляцией.

ФТОРОПЛАСТ-4

(по ГОСТ 10007-80 в ред. 1990 г.)

Фторопласт-4 предназначен для изготовления изделий и пленок, обладающих высокими

диэлектрическими свойствами, стойкостью к сильным агрессивным средам и работающим при температуре до плюс 260 °С.

В зависимости от свойств и назначения фторопласт-4 выпускают марок:

С - для специзделий;

П - для электроизоляционной и конденсаторной пленок;

ПН - для электротехнических изделий и других изделий с повышенной надежностью;

О - для изделий общего назначения и композиций;

Т - для толстостенных изделий и трубопроводов.

Фторопласт-4 должен соответствовать нормам, указанным в табл. 170.

Пример обозначения фторопласта-4 марки П:

Фторопласт-4П ГОСТ 10007-80

Свойства фторопласта-4 приведены в табл. 171.

Химически стоек ко всем минеральным и органическим кислотам, щелочам, органическим растворителям, окислителям и другим агрессивным средам.

Не стоек к расплавленным щелочным металлам или растворам их в аммиаке, элементарному фтору и трехфтористому хлору при повышенных температурах.

Закалывать можно только изделия с толщиной стенки не более 6 мм.

Изделия после спекания и охлаждения, особенно те, которые подвергались закалке, нельзя немедленно подвергать механической обработке.

170. Показатели качества фторопласта-4

Показатели	Норма для марки				
	С	П	ПН	О	Т
Внешний вид	Легко комкующийся порошок белого цвета без видимых включений				
Внешний вид пластины:					
цвет	Белый однородный			Допускается серый оттенок	
чистота	Не определяют		В соответствии с образцом, утвержденным в установленном порядке		
Массовая доля влаги, %, не более	0,02	0,02	0,02	0,02	0,02
Плотность, г/см ³ , не более	2,18	2,18	2,19	2,20	2,21
Прочность при разрыве незакаленного образца, МПа, не менее	27	26	25	23	15
Относительное удлинение при разрыве незакаленного образца, %, не менее	350	350	350	350	250
Термостабильность, ч, не менее	100	100	100	100	15
Удельное объемное электрическое сопротивление при постоянном напряжении, Ом · см, не менее	1 · 10 ¹⁷	1 · 10 ¹⁷	1 · 10 ¹⁷		Не определяют
Тангенс угла диэлектрических потерь при частоте 10 ⁶ Гц, не более	0,00025	0,00025	0,00025		То же
Диэлектрическая проницаемость при частоте 10 ⁶ Гц	2,0 ± 0,1	2,0 ± 0,1	2,0 ± 0,1		"
Электрическая прочность (толщина образца 0,100 ± ± 0,005 мм) при постоянном напряжении, кВ/мм, не менее	50	60	50		"
Внешний вид строганой пленки	Без металлических включений, отверстий и трещин, чистота и однородность окраски должны соответствовать образцу, утвержденному в установленном порядке			Не определяют	
Относительное удлинение при разрыве строганой пленки в поперечном направлении, %, не менее	Не определяют		175	Не определяют	

171. Справочные показатели фторопласта-4

Показатели	Норма
Температура, °С:	
плавления кристаллитов	327
стеклования аморфных участков	-120
разложения	Св. 415
наибольшей скорости кристаллизации	300 - 315
Рабочая температура при эксплуатации, °С:	
максимальная	260
минимальная	-269
Коэффициент теплопроводности, Вт/(м · К)	0,25
Водопоглощение за 24 ч, %	0
Насыпная плотность, кг/м ³	350 - 600
Усадка при выпечке (в зависимости от давления таблетирования, условий выпечки и молекулярной массы), %	3 - 7
Коэффициент линейного расширения $\alpha \cdot 10^5$, 1 / °С, при температуре, °С:	
от минус 60 до минус 10	8
св. минус 10 до плюс 20	8 - 25
" " 20 " " 50	25 - 11
" " 50 " " 110	11
" " 110 " " 120	11 - 15
" " 120 " " 200	15
" " 200 " " 210	15 - 21
" " 210 " " 280	,21
Термостабильность, % (при 420 °С в течение 3 ч)	0,2
Коэффициент трения по стали	0,04

Для стабилизации размеров все изделия после охлаждения оставляют при нормальной температуре на 2 - 4 суток, и только после этого измеряют те изделия, которые применяют без обработки, или передают заготовки на дальнейшую механическую обработку. Изготовленные по соответствующей технологии изделия можно эксплуатировать при температуре до 260 °С.

Прессованием получают заготовки простой формы - пластины, диски, цилиндры, втулки, кольца и т.п., которые в большинстве случаев подвергают дальнейшей механической обработке для придания изделиям более сложной формы и точных размеров. Однако существуют методы прессования из порошка фторопласта-4 изделий сложной конфигурации, таких, как, например сильфоны, втулки с фланцами, стаканы с днищами и т.п.

Если изделия эксплуатируют при низких температурах и к точности и стабильности их размеров не предъявляют очень строгих требований, можно применять штамповку изделий из фторопласта-4, разогретого до 380 °С, в виде заготовок, по форме более или менее близких к форме готового изделия.

Работу с фторопластом-4 следует проводить в соответствии с принятыми санитарными правилами в помещениях, оборудованных приточно-вытяжной вентиляцией.

Включение открытых нагревательных приборов (электроплиток) или приборов с поверхностями, нагретыми выше 260 °С, разрешается только в вытяжных шкафах при включенной вентиляции.

ЛИСТОВАЯ ФИБРА

(по ГОСТ 14613—83 в ред. 1991 г.)

Листовую фибру в зависимости от назначения изготавливают следующих марок (табл. 172):

ФТ - фибра техническая; предназначена для изготовления конструкционных и изолирующих деталей машин и приборов;

ФЭ - фибра электротехническая; применяют в электромашиностроении в качестве изоляционного материала.

ФП - фибра поделочная для изготовления тары, тазов для машин прядильного производства и других изделий.

ГОСТ 14613-83 предусмотрена также фибра марок ФПК, ФСВ, КГФ, ФКДГ.

Фибру толщиной 0,4 - 8 мм вырабатывают монолитной;

8 - 12 мм - монолитной или склеенной;
свыше 12 мм - склеенной.

Размеры листов фибры марки ФП:

длина 2000 ± 50 мм;

ширина 1100 ± 50 мм;

длина 2000 ± 50 мм;

ширина 1350 ± 50 мм.

Толщина листов, мм:

ФТ - 0,4; 0,5; 0,6; 0,7; 0,8; 1,0; 1,2; 1,3; 1,5; 1,7; 2,0; 2,5; 3,0; 3,5; 4,0; 5,0; 6,0; 8,0; 10,0; 12,0; 14,0; 15,0; 16,0; 18,0; 20,0; 22,0; 25,0;

ФЭ - 0,6; 0,7; 0,8; 1,0; 1,2; 1,5; 2,0; 2,5; 3,0; 4,0; 5,0; 6,0; 8,0; 10,0; 12,0; 15,0; 20,0; 30,0.

ФИБРОВЫЕ ТРУБКИ

(по ГОСТ 11945-78 в ред. 1990 г.)

Фибровые трубки марки К применяют в качестве конструкционного и теплоизоляционного материала в машиностроении и других отраслях промышленности.

Трубки изготавливают следующих диаметров, мм: 6 × 10; 8,5 × 11,5; 8,5 × 13,5; 9,5 × 13,5; 10 × 15; 10 × 20; 15 × 19,5; 15 × 22,5; 19 × 26,5; 19 × 29,5; 20 × 29; 21 × 26,5; 24 × 32; 24 × 34; 25 × 30,5; 25 × 33; 26 × 34; 27 × 37; 27 × 39; 28 × 36; 32 × 40; 32 × 45; 38 × 51; 52 × 66; 63 × 78; 78 × 101.

Условное обозначение, должно состоять из марки трубки, размеров и обозначения стандарта.

Пример обозначения фибровой трубки марки К с внутренним диаметром 10 мм, наружным диаметром 20 мм и длиной 430 мм:

Трубка фибровая К 10 × 20 × 430

ГОСТ 11945-78

Показатели качества трубок марки К:

Плотность, г/см ³ , не менее	1,3
Предел прочности при растяжении вдоль оси, МПа, не менее	50
Влажность, %, не более	10
Цвет трубок - естественного волокна или темно-серого	

172. Физико-механические свойства листовой фибры (по ГОСТ 14613-83)

Показатели	Норма для марки													
	ФТ		ФЭ		ФСВ		ФП		ФПК		КГФ		ФКДГ	
	высший	первый	высший	первый	высший	первый	высший	первый	высший	первый	высший	первый	высший	первый
Плотность, г/см ³ , не менее, при номинальной толщине фибры, мм:	1,15	1,10	1,15	1,10	-	1,10	1,05	1,10	1,10	1,10	1,10 - 1,45	-	-	-
	1,18	1,15	1,22	1,15	1,24	1,10	1,10	1,15	1,15	1,15	1,10 - 1,45	-	-	-
	1,20	1,20	1,20	1,20	-	-	-	1,15	1,15	1,15	-	-	-	-
	1,20	1,10	1,20	1,10	-	-	-	-	-	-	-	1,23	-	1,20
Предел прочности при растяжении, МПа: в машинном направлении, не менее, при номинальной толщине фибры, мм:	90	70	90	75	-	65	60	65	60	65	-	-	-	-
	90	70	90	75	95	65	60	65	60	65	-	-	-	-
	70	70	75	75	90	-	-	-	60	65	-	-	-	-

КОНВЕЙЕРНЫЕ РЕЗИНОТКАНЕВЫЕ ЛЕНТЫ (по ГОСТ 20-85 в ред. 1995 г.)
174. Типы, характеристика и назначение конвейерных лент

Тип лент	Основные характеристики ленты	Вид транспортируемого материала, груза	Вид ленты
1	Многопрокладочная, с двусторонней резиновой обкладкой и защитной или брекерной прокладкой под резиновой обкладкой рабочей поверхности и резиновыми бортами	<p>Руды черных и цветных металлов, крепкие горные породы кусками размером до 500 мм, бревна диаметром до 900 мм и другие материалы</p> <p>Известняк, доломит кусками размером до 500 мм, руды черных и цветных металлов кусками до 350 мм и другие крупнокусковые материалы, бревна диаметром до 900 мм</p> <p>Уголь кусками размером до 700 мм и породы кусками размером до 500 мм, антрацит кусками размером до 700 мм или порода кусками размером до 500 мм</p>	<p>Общего назначения Морозостойкая</p> <p>Общего назначения Морозостойкая</p> <p>Трудновоспламеняющаяся</p> <p>Трудновоспламеняющаяся морозостойкая</p>
2	Многопрокладочная, с двусторонней резиновой обкладкой и резиновыми бортами	<p>Руды черных и цветных металлов, крепкие горные породы кусками до 100 мм, известняк, доломит, кокс, агломерат, шихта, концентрат рудный и другие высокоабразивные и абразивные материалы кусками размером до 150 мм</p> <p>Уголь рядовой, глина, цемент, мягкие породы и другие малоабразивные материалы кусками до 150 мм</p> <p>Уголь (куски размером до 500 мм) и породы (куски размером до 300 мм)</p> <p>Антрацит кусками размером до 500 мм или породы размером до 300 мм</p> <p>Материалы с температурой до 100 °С: высокоабразивные и абразивные, малоабразивные и неабразивные</p> <p>Материалы с температурой до 150 °С: высокоабразивные и абразивные, малоабразивные и неабразивные</p> <p>Материалы с температурой до 200 °С: высокоабразивные, абразивные, малоабразивные и неабразивные</p> <p>Малоабразивные материалы, в том числе продукты сельского хозяйства, неабразивные мелкие, сыпучие и пакетированные материалы</p>	<p>Общего назначения Морозостойкая</p> <p>Общего назначения Морозостойкая</p> <p>Трудновоспламеняющаяся</p> <p>Трудновоспламеняющаяся морозостойкая</p> <p>Теплостойкая</p> <p>»</p> <p>»</p> <p>Общего назначения Пищевая</p>
3	Многопрокладочная, с односторонней резиновой обкладкой и нарезными бортами	Малоабразивные и неабразивные материалы, в том числе продукты сельского хозяйства, мелкие, сыпучие и пакетированные материалы	Общего назначения Пищевая
4	Одно- и двухпрокладочные с двусторонней резиновой обкладкой и нарезными бортами	<p>Малоабразивные и неабразивные мелкие и сыпучие материалы, в том числе продукты сельского хозяйства только на конвейерах со сплошным опорным настилом</p> <p>Пакетированные материалы</p> <p>Мелкие упакованные пищевые продукты</p>	<p>Общего назначения Пищевая</p> <p>Общего назначения Пищевая</p> <p>Пищевая</p>

**175. Классы прочности обкладок
и условия эксплуатации**

Тип лент	Обозначение ленты	Класс резины наружных обкладок	Температура окружающего воздуха, °С
1	1.1	А, Б	От -45 до +60
	1.1М	М	» -60 » +60
	1.2	А, Б	» -45 » +60
	1.2М	М	» -60 » +60
	1.2Ш	Г-1	» -25 » +60
	1.2ШМ	Г-2	» -45 » +60
2	2.1	А, И, Б	» -45 » +60
	2М	М	» -60 » +60
	2.2	И, Б	» -45 » +60
	2Ш	Г-1, Г-3	» -25 » +60
	2ШМ	Г-2	» -45 » +60
	2Т1	Т-1	» -25 » +60
	2Т2	Т-2	» -10 » +60
	2Т3	Т-3	» -25 » +60
	2Л	И, Б	» -45 » +60
	2ПЛ	П	» -25 » +60
3	3	И, Б	» -45 » +60
	3П	П	» -25 » +60
4	4	И, Б, С	» -45 » +60
	4П	П	» -25 » +60

Резинотканевые ленты применяют на ленточных конвейерах с плоскими или желобчатыми роlikоопорами для транспортирования сыпучих, кусковых или штучных грузов.

Условное обозначение ленты должно содержать буквенные и цифровые индексы, обозначающие тип и вид ленты, ее ширину в мм, число тканевых прокладок каркаса, сокращенное наименование ткани, толщину (расчетную)

резиновых обкладок на рабочей и нерабочей сторонах ленты в мм, класс обкладочной резины и обозначение стандарта.

Примеры обозначений.

Лента конвейерная типа 1, подтипа 1.1 общего назначения, шириной 1600 мм, с четырьмя прокладками из ткани МК-400/120-3, с рабочей обкладкой толщиной 8 мм и нерабочей 2 мм из резины класса А:

*Лента 1.1-1600-4-МК-400/120-3-8-2-А
ГОСТ 20-85*

То же типа 1, подтипа 1.2Ш трудновоспламеняющаяся для угольных шахт, шириной 1000 мм, с пятью прокладками из ткани ТК-200-2, с рабочей обкладкой толщиной 6 мм и нерабочей 3,5 мм из резины класса Г-1:

*Лента 1.2Ш-1000-5-ТК-200-2-6-3,5-Г-1
ГОСТ 20-85*

То же типа 2, теплостойкая, шириной 800 мм с шестью прокладками из ткани ТК-100, с рабочей обкладкой толщиной 8 мм и нерабочей 2 мм из резины класса Т-1, с нарезным бортом:

*Лента 2Т1-800-6-ТК-100-8-2-Т-1-НБ
ГОСТ 20-85*

То же типа 2, морозостойкая, шириной 1200 мм с четырьмя прокладками из ткани ТК-200-2, с рабочей обкладкой толщиной 5 мм и нерабочей 2 мм из резины класса М, с резиновым бортом:

*Лента 2М-1200-4-ТК-200-2-5-2-М-РБ
ГОСТ 20-85*

То же типа 3, общего назначения, шириной 800 мм с тремя прокладками из ткани ТК-100, с рабочей обкладкой толщиной 3 мм из резины класса Б:

Лента 3-800-3-ТК-100-3-Б ГОСТ 20-85

То же типа 4, пищевая, шириной 500 мм с двумя прокладками из ткани БКНЛ-65, с рабочей обкладкой толщиной 2 мм и нерабочей 1 мм из резины класса П:

*Лента 4П-500-2-БКНЛ65-2-1-П
ГОСТ 20-85*

Толщина наружных резиновых прокладок приведена в табл. 177, толщина тканевых прокладок - в табл. 178, номинальная прочность тяговой прокладки - в табл. 179, показатели допустимой рабочей нагрузки тяговой прокладки - в табл. 180.

176. Число тяговых прокладок лент в зависимости от толщины

Ширина ленты, мм	Количество тяговых прокладок для лент типа												
	1			2			3			4			
	400	300	200	300	200	100	300	200	100	300	200	100	
	Номинальная прочность тяговых прокладок, Н/мм												
100, 200	-	-	-	-	-	-	-	-	2 - 4	2 - 4	2 - 4	1 - 2	1 - 2
300, 400	-	-	-	-	-	2 - 5	-	-	2 - 4	2 - 4	2 - 4	1 - 2	1 - 2
500 (600)	-	-	-	-	-	2 - 5	-	-	2 - 4	2 - 4	2 - 4	1 - 2	1 - 2
650 (700)	-	-	-	-	3 - 5	2 - 5	-	-	2 - 4	2 - 4	3 - 5	1 - 2	1 - 2
(750), 800	-	3 - 6	3 - 6	3 - 6	3 - 6	3 - 6	3 - 6	3 - 6	3 - 5	3 - 5	3 - 5	1 - 2	1 - 2
(900), 1000	3 - 6	3 - 6	3 - 6	3 - 6	3 - 6	3 - 6	3 - 6	3 - 6	3 - 5	3 - 5	3 - 5	1 - 2	1 - 2
(1100), 1200	3 - 6	4 - 6	4 - 6	3 - 6	3 - 6	3 - 6	3 - 6	3 - 6	3 - 5	3 - 5	3 - 5	1 - 2	1 - 2
1400	4 - 6	4 - 6	4 - 6	4 - 6	4 - 6	4 - 6	4 - 6	4 - 6	3 - 5	3 - 5	3 - 5	1 - 2	1 - 2
1600	4 - 8	4 - 8	5 - 6	3 - 8	5 - 6	4 - 6	3 - 8	4 - 6	-	-	3 - 5	-	-
(1800), 2000,	4 - 8	4 - 8	5 - 6	3 - 8	5 - 6	4 - 6	3 - 8	4 - 6	-	-	3 - 5	-	-
(2250), 2500													
(2750), 3000	5 - 6	5 - 6	5 - 6	4 - 6	5 - 6	4 - 6	4 - 6	4 - 6	-	-	-	-	-

П р и м е ч а н и я : 1. Ленты, ширина которых указана в скобках, не должны применяться при проектировании новых конвейеров.
2. Для лент вида 2Ш, 2ШМ не допускается применять ткань прочностью 55 Н/мм.

Тип ленты	Номинальная толщина, мм, наружных обкладок классов прочности											
	А	Б	М	Г-1	Г-2	И	Г-3	Т-1	Т-2	Т-3	П	С
2	-	-	-	$\frac{4,5}{3,5}$	-	$\frac{4,5}{3,5}$	$\frac{4,5}{3,5}$	-	-	-	-	-
	-	-	-	-	$\frac{4,5}{3,5}$	-	-	-	-	-	-	-
	-	-	-	-	-	-	-	$\frac{8}{2}; \frac{6}{2}$	$\frac{8}{2}; \frac{6}{2}$	$\frac{10}{3}; \frac{8}{2}; \frac{6}{2}$	-	-
	-	-	-	-	-	-	-	-	-	-	$4 \frac{1}{2}$	-
3	-	$\frac{3}{0}; \frac{2}{0}$	-	-	-	$\frac{3}{0}; \frac{2}{0}$	-	-	-	-	-	-
	-	-	-	-	-	-	-	-	-	-	$\frac{2}{0}; \frac{3}{0}$	-
4	-	$\frac{2}{1}; \frac{1}{1}$	-	-	-	$\frac{2}{1}; \frac{1}{1}$	-	-	-	-	-	$\frac{2}{1}$
	-	-	-	-	-	-	-	-	-	-	$\frac{1}{1}; \frac{3}{1}; \frac{2}{1}$	-

Примечание. В числителе приведена номинальная толщина резиновой обкладки рабочей поверхности, в знаменателе - толщина нерабочей поверхности ленты.

178. Толщина (расчетная) резиноканевого каркаса

Число тяговых прокладок каркаса	Толщина (расчетная), мм, резиноканевого каркаса из тканей							
	комбинированных (полиэфир/хлопок)	синтетических (полиамид)					синтетических (полиэфир/полиамид)	
		Номинальная прочность тяговой прокладки по основе, Н/мм						
	55	400/100**	400/75**	300	200	100	300	200
1	1,2	-	-	-	-	1,1	-	-
2	2,4	-	-	-	-	2,2	-	-
3	3,6	9,0	6,0; 6,9*	5,7; 6,6*	4,8; 5,7*	3,3; 4,2*	6,3	5,1
4	4,8	12,0	8,0; 9,2*	7,6; 8,8*	6,4; 7,6*	4,4; 5,6*	8,4	6,8
5	6,0	15,0	10,0; 11,5*	9,5; 11,0*	8,0; 9,5*	5,5; 7,0*	10,5	8,5
6	7,2	18,0	12,0; 13,8*	11,4; 13,2*	9,6; 11,4*	6,6; 8,4*	12,6	10,2

* Толщина (расчетная) каркаса для теплостойких и трудновоспламеняющихся лент для угольных и сланцевых шахт.

** Прочность по основе (400) и утку (100 и 75).

Примечание. При расчете толщины каркаса для лент типа 1 дополнительно учитывают толщину защитной прокладки с резиновой прослойкой, составляющую $3,2 \pm 0,4$ мм.

179. Номинальная прочность тяговой прокладки по основе и утку в зависимости от типа ткани каркаса

Тип ткани	Номинальная прочность при разрыве прокладки, Н/мм	
	по основе	по утку
Ткань с основой и утком из полиамидных нитей	400	100
	400	75
	300	50
	200	65
	100	60
Ткань с основой из полиэфирных нитей с утком из полиамидных нитей	300	60
	200	55
Ткань с основой и утком из комбинированных нитей (полиэфир/хлопок)	55	20

Примечание. Прочность по утку 100 Н/мм соответствует ткани МК-400/120, прочность по утку 75 Н/мм - для тканей ТК-400, ТА-400.

180. Показатели максимально допустимой (расчетной) нагрузки тяговой прокладки в зависимости от среднего угла установки конвейера, вида ленты и числа тяговых прокладок каркаса

Вид ленты	Угол установки конвейера (по оси концевых барабанов), градусы	Число тяговых прокладок	Максимально допустимая рабочая (расчетная) нагрузка тяговой прокладки при номинальной прочности, Н/мм				
			400	300	200	100	55
Общего назначения, морозостойкая, пищевая, трудновоспламеняющаяся для угольных и сланцевых шахт	0 - 10	До 5	50	36	25	12	7,0
		Св. 5	45	32	22	11	6,0
	0 - 18	До 5	45	32	22	11	6,0
		Св. 5	40	30	20	10	5,5
Теплостойкая: 2Т1 2Т2 2Т3	0 - 18	От 3 до 6	—	20	13	10	—
			—	20	13	10	—
			—	15	10	—	—

ОСНОВНЫЕ ПРАВИЛА ЭКСПЛУАТАЦИИ И ПРИМЕНЕНИЯ КОНВЕЙЕРНЫХ ЛЕНТ

1. Для правильного выбора типа конвейерной ленты и ее технических характеристик для вновь разрабатываемых машин и оборудования применение ее должно согласовываться между изготовителем и потребителем.

2. Основные правила эксплуатации лент на предприятиях потребителя должны быть регламентированы технической документацией, согласованной с изготовителем.

3. Тип и вид ленты должны соответствовать условиям ее применения, указанным в табл. 1 ГОСТ 20-85. Ленты типа 4 применяют на конвейерах со сплошным опорным настилом.

4. Конвейеры, работающие в тяжелых и очень тяжелых условиях эксплуатации, должны быть оборудованы устройствами, снижающими ударные нагрузки на ленты и предотвращающими продольный порыв ленты.

5. Надзор за правильной эксплуатацией ленты должен осуществляться ответственным должностным лицом предприятия-потребителя.

6. Учет работы лент проводится в журнале учета работы конвейера, форма которого устанавливается отраслевой научно-технической документацией. При установке и замене ленты в журнале фиксируется техническая характеристика ленты в соответствии с ГОСТ 20-85, срок службы и причина снятия ленты.

7. Резинотканевые ленты стыкуют методом горячей или холодной вулканизации по инструкциям разработчиков и изготовителей лент.

Стыковку и монтаж лент 2Т2 производят при температуре окружающего воздуха не ниже 0 °С.

8. Ленты стыкуют, используя прослоечные, обкладочные резины и клеи, указанные в ярлыке.

9. Ленты из тканей прочностью не более 100 Н/мм шириной до 1200 мм допускается стыковать механическими способами по технической документации, согласованной с разработчиком лент.

10. Температуру поверхности рабочей обкладки теплостойких лент в местах разгрузки транспортируемых грузов измеряют фотоэлектронным пирометром типа ФЭП-8 или любым другим измерительным прибором, обеспечивающим точность измерения ± 5 °С.

ДЕКОРАТИВНАЯ ФАНЕРА (по ГОСТ 14614-79 в ред. 1990 г.)

Фанера облицована пленочными покрытиями в сочетании с декоративной бумагой или без бумаги.

Декоративная фанера подразделяется:

по числу облицованных сторон - на одностороннюю и двустороннюю;

по внешнему виду облицовочного покрытия - на гляцевую и полуматовую.

Марки, вид облицовочного покрытия и смолы, применяемые для их изготовления, указаны в табл. 181.

Маркировка. На каждый лист фанеры в одном из углов оборотного слоя наносится маркировка, содержащая: марку, сорт, породу древесины лицевого слоя и толщину фанеры, обозначение стандарта.

181. Марки фанеры и вид облицовочного покрытия

Марка фанеры	Вид облицовочного покрытия	Наименование смол
ДФ-1	Прозрачное (бесцветное или окрашенное), не укрывающее текстуру натуральной древесины	Мочевиномеламиноформальдегидные
ДФ-2	Непрозрачное, с бумагой, имитирующей текстуру ценных пород древесины, или с другим рисунком	
ДФ-3	Прозрачное, повышенной водостойкости (бесцветное или окрашенное), не укрывающее текстуру натуральной древесины	Меламиноформальдегидные
ДФ-4	Непрозрачное, повышенной водостойкости, с бумагой, имитирующей текстуру ценных пород древесины, или с другим рисунком	

182. Размеры декоративной фанеры, мм

Длина (или ширина)	Ширина (или длина)	Толщина	Длина (или ширина)	Ширина (или длина)	Толщина
2440	1525	3; 4; 5; 6	1525	1220; 725;	8; 10; 12
2135	1220		1220	1525	
1830	1525			1220; 725	

По качеству твердости устанавливаются два сорта декоративной фанеры: 1 и 2.

183. Физико-механические свойства декоративной фанеры

Показатели	Для фанеры из	
	березы	ольхи, тополя, осины, ели, лиственницы
Предел прочности при скалывании по клеевому слою после вымачивания в воде в течение 24 ч, МПа, не менее	1,2	1,0
Водостойкость для фанеры марок ДФ-1 и ДФ-2 (после выдержки образца на воздухе при 20 - 25 °С в течение 24 ч)	Пятна и набухание не допускаются	
Теплостойкость	Не допускаются трещины и шелушение	

ДРЕВЕСНОСТРУЖЕЧНЫЕ ПЛИТЫ (по ГОСТ 10632-89)

Древесностружечные плиты изготовляют методом горячего плоского прессования древесных частиц, смешанных со связующим (стандарт не распространяется на облицованные и окрашенные древесностружечные плиты).

Плиты используют для производства мебели, в строительстве (кроме жилищного строительства, строительства зданий для детских, школьных и лечебных учреждений), в машиностроении, радиоприборостроении и в производстве тары.

Плита подразделяют:

по физико-механическим показателям - на марки П-А и П-Б;

по качеству поверхности - на I и II сорта;

по виду поверхности - с обычной и мелкоструктурной (М) поверхностью;

по степени обработки поверхности - на шлифованные (Ш) и нешлифованные;

по гидрофобным свойствам - с обычной и повышенной (В) водостойкостью;

по содержанию формальдегида - на классы эмиссии E1, E2, E3.

Плиты должны изготовляться с применением синтетических смол, разрешенных органами здравоохранения.

В условном обозначении плит указывают:

марку;

сорт;

вид поверхности (для плит с мелкоструктурной поверхностью);

степень обработки поверхности (для шлифованных плит);

гидрофобные свойства (для плит повышенной водостойкости);

класс эмиссии формальдегида;

длину, ширину и толщину в миллиметрах;

обозначение настоящего стандарта.

Примеры условных обозначений.

Плита марки П-А, первого сорта с мелкоструктурной поверхностью шлифованная, класса эмиссии E1, размерами 3500 × 1750 × 15 мм:

*П-А, I, М, Ш, E1, 3500 × 1750 × 15,
ГОСТ 10632-89;*

Плита марки П-Б, второго сорта с обычной поверхностью, нешлифованная, класса эмиссии E2, размерами 3500 × 1750 × 16 мм:

*П-Б, II, E2, 3500 × 1750 × 16,
ГОСТ 10632-89.*

На кромку плиты наносят в виде четкого штампа темным красителем маркировку, содержащую: наименование и (или) товарный знак предприятия-изготовителя; марку, сорт, вид поверхности и класс эмиссии; дату изготовления и номер смены.

184. Содержание формальдегида

Класс эмиссии	Содержание формальдегида, мг, на 100 г абсолютно сухой плиты
E1	До 10 вкл.
E2	Св. 10 до 30 вкл.
E3	» 30 » 60 »

Показатель "содержание формальдегида" контролируют не реже одного раза в 7 сут. на образцах, отобранных от одной плиты.

185. Размеры древесностружечных плит, мм

Параметры	Значения	Предельные отклонения
Толщина	От 8 до 28 с градацией 1 (для шлифованных)	±0,3
Длина	1830, 2040, 2440, 2500, 2600, 2700, 2750, 2840, 3220, 3500, 3600, 3660, 3690, 3750, 4100, 5200, 5500, 5680	±5
Ширина	1220, 1250, 1500, 1750, 1800, 1830, 2135, 2440, 2500	±5

Примечания: 1. Толщина нешлифованных плит устанавливается как сумма номинального значения толщины шлифованной плиты и припуска на шлифование, который не должен быть более 1,5 мм.

2. Допускается выпускать плиты размерами меньше основных на 200 мм с градацией 25 мм, в количестве не более 5% от партии.

3. По согласованию потребителем допускается выпускать плиты размеров, не установленных в табл. 185.

186. Физико-механические показатели древесностружечных плит плотностью от 550 кг/мм³ до 820 кг/мм³

Наименование показателя	Норма для плит марок		Наименование показателя	Норма для плит марок	
	П-А	П-Б		П-А	П-Б
Влажность, %:			Покоробленность плит, мм, (T_B)	1,2	1,6
T_H *	5				
T_B *	12		Шероховатость поверхности плит R_m , мкм, (T_B), для образцов:		
Разбухание плит по толщине:			а) с сухой поверхностью:		
за 24 ч (размер образцов 100 × 100 мм), %, (T_B)	22	33	для шлифованных плит с обычной поверхностью	50	63
за 2 ч (размер образцов 25 × 25 мм), %, (T_B) **	12	15	для шлифованных плит с мелкоструктурной поверхностью	32	40
Предел прочности при изгибе плит, МПа, для толщин, мм, (T_B):			для нешлифованных плит	320	500
от 8 до 12	18	16			
» 13 » 19	16	14	б) после 2 ч вымачивания ***:		
» 20 » 30	14	12			
Предел прочности при растяжении перпендикулярно пласти плиты, МПа, для толщин, мм, (T_B):			для шлифованных плит с обычной поверхностью	150	180
от 8 до 12	0,35	0,30			
» 13 » 19		0,30	для шлифованных плит с мелкоструктурной поверхностью	120	150
» 20 » 30		0,25			
Удельное сопротивление выдергиванию шурупов, Н/мм ² , (T_B) ***:			для нешлифованных плит	-	-
из пласти	60	55			
из кромки	50	45			

* T_H и T_B - соответственно нижний и верхний пределы показателей.

** Для плит повышенной водостойкости.

*** Определяется по согласованию изготовителя с потребителем.

ТЕХНИЧЕСКАЯ КОЖА (по ГОСТ 25874-83)

Кожи предназначены для изготовления кожаных деталей машин.

187. Вид и назначение кожи

Вид кожи	Назначение кожи	Метод дубления	Толщина в точке, определяемой стандартом, мм
Кожа для манжет и прокладок:			
тяжелая	Манжеты и прокладки	РХС * Хромовый	Более 4,0 Более 2,0
легкая	То же	РХС Хромовый	От 1,5 до 2,5 * 1,5 * 2,2

* РХС - растительный в комбинации с основными хромовыми солями и синтетическими дубителями.

ГОСТ предусматривает и другие виды кож.

РЕЗИНОВЫЕ И РЕЗИНОТКАНЕВЫЕ ПЛАСТИНЫ (по ГОСТ 7338-90)

Вулканизованные резиновые и резинотканевые пластины предназначены для изготовления деталей, служащих для уплотнения неподвижных соединений, предотвращения трения между металлическими поверхностями, а также для восприятия ударных нагрузок в машинах и агрегатах.

Пластины в зависимости от назначения, конструкции и способа изготовления выпускают:

следующих марок:

ТМКЩ - тепломорозокислощелочестойкая;

АМС - атмосферомаслостойкая (ограниченно озоностойкая);

МБС - маслобензостойкая;

классов:

1 - пластина толщиной от 1,0 до 20,0 мм, предназначенная для изготовления резинотехнических изделий, служащих для уплотнения узлов, работающих под давлением свыше 0,1 МПа;

2 - пластина толщиной от 1,0 до 60,0 мм, предназначенная для изготовления резинотехнических изделий, служащих для уплотнения узлов, работающих под давлением до 0,1 МПа, для предотвращения трения между металлическими поверхностями, а также для

восприятия одиночных ударных нагрузок или в качестве подкладок, настилов;

видов:

Ф - формовые пластины, изготавливаемые методом вулканизации в пресс-формах на вулканизационных прессах;

Н - неформовые пластины, изготавливаемые методом вулканизации в котлах, а также на вулканизаторах непрерывного действия;

степеней твердости:

М - мягкая;

С - средняя;

Т - повышенная;

типов:

I - резиновые (рис. 1); II - резинотканевые (рис. 2).

Пластины выпускают в виде листов и рулонов. Толщина пластины типа I не менее 0,5 мм. Толщина пластины типа II не менее 1,0 мм. Число тканевых слоев в пластине типа II определяется общей толщиной пластины и



Рис. 1. Резиновая пластина



Рис. 2. Резинотканевая пластина:
1 - резина; 2 - ткань

толщиной применяемой ткани, но не более одного тканевого слоя на каждые 2 мм толщины пластины.

Число тканевых слоев и тип ткани определяют по соглашению между изготовителем и потребителем.

Толщина пластин, мм: 1,0; 1,5; 2; 3; 4; 5; 6; 7; 8; 9; 10; 12; 14; 16; 18; 20; св. 20 до 60 с интервалом 5 мм.

Условное обозначение пластин должно содержать слово "пластина", класс, вид, тип, марку, степень твердости, количество тканевых прокладок (для пластины типа II), толщину пластины и обозначение настоящего стандарта.

Примеры условного обозначения пластины:

пластина 1-го класса, вида Ф, типа I, марки ТМКЩ, степени твердости С, толщиной 3 мм:

*Пластина 1Ф-I-ТМКЩ-С-3
ГОСТ 7338-90*

То же, 1-го класса, вида Н, типа I, марки ТМКЩ, степени твердости Т, толщиной 10 мм:

*Пластина 1Н-I-ТМКЩ-Т-10
ГОСТ 7338-90*

То же, 2-го класса, вида Ф, типа I, марки АМС, степени твердости С, толщиной 25 мм:

*Пластина 2Ф-I-АМС-С-25
ГОСТ 7338-90*

То же, 2-го класса, вида Н, типа II, марки ТМКЩ, степени твердости С, с одной тканевой прокладкой, толщиной 2 мм:

*Пластина 2Н-II-ТМКЩ-С-1 × 2
ГОСТ 7338-90*

188. Длина и ширина пластин в зависимости от толщины, мм

Вид пластины	Толщина	Ширина	Длина	Вид пластины	Толщина	Ширина	Длина
Пластины класса 1				Пластины класса 2			
Ф	От 1,0 до 3,0	250	250	Ф	От 2,0 до 60,0	От 250 до 1000	От 250 до 1000
	От 3,0 до 20,0	От 250 до 1000	От 250 до 1000			От 1,0 до 3,0	
Н	От 1,0 до 3,0	От 500 до 1350		Н	Св. 3,0 до 10,0	От 500 до 1350	От 500 до 3000
	Св. 3,0 до 5,0				От 500 до 2000		
	Св. 5,0 до 10,0						
	Св. 10,0 до 20,0				От 500 до 1500		

Примечание. Допускается изготавливать неформовую пластину шириной до 500 мм, но не менее 250 мм, в количестве не более 10 % от партии.

189. Срок службы и ресурс пластины 1-го класса

Марка пластины	Рабочая среда	Установленный ресурс в пределах срока службы при воздействии рабочей среды и температуры
ТМКЩ	Воздух помещений, емкостей и сосудов; азот; инертные газы; вода пресная, морская, промышленная, сточная без органических растворителей и смазочных веществ; растворы солей с концентрацией до предела насыщения; кислоты и щелочи концентрацией не более 20%	43 800 ч, в том числе при температурах до: 40 °С – 16 000 ч; 50 °С – 6 000 ч; 60 °С – 3 000 ч; 70 °С – 1 000 ч; 80 °С – 500 ч
АМС	Атмосферный воздух, воздух помещений, емкостей и сосудов; азот; инертные газы	
	Масла (трансформаторные по ГОСТ 982, ГОСТ 10121, БМГЗ по ТУ 387-01-479, МГЕ-10А по ОСТ 38.01281)	43 800 ч, в том числе при температурах до: 40 °С – 8400 ч; 50 °С – 5000 ч; 60 °С – 2100 ч; 70 °С – 1100 ч; 80 °С – 420 ч
МБС	Воздух помещений, емкостей и сосудов; азот; инертные газы	43 800 ч, в том числе при температурах до: 40 °С – 16 000 ч; 50 °С – 6 000 ч; 60 °С – 3 000 ч; 70 °С – 1 000 ч; 80 °С – 500 ч
	Масла (трансформаторное по ГОСТ 982, по ГОСТ 10121, ВМГЗ по ТУ 387-01-479, МГЕ-10А по ОСТ 38.01281) Топлива (дизельное по ГОСТ 305, бензин по ГОСТ 2084, Т-1 по ГОСТ 10227)	43 800 ч, в том числе при температурах до: 40 °С – 12 000 ч; 50 °С – 8 000 ч; 60 °С – 3 000 ч; 70 °С – 1 500 ч; 80 °С – 600 ч 43 800 ч, в том числе при температурах до: 40 °С – 1000 ч; 50 °С – 600 ч; 60 °С – 250 ч; 70 °С – 150 ч; 80 °С – 50 ч

Условия эксплуатации: верхний предел температурного интервала до плюс 80 °С, при установленном сроке службы не менее 5 лет.

190. Марки в зависимости от степени твердости пластин

Марка пластины	Класс	Вид	Тип	Степень твердости	Температурный интервал, °С
ТМКШ	1; 2	Ф, Н	I	М	От -45 до +80
			I	С	От -30 до +80
			II	С	От -30 до +80
			I	С ₁	От -45 до +80
			II	С ₁	От -45 до +80
			I	С ₂	От -60 до +80
			I	Т	От -30 до +80
			I	Т ₁	От -45 до +80
			I	Т ₂	От -60 до +80
АМС	1; 2	Ф, Н	I	М	От -30 до +80
				М ₁	От -40 до +80
				С	От -30 до +80
				С ₁	От -40 до +80
				Т	От -30 до +80
МБС	1; 2	Ф, Н	I	Т ₁	От -40 до +80
				М	От -30 до +80
				М ₁	От -40 до +80
				С	От -30 до +80
				С ₁	От -40 до +80
Т	От -30 до +80				
Т ₁	От -40 до +80				

191. Физико-механические показатели резины и пластин

Показатели	ТМКШ			АМС			МБС		
	Степень твердости								
	М	С	Т	М	С	Т	М	С	Т

Физико-механические показатели резины, применяемой для изготовления пластин I-го класса

Предел прочности при разрыве, МПа, не менее	4,0	5,0	6,5	4,5	5,0	7,0	6,0	8,0	8,5
Относительное удлинение при разрыве, %, не менее	300	250	200	300	250	200	250	200	200
Относительная остаточная деформация при сжатии на (20 + 5) % в воздухе при 70 °С в течение 24 ч, не более	50	50	50	60	60	60	50	50	50

Физико-механические показатели пластин

Твердость, международные единицы JPHD	35 - 50	50 - 65	65 - 85	35 - 50	50 - 65	65 - 85	40 - 55	55 - 70	70 - 90
Прочность связи резиновых слоев с тканевыми прокладками, МПа, не менее	0,07								

Общие рекомендации по применению деталей из пластин

При изготовлении деталей режущий инструмент следует смачивать водой или мыльной эмульсией.

При изготовлении деталей на станках смачивание должно осуществляться непрерывно. Для смачивания режущего инструмента керосин, бензин, масла и другие разрушающие резину вещества не применяют.

На деталях допускается скос боковых поверхностей до 0,5 мм.

Рекомендуемые конструкции посадочных мест указаны на рис. 3 - 8.

Для уплотнения узлов, работающих под давлением свыше 0,1 МПа, детали рекомендуется устанавливать в закрытые посадочные места (рис. 3; 5 - 8). Закрытые посадочные места обеспечивают более высокую надежность и стабильность работы деталей. При этом необходимо, чтобы объем посадочного места превышал максимальный объем детали на 3 - 10%, а деталь прилегала к поверхности посадочного места со стороны, противоположной действию давления рабочей среды.

Для уплотнения узлов, работающих под давлением до 0,1 МПа, а также для защиты узлов от попадания пыли и влаги разрешается устанавливать деталь в открытые посадочные места (см. рис. 4).

При изготовлении деталей рекомендуются следующие отношения ширины b детали к высоте h (рис. 9):

для открытых посадочных мест - от 2 до 5;

для закрытых посадочных мест - от 1 до 3.

При выборе конструкции посадочного места необходимо учитывать процент поджатая

детали при сборке ε , который вычисляют по формуле

$$\varepsilon = \frac{(h - h_1)100}{h},$$

где h - высота детали, мм; h_1 - глубина посадочного места, мм.

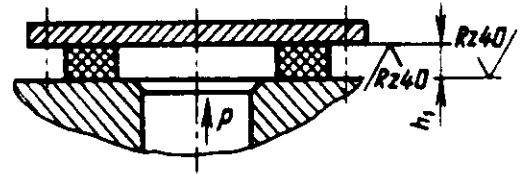


Рис. 4

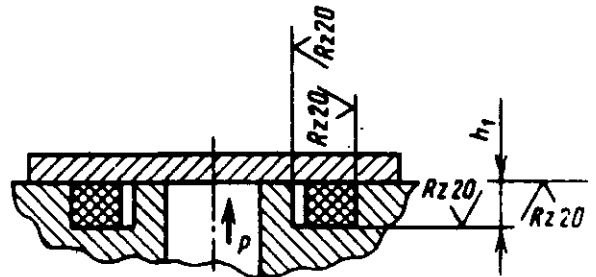


Рис. 5

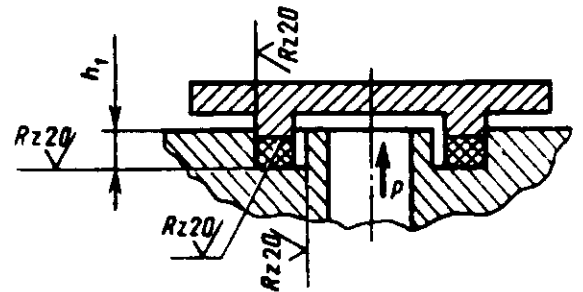


Рис. 6

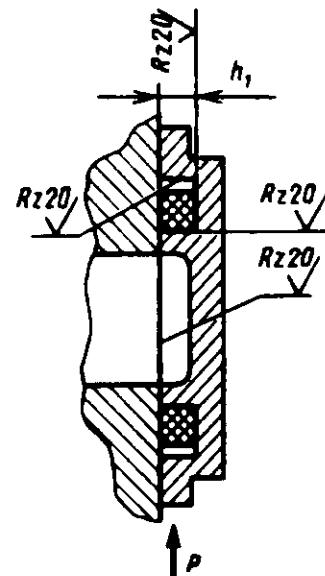


Рис. 7

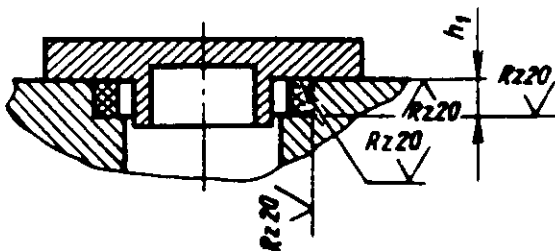


Рис. 3

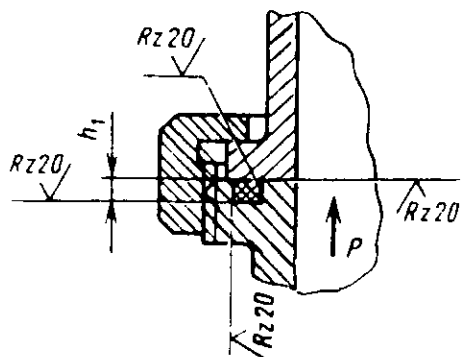


Рис. 8

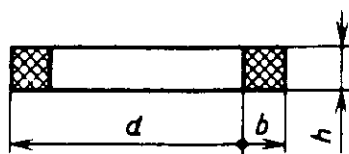


Рис. 9

Поджатие должно составлять 15 - 35% и распределяться равномерно по всему периметру детали.

Параметры шероховатости уплотняемых поверхностей посадочного места должны быть не ниже $Rz\ 20$ мкм.

При монтаже следует исключить перекосы и смещение детали.

При монтаже деталей в закрытых посадочных местах следует применять смазку ЦИАТИМ-221 по ГОСТ 9433-80 в количестве 2 % от массы детали. Для деталей, устанавливаемых в открытых посадочных местах, смазка не допускается.

Растяжение деталей по внутреннему диаметру d должно быть не более 5 %.

Острые кромки, соприкасающиеся с деталью при монтаже, должны быть притуплены радиусом или фаской 0,5 мм.

При монтаже деталей в резьбовых соединениях вращение металлических уплотняемых поверхностей относительно детали не допускается.

В открытых посадочных местах поверхности детали не должны выступать за боковую поверхность фланца и должны быть защищены от воздействия прямых солнечных лучей.

В закрытых посадочных местах зазор по сопрягаемым поверхностям не должен превышать 0,3 мм.

Д о п о л н и т е л ь н ы е в с т о ч н и к и

Резина листовая для изделий, контактирующих с пищевыми продуктами - ГОСТ 17133-83.

Полиэтилен низкого давления. Технические условия - ГОСТ 15338-85.

ШЕРОХОВАТОСТЬ ПОВЕРХНОСТИ

ОСНОВНЫЕ ПАРАМЕТРЫ ШЕРОХОВАТОСТИ (ПО ГОСТ 2789 - 73) И ИХ ОБОЗНАЧЕНИЯ

Шероховатость поверхности - это совокупность неровностей поверхности с относительно малыми шагами, выделенная с помощью базовой длины (рис. 1).

ГОСТ 2789-73 полностью соответствует международной рекомендации по стандартизации ИСО Р 468. Он устанавливает перечень параметров и типов направлений неровностей, которые должны применяться при установлении требований и контроле шероховатостей поверхности, числовые значения параметров и общие указания.

1. **Требования к шероховатости поверхности** должны устанавливаться исходя из функционального назначения поверхности для обеспечения заданного качества изделий. Если в этом нет необходимости, то требования к шероховатости поверхности не устанавливаются и шероховатость этой поверхности контролировать не должна.

2. **Требования к шероховатости поверхности** должны устанавливаться путем указания параметра шероховатости (одного или нескольких) из перечня, приведенного в п. 4, значений выбранных параметров (см. табл. 3 - 5) и базовых длин, на которых происходит определение параметров.

Если параметры Ra , Rz , $Rmax$ определены на базовой длине в соответствии с табл. 6 и 7, то эти базовые длины не указываются в требованиях к шероховатости.

В технической документации, разработанной до 1975 г., использовали классы шероховатости по ГОСТ 2789-59; для их перевода можно пользоваться данными табл. 1.

При необходимости дополнительно к параметрам шероховатости поверхности устанавливаются требования к направлению неровностей поверхности (табл. 2), к способу или последовательности способов получения (обработки) поверхности.

Числа из табл. 3 - 5 используют для указания наибольших и наименьших допускаемых значений, границ допускаемого диапазона значений и номинальных значений параметров шероховатости.

Для номинальных числовых значений параметров шероховатости должны устанавливаться допустимые предельные отклонения.

Допустимые предельные отклонения средних значений параметров шероховатости в процентах от номинальных следует выбирать из ряда 10; 20; 40. Отклонения могут быть односторонними и симметричными.

3. Требования к шероховатости поверхности не включают требований к дефектам поверхности, поэтому при контроле шероховатости поверхности влияние дефектов поверхности должно быть исключено. При необходимости требования к дефектам поверхности должны быть установлены отдельно.

Допускается устанавливать требования к шероховатости отдельных участков поверхности (например, к участкам поверхности, заключенным между порами крупнопористого материала, к участкам поверхности срезов, имеющим существенно отличающиеся неровности).

Требования к шероховатости поверхности отдельных участков одной поверхности могут быть различными.

4. Параметры шероховатости (один или несколько) выбирают из приведенной номенклатуры:

Ra - среднее арифметическое отклонение профиля;

Rz - высота неровностей профиля по десяти точкам;

$Rmax$ - наибольшая высота профиля;

Sm - средний шаг неровностей;

S - средний шаг местных выступов профиля;

tp - относительная опорная длина профиля, где p - значение уровня сечений профиля.

Параметр Ra является предпочтительным.

5. Числовые значения параметров шероховатости (наибольшие, номинальные или диапазоны значений) выбирают из табл. 3 - 5.

6. Относительная опорная длина профиля tp : 10; 15; 20; 30; 40; 50; 60; 70; 80; 90 %.

1. Классы шероховатости (ГОСТ 2789-59) и соответствующие им наибольшие значения параметров шероховатости (ГОСТ 2789-73)

Классы шероховатости	Параметры шероховатости, мкм		Базовая длина l , мм
	Ra	Rz	
1	80	320	8,0
2	40	160	
3	20	80	
4	10	40	2,5
5	5	20	
6	2,5	10	0,8
7	1,25	6,3	
8	0,63	3,2	0,25
9	0,32	1,6	
10	0,16	0,8	
11	0,08	0,4	
12	0,04	0,2	
13	0,02	0,1	
14	0,01	0,05	

7. Числовые значения уровня сечения профиля p выбирают из ряда:

5; 10; 15; 20; 25; 30; 40; 50; 60; 70; 80; 90 % от R_{max} .

8. Числовые значения базовой длины l выбирают из ряда:

0,01; 0,03; 0,08; 0,25; 0,80; 2,5; 8; 25 мм.

Схема шероховатости поверхности и ее элементы показаны на рис. 1, где l - базовая длина; m - средняя линия профиля; S_m - средний шаг неровностей профиля; S - средний шаг местных выступов профиля; $H_{i\ max}$ - отклоне-

ния пяти наибольших максимумов профиля; $H_{i\ min}$ - отклонения пяти наибольших минимумов профиля; $h_{i\ max}$ - расстояние от высших точек пяти наибольших максимумов до линии, параллельной средней и не пересекающей профиль; $h_{i\ min}$ - расстояние от низших точек пяти наибольших минимумов до этой же линии; R_{max} - наибольшая высота профиля; y - отклонения профиля от линии m ; tp - относительная опорная длина профиля; p - уровень сечения профиля; b_i - длина отрезков, отсекаемых на заданном уровне p .

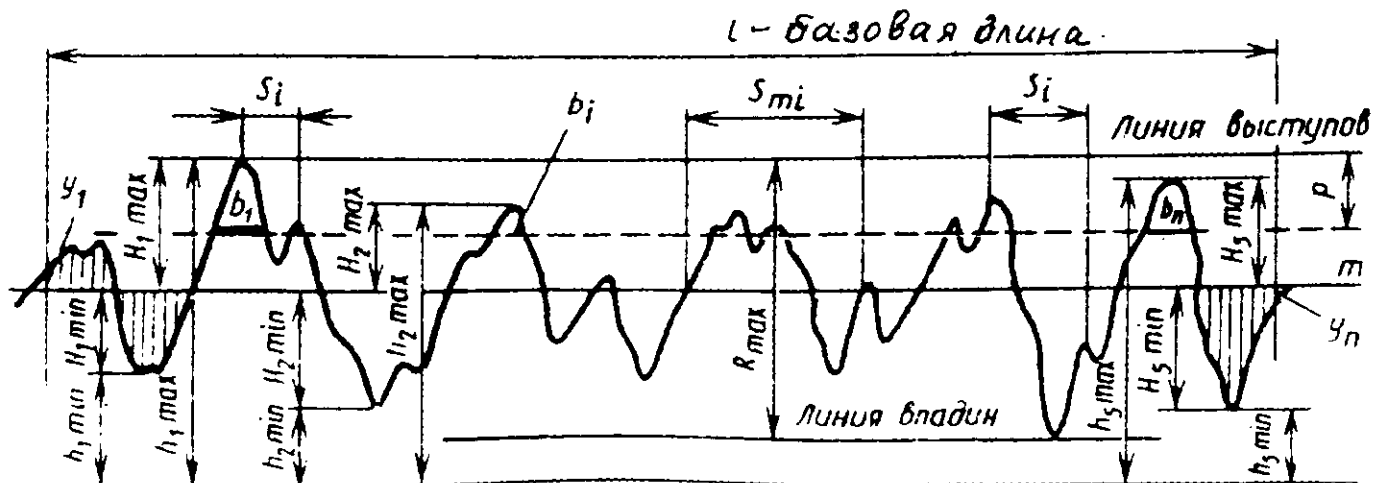
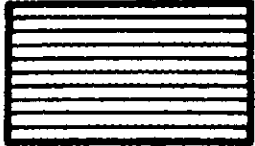
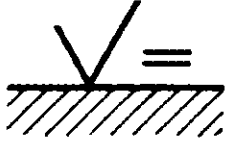

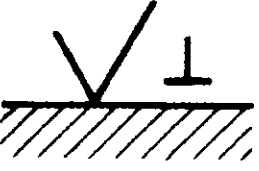
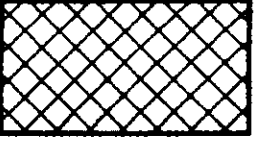
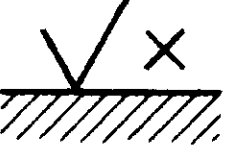
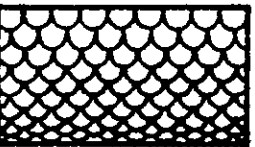

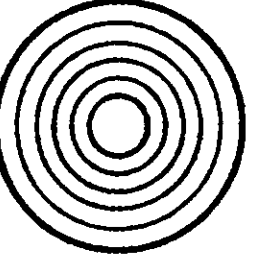

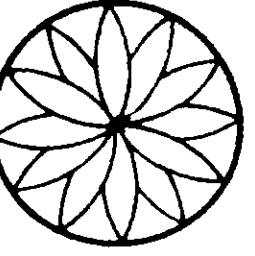



Рис. 1. Схема шероховатости поверхности и ее элементы

2. Типы направлений неровностей

Типы направлений неровностей	Схематическое изображение	Условное обозначение на чертеже	Пояснение
Параллельное			Параллельно линии, изображающей на чертеже поверхность, к шероховатости которой устанавливаются требования
Перпендикулярное			Перпендикулярно к линии, изображающей на чертеже поверхность, к шероховатости которой устанавливаются требования
Перекрещивающееся			Перекрещивание в двух направлениях наклонно к линии, изображающей на чертеже поверхность, к шероховатости которой устанавливаются требования
Произвольное			Различные направления по отношению к линии, изображающей на чертеже поверхность, к шероховатости которой устанавливаются требования
Кругообразное			Приблизительно кругообразно по отношению к центру поверхности, к шероховатости которой устанавливаются требования
Радиальное			Приблизительно радиально по отношению к центру поверхности, к шероховатости которой устанавливаются требования

Условные обозначения направления неровностей приводят на чертеже при необходимости.

3. Среднее арифметическое отклонение профиля Ra , мкм

<u>100</u>	10.0	1.00	<u>0,100</u>	0.010
80	8.0	<u>0,80</u>	0.080	0.008
63	<u>6,3</u>	0.63	0.063	—
<u>50</u>	5.0	0.50	<u>0,050</u>	—
40	4.0	<u>0,40</u>	0.040	—
32	<u>3,2</u>	0.32	0.032	—
<u>25</u>	2.5	0.25	<u>0,025</u>	—
20	2.0	<u>0,20</u>	0.020	—
16,0	<u>1,60</u>	0.160	0.016	—
<u>12,5</u>	1.25	0.125	0.012	—

Примечание. Предпочтительные значения параметров подчеркнуты.

4. Высота неровностей профиля по 10 точкам Rz и наибольшая высота неровностей профиля $Rmax$, мкм

—	1000	<u>100</u>	10.0	1.00	<u>0,100</u>
—	800	80	8.0	<u>0,80</u>	0.080
—	630	63	<u>6,3</u>	0.63	0.063
—	500	<u>50</u>	5.0	0.50	<u>0,050</u>
—	<u>400</u>	40	4.0	<u>0,40</u>	0.040
—	320	32	<u>3,2</u>	0.32	0.032
—	250	<u>25,0</u>	2.5	0.25	<u>0,025</u>
—	<u>200</u>	20.0	2.0	<u>0,20</u>	—
1600	160	16.0	<u>1,60</u>	0.160	—
1250	125	<u>12,5</u>	1.25	0.125	—

Примечание. Предпочтительные значения параметров подчеркнуты.

5. Средний шаг неровностей профиля Sr и средний шаг местных выступов S , мм

—	10.0	1.00	0.100	0.010
—	8.0	0.80	0.080	0.008
—	6.3	0.63	0.063	0.006
—	5.0	0.50	0.050	0.005
—	4.0	0.40	0.040	0.004
—	3.2	0.32	0.032	0.003
—	2.5	0.25	0.025	0.002
—	2.0	0.20	0.020	—
—	1.60	0.160	0.0160	—
12,5	1.25	0.125	0.0125	—

6. Соотношение значений параметра Ra и базовой длины l

Ra , мкм	l , мм
До 0,025	0,08
Св. 0,025 до 0,4	0,25
" 0,4 " 3,2	0,8
" 3,2 " 12,5	2,5
" 12,5 " 100	8,0

7. Соотношение значений параметров Rz , $Rmax$ и базовой длины l

$Rz = Rmax$, мкм	l , мм
До 0.10	0.08
Св. 0.10 до 1.6	0.25
" 1.6 " 12,5	0.8
" 12,5 " 50	2.5
" 50 " 400	8.0

Обозначения шероховатости поверхностей и правила нанесения их на чертежах изделий устанавливает ГОСТ 2.309-73, который полностью соответствует ИСО 1302-78. Обозначения шероховатости проставляют на всех поверхностях изделия, выполняемых по чертежу, независимо от методов их образования, кроме поверхностей, шероховатость которых не обусловлена требованиями конструкции.

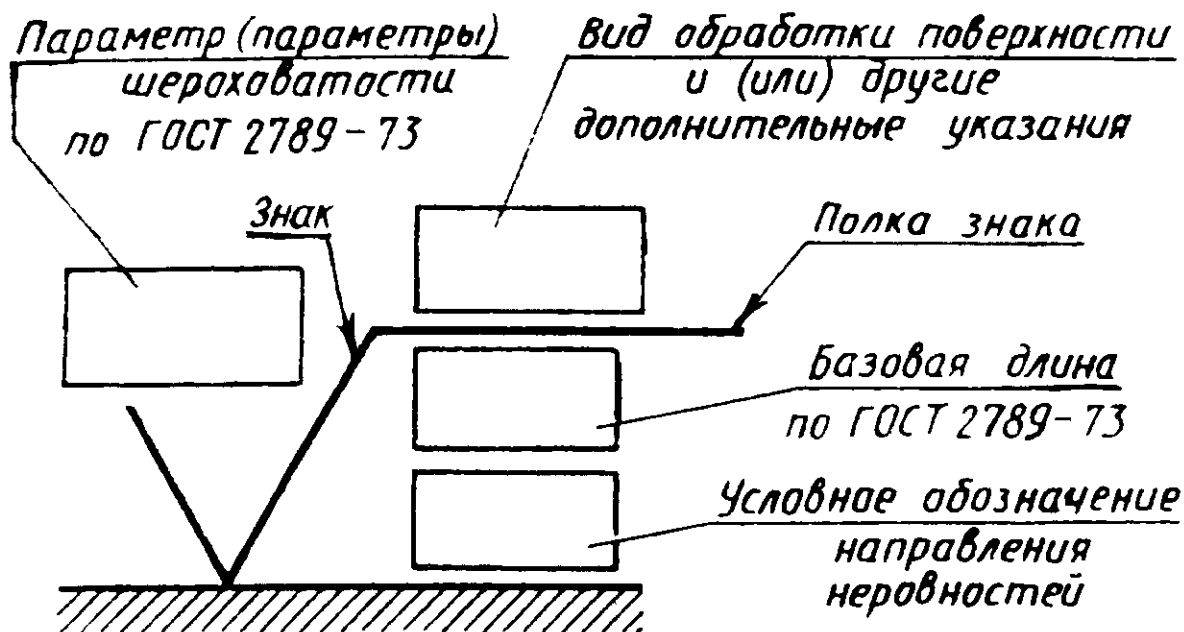


Рис. 2. Структура обозначения шероховатости поверхности

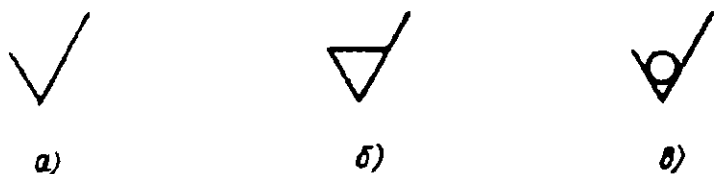


Рис. 3. Знаки шероховатости поверхности

Структура обозначения шероховатости поверхности приведена на рис 2. При наличии в обозначении шероховатости только значения параметра (параметров) применяют знак без полки.

В обозначении шероховатости поверхности, вид обработки которой конструктором не устанавливается, применяют знак по рис. 3, а.

В обозначении шероховатости поверхности, которая должна быть образована удалением слоя материала, например, точением, фрезерованием, травлением и т.п. применяют знак по рис. 3, б).

В обозначении шероховатости поверхности, которая должна быть образована без удаления слоя материала, например, литьем, ковкой, штамповкой, прокатом, волочением и т.п., а также поверхности, не обрабатываемой по данному чертежу, применяют знак по рис. 3, в).

Значение параметра шероховатости указывают в обозначении шероховатости:

для параметра Ra - без символа, например 0,4;

для остальных параметров - после соответствующего символа, например R_{max} 6,3; S_m 0,63; t_{50} 70; S' 0,032; Rz 32.

(В примере t_{50} 70 указана относительная опорная длина профиля $tp = 70\%$ при уровне сечения профиля $p = 50\%$).

При указании диапазона значений параметра шероховатости поверхности в обозначении шероховатости приводят пределы значений параметра, размещая их в две строки, например:

0,8 ; Rz 0,10 ; R_{max} 0,80 ; t_{50} 70

0,4 0,05 0,32 50 и т.п.

В верхней строке приводят значение параметра, соответствующее более грубой шероховатости.

При указании номинального значения параметра шероховатости поверхности в обозначении приводят это значение с предельными отклонениями по ГОСТ 2789 - 73, например:

1 + 20 %; Rz 80_{-10%}; S_m 0,63^{+20%}; t_{50} 70 ± 40 % и т.п.

Базовую длину в обозначении шероховатости поверхности не указывают, если требования к шероховатости нормируют указанием параметров Ra , Rz , и определение параметров должно производиться в пределах базовой длины, соответствующей значению параметров в табл. 6, 7.

Вид обработки поверхности указывают в обозначении шероховатости только в случаях, когда он является единственным, применимым для получения требуемого качества поверхности (рис. 4).

Допускается применять упрощенное обозначение шероховатости поверхностей с разъяснением его в технических требованиях чертежа по примеру, указанному на рис. 5.



Рис. 4. Указание необходимого вида обработки

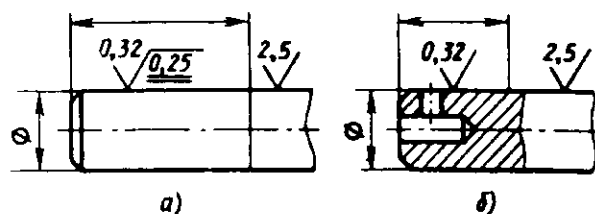


Рис. 7. Разграничение различных участков шероховатости на одной поверхности

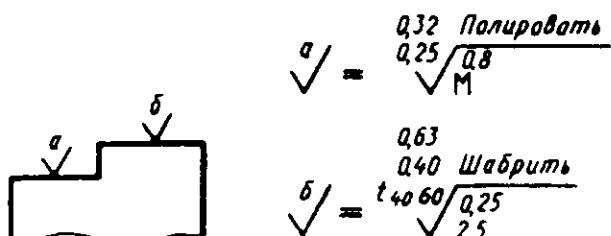


Рис. 5. Упрощенное обозначение шероховатости поверхности с разъяснением в технических требованиях

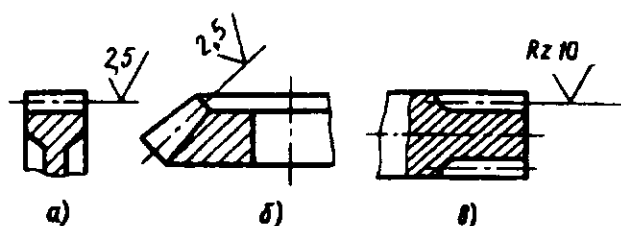


Рис. 8. Обозначение шероховатости поверхности зубьев детали без указания их профиля

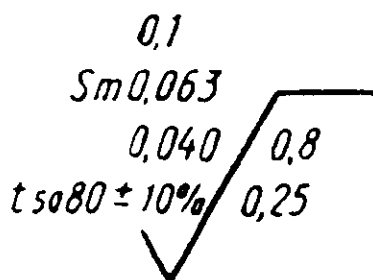


Рис. 6. Порядок записи значений параметров шероховатости при указании двух или более параметров

В упрощенном обозначении используют знак $\sqrt{\quad}$ и строчные буквы русского алфавита в алфавитном порядке, без повторов и, как правило, без пропусков.

При указании номинального значения параметра шероховатости значения параметров записывают сверху вниз в следующем порядке (рис. 6):

- параметр высоты неровностей профиля;
- параметр шага неровностей профиля;
- относительная опорная длина профиля.

Если шероховатость одной и той же поверхности различна на отдельных участках, то эти участки разграничивают сплошной тонкой линией с нанесением соответствующих размеров и обозначений шероховатости (рис. 7, а). Через заштрихованную зону линии границы между участками не проводят (рис. 7, б).

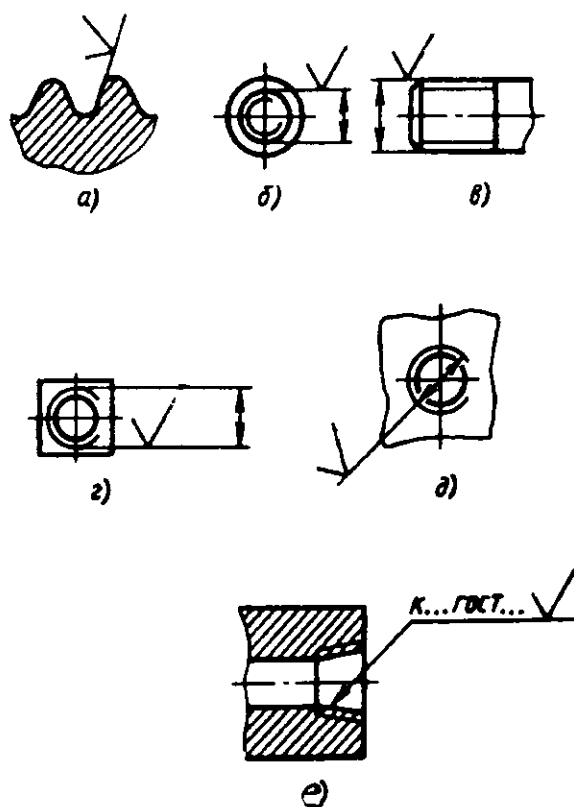


Рис. 9. Обозначение шероховатости поверхности профиля резьбы

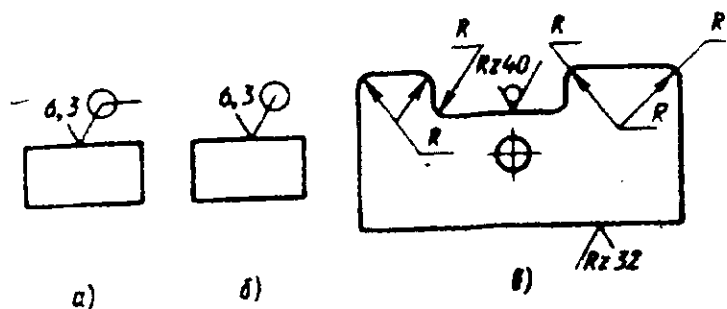


Рис. 10. Обозначение шероховатости поверхности контура детали

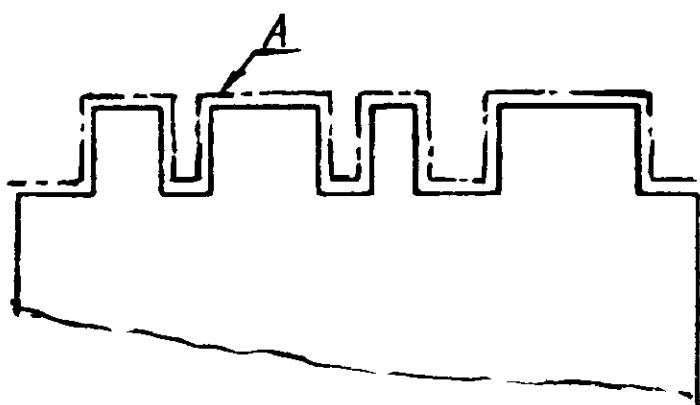


Рис. 11. Обозначение одинаковой шероховатости поверхности сложной конфигурации

Обозначение шероховатости рабочих поверхностей зубьев зубчатых колес, эвольвентных шлицев и т.п., если на чертеже не приведен их профиль, условно наносят на линии делительной поверхности (рис. 8, а, б, в); для глобоидных червяков и сопряженных с ним колес - на линии расчетной окружности.

Обозначение шероховатости поверхности профиля резьбы наносят по общим правилам при изображении профиля (рис. 9, а) или условно на выносной линии для указания размера резьбы (рис. 9, б, в, г), на размерной линии или на ее продолжении (рис. 9, з).

Если шероховатость поверхностей, образующих контур, должна быть одинаковой, обозначение шероховатости наносят один раз в соответствии с рис. 10, а, б.

В обозначении одинаковой шероховатости поверхностей, плавно переходящих одна в другую, знак \circ не приводят (рис. 10, в).

Обозначение одинаковой шероховатости поверхности сложной конфигурации допускается приводить в технических требованиях чертежа со ссылкой на буквенное обозначение поверхности, например:

Шероховатость поверхности А - Rz10

При этом буквенное обозначение поверхности наносят на полке линии-выноски, проведенной от утолщенной штрихпунктирной линии (рис. 11), которой обводят поверхность на расстоянии 0,8 ... 1 мм от линии контура.

СОПРЯГАЕМЫЕ ПОВЕРХНОСТИ

Подвижные стыки (табл. 8 - 13) по рабочему движению разделяют на следующие:

а) направляющие соединения, которые определяют направления и траекторию перемещения деталей и узлов станка и их взаимное расположение; различают направляющие скольжения и направляющие качения;

б) торцовые опоры - соединения торцовых поверхностей вращающихся деталей (подпятники), определяющие положение вращающихся частей в направлении оси вращения.

Неподвижные стыки - соединения прилегающих поверхностей деталей, определяющие точность взаимного расположения в собран-

ном виде. Поверхности, образующие неподвижные стыки, разделяют на следующие виды:

а) привалочные плоскости корпусных деталей и прокладок (табл. 14);

б) торцовые поверхности тел вращения, определяющие точность, расположения деталей относительно оси вращения и в направлении ее (табл. 15).

Разъемные стыки (табл. 16 - 20) - соединения, определяющие точность фиксируемых положений перемещающихся деталей и узлов машины в направлении движения.

8. Поверхности мест посадки шарико- и роликоподшипников

Посадочные места	Класс точности подшипников по ГОСТ 520 - 89	Параметр шероховатости поверхности Ra , мкм, при номинальном диаметре, мм	
		до 80	св.80 до 500
Валов	0 и 6	1,25	2,5
	5 и 4	0,63	1,25
	2	0,32	0,63
Отверстий корпусов	0 и 6	1,25	2,5
	5, 4, 2	0,63	1,25
Торцов заплечиков валов и корпусов	0 и 6	2,5	2,5
	5, 4, 2	1,25	2,5

9. Рабочие поверхности зубчатых колес и червяков

Степень точности колес	Параметры шероховатости Ra , мкм			
	зубчатых колес			червяков
	цилиндрических	конических	червячных	
3	-	-	0,63	0,16
4	0,63	-	0,63	0,16
5	0,63	0,63	1,25	0,32
6	1,25	1,25	1,25	0,63
7	1,25	1,25	1,25	1,25
8	2,5	2,5	2,5	2,5
9	2,5	Rz 20	-	-

10. Поверхности нарезки ходовых винтов и гаек

Класс точности ходовых винтов	Параметры шероховатости Ra , мкм		Класс точности ходовых винтов	Параметры шероховатости Ra , мкм	
	Ходовые винты	Гайки ходовых винтов		Ходовые винты	Гайки ходовых винтов
0	0,32	0,63	3	2,5	2,5
1	0,63	0,63	4	2,5	Rz 20
2	1,25	1,25			

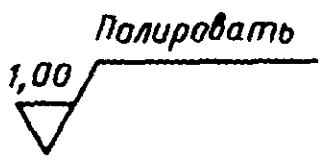
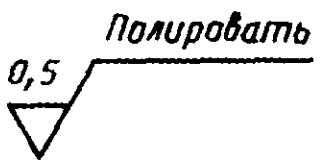
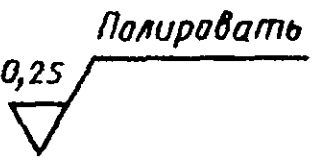
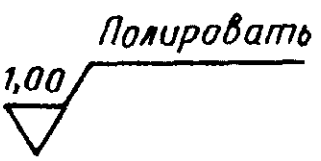
11. Поверхности направляющих станков

Класс точности станков	Направляющие					
	скольжения			качения		
	легкие	средние	тяжелые	легкие	средние	тяжелые
	Параметр шероховатости Ra , мкм					
Особо точные	0,32	0,32	0,63	0,16	0,16	0,32
Особо высокой точности		0,63			0,32	
Повышенной точности	0,32	0,63	1,25	0,16	0,32	0,63
Высокой точности						
Нормальной точности	0,63	1,25	2,5	0,32	0,63	1,25

12. Поверхности торцовых опор

Торцовое биение, мкм	Параметр шероховатости поверхности Ra , мкм	Торцовое биение, мкм	Параметр шероховатости поверхности Ra , мкм
До 6	0,16	До 25	1,25
" 10	0,32	" 40	2,5
" 16	0,63		

13. Поверхность осей и валов под уплотнения

Уплотнение	Скорость, м/с		
	до 3	св. 3 до 5	св. 5
Резиновое			
Лабиринтное. Жировые канавки	Параметры шероховатости Rz 20 и Ra 2,5 мкм		
Войлочное	При скорости до 4 м/с 		

14. Привалочные плоскости корпусных деталей

Наименьший размер, мм	Параметр шероховатости поверхности R_a , мкм, при точности расположения, мкм		
	до 10	до 25	до 63
100	0,63	1,25	2,5
400	1,25	2,5	R_z 20
1200	2,5	R_z 20	R_z 40

15. Торцы гильз, стаканов, регулировочных колец и др.

Точность расположения поверхности, мкм	Параметр шероховатости поверхности R_a , мкм
До 6	0,63
" 10	1,25
Св. 10	2,5

16. Индексирующие поверхности делительных дисков, фиксаторов и упоров

Точность индексации, мкм	Параметр шероховатости поверхности R_a , мкм	Точность индексации, мкм	Параметр шероховатости поверхности R_a , мкм
До 4	0,080	До 25	0,63
" 6	0,160	" 63	1,25
" 10	0,32	Св. 63	2,5

Точность индексации относится к месту соединения фиксирующих поверхностей.

17. Поверхности столов станков

Размерная характеристика станка	Параметр шероховатости поверхности R_a , мкм
Шлифовальные станки, прочие станки малых размеров и станочные принадлежности	0,63
Станки средних размеров	1,25
Тяжелые станки	2,5

18. Поверхности при посадках с точным центрированием* валов в отверстиях (цилиндрических и конических)

Радиальное биение, мкм	Параметр шероховатости поверхности R_a , мкм		Радиальное биение, мкм	Параметр шероховатости поверхности R_a , мкм	
	вала	отверстия		вала	отверстия
До 2,5	0,040	0,080	До 10	0,32	0,63
" 4	0,080	0,160	" 16	0,63	1,25
" 6	0,160	0,32	" 25	1,25	2,5

* Назначают для точного взаимного расположения соединяемых деталей.

19. Поверхности кулачков и копиров

Точность профиля, мкм	Параметр шероховатости поверхности Ra , мкм, кулачков, копиров, работающих	
	с ножами	с роликами
До 6	0,32	0,63
" 16	0,63	1,25
" 40	1,25	2,5
Св. 40	2,5	Rz 20

20. Параметры шероховатости поверхности Ra , мкм, конических соединений в зависимости от степеней точности

Степень точности по ГОСТ 8908 - 81	Размер меньшей опоры угла или образующей конуса, мм		
	до 5	св. 5 до 50	св. 50 до 200
2	0,080		
3	0,160 ... 0,080		
4	0,32		0,63
5 - 6	1,25 ... 0,63		1,25
7 - 8	1,25		2,5
9	Rz 20		Rz 40
10	Rz 40		Rz 80

Поверхности, образующие разъемные стыки, разделяют по виду и конструктивным признакам на следующие:

а) индексирующие поверхности делительных и установочных устройств и механизмов (делительные диски, фиксаторы, упоры и т.д.);

б) поверхности столов машин, станков, станочных принадлежностей и приспособлений.

Шероховатость посадочных поверхностей валов для шарико- и роликоподшипников на закрепительных или закрепительно-стяжных (буксовых) втулках должна быть не ниже Ra 2,5 мкм.

Параметры шероховатости, мкм, рабочих поверхностей во фрикционных передачах

Шкивы плоско- и клиноременных передач с диаметром, мм:

до 120	Ra 1,25
" 300	Ra 2,5
св. 300	Rz 20

Колеса (катки) в зависимости от условий работы, габарита, материала и др. Ra 0,63...0,160

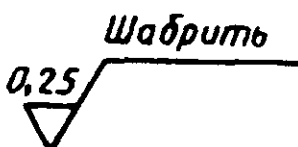
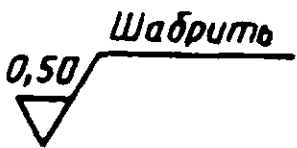

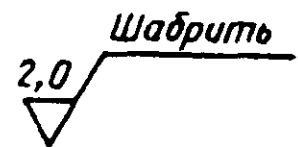
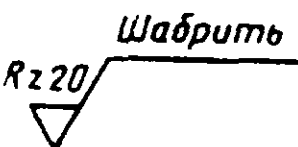
Тормозные барабаны диаметром более 500 мм, муфты, диски, колодки Ra 1,25

ШАБРЕННЫЕ ПОВЕРХНОСТИ

Параметры шероховатости шабренных поверхностей, имеющих специфический рельеф, и обозначение на чертеже выбирают по табл. 21. В таблице указаны параметры шероховатости шабренных поверхностей и соответствующие им параметры шероховатости поверхностей, обработанных другими механическими способами.

Например, для направляющей, обработанной шлифованием, на чертеже указывают шероховатость поверхности. Если направляющую такой же точности обрабатывать шабрением, то по табл. 21 можно найти обозначение шероховатости, глубину шабрения не более 6 мкм, 16 пятен. Таким образом, обозначение на чертеже шабренной поверхности примерно на один параметр ниже, чем при каком-либо механическом виде обработки.

21. Сравнительные данные механически обработанных и шабренных поверхностей

Параметр шероховатости Ra , мкм, механически обработанных поверхностей	Обработка шабрением		
	Обозначение на чертежах шабренной поверхности	Глубина шабрения, мкм	Число пятен в квадрате со стороной 25 мм, не менее
0,160		До 2	32
0,32		До 3	25
0,63		До 6	16
1,25		До 10	10
2,5		До 20	8

ПРИГОНЯЕМЫЕ ПОВЕРХНОСТИ

К посадкам пригоняемых поверхностей деталей относятся соединения выше 5-го квалитета - регулируемые (изменение размера

одной из сопрягаемых деталей), пригоняемые и селекционная сборка деталей. Их данные приведены в табл. 22.

22. Пригоняемые валы и отверстия
(цилиндрические, конические, призматические)

Величина зазора, натяга (соединения регулируемые и пригоняемые), мкм	Допуск сортировки групп при сборке с групповой взаимозаменяемостью, мкм	Параметр шероховатости поверхности Ra , мкм	
		вала	отверстия
До 2,5	-	0,040	0,080
Св. 2,5 до 4	2	0,080	0,160
" 4 " 6,5	3	0,080	0,32
" 6,5 " 10	5	0,160	0,63
" 10 " 16	8	0,32	0,63
" 16 " 25	12,5	0,32	0,63
" 25 " 40	20	0,63	1,25

ПОВЕРХНОСТИ ОТВЕРСТИЙ И ВАЛОВ В СИСТЕМЕ ОТВЕРСТИЙ И ВАЛА

23. Поверхности отверстий и валов в системе отверстий в зависимости от точности изготовления

Квалитет (класс точности)	Размеры, мм											Обозначение полей допусков	Параметры шероховатости поверхностей, мкм											
	Размеры, мм												Параметры шероховатости поверхностей, мкм											
	От 1 до 3	Св. 3 до 6	Св. 6 до 10	Св. 10 до 18	Св. 18 до 30	Св. 30 до 50	Св. 50 до 80	Св. 80 до 120	Св. 120 до 180	Св. 180 до 260	Св. 260 до 360		Св. 360 до 500	Св. 500 до 630	Св. 630 до 1000									
6 - 7 (2)	Отвер- стие	A	H7	Ra 2,5											Rz 20	Rz 40								
		Ip	u7	Ra 1,25											Rz 20	-								
		Ip	г6, s6	Ra 2,5											Rz 20	Rz 40								
	Вал	I	п6	Ra 1,25											Rz 2,5									
		H	к6	Ra 0,63											Ra 2,5	Rz 20								
		II	js6	Ra 1,25											Ra 2,5	Rz 20								
		C	h6	Ra 1,25											Ra 2,5	Rz 20								
		D	g6	Ra 1,25											Ra 2,5	Rz 20								
		X	f7	Ra 0,63											Ra 2,5	-								
		L	e7	Ra 1,25											Ra 2,5	Rz 20								
7 - 8 (2a)	Отвер- стие	A _{2a}	H8	Ra 2,5											Rz 20	Rz 40								
		Ip _{2a}	s7, u8	Ra 1,25											Ra 2,5	Rz 20								
	Вал	A ₃	H8, H9	Ra 2,5											Rz 20	Rz 80								
Ip ₂₃		u8	Ra 2,5											Rz 20	Rz 40									
8 - 9 (3)	Отвер- стие	A ₃	H8, H9	Ra 2,5											Rz 20	Rz 80								
		Ip ₂₃	u8	Ra 2,5											Rz 20	Rz 40								
8 - 9 (3)	Вал	A ₃	H8, H9	Ra 2,5											Rz 20	Rz 80								
		Ip ₂₃	u8	Ra 2,5											Rz 20	Rz 40								

Продолжение табл. 23

Квалитет (класс точности)	Обозначение полей допусков	Размеры, мм										Параметры шероховатости поверхностей, мкм					
		От 1 до 3	Св. 3 до 6	Св. 6 до 10	Св. 10 до 18	Св. 18 до 30	Св. 30 до 50	Св. 50 до 80	Св. 80 до 120	Св. 120 до 180	Св. 180 до 260			Св. 260 до 360	Св. 360 до 500	Св. 500 до 630	Св. 630 до 1000
		Ra 2,5												Rz 20	Rz 40	Rz 80	
8 - 9 (3)	Ip13	x8, u8, s8	Ra 2,5										Rz 20	Rz 40	Rz 80		
		C3	h8, h9	Ra 2,5										Rz 20	Rz 40	Rz 80	
	Вал	X3	f9, e9, e8	Ra 2,5										Rz 20	Rz 40		
		Ш3	d9	Ra 2,5										Rz 20	Rz 40		
11 (4)	Отвер- стие	A4	H11	Rz 20										Rz 40	Rz 80		
		C4 X4	h11 d11	Rz 20										Rz 40	Rz 80		
	Вал	L4 Ш4	b11, c11 a11	Rz 20										Rz 40	Rz 80		
		A5	H12	Rz 40										Rz 80	Rz 160		
12 (5)	Вал	C5 X5	h12 b12	Rz 40										Rz 80	Rz 160		
		A7	H14	Rz 80										Rz 160	Rz 320		

24. Поверхности валов и отверстий в системе вала в зависимости от точности изготовления

Квалитет (класс точности)	Размеры, мм										Параметры шероховатости поверхностей, мкм			
	Обозначение полей допусков												Вал	
	От 1 до 3	Св. 3 до 6	Св. 6 до 10	Св. 10 до 18	Св. 18 до 30	Св. 30 до 50	Св. 50 до 80	Св. 80 до 120	Св. 120 до 180	Св. 180 до 260				
6 - 8 (2)	Вал	h6	Ra 0,63	Ra 0,63	Ra 1,25	Ra 1,25	Ra 1,25	Ra 1,25	Ra 1,25	Ra 1,25	Ra 1,25	Ra 2,5	Ra 2,5	Rz 20
		Ip	Ra 1,25	Ra 1,25	Ra 2,5	Ra 2,5	Ra 2,5	Ra 2,5	Ra 2,5	Ra 2,5	Ra 2,5	Ra 2,5	Ra 2,5	Rz 20
		Ip	Ra 0,63	Ra 1,25	Ra 2,5	Ra 2,5	Ra 2,5	Ra 2,5	Ra 2,5	Ra 2,5	Ra 2,5	Ra 2,5	Ra 2,5	Rz 20
		I	Ra 1,25	Ra 1,25	Ra 1,25	Ra 1,25	Ra 1,25	Ra 1,25	Ra 1,25	Ra 1,25	Ra 1,25	Ra 1,25	Ra 2,5	Rz 20
		H	Ra 0,63	Ra 1,25	Ra 1,25	Ra 1,25	Ra 1,25	Ra 1,25	Ra 1,25	Ra 1,25	Ra 1,25	Ra 1,25	Ra 2,5	Ra 2,5
	Ra 1,25													
	Отвер- стие	II	Ra 0,63	Ra 1,25	Ra 1,25	Ra 1,25	Ra 1,25	Ra 1,25	Ra 1,25	Ra 1,25	Ra 1,25	Ra 2,5	Ra 2,5	Rz 20
		C	Ra 0,63	Ra 1,25	Ra 1,25	Ra 1,25	Ra 1,25	Ra 1,25	Ra 1,25	Ra 1,25	Ra 1,25	Ra 2,5	Ra 2,5	Rz 20
		D	Ra 0,63	Ra 1,25	Ra 1,25	Ra 1,25	Ra 1,25	Ra 1,25	Ra 1,25	Ra 1,25	Ra 1,25	Ra 2,5	Ra 2,5	Rz 20
		X	Ra 0,63	Ra 1,25	Ra 1,25	Ra 1,25	Ra 1,25	Ra 1,25	Ra 1,25	Ra 1,25	Ra 1,25	Ra 2,5	Ra 2,5	Rz 20
L		Ra 1,25	Ra 1,25	Ra 1,25	Ra 1,25	Ra 1,25	Ra 1,25	Ra 1,25	Ra 1,25	Ra 1,25	Ra 2,5	Ra 2,5	Rz 20	
7 - 8 (2a)	Вал	h7	Ra 0,63	Ra 1,25	Ra 1,25	Ra 1,25	Ra 1,25	Ra 1,25	Ra 1,25	Ra 1,25	Ra 2,5	Ra 2,5	Rz 20	
		Ip2a	Ra 1,25	Ra 1,25	Ra 1,25	Ra 1,25	Ra 1,25	Ra 1,25	Ra 1,25	Ra 1,25	Ra 2,5	Ra 2,5	Rz 20	
Отвер- стие	U8	Ra 1,25	Ra 1,25	Ra 1,25	Ra 1,25	Ra 1,25	Ra 1,25	Ra 1,25	Ra 1,25	Ra 1,25	Ra 2,5	Ra 2,5	Rz 20	
														Ra 2,5

Продолжение табл. 24

К.валитет (класс точности)	Размеры, мм																		
	Параметры шероховатости поверхностей, мкм																		
	От 1 до 3	Св. 3 до 6	Св. 6 до 10	Св. 10 до 18	Св. 18 до 30	Св. 30 до 50	Св. 50 до 80	Св. 80 до 120	Св. 120 до 180	Св. 180 до 260	Св. 260 до 360	Св. 360 до 500	Св. 500 до 630	Св. 630 до 1000					
8 - 10 (3)	Вал	h8, h9	Ra 2,5											Rz 20	Rz 40				
	Отвер- стие	C3	Ra 2,5											Rz 20	Rz 80				
		X3	Ra 2,5																
		Ш3	Ra 2,5																
	11 (4)	Вал	h11	Ra 2,5											Rz 20	Rz 40			
		Отвер- стие	C4	Ra 2,5															
			X4	Ra 2,5															
			Л4	Ra 2,5															
		12 - 13 (5)	Вал	h12, h13	Ra 20												Rz 40	Rz 80	
			Отвер- стие	C5	Ra 20												Rz 40	Rz 80	
X5				Ra 20															
Вал	h14		Ra 20											Rz 40	Rz 160				

ТИПОВЫЕ ПОВЕРХНОСТИ

25. Поверхности деталей и их параметры шероховатостей

Параметры шероховатости, мкм	Типовые поверхности и детали
<i>Rz</i> 320 и <i>Rz</i> 160	Нерабочие контуры деталей. Поверхности деталей, устанавливаемые на бетонных, кирпичных и деревянных основаниях
<i>Rz</i> 80	Отверстия на проход крепежных деталей. Выточки, проточки. Отверстия масляных каналов на силовых валах. Кромки деталей под сварные швы. Опорные поверхности пружин сжатия. Подшвы станин, корпусов, лап
<i>Rz</i> 40	Внутренний диаметр шлицевых соединений (нешлифованных). Свободные несопрягаемые торцовые поверхности валов, муфт, втулок
<i>Rz</i> 20	Торцовые поверхности под подшипники качения. Поверхности втулок, колец, ступиц, прилегающие к другим поверхностям, но не являющиеся посадочными. Нерабочие торцы валов, втулок, планок
<i>Ra</i> 2,5	Шаровые поверхности ниппельных соединений. Канавки под уплотнительные резиновые кольца для подвижных и неподвижных торцовых соединений. Радиусы скруглений на силовых валах. Поверхности осей для эксцентриков. Опорные плоскости реек
<i>Ra</i> 1,25	Поверхности разъема герметичных соединений без прокладок или со шлифованными металлическими прокладками. Наружные диаметры шлицевого соединения Отверстия пригоняемых и регулируемых соединений (вкладыши подшипников и др.) с допуском зазора-натяга 25 - 40 мкм. Цилиндры, работающие с резиновыми манжетами. Отверстия подшипников скольжения. Трущиеся поверхности малонагруженных деталей
<i>Ra</i> 0,63	Притираемые поверхности в герметичных соединениях. Поверхности зеркала цилиндров, работающих с резиновыми манжетами. Торцовые поверхности поршневых колец при диаметре менее 240 мм. Валы в пригоняемых и регулируемых соединениях с допуском зазора-натяга 7 - 25 мкм. Трущиеся поверхности нагруженных деталей. Посадочные поверхности 7-го качества с длительным сохранением заданной посадки: оси эксцентриков, точные червяки, зубчатые колеса. Сопряженные поверхности бронзовых зубчатых колес. Рабочие шейки распределительных валов. Штоки и шейки валов в уплотнениях

Продолжение табл. 25

Параметры шероховатости, мкм	Типовые поверхности и детали
<i>Ra</i> 0,32	Шейки валов: 5-го качества диаметром св. 1 до 30 мм; 6-го качества диаметром св. 1 до 10 мм. Валы в пригоняемых и регулируемых соединениях (шейки шпинделей, золотники) с допуском зазора-натяга 16 - 25 мкм. Отверстия пригоняемых и регулируемых соединений (вкладыши подшипников) с допуском зазора-натяга 4 - 7 мкм. Трущиеся элементы сильно нагруженных деталей. Цилиндры, работающие с поршневыми кольцами
<i>Ra</i> 0,160	Поверхности, работающие на трение, от износа которых зависит точность работы механизмов
<i>Ra</i> 0,080	Шейки валов в пригоняемых и регулируемых соединениях с допуском зазора-натяга 2,5 - 6,5 мкм. Поверхности отверстий пригоняемых и регулируемых соединений с допуском зазора-натяга до 2,5 мкм. Рабочие шейки валов прецизионных быстроходных станков и механизмов
<i>Ra</i> 0,040	Зеркальные валики координатно-расточных станков и пр.

26. Параметры шероховатости рабочей поверхности резьбы, мкм

Резьба	Рабочая поверхность	Параметры шероховатости
Метрическая, дюймовая, коническая	Наружная	<i>Rz</i> 20
	Внутренняя	
Трапецеидальная, упорная, прямоугольная	Наружная	<i>Ra</i> 2,5
	Внутренняя	<i>Rz</i> 20

СВОБОДНЫЕ ПОВЕРХНОСТИ

27. Открытые поверхности (видимые при паружном осмотре машины)

Поверхности деталей	Параметры шероховатости, мкм
Прецизионные шкалы с оптическим отсчетом	<i>Ra</i> 0,040
Шкалы нормальной точности, лимбы	<i>Ra</i> 0,63
Выступающие части быстровращающихся деталей: концы и фланцы шпинделей, валов	<i>Ra</i> 1,25
Рукоятки, ободья маховиков, штурвалы, ручки, стержни, кнопки	<i>Ra</i> 0,32 (полировать)
Головки винтов, торцы валов, фаски, канавки, закругления	<i>Rz</i> 40 ... <i>Ra</i> 2,5

Продолжение табл. 27

Поверхности деталей	Параметры шероховатости, мкм
Поверхности указателей, таблиц	Ra 0,63 (полировать)
Поверхности механически обработанных корпусных деталей с наибольшим размером, мм:	
до 100	Ra 2,5
св. 100 до 400	Rz 20
" 400 " 1200	Rz 40
Поверхности фланцев и крышек негерметичных соединений	Rz 40
Разъем подшипников скольжения	Rz 40

28. Закрытые поверхности (невидимые при наружном осмотре машины)

Поверхности деталей	Параметры шероховатости Rz , мкм
Поверхности, механически обрабатываемые	80 ... 20
Подшвы и основания станин, корпусов, лап; несопрягаемые поверхности, механически обработанные	80

ПОВЕРХНОСТИ В ЗАВИСИМОСТИ ОТ МЕТОДОВ ОБРАБОТКИ

29. Шероховатость поверхности отливок

Вид литья	Материал отливок	Параметры шероховатости поверхностей отливок, мкм
В песчаные формы	Черные металлы	Rz 320 ... Rz 160
	Цветные сплавы	Rz 320 ... Rz 80
В кокиль	Черные металлы	Rz 320 ... Rz 40
	Цветные сплавы	Rz 160 ... Rz 20
По выплавляемым моделям	Черные металлы	Rz 80 ... Rz 20
	Цветные сплавы	Rz 80 ... Ra 2,5
В оболочковые формы	Черные металлы	Rz 160 ... Rz 40
	Цветные сплавы	Rz 80 ... Rz 20
Под давлением	Алюминиевые сплавы	Rz 40 ... Ra 2,5
	Медные сплавы	

КОНТРОЛЬ ШЕРОХОВАТОСТИ ПОВЕРХНОСТИ

Контроль шероховатости поверхности может проводиться:

1. Сравнением поверхности изделия с образцами шероховатости поверхности по ГОСТ 9378-93 для конкретных способов обработки. Вместо образцов шероховатости могут применяться аттестованные образцовые детали.

2. Измерением параметров шероховатости непосредственно по шкале приборов (профилометров), либо по увеличенному изображению профиля, или записанной профилограмме сечения, полученным на профилографах.


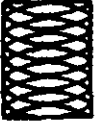

Если не задано направление измерения шероховатости, то измерения проводят в направлении наиболее грубой шероховатости. При механической обработке - это направле-

ние, перпендикулярное к главному движению резания (поперечная шероховатость).

Образцы шероховатости поверхностей (сравнения) по ГОСТ 9378 - 93 (ИСО 2632 - 1, ИСО 2632 - 2) предназначены для сравнения визуально и на ощупь с поверхностями изделий, полученными обработкой резанием, полированием, электроэрозионной, дробеструйной и пескоструйной обработкой.

Образец шероховатости поверхности (сравнения) - образец поверхности с известными параметрами шероховатости, полученной определенным способом обработки. Способы обработки, воспроизводимые образцами, форма образца и основное направление неровностей поверхности образца должны соответствовать указанным в табл. 31.

31. Расположение неровностей и форма образцов сравнения

Способ обработки	Форма образца	Условное обозначение способа обработки	Расположение неровностей	Способ обработки	Форма образца	Условное обозначение способа обработки	Расположение неровностей
Точение	Цилиндрическая выпуклая	Т	Прямолinéйнóе 	Фрезерование торцовое	Плоская	ФТП	Перекрещивающееся дугообразное 
Расточка	Цилиндрическая вогнутая	Р		Шлифование торцовое	"	ШТ	
Фрезерование цилиндрическое	Плоская	ФЦ		Шлифование чашеобразным кругом	"	ШЧ	
Строгание	"	С		Электроэрозионная обработка	"	Э	Не имеющее определенного направления штриха
Шлифование периферией круга	Плоская, цилиндрическая выпуклая, цилиндрическая вогнутая	ШП ШЦ ШЦВ		Дробеструйная, пескоструйная обработка	"	ДС ПС	
Точение торцовое	Плоская	ТТ	Дугообразное	Полирование	Плоская, цилиндрическая выпуклая	ПП ПЦ	Путаный штрих
Фрезерование торцовое	"	ФТ		Образцы шероховатости должны характеризовать особенности только воспроизводимого способа обработки.			

32. Значения параметра шероховатости Ra в зависимости от способа обработки

Способ обработки	Ra , мкм	Базовая длина l , мм
Шлифование	0,050	0,25
	0,100	0,25
	0,200	0,25
	0,400	0,80
	0,800	0,80
	1,600	0,80
	3,200	2,50
Точение и расточка	0,4	0,8
	0,8	0,8
	1,6	0,8
	3,2	2,5
	6,3	2,5
	12,5	2,5
Фрезерование	0,4	0,8
	0,8	0,8
	1,6	2,5
	3,2	2,5
	6,3	8,0
	12,5	8,0
Строгание	0,8	0,8
	1,6	0,8
	3,2	2,5
	6,3	2,5
	12,5	8,0
	25,0	8,0
Электроэрозионная обработка	0,4	0,8
	0,8	0,8
	1,6	0,8
	3,2	2,5
	6,3	2,5
	12,5	2,5
Дробеструйная и пескоструйная обработка	0,2	0,8
	0,4	0,8
	0,8	0,8
	1,6	0,8
	3,2	2,5
	6,3	2,5
	12,5	2,5
25,0	2,5	
Полирование	0,006	0,08
	0,0125	0,08
	0,025	0,08
	0,050	0,25
	0,100	0,25
	0,200	0,80

Примечания: 1. Средний шаг неровностей поверхности образца не должен превышать 1/3 базовой длины.

2. Малые значения Ra (до 0,1 мкм) приведены не для сравнения с поверхностями контролируемых деталей, а для того чтобы дать представление пользователю о различиях между этими значениями (например, 0,006; 0,0125; 0,025; 0,05 и 0,1 мкм), которые могут быть отмечены визуально.

Ряды номинальных значений параметра шероховатости Ra поверхности образца в зависимости от воспроизводимого способа обработки и базовые длины для оценки шероховатости должны соответствовать указанным в табл. 32.

По требованию заказчика поверхность образца может дополнительно оцениваться параметрами шероховатости Rz , R_{max} , S_m , S , t_p , значения которых не нормируются и приводятся как справочные по результатам измерений.

Ширина образцов сравнения должна быть не менее 20 мм, длина не менее: 20 мм при Ra от 0,025 до 12,5 мкм и базовой длине до 2,5 мм; 30 мм при Ra от 6,3 до 12,5 мкм и базовой длине 8 мм; 50 мм при Ra , равном 25 мкм.

Радиус кривизны цилиндрических образцов в пределах 20 - 40 мм.

Образцы можно изготавливать:

применением способа обработки, который должен воспроизвести образец; гальванопластическим методом получения позитивных отпечатков с матриц; с матриц позитивных отпечатков, выполненных из пластмассы или других материалов и воспроизводящих на вид и на ошупь обработанную поверхность.

В условном обозначении образца (или набора образцов) шероховатости указывают: номинальное значение (или интервал значений для набора) параметра шероховатости Ra ; условное обозначение способа обработки (по табл. 31); стандарт.

В условном обозначении образца (или набора образцов) шероховатости указывают: номинальное значение (или интервал значений для набора) параметра шероховатости Ra ; условное обозначение способа обработки (по табл. 31); стандарт.

Пример

Образец шероховатости 1,6 ШЧ ГОСТ 9378 - 93

Набор образцов шероховатости 0,2 - 0,8 ШЦВ ГОСТ 9378 - 93,

где 1,6 и 0,2 - 0,8 - значения параметра шероховатости Ra ;

ШЧ - шлифование чашеобразным кругом;

ШЦВ - шлифование периферией круга, форма образца цилиндрическая вогнутая.

Образцы шероховатости должны иметь одинаковый цвет и блеск на всей рабочей поверхности.

Образцы должны быть размагничены.

Основное направление неровностей (см. табл. 31) должно быть параллельно более короткой стороне образца.

Дополнительные источники

Шероховатость поверхности. Термины и определения - ГОСТ 25142 - 82.

Измерение параметров шероховатости. Термины и определения - ГОСТ 27964 - 88 (ИСО 4287/2-84).

ДОПУСКИ И ПОСАДКИ

ОСНОВНЫЕ ОПРЕДЕЛЕНИЯ

Взаимозаменяемость - свойство независимо изготовленных деталей (или узлов) занимать свое место в узле (или машине) без дополнительной обработки их при сборке и выполнять свои функции в соответствии с техническими требованиями к работе данного узла (или машины).

Неполная или ограниченная взаимозаменяемость определяется подбором или дополнительной обработкой деталей при сборке.

Система отверстия - совокупность посадок, в которых различные зазоры и натяги получаются соединением различных валов с основным отверстием (отверстие, нижнее отклонение которого равно нулю).

Система вала - совокупность посадок, в которых различные зазоры и натяги получаются соединением различных отверстий с основным валом (вал, верхнее отклонение которого равно нулю).

В целях повышения уровня взаимозаменяемости изделий, развития кооперирования и специализации производства, сокращения номенклатуры нормального инструмента установлены поля допусков валов и отверстий предпочтительного применения.

Характер соединения (посадки) определяется разностью размеров отверстия и вала.

Термины и определения по ГОСТ 25346-89.

Размер - числовое значение линейной величины (диаметра, длины и т.п.) в выбранных единицах измерения.

Действительный размер - размер элемента, установленный измерением.

Предельные размеры - два предельно допустимых размера элемента, между которыми должен находиться (или которым может быть равен) действительный размер.

Наибольший (наименьший) предельный размер - наибольший (наименьший) допустимый размер элемента.

Номинальный размер - размер, относительно которого определяются отклонения (рис. 1).

Отклонение - алгебраическая разность между размером (действительным или предельным размером) и соответствующим номинальным размером.

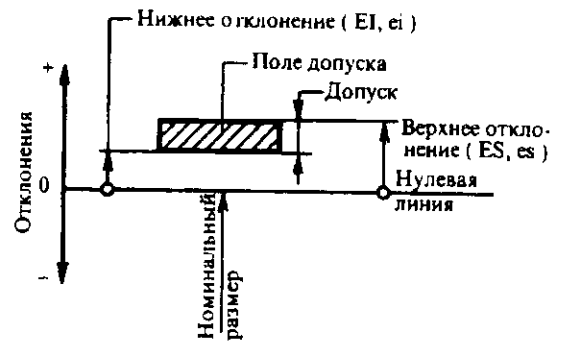


Рис. 1

Действительное отклонение - алгебраическая разность между действительным и соответствующим номинальным размерами.

Предельное отклонение - алгебраическая разность между предельным и соответствующим номинальным размерами. Различают верхнее и нижнее предельные отклонения.

Верхнее отклонение ES, es - алгебраическая разность между наибольшим предельным и соответствующим номинальным размерами (рис. 1).

Примечание. ES - верхнее отклонение отверстия; es - верхнее отклонение вала.

Нижнее отклонение EI, ei - алгебраическая разность между наименьшим предельным и соответствующим номинальным размерами (рис. 1).

Примечание. EI - нижнее отклонение отверстия; ei - нижнее отклонение вала.

Основное отклонение - одно из двух предельных отклонений (верхнее или нижнее), определяющее положение поля допуска относительно нулевой линии. В данной системе допусков и посадок основным является отклонение, ближайшее к нулевой линии.

Нулевая линия - линия, соответствующая номинальному размеру, от которой откладываются отклонения размеров при графическом изображении полей допусков и посадок. Если нулевая линия расположена горизонтально, то положительные отклонения откладываются вверх от нее, а отрицательные - вниз.

Допуск T - разность между наибольшим и наименьшим предельными размерами или алгебраическая разность между верхним и нижним отклонениями (рис. 1).

Примечание. Допуск - это абсолютная величина без знака.

Стандартный допуск IT - любой из допусков, устанавливаемых данной системой допусков и посадок. (В дальнейшем под термином "допуск" понимается "стандартный допуск").

Поле допуска - поле, ограниченное наибольшим и наименьшим предельными размерами и определяемое величиной допуска и его положением относительно номинального размера. При графическом изображении поле допуска заключено между двумя линиями, соответствующими верхнему и нижнему отклонениям относительно нулевой линии (рис. 1).

Квалитет (степень точности) - совокупность допусков, рассматриваемых как соответствующие одному уровню точности для всех номинальных размеров.

Единица допуска i , I - множитель в формулах допусков, являющийся функцией номинального размера и служащий для определения числового значения допуска.

Примечание. i - единица допуска для номинальных размеров до 500 мм, I - единица допуска для номинальных размеров св. 500 мм.

Вал - термин, условно применяемый для обозначения наружных элементов деталей, включая и нецилиндрические элементы.

Отверстие - термин, условно применяемый для обозначения внутренних элементов деталей, включая и нецилиндрические элементы.

Основной вал - вал, верхнее отклонение которого равно нулю.

Основное отверстие - отверстие, нижнее отклонение которого равно нулю.

Предел максимума (минимума) материала - термин, относящийся к тому из предельных размеров, которому соответствует наибольший (наименьший) объем материала, т.е. наибольшему (наименьшему) предельному размеру вала или наименьшему (наибольшему) предельному размеру отверстия. (Применявшийся ранее термин "проходной (непроходной) предел" использовать не рекомендуется).

Посадка - характер соединения двух деталей, определяемый разностью их размеров до сборки.

Номинальный размер посадки - номинальный размер, общий для отверстия и вала, составляющих соединение.

Допуск посадки - сумма допусков отверстия и вала, составляющих соединение.

Зазор - разность между размерами отверстия и вала до сборки, если размер отверстия больше размера вала.

Натяг - разность между размерами вала и отверстия до сборки, если размер вала больше размера отверстия.

Примечание. Натяг можно определять как отрицательную разность между размерами отверстия и вала.

Посадка с зазором - посадка, при которой всегда образуется зазор в соединении, т.е. наименьший предельный размер отверстия больше наибольшего предельного размера вала или равен ему. При графическом изображении поле допуска отверстия расположено над полем допуска вала.

Посадка с натягом - посадка, при которой всегда образуется натяг в соединении, т.е. наибольший предельный размер отверстия меньше наименьшего предельного размера вала или равен ему. При графическом изображении поле допуска отверстия расположено под полем допуска вала.

Переходная посадка - посадка, при которой возможно получение как зазора, так и натяга в соединении, в зависимости от действительных размеров отверстия и вала. При графическом изображении поля допусков отверстия и вала перекрываются полностью или частично (рис. 2).

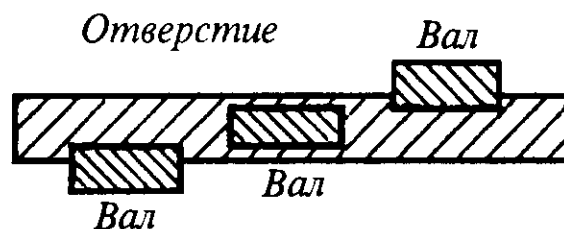


Рис. 2

Посадки в системе отверстия - посадки, в которых требуемые зазоры и натяги получаются сочетанием различных полей допусков валов с полем допуска основного отверстия (рис. 3, а).

Посадки в системе вала - посадки, в которых требуемые зазоры и натяги получаются сочетанием различных полей допусков отверстий с полем допуска основного вала (рис. 3, б).

Нормальная температура. Допуски и предельные отклонения, установленные в настоящем стандарте, относятся к размерам деталей при температуре 20°C.

Условные обозначения

Квалитеты обозначаются порядковыми номерами, например 01, 7, 14.

Допуски по квалитетам обозначаются сочетанием прописных букв IT с порядковым номером квалитета, например IT01, IT7, IT14.

Основные отклонения обозначаются буквами латинского алфавита, прописными для отверстий (A ... ZC) и строчными для валов (a ... zc) (рис. 4).

Поле допуска обозначается сочетанием буквы (букв) основного отклонения и порядкового номера квалитета.

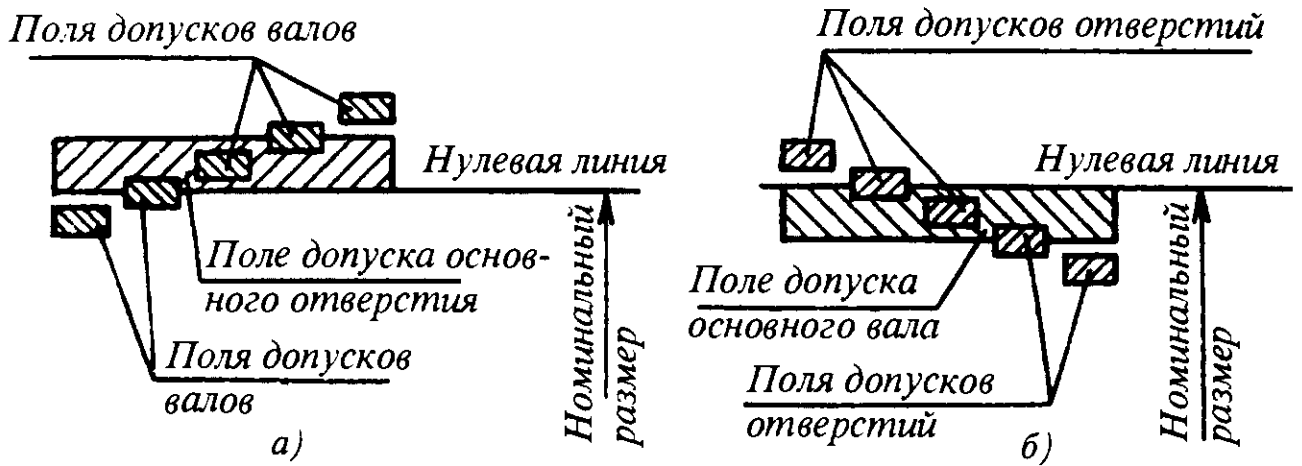


Рис. 3

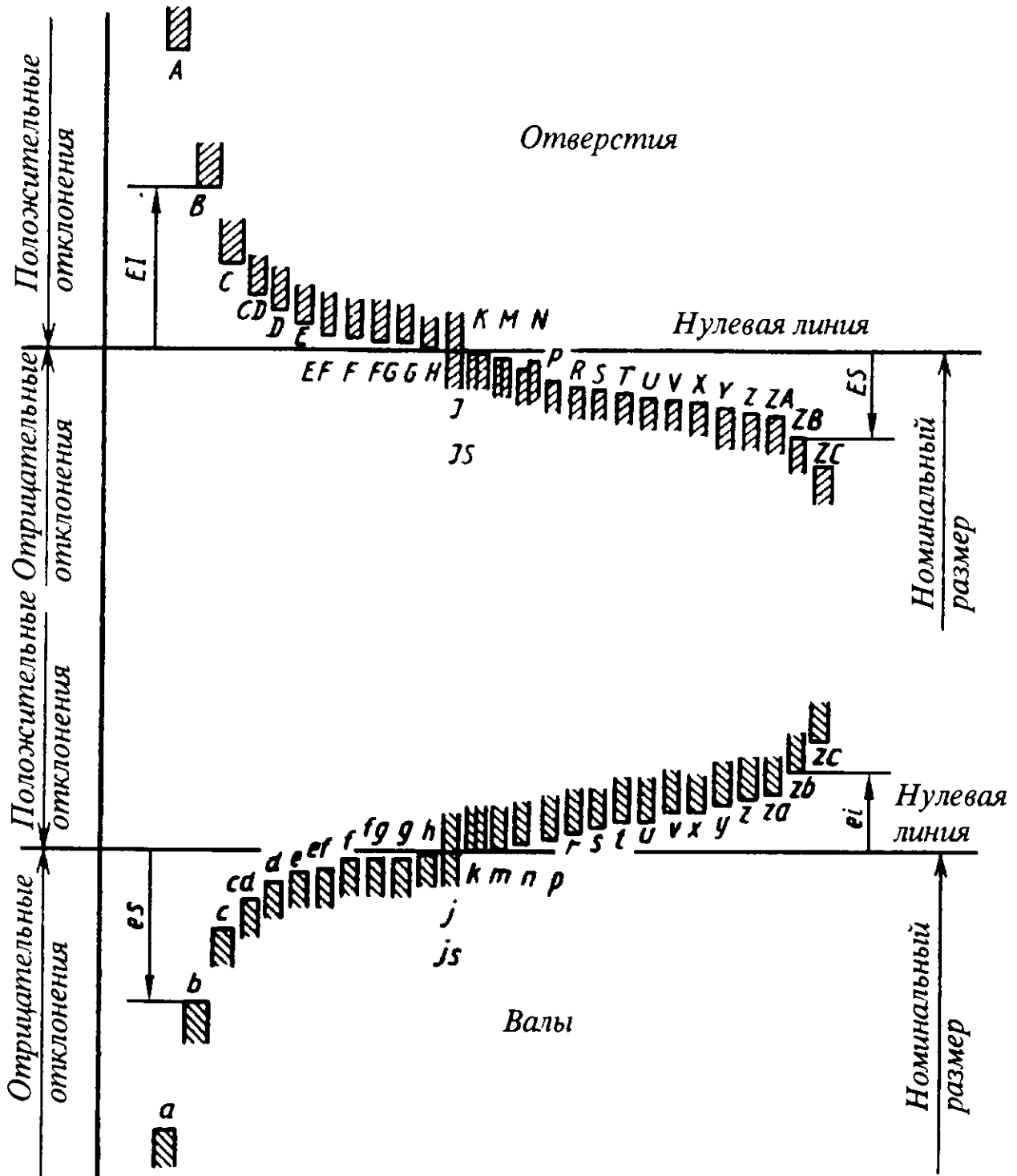


Рис. 4. Схема расположения и обозначения основных отклонений

Например: g6, js7, H7, H11.

Обозначение поля допуска указывается после номинального размера элемента.

Например: 40g6, 40H7, 40H11.

В обоснованных случаях допускается обозначать поле допуска с основным отклонением "H" символом "+IT", с основным отклонением "h" - символом "-IT", с отклонениями "js" или "JS" - символом "±IT/2".

Например: +IT14, -IT14, ±IT14/2.

Посадка обозначается дробью, в числителе которой указывается обозначение поля допус-

ка отверстия, а в знаменателе - обозначение поля допуска вала.

Например: H7/g6 или $\frac{H7}{g6}$.

Обозначение посадки указывается после номинального размера посадки.

Например: 40H7/g6 или $40\frac{H7}{g6}$.

ЕДИНАЯ СИСТЕМА ДОПУСКОВ И ПОСАДОК (ЕСДП)

Государственные стандарты (ГОСТ 25346 - 89, ГОСТ 25347 - 82 и ГОСТ 25348 - 82) заменили систему допусков и посадок ОСТ, которая действовала до января 1980 г.

Основу ЕСДП составляют допуски, качества и основные отклонения, определяющие положение полей допусков относительно нулевой линии, показанные на рис. 4.

Поля допусков и соответствующие им предельные отклонения установлены различными в трех диапазонах номинальных размеров: от 1 до 500 мм и свыше 500 до 3150 мм - по ГОСТ 25347 - 82, свыше 3150 до 10 000 мм - по ГОСТ 25348 - 82. ГОСТ 25347 - 82 регламентирует поля допусков и предельные отклонения для номинальных размеров до 1 мм.

ГОСТ 25346-89 устанавливает 20 квалитетов: 01, 0, 1, 2 ... 18. (Квалитеты от 01 до 5 предназначены преимущественно для калибров).

Числовые значения допусков приведены в табл. 1.

Предельные отклонения валов и отверстий, образующих посадки, приведены в табл. 3 - 5; 7 - 9; 12 - 14; 17 - 19.

ЕСДП рекомендует применять преимущественно посадки в системе отверстия (основное отверстие обозначается буквой H) и в системе вала (основной вал обозначается буквой h) - см. табл. 2, 6, 10, 11, 15, 16.

Кроме посадок, указанных в таблицах, разрешается применять и другие обоснованные сочетания стандартных полей допусков валов и отверстий.

Система допусков и посадок ОСТ. Практически каждому полю допусков по ОСТ можно подобрать близкую замену из ЕСДП, что обеспечивает переход на новую систему без нарушения взаимозаменяемости. Во всех случаях, когда предельные отклонения по ЕСДП

не выходят за соответствующую границу поля по ОСТ более чем на 10 %, можно считать, что при замене характер посадки практически не изменится и обеспечиваются все исходные требования взаимозаменяемости. Взаимное расположение полей допусков по ОСТ и ЕСДП при этих предельных условиях показано на рис. 5.

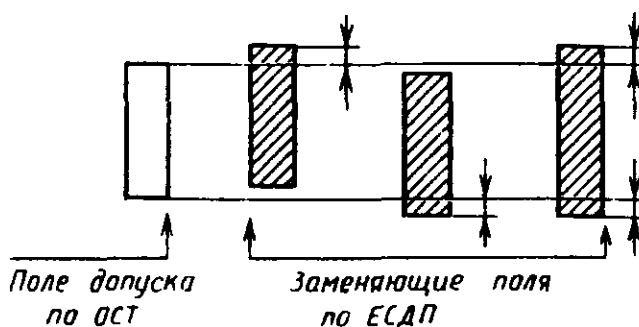


Рис. 5. Расположение полей допусков по ОСТ и ЕСДП

Предельные отклонения для наиболее употреблявшейся части системы ОСТ в диапазоне размеров от 1 до 500 мм и в классах точности от 1 до 9 приведены в табл. 21 - 23. В них указаны ближайшие замены полями допусков по ГОСТ 25347-82.

Назначение посадок. Посадки выбирают в зависимости от назначения и условий работы оборудования и механизмов, их точности, условий сборки. При этом необходимо учитывать и возможность достижения точности при различных методах обработки изделия.

В первую очередь должны применяться предпочтительные посадки. В основном применяют посадки в системе отверстия (сокращается номенклатура размерного режущего и калибровочного инструмента для отверстий). Посадки системы вала целесообразны при использовании некоторых стандартных

деталей (например, подшипников качения) и в случаях применения вала постоянного диаметра по всей длине для установки на него нескольких деталей с различными посадками.

Допуски отверстия и вала в посадке не должны отличаться более чем на 1 - 2 квалитета. Большой допуск, как правило, назначают для отверстия.

Зазоры и натяги следует рассчитывать для большинства типов соединений, в особенности для посадок с натягом, подшипников жидкостного трения и других посадок. Во многих случаях посадки могут назначаться по аналогии с ранее спроектированными изделиями, сходными по условиям работы.

Краткая характеристика и примеры применения посадок, относящиеся главным образом к предпочтительным посадкам в системе отверстия при размерах 1 - 500 мм. Посадки с зазором. Сочетание отверстия H с валом h (скользящие посадки) применяют главным образом в неподвижных соединениях при необходимости частой разборки (сменные детали), если требуется легко передвигать или поворачивать детали одну относительно другой при настройке или регулировании, для центрирования неподвижно скрепляемых деталей.

Посадку $H7/h6$ применяют:

- а) для сменных зубчатых колес в станках;
- б) в соединениях с короткими рабочими ходами, например для хвостовиков пружинных клапанов в направляющих втулках (применима также посадка $H7/g6$);
- в) для соединения деталей, которые должны легко передвигаться при натяжке;
- г) для точного направления при возвратно-поступательных перемещениях (поршневой шток в направляющих втулках насосов высокого давления);
- д) для центрирования корпусов под подшипники качения в оборудовании и различных машинах.

Посадку $H8/h7$ используют для центрирующих поверхностей при пониженных требованиях к соосности.

Посадки $H8/h8$, $H9/h8$, $H9/h9$ применяют для неподвижно закрепляемых деталей при невысоких требованиях к точности механизмов, небольших нагрузках и необходимости обеспечить легкую сборку (зубчатые колеса,

муфты, шкивы и другие детали, соединяющиеся с валом шпонкой; корпуса подшипников качения, центрирование фланцевых соединений), а также в подвижных соединениях при медленных или редких поступательных и вращательных перемещениях.

Посадку $H11/h11$ используют для относительно грубо центрированных неподвижных соединений (центрирование фланцевых крышек, фиксация накладных кондукторов), для неотчетственных шарниров.

Посадка $H7/g6$ характеризуется минимальной по сравнению с остальными величиной гарантированного зазора. Применяют в подвижных соединениях для обеспечения герметичности (например, золотник во втулке пневматической сверлильной машины), точного направления или при коротких ходах (клапаны в клапанной коробке) и др. В особо точных механизмах применяют посадки $H6/g5$ и даже $H5/g4$.

Посадку $H7/f7$ применяют в подшипниках скольжения при умеренных и постоянных скоростях и нагрузках, в том числе в коробках скоростей; центробежных насосах; для вращающихся свободно на валах зубчатых колес, а также колес, включаемых муфтами; для направления толкателей в двигателях внутреннего сгорания. Более точную посадку этого типа - $H6/f6$ - используют для точных подшипников, распределителей гидравлических передач легковых автомобилей.

Посадки $H7/e7$, $H7/e8$, $H8/e8$ и $H8/e9$ применяют в подшипниках при высокой частоте вращения (в электродвигателях, в механизме передач двигателя внутреннего сгорания), при разнесенных опорах или большой длине сопряжения, например, для блока зубчатых колес в станках.

Посадки $H8/d9$, $H9/d9$ применяют, например, для поршней в цилиндрах паровых машин и компрессоров, в соединениях клапанных коробок с корпусом компрессора (для их демонтажа необходим большой зазор из-за образования нагара и значительной температуры). Более точные посадки этого типа - $H7/d8$, $H8/d8$ - применяют для крупных подшипников при высокой частоте вращения.

Посадка $H11/d11$ применяется для подвижных соединений, работающих в условиях

пыли и грязи (узлы сельскохозяйственных машин, железнодорожных вагонов), в шарнирных соединениях тяг, рычагов и т. п., для центрирования крышек паровых цилиндров с уплотнением стыка кольцевыми прокладками.

Переходные посадки. Предназначены для неподвижных соединений деталей, подвергающихся при ремонтах или по условиям эксплуатации сборке и разборке. Взаимная неподвижность деталей обеспечивается шпонками, штифтами, нажимными винтами и т.п. Менее тугие посадки назначают при необходимости в частых разборках соединения, при неудобствах разборки и возможности повреждения соседних деталей; более тугие - если требуется высокая точность центрирования, при ударных нагрузках и вибрациях.

Посадка Н7/п6 (типа глухой) дает наиболее прочные соединения. Примеры применения: а) для зубчатых колес, муфт, кривошипов и других деталей при больших нагрузках, ударах или вибрациях в соединениях, разбираемых обычно только при капитальном ремонте; б) посадка установочных колец на валах малых и средних электромашин; в) посадка кондукторных втулок, установочных пальцев, штифтов.

Посадка Н7/к6 (типа напряженной) в среднем дает незначительный зазор (1 - 5 мкм) и обеспечивает хорошее центрирование, не требуя значительных усилий для сборки и разборки. Применяется чаще других переходных посадок: для посадки шкивов, зубчатых колес, муфт, маховиков (на шпонках), втулок подшипников.

Посадка Н7/js6 (типа плотной) имеет большие средние зазоры, чем предыдущая, и применяется взамен ее при необходимости облегчить сборку.

Посадки с натягом. Выбор посадки производится из условия, чтобы при наименьшем натяге были обеспечены прочность соединения и передача нагрузки, а при наибольшем натяге - прочность деталей.

Посадку Н7/р6 применяют при сравнительно небольших нагрузках (например, посадка на вал уплотнительного кольца, фиксирующего положение внутреннего кольца подшипника у крановых и тяговых двигателей).

Посадки Н7/г6, Н7/с6, Н8/с7 используют в соединениях без крепежных деталей при небольших нагрузках (например, втулка в головке шатуна пневматического двигателя) и с крепежными деталями при больших нагрузках (посадка на шпонке зубчатых колес и муфт в прокатных станах, нефтебуровом оборудовании и др.).

Посадки Н7/у7 и Н8/у8 применяют в соединениях без крепежных деталей при значительных нагрузках, в том числе знакопеременных (например, соединение пальца с эксцентриком в режущем аппарате уборочных сельскохозяйственных машин); с крепежными деталями при очень больших нагрузках (посадка крупных муфт в приводах прокатных станков), при небольших нагрузках, но малой длине сопряжения (седло клапана в головке блока цилиндров грузового автомобиля, втулка в рычаге очистки зерноуборочного комбайна).

Посадки с натягом высокой точности Н6/р5, Н6/г5, Н6/с5 применяют относительно редко и в соединениях, особо чувствительных к колебаниям натягов, например посадка двухступенчатой втулки на вал якоря тягового электродвигателя.

Допуски несопрягаемых размеров. Для несопрягаемых размеров допуски назначают по табл. 1 в зависимости от функциональных требований. Поля допусков обычно располагают:

в "плюс" для отверстий (обозначают буквой Н и номером качества, например Н3, Н9, Н14);

в "минус" для валов (обозначают буквой h и номером качества, например h3, h9, h14);

симметрично относительно нулевой линии ("плюс - минус половину допуска" обозначают, например, $\pm \frac{IT3}{2} ; \pm \frac{IT9}{2} ; \pm \frac{IT14}{2}$).

Симметричные поля допусков для отверстий могут быть обозначены буквами JS (например, JS3, JS9, JS14), а для валов - буквами js (например, js3, js9, js14).

Допуски по 12 - 18-му качествам характеризуют несопрягаемые или сопрягаемые размеры относительно низкой точности.

Многokrатно повторяющиеся предельные отклонения в этих качествах разрешается не указывать у размеров, а оговаривать общей записью.

1. Числовые значения допусков для размеров до

Номинальные размеры, мм	Квалитеты									
	01	0	1	2	3	4	5	6	7	8
	Допуски									
	мкм									
До 3	0,3	0,5	0,8	1,2	2	3	4	6	10	14
Св. 3 до 6	0,4	0,6	1	1,5	2,5	4	5	8	12	18
" 6 " 10	0,4	0,6	1	1,5	2,5	4	6	9	15	22
" 10 " 18	0,5	0,8	1,2	2	3	5	8	11	18	27
" 18 " 30	0,6	1	1,5	2,5	4	6	9	13	21	33
" 30 " 50	0,6	1	1,5	2,5	4	7	11	16	25	39
" 50 " 80	0,8	1,2	2	3	5	8	13	19	30	46
" 80 " 120	1	1,5	2,5	4	6	10	15	22	35	54
" 120 " 180	1,2	2	3,5	5	8	12	18	25	40	63
" 180 " 250	2	3	4,5	7	10	14	20	29	46	72
" 250 " 315	2,5	4	6	8	12	16	23	32	52	81
" 315 " 400	3	5	7	9	13	18	25	36	57	89
" 400 " 500	4	6	8	10	15	20	27	40	63	97
" 500 " 630	4,5	6	9	11	16	22	30	44	70	110
" 630 " 800	5	7	10	13	18	25	35	50	80	125
" 800 " 1000	5,5	8	11	15	21	29	40	56	90	140
" 1000 " 1250	6,5	9	13	18	24	34	46	66	105	165
" 1250 " 1600	8	11	15	21	29	40	54	78	125	195
" 1600 " 2000	9	13	18	25	35	48	65	92	150	230
" 2000 " 2500	11	15	22	30	41	57	77	110	175	280
" 2500 " 3150	13	18	26	36	50	69	93	135	210	330
" 3150 " 4000	16	23	33	45	60	84	115	165	260	410
" 4000 " 5000	20	28	40	55	74	100	140	200	320	500
" 5000 " 6300	25	35	49	67	92	125	170	250	400	620
" 6300 " 8000	31	43	62	84	115	155	215	310	490	760
" 8000 " 10 000	38	53	76	105	140	195	270	380	600	940

Примечание. Для размеров менее 1 мм квалитеты 14 ... 18 не применяются.

10 000 мм (по ГОСТ 25346-89 и ГОСТ 25348-82)

Квалитеты

9	10	11	12	13	14	15	16	17	18
---	----	----	----	----	----	----	----	----	----

Допуски

МКМ			ММ						
25	40	60	0,12	0,14	0,25	0,40	0,6	1,0	1,4
30	48	75	0,14	0,18	0,30	0,48	0,75	1,2	1,8
36	58	90	0,15	0,22	0,36	0,58	0,9	1,5	2,2
43	70	110	0,18	0,27	0,43	0,70	1,1	1,8	2,7
52	84	130	0,21	0,33	0,52	0,84	1,3	2,1	3,3
62	100	160	0,25	0,39	0,62	1,00	1,6	2,5	3,9
74	120	190	0,30	0,46	0,74	1,20	1,9	3,0	4,6
87	140	220	0,35	0,54	0,87	1,40	2,2	3,5	5,4
100	160	250	0,40	0,63	1,00	1,60	2,5	4,0	6,3
115	185	290	0,46	0,72	1,15	1,85	2,9	4,6	7,2
130	210	320	0,52	0,81	1,30	2,10	3,2	5,2	8,1
140	230	360	0,57	0,89	1,40	2,30	3,6	5,7	8,9
155	250	400	0,63	0,97	1,55	2,50	4,0	6,3	9,7
175	280	440	0,70	1,10	1,75	2,80	4,4	7,0	11,0
200	320	500	0,80	1,25	2,00	3,20	5,0	8,0	12,5
230	360	560	0,90	1,40	2,30	3,60	5,6	9,0	14,0
260	420	660	1,05	1,65	2,60	4,20	6,6	10,5	16,5
310	500	780	1,25	1,95	3,10	5,00	7,8	12,5	19,5
370	600	920	1,50	2,30	3,70	6,00	9,2	15,0	23,0
440	700	1100	1,75	2,80	4,40	7,00	11,0	17,5	28,0
540	860	1350	2,10	3,30	5,40	8,60	13,5	21,0	33,0
660	1050	1650	2,60	4,10	6,00	10,5	16,5	26,0	
800	1300	2000	3,20	5,00	8,00	13,0	20,0	32,0	
980	1550	2500	4,00	6,20	9,80	15,5	25,0	40,0	
1200	1950	3100	4,09	7,60	12,0	19,5	31,0	49,0	
1500	2400	3800	6,10	9,40	15,0	24,0	38,0	61,0	

2. Система отверстия. Рекомендуемые

Основное отверстие	Квалитет вала	Основные							
		a	b	c	d	e	f	g	h
		Посадки с зазором							
H5	4							$\frac{H5}{g4}$	$\frac{H5}{h4}$
H6	5							$\frac{H6}{g5}$	$\frac{H6}{h5}$
H6	6						$\frac{H6}{f6}$		
H7	6							$\frac{H7}{g6}$	$\frac{H7}{h6}$
	7					$\frac{H7}{e7}$	$\frac{H7}{f7}$		
	8			$\frac{H7}{c8}$	$\frac{H7}{d8}$	$\frac{H7}{e8}$			
H8	7						$\frac{H8}{f7}$		$\frac{H8}{h7}$
	8			$\frac{H8}{c8}$	$\frac{H8}{d8}$	$\frac{H8}{e8}$	$\frac{H8}{f8}$		$\frac{H8}{h8}$
	9				$\frac{H8}{d9}$	$\frac{H8}{e9}$	$\frac{H8}{f9}$		$\frac{H8}{h9}$
H9	8					$\frac{H9}{e8}$	$\frac{H9}{f8}$		$\frac{H9}{h8}$
	9				$\frac{H9}{d9}$	$\frac{H9}{e9}$	$\frac{H9}{f9}$		$\frac{H9}{h9}$
H10	10				$\frac{H10}{d10}$				$\frac{H10}{h10}$
H11	11	$\frac{H11}{a11}$	$\frac{H11}{b11}$	$\frac{H11}{c11}$	$\frac{H11}{d11}$				$\frac{H11}{h11}$
H12	12		$\frac{H12}{b12}$						$\frac{H12}{h12}$

□ - предпочтительные посадки.

3. Предельные отклонения основных отверстий при размерах от 1 до 500 мм, мкм

Номинальные размеры, мм	Поля допусков								
	H4	H5	H6	H7	H8	H9	H10	H11	H12
От 1 до 3	+3 0	+4 0	+6 0	+10 0	+14 0	+25 0	+40 0	+60 0	+100 0
Св. 3 до 6	+4 0	+5 0	+8 0	+12 0	+18 0	+30 0	+48 0	+75 0	+120 0
Св. 6 до 10	+4 0	+6 0	+9 0	+15 0	+22 0	+36 0	+58 0	+90 0	+150 0
Св. 10 до 18	+5 0	+8 0	+11 0	+18 0	+27 0	+43 0	+70 0	+110 0	+180 0
Св. 18 до 30	+6 0	+9 0	+13 0	+21 0	+33 0	+52 0	+84 0	+130 0	+210 0
Св. 30 до 50	+7 0	+11 0	+16 0	+25 0	+39 0	+62 0	+100 0	+160 0	+250 0
Св. 50 до 80	+8 0	+13 0	+19 0	+30 0	+46 0	+74 0	+120 0	+190 0	+300 0
Св. 80 до 120	+10 0	+15 0	+22 0	+35 0	+54 0	+87 0	+140 0	+220 0	+350 0
Св. 120 до 180	+12 0	+18 0	+25 0	+40 0	+63 0	+100 0	+160 0	+250 0	+400 0
Св. 180 до 250	+14 0	+20 0	+29 0	+46 0	+72 0	+115 0	+185 0	+290 0	+460 0
Св. 250 до 315	+16 0	+23 0	+32 0	+52 0	+81 0	+130 0	+210 0	+320 0	+520 0
Св. 315 до 400	+18 0	+25 0	+36 0	+57 0	+89 0	+140 0	+230 0	+360 0	+570 0
Св. 400 до 500	+20 0	+27 0	+40 0	+63 0	+97 0	+155 0	+250 0	+400 0	+630 0

□ - предпочтительные поля допусков.

4. Предельные отклонения валов в посадках с зазором и переходных при размерах от 1 до 500 мм, мкм (система отверстий)

Номинальные размеры, мм	Квалитеты									
	4					5				
	Поля допусков									
	g4	h4	js4	k4	m4	g5	h5	js5	(j5)	k5
От 1 до 3	-2	0	+1,5	+3	+5	-2	0	+2,0	+2	+4
	-5	-3	-1,5	0	+2	-6	-4	-2,0	-2	0
Св. 3 до 6	-4	0	+2,0	+5	+8	-4	0	+2,5	+3	+6
	-8	-4	-2,0	+1	+4	-9	-5	-2,5	-2	+1
Св. 6 до 10	-5	0	+2,0	+5	+10	-5	0	+3,0	+4	+7
	-9	-4	-2,0	+1	+6	-11	-6	-3,0	-2	+1
Св. 10 до 18	-6	0	+2,5	+6	+12	-6	0	+4,0	+5	+9
	-11	-5	-2,5	+1	+7	-14	-8	-4,0	-3	+1
Св. 18 до 30	-7	0	+3,0	+8	+14	-7	0	+4,5	+5	+11
	-13	-6	-3,0	+2	+8	-16	-9	-4,5	-4	+2
Св. 30 до 50	-9	0	+3,5	+9	+16	-9	0	+5,5	+6	+13
	-16	-7	-3,5	+2	+9	-20	-11	-5,5	-5	+2
Св. 50 до 80	-10	0	+4,0	+10	+19	-10	0	+6,5	+6	+15
	-18	-8	-4,0	+2	+11	-23	-13	-6,5	-7	+2
Св. 80 до 120	-12	0	+5,0	+13	+23	-12	0	+7,5	+6	+18
	-22	-10	-5,0	+3	+13	-27	-15	-7,5	-9	+3
Св. 120 до 180	-14	0	+6,0	+15	+27	-14	0	+9,0	+7	+21
	-26	-12	-6,0	+3	+15	-32	-18	-9,0	-11	+3
Св. 180 до 250	-15	0	+7,0	+18	+31	-15	0	+10,0	+7	+24
	-29	-14	-7,0	+4	+17	-35	-20	-10,0	-13	+4
Св. 250 до 315	-17	0	+8,0	+2	+36	-17	0	+36	+7	+27
	-33	-16	-8,0	+4	+20	-40	-23	-11,5	-16	+4
Св. 315 до 400	-18	0	+9,0	+22	+39	-18	0	+12,5	+7	+29
	-36	-18	-9,0	+4	+21	-43	-25	-12,5	-18	+4
Св. 400 до 500	-20	0	+10,0	+25	+43	-20	0	+13,5	+7	+32
	-40	-20	-10,0	+5	+23	-47	-27	-13,5	-20	+5

Номинальные размеры, мм	Квалитеты									
	5		6							
	Поля допусков									
	m5	n5	f6	g6	h6	js6	(j6)	k6	m6	n6
От 1 до 3	+6	+8	-6	-2	0	+3,0	+4	+6	+8	+10
	+2	+4	-12	-8	-6	-3,0	-2	0	+2	+4
Св. 3 до 6	+9	+13	-10	-4	0	+4,0	+6	+9	+12	+16
	+4	+8	-18	-12	-8	-4,0	-2	+1	+4	+8
Св. 6 до 10	+12	+16	-13	-5	0	+4,5	+7	+10	+15	+19
	+6	+10	-22	-14	-9	-4,5	-2	+1	+6	+10
Св. 10 до 18	+15	+20	-16	-6	0	+5,5	+8	+12	+18	+23
	+7	+12	-27	-17	-11	-5,5	-3	+1	+7	+12
Св. 18 до 30	+17	+24	-20	-7	0	+6,5	+9	+15	+21	+28
	+8	+15	-33	-20	-13	-6,5	-4	+2	+8	+15
Св. 30 до 50	+20	+28	-25	-9	0	+8,0	+11	+18	+25	+33
	+9	+17	-41	-25	-16	-8,0	-5	+2	+9	+17
Св. 50 до 80	+24	+33	-30	-10	0	+9,5	+12	+21	+30	+39
	+11	+20	-49	-29	-19	-9,5	-7	+2	+11	+20
Св. 80 до 120	+28	+38	-36	-12	0	+11,0	+13	+25	+35	+45
	+13	+23	-58	-34	-22	-11,0	-9	+3	+13	+23
Св. 120 до 180	+33	+45	-43	-14	0	+12,5	+14	+28	+40	+52
	+15	+27	-68	-39	-25	-12,5	-11	+3	+15	+27
Св. 180 до 250	+37	+51	-50	-15	0	+14,5	+16	+33	+46	+60
	+17	+31	-79	-44	-29	-14,5	-13	+4	+17	+31
Св. 250 до 315	+43	+57	-56	-17	0	+16,0	+16	+36	+52	+66
	+20	+34	-88	-49	-32	-16,0	-16	+4	+20	+34
Св. 315 до 400	+46	+62	-62	-18	0	+18,0	+18	+40	+57	+73
	+21	+37	-98	-54	-36	-18,0	-18	+4	+21	+37
Св. 400 до 500	+50	+67	-68	-20	0	+20,0	+20	+45	+63	+80
	+23	+40	-108	-60	-40	-20,0	-20	+5	+23	+40

Продолжение табл. 4

Номинальные размеры, мм	-Квалитеты									
	7							8		
	Поля допусков									
	e7	f7	h7	js7	(j7)	k7	m7	n7	c8	d8
От 1 до 3	-14 -24	-6 -16	0 -10	+5 -5	+6 -4	+10 0	-	+14 +4	См. стр. 361 и 362	-20 -34
Св. 3 до 6	-20 -32	-10 -22	0 -12	+6 -6	+8 -4	+13 +1	+16 +4	+20 +8		-30 -48
Св. 6 до 10	-25 -40	-13 -28	0 -15	+7 -7	+10 -5	+16 +1	+21 +6	+25 +10		-40 -62
Св. 10 до 18	-32 -50	-16 -34	0 -18	+9 -9	+12 -6	+19 +1	+25 +7	+30 +12		-50 -77
Св. 18 до 30	-40 -61	-20 -41	0 -21	+10 -10	+13 -8	+23 +2	+29 +8	+36 +15		-65 -98
Св. 30 до 50	-50 -75	-25 -50	0 -25	+12 -12	+15 -10	+27 +2	+34 +9	+42 +17		-80 -119
Св. 50 до 80	-60 -90	-30 -60	0 -30	+15 -15	+18 -12	+32 +2	+41 +11	+50 +20		-100 -146
Св. 80 до 120	-72 -107	-36 -71	0 -35	+17 -17	+20 -15	+38 +3	+48 +13	+58 +23		-120 -174
Св. 120 до 180	-85 -125	-43 -83	0 -40	+20 -20	+22 -18	+43 +3	+55 +15	+67 +27		-145 -208
Св. 180 до 250	-100 -146	-50 -96	0 -46	+23 -23	+25 -21	+50 +4	+63 +17	+77 +31		-170 -242
Св. 250 до 315	-110 -162	-56 -108	0 -52	+26 -26	+26 -26	+56 +4	+72 +20	+86 +34		-190 -271
Св. 315 до 400	-125 -182	-62 -119	0 -57	+28 -28	+29 -28	+61 +4	+78 +21	+94 +37		-210 -299
Св. 400 до 500	-135 -198	-68 -131	0 -63	+31 -31	+31 -32	+68 +5	+86 +23	+103 +40	-230 -327	

Номинальные размеры, мм	Квалитеты								
	8			9			10		
	Поля допусков								
	e_8	f_8	h_8	d_9	e_9	f_9	h_9	d_{10}	h_{10}
От 1 до 3	-14 -28	-6 -20	0 -14	-20 -45	-14 -39	-6 -31	0 -25	-20 -60	0 -40
Св. 3 до 6	-30 -38	-10 -28	0 -18	-30 -60	-20 -50	-10 -40	0 -30	-30 -78	0 -48
Св. 6 до 10	-25 -47	-13 -35	0 -22	-40 -76	-25 -61	-13 -49	0 -36	-40 -98	0 -58
Св. 10 до 18	-32 -59	-16 -43	0 -27	-50 -93	-32 -75	-16 -59	0 -43	-50 -120	0 -70
Св. 18 до 30	-40 -73	-20 -53	0 -33	-65 -117	-40 -92	-20 -72	0 -52	-65 -149	0 -84
Св. 30 до 50	-50 -89	-25 -64	0 -39	-80 -142	-50 -112	-25 -87	0 -62	-80 -180	0 -100
Св. 50 до 80	-60 -106	-30 -76	0 -46	-100 -174	-60 -134	-30 -104	0 -74	-100 -220	0 -120
Св. 80 до 120	-72 -126	-36 -90	0 -54	-120 -207	-72 -159	-36 -123	0 -87	-120 -260	0 -140
Св. 120 до 180	-85 -148	-43 -106	0 -63	-145 -245	-85 -185	-43 -143	0 -100	-145 -305	0 -160
Св. 180 до 250	-100 -172	-50 -122	0 -72	-170 -285	-100 -215	-50 -165	0 -115	-170 -255	0 -185
Св. 250 до 315	-110 -191	-56 -137	0 -81	-190 -320	-110 -240	-56 -186	0 -130	-190 -400	0 -210
Св. 315 до 400	-125 -214	-62 -151	0 -89	-210 -350	-125 -265	-62 -202	0 -140	-210 -440	0 -230
Св. 400 до 500	-135 -232	-68 -165	0 -97	-230 -385	-135 -290	-68 -223	0 -155	-230 -480	0 -250

Продолжение табл. 4

Номинальные размеры, мм	Квалитеты							
	8	11					12	
	Поля допусков							
	c8	a11	b11	c11	d11	h11	b12	h12
От 1 до 3	-60 -74	-270 -330	-140 -200	-60 -120	-20 -80	0 -60	-140 -240	0 -100
Св. 3 до 6	-70 -88	-270 -345	-140 -215	-70 -145	-30 -105	0 -75	-140 -260	0 -120
Св. 6 до 10	-80 -102	-280 -370	-150 -240	-80 -170	-40 -130	0 -90	-150 -300	0 -150
Св. 10 до 18	-95 -122	-290 -400	-150 -260	-95 -205	-50 -160	0 -110	-150 -330	0 -180
Св. 18 до 30	-110 -143	-300 -430	-160 -290	-110 -240	-65 -195	0 -130	-160 -370	0 -210
Св. 30 до 40	-120 -159	-310 -470	-170 -330	-120 -280	-80 -240	0 -160	-170 -420	0 -250
Св. 40 до 50	-130 -169	-320 -480	-180 -340	-130 -290			-180 -430	
Св. 50 до 65	-140 -186	-340 -350	-190 -380	-140 -330	-100 -290	0 -190	-190 -490	0 -300
Св. 65 до 80	-150 -196	-360 -550	-200 -390	-150 -340			-200 -500	
Св. 80 до 100	-170 -224	-380 -600	-220 -440	-170 -390	-120 -340	0 -220	-220 -570	0 -350
Св. 100 до 120	-180 -234	-410 -630	-240 -460	-180 -400			-240 -590	
Св. 120 до 140	-200 -263	-460 -710	-260 -510	-200 -450	-145 -395	0 -250	-260 -660	0 -400

Продолжение табл. 4

Номинальные размеры, мм	Квалитеты							
	8	11					12	
	Поля допусков							
	c8	a11	b11	c11	d11	h11	b12	h12
Св. 140 до 160	-210 -273	-520 -770	-280 -530	-210 -460	-145 -395	0 -250	-280 -680	0 -400
Св. 160 до 180	-230 -293	-580 -830	-310 -560	-230 -480			-310 -710	
Св. 180 до 200	-240 -312	-660 -950	-340 -630	-240 -530	-170 -460	0 -290	-340 -800	0 -460
Св. 200 до 225	-260 -332	-740 -1030	-380 -670	-260 -550			-380 -840	
Св. 225 до 250	-280 -352	-820 -1110	-420 -710	-280 -570			-420 -880	
Св. 250 до 280	-300 -381	-920 -1240	-480 -800	-300 -620	-190 -510	0 -320	-480 -1000	0 -520
Св. 280 до 315	-330 -411	-1050 -1370	-540 -860	-330 -650			-540 -1060	
Св. 315 до 355	-360 -449	-1200 -1500	-600 -960	-360 -720	-210 -570	0 -360	-600 -1170	0 -570
Св. 355 до 400	-400 -489	-1350 -1710	-680 -1040	-400 -760			-680 -1250	
Св. 400 до 450	-440 -537	-1500 -1900	-760 -1160	-440 -840	-230 -630	0 -400	-760 -1390	0 -630
Св. 450 до 500	-480 -577	-1650 -2050	-840 -1240	-480 -880			-840 -1470	

□ - предпочтительные поля допусков.

() - дополнительные (ограниченного применения) поля допусков.

Предельные отклонения основных отверстий приведены в табл. 3.

5. Предельные отклонения валов в посадках с натягом при размерах от 1 до 500 мм, мкм (система отверстий)

Номинальные размеры, мм	Квалитеты												
	5			6			7			8			
	p4	p5	r5	s5	p6	г6	s6	t6	s7	u7	u8	x8	z8
От 1 до 3	+7	+10	+14	+18	+12	+16	+20	-	+24	+28	+32	+34	+40
	+4	+6	+10	+14	+6	+10	+14	-	+14	+18	+18	+20	+26
Св. 3 до 6	+12	+17	+20	+24	+20	+23	+27	-	+31	+35	+41	+46	+53
	+8	+12	+15	+19	+12	+15	+19	-	+19	+23	+23	+28	+35
Св. 6 до 10	+14	+21	+25	+29	+24	+28	+32	-	+38	+43	+50	+56	+64
	+10	+15	+19	+23	+15	+19	+23	-	+23	+28	+28	+34	+42
Св. 10 до 14	+17	+26	+31	+36	+29	+34	+39	-	+46	+51	+60	+67	+77
	+12	+18	+23	+28	+18	+23	+28	-	+28	+33	+33	+40	+50
Св. 14 до 18	+12	+18	+23	+28	+18	+23	+28	-	+46	+51	+60	+72	+87
	+12	+18	+23	+28	+18	+23	+28	-	+28	+33	+33	+45	+60
Св. 18 до 24	+21	+31	+37	+44	+35	+41	+48	-	+56	+62	+74	+87	+106
	+15	+22	+28	+35	+22	+28	+35	-	+36	+41	+41	+54	+73
Св. 24 до 30	+15	+22	+28	+35	+22	+28	+35	+54	+56	+69	+81	+97	+121
	+15	+22	+28	+35	+22	+28	+35	+41	+48	+48	+48	+64	+88
Св. 30 до 40	+24	+37	+45	+54	+42	+50	+59	+64	+68	+85	+99	+119	+151
	+17	+26	+34	+43	+26	+34	+43	+48	+43	+60	+60	+80	+112
Св. 40 до 50	+17	+26	+34	+43	+26	+34	+43	+70	+68	+95	+109	+136	+175
	+17	+26	+34	+43	+26	+34	+43	+54	+43	+70	+70	+97	+136

Номинальные размеры, мм		Квалитеты												
		5		6		7		8						
Поля допусков		п4	п5	г5	с5	р6	г6	с6	т6	с7	у7	у8	х8	z8
Св. 50 до 65	+28	+45	+54	+66	+66	+72	+60	+72	+85	+83	+117	+133	+168	+218
	+20	+32	+41	+53	+51	+53	+41	+53	+66	+53	+87	+87	+122	+172
Св. 65 до 80			+56	+72	+32		+62	+78	+94	+89	+132	+48	+192	+256
			+43	+59		+43	+59	+75	+75	+59	+102	+102	+146	+210
Св. 80 до 100	+33	+52	+66	+86		+73	+93	+113	+113	+106	+159	+173	+232	+312
	+23	+37	+51	+71	+59	+51	+71	+91	+91	+71	+124	+124	+178	+258
Св. 100 до 120			+69	+94	+37	+76	+101	+126	+126	+114	+179	+198	+264	+364
			+54	+79		+54	+79	+104	+104	+79	+144	+144	+210	+310
Св. 120 до 140			+81	+110		+88	+117	+147	+147	+132	+210	+233	+311	+428
			+63	+92		+63	+92	+122	+122	+92	+170	+170	+248	+365
Св. 140 до 160	+39	+61	+83	+118	+68	+90	+125	+159	+159	+140	+230	+253	+343	+478
	+27	+43	+65	+100	+43	+65	+100	+134	+134	+100	+190	+190	+280	+415
Св. 160 до 180			+86	+126		+93	+133	+171	+171	+148	+250	+273	+373	+528
			+68	+108		+68	+108	+146	+146	+108	+210	+210	+310	+465
Св. 180 до 200	+45	+70	+97	+142	+79	+106	+151	+195	+195	+168	+282	+308	+422	+592
	+31	+50	+77	+122	+50	+77	+122	+166	+166	+122	+236	+236	+350	+520
Св. 200 до 225			+100	+150		+109	+159	+209	+209	+176	+304	+330	+457	+647
			+80	+130		+80	+130	+180	+180	+130	+258	+258	+385	+575

Продолжение табл. 5

Номинальные размеры, мм		Квалитеты												
		4		5		6		7		8				
		Поля допусков												
		п4	р5	г5	с5	р6	г6	с6	т6	с7	u7	u8	x8	z8
Св. 225 до 250	+45	+70	+104	+160	+79	+113	+169	+225	+186	+330	+356	+497	+712	
	+31	+50	+84	+140	+50	+84	+140	+196	+140	+284	+284	+425	+640	
Св. 250 до 280	+50	+79	+117	+181	+88	+126	+190	+250	+210	+367	+396	+556	+791	
	+34	+56	+94	+158	+56	+94	+158	+218	+158	+315	+315	+475	+710	
Св. 280 до 315	+55	+87	+133	+215	+98	+130	+202	+272	+222	+402	+431	+606	+871	
	+37	+62	+108	+190	+62	+98	+170	+240	+170	+350	+350	+525	+790	
Св. 315 до 355	+55	+87	+133	+215	+98	+144	+226	+304	+247	+447	+479	+679	+989	
	+37	+62	+108	+190	+62	+108	+190	+268	+190	+390	+390	+590	+900	
Св. 355 до 400	+60	+95	+139	+233	+108	+150	+244	+330	+265	+492	+524	+749	+1089	
	+40	+68	+114	+208	+62	+114	+208	+294	+208	+435	+435	+660	+1000	
Св. 400 до 450	+60	+95	+153	+259	+108	+166	+272	+370	+295	+553	+587	+837	+1197	
	+40	+68	+126	+232	+68	+126	+232	+330	+232	+490	+490	+740	+1100	
Св. 450 до 500	+60	+95	+159	+279	+68	+172	+292	+400	+315	+603	+637	+917	+1347	
	+40	+68	+132	+252	+68	+132	+252	+360	+252	+540	+540	+820	+1250	

□ - предпочтительные поля допусков.

Предельные отклонения основных отверстий приведены в табл. 3

6. Система вала. Рекомендуемые посадки
при размерах от 1 до 500 мм

Основной вал	Квалитет отверстия	Основные отклонения отверстий							
		A	B	C	D	E	F	G	H
		Посадки с зазором							
h4	5							$\frac{G5}{h4}$	$\frac{H5}{h4}$
h5	6							$\frac{G6}{h5}$	$\frac{H6}{h5}$
h6	7						$\frac{F7}{h6}$	$\frac{G7}{h6}$	$\frac{H7}{h6}$
	8				$\frac{D8}{h6}$	$\frac{E8}{h6}$	$\frac{F8}{h6}$		
h7	7						$\frac{F7}{h7}$		
	8				$\frac{D8}{h7}$	$\frac{E8}{h7}$	$\frac{F8}{h7}$		$\frac{H8}{h7}$
h8	8				$\frac{D8}{h8}$	$\frac{E8}{h8}$	$\frac{F8}{h8}$		$\frac{H8}{h8}$
	9				$\frac{D9}{h8}$	$\frac{E9}{h8}$	$\frac{F9}{h8}$		$\frac{H9}{h8}$
h9	9				$\frac{D9}{h9}$	$\frac{E9}{h9}$	$\frac{F9}{h9}$		$\frac{H9}{h9}$
	10				$\frac{D10}{h9}$				$\frac{H10}{h9}$
h10	10				$\frac{D10}{h10}$				$\frac{H10}{h10}$
h11	11	$\frac{A11}{h11}$	$\frac{B11}{h11}$	$\frac{C11}{h11}$	$\frac{D11}{h11}$				$\frac{H11}{h11}$
h12	12		$\frac{B12}{h12}$						$\frac{H12}{h12}$

□ - предпочтительные посадки.

**7. Предельные отклонения основных валов
при размерах от 1 до 500 мм, мкм**

Номинальные размеры, мм	Поля допусков								
	h4	h5	<input type="checkbox"/> h6	<input type="checkbox"/> h7	<input type="checkbox"/> h8	<input type="checkbox"/> h9	h10	<input type="checkbox"/> h11	h12
От 1 до 3	0 -3	0 -4	0 -6	0 -10	0 -14	0 -25	0 -40	0 -60	0 -100
Св. 3 до 6	0 -4	0 -5	0 -8	0 -12	0 -18	0 -30	0 -48	0 -75	0 -120
Св. 6 до 10	0 -4	0 -6	0 -9	0 -15	0 -22	0 -36	0 -58	0 -90	0 -150
Св. 10 до 18	0 -5	0 -8	0 -11	0 -18	0 -27	0 -43	0 -70	0 -110	0 -180
Св. 18 до 30	0 -6	0 -9	0 -13	0 -21	0 -33	0 -52	0 -84	0 -130	0 -210
Св. 30 до 50	0 -7	0 -11	0 -16	0 -25	0 -39	0 -62	0 -100	0 -160	0 -250
Св. 50 до 80	0 -8	0 -13	0 -19	0 -30	0 -46	0 -74	0 -120	0 -190	0 -300
Св. 80 до 120	0 -10	0 -15	0 -22	0 -35	0 -54	0 -87	0 -140	0 -220	0 -350
Св. 120 до 180	0 -12	0 -18	0 -25	0 -40	0 -63	0 -100	0 -160	0 -250	0 -400
Св. 180 до 250	0 -14	0 -20	0 -29	0 -46	0 -72	0 -115	0 -185	0 -290	0 -460
Св. 250 до 315	0 -16	0 -23	0 -32	0 -52	0 -81	0 -130	0 -210	0 -320	0 -520
Св. 315 до 400	0 -18	0 -25	0 -36	0 -57	0 -89	0 -140	0 -230	0 -360	0 -570
Св. 400 до 500	0 -20	0 -27	0 -40	0 -63	0 -97	0 -155	0 -250	0 -400	0 -630

- предпочтительные поля допусков.

8. Предельные отклонения отверстий в посадках с зазором и переходных при размерах от 1 до 500 мм, мкм (система вала)

Номинальные размеры, мм	Квалитеты								
	5					6			
	Поля допусков								
	G5	H5	JS5	K5	M5	G6	H6	(J6)	JS6
От 1 до 3	+6	+4	-2,0	0	-2	+8	+6	+2	+3,0
	+2	0	-2,0	-4	-6	+2	0	-4	-3,0
Св. 3 до 6	+9	+5	+2,5	0	-3	+12	+8	+5	+4,0
	+4	0	-2,5	-5	-8	+4	0	-3	-4,0
Св. 6 до 10	+11	+6	+3,0	+1	-4	+14	+9	+5	+4,5
	+5	0	-3,0	-5	-10	+5	0	-4	-4,5
Св. 10 до 18	+14	+8	+4,0	+2	-4	+17	+11	+6	+5,5
	+6	0	-4,0	-6	-12	+6	0	-5	-5,5
Св. 18 до 30	+16	+9	+4,5	+1	-5	+20	+13	+8	+6,5
	+7	0	-4,5	-8	-14	+7	0	-5	-6,5
Св. 30 до 50	+20	+11	+5,5	+2	-5	+25	+16	+10	+8,0
	+9	0	-5,5	-9	-16	+9	0	-6	-8,0
Св. 50 до 80	+23	+13	+6,5	+3	-6	+29	+19	+13	+9,5
	+10	0	-6,5	-10	-19	+10	0	-6	-9,5
Св. 80 до 120	+27	+15	+7,5	+2	-8	+34	+22	+16	+11,0
	+12	0	-7,5	-13	-23	+12	0	-6	-11,0
Св. 120 до 180	+32	+18	+9,0	+3	-9	+39	+25	+18	+12,5
	+14	0	-9,0	-15	-27	+14	0	-7	-12,5
Св. 180 до 250	+35	+20	+10,0	+2	-11	+44	+29	+22	+14,5
	+15	0	-10,0	-18	-31	+15	0	-7	-14,5
Св. 250 до 315	+40	+23	+11,5	+3	-13	+49	+32	+25	+16,0
	+17	0	-11,5	-20	-36	+17	0	-7	-16,0
Св. 315 до 400	+43	+25	+12,5	+3	-14	+54	+36	+29	+18,0
	+18	0	-12,5	-22	-39	+18	0	-7	-18,0
Св. 400 до 500	+47	+27	+13,5	+2	-16	+60	+40	+33	+20,0
	+20	0	-13,5	-25	-43	+20	0	-7	-20,0

Номинальные размеры, мм	Квалитеты								
	6			7					
	Поля допусков								
	K6	M6	N6	F7	G7	H7	(J7)	JS7	K7
От 1 до 3	0	-2	-4	+16	+12	+10	+4	+5	0
	-6	-8	-10	+6	+2	0	-6	-5	-10
Св. 3 до 6	+2	-1	-5	+22	+16	+12	+6	+6	+3
	-6	-9	-13	+10	+4	0	-6	-6	-9
Св. 6 до 10	+2	-3	-7	+28	+20	+15	+8	+7	+5
	-7	-12	-16	+13	+5	0	-7	-7	-10
Св. 10 до 18	+2	-4	-9	+34	+14	+18	+10	+9	+6
	-9	-15	-20	+16	+6	0	-8	-9	-12
Св. 18 до 30	+2	-4	-11	+41	+28	+21	+12	+10	+6
	-11	-17	-24	+20	+7	0	-9	-10	-15
Св. 30 до 50	+3	-4	-12	+50	+34	+25	+14	+12	+7
	-13	-20	-28	+25	+9	0	-11	-12	-18
Св. 50 до 80	+4	-5	-14	+60	+40	+30	+18	+15	+9
	-15	-24	-33	+30	+10	0	-12	-15	-21
Св. 80 до 120	+4	-6	-16	+71	+47	+35	+22	+17	+10
	-18	-28	-38	+36	+12	0	-13	-17	-25
Св. 120 до 180	+4	-8	-20	+83	+54	+40	+26	+20	+12
	-21	-33	-45	+43	+14	0	-14	-20	-28
Св. 180 до 250	+5	-8	-22	+96	+61	+46	+30	+23	+13
	-24	-37	-51	+50	+15	0	-16	-23	-33
Св. 250 до 315	+5	-9	-25	+108	+69	+52	+36	+26	+16
	-27	-41	-57	+56	+17	0	-16	-26	-36
Св. 315 до 400	+7	-10	-26	+119	+75	+57	+39	+28	+17
	-29	-46	-62	+62	+18	0	-18	-28	-40
Св. 400 до 500	+8	-10	-27	+131	+83	+63	+43	+31	+18
	-32	-50	-67	+68	+20	0	-20	-31	-45

Продолжение табл. 8

Номинальные размеры, мм	Квалитеты								
	7		8						
	Поля допусков								
	M7	N7	D8	E8	F8	H8	(J8)	JS8	K8
От 1 до 3	-2	-4	+34	+28	+20	+14	+6	+7	0
	-12	-14	+20	+14	+6	0	-8	-7	-14
Св. 3 до 6	0	-4	+48	+38	+28	+18	+10	+9	+5
	-12	-16	+30	+20	+10	0	-8	-9	-13
Св. 6 до 10	0	-4	+62	+47	+35	+22	+12	+11	+6
	-15	-19	+40	+25	+13	0	-10	-11	-16
Св. 10 до 18	0	-5	+77	+59	+43	+27	+15	+13	+8
	-18	-23	+50	+32	+16	0	-12	-13	-19
Св. 18 до 30	0	-7	+98	+73	+53	+33	+20	+16	+10
	-21	-28	+65	+40	+20	0	-13	-16	-23
Св. 30 до 50	0	-8	+119	+89	+64	+39	+24	+19	+12
	-25	-33	+80	+50	+25	0	-15	-19	-27
Св. 50 до 80	0	-9	+146	+106	+76	+46	+28	+23	+14
	-30	-39	+100	+60	+30	0	-18	-23	-32
Св. 80 до 120	0	-10	+174	+126	+90	+54	+34	+27	+16
	-35	-45	+120	+72	+36	0	-20	-27	-38
Св. 120 до 180	0	-12	+208	+148	+106	+63	+41	+31	+20
	-40	-52	+145	+85	+43	0	-22	-31	-43
Св. 180 до 250	0	-14	+242	+172	+122	+72	+47	+36	+22
	-46	-60	+170	+100	+50	0	-25	-36	-50
Св. 250 до 315	0	-14	+271	+191	+137	+81	+55	+40	+25
	52	-66	+190	+110	+56	0	-26	-40	-56
Св. 315 до 400	0	-16	+299	+214	+151	+89	+60	+44	+28
	-57	-73	+210	+125	+62	0	-29	-44	-61
Св. 400 до 500	0	-17	+327	+232	+165	+97	+66	+48	+29
	-63	-80	+230	+135	+68	0	-31	-48	-68

Номинальные размеры, мм	Квалитеты							
	8		9				10	
	Поля допусков							
	M8	N8	D9	E9	F9	H9	D10	H10
От 1 до 3	-	-4 -18	+45 +20	+39 +14	+31 +6	+25 0	+60 +20	+40 0
Св. 3 до 6	+2 -16	-2 -20	+60 +30	+50 +20	+40 +10	+30 0	+78 +30	+48 0
Св. 6 до 10	+1 -21	-3 -25	+76 +40	+61 +25	+49 +13	+36 0	+98 +40	+58 0
Св. 10 до 18	+2 -25	-3 -30	+93 +50	+75 +32	+59 +16	+43 0	+120 +50	+70 0
Св. 18 до 30	+4 -29	-3 -36	+117 +65	+92 +40	+72 +20	+52 0	+149 +65	+84 0
Св. 30 до 50	+5 -34	-3 -42	+142 +80	+112 +50	+87 +25	+62 0	+180 +80	+100 0
Св. 50 до 80	+5 -41	-4 -50	+174 +100	+134 +60	+104 +30	+74 0	+220 +100	+120 0
Св. 80 до 120	+6 -48	-4 -58	+207 +120	+159 +72	+123 +36	+87 0	+260 +120	+140 0
Св. 120 до 180	+8 -55	-4 -67	+245 +145	+185 +85	+143 +43	+100 0	+305 +145	+160 0
Св. 180 до 250	+9 -63	-5 -77	+285 +170	+215 +100	+165 +50	+115 0	+355 +170	+185 0
Св. 250 до 315	+9 -72	-5 -86	+320 +190	+240 +110	+186 +56	+130 0	+400 +190	+210 0
Св. 315 до 400	+11 -78	-5 -94	+350 +210	+265 +125	+202 +62	+140 0	+440 +210	+230 0
Св. 400 до 500	+11 -86	-6 -103	+385 +230	+290 +135	+223 +68	+155 0	+480 +230	+250 0

Продолжение табл. 8

Номинальные размеры, мм	Квалитеты						
	11					12	
	Поля допусков						
	A11	B11	C11	D11	H11	B12	H12
От 1 до 3	+330 +270	+200 +140	+120 +60	+80 +20	+60 0	+240 +140	+100 0
Св. 3 до 6	+345 +270	+215 +140	+145 +70	+105 +30	+75 0	+260 +140	+120 0
Св. 6 до 10	+370 +280	+240 +150	+170 +80	+130 +40	+90 0	+300 +150	+150 0
Св. 10 до 18	+400 +290	+260 +150	+205 +95	+160 +50	+110 0	+330 +150	+180 0
Св. 18 до 30	+430 +300	+290 +160	+240 +110	+195 +65	+130 0	+370 +160	+210 0
Св. 30 до 40	+470 +310	+330 +170	+280 +120	+240 +80	+160 0	+420 +170	+250 0
Св. 40 до 50	+480 +320	+340 +180	+290 +130			+430 +180	
Св. 50 до 65	+530 +340	+380 +190	+330 +140	+290 +100	+190 0	+490 +190	+300 0
Св. 65 до 80	+550 +360	+390 +200	+340 +150			+500 +200	
Св. 80 до 100	+600 +380	+440 +220	+390 +170	+340 +120	+220 0	+570 +220	+350 0
Св. 100 до 120	+630 +410	+460 +240	+400 +180			+590 +240	
Св. 120 до 140	+710 +460	+510 +260	+450 +200	+395 +145	+250 0	+660 +260	+400 0

Номинальные размеры, мм	Квалитеты						
	11					12	
	Поля допусков						
	A11	B11	C11	D11	H11	B12	H12
Св. 140 до 160	+770 +520	+530 +280	+460 +210	+395 +145	+250 0	+680 +280	+400 0
Св. 160 до 180	+830 +580	+560 +310	+480 +230			+710 +310	
Св. 180 до 200	+950 +660	+630 +340	+530 +240	+460 +170	+290 0	+800 +340	+460 0
Св. 200 до 225	+1030 +740	+670 +380	+550 +260			+840 +380	
Св. 225 до 250	+1110 +820	+710 +420	+570 +280			+880 +420	
Св. 250 до 280	+1240 +920	+800 +480	+620 +300	+510 +190	+320 0	+1000 +480	+520 0
Св. 280 до 315	+1370 +1050	+860 +540	+650 +330			+1060 +540	
Св. 315 до 355	+1560 +1200	+960 +600	+720 +360	+570 +210	+360 0	+1170 +600	+570 0
Св. 355 до 400	+1710 +1350	+1040 +680	+760 +400			+1250 +680	
Св. 400 до 450	+1900 +1500	+1160 +760	+840 +440	+630 +230	+400 0	+1390 +760	+630 0
Св. 450 до 500	+2050 +1650	+1240 +840	+880 +480			+1470 +840	

□ - предпочтительные поля допусков.

() - дополнительные (ограниченного применения) поля допусков.

Предельные отклонения основных валов приведены в табл. 7

9. Предельные отклонения отверстий в посадках с натягом в системе вала при размерах от 1 до 500 мм, мкм (система вала)

Номинальные размеры, мм	Квалитеты						
	5	6	7			8	
	Поля допусков						
	N5	P6	P7	R7	S7	T7	U8
От 1 до 3	-4	-6	-6	-10	-14	-	-18
	-8	-12	-16	-20	-24	-	-32
Св. 3 до 6	-7	-9	-8	-11	-15	-	-23
	-12	-17	-20	-23	-27	-	-41
Св. 6 до 10	-8	-12	-9	-13	-17	-	-28
	-14	-21	-24	-28	-32	-	-50
Св. 10 до 18	-9	-15	-11	-16	-21	-	-33
	-17	-26	-29	-34	-39	-	-60
Св. 18 до 24	-	-	-	-	-	-	-41
	-12	-18	-14	-20	-27	-	-74
Св. 24 до 30	-21	-31	-35	-41	-48	-33	-48
	-	-	-	-	-	-54	-81
Св. 30 до 40	-	-	-	-	-34	-39	-60
	-13	-21	-17	-25	-59	-64	-99
Св. 40 до 50	-24	-37	-42	-50	-34	-45	-70
	-	-	-	-	-59	-70	-109
Св. 50 до 65	-	-	-	-30	-42	-55	-87
	-15	-26	-21	-60	-72	-85	-133
Св. 65 до 80	-28	-45	-51	-32	-48	-64	-102
	-	-	-	-62	-78	-94	-148
Св. 80 до 100	-	-	-	-38	-58	-78	-124
	-18	-30	-24	-73	-93	-113	-178
Св. 100 до 120	-33	-52	-59	-41	-66	-91	-144
	-	-	-	-76	-101	-126	-198

Номинальные размеры, мм	Квалитеты						
	5	6	7			8	
	Поля допусков						
	N5	P6	P7	R7	S7	T7	U8
Св. 120 до 140				-48 -88	-77 -117	-107 -147	-170 -233
Св. 140 до 160	-21 -39	-36 -61	-28 -68	-50 -90	-85 -125	-119 -159	-190 -253
Св. 160 до 180				-53 -93	-93 -133	-131 -171	-210 -273
Св. 180 до 200				-60 -106	-105 -151	-149 -195	-236 -308
Св. 200 до 225	-25 -45	-41 -70	-33 -79	-63 -109	-113 -159	-163 -209	-258 -330
Св. 225 до 250				-67 -113	-123 -169	-179 -225	-284 -356
Св. 250 до 280				-74 -126	-138 -190	-198 -250	-315 -396
Св. 280 до 315	-27 -50	-47 -79	-36 -88	-78 -130	-150 -202	-220 -272	-350 -431
Св. 315 до 355				-87 -144	-169 -226	-247 -304	-390 -479
Св. 355 до 400	-30 -55	-51 -81	-41 -98	-93 -150	-187 -244	-273 -330	-435 -524
Св. 400 до 450				-103 -166	-209 -272	-307 -370	-490 -587
Св. 450 до 500	-33 -60	-55 -95	-45 -108	-109 -172	-229 -292	-337 -400	-540 -637

□ - предпочтительное поле допуска.

Предельные отклонения основных валов приведены в табл. 7.

10. Посадки в системе отверстия при размерах свыше 500 до 3150 мм

Основное отверстие	Квалитет вала	Основные отклонения валов						
		c	cd	d	e	f	g	h
		Посадки с зазором						
H6	6						$\frac{H6}{g6}$	$\frac{H6}{h6}$
H7	6					$\frac{H7}{f6}$	$\frac{H7}{g6}$	$\frac{H7}{h6}$
	7				$\frac{H7}{e7}$	$\frac{H7}{f7}$	$\frac{H7}{g7}$	$\frac{H7}{h7}$
H8	7				$\frac{H8}{e7}$	$\frac{H8}{f7}$	$\frac{H8}{g7}$	$\frac{H8}{h7}$
	8			$\frac{H8}{d8}$	$\frac{H8}{e8}$	$\frac{H8}{f8}$		$\frac{H8}{h8}$
H9	8			$\frac{H9}{d8}$	$\frac{H9}{e8}$	$\frac{H9}{f8}$		$\frac{H9}{h8}$
	9			$\frac{H9}{d9}$	$\frac{H9}{e9}$	$\frac{H9}{f9}$		$\frac{H9}{h9}$
H10	10			$\frac{H10}{d10}$				$\frac{H10}{h10}$
H11	11	$\frac{H11}{c11}$	$\frac{H11}{cd11}$	$\frac{H11}{d11}$				$\frac{H11}{h11}$
H12	12							$\frac{H12}{h12}$

Основное отверстие	Квалитет вала	Основные отклонения валов									
		js	k	m	n	p	r	s	t	u	v
		Посадки переходные					Посадки с натягом				
H6	6	$\frac{H6}{js6}$	$\frac{H6}{k6}$	$\frac{H6}{m6}$	$\frac{H6}{n6}$						
H7	6	$\frac{H7}{js6}$	$\frac{H7}{k6}$	$\frac{H7}{m6}$	$\frac{H7}{n6}$	$\frac{H7}{p6}$	$\frac{H7}{r6}$	$\frac{H7}{s6}$	$\frac{H7}{t6}$	$\frac{H7}{u6}$	
	7	$\frac{H7}{js7}$	$\frac{H7}{k7}$		$\frac{H7}{n7}$	$\frac{H7}{p7}$	$\frac{H7}{r7}$	$\frac{H7}{s7}$	$\frac{H7}{t7}$	$\frac{H7}{u7}$	$\frac{H7}{v7}$

Продолжение табл. 10

Основное отверстие	Квалитет вала	Основные отклонения валов									
		js	k	m	n	p	r	s	t	u	v
		Посадки переходные					Посадки с натягом				
H8	7	$\frac{H8}{js7}$	$\frac{H8}{k7}$		$\frac{H8}{n7}$	$\frac{H8}{p7}$	$\frac{H8}{r7}$	$\frac{H8}{s7}$	$\frac{H8}{t7}$	$\frac{H8}{u7}$	$\frac{H8}{v7}$
	8								$\frac{H8}{t8}$	$\frac{H8}{u8}$	$\frac{H8}{v8}$
H9	8								$\frac{H9}{t8}$	$\frac{H9}{u8}$	$\frac{H9}{v8}$
	9										
H10	10										
H11	11										
H12	12										

11. Посадки в системе отверстия при размерах свыше 3150 до 10 000 мм

Основное отверстие	Квалитет вала	Основные отклонения валов										
		c	cd	d	e	f	h	p	r	s	t	u
		Посадки с зазором						Посадки с натягом				
H6	6						$\frac{H6}{h6}$	$\frac{H6}{p6}$	$\frac{H6}{r6}$	$\frac{H6}{s6}$	$\frac{H6}{t6}$	$\frac{H6}{u6}$
H7	7				$\frac{H7}{e7}$	$\frac{H7}{f7}$	$\frac{H7}{h7}$	$\frac{H7}{p7}$	$\frac{H7}{r7}$	$\frac{H7}{s7}$	$\frac{H7}{t7}$	$\frac{H7}{u7}$
H8	8			$\frac{H8}{d8}$	$\frac{H8}{e8}$	$\frac{H8}{f8}$	$\frac{H8}{h8}$					
H9	9			$\frac{H9}{d9}$	$\frac{H9}{e9}$		$\frac{H9}{h9}$					
H10	10	$\frac{H10}{c10}$	$\frac{H10}{cd10}$	$\frac{H10}{d10}$			$\frac{H10}{h10}$					
H11	11	$\frac{H11}{c11}$	$\frac{H11}{cd11}$				$\frac{H11}{h11}$					

Примечание. Переходные посадки не предусмотрены.

**12. Предельные отклонения основных отверстий
при размерах свыше 500 до 10 000 мм, мкм**

Номинальные размеры, мм	Поля допусков						
	H6	H7	H8	H9	H10	H11	H12
Св. 500 до 630	+44 0	+70 0	+110 0	+175 0	+280 0	+440 0	+700 0
Св. 630 до 800	+50 0	+80 0	+125 0	+200 0	+320 0	+500 0	+800 0
Св. 800 до 1000	+56 0	+90 0	+140 0	+230 0	+360 0	+500 0	+900 0
Св. 1000 до 1250	+66 0	+105 0	+165 0	+260 0	+420 0	+660 0	+1050 0
Св. 1250 до 1600	+78 0	+125 0	+195 0	+310 0	+500 0	+780 0	+1250 0
Св. 1600 до 2000	+92 0	+150 0	+230 0	+370 0	+600 0	+920 0	+1500 0
Св. 2000 до 2500	+110 0	+175 0	+280 0	+440 0	+700 0	+1100 0	+1750 0
Св. 2500 до 3150	+135 0	+210 0	+330 0	+540 0	+860 0	+1350 0	+2100 0
Св. 3150 до 4000	+165 0	+260 0	+410 0	+660 0	+1050 0	+2650 0	+2600 0
Св. 4000 до 5000	+200 0	+320 0	+500 0	+800 0	+1300 0	+2000 0	+3200 0
Св. 5000 до 6300	+250 0	+400 0	+620 0	+980 0	+1550 0	+2500 0	+4000 0
Св. 6300 до 8000	+310 0	+490 0	+760 0	+1200 0	+1950 0	+3100 0	+4900 0
Св. 8000 до 10 000	+380 0	+600 0	+940 0	+1500 0	+2400 0	+3800 0	+6100 0

13. Предельные отклонения валов в посадках с зазором и переходных

Номинальные размеры, мм	6									
	Поля допусков							Поля		
	f6	g6	h6	js7	k6	m6	n6	e7	f7	g7
Св. 500 до 630	-76	-22	0	+22,0	+44	+70	+88	-145	-76	-22
	-120	-66	-44	-22,0	0	+26	+44	-215	-146	-92
Св. 630 до 800	-80	-24	0	+25,0	+50	+80	+100	-160	-80	-24
	-130	-74	-50	-25,0	0	+30	+50	-240	-160	-104
Св. 800 до 1000	-86	-26	0	+28,0	+56	+90	+112	-170	-86	-26
	-142	-82	-56	-28,0	0	+34	+56	-260	-176	-116
Св. 1000 до 1250	-98	-28	0	+33,0	+66	+106	+132	-195	-98	-28
	-164	-94	-66	-33,0	0	+40	+66	-300	-203	-133
Св. 1250 до 1600	-110	-30	0	+39,0	+78	+126	+156	-220	-110	-30
	-188	-108	-78	-39,0	0	+48	+78	-345	-235	-155
Св. 1600 до 2000	-120	-32	0	+46,0	+92	+150	+184	-240	-120	-32
	-212	-124	-92	-46,0	0	+58	+92	-390	-270	-182
Св. 2000 до 2500	-130	-34	0	+55,0	+110	+178	+220	-260	-130	-34
	-240	-144	-110	-55,0	0	+68	+110	-435	-305	-209
Св. 2500 до 3150	-145	-38	0	+67,5	+135	+211	+270	-290	-145	-38
	-280	-173	-135	-67,5	0	+76	+135	-500	-355	-248
Св. 3150 до 4000	-	-	0	-	-	-	-	-320	-160	-
	-	-	-165	-	-	-	-	-580	-420	-
Св. 4000 до 5000	-	-	0	-	-	-	-	-350	-175	-
	-	-	-200	-	-	-	-	-670	-495	-
Св. 5000 до 6300	-	-	0	-	-	-	-	-380	-190	-
	-	-	-250	-	-	-	-	-780	-590	-
Св. 6300 до 8000	-	-	0	-	-	-	-	-420	-210	-
	-	-	-310	-	-	-	-	-910	-700	-
Св. 8000 до 10 000	-	-	0	-	-	-	-	-460	-230	-
	-	-	-380	-	-	-	-	-1060	-830	-

при размерах свыше 500 до 10 000 мм, мкм (система отверстия)

Квалитеты											
7				8				9			
допусков				Поля допусков							
h7	js7	k7	n7	d8	e8	f8	h8	d9	e9	f9	h9
0	+35	+70	+144	-260	-145	-76	0	-260	-145	-76	0
-70	-35	0	+44	-370	-255	-186	-110	-435	-320	-251	-175
0	+40	+80	+130	-290	-160	-80	0	-290	-160	-80	0
-80	-40	0	+50	-415	-285	-205	-125	-490	-360	-280	-200
0	+45	+90	+146	-320	-170	-86	0	-320	-170	-86	0
-90	-45	0	+56	-460	-310	-226	-140	-550	-400	-316	-230
0	+52	+105	+171	-350	-195	-98	0	-350	-195	-98	0
-105	-52	0	+66	-515	-360	-263	-165	-610	-455	-358	-260
0	+62	+125	+203	-390	-220	-110	0	-390	-220	-110	0
-125	-62	0	+78	-585	-415	-305	-195	-700	-530	-420	-310
0	+75	+150	+242	-430	-240	-120	0	-430	-240	-120	0
-150	-75	0	+92	-660	-470	-350	-230	-800	-610	-490	-370
0	+87	+175	+285	-480	-260	-130	0	-480	-260	-130	0
-175	-87	0	+110	-760	-540	-410	-280	-920	-700	-570	-440
0	+105	+210	+345	-520	-290	-145	0	-520	-290	-145	0
-210	-105	0	+135	-850	-620	-475	-330	-1060	-830	-685	-540
0	-	-	-	-580	-320	-160	0	-580	-320	-	0
-260	-	-	-	-990	-730	-570	-410	-1240	-980	-	-660
0	-	-	-	-640	-350	-175	0	-640	-350	-	0
-320	-	-	-	-1140	-850	-675	-500	-1440	-1150	-	-800
0	-	-	-	-720	-380	-190	0	-720	-380	-	0
-400	-	-	-	-1340	-1000	-810	-620	-1700	-1360	-	-980
0	-	-	-	-800	-420	-210	0	-800	-420	-	0
-490	-	-	-	-1560	-1180	-970	-760	-2000	-1650	-	-1200
0	-	-	-	-880	-460	-230	0	-880	-460	-	0
-600	-	-	-	-1820	-1400	-1170	-940	-2380	-1960	-	-1500

Номинальные размеры, мм	Квалитеты								
	10				11				12
	Поля допусков								
	c10	cd10	d10	h10	c11	cd11	d11	h11	h12
Св. 500 до 560	-	-	-260 -540	0 -280	-520 -960	-370 -810	-260 -700	0 -440	0 -700
Св. 560 до 630					-580 -1020	-390 -830			
Св. 630 до 710	-	-	-290 -610	0 -320	-640 -1140	-430 -930	-290 -790	0 -500	0 -800
Св. 710 до 800					-700 -1200	-450 -950			
Св. 800 до 900	-	-	-320 -680	0 -360	-780 -1340	-500 -1060	-320 -880	0 -560	0 -900
Св. 900 до 1000					-860 -1420	-520 -1080			
Св. 1000 до 1120	-	-	-350 -770	0 -420	-940 -1600	-580 -1240	-350 -1010	0 -660	0 -1050
Св. 1120 до 1250					-1050 -1710	-600 -1260			
Св. 1250 до 1400	-	-	-390 -890	0 -500	-1150 -1930	-660 -1440	-390 -1170	0 -780	0 -1250
Св. 1400 до 1600					-1300 -2080	-720 -1500			
Св. 1600 до 1800	-	-	-430 -1030	0 -600	-1450 -2370	-780 -1700	-430 -1350	0 -920	0 -1500
Св. 1800 до 2000					-1600 -2520	-820 -1740			
Св. 2000 до 2240	-	-	-480 -1180	0 -700	-1800 -2900	-920 -2020	-480 -1580	0 -1100	0 -1750
Св. 2240 до 2500					-2000 -3100	-980 -2080			

Продолжение табл. 13

Номинальные размеры, мм	Квалитеты								
	10				11				12
	Поля допусков								
	c10	cd10	d10	h10	c11	cd11	d11	h11	h12
Св. 2500 до 2800	-	-	-520 -1380	0 -860	-2200 -3550	-1050 -2400	-520 -1870	0 -1350	0 -2100
Св. 2800 до 3150					-2500 -3850	-1150 -2500			
Св. 3150 до 3550	-2800 -3850	-1250 -2300	-580 -1630	0 -1050	-2800 -4450	-1250 -2900	-	0 -1650	-
Св. 3550 до 4000	-3100 -4150	-1350 -2400			-3100 -4750	-1350 -3000			
Св. 4000 до 4500	-3500 -4800	-1500 -2800	-640 -1940	0 -1300	-3500 -5500	-1500 -3500	-	0 -2000	-
Св. 4500 до 5000	-3900 -5200	-1600 -2900			-3900 -5900	-1600 -3600			
Св. 5000 до 5600	-4300 -5850	-1750 -3300	-720 -2270	0 -1550	-4300 -6800	-1750 -4250	-	0 -2500	-
Св. 5600 до 6300	-4800 -6350	-1850 -3400			-4800 -7300	-1830 -4350			
Св. 6300 до 7100	-5400 -7350	-2100 -4050	-800 -2750	0 -1950	-5400 -8500	-2100 -5200	-	0 -3100	-
Св. 7100 до 8000	-6200 -8150	-2200 -4150			-6200 -9300	-2200 -5300			
Св. 8000 до 9000	-5800 -9200	-2400 -4800	-880 -3280	0 -2400	-6800 -10 600	-2400 -6200	-	0 -3800	-
Св. 9000 до 10 000	-7600 -10 000	-2600 -5000			-7600 -11 400	-2600 -6400			

Предельные отклонения основных отверстий приведены в табл. 12

14. Предельные отклонения валов в посадках с натягом при размерах свыше 500 до 10 000 мм, мкм
(система отверстий)

Номинальные размеры, мм	Квалитеты															
	6							7							8	
	p6	r6	s6	t6	u6	p7	r7	s7	t7	u7	v7	t8	u8	v8		
Св. 500 до 560	+122	+194 +150	+324 +280	+444 +400	+644 +600	+148 +78	+220 +150	+350 +280	+470 +400	+670 +600	+810 +740	+510 +400	+710 +600	+850 +740		
	+78	+199 +155	+354 +310	+494 +450	+704 +660		+225 +155	+380 +310	+520 +450	+730 +660	+890 +820	+560 +450	+770 +660	+930 +820		
Св. 630 до 710	+138	+225 -175	+390 +340	+550 +500	+790 +740	+168 +88	+255 +175	+420 +340	+580 +500	+820 +740	+1000 +920	+625 +500	+865 +740	+1045 +920		
	+88	+235 -185	+430 +380	+610 +560	+890 +840		+265 +185	+460 +380	+640 +560	+920 +840	+1080 +1000	+685 +560	+965 +840	+1125 +1000		
Св. 800 до 900	+156	+266 +210	+486 +430	+676 +620	+996 +940	+190 +100	+300 +210	+520 +430	+710 +620	+1030 +940	+1240 +1150	+760 +620	+1080 +940	+1290 +1150		
	+100	+276 +220	+526 +470	+736 +680	+1106 +1050		+310 +220	+560 +470	+770 +680	+1140 +1050	+1390 1300	+820 +680	+1190 +1050	+1440 +1300		
Св. 1000 до 1120	+186	+316 +250	+586 +520	+846 +780	+1216 +1150	+225 +120	+355 +250	+625 +520	+885 +780	+1255 +1150	+1555 +1450	+945 +780	+1315 +1150	+1615 +1450		
	+120	+326 +260	+646 +580	+906 +840	+1366 +1300		+365 +260	+685 +580	+945 +840	+1405 +1300	+1705 +1600	+1005 +840	+1465 +1300	+1765 +1600		

Продолжение табл. 14

Номинальные размеры, мм	Квалитеты															
	6							7							8	
	p6	t6	s6	t6	u6	p7	r7	s7	t7	u7	v7	t8	u8	v8		
Св. 1250 до 1400	+218	+378	+718	+1038	+1528	+265 +140	+425	+765	+1085	+1575	+1925	+1155	+1645	+1995		
	+140	+300	+640	+960	+1450		+300	+640	+960	+1450	+1800	+1800	+960	+1450	+1800	
Св. 1400 до 1600	+408	+408	+798	+1128	+1678	+320 +170	+455	+845	+1175	+1725	+2125	+1245	+1795	+2195		
	+330	+330	+720	+1050	+1600		+330	+720	+1050	+1600	+2000	+2000	+1050	+1600	+2000	
Св. 1600 до 1800	+462	+462	+912	+1292	+1942	+370 +195	+520	+970	+1350	+2000	+2450	+1430	+2080	+2530		
	+370	+370	+820	+1200	+1850		+370	+820	+1200	+1850	+2300	+2300	+1200	+1850	+2300	
Св. 1800 до 2000	+492	+492	+1012	+1442	+2092	+440 +195	+550	+1070	+1500	+2150	+2650	+1580	+2230	+2730		
	+400	+400	+920	+1350	+2000		+400	+920	+1350	+2000	+2500	+2500	+1350	+2000	+2500	
Св. 2000 до 2240	+550	+550	+1110	+1610	+2410	+370 +195	+615	+1175	+1675	+2475	+2975	+1780	+2580	+3080		
	+440	+440	+1000	+1500	+2300		+440	+1000	+1500	+2300	+2800	+2800	+1500	+2300	+2800	
Св. 2240 до 2500	+570	+570	+1210	+1760	+2610	+460 +195	+635	+1275	+1825	+2675	+3275	+1930	+2780	+3380		
	+460	+460	+1100	+1650	+2500		+460	+1100	+1650	+2500	+3100	+3100	+1650	+2500	+3100	
Св. 2500 до 2800	+685	+685	+1385	+2035	+3035	+450 +240	+760	+1460	+2110	+3110	+3710	+2230	+3230	+3830		
	+550	+550	+1250	+1900	+2900		+550	+1250	+1900	+2900	+3500	+3500	+1900	+2900	+3500	
Св. 2800 до 3150	+715	+715	+1535	+2230	+3335	+580 +240	+790	+1610	+2310	+3410	+4110	+2430	+3530	+4230		
	+580	+580	+1400	+2100	+3200		+580	+1400	+2100	+3200	+3900	+3900	+2100	+3200	+3900	

Номинальные размеры, мм	Квалитеты															
	6							7							8	
	р6	г6	с6	т6	ш6	р7	г7	с7	т7	ш7	у7	в7	т8	ш8	в8	
Св. 3150 до 3550	+455	+845 +680	+1765 +1600	+2565 +2400	+3765 +3600	+590	+940 +680	+1860 +1600	+2660 +2400	+3860 +3600						
	+290	+885 +720	+1915 +1750	+2765 +2600	+4165 +4000	+290	+980 +720	+2010 +1750	+2860 +2600	+4260 +4000						
Св. 4000 до 4500	+560	+1040 +840	+2200 +2000	+3200 +3000	+4800 +4600	+680	+1160 +840	+2320 +2000	+3320 +3000	+4920 +4600						
	+360	+1100 +900	+2400 +2200	+3500 +3300	+5200 +5000	+360	+1220 +900	+2520 +2200	+3620 +3300	+5320 +5000						
Св. 5000 до 5600	+690	+1300 +1050	+2750 +2500	+3950 +3700	+5850 +5600	+840	+1450 +1050	+2900 +2500	+4100 +3700	+6000 +5600						
	+440	+1350 +1100	+3050 +2800	+4350 +4100	+6650 +6400	+440	+1500 +1100	+3200 +2800	+4500 +4100	+6800 +6400						
Св. 6300 до 7100	+850	+1610 +1300	+3510 +3200	+5010 +4700	+7510 +7200	+1030	+1790 +1300	+3690 +3200	+5190 +4700	+7690 +7200						
	+540	+1710 +1400	+3810 +3500	+5510 +5200	+8310 +8000	+540	+1890 +1400	+3990 +3500	+5690 +5200	+8490 +8000						
Св. 8000 до 9000	+1060	+2030 +1650	+4380 +4000	+6380 +6000	+9380 +9000	+1280	+2250 +1650	+4600 +4000	+6600 +6000	+9600 +9000						
	+680	+2130 +1750	+4780 +4400	+6980 +6600	+10380 +10000	+680	+2350 +1750	+5000 +4400	+7200 +6600	+10600 +10000						

Предельные отклонения ос-
новых отверстий приведены
в табл. 12

16. Посадки в системе вала при размерах свыше 3150 до 10 000 мм

Основной вал	Квалитет отверстия	Основные отклонения отверстий					
		C	CD	D	E	F	H
		Посадки с зазором					
h6	6						$\frac{H6}{h6}$
h7	7				$\frac{E7}{h7}$	$\frac{F7}{h7}$	$\frac{H7}{h7}$
h8	8			$\frac{D8}{h8}$	$\frac{E8}{h8}$	$\frac{F8}{h8}$	$\frac{H8}{h8}$
h9	9			$\frac{D9}{h9}$	$\frac{E9}{h9}$		$\frac{H9}{h9}$
h10	10	$\frac{C10}{h10}$	$\frac{CD10}{h10}$	$\frac{D10}{h10}$			$\frac{H10}{h10}$
h11	11	$\frac{C11}{h11}$	$\frac{CD11}{h11}$				$\frac{H11}{h11}$

Примечание. Посадки переходные и с натягом не предусмотрены.

17. Предельные отклонения основных валов при размерах свыше 500 до 10 000 мм, мкм

Номинальные размеры, мм	Поля допусков						
	h6	h7	h8	h9	h10	h11	h12
Св. 500 до 630	0 -44	0 -70	0 -110	0 -175	0 -280	0 -440	0 -700
Св. 630 до 800	0 -50	0 -80	0 -125	0 -200	0 -320	0 -500	0 -800

Продолжение табл. 17

Номинальные размеры, мм	Поля допусков						
	h6	h7	h8	h9	h10	h11	h12
Св. 800 до 1000	0 -56	0 -90	0 -140	0 -230	0 -360	0 -560	0 -900
Св. 1000 до 1250	0 -66	0 -105	0 -165	0 -260	0 -420	0 -660	0 -1050
Св. 1250 до 1600	0 -78	0 -125	0 -195	0 -310	0 -500	0 -780	0 -1250
Св. 1600 до 2000	0 -92	0 -150	0 -230	0 -370	0 -600	0 -920	0 -1500
Св. 2000 до 2500	0 -110	0 -175	0 -280	0 -440	0 -700	0 -1100	0 -1750
Св. 2500 до 3150	0 -135	0 -210	0 -330	0 -540	0 -860	0 -1350	0 -2100
Св. 3150 до 4000	0 -165	0 -260	0 -410	0 -660	0 -1050	0 -1650	0 -2600
Св. 4000 до 5000	0 -200	0 -320	0 -500	0 -800	0 -1300	0 -2000	0 -3200
Св. 5000 до 6300	0 -250	0 -400	0 -620	0 -980	0 -1550	0 -2500	0 -4000
Св. 6300 до 8000	0 -310	0 -490	0 -760	0 -1200	0 -1950	0 -3100	0 -4900
Св. 8000 до 10 000	0 -380	0 -600	0 -940	0 -1500	0 -2400	0 -3800	0 -6100

18. Предельные отклонения отверстий в посадках с зазором

Номинальные размеры, мм	Квали									
	6						7			
	Поля допусков						Поля			
	G6	H6	JS6	K6	M6	N6	E7	F7	G7	H7
Св. 500 до 630	+66 +22	+44 0	+22,0 -22,0	0 -44	-26 -70	-44 -88	+215 +145	+146 +76	+92 +22	+70 0
Св. 630 до 800	+74 +24	+50 0	+25,0 -25,0	0 -50	-30 -80	-50 -100	+240 +160	+160 +80	+104 +24	+80 0
Св. 800 до 1000	+82 +26	+56 0	+28,0 -28,0	0 -56	-34 -90	-56 -112	+260 +170	+176 +86	+116 +26	+90 0
Св. 1000 до 1250	+94 +28	+66 0	+33,0 -33,0	0 -66	-40 -106	-66 -132	+300 +195	+203 +98	+133 +28	+105 0
Св. 1250 до 1600	+108 +30	+78 0	+39,0 -39,0	0 -78	-48 -126	-78 -156	+345 +220	+235 +110	+155 +30	+125 0
Св. 1600 до 2000	+124 +32	+92 0	+46,0 -46,0	0 -92	-58 -150	-92 -184	+390 +240	+270 +120	+182 +32	+150 0
Св. 2000 до 2500	+144 +34	+110 0	+55,0 -55,0	0 -110	-68 -178	-110 -220	+435 +260	+305 +130	+209 +34	+175 0
Св. 2500 до 3150	+173 +38	+135 0	+67,5 -67,5	0 -135	-76 -211	-135 -270	+500 +290	+355 +145	+248 +38	+210 0
Св. 3150 до 4000	—	+165 0	—	—	—	—	+580 +320	+420 +160	—	+260 0
Св. 4000 до 5000	—	+200 0	—	—	—	—	+670 +350	+495 +175	—	+320 0
Св. 5000 до 6300	—	+250 0	—	—	—	—	+780 +380	+590 +190	—	+400 0
Св. 6300 до 8000	—	+310 0	—	—	—	—	+910 +420	+700 +210	—	+490 0
Св. 8000 до 10 000	—	+380 0	—	—	—	—	+1060 +460	+830 +230	—	+600 0

п переходных при размерах свыше 500 до 10 000 мм, мкм (система вала)

ТЕТЫ				8				9			
допусков				Поля допусков							
JS7	K7	M7	N7	D8	E8	F8	H8	D9	E9	F9	H9
+35 -35	0 -70	-26 -96	-44 -114	+370 +260	+255 +145	+186 +76	+110 0	+435 +260	+320 +145	+251 +76	+175 0
+40 -40	0 -80	-30 -110	-50 -130	+415 +290	+285 +160	+205 +80	+125 0	+490 +290	+360 +160	+280 +80	+200 0
+45 -45	0 -90	-34 -124	-56 -146	+460 +320	+310 +170	+226 +86	+140 0	+550 +320	+400 +170	+316 +86	+230 0
+52 -52	0 -105	-40 -145	-66 -171	+515 +350	+360 +195	+263 +98	+165 0	+610 +350	+455 +195	+358 +98	+260 0
+62 -62	0 -125	-48 -173	-78 -203	+585 +390	+415 +220	+305 +110	+195 0	+700 +390	+530 +220	+420 +110	+310 0
+75 -75	0 -150	-58 -208	-92 -242	+660 +430	+470 +240	+350 +120	+230 0	+800 +430	+610 +240	+490 +120	+370 0
+87 -87	0 -175	-68 -243	-110 -285	+760 +840	+540 +260	+410 +130	+280 0	+920 +480	+700 +260	+570 +130	+440 0
+105 -105	0 -210	-76 -286	-135 -345	+850 +520	+620 +290	+475 +45	+330 0	+1060 +520	+830 +290	+685 +145	+540 0
—	—	—	—	+990 +580	+730 +320	+570 +160	+410 0	+1240 +580	+980 +320	—	+660 0
—	—	—	—	+1140 +640	+850 +350	+675 +175	+500 0	+1440 +640	+1150 +350	—	+800 0
—	—	—	—	+1340 +720	+1000 +380	+810 +190	+620 0	+1700 +720	+1360 +380	—	+980 0
—	—	—	—	+1560 +800	+1180 +420	+970 +210	+760 0	+2000 +800	+1620 +420	—	+1200 0
—	—	—	—	+1820 +880	+1400 +460	+1170 +230	+940 0	+2380 +880	+1960 +460	—	+1500 0

Продолжение табл. 18

Номинальные размеры, мм	Квалитеты								
	10				11				12
	Поля допусков								
	С10	CD10	D10	H10	С11	CD11	D11	H11	H12
Св. 500 до 560	—	—	+540	+280	+960 +520	+810 +370	+700	+440	+700
Св. 560 до 630			+260	0	+1020 +580	+830 +390	+260	0	0
Св. 630 до 710	—	—	+610	+320	+1140 +640	+930 +430	+790	+500	+800
Св. 710 до 800			+290	0	+1200 +700	+950 +450	+290	0	0
Св. 800 до 900	—	—	+680	+360	+1340 +780	+1060 +500	+880	+560	+900
Св. 900 до 1000			+320	0	+1420 +860	+1080 +520	+320	0	0
Св. 1000 до 1120	—	—	+770	+420	+1660 +940	+1240 +580	+1010	+660	+1050
Св. 1120 до 1250			+350	0	+1710 +1050	+1260 +600	+350	0	0
Св. 1250 до 1400	—	—	+890	+500	+1930 +1150	+1440 +660	+1170	+780	+1250
Св. 1400 до 1600			+390	0	+2080 +1300	+1500 +720	+390	0	0
Св. 1600 до 1800	—	—	+1030	+600	+2370 +1450	+1700 +780	+1350	+920	+1500
Св. 1800 до 2000			+430	0	+2520 +1600	+1740 +820	+430	0	0
Св. 2000 до 2240	—	—	+1180	+700	+2900 +1800	+2020 +920	+1580	+1100	+1750
Св. 2240 до 2500			+480	0	+3100 +2000	+2080 +980	+480	0	0

Предельные отклонения основных валов приведены в табл. 17.

Продолжение табл. 18

Номинальные размеры, мм	Квалитеты								
	6				11				12
	Поля допусков								
	C10	CD10	D10	H10	C11	CD11	D11	H11	H12
Св. 2500 до 2800	—	—	+1380	+860	+3550	+2400	+1870	+1350	+2100
Св. 2800 до 3150			+520	0	+2200	+1050			
Св. 3150 до 3550	+3850	+2300	+1630	+1050	+4450	+2900	—	+1650	—
Св. 3550 до 4000	+2800	+1250			+580	0			
Св. 4000 до 4500	+4150	+2400	+1940	+1300	+4750	+3000	—	+2000	—
Св. 4500 до 5000	+3100	+1350			+640	0			
Св. 5000 до 5600	+4800	+2800	+2270	+1550	+5500	+3500	—	+2500	—
Св. 5600 до 6300	+3500	+1500			+720	0			
Св. 6300 до 7100	+5200	+2900	+2750	+1950	+6800	+4250	—	+3100	—
Св. 7100 до 8000	+3900	+1600			+800	0			
Св. 8000 до 9000	+7350	+4050	+3280	+2400	+8500	+5200	—	+3800	—
Св. 9000 до 10 000	+5400	+2100			+880	0			
Св. 9000 до 10 000	+8150	+4150			+9300	+5300			
	+6200	+2200			+6200	+2200			
	+9200	+4800			+10 600	+6200			
	+6800	+2400			+6800	+2400			
	+10 000	+5000			+11 400	+6400			
	+7600	+2600			+7600	+2600			

19. Предельные отклонения отверстий для посадок с натягом при размерах свыше 500 до 10 000 мм, мкм
(система вала)

Номинальные размеры, мм	Квалитеты									
	7				8					
	Поля допусков									
Номинальные размеры, мм	Поля допусков				Поля допусков					
	P7	R7	S7	T7	U8	P7	R7	S7	T7	U8
Св. 500 до 560	-78	-150 -220	-280 -350	-400 -470	-600 -710	-140	-300 -425	-640 -765	-960 -1085	-1450 -1645
Св. 560 до 630	-148	-155 -225	-310 -380	-450 -520	-660 -770	-265	-330 -455	-720 -845	-1050 -1175	-1600 -1795
Св. 630 до 710	-88	-175 -225	-340 -420	-500 -580	-710 -865	-170	-370 -520	-820 -970	-1200 -1350	-1850 -2080
Св. 710 до 800	-168	-185 -265	-380 -460	-560 -640	-840 -965	-320	-400 -550	-920 -1070	-1350 -1500	-2000 -2230
Св. 800 до 900	-100	-210 -300	-430 -520	-620 -710	-940 -1080	-195	-440 -615	-1000 -1175	-1500 -1675	-2300 -2580
Св. 900 до 1000	-190	-220 -310	-470 -560	-680 -770	-1050 -1190	-370	-460 -635	-1100 -1275	-1650 -1825	-2500 -2780
Св. 1000 до 1120	-120	-250 -355	-520 -625	-780 -885	-1150 -1315	-240	-550 -760	-1250 -1460	-1900 -2110	-2900 -3230
Св. 1120 до 1250	-225	-260 -365	-580 -685	-840 -945	-1300 -1465	-	-580 -790	-1400 -1610	-2100 -2310	-3200 -3530
Св. 1250 до 1400	-	-	-	-	-	-	-	-	-	-
Св. 1400 до 1600	-	-	-	-	-	-	-	-	-	-
Св. 1600 до 1800	-	-	-	-	-	-	-	-	-	-
Св. 1800 до 2000	-	-	-	-	-	-	-	-	-	-
Св. 2000 до 2240	-	-	-	-	-	-	-	-	-	-
Св. 2240 до 2500	-	-	-	-	-	-	-	-	-	-
Св. 2500 до 2800	-	-	-	-	-	-	-	-	-	-
Св. 2800 до 3150	-	-	-	-	-	-	-	-	-	-
Св. 3150 до 10 000	-	-	-	-	-	-	-	-	-	-

Предельные отклонения основных валов приведены в табл. 17.

20. Допуски размеров свыше 10 000 до 40 000 мм (по ГОСТ 26179-84)

Номинальные размеры, мм	Допуски, мм, классов																
	5	6	7	8	9	10	11	12	13	14	15	16	17				
Св. 10 000 до 12 500	0,3	0,5	0,8	1,2	2,0	3	5	8	12	20	30	50	80				
" 12 500 " 16 000	0,4	0,6	1,0	1,6	2,4	4	6	10	16	24	40	60	100				
" 16 000 " 20 000	0,5	0,8	1,2	2,0	3,0	5	8	12	20	30	50	80	120				
" 20 000 " 25 000	0,6	1,0	1,6	2,4	4,0	6	10	16	24	40	60	100	160				
" 25 000 " 31 500	0,8	1,2	2,0	3,0	5,0	8	12	20	30	50	80	120	200				
" 31 500 " 40 000	1,0	1,6	2,4	4,0	6,0	10	16	24	40	60	100	160	240				

СИСТЕМА ДОПУСКОВ И ПОСАДОК ОСТ (табл. 21 - 23)

21. Предельные отклонения основных валов и валов в посадках переходных и с зазором в системе отверстия для диаметров от 1 до 500 мм, мкм

Обозначения поля допуска вала	Номинальные размеры, мм														Ближайшее поле допуска по ГОСТ 25347-82
	От 1 до 3	Св. 3 до 6	Св. 6 до 10	Св. 10 до 18	Св. 18 до 30	Св. 30 до 50	Св. 50 до 80	Св. 80 до 120	Св. 120 до 180	Св. 180 до 260	Св. 260 до 360	Св. 360 до 500			
H ₁	+10 +6	+13 +8	+16 +9	+20 +11	+24 +13	+28 +16	+33 +19	+38 +23	+45 +26	+52 +30	+58 +35	+65 +40	n5		
T ₁	+8 +4	+10 +5	+12 +6	+15 +7	+17 +8	+20 +9	+24 +10	+28 +12	+32 +14	+36 +16	+40 +18	+45 +20	m5		
H ₁	+5 +1	+6 +1	+8 +2	+10 +2	+12 +2	+14 +2	+16 +3	+19 +3	+22 +4	+25 +4	+28 +4	+32 +5	k5		

Продолжение табл. 21

Обозначения поля допуска вала	Номинальные размеры, мм												Ближайшее поле допуска по ГОСТ 25347-82
	От 1 до 3	Св. 3 до 6	Св. 6 до 10	Св. 10 до 18	Св. 18 до 30	Св. 30 до 50	Св. 50 до 80	Св. 80 до 120	Св. 120 до 180	Св. 180 до 260	Св. 260 до 360	Св. 360 до 500	
П ₁	+2 -2	+3 -2	+4 -3	+5 -3	+6 -3	+7 -4	+8 -5	+9 -6	+10 -7	+11 -8	+13 -9	+15 -10	js5
C ₁ = B ₁	0 -4	0 -5	0 -6	0 -8	0 -9	0 -11	0 -13	0 -15	0 -18	0 -20	0 -22	0 -25	h5
D ₁	-3 -8	-4 -9	-5 -11	-6 -14	-7 -16	-9 -20	-10 -23	-12 -27	-14 -32	-16 -36	-18 -40	-20 -45	g5
X ₁	-6 -12	-10 -18	-13 -22	-16 -27	-20 -33	-25 -41	-30 -49	-36 -58	-43 -68	-50 -79	-56 -88	-68 -108	h6
I	+13 +6	+16 +8	+20 +10	+24 +12	+30 +15	+35 +18	+40 +20	+45 +23	+52 +25	+60 +30	+70 +35	+80 +40	h6
T	+10 +4	+13 +5	+16 +6	+19 +7	+23 +8	+27 +9	+30 +10	+35 +12	+40 +13	+45 +15	+50 +15	+60 +20	m6
H	+7 +1	+9 +1	+12 +2	+14 +2	+17 +2	+20 +3	+23 +3	+26 +3	+30 +4	+35 +4	+40 +4	+45 +5	k6
П	+3 -3	+4 -4	+5 -5	+6 -6	+7 -7	+8 -8	+10 -10	+12 -12	+14 -14	+16 -6	+18 -18	+20 -20	js6
C = B	0 -6	0 -8	0 -10	0 -12	0 -14	0 -17	0 -20	0 -23	0 -27	0 -30	0 -35	0 -40	h6

Продолжение табл. 21

Обозначения поля допуска вала	Номинальные размеры, мм											Ближайшее поле допуска по ГОСТ 25347 - 82	
	От 1 до 3	Св. 3 до 6	Св. 6 до 10	Св. 10 до 18	Св. 18 до 30	Св. 30 до 50	Св. 50 до 80	Св. 80 до 120	Св. 120 до 180	Св. 180 до 260	Св. 260 до 360		Св. 360 до 500
Д	-3 -9	-4 -12	-5 -15	-6 -18	-8 -22	-10 -27	-12 -32	-15 -38	-18 -45	-22 -52	-26 -60	-30 -70	g6
Х	-8 -18	-10 -22	-13 -27	-16 -33	-20 -40	-25 -50	-30 -60	-40 -75	-50 -90	-60 -105	-70 -125	-80 -140	f7
Л	-12 -25	-17 -35	-23 -45	-30 -53	-40 -70	-50 -85	-65 -105	-80 -125	-100 -155	-120 -180	-140 -210	-170 -245	e8
Ш	-18 -35	-25 -45	-35 -60	-45 -75	-60 -95	-75 -115	-95 -145	-120 -175	-150 -210	-180 -250	-210 -290	-250 -340	d8
ТХ	Отклонения приведены в табл. 23											c8	
Г _{2a}	+15 +6	+20 +8	+25 +10	+30 +12	+36 +15	+42 +17	+50 +20	+58 +23	+67 +27	+78 +31	+90 +36	+102 +40	n7
Т _{2a}	-	+16 +4	+21 +6	+25 +7	+29 +8	+34 +9	+41 +11	+48 +13	+55 +15	+64 +17	+74 +20	+85 +23	m7
Н _{2a}	+10 +1	+13 +1	+16 +1	+19 +1	+23 +2	+27 +2	+32 +2	+38 +3	+43 +3	+51 +4	+58 +4	+67 +5	k7
П _{2a}	+7 -2	+9 -3	+10 -5	+12 -6	+13 -8	+15 -10	+18 -12	+20 -15	+22 -18	+24 -23	+27 -27	+31 -31	js7

Продолжение табл. 21

Обозначения поля допуска вала	Номинальные размеры, мм													Ближайшее поле допуска по ГОСТ 25347 - 82
	От 1 до 3	Св. 3 до 6	Св. 6 до 10	Св. 10 до 18	Св. 18 до 30	Св. 30 до 50	Св. 50 до 80	Св. 80 до 120	Св. 120 до 180	Св. 180 до 260	Св. 260 до 360	Св. 360 до 500		
$C_{2a} = B_{2a}$	0 -9	0 -12	0 -15	0 -18	0 -21	0 -25	0 -30	0 -35	0 -40	0 -47	0 -54	0 -62	h7	
X_{2a}	-6 -20	-10 -28	-13 -35	-16 -43	-20 -53	-25 -64	-30 -76	-36 -90	-43 -106	-50 -122	-56 -137	-68 -165	f8	
$C_3 = B_3$	0 -20	0 -25	0 -30	0 -35	0 -45	0 -50	0 -60	0 -70	0 -80	0 -90	0 -100	0 -120	h8, h9	
X_3	-7 -32	-11 -44	-15 -55	-20 -70	-25 -85	-32 -100	-40 -120	-50 -140	-60 -165	-75 -195	-90 -225	-105 -255	f9, e9	
$Ш_3$	-17 -50	-25 -65	-35 -85	-45 -105	-60 -130	-75 -160	-95 -195	-120 -235	-150 -285	-180 -330	-210 -280	-250 -440	d9	
$C_{3a} = B_{3a}$	0 -40	0 -48	0 -58	0 -70	0 -84	0 -100	0 -120	0 -140	0 -160	0 -185	0 -215	0 -250	h10	
$C_4 = B_4$	0 -60	0 -80	0 -100	0 -120	0 -140	0 -70	0 -200	0 -230	0 -260	0 -300	0 -340	0 -380	h11	
X_4	-30 -90	-40 -120	-50 -150	-60 -180	-70 -210	-80 -250	-100 -300	-120 -350	-130 -400	-150 -450	-170 -500	-190 -570	d11	
$Л_4$	-60 -120	-80 -160	-100 -200	-120 -240	-140 -280	-170 -340	-200 -400	-230 -460	-260 -530	-300 -600	-340 -680	-380 -760	b11, c11	

Продолжение табл. 21

Обозначения поля допуска вала	Номинальные размеры, мм												Ближайшее поле допуска по ГОСТ 25347 - 82
	От 1 до 3	Св. 3 до 6	Св. 6 до 10	Св. 10 до 18	Св. 18 до 30	Св. 30 до 50	Св. 50 до 80	Св. 80 до 120	Св. 120 до 180	Св. 180 до 260	Св. 260 до 360	Св. 360 до 500	
Ш ₄	-120 -180	-160 -240	-200 -300	-240 -360	-280 -420	-340 -500	-400 -600	-460 -700	-530 -800	-600 -900	-680 -1000	-760 -1100	a11, b11
C ₅ = B ₅	0 -120	0 -160	0 -200	0 -240	0 -280	0 -340	0 -400	0 -460	0 -530	0 -600	0 -680	0 -760	h12
X ₅	-60 -180	-80 -240	-100 -300	-120 -360	-140 -420	-170 -500	-200 -600	-230 -700	-260 -800	-300 -900	-340 -1000	-380 -1100	b12
B ₇	0 -250	0 -300	0 -360	0 -430	0 -520	0 -620	0 -740	0 -870	0 -1000	0 -1150	0 -1350	0 -1550	h14
CM ₇	+120 -120	+150 -150	+200 -200	+200 -200	+300 -300	+300 -300	+400 -400	+400 -400	+500 -500	+600 -600	+700 -700	+800 -800	js14($\pm \frac{IT14}{2}$)
B ₈	0 -400	0 -480	0 -580	0 -700	0 -840	0 -1000	0 -1200	0 -1400	0 -1600	0 -1900	0 -2200	0 -2500	h15
CM ₈	+200 -200	+200 -200	+300 -300	+300 -300	+400 -400	+500 -500	+600 -600	+700 -700	+800 -800	+1000 -1000	+1100 -1100	+1200 -1200	js15($\pm \frac{IT15}{2}$)
B ₉	0 -600	0 -750	0 -900	0 -1100	0 -1300	0 -1600	0 -1900	0 -2200	0 -2500	0 -2900	0 -3300	0 -3800	h16
CM ₉	+300 -300	+400 -400	+500 -500	+500 -500	+600 -600	+800 -800	+1000 -1000	+1100 -1100	+1200 -1200	+1500 -1500	+1700 -1700	+2000 -2000	js16($\pm \frac{IT16}{2}$)

Примечания. 1. Подчеркнуты поля допусков основных валов.

2. Отклонения основных отверстий приведены в табл. 22.

22. Предельные отклонения основных отверстий и отверстий в посадках переходных
н с зазором в системе вала при размерах от 1 до 500 мм, мкм

Обозначения поля допуска отверстия	Номинальные размеры, мм											Ближайшее поле допуска по ГОСТ 25347 - 82	
	От 1 до 3	Св. 3 до 6	Св. 6 до 10	Св. 10 до 18	Св. 18 до 30	Св. 30 до 50	Св. 50 до 80	Св. 80 до 120	Св. 120 до 180	Св. 180 до 260	Св. 260 до 360		Св. 360 до 500
Г ₁	-4 -10	-5 -13	-6 -16	-8 -20	-10 -24	-12 -28	-14 -33	-17 -38	-20 -45	-23 -52	-27 -58	-30 -65	N6
T ₁	-2 -8	-2 -10	-3 -12	-4 -15	-4 -17	-5 -20	-5 -24	-6 -28	-7 -32	-8 -36	-9 -40	-10 -45	M6
H ₁	+1 -5	+1 -7	+1 -8	+1 -10	+2 -12	+2 -14	+2 -16	+3 -19	+3 -22	+3 -25	+4 -28	+5 -32	K6
П ₁	+4 -2	+5 -3	+6 -4	+7 -5	+8 -6	+9 -7	+10 -8	+12 -9	+14 -10	+16 -11	+18 -13	+20 -15	JS6
C ₁ = A ₁	+6 0	+8 0	+9 0	+11 0	+13 0	+15 0	+18 0	+21 0	+24 0	+27 0	+30 0	+35 0	H6
Д ₁	+10 +3	+12 +4	+14 +5	+17 +6	+20 +7	+25 +9	+29 +10	+34 +12	+39 +14	+43 +16	+48 +18	+55 +20	G6
X ₁	+16 +6	+22 +10	+28 +13	+34 +16	+41 +20	+50 +25	+60 +30	+71 +36	+83 +43	+96 +50	+108 +56	+131 +68	F7
Г	-2 -13	-3 -16	-4 -20	-5 -24	-6 -30	-7 -35	-8 -40	-10 -45	-12 -52	-15 -60	-18 -70	-20 -80	N7
T	0 -10	0 -13	0 -16	0 -19	0 -23	0 -27	0 -30	0 -35	0 -40	0 -45	0 -50	0 -60	M7

Продолжение табл. 22

Обозначения поля допуска отверстия	Номинальные размеры, мм													Ближайшее поле допуска по ГОСТ 25347 - 82
	От 1 до 3	Св. 3 до 6	Св. 6 до 10	Св. 10 до 18	Св. 18 до 30	Св. 30 до 50	Св. 50 до 80	Св. 80 до 120	Св. 120 до 180	Св. 180 до 260	Св. 260 до 360	Св. 360 до 500		
Н	+3 -7	+4 -9	+4 -12	+5 -14	+6 -17	+7 -20	+8 -23	+9 -26	+10 -30	+11 -35	+12 -40	+15 -45	К7	
П	+7 -3	+9 -4	+11 -5	+13 -6	+16 -7	+18 -8	+20 -10	+23 -12	+27 -14	+30 -16	+35 -18	+40 -20	JS7	
С = А	+10 0	+13 0	+16 0	+19 0	+23 0	+27 0	+30 0	+35 0	+40 0	+45 0	+50 0	+60 0	H7	
Д	+13 +3	+17 +4	+21 +5	+25 +6	+30 +8	+35 +10	+42 +12	+50 +15	+60 +18	+70 +22	+80 +26	+90 +30	G7	
Х	+22 +8	+27 +10	+33 +13	+40 +16	+50 +20	+60 +25	+70 +30	+90 +40	+105 +50	+120 +60	+140 +70	+160 +80	F7, F8	
Л	+30 +12	+40 +17	+50 +23	+60 +30	+80 +40	+95 +50	+115 +65	+140 +80	+170 +100	+200 +120	+230 +140	+270 +170	D8	
Ш	+38 +18	+50 +25	+65 +35	+80 +45	+105 +60	+125 +75	+155 +95	+190 +120	+230 +150	+270 +180	+310 +210	+365 +250	E8	
Г _{2а}	-1 -15	-2 -20	-3 -25	-3 -30	-3 -36	-3 -42	-4 -50	-4 -58	-4 -67	-5 -78	-6 -90	-7 -102	N8	
Г _{2а}	—	—	+1 -21	+2 -25	+4 -29	+5 -34	+5 -41	+6 -48	+8 -55	+9 -64	+10 -74	+10 -85	M8	

Продолжение табл. 22

Обозначения поля допуска отверстия	Номинальные размеры, мм												Ближайшее поле допуска по ГОСТ 25347 - 82
	От 1 до 3	Св. 3 до 6	Св. 6 до 10	Св. 10 до 18	Св. 18 до 30	Св. 30 до 50	Св. 50 до 80	Св. 80 до 120	Св. 120 до 180	Св. 180 до 260	Св. 260 до 360	Св. 360 до 500	
H _{2a}	-	-	+6 -16	+8 -19	+10 -23	+12 -27	+14 -32	+16 -38	+20 -43	+22 -51	+26 -58	+28 -67	K8
П _{2a}	+7 -7	+9 -9	+12 -10	+15 -12	+20 -13	+24 -15	+28 -18	+34 -20	+41 -22	+49 -24	+57 -27	+64 -31	JS8
C _{2a} = A _{2a}	+14 0	+18 0	+22 0	+27 0	+33 0	+39 0	+46 0	+54 0	+63 0	+73 0	+84 0	+95 0	H8
C ₃ = A ₃	+20 0	+25 0	+30 0	+35 0	+45 0	+50 0	+60 0	+70 0	+80 0	+90 0	+100 0	+120 0	H8, H9
X ₃	+32 +7	+44 +11	+55 +15	+70 +20	+85 +25	+100 +32	+120 +40	+140 +50	+165 +60	+195 +75	+225 +90	+255 +105	F9, E9
Ш ₃	+50 +17	+65 +25	+85 +35	+105 +45	+130 +60	+160 +75	+195 +95	+235 +120	+285 +150	+330 +180	+380 +210	+440 +250	D9, D10
C _{3a} = A _{3a}	+40 0	+48 0	+58 0	+70 0	+84 0	+100 0	+120 0	+140 0	+160 0	+185 0	+215 0	+250 0	H10
C ₄ = A ₄	+60 0	+80 0	+100 0	+120 0	+140 0	+170 0	+200 0	+230 0	+260 0	+300 0	+340 0	+380 0	H11
X ₄	+90 +30	+120 +40	+150 +50	+180 +60	+210 +70	+250 +80	+300 +100	+350 +120	+400 +130	+450 +150	+500 +170	+570 +190	D11

Продолжение табл. 22

Обозначения поля допуска отверстия	Номинальные размеры, мм												Ближайшее поле допуска по ГОСТ 25347-82
	От 1 до 3	Св. 3 до 6	Св. 6 до 10	Св. 10 до 18	Св. 18 до 30	Св. 30 до 50	Св. 50 до 80	Св. 80 до 120	Св. 120 до 180	Св. 180 до 260	Св. 260 до 360	Св. 360 до 500	
Л ₄	+120 +60	+160 +80	+200 +100	+240 +120	+280 +140	+340 +170	+400 +200	+460 +230	+530 +260	+600 +300	+680 +340	+760 +380	В11, С11
Ш ₄	+180 +120	+240 +160	+300 +200	+360 +240	+420 +280	+500 +340	+600 +400	+700 +460	+800 +530	+900 +600	+1000 +680	+1100 +760	А11, В11
С ₅ = А ₅	+120 0	+160 0	+200 0	+240 0	+280 0	+340 0	+400 0	+460 0	+530 0	+600 0	+680 0	+760 0	Н12
Х ₅	+180 +60	+240 +80	+300 +100	+360 +120	+420 +140	+500 +170	+600 +200	+700 +230	+800 +260	+900 +300	+1000 +340	+1100 +380	В12
А ₇	+250 0	+300 0	+360 0	+430 0	+520 0	+620 0	+740 0	+870 0	+1000 0	+1150 0	+1350 0	+1550 0	Н14
А ₈	+400 0	+480 0	+580 0	+700 0	+840 0	+1000 0	+1200 0	+1400 0	+1600 0	+1900 0	+2200 0	+2500 0	Н15
А ₉	+600 0	+750 0	+900 0	+1100 0	+1300 0	+1600 0	+1900 0	+2200 0	+2500 0	+2900 0	+3300 0	+3800 0	Н16

Примечания: 1. Подчеркнуты поля допусков основных отверстий.

2. Отклонения основных валов приведены в табл. 20.

3. Отклонения для полей допусков СМ₇, СМ₈, СМ₉ приведены в табл. 21.

23. Предельные отклонения валов и отверстий в посадках с натягом

Поля допусков		Номинальные										
		От 1 до 3	Св. 3 до 6	Св. 6 до 10	Св. 10 до 18	Св. 18 до 24	Св. 24 до 30	Св. 30 до 40	Св. 40 до 50	Св. 50 до 65	Св. 65 до 80	Св. 80 до 100
Валов	Пр2 ₁	+20 +15	+24 +19	+29 +23	+36 +28	+44 +35	+44 +35	+54 +43	+54 +43	+66 +53	+72 +59	+86 +71
	Пр1 ₁	+17 +12	+20 +15	+25 +19	+31 +23	+37 +28	+37 +28	+45 +34	+45 +34	+54 +41	+56 +43	+66 +51
	Гр	+27 +17	+33 +20	+39 +23	+48 +29	+62 +39	+62 +39	+77 +50	+87 +60	+105 +75	+120 +90	+140 +105
	Пр	+18 +12	+23 +15	+28 +18	+34 +22	+42 +28	+42 +28	+52 +35	+52 +35	+65 +45	+65 +45	+85 +60
	Пл	+16 +10	+21 +13	+26 +16	+32 +20	+39 +25	+39 +25	+47 +30	+47 +30	+55 +35	+55 +35	+70 +45
	Тх	-60 -74	-70 -88	-80 -102	-95 -122	-110 -143	-110 -143	-120 -159	-130 -169	-140 -186	-150 -196	-170 -224
	Пр2 _{2а}	+32 +18	+41 +23	+50 +28	+60 +33	+74 +41	+81 +48	+99 +60	+109 +70	+133 +87	+148 +102	+178 +124
	Пр1 _{2а}	+24 +15	+31 +19	+38 +23	+46 +28	+56 +35	+56 +35	+68 +43	+68 +43	+83 +53	+89 +59	+106 +71
	Пр3 ₃	-	-	+100 +70	+115 +80	+145 +100	+145 +100	+165 +115	+175 +125	+210 +150	+225 +165	+260 +180
	Пр2 ₃	-	-	+70 +40	+80 +45	+100 +55	+100 +55	+115 +65	+125 +75	+150 +90	+165 +105	+195 +125
Пр1 ₃	-	+55 +30	+65 +35	+75 +40	+95 +50	+95 +50	+110 +60	+110 +60	+135 +75	+135 +75	+160 +90	
Отверстий	Гр	-13 -27	-15 -33	-17 -39	-22 -48	-30 -62	-30 -62	-40 -77	-50 -87	-65 -105	-80 -120	-93 -140
	Пр	-8 -18	-10 -23	-12 -28	-15 -34	-19 -42	-19 -42	-25 -52	-25 -52	-35 -65	-35 -65	-50 -85
	Пр2 _{2а}	-18 -32	-23 -41	-28 -50	-33 -60	-41 -74	-48 -81	-60 -99	-70 -109	-87 -133	-102 -148	-124 -178

Отклонения основных отверстий приведены в табл. 22, основных валов - в табл. 21.

и тепловой при размерах от 1 до 500 мм, мкм

размеры, мм											Ближай- шее поле допуска по ГОСТ 25347-82
Св. 100 до 120	Св. 120 до 140	Св. 140 до 150	Св. 150 до 160	Св. 160 до 180	Св. 180 до 220	Св. 220 до 260	Св. 260 до 310	Св. 310 до 360	Св. 360 до 440	Св. 440 до 500	
+94 +79	+110 +92	+118 +100	+118 +100	+126 +108	-	-	-	-	-	-	s5
+69 +54	+81 +63	+83 +65	+83 +65	+86 +68	-	-	-	-	-	-	r5
+160 +125	+190 +150	+190 +150	+220 +180	+220 +180	+260 +215	+300 +255	+350 +300	+400 +350	+475 +415	+545 +485	u7
+90 +70	+110 +80	+110 +80	+125 +95	+125 +95	+145 +115	+165 +135	+195 +160	+220 +185	+260 +220	+300 +260	г6, s6
+70 +45	+85 +58	+85 +58	+85 +58	+85 +58	+105 +75	+105 +75	+135 +100	+135 +100	+170 +130	+170 +130	p6, r6
-180 -234	-200 -263	-210 -273	-210 -273	-230 -293	-260 -332	-290 -362	-330 -411	-360 -441	-410 -507	-480 -577	c8
+198 +144	+233 +170	+253 +190	+253 +190	+273 +210	+308 +236	+356 +284	+431 +350	+471 +390	+557 +460	+637 +540	u8
+114 +79	+132 +92	+140 +100	+140 +100	+148 +108	+168 +122	+186 +140	+222 +170	+242 +190	+283 +220	+315 +252	s7
+280 +210	+325 +245	+325 +245	+355 +275	+355 +275	+410 +320	+450 +360	+515 +415	+565 +465	+670 +550	+740 +620	z8, x8
+210 +140	+245 +165	+245 +165	+275 +195	+275 +195	+325 +235	+365 +275	+420 +320	+470 +370	+550 +430	+620 +500	x8, u8
+160 +90	+185 +105	+185 +105	+200 +120	+200 +120	+230 +140	+250 +160	+285 +185	+305 +205	+360 +240	+395 +245	u8, s7
-113 -160	-137 -190	-137 -190	-167 -220	-167 -220	-200 -260	-240 -300	-285 -350	-335 -400	-395 -475	-465 -545	T7, U8
-60 -95	-70 -110	-70 -110	-85 -125	-85 -125	-100 -145	-120 -165	-145 -195	-170 -220	-200 -260	-240 -300	R7, S7
-144 -198	-170 -233	-190 -253	-190 -253	-210 -273	-236 -308	-284 -356	-350 -431	-370 -471	-460 -557	-540 -637	U8

ДОПУСКИ УГЛОВ (по ГОСТ 8908-81)

Государственный стандарт распространяется на допуски углов конусов и призматических элементов деталей с длиной меньшей стороны угла до 2500 мм.

1. Приняты следующие обозначения допусков:

AT - допуск угла (разность между наибольшим и наименьшим предельными углами);

AT_α - допуск угла в угловых единицах;

AT'_α - округленное значение допуска угла в градусах, минутах, секундах;

AT_h - допуск угла, выраженный отрезком на перпендикуляре к стороне угла, противоположащем углу AT_α на расстоянии L_1 от вершины этого угла (практически этот отрезок равен длине дуги радиуса L_1 , стягивающей угол AT_α);

AT_D - допуск угла конуса, выраженный допуском на разность диаметров в двух нормальных к оси сечениях конуса на заданном расстоянии L между ними; определяется по перпендикуляру к оси конуса.

При обозначении допуска угла заданной степени точности указанные выше обозначения дополняются номером соответствующей степени точности, например $AT5$, $AT8$.

2. Устанавливаются 17 степеней точности: 1, 2, ..., 17.

Числовые значения допусков углов приведены в табл. 24.

3. Допуски углов конусов с конусностью не более 1 : 3 должны назначаться в зависимости от номинальной длины конуса L (рис. 6, а).

Допуски углов конусов с конусностью более 1 : 3 должны назначаться в зависимости от длины образующей конуса L_1 (рис. 6, б).

Примечание. При конусности не более 1 : 3 длина конуса L приближенно принимается равной длине образующей L_1 (разность значений не более 2 %).

4. Допуски углов призматических элементов деталей должны назначаться в зависимости от номинальной длины L_1 меньшей стороны угла (рис. 6, в).

5. Значения AT_α в микрорадианах, приведенные в табл. 24, являются исходными для определения допусков AT_α в градусах, минутах, секундах и допусков AT_h или AT_D на заданной длине L или L_1 .

6. Значения AT'_α в градусах, минутах, секундах, приведенные в табл. 24, получены округлением точных значений AT'_α . Они рекомендуются при указании допусков на чертежах.

7. Значения AT_h или AT_D , приведенные в табл. 24, указаны для крайних значений интервалов длин L и L_1 .

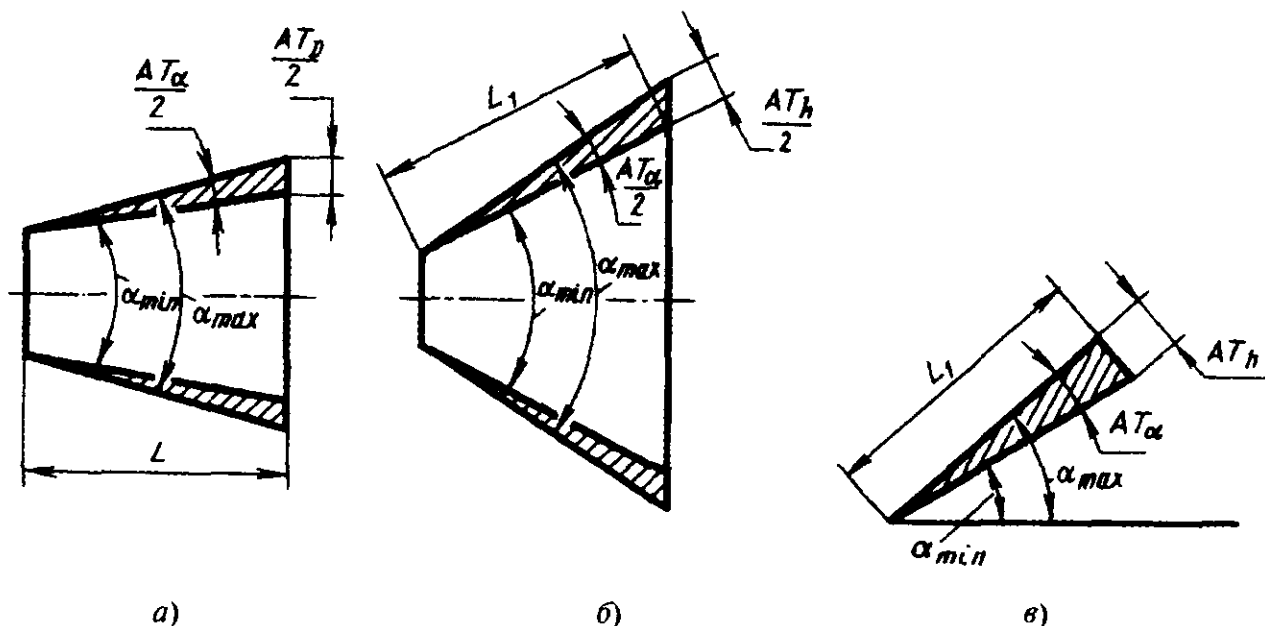


Рис. 6. Допуски углов конусов (а, б) и допуски углов призматических элементов (в)

24. Значения допусков углов в зависимости от степени точности

Интервал длин $L; L_1, \text{мм}$	Степень точности											
	5			6			7			8		
	AT'_α	$AT_h; AT_D, \text{мкм}$	AT'_α	$AT_h; AT_D, \text{мкм}$	AT'_α	$AT_h; AT_D, \text{мкм}$	AT'_α	$AT_h; AT_D, \text{мкм}$	AT'_α	$AT_h; AT_D, \text{мкм}$	AT'_α	$AT_h; AT_D, \text{мкм}$
До 10	1'	... 3,2	1' 40"	... 5	2' 30"	... 8	4'	... 12,5				
Св. 10 до 16	50"	2,5 ... 4	1' 20"	4 ... 6,3	2'	6,3 ... 10	3'	10 ... 16				
" 16 " 25	40"	3,2 ... 5	1'	5 ... 8	1' 40"	8 ... 12,5	2' 30"	12,5 ... 20				
" 25 " 40	32"	4 ... 6,3	50"	6,3 ... 10	1' 20"	10 ... 16	2'	16 ... 25				
" 40 " 63	26"	5 ... 8	40"	8 ... 12,5	1'	12,5 ... 20	1' 40"	20 ... 32				
" 63 " 100	20"	6,3 ... 10	32"	10 ... 16	50"	16 ... 25	1' 20"	25 ... 40				
" 100 " 160	16"	8 ... 12,5	26"	12,5 ... 20	40"	20 ... 32	1'	32 ... 50				
" 160 " 250	12"	10 ... 16	20"	16 ... 25	32"	25 ... 40	50"	40 ... 63				
" 250 " 400	10"	12,5 ... 20	16"	20 ... 32	26"	32 ... 50	50"	50 ... 80				
" 400 " 630	8"	16 ... 25	12"	25 ... 40	20"	40 ... 63	40"	63 ... 100				
" 630 " 1000	6"	20 ... 32	10"	32 ... 50	16"	50 ... 80	32"	80 ... 125				
" 1000 " 1600	5"	25 ... 40	8"	40 ... 63	12"	63 ... 100	26"	100 ... 160				
" 1600 " 2500	4"	32 ... 50	6"	50 ... 80	10"	80 ... 125	20"	125 ... 200				

Интервал длин $L; L_1, \text{мм}$	Степень точности											
	9			10			11			12		
	AT'_α	$AT_h; AT_D, \text{мкм}$	AT'_α	$AT_h; AT_D, \text{мкм}$	AT'_α	$AT_h; AT_D, \text{мкм}$	AT'_α	$AT_h; AT_D, \text{мкм}$	AT'_α	$AT_h; AT_D, \text{мкм}$	AT'_α	$AT_h; AT_D, \text{мкм}$
До 10	6'	... 20	10'	... 32	16'	... 50	26'	... 80				
Св. 10 до 16	5'	16 ... 25	8'	25 ... 40	12'	40 ... 63	20'	63 ... 100				
" 16 " 25	4'	20 ... 32	6'	32 ... 45	10'	50 ... 80	16'	80 ... 120				
" 25 " 40	3'	25 ... 40	5'	40 ... 63	8'	63 ... 100	12'	100 ... 165				
" 40 " 63	2' 30"	32 ... 50	4'	50 ... 80	6'	80 ... 125	10'	125 ... 200				
" 63 " 100	2'	40 ... 63	3'	63 ... 100	5'	100 ... 160	8'	160 ... 250				

Интервал длин $L; L_1, \text{ мм}$	Степень точности											
	9			10			11			12		
	AT'_α	$AT_h; AT_D, \text{ мкм}$	AT'_α	$AT_h; AT_D, \text{ мкм}$	AT'_α	$AT_h; AT_D, \text{ мкм}$	AT'_α	$AT_h; AT_D, \text{ мкм}$	AT'_α	$AT_h; AT_D, \text{ мкм}$	AT'_α	$AT_h; AT_D, \text{ мкм}$
Св. 100 до 160	1' 40"	50 ... 80	2' 30"	80 ... 125	4'	125 ... 200	6'	200 ... 320				
" 160 " 250	1' 20"	63 ... 100	2'	100 ... 160	3'	160 ... 250	5'	250 ... 400				
" 250 " 400	1'	80 ... 125	1' 40"	125 ... 200	2' 30"	200 ... 320	4'	320 ... 500				
" 400 " 630	50"	100 ... 160	1' 20"	160 ... 250	2'	250 ... 400	3'	400 ... 630				
" 630 " 1000	40"	125 ... 200	1'	200 ... 320	1' 40"	320 ... 500	2' 30"	500 ... 800				
" 1000 " 1600	32"	160 ... 250	50"	250 ... 400	1' 20"	400 ... 630	2'	630 ... 1000				
" 1600 " 2500	26"	200 ... 320	40"	320 ... 500	1'	500 ... 800	1' 40"	800 ... 1260				

Интервал длин $L; L_1, \text{ мм}$	Степень точности											
	13			14			15			16		
	AT'_α	$AT_h; AT_D, \text{ мкм}$	AT'_α	$AT_h; AT_D, \text{ мкм}$	AT'_α	$AT_h; AT_D, \text{ мкм}$	AT'_α	$AT_h; AT_D, \text{ мкм}$	AT'_α	$AT_h; AT_D, \text{ мкм}$	AT'_α	$AT_h; AT_D, \text{ мкм}$
До 10	40'	... 125	1°	... 200	1° 40'	... 320	2°	... 0,5				
Св. 10 до 16	32'	100 ... 160	50'	160 ... 250	1° 20'	250 ... 400		0,4 ... 0,63				
" 16 " 25	26'	125 ... 200	40'	200 ... 320	1°	320 ... 500	1°	0,5 ... 0,8				
" 25 " 40	20'	160 ... 250	32'	250 ... 400	50'	400 ... 630	50'	0,63 ... 1				
" 40 " 63	16'	200 ... 320	26'	320 ... 500	40'	500 ... 800	40'	0,8 ... 1,25				
" 63 " 100	12'	250 ... 400	20'	400 ... 630	32'	630 ... 1000	40'	1 ... 1,6				
" 100 " 160	10'	320 ... 500	16'	500 ... 800	26'	800 ... 1250	26'	1,25 ... 2				
" 160 " 250	8'	400 ... 630	12'	630 ... 1000	20'	1000 ... 1600	20'	1,6 ... 2,5				
" 250 " 400	6'	500 ... 800	10'	800 ... 1250	16'	1250 ... 2000	16'	2 ... 3,2				
" 400 " 630	5'	630 ... 1000	8'	1000 ... 1600	12'	1600 ... 2500	12'	2,5 ... 4				
" 630 " 1000	4'	800 ... 1250	6'	1250 ... 2000	10'	2000 ... 3200	10'	3,2 ... 5				

Степень точности									
Интервал длин $L; L_1, \text{мм}$	13			14		15		16	
	AT'_α	$AT_h; AT_D, \text{мкм}$	AT'_α	$AT_h; AT_D, \text{мкм}$	AT'_α	$AT_h; AT_D, \text{мкм}$	AT'_α	$AT_h; AT_D, \text{мкм}$	AT'_α
Св. 1000 до 1600	3'	1000 ... 1600	5'	1600 ... 2500	8'	2500 ... 4000	10'	4 ... 6,3	
" 1600 " 2500	2° 30''	1250 ... 2000	4'	2000 ... 3200	6'	3200 ... 5000		5 ... 8	
Интервал длин $L; L_1, \text{мм}$	Степень точности 17		Интервал длин $L; L_1, \text{мм}$		Степень точности 17		Интервал длин $L; L_1, \text{мм}$	Степень точности 17	
	AT'_α	$AT_h; AT_D, \text{мкм}$	AT'_α	$AT_h; AT_D, \text{мкм}$	AT'_α	$AT_h; AT_D, \text{мкм}$		AT'_α	$AT_h; AT_D, \text{мкм}$
До 10	4°	... 0,8	Св. 63 до 100	1° 20'	1,6 ... 2,5	Св. 630 до 1000		5 ... 8	
Св. 10 до 16		0,63 ... 1	" 100 " 160		2 ... 3,2	" 1000 " 1600	20'	6,3 ... 10	
" 16 " 25	2°	0,8 ... 1,25	" 160 " 250		2,5 ... 4	" 1600 " 2500		8 ... 12,5	
" 25 " 40		1 ... 1,6	" 250 " 400	40'	3,2 ... 5				
" 40 " 63	1° 20'	1,25 ... 2	" 400 " 630		4 ... 6,3				

ГОСТ 8908-81 предусматривает степени точности 1 - 4 и числовые значения AT_α .

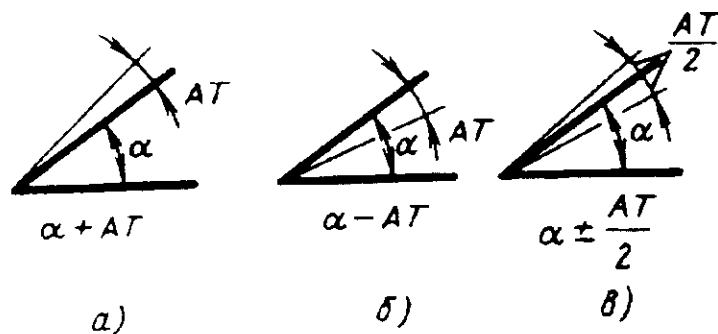


Рис. 7. Допуски углов относительно номинального угла располагаются:
 а - в "плюс"; б - в "минус";
 в - симметрично (α - номинальный угол)

Значения AT_h определяют по формуле

$$AT_h = AT_\alpha L_1 \cdot 10^{-3},$$

где AT_h - в мкм; AT_α - в мкрад; L_1 - в мм.

Значения AT_D , приведенные в табл. 24, относятся только к конусам с конусностью не более 1 : 3, для которых $AT_D \approx AT_h$ (разность не превышает 2 %).

Для конусов с конусностью более 1 : 3 значения AT_D определяют по формуле

$$AT_D = \frac{AT_h}{\cos \frac{\alpha}{2}},$$

где α - номинальный угол конуса.

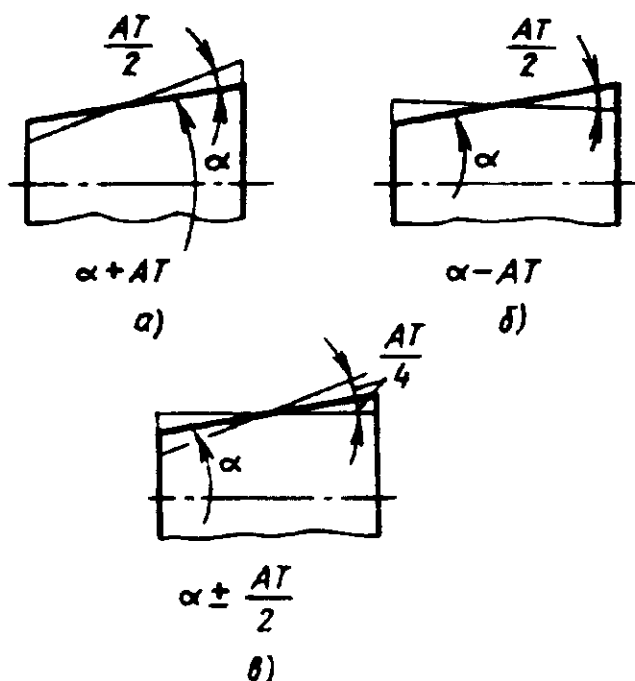


Рис. 8. Допуски углов относительно номинального угла конуса располагаются:
 а - в "плюс"; б - в "минус";
 в - симметрично (α - номинальный угол)

8. Допуски углов могут быть расположены в "плюс" ($+AT$), в "минус" ($-AT$) или симметрично ($\pm \frac{AT}{2}$) относительно номинального угла (рис. 7 и 8).

В обоснованных случаях допускается изменять другое расположение допуска угла.

ДОПУСКИ ФОРМЫ И РАСПОЛОЖЕНИЯ ПОВЕРХНОСТЕЙ

ОСНОВНЫЕ ТЕРМИНЫ, ОПРЕДЕЛЕНИЯ И ОБОЗНАЧЕНИЯ (ПО ГОСТ 24642-81)

ГОСТ 24642-81 устанавливает термины и определения, относящиеся к основным видам отклонений и допусков формы и расположения поверхностей деталей машин и приборов. Стандарт в части терминологии соответствует международным стандартам ИСО 1101-83 и ИСО 5459-81 (табл. 25).

Табл. 25 состоит из четырех частей:

- 1 - общие термины и определения;
- 2 - отклонения и допуски форм;
- 3 - отклонения и допуски расположения;
- 4 - суммарные отклонения и допуски формы и расположения.

25. Термины, определения отклонений и допусков формы и расположения поверхностей (по ГОСТ 24642-81)

Термины, определения и обозначения

1. ОБЩИЕ ТЕРМИНЫ И ОПРЕДЕЛЕНИЯ

1.1. **Элемент** - обобщенный термин, под которым в зависимости от условий может пониматься поверхность (часть поверхности, плоскость симметрии нескольких поверхностей), линия (профиль поверхности, линия пересечения двух поверхностей, ось поверхности или сечения), точка (точка пересечения поверхности или линий, центр окружности или сферы).

Кроме того, могут применяться обобщенные термины: номинальный элемент, реальный элемент, базовый элемент, прилегающий элемент, средний элемент и т.п.

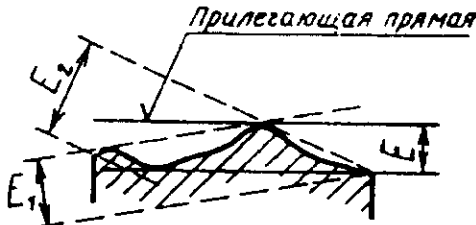
Продолжение табл. 25

Термины, определения и обозначения	Термины, определения и обозначения
<p>1.2. Профиль - линия пересечения поверхности с плоскостью или заданной поверхностью.</p> <p><i>Примечание.</i> Если в технической документации не указано иное, то направление секущей плоскости определяется по нормали к поверхности.</p>	<p>1.9. Базовый элемент для оценки отклонений формы - элемент номинальной формы, служащий основой для оценки отклонений формы реальной поверхности или реального профиля.</p> <p>В качестве базового элемента для оценки отклонений формы следует принимать прилегающую поверхность или прилегающий профиль.</p> <p><i>Примечание.</i> Базовый элемент для оценки отклонений формы используется также для исключения влияния отклонений формы при определении отклонений расположения.</p>
<p>1.3. Номинальная форма - идеальная форма элемента, которая задана чертежом или другими техническими документами</p>	
<p>1.4. Номинальная поверхность - идеальная поверхность, размеры и форма которой соответствуют заданным номинальным размерам и номинальной форме</p>	
<p>1.5. Номинальный профиль - по ГОСТ 25142-82 профиль номинальной поверхности</p>	<p>1.10. Прилегающая поверхность - поверхность, имеющая форму номинальной поверхности, соприкасающаяся с реальной поверхностью и расположенная вне материала детали так, чтобы отклонение от нее наиболее удаленной точки реальной поверхности в пределах нормируемого участка имело минимальное значение.</p> <p><i>Примечание.</i> Условие минимального значения отклонения не распространяется на прилегающий цилиндр (см. п. 1.12).</p>
<p>1.6. Реальная поверхность - по ГОСТ 25142-82 поверхность, ограничивающая тело и отделяющая его от окружающей среды</p>	
<p>1.7. Реальный профиль - по ГОСТ 25142-82.</p> <p><i>Примечание к пп. 1.6 и 1.7.</i> Реальная поверхность и реальный профиль в определениях отклонений формы и расположения по настоящему стандарту понимаются без учета шероховатости поверхности.</p>	<p>1.11. Прилегающая плоскость - плоскость, соприкасающаяся с реальной поверхностью и расположенная вне материала детали так, чтобы отклонение от нее наиболее удаленной точки реальной поверхности в пределах нормируемого участка имело минимальное значение</p>
<p>1.8. Нормируемый участок - участок поверхности или линии, к которому относятся допуск формы, допуск расположения, суммарный допуск формы и расположения или соответствующие отклонения.</p> <p>Нормируемый участок должен быть задан: размерами, определяющими его площадь, длину или угол сектора, а в необходимых случаях и расположение участка на элементе; для криволинейных поверхностей или профилей - размерами проекции поверхности или профиля.</p> <p><i>Примечание.</i> Если нормируемый участок не задан, то допуск формы, допуск расположения, суммарный допуск формы и расположения или соответствующие отклонения должны относиться ко всей рассматриваемой поверхности или длине рассматриваемого элемента</p>	<p>1.12. Прилегающий цилиндр - цилиндр минимального диаметра, описанный вокруг реальной наружной поверхности, или цилиндр максимального диаметра, вписанный в реальную внутреннюю поверхность.</p> <p><i>Примечание.</i> В тех случаях, когда расположение прилегающего цилиндра относительно реальной поверхности неоднозначно, он принимается по условию минимального значения отклонения.</p>
	<p>1.13. Прилегающий профиль - профиль, имеющий форму номинального профиля, соприкасающийся с реальным профилем и расположенный вне материала детали так, чтобы отклонение от него наиболее удаленной точки реального профиля в пределах нормируемого участка имело минимальное значение.</p> <p><i>Примечание.</i> Условие минимального значения отклонения не распространяется на прилегающую окружность (см. п. 1.15).</p>

Продолжение табл. 25

Термины, определения и обозначения

1.14. **Прилегающая прямая** - прямая, соприкасающаяся с реальным профилем и расположенная вне материала детали так, чтобы отклонение от нее наиболее удаленной точки реального профиля в пределах нормируемого участка имело минимальное значение

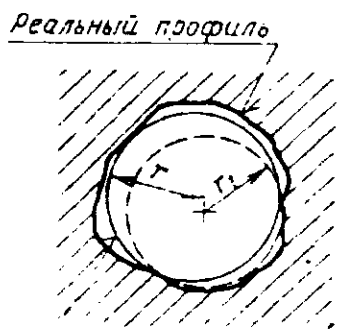
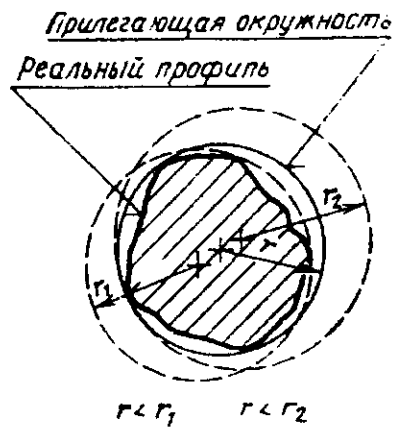


$$E < E_1 \quad E < E_2$$

E , E_1 , E_2 - отклонения наиболее удаленной точки реального профиля от касательной прямой

1.15. **Прилегающая окружность** - окружность минимального диаметра, описанная вокруг реального профиля наружной поверхности вращения, или окружность максимального диаметра, вписанная в реальный профиль внутренней поверхности вращения.

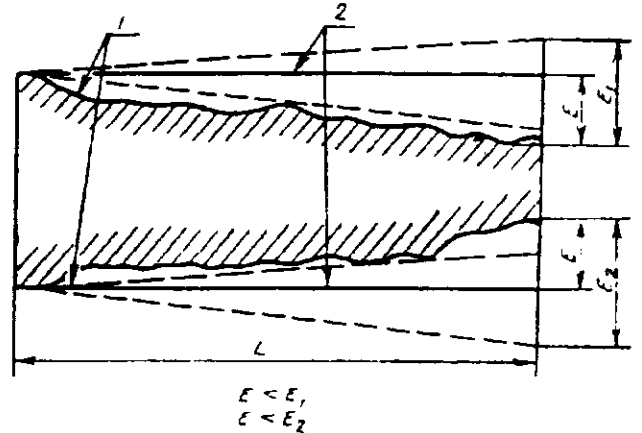
Примечание. В тех случаях, когда расположение прилегающей окружности относительно реального профиля неоднозначно, оно принимается по условию минимального значения отклонения.



r , r_1 , r_2 - радиусы окружностей, описанных вокруг реального профиля или вписанных в него

Термины, определения и обозначения

1.16. **Прилегающий профиль продольного сечения** - две параллельные прямые, соприкасающиеся с реальным профилем осевого (продольного) сечения цилиндрической поверхности и расположенные вне материала детали так, чтобы наибольшее отклонение точек реального профиля от соответствующей стороны прилегающего профиля продольного сечения в пределах нормируемого участка имело минимальное значение



1 - реальный профиль; 2 - прилегающий профиль продольного сечения

1.17. **Реальная ось** - геометрическое место центров сечений поверхности вращения, перпендикулярных оси прилегающей поверхности.

Примечание. За центр сечения принимается центр прилегающей окружности. Ось прилегающей поверхности вращения.

1.18. **Геометрическая ось реальной поверхности вращения** - в качестве геометрической оси реальной поверхности вращения допускается принимать ось цилиндра наименьшего возможного диаметра, внутри которого располагается реальная ось в пределах нормируемого участка

1.19. **Отклонение формы** - отклонение формы реального элемента от номинальной формы, оцениваемое наибольшим расстоянием от точек реального элемента по нормали к прилегающему элементу. (Вместо прилегающего элемента допускается использовать в качестве базового элемента средний элемент).

Примечания:

1. Шероховатость поверхности не включается в отклонение формы. В обоснованных случаях допускается нормировать отклонение формы, включая шероховатость поверхности.

2. Волнистость включается в отклонение формы. В обоснованных случаях допускается нормировать отдельно волнистость поверхности или часть отклонения формы без учета волнистости.

3. Особым случаем оценки отклонения формы является отклонение от прямолинейности оси (см. пп 2.1.4 и 2.1.5)

Продолжение табл. 25

Термины, определения и обозначения

1.20. **Допуск формы** - наибольшее допускаемое значение отклонения формы

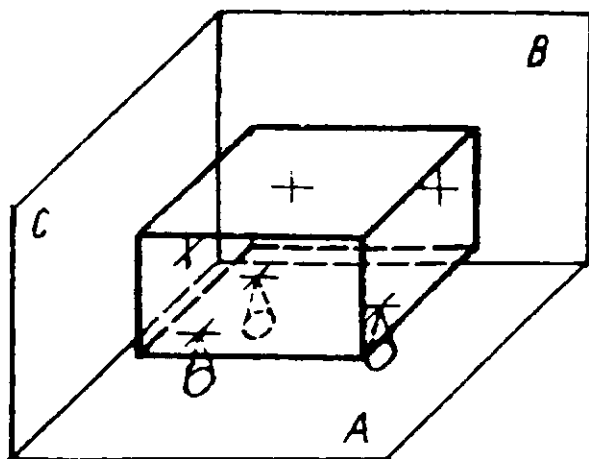
1.21. **Поле допуска формы** - область в пространстве или на плоскости, внутри которой должны находиться все точки реального рассматриваемого элемента в пределах нормируемого участка, ширина или диаметр которой определяется значением допуска, а расположение относительно реального элемента - прилегающим элементом

1.22. **База** - элемент детали (или выполняющее ту же функцию сочетание элементов), по отношению к которому задается допуск расположения или суммарный допуск формы и расположения рассматриваемого элемента, а также определяется соответствующее отклонение

1.23. **Комплект баз** - совокупность двух или трех баз, образующих систему координат, по отношению к которой задается допуск расположения или суммарный допуск формы и расположения рассматриваемого элемента, а также определяется соответствующее отклонение.

1. Базы, образующие комплект баз, различают в порядке убывания числа степеней свободы, лишаемых ими (например, база *A* лишает деталь трех степеней свободы, база *B* - двух, а база *C* - одной степени свободы).

2. Если базы не заданы или задан комплект баз, лишающий деталь менее чем шести степеней свободы, то расположение системы координат, в которой задан допуск расположения или суммарный допуск формы и расположения рассматриваемого элемента относительно других элементов детали, ограничивается по оставшимся степеням свободы лишь условием соблюдения заданного допуска, а при измерении - условием получения минимального значения соответствующего отклонения



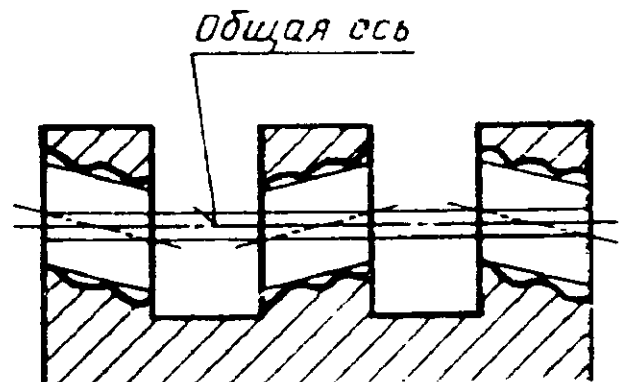
Термины, определения и обозначения

1.24. **Участок базирования** - точка, линия или ограниченная площадь на базовой поверхности детали, в которых должен быть обеспечен контакт детали с базирующими элементами обрабатывающего или контрольного оборудования с целью установления баз, необходимых для удовлетворения функциональных требований.

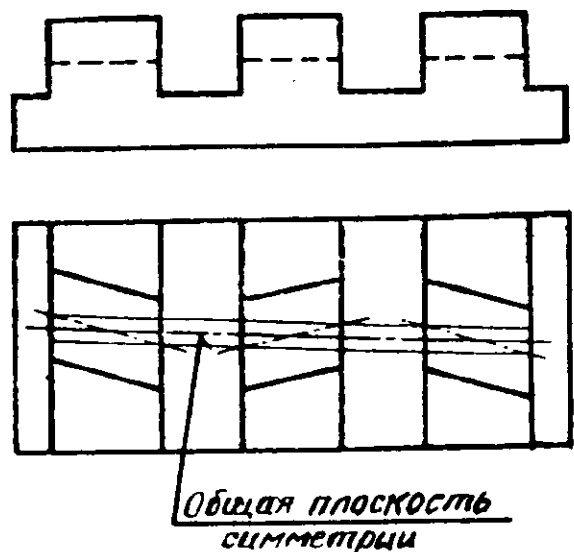
1. Участки базирования должны быть заданы размерами, определяющими их протяженность и расположение на базе.

2. В случаях, когда участки базирования необходимо задать для комплекта баз из трех взаимно перпендикулярных плоскостей (см. выше) первая база (база *A*) должна задаваться тремя участками базирования, вторая база (база *B*) - двумя и третья база (база *C*) - одним участком базирования

1.25. **Общая ось** - прямая, относительно которой наибольшее отклонение осей нескольких рассматриваемых поверхностей вращения в пределах длины этих поверхностей имеет минимальное значение



1.26. **Общая плоскость симметрии** - плоскость, относительно которой наибольшее отклонение плоскостей симметрии нескольких рассматриваемых элементов в пределах длины этих элементов имеет минимальное значение



Продолжение табл. 25

Термины, определения и обозначения

1.27. **Номинальное расположение** - расположение рассматриваемого элемента (поверхности или профиля), определяемое номинальными линейными и угловыми размерами между ним и базами или между рассматриваемыми элементами, если базы не заданы.

Номинальное расположение определяется непосредственно изображением детали на чертеже без числового значения номинального размера между элементами, когда:

1) номинальный линейный размер равен нулю (требования соосности, симметричности, совмещения элементов в одной плоскости);

2) номинальный угловой размер равен 0° или 180° (требование параллельности);

3) номинальный угловой размер равен 90° (требование перпендикулярности)

1.28. **Реальное расположение** - расположение рассматриваемого элемента (поверхности или профиля), определяемое действительными линейными и угловыми размерами между ним и базами или между рассматриваемыми элементами, если базы не заданы

1.29. **Отклонение расположения** - отклонение реального расположения рассматриваемого элемента от его номинального расположения.

Примечания:

1. Отклонения расположения дополнительно могут подразделяться на отклонения месторасположения и отклонения ориентации.

Отклонение месторасположения - отклонение от номинального расположения, определяемого номинальными линейными или линейными и угловыми размерами (отклонения от соосности, симметричности, пересечения осей, позиционные отклонения).

Отклонение ориентации - отклонение от номинального расположения, определяемого номинальным угловым размером (отклонения от параллельности и перпендикулярности, отклонение наклона).

2. Количественно отклонения расположения оцениваются в соответствии с определениями, приведенными в пп. 3.1 - 3.7.

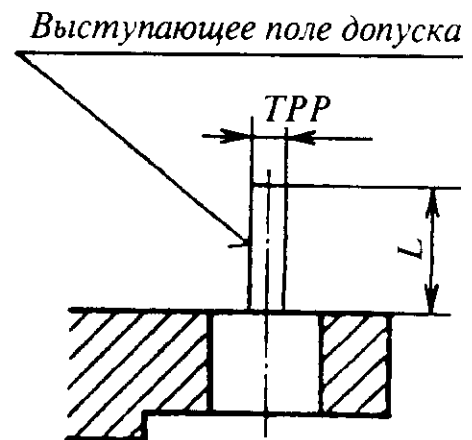
3. При оценке отклонений расположения отклонения формы рассматриваемых элементов и баз должны исключаться из рассмотрения. При этом реальные поверхности (профили) заменяются прилегающими, а за оси, плоскости симметрии и центры реальных поверхностей или профилей принимаются оси, плоскости симметрии и центры прилегающих элементов

Термины, определения и обозначения

1.30. **Допуск расположения** - предел, ограничивающий допускаемое значение отклонения расположения. (Дополнительно может подразделяться на допуски месторасположения и допуски ориентации.)

1.31. **Поле допуска расположения** - область в пространстве или заданной плоскости, внутри которой должен находиться прилегающий элемент или ось, центр, плоскость симметрии в пределах нормируемого участка, ширина или диаметр которой определяется значением допуска, а расположение относительно баз - номинальным расположением рассматриваемого элемента

1.32. **Выступающее поле допуска расположения** - поле допуска или часть его, ограничивающее отклонение расположения рассматриваемого элемента за пределами протяженности этого элемента (нормируемый участок выступает за пределы длины элемента)



L - длина нормируемого участка; TPP - позиционный допуск

1.33. **Зависимый допуск расположения** (зависимый допуск формы) - допуск расположения или формы, указываемый на чертеже или в других технических документах в виде значения, которое допускается превышать на величину, зависящую от отклонения действительного размера рассматриваемого элемента и/или базы от предела максимума материала (наибольшего предельного размера вала или наименьшего предельного размера отверстия)

1.34. **Независимый допуск расположения** (независимый допуск формы) - допуск расположения или формы, числовое значение которого постоянно для всей совокупности деталей и не зависит от действительного размера рассматриваемого элемента и/или базы

Продолжение табл. 25

Термины, определения и обозначения	Термины, определения и обозначения
<p>Термины, определения и обозначения</p> <p>1.35. Суммарное отклонение формы и расположения - отклонение, являющееся результатом совместного проявления отклонения формы и отклонения расположения рассматриваемой поверхности или рассматриваемого профиля относительно баз.</p> <p><i>Примечание.</i> Количественно суммарные отклонения формы и расположения оцениваются в соответствии с определениями, приведенными в пп. 4.1 - 4.7, по точкам реального рассматриваемого элемента относительно прилегающих базовых элементов или их осей.</p>	<p>Термины, определения и обозначения</p> <p>1.36. Суммарный допуск формы и расположения - предел, ограничивающий допускаемое значение суммарного отклонения формы и расположения</p> <p>1.37. Поле суммарного допуска формы и расположения - область в пространстве или на заданной поверхности, внутри которой должны находиться все точки реальной поверхности (профиля) в пределах нормируемого участка, ширина которой определяется значением допуска, а расположение относительно баз - номинальным расположением рассматриваемого элемента</p>
Термины, определения, обозначения	Эскизы

2. ОТКЛОНЕНИЯ И ДОПУСКИ ФОРМЫ

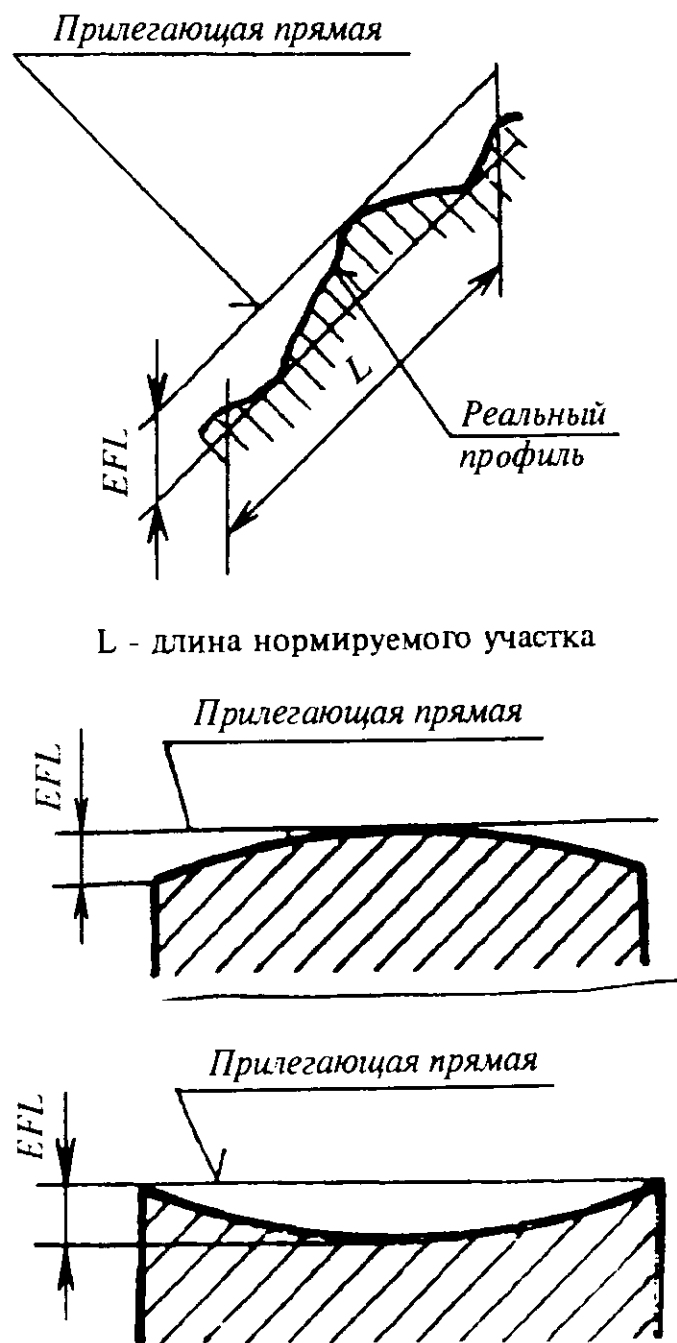
2.1. Отклонение от прямолинейности EFL и допуск прямолинейности TFL

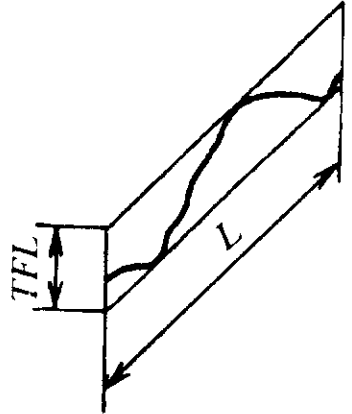
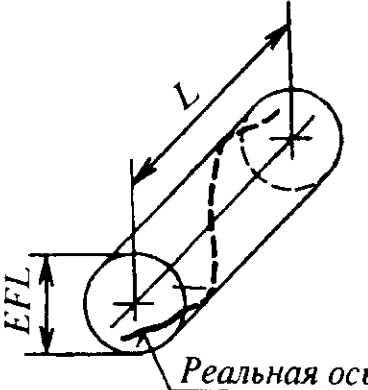
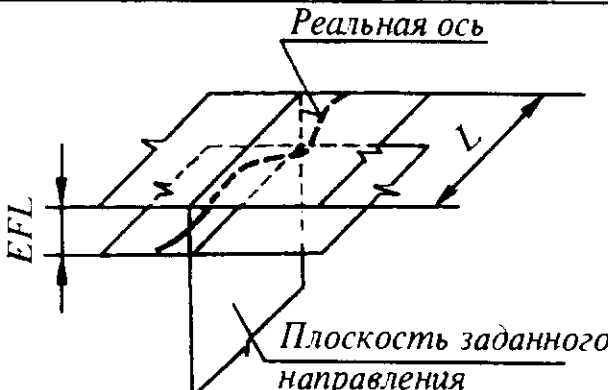
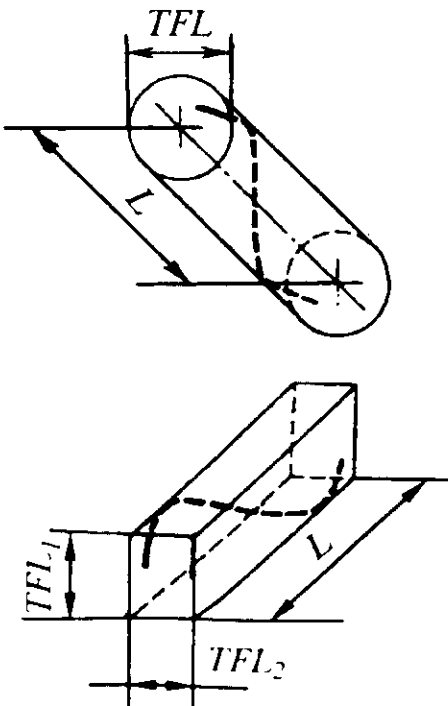
2.1.1. **Отклонение от прямолинейности в плоскости** - наибольшее расстояние EFL от точек реального профиля до прилегающей прямой в пределах нормируемого участка.

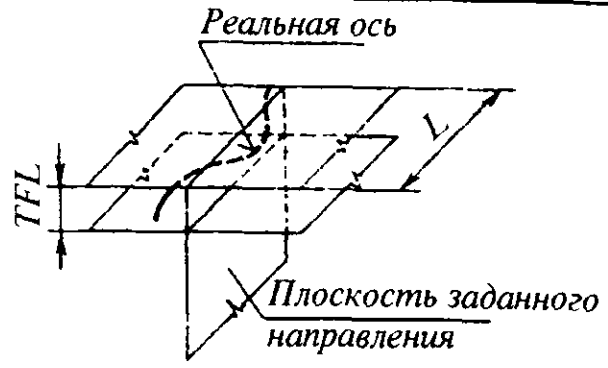
Частными видами отклонения от прямолинейности являются выпуклость и вогнутость.

Выпуклость - отклонение от прямолинейности, при котором удаление точек реального профиля от прилегающей прямой уменьшается от краев к середине.

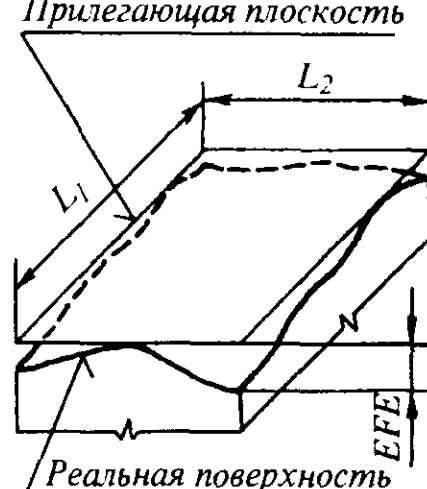
Вогнутость - отклонение от прямолинейности, при котором удаление точек реального профиля от прилегающей прямой увеличивается от краев к середине.

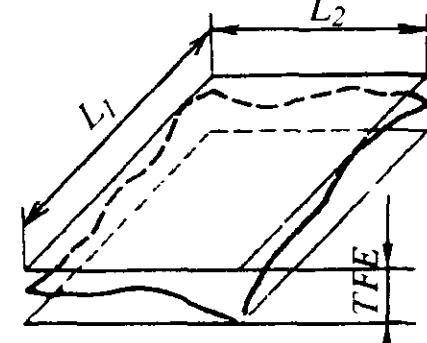
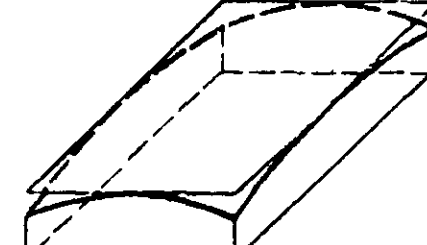
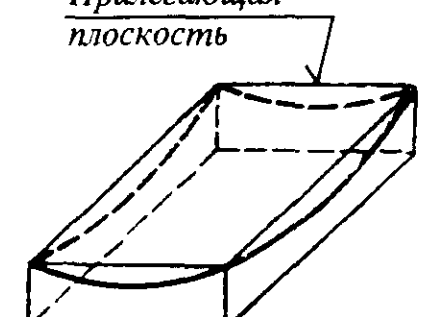


Термины, определения, обозначения	Эскизы
2.1.2. Допуск прямолинейности - наибольшее допускаемое значение отклонения от прямолинейности	-
2.1.3. Поле допуска прямолинейности в плоскости - область на плоскости, ограниченная двумя параллельными прямыми, отстоящими друг от друга на расстоянии, равном допуску прямолинейности TFL	
2.1.4. Отклонение от прямолинейности оси (или линии) в пространстве - наименьшее значение диаметра EFL цилиндра, внутри которого располагается реальная ось поверхности вращения (линия) в пределах нормируемого участка	
2.1.5. Отклонение от прямолинейности оси (или линии) в заданном направлении - наименьшее расстояние EFL между двумя параллельными плоскостями, перпендикулярными к плоскости заданного направления, в пространстве между которыми располагается реальная ось поверхности вращения (линия) в пределах нормируемого участка	
<p>2.1.6. Поле допуска прямолинейности оси (или линии) в пространстве:</p> <p>1 - область в пространстве, ограниченная цилиндром, диаметр которого равен допуску прямолинейности TFL;</p> <p>2 - область в пространстве, ограниченная прямоугольным параллелепипедом, стороны сечения которого равны допускам прямолинейности оси (линии) в двух взаимно перпендикулярных направлениях TFL_1 и TFL_2, а боковые грани соответственно перпендикулярны плоскостям заданных направлений;</p>	

Термины, определения, обозначения	Эскизы
<p>З - область в пространстве, ограниченная двумя параллельными плоскостями, отстоящими друг от друга на расстоянии, равном допуску прямолинейности оси (или линии) <i>TFL</i> и перпендикулярными плоскости заданного направления</p>	

2.2. Отклонение от плоскости *EFE* и допуск плоскостности *TFE*

<p>2.2.1. Отклонение от плоскостности - наибольшее расстояние от точек реальной поверхности до прилегающей плоскости в пределах нормируемого участка.</p>	 <p><i>L</i>₁, <i>L</i>₂ - длина нормируемых участков</p>
<p>2.2.2. Допуск плоскостности - наибольшее допускаемое значение отклонения от плоскостности</p>	

<p>2.2.3. Поле допуска плоскостности - область в пространстве, ограниченная двумя параллельными плоскостями, отстоящими друг от друга на расстоянии, равном допуску плоскостности <i>TFE</i></p>	
<p>Частными видами отклонений от плоскостности являются выпуклость и вогнутость.</p>	
<p>Выпуклость - отклонение от плоскостности, при котором удаление точек реальной поверхности от прилегающей плоскости уменьшается от краев к середине.</p>	
<p>Вогнутость - отклонение от плоскостности, при котором удаление точек реальной поверхности от прилегающей плоскости увеличивается от краев к середине.</p>	

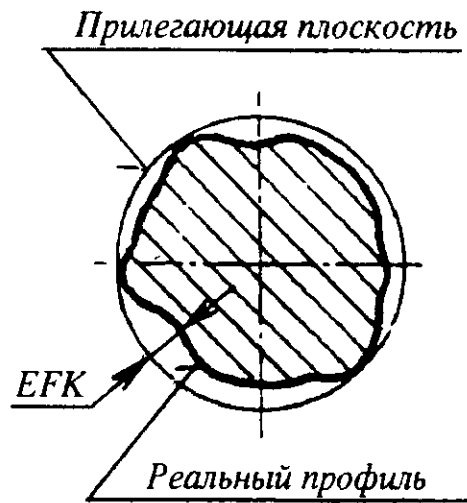
Термины, определения, обозначения

Эскизы

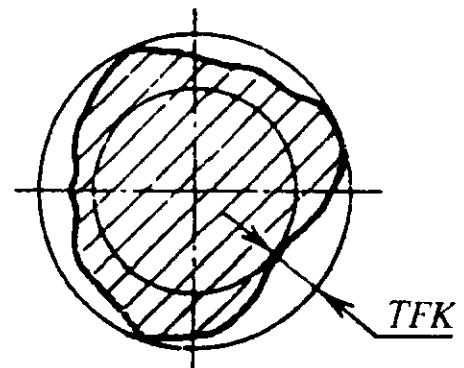
2.3. Отклонение от круглости E_{FK} и допуск круглости T_{FK}

2.3.1. **Отклонение от круглости** - наибольшее расстояние E_{FK} от точек реального профиля до прилегающей окружности

2.3.2. **Допуск круглости** - наибольшее допускаемое значение отклонения от круглости

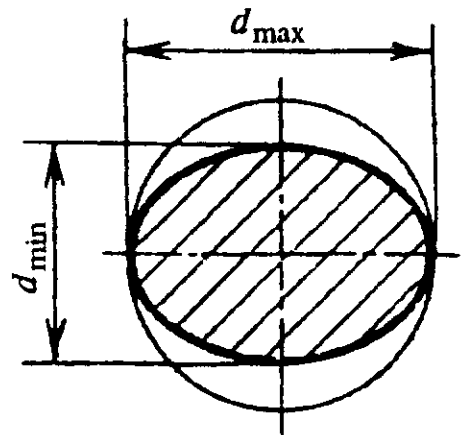


2.3.3. **Поле допуска круглости** - область на поверхности, перпендикулярной оси поверхности вращения или проходящей через центр сферы, ограниченная двумя concentric circles, отстоящими друг от друга на расстоянии, равном допуску круглости T_{FK}



Частными видами отклонений от круглости являются овальность и огранка.

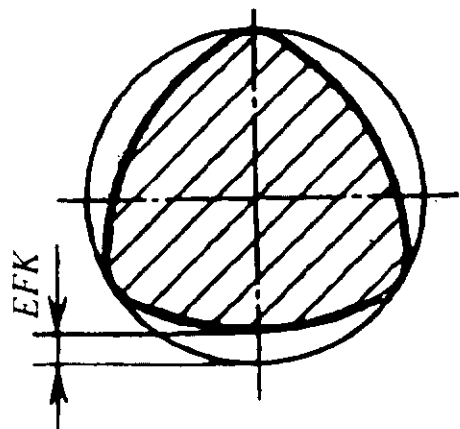
Овальность - отклонение от круглости, при котором реальный профиль представляет собой овалообразную фигуру, наибольший и наименьший диаметры которой находятся во взаимноперпендикулярных направлениях.



$$E_{FK} = \frac{d_{\max} - d_{\min}}{2}$$

Огранка - отклонение от круглости, при котором реальный профиль представляет собой многогранную фигуру. Огранка подразделяется по числу граней. В частности, огранка с нечетным числом граней характеризуется тем, что диаметры профиля поперечного сечения во всех направлениях одинаковые.

Количественно овальность и огранка оцениваются так же, как и отклонение от круглости



Продолжение табл. 25

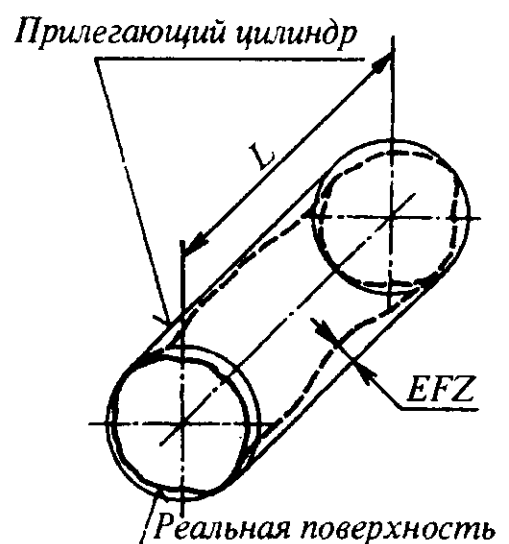
Термины, определения, обозначения

Эскизы

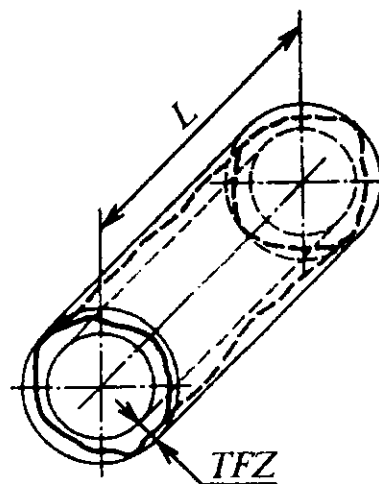
2.4. Отклонение от цилиндричности EFZ и допуск цилиндричности TFZ

2.4.1. **Отклонение от цилиндричности** - наибольшее расстояние EFZ от точек реальной поверхности до прилегающего цилиндра в пределах нормируемого участка

2.4.2. **Допуск цилиндричности** - наибольшее допускаемое значение отклонения от цилиндричности

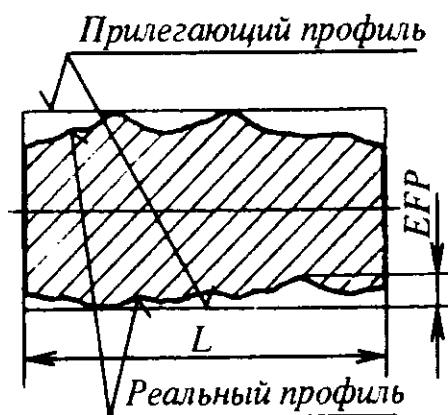


2.4.3. **Поле допуска цилиндричности** - область в пространстве, ограниченная двумя соосными цилиндрами, отстоящими друг от друга на расстоянии, равном допуску цилиндричности TFZ

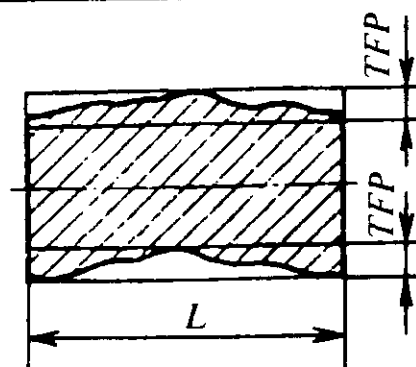
**2.5. Отклонение EFP и допуск профиля продольного сечения TFP цилиндрической поверхности**

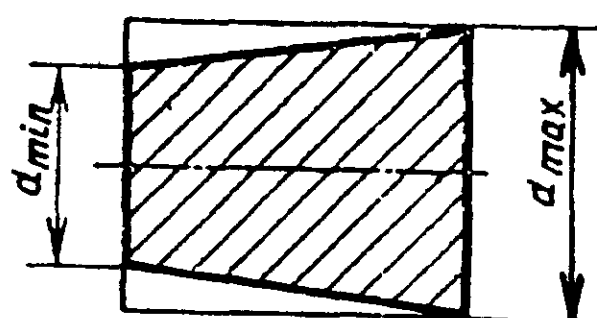
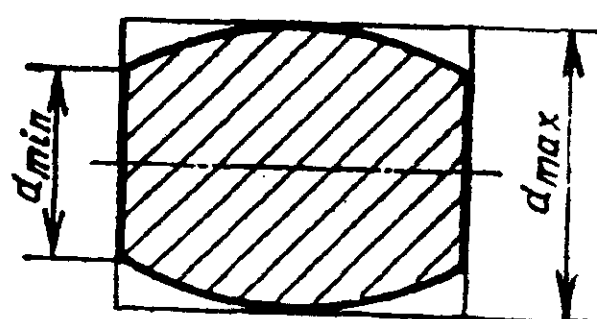
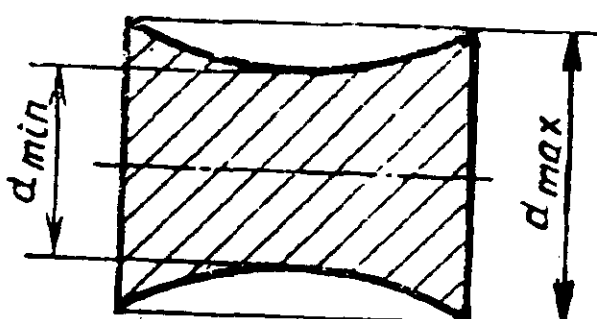
2.5.1. **Отклонение профиля продольного сечения** - наибольшее расстояние EFP от точек образующих реальной поверхности, лежащих в плоскости, проходящей через ее ось, до соответствующей стороны прилегающего профиля в пределах нормируемого участка

2.5.2. **Допуск профиля продольного сечения** - наибольшее допускаемое значение отклонения профиля продольного сечения



2.5.3. **Поле допуска профиля продольного сечения** - области на плоскости, проходящей через ось цилиндрической поверхности, ограниченные двумя парами параллельных прямых, имеющих общую ось симметрии и отстоящих друг от друга на расстоянии, равном допуску профиля продольного сечения TFP



Термины, определения, обозначения	Эскизы
<p>Отклонение профиля продольного сечения характеризует отклонения от прямолинейности и параллельности образующих. Частными видами отклонения профиля продольного сечения являются конусообразность, бочкообразность и седлообразность</p>	
<p><i>Конусообразность</i> - отклонение профиля продольного сечения, при котором образующие прямолинейны, но не параллельны</p>	 $EFP = \frac{d_{\max} - d_{\min}}{2}$
<p><i>Бочкообразность</i> - отклонение профиля продольного сечения, при котором образующие непрямолинейны и диаметры увеличиваются от краев к середине сечения</p>	 $EFP = \frac{d_{\max} - d_{\min}}{2}$
<p><i>Седлообразность</i> - отклонение профиля продольного сечения, при котором образующие непрямолинейны и диаметры уменьшаются от краев к середине сечения</p>	 $EFP = \frac{d_{\max} - d_{\min}}{2}$
<p>Количественно конусообразность, бочкообразность и седлообразность оцениваются так же, как и отклонение профиля продольного сечения.</p> <p>Для нормирования отклонения формы цилиндрической поверхности в осевом направлении могут применяться допуск прямолинейности образующей, допуск прямолинейности оси и допуск Параллельности образующих, согласно пп. 2.1.3, 2.1.6 и 3.1.6.</p>	

Термины, определения, обозначения	Эскизы
-----------------------------------	--------

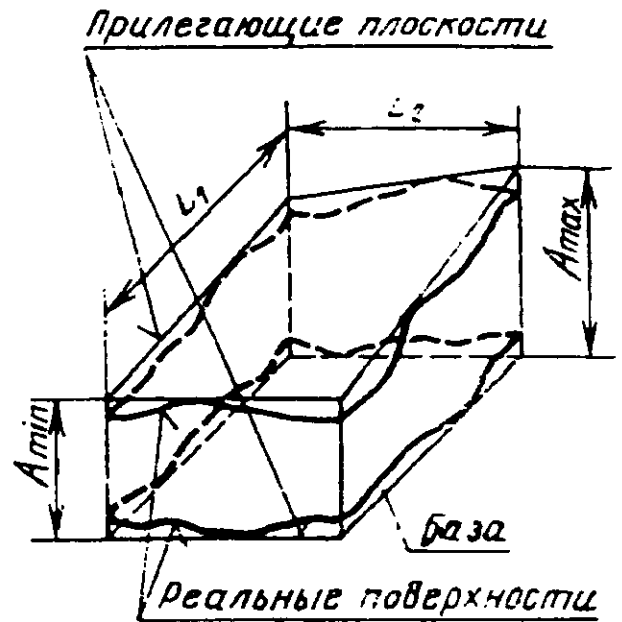
3. ОТКЛОНЕНИЯ И ДОПУСКИ РАСПОЛОЖЕНИЯ

3.1. Отклонение от параллельности *EPA* и допуск параллельности *TPA*

3.1.1. **Отклонение от параллельности плоскостей** - разность *EPA* наибольшего и наименьшего расстояний между плоскостями в пределах нормируемого участка:

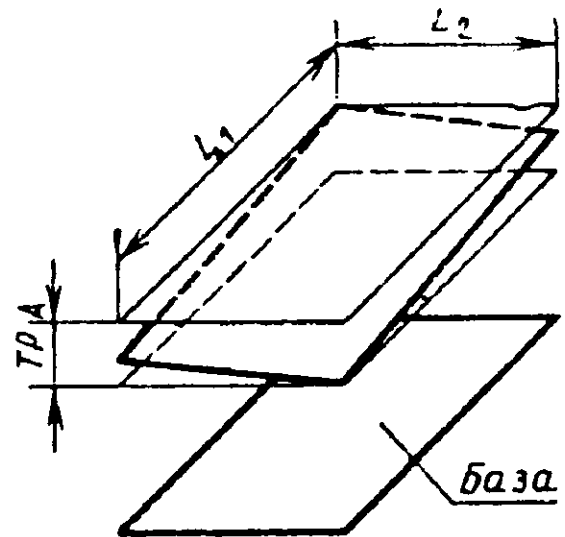
$$EPA = A_{\max} - A_{\min},$$

где A_{\max} , A_{\min} - наибольшее и наименьшее расстояния между элементами



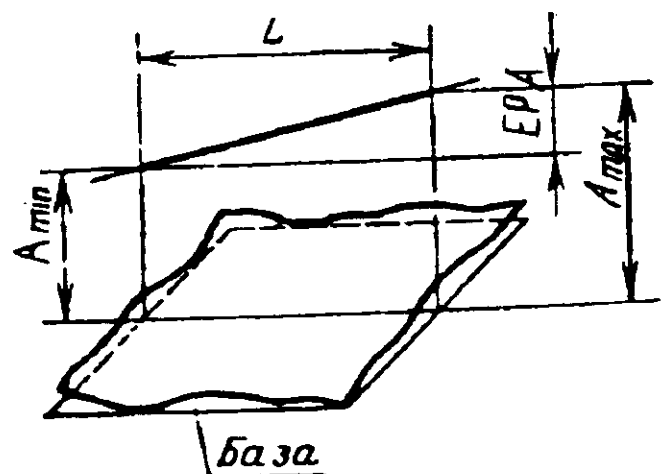
3.1.2. **Допуск параллельности** - наибольшее допускаемое значение отклонения от параллельности

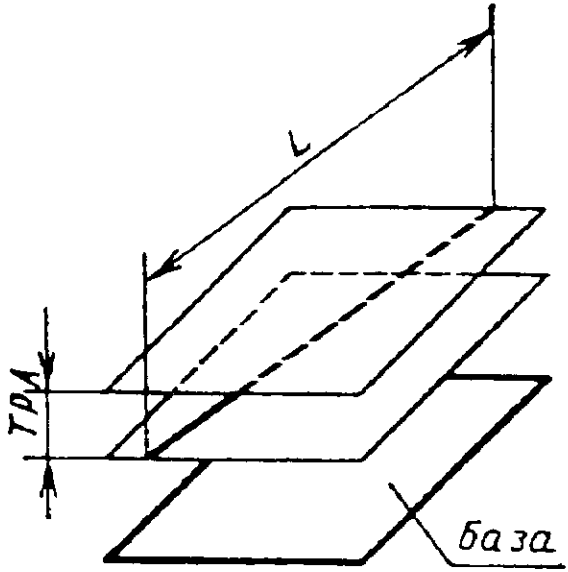
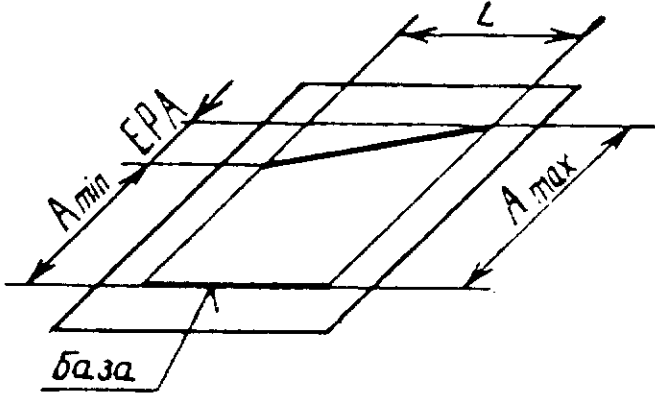
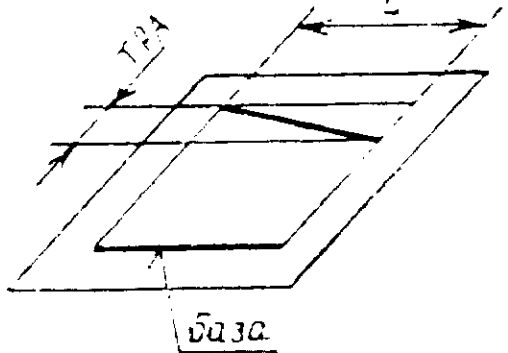
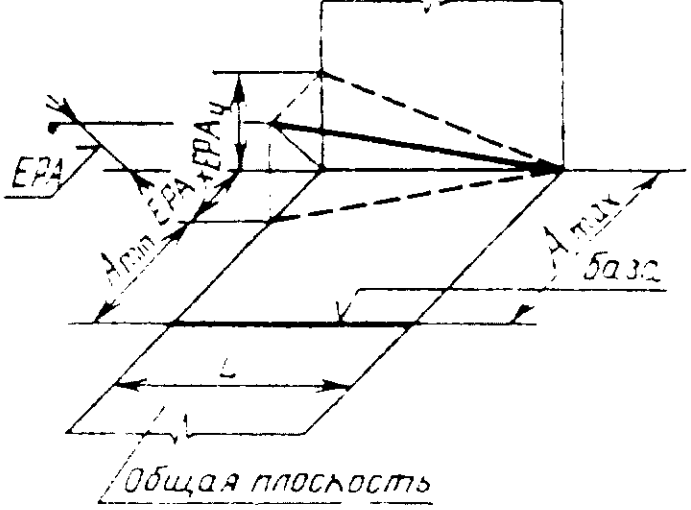
3.1.3. **Поле допуска параллельности плоскостей** - область в пространстве, ограниченная двумя параллельными плоскостями, отстоящими друг от друга на расстоянии, равном допуску параллельности *TPA*, и параллельными базовой плоскости



3.1.4. **Отклонение от параллельности оси (или прямой) и плоскости** - разность *EPA* наибольшего и наименьшего расстояний между осью (прямой) и плоскостью на длине нормируемого участка:

$$EPA = A_{\max} - A_{\min}$$



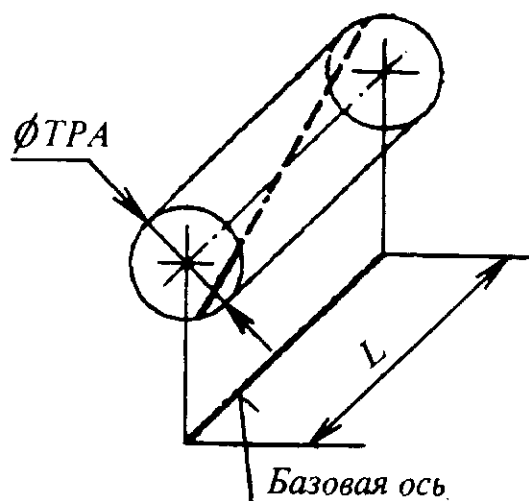
Термины, определения, обозначения	Эскизы
<p>3.1.5. Поле допуска параллельности оси (или прямой) и плоскости - область в пространстве, ограниченная двумя параллельными плоскостями, отстоящими друг от друга на расстоянии, равном допуску параллельности TPA, и параллельными базовой плоскости (см. чертеж) или базовой оси (прямой)</p>	
<p>3.1.6. Отклонение от параллельности прямых в плоскости - разность EPA наибольшего и наименьшего расстояний между прямыми на длине нормируемого участка:</p> $EPA = A_{\max} - A_{\min}$	
<p>3.1.7. Поле допуска параллельности прямых в плоскости - область на плоскости, ограниченная двумя параллельными прямыми, отстоящими друг от друга на расстоянии, равном допуску параллельности TPA, и параллельными базовой прямой</p>	
<p>3.1.8. Отклонение от параллельности осей (или прямых) в пространстве - геометрическая сумма EPA отклонений от параллельности проекций осей (прямых) в двух взаимно перпендикулярных плоскостях; одна из этих плоскостей является общей плоскостью осей.</p> $EPA_x = A_{\max} - A_{\min}$ $EPA = \sqrt{EPA_x^2 + EPA_y^2}$	

Термины, определения, обозначения	Эскизы
<p>3.1.8.1. Отклонение от параллельности осей (или прямых) в общей плоскости - отклонение от параллельности EPA_x проекций осей (прямых) на их общую плоскость:</p> $EPA_x = A_{max} - A_{min}$	
<p>3.1.8.2. Перекос осей (или прямых) EPA_y - отклонение от параллельности проекций осей (прямых) на плоскость, перпендикулярную к общей плоскости осей и проходящую через одну из осей (базовую)</p>	
<p>3.1.8.3. Допуск параллельности осей (прямых) в общей плоскости TPA_x</p> <p>3.1.8.4. Допуск перекоса осей (прямых) TPA_y</p>	<p>(Общая плоскость осей (прямых) в пространстве - плоскость, проходящая через одну (базовую) ось и точку другой оси)</p>
<p>3.1.9. Поле допуска параллельности осей (или прямых) в пространстве:</p> <p>- область в пространстве, ограниченная прямоугольным параллелепипедом, стороны сечения которого равны соответственно допуску параллельности осей (прямых) в общей плоскости TPA_x и допуску перекоса осей (прямых) TPA_y, а боковые грани параллельны базовой оси и соответственно параллельны и перпендикулярны общей плоскости осей;</p>	

Термины, определения, обозначения

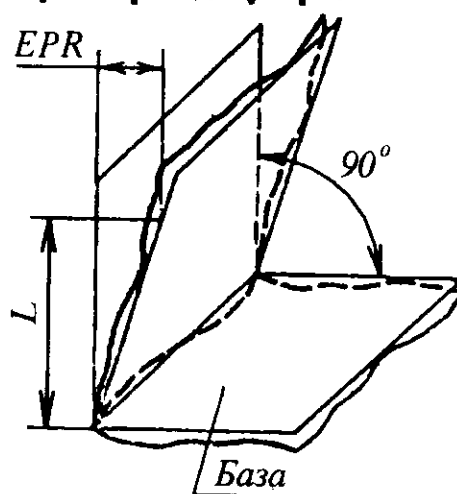
Эскизы

- область в пространстве, ограниченная цилиндром, диаметр которого равен допуску параллельности TPA , а ось параллельна базовой оси



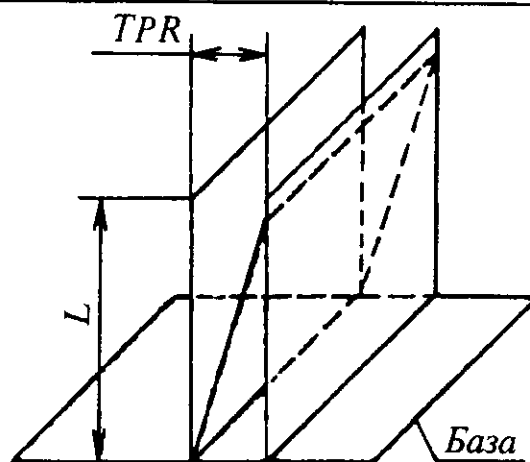
3.2. Отклонение от перпендикулярности EPR и допуск перпендикулярности TPR

3.2.1. **Отклонение от перпендикулярности плоскостей** - отклонение угла между плоскостями от прямого угла (90°), выраженное в линейных единицах EPR на длине нормируемого участка

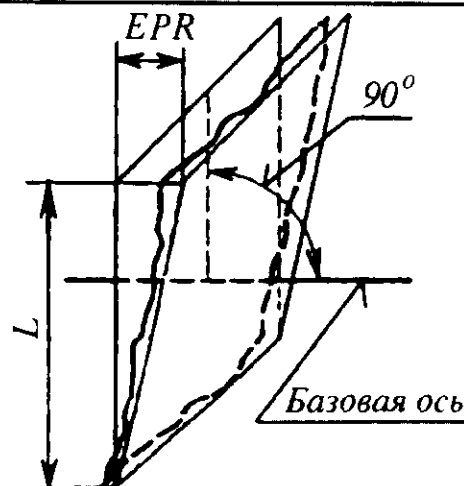


3.2.2. **Допуск перпендикулярности** - наибольшее допускаемое значение отклонения от перпендикулярности

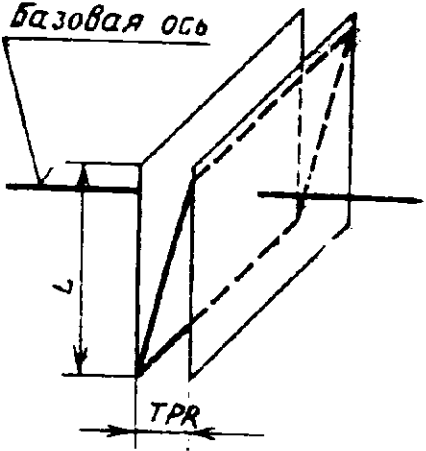
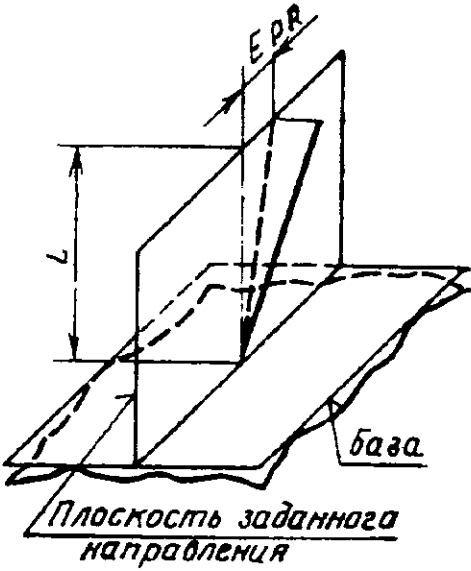
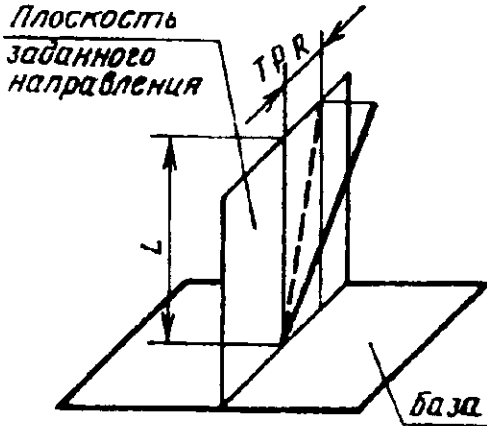
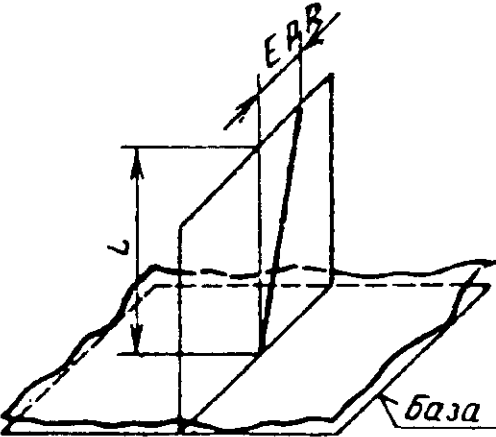
3.2.3. **Поле допуска перпендикулярности плоскостей** - область в пространстве, ограниченная двумя параллельными плоскостями, отстоящими друг от друга на расстоянии, равном допуску перпендикулярности TPR , и перпендикулярными базовой плоскости



3.2.4. **Отклонение от перпендикулярности плоскости или оси (или прямой) относительно оси (прямой)** - отклонение угла между плоскостью или осью (прямой) и базовой осью от прямого угла (90°), выраженное в линейных единицах EPR на длине нормируемого участка



Продолжение табл. 25

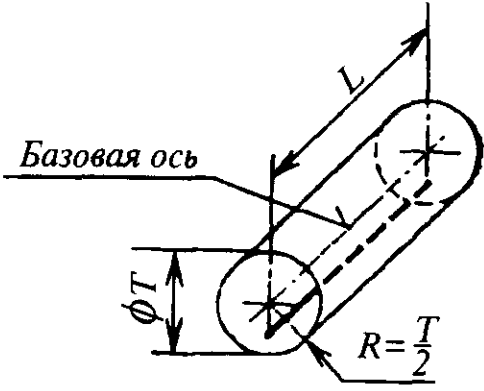
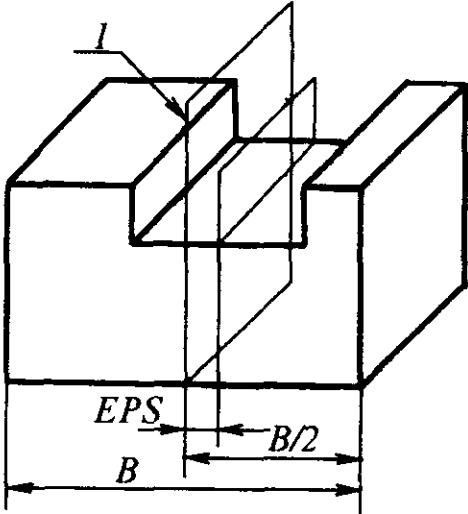
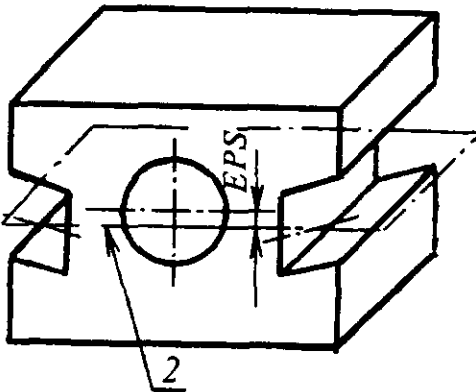
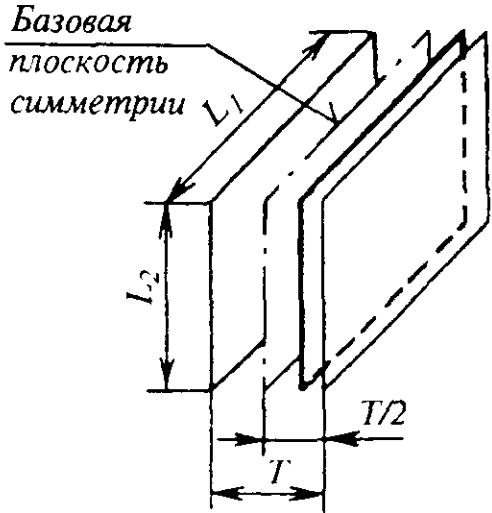
Термины, определения, обозначения	Эскизы
<p>3.2.5. Поле допуска перпендикулярности плоскости или оси (или прямой) относительно оси (прямой) - область в пространстве, ограниченная двумя параллельными плоскостями, отстоящими друг от друга на расстоянии, равном допуску перпендикулярности TPR, и перпендикулярными базовой оси (прямой)</p>	
<p>3.2.6. Отклонение от перпендикулярности оси (или прямой) относительно плоскости в заданном направлении - отклонение угла между проекцией оси поверхности вращения (прямой) на плоскость заданного направления (перпендикулярную базовой плоскости) и базовой плоскостью от прямого угла (90°), выраженное в линейных единицах EPR на длине нормируемого участка</p>	
<p>3.2.7. Поле допуска перпендикулярности оси (или прямой) относительно плоскости в заданном направлении - область на плоскости заданного направления, ограниченная двумя параллельными прямыми, отстоящими друг от друга на расстоянии, равном допуску перпендикулярности TPR и перпендикулярности к базовой плоскости</p>	
<p>3.2.8. Отклонение от перпендикулярности оси (или прямой) относительно плоскости - отклонение угла между осью поверхности вращения (прямой) и базовой плоскостью от прямого угла (90°), выраженное в линейных единицах EPR на длине нормируемого участка</p>	

Термины, определения, обозначения	Эскизы
<p>3.2.9. Поле допуска перпендикулярности оси (или прямой) относительно плоскости:</p> <p>1 - область в пространстве, ограниченная цилиндром, диаметр которого равен допуску перпендикулярности TPR, а ось перпендикулярна базовой плоскости;</p> <p>2 - область в пространстве, ограниченная прямоугольным параллелепипедом, стороны сечения которого равны допускам перпендикулярности оси (прямой) в двух заданных взаимно перпендикулярных направлениях TPR_1 и TPR_2, боковые грани перпендикулярны базовой плоскости и плоскостям заданных направлений</p>	
<p>3.3. Отклонение EPN и допуск наклона TPN (термины, приведенные в п. 3.3, применяют при любых номинальных углах наклона, кроме 0°, 90°, 180°)</p>	
<p>3.3.1. Отклонение наклона плоскости относительно плоскости или оси (или прямой) - отклонение угла между плоскостью и базовой плоскостью или базовой осью (прямой) от номинального угла, выраженное в линейных единицах EPN на длине нормируемого участка</p> <p>3.3.2. Допуск наклона - наибольшее допускаемое значение отклонения наклона</p>	
<p>3.3.3. Поле допуска наклона плоскости относительно плоскости или оси (или прямой) - область в пространстве, ограниченная двумя параллельными плоскостями, отстоящими друг от друга на расстоянии, равном допуску наклона TPN, и расположенными под номинальным углом к базовой плоскости или базовой оси (прямой)</p>	

Термины, определения, обозначения	Эскизы
<p>3.3.4. Отклонение наклона оси (или прямой) относительно оси (прямой) или плоскости - отклонение угла между осью поверхности вращения (прямой) и базовой осью или базовой плоскостью от номинального угла, выраженное в линейных единицах EPN на длине нормируемого участка</p>	
<p>3.3.5. Поле допуска наклона оси (или прямой) относительно оси (прямой) или плоскости - область на плоскости, ограниченная двумя параллельными прямыми, отстоящими друг от друга на расстоянии, равном допуску наклона TPN, и расположенными под номинальным углом к базовой оси (прямой) или базовой плоскости</p>	

3.4. Отклонение от соосности EPC и допуск соосности TPC

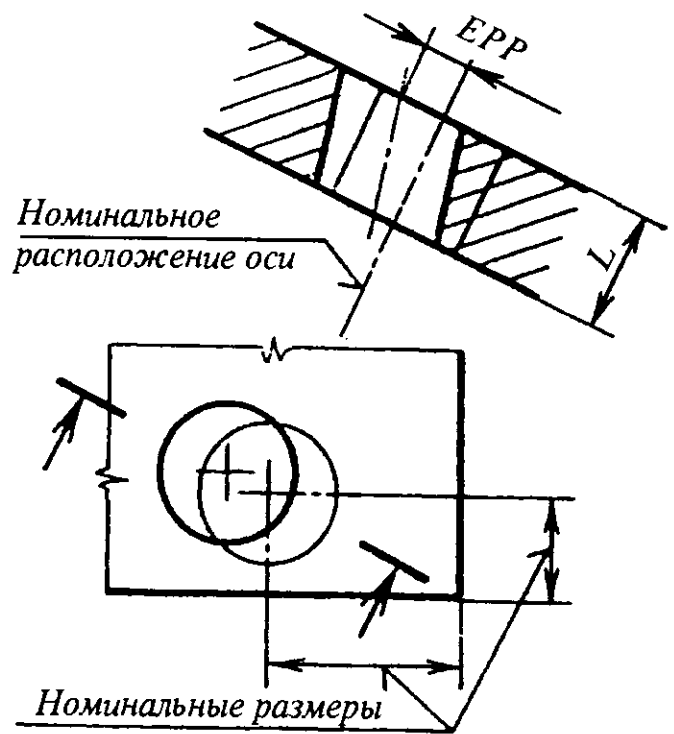
<p>3.4.1. Отклонение от соосности - наибольшее расстояние между осью рассматриваемой поверхности вращения и базой (осью базовой поверхности или общей осью двух или нескольких поверхностей) на длине нормируемого участка</p>	
<p>3.4.2. (Исключен).</p>	
<p>3.4.3. Допуск соосности: 1 - допуск в диаметральном выражении - удвоенное наибольшее допускаемое значение отклонения от соосности; 2 - допуск в радиусном выражении - наибольшее допускаемое значение отклонения от соосности</p>	

Термины, определения, обозначения	Эскизы
<p>3.4.4. Поле допуска соосности - область в пространстве, ограниченная цилиндром, диаметр которого равен допуску соосности в диаметральном выражении T или удвоенному допуску соосности в радиусном выражении i, а ось совпадает с базовой осью</p>	
<p>3.5. Отклонение от симметричности EPS и допуск симметричности TPS</p>	
<p>3.5.1. Отклонение от симметричности - наибольшее расстояние между плоскостью симметрии (осью) рассматриваемого элемента (или элементов) и базой (плоскостью симметрии базового элемента или общей плоскостью симметрии двух или нескольких элементов) в пределах нормируемого участка</p>	
<p>3.5.2. (Исключен, Изм. №1)</p>	
<p>3.5.3. Допуск симметричности: 1 - допуск в диаметральном выражении - удвоенное наибольшее допускаемое значение отклонения от симметричности; 2 - допуск в радиусном выражении - наибольшее допускаемое значение отклонения от симметричности</p>	 <p>1 - база (плоскость симметрии базового элемента); 2 - база (общая плоскость симметрии)</p>
<p>3.5.4. Поле допуска симметричности - область в пространстве, ограниченная двумя параллельными плоскостями, отстоящими друг от друга на расстоянии, равном допуску симметричности в диаметральном выражении T или удвоенному допуску симметричности в радиусном выражении $T/2$, и симметричная относительно базовой плоскости симметрии или базовой оси</p>	

Термины, определения, обозначения	Эскизы
-----------------------------------	--------

3.6. Позиционное отклонение *EPP* и позиционный допуск *TRP*

3.6.1. **Позиционное отклонение** - наибольшее расстояние *EPP* между реальным расположением элемента (его центра, оси или плоскости симметрии) и его номинальным расположением в пределах нормируемого участка



3.6.2. Позиционный допуск:

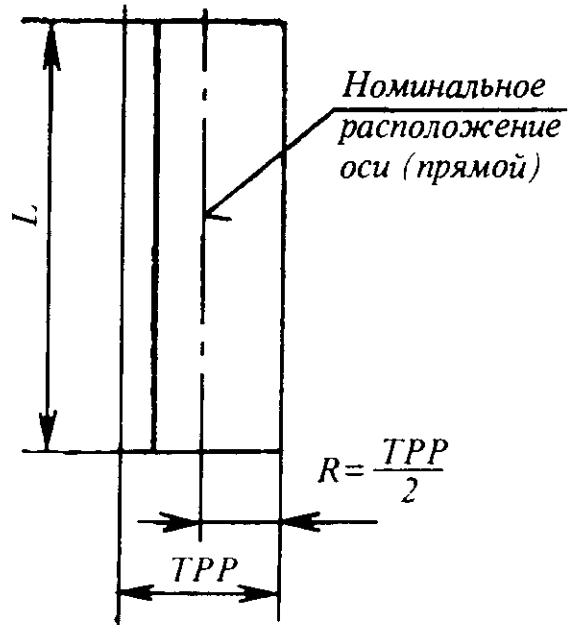
1 - допуск в диаметральном выражении - удвоенное наибольшее допускаемое значение позиционного отклонения элемента;

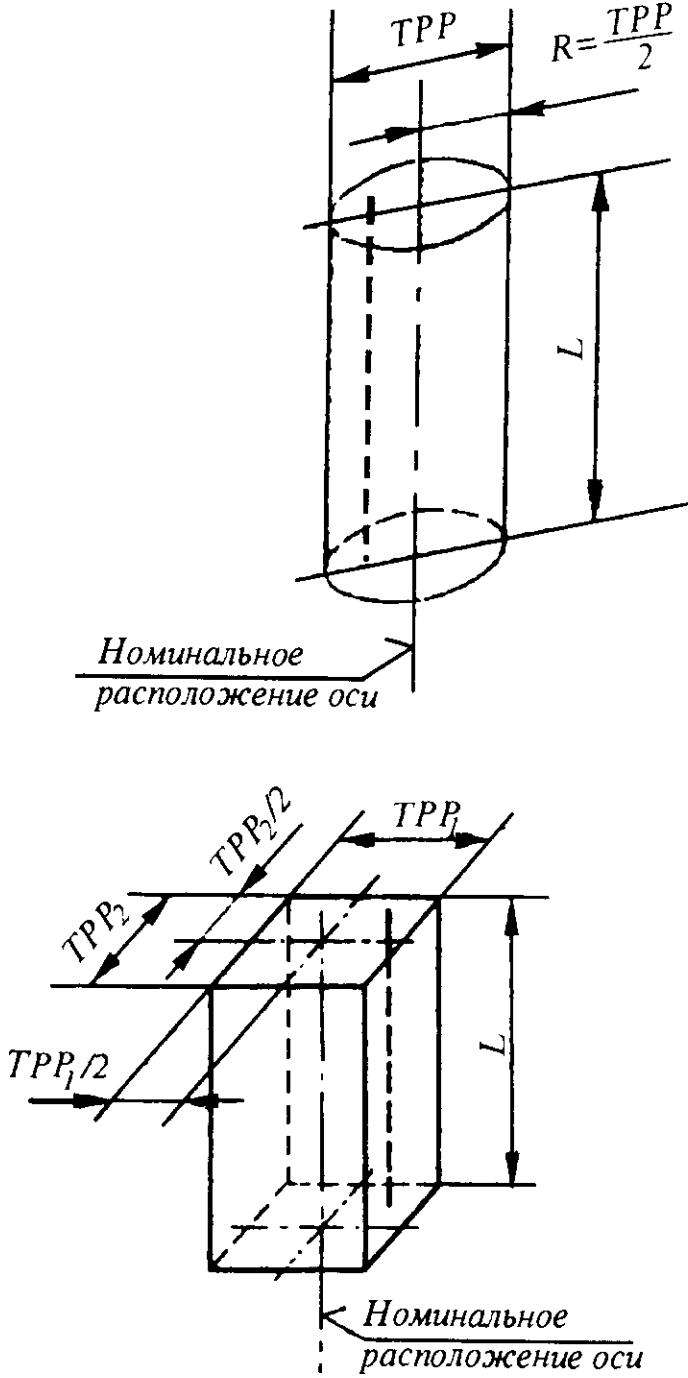
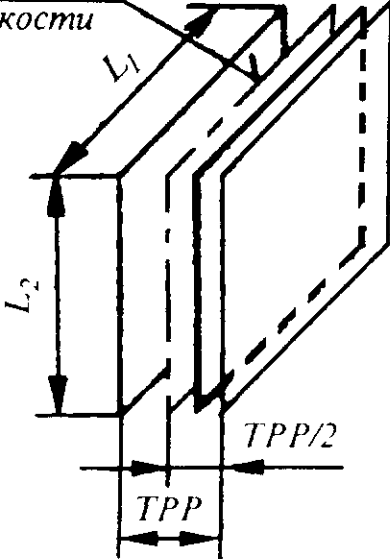
2 - допуск в радиусном выражении - наибольшее допускаемое значение позиционного отклонения элемента.

(Позиционный допуск рекомендуется указывать в диаметральном выражении.)

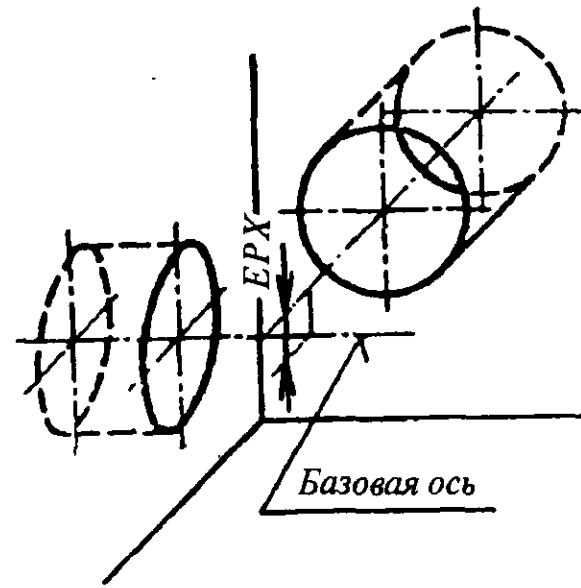
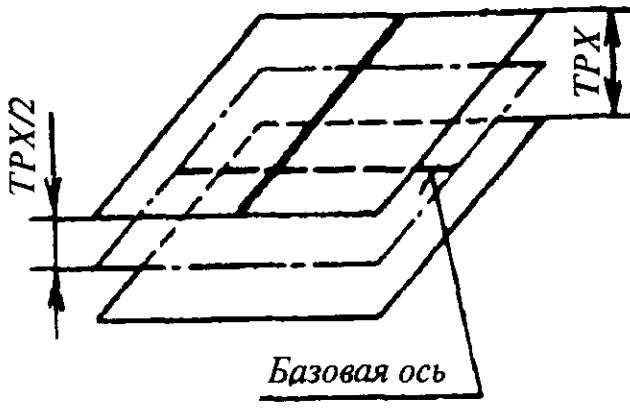
Для нормирования расположения элементов, их осей и плоскостей симметрии, кроме позиционных допусков, могут быть применены способы, основанные на указании предельных отклонений размеров, координирующих элементы)

3.6.3. **Поле позиционного допуска оси (или прямой) в плоскости** - область на плоскости, ограниченная двумя параллельными прямыми, отстоящими друг от друга на расстоянии, равном позиционному допуску в диаметральном выражении *TRP* или удвоенному позиционному допуску в радиусном выражении $TRP/2$, и симметричная относительно номинального расположения рассматриваемой оси (прямой)



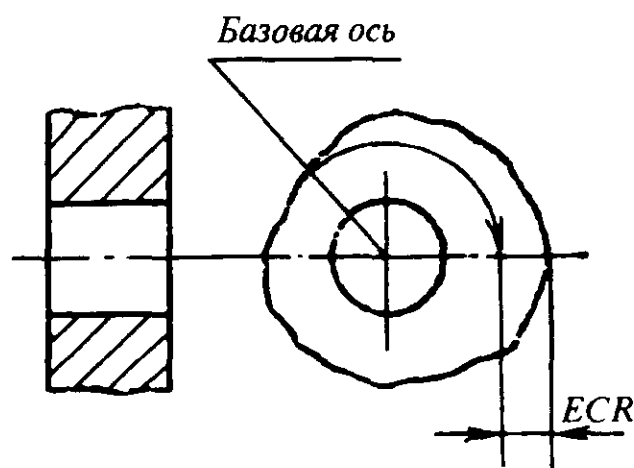
Термины, определения, обозначения	Эскизы
<p>3.6.4. Поле позиционного допуска оси (или прямой) в пространстве:</p> <p>1 - область в пространстве, ограниченная цилиндром, диаметр которого равен позиционному допуску в диаметральном выражении TPP или удвоенному позиционному допуску в радиусном выражении R, а ось совпадает с номинальным расположением рассматриваемой оси (прямой);</p> <p>2 - область в пространстве, ограниченная прямоугольным параллелепипедом, стороны сечения которого равны позиционным допускам TPP_1 и TPP_2 в диаметральном выражении или удвоенным позиционным допускам в радиусном выражении $TPP_1/2$ и $TPP_2/2$ в двух взаимно перпендикулярных направлениях, а боковые грани соответственно перпендикулярны плоскостям заданных направлений</p>	 <p>Номинальное расположение оси</p> <p>Номинальное расположение оси</p>
<p>3.6.5. Поле позиционного допуска плоскости симметрии или оси в заданном направлении - область в пространстве, ограниченная двумя параллельными плоскостями, отстоящими друг от друга на расстоянии, равном позиционному допуску в диаметральном выражении TPP или удвоенному позиционному допуску в радиусном выражении $TPP/2$, и симметричными относительно номинального расположения рассматриваемой плоскости симметрии (см. чертеж) или оси; для позиционных допусков оси в заданном направлении плоскости, ограничивающие поле допуска, перпендикулярны заданному направлению</p>	<p>Номинальное расположение плоскости симметрии</p>  <p>$TPP/2$</p> <p>TPP</p>

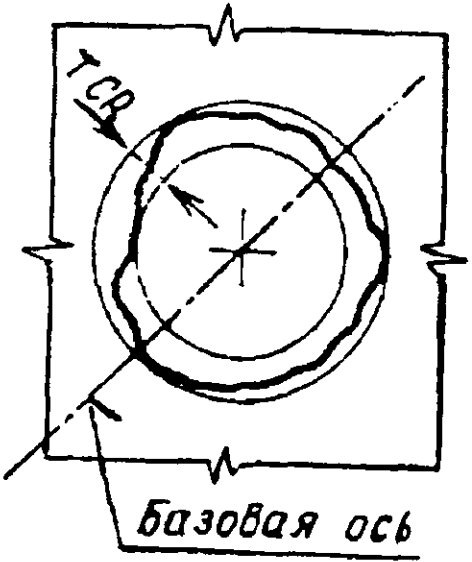
Продолжение табл. 25

Термины, определения, обозначения	Эскизы
3.7. Отклонение от пересечения EPX и допуск пересечения осей TPX	
<p>3.7.1. Отклонение от пересечения осей - наименьшее расстояние EPX между осями, номинально пересекающимися</p>	
<p>3.7.2. Допуск пересечения осей: 1 - допуск в диаметральном выражении - удвоенное наибольшее допускаемое значение отклонения от пересечения осей; 2 - допуск в радиусном выражении - наибольшее допускаемое значение отклонения от пересечения осей</p>	
<p>3.7.3. Поле допуска пересечения осей - область в пространстве, ограниченная двумя параллельными плоскостями, отстоящими друг от друга на расстоянии, равном допуску пересечения в диаметральном выражении TPX или удвоенному допуску пересечения в радиусном выражении $TPX/2$, и расположенными симметрично относительно базовой оси</p>	

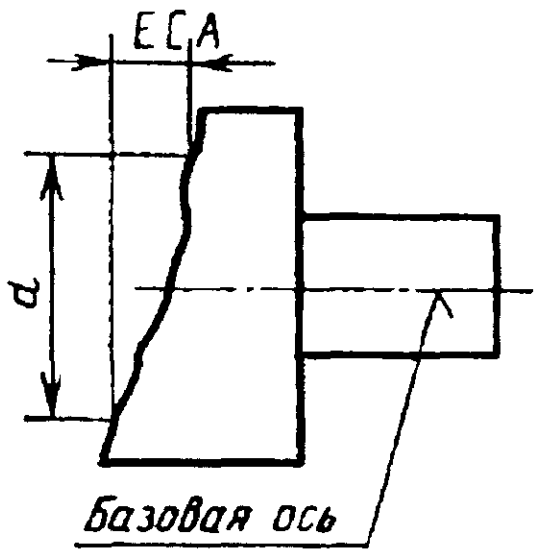
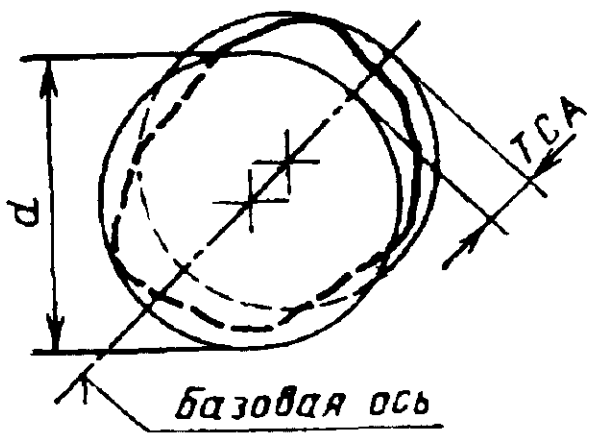
4. СУММАРНЫЕ ОТКЛОНЕНИЯ И ДОПУСКИ ФОРМЫ И РАСПОЛОЖЕНИЯ**4.1. Радиальное биение ESR и допуск радиального биения TCR**

4.1.1. **Радиальное биение** - разность ESR наибольшего и наименьшего расстояний от точек реального профиля поверхности вращения до базовой оси в сечении плоскостью, перпендикулярной базовой оси



Термины, определения, обозначения	Эскизы
<p>4.1.2. Допуск радиального биения - наибольшее допускаемое значение радиального биения</p>	
<p>4.1.3. Поле допуска радиального биения - область на плоскости, перпендикулярной базовой оси, ограниченная двумя концентричными окружностями с центром, лежащим на базовой оси, и отстоящими друг от друга на расстоянии, равном допуску радиального биения <i>TCR</i></p>	

4.2. Торцовое биение *ECA* и допуск торцового биения *TCA*

<p>4.2.1. Торцовое биение - разность <i>ECA</i> наибольшего и наименьшего расстояний от точек реального профиля торцовой поверхности до плоскости, перпендикулярной базовой оси.</p> <p>Примечание. Торцовое биение определяется в сечении торцовой поверхности цилиндром заданного диаметра, соосным с базовой осью, а если диаметр не задан, то в сечении любого (в том числе и наибольшего) диаметра торцовой поверхности</p>	
<p>4.2.2. Допуск торцового биения - наибольшее допускаемое значение торцового биения</p>	
<p>4.2.3. Поле допуска торцового биения - область на боковой поверхности цилиндра, диаметр которого равен заданному или любому (в том числе и наибольшему) диаметру торцовой поверхности, а ось совпадает с базовой осью, ограниченная двумя параллельными плоскостями, отстоящими друг от друга на расстоянии, равном допуску торцового биения <i>TCA</i>, и перпендикулярными базовой оси</p>	

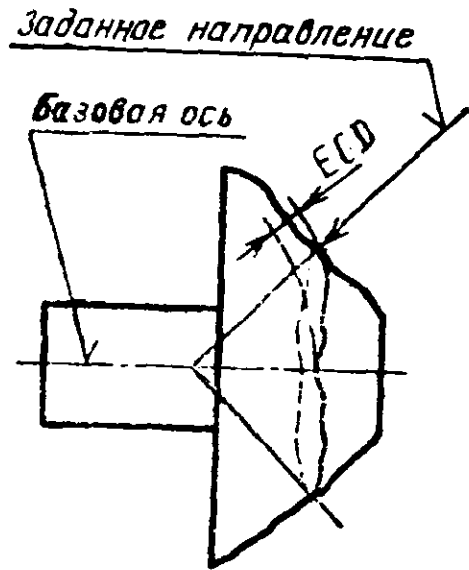
Термины, определения, обозначения	Эскизы
-----------------------------------	--------

4.3. Биение E_{CD} и допуск биения в заданном направлении T_{CD}

4.3.1. Биение в заданном направлении - разность E_{CD} наибольшего и наименьшего расстояний от точек реального профиля поверхности вращения в сечении рассматриваемой поверхности конусом, ось которого совпадает с базовой осью, а образующая имеет заданное направление, до вершины этого конуса.

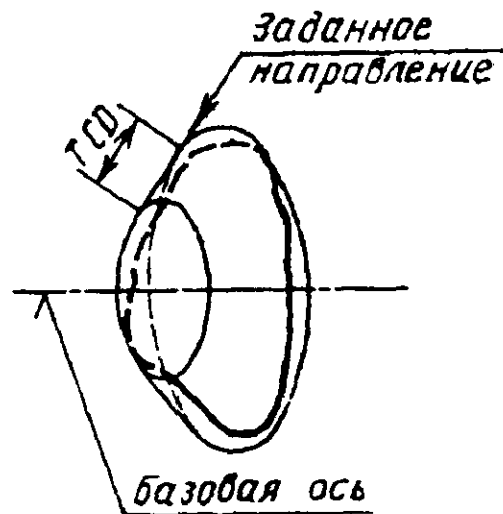
(Направление рекомендуется задавать по нормали к рассматриваемой поверхности.)

Биение является результатом совместного проявления в заданном направлении отклонений формы профиля рассматриваемого сечения и отклонений расположения оси рассматриваемой поверхности относительно базы)



4.3.2. Допуск биения в заданном направлении - наибольшее допускаемое значение биения в заданном направлении

4.3.3. Поле допуска биения в заданном направлении - область на боковой поверхности конуса, ось которого совпадает с базовой осью, а образующая имеет заданное направление, ограниченная двумя параллельными плоскостями, отстоящими друг от друга на расстоянии вдоль образующей конуса, равном допуску биения T_{CD} , и перпендикулярными базовой осью

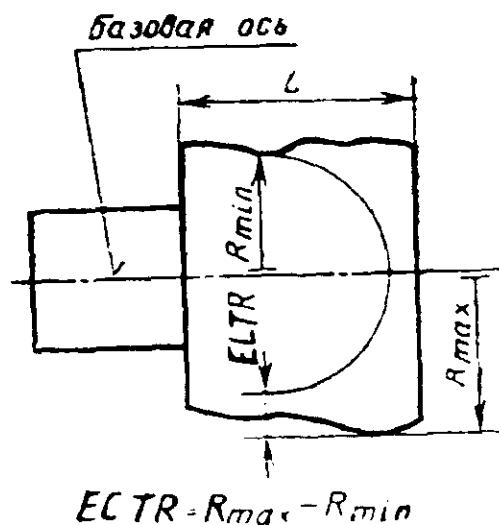


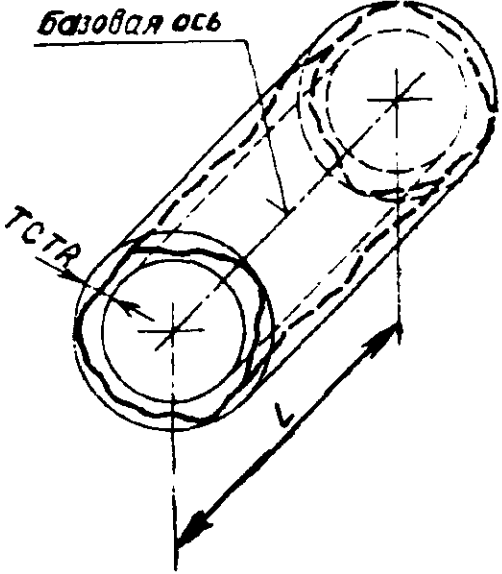
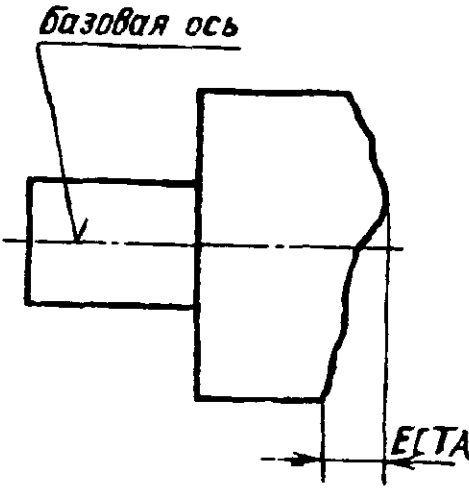
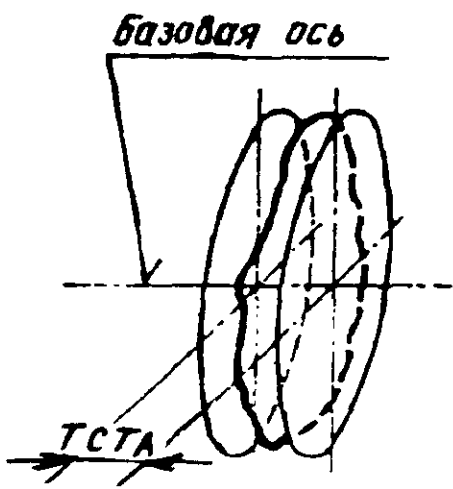
4.4. Полное радиальное биение E_{CTR} и допуск полного радиального биения T_{CTR}

(Термины в п. 4.4 относятся к поверхностям с номинальной цилиндрической формой)


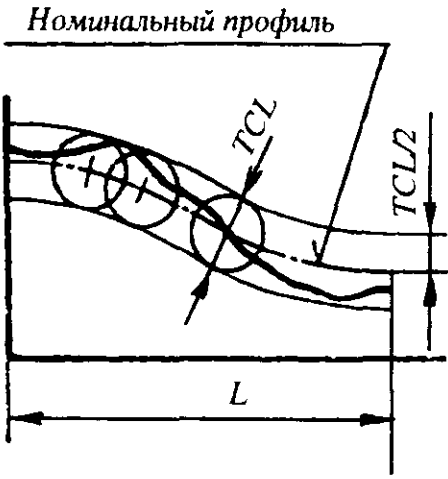
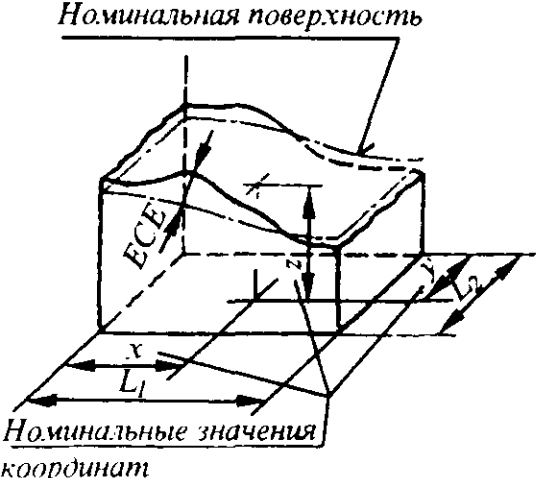
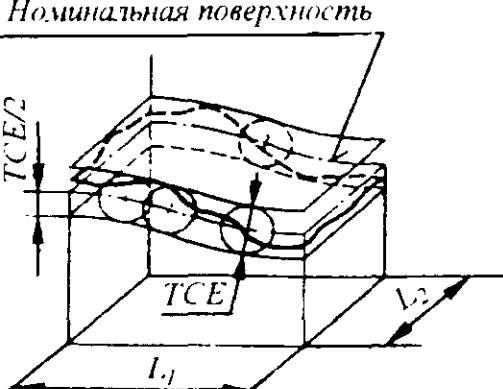
4.4.1. Полное радиальное биение - разность E_{CTR} наибольшего и наименьшего расстояний от всех точек реальной поверхности в пределах нормируемого участка до базовой оси.

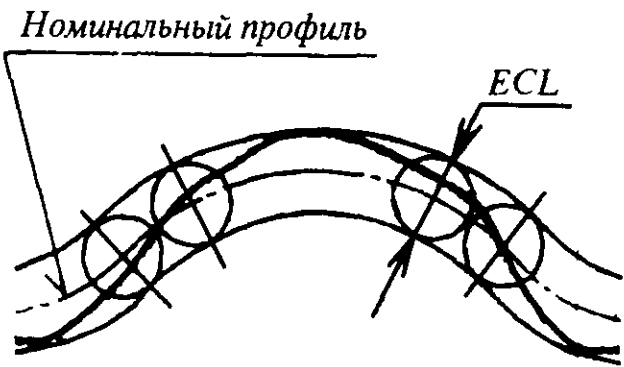
(Полное радиальное биение является результатом совместного проявления отклонения от цилиндричности рассматриваемой поверхности и отклонения от ее соосности относительно базы)



Термины, определения, обозначения	Эскизы
<p>4.4.2. Допуск полного радиального биения - наибольшее допускаемое значение полного радиального биения</p>	
<p>4.4.3. Поле допуска полного радиального биения - область в пространстве, ограниченная двумя цилиндрами, ось которых совпадает с базовой осью, а боковые поверхности отстоят друг от друга на расстоянии, равном допуску полного радиального биения T_{CTR}</p>	
<p>4.5. Полное торцовое биение E_{CTA} и допуск полного торцового биения T_{CTA} (Термины в п. 4.5 относятся к торцовым поверхностям с номинальной плоской формой)</p>	
<p>4.5.1. Полное торцовое биение - разность E_{CTA} наибольшего и наименьшего расстояний от точек всей торцовой поверхности до плоскости, перпендикулярной базовой оси. (Полное торцовое биение является результатом совместного проявления отклонения от плоскостности рассматриваемой поверхности и отклонения от ее перпендикулярности относительно базы)</p>	
<p>4.5.2. Допуск полного торцового биения - наибольшее допускаемое значение полного торцового биения</p>	
<p>4.5.3. Поле допуска полного торцового биения - область в пространстве, ограниченная двумя параллельными плоскостями, отстоящими друг от друга на расстоянии, равном допуску полного торцового биения T_{CTA}, и перпендикулярными базовой оси</p>	

Продолжение табл. 25

Термины, определения, обозначения	Эскизы
<p align="center">4.6. Отклонение ECL и допуск формы заданного профиля TCL</p> <p>4.6.1. Отклонение формы заданного профиля - наибольшее отклонение ECL точек реального профиля от номинального профиля, определяемое по нормали к номинальному профилю в пределах нормируемого участка</p> <p>4.6.2. Допуск формы заданного профиля:</p> <p>1 - допуск в диаметральном выражении - удвоенное наибольшее допускаемое значение отклонения формы заданного профиля;</p> <p>2 - допуск в радиусном выражении - наибольшее допускаемое значение отклонения формы заданного профиля</p>	 <p align="center">Номинальный профиль Номинальные значения координат ECL x L</p>
<p>4.6.3. Поле допуска формы заданного профиля - область на заданной плоскости сечения поверхности, ограниченная двумя линиями, эквидистантными номинальному профилю, и отстоящими друг от друга на расстоянии, равном допуску формы заданного профиля в диаметральном выражении TCL или удвоенному допуску формы заданного профиля в радиусном выражении $TCL/2$.</p> <p>Линии, ограничивающие поле допуска, являются огибающими семейства окружностей, диаметр которых равен допуску формы заданного профиля в диаметральном выражении TCL, а центры находятся на номинальном профиле</p>	 <p align="center">Номинальный профиль TCL $TCL/2$ L</p>
<p align="center">4.7. Отклонение ECE и допуск формы заданной поверхности TCE</p> <p>4.7.1. Отклонение формы заданной поверхности - наибольшее отклонение ECE точек реальной поверхности от номинальной поверхности, определяемое по нормали к номинальной поверхности в пределах нормируемого участка</p> <p>4.7.2. Допуск формы заданной поверхности:</p> <p>1 - допуск в диаметральном выражении - удвоенное наибольшее допускаемое значение отклонения формы заданной поверхности;</p> <p>2 - допуск в радиусном выражении - наибольшее допускаемое значение отклонения формы заданной поверхности</p>	 <p align="center">Номинальная поверхность ECE x L_1 Номинальные значения координат</p>
<p>4.7.3. Поле допуска формы заданной поверхности - область в пространстве, ограниченная двумя поверхностями, эквидистантными номинальной поверхности и отстоящими друг от друга на расстоянии, равном допуску формы заданной поверхности в диаметральном выражении TCE или удвоенному допуску формы заданной поверхности в радиусном выражении $TCE/2$.</p>	 <p align="center">Номинальная поверхность $TCE/2$ TCE L_1 L_2</p>

Термины, определения, обозначения	Эскизы
<p>Поверхности, ограничивающие поле допуска, являются огибающими семейства сфер, диаметр которых равен допуску формы заданной поверхности в диаметральном выражении ТСЕ, а центры находятся на номинальной поверхности.</p> <p>Примечания:</p> <p>1. Термины в пп. 4.6 и 4.7 применяются в тех случаях, когда профиль (поверхность) задан номинальными размерами - координатами отдельных точек профиля (поверхности) или размерами его элементов без предельных отклонений этих размеров (размерами в рамках).</p> <p>2. В тех случаях, когда базы не заданы, положение номинального профиля (поверхности) относительно реального определяется условием получения минимального отклонения формы профиля (поверхности).</p> <p>3. Отклонение формы заданного профиля (поверхности) является результатом совместного проявления отклонений размеров и формы профиля (поверхности), а также отклонений расположения его относительно заданных баз.</p> <p>4. Кроме тех видов суммарных отклонений и допусков, которые приведены в пп. 4.1 - 4.7, в обоснованных случаях могут нормироваться и другие суммарные отклонения формы и расположения поверхностей или профилей (см. ГОСТ 24642-81)</p>	 <p>Номинальный профиль</p> <p>ECL</p>

ЧИСЛОВЫЕ ЗНАЧЕНИЯ ДОПУСКОВ ФОРМЫ И РАСПОЛОЖЕНИЯ ПОВЕРХНОСТЕЙ

ГОСТ 24643-81 распространяется на допуски формы и расположения поверхностей деталей машин и приборов и устанавливает числовые значения допусков, которые должны применяться для сборочных единиц в машиностроении и в других отраслях промышленности.

Числовые значения допусков формы, допусков расположения и суммарных допусков формы и расположения поверхностей должны соответствовать указанным в табл. 26.

Для отдельных видов допусков формы и расположения и суммарных допусков формы и расположения поверхностей числовые значения

предпочтительней устанавливать в соответствии со степенями точности, приведенными в табл. 27 - 31.

Допускается: 1) продолжение рядов допусков по табл. 27 - 31 в сторону более точных (0; 01; 02 и т.д.) или более грубых (17, 18 и т.д.) степеней, а также для больших номинальных размеров при соблюдении закономерностей построения рядов, принятых в стандарте; 2) назначение тех числовых значений по табл. 26, которые не предусмотрены степенями точности для данного интервала номинальных размеров.

Для позиционных допусков, допусков формы заданного профиля или заданной поверхности числовые значения должны назначаться по табл. 26.

26. Числовые значения допусков, мкм

0,1	0,12	0,16	0,2	0,25	0,3	0,4	0,5	0,6	0,8
1	1,2	1,6	2	2,5	3	4	5	6	8
10	12	16	20	25	30	40	50	60	80
100	120	160	200	250	300	400	500	600	800
1000	1200	1600	2000	2500	3000	4000	5000	6000	8000
10000	12000	16000	-	-	-	-	-	-	-

Примечания: 1. Ряд числовых значений допусков допускается продолжать в сторону меньших или больших значений при соблюдении закономерности построения ряда (см. ГОСТ 24643-81, приложение 1).

2. Числовые значения допусков формы и расположения, не предусмотренные стандартом, являются специальными. Допускается применять их, если они предусмотрены в других стандартах для соответствующих видов продукции.

27. Допуски плоскостности и прямолинейности

Интервалы номинальных размеров, мм	Степени точности															
	1	2	3	4	5	6	7	8	9	10	11	12	13	14	15	16
	Допуски, мкм															
До 10	0,25	0,4	0,6	1	1,6	2,5	4	6	10	16	25	40	0,06	0,1	0,16	0,25
Св. 10 » 16	0,3	0,5	0,8	1,2	2	3	5	8	12	20	30	50	0,08	0,12	0,2	0,3
» 16 » 25	0,4	0,6	1	1,6	2,5	4	6	10	16	25	40	60	0,1	0,16	0,25	0,4
» 25 » 40	0,5	0,8	1,2	2	3	5	8	12	20	30	50	80	0,12	0,2	0,3	0,5
» 40 » 63	0,6	1	1,6	2,5	4	6	10	16	25	40	60	100	0,16	0,25	0,4	0,6
» 63 » 100	0,8	1,2	2	3	5	8	12	20	30	50	80	120	0,2	0,3	0,5	0,8
» 100 » 160	1	1,6	2,5	4	6	10	16	25	40	60	100	160	0,25	0,4	0,6	1
» 160 » 250	1,2	2	3	5	8	12	20	30	50	80	120	200	0,3	0,5	0,8	1,2
» 250 » 400	1,6	2,5	4	6	10	16	25	40	60	100	160	250	0,4	0,6	1	1,6
» 400 » 630	2	3	5	8	12	20	30	50	80	120	200	300	0,5	0,8	1,2	2
» 630 » 1000	2,5	4	6	10	16	25	40	60	100	160	250	400	0,6	1	1,6	2,5
» 1000 » 1600	3	5	8	12	20	30	50	80	120	200	300	500	0,8	1,2	2	3
» 1600 » 2500	4	6	10	16	25	40	60	100	160	250	400	600	1	1,6	2,5	4
» 2500 » 4000	5	8	12	20	30	50	80	120	200	300	500	800	1,2	2	3	5
» 4000 » 6300	6	10	16	25	40	60	100	160	250	400	600	1000	1,6	2,5	4	6
» 6300 » 10000	8	12	20	30	50	80	120	200	300	500	800	1200	2	3	5	8

П р и м е ч а н и е . Под номинальным размером понимается номинальная длина нормируемого участка. Если нормируемый участок не задан, то под номинальным размером понимается номинальная длина большей стороны поверхности или номинальный больший диаметр торцевой поверхности.

28. Допуски цилиндричности, круглости, профиля продольного сечения

Интервалы номинальных размеров, мм	Степени точности															
	1	2	3	4	5	6	7	8	9	10	11	12	13	14	15	16
	Допуски, мкм															
До 3	0,3	0,5	0,8	1,2	2	3	5	8	12	20	30	50	0,08	0,12	0,2	0,3
Св. 3 » 10	0,4	0,6	1	1,6	2,5	4	6	10	16	25	40	60	0,1	0,16	0,25	0,4
» 10 » 18	0,5	0,8	1,2	2	3	5	8	12	20	30	50	80	0,12	0,2	0,3	0,5
» 18 » 30	0,6	1	1,6	2,5	4	6	10	16	25	40	60	100	0,16	0,25	0,4	0,6
» 30 » 50	0,8	1,2	2	3	5	8	12	20	30	50	80	120	0,2	0,3	0,5	0,8
» 50 » 120	1	1,6	2,5	4	6	10	16	25	40	60	100	160	0,25	0,4	0,6	1
» 120 » 250	1,2	2	3	5	8	12	20	30	50	80	120	200	0,3	0,5	0,8	1,2
» 250 » 400	1,6	2,5	4	6	10	16	25	40	60	100	160	250	0,4	0,6	1	1,6
» 400 » 630	2	3	5	8	12	20	30	50	80	120	200	300	0,5	0,8	1,2	2
» 630 » 1000	2,5	4	6	10	16	25	40	60	100	160	250	400	0,6	1	1,6	2,5
» 1000 » 1600	3	5	8	12	20	30	50	80	120	200	300	500	0,8	1,2	2	3
» 1600 » 2500	4	6	10	16	25	40	60	100	160	250	400	600	1	1,6	2,5	4

Примечание. Под номинальным размером понимается номинальный диаметр поверхности.

29. Допуски параллельности, перпендикулярности, наклона, торцевого биения и полного торцевого биения

Интервалы номинальных размеров, мм	Степени точности															
	Допуски, мкм															
	1	2	3	4	5	6	7	8	9	10	11	12	13	14	15	16
До 10	0,4	0,6	1	1,6	2,5	4	6	10	16	25	40	60	0,1	0,16	0,25	0,4
Св. 10 »	0,5	0,8	1,2	2	3	5	8	12	20	30	50	80	0,12	0,2	0,3	0,5
» 16 »	0,6	1	1,6	2,5	4	6	10	16	25	40	60	100	0,16	0,25	0,4	0,6
» 25 »	0,8	1,2	2	3	5	8	12	20	30	50	80	120	0,2	0,3	0,5	0,8
» 40 »	1	1,6	2,5	4	6	10	16	25	40	60	100	160	0,25	0,4	0,6	1
» 63 »	1,2	2	3	5	8	12	20	30	50	80	120	200	0,3	0,5	0,8	1,2
» 100 »	1,6	2,5	4	6	10	16	25	40	60	100	160	250	0,4	0,6	1	1,6
» 160 »	2	3	5	8	12	20	30	50	80	120	200	300	0,5	0,8	1,2	2
» 250 »	2,5	4	6	10	16	25	40	60	100	160	250	400	0,6	1	1,6	2,5
» 400 »	3	5	8	12	20	30	50	80	120	200	300	500	0,8	1,2	2	3
» 630 »	4	6	10	16	25	40	60	100	160	250	400	600	1	1,6	2,5	4
» 1000 »	5	8	12	20	30	50	80	120	200	300	500	800	1,2	2	3	5
» 1600 »	6	10	16	25	40	60	100	160	250	400	600	1000	1,6	2,5	4	6
» 2500 »	8	12	20	30	50	80	120	200	300	500	800	1200	2	3	5	8
» 4000 »	10	16	25	40	60	100	160	250	400	600	1000	1600	2,5	4	6	10
» 6300 »	12	20	30	50	80	120	200	300	500	800	1200	2000	3	5	8	12

П р и м е ч а н и я : 1. При назначении допусков параллельности, перпендикулярности, наклона под номинальным размером понимается номинальная длина нормируемого участка или номинальная длина всей рассматриваемой поверхности (для допуска параллельности - номинальная длина большей стороны), если нормируемый участок не задан.

2. При назначении допусков торцевого биения под номинальным размером понимается заданный номинальный диаметр или номинальный наибольший диаметр торцевой поверхности. При назначении допусков полного торцевого биения под номинальным размером понимается номинальный наибольший диаметр рассматриваемой торцевой поверхности.

30. Допуски радиального биения и полного радиального биения. Допуски соосности, симметричности, пересечения осей в диаметральном выражении

Интервалы номинальных размеров, мм	Степени точности															
	1	2	3	4	5	6	7	8	9	10	11	12	13	14	15	16
	Допуски, мкм															
До 3	0,8	1,2	2	3	5	8	12	20	30	50	80	120	0,2	0,3	0,5	0,8
3 » 10	1	1,6	2,5	4	6	10	16	25	40	60	100	160	0,25	0,4	0,6	1
» 10 » 18	1,2	2	3	5	8	12	20	30	50	80	120	200	0,3	0,5	0,8	1,2
» 18 » 30	1,6	2,5	4	6	10	16	25	40	60	100	160	250	0,4	0,6	1	1,6
» 30 » 50	2	3	5	8	12	20	30	50	80	120	200	300	0,5	0,8	1,2	2
» 50 » 120	2,5	4	6	10	16	25	40	60	100	160	250	400	0,6	1	1,6	2,5
» 120 » 250	3	5	8	12	20	30	50	80	120	200	300	500	0,8	1,2	2	3
» 250 » 400	4	6	10	16	25	40	60	100	160	250	400	600	1	1,6	2,5	4
» 400 » 630	5	8	12	20	30	50	80	120	200	300	500	800	1,2	2	3	5
» 630 » 1000	6	10	16	25	40	60	100	160	250	400	600	1000	1,6	2,5	4	6
» 1000 » 1600	8	12	20	30	50	80	120	200	300	500	800	1200	2	3	5	8
» 1600 » 2500	10	16	25	40	60	100	160	250	400	600	1000	1600	2,5	4	6	10

Примечание. При назначении допусков радиального биения и полного радиального биения под номинальным размером понимается номинальный диаметр рассматриваемой поверхности. При назначении допусков соосности, симметричности, пересечения осей под номинальным размером понимается номинальный диаметр рассматриваемой поверхности вращения или номинальный размер между поверхностями, образующими рассматриваемый элемент. Если база не указывается, то допуск определяется по элементу с большим размером.

31. Допуски соосности, симметричности и пересечения осей в радиусном выражении

Интервалы номинальных размеров, мм	Степени точности															
	1	2	3	4	5	6	7	8	9	10	11	12	13	14	15	16
	Допуски, мкм															
До 3	0,4	0,6	1	1,6	2,5	4	6	10	16	25	40	60	0,1	0,16	0,25	0,4
Св. 3 » 10	0,5	0,8	1,2	2	3	5	8	12	20	30	50	80	0,12	0,2	0,3	0,5
» 10 » 18	0,6	1	1,6	2,5	4	6	10	16	25	40	60	100	0,16	0,25	0,4	0,6
» 18 » 30	0,8	1,2	2	3	5	8	12	20	30	50	80	120	0,2	0,3	0,5	0,8
» 30 » 50	1	1,6	2,5	4	6	10	16	25	40	60	100	160	0,25	0,4	0,6	1
» 50 » 120	1,2	2	3	5	8	12	20	30	50	80	120	200	0,3	0,5	0,8	1,2
» 120 » 250	1,6	2,5	4	6	10	16	25	40	60	100	160	250	0,4	0,6	1	1,6
» 250 » 400	2	3	5	8	12	20	30	50	80	120	200	300	0,5	0,8	1,2	2
» 400 » 630	2,5	4	6	10	16	25	40	60	100	160	250	400	0,6	1	1,6	2,5
» 630 » 1000	3	5	8	12	20	30	50	80	120	200	300	500	0,8	1,2	2	3
» 1000 » 1600	4	6	10	16	25	40	60	100	160	250	400	600	1	1,6	2,5	4
» 1600 » 2500	5	8	12	20	30	50	80	120	200	300	500	800	1,2	2	3	5

П р и м е ч а н и е . Под номинальным размером понимается номинальный диаметр рассматриваемой поверхности вращения или номинальный размер между поверхностями, образующими рассматриваемый симметричный элемент. Если база не указывается, то допуск определяется по элементу с большим размером.

РЕКОМЕНДУЕМЫЕ СООТНОШЕНИЯ МЕЖДУ ДОПУСКАМИ ФОРМЫ И РАСПОЛОЖЕНИЯ И ДОПУСКОМ РАЗМЕРА (по ГОСТ 24643-81)

1. Рекомендуются следующие уровни относительной геометрической точности (характеризуются соотношением между допуском формы или расположения и допуском размера):

А - нормальная (для допуска формы или расположения используется примерно 60 % допуска размера);

В - повышенная (для допуска формы или расположения используется примерно 40 % допуска размера);

С - высокая (для допуска формы или расположения используется примерно 25 % допуска размера).

Указанные уровни относительной геометрической точности не исключают возможности в обоснованных случаях назначать допуск формы или расположения, для которого используется менее 25 % допуска размера.

2. Допуски цилиндричности, круглости и профиля продольного сечения, соответствующие уровням А, В и С относительной геометрической точности в зависимости от качества допуска размера, приведены в табл. 32.

Примечание. Допуски формы цилиндрических поверхностей, соответствующие уровням А, В и С относительной геометрической точности, составляют примерно 30, 20 и 12 % допуска размера, так как допуск формы ограничивает отклонение радиуса, а допуск размера - отклонение диаметра поверхности.

3. Числовые значения допусков формы цилиндрических поверхностей, указанные в табл. 32 для уровней А, В и С, соответствуют степеням точности по табл. 28.

Уровни относительной геометрической точности и соответствующие им степени точности формы цилиндрических поверхностей приведены в табл. 33.

4. Допуски прямолинейности, плоскостности и параллельности, соответствующие уровням А, В и С относительной геометрической точности в зависимости от качества допуска размера, приведены в табл. 34.

**33. Соответствие степеней точности формы цилиндрических поверхностей
уровням геометрической точности**

Квалитеты допуска размера	Уровни геометрической точности	Степени точности по табл. 28	Квалитеты допуска размера	Уровни геометрической точности	Степени точности по табл. 28
4	А	3	9	А	8
	В	2		В	7
	С	1		С	6
5	А	4	10	А	9
	В	3		В	8
	С	2		С	7
6	А	5	11	А	10
	В	4		В	9
	С	3		С	8
7	А	6	12	А	11
	В	5		В	10
	С	4		С	9
8	А	7			
	В	6			
	С	5			

32. Допуски формы цилиндрических поверхностей в зависимости от качества допуска размера
Допуск, мкм

Интервалы номинальных размеров, мм		Квалитеты допуска размера												
		4			5			6			7			
		Относительная геометрическая точность												
		А	В	С	А	В	С	А	В	С	А	В	С	
До	3	0,8	0,5	0,3	1,2	0,8	0,5	2	1,2	0,8	3	2	1,2	
Св.	3 »	6	1	0,6	0,4	1,6	1	0,6	2,5	1,6	1	4	2,5	1,6
»	6 »	10	1	0,6	0,4	1,6	1	0,6	2,5	1,6	1	4	2,5	1,6
»	10 »	18	1,2	0,8	0,5	2	1,2	0,8	3	2	1,2	5	3	2
»	18 »	30	1,6	1	0,6	2,5	1,6	1	4	2,5	1,6	6	4	2,5
»	30 »	50	2	1,2	0,8	3	2	1,2	5	3	2	8	5	3
»	50 »	80	2,5	1,6	1	4	2,5	1,6	6	4	2,5	10	6	4
»	80 »	120	2,5	1,6	1	4	2,5	1,6	6	4	2,5	10	6	4
»	120 »	180	3	2	1,2	5	3	2	8	5	3	12	8	5
»	180 »	250	3	2	1,2	5	3	2	8	5	3	12	8	5
»	250 »	315	4	2,5	1,6	6	4	2,5	10	6	4	16	10	6
»	315 »	400	4	2,5	1,6	6	4	2,5	10	6	4	16	10	6
»	400 »	500	5	3	2	8	5	3	12	8	5	20	12	8
»	500 »	630	5	3	2	8	5	3	12	8	5	20	12	8
»	630 »	800	6	4	2,5	10	6	4	16	10	6	25	16	10
»	800 »	1000	6	4	2,5	10	6	4	16	10	6	25	16	10
»	1000 »	1250	8	5	3	12	8	5	20	12	8	30	20	12
»	1250 »	1600	8	5	3	12	8	5	20	12	8	30	20	12
»	1600 »	2000	10	6	4	16	10	6	25	16	10	40	25	16
»	2000 »	2500	10	6	4	16	10	6	25	16	10	40	25	16

Интервалы номинальных размеров, мм		Квалитеты допуска размера															
		8			9			10			11			12			
		Относительная геометрическая точность															
		А	В	С	А	В	С	А	В	С	А	В	С	А	В	С	
До	3	5	3	2	8	5	3	12	8	5	20	12	8	30	20	12	
Св.	3 »	6	6	4	2,5	10	6	4	16	10	6	25	16	10	40	25	16
	» 6 »	10	6	4	2,5	10	6	4	16	10	6	25	16	10	40	25	16
	» 10 »	18	8	5	3	12	8	5	20	12	8	30	20	12	50	30	20
	» 18 »	30	10	6	4	16	10	6	25	16	10	40	25	16	60	40	25
	» 30 »	50	12	8	5	20	12	8	30	20	12	50	30	20	80	50	30
	» 50 »	80	16	10	6	25	16	10	40	25	16	60	40	25	100	60	40
	» 80 »	120	16	10	6	25	16	10	40	25	16	60	40	25	100	60	40
	» 120 »	180	20	12	8	30	20	12	50	30	20	80	50	30	120	80	50
	» 180 »	250	20	12	8	30	20	12	50	30	20	80	50	30	120	80	50
	» 250 »	315	25	16	10	40	25	16	60	40	25	100	60	40	160	100	60
	» 315 »	400	25	16	10	40	25	16	60	40	25	100	60	40	160	100	60
	» 400 »	500	30	20	12	50	30	20	80	50	30	120	80	50	200	120	80
	» 500 »	630	30	20	12	50	30	20	80	50	30	120	80	50	200	120	80
	» 630 »	800	40	25	16	60	40	25	100	60	40	160	100	60	250	160	100
	» 800 »	1000	40	25	16	60	40	25	100	60	40	160	100	60	250	160	100
	» 1000 »	1250	50	30	20	80	50	30	120	80	50	200	120	80	300	200	120
	» 1250 »	1600	50	30	20	80	50	30	120	80	50	200	120	80	300	200	120
	» 1600 »	2000	60	40	30	100	60	40	160	100	60	250	160	100	400	250	160
	» 2000 »	2500	60	40	30	100	60	40	160	100	60	250	160	100	400	250	160

**34. Допуски плоскостности, прямолинейности и параллельности
в зависимости от качества допуска размера
Допуск, мкм**

Интервалы номинальных размеров, мм		Квалитеты допуска размера												
		4			5			6			7			
		Относительная геометрическая точность												
		A	B	C	A	B	C	A	B	C	A	B	C	
До	3	2	1,2	0,8	2,5	1,6	1	4	2,5	1,6	6	4	2,5	
Св.	3 »	6	2,5	1,6	1	3	2	1,2	5	3	2	8	5	3
	» 6 »	10	2,5	1,6	1	4	2,5	1,6	5	3	2	8	5	3
	» 10 »	18	3	2	1,2	5	3	2	6	4	2,5	10	6	4
	» 18 »	30	4	2,5	1,6	5	3	2	8	5	3	12	8	5
	» 30 »	50	4	2,5	1,6	6	4	2,5	10	6	4	16	10	6
	» 50 »	80	5	3	2	8	5	3	12	8	5	20	12	8
	» 80 »	120	6	4	2,5	10	6	4	12	8	5	20	12	8
	» 120 »	180	8	5	3	10	6	4	16	10	6	25	16	10
	» 180 »	250	8	5	3	12	8	5	16	10	6	25	16	10
	» 250 »	315	10	6	4	12	8	5	20	12	8	30	20	12
	» 315 »	400	10	6	4	16	10	6	20	12	8	30	20	12
	» 400 »	500	12	8	5	16	10	6	25	16	10	40	25	16
	» 500 »	630	12	8	5	20	12	8	25	16	10	40	25	16
	» 630 »	800	16	10	6	20	12	8	30	20	12	50	30	20
	» 800 »	1000	20	12	8	25	16	10	30	20	12	50	30	20
	» 1000 »	1250	20	12	8	25	16	10	40	25	16	60	40	25
	» 1250 »	1600	25	16	10	30	20	12	50	30	20	80	50	30
	» 1600 »	2000	30	20	12	40	25	16	60	40	25	100	60	40
	» 2000 »	2500	30	20	12	50	30	20	60	40	25	120	80	50

Продолжение табл. 34

Интервалы номинальных размеров, мм	Квалитеты допуска размера														
	8			9			10			11			12		
	Относительная геометрическая точность														
	А	В	С	А	В	С	А	В	С	А	В	С	А	В	С
До 3	10	6	4	16	10	6	25	16	10	40	25	16	60	40	25
Св. 3 » 6	12	8	5	20	12	8	30	20	12	50	30	20	80	50	30
» 6 » 10	12	8	5	20	12	8	30	20	12	50	30	20	80	50	30
» 10 » 18	16	10	6	25	16	10	40	25	16	60	40	25	100	60	40
» 18 » 30	20	12	8	30	20	12	50	30	20	80	50	30	120	80	50
» 30 » 50	25	16	10	40	25	16	60	40	25	100	60	40	160	100	60
» 50 » 80	30	20	12	50	30	20	80	50	30	120	80	50	200	120	80
» 80 » 120	30	20	12	50	30	20	80	50	30	120	80	50	200	120	80
» 120 » 180	40	25	16	60	40	25	100	60	40	160	100	60	250	160	100
» 180 » 250	40	25	16	60	40	25	100	60	40	160	100	60	250	160	100
» 250 » 315	50	30	20	80	50	30	120	80	50	200	120	80	300	200	120
» 315 » 400	50	30	20	80	50	30	120	80	50	200	120	80	300	200	120
» 400 » 500	60	40	25	100	60	40	160	100	60	250	160	100	400	250	160
» 500 » 630	60	40	25	100	60	40	160	100	60	250	160	100	400	250	160
» 630 » 800	80	50	30	120	80	50	200	120	80	300	200	120	500	300	200
» 800 » 1000	80	50	30	120	80	50	200	120	80	300	200	120	500	300	200
» 1000 » 1250	100	60	40	160	100	60	250	160	100	400	250	160	600	400	250
» 1250 » 1600	120	80	50	200	120	80	300	200	120	500	300	200	800	500	300
» 1600 » 2000	160	100	60	250	160	100	400	250	160	600	400	250	1000	600	400
» 2000 » 2500	200	120	80	300	200	120	500	300	200	800	500	300	1200	800	500

УКАЗАНИЯ НА ЧЕРТЕЖАХ ДОПУСКОВ ФОРМЫ И РАСПОЛОЖЕНИЯ ПОВЕРХНОСТЕЙ (по ГОСТ 2.308-79)

1. Допуски формы и расположения обозначают на чертеже знаком (графическим символом) согласно табл. 35. Для допусков формы и расположения поверхностей, не предусмотренных табл. 35, вид допуска может быть указан текстом в технических требованиях.

2. Если допуск формы или расположения указывают текстом, то соответствующий текст должен содержать:

вид допуска;

указание поверхности или другого элемента, для которого задается допуск (для этого используют буквенное обозначение поверхности или конструктивное наименование, определяющее поверхность);

числовое значение допуска в миллиметрах для допусков расположения и суммарных допусков формы и расположения дополнительно указывают базы, относительно которых задается допуск, и оговаривают зависимость допусков расположения или формы.

3. Суммарные допуски формы и расположения, для которых не установлены отдельные графические знаки, обозначают знаками составных допусков в такой последовательности: знак допуска расположения; знак допуска формы.

Например, суммарные допуски параллельности и плоскостности обозначают согласно рис. 9, а; перпендикулярности и плоскостности - согласно рис. 9, б; наклона и плоскостности - согласно рис. 9, в.

35. Знаки (графические символы) видов допусков формы и расположения поверхностей

Группа допусков	Вид допуска	Знак	Группа допусков	Вид допуска	Знак
Допуски формы	Допуск прямолинейности		Суммарные допуски формы и расположения	Допуск радиального биения	
	Допуск плоскостности			Допуск торцового биения	
	Допуск круглости			Допуск биения в заданном направлении	
	Допуск цилиндричности			Допуск полного радиального биения	
	Допуск профиля продольного сечения			Допуск полного торцового биения	
Допуски расположения	Допуск параллельности			Допуск формы заданного профиля	
	Допуск перпендикулярности			Допуск формы заданной поверхности	
	Допуск наклона				
	Допуск соосности				
	Допуск симметричности				
	Позиционный допуск				
	Допуск пересечения осей				

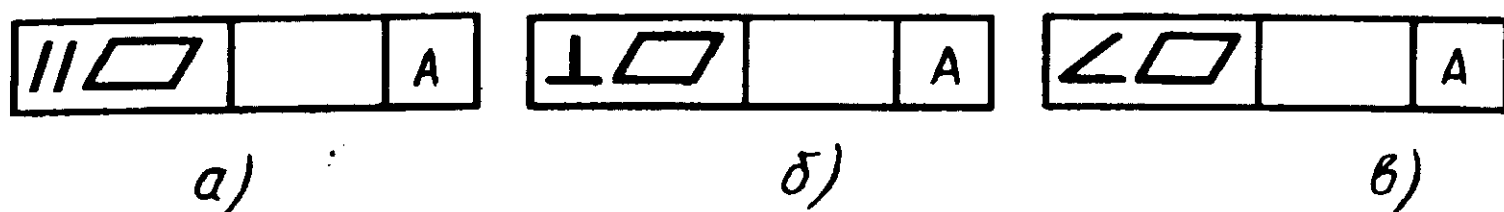


Рис. 9

4. При необходимости нормирования допусков формы и расположения, не указанных на чертеже числовыми значениями и не ограничиваемых другими указанными в чертеже допусками формы и расположения, в технических требованиях чертежа должна быть приведена общая запись о неуказанных допусках формы и расположения со ссылкой на ГОСТ 25069 - 81 или другие документы, устанавливающие неуказанные допуски формы и расположения.

Например: 1. *Неуказанные допуски формы и расположения - по ГОСТ 25069-81.*

2. *Неуказанные допуски соосности и симметричности - по ГОСТ 25069-81.*

НАНЕСЕНИЕ ОБОЗНАЧЕНИЙ ДОПУСКОВ

1. Знак и числовое значение допуска или обозначение базы вписывают в рамку допуска, разделенную на две или более частей, в следующем порядке (слева направо):

в первой части - знак допуска согласно абл. 35;

во второй - числовое значение допуска в миллиметрах (рис. 10);

в третьей и последующих - буквенное обозначение базы (баз) согласно пп. 5 и 7 раздела "Обозначение баз" (рис. 11).

2. Рамки допуска вычерчивают сплошными тонкими линиями. Высота цифр, букв и знаков, вписываемых в рамки, должна быть равна размеру шрифта размерных чисел.

Рамку допуска выполняют предпочтительно в горизонтальном положении, в необходимых случаях допускается выполнять рамку вертикально так, чтобы данные читались с правой стороны чертежа.

Пересекать рамку допуска какими-либо линиями не допускается.

3. Рамку допуска соединяют при помощи линии, оканчивающейся стрелкой, с контурной линией или выносной линией, продолжающей контурную линию элемента, ограниченного допуском (рис. 12).

Соединительная линия может быть прямой (рис. 13, а - ж) или ломаной (рис. 13, д - л), однако конец линии, оканчивающейся стрелкой, должен быть обращен к контурной (выносной) линии элемента, ограниченного допуском в направлении измерения отклонения.

В случаях, когда это оправдано удобствами выполнения чертежа, допускается:

начинать соединительную линию от второй (задней) части рамки допуска (рис. 14, а);

заканчивать соединительную линию стрелкой на выносной линии, продолжающей контурную линию элемента, и со стороны материала детали (рис. 14, б).

Если допуск относится к поверхности или к ее профилю (линии), а не к оси элемента, то стрелку располагают на достаточном расстоянии от конца размерной линии (размерной стрелки).

4. Если допуск относится к оси или к плоскости симметрии определенного элемента, то конец соединительной линии должен совпадать с продолжением размерной линии соответствующего размера (например, диаметра, ширины, рис. 15, а, б).

В случае недостатка места на чертеже стрелку размерной линии можно заменить стрелкой выносной линии (рис. 15, в).

Если размер элемента уже указан один раз на других размерных линиях данного элемента, используемых для условного обозначения допуска формы или расположения, то он не указывается. Размерную линию без размера следует рассматривать как составную часть этого условного обозначения.

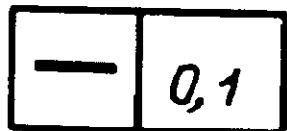


Рис. 10

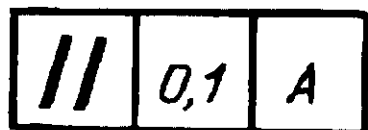


Рис. 11

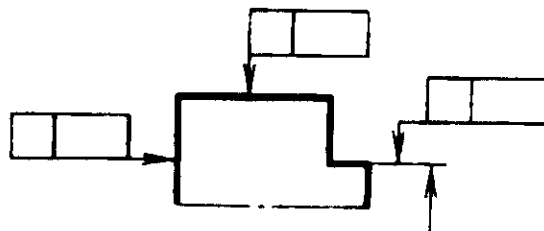


Рис. 12

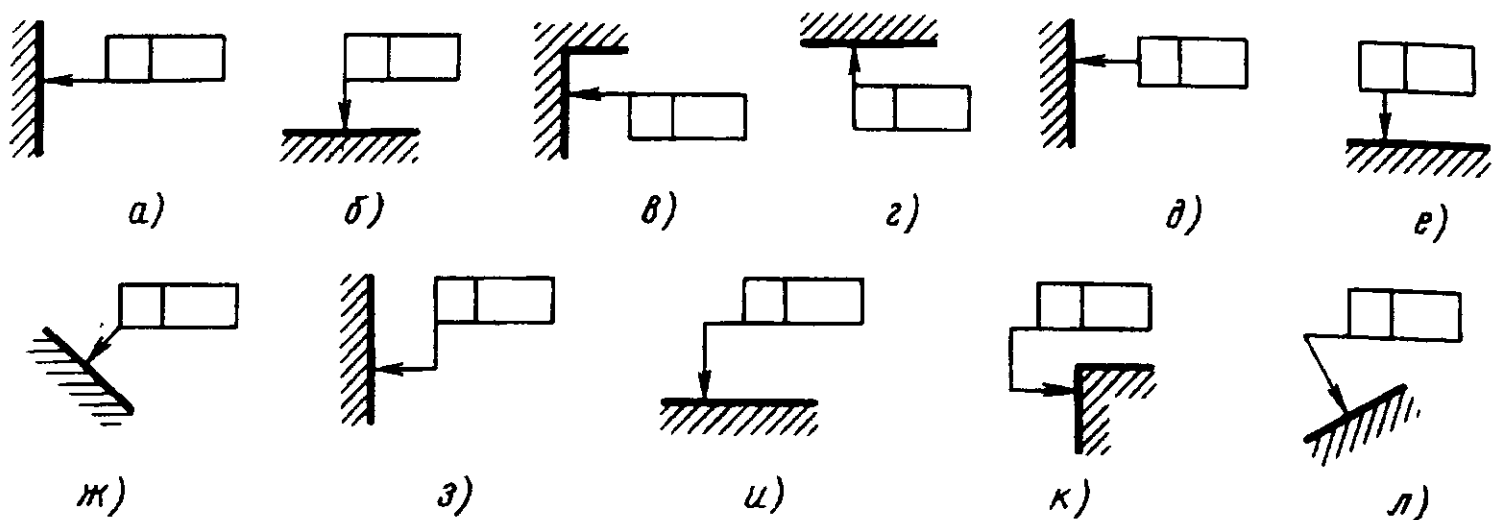


Рис. 13

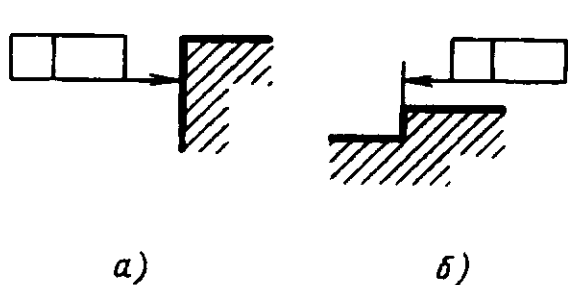


Рис. 14

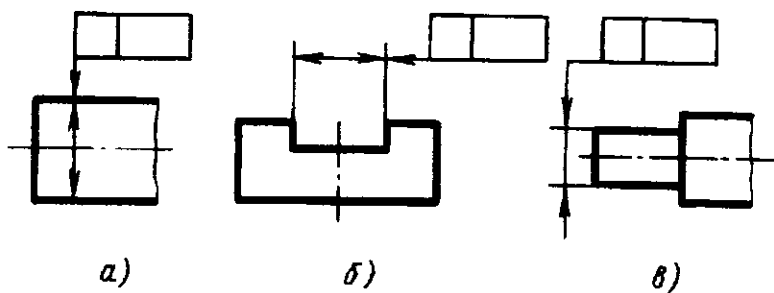


Рис. 15

Если допуск относится к боковой поверхности резьбы, то рамку допуска соединяют в соответствии с рис. 16, а.

Если допуск относится к оси резьбы, то рамку допуска соединяют в соответствии с рис. 16, б.

5. Если допуск относится к общей оси или к плоскости симметрии и если из чертежа ясно, для каких элементов данная ось (плоскость) является общей, то соединительную линию проводят к общей оси (рис. 17).

6. Перед числовым значением допуска необходимо вписывать:

символ \varnothing , если круговое или цилиндрическое поле допуска указывают диаметром (рис. 18, а);

символ R , если круговое или цилиндрическое поле допуска указывают радиусом (рис. 18, б);

символ T , если поле допуска симметричности, пересечения осей, позиционный допуск ограничены двумя параллельными прямыми или плоскостями в диаметральном выражении (рис. 18, в);

символ $T/2$ (те же поля допусков, что и для символа T) в радиусном выражении (рис. 18, г);

слово "Сфера", если поле допуска шаровое (рис. 18, д).

7. Числовое значение допуска действительно для всей поверхности или длины элемента, если не задан нормируемый участок.

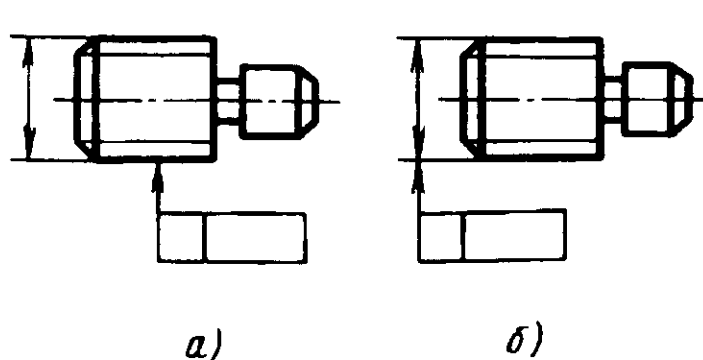


Рис. 16

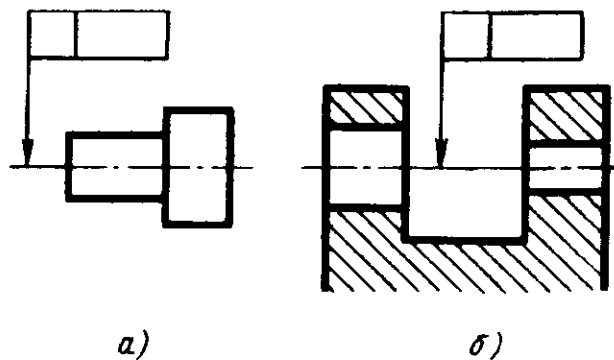


Рис. 17

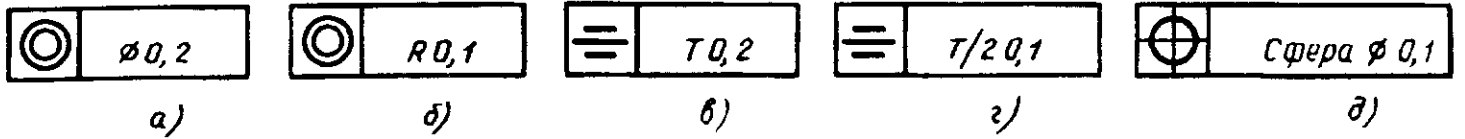


Рис. 18

Если допуск относится к любому участку поверхности заданной длины (или площади), то заданную длину (или площадь) указывают рядом с допуском и отделяют от него наклонной линией (рис. 19, а, б), которая не должна касаться рамки.

Если необходимо назначить допуск на всей длине поверхности и на заданной длине, то допуск на заданной длине указывают под допуском на всей длине (рис. 19, в).

8. Если допуск должен относиться к участку, расположенному в определенном месте элемента, то этот участок обозначают штрихпунктирной линией, ограничив ее размерами согласно рис. 20.

9. Если необходимо задать выступающее поле допуска расположения, то после числового значения допуска указывают символ (P).

Контур выступающей части нормируемого элемента ограничивают тонкой сплошной линией, а длину и расположение выступающего поля допуска - размерами (рис. 21, а, б).

10. Надписи, дополняющие данные, вписываются над рамкой, под ней или как показано на рис. 22.

11. Если необходимо задать для одного элемента два разных вида допуска, то допускаются рамки допуска объединять и располагать их согласно рис. 23 (верхнее изображение).

Если для поверхности требуется указать одновременно условное обозначение допуска формы или расположения и ее буквенное обозначение, используемое для нормирования другого допуска, то рамки с обоими условными обозначениями допускается располагать рядом на одной соединительной линии (рис. 23, нижнее изображение).

12. Повторяющиеся одинаковые или разные виды допусков, обозначаемые одним и тем же знаком, имеющие то же числовое значение и относящиеся к одним и тем же базам, указывают один раз в рамке, от которой отходит одна соединительная линия, разветвляемая затем ко всем нормируемым элементам (рис. 24).

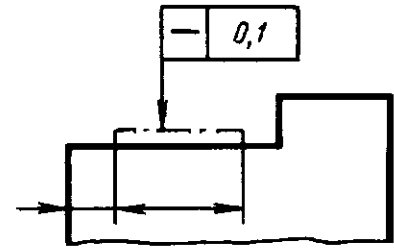


Рис. 20

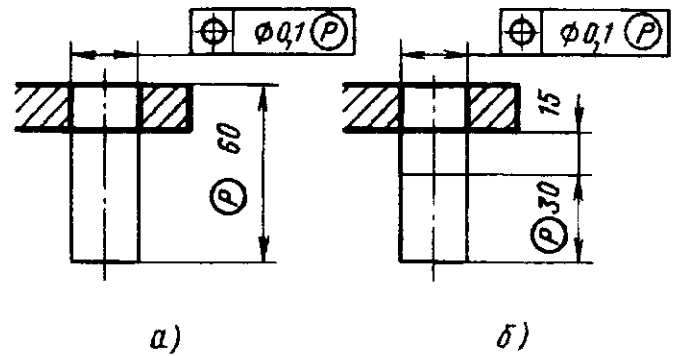


Рис. 21

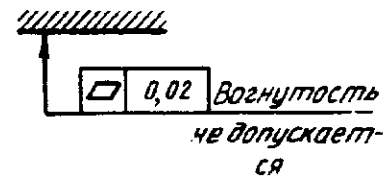


Рис. 22

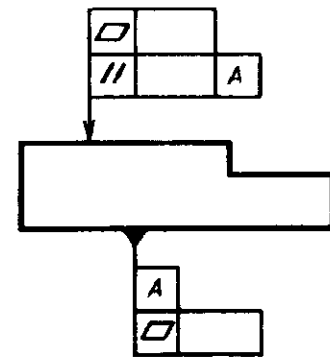


Рис. 23

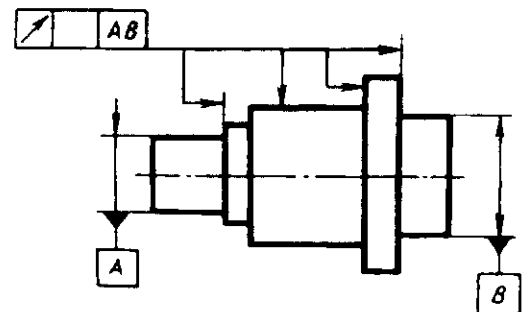


Рис. 24

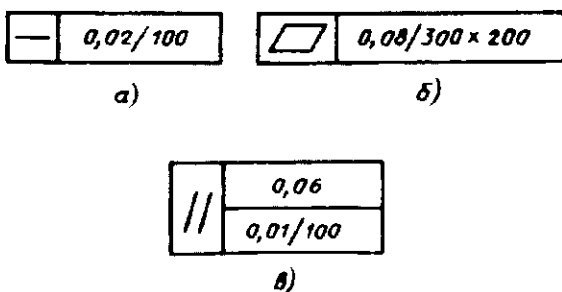


Рис. 19

ОБОЗНАЧЕНИЕ БАЗ

1. Базы обозначают зачерненным треугольником, который соединяют при помощи соединительной линии с рамкой (рис. 25, а).

При выполнении чертежей с помощью выводных устройств ЭВМ допускается треугольник, обозначающий базу, не зачернять.

Треугольник, обозначающий базу, должен быть равносторонним с высотой, приблизительно равной размеру шрифта размерных чисел.

2. Если базой является поверхность или ее профиль, то основание треугольника располагают на контурной линии поверхности (рис. 25, а) или на ее продолжении. При этом соединительная линия не должна быть продолжением размерной линии (рис. 25, б).

Если базой является ось или плоскость симметрии, то соединительная линия должна быть продолжением размерной линии (рис. 24). В случае недостатка места стрелку размерной линии допускается заменять треугольником, обозначающим базу (рис. 26, а).

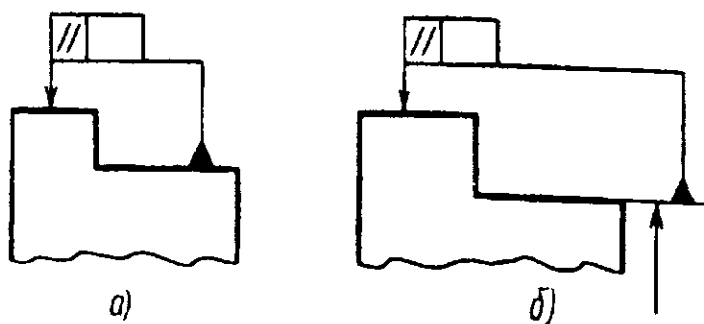


Рис. 25

Если размер элемента уже указан один раз, то на других размерных линиях данного элемента, используемых для условного обозначения базы, его не указывают. Размерную линию без размера следует рассматривать как составную часть условного обозначения базы (рис. 26, б).

3. Если базой является общая ось или плоскость симметрии и если из чертежа ясно для каких поверхностей ось (плоскость симметрии) является общей, то треугольник располагают на оси (рис. 27).

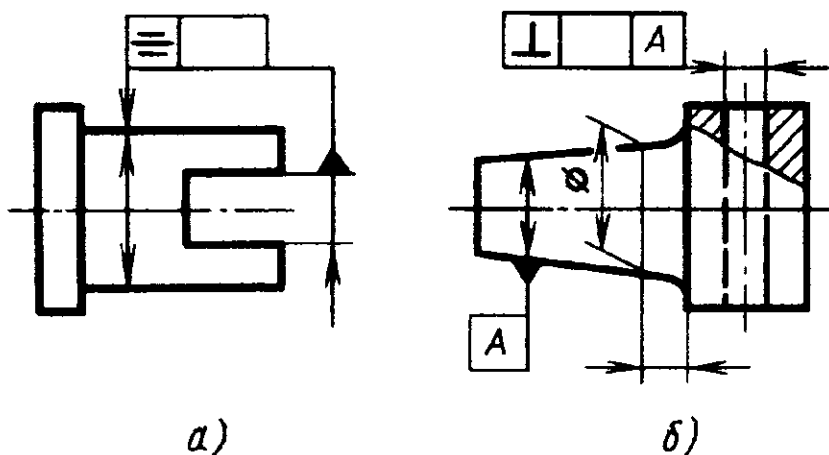


Рис. 26

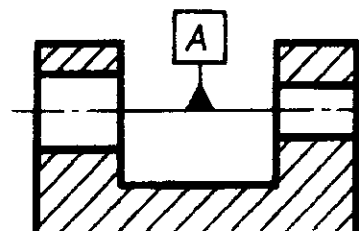


Рис. 27

4. Если базой является только часть или определенное место элемента, то ее расположение обозначают штрихпунктирной линией и ограничивают размерами согласно рис. 28, а, б.

Если базой является ось центральных отверстий, то рядом с обозначением базовой оси делают надпись "Ось центров" (рис. 28, в).

Допускается обозначать базовую ось центральных отверстий в соответствии с рис. 28, г.

5. Если два или несколько элементов образуют объединенную базу и их последовательность не имеет значения (например, они имеют общую ось или плоскость симметрии), то каждый элемент обозначают самостоятельно и все буквы вписывают подряд в третью часть рамки (рис. 28, б и 29, а).

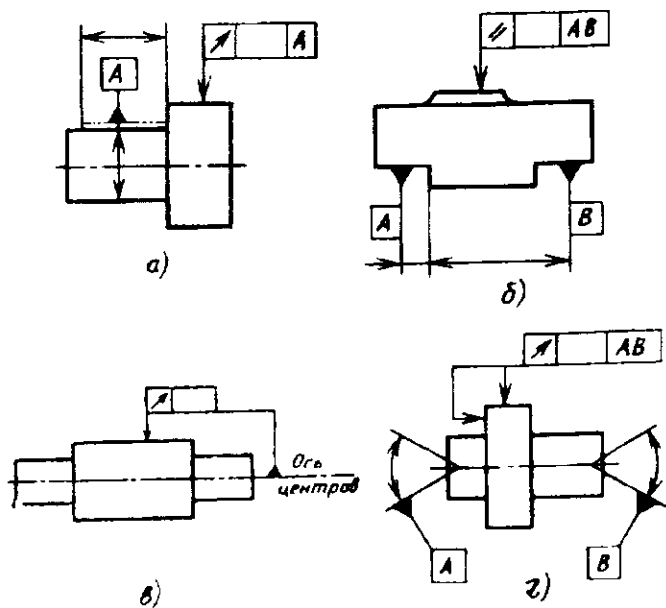


Рис. 28

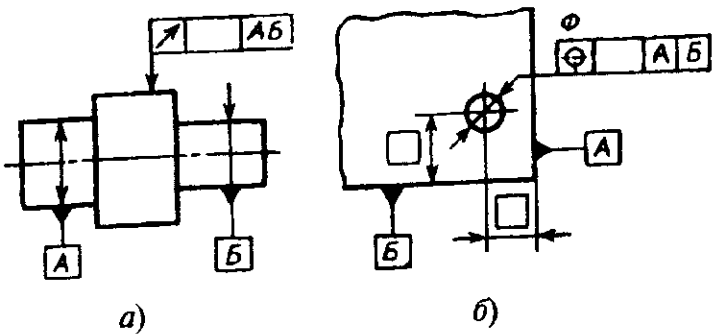


Рис. 29

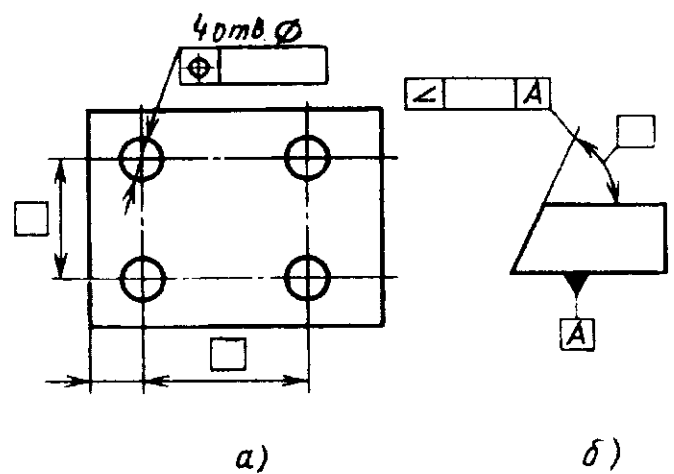


Рис. 31

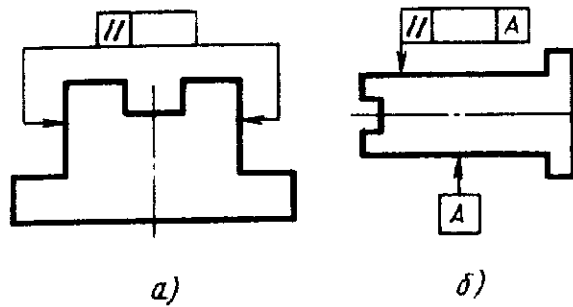


Рис. 30

6. Если необходимо задать допуск расположения относительно комплекта баз, то буквенные обозначения баз вписывают в самостоятельных частях (третье и далее) рамки. В этом случае базы записывают в порядке убывания числа степеней свободы, лишаемых ими (рис. 29, б).

7. Если назначают допуск расположения для двух одинаковых элементов и если нет необходимости или возможности (у симметричной детали) различать элементы и выбирать один из них за базу, то вместо зачерненного треугольника применяют стрелку (рис. 30, а, б).

УКАЗАНИЕ НОМИНАЛЬНОГО РАСПОЛОЖЕНИЯ

Линейные и угловые размеры, определяющие номинальное расположение или номинальную форму элементов, ограничиваемых допуском, при назначении позиционного допуска, допуска наклона, допуска формы

заданной поверхности или заданного профиля указывают на чертежах без предельных отклонений и заключают в прямоугольные рамки (рис. 31, а, б).

ОБОЗНАЧЕНИЕ ЗАВИСИМЫХ ДОПУСКОВ

1. Если допуск расположения или формы не указан как зависимый, то его считают независимым.

2. Зависимые допуски расположения и формы обозначают условным знаком \textcircled{M} , который помещают:

после числового значения допуска, если зависимый допуск связан с действительными размерами рассматриваемого элемента (рис. 32, а);

после буквенного обозначения базы (рис. 32, б) или без буквенного обозначения в третьем поле рамки (рис. 32, в), если зависимый допуск связан с действительными размерами базового элемента;

после числового значения допуска и буквенного обозначения базы (рис. 32, в) или без буквенного обозначения (рис. 32, г), если зависимый допуск связан с действительными размерами рассматриваемого и базового элементов.

В ранее выпущенной документации независимый допуск обозначали условным знаком \textcircled{S} .

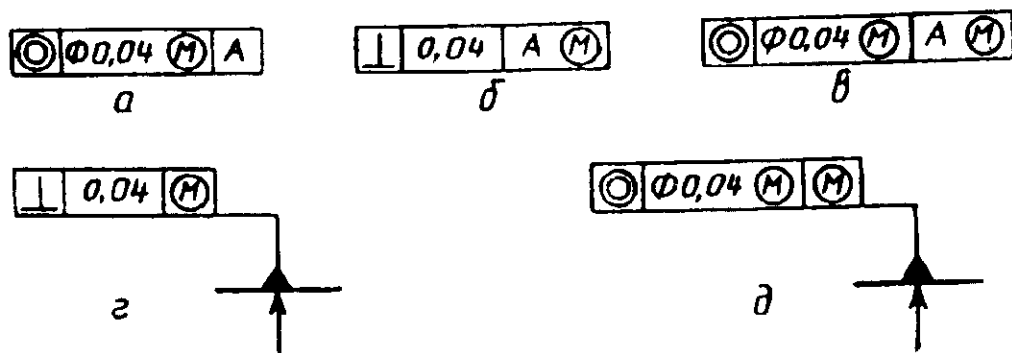


Рис. 32

ДОПУСКИ РАСПОЛОЖЕНИЯ ОСЕЙ ОТВЕРСТИЙ ДЛЯ КРЕПЕЖНЫХ ДЕТАЛЕЙ (по ГОСТ 14140-81)

1. Стандарт распространяется на детали машин и приборов, которые соединяются болтами, винтами, шпильками и другими крепежными деталями и у которых оси отверстий для крепежных деталей расположены параллельно, и устанавливает допуски расположения осей сквозных гладких и резьбовых отверстий для крепежных деталей.

Стандарт не распространяется на детали, к которым не предъявляются требования взаимозаменяемости и собираемость которых обеспечивается путем совместной обработки отверстий в парных соединяемых деталях.

2. Допуски расположения осей отверстий для крепежных деталей должны устанавливаться одним из способов:

а) позиционными допусками осей отверстий;

б) предельными отклонениями размеров, координирующих оси отверстий.

Для отверстий, образующих одну сборочную группу при числе элементов в группе более двух, предпочтительно назначать позиционные допуски их осей.

3. Допуски расположения следует устанавливать и для других элементов (например, центрирующих отверстий, выступов и т. п.), входящих в одну сборочную группу с отверстиями для крепежных деталей. В тех случаях, когда эти элементы являются сборочными базами, их принимают в качестве баз, к которым относятся допуски расположения осей отверстий для крепежных деталей.

Числовые значения позиционных допусков приведены в табл. 36.

4. Числовые значения предельных отклонений размеров, координирующих оси отверстий одной сборочной группы, должны обеспечивать расположение каждой оси в поле соответствующего позиционного допуска.

Пересчет позиционных допусков на предельные отклонения размеров, координирующих оси отверстий, в зависимости от характеристики расположения отверстий, приведен в табл. 37 для размеров в системе прямоугольных координат и в табл. 38 для размеров в системе полярных координат.

Предельные отклонения, приведенные в табл. 37 и 38, допускается увеличивать в одном координатном направлении при условии, что предельные отклонения в другом координатном направлении будут уменьшены настолько, чтобы обеспечить расположение оси в поле соответствующего позиционного допуска.

ВЫБОР ДОПУСКОВ РАСПОЛОЖЕНИЯ ОСЕЙ ОТВЕРСТИЙ ДЛЯ КРЕПЕЖНЫХ ДЕТАЛЕЙ

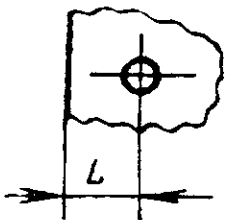
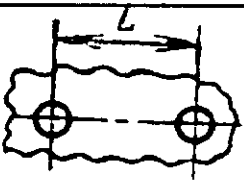
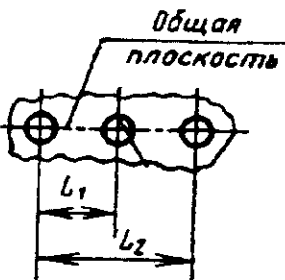
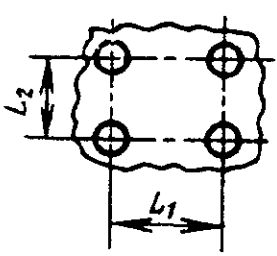
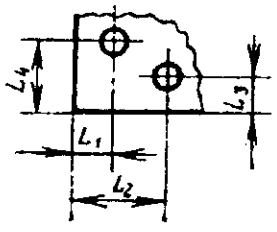
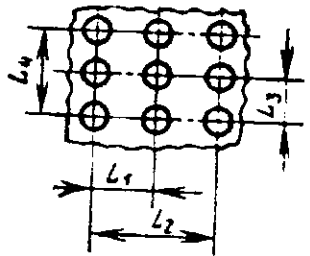
Общие положения

Допуски расположения осей отверстий для крепежных деталей назначают в зависимости

36. Числовые значения позиционных допусков в диаметральном выражении T и в радиусном выражении $T/2$, мм

0,01	0,012	0,016	0,02	0,025	0,03	0,04	0,05	0,06	0,08
0,1	0,12	0,16	0,2	0,25	0,3	0,4	0,5	0,6	0,8
1	1,2	1,6	2	2,5	3	4	5	6	8
10	12	16	-	-	-	-	-	-	-

37. Пересчет позиционных допусков на предельные
Система прямоугольных

Характеристика расположения отверстий	Нормируемые отклонения размеров, координирующих оси отверстий	Позиционный допуск в		
		0,04	0,05	0,06
		Позиционный допуск в		
		0,02	0,025	0,03
Числовые значения предельных				
1. Одно отверстие, координированное относительно плоскости ** 	$\pm\delta L$ размера между осью отверстия и плоскостью	0,02	0,025	0,03
2. Два отверстия, координированных относительно друг друга 	$\pm\delta L$ размера между осями двух отверстий	0,04	0,05	0,06
3. Три и более отверстий, расположенных в один ряд 	$\pm\delta L_{\Sigma}$ размера между осями двух любых отверстий *	0,028	0,035	0,04
	$\pm\delta u$ осей отверстий от общей плоскости	0,014	0,018	0,02
4. Три или четыре отверстия, расположенных в два ряда 	$\pm\delta L$ размеров L_1 и L_2	0,028	0,035	0,04
	$\pm\delta L_d$ размеров по диагонали между осями двух любых отверстий	0,04	0,05	0,06
5. Одно или несколько отверстий, координированных относительно двух взаимно перпендикулярных плоскостей ** 	$\pm\delta L$ размеров L_1, L_2, L_3, L_4	0,014	0,018	0,02
6. Отверстия, расположенные в несколько рядов 	$\pm\delta L$ размеров L_1, L_2, L_3, L_4	0,014	0,018	0,02
	$\pm\delta L_d$ размеров по диагонали между осями двух любых отверстий	0,04	0,05	0,06

* Допускается вместо предельных отклонений размера между осями двух любых отверстий базовой плоскостью и осями каждого из остальных отверстий (L_1, L_2 и т.д.); при этом

** При сборке базовые плоскости соединяемых деталей совмещаются.

ГОСТ 14140-81 предусматривает также пересчет позиционных допусков в диаметральном

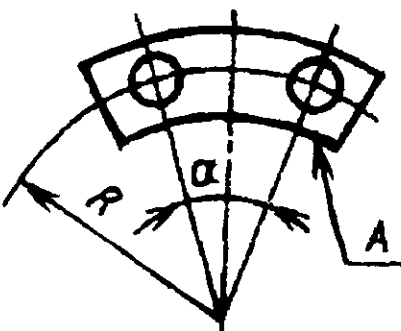
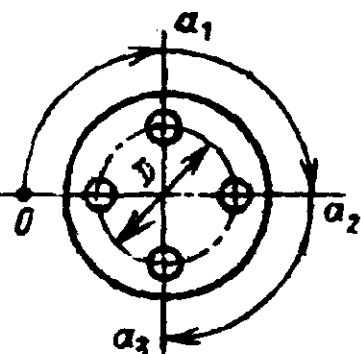
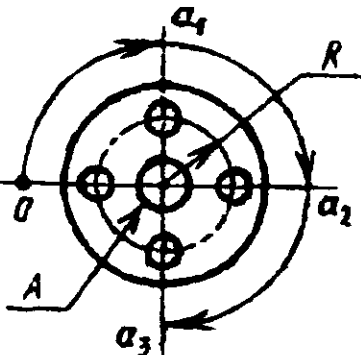
отклонения размеров, координирующих осн отверстий.
координат

диаметральном выражении T , мм																	
0,08	0,1	0,12	0,16	0,2	0,25	0,3	0,4	0,5	0,6	0,8	1	1,2	1,6	2	2,5	3	4
радиусном выражении $T/2$, мм																	
0,04	0,05	0,06	0,08	0,1	0,12	0,16	0,2	0,25	0,3	0,4	0,5	0,6	0,8	1	1,2	1,6	2
отклонений δL размеров, координирующих оси, мм																	
0,04	0,05	0,06	0,08	0,1	0,12	0,16	0,2	0,25	0,3	0,4	0,5	0,6	0,8	1	1,2	1,6	2
0,08	0,1	0,12	0,16	0,2	0,25	0,3	0,4	0,5	0,6	0,8	1	1,2	1,6	2	2,5	3	4
0,055	0,07	0,08	0,11	0,14	0,16	0,22	0,28	0,35	0,4	0,55	0,7	0,8	1,1	1,4	1,6	2,2	2,8
0,028	0,035	0,04	0,055	0,07	0,08	0,11	0,14	0,18	0,2	0,28	0,35	0,4	0,55	0,7	0,8	1,1	1,4
0,055	0,07	0,08	0,11	0,14	0,16	0,22	0,28	0,35	0,4	0,55	0,7	0,8	1,1	1,4	1,6	2,2	2,8
0,08	0,1	0,12	0,16	0,2	0,25	0,3	0,4	0,5	0,6	0,8	1	1,2	1,6	2	2,5	3	4
0,028	0,035	0,04	0,055	0,07	0,08	0,11	0,14	0,18	0,2	0,28	0,35	0,4	0,55	0,7	0,8	1,1	1,4
0,028	0,035	0,04	0,055	0,07	0,08	0,11	0,14	0,18	0,2	0,28	0,35	0,4	0,55	0,7	0,8	1,1	1,4
0,08	0,1	0,12	0,16	0,2	0,25	0,3	0,4	0,5	0,6	0,8	1	1,2	1,6	2	2,5	3	4

нормировать предельные отклонения размеров между осью одного (базового) отверстия или предельное отклонение, указанное в таблице, должно быть уменьшено вдвое.

выражении: 0,02; 0,025; 0,03; 5; 6; 8; 10; 12 и 16 мм.

38. Пересчет позиционных допусков на предельные отклонения Система полярных координат

Характеристика расположения отверстий	Нормируемые отклонения размеров, координирующих оси отверстий	Позиционный допуск в диамет- ральном выражении T , мм		0,06	0,08
		$\pm\delta D$, мм		0,04	0,055
		$\pm\delta R$, мм		0,02	0,028
		Интервалы номинальных размеров, мм			
		диаметра D	радиуса R		
<p>1. Два отверстия, координированных относительно друг друга и центрального базового</p>  <p>База - поверхность A</p>	<p>Предельные отклонения $\pm\delta R$ радиуса окружности центров</p> <p>Предельные отклонения $\pm\delta\alpha$ угла между осями двух отверстий</p>	<p>От 6 до 10</p> <p>Св. 10 до 14</p> <p>Св. 14 до 18</p> <p>Св. 18 до 24</p> <p>Св. 24 до 30</p> <p>Св. 30 до 40</p>	<p>От 3 до 5</p> <p>Св. 5 до 7</p> <p>Св. 7 до 9</p> <p>Св. 9 до 12</p> <p>Св. 12 до 15</p> <p>Св. 15 до 20</p>	<p>35'</p> <p>25'</p> <p>18'</p> <p>14'</p> <p>11'</p> <p>8'</p>	<p>50'</p> <p>30'</p> <p>25'</p> <p>18'</p> <p>14'</p> <p>11'</p>
<p>2. Три и более отверстий, расположенных по окружности</p>  <p>База - поверхность A</p>	<p>Предельные отклонения $\pm\delta D$ диаметра окружности центров</p> <p>Предельные отклонения $\pm\delta\alpha_c$ центрального угла между осями двух любых отверстий *</p>	<p>Св. 40 до 50</p> <p>Св. 50 до 65</p> <p>Св. 65 до 80</p> <p>Св. 80 до 100</p> <p>Св. 100 до 120</p> <p>Св. 120 до 150</p> <p>Св. 150 до 180</p>	<p>Св. 20 до 25</p> <p>Св. 25 до 32,5</p> <p>Св. 32,5 до 40</p> <p>Св. 40 до 50</p> <p>Св. 50 до 60</p> <p>Св. 60 до 75</p> <p>Св. 75 до 90</p>	<p>6'</p> <p>5'</p> <p>4'</p> <p>3'</p> <p>2' 40"</p> <p>2'</p> <p>-</p>	<p>8'</p> <p>6'</p> <p>5'</p> <p>4'</p> <p>3'</p> <p>2' 30"</p> <p>2'</p> <p>-</p>
<p>3. Три и более отверстий, расположенных по окружности, координированных относительно центрального базового элемента A</p>  <p>База - поверхность A</p>	<p>Предельные отклонения $\pm\delta R$ радиуса окружности центров</p> <p>Предельные отклонения $\pm\delta\alpha_c$ центрального угла между осями двух любых отверстий *</p>	<p>Св. 180 до 250</p> <p>Св. 250 до 310</p> <p>Св. 310 до 400</p> <p>Св. 400 до 500</p> <p>Св. 500 до 630</p> <p>Св. 630 до 800</p> <p>Св. 800 до 1000</p> <p>Св. 1000 до 1250</p> <p>Св. 1250 до 1600</p> <p>Св. 1600 до 2000</p>	<p>Св. 90 до 125</p> <p>Св. 125 до 155</p> <p>Св. 155 до 200</p> <p>Св. 200 до 250</p> <p>Св. 250 до 315</p> <p>Св. 315 до 400</p> <p>Св. 400 до 500</p> <p>Св. 500 до 625</p> <p>Св. 625 до 800</p> <p>Св. 800 до 1000</p>	<p>-</p> <p>-</p> <p>-</p> <p>-</p> <p>-</p> <p>-</p> <p>-</p> <p>-</p> <p>-</p> <p>-</p>	<p>-</p> <p>-</p> <p>-</p> <p>-</p> <p>-</p> <p>-</p> <p>-</p> <p>-</p> <p>-</p>

* Допускается вместо предельных отклонений центрального угла между осями двух любых (базового) отверстия и осями каждого из остальных отверстий (α_1 , α_2 и т.д.); при этом ГОСТ 14140-81 предусматривает также пересчет позиционных допусков в диаметральном

размеров, координирующих оси отверстий

0,1	0,12	0,16	0,2	0,25	0,3	0,4	0,5	0,6	0,8	1	1,2	1,6	2	2,5	3
0,07	0,08	0,11	0,14	0,16	0,22	0,28	0,35	0,4	0,55	0,7	0,8	1,1	1,4	1,6	2,2
0,035	0,04	0,055	0,07	0,08	0,11	0,14	0,18	0,2	0,28	0,35	0,4	0,55	0,7	0,8	1,1

$\pm\delta\alpha$; $\pm\delta\alpha_{\Sigma}$

1°	1°10'	1°40'	2°	2°20'	3°	4°	-	-	-	-	-	-	-	-	-
40'	50'	1°	1°20'	1°40'	2°	2°40'	3°20'	4°	-	-	-	-	-	-	-
30'	35'	45'	1°	1°10'	1°30'	2°	2°20'	3°	4°	-	-	-	-	-	-
22'	28'	35'	45'	55'	1°10'	1°30'	1°50'	2°20'	3°	3°40'	4°30'	-	-	-	-
18'	22'	28'	35'	45'	55'	1°10'	1°30'	1°50'	1°20'	3°	3°40'	4°30'	-	-	-
14'	16'	22'	28'	35'	45'	55'	1°10'	1°20'	1°50'	2°20'	2°40'	3°40'	4°30'	-	-
10'	12'	16'	20'	25'	30'	40'	50'	1°	1°20'	1°40'	2°	2°40'	3°20'	4°30'	-
8'	10'	12'	16'	20'	25'	30'	40'	50'	1°	1°20'	1°40'	2°	2°40'	3°20'	4°
6'	8'	10'	12'	16'	20'	25'	30'	40'	50'	1°	1°20'	1°40'	2°	2°40'	3°20'
5'	6'	8'	10'	12'	16'	20'	25'	30'	40'	50'	1°	1°20'	1°40'	2°	2°40'
4'	5'	7'	9'	11'	14'	18'	22'	28'	35'	45'	55'	1°10'	1°30'	1°50'	2°20'
3'30"	4'30"	6'	7'	9'	12'	14'	18'	22'	28'	35'	45'	55'	1°10'	1°30'	1°50'
3'	4'	5'	6'	7'	9'	12'	14'	18'	22'	30'	35'	45'	55'	1°10'	1°30'
2'	2'30"	2'30"	4'30"	6'	7'	9'	11'	14'	18'	22'	28'	35'	45'	55'	1°10'
-	2'	2'30"	3'	4'	6'	7'	9'	10'	14'	16'	20'	25'	35'	40'	55'
-	-	2'	2'30"	3'	4'	5'	6'	8'	10'	12'	16'	20'	25'	30'	40'
-	-	-	2'	2'30"	3'	4'	5'	6'	8'	10'	12'	16'	20'	25'	35'
-	-	-	-	2'	2'30"	3'	4'	5'	6'	8'	10'	12'	16'	20'	25'
-	-	-	-	-	2'	2'30"	3'30"	4'	5'	7'	8'	11'	14'	16'	20'
-	-	-	-	-	-	2'	3'	3'30"	4'30"	6'	7'	9'	12'	14'	18'
-	-	-	-	-	-	-	2'	2'30"	3'	4'	5'	6'	8'	10'	14'
-	-	-	-	-	-	-	-	2'	2'30"	3'	4'	5'	7'	8'	10'
-	-	-	-	-	-	-	-	-	2'	2'30"	3'	4'	5'	6'	8'

отверстий нормировать предельные отклонения центральных углов между осью одного значения предельного отклонения, указанное в таблице, должно быть уменьшено вдвое. выражении: 0,02; 0,025; 0,03; 0,04; 0,05; 4; 5; 6; 8; 10; 12 и 16 мм.

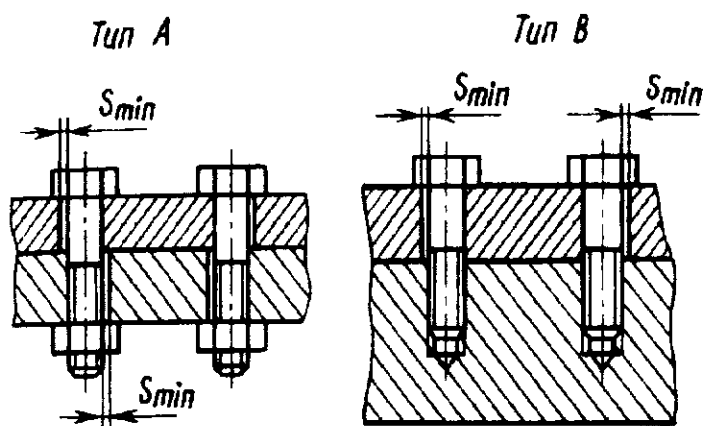


Рис. 33. Типы соединений крепежными деталями:

S_{\min} - наименьший зазор между отверстием и крепежной деталью

от типа соединения крепежными деталями, зазора для прохода крепежных деталей и коэффициента использования этого зазора для компенсации отклонений расположения осей.

Соединения крепежными деталями подразделяют на типы А и В (рис. 33):

А - зазоры для прохода крепежных деталей предусмотрены в обеих соединяемых деталях, например соединениях болтами, заклепками;

В - зазоры для прохода крепежных деталей предусмотрены лишь в одной из соединяемых деталей. К типу В относятся, например, соединения винтами, шпильками.

Допуски расположения осей сквозных гладких отверстий в соединениях типов А и В рекомендуется назначать зависимыми, если применение зависимых допусков не приводит к нарушению прочности детали или нарушению требований к внешнему виду детали.

Допуски расположения осей резьбовых отверстий в соединениях типа В рекомендуется назначать зависимыми для малонагруженных винтов и независимыми для шпилек и тяжело нагруженных винтов. При зависимых допусках расположения осей резьбовых отверстий минимальное значение допуска расположения может быть превышено на величину, соответствующую отклонению действительного приведенного среднего диаметра внутренней резьбы от наименьшего предельного среднего диаметра.

ВЫБОР ПОЗИЦИОННЫХ ДОПУСКОВ ОСЕЙ ОТВЕРСТИЙ

Числовые значения позиционных допусков осей отверстий в диаметральном выражении T для соединений типов А и В приведены в табл. 39.

Для получения позиционных допусков в радиусном выражении $T/2$ числовые значения в табл. 39 должны быть уменьшены вдвое с последующим округлением результата до ближайшего числа из табл. 36.

Позиционные допуски предпочтительнее назначать в диаметральном выражении.

Позиционные допуски осей отверстий, приведенные в табл. 39, установлены одинаковыми для обеих соединяемых деталей и определены по формулам:

$$T = KS_{\min} \text{ - для соединений типа А; } \quad (1)$$

$$T = 0,5KS_{\min} \text{ - для соединений типа В; } \quad (2)$$

где S_{\min} - наименьший зазор между сквозным гладким отверстием и крепежной деталью; $S_{\min} = D_{\min} - d_{\max}$; D_{\min} - наименьший предельный диаметр сквозного отверстия; d_{\max} - наибольший предельный диаметр стержня крепежной детали; K - коэффициент использования зазора S_{\min} , зависящий от условий сборки.

Рекомендуется принимать:

$K = 1$ или $K = 0,8$ - для соединений, не требующих регулировки взаимного расположения деталей;

$K = 0,8$ или $K = 0,6$ - для соединений, в которых необходима регулировка взаимного расположения деталей.

В обоснованных случаях значения K принимают меньше 0,6.

Значения, определенные по формулам (1), (2), округляются до ближайшего числа из табл. 36.

Позиционные допуски осей отверстий для обеих соединяемых деталей допускается назначать неодинаковыми: $T_1 \neq T_2$. При этом они должны соответствовать следующим условиям:

39. Позиционные допуски T осей отверстий, мм

Зазор S_{\min} для прохода крепежной детали	Коэффициент использования зазора		
	$K = 1$	$K = 0,8$	$K = 0,6$
0,1	0,1/0,05	0,08/0,04	0,06/0,03
0,2	0,2/0,1	0,16/0,08	0,12/0,06
0,3	0,3/0,16	0,25/0,12	0,16/0,1
0,4	0,4/0,2	0,3/0,16	0,25/0,12
0,5	0,5/0,25	0,4/0,2	0,3/0,16
0,6	0,6/0,3	0,5/0,25	0,4/0,2
0,8	0,8/0,4	0,6/0,3	0,5/0,25
1	1/0,5	0,8/0,4	0,6/0,3
2	2/1	1,6/0,8	1,2/0,6
3	3/1,6	2,5/1,2	1,6/1
4	4/2	3/1,6	2,5/1,2
5	5/2,5	4/2	3/1,6
6	6/3	5/2,5	4/2
7	6/3	6/3	4/2
8	8/4	6/3	5/2,5
10	10/5	8/4	6/3
11	10/5	8/4	6/3
12	12/6	10/5	8/4
14	12/6	10/5	8/4
15	16/8	12/6	10/5

Примечание. В числителе приведены числовые значения позиционных допусков для соединений типа А, в знаменателе - для соединений типа В.

$$T_1 + T_2 = 2KS_{\min} \text{ - для соединений типа А;}$$

$$T_1 + T_2 = KS_{\min} \text{ - для соединений типа В.}$$

Если в сборочную группу с отверстиями для крепежных деталей входят центрирующие элементы (отверстия, выступы и т.п., рис. 34), то позиционный допуск T_0 центрирующей поверхности определяется по формуле

$$T_0 = 0,5K_0S_{0 \min},$$

где $S_{0 \min}$ - наименьший зазор между центрирующими поверхностями соединяемых деталей; $S_{0 \min} = D_{0 \min} - d_{0 \max}$; $D_{0 \min}$ - наименьший предельный диаметр центрирующего отверстия; $d_{0 \max}$ - наибольший предельный

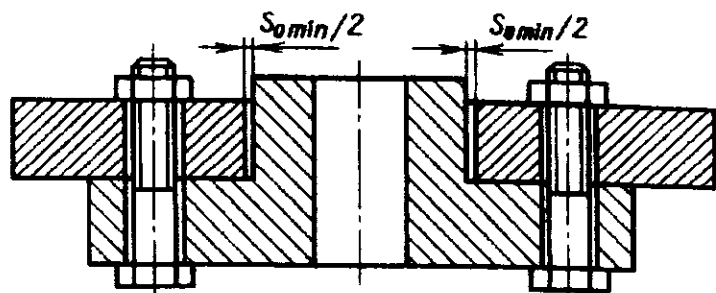


Рис. 34. Сборочная группа с центрирующими элементами:

$S_{0 \min}$ - наименьший зазор между центрирующими поверхностями соединяемых деталей

диаметр центрирующего выступа; K_0 - коэффициент использования зазора между центрирующими поверхностями для компенсации позиционного отклонения их осей.

При $K_0 = 0$ или $S_{0 \min} = 0$ центрирующие поверхности принимают в качестве баз, к которым относятся позиционные допуски осей отверстий для крепежных деталей.

На центрирующие и базовые элементы рекомендуется распространять условие зависимого допуска, если не требуется совмещение осей этих элементов в соединяемых деталях (см. рис. 34).

В ГОСТ 14140—81 приведены также числовые значения предельных отклонений размеров, координирующих оси отверстий для соединений типов А и В для размеров в системах прямоугольных и полярных координат.

ОСНОВНЫЕ ЗАВИСИМОСТИ ДЛЯ ПЕРЕСЧЕТА ПОЗИЦИОННЫХ ДОПУСКОВ НА ПРЕДЕЛЬНЫЕ ОТКЛОНЕНИЯ РАЗМЕРОВ, КООРДИНИРУЮЩИХ ОСИ ОТВЕРСТИЙ

Предельные отклонения размеров, координирующих оси отверстий, определяют исходя из соответствующего позиционного допуска осей отверстий T путем разложения его на составляющие, ограничивающие позиционное отклонение оси в каждом координатном направлении (рис. 35). Координатные составляющие позиционного допуска каждого отверстия в отдельности (для прямоугольных координат T_x и T_y для полярных координат T_R и T_α) определяют из условий:

**40. Формулы для пересчета позиционных допусков
на предельные отклонения размеров, координирующих оси**

Характеристика расположения отверстий по табл. 37 и 38	Нормируемые отклонения	Формула отклонения
Табл. 37, п. 1	Предельные отклонения размера между осью отверстия и плоскостью	$\delta L = \pm T / 2$
Табл. 37, п. 2	Предельные отклонения размера между осями двух отверстий	$\delta L = \pm T$
Табл. 37, п. 3	Предельные отклонения размера между осями двух любых отверстий (накопленная погрешность)	$\delta L_x = \pm 0,7T$
	Предельные отклонения размера между осью базового отверстия и осью каждого отверстия (см. сноску к табл. 37)	$\delta L = \pm 0,35T$
	Предельные отклонения осей отверстий от общей плоскости ряда	$\delta y = \pm 0,35T$
Табл. 37, п. 4	Предельные отклонения размеров L_1 и L_2	$\delta L = \pm 0,7T$
	Предельные отклонения размеров по диагонали между осями двух любых отверстий	$\delta L_d = \pm T$
Табл. 37, п. 5	Предельные отклонения размеров L_1 и L_2	$\delta L = \pm 0,35T$
Табл. 37, п. 6	Предельные отклонения размеров L_1, L_2, L_3, L_4	$\delta L = \pm 0,35T$
	Предельные отклонения размеров по диагонали между осями двух любых отверстий	$\delta L_d = \pm T$
Табл. 38, п. 1	Предельные отклонения радиуса окружности центров	$\delta R = \pm 0,35T$
	Предельные отклонения угла между осями двух отверстий	$\delta \alpha_{\Sigma} = \pm \frac{0,7T}{R} - 3440$

Характеристика расположения отверстий по табл. 37 и 38	Нормируемые отклонения	Формула отклонения
Табл. 38, п. 2	Предельные отклонения диаметра окружности центров	$\delta D = \pm 0,7T$
	Предельные отклонения центрального угла между осями двух любых отверстий (накопленная погрешность)	$\delta\alpha_{\Sigma} = \pm \frac{0,7T}{R} 3440$
	Предельные отклонения угла между осью базового отверстия и осью каждого отверстия (см. сноску к табл. 38)	$\delta\alpha = \pm \frac{0,35T}{R} 3440$
Табл. 38, п. 3	Предельные отклонения радиуса окружности центров	$\delta R = \pm 0,35T$
	Предельные отклонения центрального угла между осями двух любых отверстий (накопленная погрешность)	$\delta\alpha_{\Sigma} = \pm \frac{0,7T}{R} 3440$
	Предельные отклонения угла между осью базового отверстия и осью каждого отверстия (см. сноску к табл. 38)	$\delta\alpha = \pm \frac{0,35T}{R} 3440$

$$\sqrt{T_x^2 + T_y^2} = T,$$

$$\sqrt{T_R^2 + \left(\frac{RT_{\alpha}}{3440}\right)^2} = T,$$

где R - радиус окружности центров; T_x , T_y , T_R , T и R - в мм; T_{α} - в мин; 3440 - число минут в радиане.

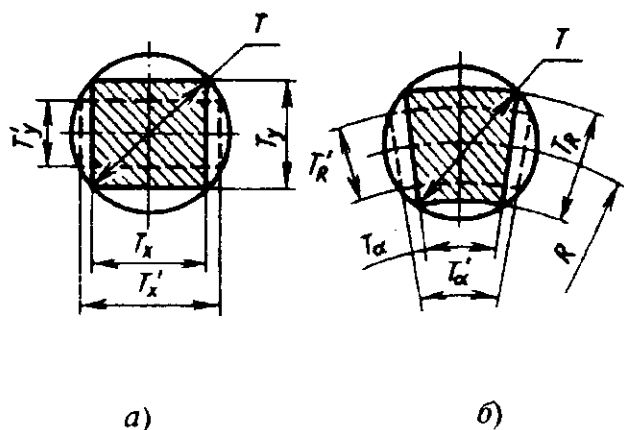


Рис. 35. Разложение позиционного допуска осей отверстий на координатные составляющие: а - в системе прямоугольных координат; б - в системе полярных координат

Если составляющие позиционного допуска оси по обоим координатным направлениям принимаются одинаковыми (на рис. 35 - заштрихованные поля допусков), то их определяют по формулам:

$$T_x = T_y \approx 0,7T,$$

$$T_R = T_{\alpha} \frac{R}{3440} \approx 0,7T.$$

Примеры разложения позиционного допуска на неодинаковые координатные составляющие (увеличение допуска в одном координатном направлении за счет уменьшения допуска в другом координатном направлении) показаны на рис. 35 штриховыми линиями.

Приведенные в табл. 37 и 38 значения предельных отклонений размеров, координирующих оси отверстий, получены путем перехода от координатных составляющих позиционного допуска оси каждого отверстия к предельным отклонениям размеров, координирующих оси с учетом характеристики расположения осей, по формулам, указанным в табл. 40. Формулы, приведенные в таблице, соответствуют условиям, когда координатные составляющие позиционного допуска оси одинаковы и все отверстия рассматриваемой группы имеют одинаковые позиционные допуски осей.

ДОПУСКИ И ПОСАДКИ ДЕТАЛЕЙ ИЗ ПЛАСТМАСС

ТОЧНОСТЬ ИЗГОТОВЛЕНИЯ ДЕТАЛЕЙ ИЗ ПЛАСТМАСС

Технологический допуск - это допуск, определяемый пределами рассеяния размеров деталей при их изготовлении с учетом экономически достижимой точности для данного материала и данного метода формования или обработки деталей из пластмасс. Экономичное изготовление пластмассовых деталей возможно в тех случаях, когда назначаемый по ГОСТ 25349-88 конструкторский допуск не больше технологического.

На точность размеров деталей из пластмасс, получаемых в формах, влияют: свойства материала, технология переработки (способ и режимы), особенности конструкции детали и формы, условия хранения и применения. Основные факторы, вызывающие неточность размеров деталей из пластмасс, а также формующих элементов, приведены в табл. 41.

Квалитеты для размеров деталей из пластмасс простой геометрической формы, получаемых формованием (прессованием, литьем и т.д.), приведены в табл. 42. Они могут назначаться либо по колебанию усадки ΔS материала, определяемой на стандартных образцах по ГОСТ 18616-80, либо по усадке, определенной измерением конкретных деталей.

П р и м е ч а н и е . К деталям простой геометрической формы относят, например, плоские монолитные детали с габаритными размерами до 50 мм, с соотношением высоты к длине не более 1 : 10 и разностенностью не более 2 : 1, а также детали - тела вращения с отношением диаметра к высоте не более 1 : 2 и толщиной стенок 3 - 5 мм.

Квалитеты в табл. 42 установлены для размеров, оформляемых одним формующим элементом формы (A_1), и размеров детали, оформляемых двумя и более подвижными относительно друг друга элементами формы или составными частями формы (A_2 , A_3) (рис.

36). Размеры категории A_2 и A_3 могут быть получены меньшей точности, чем A_1 , в результате влияния дополнительных погрешностей, например, зазоров между перемещающимися частями формы.

Усложнение конфигурации детали при прочих равных условиях приводит к понижению точности (условно на один квалитет по сравнению с простым изделием).

Для оценки суммарной общей погрешности изготовления $\delta_{\text{общ}}$ изделий из пластмасс важен вопрос о технологических уклонах, которые назначают в необходимых случаях на наружные и внутренние поверхности. Уклоны дополнительно увеличивают погрешность $\delta_{\text{укл}}$ размеров. Рекомендуются следующие значения углов технологических уклонов α :

наружные поверхности	30', 45', 1°, 1,5°
внутренние поверхности,	
в том числе отверстия глубиной $l > 1,5d$ 45', 1°, 2°
отверстия глубиной $l \leq 1,5d$ 30', 45'
поверхности выступов, ребер жесткости и	
подобных конструктивных элементов 1°, 2°, 5°

Угол технологического уклона, равный 15', хотя и применяют, но следует помнить, что метрологическая погрешность, возникающая при контроле такого небольшого угла на поверхностях пластмассовых изделий универсальными измерительными средствами, почти соизмерима с абсолютными значениями измеряемого параметра. Меньшие из перечисленных значений углов технологического уклона рекомендуются для материалов с более низкими колебаниями усадки (условно до 0,4 %), а более высокие значения - с большими колебаниями усадки (условно свыше 0,4 %).

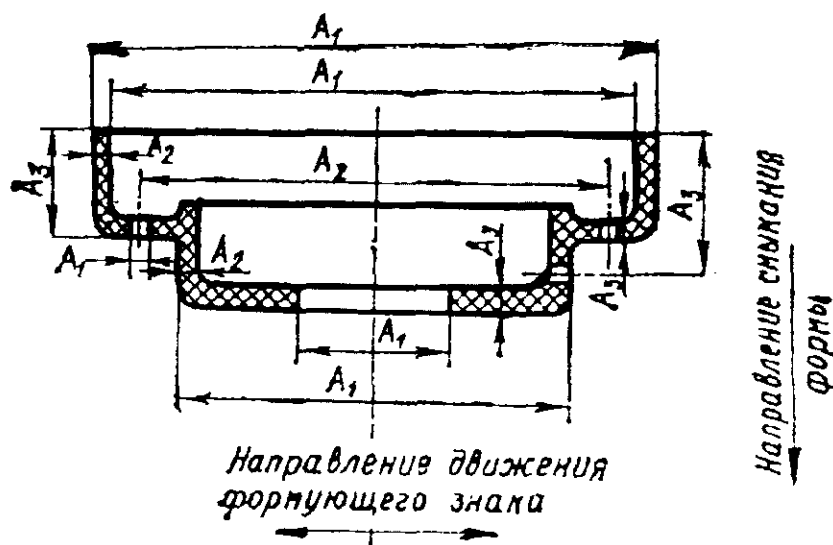


Рис. 36

41. Факторы, вызывающие неточность размеров деталей из пластмасс и формующих элементов технологической оснастки

Объект	Факторы, вызывающие неточность размеров	
	при изготовлении	при хранении и эксплуатации
Детали из пластмасс	Рассеяние технологических свойств, например усадки	Дополнительная усадка
	Условия предварительной подготовки пластмасс	Условия окружающей среды (температура, влажность, химический состав)
	Неточность формы (неточность изготовления, износ формующих элементов, неточность сборки)	Напряженное состояние материала детали
	Условия механической обработки (при ее применении)	Старение материала
	Условия размерного контроля	Условия размерного контроля
Формующие элементы технологической оснастки	Неточность изготовления	Износ
	Неточность сборки	Условия эксплуатации (изменение температуры, деформация)
	Условия размерного контроля	Условия работы оборудования

42. Квалитеты для размеров деталей из пластмасс

Интервалы размеров, мм	Квалитеты при колебаниях усадки ΔS , %							
	до 0,06	св. 0,06 до 0,10	св. 0,10 до 0,16	св. 0,16 до 0,25	св. 0,25 до 0,40	св. 0,40 до 0,60	св. 0,60 до 1,00	св. 1,00
Размеры категории A_1								
До 3	8	9	10	11	12	13	14	15
Св. 3 до 30	8	9	10	11	12	13	14	15
" 30 "	9	10	11	12	13	14	15	16
" 120 "	10	11	12	13	14	15	16	17
" 250 "	11	12	13	14	15	16	17	18
Размеры категории A_2 и A_3								
До 3	10	11	12	13	14	15	16	17
Св. 3 до 30	9	10	11	12	13	14	15	16
" 30 "	10	11	12	13	14	15	16	17
" 120 "	11	12	13	14	15	16	17	18
" 250 "	12	13	14	15	16	17	18	-

Для сопрягаемых размеров изделий, точность которых оценивают качествами 8 - 13 (включительно), в зависимости от угла технологического уклона используют два варианта учета погрешности уклона ($\delta_{укл}$):

1) при $\alpha \leq 1^\circ$ погрешность уклона должна располагаться в заданном поле допуска размера (как и другие погрешности формы, если они не оговариваются особо);

2) при $\alpha > 1^\circ$ погрешность уклона не располагается в поле допуска размера, а сопряжение рассматривается как коническое (рассчитывают по специальной методике).

Точность несопрягаемых размеров изделий из пластмасс оценивают качествами 14 - 18; для этих размеров погрешность $\delta_{укл}$ определяют отдельно:

$$\delta_{укл} = 2H \operatorname{tg}\alpha,$$

где H - высота того элемента детали, на который назначают уклон.

Общую погрешность $\delta_{общ}$ несопрягаемых размеров находят суммированием данных, полученных из табл. 42, и данных, полученных расчетом:

$$\delta_{общ} = \delta_r + \delta_{укл}.$$

Точность изготовления деталей из пластмасс резанием. Обработка деталей из пластмасс резанием применяется: когда сложную конфигурацию детали трудно выполнить в металлической форме без значительного усложнения формы; для повышения точности размеров деталей после формования; при изготовлении деталей из пластмассовых полуфабрикатов.

В табл. 43 приведены данные о точности деталей из пластмасс при изготовлении их различными видами обработки резанием.

43. Достижимая точность обработки резанием деталей из пластмасс размерами 1 - 500 мм

Вид обработки	Обрабатываемые поверхности	Квалитеты		
		для реактопластов	для термопластов	
			аморфных	кристаллизующихся
Чистовое шлифование	Наружные цилиндрические поверхности	6; 7	7; 8	8; 9
	Плоские поверхности, отверстия	7; 8	8; 9	9; 10
Развертывание двукратное точное	Отверстия	7; 8	8; 9	9; 10
Чистовое обтачивание	Наружные цилиндрические поверхности	7; 8	8; 9	9; 10
Чистовое растачивание	Отверстия	8; 9	9; 10	10; 11
Предварительное шлифование	Наружные цилиндрические и плоские поверхности	8; 9	9; 10	10; 11
Зенкерование	Отверстия	8; 9	9; 10	10; 11
Чистовое фрезерование	Плоские поверхности	9; 10	10; 11	11; 12
Сверление	Отверстия	10; 11	11; 12	12; 13
Черновое обтачивание	Наружные цилиндрические поверхности	11; 12	12; 13	13; 14
Черновое фрезерование	Плоские поверхности	11; 12	12; 13	13; 14

Примечание. К наиболее распространенным реактопластам относятся порошкообразные фенопласты и аминопласты, волокнистые пресс-материалы типа АГ-4, ДСВ, слоистые материалы типа текстолита, гетинакса и др.; к аморфным термопластам - полистирол, акрилопласты и др.; к кристаллизующимся термопластам - полиамиды, полиэтилены, полиформальдегиды и др.

ПОЛЯ ДОПУСКОВ ДЕТАЛЕЙ ИЗ ПЛАСТМАСС (по ГОСТ 25349-88)

Стандарт устанавливает поля допусков и предельные отклонения для гладких сопрягаемых и несопрягаемых элементов деталей из пластмасс с номинальными размерами до 3150 мм.

Допуски и предельные отклонения, установленные в стандарте, относятся к размерам деталей при температуре 20 °С и относительной влажности окружающего воздуха 50 %.

1. Поля допусков деталей из пластмасс должны соответствовать указанным в табл. 44 и 45 для номинальных размеров до 500 мм. Стандарт предусматривает также поля допусков для номинальных размеров св. 500 до 3150 мм.

Примечание. Поля допусков, приведенные в табл. 44, 45, являются ограничительным отбором из совокупности полей допусков по ГОСТ 25347-82, а также включают поля допусков, не предусмотренные ГОСТ 25347-82, но образованные по ГОСТ 25346-89.

2. В обоснованных случаях для обеспечения требований к изделиям из пластмасс допускается применять другие поля допусков по ГОСТ 25347-82, не приведенные в табл. 44, 45, а также дополнительные поля допусков.

3. Предельные отклонения, не предусмотренные ГОСТ 25347 - 82, приведены в табл. 46 и 47.

Дополнительные поля допусков. Для деталей из пластмасс устанавливают следующие дополнительные поля допусков (на базе основных отклонений, не предусмотренных ГОСТ 25346-89) для размеров:

до 500 мм:

валы - ay11, az11, ze11,
отверстия - AY11, AZ11, ZE11;

св. 500 до 3150 мм:

вал - b12,
отверстие - B12.

Формулы для расчета и числовые значения основных отклонений валов и отверстий для дополнительных полей допусков приведены в приложении ГОСТ 25349-88.

Контроль деталей из пластмасс, изготовленных литьем под давлением или прессованием, должен производиться после выдержки, необходимой для релаксации внутренних напряжений материала и стабилизации размеров. Время выдержки деталей после изготовления до контроля, если оно не оговорено особо, должно быть не менее 16 ч.

РЕКОМЕНДАЦИИ ПО ОБРАЗОВАНИЮ ПОСАДОК

1. Посадки в соединениях пластмассовых деталей с пластмассовыми или с металлическими рекомендуется выбирать в соответствии с табл. 48 (система отверстия) и табл. 49 (система вала).

2. Для металлических деталей в соединениях с деталями из пластмасс рекомендуется назначать следующие поля допусков по ГОСТ 25347-82:

для валов - h7, h8, h9, h10, h11, h12;

для отверстий - H7, H8, H9, H10, H11,
H12.

3. Кроме посадок, указанных в табл. 48 и 49, возможно образование других посадок; в частности, в соединениях пластмассовых деталей друг с другом, требующих, как правило, больших зазоров или натягов, чем соединения пластмассовых деталей с металлическими, могут быть целесообразны посадки, образованные полями допусков отверстий по системе вала с полями допусков валов по системе отверстия.

44. Поля допусков валов для номинальных размеров до 500 мм (по ГОСТ 25349-88)

Основные отклонения

Ква- литет	Основные отклонения																	
	a	b	c	d	e	f	h	js	k	u	x	y	z	za	zb	zc		
8	-	-	c8	d8	e8	f8	h8	js8*	k8**	u8	x8	-	z8	-	-	-		
9	-	-	-	d9	e9	f9	h9	js9*	k9**	-	-	-	-	-	-	-		
10	-	-	-	d10	-	-	h10	js10*	k10**	-	x10**	y10**	z10**	za10**	zb10**	zc10**		
11	a11	b11	c11	d11	-	-	h11	js11*	k11**	-	-	-	-	-	-	zc11**		
12	-	b12	-	-	-	-	h12	js12*	-	-	-	-	-	-	-	-		
13	-	-	-	-	-	-	h13	js13*	-	-	-	-	-	-	-	-		
14	-	-	-	-	-	-	h14*	js14*	-	-	-	-	-	-	-	-		
15	-	-	-	-	-	-	h15*	js15*	-	-	-	-	-	-	-	-		
16	-	-	-	-	-	-	h16*	js16*	-	-	-	-	-	-	-	-		
17	-	-	-	-	-	-	h17*	js17*	-	-	-	-	-	-	-	-		
18	-	-	-	-	-	-	h18*	js18*	-	-	-	-	-	-	-	-		

* Поля допусков, не рекомендуемые для посадок.

** Поля допусков, не предусмотренные ГОСТ 25347-82.

45. Поля допусков отверстий для номинальных размеров до 500 мм (по ГОСТ 25349-88)

Ква- литет	Основные отклонения																	
	A	B	C	D	E	F	H	JS	N	U	X	Y	Z	ZA	ZB	ZC		
8	-	-	-	D8	E8	F8	H8	JS8*	N8	U8	-	-	-	-	-	-		
9	-	-	-	D9	E9	F9	H9	JS9*	N9	-	-	-	-	-	-	-		
10	-	-	-	D10	-	-	H10	JS10*	N10**	-	X10**	Y10**	Z10**	ZA10**	ZB10**	ZC10**		
11	A11	B11	C11	D11	-	-	H11	JS11*	N11**	-	-	-	-	-	-	ZC11**		
12	-	B12	-	-	-	-	H12	JS12*	-	-	-	-	-	-	-	-		
13	-	-	-	-	-	-	H13	JS13*	-	-	-	-	-	-	-	-		
14	-	-	-	-	-	-	H14*	JS14*	-	-	-	-	-	-	-	-		
15	-	-	-	-	-	-	H15*	JS15*	-	-	-	-	-	-	-	-		
16	-	-	-	-	-	-	H16*	JS16*	-	-	-	-	-	-	-	-		
17	-	-	-	-	-	-	H17*	JS17*	-	-	-	-	-	-	-	-		
18	-	-	-	-	-	-	H18*	JS18*	-	-	-	-	-	-	-	-		

* Поля допусков, не рекомендуемые для посадок.

** Поля допусков, не предусмотренные ГОСТ 25347-82.

46 Предельные отклонения валов для номинальных размеров до 500 мм

Интервалы размеров, мм	Поле допуска										
	k8	k9	k10	x10	y10	z10	za10	zb10	zc10	k11	zc11
Предельные отклонения, мкм											
До 3	+14 0	+25 0	+40 0	-	-	+66 +26	-	+80 +40	+100 +60	+60 0	+120 +60
Св. 3 до 6	+18 0	+30 0	+48 0	-	-	+83 +35	-	+98 +50	+128 +80	+75 0	+155 +80
Св. 6 до 10	+22 0	+36 0	+58 0	-	-	+100 +42	-	+125 +67	+155 +97	+90 0	+187 +97
Св. 10 до 14	+27 0	+43 0	+70 0	-	-	+120 +50	-	+160 +90	+200 +130	+110 0	+240 +130
Св. 14 до 18	+33 0	+52 0	+84 0	-	-	+130 +60	-	+178 +108	+220 +150	+130 0	+260 +150
Св. 18 до 24	+39 0	+62 0	+100 0	-	+147 +63	+157 +73	+182 +98	+220 +136	+272 +188	+130 0	+318 +188
Св. 24 до 30	+39 0	+62 0	+100 0	-	+159 +75	+172 +88	+202 +118	+244 +160	+302 +218	+160 0	+348 +218
Св. 30 до 40	+39 0	+62 0	+100 0	+180 +80	+194 +94	+212 +112	+248 +148	+300 +200	+374 +274	+160 0	+434 +274
Св. 40 до 50	+46 0	+74 0	+120 0	+197 +97	+214 +114	+236 +136	+280 +180	+342 +242	+425 +325	+190 0	+485 +325
Св. 50 до 65	+46 0	+74 0	+120 0	+242 +122	+264 +144	+292 +172	+346 +226	+420 +300	+525 +405	+190 0	+595 +405
Св. 65 до 80	+54 0	+87 0	+140 0	+266 +146	+294 +174	+330 +210	+394 +274	+480 +360	+600 +480	+220 0	+805 +585
Св. 80 до 100	+54 0	+87 0	+140 0	+318 +178	+354 +214	+398 +258	+475 +335	+585 +445	+725 +585	+220 0	+805 +585

Продолжение табл. 46

Интервалы размеров, мм	Поле допуска										
	k8	k9	k10	x10	y10	z10	za10	zb10	zc10	k11	zc11
	Предельные отклонения, мкм										
Св. 100 до 120	+54 0	+87 0	+140 0	+350 +210	+394 +254	+450 +310	+540 +400	+665 +525	+830 +690	+220 0	+910 +690
Св. 120 до 140				+408 +248	+460 +300	+525 +365	+630 +470	+780 +620	+960 +800		+1050 +800
Св. 140 до 160	+63 0	+100 0	+160 0	+440 +280	+500 +340	+575 +415	+695 +535	+860 +700	+1060 +900	+250 0	+1150 +900
Св. 160 до 180				+470 +310	+540 +380	+625 +465	+760 +600	+940 +780	+1160 +1000		+1250 +1000
Св. 180 до 200				+535 +350	+610 +425	+705 +520	+855 +670	+1065 +880	+1335 +1150		+1440 +1150
Св. 200 до 225	+72 0	+115 0	+185 0	+570 +385	+655 +470	+760 +575	+925 +740	+1145 +960	+1435 +1250	+290 0	+1540 +1250
Св. 225 до 250				+610 +425	+705 +520	+825 +640	+1005 +820	+1235 +1050	+1535 +1350		+1640 +1350
Св. 250 до 280	+81 0	+130 0	+210 0	+685 +475	+790 +580	+920 +710	+1130 +920	+1410 +1200	+1760 +1550	+320 0	+1870 +1550
Св. 280 до 315				+735 +525	+860 +650	+1000 +790	+1210 +1000	+1510 +1300	+1910 +1700		+2020 +1700
Св. 315 до 355	+89 0	+140 0	+230 0	+820 +590	+960 +730	+1130 +900	+1380 +1150	+1730 +1500	+2130 +1900	+360 0	+2260 +1900
Св. 355 до 400				+890 +660	+1050 +820	+1230 +1000	+1530 +1300	+1880 +1650	+2330 +2100		+2460 +2100
Св. 400 до 450	+97 0	+155 0	+250 0	+990 +740	+1170 +920	+1350 +1100	+1700 +1450	+2100 +1850	+2650 +2400	+400 0	+2800 +2400
Св. 450 до 500				+1070 +820	+1250 +1000	+1500 +1250	+1850 +1600	+2350 +2100	+2850 +2600		+3000 +2600

47 Предельные отклонения отверстий для номинальных размеров до 500 мм

Интервалы размеров, мм	Поле допуска									
	N10	X10	Y10	Z10	ZA10	ZB10	ZC10	N11	ZC11	
	Предельные отклонения, мкм									
До 3	-4 -44	-	-	-26 -66	-	-40 -80	-60 -100	-4 -64	-60 -120	
Св. 3 до 6	0 -48	-	-	-35 -83	-	-50 -98	-80 -128	0 -75	-80 -155	
Св. 6 до 10	0 -58	-	-	-42 -100	-	-67 -125	-97 -155	0 -90	-97 -187	
Св. 10 до 14	0	-	-	-50 -120	-	-90 -160	-130 -200	0	-130 -240	
Св. 14 до 18	-70	-	-	-60 -130	-	-108 -178	-150 -220	-110	-150 -260	
Св. 18 до 24	0	-	-63 -147	-73 -157	-98 -182	-136 -220	-188 -272	0	-188 -318	
Св. 24 до 30	-84	-	-75 -159	-88 -172	-118 -202	-160 -244	-218 -302	-130	-218 -348	
Св. 30 до 40	0	-80 -180	-94 -194	-112 -212	-148 -248	-200 -300	-274 -374	0	-274 -434	
Св. 40 до 50	-100	-97 -197	-114 -214	-136 -236	-180 -280	-242 -342	-325 -425	-160	-325 -485	
Св. 50 до 65	0	-122 -242	-144 -264	-172 -292	-226 -346	-300 -420	-405 -525	0	-405 -595	
Св. 65 до 80	-120	-146 -266	-174 -294	-210 -330	-274 -394	-360 -480	-480 -600	-190	-480 -670	
Св. 80 до 100	0 -140	-178 -318	-214 -354	-258 -398	-335 -475	-445 -585	-585 -725	0 -220	-585 -805	

Продолжение табл. 47

Интервалы размеров, мм	Поле допуска										
	N10	X10	Y10	Z10	ZA10	ZB10	ZC10	N11	ZC11	Предельные отклонения, мкм	
Св. 100 до 120	0 -140	-210 -350	-254 -394	-310 -450	-400 -540	-525 -665	-690 -830	0 -220	-690 -910		
Св. 120 до 140		-248 -408	-300 -460	-365 -525	-470 -630	-620 -780	-800 -960		-800 -1050		
Св. 140 до 160	0 -160	-280 -440	-340 -500	-415 -575	-535 -695	-700 -860	-900 -1060	0 -250	-900 -1150		
Св. 160 до 180		-310 -470	-380 -540	-465 -625	-600 -760	-780 -940	-1000 -1160		-1000 -1250		
Св. 180 до 200		-350 -535	-425 -610	-520 -705	-670 -855	-880 -1065	-1150 -1335		-1150 -1440		
Св. 200 до 225	0 -185	-385 -570	-470 -655	-575 -760	-740 -925	-960 -1145	-1250 -1435	0 -290	-1250 -1540		
Св. 225 до 250		-425 -610	-520 -705	-640 -825	-820 -1005	-1050 -1235	-1350 -1535		-1350 -1640		
Св. 250 до 280	0	-475 -685	-580 -790	-710 -920	-920 -1130	-1200 -1410	-1550 -1760	0	-1550 -1870		
Св. 280 до 315	-210	-525 -735	-650 -860	-790 -1000	-1000 -1210	-1300 -1510	-1700 -1910	-320	-1700 -2020		
Св. 315 до 355	0	-590 -820	-730 -960	-900 -1130	-1150 -1380	-1500 -1730	-1900 -2130	0	-1900 -2260		
Св. 355 до 400	-230	-660 -890	-820 -1050	-1000 -1230	-1300 -1530	-1650 -1880	-2100 -2330	-360	-2100 -2460		
Св. 400 до 450	0	-740 -990	-920 -1170	-1100 -1350	-1450 -1700	-1850 -2100	-2400 -2650	0	-2400 -2800		
Св. 450 до 500	-250	-820 -1070	-1000 -1250	-1250 -1500	-1600 -1850	-2100 -2350	-2600 -2850	-400	-2600 -3000		

ПРЕДЕЛЬНЫЕ ОТКЛОНЕНИЯ РАЗМЕРОВ С НЕУКАЗАННЫМИ ДОПУСКАМИ (по ГОСТ 25670-83)

Стандарт распространяется на гладкие элементы металлических деталей машин и приборов, обработанные резанием, и устанавливает предельные отклонения размеров, если эти отклонения не указываются непосредственно у размеров, а оговариваются общей записью (неуказанные предельные отклонения размеров).

Предельные отклонения по настоящему стандарту могут быть использованы также для металлических деталей, обрабатываемых способами, не относящимися к обработке резанием, и для неметаллических деталей.

НЕУКАЗАННЫЕ ПРЕДЕЛЬНЫЕ ОТКЛОНЕНИЯ ЛИНЕЙНЫХ РАЗМЕРОВ

1. Неуказанные предельные отклонения линейных размеров, кроме радиусов закругления и фасок, назначают:

а) по квалитетам, приведенным в ГОСТ 25346-89 и ГОСТ 25348-82:

для номинальных размеров менее 1 мм - квалитеты от 11 до 13;

для номинальных размеров от 1 до 10 000 мм - квалитеты от 12 до 18;

б) по классам точности, приведенным в ГОСТ 25670-83, которые условно называются "точный", "средний", "грубый" и "очень грубый".

Допуски по классам точности обозначают буквой t с индексами 1, 2, 3 и 4 для классов точности соответственно "точный", "средний", "грубый" и "очень грубый" (t_1, t_2, t_3 и t_4).

2. Сочетания в одной общей записи неуказанных предельных отклонений для размеров различных элементов должны соответствовать приведенным в табл. 50.

3. Числовые значения предельных отклонений по квалитетам должны соответствовать приведенным в ГОСТ 25347-82 и ГОСТ 25348-82; по классам точности - табл. 51, 52.

4. Предельные отклонения размеров различных элементов, оговариваемые одной общей записью, должны быть одного уровня точности (одного квалитета или одного класса точности, или одного квалитета и соответствующего ему класса точности). Квалитетам 11 (при размерах менее 1 мм) и 12 соответствует класс точности "точный", квалитетам 13 и 14 - "средний", квалитетам 15 и 16 - "грубый", квалитетам 17, 18 - "очень грубый".

5. Неуказанные предельные отклонения размеров металлических деталей, обработанных резанием, предпочтительнее назначать по 14-му квалитету или классу точности "средний".

50. Сочетания в общей записи неуказанных предельных отклонений размеров различных элементов

Вариант	Размеры валов		Размеры отверстий		Размеры элементов, не относящихся к отверстиям и валам
	круглых (диаметры)	остальных	круглых (диаметры)	остальных	
	Предельные отклонения для одной общей записи				
1	-IT		+IT		$\pm t/2$
2*	-t		+t		$\pm t/2$
3	$\pm t/2$				
4	-IT	$\pm t/2$	+IT	$\pm t/2$	$\pm t/2$

* Применение варианта 2 не рекомендуется.

Обозначения односторонних предельных отклонений от номинального размера:

-IT - в минус по квалитету (соответствует валу h);

+IT - в плюс по квалитету (соответствует отверстию H);

-t - в минус по классу точности;

+t - в плюс по классу точности;

$\pm t$ - симметричные предельные отклонения по классу точности.

Примечание. Допускается общей записью оговаривать неуказанные симметричные предельные отклонения по квалитетам $\left(\pm \frac{IT}{2}\right)$.

51. Симметричные предельные отклонения, мм, по классам точности

Класс точности	Интервалы номинальных размеров										
	Св. 0,5 до 3	Св. 3 до 6	Св. 6 до 30	Св. 30 до 120	Св. 120 до 315	Св. 315 до 1000	Св. 1000 до 2000	Св. 2000 до 3150	Св. 3150 до 5000	Св. 5000 до 8000	Св. 8000 до 10 000
	Предельные отклонения $\pm t / 2$										
Точный	$\pm 0,05$	$\pm 0,05$	$\pm 0,1$	$\pm 0,15$	$\pm 0,2$	$\pm 0,3$	$\pm 0,5$	$\pm 0,8$	$\pm 1,2$	± 2	± 3
Средний	$\pm 0,10$	$\pm 0,10$	$\pm 0,2$	$\pm 0,30$	$\pm 0,5$	$\pm 0,8$	$\pm 1,2$	$\pm 2,0$	$\pm 3,0$	± 5	± 8
Грубый	$\pm 0,15$	$\pm 0,20$	$\pm 0,5$	$\pm 0,80$	$\pm 1,2$	$\pm 2,0$	$\pm 3,0$	$\pm 5,0$	$\pm 8,0$	± 12	± 20
Очень грубый	$\pm 0,15$	$\pm 0,50$	$\pm 1,0$	$\pm 1,50$	$\pm 2,0$	$\pm 3,0$	$\pm 5,0$	$\pm 8,0$	$\pm 12,0$	± 20	± 30

Примечание. В таблице приведены предельные отклонения для размеров элементов, не относящихся к отверстиям и валам по вариантам 1 и 2, для всех размеров по варианту 3 и для всех размеров, кроме диаметров валов и отверстий, по варианту 4 табл. 50.

52. Односторонние предельные отклонения, мм, по классам точности

Класс точности	Обозначение отклонений	Интервалы номинальных размеров										
		Св. 0,5 до 3	Св. 3 до 6	Св. 6 до 30	Св. 30 до 120	Св. 120 до 315	Св. 315 до 1000	Св. 1000 до 2000	Св. 2000 до 3150	Св. 3150 до 5000	Св. 5000 до 8000	Св. 8000 до 10 000
Точный	$+t_1$	+0,1 0	+0,1 0	+0,2 0	+0,3 0	+0,4 0	+0,6 0	+1,0 0	+1,6 0	+2,4 0	+4 0	+6 0
	$-t_1$	0 -0,1	0 -0,1	0 -0,2	0 -0,3	0 -0,4	0 -0,6	0 -1,0	0 -1,6	0 -2,4	0 -4	0 -6
Средний	$+t_2$	+0,2 0	+0,2 0	+0,4 0	+0,6 0	+1,0 0	+1,6 0	+2,4 0	+4,0 0	+6,0 0	+10 0	+16 0
	$-t_2$	0 -0,2	0 -0,2	0 -0,4	0 -0,6	0 -1,0	0 -1,6	0 -2,4	0 -4,0	0 -6,0	0 -10	0 -16
Грубый	$+t_3$	+0,3 0	+0,4 0	+1,0 0	+1,6 0	+2,4 0	+4,0 0	+6,0 0	+10,0 0	+16,0 0	+24 0	+40 0
	$-t_3$	0 -0,3	0 -0,4	0 -1,0	0 -1,6	0 -2,4	0 -4,0	0 -6,0	0 -10,0	0 -16,0	0 -24	0 -40
Очень грубый	$+t_4$	+0,3 0	+1,0 0	+2,0 0	+3,0 0	+4,0 0	+6,0 0	+10,0 0	+16,0 0	+24,0 0	+40 0	+60 0
	$-t_4$	0 -0,3	0 -1,0	0 -2,0	0 -3,0	0 -4,0	0 -6,0	0 -10,0	0 -16,0	0 -24,0	0 -40	0 -60

Примечание. В таблице приведены предельные отклонения для размеров валов и отверстий по варианту 2 табл. 50.

НЕУКАЗАННЫЕ ПРЕДЕЛЬНЫЕ ОТКЛОНЕНИЯ УГЛОВ

1. Неуказанные предельные отклонения углов (кроме 90°) устанавливают в зависимости от качества или класса точности неуказанных предельных отклонений линейных размеров.

2. Числовые значения неуказанных предельных отклонений углов должны соответствовать приведенным в табл. 53.

На углы 90° с неуказанными допусками распространяются допуски перпендикулярности по ГОСТ 25069-81.

53. Неуказанные предельные отклонения углов (в угловых единицах и в мм на 100 мм длины)

Неуказанные предельные отклонения линейных размеров		Интервалы длин меньшей стороны угла, мм									
по квалитетам	по классам точности	До 10		Св. 10 до 40		Св. 40 до 160		Св. 160 до 630		Св. 630 до 2500	
От 12 до 16	Точный, средний, грубый	±1°	±1,8	±30'	±0,9	±20'	±0,6	±10'	±0,3	±5'	±0,15
17, 18	Очень грубый	±2°	±3,6	±1°	±1,8	±40'	±1,2	±20'	±0,6	±10'	±0,30

Примечание. Числовые значения предельных отклонений углов соответствуют $\pm \frac{AT16}{2}$

и $\pm \frac{AT17}{2}$ по ГОСТ 8908-81.

НЕУКАЗАННЫЕ ПРЕДЕЛЬНЫЕ ОТКЛОНЕНИЯ РАДИУСОВ ЗАКРУГЛЕНИЯ И ФАСОК

Неуказанные предельные отклонения радиусов закругления и фасок устанавливают в зависимости от качества или класса точности неуказанных предельных отклонений линейных размеров.

Числовые значения неуказанных предельных отклонений радиусов закругления и фасок должны соответствовать приведенным в табл. 54.

В ГОСТ 25670-83 приведены также сводные таблицы неуказанных предельных отклонений размеров и пояснения к образованию числовых значений предельных отклонений по классам точности.

54. Неуказанные предельные отклонения, мм, радиусов закругления и фасок

Неуказанные предельные отклонения линейных размеров		Интервалы номинальных размеров, мм						
по квалитетам	по классам точности	от 0,3 до 1	св. 1 до 3	св. 3 до 6	св. 6 до 30	св. 30 до 120	св. 120 до 315	св. 315 до 1000
От 12 до 16	Точный, средний, грубый	±0,1	±0,2	±0,3	±0,5	±1	±2	±4
17, 18	Очень грубый	-	±0,3	±0,5	±1,0	±2	±4	±8

Дополнительные источники

Основные нормы взаимозаменяемости. Неуказанные допуски формы и расположения поверхностей - ГОСТ 25069-81.

Покровки из углеродистой и легированной стали, изготавливаемые ковкой на прессах. Припуски и допуски - ГОСТ 7062-90.

Мяжков В. Д., Палей М. А., Романов А. Б., Брагинский В. А. Допуски и посадки: Справочник. Изд. 6-е. В 2-х ч. Л.: Машиностроение, 1983.

КОНСТРУКТИВНЫЕ ЭЛЕМЕНТЫ

ЛИНЕЙНЫЕ РАЗМЕРЫ, УГЛЫ, КОНУСЫ

1. Нормальные линейные размеры (по ГОСТ 6636-69 в ред. 1990 г.)

Стандарт устанавливает ряды нормальных линейных размеров в интервале 0,001 - 100 000 мм, предназначенные для применения в машиностроении и рекомендуемые в других отраслях промышленности.

Размеры в диапазоне от 0,001 до 0,009 мм должны соответствовать следующим: 0,001; 0,002; 0,003; 0,004; 0,005; 0,006; 0,007; 0,008; 0,009 мм.

Размеры, мм

Ряды				Дополнительные размеры *	Ряды				Дополнительные размеры *							
Ra 5	Ra 10	Ra 20	Ra 40		Ra 5	Ra 10	Ra 20	Ra 40								
1,0	1,0	1,0	1,0	—	4,0	4,0	4,0	4,0	4,1							
			1,05						4,2	4,4						
		1,1	1,1					4,5	4,5	4,6						
			1,15					4,8	4,8	4,9						
	1,2	1,2	1,2			1,2	1,25	5,0	5,0	5,0	5,0	5,2				
						1,3	1,35				5,3	5,5				
			1,4			1,4	1,45				5,6	5,6	5,8			
						1,5	1,55				6,0	6,0	6,2			
			1,6			1,6	1,6			1,6	1,65	6,3	6,3	6,3	6,3	6,5
										1,7	1,75				6,7	7,0
1,6	2,0	1,8	1,8	1,85	8,0	8,0	7,1	7,1	7,3							
			1,9	1,95				7,5	7,8							
		2,0	2,0	2,05				8,0	8,0	8,2						
			2,1					8,5	8,8							
	2,5	2,5	2,2	2,2		2,15		9,0	9,0	9,2						
				2,4		2,30		9,5	9,8							
2,5	2,5	2,5	2,5	2,7	10	10	10	10	10,2							
			2,6						10,5	10,8						
		2,8	2,8				2,9		11	11	11,2					
			3,0				3,1		11,5	11,8						
	3,2	3,2	3,2			3,2	3,3	12	12	12	12	12,5				
						3,4	3,5				13	13,5				
			3,6			3,6	3,7				14	14	14,5			
						3,8	3,9				15	15,5				

Продолжение табл. 1

Ряды				Дополнительные размеры *	Ряды				Дополнительные размеры *	
Ra 5	Ra 10	Ra 20	Ra 40		Ra 5	Ra 10	Ra 20	Ra 40		
16	16	16	16	16,5	100	125	125	125	118	
			17	17,5			130	135		
		18	18	18,5			140	145		
			19				150	155		
	20	20	20	20	19,5	160	160	160	160	165
				21	20,5			170	175	
		22	22	21,5	180			185		
			24	23,0	190			195		
25	25	25	25	27	200	200	200	200	205	
			26				210	215		
		28	28	29			220	220		
			30	31			240	230		
	32	32	32	32	33	250	250	250	250	270
				34	35			260		
		36	36	37	280			280		
			38	39	300			310		
40	40	40	40	41	320	320	320	320	330	
			42	44			340	350		
		45	45	46			360	370		
			48	49			380	390		
	50	50	50	50	52	400	400	400	400	410
				53	55			420	440	
		56	56	58	450			460		
			60	62	480			490		
63	63	63	63	65	500	500	500	500	515	
			67	70			530	545		
		71	71	73			560	580		
			75	78			600	615		
	80	80	80	80	82	630	630	630	630	650
				85	88			670	690	
		90	90	92	710			730		
			95	98	750			775		
100	100	100	100	102	800	800	800	800	825	
			105	108			850	875		
		110	110	112			900	925		
			120	115			950	975		

* Для размеров свыше 1000 мм допускается также применять числа из ряда Ra 160 по ГОСТ 8032-84.

При выборе размеров предпочтительнее должно отдаваться рядам с более крупной градацией (ряд *Ra* 5 следует предпочитать ряду *Ra* 10 и т.д.).

Дополнительные размеры, приведенные в таблице, допускается применять лишь в отдельных, технически обоснованных случаях.

2. Нормальные углы (по ГОСТ 8908-81)

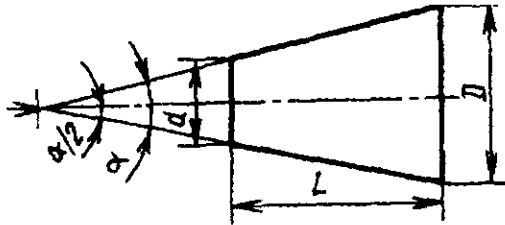
1-й ряд	2-й ряд	3-й ряд	1-й ряд	2-й ряд	3-й ряд	1-й ряд	2-й ряд	3-й ряд
0°		0°15'		10°				70°
	0°30'		15°		12°		75°	80
		0°45'			18			85
	1°		20			90°		
		1°30'			22			100
	2				25			110
		2°30'	30			120		
	3				35			135
	4			40				150
5	5		45					165
	6				50			180
	7				55			270
	8		60					360
		9			65			

Таблица не распространяется на угловые размеры конусов.

При выборе углов 1-й ряд следует предпочитать 2-му, а 2-й - 3-му.

3. Нормальные конусности и углы конусов (по ГОСТ 8593-81)

Стандарт распространяется на конусности и углы конусов гладких конических элементов деталей.



$$C = \frac{D - d}{L} = 2 \operatorname{tg} \frac{\alpha}{2}$$

Обозначение конуса		Конусность C		Угол конуса α		Угол уклона $\alpha / 2$	
ряд 1	ряд 2			угл. ед.	рад	угл. ед.	рад
1 : 500		1 : 500	0,0020000	6°52,5"	0,0020000	3°26,25"	0,0010000
1 : 200		1 : 200	0,0050000	17°11,3"	0,0050000	8°35,55"	0,0025000
1 : 100		1 : 100	0,0100000	34°22,6"	0,0100000	17°11,3"	0,0050000
1 : 50		1 : 50	0,0200000	1°8'45,2"	0,0199996	34°22,6"	0,0099998
	1 : 30	1 : 30	0,0333333	1°54'31,9"	0,0333304	57°17,45"	0,0166652
1 : 20		1 : 20	0,0500000	2°51'51,1"	0,0499896	1°25'55,55"	0,0249948
	1 : 15	1 : 15	0,0666667	3°49'5,9"	0,0666420	1°54'32,95"	0,0333210
	1 : 12	1 : 12	0,0833333	4°46'18,8"	0,0832852	2°23'19,4"	0,0416426
1 : 10		1 : 10	0,1000000	5°43'29,3"	0,0999168	2°51'44,65"	0,0499584
	1 : 8	1 : 8	0,1250000	7°9'9,6"	0,1248376	3°34'34,8"	0,0624188
	1 : 7	1 : 7	0,1428571	8°10'16,4"	0,1426148	4°5'8,2"	0,0713074
	1 : 6	1 : 6	0,1666667	9°31'38,2"	0,1662824	4°45'49,1"	0,0831412
1 : 5		1 : 5	0,2000000	11°25'16,3"	0,1993374	5°42'38,15"	0,0996687
	1 : 4	1 : 4	0,2500000	14°15'0,1"	0,2487100	7°7'30,05"	0,1243550
1 : 3		1 : 3	0,3333333	18°55'28,7"	0,3302972	9°27'44,35"	0,1651486
30°		1:1,866025	0,5358985	30°	0,5235988	15°	0,2617994
45°		1:1,207107	0,8284269	45°	0,7853982	22°30'	0,3926991
60°		1:0,866025	1,1547010	60°	1,0471976	30°	0,5235988
	75°	1:0,651613	1,5346532	75°	1,3089970	37°30'	0,6544985
90°		1:0,500000	2,0000000	90°	1,5707964	45°	0,7853982
120°		1:0,288675	3,4641032	120°	2,0943952	60°	1,0471976

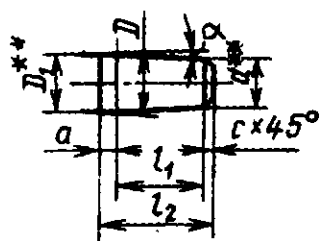
Примечание. Значения конусности или угла конуса, указанные в графе "Обозначение конуса", приняты за исходные при расчете других значений, приведенных в таблице.

При выборе конусностей или углов конусов ряд 1 следует предпочитать ряду 2.

4. Укороченные конусы инструментов (по ГОСТ 9953-82).
Стандарт распространяется на укороченные инструментальные конусы Морзе

Размеры, мм

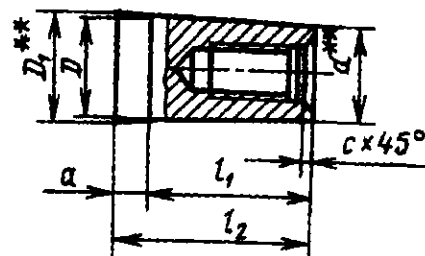
Наружные конусы



Внутренние конусы



Конусы с резьбовым отверстием



*z - наибольшее допускаемое отклонение положения основной плоскости, в которой находится диаметр D , от ее теоретического положения.

** Размеры для справок.

Обозначение конуса	Конус Морзе	D	D_1	d	d_1	l_1	l_2	a , не более	b	c
B7	0	7,067	7,2	6,5	6,8	11	14	3	3	0,5
B10	1	10,094	10,3	9,4	9,8	14,5	18	3,5	3,5	1,0
B12		12,065	12,2	11,1	11,5	18,5	22	3,5	3,5	
B16	2	15,733	16	14,5	15	24	29	5	4	1,5
B18		17,780	18	16,2	16,8	32	37	5	4	
B22	3	21,793	22	19,8	20,5	40,5	45,5	5	4,5	2,0
B24		23,825	24,1	21,3	22	50,5	55,5	5	4,5	
B32	4	31,267	31,6	28,6	-	51,0	57,5	6,5	-	2,0
B45	5	44,399	44,7	41,0	-	64,5	71,0	6,5	-	2,0

Размеры D_1 и d являются теоретическими, вытекающими соответственно из диаметра D и номинальных размеров a и l_1 .

5. Конусность наружных и внутренних конусов и конусов с резьбовым отверстием

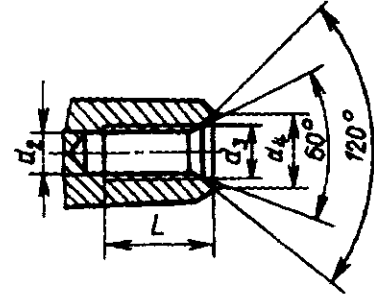
Обозначение величины конуса	Конусность	Угол конуса 2α
B7	$1 : 19,212 \approx 0,05205$	$2^{\circ}58'54''$
B10; B12	$1 : 20,047 \approx 0,4988$	$2^{\circ}51'26''$
B16; B18	$1 : 20,020 \approx 0,04995$	$2^{\circ}51'41''$
B22; B24	$1 : 19,922 \approx 0,05020$	$2^{\circ}52'32''$
B32	$1 : 19,954 \approx 0,05194$	$2^{\circ}58'31''$
B45	$1 : 19,002 \approx 0,05263$	$3^{\circ}00'53''$

Угол конуса 2α подсчитан по величине конусности с округлением до 1".

6. Рекомендуемые размеры центрального отверстия укороченного конуса

Размеры, мм

Центровые отверстия для конусов Морзе B12, B18, B24 и B45 - формы P по ГОСТ 14034-74. Допускается изготовление центрального отверстия с размерами, указанными в таблице.



Обозначение конуса Морзе	d_2	d_3	d_4	L
B12	M6	8,0	8,5	16
B18	M10	12,5	13,2	24
B24	M12	15,0	17,0	28
B32	M16	20,0	22,0	32
B45	M20	26,0	30,0	40

7. Конусы инструментов.

Предельные отклонения угла конуса и допуски формы конусов (по ГОСТ 2848-75)

Степень точности инструментальных конусов обозначается допуском угла конуса заданной степени точности по ГОСТ 8908-81 и определяется предельными отклонениями угла конуса и допусками формы поверхности конуса, числовые значения которых указаны ниже.

Обозначение конусов	Длина измерения угла конуса L , мм	Предельные отклонения угла конуса, мкм, на длине конуса			Допуски формы конуса, мкм						
					Прямолинейность образующей			Круглость			
		Степень точности									
		AT6	AT7	AT8	AT6	AT7	AT8	AT6	AT7	AT8	
Метрических	4	25	8	12	20	1,6	2,5	4	4	6	10
	6	35	10	16	25	2,0	3,0	5			
Морзе	0	49				2,5	4,0	6			
	1	52	10	16	25				5	8	12
	2	64				3,0	5,0	8			
	3	79	12	20	30				6	10	16

Продолжение табл.

Обозначение конусов	Длина измерения угла конуса L, мм	Предельные отклонения угла конуса, мкм, на длине конуса			Допуски формы конуса, мкм								
					Прямолинейность образующей			Круглость					
		Степень точности											
		AT6	AT7	AT8	AT6	AT7	AT8	AT6	AT7	AT8			
Морзе	4	100	16	25	40	3,0	5,0	8	6	10	16		
	5	126				4,0	6,0	10					
	6	174				20	30	50	5,0	8,0	12	8	12
Метрических	80	180											
	100	212											
	120	244											
	160	308											
200	372	30	50	80	6,0	10,0	16	10	16	25			
Укороченных	B7	14	6	10	16	1,2	2,0	3	3	5	8		
	B10	18				1,6	2,5	4					
	B12	22				2,0	3,0	5					
	B16	29	8	12	20								
	B18	37							10	16	25		
	B22	45,5	12	20	30							2,5	4,0
	B24	55,5											
	B32	57,5											
	B45	71				3,0	5,0	8					

Примечания: 1. Отклонения угла конуса от номинального размера располагают в "плюс" - для наружных конусов, в "минус" - для внутренних.

2. ГОСТ 2848-75 для наружных конусов предусматривает также степени точности AT4 AT5. Допуски по ГОСТ 2848-75 распространяются на конусы инструментов по ГОСТ 25557-81 и ГОСТ 9953-82.

Пример обозначения конуса Морзе 3, степени точности AT8:

Морзе 3 AT8 ГОСТ 25557-82

То же метрического конуса 160, степени точности AT7:

Метр. 160 AT7 ГОСТ 25557-82

То же укороченного конуса B18, степени точности AT6:

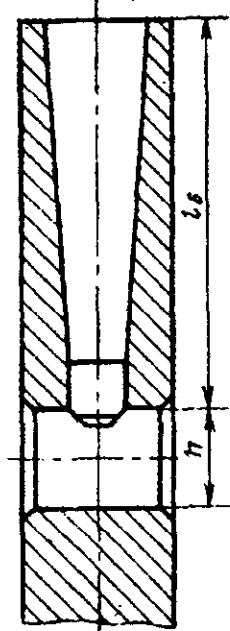
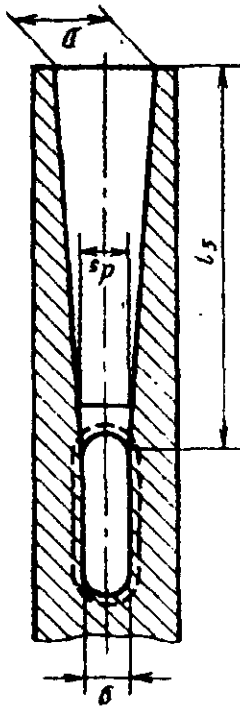
Морзе B18 AT6 ГОСТ 9953-82

8. Конусы инструментальные Морзе и метрические внутренние (по ГОСТ 25557-82)

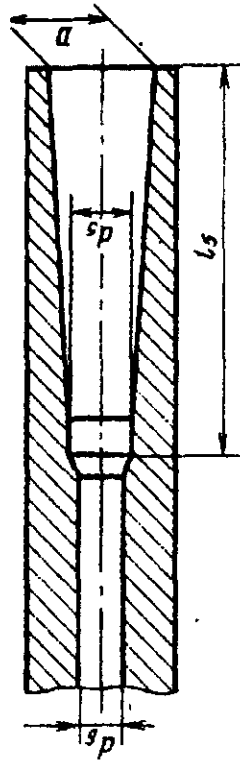
Размеры, мм

Внутренние конусы

Для конусов с лапкой



Для конусов с резьбовым отверстием



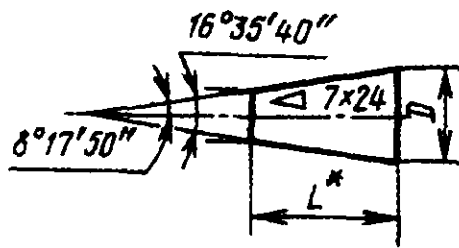
Конус	Метрический		Морзе							Метрический					
	4	6	0	1	2	3	4	5	6	80	100	120	160	200	
Обозначение конуса	1 : 20 = 0,05	1 : 20 = 0,05	1:19,212 = 0,05205	1:20,047 = 0,04988	1:20,020 = 0,04995	1:19,922 = 0,05020	1:19,254 = 0,05194	1:19,002 = 0,05263	1:19,180 = 0,05214	1 : 20 = 0,05					
D	4	6	9,045	12,065	17,780	23,825	31,267	44,399	63,348	80	100	120	160	200	
d_5	3	4,6	6,7	9,7	14,9	20,2	26,5	38,2	54,6	71,5	90	108,5	145,5	182,5	
d_6	-	-	-	7	11,5	14	18	23	27	33	39				52
l_5 min	25	34	52	56	67	84	107	135	188	202	240	276	350	424	
l_6	21	29	49	52	62	78	98	125	177	186	220	254	321	388	
g	2,2	3,2	3,9	5,2	6,3	7,9	11,9	15,9	19	26	32	38	50	62	
h	8	12	15	19	22	27	32	38	47	52	60	70	90	110	

1. ГОСТ предусматривает размеры и для конусов инструментальных наружных.

2. Предельные отклонения размеров конусов и допуски формы по ГОСТ 2848-75.

9. Конусы внутренние и наружные конусностью 7 : 24 (по ГОСТ 15945-82)

Размеры, мм



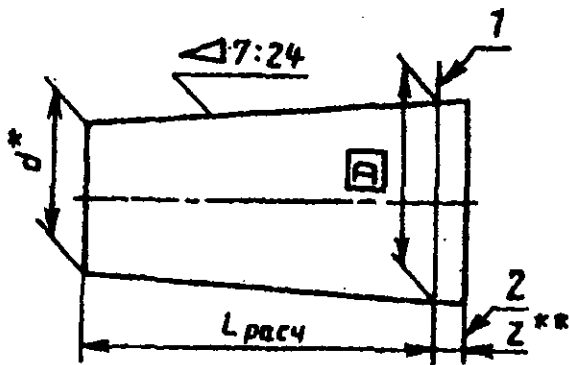
Пример обозначения конуса 25:
Конус 25 ГОСТ 15945-82

Обозначение конуса	D	L^* (справочный)
10	15,87	21,8
15	19,05	26,9
25	25,40	39,8
30	31,75	49,2
35	38,10	57,2
40	44,45	65,6
45	57,15	84,8
50	69,85	103,7
55	88,90	131,6
60	107,95	163,7
65	133,35	200,0
70	165,10	247,5
75	203,20	305,8
80	254,00	390,8

10. Допуски конусов внутренних и наружных конусностью 7 : 24 (по ГОСТ 19860-93)

Настоящий стандарт распространяется на конусы по ГОСТ 15945 с конусностью 7 : 24 обозначением от 30 до 80 и устанавливает допуски углов и формы конусов от 3 до 7-й степени точности.

Размеры и допуски углов наружных и внутренних конусов



* Размер для справок.

** Z - базорасстояние конуса задается в стандартах на конкретную продукцию

1 - основная плоскость; 2 - базовая плоскость

Обозначения конусов	D	d	$L_{расч}$	Допуск угла, мкм, конуса AT_D по ГОСТ 8908				
				3	4	5	6	7
30	31,75	17,750	48	2,5	4	6	10	15
35	38,10	21,767	56	2,5	4	6	10	15
40	44,45	25,492	65	3,0	5	8	12	20
45	57,15	32,942	83	3,0	5	8	12	20
50	69,85	40,100	102	4,0	6	10	16	25
55	88,90	54,858	127	4,0	6	10	16	25
60	107,95	60,700	162	5,0	8	12	20	30
65	133,35	74,433	202	5,0	8	12	20	30
70	165,10	92,183	250	6,0	10	16	25	40
75	203,20	113,658	307	6,0	10	16	25	40
80	254,00	138,208	394	8,0	12	20	30	50

Условное обозначение конусов по ГОСТ 15945 с добавлением степени точности конуса:

Конус 50 AT5 ГОСТ 15945-82

Предельные отклонения базорасстояния конуса Z следует выбирать из ряда: $\pm 0,4$; $\pm 0,2$; $\pm 0,1$; $\pm 0,05$ мм.

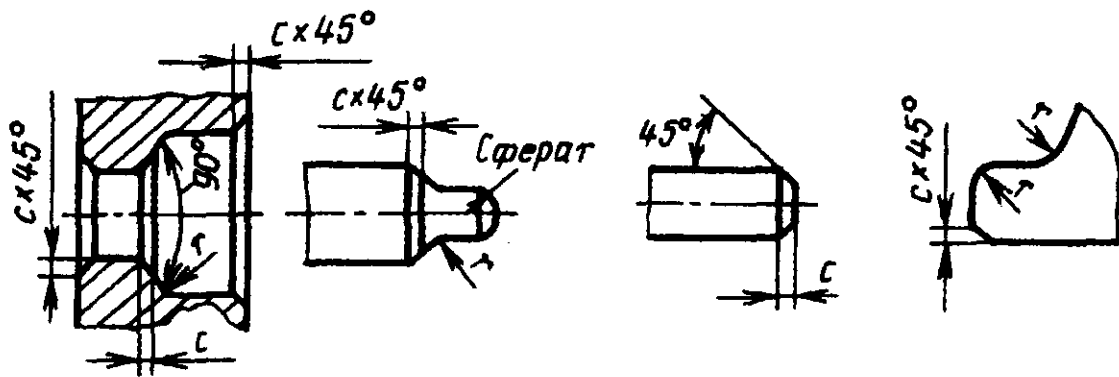
Донуски формы конусов

Обозначение конуса	Наименование допуска	Допуск формы, мкм, для степеней точности				
		3	4	5	6	7
30; 35	Допуск прямолинейности	0,6	1,0	1,6	2,5	4
40; 45		0,8	1,2	2,0	3,0	5
50; 55		1,0	1,6	2,5	4,0	6
60; 65		1,2	2,0	3,0	5,0	8
70; 75		1,6	2,5	4,0	6,0	10
80		2,0	3,0	5,0	8,0	12
30; 35; 40;	Допуск круглости	0,6	1,0	1,6	2,5	4
45; 50						
55; 60		0,8	1,2	2,0	3,0	5
65; 70;		1,0	1,6	2,5	4,0	6
75; 80						

ФАСКИ, ГАЛТЕЛИ И РАДИУСЫ ЗАКРУТЛЕНИЙ

11. Радиусы закруглений и фаски (по ГОСТ 10948-64)

Размеры, мм



1-й ряд	2-й ряд	1-й ряд	2-й ряд	1-й ряд	2-й ряд
0,10	0,10	1,6	1,6	25	25
-	0,12	-	2,0	-	32
0,16	0,16	2,5	2,5	40	40
-	0,20	-	3,0	-	50
0,25	0,25	4,0	4,0	63	63
-	0,30	-	5,0	-	80
0,40	0,40	6,0	6,0	100	100
-	0,50	-	8,0	-	125
0,60	0,60	10	10	160	160
-	0,80	-	12	-	200
1,0	1,0	16	16	250	250
-	1,2	-	20		

Размеры радиусов и фасок распространяются на детали, изготавливаемые из металла и пластмасс, но не распространяются на размеры радиусов, закруглений (стиба) гнутых деталей, фасок на резьбах, радиусов проточек для выхода резьбообрабатывающего инструмента, фасок и радиусов закруглений шарико- и роликоподшипников и на их сопряжения с ва-

лами и корпусами, на технологические межоперационные радиусы.

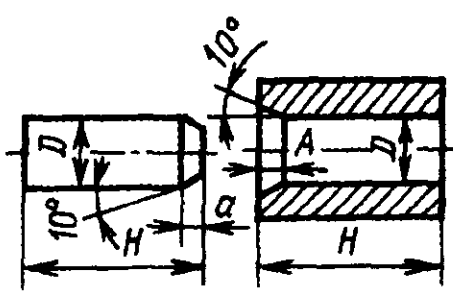
При выборе размеров радиусов и фасок 1-й ряд следует предпочитать второму.

Допускается вместо размера 63 применять размер 60.

В обоснованных случаях допускается применять фаски с углами, отличными от 45°.

12. Входные фаски деталей с неподвижными посадками

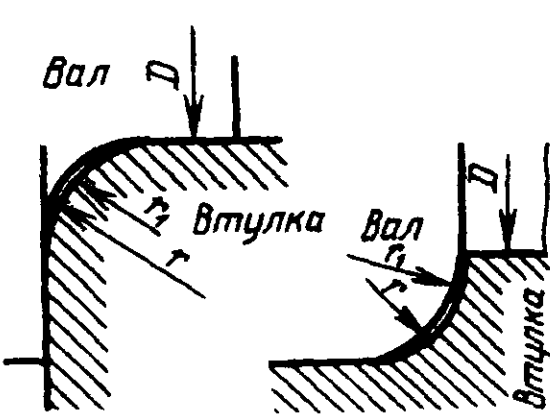
Размеры, мм

	D	Фаска	Размеры фаски при посадках				
			$\frac{H7}{u7}; \frac{H7}{p6}; \frac{H7}{n6}$	$\frac{H7}{s6}; \frac{H7}{r6}; \frac{H7}{m6}$	$\frac{H8}{s7}$	$\frac{H8}{u8}$	$\frac{H8}{x8}; \frac{H8}{z8}$
			До 50	a	0,5	1	1,5
	A	1	1,5	2	2,5		
50 - 100	a	1	2	2	3		
	A	1,5	2,5	2,5	3,5		
100 - 200	a	2	3	4	5		
	A	2,5	3,5	4,5	6		
250 - 500	a	3,5	4,5	7	8,5		
	A	4	5,5	8	10		

Фаски делать только с одной стороны деталей. При $H \geq D$ допускается увеличение фасок до ближайшего (большого) размера.

13. Радиусы закруглений сопряженных валов и втулок

Размеры, мм

	D	r	r ₁
	10 - 18	0,6	1
20 - 28	1,6	2	
30 - 46	2,0	2,5	
48 - 68	2,5	3	
70 - 100	3	4	
105 - 150	4	5	
155 - 200	5	6	
210 - 250	6	8	

14. Галтели вала и корпуса под шарико- и роликоподшипники

Размеры, мм

	$r_{\text{ном}}$	0,2	0,3	0,4	0,5	1	1,5
	r_1	0,1	0,2	0,2	0,3	0,6	1
	$r_{\text{ном}}$	2	2,5	3	3,5	4	5
	r_1	1	1,5	2	2	2,5	3

В таблице приведен наибольший размер галтели.

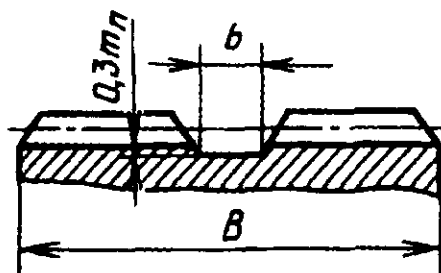
КАНАВКИ

15. Канавки для посадки подшипников качения

Размеры, мм

	$r_{\text{ном}}$	0,2 - 0,8	1,0 - 2,0	2,5 - 3,5	4,0 - 6,0
	b	2	3	5	8

16. Канавки для выхода червячных фрез при нарезании шевронных колес

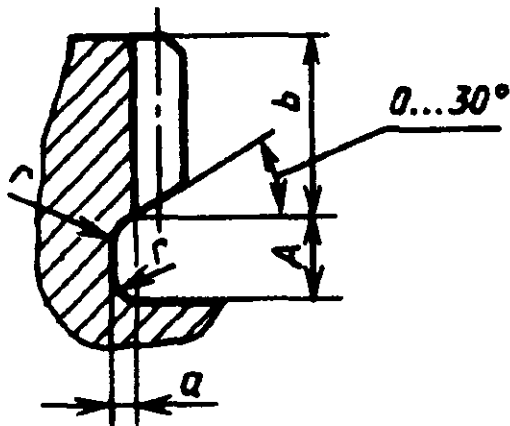


Нормальный модуль m_n , мм	Ширина канавки b , мм, при угле наклона зубьев по делительному цилиндру			Нормальный модуль m_n , мм	Ширина канавки b , мм, при угле наклона зубьев по делительному цилиндру		
	св. 15 до 25°	св. 25 до 35°	св. 35 до 45°		св. 15 до 25°	св. 25 до 35°	св. 35 до 45°
1	20	22	24	3	38	40	45
1,5	24	26	28	3,5	45	50	55
2	28	30	34	4	50	55	60
2,5	34	36	40	4,5	55	60	65

Продолжение табл. 16

Нормальный модуль m_n , мм	Ширина канавки b , мм, при угле наклона зубьев по делительному цилиндру			Нормальный модуль m_n , мм	Ширина канавки b , мм, при угле наклона зубьев по делительному цилиндру		
	св. 15 до 25°	св. 25 до 35°	св. 35 до 45°		св. 15 до 25°	св. 25 до 35°	св. 35 до 45°
5	60	65	70	9	95	105	110
6	70	75	80	10	100	110	115
7	75	80	85	12	115	125	135
8	85	90	95				

17. Канавки для выхода долбяков (по ГОСТ 14775-81)



Канавки для выхода зуборезных долбяков устанавливаются для цилиндрических зубчатых колес наружного и внутреннего эвольвентного зацепления, а также для шлицевых эвольвентных венцов.

Формулы для определения ширины канавки A см. на с. 494.

Размеры, мм

Ширина зубчатого шлицевого венца b	A_1 , не менее	a , не менее		r , не менее	
		для зубчатых колес	для шлицевых венцов	для зубчатых колес	для шлицевых венцов
До 10	1,0	0,5	0,25	0,4	0,2
Св. 10 до 15	1,5				
Св. 15 до 20	2,0				
Св. 20 до 25	2,5				
Св. 25 до 30					
Св. 30 до 35	3,0	1,0	1,00	1,0	1,0
Св. 35 до 40					
Св. 40 до 45					
Св. 45 до 50	4,0				

Продолжение табл. 17

Ширина зубчатого шлицевого венца b	A_1 , не менее	a , не менее		r , не менее	
		для зубчатых колес	для шлице- вых венцов	для зубчатых колес	для шлице- вых венцов
Св. 50 до 55	4,5	2,0	1,00	1,0	1,0
Св. 55 до 60	5,0				
Св. 60 до 65	5,5				
Св. 65 до 70					
Св. 70 до 75					
Св. 75 до 80	6,0	3,0	1,60	1,6	1,6
Св. 80 до 90	7,0				
Св. 90 до 100	8,0				
Св. 100 до 120	9,0				

Приведенные в табл. 17 значения A_1 не распространяются на выбор ширины канавки для косозубых колес:

$$A = A_1 + A_2,$$

где A_1 - составляющая, которая учитывает перебеги долбяка; A_2 - составляющая, которая зависит от свойств обрабатываемого материала и условий резания.

Величина A_2 выбирается по зависимости

$$A_2 = (1 \div 3) A_1,$$

где рекомендуется принимать:

наименьшее значение - при обработке крупнозернистых материалов с характерной стружкой скалывания, малых толщинах срезаемого мате-

риала и интенсивном смыве образующейся стружки смазочно-охлаждающей жидкостью;

наибольшее значение - при обработке вязких материалов с характерной сливной стружкой и больших толщинах срезаемого материала.

Для изделий крупносерийного и массового производства в технически обоснованных случаях допускается уменьшение ширины A и применение канавок другого профиля.

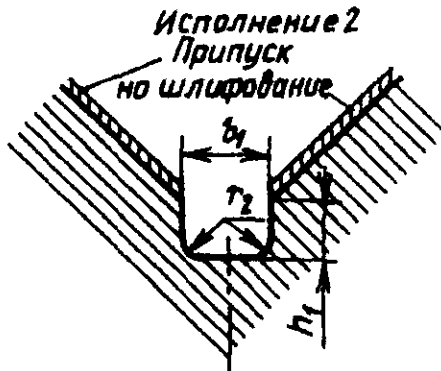
Для шлицевых венцов допускается уменьшение ширины канавки на $\frac{1}{3} A$ сравнительно с величиной, подсчитанной по приведенным формулам.

Рекомендуемые допуски линейных размеров канавок $\pm \frac{IT15}{2}$.

18. Канавки для выхода шлифовального круга (по ГОСТ 8820-69)

Канавки для выхода шлифовального круга при плоском шлифовании

Размеры, мм

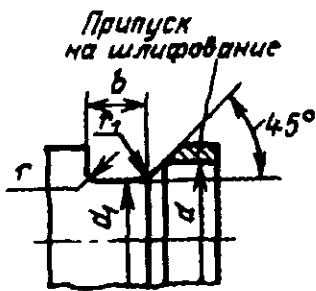


b_1	h_1	r_2
2	1,6	0,5
3	2	1,0
5	3	1,6

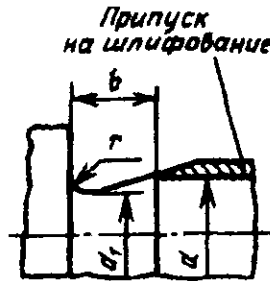
Канавки для выхода шлифовального круга при круглом шлифовании

Шлифование по наружному цилиндру

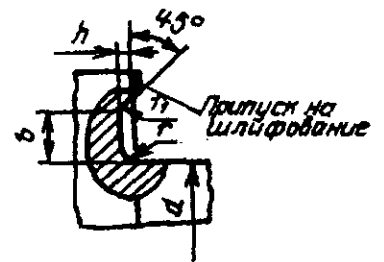
Исполнение 1



Исполнение 2

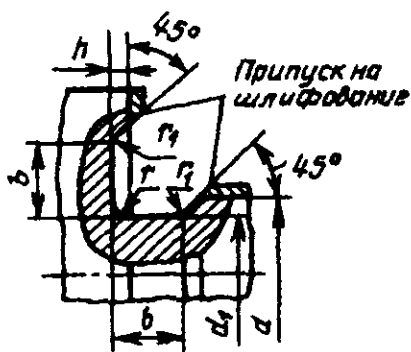


Шлифование по наружному торцу

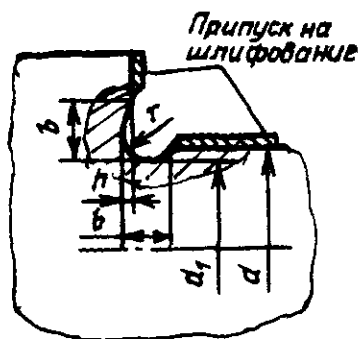


Шлифование по наружному цилиндру и торцу

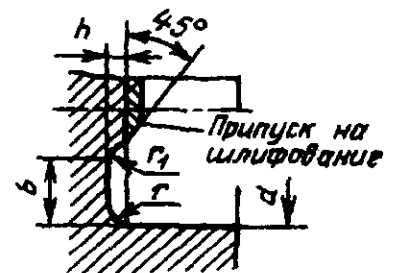
Исполнение 1



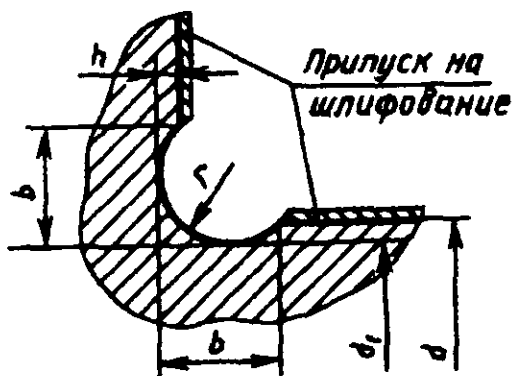
Исполнение 2



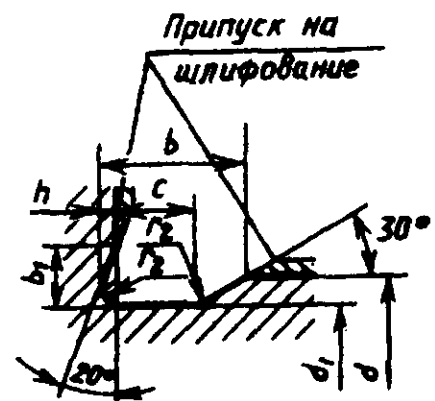
Шлифование по внутреннему торцу



Исполнение 3

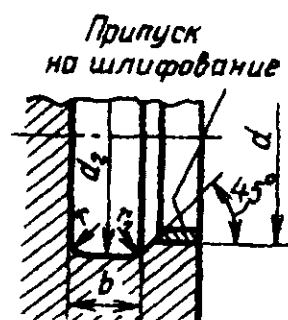
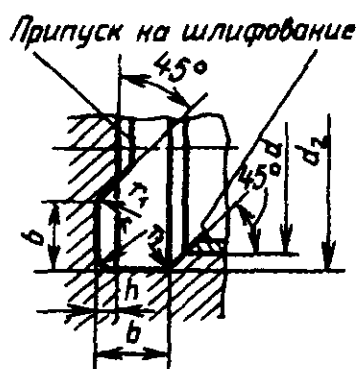


Исполнение 4



Шлифование по внутреннему цилиндру и торцу

Шлифование по внутреннему цилиндру



Размеры, мм

b для исполнения		Наружное шлифование d_1	Внутреннее шлифование d_2	h	r	r_1	$d \approx$
1; 2	3						
1	-	$d - 0,3$	$d + 0,3$	0,2	0,3	0,2	До 10
1,6	-				0,5	0,3	
2	-	$d - 0,5$	$d + 0,5$	0,3	0,5	0,3	До 10
3	1,5				1,0	0,5	Св. 10 до 50
5	2,25				1,6	0,5	Св. 50 до 100
8	2,8	$d - 1$	$d + 1$	0,5	2,0	1	" 100
10	5,0				3,0	1	" 100

Примечания:

1. При шлифовании на одной детали нескольких поверхностей различных диаметров рекомендуется применять канавки одного размера.

2. При ширине канавки $b \leq 2$ мм допускается применять закругления с обеих сторон, равные r .

3. Допускается применять и другие размеры канавок, исходя из прочностных или конструктивных особенностей изделия.

Размеры исполнения 4, мм

b	d_1	h	b_1	c	r_2
1,1	$d - 0,2$	0,1	0,5	0,8	0,2
2,2	$d - 0,4$	0,2	1,0	1,5	0,4
4,3	$d - 0,6$	0,3	1,5	3,3	0,6
6,4	$d - 0,8$	0,4	2,3	5,0	1,0

ВЫХОДЫ РЕЗЬБЫ. СБЕГИ, НЕДОРЕЗЫ, ПРОТОЧКИ И ФАСКИ

ГОСТ 10549-80 (в ред. 1992 г.) устанавливаются размеры сбег резбьы при выходе инструмента или при наличии на инструменте борной части, размеры недореза при выполнении резбьы в упор, формы и размеры прорезов для выхода резбьообразующего инструмента, размеры фасок - для резбьы метрической, трубной цилиндрической, трубной конической, конической дюймовой с углом профиля 60° и трапецидальной.

Проточки типа 2 (табл. 19) для наружной и внутренней резбьы снижают концентрацию напряжений под головкой, но уменьшают площадь опорной поверхности.

Размеры проточек для заданного шага резбьы допускается устанавливать по ближайшему табличному шагу резбьы.

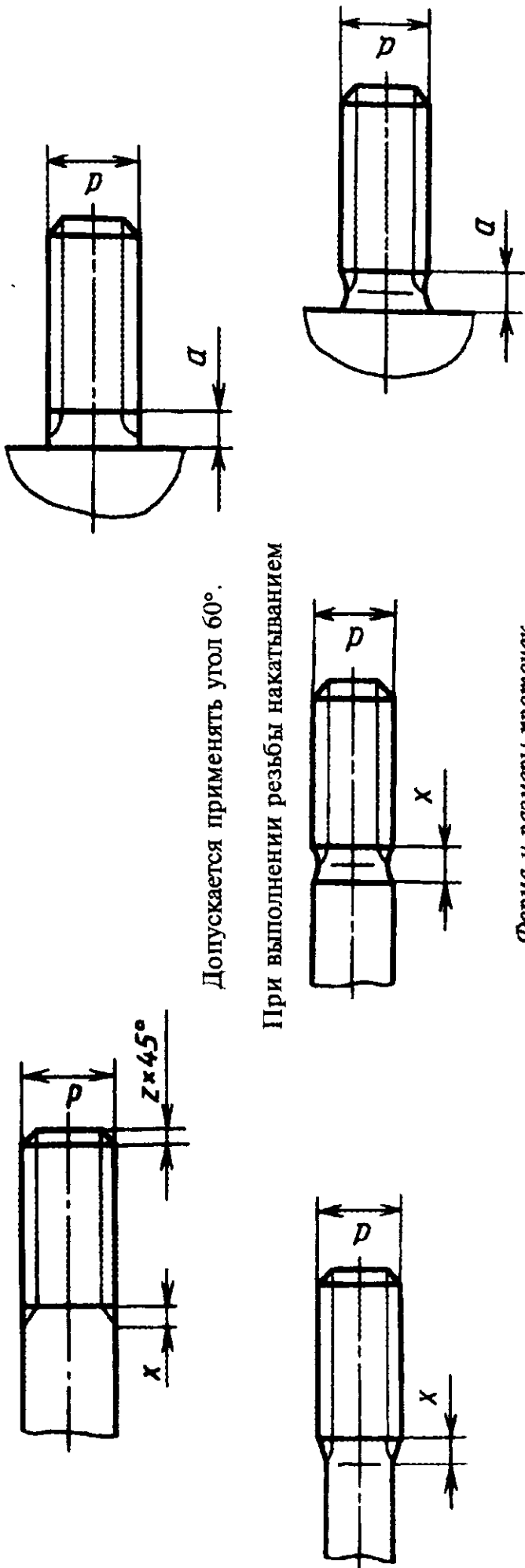
Для деталей из высокопрочных материалов с $\sigma_B > 1400$ МПа и в случаях, если проточка, кроме технологических, несет и конструктивные функции, допускается применять проточки, не установленные настоящим стандартом.

19. Размеры сбегов, недорезов, проточек и фасок для метрической резьбы (ГОСТ 10549-80)

Для наружной резьбы

Размеры, мм

Сбеги и недорезы

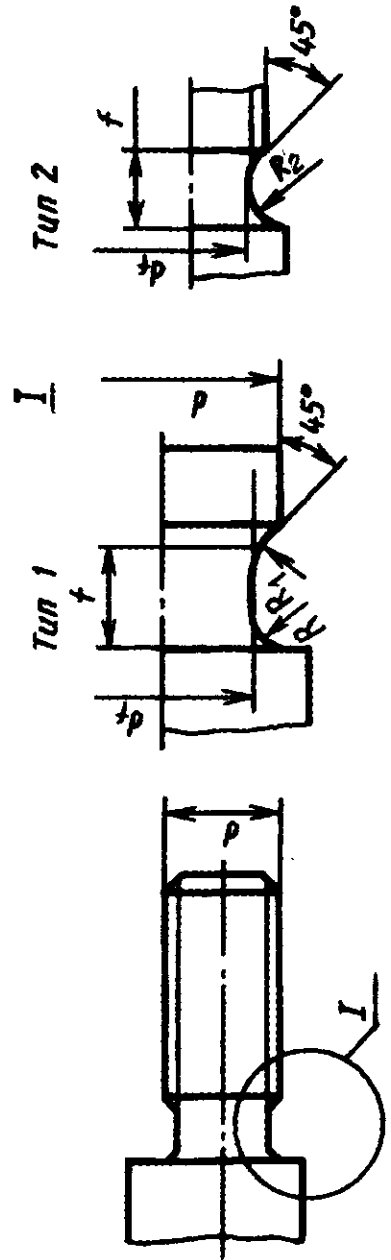


При выполнении резьбы нарезанием

Допускается применять угол 60° .

При выполнении резьбы накатыванием

Форма и размеры проточек



Предельные отклонения размеров проточек f_f и f назначаются исходя из конструктивных требований к изготавливаемым деталям.

Продолжение табл. 19

Шаг резьбы <i>P</i>	Сбег χ , не более			Недорез α , не более		Проточка						Фаска z				
	при угле заборной части инструмента			нор- маль- ный	умень- шен- ный	типа 1			типа 2			d_f	при сопря- жении с внут- ренней резьбой с про- точной точкой типа 2	для всех других случаев		
						нормальная			узкая						типа 2	
	20°	30°	45°	f	R	R_1	f	R	R_1	f	R	R_1	f	R_2		
0,35	0,6	0,4		-	-	-	-	-	-	-	-	-	-	-	$d - 0,6$	0,3
0,4	0,7	0,5	0,3	1,0	0,3	0,2	-	-	-	-	-	-	-	-	$d - 0,7$	
0,45	0,8															
0,5	1,0	0,6	0,4	1,6	0,5	0,3	1,0	0,3	0,2	0,3	0,2	0,3	0,2	-	$d - 0,8$	0,5
0,6	1,2	0,7			0,5	0,3								-	$d - 0,9$	
0,7	1,3	0,8	0,5	2,0			2,0								$d - 1,0$	
0,75	1,5															
0,8		0,9	0,6	3,0												
1	1,8	1,2	0,7		2,0	0,5	2,0								$d - 1,2$	1,0
1,25	2,2	1,5	0,9													
1,5	2,8	1,6	1,0	4,0			4,0									
1,75	3,2	2,0	1,2													
2	3,5	2,2	1,4	5,0			5,0									
2,5	4,5	3,0	1,6	6,0	1,6	1,0	6,0	1,0	0,5	0,5	0,5	0,5	0,5	4,0	$d - 3,0$	2,0
3	5,2	3,5	2,0											7,3	$d - 3,5$	2,5
														7,6	$d - 4,5$	6,5

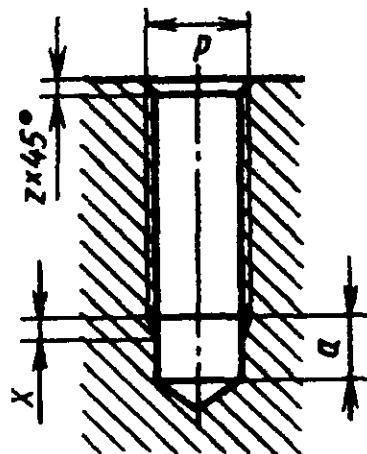
Продолжение табл. 19

Шаг резьбы P	Сбег x , не более		Недорез a , не более		Проточка						Фаска z			
	при угле заборной части инструмента		нормальный		типа 1			типа 2			при сопряжении с внутренней резьбой с проточкой типа 2	для всех других случаев		
					нормальная			узкая						
	20°	30°	45°	f	R_1	R	R_1	f	R	R_1	f	R_2	d_f	
3,5	6,3	4,0	2,2	8,0	2,0		5,0	0,5		10,2	5,5	$d - 5,0$	7,5	2,5
4	7,1	4,5	2,5	10,0	3,0		6,0	1,6		10,3		$d - 6,0$	8,0	3,0
4,5	8,0	5,0	3,0	12,0			8,0			12,9	7,0	$d - 6,5$	9,5	
5	9,0	5,5	3,2							13,1		$d - 7,0$		
5,5	10,0	6,0	3,5							15,0	8,0	$d - 8,0$	10,5	4,0
6	11,0		4,0							16,0	8,5	$d - 9,0$		

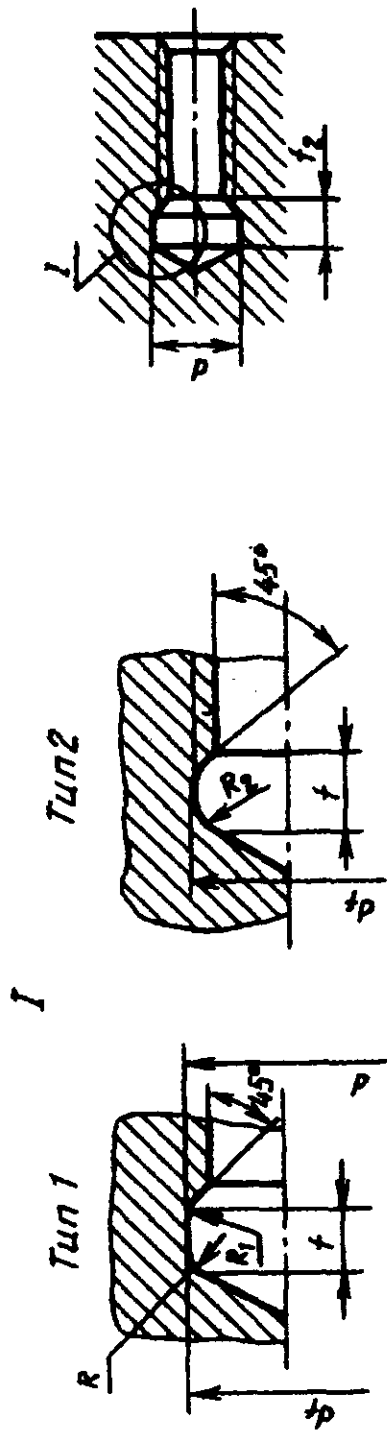
Для внутренней резьбы

Размеры, мм

Сбеги и недорезы



Форма и размеры проточек



Допускается применять угол 60°.

Продолжение табл. 19

Шаг резьбы <i>P</i>	Прогочка												Фаска z				
	Сбег x , не более			Недорез a , не более		типа 1						типа 2		при сопря- жении с на- ружной резьбой с про- точкой типа 2	для всех других случаев		
	нор- маль- ный	умень- шен- ный	нор- маль- ный	нор- маль- ный	умень- шен- ный	нормальная			узкая			d_f					
						f	R	R_1	f	R	R_1		f	R_2			
0,35	0,8	0,5															
0,4	0,9	0,6	2,0	1,8	-	-	-	-	-	-	-	-	-	-	-	-	0,3
0,45	1,1	0,7															
0,5	1,2	0,8	3,5	3,0	2,0*	0,5	0,3	1,0*	0,3	0,2							
0,6	1,5	1,0			-	-	-	-	-	-							0,5
0,7	1,8	1,2															
0,75	1,9	1,3	4,0	3,2	3,0*	1,0	0,5	1,6*	0,3	0,3							
0,8	2,1	1,4			-	-	-	-	-	-							1,0
1	2,7	1,8	5,0	3,8	4,0	1,0	0,5	2,0	0,3	0,3	3,6	2,0					2,0
1,25	3,3	2,2			5,0	1,6		3,0	0,5	0,5	4,5	2,5					2,5
1,5	4,0	2,7	6,0	4,5	6,0		1,0				5,4	3,0					1,6

Продолжение табл. 19

Шаг резьбы P	Сбег х, не более		Недорез а, не более		Проточка								Фаска z	
	нормальный	уменьшенный	нормальный	уменьшенный	типа 1				типа 2				при сопряжении с наружной резьбой с проточкой типа 2	для всех других случаев
					нормальная		узкая		типа 2		d _f			
					f	R	R ₁	f	R	R ₁		f		
1,75	4,7	3,2	7,0	5,2	7,0	1,6	4,0	1,0	0,5	6,2	3,5	d + 0,7	3,0	1,6
2	5,5	3,7	8,0	6,0	8,0	2,0	5,0	1,6	5,0	6,5	5,0	d + 1,0	4,0	2,0
2,5	7,0	4,7	10,0	7,5	10,0	3,0	6,0	1,6	1,0	8,9	5,0	d + 1,2	4,0	2,5
3	-	5,7	9,0	9,0	10	3,0	7,0	2,0	1,0	11,4	6,5	d + 1,5	5,5	3,0
3,5	-	6,6	10,5	10,5	12	3,0	8,0	2,0	1,0	13,1	7,5	d + 1,5	5,5	3,0
4	-	7,6	12,5	12,5	14	3,0	10	2,0	1,0	14,3	8,0	d + 1,5	7,0	3,0
4,5	-	8,5	14,0	14,0	16	3,0	12	3,0	1,0	16,6	9,5	d + 1,5	7,0	3,0
5	-	9,5	16,0	16,0	16	3,0	16	3,0	1,0	18,4	10,5	d + 1,8	8,0	4,0
5,5	-	-	-	-	16	3,0	16	3,0	1,0	18,7	10,5	d + 1,8	8,0	4,0
6	-	-	-	-	16	3,0	16	3,0	1,0	18,9	10,5	d + 2,0	8,5	4,0

* Ширина проточек дана для диаметров 6 мм и более.

ГОСТ 10549-80 предусматривает также размеры для шага наружной и внутренней резьбы 0,2; 0,25 и 0,3 мм.

Продолжение табл. 20

Обозначение размера резьбы	Число шагов на длине 25,4 мм	Сбег x , не более		Недорез a , не более		Проточка						Фаска z									
		при угле заборной части инструмента		норма- льный	умень- шен- ный	нормальная			узкая				d_f								
		20°	30°			f	R	R_1	f	R	R_1										
1																					
1 ¹ / ₈																					29,5
1 ¹ / ₄																					34,0
1 ³ / ₈																					38,0
1 ¹ / ₂																					40,5
1 ³ / ₄																					44,0
2																					50,0
2 ¹ / ₄																					56,0
2 ¹ / ₂	11	4,1	2,5	6,0	4,0	1,6	1,0	4,0	1,0	0,5	6,0	1,0	4,0	1,0	0,5	71,5					78,0
2 ³ / ₄																					84,0
3																					90,5
3 ¹ / ₄																					96,5
3 ¹ / ₂																					109,0
4																					122,0
4 ¹ / ₂																					134,5
5																					147,0
5 ¹ / ₂																					160,0
6																					

При выполнении наружной трубной цилиндрической резьбы напроход, а также в упор при нормальных недорезе и ширине проточки ре-
комендуется применять резьбообразующий инструмент с углом заборной части 20°, а при уменьшенном недорезе и узкой проточке - с углом
заборной части 30°.

Продолжение табл. 20

Обозначение размера резьбы	Число шагов на длине 25,4 мм	Сбег x , не более		Недорез a , не более		Проточка						Фаска z							
		норма- льный	умень- шен- ный	норма- льный	умень- шен- ный	нормальная			узкая				d_f						
						f	R	R_1	f	R	R_1								
1																			
1 ¹ / ₈																			34,0
1 ¹ / ₄																			39,0
1 ³ / ₈																			43,0
1 ¹ / ₂																			45,0
1 ³ / ₄																			48,5
2																			54,5
2 ¹ / ₄																			60,5
2 ¹ / ₂	11	6,0	4,0	10	6,0					10	3,0	1,0	6,0	1,6	1,0				76,0
2 ³ / ₄																			82,5
3																			89,0
3 ¹ / ₄																			95,0
3 ¹ / ₂																			101,0
4																			114,0
4 ¹ / ₂																			126,5
5																			139,5
5 ¹ / ₂																			152,0
6																			165,0

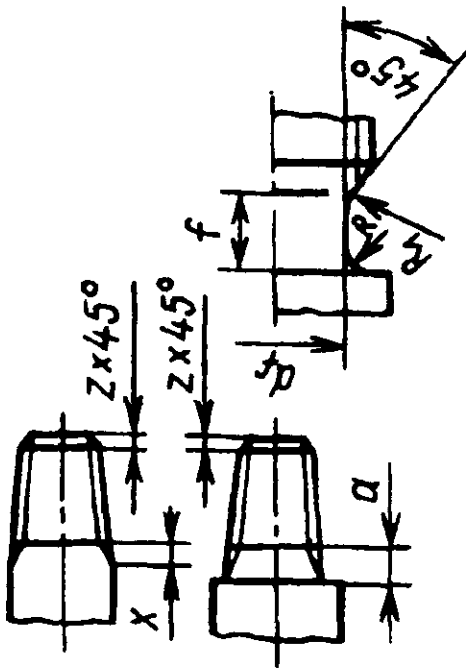
При выполнении внутренней трубной цилиндрической резьбы в упор и нормальном недорезе и ширине проточки рекомендуется применять резьбообразующий инструмент с длиной заборной части не более трех шагов, а при уменьшенном недорезе и узкой проточке - с длиной заборной части не более двух шагов.

Ширина узких проточек может быть уменьшена до 1,5 шага.

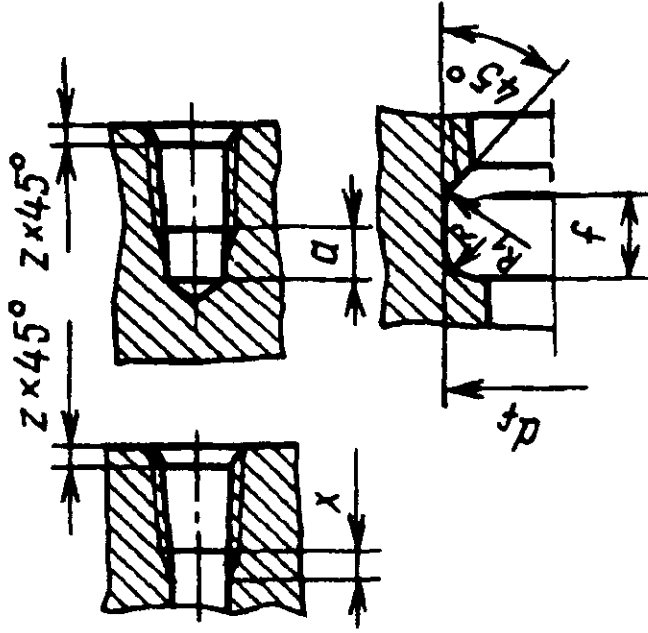
21. Размеры сбегов, недорезов, проточек и фасок для трубной конической резьбы (ГОСТ 10549-80)

Размеры, мм

Для наружной резьбы



Для внутренней резьбы



Обозначение размера резьбы	Число шагов на длине 25,4 мм	Наружная резьба				Внутренняя резьба				Фаска z	
		Сбег x при угле заборной части инструмента 20°, не более	Недорез a, не более	Проточка		Недорез a, не более	Сбег x, не более	Проточка			
				f	R			R ₁	R		R ₁
1/16	28	2,0	3,5	2	0,5	0,3	6,0	3	1,0	8,0	1,0
1/8							8,0			10,0	
1/4	19	3,0	5,0	3	1,0	0,5	11,0	5	1,6	13,5	1,6
3/8							14,0			17,0	

Продолжение табл. 21

Обозначение размера резьбы	Число шагов на длине 25,4 мм	Наружная резьба					Внутренняя резьба					Фаска z		
		Сбег χ при угле заборной части инструмента 20°, не более	Недо-рез a , не более	Проточка			Сбег χ , не более	Недо-рез a , не более	Проточка					
				f	R	R_1			d_f	f	R		R_1	d_f
1/2	14	3,5	6,5	4	1,0	18,0				7	1,6	0,5	21,5	1,6
3/4						23,5					27,0			
1	11	4,5	8,0	5	1,6	29,5	0,5			8	2,0	1,0	34,0	2,0
1 1/4						38,0							42,5	
1 1/2						44,0							48,5	
2	11	4,5	8,0	5	1,6	56,0	0,5			8	2,0	1,0	60,0	2,0
2 1/2						71,0							76,0	
3						84,0							88,5	
3 1/2						98,0							101,0	
4	11	4,5	8,0	5	1,6	109,0	0,5			8	2,0	1,0	114,0	2,0
5						134,5							139,5	
6						160,0							165,0	

Ширина узких проточек для внутренней резьбы может быть уменьшена до 1,5 шага.

Размеры приведены для трубной конической резьбы по ГОСТ 6211-81.

22. Размеры сбегов, недорезов, проточек и фасок по ГОСТ 10549-80 для конической дюймовой резьбы с углом профиля 60° (см. эскиз к табл. 21)

Размеры, мм

Обозначение размера резьбы	Число шагов на длине 25,4 мм	Наружная резьба				Внутренняя резьба				Фаска z						
		Сбег x при угле заборной части инструмента 20°, не более	Недорез a, не более	Проточка		Недорез a, не более	Сбег x, не более	Проточка								
				f	R			R ₁	d _f		f	R	R ₁	d _f		
1/16	27	2,5	3,5	2	0,5	0,3	6	3,0	6	3					8,5	1,0
1/8							8								10,5	
1/4	18	3,5	5,5	3			11	4,0	9	4					14,0	
3/8					1,0		14								17,5	1,6
1/2	14	4,5	6,0	4			18	5,5	11	6					22,0	
3/4						0,5	23								27,0	
1							29								34,0	
1 1/4	11 1/2	5,5	7,0	5	1,6		38	6,5	14	7					42,5	2,0
1 1/2							44								48,5	
2							56								60,5	

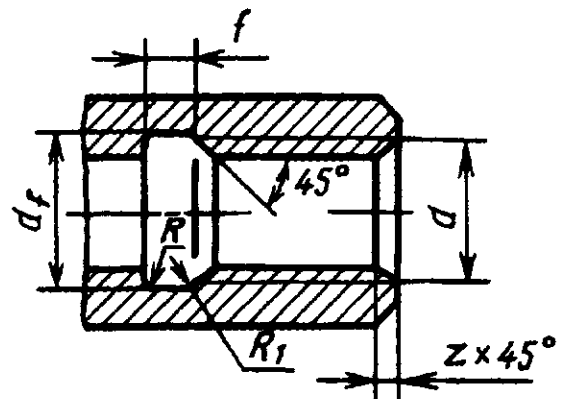
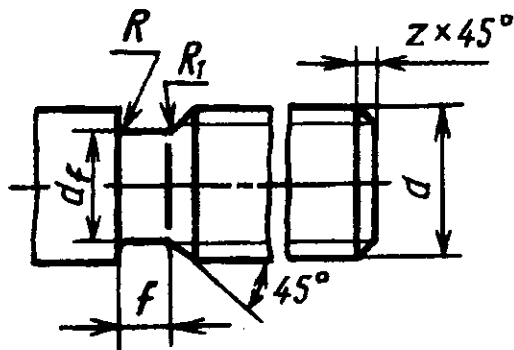
Размеры приведены для конической дюймовой резьбы с углом профиля 60° по ГОСТ 6111-52 в ред. 1992 г.

23. Размеры проточек и фасок для наружной и внутренней трапецидальной однозаходной резьбы (ГОСТ 10549-80)

Размеры, мм

Для наружной резьбы

Для внутренней резьбы



Для многозаходной трапецидальной резьбы ширину проточки принимают равной ширине проточки однозаходной резьбы, шаг которой равен ходу многозаходной резьбы. Размеры остальных элементов следует принимать по табл. 23.

Шаг резьбы	Проточка					Фаска z
	f	R	R ₁	наружная резьба d _f	внутренняя резьба d _f	
2	3	1,0	0,5	d - 3,0	d + 1,0	1,6
3	5	1,6		d - 4,2		2,0
4	6	1,6	1,0	d - 5,2	d + 1,1	2,5
5	8	2,0		d - 7,0	d + 1,6	3,0
6	10	3,0		d - 8,0		3,5
8	12	3,0		d - 10,2	d + 1,8	4,5
10	16			d - 12,5		5,5
12	18			d - 14,5	d + 2,1	6,5
16	25	5,0	2,0	d - 19,5	d + 2,8	9,0
20				d - 24,0	d + 3,0	11,0
24	30			d - 28,0	d + 3,5	13,0
32	40			d - 36,5		17,0
40	50			d - 44,5	d + 4,0	21,0
48	60			d - 52,8		25,0

Общие указания:

1. Нормальные проточки и недорезы должны иметь предпочтительное применение. Узкие проточки и уменьшенный недорез допускается применять в обоснованных случаях.

2. Допускается применять вместо проточек, указанных в табл. 20 - 23 при f ≤ 2 мм,

симметричные проточки (без фаски) с радиусом закругления с обеих сторон, равным R.

3. Предельные отклонения размеров проточек d_f и f назначаются исходя из конструктивных требований к изготавливаемым деталям.

Допускается применять размеры сбегов, недорезов и проточек по табл. 24.

24. Размеры сбегов, недорезов, проточек для метрической резьбы крепежных изделий (ГОСТ 27148-86)

Стандарт распространяется на крепежные изделия с метрической резьбой по ГОСТ 8724-81 и устанавливает размеры сбегов резьбы, выполненной нарезанием или накатыванием, размеры недорезов при выполнении резьбы до упора, форму и размеры проточек для выхода резьбообрабатывающего инструмента.

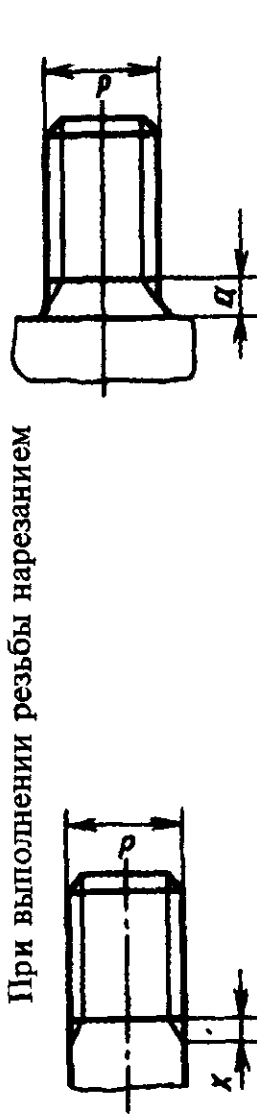
Стандарт допускается распространять на изделия с метрической резьбой, не относящиеся к крепежным.

Для наружной резьбы

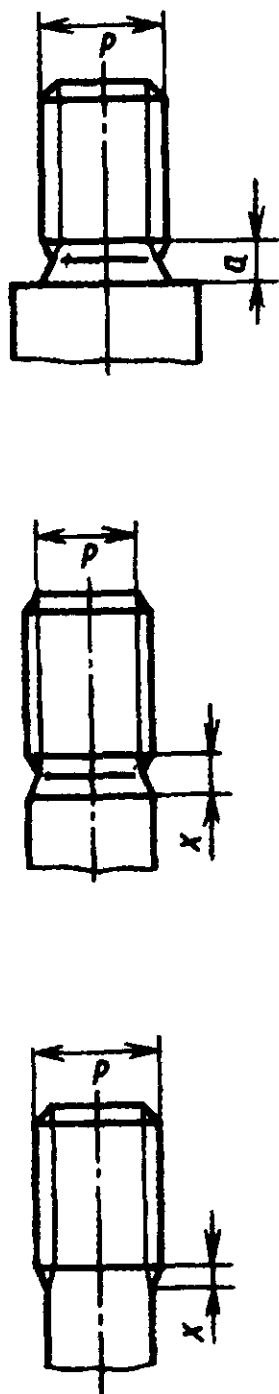
Размеры, мм

Сбеги и недорезы

При выполнении резьбы нарезанием

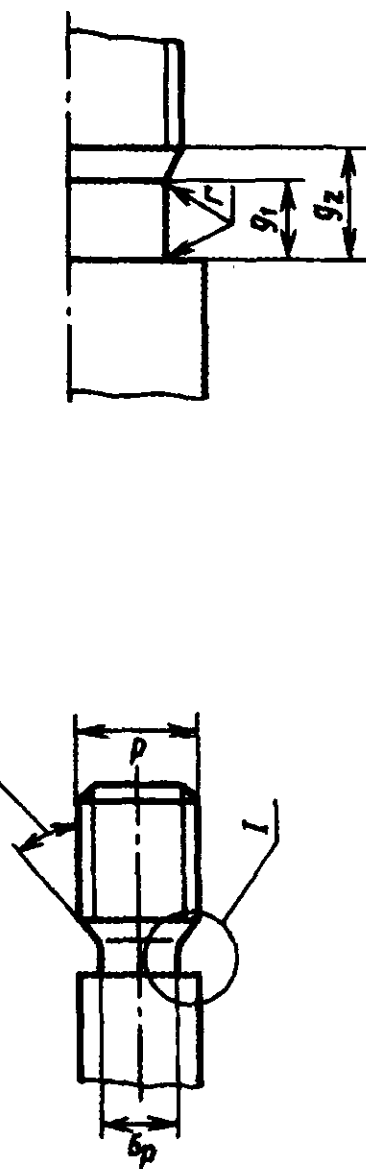


При выполнении резьбы накатыванием



Форма и размеры проточек

30° min



Продолжение табл. 24

Шаг резьбы P	Номинальный диаметр резьбы с круп- ным шагом d	Сбег x , не более			Недорез a , не более			Проточка		
		нормаль- ный $\sim 2,5P$	короткий $\sim 1,25P$	нормаль- ный $\sim 3P$	короткий $\sim 2P$	длинный $\sim 4P$	d_g (h13*)	g_1 , не менее	g_2 , не более $3P$	$r \approx 0,5P$
0,35	1,6; 1,8	0,9	0,45	1,05	0,7	1,4	$d - 0,6$	0,6	1,05	0,16
0,4	2	1	0,5	1,2	0,8	1,6	$d - 0,7$	0,6	1,2	0,2
0,45	2,2; 2,5	1,1	0,6	1,35	0,9	1,8	$d - 0,7$	0,7	1,35	0,2
0,5	3	1,25	0,7	1,5	1	2	$d - 0,8$	0,8	1,5	0,2
0,6	3,5	1,5	0,75	1,8	1,2	2,4	$d - 1$	0,9	1,8	0,4
0,7	4	1,75	0,9	2,1	1,4	2,8	$d - 1,1$	1,1	2,1	0,4
0,75	4,5	1,9	1	2,25	1,5	3	$d - 1,2$	1,2	2,25	0,4
0,8	5	2	1	2,4	1,6	3,2	$d - 1,3$	1,3	2,4	0,4
1	6; 7	2,5	1,25	3	2	4	$d - 1,6$	1,6	3	0,6
1,25	8	3,2	1,6	3,75	2,5	5	$d - 2$	2	3,75	0,6
1,5	10	3,8	1,9	4,5	3	6	$d - 2,3$	2,5	4,5	0,8
1,75	12	4,3	2,2	5,25	3,5	7	$d - 2,6$	3	5,25	1
2	14; 16	5	2,5	6	4	8	$d - 3$	3,4	6	1
2,5	18; 20; 22	6,3	3,2	7,5	5	10	$d - 3,6$	4,4	7,5	1,2
3	24; 27	7,5	3,8	9	6	12	$d - 4,4$	5,2	9	1,6
3,5	30; 33	9	4,5	10,5	7	14	$d - 5$	6,2	10,5	1,6
4	36; 39	10	5	12	8	16	$d - 5,7$	7	12	2
4,5	42; 45	11	5,5	13,5	9	18	$d - 6,4$	8	13,5	2
5	48; 52	12,5	6,3	15	10	20	$d - 7$	9	15	2,5
5,5	56; 60	14	7	16,5	11	22	$d - 7,7$	11	17,5	3,2
6	64; 68	15	7,5	18	12	24	$d - 8,3$	11	18	3,2

* Для $d \leq 3$ мм h12.

ГОСТ 27148-86 предусматривает также размеры для резьбы с шагом 0,2; 0,25 и 0,3 мм.

Нормальный сбег и проточка - для всех изделий классов точности А, Б и С.

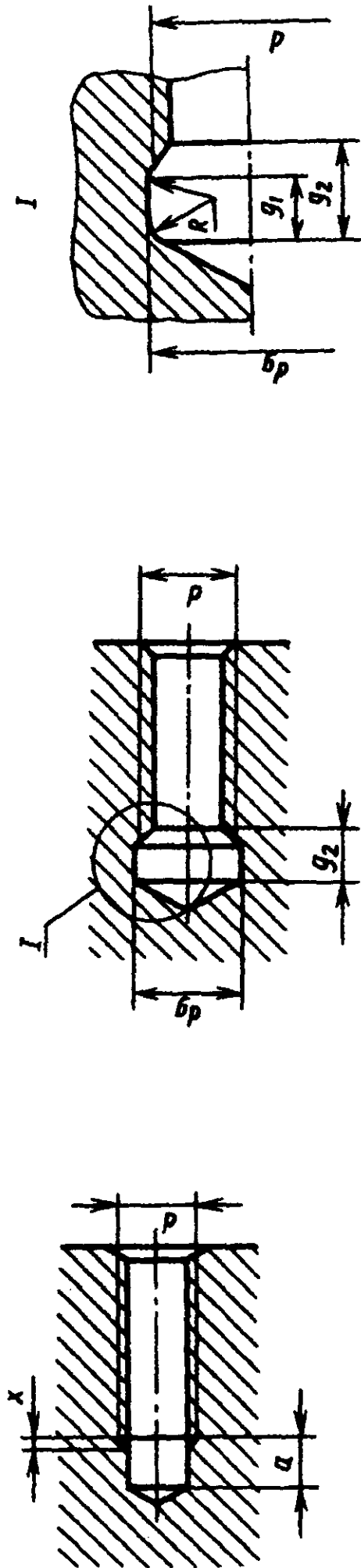
Нормальный недорез - для изделий класса точности А, длинный недорез - для изделий классов точности В и С.

Короткий сбег и короткий недорез - для изделий, у которых по техническим причинам необходим уменьшенный выход резьбы.

Допускается изготавливать проточки с размерами, указанными в справочном приложении ГОСТ 27148-86.

Для внутренней резьбы

Размеры, мм



Шаг резьбы P	Номинальный диаметр резьбы d	Сбег x , не более			Недорез a , не менее			Проточка				$R \approx 0,5P$	
		нормальный	короткий	длинный	нормальный	короткий	длинный	g_1 , не менее		g_2 , не менее			d_g (Н13)
								узкая	нормальная	узкая	нормальная		
0,35	1,6	0,7	0,4	1,4	2,2	1,5	3,2	1,4	0,9	1,9	1,4	$d+0,2$	0,16
0,4	2	0,8	0,6	1,6	2,5	1,5	3,5	1,6	1,0	2,2	1,6	$d+0,2$	0,2
0,45	2,5	0,9	0,6	1,8	3,0	2,0	4,0	1,8	1,1	2,4	1,7	$d+0,2$	0,2
0,5	3	1,0	0,8	2,0	3,0	2,0	5,0	2,0	1,25	2,7	2	$d+0,3$	0,2
0,6	3,5	1,2	0,8	2,4	3,5	2,5	5,5	2,4	1,5	3,3	2,4	$d+0,3$	0,4
0,7	4	1,4	1,0	2,8	3,5	2,5	6,0	2,8	1,75	3,8	2,75	$d+0,3$	0,4

Продолжение табл. 24

Шаг резьбы P	Номинальный диаметр резьбы d	Сбег x , не более			Недорез a , не менее			Проточка				$R \approx \approx 0,5P$	
		нормальный	короткий	длинный	нормальный	короткий	длинный	g_1 , не менее		g_2 , не менее			d_g (H13)
								нормальная	узкая	нормальная	узкая		
0,75	4,5	1,5	1,0	3,0	4,0	2,5	7,0	3,0	1,9	4	2,9	$d+0,3$	0,4
0,8	5	1,6	1,2	3,2	4,0	2,5	8,0	3,2	2,0	4,2	3	$d+0,3$	0,4
1	6	2,0	1,5	4,0	6,0	4,0	10,0	4,0	2,5	5,2	3,7	$d+0,5$	0,6
1,25	8	2,5	1,8	5,0	8,0	4,0	12,0	5,0	3,2	6,7	4,9	$d+0,5$	0,6
1,5	10	3,0	2,0	6,0	9,0	4,0	13,0	6,0	3,8	7,8	5,6	$d+0,5$	0,8
1,75	12	3,5	2,5	7,0	11,0	5,0	16,0	7,0	4,3	9,1	6,4	$d+0,5$	1
2	14; 16	4,0	3,0	8,0	11,0	5,0	16,0	8,0	5,0	10,3	7,3	$d+0,5$	1
2,5	18; 20; 22	5,0	3,5	10,0	12,0	6,0	18,0	10,0	6,3	13,0	9,3	$d+0,5$	1,2
3	24; 27	6,0	4,0	12,0	15,0	7,0	22,0	12,0	7,5	15,2	10,7	$d+0,5$	1,6
3,5	30; 32	7,0	5,0	14,0	17,0	8,0	25,0	14,0	9,0	17,7	12,7	$d+0,5$	1,6
4	36; 39	8,0	6,0	16,0	19,0	9,0	28,0	16,0	10,0	20	14	$d+0,5$	2
4,5	42; 45	9,0	6,0	18,0	23,0	11,0	33,0	18,0	11,0	23	16	$d+0,5$	2
5	48; 52	10,0	7,0	20,0	26,0	12,0	37,0	20,0	12,5	26	18,5	$d+0,5$	2,5
5,5	56; 60	11,0	8,0	22,0	28,0	13,0	40,0	22,0	14,0	28	20	$d+0,5$	3,2
6	64; 68	12,0	9,0	24,0	28,0	13,0	42,0	24,0	15,0	30	21	$d+0,5$	3,2

ГОСТ 27148-86 предусматривает также размеры для резьбы с шагом 0,2; 0,25 и 0,3 мм.

ОТВЕРСТИЯ

25. Отверстия под нарезание метрической резьбы (по ГОСТ 19257-73)

Диаметры отверстия под нарезание метрической резьбы по ГОСТ 9150-81, ГОСТ 24705-81 с допусками по ГОСТ 16093-81 в сером чугуна по ГОСТ 1412-85, в сталях по ГОСТ 380-94, ГОСТ 1050-88, ГОСТ 4543-71, ГОСТ 10702-78, ГОСТ 5632-72 (кроме сплавов на никелевой основе), в алюминиевых литейных сплавах по ГОСТ 1583-93, в меди по ГОСТ 859-78.

Размеры и предельные отклонения диаметров отверстий резьб с крупным шагом

Размеры, мм

Номинальный диаметр резьбы d	Шаг резьбы P	Диаметр отверстия под резьбу с полем допуска				
		4H5H; 5H; 5H6H; 6H; 7H	6G; 7G	4H5H; 5H	5H6H; 6H; 6G	7H; 7G
		Номинал		Отклонения		
2,5	0,45	2,05	2,07	+0,07	+0,09	-
3	0,5	2,50	2,52	+0,08	+0,10	+0,14
3,5	0,6	2,90	2,93	+0,08	+0,11	+0,15
4	0,7	3,30	3,33	+0,08	+0,12	+0,16
4,5	0,75	3,70	3,73	+0,09	+0,17	+0,18
5	0,8	4,20	4,23	+0,11	+0,19	+0,22
6	1	4,95	5,0	+0,17	+0,20	+0,26
8	1,25	6,70	6,75	+0,17	+0,20	+0,26
10	1,5	8,43	8,50	+0,19	+0,22	+0,30
12	1,75	10,20	10,25	+0,21	+0,27	+0,36
14	2	11,90	11,95	+0,24	+0,30	+0,40
16		13,90	13,95			
18	2,5	15,35	15,40	+0,30	+0,40	+0,53
20		17,35	17,40			
22		19,35	19,40			
24	3	20,85	20,90	+0,30	+0,40	+0,53
27		23,85	23,90			
30	3,5	26,30	26,35	+0,36	+0,48	+0,62
33	3,5	29,30	29,35			
36	4	31,80	31,85			
39	4	34,80	34,85	+0,36	+0,48	+0,62
42	4,5	37,25	37,30	+0,41	+0,55	+0,73
45	4,5	40,25	40,30	+0,41	+0,55	+0,73
48	5	42,70	42,80	+0,45	+0,60	+0,80
52		46,70	46,80			
56	5,5	50,20	50,30			
60		54,20	54,30			
64	6	57,70	57,80	+0,45	+0,60	+0,80
68		61,70	61,80			

ГОСТ предусматривает отверстия для резьб с крупным шагом $d = 1,0 \div 2,2$ мм.

26. Размеры и предельные отклонения диаметров отверстий резьб с мелким шагом

Размеры, мм

Номинальный диаметр резьбы <i>d</i>	Шаг резьбы <i>P</i>	Диаметр отверстия под резьбу с полем допуска				
		4H5H; 5H; 5H6H; 6H; 7H	6G; 7G	4H5H; 5H	5H6H; 6H; 6G	7H; 7G
		Номинал		Отклонения		
2,5	0,35	2,15	2,17			
		2,65	2,67	+0,05	+0,07	-
		3,15	3,17			
4	0,5	3,50	3,52			
		4,00	4,02	+0,08	+0,10	+0,14
		4,50	4,52			
5,5	0,5	5,00	5,02			
		5,50	5,52	+0,08	+0,10	+0,14
		5,20	5,23	+0,11	+0,17	+0,22
8	0,5	7,50	7,52	+0,08	+0,10	+0,14
		7,20	7,23	+0,11	+0,17	+0,22
		6,95	7,00	+0,17	+0,20	+0,26
10	0,5	9,50	9,53	+0,08	+0,10	+0,14
		9,20	9,23	+0,11	+0,17	+0,22
		8,95	9,00	+0,17	+0,20	+0,26
		8,70	8,75	+0,17	+0,20	+0,26
12	0,5	11,50	11,52	+0,08	+0,10	+0,14
		11,20	11,23	+0,11	+0,17	+0,22
		10,99	11,00	+0,17	+0,17	+0,26
		10,70	10,75	+0,17	+0,20	+0,26
		10,43	10,50	+0,19	+0,22	+0,30
14	0,5	13,50	13,52	+0,08	+0,10	+0,14
		13,20	13,23	+0,11	+0,17	+0,22
		12,95	13,00	+0,17	+0,20	+0,26
		12,70	12,75	+0,17	+0,20	+0,26
		12,43	12,50	+0,19	+0,22	+0,30
16	0,5	15,50	15,52	+0,08	+0,10	+0,14
		15,20	15,23	+0,11	+0,17	+0,22
		14,95	15,00	+0,17	+0,20	+0,26
		14,43	14,50	+0,19	+0,22	+0,30
18	0,5	17,50	17,52	+0,08	+0,10	+0,14
		17,20	17,23	+0,11	+0,17	+0,22
		16,95	17,00	+0,17	+0,20	+0,26
		16,43	16,50	+0,19	+0,22	+0,30
		15,90	15,95	+0,24	+0,30	+0,40

Продолжение табл. 26

Номинальный диаметр резьбы d	Шаг резьбы P	Диаметр отверстия под резьбу с полем допуска				
		4H5H; 5H; 5H6H; 6H; 7H	6G; 7G	4H5H; 5H	5H6H; 6H; 6G	7H; 7G
		Номинал		Отклонения		
20	0,5	19,50	19,52	+0,08	+0,10	+0,14
	0,75	19,20	19,23	+0,11	+0,17	+0,22
	1	18,95	19,00	+0,17	+0,20	+0,26
	1,5	18,43	18,50	+0,19	+0,22	+0,30
	2	17,90	17,95	+0,24	+0,30	+0,40
22	0,5	21,50	21,52	+0,08	+0,10	+0,14
	0,75	21,20	21,23	+0,11	+0,17	+0,22
	1	20,95	21,00	+0,17	+0,20	+0,26
	1,5	20,43	20,50	+0,19	+0,22	+0,30
	2	19,90	19,95	+0,24	+0,30	+0,40
24	0,75	23,20	23,23	+0,11	+0,17	+0,22
	1	22,95	23,00	+0,17	+0,20	+0,26
	1,5	22,43	22,50	+0,19	+0,22	+0,30
	2	21,90	21,95	+0,24	+0,30	+0,40
27	0,75	26,20	26,23	+0,11	+0,17	+0,22
	1	25,95	26,00	+0,17	+0,20	+0,22
	1,5	25,43	25,50	+0,19	+0,22	+0,30
	2	24,90	24,95	+0,24	+0,30	+0,40
30	0,75	29,20	29,23	+0,11	+0,17	+0,22
	1	28,95	29,00	+0,17	+0,20	+0,26
	1,5	28,43	28,50	+0,19	+0,22	+0,30
	2	27,90	27,95	+0,24	+0,30	+0,40
	3	26,85	26,90	+0,30	+0,40	+0,53
33	0,75	32,20	32,23	+0,11	+0,17	+0,22
	1	31,95	32,00	+0,17	+0,20	+0,26
	1,5	31,43	31,50	+0,19	+0,22	+0,30
	2	30,90	30,95	+0,24	+0,30	+0,40
	3	29,85	29,90	+0,30	+0,40	+0,53
36	1	34,95	35,00	+0,17	+0,20	+0,26
	1,5	34,43	34,50	+0,19	+0,22	+0,30
	2	33,90	33,95	+0,24	+0,30	+0,40
	3	32,85	32,90	+0,30	+0,40	+0,53
39	1	37,95	38,00	+0,17	+0,20	+0,26
	1,5	37,43	37,50	+0,19	+0,22	+0,30
	2	36,90	36,95	+0,24	+0,30	+0,40
	3	35,85	35,90	+0,30	+0,40	+0,53

Продолжение табл. 2

Номинальный диаметр резьбы d	Шаг резьбы P	Диаметр отверстия под резьбу с полем допуска				
		4H5H; 5H; 5H6H; 6H; 7H	6G; 7G	4H5H; 5H	5H6H; 6H; 6G	7H; 7G
		Номинал		Отклонения		
42	1	40,95	41,00	+0,17	+0,20	+0,26
	1,5	40,43	40,50	+0,19	+0,22	+0,30
	2	39,90	39,95	+0,24	+0,30	+0,40
	3	38,85	38,90	+0,30	+0,40	+0,53
	4	37,80	37,85	+0,36	+0,48	+0,62
45	1	43,95	44,00	+0,17	+0,20	+0,26
	1,5	43,43	43,50	+0,19	+0,22	+0,30
	2	42,90	42,95	+0,24	+0,30	+0,40
	3	41,85	41,90	+0,30	+0,40	+0,53
	4	40,80	40,85	+0,36	+0,48	+0,62

ГОСТ предусматривает отверстия для резьб с $d = 1,0 \div 200$ мм и для d 3-го ряда.

ГОСТ предусматривает методику определения диаметров отверстий под нарезание метрической резьбы для материалов повышенной вязкости.

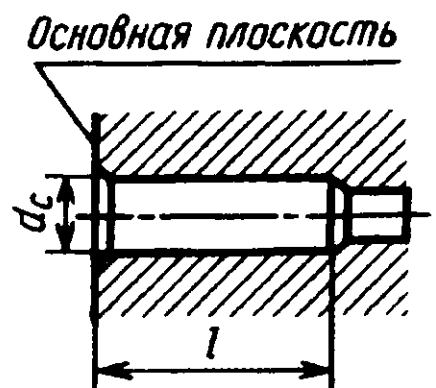
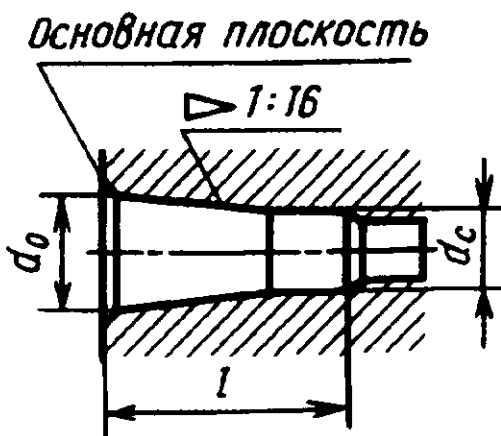
27. Диаметры отверстий под нарезание дюймовой конической резьбы с углом профиля 60° по ГОСТ 6111-52

Размеры отверстий под нарезание резьбы распространяются на металлы и сплавы, не обладающие повышенной вязкостью.

Размеры, мм

С развертыванием на конус

Без развертывания на конус



Продолжение табл. 27

Размер резьбы, дюймы	Число шагов на 1"	Шаг резьбы P	Внутренний диаметр резьбы d_1	Диаметр отверстия с развертыванием на конус				Глубина сверления l	Диаметр отверстия без развертывания на конус	
				d_c		d_0			Номинал	Отклонения
				Номинал	Отклонения	Номинал	Отклонения			
$1/16$	27	0,941	6,389	6,00	+0,16	6,39	+0,09	6,3	+0,14	
$1/8$			8,766	8,30	+0,20	8,76		8,7		
$1/4$	18	1,411	11,314	10,70	+0,24	11,31	+0,13	11,2	+0,24	
$3/8$			14,797	14,25		14,80		14,7		
$1/2$	14	1,814	18,321	17,50	+0,28	18,32		18,25	+0,24	
$3/4$			23,666	22,90		23,66		23,50	+0,28	
1			29,694	28,75	+0,28	29,69	+0,17	29,6	+0,28	
$1 1/4$	$11 1/2$	2,209	38,451	37,43	+0,34	38,45		38,5	+0,34	
$1 1/8$			44,520	43,50	+0,34	44,52		44,5	+0,34	

28. Диаметры отверстий под нарезание трубной цилиндрической резьбы (по ГОСТ 21348-75)

Диаметры отверстий под нарезание трубной цилиндрической резьбы по ГОСТ 6357-81 в изделиях из сталей по ГОСТ 380-94, ГОСТ 4543-71, ГОСТ 1050-88 и ГОСТ 5632-72 (кроме сплавов на никелевой основе) и меди по ГОСТ 859-78.

Номинальный размер резьбы, дюймы	Число шагов на 1"	Шаг	Диаметр отверстия под резьбу			Номинальный размер резьбы, дюймы	Число шагов на 1"	Шаг	Диаметр отверстия под резьбу		
			Номинал	Отклонения для классов точности					Номинал	Отклонения для классов точности	
				A	B					A	B
1/8	28	0,907	8,62	+0,10	+0,20	2 1/4					
1/4	19	1,337	11,50	+0,12	+0,25	2 1/2			62,80		
3/8			15,00			2 3/4			72,27		
1/2			18,68			3			78,62		
5/8	14	1,814	20,64	+0,14	+0,28	3 1/4			84,97		
3/4			24,17			3 1/2			91,07		
7/8			27,93			3 3/4	11	2,309	97,42	+0,22	
1			30,34			4			103,77		
1 1/8			35,00			4 1/2			110,12		
1 1/4			39,00			5			122,82		
1 3/8	11	2,309	41,41	+0,18	+0,36	5 1/2			135,52		
1 1/2			44,90			6			148,22		
1 3/4			50,84						160,92		
2			56,70							+0,43	

ГОСТ 21348-75 допускает под нарезание трубной цилиндрической резьбы применять отверстия других диаметров, полученных на основании экспериментальных данных.

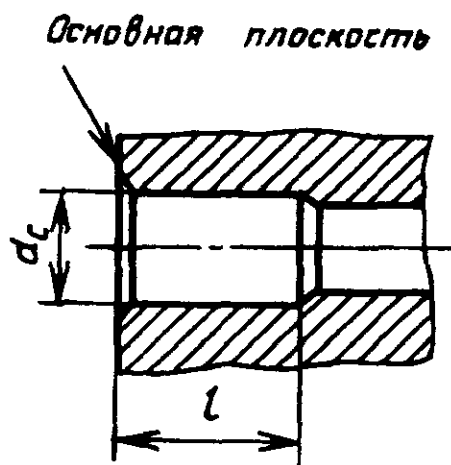
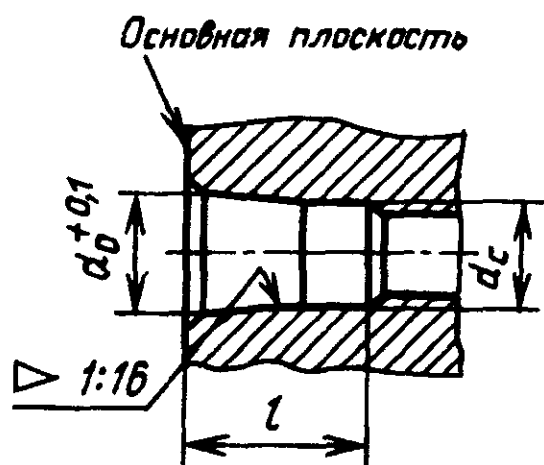
29. Отверстия под нарезание трубной конической резьбы (ГОСТ 21350-75)

Отверстия предназначены под нарезание трубной конической резьбы по ГОСТ 6211-81 в изделиях из сталей по ГОСТ 380-94, ГОСТ 4543-71, ГОСТ 1050-88, ГОСТ 5632-72 (кроме сплавов на никелевой основе) и меди по ГОСТ 859-78.

Размеры, мм

С развертыванием на конус

Без развертывания на конус



Резьба, дюймы	Число шагов на 1"	Шаг P	Отверстие с развертыванием на конус		Отверстие без раз- вертывания на конус		Глубина сверления l	
			d_c		d_0	d_c		
			Номинал	Откло- нение	Номинал	Номинал		Откло- нение
$1/8$	28	0,907	8,10	+0,20	8,57	8,25	+0,20	15
$1/4$	19	1,337	10,80	+0,24	11,45	11,05	+0,24	20
$3/8$			14,30					
$1/2$	14	1,814	17,90	+0,24	18,63	18,10	+0,28	29
$3/4$			23,25					
1	11	2,309	29,35	+0,28	30,29	29,65	+0,28	37
$1 1/4$			37,80	+0,34	38,95	38,30	0,34	40
$1 1/2$			43,70	+0,34	44,85	44,20	+0,34	42
2			55,25	+0,40	56,66	56,00	+0,40	44

Для резьб с номинальным размером свыше 2" номинальные диаметры отверстий d_0 и их предельные отклонения должны быть равны установленным ГОСТ 6211-81 для внутреннего диаметра резьбы.

Допускается под нарезание трубной конической резьбы применять отверстия других диаметров, полученных на основании экспериментальных данных.

**30. Сквозные отверстия под крепежные детали
(ГОСТ 11284-75)**

Стандарт устанавливает размеры сквозных отверстий под болты, винты, шпильки и заклепки с диаметрами стержней от 1,0 до 160 мм, применяемых для соединения деталей с зазорами.

А. Диаметры сквозных отверстий

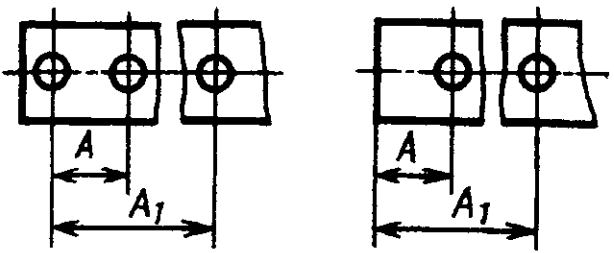
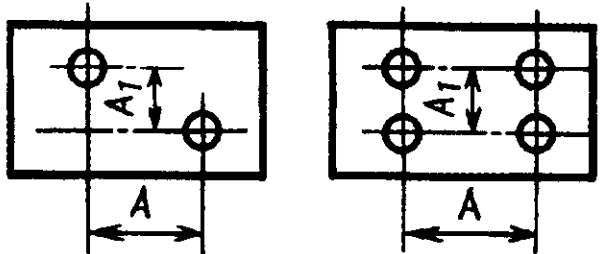
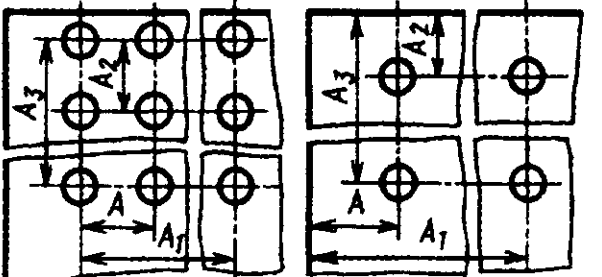
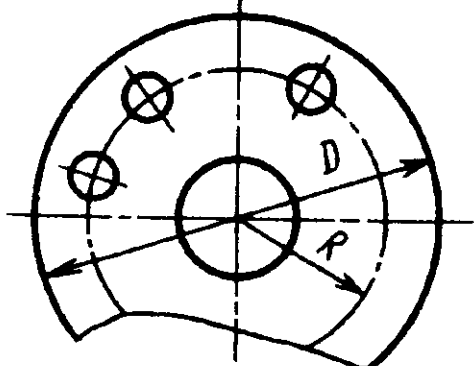
Размеры, мм

Диаметр стержней крепежных деталей	Диаметр сквозных отверстий d_h (см. рис. 1)			Диаметр стержней крепежных деталей	Диаметр сквозных отверстий d_h (см. рис. 1)		
	1-й ряд	2-й ряд	3-й ряд		1-й ряд	2-й ряд	3-й ряд
2,0	2,2	2,4	2,6	18	19	20	21
2,5	2,7	2,9	3,1	20	21	22	24
3,0	3,2	3,4	3,6	22	23	24	26
3,5	3,7	3,9	4,2	24	25	26	28
4,0	4,3	4,5	4,8	27	28	30	32
4,5	4,8	5,0	5,3	30	31	33	35
5,0	5,3	5,5	5,8	33	34	36	38
6,0	6,4	6,6	7,0	36	37	39	42
7,0	7,4	7,6	8,0	39	40	42	45
8,0	8,4	9,0	10,0	42	43	45	48
10,0	10,5	11,0	12,0	45	46	48	52
12,0	13,0	14,0 (13,5)	15,0 (14,5)	48	50	52	56
14,0	15,0	16,0 (15,5)	17,0 (16,5)	52	54	56	62
16,0	17,0	18,0 (17,5)	19,0 (18,5)	56	58	62	66

П р и м е ч а н и я :

- 3-й ряд отверстий не допускается применять для заклепочных соединений.
- Предельные отклонения диаметров отверстий: для 1-го ряда - по Н12; для 2-го ряда - по Н13; для 3-го ряда - по Н14.
- Размеры в скобках применять не рекомендуется.

Б. Рекомендуемые ряды сквозных отверстий

Количество и расположение отверстий	Способ образования отверстий	Тип соединения (см. рис. 1)	Рекомендуемый ряд сквозных отверстий
Любое количество отверстий и любое их расположение	Обработка отверстий по кондукторам	I и II	1-й ряд
Отверстия расположены в один ряд и координированы относительно оси отверстия или базовой плоскости 	Пробивка отверстий штампами повышенной точности, литье под давлением и литье по выплавляемым моделям повышенной точности	I II	1-й ряд 2-й ряд
Отверстия (не более четырех) расположены в два ряда и координированы относительно их осей 	Обработка отверстий по разметке, пробивка штампами обычной точности, литье нормальной точности	I II	2-й ряд 3-й ряд
Отверстия расположены в два ряда и более и координированы относительно осей отверстий или базовых плоскостей 	Пробивка отверстий штампами повышенной точности, литье под давлением и литье по выплавляемым моделям повышенной точности	I и II	2-й ряд
Отверстия расположены по окружности 	Обработка отверстий по разметке, пробивка штампами обычной точности, литье нормальной точности	I	3-й ряд

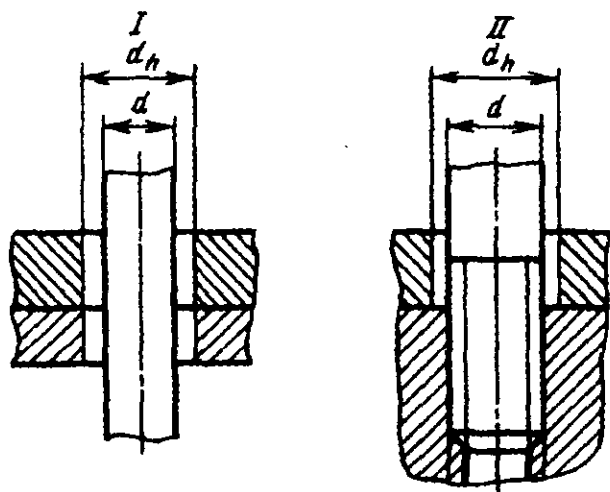


Рис. 1. Типы соединений крепежными деталями

Рекомендации по выбору рядов сквозных отверстий. Типы соединений указаны на рис. 1.

1. При независимой обработке отверстий каждой детали соединения с расстоянием между осями наиболее удаленных отверстий менее 500 мм для соединений, к которым предъявляются лишь требования собираемости, ряды сквозных отверстий рекомендуется выбирать по табл. 30.

2. Для соединений, к которым предъявляются требования собираемости и дополнительные требования обеспечения определенной степени относительного перемещения деталей, а также для соединений, к которым предъявляются лишь требования собираемости, но с расстоянием между осями наиболее удаленных отверстий в деталях 500 мм и более допускается принимать более грубые (по сравнению с рекомендуемыми в табл. 30) ряды сквозных отверстий.

3. При совместной обработке отверстий деталей соединения (для заклепочных и неразбираемых болтовых соединений) номинальный диаметр сквозного отверстия рекомендуется принимать равным наибольшему предельному размеру диаметра стержня крепежной детали. При этом отверстия должны быть раззенкованы на размер, соответствующий переходному радиусу между головкой и стержнем крепежной детали.

4. При необходимости следует устранить контакт кромки отверстия с радиусом под головкой крепежной детали, отверстие рекомендуется раззенковать.

31. Отверстия под концы установочных винтов (ГОСТ 12415-80)

Размеры, мм

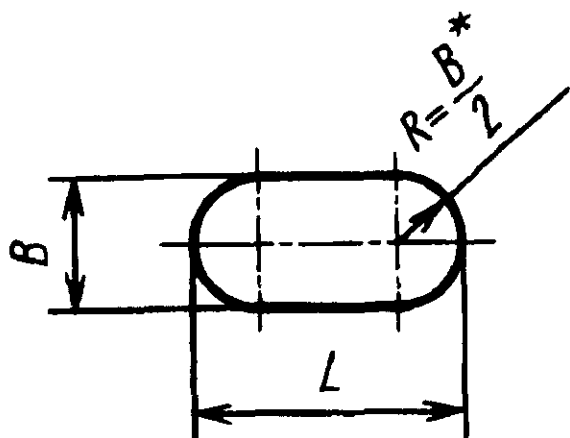
	Номинальный диаметр резьбы винта d	d_1 (отклонение по Н14)	h (отклонение по $\pm \frac{IT14}{2}$)	h_1 (отклонение по $\pm \frac{IT14}{2}$)	h_2	
	1,0	0,5	-		0,2	
	1,2	0,6			0,2	
	1,6	0,8	0,6		0,4	
	2,0	1,0	0,8		0,5	
	2,5	1,5	1,0		0,6	
	3,0	2,0	1,2		1,0	
	4,0	2,5	1,6		1,0	
	5,0	3,5			1,0	
	6,0	4,0	2,0		1,0	2,0
	8,0	5,5	2,5			2,0
	10,0	7,0	3,0	1,2	3,0	
	12,0	8,5	4,0	1,6	4,0	
	16,0	12,0		2,0	6,0	
	20,0	15,0	6,0	2,5	7,0	
	24,0	18,0		2,5	9,0	

* Размер для справок

Предельные отклонения размера d_1 не распространяются на отверстия типа 3.

32. Отверстия сквозные продолговатые для болтов, винтов и шпилек (ГОСТ 16030-70)

Размеры, мм

 d - диаметр стержней крепежных деталей.

ГОСТ 16030-70 устанавливает также размеры квадратных отверстий для болтов с квадратным подголовком диаметром от 5 до 24 мм.

* Размер для справок

d		6	8	10	12	16	20	24	30	36	42	48
B	1-й ряд	6,6	9	11	13	17	22	26	33	39	45	52
	2-й ряд	7	10	12	14	18	24	28	35	42	48	56
L^*		10 - 20	12 - 40	14 - 45	18 - 45	20 - 60	25 - 80	32 - 100	40 - 125	45 - 125	50 - 125	60 - 125

* Размер L в указанных пределах брать из ряда: 10; 12; 14; 16; 18; 20; 22; 25; 28; 32; 36; 40; 45; 50; 55; 60; 70; 80; 90; 100; 110; 125.

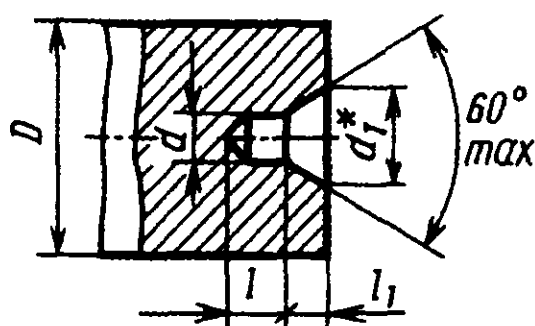
Стандарт устанавливает сквозные продолговатые отверстия для болтов, винтов и шпилек диаметром 2 - 48 мм.

Предельные отклонения размеров отверстий по Н14.

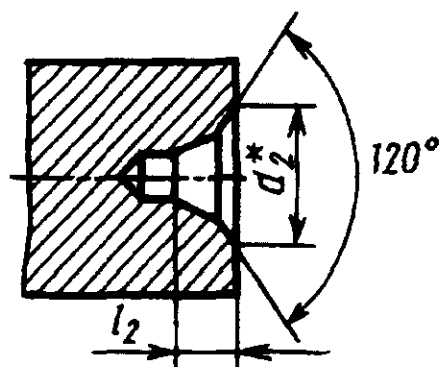
33. Центровые отверстия с углом конуса 60° (ГОСТ 14034-74)

Размеры, мм

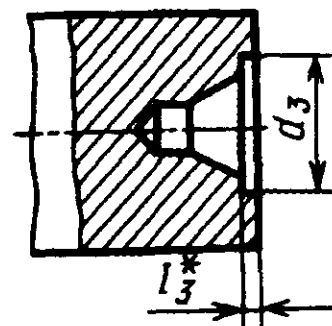
Ф о р м а А



Ф о р м а В



Ф о р м а Г



* Размер для справок.

Продолжение табл. 33

D	d	d ₁	d ₂	d ₃ , Н14	l, не менее	l ₁		l ₂ , Н12	l ₃ , не менее	
						номинал	предельное отклонение			
4	1,0	2,12	3,15	-	1,3	0,97	Н11	1,27	-	
5	(1,25)	2,65	4,00	-	1,6	1,21		1,60	-	
6	1,6	3,35	5,00	-	2,0	1,52		1,99	-	
10	2,0	4,25	6,30	7,0	2,5	1,95		2,54	0,6	
14	2,5	5,30	8,00	9,0	3,1	2,42		3,20	0,8	
20	3,15	6,70	10,00	12,0	3,9	3,07		4,03	0,9	
30	4	8,50	12,50	16,0	5,0	3,90		Н12	5,06	1,2
40	(5)	10,60	16,00	20,0	6,3	4,85			6,41	1,6
60	6,3	13,20	18,00	25,0	8,0	5,98			7,36	1,8
80	(8)	17,00	22,40	32,0	10,1	7,79			9,35	2,0
100	10	21,20	28,00	36,0	12,8	9,70	11,66		2,5	
120	12	25,40	33,00	-	14,6	11,60	13,80		-	

ГОСТ предусматривает также $D = 2 \div 3$ мм и $D = 160 \div 360$ мм.

Размеры, заключенные в скобки, применять не рекомендуется. Размеры D рекомендуемые.

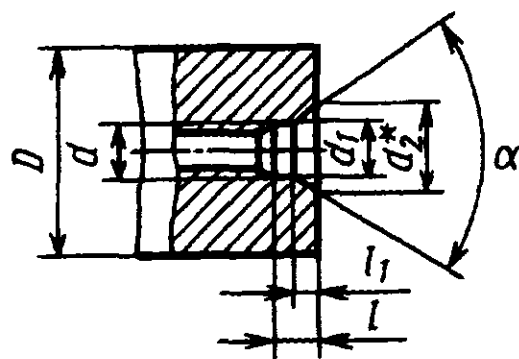
Пример обозначения центрального отверстия формы А диаметром $d = 1$ мм:

Отв. центр. А1 ГОСТ 14034-74

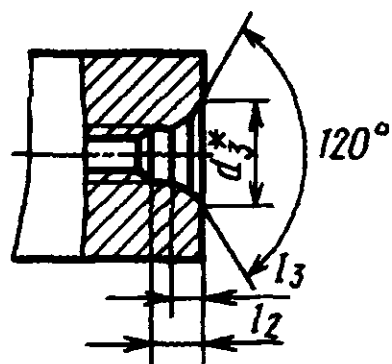
34. Центровые отверстия с метрической резьбой (ГОСТ 14034-74)

Размеры, мм

Ф о р м а F



Ф о р м а H



* Размеры для справок.
Размеры D рекомендуемые.

D для формы		d	d ₁ , Н14	d ₂	d ₃	l, не менее	l ₁ , Н12	l ₂ , не более	l ₃ , Н12	α
F	H									
8	-	M3	3,2	5	-	2,8	1,56	-	-	60°
10	16	M4	4,3	6,5	8,2	3,5	1,90	4,0	2,4	
12,5	20	M5	5,3	8,0	11,4	4,5	2,30	5,5	3,3	

Продолжение табл. 34

D для формы		d	d ₁ , Н14	d ₂	d ₃	l, не менее	l ₁ , Н12	l ₂ , не более	l ₃ , Н12	α
F	H									
16	25	M6	6,4	10,0	13,3	5,5	3,00	6,5	4,0	60°
20	32	M8	8,4	12,5	16,0	7,0	3,50	8,0	4,5	
25	40	M10	11,0	15,6	19,8	9,0	4,00	10,2	5,2	
32	50	M12	13,0	18,0	22,0	10,0	4,30	11,2	5,5	
40	63	M16	17,0	22,8	28,7	11,0	5,00	12,5	6,5	
63	80	M20	21,0	28,0	33,0	12,5	6,00	14,0	7,5	
100		M24	25,0	36,0	43,0	14,0	9,50	16,0	11,5	
160		M30	31,0	44,8	51,8	18,0	12,00	20,0	14,0	

ГОСТ предусматривает также центровые отверстия с углом конуса 75°.

Пример обозначения центрального отверстия формы F с диаметром резьбы $d = M3$:

Отв. центр. F M3 ГОСТ 14034-74

Технические требования. Длина конической поверхности l_1 в центровых отверстиях с углом конуса 60° (табл. 33) в технически обоснованных случаях может быть уменьшена до $0,5l_1$.

Резьба (табл. 34) - по ГОСТ 24705-81, поле допуска резьбы—7H по ГОСТ 16093-81.

Параметры шероховатости поверхностей центровых отверстий по ГОСТ 2789-73 должны быть: посадочных поверхностей $Ra \leq 2,5$ мкм, поверхностей резьбы и предохранительных фасок $Rz \leq 80$ мкм.

Применение форм центровых отверстий.

Форма А - в случаях, когда после обработки необходимость в центровых отверстиях отпадает, и в случаях, когда сохранность центровых отверстий в процессе их эксплуата-

ции гарантируется соответствующей термообработкой.

Форма В - в случаях, когда центровые отверстия являются базой для многократного использования, а также в случаях, когда центровые отверстия сохраняются в готовых изделиях.

Форма Т - для оправок и калибров пробок.

Формы F и H - для монтажных работ, транспортирования, хранения и термообработки деталей в вертикальном положении.

Назначение центровых отверстий формы А, В и Т в зависимости от массы изделий (заготовок):

Масса изделия, кг, не более	d, мм	Масса изделия, кг, не более	d, мм	Масса изделия, кг, не более	d, мм
50	2	200	5	1500	12
80	2,5	360	6,3	2500	16
90	3,15	500	8	8000	20
100	4	800	10	20 000	25

ГОСТ 14034-74 предусматривает также и другие формы и размеры центровых отверстий.

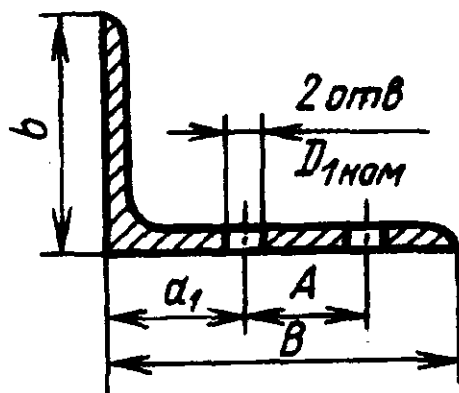
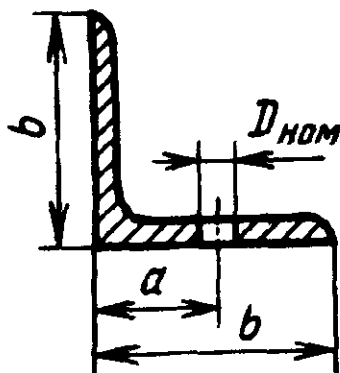
РАЗМЕЩЕНИЕ ОТВЕРСТИЙ ПОД ЗАКЛЕПКИ И БОЛТЫ В ПРОКАТНЫХ ПРОФИЛЯХ

35. Отверстия в угловых стальных профилях по ГОСТ 8509-93 и ГОСТ 8510-86

Размеры, мм

Уголки равнополочные

Уголки неравнополочные



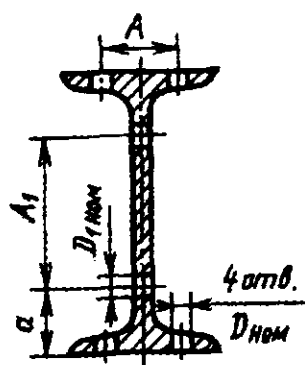
При установке заклепок в два ряда в цепном порядке для всех угловых профилей (кроме профилей с шириной полки 125 и 140 мм) размеры A , a_1 и D_1 можно принимать такими же как при шахматном расположении.

При стыковании двух угловых профилей размеры a , a_1 , A , D и D_1 определяют индивидуально в соответствии с требованиями на изготовление стальных конструкций.

$b; B$	Однорядное расположение отверстий		Двухрядное расположение отверстий					
			цепное			шахматное		
	a	$D_{НОМ}$	a_1	A	$D_1 \text{ ном}$	a_1	A	$D_1 \text{ н}$
20	13	4,5	-	-	-	-	-	-
25	15	5,5	-	-	-	-	-	-
28	15	6,5	-	-	-	-	-	-
32	18	6,5	-	-	-	-	-	-
36	20	9,0	-	-	-	-	-	-
40	22	11,0	-	-	-	-	-	-
45	25	11,0	-	-	-	-	-	-
50	30	13,0	18	22	6,5	18	20	6,
56	30	13,0	18	25	6,5	18	20	6,
63	35	17,0	20	32	9,0	20	28	9,
70	40	20,0	25	32	9,0	25	28	9,
75	45	21,5	28	32	9,0	30	28	9,
80	45	21,5	28	32	9,0	30	35	11
90	50	23,5	30	40	11,0	30	40	1
100	55	23,5	35	40	11,0	40	40	1
110	60	26	35	55	15,0	40	45	15
125	70	26	45	55	15,0	55	35	23
140	-	-	45	70	20,0	60	40	2
160	-	-	55	75	21,5	60	70	23
180	-	-	55	90	26,0	65	80	26

36. Отверстия в стальных двутаврах по ГОСТ 8239-89

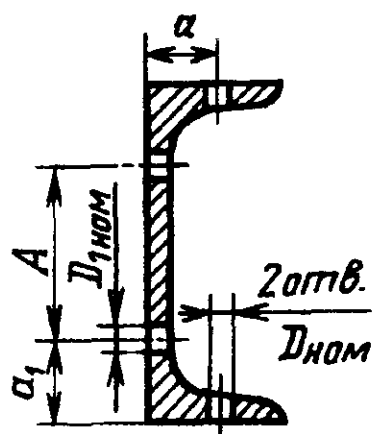
Размеры, мм



№ профиля	Полка		Стенка		
	A	D _{ном}	A ₁ наиб.	a	D _{1 ном}
10	32	9,0	40	30	9,0
12	36	9,0	48	36	13,0
14	45	11,0	60	40	13,0
16	45	13,0	80	40	13,0
18	50	13,0	80	50	17,0
20	55	17,0	100	50	17,0
22	60	20,0	100	60	21,5
24	60	20,0	120	60	21,5
27	70	21,5	150	60	21,5
30	75	23,5	170	65	23,5
33	80	23,5	200	65	23,5
36	80	23,5	220	70	23,5
40	80	23,5	260	70	23,5

37. Отверстия в стальных швеллерах по ГОСТ 8240-89

Размеры, мм



Допуски на размеры a , a_1 , A , D и D_1 назначают индивидуально в зависимости от точности стальных конструкций к условий изготовления последних.

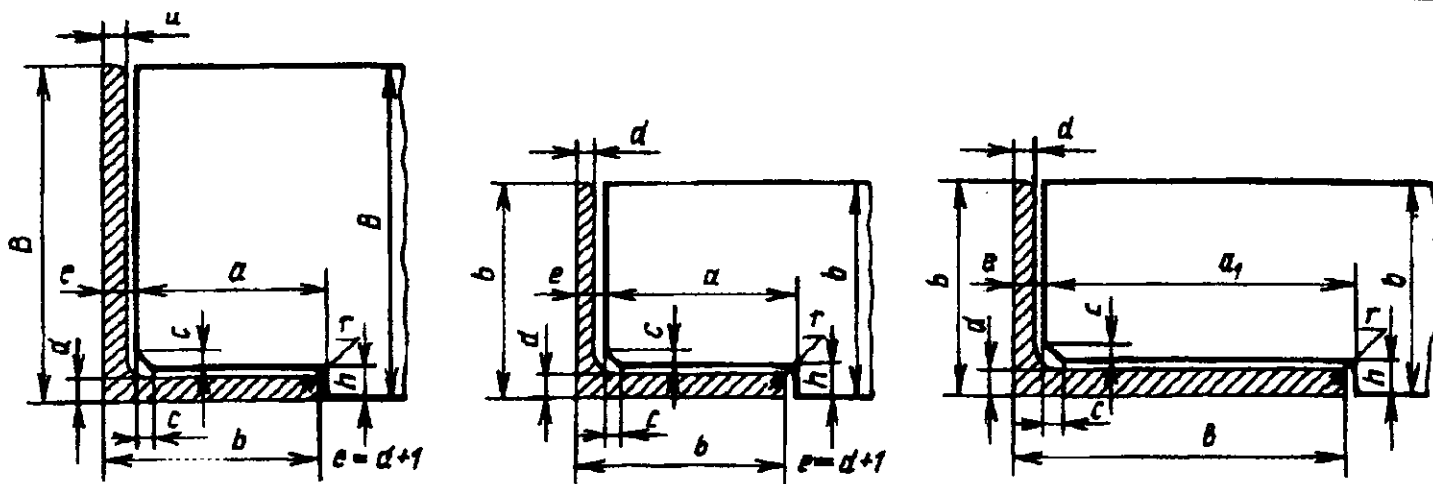
№ профиля	Полка		Стенка			№ профиля	Полка		Стенка		
	a	D _{ном}	A наиб.	a ₁	D _{1 ном}		a	D _{ном}	A наиб.	a ₁	D _{1 ном}
5	20	9,0	-	-	-	20	45	23,5	80	60	23,5
6,5	20	9,0	-	-	-	22	50	26,0	90	65	26,0
8	25	11,0	-	-	-	24	50	26,0	110	65	26,0
10	30	11,0	34	33	9,0*	27	60	26,0	130	70	26,0
12	30	17,0	44	38	13,0	30	60	26,0	160	70	26,0
14	35	17,0	56	42	15,0*	33	60	26,0	190	70	26,0
16	35	20,0	60	50	17,0*	36	70	26,0	210	75	26,0
18	40	20,0	70	55	20,0	40	70	26,0	250	75	26,0

* При применении заклепок наибольшие номинальные диаметры отверстий могут быть увеличены на 2 мм.

ПРОФИЛЬ ДЕТАЛЕЙ, ПРИМЫКАЮЩИХ К ПРОКАТНЫМ ПРОФИЛЯМ В СВАРНЫХ КОНСТРУКЦИЯХ

38. Профиль деталей, примыкающих к стальным горячекатаным уголкам по ГОСТ 8509-93 и ГОСТ 8510-86

Размеры, мм



Равно-полочный уголок	Неравнополочный уголок		d	Равно-полочный уголок	Неравнополочный уголок		h ± 1	c	r
	b	B		b	a ± 1	a ± 1			
20	-	-	3	17	-	-	4	3	1
20	-	-	4	16	-	-	5		
25	25	16	3	22	13	22	4	4	1
25	-	-	4	21	-	-	5		
28	-	-	3	25	-	-	4	4	1
32	32	20	3	29	17	29	4		
32	32	20	4	28	16	28	5	4	1
36	-	-	3	33	-	-	4		
36	-	-	4	32	-	-	5		
40	40	25	3	37	22	37	4	5	1
40	40	25	4	36	21	36	5		
45	45	28	3	42	25	42	4	5	1
45	45	28	4	41	24	41	5		
45	-	-	5	40	-	-	6		
50	50	32	3	47	29	47	4	6	1
50	50	32	4	46	28	46	5		
50	-	-	5	45	-	-	6		
56	56	36	3,5	53	33	53	4	6	1
			4	52	32	52	5		
			5	51	31	51	6		
63	63	40	4	59	36	59	5	7	1
			5	58	35	58	6		
			6	57	34	57	7		
			8	-	32	55	9		

Равно- полоч- ный уголок	Неравнополоч- ный уголок		d	Равно- полоч- ный уголок	Неравнополоч- ный уголок		$h \pm 1$	c	r
	b	B			b	$a \pm 1$			
70	70	45	4,5	66	41	66	5	8	1,5
	70	45	5	65	40	65	6		
	-	-	6	64	-	-	7		
	-	-	7	63	-	-	8		
	-	-	8	62	-	-	9		
75	75	50	5	70	45	70	6	9	
75	75	50	6	69	44	69	7		
75	-	-	7	68	-	-	8		
75	75	50	8	67	42	67	9		
75	-	-	9	66	-	-	10		
-	80	50	5	-	45	75	6	10	
80	-	-	5,5	75	-	-	6		
80	80	50	6	74	44	73	7		
80	-	-	7	73	-	-	8		
80	-	-	8	72	-	-	9		
-	90	56	5,5	-	51	85	7	10	
90	90	56	6	84	51	85	7		
90	90	56	7	83	50	84	8		
90	90	56	8	82	48	82	9		
90	-	-	9	81	-	-	10		
-	100	63	6	-	58	95	7	12	
100	100	63	6,5	94	58	95	7		
100	100	63	7	94	57	94	8		
100	100	63	8	93	56	93	9		
100	100	63	10	91	54	91	11		
100	-	-	12	89	-	-	13		
100	-	-	14	87	-	-	15		
100	-	-	16	85	-	-	17		
-	110	70	6,5	-	64	104	8	2	
110	110	70	7	104	64	104	8		
110	110	70	8	103	63	103	9		
-	125	80	7	-	74	119	8	14	
125	125	80	8	118	73	118	9		
125	-	-	9	117	-	-	10		
125	125	80	10	116	71	116	11		
125	125	80	12	114	69	114	13		
125	-	-	14	112	-	-	15		
125	-	-	16	110	-	-	17		
-	140	90	8	-	83	133	9	14	
140	-	-	9	132	-	-	10		
140	140	90	10	131	81	131	11		
140	-	-	12	129	-	-	13		

Продолжение табл. 38

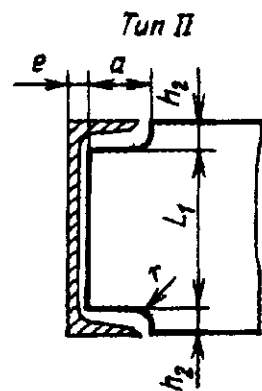
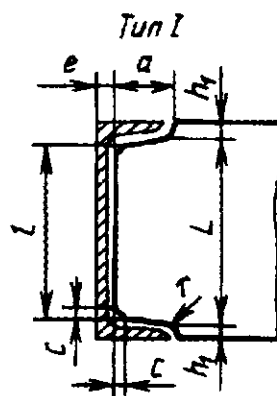
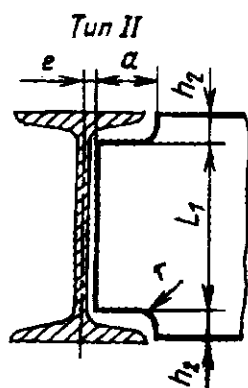
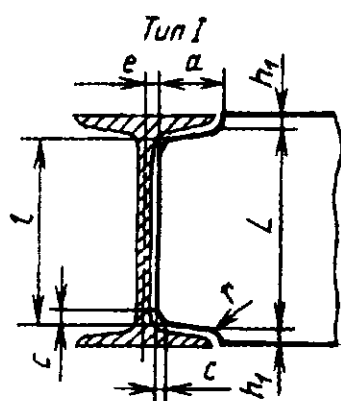
Равно- полоч- ный уголок	Неравнополоч- ный уголок		d	Равно- полоч- ный уголок	Неравнополоч- ный уголок		$h \pm 1$	c	r
	b	B			b	$a \pm 1$			
-	160	100	9	-	92	152	10	16	3
160	160	100	10	152	91	151	11		
160	-	-	11	151	-	-	12		
160	160	100	12	150	89	149	13		
160	160	100	14	148	87	147	15		
160	-	-	16	146	-	-	17		
160	-	-	18	144	-	-	19		
160	-	-	20	142	-	-	21		
-	180	110	10	-	103	173	11		
180	-	-	11	171	-	-	12		
180	180	110	12	170	101	171	13		

39. Профиль деталей, примыкающих к двутавровым балкам по ГОСТ 8239-89 и швеллерам по ГОСТ 8240-89

Размеры, мм

ГОСТ 8239-89

ГОСТ 8240-89



№ профиля	$a \pm 1$	c	r	Тип I				Тип II	
				L_1	$h_1^{+0,5}$	L_1	c	$L_1 \pm 2$	$h_2 \pm 1$

Размеры профиля деталей, примыкающих к двутавровым балкам

10	25	4	1,5	87	6,5	82	4	70	15
12	30			107		101		88	16
14	34			127		120		106	17
16	38			147		139		125	17,5
18	43	4,5	2	167	7,0	158	5	142	19
20	47			186		176		160	20
22	52			206		195		178	21
24	55			225		213		196	22

Продолжение табл. 39

№ профиля	$a \pm 1$	c	r	Тип I				Тип II	
				L_1	$h_1^{+0,5}$	l_1	c	$L_1 \pm 2$	$h_2 \pm 1$
27	60	5		255	7,5	242	6	224	23
30	64	5,5	2,5	285	7,5	271	7	250	25
33	66	5,5		312	9,0	298	7	276	27
36	68	6,0	3,0	340	10,0	326	8	302	29
40	73			380		364		338	31
45	75	6,5	3,5	427	11,5	411	10	384	33
50	80	7		476	12	459	12	430	35

Размеры профиля деталей, примыкающих к швеллерам

5	28			38	6,0	38		22	14
6,5	32	6	1,5	52	6,5	47	4	37	14
8	36			68	6,0	60		50	15
10	42			87	6,5	80		68	16
12	47			107	1,5	99		4	86
14	53	7	2,0	127	6,5	118	5	104	18
16	59			147		136	5	122	19
18	65			167		155	6	140	20
20	72			186	7,0	173	6	158	21
22	78			206		192	7	174	23
24	85			226		210	7	192	24
27	90	8	2,5	255	7,5	239	8	220	25
30	94	9	2,5	285	7,5	268	8	248	27
33	100	9	2,5	314	8,0	295	9	272	29
36	104	10	3,0	342	9,0	323	10	300	30
40	109			380	10,0	360	10	334	33

1. Допускается стыкование примыкающих деталей, высота которых отлична от высоты уголка, двутавра, швеллера.

2. Профиль типа I применяют в тех случаях, когда по расчету соединения на прочность требуется приварка примыкающих деталей к полкам двутавра или швеллера.

3. Допускается принимать $r = 0$.

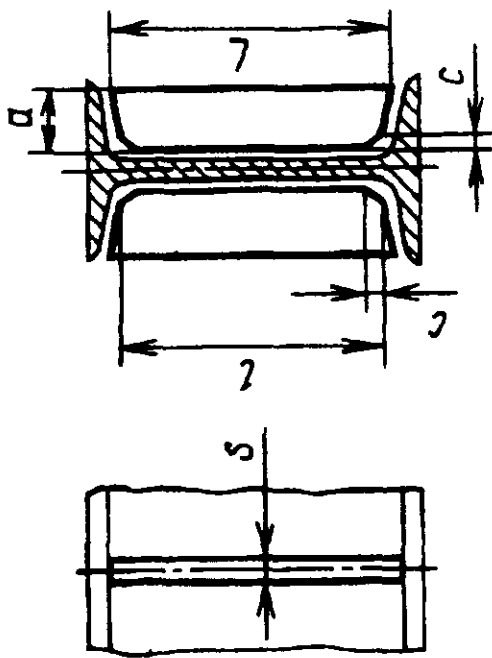
4. Поверхность примыкающих деталей по контуру обработки должна быть без заусенцев с высотой неровностей не более 0,5 мм.

40. Форма ребер жесткости в прокатных профилях

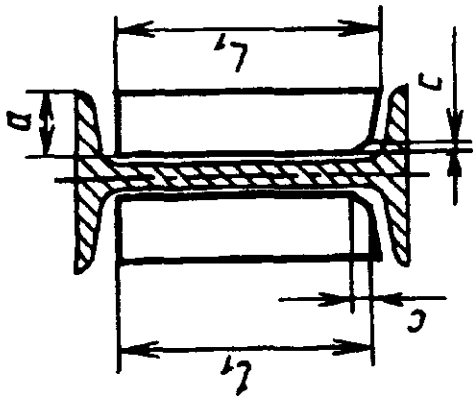
Размер, мм

Для двутавров по ГОСТ 8239 - 89

Тип I

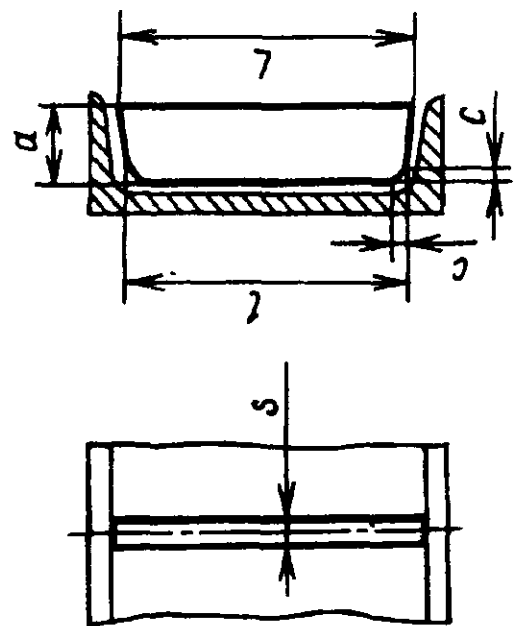


Тип II

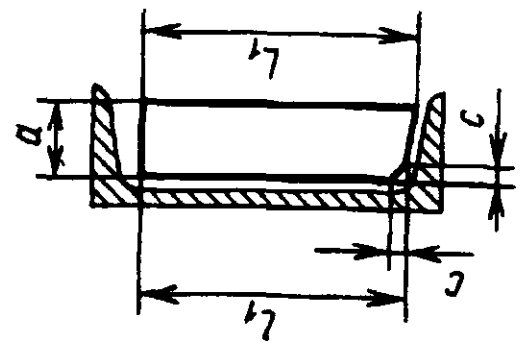


Для швеллеров по ГОСТ 8240 - 89

Тип I



Тип II



Продолжение табл. 40

№ профиля	a ± 2	S	c	Тип I		Тип II		№ профиля	a ± 2	S	c	Тип I		Тип II	
				L ₁	l ₁	L ₁	l ₁					L ₁	l ₁		
Для двутавровых балок по ГОСТ 8239-89															
10	25			87	82	80	78	8	30		4	65	60	58	56
12	30	5	4	107	101	100	97	10	40	5	4	87	80	79	76
14	30			126	120	119	116	12	45		4	107	99	99	95
16	36		5	146	139	137	134	14	50		5	127	118	117	113
18	40	6	5	166	158	157	153	16	55		5	146	136	136	131
20	45		6	185	176	174	170	18	60	6	6	166	155	154	149
22	50		6	206	195	194	189	20	65		6	185	173	173	167
24	50		6	224	213	212	207	22	70		7	205	192	191	185
27	56		6	254	242	242	236	24	80		7	225	210	210	203
30	60	8	7	284	271	270	264	27	85		8	254	239	238	231
33	65		7	312	298	298	291	30	90	8	8	284	268	268	260
36	65		8	340	326	325	318	33	95		9	312	295	294	286
40	70		8	379	364	363	356	36	95		10	340	323	321	313
45	70	10	10	425	411	408	401	40	100		10	378	360	359	350

Для швеллеров по ГОСТ 8240-89

Для двутавровых балок по ГОСТ 8239-89

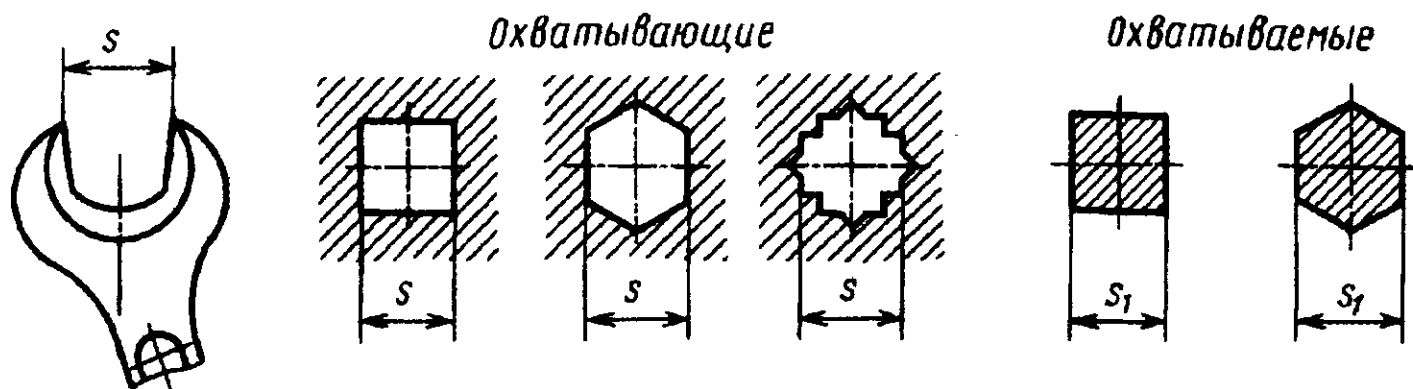
Ребра жесткости типа I применяют при нагрузке, приложенной к обоим полкам профиля. При одной нагруженной полке профиля устанавливают ребра жесткости типа II.

МЕСТА ПОД КЛЮЧ И ПОД ГОЛОВКИ КРЕПЕЖНЫХ ДЕТАЛЕЙ, ПАЗЫ Т-ОБРАЗНЫЕ

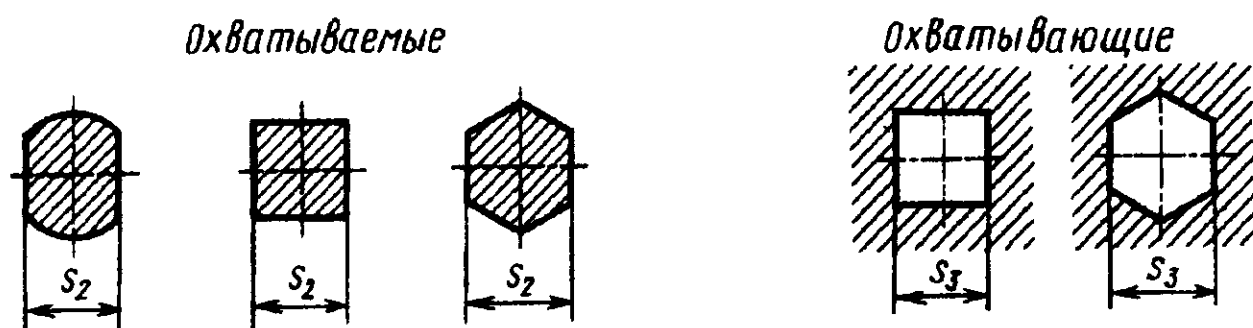
41. Размеры зева (отверстия) ключа и под ключ (ГОСТ 6424-73 в ред. 1992 г.)

Стандарт устанавливает размеры зева (отверстия) ключей, конца ключей для изделий с углублением под ключ и размеры под ключ изделий повышенной, нормальной и грубой точности.

Размеры ключа



Размеры под ключ



Размеры, мм

Номинальные размеры $S; S_1; S_2; S_3$	Предельные отклонения						
	размеров ключа			размеров под ключ			
	охватывающих S		охватываемых S_1	охватываемых S_1			охватывающих S_3
	Ключи			Изделия			
	нормальной точности	грубой точности		повышенной точности	нормальной точности	грубой точности	
2,5*; 3,0*	-	-	-0,040	-			+0,09 +0,03
3,2	+0,08 +0,02						
4,0; 5,0; 5,5	+0,12 +0,02	-	-0,048	-0,16			+0,12 +0,04
6,0*	+0,15 +0,03						

Номинальные размеры S ; S_1 ; S_2 ; S_3	Предельные отклонения						
	размеров ключа			размеров под ключ			
	охватывающих S		охваты- ваемых S_1	охватываемых S_1			охваты- ваемых S_3
	Ключи			Изделия			
	нормаль- ной точности	грубой точности		повышен- ной точности	нормаль- ной точности	грубой точности	
7,0		-					
8,0; (9,0)	+0,15 +0,03	+0,18 +0,03	-0,058	-0,20			+0,15 +0,05
10							
(11)	+0,19 +0,04	+0,24 +0,04	-0,120	-0,24	-0,43		+0,18 +0,06
12; 13	+0,24 +0,04	+0,30 +0,04					
14; (15); 16	+0,27 +0,05	+0,35 +0,05	-0,120	-0,24	-0,43		+0,18 +0,06
17; 18	+0,30 +0,05	+0,40 +0,05					
19; 21; 22; 24	+0,36 +0,06	+0,46 +0,06	-0,140	-0,28	-0,52		+0,21 +0,07
27; 30	+0,48	+0,58				-0,84	
32	+0,08	+0,08					
34,0; 36,0; 41,0; 46,0; 50,0	+0,60 +0,10	+0,70 +0,10	-0,170	-0,34	-1,00	-1,00	+0,25 +0,05

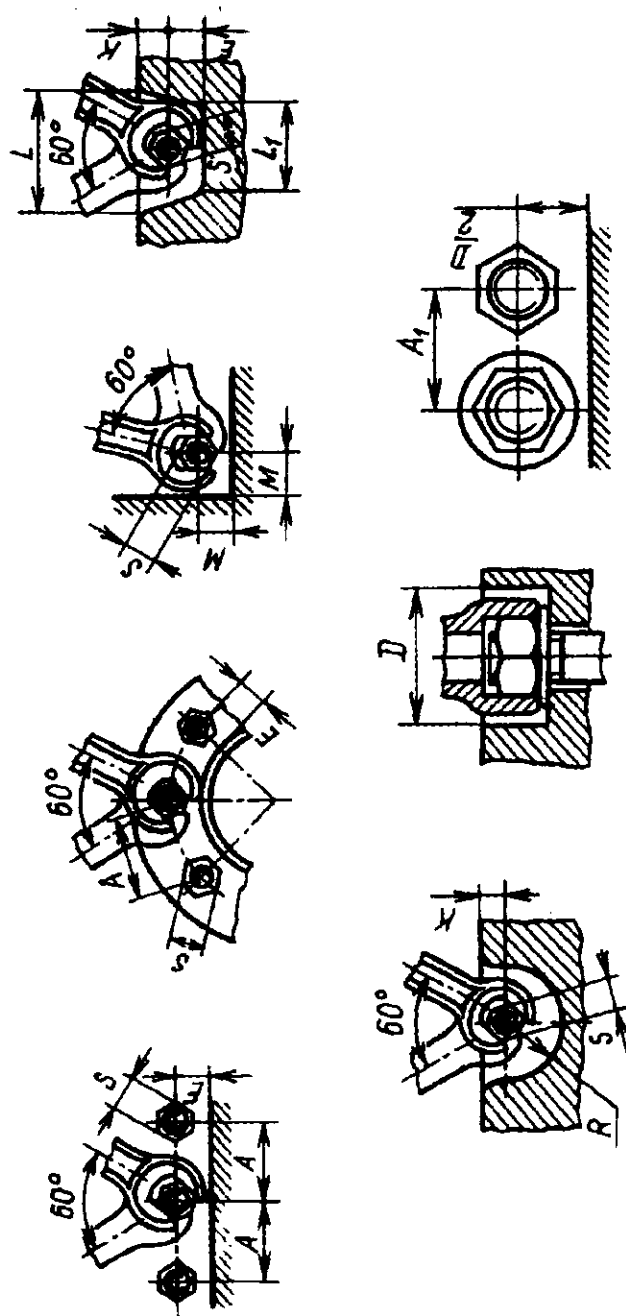
* Допускается применять только для изделий с углублением под ключ и для ключей под это углубление. ГОСТ 6424-73 предусматривает также номинальные размеры 55 - 225 мм.

П р и м е ч а н и я :

1. Размеры, заключенные в скобки, допускается применять для ранее изготовленных изделий.
2. Размеры 17, 19, 22 и 32 мм не являются предпочтительными.

42. Места под гаечные ключи (ГОСТ 13682-80)

Размеры, мм



Зев ключа S	A	E=K	M	L	L ₁	R	D	A ₁	Зев ключа S	A	E=K	M	L	L ₁	R	D	A ₁
5,5	12	5	7	20	16	10	-	-	30	58	20	30	98	75	48	48	45
7	14	6	8	26	20	13	-	-	32	62	22	32	100	80	50	52	48
8	17	7	9	30	24	15	20	16	36	68	24	36	110	85	55	60	52
10	20	8	11	36	28	18	22	18	41	80	26	40	120	90	60	63	60
12	24	10	13	45	34	22	26	20	46	90	30	45	140	105	68	70	65
13	26	10	14	45	34	23	-	-	50	95	32	48	150	110	72	75	70
14	28	11	15	48	36	24	26	22	55	105	36	52	160	120	80	85	78
17	34	13	17	52	38	26	30	26	60	110	38	55	170	130	85	-	-
19	36	14	19	60	45	30	32	30	65	120	42	60	185	145	92	-	-
22	42	15	24	72	55	36	36	32	70	130	45	65	200	160	98	-	-
24	48	16	25	78	60	38	40	36	75	140	48	70	210	170	105	-	-
27	52	19	28	85	65	42	45	40	-	-	-	-	-	-	-	-	-

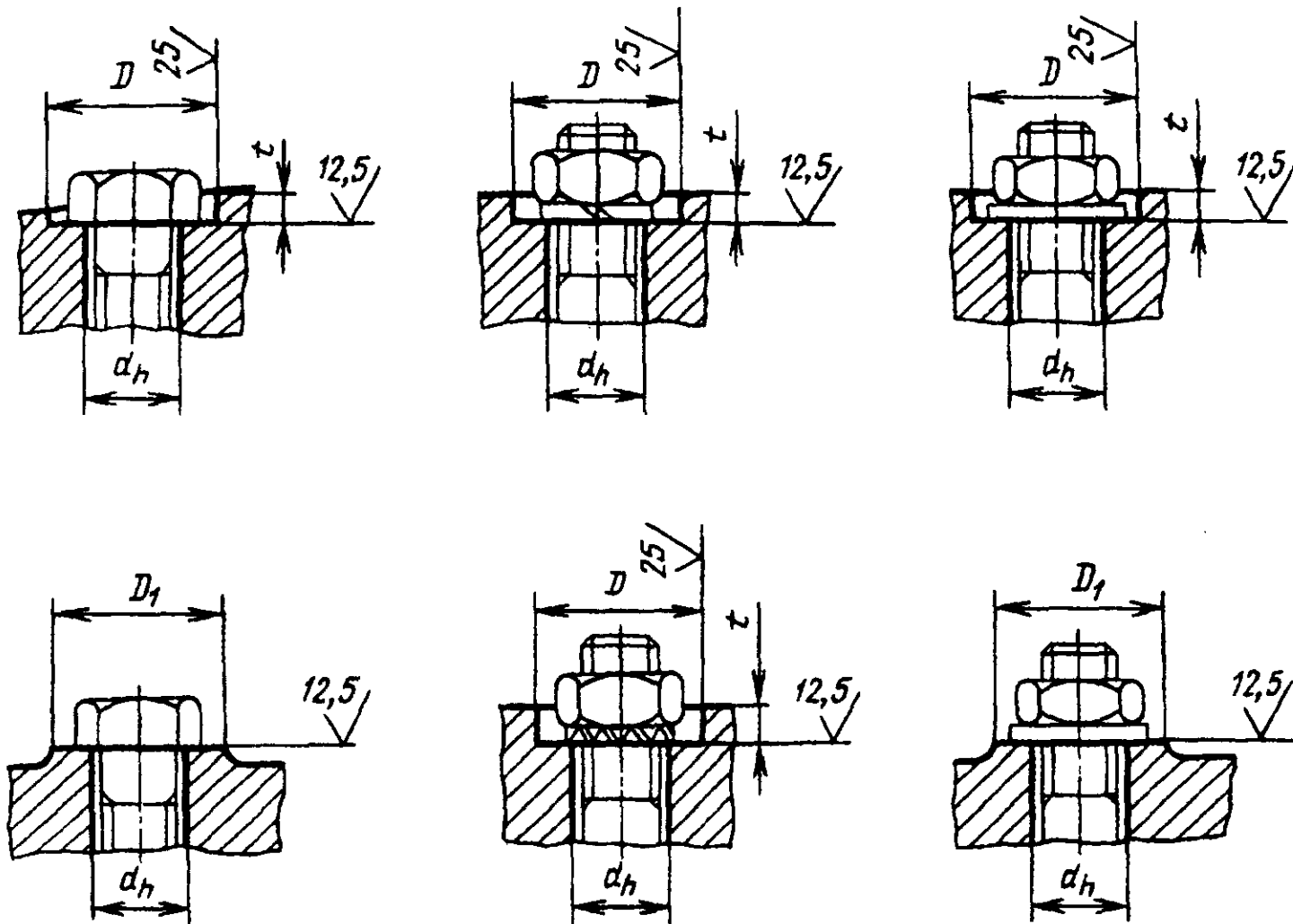
Стандарт устанавливает наименьшие размеры мест под головки гаечных ключей с зевом ключа от 3,2 до 225 мм.

43. Опорные поверхности под крепежные детали (ГОСТ 12876-67 в ред. 1987 г.)

Стандарт распространяется на опорные поверхности под крепежные детали с диаметром стержня от 1 до 48 мм, изготавливаемые по государственным стандартам.

Опорные поверхности под шестигранные головки болтов и винтов,
под шестигранные гайки с нормальным размером под ключ и под шайбы

Размеры, мм

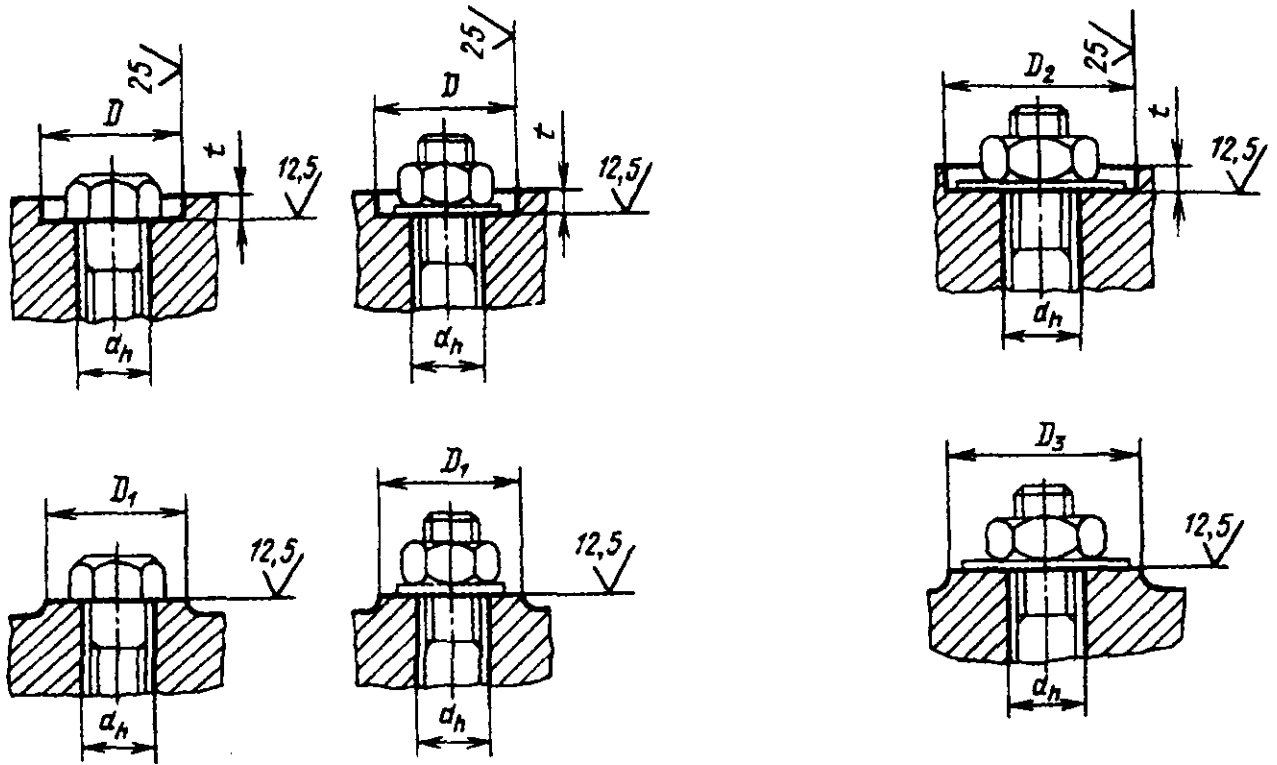


Диаметр резьбы крепежной детали	D (пред. откл. по Н15)	D_1	Диаметр резьбы крепежной детали	D (пред. откл. по Н15)	D_1	Диаметр резьбы крепежной детали	D (пред. откл. по Н15)	D_1
1,6	5	8	10	22	28	27	52	60
2	6	8	12	26	30	30	61	65
2,5	7,5	10	14	30	34	33	67	75
3	8	10	16	33	38	36	71	80
4	10	14	18	36	42	39	75	85
5	11	16	20	40	45	42	80	90
6	13,5	18	22	43	48	45	90	95
8	18	24	24	48	52	48	95	100

Продолжение табл. 43

Опорные поверхности под шестигранные головки болтов и винтов и шестигранные гайки с уменьшенным размером под ключ и под уменьшенные шайбы

Опорные поверхности под увеличенные шайбы



Размеры, мм

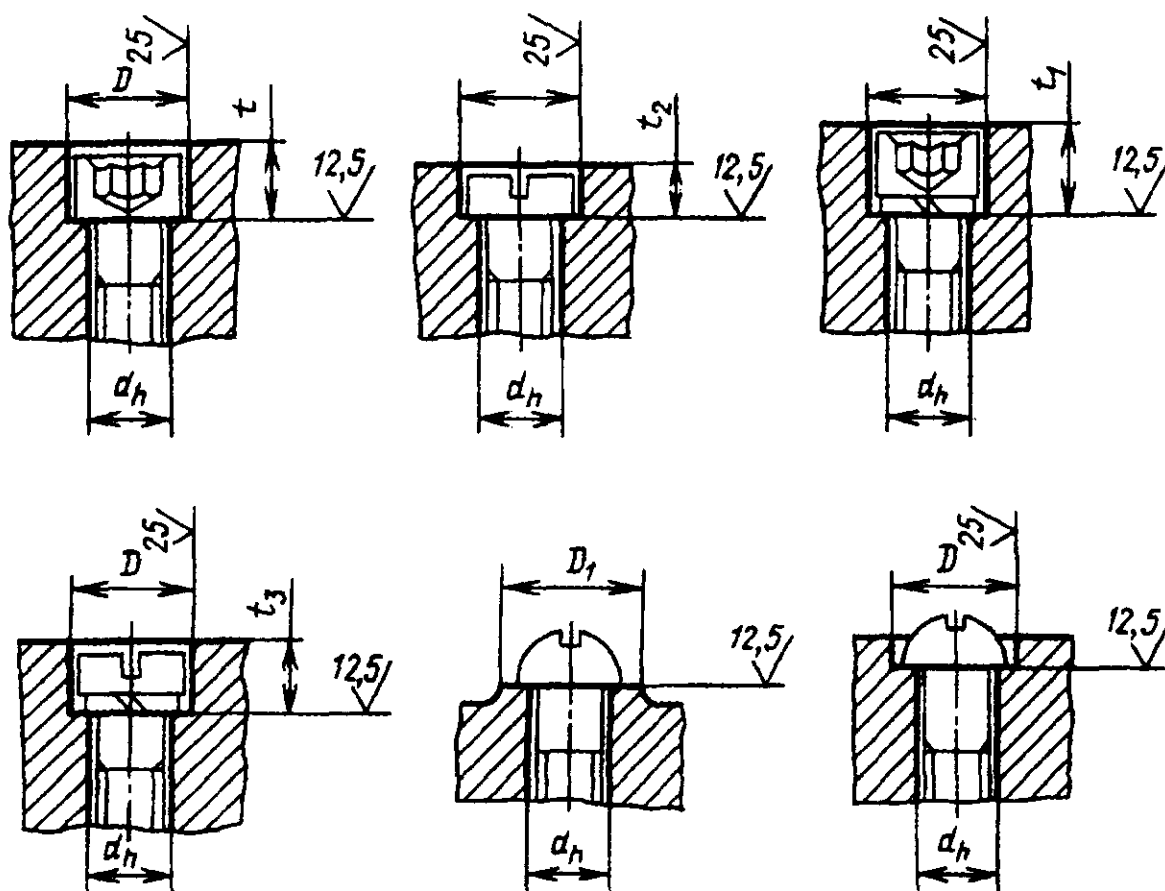
Диаметр резьбы крепежной детали	D (пред. откл. по Н15)	D_1	D_2 (пред. откл. по Н15)	D_3	Диаметр резьбы крепежной детали	D (пред. откл. по Н15)	D_1	D_2 (пред. откл. по Н15)	D_3
1,6	5	8	6	8	18	32	38	60	65
2	6	8	7	10	20	36	42	65	70
2,5	7	10	10	12	22	40	45	70	75
3	8	10	12	14	24	42	48	75	80
4	10	14	14	16	27	48	52	85	90
5	12	16	18	20	30	55	60	95	100
6	13,5	18	20	24	33	60	65	100	105
8	18	20	26	30	36	65	70	105	110
10	20	24	34	38	39	71	75	115	120
12	24	28	40	45	42	75	80	125	130
14	26	30	45	48	45	85	90	135	140
16	30	34	52	55	48	90	100	150	155

Размер t устанавливается конструктором.

44. Опорные поверхности под головки винтов и шурупов, под шайбы стопорные (ГОСТ 12876-67)

Опорные поверхности под цилиндрические и полукруглые головки винтов со шлицем и под цилиндрические головки винтов с шестигранным углублением под ключ

Размеры, мм



Диаметр резьбы крепежной детали	D (пред. откл. по Н14)	D_1	t (пред. откл. по Н14)	t_1 (пред. откл. по Н14)	t_2 (пред. откл. по Н14)	t_3 (пред. откл. по Н14)
1	2,2	-	-	-	0,8	-
1,2	2,5	-	-	-	0,9	-
1,4	2,8	-	-	-	1,0	-
1,6	3,3	-	-	-	1,2	-
1,8	3,8	-	-	-	1,5	-
2,0	4,3	-	-	-	1,6	2,2
2,5	5,0	-	-	-	2,0	2,7
3	6,0	-	3,4	4,3	2,4	3,3
3,5	6,5	-	4,0	-	2,9	3,8
4	8,0	12	4,6	5,5	3,2	4,5
5	10	15	5,7	7	4,0	5,5
6	11	18	6,8	8,5	4,7	6,5
8	15	20	9	11	6	8
10	18	24	11	13,5	7	9,5
12	20	26	13	16	8	11
14	24	30	15	18,5	9	12,5
16	26	34	17,5	21	10,5	14
18	30	36	19,5	23	11,5	15
20	34	40	21,5	25,5	12,5	16,5

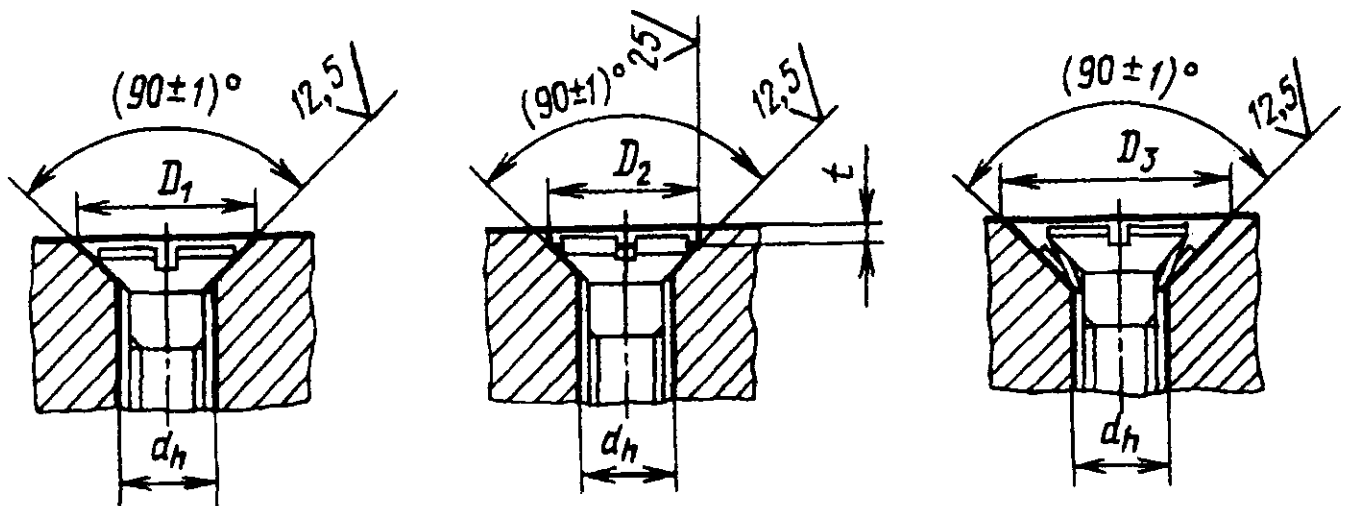
Продолжение табл. 44

Диаметр резьбы крепежной детали	D (пред. откл. по Н14)	D_1	t (пред. откл. по Н14)	t_1 (пред. откл. по Н14)	t_2 (пред. откл. по Н14)	t_3 (пред. откл. по Н14)
22	36	-	23,5	27,5	13,5	17,5
24	40	-	25,5	30,5	14,5	19,5
27	45	-	28,5	33,5	-	-
30	48	-	32	38	-	-
33	53	-	35	41	-	-
36	57	-	38	44	-	-
39	60	-	41	49	-	-
42	65	-	44	52	-	-
45	71	-	47	55	-	-
48	75	-	50	59	-	-

Размеры t_1 и t_3 даны для винтов с нормальными или легкими пружинными шайбами по ГОСТ 6402-70.

Опорные поверхности под потайные и полупотайные головки винтов и шурупов и под шайбы стопорные с зубьями для винтов с потайной и полупотайной головками

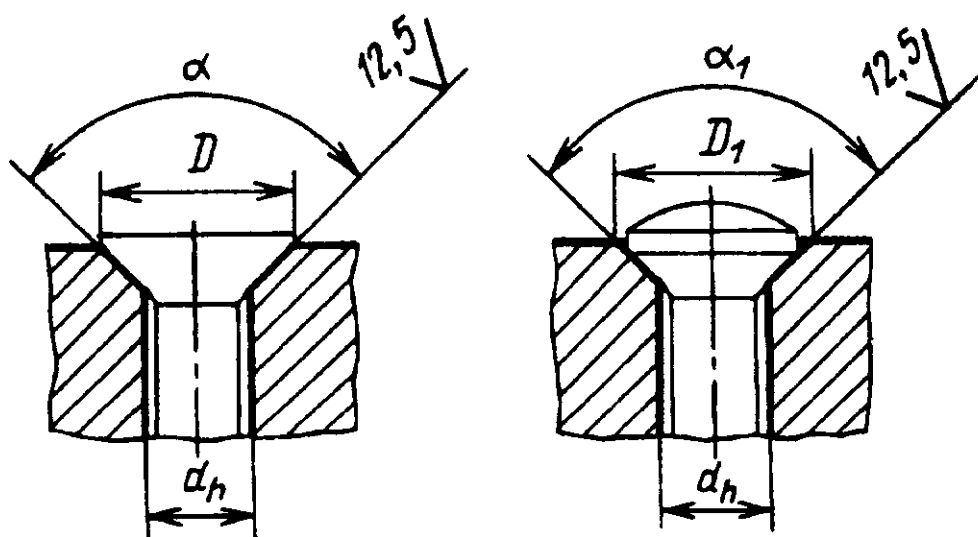
Размеры, мм



Диаметр резьбы крепежной детали	D_1 (пред. откл. по Н13)	D_2 (пред. откл. по Н12)	D_3 (пред. откл. по Н14)	t (пред. откл. +0,1)	Диаметр резьбы крепежной детали	D_1 (пред. откл. по Н13)	D_2 (пред. откл. по Н12)	D_3 (пред. откл. по Н14)	t (пред. откл. +0,1)
1,0	2,4	2,0	-	0,2	5	10,4	10	11,5	0,3
1,2	2,8	2,5	-	0,2	6	12,4	11,5	14,5	0,4
1,4	3,2	2,8	-	0,2	8	16,4	15	18,5	0,7
1,6	3,7	3,3	-	0,2	10	20,4	19	22	0,7
2,0	4,6	4,3	-	0,2	12	24,4	23	26	1,0
2,5	5,7	5	-	0,3	14	28,4	26	-	1,0
3,0	6,6	6	7	0,3	16	32,4	30	-	1,2
3,5	7,6	7	-	0,3	18	36,4	34	-	1,2
4,0	8,6	8	9	0,3	20	40,4	37	-	1,7

45. Опорные поверхности под заклепки с потайной и полупотайной головками

Размеры, мм



Диаметр стержня заклепки	D (пред. откл. по Н14)	α (пред. откл. -2°)	D_1 (пред. откл. по Н14)	α_1 (пред. откл. -2°)	Диаметр стержня заклепки	D (пред. откл. по Н14)	α (пред. откл. -2°)	D_1 (пред. откл. по Н14)	α_1 (пред. откл. -2°)
1	1,7		-	-	10	16,4		17	
1,2	2,1		-	-	12	19,4	75°	20	75°
1,4	2,5		-	-	14	23		24	
1,6	2,7		-	-					
2	3,6		6		16	23		24	
2,5	4,2	90°	7		17	26		27	
3	4,8		8	120°	20	29	60°	30	60°
3,5	5,6		9,5		22	32		33	
4	6,4		10,5		24	35		36	
5	8,2		13		27	36		37	
6	9,7		11	90°	30	40	45°	41	45°
8	13,3		15		36	48		49	

Общие указания к таблицам 43, 44, 45.

1. Обработка опорных поверхностей по табл. 43 проводится в технически обоснованных случаях.

Размер t устанавливается конструктором. При глубине t , превышающей $1/3$ высоты головки болта, (гайки), размеры D следует брать по табл. 42.

2. Между опорной и цилиндрической поверхностями допускается радиус закругления не более 0,3 мм.

У опорных поверхностей под шестигранные головки болтов без шайб и под цилиндрические и полукруглые головки винтов без шайб между опорной плоскостью и сквозным отверстием должна быть фаска $0,5 \times 45^\circ$ для

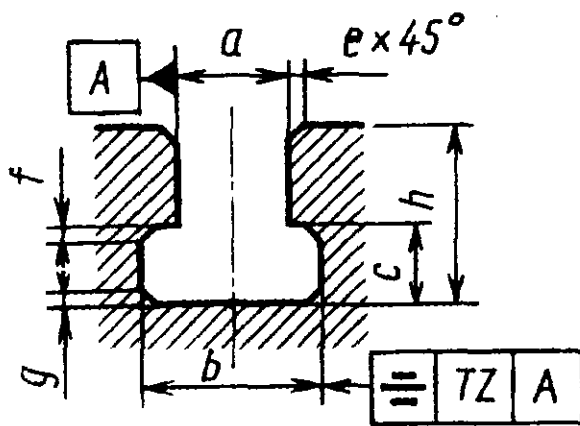
крепежных деталей диаметром резьбы от 12 до 20 мм и $1 \times 45^\circ$ - для деталей диаметром резьбы свыше 20 мм.

3. Диаметры сквозных отверстий d_n - по ГОСТ 11284-75 (табл. 30). Для опорных поверхностей под цилиндрические головки винтов сквозные отверстия по 3-му ряду табл. 30 не рекомендуются.

4. Для опорных поверхностей по табл. 44 при проектировании соединения допускается увеличивать размеры t, t_1, t_2, t_3 . В случае применения 1-го ряда сквозных отверстий по ГОСТ 11284-75 (табл. 30) для уменьшения зазора между головкой винта и цилиндрической поверхностью диаметром D допускается уменьшать диаметр D .

46. Пазы Т-образные обработанные (ГОСТ 1574-91)

Размеры, мм, Т-образных пазов, применяемых в столах металлорежущих станков, соответствуют стандарту ИСО 299-87



Поле допуска ширины a , не более: направляющих пазов - Н8, зажимных пазов - Н12.

Шероховатость боковых поверхностей, определяемых размером a , должна быть не более $Ra\ 6,3$ мкм, остальных поверхностей не более $Ra\ 20$ мкм по ГОСТ 2789-73.

Допускается вместо фасок e , f и g выполнять скругление угла радиусом, не превышающим размеры фасок.

При нечетном числе Т-образных пазов следует предпочитать их симметричное расположение относительно направляющего паза.

В случае несимметричного расположения Т-образных пазов относительно направляющего паза, а также при четном числе пазов направляющий паз должен быть четко обозначен.

Конструкция и размеры болтов Т-образным пазам - по ГОСТ 13152.

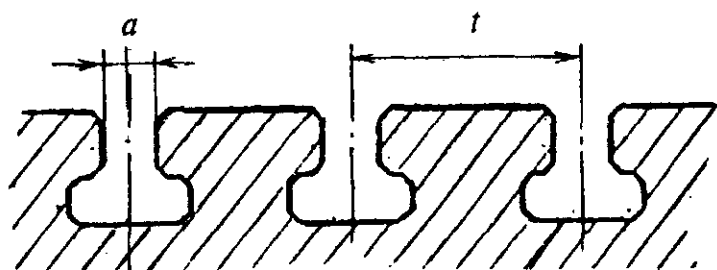
Допускается замена болтового соединения любым другим устройством, отвечающим требованиям взаимозаменяемости.

a	b		c		h		e	f	g	z
	Номин.	Пред. откл.	Номин.	Пред. откл.	Номин.	Пред. откл.	не более			
5	10,0	+1,0	3,5	+1	8	+2	1,0	0,6	1,0	0,5
6	11,0	+1,5	5,0		11	+3				
8	14,5	+2,0	7,0		15					
10	16,0		7,0		17	+5				
12	19,0	8,0	+2	20	1,6		1,0	1,6		
14	23,0	9,0		23						
18	30,0	12,0		30		+6				
22	37,0	16,0		38					+7	
28	46,0	20,0	48	+8	2,5					
36	56,0	+4,0	25,0			+3	2,5	1,6	4,0	
42	68,0		32,0	74	+11					
48	80,0	+5,0	36,0	+4,0		2,0				6,0
54	90,0		90,0		94					

Пример условного обозначения Т-образного направляющего паза шириной $a = 18$ мм и полем допуска Н8:

Паз Т-образный 18118 ГОСТ 1574-91

Расстояния, мм, между Т-образными пазами
в зависимости от ширины пазов



Допускается применение меньших и больших значений размера t по сравнению с указанными, которые выбираются из ряда $Ra10$, а также промежуточных значений из ряда $Ra20$ по ГОСТ 6636.

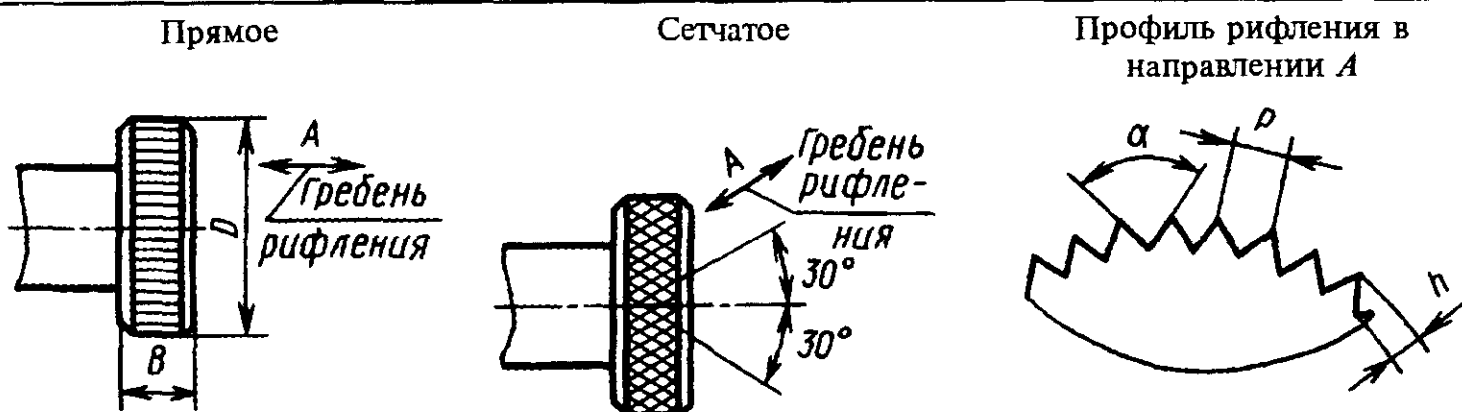
a	t	a	t
5	20; 25; 32	22	(80); 100; 125; 160
6	25; 32; 40	28	100; 125; 160; 200
8	32; 40; 50	36	125; 160; 200; 250
10	40; 50; 63	42	160; 200; 250; 320
12	(40); 50; 63; 80	48	200; 250; 320; 400
14	(50); 63; 80; 100	54	250; 320; 400; 500
18	(63); 80; 100; 125		

Примечание. Значения размера t , заключенные в скобки, являются неpreferred.

РИФЛЕНИЯ

47. Рифления прямые и сетчатые (по ГОСТ 21474-75)

Размеры, мм



Рифления прямые для всех материалов

Ширина B	Диаметр накатываемой поверхности					
	до 8	св. 8 до 16	св. 16 до 32	св. 32 до 63	св. 63 до 125	св. 125
	Шаг рифления P					
До 4		0,5	0,6	0,6		
Св. 4 " 8		0,6	0,6	0,6	0,8	1,0
Св. 8 " 16	0,5	0,6	0,8	0,8		
Св. 16 до 32		0,6	0,8	1,0	1,0	1,2
" 32					1,2	1,6

Продолжение табл. 47

Р и ф л е н и я с е т ч а т ы е

Материал заготовки	Ширина накатываемой поверхности B	Диаметр накатываемой поверхности						
		до 8	св. 8 до 16	св. 16 до 32	св. 32 до 63	св. 63 до 125	св. 125	
		Шаг рифления P						
Цветные металлы	До 8			0,6	0,6	0,8	-	
	Св. 8 " 16	0,5	0,6	0,8	0,8	0,8	-	
	Св. 16 " 32			0,8	1,0	1,0	-	
	" 32			0,8	1,0	1,2	1,6	
Сталь	До 8				0,6	0,8	0,8	-
Сталь	Св. 8 " 16	0,5	0,8	1,0	1,0	1,0	-	
	Св. 16 " 32			0,8	1,0	1,2	-	
	" 32			0,8	1,6	1,2	1,6	2,0

П р и м е ч а н и я :

- Шаги профилей P брать из рядов:
 прямых - 0,5; 0,6; 0,8; 1,0; 1,2; 1,6 мм;
 сетчатых - 0,5; 0,6; 0,8; 1,0; 1,2; 1,6; 2,0 мм.
- Высота рифления h : для стали $(0,25 \div 0,7)P$, для цветных металлов и сплавов $(0,25 \div 0,5)P$.
- Угол $\alpha = 70^\circ$ для рифлений по стали, $\alpha = 90^\circ$ для цветных металлов и сплавов.

П р и м е р о б о з н а ч е н и я прямого рифления с шагом $P = 1,0$ мм:

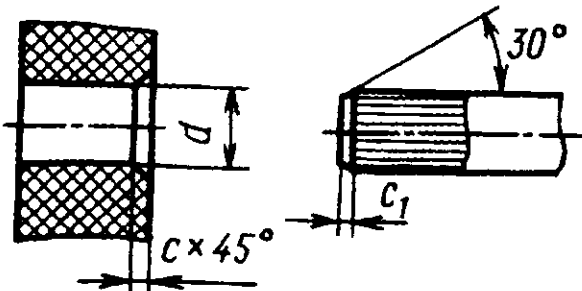
Рифление прямое 1,0 ГОСТ 21474-75

То же для сетчатого рифления:

Рифление прямое 1,0 ГОСТ 21474-75

48. Рифление для прессовых соединений металлических деталей с пластмассовыми

Размеры, мм

	Номинальный диаметр	Фаски	
		c	c_1
	3	0,4	0,5
	4; 5; 6; 8; 10; 11	0,5	0,6
	12; 14; 16; 18; 20	0,6	0,8
	25; 28; 32	0,8	1,0

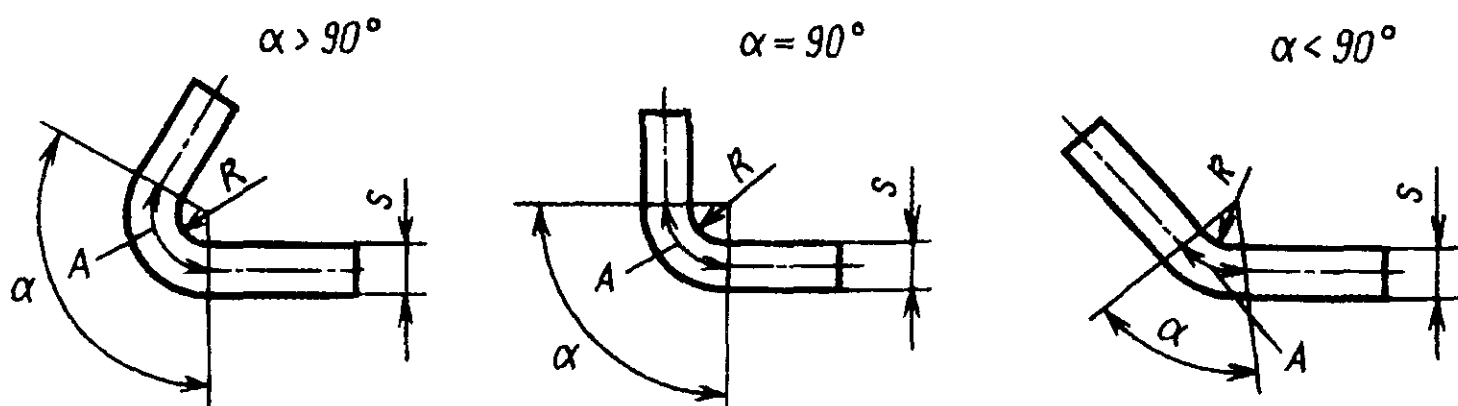
Предельные отклонения отверстия Н9, накатываемой детали для накатки h8.

Оси отверстий в текстолите, гетинаксе и фибре должны быть расположены перпендикулярно к волокнам материала.

Минимальная толщина детали из пластмасс при запрессовке должна быть 3,5 мм.

РАДИУСЫ ГИБКИ ЛИСТОВОГО И ФАСОННОГО ПРОКАТА. РАЗДЕЛКА УГОЛКОВ

49. Минимальный радиус R гиба листового проката, мм



Материал	Расположения линиигиба проката в состоянии			
	отожженном или нормализованном		наклепанном	
	поперек волокон	вдоль волокон	поперек волокон	вдоль волокон
Сталь:				
Ст3	2S			
20	1,5S			
45	2,6S			
коррозионно-стойкая	1S	2S	3S	4S
Алюминий и его сплавы:				
мягкие	1S	1,5S	1,5S	2,5S
твердые	2S	3S	3S	4S
Медь	-	1S	1S	2S
Латунь:				
мягкая	-	0,8S	0,8S	0,8S
твердая	-	4,5S	4,5S	4,5S

Развернутая длина изогнутого участка детали из листового материала при гйбе на угол α определяется по формуле

$$A = \pi(R + KS) \frac{\alpha}{180},$$

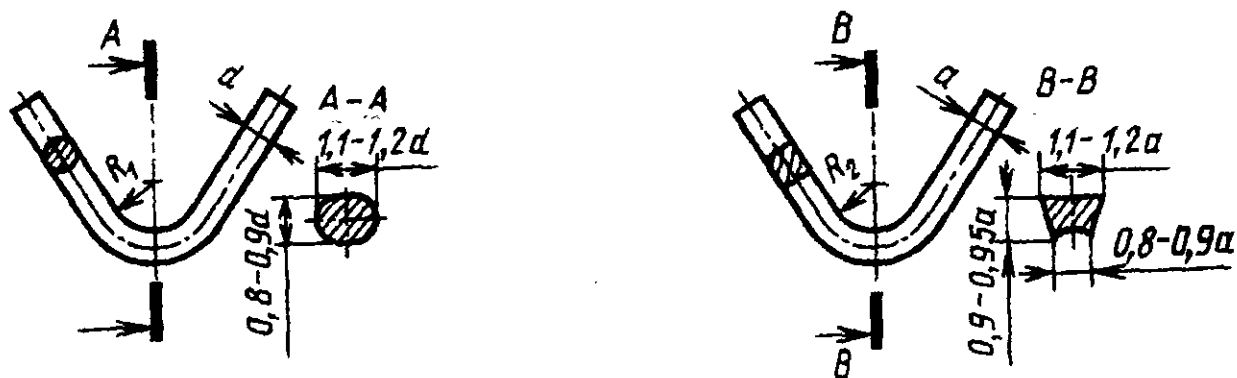
где A - длина нейтральной линии; R - внутренний радиус гйба; K - коэффициент, определяющий положение нейтрального слоя при гйбе (табл. 50); S - толщина листового материала, мм

Примечание. Минимальные радиусы холодной гйбки заготовок устанавливаются по предельно допустимым деформациям крайних волокон. Их применяют только в случае конструктивной необходимости, во всех остальных случаях - увеличенные радиусы гйба.

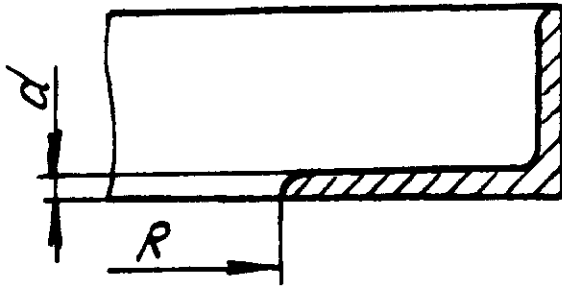
50. Значение коэффициента K

Минимальный радиусгиба R , мм	Толщина проката S , мм										
	0,5	1	1,5	2	2,5	3	4	5	6	8	10
1	0,375	0,350	-	-	-	-	-	-	-	-	-
2	0,415	0,375	0,357	0,350	-	-	-	-	-	-	-
3	0,439	0,398	0,375	0,362	0,355	0,350	-	-	-	-	-
4	0,459	0,415	0,391	0,374	0,365	0,360	0,358	-	-	-	-
5	0,471	0,428	0,404	0,386	0,375	0,367	0,357	0,350	-	-	-
6	0,480	0,440	0,415	0,398	0,385	0,375	0,363	0,355	0,350	-	-
8	-	0,459	0,433	0,415	0,403	0,391	0,375	0,365	0,358	0,350	-
10	0,500	0,470	0,447	0,429	0,416	0,405	0,387	0,375	0,366	0,356	0,350
12	-	0,480	0,459	0,440	0,427	0,416	0,399	0,385	0,375	0,362	0,355
16	0,500	-	0,473	0,459	0,444	0,433	0,416	0,403	0,392	0,375	0,365
20	-	0,500	-	0,470	0,459	0,447	0,430	0,415	0,405	0,388	0,375
25	-	-	0,500	-	0,470	0,460	0,443	0,430	0,417	0,402	0,387
28	-	-	-	0,500	0,476	0,466	0,450	0,436	0,425	0,408	0,395
30	-	-	-	-	0,480	0,470	0,455	0,440	0,430	0,412	0,400

51. Минимальный радиусгиба металлов круглого и квадратного сечений, мм

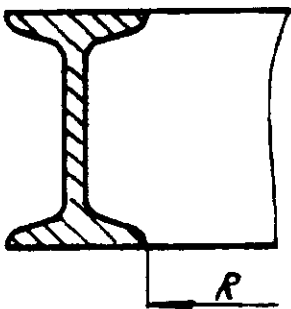


Диаметр круга d или сторона квадрата a	Ст3		Ст5	Сталь 20		Сталь 45		Сталь 12X18H10T	Л63	М1, М2
	R_1	R_2	R_1	R_1	R_2	R_1	R_2	R_1		
5	-	-	-	-	-	-	-	-	2	-
6	-	-	-	2	-	-	-	-	2	2
8	3	-	-	3	-	5	-	7	2	2
10	8	10	-	8	10	10	-	8	6	6
12	10	12	13	10	12	13	-	10	6	6
14	10	14	14	10	14	16	-	11	-	-
16	13	16	16	13	16	16	16	13	10	10
18	16	-	18	-	-	18	-	14	-	10
20	16	20	20	16	20	20	20	16	13	13
22	18	-	22	18	-	22	-	18	-	13
25	20	25	25	-	25	25	25	20	16	16
28	-	-	-	22	-	30	-	22	-	16
30	25	30	30	25	30	30	30	24	18	18

51д. Минимальный радиусгиба R угловой неравнополочной стали большей полкой внутрь, мм

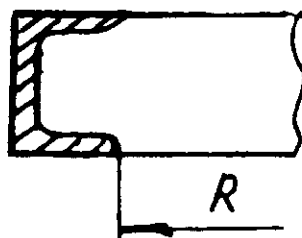
Материал - сталь Ст3

Толщина полки, мм	Номер профиля							
	3,2/2	4,5/2,8	5/3,2	6,3/4	7,5/5	8/5	9/5,6	10/6,3
4	195	270	300	-	-	-	-	-
5	-	-	-	-	450	-	-	-
5,5	-	-	-	-	-	-	545	-
6	-	-	-	380	450	480	-	600
7	-	-	-	-	-	-	-	600
8	-	-	-	380	-	-	545	600
10	-	-	-	-	-	-	-	600

51е. Минимальный радиусгиба двутавровой балки, мм
(материал - сталь ВСт3)

Номер профиля	10	12	14	16	18	20
	Минимальный радиусгиба R , мм	250	300	350	400	450

51ж. Минимальный радиусгиба швеллера, мм

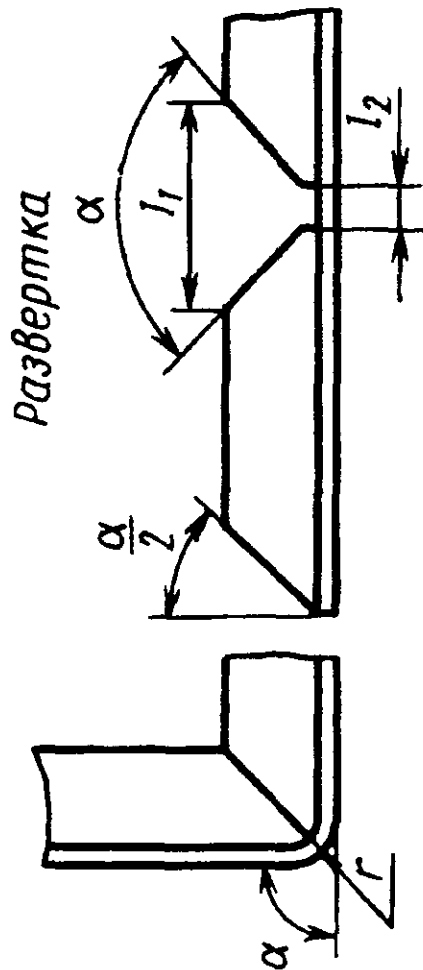


Материал - сталь ВСт3

Номер профиля	5П	6,5П	8П	10П	12П	14П	16П	18П	20П
Минимальный радиусгиба R , мм	225	250	275	300	325	350	400	435	450

52. Разделка угловой стали при гибке

Размеры, мм



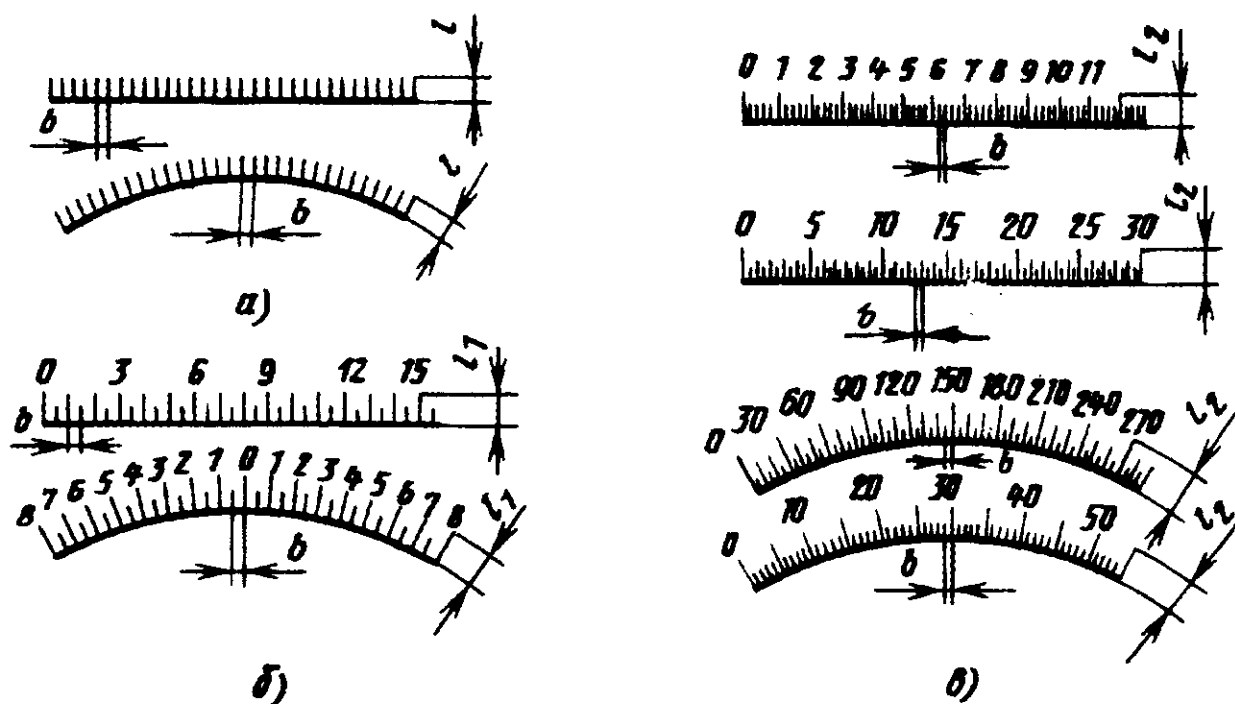
При свободной гибке уголка полкой:
 наружу $r_{\min} = 25h$;
 внутрь $r_{\min} = 30h$,
 где h - ширина полки в плоскостигиба, мм

Размеры профиля	r	Угол гибки α , градусы																	
		30		45		60		75		90		105		120		135			
		l_1	l_2	l_1	l_2	l_1	l_2	l_1	l_2	l_1	l_2	l_1	l_2	l_1	l_2	l_1	l_2		
20x20x3	3	9	2	14	4	20	5	26	6	34	7	44	8	59	9	82	11		
25x25x4		11		17		22		32		42		55		73		102			
32x32x4		15		23		32		43		56		73		97		135			
36x36x4	4	17	3	27	5	37	6	49	8	64	10	84	11	111	13	155	15		
40x40x4		20		30		42		55		72		94		125		174			
45x45x4		22		34		48		63		82		107		142		198			
50x50x4		25		38		53		71		92		120		160		222			
63x63x6	6	31	4	48	6	66	9	88	10	114	13	149	15	198	17	275	20		
75x75x6		37		58		80		106		138		180		239		333			

ШТРИХИ ШКАЛ

53. Штрихи для делительных шкал на деталях машин

Размеры, мм



Тип шкалы	Виды штрихов	Длина штрихов l, l_1, l_2 при b				
		до 1	св. 1 до 2	св. 2 до 3	св. 3 до 5	св. 5
<i>a</i>	Для последовательных (рядовых) отметок l	3	5	6	6	8
<i>б</i>	Для последовательных отметок, разделенных пополам, l_1	-	6	-	8	10
<i>в</i>	Для отметок с интервалом в три, пять и десять делений l_2	-	8	-	10	12

Ширину штрихов при $b < 3$ мм принимают 0,1 мм; при $b > 3$ мм - 0,2 мм с допуском +0,03 мм.

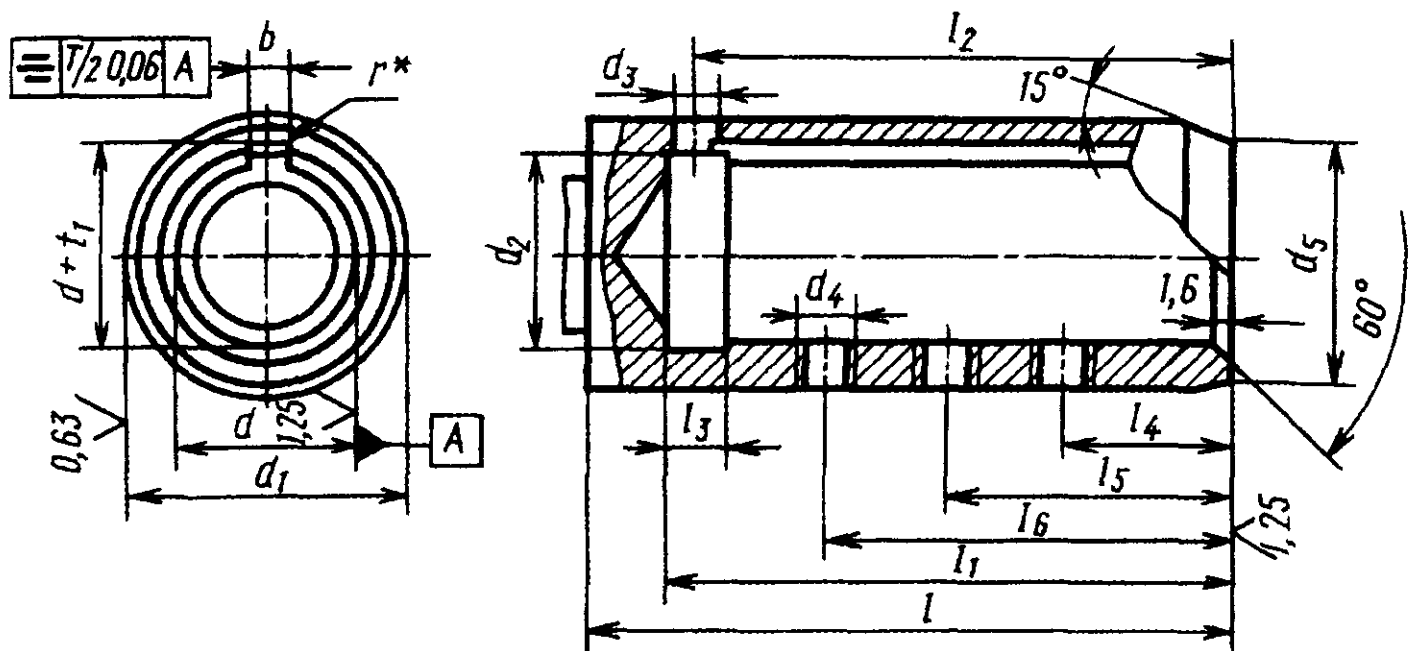
Разница в длине штрихов в пределах одной шкалы не должна превышать следующих значений: при длине штрихов до 3 мм - 0,2 мм; св. 3 до 5 мм - 0,3 мм; св. 5 мм - 0,5 мм.

КОНЦЫ ШПИНДЕЛЕЙ СТАНКОВ И ХВОСТОВИКИ ИНСТРУМЕНТОВ

54. Концы шпинделей агрегатных станков (ГОСТ 13876-87, ИСО 2905-74)

Стандарт распространяется на концы унифицированных шпинделей под переходные регулируемые втулки, оправки и фрезы для силовых головок, сверлильных, расточных, и фрезерных бабок, шпиндельных коробок и насадок, предназначенных для выполнения сверлильно-расточных, фрезерных и резьбонарезных работ на отдельных или встраиваемых в автоматические линии агрегатных станках, а также на концы шпинделей под цанги малогабаритных силовых головок.

Концы шпинделей под переходные регулируемые втулки
Размеры, мм



* Радиус закругления r шпоночных пазов - по ГОСТ 23360-78.

d	d_1	d_2	d_3	d_4 (поле допуска 6H)	d_5	l	l_1	l_2	l_3	l_4	l_5 (пред. откл.) $\pm 0,1$)	l_6	b		$d+t_1$ (пред. откл.) $\pm 0,1$)
Поле допуска H7	f_7					не менее			Но-мин.				Поле допус-ка		
8	15	8,6	3,5	M4×0,7	14,4	46	40	35		-	16	25	2	C11	9
10	18	10,6	5	M5×0,8	17,4	60	52	48	8	-	22	32	3		11
12	20	12,6		M6×1	19,2										
16	25	16,6	6	M8×1	24	85	74	70				21	34	47	5
20	32	20,6			31	90	77	73	21,3						
25	37	25,6	8	M10×1	36	100	85	80	10	23	38	53	6	26,7	
28	40	28,6			39									29,7	
36	50	36,6	10	M12× ×1,25	49	128	106	101	12	28	45	62	8	37,7	
48	67	48,6	12		66	152	129	123	14	40	57	74	10	50,1	
60	90	60,8	18	M16× ×1,5	88,6	172	150	140	20	30	60	90	16	63,6	
80	110	80,8	22		108,6	190	170	158	25					20	84,3

Примечания:

1. Концы шпинделей $d = 48$ и 60 мм допускается изготавливать с размером $l_1 = 105$ мм вместо указанного в таблице при соответствующем уменьшении размера l_2 .
2. Размеры $d + t_1$, указанные в таблице для концов шпинделей $d = 20$ и 36 мм, по согласованию с потребителем допускается заменять соответственно на $21,9$ и $38,6$ мм.

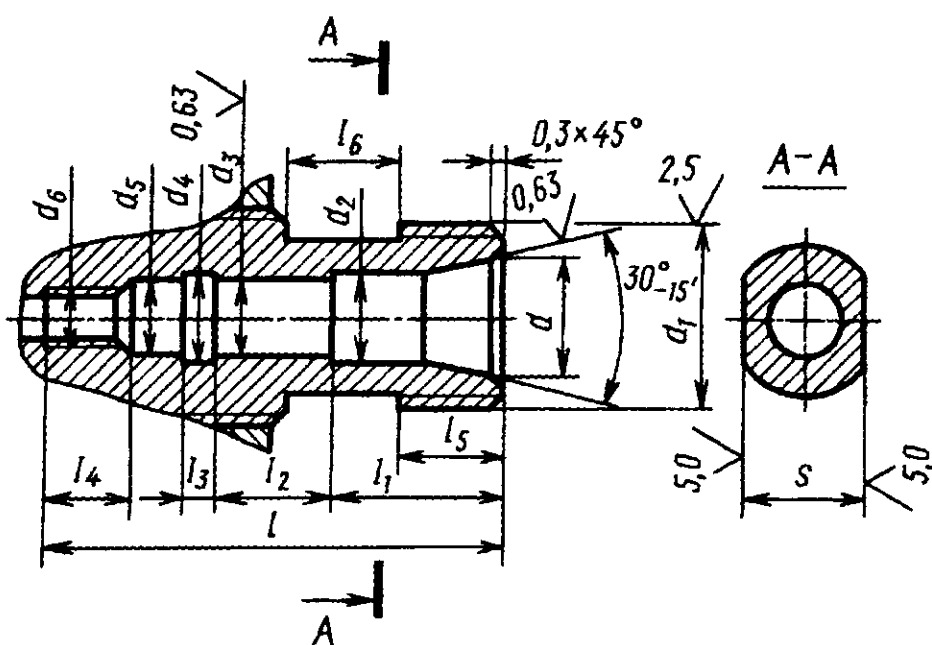
Увеличение размера l

d , мм	Приращение, мм	Число ступеней
8 - 12	4	12
14 - 30	5	15
25 - 28	5	20
36 - 48	6	20
60 - 80	10	12

Размер l концов шпинделей шпиндельных насадок для силовых головок с плоскокулачковым приводом подачи пиноли, а также концов шпинделей указанных силовых головок допускается принимать не менее 50 мм.

Концы шпинделей под цанги

Размеры, мм

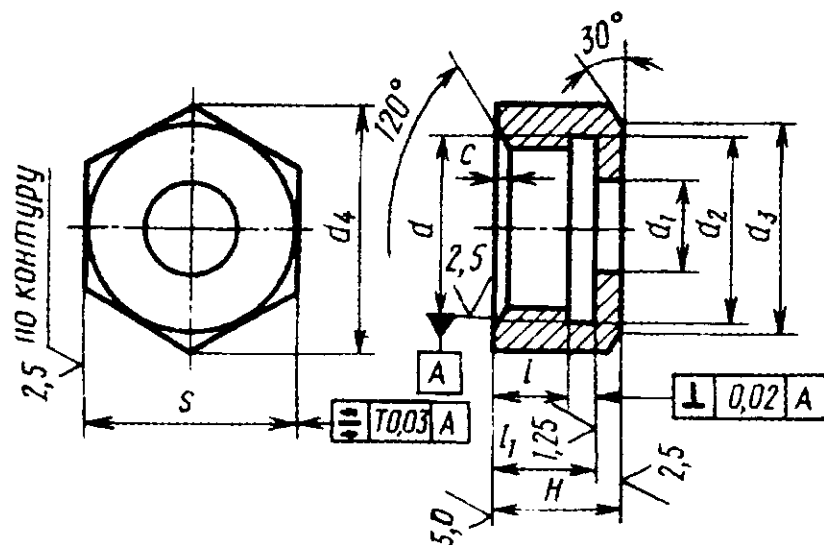


D^*	d (пред. откл. - 0,1)	d_1 (поле допуска 6g)	d_2	d_3 (поле допуска H6)	d_4	d_5	d_6 (поле допуска 7H)	l	l_1	l_2	l_3	l_4	l_5	l_6	S (пред. откл. - 0,2)
3	9	M12x1,25	6,2	6	6,5	5	M4	32	12	8	2	6	7	8	10
6	15	M22x1,5	10,2	10	10,5	9	M8	50	20	12	3	10	10	10	17
10	18	M30x1,5	14,2	14	14,5	13	M12	60	26	15	3	12	15	12	22

* D - наибольший диаметр сверла, закрепленного в цанге.

Гайки для концов шпинделей под цанги

Размеры, мм



D^*	d (поле допуска 7H)	d_1	d_2	d_3	d_4 , не менее	H	l	l_1	S (поле допуска h11)	c
3	M12×1,25	6	12,5	18	21,1	10	6	8	19	0,6
6	M22×1,5	11	22,5	25	31,2	14	8	11	27	1,0
10	M30×1,5	15	30,5	34	40,3	20	12	16	36	1,0

* D - наибольший диаметр сверла, закрепленного в цанге.

1. Допускается изменение размера d_1 за зоной размещения резьбовых отверстий d_4 (см. табл. 54).

2. Допускается изготовление концов шпинделей под переходные регулируемые втулки:

с окнами для удаления инструментов;

с двумя резьбовыми отверстиями d_4 под стопорные винты, одним из которых должно быть среднее;

с размером d_1 на одну ступень больше, чем указано в табл. 54 для данного размера d ;

с местной выемкой или увеличенным размером d_2 (взамен d_3), достаточными для выхода инструмента при обработке шпоночного паза.

3. Для шпиндельных насадок силовых головок с плоскокулачковым приводом подачи пиноли допускается изготовление концов шпинделей $d = 20 \div 28$ мм без резьбовых отверстий d_4 с буртом на наружном диаметре и с наружной резьбой на передней части конца шпинделя.

4. Для закрепления в концах шпинделей переходных регулируемых втулок должны ис-

пользоваться винты с шестигранными или квадратными углублениями под ключ. Винты для отверстий $d_4 \leq 10$ мм допускаются изготавливать со шлицем под отвертку.

5. Внутренние конусы Морзе должны проверяться калибрами-пробками 4-й степени точности по ГОСТ 2849-77.

6. Внутренние конусы шпинделей должны соответствовать следующим степеням точности:

для станков классов точности Н и П:
 конус Морзе по ГОСТ 2848-75 АТ6
 конус с конусностью 7 : 24 по ГОСТ 19860-93 АТ5

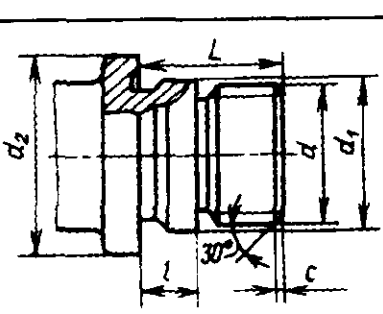
для станков класса точности В:
 конус Морзе по ГОСТ 2848-75 АТ5
 конус с конусностью 7 : 24 по ГОСТ 19860-93 АТ4

7. Неуказанные предельные отклонения размеров: Н14, $\pm \frac{IT14}{2}$.

55. Резьбовые концы шпинделей токарных станков (ГОСТ 16868-71)

Стандарт распространяется на резьбовые концы шпинделей токарных и токарно-винторезных станков по ГОСТ 18097-93.

Размеры, мм

	Резьба		d_1 (пред. откл. по h6)	d_2 (пред. откл. по h12)	L	l	c
	d	шаг					
	M39	4,0	40	50	35	14	2,0
	M45	4,5	48	60	40	15	

Резьба - по ГОСТ 24705-81. Допуски на резьбу - по среднему классу точности с посадкой 6 g ГОСТ 16093-81.

Проточка узкая - по ГОСТ 10549-80.

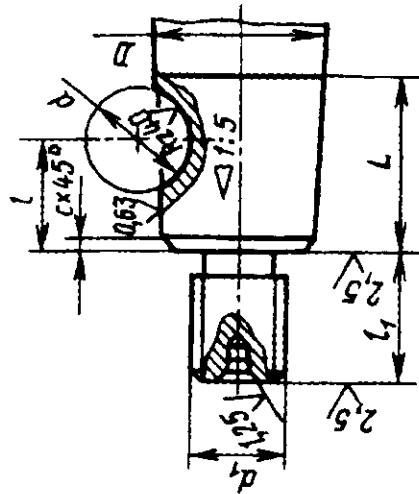
Канавка для выхода шлифовального круга - по ГОСТ 8820-69. Допускается взамен канавки выполнять переходный радиус 1,5 мм.

56. Коицы шлифовальных шпинделей с наружным базированием конусом (ГОСТ 2323-76)

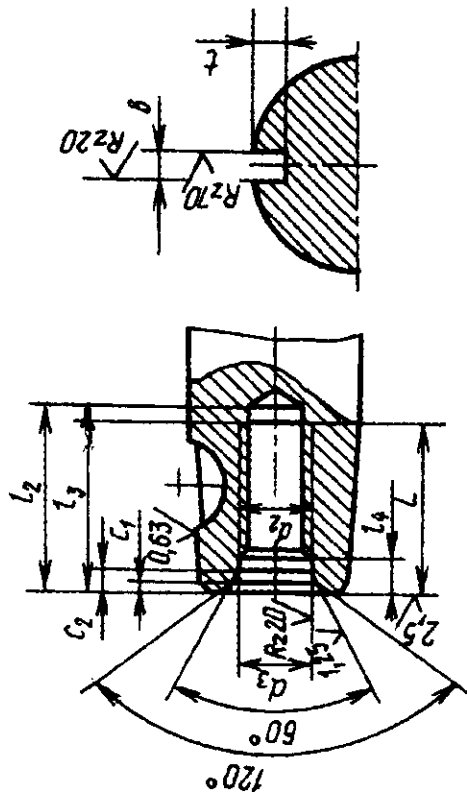
Стандарт распространяется на концы шлифовальных шпинделей с наружным базированием конусом для посадки фланцев шлифовального инструмента.

Размеры, мм

Тип 1



Тип 2



Допускается уменьшение не более чем в 2 раза длины фасок c_1 и c_2 центрального отверстия с углом 60° .

Направление резьбы должно быть противоположным направлению вращения шпинделя.

Длину L разрешается увеличить в 1,25 раза.

Сегментные шпонки - по ГОСТ 24071-80. Допускается применять призматические шпонки по ГОСТ 23360-78, но при этом ширина паза b должна соответствовать указанной в табл. 54.

D	d	d ₁	d ₂	d ₃	L		l	l ₁	l ₂	l ₃	l ₄	t	b (пред. откл. по P9)	c	c ₁	c ₂
					Тип 1	Тип 2										
10		M6	M5	5,5	10	10		10	14	12	3,0			0,2	0,15	1,0
12		M8	M6	6,5	12	12		12	17	15	3,5			0,3		1,2
16		M10	M8	8,5	16	18		18	24	22	4,5			0,6	0,2	2,0
20		M12			20											
25	16	M16	M10	10,5	25	24	16	24	35	32	6,0	5,5	3	1,0	0,6	4,0
32	19	M12	M12	12,5	32	36	20	36	45	42	8,0	6,0	4	0,8		
40	22	M24	M16	17,0	40	42	25	42	65	62	11,0	7,2	5	1,6	1,0	5,0
50	25				50	50	32	50	65	62	10,5	7,8	6	2		
65	28	M36x	M24	25,0	65	60	40	60				8,8	6	1,6	1,6	6,5
80	32	x3			80	80	50	80				10,5	8	2		
100	38	M48x			100	65	65	65					10	2,0		
125		x3			125	80	80	80								

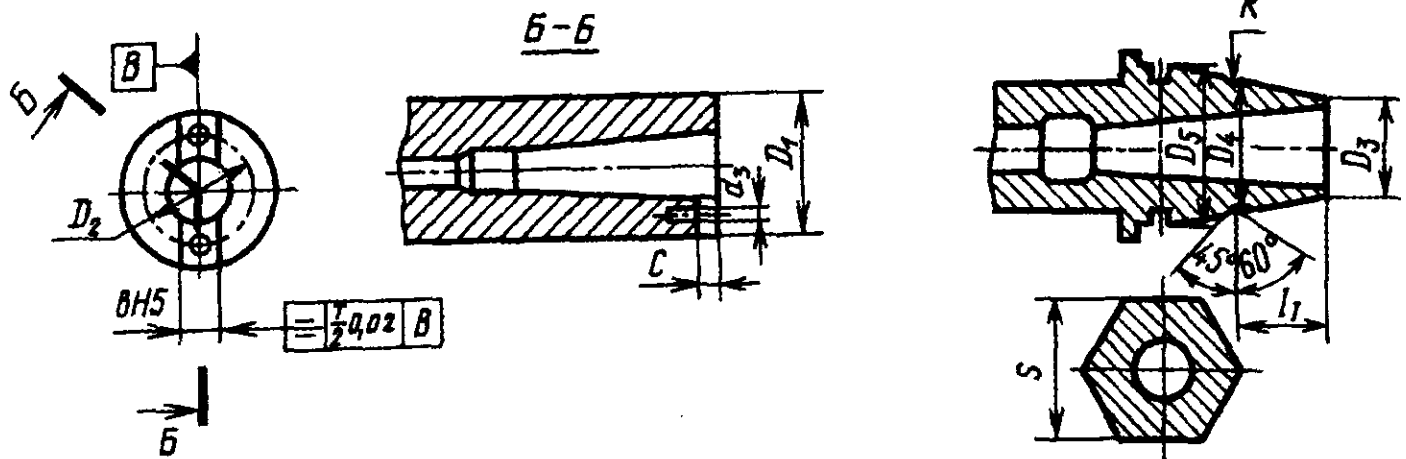
Примечание. Предельное отклонение для размера t , равного 5,5; 6,0 мм, должно быть $+0,2$ мм; для t , равного 7,2; 7,8; 8,8; 10,5 мм — $+0,3$ мм.

57. Концы шпинделей сверлильных, расточных и фрезерных станков
(по ГОСТ 24644-81 в ред. 1992 г.)

Концы шпинделей с конусами Морзе и метрическими. Исполнение 1 - для сверлильных и расточных станков при установке хвостовика инструмента с лапкой; исполнение 2 - для сверлильных и расточных станков при установке хвостовика инструмента с резьбовым отверстием.

Исполнение 3

Исполнение 4



Исполнение 3 - с метрическим конусом и торцевой шпонкой для расточных станков.

Обозначение конуса шпинделя		D_1	D_2 , не менее	c , не менее	d_1 , не менее	b (H5)
Метрический	M120	220	180	40	M10	40
	M160	320				

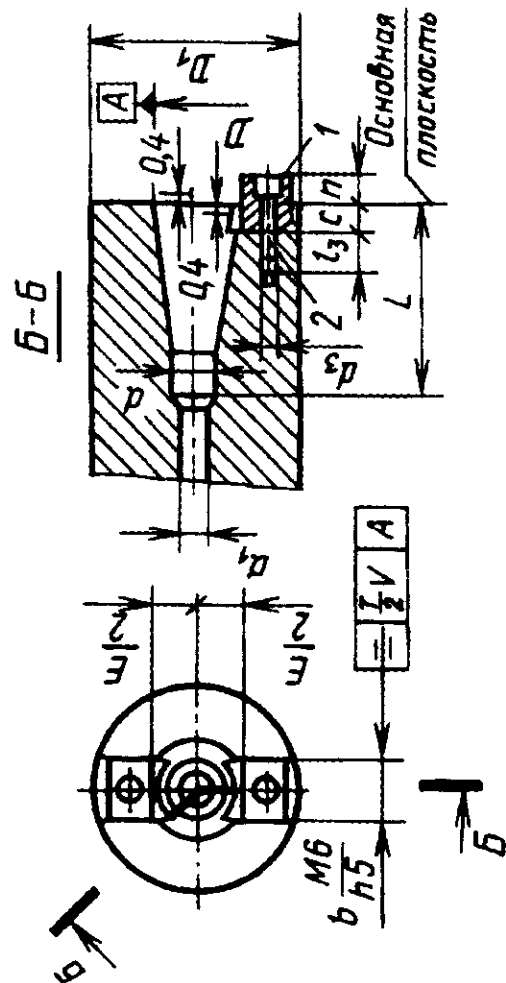
Исполнение 4 - с внутренним конусом Морзе и одновременно с наружным конусом с конусностью 7 : 24 для координатно-расточных станков.

Внутренний конус Морзе	Наружная конусность	D_3	D_4	D_5	l_1 (пред. откл. +0,1)	R	S
2	7 : 24	31,84	32,8	42	18	1,5	36
3		48,33	50,0	60	20		50

Концы шпинделей с наружным укороченным конусом Морзе B10, B12, B18 - по ГОСТ 9953-82 для сверлильных станков.

Концы шпинделей с конусностью 7 : 24

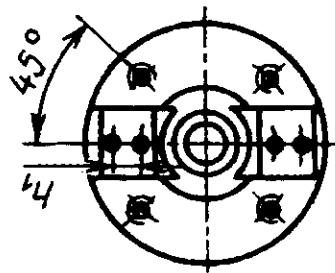
Исполнение 5



Исполнение 5 - с конусами от 30 до 70 - для сверлильных и расточных станков и с конусами 30, 40, 45, 50 - для фрезерных станков.

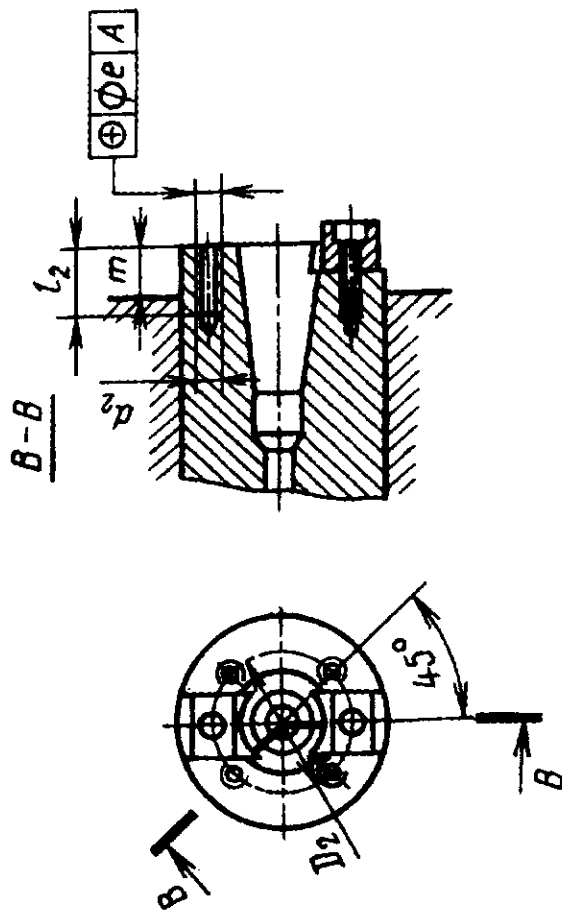
1 - шпонка; 2 - винт по ГОСТ 11738-84

Исполнение 7



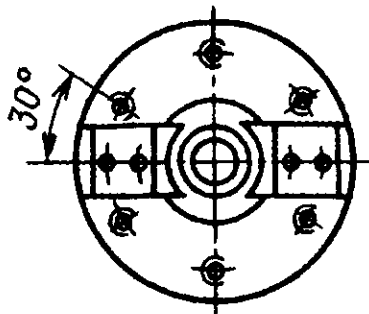
Исполнение 7 - с конусом 60 - для расточных и фрезерных станков.

Исполнение 6



Исполнение 6 - с конусами 30, 40, 45, 50, 55 - для расточных и фрезерных станков.

Исполнение 8



Исполнение 8 - с конусами от 65 до 80 - для расточных и фрезерных станков.

Пример условного обозначения конца шпинделя исполнение 1 с конусом Морзе 1:

Конец шпинделя 1-1К ГОСТ 24644-81;

То же, исполнение 1 с метрическим конусом 80;

Конец шпинделя 1-80М ГОСТ 24644-81;

То же, исполнение 5 с конусом 30, конусностью 7 : 24;

Конец шпинделя 5-30 ГОСТ 24644-81.

Продолжение табл. 57

Размеры, мм

Обозначение конуса	D ₁				D ₂ (jS 12)	e	d (H12)	d ₁ , не менее	d ₂	d ₃
	Ряды									
	1-й	2-й	3-й	4-й (h5)						
30	-	50	70	69,832	54,0	17,4	17	M10	M6	
40	-	65	90	88,882	66,7	25,3	0,15	M12	M8	
	80	90	100	101,600	80,0	32,4				
45	80	90	100	101,600	80,0	32,4	21	M16	M10	
	100	-	125	128,570	101,6	39,6	27			
50	100	110	125	128,570	101,6	39,6	0,2	M20	M12	
	125	160	150	152,400	120,6	50,4				
55	160	-	150	152,400	120,6	50,4	0,25	M24	M12	
	200	-	220	221,440	177,8	60,2				
60	250	220	220	221,440	177,8	60,2	0,25	M20	M12	
	250	-	335	335,000	265,0	92,0				
70	320	-	335	335,000	265,0	92,0	0,25	M20	M12	
	250	-	280,000	280,000	220,0	75,0				
65	-	-	-	400,000	315,0	114,0	0,32	M24	M20	
	250	-	-	500,000	400,0	140,0				
75	-	-	-	400,000	315,0	114,0	0,32	M30	M20	
	250	-	-	500,000	400,0	140,0				
80	-	-	-	500,000	400,0	140,0	0,32	M30	M20	
	250	-	-	500,000	400,0	140,0				

Продолжение табл. 57

Обозначение конуса	L , не менее	l_2 , не менее	l_3	c	m , не менее	n	$E/2$, не менее	b	Винт (поз. 2)	h_1	ν
30	73	16			12,5		16,5				
40	100	20	9	8,0	16,0	8,0	23,0	15,9	M6×16		0,03
45	120		13	9,5	18,0	9,5	30,0	19,0	M8×20	-	
50	140	25			19,0		36,0				
55	178		18	12,5	25,0	12,5	48,0	25,4	M10×30		0,04
60	220	30			38,0		61,0			22	
70	315	36	24	20,0	50,0	20,0	90,0	32,0	M12×45	30	
65	265	36	25	16,0	38,0	16,0	75,0		M10×30	28	
75	400	56	30	25,0	50,0	25,0	108,0	40,0	M12×45	42	0,05
80	500	63	30	31,5	50,0	31,5	136,0		M16×60	58	

1. Размер D - по ГОСТ 15945-82.

2. 1-й и 2-й ряды - для сверлильных и расточных станков. Для 1 и 2-го рядов значения d_3 не регламентируются.

3. 3-й ряд - для фрезерных станков. Значения D_2 даны для 3-го ряда. Для 1 и 2-го рядов значения D_2 выбирать по конструктивным соображениям из таблицы.

4. Для станков с ЧПУ резьбовые отверстия d_2 допускается не применять.

5. По согласованию с потребителем допускается изготавливать концы шпинделей с размером D_1 по 4-му ряду.

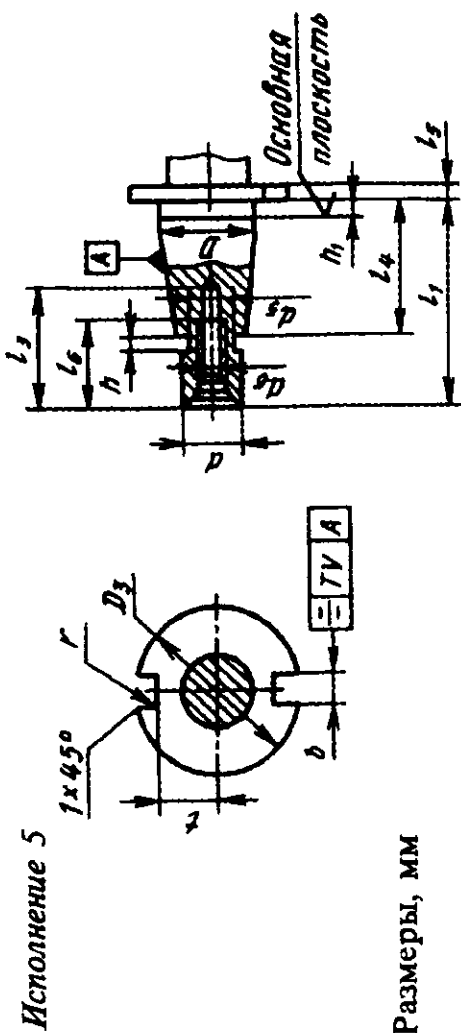
6. Допускается изготавливать шпиндели, в том числе координатно-расточных станков, с одним или двумя выступами с размерами шпонки n и b по таблице.

7. Допускается увеличение длины винта и размеров c и l_3 до значений, определяемых расчетом.

8. Для станков с автоматической сменой инструмента размер L не регламентируется.

Хвостовики инструментов. По ГОСТ 24644-81 хвостовики инструментов изготавливают с конусами Морзе и метрическими: исполнения 1 - 3 - для сверлильных и расточных станков, исполнение 4 - для фрезерных станков. Также изготавливают хвостовики инструментов с конусностью 7:24 исполнения 5 для сверлильных, расточных и фрезерных станков (табл. 57а).

57а. Хвостовики инструментов с конусностью 7 : 24 (ГОСТ 24644-81)



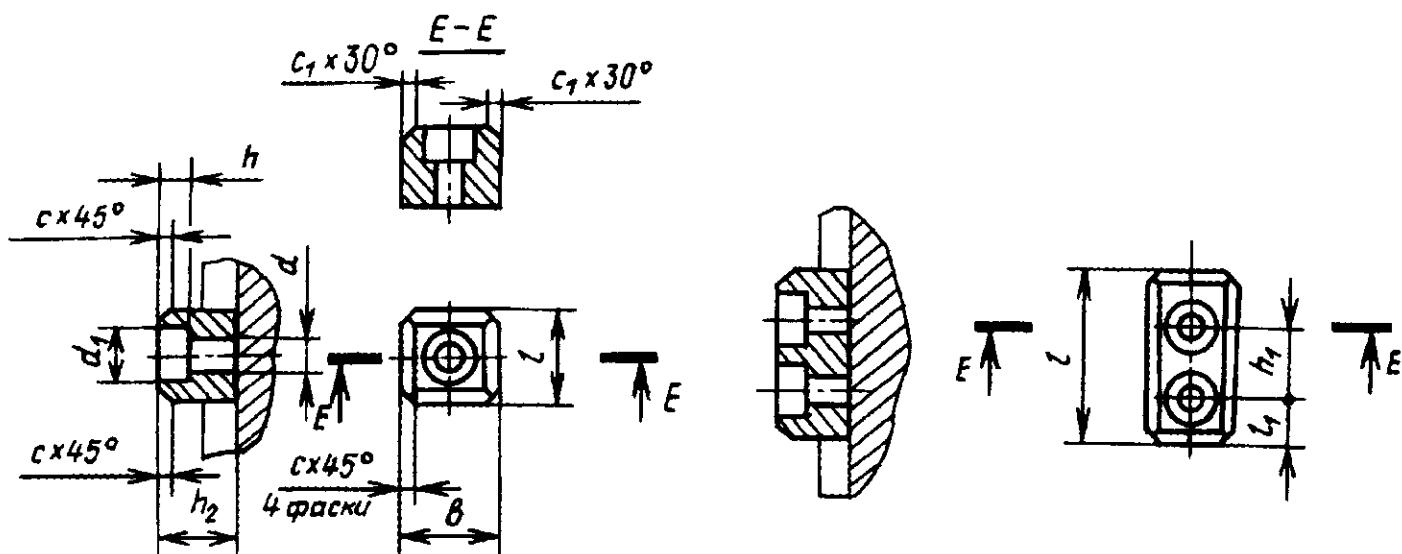
Размеры, мм

Обозначение конуса хвостовика инструмента	D_3	d (a10)	d_5	d_6	h	h_1 (пред. откл. $\pm 0,4$)	l_1	l_3 , не менее	l_4	l_5	l_6 , не менее	l (пред. откл. $-0,5$)	r , не более	b (H12)	V
30	50	17,4	16,5	M12	3	1,6	70	34 (50)	50	8	24	16,2	-	16,1	0,06
40	63	25,3	24	M16	5		95	43 (70)	67	10	32 (30)	22,5	1		
45	80	32,4	30	M20	6		110	53 (70)	86		40 (38)	29,0		19,3	
50	97,5	39,6	38	M24	8	3,2	130	62	105		47	35,6			
55	130	50,4	48		9		168	(90)	130	12	(45)	45,0		25,7	
60	156	60,2	58	M30	10		210	76 (110)	165		59 (56)	60,0	2		
65	195	75,0	72	M32	12	4,0	-	89	-	-	70	72,0		32,4	0,1
70	250	92,0	90	M36	14		300	89 (160)	256	16	92	86,0			
75	280	114	110	M48	16	5,0	-	115	-	-	92	104	2	40,5	
80	350	140	136		18	6,0	-	115	-	-	92	132			

Примечания: 1. Размер D - по ГОСТ 15945-82. 2. В технических обоснованных случаях допускается увеличивать размер D до значений D_1 по табл. 57. 3. Размеры хвостовиков инструментов и технические требования на их изготовление для станков с ЧПУ с конусами 30... 50 по ГОСТ 25827-93. Допускается применять такие хвостовики инструментов к станкам без ЧПУ. 4. Допускается изготовление хвостовиков инструментов с диаметром $D = 100$ мм для конуса 50, $D = 160$ мм для конуса 60. 5. Размеры, заключенные в скобки, при новом проектировании не применять.

58. Шпонки (поз. 1 на эскизе к табл. 57)
(ГОСТ 24644-81)

Размеры, мм



Обозначение конуса конца шпинделя	b (h5)	d	d_1	h	h_1	h_2	l , не более	l_1	c	c_1
30	15,9	7	12	6		16	17		1	1
40							20			
45	19,0	9	14	8	-	19	-			
50	25,4	11	17	10		25	26		1,5	1,5
55							46			
60							22			
65	32,0					32	58	15,0	2,5	2,5
70							13	20		
75	40					50	86	22,0		
80							17	26	16	58

Примечания:

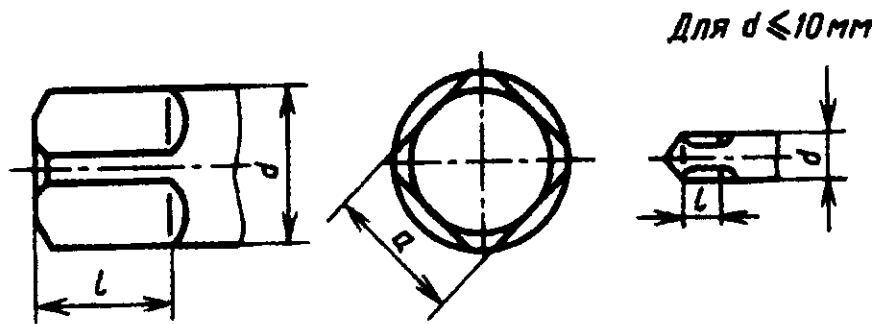
1. Для станков с ЧПУ допускается увеличивать размеры c_1 и h_2 на одно и то же значение.
2. В технически обоснованных случаях допускается увеличивать размер l в пределах габарита, определяемого значениями D_1 , по табл. 57 (исполнения 5 - 8).
3. Твердость шпонок 36 ... 40 HRC₃.

Пример обозначения шпонки для конца шпинделя с конусом 30:
Шпонка 30 ГОСТ 24644-81.

59. Диаметры, квадраты и отверстия под квадраты хвостовиков инструментов
(ГОСТ 9523-84, ИСО 237-75)

Размеры, мм

Квадраты и диаметры хвостовиков основной серии



d^*		Предпочтительный диаметр	Квадрат		d^*		Предпочтительный диаметр	Квадрат	
св.	до		a	l	св.	до		a	l
1,06	1,18	1,12	0,90	4	10,60	11,80	11,20	9,00	12
1,18	1,32	1,25	1,00		11,80	13,20	12,50	10,00	13
1,32	1,50	1,40	1,12		13,20	15,00	14,00	11,20	14
1,50	1,70	1,60	1,25		15,00	17,00	16,00	12,50	16
1,70	1,90	1,80	1,40		17,00	19,00	18,00	14,00	18
1,90	2,12	2,00	1,60		19,00	21,20	20,00	16,00	20
2,12	2,36	2,24	1,80		21,20	23,60	22,40	18,00	22
2,36	2,65	2,50	2,00		23,60	26,50	25,00	20,00	24
2,65	3,00	2,80	2,24	5	26,50	30,00	28,00	22,40	26
3,00	3,35	3,15	2,50		30,00	33,50	31,50	25,00	28
3,35	3,75	3,55	2,80		33,50	37,50	35,50	28,00	31
3,75	4,25	4,00	3,15	6	37,50	42,50	40,00	31,50	34
4,25	4,75	4,50	3,55		42,50	47,50	45,00	35,50	38
4,75	5,30	5,00	4,00	7	47,50	53,00	50,00	40,00	42
5,30	6,00	5,60	4,50		53,00	60,00	56,00	45,00	46
6,00	6,70	6,30	5,00	8	60,00	67,00	63,00	50,00	51
6,70	7,50	7,10	5,60		67,00	75,00	71,00	56,00	56
7,50	8,50	8,00	6,30	9	75,00	85,00	80,00	63,00	62
8,50	9,50	9,00	7,10	10	85,00	95,00	90,00	71,00	68
9,50	10,60	10,00	8,00	11	95,00	106,00	100,00	80,00	75

* Из числа возможных диаметров в определенном интервале выбирается значение, ближайшее к значению предпочтительного диаметра хвостовика.

Квадраты и диаметры хвостовиков дополнительной серии

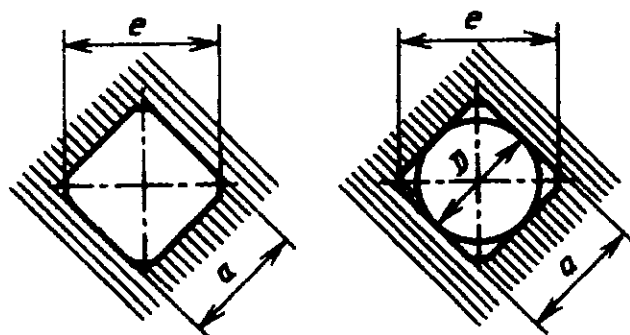
Диаметр хвостовика* d		Квадрат		Диаметр хвостовика* d		Квадрат	
св.	до	a	l	св.	до	a	l
1,06	1,12	0,90	4	3,15	3,35	2,65	5
1,12	1,18	0,95		3,35	3,55	2,80	
1,18	1,25	1,00		3,55	3,75	3,00	
1,25	1,32	1,06		3,75	4,00	3,15	6
1,32	1,40	1,12		4,00	4,25	3,35	
1,40	1,50	1,18		4,25	4,50	3,55	
1,50	1,60	1,25		4,50	4,75	3,75	
1,60	1,70	1,32		4,75	5,00	4,00	7
1,70	1,80	1,40		5,00	5,30	4,25	
1,80	1,90	1,50		5,30	5,60	4,50	
1,90	2,00	1,60		5,60	6,00	4,75	
2,00	2,12	1,70		6,00	6,30	5,00	8
2,12	2,24	1,80		6,30	6,70	5,30	
2,24	2,36	1,90		6,70	7,10	5,60	
2,36	2,50	2,00		7,10	7,50	6,00	
2,50	2,65	2,12		7,50	8,00	6,30	9
2,65	2,80	2,24	8,00	8,50	6,70	10	
2,80	3,00	2,36	8,50	9,00	7,10		
3,00	3,15	2,50	9,00	9,50	7,50		

* Из числа возможных диаметров в определенном интервале предпочтительным является значение, ближайшее к верхнему пределу.

Поля допусков размеров диаметров и квадратов
(ГОСТ 9523-84)

Размер		Поле допуска
a (для квадрата)	Хвостовик	h12 (включая погрешность формы и расположения)
		h11 (рекомендуемый допуск на изготовление)
d		h9 или h11

Отверстия под квадраты



<i>a</i> D11	<i>l</i> , не менее	<i>D</i> , не более	<i>a</i> D11	<i>l</i> , не менее	<i>D</i> , не более
0,90	1,24		9,00	11,91	
1,00	1,38		10,00	13,31	
1,12	1,56		11,20	15,11	
1,25	1,76		12,50	17,11	-
1,40	1,96		14,00	19,13	
1,60	2,18		16,00	21,33	
1,80	2,42		18,00	23,73	
2,00	2,71		20,00	26,63	21,25
2,24	3,06		22,40	30,13	23,50
2,50	3,42	-	25,00	33,66	26,50
2,80	3,82		28,00	37,66	30,00
3,15	4,32		31,50	42,66	33,50
3,55	4,82		35,50	47,66	37,50
4,00	5,37		40,00	53,19	42,50
4,50	6,07		45,00	60,19	47,50
5,00	6,79		50,00	67,19	53,00
5,60	7,59		56,00	75,19	60,00
6,30	8,59		63,00	85,22	67,00
7,10	9,59		71,00	95,22	75,00
8,00	10,71		80,00	106,22	85,00

ГОСТ 9523-84 устанавливает диаметры хвостовиков и размеры квадратов для металло-режущих инструментов с цилиндрическими хвостовиками (развертки, метчики и др.).

Он включает две серии размеров - основную и дополнительную.

В каждой серии приведены размеры квадратов для данного диаметра хвостовика.

Полный диапазон диаметров подразделяется на интервалы, для каждого из которых дается соответствующий стандартный квадрат как для основной, так и для дополнительной серии, для использования в тех случаях, когда необходимо более мелкое разделение относительно малых диаметров.

В табл. 59 значения сечений квадратов *a* и предпочтительных диаметров *d* приводятся в соответствии с рядом R20 предпочтительных чисел: границы интервалов диаметров являются вспомогательными величинами из ряда R40 предпочтительных чисел.

В основной серии приводятся не только две границы каждого интервала диаметров, но и значение предпочтительного диаметра, соответствующее теоретическому оптимальному отношению $a : d = 0,80$ стороны квадрата и диаметра хвостовика.

В границах любого интервала это отношение $a : d$ изменяется от 0,75 до 0,85 для основной серии и от 0,80 до 0,85 для дополнительной серии, учитывая только номинальное значение *a* и *d*.

Если учитывать допуски на размеры *a* и *d*, то отношение не должно быть менее 0,72.

Соответствие настоящего стандарта международному стандарту ИСО 237-75.

Диаметры хвостовиков и размеры квадратов, установленные в настоящем стандарте, полностью соответствуют ИСО 237-75.

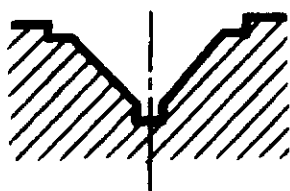
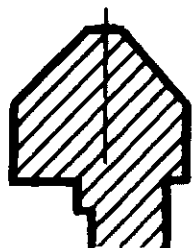
В настоящем стандарте по сравнению со стандартом ИСО 237-75 предусмотрены размеры отверстий под квадраты.

НАПРАВЛЯЮЩИЕ СТАНКОВ

60. Типы и профили сечений направляющих

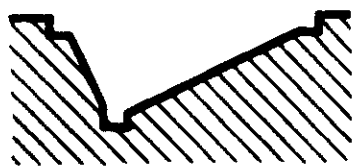
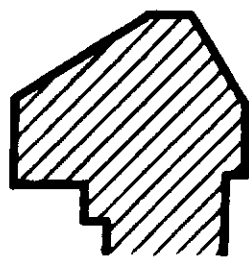
Направляющие		Характеристика и применение
охватываемые ¹	охватывающие ²	

Направляющие треугольные симметричные



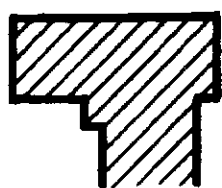
Повышенная точность перемещения движущихся частей вследствие меньшего влияния износа, чем у направляющих других типов. Саморегулируемая компенсация износа
 Охватываемые направляющие обеспечивают хорошие условия удаления стружки
 Охватывающие направляющие хорошо сохраняют смазочный материал
 Применяют с прижимными регулировочными планками и без них

Направляющие треугольные несимметричные



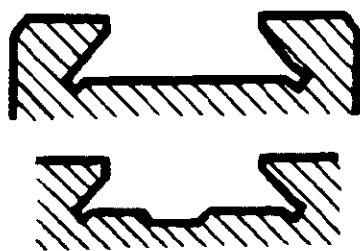
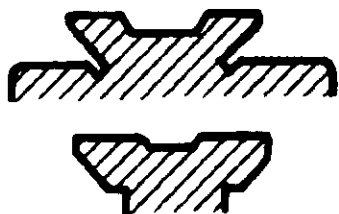
Характеристика такая же, как для симметричных. Применяют при значительной разнице между вертикальными и горизонтальными усилиями, действующими на направляющие

Направляющие прямоугольные



Просты в изготовлении. Воспринимают большие нагрузки. Регулировку осуществляют планками и клиньями

Направляющие остроугольные двусторонние ("ласточкин хвост")



Применяют при малых размерах по высоте. Регулировку осуществляют клиньями и планками. Плохо работают на отрыв при больших опрокидывающих моментах

¹ Рекомендуемые для малых скоростей перемещения.

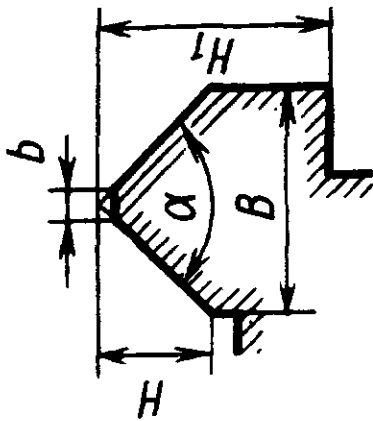
² Рекомендуемые для малых и больших скоростей перемещения.

61. Треугольные направляющие

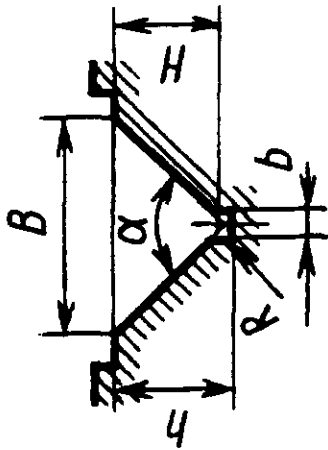
Размеры, мм

Симметричные направляющие

Охватываемые



Охватывающие

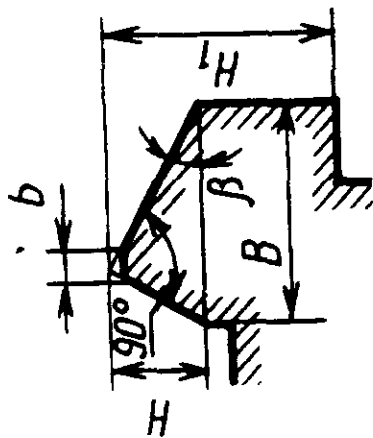


H	6	8	10	12	16	20	25	32	40	50	60	80	100
H_1	12	16	20	25	32	40	50	60	80	100	125	-	-
h	7	9	11	13	17	21	27	34	42	53	63	84	104
b	2	2	3	3	5	5	8	8	10	10	12	16	20
R	0,6	0,6	0,6	0,6	1,6	1,6	1,6	1,6	2,5	2,5	2,5	2,5	4
B	12	16	20	24	32	40	50	64	80	100	120	160	200
	-	-	-	-	-	-	86,6	110,9	138,6	173,2	207,9	277,1	346,4

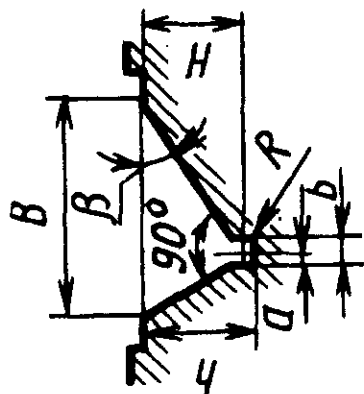
Размеры, мм

Несимметричные направляющие

Охватываемые



Охватывающие



H	6	8	10	12	16	20	25	32	40	50	60	80	100
H_1	20 22 25	25 28 32	32 36 40	40 45 50	50 55 60	60 70 80	80 90 100	100 110 125	120 140 160	- - -	- - -	- - -	- - -
h	11	13	17	21	27	34	42	53	63	84	104	129	165
b	2	2	3	3	5	5	8	10	12	16	20	20	25
R	0,4	0,4	0,6	0,6	0,6	0,6	1,0	1,0	1,0	2,5	2,5	2,5	2,5
B	23,1 26,1	27,7 31,3	37 41,8	46,2 52,2	57,7 65,3	73,9 83,5	92,4 104,4	115,5 130,5	138,6 156,6	184,8 208,9	230,9 261,1	326,4 388,9	- 417,7 497,9
a	0,50 0,36	0,50 0,36	0,75 0,55	0,75 0,55	1,25 0,90	1,25 0,90	2,00 1,45	2,50 1,80	3,00 2,15	4,0 2,9	5,0 3,6	- 3,6	- 4,5
					0,60	0,60	0,95	1,20	1,45	1,9	2,4	2,4	3,0

Размер H_1 - рекомендуемый; размер B - справочный

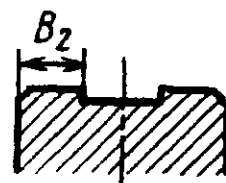
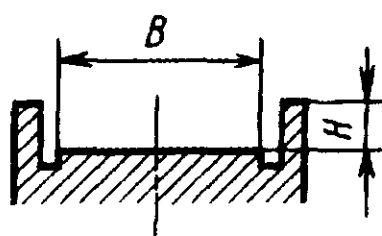
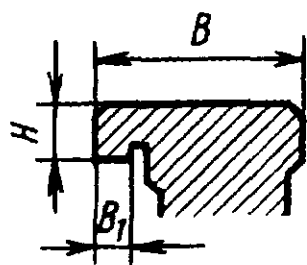
62. Основные размеры профилей охватываемых и охватывающих направляющих

Размеры, мм

Охватываемые

Охватывающие

Охватываемые и охватывающие



<i>H</i>	8	10	12	16	20	25	32	40	50	60	80	100
<i>B</i>	12	16	20	25	32	40	50	60	80	100	125	160
	16	20	25	32	40	50	60	80	100	125	160	200
	20	25	32	40	50	60	80	100	125	160	200	250
	25	32	40	50	60	80	100	125	160	200	250	320
	32	40	50	60	80	100	125	160	200	250	320	400
<i>B₁</i>	-	-	-	-	-	-	12	16	20	25	32	40
	4	5	6	8	10	12	16	20	25	32	40	50
	5	6	8	10	12	16	20	25	32	40	50	60

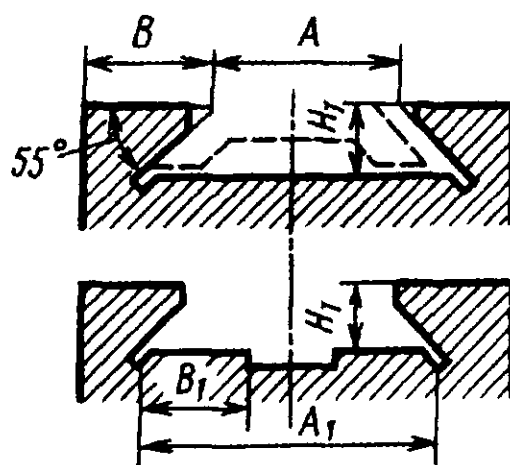
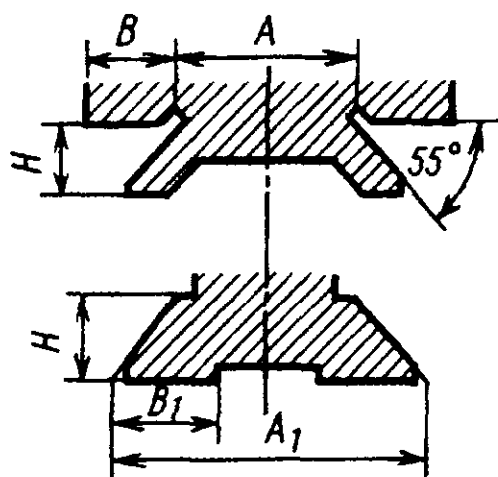
При разделении рабочей плоскости направляющих выемкой размеры *B₂* выбирают из ряда размеров *B*.

63. Основные размеры профилей охватываемых и охватывающих направляющих типа "ласточкин хвост"

Размеры, мм

Охватываемые

Охватывающие

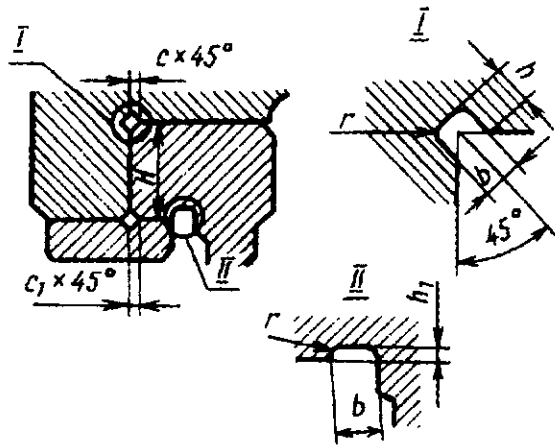


<i>H</i>	6	8	10	12	16	20	25	32	40	50	60	80
<i>H₁</i>	6,5	8,5	10,5	12,5	16,5	21	26	33	41	51,5	61,5	81,5

A, *A₁*, *B* и *B₁* выбирают из ряда *Ra* по ГОСТ 6636-69.

64. Фаски и канавки для выхода инструмента прямоугольных направляющих с прижимной планкой

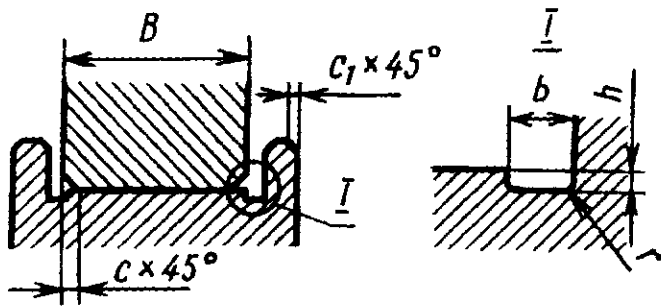
Размеры, мм



H	8; 10; 12; 16	20; 25; 32; 40	50; 60	80; 100
h	1,6	2,0	3,0	5,0
$h_1=r$	0,5	1,0	1,6	2,0
b	2,0	3,0	5,0	8,0
c	1,6	2,0	2,5	3,0
c_1	1,0	1,6	2,0	2,5

65. Фаски и канавки для выхода инструмента прямоугольных направляющих

Размеры, мм



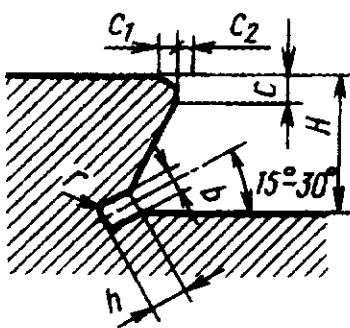
B	b	$h = r$	c	c_1
До 50	3	0,5	1,0	1,0
Св. 50 до 100	4	1,0	1,6	1,0
" 100 " 200	5	1,6	2,0	1,6
" 200 " 400	6	2,0	3,0	2,0

66. Фаски и канавки для выхода инструмента остроугольных направляющих типа "ласточкин хвост"

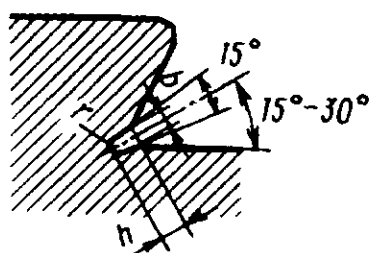
Канавки изготовляют двух исполнений: 1 - прямоугольной формы; 2 - трапециевидной формы

Размеры, мм

Исполнение 1



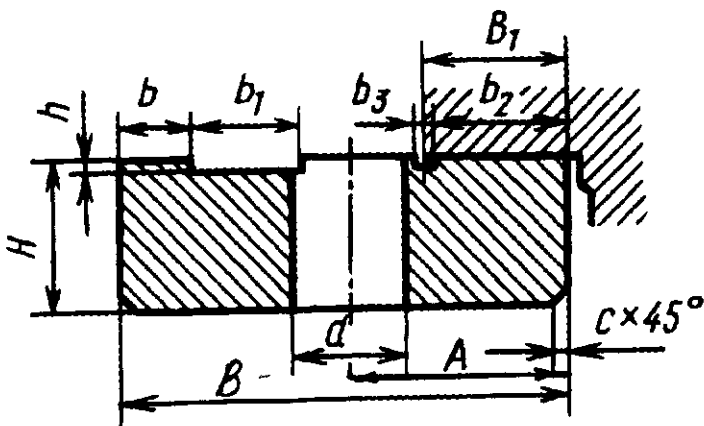
Исполнение 2



H	6; 8; 10	12; 16	20	25; 32; 40	50; 60	80
$b = h$	2,0	3,0	4,0	5,0	6,0	8
r	0,5	1,0	1,0	1,6	1,6	2
c	1,0	1,6	2,0	2,5	4,0	7
c_1	-	0,5	0,5	1,0	1,6	2
c_2	0,7	1,0	1,4	1,8	2,8	5

67. Прижимные планки

Прижимная планка



Прижимные планки применяют для прямоугольных направляющих скольжения станков.

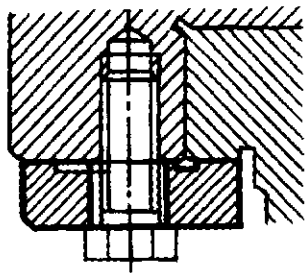
В зависимости от величины опорных площадок прижимные планки изготовляют трех исполнений:

- 1 - устанавливаемые без регулировочных планок и клиньев;
- 2 - устанавливаемые вместе с регулировочными планками;
- 3 - устанавливаемые вместе с клиньями.

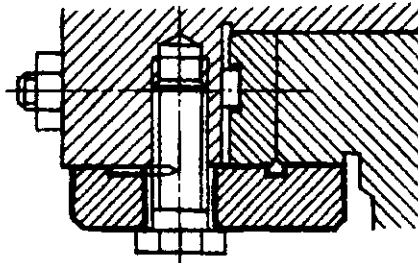
Размеры, мм

Примеры применения прижимных планок

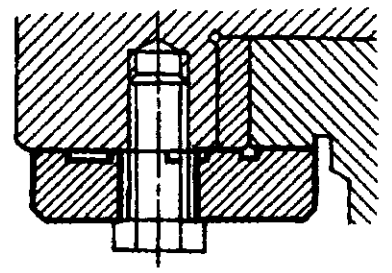
Планки, устанавливаемые без регулировочных планок и клиньев



Планки, устанавливаемые с регулировочными планками



Планки, устанавливаемые с регулировочными клиньями



$B_1 = H$	Исполнение	B	A	b	b_1	b_2	b_3	d	h	c
4	1	12	8					4,5		
	2	16	10							
	3	20	10							
5	1	16	10			4	2	5,5	0,5	1,0
	2	20	12							
	3	25	12							
6	1	20	12			5		6,6		
	2	25	15							
	3	32	15							
8	1	25	15			7		9,0		
	2	32	20							
	3	40	20							

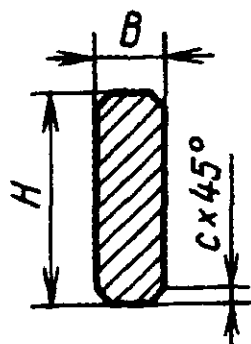
Продолжение табл. 67

$B_1 = H$	Испол- нение	B^*	A	b	b_1	b_2	b_3	d	h	c		
10	1	32	20			9	2	11	0,5	1,0		
	2	40	25									
	3	50	25									
12	1	40	25			11		13				
	2	50	30									
	3	60	30									
16	1	50	30			-	-	14,5	3	17	1,0	2,5
	2	60	35									
	2	70	45									
	3	70	35									
20	1	60	35	18,5								
	2	70	45									
	2	80	50									
	3	80	40									
25	1	80	45	23,5	22							
	2	90	55									
	2	100	60									
	3	100	50									
32	1	100	50	25	25	30,5	26					
	2	110	70	15	20							
	2	125	75	15	25							
	3	110	60	15	20							
	3	125	65	15	20							
40	1	125	65	15	35	37,5	33					
	2	140	85		30							
	2	160	95		40							
	3	160	80		35							
50	1	140	80	15	35	47,5	39					
	2	180	105		45							
	3	180	95		40							
60	1	160	95	15	40	57,5	45					
	3	200	110	20								

68. Планки регулировочные прямоугольные

Планки применяют для прямоугольных направляющих скольжения металло- и деревообрабатывающих станков.

Размеры, мм

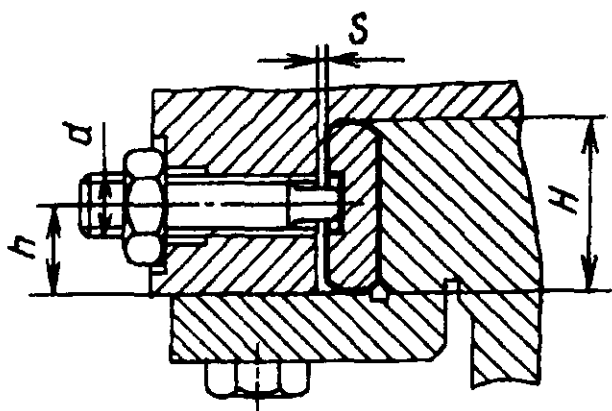


H	Номинал	8	10	12	16	20	25	32	40	50	60	80	100
	Отклонения	-0,3						-0,5					
		-0,6						-0,8					
B±0,2	Ряды	1	-	-	-	-	-	8	10	12	15	20	25
		2	2,5	3	4	5	6	8	10	12	15	18	25
c		1,0				1,6				2,5			

Толщину планок В выбирают по 1-му и 2-му ряду в зависимости от материала, длины планок, воспринимаемых усилий и расстояния между регулировочными винтами.

69. Пример применения регулировочных планок

Размеры, мм



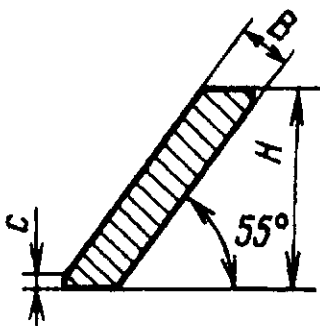
Типы винтов и гаек, а также форма зенковок и сверлений под винты не регламентируются.

H	8	10	12	16	20	25	32	40	50	60	80	100
h	4	5	6	8	10	12	16	20	25	30	40	50
d	M4		M5	M6 M8	M10		M12	M16		M20	M24	M30
S	0,5						1,0					

70. Планки регулировочные остроугольные

Планки применяют для остроугольных направляющих скольжения типа "ласточкин хвост".

Размеры, мм

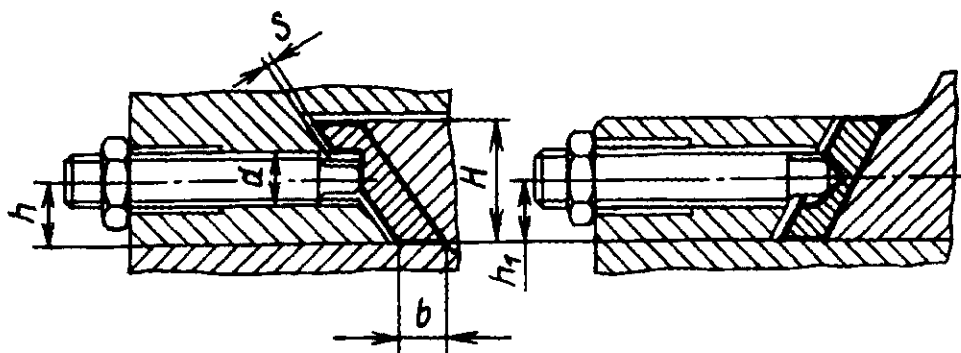


H (отклонение по h12)		6	8	10	12	16	20	25	32	40	50	60
B±0,16	Ряды	1	-	4,1	4,9	6,6	8,2	9,8	12,3	14,7	18,0	
		2	4,1	4,9	6,6	8,2	9,8	12,3	14,7	18,0		
c		1,0		1,6		2,5		4,0				

Толщину планок B выбирают по 1-му и 2-му ряду в зависимости от материала, длины планок, воспринимаемых усилий и расстояния между регулировочными винтами.

71. Примеры применения остроугольных регулировочных планок

Размеры, мм



H		6	8	10	12	16	20	25	32	40	50	60
h		3,3	4,2	5	6	8,5	10	12	16	20	25	30
h ₁		2,7	3,8			7,5						
b	1-й ряд	-	-	5	6	8	10	10	12	15	15	18
	2-й ряд	5	5	6	8	10	12	12	15	18	18	22
d		M3	M4	M5	M6	M8	M10	M10	M12	M16	M16 M20	M20 M24
S		0,5						0,8				

Типы винтов и гаек, а также форма зенковок и сверлений под винты не регламентируются.

72. Планки регулировочные односкосные

Планки применяют для остроугольных направляющих скольжения типа "ласточкин хвост".

Размеры, мм

	Н (отклонение по h12)	20	25	32	40	50	60	80
	$B \pm 0,2$	20	20	25	32	32	40	45
	B_1	33	36	46	58	64	79	96

73. Примеры применения регулировочных односкосных планок

Регулировочные планки изготовляют с гладкими и резьбовыми отверстиями под крепежные винты.

Размеры, мм

	Н	h	D	d	A	S
	20	10	12	M10	12	1
	25	12	12	M10	12	1
	32	16	14	M12	15	1
	40	20	18	M16	20	1
	50	25	18	M16	20	1
	60	30	23	M20	25	2
	80	40	27	M24	28	2

Типы и размеры винтов, гаек и шайб для регулирования и закрепления планок не регламентируются.

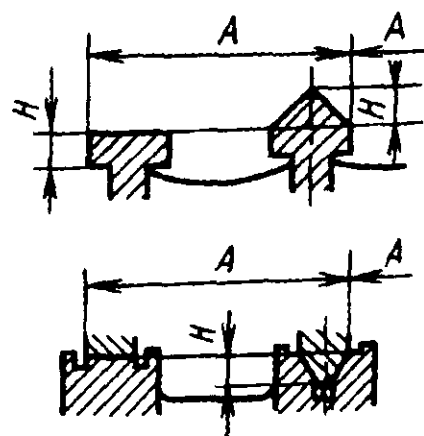
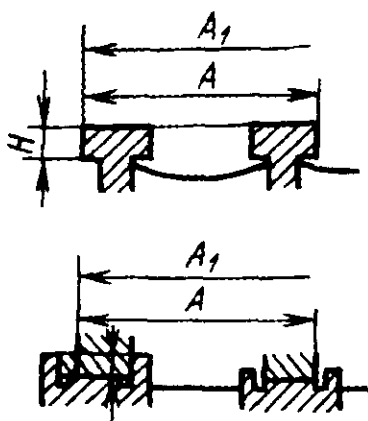
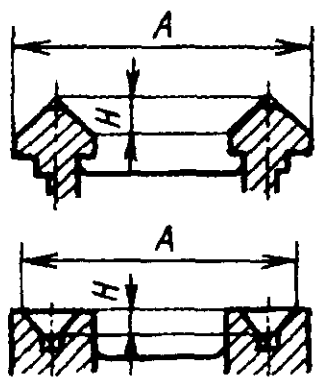
74. Рекомендуемые расстояния между направляющими, мм

Типы направляющих

Треугольные

Прямоугольные

Смешанные



Треугольные и прямоугольные направляющие

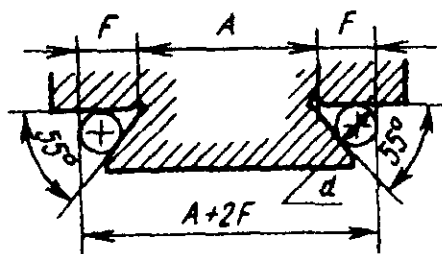
Смешанные направляющие

A	Высота направляющих H												
	6	8	10	12	16	20	25	32	40	50	60	80	100
50													
55													
60													
70													
80													
90													
100													
110													
125													
140													
160													
180													
200													
220													
250													
280													
320													
360													
400													
450													
500													
560													
630													
710													
800													
900													
1000													
1120													
1250													
1400													
1600													
1800													
2000													
2200													
2500													

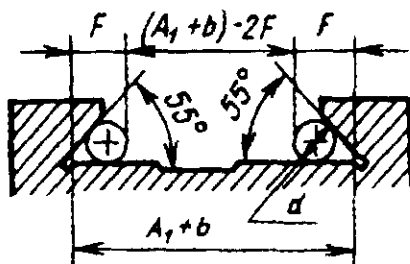
A	Высота направляющих H												
	8	10	12	16	20	25	32	40	50	60	80	100	
50													
55													
60													
70													
80													
90													
100													
110													
125													
140													
160													
180													
200													
220													
250													
280													
320													
360													
400													
450													
500													
560													
630													
710													
800													
900													
1000													
1120													
1250													
1400													
1600													
1800													
2000													

75. Измерение расстояния между боковыми гранями остроугольных направляющих типа "ласточкин хвост" с помощью цилиндрических роликов

Охватываемые направляющие

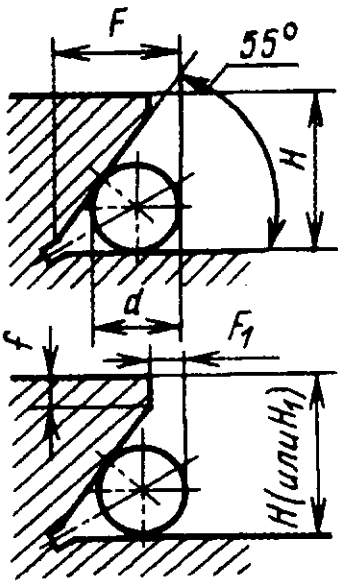


Охватывающие направляющие



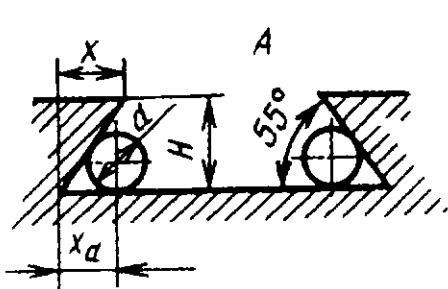
b - номинальная толщина планки плюс зазор. Для направляющих с регулировочным клином вместо размера b принимают толщину тонкого конца клина

Продолжение табл. 75

 $F_1 = F - 0,7(H - f)$ или $F_1 = F - 0,7(H_1 - f)$	H	d	$F=1,4605d$	H	d	$F=1,4605d$
		4	2,5	3,65	20	12
	5	3	4,38	25	15	21,91
	6	3,5	5,11	32	18	26,29
	8	5	7,30	40	25	36,51
	10	6	8,76	50	30	43,82
	12	7	10,22	60	35	51,12
	16	9	13,14	80	50	73,02

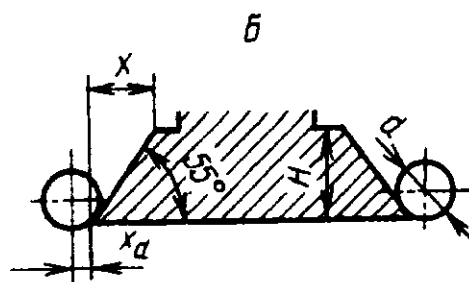
76. Размеры элементов угловых пазов, измеряемых по роликам

Размеры, мм



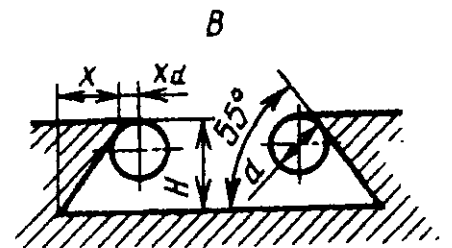
Для типов А, Г

$$X_d = \frac{d}{2} \operatorname{ctg} 27^\circ 30' = \frac{d}{2} 1,92098$$



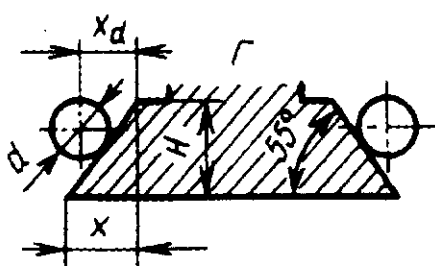
Для типа Д

$$X_d = \frac{d}{2} \operatorname{tg} 37^\circ 30' = \frac{d}{2} 0,76733$$



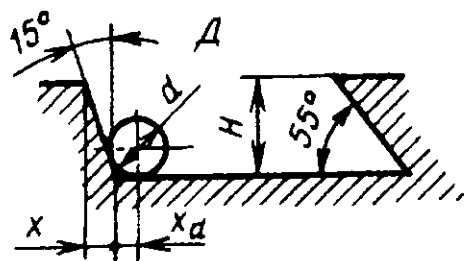
Для типа Б, В

$$X_d = \frac{d}{2} \operatorname{tg} 27^\circ 30' = \frac{d}{2} 0,52057$$



Для типа Д

$$X = H \operatorname{tg} 15^\circ = H 0,26795$$



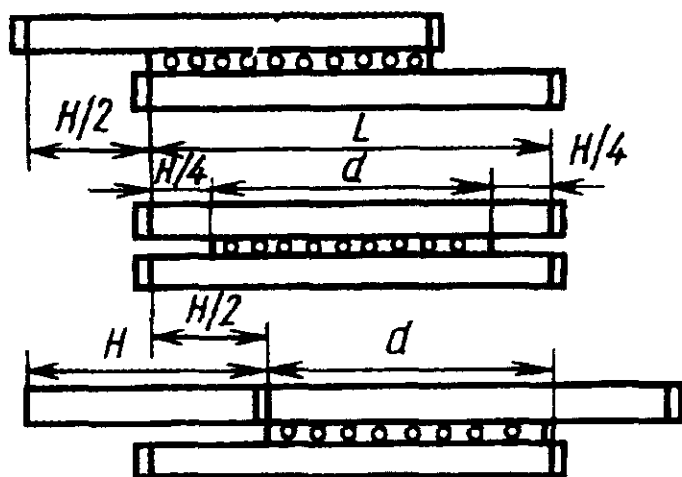
Для типов А, Б, В, Г

$$X = H \operatorname{tg} 35^\circ = H 0,70021$$

d	X_d для типов			H	X для типов	
	А, Г	Б, В	Д		А, Б, В и Г	Д
2,5	2,401	0,651	0,959	4	2,801	1,072
3	2,881	0,781	1,150	5	3,501	1,340
3,5	3,362	0,911	1,343	6	4,201	1,608
5	4,802	1,301	1,918	8	5,602	2,144
6	5,763	1,562	2,302	10	7,002	2,680
7	6,723	1,822	2,686	12	8,403	3,215
9	8,644	2,343	3,453	16	11,203	4,287
13	12,486	3,384	4,988	20	14,004	5,359
18	17,289	4,685	6,906	25	17,505	6,699
25	24,012	6,507	9,502	32	22,407	8,574
30	28,815	7,809	11,510	40	28,008	10,718
				50	35,010	13,398

77. Направляющие качения

Схема и характеристика

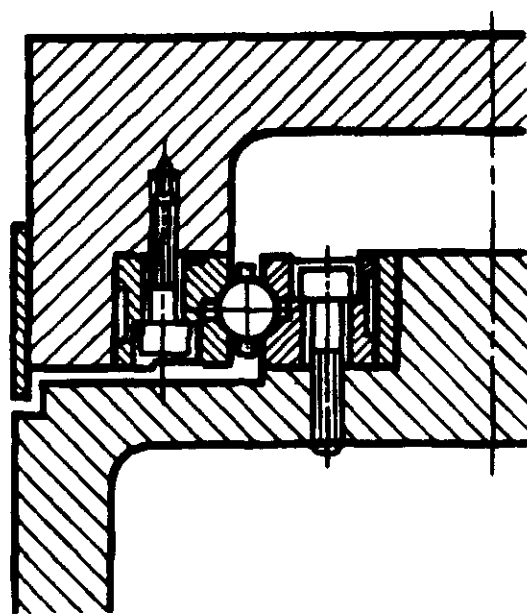


d - длина направляющих;

H - ход;

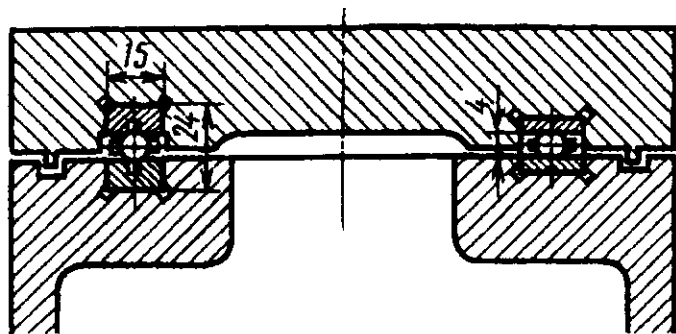
L - длина планок

Направляющая для ограниченной длины перемещения. Тела качения помещены поодиночке или группами в отверстия жесткого сепаратора или без сепаратора и перемещаются вперед и назад по постоянной прямой траектории, всегда находясь в нагруженном состоянии

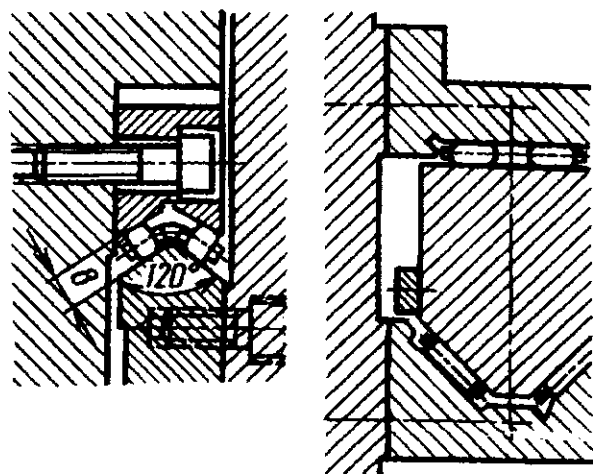


Шариковая направляющая для прямолинейного перемещения. Шарики, заключенные в обойму, катятся между направляющими планками; положение одной из планок регулируется с помощью клина. Конструктивно применяют при небольших нагрузках

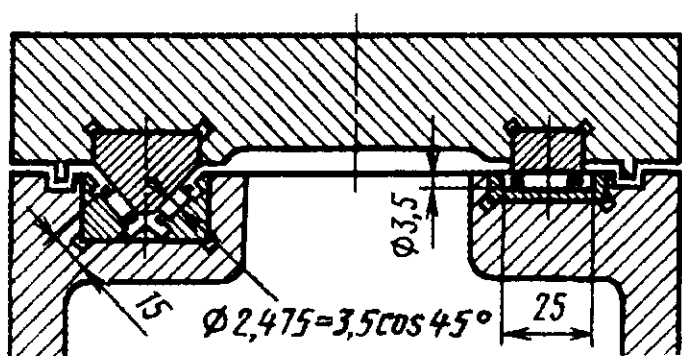
Схема и характеристика



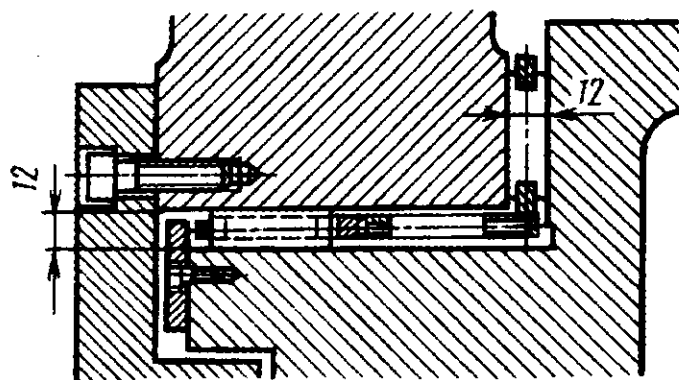
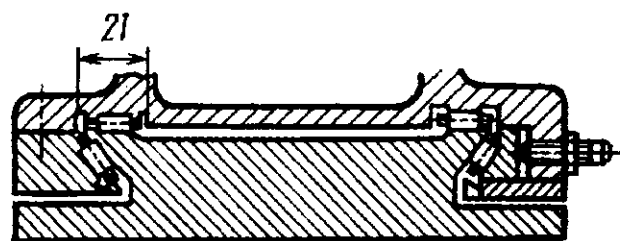
Открытые направляющие салазок на шариках и роликах



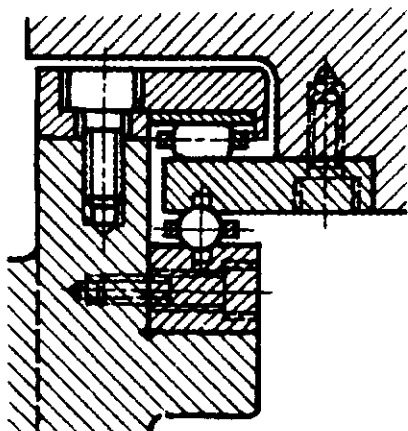
Призматические направляющие на роликах и иглах



Открытые направляющие салазок на иглах различных диаметров



Столы с направляющими типа "ласточкин хвост" и с плоскими направляющими на роликах

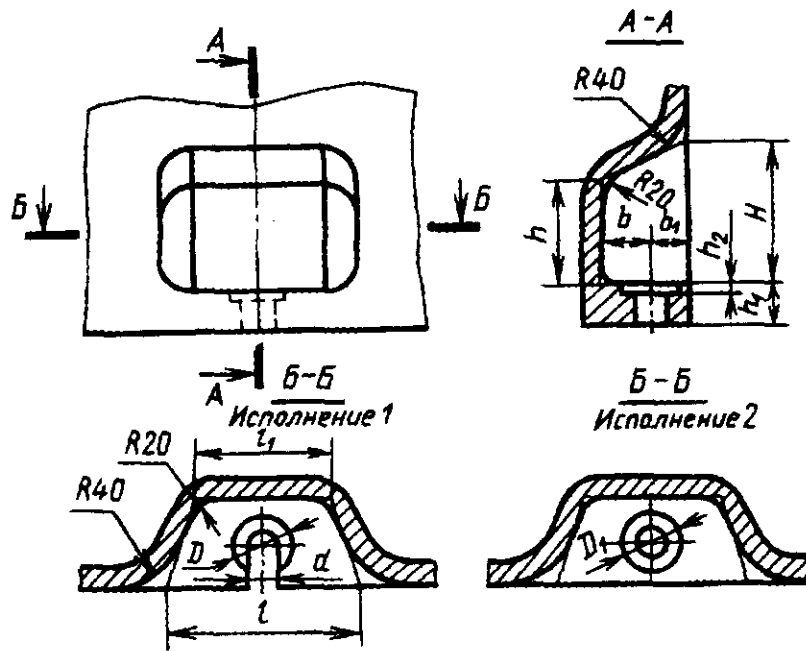


Закрывающая конструкция салазок с роликами и шариками, расположенными друг над другом

КРЕПЛЕНИЕ К ФУНДАМЕНТУ

78. Элементы станин под крепление к фундаменту

Размеры, мм



Размеры в скобках относятся к исполнению 2

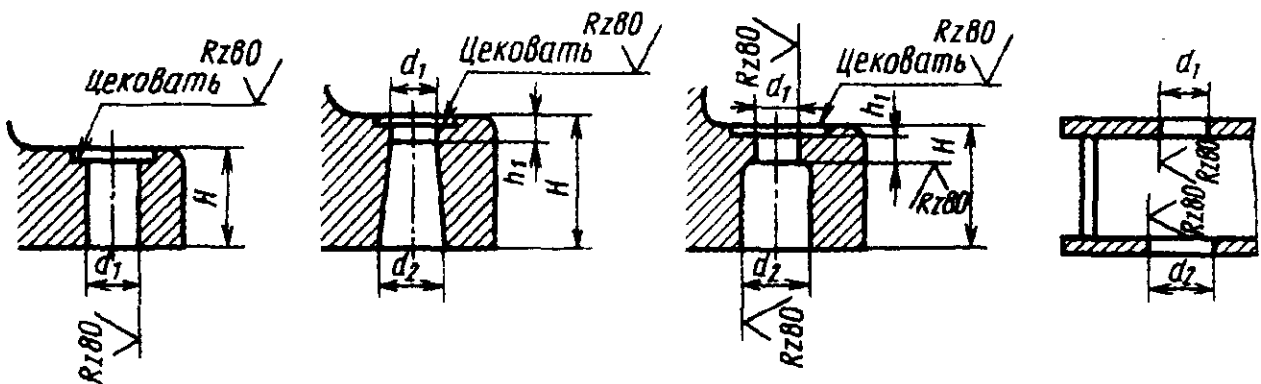
d	D	D_1	b	b_1	H	h	h_1	l	l_1	h_2
17	32	38	25	20	75	55	22	100	70	2
22	40	45	32	25	75	55	28	120	80	3
26	45	52	36	28	100	80	32	130	90	4
33 (32)	60	60	45	36	100	80	40	160	110	4
39 (38)	70	70	55	45	140	110	50	190	130	5
45 (44)	80	82	60	50	140	110	60	220	150	5

79. Приливы и отверстия в опорных плитах под фундаментные болты

Размеры, мм

При $H \leq 4d$ При $H > 4d$

При сварной конструкции*

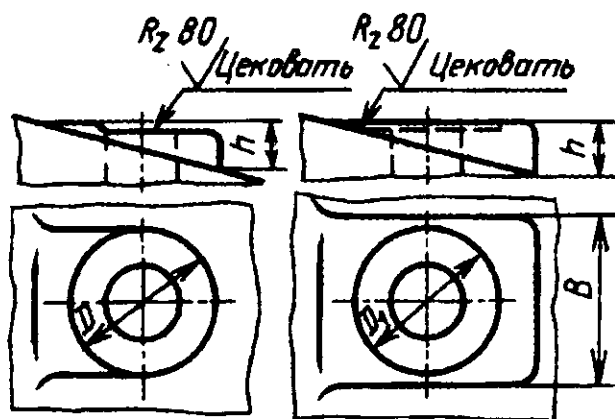


d	M10	M12	M16	M20	M24	M30	M36	M42	M48
d_1	16	20	24	30	38	52	60	65	72
d_2	20	25	30	40	45	65	80	90	10
h_1	5	6	8	10	12	15	18	21	24

* Для болтов диаметром более M36 допускается изготовление отверстий d_1 и d_2 газовой резкой с шероховатостью более указанной на рисунке.

80. Приливы на наклонных поверхностях под фундаментные болты

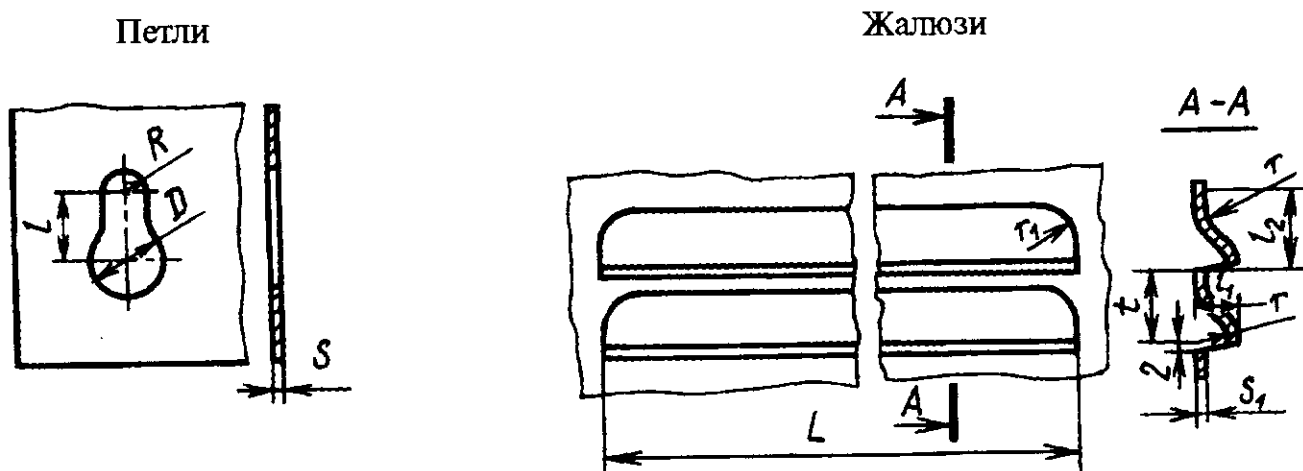
Размеры, мм



<i>d</i>	M10	M12	M16	M20	M24	M30	M36	M42	M48
<i>D</i>	38	45	56	70	80	100	110	130	155
<i>D</i> ₁	38	45	58	65	75	105	115	125	130
<i>B</i>	40	50	60	80	90	110	120	140	160
Высота прилива <i>h</i>	4	4	4	6	6	8	8	10	12
	4	6	6	8	8	10	10	12	16
	6	8	8	10	10	12	12	16	20
	8	10	10	12	12	16	16	20	25
	10	12	12	16	16	20	20	25	32

ПЕТЛИ И ЖАЛЮЗИ

81. Размеры петель и жалюзи, мм



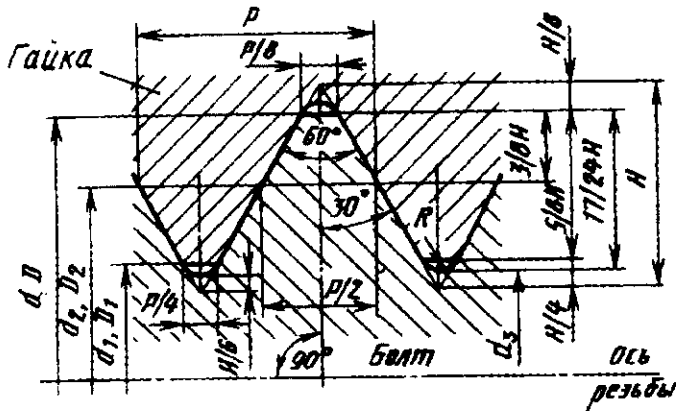
<i>d</i>	Винт	<i>S</i>	<i>D</i>	<i>R</i>	<i>l</i>	<i>S</i> ₁	<i>t</i>	<i>r</i>	<i>l</i> ₁ = <i>r</i> ₁	<i>b</i> ₂	<i>L</i>
	ГОСТ										
3	1491-80	1	7	1,75	5	1	16	6	7	15	100; 125
5	9052-69	2	11	3,5	10	1,5	25	9	10,5	21,5	150
									11,0	22,0	250
6			14	4,5	12	2	30	9	11	22	200
							30	12	14	28	175
							35	12	14	28	300

РЕЗЬБЫ

МЕТРИЧЕСКАЯ РЕЗЬБА

Продолжение табл. 82

82. Основные размеры метрической резьбы, мм (по ГОСТ 9150-81, ГОСТ 8724-81, ГОСТ 24705-81)



d, D - наружные диаметры соответственно наружной резьбы (болта) и внутренней резьбы (гайки);

d_2, D_2 - средние диаметры соответственно болта и гайки;

d_1, D_1 - внутренние диаметры соответственно болта и гайки;

d_3 - внутренний диаметр болта по дну впадины;

P - шаг резьбы;

H - высота исходного треугольника.

Номинальные значения диаметров резьбы должны соответствовать указанным на чертеже и в таблице. Значения диаметров вычислены по следующим формулам:

$$H = 0,866025P;$$

$$D_2 = D - 2 \frac{3}{8} H = D - 0,649519053P;$$

$$d_2 = d - 2 \frac{3}{8} H = d - 0,649519053P;$$

$$D_1 = D - 2 \frac{5}{8} H = D - 1,082531755P;$$

$$d_1 = d - 2 \frac{5}{8} H = d - 1,082531755P;$$

$$d_3 = d - 2 \frac{17}{24} H = d - 1,226869322P.$$

Шаг резьбы P	Диаметр резьбы			
	наружный	средний	внутренний	внутренний по дну впадины
	С крупным шагом			
0,40	2,0	1,740	1,567	1,509
0,45	(2,2)	1,908	1,713	1,648
0,45	2,5	2,208	2,013	1,948
0,50	3,0	2,675	2,459	2,387
0,60	(3,5)	3,110	2,850	2,764
0,70	4	3,546	3,242	3,141
0,75	(4,5)	4,013	3,688	3,580
0,80	5	4,480	4,134	4,019
1	6	5,350	4,918	4,773
1,25	8	7,188	6,647	6,466
1,50	10	9,026	8,376	8,160
1,75	12	10,863	10,106	9,853
2	(14)	12,701	11,835	11,546
2	16	14,701	13,835	13,546
2,5	(18)	16,376	15,294	14,933
2,5	20	18,376	17,294	16,933
2,5	(22)	20,376	19,294	18,933
3	24	22,051	20,752	20,319
3	(27)	25,051	23,752	23,319
3,5	30	27,727	26,211	25,706
3,5	(33)	30,727	29,211	28,706
4	36	33,402	31,670	31,093
4	(39)	36,402	34,670	34,093
4,5	42	39,077	37,129	36,479
4,5	(45)	42,077	40,129	39,479
5	48	44,752	42,587	41,866
5	(52)	48,752	46,587	45,866
5,5	56	52,428	50,046	49,252
5,5	(60)	56,428	54,046	53,252
6	64	60,103	57,505	56,639
6	(68)	64,103	61,505	60,639
	С мелким шагом			
0,25	2,0	1,838	1,729	1,693
	2,2	2,038	1,929	1,893
0,35	2,5	2,273	2,121	2,071
	(3,5)	3,273	3,121	3,071

Продолжение табл. 82

Продолжение табл. 82

Шаг резьбы <i>P</i>	Диаметр резьбы				Шаг резьбы <i>P</i>	Диаметр резьбы			
	наруж- ный	средний	внут- ренний	внут- ренний по дну впади- ны		наруж- ный	средний	внут- ренний	внут- ренний по дну впади- ны
0,5	4	3,675	3,459	3,387	1,0	56	55,350	54,917	54,773
	(4,5)	4,175	3,959	3,887		(60)	59,350	58,917	58,773
	5	4,675	4,459	4,387		64	63,350	62,917	62,773
	6	5,675	5,459	5,387		(68)	67,350	66,917	66,773
	8	7,675	7,459	7,387		72	71,350	70,917	70,773
	10	9,675	9,459	9,387		(76)	75,350	74,917	74,773
	12	11,675	11,459	11,387		80	79,350	78,917	78,773
	(14)	13,675	13,459	13,387		1,25	10	9,188	8,647
	16	15,675	15,459	15,387	12		11,188	10,647	10,467
	(18)	17,675	17,459	17,387	(14)		13,188	12,647	12,466
	20	19,675	19,459	19,387	12		11,026	10,376	10,160
	(22)	21,675	21,459	21,387	(14)		13,026	12,376	12,160
	0,75	6	5,513	5,188	5,080		16	15,026	14,376
		8	7,513	7,188	7,080	(18)	17,026	16,376	16,160
10		9,513	9,188	9,080	20	19,026	18,376	18,160	
12		11,513	11,188	11,080	(22)	21,026	20,376	20,160	
(14)		13,513	13,188	13,080	24	23,026	22,376	22,160	
16		15,513	15,188	15,080	(27)	26,026	25,376	25,160	
(18)		17,513	17,188	17,080	30	29,026	28,376	28,160	
20		19,513	19,188	19,080	(33)	32,026	31,376	31,160	
(22)		21,513	21,188	21,080	36	35,026	34,376	34,160	
24		23,513	23,188	23,080	(39)	38,026	37,376	37,160	
(27)		26,513	26,188	26,080	42	41,026	40,376	40,160	
30		29,513	29,188	29,080	(45)	44,026	43,376	43,160	
(33)		32,513	32,188	32,080	48	47,026	46,376	46,160	
1,0		8	7,350	6,917	6,773	(52)	51,026	50,376	50,160
	10	9,350	8,917	8,773	56	55,026	54,376	54,160	
	12	11,350	10,917	10,773	(60)	59,026	58,376	58,160	
	(14)	13,350	12,917	12,773	64	63,026	62,376	62,160	
	16	15,350	14,917	14,773	(68)	67,026	66,376	66,160	
	(18)	17,350	16,917	16,773	72	71,026	70,376	70,160	
	20	19,350	18,917	18,773	(76)	75,026	74,376	74,160	
	(22)	21,350	20,917	20,773	80	79,026	78,376	78,160	
	24	23,350	22,917	22,773	(85)	84,026	83,376	83,160	
	(27)	26,350	25,917	25,773	90	89,026	88,376	88,160	
	30	29,350	28,917	28,773	(95)	94,026	93,376	93,160	
	36	35,350	34,917	34,773	100	99,026	98,376	98,160	
	(39)	38,350	37,917	37,773	(105)	104,026	103,376	103,160	
	42	41,350	40,917	40,773	110	109,026	108,376	108,160	
	(45)	44,350	43,917	43,773	(115)	114,026	113,376	113,160	
	48	47,350	46,917	46,773	(120)	119,026	118,376	118,160	
	(52)	51,350	50,917	50,773	125	124,026	123,376	123,160	
					(130)	129,026	128,376	128,160	
				140	139,026	138,376	138,160		
				(150)	149,026	148,376	148,160		

Продолжение табл. 82

Шаг резьбы <i>P</i>	Диаметр резьбы			
	наруж- ный	средний	внут- ренний	внут- ренний по дну впади- ны
2,0	(18)	16,701	15,835	15,546
	20	18,701	17,835	17,546
	(22)	20,701	19,835	19,546
	24	22,701	21,835	21,546
	(27)	25,701	24,835	24,546
	30	28,701	27,835	27,546
	(33)	31,701	30,835	30,546
	36	33,701	32,835	32,546
	(39)	37,701	36,835	36,546
	42	40,701	39,835	39,546
	(45)	43,701	42,835	42,546
	48	46,701	45,835	45,546
	(52)	50,701	49,835	49,546
	56	54,701	53,835	53,546
	(60)	58,701	57,835	57,546
	64	62,701	61,835	61,546
	(68)	66,701	65,835	65,546
	72	70,701	69,835	69,546
	(76)	74,701	73,835	73,546
	80	78,701	77,835	77,546
(85)	83,701	82,835	82,546	
90	88,701	87,835	87,546	
(95)	93,701	92,835	92,546	
100	98,701	97,835	97,546	
(105)	103,701	102,835	102,546	
110	108,701	107,835	107,546	
(115)	113,701	112,835	112,546	
(120)	118,701	117,835	117,546	
125	123,701	122,835	122,546	
(130)	128,701	127,835	127,546	
140	138,701	137,835	137,546	
(150)	148,701	147,835	147,546	
160	158,701	157,835	157,546	
(170)	168,701	167,835	167,546	
180	178,701	177,835	177,546	
(190)	188,701	187,835	187,546	
200	198,701	197,835	197,546	
3,0	30	28,051	26,752	26,319
	(33)	31,051	29,752	29,319
	36	34,051	32,752	32,319
	(39)	37,051	35,752	35,319
	42	40,051	38,752	38,319
	(45)	43,051	41,752	41,319
	48	46,051	44,752	44,319

Продолжение табл. 82

Шаг резьбы <i>P</i>	Диаметр резьбы			
	наруж- ный	средний	внут- ренний	внут- ренний по дну впади- ны
3,0	(52)	50,051	48,752	48,319
	56	54,051	52,752	52,319
	(60)	58,051	56,752	56,319
	64	62,051	60,752	60,319
	(68)	66,051	64,752	64,319
	72	70,051	68,752	68,319
	(76)	74,051	72,752	72,319
	80	78,051	76,752	76,319
	(85)	83,051	81,752	81,319
	90	88,051	86,752	86,319
	(95)	93,051	91,752	91,319
	100	98,051	96,752	96,319
	(105)	103,051	101,752	101,319
	110	108,051	106,752	106,319
	(115)	113,051	111,752	111,319
	(120)	118,051	116,752	116,319
	125	123,051	121,752	121,319
	(130)	128,051	126,752	126,319
	140	138,051	136,752	136,319
	(150)	148,051	146,752	146,319
160	158,051	156,752	156,319	
(170)	168,051	166,752	166,319	
180	178,051	176,752	176,319	
(190)	188,051	186,752	186,319	
200	198,051	196,752	196,319	
(210)	208,051	206,752	206,319	
220	218,051	216,752	216,319	
(240)	238,051	236,752	236,319	
250	248,051	246,752	246,319	
(260)	258,051	256,752	256,319	
280	278,051	276,752	276,319	
(300)	298,051	296,752	296,319	
4,0	42	39,402	37,670	37,093
	(45)	42,402	40,670	40,093
	48	45,402	43,670	43,093
	(52)	49,402	47,670	47,093
	56	53,402	51,670	51,093
	60	57,402	55,670	55,093
	64	61,402	59,67	59,093
	72	69,402	67,670	67,093
	(76)	73,402	71,670	71,093
	80	77,402	75,670	75,093
(85)	82,402	80,670	80,093	
90	87,402	85,670	85,093	
(95)	92,402	90,670	90,093	
100	97,402	95,670	95,093	

Продолжение табл. 82

Шаг резьбы P	Диаметр резьбы			
	наруж- ный	средний	внут- ренний	внут- ренний по дну впади- ны
4,0	(105)	102,402	100,670	100,093
	110	107,402	105,670	105,093
	(115)	112,402	110,670	110,093
	(120)	117,402	115,670	115,093
	125	122,402	120,670	120,093
	(130)	127,402	125,670	125,093
	140	137,402	135,670	135,093
	(150)	147,402	145,670	145,093
	160	157,402	155,670	155,093
	(170)	167,402	165,670	165,093
	180	177,402	175,670	175,093
	(190)	187,402	185,670	185,093
	200	197,402	195,670	195,093
	(210)	207,402	205,670	205,093
	220	217,402	215,670	215,093
	(240)	237,402	235,670	235,093
	(260)	257,402	255,670	255,093
	280	277,402	275,670	275,093
	300	297,402	295,670	295,093

Допуски метрических резьб
(ГОСТ 16093-81)

Стандарт распространяется на метрическую резьбу с профилем по ГОСТ 9150-81, диаметрами от 1 до 600 мм по ГОСТ 8724-81 и ГОСТ 16967-81, основными размерами по ГОСТ 24705-81 и ГОСТ 24706-81 и устанавливает систему допусков и посадок с зазором.

Положения полей допусков наружной и внутренней резьб указаны на рис. 2, 3.

Отклонения отсчитываются от номинального профиля резьбы в направлении, перпендикулярном к оси резьбы.

Допуски диаметров резьбы устанавливаются по степеням точности, обозначаемым цифрами.

Степени точности и основные отклонения диаметров приведены в табл. 83, допуски диаметров резьбы - в табл. 84.

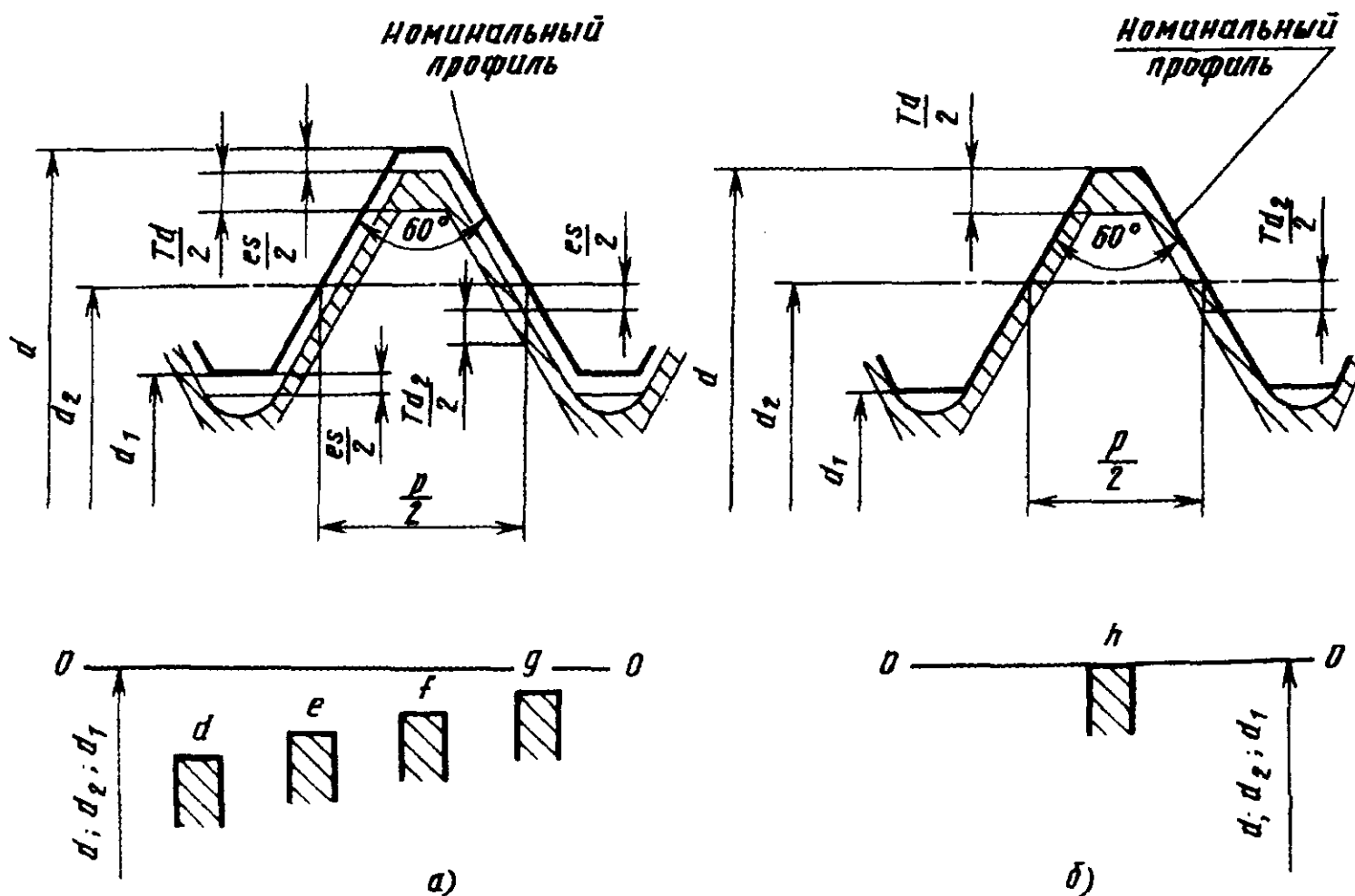


Рис. 2 Положения полей допусков наружной резьбы:

a - с основными отклонениями d, e, f, g ; $б$ - с основным отклонением h

Допуски диаметров d_1 и D не устанавливаются.

Допуски среднего диаметра резьбы являются суммарными.

Положение поля допуска диаметра резьбы определяется основными отклонениями (верхним es для наружной резьбы и нижним EI - для внутренней) и обозначается буквой латинского алфавита, строчной для наружной резьбы и прописной для внутренней.

Поле допуска диаметра резьбы образуется сочетанием допуска и основного отклонения.

Поле допуска резьбы образуется сочетанием поля среднего диаметра с полем допуска диаметра выступов (диаметров d или D_1).

Обозначение поля допуска диаметра резьбы состоит из цифры, обозначающей степень точности, и буквы, обозначающей основное отклонение.

Например, 4h; 6g; 6H.

Обозначение поля допуска резьбы состоит из обозначения поля допуска среднего диаметра, помещаемого на первом месте, и обозначения поля допуска диаметра выступов.

83. Степени точности и основные отклонения диаметров резьбы

Вид резьбы	Диаметр	Степень точности	Основное отклонение
Наружная резьба	d	4; 6; 8	d; e; f; g; h
	d_2	3; 4; 5; 6; 7; 8; 9; 10*	d; e; f; g; h
Внутренняя резьба	D_2	4; 5; 6; 7; 8; 9*	E; F; G; H
	D_1	4; 5; 6; 7; 8	E; F; G; H

* Только для резьб на деталях из пластмасс.

Верхнее отклонение диаметра d_1 должно соответствовать основному отклонению диаметра d_2 .

Нижнее отклонение диаметра D должно соответствовать основному отклонению диаметра D_2 .

Основные отклонения E и F установлены только для специального применения при значительных толщинах слоя защитного покрытия.

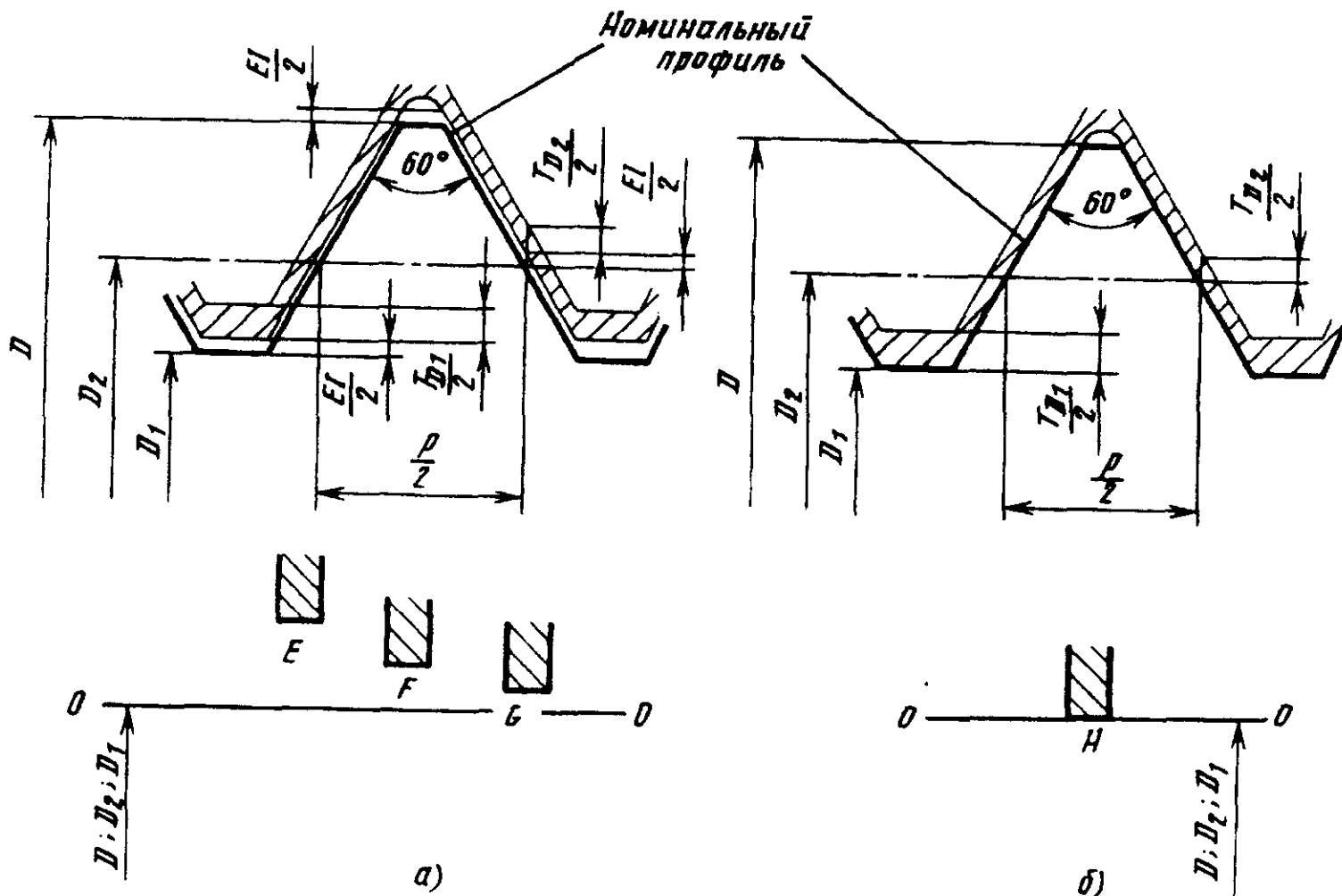
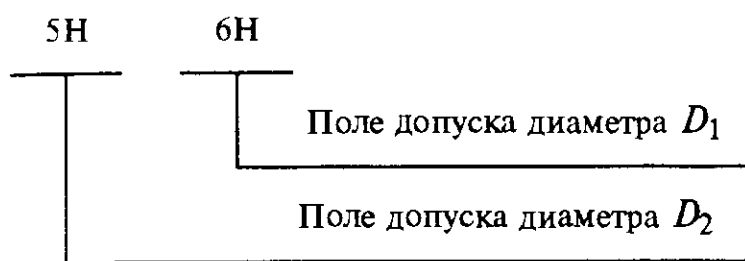
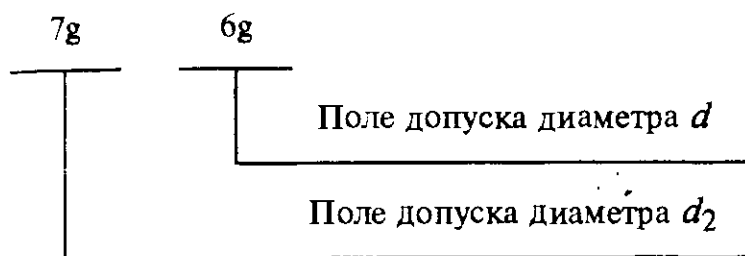


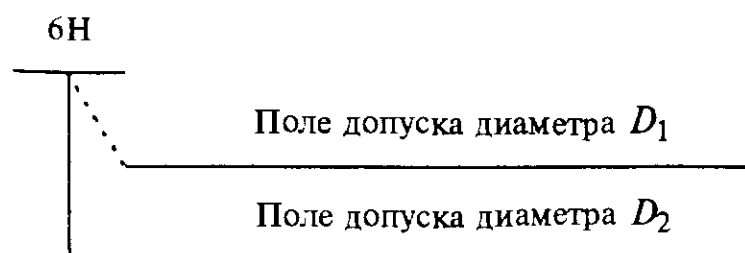
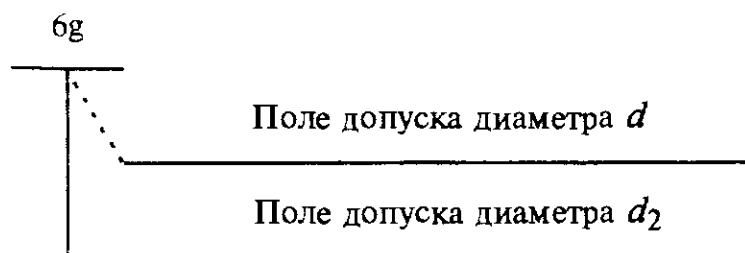
Рис. 3. Положение полей допусков внутренней резьбы: а - с основными отклонениями E, F, G; б - с основным отклонением H

Например:



Если обозначение поля допуска диаметра выступов совпадает с обозначением поля допуска среднего диаметра, то оно в обозначении поля допуска резьбы не повторяется.

Например:



В условном обозначении резьбы обозначение поля допуска должно следовать за обозначением размера резьбы.

Примеры обозначения резьбы:

с крупным шагом

наружной резьбы: M12-6g;

внутренней резьбы: M12-6H;

с мелким шагом

наружной резьбы: M12 × 1-6g;

внутренней резьбы: M12 × 1-6H;

левой резьбы

наружной резьбы: M12 × 1LH-6g;

внутренней резьбы: M12 × 1LH-6H.

Длины свинчивания подразделяются на три группы: короткие S , нормальные N и длинные L .

Длина свинчивания N в условном обозначении резьбы не указывается.

Длина свинчивания, к которой относится допуск резьбы, должна быть указана в миллиметрах в обозначении резьбы в следующих случаях:

- 1) если она относится к группе L ;
- 2) если она относится к группе S , но меньше, чем вся длина резьбы.

Пример обозначения резьбы с длиной свинчивания, отличающейся от нормальной:

M12-7g6g-30



Посадка в резьбовом соединении обозначается дробью, в числителе которой указывают обозначение поля допуска внутренней резьбы, а в знаменателе - обозначение поля допуска наружной резьбы.

Например:

M12-6H/6g;

M12 × 1-6H/6g;

M12 × 1LH-6H/6g.

Допуск резьбы, если нет особых указаний, относится к наибольшей нормальной длине свинчивания, указанной в табл. 86, или ко всей длине резьбы, если она меньше наибольшей нормальной длины свинчивания.

84. Допуски диаметров резьбы (ГОСТ 16093-81)

Допуски диаметров d и D_1

Шаг P , мм	Наружная резьба			Внутренняя резьба				
	Степень точности							
	4	6	8	4	5	6	7	8
	Допуск, мкм							
	$(-)T_d$			$(+)T_{D_1}$				
0,2	36	56	-	38	48	60	-	-
0,25	42	67	-	45	56	71	-	-
0,3	48	75	-	53	67	85	-	-
0,35	53	85	-	63	80	100	-	-
0,4	60	95	-	71	90	112	-	-
0,45	63	100	-	80	100	125	-	-
0,5	67	106	-	90	112	140	180	-
0,6	80	125	-	100	125	160	200	-
0,7	90	140	-	112	140	180	224	-
0,75	90	140	-	118	150	190	236	-
0,8	95	150	236	125	160	200	250	315
1	112	180	280	150	190	236	300	375
1,25	132	212	335	170	212	265	335	425
1,5	150	236	375	190	236	300	375	475
1,75	170	265	425	212	265	335	425	530
2	180	280	450	236	300	375	475	600
2,5	212	335	530	280	355	450	560	710
3	236	375	600	315	400	500	630	800
3,5	265	425	670	355	450	560	710	900
4	300	475	750	375	475	600	750	950
4,5	315	500	800	425	530	670	850	1060
5	335	530	850	450	560	710	900	1120
5,5	355	560	900	475	600	750	950	1180
6	375	600	950	500	630	800	1000	1250

Продолжение табл. 84

Допуски диаметра d_2

Номинальный диаметр резьбы d , мм	Шаг P , мм	Степень точности							
		3	4	5	6	7	8	9	10
		Допуск $(+)T_{d_2}$, мкм							
От 1 до 1,4	0,2	24	30	38	48	(60)	(75)	-	-
	0,25	26	34	42	53	(67)	(85)	-	-
	0,3	28	36	45	56	(71)	(90)	-	-
Св. 1,4 до 2,8	0,2	25	32	40	50	(63)	(80)	-	-
	0,25	28	36	45	56	(71)	(90)	-	-
	0,35	32	40	50	63	80	(100)	-	-
	0,4	34	42	53	67	85	(106)	-	-
	0,45	36	45	56	71	90	(112)	-	-
Св. 2,8 до 5,6	0,25	28	36	45	56	(71)	-	-	-
	0,35	34	42	53	67	85	(106)	-	-
	0,5	38	48	60	75	95	(118)	-	-
	0,6	42	53	67	85	106	(132)	-	-
	0,7	45	56	71	90	112	(140)	-	-
	0,75	45	56	71	90	112	(140)	-	-
	0,8	48	60	75	95	118	150	190	236
Св. 5,6 до 11,2	0,25	32	40	50	63	(80)	-	-	-
	0,35	36	45	56	71	90	-	-	-
	0,5	42	53	67	85	106	(132)	-	-
	0,75	50	63	80	100	125	(160)	-	-
	1	56	71	90	112	140	180	224	280
	1,25	60	75	95	118	150	190	236	300
	1,5	67	85	106	132	170	212	265	335
Св. 11,2 до 22,4	0,35	38	48	60	75	95	-	-	-
	0,5	45	56	71	90	112	(140)	-	-
	0,75	53	67	85	106	132	(170)	-	-
	1	60	75	95	118	150	190	236	300
	1,25	67	85	106	132	170	212	265	335
	1,5	71	90	112	140	180	224	280	355
	1,75	75	95	118	150	190	236	300	375
	2	80	100	125	160	200	250	315	400
	2,5	85	106	132	170	212	265	335	425
Св. 22,4 до 45	0,5	48	60	75	95	118	-	-	-
	0,75	56	71	90	112	140	(180)	-	-
	1	63	80	100	125	160	200	250	315
	1,5	75	95	118	150	190	236	300	375

Номинальный диаметр резьбы d , мм	Шаг P , мм	Степень точности							
		3	4	5	6	7	8	9	10
		Допуск $(-)\mathit{T}_{d_2}$, мкм							
Св. 22,4 до 45	2	85	106	132	170	212	265	335	425
	3	100	125	160	200	250	315	400	500
	3,5	106	132	170	212	265	335	425	530
	4	112	140	180	224	280	355	450	560
	4,5	118	150	190	236	300	375	475	600
Св. 45 до 90	0,5	50	63	80	100	125	-	-	-
	0,75	60	75	95	118	150	-	-	-
	1	71	90	112	140	180	224	280	355
	1,5	80	100	125	160	200	250	315	400
	2	90	112	140	180	224	280	355	450
	3	106	132	170	212	265	335	425	530
	4	118	150	190	236	300	375	475	600
	5	125	160	200	250	315	400	500	630
Св. 90 до 180	5,5	132	170	212	265	335	425	530	670
	6	140	180	224	280	355	450	560	710
	0,75	63	80	100	125	160	-	-	-
	1	75	95	118	150	190	-	-	-
	1,5	85	106	132	170	212	265	335	425
	2	95	118	150	190	236	300	375	475
	3	112	140	180	224	280	355	450	560
Св. 180 до 355	4	125	160	200	250	315	400	500	630
	6	150	190	236	300	375	475	600	750
	1,5	90	112	140	180	224	280	355	-
	2	106	132	170	212	265	335	425	530
	3	125	160	200	250	315	400	500	630
Св. 355 до 600	4	140	180	224	280	355	450	560	710
	6	160	200	250	315	400	500	630	800
	2	112	140	180	224	280	355	450	-
Св. 355 до 600	4	150	190	236	300	375	475	600	750
	6	170	212	265	335	425	530	670	850

Значения, указанные в скобках, по возможности не применять.

Продолжение табл. 84

Допуски диаметра D_2

Номинальный диаметр резьбы d , мм	Шаг P , мм	Степень точности					
		4	5	6	7	8	9
		Допуск $(+)T_{D_2}$, мкм					
От 1 до 1,4	0,2	40	50	63	-	-	-
	0,25	45	56	71	-	-	-
	0,3	48	60	75	-	-	-
Св. 1,4 до 2,8	0,2	42	53	67	-	-	-
	0,25	48	60	75	-	-	-
	0,35	53	67	85	-	-	-
	0,4	56	71	90	-	-	-
	0,45	60	75	95	-	-	-
Св. 2,8 до 5,6	0,25	48	60	75	-	-	-
	0,35	56	71	90	-	-	-
	0,5	63	80	100	125	-	-
	0,6	71	90	112	140	-	-
	0,7	75	95	118	150	-	-
	0,75	75	95	118	150	-	-
	0,8	80	100	125	160	200	250
Св. 5,6 до 11,2	0,25	53	67	85	-	-	-
	0,35	60	75	95	-	-	-
	0,5	71	90	112	140	-	-
	0,75	85	106	132	170	-	-
	1	95	118	150	190	236	300
	1,25	100	125	160	200	250	315
	1,5	112	140	180	224	280	355
Св. 11,2 до 22,4	0,35	63	80	100	-	-	-
	0,5	75	95	118	150	-	-
	0,75	90	112	140	180	-	-
	1	110	125	160	200	250	315
	1,25	112	140	180	224	280	355
	1,5	118	150	190	236	300	375
	1,75	125	160	200	250	315	400
	2	132	170	212	265	335	425
	2,5	140	180	224	280	355	450

Номинальный диаметр резьбы d , мм	Шаг P , мм	Степень точности					
		4	5	6	7	8	9
		Допуск $(+)T_{D_2}$, мкм					
Св. 22,4 до 45	0,5	80	100	125	-	-	-
	0,75	95	118	150	190	-	-
	1	106	132	170	212	265	335
	1,5	125	160	200	250	315	400
	2	140	180	224	280	355	450
	3	170	212	265	335	425	530
	3,5	180	224	280	355	450	560
	4	190	236	300	375	475	600
	4,5	200	250	315	400	500	630
Св. 45 до 90	0,5	85	106	132	-	-	-
	0,75	100	125	160	-	-	-
	1	118	150	190	236	300	375
	1,5	132	170	212	265	335	425
	2	150	190	236	300	375	475
	3	180	224	280	355	450	560
	4	200	250	315	400	500	630
	5	212	265	335	425	530	670
	5,5	224	280	355	450	560	710
6	236	300	375	475	600	750	
Св. 90 до 180	0,75	106	132	170	-	-	-
	1	125	160	200	250	-	-
	1,5	140	180	224	280	355	450
	2	160	200	250	315	400	500
	3	190	236	300	375	475	600
	4	212	265	335	425	530	670
	6	250	315	400	500	630	800
Св. 180 до 355	1,5	150	190	236	300	375	-
	2	180	224	280	355	450	560
	3	212	265	335	425	530	670
	4	236	300	375	475	600	750
	6	265	335	425	530	670	850
Св. 355 до 600	2	190	236	300	375	475	-
	4	250	315	400	500	630	800
	6	280	355	450	560	710	900

85. Основные отклонения диаметров наружной и внутренней резьбы

Шаг P , мм	Наружная резьба					Внутренняя резьба			
	Диаметр резьбы								
	$d; d_2$					$D_1; D_2$			
	Основное отклонение, мкм								
	es					EI			
	d	e	f	g	h	E	F	G	H
0,2	-	-	-32	-17	0	-	+32	+17	0
0,25	-	-	-33	-18	0	-	+33	+18	0
0,3	-	-	-33	-18	0	-	+33	+18	0
0,35	-	-	-34	-19	0	-	+34	+19	0
0,4	-	-	-34	-19	0	-	+34	+19	0
0,45	-	-	-35	-20	0	-	+35	+20	0
0,5	-	-50	-36	-20	0	+50	+36	+20	0
0,6	-	-53	-36	-21	0	+53	+36	+21	0
0,7	-	-56	-38	-22	0	+56	+38	+22	0
0,75	-	-56	-38	-22	0	+56	+38	+22	0
0,8	-	-60	-38	-24	0	+60	+38	+24	0
1	-90	-60	-40	-26	0	+60	+40	+26	0
1,25	-95	-63	-42	-28	0	+63	+42	+28	0
1,5	-95	-67	-45	-32	0	+67	+45	+32	0
1,75	-100	-71	-48	-34	0	+71	+48	+34	0
2	-100	-71	-52	-38	0	+71	+52	+38	0
2,5	-106	-80	-58	-42	0	+80	-	+42	0
3	-112	-85	-63	-48	0	+85	-	+48	0
3,5	-118	-90	-	-53	0	+90	-	+53	0
4	-125	-95	-	-60	0	+95	-	+60	0
4,5	-132	-100	-	-63	0	+100	-	+63	0
5	-132	-106	-	-71	0	+106	-	+71	0
5,5	-140	-112	-	-75	0	+112	-	+75	0
6	-150	-118	-	-80	0	+118	-	+80	0

86. Длины свинчивания (ГОСТ 16093-81)

Размеры, мм

Номинальный диаметр резьбы d	Шаг P	Длина свинчивания для группы		
		S	N	L
От 1 до 1,4	0,2	До 0,5	Св. 0,5 до 1,4	Св. 1,4
	0,25	» 0,6	» 0,6 » 1,7	» 1,7
	0,3	» 0,7	» 0,7 » 2	» 2
Св. 1,4 до 2,8	0,2	До 0,5	Св. 0,5 до 1,5	Св. 1,5
	0,25	» 0,6	» 0,6 » 1,9	» 1,9
	0,35	» 0,8	» 0,8 » 2,6	» 2,6
	0,4	» 1	» 1 » 3	» 3
	0,45	» 1,3	» 1,3 » 3,8	» 3,8
Св. 2,8 до 5,6	0,25	До 0,7	Св. 0,7 до 2,1	Св. 2,1
	0,35	» 1	» 1 » 3	» 3
	0,5	» 1,5	» 1,5 » 4,5	» 4,5
	0,6	» 1,7	» 1,7 » 5	» 5
	0,7	» 2	» 2 » 6	» 6
	0,75	» 2,2	» 2,2 » 6,7	» 6,7
	0,8	» 2,5	» 2,5 » 7,5	» 7,5
Св. 5,6 до 11,2	0,25	До 0,8	Св. 0,8 до 2,4	Св. 2,4
	0,35	» 1,1	» 1,1 » 3,4	» 3,4
	0,5	» 1,6	» 1,6 » 4,7	» 4,7
	0,75	» 2,4	» 2,4 » 7,1	» 9
	1	» 3	» 3 » 9	» 7,1
	1,25	» 4	» 4 » 12	» 12
	1,5	» 5	» 5 » 15	» 15
Св. 11,2 до 22,4	0,35	До 1,3	Св. 1,3 до 3,8	Св. 3,8
	0,5	» 1,8	» 1,8 » 5,5	» 5,5
	0,75	» 2,8	» 2,8 » 8,3	» 8,3
	1	» 3,8	» 3,8 » 11	» 11
	1,25	» 4,5	» 4,5 » 13	» 13
	1,5	» 5,6	» 5,6 » 16	» 16
	1,75	» 6	» 6 » 18	» 18
	2	» 8	» 8 » 24	» 24
	2,5	» 10	» 10 » 30	» 30
Св. 22,4 до 45	0,5	До 2,1	Св. 2,1 до 6,3	Св. 6,3
	0,75	» 3,1	» 3,1 » 9,5	» 9,5
	1	» 4	» 4 » 12	» 12
	1,5	» 6,3	» 6,3 » 19	» 19
	2	» 8,5	» 8,5 » 25	» 25
	3	» 12	» 12 » 36	» 36
	3,5	» 15	» 15 » 45	» 45
	4	» 18	» 18 » 53	» 53
	4,5	» 21	» 21 » 63	» 63

Продолжение табл. 86

Номинальный диаметр резьбы d	Шаг P	Длина свинчивания для группы		
		S	N	L
Св. 45 до 90	0,5	До 2,4	Св. 2,4 до 7,1	Св. 7,1
	0,75	» 3,6	» 3,6 » 11	» 11
	1	» 4,8	» 4,8 » 14	» 14
	1,5	» 7,5	» 7,5 » 22	» 22
	2	» 9,5	» 9,5 » 28	» 28
	3	» 15	» 15 » 45	» 45
	4	» 19	» 19 » 56	» 56
	5	» 24	» 24 » 71	» 71
	5,5	» 28	» 28 » 85	» 85
	6	» 32	» 32 » 95	» 95
Св. 90 до 180	0,75	До 4,2	Св. 4,2 до 12	Св. 12
	1	» 5,6	» 5,6 » 16	» 16
	1,5	» 8,3	» 8,3 » 25	» 25
	2	» 12	» 12 » 36	» 36
	3	» 18	» 18 » 53	» 53
	4	» 24	» 24 » 71	» 71
Св. 180 до 355	1,5	До 9,5	Св. 9,5 до 28	Св. 28
	2	» 13	» 13 » 38	» 38
	3	» 20	» 20 » 60	» 60
	4	» 26	» 26 » 80	» 80
	6	» 40	» 40 » 118	» 118
Св. 355 до 600	2	До 15	Св. 15 до 45	Св. 45
	4	» 29	» 29 » 87	» 87
	6	» 43	» 43 » 130	» 130

Форма впадины резьбы (по ГОСТ 16093-81). Реальный профиль впадины наружной резьбы ни в одной точке не должен выходить за линию плоского среза на расстоянии $\frac{H}{4}$ от вершины исходного треугольника.

При закругленной форме впадины наружной резьбы радиус кривизны реального профиля ни в одной точке не должен быть менее $0,1P$ (рис. 4, а).

Числовые значения наименьших радиусов закругления впадины наружной резьбы

(R_{\min}) должны соответствовать указанным в табл. 87.

При высоких требованиях к прочности резьбы может устанавливаться наименьший радиус кривизны реального профиля впадины наружной резьбы $R_{\min} = 0,125P$ (табл. 87).

При плоскосрезанной форме впадины наружной резьбы реальный профиль впадины следует располагать между линиями плоского среза на расстоянии $\frac{H}{4}$ и $\frac{H}{8}$ от вершины исходного треугольника (рис. 4, б).

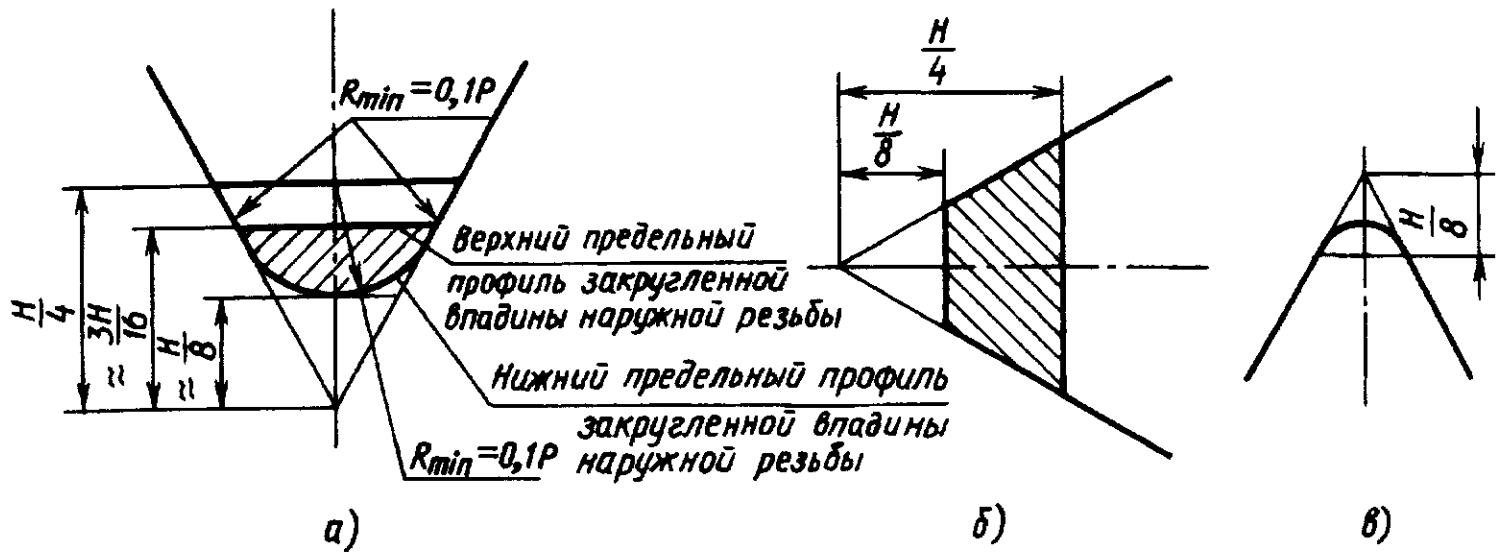


Рис. 4. Форма впадин резьбы:

а - закругленная форма впадины наружной резьбы; б - плоскосрезанная форма впадины наружной резьбы; в - профиль впадины внутренней резьбы

87. Значение наименьших радиусов закругления впадины наружной резьбы

Размеры, мм

Шаг P	$R_{min} = 0,1P$	$R_{min} = 0,125P$	Шаг P	$R_{min} = 0,1P$	$R_{min} = 0,125P$	Шаг P	$R_{min} = 0,1P$	$R_{min} = 0,125P$
0,2	0,020	0,025	0,75	0,075	0,094	3,5	0,350	0,428
0,25	0,025	0,031	0,8	0,080	0,100	4,5	0,450	0,562
0,3	0,030	0,038	1	0,100	0,125			
0,35	0,035	0,044	1,25	0,125	0,156	5	0,500	0,625
0,4	0,040	0,050	1,5	0,150	0,188			
0,45	0,045	0,056	1,75	0,175	0,219			
0,5	0,050	0,062	2	0,200	0,250	5,5	0,550	0,698
0,6	0,060	0,075	2,5	0,250	0,312	6	0,600	0,750
0,7	0,070	0,088	3	0,300	0,375			

Реальный профиль впадины внутренней резьбы ни в одной точке не должен выходить за линию плоского среза на расстоянии $\frac{H}{8}$ от вершины исходного треугольника (рис. 4, в).

Поля допусков наружной и внутренней резьбы, установленные в классах точности (точный, средний и грубый), должны соответствовать указанному в табл. 88.

Поля допусков, заключенные в рамки, следует применять предпочтительно.

Применение полей допусков, заключенных в скобки, следует по возможности ограничить.

При длинах свинчивания S и L допускается применять поля допусков, установленные для длин свинчивания N .

В обоснованных случаях допускается применять поля допусков резьбы, образованные

88. Поля допусков (ГОСТ 16093-81)

Класс точности	Длина свинчивания									
	S		N					L		
	Поле допуска наружной резьбы									
Точный		(3h4h)				4g	4h			(5h4h)
Средний	5g6g	(5h6h)	6d	6e	6f	6g	6h	(7e6e)	7g6g	(7h6h)
Грубый						8g	(8h)*		(9g8g)	

* Только для резьбы с шагом $P \geq 0,8$ мм. Для резьбы с шагом $P < 0,8$ мм применяется поле допуска 8h6h.

Класс точности	Длина свинчивания					
	S		N		L	
	Поле допуска внутренней резьбы					
Точный		4H		4H5H 5H		6H
Средний	(5G)	5H	6G	6H	(7G)	7H
Грубый			7G	7H	(8G)	8H

иными сочетаниями полей допусков среднего диаметра и диаметров выступов резьбы из числа приведенных в табл. 88, например:

для наружной резьбы - 4h6h; 8h6h;

для внутренней резьбы - 5H6H.

Поля допусков наружной и внутренней резьбы, указанные в табл. 88, являются ограничительным отбором из всей совокупности полей допусков, которые могут быть получены различным сочетанием степеней точности и основных отклонений по табл. 83.

Поля допусков, не указанные в табл. 88, являются специальными. Их применение допускается в технически и экономически обоснованных случаях, если поля допусков по табл. 88 не могут обеспечить требования, предъявляемые к изделию.

В посадках допускаются любые сочетания полей допусков наружной и внутренней резьбы, установленных настоящим стандартом.

Предпочтительнее сочетать поля допусков одного класса точности.

Предельные отклонения для резьбы с защитными покрытиями. Предельные отклонения резьбы до нанесения защитного покрытия должны соответствовать настоящему стандарту, если применяемые толщины покрытий не требуют больших величин основных отклонений.

Если заданы предельные отклонения размеров резьбы до нанесения покрытия и нет других указаний, то размеры резьбы после нанесения покрытия не должны выходить за пределы, определяемые номинальным профилем резьбы и соответствующие основным отклонениям h и H.

89. Замена допусков резьб

Болты		
Поле допуска по ранее действовавшим стандартам	Поле допуска по ГОСТ 16093-81	
Кл. 1 Кл. 2 Кл. 2а Кл. 3	ГОСТ 9253-59	4h
		6g
		6g
		8g
Кл. 2аД Кл. 3Л	ГОСТ 10191-62	6g
		6g
Гайки		
Поле допуска по ранее действовавшим стандартам	Поле допуска по ГОСТ 16093-81	
Кл. 1 Кл. 2 Кл. 2а Кл. 3	ГОСТ 9253-59	4H5H
		6H
		6H
		7H
Кл. 3X	ГОСТ 10191-62	6G

наружной конической резьбы с внутренней цилиндрической резьбой с профилем по ГОСТ 9150-81.

Профиль внутренней цилиндрической резьбы, соединяемой с наружной конической, должен иметь плоскосрезанную впадину.

П р и м е ч а н и е . При отсутствии особых требований к плотности или при применении уплотнителей для достижения герметичности резьбового соединения форма впадины конической (наружной и внутренней) и цилиндрической (внутренней) резьбы не регламентируется.

Профиль метрической конической резьбы (наружной и внутренней) приведен на рис. 5.

Диаметры, шаги, номинальные значения наружного, среднего и внутреннего диаметров внутренней цилиндрической резьбы должны соответствовать указанным на рис. 6 и в табл. 90.

Внутренняя цилиндрическая резьба должна обеспечивать ввинчивание наружной конической резьбы на глубину не менее $0,8l$.

Длина сквозной внутренней цилиндрической резьбы должна быть не менее величины $0,8(l_1 + l_2)$.

Обозначение резьбы должно состоять из букв МК (для конической резьбы) или М (для внутренней цилиндрической резьбы), номинального диаметра, шага и номера стандарта (для внутренней цилиндрической резьбы), например:

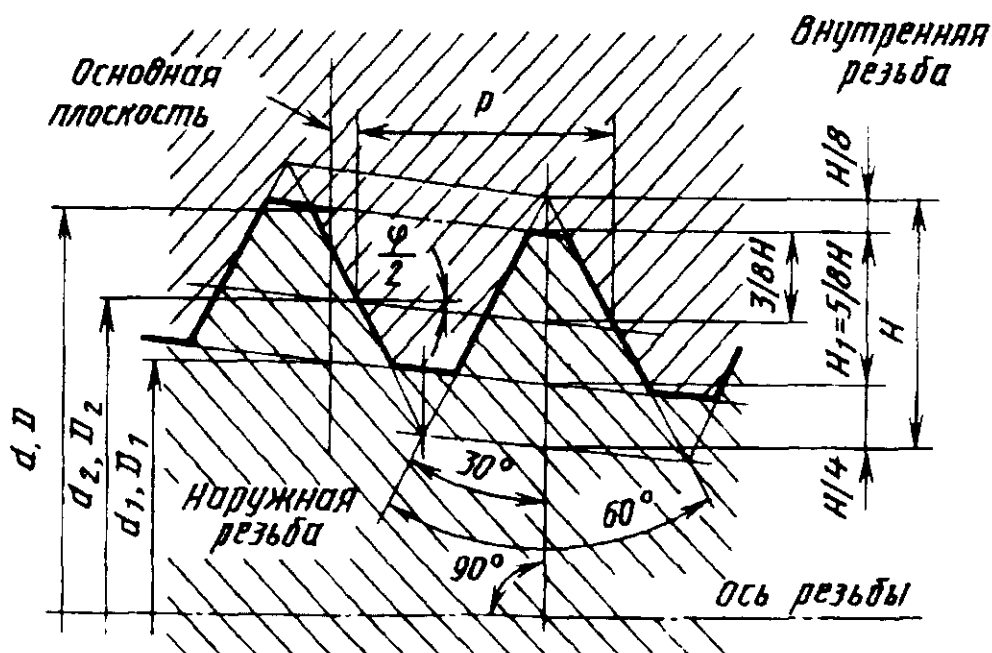
$МК20 \times 1,5;$

$М20 \times 1,5$ ГОСТ 25229-82.

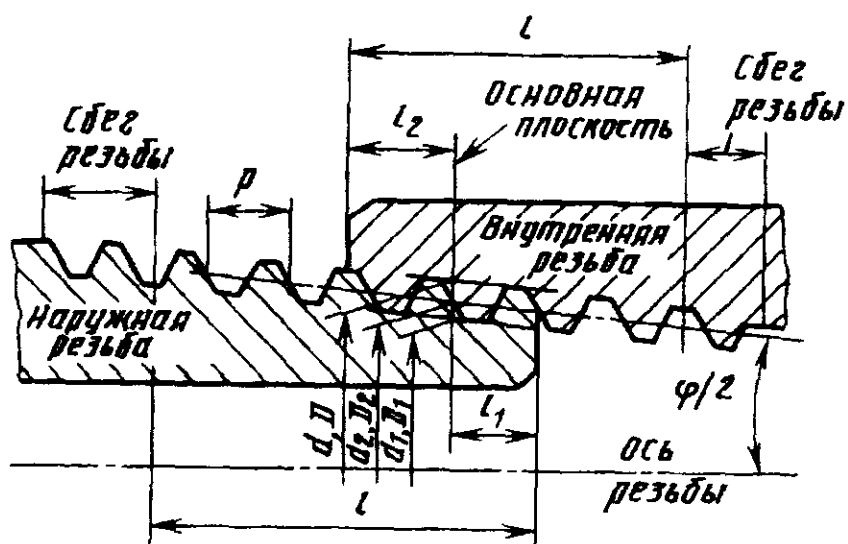
МЕТРИЧЕСКАЯ КОНИЧЕСКАЯ РЕЗЬБА (по ГОСТ 25229-82)

Метрическая коническая резьба с конусностью 1 : 16 применяется для конических резьбовых соединений, а также в соединениях

Рис. 5. Элементы конической резьбы:
 d и D - наружные диаметры соответственно наружной и внутренней резьбы;
 d_2 и D_2 - средние диаметры соответственно наружной и внутренней резьбы;
 d_1 и D_1 - внутренние диаметры соответственно наружной и внутренней резьбы;
 φ - угол конуса;
 $\varphi/2$ - угол уклона;
 P - шаг резьбы;
 H - высота исходного треугольника



90. Диаметры, шаги и основные размеры конической (наружной и внутренней) резьбы, мм



l - рабочая длина резьбы;
 l_1 - длина наружной резьбы от торца до основной плоскости;
 l_2 - длина внутренней резьбы от торца до основной плоскости

Диаметр резьбы		Р	Диаметр резьбы в основной плоскости			Длина резьбы		
1-й ряд	2-й ряд		$d = D$	$d_1 = D_1$	$d_2 = D_2$	l	l_1	l_2
6		1	6,000	5,350	4,917	8	2,5	3
8	-		8,000	7,350	6,917			
10			10,000	9,350	8,917			
12		1,5	12,000	11,026	10,376	11	3,5	4
	14		14,000	13,026	12,376			
16			16,000	15,026	14,376			
	18		18,000	17,026	16,376			
20			20,000	19,026	18,376			
	22	22,000	21,026	20,376				
24		2	24,000	23,026	22,376	16	5	6
	27		27,000	25,701	24,835			
30			30,000	28,701	27,835			
	33		33,000	31,701	30,835			
36			36,000	34,701	33,835			
	39		39,000	37,701	36,835			
42			42,000	40,701	39,835			
	45	45,000	43,701	42,835				
48		2	48,000	46,701	45,835	16	5	6
	52		52,000	50,701	49,835			
56			56,000	54,701	53,835			
	60	60,000	58,701	57,835				

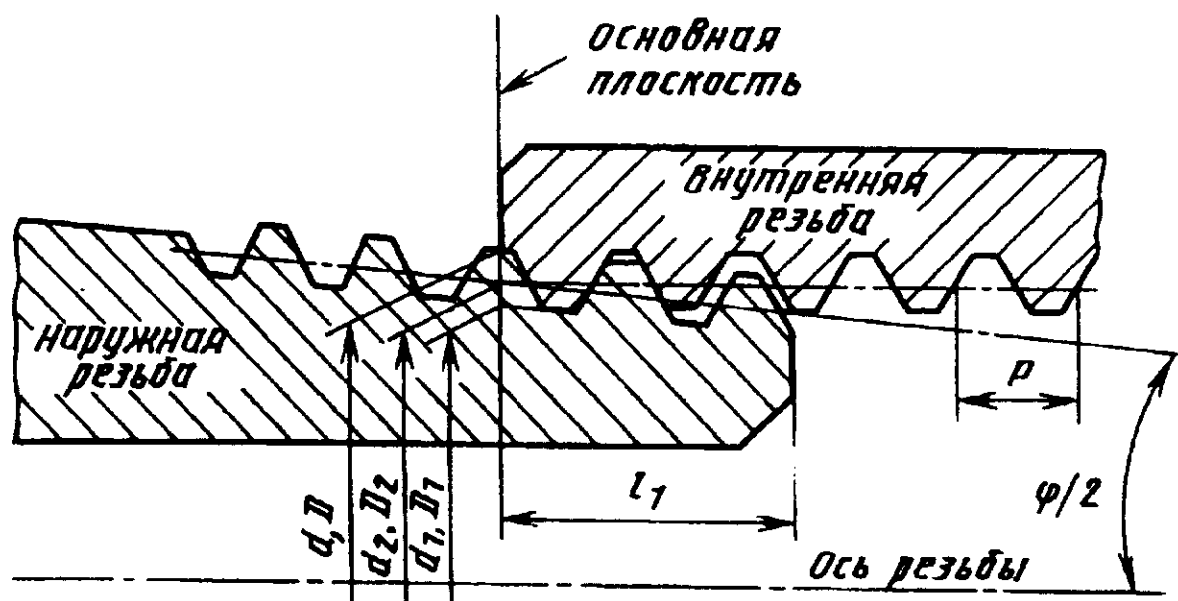


Рис. 6

Для левой резьбы после условного обозначения шага ставят буквы LH, например:

$MK20 \times 1,5LH$;

$M20 \times 1,5LH$ ГОСТ 25229-82.

Обозначение конического резьбового соединения соответствует принятому для конической резьбы.

Соединение внутренней цилиндрической резьбы с наружной конической резьбой должно обозначаться дробью М/МК, номинальным диаметром, шагом и номером стандарта, например:

$M/MK20 \times 1,5$ ГОСТ 25229-82;

$M/M20 \times 1,5 H$ ГОСТ 25229-82.

Для внутренней цилиндрической резьбы, выполненной в соответствии с примечанием на с. 598, и в соединениях ее с наружной конической резьбой в обозначении номер стандарта не указывать.

Допуски. Осевое смещение основной плоскости Δl_1 наружной и Δl_2 внутренней резьбы (см. эскиз табл. 91) относительно номинального расположения не должно превышать величин, указанных в табл. 91.

Смещение основной плоскости является суммарным, включающим в себя отклонения среднего диаметра, шага, угла наклона боковой стороны профиля и угла конуса.

Предельные отклонения среза вершин и впадин (размеров $\frac{H}{8}$ и $\frac{H}{4}$), угла наклона

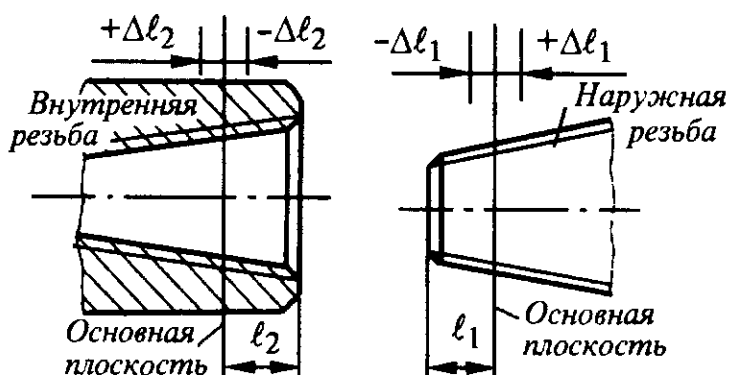
боковой стороны профиля $\frac{\alpha}{2}$, шага резьбы P и угла конуса φ (разность средних диаметров

на длине $l_1 + l_2$) должны соответствовать указанным в табл. 92.

Предельные отклонения внутреннего диаметра и среза впадин внутренней цилиндрической резьбы (размеры D_1 и $\frac{H}{8}$) приведены в табл. 93.

91. Осевое смещение основной плоскости Δl_1 наружной и Δl_2 внутренней резьбы

Размеры, мм



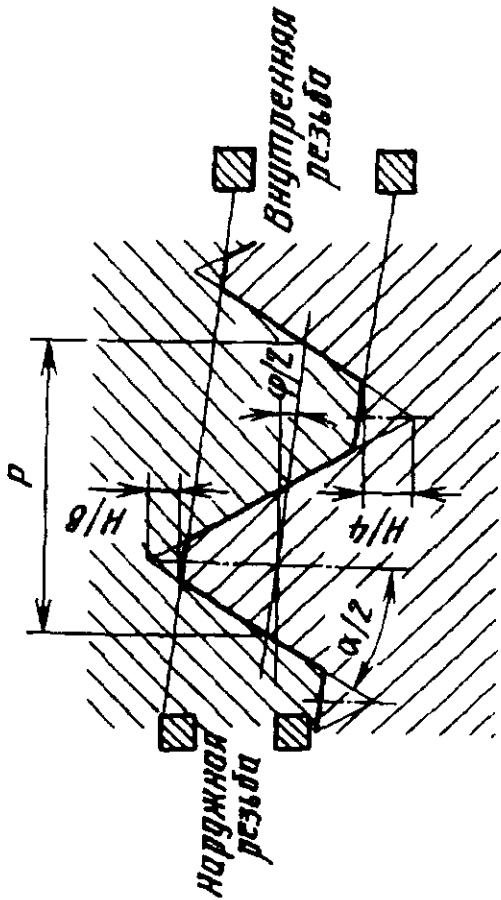
В основной плоскости средний диаметр имеет номинальное значение.

Номинальный диаметр резьбы d	P	Δl_1	Δl_2
От 6 до 10	1	$\pm 0,9$	$\pm 1,2$
Св. 10 до 24	1,5	$\pm 1,1$	$\pm 1,5$
» 24 » 60	2	$\pm 1,4$	$\pm 1,8$

Предельные отклонения Δl_1 и Δl_2 не распространяются на резьбы с длинами, меньшими указанных в табл. 90.

92. Предельные отклонения среза вершин и впадин (размеров $\frac{H}{8}$ и $\frac{H}{4}$),

угла наклона боковой стороны профиля $\frac{\alpha}{2}$, P и угла конуса φ

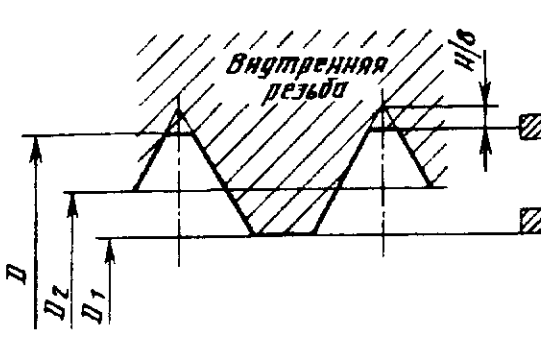


Предельные отклонения не подлежат обязательному контролю, если это не оговорено особо

Размеры, мм

Номинальный диаметр резьбы d	P	Предельные отклонения						Разность средних диаметров резьбы на длине $\ell_1 + \ell_2$			
		$\frac{H}{8}$		$\frac{H}{4}$		$\frac{\alpha}{2}$	шага P на длине		Номинал	Предельные отклонения резьбы	
		наружной	внутренней	наружной	внутренней		$\ell_1 + \ell_2$	ℓ		наружной	внутренней
От 6 до 10	1	+0,032	$\pm 0,030$	+0,050 +0,015	$\pm 0,03$				0,344	+0,038 -0,019	+0,019 -0,038
Св. 10 до 24	1,5	+0,048	$\pm 0,040$	+0,065 +0,020	$\pm 0,04$	$\pm 45'$	$\pm 0,04$	$\pm 0,07$	0,469	+0,052 -0,026	+0,026 -0,052
* 24 * 60	2	+0,064	$\pm 0,050$	+0,085 +0,030	$\pm 0,05$				0,688	+0,077 -0,038	+0,038 -0,077

**93. Предельные отклонения внутреннего диаметра и среза впадины
внутренней цилиндрической резьбы, мм**

	Номинальный диаметр резьбы	P	Предельные отклонения		
			H/8	D ₁	
				верхнее	нижнее
<p>D - наружный диаметр внутренней резьбы; D₁ - внутренний диаметр внутренней резьбы; D₂ - средний диаметр внутренней резьбы;</p> <p>Предельные отклонения размера $\frac{H}{8}$ не подлежат обязательному контролю, если это не оговорено особо</p>	От 6 до 10	1	±0,03	+0,12	0
	Св. 10 до 24	1,5	±0,04	+0,15	0
	» 24 » 60	2	±0,05	+0,19	0

**КОНИЧЕСКАЯ ДЮЙМОВАЯ РЕЗЬБА С
УГЛОМ ПРОФИЛЯ 60°
(по ГОСТ 6111-52* в ред. 1997 г.)**

Стандарт распространяется на резьбовые соединения топливных, масляных, водяных и воздушных трубопроводов машин и станков.

Примечание.

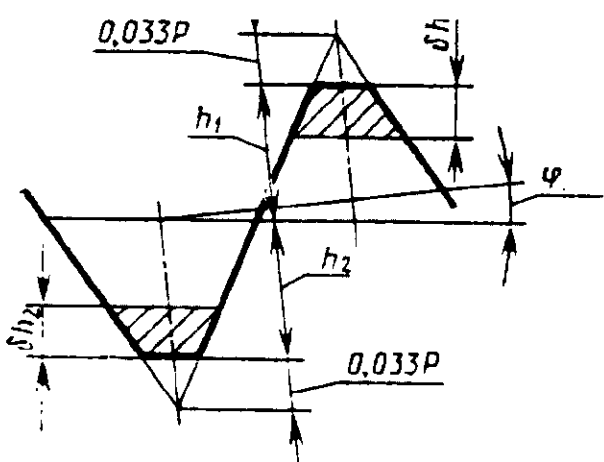
В трубопроводах из стальных водогазопроводных труб по ГОСТ 3262-75

соединения с конической резьбой должны выполняться по ГОСТ 6211-81.

Профиль и размеры конической дюймовой резьбы с углом профиля 60° должны соответствовать приведенным в табл. 94.

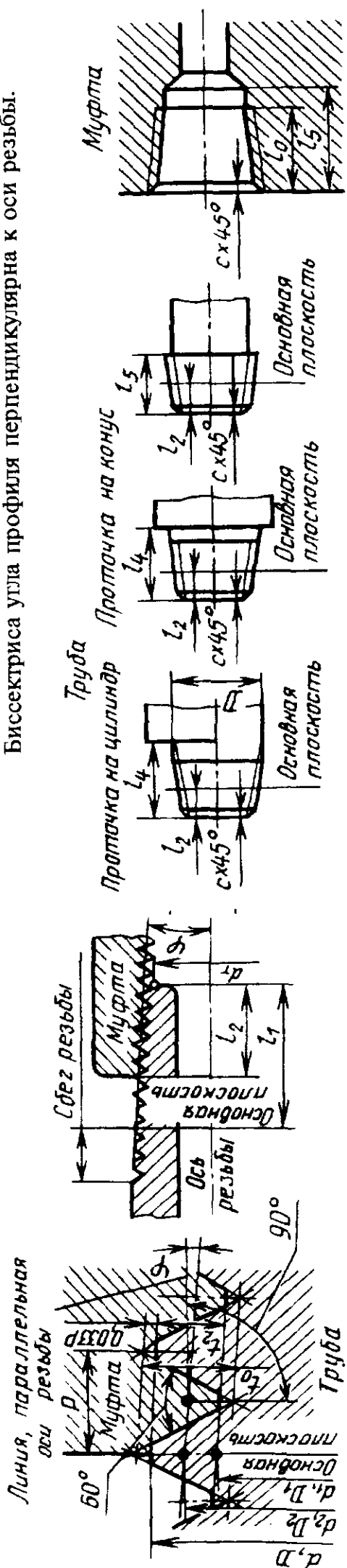
Отклонение расстояний вершин и впадин резьбы трубы и муфты от линии среднего диаметра резьбы (δh_1 и δh_2) не должны превышать указанных в табл. 94а.

**94а. Отклонение расстояний вершин и впадин резьбы трубы и муфты
от линии среднего диаметра резьбы**

	Обозначение размера резьбы	$h_1 = h_2 = 1/2 H_1$	$\delta h_1 = \delta h_2$
		мм	
	1/16 и 1/8"	0,3765	-0,045
	1/4 и 3/8"	0,5645	-0,065
	1/2 и 3/4"	0,7255	-0,085
	1 - 2"	0,8835	-0,085

94. Размеры конической дюймовой резьбы с углом профиля 60° , мм
(ГОСТ 6111-52*)

Шаг резьбы измеряется параллельно оси резьбы.
Биссектриса угла профиля перпендикулярна к оси резьбы.



$t_0 = 0,866P$; $t_2 = 0,8P$; $\phi = 1^\circ 47' 24''$
Конусность $2:1$ $\phi = 1:16$

Обозначение размера резьбы	Число шагов на 1"	Шаг резьбы P	Длина резьбы		Диаметр резьбы в основной плоскости			Внутренний диаметр резьбы у торца трубы d_T	Рабочая высота витка t_2	Труба			Муфта		
			рабочая l_1	от торца трубы до основной плоскости l_2	средний d_2, D_2	наружный d, D	внутренний d_1, D_1			от торца трубы до основной плоскости l_2	рабочая l_1	с	D	l_5	l_0 (включая сбеги) для оправок
1/16"	27	0,941	6,5	4,064	7,142	7,895	6,389	0,753	8	10,5	1	8,05	13	10	6,3
1/8"	27	0,941	7,0	4,572	9,519	10,272	8,766	0,753	8,5	11,0	1	10,42	14	11	8,7
1/4"	18	1,411	9,5	5,080	12,443	13,572	11,314	1,129	12	15,5	1,5	13,85	20	15	11,2

Продолжение табл. 94

Обозначение размера резьбы	Число шагов на 1"	Шаг резьбы P	Длина резьбы		Диаметр резьбы в основной плоскости			Рабочая высота витка t_2	Труба				Муфта		
			рабочая l_1	от торца трубы до основной плоскости l_2	средний d_2, D_2	наружный d, D	внутренний d_1, D_1		Внутренний диаметр резьбы у торца трубы d_T	l_5	Рабочая высота витка t_2	l_4 , не менее	c	D	l_5
3/8"	18	1,411	10,5	6,096	15,926	17,055	14,797	1,129	13	16,5	1,5	17,33	21	16	14,7
1/2"	14	1,814	13,5	8,128	19,772	21,223	18,321	1,451	16,5	21,0	1,5	21,56	26,5	21	18,25
3/4"	14	1,814	14,0	8,611	25,117	26,568	23,666	1,451	17	21,5	1,5	26,91	26,5	21	23,5
1"	11 1/2	2,209	17,5	10,160	31,461	33,228	29,694	1,767	21,5	26,5	2,0	33,69	33,5	26	29,6
1 1/4"	11 1/2	2,209	18,0	10,668	40,218	41,985	38,451	1,767	22	27,0	2,0	42,44	34,5	27	28,5
1 1/2"	11 1/2	2,209	18,5	10,688	46,287	48,054	44,520	1,767	22,5	27,5	2,0	48,54	34,5	27	44,5

П р и м е ч а н и я : 1. При свинчивании без натяга трубы и муфты с номинальными размерами резьбы основной плоскостью резьбы трубы совпадает с торцом муфты.

2. Размер d_T справочный.

3. Вместо резьбы 1/16" допускается применять резьбу М6 × 1 коническую ГОСТ 19853-74.

4. Число шагов с полным профилем в резьбовом сопряжении не должно быть менее двух.

5. Допускается уменьшать размер l_2 (расстояние от основной плоскости до торца трубы), при этом должна быть соблюдена разность размеров $l_1 - l_2$.

П р и м е р о б о з н а ч е н и я конической дюймовой резьбы 3/8":

К 3/8" ГОСТ 6111-52.

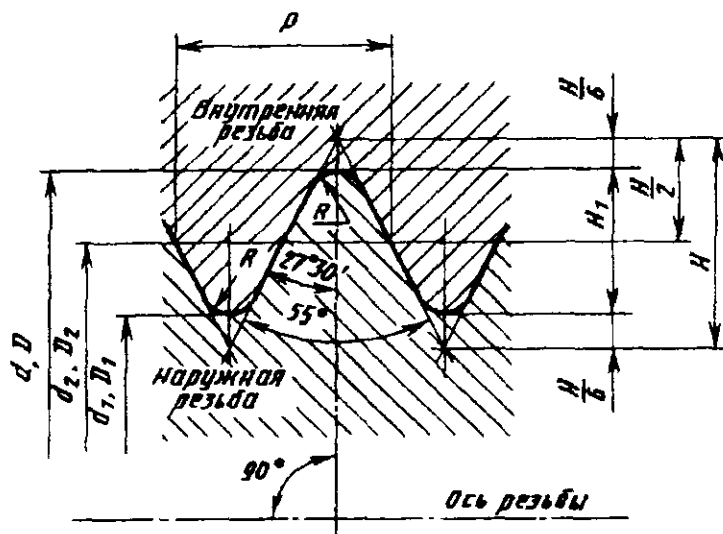
ТРУБНАЯ ЦИЛИНДРИЧЕСКАЯ РЕЗЬБА (по ГОСТ 6357-81)

Стандарт распространяется на трубную цилиндрическую резьбу, применяемую в цилиндрических резьбовых соединениях, а также в соединениях внутренней цилиндрической резьбы с наружной конической резьбой по ГОСТ 6211-81.

Допуски трубной цилиндрической резьбы (по ГОСТ 6357-81)

Допуски среднего диаметра резьбы устанавливают двух классов точности - А и В. Допуски среднего диаметра резьбы являются суммарными. Допуски диаметров d_1 и D не устанавливаются.

95. Размеры трубной цилиндрической резьбы



H - высота исходного треугольника;

H_1 - рабочая высота профиля;

R - радиус закругления вершины и впадины резьбы.

$$H = 0,960491P;$$

$$H_1 = 0,640327P;$$

$$\frac{H}{6} = 0,160082P;$$

$$R = 0,137329P$$

Размеры, мм

Обозначение резьбы		Число шагов z на длине 25,4 мм	Шаг P	Диаметр резьбы			Рабочая высота профиля H_1	Радиус закругления R	H	$\frac{H}{6}$
1-й ряд	2-й ряд			наружный $d = D$	средний $d_2 = D_2$	внутренний $d_1 = D_1$				
1/16"	-	28	0,907	7,723	7,142	6,561	0,580777	0,124557	0,871165	0,145194
1/8"	-			9,728	9,147	8,566				
1/4"	-	19	1,337	13,157	12,301	11,445	0,856117	0,183603	1,284176	0,214029
3/8"	-			16,662	15,806	14,950				
1/2"	-	14	1,814	20,955	19,793	18,631	1,161553	0,249115	1,742331	0,290389
-	5/8"			22,911	21,749	20,587				
3/4"	-			26,441	25,279	24,117				
-	7/8"			30,201	29,039	27,877				
1"	-	11	2,309	33,249	31,770	30,291	1,478515	0,317093	2,217774	0,369625
-	1 1/8"			37,897	36,418	34,939				
1 1/4"	-			41,910	40,431	38,952				
-	1 3/8"			44,323	42,844	41,365				
1 1/2"	-			47,803	46,324	44,845				
-	1 3/4"			53,746	52,267	50,788				
2"	-	59,614	58,135	56,656						
-	2 1/4"	65,710	64,231	62,752						

Обозначение резьбы		Число шагов z на длине 25,4 мм	Шаг P	Диаметр резьбы			Рабочая высота профиля H_1	Радиус закругления R	H	$\frac{H}{6}$
1-й ряд	2-й ряд			наружный $d = D$	средний $d_2 = D_2$	внутренний $d_1 = D_1$				
2 1/2"	-	11	2,309	75,184	73,705	72,226	1,478515	0,317093	2,217774	0,369629
-	2 3/4"			81,534	80,055	78,576				
3"	-			87,884	86,405	84,926				
-	3 1/4"			93,980	92,501	91,022				
3 1/2"	-			100,330	98,851	97,372				
-	3 3/4"			106,680	105,201	103,722				
4"	-			133,030	111,551	110,072				
-	4 1/2"			125,730	124,251	122,772				
5"	-			138,430	136,951	135,472				
-	5 1/2"			151,130	149,651	148,172				
6"	-			163,830	162,351	160,872				

При выборе размеров резьб 1-й ряд следует предпочитать 2-му.

Отклонения отсчитывают от номинального профиля резьбы в направлении, перпендикулярном к оси резьбы.

Допуски среднего диаметра внутренней резьбы, предназначенной для соединения с наружной конической резьбой по ГОСТ 6211—81, должны соответствовать классу точности А. При этом конструкция деталей с внутренней цилиндрической резьбой должна обеспечивать ввинчивание наружной конической резьбы на глубину не менее указанной в

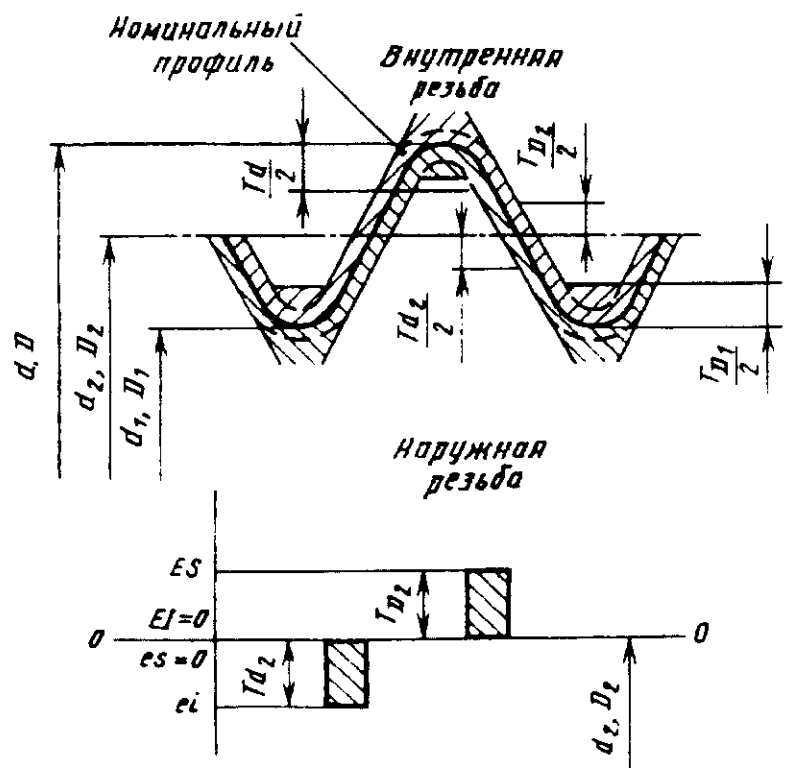
ГОСТ 6211—81. Положения полей допусков резьбы приведены на рис. 7.

Допуск резьбы, если нет особых оговорок, относится к наибольшей нормальной длине свинчивания N , указанной в таблице, или ко всей длине резьбы, если она меньше наибольшей нормальной длины свинчивания.

В условное обозначение трубной цилиндрической резьбы должны входить:

буква G , обозначение размера резьбы и класс точности среднего диаметра.

Рис. 7. Положения полей допусков трубной цилиндрической резьбы:
 es и ES - верхние отклонения диаметров соответственно наружной и внутренней резьбы;
 ei и EI - нижние отклонения диаметров наружной и внутренней резьбы;
 $T_d, T_{d_2}, T_{D_1}, T_{D_2}$ - допуски диаметров d, d_2, D_1, D_2



96. Длины свинчивания (по ГОСТ 6357-81)

Длины свинчивания подразделяют на две группы: нормальные N и длинные L

Размеры, мм

Обозначение размера резьбы	Шаг P	Длина свинчивания		Обозначение размера резьбы	Шаг P	Длина свинчивания	
		N	L			N	L
1/16"	0,907	Св. 40 до 12	Св. 12	2"	2,309	Св. 12 до 36	Св. 36
1/8"				2 1/4"			
1/4"	1,337	Св. 5 до 16	Св. 16	2 1/2"			
3/8"				2 3/4"			
1/2"	1,814	Св. 7 до 22	Св. 22	3"	2,309	Св. 13 до 40	Св. 40
5/8"				3 1/4"			
3/4"				3 1/2"			
7/8"				3 3/4"			
1"	2,309	Св. 10 до 30	Св. 30	4"			
1 1/8"				4 1/2"			
1 1/4"				5"			
1 3/8"	2,309	Св. 12 до 36	Св. 36	5 1/2"			
1 1/2"				6"			
1 3/4"							

Числовые значения длин свинчивания установлены эмпирически.

97. Предельные отклонения диаметров наружной и внутренней резьбы (по ГОСТ 6357-81)

Обозначение размера резьбы	Шаг P , мм	Наружная резьба						Внутренняя резьба					
		Диаметры резьбы											
		d		d_2		d_1	D	D_2		D_1			
		Предельные отклонения, мкм											
		es	ei	es	ei		es	EI	ES		EI	ES	EI
Класс А	Класс В				Класс А	Класс В							
1/16"	0,907	0	-214	0	-107	-214	0	0	+107	+214	0	+282	0
1/8"		0	-214	0	-107	-214	0	0	+107	+214	0	+282	0
1/4"	1,337	0	-250	0	-125	-250	0	0	+125	+250	0	+445	0
3/8"		0	-250	0	-125	-250	0	0	+125	+250	0	+445	0
1/2"	1,814	0	-284	0	-142	-284	0	0	+142	+284	0	+541	0
5/8"		0	-284	0	-142	-284	0	0	+142	+284	0	+541	0
3/4"		0	-284	0	-142	-284	0	0	+142	+284	0	+541	0
7/8"		0	-284	0	-142	-284	0	0	+142	+284	0	+541	0

Обо- зна- чение размера резьбы	Шаг P , мм	Наружная резьба					Внутренняя резьба							
		Диаметры резьбы												
		d	d_2		d_1	D	D_2		D_1					
		Предельные отклонения, мкм												
		es	ei	es	ei		es	EI	ES		EI	ES	EI	
Класс А	Класс В				Класс А	Класс В								
1"	2,309	0	-360	0	-180	-360	0	0	+180	+360	0	+640	0	
1 1/8"		0	-360	0	-180	-360	0	0	+180	+360	0	+640	0	
1 1/4"		0	-360	0	-180	-360	0	0	+180	+360	0	+640	0	
1 3/8"		0	-360	0	-180	-360	0	0	+180	+360	0	+640	0	
1 1/2"		0	-360	0	-180	-360	0	0	+180	+360	0	+640	0	
1 3/4"		0	-360	0	-180	-360	0	0	+180	+360	0	+640	0	
2"		0	-360	0	-180	-360	0	0	+180	+360	0	+640	0	
2 1/4"		0	-434	0	-217	-434	0	0	+217	+434	0	+640	0	
2 1/2"		0	-434	0	-217	-434	0	0	+217	+434	0	+640	0	
2 3/4"		2,309	0	-434	0	-217	-434	0	0	+217	+434	0	+640	0
3"	0		-434	0	-217	-434	0	0	+217	+434	0	+640	0	
3 1/4"	0		-434	0	-217	-434	0	0	+217	+434	0	+640	0	
3 1/2"	0		-434	0	-217	-434	0	0	+217	+434	0	+640	0	
3 3/4"	0		-434	0	-217	-434	0	0	+217	+434	0	+640	0	
4"	0		-434	0	-217	-434	0	0	+217	+434	0	+640	0	
4 1/2"	0		-434	0	-217	-434	0	0	+217	+434	0	+640	0	
5"	0		-434	0	-217	-434	0	0	+217	+434	0	+640	0	
5 1/2"	0		-434	0	-217	-434	0	0	+217	+434	0	+640	0	
6"	0		-434	0	-217	-434	0	0	+217	+434	0	+640	0	

Нижнее отклонение внутреннего диаметра d_1 и верхнее отклонение наружного диаметра D не устанавливаются.

Условное обозначение для левой резьбы дополняется буквами LH.

Примеры условного обозначения резьбы:

класса точности А: $G\ 1\ 1/2\text{-}A$
 левой резьбы класса точности В:
 $G\ 1\ 1/2\text{LH}\text{-}B$.

Длина свинчивания N в обозначении резьбы не указывается.

Длина свинчивания L указывается в миллиметрах.

Пример: $G\ 1\ 1/2\text{LH}\text{-}B\text{-}40$.

Длина свинчивания

Посадка обозначается дробью, в числителе которой указывают обозначение класса точности внутренней резьбы, а в знаменателе - обозначение класса точности наружной резьбы.

Пример: $G\ 1\ 1/2\text{-}A/A$;
 $G\ 1\ 1/2\text{LH}\text{-}A/B$.

Соединение внутренней трубной цилиндрической резьбы класса точности А по настоящему стандарту с наружной трубной конической резьбой по ГОСТ 6211-81 обозначается следующим образом:

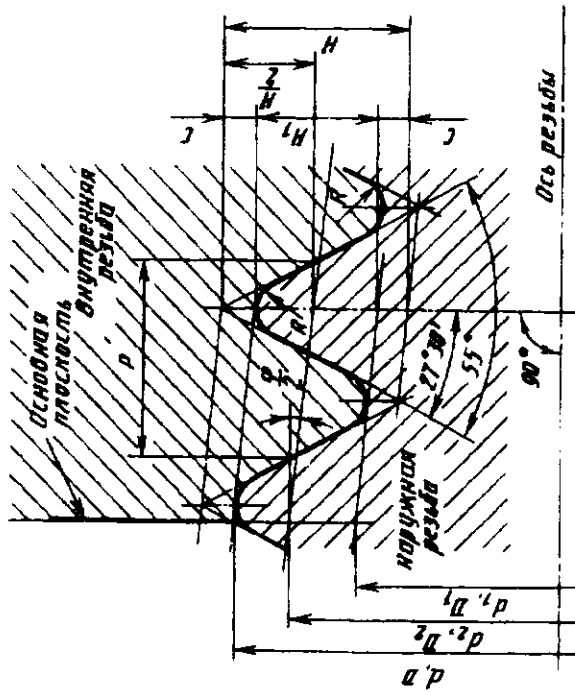
Пример:

$\frac{G}{R}\ 1\ 1/2\text{-}A$ или $G/R\ 1\ 1/2\text{-}A$.

ТРУБНАЯ КОНИЧЕСКАЯ РЕЗЬБА (по ГОСТ 6211-81)

Стандарт распространяется на трубную коническую резьбу с конусностью 1 : 16, применяемую в конических резьбовых соединениях, а также в соединениях наружной конической резьбы с внутренней цилиндрической резьбой с профилем по ГОСТ 6357-81.

98. Профиль и основные размеры, мм, трубной конической резьбы



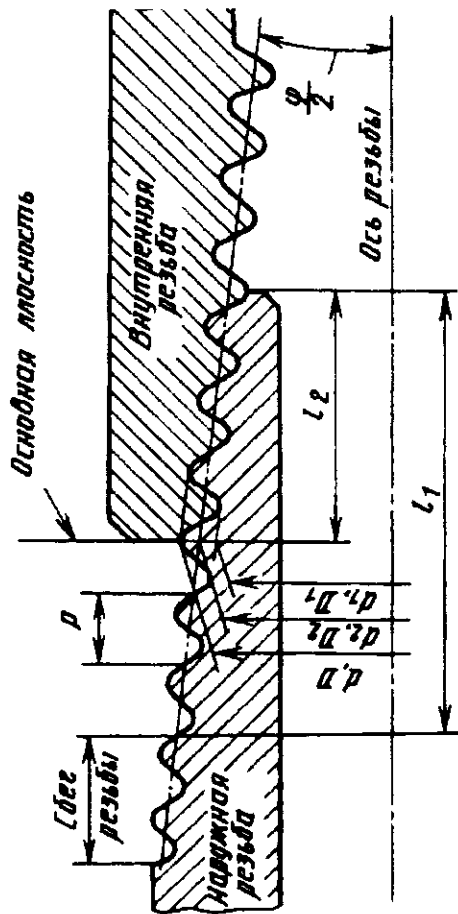
Конусность $2 \operatorname{tg} \frac{\Phi}{2} = 1 : 16$; $\Phi = 3^\circ 34' 48''$; $\frac{\Phi}{2} = 1^\circ 47' 24''$; d и D - наружные диаметры соответственно наружной и внутренней резьбы; d_1 и D_1 - внутренние диаметры соответственно наружной и внутренней резьбы; d_2 и D_2 - средние диаметры соответственно наружной и внутренней резьбы; P - шаг резьбы; ϕ - угол конуса; $\phi/2$ - угол уклона; H - высота исходного треугольника; H_1 - рабочая высота профиля; R - радиус закругления вершины и впадины резьбы; C - срез вершин и впадин резьбы;

$$H = 0,960237P,$$

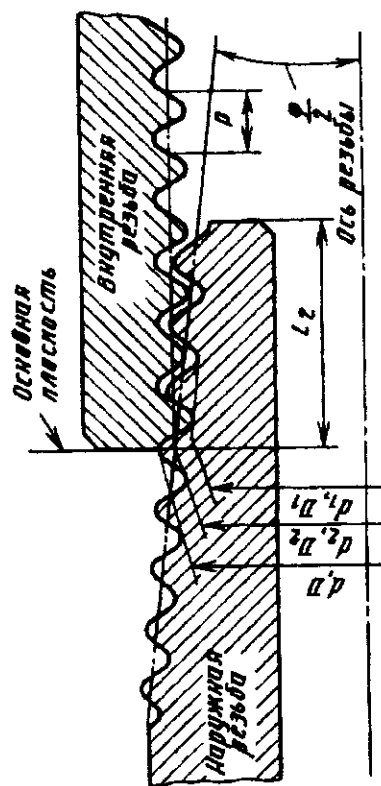
$$H_1 = 0,640327P,$$

$$C = 0,159955P,$$

$$R = 0,137278P$$



l_1 - рабочая длина резьбы;
 l_2 - длина наружной резьбы от торца до основной плоскости



Пример обозначения резьбового соединения:
 трубная коническая резьба (внутренняя и наружная):

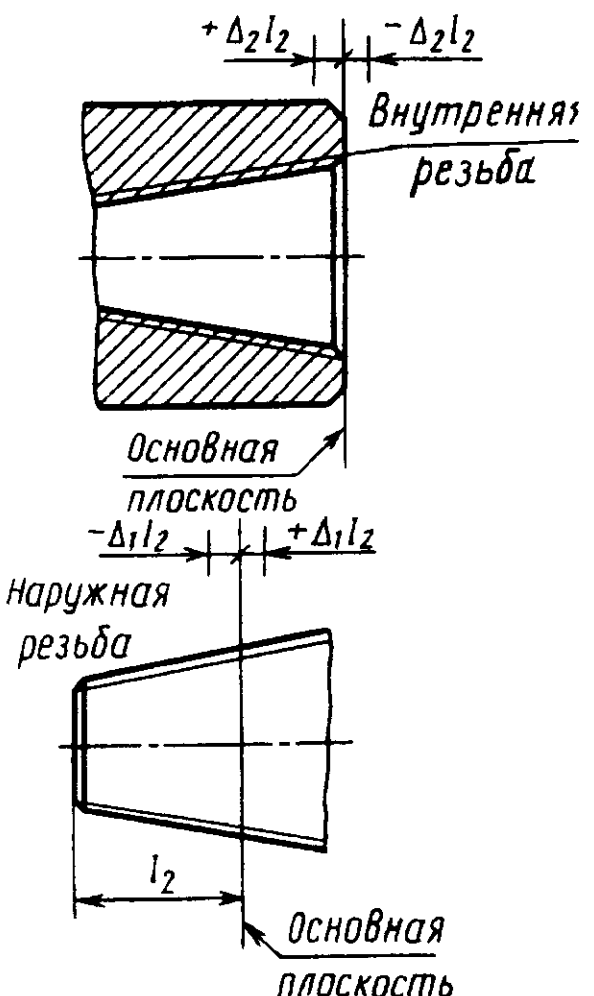
$$\frac{R_c}{R} - 11/2; \quad \frac{R_c}{R} - 11/2 LH.$$

Продолжение табл. 98

Обозначение размера резьбы	Шаг P	Число шагов на длине 25,4 мм	H	H_1	C	R	Диаметры резьбы в основной плоскости			Длина резьбы	
							$d = D$	$d_2 = D_2$	$d_1 = D_1$	ℓ_1	ℓ_2
1/16"							7,723	7,142	6,561		
1/8"	0,907	28	0,870935	0,580777	0,145079	0,124511	9,728	9,147	8,566	6,5	4,0
1/4"							13,157	12,301	11,445	9,7	6,0
3/8"	1,337	19	1,283837	0,856117	0,213860	0,183541	16,662	15,806	14,950	10,1	6,4
1/2"							20,955	19,793	18,631	13,2	8,2
3/4"	1,814	14	1,741870	1,161553	0,290158	0,249022	26,441	25,279	24,117	14,5	9,5
1"							33,249	31,770	30,291	16,8	10,4
1 1/4"							41,910	40,431	38,952		
1 1/2"							47,803	46,324	44,845	19,1	12,7
2"							59,614	58,135	56,656	23,4	15,9
2 1/2"							75,184	73,705	72,226	26,7	17,5
3"	2,309	11	2,217187	1,478515	0,369336	0,316975	87,884	86,405	84,926	29,8	20,6
3 1/2"							100,330	98,851	97,372	31,4	22,2
4"							113,030	111,551	110,072	35,8	25,4
5"							138,430	136,951	135,472		
6"							163,830	162,351	160,872	40,1	28,6

99. Допуски трубной конической резьбы (по ГОСТ 6211-81)

Размеры, мм



The drawing shows a tapered pipe thread with internal and external views. The internal thread is labeled 'Внутренняя резьба' and the external thread is 'Наружная резьба'. The basic plane for the internal thread is labeled 'Основная плоскость' with a distance l_2 from the thread end. Tolerance zones are indicated by arrows and labels: $+\Delta_2 l_2$ and $-\Delta_2 l_2$ for the internal thread, and $-\Delta_1 l_2$ and $+\Delta_1 l_2$ for the external thread.

Обозначение размера резьбы	Смещение основной плоскости резьбы		Предельные отклонения диаметра внутренней цилиндрической резьбы
	$\pm\Delta_1 l_2$	$\pm\Delta_2 l_2$	
1/16"			
1/8"	0,9	1,1	$\pm 0,071$
1/4"			
3/8"	1,3	1,7	$\pm 0,104$
1/2"			
3/4"	1,8	2,3	$\pm 0,142$
1"			
1 1/4"			
1 1/2"	2,3	2,9	$\pm 0,180$
2"			
2 1/2"			
3"			
3 1/2"	3,5	3,5	$\pm 0,217$
4"			
5"			
6"			

В основной плоскости средний диаметр имеет номинальное значение

Примечание. Предельное отклонение $\Delta_1 l_2$ и $\Delta_2 l_2$ не распространяется на резьбы с длинами, меньшими указанных в табл. 98.

Допускается применять более короткие длины резьб.

Разность действительных размеров $l_1 - l_2$ должна быть не менее разности номинальных размеров l_1 и l_2 , указанных в табл. 98.

Осевое смещение основной плоскости $\Delta_1 l_2$ наружной и $\Delta_2 l_2$ внутренней резьбы относительно ее номинального расположения не должно превышать значений, указанных в табл. 99.

Допускается соединение наружной конической резьбы с внутренней цилиндрической резьбой класса точности А по ГОСТ 6357-81.

Длина внутренней конической резьбы должна быть не менее $0,8 (l_1 - \Delta_1 l_2)$, где $\Delta_1 l_2$ - см. табл. 99.

Конструкция деталей с внутренней резьбой (конической и цилиндрической) должна обеспечивать ввинчивание наружной конической резьбы на глубину не менее $l_1 + \Delta_1 l_2$.

В условное обозначение резьбы должны входить буквы (R - для конической наружной резьбы; R_c - для конической внутренней резьбы; R_p - для цилиндрической внутренней резьбы) и обозначение размера резьбы.

Условное обозначение для левой резьбы допускается буквами LH.

Примеры обозначения резьбы:
внутренняя трубная резьба:

R_c 1 1/2; R_p 1 1/2;

левая резьба:

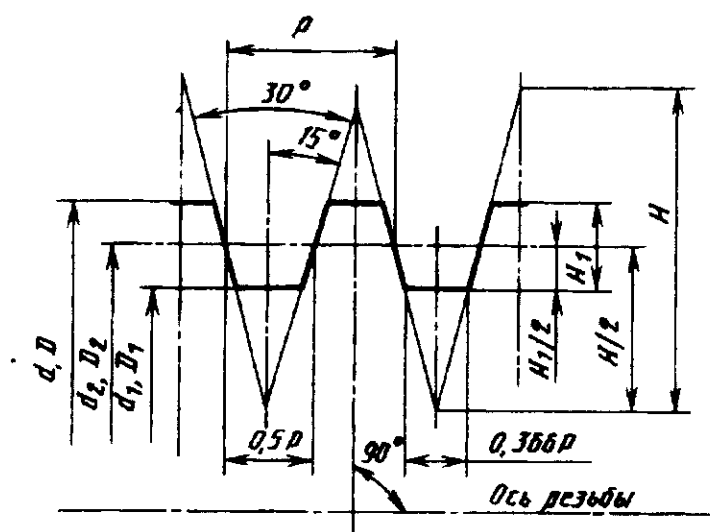
R 1 1/2LH; R_c 1 1/2LH; R_p 1 1/2LH.

ТРАПЕЦЕИДАЛЬНАЯ РЕЗЬБА (по ГОСТ 9484-81)

100. Профили и размеры резьбы

Размеры, мм

Основной профиль наружной и внутренней резьбы



d - наружный диаметр резьбы (винта); D - наружный диаметр внутренней резьбы (гайки); d_2 - средний диаметр наружной резьбы; D_2 - средний диаметр внутренней резьбы; d_1 - внутренний диаметр наружной резьбы; D_1 - внутренний диаметр внутренней резьбы; P - шаг резьбы; H - высота исходного треугольника; H_1 - рабочая высота профиля.

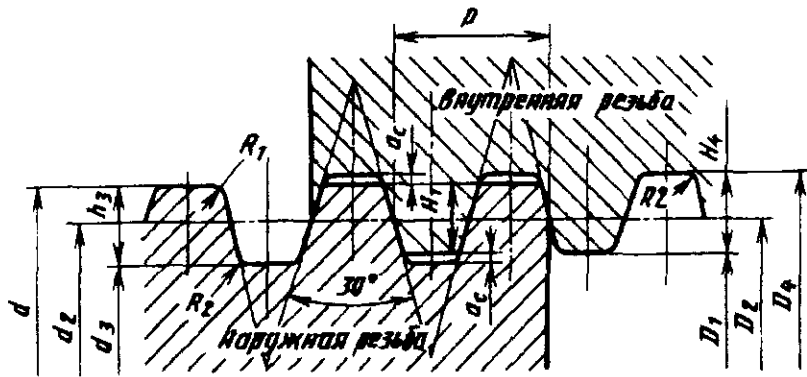
Пример условного обозначения трапецеидальной однозаходной резьбы номинальным диаметром 20 мм, шагом 4 мм и полем допуска среднего диаметра 7e:

Tr 20 × 4 - 7e.

Шаг P	$H = 1,866P$	$\frac{H}{2} = 0,933P$	$H_1 = 0,5P$	$0,366P$	Шаг P	$H = 1,866P$	$\frac{H}{2} = 0,933P$	$H_1 = 0,5P$	$0,366P$
1,5	2,799	1,400	0,75	0,549	16	29,856	14,928	8	5,856
2	3,732	1,866	1	0,732	18	33,588	16,794	9	6,588
3	5,598	2,799	1,5	1,098	20	37,320	18,660	10	7,320
4	7,464	3,732	2	1,464	22	41,052	20,526	11	8,052
5	9,330	4,665	2,5	1,830	24	44,784	22,392	12	8,784
6	11,196	5,598	3	2,196	28	52,248	26,124	14	10,248
7	13,062	6,531	3,5	2,562	32	59,712	29,856	16	11,712
8	14,928	7,464	4	2,928	36	67,176	33,588	18	13,176
9	16,794	8,397	4,5	3,294	40	74,640	37,320	20	14,640
10	18,660	9,330	5	3,660	44	82,104	41,052	22	16,104
12	22,392	11,196	6	4,392	48	89,568	44,784	24	17,568
14	26,124	13,062	7	5,124					

Продолжение табл. 100

Номинальные профили наружной и внутренней резьбы



h_3 - высота профиля наружной резьбы; H_4 - высота профиля внутренней резьбы; d_3 - внутренний диаметр наружной резьбы; D_4 - наружный диаметр внутренней резьбы; R_1 - радиус скругления по вершине наружной резьбы; R_2 - радиус скругления во впадине наружной и внутренней резьбы; a_c - зазор по вершине резьбы

Шаг P	a_c	$h_3 = H_4 =$ $= 0,5P + a_c$	$R_{1 \max} =$ $= 0,5a_c$	$R_{2 \max} =$ $= a_c$	Шаг P	a_c	$h_3 = H_4 =$ $= 0,5P + a_c$	$R_{1 \max} =$ $= 0,5a_c$	$R_{2 \max} =$ $= a_c$
1,5	0,15	0,9	0,075	0,15	16	1	9	0,5	1
2	0,25	1,25	0,125	0,25					
3	0,25	1,75	0,125	0,25					
4	0,25	2,25	0,125	0,25					
5	0,25	2,75	0,125	0,25					
6	0,5	3,5	0,25	0,5					
7	0,5	4	0,25	0,5					
8	0,5	4,5	0,25	0,5					
9	0,5	5	0,25	0,5					
10	0,5	5,5	0,25	0,5					
12	0,5	6,5	0,25	0,5	20	1	10	0,5	1
14	1	8	0,5	1					
22	1	12	0,5	0,5					
24	1	13	0,5	0,5					
28	1	15	0,5	0,5	32	1	17	0,5	1
32	1	17	0,5	0,5					
36	1	19	0,5	0,5					
40	1	21	0,5	0,5					

Диаметры и шаги трапецеидальной резьбы по ГОСТ 24737-81

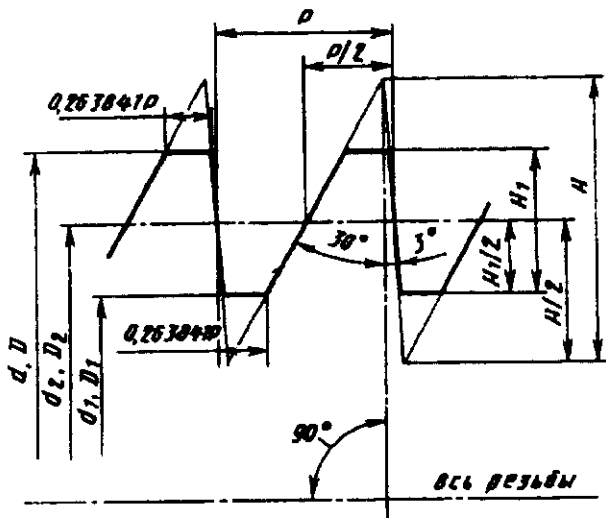
Номинальный диаметр d	14	16; 18; 20	22; 24; 26; 28	30; 32; 34; 36	38; 40; 42	44
Шаг P	2; 3	2; 4	2; 3; 5; 8	3; 6; 10	3; 6; 7; 10	3; 7; 8; 12
Номинальный диаметр d	46; 48; 50; 52		55; 60	65; 70; 75; 80	85; 90; 95	100; 110
Шаг P	3; 8; 10		3; 8; 9; 12; 14	4; 10; 16	4; 5; 12; 18; 20	4; 5; 12; 20

ГОСТ предусматривает также диаметры резьбы до 640 и шаги до 24 мм.

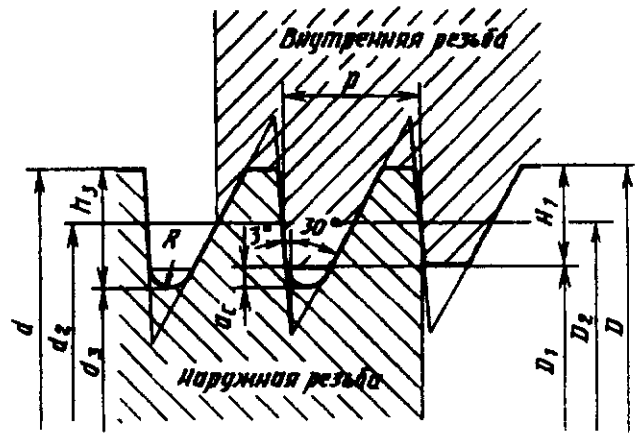
УПОРНАЯ РЕЗЬБА (по ГОСТ 10177-82)

101. Профили и основные размеры резьбы, мм

Основной профиль, общий для
наружной и внутренней резьбы



Номинальные профили наружной
и внутренней резьбы



d и D - наружные диаметры
соответственно наружной резьбы
(винта) и внутренней резьбы (гайки);
 d_1 и D_1 - внутренние диаметры
соответственно наружной и внутренней
резьбы;

d_2 и D_2 - средние диаметры
соответственно наружной и внутренней
резьбы;

P - шаг резьбы;

H - высота исходного треугольника;

H_1 - рабочая высота профиля

d_3 - внутренний диаметр наружной резьбы;

h_3 - высота профиля наружной резьбы;

a_c - зазор по вершине резьбы;

R - радиус закругления по впадине
наружной резьбы

Размеры, мм

Шаг P	$H =$ $= 1,587911P$	$\frac{H}{2} =$ $= 0,793956P$	$H_1 =$ $= 0,75P$	$0,263841P$	$a_c =$ $= 0,117767P$	$h_3 = H_1 + a_c =$ $= 0,867767P$	$R =$ $= 0,124271P$
2	3,176	1,588	1,50	0,528	0,236	1,736	0,249
3	4,764	2,382	2,25	0,792	0,353	2,603	0,373
4	6,352	3,176	3,00	1,055	0,471	3,471	0,497
5	7,940	3,970	3,75	1,319	0,589	4,339	0,621
6	9,527	4,764	4,50	1,583	0,707	5,207	0,746
7	11,115	5,558	5,25	1,847	0,824	6,074	0,870
8	12,703	6,352	6,00	2,111	0,942	6,942	0,994
9	14,291	7,146	6,75	2,375	1,060	7,810	1,118
10	15,879	7,940	7,50	2,638	1,178	8,678	1,243
12	19,055	9,527	9,00	3,166	1,413	10,413	1,491

Продолжение табл. 101

Шаг P	$H =$ $= 1,587911P$	$\frac{H}{2} =$ $= 0,793956P$	$H_1 =$ $= 0,75P$	$0,263841P$	$a_c =$ $= 0,117767P$	$h_3 = H_1 + a_c =$ $= 0,867767P$	$R =$ $= 0,124271P$
14	22,231	11,115	10,50	3,694	1,649	12,149	1,740
16	25,407	12,703	12,00	4,221	1,884	13,884	1,988
18	28,582	14,291	13,50	4,749	2,120	15,620	2,237
20	31,758	15,879	15,00	5,277	2,355	17,355	2,485
22	34,934	17,467	16,50	5,804	2,591	19,091	2,784
24	38,110	19,055	18,00	6,332	2,826	20,826	2,982
28	44,462	22,231	21,00	7,388	3,297	24,297	3,480
32	50,813	25,407	24,00	8,443	3,769	27,769	3,977
36	57,165	28,582	27,00	9,498	4,240	31,240	4,474
40	63,516	31,758	30,00	10,554	4,711	34,711	4,971
44	69,868	34,934	33,00	11,609	5,182	38,182	5,468
48	76,220	38,110	36,00	12,664	5,653	41,653	5,965

Значения диаметров (табл. 102) вычислены по следующим формулам:

$$d_2 = D_2 = d - 0,75P;$$

$$d_3 = d - 2h_3 = d - 1,735534P;$$

$$D_1 = d - 2H_1 = d - 1,5P.$$

В условное обозначение упорной резьбы должны входить: буква S , номинальный диаметр и шаг, например:

$$S80 \times 10.$$

Для левой резьбы после условного обозначения размера резьбы указывают буквы LH , например:

$$S80 \times 10LH.$$

В условное обозначение многозаходной резьбы должны входить: буква S , номинальный диаметр, значение хода и в скобках буква P и значение шага, например:

для двухзаходовой резьбы с шагом 10 мм и значением хода 20 мм:

$$S80 \times 20 (P10);$$

то же для левой резьбы:

$$S80 \times 20 (P10) LH.$$

102. Диаметры резьб в зависимости от шага (по ГОСТ 10177-82)

Диаметр резьбы, мм				Диаметр резьбы, мм				Диаметр резьбы, мм			
наружный $d = D$	средний $d_2 = D_2$	внутренний d_3	внутренний D_1	наружный $d = D$	средний $d_2 = D_2$	внутренний d_3	внутренний D_1	наружный $d = D$	средний $d_2 = D_2$	внутренний d_3	внутренний D_1
$P = 2$ мм											
10	8,500	6,529	7	65*	62,000	58,058	59	22*	16,000	8,116	10
12	10,500	8,529	9	70	67,000	63,058	64	24	18,000	10,116	12
14*	12,500	10,529	11	80	77,000	73,058	74	26*	20,000	12,116	14
16	14,500	12,529	13	100	97,000	93,058	94	28	22,000	14,116	16
18*	16,500	14,529	15					44	38,000	30,116	32
20	18,500	16,529	17	22*	18,250	13,322	14,5	50*	44,000	36,116	38
22*	20,500	18,529	19	24	20,250	15,322	16,5	55*	49,000	41,116	43
24	22,500	20,529	21	26*	22,250	17,322	18,5	60	54,000	46,116	48
26*	24,500	22,529	23	28	24,250	19,322	20,5	160	154,000	146,116	148
28	26,500	24,529	25	90	86,250	81,322	82,5	180	174,000	166,116	168
$P = 3$ мм											
30*	27,750	24,793	25,5	100	96,250	91,322	92,5	30*	22,500	12,645	15
32	29,750	26,793	27,5	110*	106,250	101,322	102,5	32	24,500	14,645	17
36	33,750	30,793	31,5					36	28,500	18,645	21
40	37,750	34,793	35,5	30*	25,500	19,587	21	40	32,500	22,645	25
44	41,750	38,793	39,5	32	27,500	21,587	23	70	62,500	52,645	55
50	47,750	44,793	45,5	36	31,500	25,587	27	80	72,500	62,645	65
55*	52,750	49,793	50,5	40	35,500	29,587	31	200	192,500	182,645	185
60	57,750	54,793	55,5	120	115,500	109,587	111	220	212,500	262,645	205
				140	135,500	129,587	131				
				160	155,500	149,587	151				

Продолжение табл. 102

Диаметр резьбы, мм				Диаметр резьбы, мм				Диаметр резьбы, мм			
наружный $d = D$	средний $d_2 = D_2$	внутренний d_3	внутренний D_1	наружный $d = D$	средний $d_2 = D_2$	внутренний d_3	внутренний D_1	наружный $d = D$	средний $d_2 = D_2$	внутренний d_3	внутренний D_1
$P = 12$ мм											
44	35,000	23,174	26	85*	70,000	50,289	55	180	156,000	124,463	132
50*	41,000	29,174	32	90	75,000	55,289	60	200	176,000	144,463	152
55*	46,000	34,174	37	100	85,000	65,289	70	220	196,000	164,463	172
60	51,000	39,174	42	110*	95,000	75,289	80				
90	81,000	69,174	72	180	165,000	145,289	150				
100	91,000	79,174	82	200	185,000	165,289	170				
110*	101,000	89,174	92	220	205,000	185,289	190				
250*	241,000	229,174	232	560*	545,000	525,289	530				
280	271,000	259,174	262	580	565,000	545,289	550				
320*	311,000	299,174	302								
360*	351,000	339,174	342								
400*	391,000	379,174	382								
$P = 16$ мм											
65*	53,000	37,231	46	120	102,000	78,347	84	320*	284,000	236,694	248
70	58,000	42,231	46	140	122,000	98,347	104	360*	324,000	276,694	288
80	68,000	52,231	56	160	142,000	118,347	124	380	344,000	296,694	308
120	108,000	92,231	96	250*	232,000	208,347	214	400*	364,000	316,694	328
140	128,000	112,231	116	280	262,000	238,347	244				
160	148,000	132,231	136	600*	582,000	558,347	564				
500	488,000	472,231	476	620	602,000	578,347	584				
				640*	622,000	598,347	604				

* Второй ряд диаметров.
Первый ряд следует предпочитать второму.

РЕЗЬБА МЕТРИЧЕСКАЯ ДЛЯ ДЕТАЛЕЙ ИЗ ПЛАСТМАСС (ГОСТ 11709-81)

Стандарт распространяется на метрическую резьбу диаметром от 1 до 180 мм для деталей из пластмасс, соединенных с пластмассовыми и металлическими деталями, и устанавливает профиль, основные размеры, допуски и предельные отклонения размеров такой резьбы (см. табл. 105).

Номинальный профиль резьбы и размеры его элементов - по ГОСТ 9150-81.

Форма впадины резьбы - по ГОСТ 16093-81.

На выступах наружной и внутренней резьбы допускается закругление кромок радиусом R_1 в соответствии с табл. 103.

Диаметры и шаги резьбы - по ГОСТ 8724-81.

Не допускается применять:

- мелкие шаги для диаметров < 4 мм;
- шаг 0,5 для диаметров > 16 мм;
- шаг 0,75 мм для диаметров > 18 мм;
- шаг 1 мм для диаметров > 36 мм.

Основные размеры резьбы - по ГОСТ 24705-81.

Длина свинчивания резьб - по ГОСТ 16093-81.

Допускается для диаметров от 3 до 8 мм применять особо крупные шаги.

Основные положения системы допусков, обозначения полей допусков, числовые значения допусков и основных отклонений для размеров резьб - по ГОСТ 16093-81.

Для металлических деталей, сопрягаемых с деталями из пластмасс, поля допусков резьбы - по ГОСТ 16093-81.

В обоснованных случаях, если поля допусков по табл. 104 не обеспечивают предъявляемых к изделию требований, допускается применение других полей допусков по ГОСТ 16093-81.

В посадках резьбовых соединений допускаются любые сочетания из установленных настоящим стандартом полей допусков соответственно для наружной и внутренней резьбы.

Поля допусков (табл. 104) относятся к деталям, размеры которых определены при температуре 20 °С и относительной влажности окружающего воздуха 65 %.

Рекомендации по изготовлению резьбы на деталях из пластмасс

Методы получения резьбы. Получение резьбы на деталях из пластмасс в процессе прессования или литья под давлением является наиболее экономичным при массовом и крупносерийном производстве.

Изготовление резьбы на деталях из пластмасс резанием целесообразно в следующих случаях:

при изготовлении резьбы в деталях из листовых материалов и прутков;

в единичном производстве при выполнении ремонтных работ;

для обеспечения высокой точности при больших и нормальных длинах свинчивания.

Резьба в этом случае или нарезается полностью, или калибруется после формования ее литьем или прессованием. Наиболее целесообразно изготовлять резанием внутреннюю резьбу с применением метчиков.

Выбор степени точности резьбы. Степень точности необходимо выбирать с учетом эксплуатационных требований, предъявляемых к резьбовому соединению. При этом следует учитывать:

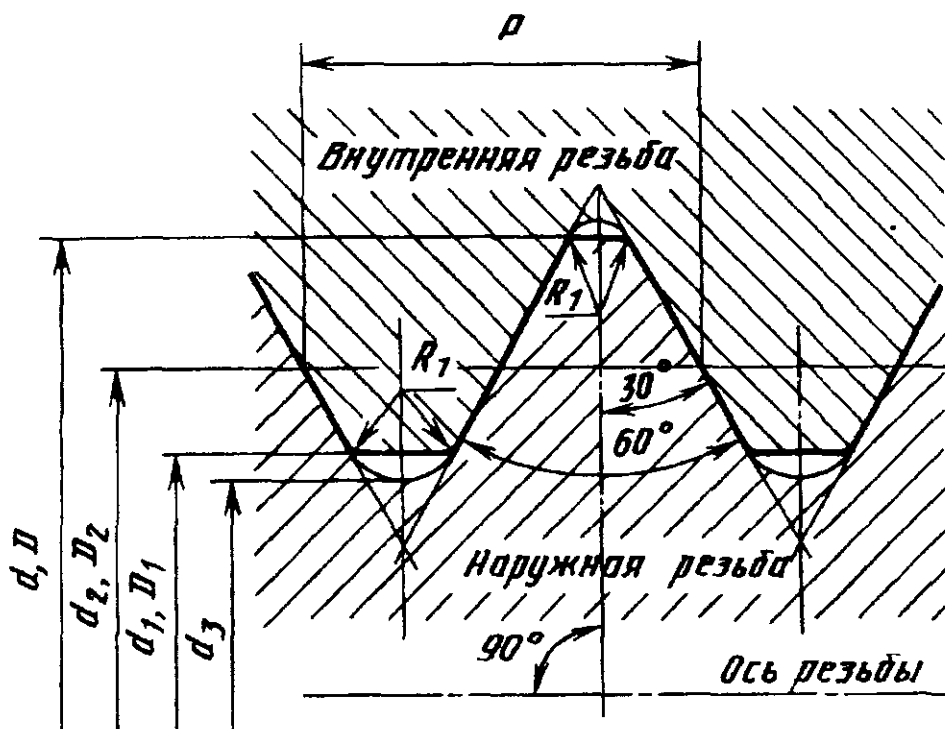
1) поля допусков класса точности "средний" предназначены для резьбовых деталей повышенной точности, к которым предъявляются требования по соосности соединяемых деталей, герметичности (с использованием специальных паст и др.);

2) поля допусков класса точности "грубый" рекомендуются для нагружения резьбовых соединений. В этих соединениях не рекомендуется сопрягать детали из хрупких и упруго-пластичных материалов, так как прочность соединений при этом снижается в 3 - 5 раз;

3) поля допусков класса точности "очень грубый" предназначены для слабонагруженных резьбовых соединений деталей из пластмасс и соединений, в которых одна деталь металлическая. Соединения типа металл - пластмасса будут иметь большую прочность, чем соединения типа пластмасса - пластмасса.

Выбор шага резьбы часто определяется толщиной стенки детали. Так как детали, как правило, тонкостенны, то получили большое распространение резьбы с мелкими шагами.

103. Профиль и основные размеры метрической резьбы для деталей из пластмасс, мм



Шаг P	0,20	0,25	0,30	0,35	0,40	0,45	0,50	0,60	
Радиус R_1 max	0,011	0,014	0,016	0,019	0,022	0,024	0,047	0,052	
Шаг P	0,70	0,75	0,80	1,00	1,25	1,50	1,75	2,00	2,50
Радиус R_1 max	0,058	0,061	0,063	0,074	0,088	0,101	0,115	0,128	0,155
Шаг P	3,00	3,50	4,00	4,50	5,00	5,50	6,00		
Радиус R_1 max	0,182	0,209	0,236	0,263	0,290	0,317	0,344		

Значения R_1 max рассчитаны по формулам:

$$R_1 \text{ max} = 0,054P \text{ при } P < 0,5 \text{ мм};$$

$$R_1 \text{ max} = 0,054P + 0,02 \text{ мм при } P \geq 0,5 \text{ мм}.$$

104. Поля допусков (по ГОСТ 11709-81)

Класс точности резьбы	Длина свинчивания																	
	Поле допуска наружной резьбы						Поле допуска внутренней резьбы											
	S			N			L			S			N			L		
Средний	6g	6h	6g	6h	7g6g	7h6h	-	-	6G	6H	7G	7H						
Грубый	7g6g	7h6h	8g	8h (8h6h)	9g8g	9h8h	6G	6H	7G	7H	8G	8H						
Очень грубый	9g8g	9h8h	10h8h			10h8h			8G	8H	9H8H			9H8H				

При длине свинчивания N и классе точности "грубый" поле допуска $8h6h$ для резьб с шагом $P < 0,8$ мм и поле допуска $8h$ - для резьб с шагом $P \geq 0,8$ мм.

При длинах свинчивания S и L допускается применять поля допусков, соответствующие длине свинчивания N .

105. Предельные отклонения диаметров резьбы (по ГОСТ 11709-81)

Значения предельных отклонений диаметров наружной и внутренней резьбы должны соответствовать ГОСТ 16093-81.

Номинальный диаметр резьбы d , мм	Поле допуска наружной резьбы		Поле допуска внутренней резьбы																																				
	9h8h	10h8h	9H8H																																				
	Шаг P , мм																																						
	Диаметр резьбы																																						
	d	d_2	d_1	d	d_2	d_1	d	d_2	d_1	D	D_1																												
	Предельные отклонения, мкм																																						
	es	ei	es	ei	es	ei	es	ei	es	ei	es	ei																											
Св. 2,8 до 5,6	0	-236	0	-190	0	-236	0	-236	0	-236	0	+250	0	+315	0	+375	0	+425	0	+475	0																		
Св. 5,6 до 11,2	0	-280	0	-224	0	-280	0	-280	0	-280	0	-280	0	-335	0	-300	0	-300	0	-335	0	+300	0	+375	0	+425	0	+475	0										
Св. 11,2 до 22,4	0	-280	0	-230	0	-280	0	-280	0	-280	0	-280	0	-335	0	-355	0	-375	0	-375	0	-400	0	+400	0	+425	0	+475	0	+530	0	+600	0	+710	0				
Св. 22,4 до 45	0	-280	0	-250	0	-280	0	-280	0	-280	0	-280	0	-375	0	-450	0	-530	0	-530	0	-600	0	+335	0	+400	0	+450	0	+530	0	+600	0	+900	0	+950	0	+1060	0

Продолжение табл. 105

Номинальный диаметр резьбы d , мм	Шаг P , мм	Поле допуска наружной резьбы						Поле допуска внутренней резьбы							
		9h8h			10h8h			9H8H							
		d	d_2	d_1	d	d_2	d_1	D	D_2	D_1	D	D_2	D_1		
Диаметр резьбы															
Предельные отклонения, мкм															
		es	ei	es	ei	es	ei	es	ei	es	ei	ES	EI	ES	EI
Св. 45 до 90	1,00	0	-280	0	-280	0	-280	0	-355	0	-355	+375	0	+375	0
	1,50	0	-375	0	-315	0	-375	0	-400	0	-400	+425	0	+475	0
	2,00	0	-450	0	-355	0	-450	0	-450	0	-450	+475	0	+600	0
	3,00	0	-600	0	-425	0	-600	0	-530	0	-530	+560	0	+800	0
	4,00	0	-750	0	-475	0	-750	0	-600	0	-600	+630	0	+950	0
	5,00	0	-850	0	-500	0	-850	0	-630	0	-630	+670	0	+1120	0
	5,50	0	-900	0	-530	0	-900	0	-670	0	-670	+710	0	+1180	0
	6,00	0	-950	0	-560	0	-950	0	-710	0	-710	+750	0	+1250	0
Св. 90 до 180	1,50	0	-375	0	-335	0	-375	0	-425	0	-425	+450	0	+475	0
	2,00	0	-450	0	-375	0	-450	0	-475	0	-475	+500	0	+600	0
	3,00	0	-600	0	-450	0	-600	0	-560	0	-560	+600	0	+800	0
	4,00	0	-750	0	-500	0	-750	0	-630	0	-630	+670	0	+950	0
	6,00	0	-950	0	-600	0	-950	0	-750	0	-750	+800	0	+1250	0

Примечания: 1. Нижнее отклонение диаметра d_1 не устанавливается, но косвенно ограничивается формой впадины наружной резьбы.

2. Верхнее отклонение диаметра D не устанавливается.

3. Обозначение резьбы - по ГОСТ 16093-81.

4. ГОСТ 11709-81 предусматривает также диаметры, шаги, допуски и длины свинчивания резьб с особо крупным шагом.

Примеры условного обозначения резьбы номинальным диаметром 24 мм с крупным шагом:

наружной резьбы: $M24-10h8h$;

внутренней резьбы: $M24-9H8H$.

То же, с мелким шагом 1 мм:

наружной резьбы: $M24 \times 1-10h8h$;

внутренней резьбы: $M24 \times 1-9H8H$.

Расчет прочности обычно связывают с длиной свинчивания. Длина должна быть оптимальной, т.е. чтобы прочность витков была равна прочности стенок пластмассовой детали. Больше этой величины длину брать не следует, так как вследствие осевой усадки с увеличением длины точность резьбы значительно снижается, уменьшается и прочность. Но при одной и той же длине свинчивания прочность резьбы зависит от величины шага. Наиболее прочной по результатам испытаний для реактопластов с порошкообразным и волокнистым наполнителем является резьба с шагом 1,5 мм. Резьбы с большими шагами имеют несколько меньшую прочность, но в таких резьбах нужно увеличить толщину стенки, что нежелательно.

Резьбы с шагом менее 1,5 мм вследствие переобогащения витков смолой, особенно у вершин и поверхности, имеют значительно меньшую (в несколько раз) прочность.

Однородность материала при литье резьбовых деталей из термопластов не изменяется,

но прочность резьб с малыми шагами падает вследствие соскакивания витков при сравнительно небольших радиальных деформациях детали. Наибольшая прочность отмечена у резьб с шагом 2 - 3 мм.

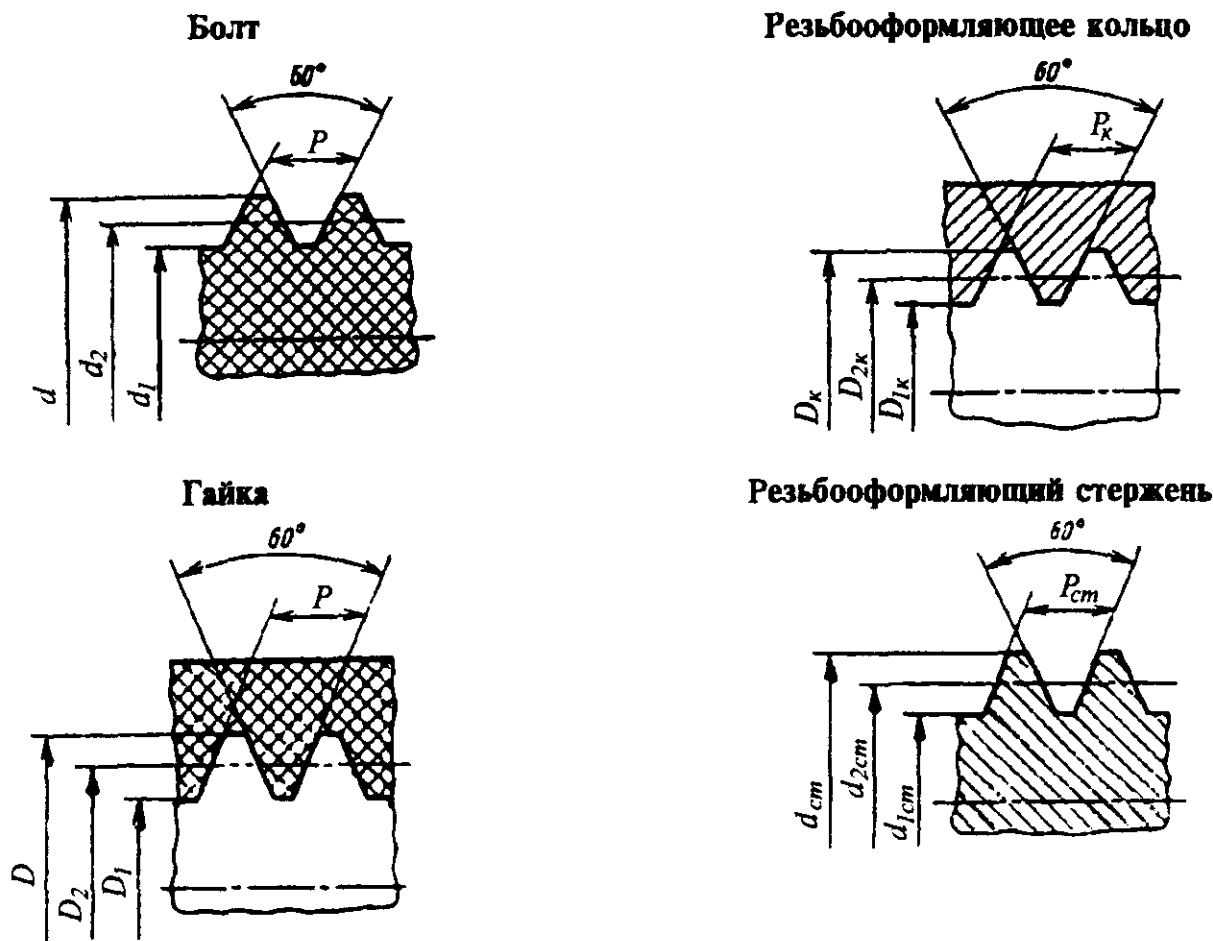
В резьбах, получаемых резанием, максимальная прочность для реактопластов с порошкообразным наполнителем достигается при шаге 1,5 мм.

Прочность нарезанных резьб в стекловолокните, текстолите, полиамидах возрастает с увеличением шага до 2,5 мм. Нарезанные резьбы диаметром до 10 мм прочнее резьб, полученных литьем и прессованием.

ГОСТ 15948-76 распространяется на резьбоформирующие детали (кольца и стержни) для формирования метрической резьбы по ГОСТ 11709-81 в пластмассовых изделиях.

Расчет исполнительных размеров резьбы резьбоформирующих деталей следует выполнять в соответствии с табл. 106.

106. Расчет исполнительных размеров резьбы резьбоформирующих деталей (ГОСТ 15948-76)



Наименование размера

Расчетная формула

Резьбоформирующее кольцо

Наружный диаметр	$D_k = d + d \cdot 0,01S_{\max} - T_d - es$	(1)
Средний диаметр	$D_{2k} = d_2 + d_2 \cdot 0,01S_{\max} - T_{d_2} - es$	(2)
Внутренний диаметр	$D_{1k} = d_1 + d_1 \cdot 0,01S_{\max} - T_{d_2} - es - 0,144P$	(3)
Шаг	$P_k = P(1 + 0,01S_{cp})$	(4)

Продолжение табл. 106

Наименование размера	Расчетная формула
Резьбоформирующий стержень	
Наружный диаметр	$d_{ст} = D + D \cdot 0,01S_{min} + T_{D_2} + EI$ (5)
Средний диаметр	$d_{2ст} = D_2 + D_2 \cdot 0,01S_{min} + T_{D_2} + EI$ (6)
Внутренний диаметр	$d_{1ст} = D_1 + D_1 \cdot 0,01S_{min} + T_{D_1} + EI$ (7)
Шаг	$P_{ст} = P_k = P(1 + 0,01S_{cp})$ (8)

Обозначения в формулах (1) - (8):

d , d_2 и d_1 - соответственно наружный, средний и внутренний номинальный диаметры резьбы болта в мм;

D , D_2 и D_1 - соответственно наружный, средний и внутренний номинальный диаметры резьбы гайки в мм;

P - шаг резьбы;

T_d и T_{d_2} - допуски наружного и среднего диаметров резьбы болта в мм;

T_{D_2} и T_{D_1} - допуски среднего и внутреннего диаметров резьбы гайки в мм;

es - верхнее отклонение диаметров резьбы болта в мм;

EI - нижнее отклонение диаметров резьбы гайки в мм;

S_{max} , S_{min} и S_{cp} - соответственно наибольшая, наименьшая и средняя усадка пластмассы в процентах.

Диаметры резьбы резьбоформирующих деталей, рассчитанные по формулам табл. 106 следует округлять в соответствии с требованиями, указанными в табл. 107, причем диаметры резьбы кольца следует округлять в сторону увеличения, а диаметры резьбы стержня - в сторону уменьшения.

107. Кратная величина округления диаметра резьбы, мм

Диаметр резьбы, мм	Степень точности среднего диаметра формуемой резьбы	
	6 - 7	8 - 10
До 10	0,005	0,02
Св. 10 до 50	0,010	
Св. 50 до 180	0,020	0,05

Предельные отклонения диаметров резьбы резьбоформирующих деталей следует назначать в соответствии с полями допусков, приведенными в табл. 108.

108. Предельные отклонения диаметров резьбы резьбоформирующих деталей

Степень точности среднего диаметра формуемой резьбы	Обозначение поля допуска	
	для кольца	для стержня
6 - 7	H7	h6
8 - 10	H9	h9

Шаг резьбы резьбоформирующих деталей, рассчитанный по формулам (4) и (8), округляется до сотых долей миллиметра.

Предельные отклонения шага резьбы резьбоформирующих деталей следует назначать в соответствии с табл. 109.

Предельные отклонения шага относятся к расстояниям между любыми витками резьбы резьбоформирующих деталей.

109. Предельные отклонения шага резьбы

Длина резьбы	Предельные отклонения шага
До 12	$\pm 0,008$
Св. 12 до 32	$\pm 0,010$
» 32 » 50	$\pm 0,012$
» 50	$\pm 0,014$

Предельные отклонения половины угла профиля резьбы резьбоформирующих деталей следует назначать в соответствии с табл. 110.

110. Предельные отклонения половины угла профиля резьбы

Длина резьбы	Предельные отклонения шага
До 0,35	± 65
Св. 0,35 до 0,60	± 50
» 0,60 » 1,00	± 40
» 1,00 » 1,50	± 35
» 1,50 » 3,00	± 25
» 3,00	± 20

СОЕДИНЕНИЯ ДЕТАЛЕЙ ИЗ ДРЕВЕСИНЫ И ДРЕВЕСНЫХ МАТЕРИАЛОВ (по ГОСТ 9330-76 в ред. 1992 г.)

Стандарт распространяется на основные шиповые соединения деталей из древесины и устанавливает их типы и размеры.

Типы основных соединений деталей из древесины (табл. 111 - 114) имеют следующие условные обозначения:

УК - угловое концевое; УЯ - угловое ящичное;
УС - угловое срединное; К - по кромке;

Ду - по длине на "ус".

Примечания к табл. 111 и 112:

1. Угловые соединения (концевые и срединные) допускается выполнять с фасками и фальцами, размеры которых соответствуют стандартизованному дереворежущему инструменту.

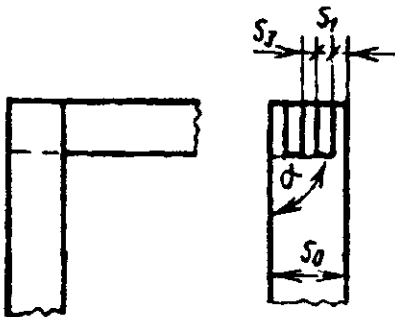
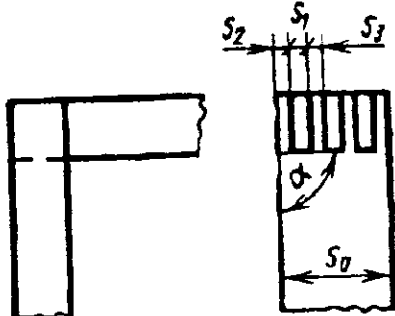
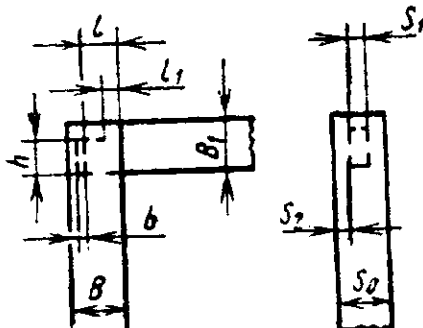
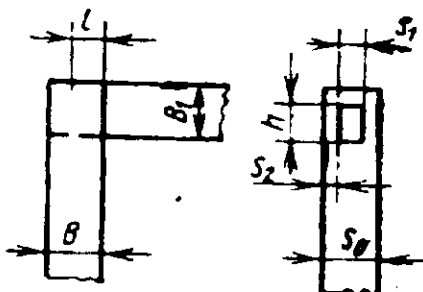
2. Допускается подсечка залечников под углом 45° .

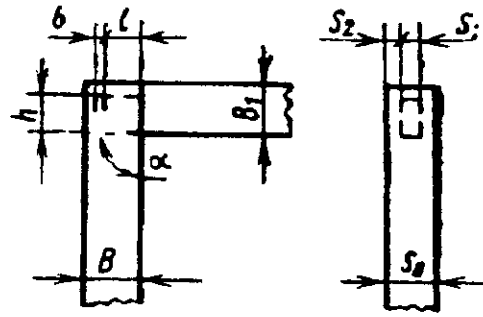
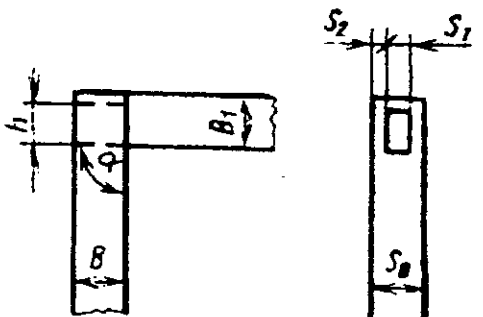
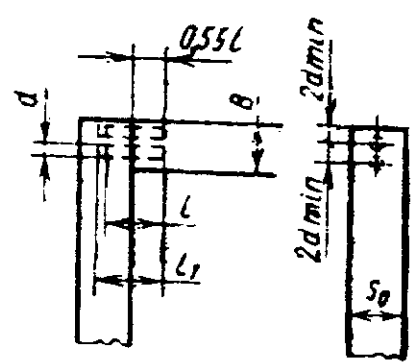
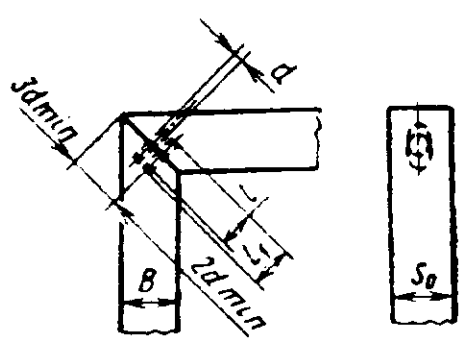
3. Дно паза может быть плоским или другой формы в зависимости от формы присоединяемой детали.

111. Типы и размеры угловых концевых соединений деталей из древесины

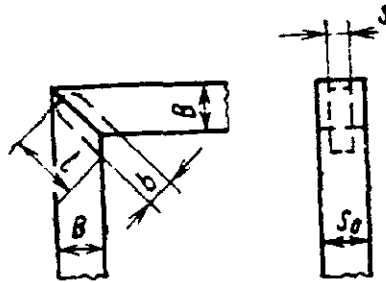
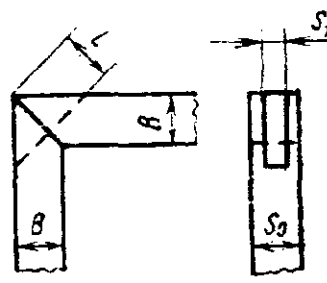
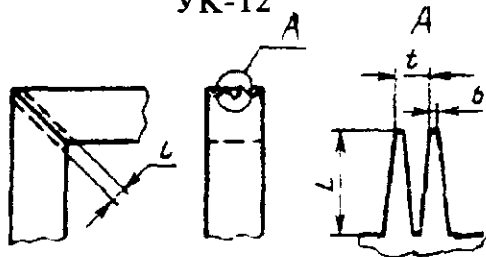
Типы соединений	Условные обозначения, схемы и размеры соединений
На шип открытый сквозной: одинарный	<p>УК-1</p> <p>$S_1 = 0,4S_0; S_2 = 0,5(S_0 - S_1)$</p>

Продолжение табл. 111

Типы соединений	Условные обозначения, схемы и размеры соединений
<p>На шип открытый сквозной: двойной</p>	<p>УК-2</p>  <p>$S_1 = S_2 = S_3 = 0,20S_0$; $S_2 = 0,5[S_0 - (2S_1 + S_3)]$</p>
<p>тройной</p>	<p>УК-3</p>  <p>$S_1 = S_3 = 0,14S_0$ и $S_2 = 0,15S_0$</p>
<p>На шип с полупотемком: несквозной</p>	<p>УК-4</p>  <p>$S_1 = 0,4S_0$; $l = (0,5 - 0,8)B$; $h = 0,7B_1$ $S_2 = 0,5(S_0 - S_1)$; b - не менее 2 мм; $l_1 = (0,3 - 0,6)l$</p>
<p>сквозной</p>	<p>УК-5</p>  <p>$S_1 = 0,4S_0$; $l = 0,5B$; $h = 0,6B_1$; $S_2 = 0,5(S_0 - S_1)$</p>

Типы соединений	Условные обозначения, схемы и размеры соединений
<p>На шип с потемком: несквозной</p>	<p>УК-6</p>  <p>$S_1 = 0,4S_0$; $l = (0,5 - 0,8)B$; $h = 0,7B_1$ $S_2 = 0,5(S_0 - S_1)$; b - не менее 2 мм</p>
<p>сквозной</p>	<p>УК-7</p>  <p>$S_1 = 0,4S_0$; $h = 0,6B_1$; $S_2 = 0,5(S_0 - S_1)$</p>
<p>На шипы круглые вставные (шканты): несквозные и сквозные</p>	<p>УК-8</p>  <p>$S_1 = 0,4S_0$; l - длина шканта (2,5 - 6)d; l_1 более l на 2 - 3 мм</p>
<p>На ус со вставными круглыми шипами (шкантами): несквозные</p>	<p>УК-9</p>  <p>$d = 0,4S_0$; l - длина шканта (2,5 - 6)d; l_1 более l на 2 - 3 мм Допускается применять сквозные шканты</p>

Продолжение табл. 111

Типы соединений	Условные обозначения, схемы и размеры соединений																				
<p>На ус со вставным плоским шипом:</p> <p>несквозной</p>	<p>УК-10</p>  <p>$S_1 = 0,4S_0$; Для деталей толщиной до 10 мм $S_1 = 2 - 3$ мм; $l = (1 - 1,2)B$; $b = 0,75 B$. Допускается соединение деталей на "ус" двойным вставным шипом, при этом $S_1 = 0,2S_0$</p>																				
<p>сквозной</p>	<p>УК-11</p>  <p>$S_1 = 0,4S_0$; Для деталей толщиной до 10 мм $S_1 = 2 - 3$ мм; $l = (1 - 1,2)B$. Допускается соединение на "ус" двойным вставным шипом, при этом $S_1 = 0,2S_0$</p>																				
<p>Зубчатое</p>	<p>УК-12</p>  <table border="1" data-bbox="665 1724 1592 2002"> <thead> <tr> <th>Длина зубчатого шипа L</th> <th>Шаг шипа t</th> <th>Затупление b</th> </tr> </thead> <tbody> <tr> <td>50</td> <td>12,00</td> <td>2,0</td> </tr> <tr> <td>32</td> <td>8,00</td> <td>1,0</td> </tr> <tr> <td>20</td> <td>6,00</td> <td>1,0</td> </tr> <tr> <td>10</td> <td>3,50</td> <td>0,5</td> </tr> <tr> <td>5</td> <td>1,75</td> <td>0,2</td> </tr> </tbody> </table>			Длина зубчатого шипа L	Шаг шипа t	Затупление b	50	12,00	2,0	32	8,00	1,0	20	6,00	1,0	10	3,50	0,5	5	1,75	0,2
Длина зубчатого шипа L	Шаг шипа t	Затупление b																			
50	12,00	2,0																			
32	8,00	1,0																			
20	6,00	1,0																			
10	3,50	0,5																			
5	1,75	0,2																			

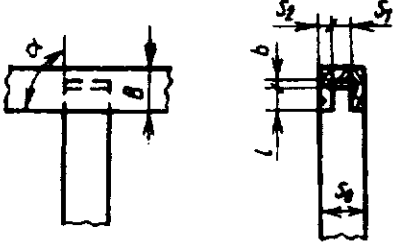
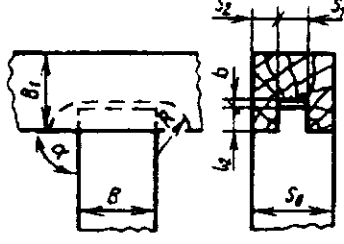
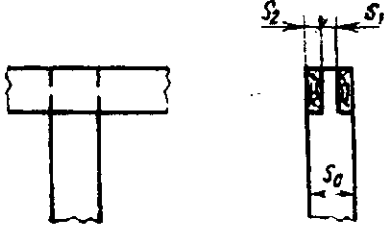
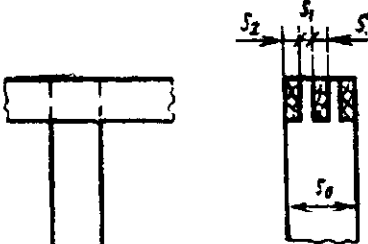
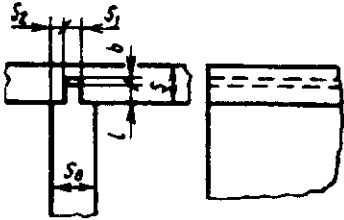
Примечания: 1. Расчетные толщины шипов и диаметров шкантов соединений типов УК округляют до ближайшего размера: 4; 6; 8; 10; 12; 14; 16; 20 и 25 мм.

2. В соединениях типов УК-1 - УК-7 значение величины S_2 установлены для симметричного расположения шипов. При несимметричном расположении шипов величину S_2 устанавливают в зависимости от назначения и конструкции изделия.

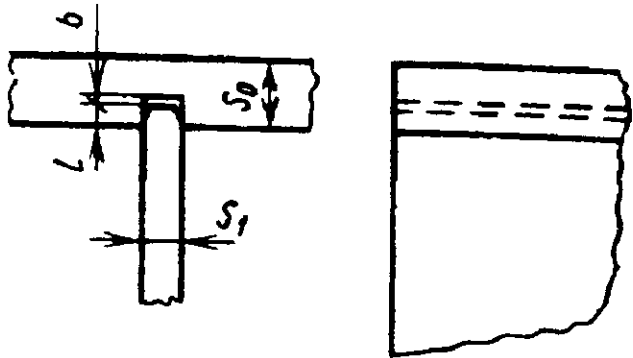
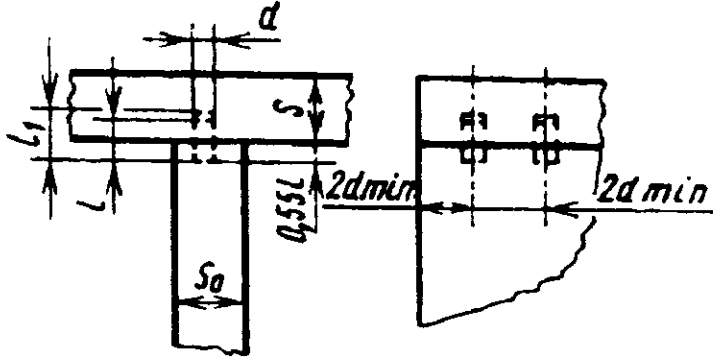
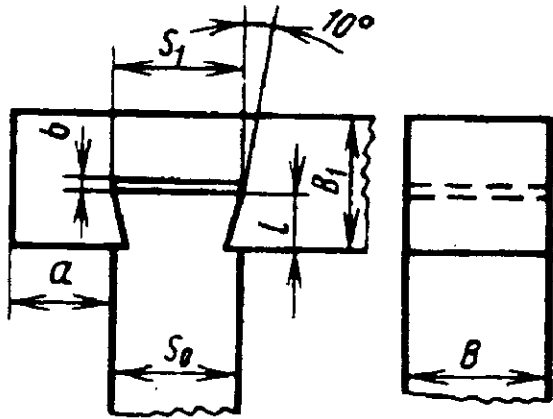
При различных толщинах соединяемых деталей S_1 назначают в зависимости от толщины с шипом.

3. В соединениях типов УК-1 - УК-3 и УК-7 допускается дополнительное крепление соединения нагелем на клею, а угол α принимают в зависимости от конструкции изделия.

112. Типы и размеры угловых срединных соединений деталей из древесины

Типы соединений	Условные обозначения, схемы и размеры соединений
<p>На шип одинарный: несквозной</p>	<p>УС-1</p> 
<p>несквозной в паз</p>	<p>УС-2</p> 
<p>сквозной</p>	<p>УС-3</p>  <p> $S_1 = 0,4S_0$; $S_2 = 0,5(S_0 - S_1)$; b - не менее 2 мм. $l_1 = (0,3 - 0,8)B$; $l_2 = (0,2 - 0,3)B_1$. В соединениях типов УС-1, УС-2 допускается двойной шип, при этом $S_1 = 0,2S_0$, R соответствует радиусу фрезы </p>
<p>На шип двойной: сквозной</p>	<p>УС-4</p>  <p> $S_1 = S_2 = S_3 = 0,20S_0$; $S_2 = 0,5[S_0 - (2S_1 + S_3)]$ </p>
<p>В паз и гребень несквозной</p>	<p>УС-5</p>  <p> $S_1 = (0,4 - 0,5)S_0$; $l = (0,3 - 0,8)S$; $S_2 = 0,5(S_0 - S_1)$; b - не менее 2 мм </p>

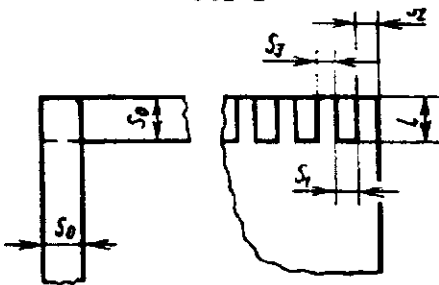
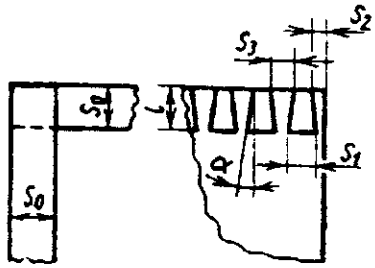
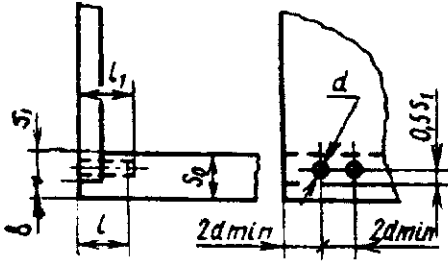
Продолжение табл. 112

Типы соединений	Условные обозначения, схемы и размеры соединений
<p style="text-align: center;">В паз</p> <p style="text-align: center;">несквозной</p>	<p style="text-align: center;">УС-6</p>  <p style="text-align: center;">$\ell = (0,3 - 0,8)S_0$; b - не менее 1 мм</p>
<p style="text-align: center;">На шипы круглые вставные (шканты)</p> <p style="text-align: center;">несквозные</p>	<p style="text-align: center;">УС-7</p>  <p style="text-align: center;">$d = 0,4S_0$; $\ell = (2,5 - 6)d$; ℓ_1 более ℓ на 2 - 3 мм. Допускается применять сквозные шканты</p>
<p style="text-align: center;">На шип "ласточкин хвост"</p> <p style="text-align: center;">несквозной</p>	<p style="text-align: center;">УС-8</p>  <p style="text-align: center;">$\ell = (0,3 - 0,5)B_1$; $S_1 = 0,85S_0$; полученный размер округляют до ближайшего диаметра фрезы 13; 14; 15; 16; 17 мм, а не менее S_0</p>

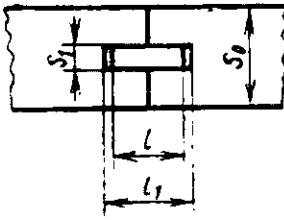
Примечания: 1. Расчетные толщины шипов и диаметры шкантов соединений типов УС округляют до ближайшего размера 4; 6; 8; 10; 12; 14; 16; 20 и 25 мм, а угол α устанавливают в зависимости от конструкции изделия.

2. В соединениях типов УС-1 - УС-4 значение величины S_2 установлены для симметричного расположения шипов. При несимметричном расположении шипов величину S_2 устанавливают в зависимости от назначения и конструкции изделия.

113. Типы и размеры угловых ящичных соединений (УЯ) деталей из древесины

Типы соединений	Условные обозначения, схемы и размеры соединений
<p>На шип прямой открытый</p>	<p style="text-align: center;">УЯ-1</p>  <p>$S_1 = S_3 = 6; 8; 10; 12; 14; 18$ мм; $\ell = S_0$; S_2 не менее $0,3S_0$</p>
<p>На шип "ласточкин хвост" открытый</p>	<p style="text-align: center;">УЯ-2</p>  <p>$S_1 = 0,85 S_0$; полученный размер округляют до ближайшего диаметра фрезы: 13; 14; 15; 16 и 17 мм; S_2 - не менее $0,75 S_0$; $S_3 = (0,85 - 3)S_0$; $\ell = S_0$; $\alpha = 10^\circ$. Допускается соединение на шип "ласточкин хвост" в полупотай</p>
<p>На шип круглый вставной (шкант) открытый</p>	<p style="text-align: center;">УЯ-3</p>  <p>$d = 0,4 S_0$; полученный диаметр шкантов округляют до ближайшего размера 4; 6; 8; 10; 12; 16; 20 и 25 мм; $\ell = (2,5 - 6)d$; ℓ_1 более ℓ на 1 - 2 мм; $b =$ от 0 до d_{min}</p>

114. Типы и размеры соединений по кромке (К) деталей из древесины

Типы соединений	Условные обозначения, схемы и размеры соединений
<p>На рейку</p>	<p style="text-align: center;">К-1</p>  <p>$\ell = 20 - 30$ мм; ℓ_1 более ℓ на 2 - 3 мм; $S_1 = 0,4 S_0$ (для реек из древесины); $S_1 = 0,25 S_0$ (для реек из фанеры). Размер S_1 округляют до ближайшего размера пазовой дисковой фрезы; 4; 5; 6; 8; 10; 12; 16 и 20 мм. Допускаются на кромках одно- и двухсторонние фаски</p>

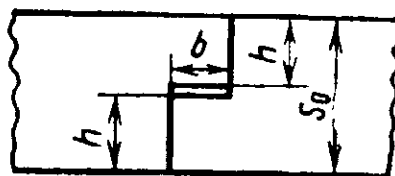
Продолжение табл. 114

Типы соединений

Условные обозначения, схемы и размеры соединений

В четверть

К-2



$$h = \frac{S_0}{2} - 0,5 \text{ мм.}$$

Допускаются на кромках одно- и двухсторонние фаски

мм

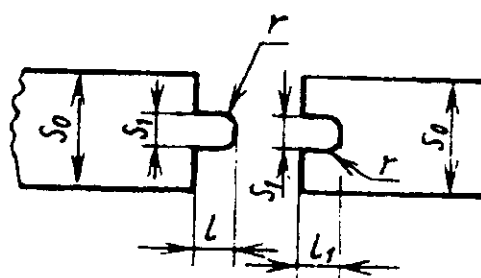
S_0	b
От 12 до 15 вкл.	6
Св. 15 » 20 »	8
» 20 » 30 »	10
» 30	16

Допускается в соединении деталей платформ грузовых автомобилей и прицепов при S_0 свыше 30 мм глубина четверти $b = 8$ мм

В паз и гребень

прямоугольный

К-3


 $r = \text{от 1 до 2 мм; } l_1 \text{ более } l \text{ на 1 - 2 мм}$

мм

S_0	S_1	l
От 10 до 12 вкл.	4	6
Св. 12 » 19 »	6	6
» 19 » 25 »	8	8
» 25 » 29 »	10	10
» 29 » 40 »	12	12

Допускается на кромках одно- и двухсторонние фаски.

Для тары, включая специальную, допускается при

 $S_0 = 22 \text{ мм, } S_1 = 6 \text{ мм, } l = 6 \text{ мм.}$

Допускается формирование соединения без заоваливания радиусом r углов гребня и паза

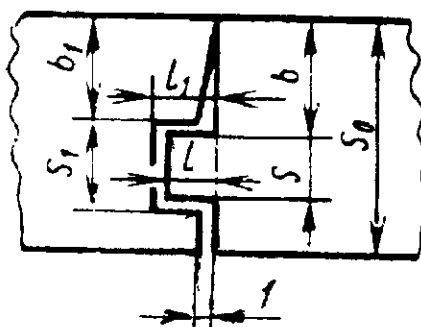
Типы соединений

Условные обозначения, схемы и размеры соединений

В паз и гребень:

прямоугольный

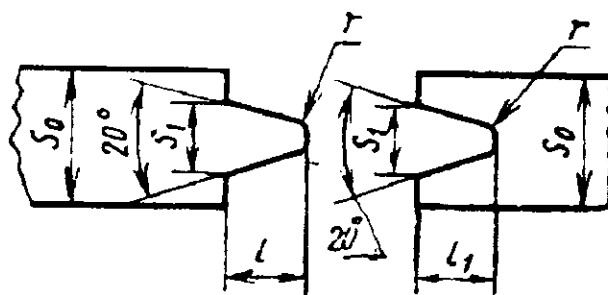
К-4



S_0	S	S_1	l	l_1	b	b_1
28	6	7	6	7	15	14
36	9	10	6	7	17	16

трапецидальный

К-5

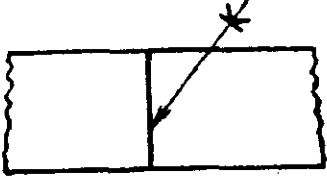
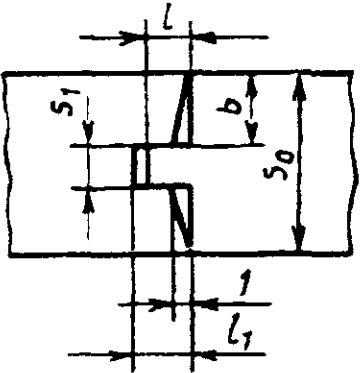


S_0	S_1	l	l_1	r
12 - 13	5,5	7	8	1,5
15 - 16	6,5	8	9	2
20 - 22	8,5	10	11	2
25	9,0	10	11	2
30 - 35	11,5	12	13	3
40 - 45	14,5	12	15	3
50 - 60	16,5	12	15	3

Допускается на кромках одно- и двухсторонние фаски.
В соединении деталей платформ грузовых автомобилей
и прицепов при S_0 свыше 30 мм допускается $l = 7$ мм.

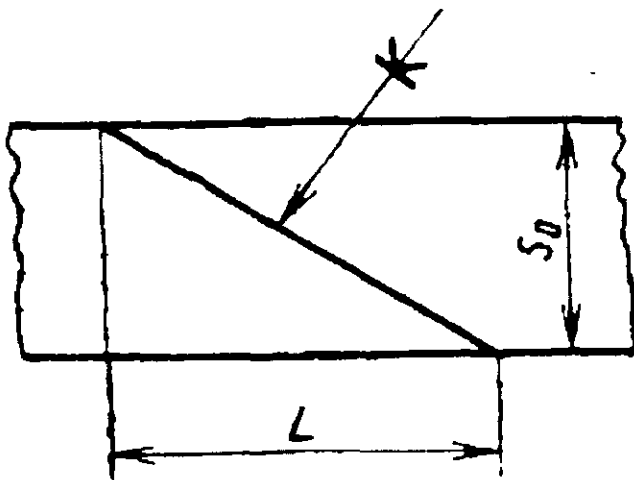
Допускается формирование соединения без
заоваливания радиусом r углов гребня и паза

Продолжение табл. 114

Типы соединений	Условные обозначения, схемы и размеры соединений				
На гладкую фугу	<p style="text-align: center;">К-6</p> 				
В паз и гребень прямоугольный	<p style="text-align: center;">К-7</p> 				
	S_0	S_1	l	l_1	b
	16	6	6	6,5	5
	27	6	6	7	10,5

Соединение деталей по длине на зубчатый шип должно соответствовать требованиям ГОСТ 19414-90.

Соединение деталей по длине на "ус" (Ду) должно соответствовать требованиям, указанным на рис. 8.



где $L = 8S_0$

Рис. 8

В деталях, требующих повышенной прочности, длину усового соединения L устанавливают $(10 - 12)S_0$.

Точность изготовления элементов и методы испытания соединений указаны в рекомендуемом приложении.

Величина отклонений от номинальных размеров шиповых соединений деталей из древесины устанавливается в нормативно-технической документации на конкретные изделия и должна соответствовать требованиям ГОСТ 6449.1-82 и ГОСТ 6449.3-82.

ПРОЧНОСТЬ СОЕДИНЕНИЙ ДЕРЕВЯННЫХ ДЕТАЛЕЙ

Наибольшая прочность клеевых соединений деревянных деталей достигается при точности изготовления элементов соединения (толщина и ширина гнезда), обеспечивающей в период сборки натяг от 0 до 0,3 мм. Нижний

предел от 0 до 0,2 мм принимают для шипов из древесины твердых лиственных пород, а верхний предел от 0,1 до 0,3 мм - для шипов из древесины хвойных и мягких лиственных пород.

Прочность угловых концевых и ящичных соединений (УК, УЯ) испытывают по схеме, указанной в ГОСТ 23166—78. Предел прочности вычисляют с погрешностью не более 0,001 МПа по формуле

$$\sigma = \frac{P \cdot 100}{BS},$$

где P - максимальная нагрузка при разрушении образца, Н; B - ширина бруска, м; S - толщина бруска, м.

Прочность клевого соединения на гладкую фугу при скалывании вдоль волокон испытывают по ГОСТ 15613.1-84.

Прочность соединений деталей по длине на "ус" испытывают на растяжение по ГОСТ 15613.5-79, при этом длина образца должна быть не менее 500 мм.

Испытания на статический изгиб проводят по ГОСТ 15613.4-78.

Прочность соединений типов УК и УС, используемых в конструкциях с горизонтальным расположением элементов и вертикальным направлением действия нагрузок, испытывают по схеме, указанной на рис. 9.

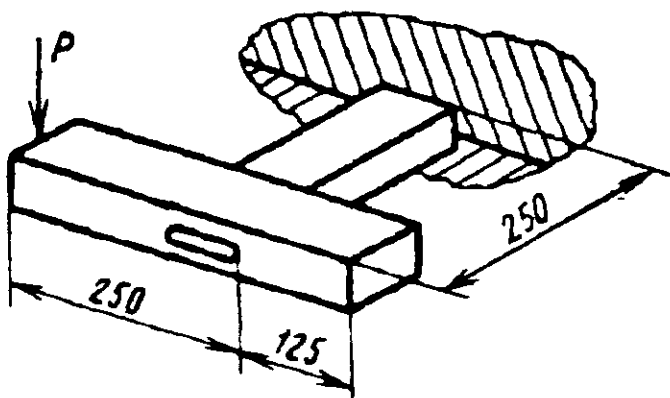


Рис. 9

Дополнительные источники

Концы шлифовальных шпинделей с внутренними центрирующими поверхностями - ГОСТ 2324-77.

Основные нормы взаимозаменяемости. Резьба. Термины и определения - ГОСТ 11708-82.

Основные нормы взаимозаменяемости. Резьба метрическая для приборостроения. Диаметры и шаги - ГОСТ 16967-81.

Основные нормы взаимозаменяемости. Резьба метрическая. Переходные посадки - ГОСТ 24834-81.

Основные нормы взаимозаменяемости. Резьба метрическая. Посадки с натягом - ГОСТ 4608-81.

Основные нормы взаимозаменяемости. Резьба метрическая для диаметров менее 1 мм. Допуски - ГОСТ 9000-81.

Основные нормы взаимозаменяемости. Резьба трапецидальная многозаходная - ГОСТ 24739—81.

Основные нормы взаимозаменяемости. Резьба коническая вентиляй и баллонов для газов - ГОСТ 9909-81.

Основные нормы взаимозаменяемости. Резьба упорная усиленная 45° - ГОСТ 13535-87.

Резьба круглая для санитарно-технической арматуры. Профиль, основные размеры, допуска - ГОСТ 13536—68.

Основные нормы взаимозаменяемости. Резьба трапецидальная однозаходная. Основные размеры - ГОСТ 24737-81.

Основные нормы взаимозаменяемости. Резьба трапецидальная однозаходная. Диаметры и шаги - ГОСТ 24738-81.

Основные нормы взаимозаменяемости. Резьба трапецидальная однозаходная. Допуски - ГОСТ 9562-81.

Основные нормы взаимозаменяемости. Резьба упорная. Допуски - ГОСТ 25096-82.

Хвостовики инструментов с конусом 7 : 24. Размеры. ГОСТ 25827-93 (ИСО 7388-1-81).

Глава VI

КРЕПЕЖНЫЕ ИЗДЕЛИЯ

ТЕХНИЧЕСКИЕ ТРЕБОВАНИЯ НА БОЛТЫ, ВИНТЫ, ШПИЛЬКИ И ГАЙКИ (по ГОСТ 1759.0-87, ГОСТ 1759.4-87 и ГОСТ 1759.5-87)

1. Механические свойства болтов, винтов и шпилек из углеродистых и легированных сталей (ГОСТ 1759.4-87, ИСО 898/1-78)

Стандарт распространяется на болты, винты и шпильки из углеродистых нелегированных или легированных сталей с метрической резьбой по ГОСТ 24705-81 диаметром от 1 до 48 мм.

Механические свойства	Класс прочности *1												
	8.8												
	$d \leq 16$ мм					$d > 16$ мм							
	3.6	4.6	4.8	5.6	5.8	6.6	6.8			9.8 *2			
Временное сопротивление разрыву σ_b , МПа	Номин.	300	400	400	500	500	600	800	800	800	900	1000	1200
	Наиб.	330	400	420	500	520	600	800	800	830	900	1040	1220
Твердость по Виккерсу HV	Наим.	95	120	130	155	160	190	250	250	255	290	320	385
	Наиб.	250							320	335	360	380	435
Твердость по Бринеллю HB	Наим.	90	114	124	147	152	181	238	238	242	276	304	366
	Наиб.	238							304	318	342	361	414

Механические свойства		Класс прочности *1															
		8.8										9.8 *2					
		d ≤ 16 мм					d > 16 мм										
Гарантированные значения		3.6	4.6	4.8	5.6	5.8	6.6	6.8									
Твердость по Роквеллу	Наим.	52	67	71	79	82	89										
	Наиб.	99,5															
Твердость поверхности HV 0,3max	Наим.	-															
	Наиб.	-											*3				
Предел текучести *4 σ _T , МПа	Номин.	180	240	320	300	400	360	480									
	Наим.	190	240	340	300	420	360	480									
Условный предел текучести σ _{0,2} , МПа	Номин.	-											640	640	720	900	1080
	Наим.	-											640	660	720	940	1100
Напряжение от пробной нагрузки σ _п	$\frac{\sigma_p}{\sigma_T}$ или $\frac{\sigma_p}{\sigma_{0,2}}$	0,94	0,94	0,91	0,93	0,90	0,92	0,92			0,91	0,91	0,90	0,88	0,88		
	МПа	180	225	310	280	380	440	440	580	600	650	830	970				

Продолжение табл. 1

Механические свойства	Класс прочности *1											
	3.6	4.6	4.8	5.6	5.8	6.6	6.8	8.8		9.8 *2	10.9	12.9
								$d \leq 16$ мм	$d > 16$ мм			
Относительное удлинение после разрыва δ_5 , %, не менее	25	22	14	20	10	16	8	12	12	10	9	8
Прочность на разрыв по косой шайбе	Прочность болтов и винтов (кроме шпилек) должна быть не меньше минимального временного сопротивления разрыву, приведенному выше.											
Работа удара, Дж	-	25	-	20	-	20	-	30	30	25	20	15
(Ударная вязкость КСУ, Дж/см ²), не менее	-	(50)	-	(40)	-	(40)	-	(60)	(60)	(50)	(40)	(30)

*1 Обозначение класса прочности болтов, винтов и шпилек состоит из двух цифр: первая соответствует 1/100 номинального значения временного сопротивления разрыву, МПа; вторая соответствует 1/10 отношения номинального значения предела текучести к временному сопротивлению, %. Произведение двух указанных цифр соответствует 1/10 номинального значения предела текучести, МПа.

*2 Применяется только для диаметров резьбы $d \leq 16$ мм.

*3 Твердость поверхности не должна быть более чем на 30 единиц по Виккерсу выше измеренной твердости сердцевины изделия при проведении измерений при HV 0,3. Для класса прочности 10.9 любое повышение твердости поверхности, при котором твердость будет превышать 390 HV, недопустимо.

*4 Если предел текучести не может быть определен, находят условный предел текучести $\sigma_{0.2}$.

В ГОСТ 1759.4-87 приводятся химический состав сталей для изготовления болтов, винтов и шпилек, рекомендуемые марки сталей, а также указания по их термообработке.

2. Механические свойства гаек из углеродистых и легированных сталей
(ГОСТ 1759.5-87)

В таблице значения твердости приведены только для гаек с крупным шагом резьбы.

Минимальные значения твердости обязательны только для термообработанных гаек и гаек, которые не могут быть испытаны пробной нагрузкой. Для остальных гаек минимальное значение твердости приводится только для справок.

Номинальный диаметр резьбы d , мм	Класс прочности										
	04		05		4		6		8		
	Напряже- ние от пробной нагрузки σ_F , МПа	Твердость по Виккерсу HV не менее	не менее	напряже- ние от пробной нагрузки σ_F , МПа	Твердость по Виккерсу HV не менее	не менее	Твердость по Роквеллу HRC ₃ не менее	напряже- ние от пробной нагрузки σ_F , МПа	Твердость по Роквеллу HRC ₃ не менее	напряже- ние от пробной нагрузки σ_F , МПа	Твердость по Виккерсу HV не менее
≤ 4											
4 - 7											
7 - 10	380	188	302	500	272	353	27,8	36	-	-	-
10 - 16											
16 - 48									510	117	30
Номинальный диаметр резьбы d , мм	Класс прочности										
	5		6		8		6		8		
	Напряже- ние от пробной нагрузки σ_F , МПа	Твердость по Виккерсу HV не менее	не менее	напряже- ние от пробной нагрузки σ_F , МПа	Твердость по Виккерсу HV не менее	не менее	напряже- ние от пробной нагрузки σ_F , МПа	Твердость по Виккерсу HV не менее	напряже- ние от пробной нагрузки σ_F , МПа	Твердость по Роквеллу HRC ₃ не менее	Твердость по Виккерсу HV не менее
≤ 4	520			600			800	170			
4 - 7	580	130		670	150		810		302		
7 - 10	590		302	680			830	188			
10 - 16	610			700			840				
16 - 48	630	146		720	170		920	233	353		38

Продолжение табл. 2

Номинальный диаметр резьбы d , мм	Класс прочности											
	9			10			12			12		
	Напряжение от пробной нагрузки σ_F , МПа	Твердость по Виккерсу HV		Напряжение от пробной нагрузки σ_F , МПа	Твердость по Виккерсу HV		Твердость по Роквеллу HRC ₃	Напряжение от пробной нагрузки σ_F , МПа	Твердость по Виккерсу HV		Твердость по Роквеллу HRC ₃	
не менее		не более	не менее		не более	не менее			не более	не менее	не более	
≤ 4	900	170	1040	272	353	28	38	1150	295	31	38	
4 - 7	915		1040									
7 - 10	940	302	1040									
10 - 16	950	188	1050									
16 - 48	920		1060									

Для классов прочности 04, 4, 5, 6, 9 нижний предел твердости HRC₃ не регламентируется, верхний - не более HRC₃ 30.

Классы прочности гайек с номинальной высотой, равной или более 0,8d (эффективная длина резьбы равна или более 0,6d), обозначаются цифрой, указывающей наибольший класс прочности болтов, с которыми они могут сопрягаться в соединении, и соответствующей 1/100 номинального напряжения от пробной нагрузки в испытательной оправке.

Классы прочности гайек с номинальной высотой, равной или более 0,5d и менее 0,8d (эффективная длина резьбы равна или более 0,4d и менее 0,6d), обозначаются комбинацией двух цифр: вторая цифра соответствует 1/100 номинального напряжения от пробной нагрузки в закаленной испытательной оправке, а первая указывает на то, что нагрузочная способность соединения данной гайки с болтом ниже, чем с закаленной оправкой и ниже, чем у гайек с высотой, равной или более 0,8d.

ГОСТ 1759.5—87 предусматривает химический состав сталей для изготовления гайек, а также рекомендуемые марки сталей.

**3. Механические свойства болтов, винтов, шпилек из цветных сплавов
при нормальной температуре (ГОСТ 1759.0-87)**

Условное обозначение группы *	Временное сопротивление σ_B , МПа	Предел текучести σ_T ($\sigma_{0,2}$), МПа	Относительное удлинение δ_5 , %	Твердость по Бринеллю НВ	Марка материала или сплава *
	не менее				
31	260	120	15	Не регламентируется	АМг5П, АМг5
32	310	Не регламентируется	12	75	Латунь Л63, ЛС59-1
33					Латунь ЛС59-1, Л63, антимагнитные
34				490	Не регламентируется
35	370	195	10		Д1, Д1П, Д16, Д16П

* Относится также к гайкам.

ГОСТ 1759.0-87 предусматривает также марки коррозионно-стойких, жаростойких, жаропрочных и теплоустойчивых сталей для изготовления болтов, винтов, шпилек и гаек.

Допускается изготавливать болты, винты, шпильки и гайки из сплавов, не предусмотренных стандартом. При этом их механические свойства должны быть не ниже указанных в ГОСТе для соответствующих групп материала.

Примеры условных обозначений крепежных изделий.

Винт по ГОСТ 17473-80 класса точности А, исполнения 2, диаметром резьбы $d = 12$ мм с мелким шагом резьбы, с полем допуска резьбы 6е, длиной $l = 60$ мм, класса прочности 5.8, из спокойной стали, с цинковым покрытием толщиной 9 мкм, хромированным:

*Винт А2М12×1.25-6е×60.58.С.019
ГОСТ 17473-80*

Гайка по ГОСТ 5916-70 исполнения 2, диаметром резьбы $d = 12$ мм, с мелким шагом резьбы, с левой резьбой, с полем допуска 6Н, класса прочности 05, из стали марка 40Х, с цинковым покрытием толщиной 6 мкм, хромированным:

*Гайка 2М12×1.25-ЛН-6Н.05.40Х.016
ГОСТ 5916-70*

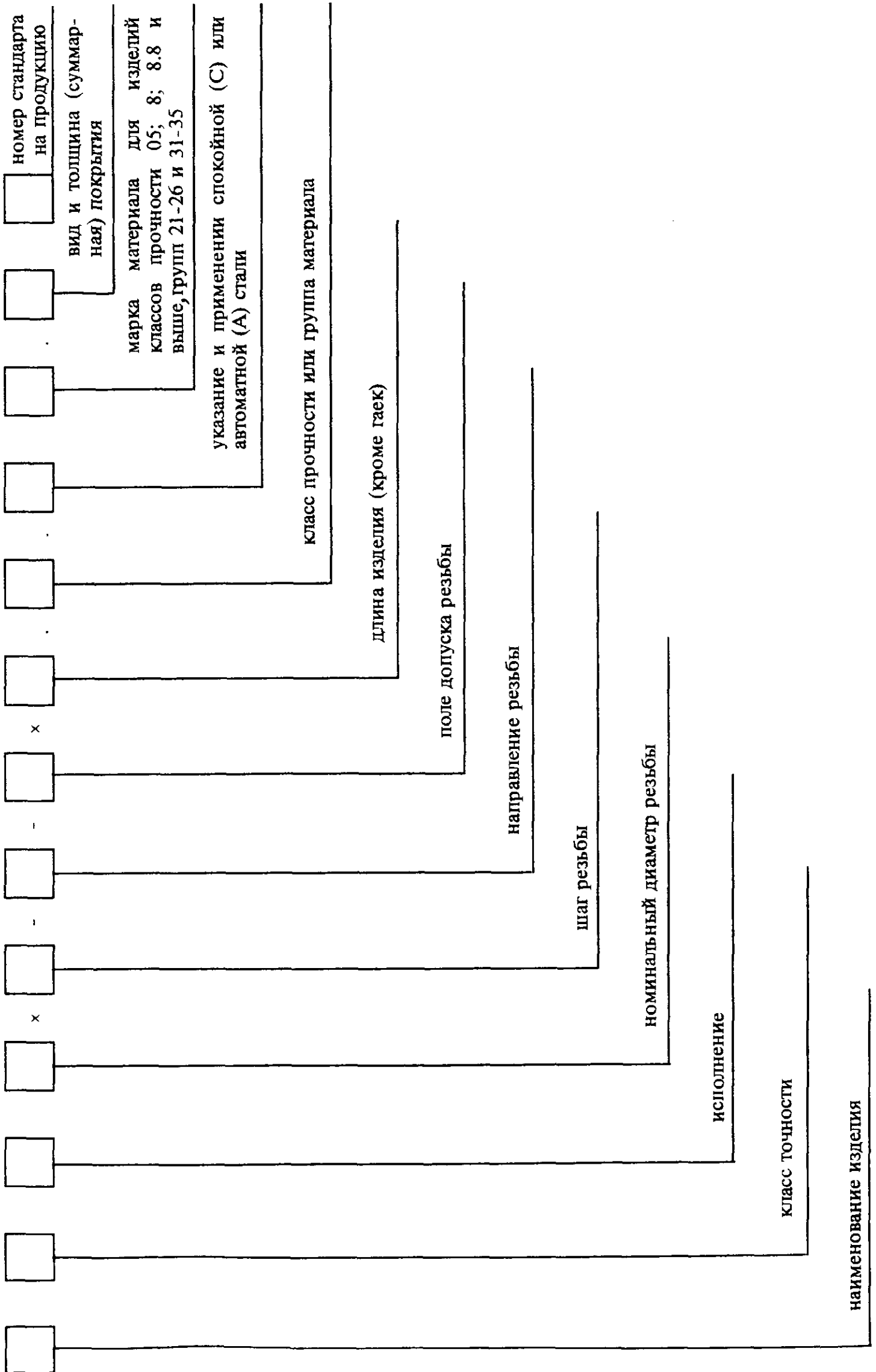
Примечания:

1. В условном обозначении не указываются: исполнение 1, крупный шаг резьбы, правая резьба, отсутствие покрытия, а также параметры, однозначно определяемые стандартами на продукцию;

класс точности В, если стандартом на конкретное крепежное изделие предусматриваются два класса точности (А и В).

2. Если применяется покрытие, не предусмотренное настоящим стандартом, его обозначение указывается по ГОСТ 9.306-85.

Рекомендуемая схема условного обозначения болтов, винтов, шпилек и гаек:



наименование изделия

4. Виды и условные обозначения покрытий болтов, винтов, шпилек и гаек (ГОСТ 1759.0-87)

Вид покрытия	Обозначение покрытия	
	по ГОСТ 9.306-85	цифровое
Цинковое, хроматированное	Ц. хр	01
Кадмиевое, хроматированное	Кд. хр	02
Многослойное: медь-никель	М. Н	03
Многослойное: медь-никель-хром	М. Н. Х. 6	04
Окисное, пропитанное маслом	Хим. Окс. прм	05
Фосфатное, пропитанное маслом	Хим. Фос. прм	06
Оловянное	О	04
Медное	М	08
Цинковое	Ц	09
Окисное, наполненное хроматами	Ан. Окс. нхр	10
Окисное из кислых растворов	Хим. Пас	11
Серебряное	Ср	12
Никелевое	Н	13

Болты, винты, шпильки и гайки изготовляют с одним из видов покрытий, указанных в табл. 4, или без покрытий. Допускается применять другие виды покрытий - по ГОСТ 9.303-84.

Выбор толщины покрытий - по ГОСТ 9.303-84.

Технические требования - по ГОСТ 9.301-86.

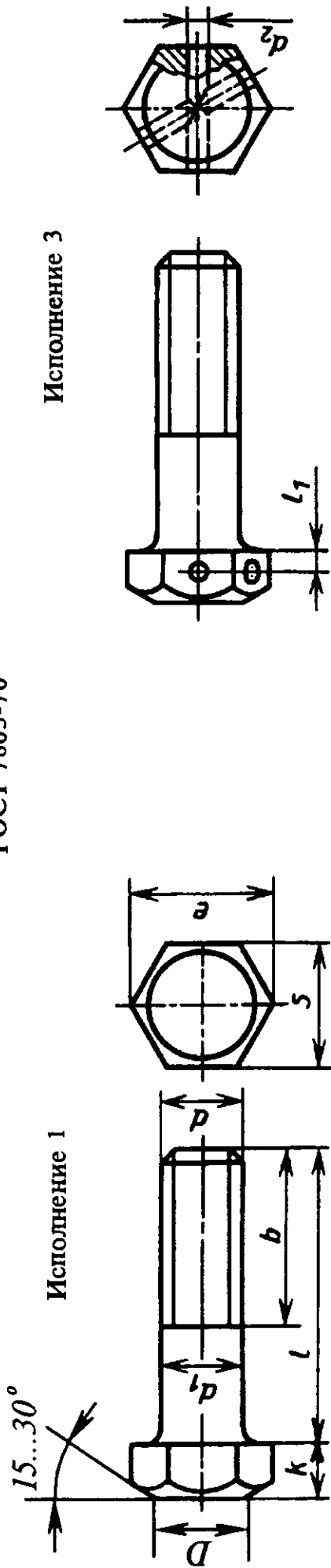
БОЛТЫ

5. Болты класса точности А

Болты с шестигранной головкой - ГОСТ 7805-70; болты с шестигранной уменьшенной головкой - ГОСТ 7808-70.

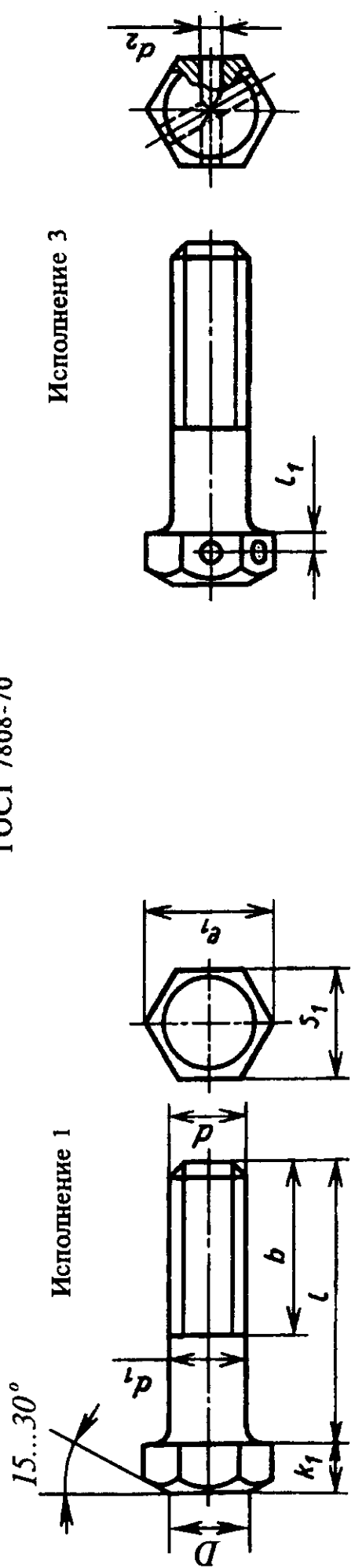
Размеры, мм

ГОСТ 7805-70



$D \approx 0,95S$. Диаметр резьбы $d = 1,6 \dots 48$ мм

ГОСТ 7808-70



$D \approx 0,95S_1$. Диаметр резьбы $d = 8 \dots 48$ мм

Продолжение табл. 5

Резьба $d = d_1$	1,6	2	2,5	3	4	5	6	8	10	12	16	20	24	30	36	42	48
	0,35	0,4	0,45	0,5	0,7	0,8	1	1,25	1,5	1,75	2	2,5	3	3,5	4	4,5	5
Шаг резьбы	-	-	-	-	-	-	-	1	1,25	1,25	1,5	1,5	2	2	3	3	3
Отклонения d_1	-0,14																
Отклонения d_1	-0,18																
Отклонения d_1	-0,22																
Отклонения d_1	-0,27																
Отклонения d_1	-0,33																
Отклонения d_1	-0,39																
Размер под ключ S	3,2	4	5	5,5	7	8	10	13	16	18	24	30	36	46	55	65	75
Отклонение	-0,18																
Отклонение	-0,22																
Отклонение	-0,27																
Отклонение	-0,33																
Отклонение	-0,62																
Отклонение	-0,74																
Размер под ключ S_1	-	-	-	-	-	-	-	12	14	17	22	27	32	41	50	60	70
Отклонение	-0,27																
Отклонение	-0,33																
Отклонение	-0,62																
Отклонение	-0,74																
Высота головки k	1,1	1,4	1,7	2	2,8	3,5	4	5,5	7	8	10	13	15	19	23	26	30
Отклонение	±0,12																
Отклонение	±0,15																
Отклонение	±0,18																
Отклонение	±0,21																
Отклонение	±0,26																
Высота головки k_1	-	-	-	-	-	-	-	5	6	7	9	11	13	17	20	23	26
Отклонение	±0,15																
Отклонение	±0,18																
Отклонение	±0,21																
Отклонение	±0,26																
Диаметр описанной окружности, не менее:																	
e	3,4	4,3	5,5	6,0	7,7	8,8	11,1	14,4	17,8	20,0	26,8	33,5	40,0	51,3	61,7	72,6	83,9
e_1	-	-	-	-	-	-	-	13,2	15,5	18,9	24,5	30,1	35,7	45,6	55,8	67,0	78,3

Продолжение табл. 5

Резьба $d = d_1$	1,6	2	2,5	3	4	5	6	8	10	12	16	20	24	30	36	42	48
Диаметр отверстия в головке d_2	-	-	-	-	1,0	1,2	2,0	2,5	2,5	3,2	4	4	4	4	5	5	5
Отклонение	-	-	-	-	+0,40				+0,48								
ℓ_1	-	-	-	-	1,4	1,8	2,0	2,8	3,5	4	5	6,5	7,5	9,5	11,5	13	15
Отклонение	-	-	-	-	±0,20				±0,24								

Смещение оси головки относительно оси стержня

по ГОСТ 7805-70	0,18	0,22	0,27	0,33	0,39	0,46
по ГОСТ 7808-70	-	-	0,27	0,33	0,39	0,46

ГОСТы предусматривают также и другие исполнения, варианты исполнений и рекомендуемые диаметры и длины болтов.

Пример обозначения болта исполнения 1, диаметром резьбы $d = 12$ мм, с размером под ключ $S = 18$ мм, длиной $\ell = 60$ мм с крупным шагом резьбы, поле допуска 6g, класса прочности 5.8, без покрытия:

Болт M12-6g x 60.58 (S18) ГОСТ 7805-70

то же исполнение 3, с размером под ключ $S = 19$ мм, с мелким шагом резьбы, поле допуска 6g, класса прочности 10.9, из стали 40X, с покрытием 01 толщиной 6 мкм:

Болт 3M12 x 1,25 - 6g x 60.109.40X.016 ГОСТ 7808-70

Резьба - по ГОСТ 24705-81. Сбег и недорез резьбы - по ГОСТ 10549-80.

Допускается по соглашению между изготовителем и потребителем изготавливать болты с шагом резьбы 2 мм для номинальных диаметров 36 - 48 мм.

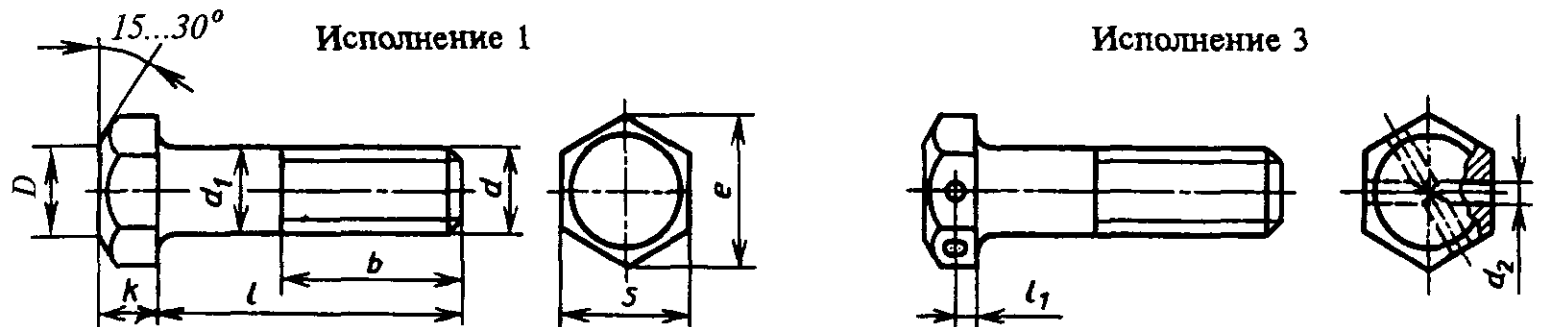
По ГОСТ 7808-70 допускается изготавливать болты исполнения 1 с высотой головки, равной k .
Технические требования - по ГОСТ 1759.0-87.

6. Болты класса точности В

Болты с шестигранной головкой - ГОСТ 7798-70, болты с шестигранной уменьшенной головкой - ГОСТ 7796-70.

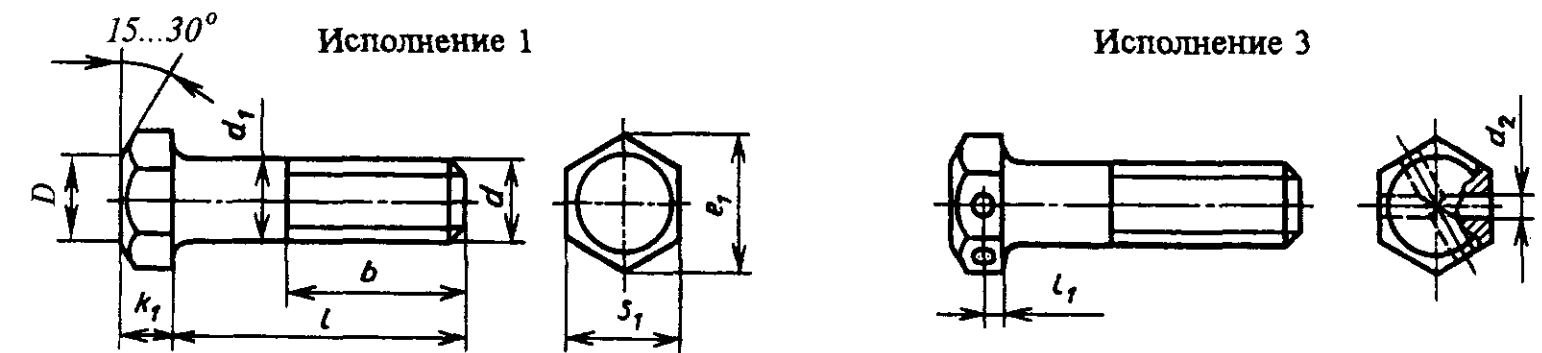
Размеры, мм

ГОСТ 7798-70



$$D \approx 0,95S, \quad d = 6 \dots 48 \text{ мм}$$

ГОСТ 7796-70



$$D \approx 0,95S_1, \quad d = 8 \dots 48 \text{ мм}$$

Резьба $d = d_1$		6	8	10	12	16	20	24	30	36	42	48	
Шаг резьбы	крупный	1	1,25	1,5	1,75	2,0	2,5	3	3,5	4,0	4,5	5,0	
	мелкий	-	1,0	1,25		1,5		2			3		
Отклонения d_1		-0,30	-0,36		-0,43		-0,52			-0,62			
Размер под ключ S		10	13	16	18	24	30	36	46	55	65	75	
Отклонение		-0,36	-0,43		-0,52		-0,84			-1,0		-1,2	-1,9
Размер под ключ S_1		-	12	14	17	22	27	32	41	50	60	70	
Отклонение		-	-0,43		-0,84			-1,0			-1,2		-1,9
Высота головки k		4	5,5	7	8	10	13	15	19	23	25	30	
Отклонение		$\pm 0,24$		$\pm 0,29$			$\pm 0,35$			$\pm 0,42$			
Высота головки k_1		-	5	6	7	9	11	13	17	20	23	26	
Отклонение		-	$\pm 0,24$		$\pm 0,29$			$\pm 0,35$			$\pm 0,42$		

Продолжение табл. 6

Резьба $d = d_1$	6	8	10	12	16	20	24	30	36	42	48
Диаметр описанной окружности, не менее:											
e	10,9	14,2	17,6	19,9	26,2	33,0	39,6	50,9	60,8	71,3	82,6
e_1	-	13,1	15,3	18,7	23,9	29,6	35,0	45,2	55,4	66,4	76,9
d_2	2	2,5		3,2	4			5			
Отклонение	+0,4			+0,48							
ℓ_1	2	2,8	3,5	4	5	6,5	7,5	9,5	11,5	13	15
Отклонение	$\pm 0,2$		$\pm 0,24$			$\pm 0,29$			$\pm 0,35$		
Смещение оси головки относительно оси стержня											
по ГОСТ 7798-70	0,36	0,43		0,52			0,62		0,74		
по ГОСТ 7796-70	-	0,43			0,52		0,62		0,74		

ГОСТы предусматривают другие исполнения, варианты исполнений и нерекомендуемые диаметры и длины болтов.

Болты, для которых длина резьбы b (табл. 8) расположена над ломанной линией, допускается изготавливать с длиной резьбы до головки: это допущение распространяется только на болты по ГОСТ 7798-70 и ГОСТ 7796-70.

Пример обозначения болта исполнения 1, диаметром резьбы $d = 12$ мм, с размером под ключ $S = 18$ мм, длиной $\ell = 60$ мм с крупным шагом резьбы, с полем допуска 6g, класса прочности 5.8, без покрытия:

Болт M12-6g × 60.58 (S18) ГОСТ 7798-70

то же исполнение 3, с размером под ключ $S = 19$ мм, с мелким шагом резьбы, с полем допуска 6g, класса прочности 10.9, из стали 40X, с покрытием 01 толщиной 6 мкм:

Болт 3M12 × 1,25 - 6g × 60.109.40X.016 ГОСТ 7796-70

Резьба - по ГОСТ 24705-81. Сбег и недорез резьбы - по ГОСТ 27148-86.

По соглашению с изготовителем допускается производить болты с полем допуска 4h, 6e и 6d.

По ГОСТ 7796-70 допускается изготавливать болты исполнения 1 с высотой головки, равной k . Технические требования - по ГОСТ 1759.0-87.

7. Длины болтов ℓ и резьбы b при $d = 1,6 - 5$ мм (ГОСТ 7805-70)

Размеры, мм

ℓ	b^* при d						ℓ	b^* при d					
	1,6	2	2,5	3	4	5		1,6	2	2,5	3	4	5
2		-	-	-	-	-	4					-	-
	x						5	x	x	x	x	-	-
3		x	x	-	-	-	6					x	x

Продолжение табл. 7

ℓ	b^* при d						ℓ	b^* при d					
	1,6	2	2,5	3	4	5		1,6	2	2,5	3	4	5
8							35						
	x	x	x	x	x	x	40						
10							45					14	
12	9	x	x	x	x	x	50						
14	9	10	11	12	x	x	55	-	-	-	-	14	16
16	-	10	11	12	14	x	60					14	
20							65					-	
	-	-	11	12	14	16	70					-	
25							75					-	
30	-	-	-	12	14	16	80					-	

* Знаком x отмечены болты с резьбой на всей длине стержня.

Длина для болтов d свыше 5 мм приведена в табл. 8.8. Длины болтов ℓ и резьбы b (ГОСТ 7798-70, 7796-70, 7808-70, 7805-70*)

Размеры, мм

ℓ	Длина резьбы b при d (знаком x отмечены болты с резьбой по всей длине)											
	6	8	10	12	16	20	24	30	36	42	48	
8	x	x	-	-	-	-	-	-	-	-	-	
10	x	x	x	-	-	-	-	-	-	-	-	
12	x	x	x	-	-	-	-	-	-	-	-	
14	x	x	x	x	-	-	-	-	-	-	-	
16	x	x	x	x	-	-	-	-	-	-	-	
20	x	x	x	x	x	-	-	-	-	-	-	
25	18	x	x	x	x	x	-	-	-	-	-	
30	18	22	x	x	x	x	-	-	-	-	-	
35	18	22	26	30	x	x	x	-	-	-	-	
40	18	22	26	30	x	x	x	x	-	-	-	
45			30	38	x	x	x	x	x	-	-	-
50	18	22	26	30	38	x	x	x	x	-	-	
55					38	46	x	x	x	x	x	x
60	18	22	26	30	38	46	x	x	x	x	-	
65						54	x	x	x	x	x	x
70	18	22	26	30	38	46	54	x	x	x	x	
75								54	66	x	x	x
80	18	22	26	30	38	46	54	66	x	x	x	
								66	x	x	x	x

Продолжение табл. 9

Обозначение болтов	d	ℓ	D	d_1	d_2 (отклонение по D11)	b (отклонение по d11)	ℓ_0		r	Δ^{*1}	Масса ^{*2} , кг
							нормальная	увеличенная			
7002 - 0562		50						35			0,024
0563		60						45			0,028
0564	M8	70	16	8	8	10	25	45	4	0,3	0,032
0565		80						55			0,036
0566		90						55			0,040
0567		100						55			0,044
7002 - 0569		60						50			0,048
0570		70						50			0,054
0571		80						60			0,060
0572	M10	90	20	10	10	12	30	60	4	0,4	0,066
0573		100						70			0,073
0574		110						70			0,079
0575		125						70			0,088
7002 - 0577		70						55			0,068
0578		80						65			0,077
0579		90						65			0,086
0580		100						75			0,094
0581	M12	110	20	12	10	14	40	75		0,4	0,103
0582		125						75			0,117
0583		140						90			0,130
0584		160						90			0,148
7002 - 0586		80						-	6		0,151
0587		90						65			0,167
0588		100						75			0,183
0589	M16	110	28	16	12	18	50	75		0,5	0,198
0590		125						75			0,222
0591		140						90			0,246
0592		160						110			0,277
0593		180						110			0,309

Продолжение табл. 9

Обозначение болтов	d	ℓ	D	d_1	d_2 (отклонение по D11)	b (отклонение по d11)	ℓ_0		r	Δ^{*1}	Масса ^{*2} , кг
							нормальная	увеличенная			
7002 - 0596		100						80			0,291
0597		110						80			0,316
0598		125						80			0,353
0599	M20	140	34	20	16	22	50	95	6	0,6	0,390
0600		160						110			0,435
0601		180						110			0,485
0602		200						110			0,534
7002 - 0607		125					60	80			0,509
0608		140					60	95			0,563
0609	M24	160	42	24	20	25	70	110	10	0,7	0,628
0610		180					70	110			0,699
0611		200					70	110			0,770
0612		220					70	110			0,841

*1 Допускаемое смещение оси головки относительно оси отверстия.

*2 Для болтов с нормальной длиной резьбы.

ГОСТ 14724-69 предусматривает и другие размеры.

Материал - сталь 45. Твердость - 34,5 ... 39,5 HRC₃.

Покрытие - Хим. Окс. прм (обозначение покрытия по ГОСТ 9.306-85). Допускается применение других видов защитных покрытий.

Неуказанные предельные отклонения размеров: валов h14, остальных $\pm \frac{t_2}{2}$.

Допуск перпендикулярности оси отверстия в головке к оси стержня болта - по 12-й степени точности ГОСТ 24643-81.

Резьба метрическая - по ГОСТ 24705-81, поле допуска резьбы 6g - по ГОСТ 16093-81.

Остальные технические требования - по ГОСТ 1759.0-87.

Пример обозначения откидного болта с нормальной длиной резьбы ℓ_0 , $d = M6$, $\ell = 50$ мм:*Болт 7002-0558 ГОСТ 14724-69*то же с увеличенной длиной резьбы ℓ_0 :*Болт 7002-0558 У ГОСТ 14724-69*

10. Болты к станочным обработанным пазам (ГОСТ 13152-67 в ред. 1990 г.) и болты быстросъемные к станочным пазам (ГОСТ 12201-66 в ред. 1990 г.)

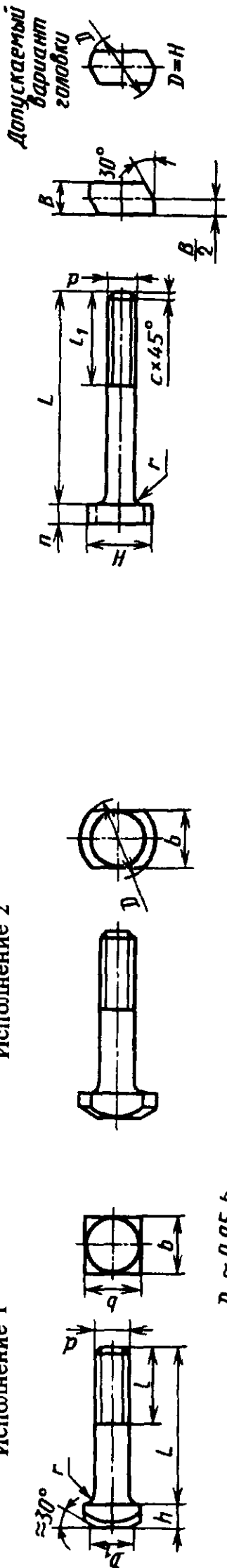
Размеры, мм

ГОСТ 13152-67

ГОСТ 12201-66

Исполнение 1

Исполнение 2



$D_1 \approx 0,95 b$

Обозначение болтов по ГОСТ	ГОСТ 13152-67		ГОСТ 12201-66		r ²	h	D = H	L	Ширина станочного паза	d	L	b (отклонение по h12)	Масса, кг	l ₁	B	c	Масса, кг
	13152-67	12201-66	Масса, кг	Масса, кг													
7002 - 2489*1	7002 - 0355							40					0,040				0,037
2493	0356						50						0,046				0,044
2497	0357						60						0,051				0,050
2501	-	12	M10	70	25	7	70					18	0,057	30	10	1,5	-
2505	0358			80			80						0,063				0,056
2507	-			90			90						0,070				-
2509	-			100			100						0,076				-
7002 - 2519	7002 - 0359			50			50						0,070				0,064
2523	0360			60			60						0,076				0,073
2527	-	14	M12	70	28	8	70					22	0,086	40	12	1,5	-
2531	0361			80			80						0,095				0,090
2533	-			90			90						0,103				-
2535	0362			100			100						0,112				0,108

Обозначение болтов по ГОСТ		Ширина станочного паза	d	L	D=H	h	r*2	ГОСТ 13152-67			ГОСТ 12201-66			
								ℓ	b (отклонение по h12)	Масса, кг	ℓ ₁	B	c	Масса, кг
13152-67	12201-66													
7002 - 2537	-			110				40		0,121				-
2539	-			120				40		0,130				-
-	7002 - 0363	14	M12	125	28	8	1,0 (0,6)	40	22	-	40	12	1,5	0,129
2541	-			130				40		0,138				-
2543	-			140				40		0,147				-
7002 - 2551	7002 - 0365			60				35		0,148				0,142
2555	-			70				35		0,164				-
2559	0366			80				50		0,180				0,175
2561	-			90				50		0,193				-
2563	0367			100				50		0,209				0,206
2565	-			110				50		0,225				-
2567	-	18	M16	120	36	10	1,0	50	28	0,240	50	16	2	0,245
-	0368			125				50		-				-
2569	-			130				50		0,256				-
2571	-			140				50		0,272				-
2573	0369			150				50		0,288				0,283
2575	-			160				50		0,303				-
2577	0370			180				50		0,335				0,332
7002 - 2589	7002 - 0372			80				40		0,303				0,296
2591	-			90				50		0,324				-
2593	0373			100				50		0,349				0,344
2595	-			110				50		0,373				-
2597	-			120				50		0,398				-
-	0374	22	M20	125	42	14	1,0	50	34	-	60	20	2,5	0,406
2599	-			130				50		0,423				-
2601	-			140				50		0,447				-
2603	0375			150				50		0,472				0,468
2605	-			160				50		0,497				-

Обозначение болтов по ГОСТ	Ширина станоч- ного паза	d	L	$D=H$	h	r^2	ГОСТ 13152-67			ГОСТ 12201-66				
							ℓ	b (отклоне- ние по h_{12})	Масса, кг	ℓ_1	B	c	Масса, кг	
13152-67	12201-66													
7002 - 2617	-		90				60		0,554					-
2619	7002 - 0379		100				60		0,589					0,520
2621	-		110				60		0,625					-
2623	-		120				60		0,660					-
-	0380		125				60		-					0,604
2625	-	M24	130	55	18	1,6	60	44	0,696		75	24	2,5	-
2627	-		140				60		0,731					-
2629	0381		150				60		0,767					0,697
2631	-		160				60		0,802					-
2633	0382		180				80		0,862					0,802
7002 - 2635	-		200				80		0,933					-

*1 Приведены обозначения для исполнения 1; обозначение для исполнения 2 - следующее четное число, например: 7002-2489 для исполнения 1 при $d = M10$ и $L = 40$; 7002-2490 для исполнения 2 при $d = M10$ и $L = 40$.

*2 Размеры r в скобках - для болтов быстръемных по ГОСТ 12201-66.

ГОСТ 13152-67 предусматривает $d = M8 \dots M18, L = 25 \dots 400$ мм; ГОСТ 12201-66 предусматривает $d = M8 \dots M30, L = 32 \dots 360$ мм.

Материал болтов - сталь 35 по ГОСТ 1050-88. Твердость 35 ... 40 HRC₃. Допускается замена на сталь других марок по механическим свойствам не ниже, чем у стали 35.

Механические свойства болтов должны соответствовать классу прочности 8.8 по ГОСТ 1759.4-87.

Неуказанные предельные отклонения размеров: $h_{14}, \pm \frac{t_2}{2}$.

Резьба метрическая - по ГОСТ 24705-81, поле допуска резьбы 6g - по ГОСТ 16093-81.

Покрытие - Хим. Окс. прм (обозначение по ГОСТ 9.306-85).

П р и м е р ы о б о з н а ч е н и й :

болта к пазам станочным исполнения 1, $d = M10$ и $L = 40$ мм:

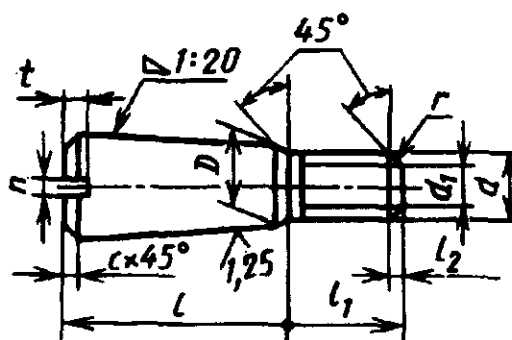
Болт 7002-2489 ГОСТ 13152-67

болта быстръемного $d = M10$ и $L = 40$ мм:

Болт 7002-0355 ГОСТ 12201-66

11. Болты конические повышенной точности (ГОСТ 15163-78)

Размеры, мм



Резьба метрическая - по ГОСТ 24705-81.

Номинальный диаметр резьбы d		4	5	6	8	10	12	16
Шаг резьбы P	крупный	0,7	0,8	1	1,25	1,5	1,75	2
	мелкий	-	-	-	1	1,25	1,25	1,5
D (пред. откл. по h10)		5	6	8	10	12	14	20
d_1 (пред. откл. по h14)		2,5	3,5	4,0	5,5	7,0	8,5	12,0
l_1 (пред. откл. по js15)		12	14	16	18	20	25	30
l_2 (пред. откл. по H15)		1,0	1,2	1,5	2,0	2,5	3,0	4,0
n (пред. откл. по H15)		1,0	1,2	1,6	2,0	2,5	3,0	4,0
t	Не менее	1,2	1,5	1,8	2,3	2,7	3,2	4,0
	Не более	1,6	2,0	2,3	2,8	3,2	3,8	4,6
c		0,8	1,0	1,2	1,6	1,6	1,6	2,0
r		0,3	0,3	0,4	0,4	0,5	0,6	0,8
l^* (пред. откл. по H15)		20 - 63	20 - 71	25 - 80	30 - 80	30 - 90		40 - 100
Отклонение от соосности резьбы относительно конусной части		0,20		0,25				0,30
Отклонение от симметричности шлица относительно конусной части		0,35		0,45				0,50

* l брать из ряда: 20; (22); 25; (28); (30); 32; (36); 40; (45); 50; (56); 63; 71; 80; (90); 100. Болты с размерами длин, заключенными в скобки, применять не рекомендуется.

Пример обозначения болта с диаметром резьбы $d = 12$ мм с крупным шагом резьбы, с полем допуска 6g, длиной конусной части $l = 50$ мм, класса прочности 5.8, без покрытия:

Болт M12-6g x 50.58 ГОСТ 15163-78

То же с мелким шагом резьбы, с полем допуска 6g, класса прочности 10.9, с покрытием 01, толщиной покрытия 3 мкм:

Болт M12 x 1,25-6g x 50.109.013 ГОСТ 15163-78

Допускается по согласованию между изготовителем и потребителем изготавливать: болты со сферическим концом (высотой сферической части, равной величине фаски c); болты без шлица; болты с контрольным отверстием на конце.

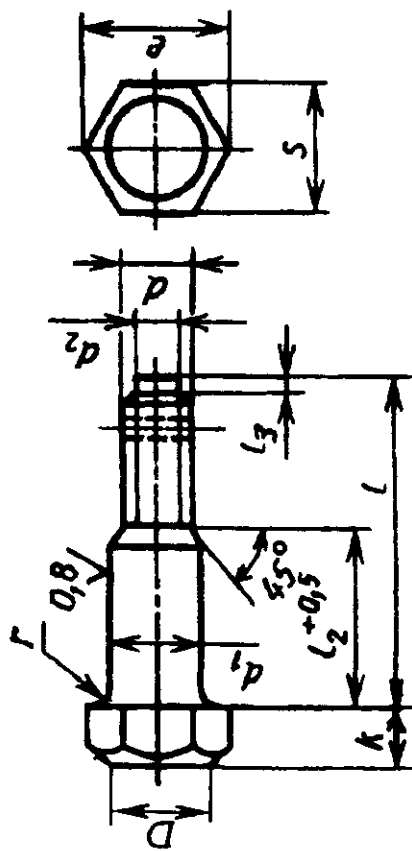
Технические требования - по ГОСТ 1759.0-87.

Механические свойства должны соответствовать классам прочности 5.8 - 12.9 для болтов из углеродистых и легированных сталей и группам 23 - 26 для болтов из жаропрочных коррозионно-стойких сталей (ГОСТ 1759.0-87).

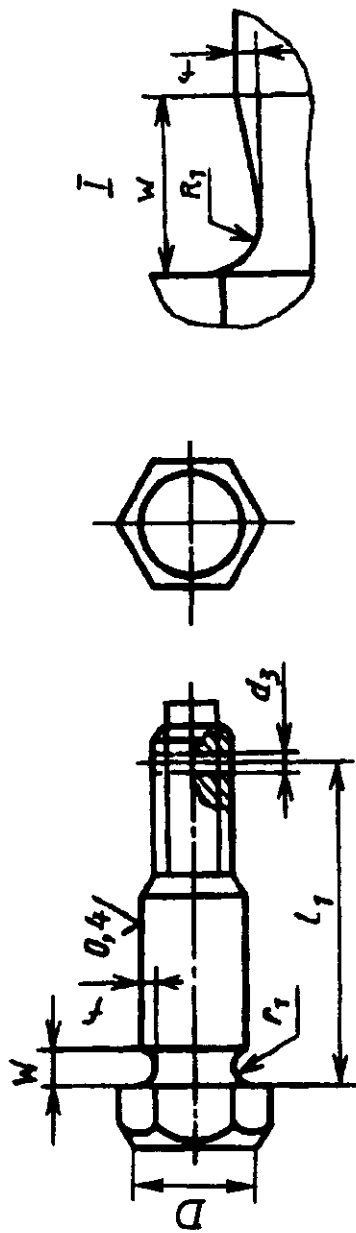
12. Болты класса точности А с шестигранной уменьшенной головкой для отверстия из-под развертки (ГОСТ 7817-80)

Размеры, мм

Исполнение 1



Исполнение 2



$D = 0,95S$

Диаметр резьбы d		6	8	10	12	16	20	24	30	36	42	48
Шаг резьбы	крупный	1	1,25	1,5	1,75	2	2,5	3	3,5	4	4,5	5
	мелкий	-	1	1,25	1,25	1,5	1,5	2	2	3	3	3
Диаметр стержня d_1		7	9	11	13	17	21	25	32	38	44	50
Размер под ключ S		10	12	14	17	22	27	32	41	50	60	70
Высота головки k		4	5,5	7,0	8,0	10	13	15	19	23	26	30
Диаметр описанной окружности e , не менее		11,0	13,2	15,5	18,9	24,5	30,2	35,8	45,9	56,1	67,4	78,6
Диаметр болта d_2		4,0	5,5	7,0	8,5	12,0	15,0	18,0	23,0	28,0	33,0	38,0
Длина конца болта $l_3 \approx$		1,5	1,5	2,0	2,0	3,0	4,0	4,0	5,0	6,0	7,0	8,0

Продолжение табл. 12

Диаметр резьбы d	6	8	10	12	16	20	24	30	36	42	48
Диаметр отверстия d_3	1,6	2,0	2,5	3,2	4,0	4,0	5,0	6,3	6,3	8,0	8,0
Радиус под головкой r	0,25	0,4		0,6		0,8		1,0		1,2	1,6
Радиус канавки r_1	0,3	0,5					1,0				
Глубина канавки f	0,15						0,25				
Ширина канавки W	1,0	1,6	2,0				3,0				
Отклонение от пересечения осей стержня и отверстия	0,18	0,22		0,27			0,33			0,39	
Предельное смещение оси	резьбовой части относительно оси стержня	0,22		0,27			0,33			0,39	
	головки относительно оси стержня	0,22	0,27		0,33			0,39			0,46

Продолжение табл. 12

Диаметр резьбы d	6		8		10		12		16		20		24		30		36		42		48		
	l_1	l_2	l_1	l_2	l_1	l_2	l_1	l_2	l_1	l_2	l_1	l_2	l_1	l_2	l_1	l_2	l_1	l_2	l_1	l_2	l_1	l_2	
20	-	8	-	-	-	-	-	-	-	-	-	-	-	-	-	-	-	-	-	-	-	-	-
25	19,5	13	-	-	-	-	-	-	-	-	-	-	-	-	-	-	-	-	-	-	-	-	-
30	24,5	18	24,5	15	-	-	-	-	-	-	-	-	-	-	-	-	-	-	-	-	-	-	-
35	29,5	23	29,5	20	29,5	17	-	13	-	-	-	-	-	-	-	-	-	-	-	-	-	-	-
40	34,5	25	34,5	22	34,5	20	33	18	-	-	-	-	-	-	-	-	-	-	-	-	-	-	-
45	39,5	30	39,5	27	39,5	25	38	23	-	17	-	-	-	-	-	-	-	-	-	-	-	-	-
50	44,5	35	44,5	32	44,5	30	45	28	41	22	-	-	-	-	-	-	-	-	-	-	-	-	-
55	49,5	40	49,5	37	49,5	35	48	33	46	27	-	-	23	-	-	-	-	-	-	-	-	-	-
60	54,5	45	54,5	42	54,5	40	53	38	51	32	50	28	-	22	-	-	-	-	-	-	-	-	-
65	59,5	50	59,5	47	59,5	45	58	43	56	37	55	33	-	27	-	-	-	-	-	-	-	-	-
70	64,5	55	64,5	52	64,5	50	63	48	61	42	60	38	59	32	-	-	-	-	-	-	-	-	-
75	69,5	60	69,5	57	69,5	55	68	53	66	47	65	43	64	37	-	25	-	-	-	-	-	-	-
80	-	-	74,5	62	74,5	60	73	58	71	52	70	48	69	42	30	-	-	-	-	-	-	-	-
90	-	-	-	-	84,5	70	83	68	81	62	80	58	79	52	40	-	35	-	-	-	-	-	-
100	-	-	-	-	94,5	80	93	78	91	72	90	68	89	62	50	45	-	-	-	-	-	-	-
110	-	-	-	-	104,5	85	103	82	101	78	100	72	99	65	60	55	84	45	-	-	-	-	-
120	-	-	-	-	114,5	95	113	92	111	88	110	82	109	75	70	65	104	65	91	45	-	-	-
130	-	-	-	-	-	-	123	102	121	98	120	92	119	85	80	75	114	75	111	65	100	50	60

Продолжение табл. 12

Диаметр резьбы d	6		8		10		12		16		20		24		30		36		42		48	
	ℓ_1	ℓ_2	ℓ_1	ℓ_2	ℓ_1	ℓ_2	ℓ_1	ℓ_2	ℓ_1	ℓ_2	ℓ_1	ℓ_2	ℓ_1	ℓ_2	ℓ_1	ℓ_2	ℓ_1	ℓ_2	ℓ_1	ℓ_2	ℓ_1	ℓ_2
140	-	-	-	-	-	-	133	112	131	108	130	102	129	95	126	90	124	85	121	75	120	70
150	-	-	-	-	-	-	143	122	141	118	140	112	139	105	136	100	134	95	131	85	130	80
160	-	-	-	-	-	-	153	132	151	128	150	122	149	115	146	110	144	105	141	95	140	90
170	-	-	-	-	-	-	163	142	161	138	160	132	159	125	156	120	154	115	151	105	150	100
180	-	-	-	-	-	-	173	152	171	148	170	142	169	135	166	130	164	125	161	115	160	110
190	-	-	-	-	-	-	-	-	181	158	180	152	179	145	176	140	174	135	171	125	170	120
200	-	-	-	-	-	-	-	-	191	168	190	162	189	155	186	150	184	145	181	135	180	130

ГОСТ предусматривает исполнения болтов 1а и 2а без отверстия под шплинт, рекомендуемые d и ℓ , а также свыше 200 мм.

Предельные отклонения размеров: d_1 - по h9 для исполнения 1 и по k6 для исполнения 2;

$S \leq 32$ - по h13 и $S > 32$ - по h14; k - по js14; ℓ_1 - по +IT14;

d_2 - по h14; r, r_1, f и W - по h11; d_3 - по H14; ℓ - по js15.

Пример обозначения болта исполнения 1 диаметром резьбы $d = 12$ мм с крупным шагом резьбы, с полем допуска бg, длиной $\ell = 60$ мм, класса прочности 5.8, без покрытия:

Болт M12-6g × 60.58 ГОСТ 7817-80

То же исполнения 2, диаметром резьбы 12 мм с мелким шагом резьбы, с полем допуска бg, длиной $\ell = 60$ мм, класса прочности 10.9, из стали 40X, с покрытием 01 толщиной 9 мкм:

Болт 2M12 × 1,25-6g × 60.109.40X.019 ГОСТ 7817-80

Резьба - по ГОСТ 24705-81, недорез резьбы - короткий по ГОСТ 10549-80.

Технические требования - по ГОСТ 1759.0-87.

Допускается наличие на концах болтов центровых отверстий.

13. Болты фундаментные (ГОСТ 24379.1-80)

Размеры, мм

Тип 1, исполнение 2	Номи- нальный диаметр резьбы d	L	l_0	l_1	l_2	R	c	Масса, кг
	12	300 400 500	80	100	50	12	1,6	0,35 0,44 0,52
	16	300 400 500	90	130	60	16	2	0,66 0,82 0,97
	20	400 500 600	100	160	80	20	2,5	1,32 1,57 1,81
	24	500 600 710	110	200	100	24		2,35 2,71 3,10
	30	600 710 800 900	120	250	120	30		4,55 5,16 5,66 6,22
	36	710 800 900 1000	130	300	140	36	3	7,59 8,31 9,10 9,91

Стандарт распространяется на фундаментные болты диаметром резьбы 12 ... 140 мм и предусматривает изготовление болтов шести типов.

Пример условного обозначения болта типа 1, исполнения 2, диаметром резьбы $d = 20$ мм, длиной $L = 500$ мм, из стали ВСтЗпс2:

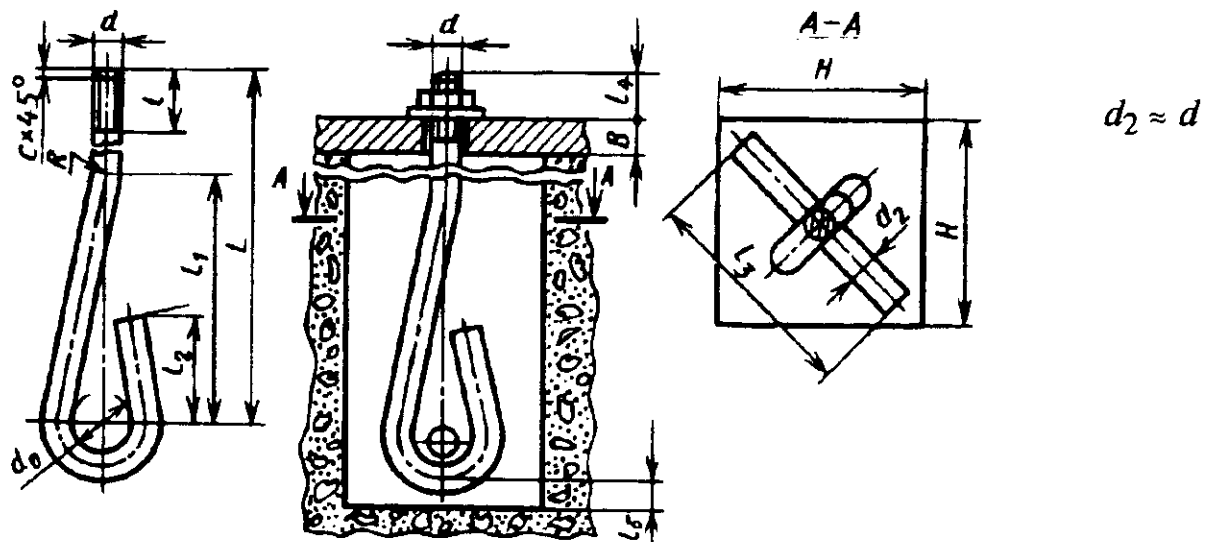
Болт 1.2.М20 × 500.ВСтЗпс2 ГОСТ 24379.1-80

Резьба - по ГОСТ 24705-81, поле допуска 8g - по ГОСТ 16093-81.

Общие технические условия - по ГОСТ 24379.0-80.

14. Фундаментные болты с закладным стержнем и колодцем

Размеры, мм



Продолжение табл. 14

Номи- нальный диаметр резьбы шпильки d	12	16	20	24	27	30	36	42	48
d_0	25	30	35	45	50	55	60	70	80
l	25	30	35	45	50	55	60	65	70
l_1	100	120	140	180	200	220	250	280	320
l_2	40	50	60	70	80	90	100	120	150
R	16	18	20	22	24	26	28	30	32
c	1,6	2	2	2,5	2,5	2,5	3	3	4
L_1^{*1}	165	200	230	290	330	370	410	450	500
l_3	90	100	110	120	130	140	150	160	170
l_5	20	20	20	20	30	30	30	30	30
l_4	16	20	25	30	34	36	42	48	50
H	80	90	100	110	120	130	140	150	160
B	100 - 150	100 - 150	100 - 150	100 - 200	100 - 250	150 - 300	250 - 350	300 - 450	350 - 500
$P^{*2}_{max}, Н$	17 000	26 000	41 000	60 000	78 000	96 000	140 000	203 500	285 000
L^{*3}	200 - 300	250 - 600	300 - 800	350 - 1000	500 - 1000	600 - 1200	800 - 1400	1000 - 1500	1200 - 1500

*1 L_1 - длина развертки крючка болта.

*2 P_{max} - допускаемая нагрузка на болт.

*3 Размер L в указанных пределах брать из ряда: 200; 250; 300; 350; 400; 500; 600; 800; 1000; 1200; 1400; 1500.

Материал фундаментных болтов и закладных стержней - сталь 35.

Допускается изготовление фундаментных болтов из калиброванного проката по ГОСТ 7417-75, а также из других материалов, механические свойства которых не ниже механических свойств стали 35. В этом случае допускаемая нагрузка на болт $P_{доп}$ должна быть рассчитана конструктором.

Резьба - по ГОСТ 24705-81; поле допуска 8g - по ГОСТ 16093-81.

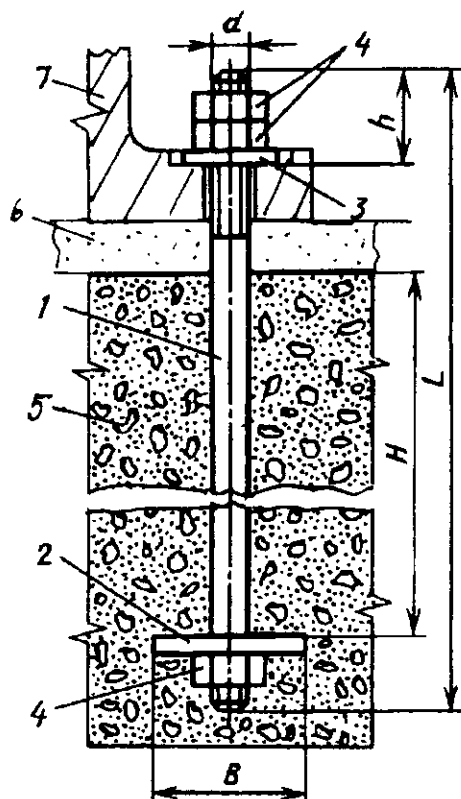
15. Фундаментные болты с анкерной плитой (по ГОСТ 24379.1-80)

Размеры, мм

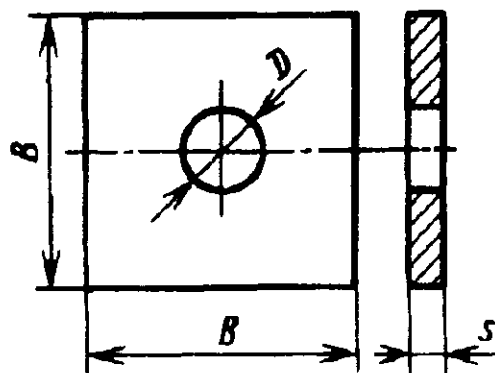
Тип 2,
исполнение 1

Болты устанавливают до бетонирования фундаментов.

1 - шпилька резьбовая; 2 - плита анкерная; 3 - шайба; 4 - гайка по ГОСТ 5915-70; 5 - фундамент; 6 - подливка; 7 - оборудование.



Плита анкерная



Номинальный диаметр резьбы шпильки d	16	20	24	30	36	42	48
h	40	50	60	70	80	90	100
H , не менее	250	300	350	450	550	650	750
L^*	300 - 1250	400 - 1400	500 - 1700	600 - 2000	710 - 2300	800 - 2500	900 - 2800
s	14	16	18	20	20	25	28
D Н17	22	26	32	38	45	50	60
B	65	80	100	120	150	170	190
Масса плиты, кг	0,42	0,74	1,30	2,10	3,28	5,29	7,31

* Размер L в указанных пределах выбирать из ряда: 300; 400; 500; 600; 710; 800; 900; 1000; 1120; 1250; 1320; 1400; 1500; 1600; 1700; 1800; 1900; 2000; 2120; 2240; 2300; 2500; 2650; 2800.

Методика расчета фундаментных болтов.

1. Фундаментные болты рассчитывают на растяжение с учетом предварительной затяжки, характеризуемой коэффициентом 1,35, по уравнению

$$1,35 P = \frac{\pi d_1^2}{4} \sigma_p.$$

2. Внутренний диаметр резьбы болта d_1 определяют по формуле

$$d_1 = 1,31 \sqrt{\frac{P}{[\sigma_p]}},$$

где P - полная сила, растягивающая болт, Н; $[\sigma_p]$ - допускаемое напряжение на растяжение материала болта, МПа.

Глубину закладки болта в бетон принимают равной 15 - 20 диаметрам болта, что обуславливает равнопрочность его при работе на разрыв и на выдергивание из бетона.

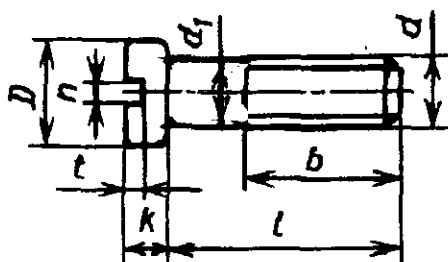
ВИНТЫ

16. ВИНТЫ классов точности А и В

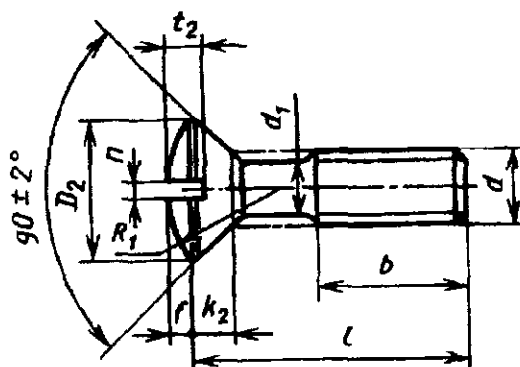
Винты с цилиндрической головкой (ГОСТ 1491-80), с полукруглой головкой (ГОСТ 17473-80), с полупотайной головкой (ГОСТ 17474-80), с потайной головкой (ГОСТ 17475-80).

Размеры, мм

ГОСТ 1491-80

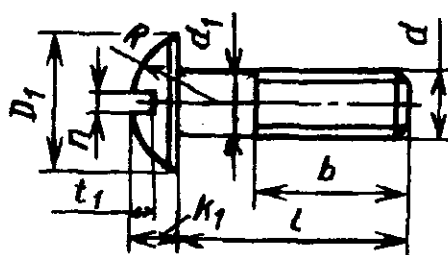


ГОСТ 17474-80
Исполнение 1

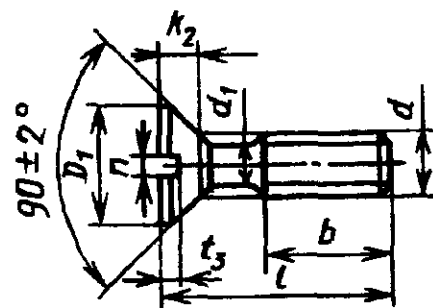


$d = 1 \dots 20$ мм; $d_1 = d$

ГОСТ 17473-80
Исполнение 1



ГОСТ 17475-80
Исполнение 1



$d = 1 \dots 20$ мм; $d_1 = d$

Резьба d		2	2,5	3	4	5	6	8	10	12	16
Шаг резьбы	крупный	0,4	0,45	0,5	0,7	0,8	1,0	1,25	1,5	1,75	2,0
	мелкий	-	-	-	-	-	-	1,0	1,25	1,25	1,5
D, D_1		3,8	4,5	5,5	7,0	8,5	10	13	16	18	24
D_2		3,8	4,7	5,6	7,4	9,2	11,0	14,5	18,0	21,5	28,5
k		1,3	1,6	2,0	2,6	3,3	3,9	5,0	6,0	7,0	9,0
k_1		1,4	1,7	2,1	2,8	3,5	4,2	5,6	7,0	8,0	11
k_2 , не более		1,2	1,5	1,65	2,2	2,5	3,0	4,0	5,0	6,0	8,0
f		0,5	0,6	0,75	1,0	1,25	1,5	2,0	2,5	3,0	4,0
R		2,0	2,4	2,9	3,6	4,4	5,1	6,6	8,1	9,1	12,1
R_1		4,2	5,4	6,0	8,0	9,4	12	15	19	22,5	30
t	не менее	0,6	0,7	0,9	1,2	1,5	1,8	2,3	2,7	3,2	4,0
	не более	0,85	1,0	1,3	1,6	2,0	2,3	2,8	3,2	3,8	4,6
t_1	не менее	0,75	0,9	1,0	1,6	2,1	2,3	3,26	3,76	3,96	4,76
	не более	1,05	1,3	1,4	2,0	2,5	2,7	3,74	4,24	4,44	5,24

Продолжение табл. 16

Резьба d		2	2,5	3	4	5	6	8	10	12	16
t_2	не менее	0,8	1,0	1,2	1,6	2,0	2,4	3,2	4,0	4,8	6,4
	не более	1,0	1,2	1,45	1,9	2,3	2,8	3,7	4,5	5,4	7,2
t_3	не менее	0,4	0,5	0,6	0,8	1,0	1,2	1,6	2,0	2,4	3,2
	не более	0,6	0,73	0,85	1,1	1,35	1,6	2,1	2,6	3,0	4,0
n	не менее	0,56	0,66	0,86	1,06	1,26	1,66	2,06	2,56	3,06	4,07
	не более	0,70	0,8	1,0	1,2	1,51	1,91	2,31	2,81	3,31	4,37

17. Длины винтов по ГОСТ 1491-80, ГОСТ 17473-80, ГОСТ 17475-80

Размеры, мм

ℓ	Длина резьбы b при d (знаком \times отмечены винты с резьбой на всей длине стержня), не менее											
	2	2,5	3	4	5	6	8	10	12	16	18	20
3				-	-							
4				\times	-							
5				\times	-	-						
6				\times	\times							
8	\times	\times	\times				-	-	-	-	-	-
9				\times	\times	\times						
10												
11												
12	\times	\times	\times	\times	\times			-	-			
14	10	11	\times	\times	\times	\times	\times	-	-			
16	10	11	12	\times	\times			-	-			
20	10	11	12	14	16			\times	\times			
25		11	12				\times	\times	\times	-		
30		-	12	14	16		22	\times	\times	\times		
35		-	-	(22)	(25)		22	26	30	\times		
40		-	-				22	26	30	\times		
45					16	18						
50					16	(28)						
55	-				-							
60		-	-	-	-		22	26	30	38	42	46
65							(34)	(40)	(46)	(58)	(64)	(70)
70					-	-						
75												
80												

В скобках приведена удлиненная длина резьбы, которая является предпочтительной.

18. Длины винтов по ГОСТ 17474-80

Размеры, мм

ℓ	Длина резьбы b при d (знаком \times отмечены винты с резьбой на всей длине стержня), не менее									
	2	2,5	3	4	5	6	8	10	12	16
3		-	-	-	-					
4		\times	\times	-	-	-	-			
5		\times	\times	\times	-					
6	\times	\times	\times	\times	\times			-	-	
8							-			
9		\times	\times	\times			-			
10							\times			-
11					\times	\times	\times			
12	\times	\times	\times	\times					-	
14	10	\times	\times	\times			\times	\times	-	
16	10	11	\times	\times					\times	
20	10	11	12	14					\times	
25		11	12	14			\times	\times		-
30		-	12	14			\times	\times		\times
35		-	-	14			22	\times	\times	\times
40		-	-	14			22	26		\times
45										\times
50	-				16	18				\times
55	-									\times
60										38
65		-	-	-			22	26	30	
70										
75										38
80										

ГОСТы предусматривают также другие исполнения, nereкомендуемые диаметры и длины, $d = 1 \dots 1,6$ мм; $d = 20$ мм; $\ell = 90 \dots 120$ мм, а также "удлиненную" длину резьбы.

Диаметр d_1 равен наружному диаметру резьбы или диаметру стержня под накатывание метрической резьбы по ГОСТ 19256-73.

Пример обозначения винта класса точности А, диаметром резьбы $d = 12$ мм, с крупным шагом резьбы, с полем допуска 6g, длиной $\ell = 50$ мм, класса прочности 5.8, без покрытия:

Винт А.М12-6g \times 50.58 ГОСТ 1491-80

То же, с мелким шагом резьбы, класса прочности 10.9, из стали 40Х, с покрытием 01 толщиной 9 мкм:

Винт А.М12 \times 1,25 - 6g \times 50.109.40Х.019 ГОСТ 1491-80

Резьба - по ГОСТ 24705-81. Сбег и недорез резьбы - по ГОСТ 10549-80.

Технические требования - по ГОСТ 1759.0-87.

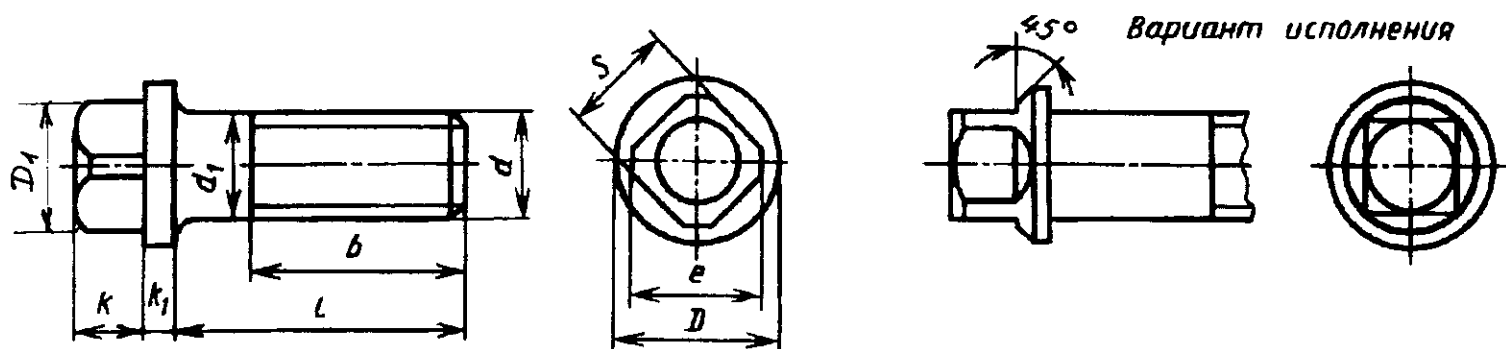
Предельные отклонения размеров винтов приведены в табл. 19.

19. Предельные отклонения размеров винтов

Размеры	Предельные отклонения для классов точности	
	А	В
Диаметр стержня d_1	h13	h14
Диаметр головки: D	h12	h14
D_1	h14	js15
D_2		
Высота головки: k	h13 при $d \leq 5$ h14 при $d > 5$	h14
k_1	js14	js15
Длина винта ℓ	js15	js17

20. Винты установочные с квадратной головкой и буртиком классов точности А и В (по ГОСТ 1488-84)

Размеры, мм



$$D_1 = (0,90 \dots 0,95)S$$

Резьба d	5	6	8	10	12	16	20
d_1	5	6	8	10	12	16	20
S	5	7	8	10	12	17	22
k	3,5	5,5	5,5	7	8	10	13
e	6,5	9	10	13	16	22	28
D	7,5	11	14	16	20	25	30
k_1	2	2	2	3	3	4	5
ℓ	b (знак \times означает резьбу по всей длине стержня)						
14	\times	\times	-	-	-	-	-
16	\times	\times	\times	-	-	-	-
20	16	\times	\times	\times	-	-	-
25	16	\times	\times	\times	-	-	-
30	-	-	-	\times	\times	-	-
35	16	18	22	26	30	-	-
40	-	-	-	26	30	\times	-
45	-	-	-	26	30	38	-
50	-	18	22	26	-	-	\times
55	-	-	-	26	-	-	46
60	-	-	-	26	30	38	46
65	-	-	-	-	-	-	46
70	-	-	-	-	-	-	46

ГОСТ предусматривает ℓ до 110 мм.

Пример обозначения винта класса точности А, диаметром резьбы $d = 10$ мм, с полем допуска 6g, длиной $\ell = 25$ мм, класса прочности 14Н, без покрытия:

Винт А.М10-6g × 25.14Н ГОСТ 1488-84

То же класса прочности 45Н, из стали 40Х, с покрытием 01 толщиной 6 мкм:

Винт А.М10-6g × 25.45Н.40Х.016 ГОСТ 1488-84

Резьба - по ГОСТ 24705-81.

Механические свойства винтов из углеродистых и легированных сталей - по ГОСТ 25556-82, из других материалов - по ГОСТ 1759.0-87.

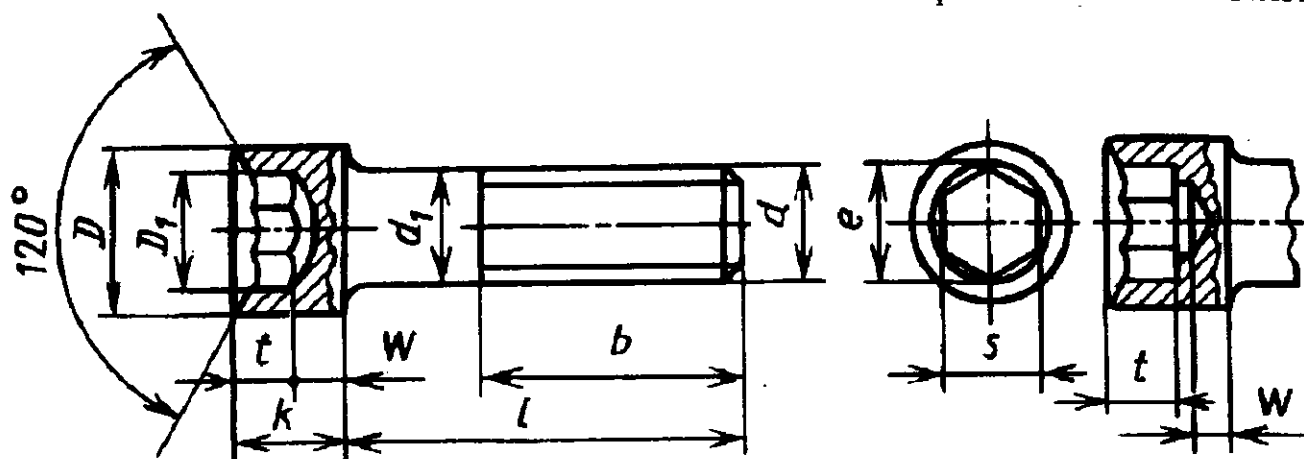
Допуски размеров, отклонений формы и расположения поверхностей по ГОСТ 1759.1-82.

Остальные технические требования - по ГОСТ 1759.0-87.

21. ВИНТЫ с цилиндрической головкой и шестигранным углублением под ключ класса точности А (по ГОСТ 11738-84)

Размеры, мм

Вариант исполнения головки



d	3	4	5	6	8	10	12	16	20	24	30	36
d_1	3	4	5	6	8	10	12	16	20	24	30	36
D	5,5	7,0	8,5	10	13	16	18	24	30	36	45	54
k	3	4	5	6	8	10	12	16	20	24	30	36
S (пред. откл. по D11)	2,5	3	4	5	6	8	10	14	17	19	22	27
e , не менее	2,9	3,5	4,6	5,8	6,9	9,2	11,5	16,2	19,6	21,9	25,4	31,2
D_1 (пред. откл. по js17)	3,2	3,8	4,9	6,1	7,2	9,7	12,0	16,7	20,4	22,7	26,2	32,0
t , не менее	1,3	2,0	2,5	3,0	4,0	5,0	6,0	8,0	10,0	12,0	15,5	19,0
W , не менее	1,15	1,4	1,9	2,3	3,0	4,0	4,8	6,8	8,6	10,4	12,9	15,3

ГОСТ предусматривает также не рекомендуемые диаметры резьб.

Пример обозначения винта диаметром резьбы $d = 12$ мм с полем допуска 6g, длиной $\ell = 40$ мм, класса прочности 8.8, без покрытия:

Винт M12-6g × 40.8.8 ГОСТ 11738-84

то же класса прочности 10.9, из стали 40X, с покрытием 01 толщиной 6 мкм:

Винт M12-6g × 40.10.9.40X.016
ГОСТ 11738-84

Резьба - по ГОСТ 24705-81.

Длины винтов и резьбы приведены в табл. 22.

22. Длины винтов по ГОСТ 11738-84, мм

Длина стержня l	Длина резьбы b при d (знаком \times отмечены винты с резьбой на всей длине стержня)										
	4	5	6	8	10	12	16	20	24	30	36
6		-	-	-	-						
8		\times	-	-	-						
10	\times	\times	\times	-	-	-	-	-			
12		\times	\times	\times	-						
14		\times	\times	\times	\times				-	-	
16	\times	\times	\times	\times	\times	-	-	-			-
20	\times	\times	\times	\times	\times	\times	-	-			
25	\times	\times	\times	\times	\times	\times	\times	-			
30	20	22	\times	\times	\times	\times	\times	\times			
35	20			\times	\times	\times	\times	\times	-	-	
40	20	22	24	28	\times	\times	\times	\times	-	-	
45	-			28	32	\times	\times	\times	\times	\times	
50				28	32	36	\times	\times	\times	\times	
55							\times	\times	\times		\times
60			-	28			44	\times	\times	\times	\times
65							44	\times	\times		\times
70	-	-			32	36	44	52	\times		\times
75				28					\times	\times	\times
80			-	28			44	52	\times	\times	\times
90				-					60	\times	\times
100									60	72	\times
110	Допускается изготавливать винты с диаметром гладкой части стержня d_1 , равным диаметру стержня под накатывание метрической резьбы - по ГОСТ 19256-73.					36					\times
120						36					84
130						36	44	52	60	72	84
140						-					84
150	Форма дна шестигранного углубления произвольная. Допуски размеров, отклонений формы и расположения поверхностей - по ГОСТ 1759.1-82.					-	44				
160						-	44				
170						-	-	52	60	72	84
180						-	-				
190						-	-				
200	-	-									

Технические требования - по ГОСТ 1759.0-87.

Механические свойства винтов должны соответствовать классам прочности 8.8 и 12.9.

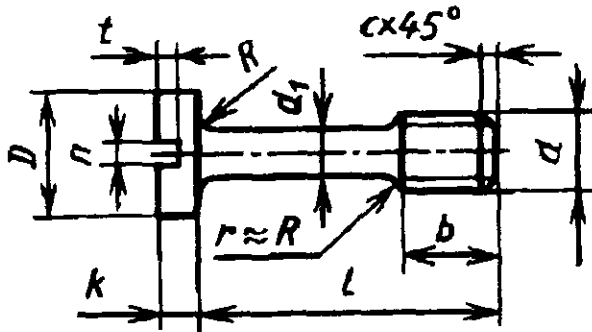
Допускается изготавливать винты с механическими свойствами, соответствующими классам прочности 5.6; 6.8 и 10.9.

23. Винты невыпадающие класса точности В с цилиндрической (ГОСТ 10336-80) и полукруглой (ГОСТ 10341-80) головками

Размеры, мм

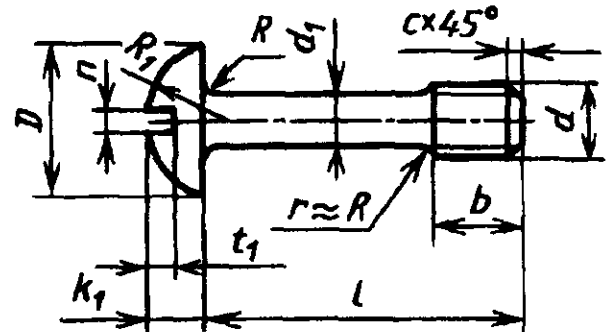
ГОСТ 10336-80

Исполнение 1



ГОСТ 10341-80

Исполнение 1



Диаметр резьбы d	2,5	3	4	5	6	8	10	12
d_1	1,6	2,0	2,8	3,5	4,0	5,5	7,0	9,0
b	3	4	5	6	8	10	12	16
D	4,5	5,5	7,0	8,5	10,0	13,0	16,0	18,0
Отклонение	-0,30		-0,36			-0,43		
k	1,6	2,0	2,6	3,3	3,9	5,0	6,0	7,0
Отклонение	-0,25		-0,30			-0,36		
k_1	1,7	2,1	2,8	3,5	4,2	5,6	7,0	8,0
Отклонение	$\pm 0,20$		$\pm 0,24$			$\pm 0,29$		
n	0,66 - 0,80	0,86 - 1,0	1,06 - 1,20	1,26 - 1,51	1,66 - 1,91	2,06 - 2,31	2,56 - 2,81	3,06 - 3,31
t	0,7 - 1,0	0,9 - 1,3	1,2 - 1,6	1,5 - 2,0	1,8 - 2,3	2,3 - 2,8	2,7 - 3,2	3,2 - 3,8
t_1	0,9 - 1,3	1,0 - 1,4	1,6 - 2,0	2,1 - 2,5	2,3 - 2,7	3,26 - 3,74	3,76 - 4,24	3,96 - 4,44
c , не более	0,9	1,0	1,4	1,6	2,0	2,5	3,0	3,5
R , не более	0,2		0,4			0,5		0,6
R_1	2,4	2,9	3,6	4,4	5,1	6,6	8,1	9,1
l^*	6 - 18	6 - 60	8 - 60	10 - 80	12 - 80	22 - 80	22 - 80	28 - 80

* Размер l в указанных пределах брать из ряда: 6; 8; 10; 12; (14); 16; (18); 20; (22); 25; (28); 32; (36); 40; (45); 50; (55); 60; (70); 80. Длины винтов, заключенные в скобки, применять не рекомендуется.

ГОСТ 10336-80 предусматривает также исполнения 2 и 3, ГОСТ 10341-80 - исполнение 2.
 Пример обозначения винта исполнения 1 диаметром резьбы $d = 8$ мм с полем допуска 6g, длиной $l = 25$ мм, класса прочности 5.8, без покрытия:

Винт М8-6g × 25.58 ГОСТ 10336-80

То же класса прочности 8.8, из стали 35Х, с цинковым покрытием толщиной 9 мкм, хромированным:

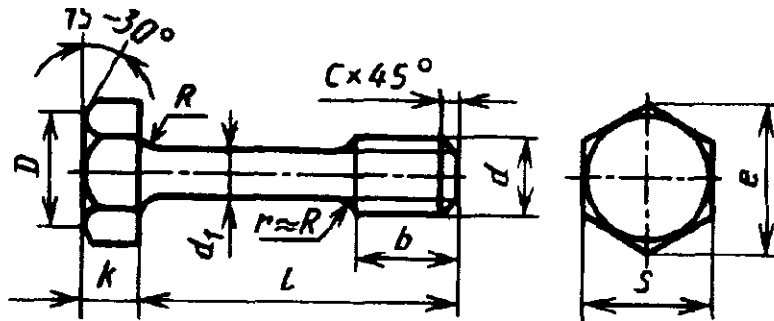
Винт М8-6g × 25.88.35Х.019 ГОСТ 10341-80

Резьба - по ГОСТ 24705-81.

Технические требования - по ГОСТ 1759.0-87.

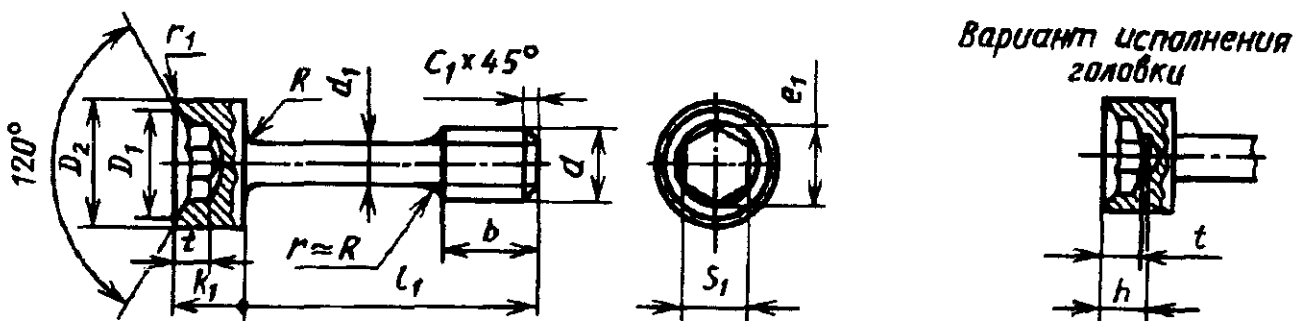
24. Винты невыпадающие с шестигранной головкой (ГОСТ 10338-80), с цилиндрической головкой и шестигранным углублением под ключ (ГОСТ 10342-80), с лыской под ключ (ГОСТ 10343-80) класса точности В

ГОСТ 10338-80



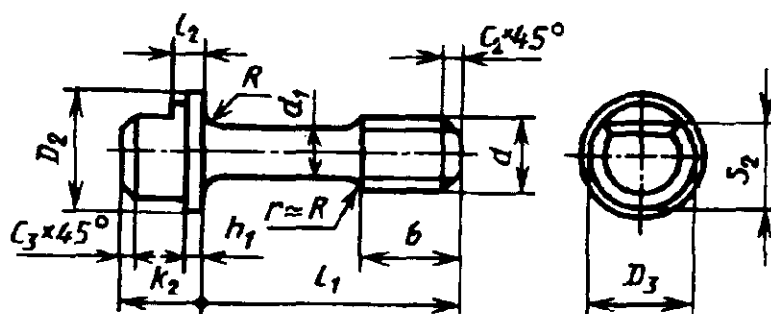
$$d = 6 \dots 20 \text{ мм}, D = (0,90 - 0,95)S$$

ГОСТ 10342-80



$$d = 6 \dots 16 \text{ мм}$$

ГОСТ 10343-80



$$d = 6 \dots 16 \text{ мм}$$

Продолжение табл. 24

Размеры, мм

Диаметр резьбы d	6	8	10	12	16	20 *1
d_1	4,0	5,5	7,0	9,0	11,0	14,0
Отклонение	-0,18		-0,22		-0,27	
b	8	10	12	16	20	25
Отклонение	2,0	2,5	3,0	3,5	4,0	5,0
ℓ_2	2,0	2,5	3,0	4,0	5,0	-
Отклонение	$\pm 0,20$		$\pm 0,24$			-
S	10	13	17	19	24	30
Отклонение	-0,22	-0,27		-0,33		
S_1	5	6	8	10	14	-
Отклонение	+0,3 +0,15		+0,4 +0,19		+0,05 +0,23	- -
S_2	4,5	6,0	7,5	9,0	12,0	-
Отклонение	-0,18		-0,22		-0,27	-
k	4,0	5,5	7,0	8,0	10,0	13,0
Отклонение	$\pm 0,24$		$\pm 0,29$			$\pm 0,43$
k_1	6	8	10	12	16	-
Отклонение	-0,30	-0,36		-0,43		-
k_2	8	10	12	16	20	-
Отклонение	$\pm 0,29$		$\pm 0,35$		$\pm 0,42$	-
D_1	6,1	7,2	9,7	12,0	16,7	-
D_2	10	13	16	18	24	-
Отклонение *2	-0,22	-0,27		-0,33		-
Отклонение *3	-0,30	-0,43		-0,52		-
D_3	6	8	10	12	16	-
Отклонение	-0,18	-0,22		-0,27		-
e , не менее	11,0	14,4	18,9	21,1	26,8	33,6
e_1	5,8	6,9	9,2	11,5	16,2	-
c , не более	2,0	2,5	3,0	3,5	4,0	5,0
c_1 , не более	2,0	2,5	3,0	3,5	4,0	-
c_2 , не более	2,0	2,5	3,0	4,0	5,0	-
c_3 , не более	1,0	1,2	1,5	1,8	2,0	-

Продолжение табл. 24

R, не более	0,4	0,5		0,6	0,8	
r_1 или фаска, не более	0,5	0,8		1,0	1,0	-
t	3,4	4,4	5,5	6,5	8,5	-
h , не более	3,7	4,7	6,0	7,2	9,2	-
Высота буртика h_1	1,6	2,0	2,5	3,0	4,0	-
Отклонение	$\pm 0,20$				$\pm 0,24$	-

Допуск соосности головки ^{*4} относительно стержня в диаметральном выражении IT14:

по ГОСТ 10338-80	0,72	0,86		1,04		
по ГОСТ 10342-80	0,72	0,86			1,04	-
по ГОСТ 10343-80	0,60		0,72		0,86	-
ℓ ^{*5}	18 - 80	22 - 100	22 - 100	28 - 100	50 - 100	50 - 100
ℓ_1 ^{*5}	18 - 60	22 - 80	22 - 80	28 - 80	50 - 80	-

^{*1} По ГОСТ 10338-80.

^{*2} По ГОСТ 10342-80.

^{*3} По ГОСТ 10343-80.

^{*4} По ГОСТ 10342-80 - и шестигранного углубления.

^{*5} Размеры ℓ и ℓ_1 в указанных пределах брать из ряда: (18); 20; (22); 25; (28); 32; (36); 40; (45); 50; (55); 60; (70); 80; (90); 100. Последние два значения - только по ГОСТ 10338-80; длины винтов, заключенные в скобки, применять не рекомендуется.

Пример обозначения винта диаметром резьбы $d = 8$ мм с полем допуска 6g, длиной $\ell = 25$ мм, класса прочности 5.8, без покрытия:

Винт М8-6g × 25.58 ГОСТ 10338-80

то же по ГОСТ 10342-63, класса прочности 8.8, из стали 35Х, с цинковым покрытием толщиной 9 мкм, хромированным:

Винт М8-6g × 25.88.35Х.019 ГОСТ 10342-80

то же по ГОСТ 10343-80:

Винт М8-6g × 25.88.35Х.019 ГОСТ 10343-80

Резьба - по ГОСТ 24705-81, шаг резьбы - крупный. Сбег резьбы - по ГОСТ 10549-80. Технические требования - по ГОСТ 1759.0-87.

Конструктивная особенность и применение невыпадающих винтов. В отличие от крепежных винтов общего назначения диаметр гладкой части стержня невыпадающих винтов равен примерно 0,7 диаметра резьбы.

Невыпадающие винты имеют большое применение в зарубежной практике. Так, кро-

ме невыпадающих винтов с гладким стержнем диаметром меньше внутреннего диаметра резьбы применяют обычные винты с отверстием в стержне и штифтом в нем, как показано на рис. 1.

В отечественном машиностроении невыпадающие винты (рис. 2) наиболее широко

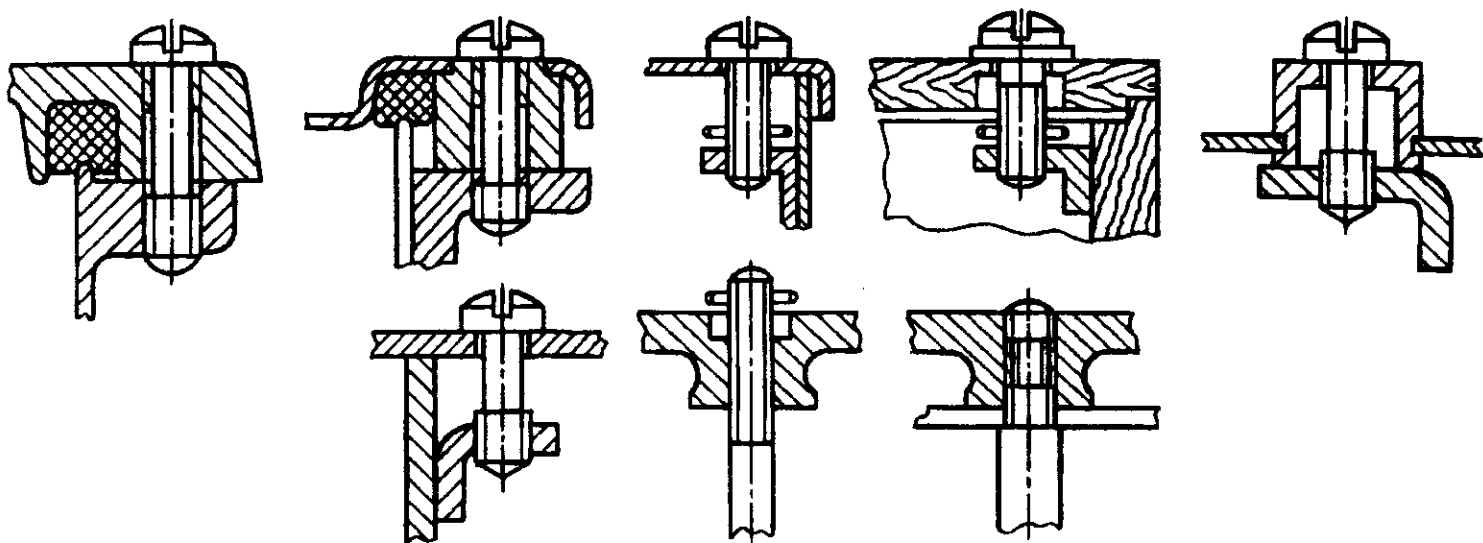


Рис. 1. Примеры применения невыпадающих винтов в зарубежной практике

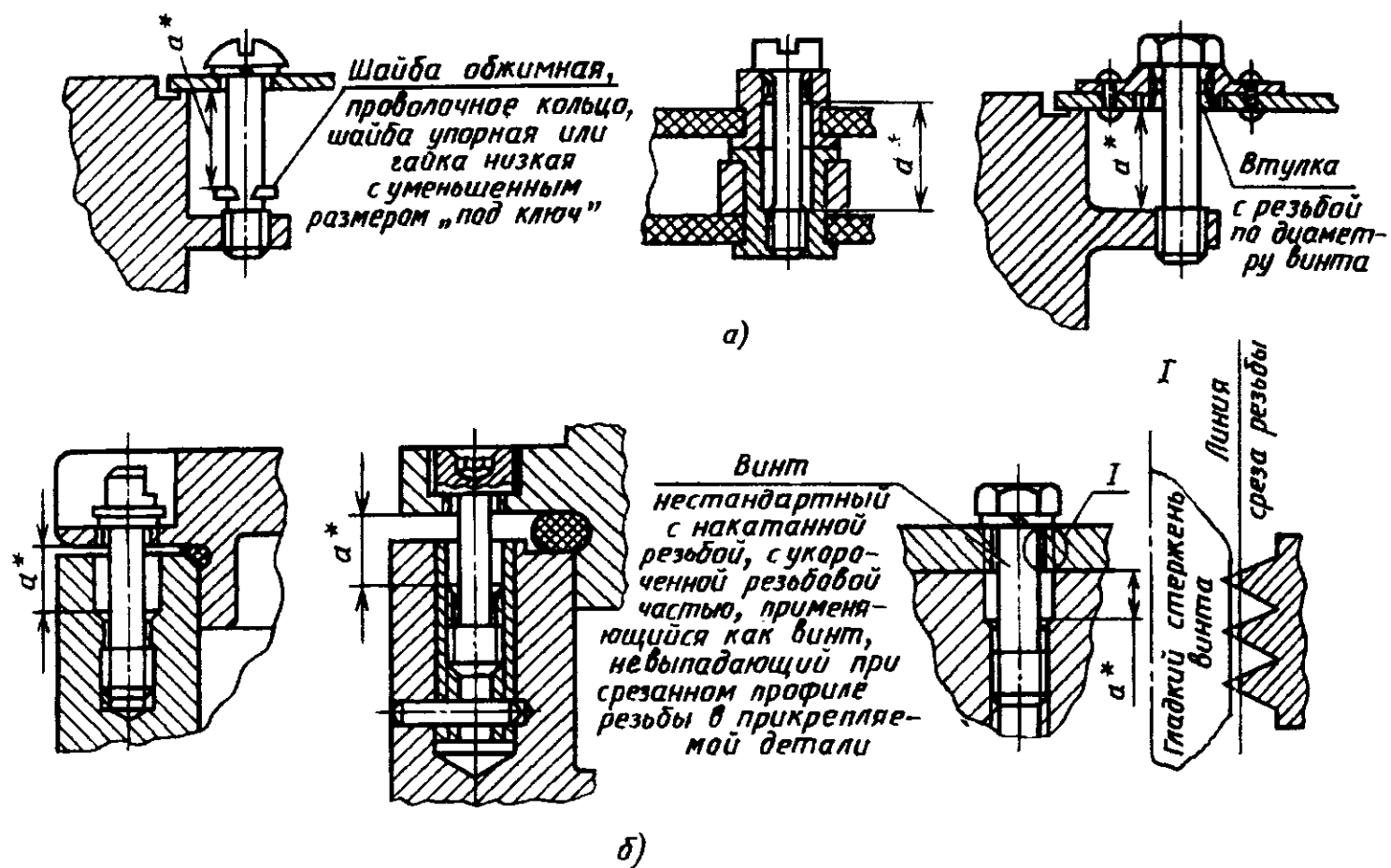


Рис. 2. Примеры применения невыпадающих винтов в отечественном машиностроении:

- а - при толщине прикрепляемой детали менее двух шагов резьбы винта;
- б - при толщине прикрепляемой детали более двух шагов резьбы винта

* Размер $a > l_0$ (l_0 - длина резьбы)

используют в откидных деталях, водонепроницаемых и взрывобезопасных крышках и заглушках, а также при установке приборов, панелей как в комбинации с фиксирующими втулками, так и без них, и в других подобных случаях.

Конструкции и размеры невыпадающих винтов, изображенных в примерах на рис. 2, приведены в табл. 23 и 24. Для невыпадающих винтов с цилиндрической полукруглой головкой (рис. 2) стандарт предусматривает также исполнения головки II и III.

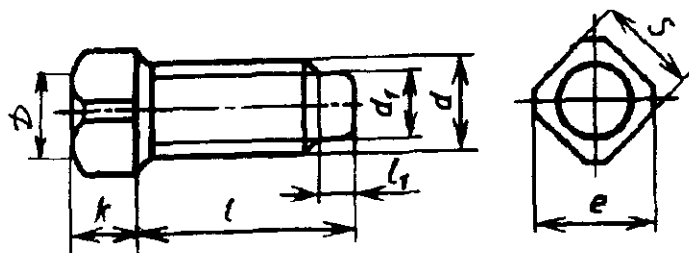
Невыпадающие винты могут быть с цилиндрической головкой и сферой на ней, с потайной и полупотайной головками и с цилиндрической накатанной головкой.

Диаметры и длины невыпадающих винтов всех типов объединены в единые ряды, отличающиеся только диапазоном применения. Для винтов некоторых типов диапазоны расширены с учетом перспективного использования их. Принята единая форма резьбового конца винта - "усеченный конус".

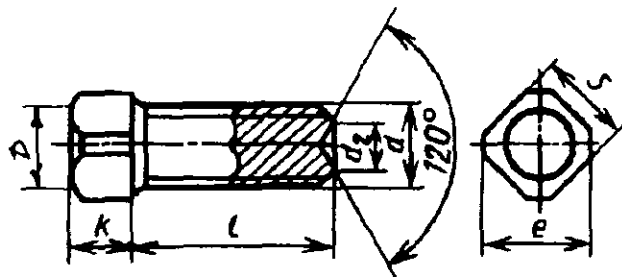
**25. Винты установочные с квадратной головкой
и цилиндрическим и зашверленным концами классов точности А и В
(по ГОСТ 1482-84 и ГОСТ 1485-84)**

Размеры, мм

ГОСТ 1482-84



ГОСТ 1485-84



$$D = (0,90 \dots 0,95)S$$

Резьба d	6	8	10	12	16	20
S	7	8	10	12	17	22
k	6	7	8	10	14	18
e	9	10	13	16	22	28
d_1	4	5,5	7	8,5	12	15
d_2	3	5	6	8	10	14
l_1	3	4	5	6	8	10
l^*	12 - 35	14 - 40	16 - 50	20 - 60	25 - 80	35 - 100

* Размер l в указанных пределах брать из ряда: 12; 14; 16; 20; 25; 30; 35; 40; 45; 50; 55; 60; 65; 70; 75; 80; 90; 100 мм.

Пример обозначения винта класса точности А, диаметром резьбы $d = 10$ мм с полем допуска 6g, длиной $l = 25$ мм, класса прочности 14Н, без покрытия:

Винт А.М10-6g × 25.14Н ГОСТ 1482-84

То же класса прочности 45Н, из стали 35Х, с цинковым покрытием толщиной 6 мкм, хромированным:

Винт А.М10-6g × 25.45Н.35Х.016 ГОСТ 1482-84.

Резьба - по ГОСТ 24705-81, шаг резьбы - крупный.

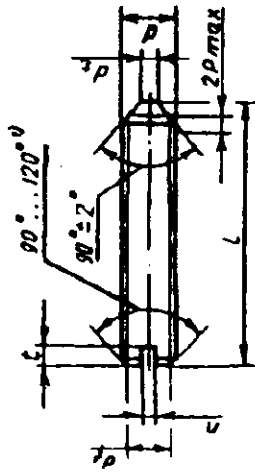
Механические свойства винтов из углеродистых и легированных сталей - по ГОСТ 25556-82, из других материалов - по ГОСТ 1759.0-87.

Допуски размеров, отклонений формы и расположения поверхностей - по ГОСТ 1759.1-82.

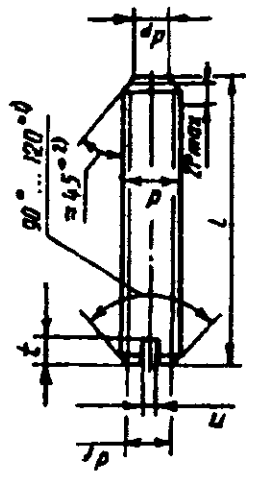
Остальные технические требования - по ГОСТ 1759.0-87.

26. Винты установочные с коническим, плоским, цилиндрическими концами и прямым шлицем классов точности А и В
(ГОСТ 1476-93, ГОСТ 1477-93 и ГОСТ 1478-93)

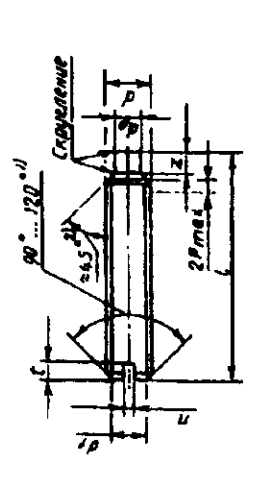
ГОСТ 1476-93 (ИСО 7434-83)



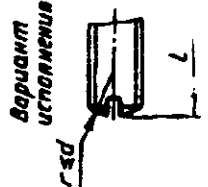
ГОСТ 1477-93 (ИСО 4766-84)



ГОСТ 1478-93 (ИСО 7435-83)



Вариант исполнения



- 1) Угол 120° обязателен для коротких винтов.
- 2) Угол 45° относится только к части конца ниже внутреннего диаметра d_f резьбы.

Диаметр резьбы d	1,6	2	2,5	3	(3,5)	4	5	6	8	10	12
Шаг резьбы P	0,35	0,4	0,45	0,5	0,6	0,7	0,8	1	1,25	1,5	1,75
d_f^*	0,16	0,2	0,25	0,3	0,35	0,4	0,5	1,5	2	2,5	3
d_f^*	0,8	1	1,5	2	2,2	2,5	3,5	4	5,5	7	8,5
n , номинальный	0,55	0,75	1,25	1,75	1,95	2,25	3,2	3,7	5,2	6,64	8,14
z	0,25	0,25	0,4	0,4	0,5	0,6	0,8	1	1,2	1,6	2
z	1,05	1,25	1,5	1,75	2	2,25	2,75	3,25	4,3	5,3	6,3
z	0,8	1	1,25	1,5	1,75	2	2,5	3	4	5	6
t	0,74	0,84	0,95	1,05	1,21	1,42	1,63	2	2,5	3	3,6
t	0,56	0,64	0,72	0,8	0,96	1,12	1,28	1,6	2	2,4	2,8
l^{**} , номин. по ГОСТ:											
1476-93	2 - 8	2 - 10	2,5 - 12	3 - 16	4 - 20	4 - 20	5 - 25	6 - 30	8 - 40	10 - 50	12 - 60
1477-93	2 - 8	2 - 10	3 - 12	3 - 16	4 - 20	4 - (22)	5 - 25	6 - 30	8 - 40	10 - 50	12 - 60
1478-93	2 - 8	2 - 10	4 - 12	5 - 16	5 - 20	6 - (22)	8 - 25	8 - 30	10 - 40	12 - 50	12 - 60

* Плоскую площадку d_f на коническом конце можно не делать для винтов диаметром $d \leq 5$ мм; конец можно слегка скруглить.

** Размер l в указанных пределах брать из ряда: 2; 2,5; 3; 4; 5; 6; 8; 10; 12; (14); 16; (18); 20; (22); 25; (28); 30; 35; 40; 45; 50; 55; 60. ГОСТы 1476-93, 1477-93 предусматривают также $d = 1,0; 1,2$ мм.

Примеры условного обозначения

Установочный винт с цилиндрическим концом и прямым шлицем класса точности В, диаметром резьбы 10 мм, с полем допуска 6g, длиной 25 мм, класса точности 22H, без покрытия:

Винт М10-6g × 25.22H ГОСТ 1478-93

То же, класса точности А, класса прочности 45H, из стали 40Х, с химическим окисным покрытием, пропитанным маслом:

Винт А.М10-6g × 25.45H.40Х.05 ГОСТ 1478-93

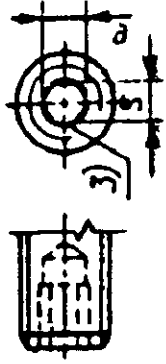
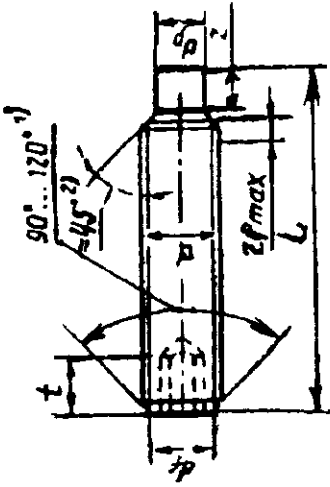
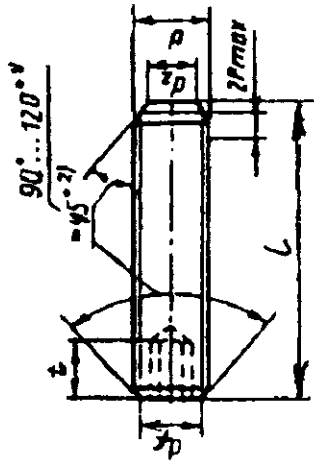
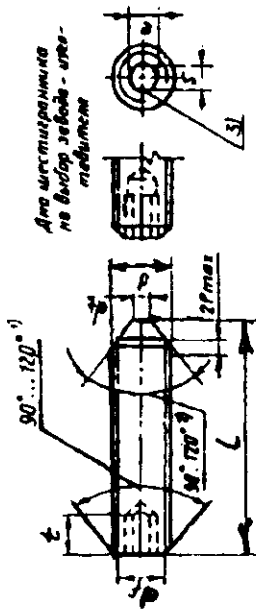
27. Винты установочные с шестигранным углублением под ключ и коническим, плоским, цилиндрическим концами классов точности А и В (ГОСТ 8878-93, ГОСТ 11074-93 и ГОСТ 11075-93)

ГОСТ 8878-93
(ИСО 4027-77)

ГОСТ 11074-93
(ИСО 4026-77)

ГОСТ 11075-93
(ИСО 4028-77)

Форма основания
шестигранника по выбору
изготовителя



1) Угол 120° обязателен для коротких винтов.

2) Угол 45° относится только к части конца ниже внутреннего диаметра d_f резьбы.

3) Допускается небольшое скругление или зенковка.

Диаметр резьбы d	4	5	6	8	10	12	16	20	24	
Шаг резьбы P	0,7	0,8	1,0	1,25	1,50	1,75	2,0	2,5	3,0	
d_p, d_z :	min	2,25	3,2	3,7	5,2	8,14	11,57	14,57	17,57	
	max	2,5	3,5	4,0	5,5	8,5	12,0	15,0	18,0	
d_b, max	0	0	1,5	2,0	2,5	3,0	4,0	5,0	6,0	
d_f	Внутренний диаметр резьбы									
e, min^*	2,30	2,87	3,44	4,58	5,72	6,86	9,15	11,43	13,72	
S :	min	2,020	2,520	3,020	4,020	6,020	8,025	10,025	12,032	
	max	2,045	2,560	3,080	4,095	5,095	6,095	8,115	10,115	
t, min	2,5	3,0	3,5	5,0	6,0	8,0	10,0	12,0	15,0	

Продолжение табл. 27

z:	укорочен-	1,0	1,25	1,5	2,0	2,5	3,0	4,0	5,0	6,0
	ный:	1,25	1,5	1,75	2,25	2,75	3,25	4,3	5,3	6,3
z:	цилинд-	2,0	2,5	3,0	4,0	5,0	6,0	8,0	10,0	12,0
	рический:	2,25	2,75	3,25	4,3	5,3	6,3	8,36	10,36	12,43
z**, номин. по ГОСТ:										
11074-93										
8878-93										
11075-93										
2,5 - 20										
3 - 20										
3 - 25										
4 - 20										
4 - 25										
5 - 20										
6 - 25										
8 - 45										
8 - 45										
10 - 70										
12 - 80										
16 - 100										
16 - 100										
20 - 100										
20 - 100										
25 - 100										
25 - 100										

* $e_{\min} = 1,14S_{\min}$, за исключением размеров М1,6; М2; М2,5.** Размер ℓ в указанных пределах брать из ряда: 2; 2,5; 3; 4; 5; 6; 8; 10; 12; 16; 20; 25; 30; 35; 40; 45; 50; 55; 60; 70; 80; 90.Стандарты предусматривают также $d = 1,6; 2; 2,5; 3$ мм.

Примеры условного обозначения

Установочный винт с коническим концом и шестигранным углублением под ключ класса точности В, диаметром резьбы $d = 10$ мм, с полем допуска бg, длиной $\ell = 25$ мм, класса прочности 14Н, без покрытия:

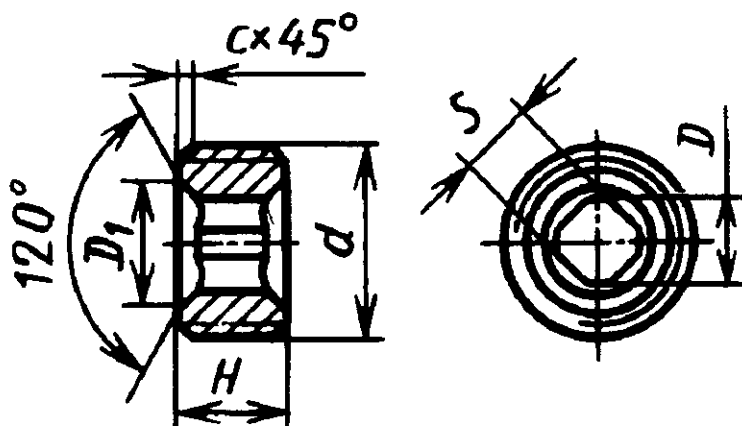
Винт М10-6g × 25.14Н ГОСТ 8878-93

То же, класса точности А, класса прочности 45Н, из стали 40Х, с химическим окисным покрытием, пропитанным маслом:

Винт А.М10-6g × 25.45Н.40Х.05 ГОСТ 8878-93

28. Винты регулирующие с квадратным отверстием под ключ
(по ГОСТ 13897-68 в ред. 1990 г.)

Размеры, мм



Обозначение винтов	d	H	D	D_1	S (D11)	c	Допуск соосности отверстия относительно диаметра винта в радиусном выражении	Масса 100 шт., кг
6000 - 0451	M10 × 1	4	4,1	4,3	3	1	0,3	0,17
0452	M10 × 1	6	4,1	4,3	3	1	0,3	0,36
0453	M12 × 1,25	8	5,5	5,7	4	1,6	0,4	1,50
0454	M14 × 1,5	8	6,8	7,4	5	1,6	0,4	0,80
0561	M16 × 1,5	10	8,3	9	6	1,6	0,4	1,30
0562	M20 × 1,5	10	10,9	12	8	1,6	0,5	1,97
0563	M22 × 1,5	10	10,9	12	8	1,6	0,5	2,48
0564	M27 × 2	14	13,7	15	10	2	0,5	5,80
6000 - 0565	M33 × 2	14	16,5	18	12	2	0,6	7,77

Пример условного обозначения винта $d = M27 \times 2$:

Винт 6000-0564 ГОСТ 13897-68

Материал - сталь марки 40X по ГОСТ 4543-71.

Твердость 36,5 ... 41,5 HRC₃.

Резьба метрическая - по ГОСТ 24705-81. Поле допуска резьбы - 8g по ГОСТ 16093-81.

Неуказанные предельные отклонения размеров: H14, h14, $\pm \frac{t_2}{2}$.

Покрытие - Хим. Окс. прм по ГОСТ 9.303-84.

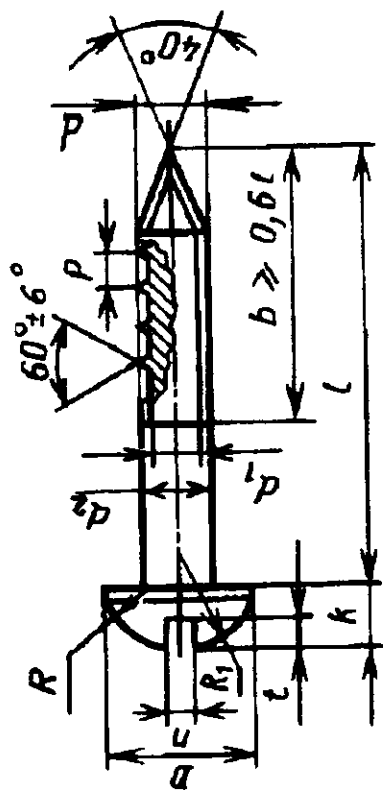
Технические требования - по ГОСТ 1759.0-87.

ШУРУПЫ

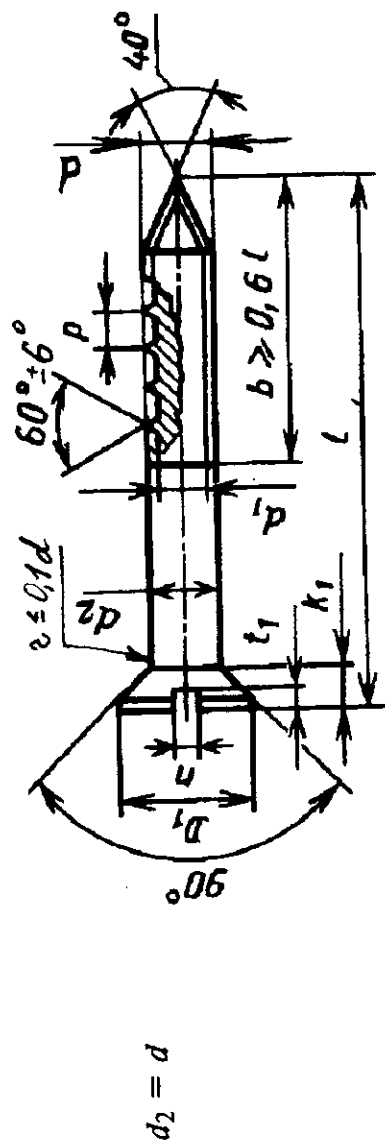
29. Шурупы с полукруглой головкой (ГОСТ 1144-80) и с потайной головкой (ГОСТ 1145-80)

Размеры, мм

ГОСТ 1144-80
Исполнение 1



ГОСТ 1145-80
Исполнение 1



	d	1,6	2	2,5	3	3,5	4	5	6	8	10
d_1 , не более	1,1	1,4	1,7	2,1	2,4	2,8	3,5	4,2	5,6	7,0	
P	0,8	1,0	1,25	1,25	1,5	1,75	2,0	2,5	3,5	4,5	
D	3,2	4	5	6	7	8	10	12	16	20	
D_1	3,0	3,8	4,7	5,6	6,5	7,4	9,2	11,0	14,5	18,0	
k	1,1	1,4	1,7	2,1	2,4	2,8	3,5	4,2	5,6	7,0	
k_1	0,96	1,2	1,5	1,65	1,93	2,2	2,5	3,0	4	5	
Радиус сферы	$R_1 \approx$	2,6	3,2	4,0	4,8	5,6	6,4	8,0	9,6	12,8	16,0
	$R \approx$	1,3	1,6	2,0	2,4	2,8	3,2	4,0	4,8	6,4	8,0
n	не более	0,6	0,7	0,8	1,0	1,0	1,2	1,51	1,91	2,31	2,81
	не менее	0,46	0,56	0,66	0,86	0,86	1,06	1,26	1,66	2,06	2,56

Продолжение табл. 29

d	1,6	2	2,5	3	3,5	4	5	6	8	10
t	не более 0,4	1,1	1,3	1,4	1,7	2,0	2,5	2,7	3,74	4,24
t_1	не более 0,5	0,6	0,73	0,85	1,0	1,1	1,35	1,6	2,1	2,6
ℓ^*	7 - 13	7 - 16	7 - 25	10 - 30	10 - 40	13 - 60	13 - 70	18 - 100	50 - 100	80 - 100

* Размер ℓ в указанных пределах брать из ряда: 7; 10; 13; 16; 18; 20; 22; 25; 30; 35; 40; 45; 50; 60; 70; 80; 90; 100.

Длины $\ell = 18$ мм и $\ell = 22$ мм применять не рекомендуется.

Стандартами предусматриваются также исполнения 2, 3 и 4 шурупов с резьбой до головки, с крестообразными шлицами.

Пример обозначения шурупа с полукруглой головкой исполнения 1, $d = 3$ мм, $\ell = 20$ мм, из низкоуглеродистой стали, без покрытия:

Шуруп 1-3 × 20 ГОСТ 1144-80

то же с цинковым покрытием толщиной 6 мкм, нанесенным способом катодного восстановления, хромированным:

Шуруп 1-3 × 20.016 ГОСТ 1144-80

Технические требования. Шурупы должны изготавливаться:

из углеродистых сталей марок 08кп, 10кп, из коррозионно-стойких сталей по ГОСТ 5632-72, из латуни по ГОСТ 12920-67 и по ГОСТ 15527-70.

По соглашению между изготовителем и потребителем допускается изготавливать из других материалов с механическими свойствами не ниже вышеприведенных материалов.

Установлены следующие условные обозначения материалов: углеродистые стали ... 0; коррозионно-стойкие стали ... 2; латуни ... 3.

Шурупы должны изготавливаться с покрытием (табл. 30) или без покрытия.

Виды покрытий и их условные обозначения - по ГОСТ 1759.0-87.

30. Виды, обозначения и толщины покрытий шурупов

Вид покрытий	Материал	Условия эксплуатации и обозначения				Условное обозначение покрытий
		легкие 1	средние 2	жесткие 3	очень жесткие 4	
		Толщина покрытий, мкм, не менее				
Цинковое с хромированием	Низкоуглеродистая сталь	Ц6	Ц9	Ц9	Ц15	01
Кадмиевое с хромированием		Кд6	Кд9	Кд12	Кд15	02
Многослойное: медь-никель		М6Н3	М6Н3	М9Н3	М12Н3	03
Никелевое	Латунь	Н6	Н6	Н9	Н12	03
Многослойное: никель-хром		Н3Х1	Н6Х1	Н9Х1	Н12Х1	04
Окисное	Низкоуглеродистая сталь	Не регламентируется				05
Фосфатное с промасливанием						06
Цинковое		Ц6	Ц9	-	-	09
Пассивное (химическое)	Коррозионно-стойкая сталь	Не регламентируется				11

Характеристика условий эксплуатации - по ГОСТ 9.303-84.

ШПИЛЬКИ РЕЗЬБОВЫЕ

31. Шпильки классов точности А и В с ввинчиваемыми концами длиной 1; 1,25; 1,6; 2,0 и 2,5 d (исполнение 1)

Размеры, мм

Ш П И Л Ь К И

Класса точности В с ввинчиваемыми концами:

$$b_1 = 1d$$

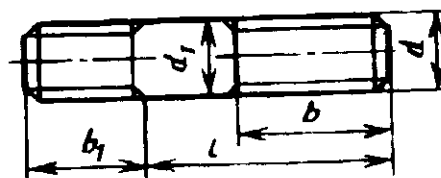
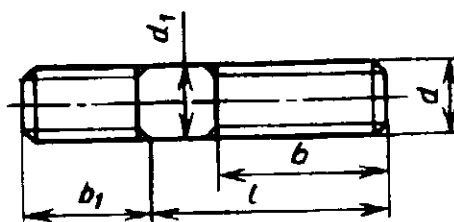
по ГОСТ 22032-76

$$b_1 = 2d$$

по ГОСТ 22038-76

$$b_1 = 1,6d$$

по ГОСТ 22036-76



Продолжение табл. 31

$d = d_1$	3	4	5	6	8	10	12	16	20	24	30	36	42	48
130	18	20	22	24	28	32	36	44	52	60	72	84	96	×
140 - 200 *														108
220	-	-	-	-	-	-	49	57	65	73	85	97	109	121
240	-	-	-	-	-	-	-	-	-	-	-	-	-	-

* В указанных пределах брать из ряда: 140; 150; 160; 170; 180; 190; 200 мм.

Знаком × отмечены шпильки с длиной гаечного конца $b = \ell - 0,5d - 2P$.

Для шпилек класса точности В отклонения: d_1 - по h14; b_1 - по js17; ℓ - по js16; для класса точности А: d_1 - по h12; b_1 - по js16; ℓ - по js15.

ГОСТы предусматривают $d_1 = 2; 2,5$ мм; ℓ до 300 мм и нерекомендуемые d и ℓ , а также исполнение 2.

Пример обозначения шпильки исполнения 1 диаметром резьбы $d = 16$ мм с крупным шагом $P = 2$ мм, с полем допуска bg, длиной $\ell = 120$ мм, с длиной винчиваемого резьбового конца $b_1 = 1,25d$, класса точности В, класса прочности 5.8, без покрытия:

Шпилька M16-6g × 120.58 ГОСТ 22034-76

то же с мелким шагом $P = 1,5$ мм, класса прочности 10.9, из стали марки 40Х, с покрытием 02 толщиной 6 мкм:

Шпилька M16 × 1,5-6g × 120.109.40X.026 ГОСТ 22034-76

Резьба - по ГОСТ 24705-81, поле допуска bg - по ГОСТ 16093-81.

Поверхность гладкой части стержня d_1 не обрабатывается при изготовлении шпилек из калиброванного проката.

Длина гладкой части стержня со сбегом резьбы гаечного конца b должна быть не менее $0,5d$.

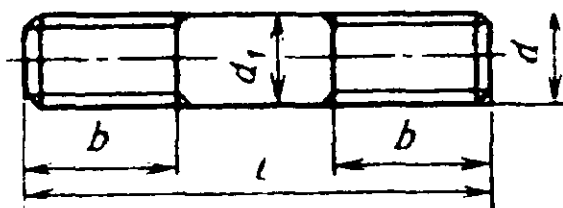
Допускается по соглашению между изготовителем и потребителем изготавливать:

- резьбу с полем допуска 8g по ГОСТ 16093-81;
- резьбу с натягом по ГОСТ 4608-81 на винчиваемом конце шпильки, с указанием об этом в условном обозначении шпильки.

Технические требования - по ГОСТ 1759.0-87.

32. Шпильки класса точности В (ГОСТ 22042-76) и класса точности А (ГОСТ 22043-76) для деталей с гладкими отверстиями

Размеры, мм



Продолжение табл. 32

$d = d_1$		3	4	5	6	8	10	12	16	20	24	30	36	42	48
Шаг P	крупный	0,5	0,7	0,8	1	1,25	1,5	1,75	2	2,5	3	3,5	4	4,5	5
	мелкий	-	-	-	-	1	1,25		1,5		2		3		
Длина ℓ		Длина резьбового конца b (предельные отклонения $+2P$)													
10			-	-	-										
12															
14; 16						-	-	-							
20; 25									-	-	-				
30															
35															
40															
45; 50															
55; 60															
65; 70															
75		12	14	16	18	22	26	30				-	-	-	-
80; 85; 90															
100									38						
110; 120										46					
130 - 160 *															
170; 180		18	20	22	24	28	32	36	44	52	60	72			
190 - 200													84		
220															
240; 260; 280; 300		31	33	35	37	41	45	49	57	65	73	85	97	109	121
320; 340; 360		-	-	-	-	-	-	49	57	65	73	85	97	109	121

* В указанных пределах брать из ряда: 130; 140; 150; 160 мм.

Для шпилек класса точности В отклонения: d_1 - по h14; ℓ - по js16; для класса точности А: d_1 - по h12; ℓ - по js15.

Между ступенчатыми линиями резьба на шпильках выполняется по всей длине; по заказу потребителя допускается резьба по всей длине всех шпилек.

ГОСТы предусматривают $d = 2; 2,5$ мм; ℓ до 500 мм и нерекондуемые d и ℓ , а также исполнение 2.

Пример обозначения шпильки исполнения 1 диаметром резьбы $d = 10$ мм с крупным шагом $P = 1,5$ мм, с полем допуска 6g, длиной $\ell = 200$ мм, класса прочности 5.8, без покрытия:

Шпилька M10-6g × 200.58 ГОСТ 22042-76

Резьба - по ГОСТ 24705-81, поле допуска 6g - по ГОСТ 16093-81.

Поверхность гладкой части стержня не обрабатывается при изготовлении шпилек из калиброванного проката.

Допускается по соглашению между изготовителем и потребителем изготовлять резьбу с полем допуска 8g по ГОСТ 16093-81.

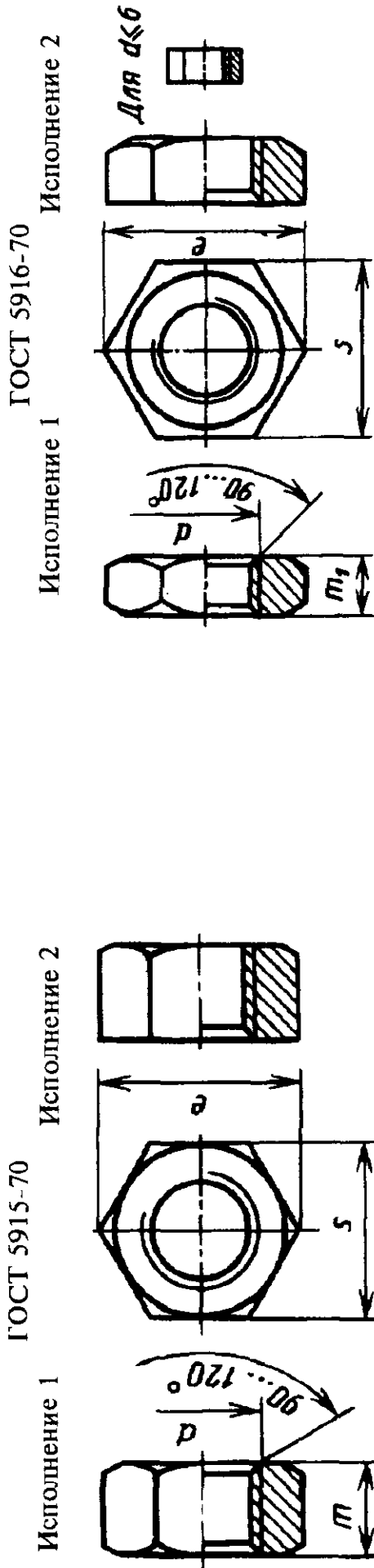
Технические требования - по ГОСТ 1759.0-87.

ГАЙКИ

33. Шестигранные гайки класса точности В

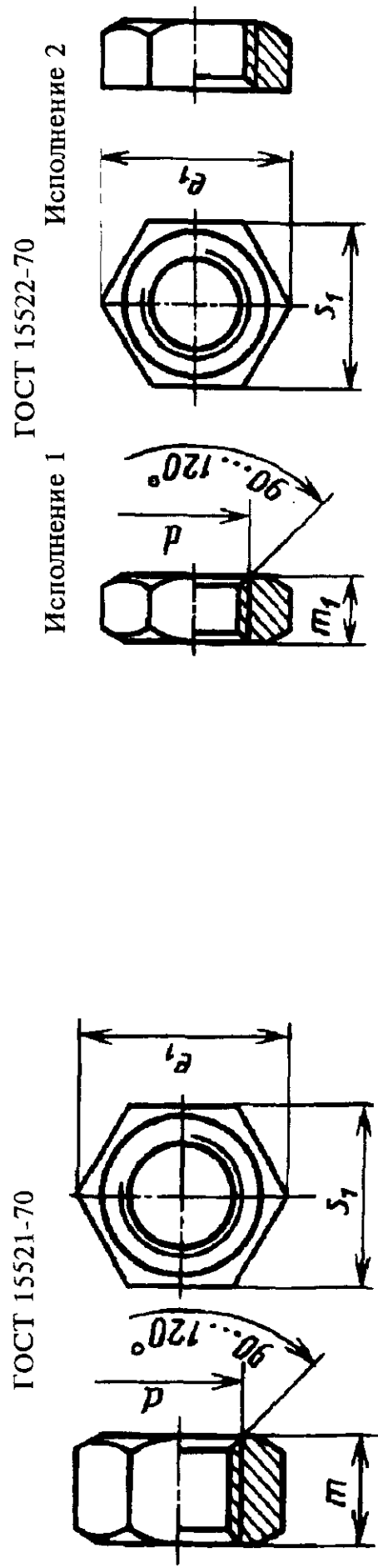
Гайки шестигранные - ГОСТ 5915-70, гайки шестигранные низкие - ГОСТ 5916-70, гайки шестигранные с уменьшенным размером под ключ - ГОСТ 15521-70, гайки шестигранные низкие с уменьшенным размером под ключ - ГОСТ 15522-70.

Размеры, мм



$d = 1... 48$ мм

$d = 1,6 ... 48$ мм



$d = 8 ... 48$ мм

$d = 8... 48$ мм

Продолжение табл. 33

Резьба <i>d</i>	2	2,5	3	4	5	6	8	10	12	16	20	24	30	36	42	48
	0,4	0,45	0,5	0,7	0,8	1,0	1,25	1,5	1,75	2	2,5	3	3,5	4	4,5	5
Шаг резьбы	-	-	-	-	-	-	1,0	1,25	1,25	1,5	1,5	2	2	3	3	3
<i>S</i>	4	5	5,5	7	8	10	13	17	19	24	30	36	46	55	65	75
Отклонение		-0,3			-0,36		-0,43		-0,52	-0,84			-1,0	-1,2		-1,9
<i>S</i> ₁	-	-	-	-	-	-	12	14	17	22	27	32	41	50	60	70
Отклонение								-0,43		-0,84			-1,0		-1,2	-1,9
<i>e</i>	4,2	5,3	5,9	7,5	8,6	10,9	14,2	18,7	20,9	26,2	33,0	39,6	50,9	60,8	71,3	82,6
<i>e</i> ₁	-	-	-	-	-	-	13,1	15,3	18,7	23,9	29,6	35,0	45,2	55,4	66,4	76,9
Высота <i>m</i>	1,6	2,0	2,4	3,2	4,0	5,0	6,5	8	10	13	16	19	24	29	34	38
Отклонение		-0,6			-0,75			-0,90		-1,10			-1,30		-1,60	
Высота <i>m</i> ₁	1,2	1,6	1,8	2,2	2,7	3,2	4	5	6	8	10	12	15	18	21	24
Отклонение			-0,6					-0,75		-0,90			-1,1		-1,3	
Δ^{*1} по ГОСТ 5915-70 и по ГОСТ 5916-70		0,3			0,36		0,43			0,52		0,62			0,74	

Продолжение табл. 33

Резьба d	2	2,5	3	4	5	6	8	10	12	16	20	24	30	36	42	48
Δ_1^{*1} по ГОСТ 15521-70 и по ГОСТ 15522-70	0,43															
	0,52															
	0,62															
	0,74															

Масса *2 1000 стальных гаек (исполнения 1) с крупным шагом резьбы, кг

по ГОСТ 5915-70	0,14	0,27	0,38	0,80	1,44	2,57	5,55	10,2	15,7	37,6	71,4	123	242	417	624	956
по ГОСТ 5916-70	0,07	0,16	0,22	0,43	0,66	1,25	2,67	6,11	8,3	17,7	35,5	59,8	127	217	361	558
по ГОСТ 15521-70	-	-	-	-	-	-	4,07	6,26	10,4	24,0	43,3	71,2	151	277	755	765
по ГОСТ 15522-70	-	-	-	-	-	-	2,12	3,42	6,26	13,4	25,2	39,9	87,0	161	279	448

*1 Δ_1 и Δ_1 - предельные смещения осей отверстий относительно граней.

*2 Для гаек из алюминиевого сплава величины массы, указанные в таблице, следует умножить на коэффициент 0,356, из латуни - на коэффициент 1,08

ГОСТы предусматривают также нерекондуемые размеры гаек. ГОСТ 5915-70 и ГОСТ 5916-70 предусматривают гайки с диаметром резьбы менее 2 мм.

При мер о б о з н а ч е н и я г а й к и исполнения 1, диаметром резьбы $d = 12$ мм с размером под ключ $S = 18$ мм, с крупным шагом резьбы, с полем допуска 6H, класса прочности 5, без покрытия:

Гайка M12-6H.5 (S18) ГОСТ 5915-70

то же исполнения 2, с размером под ключ $S = 19$ мм, с мелким шагом резьбы, класса прочности 12, из стали 40X, с покрытием 01 толщиной 6 мкм:

Гайка 2M12 x 1,25-6H.12.40X.016 ГОСТ 15522-70

Резьба - по ГОСТ 24705-81.

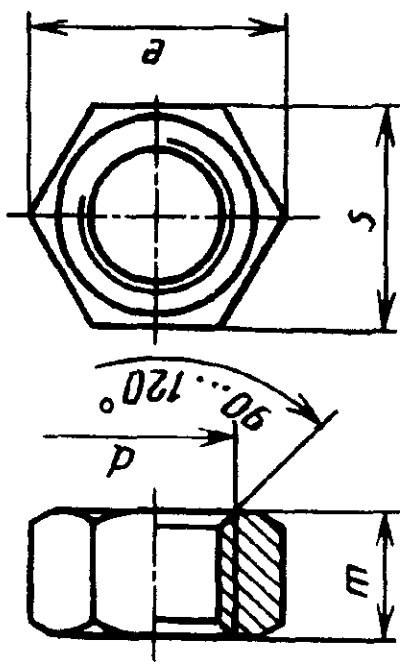
Технические требования - по ГОСТ 1759.0-87.

34. Шестигранные гайки класса точности А

Гайки шестигранные - ГОСТ 5927-70, гайки шестигранные низкие - ГОСТ 5929-70, гайки шестигранные с уменьшенным размером под ключ - ГОСТ 2524-70, гайки шестигранные низкие с уменьшенным размером под ключ - ГОСТ 2526-70.

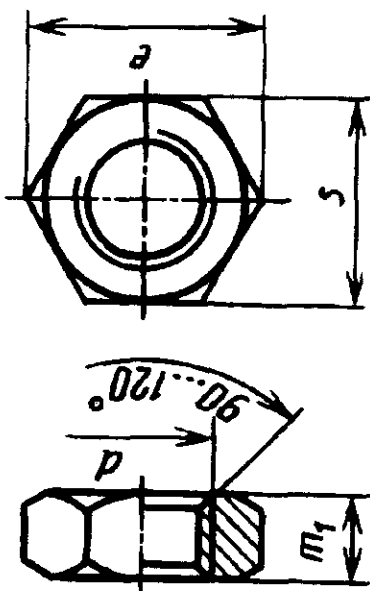
Размеры, мм

ГОСТ 5927-70



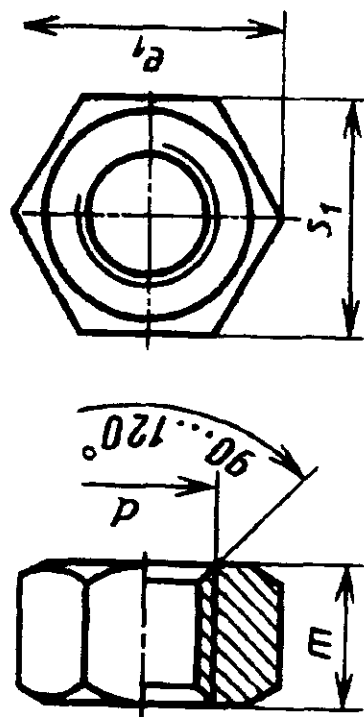
$d = 1 \dots 48$ мм

ГОСТ 5929-70



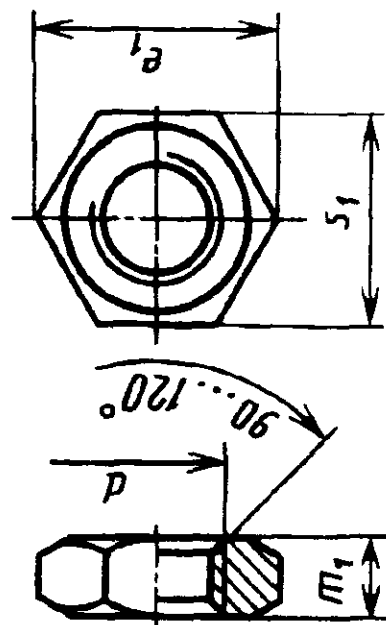
$d = 1 \dots 48$ мм

ГОСТ 2524-70



$d = 8 \dots 48$ мм

ГОСТ 2526-70



$d = 8 \dots 48$ мм

Продолжение табл. 34

Резьба <i>d</i>	2	2,5	3	4	5	6	8	10	12	16	20	24	30	36	42	48
	Шаг резьбы	0,4	0,45	0,5	0,7	0,8	1,0	1,25	1,5	1,75	2	2,5	3	3,5	4	4,5
	-	-	-	-	-	-	1,0	1,25	1,25	1,5	1,5	2	2	3	3	3
<i>S</i>	4	5	5,5	7	8	10	13	17	19	24	30	36	46	55	65	75
Отклонение		-0,18			-0,22		-0,27			-0,33			-0,62			-0,74
<i>S₁</i>	-	-	-	-	-	-	12	14	17	22	27	32	41	50	60	70
Отклонение		-	-	-	-	-	-0,27			-0,33			-0,39			-0,74
<i>e</i>	4,3	5,5	6	7,7	8,8	11,1	14,4	18,9	21,1	26,8	33,5	40,0	51,3	61,3	72,6	83,9
<i>e₁</i>	-	-	-	-	-	-	13,3	15,5	18,9	24,5	30,1	35,7	45,6	55,8	67,0	78,3
Высота <i>m</i>	1,6	2,0	2,4	3,2	4,0	5,0	6,5	8	10	13	16	19	24	29	34	38
Отклонение		-0,25			-0,30		-0,36			-0,43			-0,52			-0,62
Высота <i>m₁</i>	1,2	1,6	1,8	2,2	2,7	3,2	4	5	6	8	10	12	15	18	21	24
Отклонение			-0,25				-0,30			-0,36			-0,43			-0,52
Δ^{*1} по ГОСТ 5927-70 и по ГОСТ 5929-70		0,30			0,36		0,43			0,52		0,62			0,74	

Продолжение табл. 34

Резьба d	2	2,5	3	4	5	6	8	10	12	16	20	24	30	36	42	48
Δ_1^{*1} по ГОСТ 2524-70 и по ГОСТ 2526-70	-	-	-	-	-	-	-	0,43	-	0,52	-	-	0,62	-	-	0,74

Масса *2 1000 стальных гаек, кг

по ГОСТ 5927-70	0,14	0,27	0,38	0,80	1,44	2,57	5,55	10,22	15,7	37,6	71,4	123	242	417	624	956
по ГОСТ 5929-70	0,08	0,19	0,24	0,46	0,72	1,42	2,94	6,54	9,29	18,8	37,2	64,4	135	230	380	584
по ГОСТ 2524-70	-	-	-	-	-	-	4,07	6,26	10,4	24,0	43,3	71,2	151	277	755	765
по ГОСТ 2526-70	-	-	-	-	-	-	2,35	3,71	6,73	14,3	26,5	44,4	93,9	171	297	474

*1 Δ_1 и Δ_2 - предельные смещения осей отверстий относительно граней.

*2 Для гаек из алюминиевого сплава величины массы, указанные в таблице, следует умножить на коэффициент 0,356, из латуни - на коэффициент 1,08.

ГОСТы предусматривают также рекомендуемые размеры гаек. ГОСТ 5927-70 и ГОСТ 5929-70 предусматривают гайки с диаметром резьбы менее 2 мм.

Допускается по согласению между изготовителем и потребителем изготовлять гайки по ГОСТ 5927-70 и ГОСТ 5929-70 диаметров резьбы 36 - 48 с шагом резьбы 2 мм.

При мер о б о з н а ч е н и я г а й к и диаметр резьбы $d = 12$ мм с размером под ключ $S = 18$ мм, с крупным шагом резьбы, с полем допуска 6H, класса прочности 5, без покрытия:*Гайка M12-6H.5 (S18) ГОСТ 5927-70*

то же класса прочности 6, из стали A12, без покрытия:

*Гайка M12-6H.6.A (S18) ГОСТ 5929-70*то же с размером под ключ $S = 19$ мм, с мелким шагом резьбы, класса прочности 12, из стали 40X, с покрытием 01 толщиной 6 мкм:*Гайка M12 x 1,25-6H.12.40X.016 ГОСТ 2524-70*

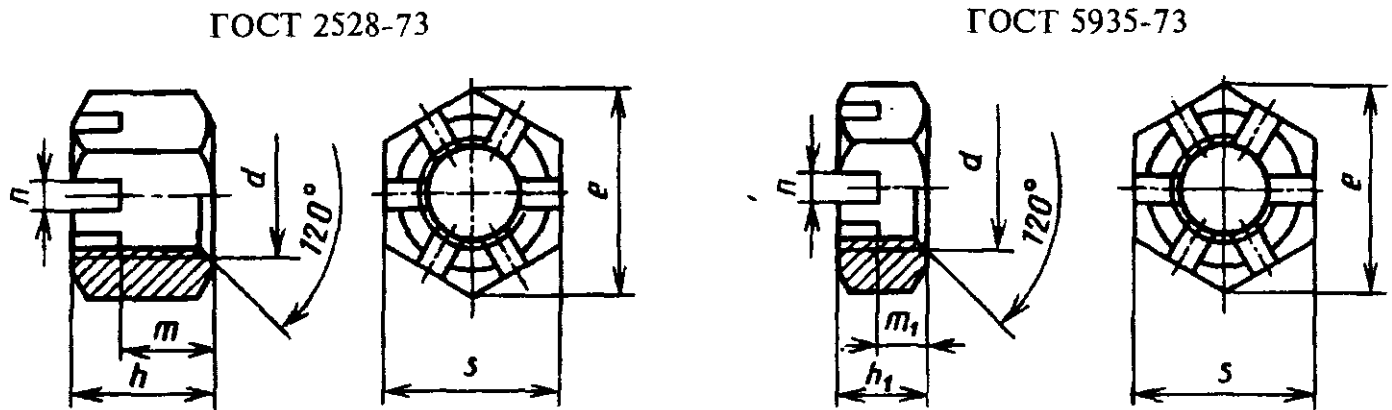
Резьба - по ГОСТ 24705-81.

Технические требования - по ГОСТ 1759.0-87.

35. Прорезные шестигранные гайки

Гайки шестигранные прорезные с уменьшенным размером под ключ класса точности А - ГОСТ 2528-73 и гайки шестигранные прорезные низкие с уменьшенным размером под ключ класса точности А - ГОСТ 5935-73

Размеры, мм



Резьба d		8	10	12	16	20	24	30	36	42	48
Шаг резьбы	крупный	1,25	1,5	1,75	2	2,5	3	3,5	4	4,5	5
	мелкий	1	1,25	1,25	1,5	1,5	2	2	3	3	3
S		12	14	17	22	27	32	41	50	60	70
h		9,5	12	15	19	22	27	33	38	46	50
h_1		7	8	10	12	13	15	18	20	23	25
$e \geq$		13,2	15,5	18,9	24,5	30,2	35,8	45,9	56,1	67,4	78,5
Число прорезей		6						8			
n		2,5	2,8	3,5	4,5	4,5	5,5	7	7	9	9
m		6,5	8	10	13	16	19	24	29	34	38
m_1		4	5	6	7	8	9	11	13	14	16
Шплинт		2×20	2,5×25	3,2×25	4×32	4×36	5×40	6,3×50	6,3×63	8×71	8×80

Масса *1 1000 стальных гаек, кг

ГОСТ 2528-73	5,42	8,64	16,03	32,55	57,77	96,76	201	360	621,9	962,8
ГОСТ 5935-73	3,768	5,659	10,36	19,63	32,79	51,72	105,1	183,3	293,1	459,9

*1 Для гаек из алюминиевого сплава величины массы, указанные в таблице, следует умножить на коэффициент 0,356, для гаек из латуни - на коэффициент 1,08.

Пример обозначения гайки диаметром резьбы $d = 12$ мм с крупным шагом резьбы, с полем допуска 6Н, класса прочности 5, без покрытия:

Гайка M12-6H.5 ГОСТ 2528-73

то же с мелким шагом резьбы с покрытием 01 толщиной 9 мкм:

Гайка M12 × 1,25-6H.5.019 ГОСТ 5935-73

Резьба - по ГОСТ 24705-81.

Форма дна прорези может быть плоской, скругленной или с фаской.

Допускается выполнение фаски на резьбе со стороны прорезей.

Технические требования - по ГОСТ 1759.0-87.

Допуски размеров и отклонений формы и расположения поверхностей - по ГОСТ 1759.1-82.

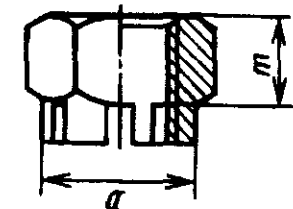
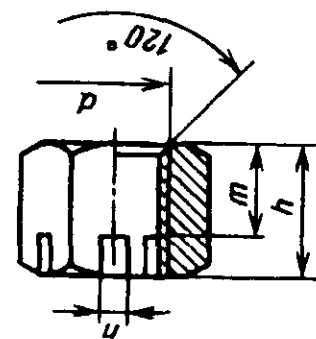
36. Прорезные и корончатые шестигранные гайки

Гайки шестигранные прорезные и корончатые класса точности В - ГОСТ 5918-73, гайки шестигранные прорезные и корончатые класса точности А - ГОСТ 5932-73, гайки шестигранные прорезные и корончатые низкие класса точности В - ГОСТ 5919-73, гайки шестигранные прорезные и корончатые низкие класса точности А - ГОСТ 5933-73

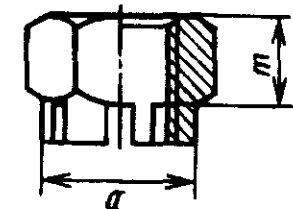
Размеры, мм

ГОСТ 5918-73 и ГОСТ 5932-73

Исполнение 1

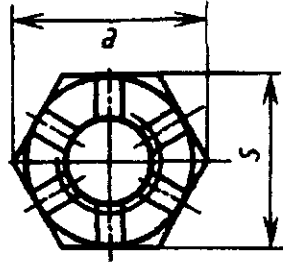
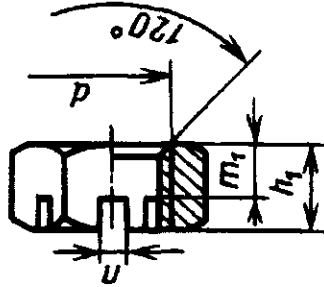


Исполнение 2

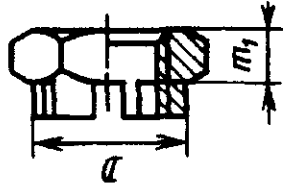


ГОСТ 5919-73 и ГОСТ 5933-73

Исполнение 1



Исполнение 2

Резьба - по
ГОСТ 24705-81 $d = 4 \dots 48$ мм $d = 6 \dots 48$ мм

Шаг Гайки	Резьба d		4	5	6	8	10	12	16	20	24	30	36	42	48
	крупный	мелкий	0,7	0,8	1,0	1,25	1,5	1,75	2	2,5	3	3,5	4	4,5	5
S			7	8	10	13	17	19	24	30	36	46	55	65	75
h			5	6	7,5	9,5	12	15	19	22	27	33	38	46	50
h_1			-	-	6	7	8	10	12	13	15	18	20	23	25
e (кл. точности В)			7,7	8,8	10,9	14,2	18,7	20,9	26,5	33,3	39,6	50,9	60,8	72,1	83,4
e (кл. точности А)			7,7	8,8	11,0	14,4	18,9	21,1	26,8	33,6	40,3	51,6	61,7	73,0	84,3
Число прорезей	6														8

Продолжение табл. 36

Резьба <i>d</i>	4	5	6	8	10	12	16	20	24	30	36	42	48
<i>n</i>	1,2	1,4	2	2,5	2,8	3,5	4,5	4,5	5,5	7	7	9	9
<i>m</i>	3,2	4	5	6,5	8	10	13	16	19	24	29	34	38
<i>m</i> ₁	-	-	3,5	4	5	6	7	8	9	11	13	14	16
<i>D</i>	-	-	-	-	-	17	22	28	34	42	50	58	65
Шпилнг:													
исполнение 1	1×12	1,2×12	1,6×16	2×20	2,5×25	3,2×32	4×36	4×40	5×45	6,3×63	6,3×71	8×80	8×90
исполнение 2	-	-	-	-	-	3,2×25	4×32	4×36	5×40	6,3×50	6,3×60	8×71	8×80

Масса * 1000 стальных гаек исполнения 1, кг

по ГОСТ 5918-73 и ГОСТ 5932-74	1,099	1,633	3,226	6,861	15,45	22,55	43,18	81,44	142,5	291,2	488,2	800,5	1192
по ГОСТ 5919-73 и ГОСТ 5933-73	-	-	2,473	4,789	10,12	14,59	20,08	46,32	76,35	152,6	248,9	378,2	570,5

* Для гаек из алюминиевого сплава величины массы, указанные в таблице, следует умножить на коэффициент 0,356, из лагуни - на коэффициент 1,08.

ГОСТы предусматривают также нереконструируемые размеры гаек.

Пример обозначения гайки исполнения 1, диаметром резьбы *d* = 12 мм с размером под ключ *S* = 18 мм, с крупным шагом резьбы, с полем допуска 6Н, класса прочности 5, без покрытия:

Гайка М12-6Н.5 (S18) ГОСТ 5918-73

то же исполнения 2, с мелким шагом резьбы, с покрытием 01 толщиной 9 мкм:

Гайка 2М12 × 1,25-6Н.5.019 ГОСТ 5932-73

Форма дна прорези может быть плоской, скругленной или с фаской.

Допускается выполнение фаски на резьбе со стороны прорезей.

Технические требования - по ГОСТ 1759.0-87.

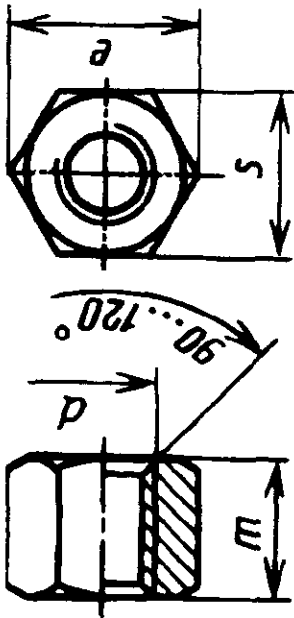
Допуски размеров и отклонений формы и расположения поверхностей - ГОСТ 1759.1-82.

37. Гайки высокие и особо высокие класса точности А

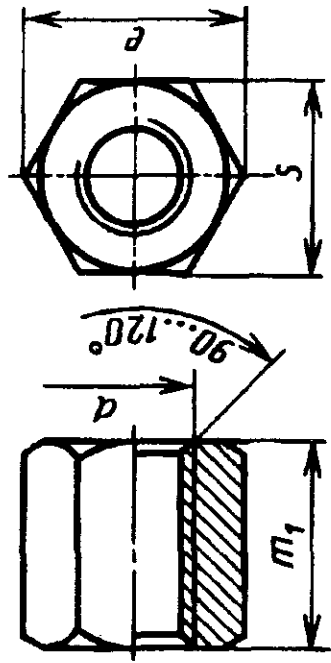
Гайки шестигранные высокие - ГОСТ 15524-70 и гайки шестигранные особо высокие - ГОСТ 5931-70

Размеры, мм

ГОСТ 15524-70



ГОСТ 5931-70



Резьба -
по ГОСТ 24705-81

 $d = 3 \dots 48$ мм $d = 3 \dots 48$ мм

Резьба d	3	4	5	6	8	10	12	16	20	24	30	36	42	48
Шаг резьбы	крупный	0,5	0,7	0,8	1	1,25	1,75	2	2,5	3	3,5	4	4,5	5
	мелкий	-	-	-	-	1,0	1,25	1,5	1,5	2	2	3	3	3
S	5,5	7	8	10	13	17	19	24	30	36	46	55	65	75
Отклонение	-0,18		-0,22			-0,27		-0,38			-0,62		-0,74	
e	6	7,7	8,8	11,1	14,4	18,9	21,1	26,8	33,5	40,0	51,3	61,3	72,6	83,9
m	3,6	4,8	6	7,2	9,6	12	14	19	24	29	36	43	50	58
Отклонение		-0,30			-0,36		-0,43		-0,52			-0,62		-0,74
m_1					12	15	18	24	30	36	45	54	63	71
Отклонение						-0,43		-0,52			-0,62		-0,74	

Продолжение табл. 37

Резьба d	3	4	5	6	8	10	12	16	20	24	30	36	42	48
Смещение оси от- верстия относительно ноней	0,3		0,36		0,43		0,52		0,62		0,74			
Масса * 1000 стальных гаек, кг														
по ГОСТ 15524-70	0,56	1,18	1,80	3,19	8,28	16,9	22,5	41,2	93,2	170	335	575	931	1451
по ГОСТ 5931-70	-	-	-	-	9,65	16,3	30,1	59,9	117	202	421	715	1179	1781

* Для гаек из алюминиевого сплава величины массы, указанные в таблице, следует умножить на коэффициент 0,356, из латуни - на коэффициент 1,08.

ГОСТы предусматривают также рекомендуемые размеры гаек.

Примечание: для гаек с диаметром резьбы $d \approx 12$ мм с размером под ключ $S = 18$ мм, с крупным шагом резьбы, с полем допуска 6H, класса прочности 5, без покрытия:

Гайка M12-6H.5 (S18) ГОСТ 15524-70

то же класса прочности 6, из стали А12, без покрытия:

Гайка M12-6H.6A (S18) ГОСТ 15524-70

то же с размером под ключ $S = 19$ мм, с мелким шагом резьбы, класса прочности 12, из стали 40X, с покрытием 01 толщиной 6 мкм:

Гайка M12 × 1,25-6H.12.40X.016 ГОСТ 15524-70

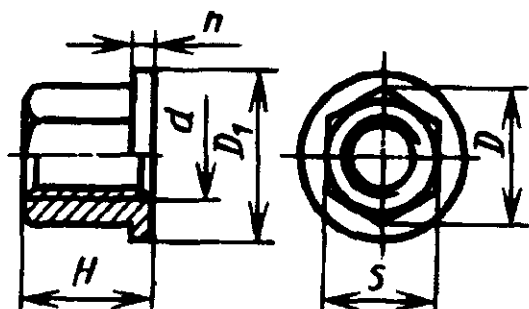
Допускается по согласию между изготовителем и потребителем изготовлять гайки с полем допуска 4H5H, 6G и 7G, а также гайки с диаметром резьбы 36 - 48 с шагом 2 мм.

Технические требования - по ГОСТ 1759.0-87.

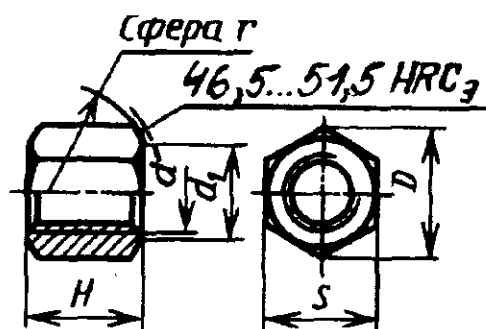
38. Гайки шестигранные с буртиком и со сферическим торцом
по ГОСТ 8918-69 и по ГОСТ 14727-69

Размеры, мм

Гайки с буртиком
по ГОСТ 8918-69



Гайки со сферическим торцом
по ГОСТ 14727-69
Исполнение 1



Обозначение по ГОСТ		Общие размеры				Гайка по ГОСТ 8918-69			Гайка по ГОСТ 14727-69		
8918-69	14727-69	d	S (отклонение по h13)	H	D	D ₁	h	Масса, кг	d ₁	r	Масса, кг
7003-0301	7003-0271	M6	10	9	11,5	14	2	0,005	7	9	0,004
0302	0273	M8	14	12	16,2	18	2	0,013	9	12	0,011
0303	0275	M10	17	15	19,6	22	3	0,026	11	15	0,021
0304	0277	M12	19	18	21,9	25	3	0,036	14	18	0,031
0305	0279	M16	24	24	27,7	30	4	0,068	18	22	0,060
0306	0281	M20	30	30	34,6	38	5	0,134	22	27	0,120
0307	0283	M24	36	36	41,6	45	5	0,228	26	32	0,206
0308	0285	M30	46	45	53,1	58	6	0,460	32	40	0,419
0309	0287	M36	55	54	63,5	68	7	0,817	38	50	0,715
0310	0289	M42	65	63	75,0	80	8	1,304	45	58	1,170
7003-0311	7003-0290	M48	75	72	86,3	90	8	1,948	52	67	1,800

ГОСТ 14727-69 предусматривает также исполнение 2.

Материал - сталь 40X. Твердость 34,5 ... 39,5 HRC₃.

Неуказанные предельные отклонения размеров: отверстий - H14; валов - h14; остальных -

$$\pm \frac{t_2}{2}$$

Резьба - по ГОСТ 24705-81. Поле допуска резьбы - 6H по ГОСТ 16093-81.

Покрытие - Хим. Окс. прм (по ГОСТ 9.306-85). По соглашению с потребителем допускается применение других видов покрытий.

Технические требования - по ГОСТ 1759.0-87.

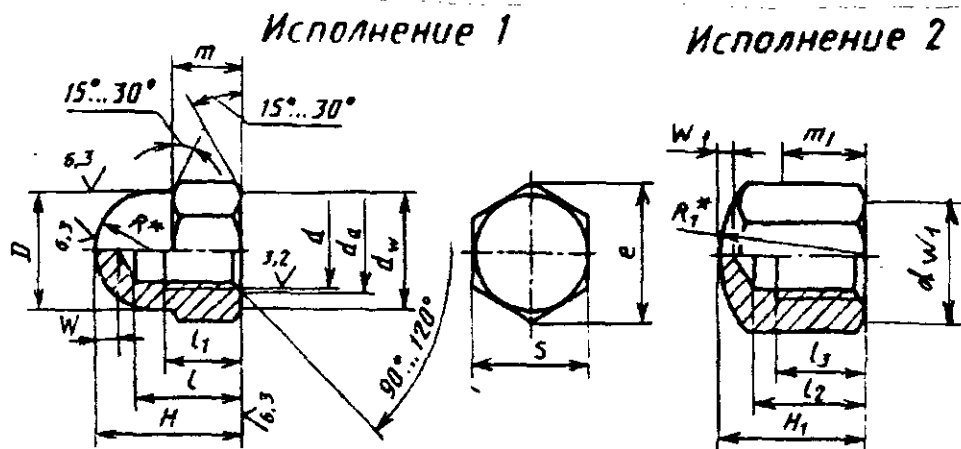
Пример обозначения шестигранной гайки с буртиком размером $d = M6$:

Гайка 7003-0301 ГОСТ 8918-69

Пример обозначения шестигранной гайки со сферическим торцом исполнения 1, размером $d = M6$:

Гайка 7003-0271 ГОСТ 14727-69

39. Гайки колпачковые класса точности А (ГОСТ 11860-85 в ред. 1992 г.)



* Размер для справок.

m_1 - минимальная высота под ключ.

Номинальный диаметр резьбы d		3	4	5	6	8	10	12	16	20	24
Шаг резьбы	крупный	0,5	0,7	0,8	1	1,25	1,5	1,75	2	2,5	3
	мелкий	-	-	-	-	1	1,25		1,5		2
Размер под ключ S		5,5	7	8	10	13	16	18	24	30	36
e , не менее		6,0	7,7	8,8	11,1	14,4	17,8	20	26,7	33,5	40
H , h14		7,5	8,0	10,0	12,0	15,0	18,0	22,0	28,0	34,0	42,0
m , h14		2,4	3,2	4,0	5,0	6,5	8,0	10,0	13,0	16,0	19,0
D , h14		5,0	6,5	7,5	9,5	12,5	15,0	17,0	23,0	28,0	34,0
d_a	не более	3,45	4,60	5,75	6,75	8,75	10,80	13,00	17,30	21,60	25,90
	не менее	3	4	5	6	8	10	12	16	20	24
$R \approx$		2,5	3,2	3,7	4,7	6,2	7,5	8,5	11,5	14,0	17,0
l , js15		5,0	5,5	7,5	8,0	11	13	16	21	26	31
l_1 , не менее		2	3	3,8	4	6	7	9	13	16	19
d_w , не менее		5,0	5,8	6,8	8,3	11,3	14,3	16,2	22,2	28,2	33,2
w , не менее		2,0						3,0	4,0	5,0	6,0
H_1 , h14		-	5,5	7	9	12	14	16	20	25	30
m_1 , не менее		-	2,75	3,5	4,5	6	7	8	10	12,5	15
$R_1 \approx$		-	8	10	12	15	20	25	30	35	40
l_2 , не более		-	4,4	5,2	7	9,5	11	13,5	17	21	24
l_3 , не менее		-	3	3,8	4	6	7	9	13	16	19
d_{w1} , не менее		-	6,3	7,2	9,0	11,7	14,6	16,6	22,5	28,2	33,6
w_1 , не менее		-	1		1,5		2			2,5	

ГОСТы предусматривают также нерекомендуемые размеры.

Пример обозначений гайки исполнения 1 с $d = 12$ мм, класса прочности 5, с крупным шагом резьбы, с полем допуска 6Н, без покрытия:

Гайка М12-6Н.5 ГОСТ 11860-85

то же исполнения 2, группы 23, из стали 20Х13, с мелким шагом резьбы, с покрытием 08 толщиной 9 мкм:

Гайка 2М12 × 1,25-6Н.23.20Х13.089 ГОСТ 11860-85

Неуказанные допуски размеров и отклонений формы и расположения поверхностей - по ГОСТ 1759.1-82.

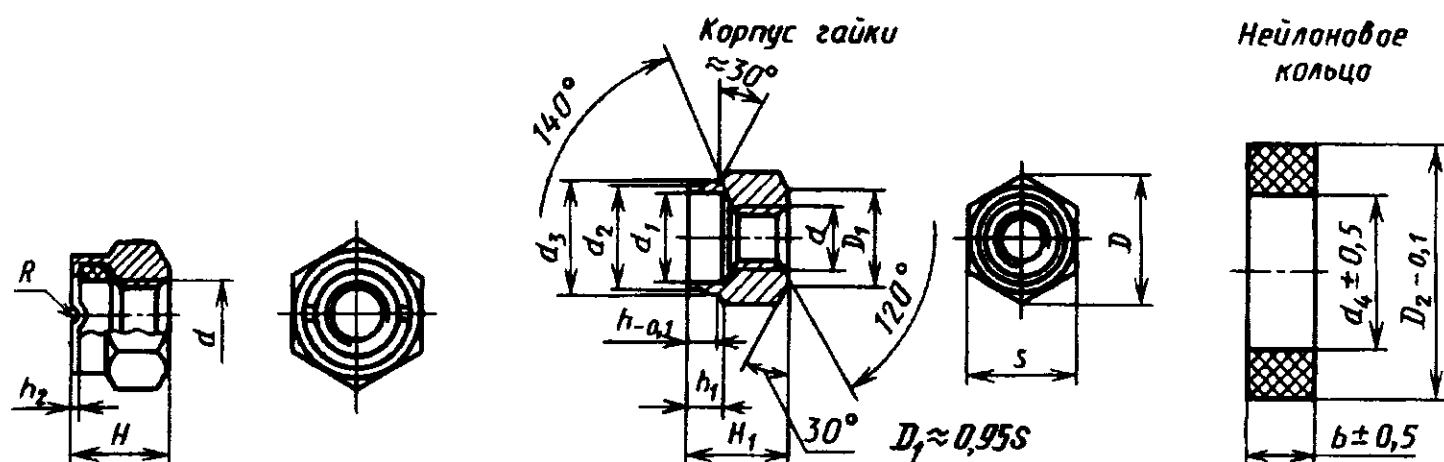
Допускается на вершине колпачка плоская площадка диаметром не более 0,3D.

Технические требования - по ГОСТ 1759.0-87.

40. Самостопорящиеся шестигранные гайки с нейлоновым кольцом

Гайки не рекомендуется применять для работы при температуре свыше 90 °С, а также в тех случаях, когда может произойти перерезание нейлонового кольца (наличие лысок, отверстий и т. п. на резьбовой части стержня)

Размеры, мм



Резьба d	M5	M6	M8	M10 × 1,25	M12 × 1,25	(M14 × 1,5)	M16 × 1,5
R	-	-	-	1			
h_2	-	-	-	$0,6 \pm 0,1$			
S	8	10	13	17	19	22	24
Отклонение	-0,22		-0,27		-0,33		
H_1	7,3	8,7	12,0	13,6	16,1	18,0	19,5
Отклонение	-0,1			-0,2			
D , не менее	8,8	11,0	14,4	18,9	21,5	24,5	26,8
d_3	7,85	9,90	12,53	16,04	18,70	20,60	22,30
Отклонение	-0,20		-0,24		-0,28		
d_2	7,60	9,00	11,90	14,85	17,30	19,20	20,90
Отклонение	-0,20		-0,24		-0,28		
d_1	7,00	8,30	10,60	13,80	16,10	18,10	19,85
Отклонение	+0,1		+0,12		+0,14		
h	2,0	3,1	3,9	3,6	3,9	4,1	
Отклонение	-0,25		-0,30				
h_1	2,9	3,1	4,9	4,8	5,4	6,0	5,9
d_4	4,1	5,4	7,0	9,3	10,7	12,8	14,8

Продолжение табл. 40

Резьба d	M5	M6	M8	M10 × 1,25	M12 × 1,25	(M14 × 1,5)	M16 × 1,5
D_2	7,0	8,25	10,8	13,8	16,2	18,1	19,8
b	2,0		3,0		3,5	4,0	

Материал кольца - капрон, нейлон.

Механические свойства гаек, изготовленных из углеродистых сталей, классы прочности 5 и 8 - по ГОСТ 1759.5-87.

Покрyтия и его толщина - по ГОСТ 9.303-84.

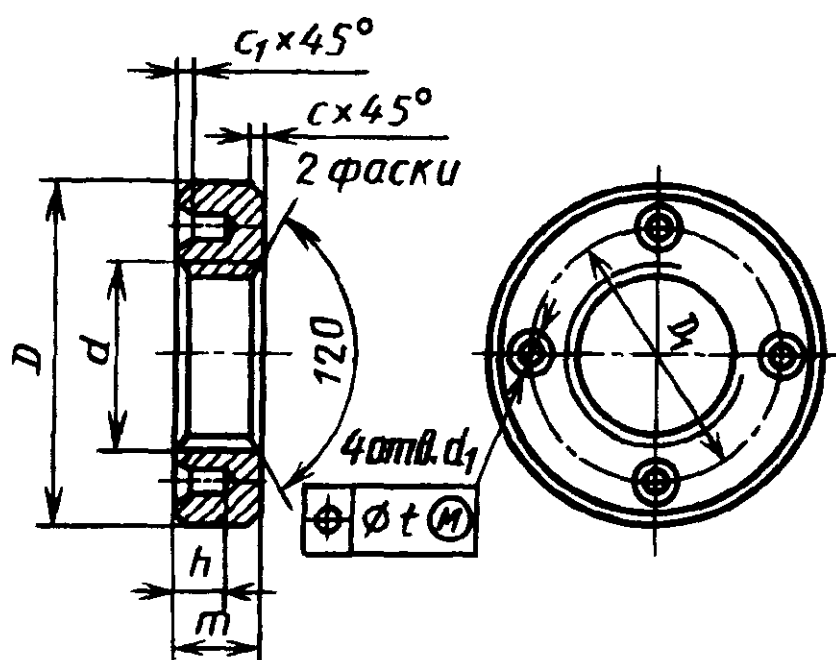
Резьба метрическая - по ГОСТ 24705-81, поле допуска 6Н - по ГОСТ 16093-81.

Цикл полного закручивания состоит из нескольких оборотов и заканчивается, когда резьба болта выходит из гайки на четыре витка.

Остальные технические требования - по ГОСТ 1759.0-87 для гаек класса точности А.

41. Круглые гайки с радиально расположенными отверстиями класса точности А (по ГОСТ 8381-73)

Размеры, мм



* Размер D до накатки.

Номинальный диаметр резьбы d	Шаг резьбы		D	t	d_1	h	c , не более	c_1 , не более	Шаг рифлений, P	Масса * 1000 гаек, кг
	крупный	мелкий								
			по h14	по h14	по H13 +IT14					
2	0,4	-	5,5	2,0	1,0	1,2	0,3	0,1	0,6	0,304
2,5	0,45	-	7,0	2,2	1,2	1,5	0,3	0,1	0,6	0,532

Продолжение табл. 41

Номиналь- ный диаметр резьбы d	Шаг резьбы		D	m	d_1	h	s , не бо- лее	s_1 , не бо- лее	Шаг риф- ле- ний, P	Масса * 1000 гаек, кг
			Отклонение							
	круп- ный	мел- кий	по H14	по h14	по H13	по +IT14				
3	0,5	-	8,0	2,5	1,5	1,7	0,3	0,1	0,6	0,75
4	0,7	-	10	3,4	1,5	2,0	0,3	0,1	0,6	1,69
5	0,8	-	12	4,2	2,0	2,3	0,5	0,2	0,8	2,96
6	1,0	-	16	5,0	3,0	3,5	0,5	0,2	0,8	6,16
8	1,25	1,0	20	5,0	3,0	4,5	0,8	0,4	1	9,67
10	1,5	1,25	25	6,0	3,5	4,5	0,8	0,4	1	18,64
12	1,75	1,25	28	6,0	3,5	5,0	0,8	0,4	1	23,01
16	2,0	1,5	32	7,0	4,0	6,0	1,2	0,6	1	32,33
20	2,5	1,5	36	8,0	4,0	6,0	1,2	0,6	1	44,72

* Масса приведена для стальных гаек с крупным шагом.

Пример обозначения гайки диаметром резьбы $d = 12$ мм с крупным шагом резьбы, с полем допуска 7H, класса прочности 5, без покрытия:

Гайка M12-6H.5 ГОСТ 8381-73

то же с мелким шагом резьбы, с полем допуска 6H, класса прочности 12, из стали 40X, с покрытием 02 толщиной 9 мкм:

Гайка M12 × 1,25-6H.12.40X.029 ГОСТ 8381-73

Резьба - по ГОСТ 24705-81.

Допускается изготовление гаек без рифлений.

Поверхности отверстий под ключ стальных гаек должны иметь твердость 37,5 ... 43,5 HRC₃.

Стальные гайки должны быть подвергнуты объемной термической обработке до твердости 28 ... 33,5 HRC₃.

Допускается стальные гайки изготавливать без термической обработки.

Допуск перпендикулярности опорной поверхности гайки относительно оси резьбы - по 10-й степени точности ГОСТ 24643-81. Допуск параллельности опорных поверхностей гайки - по 10-й степени точности ГОСТ 24643-81.

Технические требования - по ГОСТ 1759.0-87.

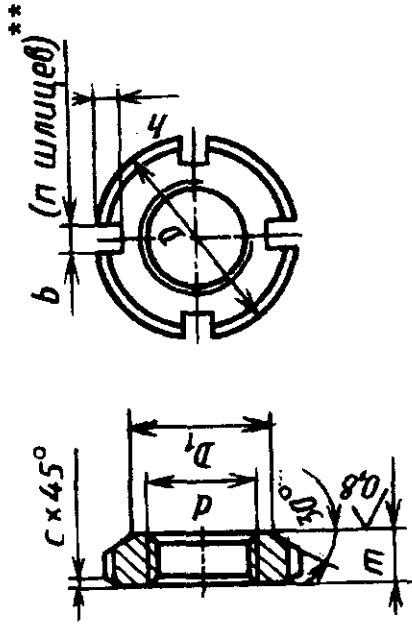
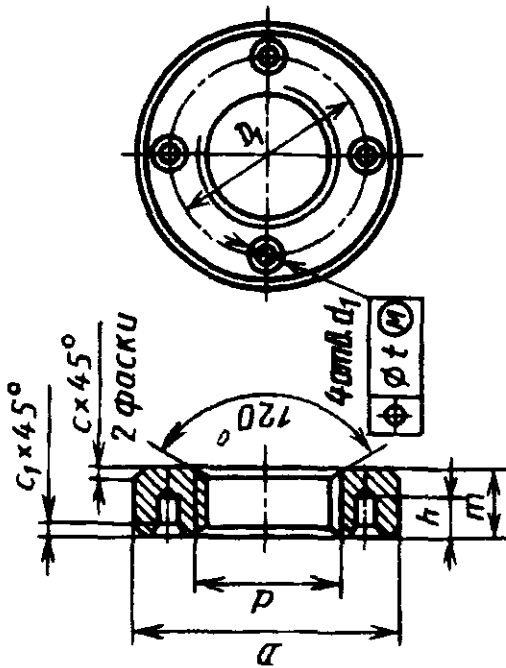
42. Круглые гайки с отверстиями на торце под ключ класса точности А (по ГОСТ 6393-73) и шлицевые классы точности А (по ГОСТ 11871-88)

Размеры, мм

ГОСТ 6393-73

ГОСТ 11871-88

Исполнение 1



Допускается вместо фаски скругление $R = c$.

Общие размеры

ГОСТ 6393-73

ГОСТ 11871-88

d	Шаг резьбы	D* (отклонение по h12)	D1*	c, не более	ГОСТ 6393-73			ГОСТ 11871-88			
					d1	m*	h	с1, не более	Отклонение		Масса 1000 гаек, кг
									по Н13	по h14	
8	1	18 (22)	13 (13,5)					4		12,15	
10	1,25	22 (24)	15 (15,5)	0,6	3	8 (6)	5	0,4	4	19,81	
12	1,25	26	18 (17,5)			8			6	21,66	
14		28	20 (18,5)	0,6	3		5	0,4		22,95	
16		30	22	1,0 (0,6)	3,5	8			6	26,69	
18		32	24	1,0	3,5					29,09	
20		34	27 (26)	1	3,5					31,66	
22		38	30 (29)		3,5	8 (10)	5	0,4		50,67	
24	1,5	42	34 (31)		4	10	5	0,4		63,42	
27		45	34 (35)	1	4	10	5	0,4	6	69,40	
30		48	39 (38)		4,5	10	7	0,6		75,60	

Продолжение табл. 42

d	Общие размеры					ГОСТ 6393-73					ГОСТ 11871-88		
	Шаг резьбы	D* (отклонение по h12)	D1*	c, не более	d1	Отклонение			с1, не более	Масса 1000 гаек, кг	Отклонение		Масса 1000 гаек, кг
						m*	h	по Н14			по Н14	по Н14	
33		52	40		4,5							81,45	
36	1,5	55	48 (42)	1	4,5		10		0,6		8	85,43	
39		60	48		4,5							107,81	
42		65	56 (52)		6							127,19	
45	1,5	70	56 (55)	1	6	7	10		0,6		8	151,13	
48	1,5	75	64 (58)	1	6		12		0,6		8	195,48	
52	1,5	80	64 (61)	1	6		12		0,6		10	211,03	
56	2	85	72 (65)	1,6	8		12		1		10	229,87	
60		90	72 (70)		8	8	12				10	257,16	
64		95	80 (75)		8	8	12				10	285,79	
68		100	80		8	8	15				10	412,71	
72		105	90 (85)		9	11	15				10	450,82	
76		110	90 (88)		9		15		1		10	450,31	
80		115	100 (90)		9	11	15				10	491,47	
85		120	105 (98)				15				10	545,95	
90	2	125	110 (102)	1,6			18				12	696,42	
95		130	110 (108)		9	11	18		1		12	740,82	
100		135	120 (115)		9	11	18		1		12	794,73	
105		140	125 (120)		-	-	(18)		-		12	830,78	
110		150	130 (125)		-	-	(22)		-		14	1195,5	
115		155	135 (132)									1264,9	
120		160	140 (137)				(22)		-		14	1315,3	
125		165	145 (142)						-			1365,7	

* Размеры, указанные в скобках, относятся к гайкам по ГОСТ 11871-88.

** n = 4 для d = 8 - 100 мм; n = 6 для d свыше 100 мм.

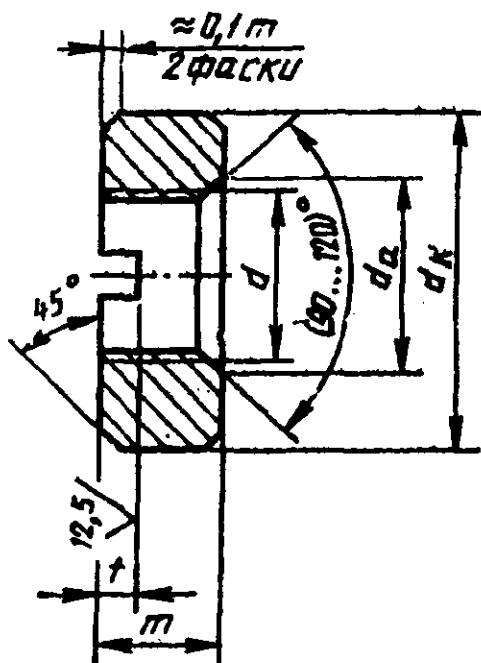
ГОСТ 11871-88 предусматривает также d = 6 и d = 130 ... 200 мм и гайки исполнения 2.

Пример обозначения гайки по ГОСТ 11871-88 исполнения 1, диаметром резьбы d = 16 мм с мелким шагом резьбы 1,5 мм, с полем допуска 6Н, из углеродистой стали марки 35, с покрытием химическим окисным и пропитанным маслом:

Гайка М16 × 1,5-6Н.05 ГОСТ 11871-88

43. Круглые гайки со шлицем на торце класса точности В
(по ГОСТ 10657-80 в ред. 1992 г.)

Размеры, мм



Резьба по ГОСТ 24705-81. Поля допусков резьбы - по ГОСТ 1759.1-82.

Допуски формы и расположения поверхностей по ГОСТ 24643-81:

допуск симметричности шлица относительно оси резьбы - по 13-й степени точности;

допуск соосности наружного диаметра относительно оси резьбы - по 12-й степени точности.

Допуск перпендикулярности опорных поверхностей гайки относительно оси резьбы соответствует 1°.

Номинальный диаметр резьбы d		M2,5	M3	M4	M5	M6	M8	M10	M12	M16	M20
Шаг резьбы P	крупный	0,45	0,5	0,7	0,8	1,0	1,25	1,5	1,75	2,0	2,5
	мелкий	-	-	-	-	-	1,0	1,25	1,25	1,5	1,5
d_a	min	2,5	3,0	4,0	5,0	6,0	8,0	10,0	12,0	16,0	20,0
	max	2,9	3,5	4,6	5,75	6,75	8,75	10,8	13,0	17,3	21,6
d_k	min	5,2	5,7	7,64	8,64	10,57	13,57	17,57	20,48	25,48	31,38
	max	5,5	6,0	8,0	9,0	11,0	14,0	18,0	21,0	26,0	32,0
m	min	1,95	2,25	3,2	3,9	4,7	6,14	7,64	9,64	11,57	13,57
	max	2,2	2,5	3,5	4,2	5,0	6,5	8,0	10,0	12,0	14,0
n	ном	1,2	1,2	1,4	2,0	2,5	3,0	3,5	4,0	4,0	5,0
	min	1,26	1,26	1,46	2,06	2,56	3,06	3,57	4,07	4,07	5,07
	max	1,51	1,51	1,71	2,31	2,81	3,31	3,87	4,37	4,37	5,37
t	min	0,9	1,0	1,2	1,5	2,0	2,5	3,2	3,8	3,8	4,8
	max	1,1	1,2	1,6	1,9	2,4	3,0	3,7	4,3	4,3	5,5
Масса 1000 стальных гаек, кг		0,26	0,41	1,04	1,83	2,53	5,26	11,03	21,06	36,27	56,32

Для определения массы гаек из латуни массы, указанные в таблице, следует умножить на коэффициент 1,08.

ГОСТ предусматривает также $d = 1 \dots 2,0$ мм.

Пример обозначения гайки диаметром резьбы $d = 12$ мм с крупным шагом резьбы, с полем допуска 6Н, класса прочности 5, с покрытием химическим и пролитанным маслом:

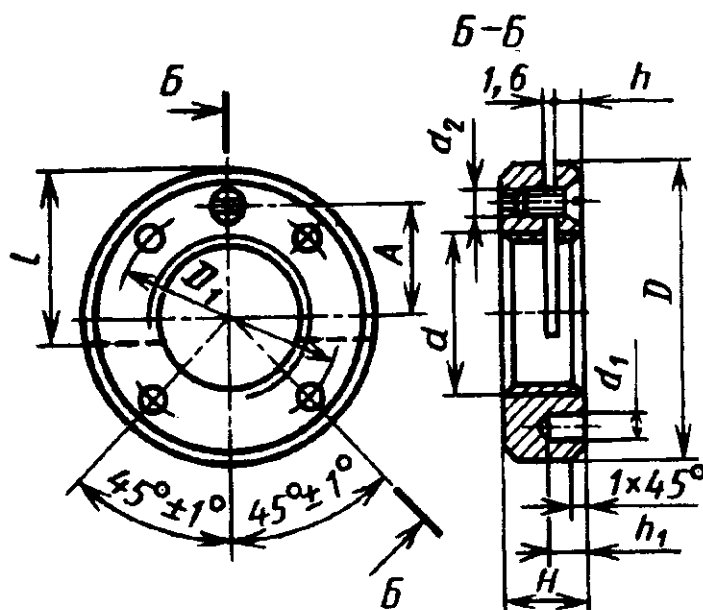
Гайка M12-6H.5.05 ГОСТ 10657-80

то же с мелким шагом резьбы, из материала группы 32, латуни марки Л63, с серебряным покрытием толщиной 9 мкм:

Гайка M12 × 1,25-6H.32.Л63.129 ГОСТ 10657-80

44. Гайки с контрящим винтом (по ГОСТ 12460-67)

Размеры, мм



Обозначение гайки *	d	D h13	D_1	H	d_1 H13	h_1	d_2	A	h	ℓ	Винт по ГОСТ 17475-80	Мас- са, кг						
7003-0133/001	M16×1,5	40	27	10	3,5	5,0	M4	14	2,5	24	M4-6g× ×8.66.05	0,08						
-0134/001	M18×1,5	42	30					15		24		0,08						
-0135/001	M20×1,5	44	34					16		26		0,09						
7003-0136/001	M22×1,5	46	34	12	4,0	6,5	M5	17	3,0	27	M5-6g× ×10.66.05	0,10						
-0137/001	M24×1,5	48	34					18		30		0,10						
-0138/001	M27×1,5	52	38					20		32		0,12						
7003-0139/001	M30×1,5	57	42	16	4,5	7,0	M6	22	4,0	35	M6-6g× ×14.66.05	0,17						
-0140/001	M33×1,5	60	48					23,5		36		0,18						
-0141/001	M36×1,5	64	48					25,0		38		0,20						
-0142/001	M39×1,5	67	56	18	6,0	8,0	M8	26,5	5,0	40	M8-6g× ×16.66.05	0,21						
7003-0143/001	M42×1,5	70	56					28,0		42		0,23						
-0144/001	M45×1,5	75	64					30		45		0,26						
-0145/001	M48×1,5	75	64	16	8,0	8,0	M6	30	4,0	45	M6-6g× ×14.66.05	0,24						
-0146/001	M52×1,5	80	64					33		48		0,27						
7003-0147/001	M56 × 2	90	72					16		8,0		8,0	M6	36,5	4,0	53	M6-6g× ×14.66.05	0,48
-0148/001	M60 × 2	95	80	39	57	0,54												
7003-0149/001	M64 × 2	98	80	18	9,0	11	M8		41		5,0			60		M8-6g× ×16.66.05		0,54
-0150/001	M68 × 2	100	80					42	60	0,58								
7003-0151/001	M72 × 2	105	90					44	63	0,58								
-0152/001	M76 × 2	110	90	18	9,0	11	M8	47	5,0	65	M8-6g× ×16.66.05	0,62						
7003-0153/001	M80 × 2	122	100					18		9,0		11	M8	51	5,0	71	M8-6g× ×16.66.05	0,94
-0154/001	M85 × 2	126	110											53		73		0,96
-0155/001	M90 × 2	132	110	55	76	1,03												
-0156/001	M95 × 2	137	120	18	9,0	11	M8	58	5,0	80	M8-6g× ×16.66.05	1,14						
-0157/001	M100 × 2	142	120					60,5		82		1,12						

* Обозначение гайки в сборе с винтом, как и обозначение гайки, но без дробного числа 001, например, обозначение гайки $d = M18 \times 1,5$ с контрящим винтом:

Гайка 7003-0134 ГОСТ 12460-67

обозначение гайки $d = M18 \times 1,5$:

Гайка 7003-0134/001 ГОСТ 12460-67

Резьба - по ГОСТ 24705-81. Поле допуска резьбы - 6H по ГОСТ 16093-81.

Сквозные отверстия под винты - по ГОСТ 11284-75.

Опорные поверхности под винты - по ГОСТ 12876-67.

Неуказанные предельные отклонения размеров: отверстий - H14; валов - h14; остальных - $\pm \frac{t_2}{2}$.

Размеры фасок резьбы - по ГОСТ 10549-80.

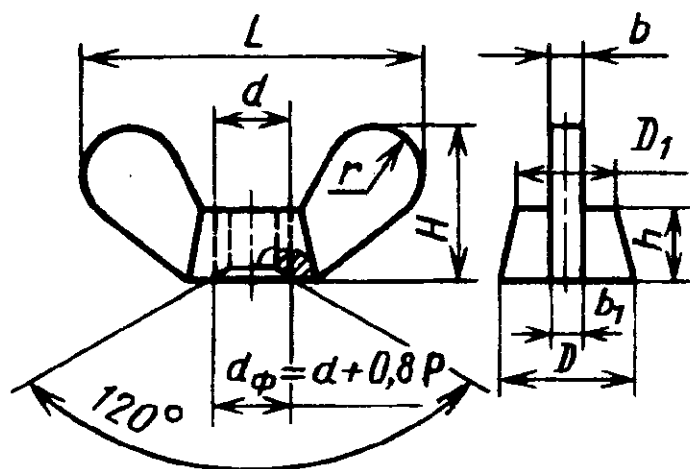
Материал - сталь 45... Допускается применение других сталей марок с механическими свойствами не ниже, чем у стали 45. Твердость 32,0 ... 36,5 HRC₃.

Покрытие - Хим. Окс. прм (по ГОСТ 9.306-85).

Остальные технические требования - по ГОСТ 1759.0-87.

45. Гайки-барашки (по ГОСТ 3032-76)

Размеры, мм



Размеры гаек, заключенные в скобки, применять не рекомендуется.

Номинальный диаметр резьбы	3	4	5	6	8	10	12	(14)	16	(18)	20	24
Шаг резьбы <i>P</i> :												
крупный	0,5	0,7	0,8	1,0	1,25	1,5	1,75	2	2	2,5	2,5	3
мелкий	-	-	-	-	1,0	1,25		1,5			2	
<i>D</i>	7	8	10	12	15	18	22	26	30	32	34	45
<i>D</i> ₁	6	7	8	10	13	15	19	22	26	28	30	38
<i>L</i>	20	24	28	32	40	48	55	60	70	75	85	100
<i>H</i>	8	10	12	14	18	22	26	30	32	34	38	48
<i>h</i> (js15)	3	4	5	6	8	10	12	14	14	16	16	20
<i>b</i>	1,2	1,5	2,0	2,5	3,0	3,4	4,0	5,0	6,0	6,0	7,0	9,0
<i>b</i> ₁	1,5	2,0	2,5	3,0	3,4	4,0	5,0	6,0	7,0	7,0	8,0	11
<i>r</i>	3,0	4,0	4,5	5,0	6,0	7,0	8,5	9,0	10,0	11,0	11,5	15,0

Продолжение табл. 45

Номинальный диаметр резьбы	3	4	5	6	8	10	12	(14)	16	(18)	20	24
Масса 1000 стальных гаек с крупным шагом резьбы	1,52	2,74	4,56	7,82	14,9	24,8	43,4	66,2	94,4	114	142	311

Для определения массы гаек из других материалов, указанные в таблице массы следует умножить на коэффициенты: 0,356 - для алюминиевого сплава; 1,08 - для латуни; 0,92 - для ковкого чугуна.

Стандартом предусматривается также исполнение гаек с отверстиями в ушках.

Пример обозначения гайки диаметром резьбы $d = 10$ мм с крупным шагом резьбы, с полем допуска 6Н, класса прочности 6, без покрытия:

Гайка М10-6Н.6 ГОСТ 3032-76

то же с мелким шагом резьбы, из материала группы 32, латуни Л63, с покрытием 03 толщиной 6 мкм:

Гайка М10 × 1,25-6Н.32.Л63.036 ГОСТ 3032-76

Резьба - по ГОСТ 24705-81. Поле допуска резьбы - 6Н по ГОСТ 16093-81. Допускается поле допуска резьбы 5Н6Н или 6G.

Допуск перпендикулярности опорной поверхности относительно оси резьбы - $0,0175 \times 0,8D$.

Допуск соосности оси резьбового отверстия относительно оси конуса в диаметральном выражении - 2IT15.

Гайки-барашки изготовляют из материалов по ГОСТ 1759.0-87. Допускается применение сталей марок 25Л, 35Л, 40Л, 45Л по ГОСТ 977-88 и чугуна по ГОСТ 1215-79 или ГОСТ 7293-85.

Остальные технические требования - по ГОСТ 1759.0-87.

ШАЙБЫ

46. Технические требования на шайбы (по ГОСТ 18123-82)

Стандарт распространяется на круглые шайбы (ГОСТ 11371-78, 6958-78, 10450-78, 9649-78), косые (ГОСТ 10906-78) и стопорные (ГОСТ 13463-77 - 13466-77).

Вид материала	Марка материала	ГОСТ	Условное обозначение марки (группы)
Углеродистые стали	08, 08кп, 10, 10кп	1050-88	01
	Ст3, Ст3кп	380-94	02
	15	-	03
	20	1050-88	04
	35		05
	45		06
Легированные стали	40Х, 30ХГСА	4543-71	11

Продолжение табл. 46

Вид материала	Марка материала	ГОСТ	Условное обозначение марки (группы)
Коррозионно-стойкие стали	12X18H10T	5632-72	21
	20X13		22
Латуни	Л63, ЛС59-1	15527-70	32
	Л63 антимагнитная		33
Бронза	БрАМц9-2	18175-78	34
Медь	М3	859-78	38
Алюминиевые сплавы	АМг5	4784-97	31
	Д1		35
	АД1		37

По соглашению между изготовителем и потребителем допускается изготавливать шайбы из материалов, не предусмотренных стандартом.

По заказу потребителя шайбы изготавливают термообработанными.

Покрытия, их условные обозначения и толщины - по ГОСТ 1759.0-87. Допускается применять и другие покрытия по ГОСТ 9.306-85.

Лапки стопорных шайб при их двукратном загибе и отгибе на угол 90° не должны ломаться и иметь трещины.

Схема построения условного обозначения шайб

Шайба	х.	хх	х	хх.	хх.	х... х.	ххх	ГОСТ	х... х-хх
	1	2	3	4	5	6 7			8

1 - исполнение (исполнение 1 не указывается); 2 - диаметр резьбы крепежной детали; 3 - толщина. Указывается для шайб с толщиной, не предусмотренной в стандартах на конкретные виды шайб; 4 - условное обозначение марки (группы) материала; 5 - марка материала. Указывается для групп 01; 02; 11; 32 и для материала, не предусмотренного в настоящем стандарте. Допускается в конструкторской документации не указывать марку материала для групп 01; 02; 11; 32; 6 - условное обозначение вида покрытия. Отсутствие покрытия не указывается; 7 - толщина покрытия. Для многослойного покрытия указывается суммарная толщина всех компонентов. Условное обозначение покрытия, которое не предусмотрено в настоящем стандарте, - по ГОСТ 9.306-85; 8 - обозначение стандарта на конкретный вид шайбы.

Если стандарт на конкретный вид шайбы предусматривает для одного исполнения два класса точности А и С, то в условном обозначении шайбы перед исполнением должна указываться соответствующая буква.

Примеры условных обозначений:

Шайба по ГОСТ 11371-78 исполнения 1 для крепежной детали с диаметром резьбы 12 мм, с толщиной, установленной в стандарте, из стали марки 15, с цинковым покрытием толщиной 9 мкм хромированным:

Шайба 12.03.019 ГОСТ 11371-78

то же, из стали марки СтЗкп:

Шайба 12.02.СтЗкп.019 ГОСТ 11371-78

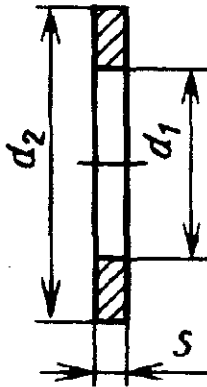
то же, исполнение 2, толщиной 4 мм, не предусмотренной в стандарте на конкретный вид шайбы, из стали марки 08X18H12T, с титановым покрытием, не предусмотренным в настоящем стандарте:

Шайба 2.12 × 4.08X18H12T.Tu9 ГОСТ 11371-78

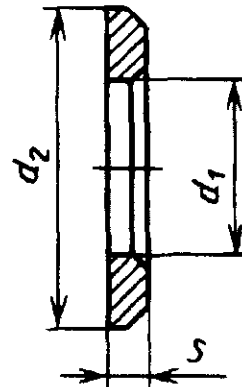
**47. Увеличенные шайбы (ГОСТ 6958-78), шайбы (ГОСТ 11371-78),
уменьшенные шайбы (ГОСТ 10450-78) класса точности А**

Размеры, мм

По ГОСТ 6958-78
ГОСТ 10450-78



По ГОСТ 11371-78



Диаметр резьбы крепежной детали	d_1	Шайбы увеличенные			Шайбы			Шайбы уменьшенные		
		d_2	s	Масса 1000 шт., кг	d_2	s	Масса * 1000 шт., кг	d_2	s	Масса 1000 шт., кг
2,0	2,2	6	0,5	0,095	5,0	0,3	0,035	4,5	0,3	0,029
2,5	2,7	8	0,5	0,178	6,5	0,5	0,102	5,0	0,5	0,058
3,0	3,2	9	0,8	0,350	7,0	0,5	0,110	6,0	0,5	0,078
4,0	4,3	12	1,0	0,89	9,0	0,8	0,282	8,0	0,5	0,143
5,0	5,3	15	1,2	1,452	10,0	1,0	0,415	9,0	1,0	0,330
6,0	6,4	18	1,6	2,796	12,0	1,6	0,732	11,0	1,6	0,786
8,0	8,4	24	2,0	6,130	16,0	1,6	1,077	15,0	1,6	1,524
10,0	10,5	30	2,5	12,17	20,0	2,0	2,716	18,0	1,6	2,112
12,0	13,0	37	3,0	20,00	24,0	2,5	5,558	20,0	2,0	2,916
14,0	15,0	44	3,0	32,00	28,0	2,5	7,795	24,0	2,5	5,412
16,0	17,0	50	3,0	41,00	30,0	3,0	10,000	28,0	2,5	7,636
18,0	19,0	56	4,0	68,00	34,0	3,0	13,23	30,0	3,0	10,32
20,0	21,0	60	4,0	78,00	37,0	3,0	15,56	34,0	3,0	12,84
22,0	23,0	66	5,0	118,0	39,0	3,0	16,53	37,0	3,0	15,22
24,0	25,0	72	5,0	131,0	44,0	4,0	29,53	39,0	4,0	22,59
27,0	28,0	85	6,0	238,0	50,0	4,0	39,12	44,0	4,0	28,67

Продолжение табл. 47

Диаметр резьбы крепежной детали	d_1	Шайбы увеличенные			Шайбы			Шайбы уменьшенные		
		d_2	s	Масса 1000 шт., кг	d_2	s	Масса * 1000 шт., кг	d_2	s	Масса 1000 шт., кг
30,0	31,0	92	6,0	277,0	56,0	4,0	50,08	50,0	4,0	38,30
36,0	37,0	110	8,0	529,0	66,0	5,0	86,12	60,0	5,0	68,80
42,0	43,0	-	-	-	78,0	7,0	169,07	-	-	-
48,0	50,0	-	-	-	92,0	8,0	273,09	-	-	-

Для определения массы шайб значения массы, указанные в таблице для стальных шайб, следует умножить на коэффициенты: 0,356 - для алюминиевого сплава; 0,97 - для бронзы; 1,08 - для латуни; 1,13 - для меди.

ГОСТы предусматривают $d_1 = 1,0; 1,2; 1,4; 1,6$ мм, а также шайбы класса точности С.

Пример условного обозначения увеличенной шайбы класса точности А для крепежной детали диаметром резьбы 12 мм установленной стандартом толщины, из стали 08кп, с цинковым покрытием, толщиной 9 мкм:

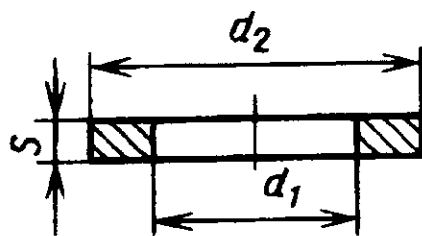
Шайба А12.01.08кп.019 ГОСТ 6958-78

Предельные отклонения для класса точности А: наружного диаметра d_2 - по h14, при $s > 4$ - по h15; диаметра отверстия d_1 - по H13, при $s > 4$ - по H14.

48. Шайбы класса точности А для пальцев (ГОСТ 9649-78)

Стальные шайбы предназначены для применения в шарнирных соединениях механизмов общего назначения.

Размеры, мм



d_1	4	5	6	8	10	12	16	20	(25)	(28)	(32)	36	40	50	55	60	70	80	90
d_2	8	10	12	15	18	20	24	30	36	40	45	50	56	66	72	78	92	98	110
s	0,8	1	1,6	2,0	2,5	2	3	4	6,0	6	8	8	10	10	12	12			

ГОСТ предусматривает $d_1 = 3, 14, 18, 24, 27, 30, 33, 45, 65, 75$ и 100 мм.

Размеры, указанные в скобках, применять не рекомендуется.

Пример условного обозначения шайбы с диаметром $d_1 = 12$ мм, из стали 08кп, с окисным покрытием:

Шайба 12.01.08кп.05 ГОСТ 6958-78

Предельные отклонения: наружного диаметра d_2 - по h14, диаметра отверстия d_1 - по H11. Остальные технические требования - по ГОСТ 18123-82.

49. Концевые шайбы (по ГОСТ 14734-69)

Размеры, мм

Шайбы

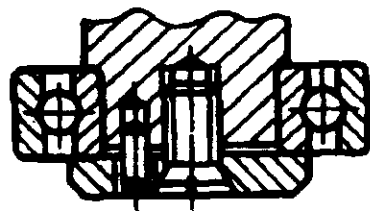
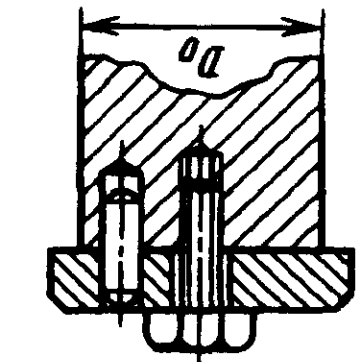
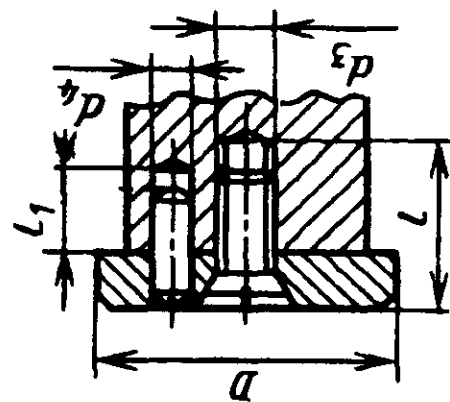
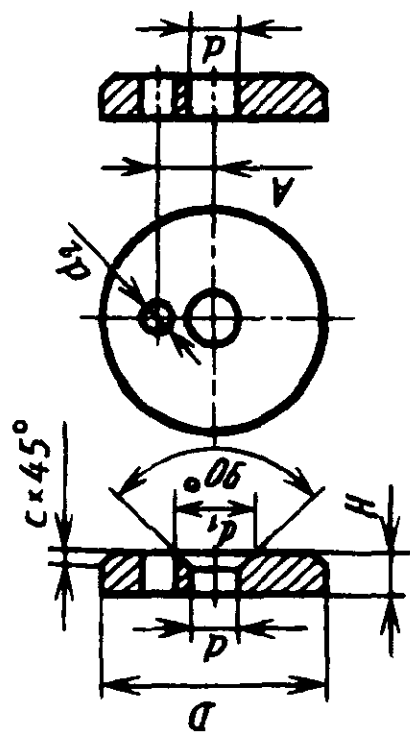
Исполнение 2

Рекомендуемые концы валов и крепление шайб
Исполнение 2

Пример применения

Исполнение 1

Исполнение 1



Обозначение шайб	Исполнение	D	H	A ± 0,2	d	d1	d2	c	Масса, кг	D0	d3	d4	l	l1	Исполнение 1		Штифт по ГОСТ 3128-70
															Винт по ГОСТ 17475-80	Болт по ГОСТ 7798-70	
7019-0621	1	28	4	7,5	5,5	10,3	3,5	0,6	0,018	20-24	M5	3	16	10	M5×12.56.05	-	3 × 10
7019-0622 -0623	1	32	4	9,0	5,5	12,3	3,5	0,029	0,030	24-28	M5	3	16	10	M5×12.56.05	-	3 × 10
	2																
7019-0624 -0625	1	36	5	10,0	6,6	12,3	4,5	1,0	0,037	28-32	M6	4	18	12	M6×16.56.05	-	4 × 12
	2																
7019-0626 -0627	1	40	5	12,0	6,6	12,3	4,5	1,0	0,046	32-36	M6	4	18	12	M6×16.56.05	-	4 × 12
	2																
7019-0628 -0629	1	45	5	12,0	6,6	12,3	4,5	1,0	0,059	36-40	M6	4	18	12	M6×16.56.05	-	4 × 12
	2																
7019-0630	1	50	5	16,0	6,6	12,3	4,5	1,0	0,074	40-45	M6	4	18	12	M6×16.56.05	-	4 × 12
7019-0631	2	50	5	16,0	6,6	12,3	4,5	1,0	0,075	40-45	M6	4	18	12	M6×16.56.05	-	4 × 12

Продолжение табл. 49

Обозначение шайб	Исполнение	D	H	A ±0,2	d	d ₁	d ₂	c	Масса, кг	D ₀	d ₃	d ₄ К7	ℓ	ℓ ₁	Исполнение 2		Штифт по ГОСТ 3128-70
															Винт по ГОСТ 17475-80	Болт по ГОСТ 7798-70	
7019-0632	1	56	5	16,0	6,6	12,3	4,5	0,6	0,094	45-50	M6	4	18	12	M6×16.56.05	M6×16.56.05	4 × 12
	2					-			0,095								
7019-0634	1	63				16,5			0,141	50-55							
	2			20		-			0,143								
7019-0636	1	67				16,5			0,160	55-60							
	2					-			0,162								
7019-0638	1	71				16,5			0,180	60-65							
	2		6	25	9	-	5,5	1,6	0,182		M8	5	22	16	M8×20.56.05	M8×20.56.05	
7019-0640	1	75				16,5			0,202	65-70							
	2					-			0,204								
7019-0642	1	85				16,5			0,261	70-75							
	2			28		-			0,263								
7019-0644	1	90				16,5			0,294	75-80							
	2					-			0,296								

Материал - сталь 45 по ГОСТ 1050-88. Допускается применять стали других марок с механическими свойствами не ниже, чем у стали 45.

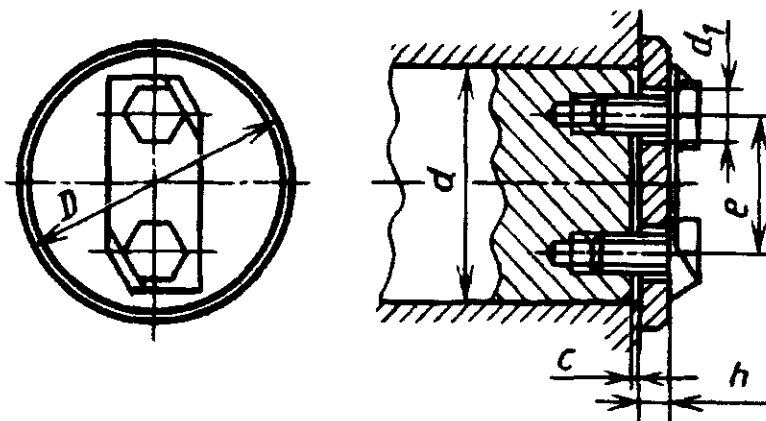
Покрытие - Хим. Окс. прм по ГОСТ 9.306-85. Допускается по согласию между изготовителем и потребителем применять другие виды покрытий.

Пример обозначения концевой шайбы исполнения 1, диаметром D = 28 мм:

Шайба 7019-0621 ГОСТ 14734-69

50. Концевые шайбы с двумя болтами для торцового крепления деталей

Размеры, мм



d	D	h	d_1	e	c , не более	Болт
От 35 до 40	50			20		
Св. 40 » 45	55	6	9	20	4	М8 × 20
» 45 » 50	60			25		
Св. 50 до 60	70	8		30	5	М12 × 30
» 60 » 70	80	8	14	36		
» 70 » 80	90	10		40		
» 80 » 90	110	10		45		
Св. 90 до 100	120			50		
» 100 » 110	125	12	18	55	М16 × 36	
» 110 » 120	140			60		
» 120 » 130	150			65		

Материал - сталь 45.

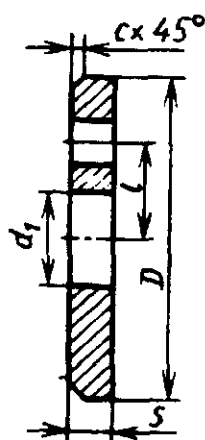
51. Торцовое крепление дисками на валах

Применяется для крепления на валах деталей привода (шестерен, звездочек, шкивов и др.) с помощью торцовых дисков и плоской шайбы.

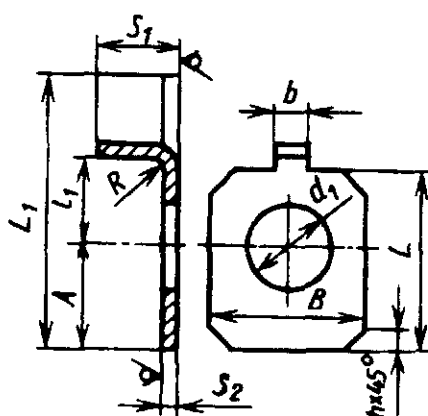
Размеры, мм

Для вала диаметром 20 - 55 мм

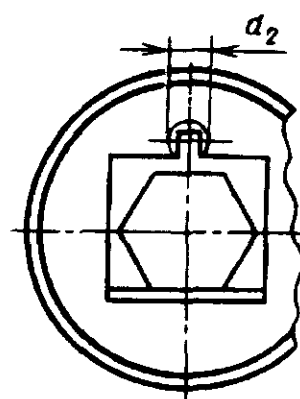
Диск



Шайба



Пример применения

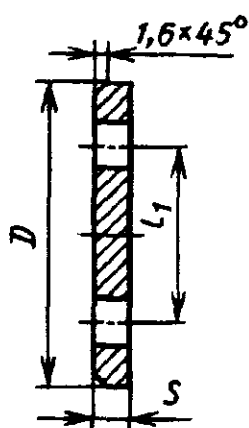


Продолжение табл. 51

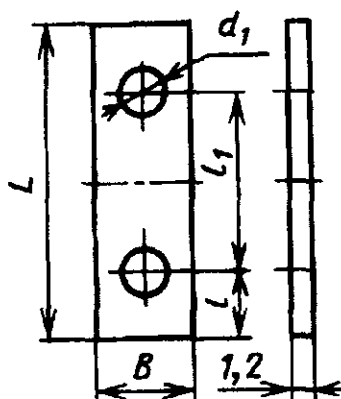
Диаметр вала	D	S	d_1	d_2	l	c	B	L	S_1	l_1	A	$R=$ $=S_2$	b	h	L_1	Масса, кг	
																диска	шайбы
20	30	4	7	3	7	1	14	15	10	6,5	9	1	2,5	3	25	0,020	0,002
25	36	4	9	4	9	1	18	19	11	8,5	11	1	3,5	3	30	0,034	0,003
30	40	4	11	5	11	1	23	24	12	10,5	14	1	4,5	3	36	0,045	0,004
36	45	4	11	5	11	1	23	24	12	10,5	14	1	4,5	3	36	0,065	0,004
40	50	6	13	5	15	1,6	25	30	13	14,5	17	1	4,5	5	44	0,087	0,008
45	55	6	13	5	15	1,6	25	30	13	14,5	17	1	4,5	5	44	0,10	0,008
50	60	6	13	5	15	1,6	25	30	13	14,5	17	1	4,5	5	44	0,13	0,008
55	65	6	17	6	20	1,6	30	40	14	19,5	21	1,2	5,5	8	55	0,14	0,012

Для вала диаметром 60 - 100 мм

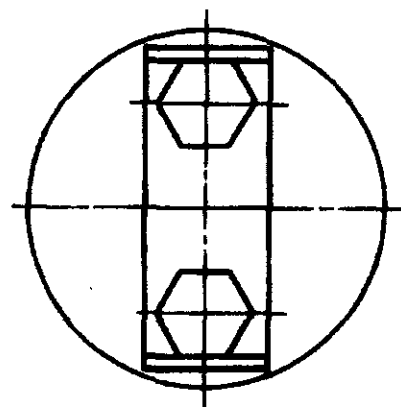
Диск



Шайба



Пример применения



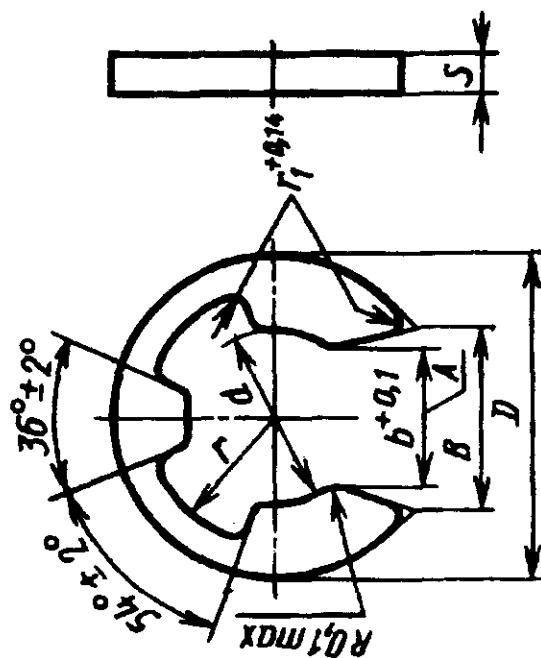
Диаметр вала	D	S	d_1	L	B	l	l_1	Масса, кг	
								диска	шайбы
60	70							0,14	0,013
65	75	5	11	60	20	14	32	0,17	0,013
70	80							0,18	0,013
75	85	5						0,21	0,019
80	90	5						0,24	0,019
85	100	8						0,48	0,019
90	105		13	85	24	17	50	0,53	0,019
95	110	8						0,59	0,019
100	115							0,64	0,019

Материал - сталь СтЗкп.

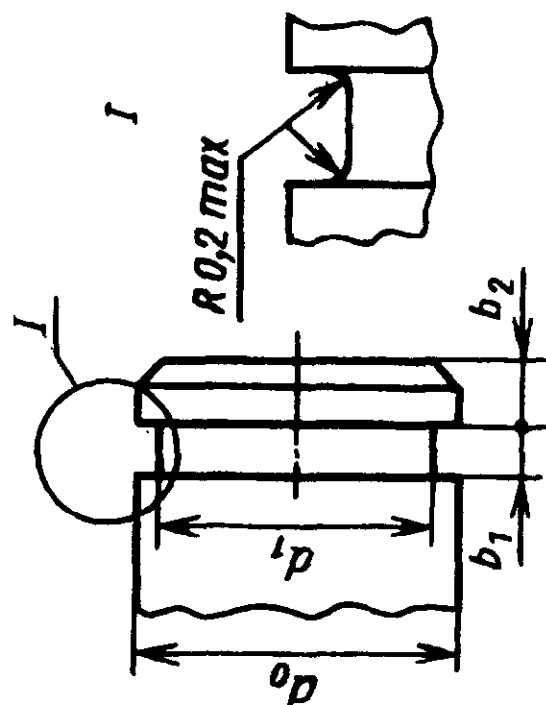
52. Упорные быстръемные шайбы и канавки для них (по ГОСТ 11648-75)

Размеры, мм

Шайба



Рекомендуемые канавки под шайбы



d (отклонение по Н12)	S		B (отклонение по Н14)	b	r		r1	Диаметр вала d0	d1 (отклонение по h11)	b1		b2, не менее
	Номинал	Отклонение			Номинал	Отклонение						
1,6	0,4	±0,04	1,8	1,3	±0,06	0,4	От 2 до 2,5	1,6	0,5	0,06	0,4	
2,0	0,4	±0,04	2,4	1,7	±0,06	0,4	Св. 2,5 » 4	2,0	0,5	0,06	0,8	
3,0	0,6	±0,05	3,6	2,6	±0,08	0,6	» 4 » 6	3,0	0,7	0,06	1,2	
5,0	0,8	±0,05	5,5	4,4	±0,08	0,6	» 6 » 8	5,0	0,9	0,06	1,2	
7,0	1,0	±0,07	8,0	6,2	±0,08	0,6	» 8 » 10	7,0	1,1	0,10	1,2	
9,0	1,2	±0,08	10,0	8,0	±0,10	0,6	» 10 » 12,5	9,0	1,4	0,10	2,0	
12,0	1,2	±0,08	13,0	10,8	±0,10	0,6	» 12,5 » 16	12,0	1,4	0,10	2,5	
15,0	1,6	±0,11	16,0	13,5	±0,12	0,6	» 16 » 20	15,0	1,8	0,10	3,5	

Пример обозначения шайбы с внутренним диаметром $d = 5$ мм из бронзы БрКМц3-1, с покрытием 07 толщиной 6 мкм:

Шайба 5.БрКМц3-1.076 ГОСТ 11648-75

Технические требования. Шайбы изготовляют из углеродистой качественной конструкционной стали марки 65Г или безоловянной бронзы марки БрКМц3-1 по ГОСТ 18175-78.

По заказу потребителя шайбы изготовляют с покрытием. Виды и условные обозначения покрытий - по ГОСТ 1759.0-87. Толщины покрытий назначают в соответствии с ГОСТ 9.306-85 по соглашению между изготовителем и потребителем.

Допуск плоскостности шайб - не более 0,1 мм.

Допуск соосности оси наружного диаметра относительно оси внутреннего диаметра для $d \geq 5$ мм не более 0,04 мм, для $d > 5$ мм - не более 0,05 мм.

Допуск симметричности паза *A* относительно оси внутреннего диаметра для $d \leq 7$ мм не более 0,05 мм, для $d \geq 7$ мм - не более 0,1 мм; допуск симметричности выступа *B* - не более 1°.

Стальные шайбы должны иметь твердость 390 ... 502 HV, бронзовые - не менее 186HV.

Допускаемые осевые нагрузки на шайбы приведены в табл. 53.

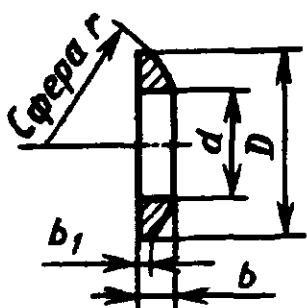
53. Допускаемые осевые нагрузки на упорные шайбы

<i>d</i> (отклонение по Н12), мм	Допускаемая осевая нагрузка на шайбу, Н, не более				<i>d</i> (отклонение по Н12), мм	Допускаемая осевая нагрузка на шайбу, Н, не более			
	для $d_0 \min$		для $d_0 \max$			для $d_0 \min$		для $d_0 \max$	
	стальную	бронзовую	стальную	бронзовую		стальную	бронзовую	стальную	бронзовую
1,6	70	50	100	80	7,0	600	500	1400	1000
2,0	100	60	350	250	9,0	800	600	2400	1800
3,0	300	200	700	600	12,0	1000	800	2800	2200
5,0	450	350	1100	900	15,0	1200	1000	4400	3500

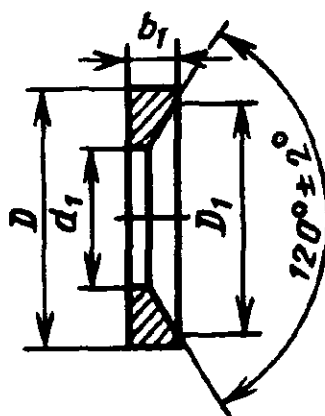
54. Шайбы сферические и конические

Размеры, мм

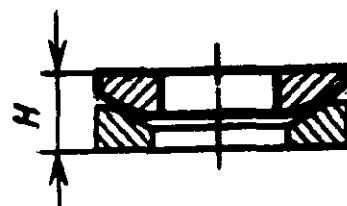
Шайба сферическая по ГОСТ 13438-68



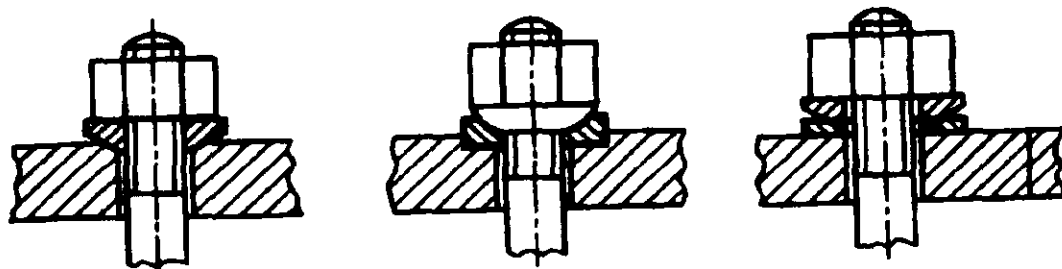
Шайба коническая по ГОСТ 13439-68



Справочная высота шайб



Примеры применения сферических и конических шайб



Размеры, мм

Обозначение шайб		Общие размеры			Сферическая шайба					Коническая шайба			
сферических	конических	Диаметр стержня	<i>D</i>	<i>H</i>	<i>d</i>	<i>b</i>	<i>b</i> ₁	<i>r</i>	Масса, кг	<i>D</i> ₁	<i>d</i> ₁	<i>b</i> ₂	Масса, кг
7019-0391	7019-0411	6	12	4	6,4	2,4	1	9	0,001	11	7	2,8	0,002
0392	0412	8	17	5	8,4	3,5	1	12	0,003	16	10	3,5	0,004
0393	0413	10	21	6	10,5	4,0	1	15	0,005	20	12	4,2	0,007
0394	0414	12	24	7,2	13	4,5	1,2	18	0,008	22	15	5,0	0,010
0395	0415	16	30	8,5	17	5,3	1,2	22	0,012	28	19	6,2	0,019
0396	0416	20	36	10,5	21	6,3	1,6	27	0,021	33	24	7,5	0,026
0397	0417	24	44	13,5	25	8	2	32	0,042	41	28	9,5	0,056
0398	0418	30	56	17	31	10	2,5	40	0,082	52	35	12	0,126
0399	0419	36	68	22	37	14	4	50	0,166	64	42	15	0,222
0400	0420	42	78	26,5	43	16	5,5	58	0,250	74	48	18	0,365
7019-0401	7019-0421	48	92	35	50	21	8	67	0,525	85	56	22	0,641

Пример обозначения сферической шайбы под стержень диаметром 6 мм:

Шайба 7019-0391 ГОСТ 13438-68

то же конической шайбы:

Шайба 7019-0411 ГОСТ 13438-68

Материал - сталь марки 45 по ГОСТ 1050-88.

Допускается применять сталь других марок с механическими свойствами не ниже, чем у стали 45.

Твердость 41 ... 46,5 HRC₃.

Неуказанные предельные отклонения размеров:

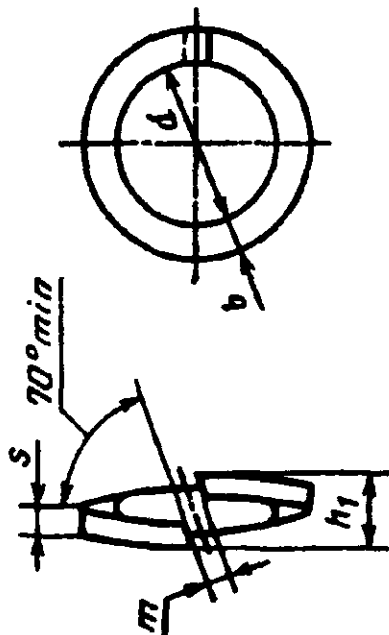
отверстий - H14, валов - h14, остальных - $\pm \frac{t_2}{2}$.

Покрывие - Хим. Окс. прм по ГОСТ 9.306-85. Допускается по соглашению между изготовителем и потребителем применять другие виды покрывий.

55. Пружинные шайбы (по ГОСТ 6402-70 в ред. 1993 г.)

Размеры, мм

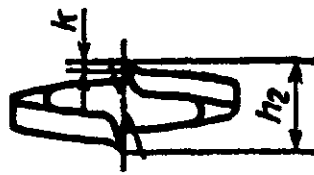
Исполнение 1



$$m \leq 0,7 S_{\max}$$

$$h_1 = 2s \pm 15 \%$$

Исполнение 2



$$h_2 = (2s + 2k) \pm 15 \%$$

Пружинные шайбы изготавливают с квадратным поперечным сечением четырех типов: Н - нормальные; Т - тяжелые; ОТ - особо тяжелые; Л - легкие.

Диаметр болта, винта, шпильки	d	Шайбы										Расчетная упругая сила шайб из стали 65Г, Н			
		Легкие (Л)			Нормальные (Н)			Тяжелые (Т)		Особо тяжелые (ОТ)		Л	Н	Т	ОТ
		b	s	Масса 1000 шт., кг	s = b	Масса 1000 шт., кг	s = b	Масса 1000 шт., кг	s = b	Масса 1000 шт., кг					
2	2,1	0,8	0,5	0,030	0,5	0,017	0,6	0,025	-	7,8	11,8	26,5	-		
2,5	2,6	0,8	0,6	0,042	0,6	0,030	0,8	0,056	-	14,7	16,7	57,8	-		
3	3,1	1,0	0,8	0,084	0,8	0,064	1,0	0,105	-	35,3	38,2	101	-		
3,5	3,6	1,0	0,8	0,094	1,0	0,117	-	-	-	21,6	71,5	-	-		
4	4,1	1,2	0,8	0,129	1,0	0,129	1,4	0,273	-	14,7	52,9	230	-		
5	5,1	1,2	1,0	0,191	1,2	0,228	1,6	0,432	-	28,4	71,5	252	-		
6	6,1	1,6	1,2	0,378	1,4	0,376	2,0	0,827	-	36,3	88,2	418	-		
7	7,2	2,0	1,6	0,749	2,0	0,936	-	-	-	92,1	289	-	-		
8	8,2	2,0	1,6	0,287	2,0	1,034	2,5	1,678	-	71,5	214	583	-		
10	10,2	2,5	2,0	1,608	2,5	2,010	3,0	2,984	3,5	114	339	770	1490		
12	12,2	3,5	2,5	3,462	3,0	3,450	3,5	4,816	4,0	187	499	1000	1774		
14	14,2	4,0	3,0	5,487	3,2	4,480	4,0	7,316	4,5	295	463	1235	2058		
16	16,3	4,5	3,2	7,507	3,5	6,084	4,5	10,56	5,0	283	495	1509	2372		
18	18,3	5,0	3,5	10,23	4,0	8,960	5,0	14,62	5,5	305	673	1803	2734		
20	20,5	5,5	4,0	14,33	4,5	12,69	5,5	19,70	6,0	434	856	2107	3077		
		5,5	4,0	17,71	5,0	17,71	6,0	25,66	7,0	597	1107	2479	4841		

Диаметр болта, винта, шпильки	Шайбы										Расчетная упругая сила шайб из стали 65Г, Н			
	d	Легкие (Л)		Нормальные (Н)		Тяжелые (Т)		Особо тяжелые (ОТ)		Л	Н	Т	ОТ	
		b	s	Масса 1000 шт., кг	s = b	Масса 1000 шт., кг	s = b	Масса 1000 шт., кг	s = b					Масса 1000 шт., кг
24	6,5	4,8	24,16	5,5	22,68	7,0	38,55	8,0	51,93	642	1382	3989	7085	
27	7,0	5,5	33,14	6,0	30,10	8,0	56,67	9,0	73,71	928	1539	5459	9055	
30	8,0	6,0	46,14	6,5	39,05	9,0	79,80	10	101,1	1029	1695	7115	11192	
33	10	6,0	65,07	7,0	49,52	-	-	-	-	692	1882	-	-	
36	10	6,0	69,51	8,0	70,99	10	115,9	12	173,9	566	2773	7428	16317	
39	10	6,0	73,90	8,5	86,37	-	-	-	-	469	2999	-	-	
42	12	7,0	113,9	9,0	103,8	12	195,2	-	-	756	3244	11535	-	
45	12	7,0	120,1	9,5	123,5	-	-	-	-	643	3489	-	-	
48	12	7,0	126,3	10	145,4	-	-	-	-	554	3753	-	-	

П р и м е ч а н и я : 1. Допускается увеличение размера S в пределах 10 % от номинального размера.

2. Для определения массы шайб из бронзы массу, указанную в таблице, следует умножить на коэффициент 1,08.

П р и м е р ы о б о з н а ч е н и я ш а й б ы исполнения 1 для болта, винта, шпильки диаметром резьбы 12 мм: легкой из бронзы БрКМц3-1 без покрытия:

Шайба 12Л БрКМц3-1 ГОСТ 6402-70

нормальной из стали 65Г с кадмиевым покрытием толщиной 9 мкм:

Шайба 12 65Г 029 ГОСТ 6402-70

тяжелой исполнения 2 из стали 30Х13 с пассивным покрытием:

Шайба 2 12Т30Х13 11 ГОСТ 6402-70

Пружинные шайбы изготавливают из проволоки по ГОСТ 11850-72 или по другой нормативно-технической документации из стали марок 65Г, 70 и 30Х13.

Допускается изготовление пружинных шайб из бронзы марки БрКМц-1 по ГОСТ 18175-78 или других цветных сплавов.

Твердость стальных шайб 41,5 ... 49,6 НRC₃, бронзовых - не мене 90 НRV. Допускается увеличение твердость шайб из стали 70 до 51,5 НRC₃.

Шайбы изготавливают с покрытием или без покрытия. Виды покрытий, их условные обозначения и толщины - по ГОСТ 1759.0-87. Допускается применять другие виды покрытий по ГОСТ 9.306-85.

56. Стопорные многолапчатые шайбы (по ГОСТ 11872-89)

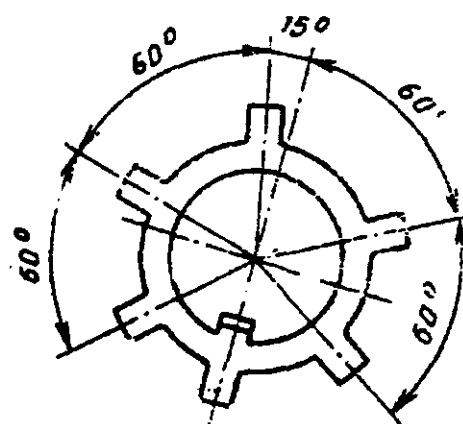
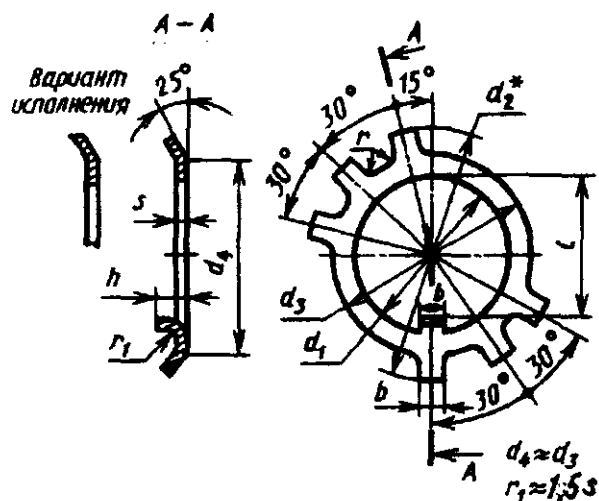
Стопорные многолапчатые шайбы класса точности А предназначены для стопорения круглых шлицевых гаек; изготавливают типов: Л - легкие; Н - нормальные.

Размеры, мм

Тип Н - нормальные

Исполнение 1

Исполнение 2



* Размер d_2 в развертке.

Диаметр резьб	d_1 (поле допуска Н12)	d_2	d_3	b	h	l (поле допуска Н14)	r , не более	s	Масса 1000 стальных шайб, кг
			поле допуска h14						
5	5,2	16	8,0	1,5	1,5-2,5	3,2	0,2	0,8	0,433
6	6,2	18	9,5	1,8	2-3	4,2		0,8	0,573
8	8,5	24	14	3,0	2-3	5,5		1,0	1,560
10	10,5	26	16	3,5	2,5-4	7,0		1,0	1,850
12	12,5	28	18	3,8	2,5-4	9,0	0,5	1,0	2,070
14	14,5	30	20	3,8	2,5-4	11			2,200
16	16,5	32	22	4,8	2,5-4	13			2,612
18	18,5	34	24	4,8	3,5-6	15			2,786
20	20,5	36	27	4,8	3,5-6	17	0,5	1,0	3,247
22	22,5	40	30	4,8	3,5-6	19			3,770
24	24,5	44	33	4,8	3,5-6	21			4,770
27	27,5	47	36	4,8	4,5-8	24			4,822
30	30,5	50	39	4,8	4,5-8	27	1,0	1,0	5,136
33	33,5	54	42	5,8		30			9,598
36	36,5	58	45	5,8		33			10,32
39	39,5	62	48	5,8		36			11,04

Продолжение табл. 56

Диаметр резьб	d_1 (поле допуска Н12)	d_2	d_3	b	h	l (поле допуска Н14)	r , не более	s	Масса 1000 стальных шайб, кг			
			поле допуска h14									
42	42,5	67	52	5,8	4,5-8	39	0,5	1,6	12,78			
45	45,5	72	56	5,8	4,5-8	42	0,5		14,65			
48	48,5	77	60	7,8	4,5-8	45	0,8		18,17			
52	52,5	82	65	7,8	5,5-10	49	0,8		20,45			
56	57	87	70	7,8	5,5-10	53	0,8		22,29			
60	61	92	75	7,8		57			24,79			
64	65	97	80	7,8		61			27,46			
68	69	102	85	9,5		65			31,74			
72	73	107	90	9,5	6,5-13	69			2,0	34,77		
76	77	112	95			73				37,97		
80	81	117	100			76		41,47				
85	86	122	105			81		43,35				
90	91	127	110	11,5		86		1,0		2,0	58,52	
95	96	132	115			91					60,86	
100	101	137	120			96	63,20					
105	106	142	125			101	65,54					
110	111	152	130	13,5		106	1,0				2,0	73,06
115	116	157	135			111						75,40
120	121	162	140		116	78,70						
125	126	167	145		121	80,08						

Примечания: 1. Допускается изготовление шайб без отгиба лапок на угол 25°.

2. Для определения массы латунных шайб значения массы, указанные в таблице, умножают на коэффициент 1,08.

Пример обозначения стопорной многолачатой шайбы исполнения 1. типа Н, для круглой шлицевой гайки с диаметром резьбы 64 мм, из материала группы 01. с покрытием 05:

Шайба Н.64.01.05 ГОСТ 11872-89

то же исполнения 2 из материала группы 02. с покрытием 02 толщиной 9 мкм:

Шайба 2Н.64.02.029 ГОСТ 11872-89

Легкий тип шайб в обозначении не указывается.

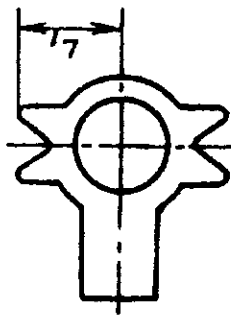
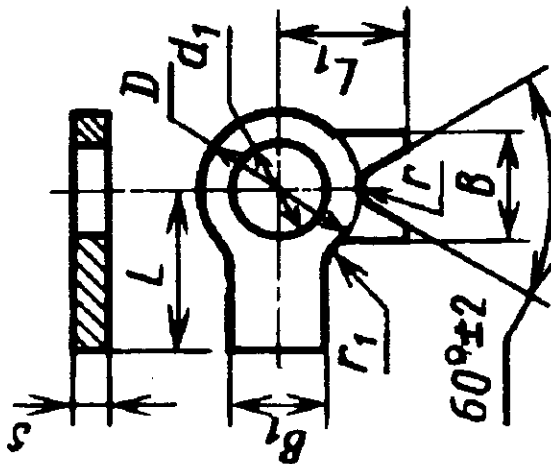
57. Шайбы стопорные класса точности А (по ГОСТ 13463-77 и ГОСТ 13465-77)

Стопорные шайбы с лапкой и носком предназначены для устранения самоотвинчивания шестигранных гаек и болтов с шестигранной головкой.

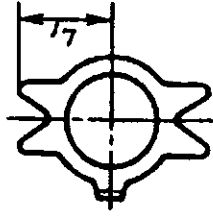
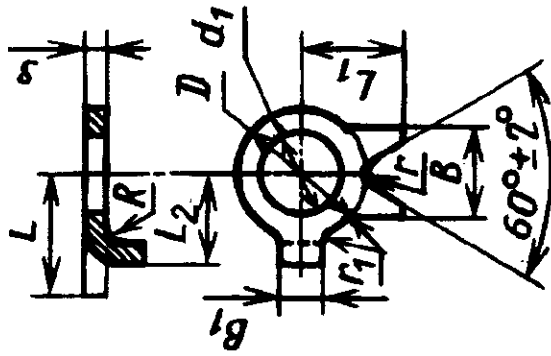
Размеры, мм

Шайбы стопорные с лапкой по ГОСТ 13463-77

Исполнение 1

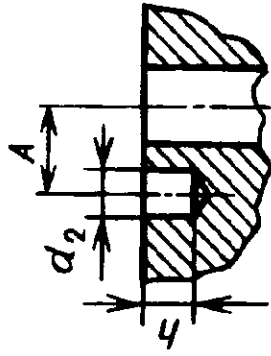


Исполнение 2

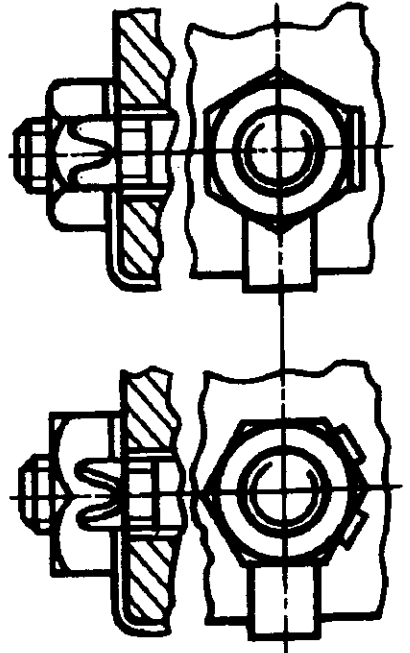


Гнездо для носка

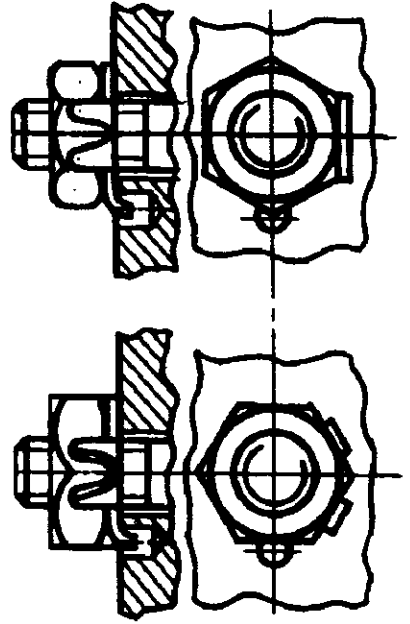
Исполнение 2



Примеры применения шайб с лапкой



Примеры применения шайб с носком



Продолжение табл.57

Диаметр резьбы болта (гайки)	Общие размеры										Шайба с лапкой по ГОСТ 13463-77				Шайба с носком по ГОСТ 13465-77				Гнездо для носка	
	d ₁ (поле до-пуска Н12)	D	B		L ₁ (поле до-пуска js15)	s	r *1	r ₁ *1	Δ *2	B ₁ (поле до-пуска h14)	L (поле до-пуска js15)	Масса 1000 шт., кг	L	L ₂	V ₁ (поле до-пуска h14)	R *1	Масса 1000 шт., кг	A (поле до-пуска $\frac{H15}{2}$)	d ₂ (поле до-пуска H14)	h (поле до-пуска H15)
			поле до-пуска h14	поле до-пуска js15																
3	3,2	5,5	4	5	0,5	0,5	0,5	0,25	3	12	0,189	7,5	4,5	2,4		0,124	4,3	3		
4	4,3	7	5	6	0,5	0,5	0,5	0,3	4	14	0,283	8,5	5,5	2,4		0,166	5,3	3	5	
5	5,3	8	6	7,5	0,5	0,5	0,5	0,3	5	16	0,387	10	7	3,4		0,232	6,8	4		
6	6,4	10	7,5	9	0,8	0,5	0,5		6	18	0,875	11,5	7,5	3,4	1	0,524	7,3	4		
8	8,4	14	9	11	1,0	0,5	1	0,3	8	20	1,574	12,5	8,5	3,4		1,061	8,1	4	6	
10	10,5	17	10	13	1,0	1,2	1		10	22	2,338	14	10	4,4		1,468	9,6	5		
12	13	19	12	15					12	28	3,185	16	12	4,4		1,667	11,5	5	6	
(14)	15	22	12	17	1,0	1,2	2		12	28	3,480	16	12	4,4		2,051	11,5	5	6	
16	17	24	15	20					15	32	4,595	20	15	5,4		2,579	14,5	6	8	
(18)	19	27	18	22		1,2	2		18	36	6,048	24	18	6	1,6	3,363	17,5	7		
20	21	30	18	24	1,0	1,2	2	0,4	18	36	6,432	24	18	6		3,888	17,5	7	8	
(22)	23	32	20	25		1,6	3		20	42	7,839	26	20	7		4,307	19,5	8		
24	25	36	20	28	1,0				20	42	8,688	26	20	7	1,6	5,359	19,5	8	8	
(27)	28	41	24	30	1,6	1,6	3		24	48	18,57	28	22	8	2	11,03	21,2	9	8	
30	31	46	26	32	1,6				26	52	28,33	32	25	8	2	13,76	24,2	9	10	

Диаметр резьбы болта (гайки)	Общие размеры										Шайба с носком по ГОСТ 13463-77				Шайба с носком по ГОСТ 13465-77				Гнездо для носка	
	d_1 (поле допуска H12)	D	B		L_1 (поле допуска js15)	s	r^{*1}	r_1^{*1}	Δ^{*2}	B_1 (поле допуска h14)	L (поле допуска js15)	Масса 1000 шт., кг	L_2	B_1 (поле допуска h14)	R^{*1}	Масса 1000 шт., кг	A (поле допуска H14)	d_2 (поле допуска H14)	h (поле допуска H15)	
			поле допуска h14	поле допуска js15																поле допуска js15
36	55	30	38			3			30	60	30,55	38	30	11		19,76	29,2	12	10	
42	65	36	42	1,6		4	2	0,5	36	70	42,53	44	36	11	2	27,17	35,2	12	10	
48	75	40	50			4			40	80	55,30	50	40	13		40,23	39,2	14	12	

*1 Пред. откл. размеров от 1 мм и более по js16; размеров менее 1 мм $\pm 0,1$.

*2 Δ - несимметричность носка и лапок относительно осей отверстия диаметром d_1 .

В таблице приведена масса шайб из стали; для определения массы шайб из других материалов следует использовать коэффициенты: 1,009 - для коррозионно-стойких сталей; 1,08 - для латуни.

В технически обоснованных случаях диаметр отверстия d_1 можно принимать равным номинальному диаметру резьбы с полем допуска B12.

Допускается изготавливать шайбы с предварительно отогнутыми лапками под углом $\leq 15^\circ$ до диаметра D_1 , с радиусом гибки 1,6 мм.

Технические требования - по ГОСТ 18123-82.

Допускается изготавливать шайбы без скругления концов радиусом r_2 .

По согласованию с потребителем допускается изготавливать шайбы без углового выреза ($60 \pm 2^\circ$).

Пример обозначения шайбы с диаметром резьбы 10 мм, из материала группы 01, с покрытием 01 толщиной 6 мкм:

Шайба 10.01.016 ГОСТ 13463-77

то же исполнения 2 с предельным отклонением по B12, из материала группы 01, с покрытием 05:

Шайба 2.10.B12.01.05 ГОСТ 13463-77

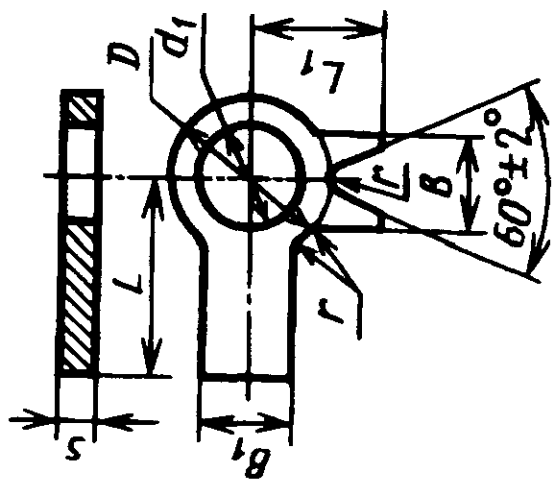
58. Шайбы стопорные уменьшенные класса точности А (ГОСТ 13464-77 и ГОСТ 13466-77)

Уменьшенные стопорные шайбы с лапкой или носком предназначены для стопорения шестигранных гаек и болтов с шестигранной головкой, с уменьшенным размером под ключ.

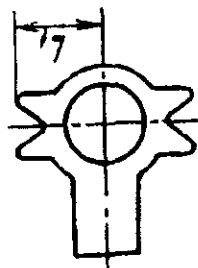
Размеры, мм

Шайба с лапкой уменьшенная ГОСТ 13464-77

Исполнение 1

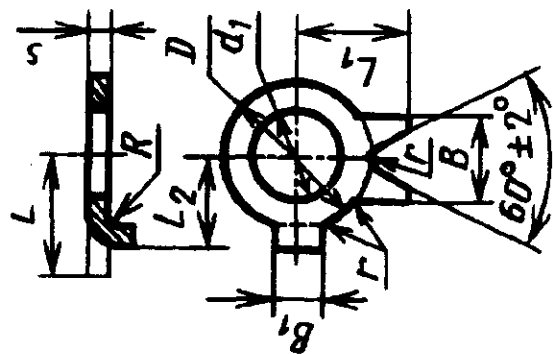


Исполнение 2

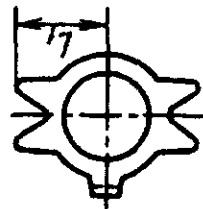


Шайба с носком уменьшенная ГОСТ 13466-77

Исполнение 1



Исполнение 2



Эскиз гнезда для носка см. табл. 57.

Δ - предельные смещения оси окружности диаметром D и осей симметрии лапок относительно оси отверстия d_1 .

* Для r и R пред. откл. размеров от 1 мм и более по js16; размеров менее 1 мм $\pm 0,1$.

Размеры, заключенные в скобки, применять не рекомендуется

Общие размеры										Шайба с носком по ГОСТ 13466-77			Гнездо для носка					
Диаметр резьбы	d_1 (поле допуска В12)	D	поле допуска h14		L_1 (поле допуска js15)	s	r^*	Δ	Шайба с лапкой по ГОСТ 13464-77		Масса 1000 шт., кг	R^*	L	L_2	Масса 1000 шт., кг	A (поле допуска $\frac{H15}{2}$)	d_2 (поле допуска H14)	h (поле допуска $\pm H15$)
			B_1 (поле допуска h14)	L (поле допуска js15)					B_1 (поле допуска h14)	поле допуска js15								
6	6	10	7,5	9	0,8	0,5		6	12	0,673	1,0	11,5	7,5	0,548	7,3	4	6	
8	8	12	9	11	1,0	0,5	0,2	7	14	1,109	1,6	12,5	8,5	0,843	8,1	4	6	
10	10	14	10	13	1,0	1,0		8	18	1,518	1,6	14	10	1,069	9,6	5	6	

Продолжение табл. 58

Диаметр резьбы	Общие размеры						Шайба с лапкой по ГОСТ 13464-77			Шайба с носком по ГОСТ 13466-77				Гнездо для носка				
	d ₁ (поле допуска В12)	D	B	L ₁ (поле допуска js15)	s	r*	Δ	B ₁ (поле допуска h14)	L (поле допуска js15)	Масса 1000 шт., кг	B ₁ (поле допуска h14)	L	L ₂	R*	Масса 1000 шт., кг	A (поле допуска $\frac{IT15}{2}$)	d ₂ (поле допуска H14)	h (поле допуска ±IT15)
12	17	11	15	1,0	1,0	0,2	10	20	2,077	4,4	16	12		1,433	11,5	5	6	
(14)	19	12	17	1,2	1,2	0,25	11	24	3,146	4,4	16	12		1,913	11,5	5	6	
16	22	13	18	1,2	1,2	0,25	12	26	3,809	5,4	20	15		2,572	14,5	6	8	
(18)	24	14	20		1,2		14	30	4,765	6	24	18	1,6	3,069	17,5	7	8	
20	27	16	22	1,2	1,6	0,25	16	32	5,862	6	24	18		3,639	17,5	7	8	
(22)	30	18	24		1,6		18	34	7,061	7	26	20		4,565	19,5	8		
24	32	19	25		1,6		19	38	8,056	7	26	20		4,778	19,5	8		

В таблице приведена масса шайб из стали.

Пример обозначения стопорной шайбы с диаметром резьбы 10 мм, из материала группы 03, с покрытием 01 толщиной 6 мкм:

Шайба 10.03.016 ГОСТ 13464-77

то же исполнения 2:

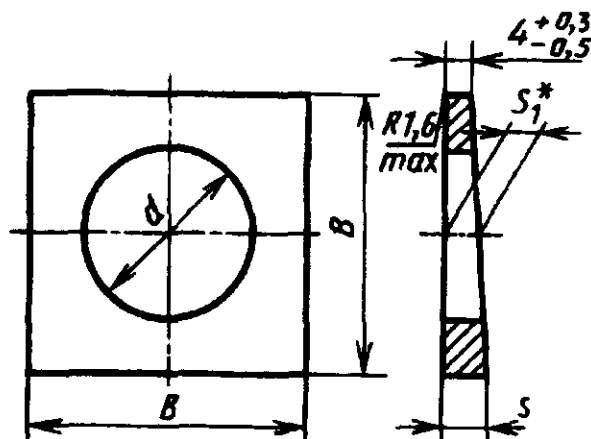
Шайба 2.10.03.016 ГОСТ 13464-77

Допускается изготавливать шайбы с предварительно отогнутыми лапками под углом ≤ 15° до диаметра D₁, с радиусом гибки 1,6 мм. Технические требования - по ГОСТ 18123-82.

59. Косые шайбы (ГОСТ 10906-78)

Косые шайбы класса точности С предназначены для подкладывания под гайки или головки болтов с целью выравнивания 10 % уклонов полок швеллеров и 12 % уклонов полок двутавровых балок.

Размеры, мм



Диаметр резьбы крепежной детали	6	8	10	12	14	16	18	20	22	24	27
d	6,6	9	11	13	15	17	19	22	24	26	30
B	16		20	30			40		50		
Предельное отклонение	+1,0			+1,0			+1,0		+1,4		
	-1,5			-1,7			-1,9		-2,3		
s (пред. откл. +0,3 -0,5)	5,8		6,2	7,3			8,4		9,5		
s_1^*	4,9		5,1	5,7			6,2		6,8		
Масса 1000 шт., кг	8,5	7,4	12,2	34,3	32,1	29,9	64,1	59,4	55,9	104,4	95,7

* Размер для справок.

В таблице приведена масса стальных шайб. Для определения массы шайб, изготовленных из других материалов, табличные значения умножить на коэффициенты: 0,356 - для алюминия; 0,970 - для бронзы; 1,080 - для латуни.

Пример условного обозначения косой шайбы для крепежной детали диаметром 12 мм, из стали марки Ст3, с цинковым покрытием толщиной 6 мкм, хромированным:

Шайба 12.02.Ст3.016 ГОСТ 10906-78

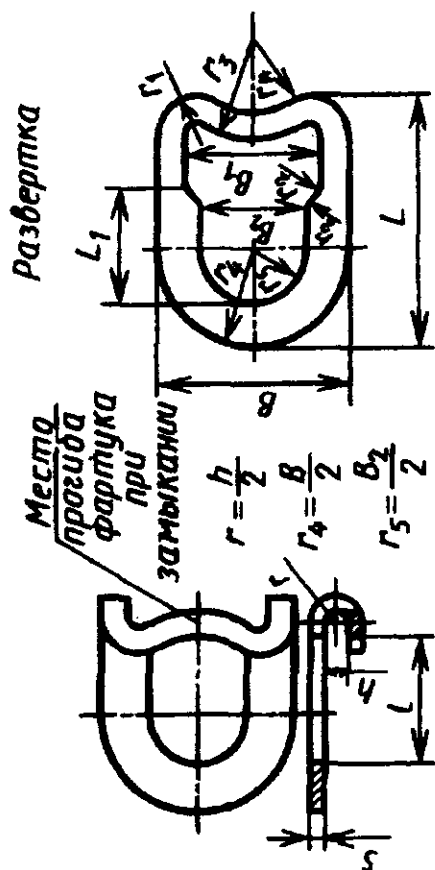
Шайбы изготовляют из прокатной стали по ГОСТ 5157-83. Допускается изготовление косых шайб из полосовой или листовой стали.

Допуск симметричности квадрата относительно оси отверстия в диаметральном выражении 2IT14 (определять по размеру B).

Технические требования - по ГОСТ 18123-82.

60. Шайбы замковые ШЕЗ

Размеры, мм



Шифр шайбы	Номинальный диаметр валика	l	h	L	L_2	s	B	B_1	B_2	r_1	r_2	r_3	Допускаемая осевая нагрузка, Н	Масса 1000 шт., кг
ШЕЗ-4	4-5	$4 \pm 0,5$	2	14	4	1,0	8	5	3,1	1,8	0,3	5,5	1 000	0,05
ШЕЗ-6	6-8	$6 \pm 0,5$	3	17	5	1,0	12	8	4,1	3,0	0,4	8,0	1 500	0,1
ШЕЗ-10	10-13	$10 \pm 0,5$	4	25	9	1,0	18	13	8,1	4,5	0,5	12,0	2 300	0,2
ШЕЗ-14	14-17	$13 \pm 0,8$	4	32	12	1,6	24	17	10,2	5,5	0,6	16,0	5 500	0,5
ШЕЗ-18	18-20	$17 \pm 0,8$	5	38	16	1,6	28	20	14,2	6,0	0,7	18,0	7 000	0,6
ШЕЗ-22	22-24	$21 \pm 0,8$	5	44	20	2,0	32	24	18,2	6,0	0,8	20,0	10 300	0,9
ШЕЗ-25	25-28	$24 \pm 0,8$	6	50	23	2,0	38	28	20,2	7,5	1,0	24,0	11 800	1,2
ШЕЗ-30	30-32	$28 \pm 0,8$	6	56	26	2,0	42	32	24,2	7,5	1,0	26,0	14 000	1,5
ШЕЗ-36	36-38	$33 \pm 0,8$	7	64	32	2,5	48	38	28,2	8,0	1,5	29,0	21 300	2,4
ШЕЗ-40	40-42	$37 \pm 0,8$	7	70	35	2,5	52	42	32,2	9,0	1,5	31,0	23 500	3,1
ШЕЗ-45	45-48	$43 \pm 0,8$	8	78	40	2,5	60	48	36,2	10,0	1,5	36,0	25 800	3,7
ШЕЗ-50	50-52	46 ± 1	8	85	44	3,0	66	52	40,3	10,0	2,0	40,0	35 000	5,1
ШЕЗ-55	55-60	53 ± 1	8	98	50	3,0	76	62	45,3	11,0	2,0	45,0	38 000	5,8
ШЕЗ-65	65-70	63 ± 1	9	112	58	3,0	86	72	55,3	11,0	2,0	50,0	42 000	6,5
ШЕЗ-75	75-80	73 ± 1	9	124	68	3,0	96	82	65,3	13,0	3,0	55,0	64 300	11,3
ШЕЗ-85	85-90	83 ± 1	10	138	78	3,0	110	92	75,3	15,0	3,0	64,0	72 500	14,2
ШЕЗ-95	95-100	93 ± 1	10	148	88	3,0	120	102	85,3	17,0	3,0	69,0	82 500	14,9

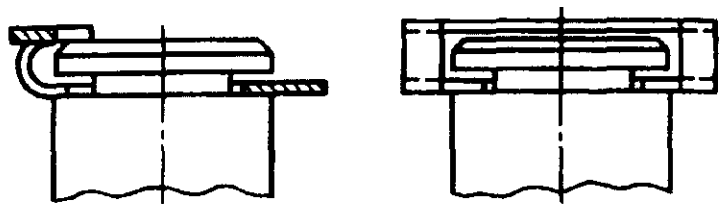


Рис. 3. Шайбы ШЕЗ до замыкания

Шайбы замковые ШЕЗ имеют удлиненную форму с загнутым концом (фартуком). Их

применяют как стопорное устройство, предохраняющее от осевого смещения детали конструкций, не требующих предварительной затяжки. При установке шайбу заводят в проточку штыря или вала до упора, после чего с помощью специального ключа или легкими ударами прогибают середину перемычки фартука до совмещения ее с буртиком вала (рис. 3 и 4).

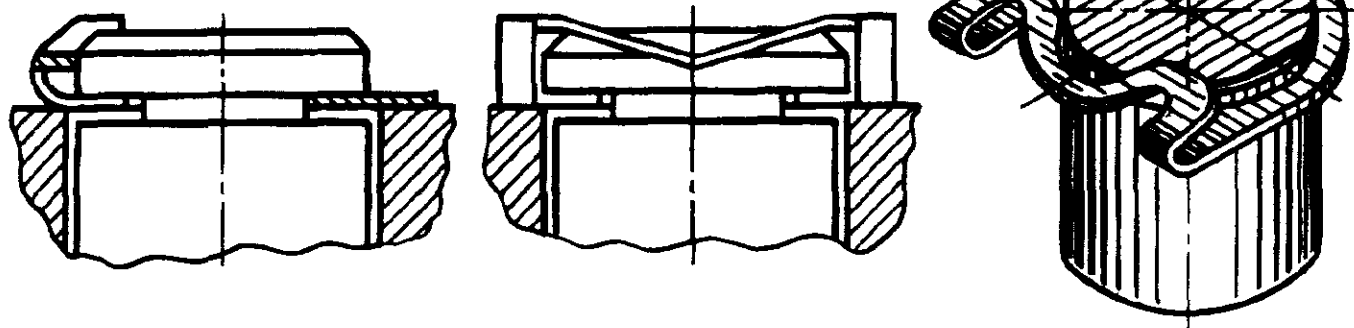


Рис. 4. Шайбы ШЕЗ после замыкания

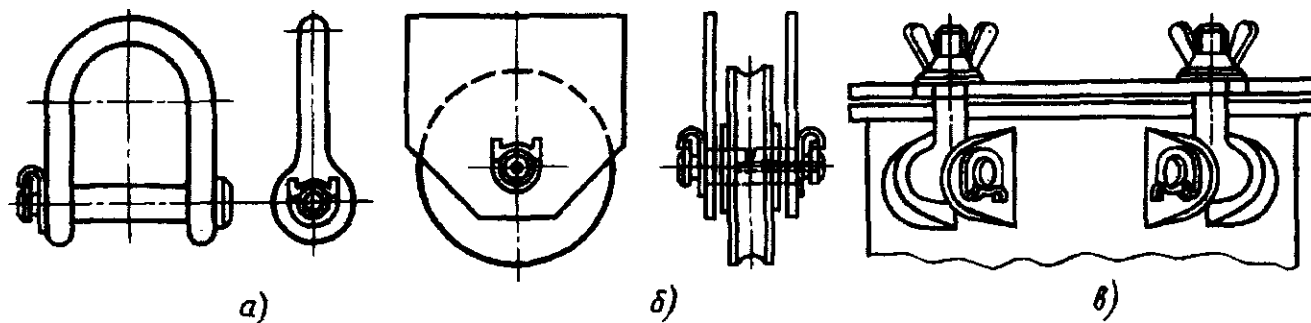


Рис. 5. Примеры применения шайб ШЕЗ

Разбирая узел, тем же ключом, отверткой или рычагом выпрямляют перемычку и снимают шайбу.

При правильном выполнении операций установки и снятия шайбы, изготовленные из пластичного материала (например, из стали 10), могут быть использованы до 20 раз.

Для обеспечения правильной работы шайбы необходимо выбрать продольный зазор между шайбой и валиком.

Примеры применения шайбы ШЕЗ приведены на рис. 5, а - в.

Материал - сталь марок Ст2 или 10.

В технически обоснованных случаях шайбы можно изготавливать из коррозионно-стойкой стали и сталей с особыми физическими свойствами по ГОСТ 5632-72, а также из алюминиевых сплавов АМц и АМг по ГОСТ 4784-97.

Антикоррозионное покрытие указывают в заказе.

Допуски на свободные размеры - по h14,

H14 и $\frac{t_2}{2}$.

Допускаемое смещение осей внутреннего и внешнего контуров:

0,3 мм для ШЕЗ-4 - ШЕЗ-18;

0,4 мм для ШЕЗ-22 - ШЕЗ-95.

Допускаемая осевая нагрузка указана в табл. 60 для стали Ст2; коэффициент запаса ≈ 4 .

При штамповке шайб необходимо иметь в виду, что гибка фартука должна выполняться поперек волокон проката.

Фартук шайбы гнуть в сторону, противоположную завалу от штамповки.

Размеры валиков и проточек под шайбы ШЕЗ указаны в гл. I, т. II.

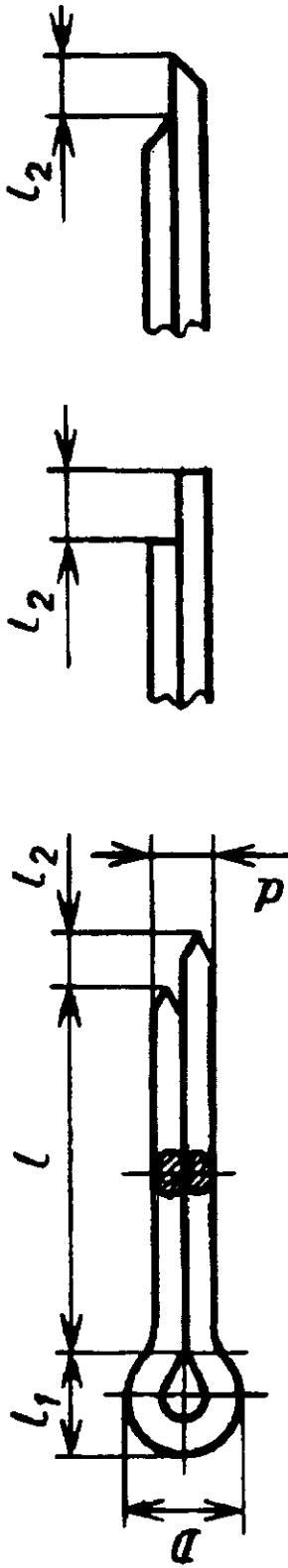
Пример обозначения шайбы замковой ШЕЗ для валика диаметром 6 - 8 мм:

Шайба ШЕЗ-6 МН 787-60.

ШПЛИНТЫ И ШТИФТЫ

61. Шплинты (ГОСТ 397-79 в ред. 1989 г.)

Размеры, мм



Условный диаметр шплинта d_0 *	0,8	1,0	1,2	1,6	2,0	2,5	3,2	4,0	5,0	6,3	8,0	10,0	13,0
d	наиб.	0,9	1,0	1,4	1,8	2,3	2,9	3,7	4,6	5,9	7,5	9,5	12,4
	наим.	0,6	0,8	0,9	1,3	1,7	2,1	2,7	3,5	4,4	5,7	7,3	12,1
t_0	наиб.	1,6	2,5	2,5	2,5	2,5	3,2	4,0	4,0	4,0	4,0	6,3	6,3
	наим.	0,8	1,3	1,3	1,3	1,3	1,6	2,0	2,0	2,0	2,0	3,2	3,2
$l_1 \approx$		2,4	3,0	3,0	3,2	4,0	5,0	6,4	8,0	10,0	12,6	16,0	26,0
D	наиб.	1,4	1,8	2,0	2,8	3,6	4,6	5,8	7,4	9,2	11,8	15,0	24,0
	наим.	1,2	1,6	1,7	2,4	3,2	4,0	5,1	6,5	8,0	10,3	13,1	21,7
Рекомендуемые диаметры соединяемых деталей	Болт	св.	3,5	4,5	5,5	7,0	9,0	11,0	14,0	20,0	27,0	39,0	80,0
	Штифт, ось	до	3,5	4,5	5,5	7,0	9,0	11,0	14,0	20,0	27,0	39,0	120,0
Длина шплинта / **	Болт	св.	2,0	3,0	4,0	5,0	6,0	8,0	9,0	12,0	23,0	29,0	69,0
	Штифт, ось	до	3,0	4,0	5,0	6,0	8,0	9,0	12,0	17,0	23,0	29,0	110,0
			5-16	6-20	8-25	8-32	10-40	12-50	14-63	18-80	20-100	20-125	45-200
													71-250

* Условный диаметр шплинта d_0 равняется диаметру отверстия под шплинт.** l в указанных пределах брать из ряда: 6; 8; 10; 12; 14; 16; 18; 20; 22; 25; 28; 32; 36; 40; 45; 50; 56; 63; 71; 80; 90; 100; 112; 125; 140; 160; 180; 200; 224; 250.ГОСТ 397-79 предусматривает $d_0 = 0,6; 16; 20$ мм.

62. Рекомендуемые марки материала для шплинтов и обозначение их

Материал	Условное обозначение материала	Вид покрытия
Низкоуглеродистые стали с содержанием углерода не выше 0,20 % по ГОСТ 1050-88 и ГОСТ 380-94	0	Цинковое с хромированием Кадмиевое с хромированием Окисное Фосфатное с пропиткой маслом
Коррозионно-стойкая сталь 12X18H10T по ГОСТ 5632-72	2	Окисное из кислых растворов
Л63 по ГОСТ 15527-70	3	Никелевое
АМЦ по ГОСТ 4784-97	4	Окисное, наполненное в растворе бихромата калия

Толщина металлического покрытия от 6 до 12 мкм. Обозначение покрытия - по ГОСТ 1759.0-87.

Технические требования к покрытиям - по ГОСТ 9.301-86.

Технические требования. Шплинты должны изготавливаться из низкоуглеродистых сталей. Допускается изготавливать шплинты из коррозионно-стойких сталей или из цветных металлов и их сплавов (табл. 62).

Допускается:

а) в случае изготовления шплинтов из проволоки с покрытием - отсутствие покрытия на торцах ветвей;

б) в случае готовых шплинтов - отсутствие покрытия на внутренней стороне ветвей в месте их соприкосновения.

Допускается перекус ветвей, не вызывающий изменение размера шплинта за пределы условного диаметра d_0 .

Допускается зазор между ветвями шплинтов, не вызывающий изменение размера шплинта за пределы условного диаметра d_0 . При этом диаметр шплинта со сжатыми ветвями должен соответствовать диаметру d .

Обозначение шплинтов. Шплинты следует обозначать по схеме, указанной ниже, на примере шплинта с условным диаметром 5 мм, длиной 28 мм, из латуни, с никелевым покрытием толщиной 6 мкм:

Шплинт 5 × 28.3.036. ГОСТ 397-79

Схема обозначения шплинтов:

Шплинт	5 ×	28.	3.	03	6	ГОСТ 397-79 Обозначение государственного стандарта	
							Толщина покрытия
							Обозначение вида покрытия
							Обозначение марки материала
						Длина шплинта	
						Условный диаметр шплинта	
Наименование детали							

Примечание. Марка материала 0 (низкоуглеродистая сталь) и отсутствие покрытия в обозначении не указываются.

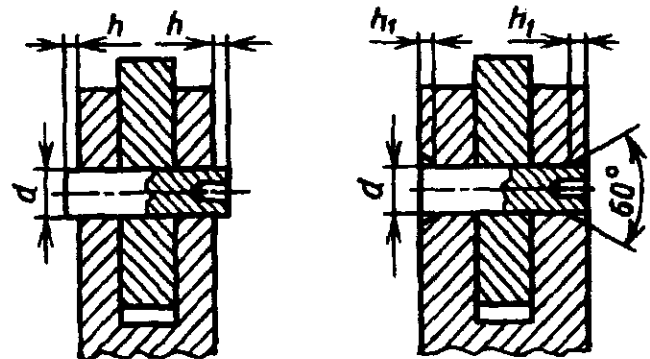
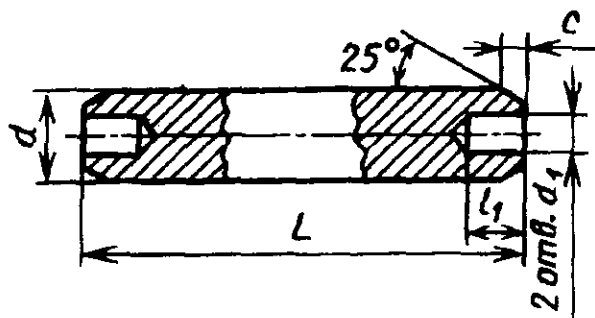
63. Цилиндрические заклепочные штифты (ГОСТ 10774-80)

Штифты предназначены для соединения неразборных конструкций.

Размеры, мм

Т и п 1

Примеры применения



Т и п 2 - без фасок на концах

d	L	d_1	l_1	c	h	h_1
2,0	6 - 20	1,0	1,6	0,3	0,5	0,6
2,5	8 - 25	1,6	1,8	0,5	0,5	0,6
3,0	8 - 30	2,0	2,0	0,5	0,5	1,0
4,0	10 - 40	2,0	2,5	0,6	1,0	1,0
5,0	12 - 50	3,0	3,0	0,8	1,0	1,6
6,0	14 - 60	4,0	4,0	1,0	1,6	1,6
8,0	16 - 80	5,0	5,0	1,2	1,6	2,0
10,0	20 - 100	6,0	6,0	1,6	2,0	2,5
12,0	25 - 140	8,0	8,0	1,6	2,0	3,0
16,0	30 - 200	11,0	12,0	2,0	3,0	4,0
20,0	36 - 200	15,0	12,0	2,5	3,0	5,0
25,0	45 - 200	19,0	14,0	3,0	4,0	6,0

Длина штифтов L должна выбираться из ряда: 6; 8; 10; 12; 14; 16; 20; 25; 30; 36; 40; 45; 50; 55; 60; 65; 70; 80; 90; 100; 110; 120; 140; 160; 180; 200 мм.

Материал - сталь марки 45 по ГОСТ 1050-88.

Пример обозначения штифта типа 1 диаметром $d = 8h9$, длиной $L = 45$ мм, без покрытия:

Штифт 8h9 × 45 ГОСТ 10774-80

То же типа 2 диаметром $d = 8h11$, длиной $L = 45$ мм, с химическим окисным покрытием пропитанным маслом:

Штифт 8h11 × 45 Хим. Окс. прм ГОСТ 10774-80

Размеры h и h_1 - рекомендуемые.

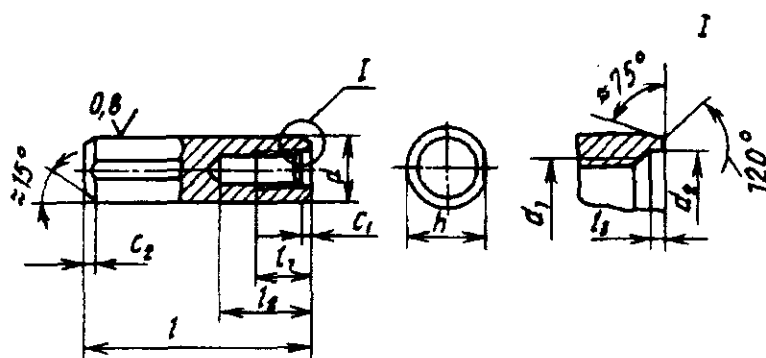
Допуск соосности отверстий d_1 относительно оси поверхности d - IT13. За номинальный размер при определении предельного отклонения следует принимать параметр d .

64. Цилиндрические штифты с внутренней резьбой (по ГОСТ 12207-79)

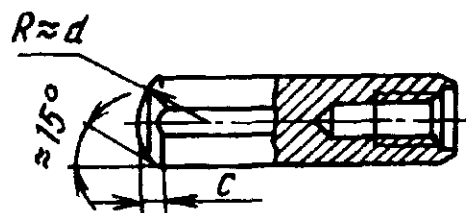
Штифты предназначены для применения в глухих отверстиях. Штифты изготавливают класса точности А исполнений: 1 - незакаленные; 2 - закаленные.

Размеры, мм

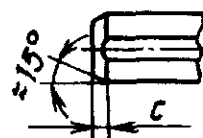
Исполнение 1



Исполнение 2



Вариант изготовления конца



d	6	8	10	12	16	20	25	30	40	50
d_1	M4	M5	M6		M8	M10	M16	M20		M24
d_2	4,3	5,3	6,4		8,4	10,5	17	21		25
c	2,1	2,6	3	3,8	4,6	6		7	8	10
$c_1 \approx$	0,8	1	1,2	1,6	2	2,5	3	4	5	6,3
$c_2 \approx$	1,2	1,6	2	2,5	3	3,5	4	5	6,3	8
l_1	6	8	10	12	16	18	24	30		36
l_2	10	12	16	20	25	28	35	40		50
l_3	1	1,2			1,5		2		2,5	
h	5,5	7,5	9,5	11,5	15,5	19	24	29	39	49
l	16-60	18-80	22-100	26-120	30-160	45-200	50-200	60-200	80-200	100-200

Примеры обозначения незакаленного штифта диаметром $d = 10$ мм, длиной $l = 40$ мм, без покрытия:

Штифт 10 × 40 ГОСТ 12207-79

то же закаленного штифта из стали марки 20Х с покрытием Хим. Окс. прм:

Штифт 2.10 × 40.20Х. Хим. Окс. прм ГОСТ 12207-79

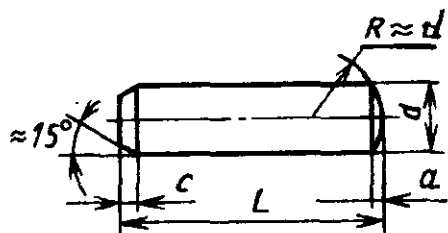
Технические требования - по ГОСТ 26862-86.

65. Штифты цилиндрические и конические незакаленные

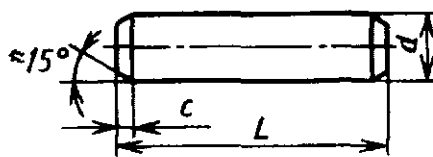
Размеры, мм

Штифты цилиндрические по ГОСТ 3128-70 (ИСО 2338-86)

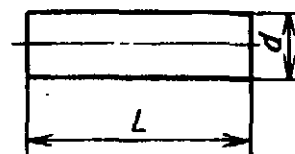
Исполнение 1, А



Исполнение 2, В

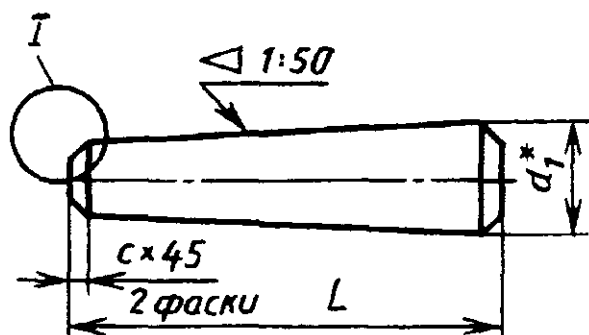


Исполнение 3, С

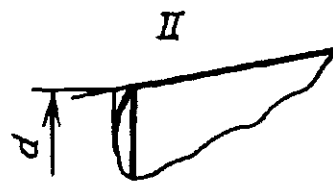
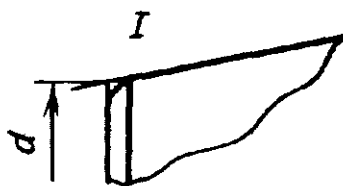
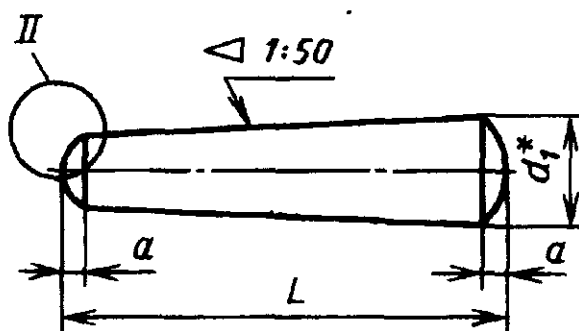


Штифты конические по ГОСТ 3129-70
(ИСО 2339-86 в части штифтов класса точности А)

Исполнение 2, В



Исполнение 1, А



* Размер для справок; подсчитывают по формуле $d_1 = d + \frac{L}{50}$.

А, В, С - классы точности.

<i>d</i>	2	2,5	3	4	5	6	8	10	12	16	20
<i>c</i> ≈	0,35	0,4	0,5	0,63	0,8	1,2	1,6	2	2,5	3	3,5
<i>a</i> ≈	0,25	0,3	0,4	0,5	0,63	0,8	1,0	1,2	1,6	2	2,5
<i>L</i>	4 *	5 *	6 *	8 *	10 *	12 *	16 *	20 *	25 *	30 *	40 *
	5 *	6 *	8 *	10 *	12 *	14 *	20 *	25 *	30 *	36 *	45 *
	6 *	8 *	10 *	12 *	14 *	16 *	25	30	36	40	50
	8	10	12	14 *	16	20	30	36	40	45	55
	10	12	14	16	20	25	36	40	45	50	60
	12	14	16	20	25	30	40	45	50	55	65
	14	16	20	25	30	36	45	50	55	60	70
	16	20	25	30	36	40	50	55	60	65	80
	20	25	30	36	40	45	55	60	65	70	90
	25	30	36	40	45	50	60	65	70	80	100
	30	36	40	45	50	55	65	70	80	90	110
	36	40	45	50	55	60	70	80	90	100	120

Продолжение табл. 65

d	2	2,5	3	4	5	6	8	10	12	16	20
$c \approx$	0,35	0,4	0,5	0,63	0,8	1,2	1,6	2	2,5	3	3,5
$a \approx$	0,25	0,3	0,4	0,5	0,63	0,8	1,0	1,2	1,6	2	2,5
L	40 *	45	50	55	60	65	80	90	100	110	140
		50 *	55	60	65	70	90	100	110	120	160
			60 *	65	70	80	100	110	120	140	180
				70	80	90	110	120	140	160	200
				80 *	90	100	120	140	160	180	220
					100 *	110	140	160	180 **	200	250
						120 *	160 *	180 **	200 **	220	280
									220 **	250	
										280	

* Только для цилиндрических штифтов.

** Только для конических штифтов.

Длины штифтов рекомендуется выбирать из ряда: 4, 5, 6, 8, 10, 12, 14, 16, 18, 20, 22, 24, (25), 26, 28, 30, 32, 35, (36), 40, 45, 50, 55, 60, 65, 70, 75, 80, 85, 90, 95, 100, 110, 120, 140, 160, 180, 200, 220, 250, 280 мм.

ГОСТ 3128-70 и ГОСТ 3129-70 предусматривают $d = 0,6 \dots 50$ мм и нерекомендуемые размеры.

Примеры обозначения цилиндрического штифта исполнения 1, $d = 10$ мм, $L = 60$ мм:

Штифт 10 × 60 ГОСТ 3128-70

То же исполнения 2, $d = 10$ мм, $L = 60$ мм:

Штифт 2.10 × 60 ГОСТ 3128-70

Примеры обозначения конического штифта исполнения 1, $d = 10$ мм, $L = 60$ мм:

Штифт 10 × 60 ГОСТ 3129-70

То же исполнения 2:

Штифт 2.10 × 60 ГОСТ 3129-70

Технические требования для цилиндрических и конических штифтов (по ГОСТ 26882-86).

Предельные отклонения диаметров штифтов должны соответствовать:

цилиндрических класса точности А - m6 (n6);

цилиндрических класса точности В - h8 (h9);

конических класса точности А - h10;

конических класса точности В - h11.

Предельные отклонения конусности штифтов должны соответствовать:

класса точности А - $\pm \frac{AT8}{2}$;

класса точности В - $\pm \frac{AT10}{2}$.

Резьба - по ГОСТ 24705-81. Шаг резьбы - крупный.

Поля допусков резьбы - по ГОСТ 16093-81; 6g - для наружной; 6H - для внутренней. Предельные отклонения длины резьбы - плюс 2 шага резьбы.

Незакаленные штифты изготавливают из стали марки 45 по ГОСТ 1050-88, ГОСТ 10702-78. Допускается по согласованию между изготовителем и потребителем применять другие марки материалов. Закаленные штифты изготавливают из углеродистых качественных или легированных сталей.

Твердость незакаленных штифтов должна быть не менее 78 HRB.

Твердость закаленных штифтов должна быть 58 ... 62 HRC₂.

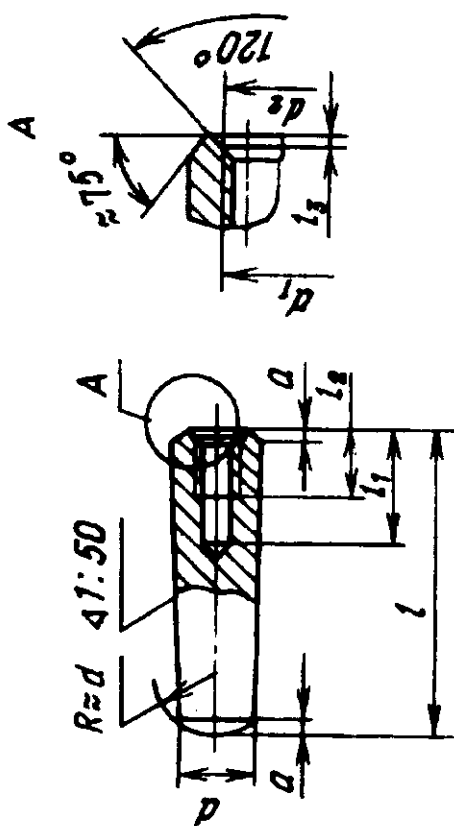
Значения параметров шероховатости Ra рабочих поверхностей штифтов не должны быть более: 0,8 мкм для класса точности А; 1,6 мкм для класса точности В; 3,2 мкм для класса точности С.

66. ШТИФТЫ конические с внутренней резьбой незакаленные (по ГОСТ 9464-79)

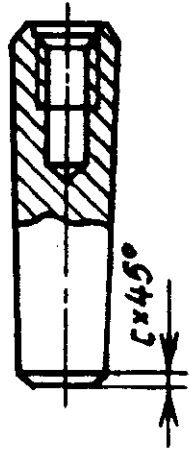
Стандарт соответствует ИСО 8736-86 в части штифтов конических класса точности А.

Размеры, мм

Исполнение 1
(класс точности А)



Исполнение 2
(класс точности В)



d	6	8	10	12	16	20	25	30	(32)	40	50
d ₁	M4	M5	M6	M8	M10	M12	M16	M20	M20	M20	M24
d ₂	4,3	5,3	6,4	8,4	10,5	13	17	21	21	21	25
l ₁ , не менее	10	12	16	20	25	28	35	40	40	40	50
l ₂	6	8	10	12	16	18	24	30	30	30	36
l ₃	1,0	1,2	1,2	1,2	1,5	1,5	2,0	2,0	2,0	2,5	2,5
a ≈	0,8	1,0	1,2	1,6	2,0	2,5	3,0	4,0	4,0	5,0	6,3
c	1,0	1,2	1,6	1,6	2,0	2,5	3,0	4,0	4,0	5,0	6,3
l	16-60	18-80	22-100	26-120	32-160	40-200	50-200	60-200	70-250	80-280	90-280

Пример обозначения штифта исполнения 1 (класса точности А), диаметром d = 10 мм, длиной l = 60 мм, без покрытия:

Штифт 10 × 60 ГОСТ 9464-79

То же, исполнения 2 (класса точности В) с покрытием Хим. Окс. прм:

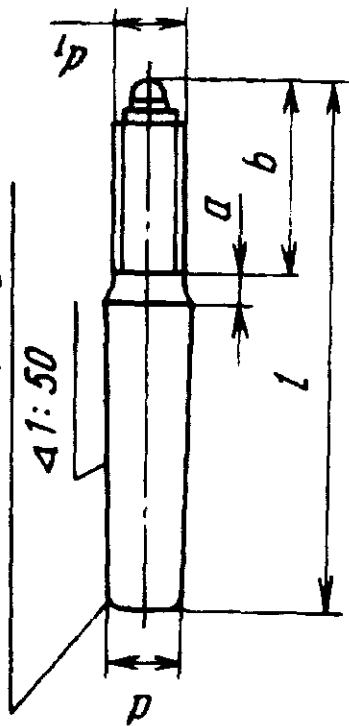
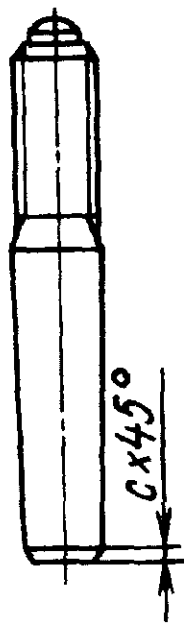
Штифт 2.10 × 60 Хим. Окс. прм ГОСТ 9464-79

Технические требования - по ГОСТ 26862-86

67. Конические штифты с резьбовой цапфой незакаленные (по ГОСТ 9465-79)

Стандарт соответствует ИСО 8737-86 в части штифтов конических класса точности А.

Размеры, мм

Исполнение 1
(класс точности А)**Острые кромки припускать**Исполнение 2
(класс точности В)

d	5	6	8	10	12	16	20	25	30	40	50
d_1	M5	M6	M8	M10	M12	M16	M16	M20	M24	M30	M36
b	не более 15,6	20	24,5	27	30,5	39	39	45	52	65	78
	не менее 14	18	22	24	27	35	35	40	46	58	70
a , не более	2,4	3	4	4,5	5,3	6	6	7,5	9	10,5	12
c	0,8	1,0	1,2	1,6	1,6	2,0	2,5	3,0	4,0	5,0	6,3
l	40-50	45-60	55-75	65-100	80-140	100-160	120-190	140-250	160-280	190-320	220-400

Примеры обозначения штифта исполнения 1, диаметром $d = 10$ мм, длиной $l = 80$ мм, без покрытия:*Штифт 10 × 80 ГОСТ 9465-79*

То же, исполнения 2, с химическим окисным покрытием, пропитанным маслом:

*Штифт 2.10 × 80 Хим. Окс. прм ГОСТ 9465-79*Конец резьбовой цапфы - ступенчатый со сферой по ГОСТ 12414-66.
Технические требования - по ГОСТ 26862-86.

Глава VII

СТАНДАРТНЫЕ И НОРМАЛИЗОВАННЫЕ ДЕТАЛИ И УЗЛЫ

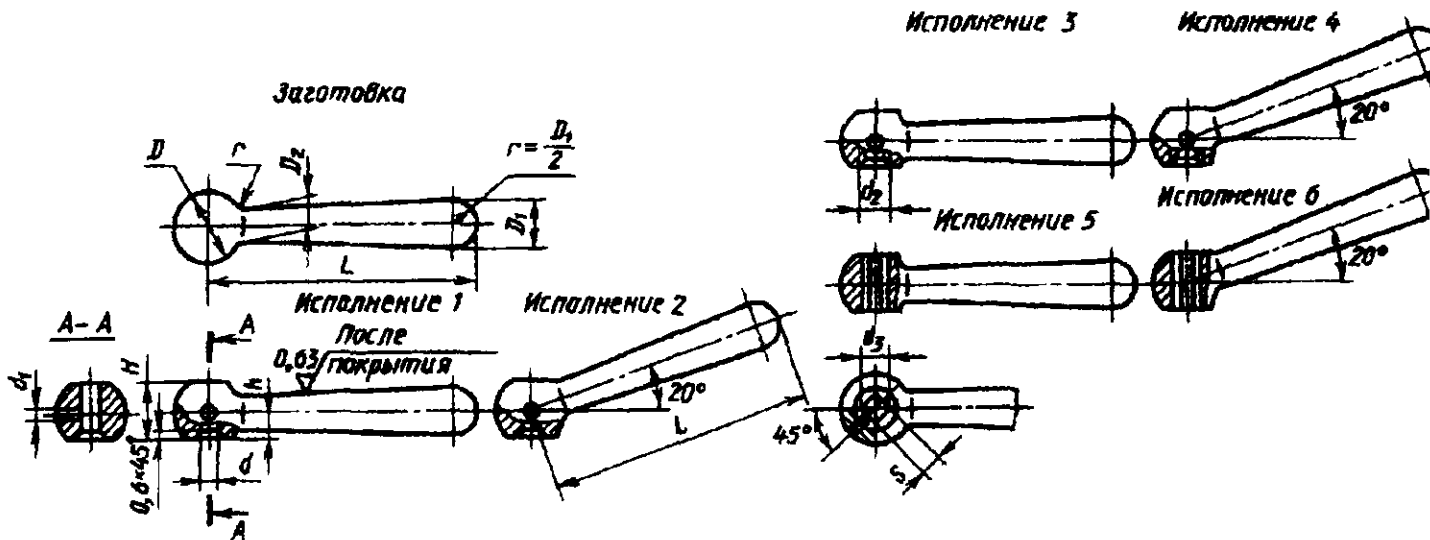
РУКОЯТКИ, РУЧКИ, ФИКСАТОРЫ

1. Рукоятки с шаровой головкой (по ГОСТ 3055-69)

Размеры, мм

Размер d_1 - после сборки.

Отверстие d_1 под штифт просверлить насквозь и развернуть с полем допуска K7



Обозначение рукояток	Исполнение	L	D	D ₁	D ₂	H	h	d (H7)	d ₁	d ₂	d ₃	s (D11)	r	М сг		
7061-0001	Заготовка					-	-	-	-	-	-	-		0		
0002	1	63	16	10	7	12,0	5,0	8	3	M8	-	-	1,6	0		
0003	2							-						0		
0004	3							-						0		
0005	4							-						0		
0006	5							-						7,0	5	0
0007	6							-						7,0	5	0
0008	Заготовка															
0009	1	80	20	13	9	14,5	6,0	10	3	M10	-	-	1,6	0		
0010	2							-						0		
0011	3							-						0		
0012	4							-						0		
0013	5							-						9,9	7	0
0014	6							-						9,9	7	0

Продолжение табл. 1

Обозначение рукояток	Исполнение	L	D	D_1	D_2	H	h	d (H7)	d_1	d_2	d_3	s (D11)	r	Масса, кг	
0015	Заготовка	100	25	16	11	-	-	-	-	-	-	-	2,5	0,164	
0016	1					-	-	12	-	-	-	-		-	0,141
0017	2					-	-	-	-	-	-	-		-	0,142
0018	3					19,0	8,0	-	4	M12	-	-		-	0,142
0019	4					-	-	-	-	-	-	-		-	0,414
0020	5					-	-	-	-	-	-	12,7		9	0,414
0021	6	-	-	-	-	-	-	-	-	-	-	-	0,327		
0022	Заготовка	125	32	20	14	-	-	-	-	-	-	-	2,5	0,327	
0023	1					-	-	16	-	-	-	-		-	0,278
0024	2					-	-	-	-	-	-	-		-	0,285
0025	3					24	10	-	5	M16	-	-		-	0,285
0026	4					-	-	-	-	-	-	-		-	0,297
0027	5					-	-	-	-	-	-	15		11	0,297
0028	6	-	-	-	-	-	-	-	-	-	-	-	0,665		
0029	Заготовка	160	40	25	18	-	-	-	-	-	-	-	4	0,665	
0030	1					-	-	20	-	-	-	-		-	0,564
0031	2					-	-	-	-	-	-	-		-	0,577
0032	3					30	12,5	-	6	M20	-	-		-	0,577
0033	4					-	-	-	-	-	-	-		-	0,591
0034	5					-	-	-	-	-	-	19,3		14	0,591
7061-0035	6	-	-	-	-	-	-	-	-	-	-	-	-		

Пример обозначения рукоятки с шаровой головкой исполнения 1, длиной $L = 63$ мм: *Рукоятка 7061-0002 ГОСТ 3055-69.*

Технические требования к рукояткам по ГОСТ 3055-69 (табл. 1). Изготавливают также рукоятки длиной $L = 200$ мм. При сборке отверстие d_1 под штифт просверлить насквозь и развернуть с отклонениями по H7.

Материал - сталь 45. Допускается применять сталь других марок с механическими свойствами не ниже, чем у стали 45. Твердость головкой рукояток исполнений 5 и 6 - 36,5 ... 41,5 HRC₃.

Неуказанные предельные отклонения размеров: отверстий - H14, валов - h14, остальных $\pm t_2 / 2$. Резьба - по ГОСТ 24705-81. Поле допуска резьбы - 6H по ГОСТ 16093-81.

Покрытие наружных поверхностей рукояток всех исполнений - X18.m (обозначение покрытия - по ГОСТ 9.306-85).

Технические требования к рукояткам по ГОСТ 8923-69 и ГОСТ 8924-69 (табл. 2). Материал рукоятки - сталь 45. Допускается применять сталь других марок с механическими свойствами не ниже, чем у стали 45.

Неуказанные предельные отклонения размеров: отверстий - H14, валов - h14, остальных $\pm t_2 / 2$. Резьба - по ГОСТ 24705-81. Поле допуска резьбы - 6g. Покрытие рукояток (кроме поверхностей d и d_1) - X18.m (обозначение покрытия - по ГОСТ 9.306-85). Допускается применение других видов покрытий по соглашению между изготовителем и потребителем.

При сборке резьбовой конец под шаровую ручку (дет. 2) смазать эпоксидной смолой или

клеем, предназначенным для склеивания пластмассовых и металлических поверхностей.

Пример обозначения цилиндрической рукоятки исполнения 1, $d = 8$ мм, $L = 80$ мм:

Рукоятка 7061-0061 ГОСТ 8923-69.

Примеры обозначения рукоятки, с шаровой ручкой исполнения 1, $d = 8$ мм, $L = 63$ мм:

Рукоятка 7061-0101 ГОСТ 8924-69;

то же варианта рукоятки исполнения 2, $d_1 = 8$ мм, $L = 63$ мм:

Рукоятка 7061-0102 В ГОСТ 8924-69;

то же рукоятка исполнения 2 со стальной шаровой ручкой:

Рукоятка 7061-0102 Ст. ГОСТ 8924-69.

Технические требования к фасонным ручкам (табл. 3). Неуказанные предельные отклонения размеров: отверстий H14, валов h14, остальных $\pm t_2 / 2$. Резьба - по ГОСТ 24705-81. Поле допуска резьбы - 8g.

Стальные ручки следует покрывать защитным покрытием. Покрытие стержня - Хим. Окс. прм (обозначение покрытия по ГОСТ 9.306-85).

Примеры обозначения ручки фасонной пластмассовой исполнения I, $L = 75$ мм, $l = 22$ мм:

Ручка I П75 × 22

то же стальной исполнения II, $L = 75$ мм, $l = 15$ мм:

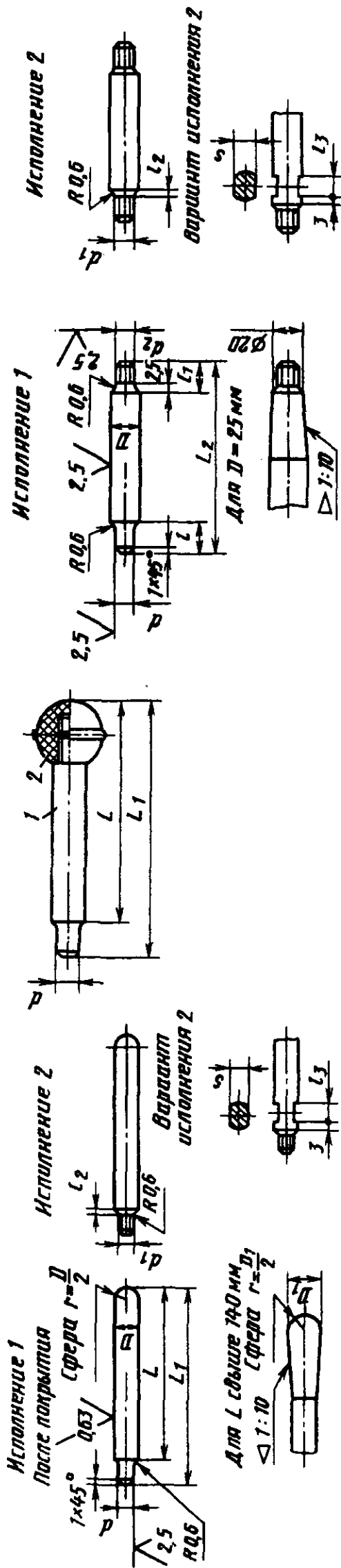
Ручка II 75 × 15

2. Рукоятки цилиндрические и с шаровой ручкой (по ГОСТ 8923-69 и 8924-69)

Рукоятки цилиндрические по ГОСТ 8923-69

Рукоятки с шаровой ручкой по ГОСТ 8924-69

Рукоятка по ГОСТ 8924-69



Обозначение цилиндрических ручек кияток по ГОСТ 8923-69	Обозначение ручек кияток с шаровой ручкой по ГОСТ 8924-69	Обозначение ручки шаровой, деталь 2 по МН 6-64	Общие размеры											Рукоятка по ГОСТ 8923-69	Рукоятка - деталь 1, по ГОСТ 8924-69				
			Исполнение	d (ш8)	d ₁	D	b ₂	b ₃	S (h13)	L	L ₁	D ₁	Масса, кг		L ₂	d ₂	l	l ₁	Масса, кг
7061-	7061-	7061-	1	8	-	-	-	-	63	73	-	-	-	-	63	M8	10	10	0,034
0059	0101	0101/001	2	-	M8	10	2,5	8	8	8	8	80	90	0,042	80	-	-	-	0,033
0060	0102	0102/001	1	8	-	-	-	-	80	90	-	-	-	0,052	80	-	-	-	0,044
0061	0103	0103/001	2	-	M8	10	2,5	8	8	8	80	90	0,043	80	-	-	-	-	0,043
0062	0104	0104/001	2	-	M8	10	2,5	8	8	8	80	90	0,043	80	-	-	-	-	0,043

Продолжение табл. 2

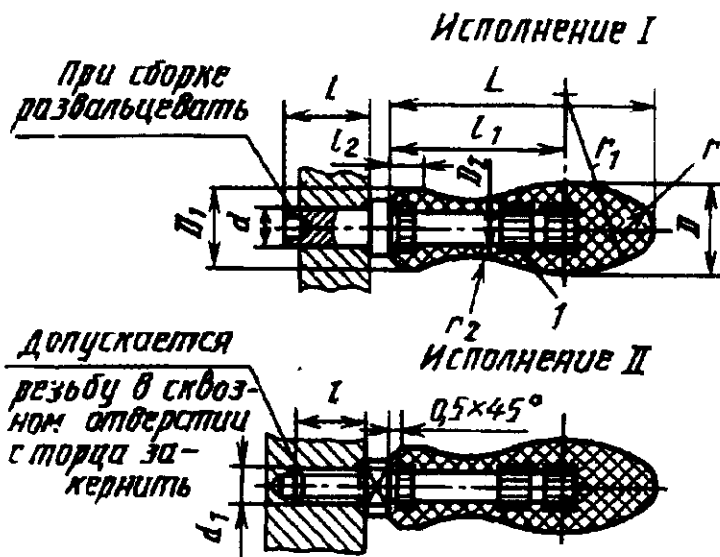
Обозначение цилиндрических ручных ручьяков по ГОСТ 8923-69	Обозначение ручьяков шаровой ручки	Обозначение ручьяков с шаровой ручкой по ГОСТ 8924-69	Обозначение ручки шаровой, деталь 2 по МН 6-64	Общие размеры										Рукоятка по ГОСТ 8923-69		Рукоятка - деталь 1, по ГОСТ 8924-69			
				Исполнение	d (ш8)	d ₁	D	h ₂	h ₃	S (h13)	L	L ₁	D ₁	Масса, кг	L ₂	d ₂	l	h ₁	Масса, кг
7061-	7061-	7061-	II П22	1	8	-	10	-	-	-	100	110	-	-	-	100	10	-	0,057
0063	0105	0105/001		2	-	M8	2,5	8	8	8	80	92	-	-	-	82	12	10	0,056
0064	0106	0106/001	II П22	1	10	-	12	-	-	-	100	112	-	-	-	102	-	-	0,081
0065	0107	0107/001		2	-	M10	2,5	8	10	10	125	137	-	-	-	127	12	10	0,080
0066	0108	0108/001	II П22	1	10	-	12	-	-	-	100	112	-	-	-	100	-	-	0,104
0067	0109	0109/001		2	-	M10	2,5	8	10	10	125	137	-	-	-	127	12	10	0,103
0068	0110	0110/001	II П22	1	10	-	12	-	-	-	100	112	-	-	-	100	-	-	0,135
0069	0111	0111/001		2	-	M10	2,5	8	10	10	125	137	-	-	-	127	12	10	0,132
0070	0112	0112/001	II П30	1	12	-	16	-	-	-	100	115	-	-	-	100	-	-	0,174
0071	0113	0113/001		2	-	M12	2,5	10	12	12	125	140	-	-	-	125	15	12	0,171
0072	0114	0114/001	II П30	1	12	-	16	-	-	-	100	115	-	-	-	100	-	-	0,198
0073	0115	0115/001		2	-	M12	2,5	10	12	12	125	140	-	-	-	125	15	12	0,195
0074	0116	0116/001	II П30	1	12	-	16	-	-	-	140	155	-	-	-	140	-	-	0,229
0075	0117	0117/001		2	-	M12	2,5	10	12	12	140	155	-	-	-	140	-	-	0,226
0076	0118	0118/001	II П30	1	12	-	16	-	-	-	160	175	-	-	-	160	-	-	0,282
0077	0119	0119/001		2	-	M12	2,5	10	12	12	160	175	-	-	-	160	-	-	0,280
0078	0120	0120/001	II П30	1	12	-	16	-	-	-	160	175	-	-	-	160	-	-	0,282
0079	0120	0120/001		2	-	M12	2,5	10	12	12	160	175	-	-	-	160	-	-	0,280

Продолжение табл. 2

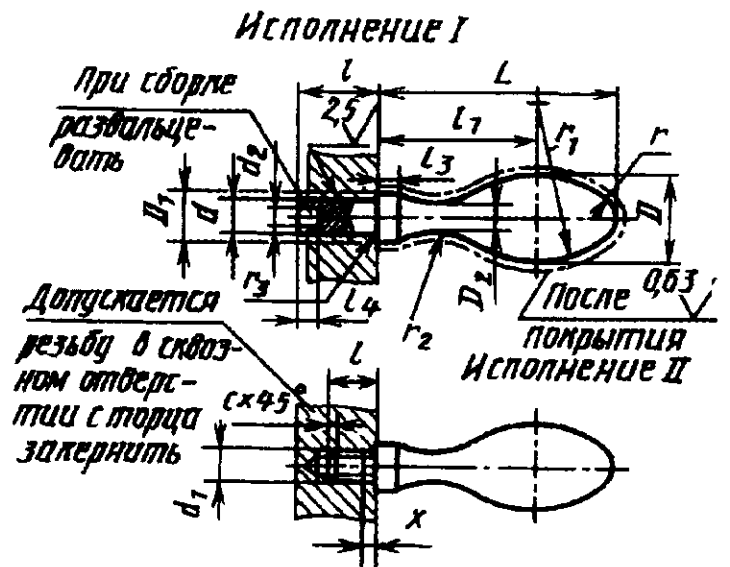
Обозначение цилиндрических рукояток	Обозначение рукояток с шаровой ручкой	Обозначение рукояток, клямки, деталь 1	Обозначение шаровой ручки	по ГОСТ 8924-69	Исполнение	d (ш8)	d ₁	D	h ₂	h ₃	S (h13)	L	L ₁	Рукоятка по ГОСТ 8923-69		Рукоятка - деталь 1, по ГОСТ 8924-69		Масса, кг	L ₂	d ₂	l	h ₁	Масса, кг	
														D ₁	Масса, кг	L ₂	l							
7061-	7061-	7061-																						
0079	0121	0121/001			1	16	-		-	-	-	140	160		0,369	-			137				0,294	
0080	0122	0122/001			2	-	M16		3	10	14				0,364				157				0,289	
0081	0123	0123/001			1	16	-		-	-	-	160	180		0,460				137				0,343	
0082	0124	0124/001			2	-	M16	20	3	10	14				0,455				247				0,338	
0083	0127	0127/001			1	16	-		-	-	-	200	220		0,560	25			137				0,442	
0084	0128	0128/001			2	-	M16		3	10	14				0,555				247				0,437	
0085	0129	0129/001			1	16	-		-	-	-	250	270		0,683				152				0,565	
0086	0130	0130/001			2	-	M16		3	10	14				0,678				152				0,560	
0087	0131	0131/001			1	20	-		-	-	-	160	185		0,749				192				0,467	
0088	0132	0132/001			2	-	M20		4	12	19				0,739				192				0,457	
0089	0133	0133/001			1	20	-		-	-	-	200	225		0,903				242				0,621	
0090	0134	0134/001			2	-	M20	25	4	12	19				0,893	32			312				0,611	
0091	0135	0135/001			1	20	-		-	-	-	250	275		1,095				242				0,841	
0092	0136	0136/001			2	-	M20		4	12	19				1,085				312				0,804	
0093	0137	0137/001			1	20	-		-	-	-	320	345		1,366				312				1,084	
0094	0138	0138/001			2	-	M20		4	12	19				1,356				312				1,074	

ГОСТ 8923-69 предусматривает также рукоятки с L = 40 и 50 мм. Технические требования к рукояткам см. на с. 738.

Пластмассовые ручки



Стальные ручки



Общие размеры

Пластмассовой ручки

Стальной ручки

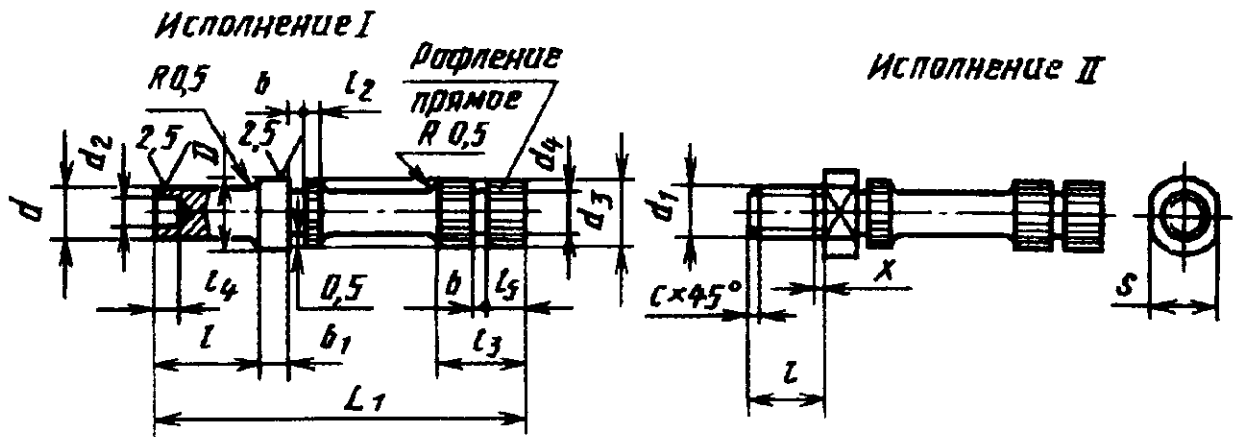
L	D	d (h9)	d ₁	r	r ₁	r ₂	l для исполнения		l ₁	D ₁	D ₂	l ₂	Масса, кг	D ₁	D ₂	d ₂	r ₃	Масса, кг
							I	II										
48	15	6	М6	5	30	27	10	10	32,1	12	9	6	0,014	10	8	4,0		
							12											
							15											
60	19	8	М8	6	38	35	12	12	39,4	15	12	8	0,030	12	10	5,5	0,5	
							15											
							18											
75	24	10	М10	8	48	40	15	15	49,6	18	16	10	0,060	16	13	7,0		
							18											
							22											
95	30	12	М12	10	60	52	22	20	63,2	22	20	15	0,115	20	16	9,0	0,8	
							25											
							28											
120	38	16	М16	12	75	58	28	25	77,1	28	25	18	0,235	25	20	12		
							32											
							36											

Материал ручек - пластмасса черного цвета (допускается изготовление ручек из пластмассы). Технические требования к ручкам см. на с. 738.

фасонные

мм

Стержень



Стальной ручки и стержня						Стержня									
$l_3 = d_4$	l_4	c	x	D	d_2	d_3	L_1 для исполнения		l_2	l_3	l_5	S (h13)	b	b_1	Масса, кг
							I	II							
5	3	1	2	10	5	8	52	48	4	12	5	8	2	4	0,008
6	4	1,5	2,5	12	6,5	10	65	58	5	15	7	10	2	5	0,02
8	5			17	8,5	12	82	76	6	20	9	14		8	0,04
10	6			20	10	14	98	90	8	25	11	17		10	0,07
14	8	2	3	25	14	18	125	115	11	30	14	19	3	15	0,155

другого цвета), сталь 15 или 35 или сталь А12. Материал стержня - сталь 35 или сталь А12.

4. Рукоятки вращающиеся

Размеры, мм

Пластмассовые рукоятки	Стальные рукоятки		L	D	d ^d (h9)	d ₁	l для исполнения		Масса рукоятки, кг	
	Исполнение I	Исполнение II					I	II	пласт-массовой	стальной
		12	15	18	M8	0,04	0,1	II	0,15	0,37
		15	18	22	M10	0,06	0,18			
		22	25	28	M12	0,15	0,37	II	0,15	0,37
		28	32	36	M16	0,28	0,68			
		28	32	36	M16	0,28	0,68			

I - ручка; 2 - стержень; 3 - кольцо-замок

Пример обозначения вращающейся пластмассовой рукоятки и исполнения I, L = 75 мм; l = 22 мм:

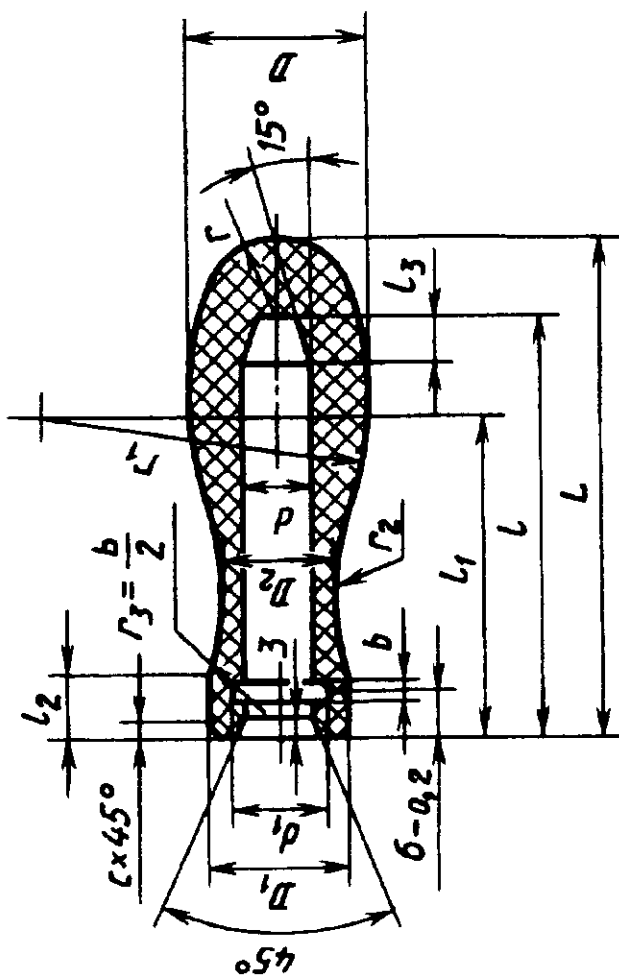
Рукоятка I П75 × 22 МН 5-64;

то же стальной исполнения II, L = 75 мм; l = 15 мм:

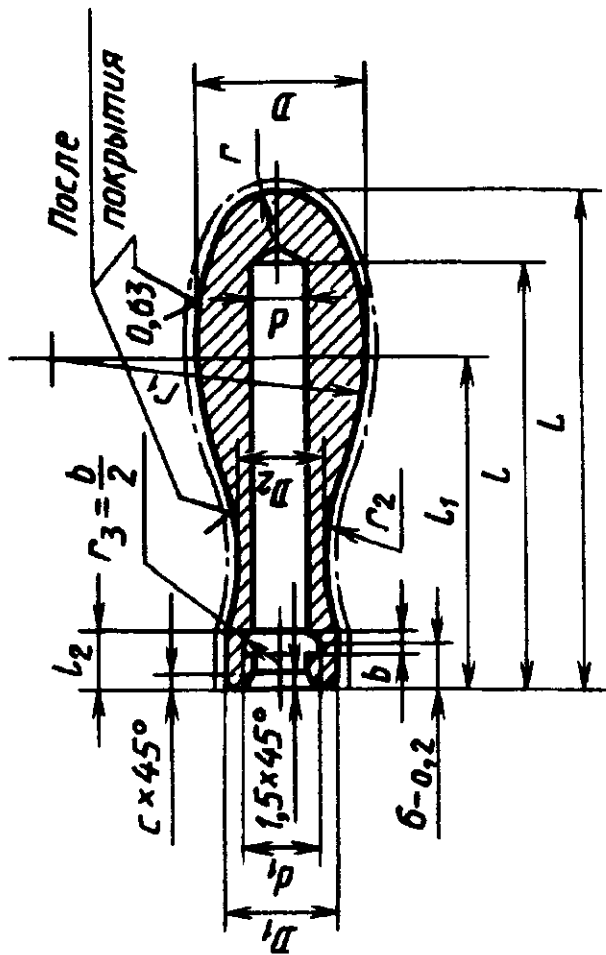
Рукоятка II 75 × 15 МН 5-64

Ручка. Деталь 1

Пластмассовая ручка



Стальная ручка



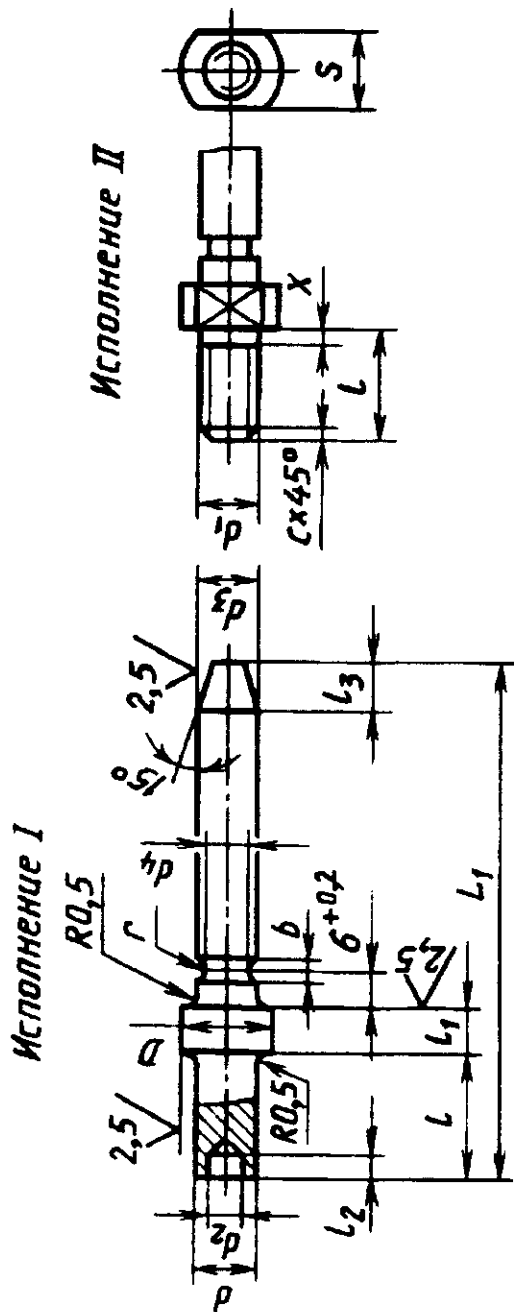
Примеры обозначения ручки пластмассовой длиной $L = 75$ мм:
 Ручка П 75 / 1 МН 5-64;

то же стальной:

Ручка 75 / 1 МН 5-64.

L	Общие размеры											Пластмассовая ручка					Стальная ручка				
	D	d	$d_1^{+0,3}$	r	r1	r2	l	l1	$b^{+0,1}$	D1	D2	b2	b3	c	Масса, кг	D1	D2	b2	c	Масса, кг	
60	19	8	9,4	6	38	35	50	39,4	1,6	15	12	8	6	1	0,01	12	10	6	1	0,06	
75	24	10	11,6	8	48	40	65	49,6		18	16	10	8		0,02	16	13	8		0,12	
95	30	12	13,8	10	60	52	80	63,2	2,0	22	20	15	10	1	0,04	20	16	10	1,5	0,24	
120	38	16	18,0	12	75	58	100	77,1		28	25	20	15	1,5	0,07	25	20	12		0,42	

Стержень. Деталь 2



Материал - сталь 35 или А12.
Отклонения на размеры, не ограниченные допусками, - $\frac{H14}{h14}$.

Резьба метрическая - по ГОСТ 24705-81, поле допуска 8g - по ГОСТ 16093-81.

Покрытие - Хим. Окс. прм (по ГОСТ 9.306-85).

Пример обозначения стержня исполнения I для рукоятки $L = 75$ мм; $l = 22$ мм:

Стержень I 75 x 22 / 2 МН 5-64

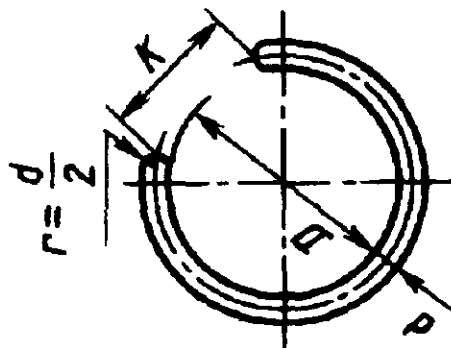
Длина ручки L	D	d (h9)	d_1	d_2	d_3 (d11)	d_4	L_1 для исполнения		l для исполнения		l_1	l_2	l_3	S (h12)	$b^{+0,1}$	c	x	r	Масса, кг
							I	II	I	II									
60	12	8	М8	5,5	8	5,7	62	62	12	12	5	4	6	10	1,2	1,5	2,5	0,6	0,03
									15	15									
									18	18									
75	16	10	М10	7	10	7,7	85	85	15	15	8	5	8	14	1,2	1,5	2,5	0,6	0,04
									18	18									
									22	22									

Продолжение табл. 4

Длина ручки L	D	d (h9)	d_1	d_2	d_3 (d11)	d_4	L_1 для исполнения		/ для исполнения		l_1	l_2	l_3	S (h12)	$b^{+0,1}$	c	x	r	Масса, кг									
							I	II	I	II																		
95	20	12	M12	9	12	9	110	102	22	20	10	6	10	17	1,5	2,5	0,9	0,10										
																			140	130	25	12	8	15	19	2	3	0,21
																			140	130	25	12	8	15	19	2	3	0,21
120	25	16	M16	12	16	13	140	130	28	25	12	8	15	19	2	3	0,9	0,10										
																			140	130	25	12	8	15	19	2	3	0,21
																			140	130	25	12	8	15	19	2	3	0,21

Кольцо-замок. Деталь 3

Длина ручки L	D	d	K	Длина заготовки	Масса, кг
75	9,0	1	4,8	26,3	0,02
95	10,8	1,4	5,1	32,9	0,03
120	14,6	1,4	5,6	44,2	0,05



Материал - проволока класса II по ГОСТ 9389-75. Отклонения размеров - $\frac{H14}{h14}$.

Пример обозначения кольца-замка $D = 9$ мм:

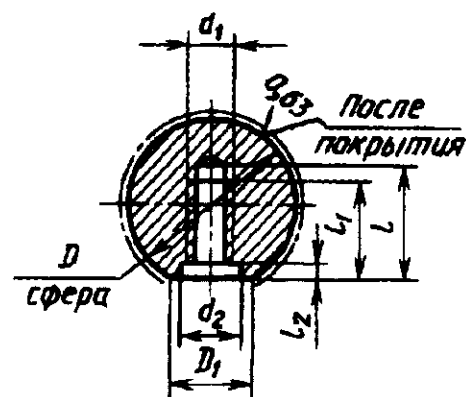
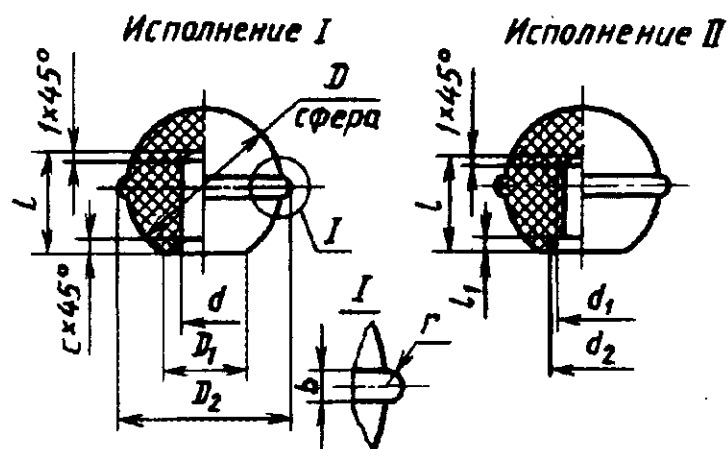
Кольцо 75 / 3 МН 5-64.

5. Шаровые ручки (по нормали машиностроения МН 6-64)

Размеры, мм

Пластмассовые

Стальные



Общие размеры			Пластмассовая ручка									Стальная ручка			
D	$D_1 \pm 0,5$	d_1	d_2	D_2	d (Н11)	l для исполнения I-II	l_1	r	b	c	Масса, кг, исполнения I-II	l	l_1	l_2	Масса, кг
12	8	M5	6	13	5	7	2	0,25	0,5	0,8	0,001	8	7	1	0,01
16	10	M6	7	17	6	9	2	0,25	0,5	0,8	0,003	13	9	1,5	0,02
22	12	M8	10	23	8	16	2,5	0,50	1,0	1,2	0,006	16	14	2,5	0,03
30	15	M10	12	31	10	18	3	0,50	1,0	1,2	0,018	18	14	3	0,10
40	18	M12	14	42	12	24	3	1,0	2,0	1,8	0,041	30	24	3	0,25
50	20	M12	14	52	12	24	3	1,0	2,0	1,8	0,083	30	24	3	0,50

Материал - пластмасса - прессовочный материал, сталь 15 или 35.

Отклонения на размеры, не ограниченные допусками, - по $\frac{H14}{h14}$.

Резьба метрическая - по ГОСТ 24705-81, поле допуска 7H - по ГОСТ 16093-81.

Пластмассовые ручки I и II исполнения устанавливать на рычаг, смазанный эпоксидной смолой.

Рукоятки к ручке - ГОСТ 8924-69 (табл. 2).

В обозначение ручек вводится обозначение их цвета: черный - П; красный - ПК; белый - ПБ.

Пример обозначения шаровой пластмассовой ручки черного цвета, исполнения I, $D = 50$ мм:

Ручка П 50 МН 6-64.

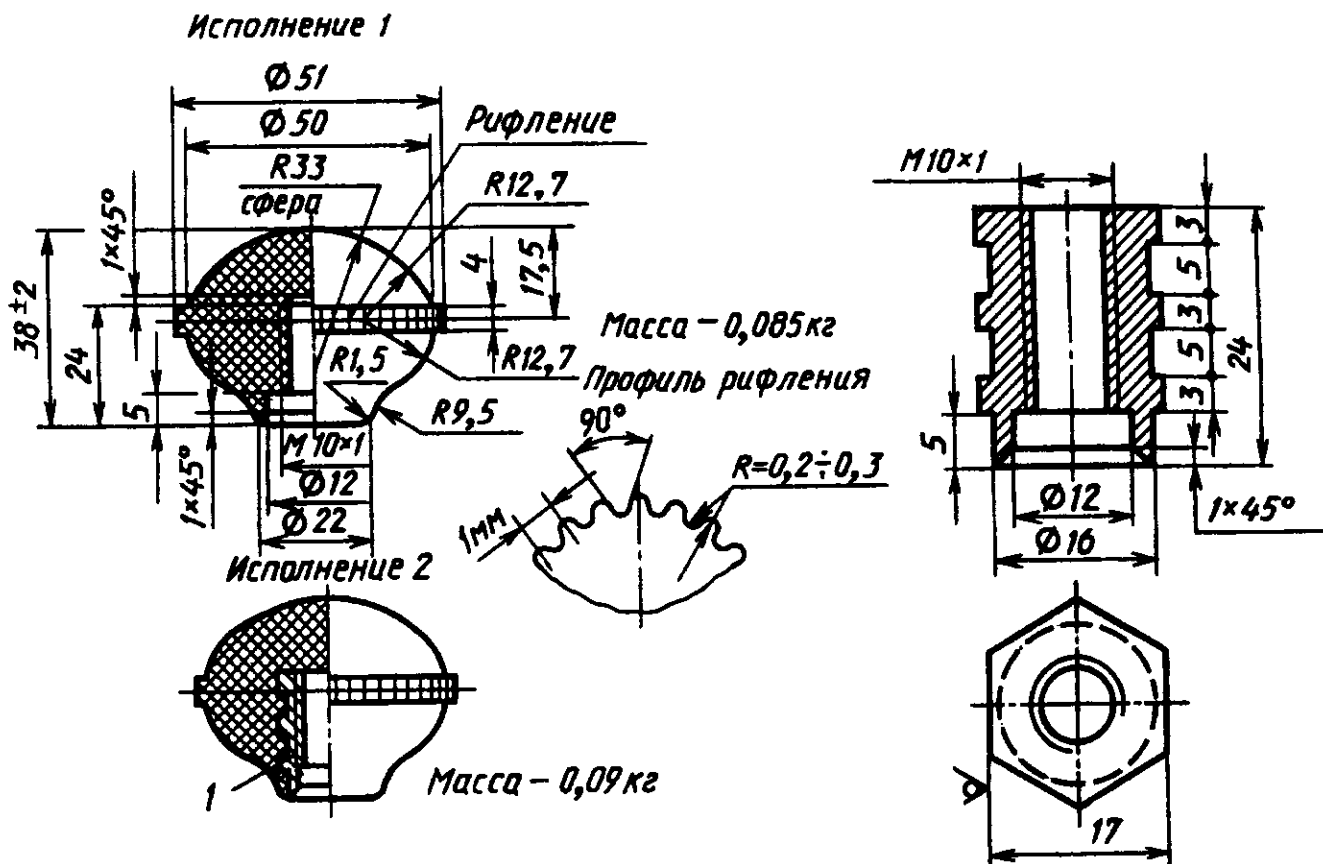
Пример обозначения шаровой стальной ручки $D = 50$ мм:

Ручка 50 МН 6-64.

6. Ручки рычагов управления

Размеры, мм

Втулка. Деталь 1



Материал ручки рычагов - пластмасса этрол.

Материал втулки - прокат калиброванный шестигранный:

Шестигранник $\frac{17 \text{ ГОСТ } 8560 - 78}{40 \text{ ГОСТ } 1051 - 73}$

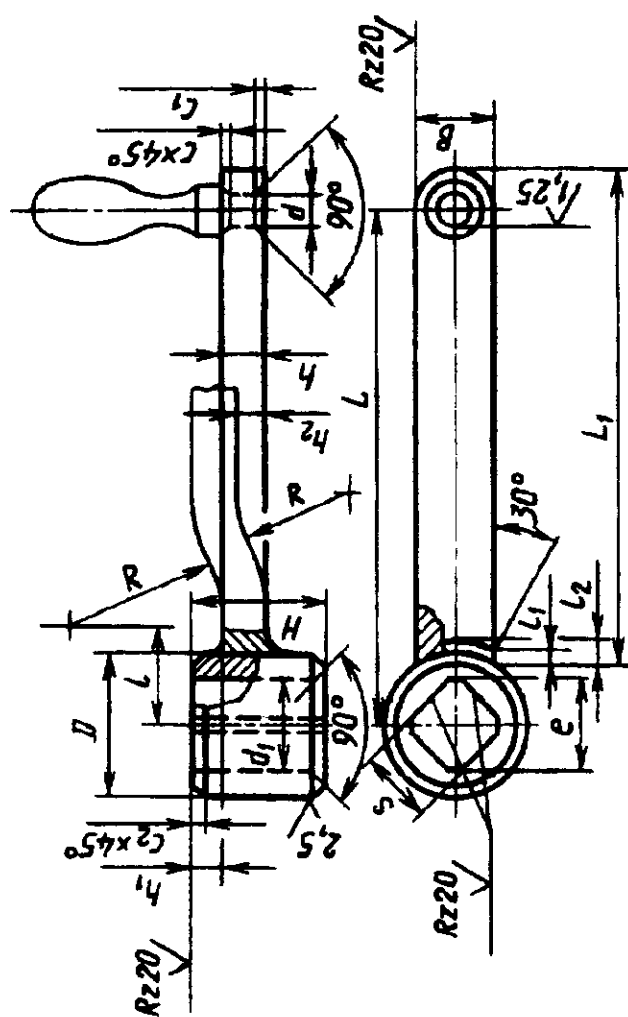
Ручку исполнения I навинчивать на рычаг, смазанный эпоксидной смолой.

Отклонения размеров, не ограниченных допусками, $\frac{H14}{h14}$.

Резьба метрическая - по ГОСТ 24705-81, поле допуска 7H - по ГОСТ 16093-81.

Покрытие втулки - Хим. Окс. прм (по ГОСТ 9.306-85).

7. Рукоятки кривошипные

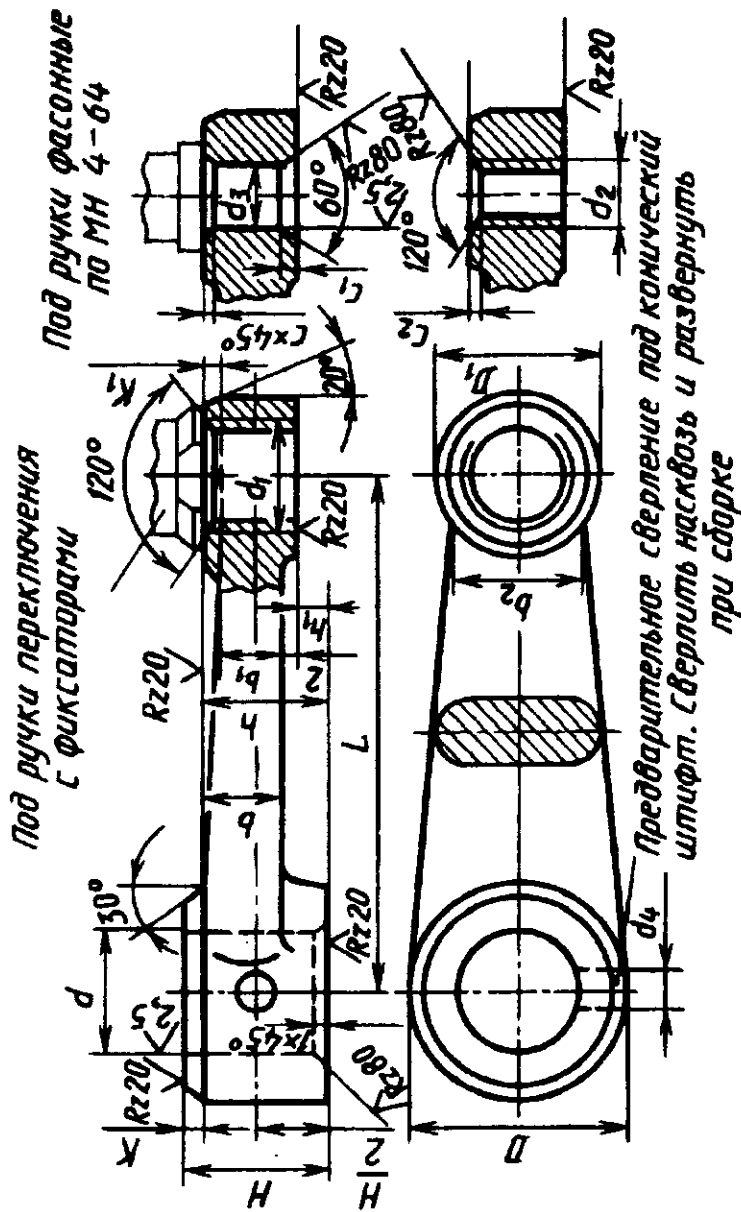


Размеры, мм

L	S	e	D	d	d_1	R	H	h	h_1	h_2	B	L_1	l	l_1	c	c_1	c_2	Масса, кг
65	$10^{+0,3}_{+0,1}$	13,5	20	6	15	20	22	8	4	3	12	62,0	16	1,0	0,5	1,0	1,0	0,10
80	$10^{+0,3}_{+0,1}$	13,5	20	6	15	25	22	8	4	4	12	77,0	16	1,0	0,5	1,0	1,0	0,12
100	$12^{+0,3}_{+0,1}$	16,5	24	8	18	32	26	10	5	5	16	97,0	20	1,0	0,5	1,5	1,0	0,17
125	$14^{+0,3}_{+0,1}$	19,0	28	10	21	40	30	12	6	6	20	122,5	25	1,5	0,5	2,0	1,0	0,27
160	$17^{+0,3}_{+0,1}$	23,0	32	10	25	50	34	12	7	8	20	155,5	25	1,5	0,5	2,0	1,0	0,39
200	$19^{+0,4}_{+0,1}$	26,0	37	12	28	65	38	14	8	10	24	195,5	32	2,0	1,0	2,0	1,5	0,67
250	$22^{+0,4}_{+0,1}$	30,0	42	12	32	80	43	14	9	12	24	243,0	32	2,0	1,0	2,0	1,5	0,84
320	$24^{+0,4}_{+0,1}$	33,0	47	16	36	100	48	16	10	16	28	312,5	40	2,0	1,0	2,5	1,5	1,40

Материал - сталь марок 35 и Ст5.

8. Рукоятки переключения



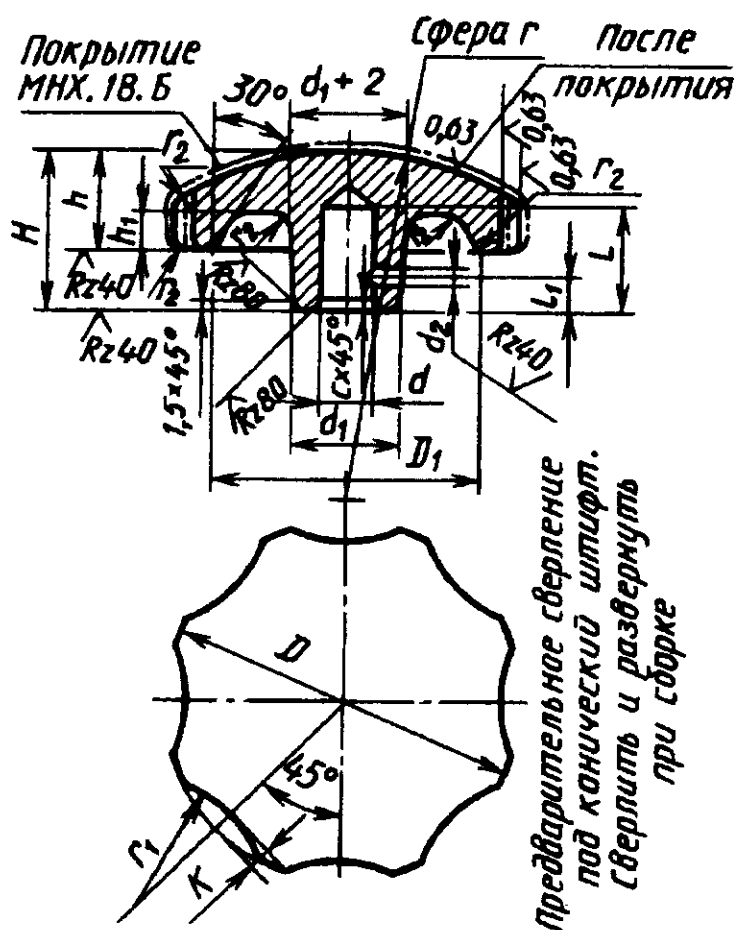
Размеры, мм

L	D	D ₁	d ^d (h7)	d ₁	d ₂	d ₃ (H7)	d ₄	H	h	h ₁	K	K ₁	b	b ₁	b ₂	c	c ₁	c ₂	Штифт по ГОСТ 3129-70	Масса, кг
80	32	26	18	M18×1,5	M10	10	6	22	20	5	3	3	12	10	22	0,5	2,0	1,0	6 × 30	0,265
100								25		4	4		14							0,360
125	40	32	22	M22×1,5	M12	12	6	28	24	6	4	4	16	12	26	1,0	2,5	1,5	6 × 40	0,615
160								32		5	5		18							0,900
200	50	40	28	M27×1,5	M16	16	8	36	28	6	6	5	22	15	30	1,0	3,0	1,5	8 × 50	1,50
250								40		7	7		24							2,15

Материал - чугун СЧ32.
 Резьба - по ГОСТ 24705-81. Поле допуска резьбы - 7H по ГОСТ 16093-81.

9. Звездообразные рукоятки

Размеры, мм



Предварительное сверление
под конический штифт.
Сверлить и развернуть
при сборке

D	D_1	d (H9)	r	r_1	r_2	H	h_1	k	d_1	d_2	L	l_1	c	Штифт конический, ГОСТ 3129-70	Масса, кг
65	50	8	65	25	3	30	8	4	20	2,8	20	6	1,0	3 × 20	0,3
80	60	10	80	30	3	35	8	5	22	2,8	22	8	1,0	3 × 22	0,5
100	80	12	100	35	4	40	12	6	25	3,8	25	8	1,5	4 × 25	0,95

Материал - чугун СЧ15.

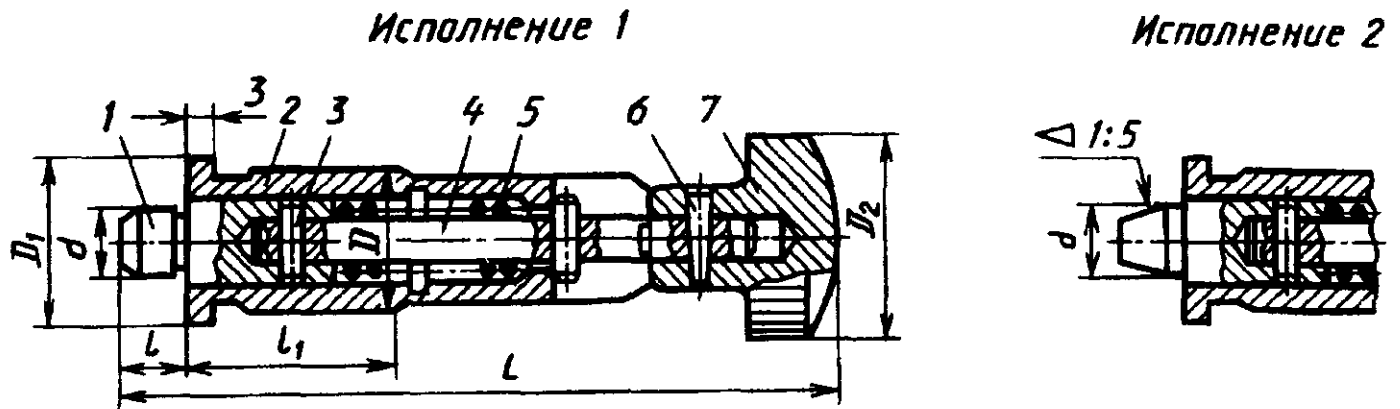
Отклонения размеров, не ограниченных допусками, - по $\frac{H14}{h14}$.

Наружные нехромированные поверхности рукоятки покрыть грунтовкой. Загрунтованные поверхности красить при монтаже под цвет изделия.

**10. Фиксаторы с вытяжной ручкой для станочных приспособлений
(по ГОСТ 13160-67 в ред. 1990 г.)**

Фиксаторы с вытяжной ручкой предназначены для применения в делительных приспособлениях.

Размеры, мм



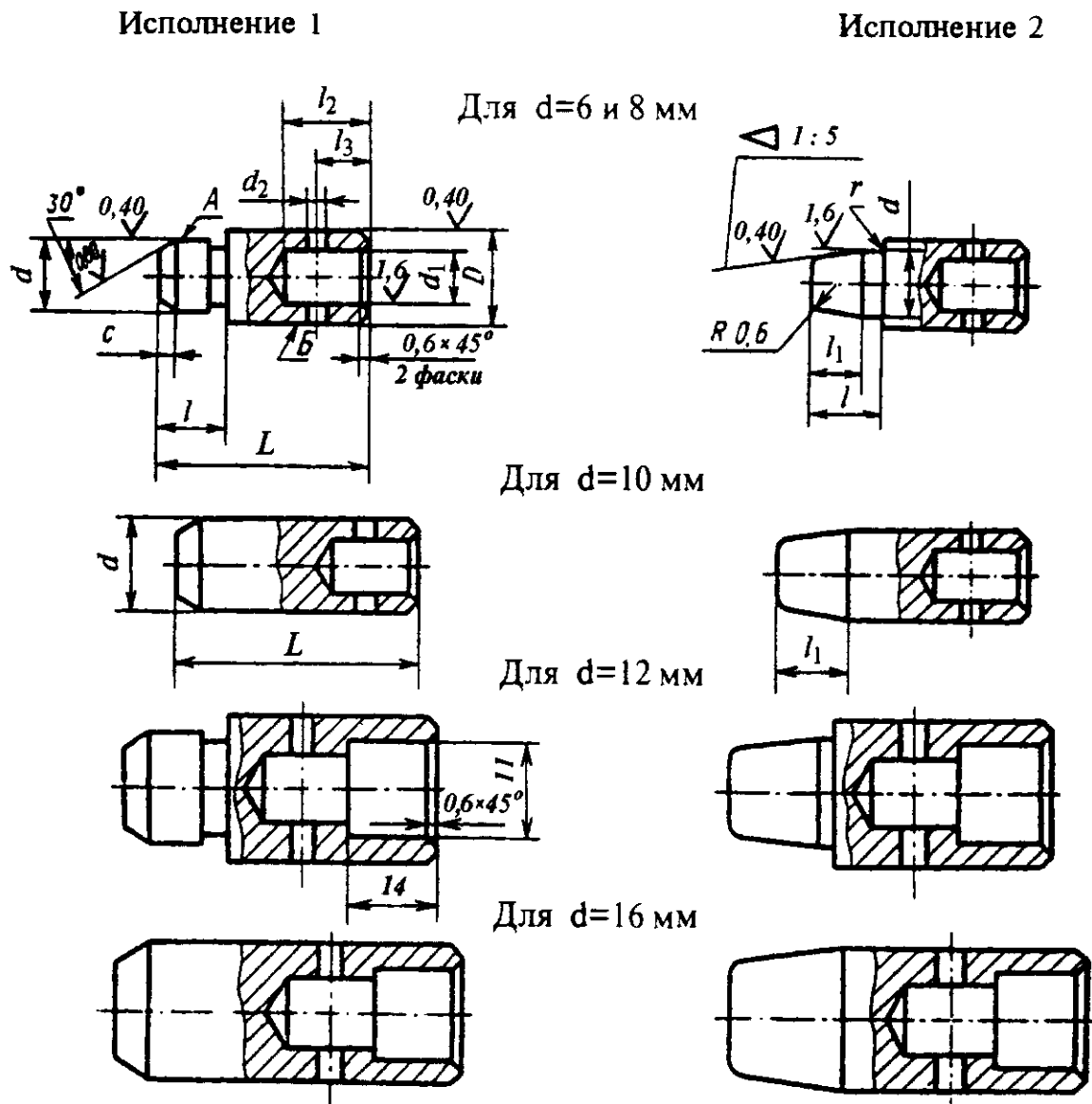
Отверстия под штифты в деталях 1 и 4 обработать при сборке, поля допусков Н7, параметр Ra не более 0,80 мкм.

Обозначение фиксаторов	Исполнение	d (мм)	L	Масса, кг	Деталь 3	Деталь 4	Деталь 5	Деталь 6	Деталь 7
					Штифт цилиндрический по ГОСТ 3128-70		Пружина по ГОСТ 13165-67	Штифт конический по ГОСТ 3129-70	Кнопка по табл. 13
7037-0061	1	6	83	0,108	2 × 10	6 × 60	7039-2011	2 × 12	D ₂ =25
0062	2		0,107						
0063	1	8	85	0,110					
0064	2		0,109						
0065	1	10	87	0,112					
0066	2		0,110						
0067	1	12	105	0,243	3 × 16	8 × 80	7039-2014	3 × 14	D ₂ =32
0068	2		0,240						
0069	1	16	109	0,256					
7037-0070	2		0,253						

Пример обозначения фиксатора с вытяжной ручкой исполнения 1 размером d = 6 мм:

Фиксатор 7037-0061 ГОСТ 13160-67.

Фиксатор, деталь 1



Обозначение фиксатора	Исполнение	d (г6)	D (г6)	L	d_1 (H9)	d_2	l	l_1	l_2	l_3	c	r	Масса, кг
7037-0061/001	1	6	10	22	6	1,9	6	-	10	6	1,6	-	0,009
0062/001	2	6		24			8	4			-	2	0,6
0063/001	1	8	-	26	6	2,9	-	-	22	17	3	-	0,013
0064/001	2	8		36			12	8			-	-	1
0065/001	1	10	16	36	8	2,9	12	-	22	17	3	-	0,034
0066/001	2	10		40			10	10			-	1	0,031
7037-0069/001	1	16	-	40	-	-	-	-	-	-	4	-	0,047
0070/001	2	16		40			13	-			-	0,044	

Пример обозначения фиксатора исполнения 1 размером $d = 6$ мм:

Фиксатор 7037-0061/001 ГОСТ 13160/67.

Материал - сталь 20Х; твердость 56 ... 61 HRC₃; цементировать на глубину 0,8 - 1,2 мм, отверстия d_1 и d_2 от цементации предохранить.

Допуски на угловые размеры - по 8-й степени точности ГОСТ 8908-81.

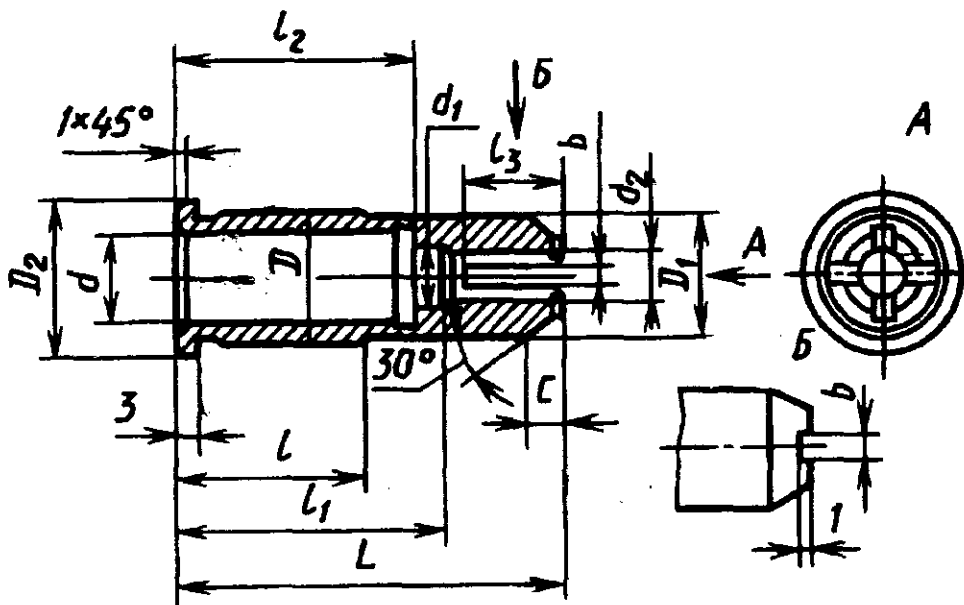
Допуски радиального биения поверхности диаметра d относительно поверхности диаметра D - по 6-й степени точности ГОСТ 24643-81.

Неуказанные предельные отклонения размеров: H14, h14, $\pm \frac{t_2}{2}$.

Покрытие - Хим. Окс. прм (обозначение по ГОСТ 9.306-85).

Втулка, деталь 2

Размеры, мм



Обозначение втулок	d (H7)	D (h6)	D_1	D_2	d_1	d_2	L	l	l_1	l_2	l_3	b	c	Масса, кг
7037-0061/002	10	16	15	20	9	6,3	55	25	40	28	11	2,5	3	0,054
7037-0067/002	16	22	21	26	11	8,5	65	32	45	40	17	3,5	6	0,112

Пример обозначения втулки размером $d = 10$ мм:

Втулка 7037-0061/002 ГОСТ 13160-67.

Материал - сталь 45 по ГОСТ 1050-88. Допускается изготавливать из сталей других марок по механическим свойствам не ниже, чем у стали 45. Твердость 41,5 ... 46,5 HRC₃.

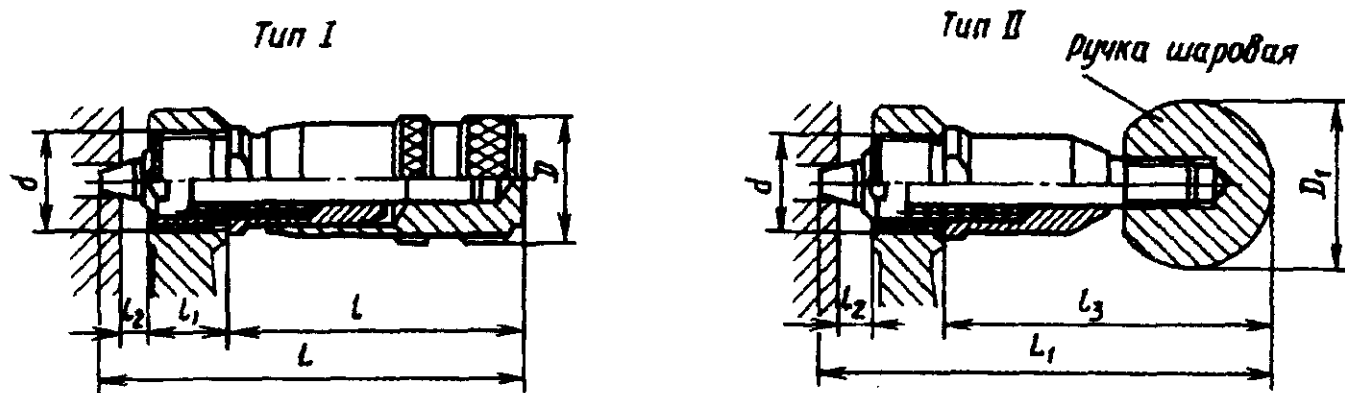
Неуказанные предельные отклонения размеров: H14, h14, $\pm \frac{t_2}{2}$.

Допуск радиального биения поверхности диаметра D относительно поверхности диаметра d - по 4-й степени точности ГОСТ 24643-81.

Покрытие - Хим. Окс. прм (обозначение по ГОСТ 9.306-85).

11. Ручки переключения с фиксатором

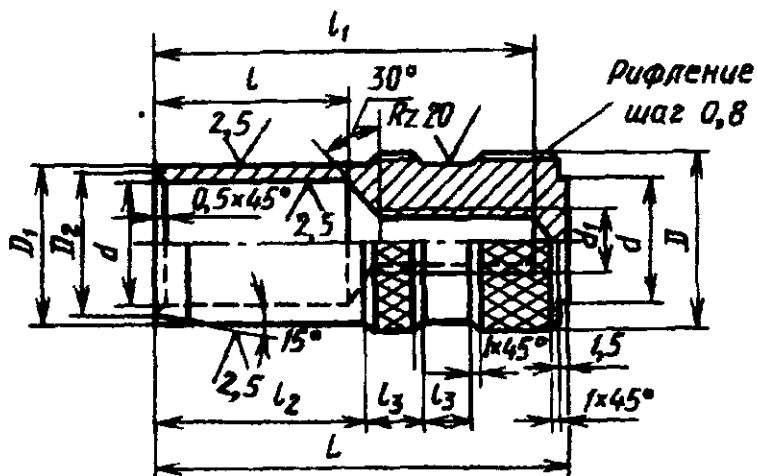
Размеры, мм



D	D_1	$L_{\text{наиб}}$	$L_{1\text{наиб}}$	$l \approx$	l_1	l_2	l_3
24	30	80	90	55	15	5	65
28	40	100	110	70	18	6	80
32	50	125	135	90	22	8	100

Втулка

Размеры, мм



D	D_1	D_2	$d^{+0,3}$	d_1	L	r^1	l_1	l_2	l_3	Масса, кг
24	22	20	18	M8	46	25	42	22	6	0,095
28	26	24	22	M12	60	30	55	30	8	0,175
32	30	28	26	M12	78	37	72	40	10	0,340

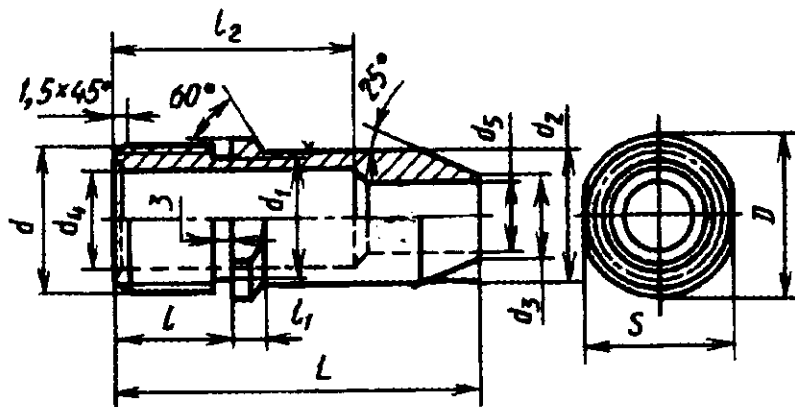
Материал - сталь марок Ст5, 35 и А12.

Поле допуска резьбы 7H - по ГОСТ 16093-81.

Продолжение табл. 11

Стержень

Размеры, мм



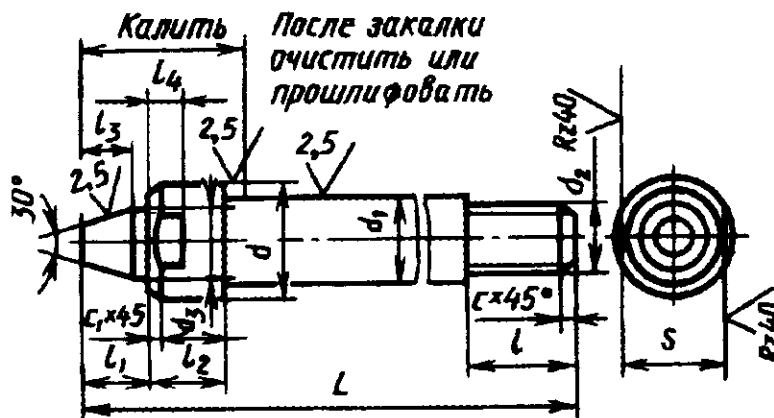
D	d	d ₁ (откл. -0,2)	d ₂	d ₃	(H9)		L	l	l ₁	l ₂ ⁺¹	S-0,28	Масса, кг
					d ₄	d ₅						
22	M18×1,5	16	18 ^{-0,1} _{-0,3}	12	14	10	49	15	4	30	19	0,038
25	M22×1,5	19,8	22 ^{-0,1} _{-0,3}	14	16	12	57	18	5	36	22	0,065
30	M27×1,5	24,8	26 ^{-0,1} _{-0,3}	16	20	14	70	22	6	46	27	0,120

Материал - сталь марок Ст5, 35 и А12.

Резьба - по ГОСТ 24705-81. Поле допуска резьбы 8g по ГОСТ 16093-81.

Фиксатор

Размеры, мм

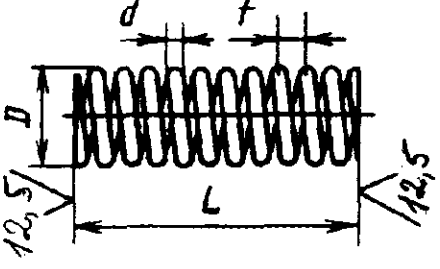


d (h9)	d ₁ (f9)	d ₂	d ₃	L	l	l ₁	l ₂	l ₃	l ₄	S-0,24	c	c ₁	Масса, кг
14	10	M8	8	74	12	9,0	9	7	4	11	1,2	1,0	0,045
16	12	M12	10	90	17	10,5	11	8	5	14	1,8	1,5	0,085
20	14	M12	12	108	20	12,5	14	10	6	17	1,8	1,5	0,140

Материал - сталь 45. Твердость 42 HRC₃.

Резьба - по ГОСТ 24705-81. Поле допуска резьбы 8g по ГОСТ 16093-81.

Пружина
Размеры, мм

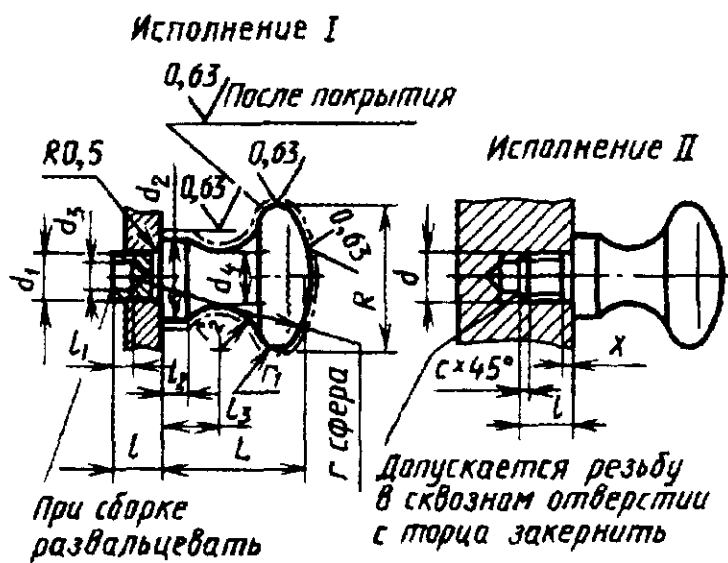
	$D^{+0.5}$	d	t	L	Полное число витков	Длина заготовки	Масса, кг
	12,0	1,0	3,2	34	12	415	0,003
14,5	1,2	3,8	40	12	520	0,004	
17,5	1,6	4,5	48	12	605	0,009	

Материал - проволока стальная углеродистая пружинная, кл. II по ГОСТ 9389-75.

КНОПКИ

12. Кнопки

Размеры, мм



$R=L$	d	d_1	d_2	d_3	d_4	l для исполнения		l_1	l_2	l_3	r	r_1	r_2	c	x	Масса, кг
						I	II									
20	M6	6	12	4	8	6	8	3	3,6	8	25	2,5	5,5	1	2	0,025
25	M8	8	16	5,5	10	8	10	3	4,5	10	32	3,0	7,5	1,5	2,5	0,050
32	M10	10	20	7	12	10	13	4	5,5	13	40	4,0	9,5	1,5	2,5	0,10
40	M12	12	25	9	16	13	16	5	6,5	16	50	5,0	12,0	1,5	2,5	0,20
50	M16	16	32	12	20	16	20	6	9,0	21	63	6,0	15,0	2	3	0,38

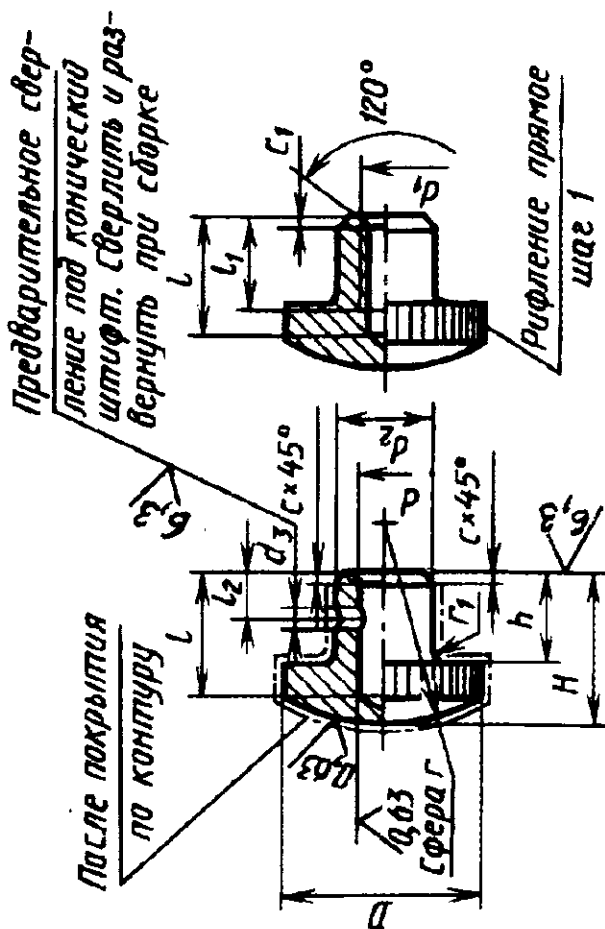
Материал - сталь 15 или 35.

Отклонения на размеры, не ограниченные допусками, $\frac{H14}{h14}$.

Поле допуска резьбы 7H по ГОСТ 16093-81.

Покрытие - M6.N9.X3. 6 (обозначение покрытия по ГОСТ 9.306-85).

Исполнение I Исполнение II



D	d (H9)	H	d ₁	d ₂	d ₃	h	l	l ₁	l ₂	c	c ₁	r	r ₁	Штифт конический, ГОСТ 3129-70	Масса, кг
12	3	10	M3	6	1,5	5	7	5,5	2,5	0,5	0,5	12	0,8	1,6 × 6	0,005
16	4	14	M4	8		8	9	7,5	4			16		1,6 × 8	0,0008
20	5	18	M5	10	1,9	10	12	9,0	6	0,8	0,7	20	1,0	2 × 10	0,015
25	6	22	M6	12		12	16	11	6			25		2 × 12	0,030
32	8	28	M8	15	2,8	16	20	14	8	1,0	1,0	32	1,5	3 × 16	0,060
40	10	34	M10	20		20	25	18	10			40		3 × 20	0,120
50	12	40	M12	25	3,8	24	30	24	12	1,5	1,5	50	2	4 × 25	0,280

Материал - сталь 15 или 35. Допускается использование стали других марок с механическими свойствами не ниже, чем у сталей 15 и 35.

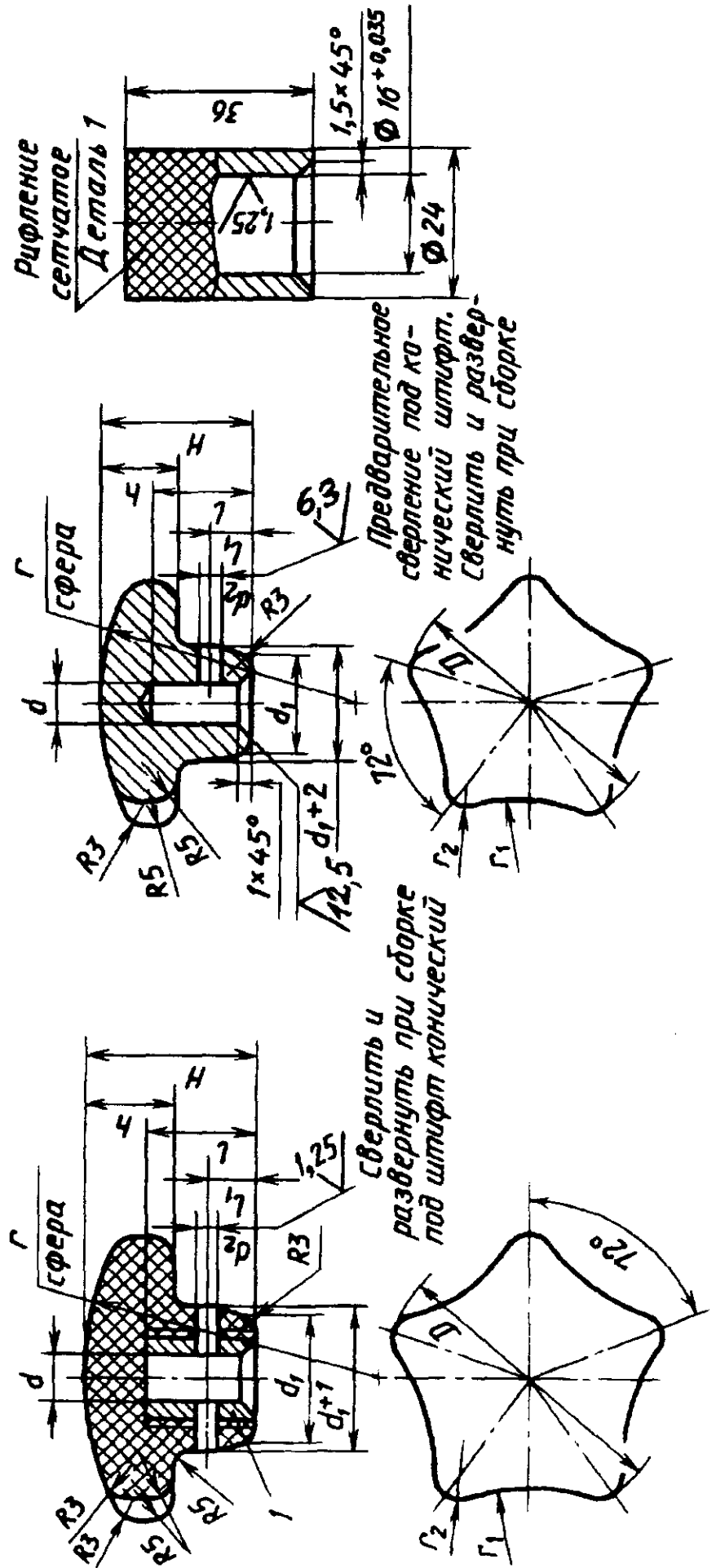
Отклонения на размеры, не ограниченные допусками, - по $\frac{H14}{h14}$.

Покрытые М6.Н9.Х3.б (обозначение покрытия - по ГОСТ 9.306-85).

Резьба метрическая - по ГОСТ 24705-81, поле допуска 7Н - по ГОСТ 16093-81.

14. Кнопки поворотные

Размеры, мм



Продолжение табл. 14

Общие размеры					Пластмассовая кнопка					Чугунная кнопка							
D	d (Н9)	H	h	r	r_1	r_2	d_1	d_2 под штифт конический, ГОСТ 3129-70	l	l_1	Масса, кг	d_1	d_2	l	l_1	Штифт конический, ГОСТ 3129-70	Масса, кг
50	10	30	15	50	25	5	32	4 × 32	22	8	0,087	20	2,8	20	8	3 × 20	0,15
65	12	40	18	70	32	5	32	4 × 32	26	12	0,123	25	2,8	28	10	3 × 25	0,34
80	16	50	22	90	40	6	36	4 × 36	36	16	0,165	30	3,8	40	16	4 × 30	0,62

Материал кнопок: пластмасса - прессовочный материал черного или красного цвета, чугун СЧ20; материал втулки - сталь Ст3 или сталь Ст5.

Отклонения на размеры, не ограниченные допусками, - по $\frac{H14}{h14}$.

Наружные поверхности чугунных кнопок закруглять. Загрунтованные поверхности красить под цвет изделия.

Покрытие втулки - Хим. Окс. прм (по ГОСТ 9.306-85).

В обозначения кнопок вводится обозначение их цвета: черный - П;

красный - ПК;

белый - ПБ.

Пример обозначения кнопки пластмассовой белого цвета $D = 65$ мм:

Кнопка ПБ 65 МН 12-64.

Пример обозначения кнопки чугунной $D = 65$ мм:

Кнопка 65 МН 12-64.

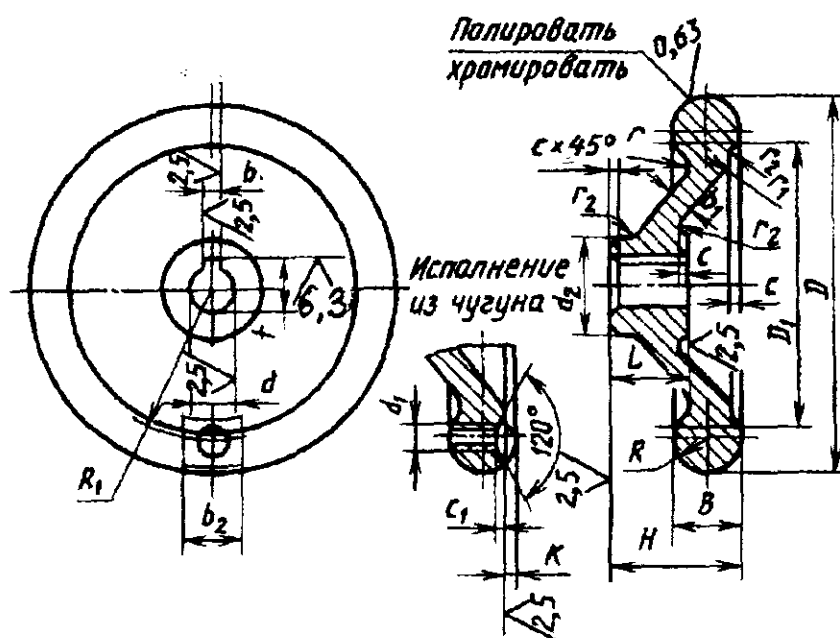
Пример обозначения втулки:

Втулка 80 / 1 МН 12-64.

МАХОВИЧКИ

15. Маховички без спиц

Размеры, мм



D	B	d (H7)	d_1	d_2	D_1	b (D10)	b_1	b_2	t (H12)	L	H
65	12	8	M5	16	50	3	5	10	9,1	14	25
80	15	10	M5	20	62	3	6	10	11,1	16	28
100	18	12	M6	24	78	4	7	12	13,6	18	32

D	K	c	r	r_1	r_2	R	R_1	c	c_1	Масса чугуноного маховичка, кг
65	2,5	1,5	4	8	1,5	6,0	26	0,5	0,5	0,210
80	2,5	2,0	5	11	2,0	7,5	32	0,5	0,5	0,400
100	33,0	2,0	6	15	2,0	9,0	41	1,0	0,5	0,870

Материал - чугун СЧ15; сплавы алюминиевые литейные.

Ручки к маховичкам - по нормати МН 4-64.

Наружные нехромированные поверхности металлических маховичков загрунтовать.

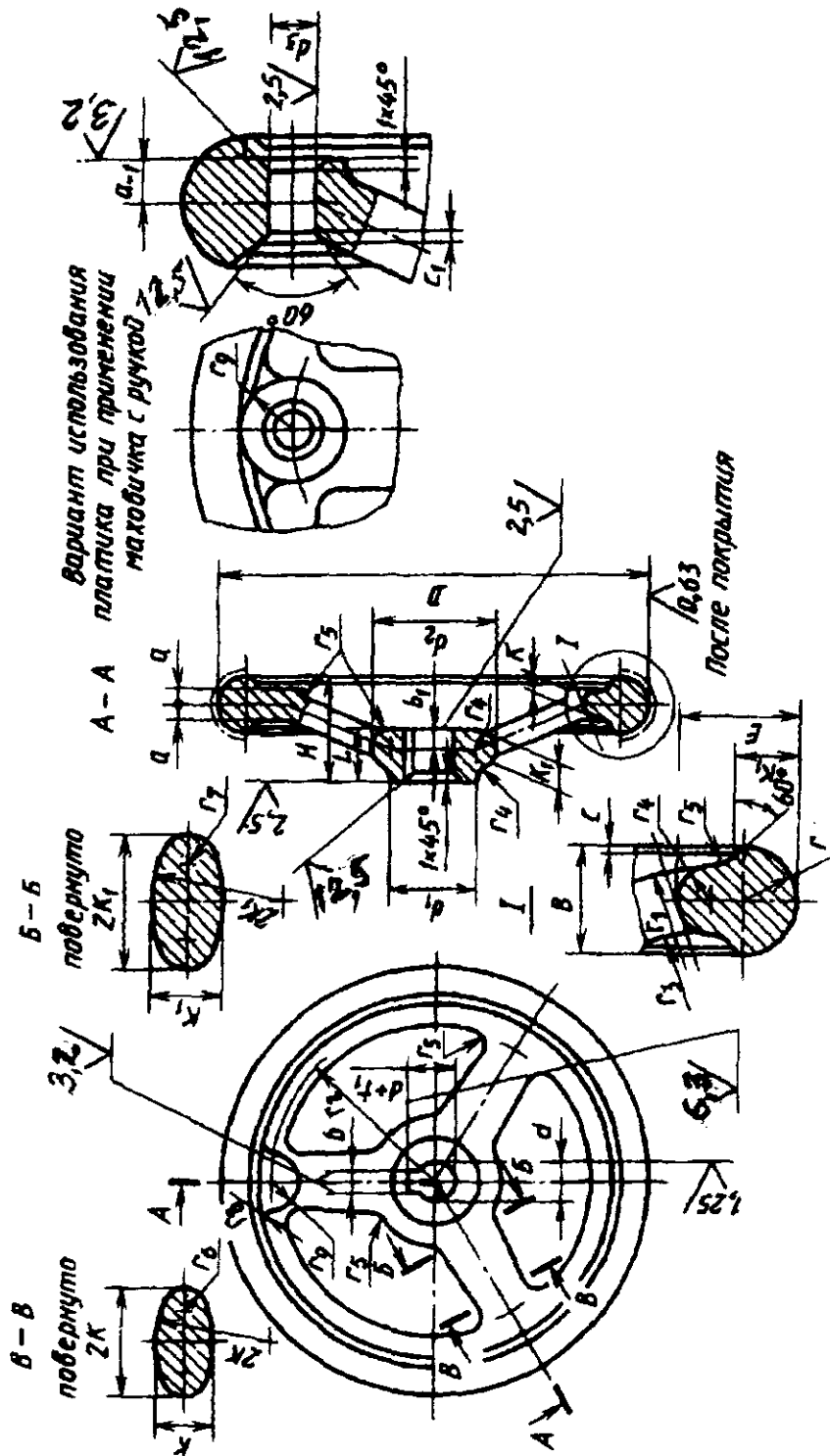
Загрунтованные поверхности окрашивают при монтаже под цвет изделия.

Отклонения свободных размеров - по $\frac{H14}{h14}$.

Резьба метрическая - по ГОСТ 24705-81, поле допуска 7H - по ГОСТ 16093-81.

16. Маховички со ситцами (по нормали машиностроения МН 8-64)

Размеры, мм



D	d (H7)	d ₁	H	L	B	b (H9)	d+t ₁ (H12)	b ₁	B	r	r ₁	r ₂	r ₃	r ₄	r ₅
125	14	28	36	18	18	4	15,6	8	20	9	18	45	12	5,5	6
160	16	32	40	20	20	5	17,9	9	22	10	22	60	16	6	7
200	20	36	45	24	22	6	23,3	10	25	11	26	80	20	7	8
250	25	45	50	28	25	8	27,6	11	28	12,5	-	102	24	8	9
320	30	55	55	34	28	8	32,6	13	32	14	-	135	28	9	10

Продолжение табл. 16

D	d ₂	Отверстие d ₃		r ₆	r ₇	r ₈	r ₉	K	K ₁	a	c	c ₁	Количество спиц	Масса ¹ , кг
		гладкое (Н9)	резьбовое											
125	40	8	M8	3,4	4	6	8	9	11	7	0,8	1,5	3	0,8
160	45	10	M10	3,7	4,5	8	10	10	12	8	1,0	2,0	3	1,3
200	50	10	M10	4,1	5,3	8	10	11	14	9	1,0	2,0	3	1,8
250	60	11	M12	4,5	6	11	12	12	16	10	1,5	2,5	3	2,8
320	72	11	M12	5,3	6,8	11	12	14	18	11	1,5	2,5	5	6,3

¹ Для чугуновых маховичков.

Нормаль МН 8-64 предусматривает металлические маховички D = 400 и 500 мм, а также пластмассовые D = 125 ... 320 мм.

Материал - чугун СЧ15, сплавы алюминиевые литейные.

Отклонения на размеры, не ограниченные допусками, - по h14, H14, $\pm \frac{t_2}{2}$.

Пример обозначения маховичка чугунного D = 250 мм:

Маховичок 250 МН 8-64;

то же, алюминиевого:

Маховичок АЛ250 МН 8-64.

В случае необходимости применения металлических маховичков с ручкой используется пластик 79.

Допускается изготовление металлических маховичков с резьбовым отверстием под ручку; при этом в обозначении взамен d₃ указывают диаметр резьбы, например:

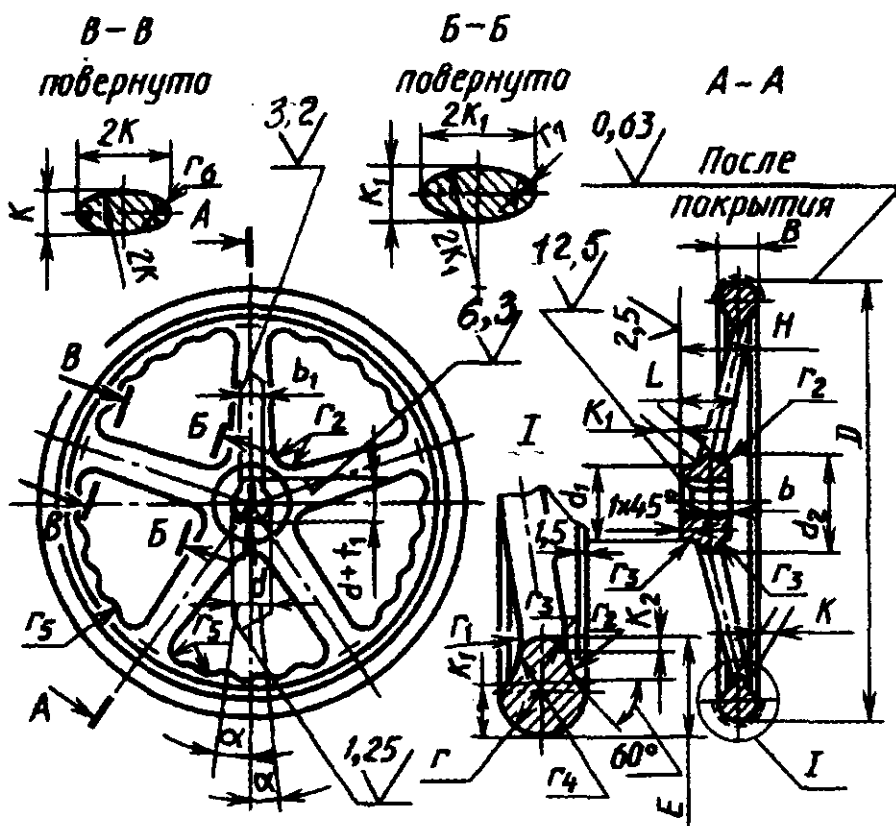
Маховичок 250 × M12 МН 8-64.

Допускаемое радиальное и торцовое биение на металлическом ободе 0,25 мм.

Наружные пехромированные поверхности металлических маховичков загрунтовывают.

Загрунтованные поверхности красят при монтаже под цвет изделия.

17. Маховички со спицами и с выемкой на ободе (по нормали машиностроения МН 9-64)



D	d (H7)	d ₁	d ₂	H	L	B	d+t ₁ (H12)	b	b ₁ (H9)	E	r
250	25	45	60	50	28	25	27,6	11	8	28	12,5
320	30	55	72	55	34	28	32,6	13	8	32	14

D	r ₁	r ₂	r ₃	r ₄	r ₅	r ₆	r ₇	K	K ₁	K ₂	α	Число спиц	Масса чугунного маховичка, кг
250	24	4	8	10	12	4,5	5,5	12	16	5	9°	5	2,5
320	28	5	9	11,5	13	4	6	14	18	6	7° 31'	5	6,0

МН 9-64 предусматривает также маховички металлические D = 400 и 500 мм и пластмассовые D = 250 и 320 мм.

Материал - чугун СЧ15, сплавы алюминиевые литейные.

Отклонения на размеры, не ограниченные допусками: h14, H14, $\pm \frac{t_2}{2}$.

Допускается радиальное и торцовое биение на металлическом ободе 0,25 мм.

Наружные нехромированные поверхности металлических маховичков грунтуют.

Загрунтованные поверхности красят при монтаже под цвет изделия.

Пример обозначения маховичка чугунного D = 250 мм:

Маховичок 250 МН 9-64;

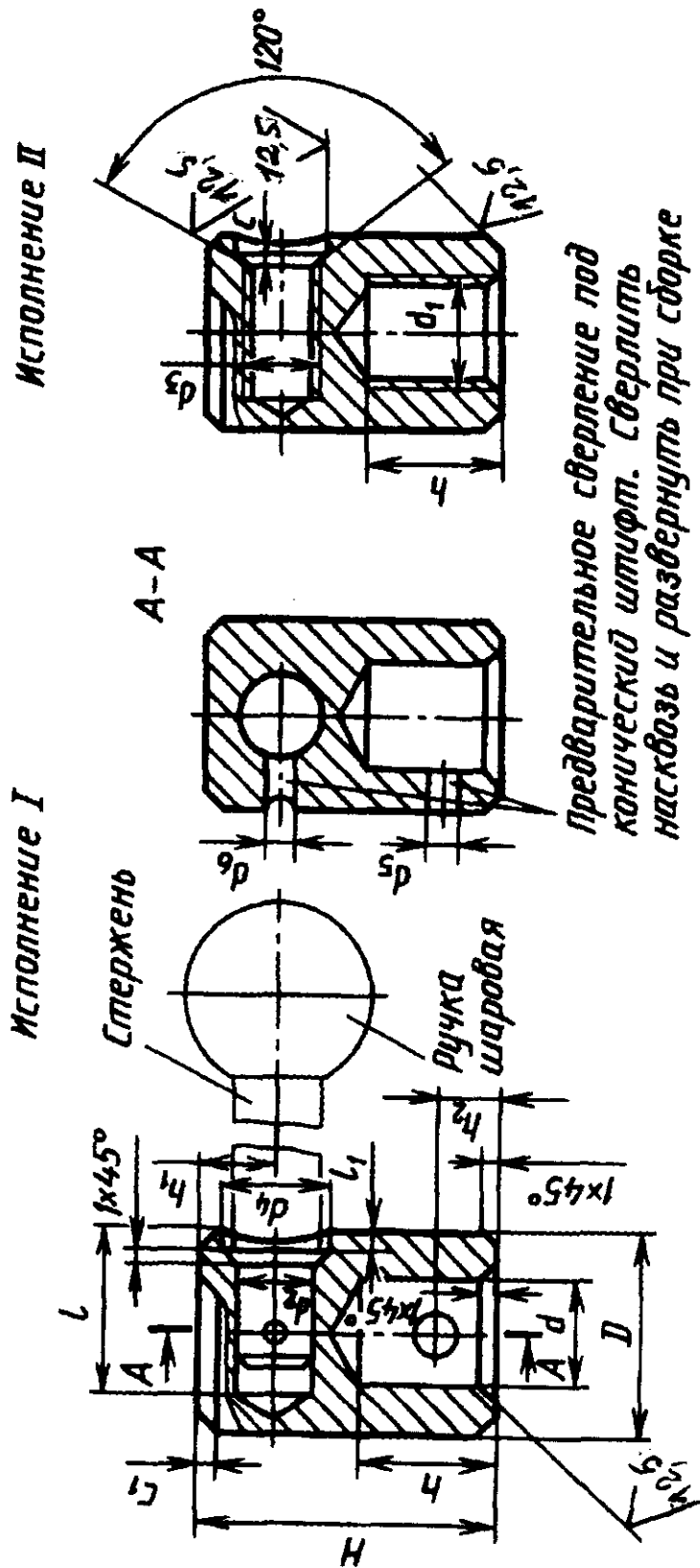
то же, алюминиевого:

Маховичок АЛ250 МН 9-64.

ШТУРВАЛЬНЫЕ ГАЙКИ И СТУПИЦЫ

18. Ступицы с горизонтальным стержнем

Размеры, мм



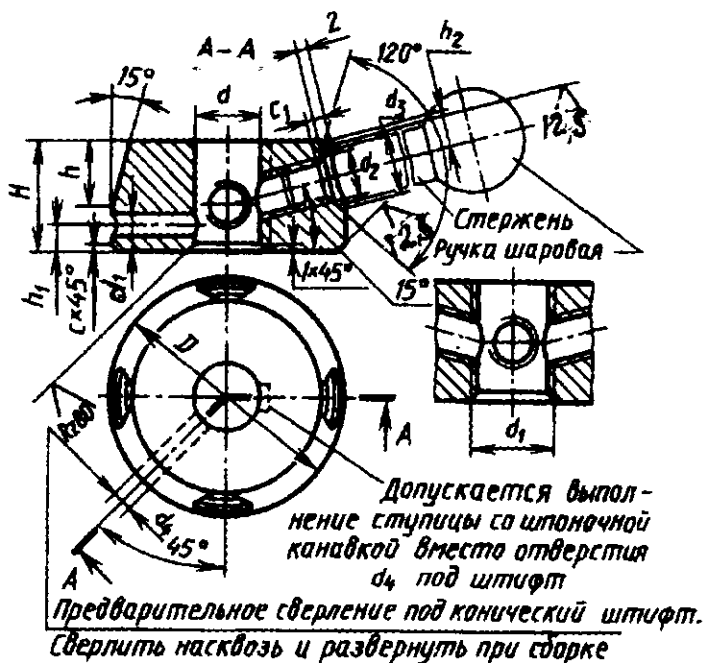
Предварительное сверление под конический штифт. Сверлить насквозь и развернуть при сборке

D	d (H7)	d ₁	d ₂ (H7)	d ₃	d ₄	d ₅	d ₆	H	h	h ₁	h ₂	l	l ₁	c	c ₁	Штифт по ГОСТ 3129-70		Масса, кг
																d ₅	d ₆	
32	18	M16	12	M12	17	6	3	48	23	12	10	26	3,0	1,5	2	6 × 30	3 × 30	0,23
40	22	M20	16	M16	21	6	4	60	28	15	12	33	3,5	1,5	2,5	6 × 40	4 × 40	0,45
50	28	M30	20	M20	26	8	5	75	36	18	15	42	4,5	2	3	8 × 50	5 × 50	0,87

Материал - сталь 35 по ГОСТ 1050-88. Допускается использование стали других марок с механическими свойствами не ниже, чем у стали 35. Верхние и боковые поверхности полировать и хромировать; допускается применение полированных нехромированных ступиц.

19. Ступица крестовая

Размеры, мм



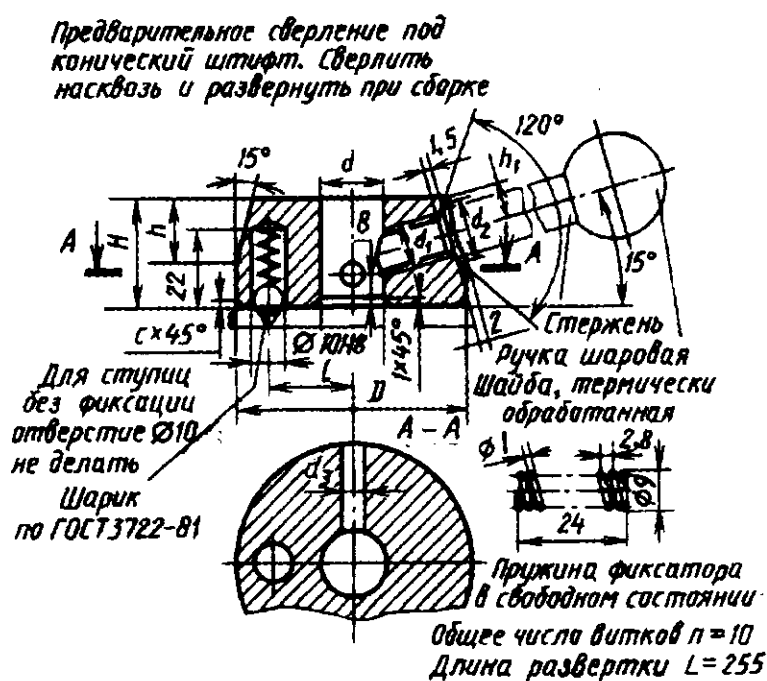
Верхние и боковые поверхности полировать и хромировать или только полировать.

D	d (H7)	d ₁	d ₂	d ₃	d ₄	H	h	h ₁	h ₂	c	c ₁	Штифт по ГОСТ 3129-70	Масса, кг
65	18	M20	M12	17	6	30	18	7	10	2,0	1,5	6 × 70	0,55
80	22	M24	M16	21	6	36	22	9	12	2,5	1,5	6 × 80	0,98
100	28	M30	M20	28	8	44	27	11	15	3,0	2,0	8 × 100	1,85

Материал - сталь марки Ст5 или чугун СЧ30.

20. Ступица рукояток переключения

Размеры, мм



Верхние и боковые поверхности полировать и хромировать или только полировать.

D	d (H7)	d ₁	d ₂	d ₃	l	H	h	h ₁	c	Штифт по ГОСТ 3129-70	Масса ступицы, кг	
											стальной	чугунной
65	18	M12	17	6	24	30	18	10	2,0	6 × 70	0,63	1,04
80	22	M16	21	6	32	36	22	12	2,5	6 × 80	1,13	0,58

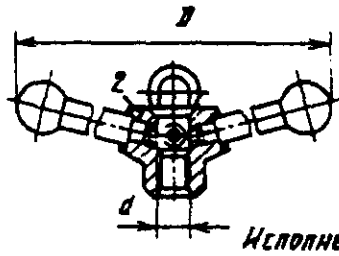
Материал - сталь марок Ст5 и 35 или чугун СЧ30.

21. Штурвальные

Размеры,

Гайки штурвальные по ГОСТ 14728-69
в ред. 1990 г.

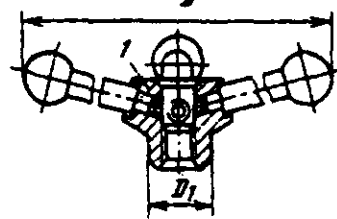
Исполнение 1



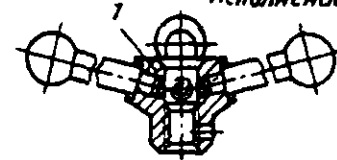
Исполнение 2

Рукоятки штурвальные по ГОСТ 14741-69
в ред. 1990 г.

Исполнение 1



Исполнение 2



Обозначение гайки штурвальной	Обозначение гайки	Обозначение рукоятки штурвальной	Обозначение корпуса	Исполнение	Общие						
					D	D ₁	D ₂	H	d ₂	d ₃	d ₄
7003-0321	7003-0321/001	7061-0146	7061-0146/001	1	160	24	45	32	14	11	M8
0322		0147	0147/001	2							
0323	0323/001	0148	0148/001	1	200	30	55	42	18	13	M10
0324		0149	0149/001	2							
0325	0325/001	0150	0150/001	1	250	36	63	50	22		
0326		0151	0151/001	2						17	M12
0327	0327/001	0152	0152/001	1	300	42	70	55	26		
0328		0153	0153/001	2							
0329	0329/001	0154	0154/001	1	380	52	85	70	34	21	M16
7003 - 0330		7061 - 0155	0155/001	2							

Материал - сталь 45. Допускается применение стали других марок с механическими свойствами

Неуказанные предельные отклонения размеров: H14, h14, $\pm \frac{t_2}{2}$.

Резьба - по ГОСТ 24705-81. Поле допуска резьбы - 6H по ГОСТ 16093-81.

Покрытие - Хим. Окс. прм (обозначение покрытия - по ГОСТ 9.306-85). Допускается при

При сборке в корпусе отверстие d₆ под штифт просверлить насквозь и развернуть с откло

При сборке резьбу рукоятки (деталь 1) смазать эпоксидной смолой или клеем, предназна

Пример обозначения штурвальной гайки исполнения 1, d =

Гайка 7003-0321

то же, гайки с рукоятками со стальными шаровыми ручками:

Гайка 7003-0321 Ст

то же, гайки d = M12:

Гайка 7003-0321 / 001

Пример обозначения штурвальной рукоятки исполнения 1,

Рукоятка 7061-0146

то же, штурвальной рукоятки со стальными шаровыми ручками:

Рукоятка 7061-0146 Ст

то же, корпуса исполнения 1, d = 12 мм:

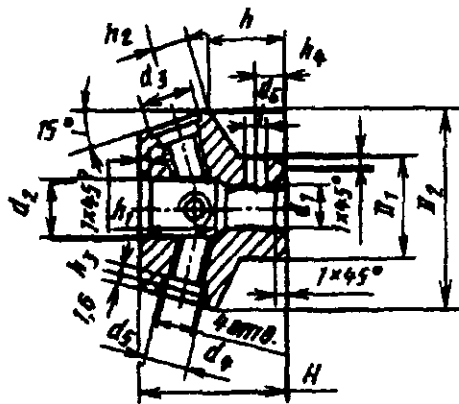
Корпус 7061-0146 / 001

гайки и рукоятки

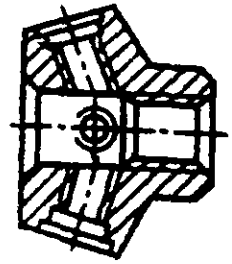
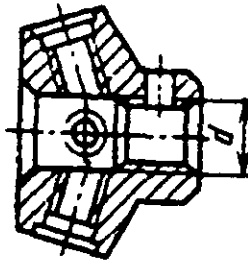
мм

Корпус. Деталь 1
по ГОСТ 14741-69Гайка. Деталь 2
по ГОСТ 14728-69

Исполнение 1



Исполнение 2



размеры					Корпус. Деталь 1						Гайка. Деталь 2			
d ₅	h	h ₁	h ₂	h ₃	d	d ₁	d ₆	h ₄	Масса, кг	Рукоятка по ГОСТ 8924-69	d	Масса, кг	Обозначение рукоятки	
													по ГОСТ 8924-69	по ГОСТ 8923-69
8,5	16	16	9	3	-	12	4	6	0,190	7061-0102	M12	0,193	7061-0102	-
					M12	-	-	-	-	-	7061-0060			
10,5	22	20	10	3	-	16	5	8	0,354	0108	M16	0,361	0108	-
					M16	-	-	-	-	-	0066			
13	28	23	12	3	-	20	8	10	0,573	0114	M20	0,585	0114	-
	M20				-	-	-	-	-	0072				
17	32	28	14	4	-	25	8	12	0,711	0116	M24	0,742	0116	-
	M24				-	-	-	-	-	0074				
17	43	28	14	4	-	32	8	16	1,345	7061-0124	M30	1,415	7061-0124	-
					M30	-	-	-	-	-	7061-0082			

вами не ниже, чем у стали 45. Твердость 31,5 ... 36,5 HRC₃.

менение других видов защитных покрытий.

нением по Н7.

ченным для склеивания металлических поверхностей.

M12:

ГОСТ 14728-69;

ГОСТ 14728-69;

ГОСТ 14728-69.

D = 160 мм:

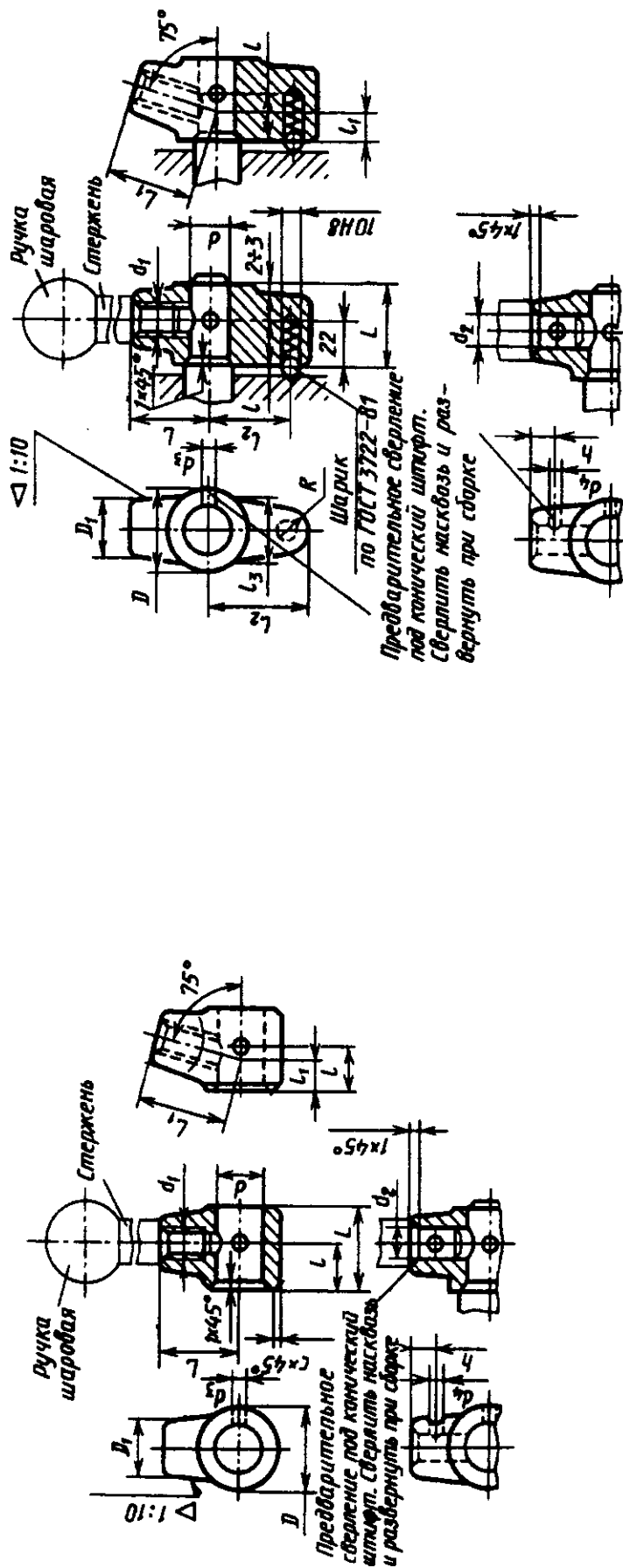
ГОСТ 14741-69;

ГОСТ 14741-69;

ГОСТ 14741-69.

22. Ступицы рукояток переключения без фиксатора и с фиксатором

Размеры, мм



d (H7)	d ₁	d ₂ (H7)	d ₃	d ₄	c	D	D ₁ =l ₃	L	L ₁	L ₂	l	l ₁	l ₂	h	Штифт по ГОСТ 3129-70		Масса ступицы, кг		
															d ₃	d ₄	без фиксатора	с фиксатором	
18	M12	12	6	4	1,0	32	22	32	35	38	18	11	30	10	9	6×30	4×22	0,14	0,16
22	M16	16	6	4	1,5	40	28	40	43	49	22	14	40	12	11	6×40	4×25	0,28	0,32
28*	M20	20	8	5	1,5	50	36	50	54	-	28	18	-	16	-	8×50	5×36	0,52	-

* Размеры в последней строке только для рукояток переключения без фиксации.

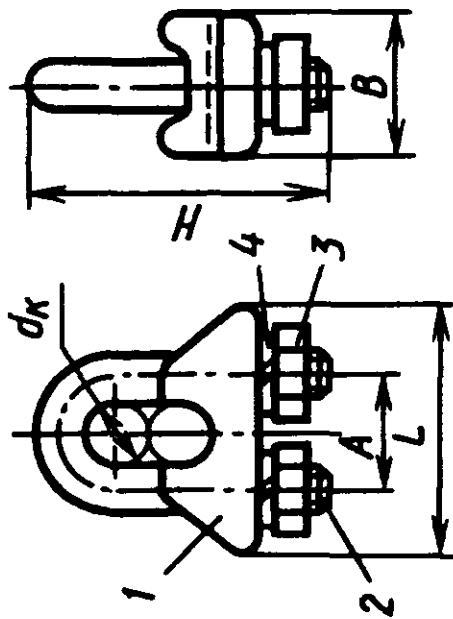
Материал - чугун СЧ30.

ЗАЖИМЫ

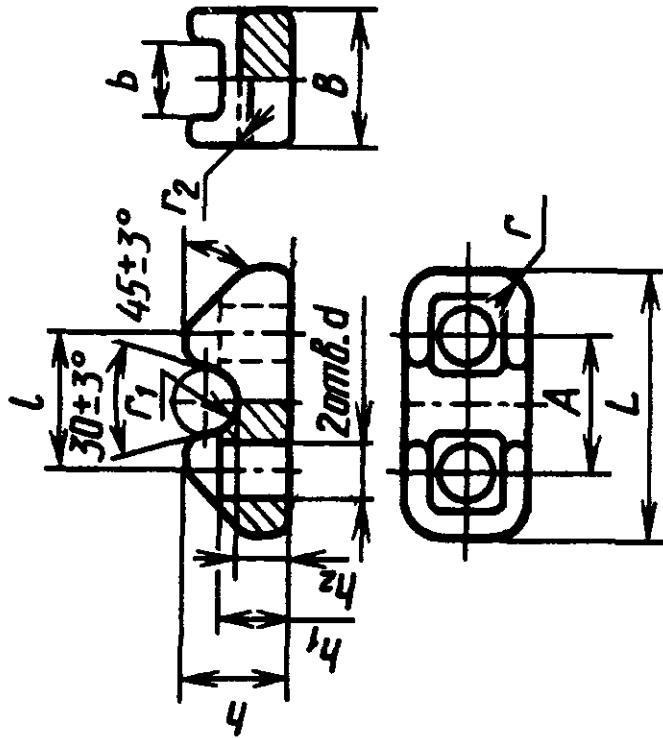
23. Зажимы для стальных канатов

Винтовые зажимы для образования разъемных соединений стальных канатов грузоподъемных устройств, захватных приспособлений и монтажной оснастки.

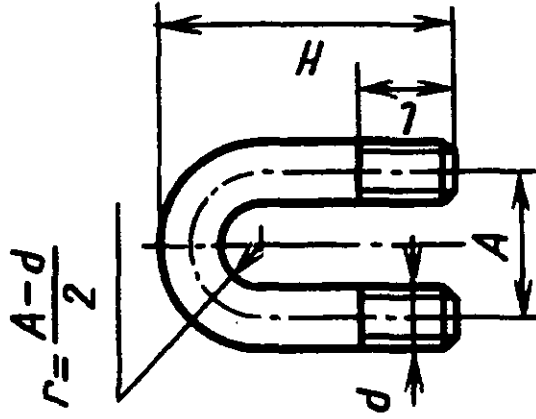
Зажим



Колодки, деталь 1



Скоба, деталь 2



Размеры, мм

Обозначение зажимов	Диаметр канатов d_k	Общий размер А		Колодка, деталь 1										Скоба, деталь 2					Гайка, деталь 3 - по ГОСТ 5915-70	Шайба пружинная, деталь 4 - по ГОСТ 6402-70	Масса зажима, кг		
		Номинал	Отклонение	Обозначение	L	d	l	B	b	h	h ₁	h ₂	r	r ₁	r ₂	Масса, кг	Обозначение	d				H	l
7	От 5 до 7	18		7/1	38	9	18	20	12	14	8	6	3,5	1,6	0,03	7/2	M8	36	15	0,03	M8-7Н.5.016	8Н65Г	0,07
10	Св. 7 до 10	24	±0,5	10/1	48	11	24	24	14	18	12	8	5	1,6	0,06	10/2	M10	50	20	0,06	M10-7Н.5.016	10Н65Г	0,14

Продолжение табл. 23

Обозначение зажимов	Диаметр канатов d_K	Общий размер A		Колодка, деталь 1												Скоба, деталь 2				Гайка, деталь 3 - по ГОСТ 5915-70	Шайба пружинная, деталь 4 - по ГОСТ 6402-70	Масса зажима, кг		
		Номинал	Отклонение	Обозначение	d	L	l	B	b	h	h_1	h_2	r	r_1	r_2	Масса, кг	Обозначение	d	H				I	Масса, кг
13	Св. 10 до 13	28		13/1	13	55	28	16	22	14	10	10	6,5	1,6	0,12	13/2	M12	63	30	0,11	M12-7H.5.016	12H65Г	0,26	
16	Св. 13 до 16	30	$\pm 0,5$	16/1	13	60	30	16	24	16	11	10	8	1,6	0,16	16/2	M12	70	30	0,15	M12-7H.5.016	12H65Г	0,32	
19	Св. 16 до 19	36		19/1	17	70	36	21	26	18	12	12	9,5	2	0,24	19/2	M16	85	40	0,27	M16-7H.5.016	12H65Г	0,57	
23	Св. 19 до 23	40		23/1	17	80	40	21	30	20	14	12	11,5	2	0,32	23/2	M16	95	40	0,3	M16-7H.5.016	16H65Г	0,69	
27	Св. 23 до 27	50		27/1	22	95	50	26	36	25	18	16	13,5	2	0,61	27/2	M20	120	45	0,53	M20-7H.5.016	20H65Г	1,27	
32	Св. 27 до 32	55		32/1	22	100	55	26	40	27	20	16	16	2	0,74	32/2	M20	125	45	0,6	M20-7H.5.016	20H65Г	1,56	
37	Св. 32 до 37	65	$\pm 1,0$	37/1	26	120	64	30	48	32	22	20	18,5	2,5	1,0	37/2	M24	150	55	0,98	M24-7H.5.016	24H65Г	2,33	
41	Св. 37 до 41	75		41/1	33	130	74	36	55	38	25	20	20,5	2,5	1,7	41/2	M30	170	60	1,76	M30-7H.5.016	30H65Г	3,97	
45	Св. 41 до 45	80		45/1	33	140	78	36	60	42	28	20	22,5	2,5	2,0	45/2	M30	180	60	1,9	M30-7H.5.016	30H65Г	4,54	
52	Св. 45 до 52	90		52/1	33	150	85	42	65	42	28	25	26	3	3,4	52/2	M30	210	70	2,4	M30-7H.5.016	30H65Г	6,35	
62	Св. 52 до 62	105		62/1	39	180	95	47	73	42	30	25	31	3	5,45	62/2	M36	250	75	3,92	M36-7H.5.016	36H65Г	10,27	

Разрешается для стопорения гаек применять отгибные планки.

Детали зажимов должны изготавливаться:

колодка - штамповкой из стали марки СтЗкп - по ГОСТ 380-94. Припуски, допуски и штамповочные уклоны по второй группе - ГОСТ 7505-89. Допускается изготовление отливок из стали марки 25Л-II по ГОСТ 977-88; скоба - из горячекатаной стали 30.

Предельные отклонения размеров, не ограниченных допусками:

охватывающих - по Н14, охватываемых - по h14, прочих - $\pm t/2$.

Резьба метрическая - по ГОСТ 24705-81, поле допуска 6g - по ГОСТ 16093-81.

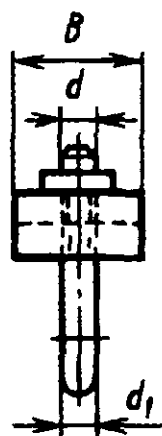
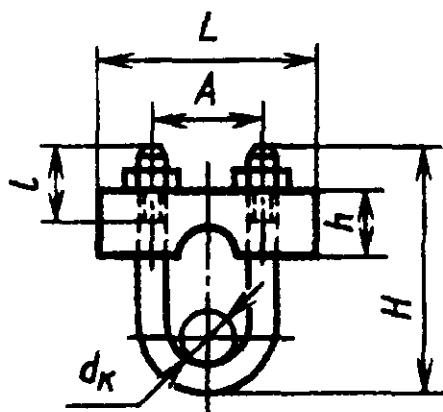
В деталях зажимов не должно быть плен, трещин и расслоений. Поверхности должны быть чистыми.

Все детали должны иметь цинковое хромированное покрытие (по ГОСТ 9.306-85) толщиной не менее 21 мкм для колодок и скоб и не менее 9 мкм для гаек и шайб; покрытие сплошное и гладкое, без пузырей и трещин.

Схема установки зажимов приведена в табл. 25.

24. Зажимы планочные для стальных канатов

Размеры, мм

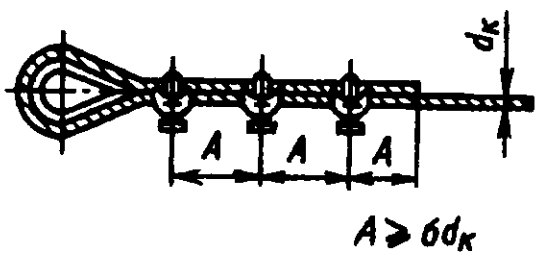


Резьба метрическая - по ГОСТ 24705-81 с полем допуска резьбы скобы 6g - по ГОСТ 16093-81.

Диаметр каната d_k	$d = d_1$	A	H	L	B	h	l	Масса, кг
От 4,6 до 5,5 Св. 5,5 " 6,5	6	14	30	28	15	10 12	12	0,045 0,052
Св. 6,5 до 8,5 " 8,5 " 11	10	22	50 55	45	25	16 20	18 20	0,23 0,26
Св. 11 до 13 " 13 " 15	12	13	70 75	60	35 45	24 28	22 25	0,48 0,68
Св. 15 до 18,5 " 18,5 " 21,5	16	38 42	90 105	70 80	55 65	30 34	30 35	1,04 1,81
Св. 21,5 до 25,0 " 25,5 " 30,0	20 24	52 60	125 135	100 115	70 90	40	45	2,75 3,30

Материал - сталь Ст3 по ГОСТ 380-94.

25. Схема установки зажимов

	Обозначение зажимов	7; 10; 13; 16	19; 23; 27	32; 37	41; 45; 52; 62
	Число зажимов	3	4	5	6

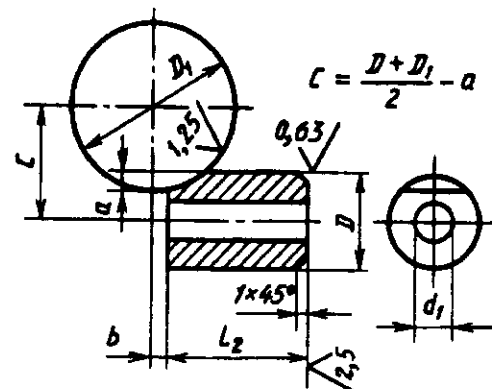
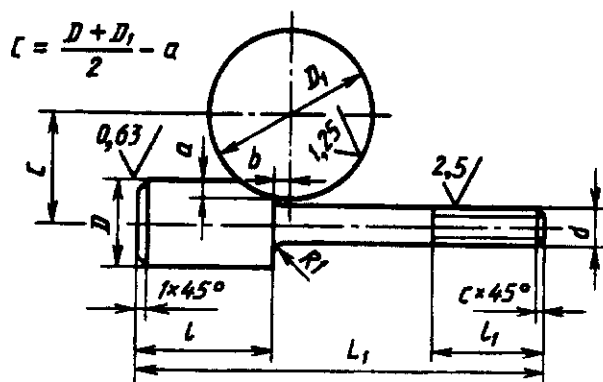
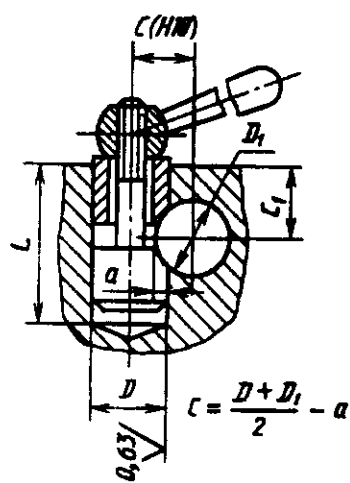
26. Зажим для цилиндрических деталей

Размеры, мм

Зажим

Прихват

Втулка



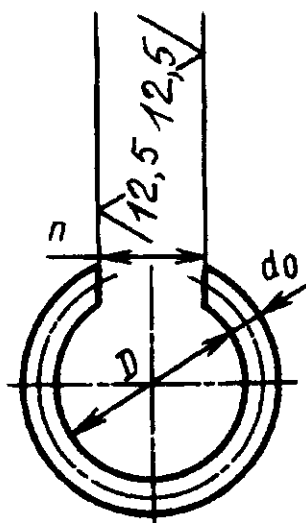
$D \left(\frac{H7}{f7} \right)$	D_1	C_1	L	a	L_1	l	d	l_1	b	c	L_2	d_1
$16^{+0,019}$	От 20 до 28	18	40	3	55	16	M8	20	2,5	1,2	18	8,5
		25	55		70	23					25	
		28	60		75	25					28	
		30	65		90	28					30	
		35	75		85	30					35	
$20^{+0,023}$	Св. 28 до 45	28	60	4	78	25	M10	25	3,0	1,5	28	10,5
		33	70		88	30					35	
$25^{+0,023}$	Св. 40 до 50	38	80	4,5	105	35	M12	30	3,5	1,8	38	13,5

Материал - сталь 45. Твердость 26,5 ... 31,5 HRC₃.

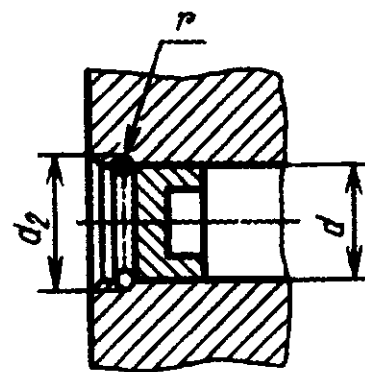
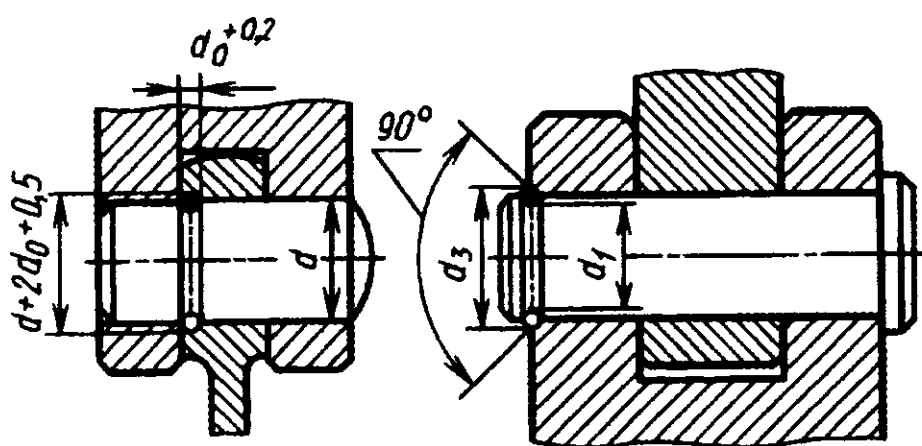
КОЛЬЦА

27. Запорные кольца

Размеры, мм



Примеры применения запорных колец



Установка колец на ось или вал

Установка колец в отверстие

Номинальный диаметр оси или отверстия d	d_0	D		n	Масса 1000 шт., кг	Номинальный диаметр оси или отверстия d	d_0	D		n	Масса 1000 шт., кг
		Номинал	Отклонение					Номинал	Отклонение		
4	0,8	3,4	$\pm 0,1$	2,5	0,042	16	1,6	14,5	$\pm 0,1$	6,0	0,695
5		4,4			0,054	18	16,5	0,790			
6		5,4			0,067	20	18,2	1,309			
8		7,2			0,083	22	20,2	$\pm 0,15$	10,0	1,457	
10	1,0	9,2	$\pm 0,1$	4,0	0,106	25	2,0	23,2	$\pm 0,2$	12,0	1,704
12		11			0,191	28	26,2	1,926			
14		13			2,234	32	2,5	30		3,469	
						36	34	3,968			

Продолжение табл. 27

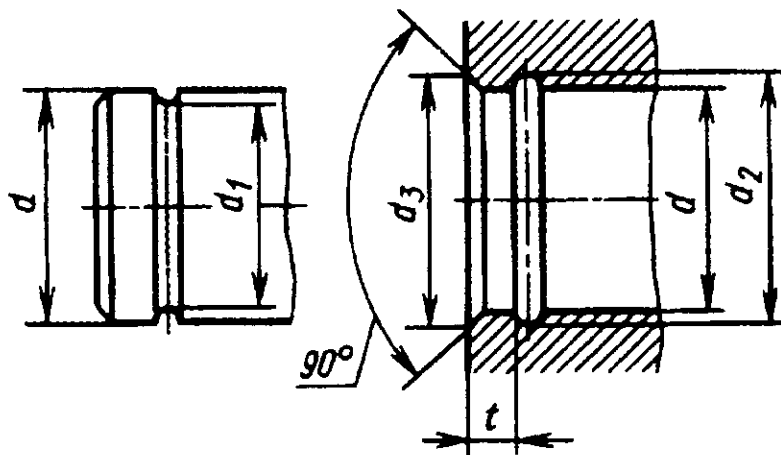
Номинальный диаметр оси или отверстия d	d_0	D		n	Масса 1000 шт., кг	Номинальный диаметр оси или отверстия d	d_0	D		n	Масса 1000 шт., кг
		Номинал	Отклонение					Номинал	Отклонение		
38	2,5	36	$\pm 0,2$	12	4,195	70	3,2	67	$\pm 0,3$	25	12,33
40		38		4,445	75	72		13,32			
42		40		4,525	80	77		14,32			
45		43		4,888	85	82		15,31			
48		46		5,251	90	87		16,30			
50		48			5,493	95		92			17,29
55	3,2	52	$\pm 0,3$	20	9,68	100		97		32	17,84
60		57			10,67						
65		62			11,66						

Материал - проволока стальная углеродистая пружинная класса II - по ГОСТ 9389-75.
Плоскостность кольца проверяется свободным прохождением его через калибр-щель.
Допускаемое отклонение от плоскостности - не более 0,1 мм.
Кольцо должно входить в канавку вала без радиального зазора по внутреннему диаметру.
Пример обозначения кольца для $d = 20$ мм:

Кольцо запорное 20 МН 470-61.

28. Проточки под запорные кольца

Размеры, мм



Номинальный диаметр оси или проточка отверстия d	Проточка наружная		Проточка внутренняя			
	d_1		d_2		d_3	$t_{\text{наим}}$
	Номинал	Отклонение	Номинал	Отклонение		
4	3,6					
5	4,6	-0,1	-	-	-	-
6	5,6					

Продолжение табл. 28

Номинальный диаметр оси или проточка отверстия d	Проточка наружная		Проточка внутренняя			
	d_1		d_2		d_3	$t_{\text{наим}}$
	Номинал	Отклонение	Номинал	Отклонение		
8	7,6	-0,1	8,4	$\pm 0,1$	9,2	1,6
10	9,6		10,4		11,2	
12	11,4		12,6		13,5	
13	12,4		13,6		14,5	2,5
14	13,4		14,6		15,5	
16	15,0		17,0		18	3,0
18	17,0		19,0		20,0	
20	18,8	-0,2	21,2	+0,2	22,5	4,0
22	20,8		23,2		24,5	
25	23,8		26,2		27,5	
28	26,8		29,2		30,5	
30	28,8		31,2		32,5	
32	30,5		33,5		35,5	
36	34,5		37,5		39,5	
38	36,5		39,5		41,5	5,0
40	38,5	41,5	43,5			
42	40,5	43,5	45,5			
45	43,5	46,5	48,5			
48	46,5	49,5	51,5			
50	48,5	51,5	53,5			
55	53,0	-0,3	57,5	+0,3	60,0	6,0
60	58,0		62,5		65,0	
65	63,0		67,5		70,0	
70	68,0		72,5		75,0	
75	73,0		77,5		80,0	
80	78,0		82,5		85,0	
85	83,0		87,5		90,0	
90	88,0		92,5		95,0	
95	93,0		97,5		100,0	
100	98,0		102,5		105,0	

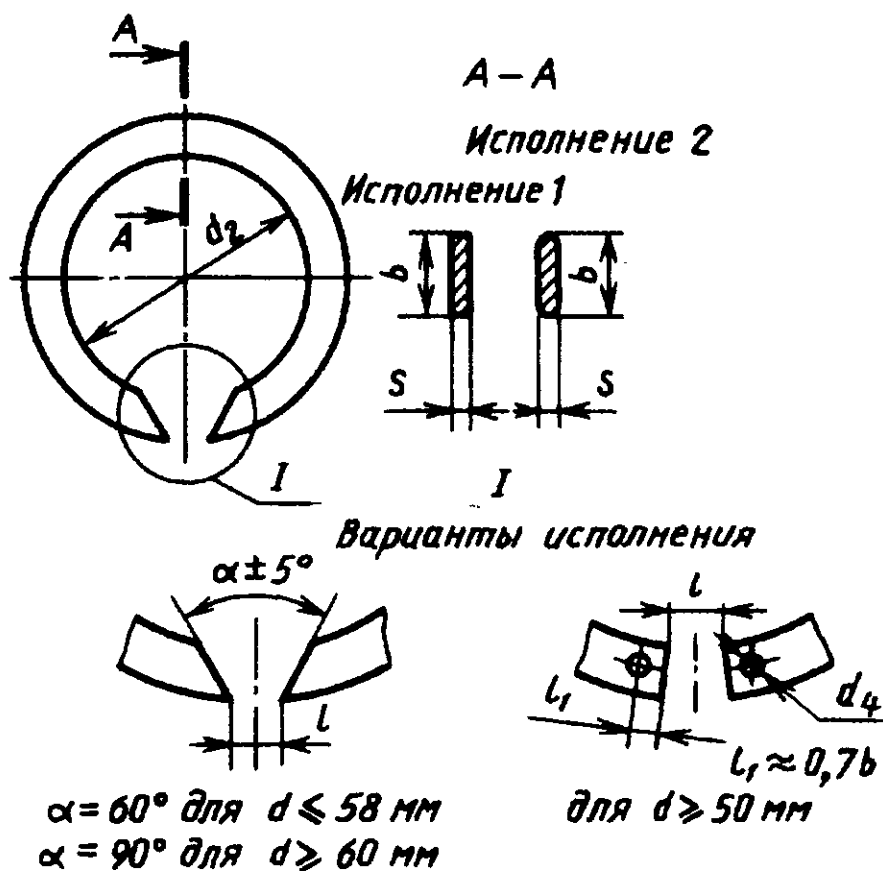
29. Пружинные упорные плоские наружные кольца и

Размеры.

Пружинные упорные плоские наружные концентрические и эксцентрические кольца и ка
лей на валах и в узлах различных машин.

Предусматривают три класса точности колец: А, В и С (соответственно более точные, точ
Кольца наружные концентрические по ГОСТ 13940-86 в зависимости от технологии изго

Наружные концентрические кольца по ГОСТ 13940-86



* Размер для справок.

Условный диаметр кольца (диаметр вала) d	Общие размеры		Кольцо концентрическое					Кольцо				
	d_1		d_4	s	b	l	Теоретическая масса 1000 колец, кг \approx	d_3	d_4	s	b	a . не более
	Номинал	Пред. откл.										
4	3,5	+0,075 -0,15	-	0,4	0,8	0,8	0,03	4,96	1	0,4	0,9	2,2
5	4,5			0,6			0,06	6,16		0,6		
6	5,4			0,7	1,2		0,13	7,34	1,15	0,7	1,3	2,7

канавки для них (по ГОСТ 13940-86 и ГОСТ 13942-86)

мм

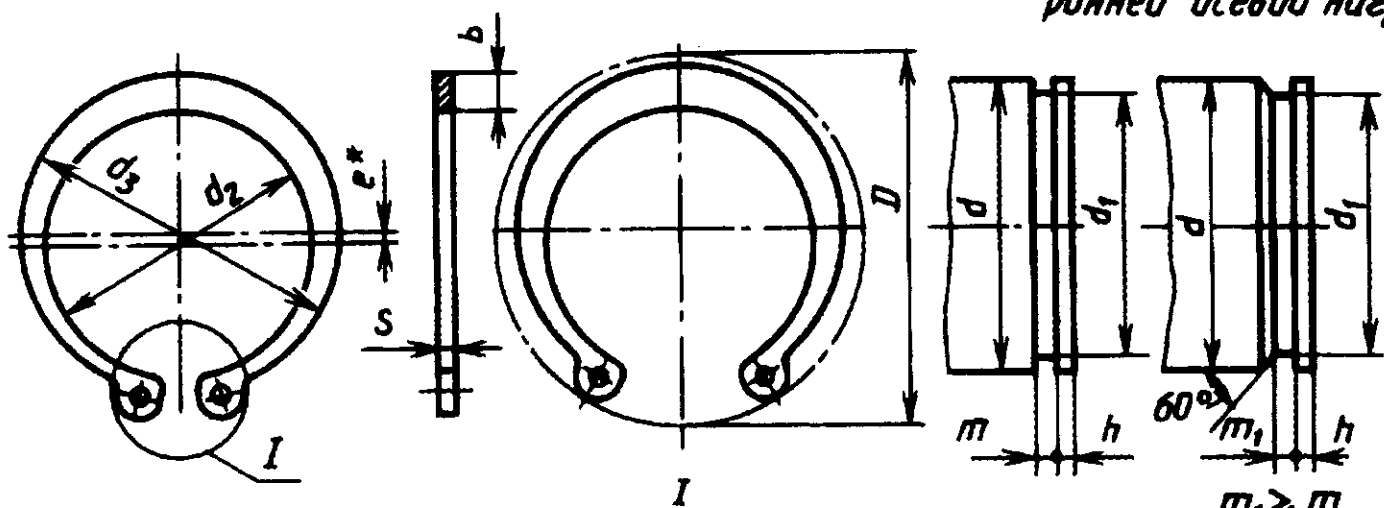
навки для них применяют для закрепления радиальных подшипников качения и других деталей (более и менее точные).
 Канавки имеют два исполнения: 1 - штамповкой; 2 - навивкой из стальной плетеной ленты.

Наружные эксцентрические кольца по ГОСТ 13942-86

Кольцо в свободном состоянии

Кольцо, разведенное для установки

Канавка Вариант исполнения канавки при односторонней осевой нагрузке

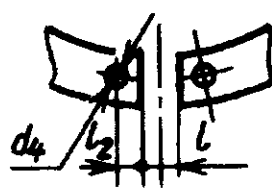
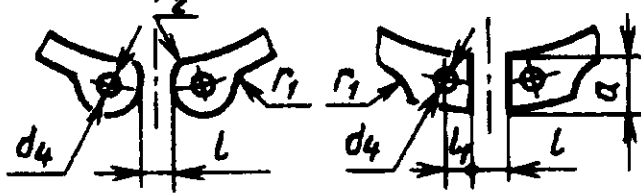
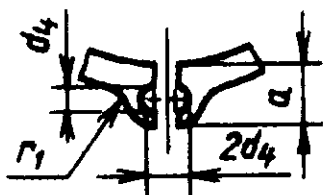


Варианты исполнения

для $d \leq 9 \text{ мм}$

для $d \geq 10 \div 165 \text{ мм}$

для $d \geq 170 \text{ мм}$



$L_1 \approx 0,5a$

$L_2 \approx 0,7(b - 2e)$

эксцентрическое						Канавка				Допускаемая осевая нагрузка, кН
$l \approx$	r_2 , не более	$r_1 \approx$	D , не менее	e (справ.)	Теоретическая масса 1000 колец, кг \approx	d_1		m (поле допуска Н13)	h , не менее	
						Номинал	Пред. откл.			
		1,6	8,8	0,17	0,021	3,6		0,5	0,6	0,60
			10,7	0,27	0,066	4,6	-0,075	0,7		0,75
		1,8	12,2	0,33	0,107	5,6		0,8		0,90

Условный диаметр кольца (диаметр вала) d	Общие размеры		Кольцо концентрическое					Кольцо						
	d_2		d_4	s	b	l \approx	Теоретическая масса 1000 колец, кг \approx	d_3 \approx	d_4	s	b \approx	a , не более		
	Номинал	Пред. откл.												
7	6,4	+0,09 -0,18		0,8	1,2	0,8	0,17	8,54	1,2	0,8	1,4	3,1		
8	7,2						0,18	9,3				1,5	3,2	
9	8,2			1,0	1,7	2,0	0,38	10,6				1,7		
10	9,2	+0,15 -0,30					0,42	11,8	1,5	1,0	1,8	3,3		
11	10,2	-					-	-	-				12,8	
12	11,0							3,0	0,58				13,6	
13	11,9	+0,18 -0,36		1,0	2,0	4,0	0,61	14,7	1,7		2,0	3,4		
14	12,9						0,66	15,9			2,1	3,5		
15	13,8						0,71	17,0			2,2	3,6		
16	14,7						1,08	17,9				3,7		
17	15,7						1,16	19,1			2,3	3,8		
18	16,5						1,18	19,9			2,4	3,9		
19	17,5	1,40	21,1	2,5										
20	18,2	+0,21 -0,42		1,2		5,0	1,85	21,8	2,0	1,2	2,6	4,0		
22	20,2						2,02	24,2			2,8	4,2		
23	21,1						2,08	25,3			2,9	4,3		
24	22,1						2,18	26,3			3,0	4,4		
25	23,1						3,2	27,3			3,0	4,4		
26	24,0	1,2	4,0	6,0	2,90	28,2	2,0	1,2	3,1	4,5				
28	25,8				3,13	30,2			3,2	4,7				

Продолжение табл. 29

эксцентрическое						Канавка				Допускаемая осевая нагрузка, кН	
$l \approx$	r_2 , не более	$r_1 \approx$	D , не менее	e (справ.)	Теоретическая масса 1000 колец, кг \approx	d_1		m (поле допуска Н13)	h , не менее		
						Номинал	Пред. откл.				
-	-	2,0	13,8	0,33	0,140	6,6	-0,09	0,9	0,6	1,06	
			15,2	0,45	0,440	7,5				1,52	
			16,4	0,5	0,460	8,5				0,75	1,68
2,0	17,6	0,490	9,5		1,96						
3,0	1,0	2,0	18,6	0,6	0,510	10,5	-0,11	1,2	0,9	2,77	
			19,6		0,520	11,3				1,1	3,39
			20,8		0,550	12,2				1,2	3,96
		22,0	0,600	13,2	4,27						
		23,2	0,7	0,639	14,1	1,4	5,13				
		24,4		1,043	15,0		1,5	6,08			
		25,6	2,5	1,058	16,0	1,4	1,8	6,47			
		26,8		1,117	16,8			8,15			
		27,8		1,447	17,8			8,66			
		29,0	3,0	1,665	18,6	-0,21	2,1	10,6			
		31,4		0,8	1,885			20,6	11,7		
		32,4		2,000	21,5			2,3	12,7		
		33,8	0,9	2,004	22,5	13,7					
		34,8	0,9	2,684	23,5	-0,21	1,4	2,3	14,2		
		36,0	1,0	2,782	24,5				14,9		
38,4	2,892	26,5		16,0							

Условный диаметр кольца (диаметр вала) d	Общие размеры		Кольцо концентрическое					Кольцо					
	d_2		d_4	s	b	l \approx	Теоретическая масса 1000 колец, кг \approx	d_3 \approx	d_4	s	b \approx	a , не более	
	Номинал	Пред. откл.											
29	26,8	+0,21 -0,42		1,2	4,0	6,0	3,33	31,6	2,0			3,4	4,8
30	27,8						3,34	32,8				3,5	5,0
32	29,5						3,53	34,5				3,6	5,2
34	31,4	+0,25 -0,50				8,0	3,80	36,8	2,5			3,8	5,4
35	32,2						7,29	37,6				3,9	5,6
36	33,0						7,36	38,6				4,0	
37	34,0						7,71	39,8				4,1	5,7
38	35,0						7,78	40,6				4,2	5,8
40	36,5						8,11	42,5				4,4	6,0
42	38,5	+0,39 -0,78	1,7	5,0	8,0	8,51	44,7	2,5				4,5	6,5
45	41,5					9,14	48,1					4,7	6,7
46	42,5					9,26	49,3					4,8	6,8
48	44,5					9,87	51,7					5,0	6,9
50	45,8					14,40	53,0					5,1	6,9
52	47,8					15,00	55,2					5,2	7,0
54	49,8	+0,46 -0,92	2,0	2,0	6,0	15,20	57,4	2,0				5,3	7,0
55	50,8					15,90	58,6					5,4	7,2
56	51,8					16,00	59,8					5,5	7,3
58	53,8					16,80	61,6					5,6	
60	55,8				10,0	17,20	64,0					5,8	7,4

Продолжение табл. 29

эксцентрическое						Канавка				Допускаемая осевая нагрузка, кН			
l ≈	r_2 , не более	r_1 ≈	D , не менее	e (справ.)	Теоретическая масса 1000 колец, кг ≈	d_1		m (поле допуска Н13)	h , не менее				
						Номинал	Пред. откл.						
3,0	1,0	3,0	39,6	1,0	2,992	27,5	-0,21	1,4	2,3	16,7			
			41,0		3,102					28,5	17,1		
	43,4		1,1	3,342	30,2	-0,25	2,7		22,0				
	45,8			3,552					32,0	22,3			
5,0	2,0		47,2	1,2	6,300		33,0	-0,25	1,9	3,0	26,7		
			48,2		6,563						34,0	27,4	
			49,2		6,763						35,0	28,2	
			50,6	1,4	6,963		36,0			-0,25	1,9	3,8	29,0
		53,0	7,267		37,5								39,0
		56,0	7,564		39,5								40,0
		59,4	8,067		42,5	42,9							
		61,4	8,367		43,5	43,9							
		62,8	8,767		45,5	45,7							
		64,8	1,5		12,994	47,0							-0,30
67,0	13,494	49,0		59,4									
68,0	13,794	51,0		61,7									
6,0	2,0	4,0	70,4	1,7	14,294	52,0	-0,30	2,2	4,5	62,9			
71,6			14,594		53,0					64,0			
73,6			15,094		55,0					66,4			
75,8			15,494		57,0					68,8			

Условный диаметр кольца (диаметр вала) d	Общие размеры		Кольцо концентрическое					Кольцо							
	d_2		d_4	s	b	l ≈	Теоретическая масса 1000 колец, кг ≈	d_3 ≈	d_4	s	b ≈	a , не более			
	Номинал	Пред. откл.													
62	57,8	+0,46 -0,92	2,0	2,0	6,0	10,0	17,80	66,4	2,5	2,0	6,0	7,5			
65	60,8		3,0	2,5	2,5		7,0	22,80	70,0	3,0	2,5	7,0	8,4	6,3	7,8
68	63,6							28,80	73,2					6,5	8,0
70	65,6							29,60	75,4					6,6	8,1
72	67,6							30,80	77,8					6,8	8,2
75	70,6							31,80	80,6					7,0	8,4
78	73,5							38,50	84,1					7,3	8,6
80	75,0							38,80	85,8					7,4	
82	77,0							40,30	88,2					7,6	8,7
85	79,5							41,40	91,1					7,8	
88	82,5	+0,54 -1,08				3,0		3,0	8,5					12,0	45,80
90	84,5		52,40	96,5	8,2		8,8								
92	86,5		54,20	98,7	8,3										
95	89,5		55,20	102,3	8,6		9,4								
98	92,5		55,80	105,9	8,9		9,5								
100	94,5		56,40	108,1	9,0		9,6								

Размеры d_3 , b , l и r_1 допускается корректировать при изготовлении колец.

Допускается в изделиях, спроектированных до 01.01.88, применять кольца с размером a .

Осевая нагрузка определена для условий: рабочие кромки кольца острые; углы у основания без зазора; прилегающая к кольцу поверхность закрепляемой детали без скругления или фаски;

ГОСТ 13940-86 и ГОСТ 13942-86 предусматривают также диаметры валов $d = 102 \div 200$ мм.

Продолжение табл. 29

эксцентрическое					Канавка				Допускаемая осевая нагрузка, кН			
$l \approx$	r_2 , не более	$r_1 \approx$	D , не менее	e (справ.)	Теоретическая масса 1000 колец, кг \approx	d_1		m (поле допуска Н13)		h , не менее		
						Номинал	Пред. откл.					
6,0	2,0	4,0	78,0	1,7	15,994	59,0	-0,30	2,2	4,5	71,1		
			81,6		20,445	62,0		74,7				
			85,0		25,883	65,0		78,2				
			87,2		26,683	67,0		80,6				
			89,4		27,483	69,0		82,9				
			92,8	28,614	72,0	86,4						
			96,2		75,0	90,0						
			98,2	2,0	76,5	-0,35		2,8		107		
			101,0		78,5					109		
			104,0		81,5					114		
			107,0		84,5					118		
			109,0		47,615					86,5	5,3	121
			110,0	88,5						124		
			115,0	2,2	91,5					3,4		128
			120,0		94,5							132
			121,0		96,5							135

большим, чем задано в таблице, если это не влияет на собираемость изделия.

и наружная кромка канавки без скругления или фаски; закрепляемая деталь установлена на валу предел прочности материала вала не менее 300 МПа.

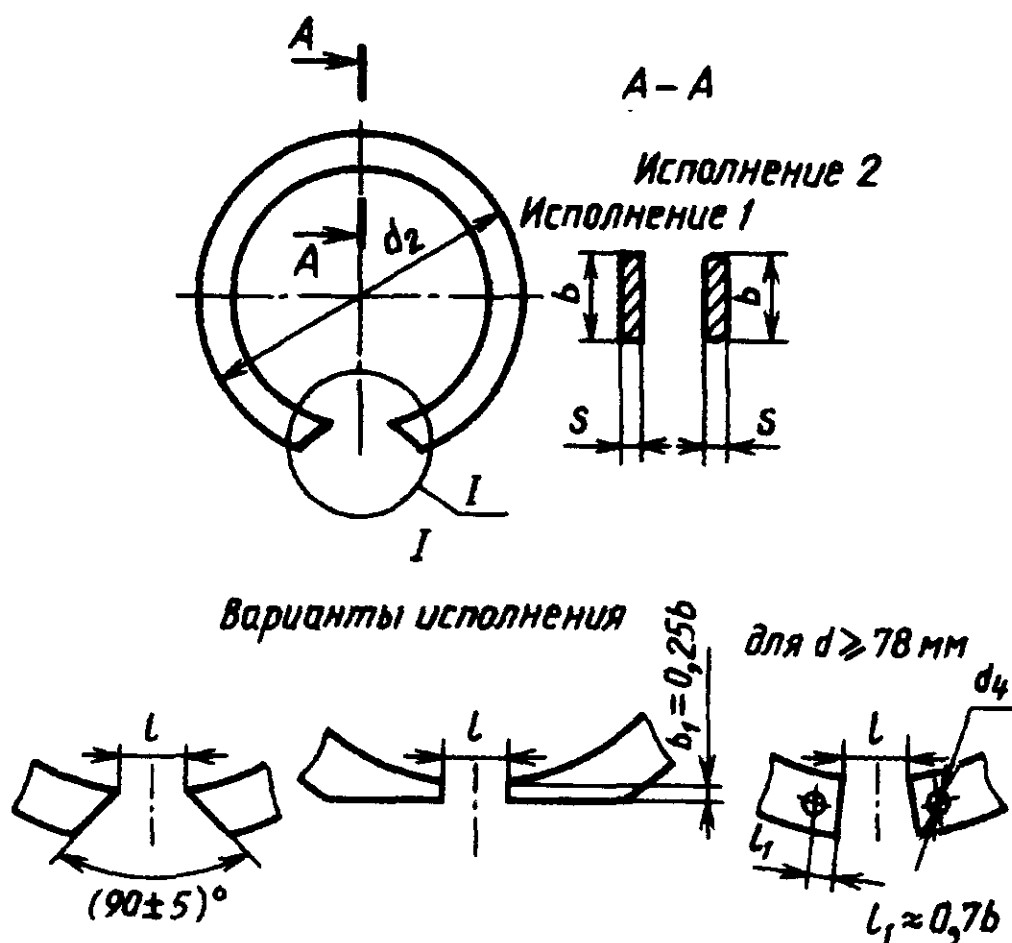
30. Пружинные упорные плоские внутренние кольца и узлы

Размеры,

Пружинные упорные плоские внутренние концентрические и эксцентрические кольца деталей в корпусах и узлах различных машин.

Предусматриваются три класса точности колец: А, В и С (соответственно более точные и Кольца внутренние концентрические по ГОСТ 13941-86 в зависимости от технологии изго

Внутренние концентрические кольца по ГОСТ 13941-86



Условный диаметр кольца (диаметр отверстия) d	Общие размеры		Кольцо концентрическое					Кольцо				
	d_2		d_4	s	b	l ≈	Теоретическая масса 1000 колец, кг ≈	d_3 ≈	d_4	s	b ≈	a , не более
	Номинал	Пред. откл.										
8	8,8	+0,36 -0,18	-	0,8	1,0	3,0	0,11	7,2	1,0	0,8	1,1	2,4
9	9,8					3,5	0,13	7,9			1,3	2,5
10	10,8			1,0	1,3	4,0	0,26	8,9	1,5	1,0	1,4	3,2
11	11,8						0,29	9,8	1,5	3,3		

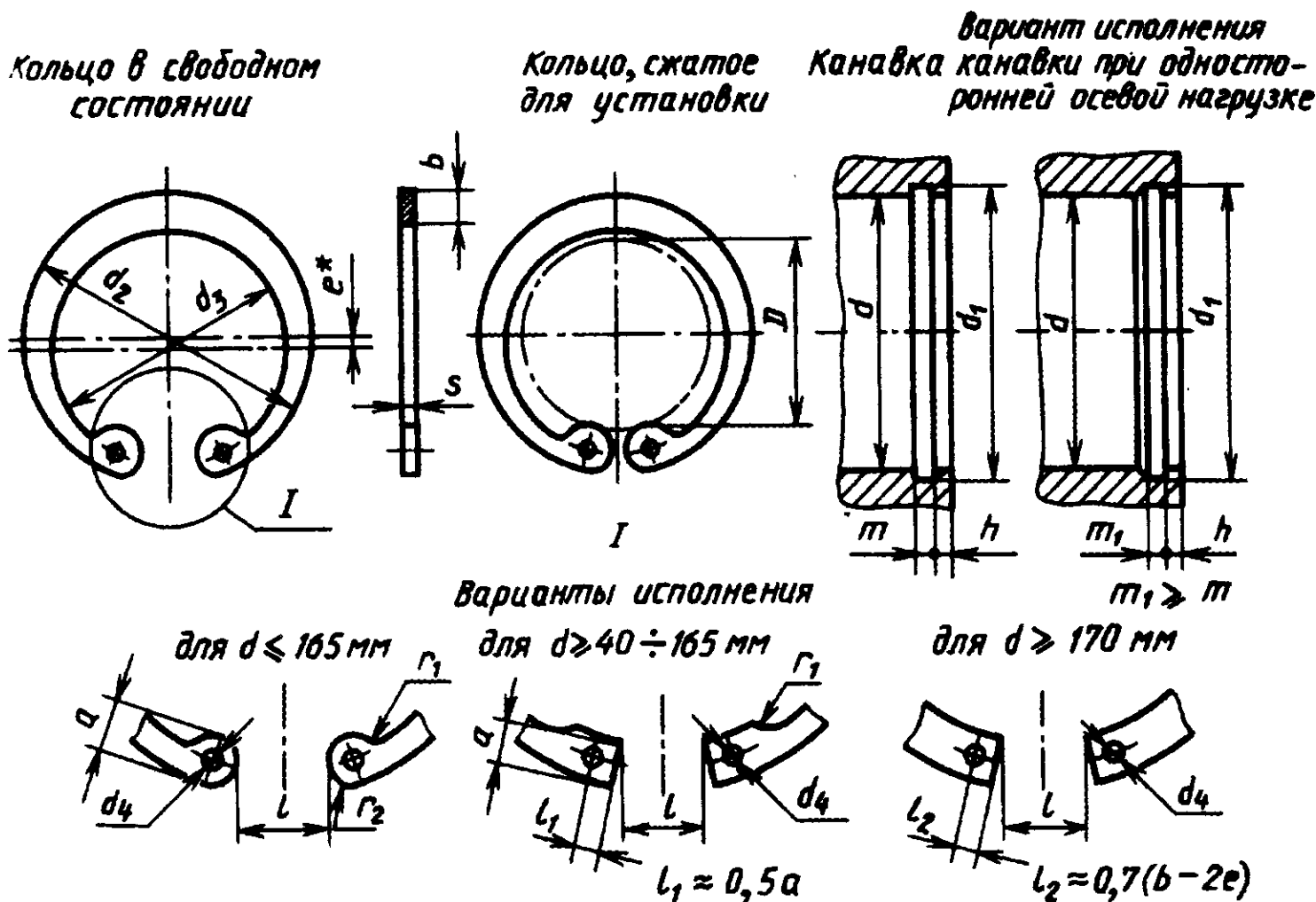
канавки для них (по ГОСТ 13941-86 и ГОСТ 13943-86)

мм

и канавки для них применяют для закрепления радиальных подшипников качения и других (менее точные).

Существуют двух исполнений: 1 - штамповкой; 2 - навивкой из стальной плоской ленты.

Внутренние эксцентрические кольца по ГОСТ 13943-86



эксцентрическое					Канавка					Допускаемая осевая нагрузка, кН
l ≈	r ₂ , не более	r ₁ ≈	D, не более	e (справ.)	Теоретическая масса 1000 колец, кг ≈	d ₁		m (поле допуска Н13)	h, не менее	
						Номинал	Пред. откл.			
3,0	1,0	1,2	2,8	0,3	0,14	8,5	+0,09	0,9	0,75	1,68
3,5			3,5	0,35	0,18	9,5	+0,11			1,2
4,0		1,6	3,1	0,45	0,29	10,5		11,5		
			3,9	0,5	0,32					2,17

Условный диаметр кольца (диаметр отверстия) d	Общие размеры		Кольцо концентрическое					Кольцо												
	d_1		d_4	s	b	l ≈	Теоретическая масса 1000 колец, кг ≈	d_3 ≈	d_4	s	b ≈	a , не более								
	Номинал	Пред. откл.																		
12	13,0	+0,36 -0,18	-	1,0	1,7	4,0	0,40	10,6	1,5	-	1,7	3,4								
13	14,1						0,45	11,5					1,8	3,6						
14	15,1					4,5	0,48	12,3	1,9		3,7									
15	16,2						0,53	13,2				2,0	3,8							
16	17,3					5,0	0,57	14,3	1,7		1,0			2,1	3,9					
17	18,4	0,61			15,2															
18	19,6	+0,42 -0,21			-	2,0	6,0	0,75	16,2		2,0	-	1,0	2,2	4,1					
19	20,6							0,80	17,4							2,3				
20	21,8							0,85	18,4											
21	22,8							0,90	19,2								2,4	4,2		
22	23,8		0,95	20,2																
23	24,9		7,0	1,47				21,3	2,0	1,2									2,6	4,4
24	25,9			1,52				22,1												
25	26,9			1,59				23,1												
26	28,0			1,67				24,0												
28	30,2		+0,50 -0,25	-				1,2	2,5	8,0									1,81	26,0
29	31,2	1,92			27,2															
30	32,2	1,97			28,0	1,2	3,0													
32	34,5	9,0			2,12					29,9	2,5	3,2								
34	36,5				2,26	31,7	3,3			5,4										
35	37,8	3,2	10,0	2,88	32,8	3,4														

Продолжение табл. 30

эксцентрическое						Канавка				Допускаемая осевая нагрузка, кН	
$l \approx$	r_2 , не более	$r_1 \approx$	D , не более	e (справ.)	Теоретическая масса 1000 колец, кг \approx	d_1		m (поле допуска Н13)	h , не менее		
						Номинал	Пред. откл.				
4,0	1,0	1,7	4,7	0,5	0,36	12,7	+0,11	1,2	1,1	3,33	
			5,3		0,40	13,8			1,2	4,11	
4,5		1,8	6,0		0,43	14,8			1,4	4,32	
			7,0		0,48	15,9				5,30	
5,0		1,9	7,7		0,51	17,0			1,5	6,46	
			8,4		0,55	18,0				6,86	
6,0		2,0	8,9		0,67	19,2			1,8	7,86	
			9,8		0,72	20,2				9,20	
		2,5	10,6		0,76	21,4				2,1	11,0
			11,6		0,81	22,4					11,8
7,0	2,5	12,6	0,85	23,4	2,3	12,7					
		13,6	1,20	24,5		13,7					
7,0	2,0	14,2	1,31	25,5	1,4	14,5					
		15,0	1,42	26,5		14,7					
7,0	3,0	15,6	1,53	27,5	2,3	15,5					
		17,4	1,64	29,5		17,2					
8,0	3,0	18,4	1,69	30,5	1,4	17,6					
		19,4	1,75	31,5		18,0					
		20,2	1,85	33,8		23,5					
9,0	3,5	22,2	1,97	35,8	2,7	23,5					
		23,2	2,50	37,0		28,2					

Условный диаметр кольца (диаметр отверстия) d	Общие размеры		Кольцо концентрическое					Кольцо						
	d_2		d_4	s	b	l \approx	Теоретическая масса 1000 колец, кг \approx	d_3 \approx	d_4	s	b \approx	a , не более		
	Номинал	Пред. откл.												
36	38,8	+0,50 -0,25		1,2	3,2	10,0	2,98	33,8		1,2	3,5	5,4		
37	39,8						3,04	34,6			3,6	5,5		
38	40,8						3,16	35,4			3,7			
40	43,5	+0,78 -0,39				12,0	5,77	37,7			3,9	5,8		
42	45,5						6,06	39,3			4,1	5,9		
45	48,5						6,22	42,1			4,2	6,2		
46	49,5						4,0	14,0			6,44	43,1	4,3	6,3
47	50,6										6,48	44,0	4,4	6,4
48	51,6						6,65	44,8			4,5			
50	54,2	7,03	47,2	4,6	6,5									
52	56,2	+0,92 -0,46		1,7		16,0	8,81	49,4	2,5	1,7	4,7	6,7		
54	58,2						9,32	51,2			4,8			
55	59,2						9,60	51,8			5,0	6,8		
56	60,2						9,79	52,6			5,1			
58	62,2						9,97	54,4			5,2	6,9		
60	64,2						5,0	18,0			10,40	56,0	5,4	7,3
62	66,2										10,75	57,8	5,5	
65	69,2						11,40	60,2			5,8	7,6		
68	72,5						12,10	62,9			6,1			
70	74,5						12,34	65,1			6,2	7,8		
72	76,5	12,53	66,7	6,4										
75	79,5	13,31	69,3	6,6										

Продолжение табл. 30

эксцентрическое					Канавка				Допускаемая осевая нагрузка, кН				
l ≈	r_2 , не более	r_1 ≈	D , не более	e (справ.)	Теоретическая масса 1000 колец, кг ≈	d_1		m (поле допуска Н13)		h , не менее			
						Номинал	Пред. откл.						
10,0	2,0	3,5	24,2	1,0	2,63	38,0	+0,25	1,4	3,0	29,0			
			25,0		2,73					39,0	29,8		
			26,0		2,84					40,0	31,6		
12,0		4,5	27,4	1,0	5,00	42,5		+0,25	1,4	3,0	40,4		
			29,2		5,40						44,5	43,0	
			31,6		5,80						47,5	45,2	
14,0		5,0	5,0	32,2	1,1	5,90		48,5	+0,25	1,4	3,8	46,0	
				33,2		6,10						49,5	47,2
				34,6		6,40						50,5	48,2
	36,0			6,80		53,0	60,7						
16,0	5,5	5,5	37,6	1,3	8,00	55,0	+0,30	1,9	4,5	62,9			
			39,6		8,50					57,0	64,7		
			40,4		8,80					58,0	66,4		
			41,4		8,90					59,0	67,5		
		6,0	43,2	9,10	61,0	69,6							
			44,4	9,90	63,0	72,5							
			46,4	10,3	65,0	74,7							
			48,8	10,9	68,0	78,2							
18,0	5,5	6,0	51,4	1,3	11,4	71,0	+0,30	1,9	4,5	81,7			
			53,4		11,8					73,0	84,2		
			55,4		12,2					75,0	86,1		
			58,4		12,8					78,0	90,0		

Условный диаметр кольца (диаметр отверстия) d	Общие размеры		Кольцо концентрическое					Кольцо							
	d_2		d_4	s	b	l ≈	Теоретическая масса 1000 колец, кг ≈	d_3 ≈	d_4	s	b ≈	a , не более			
	Номинал	Пред. откл.													
78	82,5	+1,08 -0,54	2,0	2,0	6,0	18,0	20,69	71,9	3,0	2,0	6,8	8,5			
80	85,5						21,33	74,5			7,0				
82	87,5						22,06	76,5			7,2				
85	90,5					20,0	22,0	22,58	79,1		3,5	2,0	7,4	8,6	
88	93,5							23,62	81,7				7,6		
90	95,5							24,16	83,9				7,8		8,7
92	97,5							24,92	85,5				8,1		8,8
95	100,5							25,55	87,9				8,3		9,0
98	103,5							26,67	90,5				8,4		9,2
100	105,5							26,97	92,3				8,5		
102	108,0	+1,26 -0,63	2,5	2,5	7,0	22,0	39,98	94,6	3,5	2,5	8,7	10,4			
105	111,0						40,88	97,2			8,9		9,5		
108	114,0						42,67	99,8			9,0		10,4		
110	116,0						43,08	102,2			9,1		10,5		
112	118,0						44,57	104,0			9,3		11,0		
115	121,5				45,49	107,1	9,7								
120	126,5				8,0	24,0	47,79	111,3	4,0		2,5	10,0	11,2		
125	131,5						49,79	116,3				10,2			
130	136,5						59,44	120,9				10,5		11,2	
135	141,5						60,85	125,3				10,7		11,4	
140	146,5	63,25	129,9	10,9											
145	151,5	65,85	134,5												

Продолжение табл. 30

эксцентрическое						Канавка				Допускаемая осевая нагрузка, кН
l \approx	r_2 , не более	r_1 \approx	D , не более	e (справ.)	Теоретическая масса 1000 колец, кг \approx	d_1		m (поле допуска Н13)	h , не менее	
						Номинал	Пред. откл.			
18,0	2,0	6,5	60,0	1,5	18,6	81,0	+0,35	2,2	4,5	93,5
			62,0		19,2	83,5				112
			64,0		19,6	85,5				115
20,0		7,0	66,8	20,4	88,5	119				
			69,8	20,8	91,5	123				
			71,8	21,8	93,5	126				
		7,5	73,6	22,3	95,5	129				
			76,4	23,1	98,5	133				
			79,0	23,8	101,5	137				
			81,0	24,3	103,5	139				
22,0	1,8	82,6	1,8	34,4	106,0	+0,54	2,8	6,0	163	
		85,6		36,8	109,0				168	
		88,0		38,0	112,0				173	
	8,5	88,2	2,1	38,8	114,0				176	
		90,0		39,2	116,0				179	
		93,0		40,9	119,0				183	
24,0	10,0	97,0	2,4	43,0	124,0	+0,63	2,8	6,0	191	
		102,0		44,8	129,0				197	
		107,0		53,5	134,0				207	
		112,0		54,8	139,0				214	
		117,0		57,0	144,0				222	
		122,0		69,3	149,0				230	

Условный диаметр кольца (диаметр отверстия) d	Общие размеры		Кольцо концентрическое					Кольцо								
	d_2		d_4	s	b	l \approx	Теоретическая масса 1000 колец, кг \approx	d_3 \approx	d_4	s	b \approx	a , не более				
	Номинал	Пред. откл.														
150	157,5	+1,26 -0,63	3,0	3,0	8,5	28,0	80,72	140,5	4,0		11,2	12,0				
155	162,5						83,63	145,1			11,4					
160	167,5						86,72	149,7			11,6	13,0				
165	172,5						89,72	152,5			11,8					
170	177,5						92,47	156,7			12,2					
175	182,5	+1,44 -0,72	3,0	3,0	9,5	28,0	114,00	161,3	3,0		12,7					
180	188,0						117,20	165,8			13,2					
185	193,0						-	-			-		169,8	13,7		
190	198,0						3,0	9,5			28,0		124,20	174,6	3,0	13,8
195	203,0						9,5	-			-		-	179,6		
200	208,0						3,0	9,5			30,0		130,11	184,2	3,0	
210	218,0												151,01	194,2		
215	224,0										10,5		156,51	200,2		14,0
220	229,0						3,5						159,10	205,2		
225	234,0												32,0	163,90	210,2	
230	239,0			167,80	215,2											
240	249,0				176,50	225,2										

Размеры d_3 , b , l и r_1 допускается корректировать при изготовлении колец.

Допускается в изделиях, спроектированных до 01.01.88, применять кольца с размером a ,

Осевая нагрузка определена для условий: рабочие кромки кольца острые; углы у основания верстии без зазора; прилегающая к кольцу поверхность закрепляемой детали без скругления

ГОСТ 13941-86 и ГОСТ 13943-86 предусматривают также диаметр отверстия $d = 250 \div 320$ мм.

Продолжение табл. 30

эксцентрическое						Канавка				Допускаемая осевая нагрузка, кН				
l ≈	r_2 не более	r_1 ≈	D , не более	e (справ.)	Теоретическая масса 1000 колец, кг ≈	d_1		m (поле допуска Н13)	h , не менее					
						Номинал	Пред. откл.							
28,0	3,0	10,0	125,0	2,7	77,4	155,0	+0,63	3,4	7,5	298				
			130,0		80,0	160,0				309				
			133,0		82,8	165,0				319				
			138,0	1,8	85,4	170,0				328				
	145,0	88,0	175,0		338									
	30,0	-	-	149,0	2,1	105,4				180,0	+0,72	3,4	7,5	348
				153,0		108,6				185,0				358
				157,0		112,0				190,0				368
				162,0		115,4				195,0				377
				167,0		118,6				200,0				385
171,0				121,8		205,0	394							
181,0				140,8		215,0	416							
186,0				145,6		221,0	512							
32,0	-	-	191,0	2,1	148,1	226,0	+0,72	3,4	9,0	523				
			196,0		152,1	231,0				535				
			201,0		156,1	236,0				548				
			211,0		164,2	246,0				569				

большим, чем задано в таблице, если это не влияет на собираемость изделия.

и наружная кромка канавки без скругления или фаски; закрепляемая деталь установлена в от- или фаски; предел прочности материала отверстия не менее 300 МПа.

31. Допуски размеров, формы и расположения поверхностей колец

Наименование размера или допуска	Поля допусков по ГОСТ 25347-82 или степени точности по ГОСТ 24643-81 для классов точности		
	А	В	С
Толщина	h11	h12	h13
Допуск плоскостности	11	12	13
Допуск перпендикулярности цилиндрической поверхности рабочего диаметра к опорной боковой поверхности кольца при толщине:	$s \leq 1$	10	11
	$1 < s \leq 2$	12	13
	$s > 2$	14	15

Пример условного обозначения пружинного упорного плоского наружного концентрического кольца исполнения класса точности А с условным диаметром 30 мм из стали 65Г без покрытия:

Кольцо А30 ГОСТ 13940-86.

То же, исполнения 2, класса точности В, из стали марки 60С2А, с кадмиевым покрытием толщиной 6 мкм, хромированным:

*Кольцо 2В30.60С2А.Кд6.хр
ГОСТ 13940-86.*

Пример условного обозначения пружинного упорного плоского внутреннего кольца исполнения 1, класса точности А, с условным диаметром 30 мм, из стали марки 65Г, без покрытия:

Кольцо А30 ГОСТ 13941-86.

То же, исполнения 2, класса точности В, из стали марки 60С2А, с кадмиевым покрытием толщиной 6 мкм, хромированным:

*Кольцо 2В30.60С2А.Кд6.хр
ГОСТ 13941-86.*

Технические требования к плоским упорным пружинным кольцам и канавкам для них. Кольца должны изготавливаться из рессорно-пружинной стали марки 65Г по ГОСТ 14959-79.

Сортамент стали - холоднокатаная лента по ГОСТ 2283-79 или плющенная лента по ГОСТ 10234-77.

Допускается применять для изготовления колец другие марки пружинных сталей и другой сортамент.

Для концентрических колец классов точности В и С из плющенной ленты допускается развод концов от плоскостности на величину не более толщины кольца, который устраняется под нагрузкой 20Н.

Допуск параллельности боковых опорных поверхностей равен половине допуска толщины кольца.

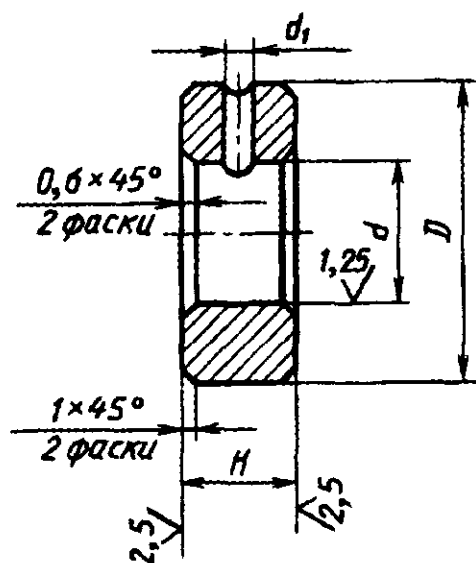
Предельные отклонения размеров до 1 мм назначаются такие же, как и для размеров от 1 до 3 мм.

Шероховатость поверхности колец и канавок должна соответствовать значениям R_a , указанным ниже.

Наименование поверхности	Параметр шероховатости R_a , мкм, для классов точности	
	А	В, С
Боковая опорная поверхность кольца	0,8	3,2
Цилиндрическая поверхность рабочего диаметра кольца	1,6	6,3
Остальные поверхности кольца	6,3	12,5
Боковая поверхность канавки	3,2	
Цилиндрическая и коническая поверхность ...	6,3	

32. Установочные кольца со штифтовым креплением (по ГОСТ 3130-77)

Размеры, мм



Допускается изготовление колец без фасок на одной из торцовых поверхностей, являющейся опорной, и на внутренней цилиндрической поверхности.

d	D	H	d_1	Штифт конический по ГОСТ 3129-70*	Масса, кг	d	D	H	d_1	Штифт конический по ГОСТ 3129-70*	Масса, кг
8	20			3 × 20	0,018	50	80	18		8 × 80	0,427
10	22	9	3	3 × 25	0,021	56	85	20	8	8 × 90	0,502
12	25			3 × 25	0,027	60	90	20		8 × 90	0,548
14	29			4 × 30	0,035	63	95	20		10 × 100	0,599
15	30			4 × 30	0,041	71	100	22			0,670
16	30	10	4	4 × 30	0,039	75	110		10	10 × 110	0,907
18	34			4 × 36	0,050	80	110	22		10 × 110	0,793
20	36			4 × 36	0,054	85	120			10 × 120	1,007
22	38			5 × 40	0,073	90	120			10 × 120	0,878
25	42	12	5	5 × 45	0,083	95	120				0,847
28	45			5 × 45	0,090	100	140	25	10	10 × 140	1,527
30	48	11		6 × 50	0,119	105	140				1,364
32	52	14		6 × 55	0,143	110	150			12 × 160	1,903
36	55	16	6	6 × 55	0,168	120	160	30	12		2,051
40	60	16		6 × 60	0,195	125	170			12 × 180	2,429
45	70	18		6 × 70	0,316	130					2,185

* Длина штифтов - справочная.

ГОСТ приводит nereкомендуемые размеры колец.

Пример обозначения установочного кольца диаметром $d = 30$ мм из стали 20, с покрытием 06 толщиной 6 мкм:

Кольцо 30.20.066 ГОСТ 3130-77.

Материал для изготовления колец - сталь марок 20, 35, 45. Допускается применять материалы других марок.

Виды покрытий, их условные обозначения и толщины - по ГОСТ 1759.0-87. Допускается применять другие виды покрытий - по ГОСТ 9.306-85.

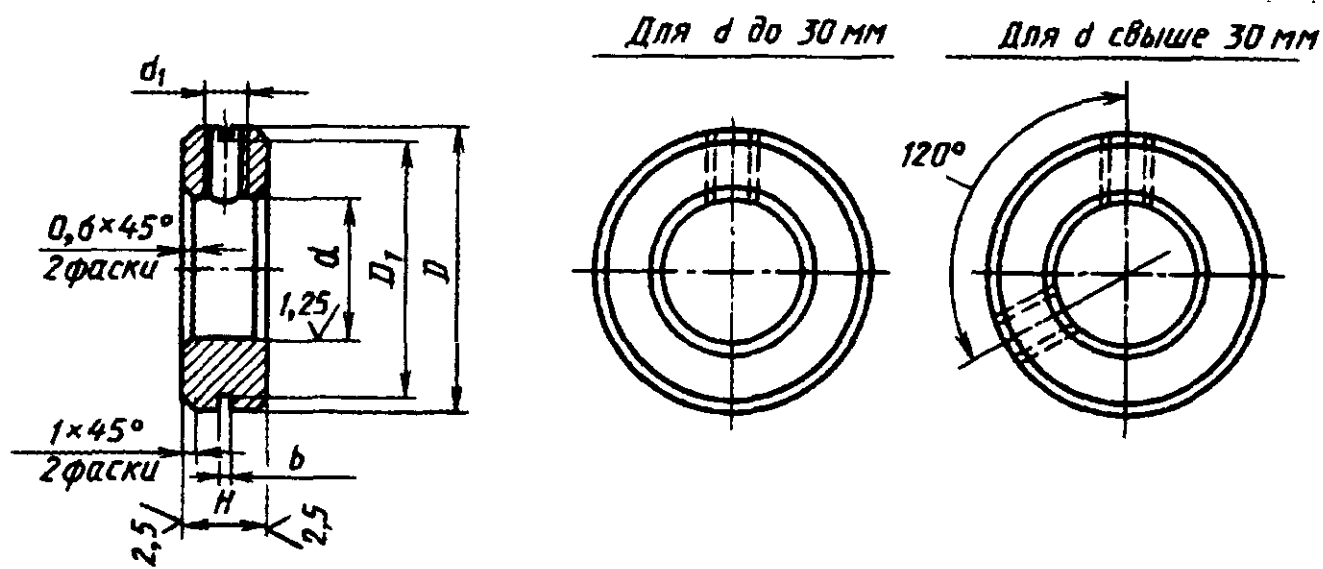
Торцовое биение - не более половины допуска, установленного на размер d .

Предельные отклонения размеров: D - по h11; d - по H7; H - по h14; d_1 - по H11.

Допускается по согласованию с потребителем устанавливать предельные отклонения на внутренний диаметр d по H9.

33. Установочные кольца с винтовым креплением (по ГОСТ 2832-77)

Размеры, мм



d	D	H	d_1	Винт по ГОСТ 1476-84	Масса 1 шт., кг	d	D	H	d_1	Винт по ГОСТ 1476-84	Масса 1 шт., кг
8	20				0,020	60	85				0,431
10	22	10	M5	M5 × 8	0,023	63	90	20	M10	M10 × 16	0,437
12	25				0,029	71	95				0,490
14	28				0,042	75	105			M12 × 20	0,640
15	30				0,048	80	110	22		M12 × 20	0,747
16	30	12	M6	M6 × 10	0,046	85	110			M12 × 16	0,646
18	34				0,059	90	120			M12 × 20	0,945
20	36				0,064	95	125	25		M12 × 20	1,000
22	39				0,068	100	130			M12 × 20	1,048
25	42	14			0,093	105	130		M12	M12 × 16	0,880
28	45				0,102	110	150				1,850
30	48		M8	M8 × 12	0,132	120	160				2,000
32	52	16			0,160	125	170			M12 × 25	2,385
36	55				0,160	130	170	30			2,146
40	60				0,187	140	180				2,300
45	70				0,321						
50	75	18	M10	M10 × 16	0,330	150	200			M12 × 30	3,160
56	80				0,373						

ГОСТ предусматривает $d = 160 \dots 200$ мм и нерекондуемые размеры.

Пример обозначения установочного кольца диаметром $d = 30$ мм из стали 20, с покрытием 06 толщиной 6 мкм:

Кольцо 30.20.066 ГОСТ 2832-77.

Установочные кольца должны быть изготовлены из стали марок 20, 35, 45 по ГОСТ 1050-88. По требованию потребителя допускается применять материалы других марок.

Виды покрытий, их условные обозначения и толщины - по ГОСТ 1759.0-87. Допускается применять другие виды покрытий - по ГОСТ 9.306-85.

Резьба - по ГОСТ 24705-81, поле допуска резьбы 6Н - по ГОСТ 16093-81.

Торцовое биение не должно быть более половины допуска, установленного на размер d .

Предельные отклонения размеров: d - по Н7; D и H - по h14. Допускается по согласованию с потребителем устанавливать предельные отклонения на внутренний диаметр d по Н9.

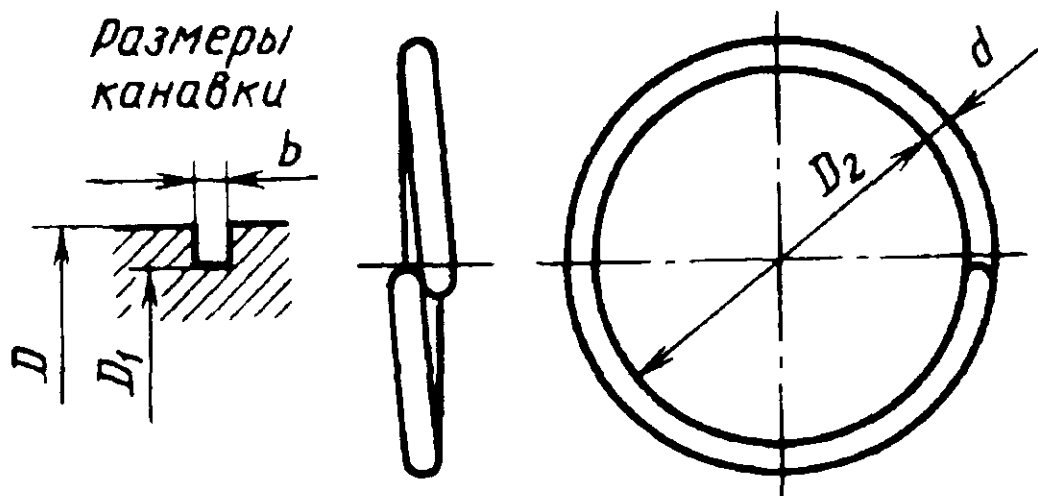
Установочные кольца диаметром $d = 140$ мм и более в целях предохранения установочных винтов от вывинчивания должны быть обвязаны проволокой вместо установочных пружинных колец. Узел проволоки закладывают в специально просверленное отверстие диаметром, равным трем диаметрам проволоки, и глубиной не менее половины толщины кольца.

Пружинное кольцо и размеры канавки под пружинное кольцо D_1 и b - по ГОСТ 2833-77.

По требованию потребителя допускается изготавливать установочные кольца без канавки под пружинное кольцо.

34. Пружинные кольца для стопорения винтов и канавки для них (ГОСТ 2833-77 в ред. 1990 г.)

Размеры, мм



Диаметр детали D^*	Канавка		Пружинное кольцо		Длина заготовки	Масса 1000 шт., кг	Диаметр детали D^*	Канавка		Пружинное кольцо		Длина заготовки	Масса 1000 шт., кг	
	D_1	b	D_2	d				D_1	b	D_2	d			
20	16,5	1,0	15	0,7	52	0,157	63	57	1,6	55	1,2	180	1,598	
21	17,5		16		55	0,166	65	59		55		184	1,634	
22	18,5		17		58	0,175	70	64		60		200	1,776	
24	20,5		19		64	0,193	75	69		65		215	1,909	
25	21,5		20		68	0,205	100	94		90		80	230	2,042
26	22,5		21		71	0,214								
28	24		22		75	0,227								
30	26		24		81	0,245								
32	28		26		88	0,266								
34	30		28		93	0,281								
36	32	30	100	0,302										
38	34	32	106	0,320										
40	35	1,2	32	1,0	110	0,679	110	103	100	325	6,481			
42	37		34		115	0,710	120	113	110	356	7,099			
45	40		38		126	0,777	125	118	110	368	7,338			
48	43		40		134	0,827	130	123	2,0	120	1,8	388	7,737	
50	45		40		140	0,864	140	133	130	418	8,335			
52	47		42		145	0,895	150	143	140	450	8,973			
55	49		45		154	0,968	160	153	150	481	9,591			
60	54		50		168	1,495	170	163	160	514	10,249			

* Условный диаметр кольца.

Пример обозначения пружинного кольца условным диаметром $D = 50$ мм из проволоки класса II, с покрытием 01 толщиной 3 мкм:

Кольцо 50 II 01 3 ГОСТ 2833-77.

Кольца должны изготавливаться из стальной углеродистой пружинной проволоки классов II, IIА и III по ГОСТ 9389-75.

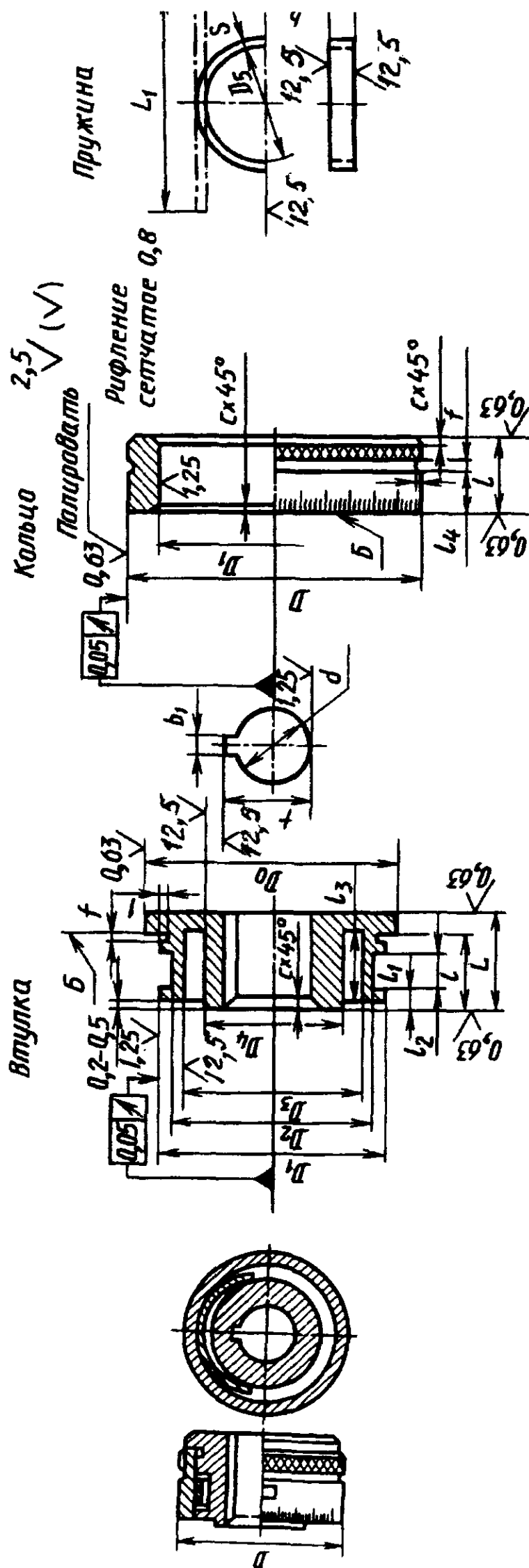
Предельные отклонения размеров: D_1 и длины заготовки - по h14; b и D_2 - по H14; d - по ГОСТ 9389-75.

Виды покрытий, их условные обозначения и толщины - по ГОСТ 1759.0-87. Допускается применять другие виды покрытий - по ГОСТ 9.306-85.

ДЕЛИТЕЛЬНЫЕ КОЛЬЦА, ЛИМБЫ И НОНИУСЫ

35. Кольца делительные, устанавливаемые на начало отсчета

Размеры, мм



Торцовое биение поверхности B относительно оси отверстия не более $0,04$ мм.
 Маркируемую на лимбе цену деления устанавливают в зависимости от кинематической схемы и указывают при заказе.

D $h7$	D_0	D_1 $H7/h6$	D_2	D_3	D_4	D_5	L	Длина заготовки пружины L_1	$e^{-0,1}$ $-0,3$	l_1	l_2	l_3	l_4	f	c	b	s	Число делений по окруж- ности	d $H7$	Диаметр кольца D
32	30	25	20	-	18	20	20	27	17	3,5	8,5	16	9	2	1,0	8	1,0	50	8	32
40	38	32	27	-	22	16	22	27	18	3,5	8,5	16	10	2	1,0	8	1,0	50	10; 12; 14; 16	32; 40; 50

Продолжение табл. 35

D h7	D_0	D_1 H7/h6	D_2	D_3	D_4	D_5	L	Длина заготовки пружины L_1	$\ell^{-0,1}$ $\ell^{-0,3}$	ℓ_1	ℓ_2	ℓ_3	ℓ_4	f	c	b	S	Число делений по окруж- ности	d H7	Диаметр кольца D
50	48	40	34	-	28	24	24	40	19	3,5	8,5	18	11		1,0	8		50; 100	18	50; 65
65	60	50	44	-	34	26	26		20	4,0	10,5	20	12	2	1,5	10	1,0		20	65
80	75	65	57	-	40	28	28	62	22	4,0	10,5	22	13		1,5	10		50; 100	22	65; 80
100	90	80	72	65	50	32	32		25	5,0	12,0	25	14		2,0	12		100; 200	25	80
125	110	100	92	80	50	32	32	102	25	5,0	12,5	25	14	2	2,0	12		100; 200	28	80; 100; 125; 160; 200
160	135	125	112	100	65	38	38		30	7,0	14,5	30	16	3	3,0	14	1,5	100; 200; 300	32; 35	100; 125; 160; 200
200	170	160	148	130	65	38	38	157	30	7,0	14,5	30	16	3	3,0	14		200; 300; 400	40	160; 200

Шпоночный паз - по ГОСТ 23360-78.

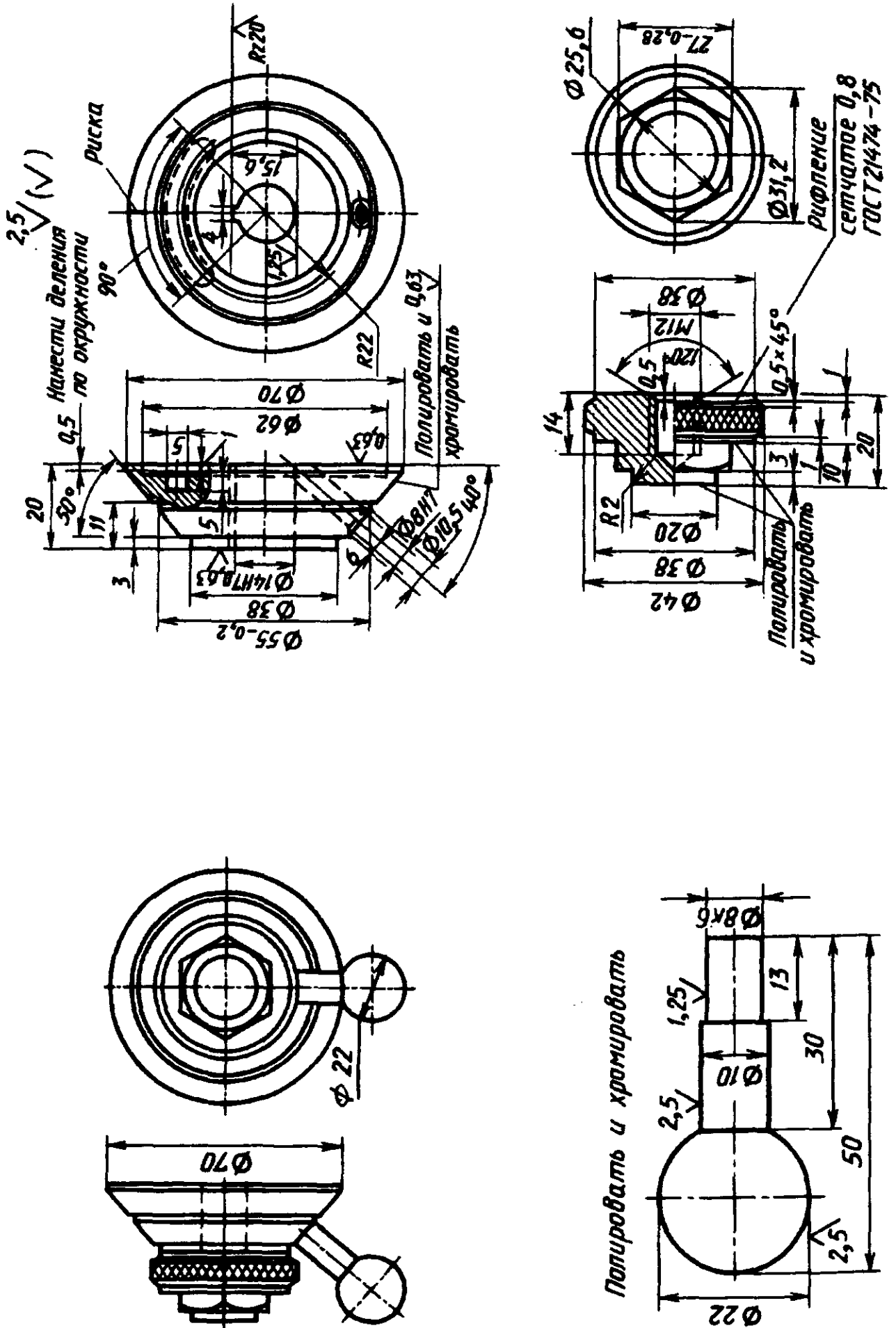
Наружную поверхность подвергают матовому хромированию. Впадины рисок и цифр должны иметь темный тон.

Размеры штрихов - см. гл. V, табл. 53.

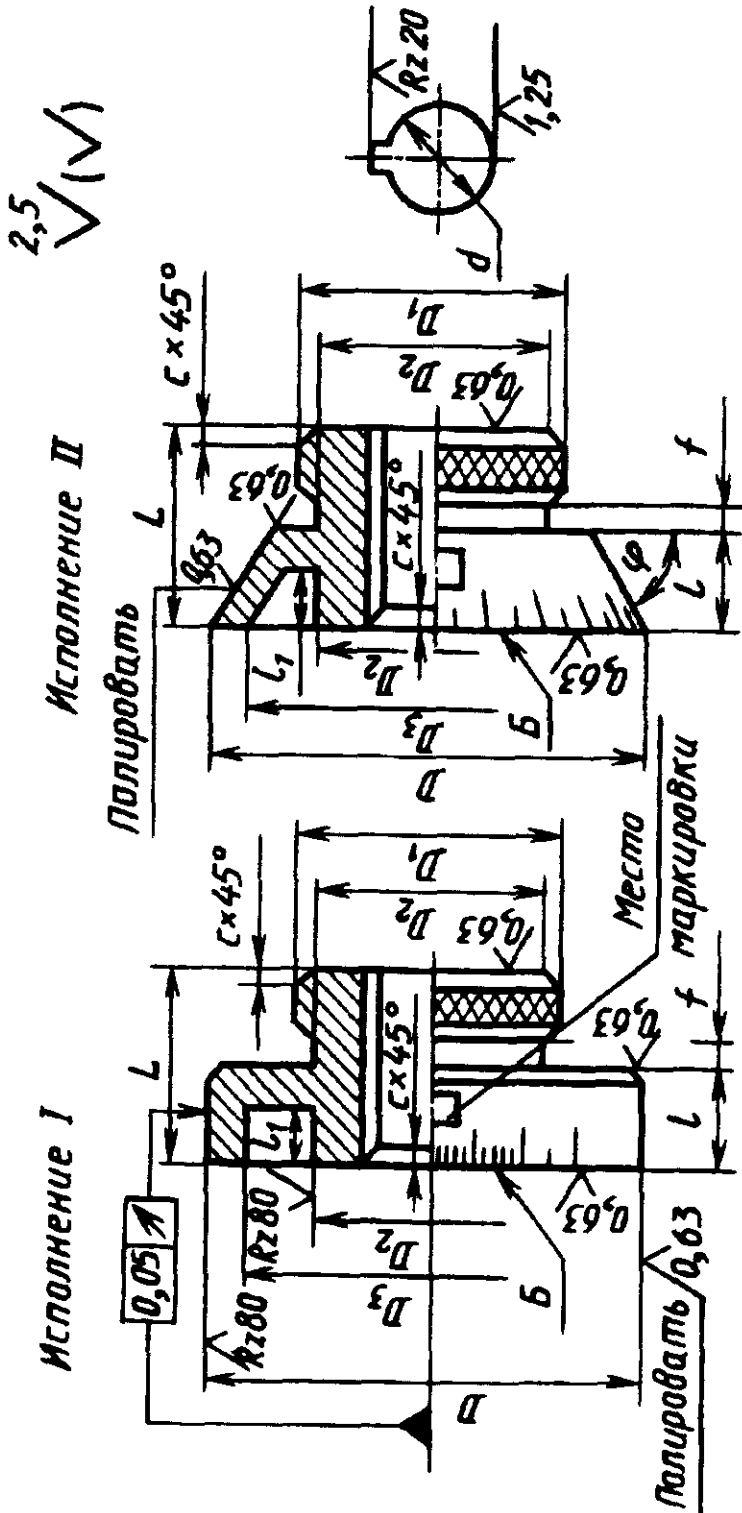
36. Лимбы

Размеры, мм

Лимбы для дросселей



Отсчетные лимбы



Шпоночный паз - по ГОСТ 23360-78.

Торцовое биение поверхности Б относительно оси - не более 0,04 мм.

Наружную поверхность подвергают матовому хромированию. Впадины рисок и цифр должны иметь темный тон.

Маркируемую на лимбе цену деления устанавливают в зависимости от кинематической схемы. На чертеже указывают направление отсчета (по часовой стрелке или против). Размеры штрихов - в гл. V, табл. 53.

D (отклонения по IT7)	D ₁	D ₂	D ₃	L	l	l ₁	f	с	φ, градусы	Число делений по окружности при отсчете перемещений			d (отклонения по IT7)	Диаметр лимба D
										линейных	угловых			
25	16	14	-	16	8	-	-	-	60	-	-	-	25; 32	
32	20	18	26	18	9	4	2	1,0	60	36	60	8	25; 32	
40	25	22	32	20	10	5	-	-	60	60	72	8	25; 32	

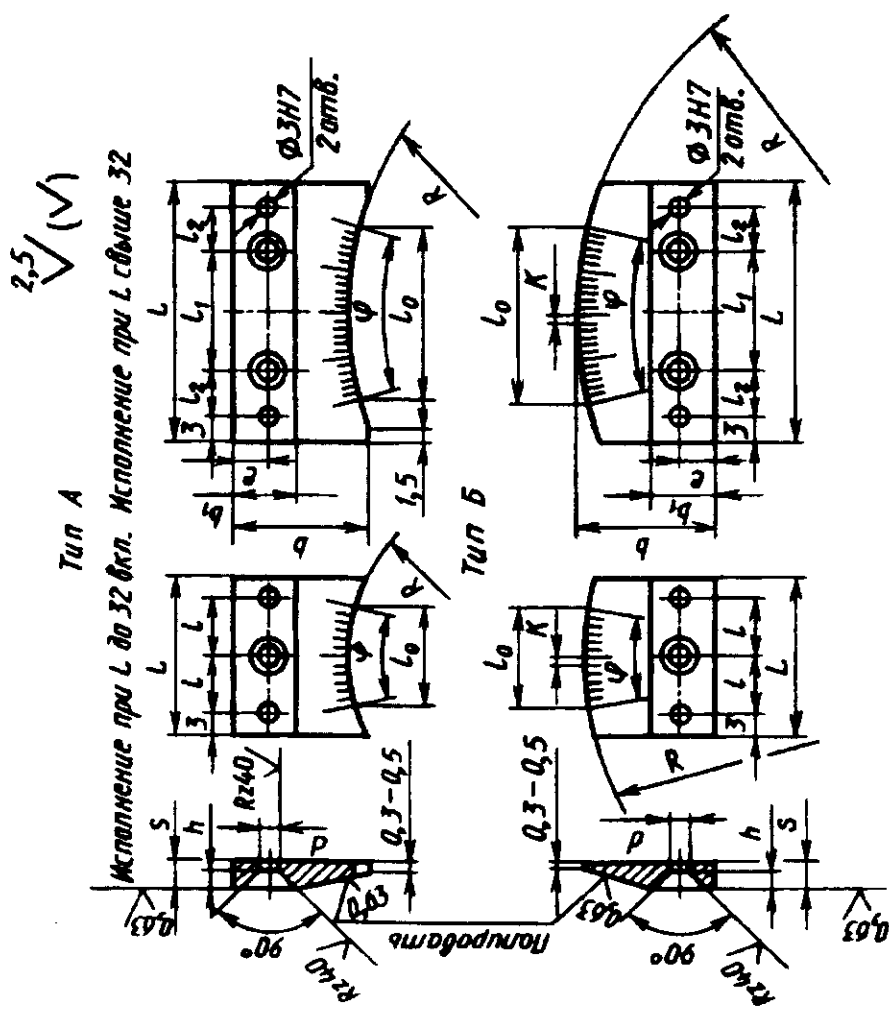
Продолжение табл. 36

D (отклонения по H7)	D ₁	D ₂	D ₃	L	l	h ₁	f	c	φ, градусы	Число делений по окружности при отсчете перемещений				d (отклонения по H7)	Диаметр лимба D	
										линейных		угловых				
50	30	27	42	22	11	6			60			36	60	72		
65	35	32	52	25	12	7	3	1,5	45		100	60	72	-	10	32; 40
80	45	42	65	28	14	8			45			60	72	-	12	40
100	55	50	85	32	16	10	3	1,5				60	72	180	18	40; 50
125	55	50	110	32	16	10	3		45		200	60	72	180	20	50
											100	60	72	180	22	50; 65
											100	60	72	180	25	65
															28	65; 80
																80
																80; 100; 125;
																160; 200
160	65	60	145	40	20	12	4	2,0			200	72	180	360	32; 35	100; 125;
200	75	70	180	40	20	12	4				300	180	-	360	40	160; 200
											400	180	-	360		160; 200

Материал - сталь 45. Допускается использование стали других марок с механическими свойствами не ниже, чем у стали 45.

37. Нониусы угловые с отсчетом 5' и 2'

Тип шкалы	Угловые отсчеты	Число делений для использования шкалы		Угол шкалы φ	l_0 по хорде	Примеры нанесения штрихов и цифр
		I	II			
I	5'	12	24	11	0,1917R	Тип I Исполнение
II	5'	12	24	12	0,3816R	Тип II Исполнение
III	2'	15	30	29	0,5008R	Тип III Исполнение



Продолжение табл. 37

Общие размеры, мм					Размеры нониуса, мм, со шкалой																								
R	b	b ₁	e	s	d	h	Винт по ГОСТ 17475-80	I				II				III													
								Хорда да К	Хорда l ₀	L	l	h ₁	h ₂	Хорда l ₀	Хорда K	L	l	h ₁	h ₂	Хорда K	Хорда l ₀	L	l	h ₁	h ₂				
40								0,64	7,668									0,672	20,032										
50								0,80	9,585				13	-				0,84	25,04	32	13	-							
63	20	9		4				1,008	12,077	20	7	-						1,058	31,55										
80								1,28	15,336									1,344	40,064										
100					6	2,5	M5×12	1,60	19,170									1,68	50,08	45	-	23	8					23	8
120	25							1,92	23,004	32	13	-						2,016	60,096									39	10
160								2,56	30,672									2,688	80,128	65	-	39	10					60	12
200	30							3,2	38,340	45	-	23	8					3,36	100,16	90	-	60	12					89	15
250								4,0	47,425									4,2	125,20										
315	35							5,04	60,385	65	-	39	10					5,292	157,752	125	-	89	15					114	20
400								6,4	76,680	90	-	60	12					6,72	200,32	160	-	114	20					164	
500	40							8,0	98,850	125	-	89	15					-	-	210	-	164	20					-	-

Материал - сталь 45.

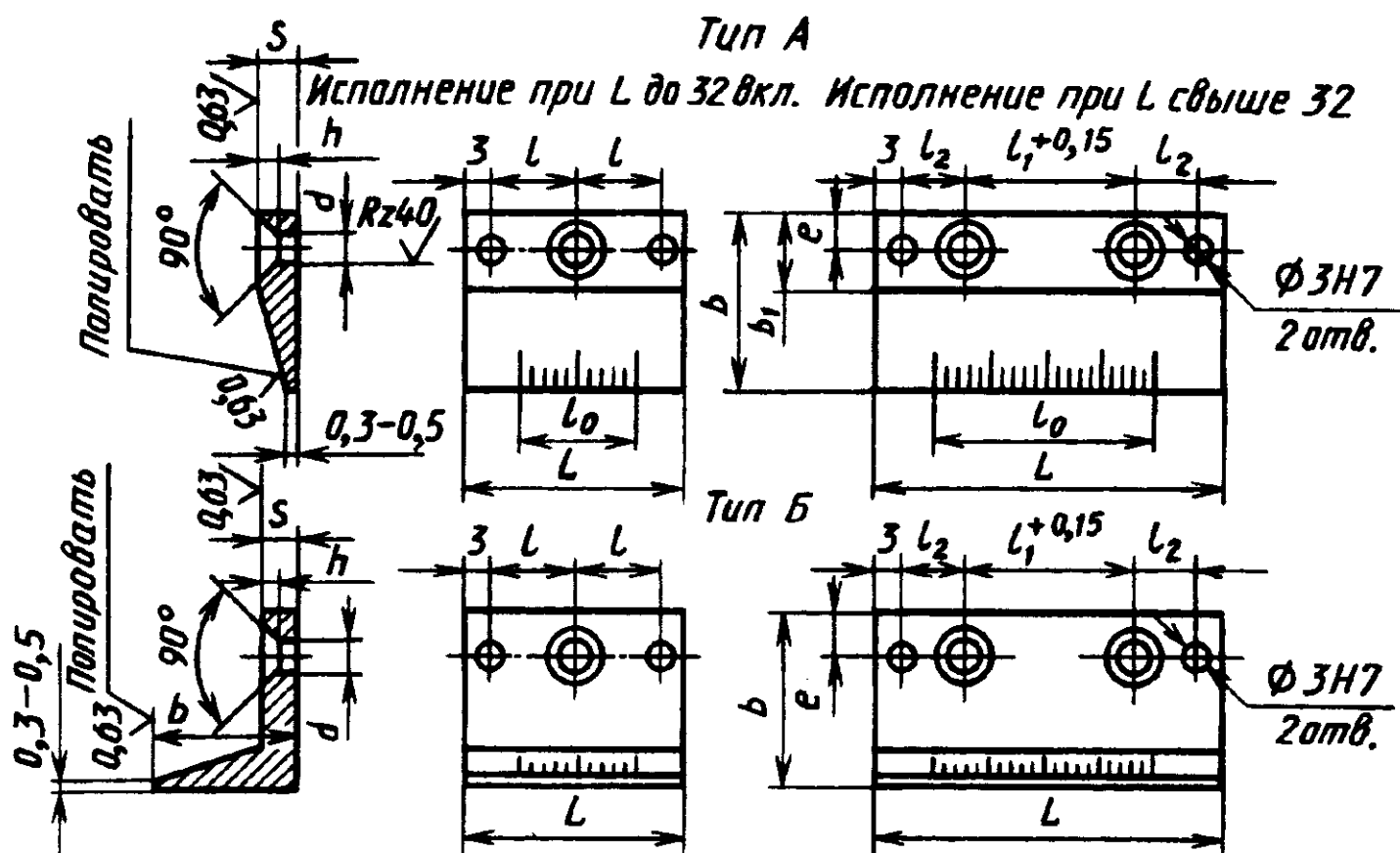
Все кромки, кроме рабочих, пригнупить.

Хромирование матовое. Впадины рисок и цифр должны иметь темный тон.

Размеры штрихов - см. гл. V, табл. 53.

38. Нониусы линейные с отсчетом 0,1; 0,05 и 0,02 мм

Размеры, мм



Общие размеры

b	b_1	e	s	d	h	Винт
16						
20	9		4			
25		6		5	2,5	M5 × 12
30	12		5			
35						
40	16	9	6	7	3,0	M6 × 14

Размеры для исполнений шкал I - VI

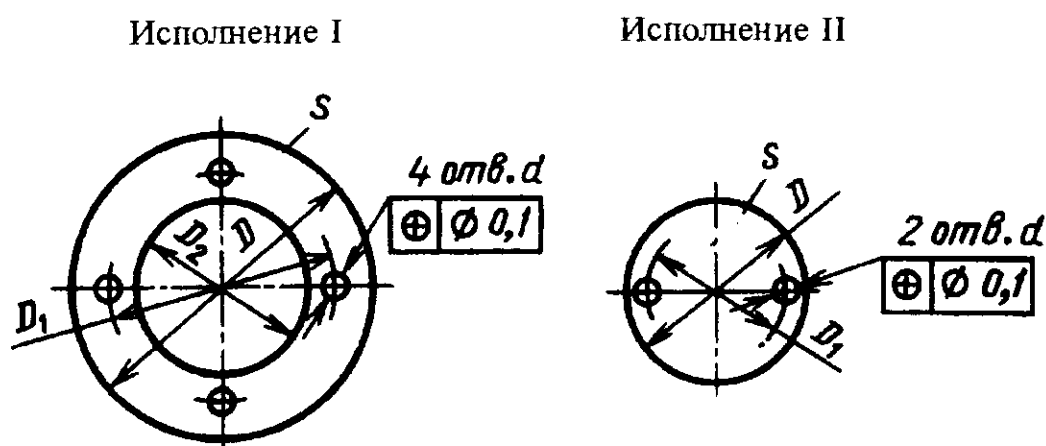
Исполнение шкалы	Линейные отсчеты	Число делений	Расстояние между штрихами	Длина шкалы	L	l	l_1	l_2	Пример нанесения штрихов и цифр	
I	0,1	10	0,9	9	20	7	-	-		
II			1,0							
III	0,05	20	0,95	19	32	13	-	-		
IV			1,95	39	45	-	23	8		
V	0,02	50	0,98	49	65	-	39	10		
VI			1,98	99	125	-	89	15		

Материал - сталь 45. Все кромки, кроме рабочих, притупить. Хромирование матовое. Впадины рисок и цифр должны иметь темный тон. Размеры штрихов - см. гл. V, табл. 53.

ТАБЛИЧКИ ДЛЯ МАШИН И ПРИБОРОВ

39. Круглые таблички (по ГОСТ 12970-67)

Размеры, мм



Смещение осей отверстий d от номинального расположения не более 0,1 мм.

Таблички изготовляют из тонколистовой холоднокатаной стали по ГОСТ 19904-90, тонколистового алюминиевого сплава по ГОСТ 21631-76, декоративного бумажно-слоистого пластика по ГОСТ 9590-76 и других конструкционных материалов.

Параметр шероховатости лицевой поверхности табличек не более $Ra = 2$ мкм по ГОСТ 2789-73.

D (отклонение по h14)	D_1	D_2	s	d (отклонение по H14)	Число отверстий	Масса 1000 стальных табличек, кг	
						Исполнение I	Исполнение II
16	10					1,21	
20	14	-			2	1,92	-
25	18					3,03	
32	25		0,8	2,4		5,00	
40	32	20			4	7,79	5,82
50	40	25				12,23	9,15
63	53	32	0,8	2,4		17,65	12,60
80	71	40				31,46	23,57
100	90	50	0,8		4	49,07	36,75
125	115	63	1,0			96,00	73,82
160	150	80	1,0	3,4		157,5	118,0
200	190	100	1,0			246,2	184,2
250	240	125	1,5			571,3	432,9

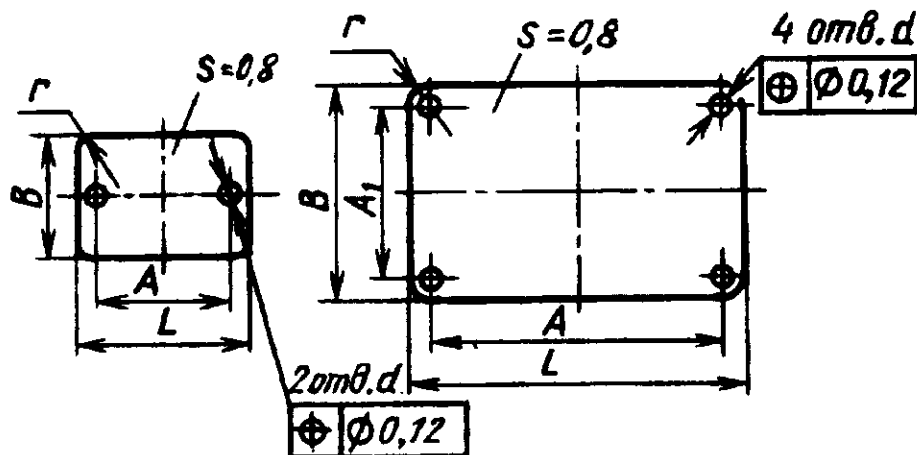
Размеры s приведены для табличек из стали. Для табличек из других материалов размеры s устанавливаются по согласованию с заказчиком.

Пример обозначения круглой таблички $D = 16$ мм:

Табличка 16 ГОСТ 12970-67.

40. Прямоугольные таблички (ГОСТ 12971-67)

Размеры, мм



ГОСТ 12971-67 предусматривает $L = 16 \dots 500$ мм; $B = 6 \dots 140$ мм; толщину 1,0 и 1,5 мм.

Допускается изготовление табличек без радиуса закругления r .

L (отклонение по h14)	B (отклонение по h14)	A	A_1	r	d (отклонение по H14)	Число отверстий	Масса 1000 стальных табличек, кг				
25	10	18	-	2,4	2,4	2	1,52				
	12						1,84				
	16						2,46				
50	20	40	-	2,5		2,4	2	6,23			
	25		-	2,5				7,80			
	32		22	5				9,95			
63	20	53	-	2,5			2,4	2	7,49		
	25		-	2,5					9,37		
	32		22	5					11,96		
	40		30	5					14,98		
	50		40	5					18,75		
80	32	71	22	5				2,4	4	15,98	
	40		30		20,00						
	50		40		25,03						
	63		53		30,05						
100	32	90	22	5	3,4	4			20,00		
	40		30						25,03		
	50		40						31,31		
	63		53				37,59				
	80		71				50,01				
125	40	115	30			5	3,4		4	31,31	
	50		40							39,16	
	63		53							47,01	
	80		71					62,57			
160	50	150	40					5	3,4	4	50,15
	63		53								60,19
	80		71								100,25
200	63	190	53	5	3,4					4	75,27
	80		71								100,25
	100		90								156,7
	125		115								196,0

Пример обозначения прямоугольной таблички $L = 50$ мм, $B = 20$ мм:

Табличка 50 × 20 ГОСТ 12971-67.

ПРОБКИ И ЗАГЛУШКИ

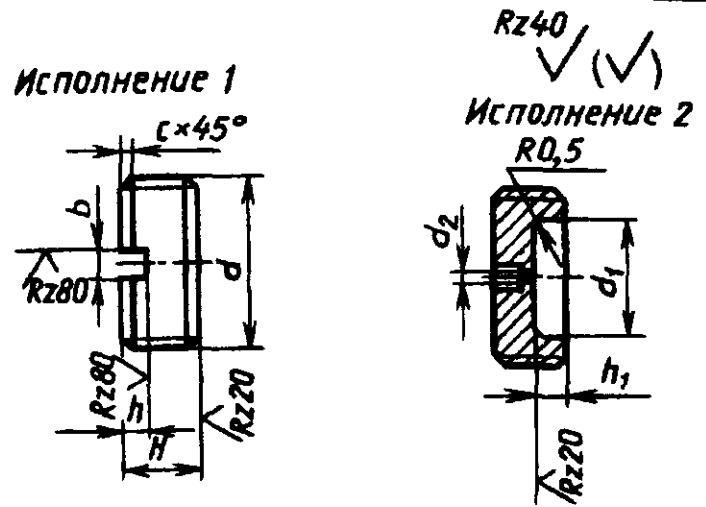
41. Пробки резьбовые (по ГОСТ 12202-66)

Размеры, мм

Неуказанные предельные отклонения размеров: Н14, h14, ±t₂/2.

Поле допуска резьбы 6g - по ГОСТ 16093-81.

Размеры фасок для резьбы - по ГОСТ 10549-80.



Обозначение пробок		d	d ₁ (поле допуска Н13)	d ₂	H	h	h ₁	b	Масса, кг	
Исполнение 1	Исполнение 2								Исполнение 1	Исполнение 2
7009-0223	-	M8×1	-	-	6	1,5	-	1,2	0,0022	-
0225	7009-0226	M10×1	5	1,6	6	2	2	1,6	0,0037	0,0034
0227	0228	M12×1,25	7	1,6	8	2,5	3	2	0,0065	0,0054
0229	0230	M14×1,5	8	2,5	10	3	4	2,5	0,0120	0,0100
0231	0232	M16×1,5	10	2,5	10	3	4	2,5	0,0130	0,0120
0233	0234	M18×1,5	12	2,5	10	3	4	2,5	0,0199	0,0159
0235	0236	M20×1,5	14	2,5	10	3	4	2,5	0,0250	0,0200
0237	0238	M22×1,5	16	2,5	10	3,5	4	3	0,0290	0,0230
0239	0240	M24×1,5	18	2,5	10	3,5	4	3	0,0345	0,0265
0241	0242	M27×1,5	21	2,5	10	3,5	4	3	0,0440	0,0330
7009-0243	7009-0244	M30×1,5	24	2,5	10	3,5	4	3	0,0540	0,0400

ГОСТ 12202-66 предусматривает d = M6 × 0,75 и d = M33 ... M48.

Материал - сталь 45. Твердость 32 ... 37 HRC₂.

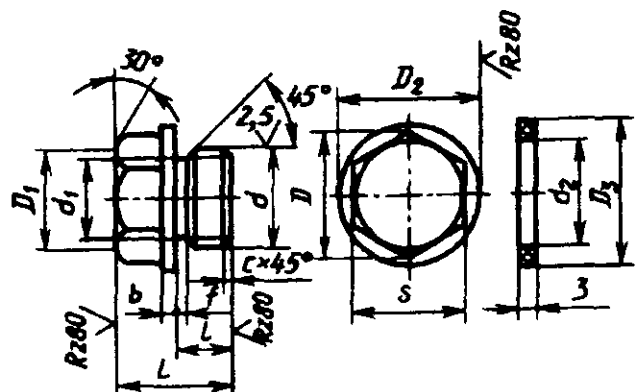
Покрытие - Хим. Окс. прм по ГОСТ 9.306-85.

Пример обозначения резьбовой пробки исполнения 1, d = M10 × 1:

Пробка 7009 - 0225 ГОСТ 12202-66.

42. Пробки с прокладками

Размеры, мм



Поле допуска резьбы 8g - по ГОСТ 16093-81.

Продолжение табл. 42

d	l	L	b	f	c	D	D_1	D_2	S	d_1	D_3	d_2	Масса пробки, кг
M10×1	10	18	2	2	1,0	16,2	13	18	14	8,5	20	10	0,017
M12×1,25	12	22	3	2,5	1,5	19,6	16	20	17	10,2	22	12	0,028
M16×1,5	13	24	3	2,5	1,5	21,9	18	25	19	13,8	28	16	0,045
M20×1,5	13	25	4	2,5	1,5	25,4	21	30	22	17,8	32	20	0,069
M24×1,5	13	28	4	2,5	1,5	31,2	26	34	27	21,8	36	24	0,078
M30×1,5	15	32	4	2,5	1,5	36,9	30	40	32	27,8	42	30	0,168
M36×1,5	17	36	4	2,5	1,5	41,6	34	45	36	33,8	48	36	0,238

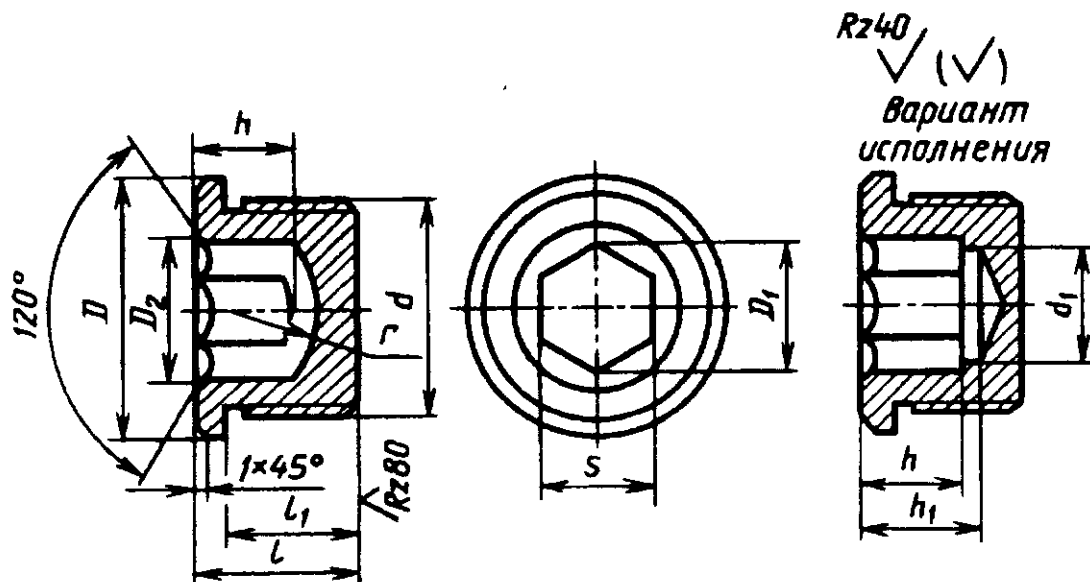
Материал пробки - сталь Ст3. Оксидировать.

Материал прокладки - паронит.

43. Цилиндрические пробки с внутренним шестигранником

Пробки предназначены для герметичного закрытия каналов в гидросхемах и системах смазки.

Размеры, мм



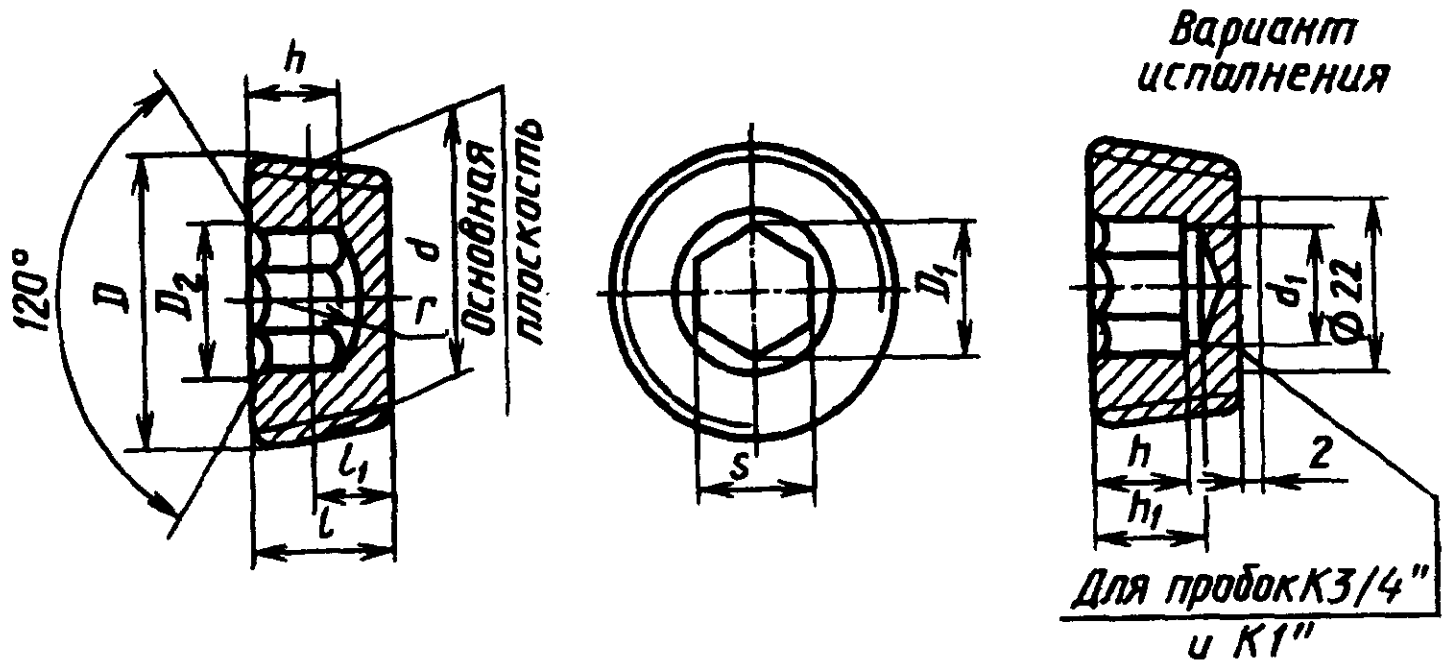
Резьба метрическая - по ГОСТ 24705-81 с полем допуска 8g по ГОСТ 16093-81

Резьба d	d_1	D	D_1	D_2	S		l	l_1	h	h_1	r	Масса 100 шт., кг
					Номинал	Отклонение						
M10×1	5	14	5,8	6,1	5	+0,12	12	9	3,5	4	4,0	0,8
M12×1,25	6	17	6,9	7,2	6	+0,04	14	10	4	5	4,75	1,3
M16×1,5	8	22	9,2	9,7	8	+0,15	16	12	5	6	6,5	2,6
M20×1,5	10	26	11,5	12,0	10	+0,05	18	14	7	8	8,5	4,3
M24×1,5	14	30	16,2	16,7	14	+0,18	20	16	11	13	11,0	5,3
M27×1,5	17	34	19,6	20,4	17	+0,06	22	18	15	16	13,0	8,1
M33×1,5	19	40	21,9	22,7	19	+0,21	25	20	16	18	15,0	13,8
M42×1,5	24	50	27,7	28,5	24	+0,07	32	25	20	23	18,5	28,4

44. Конические пробки с внутренним шестигранником

Пробки предназначены для герметичного закрытия каналов в гидросистемах и смазочных системах.

Размеры, мм



Резьба - по ГОСТ 6111-52

Резьба, дюймы	Наружный диаметр резьбы d	d ₁	D	D ₁	D ₂	S		l	l ₁	h	h ₁	r	Масса 100 шт., кг
						Номинал	Отклонение						
1/8	10,272	5	10,42	5,8	6,1	5	+0,12	7,0	4,572	3,5	4	4,00	0,3
1/4	13,572	6	13,84	6,9	7,2	6	+0,04	9,5	5,080	4	5	4,75	0,7
3/8	17,055	8	17,32	9,2	9,7	8	+0,15	10,5	6,096	5	6	6,5	1,7
1/2	21,223	10	21,54	11,5	12,0	10	+0,05	13,5	8,128	7	8	8,5	3,0
3/4	26,568	12	26,89	13,8	14,3	12	+0,18	14,0	8,611	9	10	9,5	5,2
1	33,228	14	33,67	16,2	16,7	14	+0,06	17,5	10,160	11	13	11	11,6
1 1/4	41,985	17	42,42	19,6	20,4	17		18,0	10,668	13	15	13	16,0

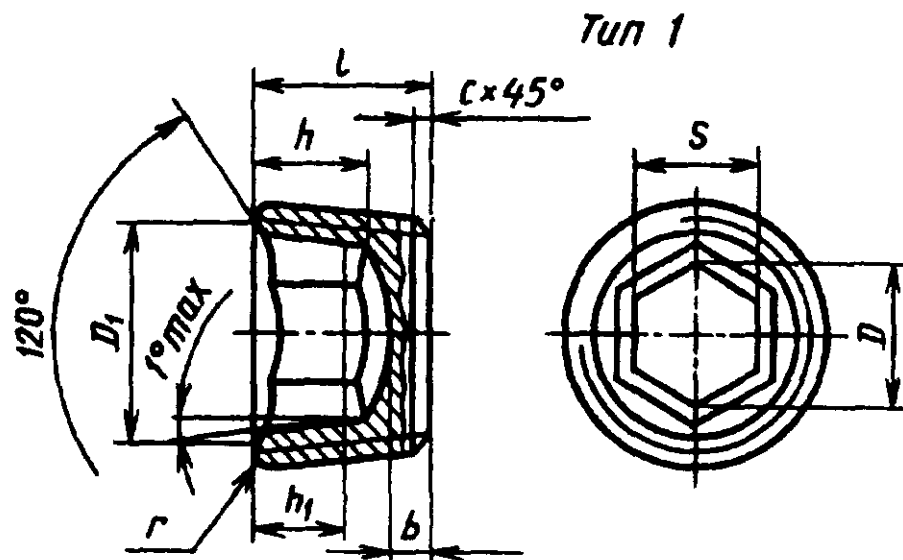
Технические требования на цилиндрические и конические пробки - табл. 43 и 44.

Материал - сталь марок 10кл, 35 по ГОСТ 1050-88.

Покрытие - Хим. Окс. прм (по ГОСТ 9.306-85).

45. Конические резьбовые пробки с шестигранным углублением

Размеры, мм



Форма дна не регламентируется. Допускается вместо закругления радиусом r делать фаску $c \times 45^\circ$

Наружный диаметр резьбы по ГОСТ 25229-82	Шаг резьбы P	S		D , не менее	Диаметр фаски D_1 , не более	Длина пробки		Углуб- ление h , не менее	Высо- та h_1 , не менее	c	r	b	Масса 1000 шт., кг
		Номинал	Предоткл. мкм			Номинал	Пред.откл. мкм						
МК10	1	5	+105	5,8	6,5	9	0	4	3	1,0	0,7	3	4,79
МК12	1,5		+30	6,9	7,6	12	0	5	4	1,6	1,0		10,21
МК16													17,52
МК18	1,5	8	+130	9,2	10,1	13		6	5		1,0		22,2
МК20		10	+40	11,5	12,4		-700	7	6	1,6	1,3	4	26,7
МК22	1,5	12	+160	13,8	14,3	15					1,3		37,71
МК24	1,5	14	+50	16,2	17,0	15		9	7		1,3		42,80
МК30	2,0	17		19,6	21,0	18		11	9		1,9		93,20
МК36	2	19	+195	21,9	23,0	20	0	13	10	2,0	1,9	5	129,20
МК42			+65			24	+840	16	13		2,3		221,18

Продолжение табл. 46

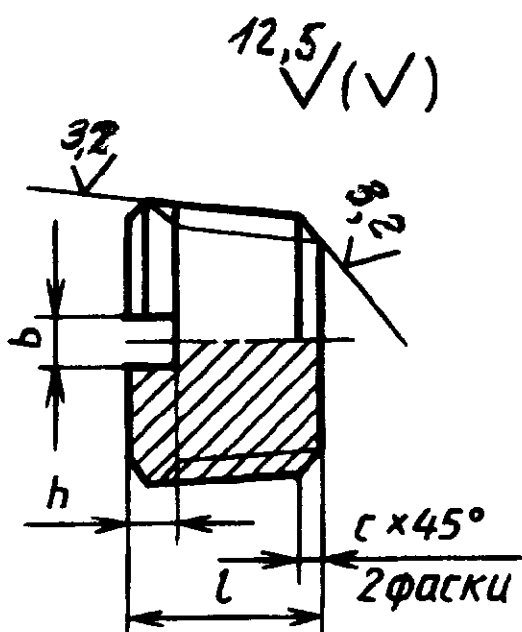
МК22	1,5	19	20,9	8	0	21	1,6	2,3	10	15	4	2,0	57,58
МК24				10	-580			2,8	12			4,0	70,25
МК30	2,7	24	26,5	11	0	27	2,0	2,8	14	20	6	4,0	114,30
МК36		27	29,9		-700			3,3	18				148,54
МК42		30	33,3	13		29		3,3	20	24	8		214,44

Исполнение 2

Наружный диаметр резьбы по ГОСТ 25229-82	Шаг резьбы P	S		D, не менее	H		L		с, не более	r, не более	d ₁ , не более	h, не более	Масса 1000 шт., кг
		Номинал	Предоткл. по h ₃ , мкм		Номинал	Предоткл. по h ₁₅ , мкм	Номинал	Предоткл. по h ₁₅ , мкм					
МК10	1	12	0	13,1	0	16	0	1,0	1,8	-	-	-	12,47
МК12	1,5	14	-270	15,3	-480	21	0	1,6					21,14
МК16		19	0	20,9	0	22	0	1,6	2,3	8	12	12	35,65
МК20	1,5	22	-330	24,3	-480	23	-840		2,3	10	12	12	55,85
МК24		27		29,9	0	23	-580		2,3	12	10	10	85,99
МК30		32		35,0	0	31	0			16	16	16	148,53
МК36	2,0	41	0	45,2	0	33	0	2,0	5,3	20	16	16	244,85
МК42		46	-390	50,9	-700	35	-1000			24	14	14	352,96

47. Конические резьбовые пробки со шлицем

Размеры, мм



Допускается делать резьбу по всей длине пробки.

Допускается со стороны большого диаметра вместо фаски $c \times 45^\circ$ делать скругление радиусом r , равным c .

Наружный диаметр резьбы d по ГОСТ 25229-82	Шаг резьбы P	l		b		h		c , не более	Смещение оси шлица*	Масса 1000 шт., кг			
		Номинал	Пред. откл. по $h15$, мкм	Номинал	Пред. откл. по $H15$, мкм	Номинал	Пред. откл. по $IT16$, $\pm \frac{IT16}{2}$, мкм						
МК10	1,0	11	0	2,5	+400	2,5	+300	1,0	0,4	6,39			
МК12	1,5	14		3,0	0	2,0	-300	1,6	0,5	11,71			
МК16	1,5	15	-700	4,0	+480	4,0	+375	1,6	0,5	22,34			
МК20		15				4,0					-375	0,5	35,32
МК24		16				5,0					-375	0,6	50,23
МК30	2,0	22	0			6,0		2,0	0,6	105,68			

* Смещение относительно оси пробки.

В табл. 45 - 47 масса приведена для стальных пробок. Для определения массы пробок, изготовленных из других материалов, табличные величины следует умножить на коэффициенты: 1,08 - для латуни; 0,356 - для алюминиевого сплава.

Пример обозначения пробки типа 1, с метрической конической резьбой (МК), наружным диаметром 20 мм, из стали марки 10кп, с покрытием кадмиевым с хромированием толщиной 6 мкм:

Пробка 1 - МК 20.10кп. Кдб.хр.

Технические требования. Пробки должны изготавливаться из сталей марок 10кп, 20кп, 35 по ГОСТ 10702-78, латуни марки Л63 по

ГОСТ 15527-70, алюминиевых деформируемых сплавов марок Д1П, Д16П по ГОСТ 4784-97, из сталей марок 20, 35 по ГОСТ 1050-88 и А12 по ГОСТ 1414-75.

Предельные отклонения угловых размеров - по ГОСТ 8908-81.

Неуказанные предельные отклонения размеров $\pm \frac{t}{2}$.

Смещения осей головки и шестигранного углубления относительно оси пробки должны соответствовать указанному в табл. 48.

Технологические уклоны пробок типов 1 и 2 (исполнение 1) не должны превышать $1^\circ 30'$.

48. Смещения осей головки и шестигранного углубления относительно оси пробки, мм

Резьба $d \times P$ по ГОСТ 25229-82	Смещения оси пробки относительно	
	оси головки, не более	оси шес- тигранного углубления, не более
МК10 × 1; МК12 × 1,5	0,43	0,36
МК16 × 1,5 - МК20 × 1,5	0,52	0,43
МК22 × 1,5 - МК30 × 2	0,52	0,52
МК36 × 2	0,52	0,62
МК42 × 2	0,62	0,62

Виды и условные обозначения покрытий по ГОСТ 9.306-85 должны соответствовать указанным ниже:

Ц. хр - цинковое, хромированное;

Кд. хр - кадмиевое, хромированное;

Фос. прм - фосфатное с пропиткой маслом;

Ан. Окс. хр - окисное анодное хромированное.

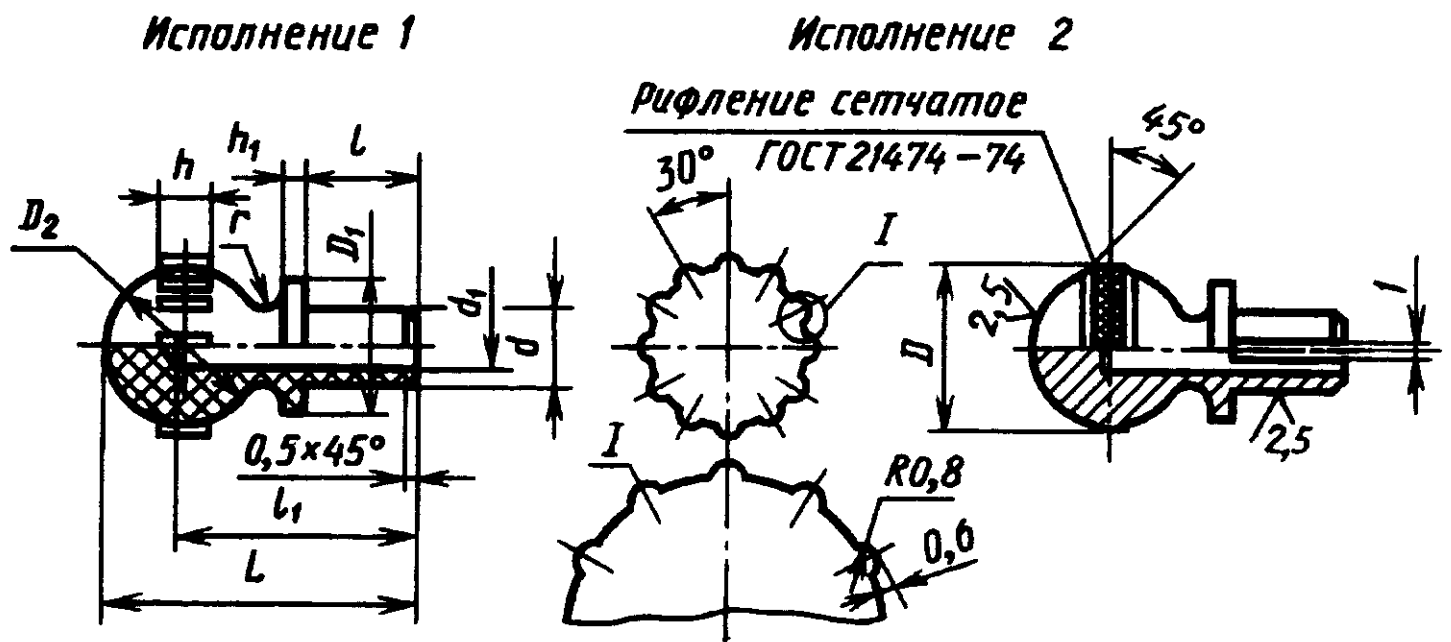
Допускается по согласованию с потребителем изготавливать пробки с оловянным и медным покрытием, а также без покрытий.

Толщина покрытий - по ГОСТ 9.306-85.

Срок службы пробок должен соответствовать сроку службы изделия, на которое они устанавливаются.

49. Пробки для смазочных отверстий (ГОСТ 12217-66)

Размеры, мм



Обозначение пробок		d (отклонение по h11)	D_2	D	D_1	r	d_1	h_1	l	l_1	h	L	Масса, кг	
Исполнение 1	Исполнение 2												Исполнение 1	Исполнение 2
7094-0001	7094-0002	4	8	9	8	1,0	-	1,0	6	-	3	16	0,001	0,004
0003	0004	6	12	13	10	1,6	3,5	2,0	10	20	4	25	0,002	0,009
0005	0006	8	16	17	14	2,0	4,6	2,5	12	25	5	32	0,006	0,022
7094-0007	7094-0008	10	20	21	18	2,5	6,0	3,0	16	32	6	40	0,012	0,043

Материал для исполнения 1 - ПЭ для пробок по ТУ МХП № 4437-65. Материал для исполнения 2 - сталь марки СтЗсп по ГОСТ 380-94. Допускается замена на стали других марок с механическими свойствами не ниже, чем у стали марки СтЗсп.

Неуказанные предельные отклонения размеров: H14, h14, $\pm \frac{t_2}{2}$.

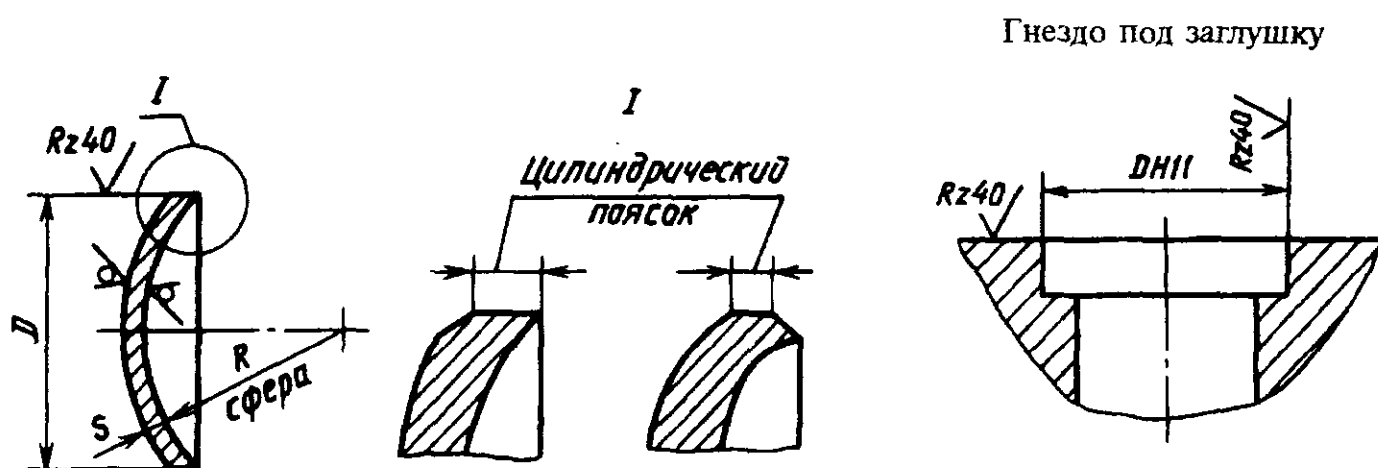
Покрытие - Хим. Окс. прм по ГОСТ 9.306-85.

Пример условного обозначения пробки исполнения 1 диаметром $d = 4$ мм:

Пробка 7094-0001 ГОСТ 12217-66

50. Заглушки сферические (ГОСТ 3111-81)

Размеры, мм



D, мм		Пред. откл. h11, мкм	R, мм	Пред. откл. IT16/2, мкм	S _{min} , мм	Масса 1000 шт., кг ≈	D, мм		Пред. откл. h11, мкм	R, мм	Пред. откл. IT16/2, мкм	S _{min} , мм	Масса 1000 шт., кг ≈
1-й ряд	2-й ряд						1-й ряд	2-й ряд					
	6,0	⁰ ₋₇₅	6,0	±375	1	0,22		42,0		65,0			19,64
6,3		0				0,24		45,0		70,0			24,80
	7,1	-90	7,0	±450		0,27		48,0	0	75,0	±950		27,00
8,0			8,0			0,63	50,0		-160	65,0			30,04
10,0			11,0			0,99	50,0			80,0		2	30,75
12,0			13,0	±550	1,4	1,42		52,0		82,0			32,00
	14,0	0	17,0			1,92		55,0	0	85,0	±1100		37,85
16,0		-110	20,0	±650		2,51		56,0	-190	85,0			38,54
	18,0		23,0			3,18		58,0		92,0			39,91

Продолжение табл. 50

D, мм		Пред. откл. h11, мкм	R, мм	Пред. откл. IT16, 2 мкм	S _{min} , мм	Масса 1000 шт., кг ≈	D, мм		Пред. откл. h11, мкм	R, мм	Пред. откл. IT16, 2 мкм	S _{min} , мм	Масса 1000 шт., кг ≈
1-й ряд	2-й ряд						1-й ряд	2-й ряд					
20,0		0	26,0	±650	1,4	3,95		60,0	0	76,0	±950	2	42,00
	22,0		28,0				60,0	80,0		42,50			
	24,0		30,0				60,0	93,0		±1100			43,90
25,0		-130	30,0	±800	2	6,98	63,0	0	-190	95,0	±1250	2,5	48,84
	26,0		32,0				65,0	105,0		50,39			
	28,0		36,0				70,0	115,0		61,24			
	30,0		30,0				71,0	115,0		62,11			
	30,0		32,0				75,0	125,0		70,00			
	30,0		40,0				80,0	130,0		±1250			98,60
	32,0		45,0				90,0	125,0		125,0			
	35,0	0	50,0		15,00		95,0	0	150,0				153,40
	36,0	-160	50,0		15,45	100,0		-220	175,0				184,86
	38,0		55,0		17,77		110,0			200,0		3	223,60
40,0			60,0			18,70	125,0	0	225,0	±1450			228,40
								-250					

Заглушки, указанные во 2-м ряду, применяются только в изделиях, поставленных на производство и разработанных до внедрения в действие настоящего стандарта.

Толщину материала выбирают из ряда: 1,0; 1,4; 2,0; 2,5; 3 мм.

В таблице указана масса стальных заглушек при минимальной толщине. Для определения массы заглушки из алюминиевого сплава массу, указанную в таблице, следует умножить на коэффициент 0,337; для определения массы заглушек из латуни - умножить на коэффициент 1,12.

Боковая поверхность заглушек должна иметь цилиндрический поясok шириной не менее 30 % толщины материала. Заусенцы на цилиндрическом пояске не допускаются.

Гнезда, в которые вставляются заглушки, рекомендуется выполнять в соответствии с приведенным выше эскизом. Глубину гнезда устанавливают в рабочих чертежах на изделие.

Виды покрытий заглушек: цинковое с хромированием, кадмиевое с хромированием, химическое оксидирование по ГОСТ 9.306-85. Заглушки, работающие в масле и изготовленные из алюминиевого сплава или латуни, выполняются без покрытия.

Пример условного обозначения заглушки с $D = 20$ мм, из стали марки 10кп, с покрытием кадмиевым, с хромированием толщиной 6 мкм:

Заглушка 20 - 10кп.Кд.6.хр.

ГОСТ 3111-81.

То же с $D = 20$ мм, из стали марки 8кп, без покрытия:

Заглушка 20 - 08кп ГОСТ 3111-81.

ВИНТЫ ДЛЯ ПРУЖИН

51. Винты с ушком для пружин

Размеры, мм

	<i>d</i>	<i>d₁</i>	<i>D</i>	<i>K</i>	<i>c</i>	<i>r</i>	<i>l</i>
	M3	1,5	5	1,2	0,5	1,0	5,0
	M4	2,0	6	1,5	0,7	1,0	6,0
	M5	2,5	7	2,0	0,8	1,5	7,5
	M6	3,0	8	2,5	1,0	1,5	9,0
	M8	4,0	10	3,0	1,2	2	12,0

Твердость 30 ... 40 HRC₃.

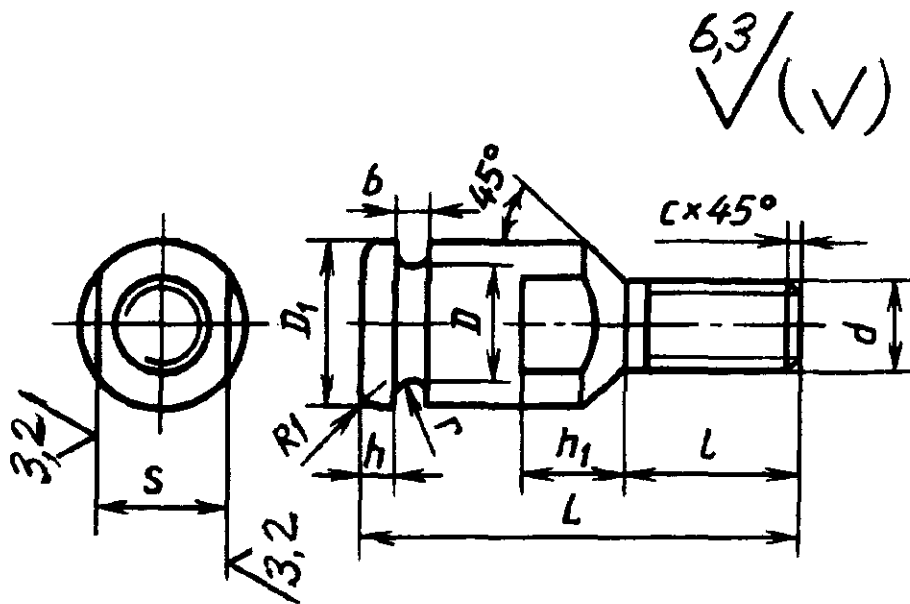
Оксидировать.

Поле допуска резьбы 8g - по ГОСТ 16093-81.

Материал - сталь 35 по ГОСТ 1050-88. Допускается применять стали других марок с механическими свойствами не ниже, чем у стали 35.

52. Винты с канавкой для пружин растяжения (по ГОСТ 12199-66)

Размеры, мм



Обозначение	<i>D</i>	<i>D₁</i>	<i>d</i>	<i>L</i>	<i>r</i>	<i>b</i>	<i>h</i>	<i>h₁</i>	<i>l</i>	<i>s</i> (отклонение по h14)	Масса, кг
7009-0161	4,5	6	M4	16	0,3	1	1,6	4	8	5	0,003
0162	5,5	8	M5	20	0,3	1,2	2	5	10	7	0,005
0163	7	10	M6	25	0,3	1,6	2	6	12	8	0,008
0164	9	12	M8	32	0,5	2	2,5	8	16	10	0,019
0165	9	12	M10	32	0,5	2	2,5	8	16	10	0,022
7009-0166	11	16	M10	40	0,8	2,5	3	10	20	14	0,036

Обозначение	D	D_1	d	L	r	b	h	h_1	l	s (отклонение по $h14$)	Масса, кг
7009-0167	11	16	M12	40	0,8	2,5	3	10	20	14	0,037
0168	14	20	M12	50	0,8	3,2	4	12	20	17	0,076
7009-0169	18	25	M16	60	0,8	4	5	16	25	22	0,149

Материал - сталь 45 по ГОСТ 1050-88.

Допускается замена на стали других марок с механическими свойствами не ниже, чем у стали марки 45.

Твердость 32 ... 37 HRC₃.

Неуказанные предельные отклонения размеров: H14, h14, $\pm \frac{t_2}{2}$.

Резьба - метрическая по ГОСТ 24705-81. Поле допуска резьбы - 6g по ГОСТ 16093-81.

Размеры сбегов и фасок для резьбы - по ГОСТ 10549-80.

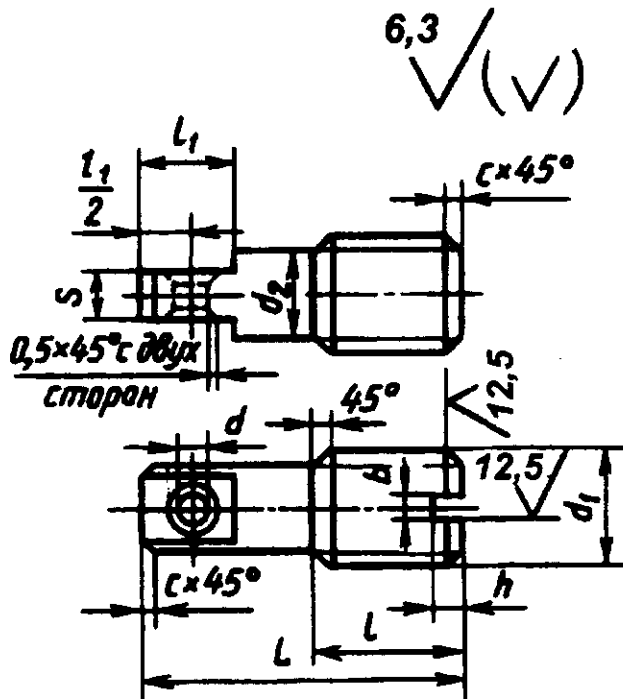
Покрытие - Хим. Окс. прм по ГОСТ 9.306-85.

Пример условного обозначения винта с канавкой для пружин растяжения диаметром $D = 4,5$ мм, $d = M4$:

Винт 7009-0161 ГОСТ 12199-66

53. Винты с отверстием для пружин растяжения (ГОСТ 12200-66)

Размеры, мм



Резьба метрическая по ГОСТ 24705-81.

Поле допуска резьбы - 6g по ГОСТ 16093-81.

Размеры сбегов и фасок для резьбы - по ГОСТ 10549-80.

Обозначение	d (отклонение по H14)	d_1	d_2	L	l	l_1	s	b	h	c	Масса, кг
7009-0211	1,6	M4	3	12	6	4	2	0,6	1,4	0,5	0,001
0212	2	M5	4	16	8	5	2,5	0,8	1,8	1	0,002
0213	2,5	M6	4,5	20	10	6	3	1	2	1	0,003
7009-0214	3	M8	6	25	12	7	4	1,2	2,5	1,5	0,007

Продолжение табл. 53

Обозначение	d (отклонение по Н14)	d_1	d_2	L	l	l_1	s	b	h	c	Масса, кг
7009-0215	4	M10	8	32	16	9	5	1,6	3	1,5	0,016
0216	5	M12	10	40	20	10	6	2	3,5	1,5	0,023
7009-0217	6	M16	12	50	25	12	8	2	3,5	2	0,060

Материал - сталь марки 45 по ГОСТ 1050-88.

Твердость 32 ... 37 HRC₃.

Неуказанные предельные отклонения размеров: отверстий - Н14, валов - h14, остальных - $\pm \frac{f_2}{2}$.

Покрытие - Хим. Окс. прм по ГОСТ 9.306-85.

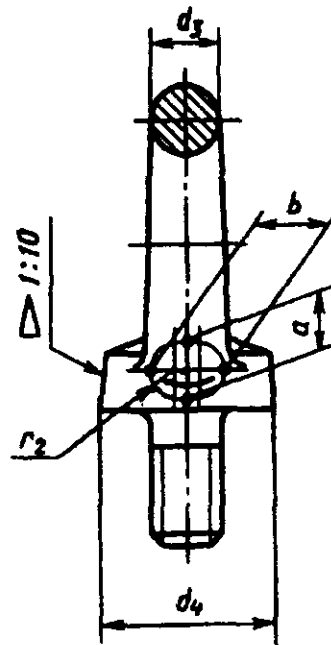
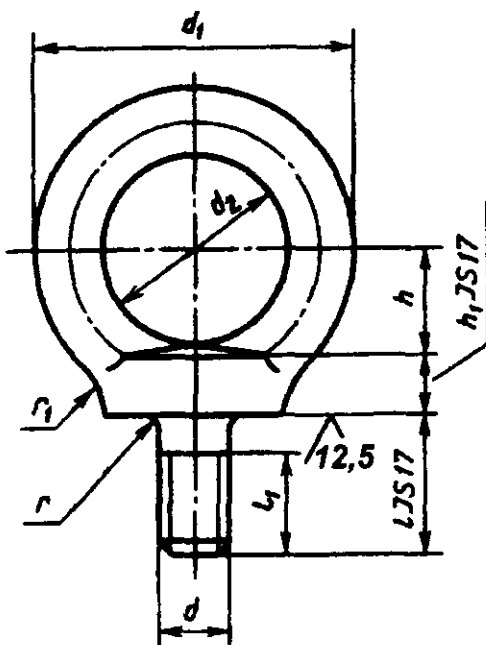
Пример условного обозначения винта с отверстием для пружин растяжения диаметром $d = 1,6$ мм:

Винт 7009-0211 ГОСТ 12200-66.

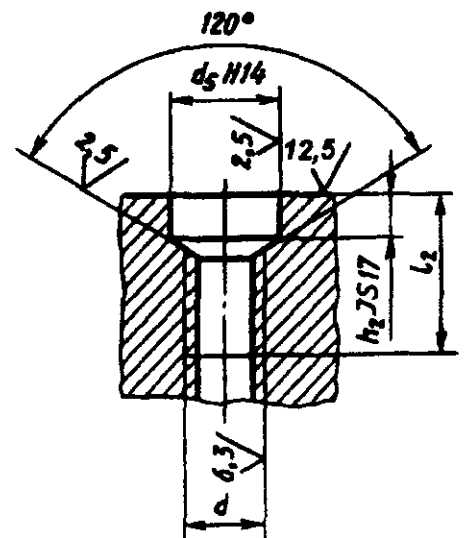
ГРУЗОВЫЕ ВИНТЫ, СТЯЖНЫЕ МУФТЫ

54. Рым-болты (по ГОСТ 4751-73 в ред. 1990 г.)

Рым-болты предназначены для подъема, опускания или удержания на весу изделий при монтажных и такелажных работах.



Гнезда под рым-болты в изделиях из черных металлов



Для установки в одной плоскости колец двух ввинченных до упора рым-болтов допускается применение плоских шайб до 1 мм - под рым-болты с резьбой М8 - М12; не более половины шага резьбы - под рым-болты с резьбой свыше М12.

Пример условного обозначения рым-болта с резьбой М8 без покрытия:

Рым-болт М8 ГОСТ 4751-73.

То же с мелкой резьбой М100 × 6, с покрытием 01 (цинковое с хромированием) толщиной 9 мкм:

Рым-болт М100 × 6.019 ГОСТ 4751-73.

Размеры, мм															
Условное обозначение резьбы d	d_1	d_2	d_3	d_4	b	h	h_1	l	l_1 , не менее	r	r_1	Масса 1 шт., кг	d_5	h_2	l_2 , не менее
M8	36	20	8	20	10	12	6	18	12	2	4	0,05	13	5	19
M10	45	25	10	25	12	16	8	21	15			0,12	15	6	22
M12	54	30	12	30	14	18	10	25	19		6	0,19	17		26
M16	63	35	14	36	16	20	12	32	25			0,31	22	7	33
M20	72	40	16	40	19	24	14	38	29	3	8	0,50	28	9	39
M24	90	50	20	50	24	29	16	45	35		12	0,87	32	10	47
M30	108	60	24	63	28	37	18	55	44		15	1,58	38	11	57
M36	126	70	28	75	32	43	22	63	51	4	18	2,43	45	12	65
M42	144	80	32	85	38	50	25	72	58		20	3,72	52	14	74
M48	162	90	36	95	42	52	30	82	68		22	5,54	60		84
M56	180	100	40	105	48	60	34	95	78	5	25	8,09	68	17	97
M64	198	110	44	115	52	65	40	110	93			10,95	75		112
M72×6	234	130	52	135	62	75	45	115	98		35	18,54	85		117
M80×6	270	150	60	160	70	88	50	125	108	25,40		95	127		
M100×6	324	180	72	190	85	105	60	150	133	40		43,82	115	152	

Технические требования. Рым-болты должны быть изготовлены из стали марки 20 или 25 (подгруппа а) по ГОСТ 1050-88 штамповкой. Допускается изготовление ковкой.

Соответствие материала предусмотренным маркам должно быть подтверждено

сертификатом предприятия - изготовителя металла.

Технические требования к штампованным поковкам - по ГОСТ 7505-89, класс точности II, степень сложности СЗ.

55. Грузоподъемность рым-болтов

Условное обозначение резьбы	Грузоподъемность на 1 рым-болт, кг, при направлении стропов		
	по вертикальной оси рым-болта	под углом 45° от вертикальной оси	
		в плоскости кольца	с отклонением от плоскости кольца
M8	120	80	40
M10	200	125	65
M12	300	175	90
M16	550	250	125
M20	850	325	150
M24	1250	500	250
M30	2000	700	350
M36	3000	1000	500
M42	4000	1300	650
M48	5000	1650	800
M56	6200	2000	1000
M64	7500	2500	1250
M72×6	10000	3500	1750
M80×6	14000	4500	2250
M100×6	20000	6500	3250

При подъеме груза направление стропов под углом от вертикальной оси рым-болта свыше 45° не допускается.

При изготовлении рым-болтов свободной ковкой в подкладных штампах допускается увеличивать плюсовые допуски в 2 раза.

На внутренней окружности кольца допускается лыска, получаемая после зачистки заусенцев, при условии сохранения размера в пределах допусков.

Заварка или заделка дефектов не допускается.

Рым-болты после штамповки иликовки должны быть нормализованы и очищены от окалины.

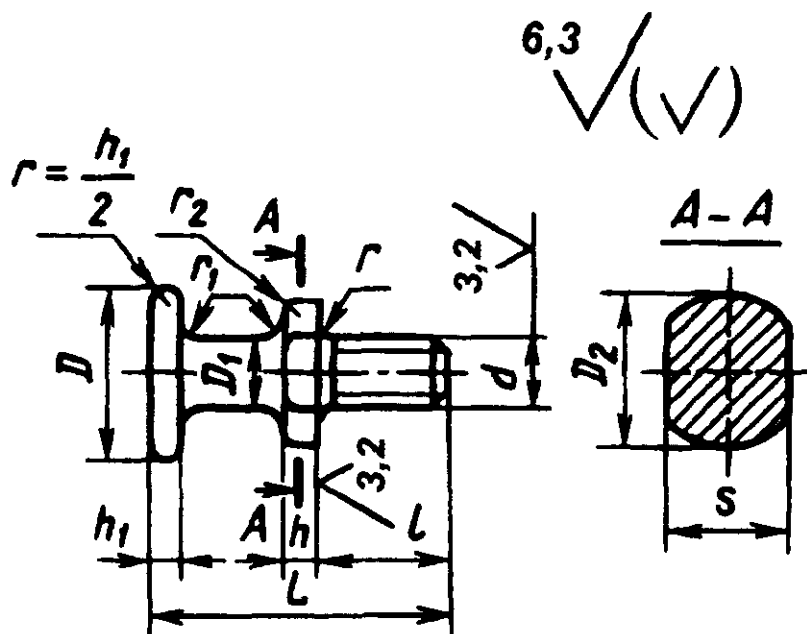
56. Твердость нормализованных рым-болтов

Марка стали	Твердость НВ рым-болтов с размером резьбы	
	от М8 до М64	от М72 × 6 до М100 × 6
20	105 - 149	95 - 121
25	134 - 187	105 - 149

57. Грузовые винты (цапфы) (по ГОСТ 8922-69)

Предназначены для подъема, опускания и удержания на весу механических устройств

Размеры, мм



Обозначение винтов	d	L	D	D_1	D_2	S h13	l	h	h_1	r	r_1	r_2	Допускаемая нагрузка, Н	Масса, кг, не более
7095-0021	M12	50	32	12	25	22	22	6	5	2	4	2	1200	0,085
0022	M16	65	40	16	30	24	28	8	6	2	6	2	2000	0,170
0023	M20	80	45	20	36	27	32	10	8	3	8	2	3000	0,314
0024	M24	95	55	25	45	36	38	10	10	3	8	3	4800	0,562
0025	M30	110	65	30	55	41	45	12	10	3	10	4	7200	0,918
0026	M36	125	70	36	60	46	52	12	12	4	10	4	11000	1,374
0027	M42	140	80	42	70	60	60	12	14	4	12	5	16500	2,056
7095-0028	M48	160	85	50	75	65	70	14	16	4	12	5	24200	2,977

Материал - сталь марки 20 по ГОСТ 1050-88. Допускается замена на стали других марок с механическими свойствами не ниже, чем у стали марки 20. Неуказанные предельные отклонения размеров: h14, остальных $\pm \frac{t_2}{2}$.

Резьба метрическая - по ГОСТ 24705-81. Предельные отклонения резьбы - 6g по ГОСТ 16093-81.

Размеры недорезов и фасок для резьбы - по ГОСТ 10549-80.

Покрытие - Хим. Окс. прм по ГОСТ 9.306-85. По соглашению с потребителем допускается применение других видов защитных покрытий.

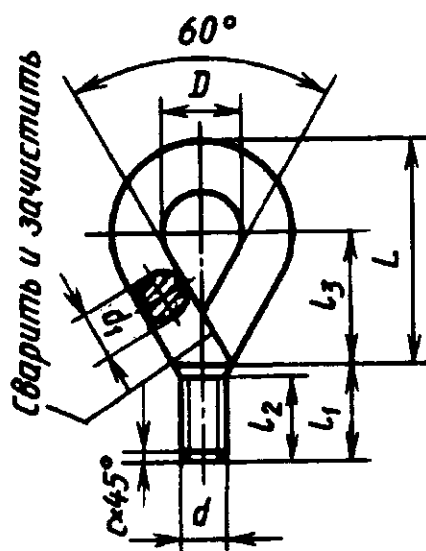
Пример условного обозначения грузового винта диаметром $d = M12$:

Винт 7095-0021 ГОСТ 8922-69.

Размеры гнезд под грузовые винты и остальные технические требования - по ГОСТ 4751-73 (табл. 55 и 56).

58. Грузовой болт

Размеры, мм



d	D	L	l_1	l_2	l_3	d_1	c	Грузоподъемность, кг	Длина заготовки	Масса, кг
M12	25	68	30	28	40,5	15	1,5	500	185	0,237
M16	32	84	40	35	50,0	18	1,8	1000	240	0,455
M20	40	112	42	40	68,0	24	2,0	1500	300	1,000

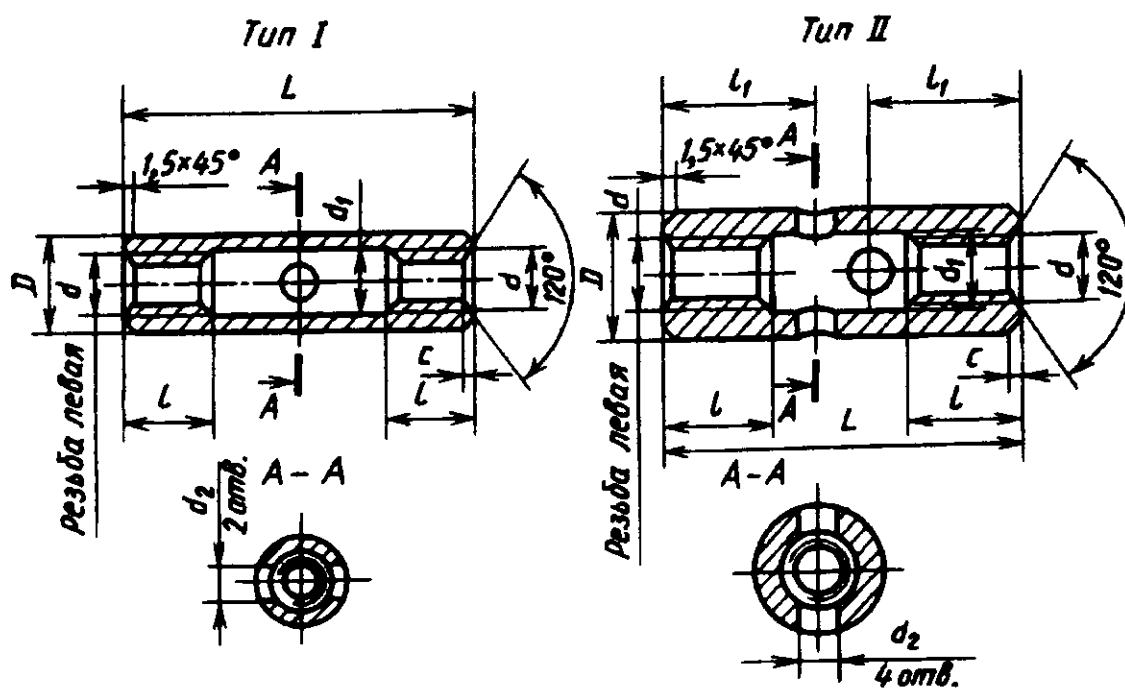
Материал - сталь 45.

Резьба метрическая - по ГОСТ 24705-81, поле допуска 8g - по ГОСТ 16093-81.

Грузовой болт испытывают на прочность нагрузкой, превышающей их номинальную грузоподъемность на 100 %.

59. Муфты стяжные круглые

Размеры, мм



Продолжение табл. 59

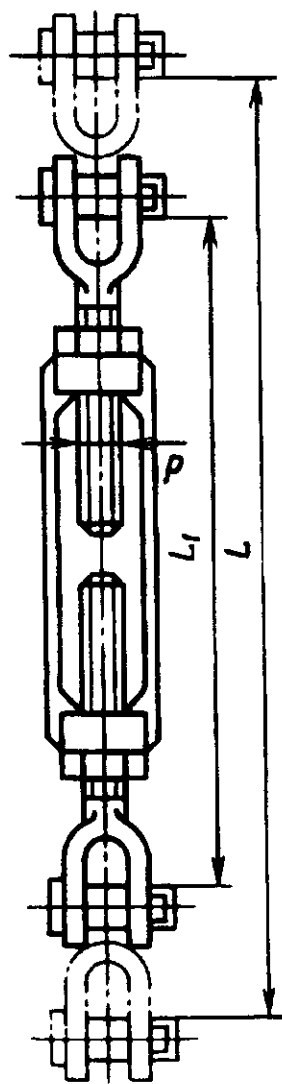
<i>d</i>	<i>D</i>	<i>d</i> ₁	<i>d</i> ₂	<i>l</i>	<i>c</i>	<i>l</i> ₁	<i>L</i>
		Поле допуска Н14					
Т и п I							
M12	24	14	8	18 ± 1	1,0	-	-
M16	30	18	10	24 ± 1	1,0	-	-
Т и п II							
M20	35	22	12	30 ± 1	1,0	42 ± 0,6	100 ± 0,8
						52 ± 0,8	120 ± 1,0
						62 ± 0,8	140 ± 1,0
						72 ± 0,8	160 ± 1,0
M24	40	26	16	36 ± 1	1,5	60 ± 0,8	140 ± 1,0
						70 ± 0,8	160 ± 1,0
						80 ± 0,8	180 ± 1,0
						90 ± 0,8	200 ± 1,0
M30	50	32	20	45 ± 1	1,5	68 ± 0,8	160 ± 1,0
						78 ± 0,8	180 ± 1,0
						88 ± 0,8	200 ± 1,0
						113 ± 0,8	250 ± 1,0
M36	60	38	20	55 ± 2	2,0	78 ± 0,8	180 ± 1,0
						88 ± 0,8	200 ± 1,0
						113 ± 0,8	250 ± 1,0
						138 ± 1,0	300 ± 1,5
M42	70	44	26	60 ± 2	2,0	85 ± 0,8	200 ± 1,0
						110 ± 0,8	250 ± 1,0
						135 ± 1,0	300 ± 1,5

Материал - сталь 45. Допускается замена на стали других марок с механическими свойствами не ниже, чем у стали 45.

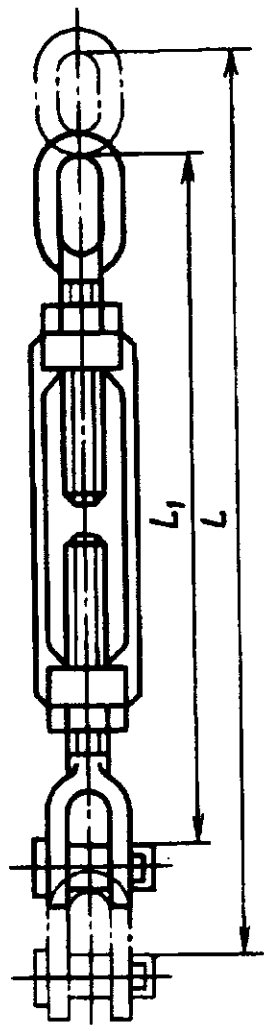
Талрепы изготовляют следующих типов: ОШ - с открытой штампованной муфтой; ОС - с открытой сварной муфтой; ЗС - с закрытой сварной муфтой.

60. Основные параметры, масса и исполнение талрепов с открытой штампованной муфтой

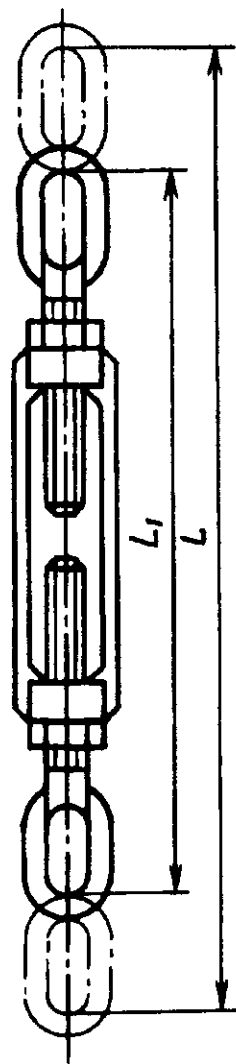
Исполнение ВВ (вилка - вилка)



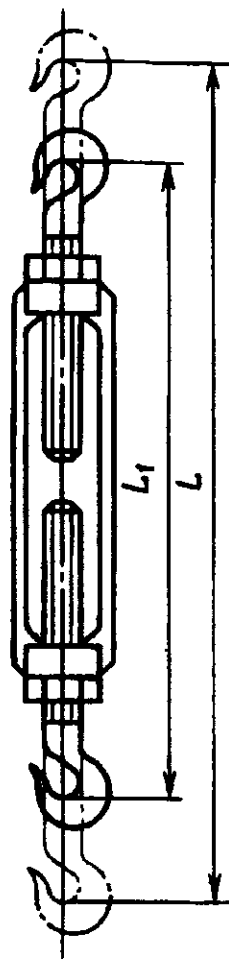
Исполнение ВУ (вилка - ушко)



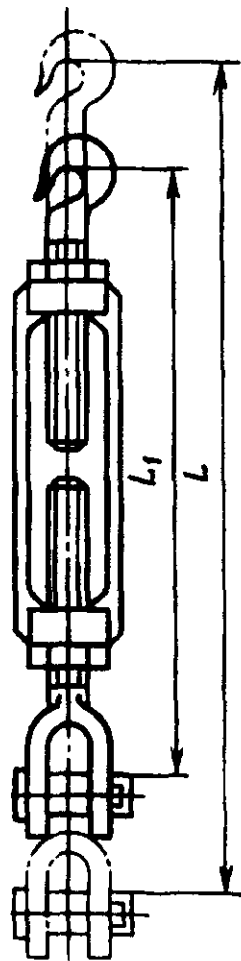
Исполнение УУ (ушко - ушко)



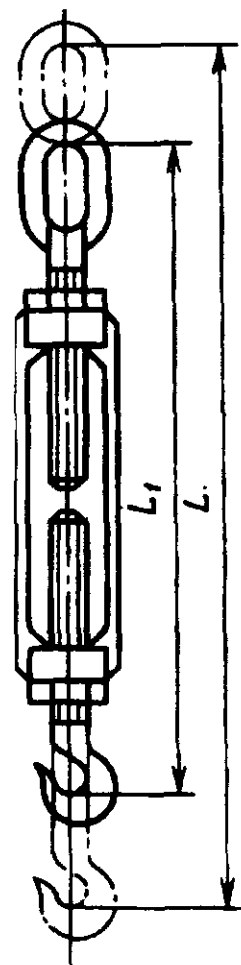
Исполнение ГГ (гак - гак)



Исполнение ВГ (вилка - гак)



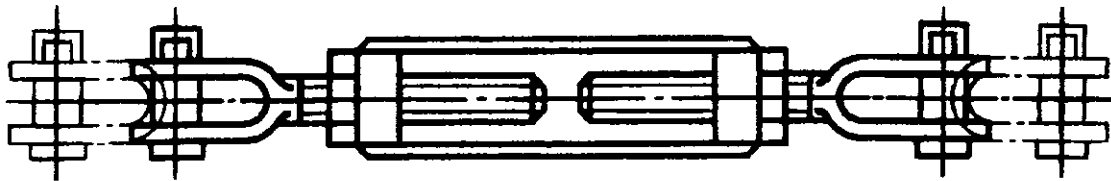
Исполнение ГУ (гак - ушко)



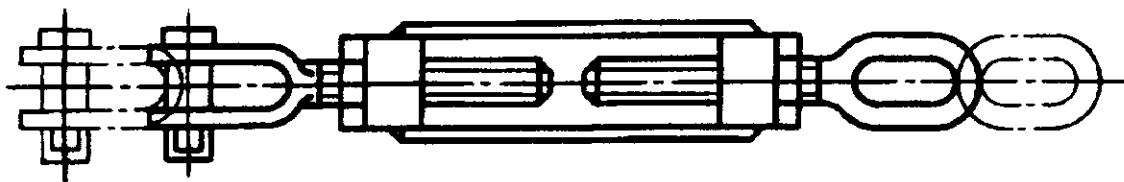
Допускаемая нагрузка, кН	0,98	1,96	2,94	4,9	7,84	11,76	15,68	19,6	24,5	31,6	39,2	49	61,74
Масса, кг, не более:													
для исполнения ВВ	0,14	0,37	0,50	0,92	1,10	1,90	2,26	3,00	3,80	5,80	6,90	12,80	13,90
» ВУ	0,13	0,35	0,45	0,90	1,00	1,85	2,10	2,80	3,60	5,60	6,60	12,30	31,60
» УУ	0,12	0,33	0,42	0,85	0,95	1,80	2,00	2,70	3,40	5,40	6,20	11,90	13,10
» ГГ	0,15	0,50	0,70	1,28	1,45	2,40	-	-	-	-	-	-	-
» ВГ	0,14	0,45	0,60	1,10	1,26	2,15	-	-	-	-	-	-	-
» ГУ	0,13	0,42	0,56	1,10	1,20	2,10	-	-	-	-	-	-	-

61. Основные параметры, масса и исполнение талрепов с открытой сварной муфтой

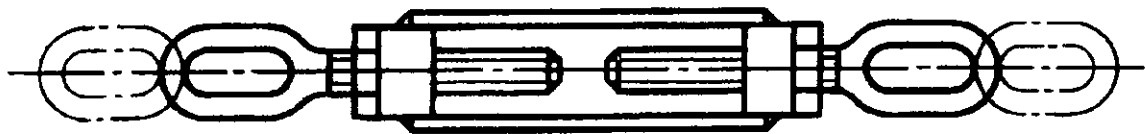
Исполнение ВВ (вилка - вилка)



Исполнение ВУ (вилка - ушко)



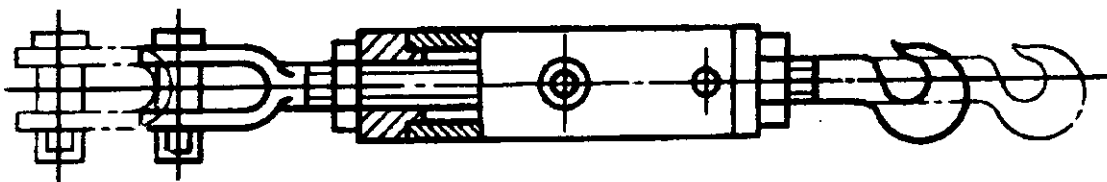
Исполнение УУ (ушко - ушко)



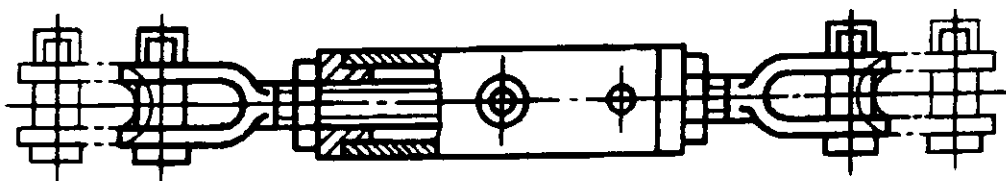
Допускаемая нагрузка, кН	19,6	24,5	31,6	39,2	49	61,74	78,4	98	122,5	156,5	196
Масса, кг, не более:											
для исполнения ВВ	3,6	4,2	6,0	7,1	12,8	14,0	20,8	23,6	33,4	42,9	55,3
для исполнения ВУ	3,5	4,0	5,9	6,8	12,3	13,7	20,0	22,7	32,4	40,8	53,0
для исполнения УУ	3,3	3,8	5,6	6,4	11,9	13,3	19,1	21,8	31,4	38,7	50,8

62. Основные параметры, масса и исполнение талрепов с закрытой сварной муфтой

Исполнение ВГ (вилка - гак)



Исполнение ВВ (вилка - вилка)

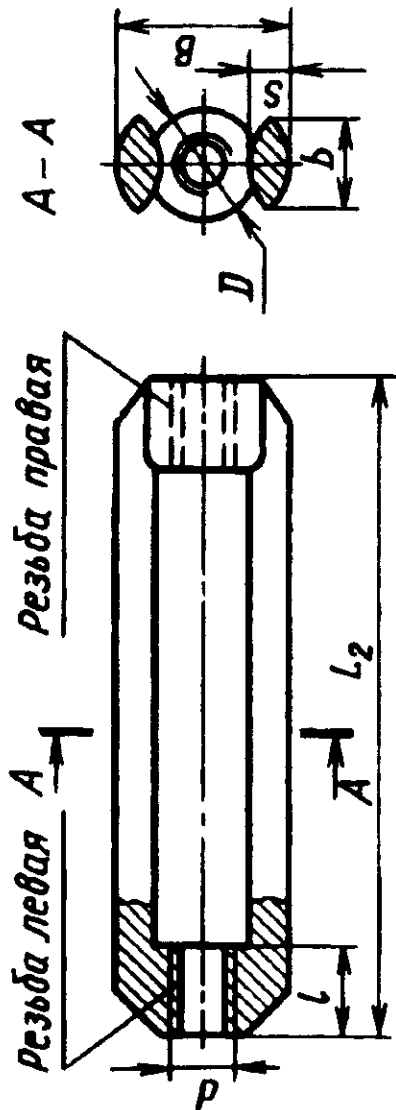


Допускаемая нагрузка, кН	0,98	1,96	2,94	4,9	7,84	11,76	15,68
Масса, кг, не более:							
для исполнения ВГ	0,14	0,36	0,52	0,95	1,10	1,80	-
» » ВВ	0,14	0,30	0,42	0,76	0,95	1,52	1,90

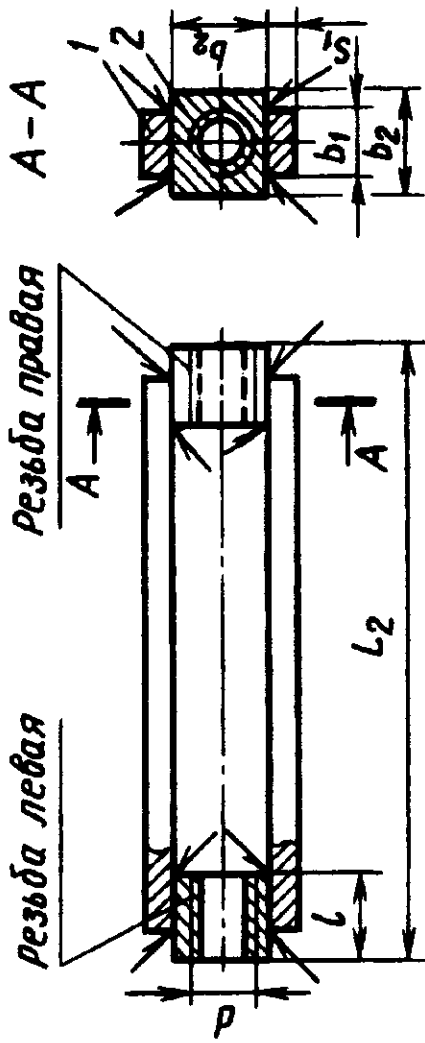
63. Основные размеры талрепов, мм

Допускаемая нагрузка, кН	Резьба талрепа	Ход талрепа $L - L_1$	Исполнение											
			ВВ		УУ		ГГ		ВУ		ВГ		ГУ	
			L	L ₁	L	L ₁	L	L ₁	L	L ₁	L	L ₁	L	L ₁
0,98	M6	75	230	155	244	169	236	161	237	162	233	158	240	165
1,96	M8	112	324	212	344	232	360	248	334	222	342	230	352	240
2,94	M10	112	341	229	365	253	383	271	353	241	362	250	374	262
4,9	M12	140	421	281	449	309	461	321	435	295	441	301	455	315
7,84	M14	140	434	294	466	326	472	332	450	310	453	313	469	329
11,76	M16	168	524	356	558	390	558	390	541	373	541	373	558	390
15,68	M18	168	542	374	582	414	-	-	562	394	-	-	-	-
19,6	M20	185	603	418	653	468	-	-	628	443	-	-	-	-
24,5	M22	185	629	444	681	496	-	-	655	470	-	-	-	-
31,6	M24	212	719	507	787	575	-	-	753	541	-	-	-	-
39,2	M27	212	757	545	821	609	-	-	789	577	-	-	-	-
49	M33	248	881	633	949	701	-	-	915	667	-	-	-	-
61,74	M36	248	900	652	976	728	-	-	938	690	-	-	-	-
78,4	M39	265	987	722	1083	818	-	-	1035	770	-	-	-	-
98	M42	265	1027	762	1121	856	-	-	1074	809	-	-	-	-
122,5	M48	290	1133	843	1231	941	-	-	1182	892	-	-	-	-
156,8	M52	290	1159	869	1261	971	-	-	1210	920	-	-	-	-
196	M56	308	1247	939	1391	1083	-	-	1319	1011	-	-	-	-

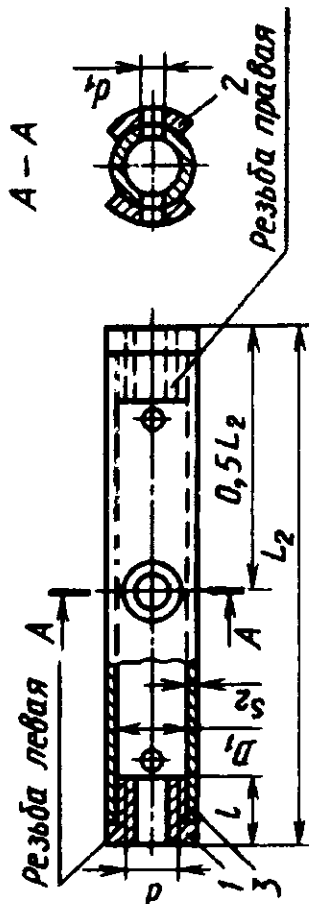
Штампованная муфта



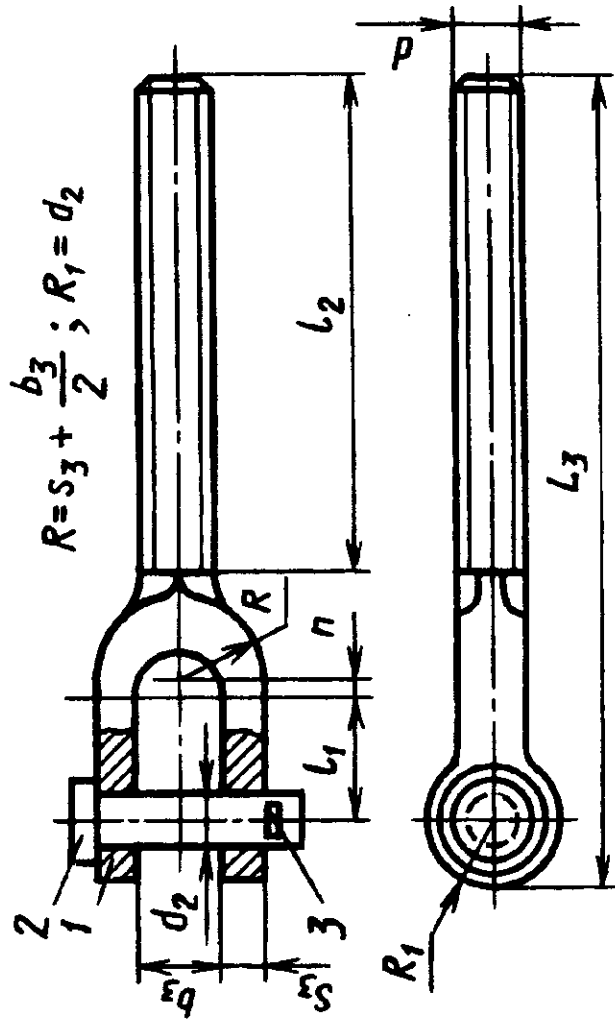
Открытая сварная муфта



Закрывающая сварная муфта

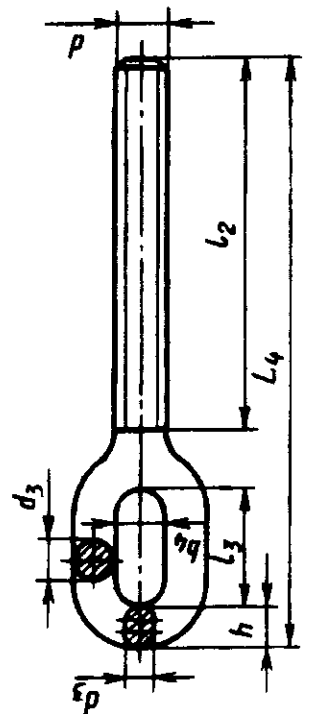


Вилка



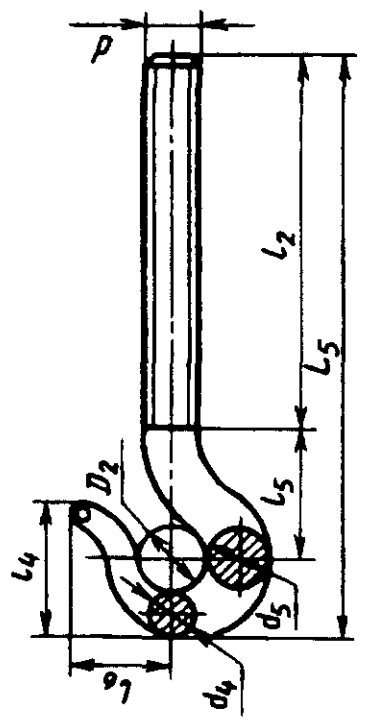
1 - гайка; 2 - шайба; 3 - труба

Ушко

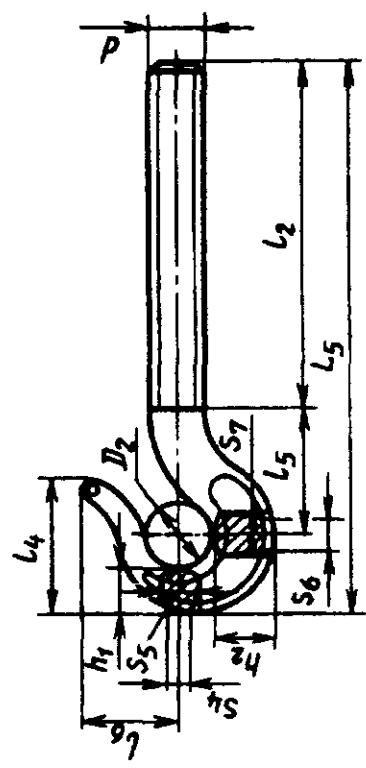


1 - вилка; 2 - ось с буртиком по ГОСТ 9650-80;
3 - шплинт по ГОСТ 397-79

Гак
на допускаемую нагрузку
0,98 - 4,9 кН



Гак
на допускаемую нагрузку
7,84 и 11,76 кН



Нагрузка талрепа, кН	7,84	11,76
s ₄ , мм	8	10
s ₅ , мм	18	20
s ₆ , мм	10	12
s ₇ , мм	22	26

Допускаемая нагрузка талрепа, кН	B	b	b ₁	b ₂	b ₃	b ₄	D	D ₁	D ₂	d	d ₁	d ₂	d ₃	d ₄	d ₅	n	L ₂
0,98	22	9	-	-	10	10	16	14	10	M6	5	6	4	7	10	-	100
1,96	30	12	-	-	12	12	22	18	16	M8	8	8	5	14	17	-	150
2,94	30	12	-	-	14	14	22	18	20	M10	8	10	7	15	20	-	150
4,9	38	15	-	-	16	16	25	25	22	M12	10	12	8	19	24	-	190
7,84	38	15	-	-	18	18	25	25	24	M14	10	14	9	-	-	-	190
11,76	49	20	-	-	22	22	32	32	28	M16	12	16	11	-	-	4	230
15,68	49	20	-	-	25	24	32	32	-	M18	12	18	12	-	-	4	230
19,6	58	23	28	38	27	26	36	-	-	M20	-	20	14	-	-	6	260
24,5	58	23	28	38	30	30	36	-	-	M22	-	22	16	-	-	9	260
31,6	71	28	30	45	32	32	44	-	-	M24	-	25	18	-	-	9	310
39,2	71	28	30	45	36	36	44	-	-	M27	-	30	20	-	-	13	310
49	94	38	40	60	40	40	60	-	-	M33	-	32	23	-	-	13	370

Продолжение табл. 64

	L_3	L_4	L_5	l	l_1	l_2	l_3	l_4	l_5	l_6	h	h_1	h_2	s	s_1	s_2	s_3
61,74	94	38	40	60	44	44	60	-	-	M36	-	36	26	-	-	13	370
78,4	-	-	45	70	49	48	-	-	-	M39	-	40	29	-	-	14	410
98	-	-	45	70	52	52	-	-	-	M42	-	45	32	-	-	14	410
122,5	-	-	56	80	58	56	-	-	-	M48	-	50	36	-	-	16	460
156,8	-	-	56	90	63	62	-	-	-	M52	-	55	39	-	-	18	460
196	-	-	63	100	68	66	-	-	-	M56	-	60	43	-	-	21	500
Допускаемая нагрузка талрепа, кН																	
0,98	86	86	86	10	13	54	19	20	20	15	5	-	-	6	-	2	4
1,96	116	120	137	15	14	80	24	34	34	26	6	-	-	8	-	2	4
2,94	126	131	148	15	18	80	28	40	42	30	9	-	-	8	-	2	6
4,9	154	159	176	20	22	100	34	47	45	36	10	-	-	10	-	3	6
7,84	162	168	184	20	27	100	40	59	48	41	11	24	26	10	-	3	6
11,76	195	204	217	25	31	122	47	60	55	46	14	26	30	13	-	3	6
15,68	208	215	-	25	36	122	55	-	-	-	15	-	-	13	-	3	8
19,6	230	242	-	30	39	136	60	-	-	-	18	-	-	15	12	-	8
24,5	248	257	-	30	47	136	70	-	-	-	20	-	-	15	12	-	8
31,6	282	298	-	40	49	162	80	-	-	-	22	-	-	19	14	-	10
39,2	305	315	-	40	60	162	90	-	-	-	25	-	-	19	14	-	10
49	348	366	-	50	65	195	100	-	-	-	29	-	-	25	18	-	12
61,74	365	380	-	50	72	195	105	-	-	-	32	-	-	-	18	-	14
78,4	408	427	-	60	81	218	120	-	-	-	36	-	-	-	20	-	16
98	430	446	-	60	94	218	130	-	-	-	40	-	-	-	20	-	18
122,5	472	492	-	70	101	242	140	-	-	-	45	-	-	-	22	-	20
156,8	494	510	-	70	109	242	150	-	-	-	48	-	-	-	25	-	22
196	541	560	-	80	116	265	170	-	-	-	54	-	-	-	25	-	24

65. Материалы деталей талрепов

Наименование деталей	Марка стали
Муфта штампованная, вилка, ушко, гак, ось с буртиком	Сталь 25
Труба	Сталь 20
Струна открытой сварной муфты	ВСтЗсп4
Гайки сварных муфт	ВСтЗсп2
Шайба закрытой сварной муфты	ВСтЗсп

Качество материала кованых деталей должно соответствовать категории прочности КП 25 по ГОСТ 8479-70. Для остальных деталей несущих элементов предел текучести стали - не менее 230 МПа.

Допуски на размеры штамповок - по ГОСТ 7505-89.

Контргайки - по ГОСТ 5916-70.

Труба - по ГОСТ 8734-75.

Метрическая резьба - по ГОСТ 24705-81, поле допуска болтов - 8g, гаек - 7H по ГОСТ 16093-81, сбеги - по ГОСТ 10549-80. Проточки в резьбах не допускаются.

Сварка должна проводиться электродами, механические свойства которых не ниже свойств электродов типа Э42А по ГОСТ 9467-75. Сварные швы зачищают.

В деталях талрепов не должно быть трещин, раковин и других дефектов, влияющих на прочность.

Хвостовики вилок, ушков и гаков должны изготавливаться с правой и левой резьбой.

Все детали талрепов должны иметь покрытия по ГОСТ 9.306-85, обеспечивающие эксплуатацию талрепов в обычных и тропических условиях.

ВТУЛКИ

Технические требования. Неуказанные предельные отклонения размеров: Н14, h14,

$$\pm \frac{t_2}{2}$$

Для втулок по ГОСТ 12214-66 и по ГОСТ 12215-66 допуск радиального биения поверхности диаметра d относительно поверхности диаметра D и для втулки по ГОСТ 13157-67 допуск радиального биения поверхности D относительно конической поверхности по 4-й степени точности ГОСТ 24643-81.

Для втулок по ГОСТ 12214-66 и по ГОСТ 12215-66 допуск торцового биения опорного торца относительно поверхности диаметра d и для втулок по ГОСТ 13157-67 допуск торцового биения поверхности A относительно конической поверхности по 5-й степени точности ГОСТ 24643-81.

Для втулок по ГОСТ 12214-66 и по ГОСТ 12215-66 покрытие Хим. Окс. прм. Для втулок по ГОСТ 13157-67 покрытие Хтв.18 (обозначение покрытий по ГОСТ 9.306-85).

Размеры втулок приведены в табл. 66.

66. Втулки конические для фиксаторов (ГОСТ 13157-67), втулки с буртиком (ГОСТ 12214-66) и втулки (ГОСТ 12215-66) для фиксаторов и установочных пальцев

Размеры, мм

ГОСТ 13157-67

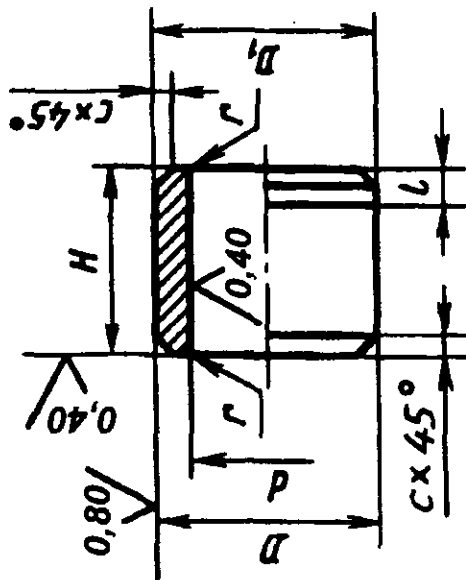
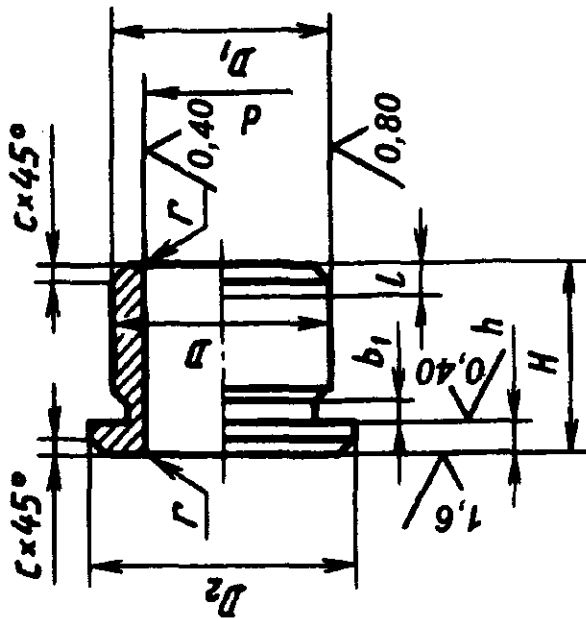
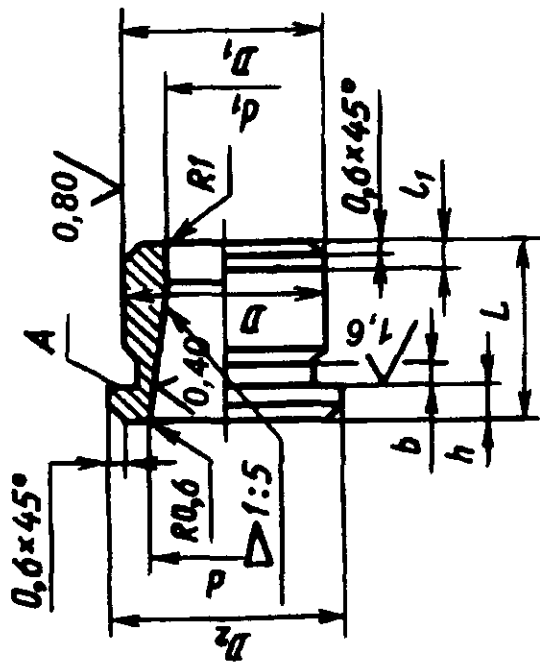
ГОСТ 12214-66

ГОСТ 12215-66

6,3 $\sqrt{(\nabla)}$

6,3 $\sqrt{(\nabla)}$

6,3 $\sqrt{(\nabla)}$



ГОСТ 13157-67	Обозначение втулок		d* (поле до-пуска Н7)	L	H	D (поле до-пуска Г6)	D1 (поле до-пуска Г9)	D2	h	l	r = c	d1	h1	b	b1	Масса, кг		
	ГОСТ 12214-66	ГОСТ 12215-66														ГОСТ 13157-67	ГОСТ 12214-66	ГОСТ 12215-66
-	7030-0122	7030-0172	4	6	6	8	8	11	1,6	1,2	0,2	-	-	-	1	-	0,002	0,002
7030-1061	0123	0173	6	8	8	10	10	13	2	1,5	0,6	5	1,6	1,5	1,5	0,004	0,004	0,003
1062	0124	0174	8	10	10	12	12	15	2	1,5	0,6	6,5	1,6	1,5	1,5	0,007	0,006	0,005

ГОСТ 13157-67	Обозначение втулок		d^* (поле до- пуска Н7)	L	H	D (поле до- пуска г6)	D_1 (поле до- пуска f9)	D_2	h	l	$r = c$	d_1	l_1	b	b_1	Масса, кг		
	ГОСТ 12214-66	ГОСТ 12215-66														ГОСТ 13157-67	ГОСТ 12214-66	ГОСТ 12215-66
7030-1063	7030-0125	7030-0175	10	12	12	16	16	20	3	1,5	0,6	8	1,6	2	2	0,015	0,013	0,012
1064	0126	0176	12	14	14	18	18	22	3	1,5	0,6	9,5	1,6	2	2	0,022	0,014	0,016
7030-1065	0127	0177	16	18	14	22	22	26	3	1,5	0,6	13	2	3	2	0,034	0,024	0,020
-	7030-0128	7030-0178	16	-	18	22	22	26	3	1,5	0,6	-	-	-	2	-	0,029	0,025

* Для втулок конических по ГОСТ 13157-67 размер d - $6^{+0,025}$; $8^{+0,030}$; $10^{+0,030}$; $12^{+0,035}$; $16^{+0,035}$ мм.

ГОСТ 13157-67 предусматривает также $d = 20$ мм, ГОСТ 12214-66 предусматривает $d = 2,5$ мм и $d = 20 \dots 50$ мм.

Материал - сталь марки У8А по ГОСТ 1435-90. Допускается замена материала на стали других марок с механическими свойствами не ниже, чем у стали марки У8А. Материал для втулок по ГОСТ 12214-66 диаметров свыше 20 мм - сталь марки 20Х по ГОСТ 4543-71. Допускается замена на стали других марок с механическими свойствами не ниже, чем у стали марки 20Х.

Твердость конических втулок 56 ... 61 НRC₃. Глубина цементованного слоя для втулок из стали марки 20Х - 0,8 - 1,2 мм.

Размеры канавок для выхода шлифовального круга - по ГОСТ 8820-69.

Конусность - по ГОСТ 8593-81, допуски на угловые размеры - по 8-й степени точности ГОСТ 8908-81.

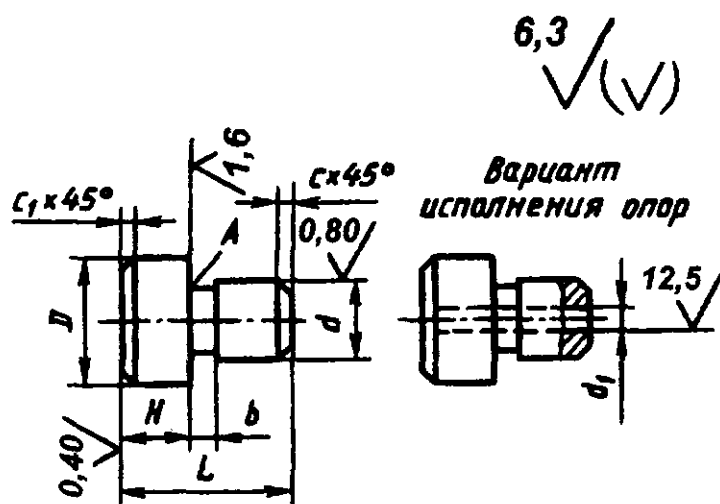
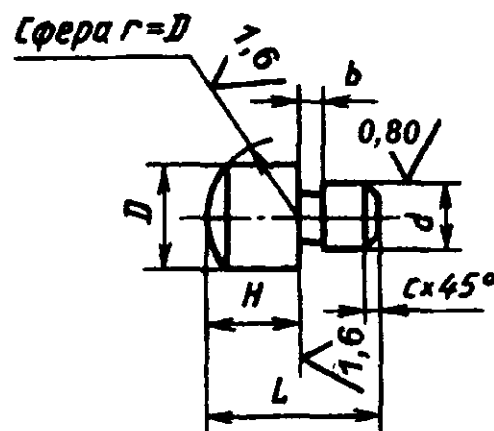
Пример условного обозначения конической втулки для фиксатора размером $d = 6$ мм:

Втулка 7030-1061 ГОСТ 13157-67.

ОПОРЫ

67. Опоры постоянные с плоской и сферической головкой

Размеры, мм

Опора с плоской головкой -
по ГОСТ 13440-68Опора со сферической головкой -
по ГОСТ 13441-68

Обозначение опор		Общие размеры						Опора с плоской головкой		Опора со сферической головкой	
с плоской головкой	со сферической головкой	D	H*	L	d (поле допуска s7)	b	c	d ₁	c ₁	Масса, кг	Масса, кг
7034-0264	7034-0314	6	6	11	4	1	0,4	-	0,6	0,002	0,002
0267	0317	8	8	16	6	2	0,4	2	0,6	0,005	0,005
0270	0320	10	10	18	6	2	0,6	2	1,0	0,008	0,008
0274	0324	12	12	22	8	3	0,6	2	1,0	0,015	0,015
0275	0325	12	16	26	8	3	0,6	2	1,0	0,018	0,018
0279	0329	16	16	28	10	3	0,6	4	1,0	0,032	0,031
0280	0330	16	20	32	10	3	0,6	4	1,0	0,039	0,037
0284	0334	20	20	36	12	3	1,0	4	1,6	0,063	0,060
0285	0335	20	25	40	12	3	1,0	4	1,6	0,074	0,072
0290	0340	25	25	45	16	3	1,0	6	1,6	0,127	0,121
0291	0341	25	32	52	16	3	1,0	6	1,6	0,154	0,148
0295	0345	32	32	50	20	3	1,6	6	1,6	0,218	0,206
7034-0296	7034-0346	32	32	58	20	3	1,6	6	1,6	0,265	0,253

* Для опоры с плоской головкой (ГОСТ 13440-68) пред. откл. h6 или $\begin{matrix} +0,3 \\ -0,2 \end{matrix}$ - припуск на шлифование при сборке или в комплекте.

Для опоры со сферической головкой (ГОСТ 13441-68) пред. откл. h12.

Материал - сталь У7А по ГОСТ 1435-90 для опор $D \leq 12$ мм; сталь 20Х по ГОСТ 4543-71 для опор $D > 12$ мм.

Допускается замена на стали других марок с механическими свойствами не ниже, чем у марок У7А и 20Х.

Твердость 56 ... 61 HRC₃. Опоры из стали 20Х цементовать на глубину 0,8 - 1,2 мм.

Неуказанные предельные отклонения размеров: H14, h14, $\pm \frac{l_2}{2}$.

Размеры канавок для выхода шлифовального круга - по ГОСТ 8820-69.

Покрытие - Хим. Окс. прм (обозначение покрытия по ГОСТ 9.306-85). По соглашению сторон допускается применение других видов защитных покрытий.

Для опор по ГОСТ 13440-68 отклонение от перпендикулярности опорного торца *A* относительно поверхности диаметром *d* - не более 0,01 мм (только для опор размером *H*, изготавливаемых с предельным отклонением *h6*).

Пример обозначения постоянной опоры с плоской головкой размерами *D* = 6 мм, *H* = 6 мм, с предельными отклонениями размера *H* по *h6*:

Опора 7034-0261h6 ГОСТ 13440-68;

то же с предельными отклонениями размера $H_{+0,2}^{+0,3}$:

Опора 7034-0261 ГОСТ 13440-68.

Пример обозначения для варианта исполнения постоянной опоры с плоской головкой размерами *D* = 6 мм, *H* = 4 мм, с предельными отклонениями размера $H_{+0,2}^{+0,3}$:

Опора 7034-0265 В ГОСТ 13440-68.

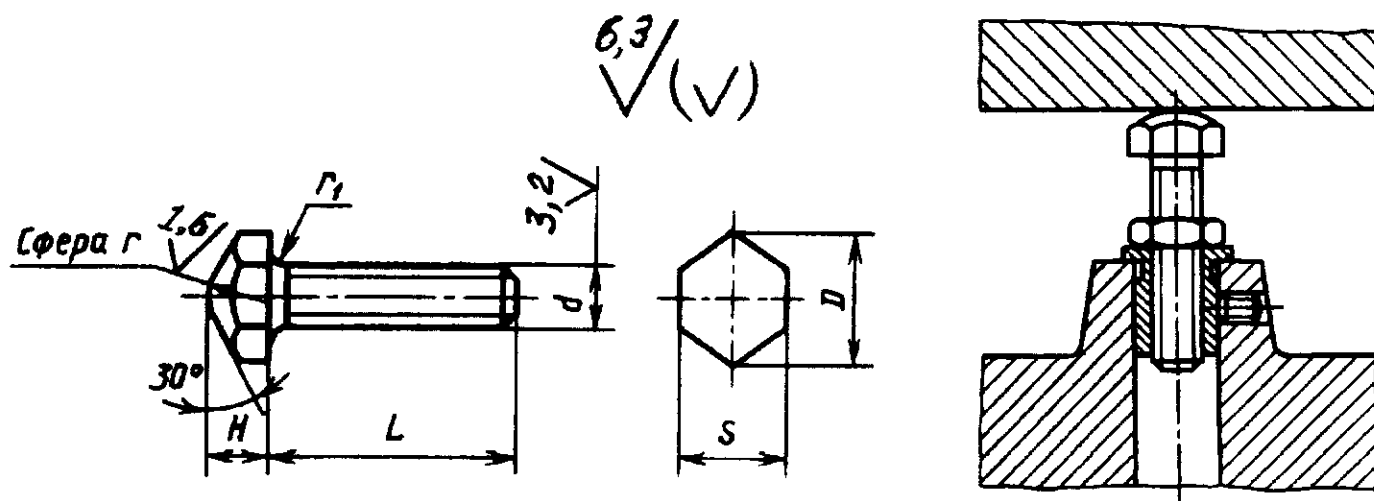
Пример обозначения постоянной опоры со сферической головкой размерами *D* = 5 мм, *H* = 3 мм:

Опора 7034-0311 ГОСТ 13441-68.

68. Регулируемые опоры с шестигранной головкой (по ГОСТ 4085-68)

Размеры, мм

Пример применения



Обозначение опор	<i>d</i>	<i>L</i>	<i>H</i>	<i>S</i> (поле допуска h13)	<i>D</i>	<i>r</i>	<i>r</i> ₁	Масса, кг
7035-0405	M8	20	6	12	13,8	5	0,5	0,013
0406		25						0,014
0407		30						0,016
0408		35						0,017
0409		40						0,019
0410	M10	25	8	14	16,2	5	0,5	0,023
0411		30						0,025
0412		35						0,028
0413		45						0,030
0414		45						0,033
0415		50						0,035

Продолжение табл. 68

Обозначение опор	d	L	H	S (поле допуска h13)	D	r	r_1	Масса, кг
7035-0416	M12	30	10	17	19,6	5	0,8	0,040
0417		35						0,044
0418		40						0,048
0419		45						0,051
0420		50						0,055
0421		55						0,058
0422		60						0,062
0423		M16						40
0424	45		0,100					
0425	50		0,106					
0426	55		0,113					
0427	60		0,120					
0428	70		0,133					
0429	80		0,146					
0430	M20		50	16	27	31,2	12	1,0
0431		55	0,195					
0432		60	0,205					
0433		70	0,226					
0434		80	0,246					
0435		90	0,267					
0436		100	0,288					
0437		M24	60					
0438	70		0,331					
0439	80		0,361					
0440	90		0,391					
0441	100		0,420					
0442	110		0,450					
0443	125		0,495					
7035-0444	M30		80	25	41	47,3		

Пример обозначения регулируемой опоры с шестигранной головкой размерами $d = M8$, $L = 20$ мм:

Опора 7035-0405 ГОСТ 4085-68.

Материал - сталь 45 по ГОСТ 1050-88. Допускается замена на стали других марок с механическими свойствами не ниже, чем у стали 45.

Твердость головки 41 ... 46,5 HRC₃.

Для опор размером $L \leq 50$ мм допускается твердость на всей длине опоры 35 ... 39 HRC₃.

Неуказанные предельные отклонения размеров: h14, $\pm \frac{t_2}{2}$.

Резьба метрическая - по ГОСТ 24705-81.

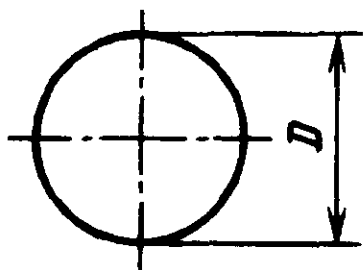
Поле допуска резьбы - 8g по ГОСТ 16093-81.

Размеры недорезов и фасок для резьбы - по ГОСТ 10549-80.

Покрывтие - Хим. Окс. прм (обозначение покрытия по ГОСТ 9.306-85). По соглашению сторон допускается применение других видов защитных покрытий.

ШАРИКИ И РОЛИКИ

69. Шарики



Диаметр D : 1,5; 2,5; 3; 3,5; 4; 5; 5,5; 6; 6,5; 7; 8; 9; 10; 11; 12; 14; 15; 16; 17; 19 мм.

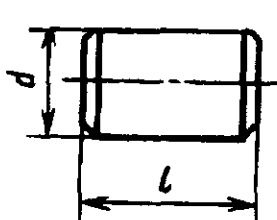
Технические требования на шарики по ГОСТ 3722-81.

Материал - сталь шарико- и роликоподшипниковая по ГОСТ 801-78 и ГОСТ 4727-63, допускается изготовление из других сталей.

Твердость при диаметре до 45 мм 63 ... 67 HRC_э, св. 45 мм 61 ... 67 HRC_э.

70. Цилиндрические ролики

Размеры, мм

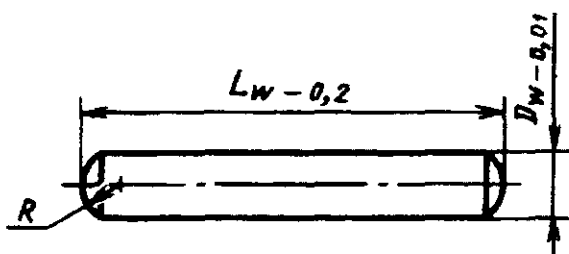
	$d \times l$	$d \times l$	$d \times l$	$d \times l$	$d \times l$	$d \times l$	$d \times l$
	4 × 6	6 × 6	8 × 8	9 × 12	10 × 30	14 × 20	20 × 20
4 × 8	6 × 8	8 × 12	10 × 14	11 × 11	14 × 28	22 × 30	
4 × 12	6 × 10	8 × 16	10 × 10	12 × 12	15 × 15	24 × 24	
5 × 5	6 × 12	8 × 20	10 × 12	12 × 16	16 × 16		
5 × 8	7 × 10	8 × 24	10 × 20	13 × 13	18 × 18		
5 × 10	7 × 21	9 × 9	10 × 25	14 × 14	18 × 26		

Материал - сталь шарико- и роликоподшипниковая по ГОСТ 801-78.

71. Ролики игольчатые (по ГОСТ 6870-81)

Размеры, мм

Исполнение А



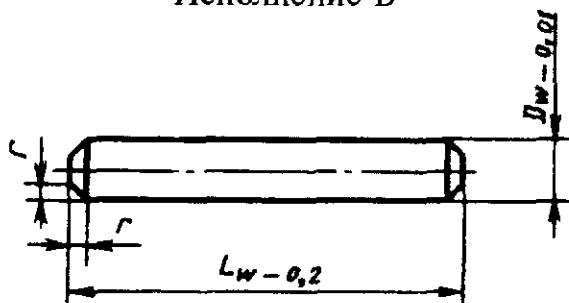
R не менее $\frac{D_w}{2}$ и не более $\frac{L_w}{2}$;

D_w - номинальный диаметр ролика;

L_w - номинальная длина ролика;

R - номинальный радиус сферы торца ролика;

Исполнение В



r - номинальная координата фаски ролика с плоским торцом;

$r_s \min$ и $r_s \max$ - предельные координаты фасок роликов с плоским торцом

Продолжение табл. 71

D_w	L_w	r (r_s min, r_s max)	Масса 1000 шт., кг	D_w	L_w	r (r_s min, r_s max)	Масса 1000 шт., кг	D_w	L_w	r (r_s min, r_s max)	Масса 1000 шт., кг
1,6	7,8	0,1	0,15	2,5	15,8	0,1	0,61	3,5	17,8	0,1	1,35
	9,8		0,16		17,8		0,69		19,8		1,51
	11,8		0,19		19,8		0,76		23,8		1,80
	13,8		0,22		21,8		0,85		29,8		2,25
	15,8		0,25		23,8		0,92		19,8		1,97
2	(6,3)	(0,1; 0,4)	0,15	3,0	9,8	(0,1; 0,4)	0,54	4,0	23,8	(0,1; 0,6)	2,37
	7,8		0,19		11,8		0,65		29,8		2,95
	9,8		0,24		13,8		0,76		39,8		3,90
	11,8		0,29		15,8		0,87		24,8		3,64
	13,8		0,34		17,8		0,99	19,8	4,62		
	15,8		0,39		19,8		1,10	39,8	6,15		
	17,8		0,45		21,8		1,22	44,8	6,94		
	19,8		0,49		23,8		1,32	49,8	7,50		
2,5	7,8	(0,1; 0,4)	0,30	3,5	27,8	(0,1; 0,6)	1,54	(6,0)	49,8	(0,1; 0,6)	11,05
	9,8		0,38		29,8		1,62		59,8		13,25
	11,8		0,45		13,8		1,05				
	13,8		0,53		15,8		1,20				

Масса роликов рассчитана при плотности 7,85 кг/дм³.

Размеры, указанные в скобках, применять не рекомендуется.

Материал - сталь ШХ15 по ГОСТ 801-78 и ГОСТ 4727-83.

Твердость 62 ... 68 HRC₃. Разброс твердости в партии - не более 3 единиц HRC₃.

Степень точности роликов	Разноразмерность по диаметру $D_w L$, мкм	Предельное отклонение формы, мкм (непостоянство диаметра, огранка, конусообразность, бочкообразность)	Параметр шероховатости цилиндрической поверхности R_a , мкм
2	2	1,0	0,08
3	3	1,5	0,16
5	5	2,5	0,16

Допуски, кроме конусообразности и бочкообразности, заданы в среднем сечении ролика.

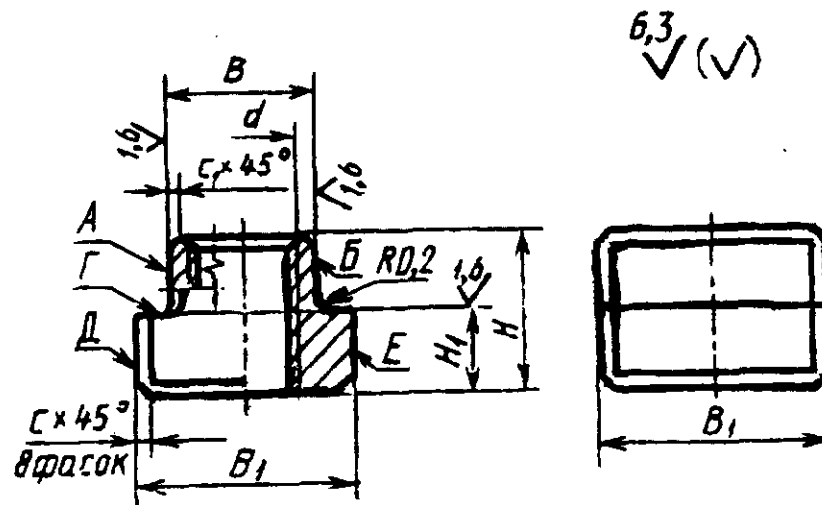
Пример условного обозначения игольчатого ролика
 $D_w = 2$ мм, $L_w = 15,8$ мм, исполнения А, степени точности 3:

Ролик 2 × 15,8 А 3 ГОСТ 6870-81;

то же, исполнения В:

Ролик 2 × 15,8 В 3 ГОСТ 6870-81.

СУХАРИ, ОСЕДЕРЖАТЕЛИ, ПЕТЛИ

72. Сухари к обработанным станочным пазам
(по ГОСТ А 31.0175.40-91)

Размеры, мм

Обозначение сухарей	B d11	B ₁	H	H ₁	d	c	c ₁	Масса, кг, не более
7004-2041	6	9	7	4	M5	1,0	0,4	0,003
7004-2042	8	12	8	5	M6			0,006
7004-2043	10	14	11	6	M8			0,012
7004-2044	12	18	14	7	M10	1,6	0,6	0,022
7004-2045	14	22	16	8	M12			0,035
7004-2046	18	28	20	10	M16			0,070
7004-2047	22	34	28	14	M20	2,5	1,0	0,153
7004-2048	28	44	34	18	M24			0,327
7004-2049	36	54	45	22	M30			0,522
7004-2050	42	65	52	26	M36	4,0	1,0	1,061
7004-2051	48	75	60	30	M42			1,609
7004-2052	54	85	68	34	M48			2,305

Материал - сталь марки 45 по ГОСТ 1050-88. Допускается замена на стали других марок с механическими свойствами не ниже, чем у стали 45.

Твердость 36,5 ... 41,5 HRC₂.

Допуск плоскостности поверхности Г - по 10-й степени точности ГОСТ 24643-81.

Допуск перпендикулярности поверхностей А и Б относительно поверхности Г - по 11-й степени точности ГОСТ 24643-81.

Допуск симметричности поверхностей Д, Е и оси отверстий относительно плоскости симметрии поверхностей А и Б: при $B \leq 22$ T/2 ... 0,2 мм, при $B > 22$ T/2 ... 0,3 мм.

Остальные технические требования - по ГОСТ 31.0171.01-91.

Пример условного обозначения сухаря к станочным обработанным пазам размером $B = 6$ мм:

Сухарь 7004-2041 А 31.0175.40-91.

Диаметр оси D	Оседержатели						Прорезы						Болт			
	$C \pm 0,5$	L	B	S	d	Масса, кг	Тип оседержателей	b		H		h_1		C_1		
								Номинал	Отклонение	Номинал	Отклонение	Номинал		Отклонение	Номинал	Отклонение
50	50	80				0,182	I			42				37		M12x25
	95	125	8	14		0,298	II	10	+0,36	47,5	-0,62			40	+0,62	
55	50	80				0,182	I									M16x35
	95	125				0,298	II			50				40		
60	60	100				0,274	I									M16x35
	125	165				0,480	II			54,5				42		
65	60	100			40	0,274	I									M16x35
	125	165				0,480	II			60	-0,74	10	$\pm 0,4$	45		
70	60	100				0,274	I									M16x35
	125	165			18	0,480	II			65,5				48	+0,62	
75	60	100				0,274	I									M16x35
	125	165			10	0,480	II			70				50		
80	70	110				0,305	I									M16x35
	140	180				0,525	II			80				55	+0,74	
90	70	110				0,305	I									M16x35
	140	180				0,525	II			87	-0,87	15		62	+0,74	
100	80	130			22	0,450	I									M20x40
	170	220				0,803	II									

Материал - сталь Ст3. Сортамент: полоса - по ГОСТ 103-76.

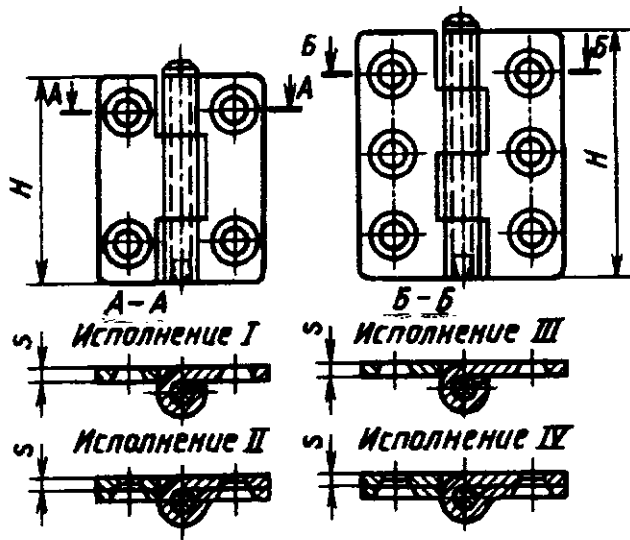
Стопорение болтов для оседержателей I и II типов производится пружинной шайбой по ГОСТ 6402-70 или проволокой.

Оседержатели следует устанавливать таким образом, чтобы они не воспринимали нагрузку оси.

На каждый конец оси устанавливаются по два держателя.

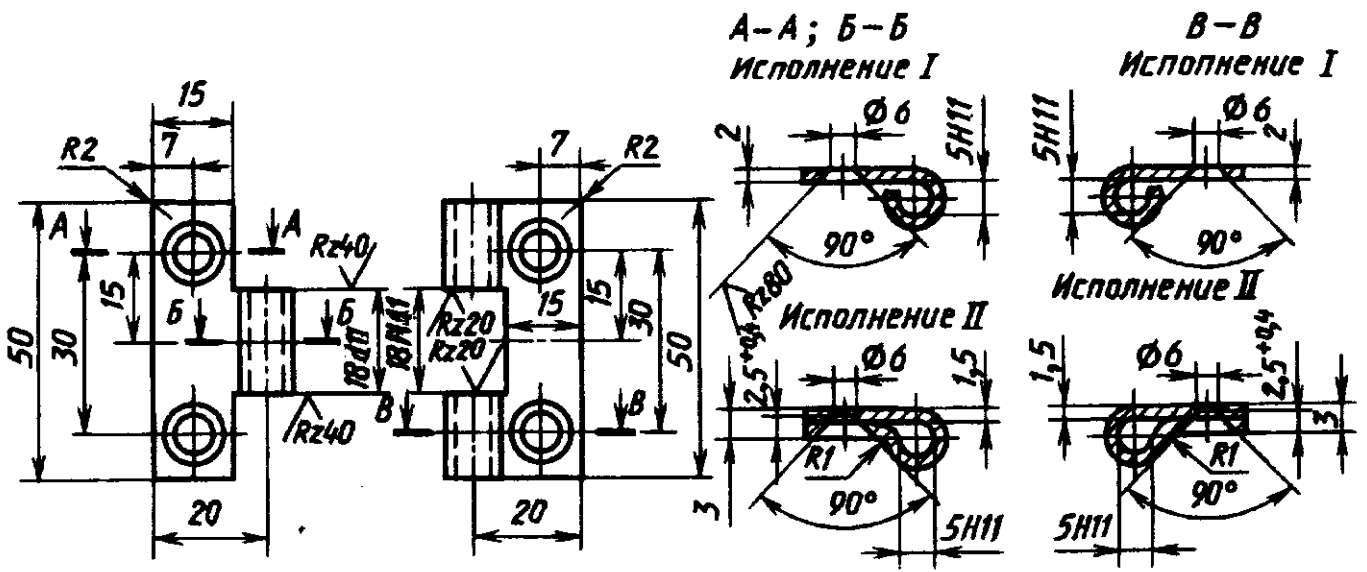
74. Петли шарнирные

Размеры, мм



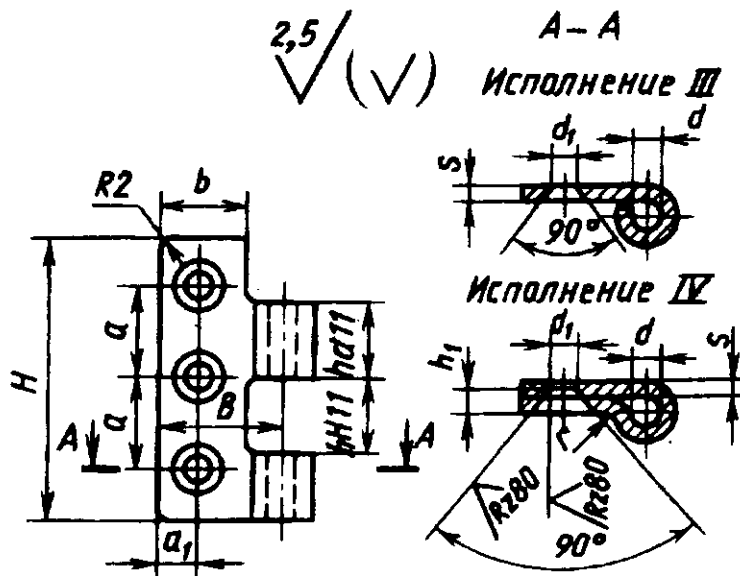
H	50	65	80
s	2	2,5	3
	1,5	2	2,5

Петли левые и правые исполнений I и II



Петли исполнений III и IV

Размеры, мм



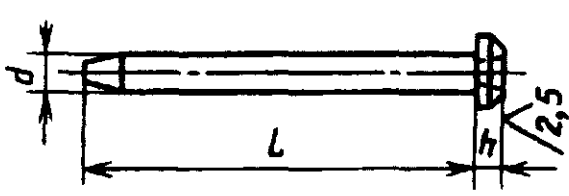
Продолжение табл. 74

H	B	b	h	d (поле допуска Н11)	d_1	h_1	a	a_1	s	r
65	25	19,5	16	5	6 7	- 3	20	9	2,5 2,0	1,0
80	32	23,5	20	6	7 9	- 4	25	12	3,0 2,5	1,5

Материал - сталь Ст3 по ГОСТ 380-94. Наружную поверхность петель полировать и оксидировать.

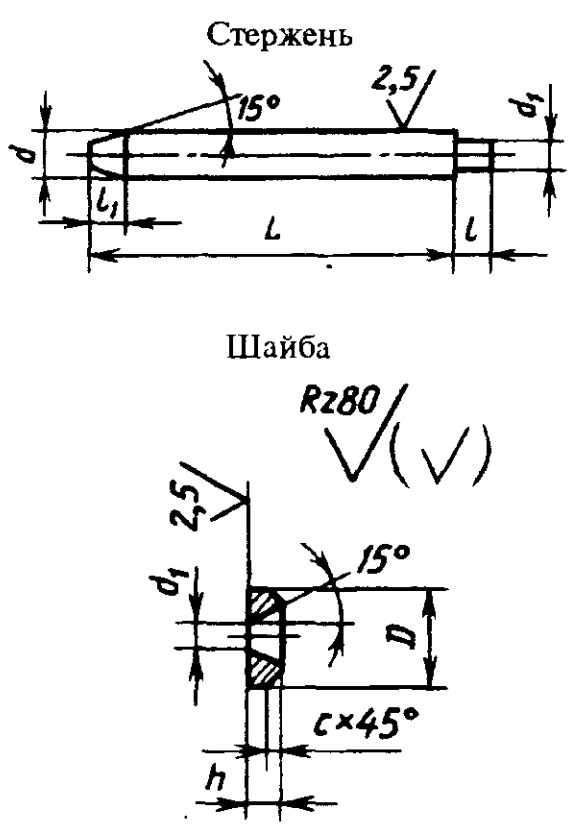
Ось петли

Размеры, мм

	H	d	L	h
	Наружную поверхность оси оксидировать	65	5	50
	80		64	
	80	6	79,5	2,5

Стержень и шайба

Размеры, мм

	d (поле допуска h11)	d_1	L	l	l_1	h	D	c
		5	3	50 64	5,0	4	2,5	9
	6	4	79,5	5,5	5	3,0	11	1,5

Материал стержня - сталь 35 по ГОСТ 1050-88, шайбы - сталь Ст3 по ГОСТ 380-94.

Глава VIII

ЗАЩИТНЫЕ И ЗАЩИТНО-ДЕКОРАТИВНЫЕ ПОКРЫТИЯ МЕТАЛЛОВ

ЛАКОКРАСОЧНЫЕ ПОКРЫТИЯ

Лакокрасочные покрытия (масляные и эмалевые краски, а также нитроэмали) применяют для защитных и декоративных целей.

Масляные краски, приготовленные на маслах и олифах, выпускают разных цветов в пастообразном виде. Перед употреблением их разводят олифой до рабочей вязкости и наносят на изделие кистью или пульверизатором. Покрытия масляными красками обладают слабым глянцем.

Эмалевые краски готовят на лаках; различают эмали масляные, спиртовые и нитроэмали, приготовленные на лаках эфиров целлюлозы.

Эмали выпускают готовыми к употреблению. Масляные эмали наносят кистью или пульверизатором, а нитроэмали - преимущественно пульверизатором, так как они быстро высыхают.

Покрытия эмалями отличаются хорошим блеском и повышенной твердостью, устойчивы к изменению температуры от минус 40 до плюс 60 °С.

ГРУППЫ, ТЕХНИЧЕСКИЕ ТРЕБОВАНИЯ И КЛАССЫ ЛАКОКРАСОЧНЫХ ПОКРЫТИЙ

(по ГОСТ 9.032-74 в ред. 1991 г.)

ГОСТ 9.032-74 распространяется на лакокрасочные покрытия (далее - покрытия) поверхностей изделий и устанавливает группы, технические требования и обозначения покрытий.

В зависимости от назначения покрытия делятся на группы (табл. 1).

Классы лакокрасочных покрытий и требования к ним приведены в табл. 2; требования к поверхности окрашиваемого металла - в табл. 3; требования к блеску покрытий - в табл. 4.

1. Группы лакокрасочных покрытий

Группа покрытий	Условия эксплуатации	Обозначение условий эксплуатации
Атмосферостойкие	Климатические факторы	По ГОСТ 9.104-79
Водостойкие	Морская, пресная вода и ее пары	4
	Пресная вода и ее пары	4/1
	Морская вода	4/2
Специальные	Рентгеновские и другие виды излучения, глубокий холод, открытое пламя, биологические воздействия и др.	5
	Рентгеновские и другие виды излучений	5/1
	Глубокий холод (температура ниже минус 60 °С)	5/2
	Открытое пламя	5/3
	Воздействие биологических факторов	5/4

Продолжение табл. 1

Группа покрытий	Условия эксплуатации	Обозначение условий эксплуатации
Маслобензостойкие	Минеральные масла и смазки, бензин, керосин и другие нефтепродукты	6
	Минеральные масла и смазки	6/1
	Бензин, керосин и другие нефтепродукты	6/2
Химически стойкие	Различные химические реагенты	7
	Агрессивные газы, пары	7/1
	Растворы кислот и кислых солей	7/2
	Растворы щелочей и основных солей	7/3
	Растворы нейтральных солей	7/4
Термостойкие	Температура выше 60 °С	8
Электроизоляционные и электропроводные	Электрический ток, напряжение, электрическая дуга и поверхностные разряды	9
	Электроизоляционные	9/1
	Электропроводные	9/2

Примечание. К обозначению условий эксплуатации термостойких покрытий добавляют значение предельной температуры, например, 8₁₆₀ °С.

При необходимости значение предельной температуры добавляют и к обозначению условий эксплуатации других покрытий, например,

4₆₀ °С, 6/1₁₅₀ °С, 9₂₀₀ °С.

2. Классы лакокрасочных покрытий и технические требования к ним (по ГОСТ 9.032-74)

Класс покрытия		Норма для покрытий										рельефных	
		гладких										«Муаровых»	«Шагреньевых»
		однотонных					матовых					рисунчатых (молотковых)	глубокоматовых
Наименование дефекта		высокоглянцевых	глянцевых, в том числе с лессирующим эффектом	полуглянцевых	полуматовых	матовых					глубокоматовых	глянцевых и полуглянцевых матовых	полуматовых
		I	Включения: число шт./м ² , не более размер, мм, не более расстояния между включениями, мм, не менее	Не допускаются									
Не допускается										-	-		
Не допускаются										-	-		
Не допускаются										-	-		
Не допускаются										-	-		
Не допускаются										-	-		
Не допускаются										-	-		
Не допускаются										-	-		
Не допускаются										-	-		
Не допускаются										-	-		
II	Включения: число шт./м ² , не более размер, мм, не более расстояния между включениями, мм, не менее	4	4	4	4	8	8	8	8	8	8	8	
		0,5	0,5	0,5	0,5	0,5	0,5	0,5	0,5	0,5	0,5	0,5	
		100	100	100	100	100	100	100	100	100	100	100	
		Допускается незначительная										Не нормируется	
		Допускаются отдельные											
		Не допускаются											
		Не допускаются											
		Не допускаются											
		Не допускаются											
		Неоднородность рисунка										Не допускается	

Продолжение табл. 2

Класс покрытия		Норма для покрытий										рельефных		
		гладких										«Муаровых»	«Шагрельных»	
		однотонных					рисунчатых (молотковых)							
Наименование дефекта		высокоглянцевых	глянцевых, в том числе с лессирующим эффектом	полуглянцевых	полуматовых	матовых	глубокоматовых	глянцевых и полуглянцевых			«Муаровых»	«Шагрельных»		
III	Включения: число шт./м ² , не более размер, мм, не более расстояния между включениями, мм, не менее	-	10	15	15	25	25	25	25	25	25	25	25	
		-	0,5	0,5	0,5	0,5	0,5	0,5	0,5	0,5	0,5	0,5	0,5	0,5
		-	50	50	50	30	30	30	30	30	30	30	30	30
	-	-	Допускается незначительная										Не нормируется	
	-	-	Допускаются										Не нормируется	
	-	-	Допускаются отдельные										Не нормируется	
	-	-	1,5	1,5	1,5	1,5	1,5	1,5	1,5	1,5	1,5	1,5	1,5	1,5
	-	-	Не допускается										Не допускается	
	-	-	Не нормируется										Не допускается	
	IV	Включения: число шт./м ² , не более размер, мм, не более расстояния между включениями, мм, не менее	-	1	1	1	2	2	2	2	2	2	2	2
-			1,0	1,0	1,0	1,0	1,0	1,0	1,0	1,0	1,0	1,0	1,0	
-			10	10	10	10	10	10	10	10	10	10	10	10
-		-	Допускается										Не нормируется	
-		-	Не допускается										Не нормируется	
-		-	Допускаются отдельные										Не нормируется	
-		-	2	2	2	2	2	2	2	2	2	2	2	2
-		-	Допускается										Не нормируется	
-		-	Не допускается										Не нормируется	
-		-	Не нормируется										Не допускается	

Продолжение табл. 2

Класс покрытия	Норма для покрытий										рельефных			
	гладких										«Муаровых»	«Шагреньных»		
	однотонных													
Наименование дефекта	высокоглянцевых	глянцевых, в том числе с лессированным эффектом	полуглянцевых	полуматовых	матовых	глубокоматовых	рисунчатых (молотковых)	«Муаровых»	«Шагреньных»					
V	Включения: число шт./м ² , не более размер, мм, не более	-	-	4	4	4	4	4	4	4	4	4		
		-	-	2,0	2,0	2,0	2,0	3,0	3,0	3,0	3,0	3,0		
	Шагрень	-	-	Допускается									Не нормируется	
	Потеки	-	-	Допускаются отдельные										
	Штрихи, риски	-	-	Допускаются										
	Волнистость, мм, не более	-	-	2,5	2,5	2,5	2,5	2,5	2,5	2,5	2,5	2,5	2,5	
	Разнооттеночность	-	-	Не допускается										
	Неоднородность рисунка	-	-	Не нормируется									Не допускается	
	VI	Включения: число шт./м ² , не более размер, мм, не более	-	-	8	8	8	8	8	8	8	8	8	
			-	-	3,0	3,0	3,0	3,0	3,0	3,0	3,0	3,0	3,0	
Шагрень		-	-	Допускается									Не нормируется	
Потеки		-	-	Допускаются отдельные										
Штрихи, риски		-	-	Допускаются										
Волнистость, мм, не более		-	-	4,0	4,0	4,0	4,0	4,0	4,0	4,0	4,0	4,0	4,0	
Разнооттеночность		-	-	Допускается										
Неоднородность рисунка		-	-	Не нормируется									Допускается	
VII		Включения	-	-	Не нормируются									Не нормируются
		Шагрень	-	-	Не нормируется									Не нормируются

Продолжение табл. 2

Класс покрытия	Норма для покрытий						рельефных	
	гладких						«Муаро-вых»	«Шагреневых»
	однотонных							
Наименование дефекта	высокоглянцевых	глянцевых в том числе с лессирующим эффектом	полуглянцевых	полуматовых	матовых	глубокоматовых	глянцевых и полуглянцевых	рисунокчатых (молотковых)
VII								
Потеки	-	-	-	Не нормируются	Не нормируются	-	-	Не нормируются
Штрихи, риски	-	-	-	Не нормируются	Не нормируются	-	-	Не нормируются
Волнистость, мм, не более	-	-	-	Не нормируется	Не нормируется	-	-	Не нормируется
Разнооттеночность	-	-	-	Не нормируется	Не нормируется	-	-	Не нормируется
Неоднородность рисунка	-	-	-	Не нормируется	Не нормируется	-	-	Не нормируется

Примечания:

1. Знак «-» обозначает, что применение покрытий для данного класса недопустимо или экономически нецелесообразно.
2. В технически обоснованных случаях допускается применение высокоглянцевых покрытий для III-IV классов, глянецовых - для V-VII. При этом нормы для высокоглянцевых покрытий III-IV классов должны соответствовать нормам для глянецовых покрытий, глянецовых V-VII классов - для полуматовых.
3. Для изделий площадью окрашиваемой поверхности менее 1 м² для I-III классов количество включений пересчитывают на данную площадь, если получают не целое число, то значение округляют в сторону большего числа. В таблице приведен размер одного включения. При оценке покрытия учитывают все включения, видимые при условии, что контроль проводят при дневном или искусственном рассеянном свете, на расстоянии 0,3 м от предмета осмотра. Нормы искусственного освещения принимают по СНиП II-A.9-71. Для покрытий всех классов допускается другое количество включений, если при этом размер каждого включения и суммарный размер включений не превышает указанного для данного класса в таблице.
4. Допускается для IV-VII классов отдельные неровности поверхности, обусловленные состоянием окрашиваемой поверхности.
5. Допускается для литых изделий массой более 10 т увеличение волнистости покрытий на 2 мм для III-VI классов.
6. Допускается для сварных и клепаных изделий с окрашиваемой поверхностью более 5 м² увеличение волнистости покрытий на 2,5 мм для III класса, на 3,5 мм для IV-VI классов.
7. Допускается применять классификацию и обозначение по нормативно-технической документации в случае, если специфика окрашиваемых металлических материалов не позволяет характеризовать класс покрытия по табл. 2.

3. Требования к окрашиваемым металлическим поверхностям (по ГОСТ 9.032-74)

Класс покрытия	Норма для получения покрытий										рельефных		
	гладких										«Муаровых»	«Шагрельных»	
	однотонных										рисунчатых (молотковых)		
Наименование показателей окрашиваемой поверхности	высокоглянцевых	глянцевых, в том числе с лессирующим эффектом	полуглянцевых	полуматовых	матовых	глубокоматовых	глянцевых и полуглянцевых матовых						
I	Шероховатость R_z по ГОСТ 2789-73, мкм, не более	4	4	-	4	-	-	-	-	-	-	-	-
	Неплоскостность, мм	Не допускается											
	Отдельные неровности (высота, глубина)	Не допускаются											
II	Шероховатость R_z по ГОСТ 2789-73, мкм, не более, поверхности: не подлежащей шпатлеванию	6,3	6,3	6,3	6,3	6,3	6,3	6,3	6,3	6,3	20	20	20
	подлежащей шпатлеванию	80	80	80	80	80	80	80	80	80	80	80	80
	Неплоскостность, мм	Не допускается											
	Отдельные неровности (высота, глубина), мм	Не допускаются											
III	Шероховатость R_z по ГОСТ 2789-73, мкм, не более, поверхности: не подлежащей шпатлеванию	10	10	10	10	10	10	10	10	10	80	80	80
	подлежащей шпатлеванию	500	500	500	500	500	500	500	500	500	500	500	500
	Неплоскостность, мм, не более, поверхности	1,5	1,5	1,5	1,5	1,5	1,5	1,5	1,5	1,5	1,5	1,5	1,5
	не подлежащей шпатлеванию	3	3	3	3	3	3	3	3	3	3	3	3
	подлежащей шпатлеванию												
	Отдельные неровности (высота, глубина), мм, не более	Не допускаются											

Продолжение табл. 3

Класс покрытия	Норма для получения покрытий							рельефных		
	гладких							«Муаровых»	«Шагреновых»	
	однотонных									
Наименование показателей окрашиваемой поверхности	высокоглянцевых	глянцевых, в том числе с лессирующим эффектом	полуглянцевых	полуматовых	матовых	глубоко-матовых	глянцевых и полуглянцевых	рисунчатых (молотковых)	«Муаровых»	
VII Отдельные неровности (высота, мм, не более	-	5	5	5	5	5	-	-	-	5

Примечания: 1. Знак «-» обозначает, что применение покрытий для данного класса недопустимо или экономически нецелесообразно.
2. Для всех классов покрытий не допускаются забоины, неровно обрезанные края, острые кромки и углы в местах перехода от одного сечения к другому.

3. При окрашивании литых деталей массой более 10 т допускается увеличение неплоскостности на 2 мм для III-VI классов.

4. Допускается для изделий с окрашиваемой поверхностью более 5 м² увеличение неплоскостности на 2,5 мм для III класса, на 3,5 мм для IV-VI классов.

5. При окрашивании литых деталей массой более 5 т для III и IV классов допускается увеличение шероховатости поверхности, подлежащей шпатлеванию, до 630 мкм.

6. Для покрытий I класса допускается только местное шпатлевание.

7. Под отдельными неровностями поверхности понимаются неровности размерами (длина или ширина) не более 20 мм.

8. Требования по неплоскостности поверхности даны для плоских поверхностей с наибольшим размером более 500 мм. При оценке неплоскостности поверхности отдельных неровности в расчет не принимаются.

9. Для поверхностей, подвергаемых шпатлеванию, под покрытия III класса допускается наличие отдельных неровностей высотой до 1 мм.

4. Требования к блеску покрытий

Класс покрытия	Степень блеска, %, для покрытий							рельефных	
	гладких							«Муаровых»	«Шагреновых»
	однотонных								
Наименование показателей окрашиваемой поверхности	высокоглянцевых	глянцевых, в том числе лессирующим эффектом	полуглянцевых	полуматовых	матовых	глубоко-матовых	рисунчатых (молотковых)	«Муаровых»	«Шагреновых»
Более 59	От 49 до 37	От 59 до 50	От 36 до 20	От 19 до 4	От 19 до 4	Не более 3	От 59 до 39	-	От 12 до 8

**ОБОЗНАЧЕНИЕ
ЛАКОКРАСОЧНЫХ ПОКРЫТИЙ**

Обозначение покрытий записывают в следующем порядке:

обозначение лакокрасочного материала внешнего слоя покрытия по ГОСТ 9825-73;

класс покрытия по табл. 2 или по соответствующей нормативно-технической документации с указанием ее обозначения;

обозначение условий эксплуатации:

в части воздействия климатических факторов - группа условий эксплуатации по ГОСТ 9.104-79;

в части воздействия особых сред - по табл. 1.

Допускается в обозначении покрытия вместо лакокрасочного материала внешнего слоя покрытия записывать обозначение лакокрасочных материалов в технологической последовательности нанесения (грунтовка, шпатлевка и т.д.) с указанием числа слоев или обозначать покрытие в соответствии со стандартами или техническими условиями.

Обозначение лакокрасочного материала, класса покрытия и обозначение условий эксплуатации отделяют точками. При воздействии различных условий эксплуатации их обозначения разделяют знаком «тире». Примеры обозначения покрытий приведены в табл. 5.

5. Примеры обозначения лакокрасочных покрытий

Обозначение покрытия	Характеристика покрытия
Эмаль МЛ-152 синяя. II.VI	Покрытие синей эмалью МЛ-152 по II классу, эксплуатирующееся на открытом воздухе умеренного макроклиматического района
Эмаль ХС-710 серая.	Покрытие серой эмалью ХС-710 с последующей лакировкой лаком ХС-76 по IV классу, эксплуатирующееся при воздействии растворов кислот
Лак ХС-76. IV.7/2	
Эмаль ХВ-124 голубая. V. 7/1-T2	Покрытие голубой эмалью ХВ-124 по V классу, эксплуатирующееся под навесом в атмосфере, загрязненной газами химических и других производств, в условиях тропического сухого макроклиматического района
Грунтовка ФЛ-03к коричневая. VI.U3	Покрытия грунтовкой ФЛ-03к по VI классу, эксплуатирующееся в закрытом помещении с естественной вентиляцией без искусственно регулируемых климатических условий в условиях умеренного макроклиматического района
Эмаль ПФ-115 темно-серая 896.III.VI	Покрытие темно-серой 896 эмалью ПФ-115 по II классу, эксплуатирующееся на открытом воздухе умеренного макроклиматического района

В обозначении покрытий допускается указывать специальные условия эксплуатации полным наименованием.

Если окрашенная поверхность одновременно или поочередно находится в различных условиях эксплуатации, то они все указываются в обозначении. При этом на первом месте ставится основное условие эксплуатации.

Если лакокрасочному покрытию предшествует металлическое или неметаллическое неорганическое покрытие, то их обозначения разделяются чертой дроби, причем на второе место ставится обозначение лакокрасочного покрытия.

Например, кадмиевое покрытие, толщи-

ной 6 мкм, с последующим окрашиванием красно-коричневой поливинилбутиральной эмалью ВЛ-515 по III классу, для эксплуатации покрытия при воздействии нефтепродуктов:

*Кдб/Эмаль ВЛ-515
красно-коричневая. III.6/2*

**ГРУППЫ УСЛОВИЙ ЭКСПЛУАТАЦИИ
ЛАКОКРАСОЧНЫХ ПОКРЫТИЙ
(по ГОСТ 9.104-79 в ред. 1991 г.)**

ГОСТ 9.104-79 распространяется на лакокрасочные покрытия изделий и устанавливает группы условий эксплуатации покрытий д

макроклиматических районов и категорий размещения по ГОСТ 15150-69.

Условия эксплуатации изделий с покрытиями (табл. 6) установлены в зависимости от стойкости покрытий к воздействию совокуп-

ности климатических факторов, значения которых обусловлены нормальными значениями на открытом воздухе различных макроклиматических районов и категориями размещения окрашенных поверхностей.

6. Условия эксплуатации покрытий (по ГОСТ 9.104-79)

Климатическое исполнение изделий по ГОСТ 15150-69	Категория размещения окрашенных поверхностей по ГОСТ 15150-69	Обозначение условий эксплуатации изделий с покрытием	
		буквенное	цифровое
У	1, 1.1	У1	1
	2, 2.1	У2	2
	3, 3.1	У3	3
	4, 4.1, 4.2	УХЛ4	4
	5, 5.1	В5	5
ХЛ	1, 1.1	ХЛ1	6
	2, 2.1	ХЛ2	7
	3, 3.1	ХЛ3	8
	4, 4.1, 4.2	УХЛ4	4
	5, 5.1	В5	5
УХЛ	1, 1.1	УХЛ1	9
	2, 2.1	УХЛ2	10
	3, 3.1	УХЛ3	11
	4, 4.1, 4.2	УХЛ4	4
	5, 5.1	В5	5
Т, ТВ, ТС	1, 1.1	Т1	12
	2, 2.1	Т2	13
	3, 3.1	Т3	14
	4, 4.1, 4.2	О4	15
	5, 5.1	В5	5
ОМ, М, ТМ	1, 1.1	ОМ1	16
	2, 2.1	ОМ2	17
	3, 3.1	ОМ3	18
	4, 4.1, 4.2	ОМ4	19
	5, 5.1		
О	1, 1.1	О1	20
	2, 2.1	О2	21
	3, 3.1	В3	22
	4, 4.1, 4.2	О4	15
	5, 5.1	В5	5
В	1, 1.1	В1	23
	2, 2.1	В2	24
	3, 3.1	В3	22
	4, 4.1, 4.2	В4	25
	5, 5.1	В5	5

Параметры климатических факторов, характеризующих макроклиматические районы по ГОСТ 15150-69, установлены ГОСТ 9.039-74, ГОСТ 16350-80, ГОСТ 24482-80.

Соответствие ранее принятых обозначений обозначениям условий эксплуатации по табл. 6 приведено в табл. 7.

7. Соответствие ранее принятых обозначений обозначениям условий эксплуатации по ГОСТ 9.104-79 в ред. 1993 г.

Макроклиматический район по ГОСТ 15150-69	Ранее принятые категории размещения	Обозначение условий эксплуатации	
		ранее принятое	по табл. 6
Умеренный	1	Ж ₂	У1
	2	С ₁	У2
	3	Л	УХЛ4
	4	ОЖ ₃	В5
Холодный	1	Ж ₃	ХЛ1
	2	С ₃	ХЛ2
	3	Л	УХЛ4
	4	ОЖ ₃	В5
Тропический сухой и тропический влажный	1	ОЖ ₂	Т1
	2	Ж ₁	Т2
	3	С ₂	Т3
	4	ОЖ ₃	В5
Морской умеренно-холодный	1	Ж ₄	ОМ1
	2	Ж ₄	ОМ2
	3	С ₁	ОМ3
	4	ОЖ ₃	В5
Морской тропический	1	ОЖ ₄	ОМ1
	2	ОЖ ₄	ОМ2
	3	С ₂	ОМ3
	4	ОЖ ₃	В5

МЕТАЛЛИЧЕСКИЕ И НЕМЕТАЛЛИЧЕСКИЕ НЕОРГАНИЧЕСКИЕ ПОКРЫТИЯ

ОБОЗНАЧЕНИЯ ПОКРЫТИЙ (по ГОСТ 9.306-85 в ред. 1993 г.)

Стандарт устанавливает обозначения металлических и неметаллических неорганических покрытий в технической документации.

Обозначения способов обработки основного металла приведены в табл. 8, получения покрытия - в табл. 9.

8. Обозначения способов обработки основного металла

Способ обработки основного металла	Обозначение	Способ обработки основного металла	Обозначение
Крацевание	крц	Химическое полирование	хп
Штампование	штм	Электрохимическое полирование	эп
Штрихование	штр	«Снежное» травление	снж
Вибронакатывание	вбр	Обработка «под жемчуг»	ж
Алмазная обработка	алм	Нанесение дугообразных линий	дл
Сатинирование	стн	Нанесение волосяных линий	вл
Матирование	мт	Пассивирование	Хим.Пас
Механическое полирование	мп		

9. Обозначение способов получения покрытия

Способ получения покрытия	Обозначение	Способ получения покрытия	Обозначение
Катодное восстановление	-	Конденсационный (вакуумный)	Кон
Анодное окисление*	Ан	Контактный	Кт
Химический	Хим	Контактно-механический	Км
Горячий	Гор	Катодное распыление	Кр
Диффузионный	Диф	Вжигание	Вж
Термическое напыление	По ГОСТ 9.304-87	Эмалирование	Эм
Термическое разложение**	Тр	Плакирование	Пк

* Способ получения покрытий, окрашивающихся в процессе анодного окисления алюминия и его сплавов, магния и его сплавов, титановых сплавов, обозначают «Аноцвет».

** Способ получения покрытий термическим разложением металлоорганических соединений обозначают МосТр.

Материал покрытия, состоящий из металла, обозначают символами в виде одной или двух букв, входящих в русское наименование соответствующего металла (табл. 10).

10. Обозначения материала покрытия, состоящего из металла

Металл покрытия	Обозначение	Металл покрытия	Обозначение
Алюминий	А	Палладий	Пд
Висмут	Ви	Платина	Пл
Вольфрам	В	Рений	Ре
Железо	Ж	Родий	Рд
Золото	Зл	Рутений	Ру
Индий	Ин	Свинец	С
Иридий	Ир	Серебро	Ср
Кадмий	Кд	Сурьма	Су
Кобальт	Ко	Титан	Ти
Медь	М	Хром	Х
Никель	Н	Цинк	Ц
Олово	О		

Обозначения никелевых и хромовых покрытий даны в табл. 11.

Материал покрытия, состоящий из сплава, обозначают символами компонентов, входящих в состав сплава, разделяя их знаком дефис, и в скобках указывают максимальную массовую долю первого или первого и второго (в случае трехкомпонентного сплава) компонентов в сплаве, отделяя их точкой с запятой.

Примеры обозначения: покрытие сплавом медь-цинк с массовой долей меди 50-60 % и цинка 40-50 %

М-Ц (60);

покрытие сплавом медь-олово-свинец с массовой долей меди 70-78 %, олова 10-18 %, свинца 4-20 %

М-О-С (78; 18).

11. Обозначения никелевых и хромовых покрытий

Наименование покрытия	Обозначение	
	сокращенное	полное
Никелевое, получаемое блестящим из электролита с блескообразующими добавками, содержащее более 0,04 % серы	-	Нб
Никелевое матовое или полублестящее, содержащее менее 0,05 % серы; относительное удлинение при испытании на растяжение не менее 8 %	-	Нпб
Никелевое: содержащее 0,12-0,20 % серы двухслойное (дуплекс) трехслойное (триплекс) двуслойное композиционное - никель-сил* двуслойное композиционное трехслойное композиционное	- Нд Нт Нсил Ндз Нтз	Нс Нпб. Нб Нпб. Нс. Нб Нб. Нз Нпб. Нз Нпб. Нс. Нз
Хромовое: обычное пористое микротрещинное микропористое «молочное» двуслойное	- - - - - Хд	Х Хп Хмт Хмп Хмол Хмол. Х. тв

* При необходимости в технических требованиях чертежа указывают символ химического элемента или формулу химического соединения, используемого в качестве соосаждаемого вещества.

Примечание. Допускается применять сокращенные обозначения и указывать суммарную толщину покрытия.

В обозначении материала покрытия сплавом (табл. 12) при необходимости допускается указывать минимальную и максимальную массовые доли компонентов, например, покрытие сплавом золото-никель с массовой долей золота 93,0-95,0 %, никеля 5,0-7,0 % обозначают Зл-Н (93,0-95,0).

В обозначении покрытия сплавами на основе драгоценных металлов деталей часов и ювелирных изделий допускается указывать среднюю массовую долю компонентов.

Для вновь разрабатываемых сплавов обозначение компонентов производят в порядке уменьшения их массовой доли.

12. Обозначения покрытий сплавами

Наименование материала покрытия сплавами	Обозначение	Наименование материала покрытия сплавами	Обозначение
Алюминий-цинк	А-Ц	Золото-медь-кадмий	Зл-М-Кд
Золото-серебро	Зл-Ср	Золото-кобальт	Зл-Ко
Золото-серебро-медь	Зл-Ср-М	Золото-никель-кобальт	Зл-Н-Ко
Золото-сурьма	Зл-Су	Золото-платина	Зл-Пл
Золото-никель	Зл-Н	Золото-индий	Зл-Ин
Золото-цинк-никель	Зл-Ц-Н	Медь-олово (бронза)	М-О
Золото-медь	Зл-М	Медь-олово-цинк (латунь)	М-О-Ц

Наименование материала покрытия сплавами	Обозначение	Наименование материала покрытия сплавами	Обозначение
Медь-цинк (латунь)	М-Ц	Олово-свинец	О-С
Медь-свинец-олово (бронза)	М-С-О	Олово-цинк	О-Ц
Никель-бор	Н-Б	Палладий-никель	Пд-Н
Никель-вольфрам	Н-В	Серебро-медь	Ср-М
Никель-железо	Н-Ж	Серебро-сурьма	Ср-Су
Никель-кадмий	Н-Кд	Серебро-палладий	Ср-Пд
Никель-кобальт	Н-Ко	Кобальт-вольфрам	Ко-В
Никель-фосфор	Н-Ф	Кобальт-вольфрам-ванадий	Ко-В-Ва
Никель-кобальт-вольфрам	Н-Ко-В	Кобальт-марганец	Ко-Мц
Никель-кобальт-фосфор	Н-Ко-Ф	Цинк-никель	Ц-Н
Никель-хром-железо	Н-Х-Ж	Цинк-титан	Ц-Ти
Олово-висмут	О-Ви	Кадмий-титан	Кд-Ти
Олово-кадмий	О-Кд	Хром-ванадий	Х-Ва
Олово-кобальт	О-Ко	Хром-углерод	Х-У
Олово-никель	О-Н	Нитрид титана	Ти-Аз

В обозначении материала покрытия, получаемого способом вжигания, указывают марку исходного материала (пасты) в соответствии с нормативно-технической документацией.

В обозначении покрытия припоем, получаемого горячим способом, указывают марку припоя по ГОСТ 21930-76, ГОСТ 21931-76.

Обозначения неметаллических неорганических покрытий приведено ниже:

Неметаллическое неорганическое покрытие	Обозначение
Окисное	Окс
Фосфатное	Фос

При необходимости указания электролита (раствора), из которого требуется получить

покрытие, используют обозначения, приведенные в обязательных приложениях к ГОСТ 9.306-85.

Электролиты (растворы), не указанные в приложениях, обозначают полным наименованием, например, Ц9. хлористоаммонийный. хр, М15. пирофосфатный.

13. Обозначения функциональных свойств покрытий

Функциональные свойства покрытия	Обозначение
Твердое	ТВ
Электроизоляционное	ЭИЗ
Электропроводное	Э

14. Обозначения декоративных свойств покрытий

Декоративное свойство	Декоративный признак покрытия	Обозначение
Блеск	Зеркальное	ЗК
	Блестящее	Б
	Полублестящее	пб
	Матовое	М
Шероховатость	Гладкое	гл
	Слегка шероховатое	сш
	Шероховатое	ш
	Весьма шероховатое	вш
Рисунчатость	Рисунчатое	рсч
	Текстура	кр
Цвет*	Кристаллическое	сл
	Слоистое	-
		Наименование цвета

* Цвет покрытия, соответствующий естественному цвету осажденного металла (цинка, меди, хрома, золота и др.), не служит основанием для отнесения покрытия к окрашенным.

Цвет покрытия обозначают полным наименованием, за исключением черного покрытия - ч.

15. Обозначения дополнительной обработки покрытия

Дополнительная обработка покрытия	Обозначение
Гидрофобизирование	гфж
Наполнение в воде	нв
Наполнение в растворе хроматов	нхр
Нанесение лакокрасочного покрытия	лкп
Оксидирование	окс
Оплавление	опл
Пропитка (лаком, клеем, эмульсией и др.)	прп
Пропитка маслом	прм
Термообработка	т
Тонирование	тн
Фосфатирование	фос
Химическое окрашивание, в том числе наполнение в растворе красителя	Наименование цвета
Хроматирование*	хр
Электрохимическое окрашивание	эл. Наименование цвета

* При необходимости обозначают цвет хроматной пленки: хаки - хаки, бесцветной - бцв; цвет радужной пленки - без обозначения.

Обозначение дополнительной обработки покрытия пропиткой, гидрофобизированием, нанесением лакокрасочного покрытия допускается заменять обозначением марки материала, применяемого для дополнительной обработки.

Марку материала, применяемого для дополнительной обработки покрытия, обозначают в соответствии с нормативно-технической документацией на материал.

Обозначение конкретного лакокрасочного покрытия, применяемого в качестве дополнительной обработки, производят по ГОСТ 9.032-74.

Способы получения, материал покрытия, обозначение электролита (раствора), свойства и цвет покрытия, дополнительную обработку, не приведенные в стандарте, обозначают по технической документации или записывают полным наименованием.

Порядок обозначения покрытия в технической документации:

обозначение способа обработки основного металла (при необходимости);
 обозначение способа получения покрытия;
 обозначение материала покрытия;
 минимальная толщина покрытия;
 обозначение электролита (раствора), из которого требуется получить покрытие (при необходимости) (табл. 15 а; 15 б);

обозначение функциональных или декоративных свойств покрытия (при необходимости);

обозначение дополнительной обработки (при необходимости).

В обозначении покрытия не обязательно наличие всех перечисленных составляющих.

При необходимости в обозначении покрытия допускается указывать минимальную и максимальную толщины через дефис.

Допускается в обозначении покрытия указывать способ получения, материал и толщину покрытия, при этом остальные составляющие условного обозначения указывают в технических требованиях чертежа.

Толщину покрытия, равную или менее 1 мкм, в обозначении не указывают, если нет технической необходимости (за исключением драгоценных металлов).

Покрытия, используемые в качестве технологических (например, цинковое при цинкатной обработке алюминия и его сплавов, никелевое на коррозионно-стойкой стали, медное на сплавах меди, медное на стали из цианистого электролита перед кислым меднением) допускается в обозначении не указывать.

Если покрытие подвергается нескольким видам дополнительной обработки, их указывают в технологической последовательности.

Запись обозначения покрытия производят в строчку. Все составляющие обозначения отделяют друг от друга точками, за исключением материала покрытия и толщины, а также обозначения дополнительной обработки лакокрасочным покрытием, которое отделяют от обозначения металлического или неметал-

лического неорганического покрытия чертой дробы.

Обозначение способа получения и материала покрытия следует писать с прописной буквы, остальных составляющих - со строчных.

Примеры записи обозначения покрытий приведены в табл. 16.

15а. Обозначения электролитов для получения покрытий (по ГОСТ 9.306-85)

Основной металл	Наименование покрытия	Основные компоненты	Обозначение
Алюминий и его сплавы	Окисное	Хромовый ангидрид	хром
		Щавелевая кислота, соли титана	эмт
		Борная кислота, хромовый ангидрид	эмт
Магний и его сплавы	Окисное	Бифторид аммония или фтористый калий	фтор
		Бифторид аммония, двуххромовокислый калий или хромовый ангидрид	фтор. хром
		Бифторид аммония, двуххромовокислый натрий, ортофосфорная кислота	фтор. хром. фос

15б. Обозначения растворов для получения покрытий

Основной металл	Наименование покрытия	Основные компоненты	Обозначение
Магний и его сплавы	Окисное	Двуххромовокислый калий (натрий) с различными активаторами	хром
		Двуххромовокислый калий (натрий) с различными активаторами, плавиковая кислота и фтористый калий (натрий)	хром. фтор
Магний и его сплавы	Окисное	Едкий натр, станнат калия, ацетат натрия, пирофосфат натрия	стан
Сталь, чугун	Окисное	Молибденовокислый аммоний	мдн
Сталь	Фосфатное	Барий азотнокислый, цинк монофосфат, цинк азотнокислый	окс
Чугун	Фосфатное	Барий азотнокислый, кислота ортофосфорная, марганца двуокись	окс
Магний и его сплавы	Фосфатное	Монофосфат бария, фосфорная кислота, фтористый натрий	фтор

16. Примеры записи обозначений покрытий

Покрытие	Обозначение
Цинковое толщиной 6 мкм с бесцветным хроматированием	Ц6. хр. бцв
Цинковое толщиной 15 мкм с хроматированием хаки	Ц15. хр. хаки
Цинковое толщиной 9 мкм с радужным хроматированием с последующим нанесением лакокрасочного покрытия	Ц9. хр/лкп
Цинковое толщиной 6 мкм, оксидированное в черный цвет	Ц6. окс. ч
Цинковое толщиной 6 мкм, фосфатированное в растворе, содержащем азотнокислый барий, монофосфат цинка, азотнокислый цинк, пропитанное маслом	Ц6. фос. окс. прм
Цинковое толщиной 15 мкм, фосфатированное, гидрофобизированное	Ц15. фос. гфж
Цинковое толщиной 6 мкм, получаемое из электролита, в котором отсутствуют цианистые соли	Ц6. нецианистый
Кадмиевое толщиной 3 мкм, с подслоем никеля толщиной 9 мкм, с последующей термообработкой, хроматированное	Н9. Кд3. т. хр
Никелевое толщиной 12 мкм, блестящее, получаемое на вибронакатанной поверхности с последующим полированием	вбр. Н12. б
Никелевое толщиной 15 мкм, блестящее, получаемое из электролита с блескообразователем	Нб. 15
Хромовое толщиной 0,5-1 мкм, блестящее, с подслоем сил - никеля толщиной 9 мкм	Нсил9. Х.б
Хромовое толщиной 0,5-1 мкм, с подслоем полублестящего никеля толщиной 12 мкм, получаемое на сатинированной поверхности	стн. Нпб12. Х
Хромовое толщиной 0,5-1 мкм, блестящее с подслоем меди толщиной 24 мкм и двухслойного никеля толщиной 15 мкм	М24. Нд.15. Х.б
Хромовое толщиной 0,5-1 мкм, блестящее, с подслоем меди толщиной 30 мкм и трехслойного никеля толщиной 15 мкм	М30. Нт15. Х.б
Хромовое толщиной 0,5-1 мкм, блестящее с подслоем двухслойного никелевого композиционного покрытия толщиной 18 мкм	Ндз18. Х. б
Хромовое двухслойное толщиной 36 мкм: «молочное» толщиной 24 мкм, твердое толщиной 12 мкм	Хд 36; Хмол24; Х12. тв
Покрытие сплавом олово-свинец с массовой долей олова 55-60 % толщиной 3 мкм, оплавленное	О-С (60) 3.опл.
Покрытие сплавом олово-свинец с массовой долей олова 35-40 % толщиной 6 мкм, с подслоем никеля толщиной 6 мкм	Нб. О-С(40)6
Оловянное толщиной 3 мкм, кристаллическое, с последующим нанесением лакокрасочного покрытия	03. кр/лкп
Медное толщиной 6 мкм, блестящее, тонированное а синий цвет, с последующим нанесением лакокрасочного покрытия	М5. б. тн. синий/лкп
Покрытие сплавом золото-никель толщиной 3 мкм, с подслоем никеля толщиной 3 мкм	НЗ.Зл-Н(98,5-99,5)3

Продолжение табл. 16

Покрытие	Обозначение
Золотое толщиной 1 мкм, получаемое на поверхности после алмазной обработки	алм. Зл1
Химическое никелевое толщиной 9 мкм, гидрофобизированное	Хим. Н9. гфж; Хим. Н9. гфж 139-41
Химическое фосфатное, пропитанное маслом	Хим. Фос. прм
Химическое фосфатное, получаемое в растворе, содержащем азотнокислый барий, монофосфат цинка, азотнокислый цинк	Хим. Фос. окс
Химическое окисное электропроводное	Хим. Окс. э
Химическое окисное, получаемое в растворе, содержащем едкий натр, станнат калия, ацетат натрия, пиррофосфат натрия с последующим нанесением лакокрасочного покрытия	Хим. Окс. стан/лкп
Химическое окисное, получаемое в растворе двуххромовокислого калия (натрия) с различными активаторами	Хим. Окс. хром
Химическое окисное, получаемое в растворе, содержащем молибденовокислый аммоний, пропитанное маслом	Хим. Окс. мдн. прм
Анодно-окисное твердое, наполненное в растворе хроматов	Ан. Окс. тв. нхр
Анодно-окисное электроизоляционное с последующим нанесением лакокрасочного покрытия	Ан. Окс. эиз/лкп
Анодно-окисное твердое, пропитанное маслом	Ан. Окс. тв. прм; Ан. Окс. тв. масло 137-02
Анодно-окисное, получаемое на штрихованной поверхности	штр. Ан. Окс
Анодно-окисное, получаемое окрашенным в зеленый цвет в процессе анодного окисления	Аноцвет. зеленый
Анодно-окисное, окрашенное электрохимическим способом в темно-серый цвет	Ан. Окс. Эл. темно-серый
Анодно-окисное, получаемое на химически полированной поверхности, окрашенное химическим способом в красный цвет	хп. Ан. Окс. красный
Анодно-окисное, получаемое в электролите, содержащем хромовый ангидрид	Ан. Окс. хром
Анодно-окисное, получаемое в электролите, содержащем щавелевую кислоту и соли титана, твердое	Ан. Окс. эмт. тв
Анодно-окисное, получаемое на матированной поверхности в электролите, содержащем борную кислоту, хромовый ангидрид	мт. Ан. Окс. эмт
Горячее покрытие, получаемое из припоя ПОС 61	Гор. ПОС61
Серебряное толщиной 9 мкм, с подслоем химического никелевого покрытия толщиной 3 мкм	Хим. НЗ. Ср9
Покрытие, получаемое способом химического пассивирования, гидрофобизированное	Хим. Пас.гфж

ОБОЗНАЧЕНИЕ ПОКРЫТИЙ ПО МЕЖДУНАРОДНЫМ СТАНДАРТАМ

Материал основного металла и покрытия обозначают химическим символом элемента.

Материал основного металла, состоящий из сплава, обозначают химическим символом элемента с максимальной массовой долей. Основным неметаллический материал обозначают NM пластмассу - PL.

Материал покрытия, состоящий из сплава, обозначают химическими символами компонентов, входящих в сплав, разделяя их знаком дефис. Максимальную массовую долю первого компонента указывают после химического символа первого компонента перед знаком дефис.

17. Обозначение способов получения покрытия по международным стандартам

Способ получения покрытия	Обозначение
Катодное восстановление	-
Анодное окисление	An
Химический	-
Горячий	-
Термическое напыление	met

18. Обозначения дополнительной обработки покрытия по международным стандартам

Дополнительная обработка покрытия	Обозначение
Оплавление	f
Наполнение	u
Хроматирование*	c

* Цвет хроматной пленки обозначают:

A - бесцветный с голубаватым оттенком; B - бесцветный с радужным оттенком; C - желтый, радужный; D - оливковый (хаки).

Покрытия A и B относятся к 1-му классу хроматных покрытий; покрытия C и D, обладающие более высокой коррозионной стойкостью, относятся ко 2-му классу.

19. Обозначение типов никелевых и хромовых покрытий по международным стандартам

Наименование покрытия	Обозначение
1. Хромовое обычное	Cr
2. Хромовое без трещин	Cr _f
3. Хромовое микротрещинное	Cr _{mc}
4. Хромовое микропористое	Cr _{mp}
5. Никелевое блестящее	Ni _b
6. Никелевое матовое или полублестящее, требующее полировки	Ni _p
7. Никелевое матовое или полублестящее, которое не следует полировать механическим способом	Ni _s
8. Никелевое двухслойное или трехслойное	Ni _d

Обозначение записывают в строчку в следующем порядке:

- химический символ основного металла или обозначение неметалла, за которым следует наклонная черта;
- способ нанесения покрытия, при необходимости указывают химический символ металла подслоя;
- химический символ металла покрытия (при необходимости в круглых скобках указывают чистоту металла в процентах);
- цифру, выражающую минимальную толщину покрытия на рабочей поверхности в мкм;
- обозначение типа покрытия (при необходимости);
- обозначение дополнительной обработки и класса (при необходимости).

20. Примеры обозначений покрытий по международным стандартам

Покрытие	Обозначение	Международный стандарт
1. Цинковое покрытие по железу или стали толщиной 5 мкм	Fe/Zn5	ИСО 2081
2. Цинковое покрытие по железу или стали толщиной 25 мкм с бесцветным хроматным покрытием I-го класса	Fe/Zn25clA	ИСО 4520
3. Оловянное оплавленное покрытие толщиной 5 мкм, нанесенное на железо или сталь по подслою никеля толщиной 2,5 мкм	Fe/Ni2,5Sn5f	ИСО 2093
4. Серебряное покрытие по латуни толщиной 20 мкм	Cu/Ag20	ИСО 4521
5. Золотое покрытие с содержанием золота 99,5 % на медном сплаве толщиной 0,5 мкм	Cu/Au(99,5)0,5	ИСО 4523
6. Микротрещинное хромовое покрытие толщиной до 1 мкм, по блестящему никелю толщиной 25 мкм, на пластмассе	PL/Ni25bCrmc	ИСО 4525
7. Покрытие сплавом олово-свинец, с содержанием олова 60 % толщиной 10 мкм, оплавленное, по железу или стали с подслоем никеля толщиной 5 мкм	Fe/Ni5Sn60-Pb10f	ИСО 7587

ОБЩИЕ ТРЕБОВАНИЯ К ВЫБОРУ ПОКРЫТИЙ (по ГОСТ 9.303-84 в ред. 1993 г.)

Стандарт устанавливает общие требования к выбору металлических и неметаллических неорганических покрытий (далее - покрытий) деталей и сборочных единиц (далее - деталей), наносимых химическим, электрохимическим и горячим (олово и его сплавы) способами.

Стандарт не распространяется на покрытия, применяемые в качестве технологических, покрытия деталей часов и ювелирных изделий, за исключением требований по установлению максимальной толщины покрытия.

При выборе покрытий следует учитывать:

- назначение детали,
 - назначение покрытия,
 - условия эксплуатации детали с покрытием по ГОСТ 15150-69,
 - материал детали,
 - свойства покрытия и его влияние на механические и другие характеристики материала детали,
 - способ получения покрытия и его влияние на механические и другие характеристики материала детали,
 - экологичность металла покрытия и технологического процесса нанесения,
 - допустимость контакта металлов и металлических и неметаллических покрытий по ГОСТ 9.005-72,
 - экономическую целесообразность.
- Выбор покрытия проводят по табл. 21, 22.

21. Климатические исполнения изделий и категории размещения деталей с покрытиями

Группы условий эксплуатации покрытий по ГОСТ 9.303-84	Климатические исполнения изделий и категории размещения деталей с покрытиями по ГОСТ 15150-69
1	У, УХЛ (ХЛ) 2.1; 3*; 3.1 ТС 3*; 3.1 УХЛ (ХЛ). ТС 4; 4.2 УХЛ (ХЛ). ТВ. ТС. О, М, ТМ, ОМ, В 4.1
2	ТС 1.1; 2; 3 ТВ, Т, О 2.1 ТВ, Т 3*; 3.1 ТВ, О, М, ТМ, ОМ, В 4; 4.2
3	ТС 1 У, УХЛ (ХЛ) 1**; 1.1; 2; 3
4	ТВ, Т, О, М, ТМ, ОМ, В 1.1
5	У, УХЛ (ХЛ) 1 ТВ, Т, О 1**; 2 ТВ, Т 3
6	М, ТМ, ОМ, В 1***; 2***; 2.1; 3; 3.1
7	ТВ, Т, О 1 УХЛ (ХЛ), ТВ, ТС, О, М, ТМ, ОМ, В 5; 5.1
8	М, ТМ, ОМ, В 1; 2

Обозначения, например, УХЛ (ХЛ), ТВ, ТС, О, М, ТМ, ОМ, В 4.1 следует читать: УХЛ4.1; ХЛ4.1; ТВ4.1; ТС4.1; О4.1; М4.1; ТМ4.1; ОМ4.1; В4.1.

* Только для деталей, размещенных в оболочках изделий с естественной или искусственной вентиляцией

** Только для изделий, специально предназначенных для эксплуатации в атмосфере типа I.

*** Только для изделий и деталей, защищенных от попадания брызг морской воды.

Стандарт устанавливает минимальную толщину покрытия, которая обеспечивает защитную способность и (или) его функциональные свойства в заданных условиях при длительных (годы) сроках службы изделия, установленных в стандартах и технических условиях на изделие.

Применение минимальной толщины покрытия, превышающей установленную стан-

новленном порядке.

В тех случаях, когда в графе табл. 22 "Толщина¹ покрытий для условий эксплуатации покрытий по ГОСТ 15150-69" приведен интервал толщин, минимальную толщину покрытия в указанных пределах устанавливают в нормативно-технической документации с учетом специфики изделия (детали) и технологии получения покрытия.

22. Металлические и неметаллические

Металл детали	Обозначение покрытия по ГОСТ 9.306-85	Назначение покрытия	Толщина ¹ покрытий для условий		
			1	2	
Сталь углеродистая	Ц. хр.бцв	Защитное, декоративное ²	защитно-	6	12 ³
	Ц.хр.	Защитное, декоративное ²	защитно-	6	9 ³
	Ц.хр.	Защитное, декоративное ²	защитно-	6	15
	Ц.хр.хаки	Защитное, декоративное ²	защитно-	6	9
	Ц.хр.ч	Защитное, декоративное ² , светопо- глощающее	защитно- светопо-	6	15
	Ц.хр/лкп	Защитное		-	6
	Ц.фос.гфж	Защитное		-	15
	Ц.фос/лкп	Защитное		-	6
	Ц	Защитное		6	9
	Кд	Защитное		-	-
	Кд.хр	Защитное, декоративное ²	защитно-	-	-
	Кд.хр	Защитное, декоративное ²	защитно-	-	-
	Н.б	Защитно-декоративное		9	-
	Хим.Н	Защитное, под пайку		6	-
	Хим.Н.тв	Для повышения изно- состойкости и твердости		9	12-15
	Н	Защитное, под пайку, для повышения электро- проводности		9	-
	Нд	Защитное, декоративное	защитно-	-	18
	Нб.Х.б	Защитно-декоративное		9	24

Толщина хрома

неорганические покрытия

эксплуатации покрытий по ГОСТ 15150-69						Дополнительные указания	Порядковый номер покрытия
3	4	5	6	7	8		
15	15 ³	-	-	-	-	-	1
9 ³	9 ³	9 ³	-	18 ³	-	Не допускается для деталей, являющихся арматурой пластмассы	2
15	15	15	-	24-30	-	Допускается при невозможности дополнительной защиты	3
9	9	15	-	18	-	Допускается применять Ц.хр. желтое	4
15	15	18	-	-	-	-	5
6	9	9	9	12	12	Для деталей сложной конфигурации, обрабатываемых в автоматических линиях, толщину цинкового покрытия на внутренних поверхностях не нормировать, если нет других требований в конструкторской документации	6
-	15	-	18	18	-	-	7
6	9	9	9	12	12	Для деталей сложной конфигурации, обрабатываемых в автоматических линиях, толщину цинкового покрытия на внутренних поверхностях не нормировать, если нет других требований в конструкторской документации	8
-	-	-	-	-	-	Допускается для деталей, подлежащих точечной сварке, притирке, для электропроводящих деталей и для защиты от коррозии в специфических условиях	9
-	-	-	30	30	40	Назначать для электропроводящих деталей	10
-	12 ³	-	18 ³	18 ³	18 ³	Назначать для изделий, предназначенных для работы при непосредственном контакте с морской водой и в условиях тропического климата	11
-	15	-	21	21	21	Допускается при невозможности дополнительной защиты	12
18	-	-	-	-	-	-	13
15	15	-	-	-	-	Рекомендуется для сложнопрофилированных деталей	14
18	18	18	18	18	18	-	15
18	-	-	-	-	-	-	16
18	-	30	-	-	-	-	17
24	24	35	-	-	-	-	18

0,5-1,0 мкм

Металл детали	Обозначение покрытия по ГОСТ 9.306-85	Назначение покрытия	Толщина ¹ покрытий для условий	
			1	2
Сталь углеродистая	Н.Х	Защитное	9	24 Толщина хрома
	Нсил.Х.б	Защитно-декоративное	-	21 Толщина хрома
	Ндз.Х.б	Защитно-декоративное	-	18 Толщина хрома
	Нд.Х.б	Защитно-декоративное	-	18-21 Толщина хрома
	Нт.Х.б	Защитно-декоративное	-	15 Толщина хрома
	М.Н	Защитное	6; 3	18; 9
	М.Нб	Защитно-декоративное	6; 6	18; 12
	М.Нб	Защитно-декоративное	6; 6	9; 12
	М.Н.ч	Защитно-декоративное, светопоглощающее	3	15 Толщина черного
	М.Нб.Х.б	Защитно-декоративное	9; 6	24; 12 Толщина хрома
	М.Нб.Х.б	Защитно-декоративное	6; 9	9; 15 Толщина хрома
	М.Н.Х	Защитное	6; 3	15; 9 Толщина хрома
	М.Нсил.Х.б	Защитно-декоративное	-	15; 9 Толщина хрома
	М.Нт.Х.б	Защитно-декоративное	-	- Толщина хрома
	М.Ндз.Х.б	Защитно-декоративное	-	- Толщина хрома
	М.Нд.Х.б	Защитно-декоративное	-	- Толщина хрома
	М.Нтз.Х.б	Защитно-декоративное	-	- Толщина хрома
	М.Н.Х.ч	Защитно-декоративное, светопоглощающее	6; 15	6; 15 Толщина черного

Продолжение табл.

эксплуатации покрытий по ГОСТ 15150-69						Дополнительные указания	Порядко- номер покрыт
3	4	5	6	7	8		
24	-	-	-	-	-	Рекомендуется для поверхно- стей, к которым предъявляют требо- вания обеспечения низкого коэф- фициента трения	19
0,5-1,0 мкм							
21	21	30	30	-	-	Толщина 0,25-0,5 мкм обеспечивает получение микропористого хромового покрытия	20
0,25-0,5 мкм							
18	18	30	30	35	-	-	21
0,5-1,0 мкм							
18-21	21	30	30	40	-	-	22
0,5-1,0 мкм							
15	15	24	24	35	-	-	23
0,5-1,0 мкм							
18; 9	18; 9	18; 9	18; 9	-	-	-	24
18; 12	18; 12	18; 18	18; 18	-	-	-	25
9; 12	9; 12	-	-	-	-	При невозможности наращива- ния медного подслоя в сернокислом электролите	26
15	15	-	-	-	-		
никеля не нормируется						-	27
24; 12	24; 12	30; 18	30; 18	35; 15	-	-	28
0,5-1,0 мкм							
9; 18	9; 18	-	-	-	-	При невозможности наращива- ния медного подслоя в сернокислом электролите	29
0,5-1,0 мкм							
15; 9	21; 15	21; 15	21; 15	21; 15	-	-	30
0,5-1,0 мкм							
15; 9	15; 9	30; 15	30; 15	30; 15	30; 15	Толщина 0,25-0,5 мкм обеспечи- вает получение микропористого хромового покрытия	31
0,25-0,5 мкм							
-	-	30; 15	30; 15	30; 15	30; 15	-	32
0,5-1,0 мкм							
-	-	24; 15	24; 15	24; 21	24; 21	Толщина 0,25-0,5 мкм обеспечи- вает получение микропористого хромового покрытия	33
0,25-0,5 мкм							
-	-	24; 15	24; 15	30; 15	30; 15	-	34
0,5-1,0 мкм							
-	-	-	-	30; 15	30; 15	Толщина 0,25-0,5 мкм обеспечи- вает получение микропористого хромового покрытия	35
0,25-0,5 мкм							
6; 15	-	-	-	-	-	-	36
хрома не нормируется							

Металл детали	Обозначение покрытия по ГОСТ 9.306-85	Назначение покрытия	Толщина ¹ покрытий для условий	
			1	2
Сталь углеродистая	Х.тв	Для повышения износо- стойкости и твердости	Толщину покрытия левой документа	
	Хмол	Для работы на трение	Толщину покрытия левой документа	
	Хмол	Защитное	9	18
	Хмол.Х.тв	Для повышения изно- состойкости, защитное	6; 3	9; 9
	Ц.Хч.прм	Защитное	6-9; 3	9-12; 3
	Хп	Для повышения изно- состойкости	Толщину покрытия левой документа	
	Н.Х.ч	Декоративное, свето- поглощающее	3	3
			Толщина черного	
	М.О-С (60) ⁹	Под пайку	6; 6	6; 6
	М.О-С (60).опл ⁹	Под пайку	6; 3	6; 3
	М.О-Ви (99,8)	Под пайку	6; 6	6; 6
	М.М-О (60)	Для снижения переход- ного сопротивления, по- вышения поверхностей электропроводности, под пайку	9; 6	21; 9
	М.О-Н (65)	Защитное, для повы- шения поверхностей элек- тропроводности, под пайку	21; 9	21; 9
	Н.О	Защитное, под пайку	6; 6	12; 9
	Н.О-С (60) ⁹	Защитное, под пайку	6; 6	12; 9
	Н.О-С (60).опл ⁹	Защитное, под пайку	6; 3	12; 3
	Н.О-Ви (99,8)	Защитное, под пайку	6; 6	12; 9
	Гор.О	Защитное, под пайку	Не	

эксплуатации покрытий по ГОСТ 15150-69						Дополнительные указания	Порядков номер покрыти
3	4	5	6	7	8		
устанавливают в отрасли по выбору покрытий						При назначении покрытия на сложнопрофилированные детали, например, на прессформы, следует учитывать невозможность получения из стандартных электролитов и ванн равномерного по толщине покрытия (или его отсутствие) в отверстиях, пазах, вырезах, на вогнутых участках деталей, внутренних поверхностях и местах сопряжения неразъемных сборочных единиц	37
устанавливают в отрасли по выбору покрытий						-	38
18	18	24	24	35	60	-	39
9; 9	9; 9	12; 12	12; 12	24; 24	24; 24	Допускается при невозможности применения Х.тв	40
9-12; 3	9-12; 3	9-12; 3	9-12; 3	-	-	-	41
устанавливают в отрасли по выбору покрытий						-	42
-	-	-	-	-	-	-	43
хрома не нормируется							
12; 9	12; 9	12; 9 ³	12; 9 ³	12; 9 ³	12; 9 ³	Покрытие не подвержено иглообразованию	44
12; 3	12; 3	12; 3 ³	12; 3 ³	12; 3 ³	12; 3 ³	Покрытие не подвержено иглообразованию	45
12; 9	12; 9	12; 9 ³	12; 9 ³	12; 9 ³	12; 9 ³	Допускается, если иглообразование не влияет на работоспособность изделия	46
21; 9	21; 9	21; 9 ³	21; 9 ³	21; 9 ³	21; 9 ³	Покрытие не подвержено иглообразованию	47
21; 9	21; 9	21; 9 ³	21; 9 ³	21; 9 ³	21; 9 ³	Покрытие не подвержено иглообразованию	48
12; 9	12; 9	15; 12 ³	15; 12 ³	15; 12 ³	-	Допускается, если иглообразование не влияет на работоспособность изделия	49
12; 9	12; 9	15; 12 ³	15; 12 ³	15; 12 ³	-	Покрытие не подвержено иглообразованию. Допускается применять Н.О-С (40)	50
12; 3	12; 3	12; 3 ³	12; 3 ³	12; 3 ³	12; 3 ³	Покрытие не подвержено иглообразованию	51
12; 9	12; 9	15; 12 ³	15; 12 ³	15; 12 ³	-	Допускается, если иглообразование не влияет на работоспособность изделия	52
нормируется						Допускается, если иглообразование не влияет на работоспособность изделия	53

Металл детали	Обозначение покрытия по ГОСТ 9.306-85	Назначение покрытия	Толщина ¹ покрытий для условий	
			1	2
Сталь углеродистая	Н.Гор.ПОС	Защитное, под пайку	Толщина Толщина покрытия	
	Хим. Окс.прм	Защитное	+	+
	Хим.Окс./лкп	Защитное	+	+
	Хим.Фос.прм	Защитное	+	+
	Хим.Фос.окс	Защитное	+	+
	Хим.Фос.прп	Защитное	+	+
	Хим.Фос/лкп	Защитное, для электро- изоляции	+	+
	Хим.Фос.гфж	Защитное	+	+
Сталь коррозионно- стойкая	Х.тв	Для повышения изно- состойкости	9	9
	Хмол	Защитное, для работы на трение	9	18
	Хим.Н	Для повышения изно- состойкости	9	9
	Н	Защитное, под пайку, для повышения электро- проводности	6	9
	Н.Х.ч	Светопоглощающее	3	3 Толщина черного
	М.Х.ч	Светопоглощающее	3	3 Толщина черного
	Гор.ПОС	Под пайку	Не	
	Н.Гор.ПОС	Защитное, под пайку	Толщина никеля Толщина покрытия	
	Хим.Пас	Защитное	+	+
	Хим.Пас.гфж	Защитное	+	+
	эп	Защитное	+	+
Хим.Пас/лкп	Защитное	+	+	
Чугун	О.Ц.хр	Защитное	3; 6	3; 15
	О.Кл.хр	Защитное	-	-
	О.Ц.фос.гфж	Защитное	-	-
	Нб	Защитно-декоративное	9	-

Продолжение табл.

эксплуатации покрытий по ГОСТ 15150-69						Дополнительные указания	Порядок номер покрыт
3	4	5	6	7	8		
никеля 1-6 мкм. Гор. ПОС не нормируется						Покрытие не подвержено иглообразованию	54
+	+	-	-	-	-	Для условий эксплуатации 2, 3, 4 допускается при периодическом возобновлении смазки на поверхности	55
+	+	+	+	+	+	-	56
+	+	+	+	-	-	Для условий эксплуатации 2-6 допускается при периодическом возобновлении смазки на поверхности	57
+	+	+	+	-	-		57а
+	+	+	+	+	-	-	58
+	+	+	+	+	+	-	59
+	+	+	-	-	-	-	60
9	9	9	9	9	9	-	61
18	18	18	18	24	24	-	62
9	9	9	9	9	9	-	63
9	9	12	12	12	12	Толщина покрытия под пайку высокотемпературными припоями - 6-9 мкм, низкотемпературными - 1-3 мкм для всех условий эксплуатации	64
3	3	-	-	-	-	-	65
хрома не нормируется							
3	3	-	-	-	-	-	66
хрома не нормируется							
нормируется						Покрытие не подвержено иглообразованию	67
не менее 1 мкм Гор. ПОС не нормируется						Покрытие не подвержено иглообразованию	68
+	+	-	-	-	-	На высоколегированных сталях аустенитного, аустенитно-ферритного и мартенситноферритного классов в условиях эксплуатации 5-8 допускается применять, если очаги коррозии не влияют на работоспособность изделия	69
+	+	+	-	-	-		70
+	+	+	-	-	-	Высоколегированные стали допускается применять в условиях эксплуатации 6 и 7, а стали типа 18-8 - и в условиях эксплуатации 8	71
+	+	+	+	+	+	-	72
3; 30	3; 15	3; 30	-	-	-	-	73
-	-	-	-	3; 21	-	-	74
-	-	-	-	3; 18	-	-	75
18	-	-	-	-	-	-	75а

Металл детали	Обозначение покрытия по ГОСТ 9.306-85	Назначение покрытия	Толщина ¹ покрытий для условий	
			1	2
Чугун	Х.тв	Для повышения изно- состойкости, защитно- декоративное	12	24
	Хмол	Защитно-декоративное	9	18
	Хмол.Х.тв	Для повышения изно- состойкости, защитно- декоративное	6; 3	15; 9
	Хп	Для повышения изно- состойкости	Толщину покрытия ментации по выбо	
	Гор.О	Защитное	Не	
Медь и медные сплавы	Н	Защитное, под пайку	1-6	1-6
	Нб	Защитно-декоративное	6	9
	Нб.Хб	Защитно-декоративное	6	9
	Н.Х	Защитное	Толщина хрома	
			6	9
	Хим.Н.тв	Защитное, для повышения износостойкости, под пайку	Толщина хрома	
			6	9
	Хим.Н	Защитное	6	9
	Н.Х.ч	Защитно-декоративное	6	6
	Хмол	Защитное, для повы- шения износостойкости при малых нагрузках	Толщина черного	
			9	18
	Н.Х.ч	Светопоглощающее	1-3	3-6
	О	Под пайку, защитное	Толщина черного	
			3	6
	Н.О	Под пайку, защитное	1-3; 3	1-3; 6
О.опл.	Под пайку, защитное	3	3	
О-С (60) ⁹	Под пайку, защитное	6	9	
О-С (60).опл ⁹	Под пайку, защитное	6	6	
М.М-О (60)	Под пайку, для повы- шения поверхностей элек- тропроводности	3; 6	3; 9	

эксплуатации покрытий по ГОСТ 15150-69						Дополнительные указания	Порядков номер покрытий
3	4	5	6	7	8		
24	24	40	40	40	-	-	76
18	18	24	24	24	-	-	77
15; 9	15; 9	21; 21	21; 21	-	-	-	78
устанавливают в отраслевой доку- ментации покрытий						-	80*
нормируется						-	81
1-6	1-6	9	9	15	15	Толщину никелевого покрытия на литых деталях для условий эксплуатации 1 принимают равной 12 мкм, для условий эксплуатации 2-5 принимают равной 15 мкм	82
9	9	12	12	-	-		83
9	9	15	15	15	15	Толщину никелевого покрытия на литых деталях для условий эксплуатации 1 принимают равной 12 мкм, для условий эксплуатации 2-5 принимают равной 15 мкм	84
0,5-1,0 мкм	0,5-1,0 мкм	12	15	15	15		85
9	9	12	12	15	15	Рекомендуется для сложнопрофилированных деталей	86
9	9	12	12	15	15	Рекомендуется для сложнопрофилированных деталей	86а
9	9	9	9	15	-	-	87
хрома не нормируется						-	88
18	18	18	18	21	-	-	89
6	6	-	-	-	-	-	89
хрома не нормируется						-	90
9	9	9	9	9	9 ³	Допускается, если иглообразование не влияет на работоспособность изделия	90
3; 6	3; 6	3; 6	3; 6	3; 6	-	Рекомендуется только для латуней. Допускается, если иглообразование не влияет на работоспособность изделия	90а
3	3	3	3	3	3	Допускается, если иглообразование не влияет на работоспособность изделия. Покрытие по меди не подвержено иглообразованию	91
9	9	9	9	9	9 ³		92
6	6	6	6	6	6		93
3; 9	3; 9	3; 12	3; 12	3; 12	3; 12	Допускается применять М-О (60)	94

Металл детали	Обозначение по- крытия по ГОСТ 9.306-85	Назначение покрытия	Толщина ¹ покрытий для условий	
			1	2
Медь и медные сплавы	М-О (60)	Под пайку, для повыше- ния поверхностей элек- тропроводности	6	9
	О-Н(65)	Защитное, для повыше- ния износостойкости	-	-
	Н.О-С (60) ⁹	Под пайку	1-3; 6	1-3; 6
	Н.О-С (60).опл ⁹	Под пайку	1-3; 3	1-3; 3
	О-Ви (99,8)	Под пайку, защитное	6	9
	Н.О-Ви (99,8)	Под пайку, защитное	1-3; 3	1-3; 6
	Ср ⁴	Для повышения поверх- ностной электропроводно- сти, снижения переходного сопротивления	3	3-6
	Н.Ср ⁴	Для повышения поверх- ностной электропроводно- сти, снижения переходного сопротивления	1-3; 3	1-3; 3
	Зл	Для снижения переход- ного сопротивления	0,25-2	0,5-3
	Н.Зл ¹⁰	Для снижения переход- ного сопротивления, сохра- нения постоянства электри- ческих параметров	1-3; 0,25-1	1-3; 1-2
	Зл-Н (99,5-99,9)	Для получения низкого стабильного переходного сопротивления	0,25-2	3
	Зл-Н (98,5-99,5)	Для получения низкого стабильного переходного сопротивления, для деталей, работающих в условиях трения	0,25-2	3
Зл-Н (93,0-95,0)	Декоративное, для по- вышения износостойкости	0,25-2	3	

Продолжение табл. 2

эксплуатации покрытий по ГОСТ 15150-69						Дополнительные указания	Порядков номер покрыт
3	4	5	6	7	8		
9	9	12	12	12	12		94а
-	-	12	12	15	15		95
3; 6	3; 6	3; 6	3; 6	3; 6	-	При необходимости защиты паяного соединения вид дополнительной защиты устанавливают по отраслевой нормативно-технической документации. Покрытия не подвержены иглообразованию	96
3; 3	3; 3	3; 3	3; 3	3; 3	3; 3		97
9	9	12	12	12 ³	12 ³	Допускается, если иглообразование не влияет на работоспособность изделия	98
1-3; 6	1-3; 6	1-3; 6	1-3; 6	1-3; 6 ³	1-3; 9 ³	Допускается, если иглообразование не влияет на работоспособность изделия	99
3-6	6	9	9	9-12	9-12	На электроконтактные детали рекомендуется наносить местные покрытия. Места подлежащие пайке, покрывать не рекомендуется, учитывая вероятность миграции серебра	100
1-3; 3	1-3; 3	3-6; 3-6	3-6; 3-6	3-6; 6-9	3-6; 9		101
1-3	2-3	3-6	3-6	6	6	На электроконтактные детали рекомендуется наносить местные покрытия. Места, подлежащие пайке, покрывать не рекомендуется. Для деталей, подвергающихся действию повышенных температур (до 400 °С), следует назначать покрытия с никелевым подслоем. Толщину никелевого подслоя для латунных деталей с шероховатостью поверхности $Ra > 1,25$ для условий эксплуатации 4-8 принимают равными 3-6 мкм	102
1-3; 1-2	1-3; 1-3	-	-	-	-	На электроконтактные детали рекомендуется наносить местные покрытия. Места, подлежащие пайке, покрывать не рекомендуется Для деталей подвергающихся воздействию повышенных температур (до 400 °С), следует назначать покрытия с никелевым подслоем Толщину никелевого подслоя для латунных деталей с шероховатостью поверхности $Ra > 1,25$ для условий эксплуатации 4-8 принимают равными 3-6 мкм	103
1-2	2-3	3-6	3-6	6	6		104
1-2	2-3	3-6	3-6	6	6		104а
1-2	2-3	3-6	3-6	6	6		104б
1-2	2-3	3-6	3-6	6	6		104в

Металлы детали	Обозначение по- крытия по ГОСТ 9.306-85	Назначение покрытия	Толщина ¹ покрытий для условий	
			1	2
Медь и медные сплавы	Н.Зл-Н (99,5-99,9) ¹⁰	Для получения низкого стабильного переходного сопротивления	1-3; 0,5-1	1-3; 1-2
	Н.Зл-Н (98,5-99,5) ¹⁰	Для получения низкого стабильного переходного сопротивления, для деталей, работающих в условиях трения	1-3; 0,5-1	1-3; 1-2
	Н.Зл-Н (93,0-95,0) ¹⁰	Декоративное, для повышения износостойкости	1-3; 0,5-1	1-3; 1-2
	Зл-Ко (99,5-99,9)	Для снижения переходного сопротивления, повышения износостойкости	0,25-1	1-3
	Н.Зл-Ко (99,5-99,9) ¹⁰	Для снижения переходного сопротивления, сохранения постоянства электрических параметров, повышения износостойкости	1-3; 0,5-1	1-3; 1-2
	Пд	Для снижения переходного сопротивления, сохранения постоянства электрических параметров, повышения износостойкости	0,5-2	0,5-2
	Пд-Н	Для снижения переходного сопротивления, сохранения постоянства электрических параметров, повышения износостойкости	0,5-2	0,5-2
	Н.Пд	Для снижения переходного сопротивления, сохранения постоянства электрических параметров, повышения износостойкости	1-3; 0,25-1	1-3; 1-3
	Н.Пд-Н	Для снижения переходного сопротивления, сохранения постоянства электрических параметров, повышения износостойкости	1-3; 0,25-1	1-3; 1-3
	Н.Рд	Для снижения переходного сопротивления, сохранения постоянства электрических параметров, повышения износостойкости, отражательной способности	1-3	1-3
	Гор.О	Под пайку, защитное		Толщина родия Не
	Гор.ПОС	Под пайку, защитное		Не

эксплуатации покрытий по ГОСТ 15150-69						Дополнительные указания	Порядковый номер покрытия
3	4	5	6	7	8		
1-3; 1-2	1-3; 1-3	-	-	-	-	<p>На электроконтактные детали рекомендуется наносить местные покрытия. Места, подлежащие пайке, покрывать не рекомендуется</p> <p>Для деталей подвергающихся воздействию повышенных температур (до 400 °С), следует назначать покрытия с никелевым подслоем</p> <p>Толщину никелевого подслоя для латунных деталей с шероховатостью поверхности $Ra > 1,25$ для условий эксплуатации 4-8 принимают равными 3-6 мкм</p>	105
1-3; 1-2	1-3; 1-3	-	-	-	-		105а
1-3; 1-2	1-3; 1-3	1-3; 1-3	1-3; 1-3	1-3; 1-3	1-3; 1-3		105б
1-2	1-3	3-6	3-6	6	6		106
1-3; 1-2	1-3; 1-3	-	-	-	-		107
1-2	1-2	1-3	1-3	2-3	2-3	<p>Рекомендуется при повышенных требованиях по износостойкости и стабильности переходного сопротивления.</p> <p>Не допускается применять в одном объеме с органическими материалами и резинами</p>	108
1-2	1-2	1-3	1-3	2-3	2-3		108а
1-3; 1-2	1-3; 1-3	6-9; 1-3	6-9; 1-3	6-9; 1-3	6-9; 1-3		109
1-3; 1-2	1-3; 1-3	6-9; 1-3	6-9; 1-3	6-9; 1-3	6-9; 1-3		109а
3-6	3-6	6-9	6-9	6-9	6-9		110
0,5-1 мкм нормируется						<p>Рекомендуется при повышенных требованиях по износостойкости и стабильности переходного сопротивления</p>	111
нормируется							
нормируется						<p>Допускается, если иглообразование не влияет на работоспособность изделия</p>	112
нормируется						<p>Покрытие не подвержено иглообразованию</p>	

Металл детали	Обозначение по- крытия по ГОСТ 9.306-85	Назначение покрытия	Толщина ¹ покрытий для условий		
			1	2	
Медь и медные сплавы	Н.Гор.ПОС	Под пайку, защитное	1-3	1-3	
				Толщина Гор. ПОС	
	Хим.Пас	Защитное	+	+ ⁵	
	Хим. Пас.прм	Защитное	+	+	
	Хим.Пас/лкп	Защитное	+	+	
	Хим.Пас.гфж	Защитное	+	+	
	Хим.Окс	Защитно-декоративное	+	-	
	Хим.Окс/лкп	Защитное	+	+	
	Хим.Окс.гфж	Защитно-декоративное	+	+	
	Хим.Окс.прм	Защитное	+	+	
	Ан.Окс	Защитно-декоративное	+	-	
	Ан.Окс.гфж	Защитно-декоративное	+	+	
Ан.Окс.прм	Защитное	+	+		
Алюминий и алюминиевые сплавы	Ц.хр	Для обеспечения свин- чивания	6	6	
	Н.Кд.хр	Защитное	12; 6	18; 18	
	Н.М.Кд.хр	Защитное	3; 9; 6	3; 15; 18	
	Хим.Н.М.Кд.хр	Защитное	6; 9; 6	6; 15; 18	
	Н.М.Кд	Под пайку	6; 3; 6	9; 6; 15	
	Хим.Н.М.Кд	Под пайку	6; 3; 6	9; 6; 15	
	Н	Защитное	18	24	
	Хим.Н	Под пайку, для повы- шения износостойкости	6	12-18	
	Х.тв	Для повышения износо- стойкости	18	-	
	М.Н.Х.б	Защитно-декоративное	18; 6	18; 12	
				Толщина хрома	
	Н.М.Ср	Для повышения поверх- ностной электропроводно- сти	9; 3; 1-3	9; 3; 3-6	
	Хим.Н.М.Ср	Для повышения поверх- ностной электропроводно- сти	9; 3; 1-3	9; 3; 3-6	
	Н.О-Ви (99,8)	Под пайку	9; 6	-	
	Н.О-С (60) ⁹	Под пайку	9; 6	-	
М.Н.О-С (60) ⁹	Под пайку, для сниже- ния переходного сопротивле- ния	9; 6; 9	-		

эксплуатации покрытий по ГОСТ 15150-69						Дополнительные указания	Порядковый номер покрытия
3	4	5	6	7	8		
						Покрытие не подвержено иглообразованию	113
не нормируется							
+5	+5	-	-	-	-	-	114
+	+	+	+5	+5,6	+5,6	-	115
+	+	+	+	+	+	-	116
+	+	+	+	+	+	-	117
-	-	-	-	-	-	-	118
+	+	+	+	+	-	-	118a
+	+	+5	+5	+5,6	+5,6	-	119
+	+	+5	+5	+5,6	+5,6	-	120
-	-	-	-	-	-	-	121
+	+	-	-	-	-	-	122
+	+	-	-	-	-	-	123
6	6	-	-	-	-	-	124
-	18; 18	-	-	-	-	-	125
-	3; 15; 18	-	-	-	-	-	126
-	6; 15; 18	-	-	-	-	-	127
-	9; 6; 15	-	-	-	-	-	128
-	9; 6; 15	-	-	-	-	-	129
-	-	-	-	-	-	-	130
12-18	12-18	-	-	-	-	-	131
-	-	-	-	-	-	-	132
18; 12 0,5-1 мкм	-	-	-	-	-	-	133
9; 3 3-6	9; 3 3-6	12; 3; 3-6	12; 3; 3-6	12; 3; 6	12; 3; 6	Для деталей простой конфигурации	134
9; 3; 6-9	9; 3; 6-9	18; 3; 6-9	18; 3; 6-9	18; 3; 6-9	18; 3; 6-9	Для деталей сложной конфигурации	135
9; 9	-	-	-	-	-	Допускается, если иглообразование не влияет на работоспособность изделия	136
9; 9	-	12; 12	12; 12	12; 12	12; 12	Покрытие не подвержено иглообразованию	137
-	-	-	-	-	-		138

Металл детали	Обозначение по- крытия по ГОСТ 9.306-85	Назначение покрытия	Толщина ¹ покрытий для условий	
			1	2
Алюминий и алюминиевые сплавы	Хим.Н.О-С (60) ⁹	Под пайку, для повы- шения поверхностей элек- тропроводности	-	-
	Хим.Н.М.М-О (60)	Под пайку, для повы- шения поверхностей элек- тропроводности	-	-
	Н.М.Н.ч	Защитно-декоративное	9; 15	- Толщина черного
	Ан.Окс.нхр	Защитное	+	+
	Ан.Окс.нхр/лкп	Защитное	+	+
	Ан.Окс.хром/лкп	Защитное	+	+
	Ан.Окс.хром	Защитное	+	+
	Ан.Окс.наимен.цвета	Защитно-декоративное	+	+
	Аноцвет	Защитно-декоративное	+	+
	Аноцвет.нв	Защитно-декоративное	+	+
	Ан.Окс.хром.гфж	Защитное	+	+
	Ан.Окс.нв	Защитно-декоративное	+	+
	Ан.Окс.нв/лкп	Защитно-декоративное	+	+
	Ан.Окс.эмт	Защитно-декоративное	+	+
	Ан.Окс.эмт.тв	Защитно-декоративное	+	+
	Хим.Окс	Защитное	+	-
	Хим.Окс/лкп	Защитное	+	+
Хим.Окс.э	Для повышения поверх- ностной электропроводности	+	-	

Металлы детали	Обозначение по- крытия по ГОСТ 9.306-85	Назначение покрытия	Толщина ¹ покрытий для условий	
			1	2
Алюминий и алюминиевые сплавы	Ан.Окс.эмт. наиме- нование цвета	Защитно-декоративное	+	+
	Ан.Окс.эиз/лкп	Для электроизоляции	+	+
	Ан.Окс.эиз.прп	Для электроизоляции	+	+
	Ан.Окс.эиз.гфж	Для электроизоляции	+	+
	Ан.Окс.тв	Для повышения износо- стойкости	+	+
	Ан.Окс.тв.нхр	Для повышения износо- стойкости	+	+
	Ан.Окс.нв	Для повышения износо- стойкости	+	+
	Ан.Окс.тв.прм	Для повышения износо- стойкости	+	+
Цинковые сплавы	М.Н.б	Защитно-декоративное	9; 9	-
	М.Н.Х.б	Защитно-декоративное	9; 6	-
	М.Нд.Х.б	Защитно-декоративное	-	-
	М.Нт.Х.б	Защитно-декоративное	-	-
	Хим.Фос/лкп	Защитное	+	+
	Хроматирование	Защитно-декоративное	+	-
	Хроматирование/лкп	Защитно-декоративное	+	+
Титановые сплавы	Х.тв	Для повышения износо- стойкости	9	9
	Хим.Н	Для повышения износо- стойкости	9	9
	Н	Под пайку ⁸	3	3
	Хим.Н.М.Ср	Для повышения поверх- ностной электропроводности	3; 3; 6	3; 3; 6
	Н.М.Ср	Для повышения поверх- ностной электропроводности	3; 3; 6	3; 3; 6
	Н.М.М-О (60)	Под пайку, для повы- шения поверхностей элек- тропроводности	3; 3; 9	3; 3; 9
	Н.О-С (60)	Под пайку	3; 3	3; 3
	Н.Х.ч	Для обеспечения светопогло- щения	3-6	3-6
			Толщина черного	
Хим.Н.Х.ч	Для обеспечения светопогло- щения	3-6	3-6	
			Толщина черного	

эксплуатации покрытий по ГОСТ 15150-69						Дополнительные указания	Порядковый номер покрытия
3	4	5	6	7	8		
+	+	-	-	-	-	-	158
+	+	+	+	+	+	Для литейных сплавов не рекомендуется	159
+	+	-	-	-	-	-	160
+	+	-	-	-	-	-	161
+	+	-	-	-	-	-	162
+	+	+ ⁶	+ ⁶	-	-	Для условий эксплуатации 5, 6 допускается применять при дополнительной защите	163
+	+	+ ⁶	+ ⁶	-	-		164
+	+	-	-	-	-	Для деталей из литейных сплавов не допускается для условий эксплуатации 2, 3, 4	165
9; 15	-	9; 30	-	-	-	-	166
9; 15	-	9; 24	-	9; 30	-	-	167
0,5-1,0 мкм							
-	-	9; 18	-	9; 24	-	Толщина меди для условий эксплуатации 5, 7 допускается 6 мкм при нанесении медного подслоя из цианистого электролита	168
0,5-1,0 мкм							
-	-	9; 18	-	9; 24	-		
0,5-1,0 мкм							
+	+	-	-	-	-	-	171*
-	-	-	-	-	-	-	172
+	+	+	+	+	+	-	173
9	9	9	9	9	9	-	174
9	9	9	9	9	9	Рекомендуется при малых нагрузках	175
3	3	3-6	3-6	3-6	3-6	Рекомендуется наносить местные покрытия	176
3; 3; 6	3; 3; 6	3; 3; 6	3; 3; 6	3; 3; 6	3; 3; 6	Для деталей сложной конфигурации	177
3; 3; 6	3; 3; 6	3; 3; 6	3; 3; 6	3; 3; 6	3; 3; 6	Для деталей простой конфигурации	178
3; 3; 9	3; 3; 9	3; 3; 9	3; 3; 9	3; 3; 9	3; 3; 9	-	179
3; 3	3; 3	3; 3 ³	3; 3 ³	3; 6 ³	3; 6 ³	-	180
3-6	3-6	-	-	-	-	Для деталей простой конфигурации	181
хрома не нормируется							
3-6	3-6	-	-	-	-	Для деталей сложной конфигурации	182
хрома не нормируется							

Металл детали	Обозначение по- крытия по ГОСТ 9.306-85	Назначение покрытия	Толщина ¹ покрытий для условий	
			1	2
Титановые сплавы	Аноцвет	Декоративное	+	+
	Ан.Окс	Для обеспечения адге- зии клеев, лкп и т.п.	+	+
Магний и магниевые сплавы	Хим.Окс/лкп	Защитное	+	+
	Хим.Фос/лкп	Защитное	+	+
	Аноцвет/лкп	Защитное	+	+

¹ Здесь для металлических покрытий указана толщина покрытия в микрометрах, для неме-

² Применяют в случаях, когда декоративные свойства сохраняются в течение заданных сроков.

³ С дополнительной защитой, кроме лакокрасочных покрытий, например, смазка и т. п.;

указанную в табл. 22 для условий эксплуатации 2 (для покрытия № 11 при использовании ла-

⁴ Допускается применять покрытия сплавами с теми же толщинами.

⁵ Применяют для латуней (цинк до 20 %) и специальных бронз.

⁶ Допускается применять, если появление незначительных коррозионных повреждений не

⁷ Применяют для сплавов с повышенной коррозионной стойкостью типа МА8, МЛ5пч,

⁸ Рекомендуются пайка низкотемпературными припоями.

⁹ В отраслевой нормативно-технической документации допускается заменять покрытия О-С
применять без подслоя меди.

¹⁰ Допускается заменять электрохимический никелевый подслоя на химический.

Примечания:

1. Знак "+" означает, что покрытие допускается в данных условиях эксплуатации, знак "-"

2. Толщина первого слоя двухслойного никелевого покрытия составляет 60 - 70 % от общей
трехслойного никелевого покрытия составляет 60 - 70 % от общей толщины, толщина второго

3. Двухслойное никелевое покрытие с наполнителем (Ндз) включает: первый слой - никель

4. Допускается заменять подслоя М на Н.М при сохранении суммарной толщины покрытия.

эксплуатации покрытий по ГОСТ 15150-69						Дополнительные указания	Порядковый номер покрытия
3	4	5	6	7	8		
+	+	+	+	+	+	Рекомендуется для улучшения свинчиваемости деталей	183
+	+	+	+	+	+	Рекомендуется для улучшения свинчиваемости деталей	184
+	+	+	+	+	+ ^{6,7}	-	185
+	+	+	+	+	+ ^{6,7}	-	186
+	+	+	+	+	+	-	187

таллических неорганических покрытий приведена допустимость применения.

при использовании лакокрасочного покрытия применяют толщину металлического покрытия, окрасочного покрытия толщина кадмиевого покрытия - 9 мкм).

влияет на работоспособность изделия.

ВМЛ9.

(60) на О-С (40) с учетом конструктивных особенностей изделия. Покрытия № 44; 45 допускается

означает, что данное покрытие для данных условий эксплуатации не рекомендуется.

толщины, толщина второго слоя - 40 - 30 % от общей толщины. Толщина первого слоя - 5-10 % и третьего слоя - 40 - 30 %.

полублестящий, второй слой - никель блестящий с наполнителем (каолином).

ЗАЩИТНЫЕ И ЗАЩИТНО-ДЕКОРАТИВНЫЕ ПОКРЫТИЯ МЕТАЛЛОВ

Допустимую максимальную толщину покрытия в зависимости от минимальной устанавливают в соответствии с табл. 23.

Для многослойных покрытий требования максимальной толщине распространяются на каждый слой покрытия.

При условии дополнительной защиты детали (в отдельности или в составе узла) или всего изделия допускается уменьшение толщины покрытия, в том числе для деталей, которые по условиям сопряжения невозможно нанести покрытие толщиной, указанной в табл. 22.

Покрытия деталей с внутренней и наружной резьбой, в том числе крепежных, выбирают

по табл. 22 с учетом предельных отклонений резьбы, допустимых для обеспечения необходимых посадок резьбовых деталей.

Для условий эксплуатации 1 допускается толщина покрытия крепежных деталей 3 или 6 мкм, а соответствующая ей максимальная толщина — 6 или 9 мкм, если для требуемых предельных отклонений невозможно установить большую толщину покрытия.

Предельные отклонения резьб до нанесения покрытия должны соответствовать стандартам на резьбы, если примененные толщины покрытия не требуют больших величин основных отклонений.

23. Допустимая максимальная толщина металлических покрытий в зависимости от минимальной

Металл покрытия	Толщина, мкм		Металл покрытия	Толщина, мкм	
	минимальная	максимальная		минимальная	максимальная
1. Золото, палладий, родий и сплавы	0,1	0,25	3. Цинк, кадмий, медь, никель, олово и их сплавы	1	3
	0,25	0,5		3	6
	0,5	1		6	9
	1	2		9	15
	2	3		12	18
	3	4		15	21
	4	5		18	24
	5	6		21	30
2. Серебро	6	7	24	33	
			30	40	
			35	45	
			40	50	
			4. Хром	1	3
	0,5	1	3	6	
	1	3	6	9	
	2	4	9	18	
	3	5	12	21	
	4	6	15	30	
	5	7	18	33	
6	8	21	41		
7	9	24	44		
8	10	30	50		
9	11	35	55		
10	12	40	60		
11	13	45	65		
12	14	50	80		
		60	90		

Примечания:

1. При необходимости обеспечения функциональных свойств минимальную толщину покрытия золотом, палладием, родием и их сплавами более 6 мкм и серебром более 12 мкм устанавливают по согласованию с заказчиком в отраслевой нормативно-технической документации.

2. Для покрытий золотом, палладием, родием и их сплавами при минимальной толщине более 6 мкм и серебром более 12 мкм максимальную толщину покрытия устанавливают соответственно более на 1 и 3 мкм. В технически обоснованных случаях по согласованию с заказчиком, например, при нанесении покрытия на волноводы, изделия радиоэлектронной техники сложной конфигурации, допускается при минимальной толщине покрытий серебром 6 мкм и более максимальную толщину устанавливать более на 3 мкм.

Для резьб с посадками с зазором в тех случаях, когда заданы предельные отклонения размеров резьбы до нанесения покрытия и нет других указаний, размеры резьбы после нанесения покрытия не должны выходить за пределы, определяемые номинальным профилем резьбы и соответствующие основным отклонениям h и H .

При толщине покрытия резьбовых деталей, пружин и деталей типа пружин меньшей толщины покрытия (табл. 22) для соответствующих

металлов и условий эксплуатации (кроме крепежных деталей для условий эксплуатации 1, указанных выше) проводят дополнительную защиту резьбовых деталей, пружин и деталей типа пружин или сопрягаемых соединений, или изделия в целом или предусматривают для этих деталей применение коррозионно-стойких материалов.

Покрытия в указанном случае для деталей с метрической резьбой для условий эксплуатации 2-8 приведены в табл. 24.

24. Металлические покрытия для деталей с метрической резьбой

Металл детали	Назначение покрытия	Обозначение покрытия по ГОСТ 9.306-85	Шаг резьбы, мм	Рекомендуемое основное отклонение по ГОСТ 16093-81 до нанесения покрытия	Минимальная толщина покрытия, мкм	
Сталь углеродистая и среднелегированная	Защитное	Ц.хр; Ц.фос.окс; Кд.хр; Кд.фос; Кд.фос.окс; Н.Х ^{1*})	До 0,45	g, H; g, G	3	
			От 0,5 до 0,75	e, H; e, G	6	
			От 0,8 до 1,75	e, H; e, G	9	
			От 2 до 6	e, G	12	
Сталь коррозионно-стойкая; титан и его сплавы	Для улучшения свинчиваемости	M; Cp	До 1,75	e, H; e, G	3	
Медь и ее сплавы	Защитное	H; H.Х ^{1*})	До 0,45	g, H; g, G	3	
	Защитное, под пайку	O-H ^{2*)}	От 0,5 до 0,75	e, H; e, G	6	
			От 0,8 до 1,75	e, H; e, G	9	
			От 2 до 6	e, G	12	
	Под пайку	O-Ц	Cp	До 0,45	g, H; g, G	3
				От 0,5 до 0,75	e, H; e, G	6
				От 0,8 до 1,75	e, H; e, G	9
				Для повышения электропроводности, снижения переходного сопротивления		
	Защитное, под пайку	O; O-C; O-Ви	H.O; H.O-C; H.O-Ви	До 0,45	g, H; g, G	3
				От 0,5 до 0,75	e, H; e, G	6
				От 0,8 до 1,75	e, H; e, G	1; 3
				От 2 до 6	e, G	9
				От 0,8 до 1,75	e, H; e, G	3; 6
От 2 до 6				e, G	12	
От 2 до 6				e, G	3; 9	
Для повышения электропроводности, снижения переходного сопротивления		Zn ²	До 0,75	g, H; g, G	3	

* Допускается назначать покрытие в качестве защитно-декоративного.

¹ Толщина хрома 0,5-1,0 мкм.

² Покрытие назначают на одну из сопрягаемых деталей, вторая деталь покрытия не имеет.

Примечания:

1. Максимальная толщина покрытия не должна превышать установленную в табл. 23. Толщина покрытия для деталей с внутренней резьбой - 6-9 мкм для шагов резьбы до 1,75 мм и 9-15 мкм для шагов резьбы 2-6 мм.

2. Допускается применять покрытия с меньшими толщинами, если они установлены в табл. 22 для соответствующих условий эксплуатации.

Для деталей, выполненных по 5, 6 классам, рекомендуется применять неметаллические неорганические покрытия.

Требования к выбору полей допусков и посадок для гладких сопрягаемых элементов деталей, выполненных по 6-10 классам, и толщины металлических покрытий для этих элементов и всей детали, имеющей такие элементы, приведены в табл. 25.

При толщине покрытия деталей с гладкими сопрягаемыми элементами меньшей толщины покрытия по табл. 22 для соответствующих металлов и условий эксплуатации кроме условий эксплуатации 1) проводят их дополнительную защиту.

Для неразъемных соединений при помощи посадок с натягом дополнительную защиту мест контакта с внешней средой допускается проводить после сборки узла или изделия.

Для разъемных соединений при помощи посадок с зазором проводят дополнительную защиту поверхности сопрягаемых деталей (сопрягаемых соединений) или изделия в целом или же предусматривают для этих деталей применение коррозионно-стойких материалов.

Общие требования к основному металлу и покрытиям должны соответствовать ГОСТ 9.301-86.

Операции технологических процессов получения покрытий электрохимическим и химическим способами установлены ГОСТ 9.305-84.

Не рекомендуется предусматривать нанесение электрохимических или химических покрытий на металлическую арматуру после прессовки ее в пластмассу.

Поверхность глухих и (или) узких отверстий, зазорах и щелях деталей, где электрохимические покрытия по ГОСТ 9.301-86 могут отсутствовать, должна быть защищена от коррозии смазками, лакокрасочными покрытиями и т.п.

На детали, соединяемые в сборочные единицы свинчиванием, точечной сваркой, клепкой, прессованием, посадкой и т.п., покрытия наносятся до сборки.

На детали, имеющие сварные швы, выполнение газовой электродуговой сваркой, и на детали, имеющие паяные соединения, допускается наносить электрохимические и химические покрытия при условии непрерывности и герметичности сварного или паяного шва по всему периметру, исключаяющих затекание электролита в зазоры или поры.

На сборочные единицы с применением точечной или контактной сварки, сварки прерывистым швом или заклепочных соединений нанесение электрохимических или химических покрытий до или после сварки или клепки допускается:

если соединения производятся клеесварным способом без зазоров;

в случае сварки по токопроводящему грунту или клепки по грунту;

в случае предварительной герметизации шва;

если конструкция соединения или специальные технологические отверстия обеспечивают удаление электролита.

Для условий эксплуатации 5-8 табл. 22 указанные покрытия рекомендуется наносить на детали до сварки или клепки. После сварки или клепки на детали дополнительно должны быть нанесены лакокрасочные или металлизационные покрытия.

Не допускается назначать химические и электрохимические покрытия на детали из алюминиевых сплавов, имеющие клеевые соединения.

Для защиты литых деталей из всех металлов и сплавов, предназначенных для всех условий эксплуатации, предпочтительно предусматривать лакокрасочные и металлизационные покрытия.

Для условий эксплуатации 1 допускается наносить металлические электрохимические и химические покрытия на детали из черных металлов и сплавов, отлитых любым методом.

Для условий эксплуатации 2-4 допускается наносить электрохимические и химические покрытия на детали из стали, медных и цинковых сплавов, отлитые в кокиль, под давлением и по выплавляемым моделям.

Не рекомендуется наносить металлические электрохимические и химические покрытия на литые детали из всех металлов и сплавов для условий эксплуатации 5-8, а также детали из алюминия и его сплавов для условий эксплуатации 2-8. Возможность нанесения указанных покрытий устанавливается в нормативно-технической документации на изделия отрасли.

Для внутренних деталей изделий, работающих в условиях эксплуатации 5-8 при затрудненном обмене воздуха между внутренним пространством изделия и внешней средой и наличии в указанном замкнутом пространстве органических материалов, способных при старении выделять летучие коррозионно-агрессивные вещества, не допускается применять цинковые покрытия без дополнительной защиты.

Для деталей изделий, эксплуатирующихся в герметизированных объемах при наличии органических материалов, способных при старении выделять летучие коррозионно-агрессивные вещества, вызывающие коррозию покрытия, не допускается применять цинковые и кадмиевые покрытия без дополнительной защиты лакокрасочными покрытиями.

Для условий эксплуатации 7 применение кадмиевых покрытий рекомендуется при необходимости сохранения товарного вида покрытий.

Применение цинковых (соединения кадмия экологически опаснее соединений цинка) покрытий рекомендуется, если сохранение товарного вида покрытий не обязательно.

25. Поля допусков и посадок и толщин металлических покрытий для деталей 6-10 квалитетов с гладкими сопрягаемыми элементами

1. Сочетание полей допусков для вала и отверстия в системе отверстия под посадки с зазором, переходные посадки и посадки с натягом.

Размеры, мм	Посадки после покрытия*											
	с зазором						переходные			с натягом		
	$\frac{H7}{g6}$	$\frac{H7}{h6}$	$\frac{H7}{f7}$	$\frac{H9}{h8}$	$\frac{H9}{f9}$	$\frac{H10}{h10}$	$\frac{H7}{k6}$	$\frac{H7}{m6}$	$\frac{H7}{n6}$	$\frac{H7}{p6}$	$\frac{H7}{r6}$	$\frac{H8}{s7}$
	Обозначение поля допуска отверстия до нанесения покрытия											
	H7	H7	H7	H9	H9	H10	H7	H7	H7	H7	H7	H8
	Обозначение поля допуска вала до нанесения покрытия**											
	fg6	g6	ef7	f8	f9	e9	k6	m6	n6	p6	r6	s7
Толщина покрытия вала, мкм												
От 1 до 3			3-6									
Св. 3 до 6			3-6			3-6						
Св. 6 до 10	3-6	3-6		6-9								
Св. 10 до 18				6-9								
Св. 18 до 30		3-6		6-9								
Св. 30 до 50			6-9			9-15						

* Посадки с зазором получаются, если детали изготовляют с использованием половины поля допуска на размер. При выполнении деталей по крайним предельным отклонениям поля допуска и нанесении максимальной толщины покрытия, а также при размерах деталей до 10 мм возможно получение посадки с небольшим натягом. В этом случае при полном сопряжении по длине и диаметру допускается металлические покрытия не наносить, а защиту обеспечивать нанесением покрытия Хим.Фос.прм с защитой после сборки торцевых поверхностей лакокрасочным покрытием.

* Поле допуска fg6, ef7 взято из дополнительного ряда полей допусков по ГОСТ 25347-82.

2. Толщину покрытия для валов с размерами более 50 мкм под посадки с зазором устанавливают 9-15 мкм.

3. Толщину покрытия для отверстий под посадки с зазором, переходные посадки и посадки с гарантированным натягом во всех интервалах устанавливают от 3 до 6 мкм.

4. При наличии резьбовых и гладких посадочных поверхностей на одной детали толщину покрытия, минимально установленная для любой из этих поверхностей, принимается для всей детали

5. Предельные отклонения дополнительного ряда полей допусков fg6, ef7 в интервалах разрывов от 1,0 до 50 мм.

Продолжение табл. 25

Размеры, мм	Предельное отклонение поля допуска, мкм	
	fg6	ef7
От 1 до 3	-4 -10	-10 -20
Св. 3 до 6	-6 -14	-14 -26
Св. 6 до 10	-8 -17	-18 -33
Св. 10 до 18	-11 -22	-24 -42
Св. 18 до 30	-13 -26	-30 -51
Св. 30 до 50	-17 -33	-36 -61

6. Для посадки подшипников на вал в интервалах размеров от 1 до 6 мм применяют поле допусков e7, свыше 6 до 30 - поле допуска ef7, свыше 30 - поле допуска f7. Толщина покрытия при этом должна быть 3-6 мкм.

7. Размеры деталей обеспечиваются проверкой до нанесения покрытия и контролем толщины покрытия.

8. **Примеры выбора полей допусков** отверстий и валов под покрытия для обеспечения оптимального сопряжения в посадках в зависимости от качества, по которому должны изготавливаться детали.

Пример 1. Выбор поля допуска под покрытие для посадок с зазором.

Принято: Диаметр 20 мм, посадка $\frac{H9}{h8}$.

Выполняется: отверстие диаметром 20 мм H9 с толщиной покрытия 3-6 мкм (см. пункт 3); вал диаметром 20 мм f8 вместо вала диаметром 20 мм h8 с толщиной покрытия по пункту 1 для интервала (св. 18 до 30 мм) - 6-9 мкм.

Пример 2. Выбор поля допуска под покрытие для переходных посадок.

Принято: Диаметр 20 мм, посадка $\frac{H7}{k6}$.

Выполняется: отверстие диаметром 20 мм H7 с толщиной покрытия 3-6 мкм (см. пункт 3); вал диаметром 20 мм k6 с толщиной покрытия по пункту 1 для интервала (св. 18 до 30 мм) 3-6 мкм.

Соответствие обозначений групп условий эксплуатации, использованных в ГОСТ 9.303-84, ранее принятым, приведено в табл. 26.

26. Соответствие обозначений групп условий эксплуатации покрытий по ГОСТ 9.303-84 международным и ранее принятым обозначениям

По ГОСТ 9.303-84	По международным стандартам ИСО на покрытия	Ранее принятое	
		Основные группы	Дополнительные группы
1	0*	Л	-
	1		
2	2	С	С1; С2
3			С2; С3
4			С4
5	3	Ж	Ж1; Ж2
6			Ж3
7	4	ОЖ	ОЖ1; ОЖ2
8			ОЖ3

* Декоративное применение без обеспечения защиты от коррозии.

ОСНОВНЫЕ ХАРАКТЕРИСТИКИ ПОКРЫТИЙ

Цинковое покрытие

1. Цинковое покрытие является анодным по отношению к черным металлам и защищает сталь от коррозии электрохимически при температурах до 70 °С, при более высоких температурах - механически.

Покрытие предотвращает контактную коррозию сталей при сопряжении с деталями из алюминия и его сплавов; обеспечивает свинчиваемость резьбовых деталей.

2. Для повышения коррозионной стойкости цинковое покрытие хромируют и фосфатируют. Хромирование одновременно улучшает декоративный вид покрытия. Хроматная пленка механически непрочная.

3. Цинковое хромированное покрытие теряет свой декоративный вид при условии периодического механического воздействия: прикосновения инструмента, рук.

4. Без хромирования и фосфатирования покрытие применяют для обеспечения электропроводности и при опрессовке пластмассами при температуре выше 100 °С.

5. Электрохимическое цинкование вызывает потерю пластичности сталей вследствие наводороживания. Стали с пределом прочности выше 1380 МПа цинкованию не подлежат.

6. Покрытие обладает прочным сцеплением с основным металлом, низким сопротивлением механическому истиранию и повышенной хрупкостью при температурах выше 250 °С и ниже минус 70 °С; матовое покрытие выдерживает гибку, развальцовку.

Покрытие обладает низкой химической стойкостью к воздействию продуктов, выделяющихся при старении органических материалов.

7. Микротвердость покрытия, наносимого электрохимическим способом, в среднем, составляет 490-1180 МПа (50-120 кгс/мм²);

удельное сопротивление: при температуре 18 °С составляет $5,75 \cdot 10^{-8}$ Ом · м.

Кадмиевое покрытие

1. Кадмиевое покрытие является анодным и защищает сталь от коррозии в атмосфере и морской воде электрохимически; в пресной воде - механически.

2. Для повышения коррозионной стойкости кадмиевое покрытие хромируют и фосфатируют. Хромирование одновременно улучшает декоративный вид покрытия. Хроматная пленка механически непрочная.

Скорость коррозии в промышленной атмосфере в 1,5-2 раза больше, чем у цинкового покрытия.

3. Без хромирования и фосфатирования покрытие применяют для обеспечения электропроводности, при опрессовке пластмассами при температуре выше 100 °С.

4. Покрытие не рекомендуется применять для деталей, работающих в атмосфере промышленных районов; в контакте с топливом, содержащим сернистые соединения; в атмосфере, содержащей летучие агрессивные соединения, выделяющиеся при старении из органических веществ: при высыхании олифы, масляных лаков и т. п.

5. Электрохимическое кадмирование вызывает потерю пластичности сталей вследствие наводороживания. Для деталей из стали с пределом прочности выше 1370 МПа (140 кгс/мм²) допускается кадмирование по специальной технологии.

6. Покрытие обладает прочным сцеплением с основным металлом, хорошими антифрикционными свойствами, низкой износостойкостью; пластичнее цинкового; выдерживает запрессовку, вытяжку, развальцовку, свинчивание. Окислы кадмия токсичны.

Сварка по кадмиевому покрытию не допускается.

7. Микротвёрдость кадмиевого покрытия - 340-490 МПа (35-50 кгс/мм²);
удельное сопротивление при температуре 18 °С - $10,98 \cdot 10^{-8}$ Ом · м.

Никелевое покрытие

1. Никелевое покрытие является катодным по отношению к стали, алюминиевым и цинковым сплавам. Покрытие применяется для защитной, защитно-декоративной отделки деталей, повышения поверхностной твердости, износостойкости и электропроводности.

2. Для повышения декоративности покрытия по никелевому подслою наносят хром толщиной до 1 мкм.

3. Увеличение коррозионной стойкости достигается сочетанием нескольких слоев никелевых покрытий с различными физико-химическими свойствами. При толщине 24 мкм защитные свойства двухслойного покрытия (без подслоя меди) в два раза, а трехслойного с наполнителем в три раза превосходят защитные свойства блестящих покрытий.

4. Удельное сопротивление при температуре 18 °С - $7,23 \cdot 10^{-8}$ Ом · м;

микротвердость блестящего покрытия 4420-4900, полублестящего - 2940-3930 МПа;
коэффициент отражения блестящего покрытия - 75 %. Допустимая рабочая температура 650 °С.

5. Покрытие обеспечивает хорошую растекаемость припоев и получение вакуумплотных соединений при высокотемпературной пайке в различных средах без применения флюсов, также при аргонодуговой сварке (в последнем случае без медного подслоя). Никелевое покрытие толщиной до 6 мкм может подвергаться точечной сварке.

6. Покрытие служит барьерным слоем под покрытия золотом, серебром, сплавом олово-цинк и другими металлами, предотвращая диффузию меди, цинка, железа и других металлов.

7. Черное никелевое покрытие применяется для придания деталям специальных оптических и декоративных свойств.

Коэффициент отражения черного никелевого покрытия - до 20 %.

Никелевое химическое покрытие

1. Химическое никелевое покрытие, содержащее 3-12 % фосфора, обладают лучшими защитными свойствами по сравнению с электрохимическим никелевым покрытием. Покрытие обладает повышенной твердостью и износостойкостью и рекомендуется для деталей, работающих в условиях трения, особенно при отсутствии смазки; применяется для защиты от коррозии, для обеспечения пайки низкотемпературными припоями.

Покрытие обладает повышенной хрупкостью, не рекомендуется гибка и развальцовка деталей с химическим никелевым покрытием.

2. Покрытие рекомендуется применять преимущественно для сложнопрофилированных деталей.

3. Покрытие после термообработки при температуре 400 °С приобретает высокую твердость.

4. Микротвердость покрытия после термообработки - 6400-11800 МПа (650-1200 кгс/мм²); удельное сопротивление при температуре 20 °С - $6,8 \cdot 10^{-7}$ Ом · м.

Хромовое покрытие

1. Хромовое покрытие является катодным по отношению к стали, алюминиевым и цинковым сплавам, обеспечивает защиту от коррозии и улучшает декоративный вид.

2. Защитно-декоративное покрытие наносится по подслою никеля тонким зеркально-полированным слоем до 1 мкм. Покрытие толщиной до 0,5 мкм - пористое, при увеличении толщины образуется сетка трещин.

3. Электрохимическое хромовое покрытие может быть твердым, пористым, молочным.

4. Твердое хромовое покрытие обладает

высокой износостойкостью, жаростойкостью, низким коэффициентом трения, плохой смазываемостью, низкой пластичностью.

Покрытие эффективно работает на трение (при нанесении на твердую основу), хорошо выдерживает равномерно распределенную нагрузку, легко разрушается под действием сосредоточенных ударных нагрузок.

5. Молочное хромовое покрытие обладает невысокой твердостью и износостойкостью, небольшой пористостью. Покрытие защищает от коррозии с сохранением декоративного вида.

6. Наводороживание сталей сильнее при получении молочного покрытия, чем твердого.

7. Для деталей, к которым предъявляются требования защиты от коррозии, декоративной отделки, а также износостойкости, рекомендуется применять комбинированное покрытие, состоящее из молочного и твердого хрома.

8. Пористое покрытие повышает износостойкость деталей. Покрытие характеризуется разветвленной сеткой трещин (поры расширены дополнительным анодным травлением).

9. Черное хромовое покрытие применяется для создания светопоглощающей поверхности; покрытие непрочное при работе на трение. Коэффициент отражения черного хромового покрытия - 3-4 %; покрытие стабильно в вакууме.

10. Нанесение хромовых покрытий на сложнопрофилированные детали затруднено из-за низкой рассеивающей способности хромовых электролитов.

11. Для повышения коррозионной стойкости детали с хромовым покрытием могут подвергаться дополнительной обработке (гидрофобизированию, пропитке и т. п.).

При эксплуатации в условиях непосредственного воздействия морской воды для дополнительной защиты хромированных деталей рекомендуется периодическое возобновление смазки.

12. Микротвердость твердого хромового покрытия - 7350-10780 МПа (750-1100 кгс/мм²), черного хромового покрытия - 2940-3430 МПа (300- 350 кгс/мм²).

Медное покрытие

1. Медное покрытие является катодным по отношению к стали, алюминиевым, магниевым и цинковым сплавам. Покрытие применяется в качестве технологического подслоя для уменьшения пористости и повышения сцепления других покрытий. Для защиты от коррозии как самостоятельное покрытие не рекомендуется из-за низкой коррозионной стойкости.

2. Медное покрытие обладает высокой электро- и теплопроводностью, пластичностью, выдерживает глубокую вытяжку, развальцовку, хорошо полируется, облегчает приработку, притирку и свинчивание; в свежесосажденном состоянии хорошо паяется. С низкотемпературными припоями образует интерметаллические соединения, резко ухудшающие паяемость и прочность паяного соединения.

3. Допустимая рабочая температура покрытия - 300 °С; микротвердость покрытия - 590-1470 МПа (60-150 кгс/мм²);

удельное сопротивление при температуре 18 °С - $1,68 \cdot 10^{-8}$ Ом·м.

Покрытие сплавом медь - олово

1. Покрытие высокооловянистым сплавом М-О(60) по отношению к стали является катодным, рекомендуется для повышения износостойкости электроконтактных деталей, а также для обеспечения пайки. Покрытие допускается применять в качестве защитно-декоративного.

2. Покрытие стойко к воздействию щелочей, слабых органических кислот и сернистых соединений.

3. Коэффициент отражения покрытия 60-65 %, сопротивление износу - в 4 раза больше, чем у серебряного покрытия; твердость в 5-6 раз больше твердости медного покрытия.

4. Покрытие хорошо паяется низкотемпературными припоями с применением канифольных флюсов.

5. Покрытие не подвержено росту нитевидных кристаллов и переходу в порошковую модификацию при низких температурах.

6. Микротвердость покрытия - 5390-6370 МПа (550-650 кгс/мм²).

Оловянное покрытие

1. Оловянное покрытие в атмосферных условиях является катодным по отношению к стали, анодным - во многих органических средах, а также по отношению к меди и ее сплавам, содержащим более 50 % меди. Покрытие рекомендуется для обеспечения пайки.

2. Оловянное покрытие стойко к действию серосодержащих соединений и рекомендуется для деталей, контактирующих со всеми видами пластмасс и резин.

3. Оловянное покрытие обладает хорошим сцеплением с основным металлом, эластичностью, выдерживает изгиб, вытяжку, развальцовку, штамповку, прессовую посадку, хорошо сохраняется при свинчивании.

Свежесосажденное оловянное покрытие хорошо паяется. Блестящее покрытие сохраняет способность к пайке более длительное время, чем матовое.

4. Для матового оловянного покрытия характерна значительная пористость. Пористость покрытий малой толщины (до 6 мкм) может быть снижена оплавлением покрытия или нанесением блестящего покрытия.

5. На поверхности покрытия в процессе хранения образуются нитевидные токопроводящие кристаллы («иглы»).

6. При эксплуатации оловянных покрытий при температуре ниже плюс 13 °С возможно разрушение покрытия вследствие перехода компактного белого олова (β -Sn) в порошкообразное серое олово (α -Sn) («оловянная чума»).

7. Микротвердость покрытия - 118-198 МПа (12-20 кгс/мм²); удельное сопротивление при 18 °С - $11,5 \cdot 10^{-8}$ Ом·м.

Допустимая рабочая температура покрытия - 200 °С.

Покрытие сплавом олово - никель

1. Покрытие сплавом О-Н(65) является катодным по отношению к стали; рекомендуется как защитное для деталей, подлежащих пайке; для обеспечения поверхностной твердости и износостойкости.

2. Покрытие обладает высокой коррозионной стойкостью: стойко в условиях повышенной влажности и среде, содержащей сернистые соединения.

3. Покрытие хорошо полируется, выдерживает запрессовку в пластмассы, вследствие высокой хрупкости не рекомендуется для деталей, подвергаемых развальцовке и ударным нагрузкам.

4. Микротвердость покрытия 4900-5880 МПа (500-600 кгс/мм²).

Допустимая рабочая температура - 300-350 °С.

Покрытие сплавом олово - висмут

1. Покрытие сплавом О-Ви-(99,8) в атмосферных условиях является катодным по отношению к стали, анодным по отношению к меди и ее сплавам, содержащим более 50 % меди; рекомендуется как защитное для деталей, подлежащих пайке.

2. Коррозионная стойкость и склонность к иглообразованию такие же, как у оловянного покрытия.

3. Покрытие хорошо выдерживает развальцовку, штамповку, прессовые посадки, сохраняются при свинчивании.

Покрытие сплавом олово - свинец

1. Покрытие сплавом О-С(60) в атмосферных условиях является катодным по отношению к стали, анодным - по отношению к цинку и ее сплавам.

Покрытие обеспечивает паяемость низкотемпературными припоями.

2. В условиях повышенной температуры и влажности коррозионная стойкость ниже, чем оловянного покрытия.

3. Покрытие пластично, обладает низким электрическим сопротивлением, паяется с применением неактивированных канифольных флюсов.

4. Оплавленное покрытие имеет лучшие эксплуатационные характеристики.

5. Оплавленное покрытие не подвержено растрескиванию. На цинкосодержащих сплавах покрытие должно применяться по подслою никеля, предотвращающего диффузию цинка в покрытие и иглообразование.

6. Паяемость покрытия после опрессовки полимерные материалы, при необходимости, восстанавливают горячим способом с активированным канифольным флюсом.

Золотое покрытие

1. Золотое покрытие является катодным по отношению к покрываемым металлам и защищает их механически; рекомендуется для обеспечения низкого и стабильного переходного электрического сопротивления контактирующих поверхностей, улучшения поверхностной электропроводности.

2. Покрытие обладает высокой тепло- и электропроводностью, химической стойкостью, в том числе в атмосфере с повышенной влажностью и серосодержащих средах.

3. Групповые контакты с покрытиями золотом и сплавами золотом, имеющие обычно большие зазоры между цепями, для условий эксплуатации 4-8 следует герметизировать или помещать в пылебрызгозащитные устройства.

4. Покрытие из цианистых электролитов, работающее в контактных устройствах, склонно к возрастанию адгезии трущихся поверхностей в процессе работы. Покрытие в кислых электролитах не обладает таким эффектом.

5. При осаждении золотого покрытия на сталь рекомендуется подслоем никеля, который предотвращает диффузию цинка на поверхность золотых покрытий из основного металла.

Никелевый подслоем под покрытие золотом и сплавами золотом следует наносить из

электролитов, обеспечивающих получение покрытия с низкими внутренними напряжениями.

6. С оловянно-свинцовыми припоями золотое покрытие образует хрупкие интерметаллические соединения, снижающие механическую прочность паяного соединения.

7. Микротвердость покрытия 392-980 МПа (40-100 кгс/мм²);

удельное сопротивление при температуре 18 °С - $2,2 \cdot 10^{-8}$ Ом·м;

внутренние напряжения достигают 59-147 МПа (6-15 кгс/мм²).

Покрытие сплавом золото - никель

1. Покрытия сплавами Зл-Н (99,5-99,9), Зл-Н (98,5-99,5), Зл-Н (93,0-95,0) являются катодными по отношению к покрываемым металлам и защищают их механически. Коррозионная стойкость сплава золото-никель и функциональное назначение такие же, как золотого покрытия.

2. Покрытие характеризуется высокой электро- и теплопроводностью, высокой твердостью, повышенным сопротивлением износу, отсутствием склонности к свариванию, невысокими внутренними напряжениями; отличается химической стойкостью в различных агрессивных средах и сохраняет стабильными во времени свои характеристики.

3. Подслоем никеля создает благоприятные условия работы покрытий на трение, предотвращает диффузию основного металла при температурах до 350 °С, способствует стабильности контактного сопротивления.

4. С оловянно-свинцовыми припоями покрытие образует хрупкие интерметаллические соединения, снижающие механическую прочность паяного соединения.

Серебряное покрытие

1. Серебряное покрытие является катодным по отношению к покрываемым металлам; рекомендуется для обеспечения низкого контактного сопротивления, для улучшения поверхностной электропроводности.

2. Покрытие характеризуется высокой электро- и теплопроводностью, пластичностью, отражательной способностью; низкими твердостью, сопротивлением механическому износу и внутренними напряжениями; склонностью к свариванию.

Покрытие хорошо выдерживает гибку и развальцовку, плохо переносит опрессовку в полимерные материалы.

Покрытие подвержено миграции по поверхности диэлектрика под действием разности потенциалов.

Блескообразователи в электролитах для нанесения покрытия способны отрицательно влиять на электропроводность покрытия.

3. Не допускается применять серебряное покрытие в качестве подслоя под золото из-за диффузии серебра через золото с образованием поверхностных непроводящих пленок (При применении изделий с электроконтактами с золотым покрытием по подслою серебра возможна нестабильность переходного сопротивления вплоть до отказа из-за диффузии серебра через золото).

4. Под воздействием соединений хлора, аммиака, серосодержащих, фенолсодержащих и т. п. веществ на поверхности серебряных и серебросодержащих покрытий образуется пленка, способствующая повышению переходного сопротивления покрытия и затрудняющая его пайку.

5. Микротвердость покрытия - 883-1370 МПа (90-140 кгс/мм²), которая в течение времени может уменьшаться до 558 МПа (60 кгс/мм²);

удельное сопротивление при температуре 18 °С - $1,6 \cdot 10^{-8}$ Ом·м.

Палладиевое покрытие

1. Палладиевое покрытие является катодным по отношению к покрываемым металлам, обладает высокой стойкостью в атмосферных условиях и при воздействии сернистых соединений.

2. Покрытие рекомендуется применять для снижения переходного сопротивления контактирующих поверхностей, повышения их поверхностной твердости и износостойкости, при необходимости сохранения постоянства электрического сопротивления.

3. Покрытие обладает высокой износостойкостью и хорошей электропроводностью, стабильным во времени контактным сопротивлением; коэффициент отражения - 60-70 %.

Электропроводность почти в семь раз ниже, чем у серебряного покрытия, но стабильна во времени до температуры 300 °С.

4. Покрытие не рекомендуется применять в контакте с органическими материалами и резинами, а также в замкнутом пространстве при наличии указанных материалов; не допускается применять в среде водорода.

5. При толщине более 9 мкм в покрытии возникают микротрещины, что снижает его функциональные и защитные свойства.

6. Микротвердость покрытия - 1960-2450 МПа (200-260 кгс/мм²);

удельное сопротивление при температуре 18 °С - $10,8 \cdot 10^{-8}$ Ом·м; внутренние напряжения достигают 686 МПа (70 кгс/мм²).

Родиевое покрытие

1. Родиевое покрытие является катодным по отношению к покрываемым металлам.

2. Покрытие рекомендуется применять для обеспечения стабильных электрических параметров деталей контактных устройств, повышения отражательной способности поверхности.

3. Покрытие обладает высокими износостойкостью, электропроводностью, отражательной способностью.

Коэффициент отражения - 76-81 %.

Покрытие не подвержено свариванию, стойко в большинстве коррозионно-активных сред, в том числе в сероводороде, не окисляется до температуры 500 °С.

4. Покрытие при толщине 1,0 мкм практически не имеет пор, при толщине более 3 мкм склонно к образованию микротрещин.

5. Микротвердость покрытия - 3920-7840 МПа (400-800 кгс/мм²);

удельное сопротивление при температуре 18 °С - $4,5 \cdot 10^{-8}$ Ом·м;

внутренние напряжения достигают 1670 МПа (170 кгс/мм²).

Анодно-окисные покрытия

1. По алюминию и алюминиевым сплавам

1.1. При анодировании размеры деталей увеличиваются примерно на 0,5 толщины покрытия (на сторону).

1.2. Качество анодно-окисного покрытия повышается с улучшением чистоты обработки поверхности деталей.

1.3. Анодно-окисные покрытия, применяющиеся для защиты от коррозии, подвергаются наполнению в растворе бихромата калия, натрия или в воде, в зависимости от их назначения. Эти покрытия являются хорошей основой для нанесения лакокрасочных покрытий, клеев, герметиков и т. п. Для придания деталям декоративного вида анодно-окисные покрытия перед наполнением окрашивают адсорбционным способом в растворах различных красителей или электрохимическим способом в растворах солей металлов.

1.4. Для получения на анодированных деталях из алюминиевых сплавов зеркального блеска рекомендуется предварительно полировать поверхность. Отражательная способность анодированного алюминия и его сплавов уменьшается в следующем порядке: А99, А97, А7, А6, АД 1, АМг1, АМг3, АД31, АД33.

1.5. Твердые анодно-окисные покрытия с толщиной 20-100 мкм являются износостойкими (особенно при использовании смазок), а также обладают тепло- и электроизоляционными свойствами.

Детали с твердыми анодно-окисными покрытиями могут подвергаться механической обработке.

1.6. Анодно-окисные покрытия имеют пористое строение, неэлектропроводны, хрупки и склонны к растрескиванию при нагреве выше 100 °С или деформациях.

1.7. При серноокислотном анодировании шероховатость поверхности увеличивается на два класса; хромовокислородное анодирование в меньшей степени отражается на шероховатости поверхности.

При назначении анодно-окисных покрытий следует учитывать их влияние на механические свойства основного металла. Влияние анодно-окисных покрытий возрастает с увеличением их толщины и зависит от состава сплава.

1.8. Анодирование в хромовой кислоте обычно применяется для защиты от коррозии деталей из алюминиевых сплавов, содержащих не более 5 % меди, главным образом, для деталей 5-6 квалитетов.

1.9. Покрытие Ан.Окс.эиз наносят для придания поверхности деталей из алюминия и алюминиевых сплавов электроизоляционных свойств.

1.10. При электроизоляционном анодировании рекомендуется применять щавелевокислый электролит.

Покрытие обеспечивает стабильные электроизоляционные свойства после пропитки или нанесения соответствующих лакокрасочных материалов; при пропитке толщина покрытия увеличивается на 3-7 мкм, при нанесении лакокрасочного покрытия - до 80 мкм.

Сопротивление покрытия пробую возрастает с увеличением его толщины, уменьшением пористости и повышением качества исходной поверхности.

Царапины, риски, вмятины, острые кромки снижают электроизоляционные свойства покрытия.

После пропитки покрытия электроизоляционным лаком сопротивление пробую зависит, главным образом, от толщины покрытия и мало зависит от состава алюминиевых сплавов и технологического процесса анодирования.

1.11. Покрытие Ан.Окс.эмт рекомендуется для деталей из низколегированных деформируемых алюминиевых сплавов с целью придания им декоративного вида.

1.12. Для деталей, изготовленных из сплавов, содержащих более 5 % меди, не рекомендуется применять покрытия Ан.Окс.хром и Ан.Окс.тв.

1.13. Для деталей, изготовленных из сплавов, содержащих более 3 % меди, не рекомендуется применять покрытия Ан.Окс.эмт и Ан.Окс.эиз.

1.14. Анодно-окисное покрытие обладает прочным сцеплением с основным металлом; обладает более низкой теплопроводностью, чем основной металл; стойко к механическому износу. Микротвердость на сплавах марок Д1, Д16, В95, АК6, АК8 - 1960-2450 МПа (200-250 кгс/мм²); на сплавах марок А5, А7, А99, АД1, АМг2, АМг2с, АМг3, АМг5, АМг6, АМц, АВ - 2940-4900 МПа (300-500 кгс/мм²); микротвердость эматалевого покрытия - 4900 МПа (500 кгс/мм²); удельное сопротивление покрытия 10⁷-10¹² Ом·м.

2. По магниевым сплавам

2.1. Для защиты деталей, изготовленных из магниевых сплавов, неорганические покрытия рекомендуется применять в сочетании с лакокрасочными покрытиями.

2.2. Анодно-окисные покрытия без дополнительной окраски применяют для защиты деталей, работающих в минеральных неагрессивных маслах, а также для межоперационного хранения деталей.

Не подлежат окраске резьбовые поверхности деталей и посадочные поверхности при тугой посадке деталей. В этих случаях на металлические покрытия дополнительно наносят смазку, грунты и т. п.

2.3. Для защиты внутренних полостей и в приборах допускается применение анодно-окисных покрытий, пропитанных лаками.

2.4. Для защиты от коррозии деталей, работающих в жидких диэлектриках, применяется анодно-окисное покрытие без пропитки и лакокрасочного покрытия.

2.5. Покрытие Аноцвет обеспечивает хорошую адгезию пропиточного лака, хорошо полируется после пропитки лаком. Обладает высокой износостойкостью; пробивное напряжение не менее 200 В; хрупкое, легко скалывается с острых кромок; снижает усталостную прочность металла.

Поверхностная плотность покрытия - 0,03-0,04 кг/м², после пропитки - 0,035-0,05 кг/м². Микротвердость покрытия - 1670-1960 МПа (170-200 кгс/мм²).

2.6. Покрытие Аноцвет применяют для деталей, имеющих посадочные поверхности 6, 7, 8 квалитетов (2 и 2а классов точности).

Нанесение покрытия Ан.Окс на сборочные единицы допускается при условии изоляции сопряженных деталей из других сплавов. Рабочая температура покрытия - до 400 °С.

2.7. Покрытие Аноцвет допускается наносить на сборочные единицы при условии изоляции сопряженных деталей из разнородных сплавов.

Не допускается анодирование деталей, имеющих каналы диаметром менее 5 мм большой протяженности.

Рабочая температура покрытия - до 400 °С. Толщина покрытия - от 5 до 40 мкм. Цвет покрытия - белый, зеленый или серо-черный в зависимости от применяемого электролита.

3. По титану и титановым сплавам

Анодно-окисное покрытие применяется для повышения адгезии лакокрасочных материалов, обеспечения свинчиваемости резьбовых деталей, декоративной отделки.

Покрытие Ан.Окс обладает прочным сцеплением с основным металлом: прочность клеевого соединения при работе на отрыв не менее 29,4 МПа (300 кгс/см²); на сдвиг - не менее 12,8 МПа (130 кгс/см²);

обладает электроизоляционными свойствами: пробивное напряжение без лакокрасочного покрытия - 10-50 В;

поверхностная плотность покрытия - 0,002-0,004 кг/м²;

износостойко;

при работе на трение предотвращает налипание металла.

Покрытие Аноцвет обеспечивает прочность клеевого соединения при работе на отрыв не менее 11,8 МПа (120 кгс/см²), на сдвиг - 4,9-5,9 МПа (50-60 кгс/см²).

Химическое окисное и пассивное покрытия

1. По углеродистым сталям

1.1. Покрытие Хим.Окс применяется для защиты от коррозии в условиях эксплуатации 1, а также для повышения адгезии лакокрасочных материалов, клеев и т.п.

1.2. Покрытие имеет высокую пористость, низкие защитные свойства» улучшающиеся при пропитке нейтральными маслами;

подвержено быстрому истиранию;

не поддается пайке и сварке.

2. По алюминию и алюминиевым сплавам

2.1. Покрытие Хим.Окс имеет невысокие защитные свойства, низкую механическую прочность;

обладает хорошей прочностью сцепления с основным металлом;

неэлектропроводно;

термостойко до температуры 80 °С.

2.2. Покрытие Хим.Окс.э электропроводно, имеет невысокие защитные свойства, низкую механическую прочность, термостойко до температуры 80 °С, не влияет на затухание высокочастотной энергии в волноводном тракте.

3. По меди, медным сплавам и высоколегированным сталям

3.1. Покрытие Хим. Пас предохраняет поверхность меди и медных сплавов от окисления и потемнения в течение непродолжительного времени;

несколько повышает коррозионную стойкость высоколегированных сталей.

3.2. Для повышения коррозионной стойкости деталей следует применять смазки или лакокрасочные материалы.

3.3. Покрытие непригодно для защиты от контактной коррозии.

3.4. Покрытие не влияет на антимагнитные характеристики основного металла.

4. По магниевым сплавам

4.1. Покрытие предохраняет от коррозии только при межоперационном хранении и внутризаводской транспортировке;

несколько повышает адгезию лакокрасочных материалов.

4.2. Покрытие нестойко к истиранию, легко нарушается при механическом воздействии;

термостойко до температуры 150 °С;

не влияет на усталостную прочность сплавов.

4.3. Для деталей 5-6 классов (1-2 классов точности) для нанесения покрытий используются растворы, в которых размеры деталей не изменяются вследствие растравливания.

4.4. Нанесение покрытий на сборочные единицы допускается только в растворах, не вызывающих коррозию сопрягаемых металлов.

Химическое фосфатное покрытие

1. Покрытие применяется для защиты стальных деталей от коррозии, повышения адгезии лакокрасочных материалов, клеев, а также как электроизоляционное покрытие.

Обработка в растворах хроматов улучшает защитные свойства.

2. Покрытие обладает высокими электроизоляционными свойствами при температуре до 500 °С; пробивное напряжение - 300-1000 В;

имеет невысокую механическую прочность, легко истирается;

хрупкое, не выдерживает ударов, при изгибе основного металла на 180° дает трещины и осыпается по линии изгиба, но не отслаивается;

не смачивается расплавленными металлами;

не поддается пайке и сварке.

Покрытие не влияет на твердость, прочность и магнитные характеристики сталей.

3. Обладает высокой стойкостью к воздействию горячих масел, бензола, толуола, различных газов, за исключением сероводорода.

4. Поверхностная плотность покрытия - 0,001-0,01 кг/м².

ПОКРЫТИЯ МЕТАЛЛИЧЕСКИЕ И НЕМЕТАЛЛИЧЕСКИЕ НЕОРГАНИЧЕСКИЕ НА ПЛАСТМАССАХ

ГОСТ 9.313-89 распространяется на металлические и неметаллические неорганические покрытия, получаемые на пластмассовых деталях способом химического осаждения электропроводного покрытия или подслоя для последующего нанесения электрохимического покрытия с целью придания пластмассовым деталям специальных свойств и декоративного вида, и устанавливает общие требования к деталям и покрытиям, основные параметры операций получения электропроводного покрытия или подслоя никеля, меди и сульфидов меди.

Технические требования к деталям и покрытиям

1. Полимерные материалы, применяемые для изготовления деталей, подлежащих нанесению покрытий, должны соответствовать требованиям нормативно-технической документации на данные материалы.

Пластмассы, применяемые для нанесения покрытий, приведены в табл. 27.

27. Пластмассы, применяемые для нанесения покрытий

Наименование материала	Обозначение	Нормативный документ
1. Поликарбанаты	ПК-1 ПК-1 стабилизированная ПК-2 стабилизированная ПК-2 ПК-3	ТУ 6-05-1668
2. Пластики акрилонитрилбутадиен-стирольные	АБС-2020-30; высший сорт АБС-0809, неокрашенный АБС-МО905Л, неокрашенный АБС-М1005Л, неокрашенный АБС-2020-С22 АБС-2020-С17	ТУ 6-05-1587 ТУ 6-05-05-221 ТУ 6-05-05-221 ТУ 6-05-041-736
3. Полистирол ударопрочный	УПМ-0612Л УПМ -0703Л	ОСТ 6-05-406 ОСТ 6-05-406
4. Полиамиды Композиция на основе полиамида 610	ПА 610-Л-СВ30	ОСТ 6-05-408
5. Полиолефины Полипропилен	ПП 01020 ПП 01010	ТУ 6-05-1105
6. Композиция на основе полиэтилена низкого давления	210-46	ГОСТ 16338
7. Полиформальдегид Сополимеры формальдегида с диоксоламом	СФД-А СФД-Б СФД-В СФД-Д	ТУ 6-05-1543
8. Композиция антифрикционная	СФД-ВМ-БС	ТУ 6-05-1932
9. Фенольные смолы Фенопласт	Э6-014-30	ГОСТ 5689

28. Толщина покрытий на пластмассовых деталях в зависимости от условий эксплуатации

Обозначение покрытия по ГОСТ 9.306	Назначение покрытия	Толщина покрытия, мкм, для условий эксплуатации покрытий по ГОСТ 15150-69							
		1	2	3	4	5	6	7	8
Хим.М.М.Н.б**	Декоративное	9-24; 6	9-24; 9	9-24; 9	9-24; 9	9-24; 12	9-24; 12	-	-
Хим.М.М.Н.б.Х**	Декоративное	9-24; 6	9-24; 9	9-24; 9	9-24; 9	9-24; 15	9-24; 15	9-24; 15	9-24; 15
Хим.М.М.Ср	Для обеспечения поверхностной электропроводности, снижение поверхностного сопротивления	9-24; 3	9-24; 3-6	9-24; 3-6	9-24; 6	9-24; 9	9-24; 9	9-24; 9	9-24; 9
Хим.М.М.О-С(60)	Для обеспечения поверхностной электропроводности, под пайку	9-24; 6	9-24; 9	9-24; 9	9-24; 9	9-24; 9	9-24; 9	9-24; 9	9-24; 9*
Хим.М.М.О-Ви(99,8)	Под пайку	9-24; 6	9-24; 9	9-24; 9	9-24; 9	9-24; 12	9-24; 12	9-24; 12*	9-24; 12*

* С дополнительной защитой.

** Взамен Хим. М допускается применять сульфидирование; обозначение - Хим.Мс. После сульфидирования проводят предварительное электрохимическое никелирование (защажка) из электролитов матового никелирования до образования сплошного покрытия на всей детали.

Примечания:

1. Знак «-» означает, что данное покрытие для данных условий эксплуатации не рекомендуется.
2. Допускается в качестве подслоя вместо Хим. М применять Хим. Н согласно требованиям потребителя и условиям производства.
3. Толщина химического подслоя 0,3-1 мкм; контролируемая визуально на наличие покрытия.
4. В качестве медного подслоя допускается применять М.б, М.м.М.б, Н.м.М.б при сохранении суммарной толщины.
5. Климатическое исполнение изделий по ГОСТ 15150-69 см. в табл. 21.

2. Требования к конструкции деталей

2.1. Для нанесения покрытий рекомендуется применять детали с простой конфигурацией.

2.2. Нанесению покрытий подлежат детали площадью не более 10 см² и толщиной стенок не менее 2,5 мм. Отношение максимальной толщины к минимальной должно быть не более 2, выпуклость 0,1-0,2 мм/см.

Рекомендуется рельефная рисунчатость.

2.3. Торцы для полых деталей должны иметь буртики высотой не более удвоенной толщины стенки.

2.4. На деталях не рекомендуются острые и прямые углы. Для углов, кромок и буртиков радиус закругления не менее 0,5 мм.

2.5. Отверстия и углубления должны быть круглого сечения, рекомендуются сквозные, диаметром не менее 0,5 глубины, с радиусом закругления дна не менее 3 мм.

2.6. Глубина пазов должна быть в три раза меньше ширины. Не рекомендуется прямоугольная форма.

2.7. Ребра жесткости должны быть низкими; толщиной не более 0,6-0,8, высотой в две толщины стенки и радиусом у основания 0,5-1,0 мм. Отношение расстояния между ребрами к толщине стенки ребра более 4.

2.8. Нанесению покрытий подлежат детали с резьбой не менее М5. Отверстие на 30 % длиннее нарезки. Не допускается нарезка механическим способом.

2.9. Ширина отверстий решетки, на которую наносится покрытие, должна быть равна ширине перемычки и в два раза меньше толщины решетки. Ширина перемычки должна быть не менее 1,5 мм. Рекомендуются уклоны в 5° и изгиб решетки (радиус кривизны в 5-10 раз больше ширины решетки).

2.10. Внутренние радиусы закругления 3 мм, внешние - 1,5 мм (или 0,4-0,8 толщины стенки, но не менее 0,5 мм).

2.11. Технологические уклоны для изделий из пластмасс необходимо подобрать так, чтобы обеспечить беспрепятственное извлечение изделий из пресс-формы и исключить возможные деформации и повреждения поверхности.

Для акрилонитрилбутадиенстирольных (АБС) пластиков рекомендуется технологический уклон 1°, для полиэтилена, полипропилена, полиацеталей и акрильных смол - 0,25°, для полиамидов - 0,125°. Мелкие детали простой формы можно изготавливать без технологических уклонов.

2.12. На деталях, подлежащих нанесению покрытий, не должно быть выходящей наружу металлической арматуры.

3. На поверхности детали не допускаются:

1) расслаивание и трещины, усадки, царапины;

2) включения других (неметаллических) материалов и других пластмасс при отливке;

3) наличие смазки, минеральных масел, вазелина воска и т. п.

Допускается выявление структуры материала на деталях.

4. После химического травления поверхность должна иметь равномерный матовый вид без блестящих точек, рыхлых полос или других видов неоднородностей.

Шероховатость поверхности по ГОСТ 2789-73 после химического травления должна быть равномерной, Ra 0,1-0,5 мкм.

5. Требования к покрытиям, нанесенным химическим способом (электропроводный подслои)

5.1. Покрытие должно быть сплошным, не допускаются вздутия, шелушения и отслаивания.

Цвет медного покрытия - от светло-розового до темно-розового, никелевого - от светло-серого до темно-серого; сульфидного - от желтого до светло-коричневого с перламутровым блеском.

5.2. Электросопротивление сульфидного покрытия - не более 0,8 кОм/см².

6. Покрытия выбирают по табл. 28

Если в табл. 28 приведен интервал толщин, минимальную толщину покрытия в указанных пределах устанавливают в нормативно-технической документации на конкретное изделие с учетом типа пластмассы, специфики изделия (детали) и требований, предъявляемых к изделию.

Допустимую максимальную толщину покрытия в зависимости от минимальной устанавливают в соответствии с ГОСТ 9.303-84.

7. Требования к покрытиям, нанесенным электрохимическим способом

7.1. Электрохимические покрытия должны соответствовать требованиям ГОСТ 9.301-86.

7.2. Прочность сцепления металлического покрытия с основным материалом должна быть не менее 0,6 кН/м².

По согласованию с заказчиком допускается уменьшать прочность сцепления.

7.3. На поверхности покрытых деталей, если нет специальных указаний в конструкторской документации, не являются браковочными следующие признаки:

1) неровность края покрытия при частичном нанесении его на деталь;

2) следы от подрезки края покрытой поверхности (например, при удалении литника для мелких деталей);

3) шероховатость покрытий на поверхностях, подвергающихся гидроабразивной или абразивной обработке, не ухудшающая качества изделия;

4) отсутствие покрытия в порах и раковинах (на нелицевой стороне);

5) частичное отсутствие покрытия в отверстиях с резьбами менее М5;

6) непокрытые точки диаметром до 0,5 мм в количестве 1 точка на 1 см² площади;

7) выявление структуры материала после электрохимического покрытия.

Перечень ГОСТов

В 1-м томе справочника использованы ГОСТы, действующие на 1 июля 2000 г.

ГОСТ	Стр.	ГОСТ	Стр.	ГОСТ	Стр.
2.308-79	451	801-78	66, 89, 842	1759.0-87	635, 640, 642
2.309-73 (ИСО 1302-73)	331	859-78	261, 514	1759.1-82	666, 668, 674
4.439-86	194	931-90	214, 215	1759.4-87 (ИСО 898/1-78)	635, 637
5-78	278	977-88	67, 163, 166, 706	1759.5-87	635, 638, 639
8.064-94	77	1050-88	85, 87, 94, 514	1761-92	274
9.005-72	870	1051-73	85, 87, 94, 95, 130	1779-83	302
9.032-74	849, 851, 855	1066-90	219	2060-90	212, 213
9.039-74	860	1133-71	87, 92, 113, 131	2208-91	217-219
9.104-79	849, 859, 860, 861	1144-80	679	2323-76	556
9.301-86	642, 896	1145-80	679	2324-77	634
9.303-84	642, 678, 870, 898	1198-93	291	2524-70	688, 690
9.305-84	896	1215-79	194, 706	2526-70	688, 690
9.306-85	640, 651, 861	1320-74	195	2528-73	691
9.313-89	906	1412-85 (ИСО 185)	68-70, 181, 185, 514	2590-88	82, 84, 87, 89, 92, 113, 130
20-85	312, 313, 318	1414-75	84, 94, 817	2591-88	82, 84, 87, 89, 92, 108, 113, 130
82-70	120, 134	1435-90	92, 93, 94, 131	2688-80	175, 178
103-76	82, 87, 89, 92, 108, 113, 126, 127, 846	1476-93	675	2789-73 (ИСО Р 468)	95, 328, 329, 543
288-72	303	1477-93	675	2832-77	798, 799
380-94 (ИСО 630-84, ИСО 1052-82)	79-82, 126, 514	1478-93	675	2833-77	799, 800
397-79	729, 833	1482-84	674	2848-75	486, 487, 488, 555
481-80	297, 301	1485-84	674	2849-77	555
492-73	270	1488-84	666	2850-95	297
493-79	201, 202	1491-80	663, 664	2879-88	82, 84, 87, 113
495-92	261	1525-91	274	2999-75	76
520-89	335	1535-91	261	3032-76	705
535-88	82-84, 126, 130	1574-91 (ИСО 299-87)	543	3055-69	737, 738
613-79	196, 197	1577-93	120, 122, 123	3062-80	172, 178
792-67	180	1583-93	221-225, 514	3067-88	167, 168
		1585-85	193, 194	3068-88	167, 169
		1628-78	206, 207		

ГОСТ	Стр.	ГОСТ	Стр.	ГОСТ	Стр.
3070-88	167, 170	5950-73	94	8510-86	82, 142, 527
3071-88	167, 171	6009-74	132	8559-75	84, 87, 92, 95
3081-80	177, 178	6102-94	294	8560-78	84, 92, 94, 130
3111-81	819, 820	6111-52	517, 602, 603, 604	8593-81	484
3128-70 (ИСО 2338-86)	733, 734, 753	6211-81	506, 507, 602, 605, 606, 609	8617-81	230, 257, 258
3129-70 (ИСО 2339-86)	733, 734, 753, 764-767	6308-71	303	8724-81	510, 582, 618
3130-77	797	6357-81	605, 607, 609	8734-74	836
3212-92	163	6393-73	701	8820-69	495, 555
3241-91	167, 168, 178	6402-70	541, 717, 771	8878-93	676
3262-75	602	6418-81	303	8908-81	410, 480, 483, 486
3282-74	178, 179	6424-73	535, 536	8918-69	696
3722-81	767, 842	6449.1-82	633	8922-69	826
3882-74 (ИСО 513-75)	104	6449.3-82	633	8923-69	738, 739
4085-68	840	6511-60	201, 205, 206	8924-69	738, 739
4121-76	160, 161	6613-86	166, 270, 271, 273	9000-81	634
4248-92	289	6636-69	481, 544	9012-59 (ИСО 6506-81, ИСО 410-82)	76
4405-75	92, 113, 132, 133	6870-81	842	9013-59	76
4543-71	89, 92, 94, 514	6958-78	706, 708	9150-81	514, 582, 585, 598, 618
4608-81	634, 683	7293-85	185, 706	9330-76	624
4751-73	823	7338-90	322, 323	9347-74	302
4784-97	232, 274, 730, 817	7417-75	84, 89, 94, 108, 131, 661	9378-93 (ИСО 2632-1, ИСО 2632-2)	348, 349
5017-74	200, 201, 270	7505-89	824	9389-75	758, 776
5222-72	208	7769-82	188	9454-78	84
5336-80	166	7796-70	646, 647, 648	9464-79	735
5632-72 (ИСО 683-85, ИСО 4955-83)	113, 114, 115, 119, 514, 680	7798-70	646, 647, 648	9465-79	736
5638-75	261, 262	7805-70	643, 645, 647, 648	9484-81	612
5915-70	685, 687, 772	7808-70	643, 645, 648	9523-84 (ИСО 237-75)	563, 564, 565
5916-70	640, 685, 687	7817-80	656, 659	9562-81	634
5918-73	692, 693	7850-86	304	9639-71	285
5919-73	692, 693	8032-84	482	9649-78	706, 709
5927-70	688, 690	8239-89	82, 153, 528, 529, 531, 533	9825-75	859
5929-70	688, 690	8240-89	82, 154, 528, 529, 531, 533	9909-81	634
5931-70	694	8278-83	156	9953-82	485, 487, 557
5932-73	692, 693	8325-93	303	10007-80	306
5933-73	692, 693	8381-73	699, 700	10025-78	198-200
5935-73	691	8509-93	82, 84, 136, 141, 527	10177-82	614, 616
5949-75	94, 113				

ГОСТ	Стр.	ГОСТ	Стр.	ГОСТ	Стр.
10292-74	281	13152-67	652-654	14959-79	66, 94
10336-80	669, 670	13157-67	836, 837	15150-69	860, 870, 873-893
10338-80	670, 672	13160-67	753, 755	15163-78	655
10341-80	669, 670	13165-67	753	15180-86	297
10342-80	670, 672	13438-68	715	15338-85	327
10343-80	670, 672	13439-68	715	15521-70	685, 687
10450-78	706, 708	13440-68	839	15522-70	685, 687
10549-80	496, 497-506	13441-68	839	15524-70	694
10632-89	320	13463-77	706, 721	15527-70	211, 270, 680, 730
10657-80	703	13464-77	706, 724	15945-82	489, 560
10667-90	287	13465-77	706, 721	15948-76	622
10702-78	514, 734	13466-77	706, 724	15960-96	289, 291
10727-91	303	13535-87	634	16030-70	524
10774-80	731	13536-68	634	16093-81	514, 555, 588, 618
10851-94	293	13616-97	232, 274	16350-80	860
10906-78	706, 726	13620-90	232, 259	16841-79	124, 125
10948-64	490	13621-90	232, 258	16868-71	555
11074-93	676, 677	13622-91	232, 274	16967-81	585, 634
11075-93	676, 677	13623-90	232, 256	17133-83	327
11284-75	521, 542	13682-80	537	17305-91	179, 180
11371-78	707, 708	13726-97	247	17473-80	640, 663, 664
11474-76	159	13737-90	232, 254	17474-80	663, 664
11648-75	714	13738-91	232-252	17475-80	663, 664, 704
11708-82	634	13876-87 (ИСО 2905-74)	532	17711-93	209, 210
11709-81	618-621	13897-68	678	18097-93	555
11738-84	558, 667, 668	13913-78	274	18123-82	706, 709
11860-85	697	13940-86	778, 784	18175-78	203, 204, 715
11871-88	701	13941-86	786, 794	19240-73	162
11872-89	719, 720	13942-86	779, 784	19256-73	668
11945-78	309	13943-86	787, 794	19257-73	514
12199-66	821	14034-74	486, 524, 525	19265-73	96, 132
12200-66	822	14082-78	96	19281-89	64
12201-66	652-654	14140-81	457-460, 463	19414-90	633
12202-66	811	14256-78	296	19459-87	305
12207-79	732	14613-83	309, 310	19657-84	274
12214-66	836, 837	14614-79	318	19771-93	149, 150
12215-66	836, 837	14637-89	126	19772-93	149, 152
12217-66	818	14724-69	649, 651	19807-91	262, 263
12414-66	736	14727-69	696	19853-74	604
12415-80	523	14728-69	768	19860-93	489, 555
12460-67	704, 705	14734-69	710, 711	19903-74	120, 125, 134
12876-67	538, 540	14741-69	768	19904-90	120, 125, 135, 136
12920-67	680	14775-81	493	20072-74	94, 108
12970-67	809	14906-77	300		
12971-67	810	14955-77	84, 85, 87, 89, 96		

ГОСТ	Стр.	ГОСТ	Стр.	ГОСТ	Стр.
20376-74	300	22178-76	265, 267	25096-82	634
20437-89	303	22761-77	78	25142-82	415
21228-85	288	23166-78	634	25229-82	598, 600
21348-75	519	23360-78	553, 556, 802	25346-89	350, 353, 357, 469, 478
21350-75	520	23779-95	296, 297	25347-82	353, 400-409, 469-471, 478, 796
21437-95	220	24071-80	556	25348-82	353, 357, 478
21448-75	106	24222-80	300	25349-88	466, 469-471
21449-75	107	24379.0-80	660	25556-82	674
21474-75	544, 545	24379.1-80	660, 662	25557-82	487, 488
21488-97	232, 233	24482-80	860	25670-83	478, 480
21631-76	242	24642-81 (ИСО 1101-83, ИСО 5459-81)	414, 440	25827-93 (ИСО 7388-1-81)	561, 634
22032-76	681	24643-81	440, 446, 651, 796	26179-84	399
22033-76	682	24644-81	557, 558, 561, 562	26358-84	194
22034-76	682	24705-81	514, 555, 582	26492-85	264
22035-76	682	24706-81	585	26645-85	194
22036-76	681	24737-81	613, 634	26862-86	732, 734, 736
22037-76	682	24738-81	634	27148-86	510, 511, 513, 647
22038-76	681	24739-81	634	27964-88 (ИСО 4287/2-84)	349
22039-76	682	24834-81	634	A 31.0175.40-91	844
22040-76	682	25069-81	452, 480		
22041-76	682				
22042-76	683, 684				
22043-76	683				

ПРЕДМЕТНЫЙ УКАЗАТЕЛЬ

А

Асботекстолит конструкционный 278–281

Б

Баббиты оловянные и свинцовые 195, 196

Базы 417 – Обозначение 455, 456

Балки типовые постоянного сечения 53–60

Биение полное радиальное и допуск 437, 438

– торцовое и допуск 438 – графические символы 451

Биение радиальное и допуск 435, 436 – торцовое и допуск 436, 437 – графические символы 451

Болты: быстросъемные к станочным пазам 652–654; грузовые 827; из углеродистых и легированных сталей 635–637; из цветных металлов 640; класса точности А 643–645, 647; класса точности А с шестигранной уменьшенной головкой для отверстия из-под развертки 656–659; класса точности В 646–649; конические повышенной точности 655; к станочным пазам 652–654; откидные 649–651

Болты фундаментные 660 – Методика расчета 662 – Приливы и отверстия в опорных плитах 580 – Приливы на наклонных поверхностях 581

– с анкерной плитой 662

– с закладным стержнем и колодцем 660, 661

Бочкообразность 424

Бронза: кремнемарганцовая – Проволока 208; оловянно-фосфористая литейная 198 – Прутки 198–200; оловянно-цинковая – Прутки 205, 206

Бронзы безоловянные: литейные 201, 203; обрабатываемые давлением 203, 204

Бронзы оловянные: литейные 196, 197; обрабатываемые давлением 201

Брус прямой – Геометрические характеристики 48–52

Бумага асбестовая 296

В

Валы – Параметры шероховатости поверхности 336–343

Взаимозаменяемость – Понятие 350

Винипласт листовой 285

Винты: грузовые 826; из углеродистых и легированных сталей 635–637; из цветных сплавов 640; классов точности А и В 663, 664; регулирующие с квадратным отверстием под ключ 678; с канавкой для пружин растяжения 821, 822; с отверстием для пружин растяжения 822, 823; с ушком для пружин 821; с цилиндрической головкой и шестигранным углублением 667, 668; ходовые – Параметры шероховатости поверхности нарезки 335

Винты невыпадающие 673

– с лыской под ключ 670–672

– с полукруглой головкой 669

– с цилиндрической головкой 669

– с цилиндрической головкой и шестигранным углублением 670–672

– с шестигранной головкой 670–672

Винты установочные: с квадратной головкой и буртиком 666; с квадратной головкой, цилиндрическим и засверленным концами 674; с коническим, плоским, цилиндрическим концами 675; с шестигранным углублением 676, 677

Войлок технический полугрубошерстный 303

Втулки 836–839

Г

Гайки: из углеродистых и легированных сталей 638, 639; колпачковые 697; круглые с отверстиями на торце под ключ 701, 702; круглые со шлицем на торце 703; круглые с радиально расположенными отверстиями 699, 700; круглые шлицевые 701, 702; с контрящим винтом 704; штурвальные 768, 769

Гайки – барашки 705, 706

Гайки шестигранные: высокие класса точности А 694, 695; класса точности А 688–690; класса точности В 685–687; особо высокие класса точности А 694, 695; прорезные 691; прорезные и корончатые 692, 693; самостопорящиеся с нейлоновым кольцом 698, 699; с буртиком и со сферическим торцом 696

Гайки для концов шпинделей под цанги 554, 555

Гак 834, 835

Галтели вала и корпуса под шарико- и роликоподшипники 492

Гибка – Радиус гибов металлов круглого и квадратного сечений 547 – Радиусы гибки листового и фасонного проката 546–550 – Разделка угловой стали 551

Д

Двухавры равнополочные прессованные из алюминиевых и магниевых сплавов 258

стальные горячекатаные 153, 154

Детали – Торцовое крепление дисками на валах 712, 713

корпусные – Параметры шероховатости 337

примыкающие к двухавровым балкам и швеллерам – Профиль 531, 532

– примыкающие к стальным горячекатаным уголкам 529, 530

Детали из древесных материалов – Прочность соединений 633, 634 – Типы и размеры соединений 624–633

Детали из пластмасс – Допускаемые напряжения 74 – Допуски и посадки 466–477 – Качества 466–468 – Рекомендации по изготовлению резьбы 618–620

Допуск 350, 351 – Нанесение обозначений 452–456

Допуски зависимые – Обозначение 456 – линейных размеров 356, 357

– несопрягаемых размеров 355

– расположения 418, 425–435

– расположения осей отверстий для крепежных деталей 457–465 – Числовые значения 457, 464

– формы 417, 419–424

– формы и расположения суммарные

– Виды 435–440 – Рекомендуемые соотношения 446–450 – Указания на чертежах 451, 452 – Числовые значения 440–445

– позиционные 458–462 – Выбор 462, 463 – Основные зависимости 463–465

Допуски углов 410–414

Доски асбоцементные электротехнические дугостойкие 289

Е

Единая система допусков и посадок (ЕСДП) 353–399 – Расположение полей допусков 357 – Схема расположения и обозначения основных отклонений 352

Единицы измерения – Таблица перевода в единицы СИ 9–14

Единицы измерения США и Великобритании – Таблицы перевода 15–20

Ж

Жалюзи 581

З

Зависимости тригонометрические 23, 24

Заглушки сферические 819, 820

Зажимы для стальных канатов: винтовые 771–773; планочные 773;

– для цилиндрических деталей 774

Защитно-декоративные и защитные покрытия – См. *Покрытия*

И

Изделия крепежные – Технические требования 635–640 – Примеры условных обозначений 640, 641

– фрикционные из ретинакса 293

Исполнения климатические изделий 871

К

Канавки для выхода: долбяков 493, 494; червячных фрез 492, 493; шлифовального круга 495, 496

Канавки для посадки подшипников качения 492

Канаты стальные: двойной свивки 167–171, 174–177; одинарной свивки 172, 173 – Примеры обозначений 178 – Технические требования 178

Картон: асбестовый 297; прокладочный 302; термоизоляционный прокладочный 300

Квалитет – Понятие 351 – Условные обозначения 351

Кнопки 758–761

Кожа техническая 322

Колеса зубчатые – Параметры шероховатости рабочих поверхностей 335

Кольца делительные 801, 802

– запорные 775, 776

– пружинные для стопорения винтов 799, 800

– пружинные упорные плоские 778–795

– Примеры условных обозначений 796

– установочные: с винтовым креплением 798, 799; со штифтовым креплением 797

Конусности нормальные 484

Конусность наружных и внутренних конусов 486

Конусы: инструментов 486, 487; инструментальные Морзе и метрические внутренние 488; инструментальные укороченные 485

Конусы конусностью 7:24 – Допуски 489, 490

Концы шпинделей станков: агрегатных 552–555; сверлильных, расточных и фрезерных 557–560; токарных 555; шлифовальных 556

Копиры, кулачки – Параметры шероховатости поверхности 338

Коэффициенты трения ориентировочные 75

Л

Латуни (медно-цинковые сплавы) 208

– литейные 209, 210

– обрабатываемые давлением 211

Лента из фторопласта-4 300

– стальная горячекатаная 132

Ленты: асбестовые теплоизоляционные 296; асбестовые тормозные 291; конвейерные резинотканевые 312–317 латунные общего назначения 217, 218

Листы: из алюминия и алюминиевых сплавов 242–246; из непластифицированного поливинилхлорида (винилласт) 285; из титана и титановых сплавов 262, 263; из ударного полистирола 286; латунные 214; медные 261

Лимбы 803–805

М

Материал: АГ-4 прессовочный 30; фторопластовый уплотнительный 30

Материалы эластичные фрикционные асбестовые 289, 290

Маховички 762–765

Медь 261

Места: под гаечные ключи 535–537; под головки крепежных деталей 540–542

Металл основной – Обозначения способов обработки 861

Металлы цветные – Допускаемые напряжения 74

Модуль: продольной упругости 34;двига 34

Моменты инерции: осевые плоских фигур 35–47; при кручении прямого бруса 48–52

Моменты сопротивления: плоских фигур 35–47; при кручении прямого бруса 48–52

Муфты стяжные круглые 827, 828

Н

Направляющие станков – Расстояния между боковыми гранями 576, 577 – расстояния между направляющими 575, 577 – Типы и профили сечений 566

Фаски и канавки 570

качения 578, 579

прямоугольные 566, 569, 570

типа "ласточкин хвост" 566, 569, 570

треугольные 567, 568, 570

Напряжения допускаемые материалов 74

Напильники для резьбы: конической конической 508; метрической 497–501;

метрической для крепежных изделий 500–513; трубной конической 506, 507;

трубной цилиндрической 502–505

Напильники: линейные 808; угловые 806, 807

О

Объемы тел 31–33

Отверстия: 839–841; торцовые 336

Оксиды 845, 846

Оси – Поверхности под уплотнения 36

Отверстия: в двутаврах 528; в опорных плитах под фундаментные болты 580; в угловых профилях 527; в швеллерах 528; под квадраты 565; под концы установочных винтов 523; сквозные под крепежные детали 521–524; центровые 524–526

Отверстия под нарезание резьбы: дюймовой конической 517; 518; метрической 514–517; трубной конической 520; трубной цилиндрической 519

Отклонение – Понятие 350, 351 – формы 416

Отклонения основные – Схема расположения и обозначения 352

Отклонения расположения 425–435

– суммарные 435–440

– формы 419–425

Отклонения предельные вала в системе: вала 370–373; отверстия 367–369, 384–389

– отверстия в системе: вала 373–380, 394–398; отверстия 360, 383

– размеров с неуказанными допусками 478–480

Отливки из конструкционной нелегированной и легированной стали 163–166

– из чугуна: антифрикционного 193; высокопрочного 187; жаростойкого 188–192; серого 181–187 – Зарубежные аналоги 181–184

П

Пазы Т-образные обработанные 543, 544

– угловые, измеряемые по роликам 577, 578

Паронит 301

Петли 581

– шарнирные 847, 848

Планки: прижимные 571, 572; регулировочные: прямоугольные 573; односкосные 575; остроугольные 574

Пластики древесно-слоистые (ДСП) 274–277

- Пластины резиновые и резиноканевые** 322–327
- Пластмассы** – Допускаемые напряжения 74
– для нанесения покрытий 906
- Пленка из фторопласта-4** 300
- Плиты древесно-стружечные** 320, 321
– из титановых сплавов 268, 269
- Поверхности** – Вычисление 31–33
– типы направления неровностей 329, 330
- Поверхности сопрягаемые** 334–347: в зависимости от методов обработки 346, 347; отверстий и валов в системе отверстия и вала 340–343; пригоняемые 339; свободные 345; типовые 344; шабрены 338
- Покрытия лакокрасочные** 849–861 – Группы 849, 850 – Классы 851–854 – Обозначения 859, 861 – Требования к окрашиваемым поверхностям 855–858 – Условия эксплуатации 860
- Покрытия металлические и неметаллические** 872–893 – Выбор 870, 871, 894–898 – Обозначения 862–868 – Обозначения по международным стандартам 869, 870 – Основные характеристики 899–905
– на пластмассах 906–908 – Толщина в зависимости от условий эксплуатации 907 – Требования 908
- Поле допуска** – Понятие 351 – Обозначение 351–353
- Полиамид** – Сополимеры литьевые 305
- Полосы:** горячекатаные и кованые из инструментальной стали 132, 133; горячекатаные стальные 126–129; латунные 214–216; медные 261
- Порошки из сплавов для наплавки** 106
- Посадки** 351–355 – Обозначения 353 – Система вала 350 – Система отверстия 350
– переходные 355
– с зазором 354
– с натягом 355
- Посадки рекомендуемые** в системе вала 370, 371, 391, 392
- в системе отверстия 358, 359, 381, 382
– для деталей из пластмасс 476, 477
- Пробки:** для смазочных отверстий 818, 819; конические с внутренним шестигранником 813; резьбовые 811; резьбовые конические 814–818; с прокладками 811, 812; цилиндрические с внутренним шестигранником 812
- Проволока:** из кремнемарганцовой бронзы 208; из углеродистой конструкционной стали 179; латунная 219; низкоуглеродистая качественная 180; стальная низкоуглеродистая общего назначения 178
- Прокат из конструкционной стали:** высокой обрабатываемости резанием 84; легированной 89–91; углеродистой качественной 85–88; широкополосный и толстолистовой 120–123
- Прокат из углеродистой стали обыкновенного качества:** сортовой и фасонный 82, 83; тонколистовой 124, 125; толстолистовой 126
- Прокат калиброванный** 94, 95
– листовой: горячекатаный 134; холоднокатаный 135
– стальной горячекатаный широкополосный универсальный 134
- Прокат листовой и фасонный** – Радиусы гибки 546–550
- Прокладки** плоские эластичные 297–299
– уплотнительные из картона 302
- Проточки для резьбы** конической дюймовой 508
– метрической 497–501
– трапецеидальной однозаходной 509
– трубной: конической 506, 507; цилиндрической 502–505
- Проточки под запорные кольца** 776–778
- Профиль деталей, примыкающих к двутавровым балкам и швеллерам** 531, 532
– к стальным горячекатаным уголкам 529–531

Профили прессованные из алюминия и алюминиевых сплавов 230, 231
 – равнополочные зетового сечения из алюминиевых и магниевых сплавов 259, 260
Прутки бронзовые 206, 207
 – для наплавки 107
 – катаные из титановых сплавов 264
 – латунные 212, 213
 – медные круглые 261
 – оловянно-фосфористой бронзы 198–200
 – оловянно-цинковой бронзы 203–205
 – прессованные из алюминия и алюминиевых сплавов 232–241

Р

Радиусы инерции плоских фигур 35–47
Разделка угловой стали при гибке 551
Размеры – Виды 350
 – нормальные линейные 481, 482
Ребра жесткости в прокатных профилях 533, 534
Резьба дюймовая коническая с углом профиля 60° – Размеры 603, 604
 – метрическая – Допуски диаметров 88–595 – Обозначение 587 – Отклонения 597 – Поля допусков 586–597 – радиусы закругления впадин 596 – размеры основные 582–584 – Степени точности 586 – Форма впадин 595, 596
 – метрическая коническая – Диаметры, шаг и основные размеры 599 – Допуски 600 – Предельные отклонения 601, 602
 – метрическая для деталей из пластмасс – Выбор степени точности 618 – Методы получения 618 – Поля допусков 619 – Предельные отклонения 620, 621 – Профиль и основные размеры 619 – Расчет исполнительных размеров резьбоформирующих деталей 622–624
 – трапецеидальная – Профиль и размеры 612, 613

– трубная коническая – Допуски 611 – Примеры обозначения 611 – Профиль и размеры 609, 610
 – трубная цилиндрическая – Длины свинчивания 607 – Допуски 605, 606 – Примеры обозначения 608 – Предельные отклонения 607, 608 – Размеры 605, 606
 – упорная – Диаметры в зависимости от шага 616, 618 – Профиль и размеры 614, 615
Рельсы: для наземных и подвесных путей 162; крановые 160, 161
Рифления 544, 545
Ролики игольчатые и цилиндрические 842, 843
Рукоятки: вращающиеся 744–747; звездообразные 752; кривошипные 750; переключения 751; с шаровой головкой 737, 738; цилиндрические и с шаровой ручкой 739–741; штурвальные 768, 769
Ручки: переключения с фиксатором 756–758; рычагов управления 749; фасонные 742, 743; шаровые 748
Рым-болты 823–825 – Грузоподъемность 825 – Размеры 823, 824 – Технические требования 824, 825

С

Сетки проволочные тканые с квадратными ячейками 270–274
 – стальные плетеные одинарные 166
Система допусков и посадок ОСТ 399–409
Смеси порошков для наплавки 105
Смола первичная капроновая 304
Соединения деталей из древесины 624–634
Сплавы: алюминиевые литейные 221–229 – Зарубежные аналоги 221, 226–229; жаростойкие 115; жаропрочные 118, 119; коррозионно-стойкие 116, 117; твердые спеченные 104; титановые деформируемые 262; цинковые антифрикционные 220, 221

Сталь – Указания по выбору марки 79
 – износоустойчивая в условиях абразивного трения 104
 – инструментальная нелегированная 92, 93
 – калиброванная: круглая 131; сортовая 113
 – качественная круглая со специальной отделкой поверхности 96, 97
 – листовая волнистая 136;
 – легированная 120
 – подшипниковая 89
 – с особыми тепловыми свойствами 104

– теплоустойчивая 108–112
 – углеродистая обыкновенного качества 79–81 – Зарубежные аналоги 80, 81

Сталь круглая и квадратная: горячекатаная 130; кованая 131

Стали высоколегированные 115–119
 – конструкционные – Назначение основных марок 98–103

Станины станков – Элементы крепления к фундаменту 580, 581

Стекло органическое листовое 287

Стеклотекстолит конструкционный 281–284

Ступицы 766, 767, 770

Стыки 334–338

Сухари к обработанным станочным пазам 844

Т

Таблички для машин и приборов 809, 810

Талрепы 829–835

Твердость – Методы определения 76, 77 – Сравнение чисел твердости по различным шкалам 77, 78

Текстолит конструкционный 278, 279

Титан 262, 263

Ткани асбестовые 294, 295

Трубки фибровые 309–311

У

Углы конусов 484

– нормальные 483

Уголки равнополочные прессованные из алюминиевых и магниевых сплавов 254, 255

– стальные горячекатаные 136–141

– стальные гнутые 149–152

Уголки неравнополочные стальные горячекатаные 142–148

– гнутые 149–152

Ф

Фанера декоративная 318, 319

Фаски входные деталей с неподвижными посадками 491

– для резьбы: конической дюймовой 508; метрической 497–501; трапецеидальной 509; трубной конической 506, 507; трубной цилиндрической 502–505

Фибра листовая 309

Фигуры плоские 24–30

Фиксаторы с вытяжной ручкой 753–755

Фольга медная рулонная 261

Фторопласт-4 306–308

Функции тригонометрические 23

Х

Хвостовики инструментов 561–565

Ц

Целлулоид 288

Ч

Чугуны: антифрикционные 194; высокопрочные с шаровидным графитом 187, 188; жаростойкие 188–193; ковкие – Механические свойства и допускаемые напряжения 71–74: серые – Классификация по ИСО и национальным

стандартам 181, 185 – Отечественные марки и зарубежные аналоги 181–184

Ш

Шайбы: для пальцев 709; замковые ШЕЗ 728, 729; конические 715, 716; концевые 710–712; косые 726; пружинные 717, 718; стопорные 719–725; сферические 715, 716; увеличенные и уменьшенные 708, 709; упорные 714, 715

– Технические требования 706, 707

Шарики 842

Швеллеры из алюминиевых и магниевых сплавов равнотолщинные и равнополочные 256, 257

– стальные гнутые равнополочные 156–159

– стальные горячекатаные 154, 155

Шероховатость поверхности – Знаки 332, 333 – Классы 329 – Контроль 348, 349 – Обозначения 331–334 – Параметры 328, 329–338, 344 – Схема 329

– отливок 346

– при механических методах обработки 347

Шнуры асбестовые 302

Шпильки резьбовые 681–684 – Технические требования 635–637, 642

Шпильки 729, 730 – Обозначения 730 – Требования 730

Шпонки 562

Штифты конические 735, 736 – Требования 734

– цилиндрические: заклепочные 731; незакаленные 733, 734; с внутренней резьбой 732 – Требования 734

Штрихи шкал 552

Шурупы 679, 680

Э

Элемент базовый для оценки отклонений формы 415

Элементы сопротивления материалов 34–60

СПРАВОЧНИК СПЕЦИАЛИСТА

Василий Иванович Анурьев

СПРАВОЧНИК КОНСТРУКТОРА-МАШИНОСТРОИТЕЛЯ

В трех томах

Т о м 1

Лицензия ЛР № 080003 от 12.09.96 г.

Оформление художника *Т.Н. Галицкой*

Корректоры: *Л.Г. Изосимова, Л.С. Рожкова, Е.М. Нурждина*

Сдано в набор 10.11.2000. Подписано в печать 29.12.2000.

Формат 70×100 1/16. Бумага офсетная. Гарнитура Times ET. Печать офсетная.

Усл. печ. л. 74,75. Усл. кр.-отг. 74,75. Уч.-изд. л. 70,6. Заказ 168.

Издательство "Машиностроение", 107076, Москва,
Стромынский пер., 4

Отпечатано в АООТ "Политех", 4
129110, Москва, Б. Переяславская ул., 46