

Зиновьев Д. В.

ОСНОВЫ ПРОЕКТИРОВАНИЯ В AUTODESK INVENTOR

Практическое руководство
по освоению программы Autodesk Inventor
в кратчайшие сроки



УДК 004.4
ББК 32.973.26-018.2
363

Зиновьев Д. В.
363 Основы проектирования в Autodesk Inventor. 2-е изд. / под ред. Азанова М. – М.: ДМК Пресс, 2017. – 256 с.: ил.

ISBN 978-5-97060-401-4

Данная книга позволяет в кратчайшие сроки освоить принципы работы в программе Autodesk Inventor, и научиться создавать трехмерные модели высокой сложности.

Издание рассчитано как для начинающих пользователей программы, так и для опытных инженеров, желающих улучшить свои навыки благодаря советам профессионала.

УДК 004.4
ББК 32.973.26-018.2

Все права защищены. Любая часть этой книги не может быть воспроизведена в какой бы то ни было форме и какими бы то ни было средствами без письменного разрешения владельцев авторских прав.

Материал, изложенный в данной книге, многократно проверен. Но поскольку вероятность технических ошибок все равно существует, издательство не может гарантировать абсолютную точность и правильность приводимых сведений. В связи с этим издательство не несет ответственности за возможные ошибки, связанные с использованием книги.

ISBN 978-5-97060-401-4

© Студия Vertex
© Оформление, издание, ДМК Пресс

Оглавление

Введение	4
Глава 1. Новый проект. Интерфейс программы. Создание 2D-эскиза ..	6
Глава 2. Базовые инструменты и размеры	21
Глава 3. Операции редактирования эскизов	34
Глава 4. Работа с зависимостями	45
Глава 5. Форматирование эскизов	61
Глава 6. Операция Выдавливание	72
Глава 7. Операция Вращение	84
Глава 8. Операции Сдвиг и Пружина	97
Глава 9. Операция Лофт	111
Глава 10. Работа с деталями	130
Глава 11. Настройка шаблонов.....	148
Глава 12. Создание параметрической детали	161
Глава 13. Создание сборки	185
Глава 14. Зависимости в сборке.....	204
Глава 15. Создание чертежа.....	230
Заключение.....	255

Введение

Прошло более 25 лет с тех пор, как компания Autodesk впервые вышла на рынок систем автоматизированного проектирования (САПР). За это время в отрасли многое изменилось.

Мощная технология цифровых прототипов поменяла взгляд профессионалов на проектирование, позволив выстроить весь рабочий процесс вокруг единой цифровой модели (прототипа).

Что такое цифровой прототип? Цифровой прототип является виртуальным опытным образцом готового изделия и служит для его оптимизации и проверки.

Основой таких технологий является программа Autodesk Inventor.

Autodesk Inventor позволяет в кратчайшие сроки создавать конструкции и механизмы различной сложности благодаря наглядности процесса создания.

Нет больше необходимости прокручивать все в голове, представляя, как будет выглядеть ваше изделия в законченном виде. Вы это увидите на своем мониторе еще до публикации чертежей и отправки их на производство.

Кроме того, вы сможете выполнить расчет механизма и подобрать подходящие материалы.

Забудьте о подсчете мелких деталей и компонентов сборки – за вас это сделает программа и создаст готовую спецификацию автоматически!

В последние годы все более актуальной становится проблема освоения нашими конструкторами программ трехмерного проектирования.

Вы не задумывались над тем, как много времени вы тратите, прорисовывая в сборке одни и те же детали в различных проекциях? А затем нужно думать, какие детали попадут в разрез, какие линии видимые, а какие нет?

Теперь об этом за вас будет думать программа Autodesk Inventor, а вам всего лишь нужно в 2–3 операции создать деталь и вставить ее на свое место в сборке механизма. Также создать наглядную изометрическую проекцию не составит труда.

Благодаря обширной библиотеке компонентов не придется рисовать стандартные детали, такие как прокатные профили, крепежные изделия, подшипники, детали трубопроводов и многие другие. Вы всего лишь открываете библиотеку компонентов, выбираете необходимый типоразмер и размещаете компонент в сборке.

Autodesk Inventor на сегодняшний день является одной из лучших программ для трехмерного проектирования механизмов. С ее помощью можно создавать саму 3D-модель, затем выполнять ее анализ и расчет и в результате создавать чертежи, оформленные по необходимому стандарту, включая ЕСКД.

Благодаря программе Autodesk Inventor можно создавать конструкции и механизмы различной сложности с максимальной точностью и наглядностью.

Ведь, проектируя посредством двухмерных чертежей, конструктор должен иметь хорошо развитое пространственное мышление, но заказчик не всегда умеет хорошо читать чертежи, и из-за этого бывает сложно найти общий язык.

Трехмерное проектирование облегчает создание сложных конструкций благодаря максимальной наглядности процесса и позволяет найти общий язык между конструктором и заказчиком.

При оформлении чертежа в AutoCAD как часто вы переключаетесь между слоями? Какое количество заготовленных блоков используете для обозначения разрезов, выносок, сварки и прочего?

Теперь можно забыть и об этом! В Autodesk Inventor все аннотации сгруппированы на удобных панелях, а все типы линий группируются на соответствующих слоях. Это намного ускоряет и оформление чертежа.

Бывало ли у вас такое, что необходимо внести изменения в конструкцию механизма? И даже небольшое изменение влекло за собой исправления на многих связанных с ним чертежах.

В Autodesk Inventor при внесении изменений в 3D-модель соответствующие чертежи изменяются, и вы не тратите времени на их корректировку.

При первом запуске новой программы всегда возникает вопрос: с чего начать? Важно с самого начала пойти по правильному пути и избежать последующих ошибок.

Благодаря данной книге вы поймете, с чего начинать проектирование и как создавать детали и сборки наиболее быстрым и правильным способом.

Конечно, создавать 3D-модель можно несколькими способами, но правильным будет только тот, на который вы потратите меньше времени.

Эта книга рассчитана как на людей, которые только начинают осваивать трехмерное проектирование, так и на опытных инженеров, желающих улучшить свои навыки благодаря советам профессионалов.

Благодаря данной книге вы в кратчайшие сроки освоите принципы работы в программе Autodesk Inventor, сможете создавать свои 3D-модели высокой сложности.

Итак, если вы хотите научиться 3D-проектированию, выполнять свою работу качественно и в кратчайшие сроки, быть конкурентоспособным на современном рынке труда, то данная книга – для вас!

Новый проект. Интерфейс программы. Создание 2D-эскиза

Начнем создание проекта, в котором будут храниться трехмерные объекты и чертежи. Откроем команду **Проекты** и выберем **Создать**.

Создадим новый однопользовательский проект, нажимаем **Далее**, указываем папку нашего проекта, в которой будут храниться все файлы. На рабочем столе я уже создал папку **Курс Inventor**, имя проекта зададим такое же – **Курс Inventor**, нажимаем **Далее** и **Готово**.

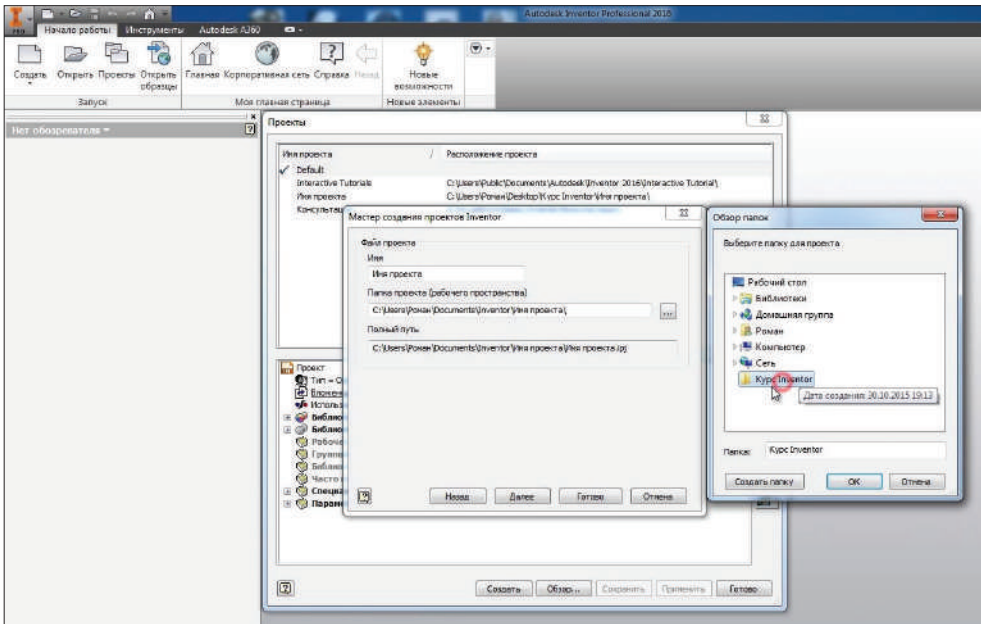


Рис. 1.01

У нас созданлся проект, галочка напротив него обозначает, что это активный проект. Двойным нажатием мыши можно переключаться между проектами. Нажимаем **Готово**.

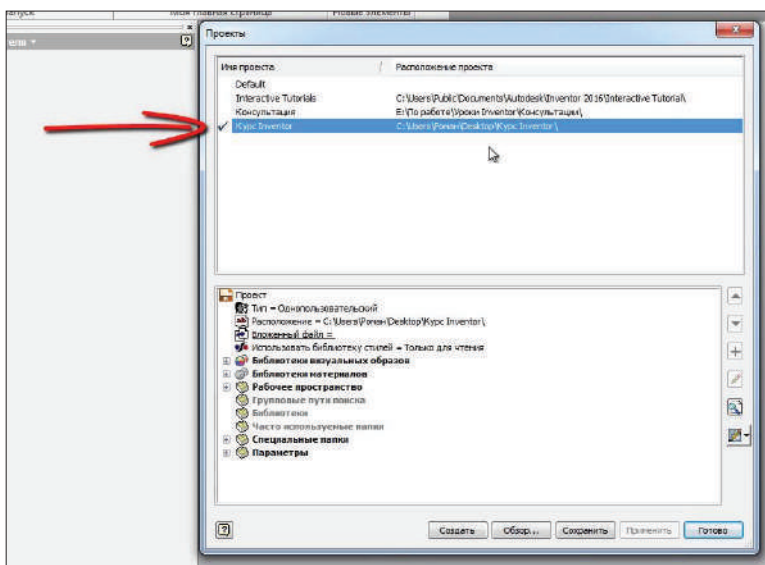


Рис. 1.02

Можно приступить к созданию детали. Нажимаем **Создать**, выбираем шаблон для создания детали **Обычный.ipt** и нажимаем **Создать**.

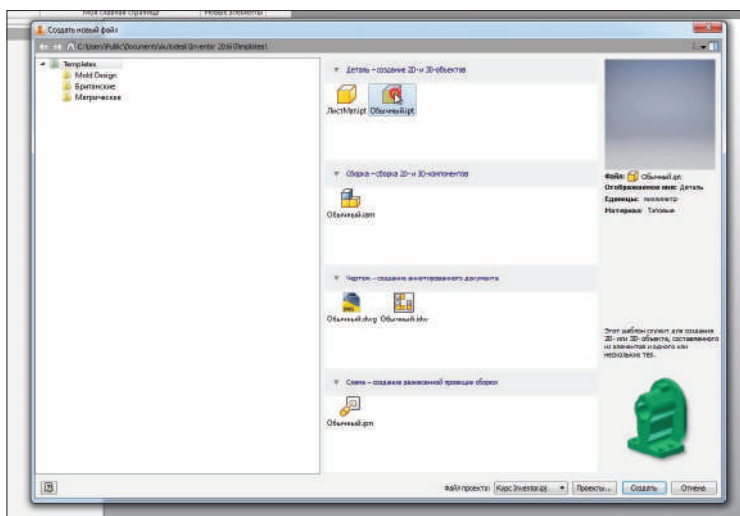


Рис. 1.03

Теперь разберемся немного с интерфейсом создания детали. В верхней части интерфейса программы у нас есть различные вкладки, на панелях сгруппированы команды.

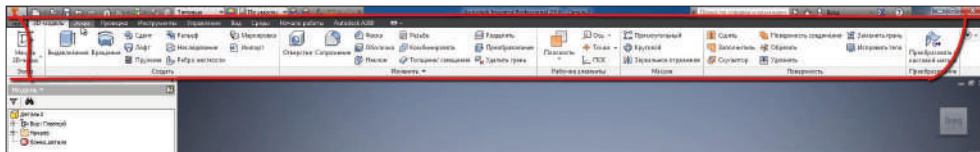


Рис. 1.04

Создадим двухмерный эскиз. На вкладке **3D-модель** выберем команду **Начать 2D-эскиз**, далее нам необходимо выбрать плоскость, в которой будет создаваться этот 3D-эскиз.

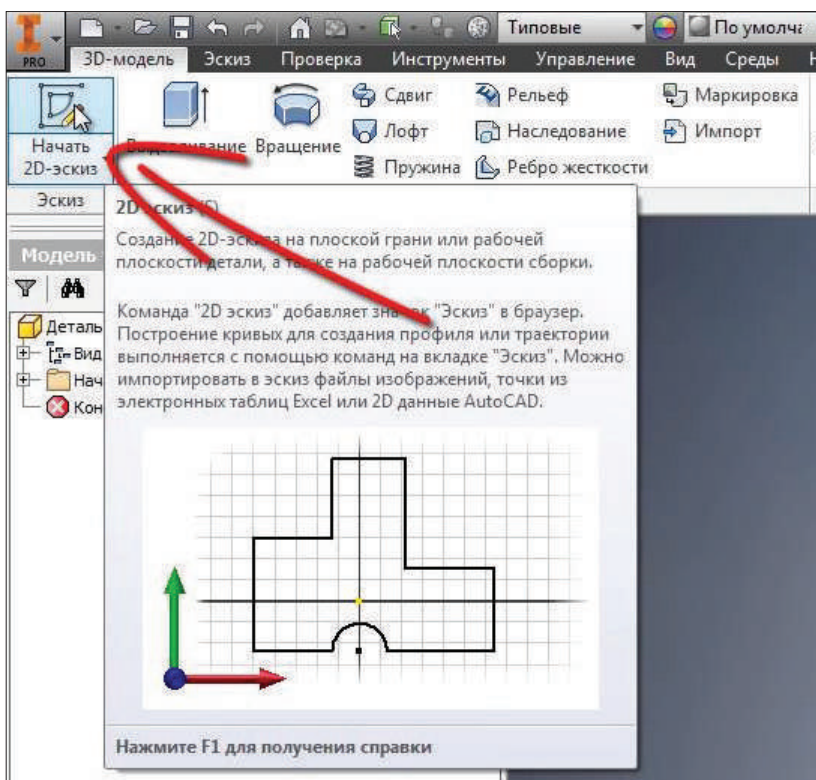


Рис. 1.05

В левой части программы у нас есть панель, которая называется **Браузер**, в ней есть папка **Начало**, в которой сгруппированы начальные плоскости координат и оси.

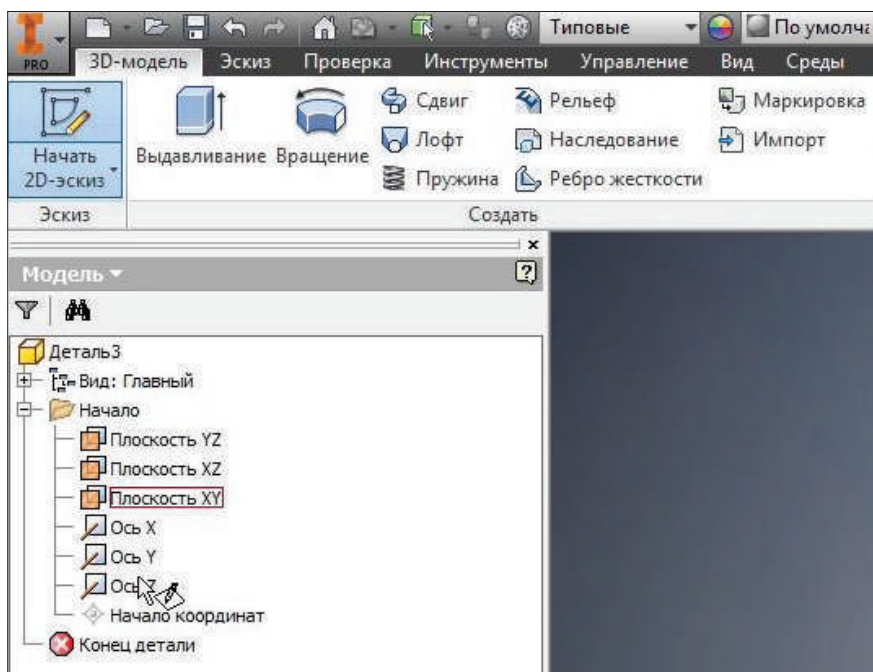


Рис. 1.06

Выберем одну из плоскостей для создания эскиза. Выбираем плоскость **XY**, нажимаем на нее. Теперь эскиз будет создаваться в этой плоскости.

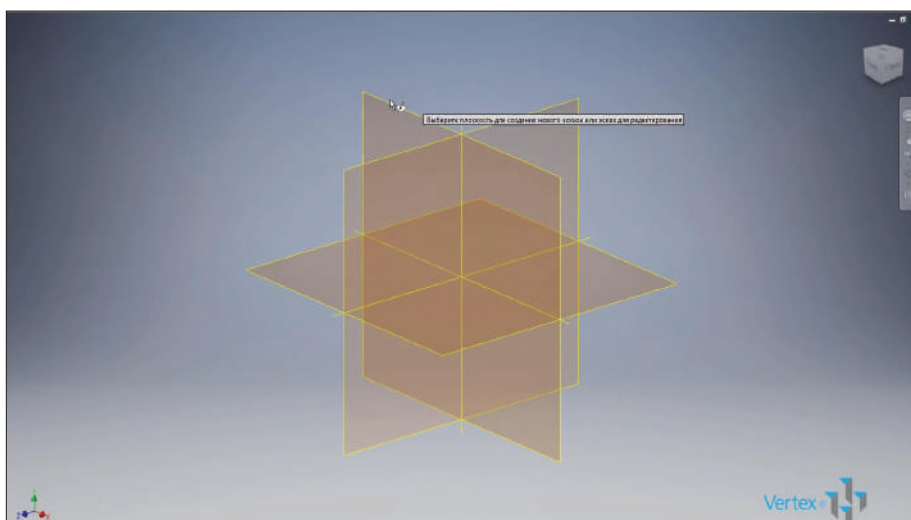


Рис. 1.07

Для создания эскиза можно использовать различные команды. Рассмотрим поочередно эти команды. Начнем с команды **Отрезок**. Для создания отрезка нам необходимо выбрать начальную точку и указать конечную, затем правой кнопкой нажимаем **Ок**. Создается отрезок произвольной длины.

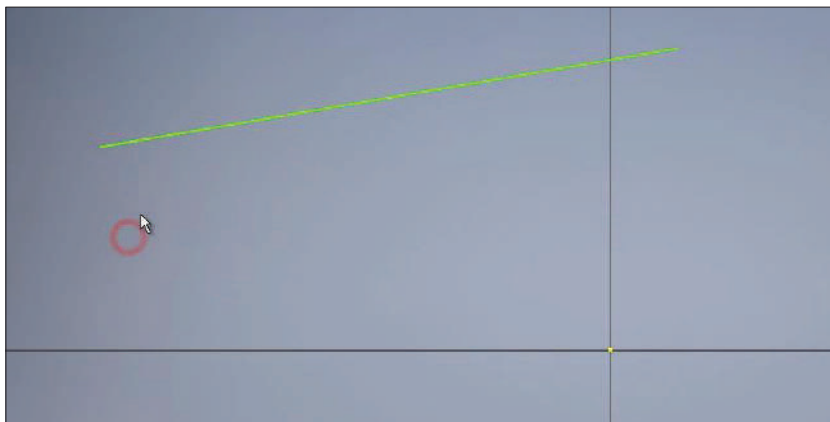


Рис. 1.08

Для того чтобы создать отрезок заданной длины, выбираем команду **Отрезок**, указываем начальную точку, затем выбираем направление и с клавиатуры вводим размер, например 20 мм, нажимаем **Enter**. Создается отрезок, и к нему сразу предоставлен размер 20 мм. В центре эскиза у нас всегда есть точка, которая отвечает за начало координат.

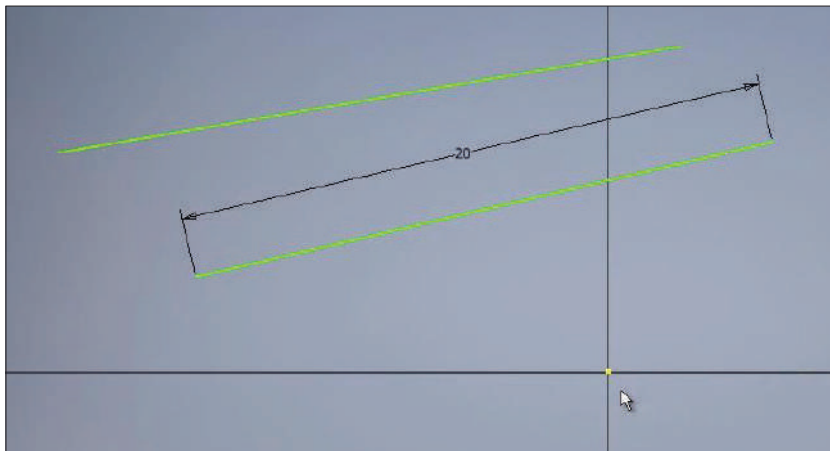


Рис. 1.09

Следующий отрезок проведем от начала координат. Проведем его горизонтально вправо, нажимаем **Esc**, чтобы выйти из создания отрезка.

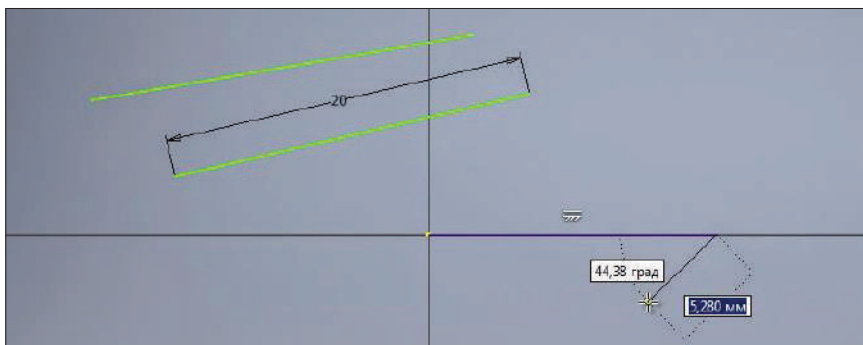


Рис. 1.10

Далее на панели **Зависимость** выберем функцию **Размер**. Для указания размера отрезка можно указать его начальную или конечную точку и проставить размер, или выбрать целый отрезок и провести вниз для создания размера.

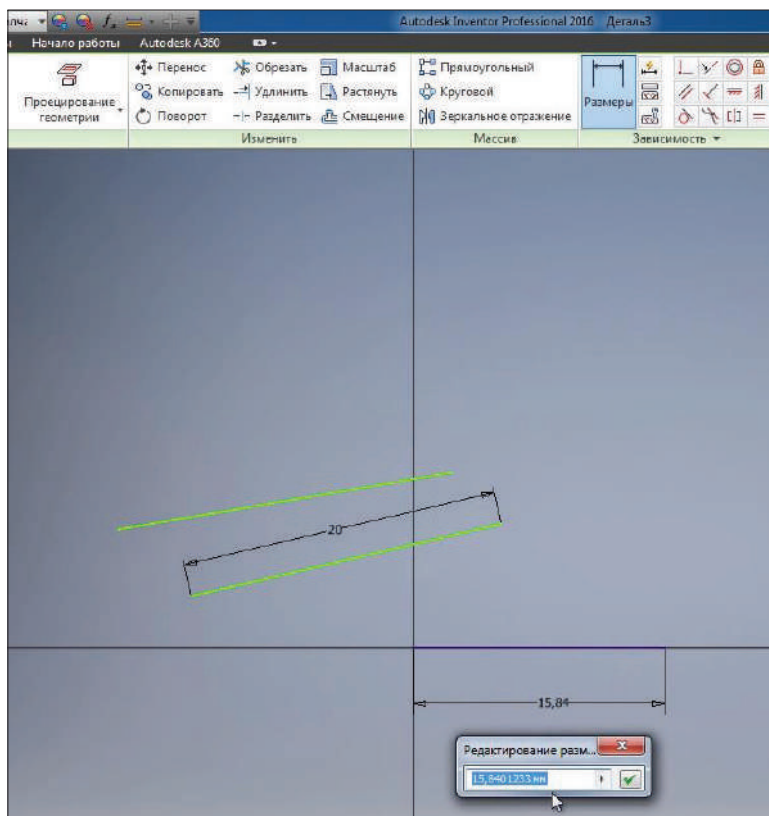


Рис. 1.11

Далее введем значение размера, то есть длину отрезка 25 мм, этот отрезок у нас синего цвета, так как его геометрия полностью определена и двигать его за крайние точки мы уже больше не можем, так как мы его сделали горизонтальным и задали ему размер.

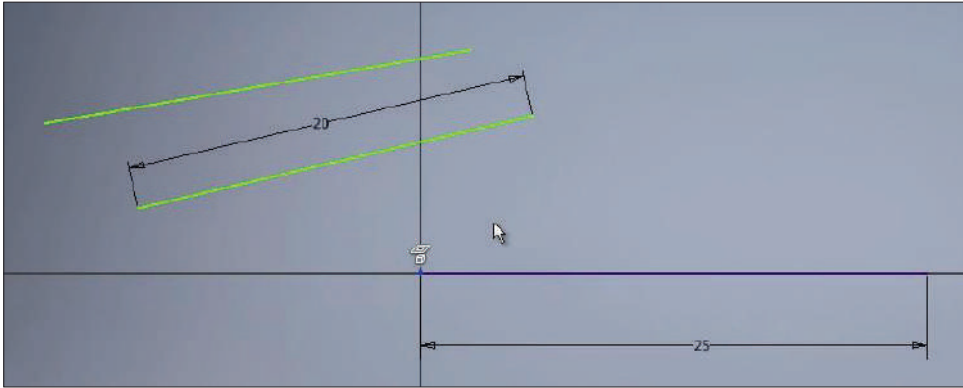
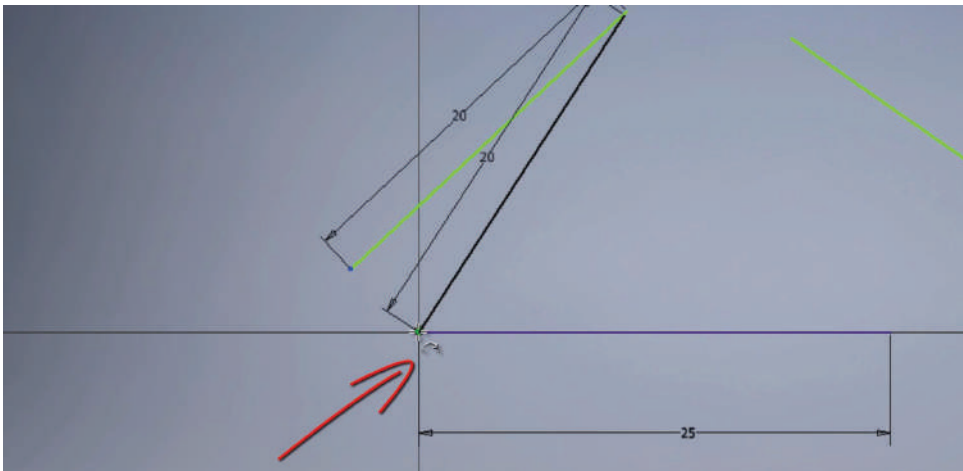


Рис. 1.12

Остальные два отрезка мы можем перемещать в пространстве эскиза, так как они у нас не до конца определены размерами или зависимостями. За крайнюю точку возьмем отрезок и подведем его к концу горизонтального отрезка. Появляется зеленая точка, это говорит о том, что концы отрезков будут совмещены.

Рис. 1.13



Отпускаем мышку и видим, что перетаскивать этот отрезок мы можем только за вторую точку, а первая у нас уже зафиксирована. Таким же образом совместим

следующий отрезок с концами предыдущих. Перетаскиваем его до создания зависимости совмещения и появления зеленой точки.

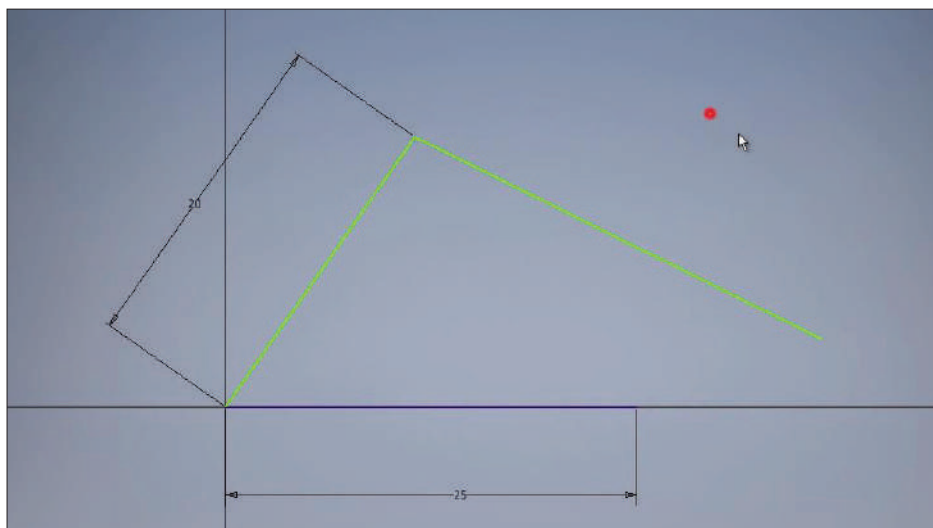


Рис. 1.14

Таким образом мы получили треугольник, и у нас не хватает одного размера, чтобы полностью определить его геометрию.

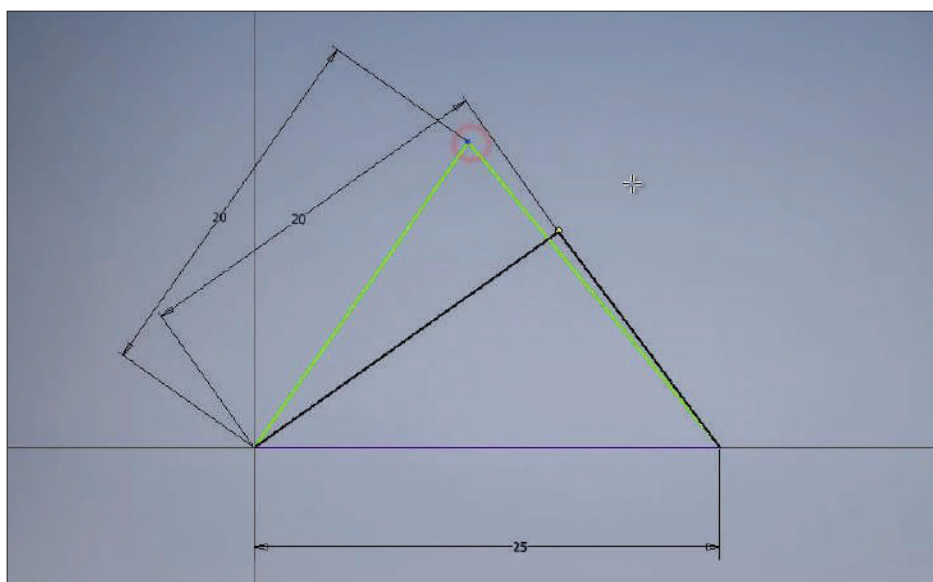


Рис. 1.15

В нижнем углу программы мы видим, сколько требуется размеров для определения нашего эскиза. Сейчас нам требуется один размер для определения нашего треугольника.

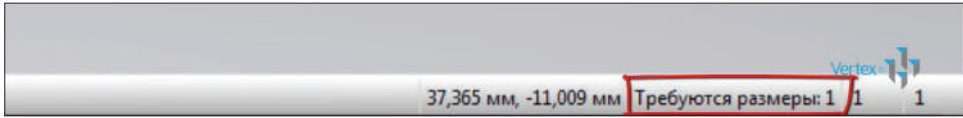


Рис. 1.16

Выберем команду **Размеры** и проставим размер последнего отрезка, можно указать длину этого отрезка, или размер по вертикали, или по горизонтали для этого отрезка. Укажем горизонтальный размер этого отрезка 10 мм.

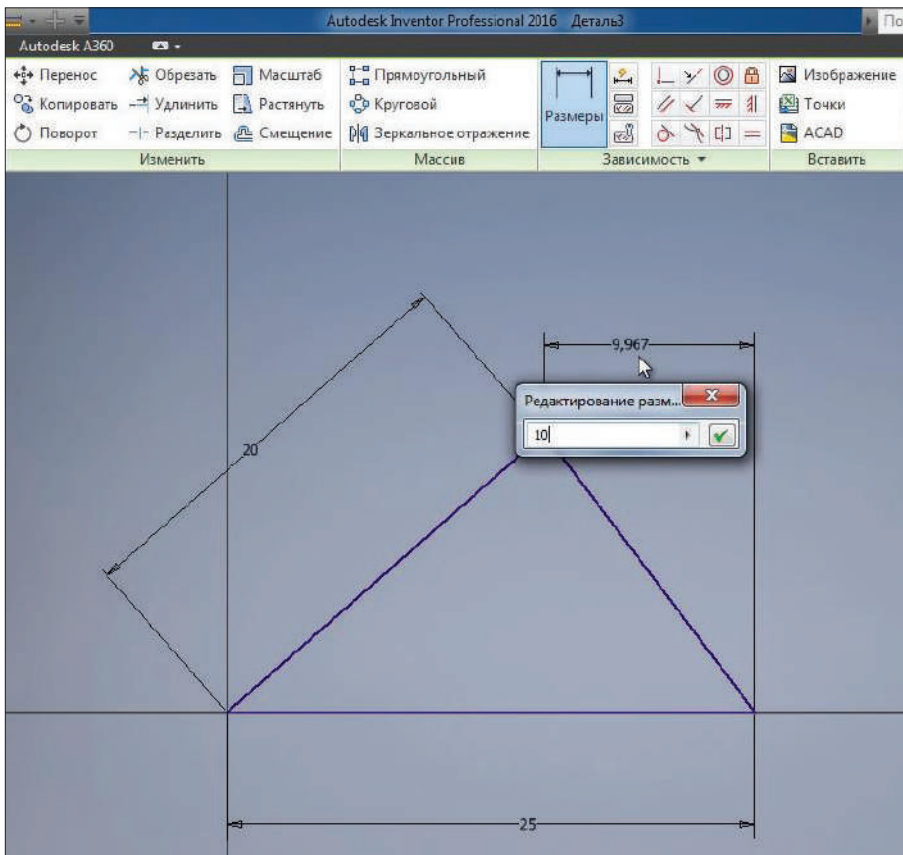


Рис. 1.17

Все отрезки эскиза стали синего цвета, это говорит о том, что эскиз полностью определен размерами и дополнительные размеры не требуются.

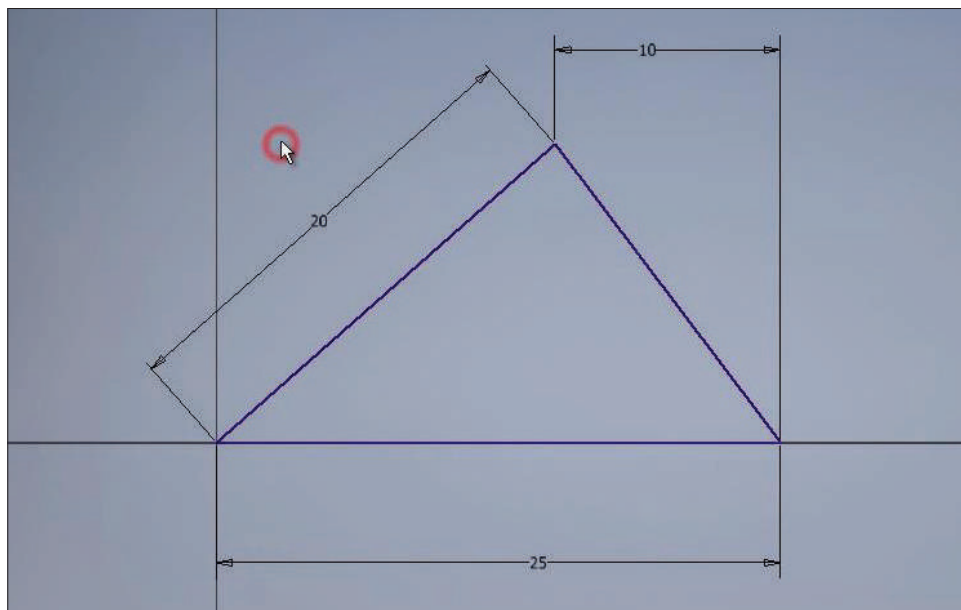


Рис. 1.18

Далее рассмотрим создание окружности. Выбираем команду **Окружность**. Также для создания окружности выбираем центр, и с клавиатуры можно ввести необходимый размер, например 20 мм.

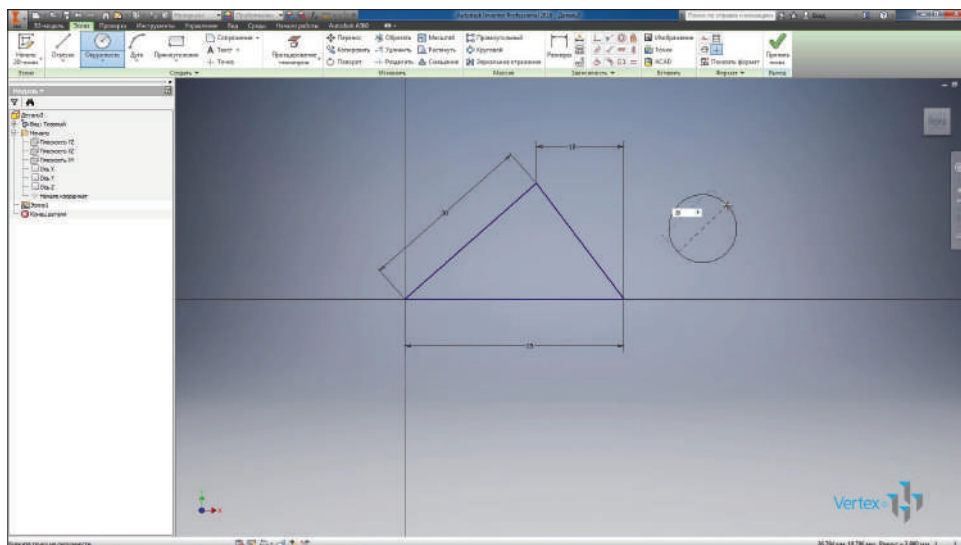


Рис. 1.19

Создается окружность диаметром 20 мм. Для редактирования размера нажимаем двойным кликом левой клавиши мыши и вводим с клавиатуры необходимое значение.

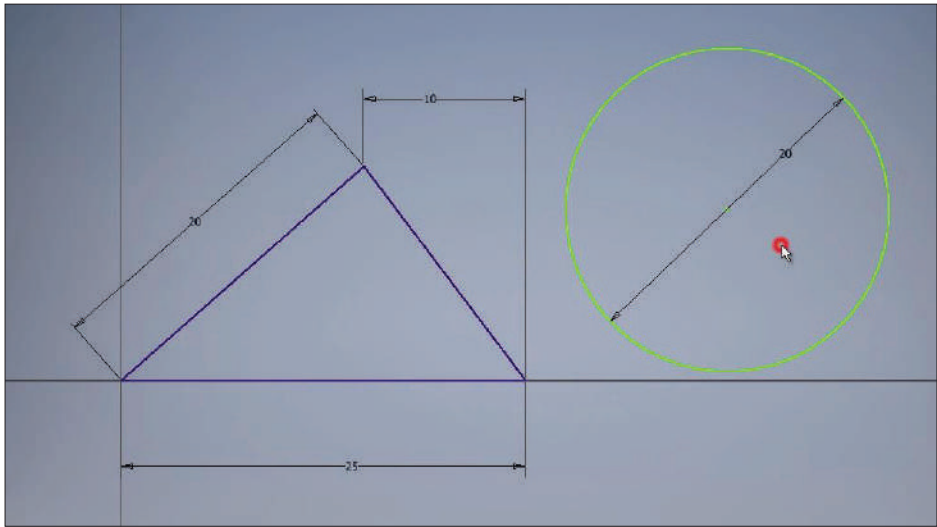


Рис. 1.20

Для определения расположения окружности мы можем совместить центр окружности к уже существующей геометрии, например к углам треугольника, или задать дополнительный размер.

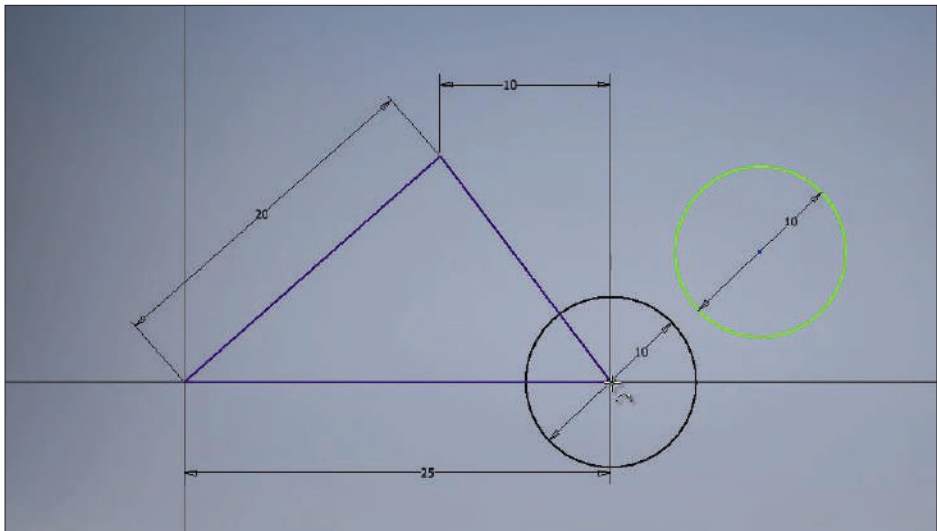


Рис. 1.21

Укажем размер для определения геометрии окружности. Внизу мы видим, что программа подсказывает, что нам необходимо как минимум два размера для определения расположения окружности.

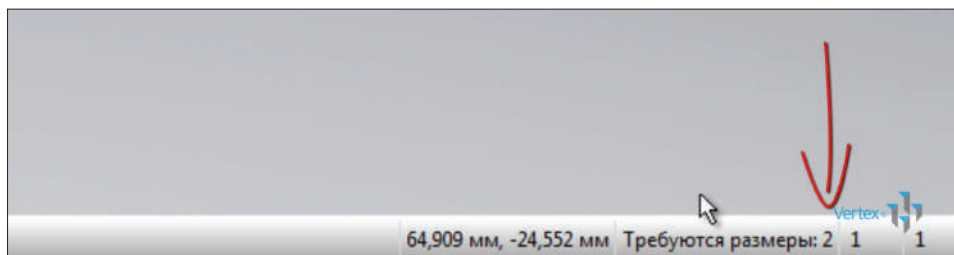


Рис. 1.22

Укажем размер от начала координат до центра окружности по горизонтали 35 мм, следующий размер от начала координат до центра окружности по вертикали – 10 мм.

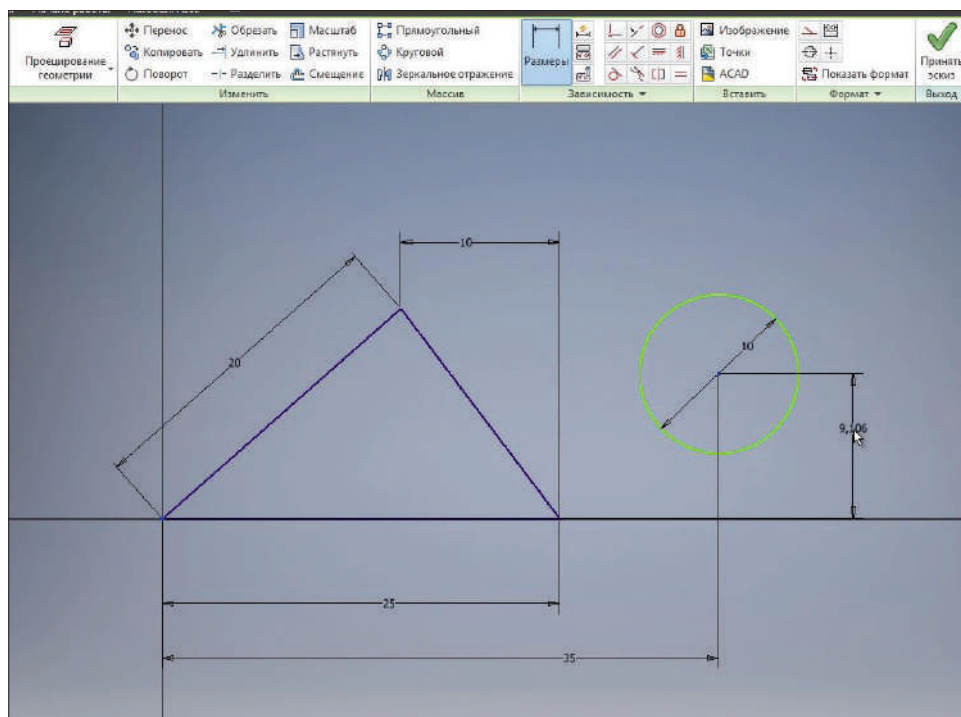


Рис. 1.23

Теперь мы видим, что окружность стала синего цвета, это означает, что расположение ее на поле эскиза также определено.

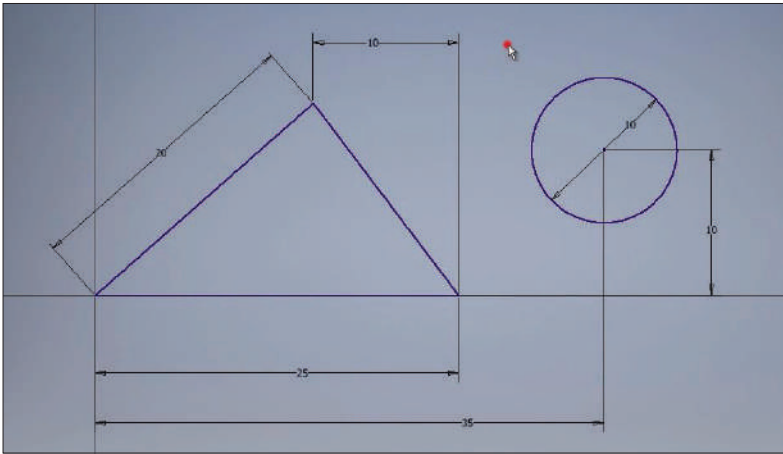


Рис. 1.24

Раскроем меню под командой **Окружность** и выберем команду **Эллипс** для создания эллипса на эскизе. Для создания эллипса нам требуется указать начальную точку, то есть центр эллипса, далее направление большого радиуса.

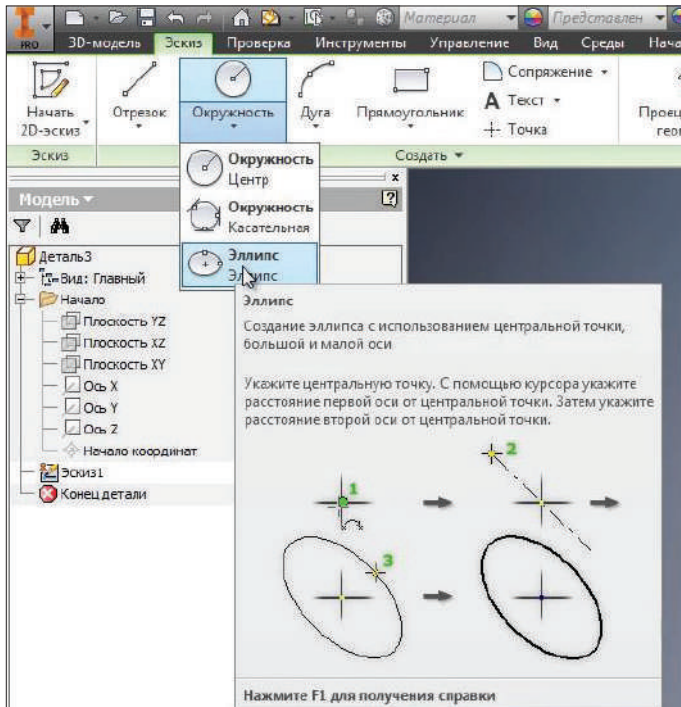


Рис. 1.25

Расположим эллипс горизонтально и далее по вертикали направление малого радиуса. Нажимаем **Ок**.

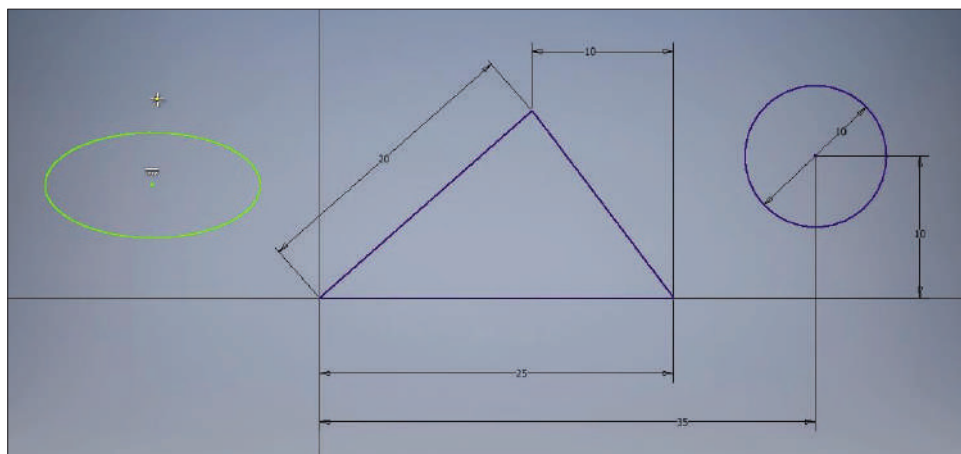


Рис. 1.26

Далее размерами нам необходимо указать большой и малый радиусы эллипса. Для этого нажимаем на эллипс и указываем размер радиуса, большой радиус эллипса будет 8 мм, малый радиус – 4,5 мм.

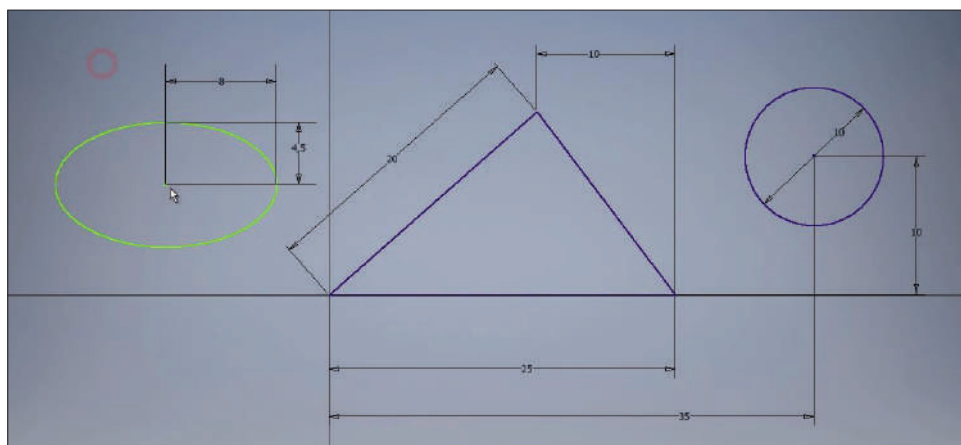


Рис. 1.27

Дальше расположение эллипса можно указать размерами или перетащить центр эллипса, например, на центр окружности. Теперь расположение эллипса у нас закреплено на эскизе.

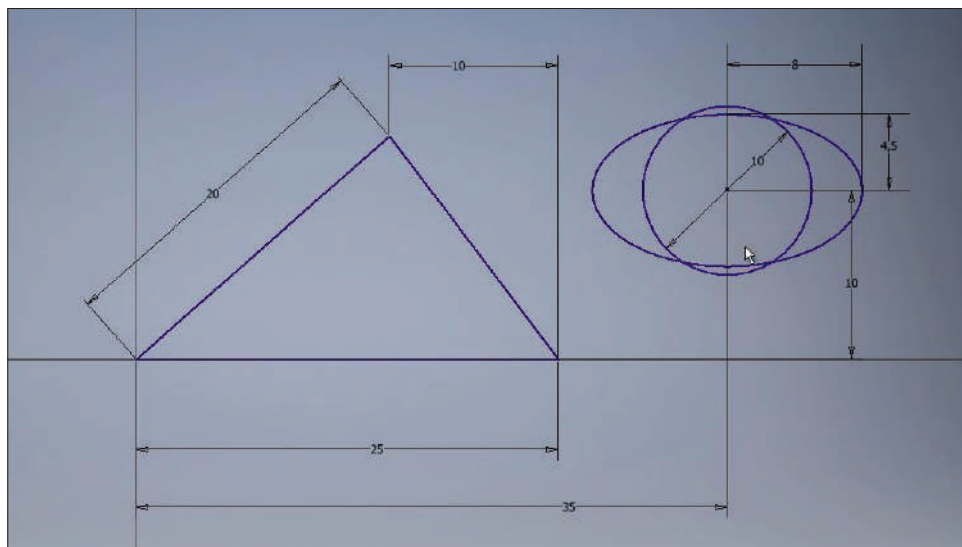


Рис. 1.28

Базовые инструменты и размеры

Следующая функция **Окружность касательная** создает окружность, касательную к отрезкам. Выбираем эту команду и три отрезка для создания окружности, три отрезка треугольника и видим, что создалась окружность, касательная к каждому отрезку. Геометрия и размеры этой окружности определены треугольником, поэтому он сразу создается синего цвета.

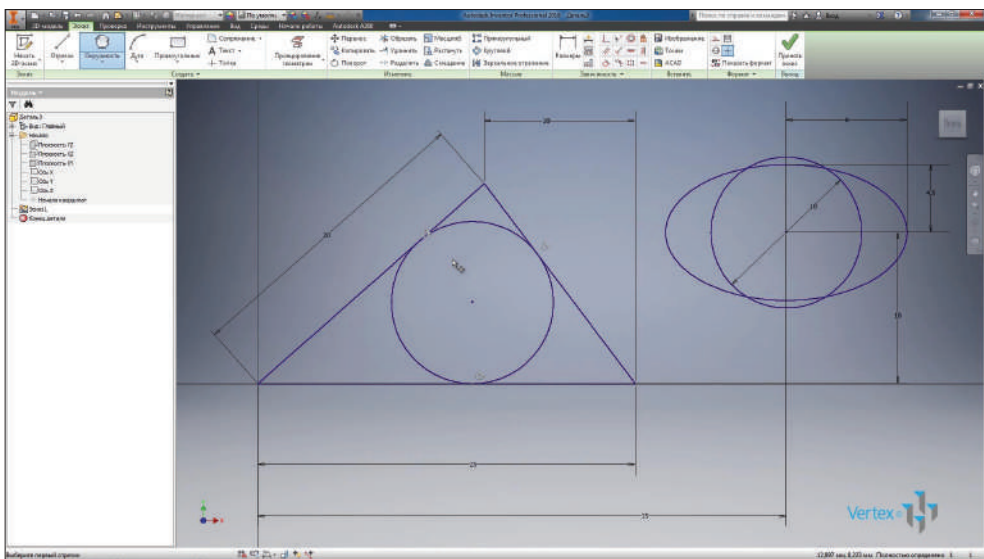


Рис. 2.01

Далее рассмотрим команду создания дуги. Дугу можно создавать по трем точкам, касательную к отрезку и с указанием центра дуги.

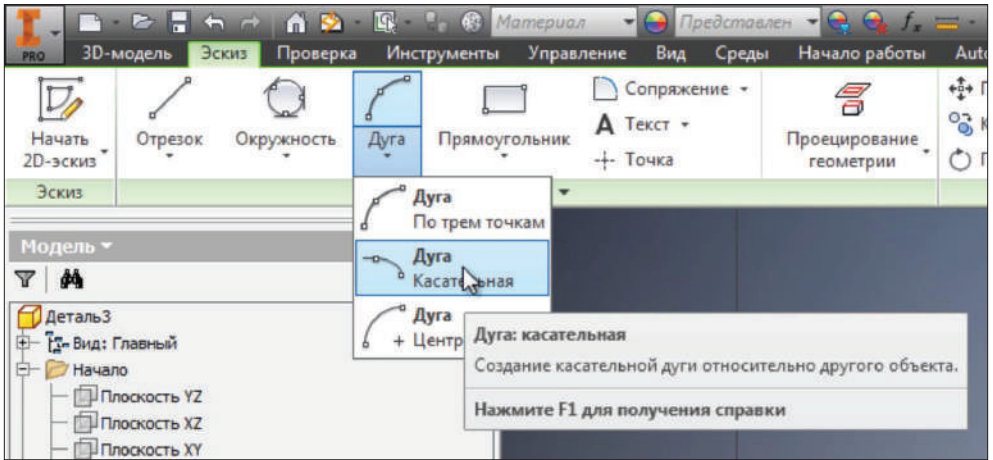


Рис. 2.02

Выберем первую команду **Дуга по трем точкам**. Можно указать три произвольные точки, начальную и конечную, а затем третью точку, которая будет определять геометрию дуги.

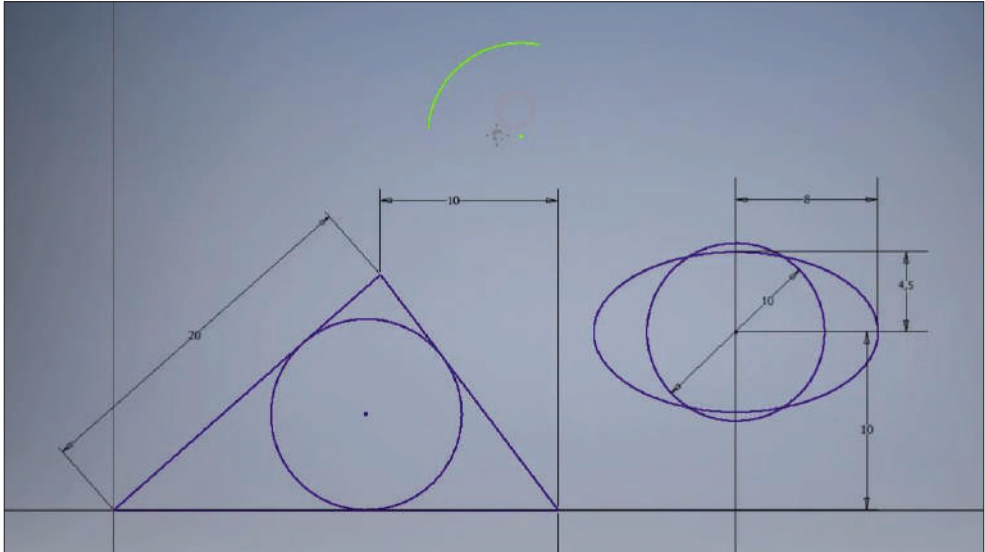


Рис. 2.03

Далее можно указать радиус дуги и с помощью размера определить центр и концы дуги. Соединим отрезками концы дуги с центром и рассмотрим, как ставится угловой размер.

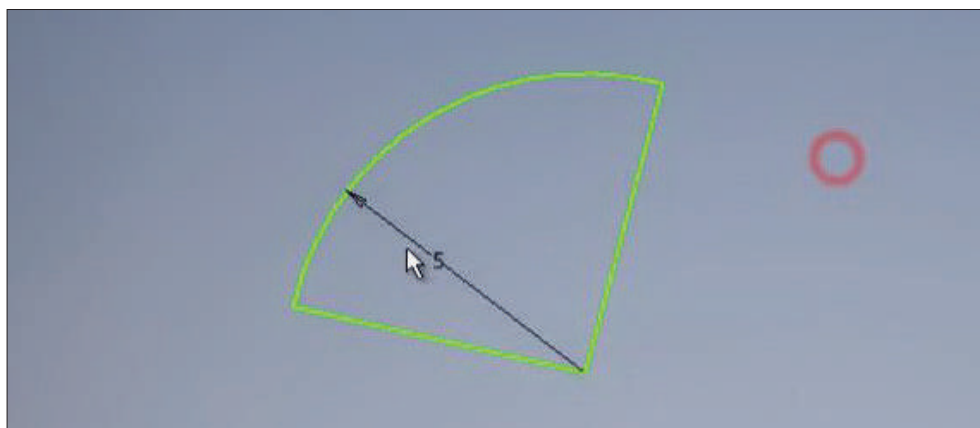


Рис. 2.04

Для проставления углового размера нам необходимо выбрать две линии и указать значение угла между ними.

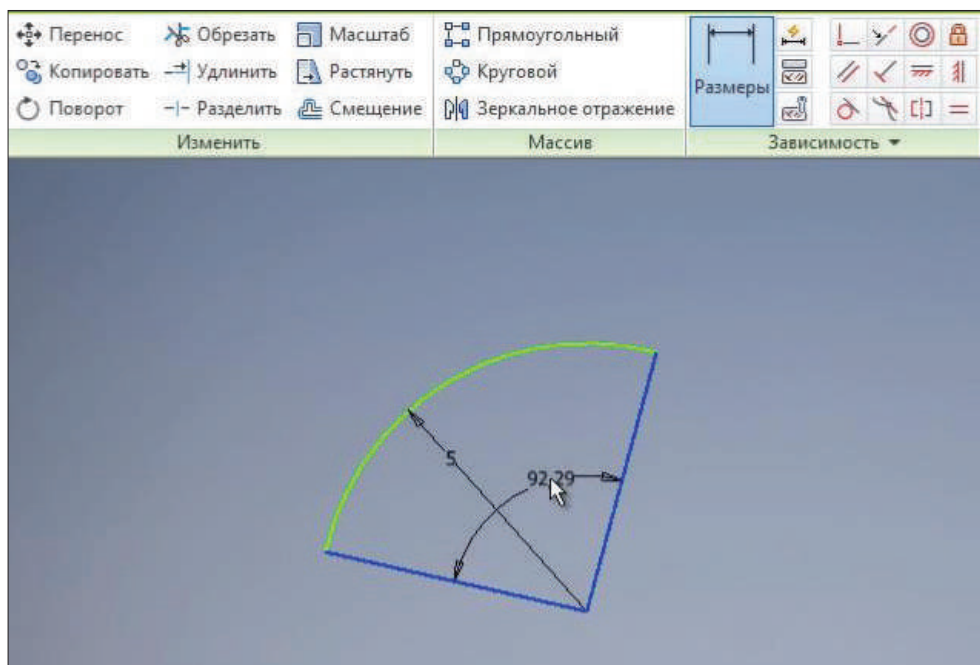


Рис. 2.05

Таким же образом создается **Дуга с указанием центра**, только первой точкой будет указываться центр дуги, а затем две точки – начало и конец дуги.

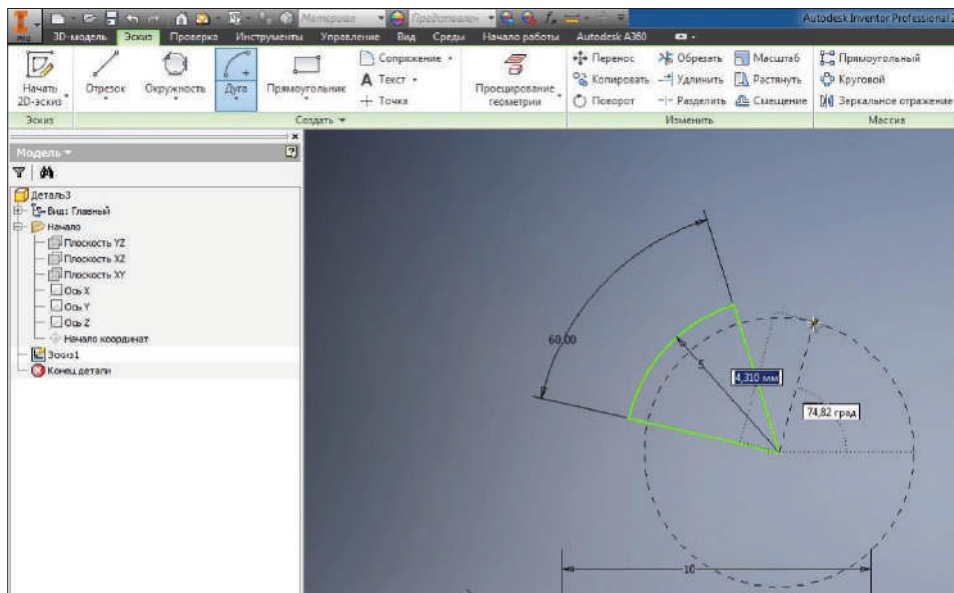


Рис. 2.06

Нажмем команду **Принять эскиз**. Теперь мы можем вращать нашу деталь и посмотреть на эскиз с разных сторон. С помощью куба можно выбирать направление взгляда на деталь, а с помощью орбиты можно вращать деталь в любом направлении.

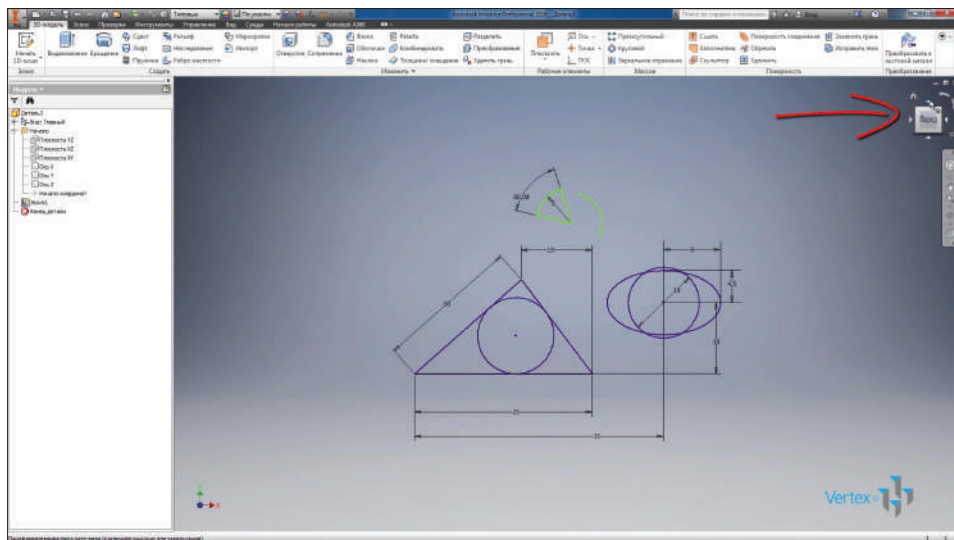


Рис. 2.07

Выберем направление **Взгляд вперед**. Далее создадим еще один эскиз, но только уже в другой плоскости. Например, в плоскости **XZ**.

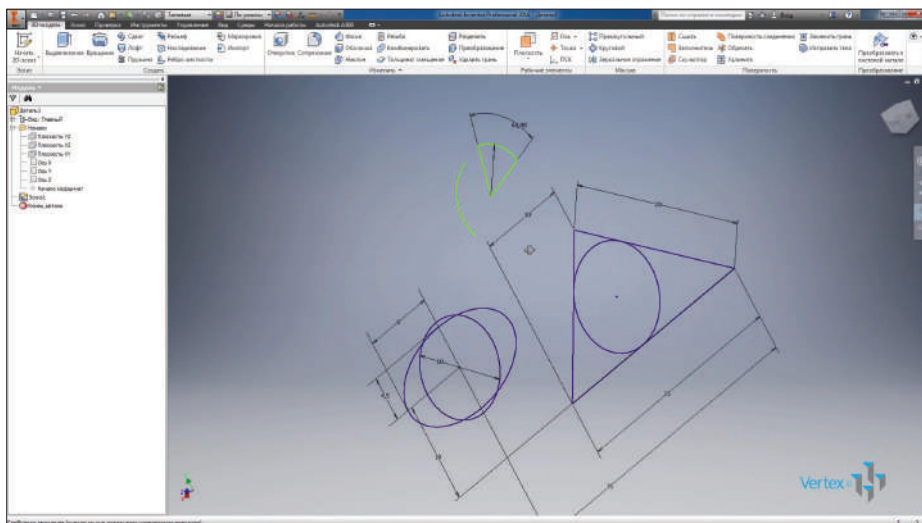


Рис. 2.08

Выбираем эту плоскость, этот эскиз будет перпендикулярен первому эскизу. Для отключения видимости первого эскиза его можно найти в браузере под названием **Эскиз 1**, нажать правой кнопкой и выключить его видимость.

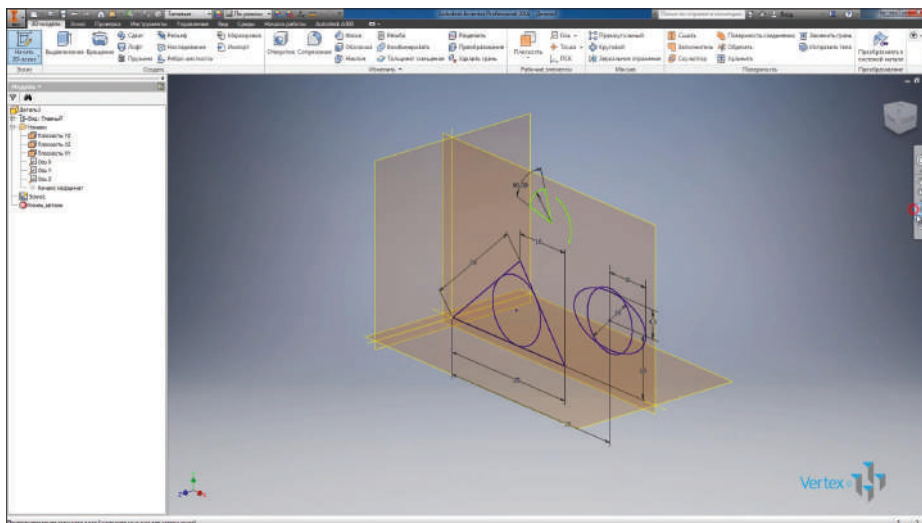


Рис. 2.09

Далее рассмотрим создание прямоугольника. Выбираем команду **Прямоугольник**. Нам необходимо выбрать две точки для создания прямоугольника, выбираем начальную точку, и затем можно указать размеры прямоугольника. Размер по горизонтали вводим с клавиатуры, например 30 мм. Далее нажимаем клавишу **Tab** и вводим размер по вертикали, например 20 мм. Нажимаем **Enter**.

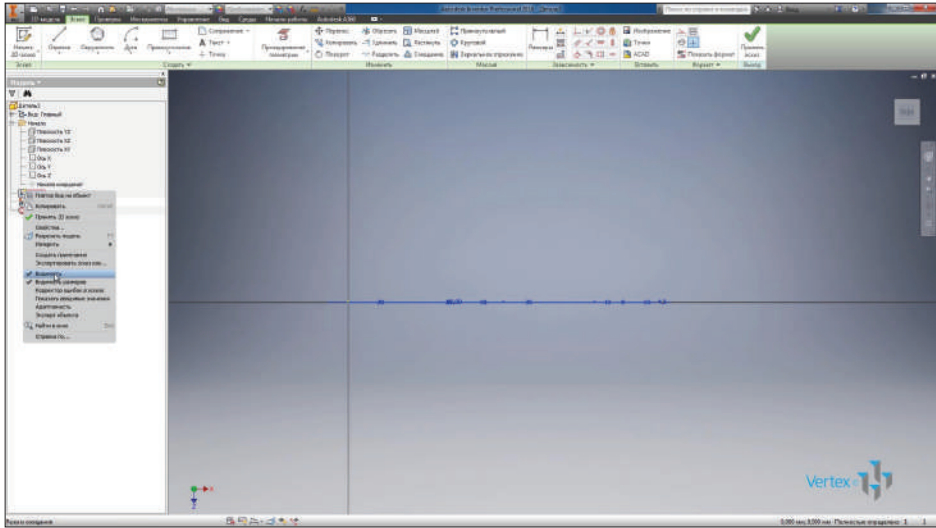


Рис. 2.10

Создается прямоугольник уже с определенной геометрией и заданными размерами. Есть различные способы создания прямоугольников: по двум точкам, по трем точкам, по двум точкам и центру, по трем точкам и центру, а также под вкладкой **Прямоугольник** скрыты функции создания паза.

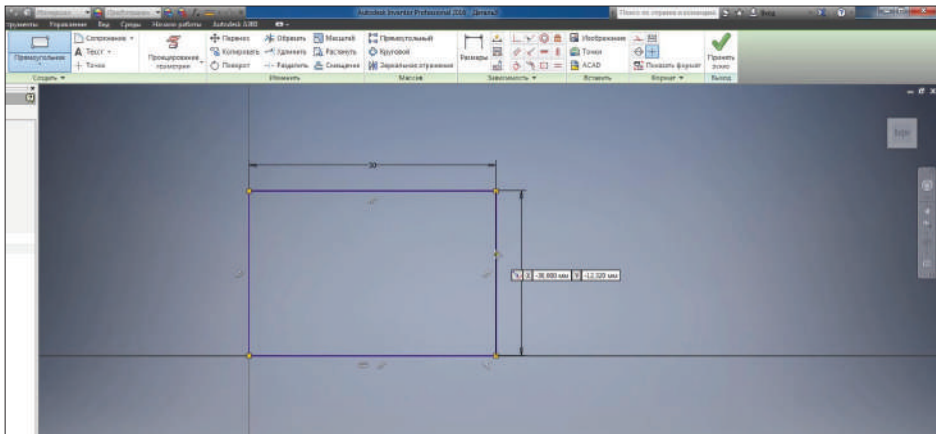


Рис. 2.11

Выберем команду **Паз от центра до центра** и создадим шпоночный паз. Его также можно определить с помощью размеров. Для проставления размеров между двумя линиями нужно поочередно выбрать эти две линии. Если линии параллельны, то можно указать размер между ними, например 6 мм – размер ширины линии паза.

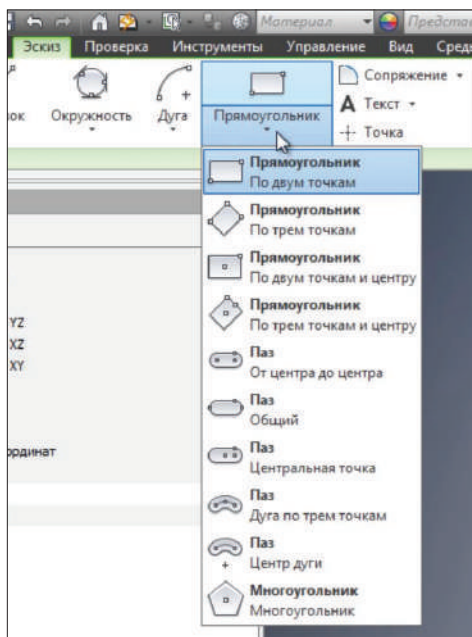


Рис. 2.12

Для указания длины паза укажем точки центров паза. Далее если нажать левой клавишей мыши возле линии, то можно поставить размер длины паза. Укажем размер 15 мм. Потом можно продолжить определять эскиз. Мы видим, что требуются три размера для полного определения этого паза.

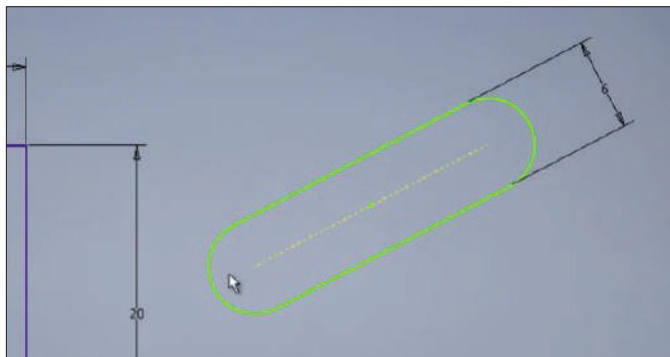


Рис. 2.13

Далее можно создавать паз по дуге и трем точкам или по дуге с указанием его центра. Выберем эту команду, указываем центр в любой точке, далее – радиус дуги. Можно сразу его ввести с клавиатуры или нажать мышкой в любом нужном месте. Введем с клавиатуры 15 мм. Затем выбираем направление создания паза и его размер.

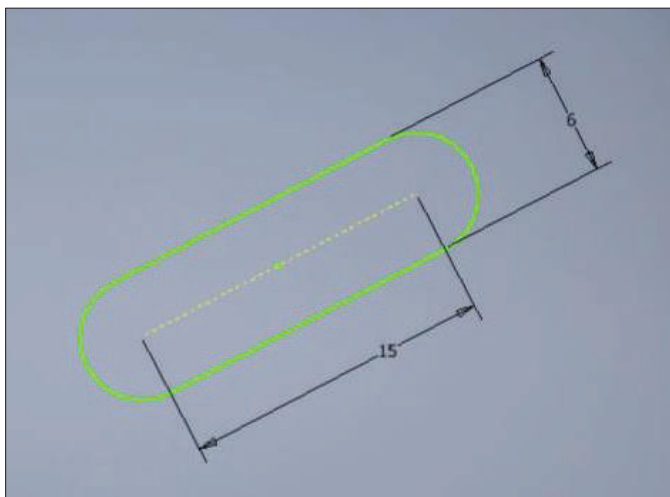


Рис. 2.14

Ширину паза можно указать с помощью следующих размеров: выберем наружную дугу паза и внутреннюю, а также можно поставить размер между ними, например 4,5 мм. Для указания длины дуги нужно выбрать эту дугу, затем нажать правой клавишей мыши, выбрать тип размера, можно выбрать радиус, диаметр, а можно выбрать длину дуги.

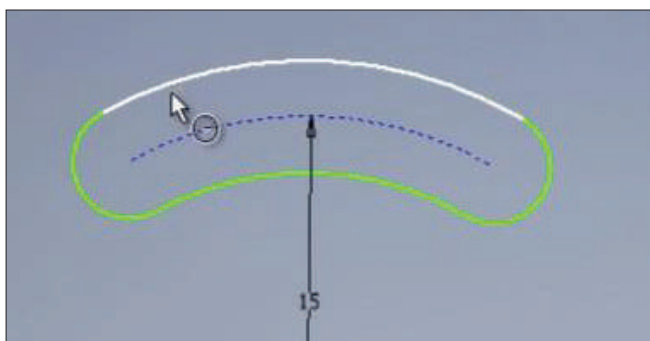


Рис. 2.15

Выбираем длину дуги и вводим с клавиатуры значение дуги, например 15 мм. С помощью проставления дополнительных размеров можно также определить расположение этого паза.

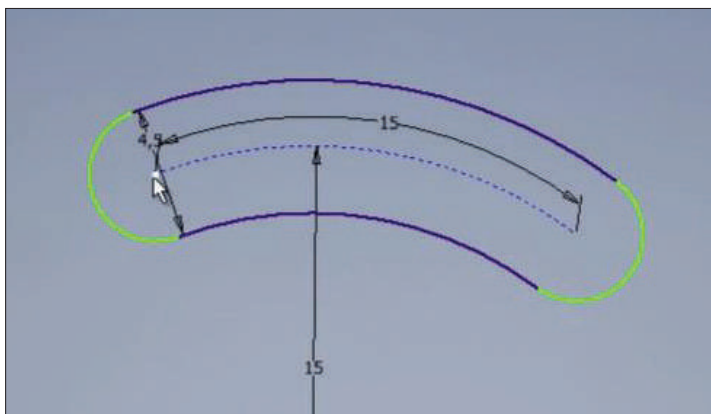


Рис. 2.16

Далее в раскрывающемся меню **Прямоугольник** находим команду **Многоугольник**, выбираем ее. Далее выбираем **Многоугольник, вписанный в окружность** или **описанный**, потом указываем количество граней по умолчанию – 6. Нажимаем **Готово**.

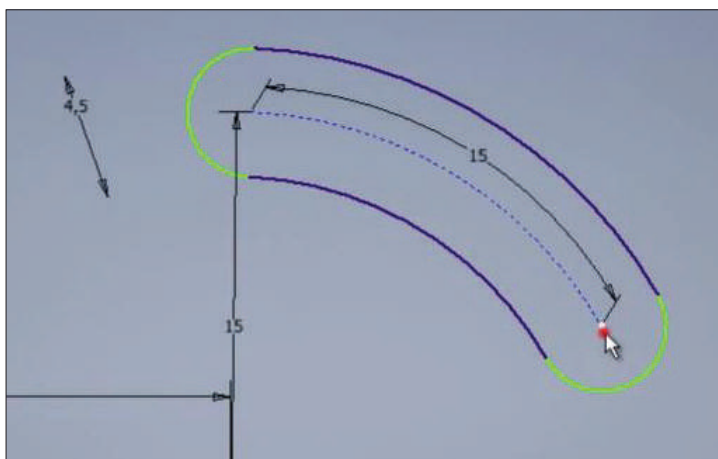


Рис. 2.17

Дальше нам нужно указать центр многоугольника, затем его направление и размер. Нажимаем **Готово**.

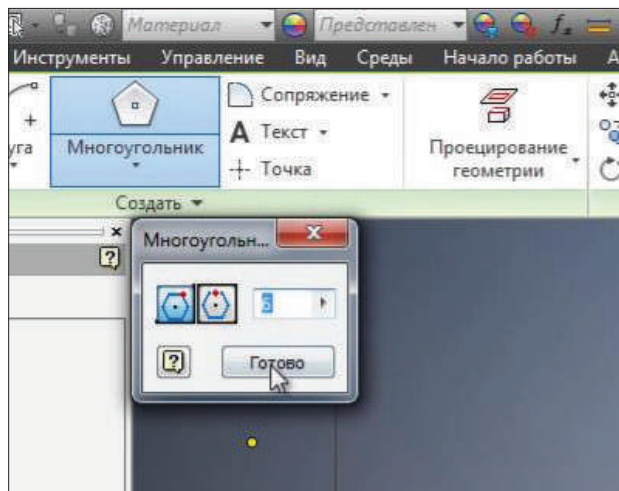


Рис. 2.18

С помощью размера также можно определить размер этого многоугольника, чтобы вписать в него окружность или описать вокруг него.

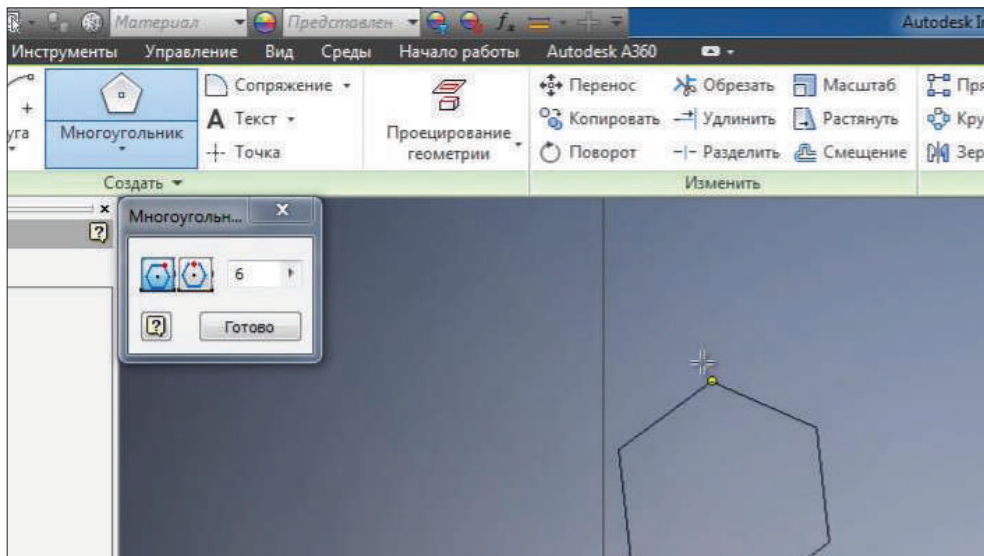


Рис. 2.19

Выбираем команду **Окружность**, укажем центр окружности в центре многоугольника и далее проведем два отрезка до появления значка зависимости касательности, для того чтобы вписать окружность в шестигранник, или до наружной точки, чтобы описать вокруг шестигранник.

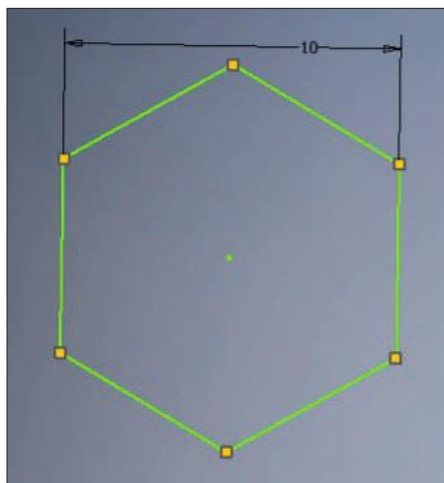


Рис. 2.20

С помощью размеров можно определить расположение шестигранника. Укажем размер от центра до начала координат 10 мм по горизонтали и 10 мм по вертикали.

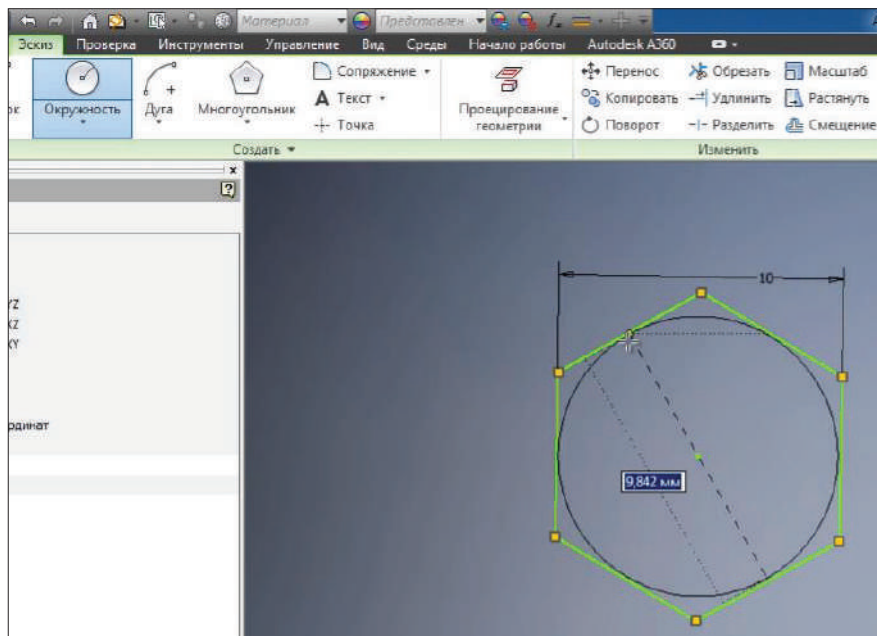


Рис. 2.21

Дальше для определения геометрии многоугольника осталось выбрать угол поворота этого многоугольника. Можно проставить угловую зависимость, например

между гранью многоугольника и гранью прямоугольника. Укажем размер 30 градусов.

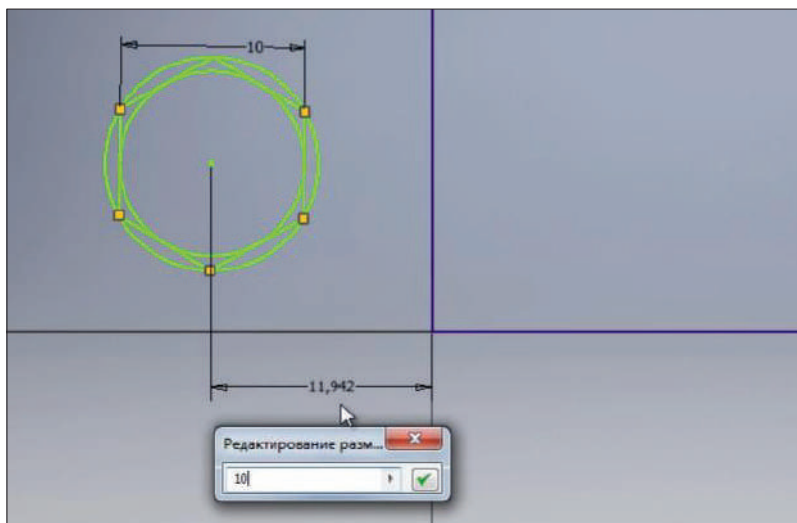


Рис. 2.22

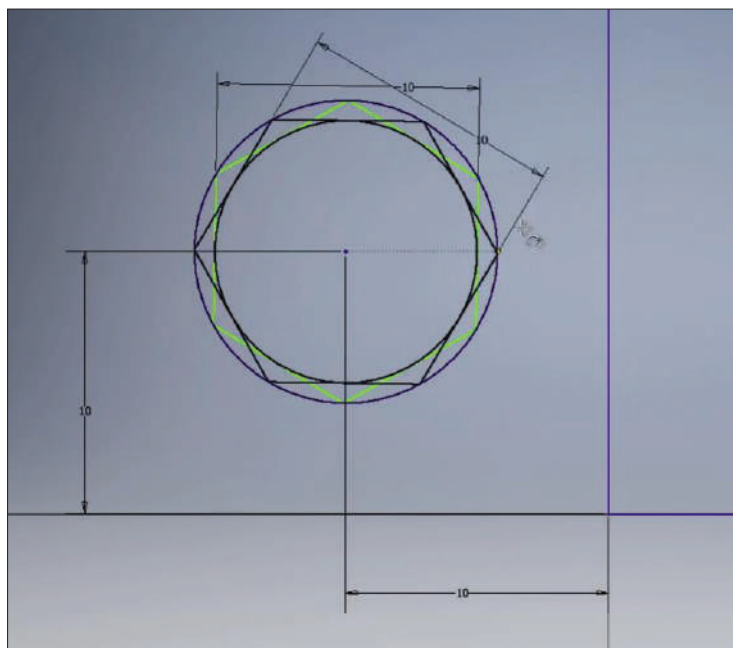


Рис. 2.23

Теперь наш многоугольник определен.

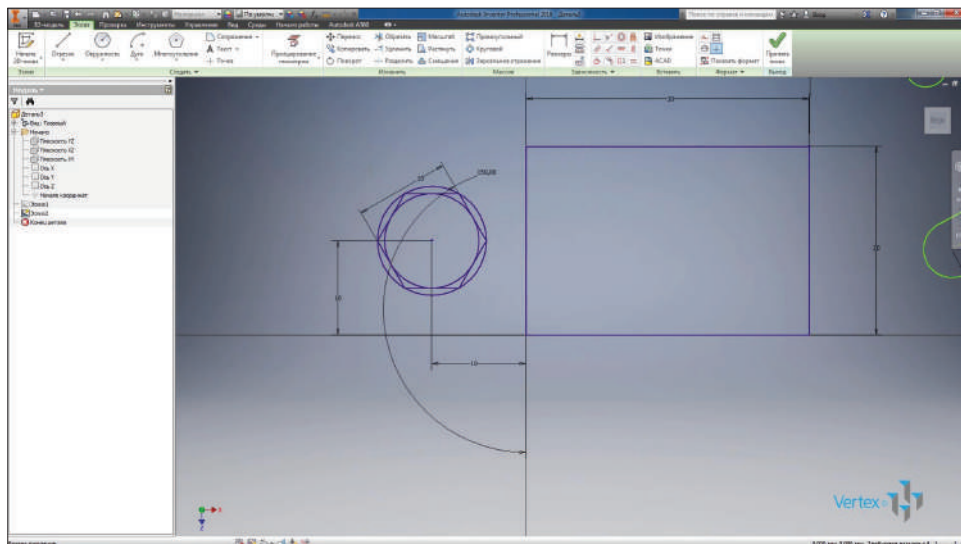


Рис. 2.24

Операции редактирования ЭСКИЗОВ

Для переключения между эскизами в детали нам необходимо принять эскиз, в котором мы работаем, а затем найти в браузере необходимый эскиз для переключения на него. Вращать деталь можно также, нажав клавишу **Shift** и используя колесо мыши.

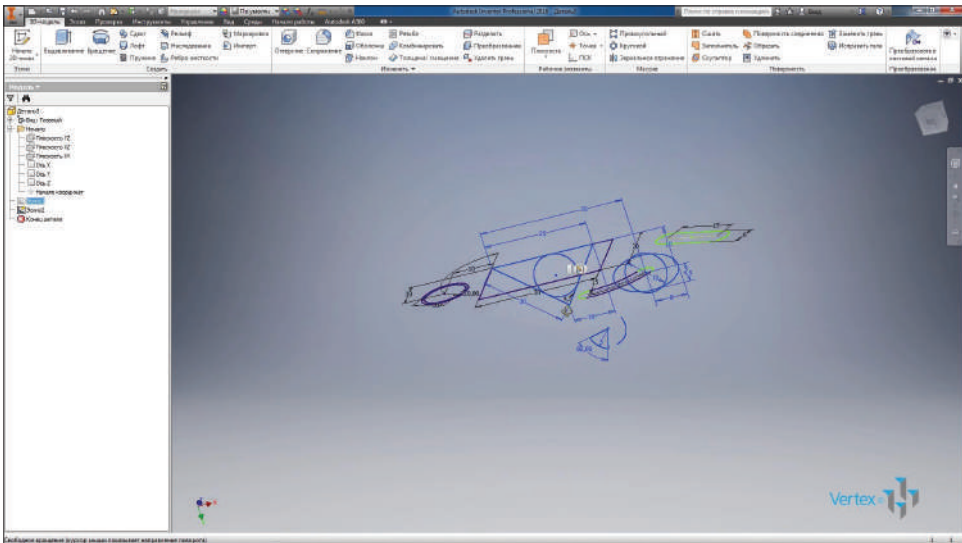


Рис. 3.01

Включим видимость первого эскиза, который мы скрывали, и выключим видимость второго эскиза. Вернемся к редактированию **Эскиза 1**, для этого в браузере двойным кликом активируем его.

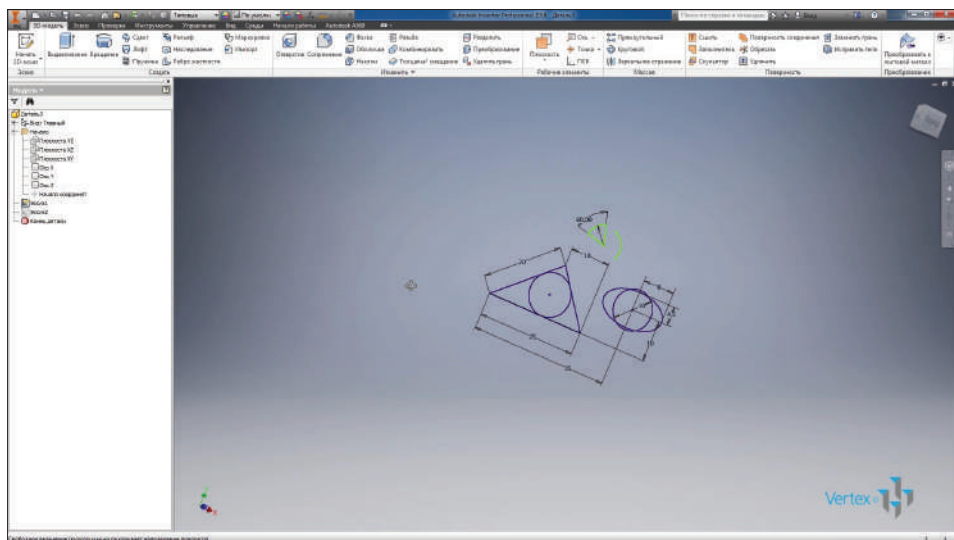


Рис. 3.02

Далее на панели **Создать** выберем вкладку **Текст** для создания текста на эскизе. Выбираем точку для вставки текста, дальше набираем необходимый текст. Можно выбрать шрифт, размер текста, а также другие стили текста. Нажимаем **Ок**.

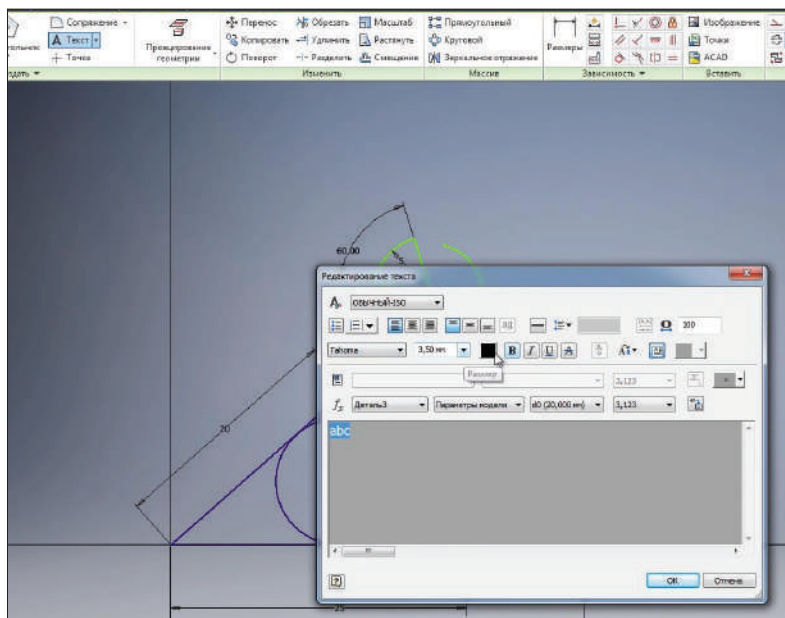


Рис. 3.03

Мы видим, что текст вставлен в эскиз. Расположение текста можно также указать с помощью размеров.

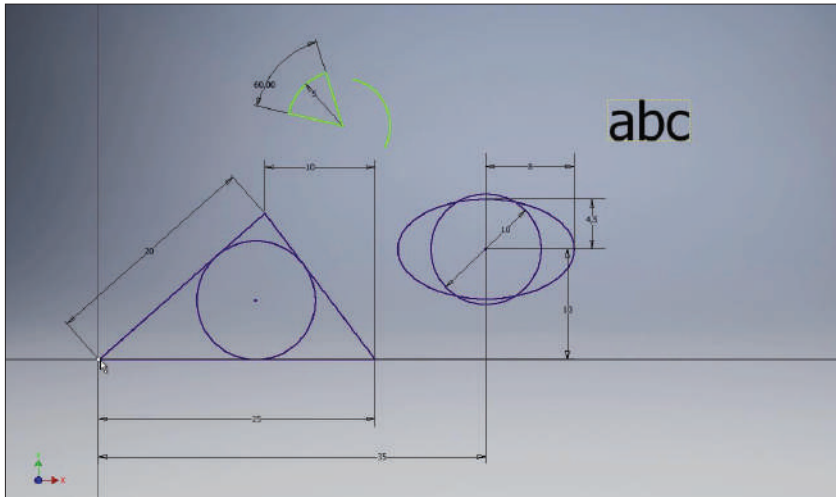


Рис. 3.04

Также на эскиз можно вставлять вспомогательные точки. Выберем команду **Точка** и вставим несколько точек на эскиз. Расположение точек также можно определять с помощью размеров. Можно проставлять размеры как горизонтальные, так и вертикальные, а также под углом.

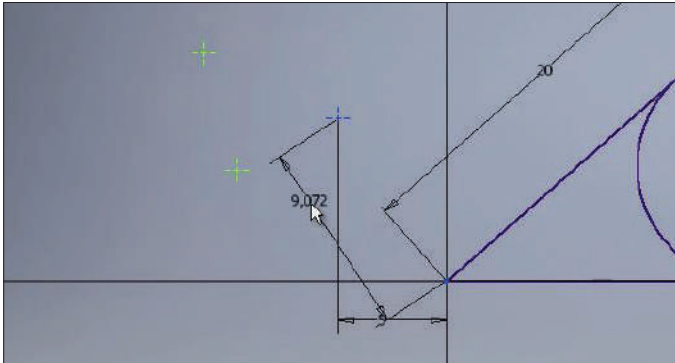


Рис. 3.05

С помощью команд **Сопряжение** и **Фаска** можно создавать сопряжение и фаски между отрезками. Выберем функцию **Сопряжение**, введем радиус сопряжения 3 мм и укажем два отрезка для создания сопряжения. Видим, что размеры треугольника остались без изменения, так как осталась конечная точка и создалось сопряжение размером 3 мм, этот размер можно редактировать при необходимости.

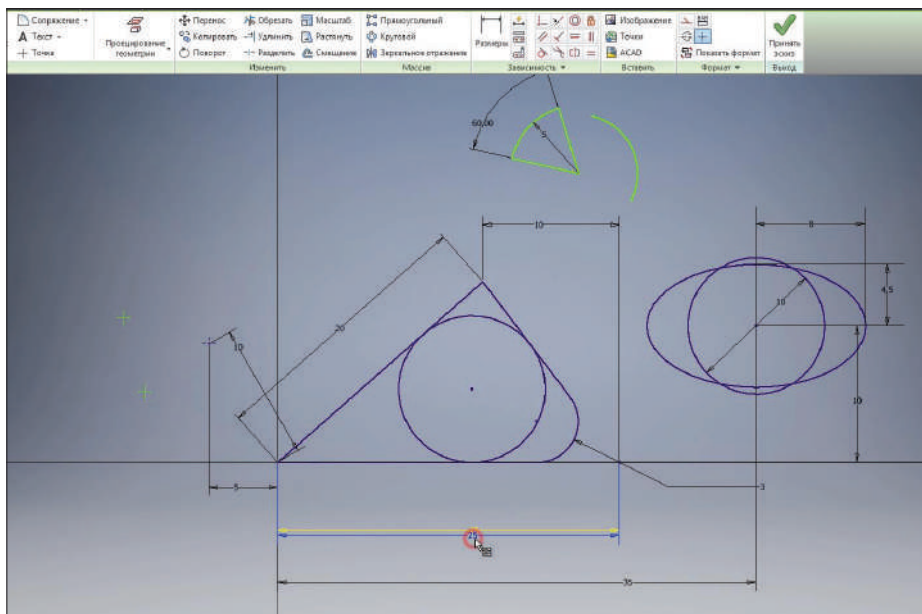


Рис. 3.06

Дальше создадим еще один прямоугольник по двум точкам и центру, указываем центр прямоугольника и его размеры. И создадим фаски на краях этого прямоугольника. Укажем размер фаски 2 мм, по умолчанию создается фаска под 45 градусов. Также можно создавать фаски с различной длиной кромки, например 1 мм и 3 мм.

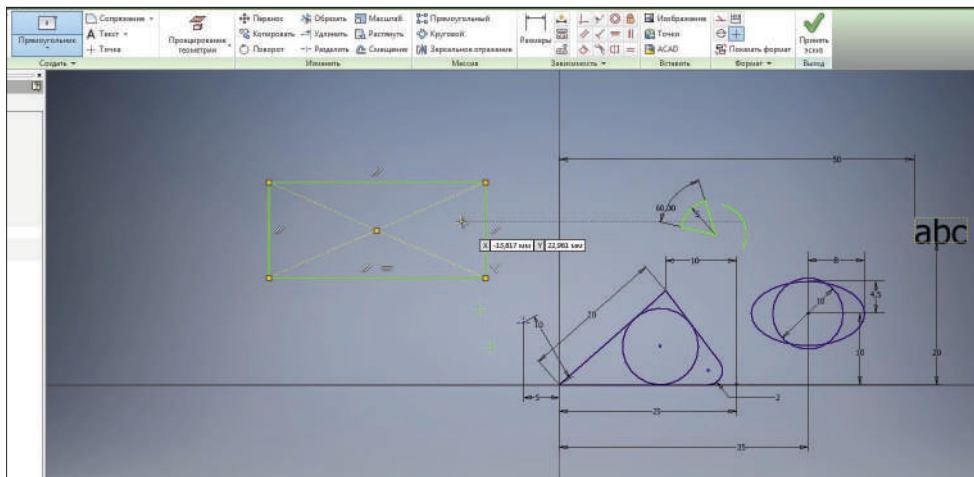


Рис. 3.07

Укажем первый и второй отрезки, создается фаска с указанными размерами. Также можно создавать фаску под углом. Укажем длину фаски 3 мм и угол 30 градусов. Выбираем первый отрезок, затем второй, и создается фаска с указанными размерами 3 мм и 30 градусов. После создания эти размеры можно редактировать.

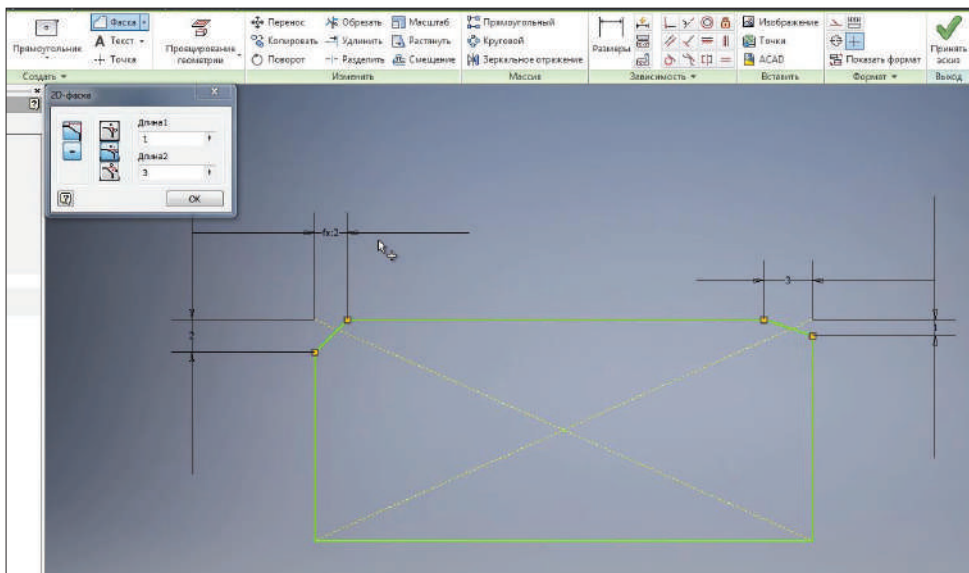


Рис. 3.08

На следующей панели **Изменить** есть различные команды для редактирования эскиза. По очереди рассмотрим их.

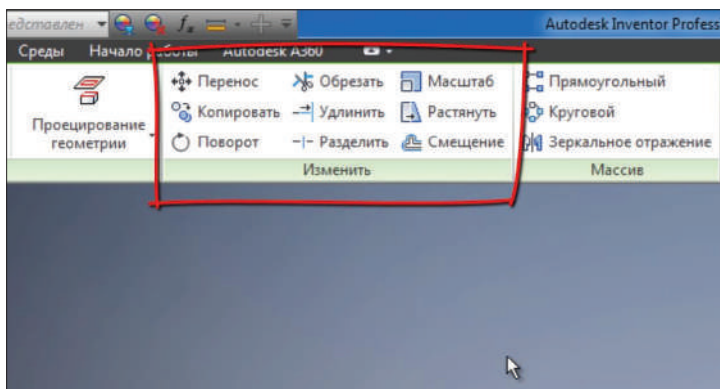


Рис. 3.09

Команда **Перенос** позволяет перенести несколько объектов. Для этого необходимо выбрать эти объекты, затем определить базовую точку, с помощью которой

будут перетаскиваться эти объекты. Выбираем любую точку, и дальше произвольно можно перенести выбранные объекты, можно их копировать или перенести их с помощью точного ввода.

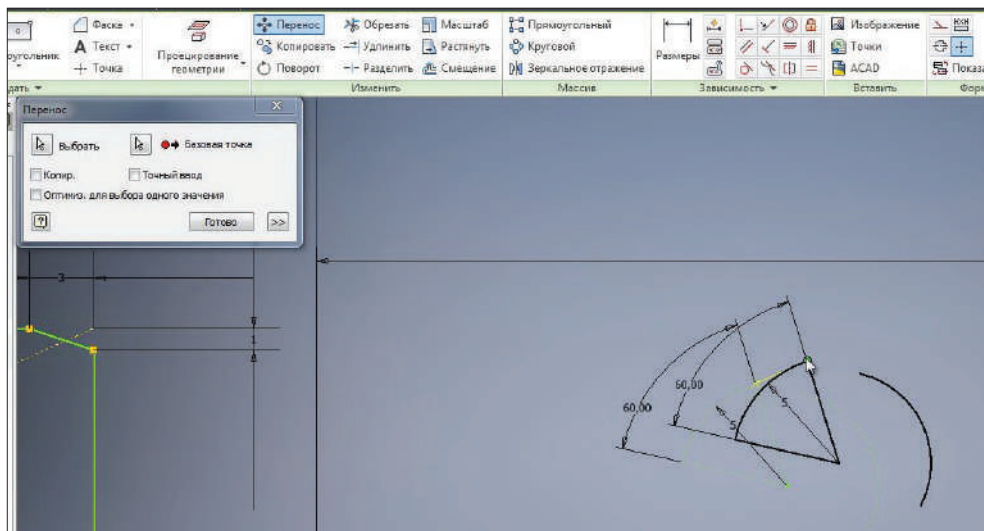


Рис. 3.10

Например, перенести их по оси X на 10 мм и по оси Y на 20 мм. Нажимаем **Enter** для переноса этих объектов. Далее нажимаем клавишу **Готово**. Также можно переносить без указания точных размеров.

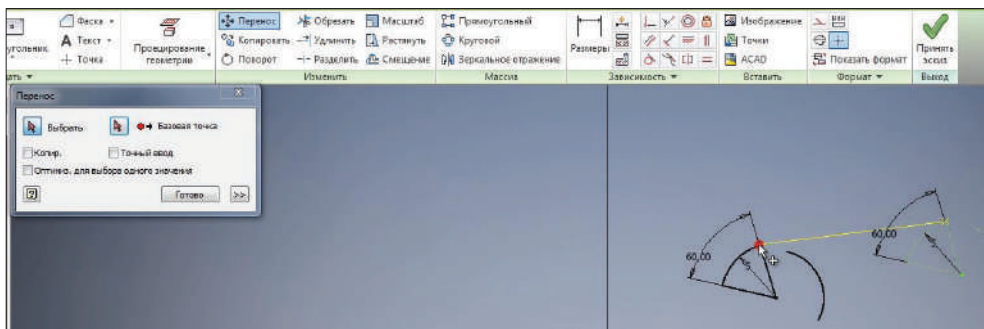


Рис. 3.11

Команда **Копировать** позволяет копировать выбранные объекты. Выбираем необходимые объекты, например два отрезка, указываем базовую точку для копирования и выбираем место, куда хотим скопировать данные отрезки. Нажимаем **Готово**. При копировании объекты копируются с заданными к ним размерами.

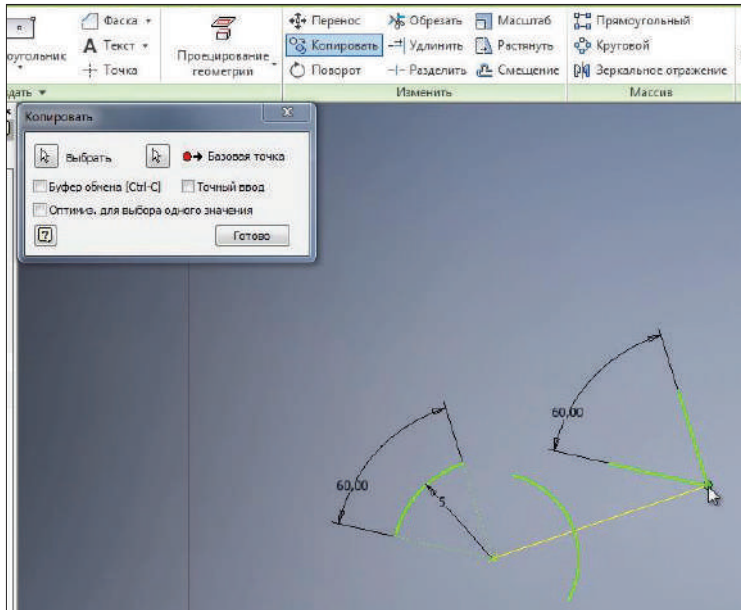


Рис. 3.12

Дальше с помощью команды **Поворот** можно поворачивать объекты на эскизе. Для этого необходимо выбрать точку поворота и поворачивать произвольно или указать точный угол для поворота. Например, 10 градусов и нажать **Применить**.

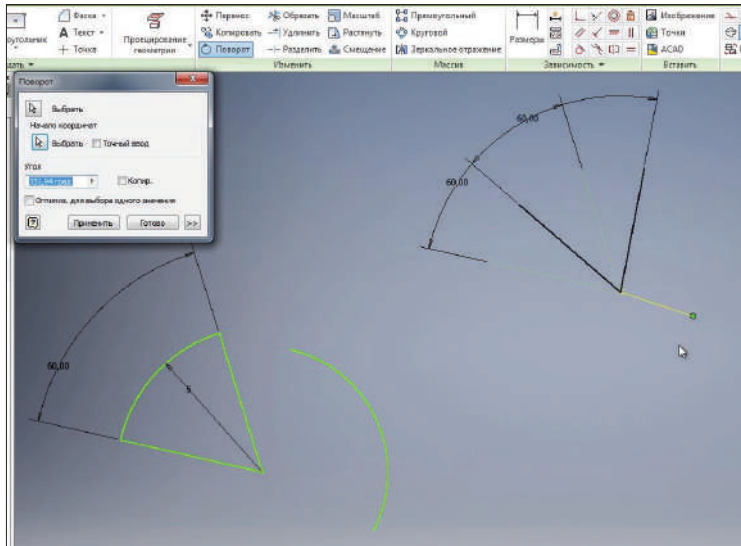


Рис. 3.13

Команда **Обрезать** позволяет обрезать отрезки или другую геометрию до пересечения со следующей геометрией. Например, отрезать отрезок до пересечения со следующей.

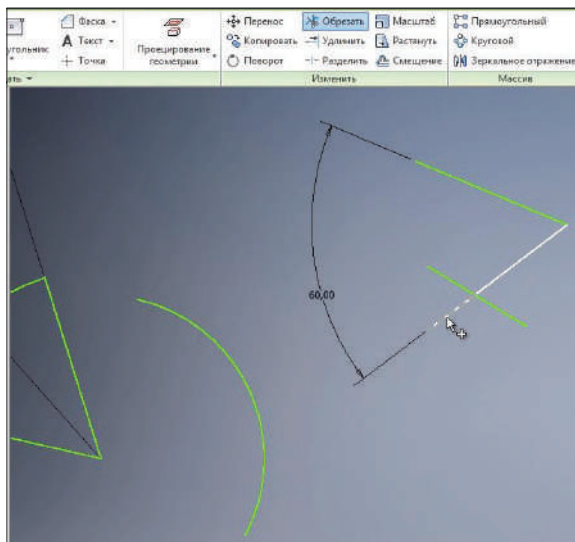


Рис. 3.14

Команда **Удлинить** позволяет удлинить отрезок или другую геометрию, например дугу до пересечения со следующей геометрией. Дугу можно удлинить до пересечения со следующим отрезком и отрезок до дуги.

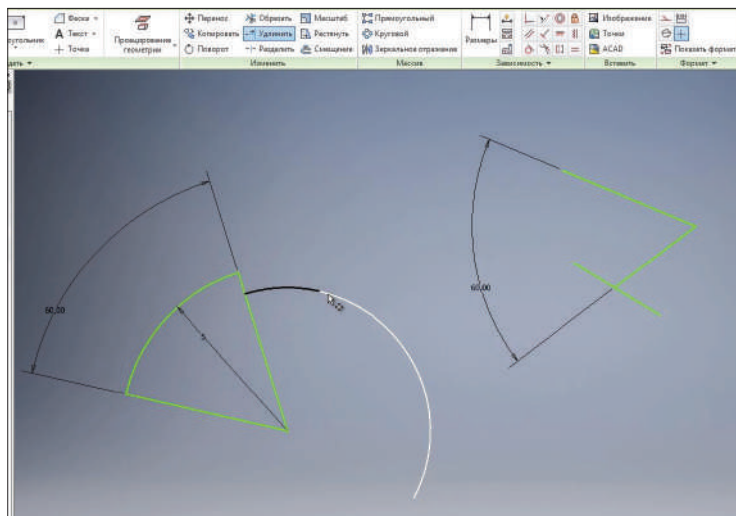


Рис. 3.15

Функция **Разделить** позволяет разделить отрезок на пересечении с другим отрезком. При этом создаются два отдельных отрезка.

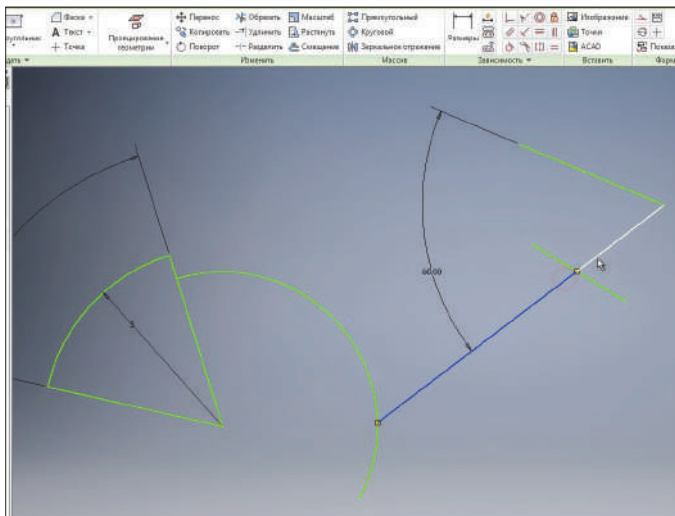


Рис. 3.16

С помощью функции **Масштаб** можно масштабировать геометрию. Например, выберем окружность, для того чтобы ее масштабировать. Выберем как базовую точку центр окружности, видим, что появляется предупреждение, что размер окружности определен и может быть отредактирован при выполнении данной функции. Нажимаем **Да**.

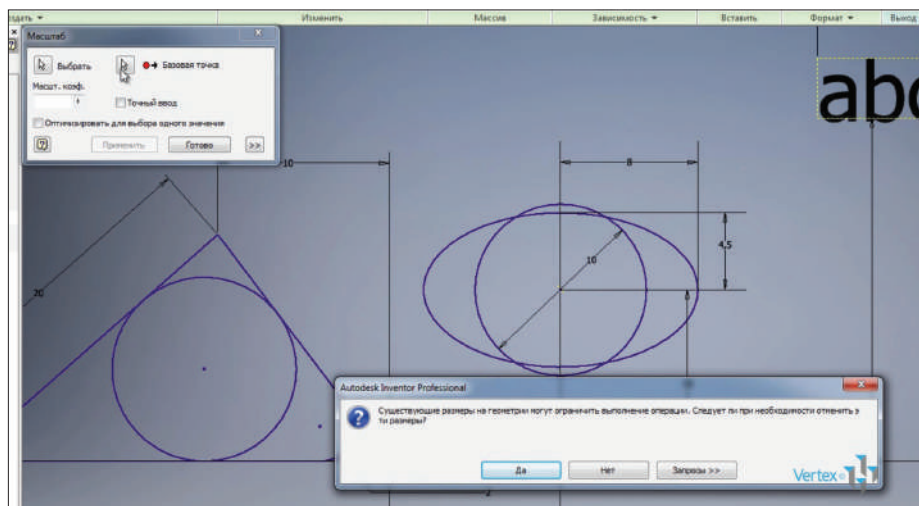


Рис. 3.17

Можно произвольно указать размер масштабирования или с помощью точного ввода ввести коэффициент масштабирования. Например, 1,3 мм и **Применить**. Нажимаем **Готово**. Видим, что размер окружности изменился с 10 мм до 13 мм.

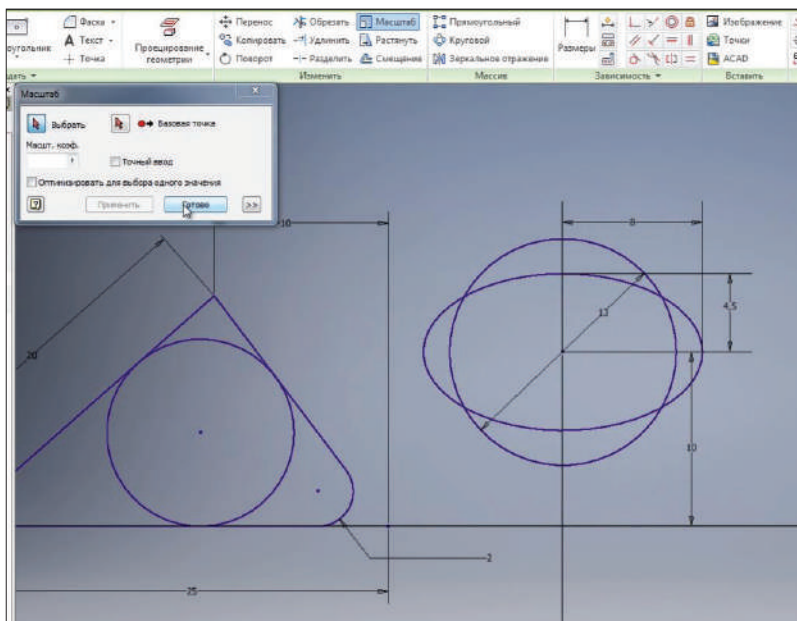


Рис. 3.18

Команда **Растянуть** позволяет растягивать созданную геометрию с помощью базовой точки.

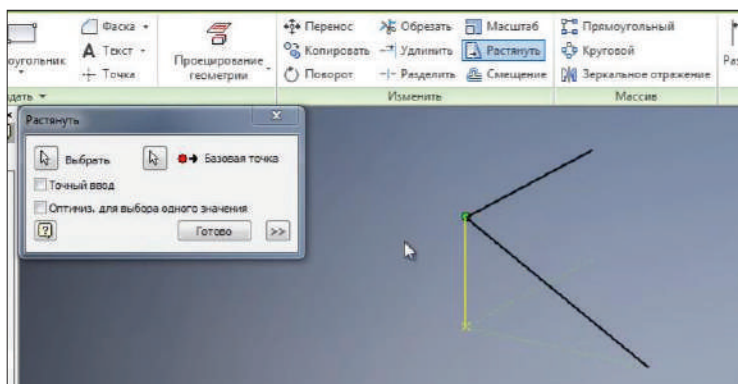


Рис. 3.19

Команда **Смещение** позволяет получить смещение замкнутого контура. Например, выберем наш треугольник и сместим его на некоторое расстояние. Полу-

чили точно такой же треугольник, у него также осталось созданное сопряжение. Можно указать величину смещения, например 1,5 мм. Теперь геометрия всего этого контура уже определена.

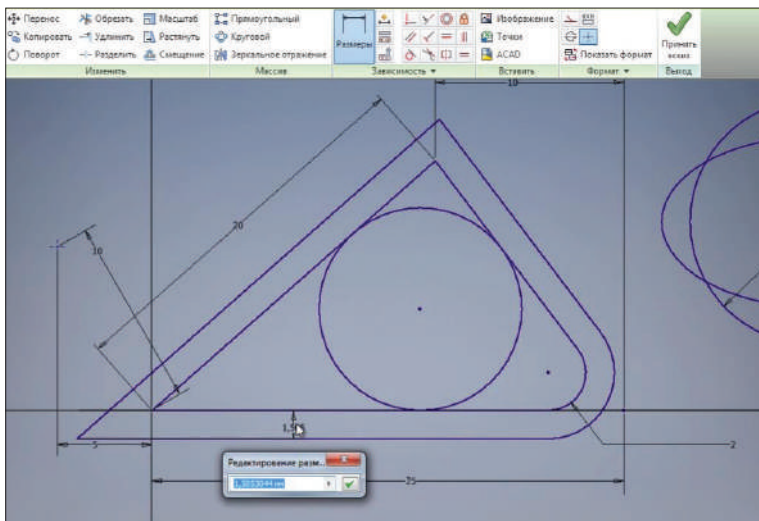


Рис. 3.20

Нажмем **Принять эскиз** и можем сохранить нашу деталь. Деталь по умолчанию сохраняется в папке созданного проекта. Можно задать имя детали, можно оставить ее название **Деталь 1**. Сохраним ее.

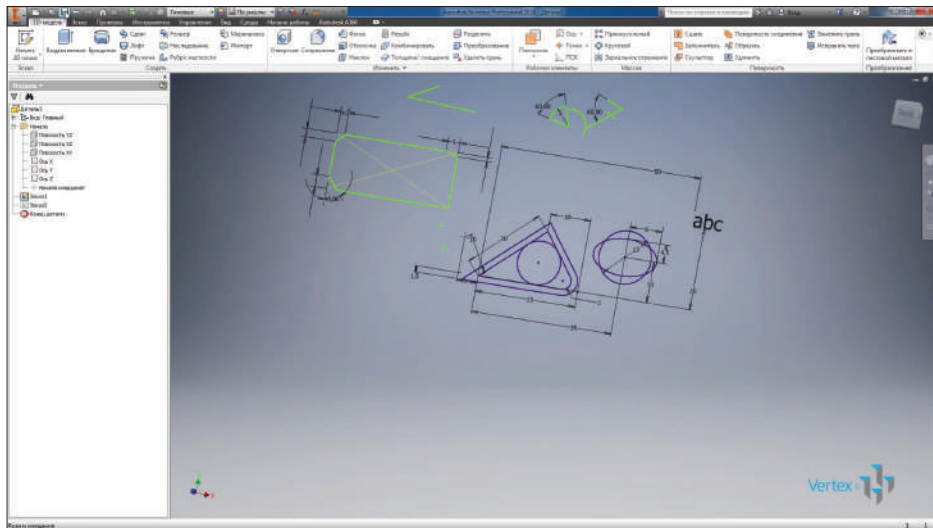


Рис. 3.21

Работа с зависимостями

Разберемся с зависимостями на двухмерном эскизе детали. Зависимости нужны для ограничения степеней свободы рабочей геометрии, то есть для ограничения изменения формы и для расположения объекта на эскизе. Создадим в новой детали эскиз и в эскизе начнем рисовать отрезок. Начальную точку отрезка поместим в начало координат, при этом создается зависимость совмещения начальной точки с началом координат.

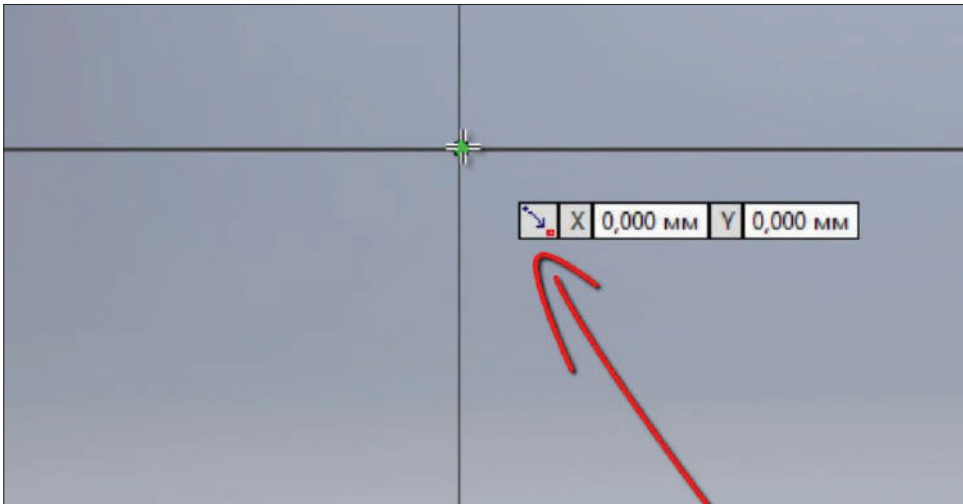


Рис. 4.01

Дальше проведем отрезок горизонтально вправо – видим, что появляется значок горизонтальной зависимости, то есть мы видим, что некоторые зависимости накладываются автоматически.

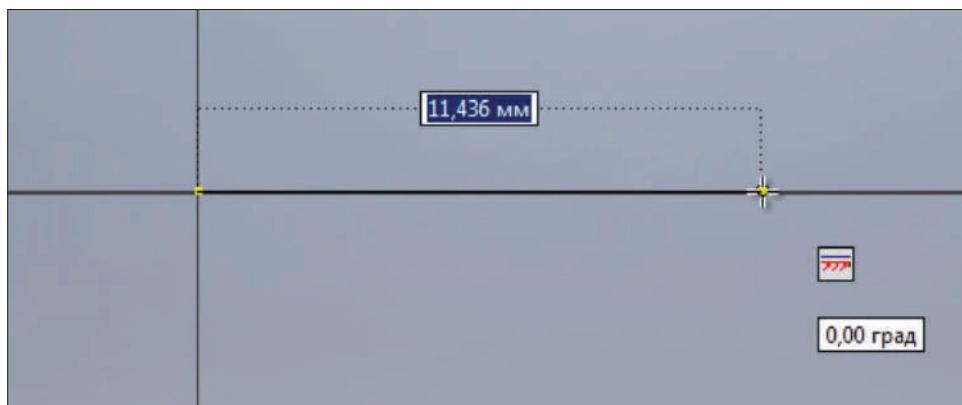


Рис. 4.02

Настроить зависимости можно на панели **Зависимость**, открыв настройки зависимости. Здесь мы видим, что можно отображать зависимости при создании, что мы только что видели, также можно выбирать приоритет формирования зависимостей параллельно и перпендикулярно отрезком, который уже существует на эскизе, или горизонтально и вертикально к плоскости эскиза.

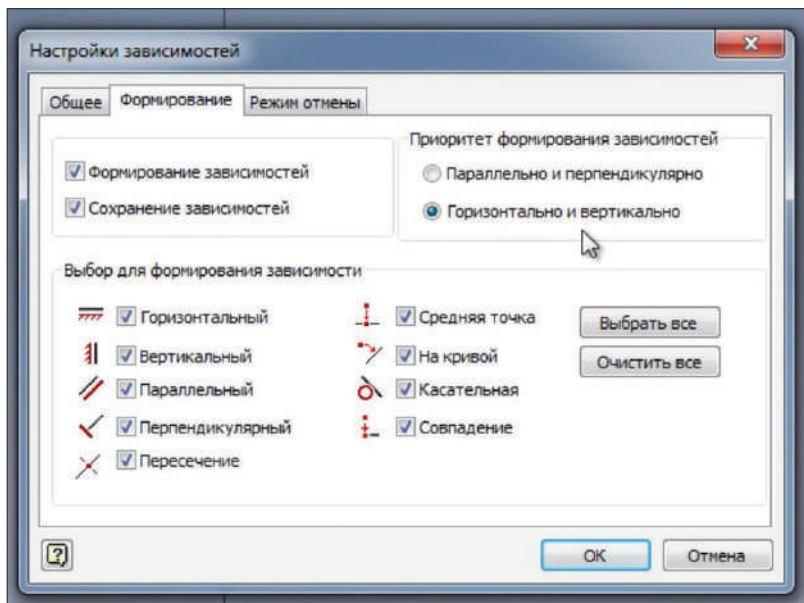


Рис. 4.03

Выберем горизонтально и вертикально, также можно настроить другие способы формирования зависимостей.

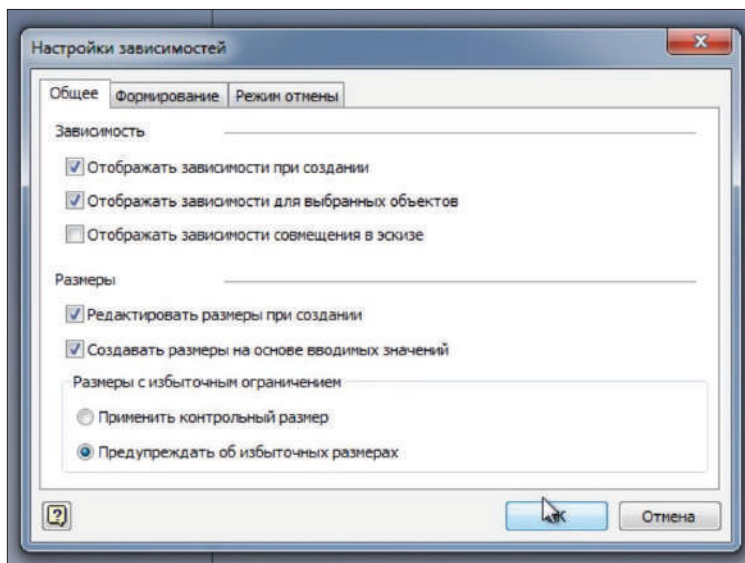


Рис. 4.04

Для отображения зависимости на эскизе можно выбрать функцию **Показать зависимости** и выбрать объекты, для которых нужно показать зависимости.

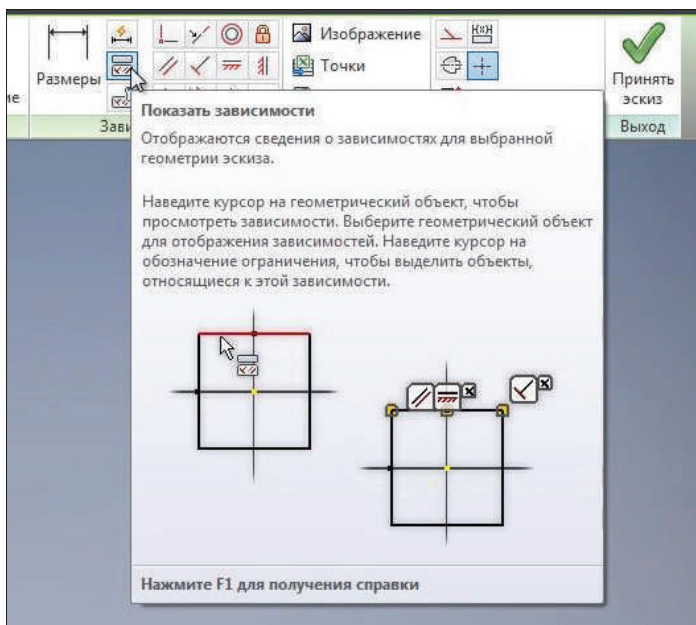


Рис. 4.05

Можно нажать клавишу **F8**, чтобы отобразить все зависимости на эскизе. Клавишей **F9** зависимости скрываются.



Рис. 4.06

Продолжим создавать эскиз. Проведем вертикальный отрезок от начало координат. Мы видим, что на него также накладывается зависимость вертикальности.

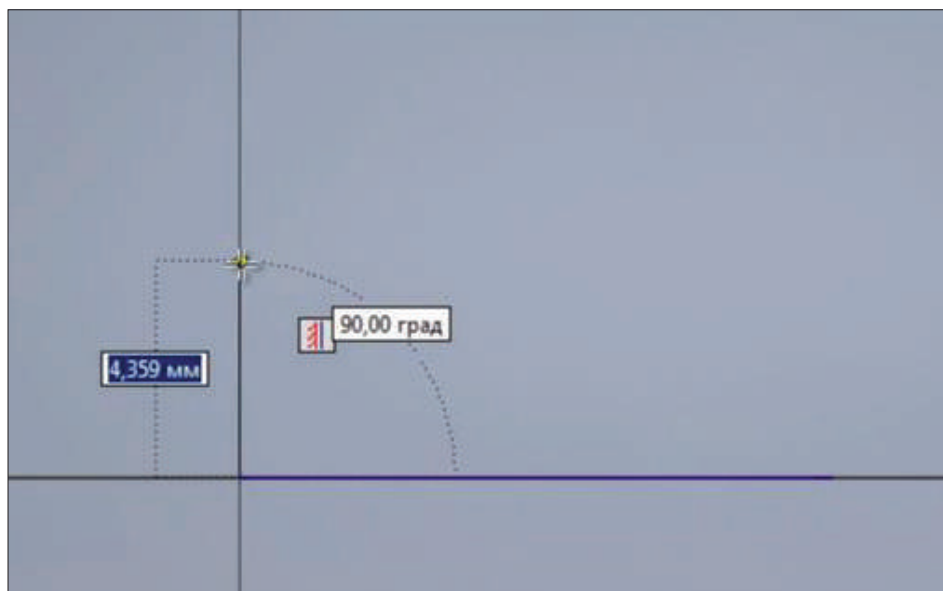


Рис. 4.07

Дальше проведем несколько отрезков, видим, что для каждого из них накладываются зависимости вертикальности и горизонтальности и совмещение конечных точек эскиза при их приближении.



Рис. 4.08

С помощью клавиши **F8** отображаем все зависимости, наложенные на эскизе. Выбрав определенные зависимости с помощью клавиши **Delete**, можно удалять эти зависимости. Если подвести мышкой к концу отрезка, то можно увидеть, что эти отрезки совмещены зависимостью совмещения.

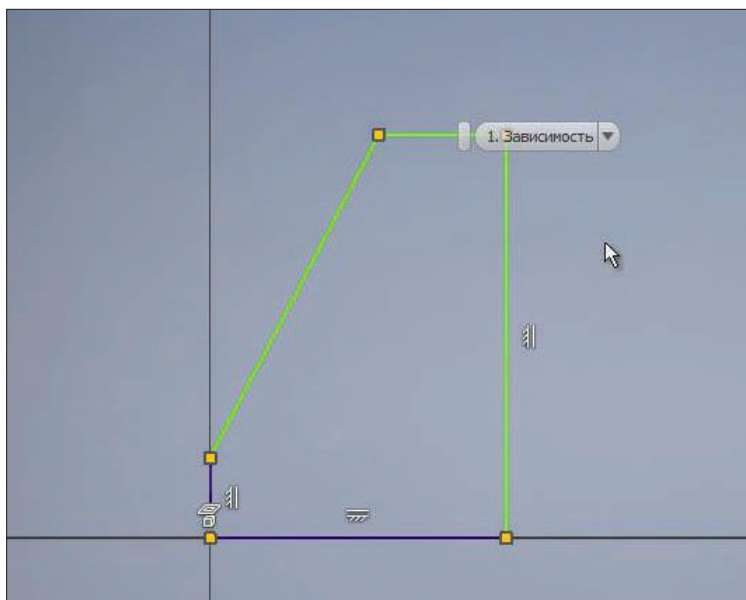


Рис. 4.09

Зависимость совмещения также можно удалить, и тогда отрезки не будут совмещены друг с другом; чтобы их обратно совместить, выберем функцию **Зависимость совмещения** и совместим концы отрезков.

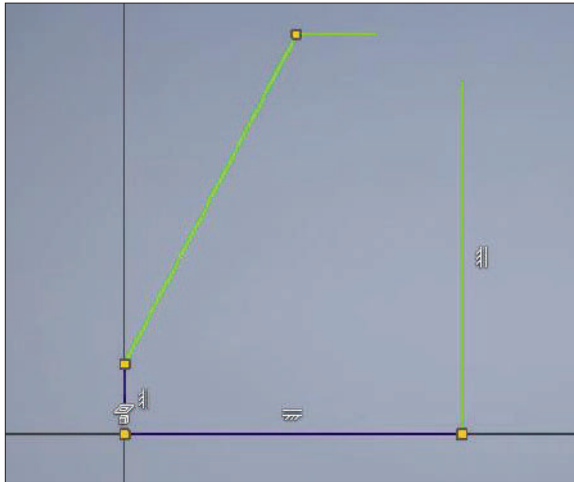


Рис. 4.10

Дальше выберем **Зависимость параллельности**. Для ее наложения потребуются начальный отрезок и второй отрезок, который должен быть ему параллелен. Видим, что появилась зависимость параллельности этих отрезков. Если подвести мышкой к зависимости, то она подсвечивается, и подсвечиваются объекты, к которым она относится.

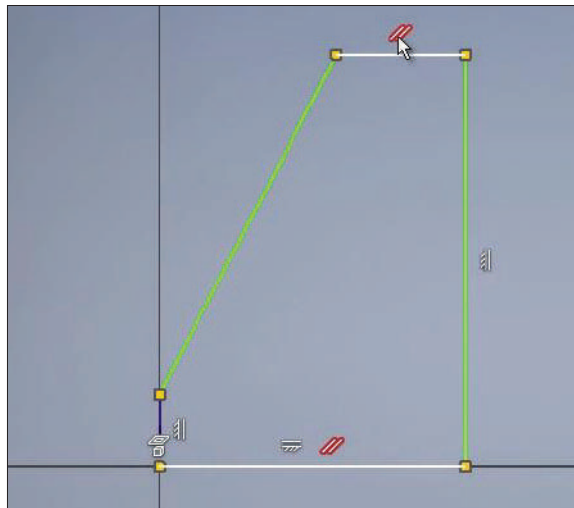


Рис. 4.11

Размеры также являются зависимостью, они ограничивают изменения формы эскиза, то есть, потянув, мы можем изменять длину отрезков, с помощью размера мы можем зафиксировать эту длину. Например, расстоянием 30 мм.

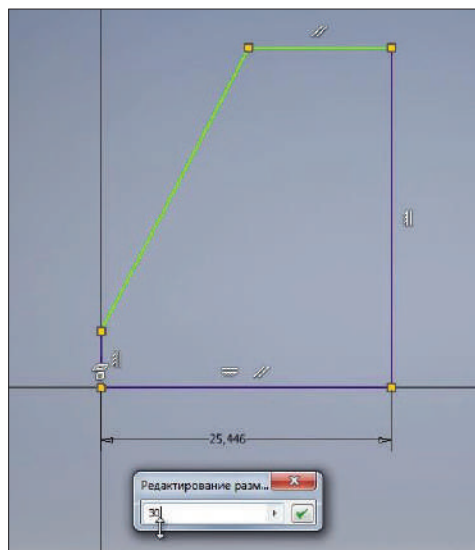


Рис. 4.12

Теперь нижний отрезок у нас полностью определен, и изменять его форму мы можем только изменением размера. Проставим недостающие размеры для этого эскиза. Когда эскиз полностью определен и зависимости больше не требуются, то вся геометрия на эскизе меняет цвет на синий.

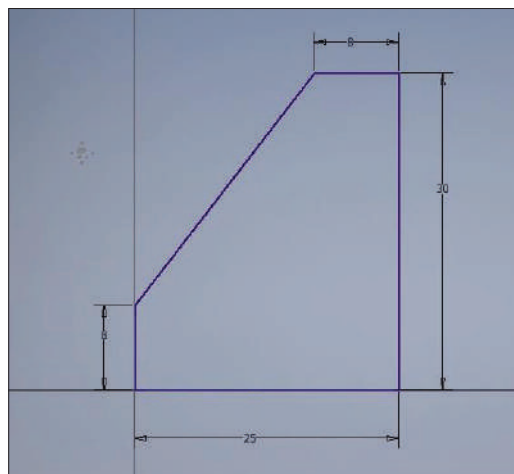


Рис. 4.13

Получили эскиз ребра жесткости. Можно добавить фаску на угол, выберем размер фаски 3 мм и отрезки для создания фаски.

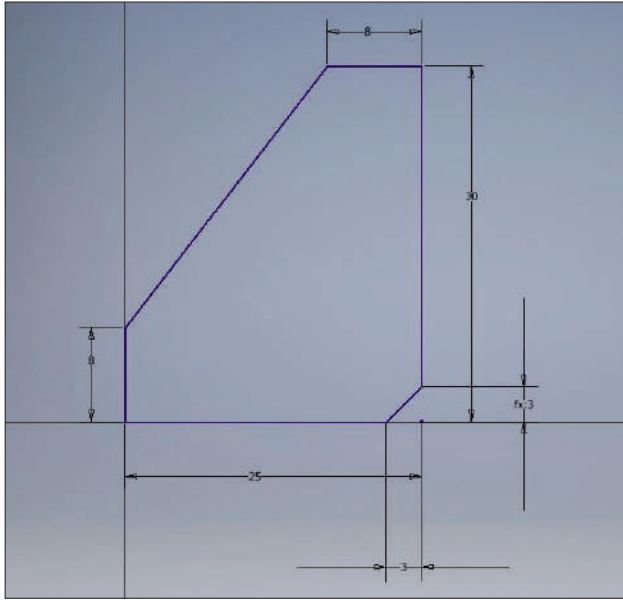


Рис. 4.14

Покажем зависимости для всех объектов. Видим, что при создании фаски создается еще один отрезок, который с помощью зависимости совмещения совмещается с предыдущими отрезками.

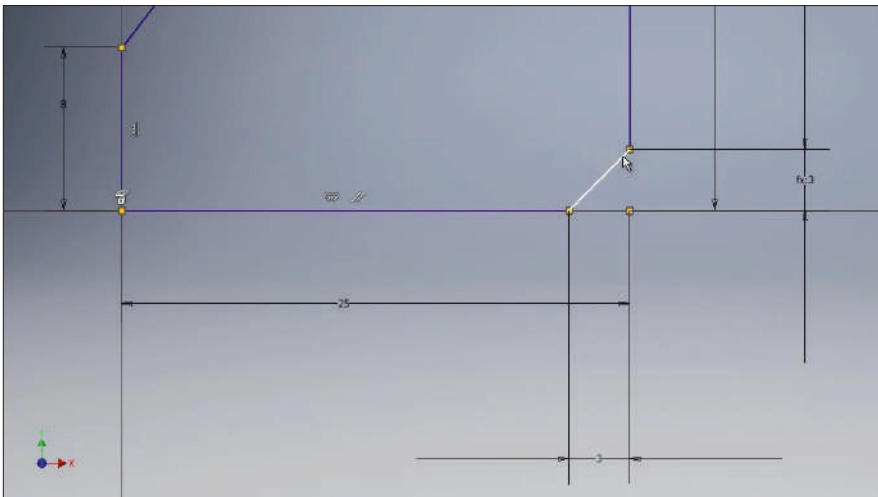


Рис. 4.15

Рассмотрим следующую зависимость **Зависимость коллинеарности**. С помощью этой зависимости можно задать отрезкам свойства, чтобы они лежали на одной прямой.

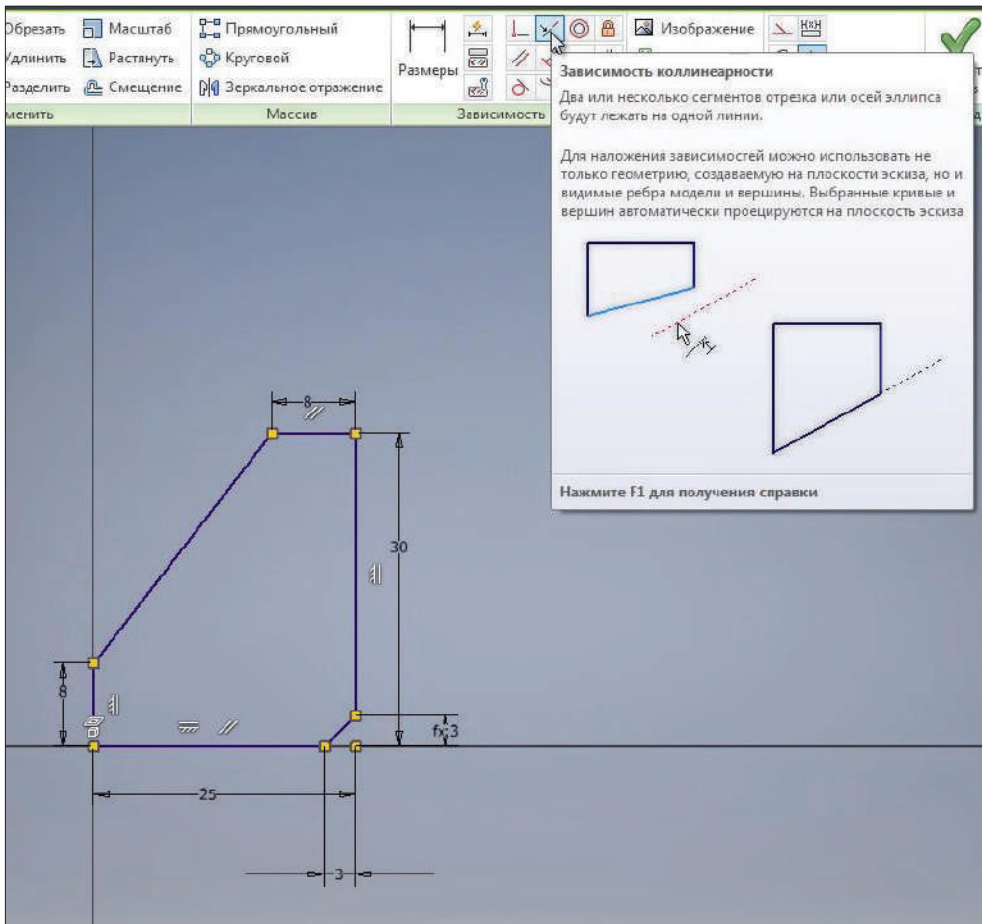


Рис. 4.16

Проведем отрезок; если его провести вертикально, то автоматически создается зависимость вертикальности, эту зависимость можно выделить с помощью клавиши **Delete** – удалить, теперь отрезок не ограничен никакими зависимостями и размерами. С помощью зависимости коллинеарности сделаем его коллинеарным с вертикальным отрезком ребра.

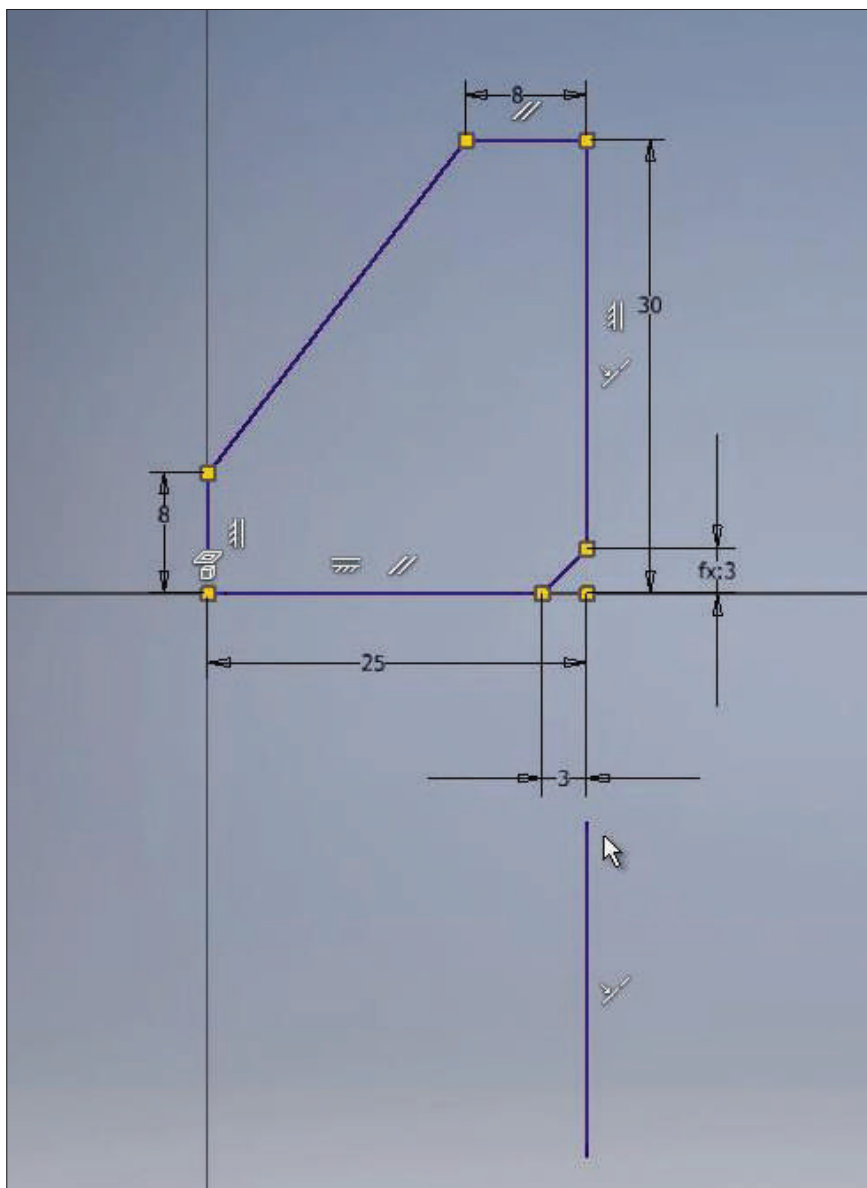


Рис. 4.17

Теперь эти отрезки коллинеарные, и мы можем менять только длину по вертикали последнего отрезка. С помощью **Размера** зафиксируем положение верхнего конца отрезка на расстоянии 20 мм от горизонтальной линии.

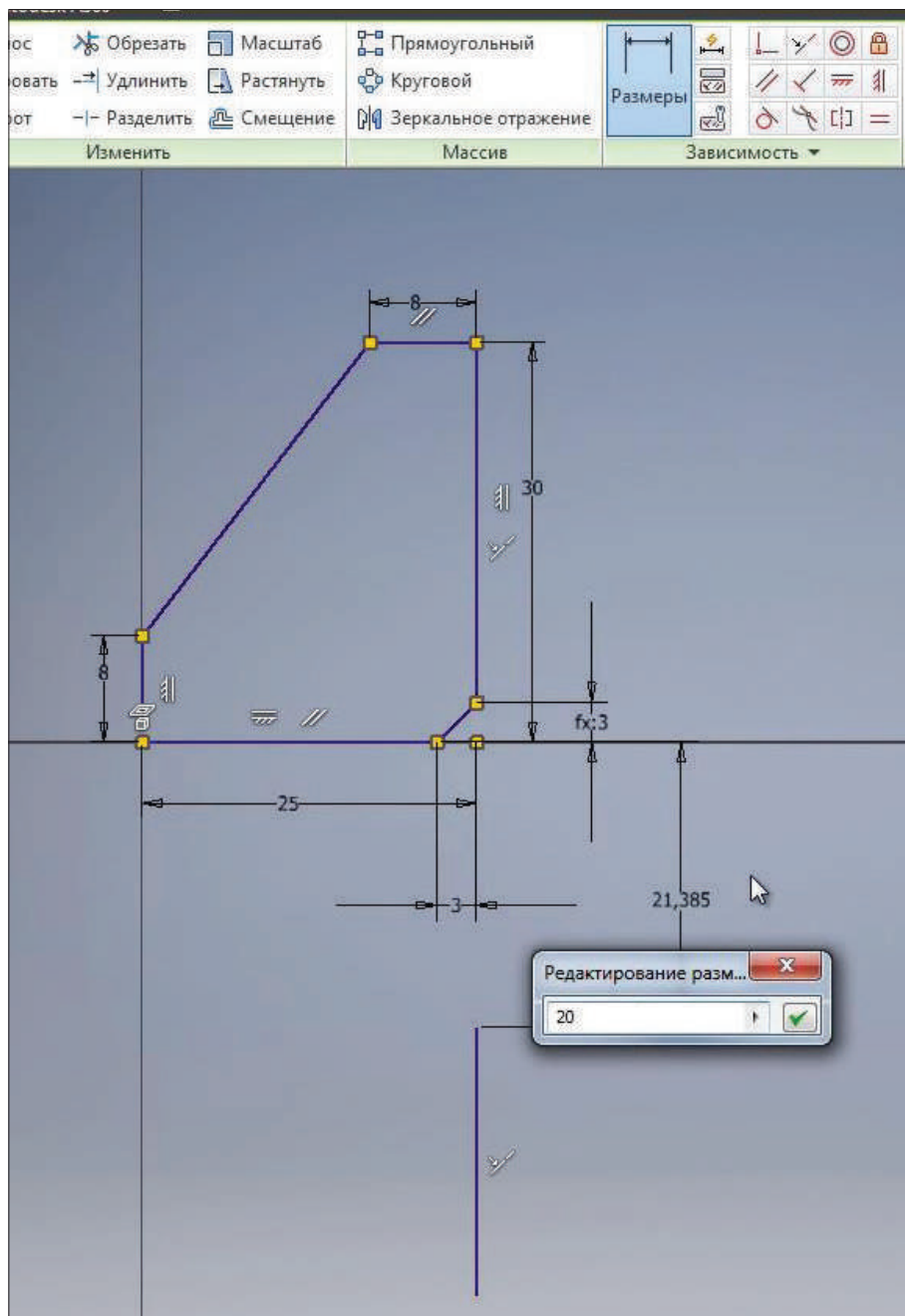


Рис. 4.18

Теперь видим, что для определения эскиза требуется один размер, этот размер должен отвечать за длину отрезка. Укажем длину отрезка 30 мм. С помощью клавиши **F9** скрываем все зависимости, с помощью клавиши **F8** можно отобразить все зависимости.

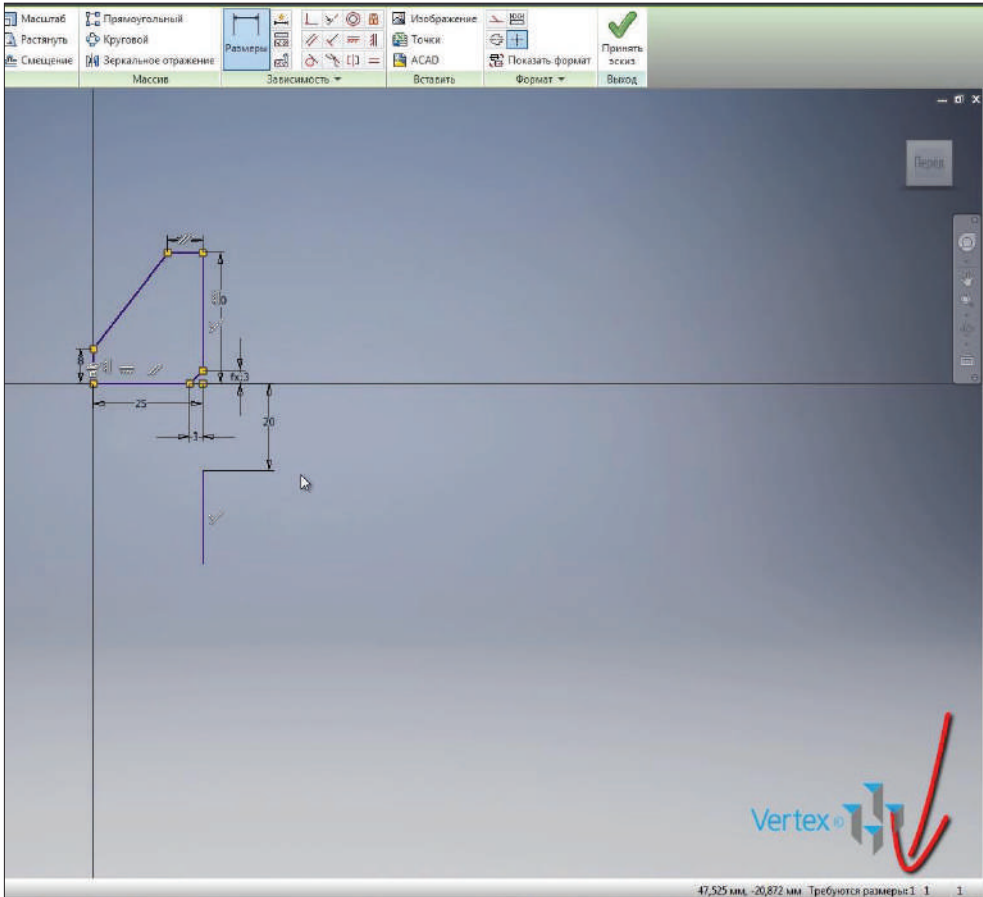


Рис. 4.19

Следующая зависимость **Касательности** позволяет сделать касательной окружность или дугу к отрезку. Выбираем **Зависимость касательности**, окружность, для которой хотим ее применить, и отрезок, к которому она должна быть касательна.

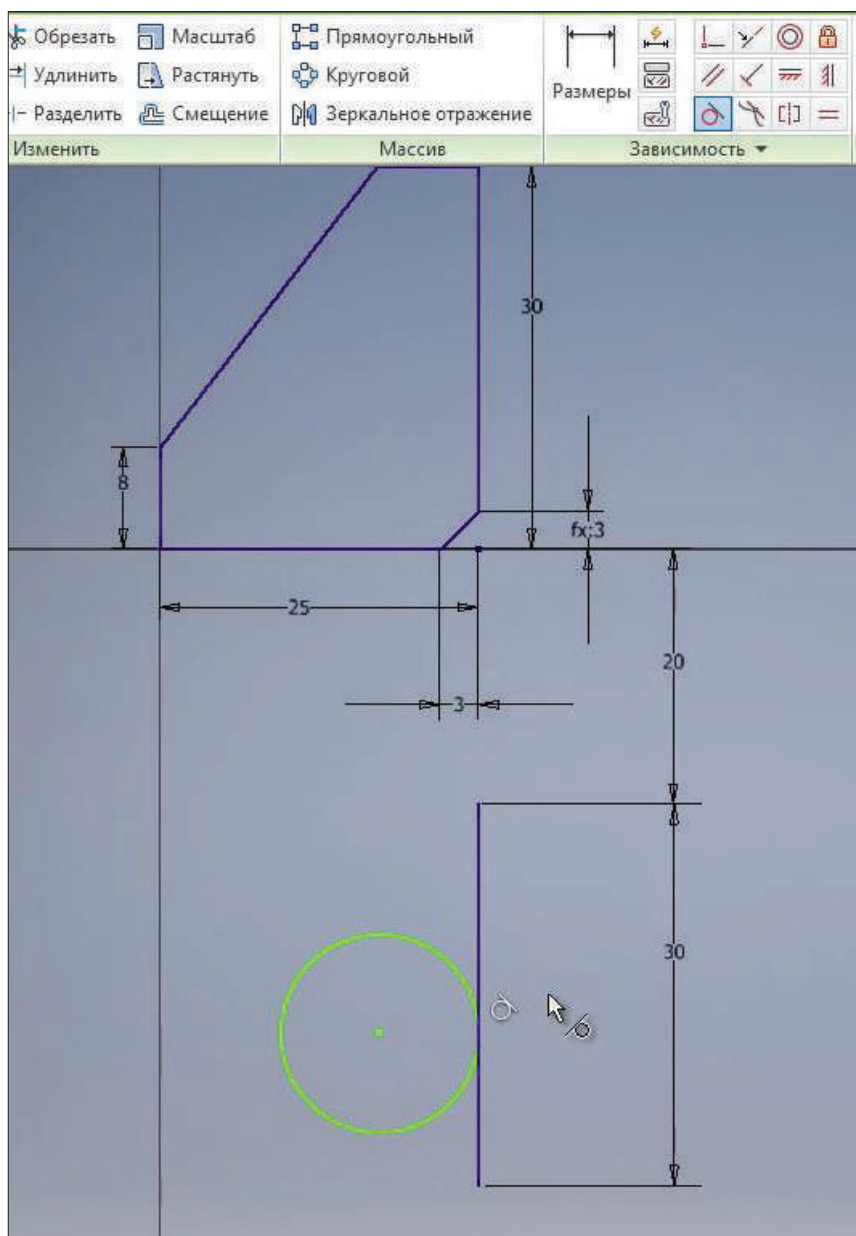


Рис. 4.20

Видим, что создалась зависимость касательности, и теперь окружность при-
мыкает к отрезку. Для окружности можно указать диаметр, например 15 мм, и

далее с помощью **Зависимости горизонтальности** совместить центральную точку окружности со средней точкой отрезка. При подведении к определенным точкам геометрии на эскизе у нас появляется подсказка, какая зависимость может быть наложена.

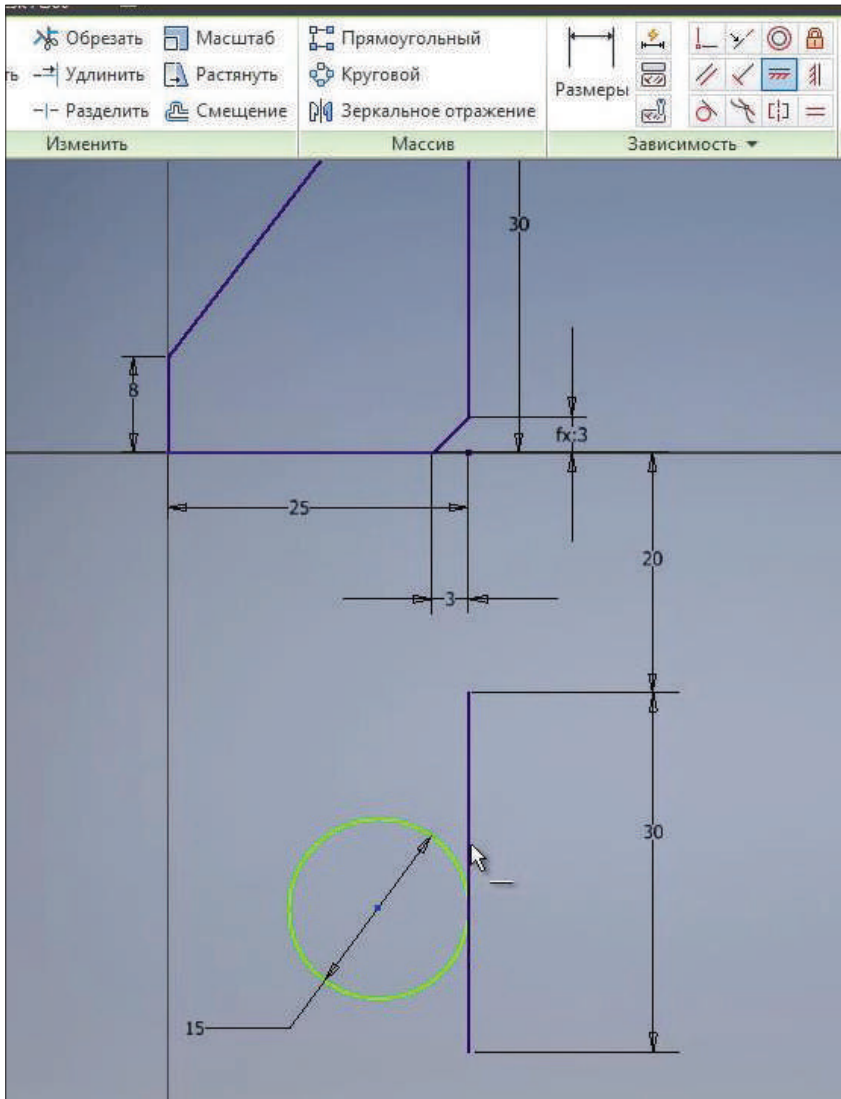


Рис. 4.21

Мы создали зависимость горизонтальности с центром окружности с центром отрезка, и теперь окружность у нас неподвижна, зафиксирована на эскизе.

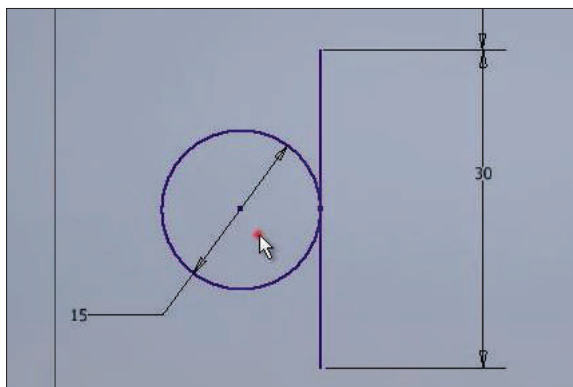


Рис. 4.22

Следующая зависимость **Зависимость концентричности** позволяет задать концентричность к окружностям или дугам. Нарисуем дугу. Сделаем дугу, концентричную к окружности, этого можно добиться совмещением центров дуги и окружности или наложением **Зависимости концентричности** на дугу и окружность. Результат будет один и тот же.

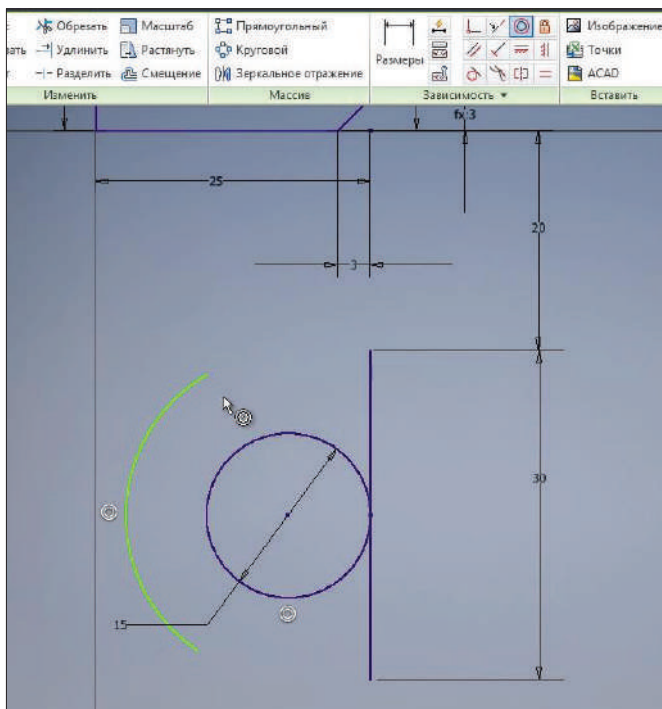


Рис. 4.23

Проведем отрезок с конца дуги до конца вертикального отрезка. Зададим радиус дуги равным 12 мм и зададим касательность дуги и созданного отрезка.

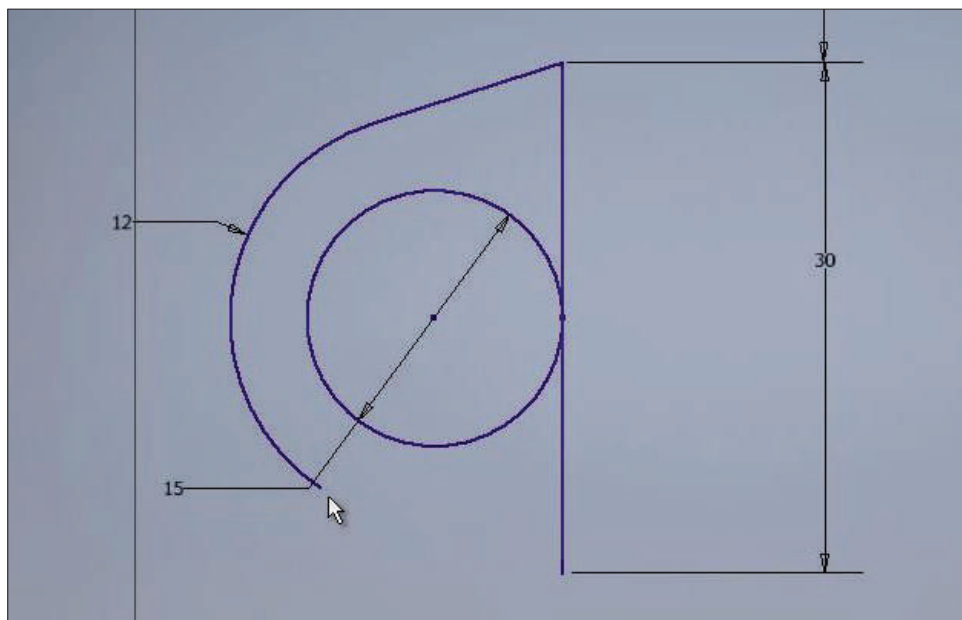


Рис. 4.24

Форматирование эскизов

Продолжим рассмотрение зависимости в эскизе. **Зависимость симметричности** позволяет делать отрезки, симметричные относительно центра симметрии. Например, первый отрезок выбираем как исходный, затем выбираем второй отрезок эскиза и далее ось симметрии. Теперь эти отрезки симметричны.

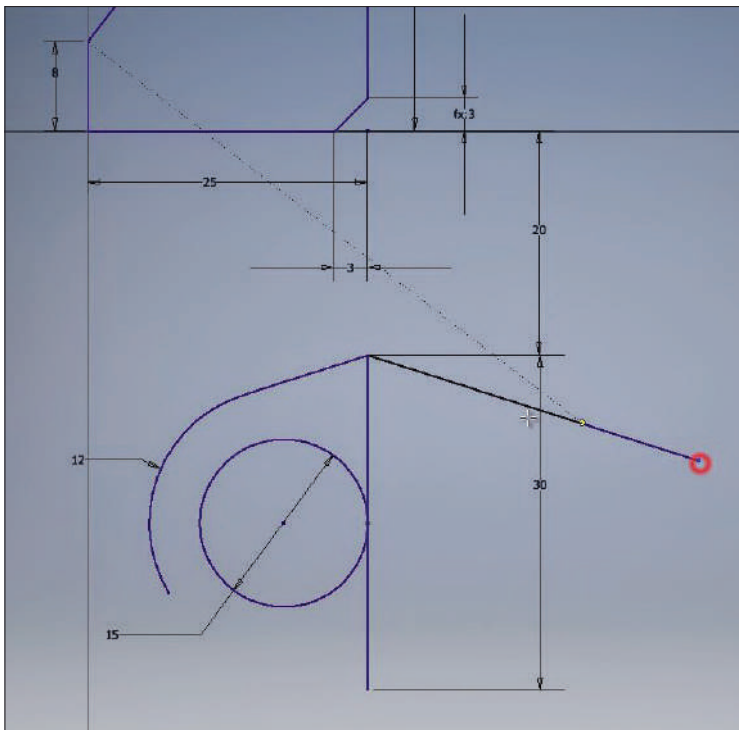


Рис. 5.01

Зависимость равенства делает равной длину отрезков или других объектов. Выбираем размер одного отрезка, затем выбираем второй отрезок, и теперь они одной длины. Проверим длину с помощью нанесения размеров. Проставим размер длины первого отрезка, но так как этот отрезок уже зафиксирован на эскизе, то этот размер будет излишним. Об этом Inventor нам сообщает.

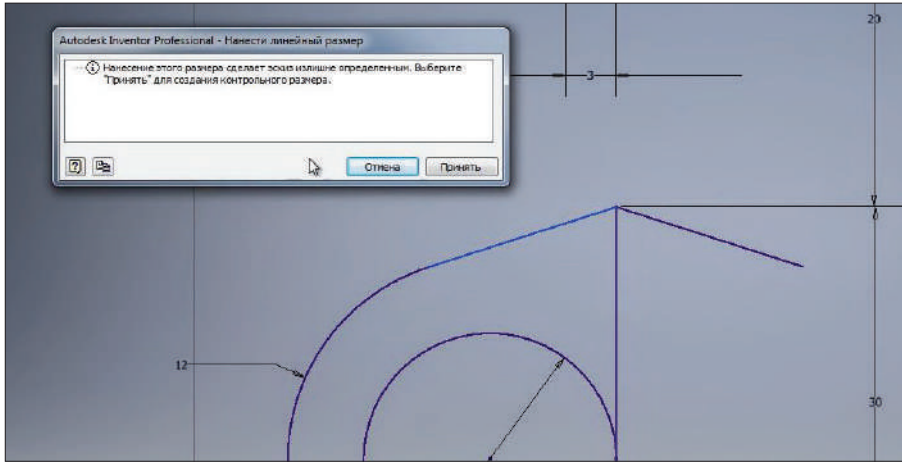


Рис. 5.02

Если нажать кнопку **Принять**, то размер подставится как справочный и будет в скобках. То есть изменить этот размер мы не сможем, он только будет сообщать нам длину отрезка. Точно такой же размер мы можем поставить для второго отрезка – увидим, что они равны.

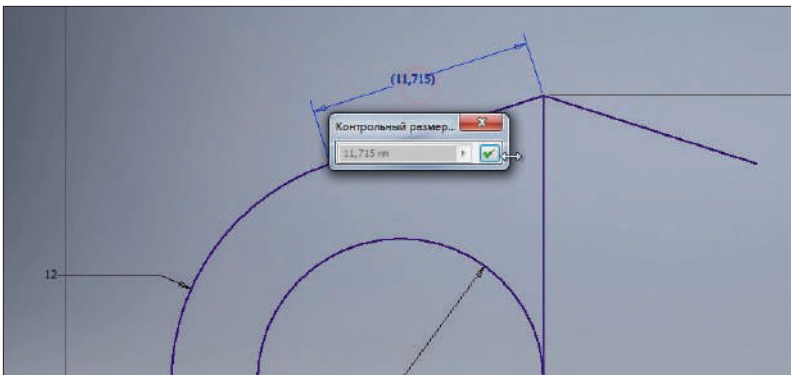


Рис. 5.03

Далее на эскизе нарисуем сплайн. С помощью **Зависимости совмещения** совместим конец сплайна с концом отрезка. Можно зафиксировать каждую точку сплайна с помощью размеров или зависимостей.

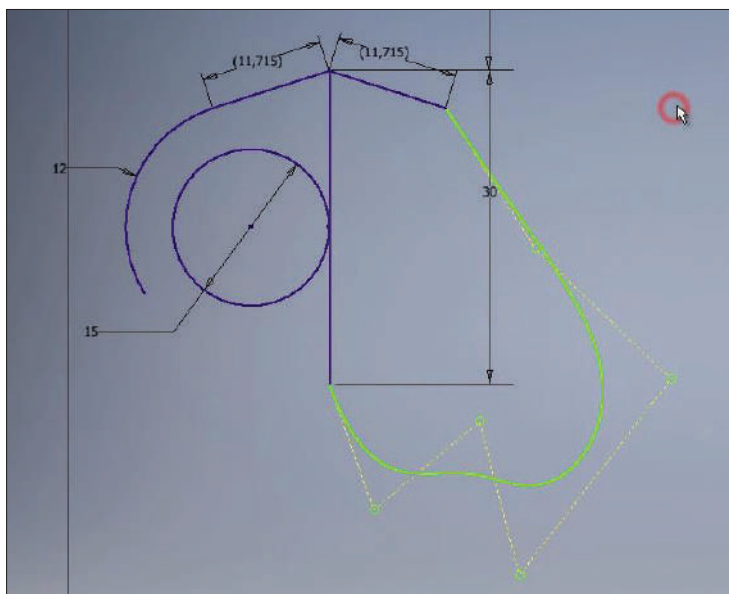


Рис. 5.04

А также с помощью **Зависимости сглаживания** можно получить плавный переход от отрезка к сплайну. Эта зависимость подобна **Зависимости касательности**, но применяется для создания сплайнов.

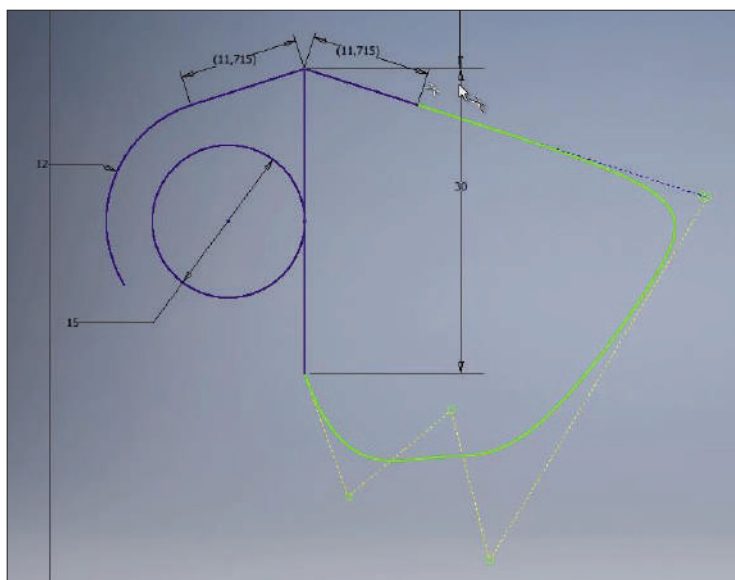


Рис. 5.05

Если мы хотим зафиксировать объект неподвижно на эскизе и при этом не задавать никаких размеров и зависимостей, то можем воспользоваться **Зависимостью фиксации**. Например, зафиксируем центр окружности на эскизе. Таким образом, без дополнительных размеров, можно зафиксировать центр окружности на эскизе. Из размеров остается только добавить диаметр окружности, и окружность неподвижно будет зафиксирована на эскизе.

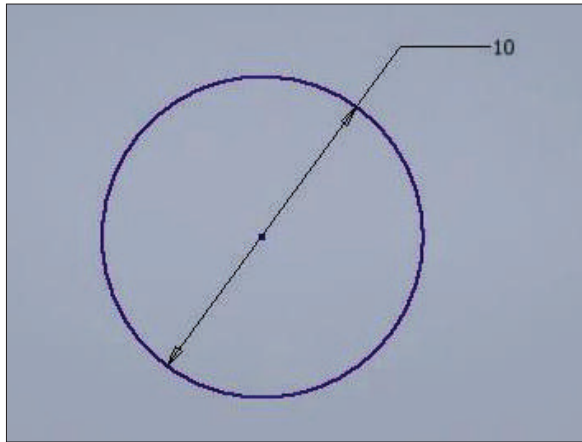


Рис. 5.06

Дальше разберемся с форматированием геометрии эскиза. Если какие-то другие отрезки или объекты на эскизе используются только для вспомогательных построений и не будут применяться в дальнейшем, то можно их сделать вспомогательной геометрией. Например, зададим окружности свойство вспомогательной геометрии, при этом окружность будет нарисована пунктирной, тонкой линией.

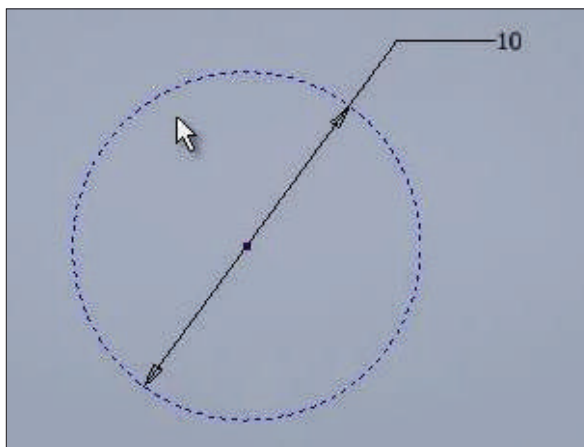


Рис. 5.07

Также если это какие-то оси симметрии, то можно задать отрезку свойство **Ось симметрии**. Отрезок отображается как осевая линия, и его также можно сделать вспомогательной геометрией. Тогда осевая линия станет тонкой.

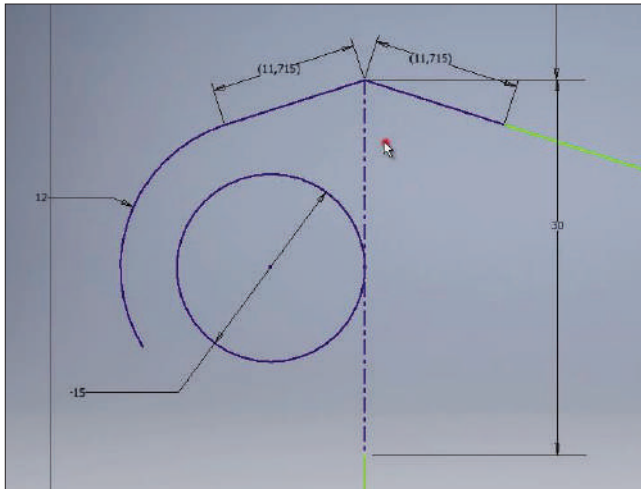


Рис. 5.08

Любой размер на эскизе можно сделать справочным. Если сделать размер справочным, то эскиз снова у нас до конца не определен, и нам придётся проставить дополнительные размеры. При изменении основного размера справочный, соответственно, будет изменяться.

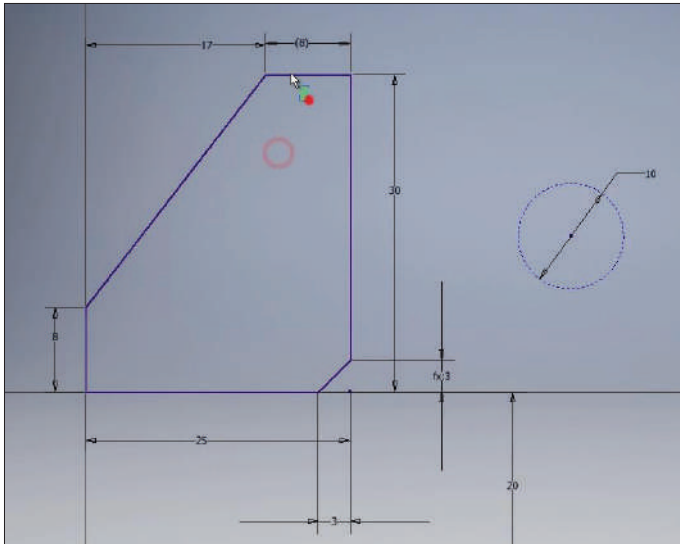


Рис. 5.09

Также геометрии на эскизе можно задавать различные свойства. На эскизе можно менять тип линии, цвет линии и толщину линии. Для каждой линии можно выбрать любое свойство, выбрать различные цвета, но чтобы увидеть, определен наш эскиз до конца или нет, можно воспользоваться кнопкой **Показать формат**. Так мы увидим, что синие линии у нас определены и зафиксированы, а зеленые линии требуют дополнительного определения нашей геометрии.

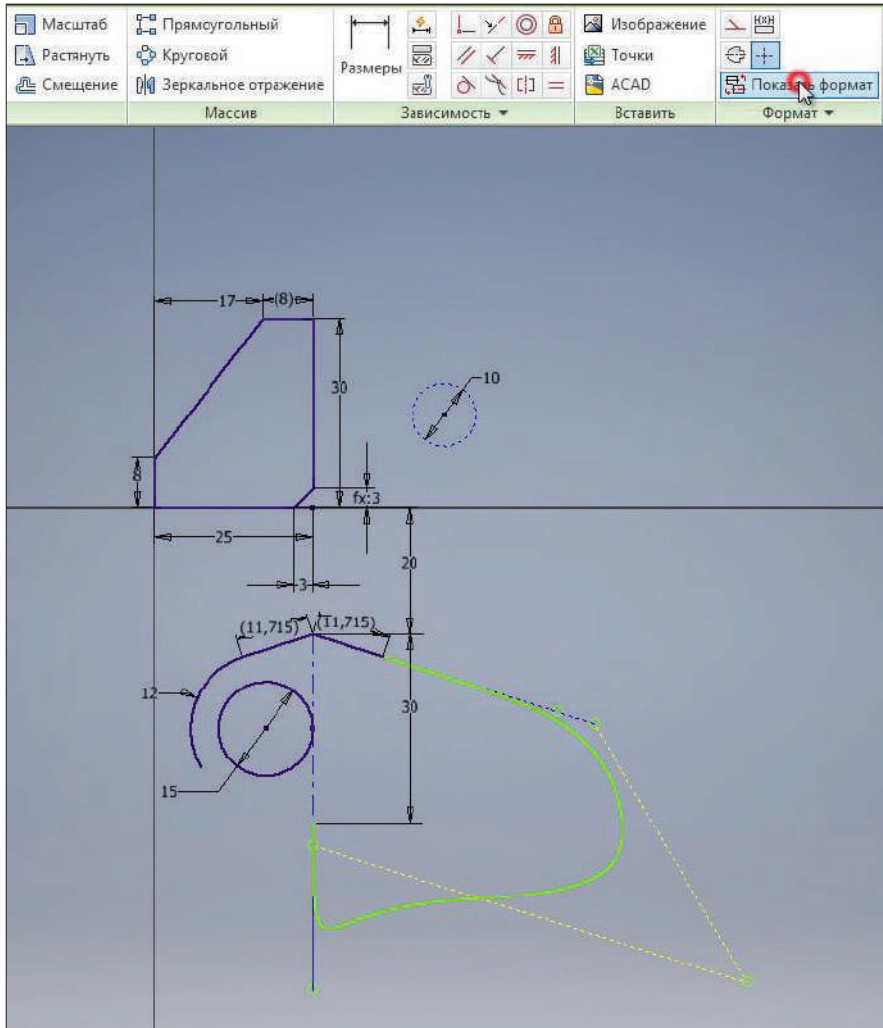


Рис. 5.10

Еще одним нажатием на функцию **Показать формат** вернем линиям цвета, которые мы определили.

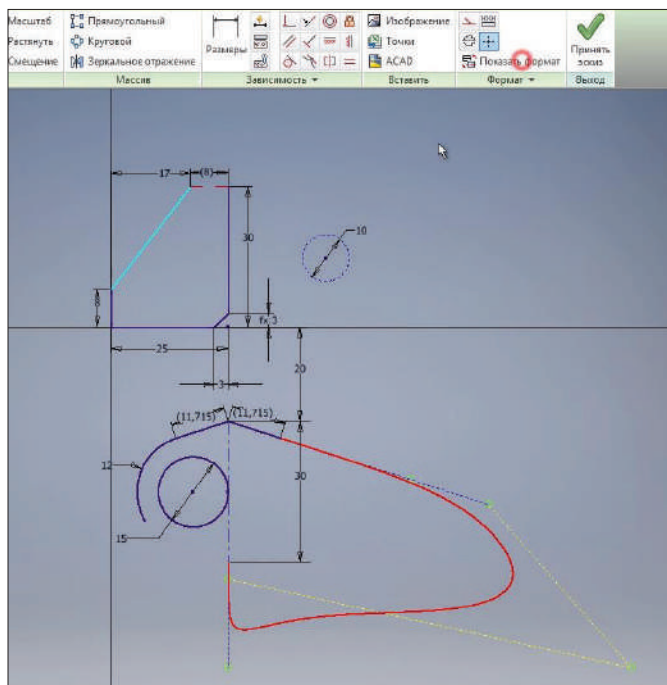


Рис. 5.11

Функция **Зеркальное отражение** на эскизе позволяет зеркально отразить объекты на эскизе.

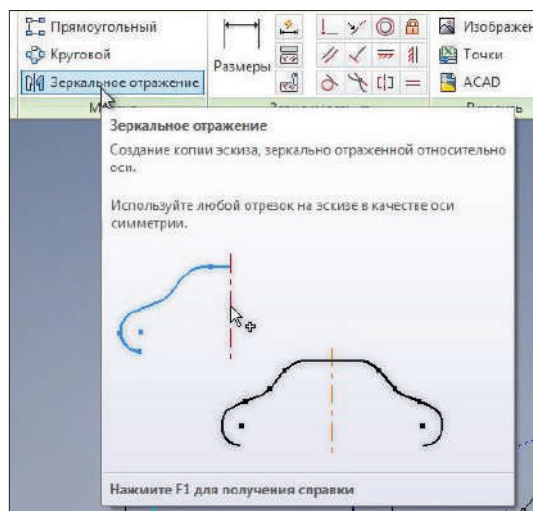


Рис. 5.12

Проведем вертикальный отрезок, вернем этому отрезку цвет по умолчанию и предыдущим отрезкам также цвет по умолчанию и тип линии по умолчанию.

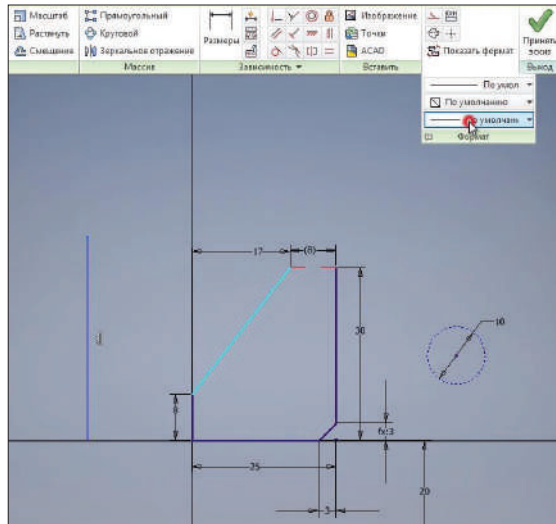


Рис. 5.13

С помощью **Зависимости горизонтальности** зафиксируем нижний конец этого отрезка, зададим ему определенную длину и расстояние от начала координат. Этот отрезок у нас будет вспомогательным, поэтому ему сразу можно задать свойство вспомогательной геометрии. И он будет использоваться как ось симметрии, то есть ему можно применить свойство осевой линии.

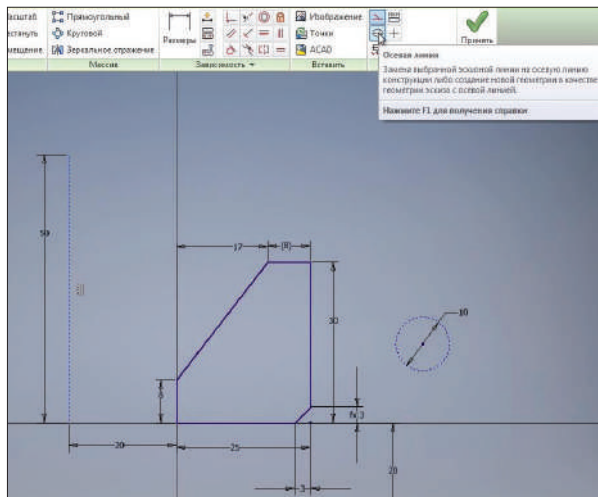


Рис. 5.14

Выберем функцию **Зеркальное отражение**. Далее нам требуется выбрать объекты для отражения. Дальше выбираем **Ось симметрии** и нажимаем **Применить**.

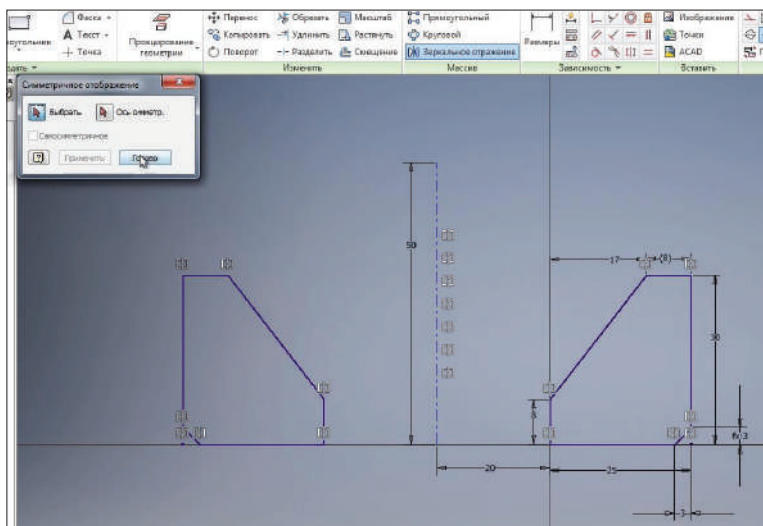


Рис. 5.15

На эскизе создается геометрия, симметричная относительно осевой линии. Если нажать клавишу **F8**, то можно увидеть, что конечным точкам этих линий заданы свойства симметричности.

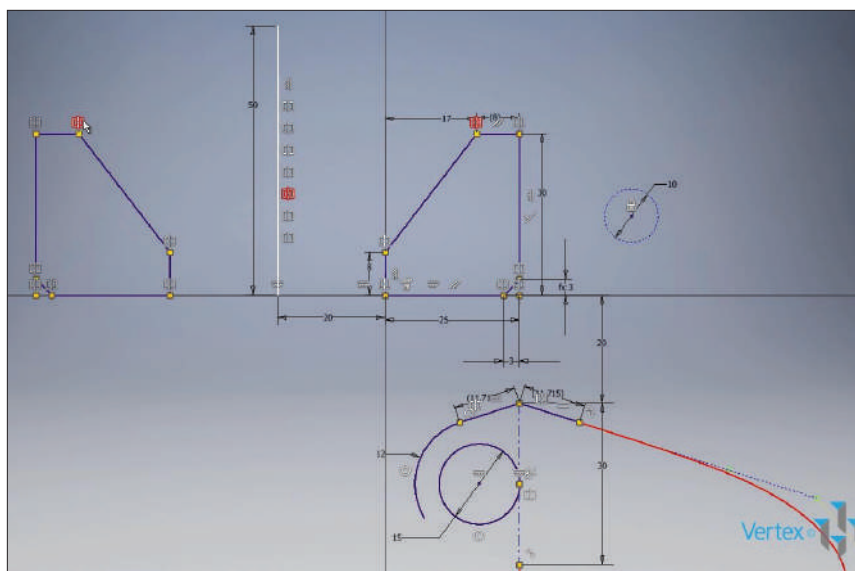


Рис. 5.16

Также в эскизе можно создавать **Прямоугольный массив** элементов. Для этого также потребуется выбрать определенную геометрию. Например, выберем окружность. Далее потребуется выбрать направление для массива. В качестве направления можно выбрать один из элементов эскиза, например отрезок. Далее выбираем количество элементов в массиве и расстояние для создания массива.

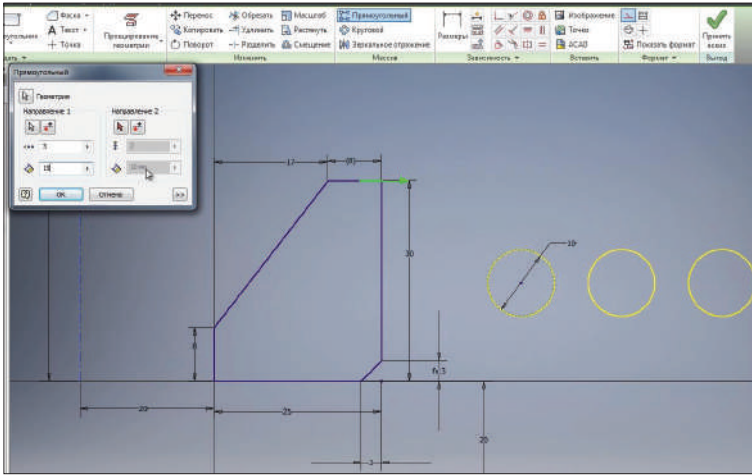


Рис. 5.17

Дальше можно выбрать направление по второй оси. Можно выбрать направление создания массива, а также задать шаг и количество рядов в массиве. Нажимаем **Ок** для создания массива. Для редактирования расстояния массива можно редактировать соответствующие размеры.

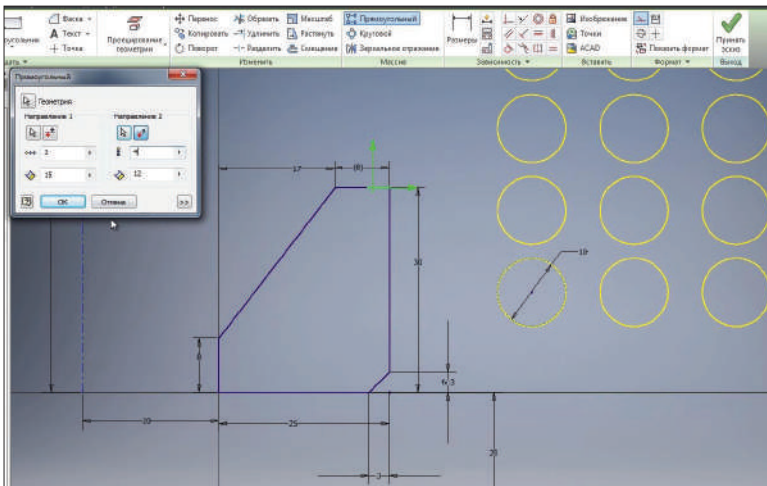


Рис. 5.18

Таким же образом можно создавать **Круговые массивы**. Нам потребуется выбрать геометрию для создания массива. Например, выберем окружность, дальше выберем ось для создания кругового массива. В качестве оси можно выбрать любую точку. Например, конец отрезка. Дальше задаем количество элементов массива и угол для массива. Нажимаем **Ок** для создания массива.

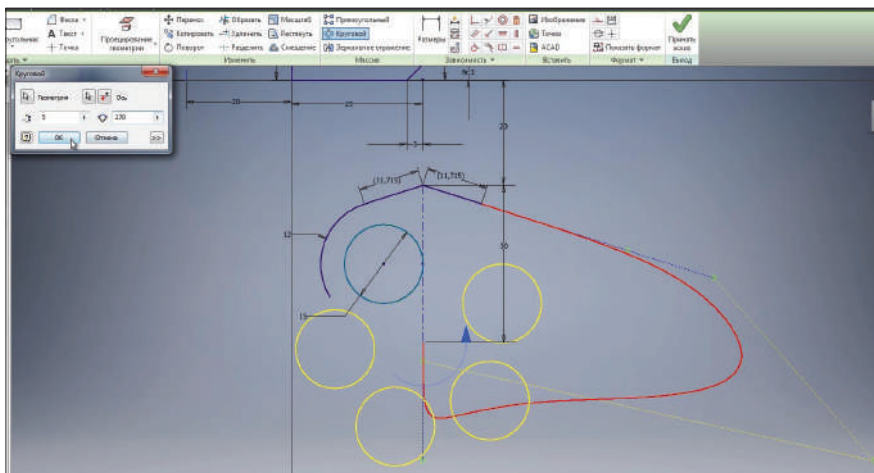


Рис. 5.19

Размеры созданного массива также можно редактировать. Принимаем эскиз и сохраним деталь под названием **Деталь 2**.

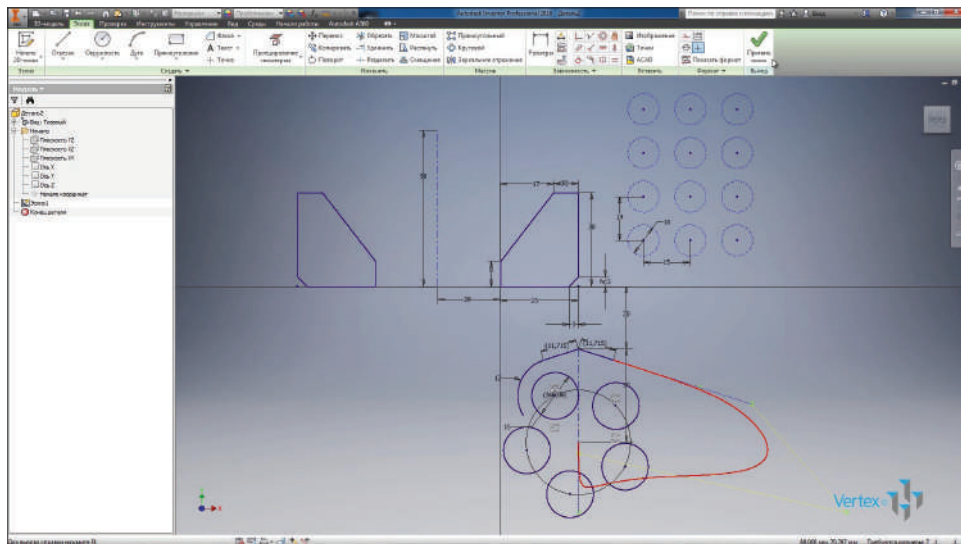


Рис. 5.20

Операция Выдавливание

Основные операции для создания твердых тел в Inventor – это операции выдавливания и вращения. Рассмотрим, как выполняются эти операции. Создадим новую деталь и в детали создадим 2D-эскиз. В качестве плоскости эскиза выбираем плоскость **XY**.

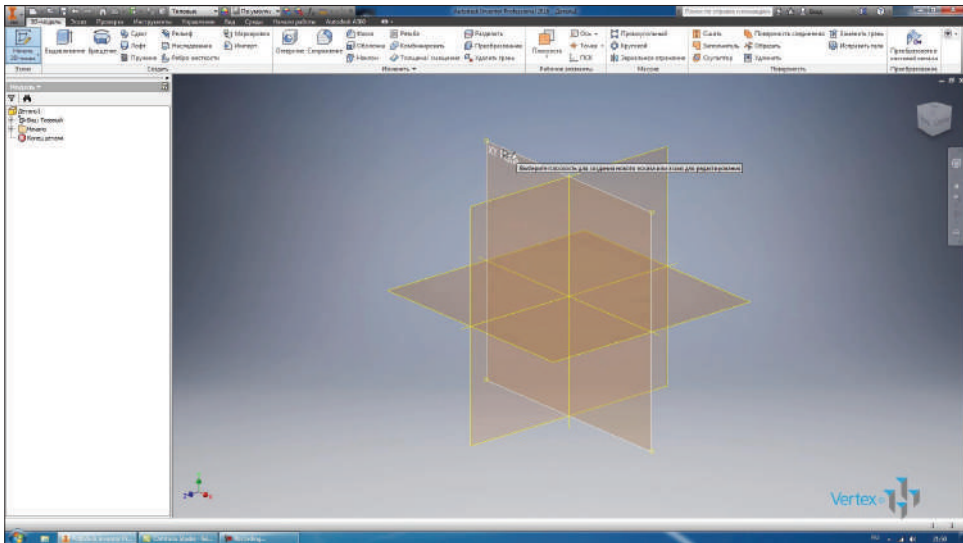


Рис. 6.01

В эскизе раскроем функцию **Прямоугольник** и нарисуем **Паз с центральной точкой**. Центральную точку поставим в начало координат, выберем горизонтальное направление для создания паза и создадим паз.

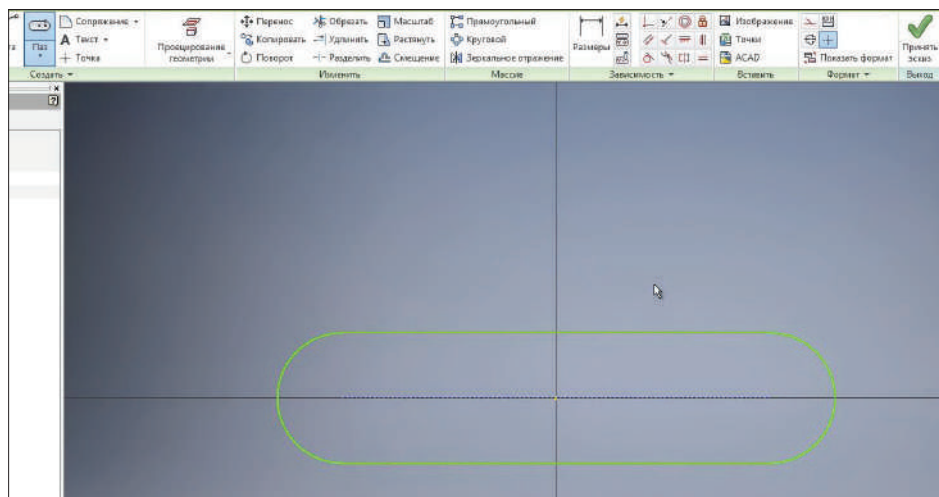


Рис. 6.02

Проставим необходимые размеры. Ширина паза – 30 мм, длина от центра до центра дуги – 80 мм. Принимаем эскиз.

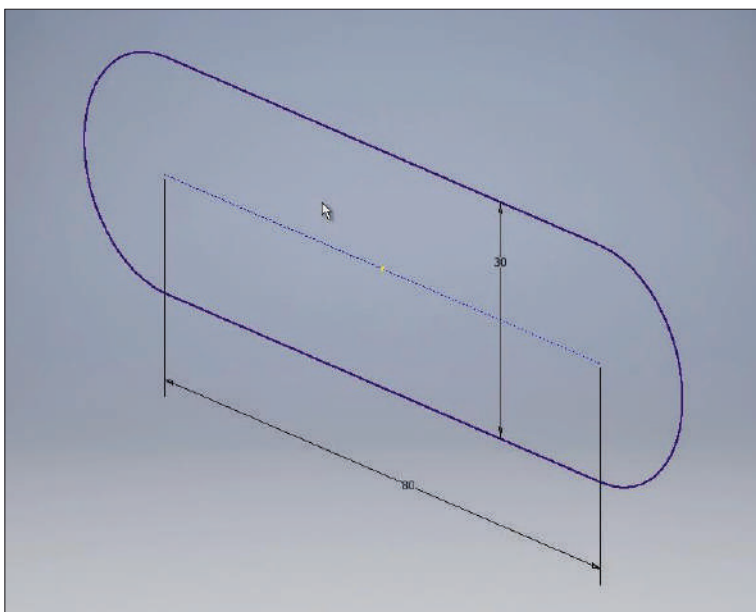


Рис. 6.03

Данный эскиз имеет у нас замкнутый контур, поэтому для него можно выполнить операцию **Выдавливание**.

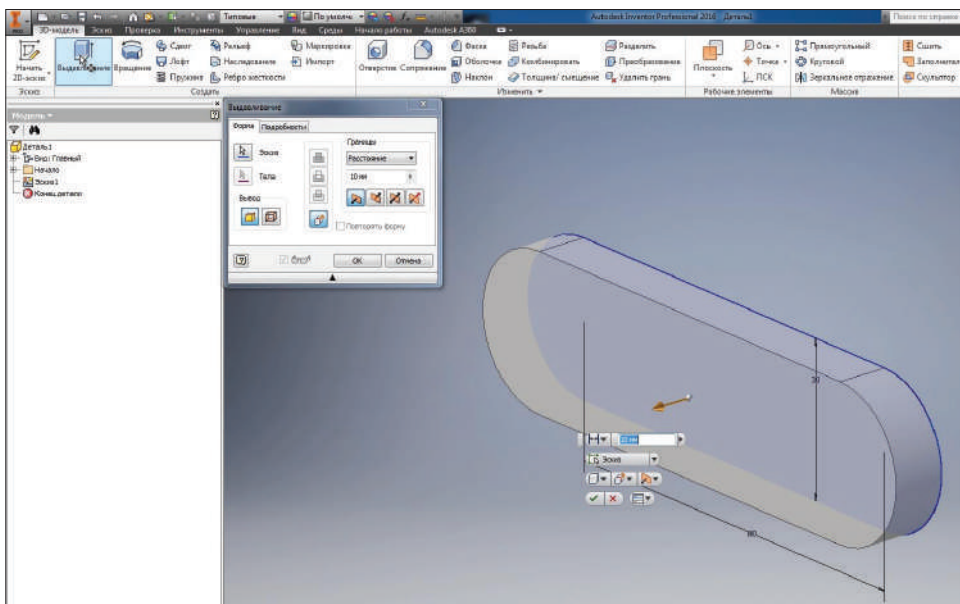


Рис. 6.04

Выбираем эту операцию, так как это единственный замкнутый контур на нашем эскизе, и он сразу выбирается для операции **Выдавливание**. Далее нам нужно указать глубину для выдавливания. Можно указывать глубину в соответствующем окне или с помощью стрелки, с помощью перетаскивания выбрать необходимую глубину выдавливания.

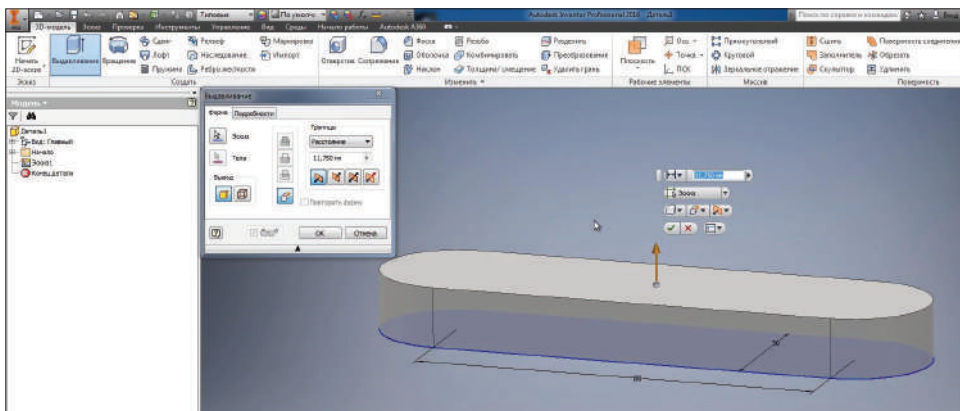


Рис. 6.05

Выдавливание можно производить по прямой либо по конусной части. Указать глубину конуса можно в окне подробности, тогда выдавливание будет произво-

даться по конусу с указанием угла. С помощью стрелки можно выбирать глубину конуса.

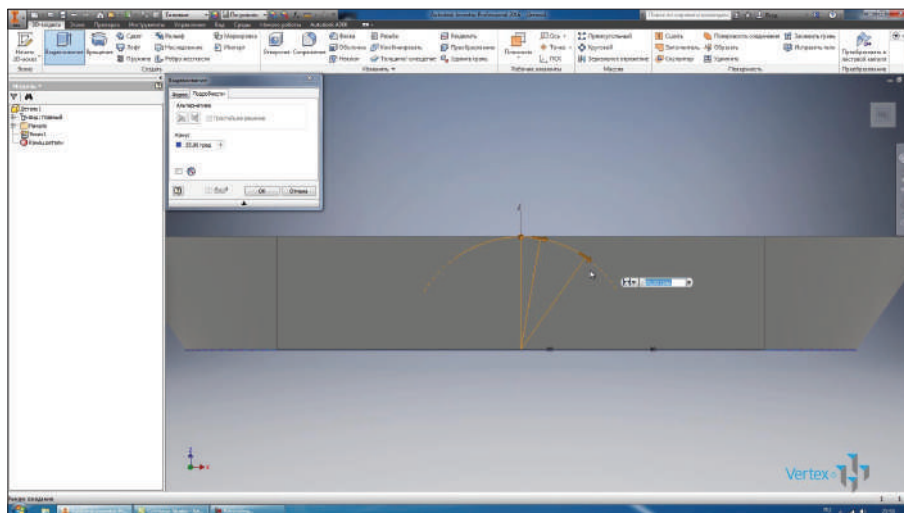


Рис. 6.06

Вернем глубину конуса на 0 и выполним выдавливание нашего эскиза на 8 мм. Получили твердое тело. Деталь уже можно сохранить. Сохраним деталь под названием **Крышка**.

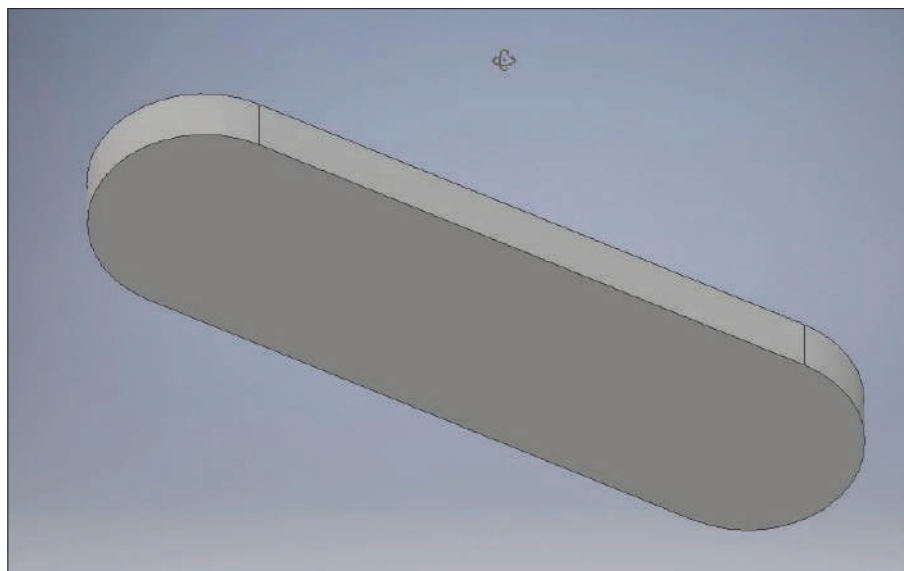


Рис. 6.07

Дальше, чтобы продолжить работу уже с созданным эскизом, нужно включить его видимость. В браузере раскрываем операцию **Выдавливание**, находим эскиз и правой кнопкой по нему включаем видимость.

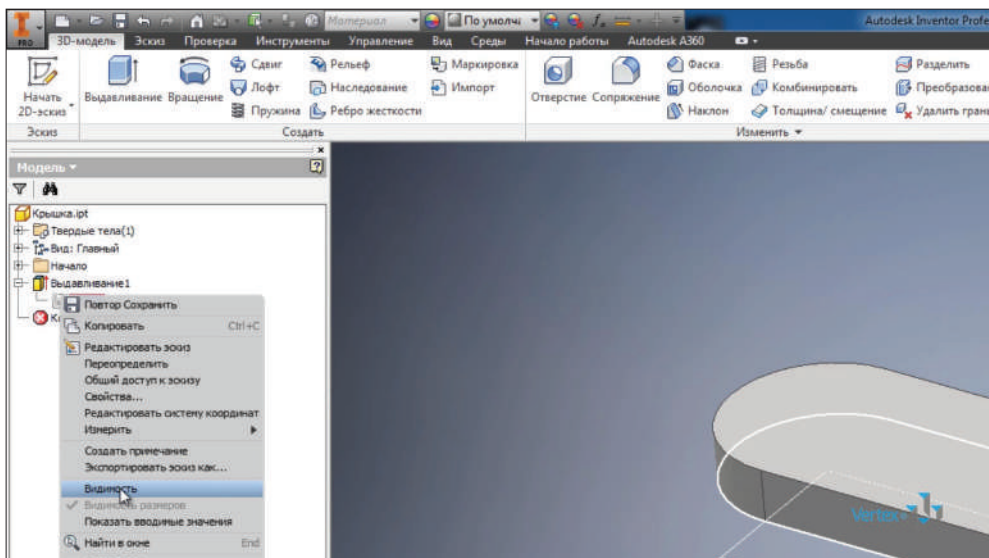


Рис. 6.08

Для редактирования эскиза выполняем двойной щелчок мыши по нему. Нарисуем окружность в центре паза диаметром 25 мм и две небольшие окружности диаметром 10 мм в центрах скругления паза. Видим, что эскиз полностью определен, так как он синего цвета.

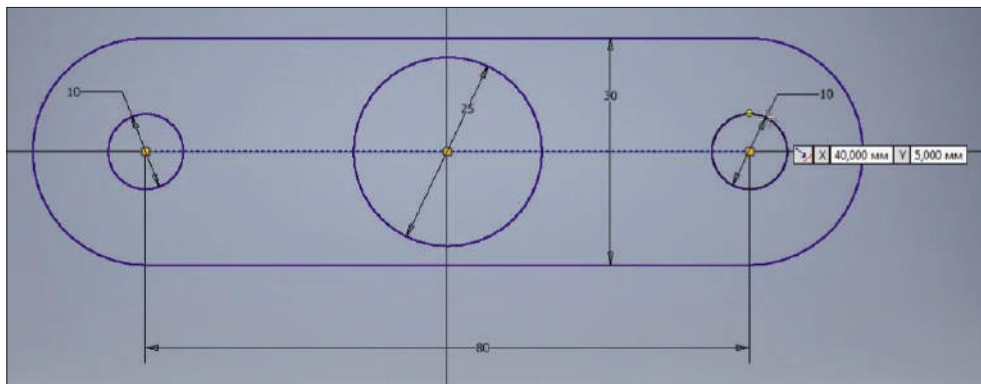


Рис. 6.09

Нарисуем еще одну окружность диаметром 12 мм в стороне от эскиза, чтобы поместить эту окружность в центр большой окружности, ее можно просто перета-

щить в центр или наложить зависимость совмещения с центром окружности с центром паза, или зависимость концентричности данной окружности с окружностью диаметром 25 мм.

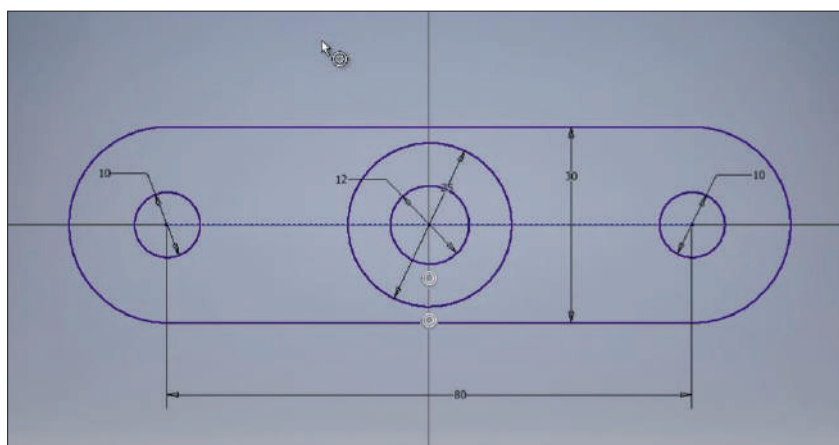


Рис. 6.10

Мы отредактировали эскиз, можем его принимать.

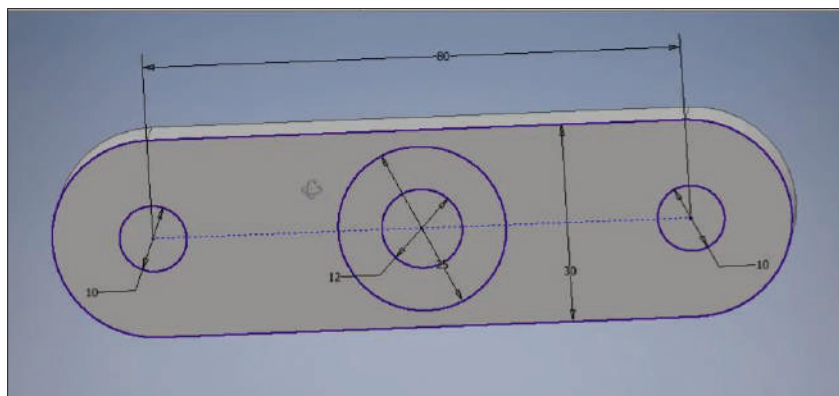


Рис. 6.11

Выполним еще одну операцию **Выдавливание**. Предыдущая операция выдавливания у нас создала твердое тело. С помощью операции **Выдавливание** можно также вычитать из уже созданного тела замкнутые контуры эскиза. В качестве эскиза выберем две окружности, диаметры которых 10 мм, выбираем операцию **Вычитание**, также укажем расстояние этого выдавливания. Можно указать расстояние до следующего и при этом выбрать, до куда у нас будет выполняться выдавливание, например до верхней грани, можно выбрать до выбранного, указав верхнюю грань.

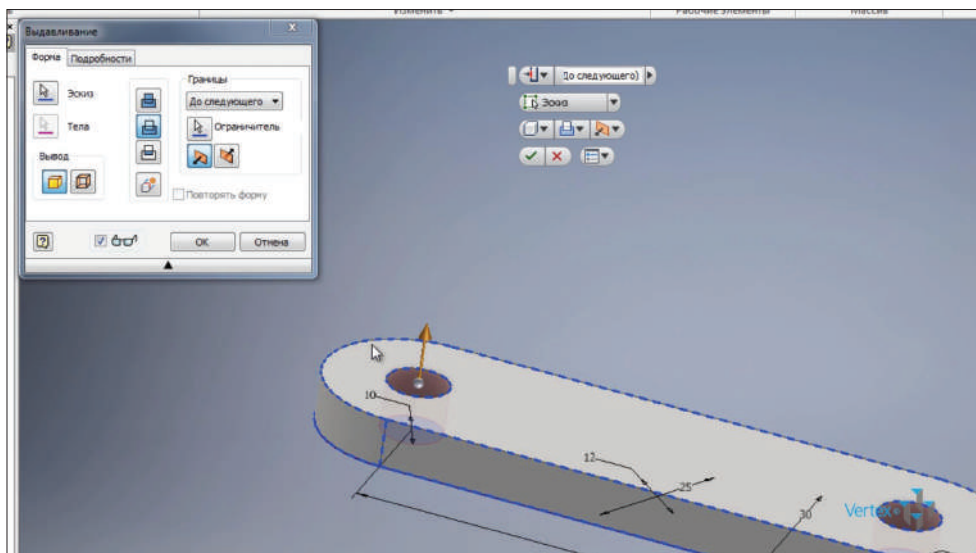


Рис. 6.12

Указав **Между**, нам необходимо указать две грани, между которыми будет выполняться выдавливание, или указать **Все** для выдавливания насквозь через твердое тело. Оставим последний вариант. Нажимаем **Ок**.

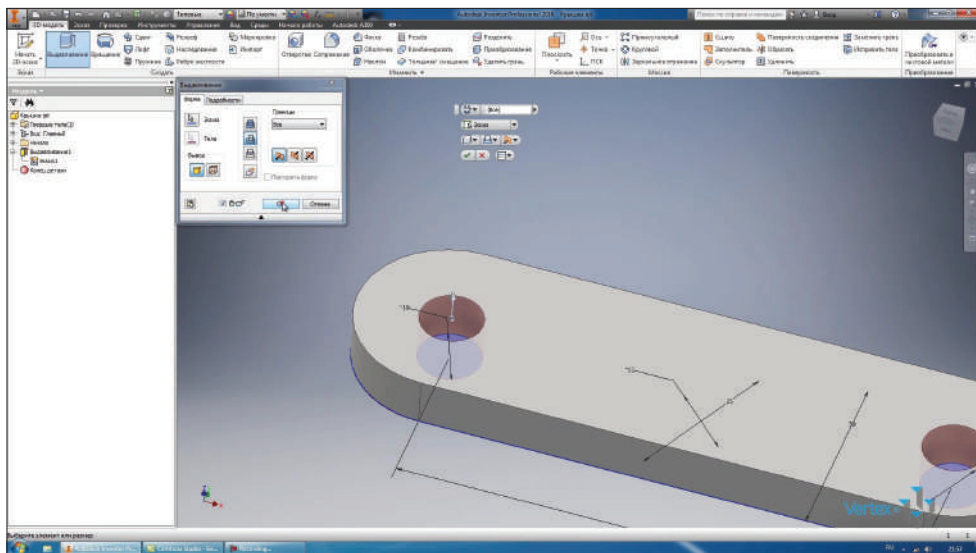


Рис. 6.13

Получили два отверстия нашей детали.

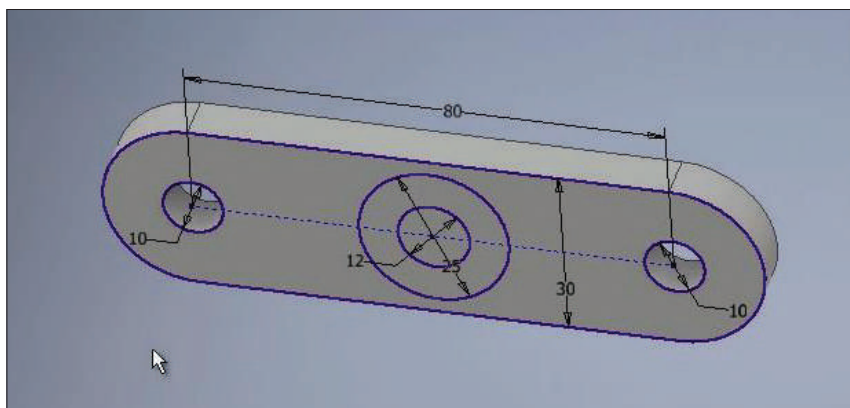


Рис. 6.14

Выполним еще одну операцию **Выдавливания**, для этого выберем окружность диаметром 25 мм, при этом не выбирая окружность диаметром 12 мм, которая находится внутри нее. По умолчанию выбирается выдавливание с **Вычитанием**, но можно выбрать и **Объединение**; указав расстояние выдавливания 15 мм, мы наростим нашу деталь.

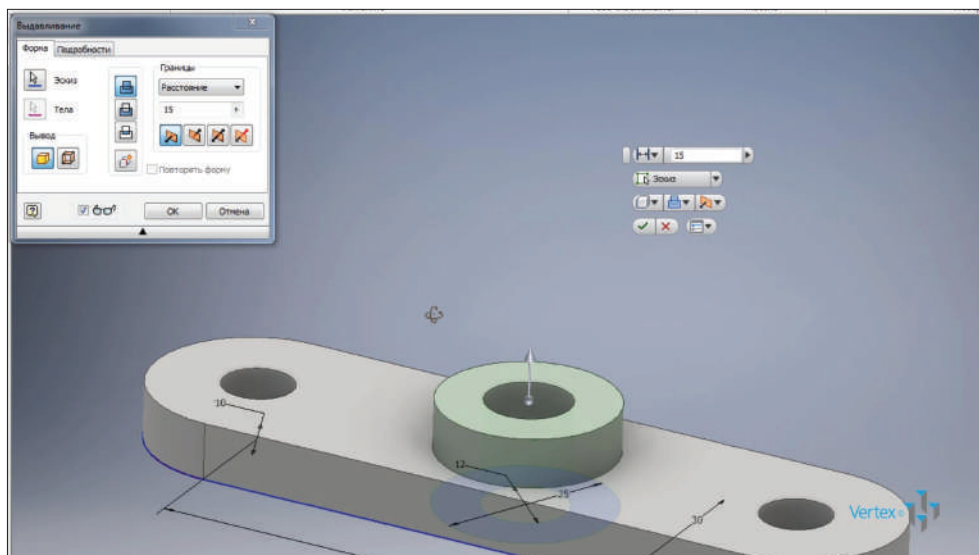


Рис. 6.15

В качестве направления также можно выбирать его с помощью стрелки или выбирать направление с помощью следующих функций. Также можно создавать **Симметричное** выдавливание, которое будет симметрично относительно плоско-

сти эскиза, или **Асимметрично** с указанием глубины выдавливания в каждую сторону. Мы выберем первый вариант **Направление1** и глубину выдавливания 20 мм с созданием твердого тела. Нажимаем **Ок**.

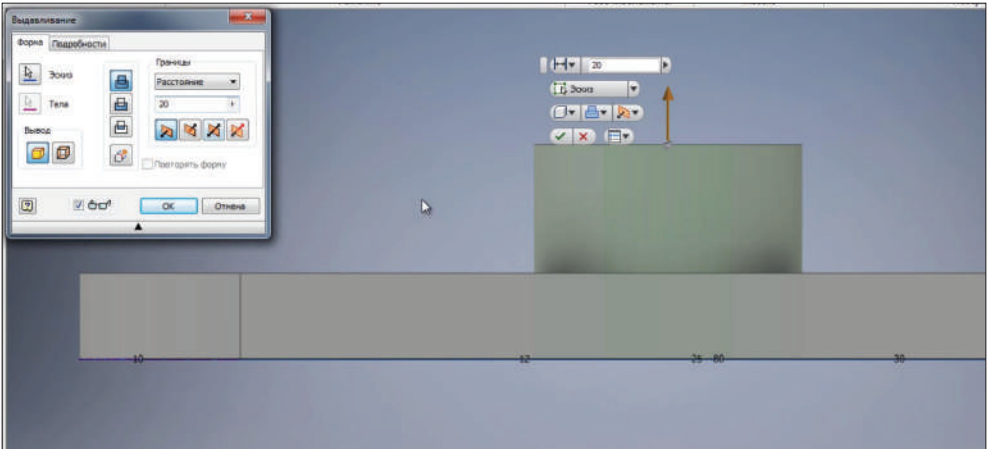


Рис. 6.16

Теперь для получения отверстия в нашей первой операции выдавливания можно выполнить еще одно выдавливание, выбрать окружность диаметром 12 мм и вдавить ее с **Вычитанием** насквозь.

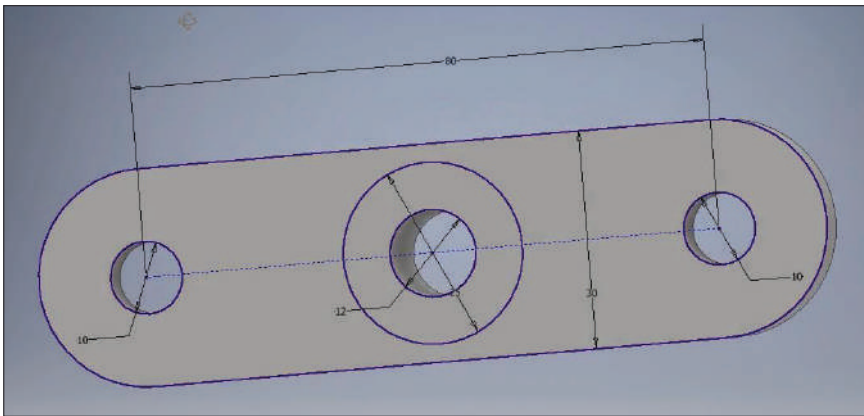


Рис. 6.17

Можно отменить это действие и отредактировать первое выдавливание. Активировать выбор **Эскиза** и с помощью клавиши **Ctrl** выбрать замкнутую часть эскиза, которая будет исключена из операции выдавливания. Выбираем, удерживая клавишу **Ctrl**, окружность диаметром 12 мм. И видим, что первая операция у нас будет выполнена уже без этого отверстия.

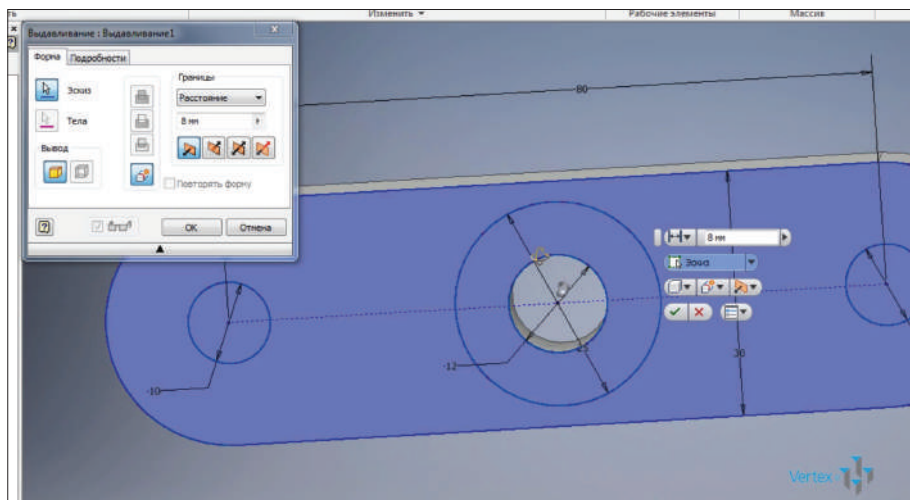


Рис. 6.18

В браузере есть функция конец детали, которая позволяет отследить поочередно каждую операцию создания детали.

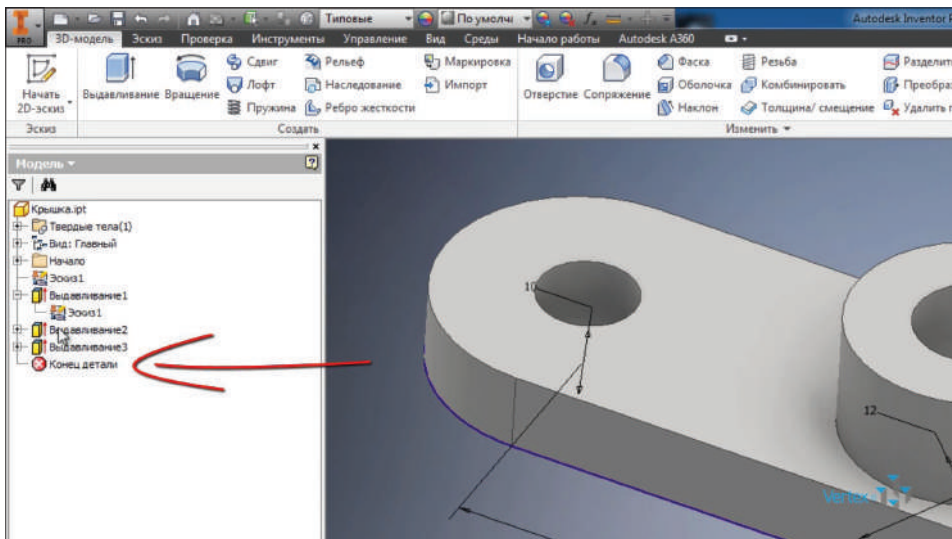


Рис. 6.19

Перетаскиванием этого крестика можно проследить очередность создания детали. В нашем случае был создан **Эскиз1**, затем было создано первое выдавливание **Выдавливание1**, далее следующее, которое создало два отверстия, и третье выдавливание добавило в нашу деталь еще одну часть.

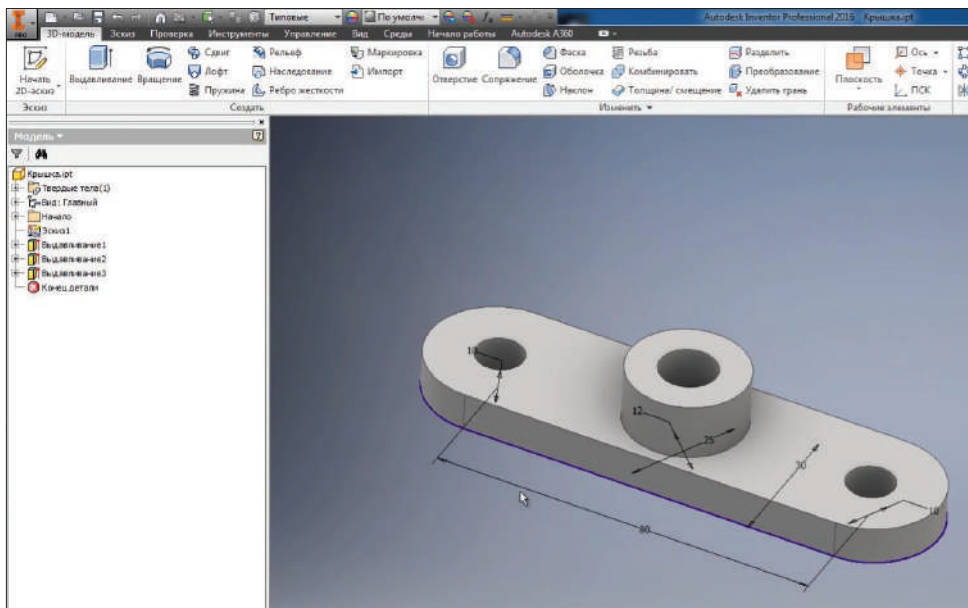


Рис. 6.20

Сохраним деталь. Отключим видимость эскиза, теперь также для детали можно выбрать материал, выберем **Сталь**.

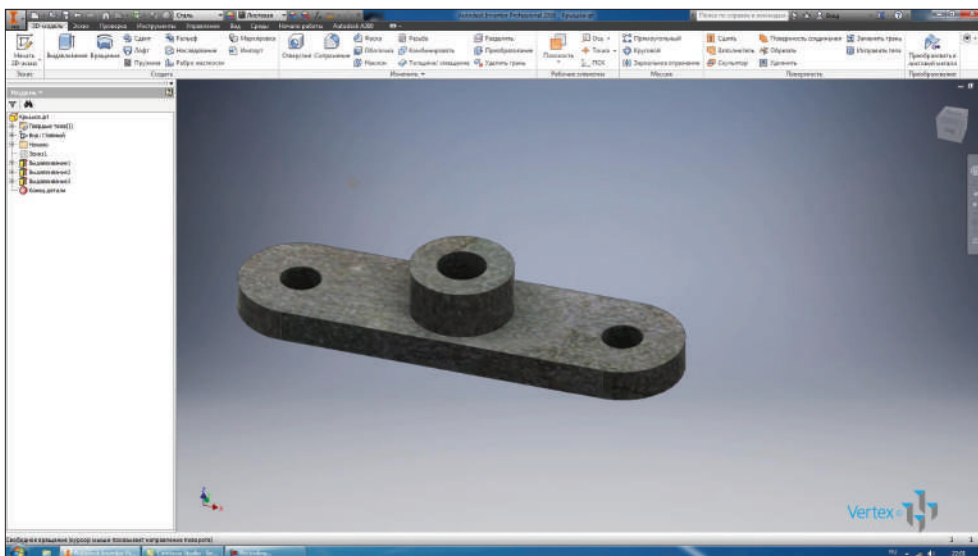


Рис. 6.21

По умолчанию изменилась текстура детали. В качестве текстуры можно выбрать любой цвет из предустановленных. Например, выберем бежевый цвет. Сохраним деталь.

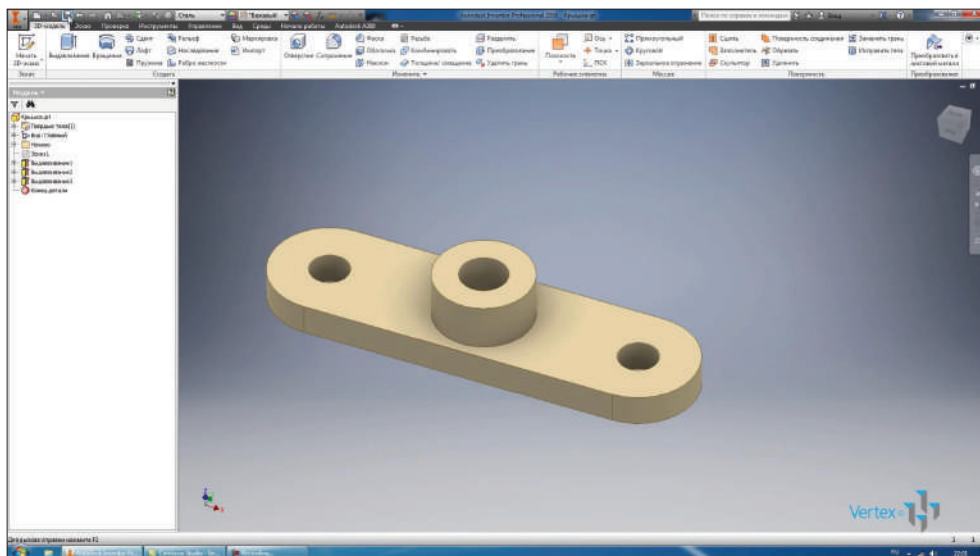


Рис. 6.22

Операция Вращение

Детали в Inventor также можно создавать с помощью операции **Вращения**. Создадим 2D-эскиз плоскости **XY**. Проведем горизонтальный отрезок от начала координат вправо на 100 мм.

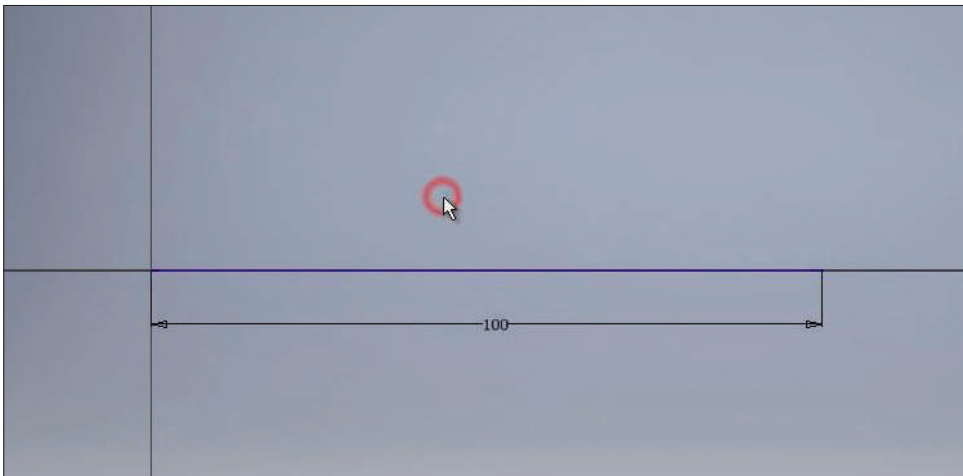


Рис. 7.01

Дальше создадим контур детали вращения. С помощью отрезков создаем контур ступенчатого вала, делаем эскиз замкнутым. То есть отрезком соединяем конец последнего отрезка с первым.

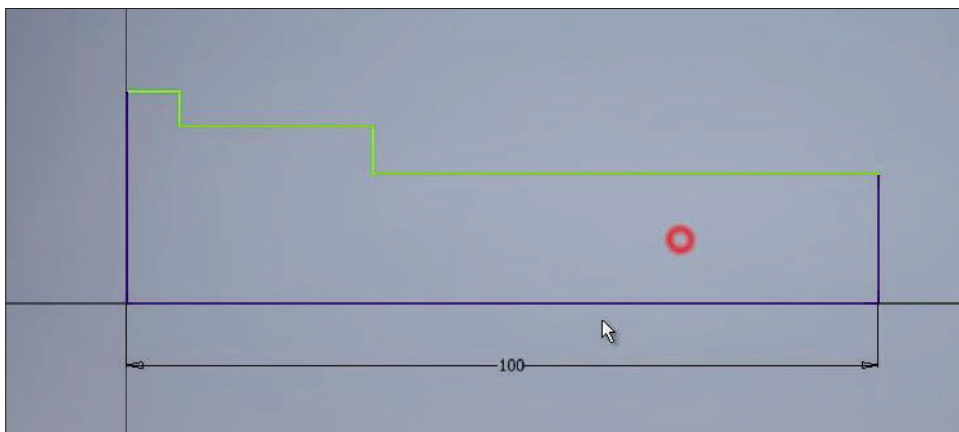


Рис. 7.02

Первую горизонтальную линию, которая идет от начала координат, сделаем осевой. Проставим горизонтальные размеры для горизонтальных отрезков. Размеры можно проставлять, выбирая полностью отрезок или конечные точки отрезков. Также можно проставлять размеры от линии до точки. Последний размер будет справочным, соглашаемся с этим и нажимаем **Ок**.

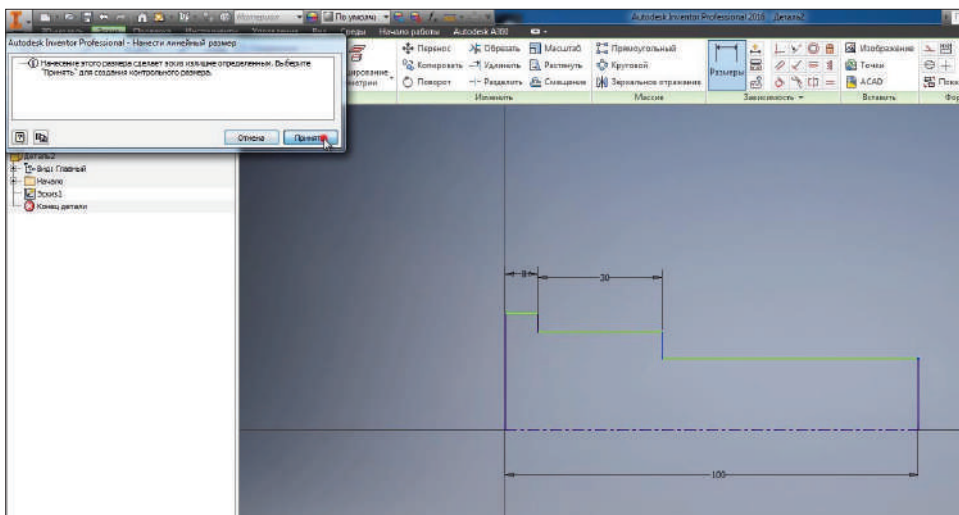


Рис. 7.03

Также размеры можно проставлять между отрезками, если ставить размер к линии, которую мы задали как осевую, то автоматически будет проставляться размер диаметра. Проставим все необходимые размеры. Получили замкнутый контур, с помощью которого будем получать тело вращения. Принимаем эскиз.

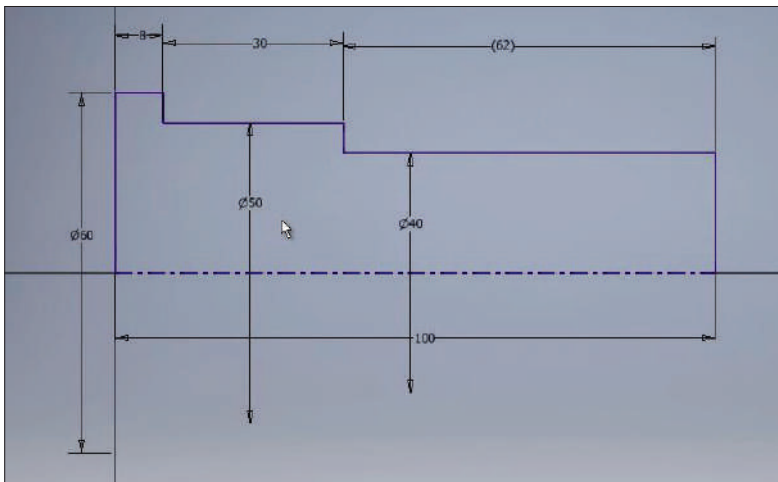


Рис. 7.04

Выбираем операцию **Вращение**. В нашем эскизе имеются один замкнутый контур и линия, которую мы задали как осевую, поэтому она изначально выбрана как ось вращения.

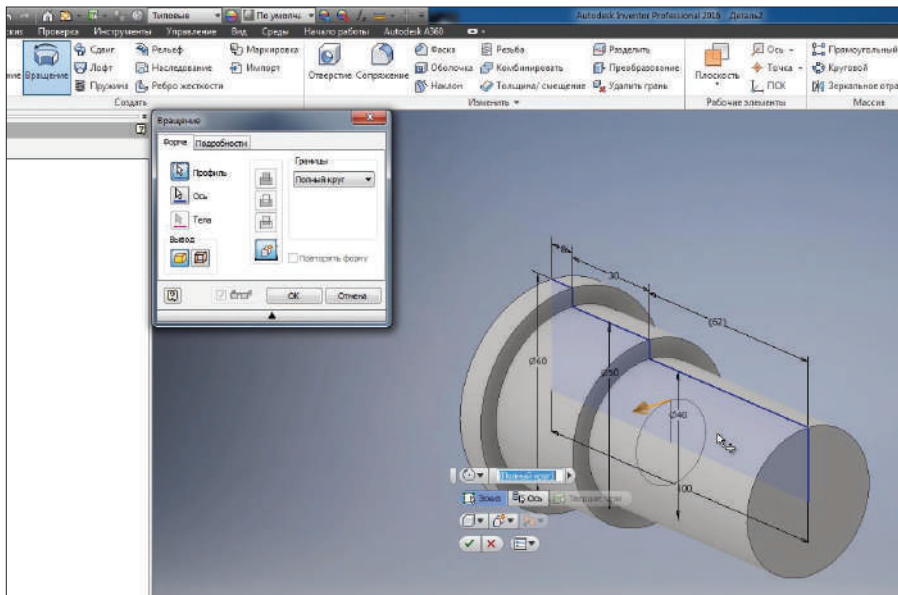


Рис. 7.05

Вращение можно выполнять на **Полный круг** или с помощью стрелки задавать угол вращения. Также вручную можно ввести угол вращения для детали.

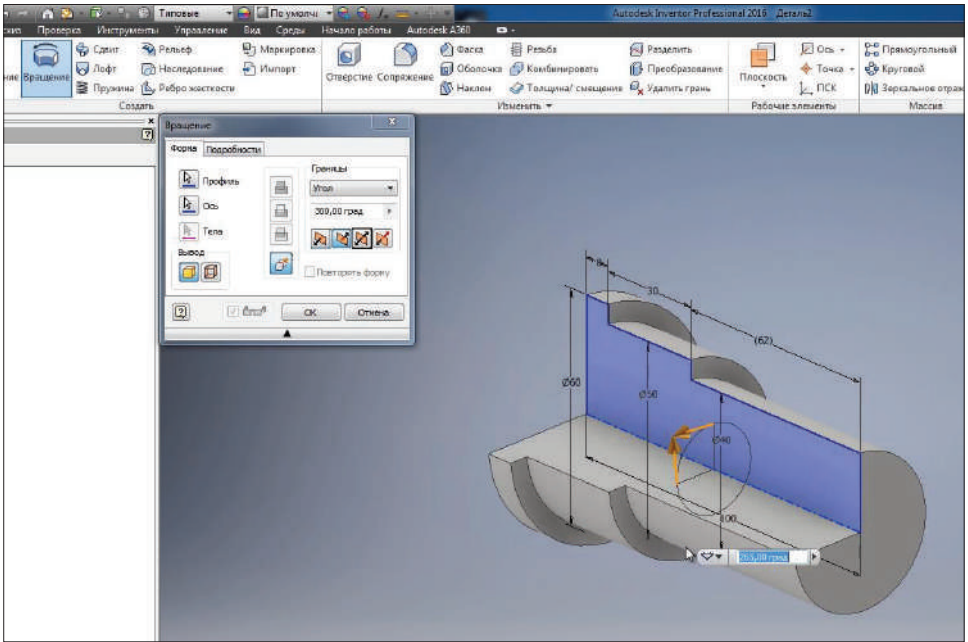


Рис. 7.06

Для нашей детали мы выберем **Полный круг**. Нажимаем **Ок**. Создалась деталь вращения. Сохраним ее под названием **Ось**.

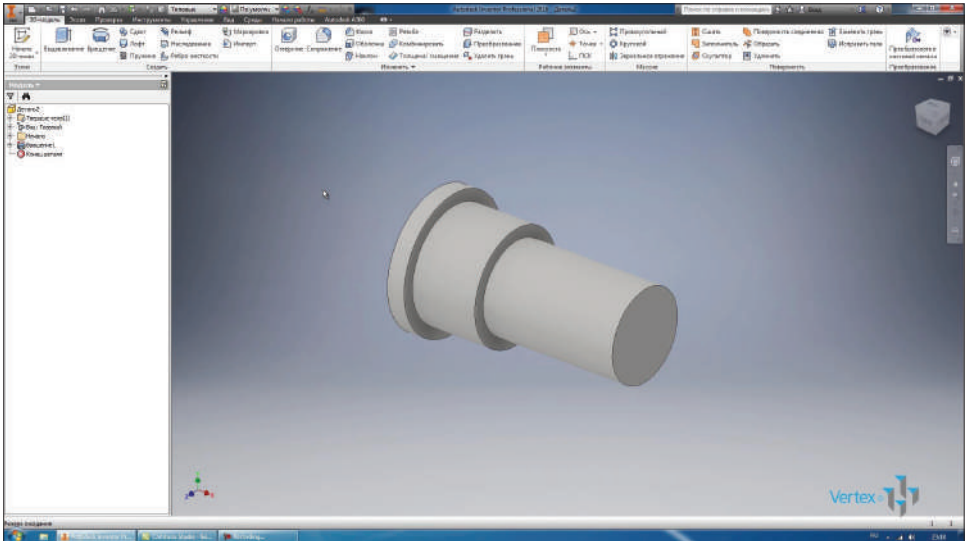


Рис. 7.07

Можно продолжить работать с уже созданным эскизом, для этого включим его видимость и двойным щелчком активируем его для редактирования.

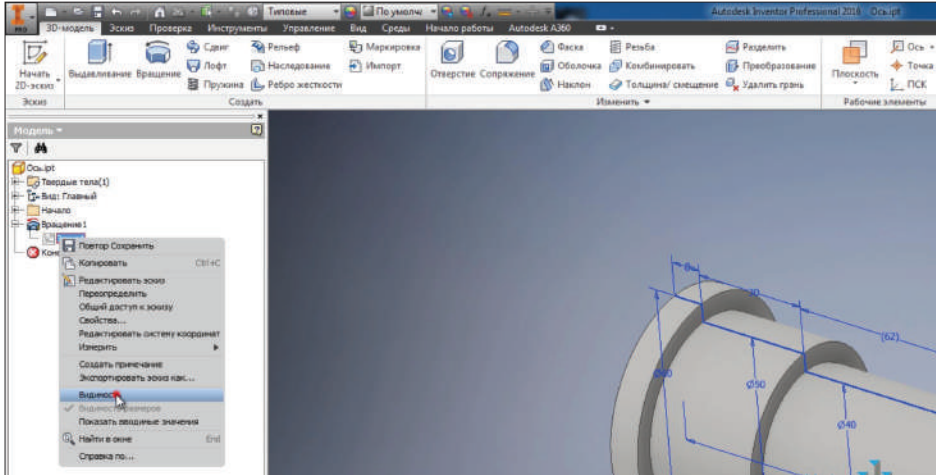


Рис. 7.08

Нарисуем прямоугольник **По двум точкам**. Выберем начальную точку прямоугольника на отрезке и вторую точку для создания прямоугольника. Создадим на валу проточку, проставим диаметр для проточки 34 мм, укажем ширину этой проточки 4 мм и расстояние от ступени вала до края проточки 20 мм.

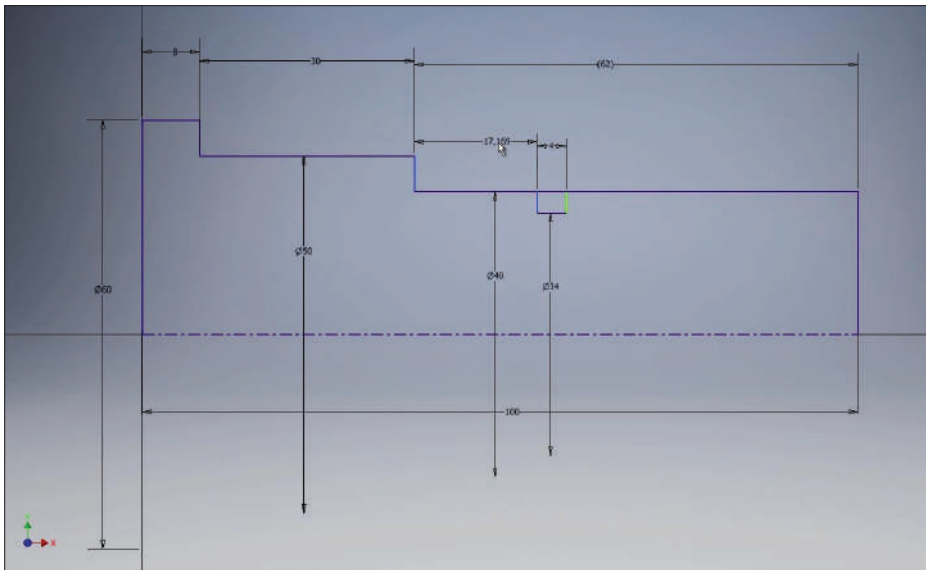


Рис. 7.09

Принимаем эскиз.

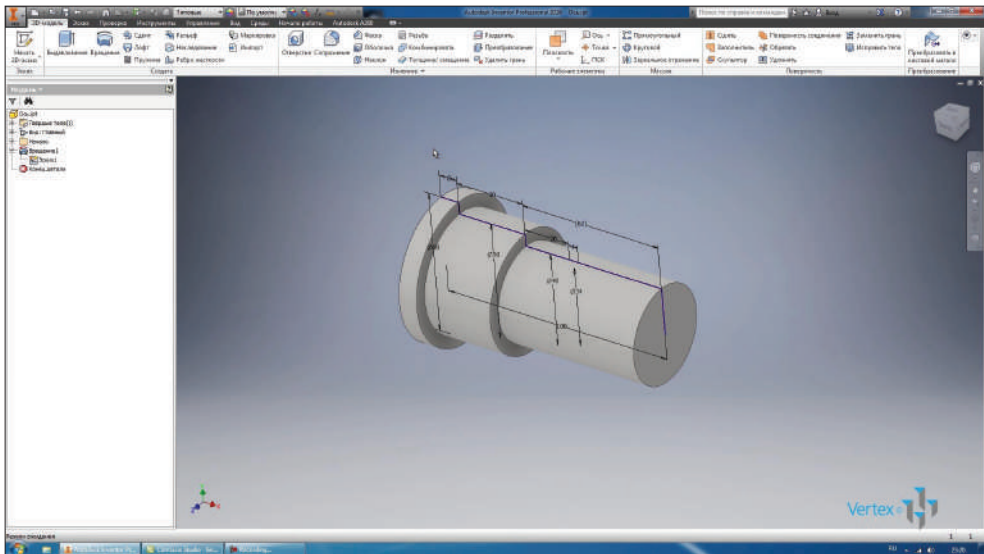


Рис. 7.10

Для наглядности можно выполнить в детали сечение по плоскости XY. Для этого можем перейти на вкладку **Вид**. На панели представления модели выбрать функцию **Половинное сечение**.

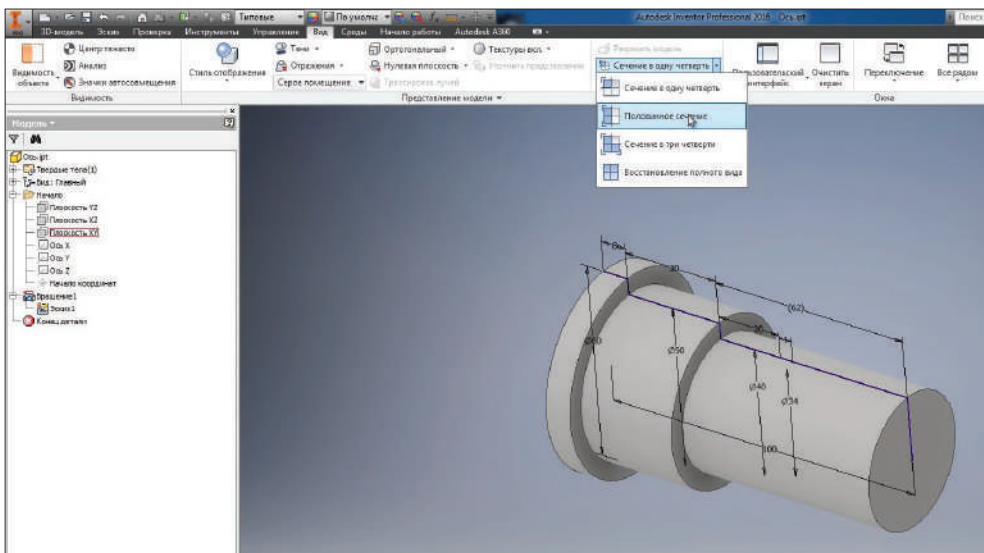


Рис. 7.11

С помощью этой функции можем рассечь деталь по выбранной плоскости. Выбираем плоскость XU , ставим галочку **Ок**. И наша деталь рассечена по плоскости XU .

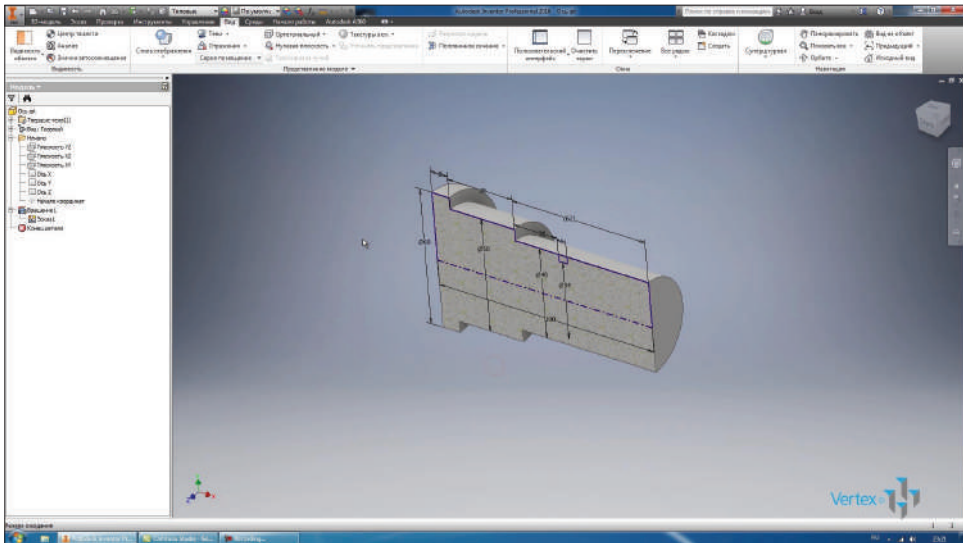


Рис. 7.12

Вернемся на вкладку **3D-модель** и выполним **Вращение**. Теперь наш эскиз имеет два замкнутых контура, поэтому нам нужно выбрать контур для вращения. Выбираем нарисованный прямоугольник.

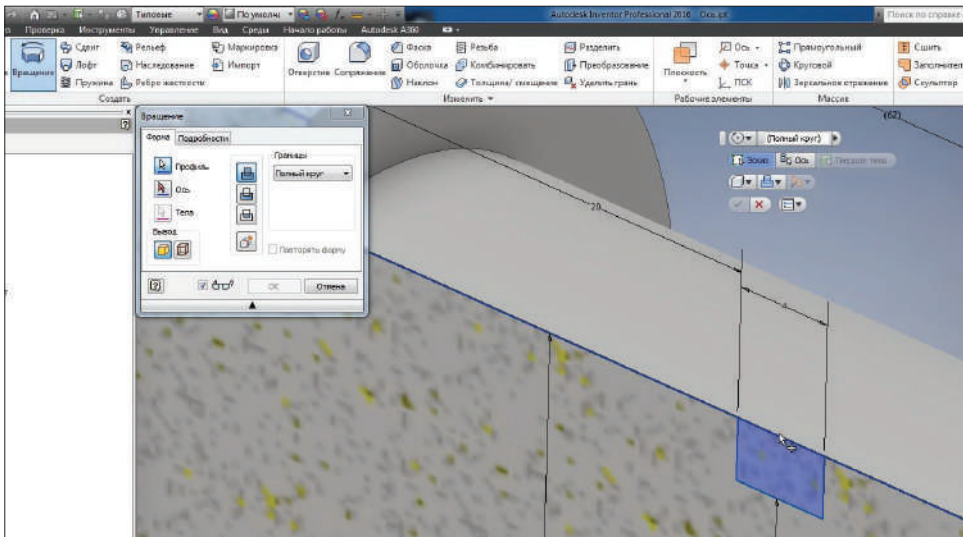


Рис. 7.13

Далее выбираем ось для вращения, в качестве оси можно выбирать любой отрезок, как вертикальный, так и горизонтальный. Также в качестве вращения можно выбирать отрезки эскиза или главные оси детали.

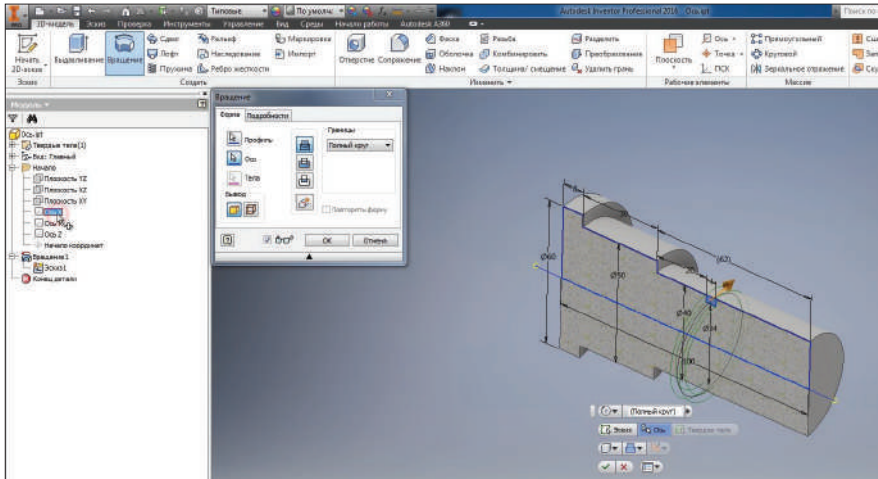


Рис. 7.14

Вращение можно выполнять с **Объединением** или с **Вычитанием**. Последняя функция позволяет получить тело, которое образуется на пересечении двух вращений. То есть то, что остается от пресечений двух операций.

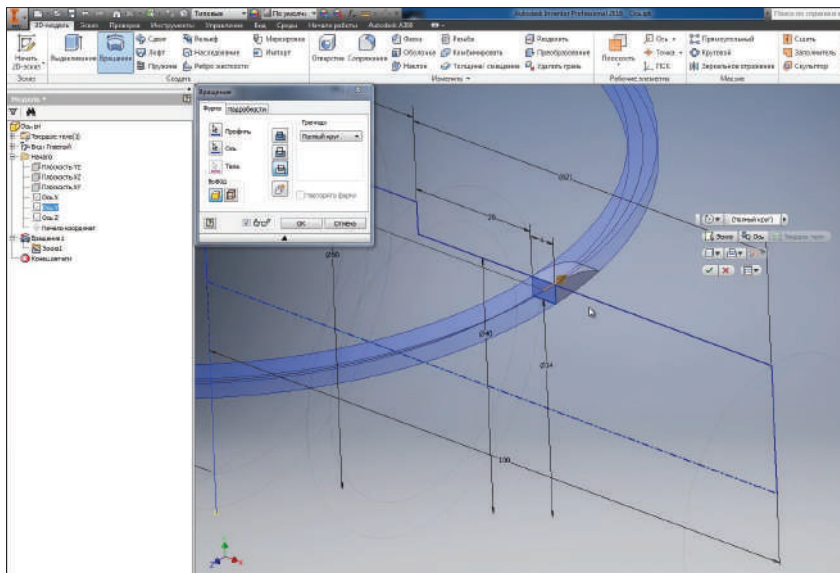


Рис. 7.15

Нам нужно выполнить вращение с **Вычитанием** и вокруг оси X, или же выберем эту же ось на эскизе. Вращение выполняем с вычитанием, нажимаем **Ок**.

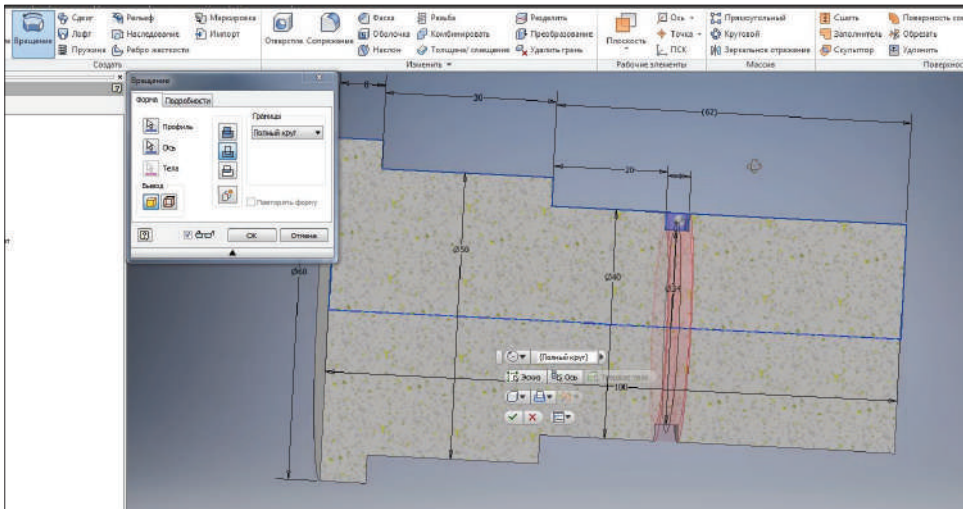


Рис. 7.16

Получилась проточка на валу.

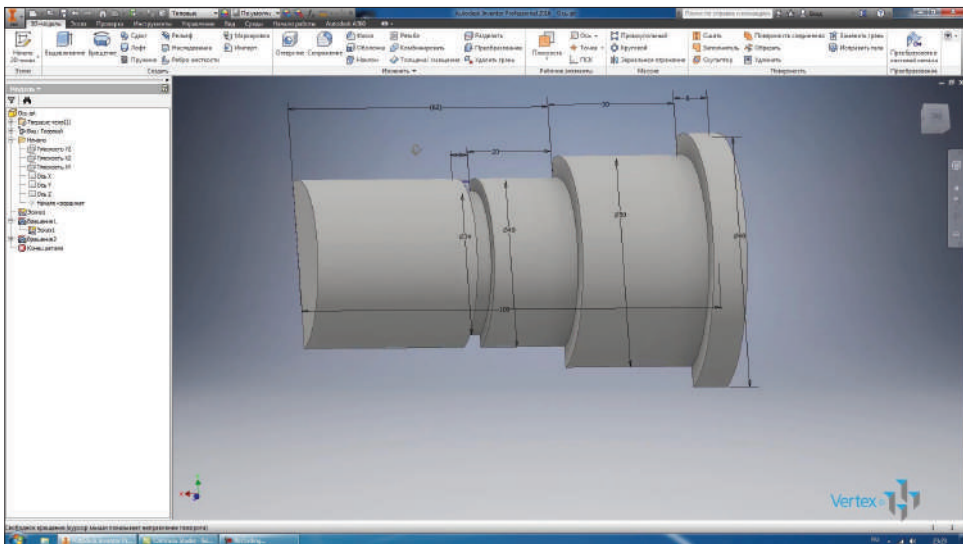


Рис. 7.17

Для отображения полной детали вернемся на вкладку **Вид** и выберем **Восстановление полного вида**.

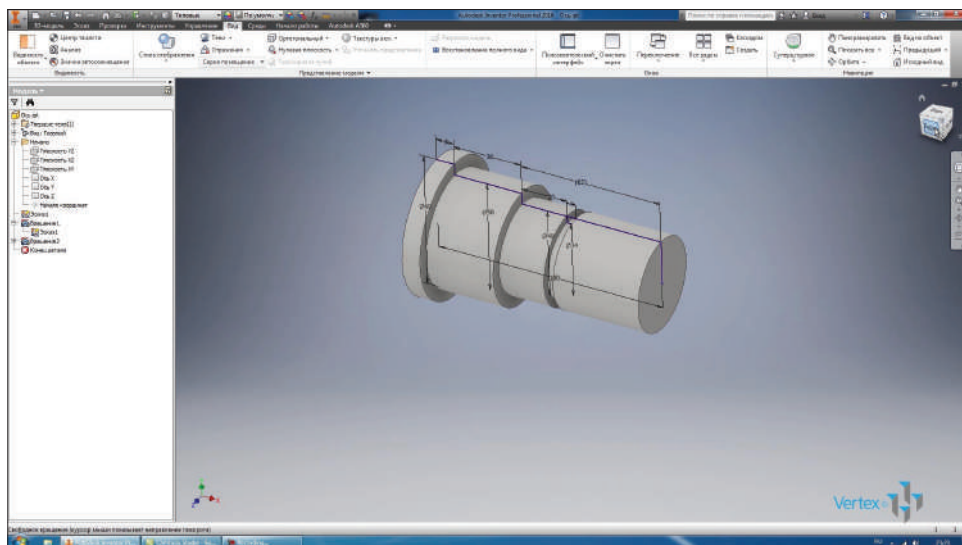


Рис. 7.18

Теперь можно выключить видимость эскиза, и наша деталь создана.

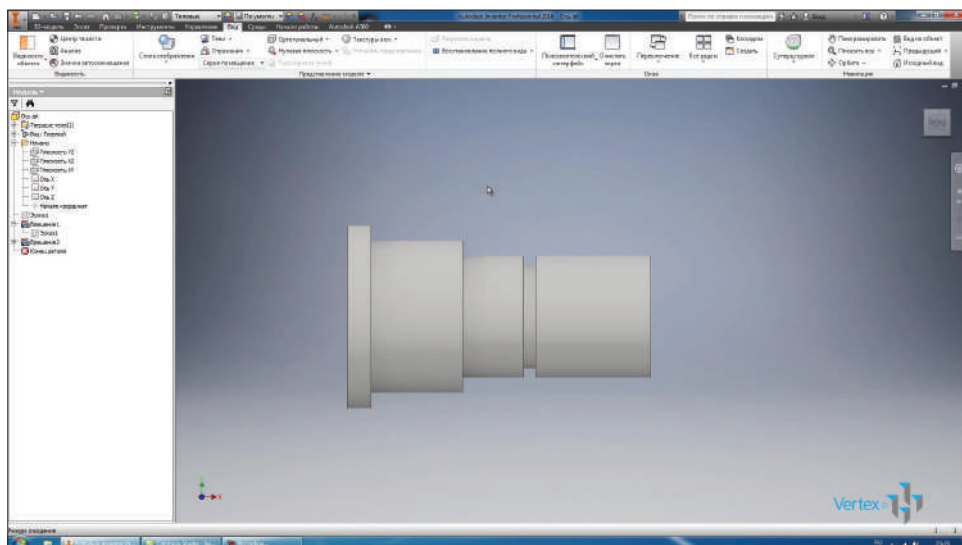


Рис. 7.19

Также можно в одной детали комбинировать операции вращения и выдавливания. Например, создадим в плоскости **YZ** новый эскиз, видим, что в браузере он создавался как **Эскиз 2**. Начало координат совпадает с началом координат первого эскиза.

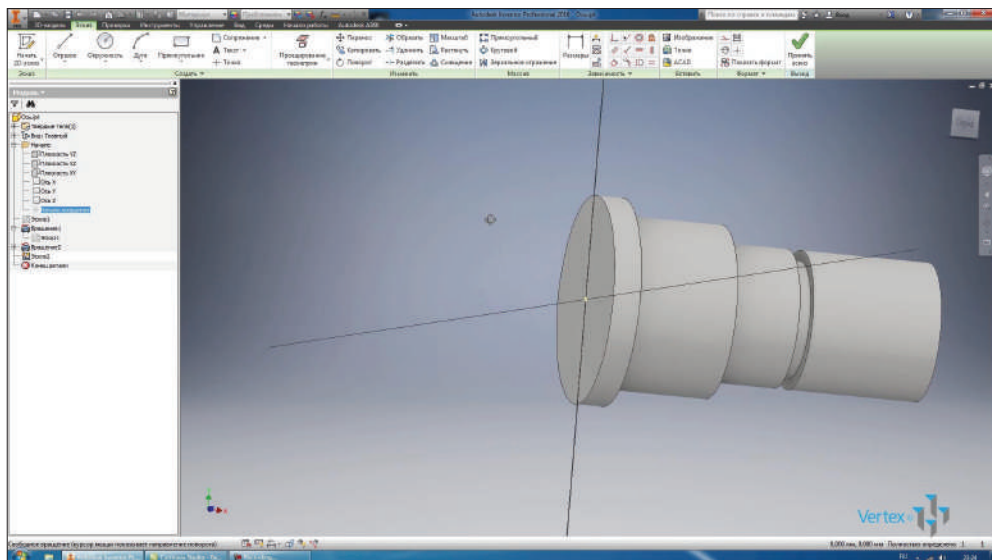


Рис. 7.20

Теперь используем оси **YZ**. Нарисуем в этом эскизе одну окружность диаметром 6 мм. Совместим центр окружности с началом координат.

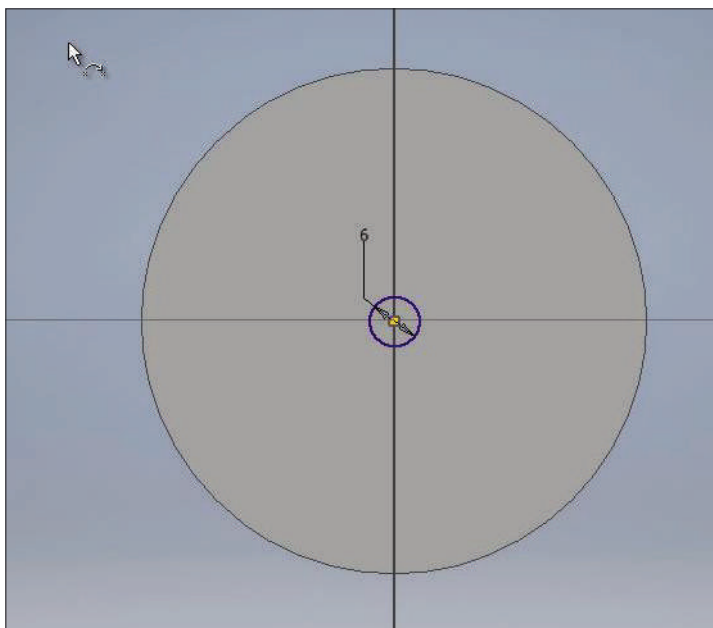


Рис. 7.21

Принимаем этот эскиз.

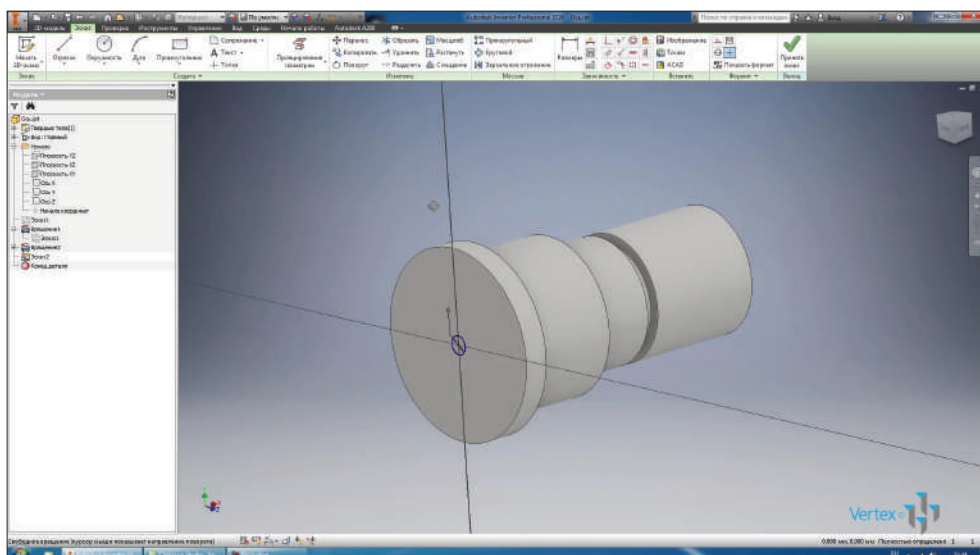


Рис. 7.22

Выполним выдавливание данного эскиза. Для выполнения выдавливания или вращения эскиз должен быть видимым. Если мы уберем видимость эскиза, то мы не сможем выполнить операцию **Выдавливание**.

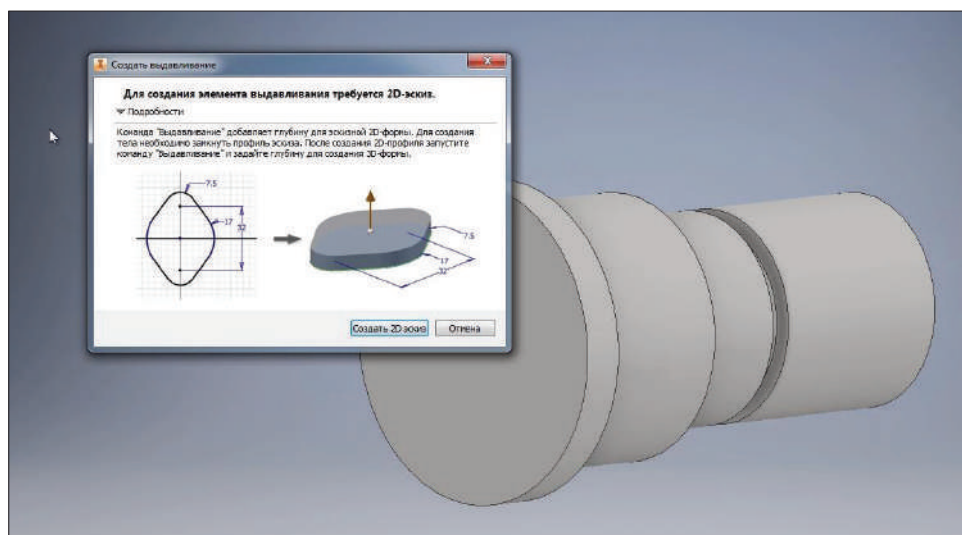


Рис. 7.23

Выполним **Выдавливание** сквозь все тело. Нажимаем **Ок**. Получили отверстие нашей детали. Таким образом можно комбинировать операции **Вращения** и **Выдавливание**.

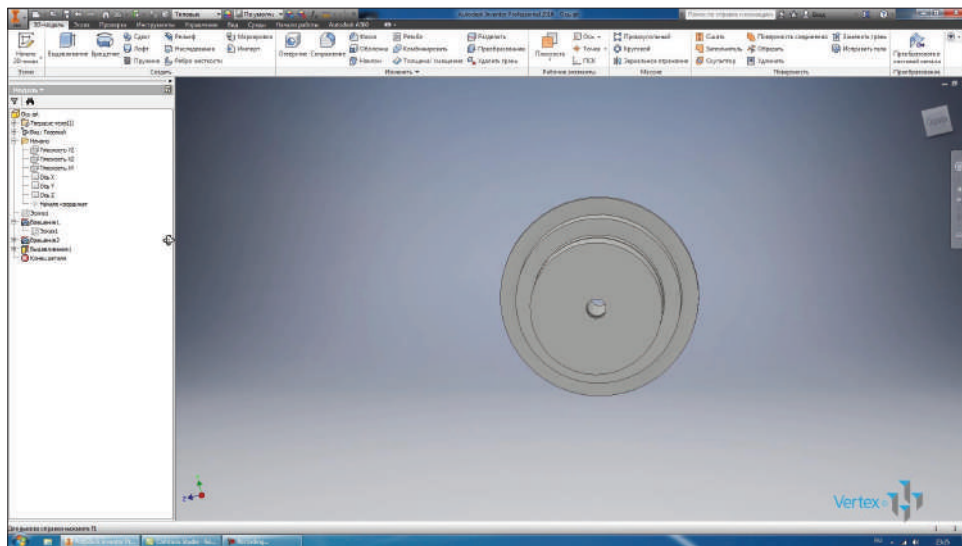


Рис. 7.24

Операции Сдвиг и Пружина

Следующая операция для создания детали – операция **Сдвиг**. Она позволяет сдвигать эскиз по заданной траектории. Рассмотрим это на примере. На плоскости **XY** создадим эскиз. В эскизе нарисуем профиль уголка, ширина полки уголка 50 мм, толщина полки 5 мм.

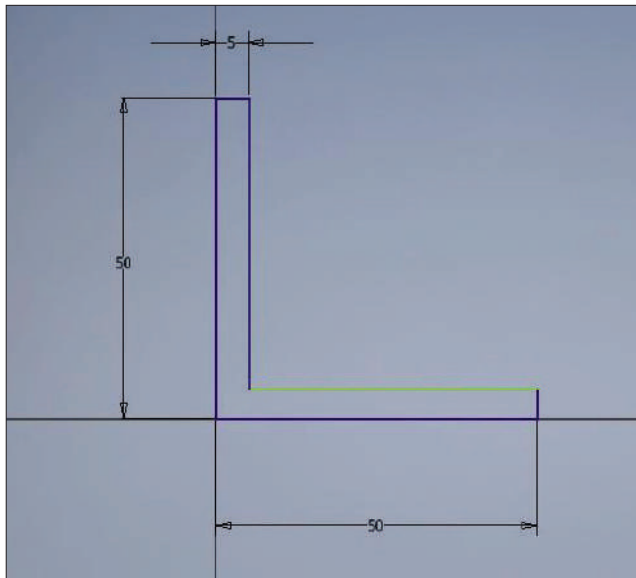


Рис. 8.01

Начало координат будет на грани уголка. Добавим необходимые сопряжения, первое размером 3 мм и следующее размером 5 мм. Получили профиль уголка в детали.

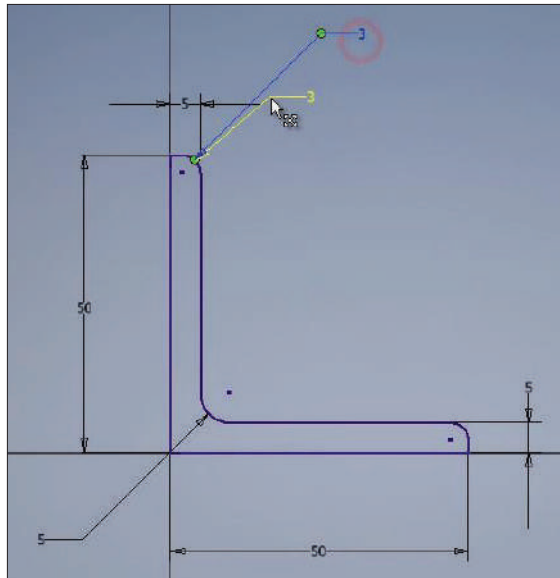


Рис. 8.02

Принимаем этот эскиз. Теперь при выполнении сдвига нам нужно иметь траекторию для смещения эскиза.

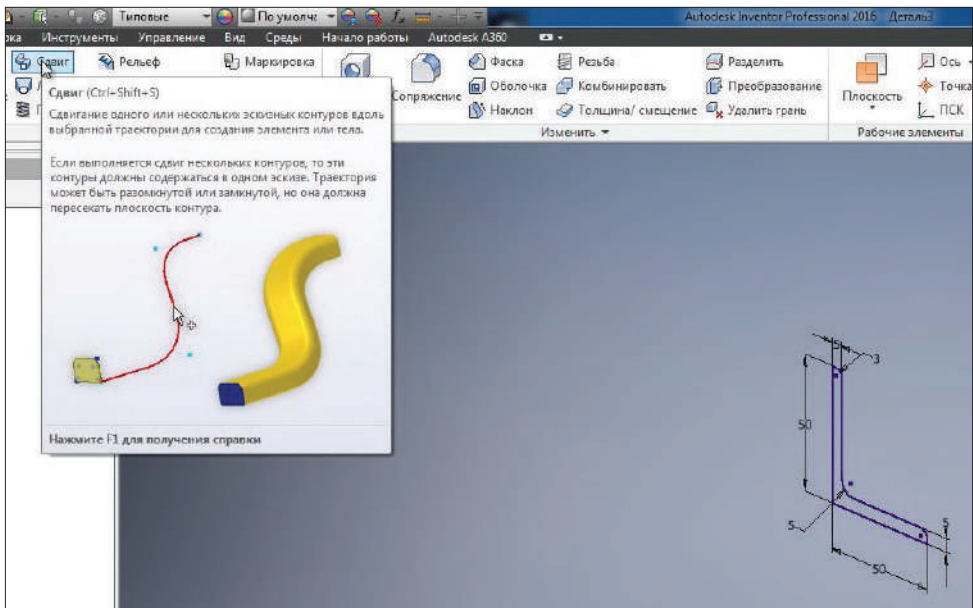


Рис. 8.03

Выбираем плоскость **XZ** и в этой плоскости создадим траекторию.

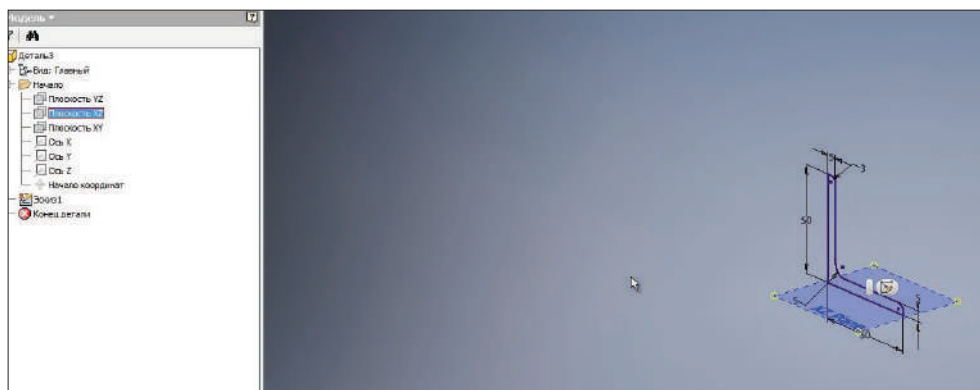


Рис. 8.04

Траекторию начнем также в начале координат. Проведем горизонтальный отрезок 150 мм, затем отрезок под каким-то углом и вертикальный отрезок длиной 200 мм.

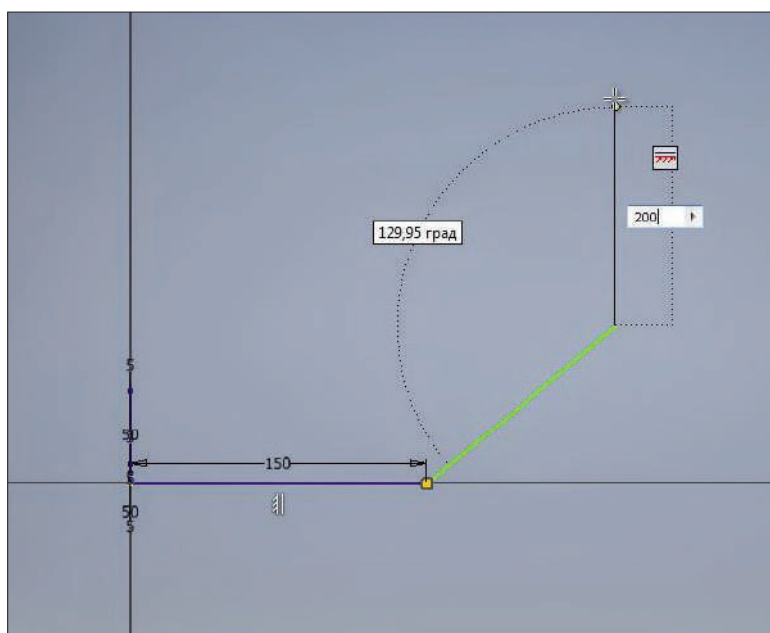


Рис. 8.05

Проставим угол до наклонной линии 40 градусов и горизонтальный размер этого отрезка 120 мм.

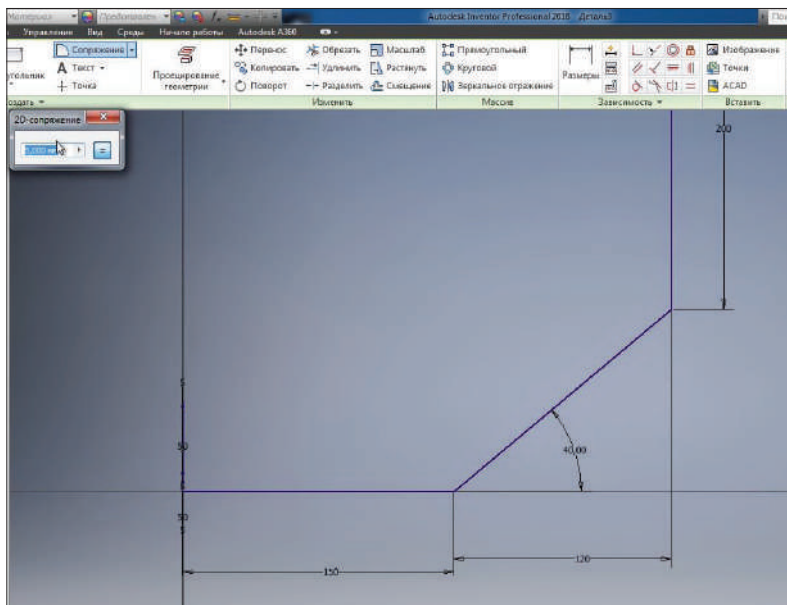


Рис. 8.06

Добавим **Сопряжение**, которое будет отвечать радиусу изгиба для уголка.

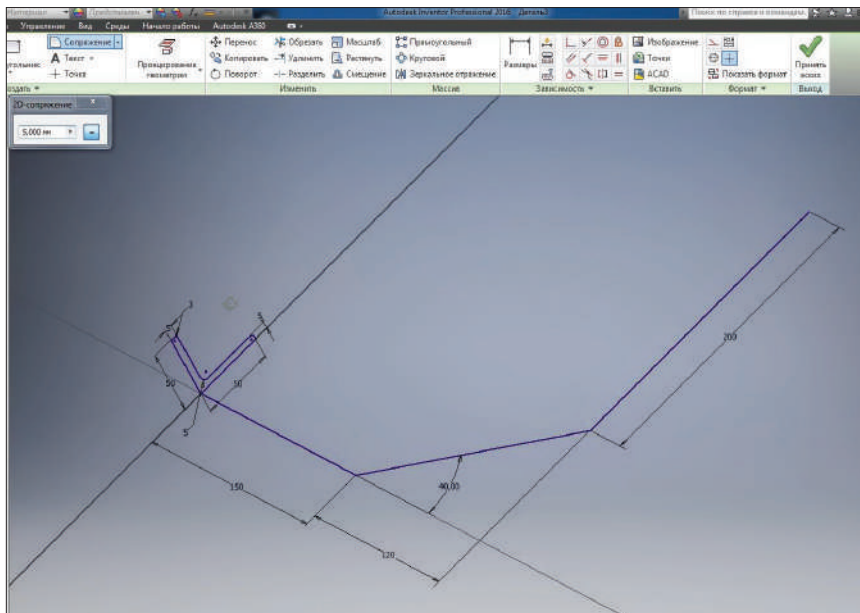


Рис. 8.07

Введем 50 мм и проставим это сопряжение между соответствующими отрезками. Получили плавный переход между отрезками, и весь эскиз в целом определен.

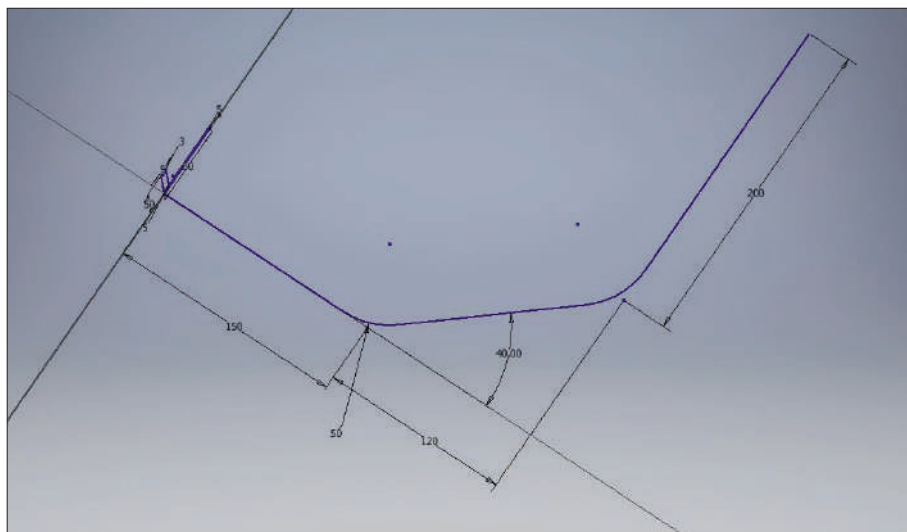


Рис. 8.08

Замкнутого контура в этом эскизе нет, в нем только направление для сдвига. Принимаем эскиз. Итак, мы получили первый эскиз, который имеет замкнутый контур – уголок и второй эскиз, который является направлением для сдвига.

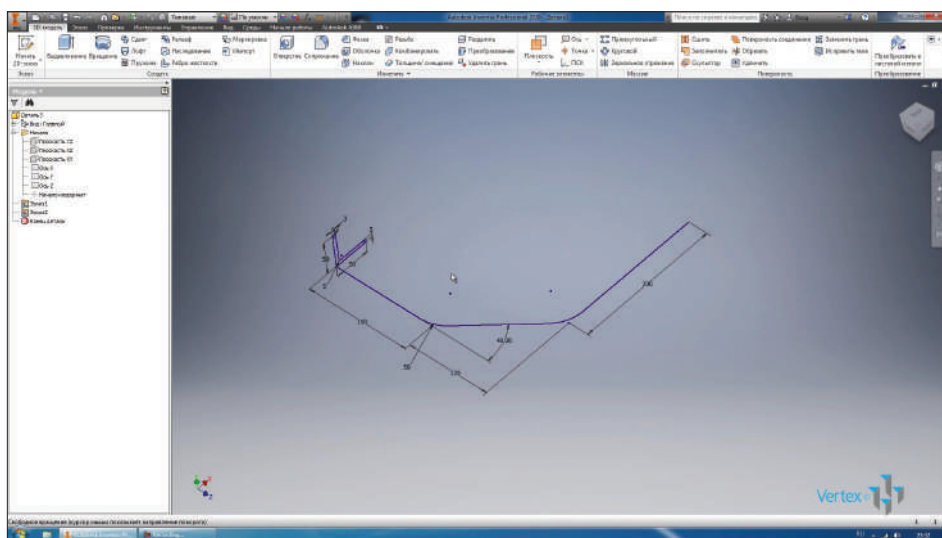


Рис. 8.09

Выбираем операцию **Сдвиг**, далее **Эскиз**. Так как это единственный замкнутый эскиз, то он уже выбран. Дальше выбираем путь для сдвига. Выбираем траекторию второго эскиза.

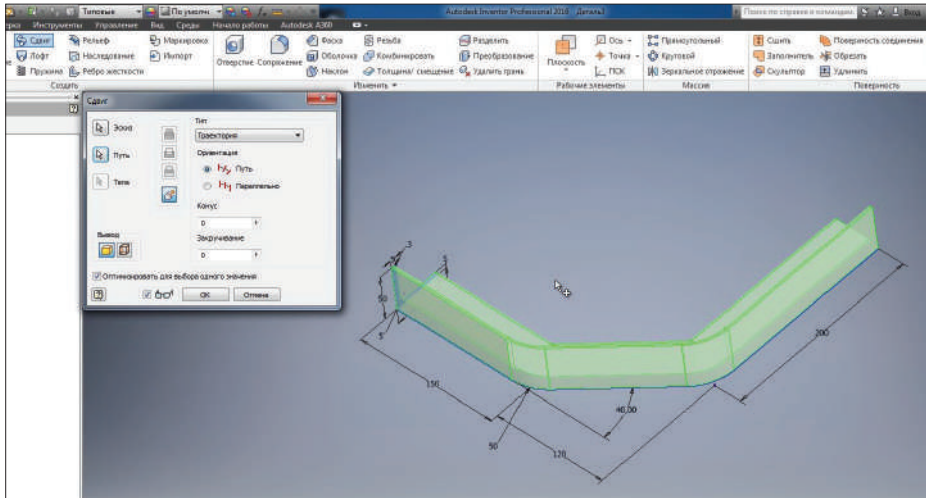


Рис. 8.10

Подсвечивается зеленым в предварительном просмотре, как будет выглядеть наша деталь.

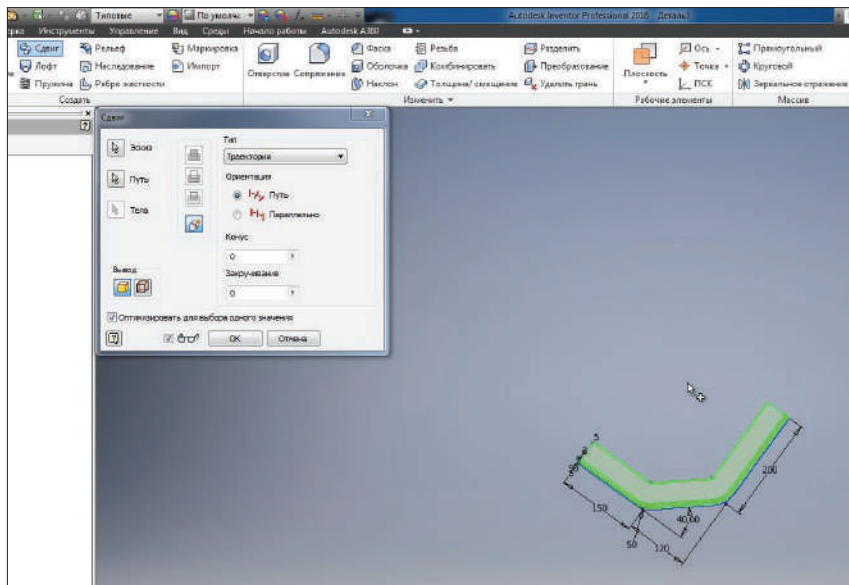


Рис. 8.11

Тип сдвига – по траектории, ориентация всегда перпендикулярна траектории. Остальные параметры – **Конус** и **Закручивание** – оставим 0. Нажимаем **Ок**.

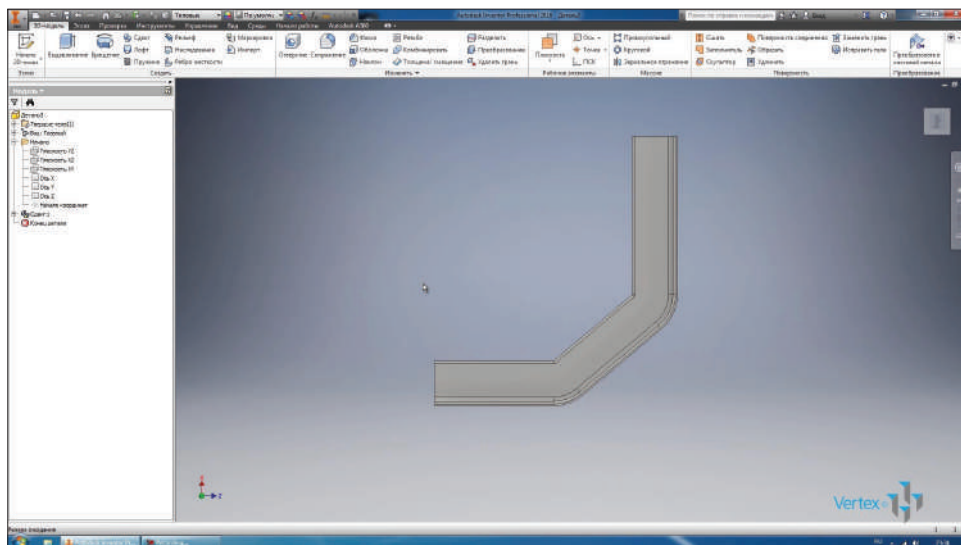


Рис. 8.12

Получили уголок, согнутый по заданной траектории. Сохраним эту деталь под названием **Уголок**.

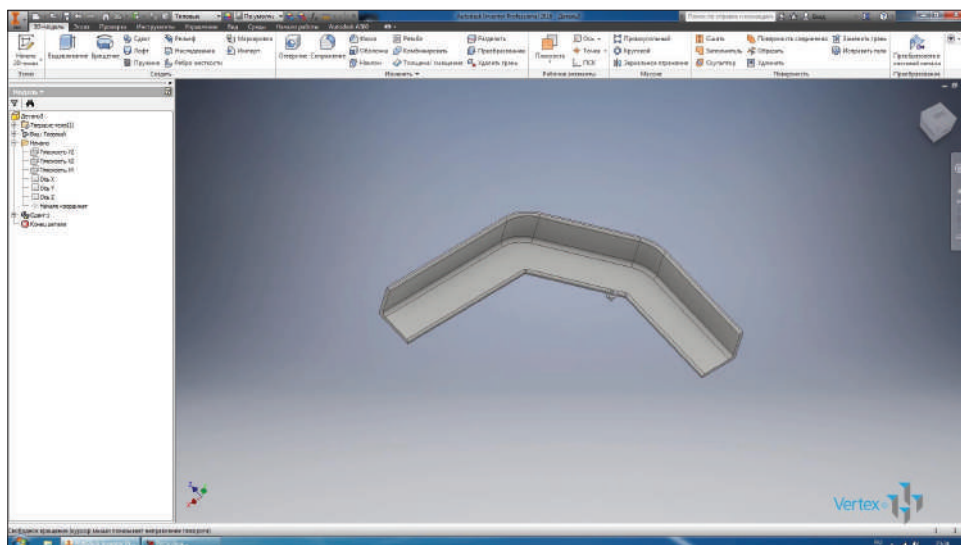


Рис. 8.13

Дальше рассмотрим операцию **Пружина**. Создадим новую деталь.

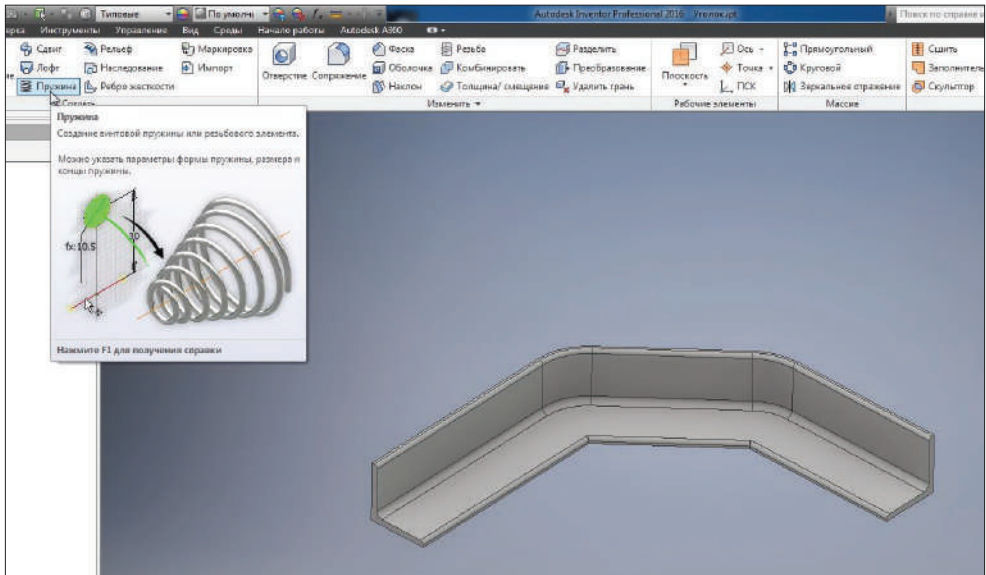


Рис. 8.14

Создадим двухмерный эскиз в плоскости **XY** и нарисуем окружность диаметром 5 мм, этот диаметр будет соответствовать диаметру прутка, из которого сделана пружина.

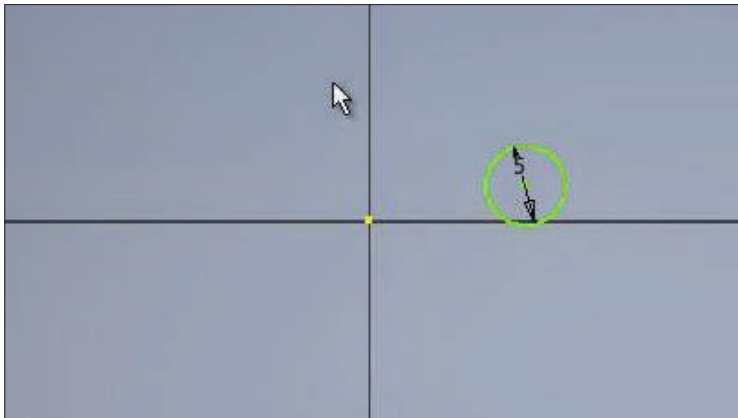


Рис. 8.15

С помощью **Зависимости горизонтальности** выравниваем центр окружности с началом координат и проставим размеры от начала координат до центра окружности 30 мм. Этот размер будет задавать радиус вращения пружины.



Рис. 8.16

Принимаем эскиз. Этого эскиза достаточно для создания пружины.

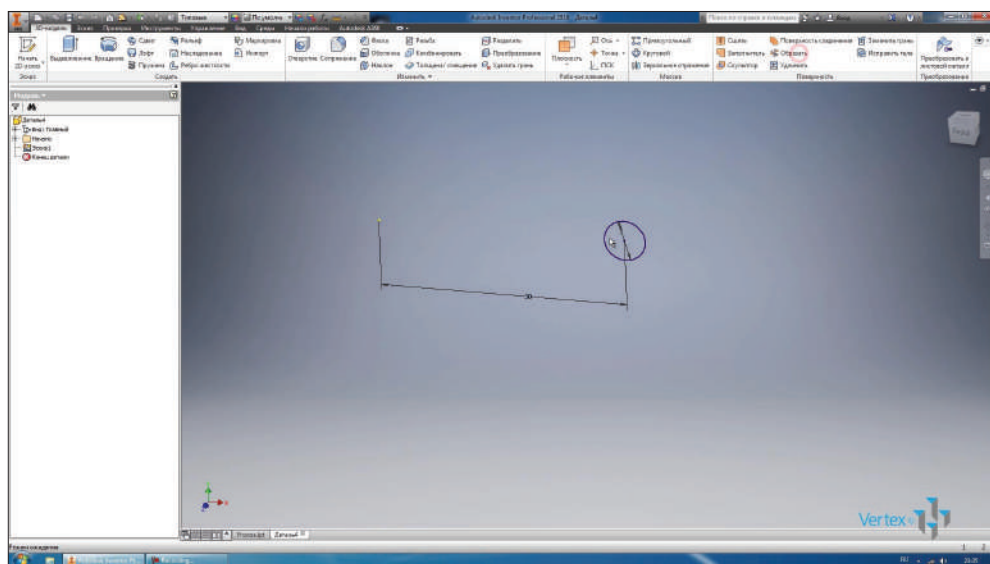


Рис. 8.17

Выберем операцию **Пружина**. Эскиз уже выбран как единственный замкнутый в этой детали. Далее в качестве оси можно выбрать ось Y. В браузере раскрываем папку **Начало** и находим **Ось Y**. Вокруг этой оси будет выполняться вращение пружины.

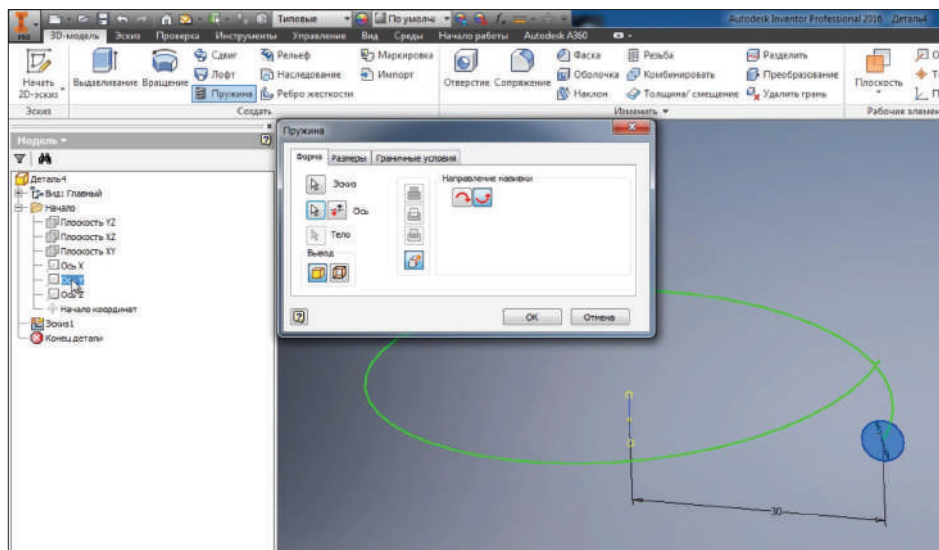


Рис. 8.18

Дальше мы можем выбрать направление для вращения, на соседней вкладке **Размеры** зададим параметры для размеров пружины.

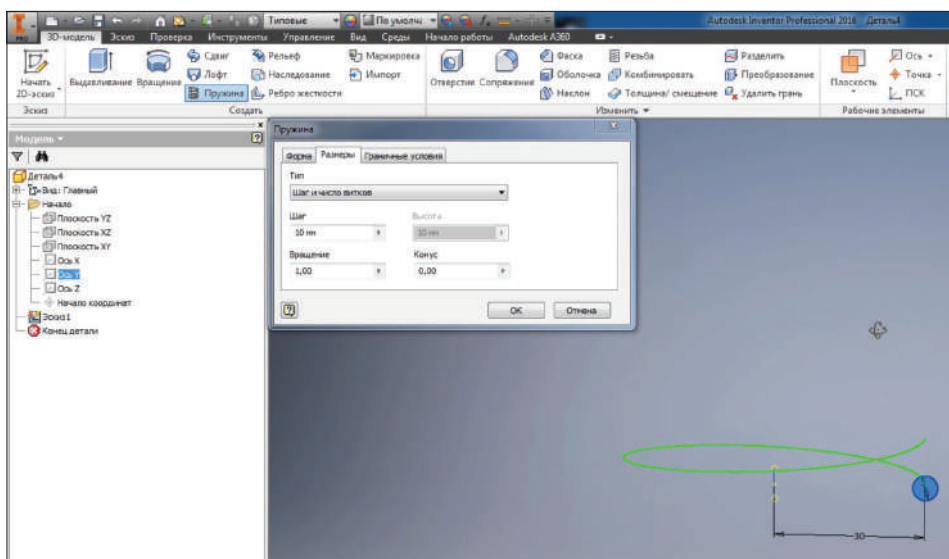


Рис. 8.19

В качестве исходных параметров можно выбирать **Шаг и число витков**, **Число витков и длину пружины**, **Шаг и длину** или **Спираль** для создания плоской пружины.

ны. Выберем первый тип **Шаг и число витков**. В качестве шага оставим значение 10 мм, количество витков введем 8.

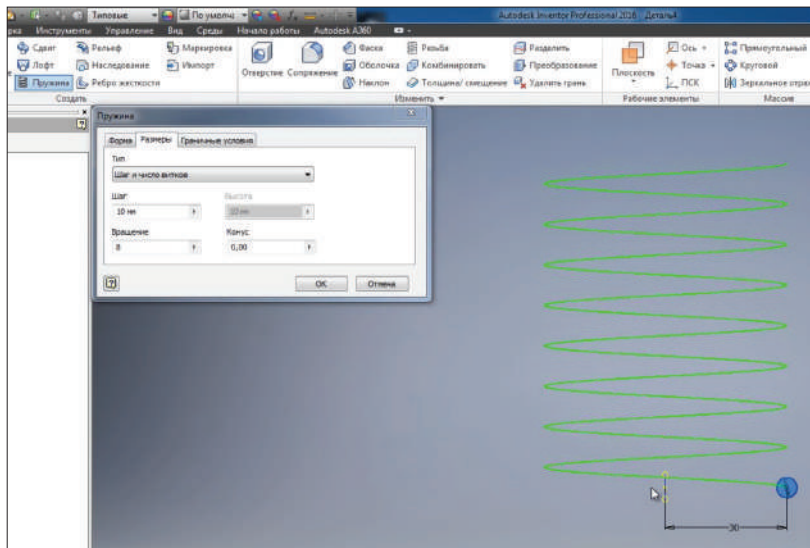


Рис. 8.20

Можно указать **Конус** для конусной пружины. Например, введем угол 20, что будет соответствовать углу конуса пружины.

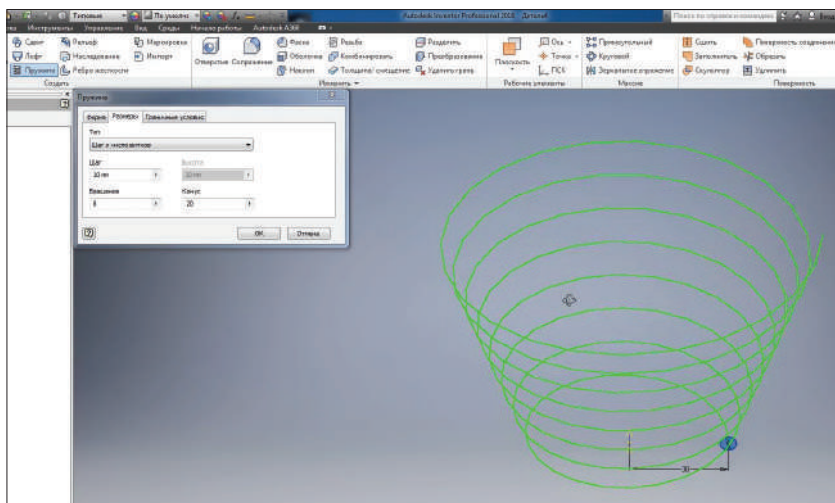


Рис. 8.21

Оставим угол 0 градусов. На соседней вкладке **Граничные условия** можно указать условия для начала и конца пружины. Например, если конец должен быть

плоским, то указываем плоскость в переходной части, например 45 градусов, и угол плоской части, например 180 градусов. Это обозначает, что первые полуобороты наша пружина плоская, затем следующие 45 градусов у нас начинается виток, дальше идет виток с полным шагом.

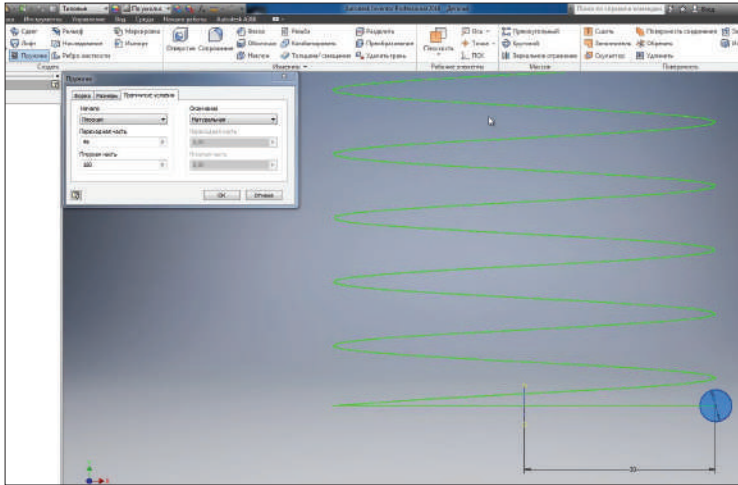


Рис. 8.22

То же самое для **Окончания** пружины. Если нам нужен плоский конец, то мы можем ввести значение плоской части и значение в переходной части пружины. Нажмем **Ок** и посмотрим, как выглядит наша пружина.

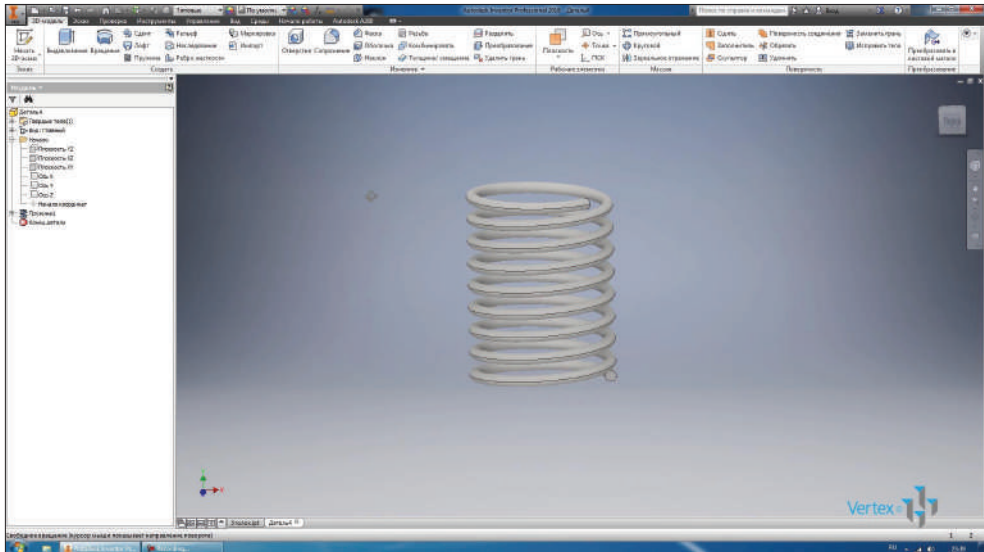


Рис. 8.23

Если в процессе создания пружины появляется ошибка, это значит, что пружина пересекает саму себя и такое тело **Создать** невозможно.

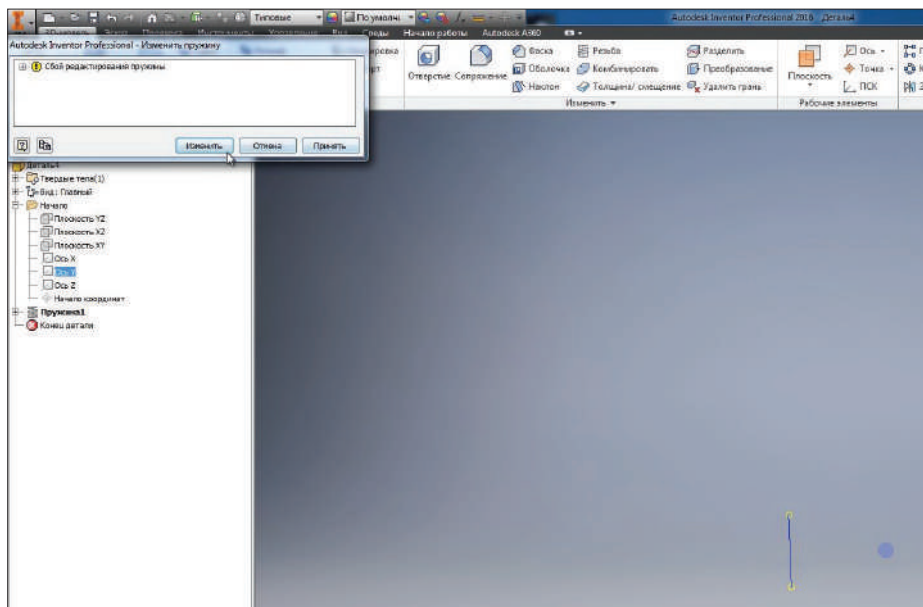


Рис. 8.24

При этом нужно отредактировать параметры или плоской части, или высоты шага. Нажимаем **Ок** для создания пружины.

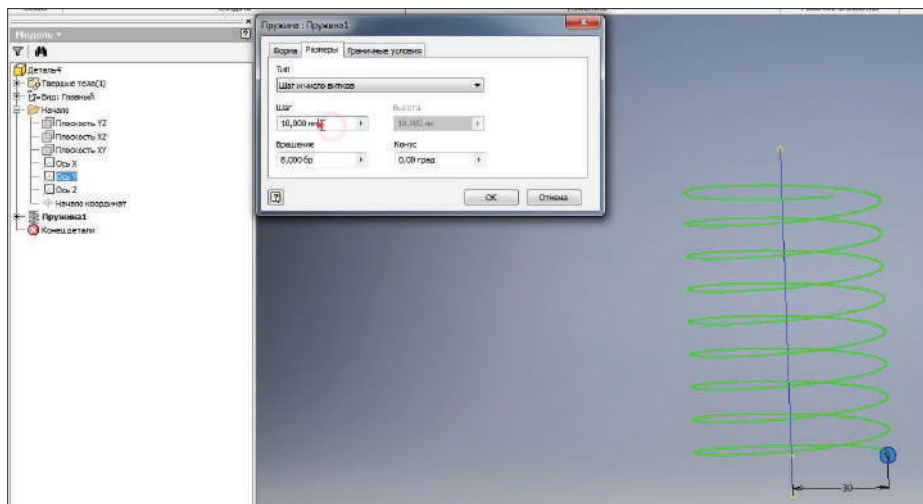


Рис. 8.25

Сохраним деталь под название **Пружина**.

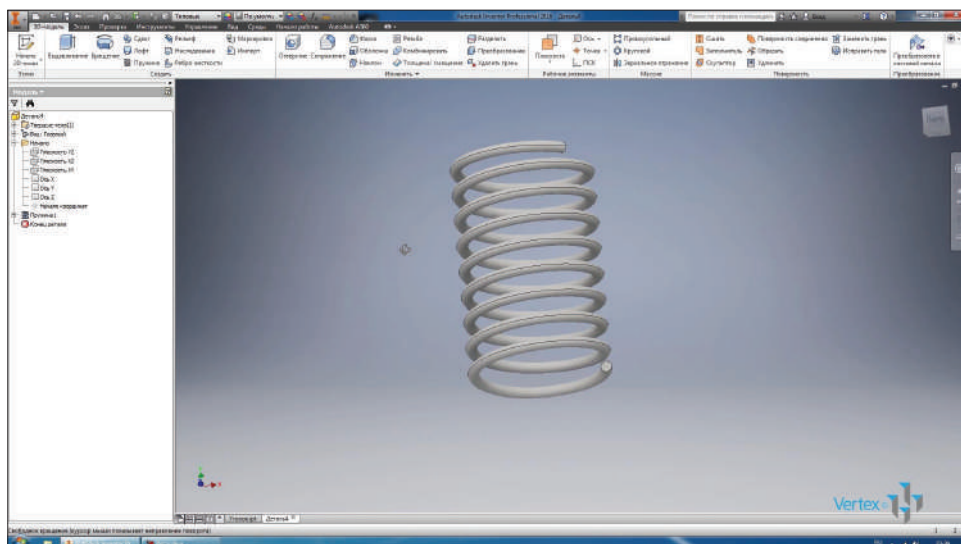


Рис. 8.26

Операция Лофт

Для создания детали сложной криволинейной формы можно использовать операцию **Лофт**. Рассмотрим на небольшом примере, как она работает. Создадим эскиз в плоскости **XU** и в этой плоскости начертим прямоугольник по центральной точке.

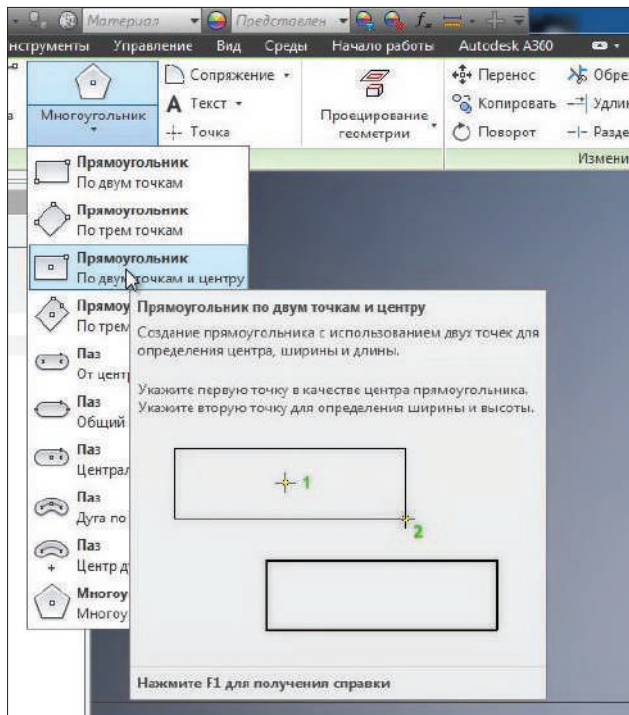


Рис. 9.01

Начало прямоугольника совпадает с началом координат. Проставим размеры для прямоугольника: ширина 4 мм, а высота 0,2 мм. Этот эскиз у нас завершен.

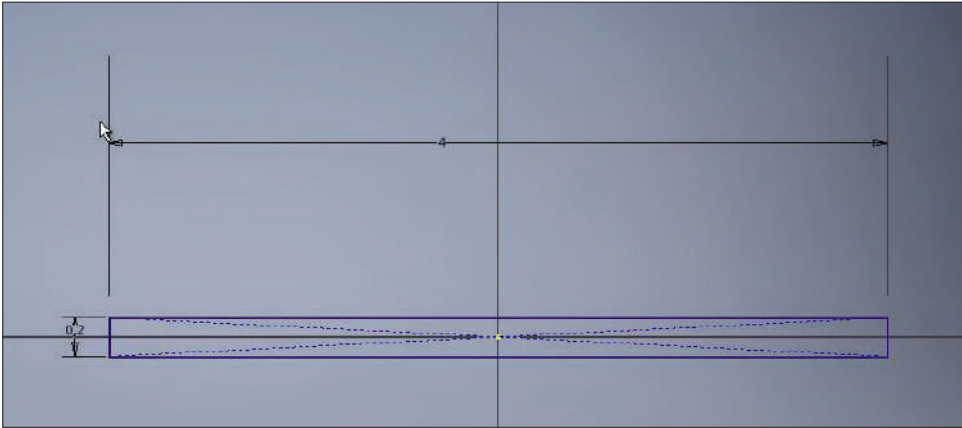


Рис. 9.02

Для выполнения операции **Лофт** нам потребуется несколько эскизов. Эскизы будем создавать в параллельных плоскостях. Рассмотрим, как создавать плоскости, параллельные друг другу. Включим видимость плоскости **XU**, а для этого найдем ее в браузере, нажмем правой кнопкой мыши и включим видимость.

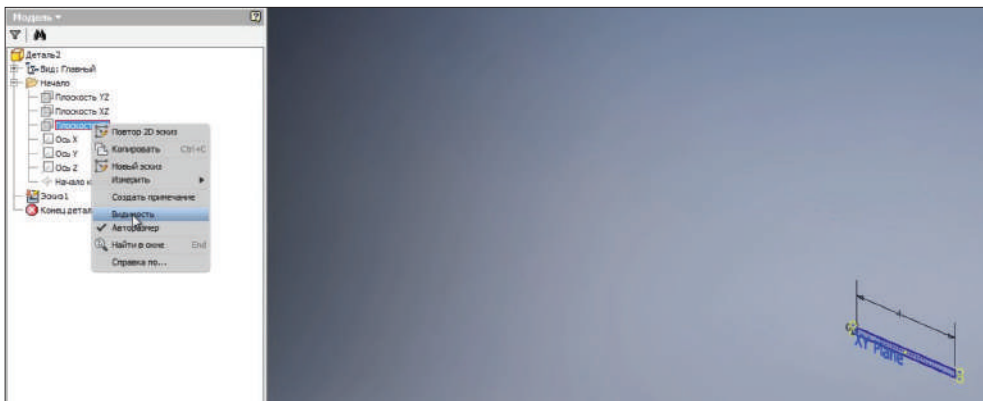


Рис. 9.03

Далее на панели **Рабочие элементы** выберем **Плоскость**, подведем указатель мыши к плоскости **XU**, нажмем левую клавишу мыши и отведем в сторону. Создастся плоскость со смещением от плоскости **XU**.

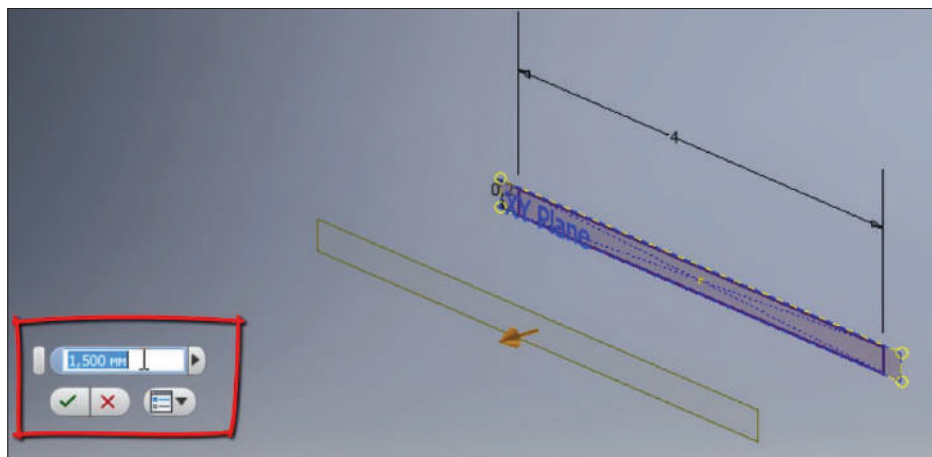


Рис. 9.04

Значение смещения введем 5 мм. Теперь создадим следующий двухмерный эскиз в уже созданной плоскости. В этой плоскости также начертим прямоугольник с помощью клавиши **F7**, отсечем все, что находится перед плоскостью эскиза.

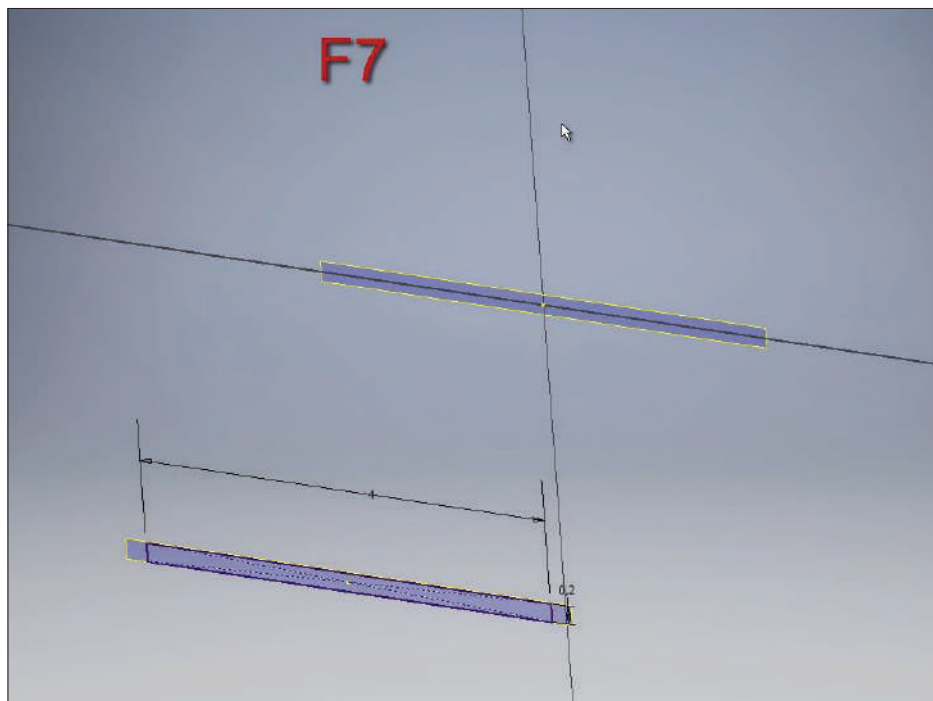


Рис. 9.05

Начертим еще один прямоугольник с центром в начале координат. Ширина прямоугольника также 4 мм, высота 1 мм.

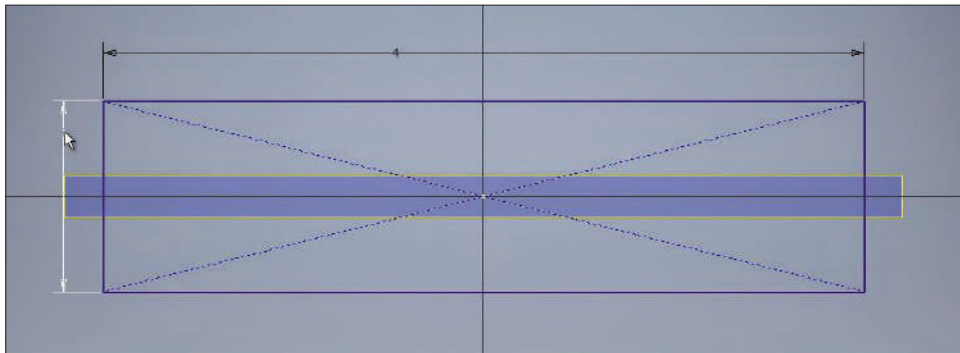


Рис. 9.06

Принимаем этот эскиз.

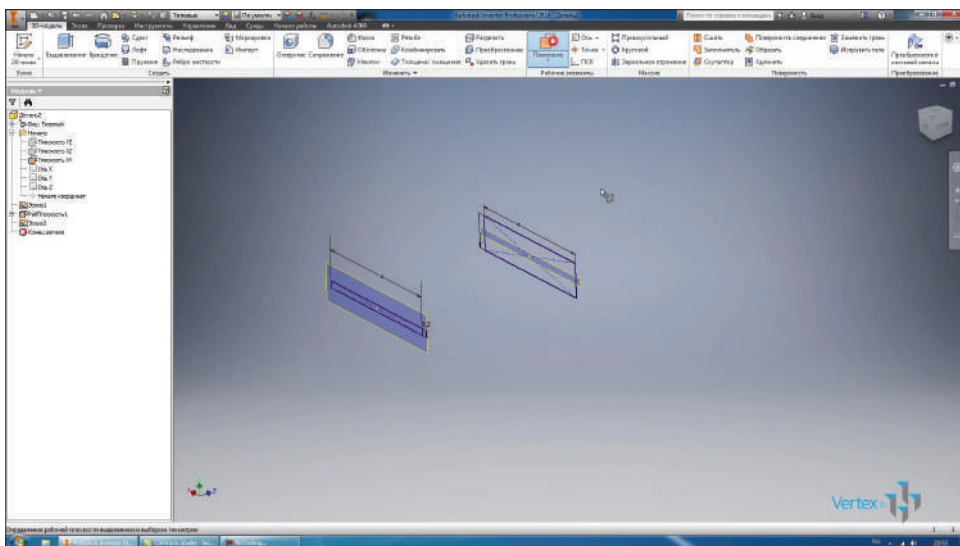


Рис. 9.07

Следующую плоскость создадим смещенной от **Рабочей плоскости1** также на расстоянии 5 мм. Чтобы размер плоскости изменялся, можно нажать на ней правой клавишей мыши и поставить галочку **Авторазмер**. Размер плоскости будет изменяться в соответствии с размерами детали.

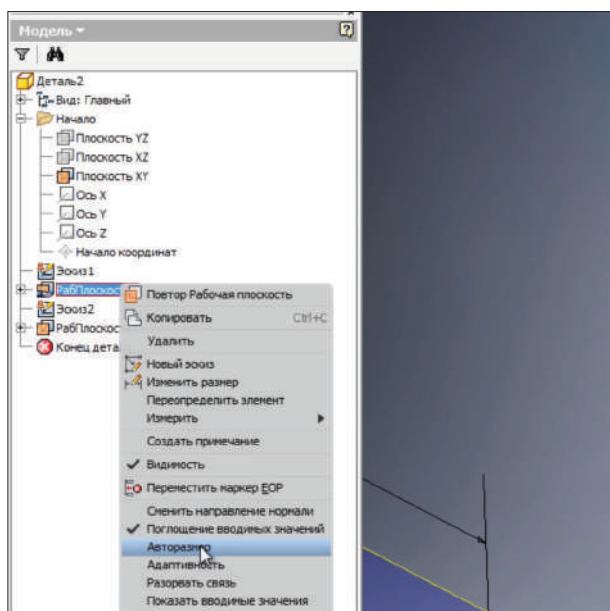


Рис. 9.08

То же самое сделаем и для второй плоскости. В только что созданной плоскости создадим еще один эскиз. С помощью клавиши **F7**, отсекаем все, что находится перед плоскостью эскиза.

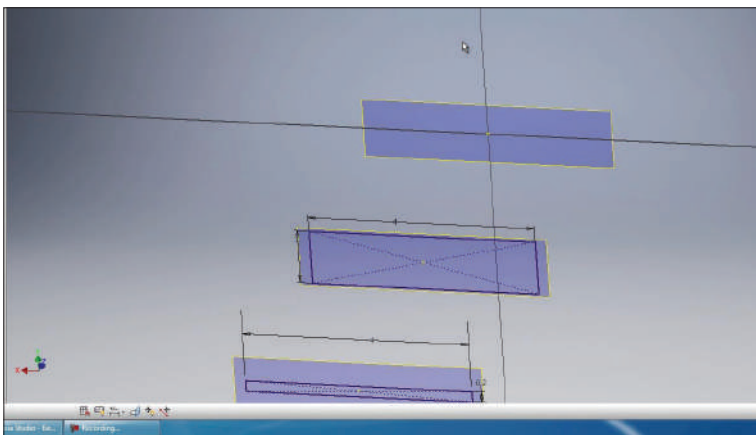


Рис. 9.09

В этой плоскости начертим **Паз по центральной точке**.

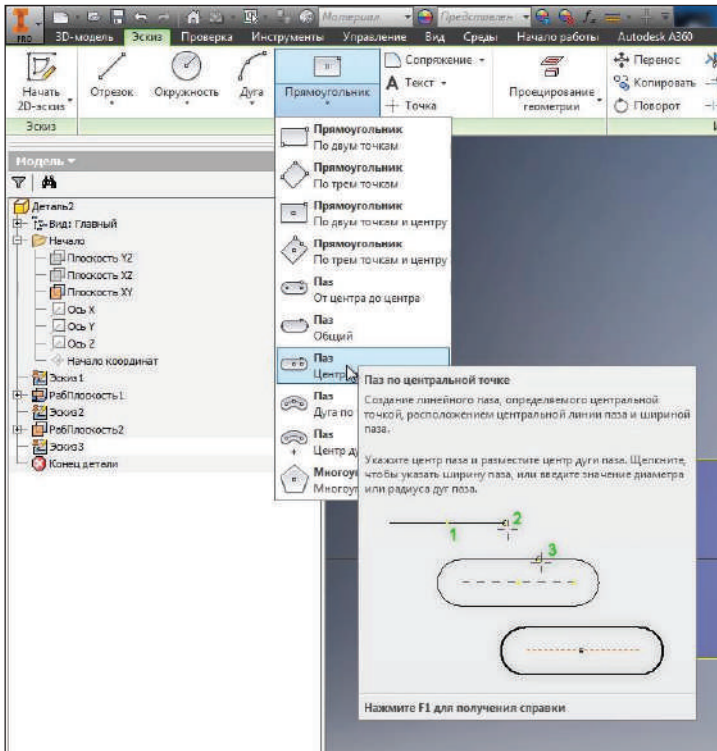


Рис. 9.10

Центральная точка совпадает с началом координат, и направление паза горизонтальное. С помощью размеров поставим высоту паза равной 1,5 мм, а ширину паза от центра до центра – 4 мм.

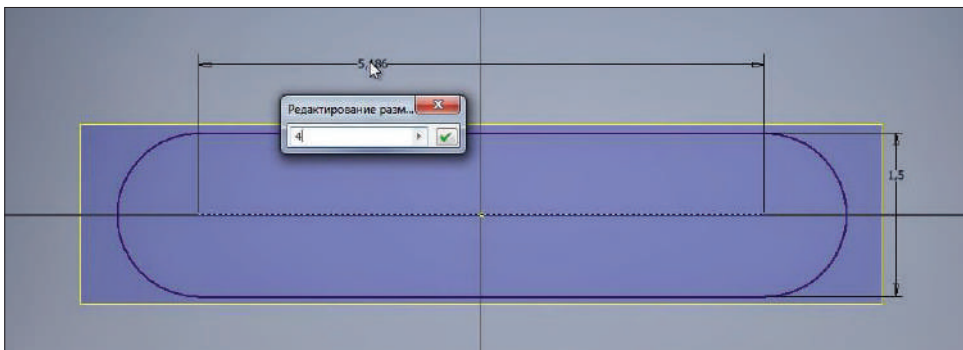


Рис. 9.11

Примем этот эскиз.

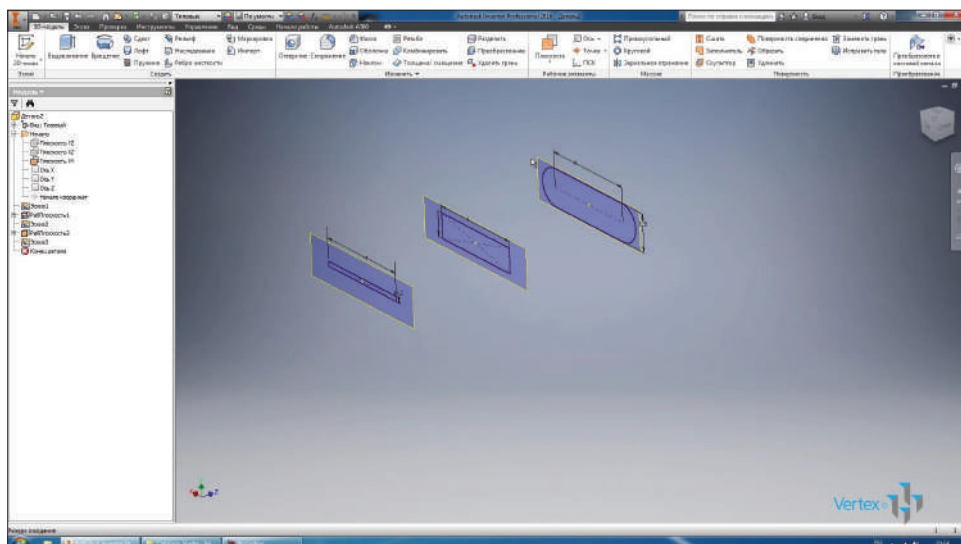


Рис. 9.12

Следующий эскиз нарисуем со смещением от предыдущего также на расстоянии 5 мм.

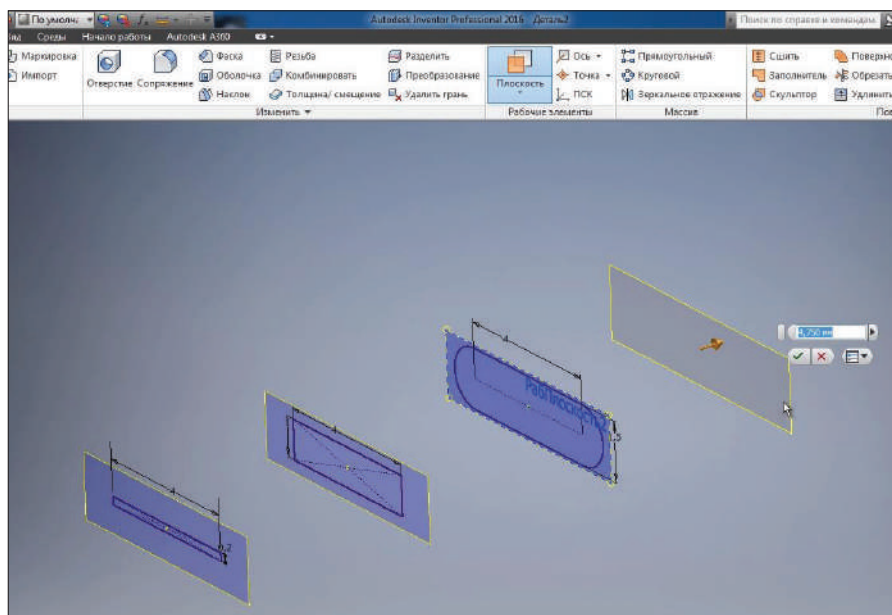


Рис. 9.13

Создаем следующий эскиз на этой рабочей плоскости. В этом эскизе рисуем окружность диаметром 3 мм. Принимаем его.

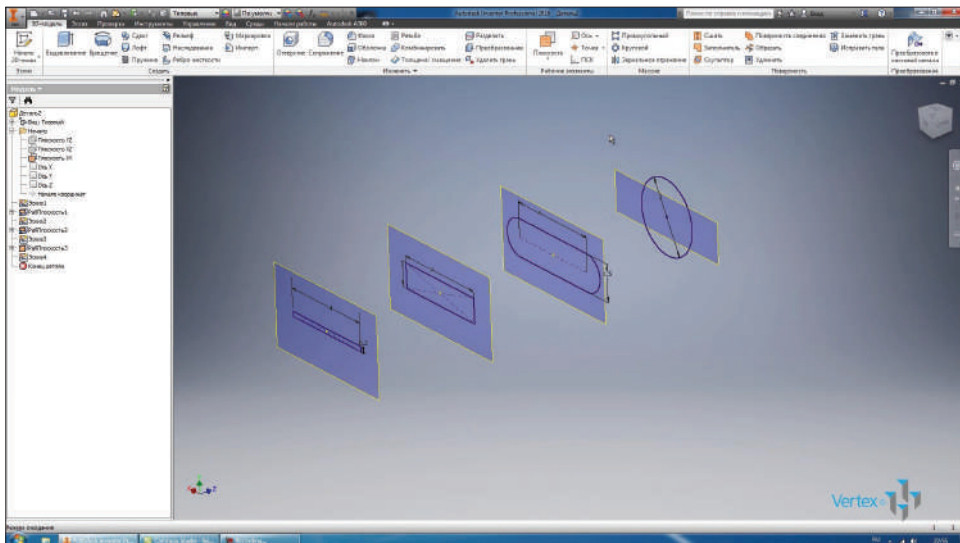


Рис. 9.14

Следующую плоскость создадим со смещением 10 мм. В ней создадим эскиз и рассмотрим функцию **Проецирование геометрии**.

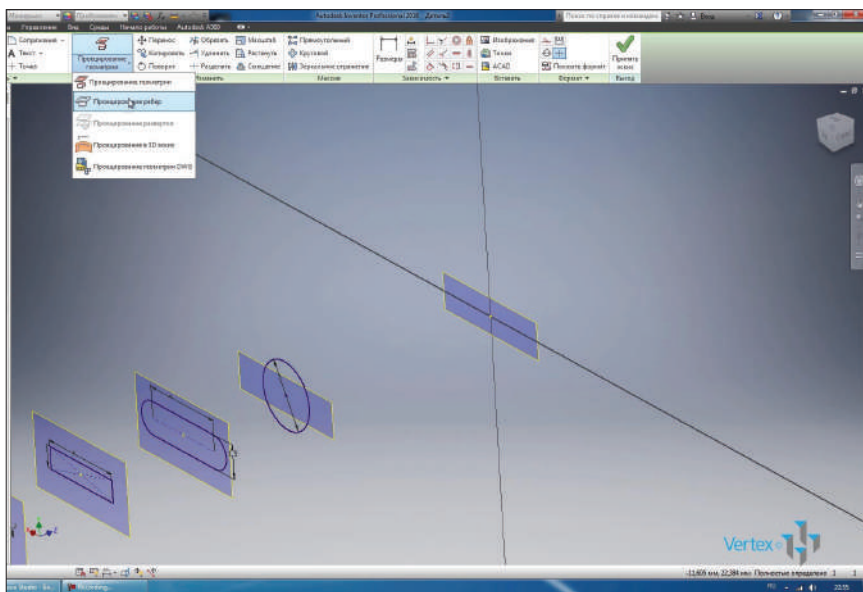


Рис. 9.15

С помощью функции **Проецирование геометрии** можно проецировать на плоскость эскиза геометрию из других эскизов или элементов. В нашем случае мы спроецируем окружность с предыдущего эскиза. Примем этот эскиз.

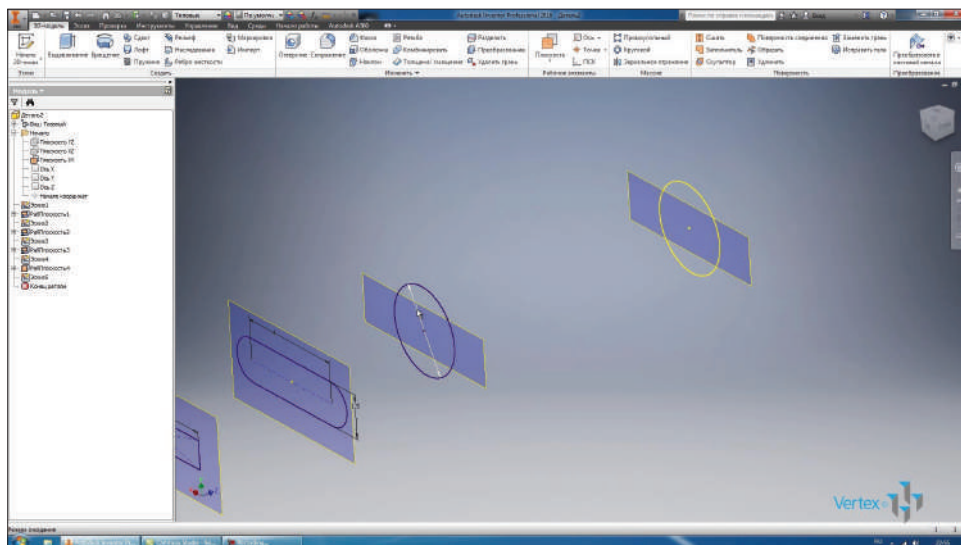


Рис. 9.16

Для изменения диаметра окружности в первом эскизе нажмем **Обновить**. Соответственно изменяется и диаметр окружности, спроецированной в последнем эскизе. Изменим диаметр до 3 мм, обновим – видим, что меняется диаметр и в последнем эскизе.

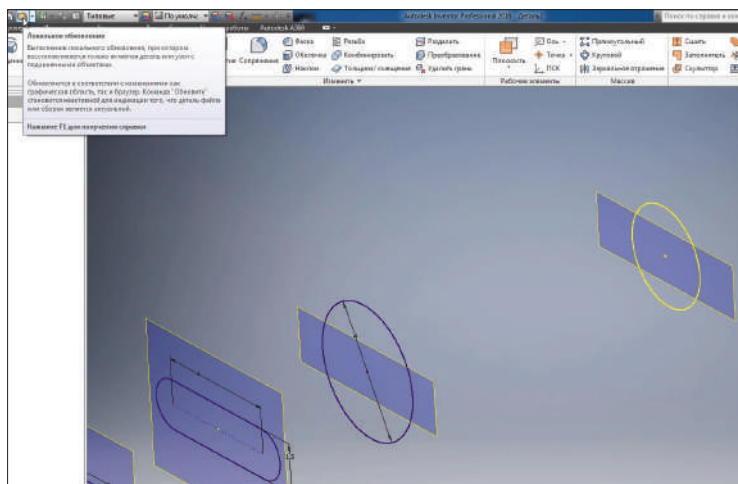


Рис. 9.17

Следующую плоскость создадим со смещением 60 мм. В ней также создадим эскиз. В этот эскиз спроецируем ту же окружность диаметром 3 мм. Примем эскиз.



Рис. 9.18

Дальше в плоскости под названием **Рабочая Плоскость5** создадим еще один эскиз. С помощью клавиши **F7** отсекаем все, что находится перед ним, и рисуем в этом эскизе многоугольник.

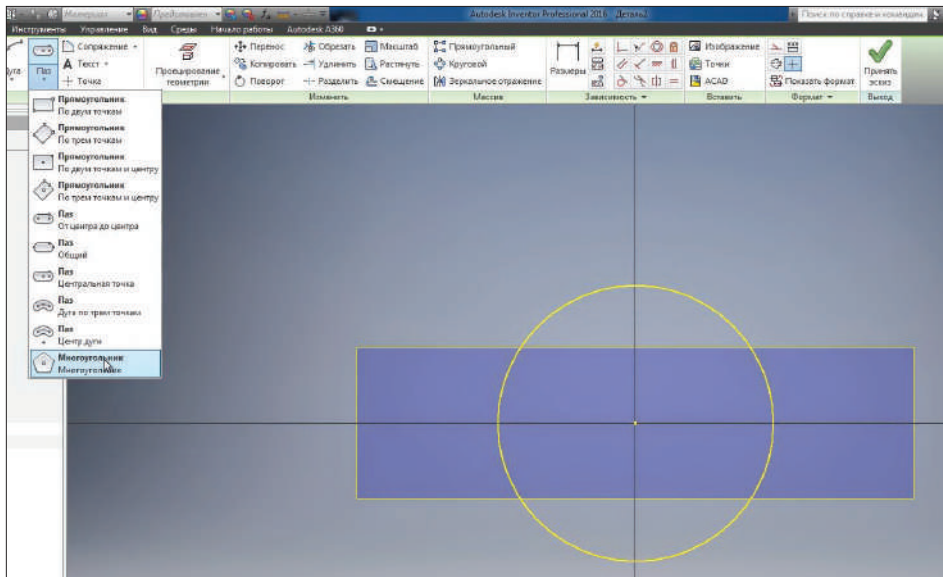


Рис. 9.19

Указываем количество сторон 8, выбираем центр многоугольника в начале координат. Рисуем восьмиугольник. Проставим расстояние по ширине многоугольника, равное 10 мм.

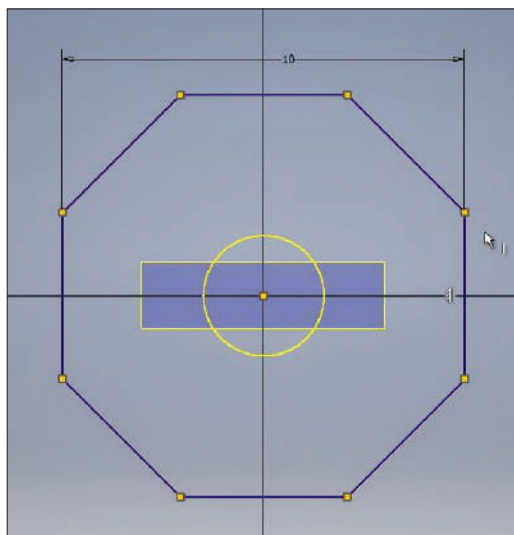


Рис. 9.20

С помощью **Зависимости вертикальности** выравниваем крайний отрезок многоугольника. Теперь этот эскиз определен. Принимаем его.

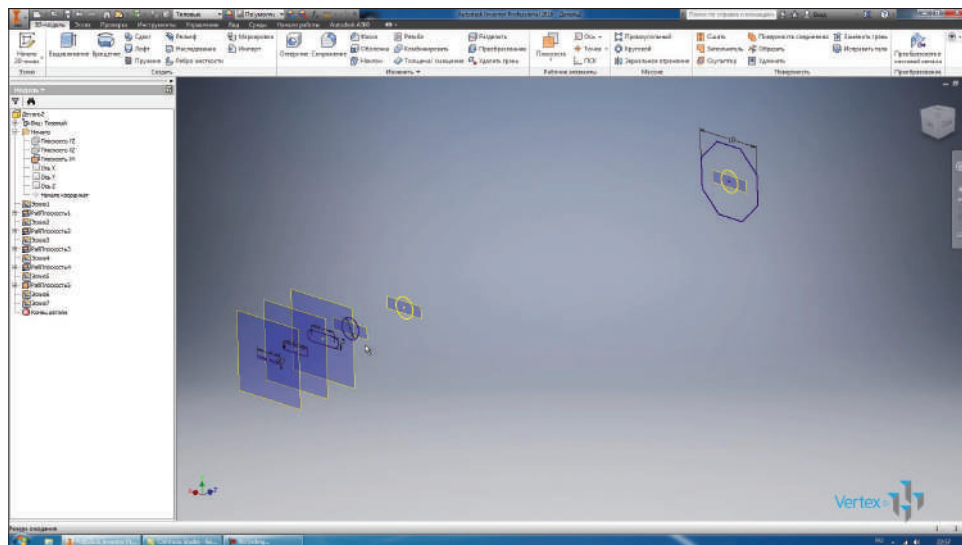


Рис. 9.21

Для предыдущих плоскостей поставим **Авторазмер**. Следующую плоскость создадим со смещением от последней на 7 мм. В ней нарисуем эскиз, в эскизе – окружность диаметром 6 мм.

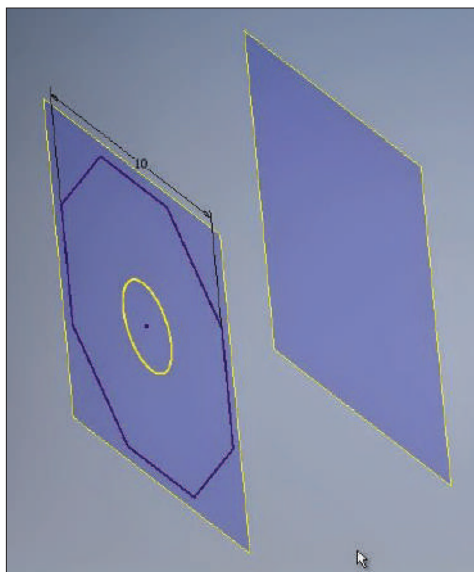


Рис. 9.22

Принимаем эскиз.

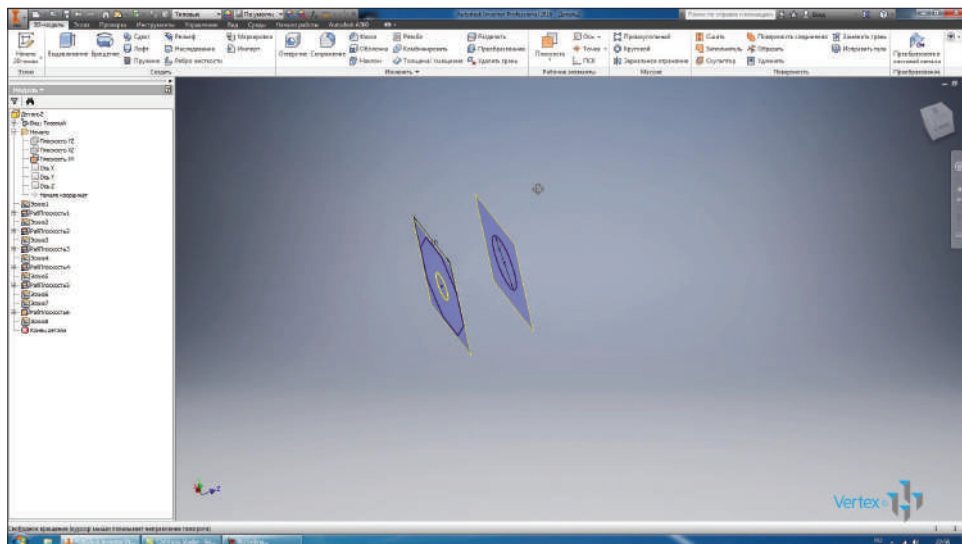


Рис. 9.23

Создадим последнюю плоскость со смещением на 60 мм. В этой плоскости нарисуем эскиз и спроецируем на этот эскиз восьмиугольник. Из предыдущего эскиза проецируем отрезки многоугольника. Получили точно такой же восьмиугольник в последнем эскизе. Принимаем этот эскиз.

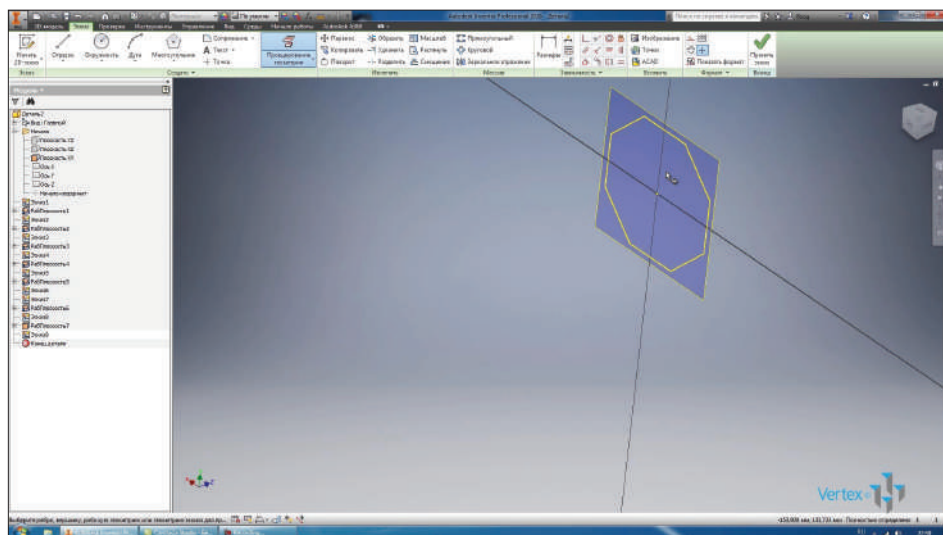


Рис. 9.24

Теперь видимость всех плоскостей можно отключить, они нам больше не понадобятся. Мы получили ряд сечений, по которым будем выполнять операцию **Лофт**.

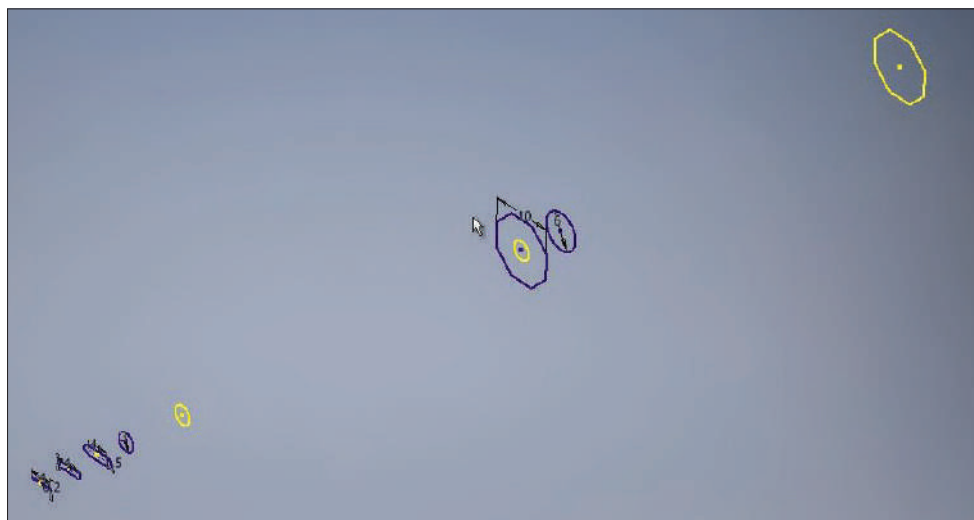


Рис. 9.25

Выбираем операцию **Лофт**, нам необходимо выбрать сечение для выполнения этой операции. Начнем с первого эскиза. Выбираем последующие эскизы и в предварительном просмотре видим, как будет создаваться наша деталь.

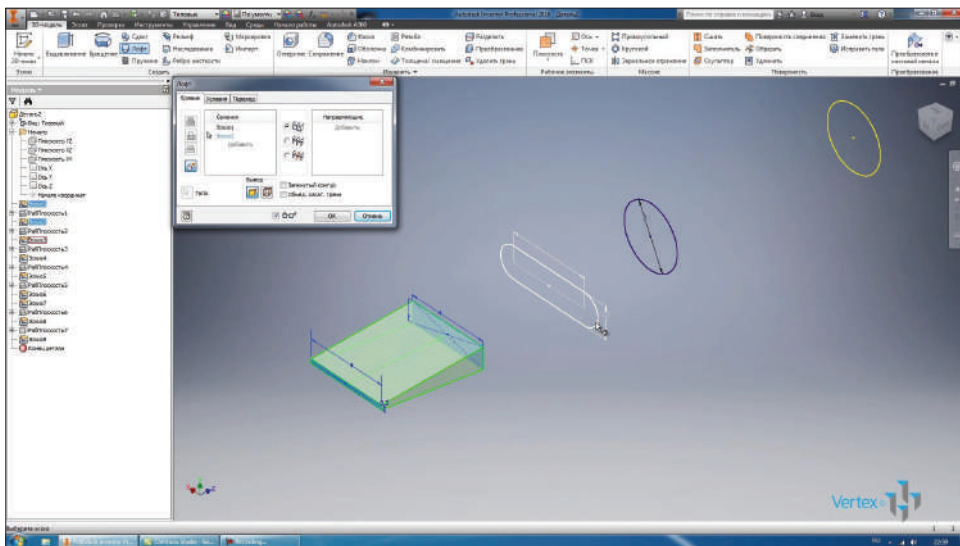


Рис. 9.26

Поочередно выбираем плоскости и видим, что у нас создаются плавные переходы между эскизами.

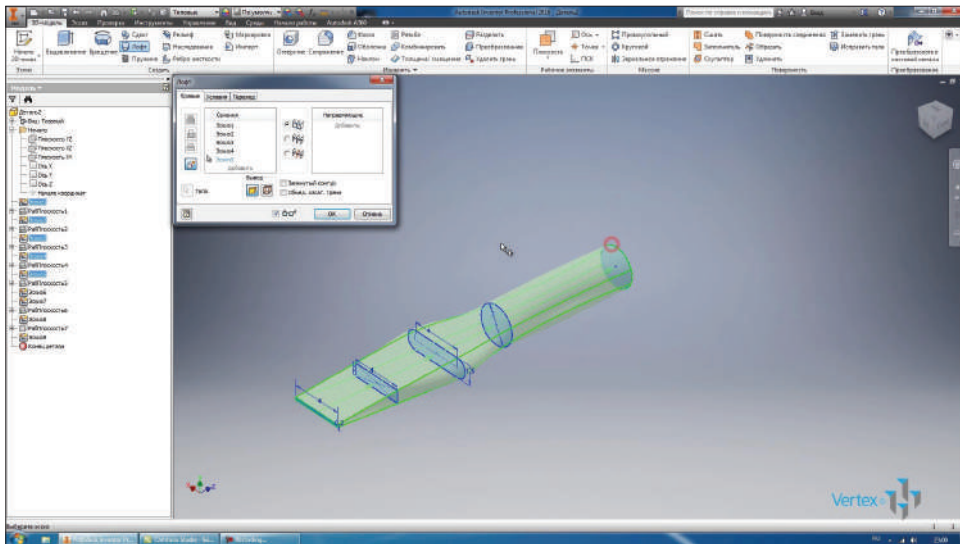


Рис. 9.27

Выбираем первые шесть эскизов, заканчивая окружностью. Нажимаем **Ок** для получения первой части детали.

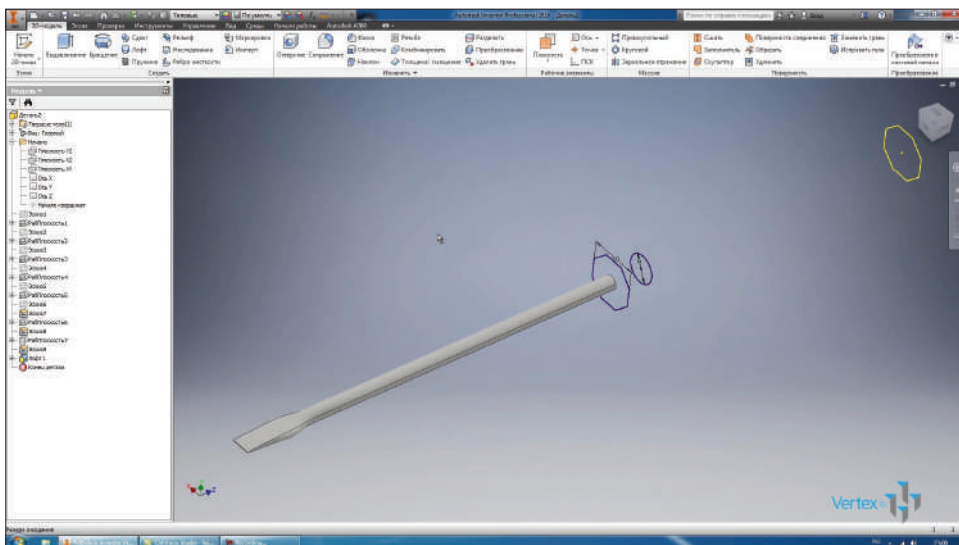


Рис. 9.28

Как вы уже поняли, мы создаем деталь **Отвертка** с плоским концом.

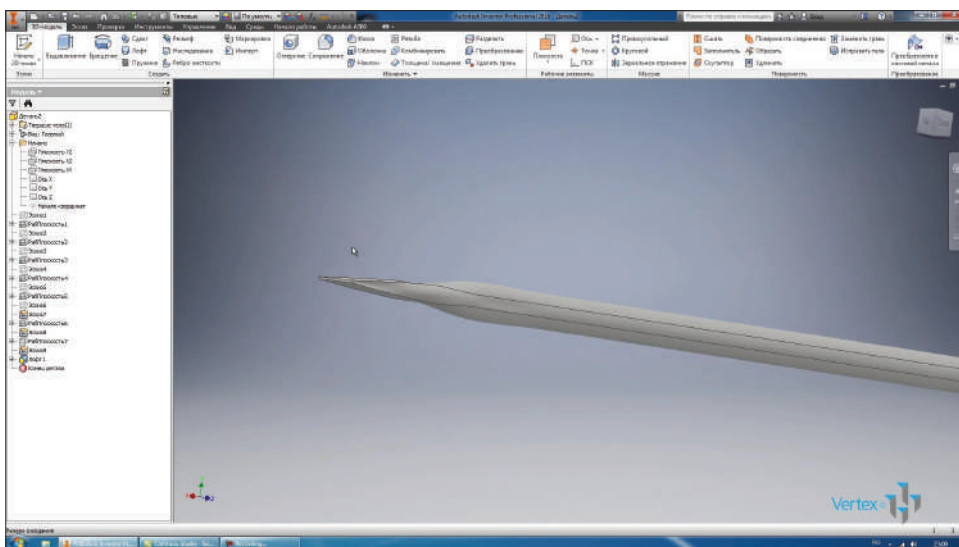


Рис. 9.29

У нас создалось первое тело. В браузере есть подпапка **Твердые тела**, в ней отображаются твердые тела детали. Отообразим видимость шестой плоскости. Соз-

дадим плоскость со смещением от нее на 12 мм. В этой плоскости создадим эскиз, также спроецируем сюда многоугольник. Принимаем эскиз. Видимость плоскостей можно убрать.

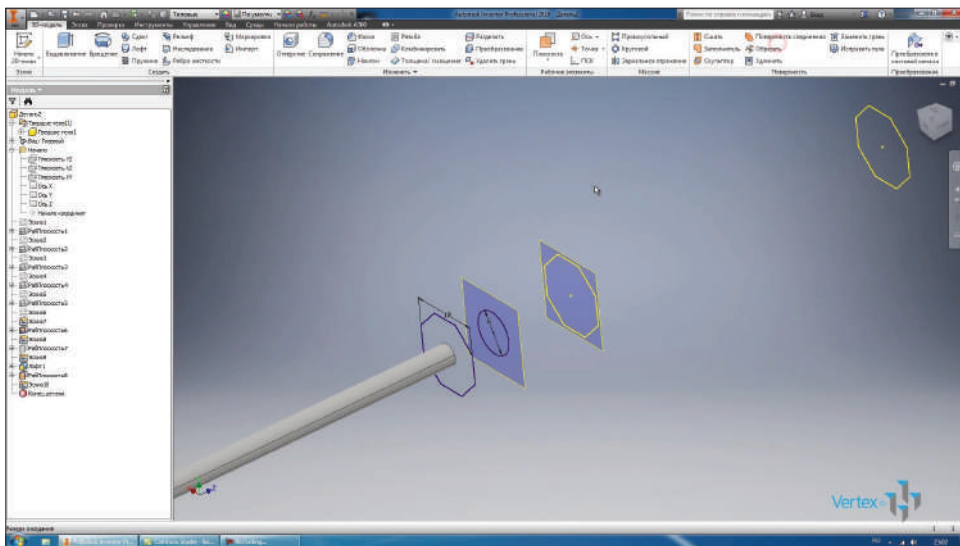


Рис. 9.30

По полученным эскизам выполним **Лофт**. Выбираем поочередно эскизы и видим, как будет создаваться наша деталь.

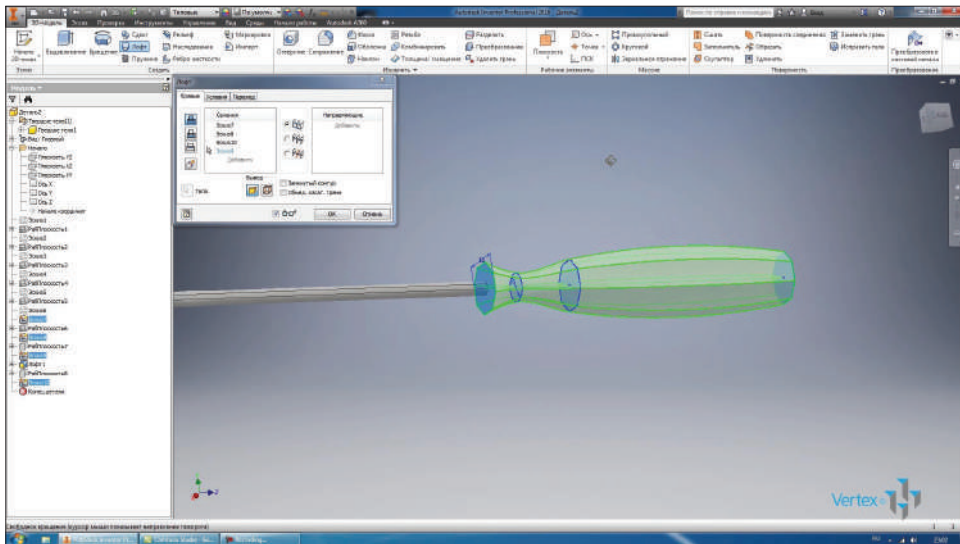


Рис. 9.31

Выберем для этой операции **Создать твердое тело**, с помощью этой кнопки мы задаем, что наша деталь будет состоять из двух отдельных твердых тел.

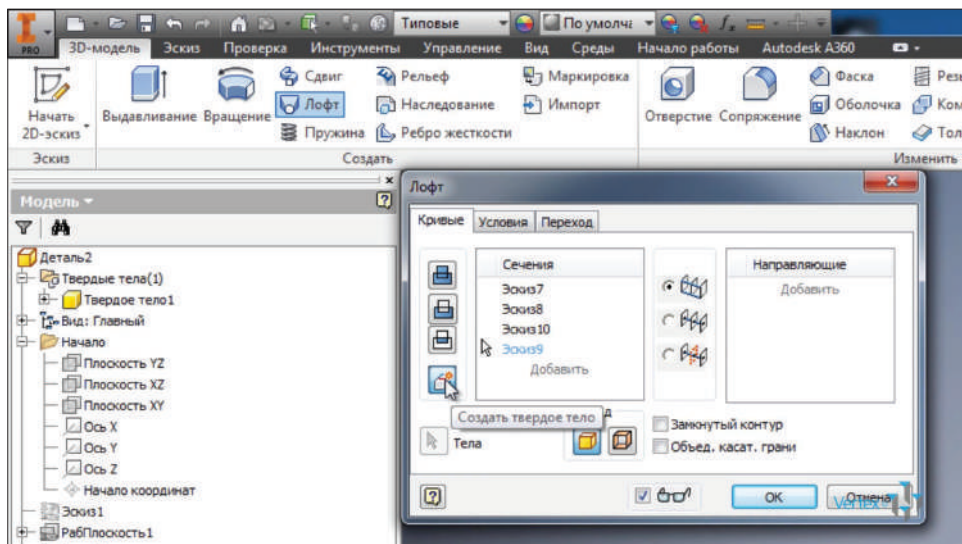


Рис. 9.32

В нашем случае это металлический штырь и пластиковая ручка.

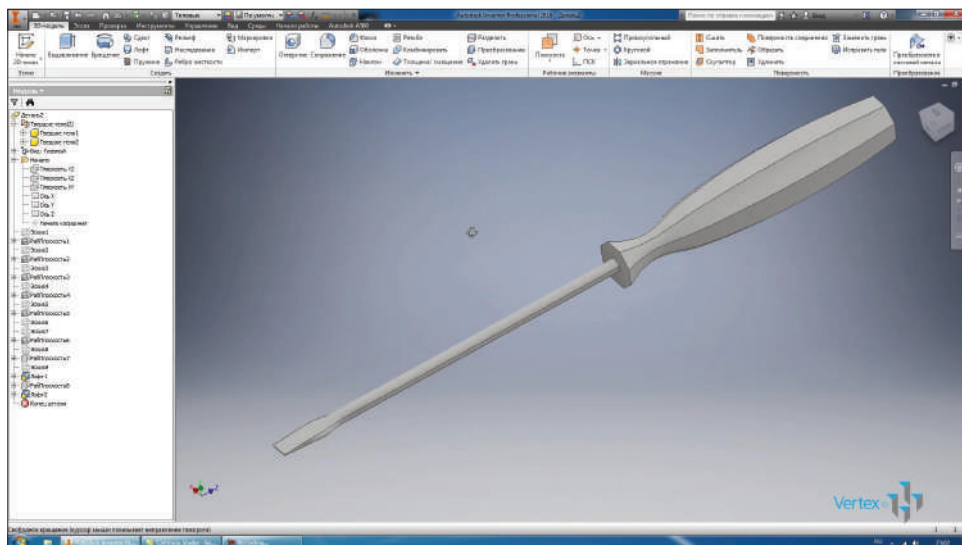


Рис. 9.33

Для каждого твердого тела можно задать свой стиль отображения. Для острия отвертки мы выберем стиль отображения **Хром полупрозрачный**.

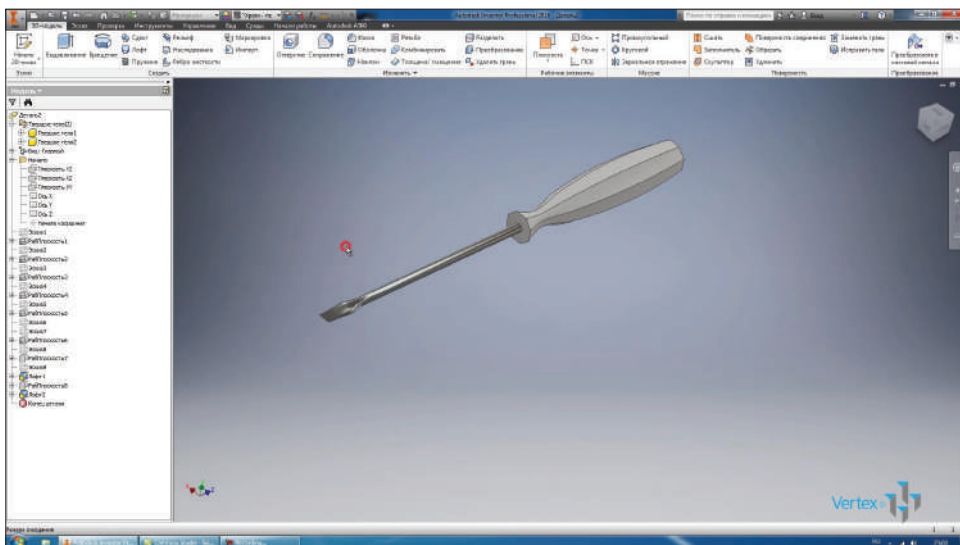


Рис. 9.34

Для ручки, за нее отвечает **Твердое тело2**, выберем другой стиль отображения. Например, **Гладкий – светло-оранжевый**.

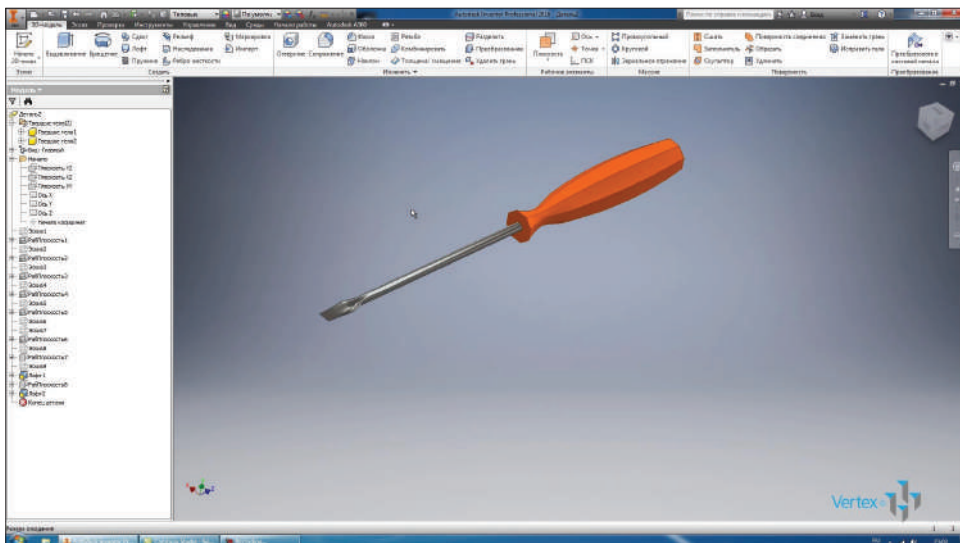


Рис. 9.35

Таким образом с помощью двух операций **Лофт1** и **Лофт2** получили деталь **Отвертка**. Переименуем деталь и сохраним ее.

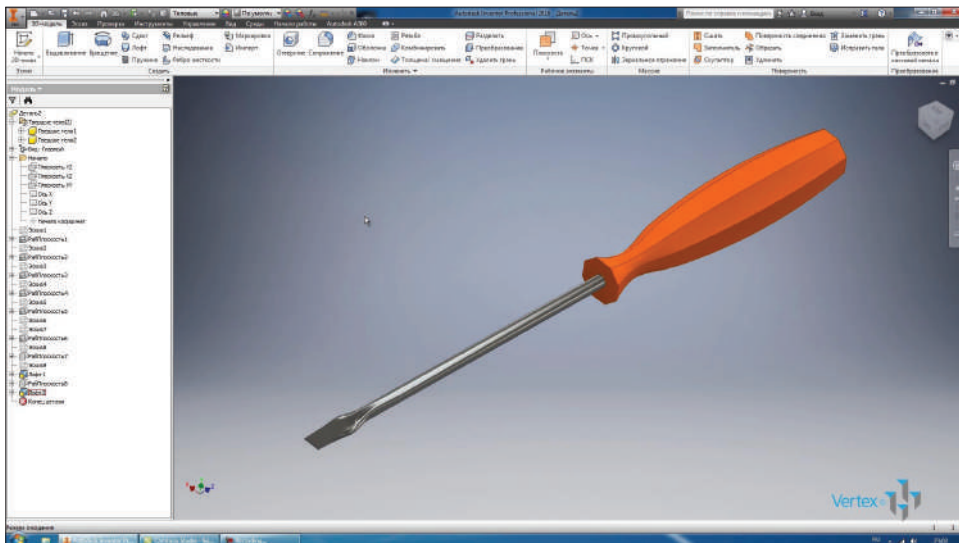


Рис. 9.36

Работа с деталями

Для создания сопряжения и фасок есть соответствующие операции. Рассмотрим операцию **Сопряжение**. Для выполнения сопряжения выбирается грань на детали и указывается радиус сопряжения. Можно за одну операцию выбрать сразу две грани. Нажимаем **Ок**. Принимаем **Сопряжение**.

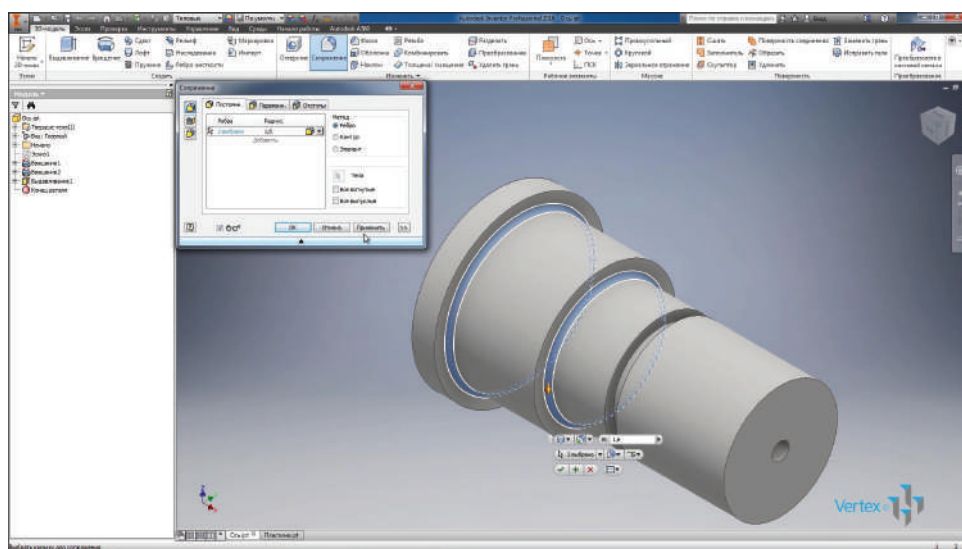


Рис. 10.01

Также за одну операцию можно выбрать несколько сопряжений с различными радиусами. Например, указав сопряжение радиусом 0,8 мм, выберем две грани и в этой же операции добавим еще одно сопряжение радиусом 0,2 мм, выберем грани для него. Таким образом, за одну операцию можно выполнять сопряжение различными радиусами на различных гранях.

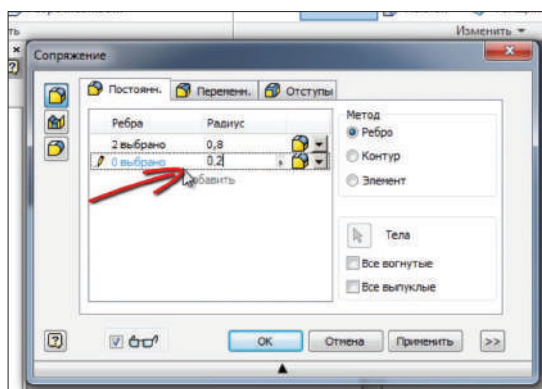


Рис. 10.02

С помощью операции **Фаска**, можно создать фаску под углом 45 градусов. Применим ее.

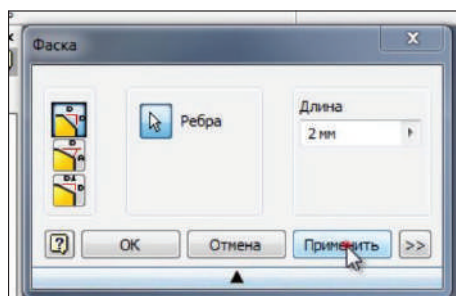


Рис. 10.03

Или с указанием фаски и длины наклона. Для этого необходимо выбрать грань и затем ребро для выполнения фаски. Укажем угол фаски 30 градусов и длину 2,5 мм. Применим.

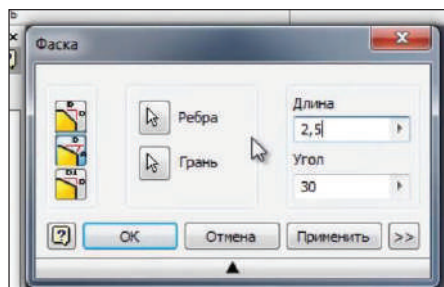


Рис. 10.04

Также фаски можно задавать, указывая длину первой и второй граней. Сохраним нашу деталь.

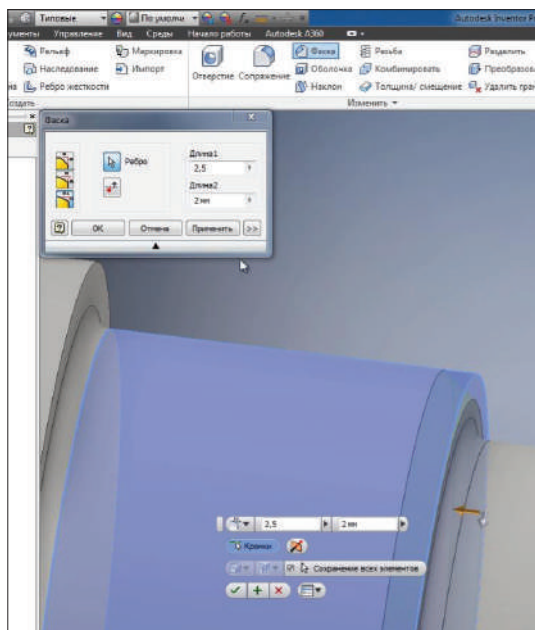


Рис. 10.05

Фаски и сопряжение удобнее выполнять с помощью **Фаски и сопряжения**, а не в эскизе. Так как нет необходимости, их можно с легкостью подавить и восстановить необходимые элементы.

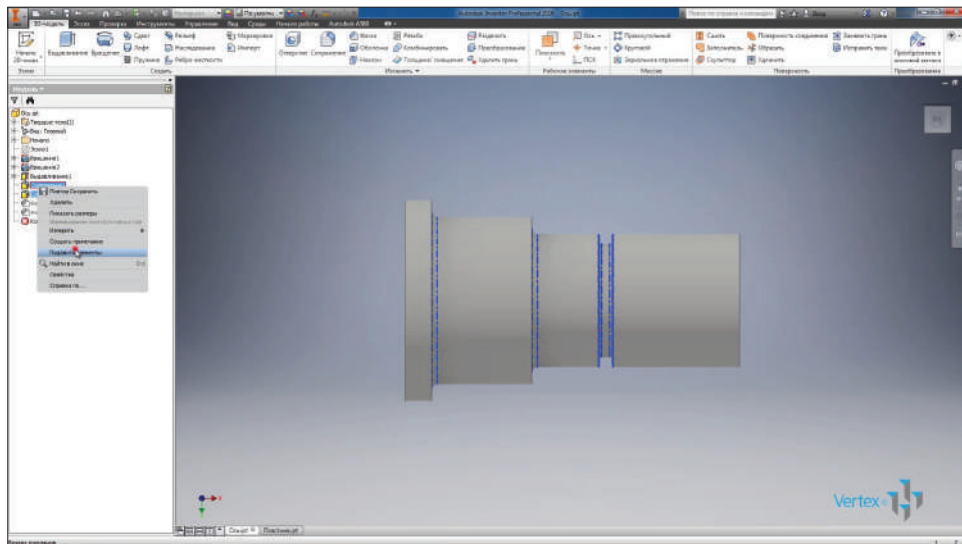


Рис. 10.06

Для того чтобы удалить фаску или сопряжение в эскизе, нам придется восстанавливать замкнутый контур, поэтому удобнее начать с соответствующих операций.

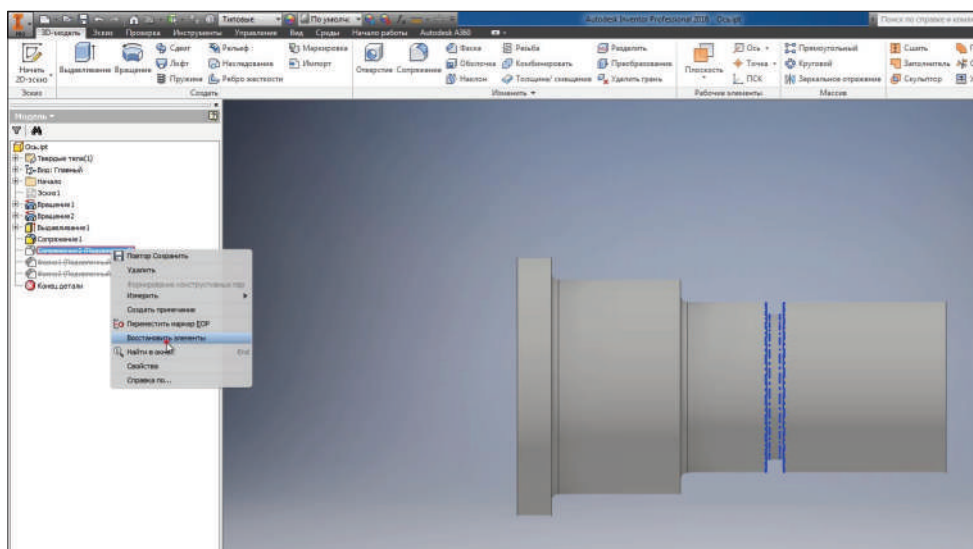


Рис. 10.07

На примере следующей детали рассмотрим операцию **Отверстие**. Эта деталь представляет собой плиту размерами 200×150 мм и высотой 50 мм. Данная плита выполнена с эскиза под номером один, отредактируем этот эскиз, добавим размеры для отверстия и для точки.

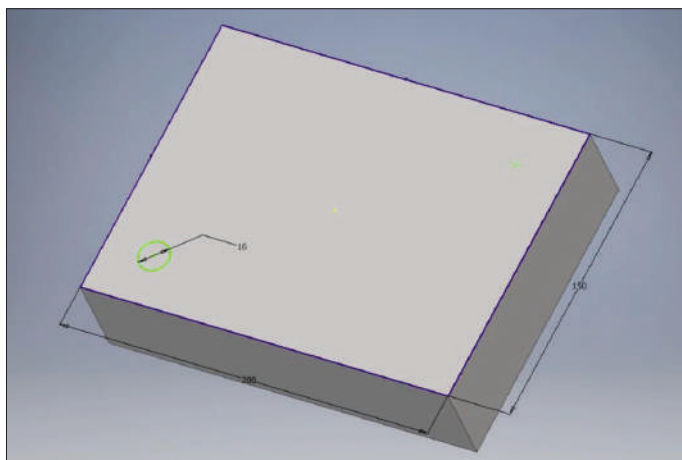


Рис. 10.08

Укажем размеры от соответствующих граней. От нижней грани до центра отверстия – 25 мм. Теперь зададим размер от левой грани до центра отверстия, который будет равен предыдущему размеру. Для этого выделяем значение размера и нажимаем на необходимый размер после этого проставляется параметр, который соответствует размеру 25 мм. Принимаем этот размер.

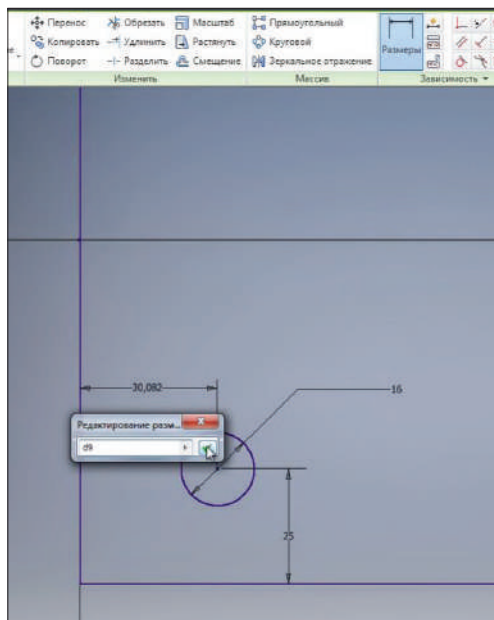


Рис. 10.09

Буквы «fx» означают, что данный размер параметрический, он взят из другого параметра.

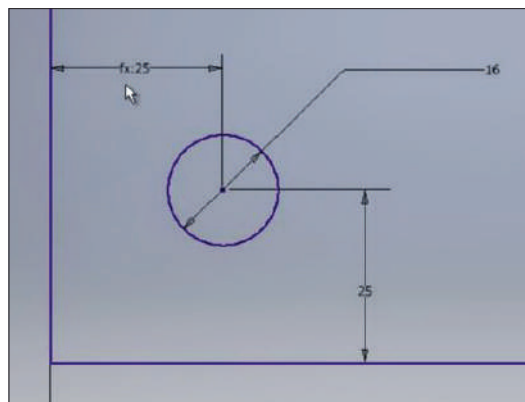


Рис. 10.10

Следующий размер также проставим до точки параметра размера 25 мм. Это параметр «d9».

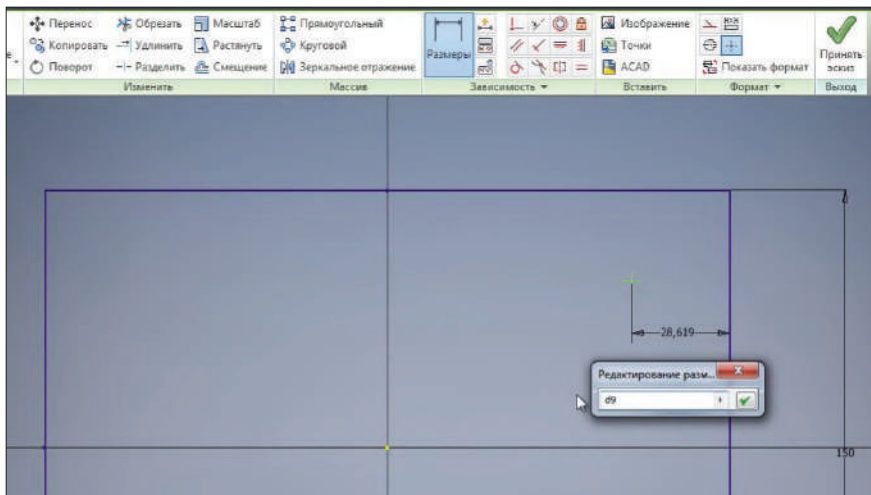


Рис. 10.11

Для того чтобы увидеть все параметры в детали, нам необходимо перейти на вкладку **Управление** и нажать функцию **Параметры**. Здесь отражается список всех параметров, которые используются в детали. Непосредственно из этого окна можно отредактировать размеры детали.

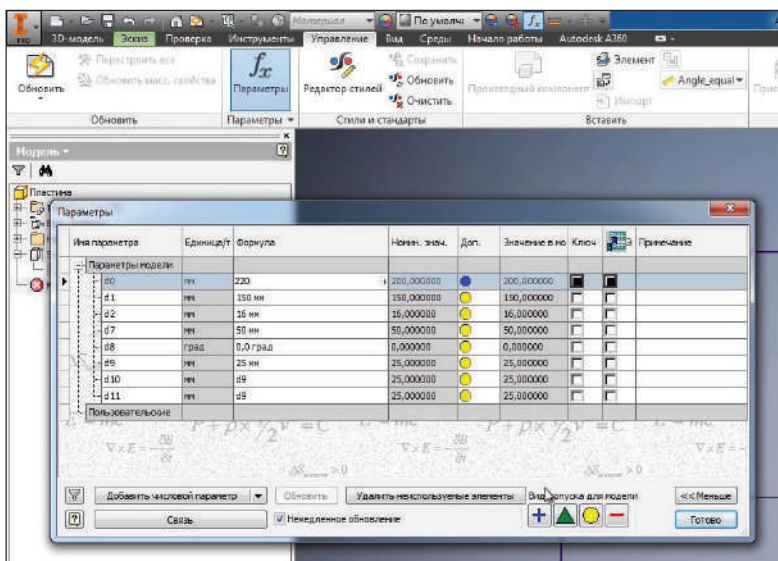


Рис. 10.12

Например, изменим длину 200 на 220 и длину 150 на 160. Мы видим, что сразу обновляется наш эскиз. И размер 25 мм соответствует параметру «d9».

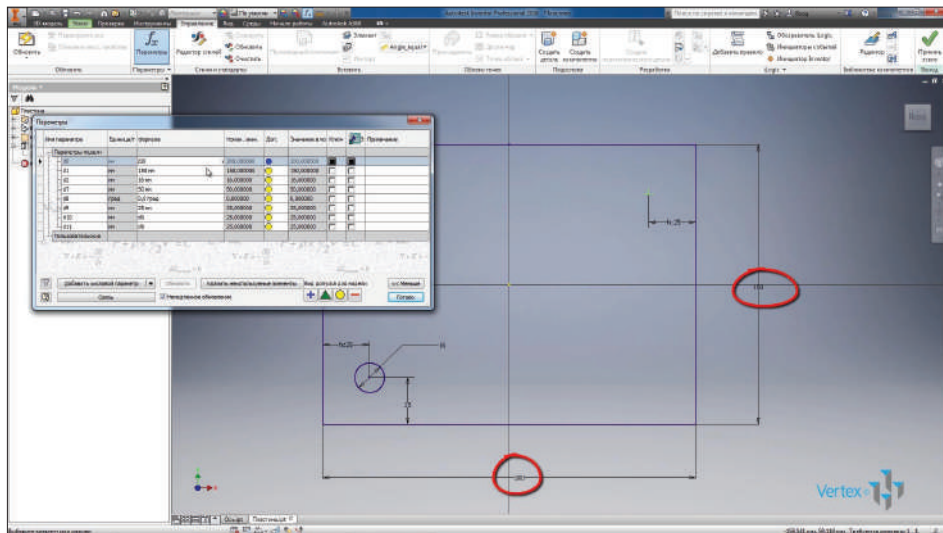


Рис. 10.13

Для проставления следующего размера, сразу зная, какой параметр у нас отвечает за длину 25 мм, можно вместо этого размера набрать «d9». Применим этот эскиз.

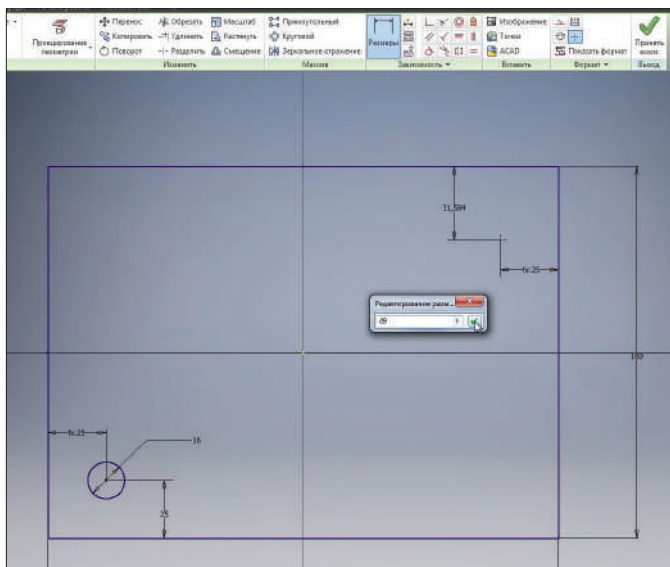


Рис. 10.14

Для создания отверстий из того же эскиза, с которого было произведено вдавливание, нам, помимо видимости эскиза, нужен общий доступ к этому эскизу. Нажмем правой кнопкой мыши на эскиз в браузере. И выберем **Общий доступ к эскизу**. При этом эскиз перемещается вверх «дерева построения».

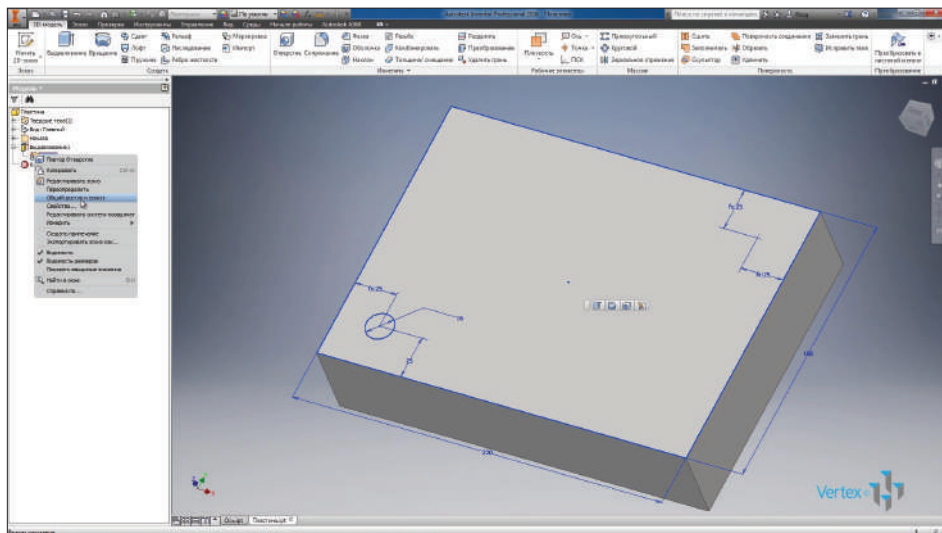


Рис. 10.15

И теперь для создания отверстия можно выбрать любую точку на этом эскизе. Выберем операцию **Отверстие**.

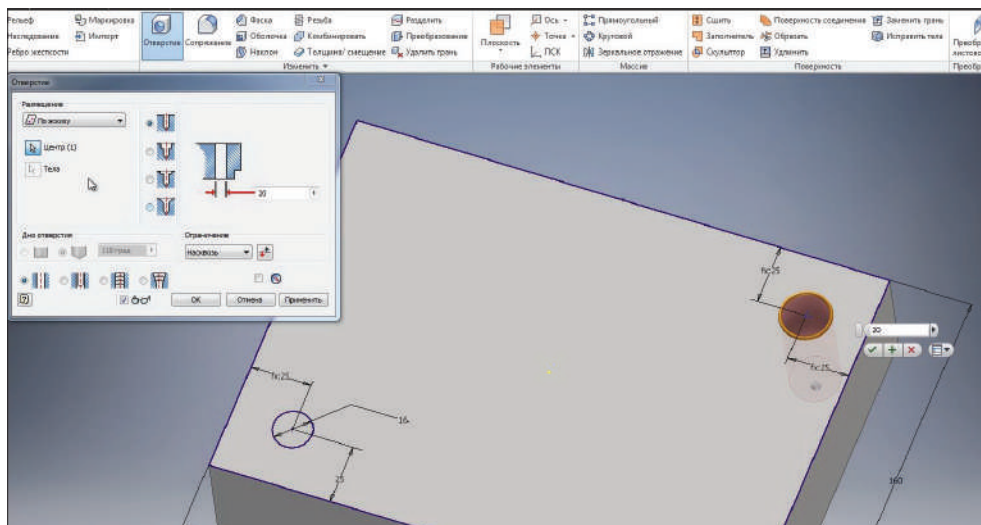


Рис. 10.16

Точки на эскизе для выполнения отверстия выбираются по умолчанию. С помощью клавиши **Ctrl** и нажатия на соответствующую точку можно отменить выделение и выбрать другую точку для выполнения отверстия.

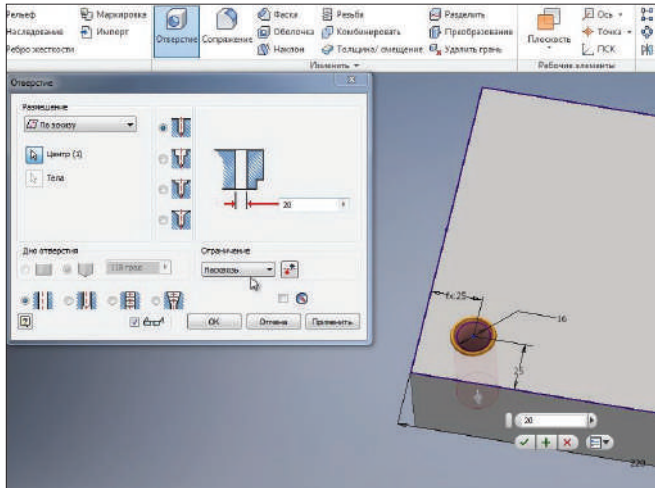


Рис. 10.17

Отверстия можно указывать насквозь или на указанную глубину. Сделаем сквозное отверстие. В качестве диаметра также укажем параметр, который соответствует размеру 16 мм. Это параметр «d2». Применим его.

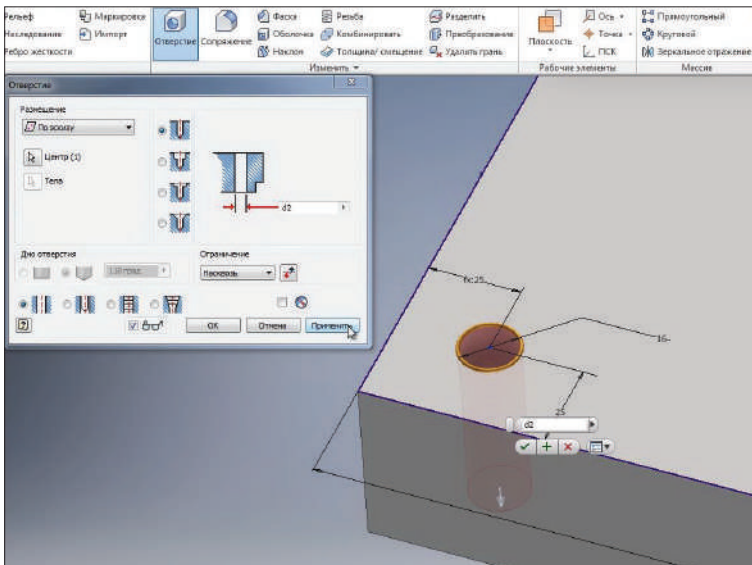


Рис. 10.18

Следующее отверстие сделаем резьбовым. Точка на эскизе уже выбрана. Выберем тип отверстия – **Резьбовое**, тип резьбы – **Метрическая** и размер отверстия – **M16**. Также можно указать глубину нарезки резьбы или для нарезки резьбы по всей глубине отверстия поставить галочку у пункта **Вся глубина**. Применим операцию.

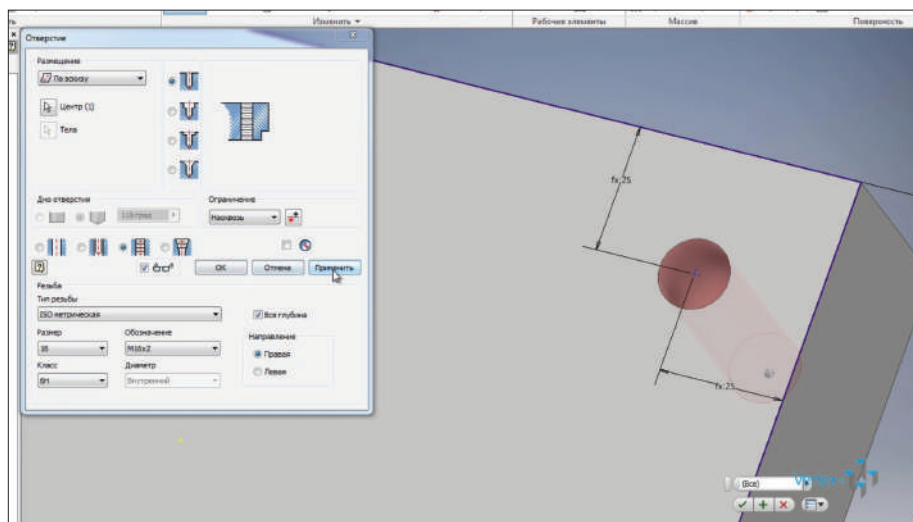


Рис. 10.19

Итак, видим, что деталь имеет два отверстия: одно отверстие диаметром 16 мм, другое отверстие M16.

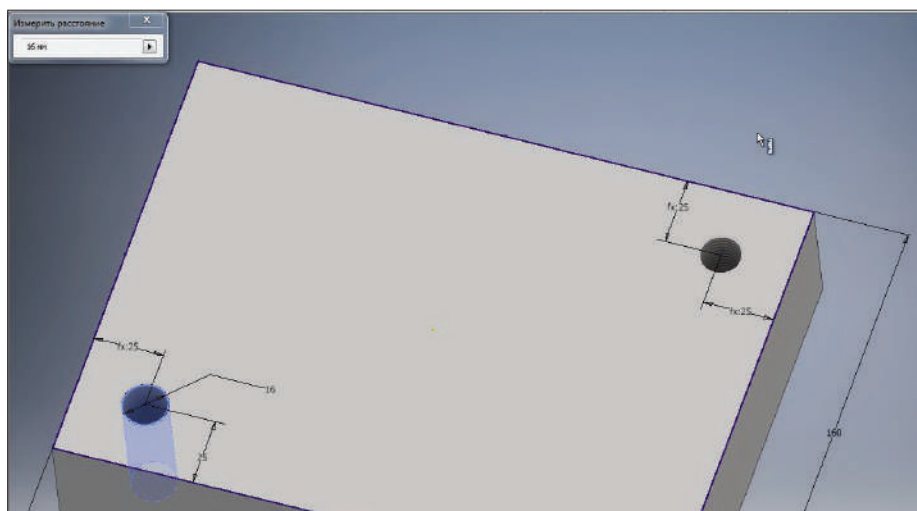


Рис. 10.20

Для удобства дальнейшего редактирования операции в браузере можно переименовывать. Например, операцию **Отверстие 2** можно переименовать как **Отверстие М16**.

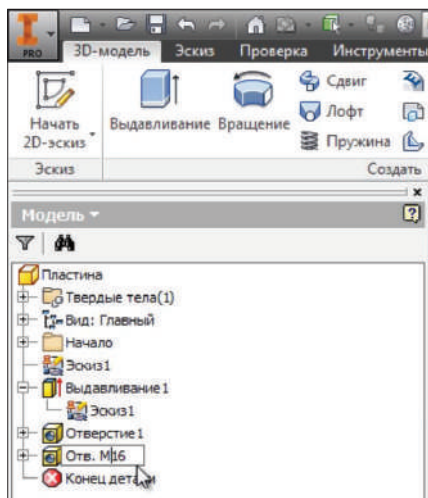


Рис. 10.21

Следующая операция **Резьба** позволяет создавать внутреннюю или наружную резьбу на цилиндрических гранях.

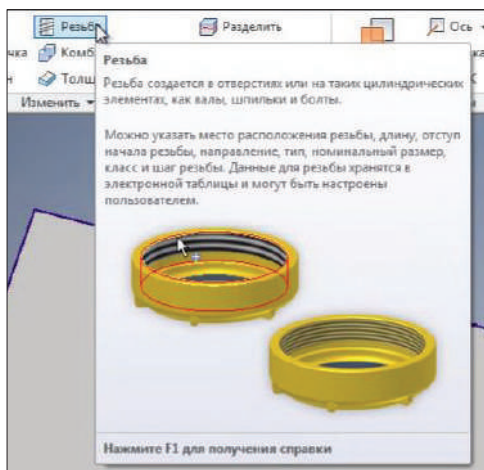


Рис. 10.22

Для этого нам потребуется выбрать грань для выполнения резьбы, указать глубину отверстия или поставить галочку **На всю длину**, на вкладке **Параметры** можно выбрать тип и размер резьбы.

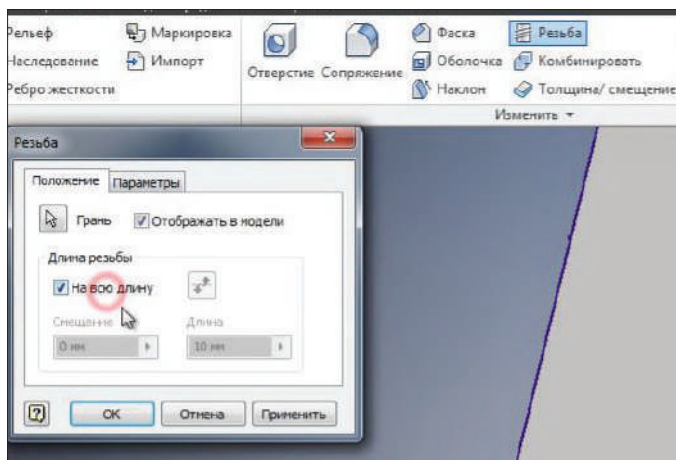


Рис. 10.23

Если мы применим резьбу М16 для этого отверстия, то это будет не совсем корректно, так как при отражении на чертеже внутренний диаметр резьбы М16 будет не 16 мм, а этот размер будет 13,8 мм. Поэтому операцию **Резьба** желательно применить только для построения наружной резьбы. Сохраним эту деталь.

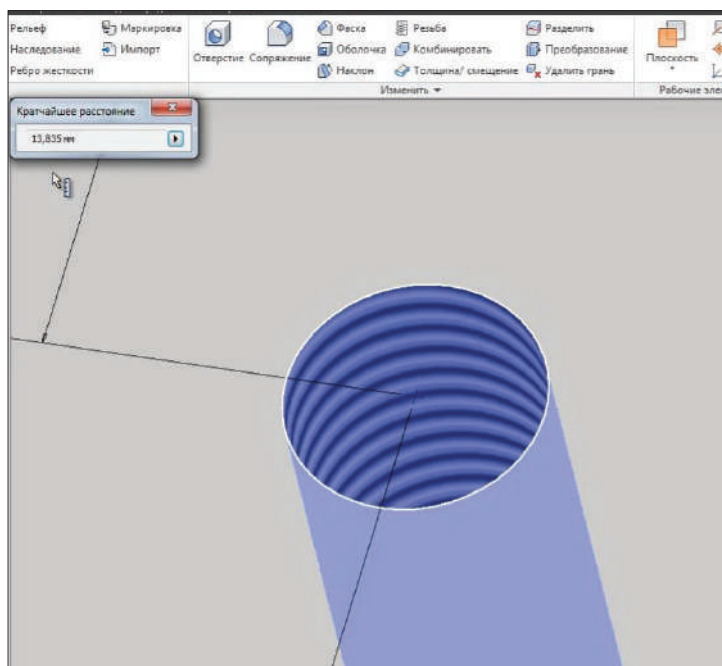


Рис. 10.24

Удалим в браузере **Отверстие 1** и **Резьба**. Также уберем видимость эскиза.

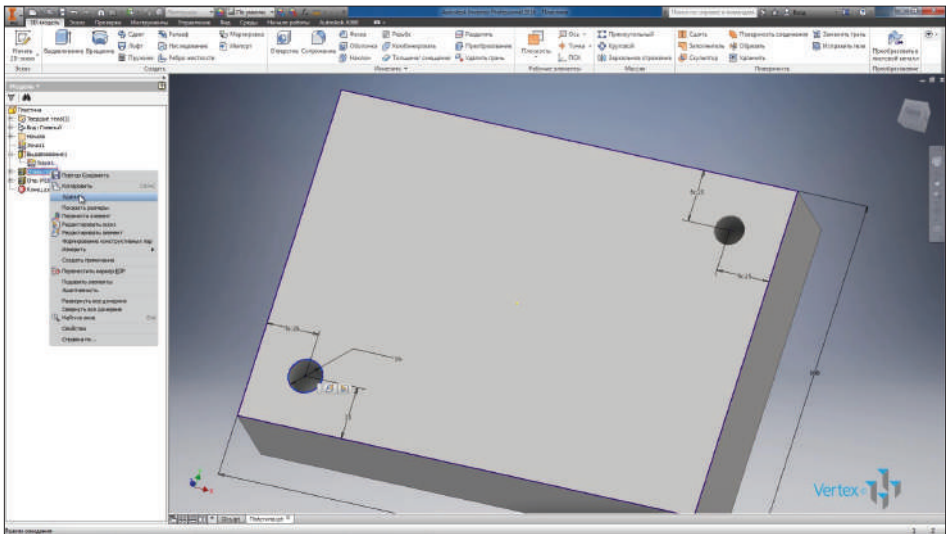


Рис. 10.25

Рассмотрим, как создаются массивы в деталях. Например, создадим массив нашего отверстия М16. Выбираем функцию **Прямоугольный массив**.

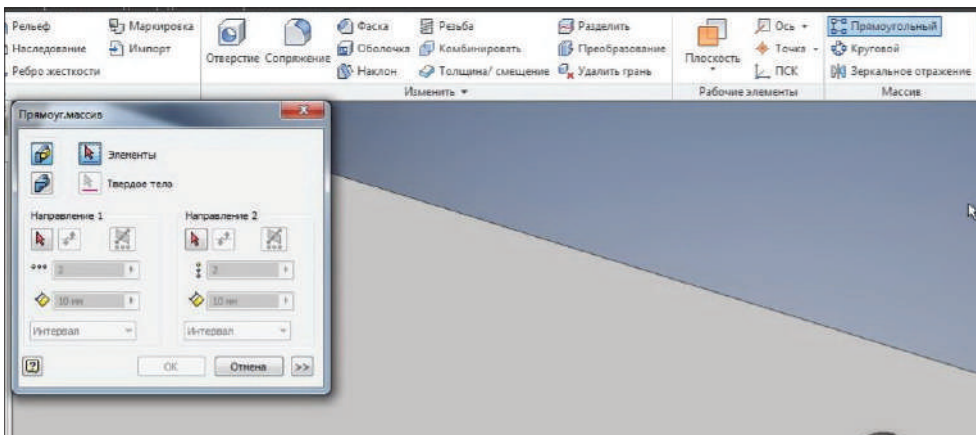


Рис. 10.26

Далее нам необходимо выбрать элемент для выполнения массива. Можно выбирать элемент непосредственно на детали или выбрать операцию в дереве. Затем нужно выбрать направление для массива. В качестве направления можно выбрать или грань детали, или открыть папку и выбрать соответствующую ось для выполнения массива.

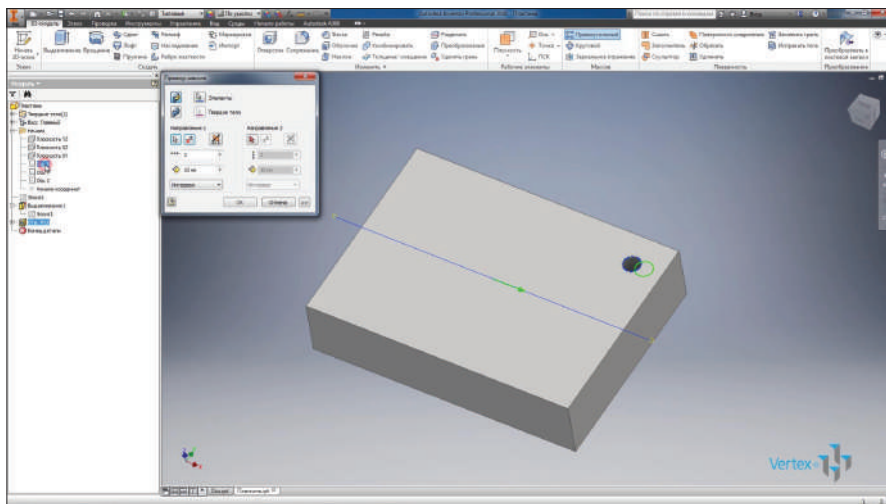


Рис. 10.27

Затем укажем количество элементов. Оставим 2. Укажем расстояние массива 170 мм и изменим направление.

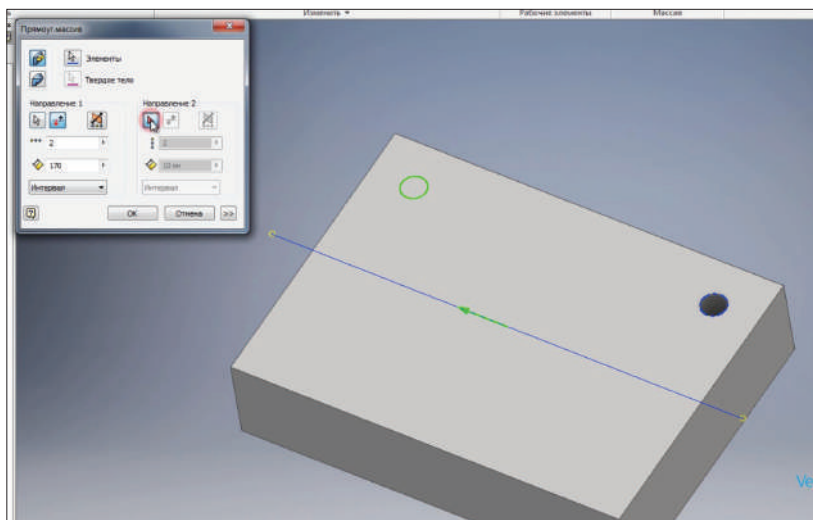


Рис. 10.28

Далее в качестве второй оси можно выбрать или грань детали, или ось Y. Выберем грань детали. Укажем расстояние массива 110 мм, количество элементов выберем 3. И в качестве задания расстояния выберем не интервал, а расстояние. Таким образом, на расстоянии 110 мм у нас расположатся равномерно три отверстия, в данном случае с шагом 55 мм. Нажимаем **Ок**.

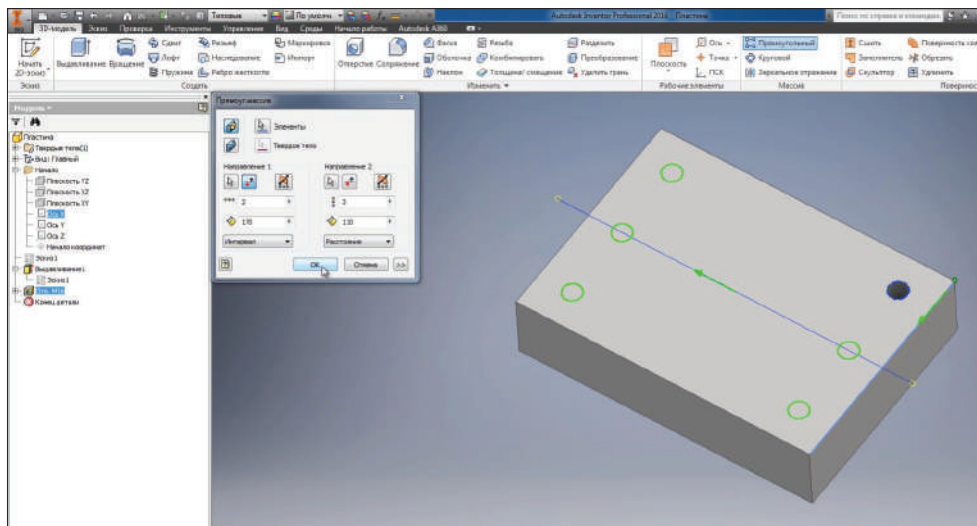


Рис. 10.29

Создался массив из шести отверстий на детали.

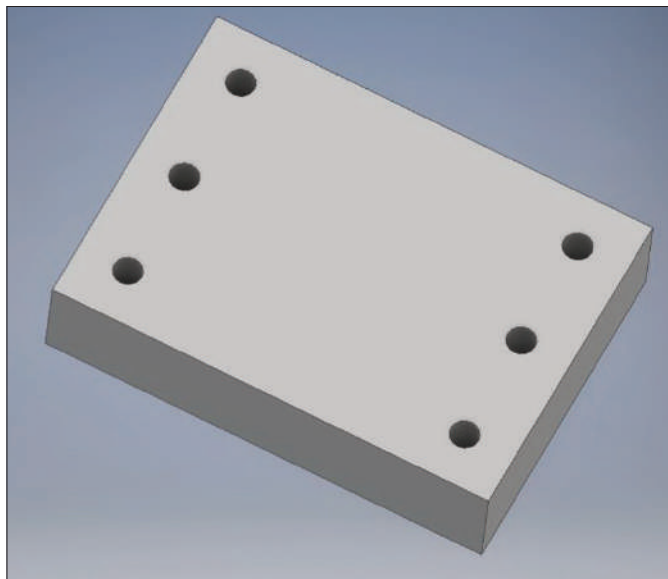


Рис. 10.30

Включим **Видимость эскиза** и отредактируем эскиз.

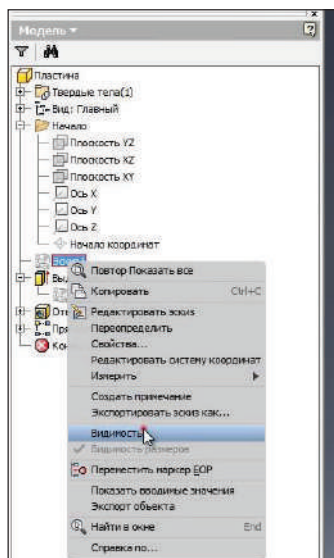


Рис. 10.31

Добавим внизу детали прямоугольник, симметричный относительно начала координат. Сделаем это с помощью **Зависимости вертикальности** центральной точки прямоугольника с началом координат и укажем размеры этого прямоугольника. Принимаем эскиз.

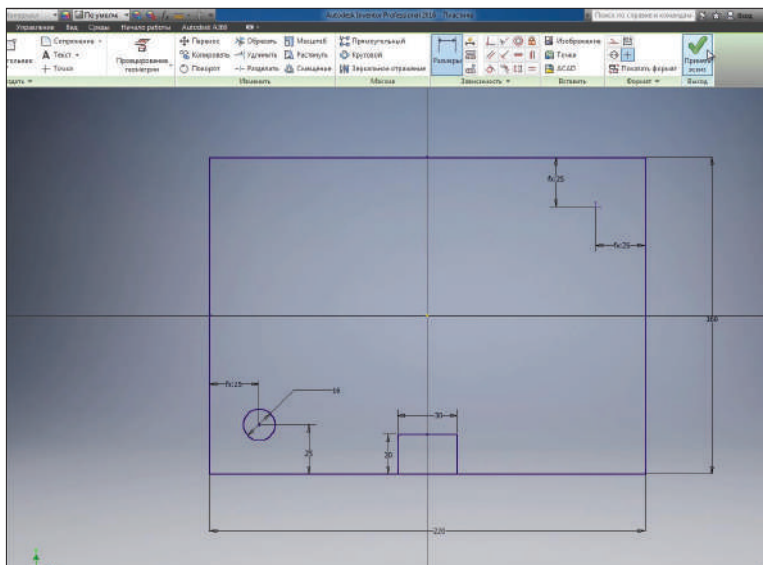


Рис. 10.32

Выполним выдавливание этого прямоугольника с вычитанием на всю глубину.

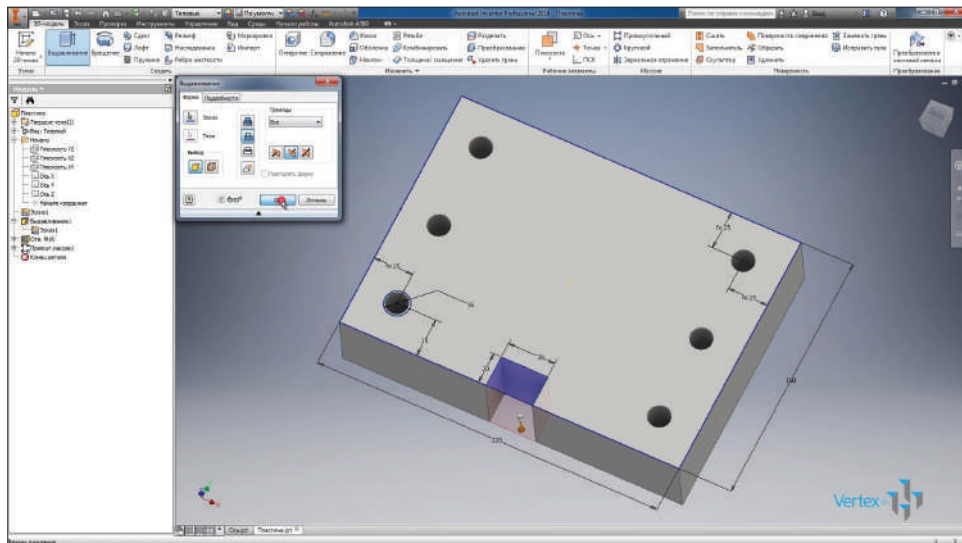


Рис. 10.33

Для того чтобы выполнить такой же вырез с обратной стороны детали, зеркально отразим его. Выбираем операцию **Зеркальное отражение**.

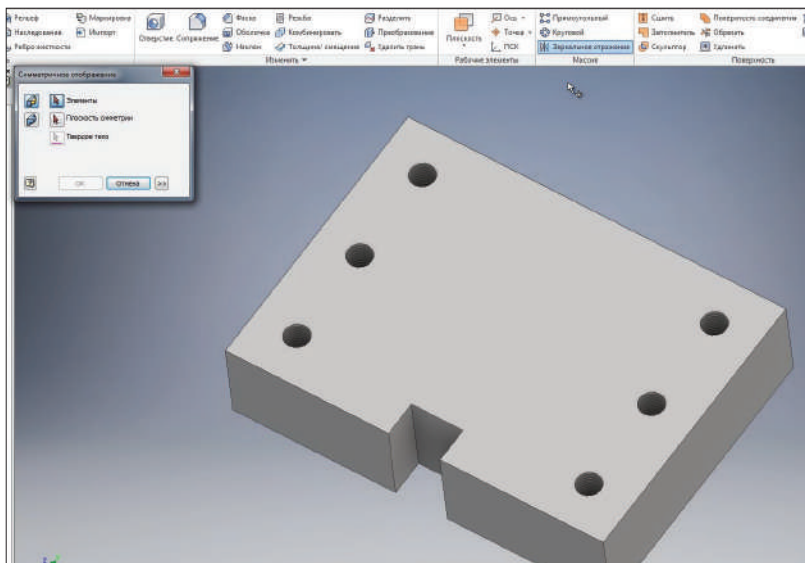


Рис. 10.34

В качестве операции выбираем **Выдавливание 2**. Далее выберем плоскость симметрии, плоскость **XZ** и нажимаем **Ок**.

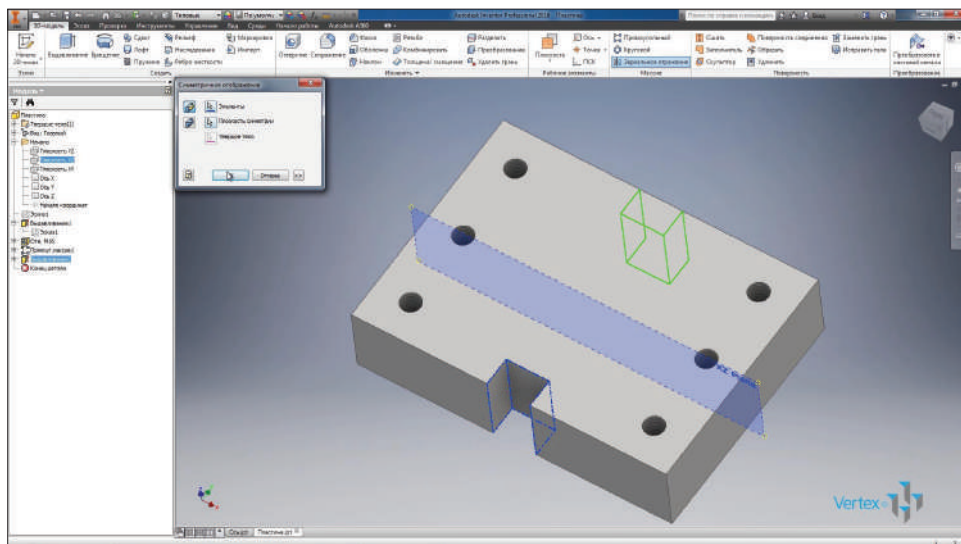


Рис. 10.35

Такой же вырез появился с обратной стороны детали. Сохраним эту деталь.

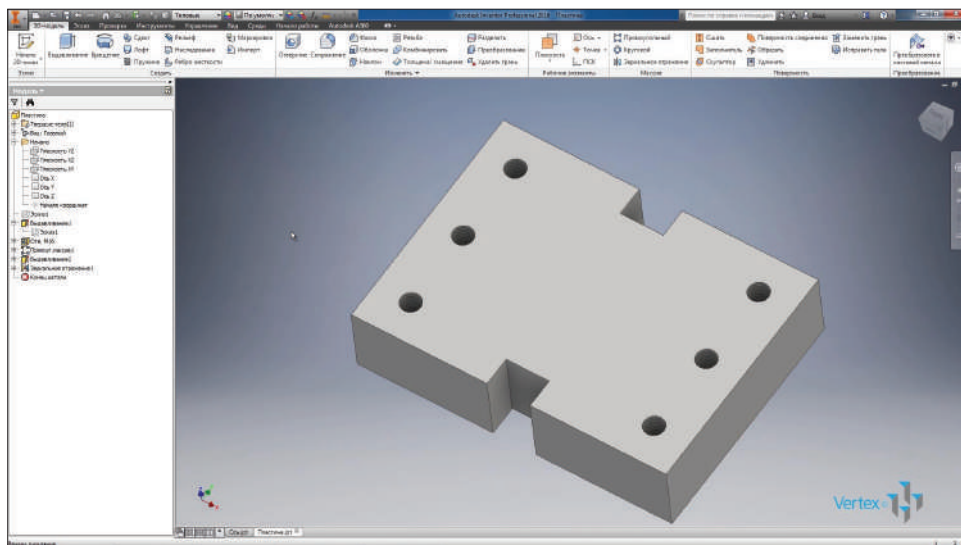


Рис. 10.36

Настройка шаблонов

При создании деталей, сборок или чертежей нам необходимо выбрать шаблон, по которому создается соответствующая деталь или сборка.

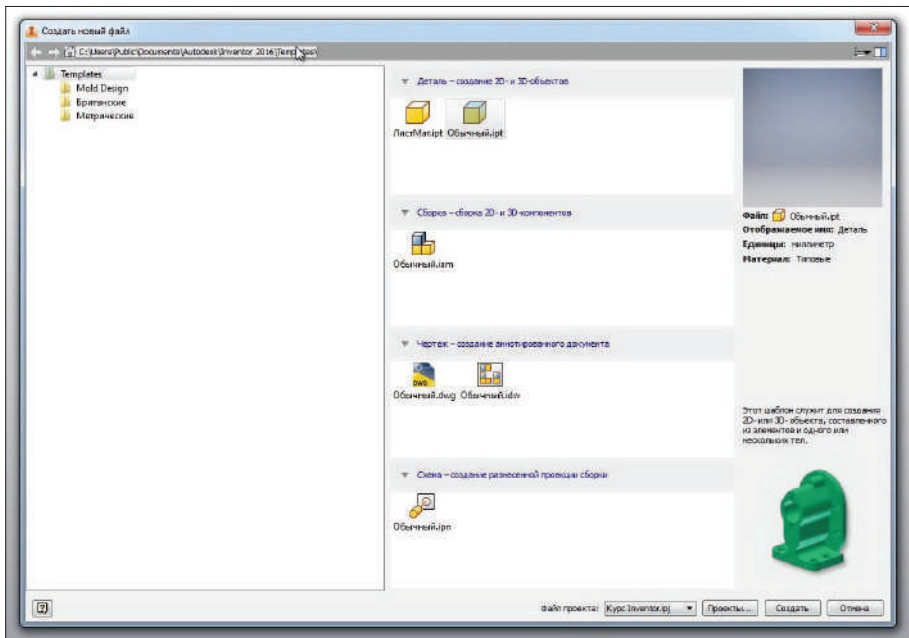


Рис. 11.01

Путь, из которого открываются эти шаблоны, мы можем открыть в папке и отредактировать их или создать новые. Например, шаблон детали **Обычный.ipt** можно копировать и вставить копию, назвав ее **Обычный-1.ipt**.

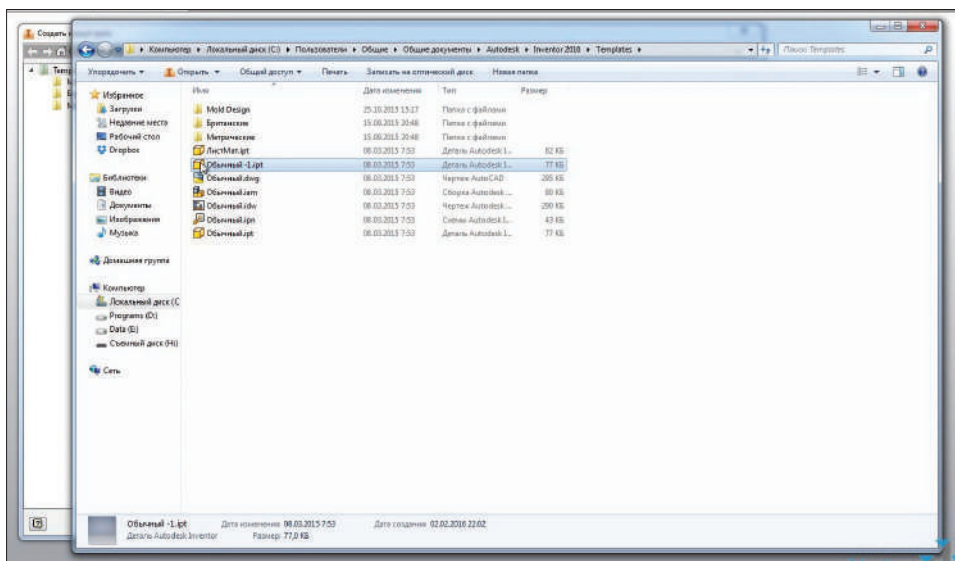


Рис. 11.02

Теперь этот шаблон можно настроить, открыв двойным щелчком мыши в Inventor. Он открылся как обычная деталь.

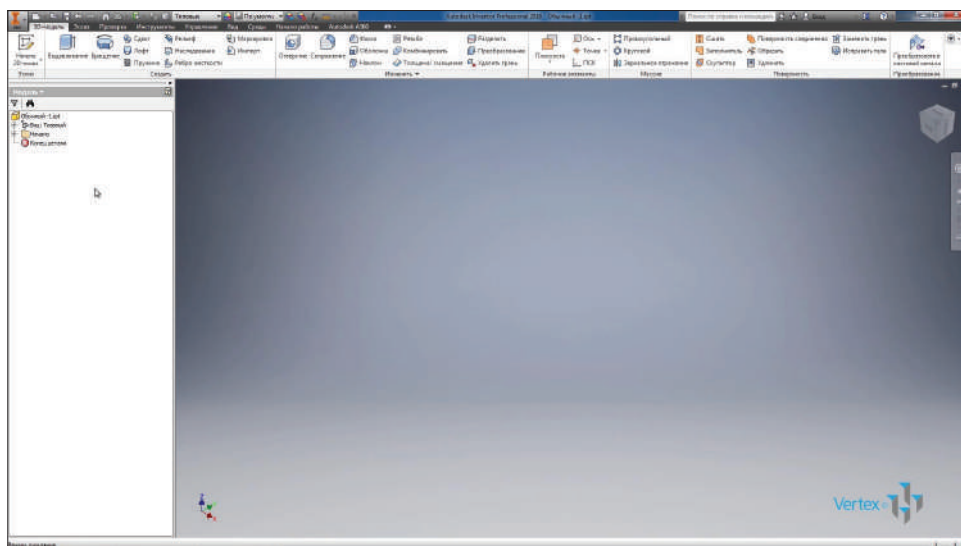


Рис. 11.03

Для этой детали мы можем назначить материал, стиль отображения оставим По умолчанию.

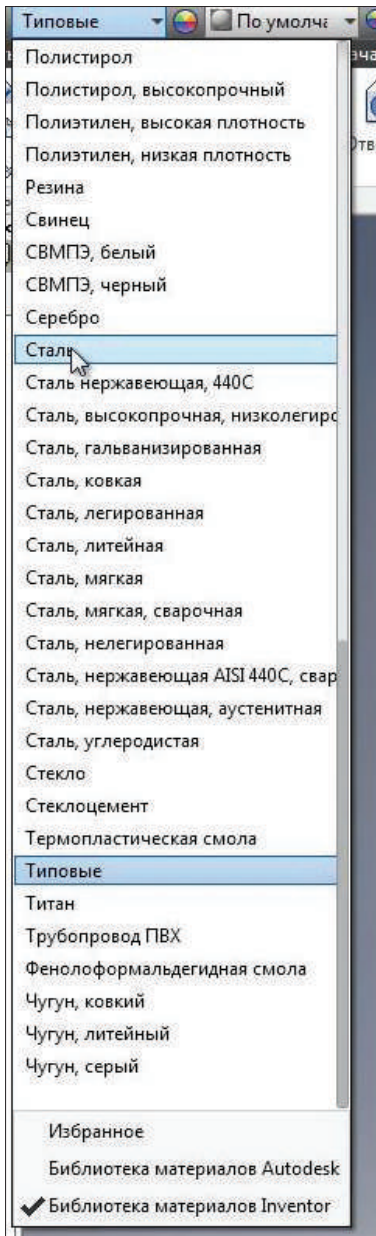


Рис. 11.04

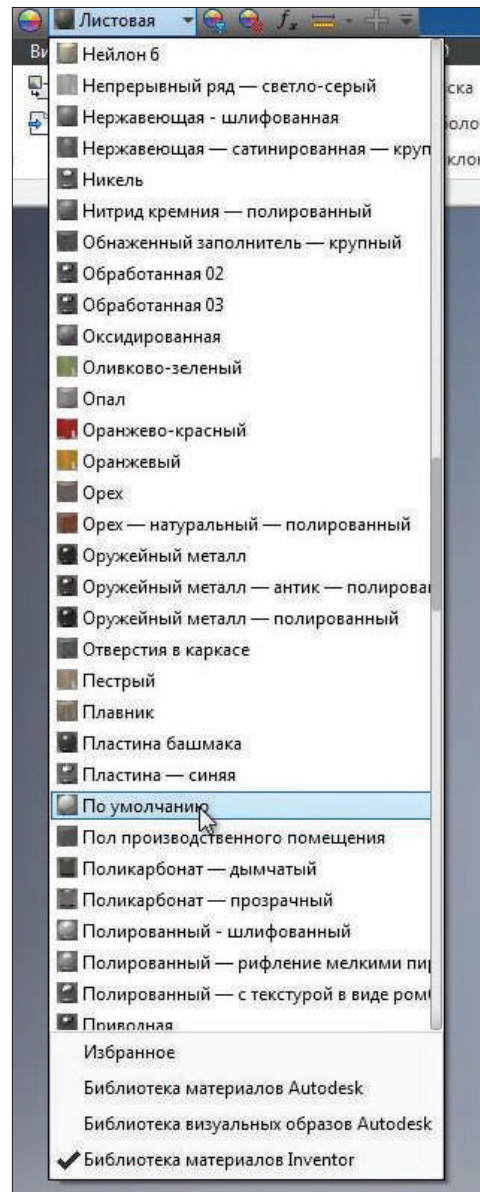


Рис. 11.05

Также можно заполнить **Свойства Inventor**. Например, кто разработал документ, его статус и прочие свойства. Теперь мы сохраним эту деталь.

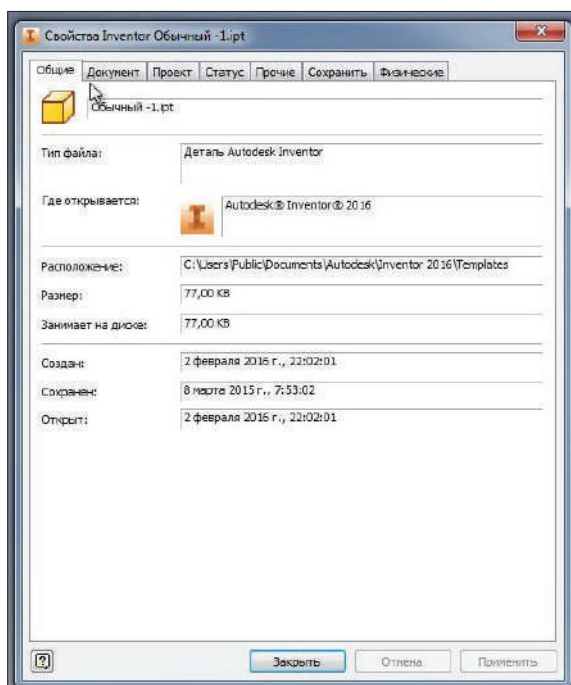


Рис. 11.06

Теперь при создании новой детали можно выбирать шаблон **Обычный-1.ipt**. Которая будет создаваться уже с материалом **Сталь** по умолчанию и с другими заданными свойствами.

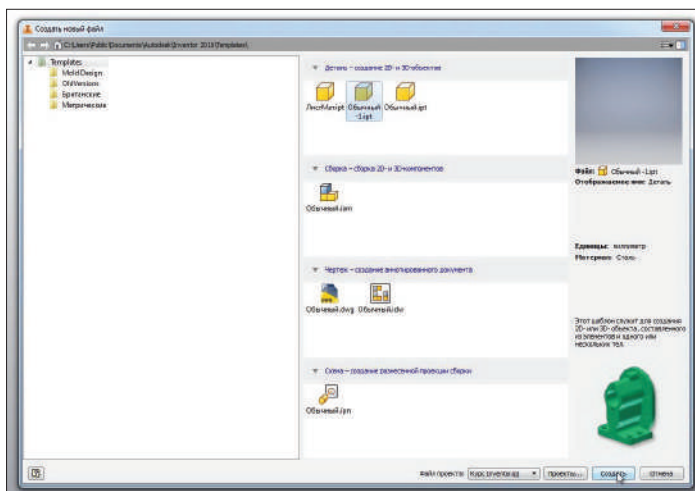


Рис. 11.07

Рассмотрим операцию **Наследование**. Эта операция позволяет использовать заготовку. В качестве заготовки можно использовать любую деталь и проводить на ней последующую обработку.

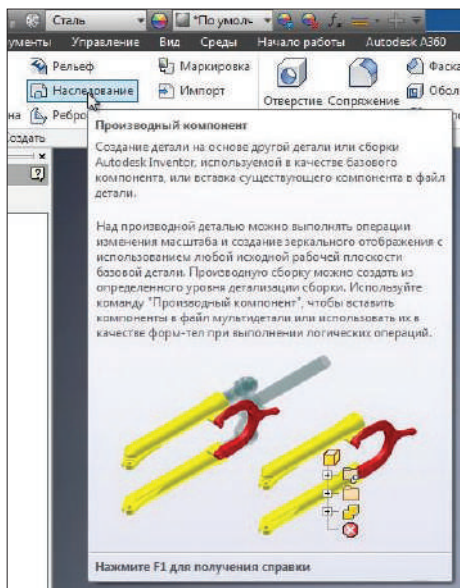


Рис. 11.08

В качестве заготовки мы возьмем крышку, которая была сохранена из библиотеки компонентов. Откроем ее.

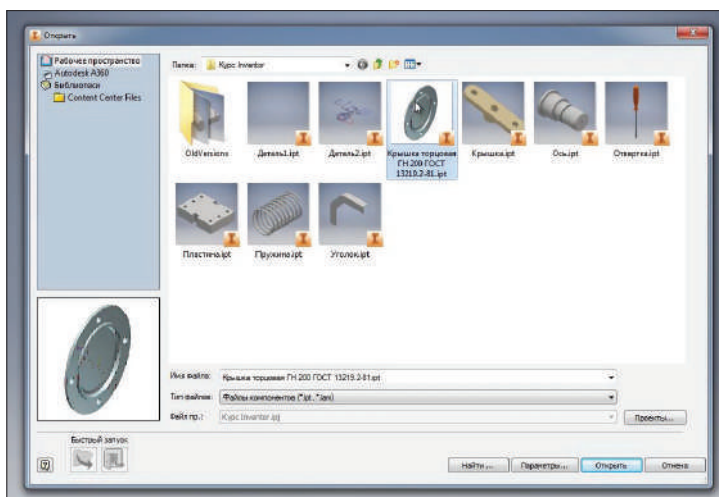


Рис. 11.09

Все параметры оставим без изменений и нажмем **Ок**.

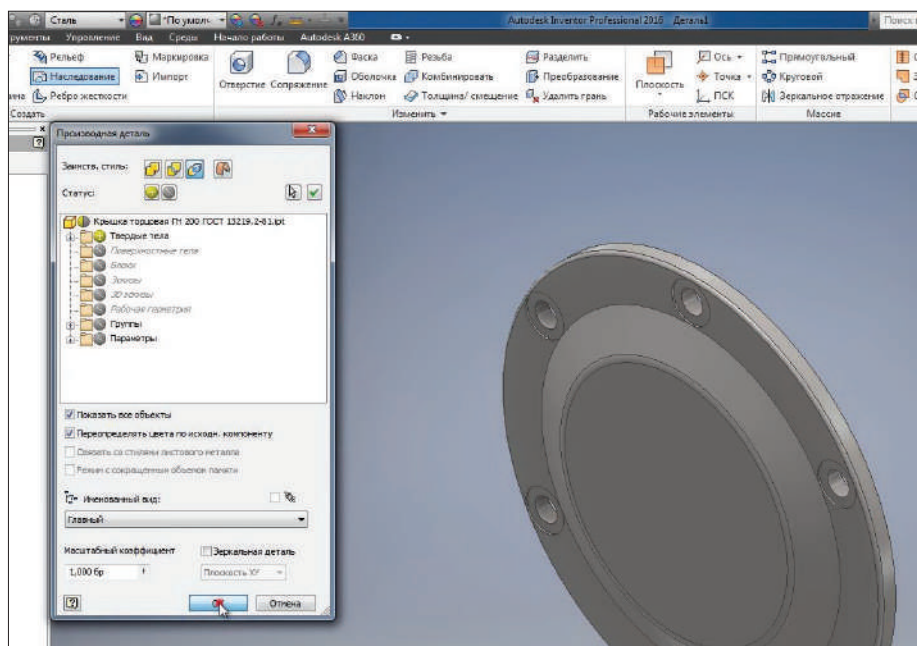


Рис. 11.10

Сохраним нашу деталь под названием **Крышка с обработкой**.

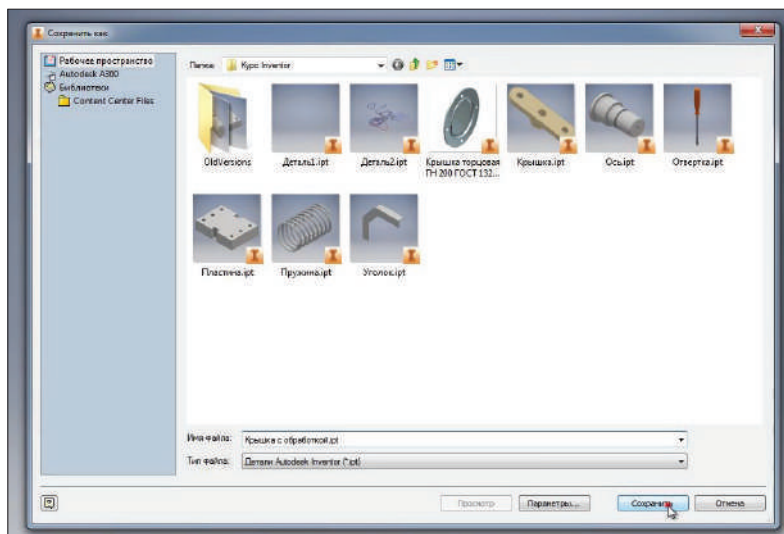


Рис. 11.11

В этой крышке мы выполним отверстие. Для этого на плоскости **XZ** создадим эскиз.

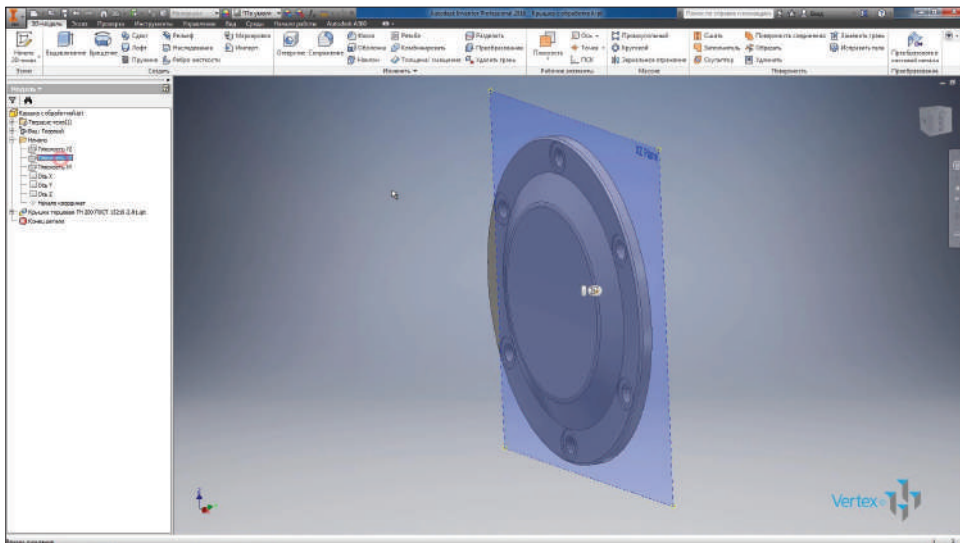


Рис. 11.12

Точка в эскизе – начало координат уже стоит, нам будет ее достаточно для выполнения отверстия. Создадим резьбовое отверстие через эту точку в нашей детали. Выберем тип резьбы **Трубная**, размер резьбы **G 1/4**. Наждем **Ок**.

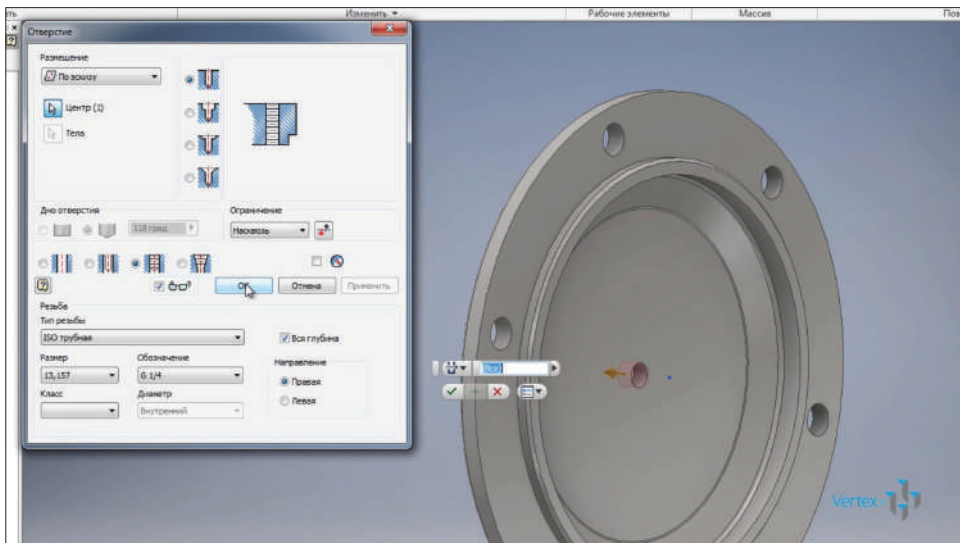


Рис. 11.13

Таким образом, из заготовки создана новая деталь с просверленным отверстием для подвода смазки.

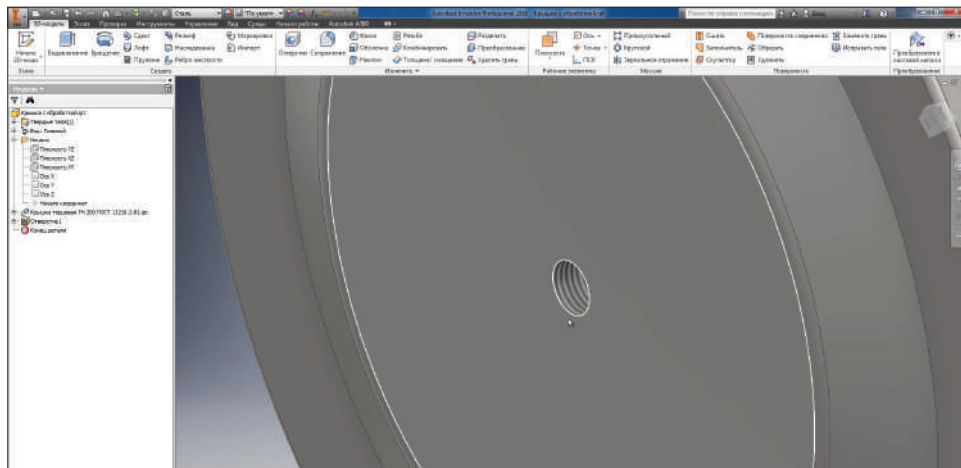


Рис. 11.14

Посмотрев **Свойства Inventor** этой детали, видим, что она по умолчанию создана из материала **Сталь**, так как она открыта из нашего шаблона.

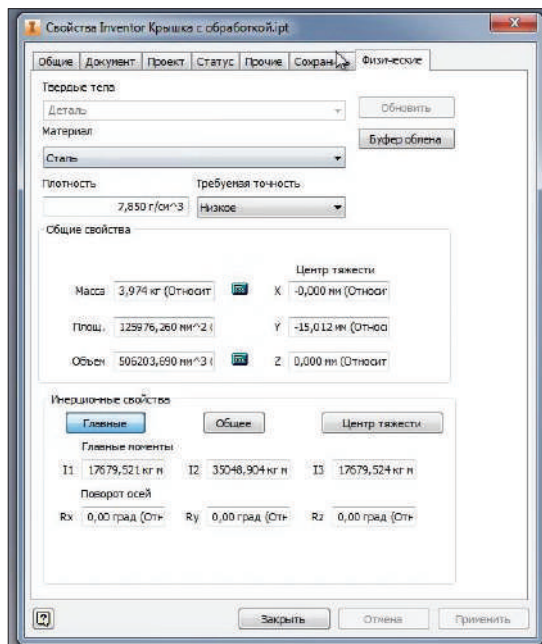


Рис. 11.15

В Inventor при работе с деталями часто необходимо пользоваться функциями **Свойства Inventor** для определения массы детали. Вынесем эту функцию на панель инструментов программы. Наждем правой кнопкой мыши в свободном месте ленты и увидим там функцию **Адаптация пользовательских команд**.

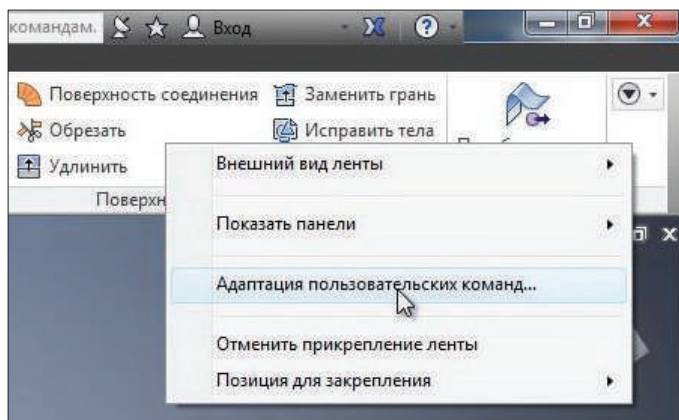


Рис. 11.16

Также здесь можно скрыть панели, которые не используются. Например, можем скрыть панель **Поверхность**, так как она пока не нужна.

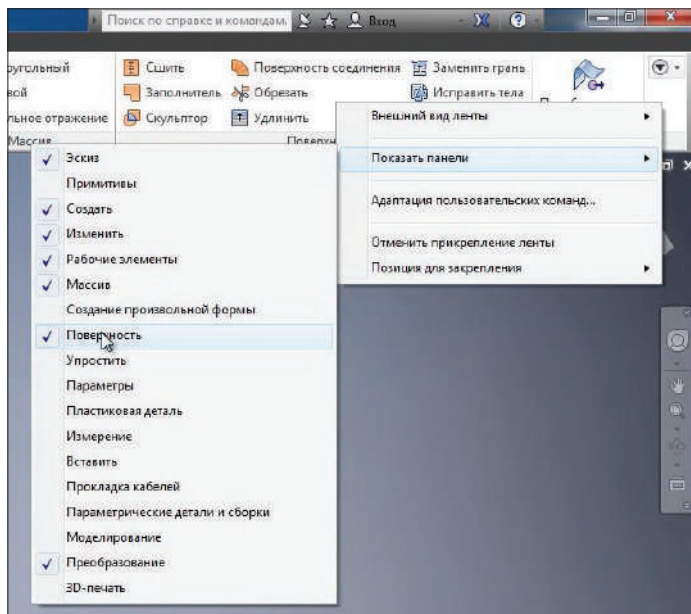


Рис. 11.17

На ленте появилось больше места. Выберем **Адаптация пользовательских команд**, среди списка всех команд найдем команду **Свойства Inventor** и перенесем ее на вкладку. По умолчанию вкладка текущая **Деталь, 3D-модель**. Переносим **Свойства Inventor** на эту вкладку и выбираем увеличенный значок и отображение текста (то есть название этого значка). Применим и закроем.

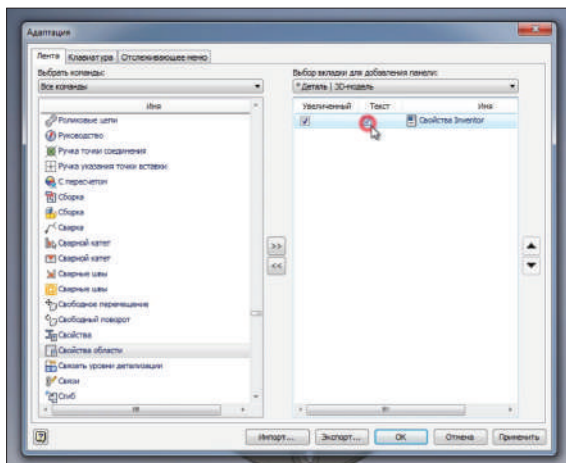


Рис. 11.18

Теперь **Свойства Inventor** можно вызывать этой кнопкой. Таким же образом можно настроить любые команды, которыми вы чаще всего пользуетесь.

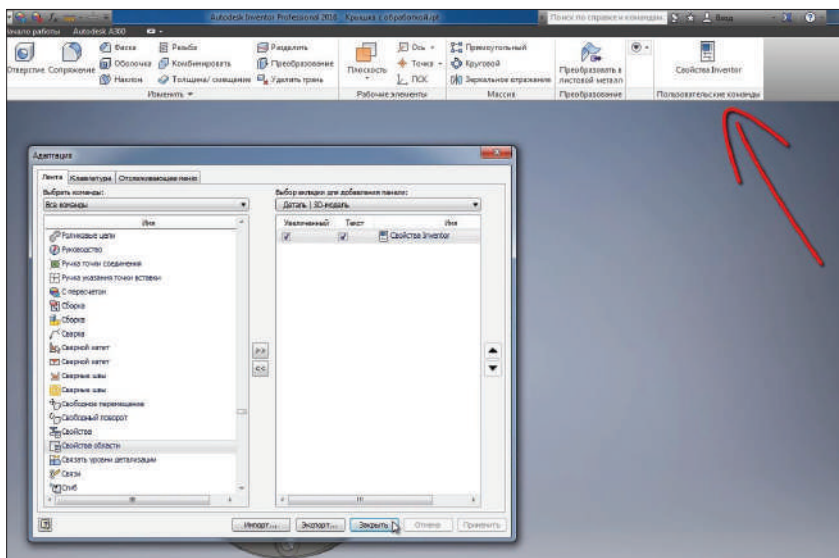


Рис. 11.19

Для быстрого редактирования детали можно воспользоваться командой **Преобразование**. С помощью этой команды можно смещать грани на определенное расстояние.

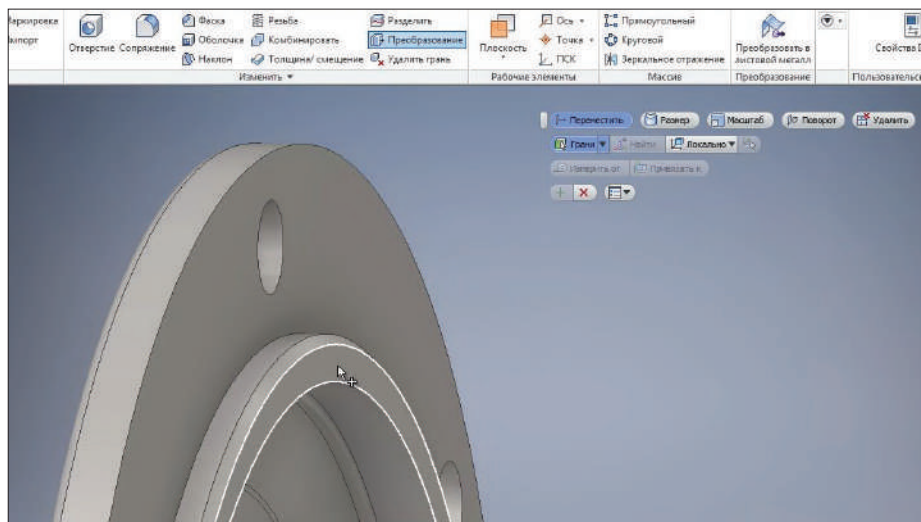


Рис. 11.20

Например, выбрав **Грань на детали** с помощью стрелки можно изменить размер детали. В нашем случае, допустим, мы хотим сточить нашу деталь. Для этого мы укажем расстояние смещения грани – 3 мм. Наша деталь будет сточена ровно на 3 мм. Наждем **Enter**.

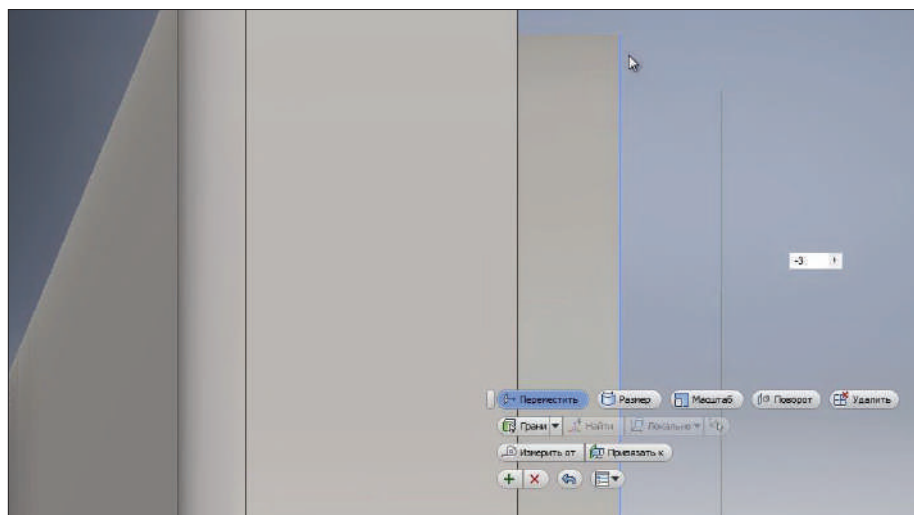


Рис. 11.21

Для просмотра детали, какой она была до выполнения операции, можно перетащить крестик **Конец детали** и поставить его перед операцией.

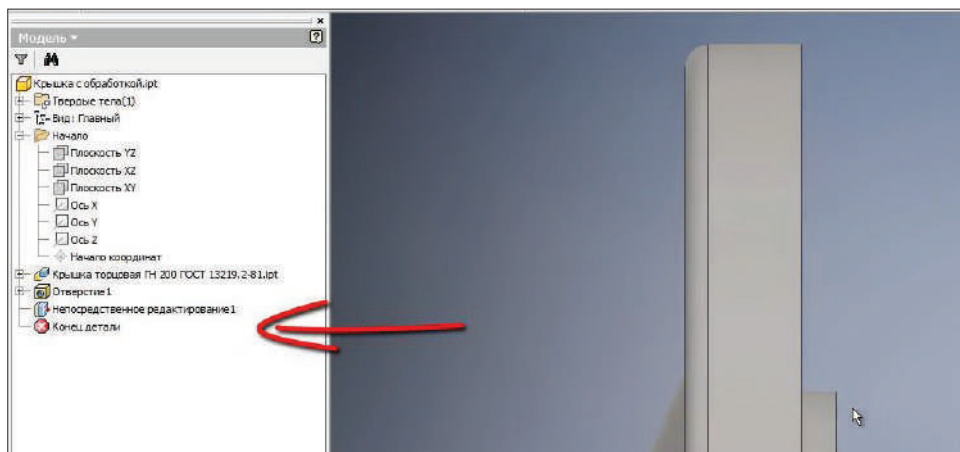


Рис. 11.22

Также с помощью команды **Преобразование** можно, не меняя эскиза, изменить расположение отверстия.

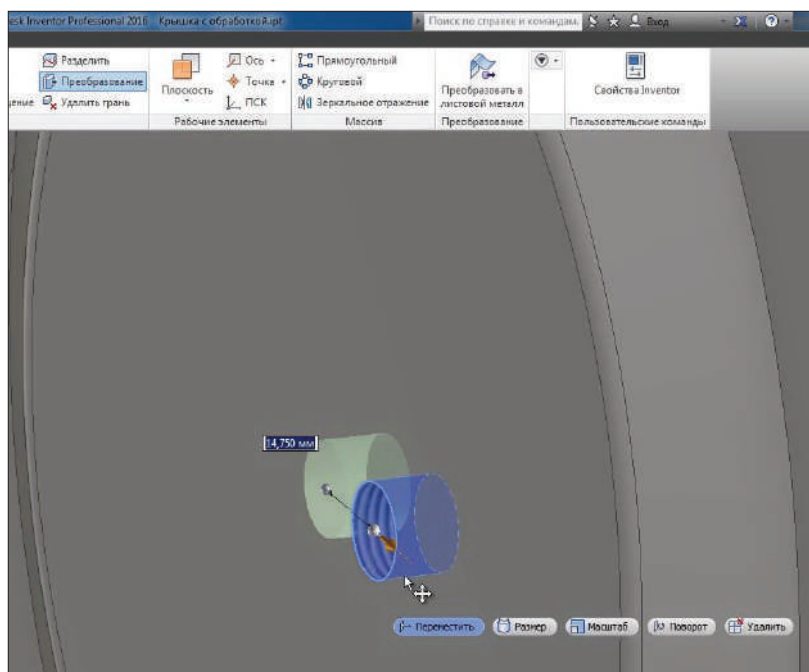


Рис. 11.23

С помощью ввода точных размеров можно сместить отверстие, например на 20 мм вправо и на 15 мм вниз. Таким образом, без редактирования эскиза можно быстро изменять форму детали. Сохраним деталь.

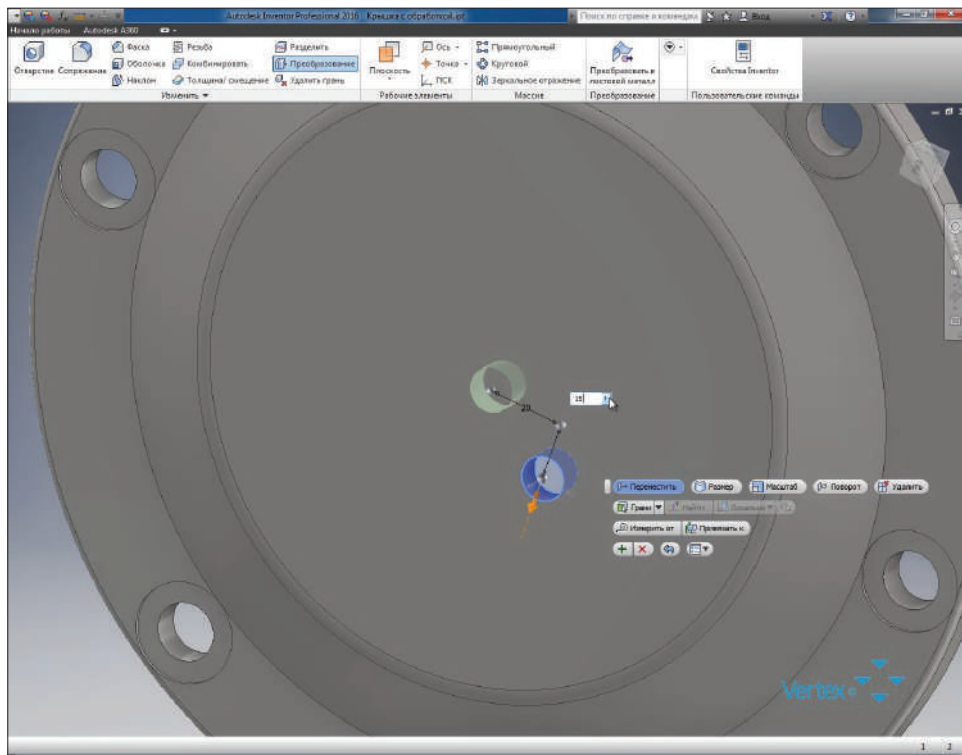


Рис. 11.24

Создание параметрической детали

Создадим еще одну деталь вращения. А именно **Канатный блок**. У нас есть готовый эскиз, по этому эскизу выполним вращение.

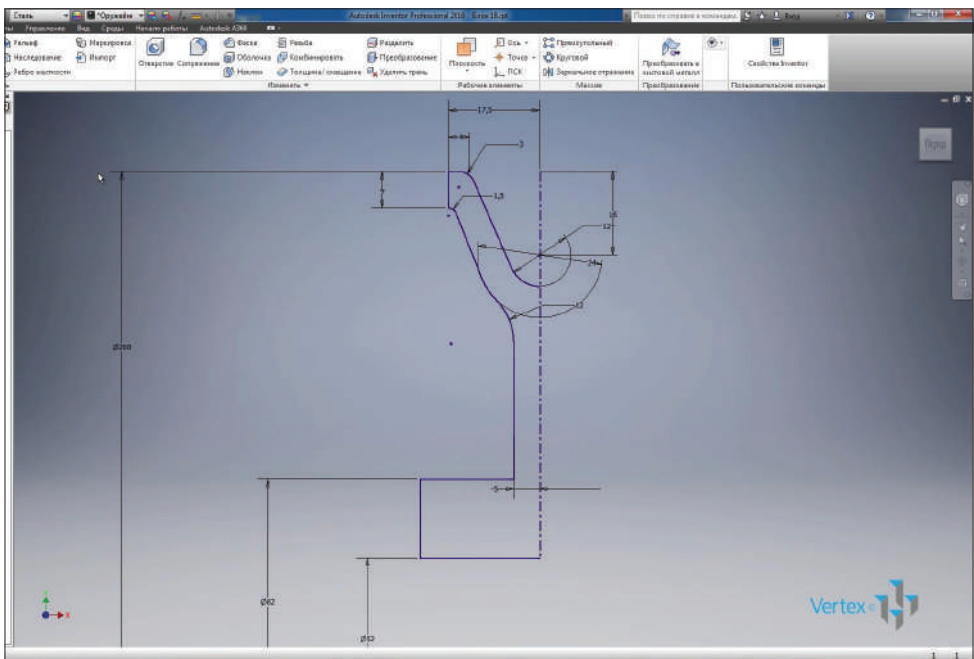


Рис. 12.01

Эскиз замкнутый, есть ось вращения. Нажмем **Ок** для создания твердого тела.

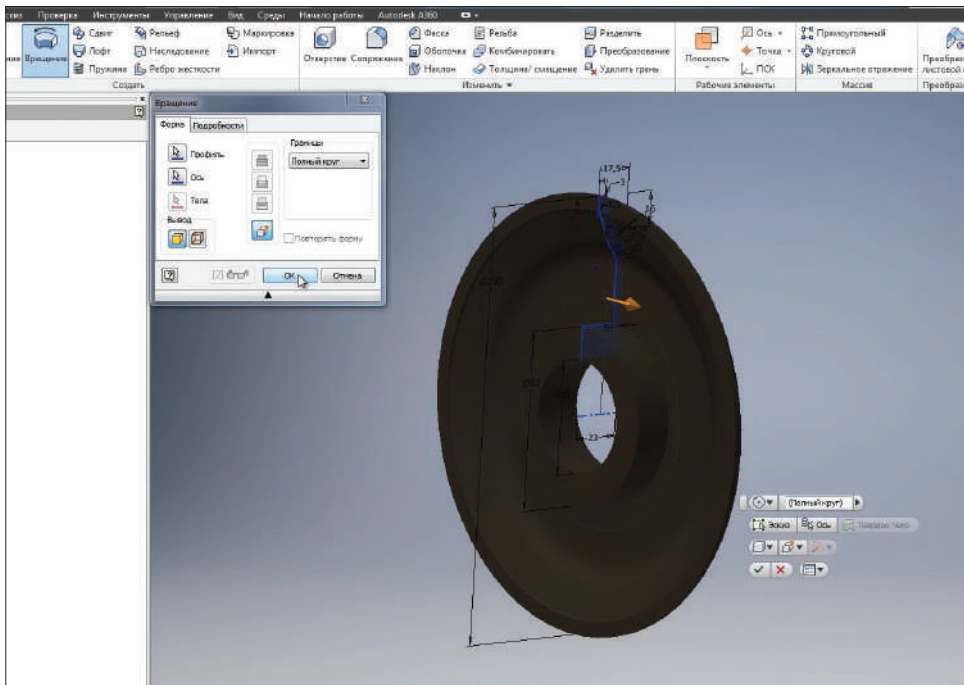


Рис. 12.02

На вкладке **Вид** изменим стиль отображения на **Тонированный с ребрами** для отображения ребер в детали.

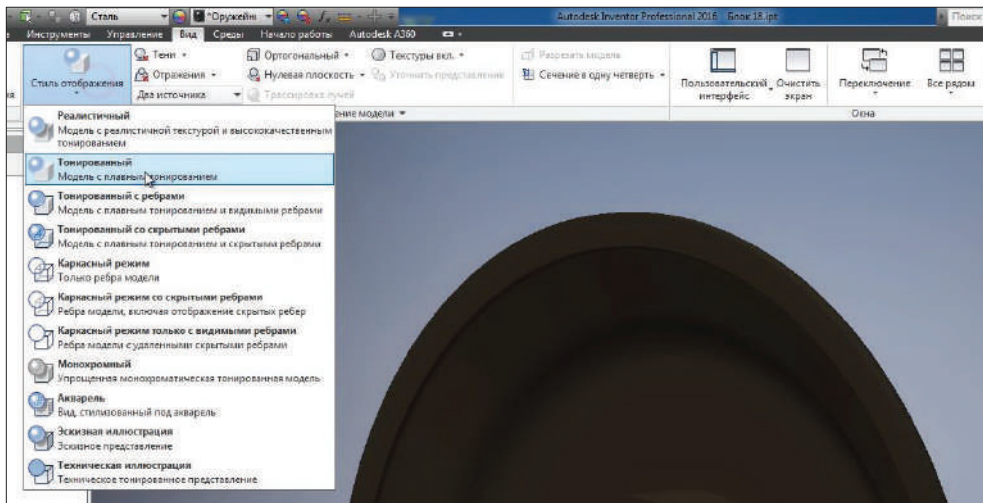


Рис. 12.03

Далее добавим необходимые фаски и сопряжения. Выберем верхнюю наружную грань и создадим сопряжения с размером 1 мм.

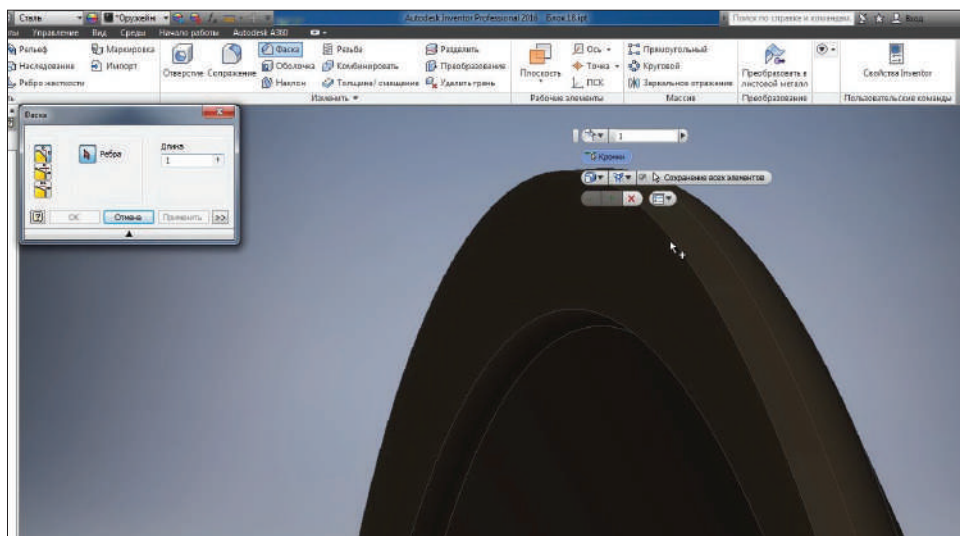


Рис. 12.04

Далее создадим фаску сопряжения размером 6 мм.

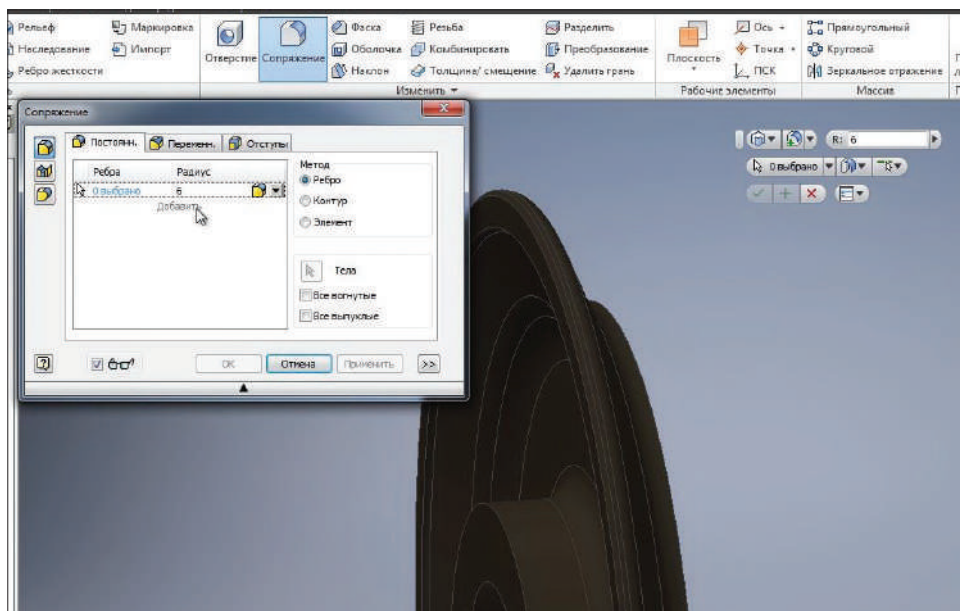


Рис. 12.05

И еще две фаски с расстоянием 2 мм.

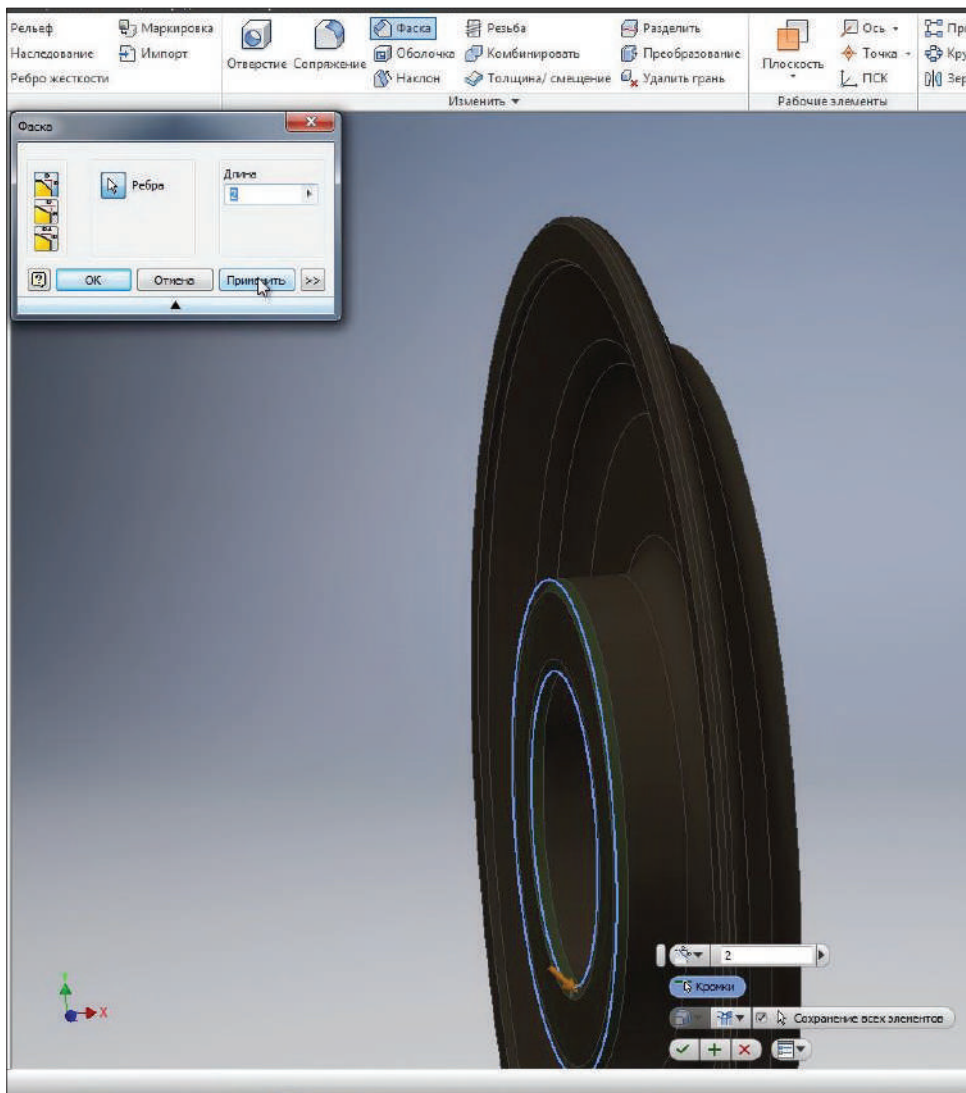


Рис. 12.06

Получили половину блока. Выберем плоскость **YZ**, которая будет являться плоскостью симметрии нашей детали.

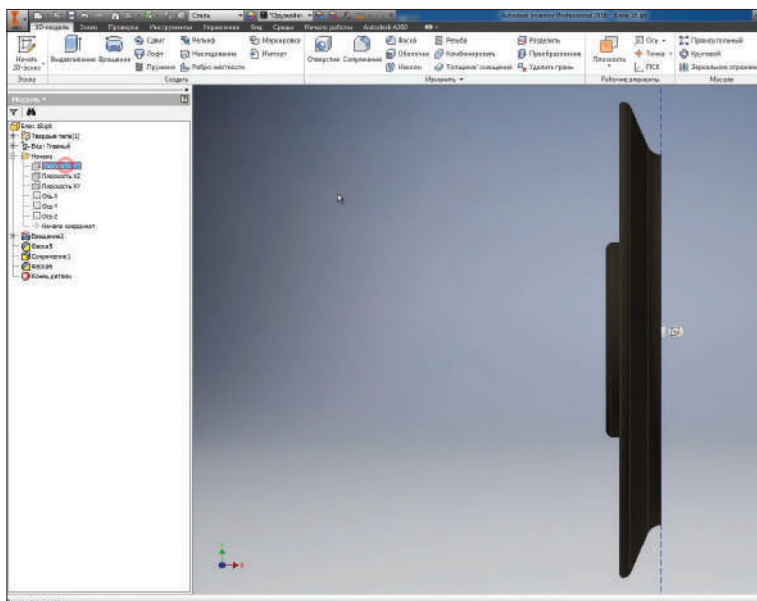


Рис. 12.07

И зеркально отразим полученную часть блока. Можно выбрать все элементы для отражения или выбрать функцию **Зеркальное отражение всего тела**. Далее выберем **Плоскость симметрии** и нажмем **Ок** для получения второй части детали.

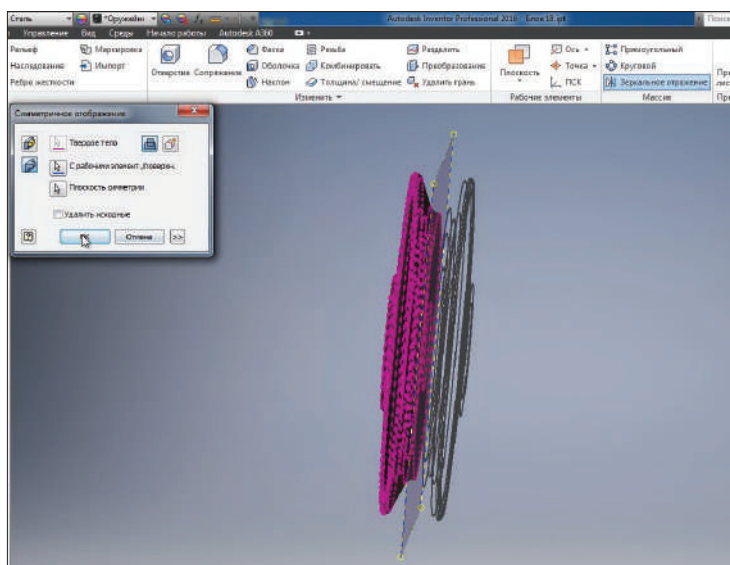


Рис. 12.08

Получили целый блок. Видимость плоскости можно убрать.

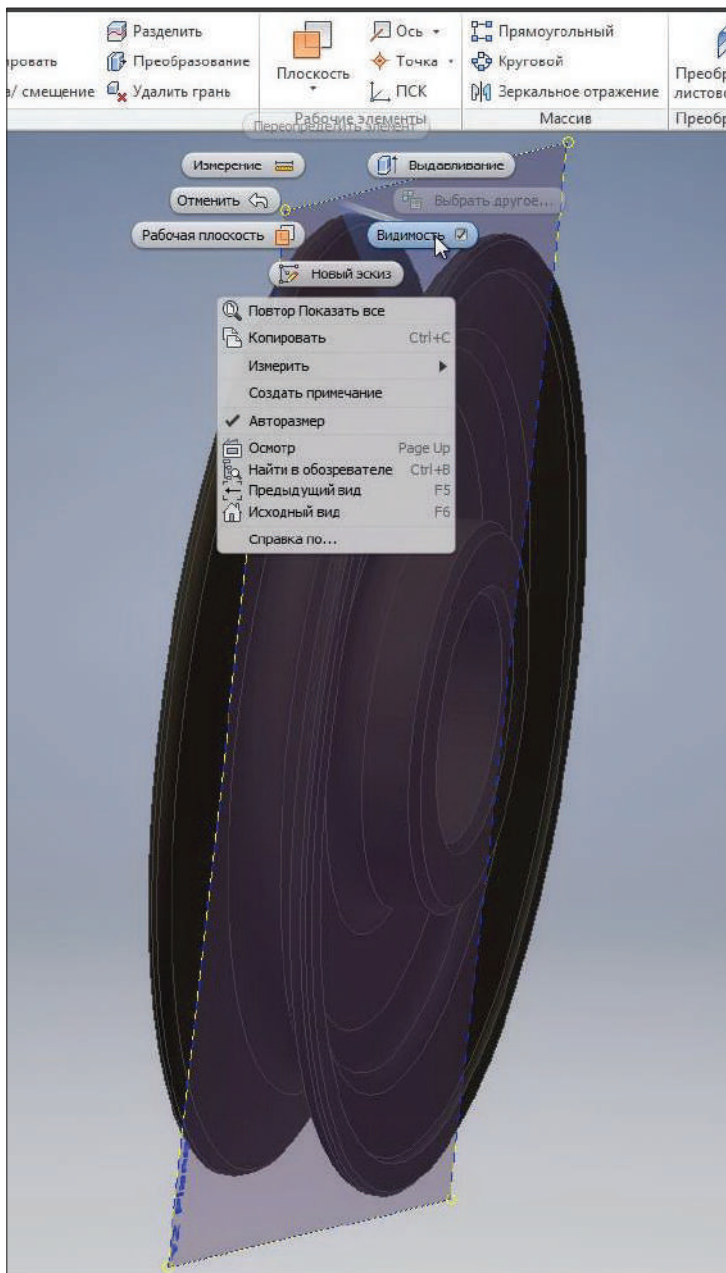


Рис. 12.09

На вкладке **Управление** откроем функцию **Параметры**. Здесь хранятся все параметры операций, которые были использованы при создании эскиза.

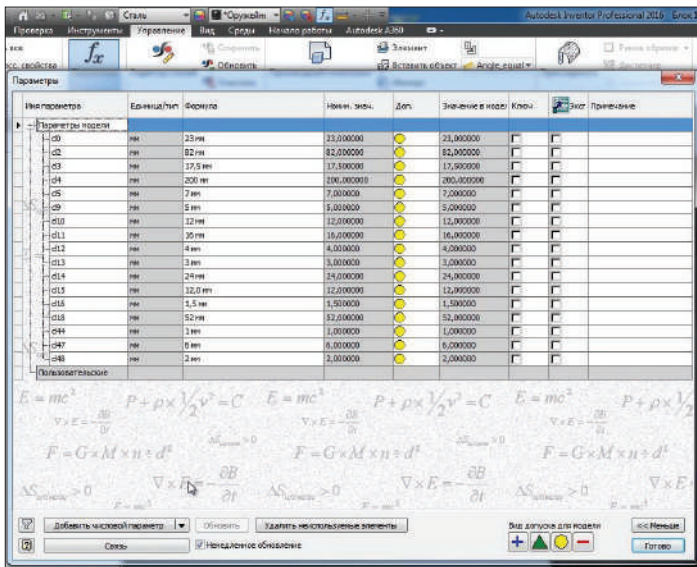


Рис. 12.10

Добавим пользовательские параметры. Имя параметра: **A_**, значение 200 мм. Следующий параметр **D_**, значение 52 мм. Нажмем **Готово**.

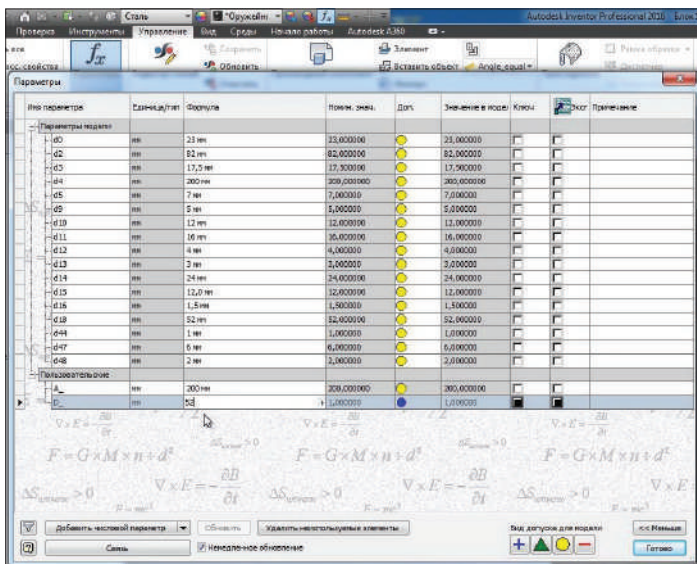


Рис. 12.11

Отредактируем эскиз. Вместо размера – диаметр 200 мм запишем имя нашего параметра A_1 . Теперь этот размер стал зависеть от параметра A_1 .

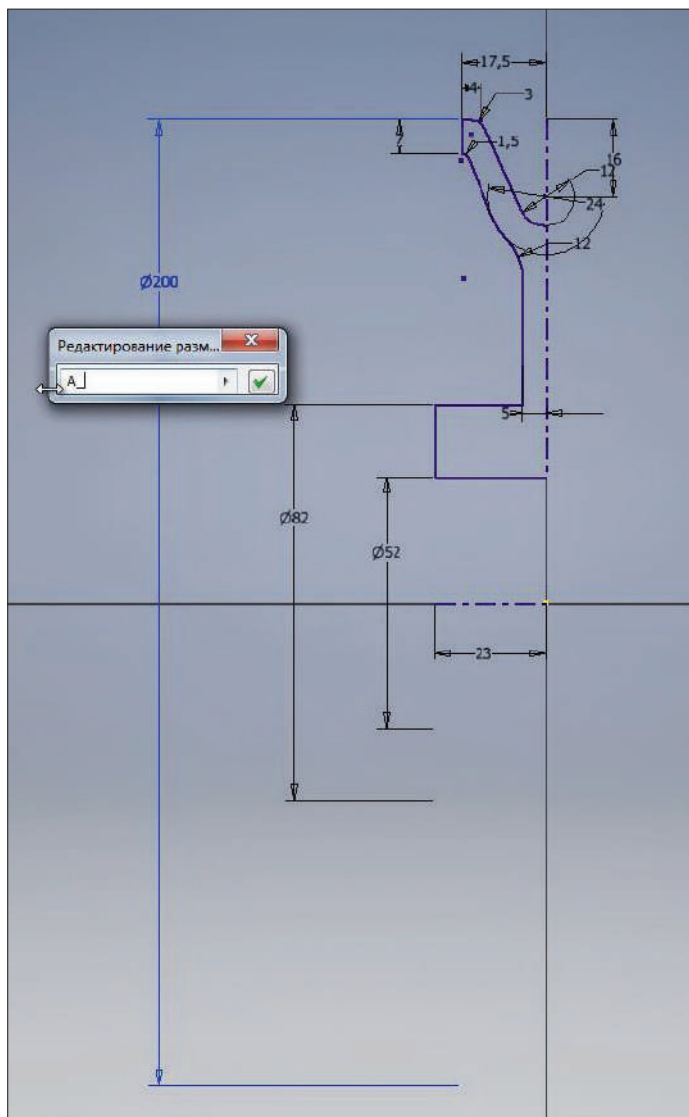


Рис. 12.12

Откроем **Параметры Inventor** и изменим масштаб аннотаций на вкладке **Общее**. Поставим коэффициент $\frac{1}{2}$, для того чтобы размеры на эскизе стали крупнее.

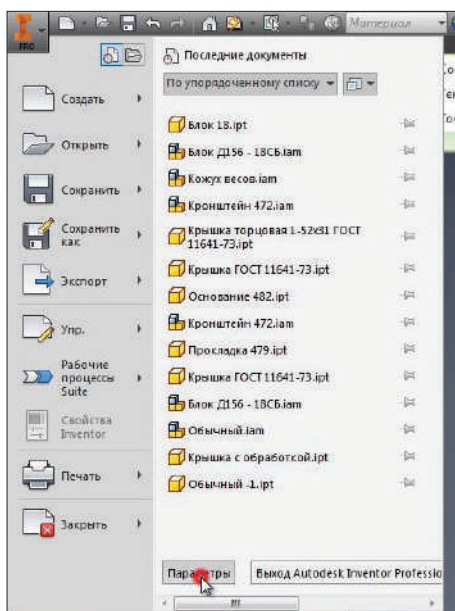


Рис. 12.13

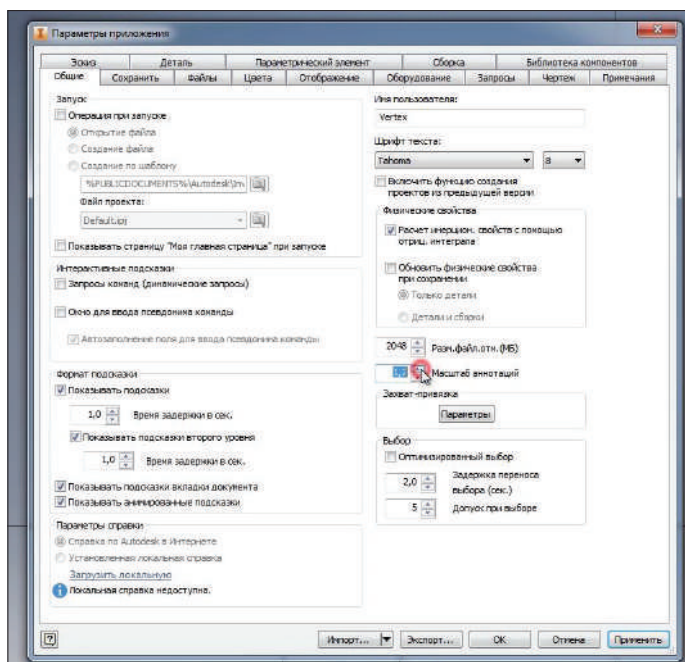


Рис. 12.14

Итак, следующий размер 52 мм.

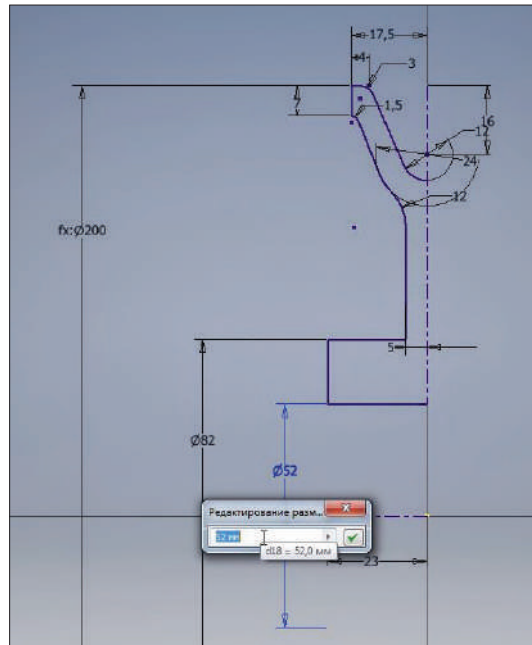


Рис. 12.15

Посмотрим, какой параметр за него отвечает, – это параметр **d18**. И теперь изменим значение для этого параметра **D_**. Теперь диаметр внутреннего отверстия блока будет зависеть от параметра **D_**.

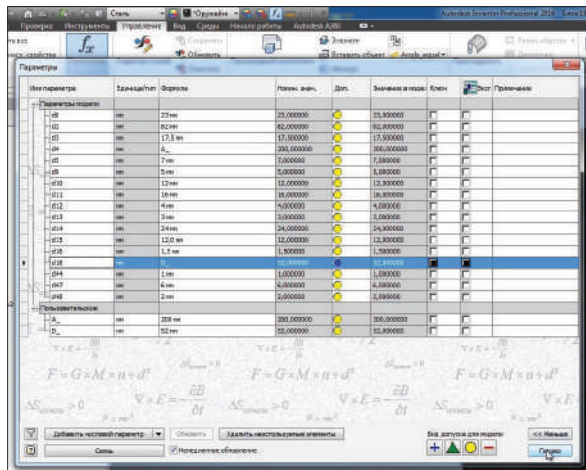


Рис. 12.16

Сделаем нашу деталь параметрической, то есть добавим в нее версии с исполнениями. Пользовательские параметры сразу добавлены в таблицу.

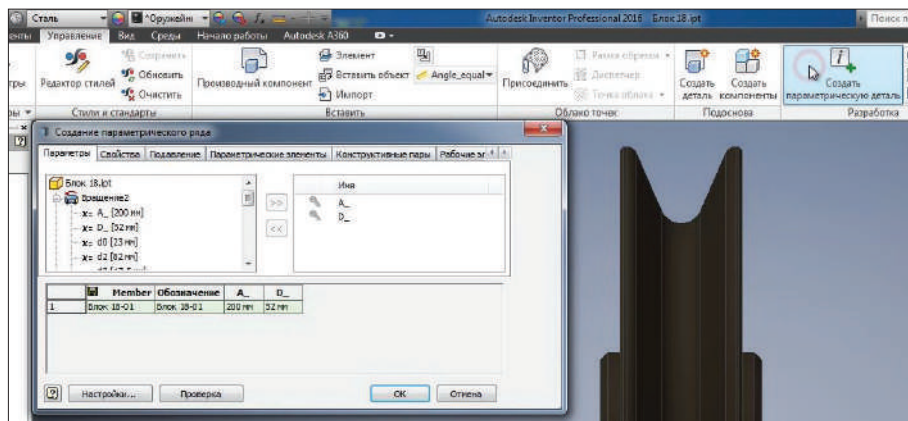


Рис. 12.17

Обозначение в первой строке изменим на **2016-001**. Это обозначение будет соответствовать номеру чертежа.

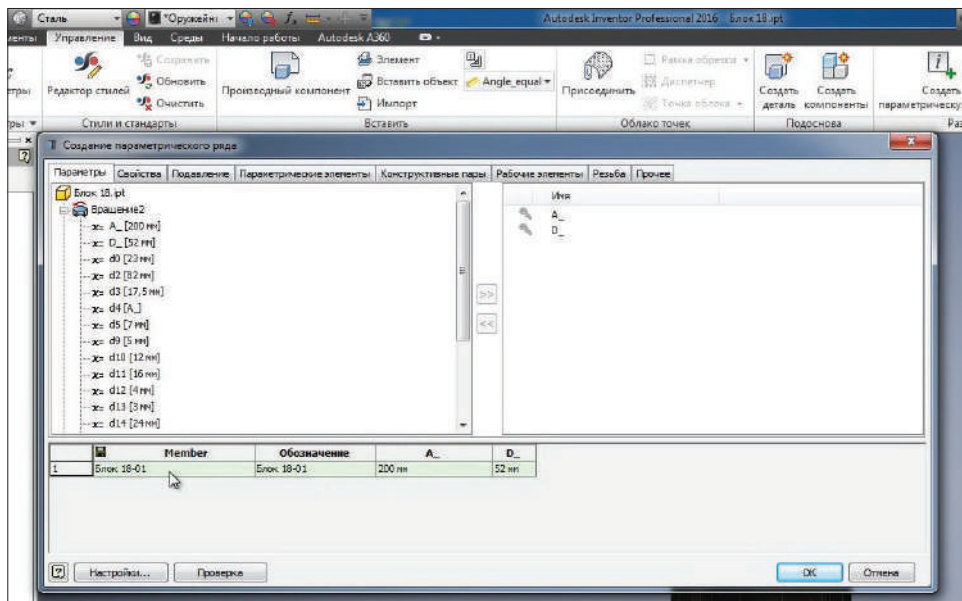


Рис. 12.18

И добавим еще одну строку, в нее запишем обозначение **2016-002**. В качестве параметров для версионной детали можно выбирать параметры из любой операции.

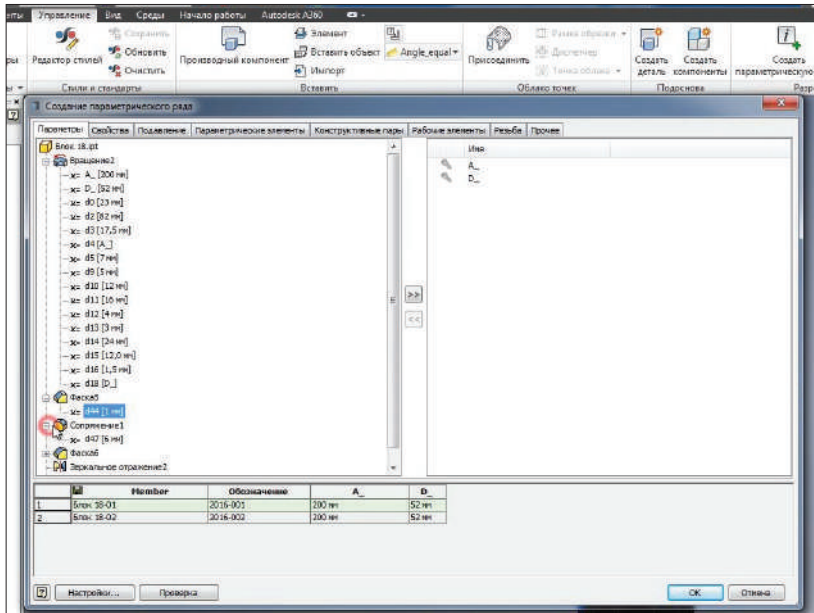


Рис. 12.19

Например, добавим параметр **d27**, который отвечает за **сопряжение 1**. Далее для второго исполнения детали изменим параметр **D_** на 60 мм, параметр **A_** – на значение 220 мм и значение сопряжения изменим с 6 на 8 мм.

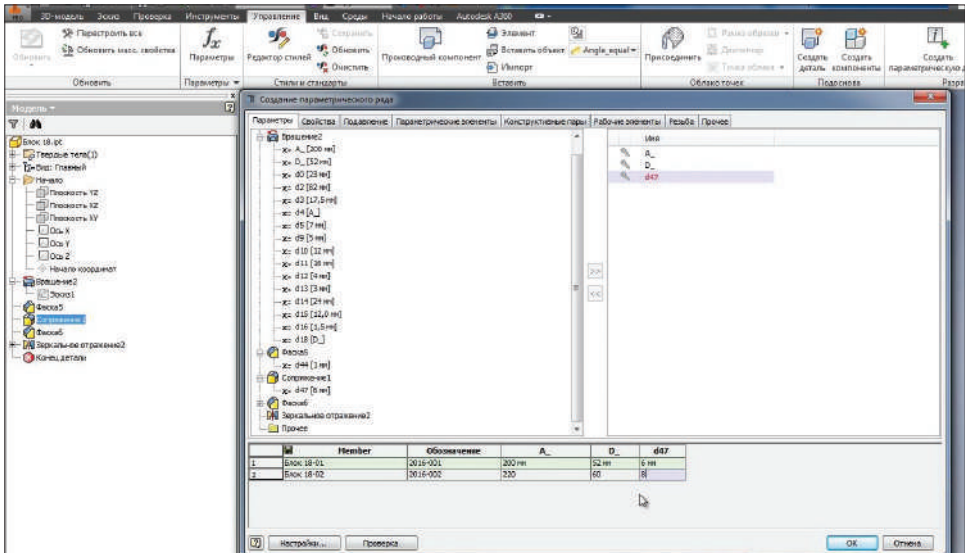


Рис. 12.20

В качестве параметрических свойств детали можно использовать не только параметры, но и, например, подавление различных элементов. Выберем фаску 5 и для второй версии детали запишем текстом **Подавить**. Таким образом, первая версия детали будет с этой фаской, а вторая – без нее. Нажмем **Ок**.

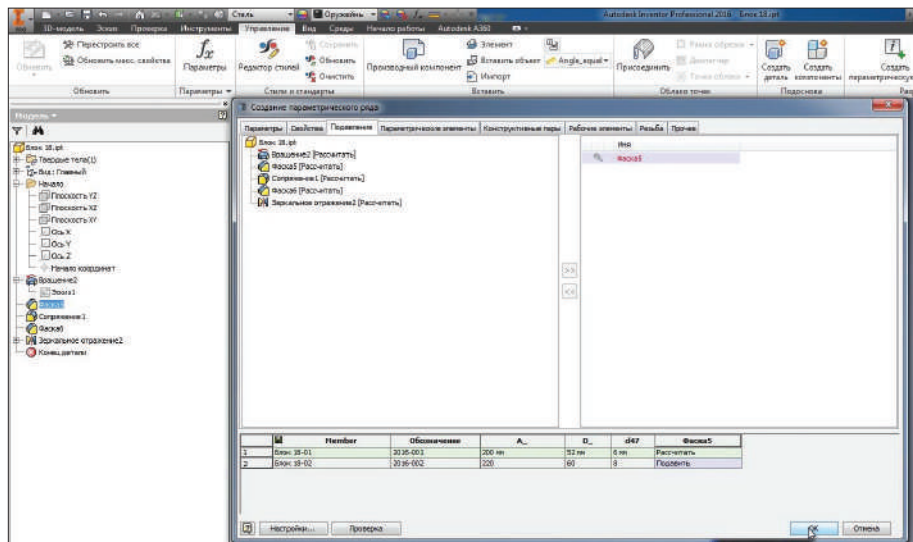


Рис. 12.21

В браузере появилась таблица с версиями детали. Двойным щелчком мыши можно переключаться между ними.

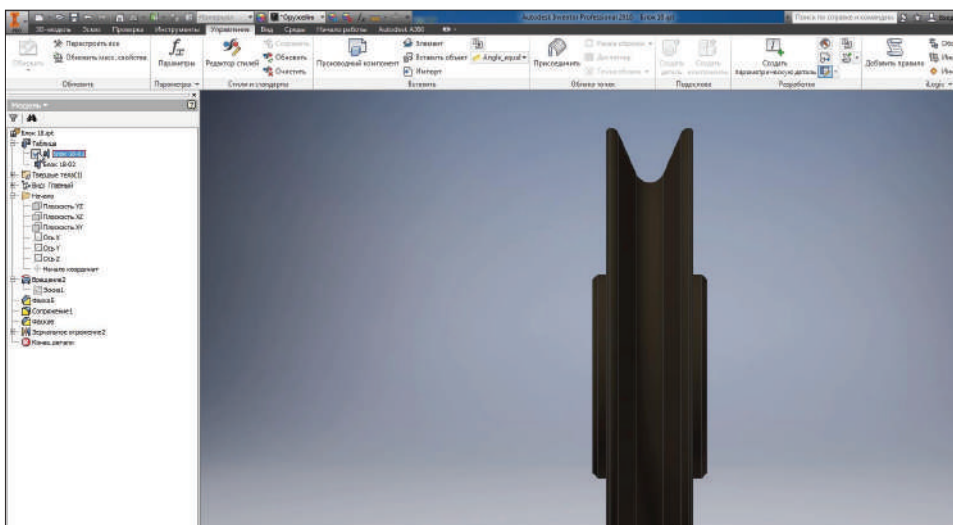


Рис. 12.22

Видим, что выбранный элемент фаска присутствует в первой версии детали, а во второй версии он подавлен.

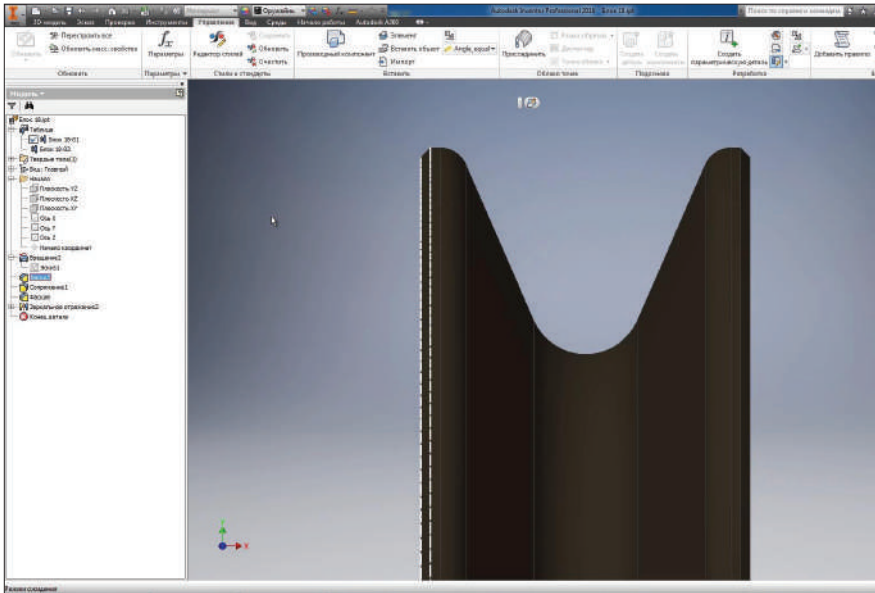


Рис. 12.23

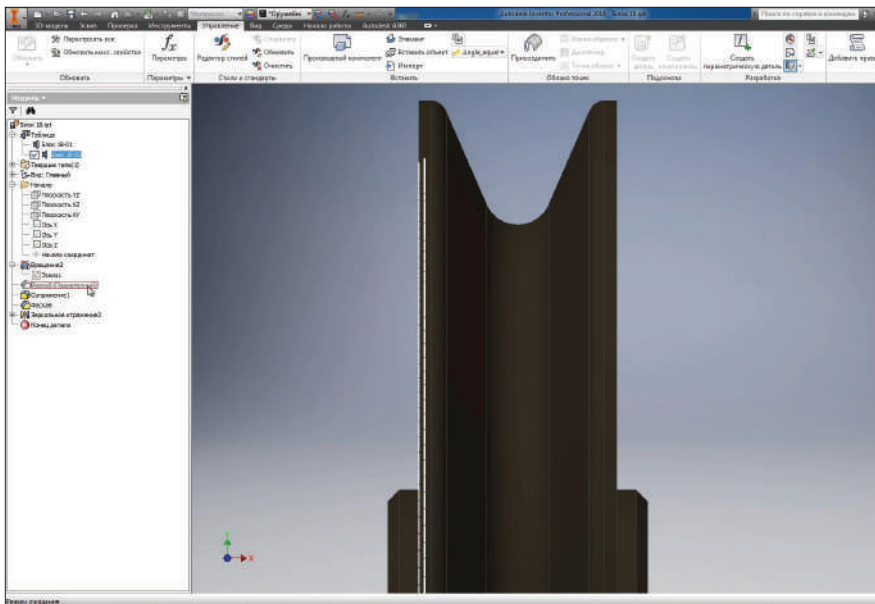


Рис. 12.24

Также для второй версии детали изменяется радиус сопряжения.

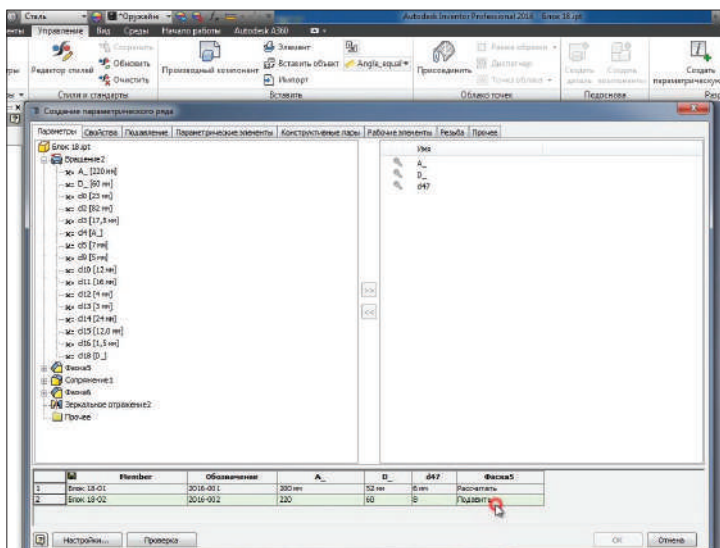


Рис. 12.25

Откроем **Свойства Inventor** этой детали, на вкладке **Прочее** можно добавлять пользовательские свойства для этой детали. Например, добавим свойство с именем **Материал** и значением **Сталь 3**. Нажмем **Добавить** и **Применить**.

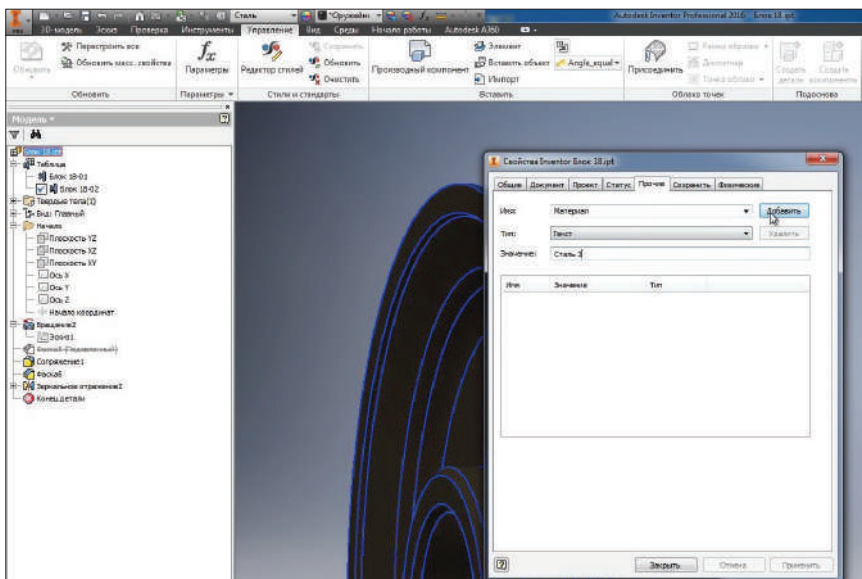


Рис. 12.26

Добавим это свойство в таблицу деталей. На вкладке **Свойства** есть вкладка **Прочее**, там мы можем найти наше свойство **Материал** и добавить его в таблицу. Для второй детали изменим материал на **Сталь 20**.

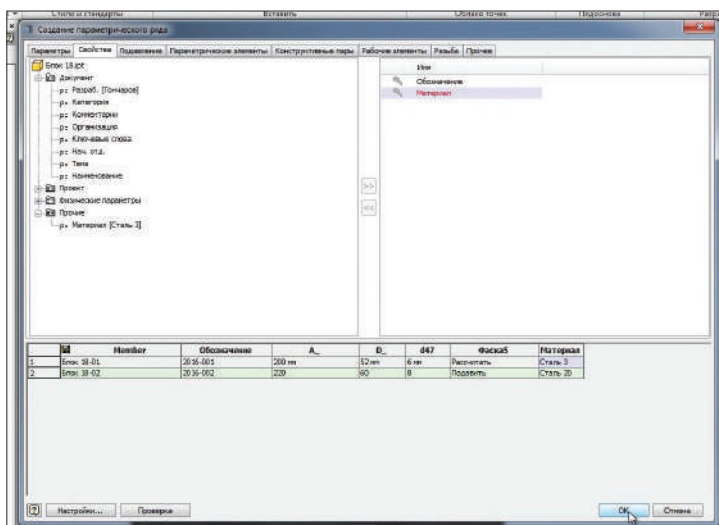


Рис. 12.27

Также можем проверить, при переключении между версиями, изменяется и масса детали.

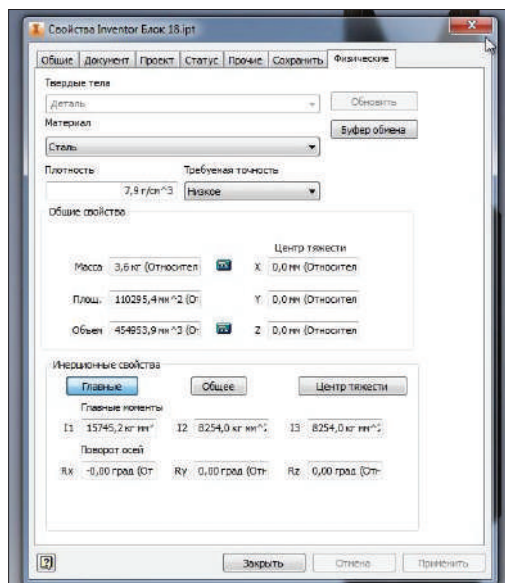


Рис. 12.28

Активируем эскиз и посмотрим, какой параметр отвечает за ширину детали. Это параметр **d0** с размером 23 мм.

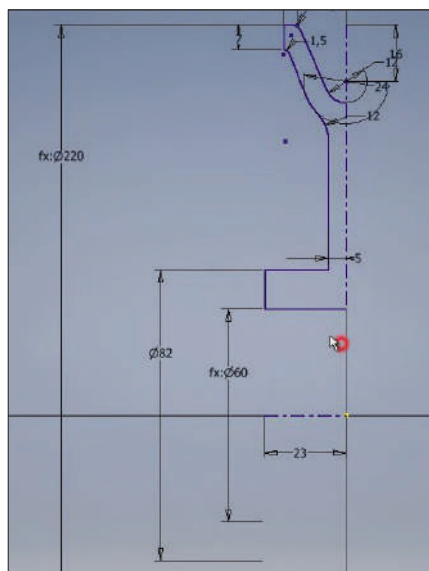


Рис. 12.29

Создадим плоскость, смещенную от плоскости **YZ** на значение $-d0$. То есть получим плоскость на краю нашего блока.

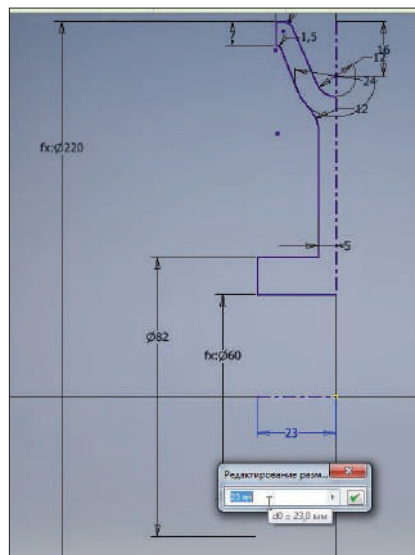


Рис. 12.30

В этой плоскости создадим эскиз, в эскизе нарисуем окружность диаметром 66 мм. Принимаем эскиз.

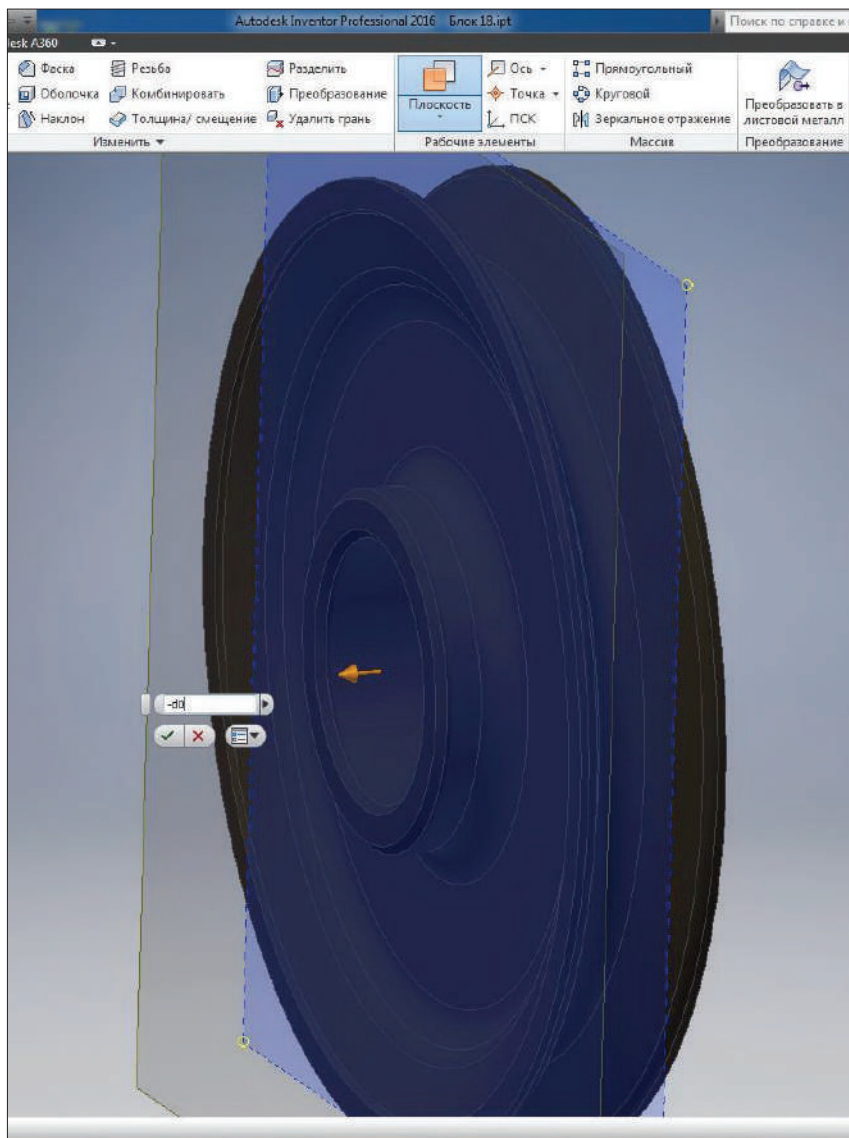


Рис. 12.31

Сделаем этот размер параметрическим, за него отвечает параметр **d52**. Откроем таблицу детали, найдем этот параметр и добавим его в таблицу параметров. Для второй версии детали этот параметр будет 74 мм.

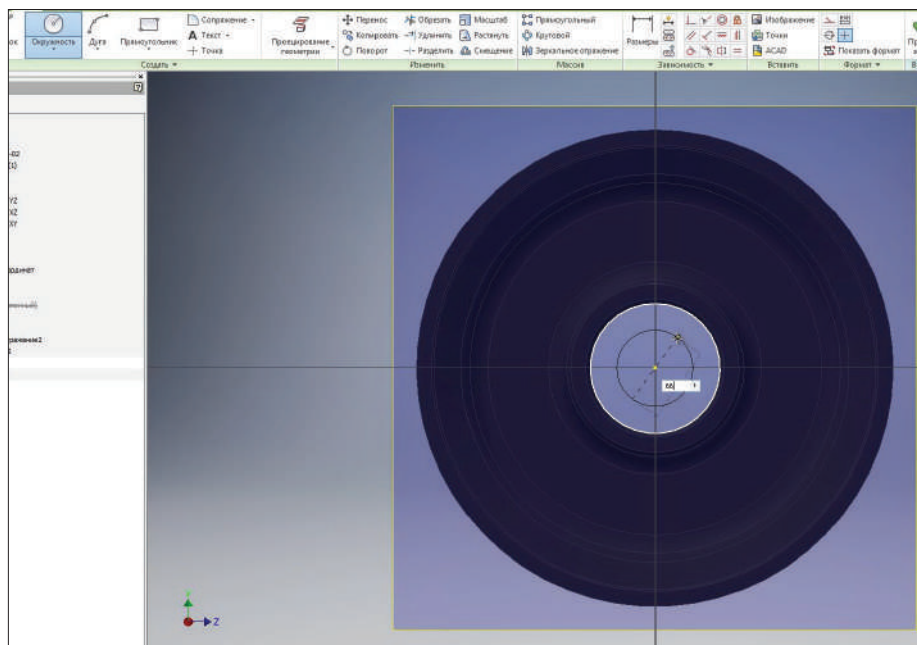


Рис. 12.32

При переключении видим, что размер обновляется.

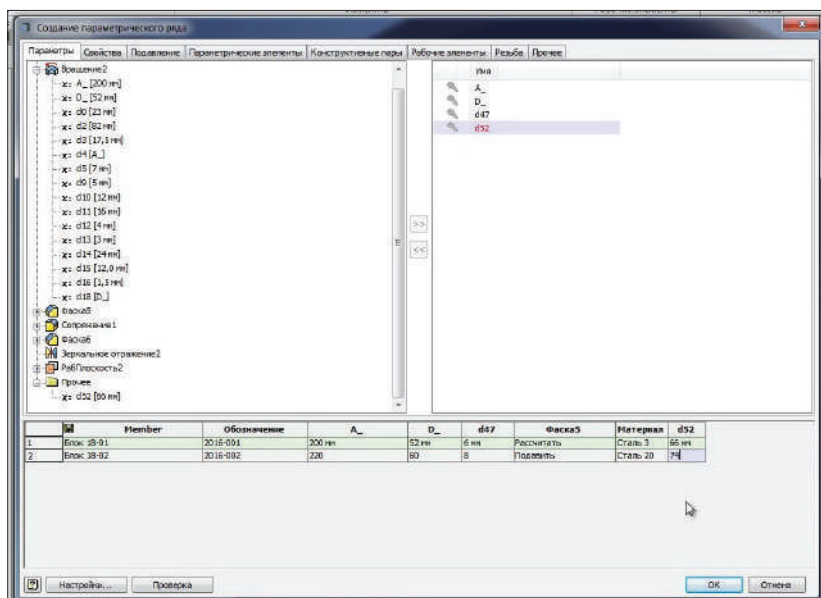


Рис. 12.33

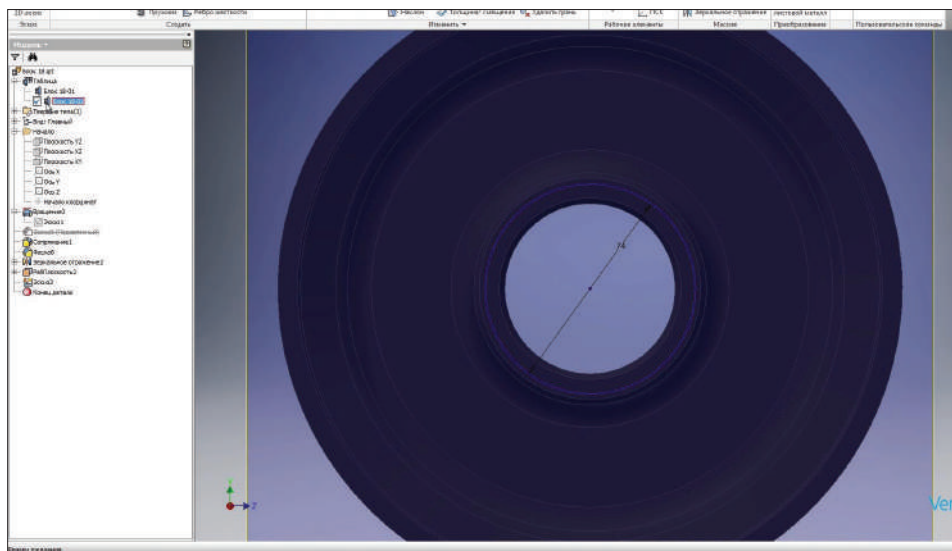


Рис. 12.34

Продолжим редактировать собранный эскиз. Добавим в нем точку, которая лежит на окружности.

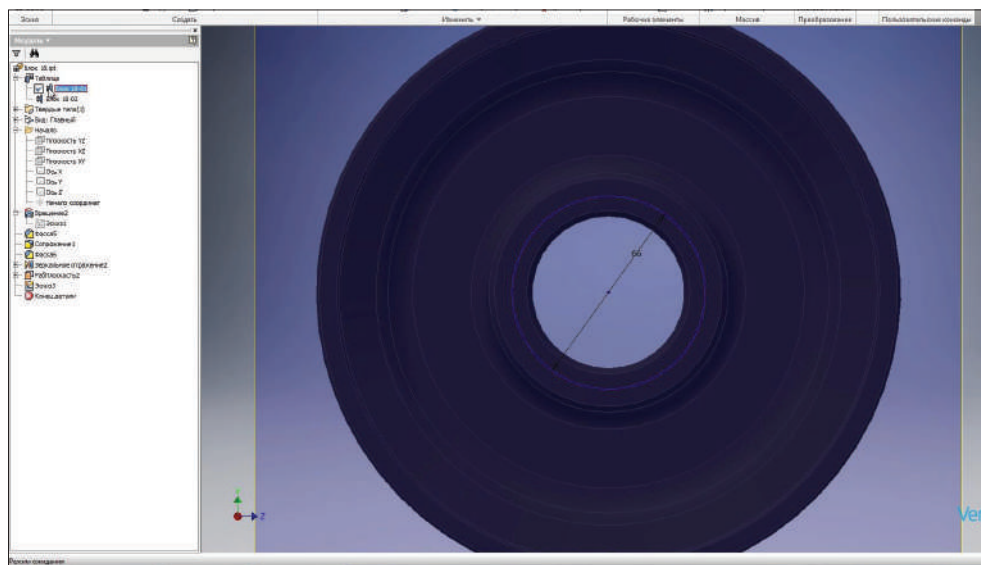


Рис. 12.35

С помощью **Зависимости вертикальности** сделаем ее вертикальной относительно начала координат. Примем эскиз.



Рис. 12.36

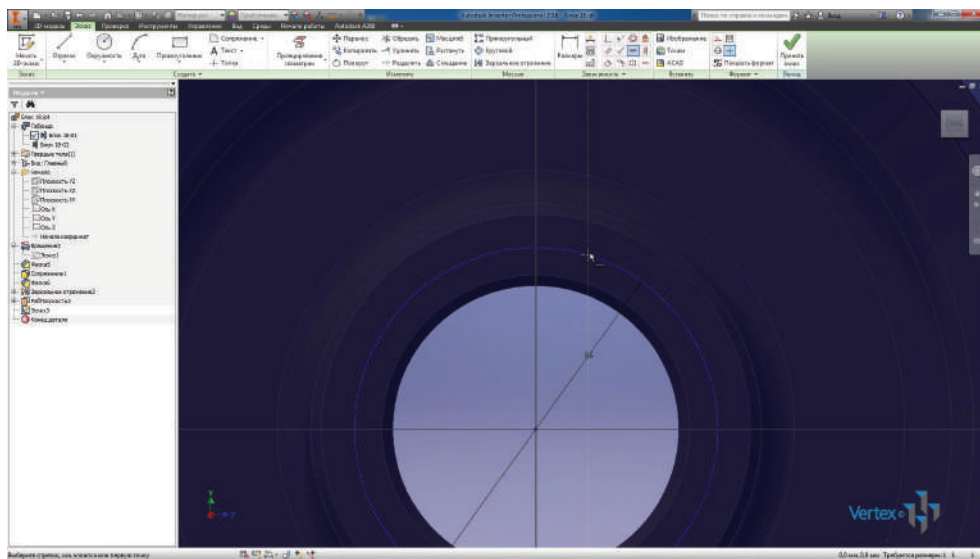


Рис. 12.37

И выполним отверстие по этой точке. Тип отверстия – **Резьбовое**, тип резьбы – **Метрическая**, глубина отверстия 10 мм и размер – М6. Нажимаем **Ок** для создания отверстия.

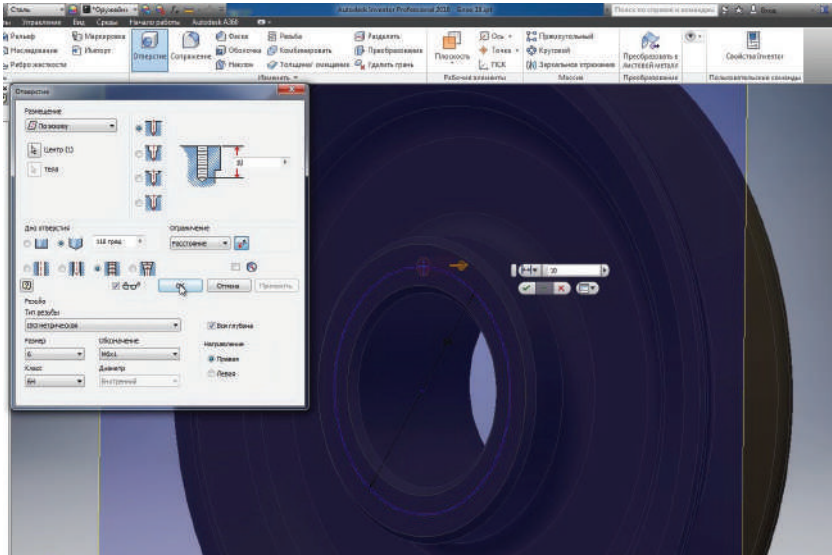


Рис. 12.38

Сделаем круговой массив таких отверстий. Для этого выберем элемент, ось вращения и количество элементов 4.

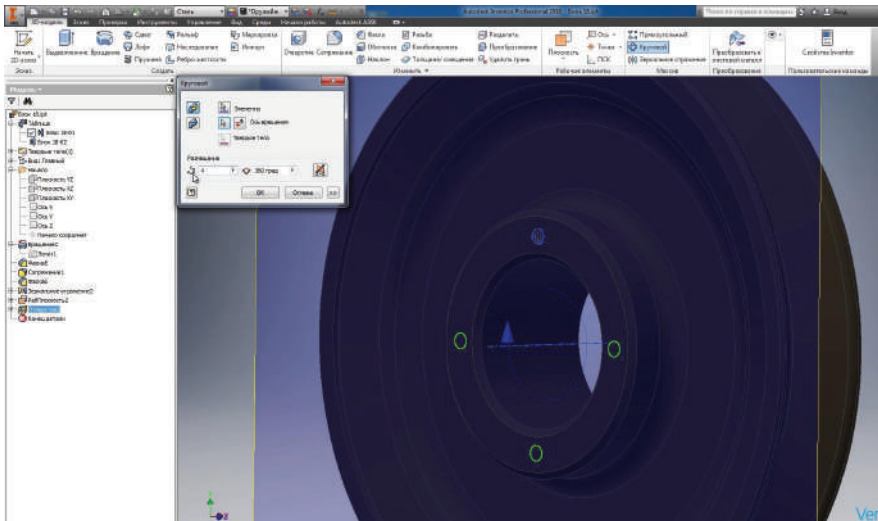


Рис. 12.39

Зеркально отразим эти отверстия на вторую сторону детали. Плоскость симметрии **YZ**, нажмем **Ок** для создания.

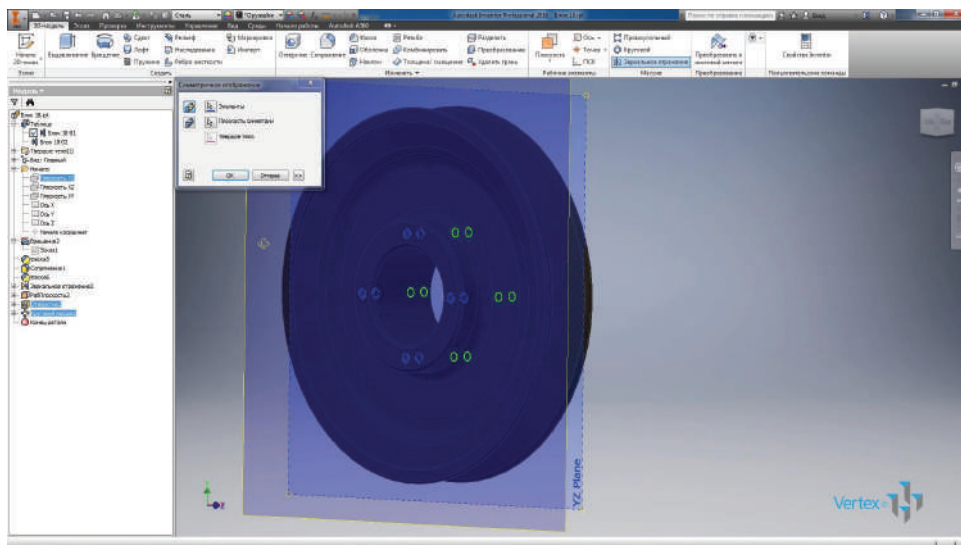


Рис. 12.40

Видимость вспомогательной плоскости можно убрать.

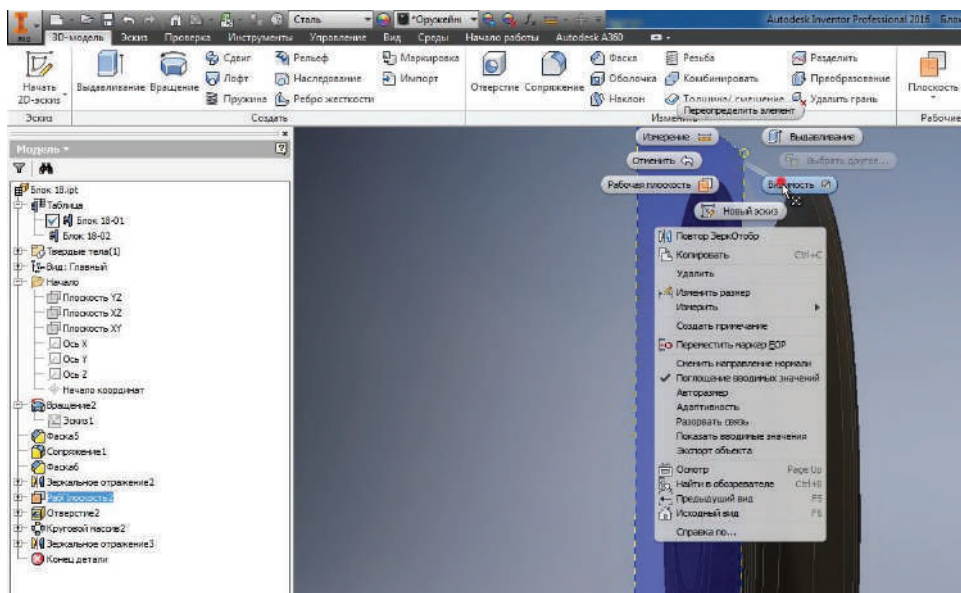


Рис. 12.41

Теперь деталь завершена, можно ее сохранить.

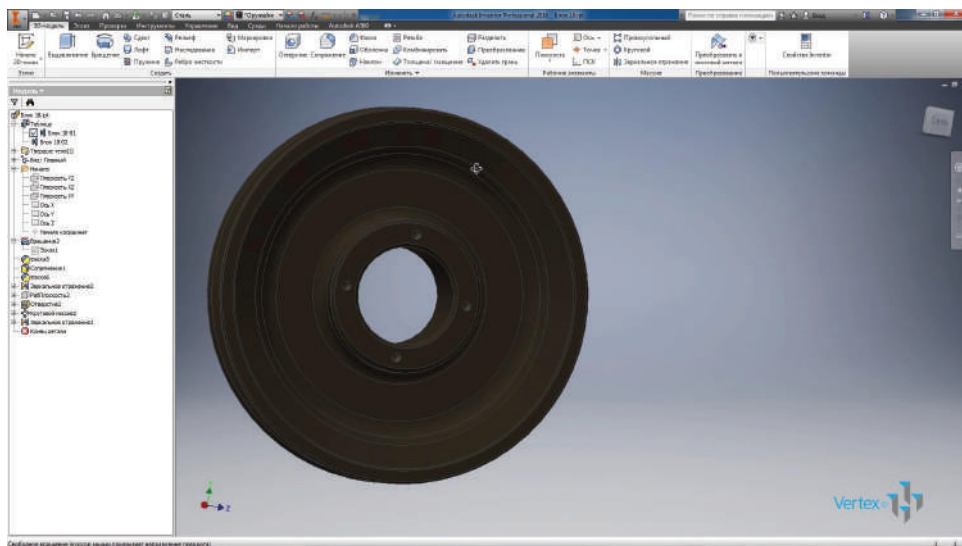


Рис. 12.42

Создание сборки

Создадим новую сборку. Выберем шаблон **Обычный.iam**.

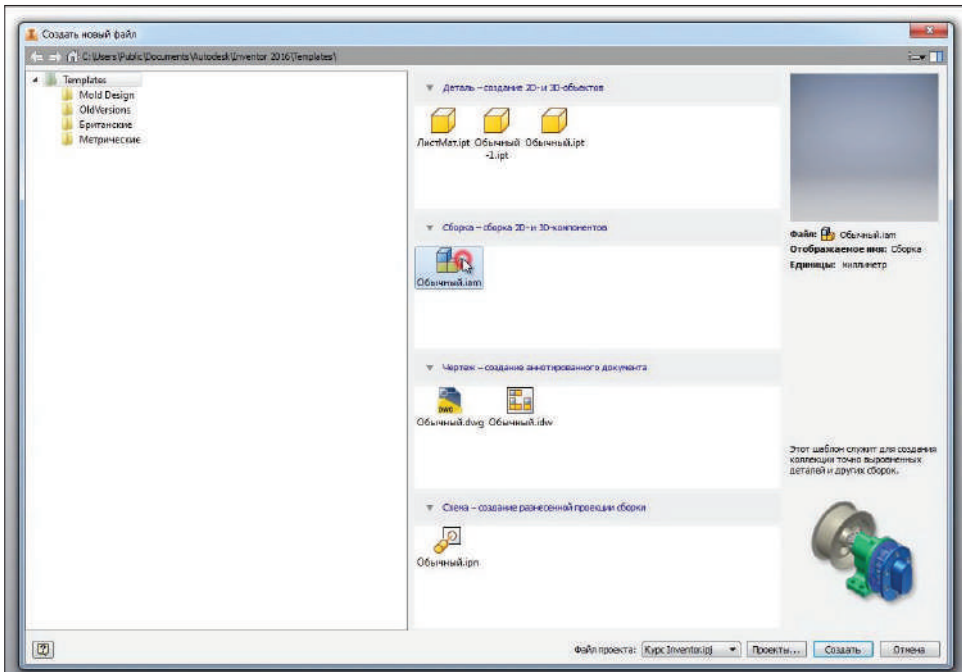


Рис. 13.01

Создается новая сборка, переименуем новую сборку, назовем ее **Блок**.

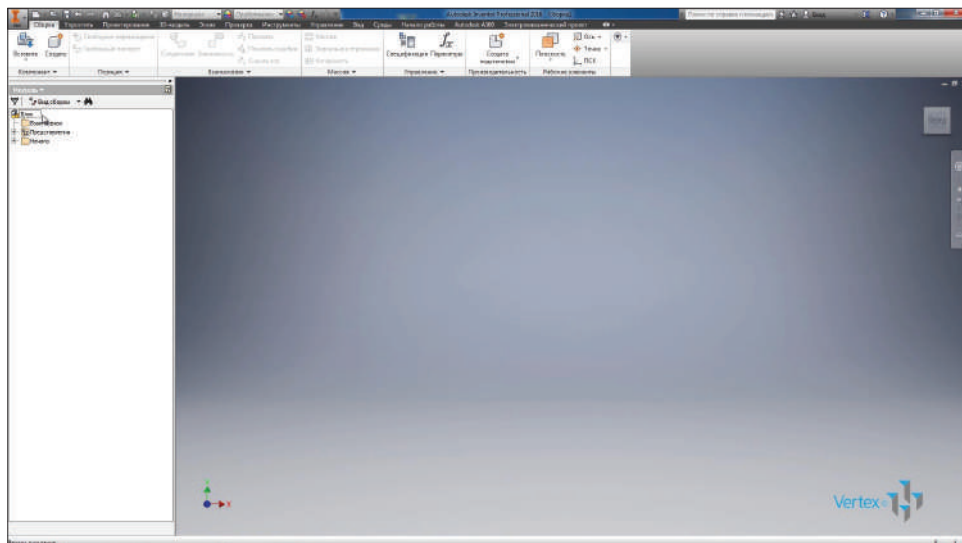


Рис. 13.02

Дальше для вставки детали выберем **Вставить**. Выберем из папки нашего проекта деталь **Кронштейн** и вставим один такой кронштейн в сборку.

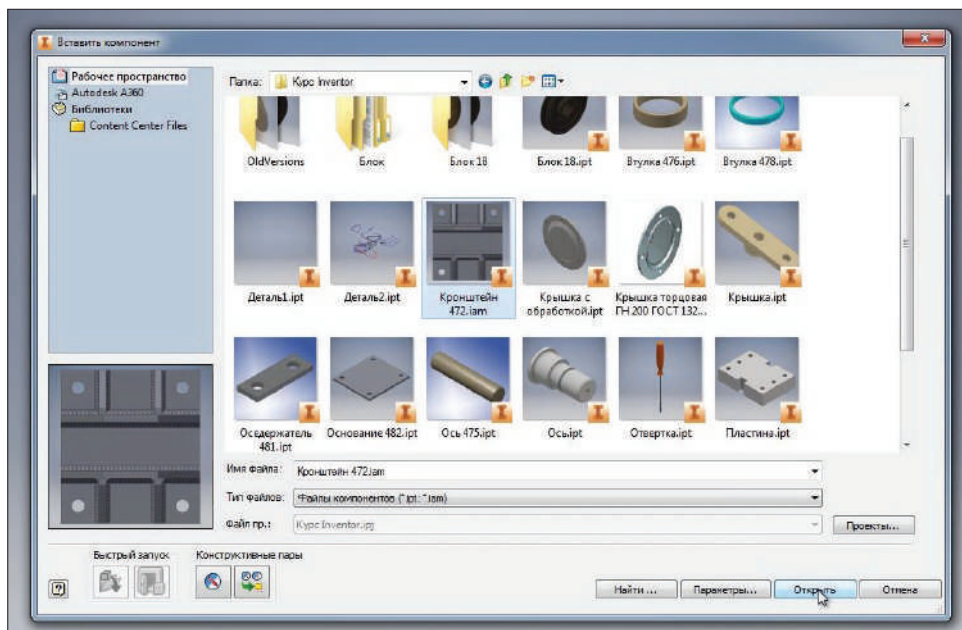


Рис. 13.03

Первая деталь всегда вставляется в сборку с галочкой **Базовый**, то есть она неподвижно закреплена в сборке. И ее начальные плоскости совпадают с начальными плоскостями сборки.

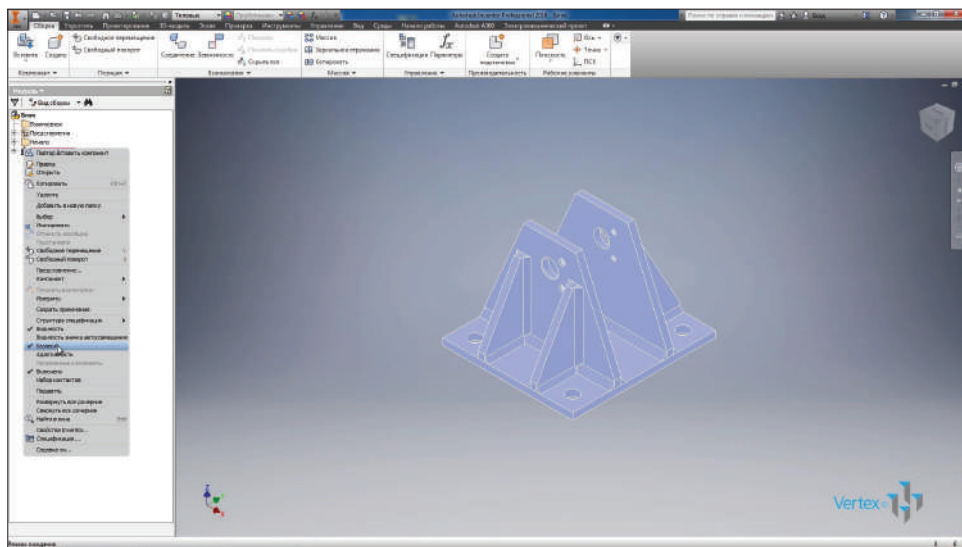


Рис. 13.04

Далее вставим еще одну деталь в сборку. Выберем **Блок**.

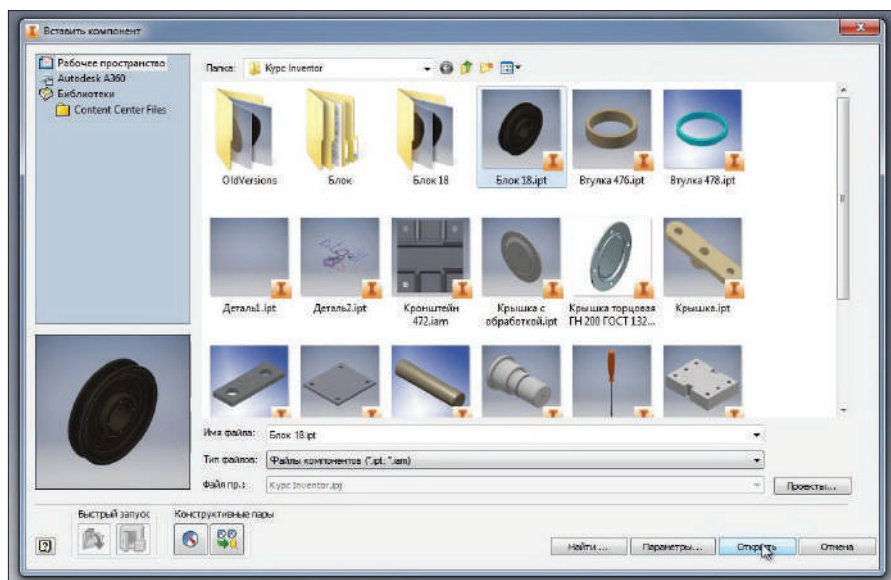


Рис. 13.05

Блок является версионной деталью, поэтому для его вставки нам нужно выбрать необходимую версию. Выберем первую версию этой детали и вставим ее в сборку.

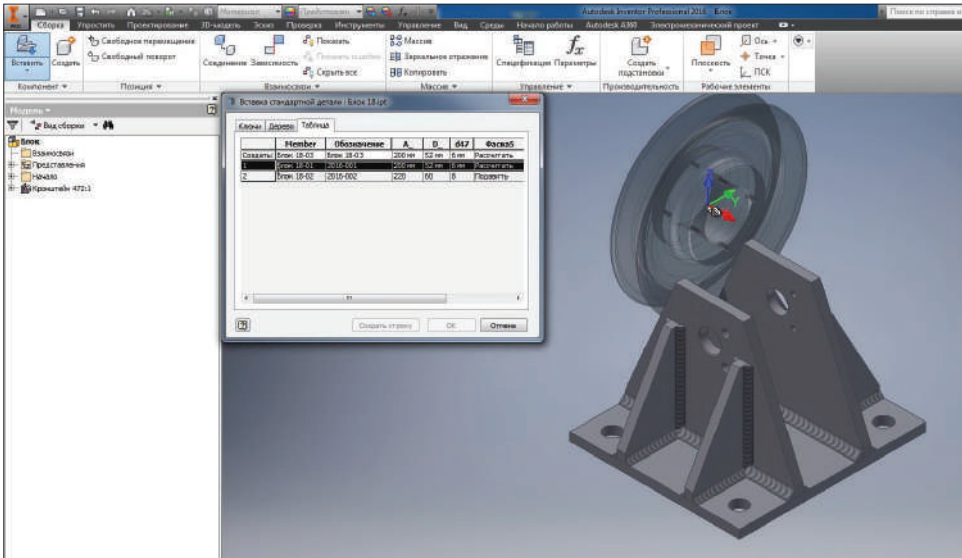


Рис. 13.06

Дальше вставим следующую деталь – **Ось**, это обычная деталь, версию выбирать не надо, поэтому просто вставляем ее на свободное место в сборке.

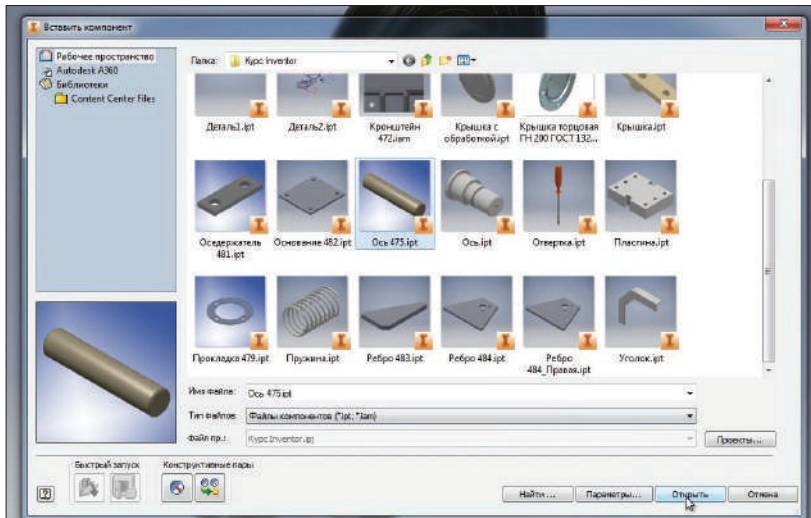


Рис. 13.07

Вставим следующую деталь – **Втулку**, она также версионная. Вставим две такие втулки в сборку, сейчас у них версия одинаковая – первая. Для второй втулки в «дереве» браузера выберем **Сменить компонент** и изменим на вторую версию. Таким образом можно переключаться между версиями детали.

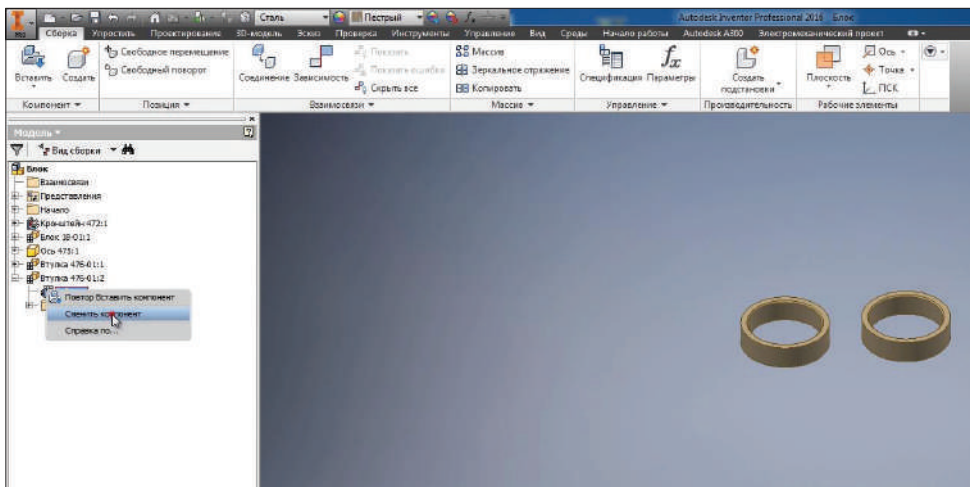


Рис. 13.08

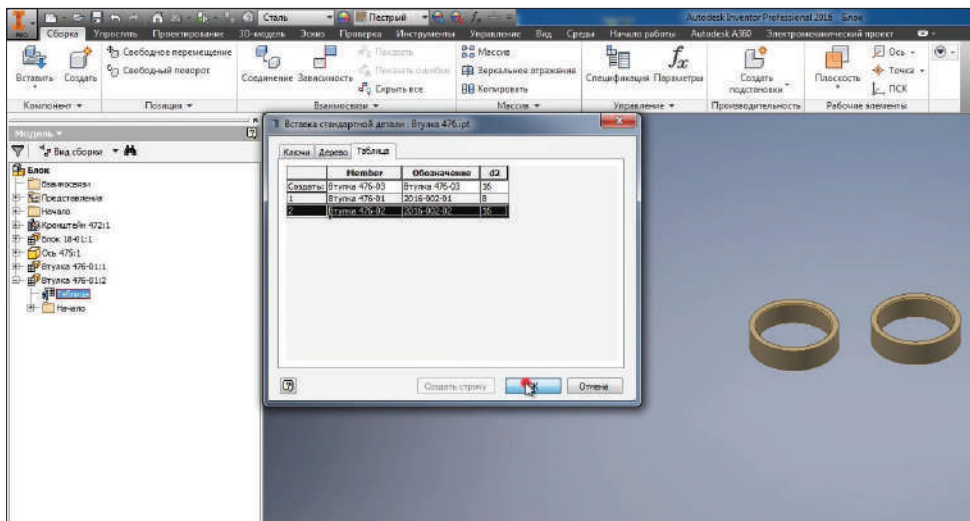


Рис. 13.09

Дальше выберем сразу несколько деталей. Из папки проекта выбираем деталь **Прокладка**, затем удержанием клавиши **Ctrl** выберем еще одну втулку, а также **Оседержатель** и нажмем **Открыть**.

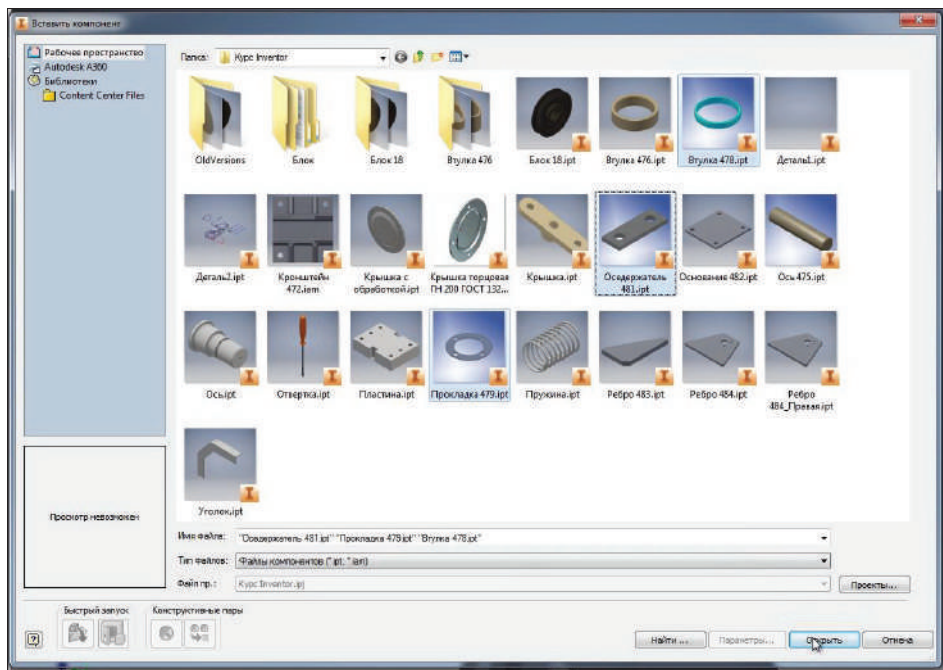


Рис. 13.10

Все выделенные детали вставляются в сборку.

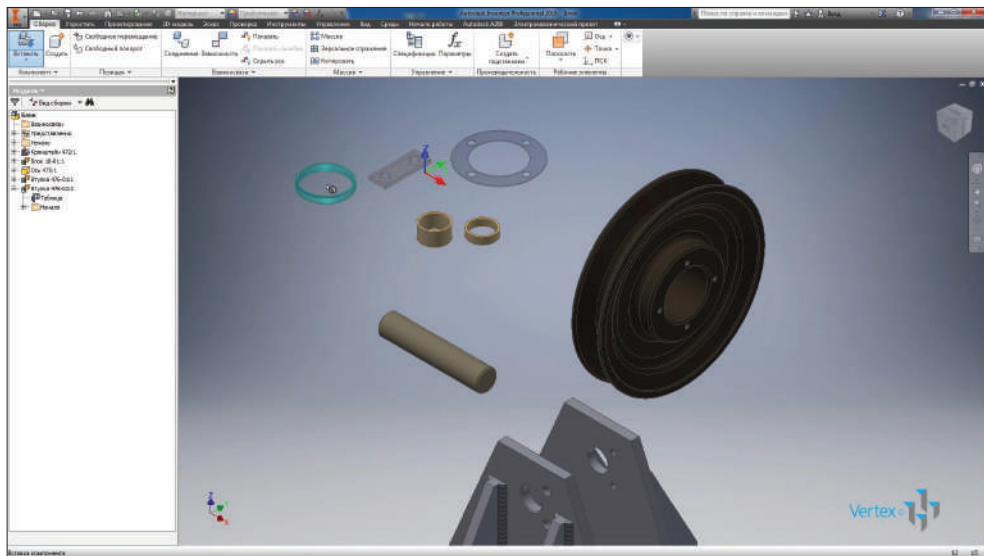


Рис. 13.11

Дальше для вставки стандартных деталей из библиотеки выберем **Вставить из библиотеки компонентов**.

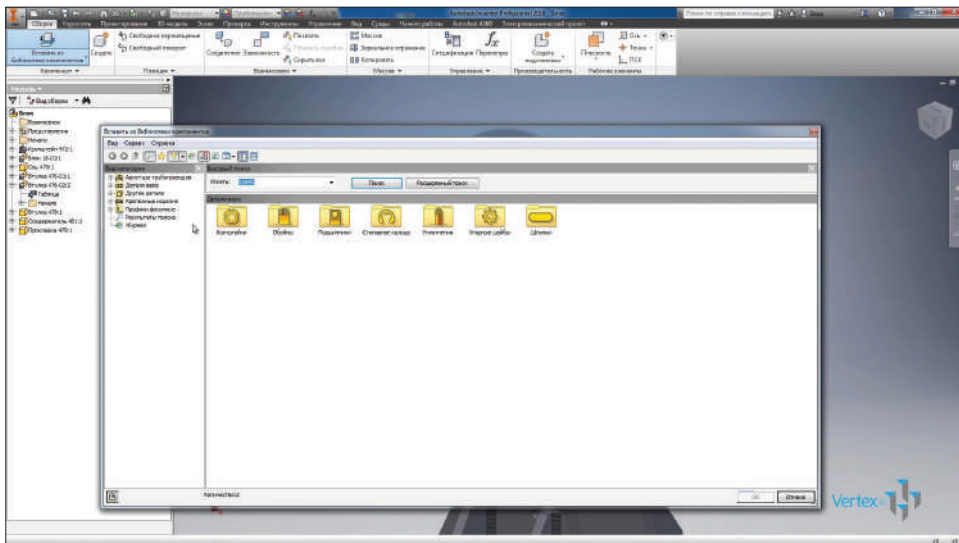


Рис. 13.12

В открывшемся окне, в левой части имеются категории деталей. С помощью фильтра можно отображать все детали или выбрать определенный, в нашем случае – ГОСТ. В папке **Детали вала** есть папка **Подшипники**, находим **Подшипники шариковые**.

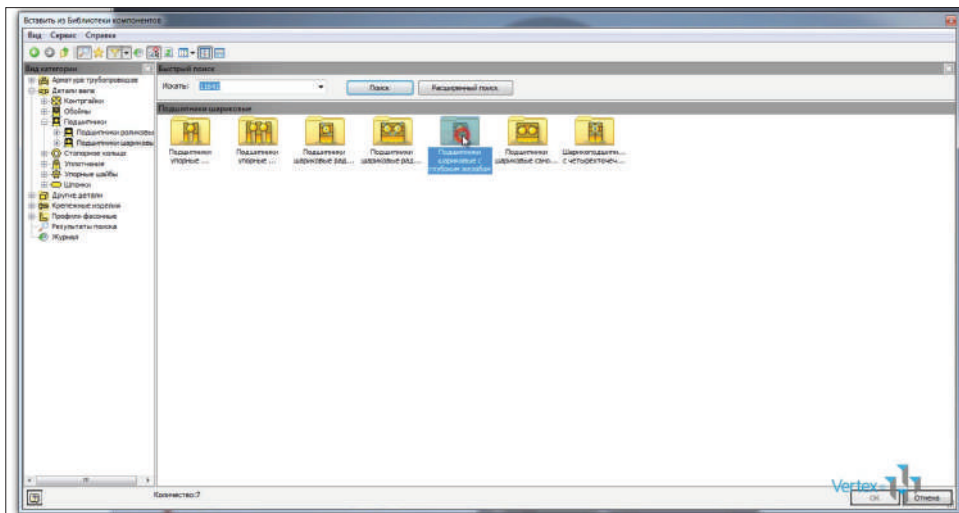


Рис. 13.13

И выберем подшипник по требуемому стандарту.

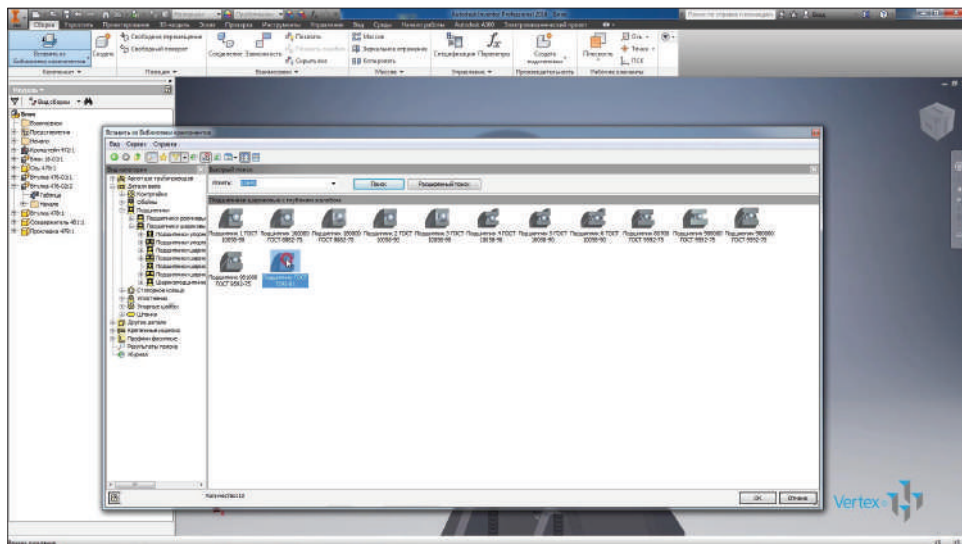


Рис. 13.14

Нажимаем правую клавишу мыши для изменения размера подшипника, если подвести на ось, на которую он должен быть вставлен, то сразу выбирается ближайший размер подшипника.

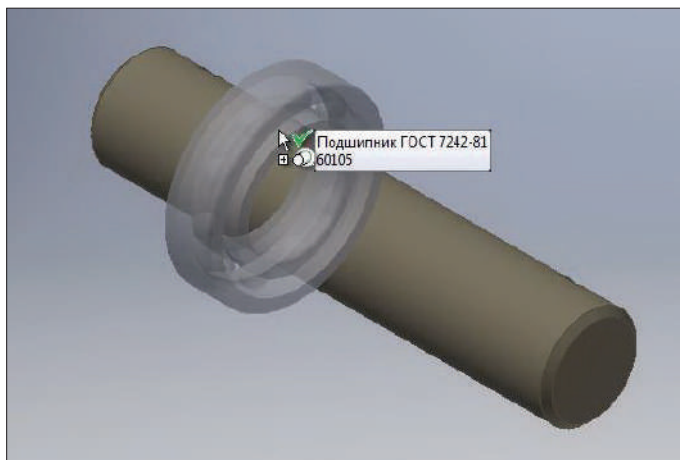


Рис. 13.15

Нажимаем на правую кнопку мыши, выбираем **Изменить размер** и необходимое значение подшипника. Нам нужен подшипник 60205, нажмем **Ок** для вставки подшипника. Вставим его как стандартный компонент.

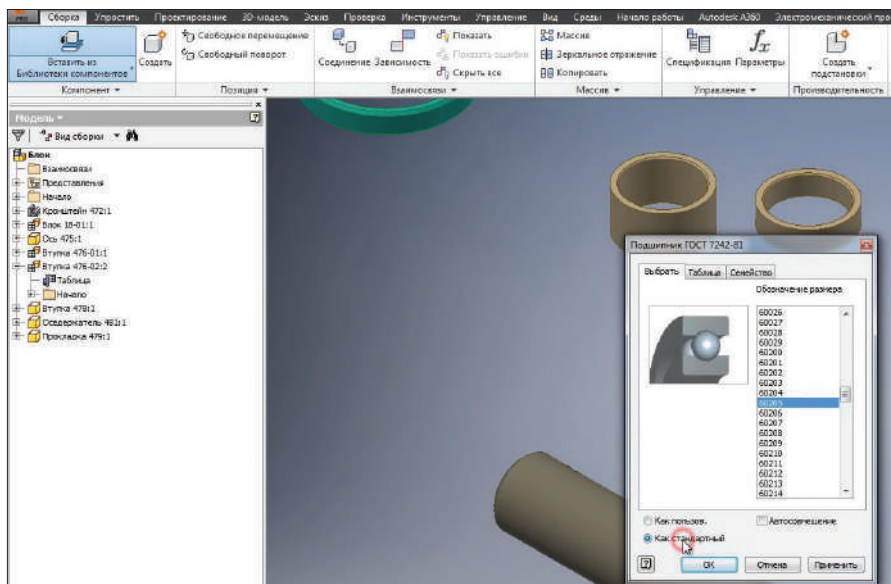


Рис. 13.16

На следующей вкладке показана таблица, на ней можно посмотреть размеры подшипника, его внутренний и наружный диаметр, ширину, а также некоторые расчетные параметры.

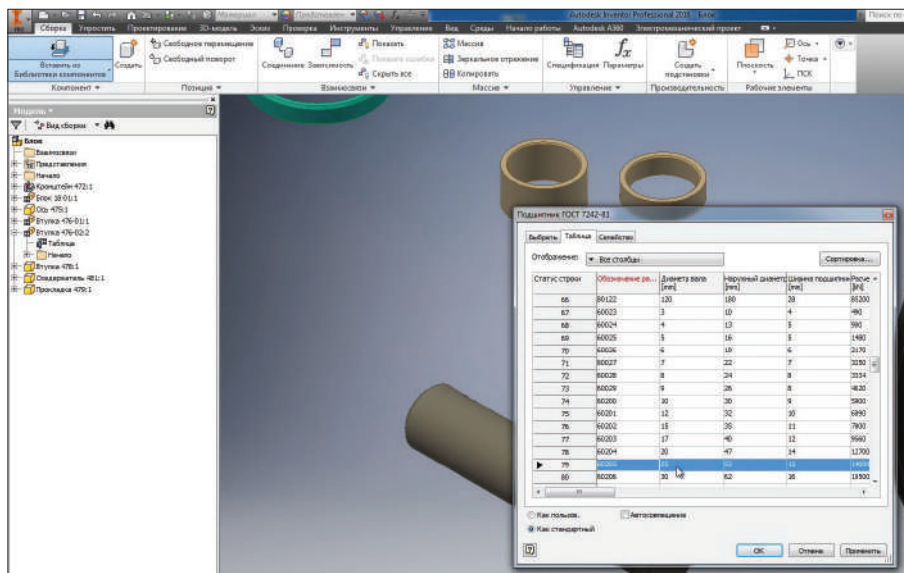


Рис. 13.17

Нажмем **Ок** и вставим два таких подшипника в сборку.

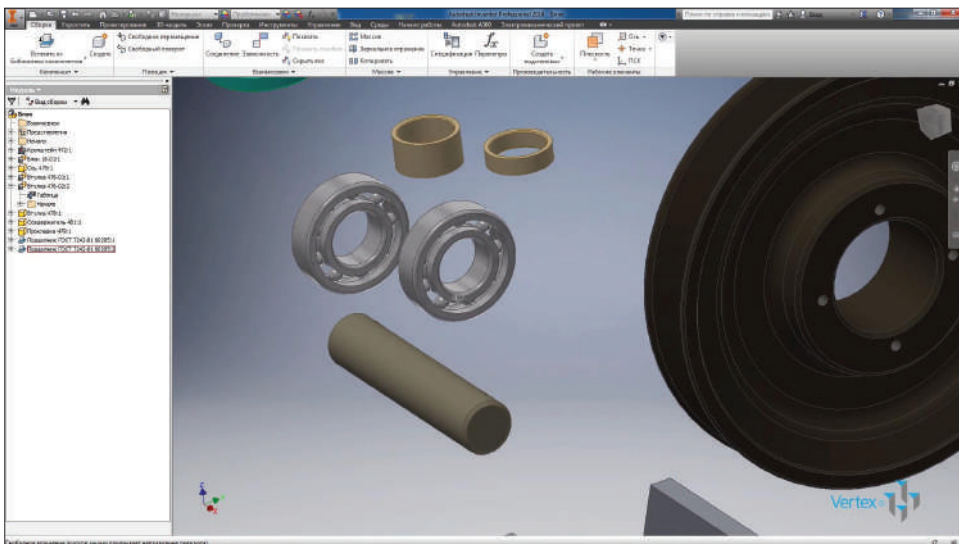


Рис. 13.18

Дальше откроем **Вставить из библиотеки компонентов** и в поле **Искать** введем название **Крышка**, нажмем **Поиск**.

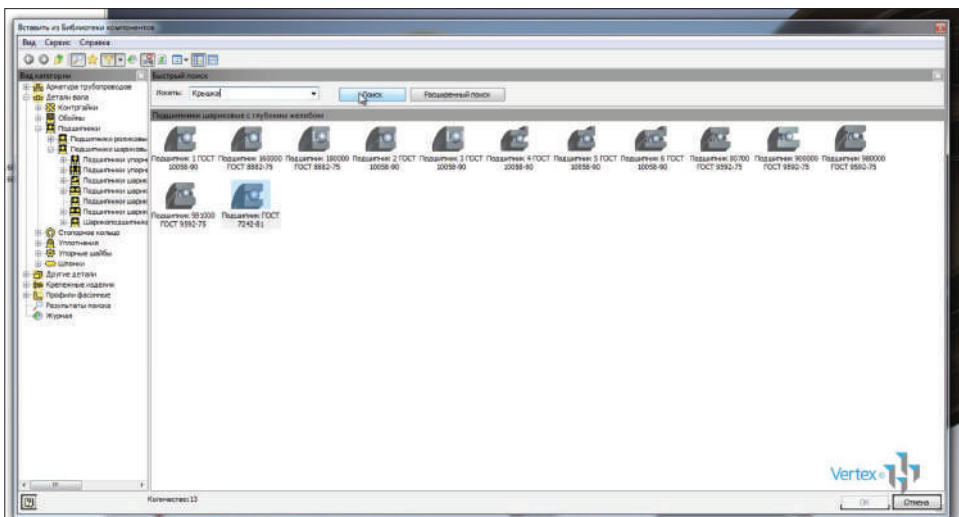


Рис. 13.19

Inventor находит все совпадения по данному запросу. Мы выбираем крышку по нужному нам ГОСТу.

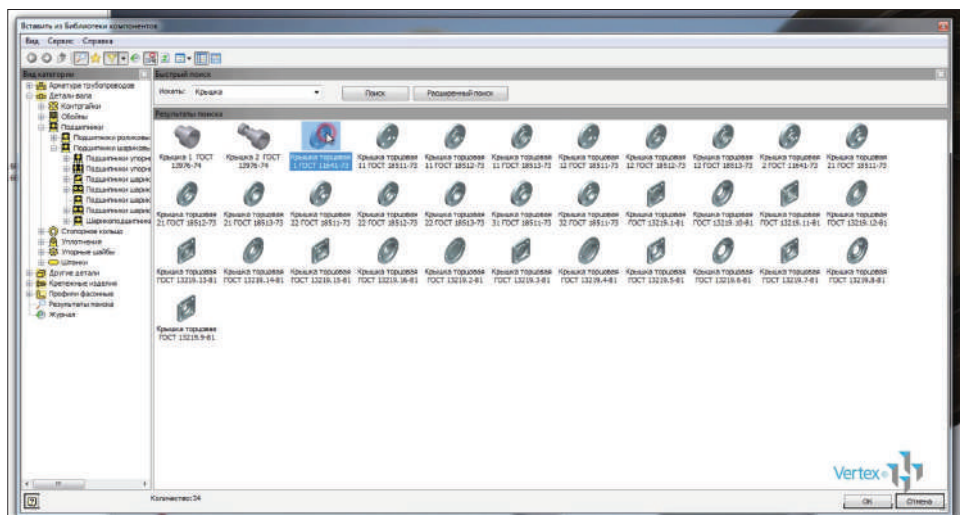


Рис. 13.20

Дальше выбираем необходимый размер. Номинальный диаметр 52, и диаметр вала 31. Наждем **Ок** и вставим две такие крышки в сборку.

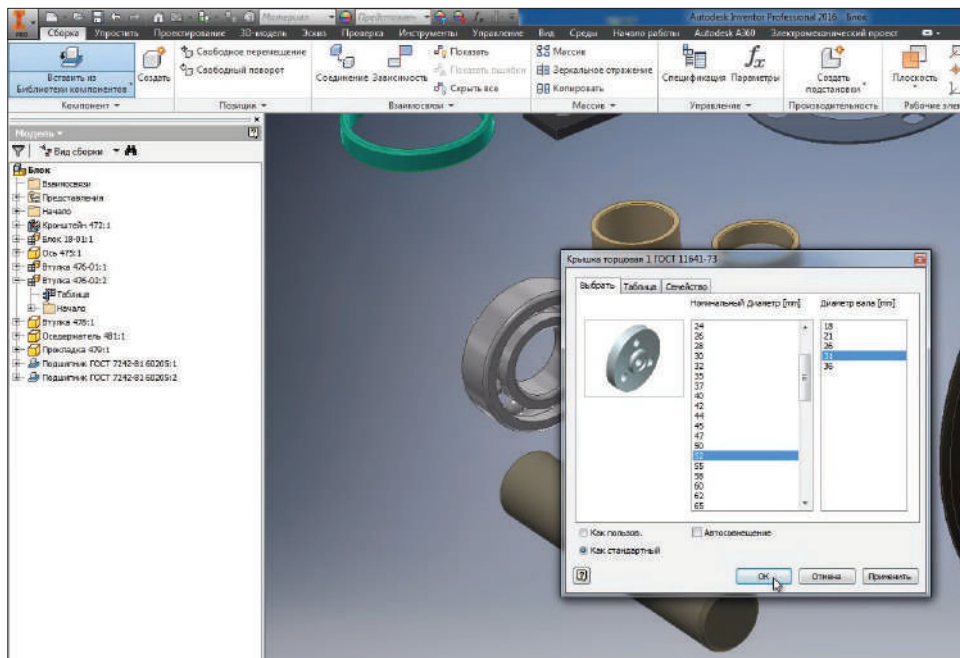


Рис. 13.21

Дальше копируем деталь **Прокладка** и вставим в сборку еще одну такую же деталь.

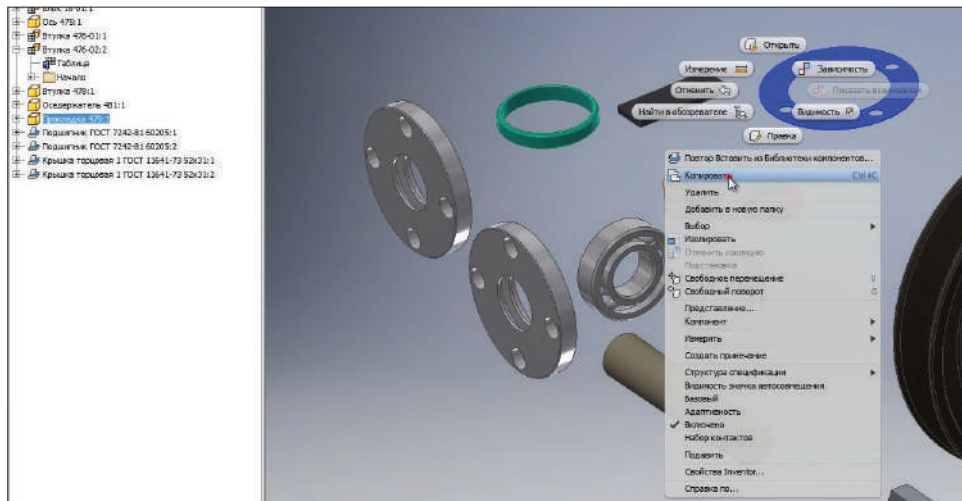


Рис. 13.22

То же самое делаем для **Оседержателя**.

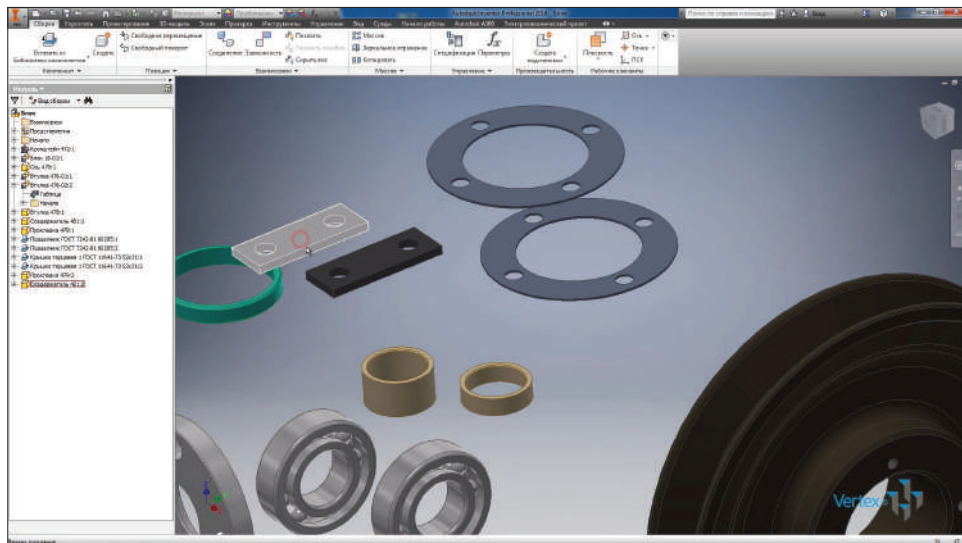


Рис. 13.23

Дальше копируем **Втулку** второй версии и вставим ее в сборку.

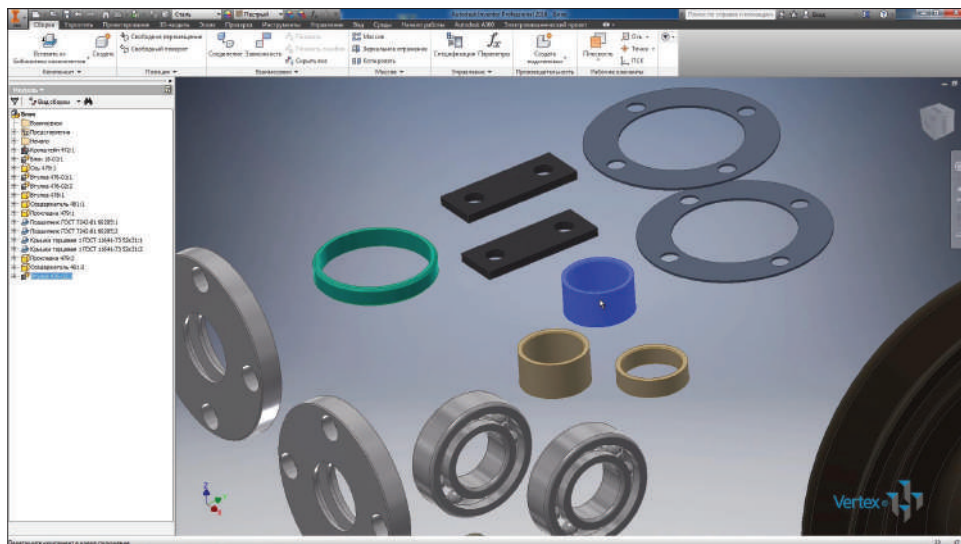


Рис. 13.24

Далше в библиотеке компонентов найдем папку **Крепежные изделия**. В подпапке **Шайбы** и выберем **Пружинная шайба по ГОСТ–6402**.

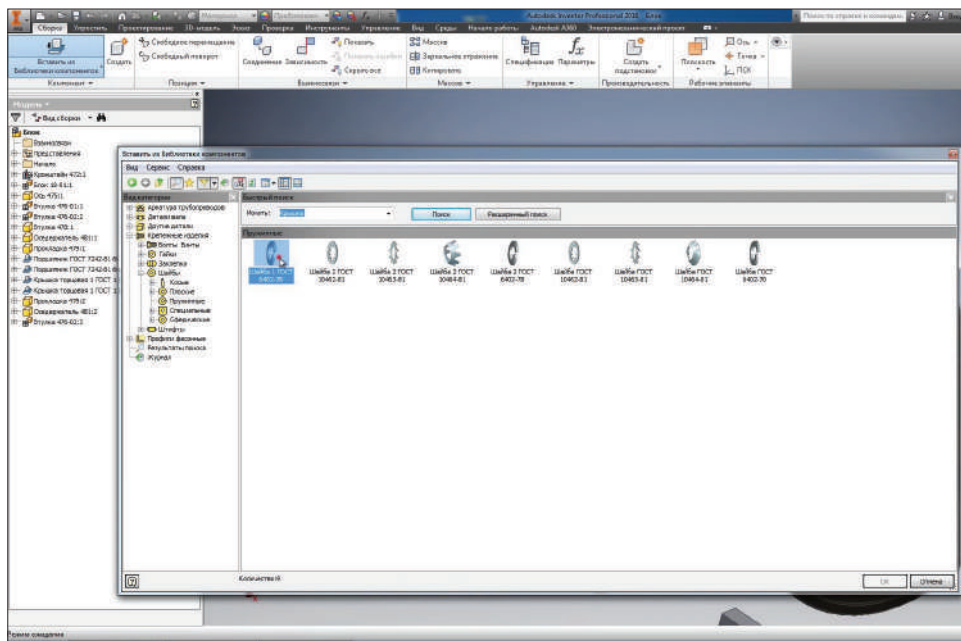


Рис. 13.25

С помощью правой кнопки мыши выбираем команду **Изменить размер** и выбираем необходимый размер шайбы. Выберем шайбу под номинальный диаметр 6 мм и вставим две шайбы в сборку.

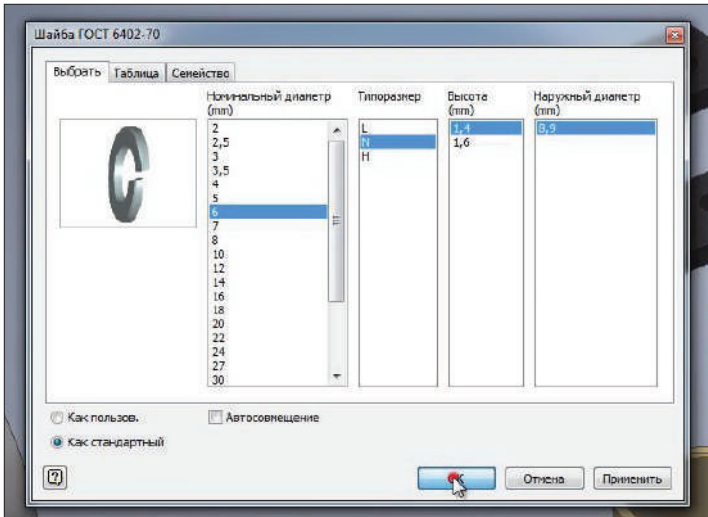


Рис. 13.26

Для изменения размера шайбы нажмем на нее правой кнопкой мыши и выберем **Изменить размер**.

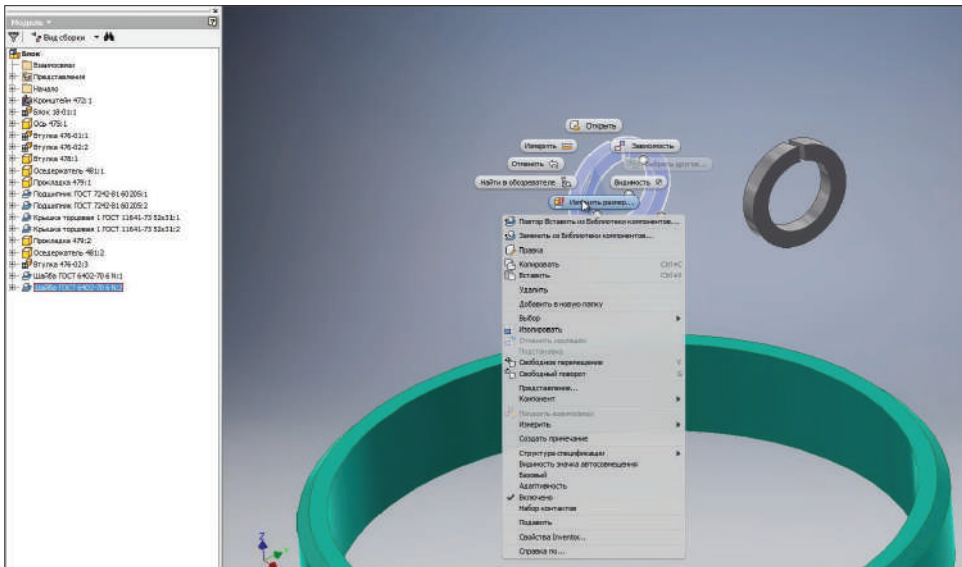


Рис. 13.27

Выбираем необходимый размер этой шайбы, номинальный диаметр 8. И видим, что в сборке размер этой шайбы изменился.

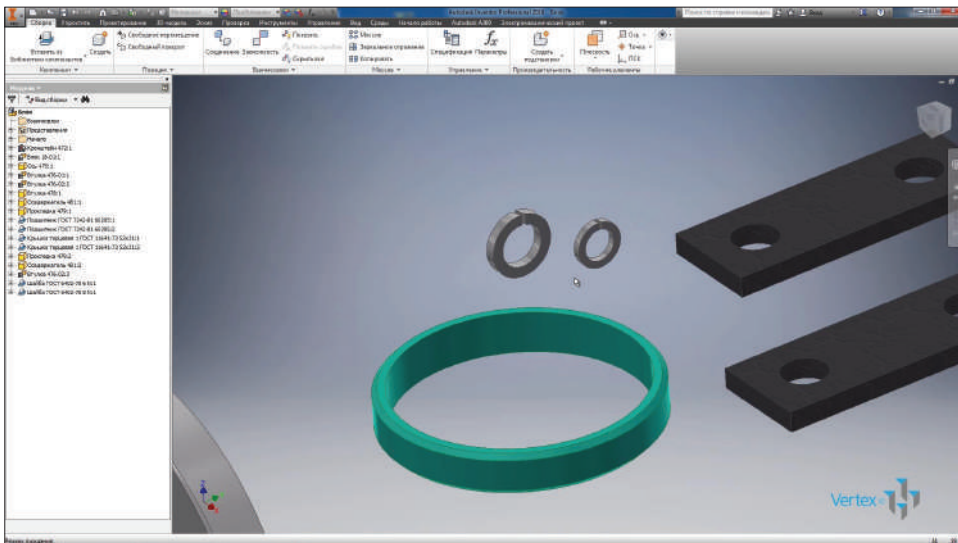


Рис. 13.28

Далее в библиотеки компонентов находим **Болты**. Выбираем папку **Болты с шестигранной головкой** и выбираем болт по ГОСТ–7798.

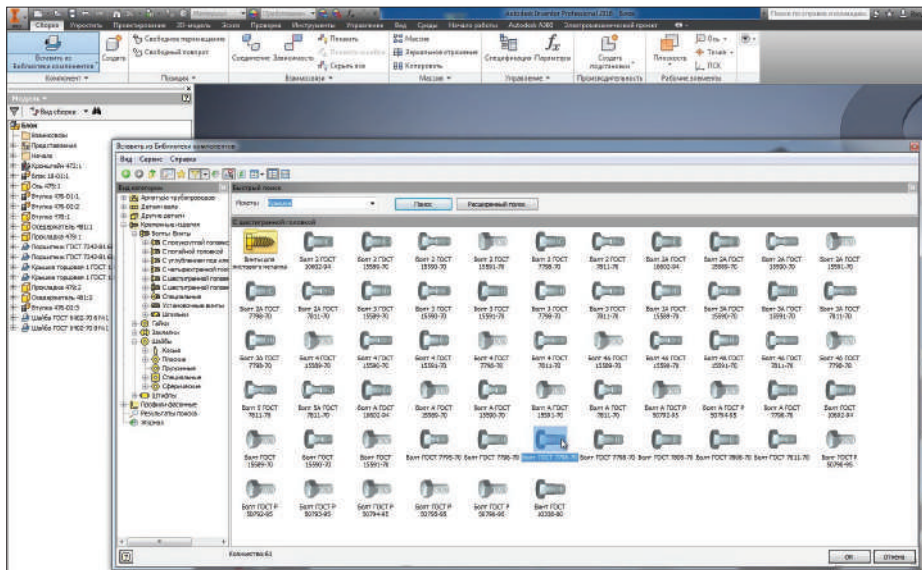


Рис. 13.29

Правой клавишей мыши выбираем **Изменить размер**. Выбираем размер болта – М8, длина – 10 мм. Нажимаем **Ок** и вставляем в сборку такой болт.

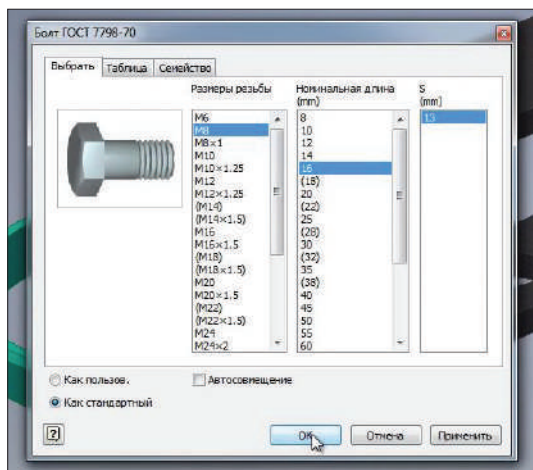


Рис. 13.30

Следующий болт вставляем таким же образом, но подводим его сразу к шайбе. Мы видим, что под эту шайбу сразу подбирается размер болта.

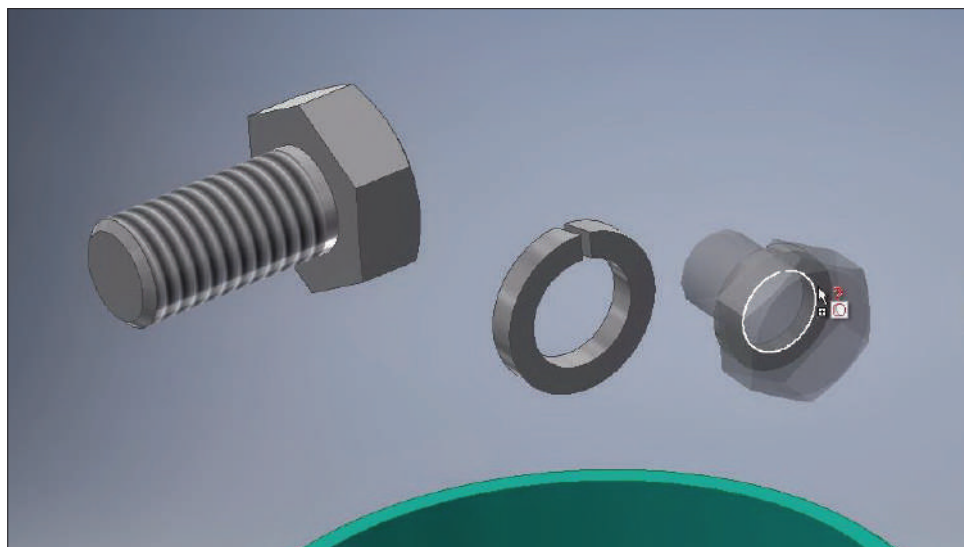


Рис. 13.31

Правой клавишей мыши выберем **Изменить размер**, размер длины М6 уже выбран, для изменения размера болта выберем длину 10 мм.

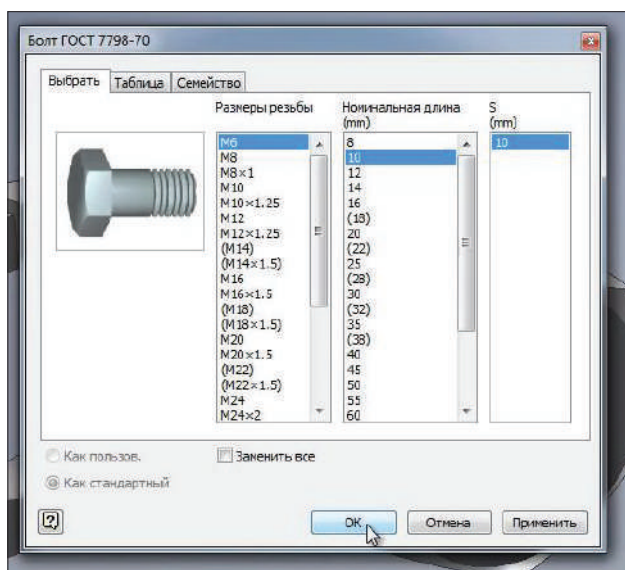


Рис. 13.32

Болт с помощью зависимости вставляется сразу совмещенный с шайбой. Итак, у нас вставлены в сборку все необходимые компоненты. Сейчас они не закреплены никакими зависимостями.

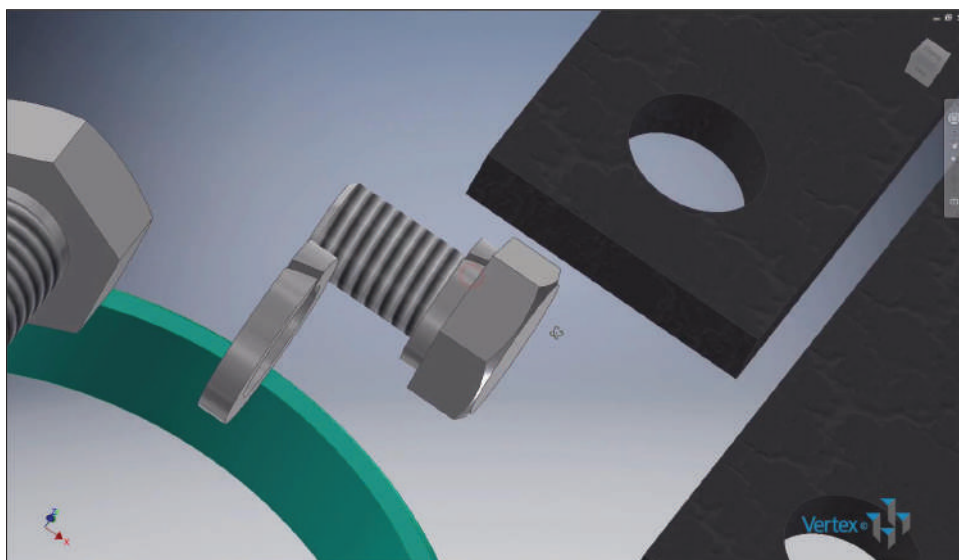


Рис. 13.33

С помощью функции **Свободный поворот** можно поворачивать отдельно каждую деталь, которая не связана зависимостью.

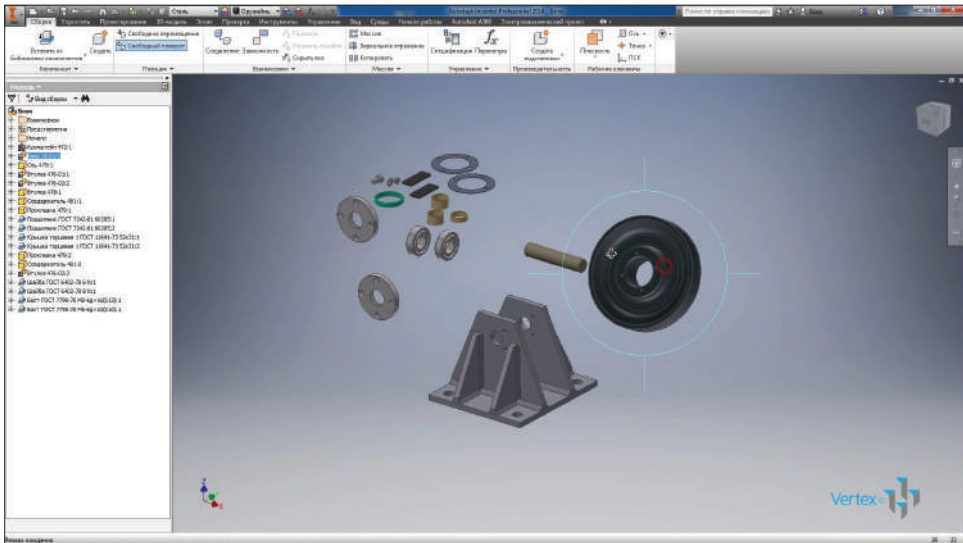


Рис. 13.34

Левой клавишей мыши можно переключаться между каждой деталью и поочередно вращать их.

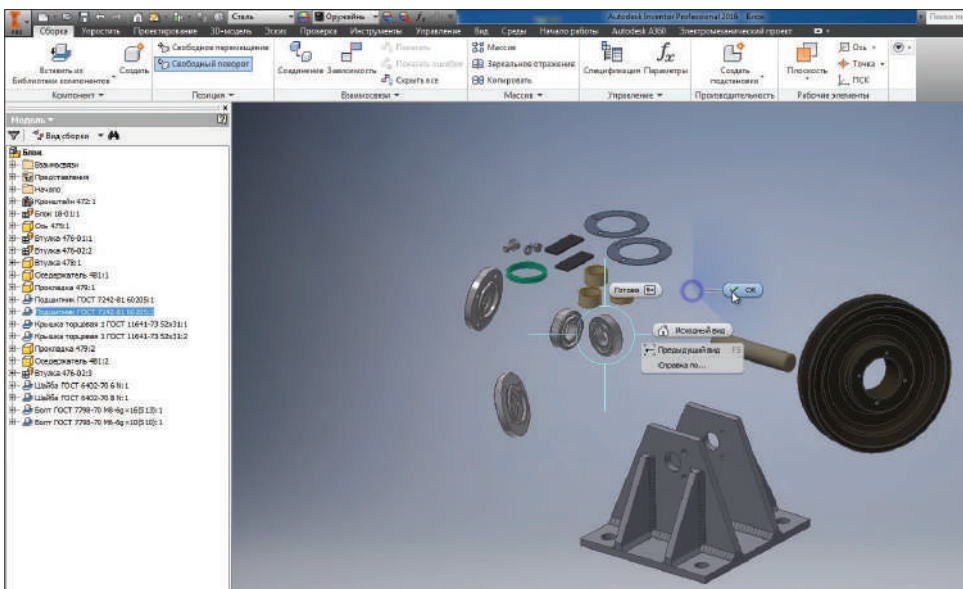


Рис. 13.35

Сохраним нашу сборку.

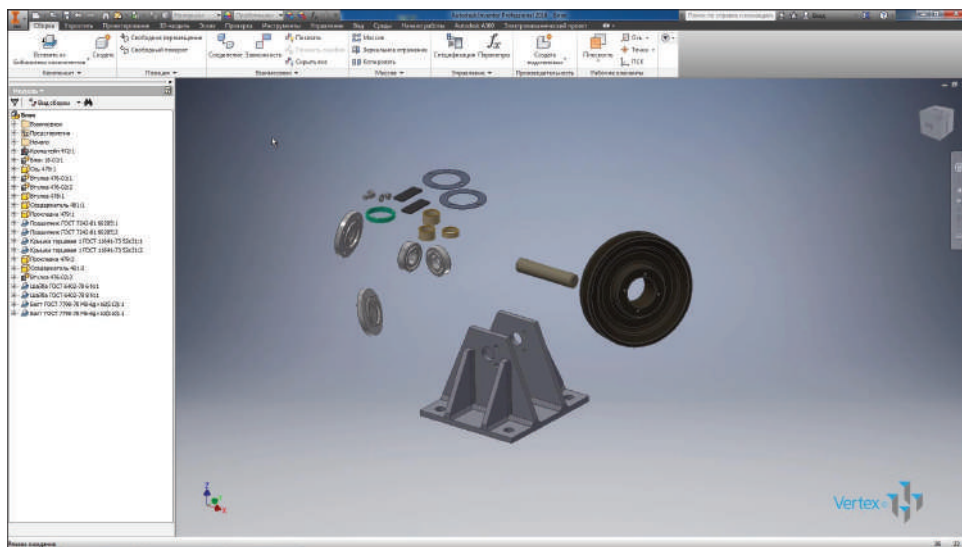


Рис. 13.36

Зависимости в сборке

Для соединения деталей в сборке используются различные зависимости. Например, для размещения оси в отверстии воспользуемся зависимостью **Совмещения**. Выберем функцию **Зависимость**.

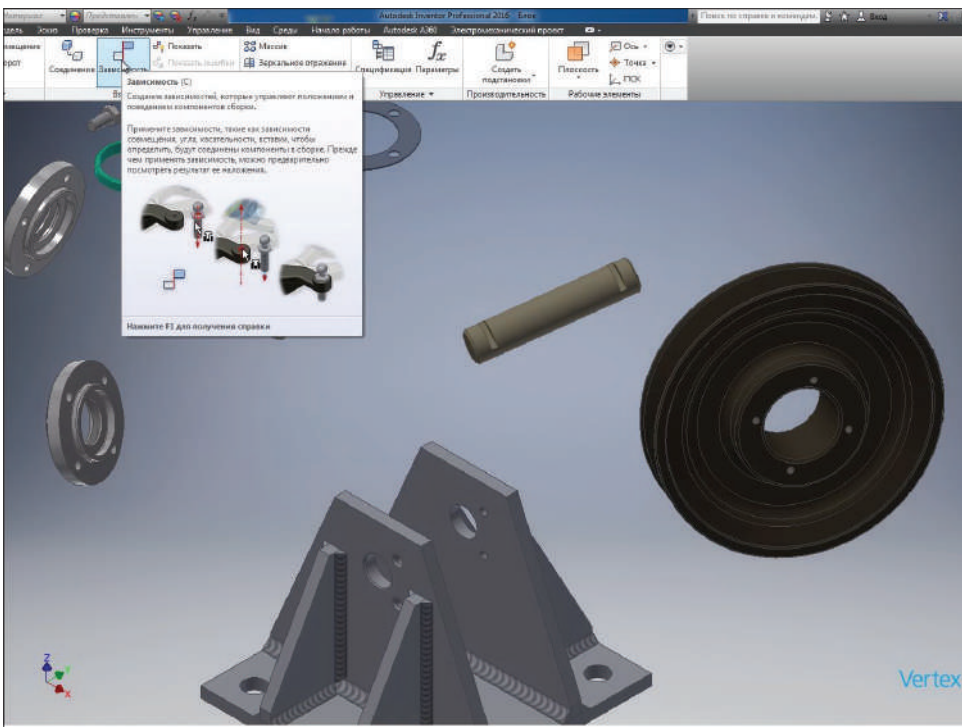


Рис. 14.01

Для выбора в детали **Ось** осевой линии можно выбрать цилиндрическую поверхность этой оси. Или раскрыть в браузере эту деталь и выбрать соответствующую ось, в данном случае **Ось X**.

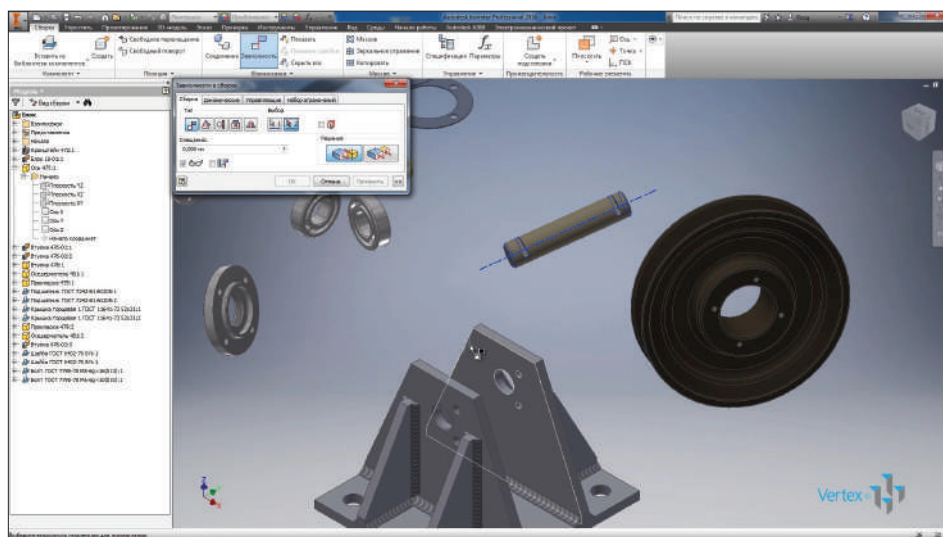


Рис. 14.02

Итак, совместим две цилиндрические поверхности. Наши детали совмещаются по оси. Цилиндрическая деталь **Ось** совмещается в соответствующем отверстии кронштейна.

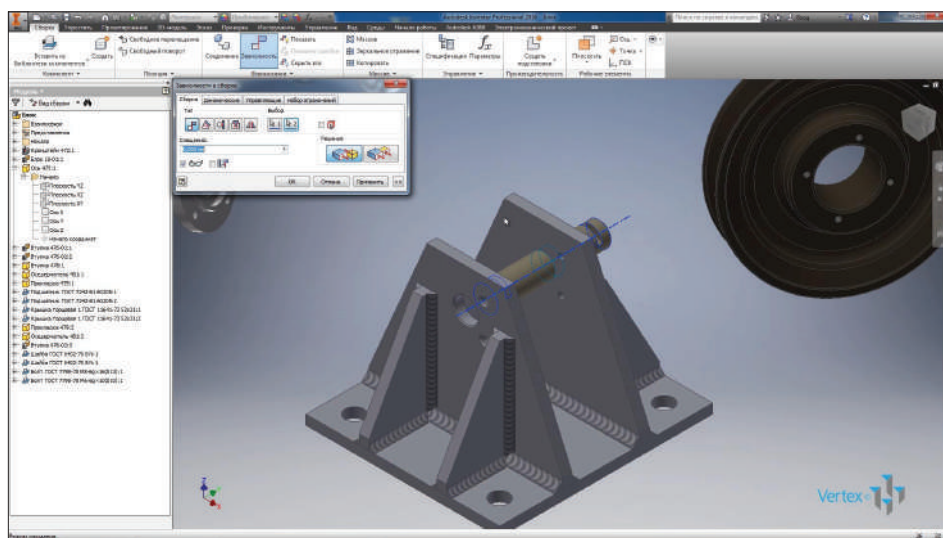


Рис. 14.03

Дальше с помощью зависимости **Западлицом** совместим проточку на оси с кронштейном.

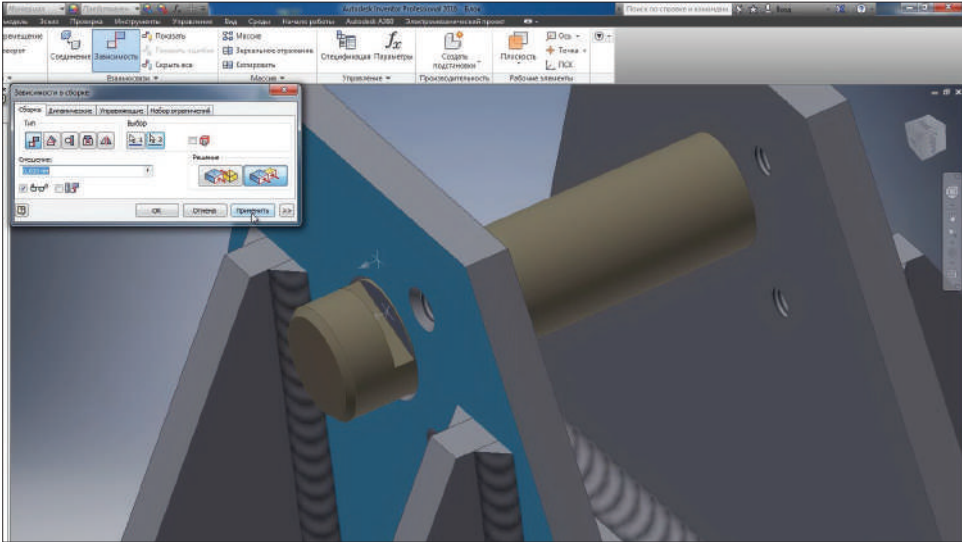


Рис. 14.04

С помощью **Угловой** зависимости можно указать угол поворота оси относительно выбранной грани. Для поворота оси к двум отверстиям введем значение угла – 90 градусов. Наждем **Ок**.

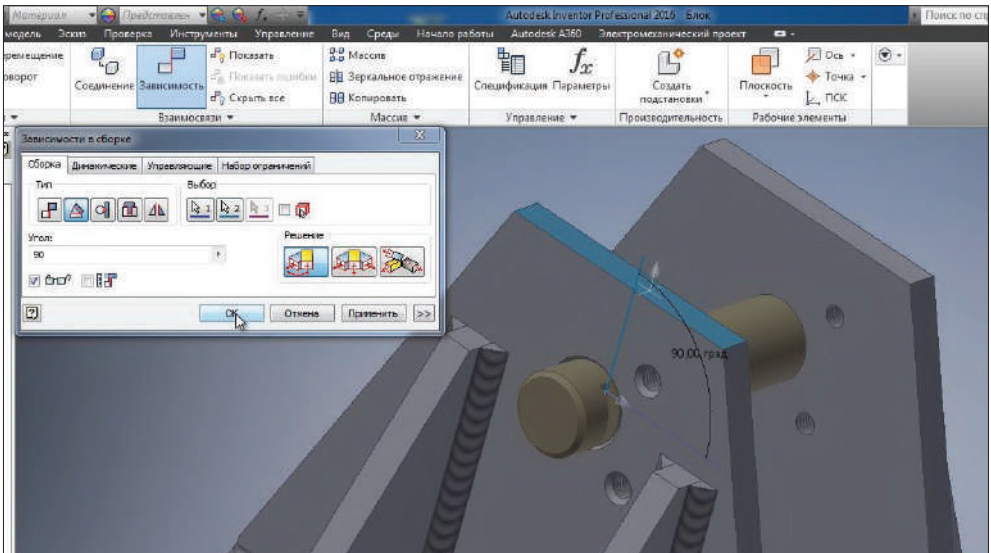


Рис. 14.05

Дальше разместим блок на оси. Выберем в браузере деталь **Блок**, затем деталь **Ось** и в папке **Начало** и выберем **Ось X**.

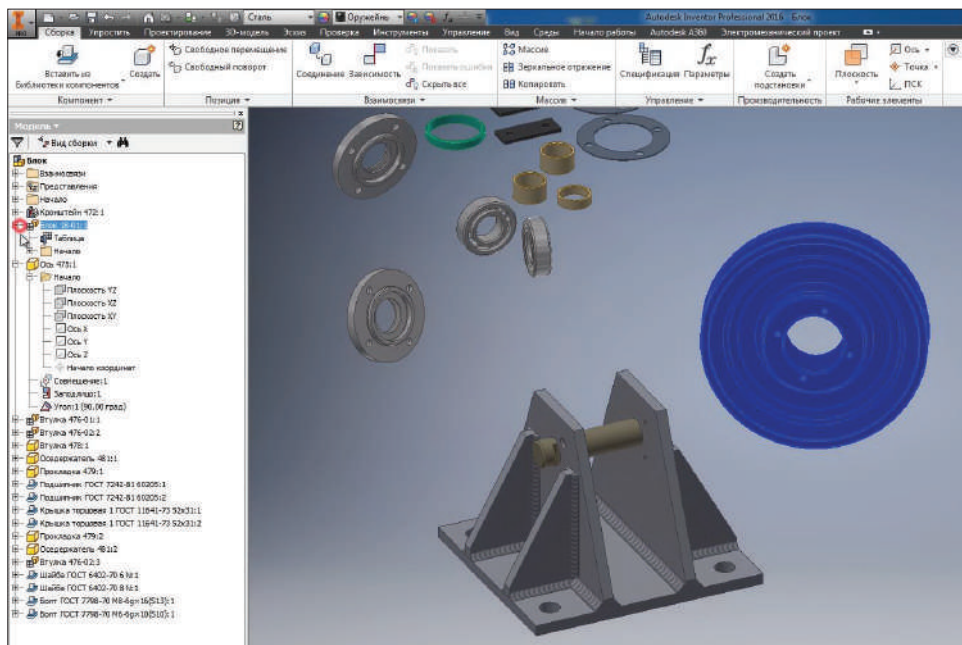


Рис. 14.06

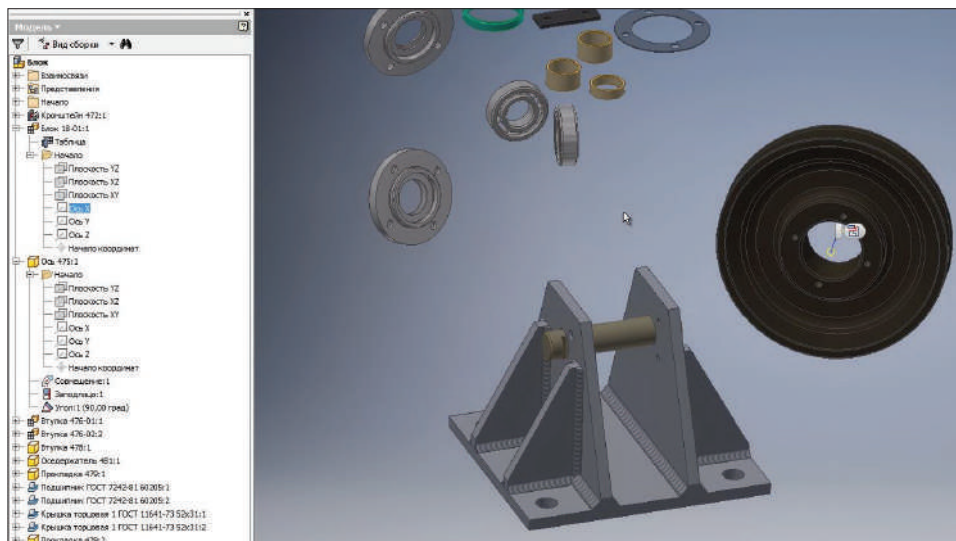


Рис. 14.07

С помощью **Зависимости совмещений** совместим эту ось с осевой линией детали **Ось**. Теперь блок расположен на этой оси.

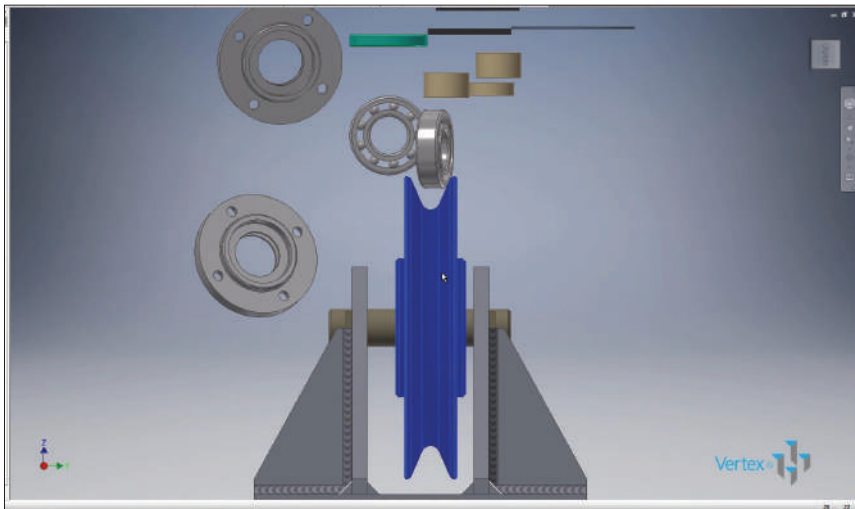


Рис. 14.08

Чтобы разместить его симметрично относительно кронштейна, мы выберем центральную плоскость **XZ** в блоке и такую же центральную плоскость **XZ** в кронштейне. С помощью **Зависимости совмещений** совместим эти плоскости. Нажмем **Ок** для применения зависимости.

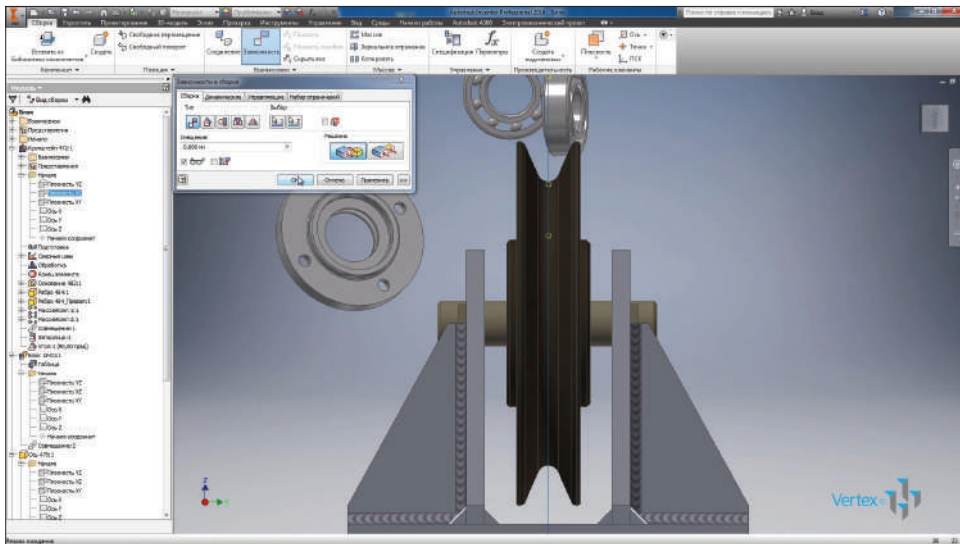


Рис. 14.09

Снимем галочку **Включено** для блока, при этом блок станет прозрачным.

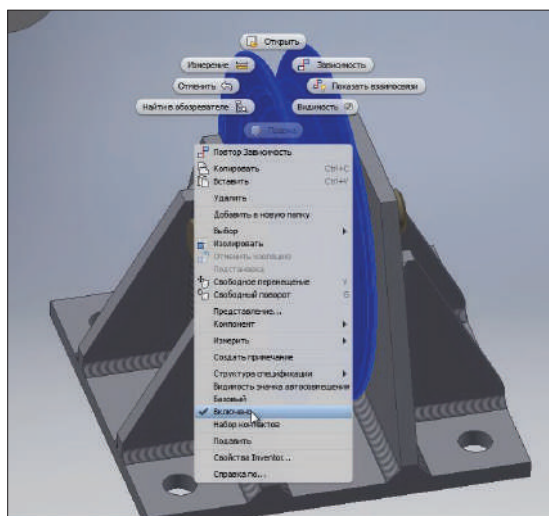


Рис. 14.10

С помощью **Зависимости совмещения** совместим втулки на оси.

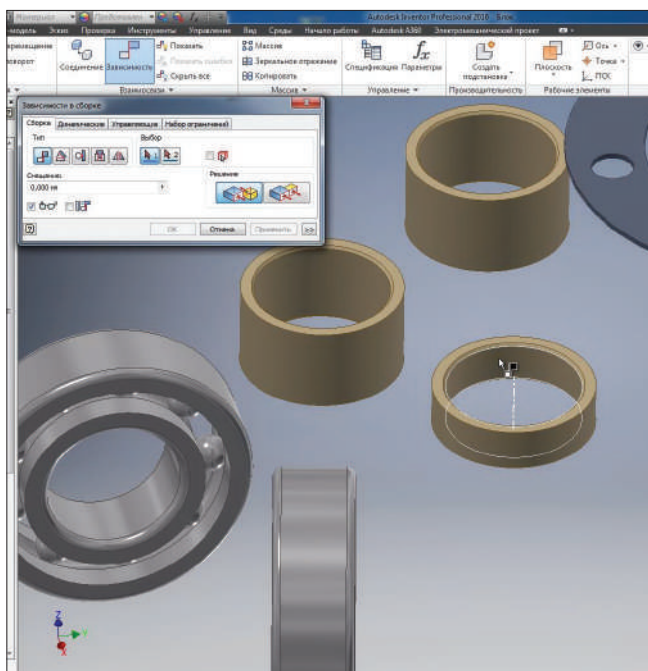


Рис. 14.11

Выбираем цилиндрические поверхности на оси соответствующих деталей. И они совмещаются по своей центральной оси.

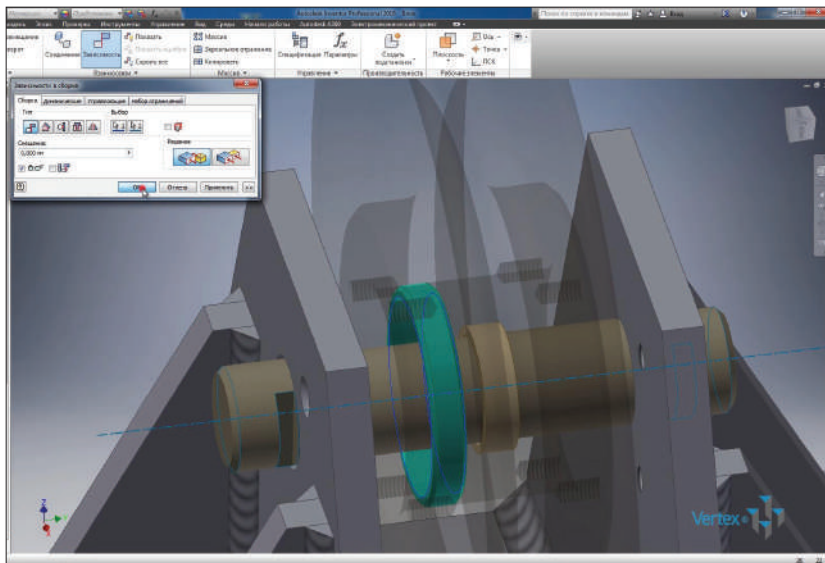


Рис. 14.12

Таким же способом с помощью **Зависимости совмещения** совместим подшипники на оси.

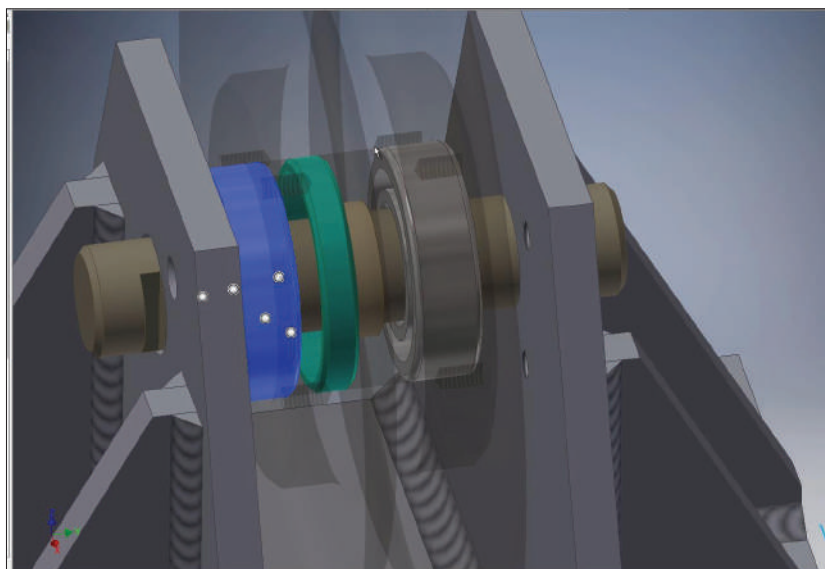


Рис. 14.13

Далее **Зависимость совмещения** позволяет совмещать плоскости. Совместим торцевую плоскость подшипника с торцевой плоскостью маленькой втулки.

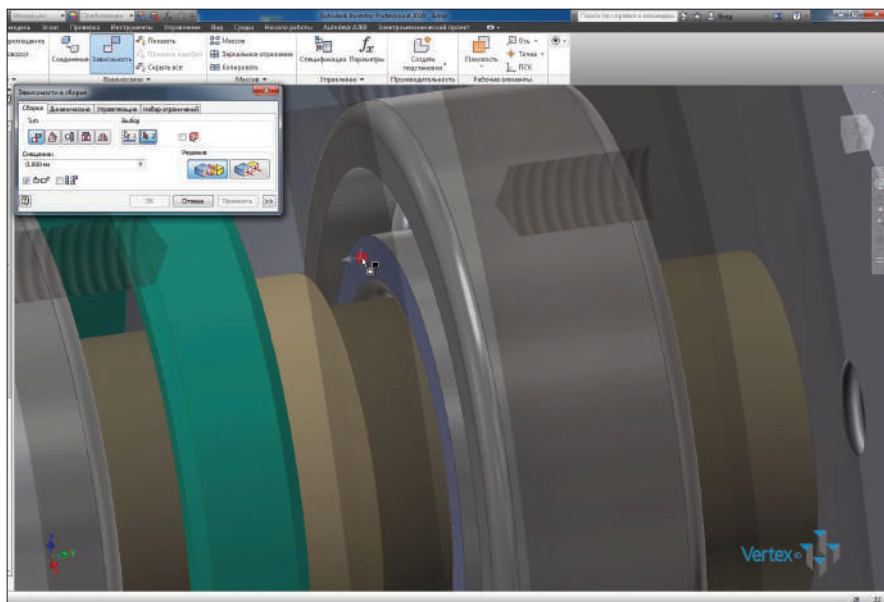


Рис. 14.14

И так же совместим торцевую плоскость большой втулки с торцевой поверхностью подшипника. Теперь эти втулки и подшипники совмещены на оси и могут перемещаться только вдоль нее.

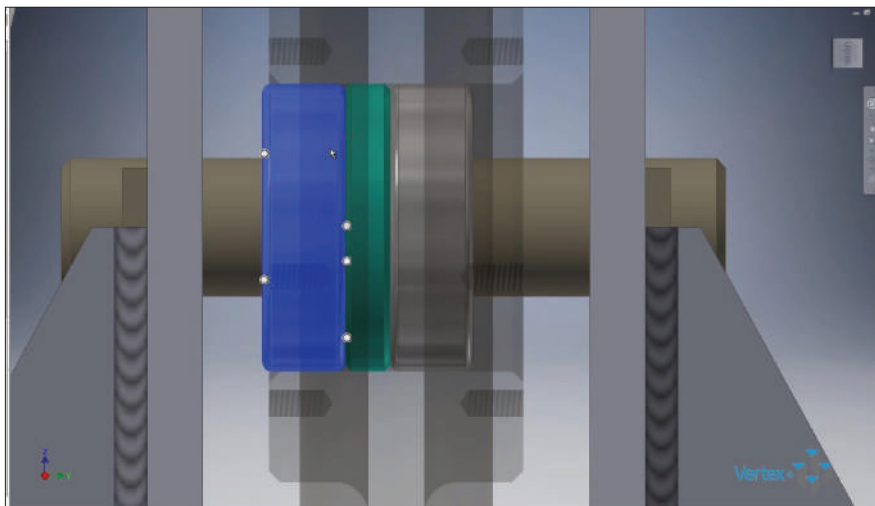


Рис. 14.15

Той же **Зависимостью совмещения** совместим широкие втулки с осью.

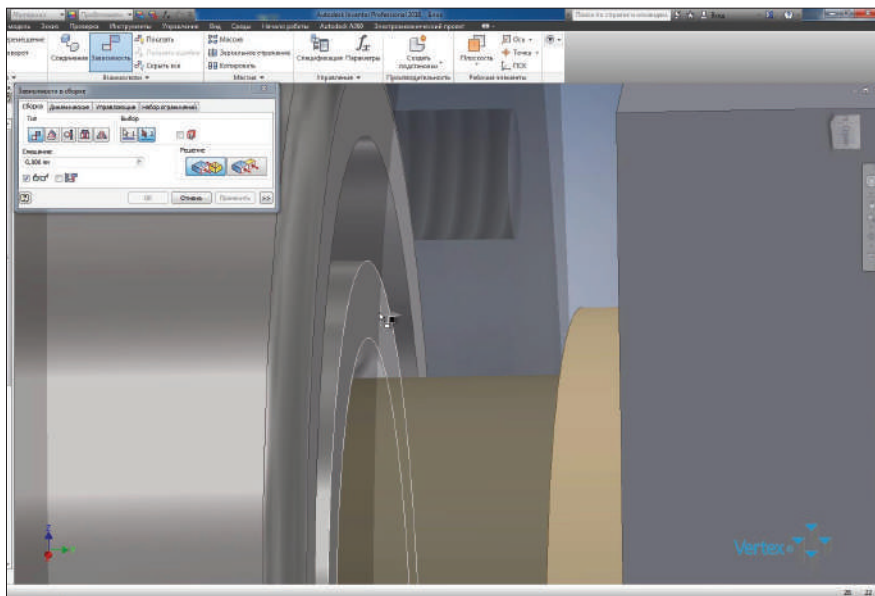


Рис. 14.16

Потом совместим торцевые плоскости этих втулок с торцевыми плоскостями подшипников.

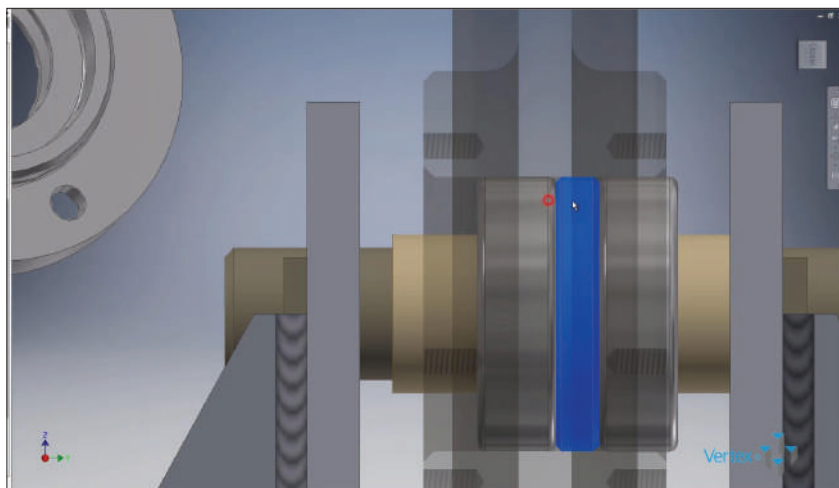


Рис. 14.17

Функцию **Зависимость** можно выбирать с помощью клавиши **C** с английской раскладкой на клавиатуре.

Выберем на втулке центральную плоскость и совместим ее с центральной плоскостью на кронштейне. Если поставить галочку **Предварительный просмотр совмещения**, то наши детали совмещаются, и значение совмещения становится таким, каким оно было изначально в сборке.

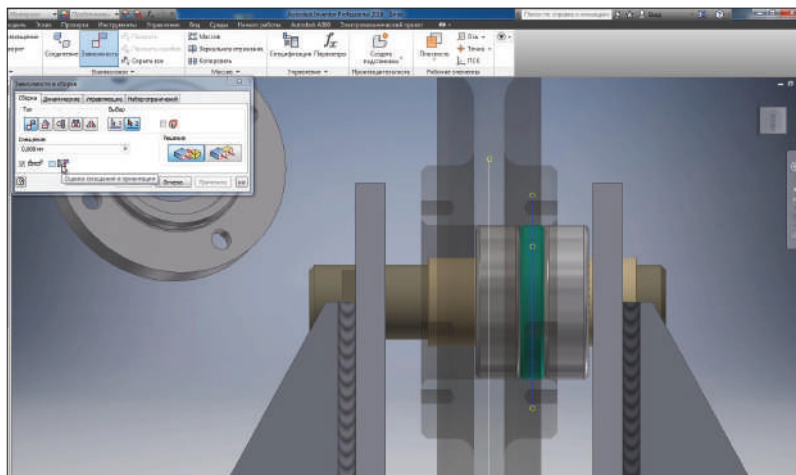


Рис. 14.18

Для совмещения деталей по оси изменим значение этого смещения на **0**, теперь все подшипники и втулки неподвижно закреплены на оси по центру нашего кронштейна.

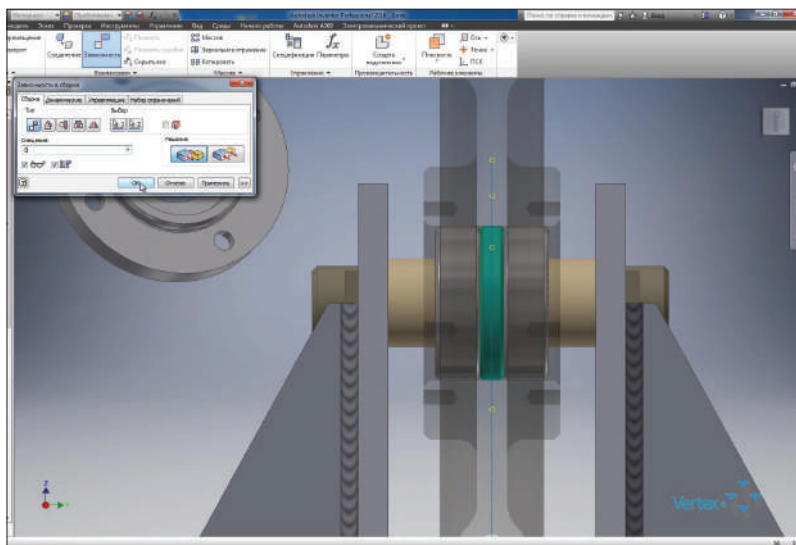


Рис. 14.19

Также на оси разместим **Торцевые крышки**.

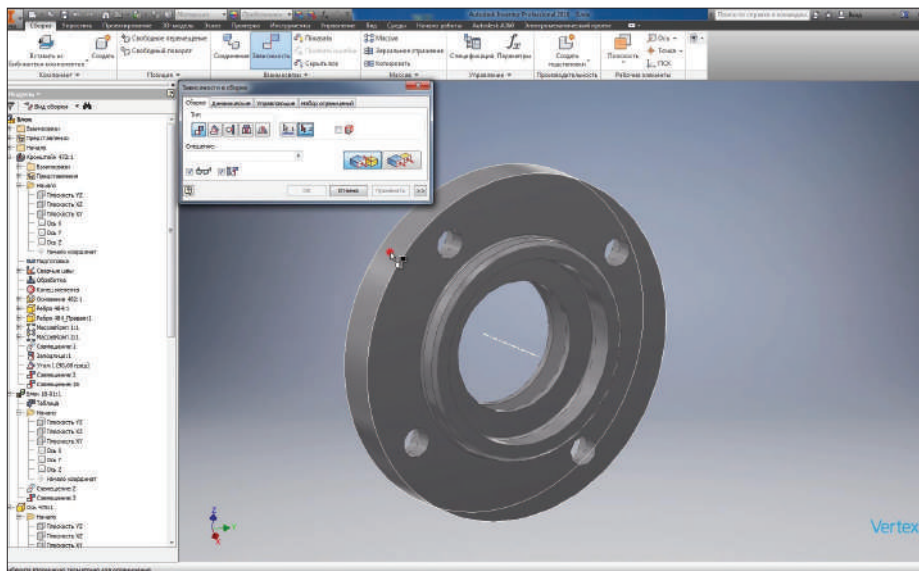


Рис. 14.20

Последнюю торцевую крышку с помощью **Свободного поворота** можно развернуть и затем с помощью перетаскивания выбрать ее расположение на оси.

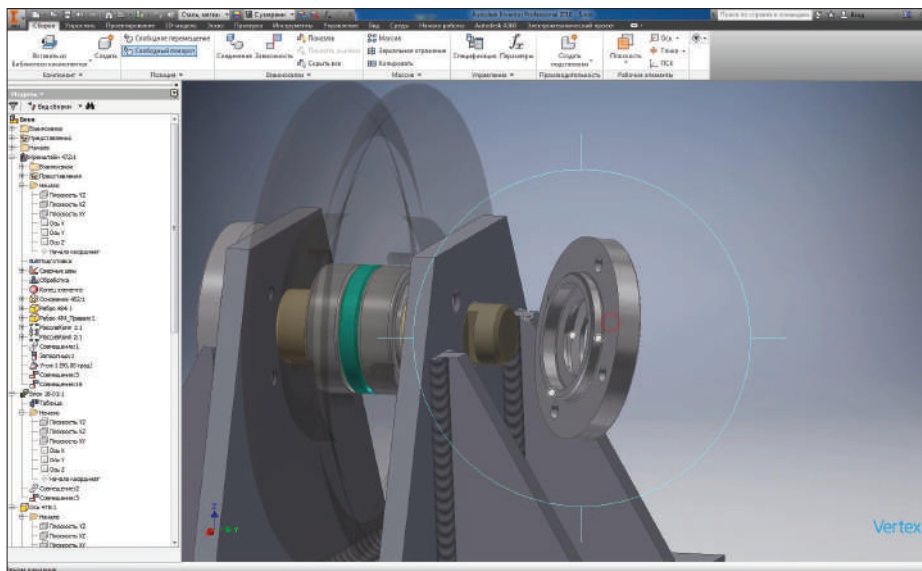


Рис. 14.21

С помощью **Зависимости совмещения** выберем прокладку и разместим их согласно крышкам.

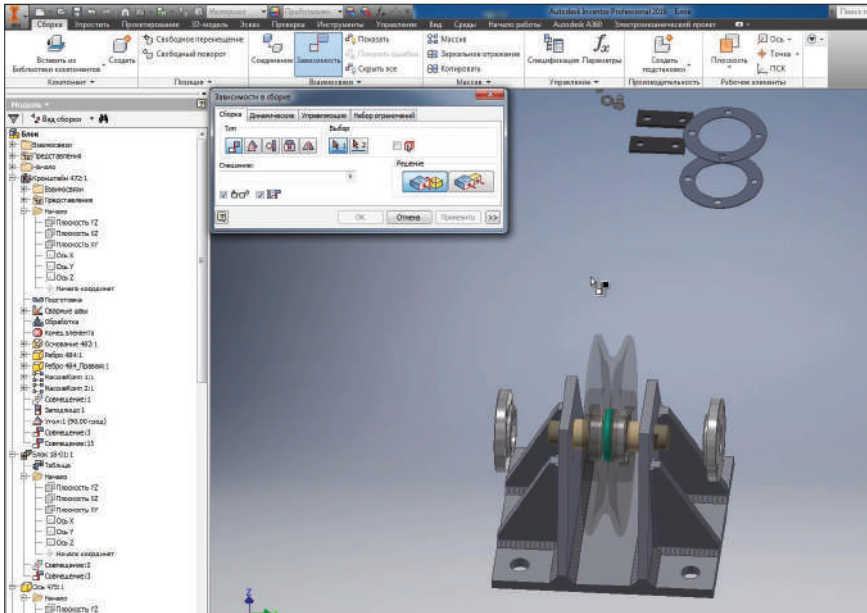


Рис. 14.22

Дальше совместим ось отверстия на прокладке и на крышке, так же совместим их торцевые поверхности.

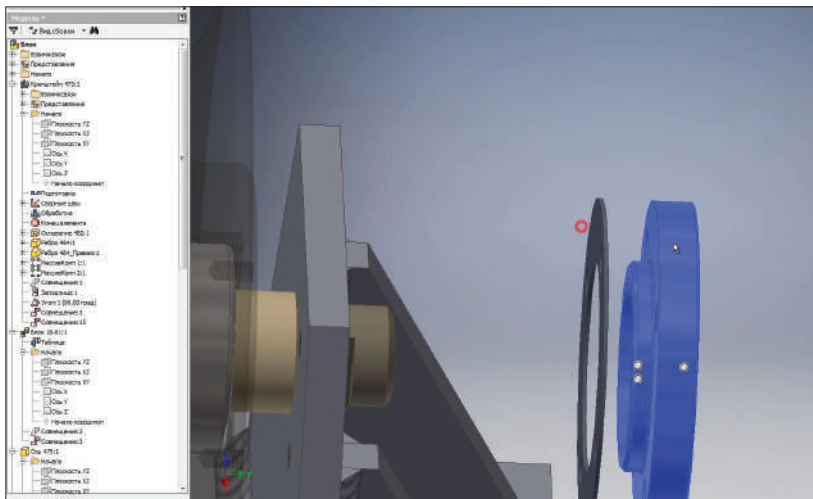


Рис. 14.23

То же самое сделаем для прокладки и крышки с обратной стороны. Но вместо совмещения осей отверстия можно совместить центральные плоскости этих деталей. Находим в браузере соответствующие плоскости и **Зависимостью совмещений** совмещаем их. Теперь при повороте прокладки будет вращаться и крышка.

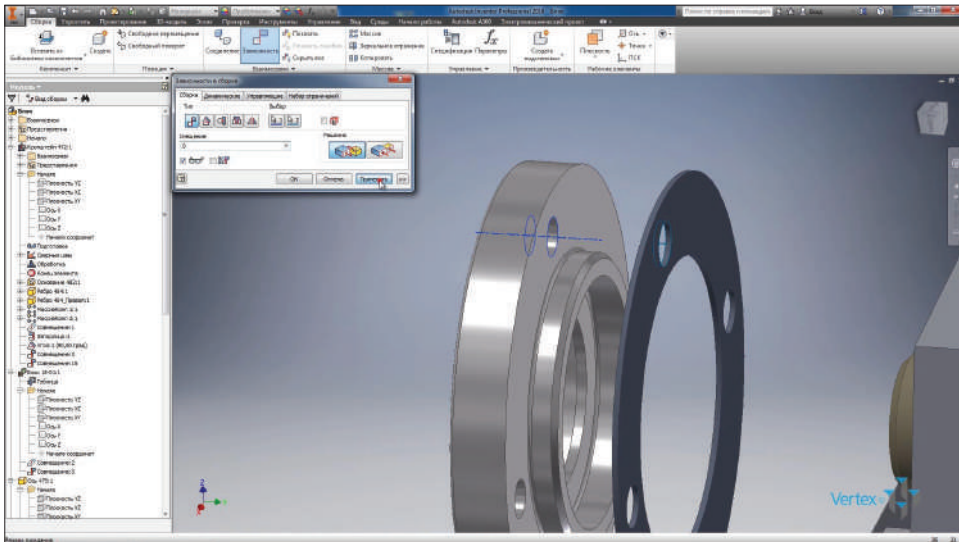


Рис. 14.24

Совместим их торцевые поверхности. Включим видимость детали **Блок**.

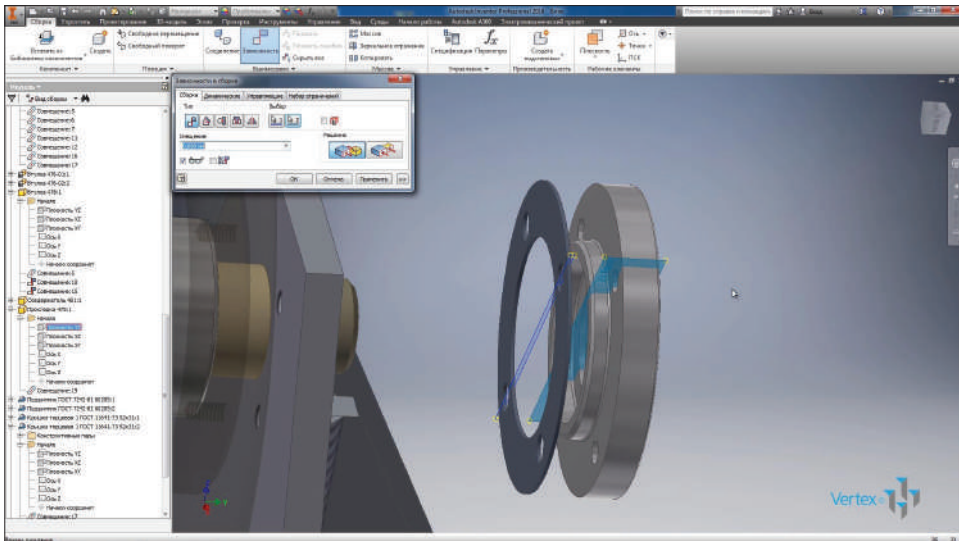


Рис. 14.25

Совместим ось отверстия в прокладке с осью отверстия блока. И сделаем такую же зависимость с обратной стороны.

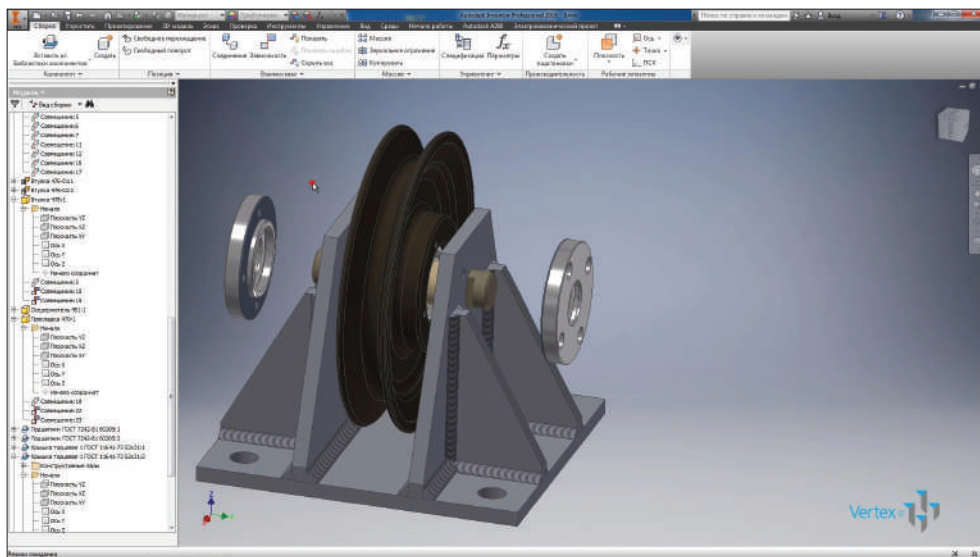


Рис. 14.26

Теперь при вращении блока будут вращаться и крышки с прокладками.

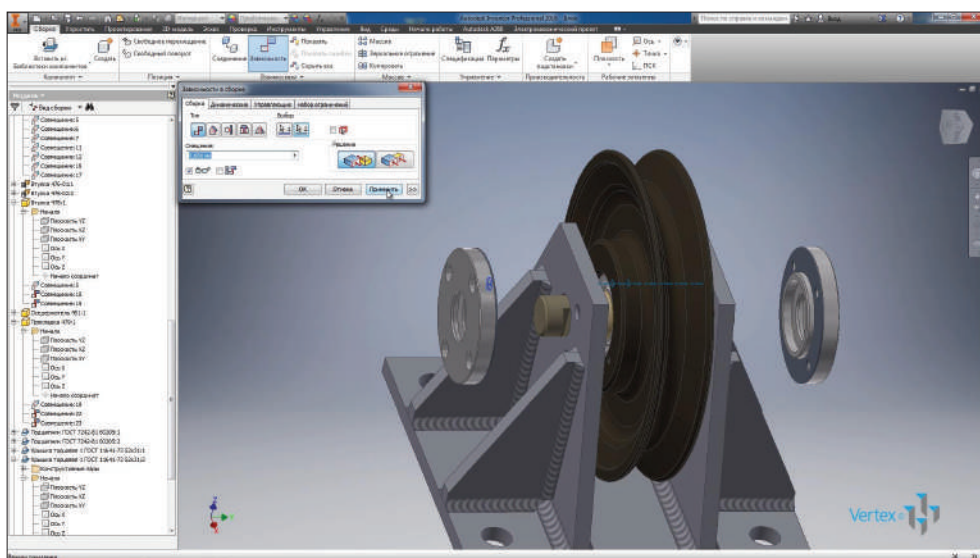


Рис. 14.27

С помощью **Зависимости совмещения** совместим торцевые поверхности блока и прокладки.

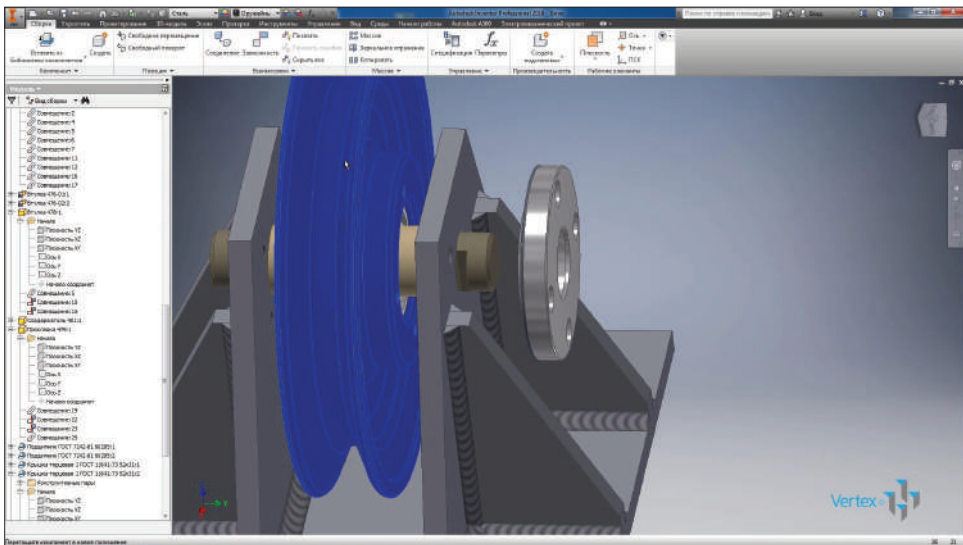


Рис. 14.28

Далее с помощью **Зависимости совмещения** совместим торцевую поверхность оседержателя с кронштейном и дальше совместим их оси отверстий.

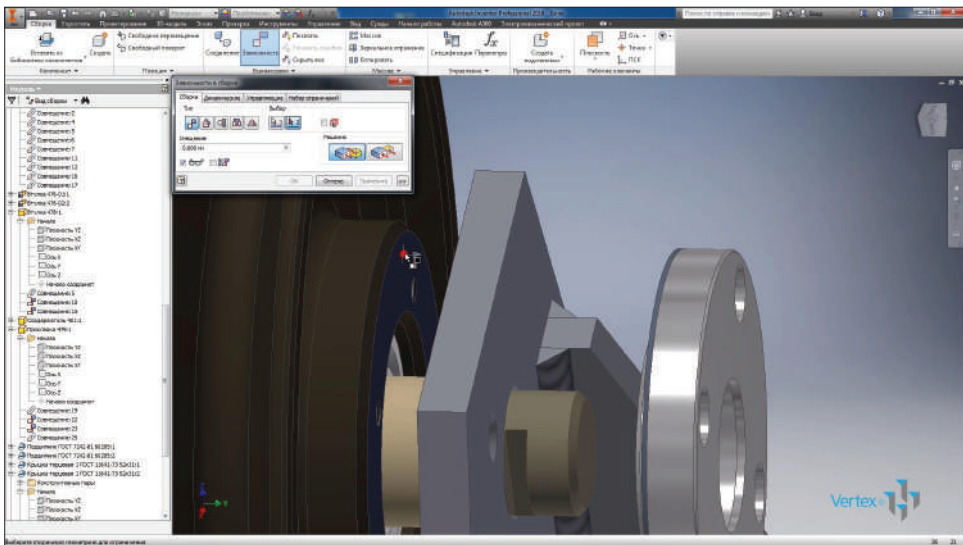


Рис. 14.29

Также совместим оседержатель с обратной стороны. Совместим ось одного отверстия.

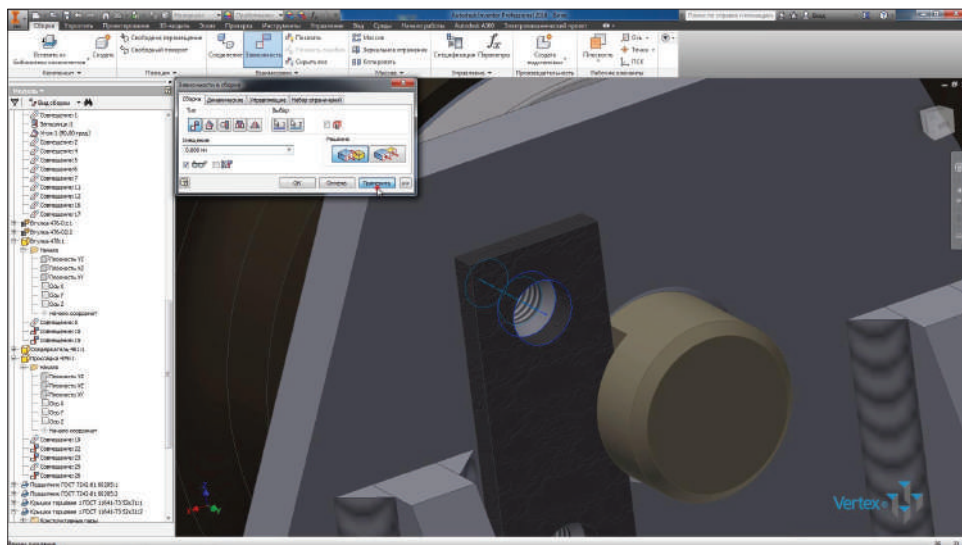


Рис. 14.30

И, чтобы неподвижно закрепить оседержатель с помощью угловой зависимости, выберем торцевую поверхность проточки и торцевую поверхность оседержателя.

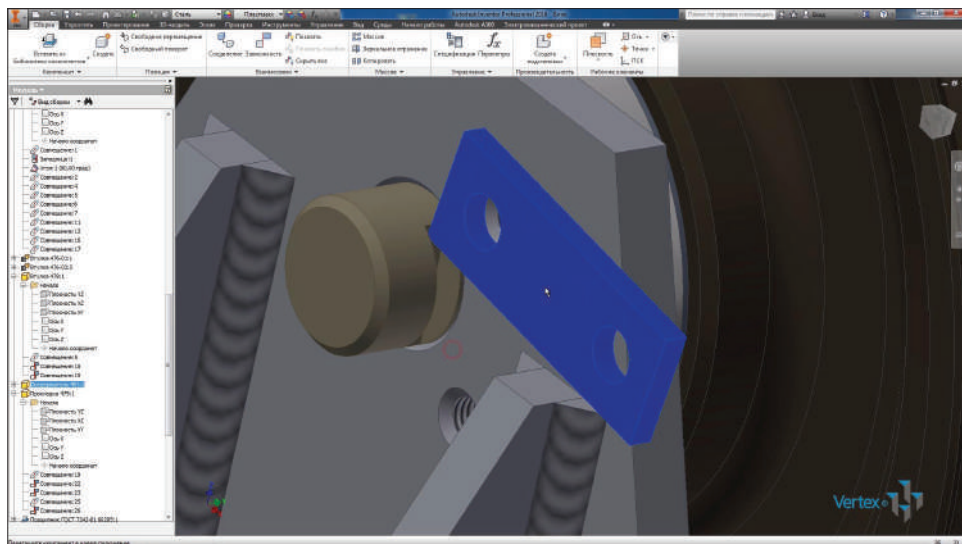


Рис. 14.31

Дальше с помощью зависимости **Вставка** совместим окружность на шайбе с окружностью болта.

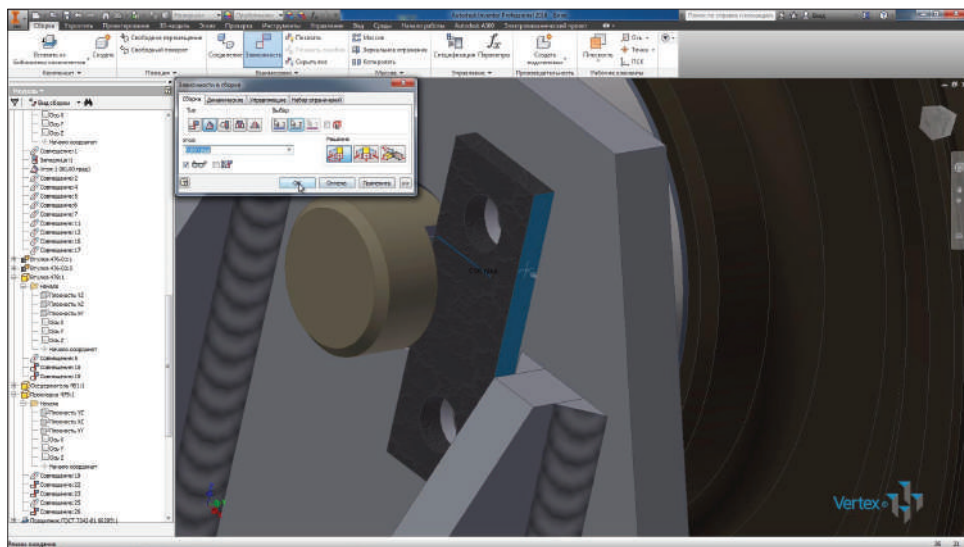


Рис. 14.32

И теперь совместим окружность шайбы с окружностью отверстия оседержателя. С помощью угловой зависимости можно зафиксировать болт от вращения. Теперь болт неподвижно закреплен в сборке.

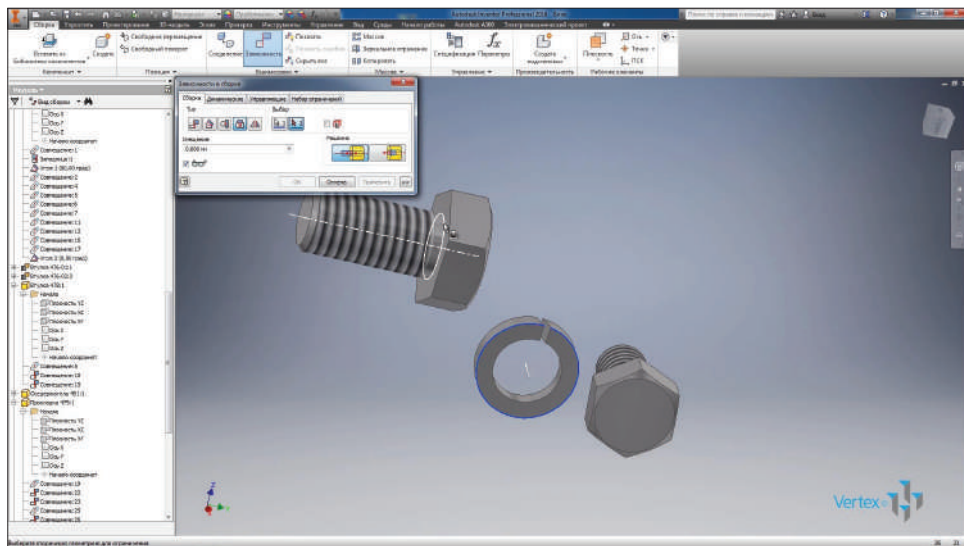


Рис. 14.33

Дальше выберем и выделим болт вместе с шайбой. Копируем их.

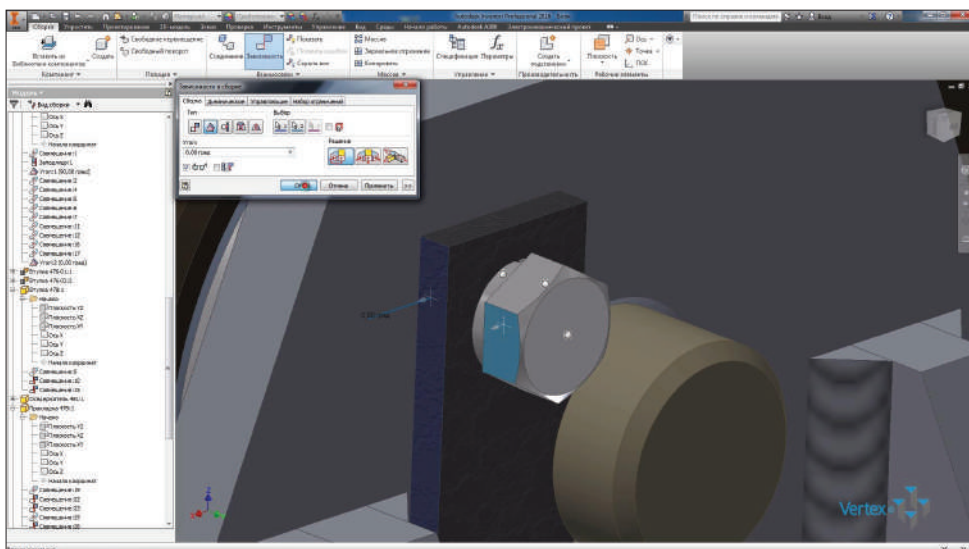


Рис. 14.34

И вставим с обратной стороны сборки. При копировании двух деталей копируются также зависимости, которые были наложены между ними, в данном случае зависимость **Вставка**.

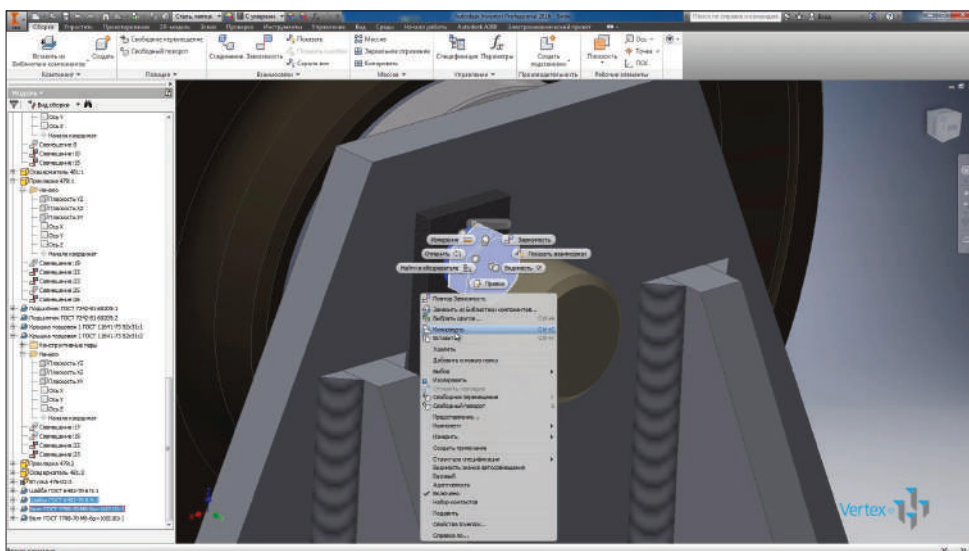


Рис. 14.35

Также с помощью зависимости **Вставка** разместим второй болт с шайбой на оседержателе. Измерим расстояние на отверстии в оседержателе. Видим, что оно 35 мм.

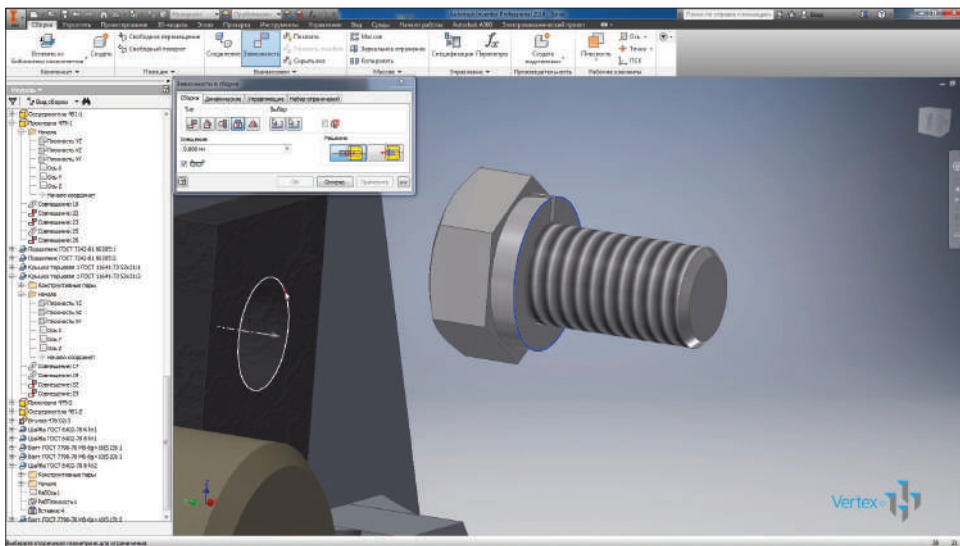


Рис. 14.36

Итак, компоненты выбраны, шайба и болт. Выберем направление и расстояние 35 мм.

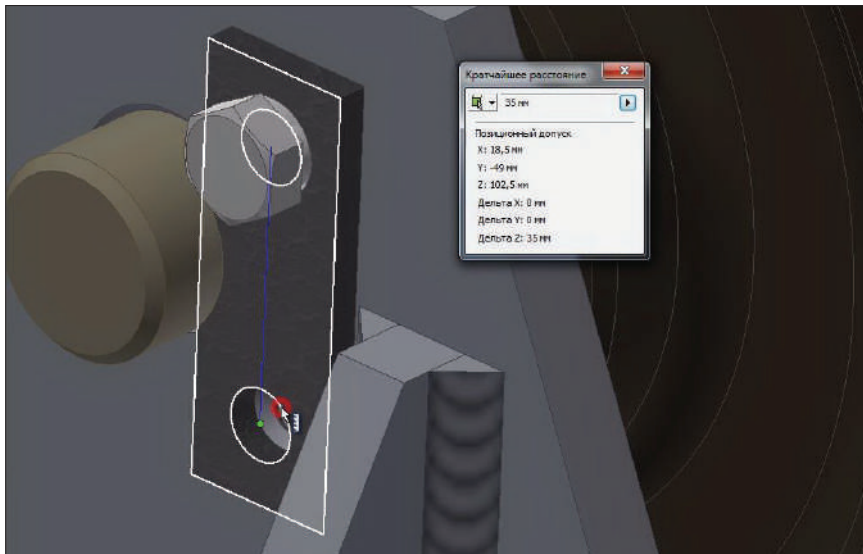


Рис. 14.37

Теперь выделим шайбу с болтом и сделаем массив этих элементов.

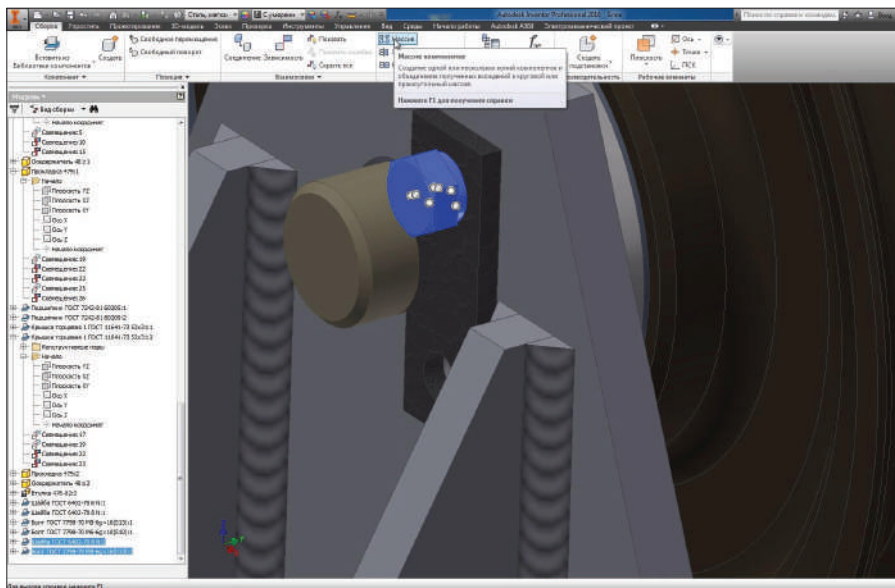


Рис. 14.38

Отредактируем массив с помощью двойного щелчка мыши.

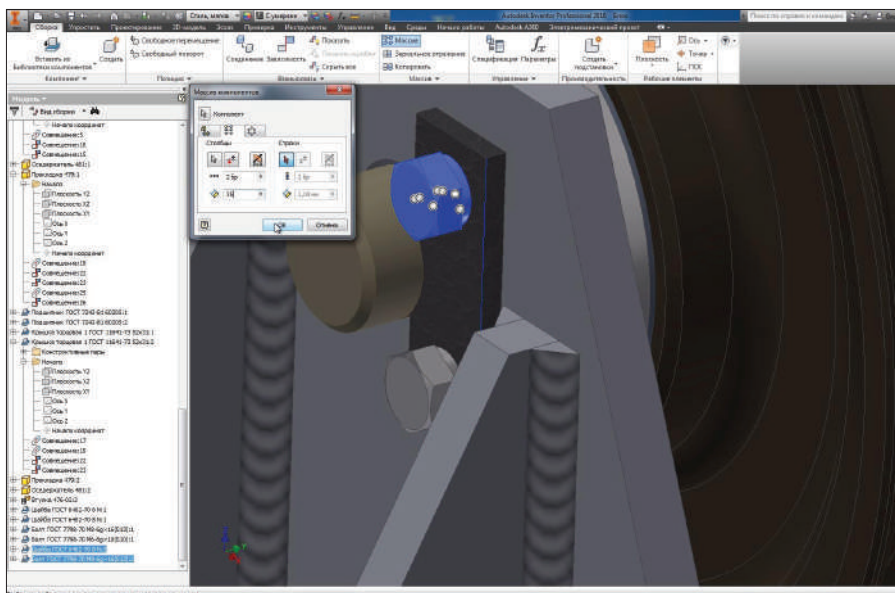


Рис. 14.39

Итак, для этого массива выделены 4 компонента и сделан массив из них.

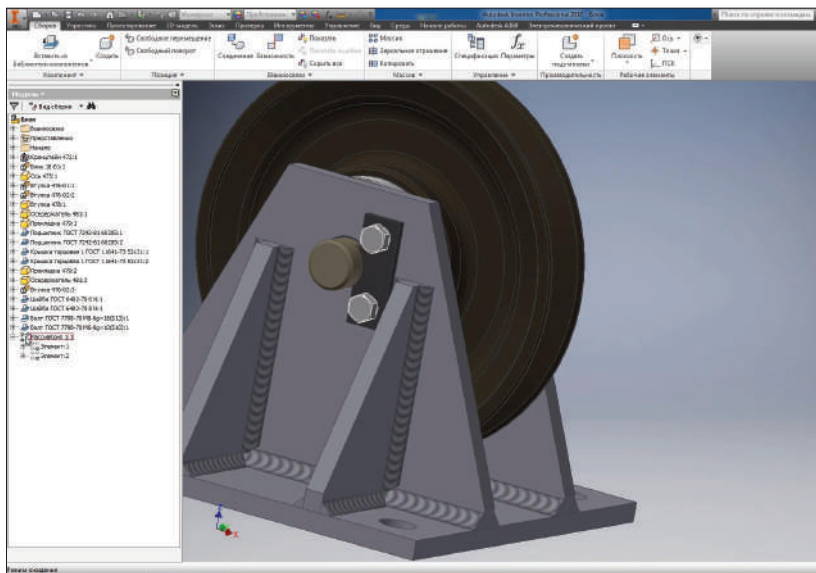


Рис. 14.40

С обратной стороны добавим компоненты – Шайбу и Болт с помощью удержания клавиши **Ctrl**.

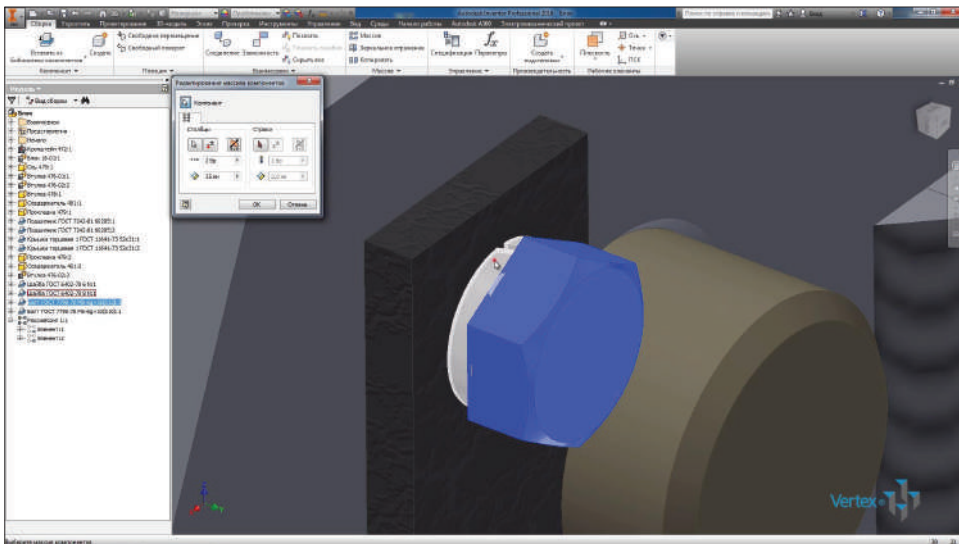


Рис. 14.41

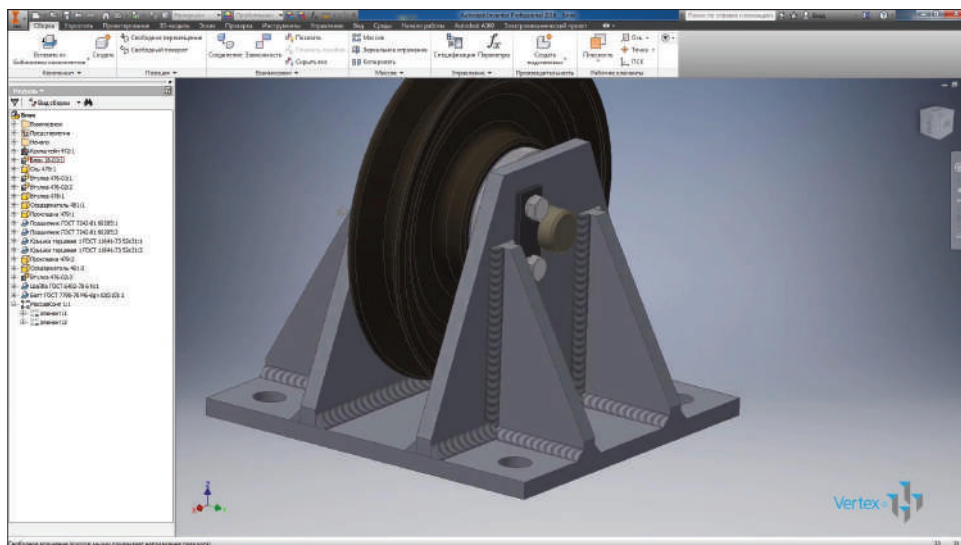


Рис. 14.42

Далше выключим видимость кронштейна.

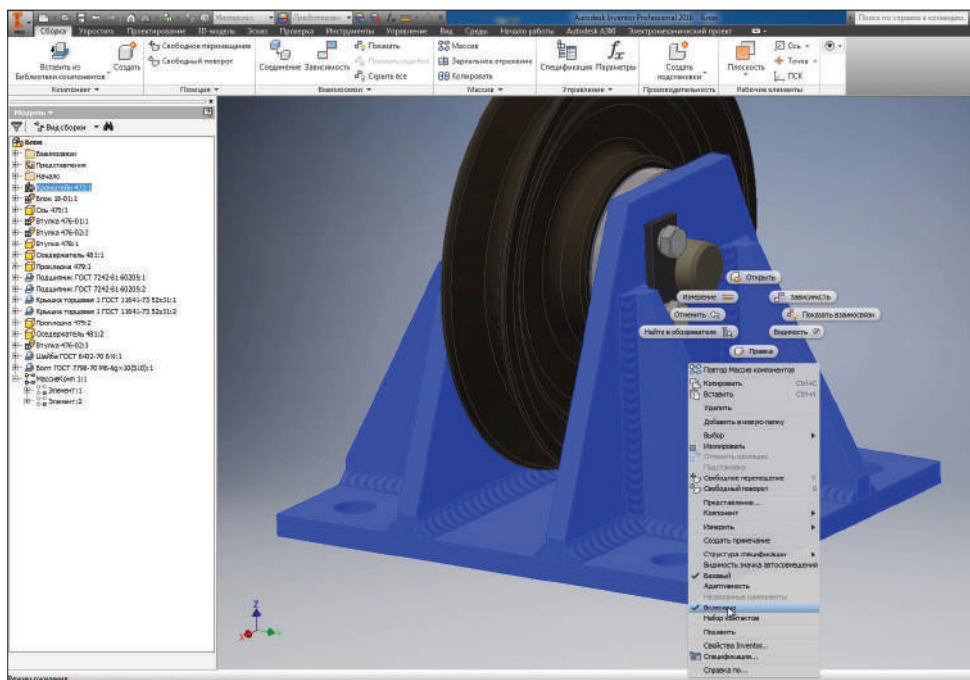


Рис. 14.43

И с помощью **Зависимости вставки** вставим шайбу с болтом в отверстие в крышке.

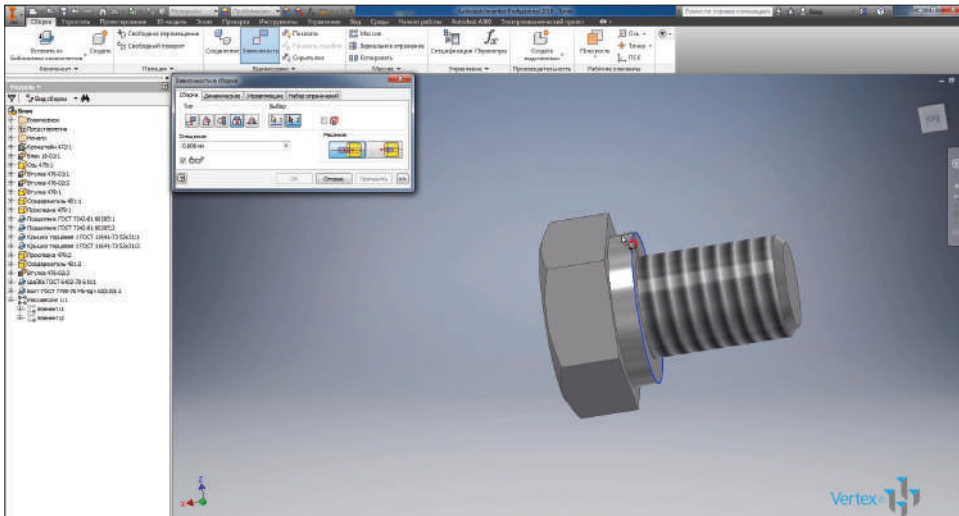


Рис. 14.44

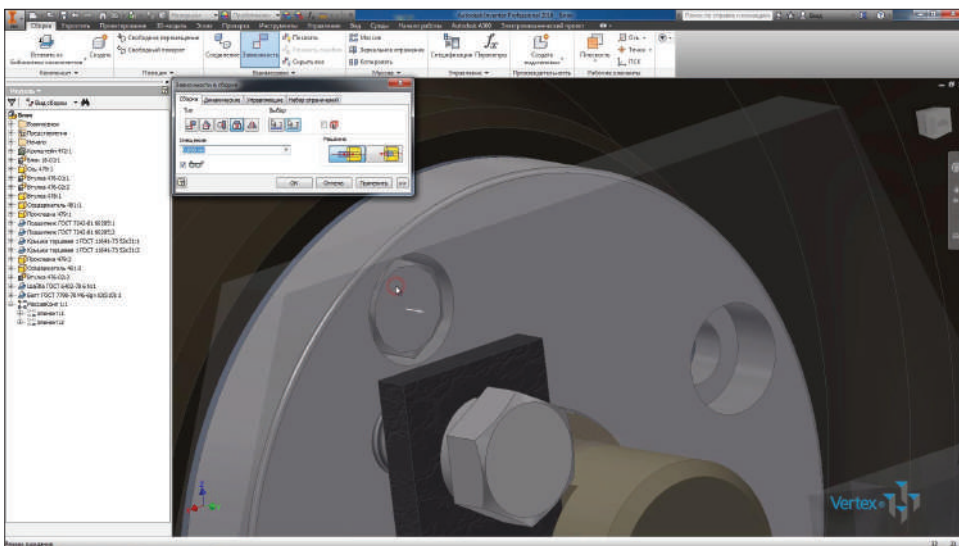


Рис. 14.45

Выделим в браузере эту шайбу и болт. Копируем их и вставим с обратной стороны сборки. Они также вставились с зависимостью, которая была вставлена между ними.

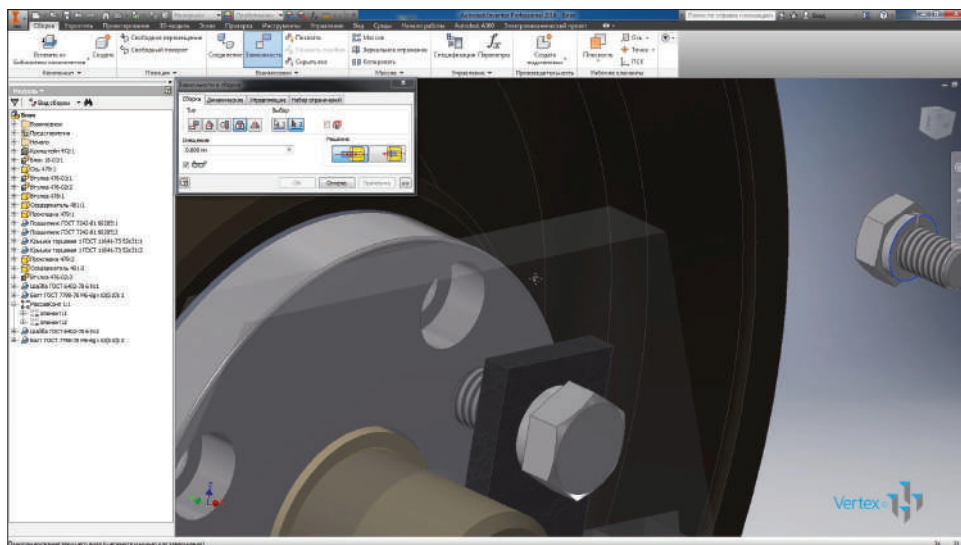


Рис. 14.46

Совместим их с отверстием в крышке с обратной стороны. Выделим все эти 4 компонента и сделаем массив из них.

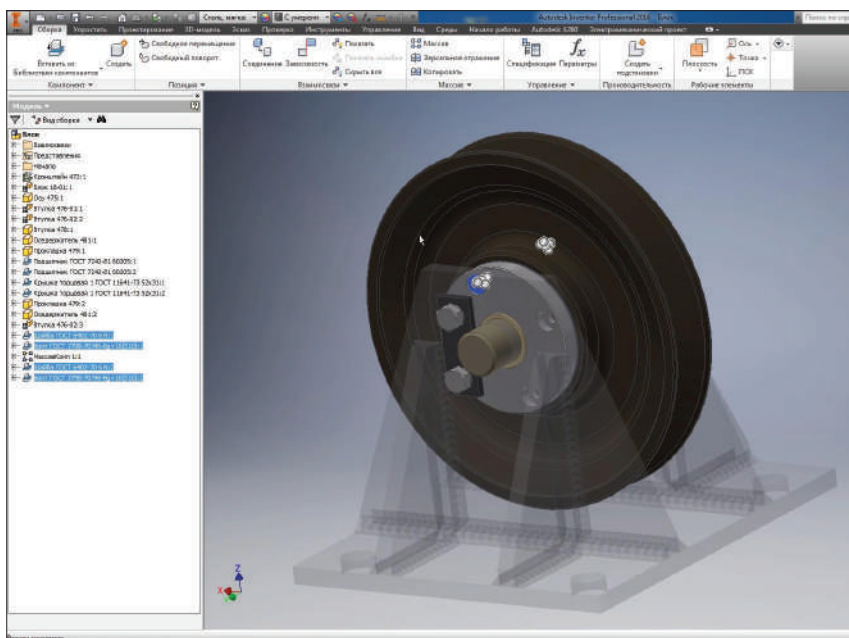


Рис. 14.47

В качестве массива выберем массив окружностей в детали **Крышка**.

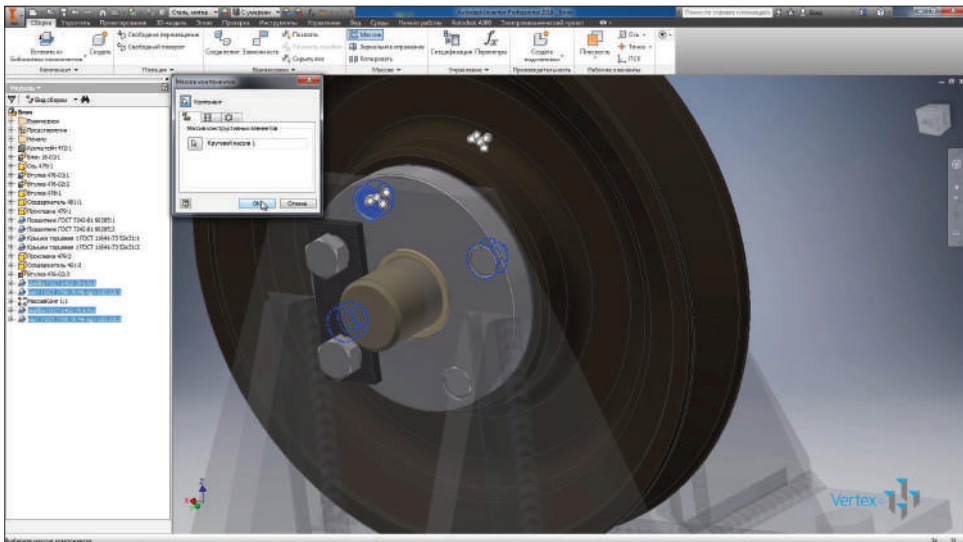


Рис. 14.48

Эти отверстия были сделаны массивом элементов в крышке. Поэтому мы можем использовать этот массив элементов для создания массива компонентов в сборке.

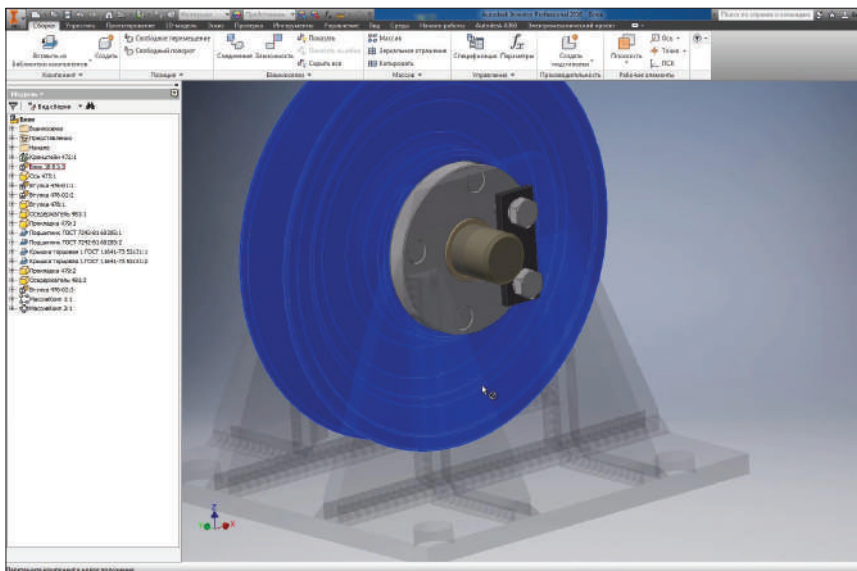


Рис. 14.49

Включим видимость кронштейна.

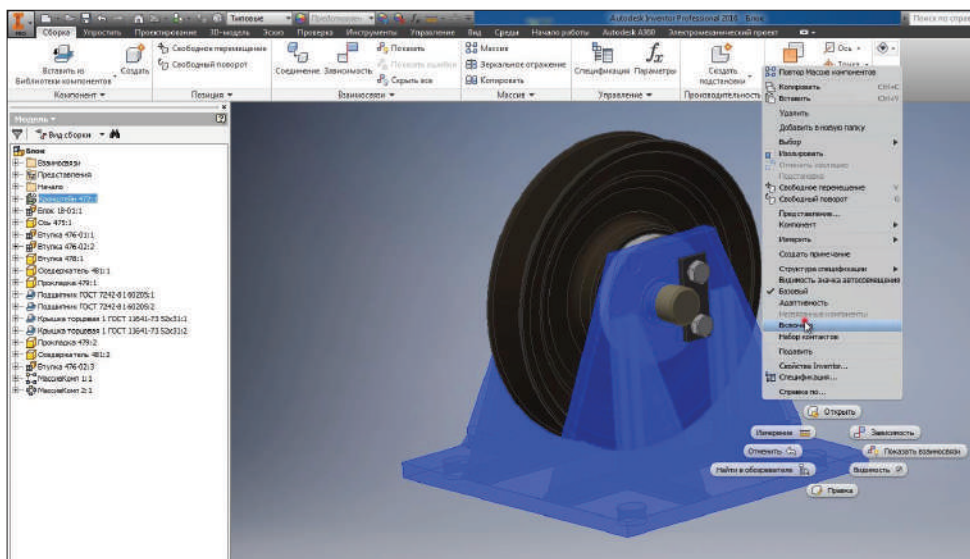


Рис. 14.50

Сборка завершена, сохраним ее.

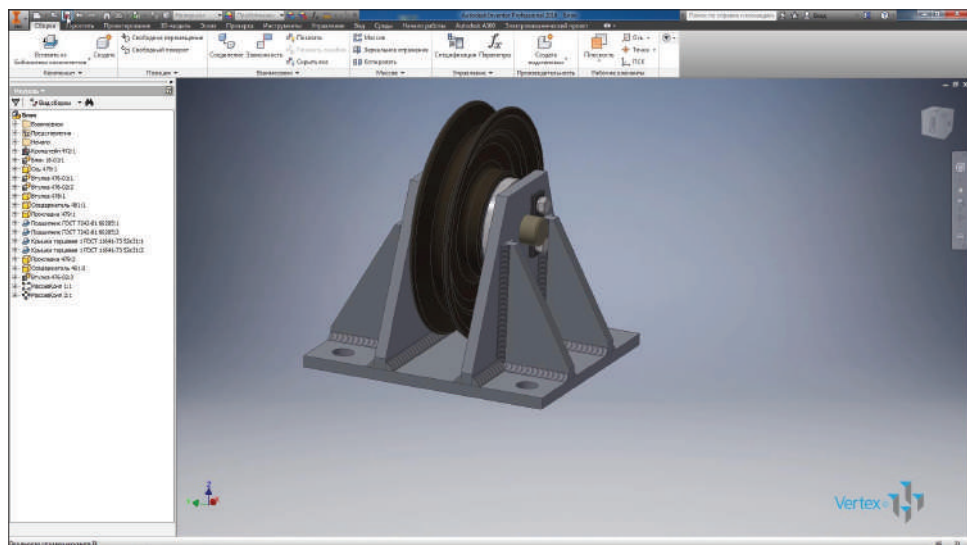


Рис. 14.51

Создание чертежа

Создадим чертеж сборки **Блок**, которую мы уже завершили. Выберем шаблон для создания чертежа.

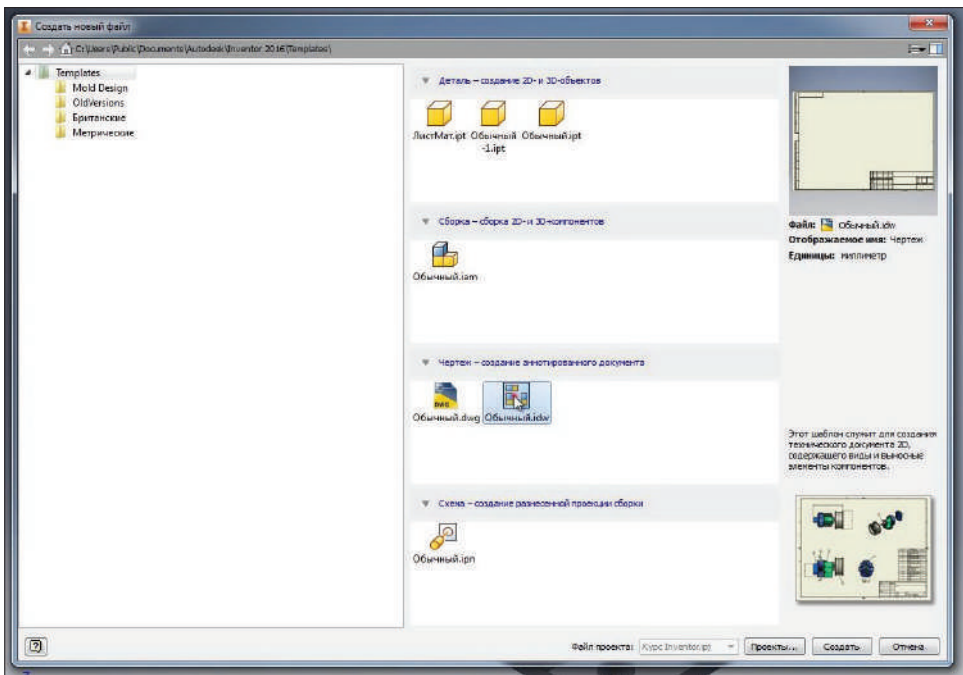


Рис. 15.01

Открывается лист с чертежом в формате А3. Изменим формат листа.

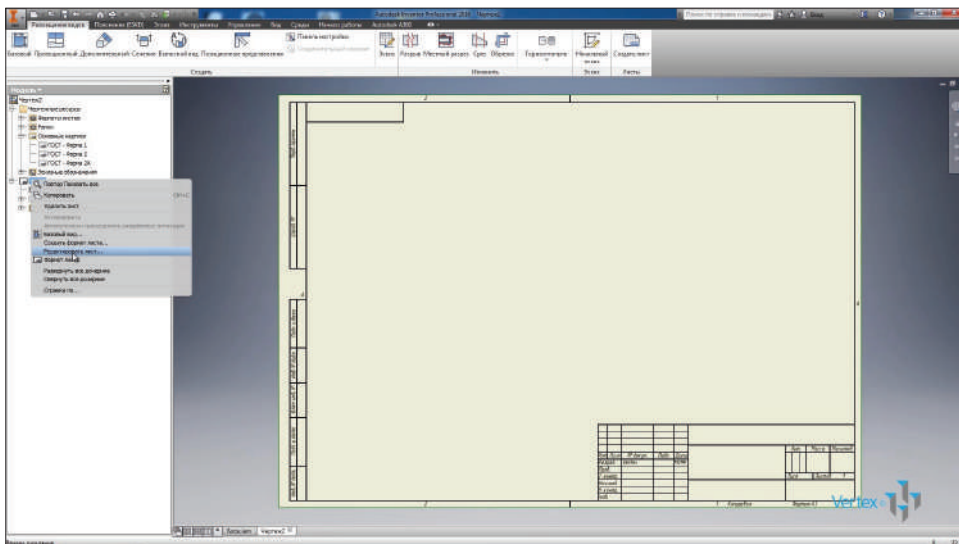


Рис. 15.02

Выберем формат А2 и нажмем **Ок**.

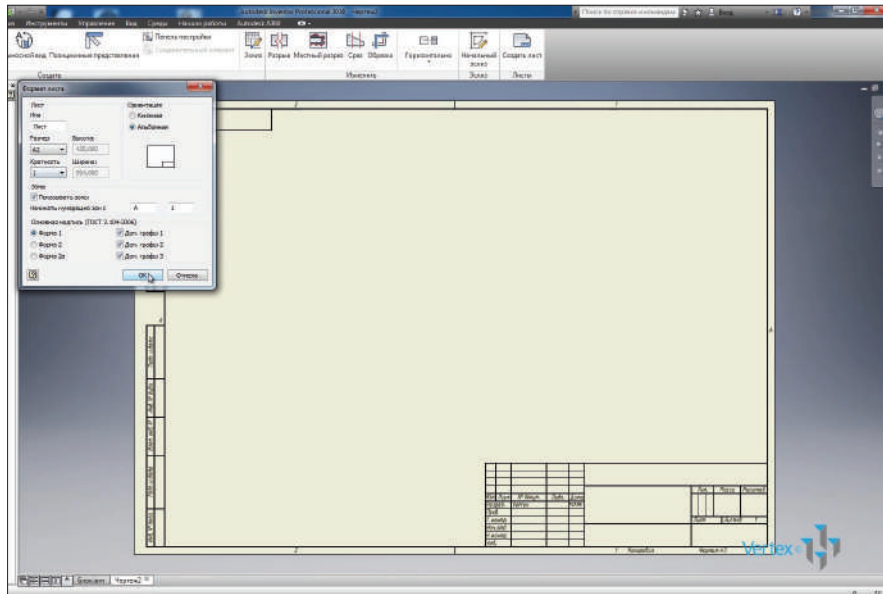


Рис. 15.03

Вставим базовый вид нашего блока в сборку.

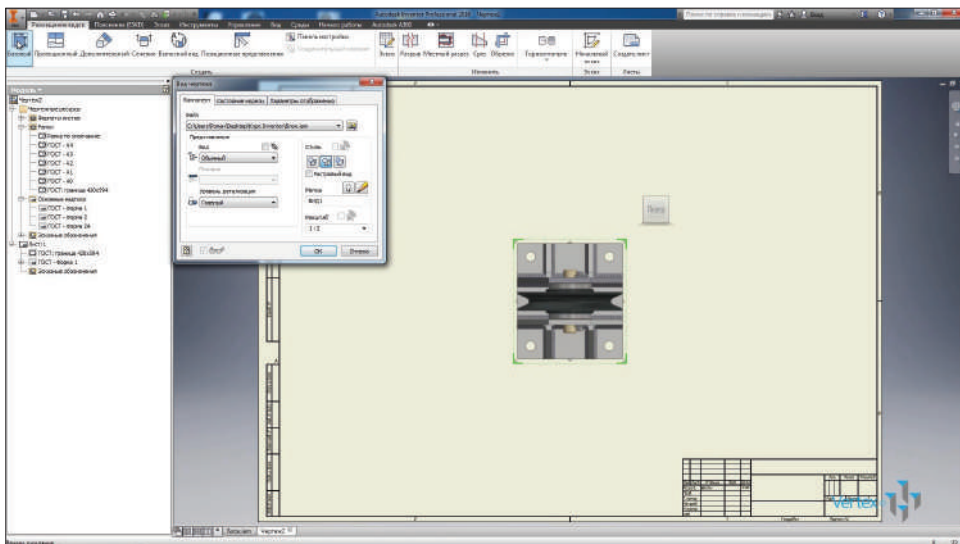


Рис. 15.04

С помощью куба можно выбрать направление взгляда на сборку.

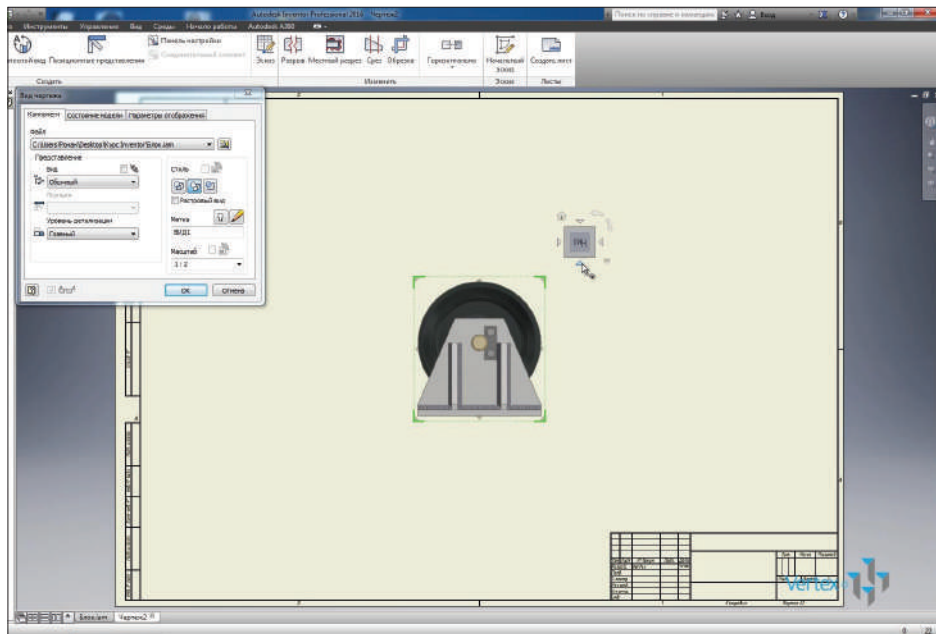


Рис. 15.05

Далее с помощью стрелок, или же перетаскиванием с помощью мыши добавим проекционные виды.

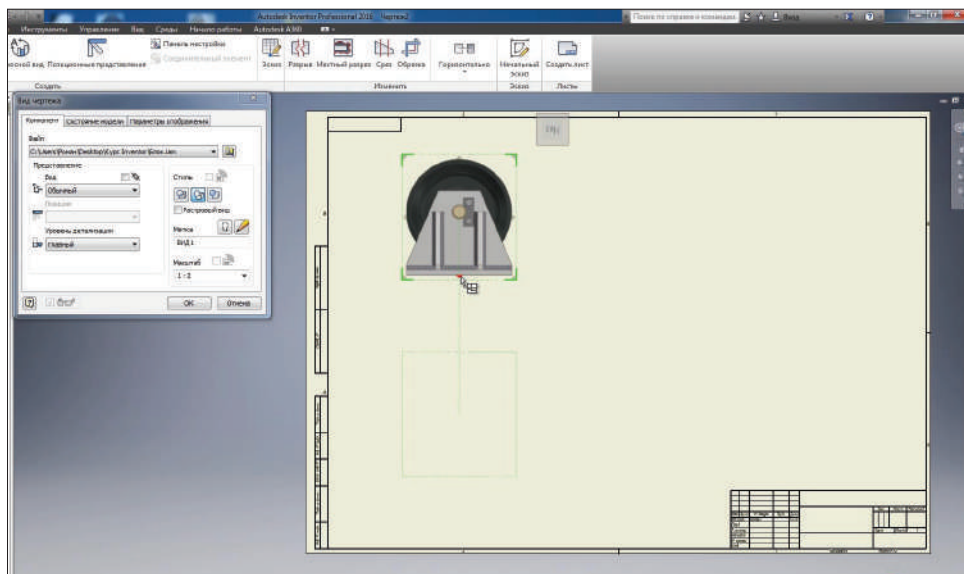


Рис. 15.06

Нажимаем **Ок** для создания двух проекционных видов.

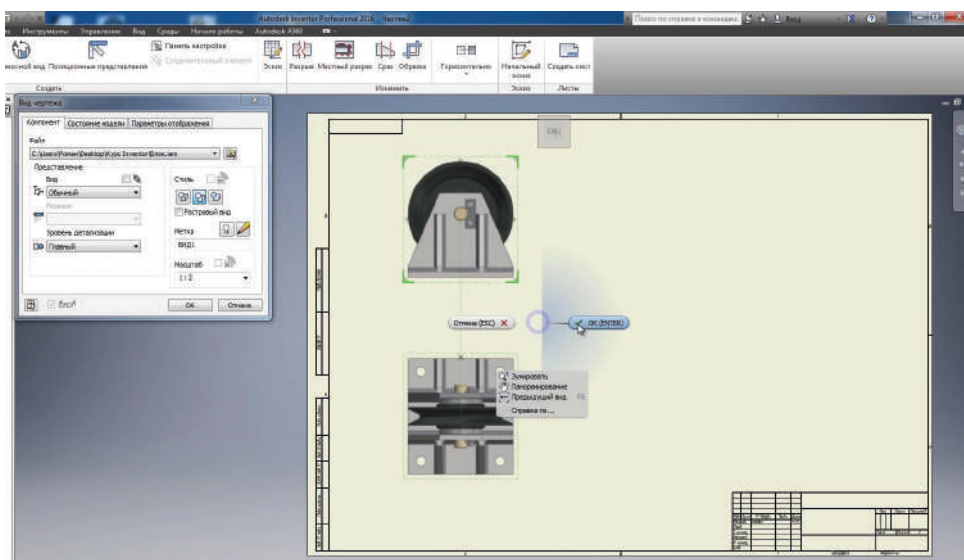


Рис. 15.07

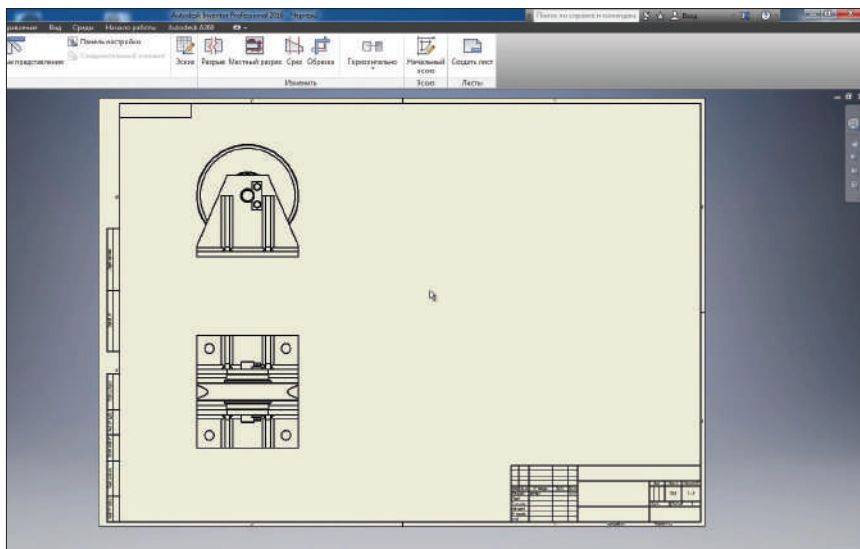


Рис. 15.08

Для создания дополнительных проекционных видов выбираем функцию **Проекционный** и создаем проекционный вид.

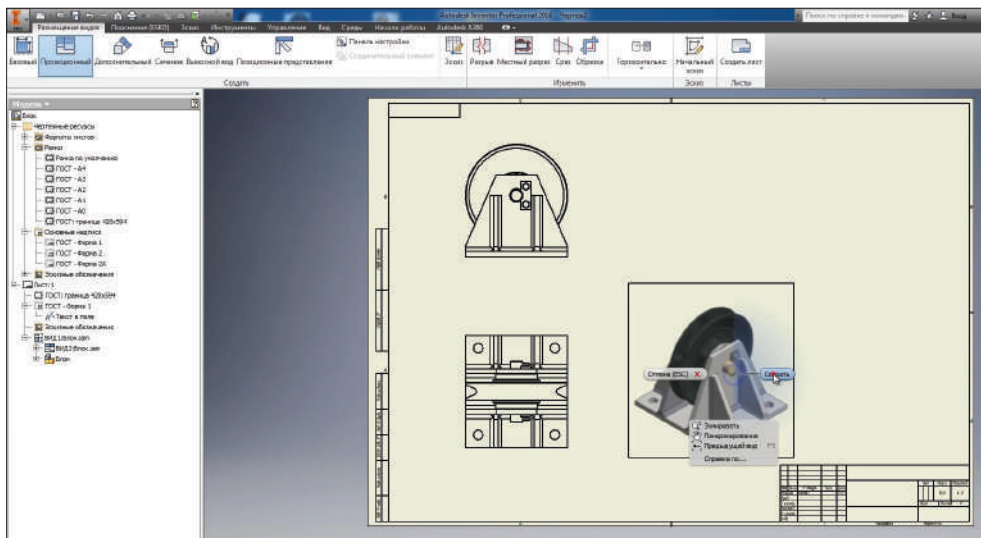


Рис. 15.09

Выберем **Приоритет выбора ребер** для выбора ребер в чертеже или **Приоритет выбора деталей** для выбора деталей. Также можно выбрать приоритет **Выбора тел**.

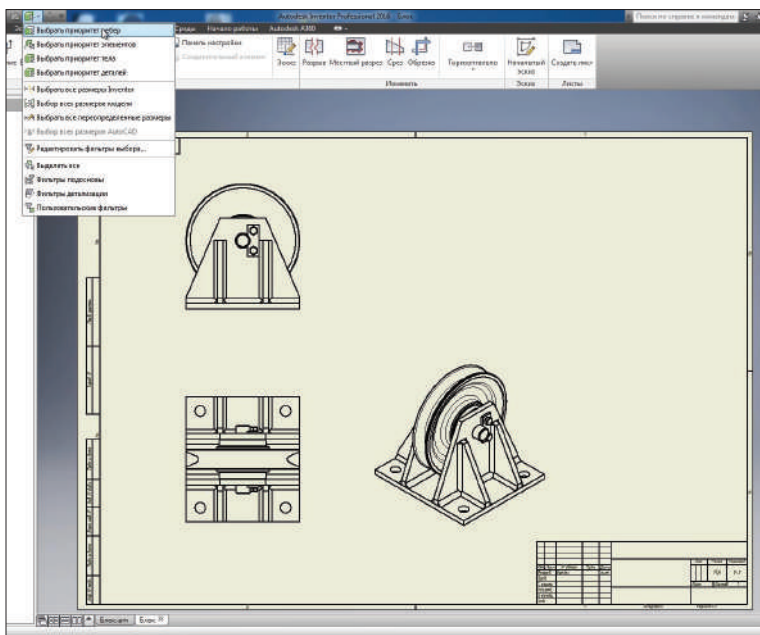


Рис. 15.10

Выберем тела, которые соответствуют сварочным швам, и уберем их видимость. На сборке они нам не нужны. Уберем сварочные швы на обоих проекционных видах.

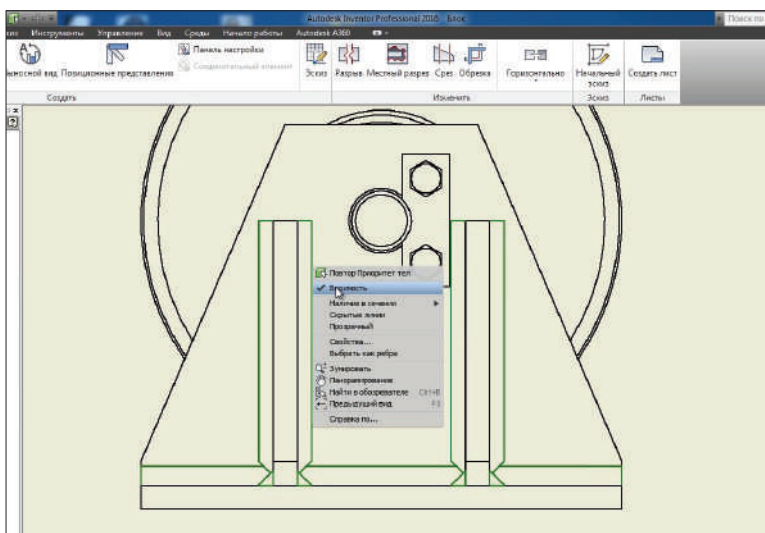


Рис. 15.11

Далее выберем функцию **Сечение** и сделаем сечение блока по центральной оси.

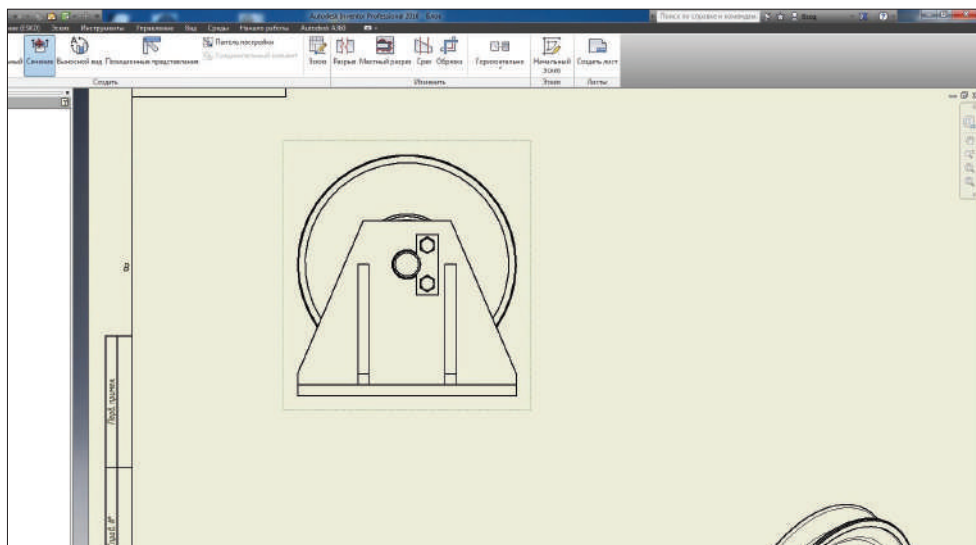


Рис. 15.12

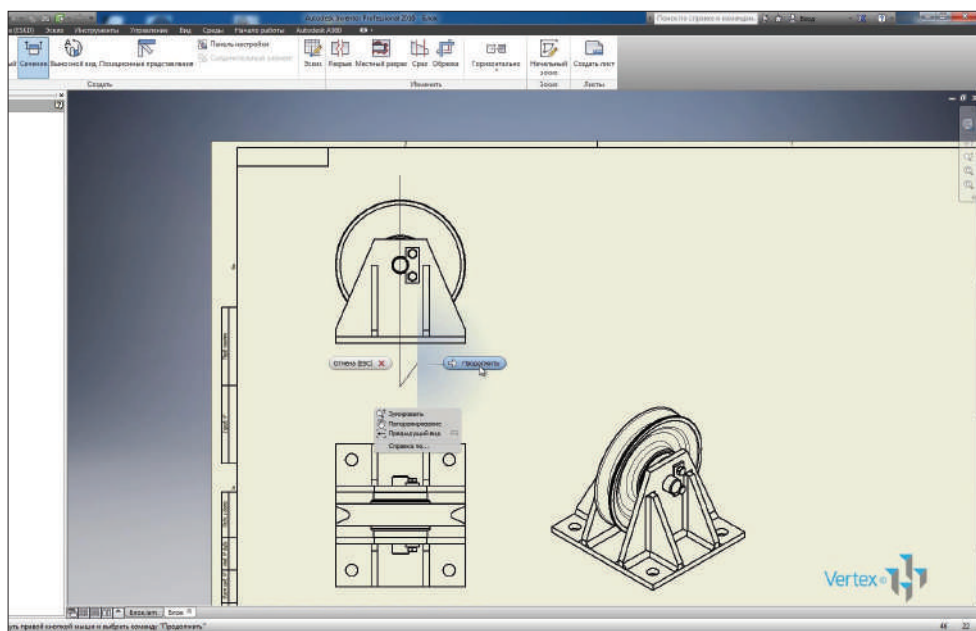


Рис. 15.13

Проведем вправо для создания сечения.

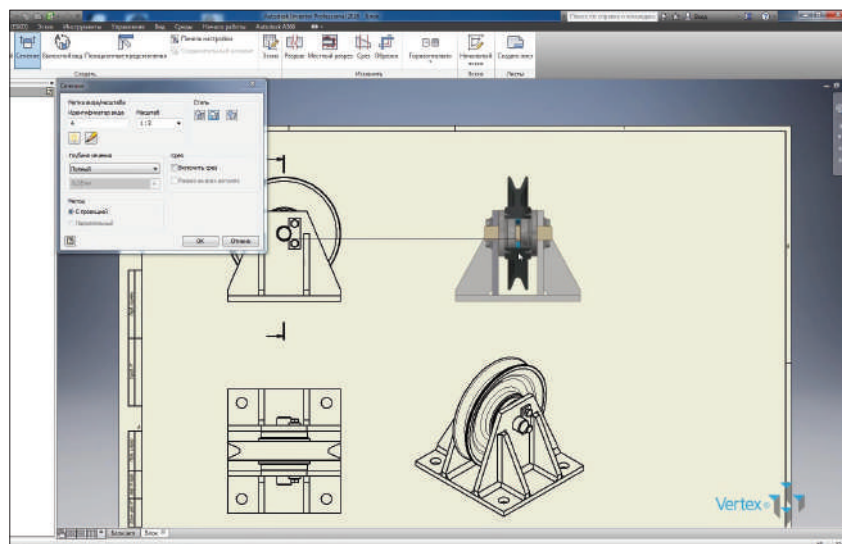


Рис. 15.14

На сечении по умолчанию стандартные детали не рассекаются. Выберем **Приоритет деталей** и с помощью правой кнопки мыши, нажимая на соответствующие детали, можно выбрать наличие в сечении и задать, рассекать эту деталь или нет.

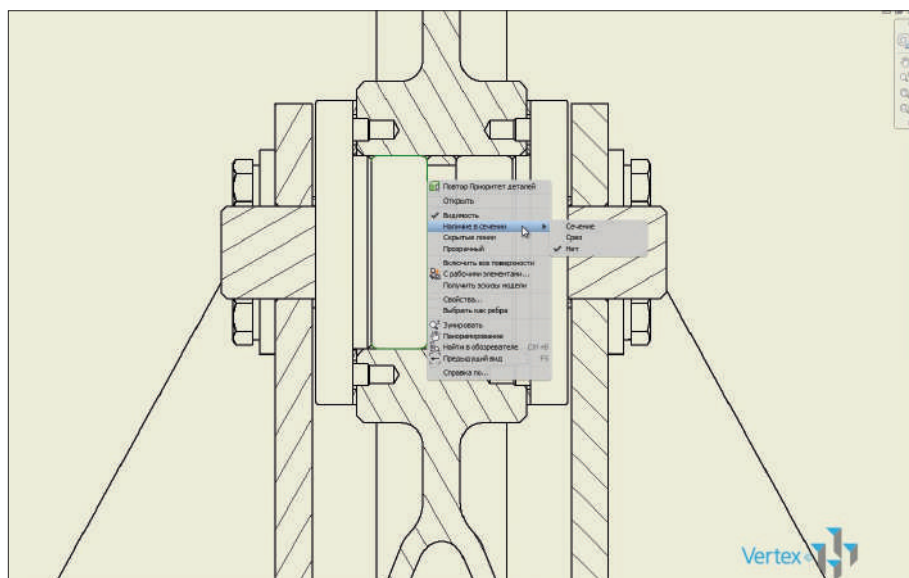


Рис. 15.15

Можно сразу выбрать несколько деталей и задать для них соответствующее свойство. Ось мы не рассекаем, подшипники и крышки рассекаем.

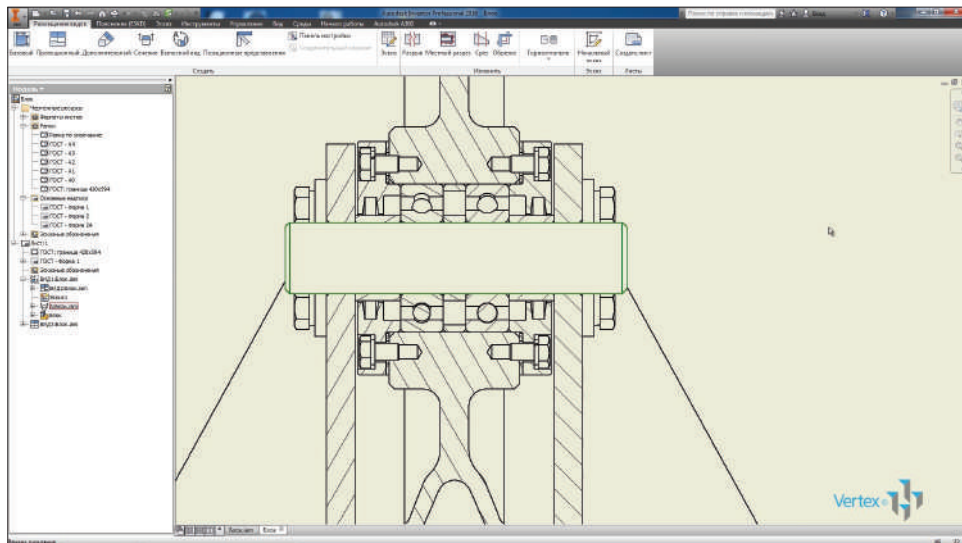


Рис. 15.16

Также включим отображение резьбы на этом разрезе.

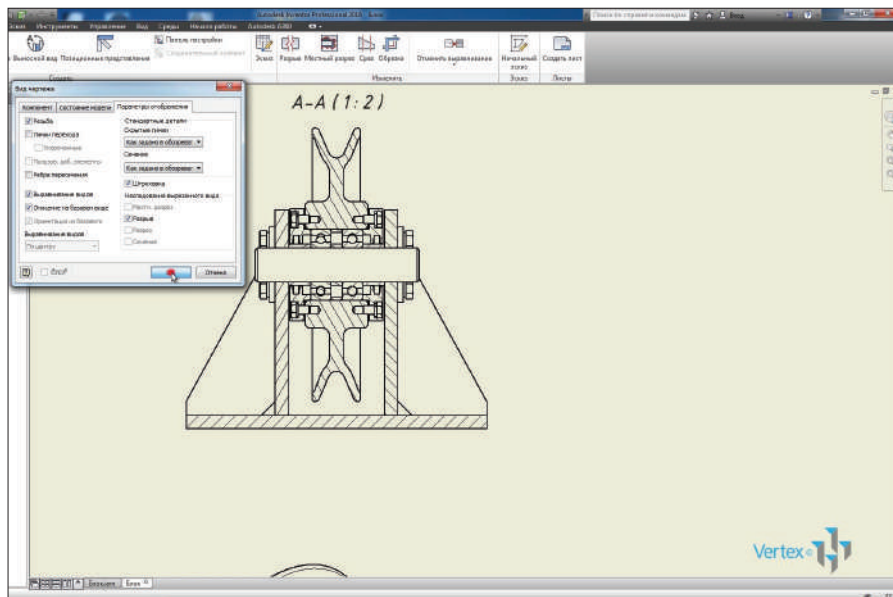


Рис. 15.17

Видим, что теперь отображается резьба в блоке и на болтах.

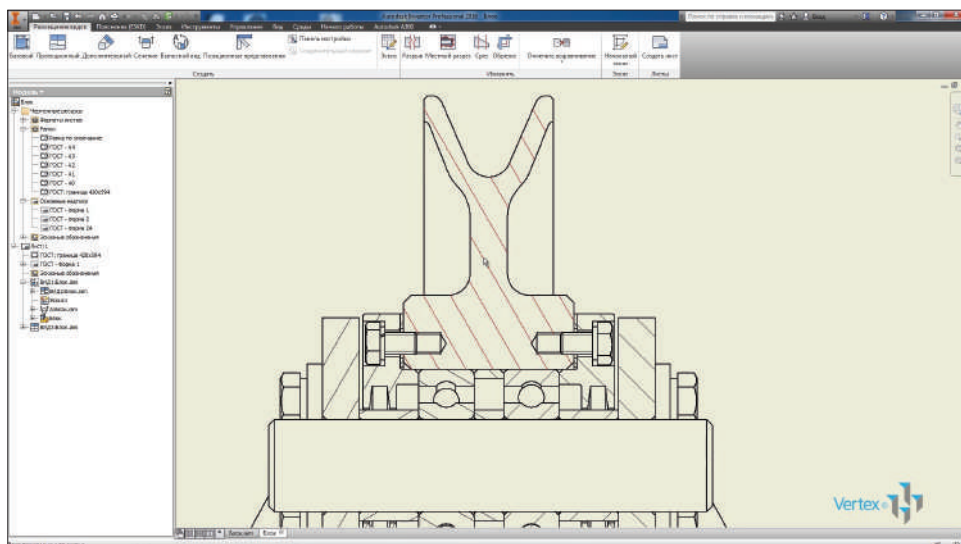


Рис. 15.18

Для редактирования штриховки двойным щелчком мыши активируем ее, введем угол и масштаб для этой штриховки. Каждую штриховку придется редактировать отдельно, функции копирования чертежей штриховки в Inventor нет. Сохраним чертёж.

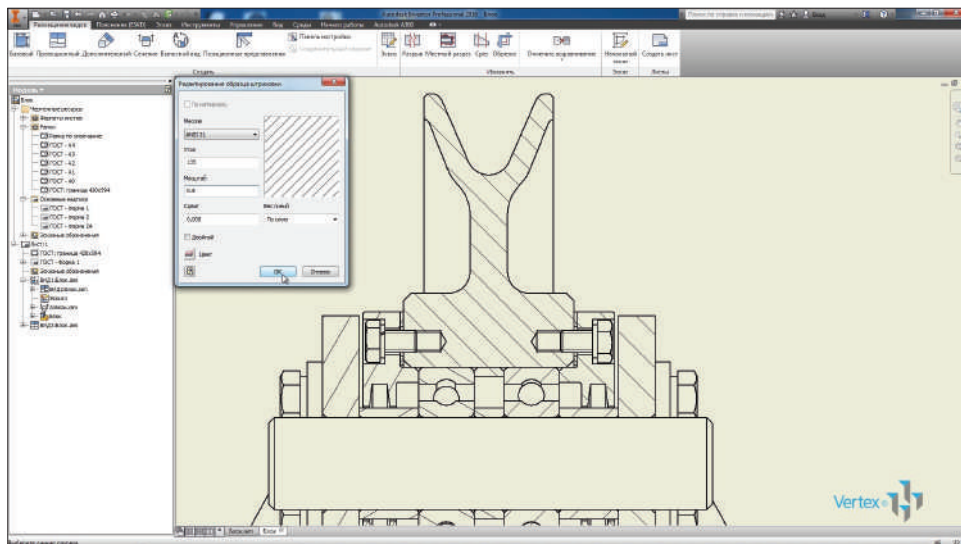


Рис. 15.19

На соседней вкладке **Пояснение ESKD** выберем **Маркер центра** для проставления центра пересечения окружностей.

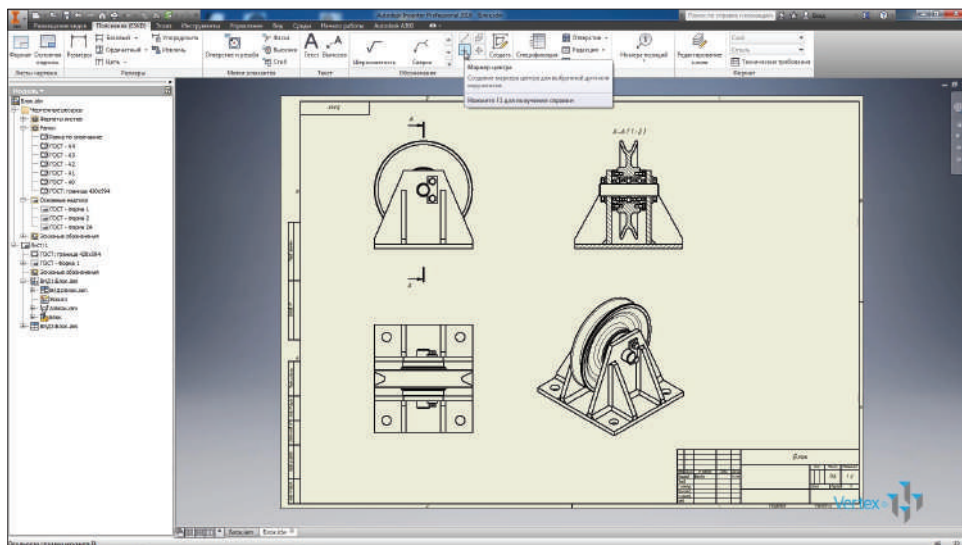


Рис. 15.20

Выберем необходимые окружности в чертеже для проставления центра их пересечения.

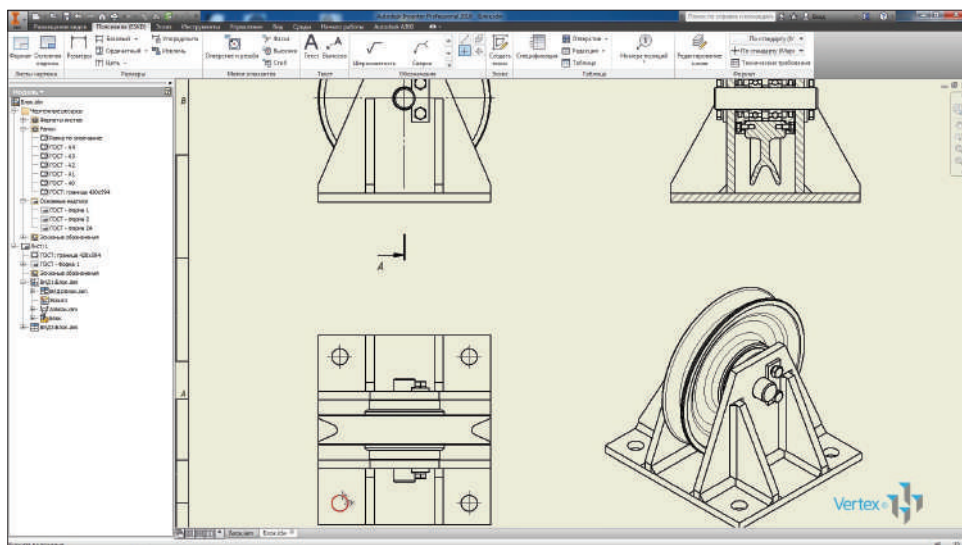


Рис. 15.21

Следующая функция позволяет проставить осевую линию между двумя параллельными отрезками.

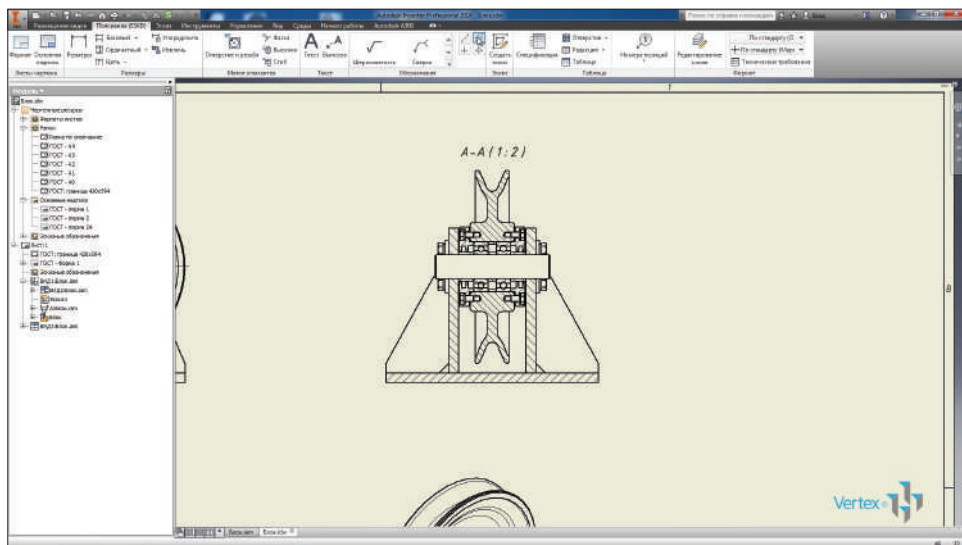


Рис. 15.22

Проставим осевые линии для блока и для оси. А также на виде сверху выберем крайние грани кронштейна и проставим соответствующие осевые линии.

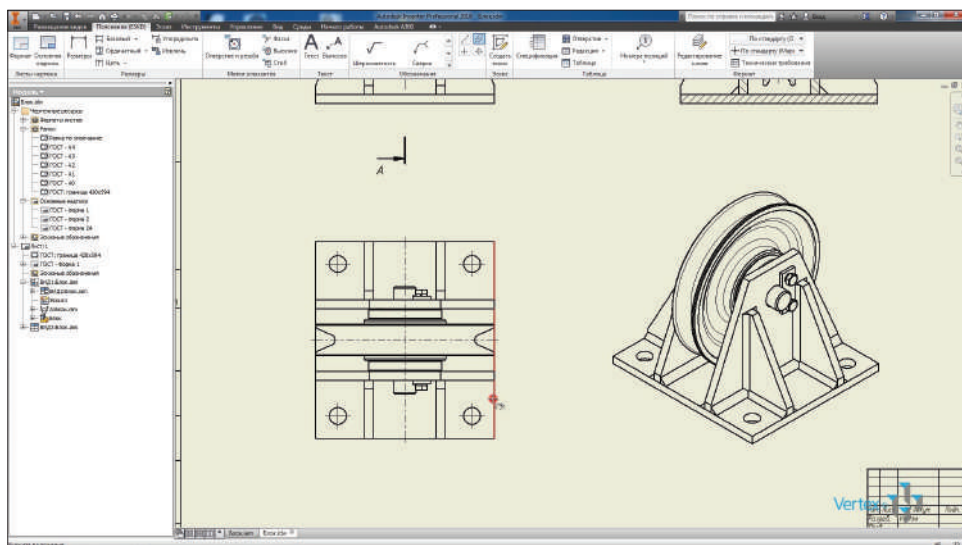


Рис. 15.23

Далее размеры проставляются таким же образом, как и в эскизах детали.

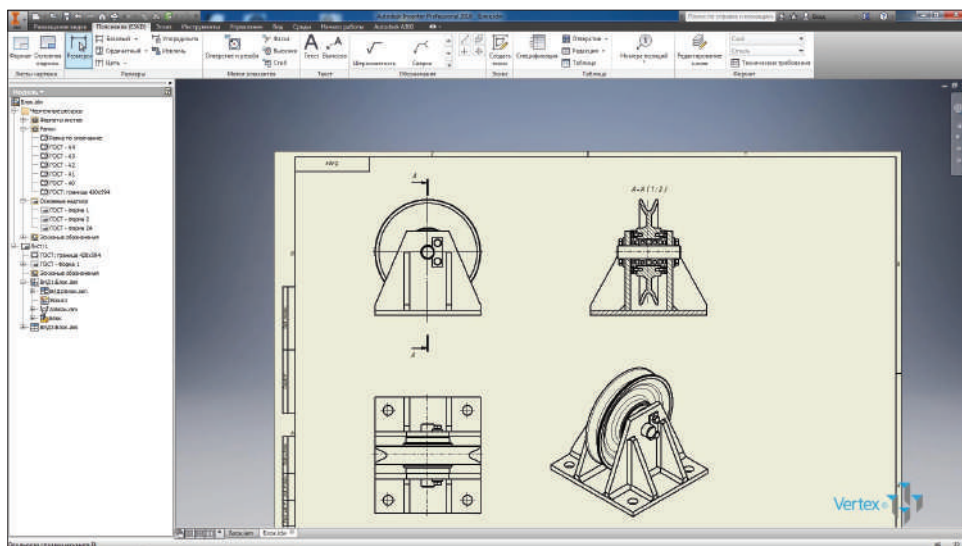


Рис. 15.24

По умолчанию размер сразу открывается для редактирования. Можно убрать галочку, чтобы не редактировать размер при нанесении.

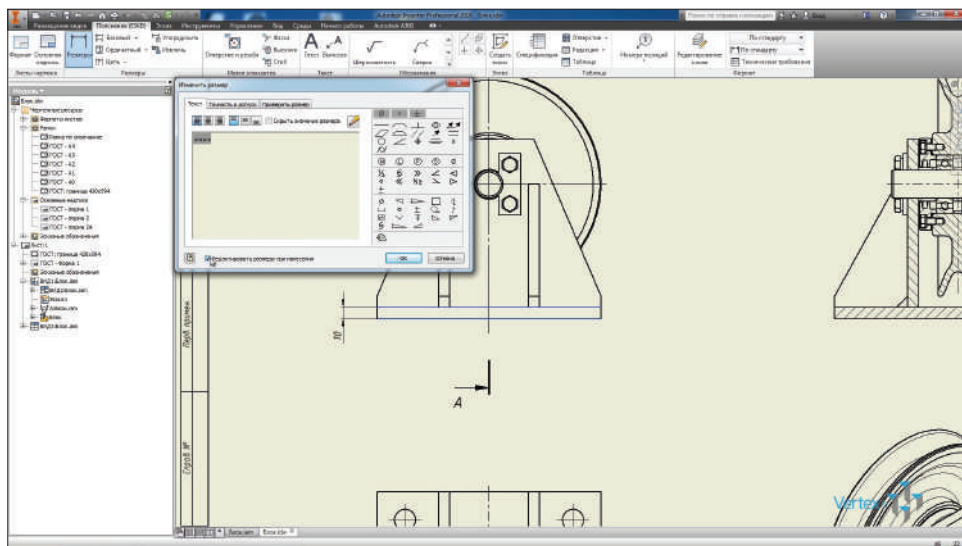


Рис. 15.25

И так же, как в эскизах, размеры ставятся выбором между двумя отрезками, между отрезком и точкой. Или можно выбирать отдельно отрезок для проставления его длины.

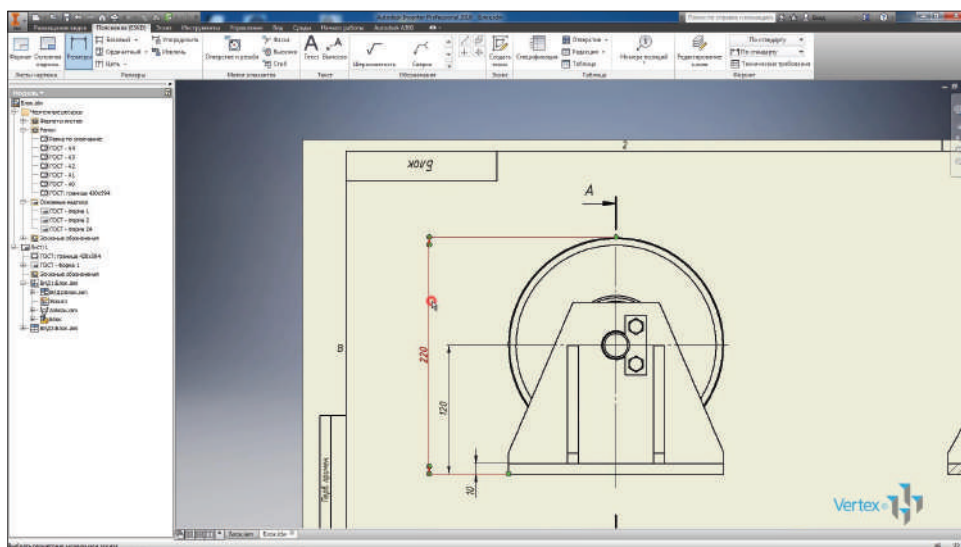


Рис. 15.26

Для проставления диаметра оси добавим к нему значок диаметра и нажмем **Ок**.

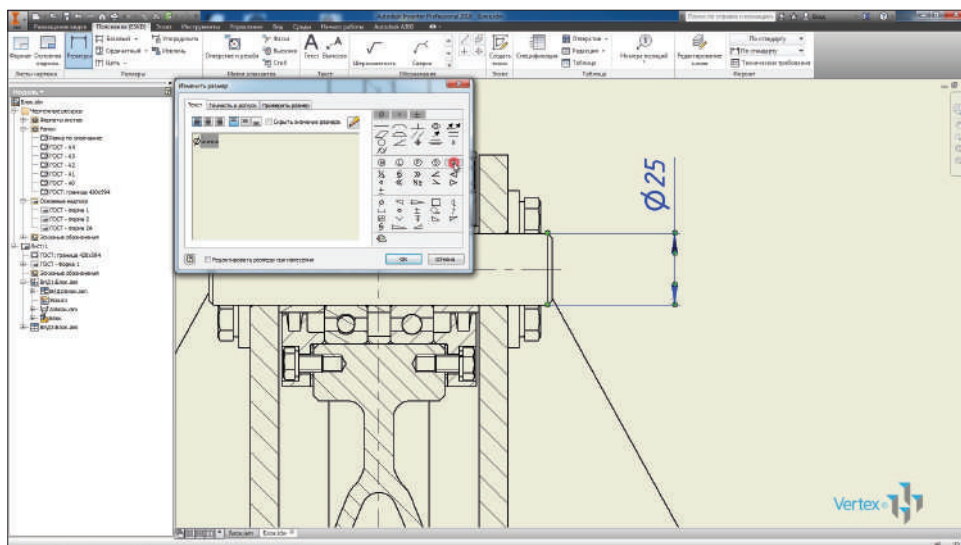


Рис. 15.27

Этот размер можно отредактировать и на соседней вкладке **Точность и допуск**. Задать допуск для этого размера. Можно выбирать любой из стандартных допусков, если необходимо задать посадку, то можно выбрать соответствующую посадку из списка существующих допусков. Поставим посадку Н7 на Н6 и значение через дробь.

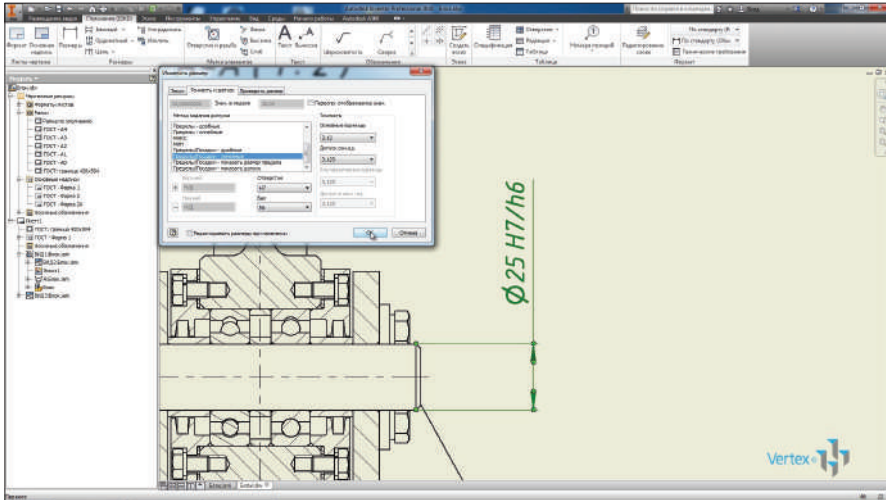


Рис. 15.28

Также на видах чертежа можно создавать эскизы с дополнительными обозначениями. Выберем **Приоритет выбора ребер** и спроецируем внутреннюю канавку блока.

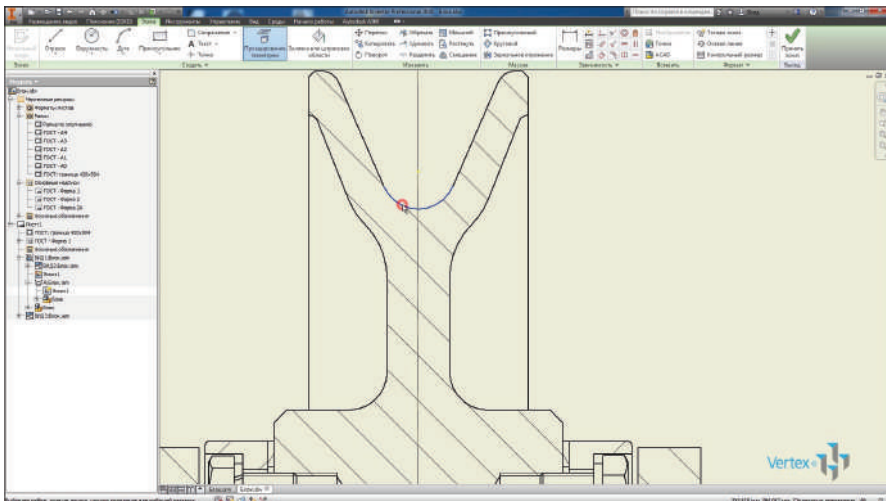


Рис. 15.29

Спроецируем одну эту дугу. Далее в эскизе нарисуем окружность диаметром 8,8 мм.

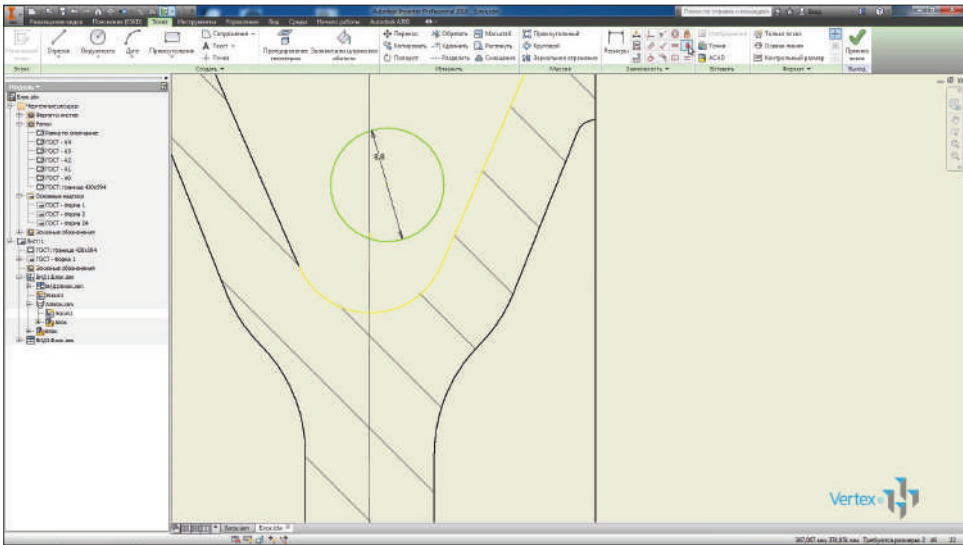


Рис. 15.30

С помощью зависимости **Вертикальность** выровняем ее с центром проектируемой дуги. И дальше проставим дополнительную вспомогательную точку и привяжем окружность этой точки.

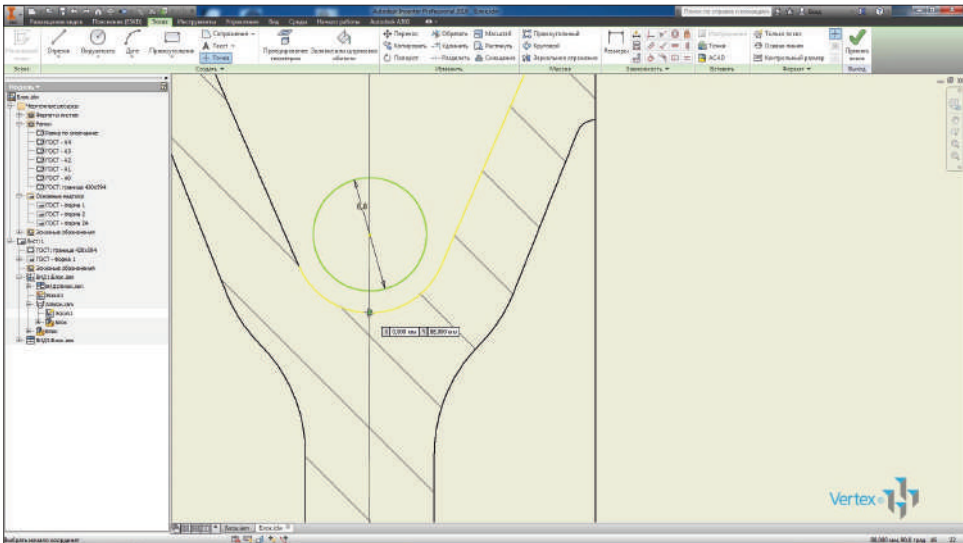


Рис. 15.31

Таким образом мы укажем канат с диаметром 8,8 мм, для которого предназначен этот блок.

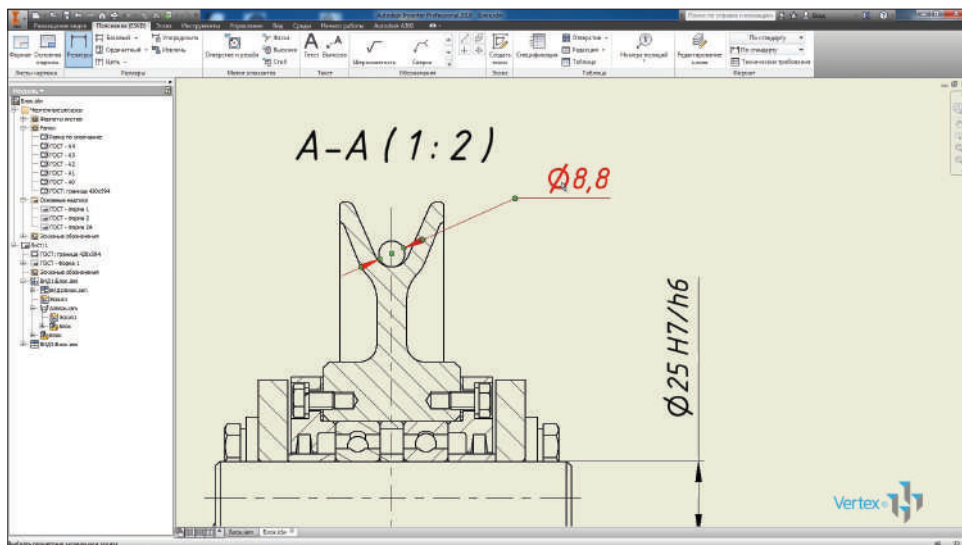


Рис. 15.32

В тексте размера можно дописать, что 8,8 мм – это диаметр каната.

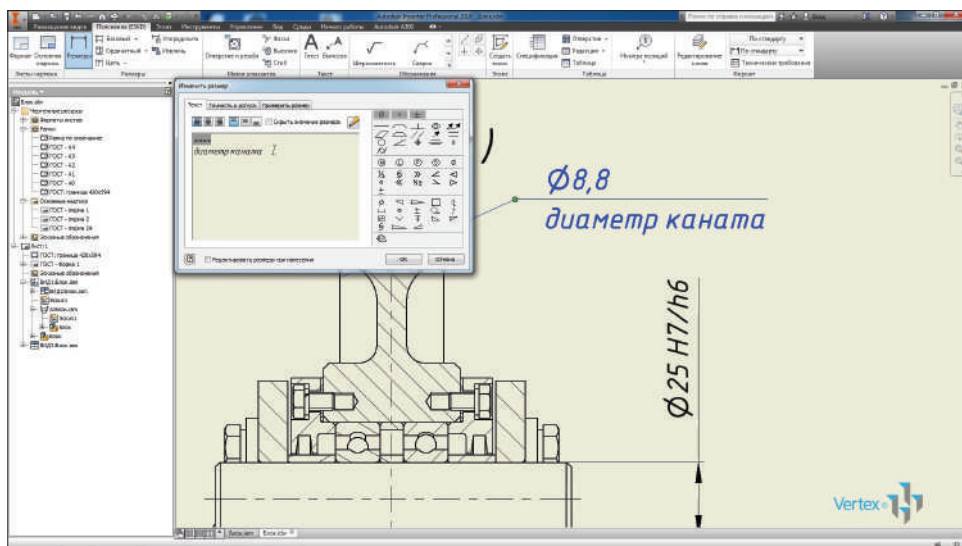


Рис. 15.33

Для заполнения основной надписи чертежа двойным щелчком мыши активируем ее.

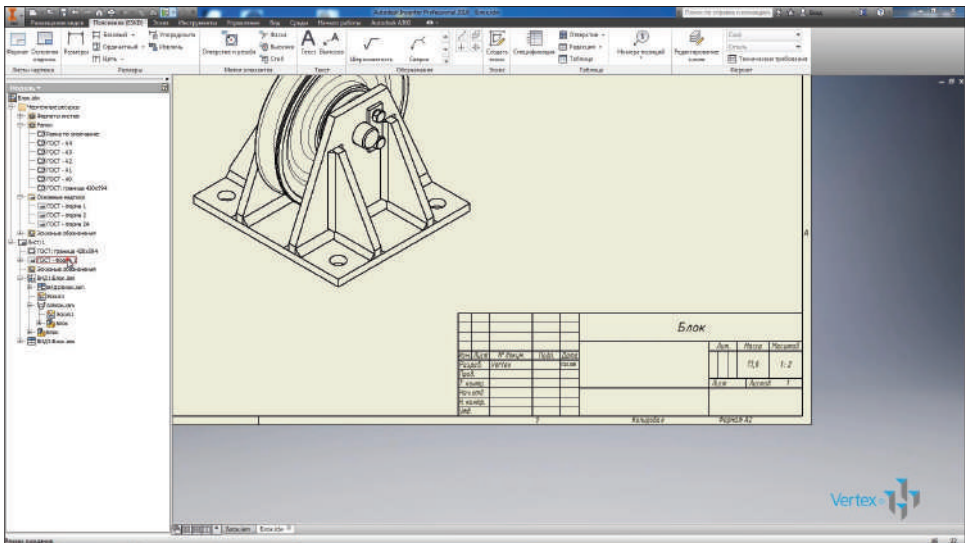


Рис. 15.34

Укажем обозначения этого чертежа, например 2016-001СБ. Далее название **Блок**, в соответствующей графе – организацию, которая выпускает чертеж, для деталей можно заполнить материал в дробном формате или обычном. Масса сборки указывается автоматически, и масштаб выбирается из базового вида.

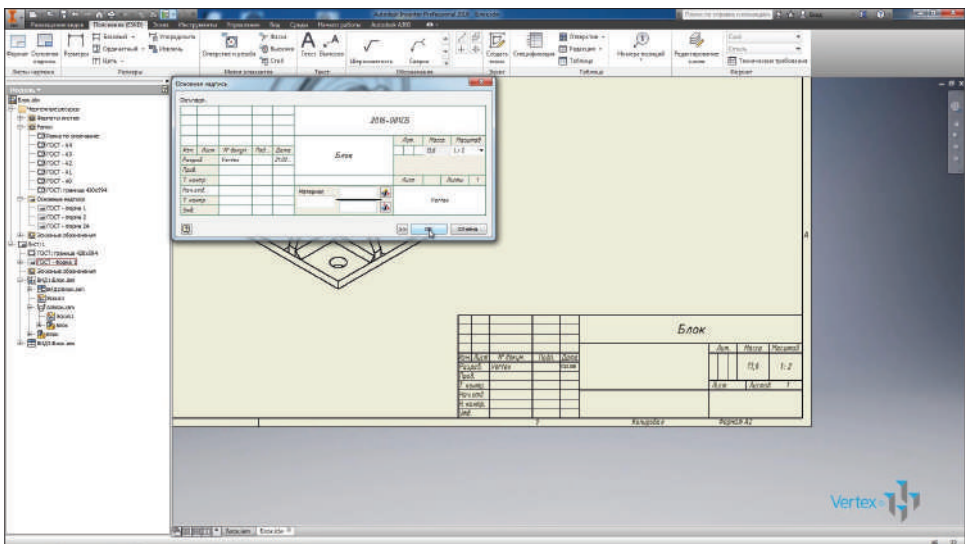


Рис. 15.35

Размеры также можно ставить между осевыми линиями.

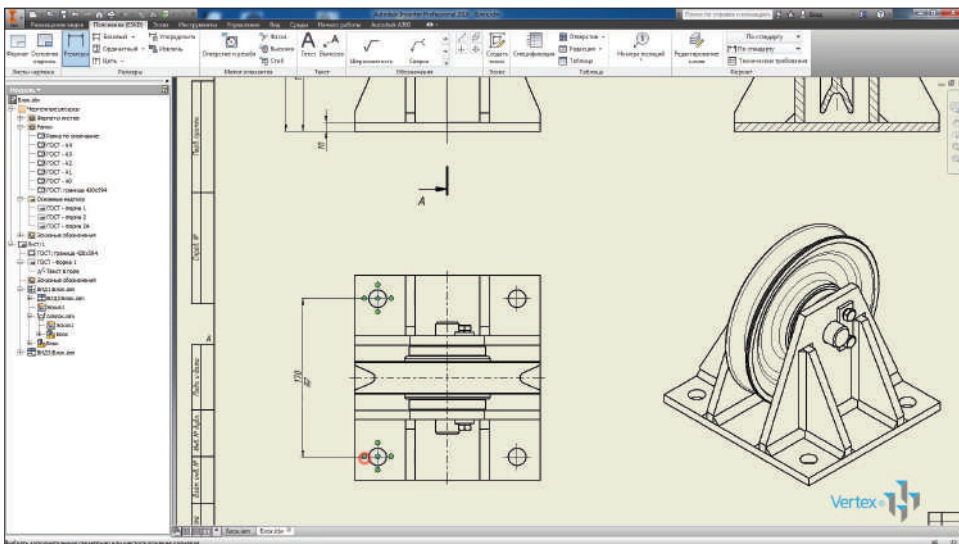


Рис. 15.36

Для проставления позиций нужно включить вид спецификации, и позиции проставляются выбором граней соответствующей детали.

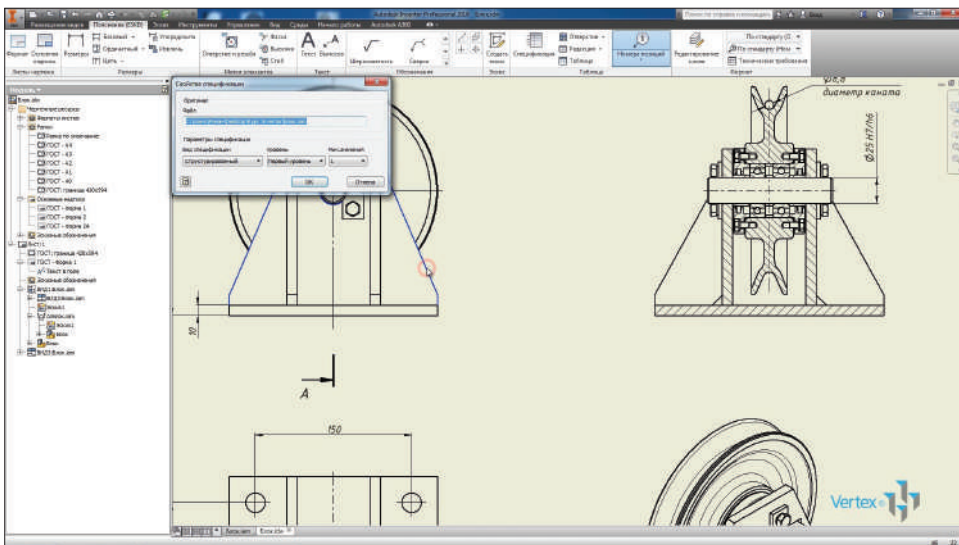


Рис. 15.37

Сохраним чертёж.

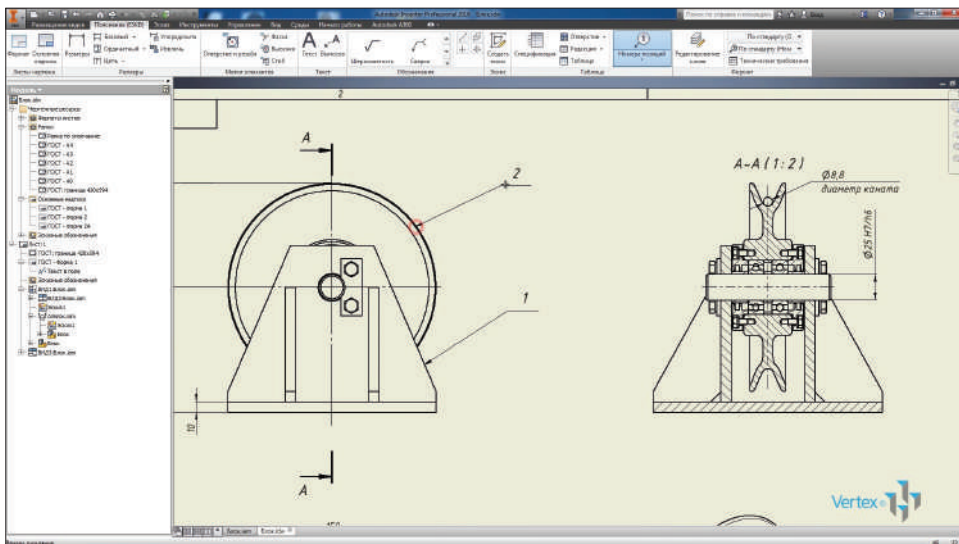


Рис. 15.38

Перейдем к сборке и настроим позиции спецификации непосредственно из сборки.

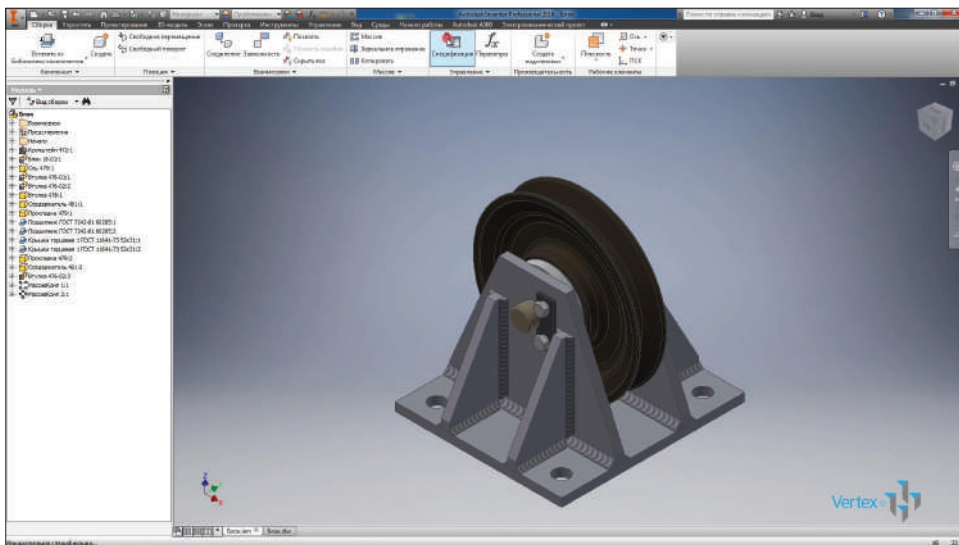


Рис. 15.39

Здесь позиции пронумерованы в том порядке, в котором были вставлены детали в сборку, номера позиций можно менять. Если позиции повторяются, то они подсвечиваются желтым цветом.

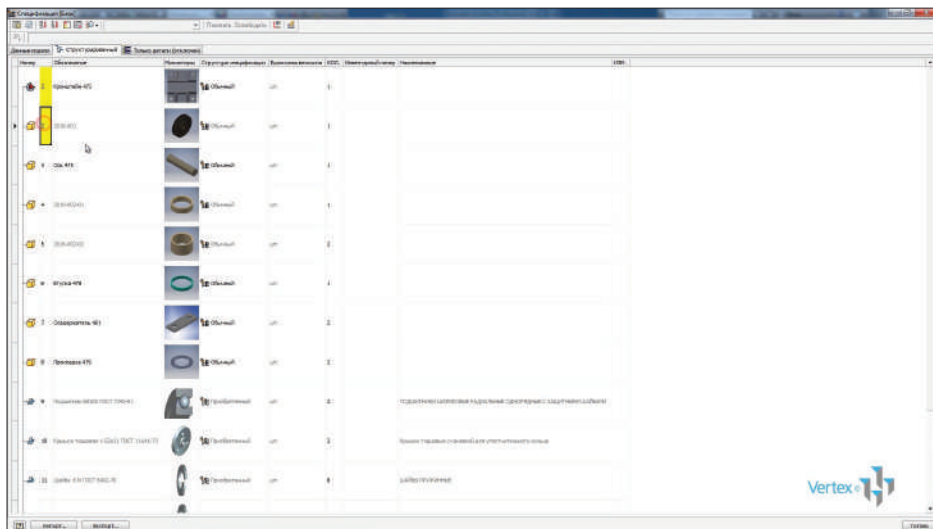


Рис. 15.40

Сейчас мы поменяли позиции для блока и для кронштейна и посмотрим, как эти изменения отобразятся на чертеже. Нажмем **Готово**, сохраним сборку и переключимся на чертеж.

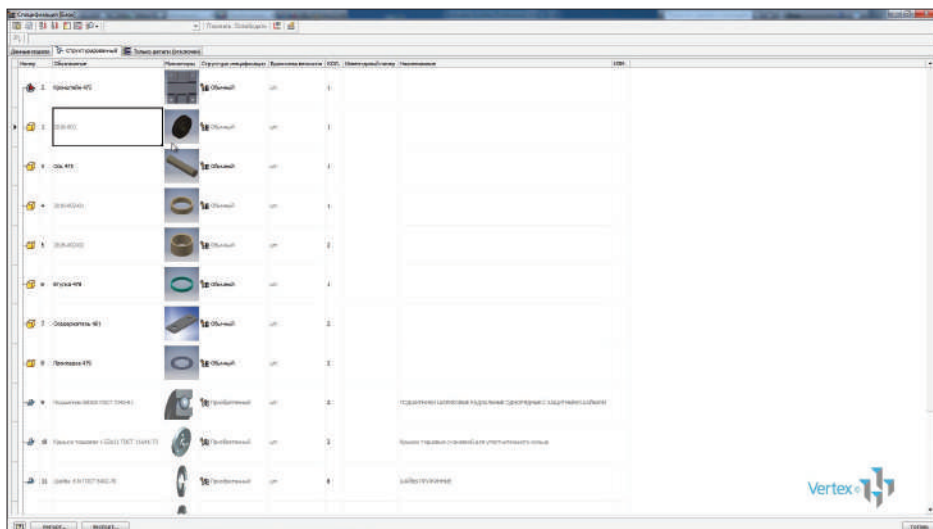


Рис. 15.41

Видим, что на чертеже позиции поменялись местами, и теперь блоку соответствует 1-я позиция, а кронштейну – 2-я.

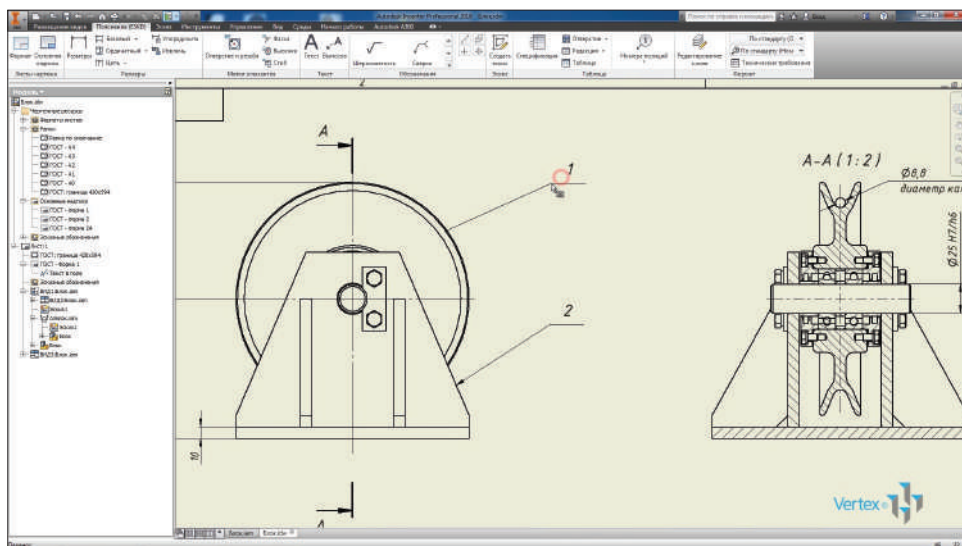


Рис. 15.42

Также позиции можно группировать при помощи функции, добавить номер позиции. Указываем на соответствующую деталь для добавления ее позиции к предыдущей позиции.

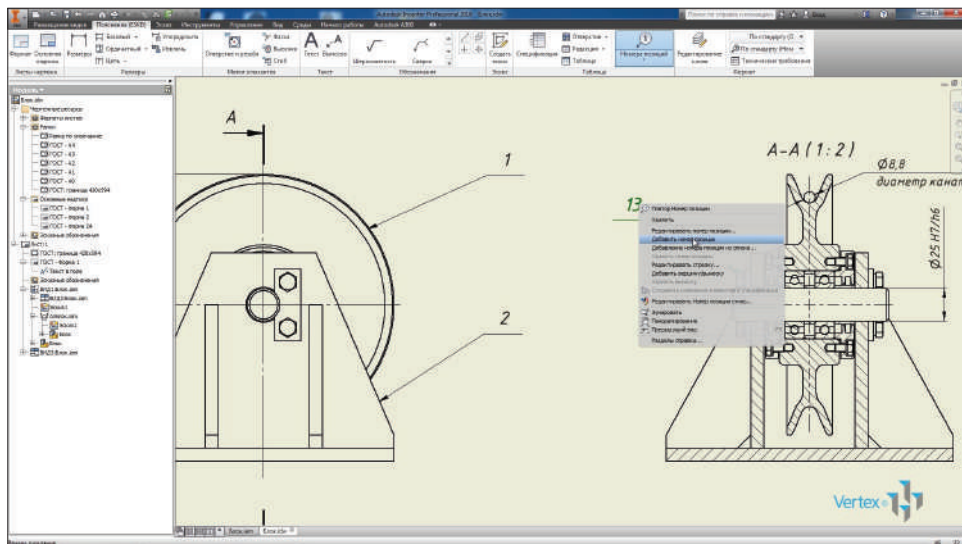


Рис. 15.43

Также позиции можно выбирать из списка.

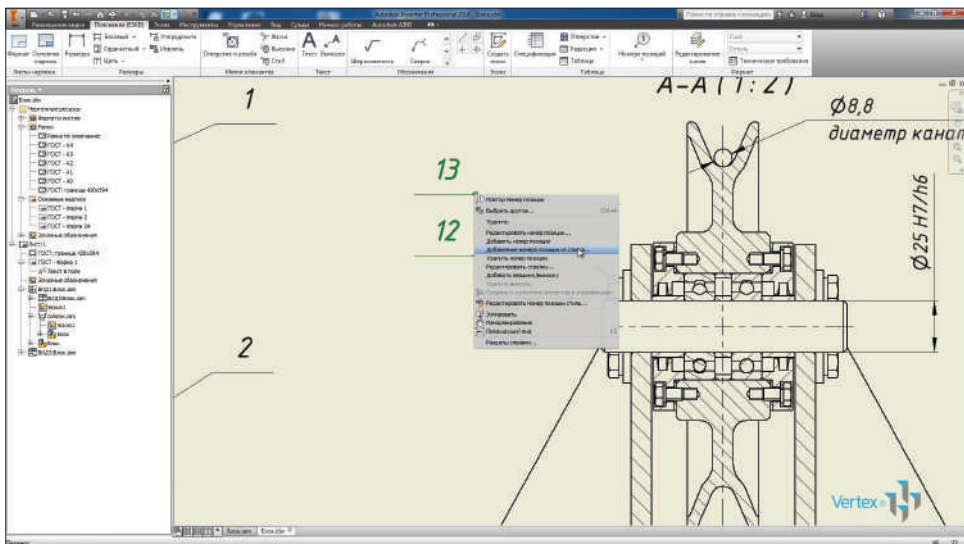


Рис. 15.44

На чертеже можно открыть спецификацию для просмотра списка всех деталей. В левой части окна указываются позиции, которые уже проставлены в сборке в чертеже. Таким образом мы не пропустим позиций, которые не проставлены.

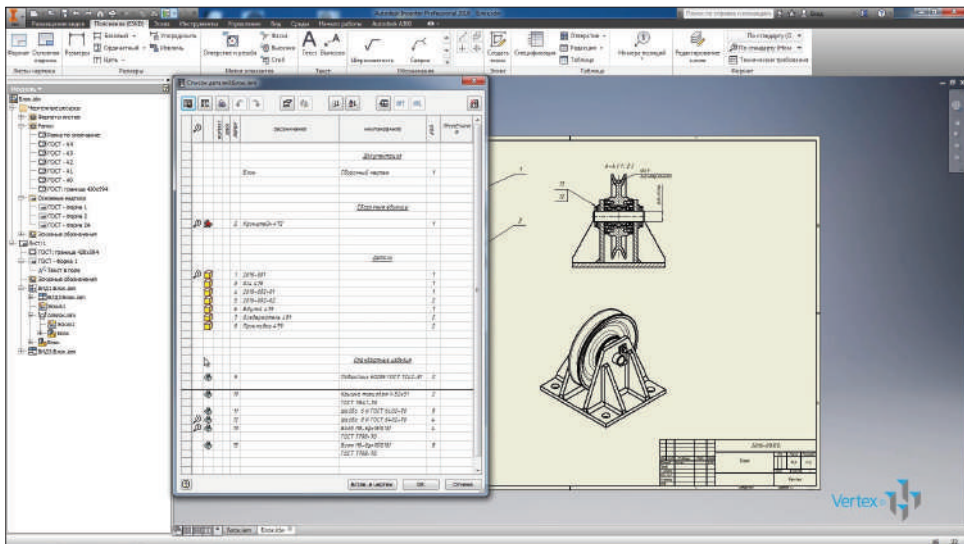


Рис. 15.45

И можно экспортировать эту спецификацию в файле Excel.

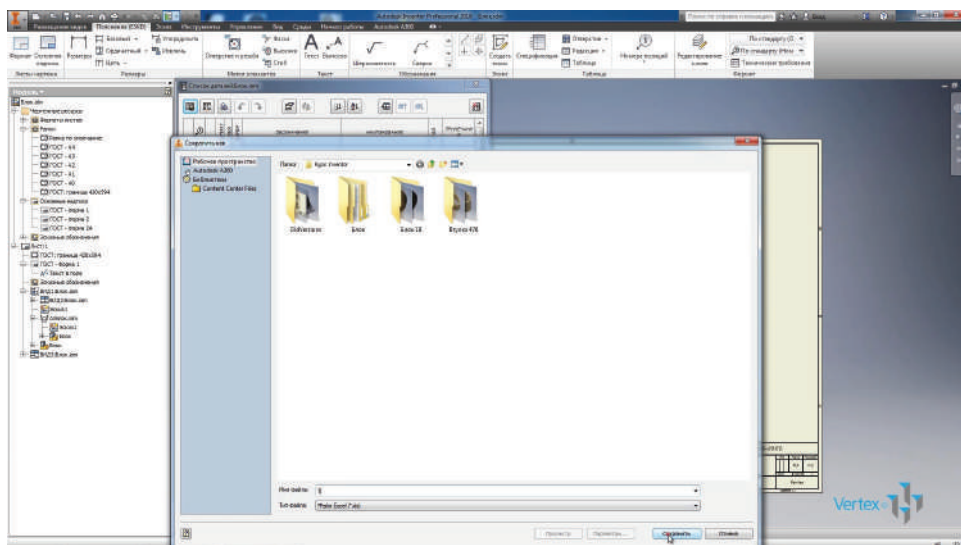


Рис. 15.46

Также можно вставить спецификацию на чертёж для просмотра списка всех деталей.

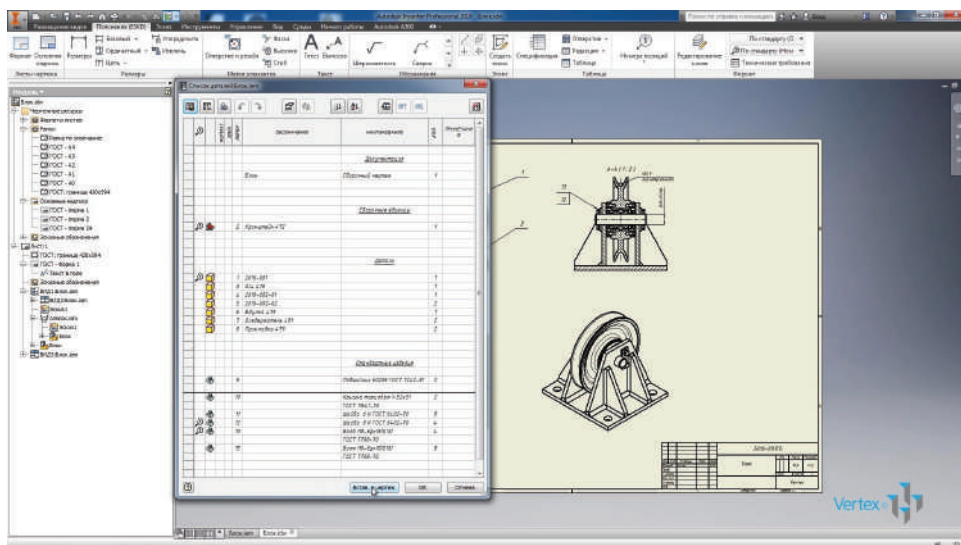


Рис. 15.47

Сохраним чертёж. Можно проставить остальные размеры и позиции для завершения чертежа.

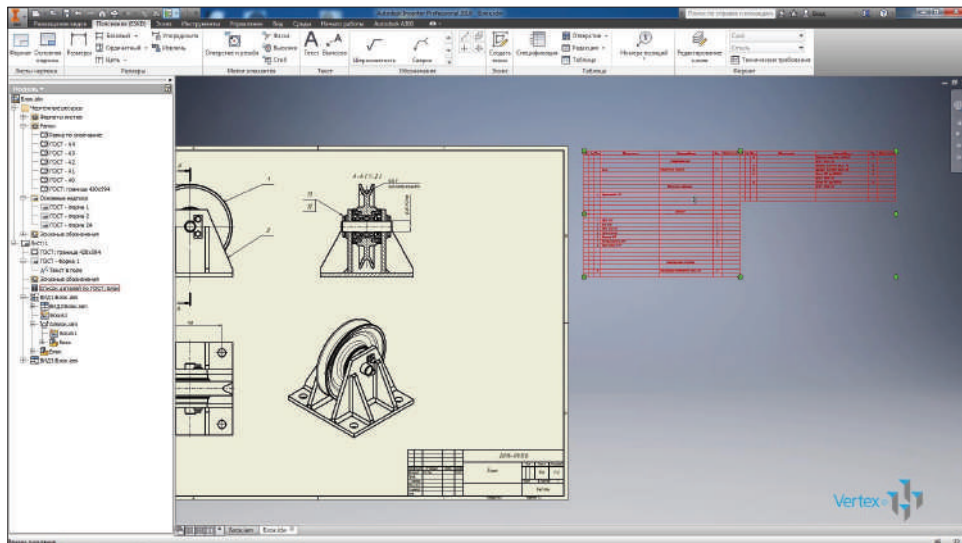


Рис. 15.48

Заключение

Вот и подошло к концу наше с вами обучение работе в программе Autodesk Inventor.

Если вы узнали что-то новое, прочитав данную книгу, и у вас появились новые идеи – отлично! Пора внедрять их на практике.

Еще лучше, если вы не только сами попробуете перейти на Inventor, но и расскажете об этой программе и ее преимуществах другим людям.

Если вам было мало и вы хотите пройти обучение работе в Inventor более легким путем, то вам помогут наши видеоуроки и видеокурсы. Ищите их на нашем сайте: <https://autocad-lessons.com>

Буду очень рад, если мои советы помогут вам в сфере проектирования.
Успехов!

*Дмитрий Зиновьев
и Студия Vertex*

Зиновьев Дмитрий Валериевич

Основы проектирования в Autodesk Inventor

Главный редактор *Мовчан Д. А.*
dmkpress@gmail.com

Корректор *Синяева Г. И.*
Верстка *Паранская Н. В.*

Дизайн обложки *Мовчан А. Г.*

Формат 70×100 ¹/₁₆. Гарнитура «Петербург».
Печать офсетная. Усл. печ. л. 20,48.
Тираж 200 экз.