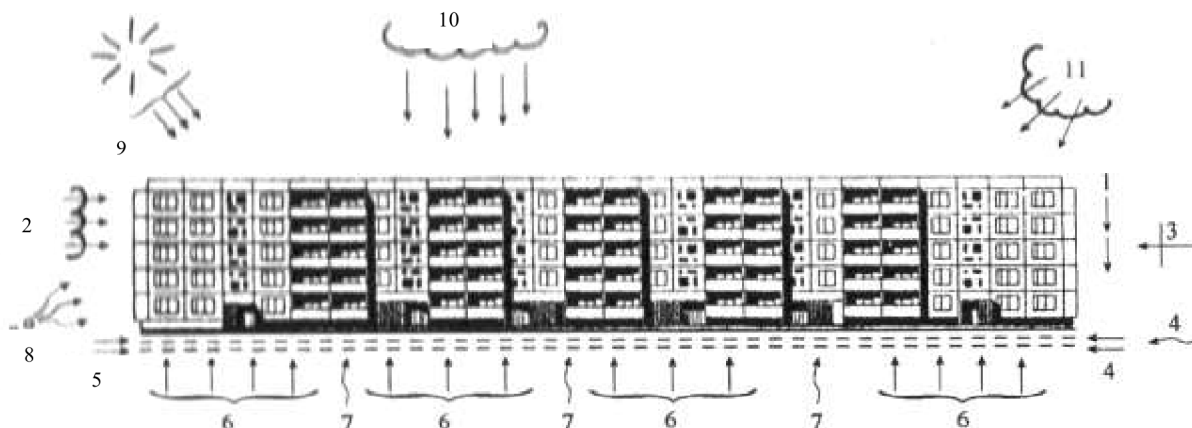


### РОЗДІЛ III. ОСНОВИ ЕКОЛОГІЧНОГО ФОРМУВАННЯ АРХІТЕКТУРНИХ ОБ'ЄКТІВ

Будинки – це штучно створена екосистема. Ця система, з одного боку, є конструктивно замкнутою, а з іншого – не може існувати самостійно. Вона тісно пов'язана з навколишнім середовищем. Гази, пил і живі мікроорганізми потрапляють в приміщення із забрудненого зовнішнього повітря. На території забудови не завжди забезпечуються належні аераційні й інсоляційні режими, що також погіршує екологічну ситуацію у внутрішньому середовищі будинків. Крім того, на екологічну комфортність внутрішнього середовища суттєво впливає шумове забруднення прилеглої до забудови території та збудники вібраційних явищ (рис.3.1) [10].

Рис. 3.1 – Зовнішні впливи на будинок



1 – постійні і тимчасові вертикальні силові впливи; 2 – вітер; 3 – особливі силові впливи (сейсмічні та ін.); 4 – вібрації; 5 – боковий тиск ґрунту; 6 – тиск ґрунту; 7 – ґрунтова волога; 8 – шум; 9 – сонячна радіація; 10 – атмосферні опади; 11 – стан атмосфери (зміни температури і вологості, наявність хімічних домішок та ін.)

Отже, будь-який архітектурний об'єкт необхідно розглядати як інтегровану еколого-антропогенну систему, що функціонує і змінюється у часі, усі компоненти якої є взаємозалежними і знаходяться під постійним впливом комплексу внутрішніх, зовнішніх, природних і антропогенних факторів [77].

#### 3.1 Регулювання параметрів внутрішнього середовища архітектурних об'єктів

Далеко не всі архітектурні об'єкти відповідають сучасним вимогам «екологічності». До головних з цих вимог можна віднести: дотримання санітарно-гігієнічних норм, використання раціональних конструктивно-планувальних засобів, застосування енергозберігаючих технологій та екологічно чистих будівельних матеріалів, тобто будівництво за принципами еко-архітектури.

##### 3.1.1 Фактори комфортності архітектурного середовища

Зважаючи на те, що всі будинки (і житлові, і громадські) є місцями тривалого перебування людей, вони обов'язково мають бути комфортними і безпечними, причому ці поняття тісно пов'язані: екологічна безпека житлових і громадських будівель визначається їх здатністю забезпечувати нормативні значення умов комфортності проживання і не справляти негативний вплив на здоров'я людей. Система вимог, що визначають комфортність перебування в будівлі з позицій архітектурної екології, об'єднує кілька груп факторів: фактор капітальності, фактор функціональності, фактор гігієнічності [11, 10].

Фактор капітальності як засіб оцінки раціональності внутрішнього середовища розглядають на початковому етапі вивчення вимог до цього середовища. У цьому понятті об'єднується престижність споруди, яка залежить від її зовнішнього вигляду, якості будівництва і оздоблення, комфортності об'ємно-планувального рішення. Капітальність також зале-

жити від вогнестійкості і довговічності.

Функціональна комфортність – це зручність перебування людини і її діяльності в штучному середовищі будівлі. У цьому середовищі виникають просторові зв'язки, які вивчають у двох аспектах: антропометрії і психології поведінки людини у просторі. Антропометричний (ергономічний) аспект полягає у тому, що планувальні і об'ємні елементи будинку пристосовують до фізіологічних особливостей людей: користуючись антропометричними характеристиками, отримують середньостатистичні дані про розміри людського тіла в різних позах, а потім, виходячи з цього, призначають розміри елементів простору. Наприклад, враховуючи, що більшість людей краще володіють правою рукою, перевагу надають дверям з правою навіскою. Сходи роблять з ухилом  $20^\circ$  (max  $45^\circ$ ), а розмір сходинок залежить від розмаху кроку людини. Психологічний аспект пов'язаний з тим, що простір психологічно оцінюється людиною з точки зору відстаней і орієнтації: великі простори здатні «роз'єднувати» людей, а невеликі приміщення викликають відчуття затісненості. Психологічна комфортність досягається, коли розміри приміщень відповідають їх функціональному призначенню.

Гігієнічність середовища – найтрадиційніша складова комфортності. Оскільки цей фактор впливає на здоров'я людей, основні показники нормуються на законодавчому рівні: у ДБН, ДержСанПін і т.д. Тому саме гігієнічності штучного внутрішнього середовища ми надамо найбільшої уваги [10, 19].

#### *Запитання для самоперевірки*

- 1. Які групи факторів визначають комфортність перебування людини в будівлі?*
- 2. Які Ви знаєте складові фактору капітальності?*
- 3. В яких аспектах має розглядатися фактор функціональної комфортності?*

#### **3.1.2 Компоненти еколого-гігієнічного комфорту середовища**

Штучне середовище будівель ототожнюють з мікрокліматом. Це поняття досить широке, і в даному аспекті його трактують як сукупність кліматичних умов, що формуються на ділянках забудови, включаючи внутрішнє середовище будівель. До головних параметрів мікроклімату, які враховуються при еколого-гігієнічній оцінці внутрішнього середовища приміщень, належать: тепловологісний режим (температура повітря, температура внутрішньої поверхні огорожувальних конструкцій, відносна вологість повітря, швидкість руху повітря), рівень інсоляції, екологічна чистота компонентів середовища, звуковий і зоровий комфорт тощо (табл. 3.1) [10, 11, 93].

Як вже зазначено вище, тепловологісний режим є параметром комплексним і усі його складові строго регламентуються. Оптимальними для мікроклімату житлових і громадських будівель в теплий період року вважаються такі показники: температура повітря  $20\text{--}25^\circ\text{C}$ , відносна вологість повітря  $30\text{--}60\%$ , швидкість руху повітря не більше  $0,25$  м/с, середня температура внутрішньої поверхні огорожувальних конструкцій  $26\text{--}30^\circ\text{C}$ . В холодний період року ці показники становлять відповідно:  $20\text{--}22^\circ\text{C}$ ,  $30\text{--}45\%$ ,  $0,1\text{--}0,15$  м/с та  $17\text{--}21^\circ\text{C}$ .

Розрахунок конструкцій і внутрішнього середовища на відповідність даним нормативним параметрам є обов'язковою складовою проекту будь-якого архітектурного об'єкту. В разі реконструкції чи реставрації будинку необхідне приведення існуючих показників до рівня нормативних, що є досить складною задачею. Вирішується вона за допомогою низки композиційно-планувальних і конструктивних заходів (табл. 3.2), головні з яких будуть розглянуті у пункті 3.2 [93, 14].

Інсоляційний режим – пряме сонячне опромінення поверхонь будівель і поверхні землі – одна з найголовніших умов гігієнічності забудови. Критерієм інсоляції є тривалість сонячного опромінення. Цю величину визначають моделюванням і розрахунково-графічними методами. Методи досить прості і їх використовують на практиці, оскільки рівень точності результатів відповідає екологічним задачам.

Табл. 3.1 – Перелік факторів, які враховуються при гігієнічній оцінці параметрів внутрішнього середовища приміщень

Фактор	Параметри	Одиниця виміру
1	2	3
Об'ємно-планувальне рішення	Висота	м
	Ширина	м
	Глибина	м
	Площа	м <sup>2</sup>
	Удільна площа	м <sup>2</sup> /люд.
	Ізольованість	є, ні
	Взаємозв'язок з іншими приміщеннями	зручний, незручний
	Функціональне зонування	є, ні
	Візуальний зв'язок із зовнішнім світом	є, ні
Мікроклімат	Температура повітря	°С
	Температура огорожувальних конструкцій	°С
	Градiєнт температур (між температурою повітря і огорожувальних конструкцій)	К
	Інтенсивність інфрачервоної радіації	W/м <sup>2</sup>
	Відносна вологість повітря	%
	Швидкість руху повітря	м/с
Повітряне середовище	Хімічний склад повітря: - гази - хімічні домішки - пил	об'єм.% мг/м <sup>3</sup> мг/м <sup>3</sup> , частить/м <sup>3</sup>
	Бактеріальна обсімененість	бакт./м <sup>3</sup>
	Іонний склад	іон/м <sup>3</sup>
	Повітрообмін	м <sup>3</sup> /год. – люд.
	Повітряний куб	м <sup>3</sup> /люд.
	Кількість озону	мкг
Світлове середовище	Природня освітленість	КЕО, %; СК, відн.од.
	Орієнтація вікон	румби горизонту
	Інсоляція	год./добу
	Сонцезахист	є, ні
	Затінення	є, ні
	Штучне освітлення (джерела світла): - тип - освітленість - яскравість	лампа накаливання чи люмінесцентна лк лк/м <sup>2</sup>
Шумовий і вібраційний режим	Шуми всередині будівлі	дБА
	Зовнішні шуми	дБА
	Вібрація (віброшвидкість, віброприскорення, віброзміщення)	дБ; м/с
Геоманітне поле (земний магнетизм)	Напруженість	А/м
Електричне поле	Напруженість	В/м
Електромагнітне поле	Напруженість	А/м, В/м, мкВт/см <sup>2</sup>
Радіаційний фон	Рівень	Кюрі (Ки), Беккерель (Бк)

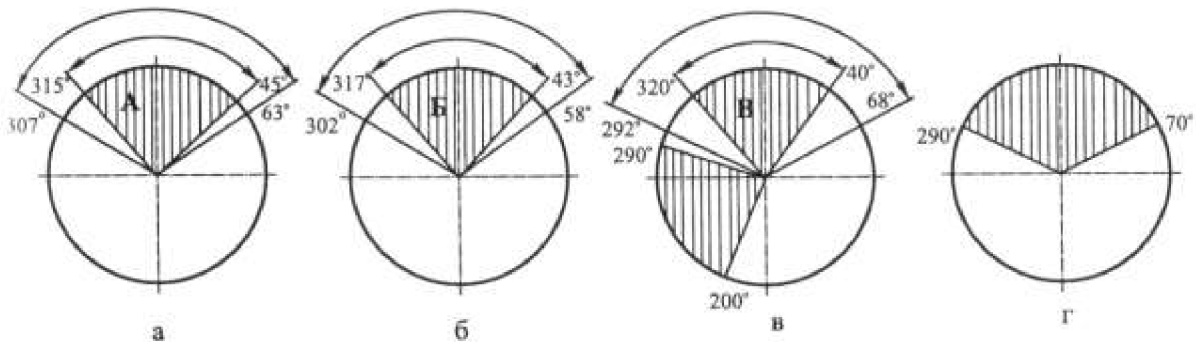
Табл. 3.2 – Засоби регулювання теплового режиму

Напря́м регулювання	Конструктивні і планувальні засоби
Регулювання притоку тепла в приміщення від сонячної радіації	Просторова форма будівлі
	Орієнтація будівлі за сторонами світу
	Ступінь і характер застосування фасаду будівлі
	Колір фасаду і даху будівлі
	Ступінь затінення фасаду будівлі
	Сонцезахисні засоби
	Характер озеленення прилеглої до будівлі території
Регулювання теплозахисних властивостей зовнішніх огорожувальних конструкцій	Теплозахисні властивості зовнішніх огорожувальних конструкцій
	Теплозахисні властивості застосованих поверхонь

Природне освітлення вносить в приміщення ультрафіолетове і теплове інфрачервоне випромінювання, яке регулює обмін речовин в організмі, підвищує імунітет і покращує психоемоційний стан. Тому інсоляції приміщень необхідно надавати особливу увагу при проектуванні. Для житлових приміщень встановлені санітарно-гігієнічні критерії інсоляції, згідно з якими з 22 березня до 22 вересня тривалість безперервної інсоляції має бути не менше 2 годин для південної зони (південніше  $48^\circ$  пн. ш.), 2,5 годин – для помірної ( $48-58^\circ$  пн. ш.) і 3 годин для північної (північніше  $58^\circ$  пн. ш.) [11, 10].

Окрім вимог з тривалості й інтенсивності інсоляції існують норми з орієнтації квартир (рис.3.2). Наприклад, в одно-, дво- і трикімнатних квартирах інсолюватися повинно не менше однієї житлової кімнати, а в квартирах з чотирьох і більше кімнат – не менше двох. Не допускається орієнтація односторонніх квартир на північ, а у південних регіонах – ще й на південний захід на сектор горизонту від  $200^\circ$  до  $290^\circ$ . Вікна і двері у південних житлових будинках мають забезпечуватися сонцезахисним обладнанням [9].

Рис. 3.2 – Сектори горизонту, не допустимі для орієнтації односторонніх квартир

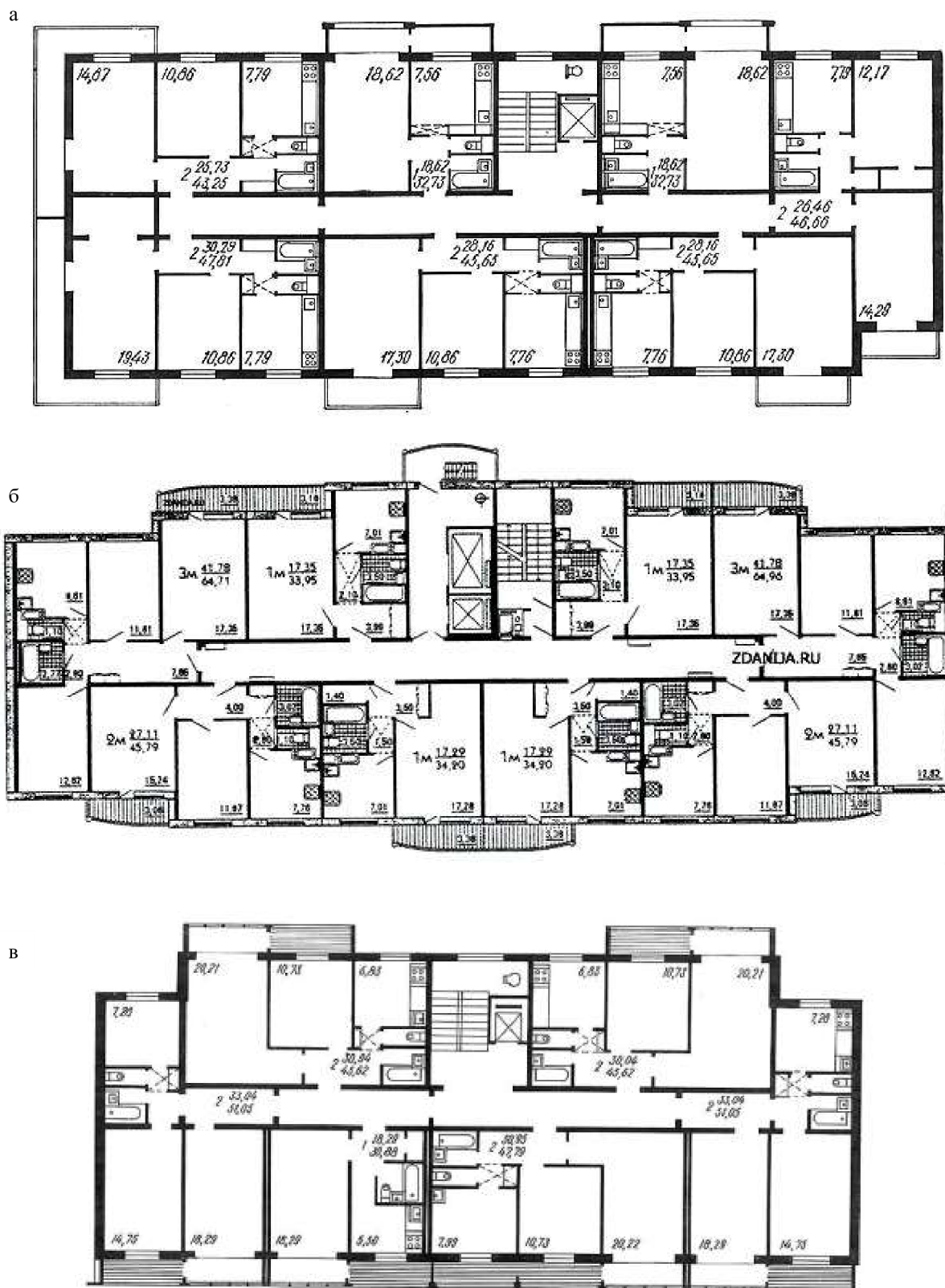


а – північніше  $58^\circ$ ; б – між  $58^\circ$  і  $48^\circ$ ; в – південніше  $48^\circ$ ; г – у I і II кліматичних районах при переважанні взимку північних вітрів; А, Б, В – сектори, не допустимі в умовах реконструкції

Існує також залежність планувальної структури будинків і квартир від орієнтації за секторами горизонту і меридіонального чи широтного розміщення будівель. Для будинків, розміщених вздовж меридіана (чи з відхиленням від нього до  $15^\circ$ ), обирають меридіональні секції. У меридіональних будинках усі приміщення квартир орієнтовані на захід або схід, що дозволяє забезпечити нормативну тривалість інсоляції приміщень навіть у тих випадках, коли усі кімнати орієнтовані на одну сторону горизонту (рис. 3.3). Коридорні будинки з одноповерховими квартирами розміщують лише меридіонально, а галерейні – з орієнтацією квартир на схід, захід чи південь. В обох випадках ці обмеження знімаються, якщо квартири розміщені в двох рівнях з орієнтацією житлових кімнат верхнього рівня на дві сторони горизонту. У таких квартирах покращується також повітря-

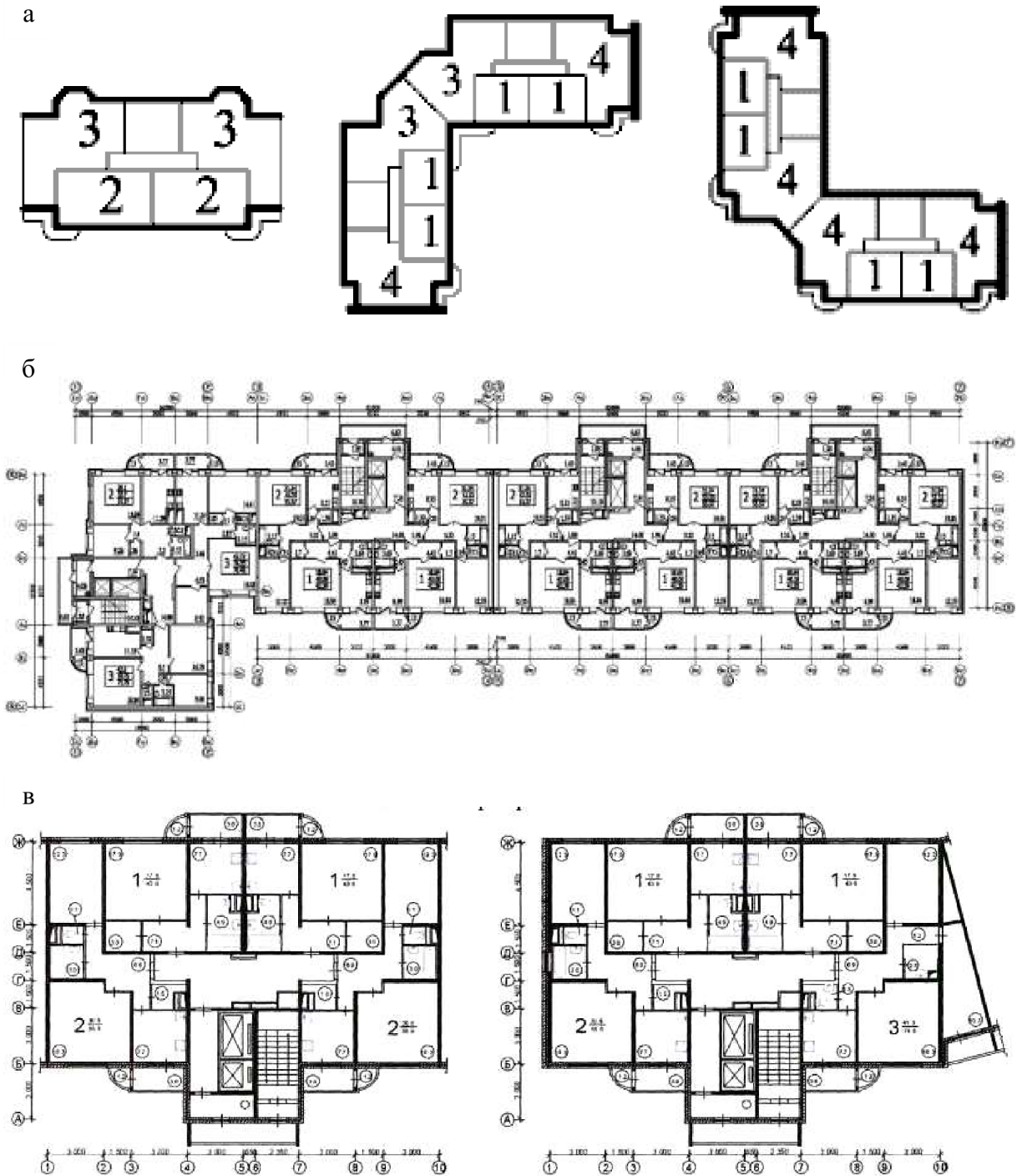
не середовище за рахунок наскрізного провітрювання, інтенсивність якого зростає через перепад рівнів у квартирі. У широтних будинках фасади звернені на північ і південь, через що нормативна інсоляція забезпечується при орієнтації квартир на обидві сторони горизонту (широтні будинки необмеженої орієнтації), або при орієнтації кімнат великих квартир на дві сторони горизонту, а малих – на південь (широтні секції обмеженої орієнтації) (рис.3.4) [9].

Рис. 3.3 – Приклади планувальних рішень житлових будинків меридіональної орієнтації



а – житловий будинок серії 1 КГ-480-50; б – житловий будинок серії М 6-2/17; в – житловий будинок серії 1 КГ-480-12у

Рис. 3.4 – Приклади планувальних рішень житлових будинків широтної орієнтації



а – схеми розміщення квартир у житлових будинках серії ПЗМ; б – житловий будинок серії С-220; в – житловий будинок серії П-111М

Заходи з покращення інсоляційного режиму забудови, спрямовані на збільшення тривалості опромінення на несприятливих ділянках території і в приміщеннях будівель, зводяться до певних планувальних прийомів:

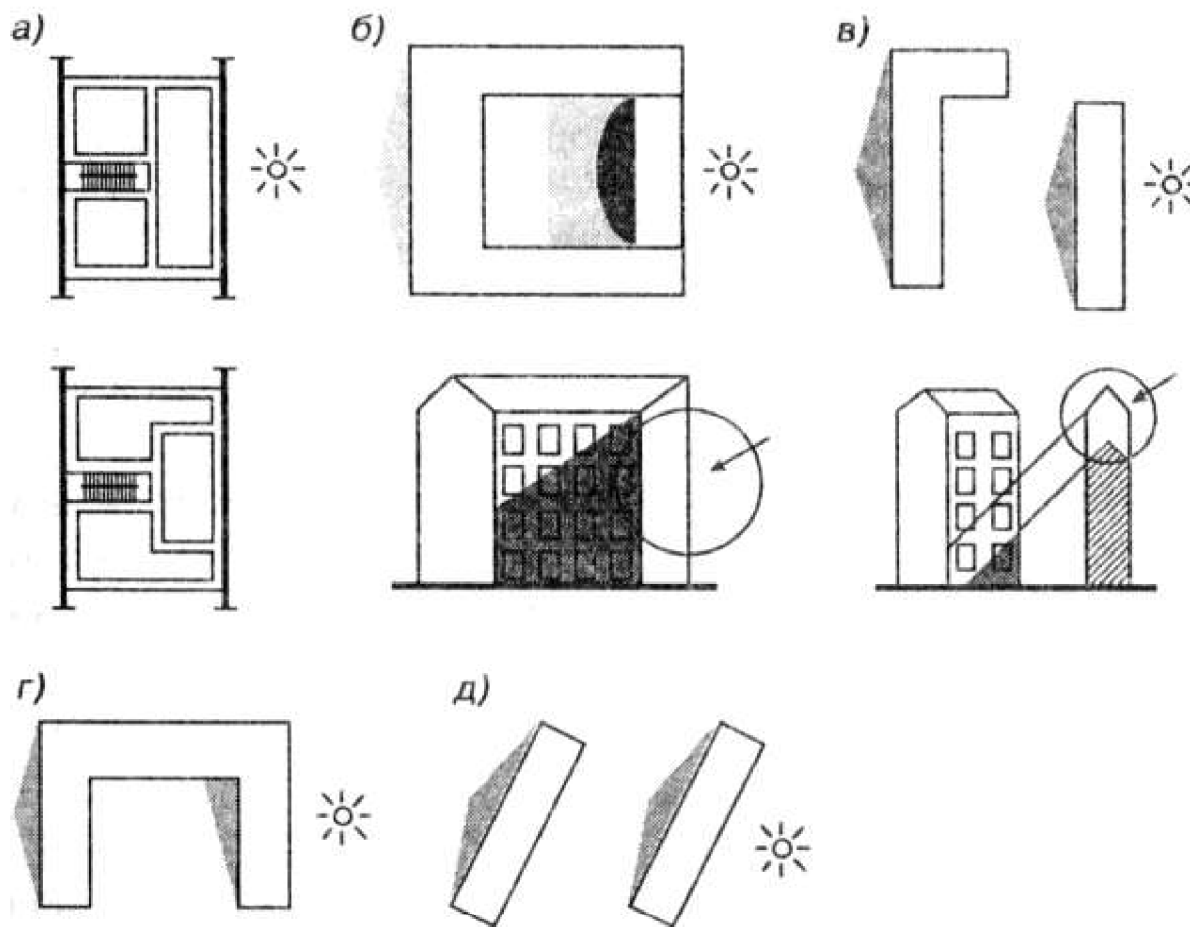
1) Внутрішнє перепланування у затіненому будинку. В результаті зміни планувальної структури створюють орієнтовані на дві сторони горизонту квартири. Наприклад, на затінений фасад виводять сходи, підсобні приміщення і не більше однієї житлової кімнати.

2) Розкриття затінених фасадів шляхом зносу затінюючих будівель. Рішення можливе, коли розрив між протилежними будівлями менше висоти затінюючого об'єкту і двір забудований з чотирьох боків. Бажано, щоб будівля, що зноситься, не мала великої матеріальної цінності, бо захід може виявитися економічно не виправданим.

3) Знесення одного-двох поверхів затінюючого будинку, що дозволить освітлити нижні поверхи на затіненому фасаді. При цьому верхню частину будинку розбирають не по всій довжині, а лише в тій частині, де вона перешкоджає проходженню сонячних променів до приміщень, а інсоляція двору залишається нижче норми. Третій прийом застосовують у тих випадках, коли двір не замкнений і провітрюється. Різновидом третього прийому є знесення дворової частини верхнього поверху затінюючого будинку. Дах реконструюють так, щоб його скат не перешкодив сонячним променям.

4) Ліквідація житлових приміщень на нижніх поверхах, які мають найнижчий рівень інсоляції. У цій частині будинку розміщують офіси різноманітних установ, інсоляція яких не обмежена нормами. Перші поверхи відводять під склади чи гаражі-стоянки (рис.3.5) [10, 8].

Рис. 3.5 – Методи покращення інсоляції приміщень при реконструкції забудови



а – внутрішнє перепланування в затіненому будинку; б – знесення затінюючої забудови; в – часткове знесення затінюючої забудови; г – знесення дворової частини верхнього поверху затінюючої будівлі і зміна форми даху; д – ліквідація житлових приміщень (зміна функції) на неінсольованих нижніх поверхах

Особливо складними є заходи, що забезпечують інсоляцію невеликих і вузьких кварталів. Варіюючи санацію їх території, необхідно розглядати не окремі групи будівель, а забудову всього кварталу.

Норми і правила забезпечення інсоляцією житлових і громадських будівель і територій житлової забудови визначені у СанПин 2605 та у ДБН 360-92\*\*.

Екологічна чистота компонентів середовища асоціюється, насамперед, з чистотою повітря. Існує більше десяти внутрішніх джерел хімічного забруднення атмосферного повітря у житлових і громадських будівлях, основними з яких є: виділення токсичних речовин з будівельних і оздоблювальних матеріалів і конструкцій (особливо продукти деструкції полімерних матеріалів) (табл. 3.3); фільтрація токсичних газів і пилу із забрудненого атмосферного повітря; проникнення радону, метану та інших шкідливих газів з підвальных приміщень.

Табл. 3.3 – Перелік деяких шкідливих речовин, які виділяються з будівельних матеріалів, їх гранично допустимі концентрації (ГДК) і класи небезпеки

Речовини	ГДК, мг/м <sup>3</sup> повітря	Клас небезпеки	Будівельні матеріали – джерела потрапляння в повітря шкідливих речовин
1	2	3	4
Хромати, біхромати	0,01	1	Цемент, бетон шпаклівка та інші матеріали з домішками промислових відходів
Нікель	0,5	2	Цемент, бетон, шпаклівка та інші матеріали з домішками промислових відходів
Оксид кобальту	0,5	2	Красителі і будівельні матеріали з домішками промислових відходів
Формальдегід	0,5	2	ДСП, ПВП, ФРП, мастики, герлен, пластифікатори, шпаклівки
Бензол	5,0	2	Мастики, клеї, герлен, лінолеуми, цемент і бетон з домішками відходів
Фенол	5,0	3	ДСП, ФРП, герлен, лінолеуми на синтетичній основі, мастики, шпаклівка
Стирол	5,0	3	Теплоізоляційні матеріали, матеріали на основі полістиролу
Бутанол	10,0	3	Мастики, клеї, змазки, лінолеуми, лаки, фарби
Ксилол	50,0	3	Лінолеуми, клеї, герлен, шпаклівки, мастики, лаки, фарби
Ацетон	200,0	4	Лаки, фарби, клеї, шпаклівки, мастики, пластифікатори для бетону

При цьому, можливість використання у будівництві полімерних будівельних матеріалів залежить від функціонального призначення будівель і споруд, тривалості перебування в них людей, кліматичних умов. Наприклад, синтетичні покриття можуть використовуватися в громадських будівлях з малою інтенсивністю руху людей чи у приміщеннях, які не потребують вологого прибирання з використанням синтетичних миючих засобів. В той же час, не можна їх використовувати при зведенні житлових будинків, дошкільних і оздоровчих закладів. Тобто, головна небезпека техногенних будівельних матеріалів (переважно, результатів утилізації вторинної сировини) – висока токсичність, а будівельних матеріалів природного походження (природне каміння і т.п.) – високий рівень радіоактивності [10, 11, 7, 93].

Велике значення для здоров'я людини має також іонний склад повітря, тобто баланс позитивних і негативних іонів (аеронів) кисню. Відомо, що «свіжим» вважається повітря після грози, а також гірське, лісове і морське. Пов'язано це з тим, що таке повітря має підвищений вміст негативних іонів кисню O<sub>2</sub> (аеронів). Дисплеї комп'ютерів, екрани телевізорів і фільтри сучасних кондиціонерів не лише знищують негативні іони кисню, а й генерують позитивні іони, надлишок яких у повітрі шкідливий для людського організму. Якщо в повітрі переважають позитивні іони, людина відчуває нестачу повітря, підвищується втомлюваність, знижується працездатність. Негативні аерони підвищують тонус і імунітет організму, нормалізують артеріальний тиск. Для забезпечення збалансованого іонного складу повітря необхідна добре налагоджена система провітрювання приміщень [56, 60].

Звуковий комфорт є одним з провідних факторів, що визначають гігієнічність архітектурного середовища. Основні композиційно-планувальні і конструктивні засоби захисту від шуму детально розглядалися у пункті 2.1.1.

Зоровому комфорту надається все більше уваги. Візуальна ізоляція приміщень, особ-