

РОЗДІЛ 12. КОМПЛЕКТНІ УСТАНОВКИ ПОДАЧІ РОБОЧОЇ РІДИНИ

Під найменуванням комплектна установка подачі робочої рідини мається на увазі сукупність насоса, приводного двигуна та інших пристроїв, що забезпечують подачу в гідросистему робочої рідини під тиском.

Промисловістю випускаються такі комплектні установки: агрегат "мотор-насос"; уніфікована насосна установка; насосно-акумуляторна станція; уніфікована насосна установка з двопотоковим насосом.

Агрегат "мотор-насос" включає приводний електродвигун, насос та приєднувальні деталі.

Уніфікована насосна установка являє собою сукупність агрегату "мотор-насос", гідробака, кондиціонерів робочої рідини, гідроапаратів і контрольних приладів, конструктивно оформлених як одне ціле.

Насосно-акумуляторна станція включає насосну установку з гідроакумулятором і виконується з електророзвантаженням (за допомогою двох реле тиску: верхнього і нижнього рівня, гідророзподільника з електроуправлінням) і з гідророзвантаженням (за допомогою розвантажувального клапана) насоса.

Уніфікована насосна установка з двопоточним насосом виконується у двох виконаннях: з перемиканням насоса за тиском, коли вона оснащена гідропанеллю перемикання двох насосів за тиском; з перемиканням за витратою, коли вона оснащена гідропанеллю перемикання насосів за витратою.

На *рис. 2.35* показано гідравлічну схему уніфікованої насосної установки. Вона крім основних елементів гідросистеми (насоса, гідророзподільника, запобіжного клапана та гідро-бака) включає фільтр 2 з переливним клапаном та індикатором забруднення, реле тиску 1, засоби діагностики 3, теплообмінник 4 з переливними клапанами 5.

У *таблиці П. 2.14* наведено технічні характеристики уніфікованих установок, що випускаються промисловістю. Їх використання дозволяє спростити завдання проектування та виготовлення гідроприводів.

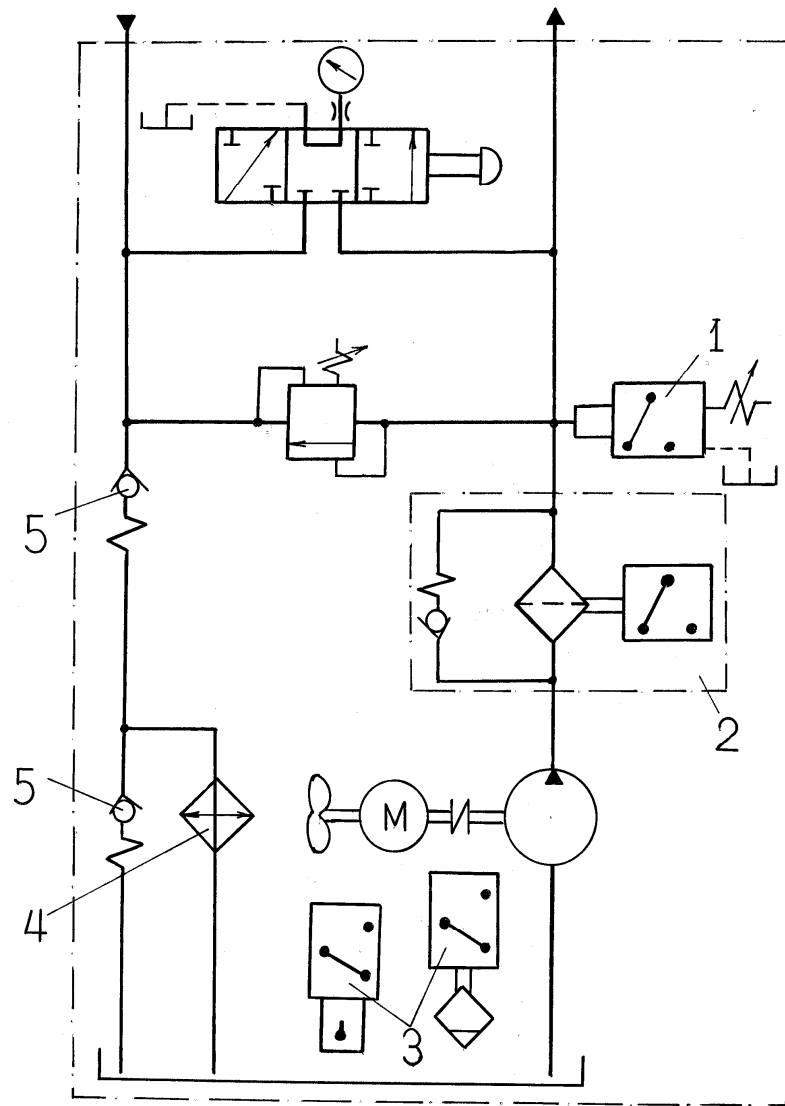


Рисунок 2.35. Схема уніфікованої насосної установки