

## 12 ОДЕРЖАННЯ ПРОФІЛІВ ЗМІННОГО Й ПЕРІОДИЧНОГО ПЕРЕТИНУ

Різновидом поздовжньої прокатки є періодична прокатка, якою одержують профілі змінного й періодичного перетинів.

Використання таких профілів дозволяє знизити масу деталей, елементів конструкцій машин і механізмів. Періодичні профілі часто виключають необхідність проведення не тільки операцій штампування, але й зводять до мінімуму обробку різанням. При використанні заготовок для подальшого штампування поковок складної форми забезпечується помітна економія металу

(до 20-30%), підвищується продуктивність штампування, знижується трудомісткість виготовлення кувань і ін.

Під профілями змінного перетину мають на увазі штаби із плавнозмінюючимся поперечним перетином. У періодичних профілів зміна перетину по довжині штаби періодично повторюється (рисунок 12.1).

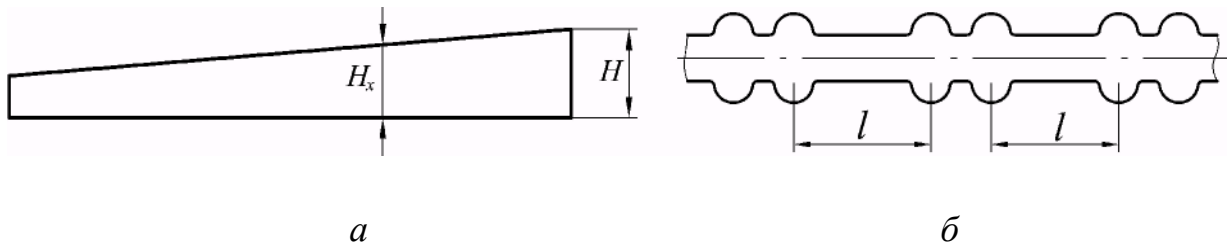


Рисунок 12.1 - Профілі змінного (а) і періодичного (б) перетину

Профілі змінного перетину, наприклад клиноподібні, одержують прокаткою в циліндричних круглих валках як з мінливою міжцентровою відстанню так і з постійною.

У першому випадку відповідна зміна відстані між осями валків приводить до зміни зазору між ними, що визначає товщину прокатої штаби (рисунок 12.2).

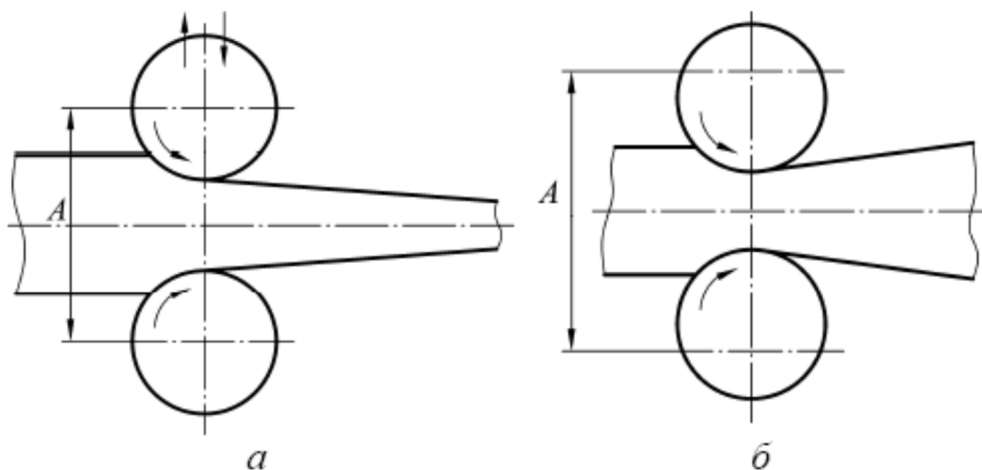


Рисунок 12.2 - Схема прокатки профілів змінного перетину з мінливим (а) і постійним (б) міжцентровим зазором А

Другий варіант процесу прокатки профілів змінного перетину реалізується при постійній відстані між осями валків. Для полегшення виготовлення валків і їх заміни часто використовують бандажі або сектори (рисунок 12.3).

Дуже важливий у виробництві періодичного прокату правильний вибір механізму подачі штаби у валки в потрібний момент прокатки. При випадковій подачі металу у валки на кінцях кожної штаби з'являються періоди неповної

довжини, що збільшує втрати металу при обрізі. Щоб наблизити втрати до оптимального значення, необхідно здійснювати захоплення металу при положенні валків, відповідному до початку періоду. У тих випадках, коли період має велику довжину, втрати металу можуть бути особливо великі.

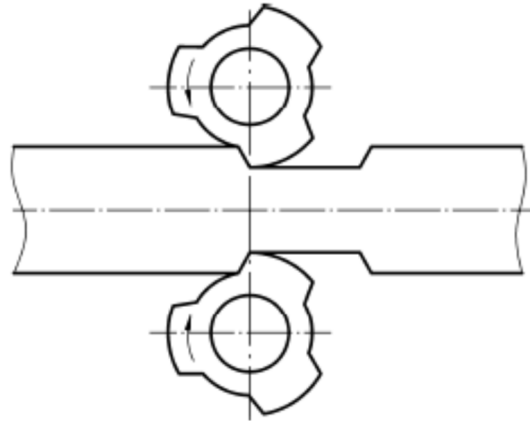
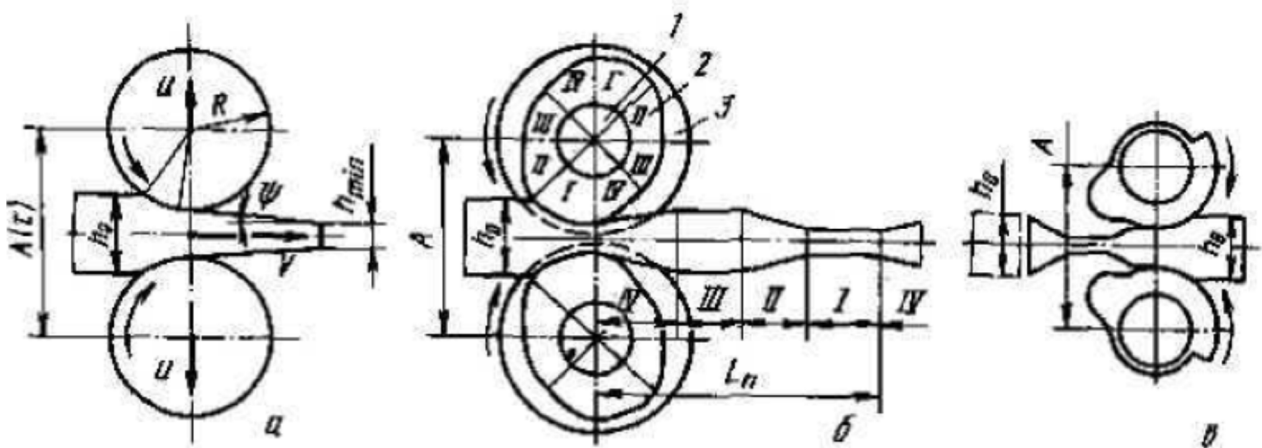


Рисунок 12.3 - Схема процесу прокатки профілів змінного перетину



а - у круглих валках при змінній міжосьовій відстані; б - періодична прокатка у валках зі змінним радіусом при нерегульованій міжосьовій відстані (показана кратність по окружності валка  $k = 2$ ; I - IV - відповідні ділянки валка й штаби; I й III - ділянки з постійним обтисненням, II й IV - ділянки з убаванням і наростанням обтиснення;  $L_{п}$  - довжина одного періоду; 1 - вісь валка; 2 - бандаж; 3 - бурт; в - вальцювання

Рисунок 12.4 - Способи поздовжньої прокатки профілів змінного перетину

Профілі, що мають змінний поперечний переріз по довжині, можуть бути отримані шляхом прокатки, штампування, зварювання, лиття або різання. Найбільшою мірою механізованому й автоматизованому масовому виробництву відповідає прокатка, що забезпечує високу продуктивність при мінімальних технологічних відходах металу (у вигляді обрізі, облою, стружки).

Прокаткою одержують як готові профілі - виробу, так і заготовки для наступного штампування, близькі за формою й розмірам до готових виробів, що знижує число переходів і витрату дорогого інструмента при штампуванні. Використання таких профілів дозволяє одержати економію металу до 20% і більше.

Способи виготовлення профілів змінного перетину поздовжньою прокаткою показані на рисунку 12.4.

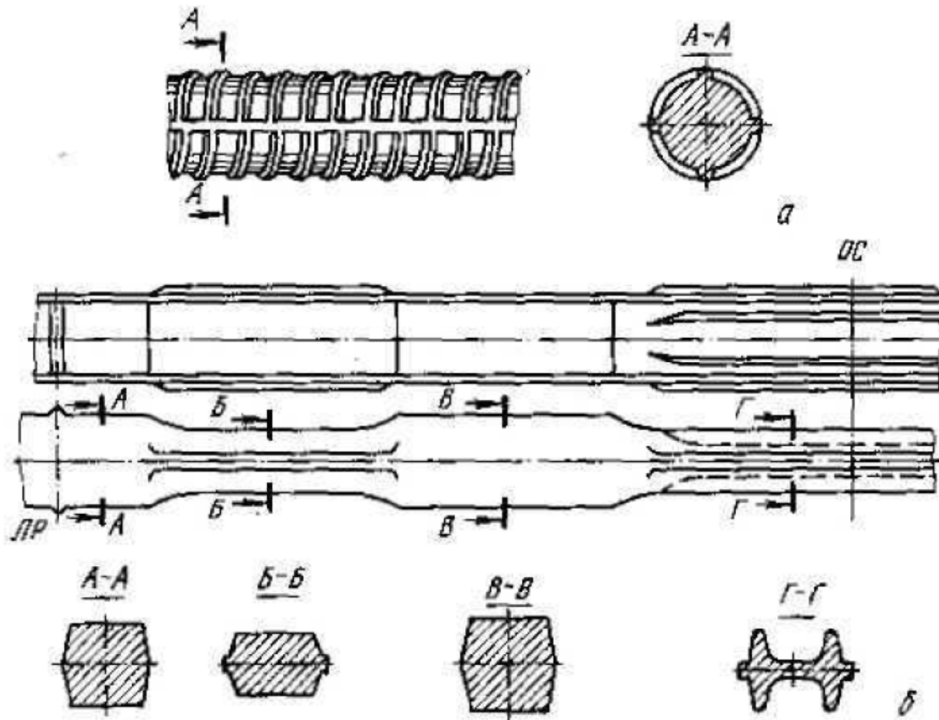
Перший спосіб, здійснюваний у валках з постійним по периметру радіусом  $R$ , але з *регульованою (змінною) відстанню між осями валків*  $A$  ( $\tau$ ), дозволяє прокатувати профілі із плавною зміною розмірів по довжині. Клиновидність профілю  $\text{tg}\Psi = u/v$  залежить від швидкості зміни відстані між валками  $u$  і швидкості прокатки  $v$ . Цей спосіб застосовується, наприклад, для прокатки листів змінної товщини; заданий закон зміни товщини реалізується по довжині листа, як правило, один раз, тобто такий лист являє собою однократний профіль.

Другий спосіб, здійснюваний у валках зі змінним по периметру радіусом  $R$  ( $\theta$ ) і нерегульованою у процесі прокатки (приблизно постійним) міжосьовою відстанню  $A$ , дозволяє одержувати плавні й різкі переходи розмірів, що визначається калібруванням валків. Довжина одержуваного профілю й діаметр (периметр) валка при цьому способі мають сувору взаємозалежність, тому що за один оберт валка повинен бути прокатаний 1 профіль повної довжини або, при малій довжині, ціле число  $m$  профілів. При кратності  $k = 1 - m$  по окружності валка й числу обертів валка  $n$  за час прокатки даної штаби на її довжині укладеться  $k_n$  кратностей (періодів) профілю; у цьому випадку прокатану штабу називають періодичним профілем, а процес його одержання - періодичною прокаткою. Періодична прокатка виконується звичайно за один прохід в останній (чистовий) кліті сортопрокатного стану. Усі попередні кліті роблять звичайну поздовжню прокатку заготовки з постійним по довжині поперечним перерізом, який у найбільшій мірі наближене до поперечних перерізів профілю.

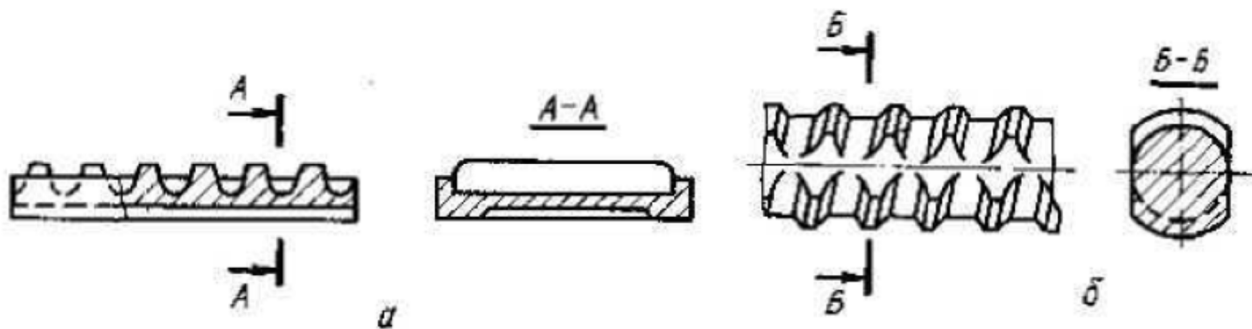
Третій спосіб виготовлення профілів змінного перетину - деформація в *кувальних вальцях (вальцювання)*. Вона здійснюється у валках із закріпленими на них деформуючими калібрами у вигляді бандажів або секторів зі змінним радіусом  $R$  ( $\theta$ ) при нерегульованій міжосьовій відстані  $A$ . Вальцювання є по суті процесом прокатки, який, однак, має деякі відмінності від описаного способу прокатки у валках зі змінним радіусом у стані звичайної конструкції. Валкам кувальних вальців повідомляють переривчасте обертання із зупинками в момент виходу на лінію центрів холостої частини валків. У цей момент зазор між валками перевищує висоту заготовки; задача заготовки у валки проводиться в напрямку, зворотному напрямку прокатки. При наступнім обертанні валки із центральним кутом робочої частини  $180-270^\circ$  обжимають метал і видають його в сторону вальцювальника (по характеру руху металу й валків процес вальцювання аналогічний пілігримовій прокатці труб). Вальцюванням одержують профілі обмеженої довжини, яка визначається діаметром валків у робочій частині, що становлять зазвичай 200-500 мм.

Перевагою вальцювання є можливість здійснення його в кілька пропусків у багаторівчачових валках, що дозволяє максимально наблизити форму профілю до готової деталі. Вальці використовуються переважно перед штампувальними пресами в машинобудуванні, в той час, як стани для отримання масових періодичних профілів прокату – в металургії.

Широко відомий періодичний профіль для армування залізобетонних конструкцій (рисунок 12.5 а), але набагато більш складні періодичні профілі для виготовлення автомобільних осей (рисунок 12.5 б).



а - арматурна сталь; б – заготовка для осі автомобіля  
Рисунок 12.5 - Періодичні профілі



а – зубчаста рейка - односторонній профіль постійної ширини без вуса; б - гвинтова арматура – двосторонній не співпадаючий профіль без вуса з постійним нормованим зсувом контурів

Рисунок 12.6 - Односторонній и двосторонній періодичні профілі

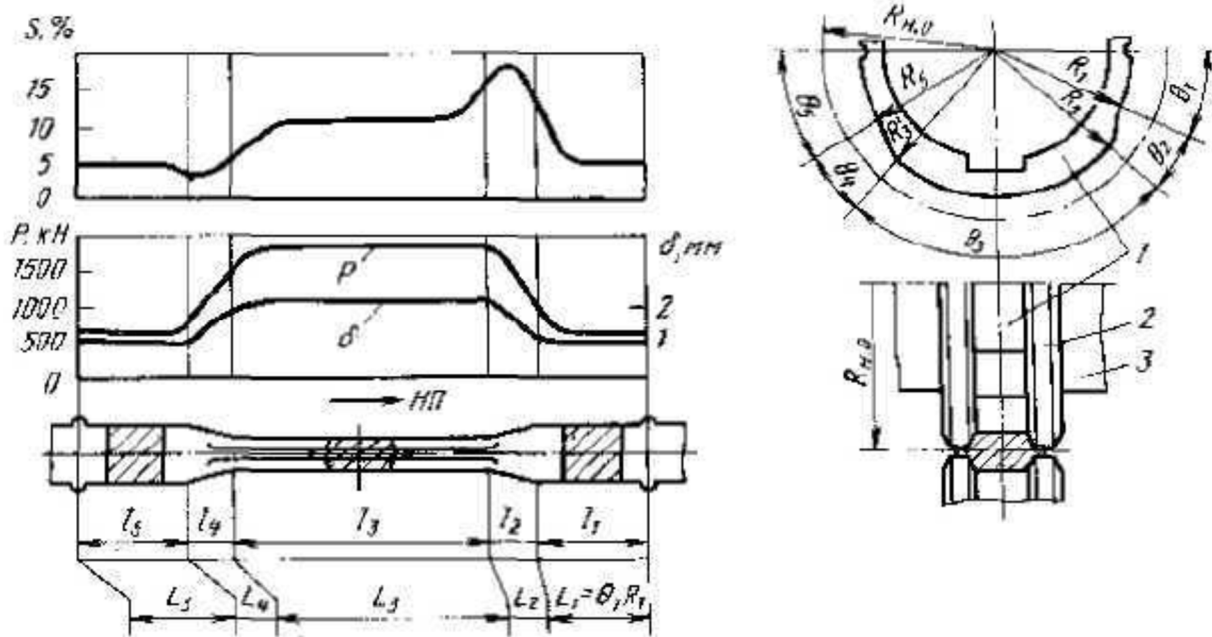
Періодичні профілі прокату класифікують по декільком ознакам: за формою - односторонні (рисунок 12.6, а) і двосторонні (рис 12.5; 12.6, б), двосторонні зі співпадаючим (рисунок 12.5 б) і незбіжним (рисунок 12.5 а; 12.6, б) верхнім і нижнім контуром; по складності - прості (з постійною шириною; з співвідношенням площ поперечного перерізу профілю  $F_{\max}/F_{\min} < 2$ ) і складні (зі змінною шириною; з  $F_{\max}/F_{\min} > 2$ ); по технологічним ознакам - прокатані у відкритих або закритих калібрах (відповідно з вусами місцевими, по всій довжині або без них) і ін. Різні ознаки можуть бути взаємозалежні, а в деяких випадках їх виконання може залежати від конструкції головної лінії стану. Наприклад, прокатка з вусами дозволяє збільшити коефіцієнт витяжки до 3,4 - 3,8 без порушення умов захвату металу валками (у той час як при прокатці без вусів він не перевищує 2,1 - 2,3), що дозволяє одержати більш складні профілі. Однак при необхідності одержання готового профілю без вусів їх наступна обрізка приводить до збільшення відходів металу. Односторонній профіль, а також двосторонній з ненормованим відносним розташуванням нижніх і верхніх контурів (арматурні профілі, крім гвинтових, і інші профілі, що допускають зсув нижнього й верхнього контурів) можуть бути прокатані на будь-якому прокатному стані. Двосторонні профілі із закономірним розташуванням верхнього й нижнього контурів (зі збігом контурів, гвинтова арматури й інші з нормованим зсувом контурів) можуть бути прокатані тільки на спеціальних станах, у приводі валків чистових клітей яких є обладнання для кутової синхронізації валків - регульовальні муфти з безступінчатим, що повертаються один щодо одного напівмуфтами, а також механізми відносного переміщення в просторі валків шестеренної кліті.

Одержання заданого профілю прокату забезпечується правильно розрахованим діаметром і калібруванням валків. Розрахунок ускладнений тим, що періодична прокатка, на відміну від звичайної, є процесом нестационарним, при якому відбуваються регулярні зміни обтиснення, що приводять, у свою чергу, до зміни геометричних параметрів осередку деформації, випередження, розширення, зусилля прокатки. Ділянкам профілю  $l_i$  з постійними  $h_i$  або мінливими  $h_{i\max} = h_{i\min}$  розмірами (рисунок 12.7) повинні відповідати ділянки окружності валка, що мають певний центральний кут  $\theta_i$ , постійні  $R_i$  або змінні  $R_{i\max} = R_{i\min}$  радіуси й довжину дуги  $L_i$ . Наявність випередження приводить до залежності диференціалів довжин  $dL = dl/(1+S)$ , при цьому повні довжини відповідних ділянок валка становлять

$$L_i = \int_0^{l_i} dl/(1+S) = l_i/(1+S_{cp}) = (1 + \alpha_t \cdot t^o) \cdot l_{ni}/(1+S_{cp}) \quad (12.1)$$

де  $S$  і  $S_{cp}$  - миттєве випередження й середньоінтегральне значення випередження на ділянці  $l_i$ ;  $l_{ni}$  - нормальна довжина ділянки в холодному стані;  $\alpha_t$  - коефіцієнт лінійного розширення;  $t^o$  - температура прокатки профілю.

Сума довжин участків  $\Sigma L_i$ ; при кратності профілю  $k$  по периметру валка визначає умовний катаючий радіус валка  $R_{кат} = k \Sigma L_i / 2\pi$  і радіус початкової окружності валка  $R_{н.о.} \approx R_{кат} + 0,5h_{cp}$ , де  $h_{cp} = \Sigma h_{icpl_i} / \Sigma l_i$  – середня висота профілю.



1 - калібрований бандаж; 2 - бурт; 3 - вісь валка; НП - напрямок прокатки

Рисунок 12.7 - Зміна миттєвого випередженні  $S$ , зусилля прокатки  $P$  і пружної деформації кліти  $\delta$  по довжині одного періоду й калібрування валка (із двома кратностями по окружності)

Знайдений радіус валка  $R_{н.о.}$  дозволяють визначити всі значення  $R_i$  і  $\theta_i$  по ділянках: на ділянках з постійним радіусом  $R_i = R_{н.о.} - 0,5 h_{ki}$ , на участках з перемінним радіусом (при профілюванні перехідного участку по дузі окружності)  $R_{icp} = \sqrt{R_{imax} \cdot R_{imin}}$ ;  $\theta_i = L_i / R_i$ . Тут  $h_{ki}$  – висота калібру, котра визначається як:

$$h_{k_i} = (1 + \alpha_t \cdot t^\circ) \cdot h_{ni} - \delta_i \quad (12.2)$$

$h_{ni}$  - номінальна (або з урахуванням відхилення в межах допусків) висота ділянки профілю в холодному стані,  $\delta_i = P_i / M_k$  – пружна деформація ("пружина") робочої кліти,  $P_i$  - зусилля прокатки,  $M_k$  - модуль жорсткості кліти. Наближене визначення  $R_{н.о.}$  приводить в деяких випадках до невиконання умови  $\Sigma \theta_i = 2\pi/k$ , що вимагає коригування розрахунку.

Прокатані періодичні профілі зазнають виправлення (на правильних машинах, пресах, у штампах, розтягненням), обрізки вусів (у штампах, дисковими ножицями), розрізання на мірні довжини або періоди (на ножицях, пилках). Ці операції залежно від виду й розміру профілів проводяться в різній послідовності, вибірково, а також у гарячому або холодному стані.