

Практичне завдання № 2

2 РОЗРАХУНОК РЕЖИМУ ОБТИСНЕННЯ І КАЛІБРОВКИ ВАЛКІВ ПРИ ПРОКАТУВАННІ ШТАБОВОЇ СТАЛІ

2.1 Мета завдання

Засвоїти сучасні методики розрахунку режиму обтиснень і калібровки валків при прокатуванні штабових профілей.

2.2 Сортамент прокату

Штаба сталеві по ГОСТ 103-2006 (ДСТУ 4747:2007) прокатується на сортових і штрипсових станах шириною від 11 до 200 мм і завтовшки від 4 до 60 мм (табл. 2.1). По точності штаба виготовляється: А - підвищеної точності, Б - нормальної точності.

Залежно від серповидності штаби виготовляють двох класів: клас 1 - серповидність штаби 0,2 % довжини, клас 2 - серповидність штаби 0,5 % довжини. Штаби виготовляють завдовжки 1 - 10 м з вуглецевої сталі звичайної якості, а також низьколегованої і 2 - 6 м - з вуглецевої якісної і легованої сталі. За угодою виробника і споживача штаби можуть поставлятися в рулонах. Штабову сталь з інструментальних сталей прокатують на сортових станах по ГОСТ 4405-75 (табл. 2.2).

Штаби повинні бути з гострими кромками. Граничні відхилення передбачені тільки плюсові. Допускається бочкоподібність вузької грані, що не приводить розмір по ширині за граничне відхилення, або угнутість вузької грані, що не приводить розмір по ширині за границі номінального розміру.

Штаби зі швидкоріжучої сталі поставляють довжиною 1,5 – 6 м. Серповидність штаб не повинна перевищувати 0,5 % довжини. Ромбічність штаби не повинна перевищувати граничних відхилень на ширину.

Таблиця 2.1 - Граничні відхилення розмірів штабових профілей по ГОСТ 103-2006 (ДСТУ 4747:2007)

Товщина штаби, мм	Граничні відхилення по товщині штаби, мм		Ширина штаби, мм	Граничні відхилення по ширині штаби, мм	
	підвищеної точності	нормальної точності		підвищеної точності	нормальної точності
4 - 6	+0,2 -0,3	+0,3 -0,5	11 - 60	+0,3 -0,9	+0,3 -1,0
≥ 6 - 16	+0,2 -0,4	+0,2 -0,5	63; 65	+0,3 -1,1	+0,5 -1,3
≥ 16 - 25	+0,2 -0,6	+0,2 -0,8	70; 75	+0,3 -1,3	+0,5 -1,4
≥ 25 - 32	+0,2 -0,7	+0,2 -1,2	80; 85	+0,5 -1,4	+0,7 -1,6
36 - 40	+0,2 -1,0	+0,2 -1,6	90; 95	+0,6 -1,6	+0,9 -1,8
45 - 50	+0,2 -1,0	+0,3 -2,0	100; 105	+0,7 -1,8	+1,0 -2,0
≥ 50 - 60	+0,2 -1,8	+0,3 -2,4	110	+0,8 -2,0	+1,0 -2,2
			120; 125	+0,9 -2,2	+1,1 -2,4
			130; 150	+1,0 -2,4	+1,2 -2,8
			≥ 150 - 180	+1,2 -2,5	+1,4 -3,2
			≥ 180 - 200	+1,4 -2,8	+1,7 -4,0

Крім того, на штрипсових і сортових станах прокатують штабу сталеву гарячекатану по ГОСТ 6009-2006 (з катаною кромкою) 20 – 220 мм завширшки, товщиною 1,5 – 5 мм; прокатують також штрипси (трубні заготовки з катаною кромкою) по ТУ і штабові ресори по ГОСТ 7419-90.

2.3 Способи прокатки штабової сталі

Штабову сталь прокатують на лінійних і безперервних сортових, а також на штрипсових станах. Застосовують наступні способи прокатки штабової сталі:

Таблиця 2.2 - Граничні відхилення (плюсові) розмірів штабових профілей з інструментальних сталей по ГОСТ 4405-75

Товщина, мм	Граничні відхилення, мм	Ширина, мм	Граничні відхилення, мм
3; 4	0,4	10; 12; 14; 15	0,8
5; 6; 7; 8; 9	0,5	16; 18; 20; 22	1,0
10; 12; 14	0,6	25; 27; 28; 30	1,3
16; 18; 20	0,8	32; 34; 38	1,8
22; 24; 25	1,0	40; 42; 45; 47; 50; 55	2,0
30	1,2	60	2,2
40	1,8	65; 70	2,6
		75; 80	2,8
		90	3,0
		100	3,2
		120	3,5
		130	3,7
		135; 140	4,0
		150; 160	4,5
		170	4,6
		180	4,8
		200; 220	5,0
		300	7,0

На лінійних сортових станах:

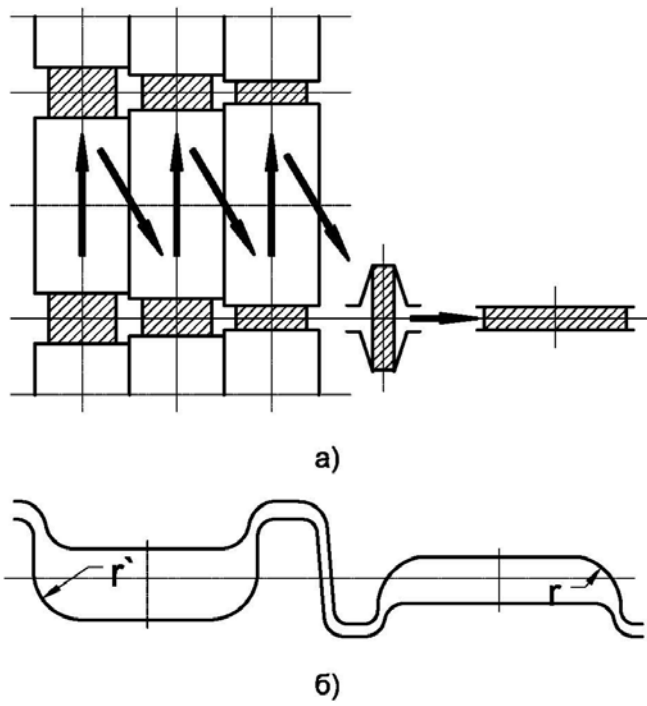
– на ступінчатих валках (рис. 2.1 а) шириною штаб до 80 мм з використанням предчистового ребрового калібра (рис. 2.2) для обтиснення розкату по ширині (звичайно для квадратної вихідної заготовки);

– в системі закритих прямокутних калібрів (рис. 2.1 б) штаб шириною більш 80 мм і малою товщиною (з прямокутної вихідної заготовки);

– при поєднанні прокатки в системі витяжних калібрів на гладких валках і в ребрових калібрах (рис. 2.3) з квадратних заготовок.

На неперервних сортових станах: з використанням клітей з горизонтальними і вертикальними валками з прямокутної заготовки (рис. 2.4).

Сучасним способом прокатки штабових профілей є останній.



а – на ступінчатих валках; б – в системі закритих калібрів
Рисунок 2.1 – Способи прокатки сортових профілей

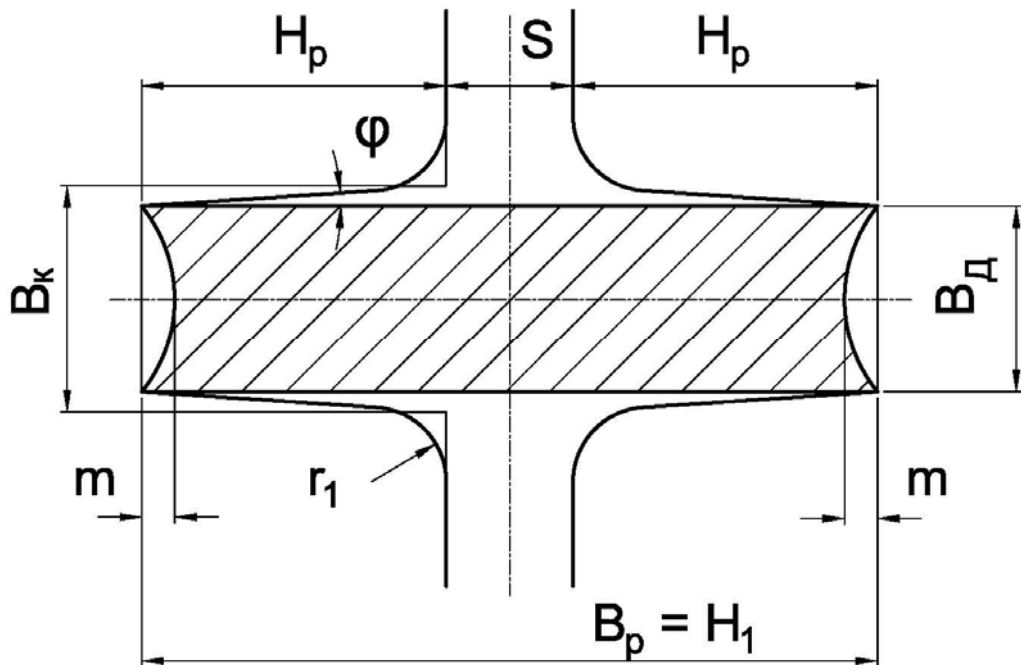


Рисунок 2.2 – Конструкція ребрового калібру для прокатування штабової сталі

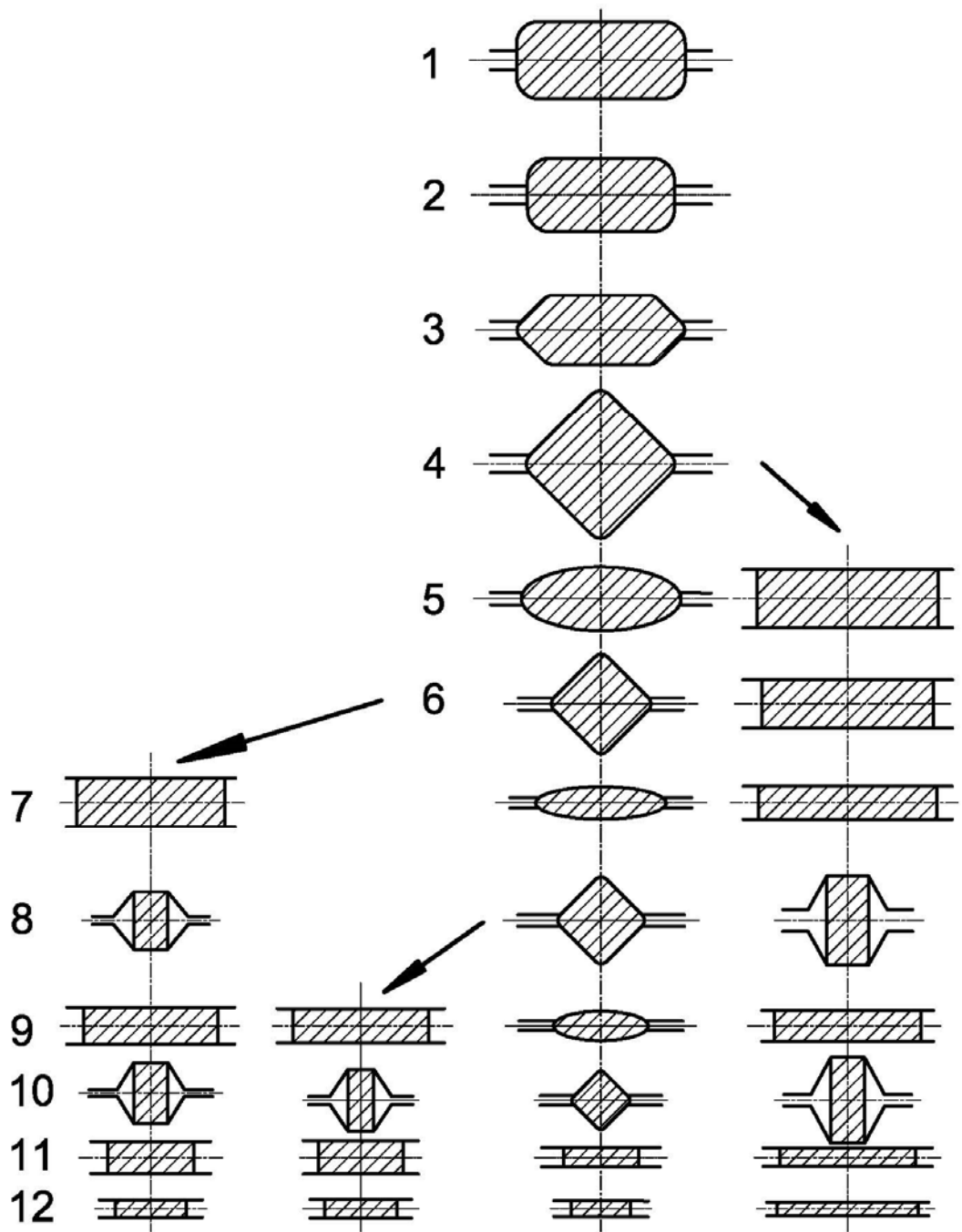


Рисунок 2.3 – Прокатка штабової сталі на лінійних сортових станах при поєднанні витяжних калібрів гладких валків і ребрових калібрів

2.4 Методи розрахунку режиму обтиснень при прокатуванні штабових профілей

Існує декілька методів розрахунку режиму обтиснень і калібрування валків при прокатуванні штабових профілей [3 - 6 тощо].

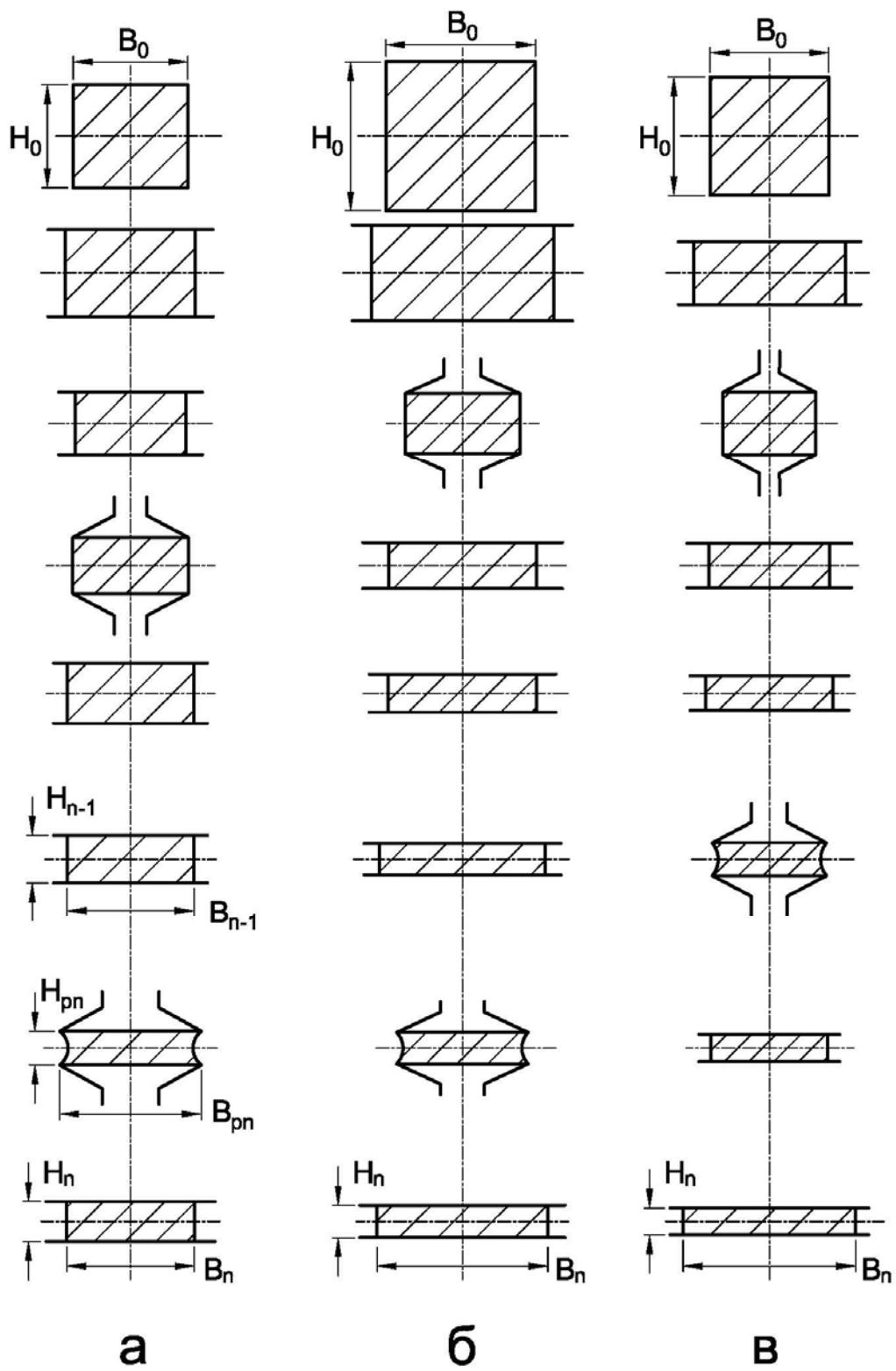


Рисунок 2.4 – Типові схеми прокатки штабової сталі на неперервних станах

Для розрахунку режиму обтиснень необхідно знати розмір готового штабового профілю $H_{\text{п}}$, $B_{\text{п}}$, граничні відхилення по висоті і ширині штаби, розмір заготовки, тип стана і його характеристика (розташування клітей, тип клітей, число клітей, номінальний діаметр валків по клітях, довжина їх бочки і шийки, матеріал валків, тип підшипників, тип приводу клітей, потужність двигуна, частота обертання валків, передаточне число редукторів, тощо), марка сталі, температура заготовки.

Розрахунок виконується по методиці В.К. Смирнова та ін. [3, с. 165-172].

1. Визначаємо розміри готового штабового профілю в гарячому стані:

$$B_{\text{п}} = (B - (0,5 \div 0,8) \cdot \Delta^-) \cdot (1,011 \div 1,013), \quad (2.1)$$

$$H_{\text{п}} = (H - (0,5 \div 0,8) \cdot \Delta^-) \cdot (1,011 \div 1,013), \quad (2.2)$$

де Δ^- - мінусовий допуск, мм.

Розрахунок ведемо проти ходу прокатки, тобто виходячи з кінцевих розмірів готового штабового профілю.

2. Визначаємо відношення осей $C_{\text{п}}$ готового профілю:

$$C_{\text{п}} = \frac{B_{\text{п}}}{H_{\text{п}}}, \quad (2.3)$$

3. Знаходимо загальний коефіцієнт обтиснення $\lambda_{\text{об}}$ при прокатуванні на гладких валках

$$\lambda_{\text{об}} = 0,445 + 0,787 \cdot C_{\text{п}}, \quad (2.4)$$

Якщо в початковій інформації задані розміри перетину заготовки висота H_0 і ширина B_0 , то

$$\lambda_{\text{об}} = H_0/H_{\text{п}}, \quad (2.5)$$

4. Розраховуємо число проходів $n_{\text{г}}$ на гладкій бочці

$$n_{\text{г}} = 2,319 \cdot C_{\text{п}}^{0,413}, \quad (2.6)$$

Чисто проходів округляється до цілого числа.

5. Розраховуємо середній коефіцієнт обтиснення на гладкій бочці

$$\lambda_{\text{ср}} = \lambda_{\text{об}}^{1/n_{\text{г}}}, \quad (2.7)$$

6. На підставі дослідних даних (рис. 2.5) розподіляємо загальний коефіцієнт обтискання по проходах при прокатуванні на гладкій бочці. При цьому мінімальне значення окремого обтиснення λ_{\min} у чистовому і передчистовому проходах приймають $\lambda_{\min} = 1,15 \div 1,20$, а максимальне λ_{\max} - виходячи з допустимих умов захвату металу валками α по формулі

$$\lambda_{\max} = 1 + 2 \cdot D \cdot \sin^2(\alpha/2), \quad (2.8)$$

$$\text{де } \alpha - \arctg(f); f = k_1 \cdot k_2 \cdot k_3 \cdot (1,05 - 0,0005 \cdot t); t - \text{температура } ^\circ\text{C}; \quad (2.9)$$

k_1 – для чавунних валків 0,8; для сталевих валків 1,0;

$k_2 = 1$ при швидкості прокатки $V \leq 2$ м/с, або $0,4 + 0,6 \cdot e^{-0,2(V-2)}$ при $V > 2$ м/с.

k_3 – для вуглецевих, інструментальних і легованих сталей 1,1 – 1,6.

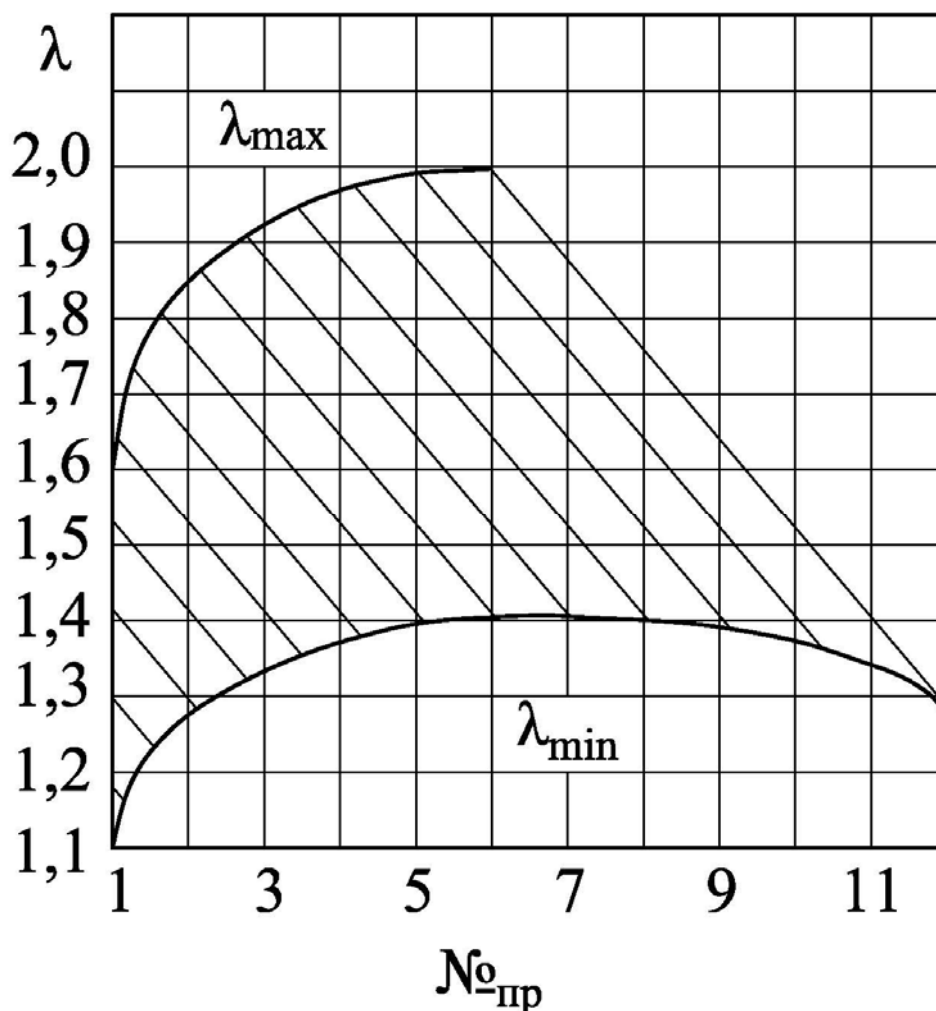


Рисунок 2.5 – Змінення коефіцієнта обтиснення по проходах при прокатуванні штабової сталі на гладких валках

Допустимий кут захвату в даному випадку α в радіанах $\alpha_{\text{рад}} = \alpha^0/57,3$.

Значення λ_{max} і λ_{min} можна також розраховувати за формулами:

$$\lambda_{\text{max}} = 1 + 0,658 \cdot N_{\text{пр}}^{0,244}, \quad (2.10)$$

$$\lambda_{\text{min}} = 1 + 0,161 \cdot N_{\text{пр}}^{0,383}, \quad (2.11)$$

де $N_{\text{пр}}$ - номер проходу на гладкій бочці проти ходу прокатки. Номер проходу на гладкій бочці знайдемо по формулі

$$N_{\text{пр}} = n_{\text{r}} + 1 - i \quad (\text{де } i = 1, 2, 3 \dots, n_{\text{r}}), \quad (2.12)$$

7. При розподілі коефіцієнтів деформації по проходах на гладкій бочці λ_{r} з використанням графіка (рис. 2.5) або формул (2.10) - (2.12) необхідно перевірити виконання рівності

$$\lambda_{\text{об}} = \lambda_1 \cdot \lambda_2 \cdot \lambda_3 \dots \lambda_{n_{\text{r}}} = \prod_{i=1}^{n_{\text{r}}} \lambda_i, \quad (2.13)$$

При неув'язці лівої і правої частин рівняння (2.13) коректують окремі коефіцієнти обтиснення λ_i .

8. Визначаємо висоту штаби по проходах і абсолютне обтиснення в кожному проході при прокатуванні на гладкій бочці. При цьому враховуємо, що товщина штаби в гарячому стані в чистовому проході вже визначена - це $H_{\text{п}} = H_1$. Тоді:

$$H_2 = \lambda_1 \cdot H_1, \quad H_3 = \lambda_2 \cdot H_2, \quad \text{і т. д.} \quad (2.14)$$

Висота заготовки $H_0 = \lambda_{n_{\text{r}}} \cdot H_{n_{\text{r}}}$.

Тепер визначимо абсолютні обтиснення по проходах:

$$\Delta H_1 = H_2 - H_1, \quad \Delta H_2 = H_3 - H_2, \quad \text{і т. д.} \quad (2.15)$$

9. Розраховуємо розширення по проходах і ширину штаб при прокатуванні на гладкій бочці по формулі Б.П. Бахтінова:

$$\Delta B_i = 1,15 \cdot \frac{\Delta H_i}{H_{i-1}} \cdot \left(\sqrt{R_i \cdot \Delta H_i} - \frac{\Delta H_i}{2f_i} \right) \quad (2.16)$$

або за формулою Зібеля

$$\Delta B_i = (0,3 \div 0,4) \cdot \frac{\Delta H_i}{H_{i+1}} \cdot \sqrt{R_i \cdot \Delta H_i} \quad (2.17)$$

де R_i – радіус валків.

10. Визначаємо сумарне розширення у всіх проходах на гладкій бочці

$$\Delta B_{\Sigma} = \sum_{i=1}^{n_r} \Delta B_i \quad (2.18)$$

11. Знаходимо сумарне обтиснення в ребрових проходах:

$$\sum_{j=1}^{n_p} \Delta h_{pj} = B_0 + \Delta B_{\Sigma} - B_{\Pi} \quad (2.19)$$

де B_0 - ширина заготовки; при використанні квадратної заготовки $B_0 = H_0$, а при використанні прямокутної $B_0 = (0,99 - 0,985) \cdot B_{\Pi}$.

12. Визначаємо середнє обтиснення в ребрових проходах [3]:

$$\Delta h_{pc} = (0,3 \div 1) \cdot \Delta h_{rc} \quad (2.20)$$

де Δh_{rc} – середнє обтиснення на гладкій бочці валків:

$$\Delta h_{rc} = \frac{H_0 - H_{\Pi}}{n_r} \quad (2.21)$$

13. Розраховуємо число ребрових проходів:

$$n_p = \frac{\sum_{j=1}^{n_p} \Delta h_{pj}}{\Delta h_{pc}} \quad (2.22)$$

14. Розподіляємо конкретні обтиснення в ребрових проходах, враховуючи, що коефіцієнт обтиснення в ребрових проходах дорівнює 1,03 - 1,20. Для передчистового ребрового проходу

$$\Delta h_p = (0,5 \div 0,75) \cdot \Delta h_{pc} \quad (2.23)$$

15. Після цього складаємо схему прокатки, наприклад, на неперервному (рис. 2.4), або лінійному стані (рис. 2.3).

16. З урахуванням знайдених ΔB_i і Δh_{pi} , просуваючись проти ходу прокатки, розрахуємо:

а) ширину штаби в ребрових проходах

$$B_{pi} = B_{ri} - \Delta B_i \quad (2.24)$$

Висоту штаби в ребрових проходах приймають рівною висоті штаби в подальшому проти напрямку прокатки проході на гладкій бочці $H_{pi} = H_{ri+1}$;

б) ширину штаби на подальших проходах на гладкій бочці

$$B_{ri} = B_{rj} + \Delta h_{pj} \quad (2.25)$$

в) площі поперечних перетинів штаб

$$F_i = H_i \cdot B_i \quad (2.26)$$

і коефіцієнти витяжки

$$\mu_i = F_{i-1}/F_i \quad (2.27)$$

г) кути захвату при прокатуванні на гладкій бочці і ребрових проходах:

на гладкій бочці

$$\alpha = \arccos \left(1 - \frac{\Delta h_r}{D_H} \right) \quad (2.28)$$

де D_H – діаметр валків;

для ребрових проходів

$$\alpha = \arccos \left(1 - \frac{\Delta h_p}{D_K} \right)$$

де $D_K = D_H - B_p$.

17. Після цього складаємо режим деформації у вигляді таблиці (табл. 2.3) і перевіряємо можливість його реалізації за умовами захвату штаби валками по формулі 2.8 і $[\alpha]$ по рис. 2.6 і по енергосиловим параметрам. У разі невиконання однієї з умов проводять відповідне коректування режиму деформації.

18. Отримавши проміжну квадратну заготовку, далі розраховуємо витяжну систему калібрів в наступних клітках сортового стану.

19. Конструюємо реброві калібри (рис. 2.2) і калібри витяжної системи.

При конструюванні ребрового калібра приймаємо ширину калібра по дну (див. рис. 2.2).

$$b_k = (0,98 \div 1,05) \cdot H_{i+1} \quad (2.29)$$

де H_{i+1} - товщина штаби, що задається.

Випуск приймаємо $\varphi = 5 - 10$ %. Дно струмка має опуклість $m = 0,5-1,0$ мм. Ширину калібра розраховуємо по формулі

$$B_k = b_k + tg\varphi, \text{ де } tg\varphi = (0,5 - 0,1) \cdot h_p. \quad (2.30)$$

Таблиця 2.3 – Режим деформації при прокатуванні штабового профілю

Номер проходу		№ кліті	λ	Розмір штаби,		ΔH , мм	ΔB , мм	F , мм ²	μ	α , град
i_r	j_p			Н	В					
0	заготовка									
5										
4										
	1									
3										
	2									
2										
	3									
1										

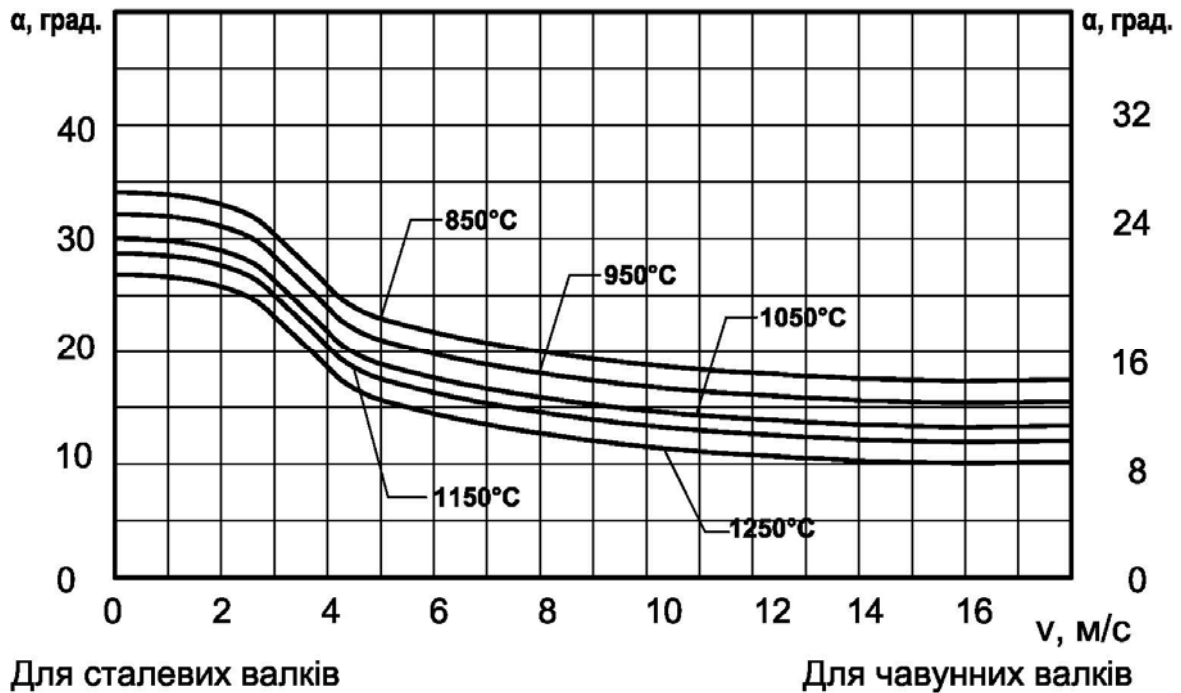


Рисунок 2.6 – Залежність кута захвату від швидкості прокатки і температури

Глибину струмка H_p визначаємо по формулі

$$h_p = H_k - \frac{S}{2}, \quad (2.31)$$

де S – зазор між валками; $S = (0,02 - 0,05) \cdot D_H$ (2.32)

Радіус закруглення по буртам $R = 2 - 10$ мм (2.33)

Існує і інший спосіб розрахунку режиму обтиснень і калібрування валків для прокатки штабової сталі на сортових станах [4, с. 272 - 277]:

1. На підставі вихідних даних приймаємо схему прокатки штабової сталі на гладких валках із застосуванням одного - двох ребрових калібрів, наприклад, див. рис. 2.3. або рис. 2.4.

2. Розраховуємо розміри H_{Π} і B_{Π} штабової сталі в гарячому стані з урахуванням частини мінусового поля допусків по формулам (2.1) і (2.2).

3. З урахуванням характеристики стана, марки сталі і розміру штаби приймаємо по даним табл. 2.4 режим обтиснення при прокатуванні на гладких валках.

4. Визначаємо товщину штаби, що задається для чистового калібра.

$$H_p = \lambda \cdot H_{\Pi_1}. \quad (2.34)$$

5. Розраховуємо обтиснення в чистовому проході

$$\Delta H_1 = b_k - H_{\Pi_1}. \quad (2.35)$$

6. Розширення ΔB в чистовому проході (на гладкій бочці) визначаємо по формулі (2.16) або (2.17).

7. Ширина штаби, що задається для чистового проходу

$$H_K = B_{\Pi} - \Delta B_1. \quad (2.36)$$

8. Обтиснення в передчистовому ребровому проході

$$\Delta H_p = (0,5 \div 0,8) \cdot H_p. \quad (2.37)$$

9. Висота штаби, що задається в ребровий калібр

$$B_2 = H_K + \Delta H_p. \quad (2.38)$$

10. Катаючий діаметр в кліті з ребровим калібром

$$D_K = D_H - H_K. \quad (2.39)$$

Таблиця 2.4 – Режим обтиснень при прокатуванні штабової сталі

Число проходів	Середній режим обтиснення, λ	Інтенсивний режим обтиснення, λ
1	1,25	1,30
2	1,45	1,60
3	1,60	1,80
4	1,60	1,80
5	1,60	1,80

Значення розширення в ребровому калібрі незначне (воно зосереджено біля поверхні контакту штаби з валками) і при розрахунку його не враховуємо.

Тоді товщина штаби, що задається в передчистовий ребровий калібр $H_2 = H_r$.

11. Розміри штаби після другого проходу на гладкій бочці перед задачею в передчистовий ребровий калібр будуть H_2, B_2 .

Штабу таких розмірів прокатують з проміжної квадратної заготовки, сторону якої визначаємо з рівняння

$$a = \frac{B_2 + k \cdot H_2}{1 + k} \quad (2.40)$$

де k - середній показник розширення при прокатуванні на гладких валках, $k = 0,7 \div 0,9$.

12. Загальний коефіцієнт обтиснення штаби

$$\lambda_{об} = a/H_2 = \lambda_2 \cdot \lambda_3 \cdot \lambda_4 \cdot \lambda_5 \cdot \dots \cdot \lambda_n, \quad (2.41)$$

де $\lambda_2, \lambda_3 \dots \lambda_n$ – окремі коефіцієнти обтиснення штаби по висоті при прокатуванні на гладких валках (див. табл. 2.4).

При прийнятті коефіцієнта обтиснення штаби по висоті необхідно перевіряти їх рівність по формулі (2.41).

13. Далі розраховуємо висоту штаби по проходам (проти ходу прокатки) $H_3, H_4, \dots H_n$ по формулі (2.14), лінійне обтиснення по формулі (2.15), розширення по формулам (2.16) або (2.17), площі поперечних перетинів по формулі (2.30), коефіцієнт витяжки по формулі (2.27) і так далі. Результати представляються у вигляді таблиці 2.3. Далі проводимо аналіз режиму

деформації за умовами захвату штаби валками і по енергосиловим параметрам.

14. Після розрахунку проміжної квадратної заготовки далі виконується розрахунок витяжної системи калібрів.

15. Конструювання ребрового калібру здійснюється по методиці, викладеній вище (2.19).

2.5 Приклад розрахунку калібровки валків для прокатки штабової сталі

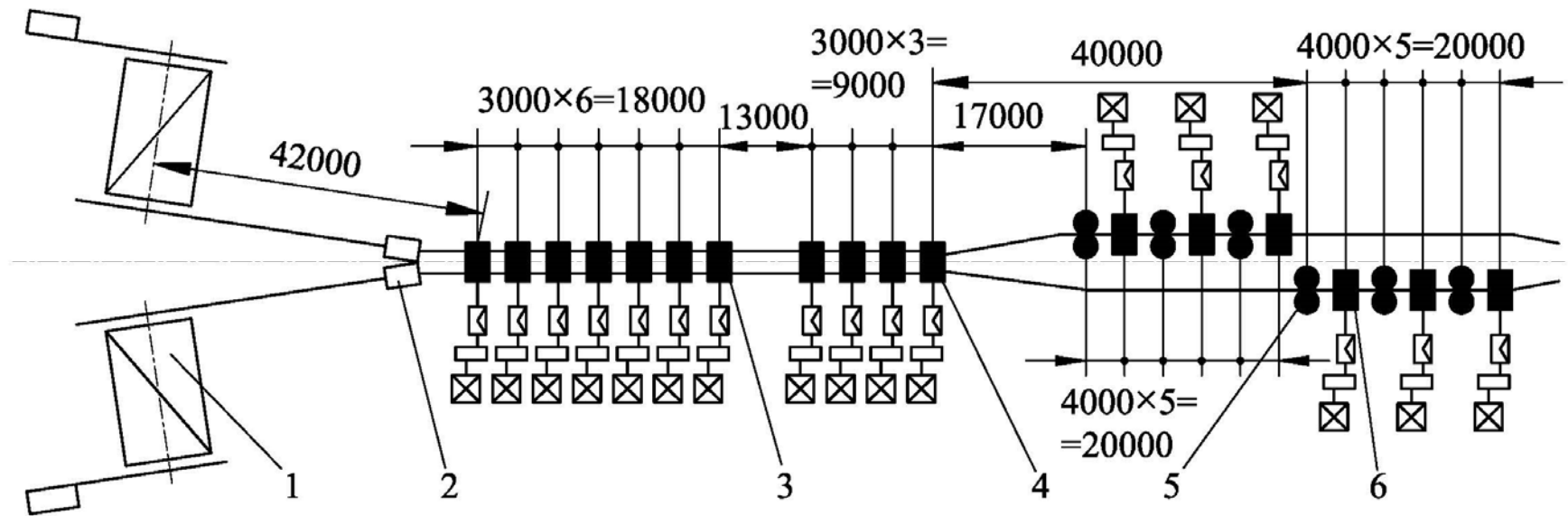
Розрахуємо режим деформації і калібровку валків для прокатки штабової сталі 5x32 мм по ГОСТ 103-2006 (ДСТУ 4747:2007), точність по групі А (підвищеної точності). Марка сталі 40Х, температура нагрівання заготовки $t = 1150$ °С, прокатка здійснюється на неперервному дрібносортному стані (рис. 2.7), який має 17 клітей: 7 клітей з горизонтальними валками, що знаходяться в чорновій групі; в проміжній групі 4 кліті з горизонтальними валками; в двох чистових групах по 6 клітей (по 3 з горизонтальними і по 3 з вертикальними валками).

Розміри валків наступні. В 1 - 4 клітях: діаметр валків $D_{1-4} = 430$ мм, в 5 - 10 клітях діаметр валків $D_{5-10} = 380$ мм. Діаметр валків в клітях 11 - 14, 16 $D_{11-14,16} = 320$ мм, діаметр валків в клітях 15, 17 $D_{15,17} = 280$ мм.

Матеріал валків - чавун, усі кліті працюють на підшипниках котіння, швидкість прокатки в чистовій кліті 10 м/с.

Рішення

1. Визначаємо розміри готового штабового профілю в гарячому стані (по ГОСТ 103-2006 найбільші відхилення по товщині штаби $-0,3$, тобто $\Delta_{\bar{H}} = 0,3$ мм, по ширині штаби $\Delta_{\bar{B}} = 0,9$ мм), коефіцієнти $k_1 = 0,5$, $k_2 = 1,012$:



1 –нагрівальні печі; 2 - індукційна прохідна піч; 3 – чорнові горизонтальні кліті; 4 – проміжні горизонтальні кліті; 5 – чистові вертикальні кліті; 6 - чистові горизонтальні кліті

Рисунок 2.7 – Схема розташування обладнання дрібносортового неперервного стану 250

$$B_{\Pi} = (B - k_1 \cdot \Delta_B^-) \cdot k_2 = (32 - 0,5 \cdot 0,9) \cdot 1,012 = 31,9 \text{ мм},$$

$$H_{\Pi} = (H - k_1 \cdot \Delta_H^-) \cdot k_2 = (5 - 0,5 \cdot 0,3) \cdot 1,012 = 4,9 \text{ мм}.$$

Розрахунок ведемо проти ходу прокатки.

2. Визначаємо відношення вісей готового профілю:

$$C_{\Pi} = B_{\Pi} / H_{\Pi} = 31,9 / 4,9 = 6,51 \text{ мм},$$

3. Знаходимо загальний коефіцієнт обтиснення при прокатуванні на гладких валках:

$$\lambda_{об} = 0,445 + 0,787 \cdot C_{\Pi} = 0,445 + 0,787 \cdot 6,51 = 5,565 .$$

4. Розраховуємо кількість проходів при прокатуванні на гладкій бочці:

$$n_{\Gamma} = 2,319 \cdot C_{\Pi}^{0,413} = 2,319 \cdot 6,51^{0,413} \approx 5.$$

5. Розраховуємо середній коефіцієнт обтиснення при прокатуванні на гладкій бочці:

$$\lambda_{ср} = \lambda_{об}^{1/n_{\Gamma}} = 5,565^{1/5} = 1,41 .$$

6. Розподіляємо коефіцієнти обтиснень по проходам (див. рис. 2.5). В чистовому проході приймаємо:

$$\lambda_5 = 1,20 .$$

Визначимо номери проходів на гладкій бочці по формулі (2.12) проти ходу прокатки:

$$N_{\text{пр}} = n_{\Gamma} + 1 - i ,$$

при $i = 5$: $N_{\text{пр}} = 1$ (чистовий прохід);

$i = 4$: $N_{\text{пр}} = 2$;

$i = 3$: $N_{\text{пр}} = 3$;

$i = 2$: $N_{\text{пр}} = 4$;

$i = 1$: $N_{\text{пр}} = 5$.

Тоді знаходимо максимальне і мінімальне обтиснення по формулам (2.10) і (2.11).

$$\lambda_{\text{max}} = 1 + 0,658 \cdot N_{\text{пр}}^{0,244}, \quad \lambda_{\text{min}} = 1 + 0,161 \cdot N_{\text{пр}}^{0,383},$$

при $N_{\text{пр}} = 1$: $\lambda_{\text{max}} = 1,662$; $\lambda_{\text{min}} = 1,163$;

$N_{\text{пр}} = 2$: $\lambda_{\text{max}} = 1,782$; $\lambda_{\text{min}} = 1,211$;

$$N_{\text{пр}} = 3: \lambda_{\text{max}} = 1,862; \lambda_{\text{min}} = 1,246;$$

$$N_{\text{пр}} = 4: \lambda_{\text{max}} = 1,924; \lambda_{\text{min}} = 1,274;$$

$$N_{\text{пр}} = 5: \lambda_{\text{max}} = 1,976; \lambda_{\text{min}} = 1,299.$$

7. З використанням отриманих даних λ_{max} і λ_{min} розподіляємо коефіцієнти обтиснень на гладкій бочці $\lambda_{\text{г}}$ по проходах проти хода прокатки, збільшуючи їх від проходу до проходу (див. рис. 2.5):

$$\lambda_1 - 1,20; \lambda_2 - 1,35; \lambda_3 - 1,40; \lambda_4 - 1,50; \lambda_5 - 1,64.$$

Перевіримо виконання рівняння $\lambda_{\text{об}} = \prod_{i=1}^5 \lambda_i$ по формулі (2.13):

$$\lambda_{\text{об}} = \prod_{i=1}^5 \lambda_i = 1,20 \cdot 1,35 \cdot 1,40 \cdot 1,50 \cdot 1,64 = 5,579.$$

Необхідно зробити корегування режиму обтиснень, оскільки загальний коефіцієнт обтиснень ($\lambda_{\text{об}} = 5,565$) менше добутку окремих коефіцієнтів обтиснень (5,579). Визначимо коефіцієнт обтиснення в третьому проході:

$$\lambda_3 = \frac{\lambda_{\text{об}}}{\lambda_1 \cdot \lambda_2 \cdot \lambda_4 \cdot \lambda_5} = \frac{5,565}{1,20 \cdot 1,35 \cdot 1,50 \cdot 1,64} = 1,396.$$

8. Визначимо висоту штаби і абсолютне обтиснення у кожному проході при прокатуванні на гладкій бочці.

Висота штаби:

$$H_1 = H_{\text{п}} = 4,9 \text{ мм};$$

$$H_2 = \lambda_1 \cdot H_1 = 1,2 \cdot 4,9 = 5,9 \text{ мм};$$

$$H_3 = \lambda_2 \cdot H_2 = 1,35 \cdot 5,9 = 8,0 \text{ мм};$$

$$H_4 = \lambda_3 \cdot H_3 = 1,396 \cdot 8,0 = 11,1 \text{ мм};$$

$$H_5 = \lambda_4 \cdot H_4 = 1,5 \cdot 11,1 = 16,7 \text{ мм};$$

для заготовки:

$$H_0 = \lambda_5 \cdot H_5 = 1,64 \cdot 16,7 = 27,4 \text{ мм};$$

округляємо до 28 мм.

Тоді
$$\lambda_5 = \frac{H_0}{H_5} = \frac{28}{16,7} = 1,677.$$

Абсолютні обчислення:

$$\Delta H_1 = H_2 - H_1 = 5,9 - 4,9 = 1,0 \text{ мм};$$

$$\Delta H_2 = H_3 - H_2 = 8,0 - 5,9 = 2,1 \text{ мм};$$

$$\Delta H_3 = H_4 - H_3 = 11,1 - 8,0 = 3,2 \text{ мм};$$

$$\Delta H_4 = H_5 - H_4 = 16,7 - 11,1 = 5,6 \text{ мм};$$

$$\Delta H_5 = H_0 - H_5 = 28,0 - 16,7 = 11,3 \text{ мм}.$$

9. Розраховуємо розширення по проходах по формулі (2.17):

$$\Delta B_i = 0,4 \cdot \frac{\Delta H_i}{H_{i+1}} \cdot \sqrt{R_i \cdot \Delta H_i}$$

Тоді розширення дорівнює:

$$\Delta B_1 = 0,4 \cdot \frac{\Delta H_1}{H_2} \cdot \sqrt{\frac{D_{15,17}}{2} \cdot \Delta H_1} = 0,4 \cdot \frac{1,0}{5,9} \cdot \sqrt{\frac{280}{2} \cdot 1,0} = 0,8 \text{ мм};$$

$$\Delta B_2 = 0,4 \cdot \frac{\Delta H_2}{H_3} \cdot \sqrt{\frac{D_{15,17}}{2} \cdot \Delta H_2} = 0,4 \cdot \frac{2,1}{8,0} \cdot \sqrt{\frac{280}{2} \cdot 2,1} = 1,8 \text{ мм};$$

$$\Delta B_3 = 0,4 \cdot \frac{\Delta H_3}{H_4} \cdot \sqrt{\frac{D_{11-14,16}}{2} \cdot \Delta H_3} = 0,4 \cdot \frac{3,2}{8,0} \cdot \sqrt{\frac{320}{2} \cdot 3,2} = 2,5 \text{ мм};$$

$$\Delta B_4 = 0,4 \cdot \frac{\Delta H_4}{H_5} \cdot \sqrt{\frac{D_{11-14,16}}{2} \cdot \Delta H_4} = 0,4 \cdot \frac{5,6}{16,7} \cdot \sqrt{\frac{320}{2} \cdot 5,6} = 4,0 \text{ мм};$$

$$\Delta B_5 = 0,4 \cdot \frac{\Delta H_5}{H_0} \cdot \sqrt{\frac{D_{5-10}}{2} \cdot \Delta H_5} = 0,4 \cdot \frac{11,3}{28,0} \cdot \sqrt{\frac{380}{2} \cdot 11,3} = 7,5 \text{ мм}.$$

10. Визначаємо сумарне розширення в усіх проходах:

$$\begin{aligned} \Delta B_{\Sigma} &= \Delta B_1 + \Delta B_2 + \Delta B_3 + \Delta B_4 + \Delta B_5 = 0,8 + 1,8 + 2,5 + 4,0 + 7,5 \\ &= 16,6 \text{ мм}. \end{aligned}$$

11. Знаходимо сумарне обчислення в ребрових проходах. Приймаємо квадратну заготовку $B_0 = H_0 = 28 \text{ мм}$, тоді:

$$\sum_{j=1}^{n_p} \Delta h_p = B_0 + \Delta B_{\Sigma} - B_{\Pi} = 28 + 16,6 - 31,9 = 12,7 \text{ мм.}$$

12. Визначаємо середнє обтиснення в ребрових проходах. Спочатку розрахуємо середнє обтиснення на гладкій бочці:

$$\Delta h_{rc} = \frac{H_0 - H_{\Pi}}{n_r} = \frac{28 - 4,9}{5} = 4,59 \text{ мм.}$$

Середнє обтиснення в ребрових проходах по формулі (2.20):

$$\Delta h_{pc} = 0,8 \cdot \Delta h_{rc} = 0,8 \cdot 4,6 = 3,7 \text{ мм.}$$

13. Розраховуємо число ребрових проходів:

$$n_p = \frac{\sum_{j=1}^{n_p} \Delta h_p}{\Delta h_{pc}} = \frac{12,7}{3,7} = 3,4 \approx 3 \text{ прохода.}$$

14. Розподіляємо окремі обтиснення в ребрових проходах. Для передчасного прохода:

$$\Delta h_{p3} = 0,7 \cdot \Delta h_{pc} = 0,7 \cdot 3,7 = 2,6 \text{ мм.}$$

Приймаємо $\Delta h_{p2} = \Delta h_{p1}$, тоді

$$\Delta h_{p2} = \Delta h_{p1} = \frac{\sum_{j=1}^3 \Delta h_p - \Delta h_{p3}}{2} = \frac{12,7 - 2,6}{2} = 5,04 \text{ мм.}$$

15. Приймаємо схему прокатки відповідно до умов прикладу прокатки на неперервному стані.

16. Розраховуємо ширину штаби проти ходу прокатки ($B_{r1} = B_{\Pi}$):

$$B_{p3} = B_{r1} - \Delta B_1 = 31,9 - 0,8 = 31,1 \text{ мм;}$$

$$B_{r2} = B_{p3} + \Delta h_{p3} = 31,1 + 2,6 = 33,7 \text{ мм;}$$

$$B_{p2} = B_{r2} - \Delta B_2 = 33,7 - 1,8 = 32,0 \text{ мм;}$$

$$B_{r3} = B_{p2} + \Delta h_{p2} = 32,0 + 5,04 = 37,0 \text{ мм;}$$

$$B_{p1} = B_{r3} - \Delta B_3 = 37,0 - 2,5 = 34,5 \text{ мм;}$$

$$B_{r4} = B_{p1} + \Delta h_{p1} = 34,5 + 5,04 = 39,5 \text{ мм;}$$

$$B_{r5} = B_{r4} - \Delta B_4 = 39,5 - 4,0 = 35,5 \text{ мм;}$$

$$B_0 = B_{r5} - \Delta B_5 = 35,5 - 7,5 = 28,0 \text{ мм.}$$

17. Визначаємо режим обтиснень в ребрових проходах по коефіцієнтам висотної деформації:

$$\lambda_{p1} = \frac{B_{r4}}{B_{p1}} = \frac{39,5}{34,5} = 1,15 < 1,20;$$

$$\lambda_{p2} = \frac{B_{r3}}{B_{p2}} = \frac{37,0}{32,0} = 1,16 < 1,20;$$

$$\lambda_{p3} = \frac{B_{r2}}{B_{p2}} = \frac{33,7}{32,0} = 1,06 > 1,03.$$

Коефіцієнти висотної деформації в ребрових проходах не виходять за межі практично використовуваних, тобто $\lambda = 1,03 - 1,208$. Таким чином режими обтиснень вибрано правильно.

Розрахуємо кути захвату:

$$\alpha_{r1} = \arccos\left(1 - \frac{\Delta H_1}{D_{15,17}}\right) = \arccos\left(1 - \frac{1,0}{280}\right) = 4,8^\circ;$$

$$\alpha_{r2} = \arccos\left(1 - \frac{\Delta H_2}{D_{15,17}}\right) = \arccos\left(1 - \frac{2,1}{280}\right) = 7,0^\circ;$$

$$\alpha_{r3} = \arccos\left(1 - \frac{\Delta H_3}{D_{11-14,16}}\right) = \arccos\left(1 - \frac{3,2}{320}\right) = 8,0^\circ;$$

$$\alpha_{r4} = \arccos\left(1 - \frac{\Delta H_4}{D_{11-14,16}}\right) = \arccos\left(1 - \frac{5,6}{320}\right) = 10,7^\circ;$$

$$\alpha_{r5} = \arccos\left(1 - \frac{\Delta H_5}{D_{5-10}}\right) = \arccos\left(1 - \frac{11,3}{380}\right) = 14,0^\circ.$$

В ребрових проходах:

$$D_{K1} = D_{11-14,16} - B_{p1} = 320 - 34,5 = 285,5 \text{ мм};$$

$$D_{K2} = D_{11-14,16} - B_{p2} = 320 - 32,0 = 288,0 \text{ мм};$$

$$D_{K3} = D_{11-14,16} - B_{p3} = 320 - 31,1 = 288,9 \text{ мм};$$

$$\alpha_{p1} = \arccos\left(1 - \frac{\Delta h_{p1}}{D_{K1}}\right) = \arccos\left(1 - \frac{5,04}{285,5}\right) = 10,8^\circ;$$

$$\alpha_{p2} = \arccos\left(1 - \frac{\Delta h_{p2}}{D_{K2}}\right) = \arccos\left(1 - \frac{5,04}{288,0}\right) = 10,7^\circ;$$

$$\alpha_{p3} = \arccos\left(1 - \frac{\Delta h_{p3}}{D_{K3}}\right) = \arccos\left(1 - \frac{2,6}{288,9}\right) = 7,7^\circ.$$

Результати розрахунків заносимо в табл. 2.5.

Таблиця 2.5 – Результати розрахунку деформаційного режиму при прокатуванні штабової сталі 5×32 мм

Номер проходу		№ кліті	λ	Розмір штаби, мм		ΔH , мм	ΔB , мм	F, мм ²	μ	α , град
i _Г	j _В			Н	В					
0		заготовка		28,0	28,0			784		
5		10Г	1,64	16,7	35,5	11,3	7,5	593	1,32	14,0
4		11Г	1,50	11,1	39,5	5,6	4,0	438	1,35	10,7
	1	12В	1,15	11,1	34,5	5,0		383	1,14	10,8
3		13Г	1,40	8,0	37,0	3,2	2,5	296	1,29	8,0
	2	14В	1,16	8,0	32,0	5,0		256	1,16	10,7
2		15Г	1,35	5,9	33,7	2,1	1,8	199	1,29	7,0
	3	16В	1,06	5,9	31,1	2,6		183	1,08	7,7
1		17Г	1,20	4,9	31,9	1,0	0,8	156	1,17	4,8

де Г - горизонтальна кліть, В - вертикальна кліть.

18. Далі аналогічно розраховують чорнові калібри.

19. Конструювання ребрових калібрів.

Передчистовий (третій) ребровий калібр:

ширина по дну $V_{д3} = 1,01 \cdot H_2 = 1,01 \cdot 5,9 = 5,9$ мм,

зазор $S_3 = 0,02 \cdot D_{11-14,16} = 0,02 \cdot 320 = 6,4$ мм,

глибина струмка $H_{py3} = \frac{V_{p3} - S_3}{2} = \frac{31,1 - 6,4}{2} = 12,4$ мм.

Для усіх ребрових калібрів випуклість дна приймаємо 0,5 мм, випуск - 5 %.

$$V_{к3} = V_{д3} + 2 \cdot H_{py3} \cdot tg\varphi = 5,9 + 2 \cdot 12,4 \cdot 0,05 = 7,2 \text{ мм.}$$

Другий ребровий калібр:

$V_{д2} = 1,0 \cdot H_3 = 1,0 \cdot 8,0 = 8,0$ мм,

зазор $S_2 = S_3 = 6,4$ мм,

глибина струмка $H_{py2} = \frac{V_{p2} - S_2}{2} = \frac{32,0 - 6,4}{2} = 12,8$ мм.

$$V_{к2} = V_{д2} + 2 \cdot H_{py2} \cdot tg\varphi = 8,0 + 2 \cdot 12,8 \cdot 0,05 = 9,2 \text{ мм.}$$

Перший ребровий калібр:

$$B_{д1} = 0,99 \cdot H_4 = 0,99 \cdot 11,1 = 11,0 \text{ мм},$$

$$\text{зазор } S_1 = S_2 = 6,4 \text{ мм},$$

$$\text{глибина струмка } H_{ру1} = \frac{B_{р1} - S_1}{2} = \frac{34,5 - 6,4}{2} = 14,0 \text{ мм}.$$

$$B_{к1} = B_{д1} + 2 \cdot H_{ру1} \cdot \text{tg}\varphi = 11,0 + 2 \cdot 14,0 \cdot 0,05 = 12,4 \text{ мм}.$$

Радіуси закруглення по буртам приймаємо $r_1 = r_2 = r_3 = 2 \text{ мм}$.

За результатами розрахунків на рис. 2.8 наведено калібрування валків проміжної і чистової груп клітей неперервного дрібносортного стана 250 для прокатки штабової сталі перетином $5 \times 32 \text{ мм}$.

2.6 Варіанти завдань для курсового проекту

Розрахувати режими деформації і калібровку валків, зробити креслення калібрування валків проміжної і чистової груп клітей неперервного дрібносортного стана для прокатки штабової сталі розміром $H \times B \text{ мм}$ з діаметром валків D . Варіанти завдань наведено у табл. 2.6.

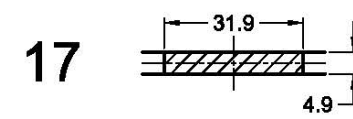
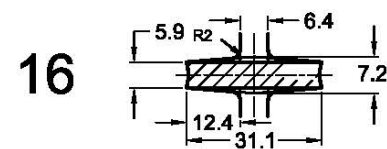
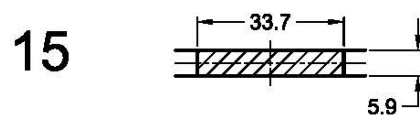
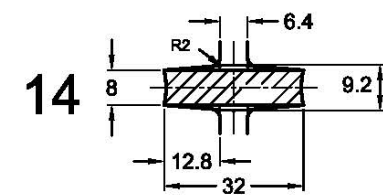
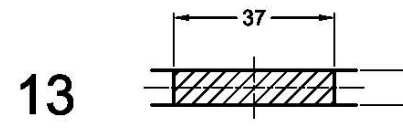
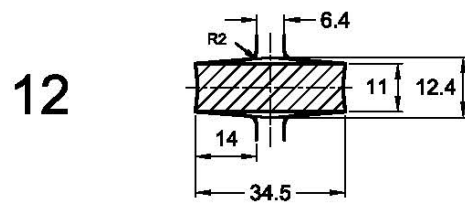
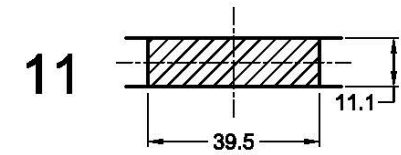
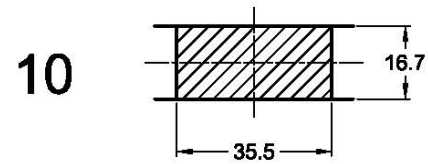
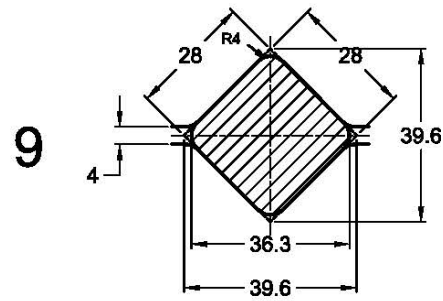


Рисунок 2.8 - Калібрування валків проміжної і чистової груп клітей неперервного дрібносортового стану 250 для прокатки штабової сталі перетином 5x32 мм

Таблиця 2.6 – Варіанти завдань для розрахунку режиму обтиснення і калібровки валків при прокатуванні штабової сталі

Варіант	B, мм	H, мм	Δ_B , мм	$\Delta_{ш}$, мм	D ₁₋₄ , мм	D ₅₋₁₀ , мм	D _{11-14,16} мм	D ₁₅₋₁₇ , мм	k ₁	k ₂	Стан
Приклад	32	5	0,9	0,3	430	380	320	280	0,5	1,012	250
1	30	6	0,9	0,3	390	350	290	250	0,8	1,013	250
2	100	20	1,3	0,6	710	640	530	450	0,5	1,012	450
3	120	20	1,3	0,6	690	620	510	430	0,7	1,012	450
4	130	20	1,3	0,6	740	670	550	460	0,7	1,012	450
5	30	6	0,9	0,3	400	360	300	260	0,7	1,012	250
6	100	20	1,3	0,6	760	680	560	470	0,8	1,013	450
7	120	20	1,3	0,6	700	630	520	440	0,6	1,011	450
8	130	20	1,3	0,6	660	600	490	410	0,6	1,011	450
9	32	5	0,9	0,3	430	380	320	280	0,6	1,011	250
10	30	6	0,9	0,3	390	350	290	250	0,7	1,012	250
11	100	20	1,3	0,6	710	640	530	450	0,6	1,013	450
12	120	20	1,3	0,6	690	620	510	430	0,5	1,011	450
13	130	20	1,3	0,6	740	670	550	460	0,6	1,013	450
14	30	6	0,9	0,3	400	360	300	260	0,8	1,011	250
15	100	20	1,3	0,6	760	680	560	470	0,7	1,012	450
16	120	20	1,3	0,6	700	630	520	440	0,8	1,013	450
17	130	20	1,3	0,6	660	600	490	410	0,5	1,012	450
18	32	5	0,9	0,3	430	380	320	280	0,6	1,013	250
19	30	6	0,9	0,3	390	350	290	250	0,7	1,012	250
20	100	20	1,3	0,6	710	640	530	450	0,6	1,011	450
21	120	20	1,3	0,6	690	620	510	430	0,8	1,013	450
22	130	20	1,3	0,6	740	670	550	460	0,6	1,011	450
23	30	6	0,9	0,3	400	360	300	260	0,8	1,013	250
24	100	20	1,3	0,6	760	680	560	470	0,7	1,012	450
25	120	20	1,3	0,6	700	630	520	440	0,5	1,013	450