

Практичне завдання № 3

3 КАЛІБРУВАННЯ ВАЛКІВ ПРИ ПРОКАТУВАННІ ШЕСТИГРАННОЇ СТАЛІ

3.1 Мета завдання

Освоїти методику розрахунку калібрування валків для прокатки шестигранної сталі.

3.2 Сортамент прокату

Сталь шестигранна прокатується по ГОСТ 2879-88 з діаметром вписаного круга від 8 до 80 мм (рис. 3.1) звичайної і підвищеної точності (табл. 3.1).

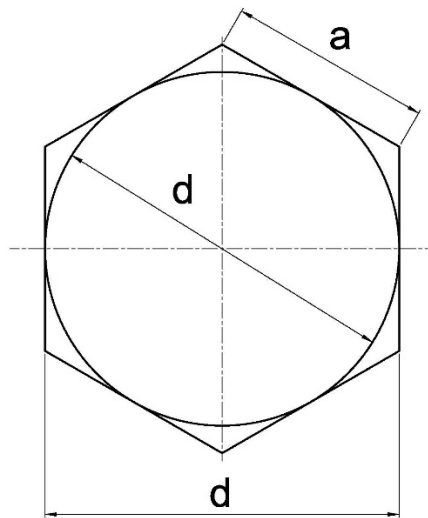


Рисунок 3.1 – Шестигранний профіль

За угодою сторін допускається поставка шестигранної сталі з плюсовими допусками, що не перевищують граничних відхилень. По довжині шестигранна сталь поставляється: немірної довжини в межах 2 - 6 м, мірної довжини до 6 м і довжини, кратної мірної.

Таблиця 3.1 - Граничні відхилення від номінального розміру шестигранних профілей по ГОСТ 2879 – 88 ДСТУ 4737: 2007

Діаметр вписаного круга, мм	Граничні відхилення при точності, мм	
	звичайній	підвищених
8; 9	+0,3 -0,5	+0,1 -0,3
10 - 19	+0,3 -0,5	+0,2 -0,3
20 - 25	+0,4 -0,5	+0,2 -0,4
26, 28, 30, 32, 34, 36, 38, 40, 42, 45, 48	+0,4 -0,7	+0,2 -0,6
50, 52, 55	+0,4 -1,0	+0,2 -0,9
60, 63, 65	+0,5 -1,1	+0,3 -1,0
80	+0,5 -1,3	+0,4 -1,2

Граничні відхилення по довжині для шестигранної сталі мірної довжини або довжини, кратної мірної, не повинні перевищувати: +30 мм при довжині до 4 м, +50 мм - при довжині 4 - 6 м; +70 мм - при довжині понад 6 м.

Притуплення кутів шестигранної сталі допускається;

1 мм - для $d = 8 - 14$ мм;

1,5 мм - для $d = 15 - 25$ мм;

2 мм - для $d = 26 - 55$ мм;

3 мм - для $d = 60$ мм і вище, де d - діаметр вписаного круга.

Кривизна прутків не повинна перевищувати 5 мм на 1 м довжини, а загальна кривизна штанг не повинна перевищувати добуток кривизни одного метра довжини на загальну довжину прутка в метрах. Пруток шестигранної сталі повинен бути відрізаний під прямим кутом. Закручення прутка біля поздовжньої осі не допускається.

3.3 Схеми прокатки шестигранної сталі

Прокатка шестигранної сталі здійснюють по різним схемам (рис. 3.2), проте у всіх схемах у якості передчистового калібра служить шестикутний, який після кантівки на 90° задається в чистовий шестигранний калібр [6].

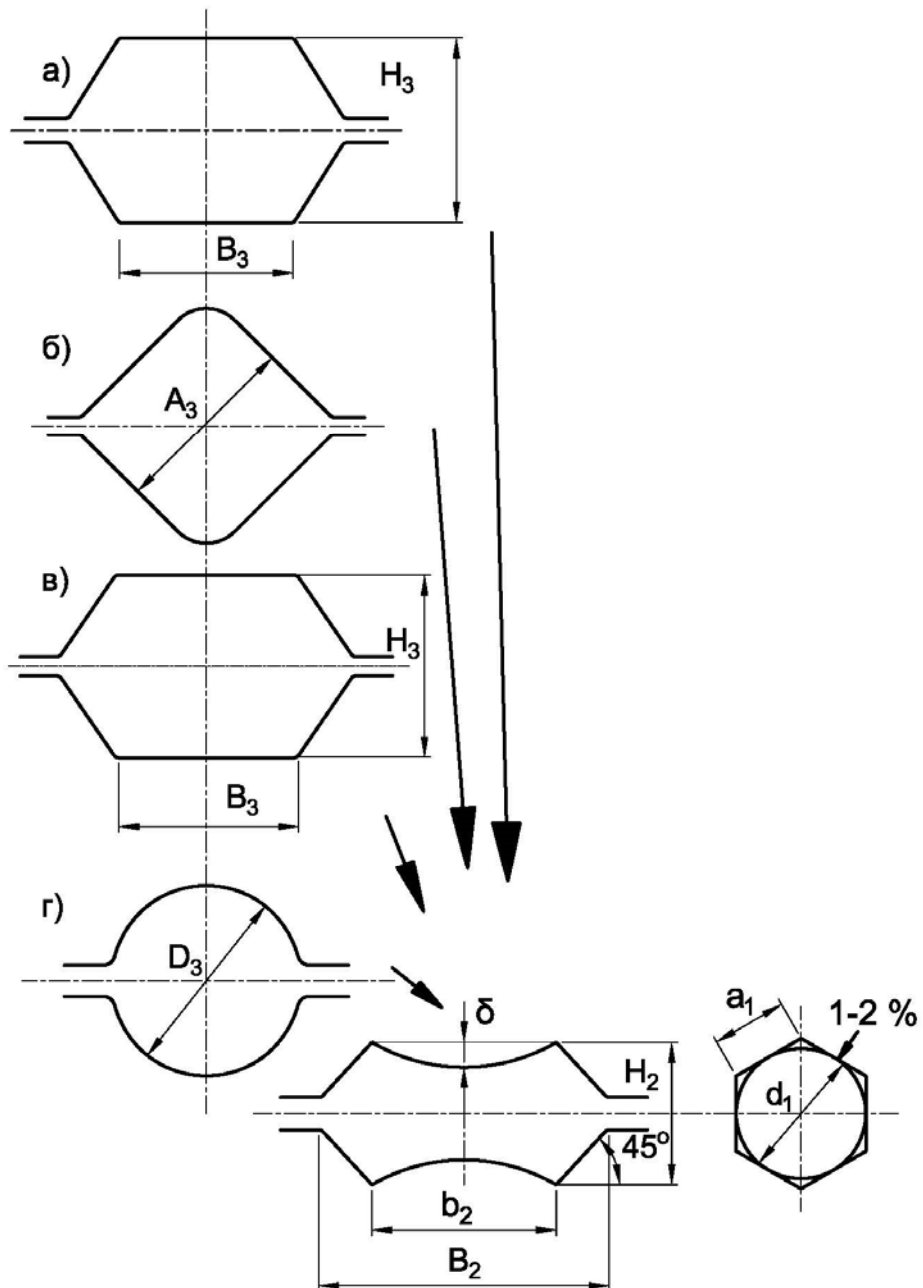


Рисунок 3.2 – Схема прокатки шестигранної сталі

Перша схема калібрування (рис. 3.2 а), в якій першим передчистовим калібром служить прямокутник, застосовується для прокатки середніх і крупних шестигранних профілей. Це найбільш раціональна схема прокатки шестигранних профілей. Вона характеризується надійним захватом штаби валками у зв'язку з зменшеним коефіцієнтом висотної деформації в передчистовому шестикутному калібрі. В цій схемі ширина штаби, що задається більше ширини шестикутного калібру по дну (тобто $B_3 > b_2$), що забезпечує повне заповнення шестикутного калібру, хоча і викликає підвищений знос бічних (похилих) стінок калібру.

Друга і третя схеми (рис. 3.2 б, в) - діагональний або ящичний квадрат задається в передчистовий шестикутник; тут заповнення передчистового шестикутного калібру здійснюється за рахунок розширення. Для забезпечення повного заповнення шестикутного калібру потрібний підвищений коефіцієнт висотної деформації за рахунок великої висоти квадратної штаби, що задається, що у ряді випадків утрудняє захват штаби валками. Щоб уникнути цього деякі калібрувальники заміняють ящичний квадрат діагональним калібром.

Нарешті, четверта схема (рис. 3.2 г) передбачає використання у якості першого передчистового калібру круга ребрового овалу або шестигранника, які задають в шестикутний передчистовий калібр. Ці схеми також характеризуються підвищеними коефіцієнтами висотної деформації в умовах значної нерівномірності деформації по ширині.

Друга, третя і четверта схеми прокатки шестигранної сталі найчастіше застосовуються на дрібносортичних станах.

3.4 Методика розрахунку режиму обтиснення і калібрування валків для прокатки шестигранної сталі

Для розрахунку калібрування валків необхідно мати початкові дані, що характеризують:

– прокатний стан (тип стана, тип робочих клітей, число клітей і порядок їх розташування, діаметр і довжину бочки, а також діаметр D і довжину шийки валків, матеріал валків, допустимі зусилля, тип приводу клітей, потужність електродвигуна, частота обертання валків і т. д.);

– готовий прокат (форма і розміри готового профілю і допуски на розмір по ГОСТ, вимоги до точності профілей, що прокатуються тощо);

– початкову заготовку (H_0, B_0, L_0, F_0 , температуру нагріву заготовки t_0 тощо).

Розрахунок калібрування ведуть проти ходу прокатки в наступній послідовності [6]:

1. По заданому розміру шестигранного готового профілю розраховують розміри чистового калібру (рис. 3.3). Діаметр вписаної окружності з урахуванням мінусового допуску і температурного розширення дорівнює:

$$d_1 = (d_H - \Delta^-) \cdot (1,013 \div 1,015), \quad (3.1)$$

де d_H - номінальний діаметр круга, вписаного в шестигранник в холодному стані;

Δ^- - частина мінусового допуску, $\Delta^- = (0,5 \dots 0,8) \cdot \Delta$, тут Δ - мінусовий допуск.

Потім по d_1 розраховуємо решту розмірів шестигранного калібру:

$$\text{сторона калібру: } a_1 = (\sqrt{3}/3) \cdot d_1 = 0,557 \cdot d_1, \quad (3.2)$$

$$\text{висота калібру: } h_1 = 2 \cdot a_1 = 0,155 \cdot d_1, \quad (3.3)$$

$$\text{площа: } F_1 = 0,866 \cdot d_1^2, \quad (3.4)$$

ширина калібру (з урахуванням допуску 1-3 %):

$$B_{к1} = d_1 + (0,1 - 0,3) \cdot a_1, \quad (3.5)$$

$$\text{зазор: } S_1 = 0,01 \cdot D. \quad (3.6)$$

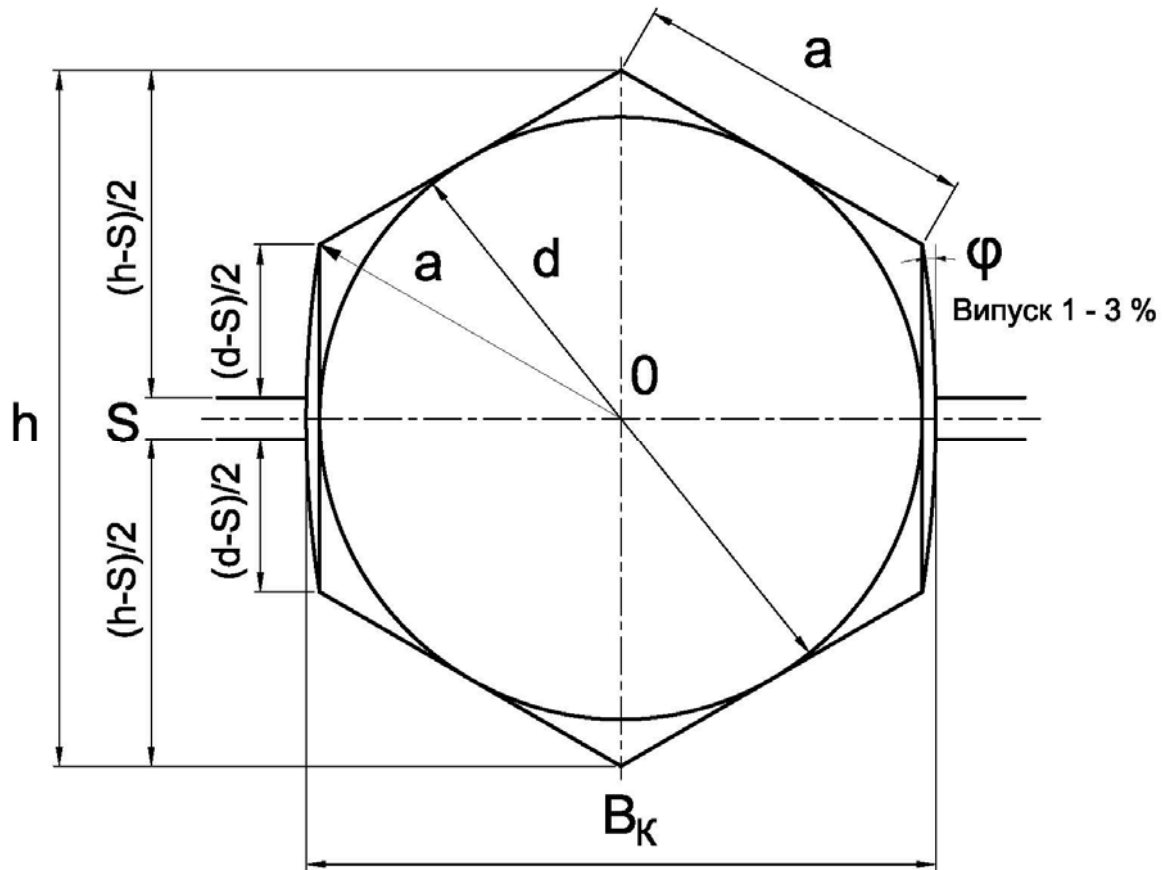


Рисунок 3.3 – Шестигранний калібр

2. Розрахунок передчистового шестикутного калібру (див. рис. 3.2).
Задавшись коефіцієнтом висотної деформації в чистовому калібрі λ_1 , можна знайти ширину передчистового шестикутного калібру:

$$B_{к2} = \lambda_1 \cdot H_1, \quad (3.7)$$

$$\text{де } \lambda_1 = B_2/H_1 = 1,25 \dots 1,45. \quad (3.8)$$

Висота передчистового шестикутного калібру

$$H_{к2} = d_1 - \Delta B_1, \quad (3.9)$$

де ΔB_1 - розширення в чистовому калібрі, яке дорівнює:

$$\Delta B_1 = 0,35 \cdot \frac{\Delta H_1}{H} \cdot \sqrt{R \cdot \Delta h} \text{ (формула Зібеля),} \quad (3.10)$$

$$\text{або } \Delta B_1 = 1,15 \cdot \frac{\Delta H_1}{H} \cdot \sqrt{R_k \cdot \Delta h} - \frac{\Delta H}{2f} \text{ (формула Бахтінова),} \quad (3.11)$$

де f – коефіцієнт тертя;

ΔH_1 – обтиснення в чистовому калібрі, яке дорівнює: $\Delta H_1 = B_2 - 2 \cdot a_1$;

H - висота металу, що задається в чистовий калібр.

Ширина дна струмка:

$$B_2 = B_{к2} - H_{к2} - S, \quad (3.12)$$

повинно бути, щоб $B_2 > a_1$.

Площа передчистового шестикутного калібру

де δ - угнутість калібру, рівна 0,25...1,5 мм.

Коефіцієнт витяжки в чистовому калібрі:

$$\mu = F_2/F_1, \quad (3.14)$$

звичайно $\mu = 1,20 - 1,25$.

3. Розрахунок першого передчистового калібру

а) Прямокутний калібр (див. рис. 3.2 а).

Ширина прямокутної штаби B_3 дорівнює:

$$B_3 = (0,8 \dots 0,85) \cdot B_2, \quad (3.15)$$

Висота прямокутної штаби H_3 дорівнює:

$$B_3 = \lambda_2 \cdot H_2, \quad (3.16)$$

де λ_2 – коефіцієнт висотної деформації в передчистовому шестикутному калібрі, $\lambda_2 = 0,25 \dots 0,45$.

Після розрахунку розмірів прямокутної штаби необхідно перевірити простір на розширення в передчистовому шестикутному калібрі, виконуючи наступну умову:

$$B_2 - (B_3 + \Delta B_2) > 0.$$

При необхідності слід змінити ширину прямокутної штаби або обтиснення в передчистовому шестикутному калібрі.

Площа штаби дорівнює:

$$F_3 = H_3 \cdot B_3, \quad (3.17)$$

витяжка

$$\mu_2 = F_3/F_2. \quad (3.18)$$

б) Квадратний калібр (див. рис. 3.2 б, в).

Розраховуємо сторону квадрату A_3 , яка дорівнює

$$A_3 = (1,2 \dots 1,3) \cdot d_1. \quad (3.19)$$

Потім перевіряють простір на розширення квадратної штаби в передчистовому шестикутному калібрі, виконуючи умову

$$B_2 - (A_3 + \Delta B_2) > 0.$$

При необхідності слід змінити сторону квадрата.

Площа штаби дорівнює:

$$F_3 = A_3^2, \quad (3.20)$$

витяжка

$$\mu_2 = F_3/F_2. \quad (3.21)$$

в) Круглий калібр (див. рис. 3.2 г).

Розраховуємо діаметр круглої штаби:

$$D_3 = (1,25 \dots 1,40) \cdot d_1. \quad (3.22)$$

Перевірку розширення передчистового шестигранного калібру проводимо, заздалегідь визначивши розширення ΔB_2 по приведених розмірах круглої штаби:

$$H_{\text{пр3}} = 0,785 \cdot D_3. \quad (3.23)$$

Тоді обтиснення в шестигранному передчистовому калібрі буде:

$$\Delta H_2 = H_{\text{пр3}} - H_{\text{пр2}}. \quad (3.24)$$

Перевірка на заповнення передчистового калібру може бути виконана по умові

$$B_{k2} - (D_3 + \Delta B_2) > 0.$$

Площа круглої штаби

$$F_3 = \pi \cdot D_3^2/4. \quad (3.25)$$

Далі, приймаючи розрахований профіль передчистового прямокутника, квадрата або круга і знаючи перехідні розміри заготовки, розраховують витяжні (чорнові) калібри по відомій методиці. Результати розрахунків заносяться в табл. 3.2.

Таблиця 3.2 - Розміри штаб і калібрів при прокатуванні шестигранної сталі

Номер калібра	Форма калібра	H, мм	B, мм	F, мм ²	μ	H _к , мм	B _к , мм
1							
2							
3							

3.5 Приклад розрахунку режиму обтиснення і калібровки валків при прокатуванні шестигранного профіля

Завдання. Визначити розміри чистового і передчистового калібрів, а також розміри проміжної заготовки для прокатки шестигранної сталі розміром $d_H = 22$ мм за звичайною точністю. Діаметр валків $D_0 = 280$ мм.

1. Розрахунок чистового шестигранного калібра.

Визначимо діаметр вписаного круга з урахуванням мінусового допуску і температурного розширення сталі:

$$d_1 = (d_H - k_1 \cdot \Delta^-) \cdot k_2 = (22 - 0,5 \cdot 0,5) \cdot 1,013 = 22 \text{ мм.}$$

Розраховуємо інші розміри чистового шестигранного калібра.

Сторона калібра: $a_1 = 0,577 \cdot d_1 = 0,577 \cdot 22 = 12,7$ мм.

Висота калібра: $H_K = 2 \cdot a_1 = 2 \cdot 12,7 = 25,4$ мм.

Висота штаби: $H_1 = H_K = 25,4$ мм.

Зазор між валками: $S = 0,01 \cdot D_0 = 0,01 \cdot 280 = 2,8$ мм.

Ширина калібра (приймаємо випуск 1% тобто $\text{tg}\varphi=0,01$):

$$b_{k1} = d_1 + \text{tg}\varphi \cdot a_1 = 22 + 0,01 \cdot 12,7 = 22,1 \text{ мм.}$$

Площа штаби: $F_1 = 0,866 \cdot d_1^2 = 0,866 \cdot 22^2 = 419,6$ мм².

2. Розрахунок шестикутного калібра.

Приймаємо коефіцієнт висотної деформації в чистовому калібрі $\lambda_1=1,4$, тоді ширина калібра

$$B_k = \lambda_1 \cdot H_1 = 1,4 \cdot 25,4 = 35,6 \text{ мм.}$$

Ширина штаби: $B_2 = B_k = 35,6$ мм.

Для розрахунку розширення по формулі Зібеля визначимо катаючий діаметр в чистовому калібрі

$$D_{k1} = D_0 - \frac{F_1}{d_1} = 280 - \frac{419,6}{22} = 261 \text{ мм.}$$

Обтиснення в чистовому калібрі

$$\Delta H_1 = B_2 - H_1 = 35,6 - 25,4 = 10,2 \text{ мм.}$$

Розширення в чистовому калібрі

$$\Delta B_1 = 0,35 \cdot \frac{\Delta H_1}{B_2} \cdot \sqrt{\frac{D_{k1} \cdot \Delta H_1}{2}} = 0,35 \cdot \frac{10,2}{35,6} \cdot \sqrt{\frac{261 \cdot 10,2}{2}} = 3,6 \text{ мм.}$$

Висота предчистового шестикутного калібра

$$H_{k2} = d_1 - \Delta B_1 = 22 - 3,6 = 18,4 \text{ мм.}$$

Висота штаби: $H_2 = H_{k2} = 18,4 \text{ мм.}$

Зазор між валками: $S = 0,01 \cdot D_0 = 0,01 \cdot 280 = 2,8 \text{ мм.}$

Випуклість калібра приймаємо $\delta = 0,5 \text{ мм.}$

Ширина калібра по дну: $B_{k2} = B_2 = 35,6 \text{ мм;}$

$$b_2 = B_{k2} - (H_{k2} - S) = 35,6 - (18,4 - 2,8) = 20 \text{ мм.}$$

Отримали, що ширина калібра по дну більше сторони чистового калібра $b_2 > a_1$, що необхідно для нормального процесу прокатки.

Площа калібра (штаби):

$$\begin{aligned} F_2 &= B_{k2} \cdot H_{k2} - \left[2 \cdot \left(\frac{H_{k2} - S}{2} \right)^2 + b_2 \cdot \delta \right] \\ &= 35,6 \cdot 18,4 - \left[2 \cdot \left(\frac{18,4 - 2,8}{2} \right)^2 + 20 \cdot 0,5 \right] = 522 \text{ мм}^2. \end{aligned}$$

Витяжка $\mu_1 = F_2/F_1 = 522/419,6 = 1,24$, що відповідає практичним даним.

3. Розрахунок першого предчистового калібра.

а. Прямокутний калібр.

Ширина прямокутної штаби дорівнює

$$B_3 = 0,82 \cdot B_2 = 0,82 \cdot 35,6 = 29,2 \text{ мм.}$$

Висота штаби $H_3 = \lambda_2 \cdot H_2 = 1,35 \cdot 18,4 = 24,8 \text{ мм.}$

Обчислення $\Delta H_2 = H_3 - H_2 = 24,8 - 18,4 = 6,4$ мм.

Катаючий діаметр в предчистовому шестикутному калібрі дорівнює:

$$D_{k2} = D_0 - \frac{F_2}{B_2} = 280 - \frac{522}{35,6} = 265 \text{ мм.}$$

Розширення дорівнює:

$$\Delta B_2 = 0,35 \cdot \frac{\Delta H_2}{H_3} \cdot \sqrt{\frac{D_{k2} \cdot \Delta H_2}{2}} = 0,35 \cdot \frac{6,4}{24,8} \cdot \sqrt{\frac{265 \cdot 6,4}{2}} = 2,7 \text{ мм.}$$

Перевіряємо простір на розширення в предчистовому калібрі

$$B_{k2} - (B_3 + \Delta B_2) = 35,6 - (29,2 + 2,7) = 4 \text{ мм} > 0.$$

Площа штаби дорівнює: $F_3 = B_3 \cdot H_3 = 29,2 \cdot 24,8 = 723 \text{ мм}^2$.

Витяжка $\mu_2 = F_3/F_2 = 723/522 = 1,39$, що відповідає практичним даним.

б. Квадратний калібр.

Сторона квадратної штаби дорівнює:

$$A_3 = 1,25 \cdot d_1 = 1,25 \cdot 22 = 27,5 \text{ мм,}$$

$$B_3 = H_3 = 1,25 \cdot A_3 = 1,25 \cdot 27,5 = 34,4 \text{ мм.}$$

Розширення в передчистовому шестикутному калібрі дорівнює:

$$\begin{aligned} \Delta B_2 &= 0,35 \cdot \frac{A_3 - H_2}{A_3} \cdot \sqrt{\frac{D_{k2} \cdot (A_3 - H_2)}{2}} \\ &= 0,35 \cdot \frac{27,5 - 18,4}{27,5} \cdot \sqrt{\frac{265 \cdot (27,5 - 18,4)}{2}} = 4,1 \text{ мм.} \end{aligned}$$

Перевіряємо простір на розширення:

$$B_{k2} - (A_3 + \Delta B_2) = 35,6 - (27,5 + 2,7) = 4 \text{ мм} > 0.$$

Площа штаби дорівнює: $F_3 = A_3^2 = 27,5^2 = 757 \text{ мм}^2$.

Витяжка $\mu_2 = F_3/F_2 = 757/522 = 1,45$, що відповідає практичним даним.

в. Круглий калібр.

Діаметр круглої штаби дорівнює:

$$d_3 = 1,3 \cdot d_1 = 1,3 \cdot 22 = 28,6 \text{ мм.}$$

Для розрахунку розширення визначимо приведені розміри круглої і шестигутої штаби:

$$H_{\text{пр3}} = 0,785 \cdot D_3 = 0,785 \cdot 28,6 = 22,5 \text{ мм.}$$

Приведене обтиснення дорівнює:

$$\Delta H_{\text{пр}} = H_{\text{пр3}} - H_2 = 22,5 - 18,4 = 4,1 \text{ мм.}$$

Розширення дорівнює:

$$\Delta B_2 = 0,35 \cdot \frac{\Delta H_{\text{пр}}}{H_{\text{пр3}}} \cdot \sqrt{\frac{D_{k2} \cdot \Delta H_{\text{пр}}}{2}} = 0,35 \cdot \frac{4,1}{22,5} \cdot \sqrt{\frac{265 \cdot 4,1}{2}} = 1,5 \text{ мм.}$$

Перевіряємо простір на розширення:

$$B_{k2} - (H_{\text{пр3}} + \Delta B_2) = 35,6 - (22,5 + 1,5) = 11,6 \text{ мм} > 0.$$

Тобто простір на розширення є.

Площа штаби дорівнює: $F_3 = \frac{\pi \cdot D_3^2}{4} = \frac{\pi \cdot 28,6^2}{4} = 643 \text{ мм}^2$.

Витяжка $\mu_2 = F_3/F_2 = 643/522 = 1,23$, що відповідає практичним даним.

Результати розрахунків зведено в табл. 3.3.

Таблиця 3.3 - Розміри штаб і калібрів при прокатуванні шестигранної сталі діаметром 22 мм

№ калі- бру	Форма калібру	Розміри штаб		F, мм ²	μ	Розмір калібрів	
		H, мм	B, мм			НК, мм	ВК, мм
1	Шестигранний	25,4	22,0	420	1,24	25,4	22,1
2	Шестигранний	18,4	35,6	522	1,39	18,4	35,6
3а	Прямокутний	24,8	29,2	723	—	—	—
3б	Квадратний	34,4	34,4	757	—	—	—
3в	Круг	28,6	28,6	643	—	—	—

За результатами розрахунків будуюмо розміри калібрів (рис. 3.4) при прокатуванні за схемами, зображеними на рис. 3.2 (а, б, в, г).

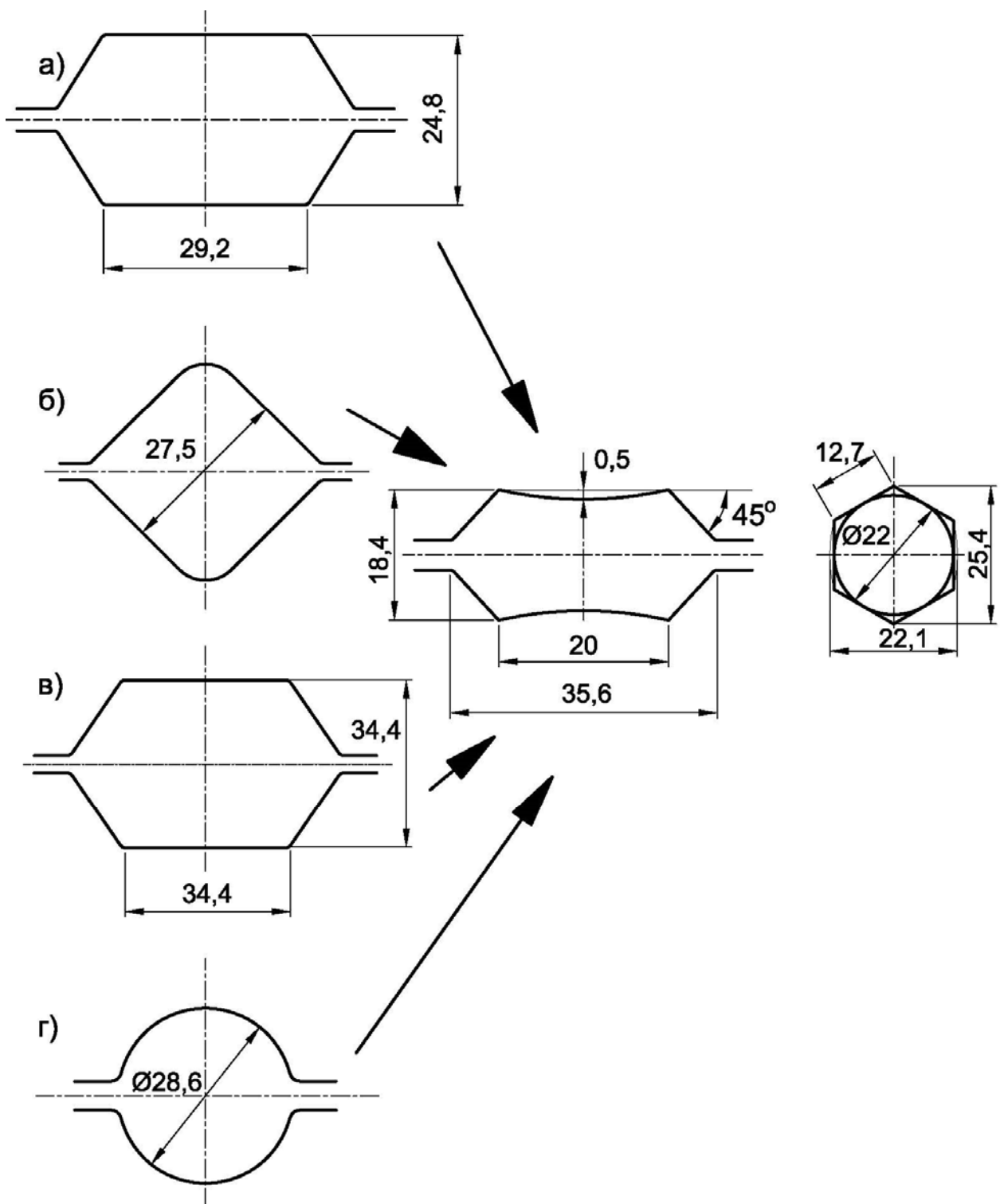


Рисунок 3.4 – Розрахункові калібровки валків при прокатування шестигранного профілю відповідно до схем, зображених на рис. 3.2

3.6 Варіанти завдань для курсового проекту

Розрахувати режими обтиснення і розміри калібрів при прокатуванні шестигранної сталі звичайної точності і вичертити калібри по розрахованим розмірам. Варіанти завдань наведено в табл. 3.4.

Таблиця 3.4 – Варіанти завдань для розрахунку режимів обтиснення і розмірів калібрів при прокатуванні шестигранної сталі

Варіант	d	Δ	D_0	$\text{tg}\varphi$	λ_1	λ_2	δ	k_1	k_2	Стан
Приклад	22	0,5	280	0,01	1,4	1,35	0,5	0,5	1,013	280
1	20	0,6	280	0,02	1,25	1,45	0,4	0,6	1,014	280
2	16	0,7	280	0,03	1,3	1,25	0,3	0,5	1,015	280
3	26	0,8	350	0,01	1,35	1,3	0,6	0,5	1,013	350
4	30	0,7	350	0,02	1,45	1,4	0,7	0,8	1,013	350
5	32	0,7	350	0,02	1,4	1,25	0,8	0,8	1,013	350
6	34	0,7	350	0,01	1,25	1,35	0,4	0,8	1,013	350
7	36	0,8	350	0,01	1,3	1,45	0,3	0,7	1,013	350
8	14	0,5	280	0,03	1,35	1,25	0,5	0,5	1,015	280
9	22	0,5	280	0,01	1,45	1,3	0,4	0,5	1,015	280
10	20	0,6	280	0,02	1,4	1,4	0,3	0,5	1,015	280
11	16	0,6	280	0,03	1,45	1,35	0,6	0,5	1,015	280
12	26	0,5	350	0,01	1,4	1,45	0,7	0,5	1,013	350
13	30	0,8	350	0,02	1,25	1,25	0,8	0,7	1,013	350
14	32	0,7	350	0,02	1,3	1,3	0,5	0,8	1,013	350
15	34	0,8	350	0,01	1,35	1,4	0,4	0,7	1,013	350
16	36	0,7	350	0,01	1,45	1,25	0,3	0,8	1,013	350
17	14	0,6	280	0,02	1,4	1,35	0,6	0,5	1,015	280
18	22	0,7	280	0,03	1,25	1,45	0,7	0,6	1,013	280
19	20	0,6	280	0,01	1,3	1,25	0,8	0,5	1,015	280
20	16	0,5	280	0,02	1,35	1,3	0,4	0,6	1,015	280
21	26	0,8	350	0,03	1,45	1,4	0,3	0,8	1,013	350
22	30	0,7	350	0,01	1,4	1,25	0,5	0,6	1,014	350
23	32	0,8	350	0,02	1,4	1,35	0,4	0,8	1,015	350
24	34	0,8	350	0,01	1,25	1,45	0,3	0,7	1,013	350
25	36	0,7	350	0,01	1,3	1,25	0,6	0,7	1,013	350