

МІНІСТЕРСТВО ОСВІТИ І НАУКИ УКРАЇНИ
ЗАПОРІЗЬКИЙ НАЦІОНАЛЬНИЙ УНІВЕРСИТЕТ

ОСВІТНЬО-ПРОФЕСІЙНА ПРОГРАМА
«ПОЛІТОЛОГІЯ»

Другий (магістерський) рівень вищої освіти

за спеціальністю 052 Політологія

галузь знань 05 «Соціальні та поведінкові науки»

ЗАТВЕРДЖЕНО
ВЧЕНОЮ РАДОЮ
Голова вченої ради _____ М.О. Фролов
(підпис)
(протокол № 6 від «31» 01 2023 р.)

Освітня програма вводиться в дію з 2023-24 н.р.
В.о. ректора _____ М.О. Фролов
(підпис)
(наказ № 34 від «01» 02 2023 р.)

Запоріжжя
2023

Аркуш погодження

Гарант освітньої програми


Цокур Є.Г.

Декан факультету соціології та управління


Бірюкова Т.Ф.

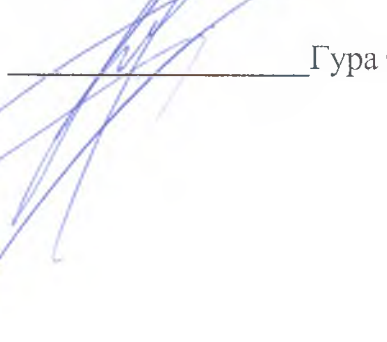
Керівник навчально-методичного відділу


Нестеренко Л.О.

Начальник відділу моніторингу якості освіти і ліцензування


Томченко М.А.

Проректор з науково-педагогічної та навчальної роботи


Гура О.І.

Передмова

Запорізький національний університет. «Політологія»: освітньо-професійна програма.

Переглянуто освітньо-професійну програму, розроблену робочою групою відповідно до стандарту вищої освіти України підготовки магістра за спеціальністю 052 Політологія, затвердженого наказом МОН України №329 від 18.03.2021 р.

у складі:

№ з/п	Прізвище, ім'я, по батькові	Науковий ступінь, вчене звання
1.	Цокур Євген Георгійович, гарант освітньої програми	Доктор політичних наук, доцент кафедри політології ЗНУ
2.	Хорішко Лілія Сергіївна	Доктор політичних наук, професор кафедри політології ЗНУ
3.	Горло Наталя Віталіївна	Доктор політичних наук, доцент кафедри політології ЗНУ

РОЗГЛЯНУТО на вченій раді факультету соціології та управління ЗНУ

Протокол № 6 від 26 січня 2023 р.

Рецензії стейкхолдерів:

1. Арабаджиєв Д. Ю. , завідувач кафедри загальноправових та політичних наук Національного університету «Запорізька політехніка», д. політ. н., професор,
2. Ашурбеков А.А., к. соц. н., директор Агенції регіонального розвитку Запорізької області, співзасновник соціологічної компанії Independent Researching Group, депутат Запорізької обласної ради.
3. Коваленко О.С., голова Партії Володимира Буряка «Єднання».
4. Кудінов І. О., співкерівник ГО «Союз соціальних технологів України».

1. ПРОФІЛЬ ОСВІТНЬОЇ ПРОГРАМИ

1 – Загальна інформація	
Повна назва закладу вищої освіти	Запорізький національний університет
Ступінь вищої освіти	Магістр
Офіційна назва освітньої програми	Політологія
Тип диплому та обсяг освітньої програми	Диплом магістра, одиничний. Обсяг освітньо-професійної програми: 90 кредитів ЄКТС. Термін навчання – 1 рік 4 місяці
Назва кваліфікації	<i>Кваліфікація в дипломі:</i> Ступінь вищої освіти – Магістр Спеціальність – 052 Політологія Освітня програма – Політологія <i>Освітня кваліфікація:</i> магістр політології
Наявність акредитації	Акредитовано освітньо-професійну програму, сертифікат УД 08008508 від 25 лютого 2019 року (відповідно до рішення Акредитаційної комісії від 19 лютого 2019 р. протокол №134)
Цикл / рівень	Національна рамка кваліфікацій України – 7 рівень, QF-EHEA – другий цикл, EQF-LLL – 7 рівень.
Передумови	Особа має право здобувати ступінь магістра на основі ступеня вищої освіти бакалавра, магістра, або освітньо-кваліфікаційного рівня спеціаліста
Мова(и) викладання	Українська
Термін дії програми	До 01.07.2024 р.
Інтернет-адреса постійного розміщення освітньої програми	https://www.znu.edu.ua/ukr/pk/4362/5172/12433
2 – Мета освітньої програми	
Підготовка висококваліфікованих фахівців з політології, здатних до розв'язання складних задач у сфері політики, державотворення, орієнтуючись на динаміку розвитку суспільно-політичних процесів держави та регіону, відповідно до Стратегії розвитку Запорізького національного університету в умовах воєнного стану та повоєнного відновлення України на 2023-2025 роки.	
3 – Характеристика освітньої програми	
Предметна область (галузь знань, спеціальність)	Галузь знань – 05 Соціальні та поведінкові науки Спеціальність – 052 Політологія Об'єкт вивчення: Політика як суспільне явище, національне державотворення, міжнародні процеси, система наукових знань, принципів, методів, які використовуються в політичній практиці. Цілі навчання: формування наукових знань та практичних навичок в галузі політичної аналітики, консультування та прогнозування, крізь призму досягнень сучасної політології, готовності до вирішення практичних завдань на регіональному та національному рівнях. Теоретичний зміст предметної галузі становить комплекс ідей, понять, категорій, теорій, концепцій, принципів, методів політичної науки; функціонування і трансформація інтелектуальних практик; методології політичних досліджень та аналізу. Методи, методики та технології: дослідницький, аналітично-дискусійний, порівняльний, прогностичний, пояснювально-ілюстративний, проблемно-пошуковий; методики розвитку критичного мислення; інформаційні та інформаційно-комунікаційні технології.

	Інструменти та обладнання: бібліотечні ресурси та технології, мультимедійне обладнання, системи пошуку та обробки інформації, бази даних, інструментарій політичних досліджень.
Орієнтація освітньої програми	Освітньо-професійна. Забезпечення фундаментальної науково-практичної підготовки фахівців з політології, формування і розвиток здатності фахівців до розв'язання складних проблем і задач політичного управління та державотворення.
Основний фокус освітньої програми	Освітня програма сфокусована на підготовці фахівців-політологів, які здатні застосовувати теорії та методи політичних наук для розв'язання складних спеціалізованих задач і практичних проблем у політичній сфері. Реалізація фокусу націлена на вироблення компетентностей в сфері політичного управління, що є необхідними для успішної діяльності в державних та самоврядних інституціях, муніципальних органах влади, громадських організаціях та політичних партіях. Спеціальний фокус: дослідження проблематики влади, державотворення, міжнародної політики; політична аналітика, консультування, прогнозування та проєктування політичних явищ та процесів. <i>Ключові слова:</i> політика, держава, державотворення, політична аналітика, міжнародна політика, політичне прогнозування і проєктування.
Особливості програми	Освітня програма поєднує в собі систему теоретичної та практичної підготовки фахівців в галузі національної та міжнародної політики, політичної теорії та практики, з врахуванням соціально-політичних тенденцій розвитку регіону у поствоєнний період.
4 – Придатність випускників до працевлаштування та подальше навчання	
Придатність до працевлаштування	По завершенню навчання за освітньою програмою магістр політології може здійснювати види діяльності, що вимагають практичної та аналітичної роботи щодо формування та реалізації державної політики як засобу управління політичними процесами і явищами з урахуванням кола та складності професійних завдань та обов'язків рівня магістра політології. За національним класифікатором професій ДК 003:2010 випускник може обіймати посади: 2443.2 Політолог 2443.2 Політичний оглядач 2443.2 Консультант із суспільно-політичних питань (в організаціях і установах, в партіях та громадських організаціях) 2443.1 Науковий співробітник-консультант (політологія, політична історія, політична філософія) 2441.1 Науковий співробітник (молодший науковий співробітник, науковий співробітник, науковий співробітник-консультант). Працевлаштування можливе на підприємствах будь-якої організаційно-правової форми (комерційні, некомерційні, державні, муніципальні) усіх форм власності.
Подальше навчання	Можливість навчання за третім (освітньо-науковим) рівнем вищої освіти. Набуття додаткових кваліфікацій у системі освіти дорослих.

5 – Викладання та оцінювання		
Викладання та навчання		<p>Освітня програма передбачає студентоцентровану модель викладання та навчання, спрямовану на створення підґрунтя для набуття здобувачами вищої освіти здатності самостійно обирати світоглядно-ціннісні системи та відповідні їм змістовні напрямки політологічної освіти. При цьому акцент робиться на необхідності усвідомлювати власну відповідальність за свій вибір.</p> <p>У процесі реалізації цієї моделі застосовуються проблемно-орієнтоване навчання; індивідуальний підхід; навчання через практику; комплексне поєднання лекційних та практичних занять із самостійною роботою студента; авторські методики викладання (дослідницькі завдання).</p> <p>Використовуються відео-, словесні, інтерактивні, проблемні, евристичні, пошукові, дослідницькі, діалогові методи навчання, зокрема: полілогові бесіди, проблемні семінари, заняття з вирішення практичних кейсів, дебатні практичні заняття, ділові ігри, програмовані на вирішення ситуаційних завдань..</p> <p>Для ефективної реалізації навчання, підготовки здобувачів освіти та оцінювання знань застосовуються: система електронного забезпечення навчання (СЕЗН ЗНУ на платформі Moodle), онлайн платформи Zoom, Skype, GoogleClassroom та інші.</p>
Оцінювання		<p>Накопичувальна бально-рейтингова система, що передбачає оцінювання студентів за 100-бальною шкалою, за національною шкалою та за шкалою ECTS. Оцінювання здобувачів освіти відбувається за всіма видами аудиторної і позааудиторної навчальної діяльності та включає такі його форми: поточне, проміжне, підсумкове оцінювання, яке забезпечується під час екзаменів (письмових, тестових), заліків, проміжної атестації, ректорського контролю, звітів з практик.</p> <p>Інформація щодо критеріїв оцінювання за видами робіт міститься в робочій програмі та силабусі дисципліни, представлена в системі СЕЗН ЗНУ(Moodle).</p> <p>Підсумкова атестація відбувається у вигляді захисту кваліфікаційної роботи магістра.</p>
6 – Програмні компетентності		
Інтегральна компетентність	ІК	Здатність розв'язувати складні задачі і проблеми дослідницького та інноваційного характеру у політичній сфері, що характеризуються невизначеністю умов і вимог, із застосуванням фахових досліджень та/або здійснення інновацій.
Загальні компетентності		<p style="text-align: center;"><i>Компетентності, визначені стандартом вищої освіти за спеціальністю 052 Політологія</i></p>
	ЗК	<p>ЗК01. Здатність до адаптації та дії в новій ситуації.</p> <p>ЗК02. Здатність проводити дослідження на відповідному рівні.</p> <p>ЗК03. Здатність розробляти проекти та управляти ними.</p> <p>ЗК04. Здатність до пошуку, оброблення та аналізу інформації з різних джерел.</p> <p>ЗК05. Здатність вчитися та оволодівати сучасними знаннями.</p> <p>ЗК06. Здатність генерувати нові ідеї (креативність).</p> <p>ЗК07. Вміння виявляти, ставити та розв'язувати проблеми.</p> <p>ЗК08. Здатність спілкуватися іноземною мовою.</p>
Спеціальні	СК	<i>Спеціальні компетентності визначені стандартом вищої освіти:</i>

(фахові, предметні) компетентності	<p>СК01. Усвідомлення природи та значення політики як специфічного виду людської діяльності та особливої сфери пізнання, включаючи розвиток уявлень про політику та її сучасні інтерпретації.</p> <p>СК02. Спроможність здійснювати фахову педагогічну та/або науково-педагогічну діяльність у закладах освіти.</p> <p>СК03. Критичне осмислення проблем та принципів функціонування та закономірностей розвитку влади та публічної політики, політичних інститутів та процесів, гендерної політики, світової політики та політики окремих країн та регіонів.</p> <p>СК04. Здатність комплексно аналізувати владу та урядування, політичні системи, інститути та режими, політичні процеси та політичну поведінку у різних контекстах їх функціонування.</p> <p>СК05. Спроможність комплексно використовувати нормативну та емпіричну політичну теорію, методологію політичних досліджень і прикладного політичного аналізу.</p> <p>СК06. Здатність використовувати широкий спектр концептів і методів для інтерпретації та аналізу політики на місцевому, національному, європейському та глобальному рівні.</p> <p>СК07. Спроможність ефективно виконувати політико-організаційні, експертно-аналітичні та консультаційні функції на національному та міжнародному рівні.</p> <p><i>Спеціальні компетентності визначені закладом вищої освіти та освітньо-професійною програмою:</i></p> <p>СК08. Здатність самостійно планувати, організовувати та здійснювати політичні дослідження з елементами наукової новизни та практичної значущості.</p> <p>СК09. Спроможність до активної участі у процесах національного відродження держави, її політичних та громадських інституцій поствоєнного періоду.</p>
---	--

7 – Програмні результати навчання

Програмні результати, визначені стандартом вищої освіти за спеціальністю 052 Політологія

ШифрПР	<p>ПР 01. Застосовувати для розв'язування складних задач політології розуміння природи та значення політики як специфічного виду людської діяльності та особливої сфери пізнання, включаючи розвиток уявлень про політику та її сучасні інтерпретації, особливостей реалізації влади у різних політичних системах, їх соціально-економічного, історичного та соціокультурного контексту.</p> <p>ПР 02. Застосовувати спеціалізовані концептуальні знання з політології, що включають сучасні наукові здобутки у сфері професійної діяльності або галузі знань і є основою для оригінального мислення та проведення досліджень, критичне осмислення проблем у галузі та на межі галузей знань.</p> <p>ПР 03. Вільно спілкуватись усно і письмово українською та англійською мовами при обговоренні професійних питань, досліджень та інновацій в сфері політології.</p> <p>ПР 04. Приймати ефективні рішення з питань політики, політичних наук і дотичних проблем, у тому числі у складних і непередбачуваних умовах; прогнозувати розвиток політичних процесів; визначати фактори, що впливають на них і на досягнення поставлених цілей; аналізувати і порівнювати альтернативи; оцінювати ризики та імовірні наслідки політичних рішень.</p> <p>ПР 05. Планувати, оцінювати та забезпечувати якість виконуваних робіт відповідно до встановлених вимог.</p> <p>ПР 06. Критично осмислювати принципи здійснення влади та публічної політики, політичних інститутів та процесів, світової політики та політики окремих країн та регіонів.</p> <p>ПР 07. Здійснювати управління складною діяльністю у сфері політики,</p>
---------------	---

	<p>політології та у ширших контекстах, розробляти плани і заходи з їх реалізації, забезпечувати якість освіти, оцінювати ефективність і результативність діяльності.</p> <p>ПР 08. Розробляти і реалізовувати наукові та прикладні проекти у сфері політології та з дотичних до неї міждисциплінарних напрямів з урахуванням методологічних, економічних, соціальних, правових та етичних аспектів.</p>
--	---

Програмні результати, визначені закладом вищої освіти та освітньою програмою

	<p>ПР 09. Пропонувати власні способи вирішення політологічних задач і проблем у процесі професійної діяльності, приймати та аргументувати власні рішення щодо їх розв'язання</p> <p>ПР 10. Реалізовувати в практиці політичної діяльності навички політичного аналізу та прогнозування актуальних державотворчих процесів в Україні та світі.</p>
--	---

8 – Ресурсне забезпечення реалізації програми

Кадрове забезпечення	<p>Науково-педагогічні працівники, які забезпечують освітній процес за освітньою програмою «Політологія» магістерського рівня здобуття освіти, відповідають вимогам Ліцензійних умов провадження освітньої діяльності, затверджених постановою Кабінету Міністрів України від 30 грудня 2015 р. № 1187.</p> <p>До викладання за освітньою програмою залучені доктори і кандидати наук, які мають вчені звання професора та доцента, відповідний стаж науково-педагогічної діяльності, високий професійний рівень, що підтверджено публікаційною діяльністю, участю у міжнародних та всеукраїнських наукових конференціях, постійним підвищенням кваліфікації, участю у сертифікованих тренінгах і семінарах загальнонаціонального та міжнародного рівня. Важливою та багатоманітною є участь викладачів кафедри політології в роботі наукових та методичних семінарів, круглих столів, науково-дослідних центрів регіону та України.</p> <p>Науково-педагогічні працівники мають сертифікати про знання іноземних мов відповідно до Загальноєвропейської рекомендації з мовної освіти (рівень B2).</p> <p>До проведення практичних занять та організації практик залучаються представники роботодавців і стейкхолдерів.</p> <p>Освітня програма реалізується на кафедрі політології (електронна адреса кафедри: politolog2007@ukr.net).</p> <p>Сторінка кафедри політології на сайті ЗНУ: https://www.znu.edu.ua/ukr/university/departments/fsu/kafedri/kafedra_politologiyi.</p>
-----------------------------	--

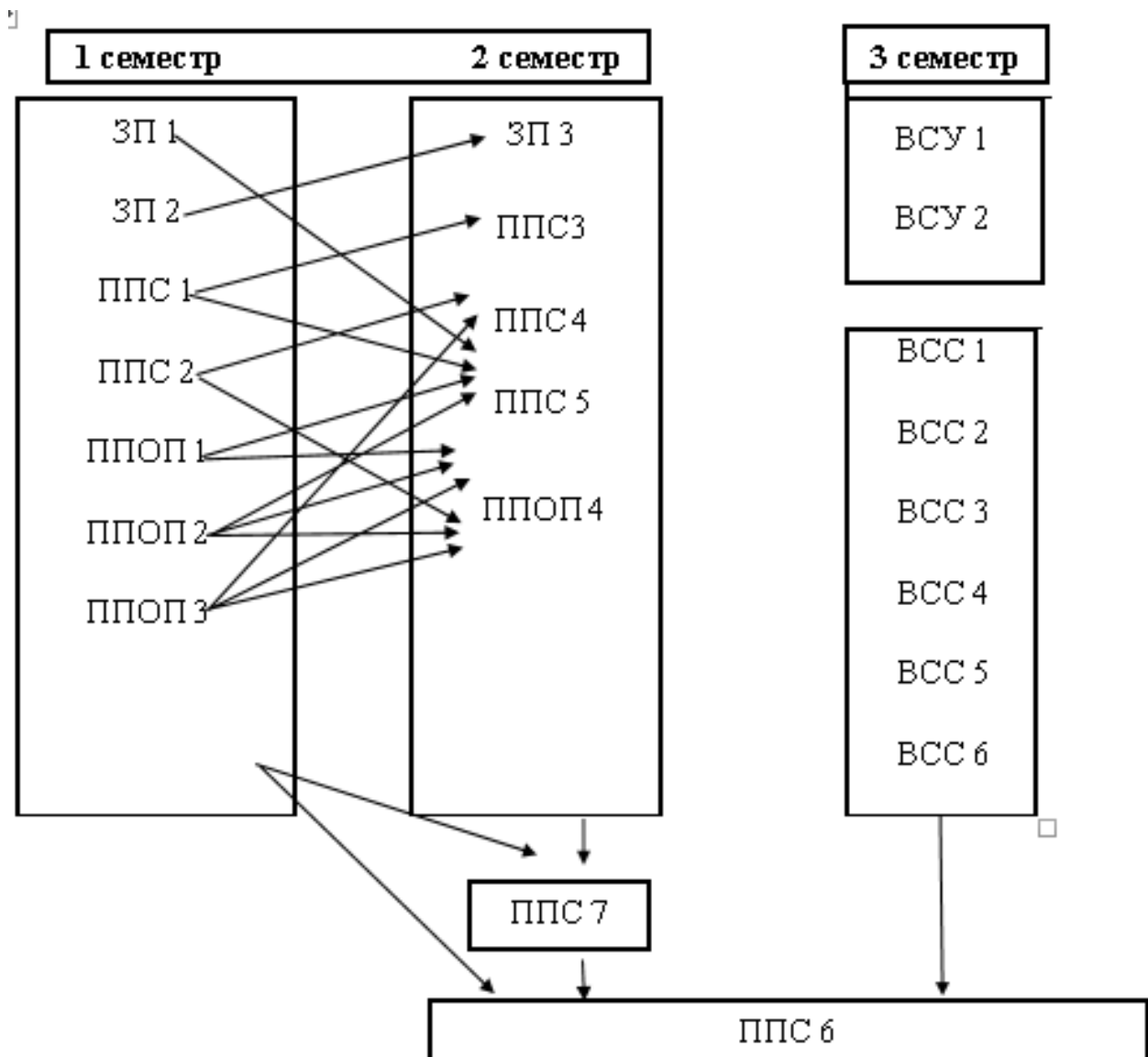
<p>Матеріально-технічне забезпечення</p>	<p>Запорізький національний університет забезпечує належну матеріально-технічну ресурсну базу для досягнення цілей і програмних результатів ОП. Підготовка магістрів політології здійснюється у навчальних корпусах університету, де наявні аудиторії з мультимедійним обладнанням, яке використовуються під час освітнього процесу. Для проведення практичних занять та наукових досліджень використовуються можливості спеціалізованих аудиторій для проведення тренінгових занять, комп'ютерні класи.</p> <p>Сучасна комп'ютерна техніка, якою користуються здобувачі освіти, сконцентрована в спеціалізованих комп'ютерних кабінетах, залах наукової бібліотеки, що об'єднані в локальну мережу з виходом в Internet. Для здобувачів освіти та викладачів створена можливість доступу до мережі Wi-Fi, що забезпечує роботу за допомогою мобільних пристроїв.</p> <p>В університеті наявна необхідна соціально-побутова інфраструктура: спортивний комплекс зі спортивними спорудами і залами; пункти громадського харчування; їдальні та буфети; бази відпочинку. Здобувачі вищої освіти забезпечені місцями для проживання у 5-ти гуртожитках.</p> <p>Створена необхідна ресурсна база для забезпечує здобувачів вищої освіти, яка надає можливості для максимальної самореалізації як у вимірі неформальних ініціатив, так і академічної освіти. Діють платформи для отримання від здобувачів освіти зворотного зв'язку, актуалізації потреб та інтересів здобувачів вищої освіти, їх залучення до вільних дискусій, творчого і професійного самовираження, зокрема: студентська рада факультету соціології та управління, студентські конференції тощо.</p>
<p>Інформаційне та навчально-методичне забезпечення</p>	<p>Інформаційні ресурси, які містять необхідну інформацію для організації і здійснення освітнього процесу: офіційний веб-сайт ЗНУ (https://www.znu.edu.ua), містить інформацію про освітні програми, навчальну, наукову і виховну діяльність, структурні підрозділи, правила прийому, контакти.</p> <p>Наукові, навчальні, інформаційні ресурси Наукової бібліотеки ЗНУ: Веб-сайт бібліотеки (http://library.znu.edu.ua). Наявна у фондах наукова і навчально-методична література забезпечує всі компоненти ОП, а також забезпечує доступ до ресурсів платформ Web of Science та Scopus.</p> <p>Система електронного забезпечення навчання ЗНУ (СЕЗН ЗНУ) на платформі Moodle (https://moodle.znu.edu.ua/) містить сторінки усіх навчальних дисциплін ОП «Політологія» (магістр): робочі програми та силабуси освітніх компонент; необхідні навчальні матеріали (лекції, презентації, практичні завдання), програма проходження виробничої практики; методичні матеріали для проведення підсумкової атестації здобувачів вищої освіти тощо.</p> <p>Силабуси навчальних дисциплін розміщені на сайті: https://www.znu.edu.ua/ukr/university/departments/fsu/syllabus</p> <p>Програми практик: https://www.znu.edu.ua/ukr/university/departments/fsu/1456</p>
<p>9 – Академічна мобільність</p>	

Національна кредитна мобільність	<p>Право магістрантів на кредитну мобільність реалізується відповідно до Положення про порядок реалізації права на академічну мобільність, затвердженого постановою Кабінету Міністрів України від 12.08.2015 р. № 579 та внутрішнього положення ЗНУ: (http://sites.znu.edu.ua/international-relations/legal-framework/polozhennya_mobilnist.pdf). Процес кредитної мобільності відбувається на підставі двосторонніх договорів ЗНУ та інших закладами вищої освіти України.</p> <p>Перезарахування отриманих кредитів ЄКТС, отриманих під час участі магістрантів у програмах національної академічної мобільності, здійснюється на підставі порівняння змісту навчальних програм та здобутих програмних результатів навчання.</p>
Міжнародна кредитна мобільність	<p>Право на академічну мобільність учасників освітнього процесу регулюється Положенням про порядок реалізації права на академічну мобільність ЗНУ http://sites.znu.edu.ua/international-relations/legal-framework/polozhennya_mobilnist.pdf.</p> <p>Запорізький національний університет здійснює міжнародну співпрацю з іноземними закладами вищої освіти та освітніми й науковими інституціями. Укладені договори про співробітництво у тому числі щодо академічного обміну між Гуманітарно-Природничим університетом ім. Я. Длугоша у м. Ченстохова (Польща) та Запорізьким національним університетом. Договір про співробітництво між Люблянським університетом, м. Любляна (Словенія) та Запорізьким національним університетом, Договір між Запорізьким національним університетом та Кавказьким міжнародним університетом (м. Тбілісі) про наукове співробітництво та академічну мобільність, Договір про академічну мобільність науково-педагогічних працівників та студентів з Білефельдським університетом (Німеччина) тощо.</p>
Навчання іноземних здобувачів вищої освіти	<p>Програма відкрита для навчання, у тому числі іноземних громадян за планами, складеними з врахуванням їх індивідуальних особливостей.</p>

2. Перелік компонент освітньої програми та їх логічна послідовність
2.1. Перелік компонент освітньо-професійної програми підготовки магістрів
«Політологія»

Шифр	Компоненти освітньо-професійної програми (навчальні дисципліни, види практики, кваліфікаційна робота)	Кількість кредитів	Форма підсумкового контролю	семестр
1	2	3	4	5
Обов'язкові компоненти освітньо-професійної програми				
1.1. Цикл загальної підготовки				
ЗП 1	Професійно-орієнтований практикум іноземною мовою	3	залік	2
ЗП 2	Актуальні проблеми сучасної політичної науки	3	залік	1
ЗП 3	Політична система сучасної України	3	іспит	1
	Усього	9 кредитів		
1.2. Цикл професійної підготовки спеціальності				
ППС 1	Сучасна українська та зарубіжна політична думка	4	іспит	2
ППС 2	Сучасні інноваційні форми викладання політологічних дисциплін	4	залік	1
ППС 3	Порівняльна політологія	4	залік	2
ППС 4	Методика викладання політологічних дисциплін	3	іспит	1
ППС 5	Політична філософія сучасності	3	іспит	2
ППС 6	Кваліфікаційна робота магістра	12	Захист кваліф. роботи	3
ППС 7	Виробнича практика	6	Залік	2
	Усього	36 кредитів		
1.3. Цикл професійної підготовки освітньої програми				
ППОП 1	Сучасні теорії демократії	6	залік	2
ППОП 2	Теорія поділу влади	4	іспит	2
ППОП 3	Стратегія політичного розвитку України	5	залік	1
ППОП 4	Етнонаціональна політика в сучасній Україні	6	іспит	1
	Усього	21 кредит		
Загальний обсяг обов'язкових компонент:		66 кредитів		
II. ВИБІРКОВІ ДИСЦИПЛІНИ				
2.1. Блок дисциплін вільного вибору студента в межах Університету				
ВСУ 1	Вибіркова дисципліна № 1	3	залік	3
ВСУ 2	Вибіркова дисципліна № 2	3	залік	3
	Усього	6 кредитів		
2.2. Блок дисциплін вільного вибору студента в межах спеціальності				
ВСС 1	Вибіркова дисципліна № 1	3	залік	3
ВСС 2	Вибіркова дисципліна № 2	3	залік	3
ВСС 3	Вибіркова дисципліна № 3	3	залік	3
ВСС 4	Вибіркова дисципліна № 4	3	залік	3
ВСС 5	Вибіркова дисципліна № 5	3	залік	3
ВСС 6	Вибіркова дисципліна № 6	3	залік	3
	Усього	18 кредитів		
Загальний обсяг вибірових компонент:		24 кредити		
Загальний обсяг освітньої програми		90 кредитів		

2.2. Структурно-логічна схема освітньо-професійної програми підготовки магістрів «Політологія»



**5. Матриця забезпечення програмних результатів навчання (ПР)
відповідним компонентам освітньо-професійної програми підготовки магістрів
«Політологія»**

	З П 1	З П 2	З П 3	П П С 1	П П С 2	П П С 3	П П С 4	П П С 5	П П С 6	П П С 7	П П О П 1	П П О П 2	П П О П 3	П П О П 4
ПР 1	X		X	X	X	X		X	X	X		X	X	
ПР 2		X	X	X	X	X	X		X	X	X		X	X
ПР 3	X	X			X		X	X	X	X	X			
ПР 4			X	X		X			X	X			X	X
ПР 5	X	X			X		X	X	X	X	X	X		
ПР 6			X	X		X			X	X	X	X	X	X
ПР 7		X				X		X	X	X			X	X
ПР 8	X			X	X		X	X	X	X	X	X		
ПР 9		X		X		X	X		X	X		X		X
ПР 10	X	X			X	X		X	X	X	X	X		X