

Міністерство освіти і науки України
Запорізький національний університет
Інженерний навчально-науковий інститут ім. Ю.М. Потебні

Кафедра електроніки, інформаційних систем та програмного забезпечення

Лабораторна робота № 11

з дисципліни
Пристрої на нанорозмірних та квантових ефектах

Тема: Визначення кривої намагнічування феромагнітного матеріалу

Студента(ки) _____ курсу, Групи _____

прізвище та ініціали

Викладач _____

прізвище та ініціали

оцінка, дата, підпис

м. Запоріжжя - 20__ рік

Мета роботи: Оволодіння методом визначення діаграми намагнічування феромагнітного матеріалу.

Хід роботи

1. Зібрати схему для дослідження характеристики намагнічування (рисунок 1).

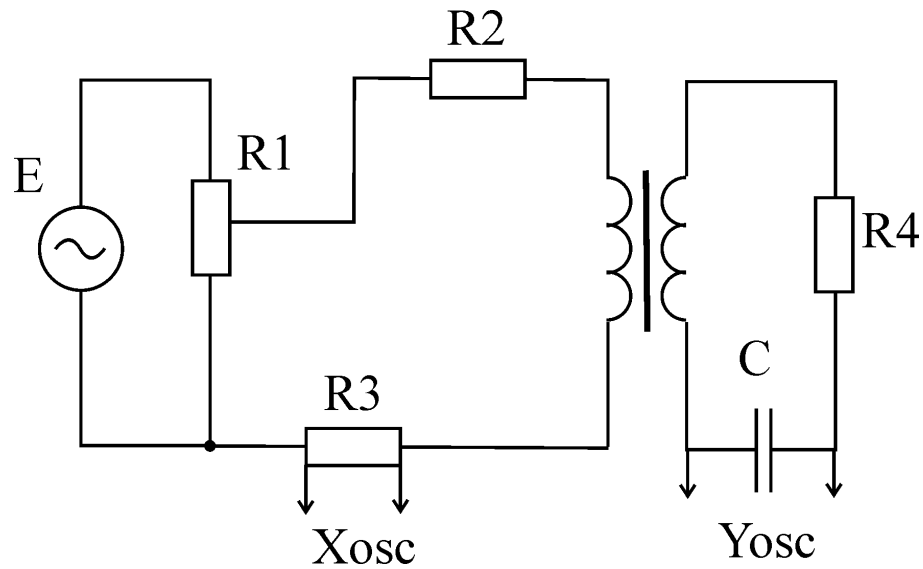


Рисунок 1.

2. Зняти характеристику намагнічування.
3. Побудувати характеристику намагнічування на папері.
4. Зробити висновки.