

3.2. Енергоефективні конструкції оболонки будівель

3.2.1. Зовнішні стіни

Проектування теплоізоляційної оболонки будівлі повинне здійснюватися за рахунок влаштування конструкцій фасадної теплоізоляції. Згідно з ДБН В.2.6-33 [2] визначені чотири класи конструкцій фасадної теплоізоляції в залежності від типу опорядження (табл. 3.6.)

Конструкції фасадної теплоізоляції з опорядженням штукатурками

Загальний конструктивний принцип зовнішніх стін із фасадною теплоізоляцією та опорядженням штукатуркою наведений на рис.3.3.-3.7 та у додатку В навчального посібника.

За типом опоряджувального шару конструкції зовнішніх стін із фасадною теплоізоляцією та опорядженням штукатуркою поділяються на наступні [1]:

- з тонкошаровими штукатурками;
- з товстошаровими штукатурками, у т.ч. “теплыми” штукатурками;
- з опорядженням дрібнорозмірною плиткою (клінкерною, перлітобетонною).
- з мінераловатних (базальтових, скловолокнистих) плит густиною від 110 кг/м³;
- з плит пінополістирольних згідно з ДСТУ Б В.2.7-8 марки за густиною не нижче ПСБ-С-25;
- з плит з екструдованого пінополістиролу густиною від 30 кг/м³;
- з пінополіуретану;
- з блоків з легких бетонів.

За матеріалом стіни конструкції зовнішніх стін із фасадною теплоізоляцією та опорядженням штукатуркою поділяються на наступні:

- із цегли (керамічної, силікатної);
- із монолітного або збірного залізобетону, керамзитобетону, в т.ч. панельні будинки;
- з блоків з важких бетонів, у т.ч. пустотних;
- з блоків з легких конструктивних бетонів.

За сприйняттям стіною навантажень у конструктивній схемі будинку, зовнішні стіни поділяються на такі: несучі; самонесучі; навісні.

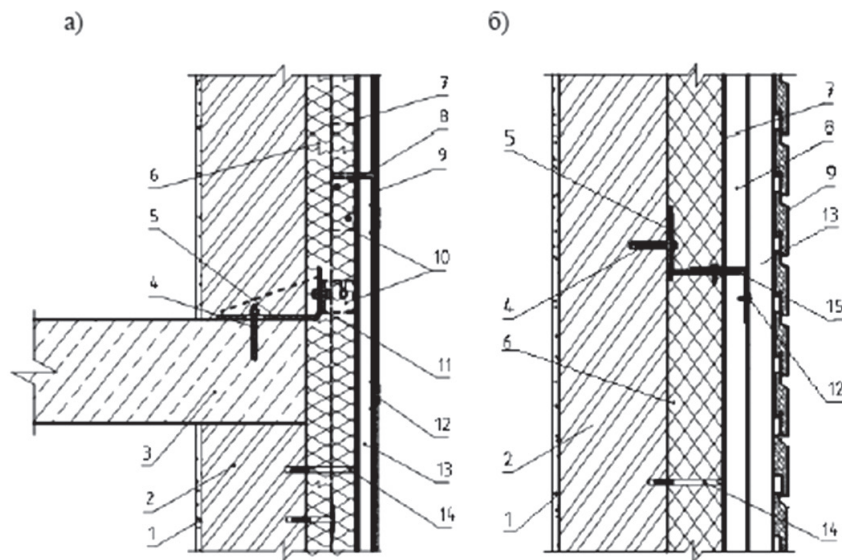


Рис. 3.3. Конструктивна схема зовнішньої стіни з фасадною суцільною теплоізоляцією з опорядженням масивними (а) та легкими тонкошаровими (б) штукатурками:

1 – несуча частина стіни, 2 – вирівнюючий штукатурний шар, 3 – клейовий шар, 4 – шар теплової ізоляції (утеплювач), 5 – захисний шар армований сіткою (5а – металевою), 6 – опоряджувальне покриття, 7 – фіксатор металевої сітки, 8 – елемент механічного кріплення утеплювача

Конструкції зовнішніх стін із фасадною теплоізоляцією та опорядженням цеглою

Конструкції зовнішніх стін із фасадною теплоізоляцією та опорядженням цеглою наведений на рис.3.8 та у додатку В навчального посібника.

За типом опоряджувальної цегли зовнішні стіни поділяються на наступні [37]:

- з опорядженням силікатною цеглою;
- з опорядженням пресованим каменем;
- з опорядженням керамічною лицьовою цеглою.

За матеріалом теплоізоляційного шару конструкції зовнішніх стін із фасадною теплоізоляцією та опорядженням цеглою поділяються на наступні:

- з мінераловатних базальтових плит густиною від 45 кг/м^3 , скловолонистих;
- густиною від 30 кг/м^3 ;
- з плит пінополістирольних
- з плит з екструдованого пінополістиролу густиною від 30 кг/м^3 ;
- з блоків або засипного матеріалу на основі легкого бетону.

За матеріалом стіни поділяються на:

- із цегли (керамічної, силікатної);
- з блоків з важких бетонів, у т.ч. пустотних;
- з блоків з легких конструктивних бетонів.

За сприйняттям стіною навантажень у конструктивній схемі будинку, зовнішні стіни поділяються на такі: несучі; самонесучі; навісні.

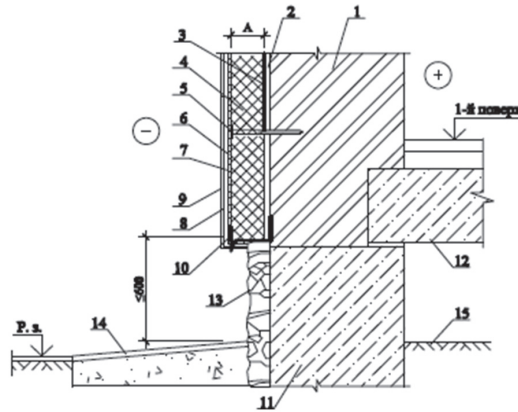


Рис. 3.4. Конструктивна схема примикання утеплювача до цоколя

- 1 – стіна, 2 – ґрунтовальний та вирівнювальний шар, 3 – клейова суміш, 4 – пінополістирольний утеплювач, 5 – механічно фіксуєчий елемент, 6 – захисний шар із втопленою арматурно склосіткою, 7 – вирівнювальний шар (за потреби), 8 – адгезійний ґрунтувальний шар, 9 – декоративно-оздоблювальний шар, 10 – цокольний профіль з крапельником, 11 – цокольна частина стіни, 12 – плита перекриття, 13 – обличкування цоколя, 14 – вимощення, 15 – ґрунт підпілля.

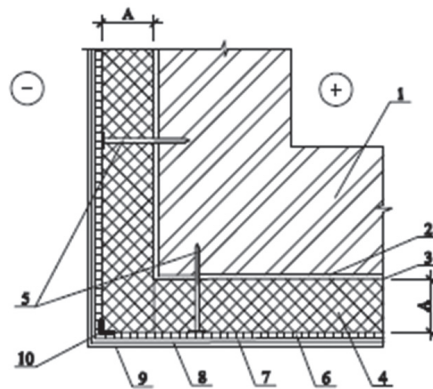


Рис. 3.5. Конструктивна схема влаштування теплоізоляції по зовнішніх кутах будівлі

- 1 – стіна, 2 – ґрунтовальний та вирівнювальний шар, 3 – клейова суміш, 4 – пінополістирольний утеплювач, 5 – механічно фіксуєчий елемент, 6 – захисний шар із втопленою арматурно склосіткою, 7 – вирівнювальний шар (за потреби), 8 – адгезійний ґрунтувальний шар, 9 – декоративно-оздоблювальний шар, 10 – перфорований кутик.

Таблиця. 3.6.

Конструкцій фасадної теплоізоляції в залежності від типу опорядження

Класи та підкласи збірних систем	Клас А	Конструкції зовнішніх стін із фасадною теплоізоляцією та опорядженням штукатуркою	<p>А.1 З опорядженням тонкошаровими штукатурками</p> <p>А.2 З опорядженням товстошаровими штукатурками</p> <p>А.3 З опорядженням дрібнорозмірною плиткою</p>
	Клас Б	Конструкції зовнішніх стін із фасадною теплоізоляцією та опорядженням цеглою	<p>Б.1 З опорядженням керамічною цеглою</p> <p>Б.2 З опорядженням силікатною цеглою</p> <p>Б.3 З опорядженням пресованим каменем</p>
	Клас В	Конструкції зовнішніх стін із фасадною теплоізоляцією з вентиляльованим повітряним прошарком та опорядженням індустріальними елементами	<p>В.1 З опорядженням керамічними плитами</p> <p>В.2 З опорядженням плитами з природного каменю</p> <p>В.3 З опорядженням металевими дрібноштучними та крупнорозмірними панелями</p> <p>В.4 З опорядженням плитами з цементно-волокнистих матеріалів</p> <p>В.5 З опорядженням композитними алюмінієвими матеріалами</p> <p>В.6 З опорядженням виробами із дрібнозернистого бетону</p> <p>В.7 З опорядженням полімербетонними панелями</p> <p>В.8 З опорядженням ламінованими панелями</p> <p>В.9 З опорядженням керамогранітом</p> <p>В.10 З опорядженням іншими індустріальними елементами</p>
	Клас Г	Конструкції зовнішніх стін із фасадною теплоізоляцією та опорядженням прозорими елементами	<p>Г.1 З опорядженням склом будівельним</p> <p>Г.2 З опорядженням склом загартованим будівельним</p> <p>Г.3 З опорядженням склом з енергозберігаючим покриттям</p> <p>Г.4 З опорядженням склом сонцезахисним</p> <p>Г.5 З опорядженням склом фасадним з нанесеним емалевим покриттям</p> <p>Г.6 З опорядженням склом візерунковим</p> <p>Г.7 З опорядженням склом армованим</p> <p>Г.8 З опорядженням ламінованим склом (триплексом)</p> <p>Г.9 З опорядженням склом, забарвленим у масі</p> <p>Г.10 З опорядженням гідрофобним склом</p> <p>Г.11 З опорядженням іншими типами скла, що дозволені для застосування у будівництві</p>

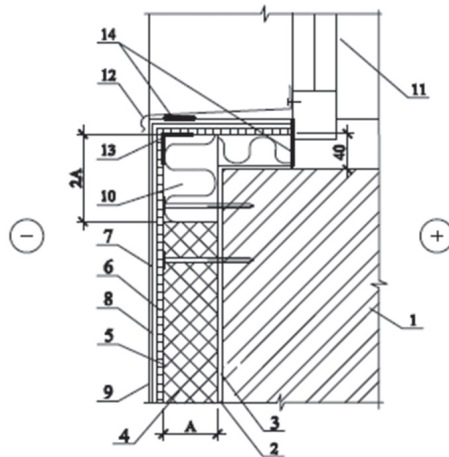


Рис. 3.6. Конструктивна схема влаштування теплоізоляції по підвіконному відкосу

- 1 – стіна, 2 – ґрунтовальний та вирівнювальний шар, 3 – клейова суміш, 4 – пінополістирольний утеплювач, 5 – механічно фіксуєчий елемент, 6 – захисний шар із втопленою арматурно склосіткою, 7 – вирівнювальний шар (за потреби), 8 – адгезійний ґрунтувальний шар, 9 – декоративно-оздоблювальний шар, 10 – мінераловатний утеплювач, 11 – віконний блок, 12 – підвіконний злив, 13 – кутовий профіль з сіткою, 14 – ущільнюючий шнур з герметиком.

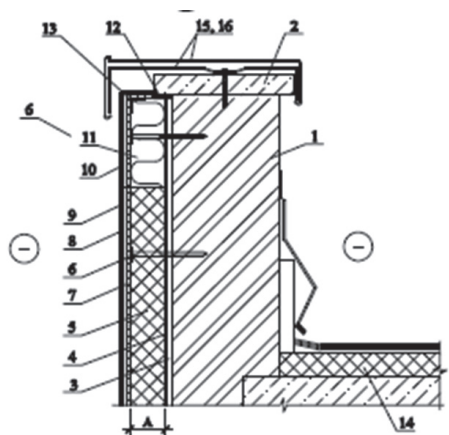


Рис. 3.7. Конструктивна схема влаштування теплоізоляції парапету

- 1 – стіна, 2 – карнизна плита, 3 – ґрунтовальний та вирівнювальний шар, 4 – клейова суміш, 5 – пінополістирольний утеплювач, 6 – механічно фіксуєчий елемент, 7 – захисний шар із втопленою арматурно склосіткою, 8 – вирівнювальний шар (за потреби), 9 – адгезійний ґрунтувальний шар, 10 – декоративно-оздоблювальний шар, 11 – мінераловатний утеплювач, 12 – ущільнюючий шнур з герметиком, 13 – перфорований кутик, 14 – утеплювач покрівлі, 15 – кріпильний профіль, 16 – накриваючий профіль

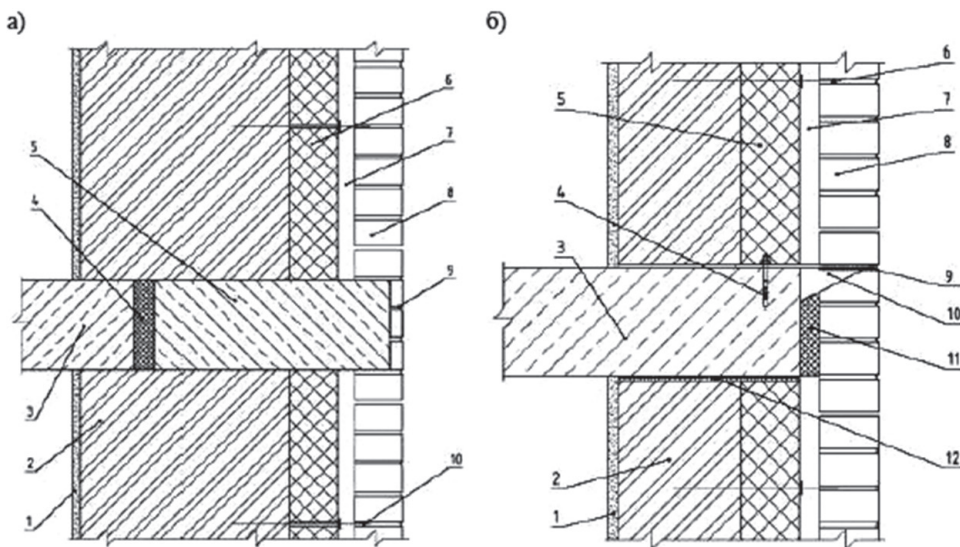


Рис. 3.8. Конструктивно-технологічна схема зовнішніх стін з фасадною теплоізоляцією з опорядженням цеглою з несучими (а) і самонесучими (б) зовнішніми стінами

- 1 – внутрішня штукатурка; 2 – несуча стіна; 3 – плита перекриття;
 4а – додатковий теплоізоляційний вкладиш (4б – анкер клиновий);
 5а – залізобетонний консольний пояс через 3-4 поверхи; 6, 5б – шар теплової ізоляції;
 7 – повітряний вентиляований прошарок; 8 – опоряджувальний шар із цегли або стінових дрібноштучних каменів з вентиляційними отворами у вертикальних швах;
 9а – клінкерна фасадна цегла (9б – температурний компенсатор); 10а – металевий зв'язок із фіксатором теплоізоляційного шару (10б – дискретні кронштейни через три поверхи); 11 – теплоізоляційний вкладиш; 12 – компенсаційний шов

Конструкції зовнішніх стін із фасадною теплоізоляцією з вентиляваним повітряним прошарком та опорядженням індустріальними елементами

Загальний конструктивний принцип зовнішніх стін із фасадною теплоізоляцією з вентиляваним повітряним прошарком та опорядженням індустріальними елементами наведений на рис. 3.9-3.13. та у додатку В навчального посібника.

Конструкції за типом індустріального опорядження поділяються на наступні [37]:

- з опорядженням керамічними плитами;
- з опорядженням виробами з природного або штучного каменю;
- з опорядженням металевими панелями;
- з опорядженням плитами з цементно-волокнистих матеріалів;

- з опорядженням алюмокомпозитними панелями;
- з опорядженням панелями зі склофібробетону;
- з опорядженням керамогранітом.

За типом та матеріалом теплоізоляційного шару зовнішні стіни поділяються на наступні:

- одношарова ізоляція
- з базальтових плит густиною від 70 кг/м³;
- з скловолокнистих плит густиною від 20 кг/м³ з використанням повітрозахисних мембранних плівок;
- двошарова ізоляція з мінераловатних (базальтових, скловолокнистих) плит
- густиною від 15 кг/м³ – внутрішній шар та плит густиною від 75 кг/м³ – зовнішній шар.

Конструкція складається з несучих елементів каркаса, виконаних з пресованих алюмінієвих профілів та / або профілів, гнутих з листової корозійностійкої сталі, алюмінію, а також утеплювача, кріпильних виробів та облицювальних панелей. В якості прикладу розглянемо систему U-Кон. Конструктивні вузли системи представлені у Додатку В.

Основними несучими елементами каркаса є кронштейни, які утримують вертикальні направляючі на необхідному вильоті від стіни, і самі направляючі, до яких кріпляться облицювальні панелі.

За типом перетину кронштейни можуть бути П-подібні і L-подібні. Модифікації систем по типу кронштейну приведені в Таблиця В.1 та В.2. Додатку В. навчального посібника.

У каркасній конструкції системи можна виділити наступні основні складові:

Кріпильний блок – складається з комбінації несучого і одного або декількох опорних вузлів.

Несучий вузол забезпечує жорстке кріплення кронштейна з направляючою та сприймає вітрові навантаження, навантаження від власної ваги елементів НФС та ін., передає їх на несучу конструкцію.

Опорний вузол забезпечує свободу термічних деформацій направляючої, сприймає тільки вітрові навантаження і передає їх на будівельну конструкцію.

Направляюча – забезпечує передачу навантажень від елементів облицювання до опорного блоку. Залежно від виду облицювання та способу кріплення, а також від значення прикладених навантажень, можуть застосовуватися направляючі з різним поперечним перерізом та міцністю. Залежно від модифікації системи по типу облицювання можуть застосовуватися вертикальні направляючі або комбінації вертикальних та допоміжних горизонтальних профілів.

Блок кріплення облицювання – різні кріпильні елементи, за допомогою яких здійснюється кріплення облицювальних панелей до направляючих профілів В цих системах розрізняють два види кріпильних блоків:

Стандартний кріпильний блок – включає в себе комбінацію одного несучого та одного або декількох опорних кронштейнів в межах однієї направляючої, утримує направляючий профіль незалежно від направляючих.

Універсальний кріпильний блок – включає в себе комбінацію несучого та опорного кронштейнів в межах однієї направляючої, але при цьому несучий і опорний вузли кріплення виконані в одному кронштейні. Модифікації кріпильних блоків в системах приведені в табл. 2.2. Система передбачає ряд допоміжних профілів та деталей, які використовуються при виконанні примикань облицювання до віконних і дверних прорізів, парпетних і кутових елементів, різного роду з'єднань облицювання між собою.

Вузли конструкції зовнішніх стін із фасадною теплоізоляцією з вентиляльованим повітряним прошарком та опорядженням алюмокомпозитними панелями представлені у додатку.

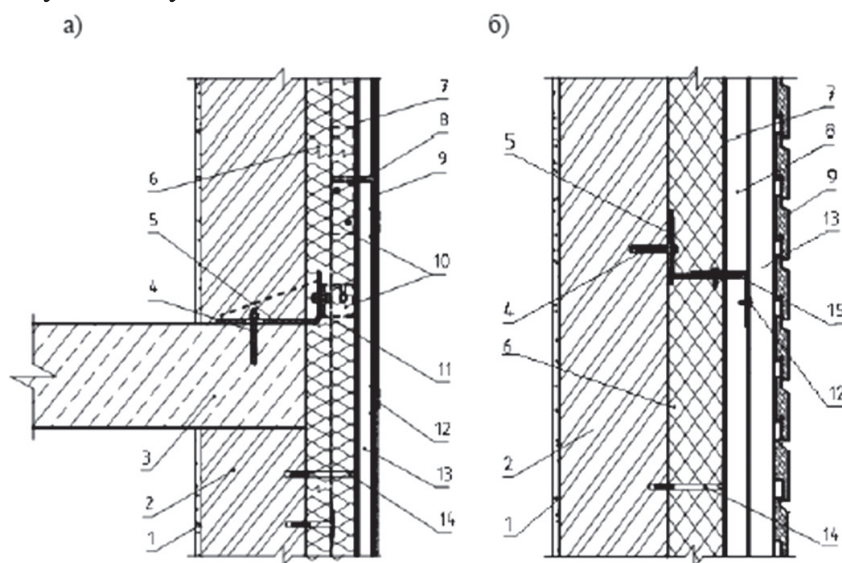


Рис. 3.9 – Конструктивні схеми зовнішніх стін з фасадною теплоізоляцією з вентиляльованим повітряним прошарком та опорядженням із непрозорих тонкостінних плитних елементів (а) або штучних елементів (б)

- 1 – внутрішня штукатурка, 2 – несуча частина стіни, 3 – плита перекриття,
- 4 – анкер клиновий, 5 – кронштейн, 6 – шар теплової ізоляції, 7 – вітрозахисна мембранна плівка, 8 – повітряний вентиляльований прошарок, 9 – індустриальні личкувальні елементи, 10 – з'єднувальні елементи, 11 – прокладка, 12 – клямер,
- 13 – стояк, 14 – елемент механічного кріплення утеплювача, 15 – ригель.

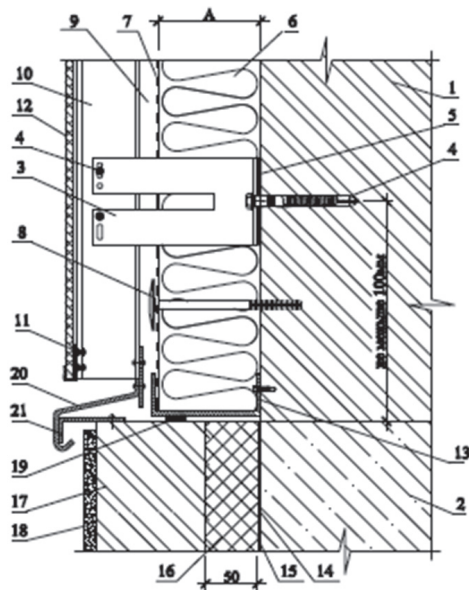


Рис. 3.10. Конструктивна схема влаштування теплоізоляції цоколя

1 – стіна, 2 – цоколь, 3 – кронштейн, 4 – кріпильні елементи, 5 – теплоізоляційна прокладка, 6 – утеплювач, 7 – мембранна плівка, 8 – механічно фіксуючий елемент, 9 – вентиляований повітряний прошарок, 10 – елемент каркаса, 11 – клямер з підкладкою, 12 – личкувальні індустріальні елементи, 13 – цокольний профіль, 14 – гідроізоляція, 15 – бітумний клей, 16 – пінополістерол, 17 – оздоблювальний шар цоколя, 19 – герметик, 20 – злив, 21 – кріпильний профіль.

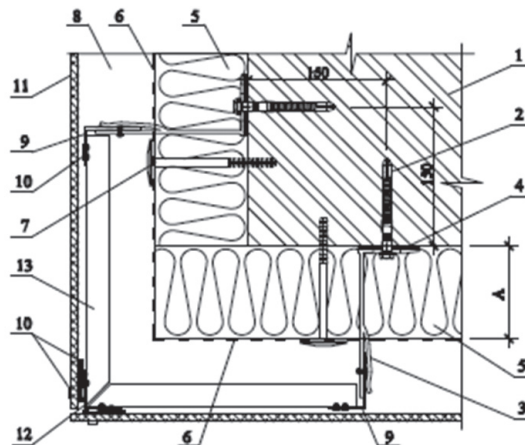


Рис. 3.11. Конструктивна схема влаштування теплоізоляції по зовнішніх кутах будівлі

1 – стіна, 2 – кріпильні елементи, 3 – кронштейн, 4 – теплоізоляційна прокладка, 5 – утеплювач, 6 – мембранна плівка, 7 – механічно фіксуючий елемент, 8 – вентиляований повітряний прошарок, 9 – елемент каркаса, 10 – клямер з підкладкою, 11 – личкувальні індустріальні елементи, 12 – алюмінієвий кутик

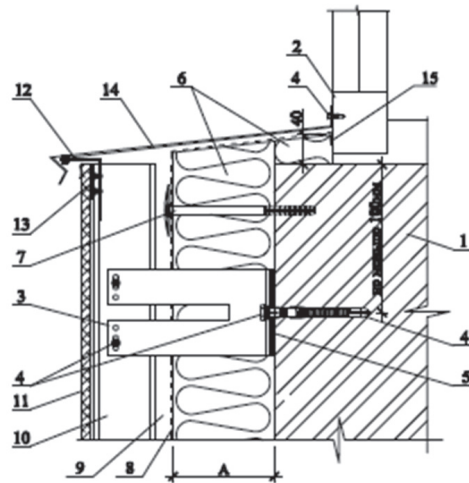


Рис. 3.12. Конструктивна схема влаштування теплоізоляції підвіконного підкосу

1 – стіна, 2 – віконний блок, 3 – кронштейн, 4 – кріпильні елементи, 5 – теплоізоляційна прокладка, 6 – утеплювач, 7 – механічно фіксуєчий елемент, 8 – мембранна плівка, 9 – вентиляований повітряний прошарок, 10 – елемент каркаса, 11 – личкувальні індустріальні елементи, 12 – обріз профілю каркаса, 13 – кляммер з підкладкою, 14 – злив, 15 – герметик.

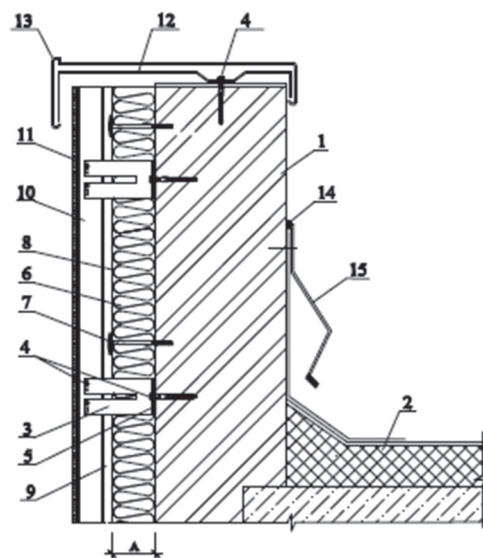


Рис. 3.13. Конструктивна схема влаштування теплоізоляції парапету

1 – стіна, 2 – покриття, 3 – кронштейн, 4 – кріпильні елементи, 5 – теплоізоляційна прокладка, 6 – утеплювач, 7 – механічно фіксуєчий елемент, 8 – мембранна плівка, 9 – вентиляований повітряний прошарок, 10 – елемент каркаса, 11 – личкувальні індустріальні елементи, 12 – кріпильний профіль, 13 – накриваючий профіль, 14 – герметик, 15 – злив.

Конструкції зовнішніх стін із фасадною теплоізоляцією та опорядженням прозорими елементами

Конструкції стін з опорядженням прозорими індустріальними елементами, що в основному застосовуються у каркасних будинках, складаються зі світлопрозорих елементів, несучого каркасу, до складу якого входять стійки, ригелі, елементи кріплення, непрозорих елементів і підрозділяються на системи з суцільним світлопрозорим фасадом, в якому масивною теплоізоляцією захищені тільки елементи перекриття (рис.3.14 а.) та з комбінованим фасадом з світлопрозорими і непрозорими ділянками (рис. 3.14.б) [37].

- За конструктивним рішенням та технологією зведення світлопрозорого оздоблювального захисного шару конструкції підрозділяються на наступні:
- стійко-ригельні;
 - з структурним та напівструктурним заскленням;
 - системи зі спайдерним заскленням;
 - подвійні фасадні системи.

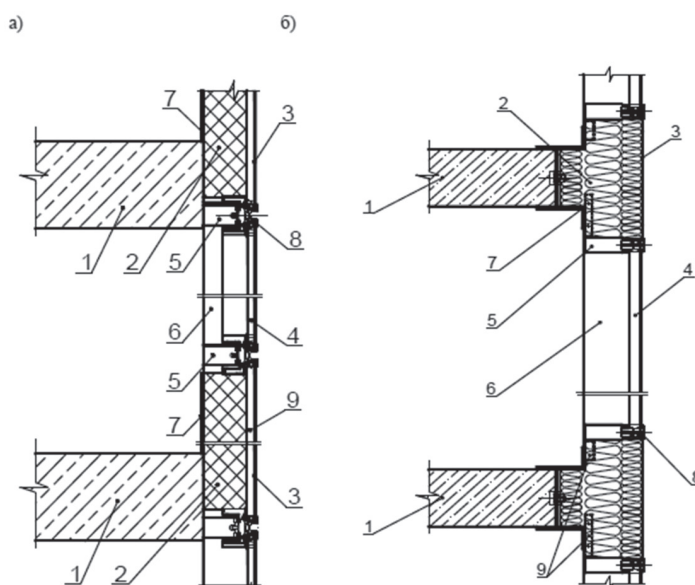


Рис.3.14 – Конструктивна схема зовнішніх стін з комбінованим світлопрозорим фасадом (а) та з суцільним світлопрозорим фасадом з термоізоляцією плит перекриттів (б)

- 1 – плита перекриття, 2 – утеплювач, 3 – личкувальний світлопрозорий шар, 4 – склопакети, 5 – елементи несучого каркасу (ригелі), 6 – елементи несучого каркасу (стійки), 7 – кронштейн, 8 – елемент кріплення світлопрозорого личкувального шару, 9 – з'єднувальні елементи

За типом фасадної теплоізоляції зовнішні стіни поділяються на наступні:

- з комбінованим світлопрозорим фасадом;
- з суцільним світлопрозорим фасадом.

За матеріалом теплоізоляційного шару поділяються на наступні:

- з мінераловатних базальтових плит густиною від 45 кг/м^3 , скловолокнистих – густиною від 30 кг/м^3 ;
- з блоків з легких бетонів;
- зі склопакетів.

За сприйняттям стіною навантажень у конструктивній схемі будинку, зовнішні стіни поділяються на такі: самонесучі; навісні.

3.2.2. Світлопрозорі огорожувальні конструкції

Однією зі складових системи фасадної теплоізоляції є світлопрозорі огорожувальні конструкції. Даний вид конструкцій теплоізоляційної оболонки будинку має найменші теплозахисні властивості з поміж огорожувальних конструкцій усіх видів але при цьому, світлопрозорі огорожувальні конструкції житлових будинків є одним із найважливіших елементів системи вентиляції. Ці факти потребують приділяти значну увагу даним конструкціям при проектуванні та проведенні термомодернізації фасадів, що має на меті визначення теплоізоляційних характеристик світлопрозорих конструкцій, характеристик їх повітропроникності та місця встановлення в товщі огороження.

Існує ряд способів обмеження теплових втрат, серед яких:

- зменшення поверхні вікон;
- додаткова шибка;
- ущільнення;
- спеціальні сорти скла;
- штори, жалюзі;
- заміна вікон.

Максимально ефективний коефіцієнт термічного опору для вікон, досягається поєднанням трьох принципів конструювання світлопрозорих огорожувальних конструкцій:

- потрійне скління з двома низькоемісійними покриттями та заповненням газом або аналогами (наприклад, вікна з двома стулками з подвійним склінням у кожній);
- теплоізольоване скління з віконною рамою, застосування спеціальних склопакетів («теплий край»);
- теплоізольовані (для ПВХ – багатокамерні) віконні рами.

При проведенні термомодернізації світлопрозорі конструкції необхідно обирати з урахуванням їх теплотехнічних характеристик, що мають відповідати вимогам ДБН В.2.6-31:2006 [2,3].

В якості заповнення світлопрозорих отворів при термореконструкції можуть використовуватися наступні віконні блоки:

- на основі ПВХ-профілів (рис. 2.16.);
- на основі профілів з алюмінієвих сплавів;
- дерев'яні;
- дерево алюмінієві.

Принцип енергоефективності вікон полягає у тому, що простір між склом заповнюється спеціальними газами, такими як аргон, а в окремих випадках криптон або ксенон, а віконні рами для більшої ефективності комбінуються з різноманітних теплоізолюючих матеріалів. Низькоемісійне покриття на склі пропускає короткохвильові сонячні промені, але служить бар'єром від інфрачервоних довгохвильових променів, забезпечуючи, таким чином, оптимальне накопичення сонячного тепла.

Спеціальні конструкції вікон були розроблені для енергоефективних будинків. Їх називають також «теплыми вікнами». У порівнянні зі стандартними сучасними вікнами (подвійне скління з низькоемісійним покриттям і заповненням склопакету інертним газом) (рис. 3.16.), використання вікон стандарту енергоефективного будинку дозволяє скоротити тепловтрати більш ніж на 50%.

У таблиці 3.7 наведено характеристики склопакетів різної конструкції відповідно до таблиці Ф.2 ДСТУ Б.В 2.7-107:2008.

Приклади віконних конструкцій енергоефективних будинків наведено на рисунку 3.17.- 3.18. та у додатку В навчального посібника.

Установлені в отвір будівлі вікна працюють у досить несприятливих умовах, зазнають постійних кліматичних навантажень (дощ, сніг, сонячне перегрівання влітку та переохолодження взимку), а також механічних впливів і експлуатаційних навантажень тощо. При монтажі вікон часто забувають про те, що воно повинне становити єдину та надійну систему зі стіною будинку. Якщо з'єднання «вікно-стіна» виконано невірно, то його руйнування може розпочатися вже через рік-два після початку експлуатації. Тому кваліфікований монтаж вікон, виконання вимог по теплоізоляції, пароізоляції та водозахисту – передумова тривалого строку служби вікна.

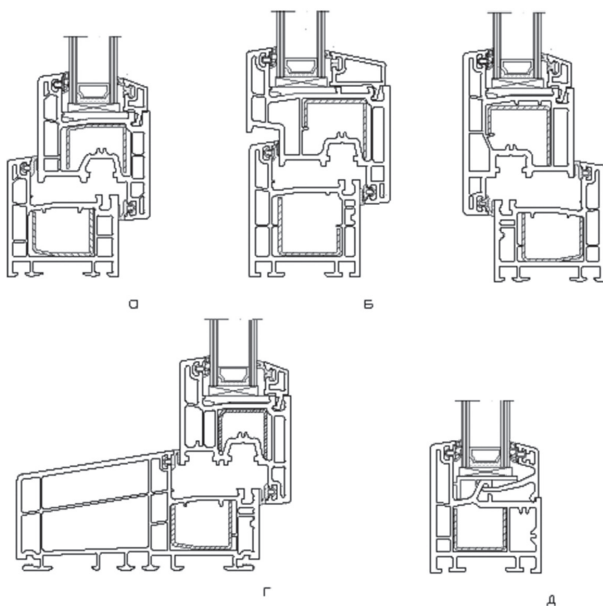


Рис. 3.15 (а) Вузли основних притворів з внутрішнім і зовнішнім ущільненнями

- а – віконна система з трикамерних профілів;
- б- віконна система з чотирьохкамерною стулкою і трикамерною коробкою (розташування зовнішніх стінок стулок і коробок в одній площині);
- в – віконна система з трикамерних профілів (відкривання назовні);
- г – віконна система з багатокамерних профілів з розширеною коробкою;
- д – віконна система з заскленою коробкою

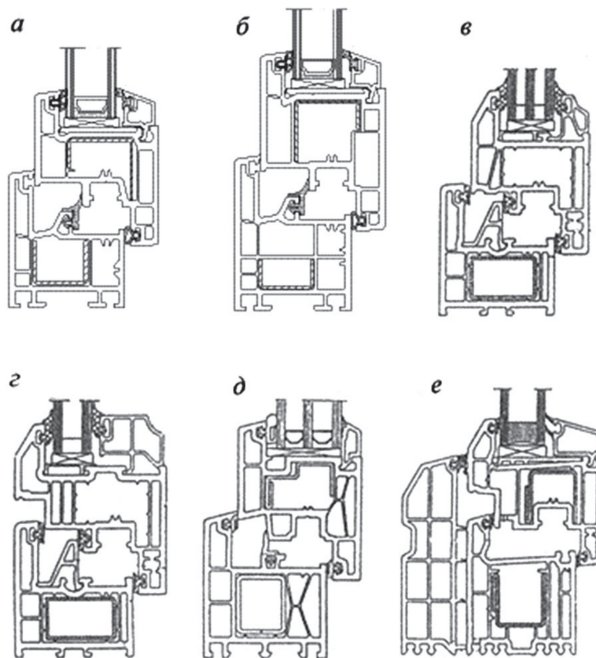


Рис. 3.15 (б) Вузли основних притворів з різними видами ущільнень

- а, б – віконні системи з трикамерних профілів з середнім і внутрішнім ущільненнями;
- в – віконна система з чотирьохкамерною стулкою і трикамерною коробкою, з зовнішнім, середнім і внутрішнім ущільненнями;
- г – віконна система з багатокамерною стулкою і трикамерною коробкою з зовнішнім, середнім і внутрішнім ущільненнями (розташування лицьових зовнішніх стінок стулок і коробок в одній площині);
- д – віконна система з чотирьохкамерною стулкою і коробкою з зовнішнім, середнім і внутрішнім ущільненнями;
- е – віконна система з чотирьохкамерною стулкою і багатокамерною коробкою з зовнішнім середнім і внутрішнім ущільненнями

Рис. 3.15. Конструктивні вузли блоків віконних з полівінілхлоридних профілів [37]

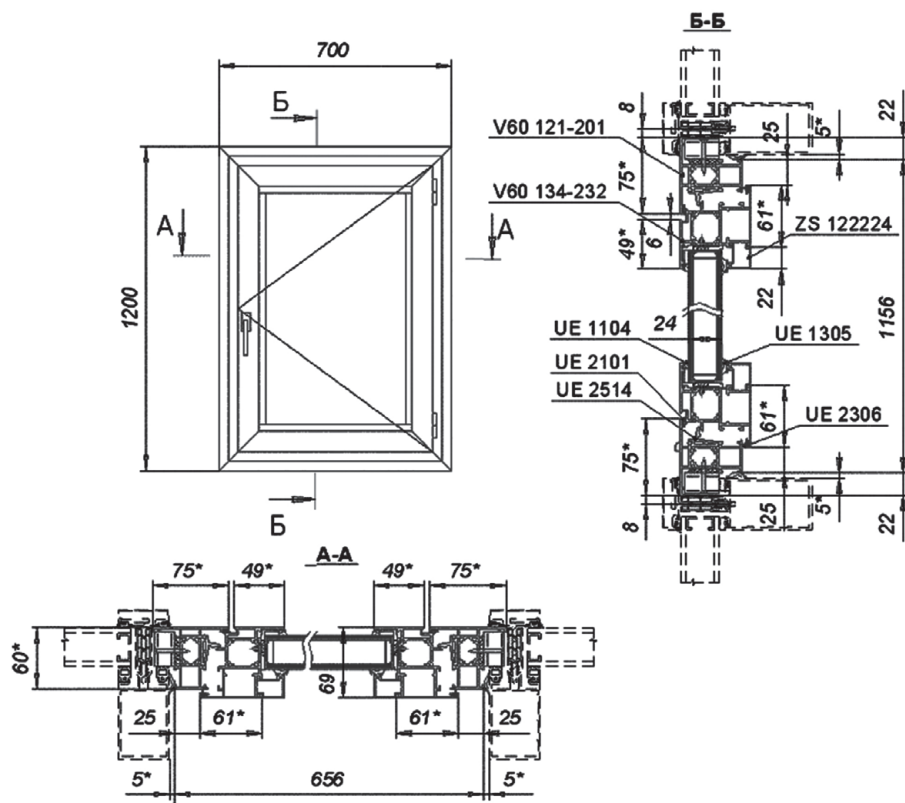


Рис. .16. Конструктивні вузли вікна з низькоемісійним покриттям

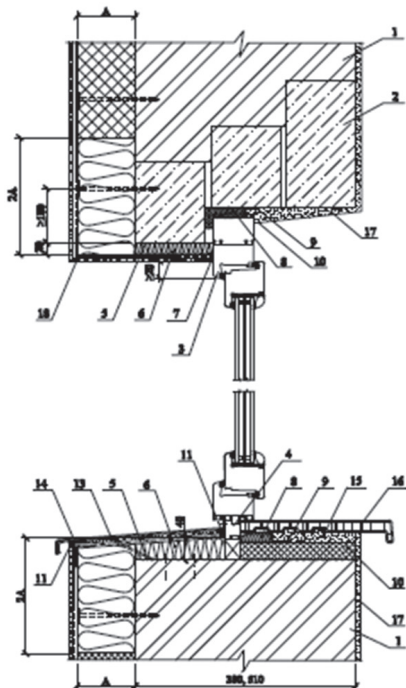


Рис. 3.17. Конструктивне рішення встановлення енергозберігаючих вікон в стінах з цегляного мурування

1 – стіна, 2 – залізобетонна перемичка, 3 – віконна коробка, 4 – профіль підставочний, 5 – клейова суміш, 6 – утеплювач групи НГ, 7 – деталь профілю, яка захищає вікно на час нанесення шарів, 8 – пінополіуритан, 9 – пароізоляційна плівка, 10 – пінополістирол екструдований, 11 – герметик, 12 – ущільнююча стрічка, 13 – кронштейн, 14 – злив, 15 – цементний розчин, 16 – підвіконня, 17 – шар штукатурки, 18 – кутик з крапельником.

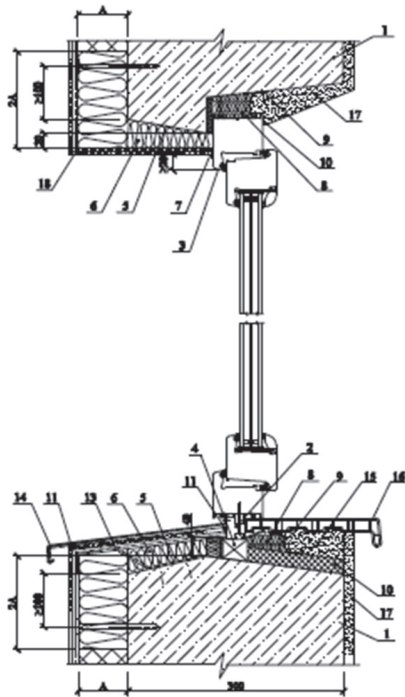


Рис. 3.18. Конструктивне рішення встановлення енергозберігаючих вікон в стінах з панелей

1 – стінова панель, 2 – профіль підставочний, 3 – віконна коробка, 4 – підставка, 5 – клейова суміш, 6 – утеплювач, 7 – деталь профілю, яка захищає вікно на час нанесення шарів, 8 – пінополіурітан, 9 – пароізоляційна плівка, 10 – пінополістирол екструдований, 11 – герметик, 12 – ущільнююча стрічка, 13 – кронштейн, 14 – злив, 15 – цементний розчин, 16 – підвіконня, 17 – шар штукатурки, 18 – кутик з крапельником.

Таблиця 3.7

Характеристики склопакетів різної конструкції

Кількість камер	Варіанти зашклення	Газовий склад			Опір теплопередачі м ² °С/Вт
		Повітря	Криптон	Аргон	
1	4М1-10-4М1	100			0,29
1	4М1-16-4К			100	0,59
1	4М1-16-4К		100		0,62
1	4М1-16-4i			100	0,66
2	4М1-10-4М1-10-4М1	100			0,47
2	4М1-16-4М1-16-4М1	100			0,52
2	4М1-16-4М1-16-4М1			100	0,55
2	4М1-10-4М1-10-4К	100			0,59
2	4М1-10-4М1-10-4М1			100	0,65
2	4М1-16-4М1-16-4К			100	0,72
2	4М1-16-4М1-16-4i			100	0,80
2	4М1-10-4М1-10-4i		100		0,94
2	4i-10-4М1-10-4i	100			0,93
2	4i-10-4М1-10-4i		100		1,35
2	4i-10-4М1-10-4i		50	50	1,18

3.2.3. Покриття / Перекриття

Одним із важливих елементів будинку, які впливають на рівень енергоефективності будівлі є конструкції покриття та перекриття. Якісна теплоізоляція покриття та перекриття дозволяє знизити тепловтрати будинку на 30-40% в опалювальний період та створити більш комфортні умови проживання влітку (табл. 3.8).

Теплоізоляція даху, способи теплоізоляції та теплоізоляційний матеріал залежать від типу будівель, умов експлуатації та конструкції даху. Якісна теплоізоляція не тільки зменшує тепловтрати будівлі, але й продовжує термін експлуатації будівлі.

Залежно від місця розташування теплоізоляційного шару (вище або нижче за гідроізоляційний шар) розрізняють два варіанти конструкції: *традиційна та інверсійна*.

Традиційна конструкція експлуатованих дахів передбачає розміщення гідроізоляції над утеплювачем (Додаток В навчального посібника). Безпосередньо по гідроізоляції формуються елементи експлуатованого покриття. Особливістю вентиляованого поєданого даху є постійно провітрювана порожнина, заввишки не менше 5 см, над теплоізоляційним шаром. Для устрою цієї порожнини передбачають ще одне легке перекриття. Характерно, що такий дах не вимагає пароізоляційного шару. Горищні дахи можуть мати утеплене горище, або не утеплене. За наявності утепленого горища, теплоізоляція, водоізоляційний і захисний шар укладаються по плитах перекриття над горищем.

Найбільш слабким місцем традиційного покрівельного килима є верхнє гідроізоляційне покриття, що піддається дії цілого ряду несприятливих чинників – різкого перепаду температури, у ряді випадків -випромінювання, термічної деформації верхнього захисного шару, атмосферних опадів і тому подібне.

Інверсійні покрівлі, відомі в країнах західної Європи з 60-х років, в Україні з'явилися в кінці 80-х років. Принцип інверсійної покрівлі є в тому, що над гідроізоляційним шаром розміщується утеплювач, захищаючи гідроізоляцію від несприятливих теплових і механічних дій. Типова конструкція інверсійної покрівлі (з пішохідним покриттям): гідроізоляційний шар, розташований на основі, виконаний із заданим нахилом, теплоізоляційні плити, геотекстильне покриття (для захисту від осипання, проникнення дрібних часток присипки в стики між плитами, і для механічної стабілізації шару теплоізоляційних плит шляхом розподілу навантаження присипного шару), дренажний шар, захисний

верхній шар. Як верхній шар, для захисту покрівлі від вітрової дії, на теплоізоляцію, як правило, насипається привантажуючий шар гравію, гальки або укладається тротуарна плитка. До того ж, це значною мірою знижує небажані дії озону і випромінювання.

До переваг інверсійних покрівель можна віднести: захист гідроізоляції від перепадів температури і від механічних пошкоджень, можливість швидкого монтажу за будь-якої погоди, відсутність необхідності в пароізоляційному шарі.

Основною проблемою інверсійних покрівель є волога, яка практично завжди присутня між тепло- і гідроізоляцією. Вона сприяє утворенню рослинного шару, який частенько порушує герметичність покрівлі, створюючи розриви, через які відбувається інфільтрація води. До того ж навіть дуже тонкий прошарок води між тепло- і гідроізоляцією призводить до зменшення термічного опору конструкції, який може виявитися вельми істотним.

Конструктивні вузли влаштування теплоізоляції перекриття та горищного приводиться у додатку В навчального посібника.

Таблиця 3.8

Показники річної економії енергії внаслідок збільшення товщини теплоізоляційного шару в конструкції даху (за версією технологічного інституту Handbog for husejere, Данія)

№ п/п	Товщина існуючого шару теплоізоляції, мм	Товщина додаткового шару теплоізоляції, мм	Економія енергоресурсів на 1 м ² даху		
			мазут, л/рік	газ, м ³ /рік	централізоване тепlopостачання, Гкал/рік
1	0	75	10	9	0,08
		100	11	10	0,09
		150	12	11	0,095
		200	13	12	0,10
		300	15	133	0,11
2	50	100	2	1,8	0,015
		150	3	2,7	0,023
		200	4	3,6	0,031
		300	5	4,5	0,039

Питання для самоперевірки по третьому розділу навчального посібника:

1. Назвіть конструкції фасадної теплоізоляції в залежності від типу опорядження.
2. Дайте характеристику конструкції фасадної теплоізоляції з опорядженням штукатурками.
3. Дайте характеристику конструкції зовнішніх стін із фасадною теплоізоляцією та опорядженням цеглою.
4. Дайте характеристику конструкції зовнішніх стін із фасадною теплоізоляцією з вентиляльованим повітряним прошарком та опорядженням індустриальними елементами.
5. Дайте характеристику конструкції зовнішніх стін із фасадною теплоізоляцією та опорядженням прозорими елементами
6. Назвіть енергоефективні світлопрозорі огорожуючі конструкції.

