

Виконати оцінку опору теплопередачі та відповідності нормативним вимогам для горищного перекриття житлового будинку (з неопалювальним горищем).

Вихідні дані:

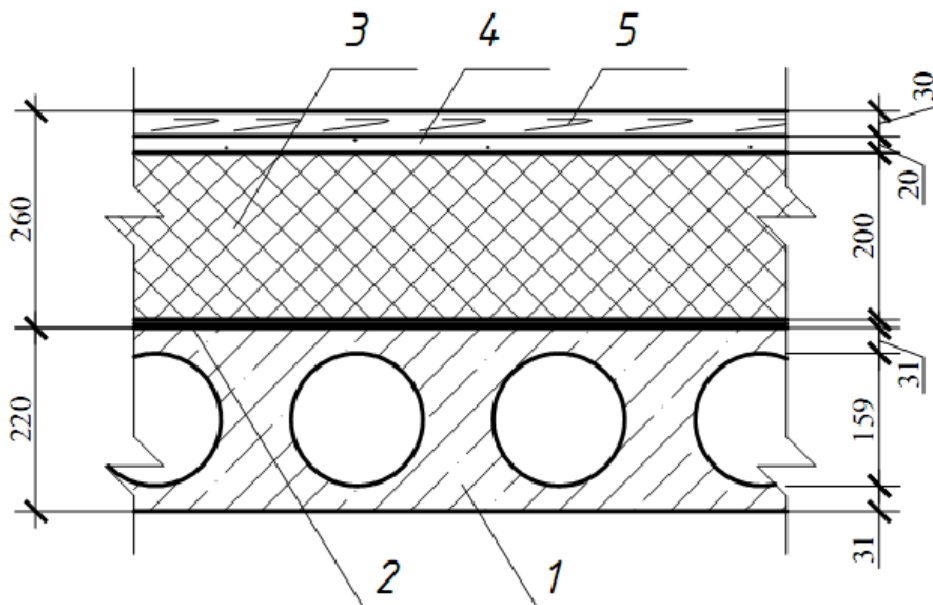
1. Горищне перекриття – залізобетонна плита з пінополістирольним утеплювачем;

Вихідні дані:

1. Горищне перекриття – залізобетонна плита з пінополістирольним утеплювачем;

2. Місце будівництва – із завдання до л.р. №2

Розрахункова схема перекриття:



1. Плита залізобетонна, $\rho_0 = 2500 \text{ кг/м}^3$;
2. Пароізоляція (полівінілхлоридна плівка), $\rho_0 = 800 \text{ кг/м}^3$;
3. Утеплювач пінополістирольні плити, $\rho_0 = 35 \text{ кг/м}^3$;
4. Шар цементно-піщаного розчину, $\rho_0 = 800 \text{ кг/м}^3$;
5. Ходові дошки, $\rho_0 = 500 \text{ кг/м}^3$