

СИСТЕМИ ПИЛЕОЧИЩЕННЯ



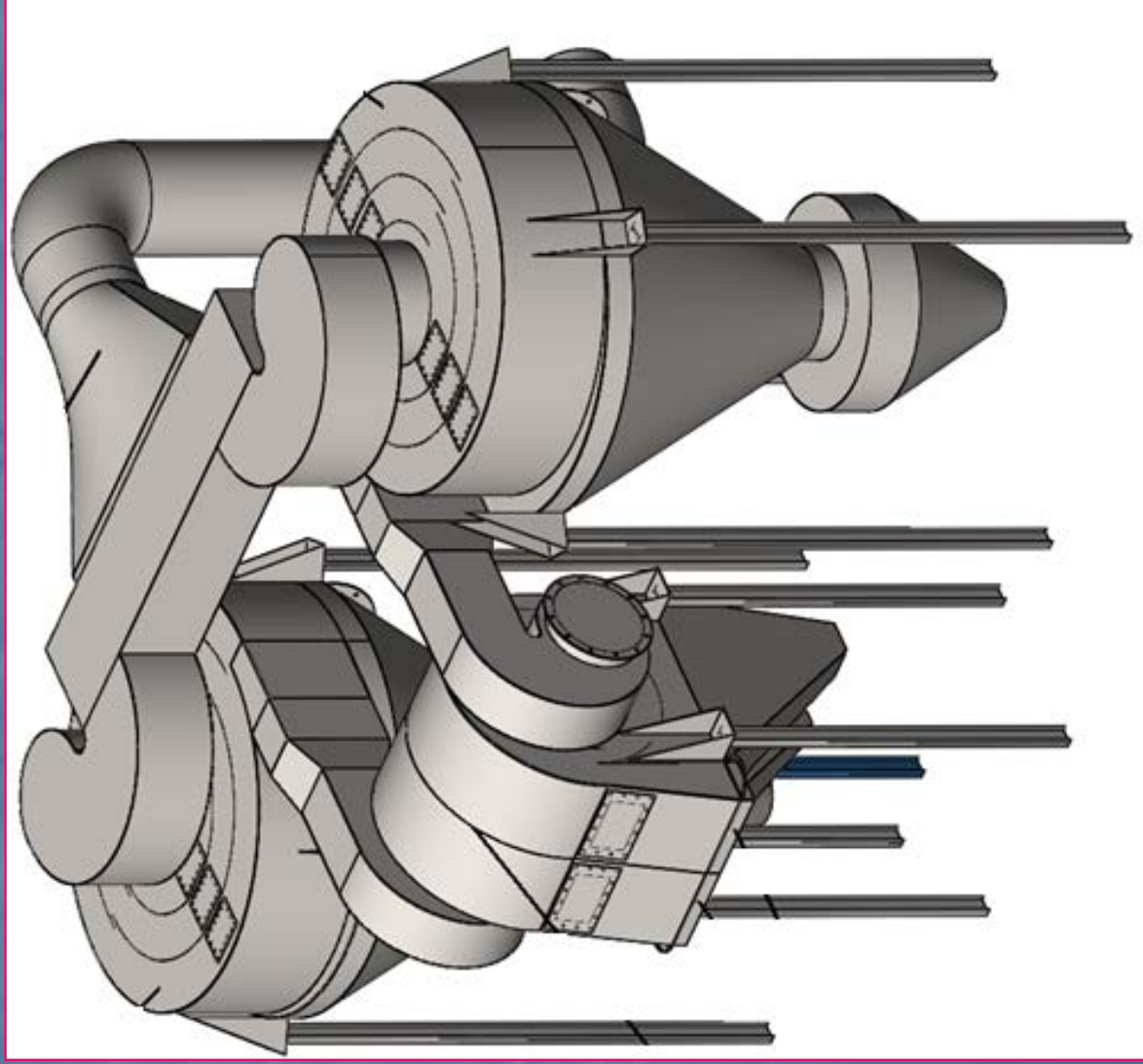
Призначення:

- Відцентровий фільтр, циклофільтр та циклонний пилоловлювач застосовуються в різних галузях промисловості:
- металургійній, хімічній, енергетичній, деревообробній, будівельній індустрії, тощо;
 - системах аспірації вузлів пересипок сипучих матеріалів;
 - системах газоочищення сушильних барабанів, дробаро,;
 - системах аспірації ливарних дворів, цементних млинів, холодильників клінкеру;
 - системах золоочищення твердопаливних котлів.

Ефективність:

Розроблений метод модернізації стандартних циклонів різних типів (ЦН, СЮТ, ЛЮТ, РІСІ, СКЦН і ін.), заснований на принципі конструкції циклонного пиловловлювача (нової конструкції), дозволяє модернізувати стандартний (типовий) циклон без істотних капітальних витрат, при цьому викиди твердих частинок пилу з циклону зменшуються в 2 - 4 рази без зростання енерговитрат на очищення, та збільшити термін експлуатації циклону в 1,2 ... 1,4 рази.

УСТАНОВКА ДЛЯ ОЧИЩЕННЯ ДИМОВИХ ГАЗІВ ВІД ДІОКСИДУ СІРКИ ТА ЗОЛИ



Призначення:

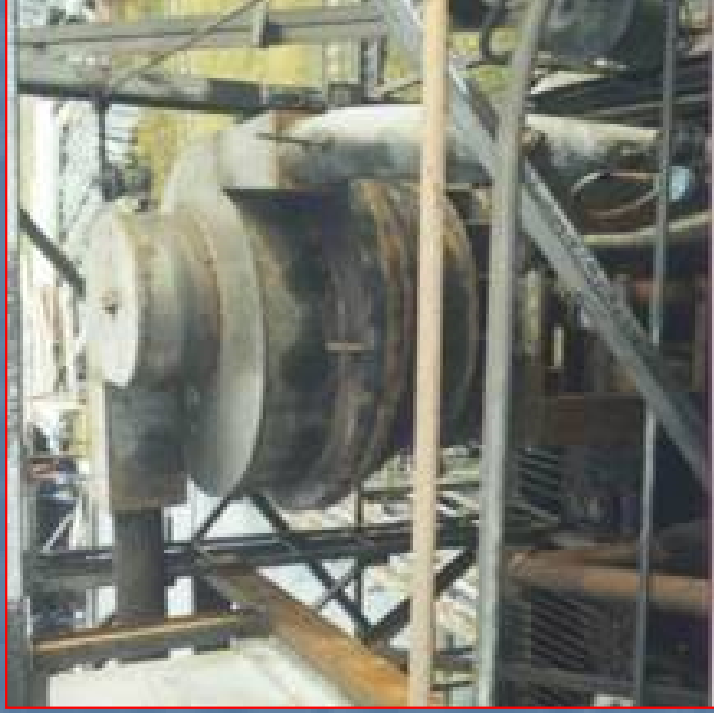
Установа використовується для комплексного очищення димових газів від золи та діоксиду сірки при спалюванні вугілля в котлоагрегатах комунальної теплоенергетики та промисловості потужністю 3,15 – 30 МВт.

Ефективність:

Установа дозволяє очистити димові гази від діоксиду сірки до 50%, а від золи до 95%.

Україна, Київ, вул. Желябова, 2а,
тел.: (044) 456-92-62, 453-28-63; e-mail: office@engecology.com

ВІДЦЕНТРОВИЙ ФІЛЬТР



Призначення:

Відцентровий фільтр призначений для очищення газоповітряних потоків від золи і пилу.

Ефективність:

Ефективність уловлювання пилу у відцентровому фільтрі становить 92-98 %.
□здатність досягнення нормативів на викиди твердих частинок в атмосферу;
□відсутність змінних фільтруючих елементів;
□простота конструкції і надійність в експлуатації.

Основні технічні характеристики

число каналів у відцентровому фільтрі, n	1	2	3	4	5	6	7	8
коефіцієнт уловлювання %	50	67	80	89	94	97	98	99

Україна, Київ, вул. Желябова, 2а, тел.: (044) 456-92-62, 453-28-63;
e-mail: office@engecology.com

ЦИКЛОННИЙ ПИЛОВЛОВЛЮВАЧ



Призначення:

Циклонний пиловловлювач призначений для очищення запиленого повітря (газу) від твердих частинок пилу і рідких аерозолів в аспіраційних системах та в мокрих системах газоочищення в якості краплеловлювача.

Ефективність:

Ефективність уловлювання пилу в циклонному пиловловлювачі становить 90 - 95 %

- Винесення частинок пилу з циклонного пиловловлювача в 2-4 рази менше, ніж у стандартного циклону;
- Двоступеневе очищення газового потоку;
- Збільшення терміну служби циклонного пиловловлювача за рахунок відведення крупнодисперсних частинок в окремий бункер-пилозбірник, в результаті чого досягається зменшення абразивного зносу корпусу апарату.

Україна, Київ, вул. Желябова, 2а, тел.: (044) 456-92-62, 453-28-63;
e-mail: office@engecology.com

ЦИКЛОФІЛЬТР

Призначення:

Циклофільтр - вискоефективний пиловловлювач, що поєднує в собі переваги циклону і рукавного фільтра. Робота циклофільтра заснована на трьохступінчатому очищенні: відцентровому в сепараційному каналі; відцентровому в циліндричній камері; фільтраційному через рукавні фільтри.

Ефективність:

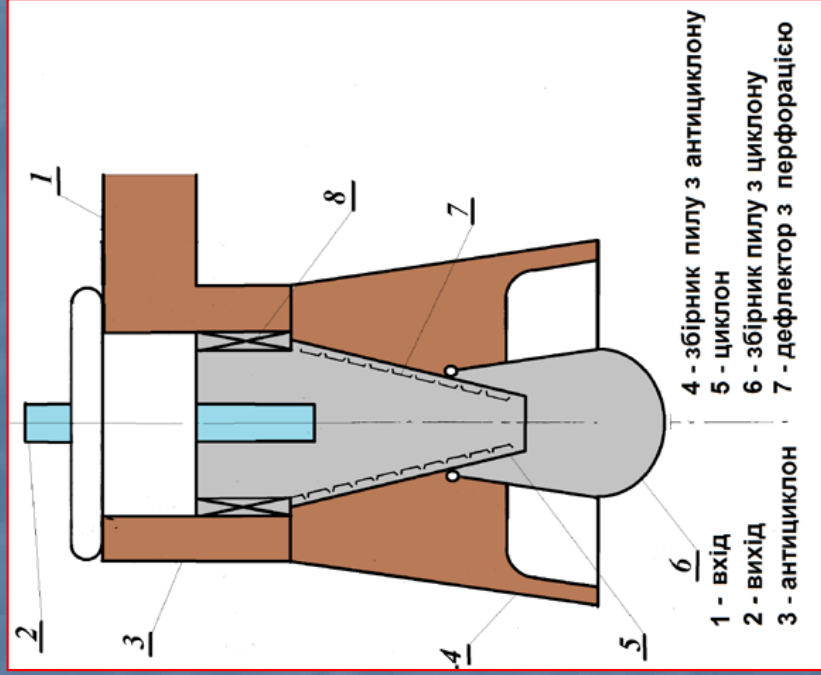
Ефективність уловлювання пилу в циклофільтрі становить 99,9%.

□ висока ефективність очищення, що відповідає європейським стандартам;
□ трьохступеневе очищення газового потоку, реалізоване в одному апараті;
□ економія енергоресурсів завдяки зменшенню пилового навантаження на фільтрувальні рукави за рахунок попереднього очищення в сепараційному каналі апарату.



Україна, Київ, вул. Желябова, 2а, тел.: (044) 456-92-62, 453-28-63;
e-mail: office@engecology.com

ФІЛЬТР ТОНКОГО ОЧИЩЕННЯ ПОВІТРЯ



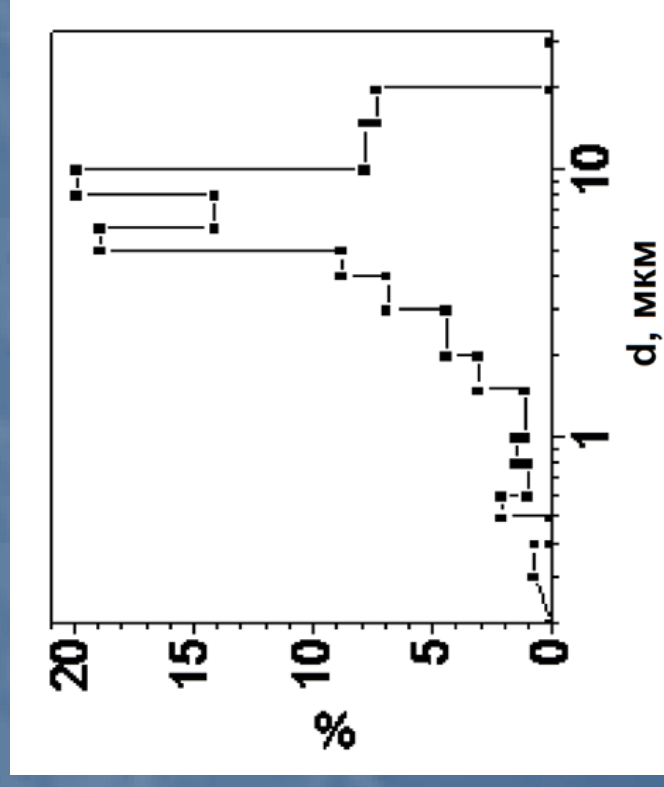
Призначення:

Очищення газів від твердих часточок.

Переваги:

Послідовна двоступенева сепарація забруднюючих часточок: більших - в антициклоні, менших – в циклоні

Ефективність: Гістограма матеріалу (вугілля) на виході. Ефективно сепаруються частинки, більші за 10 – 20 мкм.



Основні технічні характеристики

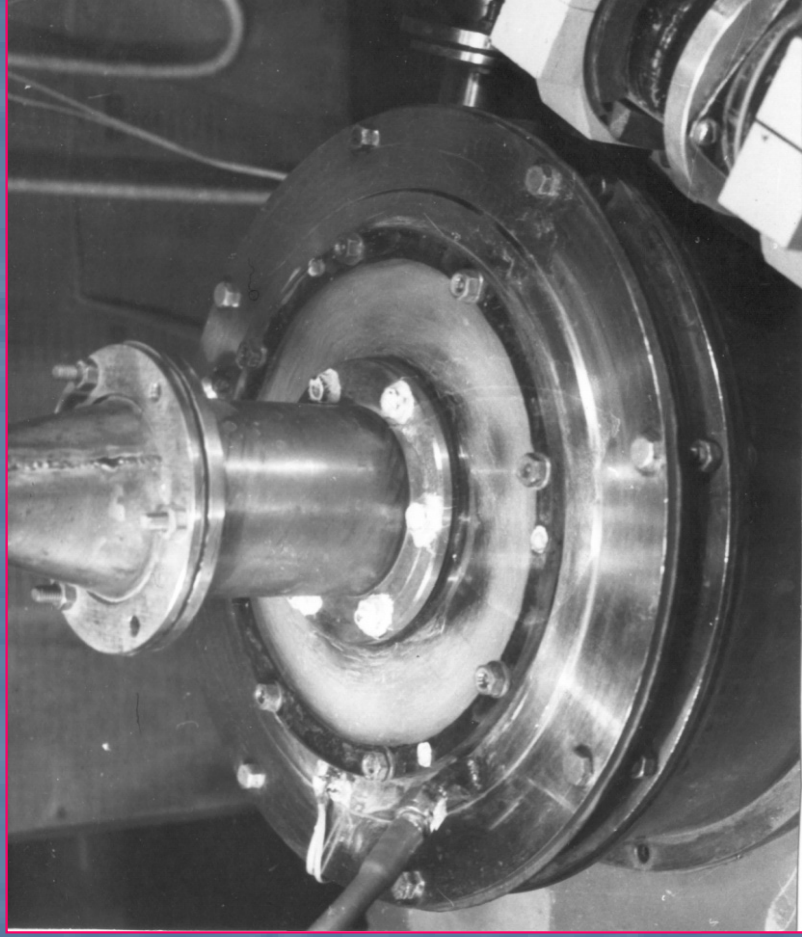
Параметри середовища:	
Тиск на вході, кПа	104
Витрата матеріалу, г/сек	1,57
Витрата повітря, г/сек	12
К-т уловлювання, %	97

Патент України: № 54860 А

ВИХРОВІ БАРБОТАЖНІ КОНТАКТНІ АПАРАТИ

Призначення:

хімічна технологія, контактний нагрів та охолодження рідин, абсорбційне газоочищення, очистка газів від твердих та рідких аерозолів



Переваги:

у порівнянні з традиційними масообмінними колонами вихрове барботажне устаткування має на порядок менший об'єм та матеріалоемність, воно забезпечує двох- трьохкратну інтенсифікацію процесів тепломасообміну, можливість роботи при високих середніх швидкостях газу при повній відсутності бризковиносу

Ефективність:

суттєве зниження капітальних витрат на нове устаткування. Найбільш доцільне використання - для швидкоплинних хімічних процесів та добре розчинних газів, внаслідок малого терміну перебування газу

Патент України:

№ 23520 А

Основні технічні характеристики

Витрата газу	до 20 тис. м ³ /годину
Співвідношення масових витрат газу та рідини	0,1...10
Питома міжфазна поверхня	до 1000 м ² /м ³ декілька мс
Термін перебування газу у реакційному об'ємі	99,5%
Ступінь уловлювання твердих аерозолів	0,3 мкм
Відсічний діаметр уловлювання частинок	

ВИХРОВІ ОХОЛОДЖУВАЧІ ПОВІТРЯ

Призначення:

охолодження станків з ЧПУ та іншої електронної апаратури, обдув електродвигунів, контактне охолодження розчинів та електродів, кондиціонування кабін транспортних засобів, міні-холодильники для харчових продуктів, охолодження теплонапружених елементів лазерів

Переваги:

малі габарити та матеріалоемність, простота конструкції, безінерційність, компактність, відсутність рухомих деталей

Ефективність:

при наявності джерела стиснутого повітря (пневмомережа на підприємстві, компресор на транспортному засобі), капітальні витрати у декілька разів нижчі у порівнянні з традиційним холодильним устаткуванням

Патент України: № 23520 А
А.с. СРСР №1763815



Основні технічні характеристики

Температура охолодженого потоку	до -30°C
Тиск стиснутого повітря на вході	0,3...0,6 МПа
Витрата повітря	10...100 нм ³ /годину