



НАЦІОНАЛЬНИЙ СТАНДАРТ УКРАЇНИ

Конструкції будинків і споруд

**СХОДИ МАРШЕВІ, ПЛОЩАДКИ
ТА ОГОРОЖІ СТАЛЕВІ**
Технічні умови

ДСТУ Б В.2.6-52:2008

Видання офіційне

Київ
Міністерство регіонального розвитку та будівництва України
2009



НАЦІОНАЛЬНИЙ СТАНДАРТ УКРАЇНИ

Конструкції будинків і споруд

**СХОДИ МАРШЕВІ, ПЛОЩАДКИ
ТА ОГОРОЖІ СТАЛЕВІ**
Технічні умови

ДСТУ Б В.2.6-52:2008

Видання офіційне

Київ
Мінрегіонбуд України
2009

ПЕРЕДМОВА

1 РОЗРОБЛЕНО:

ВАТ УкрНДІпроектстальконструкція імені В.М.Шимановського

РОЗРОБНИКИ: **І. Волков**; **В. Гордєєв**, д-р техн. наук; **А. Гром**, канд. техн. наук
(науковий керівник); **А. Собко**, **О. Шимановський**, д-р техн. наук

2 ПРИЙНЯТО ТА НАДАНО ЧИННОСТІ:

наказ Мінрегіонбуду України від 08.07.2009 р. № 277

3 УВЕДЕНО ВПЕРШЕ (зі скасуванням в Україні ГОСТ 23120-78)

**Право власності на цей документ належить державі.
Цей документ не може бути повністю чи частково відтворений,
тиражований і розповсюджений як офіційне видання без дозволу
Міністерства регіонального розвитку та будівництва України**

© Мінрегіонбуд України, 2009

Офіційний видавець нормативних документів
у галузі будівництва і промисловості будівельних матеріалів
Мінрегіонбуду України
Державне підприємство "Укрархбудінформ"

ЗМІСТ

	С.
1 Сфера застосування	1
2 Нормативні посилання	1
3 Основні розміри сходів	4
4 Технічні вимоги	8
5 Вимоги безпеки та охорони довкілля	11
6 Правила приймання	12
7 Маркування	12
8 Методи контролювання	13
9 Правила транспортування та зберігання	13
10 Монтаж	13
11 Оцінювання відповідності	13
Додаток А	
Компонувальні схеми сходів маршевих	15
Додаток Б	
Бібліографічні дані	16

НАЦІОНАЛЬНИЙ СТАНДАРТ УКРАЇНИ

Конструкції будинків і споруд СХОДИ МАРШЕВІ, ПЛОЩАДКИ ТА ОГОРОЖІ СТАЛЕВІ Технічні умови

Конструкции зданий и сооружений
ЛЕСТНИЦЫ МАРШЕВЫЕ, ПЛОЩАДКИ И ОГРАЖДЕНИЯ СТАЛЬНЫЕ
Технические условия

Structures of buildings and installations
STEEL FLIGHTS OF STEPS, STAIR LANDINGS AND RAILINGS
Specifications

Чинний від **2010-01-01**

1 СФЕРА ЗАСТОСУВАННЯ

1.1 Стандарт є складовою частиною системного комплексу нормативних документів, що регламентують вимоги до будівельних матеріалів, виробів та конструкцій і впровадження Технічного регламенту [1].

1.2 Цей стандарт застосовується при виготовленні будівельних металевих конструкцій і поширюється на сходи маршеві з кутом нахилу 45° і 60°, площадки та огорожі до них (далі – сходи маршеві), що призначаються для виробничих будівель із виробничими процесами вибухонебезпечних категорій, із неагресивним або слабоагресивним середовищем, які будуються (експлуатуються) в будь-якому температурному районі із сейсмічністю до 9 балів включно.

1.3 Сходи маршеві можуть також встановлюватись зовні будівель і використовуватись як надвірні евакуаційні шляхи під час пожеж згідно з ДБН В.1.1.7 .

2 НОРМАТИВНІ ПОСИЛАННЯ

У даному стандарті наведено посилання на такі нормативні документи:

ДБН А.3.2-2:2009 Система стандартів безпеки праці. Промислова безпека у будівництві. Основні положення

ДБН В.1.1-7-2002 Захист від пожежі. Пожежна безпека об'єктів будівництва

ДБН В.1.2-2:2006 Система забезпечення надійності та безпеки будівельних об'єктів. Навантаження і впливи. Норми проектування

ДБН 1.4-1.01-97 Система норм та правил зниження іонізуючих випромінювань природних радіонуклідів у будівництві. Регламентовані радіаційні параметри. Допустимі рівні

ДБН В 2.5-28-2006 Природне і штучне освітлення

ДСТУ Б В.1.2-3:2006 Система забезпечення надійності та безпеки будівельних об'єктів. Прогни і переміщення. Вимоги проектування

ДСТУ 2251-93 (ГОСТ 8509-93) Кутники сталеві гарячекатані рівнополічні. Сортамент

ДСТУ 2254-93 (ГОСТ 19771-93) Кутники сталеві гнуті рівнополічні

ДСТУ 2651-2005 (ГОСТ 380-2005) Сталь вуглецева звичайної якості. Марки

ДСТУ 2867-94 Шум. Методи оцінювання виробничого шумового навантаження. Загальні вимоги

ДСТУ 3436-96 (ГОСТ 8240-97) Швелери сталеві гарячекатані. Сортамент

ДСН 3.3.6.037-99 Державні санітарні норми виробничого шуму, ультразвуку та інфразвуку

ДСН 3.3.6.042-99 Державні санітарні норми мікроклімату виробничих приміщень

ДСП 201-97 Державні санітарні правила охорони атмосферного повітря населених місць від забруднення хімічними та біологічними речовинами

НАПБ А 01.001-2004 Правила пожежної безпеки в Україні

ГОСТ 9.032-74 ЕСЗКС. Покриття лакокрасочные. Группы, технические требования и обозначения (ЕСЗКС. Покриття лакофарбові. Групи, технічні вимоги та позначення)

ГОСТ 9.302-88 ЕСЗКС. Покриття металлические и неметаллические неорганические. Методы контроля (ЕСЗКС. Покриття металеві та неметалеві неорганічні. Методи контролювання)

ГОСТ 9.402-80 ЕСЗКС. Покриття лакокрасочные. Подготовка металлических поверхностей перед окрашиванием (ЕСЗКС. Покриття лакофарбові. Підготовка металевих поверхонь перед фарбуванням)

ГОСТ 12.1.003-83 ССБТ. Шум. Общие требования безопасности (ССБП. Шум. Загальні вимоги безпеки)

ГОСТ 12.1.004-91 ССБТ. Пожарная безопасность. Общие требования (ССБП. Пожежна безпека. Загальні вимоги)

ГОСТ 12.1.005-88 ССБТ. Общие санитарно-гигиенические требования к воздуху рабочей зоны (ССБП. Загальні санітарно-гігієнічні вимоги до повітря робочої зони)

ГОСТ 12.1.018-93 ССБТ. Пожаровзрывобезопасность статического электричества. Общие требования (ССБП. Пожежовибухобезпека статичної електрики. Загальні вимоги)

ГОСТ 12.1.019-79 ССБТ. Электробезопасность. Общие требования и номенклатура видов защиты (Електробезпека. Загальні вимоги та номенклатура видів захисту)

ГОСТ 12.1.030-81 ССБТ. Электробезопасность. Защитное заземление и зануление (Електробезпека. Захисне заземлення та занулення)

ГОСТ 12.1.050-86 ССБТ. Методы измерения шума на рабочих местах (ССБП. Методи вимірювання шуму на робочих місцях)

ГОСТ 12.2.003-91 ССБТ. Оборудование производственное. Общие требования безопасности (ССБП. Обладнання виробниче. Загальні вимоги безпеки)

ГОСТ 12.3.005-75 ССБТ. Работы окрасочные. Общие требования безопасности (ССБП. Роботи фарбувальні. Загальні вимоги безпеки)

ГОСТ 12.3.009-76 ССБТ. Работы погрузочно-разгрузочные. Общие требования безопасности (ССБП. Роботи вантажно-розвантажувальні. Загальні вимоги безпеки)

ГОСТ 12.3.020-80 ССБТ. Процессы перемещения грузов на предприятиях. Общие требования безопасности (ССБП. Процеси переміщення вантажів на підприємствах. Загальні вимоги безпеки)

ГОСТ 12.4.021-75 ССБТ. Системы вентиляционные. Общие требования (ССБП. Системи вентиляційні. Загальні вимоги)

ГОСТ 17.2.3.02-78 Охрана природы. Атмосфера. Правила установления допустимых выбросов вредных веществ промышленными предприятиями (Охрана природы. Атмосфера. Правила встановлення допустимих викидів шкідливих речовин промисловими підприємствами)

ГОСТ 2246-70 Проволока стальная сварочная. Технические условия (Дріт сталевий зварювальний. Технічні умови)

ГОСТ 2590-88 Прокат стальной горячекатаный круглый. Сортамент (Прокат сталевий гарячекатаний круглий. Сортамент)

ГОСТ 2874-82 Вода питьевая. Гигиенические требования и контроль (Вода питна. Гігієнічні вимоги та контроль)

ГОСТ 2991-85 Ящики дощатые неразборные для грузов массой до 500 кг. Общие технические условия (Ящики дощаті нерозбірні для вантажів масою до 500 кг. Загальні технічні умови)

ГОСТ 3242-79 Сварные соединения. Методы контроля качества (Зварні з'єднання. Методи контролю якості)

ГОСТ 3262-75 Трубы стальные водогазопроводные (Труби сталеві водогазопровідні)

ГОСТ 5264-80 Ручная дуговая сварка. Соединения сварные. Основные типы, конструктивные элементы и размеры (Ручне дугове зварювання. З'єднання зварні. Основні типи, конструктивні елементи та розміри)

ГОСТ 7798-70 Болты с шестигранной головкой класса точности В. Конструкция и размеры (Болти з шестигранною головкою класу точності В. Конструкція і розміри)

ГОСТ 8510-86 Уголки стальные горячекатаные неравнополочные. Сортамент (Кутники сталеві гарячекатані нерівнополичні. Сортамент)

ГОСТ 8568-77 Листы стальные с ромбическим и чечевичным рифлением. Технические условия (Листы сталеві з ромбічним та сочевичним рифленням. Технічні умови)

ГОСТ 9467-75 Электроды покрытые металлические для ручной дуговой сварки конструкционных и теплоустойчивых сталей. Типы (Електроди вкриті металеві для ручного дугового зварювання конструкційних і теплостійких сталей. Типи)

ГОСТ 14192-96 Маркировка грузов (Маркування вантажів)

ГОСТ 14771-76 Дуговая сварка в защитном газе. Соединения сварные. Основные типы. Конструктивные элементы и размеры (Дугове зварювання в захисному газі. З'єднання зварні. Основні типи. Конструктивні елементи та розміри)

ГОСТ 15150-69* Машины, приборы и другие технические изделия. Исполнения для различных климатических районов. Категории, условия эксплуатации, хранения и транспортирования в части воздействия климатических факторов внешней среды (Машины, прилади та інші технічні вироби. Виконання для різних кліматичних районів. Категорії, умови експлуатації, зберігання і транспортування в частині впливу кліматичних факторів зовнішнього середовища)

ГОСТ 19903-74 Прокат листовой горячекатаный. Сортамент (Прокат листовий гарячекатаний. Сортамент)

ГОСТ 23118-78 Конструкции металлические строительные. Общие технические условия (Конструкції металеві будівельні. Загальні технічні умови)

ГОСТ 23616-79 Система обеспечения точности геометрических параметров в строительстве. Контроль точности (Система забезпечення точності геометричних параметрів у будівництві. Контроль точності)

ГОСТ 24297-87 Входной контроль продукции. Основные положения (Вхідний контроль продукції. Основні положення)

ГОСТ 26047-83 Конструкции строительные стальные. Условные обозначения (марки) (Конструкції будівельні сталеві. Умовні позначення (марки))

ГОСТ 26433.1-89 Система обеспечения точности геометрических параметров в строительстве. Правила выполнения измерений. Элементы заводского изготовления (Система забезпечення точності геометричних параметрів у будівництві. Правила виконання вимірювань. Елементи заводського виготовлення)

ГОСТ 27772-88 Прокат для строительных стальных конструкций. Общие технические условия (Прокат для будівельних сталевих конструкцій. Загальні технічні умови)

СП 1009-73 Санитарные правила при сварке, наплавке и резке металла (Санітарні норми при зварюванні, наплавленні та різанні металу)

СП 1042-73 Санитарные правила организации технологических процессов и гигиенические требования к производственному оборудованию (Санітарні правила організації технологічних процесів і гігієнічні вимоги до виробничого обладнання)

СНиП 2.03.11-85 Защита строительных конструкций от коррозии (Захист будівельних конструкцій від корозії)

СНиП 2.04.05-91 Отопление, вентиляция и кондиционирование (Опалення, вентиляція і кондиціонування)

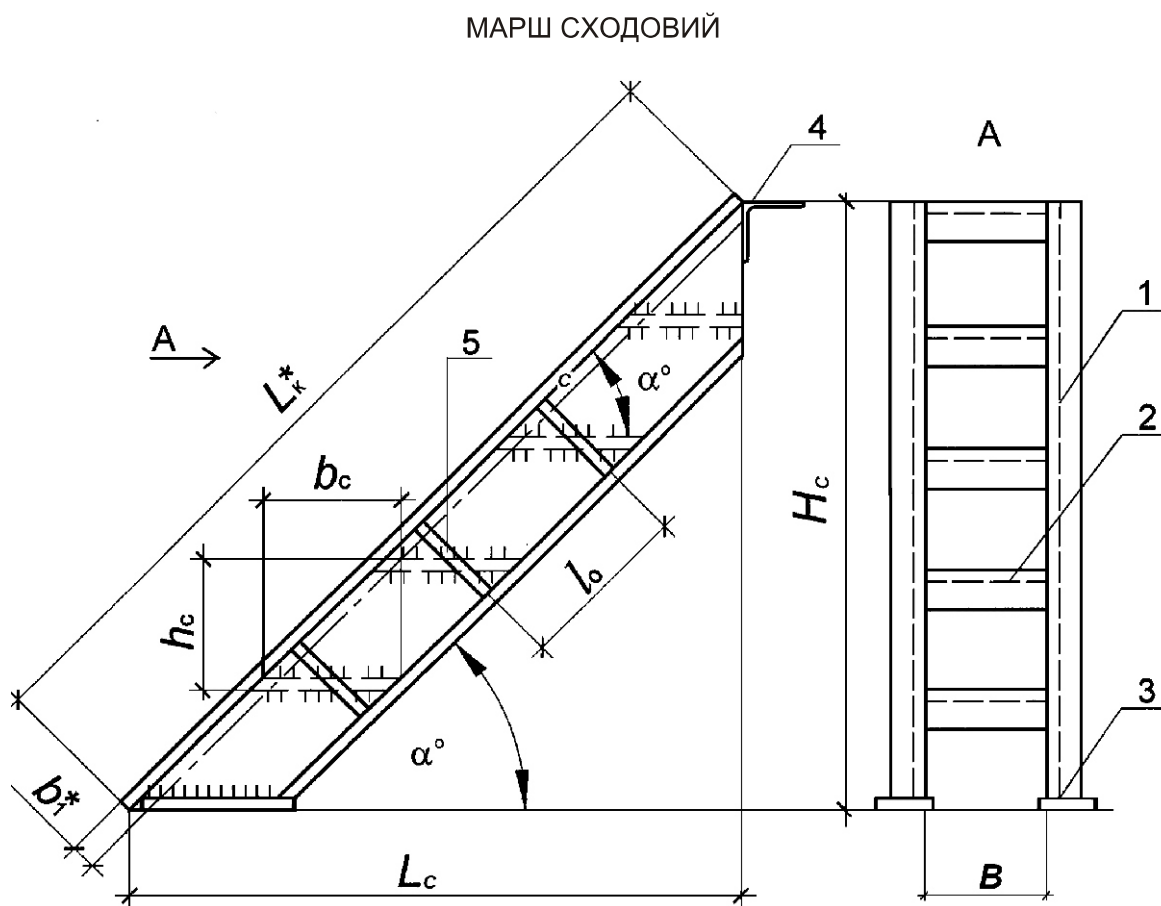
СНиП 2.09.04-87 Административные и бытовые здания (Адміністративні та побутові будівлі)

3 ОСНОВНІ РОЗМІРИ СХОДІВ

3.1 Основні розміри сходових маршів, прямокутних площадок та огорож до них повинні відповідати наведеним на рисунках 1 ÷ 5 та в таблицях 3.1 ÷ 3.3

3.2 У даному стандарті встановлені такі позначки елементів сходів:

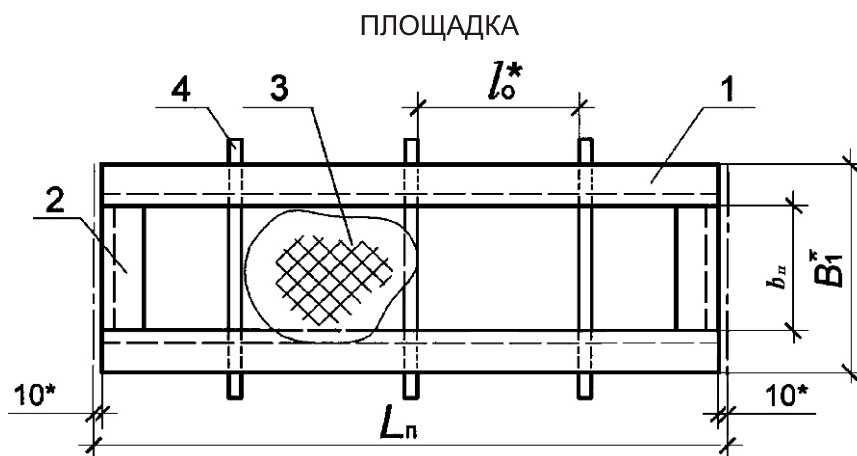
- M_c – марш сходовий;
- $H_c; L_c; B$ – відповідно висота, база і ширина маршу;
- $h_c; b_c$ – відповідно крок і ширина сходинок;
- α° – кут нахилу маршу;
- $П_c$ – площадки;
- $L_n; b_n$ – відповідно довжина і ширина площадки;
- $ОМ_{(л/п)}$ – огорожа маршу (ліва/права);
- $ОП_{(б/т)}$ – огорожа площадок (бокова/торцева).
- $h_{ог}$ – висота огорожі;
- $Б_e$ – бортовий елемент.



1 – косоур; 2 – сходинок; 3 – опорна планка; 4 – опорний кутик; 5 – ребро

Рисунок 1

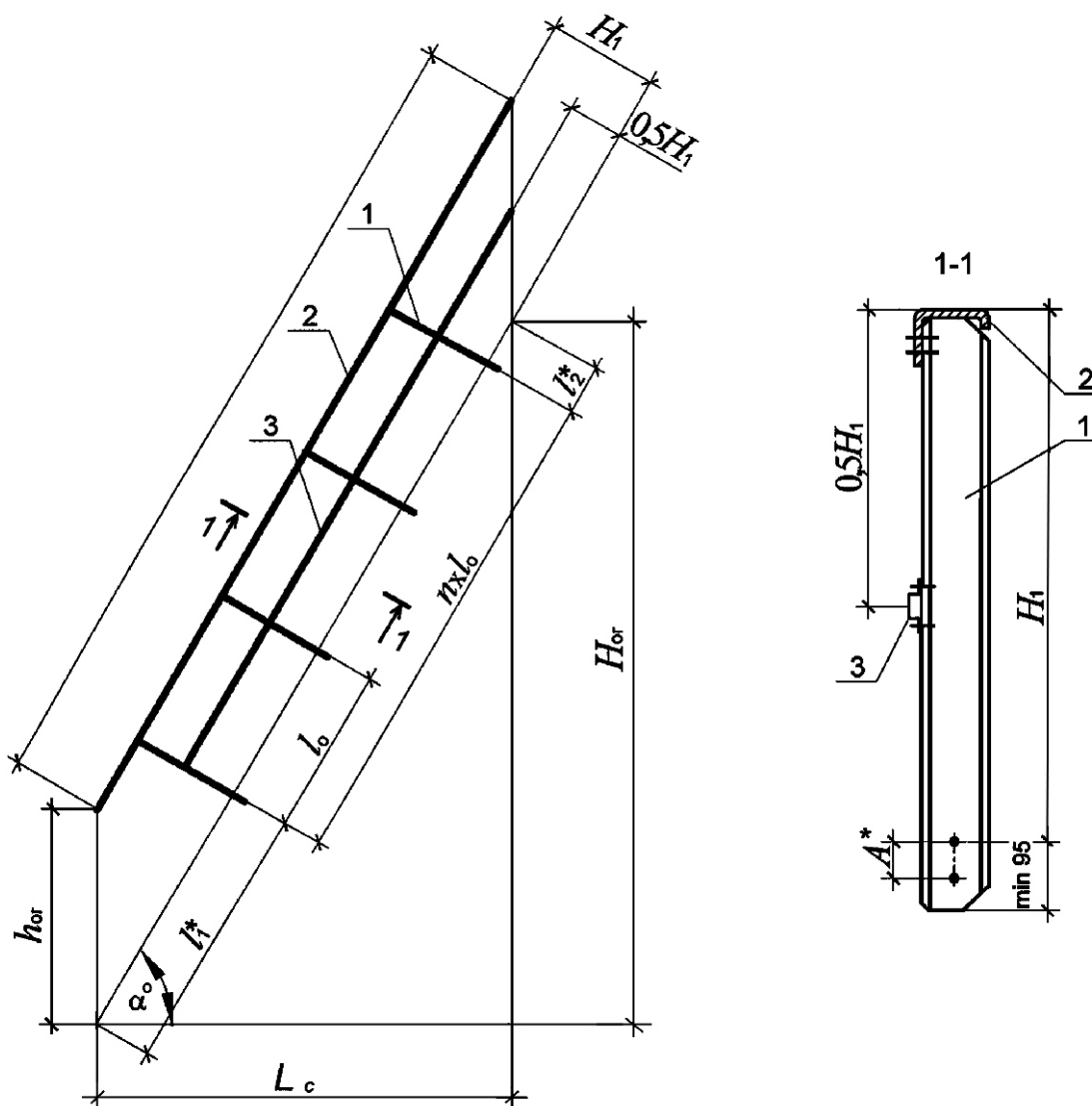
* За робочими кресленнями КМД.



1 – балка; 2 – обкантовка; 3 – настил; 4 – ребро

Рисунок 2

ОГОРОЖА СХОДІВ ІЗ КУТАМИ НАХИЛУ α°

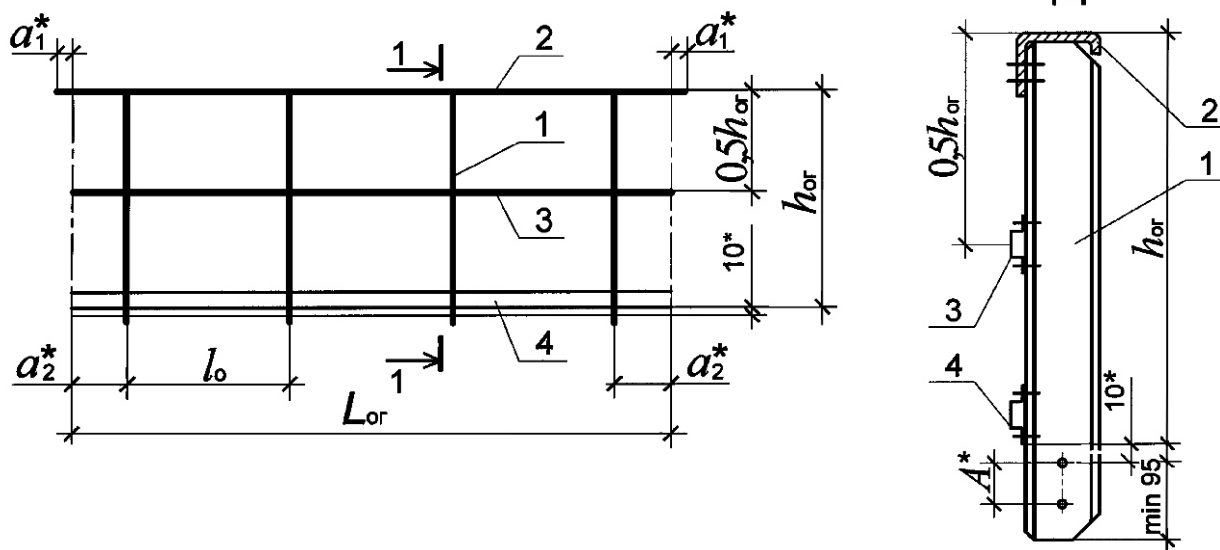


1 – стаяк огорожі; 2 – поручень; 3 – середній огороджувальний елемент

Рисунок 3

* За робочими кресленнями КМД.

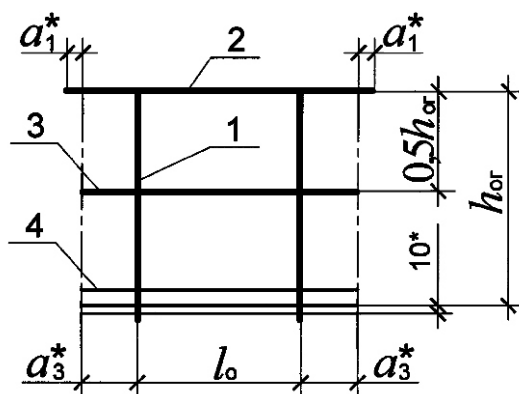
ОГОРОЖА ПЛОЩАДКИ (бокова)



1 – стаяк; 2 – поручень; 3 – середній огорожувальний елемент; 4 – бортовий елемент

Рисунок 4

ОГОРОЖА ПЛОЩАДКИ (торцева)



1 – стаяк; 2 – поручень; 3 – середній огорожувальний елемент; 4 – бортовий елемент

Рисунок 5

* За робочими кресленнями КМД.

Таблиця 3.1 – Номінальні розміри сходових маршів та площадок

У міліметрах

Елементи сходів	Кут нахилу α°	Висота сходів H_c	База сходів L_c	Крок сходинок h_c	Ширина сходинок b_c	Ширина сходів B					
M_c	45°	600	600	200	200	500 700 900					
		1200	1200								
		2400	2400								
		3000	3000								
		3600	3600								
		4200	4200								
	60°	600	345	300	200	500 700					
		1200	693								
		1800	1039								
		2400	1386								
		3000	1732								
		3600	2078								
		4200	2425								
		4800	2771								
		5400	3118								
		6000	3464								
		P_c	Довжина площадок L_p				Від 900 до 2400 включно (з кратністю 300) Від 3000 до 6000 включно (з кратністю 600)				
			Ширина площадок b_p				500; 700; 900				
Примітка. За робочими кресленнями параметри сходів і площадок можуть відрізнятись від наведених у таблиці.											

Таблиця 3.2 – Огорожа сходів (ОМ)

У міліметрах

	Висота огорожі $h_{ог}$	Довжина огорожі $L_{ог}$	Висота бортового елемента h_b	Крок стояків огорожі l_o^*
45°	1000	Від 1697 до 5940	140	Від 479 до 790
	1200			
60°	1000	Від 1385 до 6930		Від 136 до 700
	1200			

Таблиця 3.3 – Огорожа площадок (ОП)

У міліметрах

Висота огорожі $h_{ог}$	Довжина огорожі $L_{ог}$	Висота бортового елемента h_b	Крок стояків огорожі l_o^*
1000; 1200	Від 900 до 2400 включно (кратність 300)	140	Від 600 до 1300
	Понад 2400 до 6000 включно (кратність 600)		
* Уточнюється в кресленнях КМД			

4 ТЕХНІЧНІ ВИМОГИ

4.1 Загальні вимоги

4.1.1 Сходи маршеві повинні виготовлятися у відповідності з вимогами цього стандарту за робочими деталізованими кресленнями марки КМД, затвердженими в установленому порядку, які розробляються виробником, або на його замовлення.

4.1.2 Креслення марки КМД повинні відповідати робочим кресленням марки КМ (конструкції металеві), якими визначаються надійність та безвідмовність роботи сходів маршевих, їх здатність витримувати навантаження, що встановлені ДБН В.1.2-2.

Креслення КМ розробляються проектними організаціями у відповідності з чинними нормами проектування конструкцій [2].

4.1.3 У кресленнях КМД, як правило, не дозволяються відступи від креслень марки КМ.

У разі необхідності будь-які відступи в обов'язковому порядку повинні узгоджуватись із розробником креслень марки КМ.

Виробник сходів (розробник КМД) несе відповідальність за розрахункову міцність усіх заводських та монтажних з'єднань, за правильність розмірів елементів, деталей, складальних одиниць і сходів маршевих у цілому.

4.1.4 Сходи маршеві повинні виготовляються із прокату із вуглецевої сталі для будівельних конструкцій згідно з ГОСТ 27772 із профілів у відповідності з таблицею 4.1.

Таблиця 4.1 – Види профілів для виготовлення сходів маршевих

Найменування елемента		Прокат		Примітка
		Вид профілів	Позначення НД	
Марші сходові M_c	Основні елементи – косоури	Швелер прокатний	ДСТУ 3436 (ГОСТ 8240)	Використовується прокат із сталі С 235 згідно з ГОСТ 27772 (ВСтЗкп2 згідно з ДСТУ 2651 (ГОСТ 380))
		Швелер холодногнутий	ГОСТ 8278	
		Смуга	ГОСТ 19903	
	Сходинок	Сталь рифлена	ГОСТ 8568	
		Смуга	ГОСТ 19903	
		Круглий прокат	ГОСТ 2590	
Площадка P_c	Основні елементи – балки	Швелер прокатний	ДСТУ 3436 (ГОСТ 8240)	
		Швелер холодногнутий	ГОСТ 8278	
	Елементи обкатування	Кутники гарячекатані рівнополічні	ДСТУ 2251 (ГОСТ 8509)	
		Кутники холодногнуті	ДСТУ 2254	
	Настил	Сталь рифлена	ГОСТ 8568	
	Ребра	Сталь листовая	ГОСТ 19903	
Огорожа сходів OM та площадок OP	Поручні, стояки, середній елемент	Кутники гарячекатані рівнополічні	ДСТУ 2251 (ГОСТ 8509)	
		Холодногнуті профілі	ГОСТ 19903	
		Труби	ГОСТ 3262	
	Бортові елементи	Холодногнутий профіль	ГОСТ 19903	
Сталь листовая				

Примітка. Клас, марки сталі та види профілів визначаються в робочих кресленнях марки КМ у відповідності з вимогами норм проектування сталевих конструкцій [2].

4.1.5 При виготовленні сходів маршевих дозволяється заміна прокату, в тому числі й імпортової поставки, механічні властивості якого відповідають вимогам чинних нормативних документів і застосування якого дозволено в Україні.

4.1.6 З'єднання елементів сходів маршевих може здійснюватись як за допомогою зварювання, так і на болтах. Спосіб з'єднання елементів визначається в робочих кресленнях КМ.

4.1.7 Зварні з'єднання елементів сходів повинні здійснюватись механізованим способом у відповідності з вимогами ГОСТ 14771 з застосуванням зварювального дроту згідно ГОСТ 2246, а за відсутності обладнання – ручним електрозварюванням у відповідності з вимогами ГОСТ 5264 електродами згідно з ГОСТ 9467.

4.1.8 З'єднання сходинок і стояків огорож із косоурами може здійснюватись на болтах нормальної точності згідно з ГОСТ 7798, а елементів огорож на самонарізних (самосвердлених) гвинтах.

4.1.9 Узли спірання сходових маршів на площадки, на інші елементи або конструкції необхідно виконувати зварними для забезпечення їх нерухомості.

З'єднання між собою поручнів середніх та бортових елементів огорожі повинно здійснюватись за допомогою зварювання з підгонкою в зоні стику під час монтажу. Елементи огорож, їх заводські і монтажні стики не повинні мати гострих кромek і виступів.

4.1.10 В елементах сходів всі отвори під болти повинні утворюватись свердленням або продавлюванням.


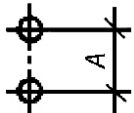
Діаметр отворів та їх розміщення в елементах сходів наводиться в кресленнях КМД.

4.1.11 Відхили діаметрів отворів від номінального повинно бути (0;+0,6) мм для діаметрів до 15 мм включно.

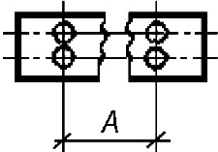
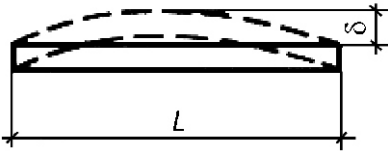

4.1.12 Граничні відхили лінійних розмірів конструкцій сходів маршевих, відхили форми та розташування поверхонь елементів від проектних наведено в таблиці 4.2

Таблиця 4.2

У міліметрах

Номінальні розміри та найменування відхилу	Граничні значення відхилу δ	Ескіз
1. Довжина косоурів L_k ; площадок L_p ; огорож $L_{ог}$: до 2000 включно	$\pm 1,6$	Рисунки 1 ÷ 5
понад 2000 » 3600 »	$\pm 2,5$	
» 3600 » 6000 »	$\pm 3,5$	
2. Ширина сходинок b_c ; площадок b_p	$\pm 2,0$	
3. Висота сходів H_c ; огорож $h_{ог}$: від 600 до 2400 включно	$\pm 2,0$	
понад 2400 » 4200 »	$\pm 3,0$	
» 4200 » 6000 »	$\pm 4,0$	
4. Відстань l_o між ребрами в косоурах та балках площадок	$\pm 2,0$	Рисунки 1; 2
5. Відстань l_o між стояками огорожі	$\pm 2,0$	Рисунки 3; 4; 5
6. Нерівність діагоналей (непрямокутність), не більше	4,0	
7. Відстань A між центрами отворів у межах однієї групи	$\pm 1,3$	

Кінець таблиці 4.2

Номінальні розміри та найменування відхилу	Граничні значення відхилу δ	Ескіз
8. Відстань A між групами отворів	$\pm 2,5$	
9. Відхили δ від прямолінійності за довжиною L : до 1000 включно	0,8	
понад 1000 » 1600 »	1,3	
» 1000 » 2500 »	2,0	
» 2500 » 4000 »	3,0	
» 4000 » 8000 »	5,0	
10 Протилежний нахил сходинок	$\leq 1^\circ$	

4.2 Вимоги до антикорозійного захисту

4.2.1 Елементи сходів маршевих відповідно до вимог будівельних норм повинні бути захищені від корозії у спосіб, що передбачений в робочих кресленнях КМ.

4.2.2 Сходи та їх елементи перед ґрунтуванням або фарбуванням повинні бути знежирені та очищені від іржі, корозії, забруднень. Якість очищення елементів у відповідності з вимогами СНиП 2.03.11 повинна відповідати другому ступеню згідно з ГОСТ 9.402.

4.2.3 Не підлягають будь-якому захисному покриттю місця монтажних з'єднань у зонах зварювання на довжині не менше 100 мм у кожний бік від шва.

4.2.4 Антикорозійне покриття елементів сходів маршевих, в залежності від умов їх експлуатування, згідно з вимогами ГОСТ 9.032 повинне відповідати:

- VII класу – неагресивне середовище;
- V-VI класу – слабоагресивне середовище.

4.3 Комплектність та умови поставки

4.3.1 Конструкції сходів маршевих повинні поставлятись замовнику комплектно у відповідності з договором (контрактом) на поставку.

До складу комплекту повинні входити:

- конструкції сходових маршів, площадки та огорожі, комплектуючі деталі та кріпильні вироби (болти, гвинти, гайки та шайби у кількості на 10 % більше від встановленої в кресленнях КМД);
- проектна документація (монтажні схеми, креслення КМД, рекомендації щодо перевезення, монтажу тощо);
- сертифікат якості (паспорт).

4.3.2 У сертифікаті якості (паспорті) повинно бути наведено:

- найменування виробника або його товарний знак;
- найменування замовника;
- номер замовлення;
- кількість конструкцій, комплектуючих і деталей згідно з замовленням;

- позначення ДСТУ;
- дату виготовлення і штамп СТК.

На вимогу замовника до сертифіката якості можуть додаватись документи щодо якості вихідних матеріалів.

4.4 Пакування

4.4.1 Конструкції сходів повинні складатись у пакети з дотриманням вимог щодо виключення їх взаємного зміщення, виключення деформації елементів і забезпечення незмінності геометрії, збереження захисного покриття.

4.4.2 Розміри пакетів повинні відповідати вимогам, що діють на певному виді транспорту. Маса пакета не повинна перевищувати 3т.

Засоби скріплення вантажу в пакетах необхідно приймати згідно з ГОСТ 21650.

4.4.3 З'єднувальні деталі, кріпильні вироби повинні бути упаковані в ящики згідно з ГОСТ 2991.

5 ВИМОГИ БЕЗПЕКИ ТА ОХОРОНИ ДОВКІЛЛЯ

5.1 При виготовленні елементів сходів маршевих необхідно виконувати загальні вимоги безпеки щодо виробничих процесів згідно з ДБН А.3.2-2, ГОСТ 12.1.004, ГОСТ 12.3.005, СП 1009, ДСП 201, вимоги щодо виробничого устаткування згідно ГОСТ 12.2.003, СП 1042 та ГОСТ 12.1.018, а також вимоги щодо пожежної безпеки згідно з ГОСТ 12.1.004 та НАПБ 01.001.

5.2 Виробничі приміщення повинні відповідати вимогам СНиП 2.09.02, бути оснащені припливно-витяжною вентиляцією згідно з ГОСТ 12.4.021 та СНиП 2.04.05, питною водою згідно з ГОСТ 2874, освітлені з урахуванням вимог ДБН В.2.5-28.

Побутові приміщення повинні відповідати вимогам СНиП 2.09.04.

5.3 Устаткування і комунікації повинні мати захисне заземлення та занулення згідно з ГОСТ 12.1.019 та ГОСТ 12.1.030

5.4 Рівень шуму на робочих місцях не повинен перевищувати норм, які встановлені ДСН 3.3.6.037. Вимоги безпеки – згідно з ГОСТ 12.1.003.

Контроль рівня шуму – згідно з ГОСТ 12.1.050 та ДСТУ 2867.

5.5 Параметри мікроклімату на робочих місцях повинні відповідати вимогам ДСН 3.3.6.042, повітря робочої зони – вимогам ГОСТ 12.1.005, а викиди в атмосферу шкідливих речовин не повинні перевищувати норм, встановлених ГОСТ 17.2.3.02 та ДСП 201, які наведено в таблиці 5.1

Таблиця 5.1

Речовина	ГДК, мг/м ³		Клас небезпеки
	Робоча зона	В атмосфері	
Залізо	10,0	0,04	4
Оксид марганцю	0,2	0,001	2
Диоксид азоту	2,00	0,04	3
Оксид заліза	6,00	0,04	4
Окис вуглецю	20,00	3,0	4
Озон	0,1	0,03	1
Скипидар	300,00	1,0	4
Толуол	150/50	0,05	3
Ксилол	50,00	0,2	3
Ацетон	200,00	0,35	4

5.6 Вантажно-розвантажувальні роботи необхідно виконувати у відповідності з вимогами ГОСТ 12.3.009 та 12.3.020.

5.7 Рівень сумарної активності природних радіонуклідів у відповідності з ДБН В.1.4-1.01 не повинен перевищувати 370 Бк/кг.

5.8 Вимоги безпеки та довговічності експлуатації сходів визначаються цим стандартом як основні щодо безпеки для життя і здоров'я людини, механічного опору та стійкості елементів сходів, які встановлені до будівельних виробів будівель та споруд Технічним регламентом [1] і конкретизовані [3].

5.9 Запобігання в процесі експлуатації неприпустимим ризикам нещасних випадків через падіння, ущемлення тощо забезпечується розмірами сходових маршів, висотою огорож, відповідним станом поверхонь сходинок і поручнів, здатністю елементів сходів маршевих витримувати навантаження.

6 ПРАВИЛА ПРИЙМАННЯ

6.1 Виготовлені конструкції сходів маршевих для перевірки їх відповідності вимогам стандарту повинні бути прийняті службою технічного контролю (СТК) підприємства-виробника.

6.2 Сходи маршеві повинні прийматись партіями в обсязі реального замовлення у відповідності з робочими кресленнями.

6.3 У процесі приймання сходів маршевих встановлюється відповідність матеріалів, розмірів і відхилень вимогам:

- нормативних документів;
- цього стандарту;
- проектної документації.

6.4 Приймальний контроль конструкцій сходів маршевих на відповідність їх вимогам стандарту здійснюється СТК поштучно в обсязі реального замовлення.

При значному обсязі партії конструкцій необхідно провадити вибірковий контроль у кількості не менше трьох сходів маршевих від загального обсягу. У разі невідповідності відібраних елементів вимогам стандарту хоча б за одним показником приймальний контроль проводиться на подвійній кількості елементів сходів.

6.5 Замовник має право здійснювати приймальний контроль елементів сходів маршевих у відповідності з вимогами цього стандарту.

7 МАРКУВАННЯ

7.1 Виготовлені елементи сходів маршевих повинні бути замарковані у відповідності з робочими кресленнями КМД з урахуванням вимог ГОСТ 26047, ГОСТ 14192 та цього стандарту.

7.2 Марка елемента за кресленнями КМД повинна наноситись незмивною фарбою:

- на стінці косоуру та балки площадки з правого боку за ходом маршу;
- зверху поручня огорожі;
- у будь-якому місці стояка та бортових елементів огорожі.

7.3 Конструкції маршів сходових, площадок та огорож повинні транспортуватися в пакетах з маркуванням пакетів у відповідності з 3.2 із посиланням у позначенні на номер замовлення N і номер аркуша n КМД, за якими виготовлені конструкції.

Наприклад:

- марші сходові с кутом нахилу α° , заввишки H_c , завширшки B :

$$M_c \alpha^\circ - H_c \cdot B \cdot \frac{N}{n};$$

– площадки сходів завдовжки L_n , завширшки b_n :

$$P_c - L_n \cdot b_n \cdot \frac{N}{n};$$

– огорожі сходів (ліва, права) з кутом нахилу α° , висотою огорож $h_{ог}$ та сходів H_c :

$$OM_{(л/п)} \alpha^\circ - h_{ог} \cdot H_c \cdot \frac{N}{n}.$$

8 МЕТОДИ КОНТРОЛЮВАННЯ

8.1 Контроль якості вихідних матеріалів для підтвердження їх відповідності вимогам проекту та чинним стандартам здійснюється згідно з ГОСТ 24297.

8.2 Підготовка та складання елементів та деталей сходів маршевих під зварювання необхідно здійснювати для перевірки їх лінійних розмірів та взаємного розташування елементів за схемою та у вузлах з'єднання.

8.3 Контроль розмірів елементів сходів маршевих згідно з 3.1, граничних відхилень згідно з 4.1.12 необхідно здійснювати із застосуванням методів та засобів вимірювань у відповідності з ГОСТ 23616 та ГОСТ 26433.1.

8.4 Шви зварних з'єднань підлягають візуальному огляду, вимірюванню і контролю у відповідності з вимогами норм проектування сталевих конструкцій, ГОСТ 3242, ГОСТ 23118.

8.5 Контроль якості очищення та знежирення конструкцій сходів перед ґрунтуванням (фарбуванням) згідно з 4.2.2 необхідно здійснювати відповідно до ГОСТ 9.402.

8.6 Зовнішній вид покриття контролюють візуально згідно з ГОСТ 9.032 і ГОСТ 9.302.

Контроль товщини захисного покриття здійснюється неруйнівними методами у відповідності з ГОСТ 9.032.

9 ПРАВИЛА ТРАНСПОРТУВАННЯ ТА ЗБЕРІГАННЯ

9.1 Транспортування конструкцій сходів може здійснюватися всіма видами транспорту у відповідності з правилами перевезення, навантаження та закріплення вантажів, які діють на певному виді транспорту.

Транспортування та зберігання сходів маршевих здійснюється за умовами Ж1 згідно з ГОСТ 15150.

9.2 Марші сходові або їх відправні елементи повинні транспортуватись і зберігатись в штабелях у горизонтальному положенні зі спиранням на дерев'яні підкладки завтовшки 50 мм, з прокладками завтовшки не менше 20 мм, завширшки не менше 100 мм. Висота штабеля повинна бути для:

- огорожі не більше 1,5 м;
- сходових маршів і площадок – не більше 2,0 м.

9.3 Дозволяється транспортувати марші сходові і площадки як окремі конструкції.

10 МОНТАЖ

10.1 Монтаж конструкцій сходових маршів і площадок повинен здійснюватись у відповідності з вимогами ГОСТ 23118 та проектом виконання робіт.

11 ОЦІНЮВАННЯ ВІДПОВІДНОСТІ

11.1 Оцінювання відповідності сходів маршевих вимогам Технічного регламенту [1] здійснюється шляхом сертифікації уповноваженим органом оцінки відповідності (далі – УОО) за вимогами безпеки, визначеними даним стандартом у 3.1; 4.1; 4.4; 5.8; 5.9.

11.2 Сертифікація здійснюється відповідно до положень, запроваджених [1]; [4] і цим стандартом.

Процедури оцінки відповідності визначає УОО на підставі пунктів 14, 18-20 [1] з урахуванням вимог Технічного регламенту модулів оцінки відповідності [5].

11.3 Можуть застосовуватися такі процедури оцінювання:

- випробування виробником виробу певного типу;
- здійснення контролю за виробничим процесом на підприємстві;
- випробування виробником зразків виробу, відібраних на підприємстві відповідно до програми випробувань;
- подальше випробування виробником зразків виробу, відібраних на підприємстві відповідно до програми випробувань;
- випробування УОО виробу певного типу;
- проведення УОО перевірки та оцінки системи контролю за виробничим процесом;
- перевірка УОО системи якості виробництва та її оцінка;
- випробування УОО зразків виробу, відібраних на підприємстві, ринку або будівельному майданчику відповідно до програми аудиту.

11.4 У кожному окремому випадку на підставі аналізу факторів, наведених у пункті 20 [1], УОО конкретизує перелік процедур оцінювання відповідності, зазначених у 11.3. Усі застосовані при сертифікації продукції процедури оцінювання відповідності документуються виробником.

11.5 Сертифікація продукції може здійснюватися з використанням модуля F (перевірки продукції).

11.6 Відсутність на підприємстві контролю за виробництвом виключає надання позитивного висновку щодо видачі сертифіката відповідності.

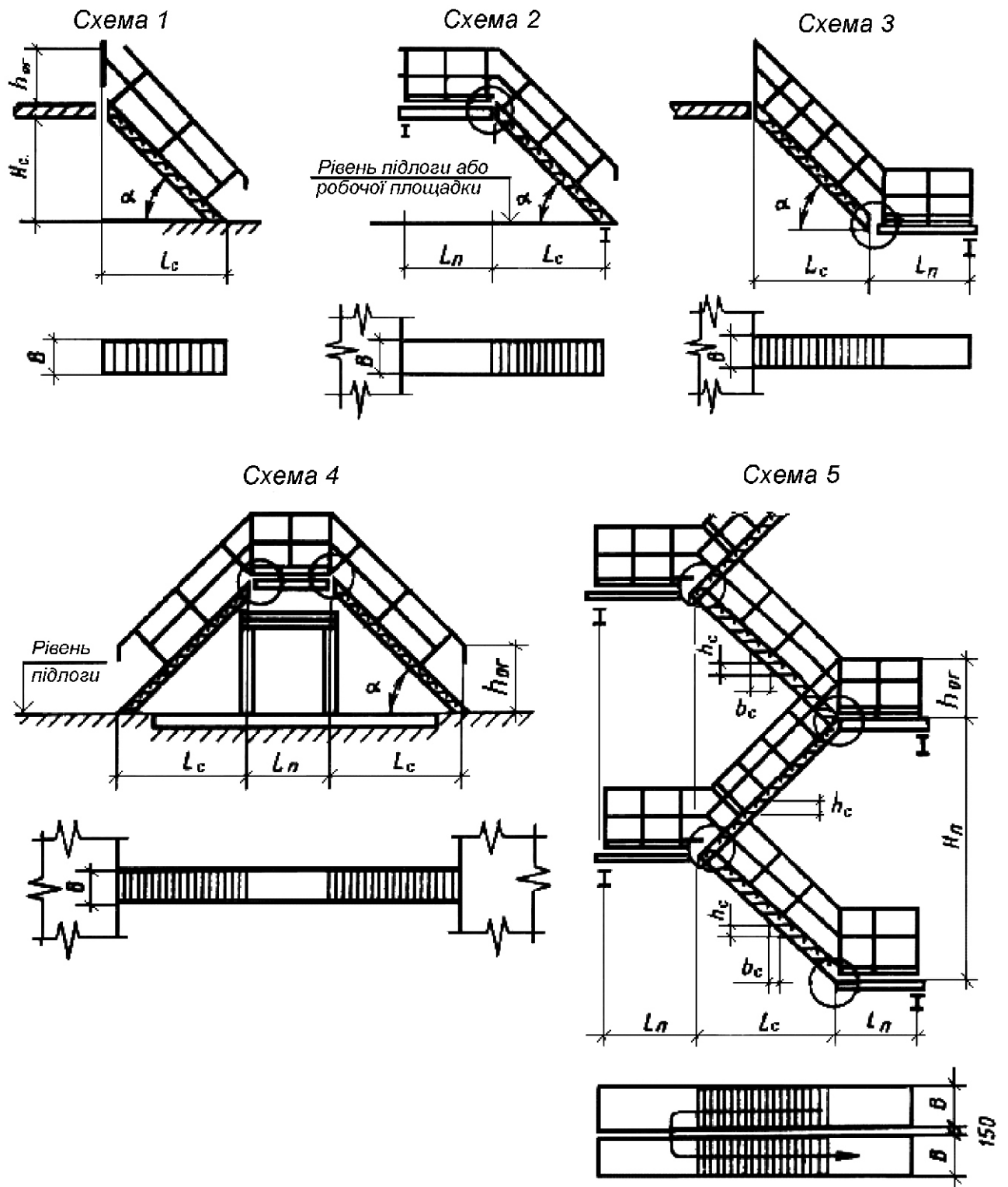
11.7 Наявність системи якості виробництва не є обов'язковою вимогою при сертифікації продукції.

Відповідність системи контролю за виробництвом вимогам [6] є достатньою для її позитивної оцінки в системі якості.

11.8 Виробник повинен вживати заходів для того, щоб виробничий процес постійно забезпечував відповідність виробів вимогам регламенту, а також інформувати УОО про суттєві зміни або в конструкції, або в технологічному процесі при виготовленні сходів маршевих.

ДОДАТОК А
(довідковий)

КОМПУНУВАЛЬНІ СХЕМИ СХОДІВ МАРШЕВИХ



H_n – висота поверху або відстань між перекриттям.

Рисунок А.1

У схемах 2-5 вузли, окреслені кружечком, виконують жорсткими за допомогою додаткових елементів і зварювання.

ДОДАТОК Б
(обов'язковий)

БІБЛІОГРАФІЧНІ ДАНІ

- [1] Технічний регламент будівельних виробів, будівель і споруд (затверджено Постановою Кабінету Міністрів України від 20 грудня 2006р. № 1764)
- [2] СНиП II-23-81* Нормы проектирования. Стальные конструкции (Норми проектування. Сталеві конструкції)
- [3] ДБН В.1.2-9:2008 Система забезпечення надійності та безпеки будівельних об'єктів. Основні вимоги до будівель і споруд. Безпека експлуатації
- [4] ДСТУ Б А.1.2-1:2007 Оцінювання відповідності у будівництві згідно з Технічним регламентом будівельних виробів, будівель і споруд. Основні положення
- [5] Технічний регламент модулів оцінки відповідності та вимог щодо маркування національним знаком відповідності, які застосовуються в технічних регламентах (затверджено Постановою Кабінету Міністрів України від 7 жовтня 2003р. № 1585)
- [6] ДСТУ ISO 9001-2001 Система управління якістю. Вимоги

УКНД 91.080.10

Ключові слова: стандарт, сходи маршеві, фасонний (листовий) прокат, огорожі, площадки, бортовий елемент, граничні відхили, оцінювання відповідності.

Редактор – А.О.Луковська
Комп'ютерна верстка – В.Б.Чукашкіна

Формат 60x84¹/₈. Папір офсетний. Гарнітура "Arial".
Друк офсетний.

Державне підприємство "Укрархбудінформ".
вул. М. Кривоноса, 2А, корп. 3, м. Київ-37, 030377, Україна.
Тел. 249-36-62

Свідоцтво про внесення суб'єкта видавничої справи до державного реєстру видавців
ДК № 690 від 27.11.2001 р.