

Міністерство освіти і науки України  
Запорізький національний університет

О.Г. Добровольська

СУЧАСНІ ТЕХНОЛОГІЇ ВОДЗАБЕЗПЕЧЕННЯ МІСЬКОЇ  
ЗАБУДОВИ

Конспект лекцій

для здобувачів ступеня вищої освіти магістра  
спеціальності 192 «Будівництво та цивільна інженерія» за освітньою (освітньо-  
професійною) програмою  
«Міське будівництво та господарство», "Промислове та  
цивільне будівництво"

Затверджено  
вченою радою ЗНУ  
Протокол №12 від  
23.06.2020 р.

Запоріжжя

2020

УДК 628.1/.2(075)

Д 560

Добровольська О.Г. Сучасні технології водозабезпечення міської забудови: конспект лекцій для здобувачів ступеня вищої освіти магістра спеціальності 192 «Будівництво та цивільна інженерія» за освітньою (освітньо-професійною) програмою «Міське будівництво та господарство» "Промислове та цивільне будівництво" Запоріжжя : ЗНУ, 2020. 102 с.

В конспекті лекцій подано в систематизованому вигляді стислий виклад курсу лекцій дисципліни «Сучасні технології водозабезпечення міської забудови», технологічні показники роботи споруд та обладнання з водопостачання та водовідведення будівель, сучасних технологій подачі та розподілу води, принципів взаємозв'язку окремих елементів систем водопостачання і водовідведення між собою, сучасних технологічних процесів та систем технологічної підготовки виробництва. Містить ілюстративний (рисунок, схеми) і табличний матеріали.

Для здобувачів ступеня вищої освіти магістра спеціальності 192 «Будівництво та цивільна інженерія» за освітньою (освітньо-професійною) програмою «Міське будівництво та господарство» "Промислове та цивільне будівництво".

Рецензенти :

В. А. Банах, доктор технічних наук, професор, проректор з науково-педагогічної роботи та технічної освіти Запорізького національного університету.

Г. І. Благодарна, кандидат технічних наук, доцент кафедри водопостачання, водовідведення та очистки вод Харківського національного університету міського господарства ім. О.М. Бекетова.

Відповідальний за випуск :

А. В. Банах, кандидат технічних наук, доцент, завідувач кафедри міського будівництва та господарства.

## ЗМІСТ

Вступ.....	5
Розділ 1 Аналіз роботи системи водопостачання.....	7
Тема 1.1 Система водопостачання як комплекс взаємозалежних споруд.....	7
1.1.1 Система водопостачання господарсько-питних водопроводів міст і промислових підприємств.....	7
1.1.2 Вплив природно-ландшафтних умов на структуру системи водопостачання.....	11
1.1.3 Особливості п'єзометричних ліній систем водопостачання.....	13
Тема 1.2 Гідравлічні режими водопостачання на виробництві.....	18
1.2.1 Системи водопостачання промислових підприємств для подачі води на виробничі потреби.....	18
1.2.2 Методи забезпечення необхідного гідравлічного режиму .....	23
1.2.3 Особливості поливальних водопроводів.....	25
Тема 1.3 Показники систем водопостачання як одного з головних елементів міського господарства.....	27
1.3.1 Загально-екологічні показники.....	27
1.3.2 Санітарно-гігієнічні показники.....	31
1.3.3 Енергетичні показники.....	35
1.3.4 Експлуатаційні показники.....	35
1.3.5 Економічні показники.....	41
Тема 1.4 Використання сучасних водних технологій в роботі поверхневих водозабірних споруд.....	46
1.4.1 Основні проблеми, що підлягають розв'язуванню для покращення роботи споруд при заборі води з поверхневих джерел.....	46
1.4.2 Особливості реальних водозабірних споруд вітчизняних і закордонних міст.....	48
1.4.3 Шляхи поліпшення роботи спеціальних водозаборів.....	50
Розділ 2 Використання сучасних технологій для інтенсифікації роботи очисних споруд.....	52
Тема 2.1. Використання сучасних водних технологій в роботі підземних водозабірних споруд.....	52
2.1.1 Особливості роботи підземних водозабірних споруд. ....	52
2.1.2 Основні проблеми, що підлягають розв'язуванню для поліпшення роботи споруд при заборі води з підземних джерел. ....	56
2.1.3 Шляхи поліпшення роботи спеціальних водозаборів.....	60
Тема 2.2 Використання сучасних технологій в роботі насосного обладнання.....	61
2.2.1 Насосні станції систем водопостачання вітчизняних і закордонних міст.....	61
2.2.2 Оптимізація роботи насосних станцій.....	64

2.2.3	Забезпечення надійності насосних станцій.....	66
Тема 2.3	Використання сучасних технологій в роботі механічних очисних споруд.....	70
2.3.1	Огляд очисних споруд реальних вітчизняних і закордонних міст.....	71
2.3.2	Основні проблеми, які треба вирішувати при поліпшенні роботи очисних споруд.....	83
2.3.3	Технологічна надійність роботи очисних споруд.....	84
2.3.4	Розрахунок припустимого збільшення витрати води через очисні споруди.....	86
2.3.5	Приклади рішення окремих конструктивних задач при удосконаленні роботи очисних споруд.....	87
Тема 2.4	Вдосконалення відведення та очистки поверхневого стоку.....	89
2.4.1	Задачі реконструкції споруд водовідведення.....	89
2.4.2	Резервуари для регулювання витрат дощових стічних вод.....	90
2.4.3	Реконструкція повної роздільної системи в напівроздільну.....	93
2.4.4	Приклади улаштування очисних споруд невеликих поселень.....	96
Література.....		101

## ВСТУП

Для багатьох регіонів країни однією з пріоритетних проблем є забезпечення населення України питною водою. Забезпечення якості очистки води необхідно для збереження здоров'я, поліпшення умов діяльності і підвищення рівня життя населення. У 260 населених пунктах України питна вода за окремими фізико-хімічними показниками (загальний солевміст, жорсткість, концентрація заліза, нітратів, аміаку, перманганатна окисність та ін.) не відповідає санітарним вимогам. З урахуванням екологічного стану навколишнього середовища проблема знезараження води була і залишається надзвичайно актуальною. Впровадження інноваційних процесів у розвиток сучасних водних технологій, скорочення матеріальних, паливно-енергетичних витрат, трудових ресурсів, застосування новітнього інженерно-технічного обладнання, створення та експлуатація сучасних будівель і споруд вимагають комплексного вирішення інженерних питань з урахуванням сукупності технологічних, технічних, санітарно-гігієнічних, економічних умов.

За останні роки в Україні збільшується будівництво індивідуального житла, зменшується його поверховість, що вимагає використання нових інженерних систем на основі теплоефективних зовнішніх конструкцій, матеріалів, виробів, економічних конструкцій санітарно-технічних систем.

Ефективна робота цих систем є запорукою комфортного проживання населення. Необхідною потребою загальнодержавного рівня є здійснення ремонтно-відновлювальних робіт на існуючих об'єктах водопостачання та водовідведення, розроблення і виконання програм будівництва інженерних комунікацій сільських населених пунктів.

Для розвитку систем водопостачання та водовідведення, що відповідає вимогам економічності та комфортності в різних природнокліматичних умовах, важливим є виявлення резервів економії водних, енерго-паливних ресурсів та забезпечення умов раціонального природокористування.

**Метою** викладання навчальної дисципліни «Сучасні водні технології» є формування у студентів здатності аналізувати технологічні показники роботи споруд та обладнання з водопостачання та водовідведення будівель, сучасних технологій подачі та розподілу води, принципів взаємозв'язку окремих елементів систем водопостачання і водовідведення між собою, сучасних технологічних процесів та систем технологічної підготовки виробництва.

Основними **завданнями** вивчення дисципліни «Сучасні водні технології» є оволодіння студентами принципами і методами, необхідними для використання у водному господарстві будівельних об'єктів, сучасними технологіями водопідготовки, які дозволяють продовжити ресурс водоочисного обладнання і відповідних комплексів, методами аналізу процесів у системах водопостачання та водовідведення

У результаті вивчення навчальної дисципліни студент повинен

**знати :**

- показники роботи системи водопостачання;
- заходи з підвищення ефективності роботи водозабірних споруд;
- заходи з підвищення ефективності роботи водопровідних та очисних споруд;
- перспективні напрями вдосконалення роботи елементів систем водопостачання і водовідведення;

**б) вміти :**

- розробляти принципові схеми систем водопостачання з врахуванням місцевих умов;
- розробляти принципові схеми систем водопідготовки;
- розраховувати витратні і напірні параметри окремих елементів систем водопостачання та водовідведення.

Згідно з вимогами освітньої програми студенти повинні досягти таких **компетентностей** :

- здатність застосовувати отримані теоретичні знання, наукові і технічні методи для вирішення науково-технічних проблем і задач водопостачання та водовідведення будівельних об'єктів;

- здатність застосовувати існуючі та розробляти нові методи, методики, технології та процедури для вирішення інженерних завдань водопостачання та водовідведення будівельних об'єктів;

- знати і розуміти сучасні технологічні процеси та системи технологічної підготовки виробництва; технічні характеристики, конструктивні особливості, призначення і правила експлуатації водоочисного устаткування та обладнання.

**Міждисциплінарні зв'язки.**

Вивчення дисципліни «Сучасні водні технології» базується на знаннях таких дисциплін, як «Водопостачання промислових підприємств», «Водопровідні мережі», «Експлуатація водопровідно-каналізаційного господарства». В свою чергу дисципліна необхідна для успішного виконання кваліфікаційної роботи.

Конспект лекцій складається з двох розділів. У першому розділі розглянуто особливості системи водопостачання як комплексу взаємозалежних споруд, проаналізовано особливості *гідравлічних режимів водопостачання на виробництві*, розглянуті *головні показники систем водопостачання та використання сучасних водних технологій в роботі поверхневих водозабірних споруд*. У другому розділі проаналізовано використання сучасних водних технологій в роботі підземних споруд та насосного обладнання, розглянуто *використання сучасних технологій в роботі механічних очисних споруд* розглянуті заходи з *вдосконалення відведення та очистки поверхневого стоку*

Конспект лекцій написано у відповідності до навчального плану магістра за спеціальністю 192 «Будівництво та цивільна інженерія».

## Розділ 1 Аналіз роботи системи водопостачання

### Тема 1.1 Система водопостачання як комплекс взаємозалежних споруд


**Мета вивчення теми :** оволодіти знаннями про основні відомості щодо технологічних особливостей структури систем водопостачання, розуміння взаємозв'язку між природними умовами та структурою водопровідних систем, усвідомлення особливостей формування п'єзометричних напорів в системі водопостачання.

#### План

1.1.1 Система водопостачання господарсько-питних водопроводів європейських міст і промислових підприємств.

1.1.2 Вплив природно-ландшафтних умов на структуру системи водопостачання.

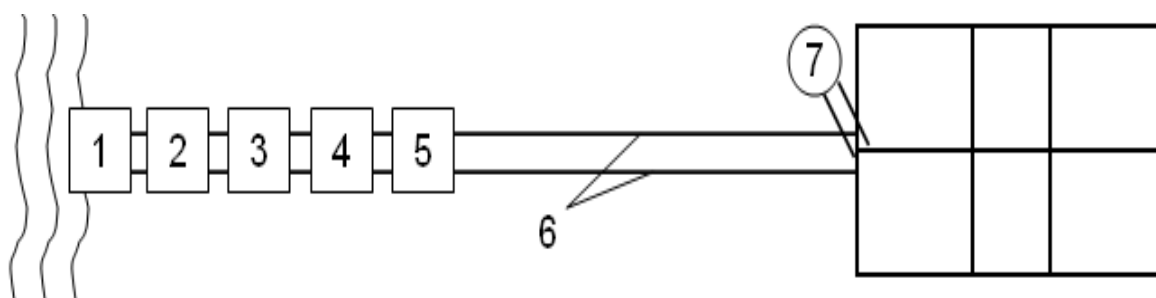
1.1.3 Особливості п'єзометричних ліній систем водопостачання.

 **Ключові терміни :** водозабірні споруди; очисні споруди; природно-ландшафтні умови; гравітаційний режим; п'єзометричні лінії.

1.1.1 За даними [1] показник підключення мешканців країн центральної та східної Європи (ЦСЄ) до громадських систем водопостачання є досить високим і знаходиться на рівні більш ніж 75%. Литва та Румунія мають найнижчі показники підключення до громадських систем водопостачання. Частка населення, що підключена до централізованих систем водопостачання знаходиться у межах від 53,5% для Румунії до 98,8% для Болгарії (таке високе значення є несподіваним, його можна порівняти з високо розвинутими країнами, такими, як Данія, Німеччина та ін.). Значення показника підключення на рівні більш ніж 60% вказує на те, що у країні, головним чином, населення міст має централізоване водопостачання. Показник більший, ніж 80%, вказує на те, що більша частина мешканців сільської місцевості підключена до громадського водопостачання і тільки мала частина населення, яка мешкає на децентралізованих територіях, не має доступу до централізованої системи водопостачання. Побутове споживання води визначається кількістю води, яка фактично використана окремим домогосподарством, облікована лічильником та за яку має бути сплачено.

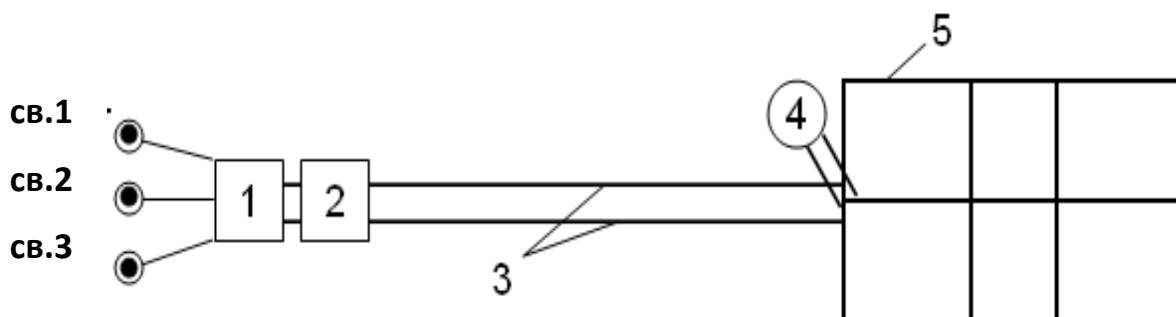
Об'єм побутового водоспоживання змінюється від 74 л/люд.доб. (Литва – дуже низький рівень споживання) до 250 – 320 л/люд.доб. (Румунія та Україна, в яких дуже високий рівень споживання, можливо, через використання води на власну малу сільськогосподарську діяльність, нераціональне використання, великі втрати води, відсутність обліку використання води та ін.). Решта країн має відносно невеликі значення споживання води, 90 – 150 л/люд.доб. Значна різниця у кількості споживання води існує між містом та сільською місцевістю. Міські

оселі забезпечені краще у технічному плані, ніж сільські, і, як результат, споживання води у містах з централізованої системи водопостачання є вищим. З іншого боку, сільські мешканці часто користуються альтернативними водними ресурсами (приватними колодзями), де об'єм спожитої води не контролюється і не оплачується. В цілому, за останні 10 років в усіх постсоціалістичних країнах спостерігається швидке падіння загальних потреб у воді та побутового споживання води (головним чином, як результат приватизації водних компаній та зростання цін на воду). Для вирішення проблем забезпечення господарсько-питною водою населених місць і промислових підприємств використовуються класичні схеми системи водопостачання, які наведено на рис. 1.1 і 1.2 [2].



1 – водозабірні споруди; 2 – насосна станція I підйому; 3 – очисні споруди; 4 – резервуари чистої води; 5 – насосна станція II підйому; 6 – водогони; 7 – водонапірна башта; 8 – водогінна мережа

Рисунок 1.1 – Схема системи водопостачання для господарсько-питних потреб міста

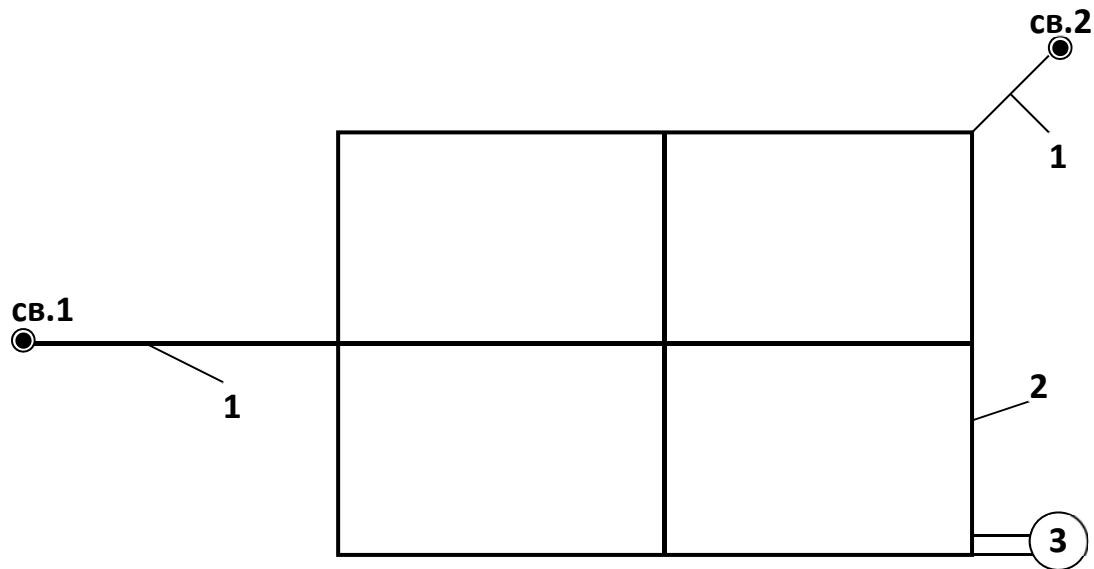


св.1-св.3 – артезіанські свердловини; 1 – резервуари чистої води; 2 – насосна станція; 3 – водогони; 4 – водонапірна башта; 5 – водопровідна мережа

Рисунок 1.2 – Схема системи водопостачання при забиранні води з підземного джерела



При значній продуктивності свердловин та їх малій кількості схема системи водопостачання об'єкта може мати вигляд, який наведено на рис. 1.3 .



св.1-св.2 – артезіанські свердловини; 1 – водоводи; 2 – водопровідна мережа; 3 – водонапірна башта

Рисунок 1.3 – Схема системи водопостачання з підземного джерела з безпосередньою подачею води в мережу

У місті може бути єдина система господарсько-питного водопостачання, що забезпечує питною водою як населення, так і промисловість. Однак з тих чи інших причин (неодночасність розвитку промислових підприємств і житлової зони) проектується роздільні господарсько-питні водопроводи міста і промислового підприємства (наприклад, господарсько-питний водопровід комбінату «Запоріжсталь»).

В умовах обмеженості водних ресурсів застосовуються комбіновані схеми систем водопостачання, в яких підземне джерело використовується для доповнення відкритого джерела. Прикладами таких систем в Україні можна назвати систему водопостачання Криму, в якій до так названої «великої води», яку одержують з водоймища, додається вода з гірських джерел. З інших подібних систем можна відзначити систему водопостачання м. Миколаєва та інші. У Білорусії подібну систему має м. Мінськ.

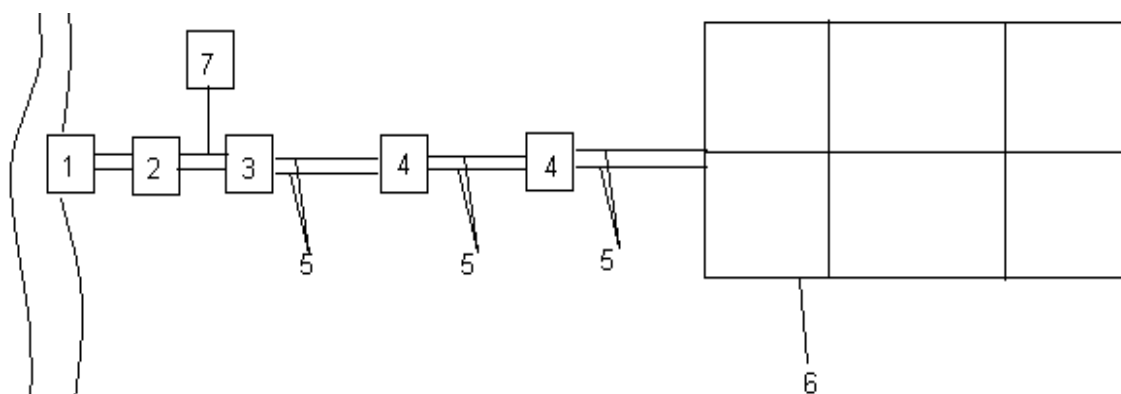
У Західній Європі комбіновані системи мають широке поширення як у силу обмеженості водних ресурсів, так і в умовах високої щільності забудови. Таку систему має м. Амстердам (Нідерланди), м. Барселона (Іспанія), м. Брюссель (Бельгія), м. Будапешт (Угорщина), м. Відень (Австрія), м. Лісабон (Португалія), м. Париж (Франція), м. Рим (Італія), м. Цюрих (Швейцарія), м. Туніс (Африка) і ін. [1].

Склад споруд у системі водопостачання залежить від багатьох факторів.

Наявність чи відсутність очисних споруд у системі водопостачання залежить від якості води, що забирається з джерела. Якщо якість води в джерелі відповідає державним стандартам, то вона подається в резервуари чистої води без очистки. Прикладом такої системи є система водопостачання Південного берега Криму (Великої Ялти) чи система водопостачання м. Мінська (Білорусія). Разом з тим іноді при заборі підземних вод виникає необхідність у будівництві очисних споруд зі специфічними методами очистки. Так в системі водопостачання м. Брюсселя (Бельгія) велика частина підземної води подається в місто без очистки, але близько 12% загальної витрати піддається знезалізненню і 8% – освітленню з наступним знезараженням [1]. У системі водопостачання м. Гамбургу підземна вода подається на очисні споруди для видалення заліза і марганцю. У системі водопостачання м. Копенгагена (Данія) експлуатують споруди для видалення метану і заліза. У системі водопостачання м. Лісабона (Португалія) близько 20% підземної води знезалізнюється, а 80% тільки знезаражується.

Реальні системи водопостачання великих міських конгломератів можуть поєднувати кілька елементарних систем з декількома головними спорудами.

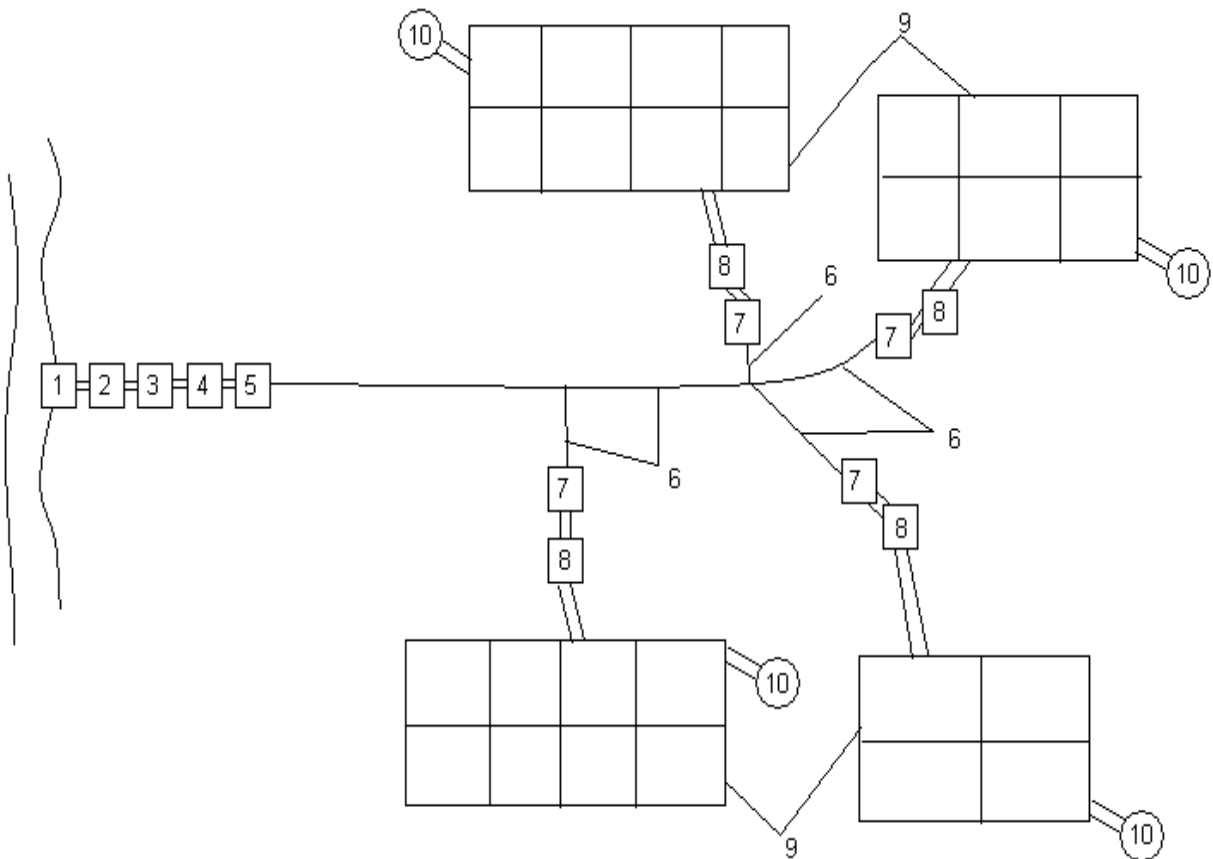
При живленні з гірських джерел можуть бути відсутніми насосні станції, а очищення зводиться до організації попереднього відстоювання. У цьому випадку схема системи водопостачання буде мати вигляд, який наведено на рис. 1.4.



1 – водозабірні споруди; 2 – відстійники; 3 – резервуари чистої води; 4 – розвантажувальні резервуари; 5 – водоводи; 6 – водопрвідна мережа;  
7 – споруди для знезараження;

Рисунок 1.4 – Схема системи водопостачання з гірського джерела

В умовах недостатніх запасів води широке поширення одержали групові або районні системи водопостачання. Схема такої системи наведена на рис. 1.5.



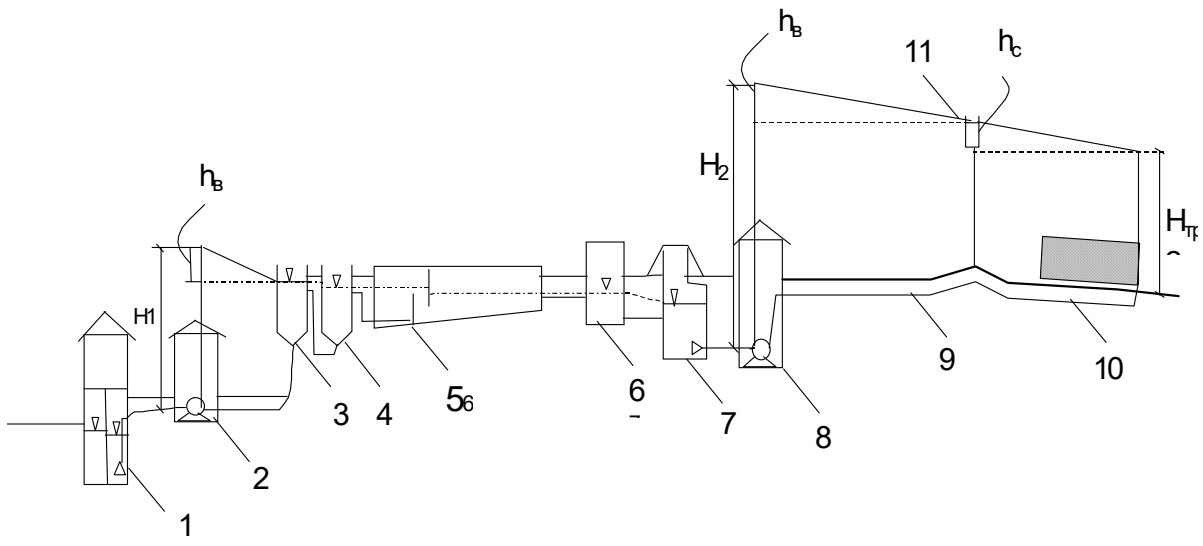
1 – водозабір; 2 – насосна станція I підйому; 3 - очисні споруди; 4 – резервуари чистої води; 5 – насосна станція II підйому; 6 – водоводи; 7 – запасні резервуари чистої води; 8 – насосні станції III підйому; 9 – водогінні мережі окремих населених місць; 10 – водонапірні башти

Рисунок 1.5 – Схема районної (групової) системи водопостачання

1.1.2 Необхідний гідравлічний режим системи водопостачання забезпечується насосними станціями або природним перепадом позначок місцевості. Він залежить від [2]:

- припустимих рівнів води у відділеннях водозабору;
- рівнів води в спорудах станції очистки для забезпечення гравітаційного режиму руху води;
- необхідних напорів у водопровідній мережі міста.

Повна п'єзометрична схема в системі, яка наведена на рис. 1.1, зображена на рис. 1.6.



1 – водозабір; 2 – насосна станція I підйому; 3 – камера гасіння очисної станції; 4 – змішувач; 5 – горизонтальний відстійник з камерою пластівцеутворення; 6 – швидкий фільтр; 7 – резервуар чистої води; 8 – насосна станція II підйому; 9 – водоводи; 10 – мережа міста

Рисунок 1.6 – П’езометричні лінії в системі забору води з поверхневого джерела

Напір насосної станції I підйому диктується мінімальною позначкою рівня води у всмоктувальному відділенні берегового колодзя, позначкою рівня води в камері гасіння очисної станції і сумарних втратах у водоводах і комунікаціях від насосної станції I підйому до очисної станції [5]:

$$H_I = Z_{zac} - Z_{б.к.} + \sum h_{н.ст} + \sum h_{наповод} \quad (1.1)$$

Перепад між рівнем води в камері гасіння і в резервуарах чистої води визначається втратами напору в спорудах і в комунікаціях [1]:

$$Z_{рчв} = Z_{zac} - \sum h_{спор} - \sum h_{тр} \quad (1.2)$$

Напір насосної станції II підйому диктується рівнем води в резервуарах чистої води, втратами напору у водоводах і необхідним напором у вузлі приєднання водоводів до мережі.

Напір у вузлі примикання водоводів до мережі диктується необхідним напором у невідгідній точці в мережі і втратами напору в ній.

Характер п’езометричних ліній у системі, яка показана на рис. 1.2, зображений на рис. 1.7.

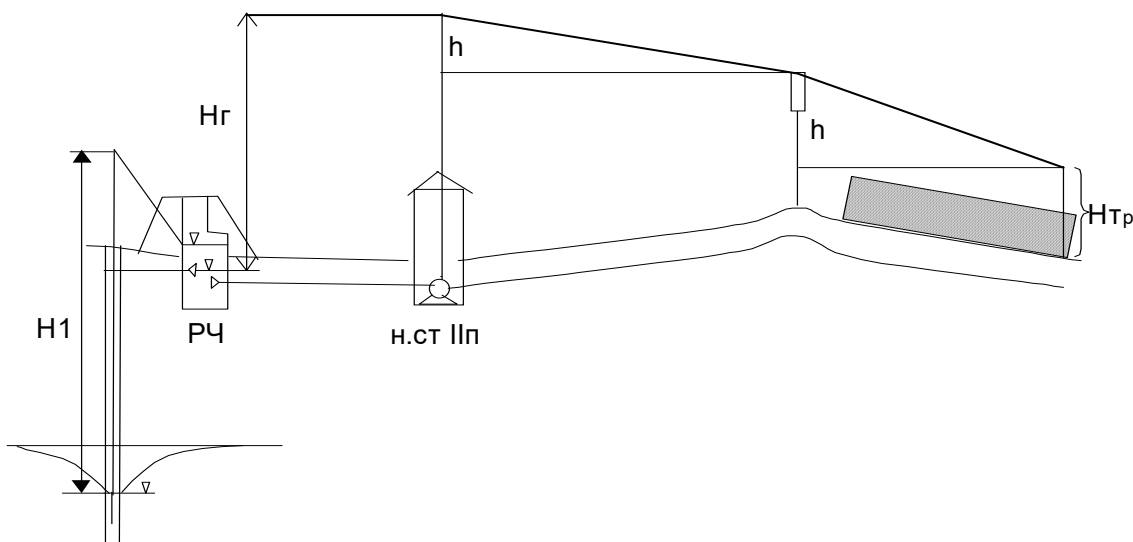


Рисунок 1.7 – П'єзометричні лінії в системі з забором води зі свердловинами при наявності резервуарів чистої води

1.1.3. Напір насосів у свердловині дорівнює [1] :

$$H_1 = Z_{рчв} - Z_{д.ур.} + \sum h_{нас} + \sum h_{нап.тр} , \quad (1.3)$$

де  $Z_{рчв}$  – позначка рівня води в РЧВ;

$Z_{д.ур.}$  – позначка динамічного рівня води в свердловині;

$\sum h_{нас}$  – сумарні втрати в насосі;

$\sum h_{нап.тр}$  – сумарні втрати в напірному трубопроводі.

Напір насосів насосної станції II підйому визначається звичайним способом.

Характер п'єзометричної лінії для системи, яка приведена на рис. 1.3, буде мати вигляд, що зображений на рис. 1.8.

Напір насосів при максимальному водорозборі буде [1] :

$$H_{м.в.} = H_{II} + h_2 + h_3 + Z_{н.т.} - Z_{д.р.} + \sum h_{нас} + \sum h_n , \quad (1.4)$$

де  $H_{II}$  – необхідний напір у невідгідній точці;

$h_2$  – втрати напору в мережі від точки підключення водоводів до неї до невідгідної точки;

$h_3$  – втрати напору у водоводах від свердловини до точки підключення напірного трубопроводу до мережі;

$Z_{н.т.}$  – абсолютна позначка невідгідної точки;

$Z_{д.р.}$  – абсолютна позначка динамічного рівня у свердловині;

$\sum h_{нас}$  – сумарні втрати напору в насосі;  
 $\sum h_n$  – сумарні втрати напору в напірному трубопроводі у свердловині.

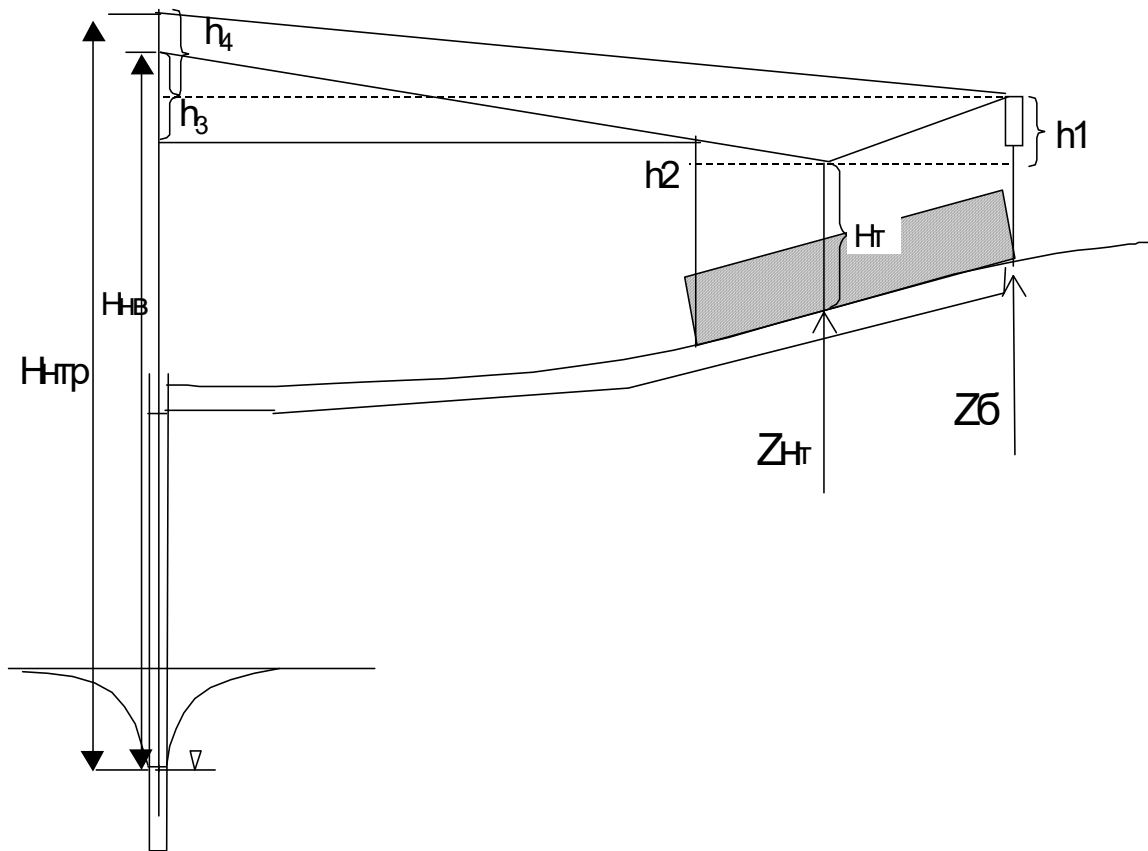


Рисунок 1.8 – П'єзометричні лінії в системі з подачею води зі свердловини безпосередньо в мережу

Напір насосів при максимальному транзиті дорівнює [5] :

$$H_{м.тр.} = H_{баш} + H_{бак} + \sum h_c + \sum h_{вод.тр} + Z_b - Z_{д.р} + \sum h_{нас} + \sum h_n, \quad (1.5)$$

де  $H_{баш}$  – висота стволу башти;

$H_{бак}$  – висота рівня води в баці;

$\sum h_c$  – сумарні втрати напору у водоводах від свердловини до мережі;

$\sum h_{вод.тр.}$  – сумарні втрати напору у водоводах від свердловини до мережі;

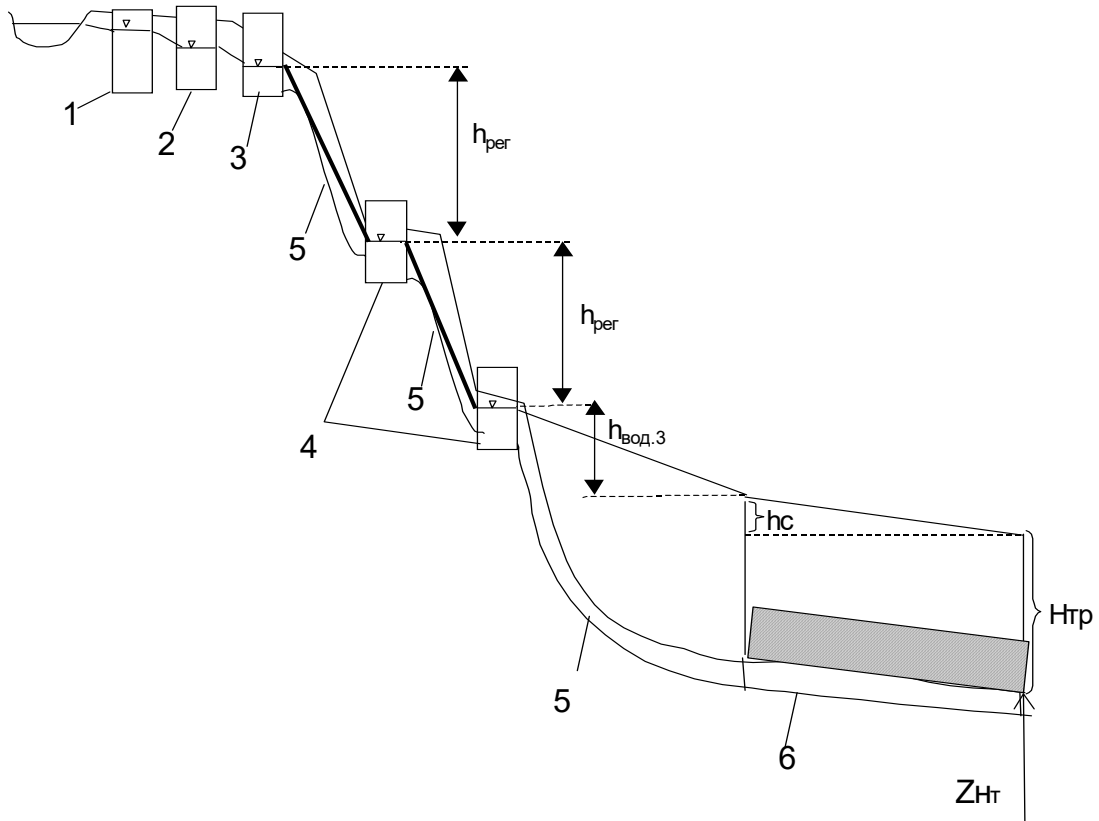
$Z_b$  – позначка поверхні землі в місці установки башти;

$Z_{д.р}$  – позначка динамічного рівня води в свердловині;

$\sum h_{нас}$  – сумарні втрати напору в насосі;

$\sum h_n$  – сумарні втрати напору в напірному трубопроводі в свердловині.

Характер п'єзометричної лінії для системи, яка наведена на рис. 4 буде мати вигляд, який показано на рис. 1.9.



1 – водозабір; 2 – відстійники; 3 – резервуари чистої води; 4 – розвантажувальні резервуари; 5 – водоводи; 6 – водопровідна мережа

Рисунок 1.9 – П’езометричні лінії в системі водопостачання з гірського джерела

Перепад рівнів води в джерелі і резервуарах чистої води визначається залежністю [4]:

$$Z_{рчв} = Z_{дж} - \sum h_{ком} , \quad (1.6)$$

$Z_{дж}$  – абсолютна позначка рівня води в джерелі;

$\sum h_{ком}$  – сумарні втрати в комунікаціях і трубопроводах між спорудами.

Необхідна висота регулювання визначається за формулою [5]:

$$h_{рег} = \Delta Z + \sum h_{вод} + \Delta Z_{рег} , \quad (1.7)$$

де  $\Delta Z$  – перепад позначок місцевості;

$\sum h_{вод}$  – сумарні втрати напору у водоводах;

$\sum Z_{рег}$  – перепад тиску в регуляторі.

Позначка рівня води в нижньому резервуарі визначається за формулою [4]

:

$$Z = Z_{Н.Т.} + H_{П} + \sum h_c + \sum h_{вод} , \quad (1.8)$$

де  $Z_{н.т.}$  – позначка невідної точки;

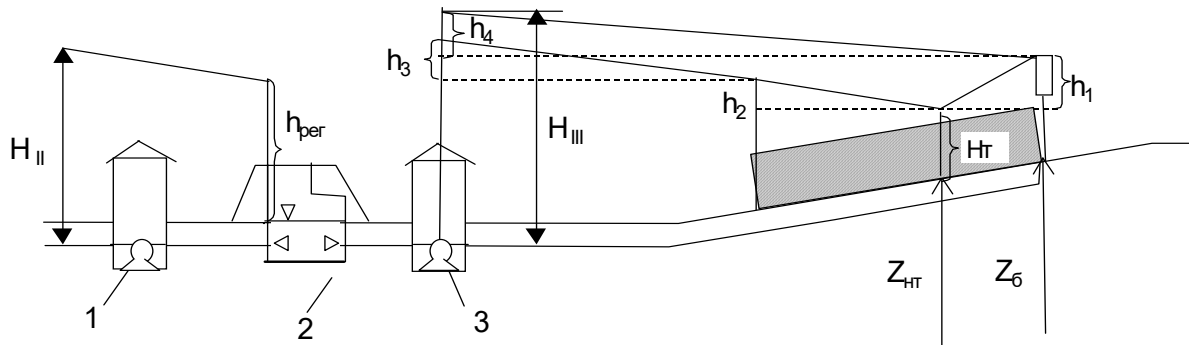
$H_{II}$  – необхідний напір у невідній точці;

$\sum h_c$  – сумарні втрати напору в мережі;

$\sum h_{вод}$  – сумарні втрати напору у водоводах від нижнього резервуара до мережі.

Характер п'єзометричних ліній у системі, яка показана на рис. 1.5, до насосної станції II підйому буде таким же, як і на рис.1.6.

Характер п'єзометричних ліній у цій системі, починаючи з насосної станції II підйому, буде мати вигляд такий, як на рис. 1.10.



1 – насосна станція II підйому; 2 – запасний резервуар чистої води у населеного пункту; 3 – насосна станція III підйому

Рисунок 1.10 – П'єзометрична лінія до кожного з населених пунктів групового водопроводу

Напір насосної станції II підйому визначається за формулою [4] :

$$H_{II} = H_{Г} + \sum h_{м.в} + H_{В} , \quad (1.9)$$

де  $H_{Г}$  – геометрична висота підйому :

$$H_{Г} = Z_{зр} - Z_{рчв} , \quad (1.10)$$

$Z_{зр}$  – найбільша абсолютна позначка рівня води в запасних резервуарах населених міст;

$Z_{рчв}$  – найнижча абсолютна позначка в резервуарах чистої води головних споруд;

$\sum h_{м.в.}$  – сумарні втрати напору в магістральних водоводах від насосної станції II підйому до запасного резервуара з найбільшою абсолютною позначкою рівня води;



$H_B$  – запас напору на вилив води в запасний резервуар (для резервуарів, в яких абсолютна позначка менша за максимальну, надлишковий напір перед ними складається з запасу на вилив і втрат напору в регуляторі тиску).

Напір насосів на насосних станціях III підйому при максимальному водорозборі визначається за формулою [4] :

$$H_{III} = H_{II} + Z_{н.т} + h_2 + h_3 - Z_{зр}, \quad (1.11)$$

де  $H_{II}$  – необхідний напір у невідгідній точці;

$Z_{н.т}$  – абсолютна позначка невідгідної точки;

$h_2$  – втрати напору в мережі від невідгідної точки до точки підключення водоводів при максимальному водорозборі з мережі;

$h_3$  – втрати напору у водоводах від насосної станції III підйому до мережі;

$Z_{зр}$  – позначка рівня води в запасному резервуарі.

Напір насосів на насосній станції III підйому при транзиті дорівнює [5] :

$$H_{III\text{ тр}} = H_{баш} + H_{бак} + h_4 + Z_{б} + \sum h_{н.ст.} - Z_{з.р}, \quad (1.12)$$

де  $H_{баш}$  – висота ствола башти;

$H_{бак}$  – висота рівня води у баці;

$h_4$  – сумарні втрати напору в мережі і водоводах;

$Z_{б}$  – абсолютна позначка поверхні землі в місці установки башти;

$\sum h_{н.ст.}$  – сумарні втрати напору в насосній станції;

$Z_{з.р}$  – позначка (мінімальна) рівня води в запасному резервуарі.

## **? Питання для самоконтролю**

1. З яких елементів складається схема водопостачання?
2. Як визначити п'єзометричні лінії в системі водопостачання з гірського джерела?
3. Які особливості характерні для п'єзометричної лінії до кожного з населених пунктів групового водопроводу?
4. Як визначити напір насосної станції?

## **Література**

1. Абрамов Н.Н. Водоснабжение : учебник. Москва : Стройиздат, 1988. 440 с.
2. Бодіка І., Ріддерстолп П. Стійка санітарія в центральній та східній Європі – відповідаючи потребам малих та середніх населених пунктів : монографія. Словенія : Global Water Partnership Central and Eastern Europe, 2007.

92 с. URL: [https://www.gwp.org/globalassets/global/gwp-see\\_files/regional/sustainable-sanitation-ua.pdf/](https://www.gwp.org/globalassets/global/gwp-see_files/regional/sustainable-sanitation-ua.pdf/) (дата звернення: 29.05. 2020).

3. ДБН В.2.5 – 74:2013 Водопостачання. Зовнішні мережі та споруди. Основні положення проектування. [Чинний від 2014-01-01]. Вид. офіц. Київ : Міністерство регіонального розвитку будівництва та житлово-комунального господарства України, 2013. 172 с. (Інформація та документація).

4. Орлов В.О. Водопостачання та водовідведення: підручник. Київ : знання, 2011. 359 с.

5. Мандрус В. І. Гідравлічні та аеродинамічні машини (насоси, вентилятори, газодувки, компресори) : підручник. Львів : Магнолія плюс, 2005. 340 с.

## Тема 1.2 Гідравлічні режими водопостачання на виробництві


**Мета вивчення теми :** домогтися обізнаності здобувачів вищої освіти щодо розуміння особливостей виробничого водопостачання, усвідомлення методів забезпечення гідравлічних режимів, ознайомлення з особливостями улаштування водопроводів для поливу.

### План

1.2.1 Системи водопостачання промислових підприємств для подачі води на виробничі потреби.

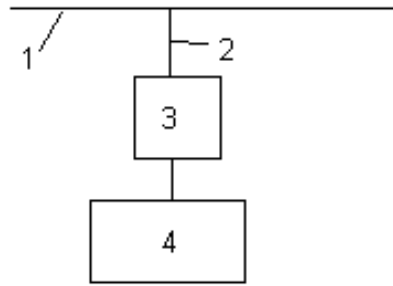
1.2.2 Методи забезпечення необхідного гідравлічного режиму.

1.2.3 Особливості поливальних водопроводів.

 **Ключові терміни :** комбіновані системи; регулюючі ємності; повторне використання води; вода для підживлення; плавучі системи водопостачання.

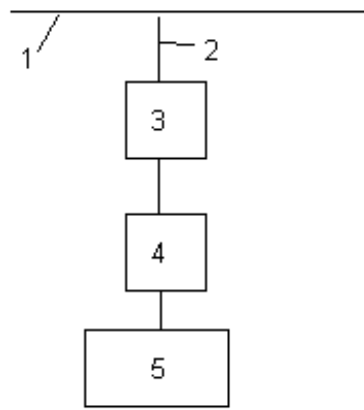
1.2.1 Розглянуті схеми систем водопостачання можуть використовуватися як для міського, так і для промислового водопостачання при необхідності використання роздільних систем. Разом з тим у комбінованих системах водопостачання промислові підприємства можуть підключені за різними схемами в залежності від можливості міської мережі (витрат і напорів) та вимог промислових підприємств.

Якщо міська мережа дозволяє задовольнити вимоги промислових підприємств, то заводська мережа приєднується до міської мережі безпосередньо [1]. При недостатньому напорі в міській мережі промислове підприємство підключається до неї за схемою, яка показана на рис. 1.11 чи на рис. 1.12. Крім питної води, промислові підприємства споживають значну кількість технічної води. Для цього влаштовуються системи подачі технічної води. Схема такої системи при заборі води з поверхневого джерела показана на рис. 1.13.



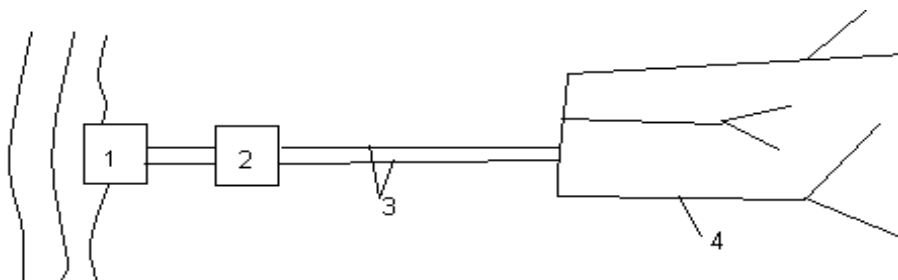
1 – міська водопровідна мережа; 2 – уведення на промислове підприємство;  
3 – насосна станція; 4 – промислові установки

Рисунок 1.11 – Схема підключення промпідприємства до міського мережі при недостатньому напорі в ній



1 – водопровід; 2 – увід; 3 – резервуари; 4 – насоси; 5 – промислові установки.

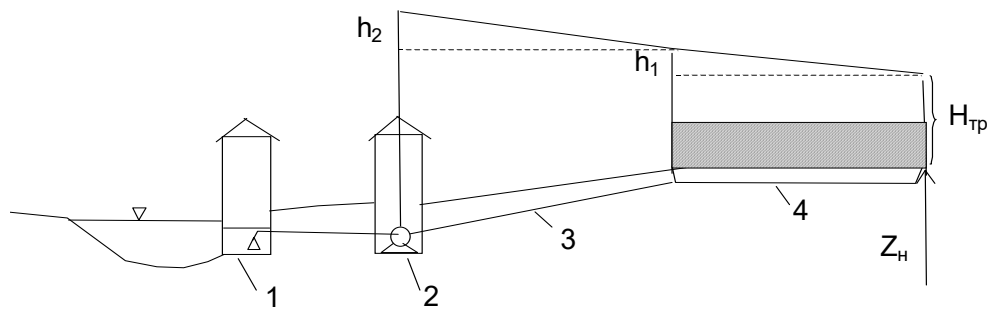
Рисунок 1.12 – Схема підключення промпідприємства до міської мережі при недостатньому напорі в ній і необхідності створення запасу води



1 – водозабір; 2 – насосна станція; 3 – водоводи; 4 – мережа промислового підприємства

Рисунок 1.13 – Схема системи технічної води промислового підприємства

З урахуванням незначної нерівномірності водоспоживання і наявності в технологічних лініях підприємств запасних ємностей, в системі промислового водопостачання регулюючих ємностей не передбачають. При необхідності в такій системі водопостачання можуть передбачатися споруди для неповної очистки. Напір в системі визначається перепадом позначок місцевості, необхідним напором біля установок, коливанням рівня води в джерелі і сумарними втратами напору в комунікаціях і трубопроводах. Характер п'єзометричних ліній в системі буде мати вигляд, який показано на рис. 1.14 [2].



1 – водозабір; 2 – насосна станція; 3 – водоводи; 4 – водопровідна мережа

Рисунок 1.14 – П'єзометричні лінії в технічному водопроводі

Необхідний напір насосної станції визначається за формулою :

$$H = H_{п} + Z_{н.т.} + h_1 + h_2 + \sum h_{н.ст.} - Z_{о.в.}, \quad (1.13)$$

де  $H_{п}$  – необхідний вільний напір у невідгідній точці;

$Z_{н.т.}$  – абсолютна позначка невідгідної точки;

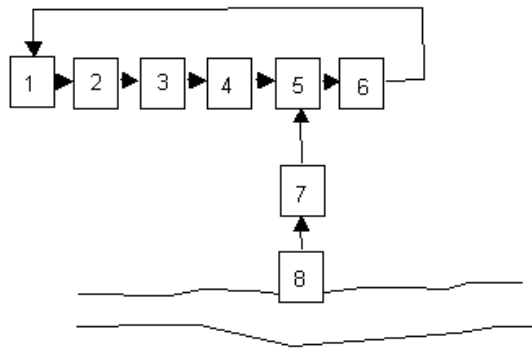
$h_1$  і  $h_2$  – втрати напору відповідно в мережі і в водоводах;

$\sum h_{н.ст.}$  – сумарні втрати напору в насосній станції;

$Z_{о.в.}$  – абсолютна позначка рівня води у відділенні всмоктування.

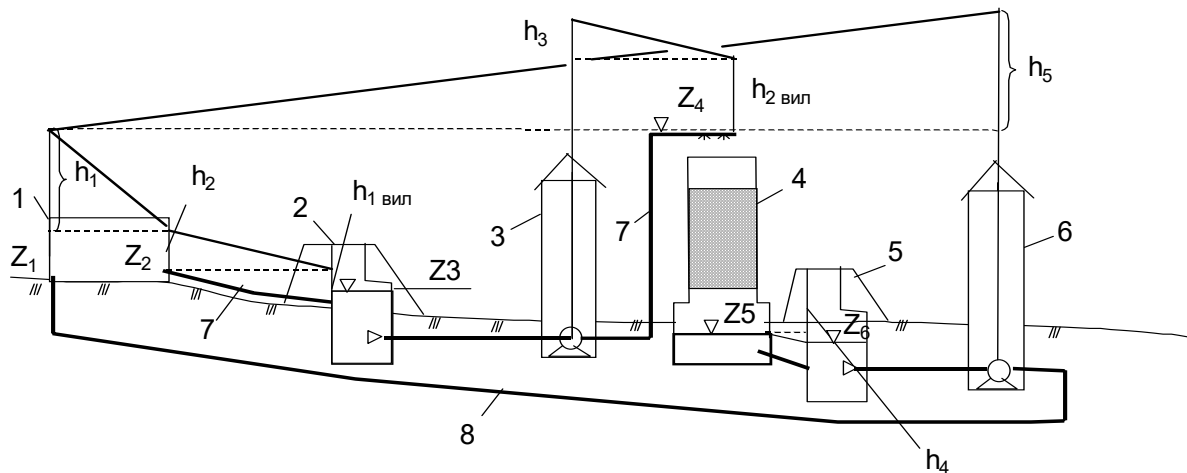
На виробництві часто застосовують оборотні системи водопостачання, схема однієї з яких показана на рис. 1.15. Біля насосної станції встановлюють резервуари нагрітої та охолодженої води. Для поповнення втрат води запроектовані водозабірні споруди та насосна станція. Мережі таких систем працюють в напірному режимі [3].

П'єзометричні лінії в оборотній системі водопостачання показані на рис. 1.16.



1 – технологічна установка; 2 – резервуар нагрітої води; 3 – насоси нагрітої води; 4 – споруди для охолодження води; 5 – резервуар охолодженої води; 6 – насоси охолодженої води; 7 – насосна станція підживлюючої води; 8 – водозабір підживлюючої води

Рисунок 1.15 – Схема оборотної системи водопостачання



1 – технологічна установка; 2 – резервуари нагрітої води; 3 – насоси нагрітої води; 4 – споруди для охолодження води; 5 – резервуари охолодженої води; 6 – насоси охолодженої води; 7 – трубопроводи нагрітої води; 8 – трубопроводи охолодженої води.

Рисунок 1.16 – П'єзометричні лінії в оборотній системі

Напір насосів гарячої води залежить від рівня води в резервуарах гарячої води, необхідного напору в очисних спорудах, втрат напору в трубопроводах гарячої води і визначається за формулою [4] :

$$H_{ГВ} = Z_4 - Z_3 + \sum h_{ГВ} + h_3 + h_{2_{вип}} , \quad (1.14)$$

де  $Z_4$  – абсолютна позначка, на яку треба подати гарячу воду на споруди для охолодження води;

$Z_3$  – абсолютна позначка рівня води в резервуарах гарячої води;

$\sum h_{гв}$  – сумарні втрати в насосній станції гарячої води;

$h_3$  – сумарні втрати в напірних трубопроводах гарячої води;

$h_{2вил}$  – необхідний вільний напір на вилив в спорудах для охолодження води.

Абсолютна позначка рівня води в резервуарах гарячої води, яка визначається за формулою :

$$Z_3 = H_{II} + Z_1' - h_1 - h_2 - h_{вил} - h_1', \quad (1.15)$$

де  $H_{II}$  – необхідний напір у невідгідній точці технологічної установки;

$Z_1'$  – абсолютна позначка невідгідної точки технологічної установки;

$h_1$  – втрати напору в трубопроводах технологічної установки від її невідгідної точки до точки підключення трубопроводів охолодженої води до мережі технологічної установки;

$h_2$  – втрати напору від вузла підключення відвідного трубопроводу до технологічної установки до резервуарів гарячої води;

$h_1'$  – втрати напору в трубопроводах від невідгідної точки технологічної установки до точки підключення відвідного трубопроводу;

$h_{вил}$  – необхідний вільний напір для виливу нагрітої води в резервуари.

Позначка рівня води в резервуарах охолодженої води, яка визначається за формулою :

$$Z_6 = Z_5 - h_4, \quad (1.16)$$

де  $Z_5$  – абсолютна позначка рівня води в збірному резервуарі споруд для охолодження;

$h_4$  – сумарні втрати напору в трубопроводах охолодженої води від споруд для охолодження до резервуарів охолодженої води.

Напір насосів охолодженої води визначається за формулою [2] :

$$H_{ов} = H_{II} + Z_1' + h_5 + \sum h_{ов} - Z_6, \quad (1.17)$$

де  $H_{II}$  – необхідний напір у невідгідній точці технологічної установки;

$Z_1'$  – абсолютна позначка невідгідної точки технологічної установки;

$h_5$  – сумарні втрати в трубопроводах охолодженої води від насосної станції до технологічної установки;

$\sum h_{ов}$  – сумарні втрати напору в насосній станції охолодженої води;

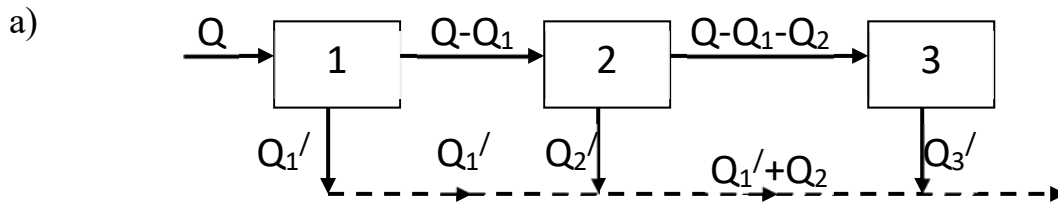
$Z_6$  – абсолютна позначка рівня води в резервуарах охолодженої води.

Напір насосів підживлюючої води, яка визначається за формулою :

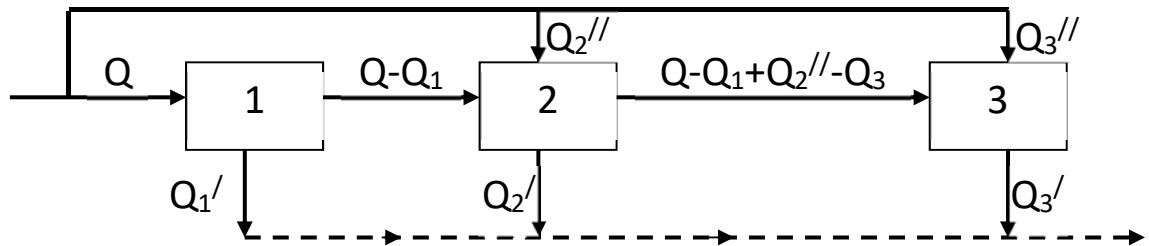
$$H_{не} = Z_6 + h_{3вил} + \sum h_c + \sum h_{нн} - Z_{ож}, \quad (1.18)$$

де  $Z_6$  – абсолютна позначка рівня води в резервуарах охолодженої води;  
 $h_{звил}$  – запас на вилів води в резервуар;  
 $\sum h_c$  – сумарні втрати напору в напірних водоводах для підживлення;  
 $\sum h_{пн}$  – сумарні втрати напору в насосній станції для підживлення води;  
 $Z_{дж}$  – найнижча позначка рівня води в джерелі.

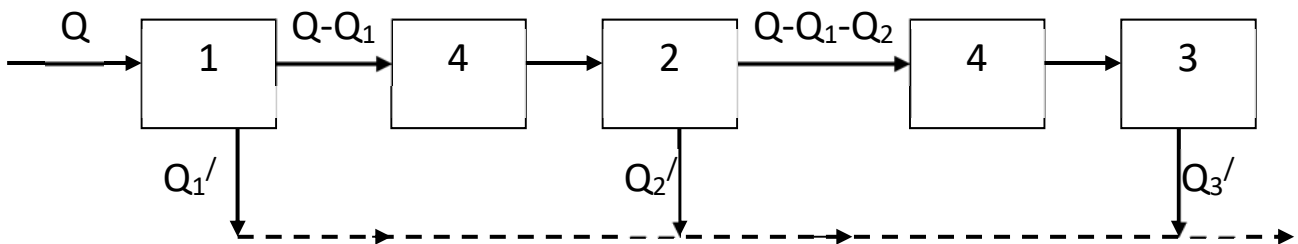
1.2.2. Крім оборотних систем, на виробництві застосовують також схеми з повторним використанням води, окремі з яких показані на рис. 1.17 [3]. Схема «а» (рис. 1.17) застосовується у випадках, коли витрата, яка подається технологічному споживачу №1, достатня для забезпечення не тільки цього споживача, але також і споживачів №2, №3 зі скиданням стічної води, що не використовується. При цьому надмірні напори після кожного споживача достатні для наступних споживачів.



б)



в)



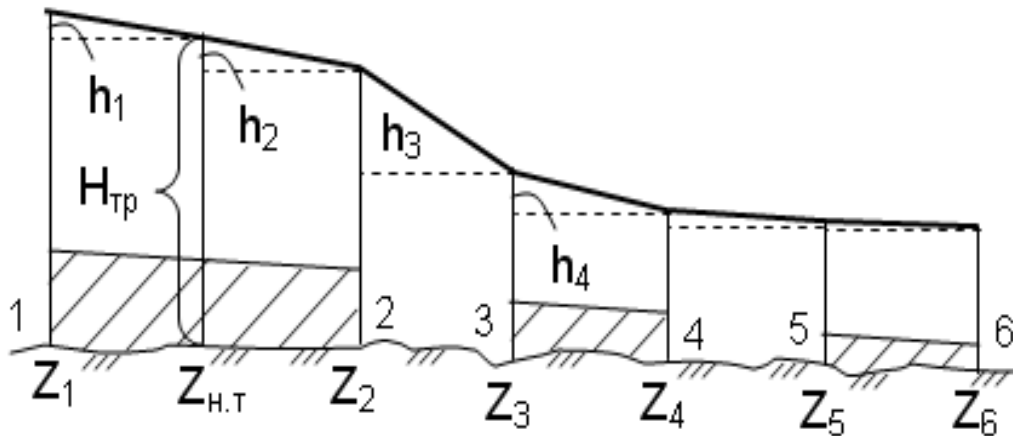
1, 2, 3 – технологічні споживачі; 4 – насосні станції, що підкачують воду;  $Q$  – загальна витрата, яка подається в систему;  $Q_1, Q_2, Q_3$  – загальна витрата, яка відбирається споживачами;  $Q'_1, Q'_2, Q'_3$  – витрати стічних вод у відповідних споживачів води;  $Q''_2, Q''_3$  – витрати, які необхідні для поповнення запасу води споживачам №2 і №3.

Рисунок 1.17 – Схеми систем з повторним використанням води

Схема «б» (рис. 1.17) застосовується в тому випадку, коли напори на вході в кожного споживача достатні для нормальної роботи, а витрати води у споживачів №2 і №3 недостатні при використанні тільки послідовних надходжень.

Схема «в» (рис. 1.17) застосовується у випадку, коли витрати води достатні для всіх споживачів, а напори на виходах споживачів №1 і №2 недостатні для споживачів №2 і №3.

Гідрометричні лінії для схем «а» і «б» однотипові і виглядають так, як показано на рис. 1.18.



1-2, 3-4, 5-6 – точки на вході і на виході технологічних споживачів №1, №2 і №3 відповідно

Рисунок 1.18 – Характер гідрометричних ліній у системах «а» і «б» (рис. 1.17)

Необхідний напір на вході в мережу визначається за формулою [4] :

$$H_1 = H_{\Pi} + h_1 + Z_{H.T} - Z_1, \quad (1.19)$$

де  $H_{\Pi}$  – необхідний напір у невідповідній точці;

$h_1$  – втрати напору від невідповідної точки до точки підключення водоводів до мережі;

$Z_{H.T}$  – абсолютна позначка точки підключення водоводів до мережі;

$Z_1$  – абсолютна позначка точки підключення водоводів до мережі.

Напори в  $i$ -тій точці системи визначаються за формулою :

$$H_i = H_1 + Z_1 - h_{1-i}, \quad (1.20)$$

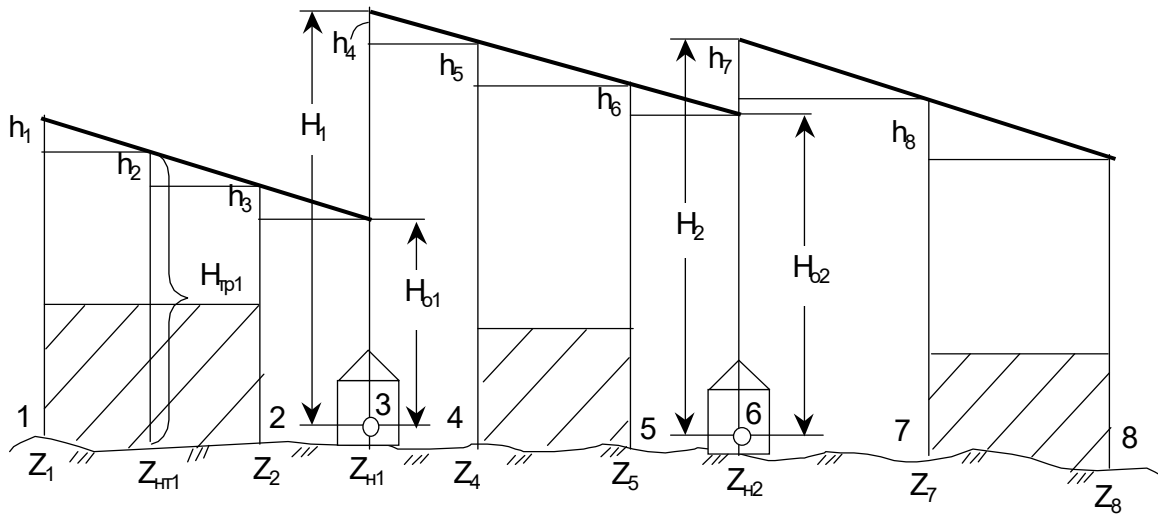
де  $H_1$  – напір на вході в мережу споживача №1;

$Z_1$  – абсолютна позначка в точці 1;



$H_{1-i}$  – сумарні втрати напору на ділянці 1 - i.

П'єзометричні лінії в системі за схемою «в» (рис. 1.17) будуть мати вигляд, який приведено на рис. 1.19.



1-2, 3-4, 5-6 – точки на вході і на виході технологічних споживачів №1, №2, №3 відповідно

Рисунок 1.19 – Характер п'єзометричних ліній у системах «а» і «б» (рис. 1.17)

Необхідний напір в кінці мережі технологічного споживача №1 визначається, виходячи з невідгідної точки за формулою [5] :

$$H_{o1} = H_{HT1} + Z_{HT1} - h_2 - h_3 - Z_{n1} , \quad (1.21)$$

де  $H_{HT1}$  – необхідний напір у невідгідній точці;

$Z_{HT1}$  – абсолютна позначка невідгідної точки;

$h_2$  – втрати в мережі від невідгідної точки до кінцевої точки мережі споживача;

$h_3$  – втрати в мережі від кінцевої крапки до насосної станції №1;

$Z_{n1}$  – позначка осі насосів насосної станції №1.

1.2.3. Необхідний напір насосів насосної станції №1 визначається необхідним напором в системі споживача №2, втратами напору у водоводах і надмірним напором після I споживача [5] :

$$H_1 = H_{HT2} + Z_{HT2} + h_{HT-4} + h_4 - Z_{n1} - H_{o1} , \quad (1.22)$$

де  $H_{HT2}$  – необхідний напір у невідгідній точці мережі споживача №2;

$Z_{HT2}$  – абсолютна позначка невідгідної точки мережі споживача №2;

$h_{нт-4}$  – втрати в мережі від невідгідної точки споживача №2 до точки підключення до мережі напірних водоводів від споживача №1;

$h_4$  – втрати напору у водоводах від насосної станції №1 до мережі споживача №2;

$Z_{н1}$  – позначки вісі насосів насосної станції №1;

$H_{o1}$  – залишковий напір у мережі після використання води в мережі споживача №1.

Необхідний напір насосів насосної станції №2 визначається аналогічно для її невідгідної точки і залишкового напору після споживача №2.

Розглянуті схеми систем водопостачання є характерними для основних практичних випадків. Разом з тим місцеві умови можуть диктувати необхідність специфічних особливостей застосування окремих систем. Тому на виробництві часто застосовують комбіновані і спеціальні системи. Такі системи відрізняються конструктивними рішеннями, але за структурним складом є досить простими. Прикладами таких систем можуть бути пересувні системи, системи на плаву та інші.

У населених пунктах при наявності джерела водопостачання можуть використовуватися поливальні водопроводи, для яких забір води здійснюється безпосередньо з джерела та подальшим надходженням води в мережу для поливу.

В сільському господарстві застосовуються поливальні водопроводи пересувних і стаціонарних установок.

Постачання водою працюючих на земельних ділянках споживачів здійснюється шляхом улаштування спеціальних пунктів водопостачання, які обслуговують окремі земельні ділянки. Вода з таких пунктів водопостачання доставляється до місця її споживання автоцистернами.

Системи великих міст розширюються за рахунок розвитку систем водопостачання районів та об'єднання їх з водопровідними мережами невеликих міст. В таких випадках водопроводи, які були використані в приміській зоні, об'єднують з водопровідною мережею великого міста : наприклад, у Брюсселі, Римі, Цюріху, Чикаго та інших містах. Іноді групи приміських селищ створюють власні об'єднані системи водопостачання, прикладом чого можуть служити частини Великого Парижу.

## **? Питання для самоконтролю**

1. В яких випадках заводська мережа приєднується до міської мережі безпосередньо?
2. Які особливості має схема підключення пром підприємства до міської мережі при недостатньому напорі в ній і необхідності створення запасу води?
3. Які особливості має схема оборотної системи водопостачання?
4. З яких елементів складаються схеми систем з повторним використанням води?

## Література


1. Айрапетян Т. С. Водне господарство промислових підприємств : навчальний посібник. Харків : ХНАМГ, 2010. 279 с.
2. Запольський А. К. Водопостачання, водовідведення та якість води : підручник. Київ : Вища школа, 2005. 671 с.
3. Орлов В. О., Литвиненко Л. Л., Орлова А. М. Водопостачання промислових підприємств : навчальний посібник. Київ : Знання, 2014. 278 с.
4. Прутцьков Д. В. Водопостачання та водовідведення промислових підприємств : навчальний посібник. Запоріжжя : ЗДІА, 2018. 200 с.
5. Тугай А. М., Орлов В. О. Водопостачання: підручник. Київ : Знання, 2009. 735 с.

### Тема 1.3 Показники систем водопостачання як одного з головних елементів міського господарства

**Мета вивчення теми:** домогтися обізнаності здобувачів вищої освіти щодо особливостей показників якості питної води в різних стандартах, усвідомлення важливості дотримання стандартних санітарно-гігієнічних показників, розуміння особливостей формування структури енергетичних та експлуатаційних показників.

#### План

- 1.3.1 Загально-екологічні показники.
- 1.3.2 Санітарно-гігієнічні показники.
- 1.3.3 Енергетичні показники.
- 1.3.4 Експлуатаційні показники.
- 1.3.5 Економічні показники.

 **Ключові терміни:** урбанізація; екологічні показники; санітарно-гігієнічні показники; тарифи на воду; витрата електроенергії.

1.3.1 Характерною рисою сучасного розвитку суспільства є урбанізація, тобто процес зосередження промисловості і населення у великих містах. Наслідком такої урбанізації є виникнення гігантських житлових і промислових районів з населенням у мільйони і десятки мільйонів чоловік. Населення шести міст світу має більш 20 млн. жителів: Сан-Паулу (~11,3 млн.), Шанхай (25 млн.), Токіо (по ~37,5 млн.), Нью-Йорк (~8,5 млн.), Пекін (~21 млн.), Мехіко (~20 млн.) [1]. Процес урбанізації висуває ряд надзвичайно складних проблем. В даний час міста земної кулі займають близько 1 млн. км<sup>2</sup> суші, що складає менше, ніж 1% її поверхні. У містах проживає близько 1,5 млрд. людей, або майже 1/3 населення світу [2,3]. Водоспоживання міст України зменшилось за останні роки. Наприклад, добове водоспоживання м. Одеси становить приблизно

600 тис. м<sup>3</sup>, м. Запорозжя – 570 тис. м<sup>3</sup>, м. Дніпро – 708 тис. м<sup>3</sup>/добу. Структура водорозбору в Україні характеризується наступними відносними величинами :

- промисловість – 61,3% від загального водорозбору;
- комунальне господарство – 4% від загального водорозбору;
- сільське господарство – 19,2% від загального водорозбору;
- втрати на випарювання з поверхні водоймищ, ставків і невраховані втрати – 14% від загального водорозбору.

Для забезпечення цих потреб Україна має в розпорядженні водозабезпеченість загального стоку 4,42 тис. м<sup>3</sup>/мешканця або 0,34 км<sup>3</sup>/км<sup>2</sup>, що приблизно відповідає світовому рівню, але вдвічі нижче, ніж у Франції та у ~1,5рази нижче, ніж у США. При цьому в країні спостерігається диференціація водозабезпеченості : якщо в Закарпатській області на 1 км<sup>2</sup> території випадає 625 тис. м<sup>3</sup>/рік водяного стоку, то в Херсонській області – лише 5,4тис. м<sup>3</sup>/рік. Для одержання необхідних витрат води, крім поверхневого стоку, використовуються підземні води. За структурними складовими [5] обсяги води (у % до піднятої води) у 2019 році характеризувались таким чином : очищена вода – 75,4 % (у 2018 р. – 73,8 %); подана усім споживачам вода – 92, 7% (у 2018 р. – 92,2 %); реалізована вода – 65 % (у 2018р. – 63,6 %); знезаражена вода - 82,5 % (у 2018 р. – 80,6 %); втрати та витрати води – 35 % (у 2018 р. – 36,4 %). Для забезпечення міст водою необхідно мати потужні системи водопостачання і джерела води, які їх забезпечують. Водоспоживання ряду закордонних міст характеризується даними, які наведені в табл. 1.1 [1].

Таблиця 1.1 – Характеристика водоспоживання міст світу

Місто	Чисельність населення, тис. мешк.	Середньодобове водоспоживання тис.м <sup>3</sup> /добу
1	2	3
Амстердам	1100	230
Антверпен	1000	329
Барселона	3147	855
Брюссель	2100	304
Будапешт	2100	875
Варшава	1552	532
Відень	1600	441
Гамбург	1950	430
Копенгаген	850	263
Лісабон	2000	411
Лондон	5989	2020
Мадрид	3990	1216
Мюнхен	1359	375
Париж	2100	800
Рим	2912	1534

Продовження табл. 1.1

1	2	3
Цюрих	400	171
Бомбей	8200	2000
Кіото	1432	507
Токіо	10635	4943
Хіросіма	800	370
Денвер	952	713
Чикаго	4670	3801
Олександрія	3600	830
Туніс	1000	-
Бразилія	910	328
Ріо-де-Жанейро	4209	2365
Сан-Паулу	8025	1975
Мельбурн	2470	1220
Сідней	3300	1626

Дані, що характеризують використання різних джерел живлення в системі водопостачання, приведені в таблиці 1.2.

Таблиця 1.2 – Аналіз водоспоживання міст

Місто	Джерело і його частка в загальному живленні, %	Питоме водоспоживання, л/добу*мешк.	
		Усього	У тому числі населенням
1	2		4
1. Амстердам	ШППВ-74, озеро-24, ПВ-2	204	100
2. Антверпен	Суд. канали-100	329	85
3. Барселона	Ріки-91, ПВ-9	272	106
4. Брюссель	Ріка-35, ПВ-65	304	200
5. Будапешт	ПВ-92, Ріка-8	417	192
6. Варшава	Ріка-100	343	230
7. Відень	ПВ-98,5, Вдх-1,5	276	113
8. Гамбург	ПВ-100	221	181
9. Копенгаген	ПВ-84, Озера-16	309	173
10. Лісабон	Ріка-45, ПВ-55	210	73

Продовження таблиці 1.2

1	2		4
11. Лондон	Ріки-87, ПВ-13	337	-
12. Мадрид	Вд-97, ПВ-3	305 276	162 -
13. Мюнхен	ПВ-100	380	179
14. Париж	Ріки-40, ПВ-60	-	-
15. Рим	ПВ-97, Озеро-3	369	257
16. Роттердам	Вд-100	228	100
17. Софія	Вд-100	522	-
18. Стокгольм	Озера-100	416	208
19. Хельсінки	Вд-95,4, Ріка-4,2, ПВ-0,4	393	212
20. Цюрих	Озеро-78, ПВ-22	428	223
21. Бомбей	Вд-100	244	180
22. Кіото	Озеро-100	354	200
23. Токіо	Ріки-99,8, ПВ-0,2	496	321
24. Хіросіма	Вд-100	440	-
25. Денвер	Вд-98,5, ПВ-1,5	749	419
26. Чикаго	Озера-100	814	-
27. Олександрія	Канали-100	230	130
28. Туніс	Ріки, Вд-100	300	-
29. м. Бразилія	Вд-100	361	245
30. Ріо-де-Жанейро	Вд-100	562	489
31. Сан-Паулу	Ріки і Вд-100	246	-
32. Мельбурн	Вд-100	489	-
33. Сідней	Вд-100	532	-

ПВ – підземні води ШППВ – штучно поповнювані підземні води  
Вд- водоймища

В теперішній час вважається доцільним створення в межах міста системи ставків, для цього заповнюють водою балки в межах міста та на його окраїнах, будують водозливні греблі. В цих ставках акумулюється частина дощових і талих вод, звільняється від наносів перед скиданням їх у водойму.

1.3.2 Подача в місто необхідної кількості води – це тільки перша частина задачі. Друга задача системи водопостачання – забезпечення необхідної якості води. Це задачу вирішують за допомогою очисних споруд. Рішення цієї задачі тим простіше, чим менше забруднена вода. Вода, яка подається в місто, повинна задовольняти вимогам [7], а якість води для промислових підприємств визначається вимогами технології. Тому водопідготовка на виробничі потреби здійснюється окремо від очистки води для господарсько-питних потреб. Якщо ж для до якості води на виробництві ставляться особливі вимоги, то питна вода очищується до необхідного рівня (наприклад, водопостачання котельень, знесолення води в радіопромисловості та інше). Для забезпечення необхідних показників якості води в більшості економічно розвинутих країн розроблені стандарти (США, Канада, Японія та інші). Крім того, у США існують стандарти окремих штатів і деяких великих міст. В країнах Європейської Співдружності прийнято загальний стандарт. У країнах, що розвиваються, користуються рекомендаціями Всесвітньої організації охорони здоров'я (стандарти ВОЗ). Порівняння вимог до якості води відповідно до різних стандартів приведені в табл.1.3 [3].

Таблиця 1.3 – Показники якості питної води в різних стандартах

Показники	Стандарт							
	ГОСТ 2874-82	ЕС	Испания	Швеція	Швейцарія	Канада	США	ВОЗ
1	2	3	4	5	6	7	8	9
Каламутність, мг/л	1,5	1-10	5-10	-	1	5	1-5	1-5
Кольоровість, град	20	1-20	5-15	20-40	-	15	3-15	-
pH	6,0-9,0	6,5-8,5	7-9,2	7-9,5	-	6,5-8,3	-	6,5-8,5
Жорсткість, мг-екв/л	7,0	7,5-9,0	10	4-8	-	3,6-10	5-10	10
Сульфати, мг/л	500	25-250	200-400	100-200	-	500	250	400
Хлориди, мг/л	350	25	250-350	100-300	10	250	250	250
Азот нітратів, мг/л	45	6-10	6,8	-	4,5	-	10	10
Азот аммонійний, мг/л	-	0,05-0,5	-	0,05	-	0,5	-	-
Окислюваність (перманганатна), мг/л	3 (по водойм.)	2-5	12	-	-	-	-	-
Сухий залишок, мг/л	1000	1500	-	-	-	-	-	1000
Залізо загальне, мг/л	0,3	0,05-0,2	0,2-0,3	0,2-0,4	0,1	0,3	0,05-0,3	0,3
Марганець, мг/л	0,1	0,02-0,05	1,5 (Fe+Mn)	0,1	-	-	-	0,1

Продовження таблиці 1.3

1	2	3	4	5	6	7	8	9
Фтор, мг/л	0,7-1,5	0,7-1,5	1,5	1,5	-	-	1,4-2,4	1,5
1	2	3	4	5	6	7	8	9
Фенол, мг/л	0,001	0,0005	0,001	0,001	-	0,002	0,001	-
СПАР, мг/л	по ГДК	0,2	-	0,5	-	0,2-0,5	0,5	-
Загальний рахунок бактерій	10	10	-	-	-	-	-	-
Кишкова паличка фекальної групи,	3 в 1 л	0; <1	0-2	-	0	-	1-4	0

Перше значення показника в табл. 1.3 є таким, що рекомендується, а друге – гранично допустимим (за винятком фтору, для вмісту якого вказані гранично допустимі значення в залежності від кліматичних умов.). При особливих умовах, які вказуються окремо, допускається відхилення деяких показників від прийнятих значень або вказується припустима частота відхилень. Згідно із стандартом, прийнятим в країнах Європейської Співдружності, вміст фекальної групи кишкової палички при визначенні її за допомогою мембранних фільтрів у пробі об’ємом 100 мл не допускається, а при визначенні за допомогою бродильних проб повинен бути не більш 1 од. у пробі об’ємом 100 мл.

Як видно з табл. 1.3, за деякими стандартами допускається завищене значення каламутності (5-10 мг/л).

Але вода, яка після очистки задовольняє вимогам стандартів, до споживача надходить зі зміною окремих показників. Це пояснюється великою довжиною водопровідних мереж і нестабільністю якості води [7].

Залежність швидкості корозії  $K_1$  від швидкості потоку води визначається рівнянням [4] :

$$K_1 = k_o U^n, \quad (1.23)$$

де  $k_o$  і  $n$  – константи.

Для ламінарного потоку швидкість корозії можна визначити за формулою [6]:

$$K_1 = \beta \cdot 7.72 \cdot 10^{11} d^{2/8} D^{-1/3} l^{-1/3} C_o U^{1/3}, \quad (1.24)$$

а для турбулентного потоку :

$$K_1 = \frac{\beta}{\alpha} \cdot 1.74 \cdot 10^{11} \nu^{-5/8} d^{3/4} D^{-1/8} C_o U^{7/8}, \quad (1.25)$$

де  $D$  – діаметр труби;



$l$  – довжина труби;  
 $U$  – середня швидкість потоку, см/с;  
 $\nu$  – кінематична в'язкість;  
 $d$  – коефіцієнт дифузії;  
 $C_0$  – об'ємна концентрація кисню;  
 $\mu$  – емпірична постійна.

Передбачається, що 1 моль кисню еквівалентний  $\mu$  молям заліза, де  $2 \geq \mu \geq 1,33$ .

Для температури 25°C ці формули мають вигляд [4] :

$$K_1 = \beta \cdot 2,11 \cdot U^{1/3}, \quad (1.26)$$

$$K_1 = \beta \cdot 5.62 \cdot U^{7/8}. \quad (1.27)$$

Для швидкостей потоку в межах 0,05-100 см/с, тобто в області ламінарного і турбулентного потоків, експериментальні значення швидкості корозії в чистій воді визначаються за формулою [4] :

$$K_1 = 28.2 \cdot U^{1/3}. \quad (1.28)$$

Експериментальні значення  $K_1$  змінюються від 20 до 2000 мг/(дм<sup>2</sup>·доб) і зростають при збільшенні концентрації хлориду, швидкості руху і температури.

При відомій швидкості корозії, довжині і діаметрі сталевого трубопроводу можна оцінити можливість збільшення концентрації заліза у воді по формулі [4] :

$$C = 0.1 \cdot \pi \cdot D \cdot l \cdot K_1 / Q_{\text{доб}}, \quad (1.29)$$

де  $D$  – діаметр трубопроводу в м;  
 $l$  – довжина трубопроводу в м;  
 $K_1$  – швидкість корозії в мг/(дм<sup>2</sup>·доб);  
 $Q$  – добова витрата води по трубопроводу в м<sup>3</sup>/добу.

Тоді загальний вміст заліза у воді буде дорівнювати

$$C_{\text{заг}} = C_{\text{висх}} + C, \quad (1.30)$$

де  $C_{\text{висх}}$  – концентрація заліза на початку ділянки.

Підвищення вмісту у воді іонів заліза не тільки погіршує якість води, але приводить до можливості її забруднення сульфідом заліза за певних умов (при наявності сірководню та його окислення до сірки). Сірководень може

утворюватись внаслідок відновлення сульфатів, що містяться у воді, та в результаті життєдіяльності сульфат-бактерій. При транспортуванні води, яка містить залізо, чи при збагаченні води залізом у результаті корозії, в трубах розвиваються залізобактерії, які окислюють закисне залізо в окисне і сприяють тим самим виділенню осаду.

Збільшення інтенсивності корозії приводить до нерівномірного руйнування трубопроводу, коли зміни поверхні в окремих його місцях значно перевищують зміни уздовж поверхні трубопроводу. Це призводить до утворення «свищів», які можуть бути причиною не тільки значних витоків, але і вторинних забруднень питної води. Ці процеси відбуваються при витоках з мереж водовідведення, які проходять у безпосередній близькості до водопроводу.

За даними [9] в 1 л питної води припустима наявність трьох паличок фекальної групи. Тому при відомому об'ємі трубопроводу можна визначити об'єм стоків, який приводить до вторинного забруднення. Для застійної ділянки об'єм води в трубопроводі дорівнює :

$$W_{mp} = 0,785 D^2 \cdot l \quad , \quad (1.31)$$

де  $D$  – діаметр трубопроводу;

$l$  – довжина ділянки.

При допустимості коли-індексу «3» максимальна кількість кишкових паличок у ділянці не повинне перевищувати величини

$$W_{забр} = 3 \cdot W_{mp} = 3 \cdot 0,785 \cdot 10^3 \cdot D^2 \cdot l = 2355 D^2 \cdot l \quad , \quad (1.32)$$

де  $D$  – діаметр трубопроводу, м;

$l$  – довжина ділянки, м.

Тоді неприпустиме забруднення води в трубопроводі відбудеться, якщо в нього потрапить об'єм стічної води, визначений за формулою :

$$W_{забр.ст} = 2355 D^2 \cdot l / C_{забр} \quad , \quad (1.33)$$

де  $C_{забр}$  – концентрація забруднень в стоках (для побутових стічних вод  $C_{забр} \sim 10^8$  1/л [9]);

$D$  – діаметр трубопроводу, м;

$l$  – довжина трубопроводу, м.

Отже, для трубопроводу діаметром 1м і довжиною 1км неприпустимим є надходження стічних вод, забруднених кишковою паличкою, в об'ємі, більше, ніж 2,36 мл. Таким чином, чим менша можливість точкових ушкоджень трубопроводів, тим менша можливість вторинного забруднення. Для того, щоб контролювати якість питної води, яка подається споживачам, організується систематичний контроль показників якості. При цьому динамічні характеристики вимірюються 1 раз на годину, а показники, які підтримуються стабільно, вимірюються 1 раз на добу. Для цього на очисних спорудах є

лабораторія, що стежить за показниками якості води на виході з очисної станції. Крім цього, в підрозділах комунальних господарств забезпечується функціонування центральної лабораторії, яка з певною періодичністю контролює якість води у визначених точках мережі. Незалежним контролером виступають відповідні підрозділи санітарно-епідеміологічних служб. Таким чином забезпечується безпека водопостачання.

1.3.3 Системи водопостачання є великими споживачами енергії і можуть істотно впливати на загальне енергетичне споживання. Складно порівняти енергоспоживання різних міст, тому що воно залежить не тільки від особливостей водоспоживання, але й від характеристик джерела водопостачання. Оцінити порядок споживання енергії системами водопостачання можна за даними табл. 1.4. Хоча загальна потужність споживання досить велика, але в місті з розвинутою промисловістю вона не може бути визначальною. Однак значення системи водопостачання для життєдіяльності міста вимагає особливої уваги міської влади до надійності її енергопостачання. З іншого боку кожен систему водопостачання необхідно оптимізувати відносно споживання електричної енергії.

Таблиця 1.4 – Потужність двигунів у системах водопостачання

Місто	Потужність двигунів насосних станцій, кВт
1	2
1. Лондон (I підйом)	7850
2. Мадрид (усього в системі)	20978
1	2
3. Париж (без пригородів)	18000
4. Бомбей ( II підйом)	6765
Чикаго: електродвигуни парові приводи	33120 - 50960
6. Сан-Паулу	60000
7. Запоріжжя $N_{роб}/N_{устан}$	35320/65820
8. Дніпропетровськ	35000

Для цього у всіх елементах системи, в першу чергу, треба ліквідувати надмірні напори, по-друге, забезпечити необхідне зонування та організувати роботу насосних станцій III підйому, які дозволяють зменшити необхідні напори, використовувати насосне обладнання з високим коефіцієнтом корисної дії (ККД).

1.3.4 Крім енергетичних витрат, системи водопостачання для ефективної роботи вимагають великих матеріальних витрат як на стадії їх будівництва, так і в процесі експлуатації. Тому вони можуть характеризуватися показниками, які дають уявлення про розміри системи. Аналіз цих показників приведено в табл. 1.5 [1, 5]. Крім абсолютної довжини мереж систем подачі і розподілу води, для

характеристики останніх використовуються також їхня питома довжина в розрахунку на одного мешканця. Середня довжина водоводів і вуличної водопровідної мережі в розрахунку на 1000 мешканців для вищезазначених країн становила ~2км із мінімальними значеннями 0,6 – 0,7 у Лісабоні та Олександрії і максимальними – 5,2км у Мельбурні і Сіднеї [5].

Таблиця 1.5 – Довжини водопровідних мереж і об’єми резервуарів чистої води (РЧВ)

Місто	Довжина водоводів і вуличних мереж, км	Об’єм РЧВ, Тис. м <sup>3</sup>
1	2	3
1. Амстердам	1795	130
2. Антверпен	1924	155
3. Барселона	3156	676
4. Брюссель	3986	530
5. Будапешт	4100	298
6. Варшава	1333	140
7. Відень	3112	-
8. Гамбург	5132	280
9. Копенгаген	855	441
10. Лісабон	1108	520
11. Лондон	16000	1985
12. Мадрид	3814	2074
13. Мюнхен	2302	306
14. Париж	1817	1200
15. Рим	3700	210
16. Роттердам	2366	155
17. Софія	2609	282
18. Стокгольм	1710	277
19. Хельсінки	950	188

Продовження таблиці 1.5

1	2	3
20. Цюрих	1020	270
21. Кіото	3069	387
22. Токіо	17335	1395
23. Хіросіма	2000	-
24. Денвер	3200	2466
25. Чикаго	6700	1004
26. Олександрія	2500	-
27. м. Бразилія	3026	150
28. Ріо-де-Жанейро	6400	330
29. Сан-Паулу	14000	1113
30. Мельбурн	13000	-
31. Сідней	17000	4470
32. Запоріжжя	1000	-
33. Москва	4282	-

Розподіл питомих показників для цих міст приведено на рис. 1.20.

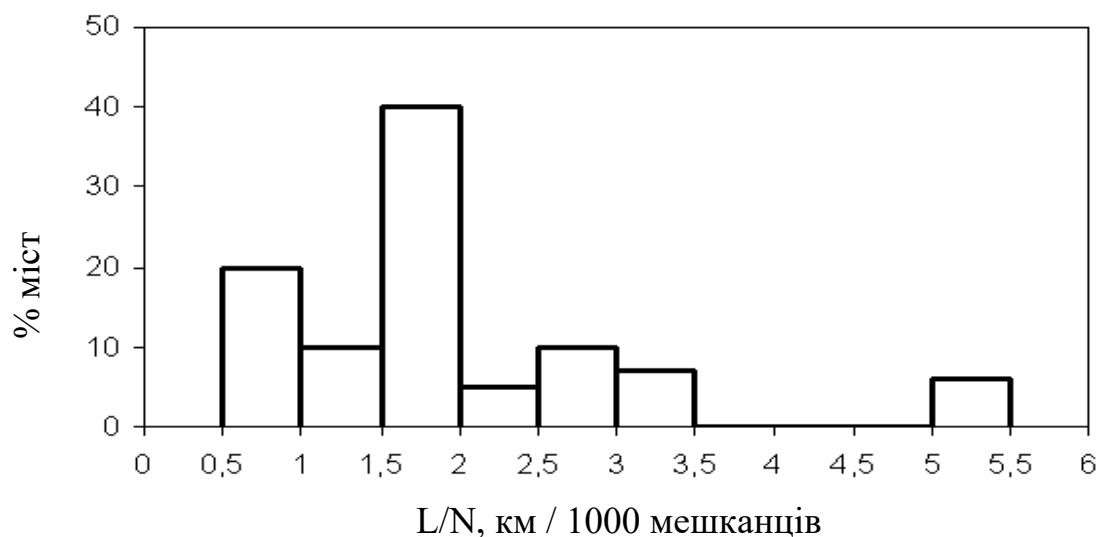


Рисунок 1.20 – Розподіл міст по питомій довжині водоводів і водогінної мережі

Іноді використовується такий показник, як довжина трубопроводів на 1000 м<sup>3</sup>/доб води. Так для Брюсселя, Копенгагена, Мельбурна і Сіднея цей показник вище 10 км, а менше 3 км – для Парижа, Рима, Ріо-де-Жанейро і деяких інших міст [1]. Розподіл цього показника показано на рис.1.21.

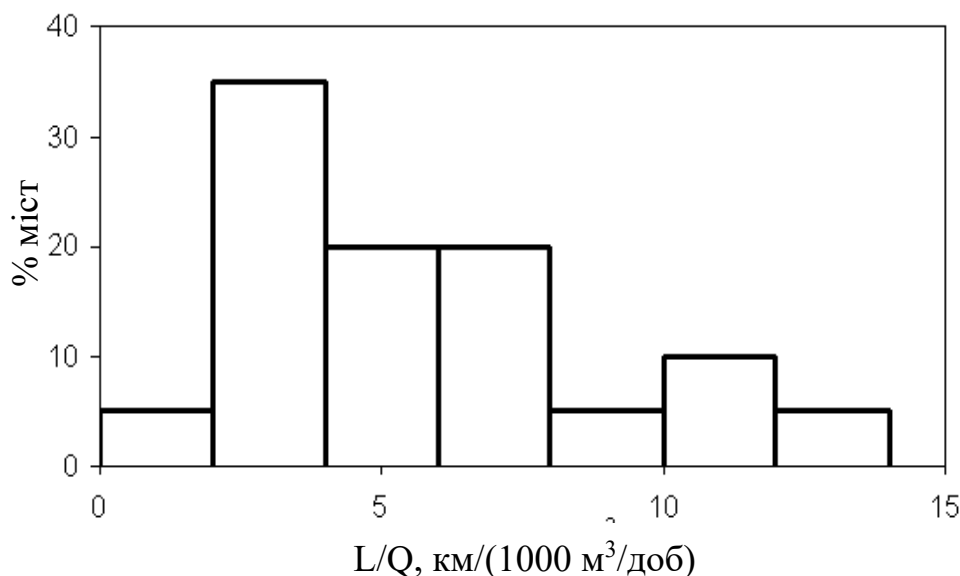


Рисунок 1.21 – Розподіл міст по питомій довжині водоводів і мереж на 1000 м<sup>3</sup>/доб подачі води

Для характеристики наявних у системі запасів води використовується коефіцієнт [3]:

$$K_1 = \sum W_{pчв} / Q_{сер.доб} , \quad (1.34)$$

$\sum W_{pчв}$  – сумарна ємність резервуарів чистої води;

$Q_{сер.доб}$  – середньодобове водоспоживання.

Більшість великих міст за кордоном забезпечення резервуарами чистої води. Аналіз значень коефіцієнта  $K_1$  для 25 закордонних міст показано у вигляді діаграми на рис. 1.22. Отже, для більшості міст  $K_1 > 0,5$ , а для деяких міст він дорівнює 1,5 і більше (Брюссель, Копенгаген, Мадрид, Париж, Цюрих).

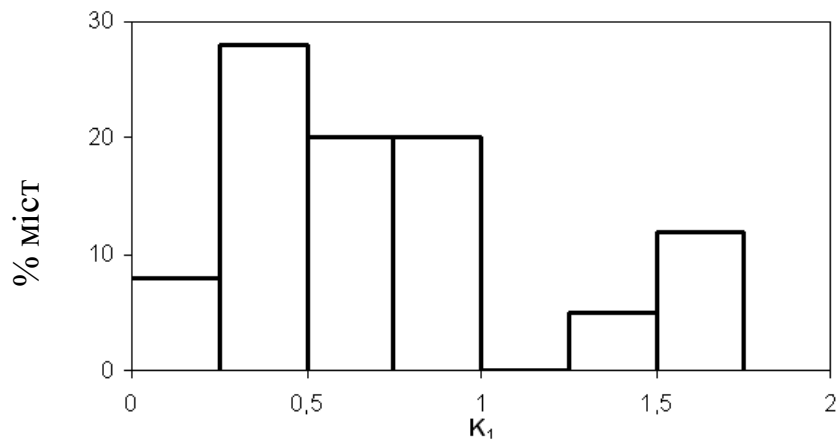


Рисунок 1.22 – Розподіл міст за коефіцієнтом запасу  $K_1$  відносно ємності РЧВ

Розміри системи водопостачання та її досконалість можна оцінити за кількістю обслуговуючого персоналу на кожні 10 тис. мешканців. Статистика показує, що в основному цей показник знаходиться на рівні 4 – 10 працюючих. Менша чисельність характерна для систем із самопливною подачею підземної води (міста Відень, Мюнхен), а також для високоавтоматизованої системи водопостачання Стокгольма.

Міська система водопостачання повинна бути надійною. З цією метою використовуються традиційні методи забезпечення надійності такі, як кільцювання, дублювання водоводів, створення запасів води та інше .

У закордонній практиці розрізняють технологічну і санітарну надійність, які тісно пов'язані між собою. В системах водопостачання великих закордонних міст до заходів щодо підвищення технологічної надійності відносяться наступні [2, 9] :

- використання не менше двох джерел водопостачання;
- регулювання запасів води в джерелі водопостачання;
- збільшення кількості головних споруд;
- улаштування кільцевого водоводу навколо міста, яке забезпечується водою;
- збільшення об'ємів запасних регулюючих резервуарів в системі водопостачання;
- дублювання електропостачання;
- установка резервних теплових двигунів в якості приводів насосів чи генераторів електроенергії;
- автоматизація технологічних процесів;
- удосконалення служби експлуатації з метою запобігання аварій і швидкої їхньої ліквідації.

До заходів щодо підвищення санітарної надійності систем водопостачання відносяться [2] :

- улаштування прибережних (наливних) водоймищ при заборах води з рік і каналів, підданих випадковим, залповим забрудненням;

- застосування біотестів для безупинного контролю наявності токсичних забруднень у джерелі водопостачання;
- організація зон санітарної охорони джерел водопостачання;
- складання банку даних про потенційно небезпечні речовини, які зберігаються чи транспортуються на водозбірній площі і які в аварійних ситуаціях можуть забруднити джерело водопостачання;
- розробка моделей можливих забруднень джерела;
- розробка технології очищення води на очисній станції в умовах аварійного забруднення;
- улаштування автоматизованих постів контролю якості води в джерелі водопостачання вище водозабору;
- запобігання вторинного забруднення води в розподільчій мережі;
- забезпечення населення питною водою в умовах катастроф і особливо великих аварій у системі водопостачання.

Зазначені заходи забезпечують високу надійність водопостачання споживачів. У системах водопостачання Антверпена, Лондона, Парижа, Роттердама, Хельсінки та ін. прибережні водоймища дозволяють регулювати водовідбір з водойм та поліпшувати якість річкової води, а також дають можливість тимчасово припинити забір води у випадку її залпового забруднення. Система водопостачання м. Роттердам має такі водоймища біля основного джерела р. Маас і біля резервних джерел – двох рукавів Рейну, на берегах яких розміщені водоочисні станції Кралинген і Беренплаат.

Надійність систем водопостачання забезпечує наявність запасу води в РЧВ (іноді до  $1,5 \cdot Q_{\text{доб}}$ ). У Брюсселі, Лондоні, Роттердамі, Цюриху на додаток до двостороннього забезпечення електроенергією застосовують резервні дизель-генератори і теплові двигуни до насосів. У Цюриху для подачі підземної води місту в особливий період застосовують дизель-генератори, які встановлені в підземній станції, яка захищена від впливу ударної хвилі інтенсивністю  $0,5 \text{ кг/см}^2$  і радіації.

Кільцеві тунелі глибокого закладення запроектовані і частково побудовані в Лондоні, Римі, Цюриху і Нью-Йорку. Кільцеві водоводи виконані в Парижі, Денвері та в інших містах.

Дослідження показали, що «випадкові» забруднення в 69% випадків є результатом недбалості і можуть бути легко усунені. У 20% випадків забруднення були наслідком непередбачених обставин, у 9% випадків причини цього не встановлені, тільки у 2% випадків забруднення викликані аваріями під час перевезення шкідливих речовин автомобільним і водним транспортом. При цьому в 39% випадків забрудненнями були нафта і нафтопродукти, у 26,5% - продукти хімічної промисловості (кислоти, луги, феноли й ін.) у 34,5% випадків – інші речовини (шлам, папір, пластмаса та інші).

З закордонного досвіду становить інтерес розробка математичних моделей поширення забруднення та контролю цього процесу за допомогою барвників та аналізів. На водоочисних станціях практикують біотестування вихідної води з



використанням райдужної форелі в спеціальних проточних садках, обладнаних аварійною сигналізацією, яка спрацьовує при неспокійному поведженні форелі, що дуже чутлива до забруднення води.

1.3.5 Для запобігання вторинного забруднення води на її шляху до споживачів здійснюється глибоке очищення води з максимальним видаленням розчинених органічних сполук і, крім того, проводиться поетапне хлорування в різних точках мережі (наприклад, у вводуводній мережі Парижа таких точок 15). Вторинне забруднення може бути пов'язано не тільки з конструкцією і довжиною водопровідних мереж, але і з їх аварійністю. Аварії на мережах також негативно позначаються на життєдіяльності міста. Частота ушкоджень елементів мереж визначається за формулою :

$$Z_i = m_i / n_i, \quad (1.35)$$

де  $m_i$  – число пошкоджених  $i$ -тих елементів (стики, труби, тощо);

$n_i$  – загальна кількість  $i$ -тих елементів.

Згідно із дослідженнями [6] в залежності від виду ушкоджень їх частота коливається в межах від  $0,0003 \cdot 10^{-3}$  (тріщини магістральних чавунних трубопроводів) до  $0,06 \cdot 10^{-3}$  (розлад стиків на азбестоцементних трубах), а імовірність порушення роботи мережі через відмовлення  $i$ -го елемента коливається в межах від  $0,006 \cdot 10^{-5}$  до  $1,37 \cdot 10^{-5}$ .

Для прийняття оптимального рішення при оперативному керуванні роботою водопровідної мережі диспетчер повинен мати детальну інформацію про її стан в кожний відрізок часу. З цією метою на мережі передбачаються відповідні елементи, які дозволяють отримувати таку інформацію. В сучасних умовах, як правило, ведеться контроль напорів в характерних точках мережі, витрат води і тисків на насосних станціях та витрат на деяких напірних магістралях.. Періодичність визначається організацією системи контролю. В даний час із впровадженням автоматизованих систем управління (АСУ) контроль ведеться безупинно. Наприклад, у комунальному підприємстві «Водоканал» м. Запоріжжя в контрольних вузлах на території міста через кожні 2 хвилини фіксується тиск, який також відображається на дисплеї в графічному вигляді.

За кордоном практикується оцінка роботи водопровідної мережі по співвідношенню нічної і денної витрати води. При цьому вважається, що коли нічна витрата складає менше 35% від денної, мережа знаходиться у відмінному стані; при 35-50% – мережа в нормальному стані, але в окремих випадках необхідно провести дослідження для встановлення можливих витоків; при 50% необхідно виконати іспити на герметичність. Зазначені показники усереднені і можуть змінюватись в широких межах в залежності від ділянок трубопроводів (мережа промислових підприємств чи житлових кварталів).

Якість води контролюється на очисних спорудах лабораторією з періодичністю від однієї години до 24 годин в залежності від виду аналізів. Крім того, центральною лабораторією підприємства в основних точках мережі на території міста щодоби виконується відбір проб води на аналіз.

Економічна ефективність роботи системи водопостачання оцінюється собівартістю подачі води споживачам.

Основними причинами втрат води у системі водопостачання є наступні :

- пошкодження трубопроводів;
- недооблік приладами обліку;
- комерційні втрати;
- витрати на протипожежні цілі;
- витоки з водорозподільного комплексу;
- спорожнення труб для ремонтів.

Окрім втрат води, на підприємствах водопостачання ще мають місце й інші, не менш важливі, категорії втрат. До них належать :

- екологічні втрати, у тому числі збиток, що наноситься здоров'ю населення неякісною водою;
- втрати, пов'язані з аварійністю на дорогах у результаті розривів водопровідних систем і витоку води;
- енерговитрати, які за даними аналітиків в собівартості продукції підприємств водопостачання складають 40-60%;
- втрати, що виникають в результаті розкрадань – несанкціоноване підключення до водопровідних мереж;
- збиток від підтоплення, яке є наслідком витоків води з трубопроводів системи водопостачання;
- втрати державних фінансів, які виникають через надання дотацій на покриття безгосподарності й неплатежів;
- втрати промислових і комерційних підприємств, високі тарифи для яких компенсують знижені тарифи для населення;
- зниження стійкості й надійності системи водопостачання в цілому.

Отже, правомірно вважати, що до втрат можуть відноситися, крім загальноновизнаних прямих втрат, наступні види : збиток, перевитрата, недоотримана вигода, затримка у часі платіжних коштів, невикористований потенціал, тобто втрати ресурсів, потенціалу, темпів розвитку, рівня фінансової стійкості. Існуюче становище позначається на рівні собівартості 1 м<sup>3</sup> реалізованої питної води (і рівні середнього тарифу відповідно), оскільки підприємство несе значні витрати по електроенергії (на підйом, подачу води в мережу) і хімічним реагентам (на очищення води) у розрахунку на повний обсяг води, а при визначенні собівартості поділяє ці витрати на значно меншу величину реалізованої води. При цьому збільшення собівартості (в частині прямих матеріальних витрат) відбувається більш високими темпами, ніж збільшення втрат води, що зображено на рис. 1.23 [8].

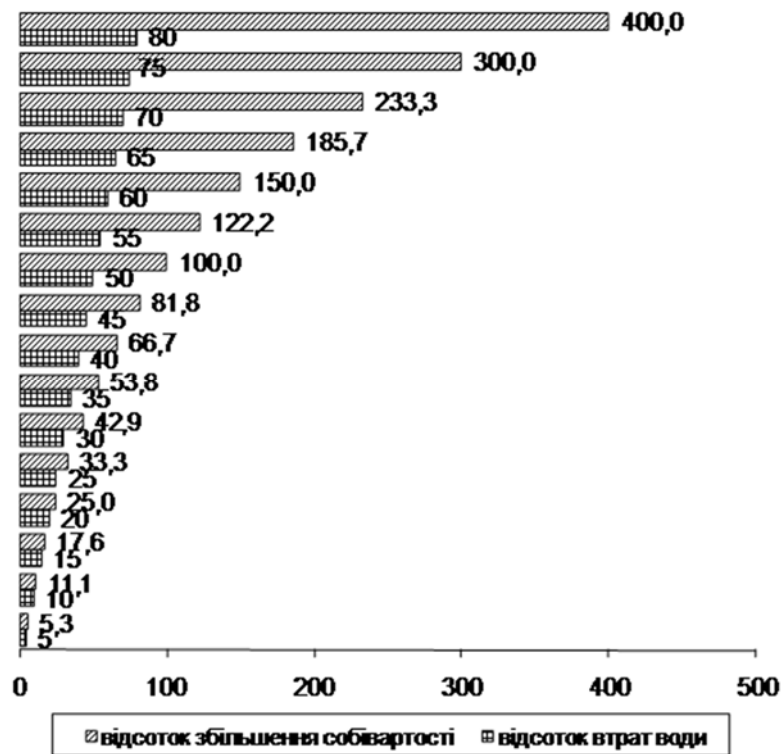


Рисунок 1.23 – Співвідношення росту втрат води в мережі й собівартості 1м<sup>3</sup> реалізованої води, %

Представлені дані свідчать, що при величині втрат у розмірі 30% відносно збільшення матеріальних витрат у собівартості становить 43%, при втратах в 50% – собівартість зростає на 100% рази, при втратах в 60% – на 150%. Таким чином, проблема зменшення втрат води в мережах вимагає невідкладного рішення.

На прикладі комунального підприємства «Чернігівводоканал», для зменшення втрат води у водопровідних мережах міста Чернігова рекомендується запровадження наступних заходів [8] :

- впровадження «Програми централізованого водопостачання та водовідведення малоповерхової забудови» – ліквідація 45 водорозбірних колонок. Прогнозоване зменшення втрат води за даними оцінки експертів підприємства – 6,5 тис м куб/рік;

- встановлення регуляторів тиску води. Прогнозоване зменшення втрат води на 12,4 тис. м куб. за рік;

- встановлення перетворювачів частоти струму на підвищувальних насосних станціях – 68 шт. Прогнозоване зменшення втрат води – 118,3 тис. м куб/рік ;

- заміна аварійних водоводів методом внутрішньої санації – 3.5 км. Зменшення втрат води на 118,3 тис. м куб/рік

- заміна аварійних ділянок водопровідних мереж – 2,2 км. Зменшення втрат води – 1,6 тис. м куб/рік;

- виявлення самовільних підключень до водопровідних мереж;

• пломбування пожежних гідрантів, встановлених на протипожежних водопровідних мережах підприємств з метою попередження самовільного безоблікового забору води з них.

На рисунку 1.24 показані зміни у тарифах на водопостачання для міст України.

Головною проблемою оновлення водопровідної мережі залишається невизначеність джерел фінансування необхідних витрат. Оскільки основним джерелом фінансування інвестицій є власні кошти, важливим є забезпечення стабільного фінансового стану підприємств водопровідно-каналізаційного господарства, які на сьогодні є збитковими. Незважаючи на постійне підвищення тарифів у 5 містах: Луцьк, Ужгород, Запоріжжя, Тернопіль, – тарифи не відшкодовують 100% собівартості.



Рисунок 1.24 – Зміни у тарифах на водопостачання

## ? Питання для повторювання

1. Проаналізувати об'єми водопостачання різних міст.
2. Як коливається питоме водоспоживання у різних містах?
3. Які задачі виконує система водопостачання?
4. Як змінюється швидкість корозії?
5. Як впливають іони заліза на якість питної води?
6. Як часто вимірюють показники якості води?
7. Як контролюється робота водопровідної мережі?

## Література

1. Бичек М.О. Сучасні тенденції світового процесу урбанізації. *KHEU*. 2014. № 3. С. 88–114.
2. Бодіка І., Ріддерстолп П. Стійка санітарія в центральній та східній Європі – відповідаючи потребам малих та середніх населених пунктів : монографія. Словенія : Global Water Partnership Central and Eastern Europe, 2007. 92 с.
3. Dick van der Kooij. *Microbial Growth in Drinking Water Supply*. London : Publication, 2013. P.500.  
URL: [https://www.gwp.org/globalassets/global/gwp-cee\\_files/regional/sustainable-sanitation-ua.pdf/](https://www.gwp.org/globalassets/global/gwp-cee_files/regional/sustainable-sanitation-ua.pdf/).
4. Епоян С. М. Водопостачання та очистка природних вод : навчальний посібник. Харків : Фактор, 2010. 192 с.
5. Озерова Г. Н., Покішевський В.В. Географія світового процесу урбанізації : підручник. Київ : Знання, 2001. С. 455.
6. Корінько І.В. Інноваційні технології водопідготовки : монографія. Харків : ХНАМГ, 2012. 208 с. URL: <http://www.irbis-nbuv.gov.ua/pdf>. (дата звернення: 29.01. 2020).
7. Загальнодержавна програма «Питна вода України» на 2006–2020 роки, затверджена Законом України від 3 березня 2005 року № 2455-IV. [Чинна від 2005-03-03].  
URL:[http://search.ligazakon.ua/l\\_doc2.nsf/link1/ed\\_2005\\_03\\_03/an/20/T052455.htm](http://search.ligazakon.ua/l_doc2.nsf/link1/ed_2005_03_03/an/20/T052455.htm)  
1.
8. Національна доповідь про якість питної води та стан питного водопостачання в Україні у 2018 році. Київ : Міністерство регіонального розвитку будівництва та житлово-комунального господарства України, 2019. 351 с. URL: <https://www.minregion.gov.ua/wp-content/uploads/2019/11/Proekt-Nats.-dop.-za-2018.pdf> (дата звернення: 29.05. 2020).
9. United Nations Department of Economic and social affairs: revision of World Urbanization Prospects. New York : United Nations.2019. P.103.

## **Тема 1.4 Використання сучасних водних технологій в роботі поверхневих водозабірних споруд**


**Мета вивчення теми :** домогтися обізнаності здобувачів вищої освіти щодо особливостей улаштування водозабірних споруд вітчизняних і закордонних міст, розуміння проблем, які виникають при експлуатації водозабірних споруд, а також заходів для їх вирішення.

### **План**

1.4.1 Основні проблеми, що підлягають розв'язуванню для покращення роботи споруд при заборі води з поверхневих джерел.

1.4.2 Особливості реальних водозабірних споруд вітчизняних і закордонних міст.

1.4.3 Шляхи поліпшення роботи спеціальних водозабірних споруд.

 **Ключові терміни :** руслові водозабірні споруди; берегові водозабірні споруди; колодязь; самопливні водоводи; оголовок.

1.4.1 Типові схеми водозабірних споруд добре відомі [2].

Найбільше розповсюдження отримали дві схеми водозабірних споруд з поверхневих джерел: берегового типу, в яких водоприймач розташовується на березі; руслового типу, водоприймачи якого затоплені та віддалені від берега.

Водозабірні споруди руслового типу призначені для забору води з русла за допомогою спеціального водоприймачного оголовку, винесеного в русло і труб, з'єднуючих водоприймач з береговим колодязем. Такі водозабіри застосовують при невеликих глибинах біля берега. Розрізняють:

1. Руслові водозабірні споруди роз'єднаної компоновки, в яких береговий колодязь і насосна станція розміщуються окремо.

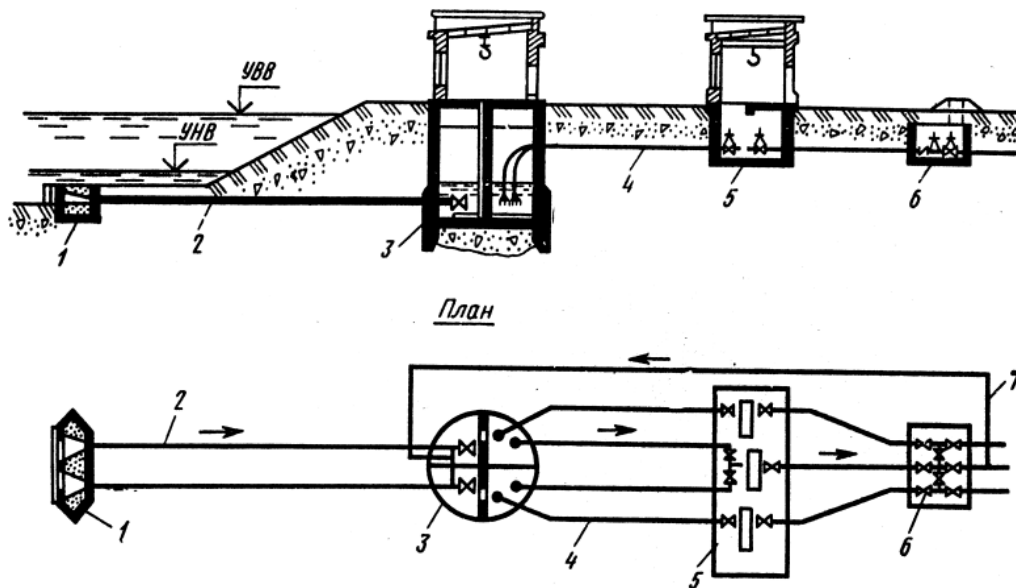
2. Руслові водозабірні споруди сумісної компоновки, в яких береговий колодязь об'єднують з насосною станцією I підйому в одній будівлі.

Водозабірні споруди руслового типу застосовують при амплітудах коливання рівню у 6 – 8 м, висоті всмоктування I підйому не більше, ніж 3 – 4 м, продуктивності до 1 м<sup>3</sup>/с. Береговий колодязь розташовують на відстані не більше, ніж 15 – 30 м від насосної станції [5].

Водозабірні споруди берегового типу застосовують при наявності достатніх глибин для забору води біля берега, амплітуді коливання рівнів у 6 – 8 м, продуктивності – 1 – 1.5 м<sup>3</sup>/с [4]. Ці споруди складаються з берегового сітчатого колодязя та насосної станції першого підйому.

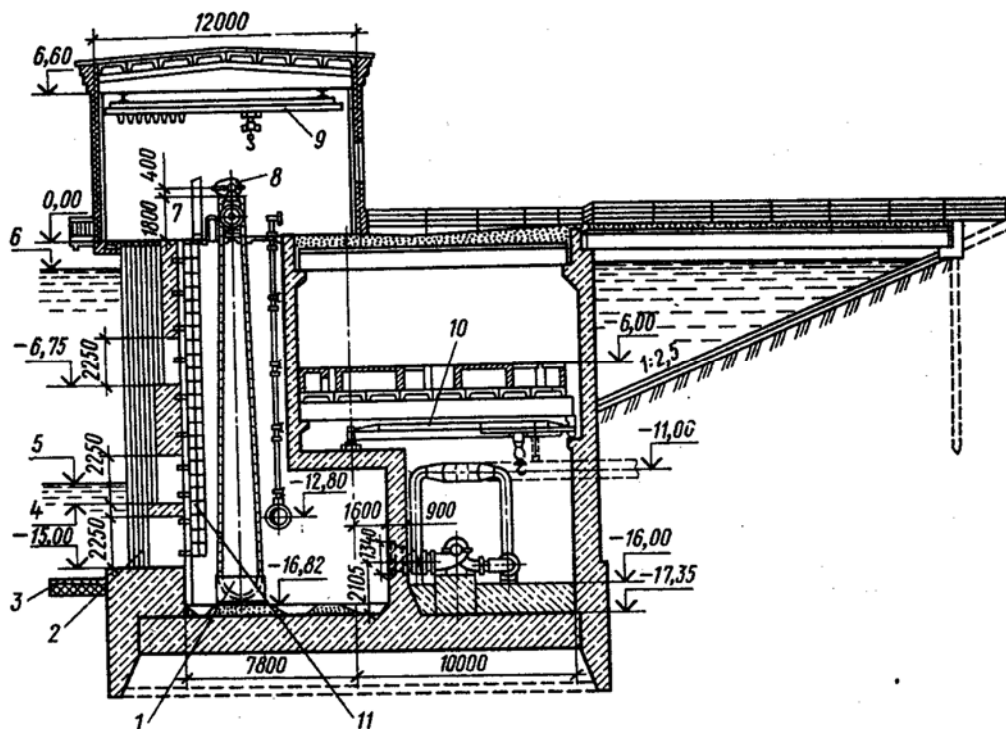
Водоприймачні вікна перекриваються сміттєзатримуючими решітками, в колодязях встановлюють з'ємні сітки.

На рисунку 1.26 показані схеми берегових водозабірних споруд роз'єднаної компоновки та сумісного типу.



1 – оголовок; 2 – самопливний водовід; 3 – приймальне відділення берегового колодязя; 4 – всмоктувальне відділення; 5 – насосна станція I підйому; 6 – камера переключень; 7- водовід подачі промивної води

Рисунок 1.25 – Схема руслових водозабірних споруд



1 – водоочистна сітка; 2 – гладка рибовідгороджувальна сітка; 3 – кам'яна підготовка; 4,5 – мінімальні рівні літній та зимовий, 6 – максимальний рівень, 7 – промивний устрій сітки, 8 – привід сітки, що обертається, 9 – підвісна кран-балка, 10 – радіальна кран-балка, 11 – сходи

Рисунок 1.26 – Схема берегового колодязя роз'єднаної компоновки:

Реальні схеми з урахуванням конкретних умов можуть трохи відрізнятися від типових. Прикладом такого водозабору може служити водозабір ДВС-2 м. Запоріжжя. Вода забирається з водоймища Дніпровської ГЕС на глибинах 12 і 24 м. З огляду на можливість «спрацювання» водоймища, проектом передбачена робота водозабору в двох режимах: у самопливному та у сифонному. Вода забирається за допомогою чотирьох оголовків, розташованих у двох ярусах на глибинах 12 і 24 м. З кожного ярусу в приймальний колодязь входять по два сифонно-самопливних водоводи зі сталевих труб діаметром  $D=1200$  мм довжиною відповідно 400 м і 500 м.

Приймальний колодязь сполучений з насосною станцією I підйому. Підземна частина насосної станції виконана у вигляді залізобетонної склянки діаметром 28 м і глибиною 13 м. Надземна частина розмірами  $24 \times 24$  м – квадратна з цегли. З приймального відділення у всмоктувальне вода надходить через 8 сіток (по 4 у кожному відділенні) з розміром отворів  $20 \times 20$  мм. На підлозі наземної частини приймального відділення встановлені вакуум-насоси для забезпечення роботи сифонних ліній. У машинному залі встановлені 3 вертикальних насоси продуктивністю  $4400 \text{ м}^3/\text{год}$  кожний з потужністю двигунів по 1000 кВт і напругою 6 кВ.

1.4.2 Водозабори, які використовуються в закордонній практиці, у своїй приймальній частині аналогічні тим, що використовуються у вітчизняній практиці. Однак проектні рішення, кількість використовуваних джерел і горизонти підземних джерел для ряду міст відрізняються оригінальністю схем. Прикладом такого водозабору може бути водозабір м. Амстердама (Нідерланди) [3]. Майже 74% водоспоживання у місті Амстердам здійснюється за рахунок води р. Рейн, яка використовується в системі штучного поповнення підземної води на ділянці в прибережних дюнах у Північного моря. Перед подачею в інфільтраційні басейни річкова вода піддається попередньому освітленню за традиційною схемою з відстоюванням і фільтруванням. Прояснена вода просочується з басейнів у водоносний шар з піску, який підстиляється глиною і торфом, піддається природному очищенню і змішується з природною підземною водою, яка формується за рахунок атмосферних опадів. Змішана підземна вода потім проходить додаткове очищення із застосуванням аерації, сорбції, швидкого і повільного фільтрування, після чого подається в міську розподільчу мережу.

Ділянка в прибережних дюнах, яка використовується для збору поверхневого стоку шляхом інфільтрації, займає площу в  $36 \text{ км}^2$ . Частина цієї площі відведена під інфільтраційні басейни. За рахунок опадів надходить приблизно 13 млн.  $\text{м}^3/\text{рік}$  води. На додаток до цього на інфільтрацію подається близько 55 млн.  $\text{м}^3/\text{рік}$  річкової води. Влаштовано 40 інфільтраційних басейнів загальною довжиною 246 км. Ширина басейнів по дну близько 20 м, їхня загальна площа 430 га, глибина шару води 0,8 м, середня швидкість інфільтрації  $0,25 \text{ м/доб}$ , час перебування води в ґрунті 2 – 3 місяця.

Інфільтрат збирається дренами з бетонних труб діаметром 200-400 мм із гравійною обсыпкою і по відкритих каналах подається в приймальний басейн, з



нього подається на споруди додаткового очищення. Загальна довжина дрен складає більше 9 км.

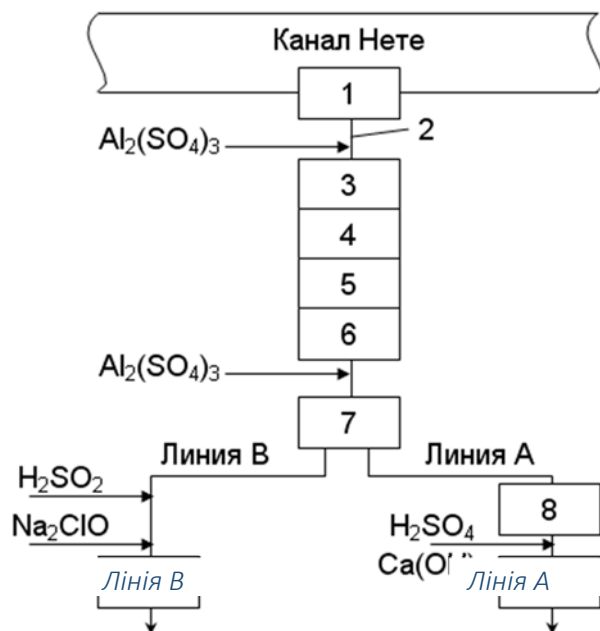
В результаті інфільтрації якість вихідної води істотно вирівнюється в часі, помітно покращуються бактеріологічні показники, зростає концентрація розчиненого кисню, а вміст нітратів знижується до 3 – 5 мг/л. Однак вода вимагає доочищення.

Крім цієї системи, у мережу подається вода від «озерного» водопроводу з оз. Лоендервін після її глибокого очищення, а також невелика кількість (5 тис.м<sup>3</sup>/доб) від групи колодязів у Хилверсамі після її доочищення.

Місто Антверпен одержує воду від двох водозаборів. Один водозабір забирає воду з каналу Неті, котрий з'єднує р. Маас з р. Неті, правим рукавом р. Шельди. Другий водозабір розташований на каналі Альберта загальною довжиною 125 км, що з'єднує р. Маас безпосередньо з р. Шельда. Обидва водозабори можуть подавати до 564000 м<sup>3</sup>/доб (при необхідності).

Перший водозабір подає воду на станцію Нотмеір-Валем, що знаходиться на 8 км нижче за течією каналу, має водоприймач берегового типу. Вода, яка забирається з каналу, проходить через грубі ґрати з прозорами 10 см, потім лотки Вентурі і далі надходить у змішувальну камеру, куди вводиться розчин сірчаноокислого алюмінію з дозою 10 – 200 мг/л. Після змішування з коагулянтном вода рухається самопливом через п'ять послідовно з'єднаних прибережних водоймищ-відстійників для попереднього очищення.

Повна схема водозабору приведена на рис. 1.27 [3].



1 – водоприймач; 2 – лоток Вентурі; 3-7 – водоймища відстійники;  
8 – три відстійних басейни; 9, 10 – насосні станції I підйому

Рисунок 1.27 – Схема водозабору м. Антверпена

Площа дзеркала усіх водоймищ-відстійників 64 га, найбільша глибина 3 – 5 м, повний об'єм 2755 тис.м<sup>3</sup>. Середній час перебування води в цих спорудах близько 7 діб.

Потім загальний потік ділиться на 2 частини: лінія А с максимальною продуктивністю 165 тис.м<sup>3</sup>/доб, лінія В с максимальною продуктивністю 264 тис.м<sup>3</sup>/доб. Ці потоки підходять до насосних станцій I підйому, якими вони подаються на очисні споруди. Перед насосною станцією на лінії А вода аерується і коагулюється, на обох лініях виконується коригування рН сірчаною кислотою чи вапном, а на лінії В ще і хлорується.

Другий водозабір подає воду на водопровідну станцію Олегем. Водозабір складається з берегового затопленого водоприймачника, самопливних труб, будинку ґрат та барабанних сіток і насосної станції I підйому. Водоприймачник має чотири вхідних вікна і стільки ж самопливних труб. Вікна заглиблені на 2 – 3 м відносно нормального рівня води в каналі. Швидкість входу води у водоприймачні вікна  $V_{вх} \leq 0,3$  м/с. Самопливні труби виконані із залізобетону, мають прямокутний перетин розміром 2,2×2,0 м і довжиною 37 м. У будинку ґрат труби входять у 2 відкритих канали шириною по 3 м, один із яких робочий, другий – резервний. В каналах встановлені послідовно по дві механізовані ґрати: перша з прозорами 60 мм, друга – із прозорами 16 мм. За ґратами розташовані сітчасті барабанні фільтри із сітками з отворами 0,58 мм. Сітки промиваються за допомогою автоматизованої системи, При забрудненні сіток відкривається клапан на обвідній лінії, по якому вода може надходити у всмоктувальні канали насосів I підйому. У насосній станції I підйому встановлені п'ять насосів: два з подачею по 1100 м<sup>3</sup>/год і три – по 2200 м<sup>3</sup>/год.

1.4.3 Аналіз роботи реальних водозаборів з поверхневих джерел дозволяє сформулювати наступні основні проблеми, що підлягають рішенню для поліпшення їхньої роботи [1] :

- збільшення пропускної здатності водоприймачів при зниженні їх забруднювання;
- удосконалювання методів рибозахисту в напрямку їхньої надійності й ув'язування з технологією забору води;
- забезпечення стійкої роботи водозаборів протягом року;
- спрощення експлуатації ґрат і сіток;
- удосконалювання методів видалення осаду з прийомного відділення і відділення всмоктувальних труб берегового колодязя;
- удосконалювання конструктивних рішень берегових колодязів;
- удосконалювання затоплених водоприймачів руслових водозаборів;
- підвищення ефективності промивань самопливних і сифонних ліній;
- розробка ефективних методів кріплення самопливних і сифонних ліній для виключення їх спливання в аварійних умовах;
- удосконалювання технології монтажно-такелажних робіт у водозаборах сумісного типу;
- удосконалювання технічного забезпечення зон суворого режиму.

## **? Питання для повторювання**

1. З яких елементів складається типова схема поверхневого водозабору?
2. Чим відрізняються оригінальні схеми водозаборів від типових?
3. Які проблеми виникають в роботі водозабірних споруд?
4. Які заходи застосовують для поліпшення роботи водозабірних споруд?
5. Як контролюється робота водозабірних споруд з поверхневих джерел?

## **Література**

1. Бодіка І., Ріддерстолп П. Стійка санітарія в центральній та східній Європі – відповідаючи потребам малих та середніх населених пунктів : монографія. Словенія : Global Water Partnership Central and Eastern Europe, 2007. 92 с.
2. Епоян С. М. Водопостачання та очистка природних вод : навчальний посібник. Харків : Фактор, 2010. 192 с.
3. Корінько І.В. Інноваційні технології водопідготовки : монографія. Харків : ХНАМГ, 2012. 208 с. URL: <http://www.irbis-nbuv.gov.ua.pdf>. (дата звернення: 29.01. 2020).
4. Орлов В. О., Литвиненко Л. Л., Орлова А. М. Водозабірні споруди: навчальний посібник. Рівне : Знання, 2010. 167 с.
5. Тугай А. М., Орлов В. О. Водопостачання : підручник. Київ : Знання, 2009. 735 с.

## **Розділ 2 Використання сучасних технологій для інтенсифікації роботи очисних споруд**

### **Тема 2.1 Використання сучасних водних технологій в роботі підземних водозабірних споруд**

**Мета вивчення теми :** домогтися обізнаності здобувачів вищої освіти щодо загальних принципів улаштування та експлуатації підземних водозабірних споруд, уміння студентів аналізувати проблеми, які виникають в роботі елементів цих споруд. уміння розробляти заходи для покращення роботи водозаборів.

#### **План**

- 2.1.1 Особливості роботи підземних водозабірних споруд.
- 2.1.2 Основні проблеми, що підлягають розв'язуванню для поліпшення роботи споруд при заборі води з підземних джерел.
- 2.1.3 Шляхи поліпшення роботи спеціальних водозаборів.

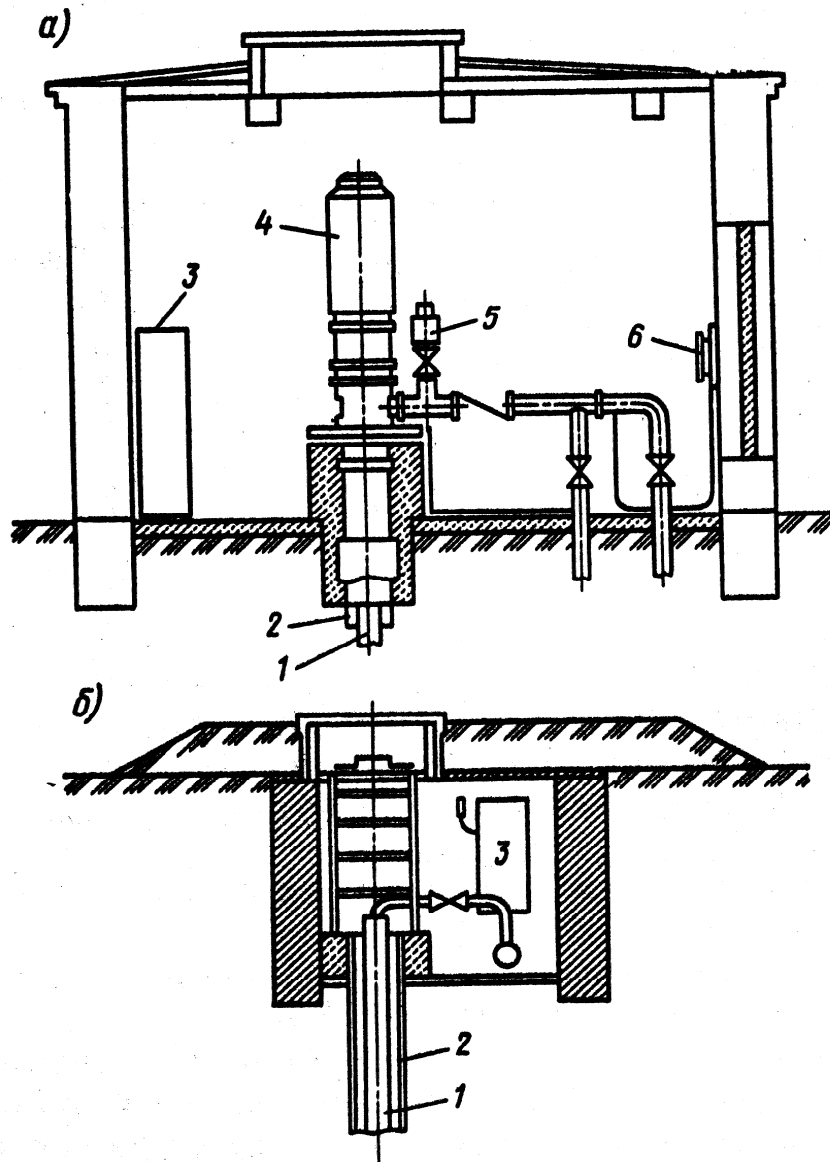
 **Ключові терміни :** свердловини; водоносний пласт; шахтовий колодязь; променевий водозабір.

2.1.1 Улаштування водозабірних вузлів та їх окремих компонентів залежить від умов залягання, потужності, глибини та геологічної будови водоносних горизонтів, гідравлічних характеристик підземного потоку- напору, швидкості та напрямлення його руху [1]. В залежності від конкретних умов для приймання підземних вод можуть бути застосовані споруди слідуєчих основних типів: вертикальні, горизонтальні, комбіновані, променеві водозабори та каптажі. Вертикальні водозабори – це трубчаті бурові колодязі (свердловини) та шахтові колодязі. Свердловини застосовують при глибокому заляганні водоносних пластів (більше 10 м) та значній їх потужності (більше 5-6 м). В конструкції свердловини необхідно передбачити можливість проведення замірів дебіту, рівня та відбору проб, також виробництва ремонтних робіт. Для закріплення свердловини застосовують обсадні сталеві муфтові та електрозварні труби.

Вертикальні водозабори – це трубчаті бурові колодязі (свердловини) та шахтові колодязі. Свердловини застосовують при глибокому заляганні водоносних пластів (більше 10 м) та значній їх потужності (більше 5-6 м). Схема улаштування вертикального трубчатого колодязя показана на рис.2.1 [2].

При проектуванні водозабірних свердловин необхідно враховувати умови взаємодії з діючими або проектуєними водозаборами.

В конструкції свердловини необхідно передбачити можливість проведення замірів дебіту, рівня та відбору проб, також виробництва ремонтних робіт.



а) наземний павільйон; б) підводна камера;  
 1 – водопідйомний трубопровід; 2 – обсадна труба; 3 – шафа електроуправління; 4 – електродвигун насосу; 5 – вантуз; 6 – дифманометр витратовимірювача

Рисунок 2.1 – Вертикальний трубчатий колодязь

Для закріплення свердловини застосовують обсадні сталеві муфтові та електрозварні труби. Для закріплення свердловини глибиною до 250 м допускається застосування неметалевих труб з обов'язковою затрубною цементациєю. При улаштуванні свердловин у нестійких ґрунтах необхідно встановлювати фільтри, які попереджають занесення у свердловини частин ґрунту.

Шахові колодязі призначені для забору води з перших від поверхні безнапірних та малопотужних водоносних пластів на глибині до 30 м. Колодязі виконують круглої у плані форми діаметром  $d = 1,0$  м. Стіни виготовляють з цегли, буту, бетону, залізобетону, дерева (рис. 2.2).

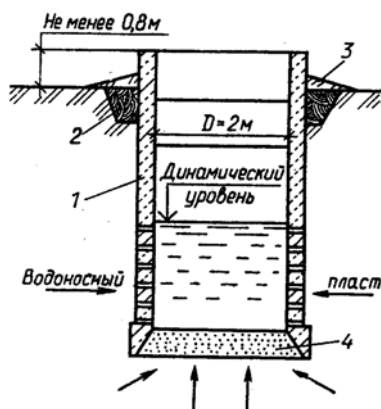


Рисунок 2.2 – Шаховий колодязь

1 – залізобетонні кільця; 2 – глиняний замок; 3 – відмостка; 4 – фільтр

Променеві водозабірні споруди застосовують для прийому води з пластів невеликої потужності (до 10 м), які залягають на глибині до 50 м від поверхні.

Шахта такого водозабору представляє собою бетонний або водозбірний колодязь діаметром 1–6 м, об'єм якого повинен бути достатнім для створення умов буріння горизонтальних свердловин, розміщення водопідйомного обладнання, накопичення запасу води та розташування наземного павільйону. Горизонтальні фільтрові промені виконують із сталевих перфорованих труб діаметром 80-250 мм та довжиною 5–80 м. Промені встановлюють методом буріння або продавлення. Випускні кінці горизонтальних свердловин повині бути вище дна шахти на 1–2 м (рис.2.3).

За даними [3] місто Брюссель (Бельгія) і його пригороди на 70% живляться з підземних джерел, які розташовані на різній глибині на території близько 3 тис.км<sup>2</sup>. Розходження умов забору води обумовили різноманіття водозабірних споруд, розташованих у 27 пунктах. Підземна вода забирається як з вироблених кар'єрів і шахт, так і зі спеціальних споруд – каптажних пристроїв для захоплення спадних джерел, інфільтраційних галерей, шахтних колодязів, променевих водозаборів та артезіанських свердловин.

Усього для забору підземних вод побудовано 30 сумісних та одиночних водозаборів. У 21 з цих споруд вода відповідає вимогам стандарту якості питної води [4]. Найбільший дебіт (52 тис.м<sup>3</sup>/доб) мають інфільтраційні галереї, які влаштовані в схилах вапнякових пагорбів у Модаві. На інших водозаборах вода вимагає обробки. Поверхнева вода р. Маас також забруднена і вимагає очищення.

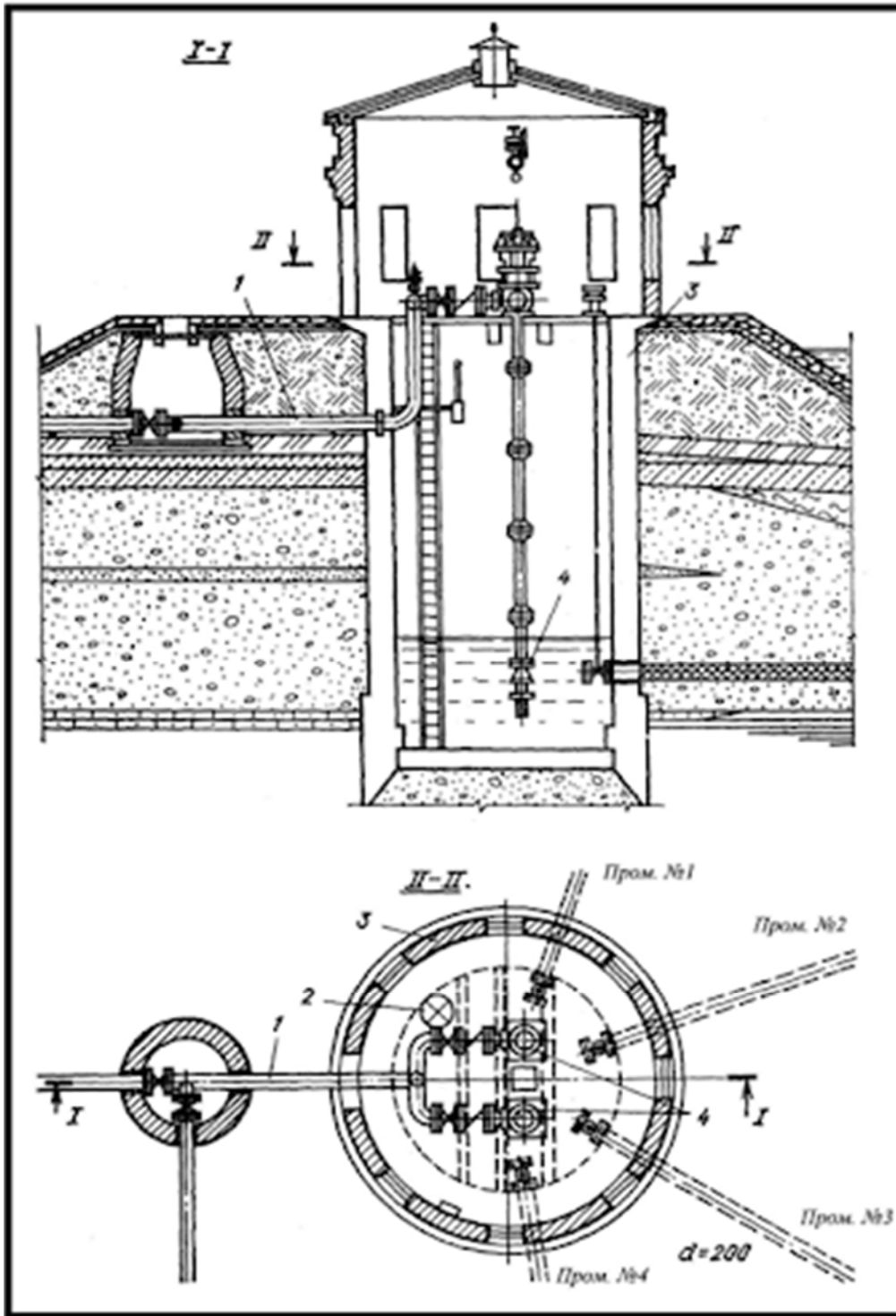


Рисунок 2.3 – Схема променевого водозбору

Інфільтраційні галереї, як правило, виконані перетином 1,2×1,8 м і розташовані на глибині 60 м і більше. На водозабір Модав довжина галерей перевищує 6 км. Свердловини, які побудовані в піщаних породах, мають діаметр від 400 до 1000 мм і глибину до 60 м. Фільтри виконані з гравійним обсипанням у два шари. На деяких водозаборах, які експлуатують водоносний горизонт у

пісках, використовують шахтні колодязі з бетонних елементів внутрішнім діаметром 2,5 м.

Свердловини у вапняках мають діаметр 550 мм і глибину близько 50 м. Найглибші свердловини (до 400 м) виконані в крейдових відкладеннях. Обсадні труби мають початковий діаметр 800-1000 мм. Фільтри виконані з перфорованих труб.

У відкладеннях вапняку північніше м. Намюра розташовані вироблені шахти, де раніш добували пірит (залізний колчедан). Штреки цих шахт використовують як інфільтраційні галереї. Глибина їх закладення складає близько 130м.

Поряд із шахтами для забору води використовують стародавні кар'єри, у яких колись добували чорний мармур. Один з таких кар'єрів об'ємом 400 тис.м<sup>3</sup> знаходиться в м. Лінії, три кар'єра об'ємом 2 млн.м<sup>3</sup> – у м. Екосена.

На заплавної терасі р. Маас у Івуар-Шампаля і Бен-Ахена, яка складена до глибини 10 м алювіальними піщано-гравійними відкладеннями, забір води здійснюється групами шахтних колодязів, у тому числі з горизонтальними променями. Променеві водозабори мають шахти діаметром по 3,0 м із двома ярусами променів. У кожній ярусі знаходиться шість променів довжиною 12–30 м. Над шахтами влаштовані павільйони, в яких розміщене устаткування. Подача води зі свердловин і колодязів здійснюється глибинними насосами.

Джерелом водопостачання м. Будапешта служить ґрунтова інфільтраційна вода р. Дунай, а також річкова й артезіанська вода. Інфільтраційна вода надходить з галечникових і гравелистих відкладень. Вона характеризується високою якістю і не вимагає обробки. Водоносні шари залягають на глибині 6–12 м. Для забору цієї води використовуються 43 шахтних променевих водозабору. Кущі колодязів і променевих водозаборів, обладнаних глибинними насосами, розташовані по берегах островів Сентендре і Чепель. Забір поверхневої води здійснюється водоприймачем берегового типу.

2.1.2 Джерелом водопостачання м. Варшава є води р. Вісла. У місті – два комплекси головних споруд: право- і лівобережний. На правому вода забирається насосами I підйому і подається на очисну станцію продуктивністю 480 тис.м<sup>3</sup>/доб.

На другому комплексі забір здійснюється з підрусового потоку променевим водозабором у вигляді шахти і 15 горизонтальних променів діаметром 300 мм і довжиною близько 100 м кожний. Промені виконані з перфорованих сталевих труб із щілинами шириною 1,2 і 3 мм. Верхню частину шахти використовують під насосну станцію I підйому. З берегом водоприймачем з'єднаний тунелем.

Відень забезпечується в основному джерельною водою з двох високогірних водопроводів, а також підземною водою, що відбирається в межах міста, і в невеликій кількості – поверхневою водою з водоймищ. Сумарна продуктивність джерельних водопроводів складає 430 тис.м<sup>3</sup>/доб. Джерельна вода виходить із тріщинуватих крейдових і доломітових порід. Забір її здійснюється за допомогою каптажних споруд. Її відносна витрата складає 80,3% від загальної витрати міста. Навколо водозаборів організовані зони санітарної охорони: на



першому високогірному водопроводі площею 24 тис.га, на другому – 53 тис.га [4].

Підземна вода, яка використовується для водопостачання, знаходиться в делювіальних відкладеннях долини р. Дунаю. Вона забирається свердловинами і променевими водозаборами, обладнаними глибинними насосами. Променеві водозабори, побудовані в південно-східній парковій зоні Відня, мають шахти глибиною 10-12 м. Грунтова вода залягає в гравійно-галечникових відкладеннях із включенням каменів на глибині 2,5-3 м від поверхні. Із шахти виходять 12 променів з перфорованих труб діаметром 200 м і довжиною 20 м. Кожна шахта обладнана трьома насосами, з яких один резервний.

Місто Гамбург забезпечується підземними водами з водоносних шарів, що залягають на глибині 5 – 20 м. Для забору води пробурено 210 колодязів, згрупованих навколо міста. Найбільш далекий з цих колодязів знаходиться на відстані 65 км від міста.

У системі водопостачання Лондона вода забирається п'ятьма водоприймачами з р. Темзи і трьома з р. Лі (припливу Темзи). Крім того, частина води (13% загальної витрати) забирається з підземних джерел. Система обслуговує територію в 1400 км<sup>2</sup> з населенням близько 6 млн.люди. Вода з Темзи і Лі відбирається відкритими каналами, проходить через грубі ґрати і по каналах та тунелях підводиться до насосних станцій I підйому, які подають воду в прибережні водоймища (у системі водопостачання їх 39) [3, 4]. Найбільш великі з цих водоймищ Райсбюрі і Датчет. Водоймище Датчет має площу дзеркала 192 га при найбільшій глибині 23 м і корисному об'ємі 37 млн.м<sup>3</sup>. Вода надходить у водоймище через баштовий вхідний оголовок, який обладнано циркуляційними насосами і струминними випусками для запобігання застоювання води (рис. 2.4). Для забору води з водоймища служить інший баштовий оголовок з вікнами на різних глибинах. Вікна відкриваються і закриваються автоматично в залежності від параметрів якості води. Водоймища використовуються для попереднього покращення якості води. Вони зв'язуються між собою тунелями і водоводами для сезонного усереднення якості води і підвищення надійності.

Інші водозабори аналогічні, а водозабори з підземних джерел традиційні.

Місто Рим забезпечується водою в основному з підземних джерел, і лише при пікових навантаженнях і в умовах зниження їх дебіту використовуються поверхневі водні джерела.

Найбільш великі водозабори підземних вод об'єднані в чотири системи подачі води (табл. 2.1).

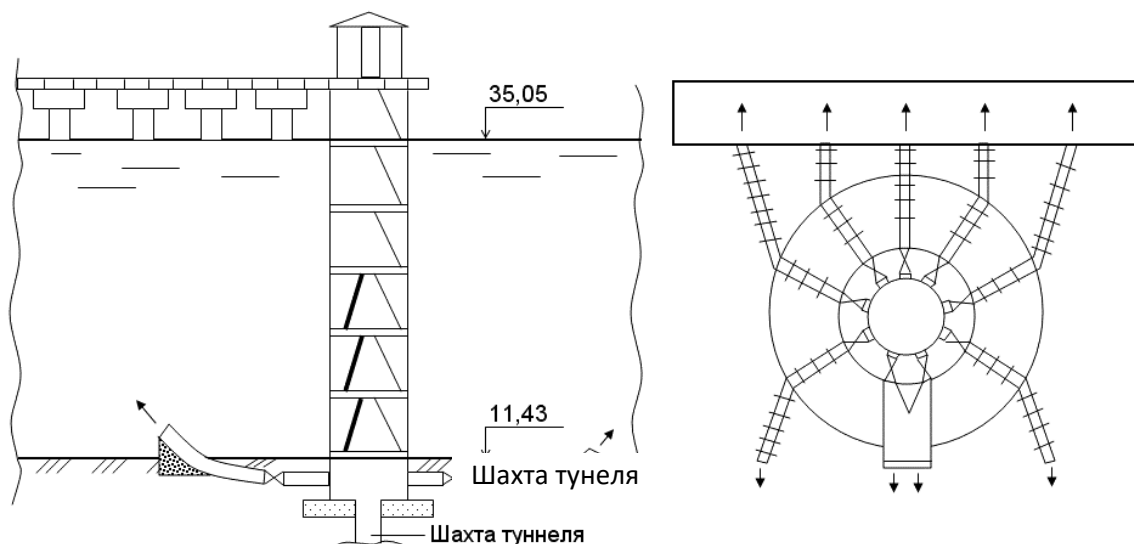


Рисунок 2.4 – Вхідний оголовок на водоймище Датчет

Таблица 2.1 – Системи подачі води у місті Рим

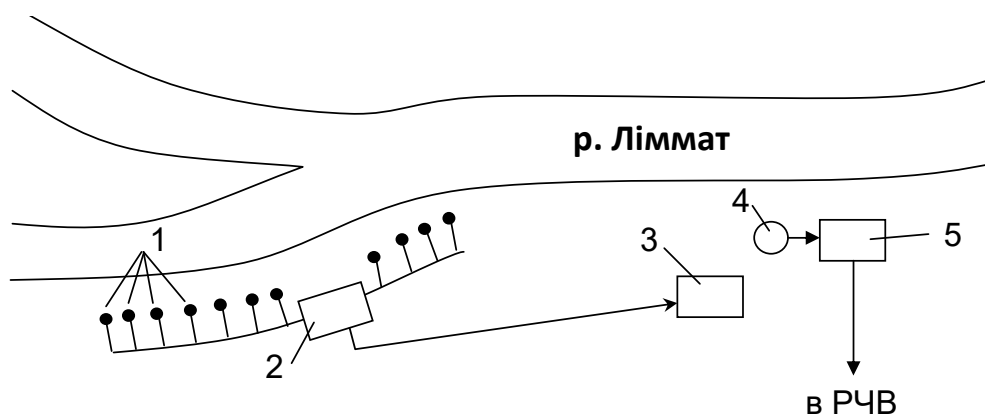
Показник	Название систем			
	Песчієра-Капоре	Марсія	Верджине	Аппія, Александрино
Продуктивність, тис.м <sup>3</sup> /доб	1100-1300	300-500	210	210

Каптаж Песчієра складається з двох різних споруд. Перша – це система водозбірних галерей у товщі гори Нурія загальною довжиною 1500 м; деякі з них з'єднані з природною каверною, наполовину заповненою джерельною водою. Позначка рівня води на виході з галереї дорівнює 412,80 м над рівнем моря.

Друга споруда – це система дренажних перфорованих труб, прокладених під руслом р. Песчієра на позначці 408,30 м. Вода, що надходить у ці труби, збирається в колодязь і перекачується на кілька метрів вище в колектор від першої споруди, що з'єднана з тунельним водоводом, по якому вода направляєється до гідровузла Салісано. При цьому подача насосів регулюється так, щоб загальна витрата води по тунельному водоводу не перевищує розрахункової пропускної здатності в 9,5 м<sup>3</sup>/с. У насосній станції встановлені 4 вертикальних пропелерних насоси з приводом від електродвигунів з перемінною частотою обертання. Керування роботою насосів – дистанційне. Від водорозбірних споруд вода по тунельному водоводу надходить на гідровузол Салісано самопливом.

Каптаж Капорі розташований на відстані близько 20 км до південно-заходу від каптажу Песчієра й у 7 км на схід гідровузла Салісано. Він виконаний у закриті р. Фарфа, яку для цього відвели убік і на її старому руслі пробурили ряд свердловин діаметром 800 мм і глибиною до 160 м. Вода вільно виливається в збірний басейн, рівень води в який має позначку близько 249 м над рівнем моря. Продуктивність каптажу знаходиться в межах 4-5,5 м<sup>3</sup>/с. З цього каптажу вода також подається на гідровузол Салісано, для чого прокладений самостійний тунельний водовід.

Гідровузол Салісано містить підземну гідроелектростанцію (ГЕС), обвідні тунелі і водоводи з камерами переключень і скидні шахти. ГЕС розташована на висоті 157 м над рівнем моря, а тунельні водоводи від водозаборів Песчієра і Капорі на проході до ГЕС розташовані відповідно на 240 м і 880 м вище. ГЕС виробляє 180 млн.квт-год електроенергії за рік. При раптовому виході гідротурбіни з ладу потік автоматично переключається на обвідну лінію, по якій надходить у нижню частину тунельного водоводу. Керування гідровузлом дистанційне. Від гідровузла вода до міста подається самопливом по двох водоводах. Водопостачання Цюріха (Швейцарія) здійснюється з підземних джерел і з Цюріхського озера (станція Ленг), льодовикового походження. Вода з озера забирається через сітчастий оголовок діаметром 3200 мм, розміщений на глибині 32 м від поверхні води і на висоті 16 м від дна озера. У береговий колодязь вода подається сталевією трубою діаметром 1600 мм. Насосна станція обладнана насосами продуктивністю 2300 м<sup>3</sup>/год при напорі 62 м. Водопровідна станція Хардгоф використовує підземну воду, яку одержують з подруслового потоку р. Ліммат. Схема водозабору показана на рис. 2.5. Для забору води уздовж берега пробурено 29 свердловин, з яких вода насосною станцією подається в інфільтраційний басейн. У районі інфільтраційного басейну вода забирається променевим водозабором і зональною насосною станцією подається в РЧВ.



1 – свердловини; 2 – насосна станція; 3 – інфільтраційний басейн; 4 – променевий водозабір; 5 – зональна насосна станція

Рисунок 2.5 – Спрощена схема водозабору зі штучним поповненням підземних вод

Перед подачею води в інфільтраційні басейни вона хлорується (доза хлору до 1,5 мг/л) [5, 6]. Басейни обладнані аераторами, на дно насипане фільтруюче завантаження з гранульованого активованого вугілля шаром 10 см, кварцового піску і гравію (по 100 см). Крім того, у кожному басейні є по чотири нагнітальні свердловини глибиною до 20 м. Загальна кількість – 3 басейни загальною площею 1,2 га. Для забору води передбачено 4 променевих водозабори (3 робочих та 1 резервний). Шахти променевих водозаборів мають діаметр 4 м і глибину 20-25 м. Промені діаметром 30 мм розташовані в два яруси і мають загальну довжину близько 300 м.

Каптажі підземних джерел – традиційні.

Водопостачання м. Токіо базується на поверхневих водах зарегульованих водотоків Тоне, Едо, Тамма і Сагамі. Із зарегульованих водотоків вода забирається шістьма русловими водоприймальниками роздільного типу з баштовими оголовками (крибами), що з'єднуються з берегом мостами, і чотирма пригребельними водоприймальниками. Для забору підземної води використовуються три променевих водоприймальни. Загальна продуктивність водозаборів 6232 тис.м<sup>3</sup>/доб.

Чикагський водопровід обслуговує місто і 74 приміських селищ. Вода з оз. Мічиган забирається трьома водоприймальниками типу криб і двома береговими водоприймальниками та по тунелях надходить у насосні станції I підйому, що подають її на водоочисні станції «Південна» і «Центральна». Берегові водоприймальники відключаються в періоди погіршення якості озерної води (близько 2 місяців на протязі року). Береговий водоприймальник має чотири вікна з поворотно-дисковими затворами, перед якими на весняно-літній період встановлюють рибозахисні сітки з нейлону.

На Південній станції на I підйомі встановлені дев'ять насосів продуктивністю 9,5-26 тис.м<sup>3</sup>/год з напором 6,7 м.

На центральній станції на I підйомі встановлені 8 вертикальних насосів, 6 з яких мають продуктивність по 41 тис.м<sup>3</sup>/год і два по 27 тис.м<sup>3</sup>/год при напорах 7,6 м.

2.1.3 Покращення роботи водозаборів з підземних джерел припускає рішення наступних задач :

- поповнення запасів підземних вод;
- удосконалювання методів захисту підземних вод від забруднення;
- створення надійних і високоефективних фільтрів;
- оцінка динаміки гідравлічних характеристик ґрунтових вод;
- удосконалювання методів розрахунків водозаборів із груп взаємодіючих свердловин і визначення оптимальної відстані між свердловинами;
- удосконалювання техніки підйому води зі свердловин.

Умови поліпшення роботи спеціальних водозаборів визначається їхніми особливостями, вимогами споживачів та економічними можливостями. Так, наприклад, при малих глибинах «особливість» водозаборів усувається будівництвом греблі і водоймища. Водозабори з гірських рік вимагають рішення тих же проблем, які привели до розробки їхньої конструкції.

Плавучі водозабори особливо розповсюджені в промисловості й у сільському господарстві. Основна проблема, яку треба вирішувати в плавучих водозаборах - зменшення вузлів стояння і вузлів подачі при необхідній надійності системи водопостачання.

### **? Питання для повторювання**

1. З яких елементів складається типова схема підземного водозабору?
2. Чим відрізняються оригінальні схеми водозаборів від типових?
3. Які проблеми виникають в роботі водозабірних споруд?
4. Які заходи застосовують для поліпшення роботи водозабірних споруд?
5. Як контролюється робота водозабірних споруд з підземних джерел?

### **Література**

1. ДБН В.2.5 – 74:2013 Водопостачання. Зовнішні мережі та споруди. Основні положення проектування. [Чинний від 2014-01-01]. Вид. офіц. Київ : Міністерство регіонального розвитку будівництва та житлово-комунального господарства України, 2013. 172 с. (Інформація та документація).

2. Зекцер И. С. Подземные воды Мира : ресурсы, использование, прогнозы : справочное пособие. Москва : Наука, 2007. 340 с.

3. Орлов В. О., Литвиненко Л. Л., Орлова А. М. Водозабірні споруди: навчальний посібник. Рівне : Знання, 2010. 167 с.

4. Орлов В. О., Назаров С. М., Шадура В. О. Проектування водозабірних споруд : підручник. Рівне : НУВГП, 2005. 252 с.

5. Руководство по обеспечению качества питьевой воды : рекомендации. Женева : Всемирная организация здравоохранения, 2004. Т.1. 63 с.

6. Ткачев В. А. Яковлев В. В. Система водоснабжения города (водопровод и артезианские скважины). Підтоплення в великих містах України (на прикладі міста Харкова) : Харків-Київ : Український будинок економічних та науково-технічних знань товариства «Знання» України. 1998. С. 42 – 45.

7. Шевцов Ф. А. Водоснабжение больших городов зарубежных стран : учебник. Москва : Стройиздат, 1987. 347 с.

### **Тема 2.2 Використання сучасних технологій в роботі насосного обладнання**

**Мета вивчення теми :** розкрити основні поняття використання сучасного обладнання і новітніх технологій в роботі насосних станцій; пояснити особливості оптимізації роботи насосних станцій; розглянути заходи, направлення на забезпечення надійності їх роботи.

## План

2.2.1 Насосні станції систем водопостачання вітчизняних і закордонних міст.

2.2.2 Оптимізація роботи насосних станцій.

2.2.3 Забезпечення надійності насосних станцій.



**Ключові терміни :** насосний агрегат; коефіцієнт корисної дії; коефіцієнт потужності; оптимізація роботи; надійність; резервування.

2.2.1 Як відзначалося раніше, насосні станції є найбільш енергомісткою частиною систем водопостачання. Це викликається необхідністю забезпечення роботи насосних станцій і окремих насосів на очисних спорудах.

Насосні станції систем водопостачання в містах будуються за класичними схемами: насосні станції I підйому – круглі в плані, заглиблені з вертикальними насосами; насосні станції II підйому – прямокутні в плані напівзаглиблені з горизонтальними насосами.

Одними з найважливіших характеристик насосних агрегатів є коефіцієнт корисної дії ККД і  $\cos\varphi$  [1]. Підвищення цих показників зв'язано з потужністю двигунів (чим вище потужність, тим вище показники). Для збільшення ефективності роботи доцільно використовувати синхронні двигуни. Наприклад, для того, щоб можна було використовувати синхронні електродвигуни потужністю 1500 квт, на вал кожного двигуна насаджено по два насоса. Це стало можливим через те, що насоси I підйому працюють у рівномірному режимі.

У системі водопостачання м.Запоріжжя працює 8 основних насосних станцій :

- насосна станція III підйому Павло – Кічкас;
- насосна станція III підйому Леваневського;
- насосна станція III підйому Шевченко;
- насосна станція III підйому Хортицька;
- насосна станція II підйому ДВС – 1;
- насосна станція I підйому ДВС – 1;
- насосна станція II підйому ДВС – 2;
- насосна станція I підйому ДВС – 2.

Ці станції мають стандартну компоновку, крім насосної станції II підйому в блоці контактних освітлювачів на ДВС – 2. Останнє рішення не можна визнати задовільним. Коефіцієнти потужності агрегатів у межах 0,97...0,99. Компенсація реактивної потужності на насосних станціях при напрузі 6 (10кв) здійснюється за рахунок збудження синхронних електродвигунів, а при низьковольтних двигунах – за рахунок установки компенсаційних батарей. Рішенням проблеми є застосування насосів з регульованим електроприводом [2]. Насосні станції в системах водопостачання промислових підприємств за принципом роботи аналогічні насосним станціям господарсько-питних водопроводів, відрізняючись в основному кількістю, компонованням і облаштуванням

допоміжних приміщень і резервуарів. Істотно відрізняються плавучі насосні станції в оборотних системах водопостачання. У таких насосних станціях кожний насосний агрегат монтується на понтоні із захистом від зовнішнього середовища легкими огороженнями. На кожній якірній стоянці напірна лінія такого агрегату підключається за допомогою кулястого шарнірного з'єднання до патрубка стаціонарного сполучного трубопроводу.

Насосні станції в системах водопостачання закордонних міст подібні, але відрізняються кількістю насосних агрегатів. Так, наприклад, на насосній станції I підйому в Ньювегейне в м. Амстердамі (Нідерланди) [3] при продуктивності 600 тис. м<sup>3</sup>/доб встановлено 10 вертикальних насосів. На насосній станції Лейдуін – I при загальній продуктивності 200 тис. м<sup>3</sup>/доб усього встановлено 12 агрегатів, розбитих на 5 груп із продуктивністю окремих груп від 600 – 800 м<sup>3</sup>/год до 1700 – 2100 м<sup>3</sup>/год. В якості резервного приводу використовуються чотири дизелі потужністю по 880 кВт кожний.

На майданчику очисних споруд Нотмеір-Валем у м. Антверпен (Бельгія) розташовані три насосні станції II підйому, в яких встановлено чотири групи відцентрових насосів, що подають воду в різні ділянки районної мережі та у резервуари головної насосної станції підкачування Лютхаген. У двох групах резервні насоси мають привід від дизельних двигунів. На водоочисній станції в Олгемі насосна станція II підйому складається з двох груп відцентрових насосів: перша включає чотири насоси з подачею по 1100 м<sup>3</sup>/год, друга – два по 2200 м<sup>3</sup>/год. Приводом усіх насосів служать електродвигуни з перемінною частотою обертання, що дозволяє регулювати подачу води в місто в залежності від інтенсивності водорозбору. Насосні станції повністю автоматизовані. Включення і вимикання насосів здійснюється в залежності від заданого інтервалу тисків у контрольних точках мережі.

На станції Таілфер (м. Брюссель, Бельгія) у насосній станції I підйому встановлені шість насосів продуктивністю по 2,8 тис. м<sup>3</sup>/год, з яких два насоси резервні.

Велика насосна станція I підйому побудована на водоочисній станції Датчет (м. Лондон). Станція кругла в плані Д=23 м глибиною 8 м. Вона обладнана п'ятьма вертикальними насосами продуктивністю по 450 тис. м<sup>3</sup>/доб при напорі 22 м із синхронними двигунами напругою живлення 6 кВ потужністю по 1570 кВт. Насосна станція цілком автоматизована і керується з диспетчерського пункту на станції Стейнс [1].

У головній насосній станції водопостачання м. Лондона встановлено 11 насосів, що розділені на 6 груп. подача насосів змінюється від 2,8 до 8,5 тис. м<sup>3</sup>/г. Усі насоси – відцентрові з вертикальним валом. Насоси обладнані електродвигунами. Як резервне джерело використовують дизель-генератори, встановлені в звукоізолюючих закритих кабінах.

Основна відмінність вітчизняних насосних станцій від закордонних полягає в тому, що на насосних станціях встановлюється багато насосів, що дозволяють краще враховувати нерівномірність водоспоживання.

У ряді міст Індії насосні станції подають воду в зрівняльні ємності обсягом до 250 тис. м<sup>3</sup>. Крім того, у Західній Європі як резервні двигуни використовуються також дизелі, а в системі м. Чикаго (США) на п'ятьох насосних станціях у якості резервних використовуються парові двигуни (парові турбіни), для чого на станціях побудовані котельні, у яких установлені 4 – 6 котлів з робочим тиском 1,4–2,8МПа. Котельні обладнані газомазутними пальниками. Конденсаційні турбіни, що служать приводом до відцентрових насосів, мають частоту обертання 3400 – 5800 об/хв і з'єднані з тихохідними насосами зубчастими передачами.

2.2.2. Головним принципом ефективної роботи насосних станцій на сьогодні є забезпечення необхідного тиску у характерних критичних точках мережі. Удосконалення способів регулювання ставить за мету мінімізувати витрати електроенергії та ліквідувати можливість нераціональних витоків з мереж внаслідок надмірних напорів та нестачу води у споживачів в результаті недостатніх напорів. Основною проблемою, що зв'язана з удосконалюванням роботи насосних станцій, є проблема підвищення ККД насосів і вибір економічного двигуна для насосного агрегату. Насосні агрегати в системах водопостачання другого і наступного підйомів працюють в умовах подачі перемінної витрати води. Щоб привести у відповідність значення витрат, яка подається та витрачається, крім ступеневого режиму роботи насосів часто використовують метод дроселювання, коли необхідну подачу регулюють засувкою на напірному трубопроводі. При цьому споживана потужність агрегатом знижується в залежності від того, з якою метою виконується дроселювання. При необхідності зниження надлишкового напору при  $Q = \text{const}$  споживана потужність знизиться до величини [4] :

$$N_2 = N_1 * \frac{H_2}{H_1}, \quad (2.1)$$

де  $N_1$  – споживана потужність до дроселювання.

$H_1, H_2$  – напір до дроселювання і після нього відповідно.

При зниженні подачі і напору споживана потужність стане рівною[4] :

$$N_2 = N_1 * \left( \frac{Q_2 * H_2}{Q_1 * H_1} \right), \quad (2.2)$$

де  $Q_1, Q_2$  – подача до дроселювання і після нього відповідно.

Фактична споживана потужність буде більше розрахованої по зазначеним вище формулах через зниження ККД насоса і двигуна. Уникнути цього можна, якщо регулювати подачу і напір за допомогою зміни частоти обертання робочого



колеса насоса. При такому регулюванні потужність знижується значно більше у порівнянні зі зміною витрати і напору [4] :

$$\frac{Q_1}{Q_2} = \frac{n_1}{n_2} ; \quad \frac{H_1}{H_2} = \left( \frac{n_1}{n_2} \right)^2 ; \quad \frac{N_1}{N_2} = \left( \frac{n_1}{n_2} \right)^3 ; \quad (2.3)$$

З цих залежностей видно, що при зменшенні подачі в два рази, споживана потужність теоретично знижується у 8 разів. Двигуни насосів доцільно вибирати на основі техніко-економічного порівняння. Методика такого порівняння не залежить від типів обраних двигунів.

Наприклад, треба вибирати з двох синхронних двигунів з однаковим числом обертів, але різної потужності.

Порівняння виконується в наступній послідовності.

За даними [6,7] вибирається сумарний коефіцієнт відрахувань з урахуванням амортизації та інших експлуатаційних витрат для конденсаторів, що компенсують реактивну потужність,  $P(P=0,23)$ , питому вартість втрат активної потужності на 1 кВАр потужності  $K_{y.n.}$  і питомі втрати активної потужності  $\Delta P_{y.n.}$  (0,003кВт/кВАр).

Визначається економічний еквівалент реактивної потужності пристрою, що компенсує реактивну потужність, по формулі [4] :

$$K_{e.k.} = \frac{P * K_{y.n.}}{\sigma} + \Delta P_{y.n.} , \quad (2.4)$$

де  $\sigma$  – вартість 1 кВт-року для електродвигунів.

Для кожного двигуна визначаються втрати активної потужності по формулі [4]:

$$\Delta P_{Hi} = \frac{P_i * (1 - \eta_{Hi})}{\eta_{Hi}} , \quad (2.5)$$

де  $P_i$  - номінальна потужність  $i$ -го двигуна.

$\eta_{Hi}$  – ККД  $i$  – го двигуна

Для кожного двигуна обчислюється реактивне навантаження за формулою [4]:

$$N_{Hip} = P_{Hi} * \operatorname{tg} \varphi_{Hi} / \eta_{Hi} , \quad (2.6)$$

$\operatorname{tg} \varphi_{Hi}$  – відповідають значенню коефіцієнта потужності ЕД  $\cos \varphi$  при номінальному режимі роботи,

$\varphi_{Hi}$  – кут зсування фаз між струмом і напругою.

Розраховуються приведені втрати активної потужності для кожного двигуна [4]:

$$\Delta P'_{Hi} = \Delta P_{Hi} - K_{\text{эк}} * N_{Hip} \quad (2.7)$$

Розраховуються приведені витрати для кожного двигуна [4]:

$$\Pi_i = p * K_i + \Delta P_{ni} * \sigma, \quad (2.8)$$

де  $K_i$  – капітальні витрати на  $i$  – ий двигун.  
Річний економічний ефект дорівнює:

$$\Delta \Pi = \Pi_1 - \Pi_2, \quad (2.9)$$

де  $\Pi_1, \Pi_2$  – приведені витрати для першого і другого двигуна відповідно.

2.2.3 Безперебійність роботи насосних станцій досягається:

- правильним вибором насосного устаткування, що відповідає умовам експлуатації по напорам, витратам і конструктивному виконанню;
- високою якістю монтажу устаткування.

Однак, це не виключає можливості появи відмов насосів і запірної арматури, встановлених на станції, які варто враховувати при проектуванні насосних станцій.

Для забезпечення подачі насосними станціями витрат, напорів із заданою імовірністю  $P$  ( $q \geq q_a$ ;  $h \geq h_a$ ;  $t > t_1$ ) використовується резервування, коректування схем комунікацій, типу насосів, зміна режимів обслуговування та інших рішень, які спрямовані на підвищення надійності. Застосовують наступні методи резервування: структурний, навантажувальний, функціональний, часовий.

Структурний метод резервування передбачає використання на станціях надлишкових елементів. Основною характеристикою структурного резерву є його кратність [4]:

$$m = \frac{k - n}{n}, \quad (2.10)$$

де  $K$  – загальне число насосів чи інших елементів того самого призначення на станції.

Ціла кратність резерву характерна для схем при  $n = 1$ , а дробова – при  $n > 1$ .

Структурне резервування може бути загальним і роздільним.

Загальне структурне резервування характерне для станцій з малим числом насосів, коли кожен з них обладнується самостійним всмоктувальним і напірним трубопроводами з запірною-регулюючою арматурою (рис.2.6).

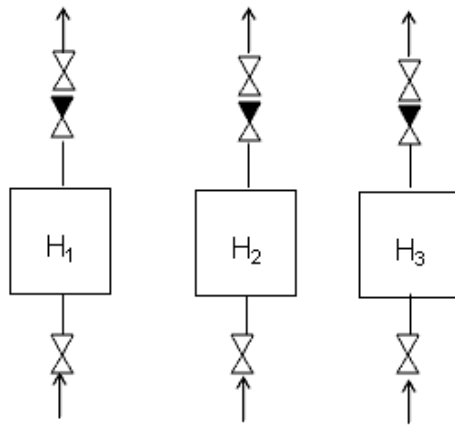


Рисунок 2.6 – Загальне структурне резервування

Роздільне структурне резервування застосовується при складних схемах компоновки станцій, коли число робочих насосів більше двох, а використання більше двох всмоктувальних чи напірних трубопроводів нерациональне (рис. 2.7).

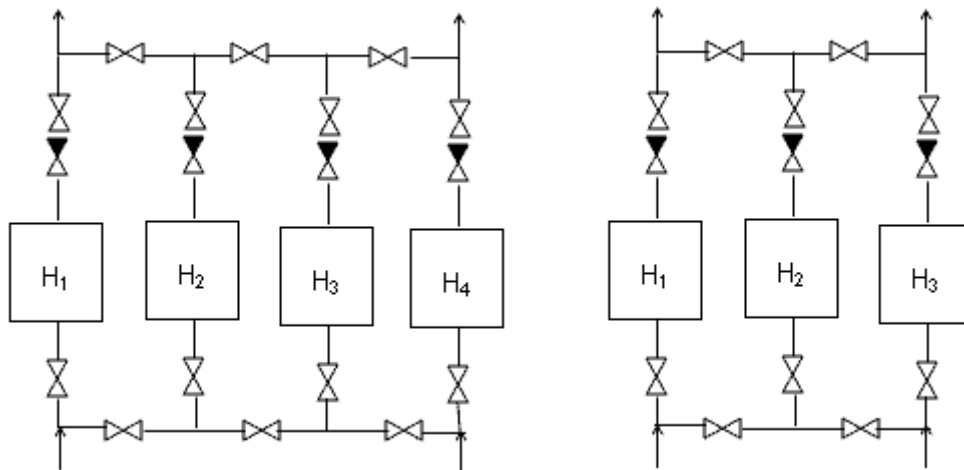


Рисунок 2.7 – Роздільне структурне резервування

За способом участі резервних елементів у роботі станції виділяється три види структурного резерву :

- навантажений (постійний);
- ненавантажений (заміняючий);
- полегшений резерв.

Навантажений резерв характерний для запірно-регулюючої арматури, для всмоктуючих і напірних трубопроводів, тобто він використовується в тих випадках, коли резервні елементи беруть участь у забезпеченні витрати станціями нарівні з основними.

Ненавантажений резерв – це резерв, при якому резервні елементи не працюють до відмовлення основних агрегатів.

Полегшений резерв використовується тоді, коли резервні агрегати працюють у більш легкому в порівнянні з основними режимі (наприклад, при ступеневій роботі насосів).

Навантажувальний метод резервування передбачає використання здатності насосів і інших елементів станції при відключенні частини з них збільшувати продуктивність(пропускну здатність) до допустимих меж [4] :

$$q_a = \alpha_{ав} * q_p , \quad (2.11)$$

де  $\alpha_{ав}$  – коефіцієнт зниження подачі при аварії.

$q_p$  – розрахункова подача при нормальній роботі.

Функціональний метод резервування передбачає можливість взаємозамінності устаткування різного призначення. Наприклад, протипожежні насоси за певних умов можуть використовуватися як господарсько-питні. Рівень функціонального резерву також оцінюється кратністю. Для функціонального методу резервування, на відміну від структурного, найбільш характерні такі види резерву, як роздільний при ненавантаженому чи полегшеному режимі експлуатації.

Часовий метод резервування передбачає використання резерву по тривалості роботи станції протягом доби. Він може створюватися, наприклад, шляхом застосування насосів із продуктивністю, що перевищує добову, а також з використанням регулюючих ємностей.

Для аналізу надійності роботи насосних станцій треба мати якісь об'єктивні критерії, у якості яких можна прийняти імовірності показники. Це можуть бути одиничні показники, такі, як імовірність безвідмовної роботи насосних станцій, імовірність наробітку до відмови та інше. Як комплексні показники, що характеризують одночасно безвідмовність і ремонтпридатність станцій, використовується коефіцієнт готовності  $K_r$  і коефіцієнт оперативної готовності  $K_{ог}$ . Для спрощення інженерного рішення задач на надійність насосних станцій можна замінити багатопараметричну задачу рядом задач з меншою кількістю параметрів (і навіть однопараметричних). У цьому випадку на першому етапі визначаються можливості насосної станції при різних варіантах її роботи, коли ще немає відмови, тобто коли значення  $q_a$  є допустимим. За розрахункові критерії в цьому випадку можуть прийматися коефіцієнти забезпечення витрат [4] :

$$\alpha_a = q_a / q_p \quad (2.12)$$

чи напорів

$$\beta_a = h_a / h_p, \quad (2.13)$$

які визначаються на основі рішення системи рівнянь, що відбивають умови спільної роботи насосів, всмоктуючись і напірних трубопроводів.

На другому етапі розрахунків визначаються імовірності збереження співвідношення  $q > q_a$ . Для цього відповідно до результатів гідравлічного розрахунку складаються розрахункові моделі станцій у вигляді комбінацій елементів (рис. 2.8). Нехай на станції встановлено 4 робочих і один резервний агрегат з характеристикою  $\lambda_{1,6} = 10^{-7}$  1/Г – для трубопроводів у межах станції, інтенсивність відмови засувки  $\lambda_{2,5} = 4 \cdot 10^{-5}$  1/Г, зворотного клапана  $\lambda_3 = 10^{-5}$  1/Г, інтенсивність відмови насоса  $\lambda_4 = 2 \cdot 10^{-4}$  1/Г.

Якщо устаткування резервується способом заміщення, то імовірність безвідмовної подачі розрахункової витрати води станцією протягом місяця визначається за формулою [4] :

$$P = (1+4\lambda t) e^{-4\lambda t}, \quad (2.14)$$

де  $\lambda = \lambda_i = 2,9 \cdot 10^{-4}$ .

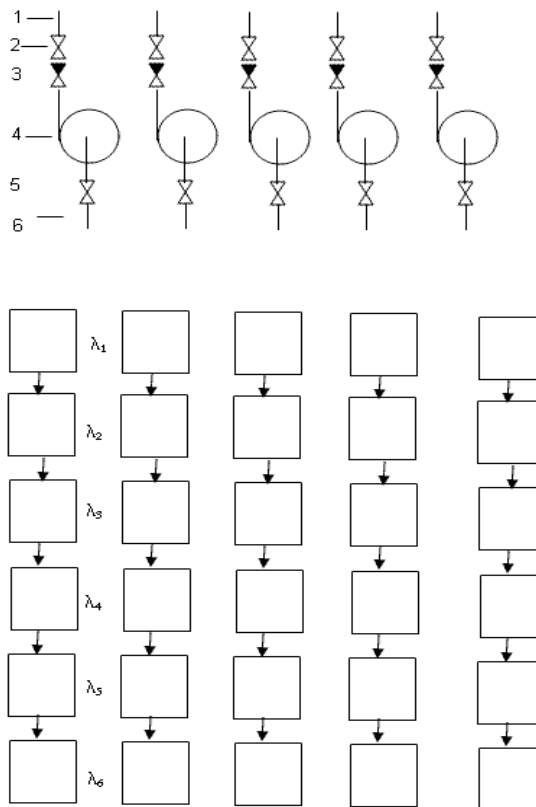


Рисунок 2.8 – Розрахункова схема насосної станції

Підставивши вихідні дані, одержимо:

$$P = (1+4 \times 2,9 \times 10^{-4} \times 720) \times e^{-0,835} \approx 0,81.$$

Величина  $P$  свідчить про те, що протягом місяця можливі аварійні стани.

Слід зазначити, що питання чисельної оцінки надійності насосних станцій ще вимагає вивчення.

### **? Питання для повторювання**

1. Яке обладнання встановлюється на сучасних насосних станціях?
2. Чим відрізняються закордонні насосні станції від вітчизняних?
3. Як змінюються робочі параметри при регулюванні подачі та напорі шляхом зміни частоти оберту робочого колеса насосу?
4. Які критерії використовують для аналізу надійності роботи насосних станцій?
5. Які види структурного резерву насосного обладнання існують?

### **Література**

1. Балигін В.В. Насосы : каталог-справочник. Новосибирск : НГАСУ, 1999. 97 с.
2. Владимирский Э.С. Насосы : каталог-справочник. Кировоград : Сахгидромаш, 2006. 64 с.
3. Бодіка І., Ріддерстолп П. Стійка санітарія в центральній та східній Європі – відповідаючи потребам малих та середніх населених пунктів : монографія. Словенія : Global Water Partnership Central and Eastern Europe, 2007. 92 с.  
URL: [https://www.gwp.org/globalassets/global/gwp-see\\_files/regional/sustainable-sanitation-ua.pdf/](https://www.gwp.org/globalassets/global/gwp-see_files/regional/sustainable-sanitation-ua.pdf/) (дата звернення: 29.05. 2020).
4. Карасев Б.В. Насосы и насосные станции : учебник. Минск : Вышэйшая школа, 1979 285с.
5. Лезнов Б. С. Энергосбережение и регулируемый привод в насосных установках : учебное пособие. Москва : Энергоатомиздат, 2013. 176 с.
6. Найманов А.Я., Гостева Ю.В. Оценка надежности насосных станций систем водоснабжения и канализации. *Водоснабжение и сантехника*. 2012. №3. С. 18–20.

## **Тема 2.3 Використання сучасних технологій в роботі механічних очисних споруд**


**Мета вивчення теми :** подати студентам інформативний матеріал стосовно особливостей роботи очисних споруд вітчизняних і закордонних міст, пояснити проблеми, які виникають при експлуатації очисних споруд, навчити розробляти заходи з удосконалення їх роботи.

### **План**

- 2.3.1 Огляд очисних споруд вітчизняних і закордонних міст.
- 2.3.2 Основні проблеми, які треба вирішувати при поліпшенні роботи очисних споруд.
- 2.3.3 Технологічна надійність роботи очисних споруд.

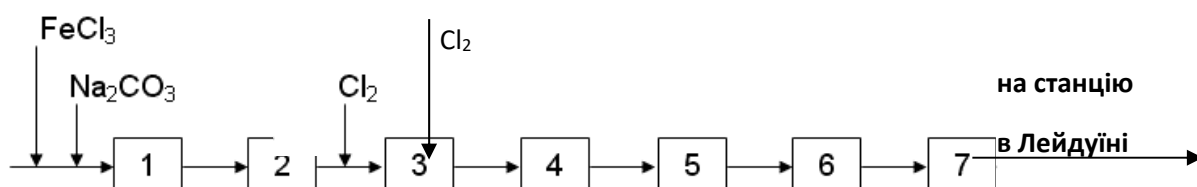
2.3.4 Розрахунок припустимого збільшення витрати води через очисні споруди.

2.3.5 Приклади рішення окремих конструктивних задач при удосконаленні роботи очисних споруд.

 **Ключові терміни** : порошкоподібне активне вугілля; сорбційний фільтр; гіперфільтраційна установка; аераційна колона

2.3.1 Більшість очисних споруд України будувалися на початку і в середині минулого століття. Тому більшість з них мають традиційні одно- і двоступінчасті схеми зі швидкими фільтрами. З великих міст тільки в Одесі використовуються повільні фільтри. У м. Запоріжжі на станції ДВС-2 побудована одноступінчата схема з контактними освітлювачами, а на станції ДВС-1 на лінії, яка будувалася в 30-і роки минулого століття, побудована двоступінчата схема з відстійниками і швидкими фільтрами. На цій же станції на лініях, що будувалися пізніше, функціонують одноступінчасті схеми з контактними освітлювачами. У системах водопостачання міст західної Європи застосовуються більш складні схеми. Наприклад, розглянемо систему водопостачання м. Амстердама (Нідерланди) [1, 5]. У ній побудовано дві незалежні лінії підготовки води, у кожній з яких передбачений блок споруд для попередньої обробки, після якого є ще один блок доочищення води.

На першій лінії передбачена станція попередньої обробки рейнської води в Ньювегейне, що працює за технологічною схемою, яка приведена на рис.2.9.



1 – змішувачі; 2 – камери пластівцеутворення; 3 – горизонтальні відстійники; 4 – підземні РЧВ; 5 – насосна станція II підйому; 6 – ділянки фільтрації; 7 – другий водозабір

Рисунок 2.9 – Принципова технологічна схема водоочисної станції в Ньювегейне

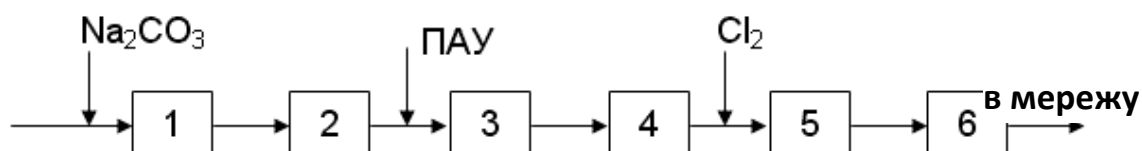
Для коагуляції використовується хлорне залізо при дозі 3 мг/л, а підлужування виконується каустичною содою з дозою 10-15 мг/л.

Хлорне залізо поставляється автоцистернами у вигляді розчину з концентрацією 41%, каустична сода – у вигляді 50%-го розчину. Хлорне залізо зберігається в 10 армованих пластмасових баках діаметром  $D=2,6$  м та об'ємом по  $32 \text{ м}^3$  кожний. Сода зберігається в 3-х резервуарах загальною ємністю  $1310 \text{ м}^3$ .

Дозування реагентів виконується поршневыми насосами з регульованим ходом поршня і змінною частотою обертання електродвигунів.

Камери пластівцеутворення в кількості 6 шт. вмонтовані в 3 горизонтальних відстійники. Вони мають механічні мішалки діаметром 3,5 м з змінною частотою обертання 0-4 об/хв. Час перебування води в камерах 20 хв.

Відстійники мають розміри 300×40×2,5 м, кількість піщаних фільтрів 80 штук, площа одного фільтра складає 54 м<sup>2</sup>, об'єм підземних резервуарів 400 м<sup>3</sup>. Насосна станція II підйому подає очищену воду в 40 інфільтраційних басейнів у Фогенлензанге. В результаті інфільтрації якість вихідної води істотно вирівнюється в часі, знижується вміст нітратів до 3–5 мг/л, зростає концентрація розчиненого кисню, помітно покращуються бактеріологічні показники. Однак окислюваність залишається високою, високим залишається і вміст заліза і кольоровість. Інфільтрат збирається дренами і виливається у відкритий резервуар, з нього насосами подається на очисну станцію доочистки в Лейдуїні, технологічна схема якої приведена на рис. 2.10.

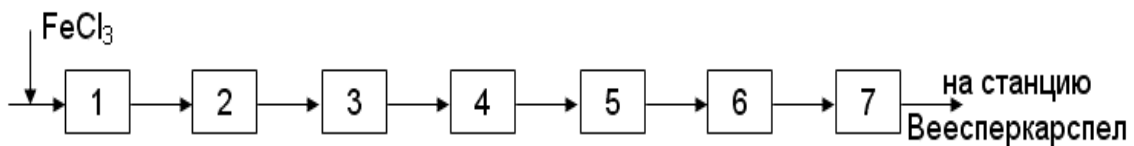


1 – вхідні камери; 2 – каскадні аератори; 3 – швидкі фільтри; 4 – повільні фільтри; 5 – контактні резервуари; 6 – насосна станція, що подає воду у водоводи і мережу міста

Рисунок 2.10 – Принципова технологічна схема водоочисної станції в Лейдуїні

На цій станції для сорбції розчинених органічних сполук додають порошкоподібне активне вугілля (ПВ), а для підвищення рН до 8,1 – розчин каустичної соди. ПВ дозують у сухому вигляді. Розрахункова продуктивність станції 200 тис.м<sup>3</sup>/доб. Встановлені дві групи швидких фільтрів: 40 шт з площею 40 м<sup>2</sup> і 16 шт з площею 48 м<sup>2</sup>. Швидкість фільтрації становить 3–5 м/год. Три групи повільних фільтрів включають 8 фільтрів, які мають площу 2000 м<sup>2</sup>, 8 шт – з площею 1000 м<sup>2</sup> і 10 шт. – з площею 1000 м<sup>2</sup>. Швидкість фільтрування становить 0,3–0,5 м/год. Плівка і забруднений поверхневий шар піску видаляються ~1 раз на місяць за допомогою скреперного механізму на мостовому крані. На другій лінії системи водопостачання м. Амстердама також працює дві станції водопідготовки: станція в Лоендервіні продуктивністю 100 тис. м<sup>3</sup>/доб для попередньої обробки води з оз. Лоендервін, станція доочищення Веесперкарспел. Технологічна схема станції в Лоендервіні приведена на рис. 2.11.



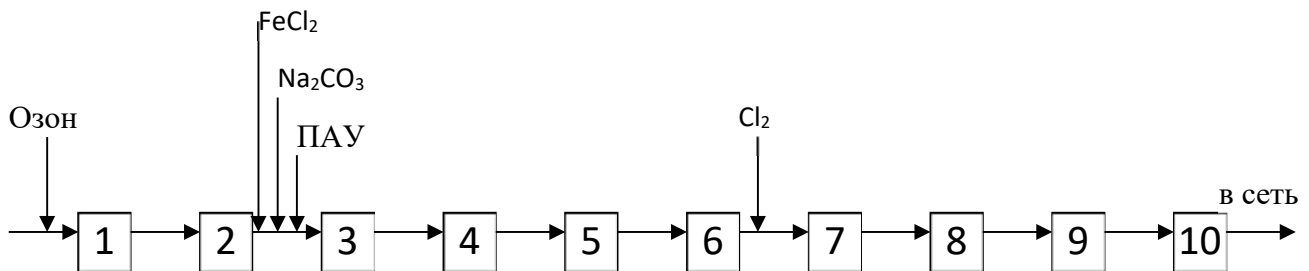


1 – змішувачі; 2 – камери пластівцеутворення; 3 – наливне водоймище;  
4 – насосна, що подає воду на швидкі фільтри; 5 – швидкі фільтри; 6 – РЧВ;  
7 – насосна станція для подачі води на станцію доочищення Веєсперкарспел

Рисунок 2.11 – Принципова технологічна схема водоочисної станції в Лоендервіні

На станції попереднього очищення вода обробляється хлорним залізом з дозою 7–8 мг/л і подається в наливне водоймище з площею дзеркала 130 га, місткістю 10 млн.м<sup>3</sup>, де вона перебуває протягом 100 діб і самоочищується. Потім вода подається на префільтри, завантажені кварцевим піском із крупністю зерен 1,0–1,65 м, товщина завантаження – 1200 мм.

Принципова схема доочищення приведена на рис. 2.12.



1 – контактні камери для озонування; 2 – насосна станція для підйому води;  
3 – камери пшастівцеутворення; 4 – тонкошарові блоки в горизонтальних відстійниках; 5 – швидкі фільтри; 6 – повільні фільтри; 7 – контактні резервуари для хлорування; 8 – насоси для подачі води в РЧВ; 9 – РЧВ; 10 – насосна станція для подачі води в мережу

Рисунок 2.12 – Принципова технологічна схема водоочисної станції у Веєспрекарспеля

У станції передбачене озонування для руйнування важкоокислюємих органічних сполук (перманганатна окислюваність висока), доза озону – 2,3 мг/л. Поверхнево-активні речовини з дозою 5 мг/л вводяться для сорбції органічних сполук. Підлужування здійснюється каустичною содою з дозою 20 мг/л, а коагуляція – хлорним залізом з дозою 10 мг/л з додаванням флокулянта при дозі 1,6 мг/л.

Камери пластівцеутворення обладнані механічними мішалками діаметром  $D=2$  м з частотою обертання 0,45 – 9 об/хв і діаметром  $D=3,2$  м з частотою обертання 0,2 – 4 об/хв. Потім вода подається в горизонтальні відстійники з тонкошаровими пластинчастими модулями, швидкі і повільні фільтри. Хлорування здійснюється гіпохлоритом натрію з дозою 0,4 мг/л за активним хлором.

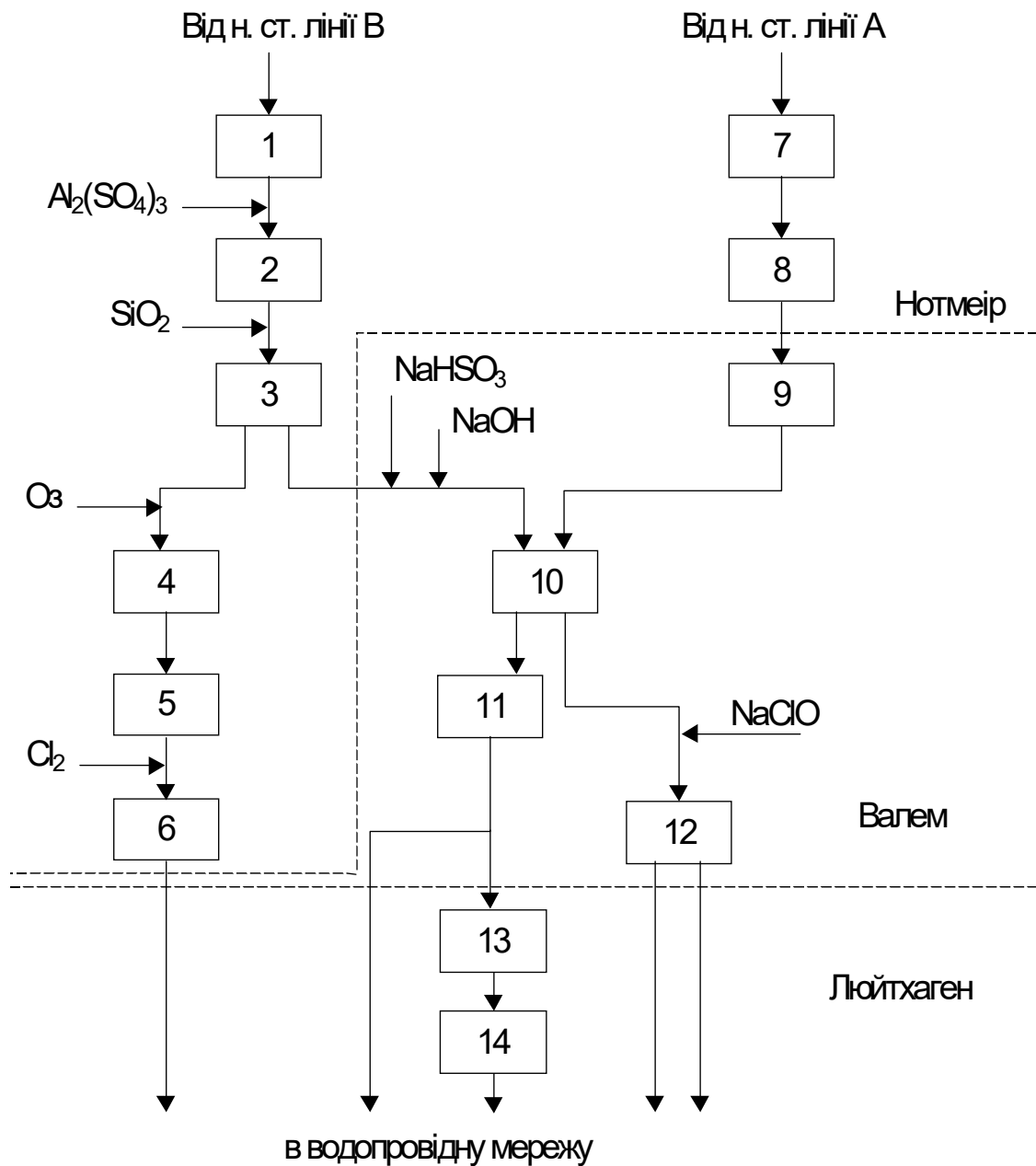
У схемі водопостачання м. Антверпена – дві станції водопідготовки: станція Нотмеір-Валем і станція Олегем. Вода на станцію Нотмеір-Валем подається від загального водозабору після попереднього відстоювання в 5-ти водоймищах-відстійниках двома насосними станціями по лініях А і В (рис. 2.13).

Як видно з рис.2.13, лінія А має ту особливість, що в ній використовується двоступінчасте фільтрування на 16 швидких фільтрах з площею  $90 \text{ м}^2$  кожний, фільтри завантажені кварцовим піском із крупністю зерен 0,8 – 1,25 мм (товщина шару 900 мм), і 38 повільних фільтрах загальною площею  $55300 \text{ м}^2$ , завантажених піском крупністю 0,25 – 0,65 мм при товщині шару 750 мм і швидкості фільтрування 0,15 м/год.

Лінія В має максимальну продуктивність  $264 \text{ тис.м}^3/\text{доб}$ , але пропускає в середньому  $160 \text{ тис.м}^3/\text{доб}$ . Блок фільтрування включає 22 швидких фільтра площею по  $43 \text{ м}^2$ . Фільтруюче завантаження складається з кварцового піску крупністю зерен 0,4 – 0,8 мм і товщиною шару 300 мм та гідроантрациту (дробленого антрациту, обробленого сірчаною кислотою для збільшення питомої поверхні і шорсткості зерен) крупністю зерен 0,8 – 1,4 мм, товщиною шару 600 мм. Швидкість фільтрування становить 10 м/год.

До швидких фільтрів вода обробляється сірчаноокислим алюмінієм і активованою кремнієвою кислотою. Після фільтрів вода дехлориується бісульфітом натрію і стабілізується каустичною содою. Перед подачею води в мережу здійснюється її обробка хлорним розчином з дозою хлору 0,5 мг/л для запобігання вторинного забруднення води в розподільній мережі.

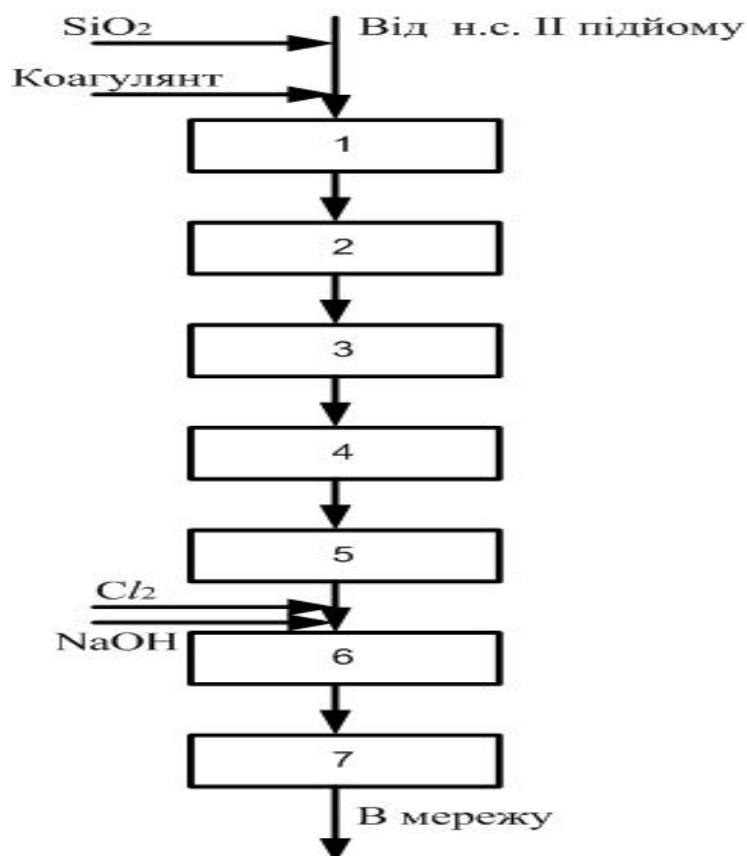
Представлена схема очистки дозволяє отримати незаражену воду у кількості, необхідній для задоволення потреб споживачів міста. При застосуванні коагулянтів ефективність очистки збільшується. Стабілізаційна обробка води здійснюється для запобігання утворення карбонатних відкладень в трубопроводах.



1 – контактні резервуари; 2 – змішувачі; 3 – швидкі фільтри; 4 – озонаторна станція; 5 – контактний резервуар; 6 – насосна станція II підйому; 7 – швидкі префільтри; 8 – проміжний резервуар; 9 – повільні фільтри; 10 – РЧВ; 11 – насосна станція II підйому; 12 – насосна станція II підйому; 13 – запасно-регулюючі РЧВ; 14 – насосна станція III підйому Лютхагена.

Рисунок 2.13 – Принципова технологічна схема водоочисних споруд Нотмеір-Валем

На станції Олегем, технологічна схема якої показана на рис. 2.14, вода освітлюється в шарі зваженого осаду, потім на швидких фільтрах, самоочищається в проміжних резервуарах і потім на повільних фільтрах.



1 – змішувачі; 2 – освітлювачі зі зваженим осадом з убудованими камерами пластівцеутворення; 3 – швидкі фільтри; 4 – проміжні водоймища; 5 – повільні фільтри; 6 – контактні резервуари; 7 – насосна станція II підйому

Рисунок 2.14 – Принципова технологічна схема станції Олем

Після змішувачів вода продається в чотири камери пластівцеутворення, убудовані в таке ж число освітлювачів. Кожна камера розділена перегородками на три секції, у яких установлені лопатеві мішалки з горизонтальним валом. Камера розділена перегородками на три секції, у яких установлені лопатеві мішалки з горизонтальним валом, об'єм кожної камери – 440м<sup>3</sup>. Освітлювачі мають розміри 32×32м, об'ємом 2400м<sup>3</sup> кожний. Потім вода надходить на 20 швидких фільтрів загальною площею 900м<sup>2</sup>. Швидкість фільтрування – 5м/год. Фільтри знаходяться під відкритим небом і перекриті оболонками з пластмасової плівки. При низьких температурах зовнішнього повітря під оболонки подається підігріте повітря, щоб запобігти замерзання поплавкового реле рівня. Проміжних водоймищ два: одне з площею дзеркала 8 га і об'ємом 430000м<sup>3</sup> і друге має площу 4 га та об'єм 200000 м<sup>3</sup>. На станції встановлено 24 повільних фільтри розмірами 60×24м площею 1500м<sup>2</sup>, швидкість фільтрування – 240,11 м/год. Завантаження – шар піску товщиною 1200 мм з крупністю зерен 0,25–0,65 мм.

Розглянемо очисні станції м. Брюсселя (Бельгія) [1]. У системі водопостачання є 7 водоочисних станцій, з яких шість обробляють підземну

воду, включаючи інфільтрат вироблених кар'єрів по видобутку будівельного мармуру і береговий інфільтрат р. Маас. Сьома станція (Таїлфер) обробляє поверхневу воду р. Маас. Характеристика станцій приведена в табл. 2.1.

Таблиця 2.1 – Характеристика водоочисних станцій м. Брюсселя

Станція	Продуктивність станції, тис. м <sup>3</sup> /добу	Склад основних споруд	Реагенти, що застосовуються
Бен-Ахен	15	Мікрофільтри	Хлор
Івуар-Шампаль	14	Освітлювачі зі зваженим осадом, префільтри, наливні фільтри	Хлор, двоокис хлору, сульфат алюмінію, діатоміт
Ведрен	25	Префільтри, швидкі фільтри	Хлор
Ліньї	11	Швидкі напірні фільтри	Хлорне залізо, хлор
Экосин	15	Мікрофільтри, швидкі фільтри	Хлорне залізо, хлор, двоокис хлору
Льєн	8	Наливні фільтри	Двоокис хлору, діатоміт
Таїлфер	165	Освітлювачі «Пульсатор», двоповерхові відстійники, швидкі фільтри	Хлор, двоокис хлору, сода, активоване вугілля (порошок), сульфат алюмінію, активована кремнекислота, озон

На станції Таїлфер після освітлювачів розташовані відстійники, технологічне рішення обґрунтоване необхідністю виключення забруднень води після освітлювачів. Доза озono-повітряної суміші становить 15 – 20 г/м<sup>3</sup> повітря при тиску 0,05 МПа. Доза озону становить 2 мг/л.

На станції, крім звичайних методів контролю якості очистки, застосовується біотестування з використанням реакції райдужної форелі на забруднення води в проточному лотку. Наявність токсичних забруднень змушує форель швидко рухатись по лотку, зачіпаючи електроди, які подають аварійний світловий і звуковий сигнали. При наявності такого сигналу забір води з джерела тимчасово припиняється. Слід зазначити, що тариф на воду в Брюсселі у 2-10 разів вище у порівнянні з тарифами інших європейських міст.

Найбільше місто Данії Копенгаген в основному на 85% забезпечується підземною водою і тільки на 15% – з озер Харалстед і Сендерсе. Разом з тим на воді з підземних джерел улаштовано 8 очисних споруд і 2 комплекси очисних

споруд на озерних джерелах. Сім очисних споруд з підземних джерел в основному мають традиційні схеми знезалізнення, і включають аерацію, двоступінчасте фільтрування і знезаражування. Основна відмінність цих схем від вітчизняних полягає у здійсненні процесу фільтрування у дві стадії: попереднє фільтрування знизу вверх на грубозернистих фільтрах і остаточне фільтрування зверху вниз на звичайних швидких фільтрах.

Оригінальна схема очищення підземних вод від метану передбачена на станції Ебелхолт. Продуктивність станції становить 7 тис.м<sup>3</sup>/добу.

На відміну від схеми традиційної аерації з наступним фільтруванням прийнята схема з розбризкуванням води у високих герметичних резервуарах, що знаходяться під вакуумом. У результаті розрідження метан випаровується з дрібних крапель і видаляється вакуум-насосом. Резервуари мають діаметр 2,5 м і висоту 14 м. Їхня кількість – 2 шт. Оригінальність такого рішення ще й у тім, що завдяки відсутності аерації вода не насичується киснем повітря, що перешкоджає окислюванню двовалентного заліза у тривалентне. В результаті у воді відсутні пластівці гідроксиду заліза, що дозволило перекачувати воду на відстань 8 км на групові очисні споруди в Слангерупі. План очисної станції Ебелхолт та головні елементи схеми водопідготовки показані на рис.2.15.

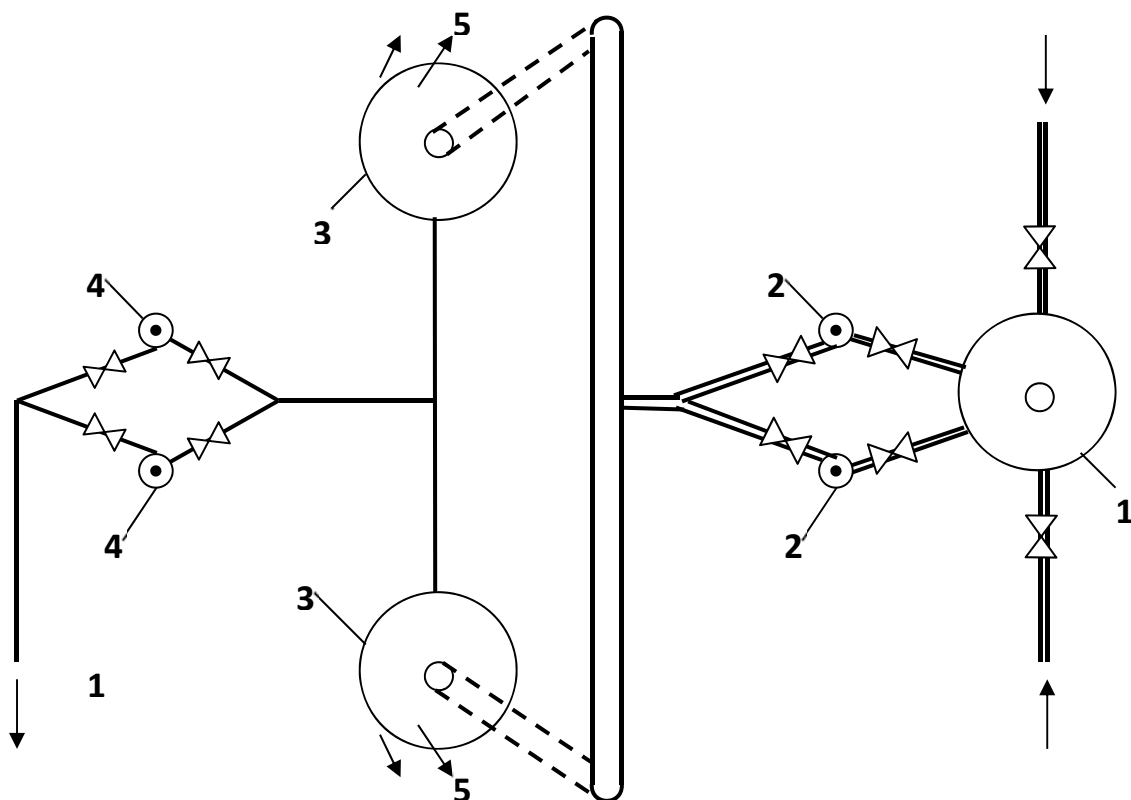
Вода зі свердловин подається у вакуум-котел 1, з якого відцентровим насосом подається в два герметичних сталевих циліндри діаметром 2,5 м і висотою 14 м, в яких влаштована конструкція із трикутних дерев'яних рейок. Повітря з циліндрів видаляється вакуум-насосами. Вода збирається в нижній частині циліндрів і відцентровим насосом подається у водовід. Якіст очистки води відповідає вимогам споживачів.

Станції обробки поверхневих вод з оз. Харалстед (станція Регнемарк) і з оз. Сендерсе (станція Сендерсе) мають префільтри і швидкі фільтри, а на станції Сендерсе ще і відстійники. Вода знезаражується хлорною водою.

Підготовку води для Парижа і пригородів забезпечують 16 водопровідних станцій продуктивністю 10 – 800 тис.м<sup>3</sup>/доб. Особливої уваги з них заслуговують станції Мері-сюр-Уаз, Морган-сюр-Сен і Анне-сюр-Марн.

Станція Мері-сюр-Уаз, що обслуговує північно-західні пригороди Парижа, розташована на березі р. Уази на 15 км вище її впадання в Сену і на 20 км вище розташування м. Париж.

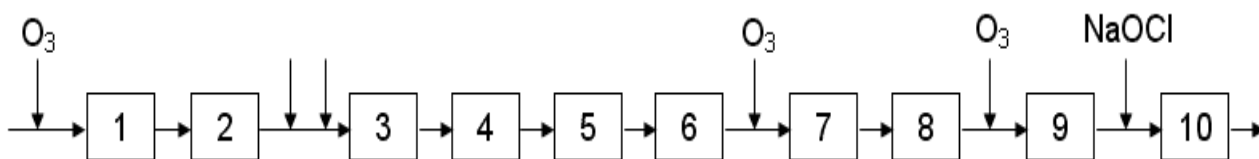
Аналогічні схеми очистки можна проектувати для очистки води як з поверхневих, так і з підземних джерел.



1 – вакуум-котел; 2 – насоси, що подають воду в реактор; 3 – реактор для випару метану під вакуумом; 4 – насоси, що подають очищену воду у водовод; 5 – до вакуум-насоса.

Рисунок 2.15 – План очисної станції Ебелхолт

Технологічна схема станції показана на рис. 2.16.



1 – перша камера змішування з озоном; 2 – наливне водоймище; 3 – змішувачі з механічними мішалками; 4 – камери пластівцеутворення, вбудовані у відстійники; 5 – тонкошарові відстійники; 6 – швидкий фільтр; 7 – друга камера змішування з озоном; 8 – сорбційні фільтри, завантажені гранульованим активованим вугіллям; 9 – третя камера змішування з озоном; 10 – РЧВ

Рисунок 2.16 – Принципова технологічна схема станції Мері-сюр-Уаз

Від насосної станції I підйому вода подається в наливне водоймище, перед яким вона озонується. Це водоймище є буферним із тривалістю перебування в

ньому води протягом 3–4 діб, що дозволяє тимчасово припинити забір води з ріки у випадку її забруднення. Крім того, у водоймищі відбувається деяке самоочищення води, яке інтенсифікується введенням озону. Каламутність води знижується на 50%, вміст аміаку – на 60% і патогенних бактерій – на 90%. З водоймища вода подається на змішувачі з механічними мішалками, куди вводиться коагулянт-оксихлорид алюмінію і двоокис хлору для попереднього хлорування. Після цього вона надходить у камери пластівцеутворення, багат шарові відстійники і швидкі фільтри. Проясна вода обробляється озоном і подається на сорбційні фільтри з активованим вугіллям. Вторинне озонування перед сорбційними фільтрами сприяє біологічному окислюванню залишкових органічних забруднень при фільтруванні води через товщу вугільного завантаження. Потім утретє вводять озон, щоб знищити віруси і поліпшити органолептичні показники якості фільтрату. Перед РЧВ вода хлорується невеликими дозами гіпохлориту натрію для виключення вторинного забруднення в мережі.

Застосування двоокису хлору для попереднього хлорування пояснюється прагненням запобігти утворенню хлороформу у воді. Доза двоокису хлору  $\leq 4,7$  мг/л. Середня доза озону становить 3,8 мг/л, у тому числі для попереднього озонування – 0,8 мг/л. Для остаточного озонування доза визначається, виходячи із забезпечення залишкового озону на рівні 0,4 мг/л протягом 4 хв. Товщина завантаження у швидких фільтрах становить 1,4 м при середній крупності піску 1 мм. Швидкість фільтрування – 9 м/год.

Вугільні фільтри такі ж, як і швидкі, але товщина шару – 1 м.

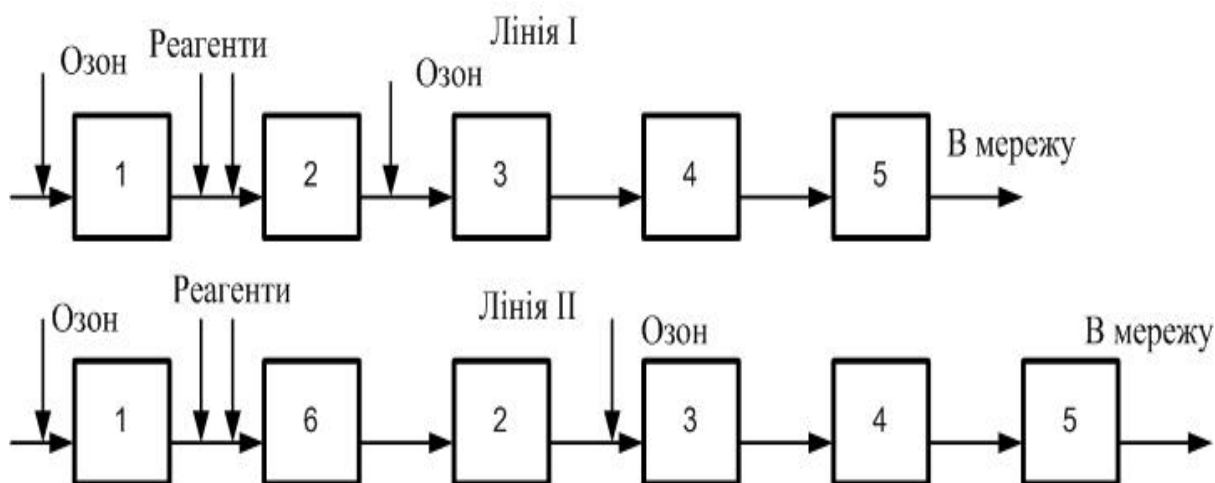
Водоочисна станція Морсан-сюр-Сен обладнана освітлювачами «Пульсатор» і «Суперпульсатор», піщаними і вугільними фільтрами. Вода озонується. «Суперпульсатор» відрізняється від «Пульсатора» тим, що в нижній частині його зони освітлення встановлені пластини з нахилом  $60^\circ$  і на відстані 300 мм одна від одної. Це дозволяє збільшити середню швидкість висхідного потоку в освітлювачі до 2,7 мм/с і за рахунок більш високого ефекту освітлення води підняти швидкість на піщаних фільтрах до 13 м/год.

Для попередження персоналу станції про залпове забруднення чи істотне погіршення якості річкової води в 5 км від водозабору вище за течією ріки встановлена контрольна автоматизована установка біотестування на основі поведження форелі в проточному лотку.

Принципова технологічна схема станції Анне-сюр-Марн приведена на рис. 2.17. Станція знаходиться на правому березі р. Марни в 30 км до сходу від міста, має 2 лінії чистки.

Швидкість висхідного потоку в зоні освітлення становить 13 м/год. З освітлювача вода надходить на швидкий фільтр типу «Біокарбон», завантажений гранульованим активованим вугіллям поверх шару кварцового піску.

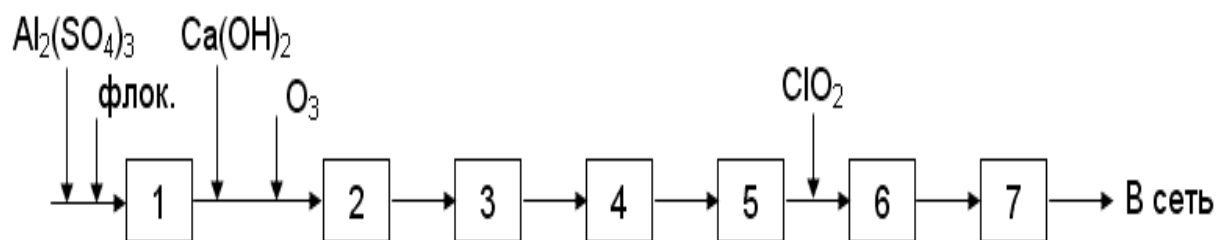




1 – розподільні камери; 2 – фільтри «Біокарбон»; 3 – камери змішування з озоном; 4 – РЧВ; 5 – насосні станції II підйому; 6 – освітлювач «Флюорапід»

Рисунок 2.17 – Принципові технологічні схеми станції Анне-сюр-Марн

У вугільному завантаженні на висоті 40 см над шаром піску прокладені дірчасті труби, по яких на фільтр подається стиснене повітря, що зважує верхню частину слоя вугілля, на частках якого відбувається біохімічне окислювання органічних забруднень. Вода з частками забруднень, що відірвалися від вугільних зерен, рухається зверху вниз через нерухому частину двошарового завантаження, яке затримує ці забруднення. Швидкість фільтрування – 8 м/год. Фільтрат знезаражується озоном. Розглянемо схему водопровідної очисної станції Ленг м. Цюріха(Швейцарія) продуктивністю 250 тис.м<sup>3</sup>/доб (рис. 2.18).

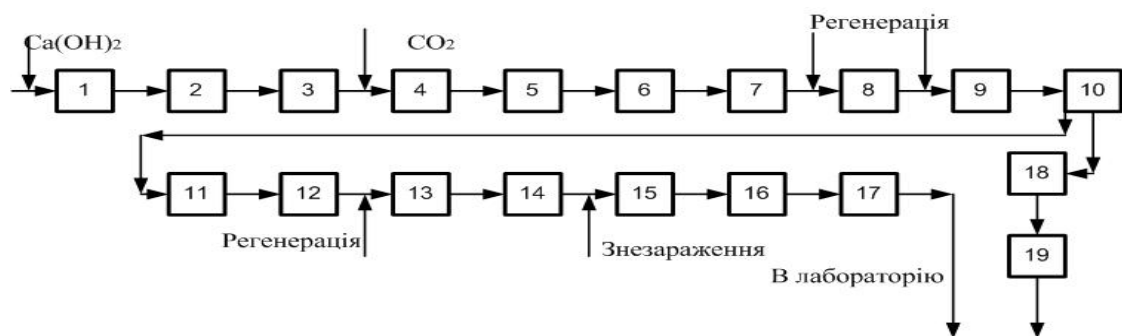


1 – фільтр I ступеню; 2 – контактна камера для озонування; 3 – вугільний фільтр II ступеню; 5 – повільний піщаний фільтр; 6 – РЧВ; 7 – насосна станція III підйому; 8 – насосна станція II підйому

Рисунок 2.18 – Принципова технологічна схема станції Ленг

Фільтри I ступеню мають двох- і тришарове завантаження із кварцового піску товщиною 700 мм, дробленого антрациту товщиною 300 мм, дробленої пемзи товщиною 400 мм. Фільтри II ступеню завантажені піском із шаром

товщиною 500 мм і активованим вугіллям товщиною 700 мм, щоб адсорбувати розчинені органічні забруднення, швидкість фільтрування – 24 м/год. Потім вода насосами подається на повільні фільтри, де відбувається її очищення від залишкових органічних речовин. Швидкість фільтрування в них 0,67 м/год. Фільтрат знезаражується двоокисом хлору (0,1 мг/л), що готується на місці. Слід зазначити, що на більшості станцій міст Західної Європи технологічна схема, крім хімічної обробки, будується на основі подвійного-потрійного фільтрування (швидкі-повільні фільтри, швидкі-вугільні-повільні фільтри. тощо). На водопровідних очисних спорудах Азії, Африки, Америки й Австралії більшість споруд будується за традиційною схемою одно- чи двоступінчастого очищення, але з одним фільтруванням [4]. Унікальною є експериментальна станція підготовки питної води з міських стічних вод на очисній станції Денвера (США). Продуктивність станції –3,8 тис.м<sup>3</sup>/доб. Технологічна схема цієї станції показана на рис. 2.19. Вихідна стічна рідина не піддається хлоруванню (щоб уникнути утворення токсичних хлорорганічних з'єднань), а обробляється вапном, після змішувача і камери пластівцеутворення з механічними мішалками освітлюється у відстійнику і надходить у камеру рекарбонізації, куди уводиться вуглекислий газ для зниження рН, а потім – у буферний ставок для вирівнювання складу води, з нього насосом подається на швидкий фільтр. Фільтрат проходить через селективний іонообмінний фільтр для видалення аміаку, як побічний продукт одержують сульфат амонію. Потім вода надходить на сорбційний фільтр, завантажений гранульованим активним вугіллям, регенерація якого здійснюється термічним способом у печі з киплячим шаром [1].



1 – змішувач; 2 – камера пластівцеутворення; 3 – відстійник; 4 – камера рекарбонізації; 5 – буферний ставок; 6, 10, 12, 17, 19 – насос; 7 – швидкий фільтр; 8 – іонообмінний фільтр; 9,13 – сорбційний фільтр; 11 – озонаторна установка; 14 – гіперфільтраційна установка; 15 – аераційна колона; 16,18 – контактна камера

Рисунок 2.19 – Технологічна схема підготовки питної води з міських стічних вод

Після цього вода надходить на насосну станцію, де група насосів подає близько 90% загальної витрати в контактну камеру для знезаражування двоокисом хлору і наступного використання очищеної води для технічних потреб. Інша частина проходить через озонаторну установку, сорбційний фільтр

другого ступеню, гіперфільтраційну установку, аераційну колону і контактну камеру, перед якою вводиться двоокис хлору.

2.3.2 Аналізуючи особливості систем водопідготовки в закордонних країнах [1], слід в першу чергу відзначити старанність попередньої обробки води з поверхневих джерел перед фільтруванням. Часто ця обробка починається з процесів самоочищення в прибережних (наливних) водоймищах, в деяких випадках вода піддається штучній аерації з метою інтенсифікації природного біологічного очищення та уникнення надмірного розвитку водоростей.

Для видалення кольоровості попереднє хлорування замінюють озонуванням, щоб уникнути утворення токсичних хлорорганічних з'єднань (у I чергу хлороформу, віднесеного до канцерогенних речовин).

Для освітлення широко використовуються освітлювачі, горизонтальні відстійники і тонкошарові модулі. У Західній Європі широко використовувались повільні фільтри, які останнім часом замінюються сорбційними фільтрами з гранульованим активованим вугіллям (ГАВ).

Для поглиблення очищення води на деяких станціях застосовують двоступінчасте швидке фільтрування з попереднім фільтруванням на грубозернистих фільтрах.

Також застосовується штучне поповнення запасів підземних вод, що є одним з ефективних і економічних методів підготовки питної води з поверхневих джерел.

Для знезаражування води використовується рідинний хлор, іноді в сполученні з аміаком, а також озон і двоокис хлору.

Водопровідні очисні споруди як елемент системи водопостачання повинні забезпечувати високу надійність, що за кордоном забезпечується виконанням розглянутих раніше заходів. Але для одержання надійних і економічних систем треба вміти оцінити надійність водопостачання чисельно.

В якості чисельного показника надійності може бути прийнятий комплексний показник – імовірність задоволення споживачів водою.

Для визначення чисельного значення цього показника необхідно знати закони розподілу наступних імовірностей :

- імовірності відмови кожної ячейки відповідного типу споруд  $P_i$ ,
- імовірності зниження подачі води в систему при настанні тої чи іншої відмови  $P_{yi}$ .

Перший тип імовірностей може бути отриманий на основі обробки статистичних матеріалів по аваріях на спорудах.

Для обчислення імовірностей другого типу необхідно встановити залежність технологічних параметрів, які визначають надійність роботи станції водопідготовки, від кількості споруд, що залишаються в роботі. Такі залежності можуть бути отримані на підставі аналізу аналітичних залежностей, які описують основні технологічні параметри споруд.

2.3.2 При відомих значеннях  $P_i$  і  $P_{yi}$  технологічна надійність станції водопідготовки може бути оцінена по формулі [3] :

$$E = W_{\phi} / W_p = 1 - \sum P_i P_{yi} , \quad (2.15)$$

де  $E$  – імовірність задоволення споживачів якістю водопостачання;

$W_{\phi}$  – фактична кількість води, подана споживачу;

$W_p$  – кількість води, необхідна для повного задоволення потреб споживача;

$P_i$  – імовірність відмовлення кожної  $i$ -ої ділянки відповідних споруд;

$P_{yi}$  – імовірність зниження подачі води при відмовленні  $i$ -того елемента.

Аналітичний опис технологічних параметрів, які визначають надійність водопідготовки, може бути отримано на підставі розрахункових формул, які використовуються при проектуванні споруд для водопідготовки.

Методика оцінки технологічної надійності споруд для водопідготовки зводиться до наступного :

- зробити розрахунок вихідного варіанта відповідно до нормативних значень технологічних параметрів;

- для кожного типу споруд визначити основні параметри, які впливають на надійність роботи споруд :

- для змішувачів – сумарний час змішування в спорудах і комунікаціях до камер пластівцеутворення чи освітлювачів;

- для камер пластівцеутворення – швидкості руху води в камерах і швидкості висхідного потоку;

- для відстійників – концентрація зважених речовин на виході з відстійника;

- для освітлювачів із шаром зваженого осаду – висота шару зваженого осаду і вміст зважених речовин у проясненій воді;

- для швидких фільтрів – час захисної дії і час досягнення граничної втрати напору;

- визначити значення необхідних параметрів при різних кількостях працюючих споруд;

- побудувати графіки залежності розглянутих параметрів  $\Pi$  від кількості працюючих споруд  $n_i$  –  $\Pi=f(n_i)$ ;

- встановити граничні умови, які визначають стійкість роботи відповідного типу споруд;

- по графіках  $\Pi=f(n_i)$  з урахуванням граничних умов визначити допустиму кількість однотипних споруд, які відключаються;

- зробити коригування параметрів наступних споруд з урахуванням можливого погіршення значення показників якості води, яка надходить на них, і при необхідності уточнити допустиму кількість однотипних споруд, які відключаються;

- порівняти значення  $P_{ст.}$  з необхідною імовірністю безвідмовної подачі  $P_{тр}$  і при необхідності скорегувати допустиму кількість споруд, які відключаються.

- скласти таблицю допустимих експлуатаційних режимів для кожного типу споруд станції водопідготовки.

Розрахунки для типових схем станцій підготовки показують, що допустиме відключення окремих споруд в аварійній ситуації складає: для змішувачів – 30-

50%; для камер пластівцеутворення – 20-30%; для відстійників – 7%; для швидких фільтрів – 20%. Основними елементами в системі водопідготовки, що вимагають підвищення надійності є: розподільна система освітлювачів, система формування нижньої межі зваженого шару; склад фільтруючого завантаження швидких фільтрів; процес освітлення води у відстійниках [3]. Характер залежностей  $\Pi=f(n)$  приведено на рис.2.20 – 2.21. Вони отримані при збереженні розрахункової продуктивності постійною незалежно від кількості працюючих споруд  $Q_p=\text{const}$ .

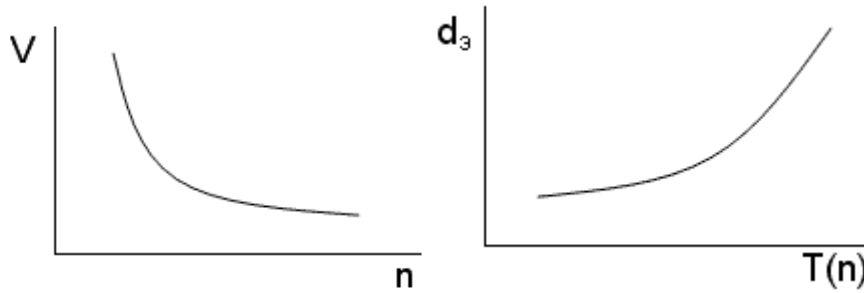


Рисунок 2.20 – Залежність швидкостей в лотках (V) від числа працюючих споруд при  $Q_p=\text{const}$ ; залежність крупності пластівців коагулянту ( $d_3$ ) від часу коагуляції чи від числа працюючих камер пластівцеутворення

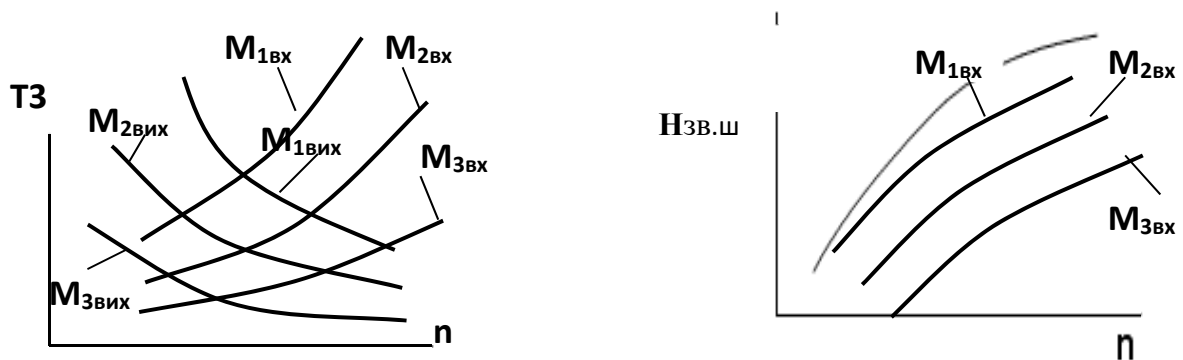


Рисунок 2.21 – Залежність вмісту зважених речовин ( $T_3$ ) на виході з відстійника чи освітлювача та висоти зваженого шару ( $H_3$ ) від числа працюючих освітлювачів n

Якщо рівень необхідної надійності буде відомим, то можна визначити, яка кількість споруд того чи іншого типу здатна її забезпечити. При нормальному розвитку міста виникає необхідність розширення існуючих водопровідних станцій. Максимальна пропускна здатність існуючої очисної станції визначається найменшою з можливих пропускних здібностей споруд, що входять до складу станції.

Для визначення  $Q_{i \text{ макс}}$  треба для кожного типу споруд, що входять у схему очисної станції, проаналізувати множину максимальних витрат  $Q_{in}$ , які здатні пропустити окремі споруди. Максимально можлива витрата однієї споруди визначається, виходячи з максимальних (мінімальних) нормативних

характеристик, які допускаються для її окремих елементів. Наприклад, пропускна здатність вертикального змішувача залежить від площі горизонтального перетину у верхній його частині і швидкості води в ній, від сумарної площі отворів у збірному лотку, що впливає на рівень води в змішувачі, і від глибини води в збірному лотку.

2.3.3 За умови належного відводу води максимальна витрата, яку пропустить змішувач, буде дорівнює [2] :

$$Q_1 = f_v V_{v.макс} , \quad (2.16)$$

де  $f_v$  – площа горизонтального перетину верхньої частини змішувача;  
 $V_{v.макс}$  – максимальна припустима швидкість води у верхній частині змішувача.

Максимальна витрата, що пропустять отвори в лотку змішувача можна знайти з наступних міркувань. Втрати напору в отворах [3] :

$$h = \sum \zeta \frac{V^2}{2g} = \frac{16 Q_2^2 n_{отв} \zeta}{\pi^2 d_{отв}^4} , \quad (2.17)$$

де  $n_{отв}$  – кількість отворів у лотку;

$d_{отв}$  – діаметр отвору;

$Q_2$  – витрата води через всі отвори.

Тоді, якщо допустити втрати в отворах рівними  $h_1$ , витрата через них повинна бути [5] :

$$Q_2 = \pi d_{отв}^2 \sqrt{\frac{h_1}{16 \zeta n_{отв}}} . \quad (2.18)$$

Максимальна витрата, яку може відвести лоток, визначається за формулою [5] :

$$Q_3 = b \cdot h_2 \cdot V_l , \quad (2.19)$$

де  $b$  – ширина лотка;

$h_2$  – допустима глибина потоку в лотку;

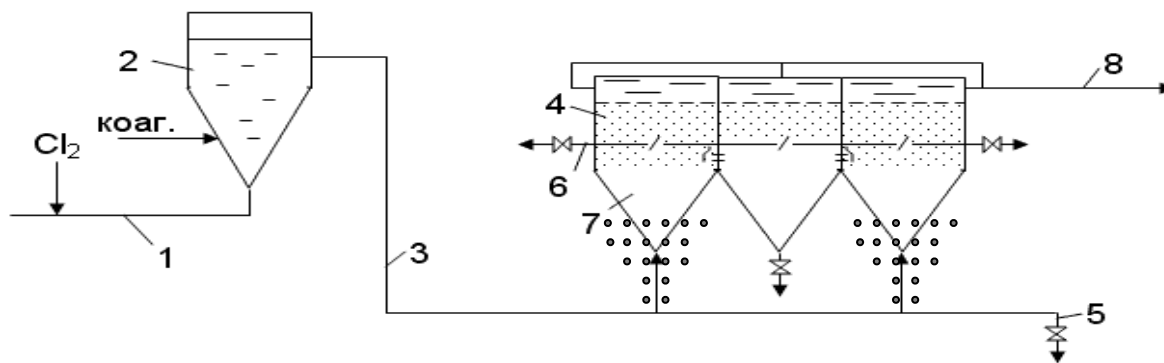
$V_l$  – швидкість води в лотку.

З отриманих витрат  $Q_1 - Q_3$  у якості  $Q_{i.макс}$  приймається та, яку пропускають всі елементи, що аналізувались. Потім аналізуються всі значення  $Q_{i.макс}$  для всіх типів споруд і в якості  $Q_{макс.ст}$  приймається та витрата, яку здатні пропустити всі типи споруд.

Якщо максимальна пропускна можливість споруд недостатня, її можна підвищити за рахунок реконструкції окремих типів споруд (тих, які обмежують

пропускну здатність станції). Наприклад, заміна кварцового піску у фільтрах на нові фільтруючі завантаження з більшою пористістю і більш високим коефіцієнтом форми зерен забезпечує більш високі технологічні показники. В оптимальному режимі при однакових швидкостях фільтрування і товщині шарів керамзитове завантаження має тривалість фільтроциклу на 30% більшу в порівнянні з піщаною, а дроблений керамзит збільшує тривалість фільтроциклу ще на 25%. Доцільно також використовувати двошарові завантаження: антрацит-пісок.

2.3.5 Для покращення відновлення фільтруючої здатності завантаження використовують різні способи інтенсифікації такі, як водоповітряне промивання з низьким відводом промивної води, додаткове поверхнєве промивання, промивання зануреними струменями, пульсуюче промивання. На станціях з освітлювачами зі зваженим осадом коридорного типу можна підвищити їхню продуктивність, фільтруючи частину води після зваженого шару через шар завантаження, яке знаходиться на поверхні води. При цьому схема переустаткування освітлювача буде мати вигляд, який показано на рис. 2.22.



1 – подача сирової води; 2 – змішувач; 3 – трубопровід, що подає воду в освітлювач на освітлення; 4 – шар пінополістиролу; 5 – трубопровід, що відводить промивну воду при промиванні; 6 – додаткова дренажна система; 7 – зважений шар

Рисунок 2.22 – Переустаткування освітлювача в освітлювач з фільтром

На освітлення вода подається по трубопроводу 3. В освітлювачі вона спочатку проходить знизу нагору через шар зваженого осаду, а потім через шар пінополістиролу з крупністю гранул 0,5–2,0 мм і з товщиною шару не менше 0,5 мм. Прояснена вода з надфільтрового простору по трубопроводу 8 подається споживачу. Пінополістирол утримується спеціально встановленими ґратами вище осадкоприймальних вікон. Для можливості промивки пінополістиролу на величину, що допускає його розширення під час промивки, монтується додаткова дренажна система 6.

Коли пінополістирол вичерпає свою затримуючу здатність за напором чи захисній дії, завантаження промивається шляхом відкриття засувки на трубопроводі 5, який скидає промивну воду в каналізацію. При цьому відвід

фільтрованої води в коридор припиниться. Аналогічно можна переобладнувати швидкі фільтри у фільтри із завантаженням, яке знаходиться на поверхні.

Оосвітлювач із зваженим осадом «Флюорапід» – спрода, в якій для інтенсифікації освітлення вводиться мелений кварцовий пісок, а в зоні освітлення встановлені тонкошарові модулі. Швидкість висхідного потоку в зоні освітлення складає 13 м/год

Для інтенсифікації процесів відстоювання можна рекомендувати встановити в них тонкошарові пакети з віконного скла чи пластмаси (напівтверда полівінілхлоридна плівка товщиною 0,4-0,6 мм).

### **? Питання для повторювання**

1. З яких основних елементів складається водоочисна станція?
2. Чим відрізняється технологія очистки води за кордоном від очисних технологій в нашій країні?
3. Яким методом здійснюється знешкодження важкоокислюємих органічних сполук ?
4. Які особливості має метод біотестування?
5. В чому полягає оригінальність схеми очищення підземних вод від метану на станції Ебелхолт?
6. В чому полягає унікальність експериментальної станції підготовки питної води з міських стічних вод на очисній станції Денвера (США)?
7. Для чого при видаленні кольоровості води попереднє хлорування заміняють озонуванням?

### **Література**

1. Бодіка І., Ріддерстолп П. Стійка санітарія в центральній та східній Європі – відповідаючи потребам малих та середніх населених пунктів : монографія. Словенія : Global Water Partnership Central and Eastern Europe, 2007. 92 с.

URL: [https://www.gwp.org/globalassets/global/gwp-see\\_files/regional/sustainable-sanitation-ua.pdf/](https://www.gwp.org/globalassets/global/gwp-see_files/regional/sustainable-sanitation-ua.pdf/) (дата звернення: 29.05. 2020).

2. Василенко О. А., Грабовський П.О., Ларкіна Г.М. Реконструкція і інтенсифікація споруд водопостачання та водовідведення : навчальний посібник. Київ: ІВНВКП «Укртеліотех», 2010. 272с.

3. Василенко О. А. Водовідведення та очистка стічних вод міста. Курсове і дипломне проектування. Приклади та розрахунки: навчальний посібник. Київ, Харків : КНУБА, ХНУБА, ТО Ексклюзив, 2012. 540 с.

4. Ванюшина А.Я. Ветт Б., Хелл М. Лучшие примеры эксплуатации очистных сооружений: г. Штрасс (Австрия). *Експерт и решение*. 2014. №1. С.36 – 47.

5. Епоян С. М. Фізико-хімічні та біологічні методи очистки стічних вод : навчальний посібник. Харків : Міськдрук, 2012. 305 с.



## Тема 2.4 Вдосконалення відведення та очистки поверхневого стоку і стічних вод

**Мета вивчення теми :** з'ясувати особливості організації та проведення реконструкції очисних споруд поверхневого стоку, ознайомити студентів з прикладами впровадження очисних технологічних схем для невеликих поселень.

### План

- 2.4.1 Задачі реконструкції споруд водовідведення.
- 2.4.2 Резервуари для регулювання витрат дощових стічних вод.
- 2.4.3 Реконструкція повної роздільної системи в напівроздільну.
- 2.4.4. Приклади улаштування очисних споруд невеликих поселень.



**Ключові терміни :** дощові води; поверхневий стік; системи водовідведення; штучні ветланди.

2.4.1. Задачі реконструкції. У зв'язку із значним зростанням кількості нових міст, селищ та розширенням існуючих населених пунктів і промислових підприємств, інтенсифікацією роботи автомобільного транспорту, широким застосуванням хімічних добрив, отрутохімікатів, виникає загроза погіршення санітарного стану водойм. Багато річок і великих водойм вже набули значного забруднення і вимагають невідкладних заходів щодо попередження їх подальшого забруднення .

Одним із таких заходів може бути реконструкція системи водовідведення з очисткою всієї або найбільш забрудненої частини поверхневого стоку.

Державні будівельні норми вимагають очистки не менше 70 % поверхневого стоку. Розглянемо можливі шляхи реконструкції різних систем водовідведення.

Найбільш поширеною системою водовідведення є повна роздільна, в цій системі господарсько-фекальні стічні води збираються у каналізаційну мережу і транспортуються на очисні споруди, а поверхневі стоки подаються у зливну каналізаційну мережу і далі скидаються найкоротшим шляхом у водойму.

При реконструкції повної роздільної системи можливі декілька шляхів.

1. Влаштування локальних очисних споруд на всіх або найбільших випусках дощової мережі. При цьому невеликі дощові системи каналізації доцільно поєднати в один випуск. Враховуючи специфіку забруднень і відносно велику кількість випусків, доцільно проектувати споруди тільки для механічної очистки поверхневого стоку, тобто пісколовки та відстійники.

Очисне обладнання може бути періодичної або безперервної дії. Виходячи із періодичності випадіння опадів, здавалося б доцільним проектувати споруди періодичної дії. Але при цьому споруди були б дуже великих розмірів. Тому в умовах обмеженості вільних площ у великих містах, проектують споруди безперервної дії.

Споруди безперервної дії, особливо відстійники, є дуже чутливі до коливання витрати стічних вод. Досвід експлуатації відстійників у м. Москва

показав, що іноді вода після відстійників буває гіршої якості, ніж на вході. Це пояснюється розмиванням накопиченого у споруді осаду при зміні гідравлічного режиму.

Отже, виникає необхідність регулювання кількості дощових стічних вод, які подаються на очисні споруди дощової каналізаційної системи. Це досягається влаштуванням регулюючих резервуарів.

#### 2.4.2 Регулюючі резервуари.

Регулюючі резервуари в залежності від призначення можуть розташовуватись або окремо перед насосними станціями або довгими колекторами, або в комплексі очисних споруд. Перший варіант приймається для зменшення діаметрів, другий – для забезпечення рівномірного надходження стічних вод на очисні споруди.

Перед регулюючими резервуарами доцільно влаштувати додаткову розподільчу камеру типу зливоскиду для скидання у водойму чистого дощового стоку під час злив. За допомогою цього заходу можна значно зменшити об'єм регулюючого резервуара.

Регулюючий резервуар може збирати або весь дощовий стік, або його частину. Перший варіант значно гірший, бо дощовий стік малої інтенсивності буде замулювати ємність. Тому доцільно резервуари проектувати таким чином, щоб атмосферні води з невеликими витратами надходили безпосередньо у каналізаційну мережу.

Найчастіше застосовуються 3 схеми компонування регулюючих резервуарів.

Схема А. На дощовому колекторі влаштовується зливоспуск за типом загальносплавної системи, в якій загальний потік розподіляється на 2 частини. Більша частина переливається в резервуар, а менша безпосередньо транспортується на очисні споруди. Із резервуара вода зливається самопливом у колектор. Ця схема можлива за умовою, що існує значний перепад позначок між гребенем водозливу і місцем приєднання випускної труби до колектора. Ця величина має бути не меншою глибини резервуара.

Схема Б аналогічна схемі А, але не вимагає великого перепаду висот. Вода із регулюючого резервуара перекачується в загальносплавний колектор насосом.

За кордоном найчастіше використовується схема В. Труба в резервуарі переходить у відкритий лоток. Нижня частина резервуара виконана у вигляді лотків, які розташовані ступінчасто. Крім того, всі лотки мають повздовжній ухил до випуску, що забезпечує зливання осадків у випадку припинення опадів.

Досить складним завданням є визначення об'єму регулюючого резервуара.

На будь-якій ділянці витрата дощового стоку зазвичай швидко зростає і досягає максимальних значень, а потім зменшується до повного припинення стоку. Максимальні витрати відповідають розрахунковій тривалості дощу. Тривалість протікання максимальної витрати є незначною, тому доцільно скидати пікові витрати в спеціальні регулюючі резервуари.

Емність регулюючого резервуара визначають, виходячи із графіку притоку та відтоку води.

Розглянемо гідрограф стоку. Максимальна витрата  $Q_{\max}$  відповідає розрахунковій тривалості дощу  $T$ . Площа гідрографу – це об'єм дощового стоку за час випадання дощу.

Якщо прийняти витрату стічних вод  $Q'$ , які подаються безпосередньо в мережу або не заповнюють резервуар повністю, то об'єму резервуара буде відповідати площа верхньої частини гідрографу.

Загальний вигляд формули для визначення об'єму резервуара має вигляд [3]:

$$W = K \cdot Q_{\max} \cdot T, \quad (2.20)$$

де  $K$  – коефіцієнт об'єму регулюючого резервуара.

Якщо прийняти модель дощу за методом граничної інтенсивності, а приростання площі водозбору рівномірною,  $f = \frac{t}{T}$ , то на будь якій ділянці наростання дощу гідрограф буде мати таку формулу [3]:

$$Q' = Q_{\max} \left( \frac{t}{T} \right)^{1-n}, \quad (2.21)$$

або

$$Q^n = Q_{\max} \left[ \left( \frac{t}{T} \right)^{1-n} - \left( \frac{t}{T} - 1 \right)^{1-n} \right]. \quad (2.22)$$

Розрахункові схеми виглядають таким чином.

Робоча емність резервуара визначається верхньою частиною гідрографу стоку, яка знизу обмежується у лінією, що відповідає витраті, яка подається безпосередньо на очистні споруди, або витраті, яка витікає з резервуара.

Відношення між витратою  $Q_P$ , що подається безпосередньо на очистку, і максимальною витратою  $Q_{\max}$ , називається коефіцієнтом регулювання [3]:

$$\alpha = \frac{Q_P}{Q_{\max}}. \quad (2.23)$$

Для визначення витрат води, які витікають з резервуарів при їх спорожненні, застосовуються формули [3]:

при  $t < T_P$

$$Q_{\text{вум}} = \alpha \cdot Q_{\text{max}} \left( \frac{t}{T} \right)^{2-n} \quad (2.24)$$

при  $t \geq T$

$$Q_{\text{вум}} = \alpha \cdot Q_{\text{max}} \sqrt{\left( \frac{t}{T} \right)^{2-n} - \left( \frac{t}{T} - 1 \right)^{2-n}} \quad (2.25)$$

Також ці витрати можна визначити за формулою [5] :

$$W = Q \cdot T \cdot K, \quad (2.26)$$

де  $K$  – коефіцієнт об'єму регулюючого резервуара [3] :

$$K = f(\alpha_{1n} \cdot \alpha_{on}), \quad (2.27)$$

де  $\alpha_{on}$  – коефіцієнт регулювання спорожнення [3] :

$$\alpha_{on} = \frac{Q_{on}}{Q_{\text{max}} - Q_P}. \quad (2.28)$$

Зазвичай величиною  $\alpha_{on}$  задаються, а вже потім визначають витрату при витіканні  $Q_{on}$  та визначають діаметр труби витікання.

Для варіантів "Б" і "В" коефіцієнт регулювання спорожнення приймають рівним коефіцієнту розподілу для напівроздільної системи водовідведення

$$\alpha_{on} = K_{div}. \quad (2.29)$$

При конструюванні регулюючих резервуарів слід враховувати, що через періодичність роботи дощовий стік буде частково освітлюватись з випадінням завислих речовин в осадок.

Регулюючі резервуари проектують відкритими або закритими.

Відкриті резервуари або ставки простіші за конструкцією і зручніші в експлуатації. Видалення осаду з них передбачається періодично при відсутності дощів, для чого влаштовують спеціальні заїзди для бульдозерів та автомобілів. Однак відкриті резервуари слід розташовувати за межами житлової забудови.

Закриті резервуари складніші у будівництві та експлуатації, вимагають спеціальних технічних рішень для видалення осадів. Найкращим варіантом є ступінчасте розташування лотків за висотою, що забезпечує надійне змивання осадів. При застосування насосного обладнання слід передбачити промивний трубопровід. Закриті резервуари повинні мати надійну вентиляційну систему.

Крім того, резервуари мають бути захищеними від переповнювання, для цього в верхній частині влаштовують переливний трубопровід.

2.4.3. Реконструкція повної роздільної системи водовідведення в напівроздільну. Реконструкція повної роздільної системи в напівроздільну потребує вирішення цілого комплексу задач :

- влаштування розподільчих камер на випусках дощової каналізації;
- збільшення пропускної спроможності колекторів фекальної каналізації;
- збільшення продуктивності насосних станцій на мережі;
- збільшення продуктивності очисних споруд;
- збільшення продуктивності насосних станцій можна здійснити за рахунок підключенням резервних насосів, або заміни насосних агрегатів на більш потужні.

Об'єм приймального резервуара при цьому змінювати не має потреби, бо в практиці проектування його приймають з деяким запасом.

При збільшенні пропускної спроможності колекторів фекальної каналізації слід враховувати, що господарсько – побутову каналізаційну мережу проектують на неповне заповнення. Тому першим кроком є перевірка, чи зможе даний колектор пропустити сумарну витрату стічних вод: господарсько- фекальних та атмосферних після опадів з граничною інтенсивністю при умові повного заповнення [1].

Для труб великих діаметрів (800 мм і більше), які працюють із наповнюванням 0,5...0,6, такий варіант є можливим. Для труб меншого діаметра коливання витрати при зміні наповнювання будуть значно меншими. Тому додаткові великі витрати (від дощу з граничною інтенсивністю) вони прийняти не здатні. Тут можливі два варіанта реконструкції :

1. Перекладання нового колектора більшого діаметра.
2. Прокладання додаткового розвантажувального колектора для забрудненого дощового стоку.

Перший варіант приймають при наявності труб, які потребують негайної заміни.

За другим варіантом реконструкції використовується уже існуюча мережа водовідведення, застосовується менший об'єм земляних робіт, є можливість плавної зміни навантаження на очисні споруди за рахунок влаштування регулюючого резервуара на розвантажувальному колекторі.

Зливоспуски та розподільчі камери, які влаштовують на дощовій мережі напіврозподільної системи каналізації, служать для відокремлення із загального потоку частки, яка перевищує граничний дощ, і скидання її у водойму або в регулюючий резервуар.

Всі розподільчі камери (РК) можна поділити на дві великі групи :

- водозливами різної конфігурації
- камери типу донного зливу.

Розрахунок РК з водозливами здійснюється за формулою [5] :

$$Q = \omega \cdot \mu \sqrt{2gH} \quad (2.30)$$

Конкретно для водозливів витрата води визначається як [5] :

$$Q_{СК} = \mu \cdot l \cdot H^{\frac{3}{2}} \cdot \sqrt{2g} \quad (2.31)$$

де  $Q_{СК}$  – витрата, що скидається водозливом, м<sup>3</sup>/с;

$H$  – розрахунковий напір над гребенем водозливу, м;

$l$  – довжина водозливу, м.

Діаметр труби на вході в розподільчу камеру  $D_1$  приймають, враховуючи повну витрату дощового стоку. Діаметр труби, яка приєднується до головного колектора  $D_2$  – із врахуванням витрати, яка відповідає граничному дощу  $Q_{зп}$ . Тоді діаметр зливоскиду  $D_3$  слід приймати, виходячи із витрати  $Q_{СК} = Q - Q_{зп}$ , але часто приймають  $D_3 = D_1$ . Висота зливного гребеня камери повинна бути такого, щоб утримувати витрату від дощу з граничною інтенсивністю  $Q_{зп}$  [3] :

$$h_{зп} = h_2 + \zeta_{вх} \frac{V_2^2}{2g} \quad (2.32)$$

де  $h_2, V_2$  – глибина і швидкість потоку в трубі діаметром  $D_2$  при витраті  $Q_{зп}$  ;  $\zeta = 0,5$  – коефіцієнт місцевих опорів.

Напір над гребінем водозливу

$$H = h_1 - h_{зп} \quad (2.33)$$

де  $h_1$  – глибина потоку в трубі діаметром  $D_1$  при повній витраті  $Q$ .

Позначку шелиги зливоспуску ( $D_3$ ) приймають нижче гребеня водозливу на величину [5]

$$h_3 = \zeta \frac{V_3^2}{2g} \quad (2.34)$$

Коефіцієнт витрати  $\mu$  приймають [5] :

$$\mu = 0,38 + \frac{H}{h_{зп}} \quad (2.35)$$

при  $Q \leq 0,6$  м<sup>3</sup>/с ;  $\mu = 0,46$

при  $0,6 < Q \leq 1$  м<sup>3</sup>/с  $0,46 \geq \mu \geq 0,42$  ;

при  $Q > 1 \text{ м}^3/\text{с}$   $\mu = 0,415$ ; а  $l = D_1$ .

Згідно із [3] розрахунок розподільчої камери донного зливу зводиться до визначення висоти перепаду  $h_0$ , ширини щілини та розмірів інших конструктивних елементів, які забезпечують скидання у водойму витрати, що перевищує витрату граничного дощу з граничною інтенсивністю  $Q_{ep}$ .

В основу роботи цих камер закладений принцип зміни дальності польоту струмینی при зміні витрати. При витратах менших, ніж граничний дощ, весь стік надходить в лоток, перехоплюючий трубопровід і далі в головний загально - сплавний колектор.

При певній витраті дальність польоту струмینی така, що весь стік перелітає через донну щілину або стінку.

В камерах з розподільчою стінкою і отвором частина потоку, що перелетіла через стінку, повертається у перехоплюючий колектор через отвір.

Вода надходить у камеру прямокутним лотком шириною  $b = D_1$ . Перед перепадам утворюється критична глибина [3] :

$$h_{кр} = \sqrt[3]{\frac{Q_2}{gb^2}} \quad (2.36)$$

Висота перепаду  $h_0$  (різниця позначок для лотків до і після перепаду) [5] :

$$h_0 = \sqrt{\frac{Q_{кр}^3}{\cos^2 \beta} - 1,5 \cdot h_{кр}^3}$$

$$\cos \beta = \frac{Q - 2Q_{ep}}{Q} \quad , \quad (2.37)$$

підставляючи  $\cos \beta$ , отримуємо

$$h_0 = \frac{6h_{кр} \cdot Q_{ep} (Q - Q_{ep})}{(Q - 2Q_{ep})^2} \quad (2.38)$$

Ширина щілини

$$a = l_{cmp} + 0,5t \quad , \quad (2.39)$$

де  $l_{cmp}$  – довжина відльоту струмینی за її віссю [3] :

$$l = 1,41 \cdot h_{кр}^{ep} \sqrt{0,3 + \frac{h_0}{h_{кр}^{ep}}} \quad , \quad (2.40)$$

$h_{кр}^{zp}$  – критична глибина потоку, визначена для граничного дощу  $Q_{zp}$ ;  
 $t$  – проекція товщини струмини на горизонтальну площину [5]:

$$t = \frac{Q}{b\sqrt{2gh_o}} \quad (2.41)$$

При визначенні витрати дощових вод, які відводяться на очистку, припускається, що при всіх витратах  $Q > Q_{zp}$  на очистку направляється постійна витрата  $Q_{zp}$ . Фактично ж ця витрата змінюється. Дослідження показали, що витрата води, яка відводиться на очисні споруди, суттєво змінюється в залежності від конструкції камери і прийнятого коефіцієнту розподілу. Найбільше відхилення витрати, що відводиться на очистку від теоретичної у розподільчих камер з водозливами.

У камер донного типу  $Q_{ф}$  близька до  $Q_{zp}$  в широкому діапазоні  $K_{div}$ .

2.4.4. Розглянемо приклади улаштування очисних схем для невеликих поселень.

#### Розвиток санітарії та управління стічними водами у Швеції

Згідно із даними [5] після другої Світової війни загально прийнятною практикою стала очистка стоків. За короткий час між 1970—1985 рр. майже для всіх мешканців Швеції були збудовані очисні споруди для первинного, вторинного та третинного очищення. Така значна експансія очисних систем стала можливою за умов розвитку законодавства, яке дозволило муніципалітетам примусити домогосподарства та промисловість підключатися до каналізаційних систем та зобов'язати їх користуватися послугою, а також завдяки значним державним субсидіям на будівництво трубопровідної системи та очисних станцій. Таким чином розпочалася «дренажна ера» та домінування філософії зливання та позбавлення у сфері санітарії та управління стічними водами, що господарювало понад 50 років. Вже на початку 1990х років виникла проблема управління мулом, який вже не сприймався для повторного використання у сільському господарстві. Харчова промисловість відмовилася купляти мул у якості добрива через потенційно високий вміст важких металів, токсичних органічних сполук та патогенів. Протягом цього часу виникло і питання значних коштів та енергії, що потребує удосконалення та робота очисних споруд. Економічна ситуація протягом останнього десятиліття (низьке зростання доходів, відносно низькі ціни на енергію та хімічні реагенти і висока ціна робочої сили) сприяли традиційним велико масштабним та лінійним системам. Разом з тим у 2006 Шведська Агенція із захисту довкілля опублікувала нове керівництво для малих систем водовідведення. Нові правила встановлюють вимоги для цих систем щодо захисту здоров'я та довкілля, повторного використання поживних



речовин. Впровадження цих нових правил дає надію на більш узагальнений підхід до планування систем водовідведення. Зрозуміло, що зростання ціни на енергію та нафту веде до запровадження енергозберігаючих систем. Ріст цін на насосне обладнання та утримання мережі трубопроводів має привернути увагу до децентралізованих підходів. Сьогодні муніципалітети, особливо у сільській місцевості, починають цікавитися кластерними або системами на місцях, також виник інтерес до природних систем. Також спостерігається тенденція у сільському господарстві до обробки та використання фракцій стоків. Це можливо пояснити як розвитком ринку біо-енергетичних продуктів, а також зростаючою ціною на штучні добрива. Водойми відстоювання (Precipitation ponds) Очищення стоків у водоймах практикувалося протягом кількох століть в усьому світі. У Швеції системи водойм були популярними на першому етапі сучасного очищення стічних вод завдяки низьким витратам, простоті експлуатації та можливості очищати великі об'єми стоків. Нині понад 100 таких водойм працює у Швеції. Дизайн та розрахунки При плануванні нових систем об'єми седиментації мають бути розподілені між кількома вузькими ставками. Ще має бути один додатковий ставок для того, щоб завжди мати можливість вивести один ставок з роботи для відкачування води та звільнення його від мулу. При плануванні роботи системи рекомендується 5—10 днів давати стічним водам на седиментацію. Завислі частки повинні бути осаджені перед додаванням коагулянту, велике значення має попереднє очищення за допомогою екрану або сітки. Хімічні коагулянти, в якості яких можуть використовуватися вапно або солі алюмінію чи заліза, допомагають спливати та осаджуватися часткам та фосфору з води. Простіші в роботі флокулянти на основі алюмінію або заліза, ніж вапно. Вони у вигляді розчинів подаються під тиском безпосередньо у труби, які підведені з дна у ставок. Вапно видаляє патогени и робить мул цінним як добриво. Проблема ж полягає в тому, що мул з вапном важкий і легко забиває труби та камери. Ця особливість має бути врахована при проектуванні, будівництві труб, камер та колодязів, щоб вони були зручні в експлуатації. Досвід та результати Ставки відстоювання довели, що вони є добре пристосовані до змін потоку та періодичної зупинки для додавання хімікатів. Процес очищення є активним та стабільним круглий рік. Ефективність зниження БПК складає біля 70—80% (влітку дуже низькі цифри пояснюються мікро водоростевою продукцією). Вилучення фосфору залежить від кількості доданих коагулянтів і сягає 80—95%. Вилучення азоту високе (50—75% за рахунок вивільнення амонію та бактеріальної трансформації зв'язаного азоту у вільний газоподібний азот). При використанні вапна, видалення патогенів дуже високе завдяки високому рН (10,5—12). Серед утворених продуктів — вилучений аміак та велика кількість отриманого осаду. З іншого боку, мул, що утворився з додаванням вапна, є цінним як покращувач ґрунту, як завдяки дії рН, так і вмісту фосфору, придатного для споживання рослин. Алюміній та залізо більш придатні

для використання, але менш ефективні для санітарії, а отриманий мул менш корисний для вторинного використання.

### Штучні ветланди у Светі Томаз, Словенія

За даними [5] очисні споруди розраховані на середньодобовий потік у 38 м<sup>3</sup>/доб стічних вод та займають територію у 700 м<sup>2</sup> (39 м довжина x 18 м ширина). Система складається із септика для попередньої очистки, та чотирьох послідовних відсіків (відсік фільтрації, два відсіки очистки та відсік остаточної очистки). Глибина цих споруд змінюється від 0,5 до 0,8 м, ухил дна — від 0 до 1,5%. Вся система водозахищена, ізольована 2 мм шаром HDPE фольги та заповнена субстратом. Середній прошарок складається із змішаних різних матеріалів (дрібного піску, піску, гравію та невеликої кількості ґрунту, що використовується тільки разом із рослинами), які були спеціально підібрані за пропорцією та розмірами часток. Гідравлічна пористість змішаного субстрату складає 10—3 м/с та гідравлічне навантаження складає 5,3 см/доб. Після того, як відсіки були вириті, вкриті водоізолюючою фольгою, встановлені дренажні труби та був засипаний субстрат, восени відсіки були засаджені очеретом звичайним (*Phragmites australis*) та осокою (*Carex gracillis*) по сім кореневищ та кущів на м<sup>2</sup>. Стік у ветландах Светі Томаза — підземний. Штучні ветланди, що описуються, використовують тільки силу тяжіння для своєї роботи, тобто система працює без додаткових пристроїв та електричного обладнання. Перед очисткою на ветландах дуже важливою є попередня очистка стоків, інакше пори у ґрунті дуже скоро заб'ються. Очистка проходить в мікро екосистемах навколо частинок ґрунту та коріння вищої рослинності. Ґрунтове середовище — це субстрат, що підтримує ріст рослин, а також створює поверхню для мікроорганізмів. Бактерії розкладають (мінералізують) органіку на вуглекислий газ та воду. Повільне надходження кисню у воду є значним лімітуючим фактором для мінералізації, тому процес іде повільно. Однак, незначна кількість кисню 52 потрапляє у воду через коріння рослин, але ця кількість, як доведено, мінімальна<sup>1</sup>. Головний внесок рослин у очищення іде за рахунок асиміляції поживних речовини та інших елементів у біомасі. Вони також вилучають воду через транспірацію. Вважається, що значну користь для очищення має процес всмоктування води рослинами, який створює рух води у мікро порах та взаємодію між бактеріями та водою біля маленьких корінців. Нестача кисню знижує рівень нітрифікації, однак нітрати, що утворюються, легко денітрифікуються та вивільняють в атмосферу газ азот. Фосфор сорбується у субстраті за допомогою різних механізмів, таких як іонний обмін, флокуляція та утворення осадів. З часом рівень вилучення фосфору зменшується, що залежить від вмісту заліза, алюмінію та кальцію у субстраті. Вміст металів у муніципальних стоках загалом низький та не створює великих труднощів у

процесі очистки. Не спостерігалось біоаккумуляції важких металів у рослинах, що могло привести до негативного впливу на ріст рослин. Мікроорганізми, природні фізичні та хімічні процеси відповідальні за вилучення майже 80—90% забруднення. При збиранні біомаси рослини вилучають біля 10—20% поживних речовин. Штучні ветланди знижують фекальний індикатор на 95—99%

### **? Питання для повторювання**

1. Які задачі вирішують під час реконструкції споруд водовідведення?
2. Які заходи застосовують для удосконалення роботи повної роздільної системи водовідведення?
3. З якою метою влаштовують регулюючі резервуари?
4. Яким чином здійснюється реконструкція повної роздільної системи водовідведення в напівроздільну?
5. Яким чином здійснюється збільшення пропускної спроможності колекторів господарсько – побутової системи водовідведення?
6. З якою метою влаштовують зливоспуски та розподільчі камери на дощовій мережі?

### **Література**

1. Беляев Н. Н. Козачина В.А. Математическое моделирование массопереноса в горизонтальных отстойниках : монография. Днепропетровск : Акцент ПП, 2015. 115 с.  
URL:[http://kstuca.kharkov.ua/wp-content/uploads/2019/ndial/nauka/200-specializovana-vchena-rada-d-6405601/kozachina\\_avtoref.pdf](http://kstuca.kharkov.ua/wp-content/uploads/2019/ndial/nauka/200-specializovana-vchena-rada-d-6405601/kozachina_avtoref.pdf). (дата звернення: 29.01. 2020).
2. Бодіка І., Ріддерстолп П. Стійка санітарія в центральній та східній Європі – відповідаючи потребам малих та середніх населених пунктів : монографія. Словенія : Global Water Partnership Central and Eastern Europe, 2007. 92 с. URL: [https://www.gwp.org/globalassets/global/gwp-cee\\_files/regional/sustainable-sanitation-ua.pdf/](https://www.gwp.org/globalassets/global/gwp-cee_files/regional/sustainable-sanitation-ua.pdf/) (дата звернення: 29.05. 2020).
3. ДБН В.2.5 – 75:2013 Каналізація. Зовнішні мережі та споруди. Основні положення проектування. [Чинний від 2014-01-01]. Вид. офіц. Київ : Міністерство регіонального розвитку, будівництва та житлово-комунального господарства України, 2013. 128 с. (Інформація та документація).
4. ДСТУ 7525:2014. Національний стандарт України. Вода питна. Вимоги та контролювання якості. [Чинний від 2013-10-23]. Вид. офіц. Київ : Мінекономрозвитку, 2014. 26 с. (Інформація та документація).
5. Калицун В. Т. Водоотводящие системы и сооружения : учебник. Москва : Стройиздат, 1987. 336 с.

## ЛІТЕРАТУРА

1. Абрамов Н.Н. Водоснабжение : учебник. Москва : Стройиздат, 1988. 440 с.
2. Айрапетян Т. С. Водне господарство промислових підприємств : навчальний посібник. Харків : ХНАМГ, 2010. 279 с.
3. Балигін В.В. Насосы : каталог-справочник. Новосибирск : НГАСУ, 1999. 97 с.
4. Беляев Н. Н. Козачина В.А. Математическое моделирование массопереноса в горизонтальных отстойниках : монография. Днепропетровск : Акцент ПП, 2015. 115 с.
5. Бодіка І., Ріддерстолп П. Стійка санітарія в центральній та східній Європі – відповідаючи потребам малих та середніх населених пунктів : монографія. Словенія : Global Water Partnership Central and Eastern Europe, 2007. 92 с.  
URL: [https://www.gwp.org/globalassets/global/gwp-cee\\_files/regional/sustainable-sanitation-ua.pdf/](https://www.gwp.org/globalassets/global/gwp-cee_files/regional/sustainable-sanitation-ua.pdf/) (дата звернення: 29.05. 2020).
6. Ванюшина А.Я. Ветт Б., Хелл М. Лучшие примеры эксплуатации очистных сооружений : г. Штрасс (Австрия). *Эксперт и решение*. 2014. №1. С.36 – 47.
7. Василенко О. А., Грабовський П.О., Ларкіна Г.М. Реконструкція і інтенсифікація споруд водопостачання та водовідведення : навчальний посібник. Київ : ІВНВКП «Укреліотех», 2010. 272с.
8. Василенко О. А. Водовідведення та очистка стічних вод міста. Курсове і дипломне проектування. Приклади та розрахунки : навчальний посібник. Київ, Харків : КНУБА, ХНУБА, ТО Ексклюзив, 2012. 540 с.
9. Владимирский Э.С. Насосы : каталог-справочник. Кировоград : Сахгидромаш, 2006. 64 с.
10. ДБН В.2.5 – 74:2013 Водопостачання. Зовнішні мережі та споруди. Основні положення проектування. [Чинний від 2014-01-01]. Вид. офіц. Київ : Міністерство регіонального розвитку будівництва та житлово-комунального господарства України, 2013. 172 с. (Інформація та документація).
11. ДБН В.2.5 – 75:2013 Каналізація. Зовнішні мережі та споруди. Основні положення проектування. [Чинний від 2014-01-01]. Вид. офіц. Київ : Міністерство регіонального розвитку, будівництва та житлово-комунального господарства України, 2013. 128 с. (Інформація та документація).
12. ДСанПіН 2.2.4-171-10. Державні санітарні норми та правила «Гігієнічні вимоги до води питної, призначеної для споживання людиною». [Чинний від 2010-05-12]. Вид. офіц. Київ : Держспоживстандарт України, 2010. 35 с. (Інформація та документація).
13. ДСТУ 7525:2014. Національний стандарт України. Вода питна. Вимоги та контролювання якості. [Чинний від 2013-10-23]. Вид. офіц. Київ : Мінекономрозвитку, 2014. 26 с. (Інформація та документація).

14. ДСТУ 3008 – 2015. Звіти у сфері науки і техніки. Структура та правила оформлення. [На заміну ДСТУ 3008-95, чинний від 2017-07-01]. Вид. офіц. Київ : Технічний комітет стандартизації «Інформація та документація», 2015. 31 с. (Інформація та документація).
15. ДСТУ 8302- 2015. Бібліографічне посилання. Загальні положення та правила складання. [Чинний від 2016-07-01]. Вид. офіц. Київ : ДП «УкрНДНЦ», 2016. 37 с. (Інформація та документація).
16. Dick van der Kooij. Microbial Growth in Drinking Water Supplie. London : Publication, 2013. P.500.
17. Загальнодержавна програма «Питна вода України» на 2006–2020 роки, затверджена Законом України від 3 березня 2005 року № 2455-IV.
18. Запольський А. К. Водопостачання, водовідведення та якість води : підручник. Київ : Вища школа, 2005. 671 с.
19. Зекцер И. С. Подземные воды Мира: ресурсы, использование, прогнозы : справочное пособие. Москва : Наука, 2007. 340 с.
20. Епоян С. М. Водопостачання та очистка природних вод : навчальний посібник. Харків : Фактор, 2010. 192 с.
21. Епоян С. М. Фізико-хімічні та біологічні методи очистки стічних вод : навчальний посібник. Харків : Міськдрук, 2012. 305 с.  
URL: [http://kstuca.kharkov.ua/wp-content/uploads/2019/ndial/nauka/200-specializovana-vchena-rada-d-6405601/kozachina\\_avtoref.pdf](http://kstuca.kharkov.ua/wp-content/uploads/2019/ndial/nauka/200-specializovana-vchena-rada-d-6405601/kozachina_avtoref.pdf). (дата звернення: 29.01. 2020).
22. Карасев Б.В. Насосы и насосные станции : учебник. Минск : Вышэйшая школа, 1979 285с.
23. Калицун В. Т. Водоотводящие системы и сооружения : учебник. Москва : Стройиздат, 1987. 336 с.
24. Корінько І.В. Інноваційні технології водопідготовки: монографія. Харків: ХНАМГ, 2012. 208 с. URL: <http://www.irbis-nbuv.gov.ua.pdf>. (дата звернення: 29.01. 2020).
25. Озерова Г. Н., Покішевский В.В. Географія світового процесу урбанізації : підручник. Київ : Знання, 2001. С. 455.
26. Орлов В. О. Водопостачання та водовідведення : підручник. Київ : Знання, 2011. 359 с.
27. Орлов В. О. , Литвиненко Л. Л. , Орлова А. М. Водопостачання промислових підприємств : навчальний посібник. Київ : Знання, 2014. 278 с.
28. Орлов В. О. , Литвиненко Л. Л. , Орлова А. М. Водозабірні споруди: навчальний посібник. Рівне : Знання, 2010. 167 с.
29. Орлов В. О., Назаров С. М., Шадура В. О. Проектування водозабірних споруд : підручник. Рівне : НУВГП, 2005. 252 с.
30. Лезнов Б. С. Энергосбережение и регулируемый привод в насосных установках : учебное пособие. Москва : Энергоатомиздат, 2013. 176 с.
31. Мандрус В. І. Гідравлічні та аеродинамічні машини (насоси, вентилятори, газодувки, компресори) : підручник. Львів : Магнолія плюс, 2005.

340 с.

32. Найманов А.Я., Гостева Ю.В. Оценка надежности насосных станций систем водоснабжения и канализации. *Водоснабжение и сантехника*. 2012. №3. С. 18–20.

33. Національна доповідь про якість питної води та стан питного водопостачання в Україні у 2018 році. Київ : Міністерство регіонального розвитку будівництва та житлово-комунального господарства України, 2019. 351 с. URL: <https://www.minregion.gov.ua/wp-content/uploads/2019/11/Proekt-Nats.-dor.-za-2018.pdf> (дата звернення: 29.05. 2020).

34. Прутцьков Д.В. Водопостачання та водовідведення промислових підприємств : навчальний посібник. Запоріжжя : ЗДІА, 2018. 200 с.

35. Руководство по обеспечению качества питьевой воды : рекомендации. Женева : Всемирная организация здравоохранения, 2004. Т.1. 63 с.

36. Ткачев В. А. Яковлев В. В. Система водоснабжения города (водопровод и артезианские скважины). Підтоплення в великих містах України (на прикладі міста Харкова) : Харків-Київ : Український будинок економічних та науково-технічних знань товариства «Знання» України. 1998. С. 42 – 45.

37. Тугай А. М., Орлов В. О. Водопостачання : підручник. Київ : Знання, 2009. 735 с.

38. United Nations Department of Economic and social affairs : revision of World Urbanization Prospects. New York : United Nations.2019. P.103.

URL: <https://www.un.org/development/desa/publications/2018-revision-of-world-urbanization-prospects.html> (дата звернення: 29.05. 2020).

39. Шевцов Ф. А. Водоснабжение больших городов зарубежных стран : учебник. Москва : Стройиздат, 1987. 347 с.

Навчальне видання  
(українською мовою)

Добровольська Оксана Григорівна

## СУЧАСНІ ВОДНІ ТЕХНОЛОГІЇ

Конспект лекцій

для здобувачів ступеня вищої освіти магістра  
спеціальності 192 “Будівництво та цивільна інженерія” за освітньо-  
професійною програмою «Міське будівництво та господарство» "Промислове  
та цивільне будівництво"

Рецензент

*В. А. Банах*

*Г. І. Благодарна*

Відповідальний за випуск *А.В. Банах*

Коректор О. Г. Добровольська