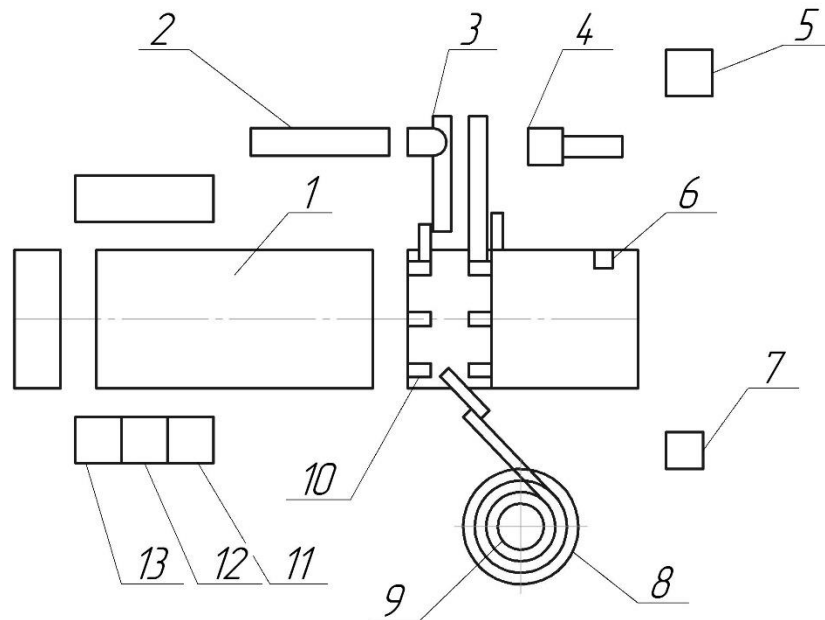


Робототехнічні комплекси в ливарному виробництві

Вимоги до заливальних маніпуляторів і промислових роботів пред'являються:

1. Доза металу, що заливається, не повинна залежати від рівня металу в плавильній печі;
2. Рідкий метал повинен заливатися в заливальне вікно без застосування довгих жолобів.
3. Механізми маніпулятора повинні бути захищені від бризок розплавленого металу.



- 1 – машина для лиття під тиском;
- 2 – бак охолодження;
- 3 – маніпулятор;
- 4 – прес для **обрубання**;
- 5 – насосно-акумуляторна установка;
- 6 – механізм обдува й змащення прес-форм;
- 8 – електропіч;
- 9 – маніпулятор для заливання металу;
- 10 – прес-форми;
- 7, 11, 12, 13 – системи управління.

Автоматичні роботизовані лінії

Їх можна розділити на 3 групи:

1. Лінію, що складається з пульсуючого конвеєра й послідовно розташованих навколо неї промислових роботів, кожен з яких виконує свою технологічну операцію.

Особливість такої схеми полягає в тому, що виріб не знімається з конвеєра.

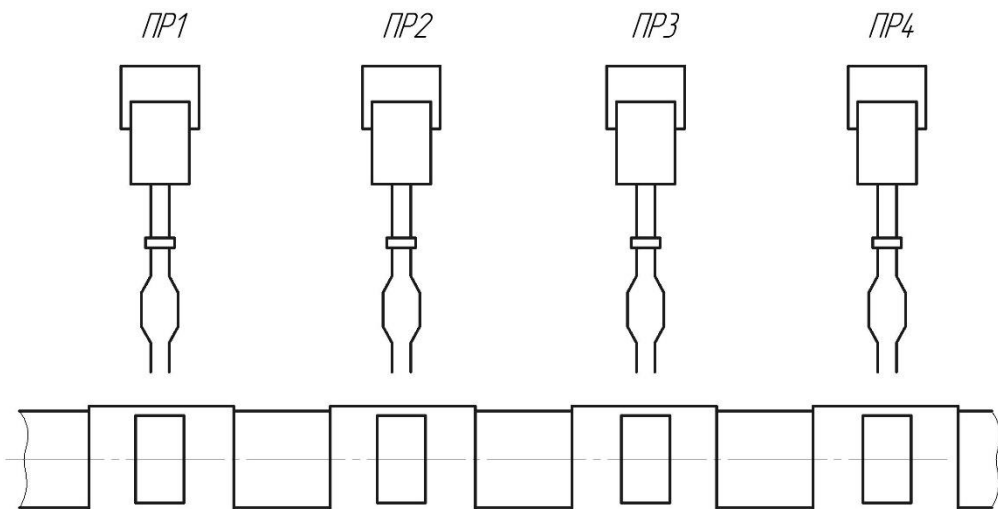
Така схема застосовується при контактному точковому зварюванні кузовів автомобіля.

2. Лінію, що складається з пульсуючого конвеєра й послідовно розташованих промислових роботів і технологічного устаткування. При цій схемі виріб знімається з конвеєра промисловим роботом і переноситься на технологічне устаткування. Така схема застосовується в металообробці.

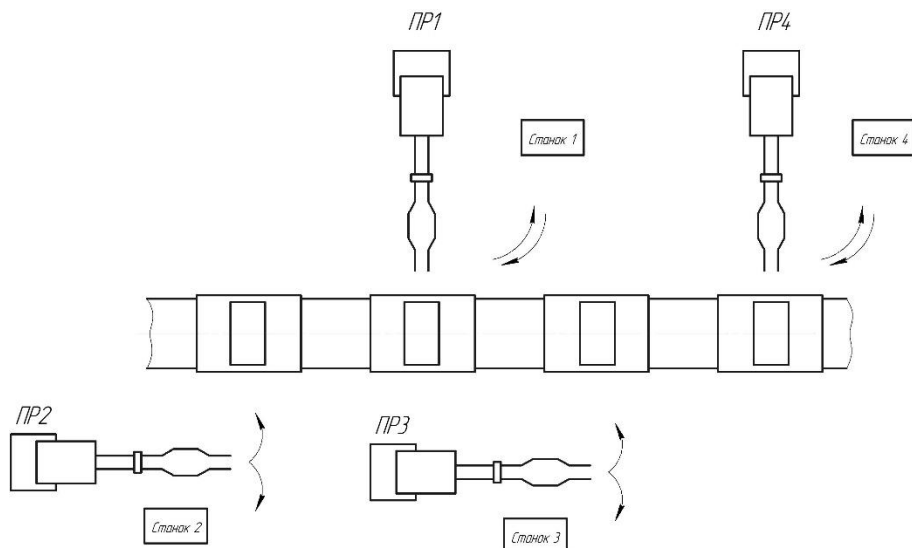
3. Лінію, що не має конвеєра, яка складається з послідовно розташованих промислових роботів і технологічного устаткування.

Така схема близька до схеми роботизованого технологічного комплексу й може застосовуватися в різних областях машинобудування. За умови, якщо досить точна установка виробу, а конвеєр не відповідає цим вимогам, то застосовується спеціальне позиціонування.

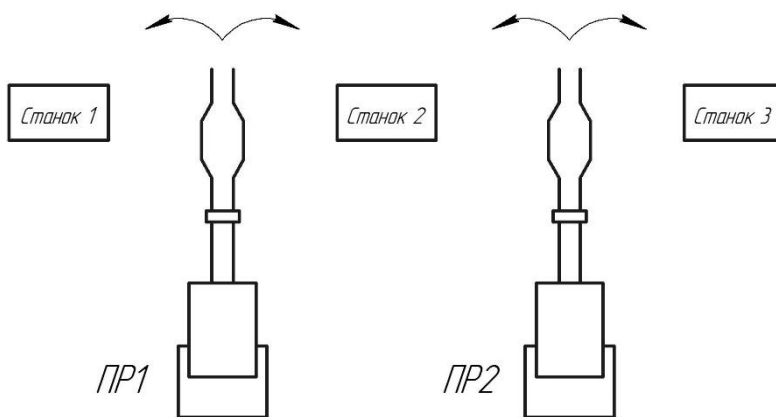
Принцип роботи позиціонера полягає в тому, що виріб знімається й піднімається над конвеєром у спеціальному пристосуванні, яке підтримує виріб на базових поверхнях і забезпечує орієнтацію з високим ступенем точності.



Малюнок – Позиторнер без знімання виробу



Малюнок – Позиторнер зі зніманням виробу з конвеєра



Малюнок – Позиторнер без конвеєра

Надійність промислових роботів і роботизованих технологічних комплексів

Надійність – це властивість зберігати у встановлених межах, значення всіх параметрів, які характеризують здатність виконувати рухові й керуючі функції із заданою точністю позиціонування.

Надійність характеризується 4-ма параметрами:

1 – безвідмовність;

2 – ремонтпридатність;

3 – зберігаємість;

4 – довговічність.

Безвідмовність – властивість об'єкта безупинно зберігати працездатний стан протягом якогось часу або деякого **наробітку**.

Безвідмовність пов'язана із двома станами:

- працездатність;

- непрацездатність.

Подія, яка полягає в переході від безвідмовного працездатного стану до непрацездатного, називається **відмовою**.

Відмови діляться на два типи:

1 – відмови виду функціонування, що припиняє;

2 – відмови виду неправильного функціонування.

Відмови виду функціонування, що припиняє, вважаються явними, якщо вони відбулися на інтервалі роботи й, схованими, якщо відбулися на інтервалі паузи.

По швидкості прояву відмови підрозділяються на раптові й поступові.

Ремонтпридатність визначається як властивість об'єкта, що полягає в пристосованості до попередження й виявлення причин виникнення відмов і ушкоджень, а також відновлення працездатного стану шляхом проведення технічного обслуговування й ремонту.

Ремонт – комплекс заходів і операцій по відновленню справного стану й працездатності промислових роботів.

Час відновлення працездатності включає три стани:

$$T_v = T_{об} + T_{р\omicron} + T_{п\omicron},$$

де $T_{об}$ – час виявлення несправностей;

$T_{р\omicron}$ – час ремонту;

$T_{п\omicron}$ – час перевірки.

Технічне обслуговування промислових роботів

Технічне обслуговування – комплекс операцій по підтримці працездатності або справності промислових роботів при використанні по призначенню, очікуванні, зберіганні й транспортуванні.

Довговічність промислових роботів визначається моральним зношуванням і повинна бути не менше 6-ти років.

З **надійністю** безпосередньо пов'язана якість роботи робота – безпека.

Причини підвищення небезпеки можуть бути виділені в три групи:

1. Помилки обслуговуючого й оперативного персоналу.
2. Конструкторські недоробки.
3. Відмови промислових роботів.

Методи підвищення надійності промислових роботів і роботизованих промислових комплексів

Відомі наступні методи:

1. Використання більш надійних комплектуючих;
2. Поліпшення умов функціонування;
3. Введення різних видів резервування;
4. Використання технічної діагностики;
5. Проведення технічного обслуговування.

Використання технічної діагностики

У процесі складання повинні контролюватися параметри:

- дисбаланс;
- відхилення розміщення елементів;
- перекося;
- **неспіввісності** й биття.

У процесі експлуатації контролюються такі параметри:

- енергетичні втрати;
- характеристики пружності;

- власні вібрації.

Ефективний спосіб діагностування полягає в аналізі змін контрольованих параметрів у механічній, електричній частинах і в системі змащення. Відхилення параметрів повинне становити 1...3% за 7000 годин роботи.

Для механічної частини дефекти вузлів можуть бути виявлені за допомогою еталонних осцилограмм крутних моментів.

Використання робіт на промислових підприємствах

Розглянемо конкретні завдання, які роботи вирішують у цей час на промислових підприємствах. Їх можна розділити на три основні категорії:

- маніпуляції заготовками й виробами;
- обробка за допомогою різних інструментів;
- складання.

Маніпуляції виробами й заготовками

При розвантажно-завантажувальних і транспортних операціях робіт заміняє пару людських рук. У його обов'язки не входять особливо складні процедури. Він усього лише багаторазово повторює ту саму операцію відповідно до закладеної в ньому (роботі) програми. Розглянемо типові застосування таких робіт.

1) Завантажувально-розвантажувальні роботи

У багатьох галузях машинобудівної промисловості використовуються установки для лиття, різання й кування. У більшості випадків послідовність виконуваних ними операцій досить проста. Спочатку заготовки завантажують у виробничу установку, яка потім обробляє їх суворо певним чином, і, нарешті, готові деталі витягають із неї. Завантаження й розвантаження, як правило, виконують робітники або в тих випадках, коли застосовані засоби жорсткої автоматизації, спеціалізовані механізми, розраховані на операції тільки одного виду. Роботи можуть тут виявитися корисними, якщо характер таких завантажувально-розвантажувальних операцій час від часу міняється.

Наприклад, у ливарному виробництві роботи використовуються як для дозованого розливання розплавленого алюмінію, так і для добування із прес-форми затверділих виливків і охолодження їх. Такий підхід має дві переваги, насамперед роботи гарантують більш суворе дотримання вимог технологічного процесу: діючи відповідно до заданої програми, вони завжди вводять в установку точно дозовану кількість металу. Потім в **суворо певні** моменти часу вони витягають із неї

відформовані деталі. Завдяки точному дотриманню технологічного процесу суворо дотримуються й характеристики виробів.

Друга перевага даного підходу полягає в тому, що значно полегшує робота оператора. Добування розпеченого шматка металу із прес-форми одна з малопривабливих робіт, і бажано, щоб її виконував робот. У такий спосіб роль людини зводиться до контролю над протіканням процесу й керуванню діями робота за допомогою комп'ютера.

2) Перенос виробів з однієї виробничої установки на іншу

У багатьох галузях машинобудівної промисловості завантажувально-розвантажувальні механізми призначені для переміщення виробів з однієї виробничої ділянки на іншу. І при виконанні таких переміщень роботи відіграють досить важливу роль.

На заводі фірми IBM у Пікіпсі (шт. Нью-Йорк), що випускає комп'ютери, роботи завантажують магнітні диски в систему, де на них записується необхідна інформація. Програма, що управляє роботом, містить інструкції щодо того, у яку із чотирьох установок для запису слід завантажувати той або інший «порожній» диск. Крім того, програма задає конкретний набір команд, який відповідна установка повинна занести на диск. Той же робот здійснює й два інших етапи цього технологічного процесу. Він витягає диск із записуючої установки й поміщає його в пристрій, який струменем стисненого повітря притискає до поверхні диска самоклеючу мітку. Потім робот виймає диск за допомогою захватного пристосування й упакує його в конверт.

Подібний робот розроблений і впроваджений на англійському автомобілебудівному заводі. Він пересувається на гусеницях між п'ятьма виробничими ділянками заводу. Робот витягає пластмасову деталь автомобіля з установки для інжекторного пресування й послідовно переносить деталь на доводочні ділянки, де з неї знімаються **обломи** й **задирки**. Далі робот поміщає деталь на спеціалізований верстат, який полірує її. І нарешті деталь переміщується з полірувального верстата на конвеєр.

3) Упакування

Практично всі побутові й промислові товари необхідно упаковувати, і для роботів не представляє складності піднімати готові вироби й поміщати в яку-небудь тару.

На заводах однієї з кондитерських фірм Англії спеціалізовані роботи займаються укладанням цукерок у коробки. Ці машини досить складні й досконалі. По-перше вони поводяться із продукцією дуже акуратно: стиснувши шоколадний виріб, вони можуть порушити його форму або роздавити його. По-друге, робот

дотримується високої точності при укладанні цукерок у коробки, поміщаючи їх у певні гнізда коробки.

4) Навантаження важких предметів на конвеєр або палети

Крім упакування мініатюрних виробів, а також промислових і побутових товарів, роботи іноді виконують і навантаження важких предметів. По суті вони тут заміняють підйомно-транспортні машини, керовані оператором-людиною.

Обробка деталей і заготовок

Хоча роботи, що виконують обробку виробів за допомогою різних інструментів і знайшли поки менш широке застосування, ніж аналогічне втукування для транспортування деталей і заготовок, вони продемонстрували свою ефективність при розв'язуванні багатьох завдань.

1) Зварювання

Ця операція найчастіше виконується за допомогою роботів, призначених для маніпулювання інструментом. Роботи можуть здійснювати два види зварювання: точкову контактну й дугову. В обох випадках робот утримує зварювальний пістолет, який пропускає струм через дві металеві деталі, що з'єднуються.

Відповідно до керуючої програми зварювальний пістолет може переміщатися практично не відхиляючись від заданої траєкторії. І якщо програма налагоджена добре, зварювальний пістолет прокладає шов з дуже високою точністю.

Більшість роботів для точкового зварювання застосовується в автомобільній промисловості. При складанні автомобіля необхідно виконати величезну кількість операцій точкового зварювання, щоб належним чином з'єднати між собою різні деталі кузова, наприклад боковини, дах і капот. На сучасних конвеєрах ці деталі спочатку з'єднуються тимчасово декількома **прихваточними** звареними з'єднаннями. Далі кузов переміщається по конвеєр повз групу роботів, кожний з яких здійснює зварювання в **суворо певних** місцях. **Оскільки всі кузови, що монтуються на одній виробничій лінії, для одержання високоякісних з'єднань просто потрібно, щоб робот щораз повторював задану послідовність переміщень.**

При очевидних перевагах такого використання роботів існує ряд і серйозних технічних проблем. Запрограмувати робот досить непросто. Необхідно не тільки задати точний маршрут руху маніпулятора, але й підготувати інструкції, відповідно до яких регулюється напруга й сила струму в кожній точці маршруту. А ці параметри можуть мінятися, наприклад, залежно від товщини матеріалу, що зварюється, або від того, яку форму має шов, що прокладається, – пряму або криволінійну.

Також необхідно сконструювати фіксатори, що утримують деталі в процесі зварювання таким чином, щоб зварювання здійснювалося при високій точності позиціонування. Коли зварювальний пістолет тримає людина, він здатний урахувати незначні зсуви заготовки. Зварник-Людина лише злегка змістить інструмент для того, щоб виконати шов у заданому місці. Робот же не здатний приймати подібні рішення, якщо фіксатори допускають перекіс або зсув, то існує ймовірність того, що зварені шви будуть розташовані з відхиленням. Крім того, фіксатор повинен бути таким, щоб маніпулятор мав доступ до деталі з різних сторін.

Наступна проблема стосується допусків на деталі, що виготовляються. Зварник-людина бере до уваги неминучі відхилення в розмірах, але роботіві подібна корекція не під силу. Таким чином, коли зварювання здійснюється за допомогою автоматики, допуски на деталі, що виготовляються на інших ділянках підприємства, повинні бути мінімальними.

Характер впливу, який роботи виявляють на інші етапи виробничого процесу (досить імовірно, що він приведе до тісної прив'язки всіх технологічних операцій), називається «принципом доміно» у робототехніці.

2) Обробка різанням

2.1) Свердління

Як правило операцію свердління здійснюють на верстаті. При використанні робота в його захватному пристрої закріплюється робочий інструмент, який переміщається над поверхнею оброблюваної деталі, висвердлюючи отвори в потрібних місцях. Перевага подібної процедури проявляється в тих випадках, коли доводиться працювати з великогабаритними й масивними деталями або робити велику кількість отворів.

Операції свердління відіграють значну роль у виробництві літаків: вони передують клепці, при якій в отвори вставляються мініатюрні затискні деталі, що скріплюють між собою два листи металу. У деталях літаків необхідно проробляти сотні, а то й тисячі отворів під заклепки, і цілком природно, що таку операцію доручили роботіві.

Англійська компанія виготовляє деталі механізму **бомбоскидання**, призначеного для винищувача «Торнадо». Механізм являє собою циліндричну конструкцію довжиною приблизно 6 м, до якої потрібно приклепати кожух з восьми металевих панелей. У кожусі необхідно просвердлити близько 3000 отворів під заклепки. Проблема полягала в тому, як добитися, щоб робот, оснащений високошвидкісною свердлильною головкою, проробляв отвори точно в заданих місцях.

Інженери дійшли висновку, що дану проблему можна розв'язати в такий спосіб: робітник просвердлює ряд еталонних отворів (приблизно через метр один від одного) уздовж панелей, які розміщуються належним чином поверх циліндричної конструкції. Маніпулятор із закріпленим у його затискачі сенсорним зондом (а не свердлом) переміщається над поверхнею заготовки, посилаючи на **пам'ять** робота дані про місцезнаходження еталонних отворів. Потім робот розраховує точні координати інших отворів, виходячи із цих базових точок. Потім робот, завершивши операцію свердління, видаляє малюсінькі частки металу, що залишилися в отворах, спеціальним інструментом.

2.2) Безконтактна обробка заготовок

Через малу жорсткість і недостатню твердість, роботи не можуть проводити обробку твердих матеріалів різанням. Тому інженери вивчають безконтактні методи обробки матеріалів, подібних металу або пластику. Для цієї мети, зокрема, використовується лазер. У робочому органі робота закріплений прилад, який направляє високо-енергетичне когерентне випромінювання лазера (для чого нерідко використовується волокно-оптична система передачі) на оброблювану заготовку. Лазер може з високою точністю різати пластини з металу, зокрема сталі. Робот переміщає робочий орган над оброблюваним листовим матеріалом по траєкторії, обумовленій програмою. Програмою ж регулюється інтенсивність світлового променя відповідно до товщини матеріала, що нарізається.

Інший безконтактний метод різання заснований на використанні струменя рідини.

Такий підхід уперше застосувала компанія «Дженералмоторс». На її заводі в **Адріану** встановлена система з 10 роботами, що виготовляє пластмасові деталі нафтоналивних цистерн. Вісім з десяти роботів направляють водяні струмені під високим тиском на переміщувані конвеєром пластмасові листи. Ці струмені прорізають у вихідному матеріалі ряд отворів і щілин, а також видаляють зайві елементи пластмасових пресованих деталей. За твердженням представників компанії «Дженералмоторс», подібна роботизирована система досить економічна, оскільки виключає зношування інструмента й дозволяє підвищити якість операцій різання. Оскільки система управляється програмою, яка перебуває в пам'яті центрального комп'ютера, для контролю й обслуговування всіх 10 роботів потрібно тільки два оператори.

3) Нанесення різних *складів* на поверхню

На більшості підприємств після таких операцій, як різання, проводиться обробка поверхні тільки-що виготовлених деталей (найчастіше фарбування). Це ще один тип виробничих операцій, які здатний виконувати робот, якщо його оснастити пульверизатором. На пам'ять робота закладається програма, що забезпечує

виконання певної, багаторазово повторюваної послідовності переміщень. Одночасно програма регулює швидкість розбризкування фарби. У результаті на поверхні деталі, що фарбується, утворюється рівномірне покриття, причому нерідко робот забезпечує більш високу якість фарбування, ніж людина, якій властива неточність рухів. Серед інших процедур обробки поверхні можна відзначити напилування антикорозійних рідин на листи металу для захисту їх від хімічного або фізичного впливу навколишнього середовища, а також нанесення клейових **складів** на поверхню деталей **підметів з'єднанню**. Автомобілебудівні компанії досліджували можливість застосування останньої операції на етапі остаточного **«припасування»** готових вузлів, зокрема при монтажі таких елементів, як хромові вкладиші на кузові автомобіля. При виконанні подібних операцій робот поміщають в оболонку, яка захищає його від влучення клею й інших зв'язувальних речовин. Його також можна **«навчити»** тому, щоб він час від часу самостійно очищувався, занурюючи захватний пристрій в рідину, що очищає.

4) Чистова обробка

Самою «непопулярною» операцією в механообробці, яка до того ж кладніше піддається автоматизації, є, мабуть, видалення **задирок**, сторонніх часток і **зачищення**.

Така чистова обробка – досить непроста процедура. Робітник підносить оброблювану деталь до абразивного інструмента, який сточує гострі краї й шорсткості на поверхні виробу. Дана процедура займає важливе місце в технологічному процесі, однак виконувати її вручну досить не просто.

Можливості використання роботів для остаточної обробки виробів досліджувалися в багатьох країнах. Основні труднощі тут полягає в тому, що роботи не мають природню для людини здатність контролювати якість своєї роботи, робот не може міняти послідовність своїх дій, якщо він не оснащений відповідними датчиками. Англійська фірма, що спеціалізується на виготовленні з'єднувальних елементів водопровідних труб, здійснила проект, який дозволив оснастити робот найпростішою системою машинного «зору» у вигляді телевізійної камери. Припустимо, робот тримає якусь деталь, наприклад латунний водопровідний кран; телекамера передає зображення крана в комп'ютер, який у свою чергу регулює притискання шліфувального ремня, що сточує нерівності на поверхні цієї литої деталі. Крім того, комп'ютер управляє переміщенням маніпулятора робота. Таким чином, дії всіх компонентів системи – телекамери, основного маніпулятора, що регулює притискання шліфувального ремня, – взаємно скоординовані.

5) Випробування й контроль

Після того як виготовлена деталь, або змонтовано кілька вузлів, звичайно проводиться їхнє випробування з метою виявлення можливих дефектів. Ретельному контролю зазнають лінійні розміри деталей. Усі вимірювальні операції

є частиною повсякденних завдань, розв'язуваних на всіх підприємствах світу. Роботи здатні полегшити їхнє виконання. Для цієї мети роботи оснащуються мініатюрними оптичними датчиками; як правило, це світлодіоди, об'єднані з напівпровідниковими світлочутливими приладами. Опромінюючи поверхню, що перевіряється, променем певної частоти, подібний датчик приймає відбите від поверхні випромінювання, що має ту ж частоту. Робот, відповідно до закладеної в ньому програми, переміщає датчик від однієї точки контрольованого виробу до іншої. За результатами виміру інтервалу часу між моментом випускнення світлового імпульсу і його приймання після відбиття розраховується форма поверхні, що перевіряється. Усі ці дії виконує комп'ютер даної автоматизованої системи.

Операції подібного роду дозволяють уникнути використання таких інструментів, як мікрометри й штангенциркулі. Подібні робототехнічні засоби вперше використовувала компанія «Дженералмоторс» для контролю форми й розмірів автомобільних деталей. При використанні такої роботизованої системи відпадає необхідність у відправленні виробів на спеціальні пункти контролю якості – відповідні процедури можна здійснювати безпосередньо на конвеєрі, не перериваючи виробничого процесу.

Складання

Великий обсяг робіт на сучасних підприємствах припадає на складальні операції, однак багато з них вимагають особливої майстерності й занадто складні для машини. У зв'язку із цим значна частина складання дотепер виконується вручну. Проте, ряд складальних процесів уже автоматизований; це відноситься головним чином до відносно простих і багаторазово повторюваних операцій.

На прикладі фірми ІВМ можна простежити, як проходили експерименти по застосуванню роботів у складальних процесах. Ця найбільша фірма по виробництву комп'ютерів, не тільки продає роботи, призначені для складання, але й використовує їх на власних підприємствах у багатьох країнах. На заводі цієї компанії в Гриноке (Шотландія) займаються створенням «острівців автоматизації» – комплексів, що містять велику кількість комп'ютеризованих механізмів, якими виконують складання виробів при мінімальній участі людини. По оцінці фахівців фірми ІВМ, у результаті автоматизації щорічний обсяг продукції підприємства виріс в 10 разів у порівнянні з 1974 роком, тоді як число працюючих на ньому залишилося практично незмінним.

Один з таких «острівців» являє собою виробничу лінію, на якій виготовляються логічні блоки із силовими каскадами. Лінія включає процесори й джерела живлення для дисплеїв, що входять до складу мікрокомп'ютерів. На лінії проводиться складання чотирьох компонентів: двох частин пластмасового

корпуса пристрою, блоку електричних кіл і пластмасової плати зі змонтованим на ній набором мікросхем.

Для монтажу кожного блоку потрібно всього два гвинти, які подаються в робочі органи роботів спеціальними механізмами – **живильниками**. Роботи самі вводять гвинти у відповідні отвори виробу. Для керування всією виробничою лінією досить п'яти людей. За даними фірми IBM, для виготовлення такої ж кількості пристроїв традиційними методами ручного складання треба було б учетверо більше робітників.

Проявляється тенденція до створення зв'язків у рамках підприємства, між системами автоматичного складання подібних виробів, описаного вище. Наприклад, за допомогою автоматичних транспортних засобів, які переміщують вироби, що перебувають на тих або інших стадіях готовності.

2.1) Монтаж друкованих плат

Ще одна галузь виробництва, де роботи-**збирачі** могли б знайти широке застосування – монтаж електронних компонентів на друкованих платах. Деякі з таких операцій можуть виконувати спеціалізовані складальні комплекси, однак по суті, вони являють собою маніпулятори, розраховані на розв'язання **строого певних** завдань; їх не можна запрограмувати таким чином, щоб вони виконували якісь інші операції або маніпулювали нестандартними компонентами. Тому при використанні подібних установок, призначених для вузько спеціалізованого монтажу, комплекти компонентів стандартної форми завантажуються в накопичувальні ринви **багатокоміркових** магазинів, схожих на патронташ. Ці магазини переміщуються повз механічний захват, який по черзі витягає звідти компоненти й встановлює їх у потрібні місця на платі.

Промислові маніпулятори

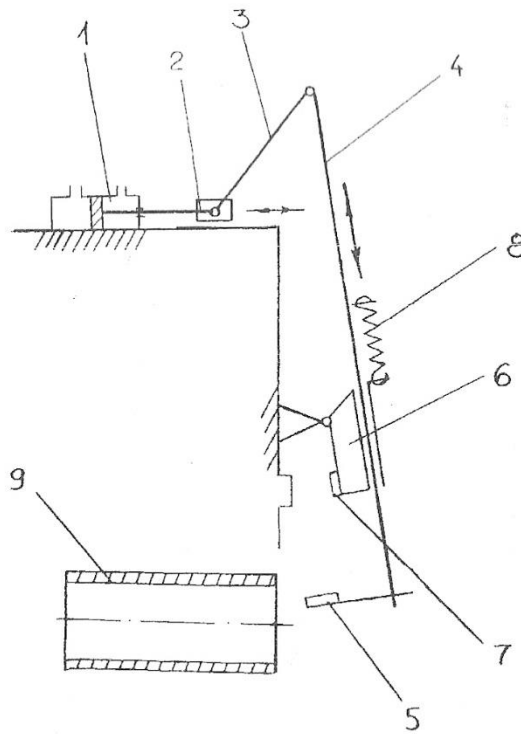
Маніпулятор для видалення шлаків із внутрішньої поверхні труб

Призначений для видалення шлаків із внутрішньої поверхні труб після обрізки кінців і **задирок** після механічної обробки торця (Рис. 37).

Кінематична схема включає: 1 – пневмоциліндр; 2 – повзун; 3 – **сергу**; 4 – тягу; 5 – різець; 6 – напрямну; 7 – упор; 8 – пружину.

Напрямна повертається навколо своєї осі до упору в станину верстата, займає вертикальне положення, а різець входить в отвір обертової труби – 9 і розташовується паралельно її внутрішньої поверхні. При подальшому переміщенні повзуна, **серга**

продовжує діяти на тягу, переміщаючи її нагору до зіткнення різця із внутрішньою поверхнею труби. Пружина – 8 при цьому розтягується.



Малюнок – маніпулятор для видалення шлаків із внутрішніх поверхонь труб

Маніпулятор для фарбування виробу

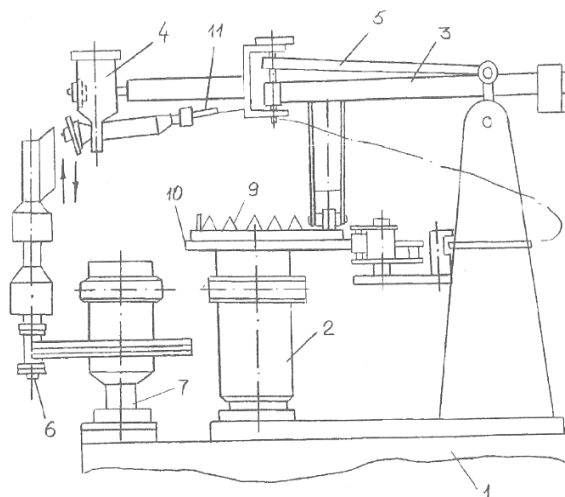
Призначений для нанесення лакофарбових покриттів на виріб, що поступально рухається, типу втулок діаметром до 130 мм і довжиною до 110 мм (Рис.).

Складається зі станини (1), кулачкового привода (2), важеля (3), пневмофарборозпилювача (4) і системи важелів (5).

Ланцюг конвеєра (6), що рухається, через блок зірочок (7) і ланцюгову передачу (8) обертає кулачковий привід, який має торцеві (9) і периферійні (10) кулачки.

Торцеві кулачки піднімають і опускають важіль із встановленим на його кінці пневмофарборозпилювачем. Включення фарборозпилювача здійснюється периферійними кулачками за допомогою тросика (11).

Технічна характеристика: число ступенів свободи – 2; вертикальне переміщення – 82 мм; горизонтальне переміщення – 24 мм; маса – 260 кг.



Малюнок – Маніпулятор для фарбування виробів

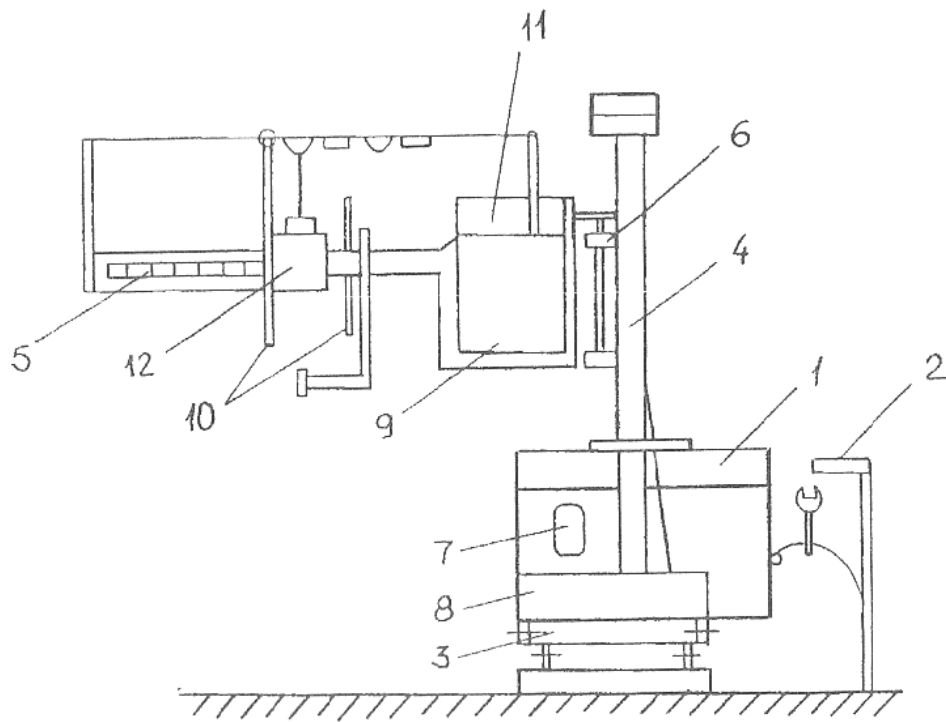
Маніпулятор для газокисневого різання брухту

Складається з газорізальної машини (1) і газового устаткування (2). Газорізальна машина встановлюється на рейковій колії й обслуговує зону різання довжиною 20 м (Рис. 39).

Тип газорізальної машини – МГР-1, складається з візка (3), на якому розміщується стійка (4) з поворотною стрілою (5) і кареткою (6), kabіни керування (7), приводу підйому стріли (8). На стрілі розміщена каретка (9), на якій встановлюються два різакі (10). Привід переміщення каретки й привід повороту стріли (11).

Різання металу здійснюється переміщенням каретки з різакі. Різання великогабаритного **лома** висотою до 3-х метрів виконується підйомом або опусканням стріли. Відстань між металом і різакі не залежить від конфігурації **лома**, підтримується постійним за допомогою спеціальної системи керування.

Технічна характеристика: товщина лома до 1200 мм; швидкість переміщення різакі від 1 до 200 м/годину; хід каретки різакі 6500 мм; швидкість підйому стріли від 1 до 53 м/годину; кут повороту стріли 135°; швидкість переміщення машини 10 м/хв; число ступенів рухливості – 6; маса – 16000 кг; витрата кисню – 280 м³/годину; витрата газу 40 м³/годину.



Малюнок – Маніпулятор газокисневого різання великогабаритного **лома**

Маніпулятор для заміни фурм

Призначений для заміни фурм і фурмених холодильників доменних печей (Рис.40). Складається з візка (1), який горизонтально переміщається до фурми й **хитного** пневмударного механізму (2), що має зворотно-поступальний рух наконечників.

За допомогою наконечника в штанзі (3) відбувається **зачіп** фурми, а пневмударний механізм здійснює зрив фурми з місця.

Технічна характеристика: зусилля на гаку – 500 кН; число ступенів рухливості – 2; робочий орган – штанга з наконечником; спосіб управління – ручний.

Маніпулятор для **набивній футеровки**

Призначений для ремонту й виготовлення **футеровки** стін сталерозливних ковшів вогнетривкими масами (Рис.41). Складається з порталу (1) з механізмом переміщення, на верхніх балках якого розташована платформа. На раму платформи встановлений опорно-поворотний пристрій, через який за допомогою привода передається обертання на **піскомет** (2). Піскомет з'єднаний зі штангою (3), яка переміщається у вертикальному напрямку за допомогою механізму підйому. Управління здійснюється в напівавтоматичному режимі.

Технічна характеристика: число ступенів рухливості – 4; число захватів – 1; тип привода – електромеханічний; лінійне переміщення – по осях: $Y = 18000$ мм; $Z = 5760$ мм; кутове переміщення – 360° .

Маніпулятор для шиберного **затвора**

Призначений для установки й демонтажу **затвора** на ковші (Рис.42).

Складається: корпус (1); колона (2); консоль поворотна (3), механізм настроювання (4); гідроциліндр підйому-опускання (5) і допоміжні пристосування.

Консоль повороту має можливість обертатися навколо колони в підшипниковій опорі, а усередині консолі вбудований механізм настроювання, який являє собою візок на **котках** з поворотною платформою. Механізм настроювання може переміщатися уздовж консолі на величину ± 50 мм.

Технічна характеристика: число ступенів рухливості – 4; число захватів – 1; привід – гідравлічний; переміщення по координатах: $X - 100$ мм; $Z - 520$ мм; кут $\Psi = 360^\circ$; кут $\Psi' = 360^\circ$.

Маніпулятор для упакування обручної сталі

Призначений для упакування **бунтів** обручної сталі після **порізки** її на агрегаті поздовжнього різання (Рис.43).

Складається з рухливої платформи з кареткою (1), яка переміщається під дією гідроциліндра (2). По каретці за допомогою гідроциліндра переміщається повзун (3) подачі й відводу головки зі зварювальними електродами. Для оброблення **бунтів** під барабаном **оправлення** встановлений складальний **ділильний** ролик (4), що переміщається вертикально в напрямній (5) пневмоциліндром. При намотуванні збільшується діаметр **бунтів**, переміщаючи ролик нагору. Після закінчення **змотування**, барабан моталки повертається на кут, щоб хвости **бунтів** підійшли до бічного **ділильного** ролика (6), який необхідний для зменшення не схоплених довжин смуг. Упакування проводиться контактним зварюванням за допомогою головки (7) з електродом.

Малюнок – Маніпулятор для заміни фурм

Малюнок – Маніпулятор для набивання футеровки

Малюнок – Маніпулятор для шиберного затвора

Малюнок – Маніпулятор для упакування обручної сталі

Технічна характеристика: max діаметр рулону – 950 мм; число ступенів свободи – 1; система координат – прямокутна; тип привода – гідромеханічний; спосіб управління – робоче й механічне; робочий орган – головка зі зварювальним електродом.

Маніпулятор для подачі листів у стан

Призначений для механізації поштучної подачі листів у стан з пачки на стрічковий транспортер, розташований перед робочими валками стану (Рис.44).

Складається з хитної рами (1), траверси (2) з 3-ма присосками й електроклапанами; привода хитання рами із пневмоциліндром.

Принцип дії: електромостовим краном пачку листів укладають на візок і подають до підйомного столу. З вихідного положення хитна рама повертається убік транспортера (4) і присосок (5) із притиснутим верхнім листом, який укладається на транспортер. Впуск повітря в порожнину присоска здійснюється командою кінцевого вимикача. Лист відривається від присосків і по транспортеру подається до валянь стану.

Технічна характеристика: тягове зусилля – 4,7 кН; зусилля, що штовхає, – 5,3 кН; число ступенів свободи – 2; діаметр поршня – 150 мм; хід поршня – 800 мм; спосіб управління – автоматичний ручний.

Маніпулятор для подачі виробів у зону обробки верстата автомата

Маніпулятор працює в складі автомата по обрізці й закачуванню кришок діаметром 180-420 мм і призначений для переміщення плоских виробів з позицій завантаження в зону обробки й з зони обробки – на позицію завантаження (Рис.45).

Маніпулятор представляє собою шарнірно-важільний механізм, що складається з рухливих лінійок (1) із встановленими на них захватами (2), що приводяться в рух за допомогою важелів і пневмоциліндра (3) і (4).

Принцип роботи: заготовка з магазину (5) за допомогою пневмоциліндра (6) з вакуумним захватом піднімається й, після відповідної команди, скидається на завантажувальну позицію. Потім лінійки із заготовкою переміщуються на певний крок за допомогою важелів і циліндра (3) у зону оброблювання заготовки, притискається притисочною тарілкою циліндра (4) до шпинделя (7), де піддається обробці. Одночасно з підйомом заготовки циліндром (4) через важелі розсовуються рухливі лінійки. У цей час циліндр опускає вакуумний захват у магазин і піднімає його разом із заготовкою. Рухливі лінійки повертаються у вихідне положення циліндром (3).

Технічна характеристика: кількість захватів – 3; вантажопідйомність одного захвата – 1 кг; число ступенів рухливості – 1; тип привода – пневматичний; вид управління – автоматичний; розміри переміщуваного вантажу – 430x20; маса маніпулятора – 112 кг.

Малюнок – Маніпулятор для подачі листів у стан

Малюнок – Маніпулятор для подачі виробів у зону обробки верстата автомата