

**ЛІТЕРАТУРА**



**НАВЧАЛЬНО-МЕТОДИЧНА**

Міністерство освіти і науки України  
Тернопільський національний технічний  
університет імені Івана Пулюя



Кафедра автомобілів

## КОНСПЕКТ ЛЕКЦІЙ

з дисципліни

**«Відновлення деталей»**

для студентів всіх форм навчання

за напрямком підготовки

**6.070106 «Автомобільний транспорт»**

Тернопіль-2014

Курс лекцій розроблено відповідно до навчальних планів підготовки фахівців освітньо–кваліфікаційного рівня “бакалавр” за напрямом підготовки 6.070106 «Автомобільний транспорт»

Укладачі:

к.т.н., доц. Левкович М.Г.  
асистент Босюк П.В.  
асистент Радик М.Д.

Рецензент

д.т.н., проф. Пилипець М.І.

Конспект лекцій розглянуто та схвалено на методичному семінарі кафедри автомобілів.

Протокол № 1 від 26.08.2016 р.

Конспект лекцій рекомендовано до друку методичною радою ФМТ.  
Протокол № 1 від 29.08.2016 р.

Комп’ютерний дизайн та верстка: асистент Босюк П.В.

## ЗМІСТ

Вступ.....	4
Тема 1. Надійність та зміна технічного стану деталей машин у процесі експлуатації .....	5
Тема 2. Дефектація і сортування деталей та способи відновлення деталей .....	11
Тема 3. Способи відновлення зварюванням .....	18
Тема 4. Відновлення деталей металізацією .....	37
Тема 5. Відновлення деталей спаюванням.....	44
Тема 6. Відновлення деталей машин хромуванням .....	50
Тема 7. Відновлення деталей машин залізненням .....	69
Тема 8. Відновлення деталей машин іншими видами покриттів.....	78
Тема 9. Відновлення деталей синтетичними матеріалам.....	81
Тема 10. Відновлення деталей машин механічними способами .....	82
Тема 11. Відновлення деталей складальних одиниць за допомогою полімерних матеріалів .....	10
Перелік посилань.....	7
	11
	8

## Вступ

В процесі експлуатації автомобілів, технологічного обладнання та інших механізмів їх надійність та довговічність знижуються внаслідок зношування деталей, корозії, втомленості, старіння матеріалу й інших процесів, які викликають появу несправностей та різних дефектів, усунення яких є необхідним для підтримання цих механізмів в працездатному стані.

Зношення багатьох деталей, до моменту поступлення вузлів чи механізмів в капітальний ремонт, не досягають граничних значень, передбачених технічними умовами, при цьому міцність деталей залишається достатньою. Ці деталі мають так звану залишкову довговічність і відносяться до числа деталей з допустимим зношенням, тобто можуть бути повторно використані без відновлення, зокрема при умові селективного складання. Другу велику групу складають деталі, які підлягають відновленню так як величина їх зношення виходить за межі допустимих значень. До них, в першу чергу, відносяться найбільш складні, металомісткі деталі високої вартості, наприклад колінчасті та розподільні вали, головка та блок циліндрів, ходові вали тощо. Вартість відновлення цих деталей не перевищує 10-50% затрат на виготовлення нових, що забезпечує економічну доцільність та ефективність технологічних процесів ремонтного відновлення деталей машин. Крім цього досягається значна економія високоякісного металу, енергетичних і трудових ресурсів, а також охорона навколишнього середовища.

Експлуатаційний ресурс відновлених деталей є меншим від нових, однак цей недолік успішно вирішується завдяки впровадженню нових прогресивних методів і технологічних процесів відновлення деталей машин.

## **Тема 1. Надійність та зміна технічного стану деталей машин у процесі експлуатації**

1.1. Вплив сил тертя та фізичне старіння деталей

1.2. Види зношування

1.3. Фактори, що впливають на довговічність і надійність машин

Під надійністю техніки слід розуміти її властивості зберігати експлуатаційно-технічні якості й безвідмовно виконувати свої функції при експлуатації протягом встановленого заводом-виробником (або нормативного) пробігу.

*Надійність* - це комплексна властивість техніки і вона підрозділяється на більш прості складові: безвідмовність, довговічність, ремонтпридатність і збереженість.

Основним критерієм надійності є повна або часткова втрата працездатності технікою через неприпустимі відхилення показників експлуатаційно-технічних якостей, а під безвідмовністю розуміють властивість техніки безупинно зберігати працездатність протягом нормативного пробігу.

Під довговічністю техніки слід розуміти строк безвідмовної роботи з моменту випуску до граничного стану, коли подальша експлуатація може привести до порушення вимог безпеки руху, різкому зниженню ефективності експлуатації, підвищеному забрудненню навколишнього середовища й неприпустимо великих витратах на відновлення працездатності.

Ремонтпридатність полягає в легкості попередження й виявлення несправностей і усунення їх шляхом проведення ТО (технічний огляд) й ремонту. Вона характеризується часом простою в ТО й ремонті, трудомісткістю й витратами на їхнє проведення, включаючи вартість запасних частин.

Під збереженістю мають на увазі властивість техніки зберігати справний і працездатний стан не тільки в процесі експлуатації, але й протягом усього можливого періоду зберігання (включаючи консервацію) або транспортування. При цьому крім технічного стану основних агрегатів і систем велика увага повинна приділятися стану кузовів, рам і кабін, які найбільш піддаються впливу агресивних атмосферних факторів.

Основною причиною, що впливає на надійність, є зношування деталей, вузлів, агрегатів і систем автомобіля, що виражається в руйнуванні поверхонь сполучених деталей, у порушенні їх первісних геометричних форм, обсягу, ваги тощо. Зношування деталей може бути природнім (при дотриманні всіх правил технічної експлуатації) і передчасним (при порушенні цих правил). Можливі також аварійні поломки, що залежать від конструкції, якості застосовуваних матеріалів і їх механічної й термічної обробки, різних заводських дефектів тощо.

## 1.1. Вплив сил тертя та фізичне старіння деталей

Одним з найважливіших факторів, що впливають на процес зношування є вплив сил тертя між сполученими деталями. Розрізняють тертя кочення й ковзання.

Тертя ковзання найбільш характерне для основних вузлів і механізмів автомобіля (рис. 1.1). При пуску двигуна вал починає обертатися й масло, що подається у вузол тертя масляним насосом, налипає на вал і переміщається вниз у клиновидний зазор, де починає ущільнюватися, причому чим вища в'язкість і маслянистість масла, тем інтенсивніше проходить цей процес.

Коли частота обертання досягає певного значення, ущільнений шар масла переміщається під вал і піднімає його. При подальшому збільшенні частоти під валом стабілізується так званий масляний клин, а вал при роботі перебуває як би у зваженому стані. Зношування при цьому буде мінімальне.

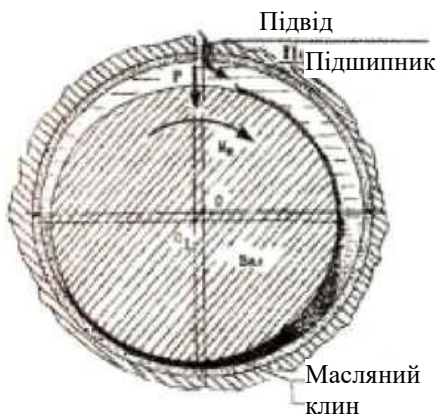


Рисунок 1.1 – Поперечний переріз шийки колінчатого вала

Таким чином, найбільш сприятливим проти зношування є рідинне тертя, для одержання якого необхідне дотримання наступних умов: між валом і підшипником повинен бути зазор, достатній для утворення масляного клина; в'язкість масла й подача масляного насоса повинні відповідати певним значенням; масло повинне подаватися в найменш навантажену зону вузла тертя; частота обертання колінчатого вала повинна бути не нижче певної норми.

Якщо частота обертання вала не досягла потрібного значення (наприклад, при частоті холостого ходу двигуна), то масляний клин буде нестійким, вал буде періодично торкатися підшипника (спостерігається як би посмикування двигуна) - такий вид тертя називається напіврідинним. При пуску ж двигуна вал лежить на підставі підшипника, між ними перебуває лише тонкий шар масла, тому в момент початку обертання вала зношування буде максимальним. Такий вид тертя самий несприятливий і називається граничним.

Особливо несприятливі умови експлуатації в зимову пору року. Один пуск холодного двигуна при низьких температурах, за даними досліджень, рівний по ступеню зношування десяткам кілометрів пробігу в нормальних умовах.

Тертя в механізмах колісних гальм і зчеплень в автомобілях, коли повністю відсутня яке-небудь змащення, називається сухим.

В інших вузлах тертя автомобіля, де не передбачене підведення масла під тиском, - між шестірнями газорозподілу, шестернями коробок переміни передач

і головних передач, у різних шліцьових з'єднаннях, у карданних і кермових шарнірах тощо - буде відбуватися граничне тертя.

Крім сил тертя, істотний вплив на зміну технічного стану автомобіля виявляють втома й корозія, які є як самостійними процесами старіння, так і складовими при зношуванні.

Втома - це процес руйнування деталі під дією багаторазово повторюваних знакозмінних навантажень, причому чим більше вони перевищують границю витривалості матеріалу деталі, тем інтенсивніше йде процес. При цьому більша частина руйнувань пов'язана з утворенням втомних тріщин.

Корозія – процес руйнування матеріалів внаслідок фізико-хімічної взаємодії із зовнішнім середовищем, тому корозійні ураження металів і починаються з поверхні, на границі метал-газове (або рідке) середовище

## **1.2. Види зношування**

Основою теорії тертя й зношування деталей служить класифікація видів зношування для сполучених пар тертя ( для випадку тертя ковзання).

Розрізняють три основні види зношування: механічне, молекулярно-механічне й корозійно-механічне.

Механічне зношування підрозділяється на три види: абразивне; внаслідок пластичних деформацій; при тендітному руйнуванні.

*Абразивне зношування* виникає в результаті ріжучої або царапаючої дії твердих часток, що перебувають між поверхнями тертя. При цьому абразивними частками є не тільки частки кварцу й інших з'єднань, що попадають у вузли тертя зовні, але й частки продуктів зношування деталей і нагару, що утворюються в середині агрегатів автомобіля. Причому, коли тверді частки присутні в рідині (маслі), таке зношування називається гідроабразивним.

*Зношування внаслідок пластичних деформацій* полягає в переміщенні поверхневих шарів деталі в напрямку ковзання під дією значних навантажень і веде до зміни розмірів і форм без втрати маси деталі (наприклад, деформування круглих деталей з утворенням еліпсоподібної форми).

*Зношування при тендітному руйнуванні* полягає в тому, що на поверхневому шарі металу однієї зі сполучених деталей під дією сил тертя, пластичної деформації утворюється наклеп, що приводить до його руйнування шляхом викрашування окремих часток.

*Молекулярно-механічне зношування* викликається молекулярною взаємодією між тісно зближеними поверхнями металів, яке приводить до «схоплювання» і «зрощування» їх у місцях контакту, тобто відбувається загальновідомий процес дифузії. При значних навантаженнях і відсутності масляної плівки між поверхнями інтенсивність цього процесу різко зростає (відбувається адгезійне зношування). При початку руху деталей відбувається

порушення молекулярних зв'язків з наступними різними видами руйнування поверхонь - відбувається перенос металу з однієї деталі на іншу.

При високих швидкостях ковзання підвищується температурний режим роботи, і «схоплювання» поверхонь викликається налипанням і віднесенням часток розм'якшеного й навіть іноді розплавленого металу.

*Корозійно-механічне зношування* відбувається при комбінації корозії й механічного зношування.

*Закономірність зношування сполучених деталей.* На рис. 2 зображено зношування сполучених деталей, наприклад шатунної або корінної шийки колінчатого вала й вкладишів підшипника.



Рисунок 1.2 – Графік зношення спряжених деталей:

А - зона приробляння; Б - зона нормальної роботи; В - зона прогресуючого зношування й аварійних поломок;  $S_n$  - нормальний (заводський зазор), необхідний для утворення масляного клина;  $S_{пр}$  - зазор наприкінці приробляння;  $S_{пр.доп}$  - гранично допустимий зазор

корінних і шатунних підшипників, виготовлені з більш м'якого, пористого матеріалу, зношуються набагато швидше, чим шийки валів.

Кінцеві ділянки кривих характеризують різке наростання зношення і являють собою зону прогресуючого зношування. У результаті значного збільшення зазорів між сполученими деталями погіршуються умови змащення, (нестійкий масляний клин), збільшуються ударні навантаження (супроводжувані підвищеним шумом при роботі), різко збільшується зношування деталей. Тому зону В називають іноді зоною аварійних поломок.

### 1.3. Фактори, що впливають на довговічність і надійність машин

Надійність і довговічність техніки можна суттєво підвищити за рахунок удосконалення конструкції як агрегатів і систем, так і всієї техніки в цілому, а



також якості матеріалів деталей і технології їх виробництва й складання. Великий вплив на інтенсивність зміни технічного стану виявляють якість пального, мастильних матеріалів, умови експлуатації, включаючи якість водіння й кваліфікацію водія та правильну організацію й виконання обслуговування й ремонту.

Новизна конструкції сучасної техніки у порівнянні із застарілими моделями, дозволяє у декілька разів підвищити надійність і ресурс пробігу. Це широке застосування блоків циліндрів зі змінними гільзами, використання гасителів крутих коливань, впровадження закритої системи вентиляції картера двигуна, що дозволяє зменшити розрідження масла й викид в атмосферу вуглеводнів і одночасно підвищує економічність двигуна.

Впровадження фільтрів з підвищеним ступенем очищення дозволяє знизити зношення різних систем і деталей в 1, 5-3 рази. Безвідмовність однієї з найважливіших систем автомобіля – гальм-різко зростає за рахунок використання роздільного привода й двоконтурних приводів.

Застосування будь-яких нових конструкторських ідей у сучасних автомобілях - це постійний прогрес, спрямований на підвищення надійності, безвідмовності й економічності, зменшення шкідливого впливу на навколишнє середовище, на зручність керування й зменшення витрат на обслуговування й ремонт.

Якість матеріалу й технологія виробництва також впливають на зменшення зношування й підвищення надійності автомобілів, що виражається у виборі для кожної конкретної деталі оптимального матеріалу й покращення фізико-хімічних властивостей за допомогою найсучасніших способів, включаючи термічну обробку, цементацію, загартування струмами високої частоти, хромування тощо. Великий ефект дає використання легких сплавів на алюмінієвій і магнієвій основі. Це дозволяє не тільки знизити масу, але й покращити температурні режими роботи за рахунок високої теплопровідності цих матеріалів, що одночасно володіють і корозійною стійкістю (поршні, головки блоку, картери агрегатів тощо). Усе ширше впроваджуються деталі із пластмаси, які за рахунок хороших антифрикційних властивостей можуть працювати практично без змащення.

Наукові дослідження й практика показали, що раціональне використання певних комбінацій матеріалів деталей у сполученнях в автомобільних конструкціях такі пари тертя, як загартована сталь і алюмінієвий сплав, загартована сталь і чавун, електролітичний хром і чавун, чавун з алюмінієвим сплавом.

На довговічність пар тертя впливає якість і точність виготовлення деталей, які повинні забезпечувати прилягання робочих поверхонь і стабільність необхідних зазорів у сполученні. Окрім покращення мікрогеометрії поверхонь

(зменшення шорсткості) шляхом полірування, притирання, нанесення на поверхні деталей спеціальних припрацьованих покриттів тощо.

Для забезпечення рідинного тертя з мінімальним зношуванням деталей за рахунок утворення у вузлі тертя стабільного масляного клина, масло повинне мати певну в'язкість і маслянистість (здатність молекул масла адсорбуватися або «прилипати» до поверхонь тертя). А з врахуванням різних температурних режимів роботи масло повинно мати стабільну в'язкість. Інакше при низьких температурах буде утруднений доступ масла у вузли тертя, збільшиться опір обертанню колінчатого вала двигуна при пуску, а при високих температурах таке масло, навпаки, не зможе забезпечити необхідну товщину масляного шару. Висока в'язкість викликає більші гідравлічні втрати в агрегатах трансмісії. У таких випадках при низьких температурах автомобіль буквально не може рушити з місця.

Недостатня «протиокислювальна» властивість приводить при низьких температурах до утворення мазеподібних відкладань, а при високих температурах - до лакоутворених відкладень. Саме тому в масла вводяться присадки, що дозволяють усунути вищевказані недоліки.

Свою частку в процес зношування вносить якість палива (для бензину: фракційний склад, детонаційна стійкість, корозійна агресивність, схильність до утворення відкладань у вигляді лаків і смол).

Для дизельного палива має велике значення його в'язкість, це - октанове число, відсутність механічних домішок.

Використання при низьких температурах бензину, що містить важкі фракції, приводить до утрудненого пуску й неповного згоряння робочої суміші. Крім того, незгоріле паливо змиває масляну плівку на циліндрах і розріджує масло в піддоні картера, що різко збільшує зношування деталей двигуна. Наявність лаків і смол у бензині при високих температурах приводить до закоксування компресійних кілець, втрати ними пружності й пропуску газів, що викликає зниження потужності двигуна й перевитрату палива.

Використання бензину з високим змістом легкокипарних фракцій при жаркому кліматі приводить до постійних зупинок двигунів через утворення у бензопроводах парових пробок - бензонасос не в змозі при цьому прокачувати й подавати паливо.

Для кожних конкретних кліматичних умов необхідно використовувати тільки відповідні сорти пального й мастильних матеріалів.

Змінний режим роботи, з більшою кількістю розгонів і зупинок, також приводить до прискореного зношування агрегатів і систем автомобілів. Наприклад, зношування накладок гальмових колодок у гірській місцевості зростає в 8-10 раз.

Не менший вплив на всі перераховані вище аспекти по підвищенню надійності й економічності автомобілів має правильне й своєчасне проведення технічного обслуговування й ремонту, яке має за мету зменшення інтенсивності зношування вузлів і деталей, відновлення втраченої працездатності й приведення в норму різних параметрів роботи автомобіля, підтримка зовнішнього стану автомобілів тощо.

Так, наприклад, несвоєчасність регулювання колісних гальмових механізмів і збільшення гранично допустимого зазору між накладками гальмових колодок і барабаном з 0,5 до 1,0 мм приводить до збільшення гальмівного шляху на 20 %.

Відхилення від норми кутів розвалу й сходження керованих коліс автомобіля й зниження тиску повітря в шинах спричиняє не тільки різке скорочення строку їх служби, але одночасно приводить до підвищення витрати палива, до погіршення стійкості автомобіля на дорозі на високих швидкостях.

## **Тема 2. Дефектація і сортування деталей та способи відновлення деталей**

### 2.1 Дефектація і сортування деталей

#### 2.2 Класифікація способів відновлення деталей

#### 2.3 Вибір оптимального способу відновлення деталей

### **2.1 Дефектація і сортування деталей**

У результаті дефектації та сортування, яке проводять контролери після мийки й очищення від забруднень, деталь може бути віднесена:

- 1) до придатних, якщо всі розміри відповідають технічним вимогам;
- 2) до непридатних, якщо є непоправний дефект (тріщина, деформація тощо);

3) відновлюваних, якщо в деталі є дефекти, що підлягають відновленню згідно ТД (технічна документація).

У результаті виявлення придатних і відновлюваних деталей визначається обсяг і характер відновних робіт і необхідне число нових деталей.

Дефектацію деталей після їхнього зовнішнього огляду виконують за допомогою спеціальних інструментів, пристосувань, приладів та устаткування. Результати дефектації фіксують шляхом маркування деталей фарбою: зеленою відзначають деталі, придатні для подальшого використання, червоною - непридатні, жовтою - відновлювані.

Характерні дефекти деталей:

- зміна розмірів і форми базових поверхонь;
- порушення точності взаємного розташування базових поверхонь;

- механічні ушкодження;
- корозійні ушкодження;
- зміна фізико-механічних властивостей матеріалу деталі.

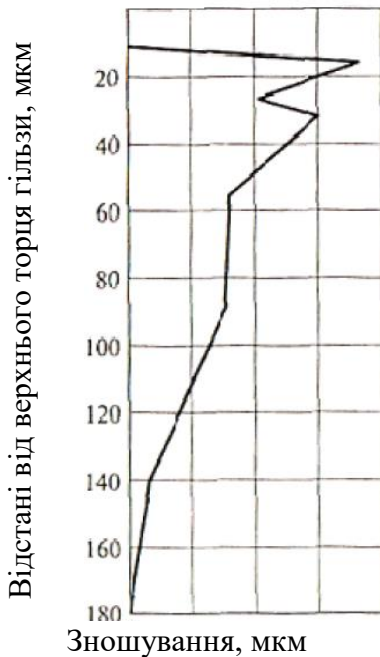


Рисунок 2.1 – Зношування гільзи циліндрів у зоні робочого ходу поршня

хитання шатуна тиск поршня на стінки циліндра значно більше, чим вздовж осі циліндра, тому і зношування в цій площині вище.

Колінчатий вал у процесі роботи отримує наступні сумарні навантаження:

- циклічні - внаслідок ударної дії тиску газів по черзі від кожного робочого циліндра;
- обумовлені силами інерції обертових частин, що поступально рухаються;
- вібраційні.

Ці навантаження нерівномірно впливають на шийки колінчатого вала й викликають їхнє неоднакове зношування по циліндричності. Найбільше зношування шатунних шийок, обумовлене постійною дією інерційних сил.

Порушення точності взаємного розташування базових поверхонь є одним з найпоширеніших дефектів автомобільних деталей: не співвісність циліндричних поверхонь (при розточенні блоків циліндрів), зміна відстані між осями циліндричних поверхонь (через неправильне базування), непаралельність або не перпендикулярність осей і площин.

Наявність цих дефектів може бути викликана впливом залишкових внутрішніх напружень, що виникли при виготовленні деталі, або залишкової деформації деталі, якщо напруги перевищували границю текучості при надмірних експлуатаційних навантаженнях.

Зміна розмірів і форми базових поверхонь відбувається в результаті їх зношування, як правило нерівномірного: овальність, конусність.

У результаті зношування внутрішньої, робочої, поверхні гільзи циліндра її профіль має вигляд, наведений на рис. 2.1. Діаметр робочої поверхні гільзи змінюється нерівномірно: циліндрична форма по довжині робочої частини перетворюється в неправильний конус, а по циліндричності - в овал. Найбільше зношування гільзи циліндрів спостерігається в зоні верхнього компресійного кільця.

Причиною появи овальності гільзи служить нерівномірний тиск поршня на її стінки в період робочого ходу. У площині

Дефекти, пов'язані з порушенням взаємного положення базових поверхонь, найчастіше виникають у корпусних деталях. Деформація блоку циліндрів у процесі експлуатації викликає дефекти: не співвісність отворів в опорах під колінчатий вал, непаралельність осей цих отворів і осей отворів під втулки розподільчого вала, порушення відстані між цими осями, непаралельність осей отворів у посадкових пасках під гільзи циліндрів щодо осі колінчатого вала тощо.

Механічні ушкодження в деталях проявляються у вигляді тріщин, пробоїн, зламів і деформацій (вигин, скручування, жолоблення). Тріщини виникають, як правило, у тому випадку, якщо напруги перевищили межу міцності або витривалості матеріалу деталі. Найчастіше вони зустрічаються в деталях рами, кузовах, колінчатих валах, поворотних цапфах, листових ресорах і кручених пружинах підвіски.

Деформації таких деталей, як шатуни, карданні вали, балки передніх мостів, деталі рам і кузовів, є результатом впливу динамічних навантажень, що перевищують допустимі.

Корозійні ушкодження є наслідком хімічного або електрохімічної взаємодії металу з корозійним середовищем. Дефекти мають вигляд суцільних обклеєних плівок, плям, раковин. Для підвищення корозійної стійкості, зокрема, днища автомобіля застосовують оцинкований метал.

Зміна фізико-механічних властивостей матеріалу деталі в процесі експлуатації автомобіля зв'язане з наступними можливими причинами:

- нагрівання металу в процесі роботи до температури, що перевищує допустимі для даної деталі;
- погіршення пружних властивостей матеріалу деталі, наприклад пружини, внаслідок наростання втомних явищ;
- зношування поверхневого шару деталі, зміцненого методами хіміко-термічної обробки тощо.

*Технічні вимоги до дефектації деталей (ТВ).* ТВ становлять для кожної деталі у вигляді карти, у якій повинно бути вказано:

1) загальні відомості про деталь, включаючи ескіз із вказанням місць розташування дефектів, основні розміри деталі, матеріал і твердість, які беруться з робочого креслення цієї деталі;

2) перелік можливих дефектів;

3) способи виявлення дефектів з врахуванням новітніх досягнень в області дефектації деталей;

4) допустимі розміри деталі;

5) рекомендовані способи усунення дефектів.

Граничним є таке зношування деталі, при якому вона не може бути використана без відновлення або повинна бути замінена на нову.

*Методи контролю при дефектації деталей.* Мета контролю - виявити всі дефекти, які можуть вплинути на довговічність і надійність деталі при її роботі.

Необхідно дотримуватися наступного порядку контролю. Проводиться візуальний контроль деталі, виявляються великі тріщини, пробоїни, злами, задирки, елементи корозії тощо. За допомогою пристроїв і пристосувань виявляють дефекти, пов'язані з порушенням взаємного розташування базових поверхонь і фізико-механічних властивостей матеріалу деталі. Після цього відповідальні деталі перевіряють на наявність прихованих дефектів (невидимих для ока тріщин і внутрішніх дефектів).

Контроль взаємного розташування базових поверхонь полягає в перевірці відхилень від співвісності, перпендикулярності, паралельності осей або площин тощо.

Відхилення від співвісності шийок валів (рис. 2.2) оцінюються за допомогою індикаторів годинного типу із ціною розподілу 0,01 мм шляхом базування деталі в центрах і обертання її навколо осі. Величина радіального биття шийок визначається як різниця відхилень індикаторів.



Рисунок 2.2 – Схема контролю не співвісності шийок валів

Відхилення від перпендикулярності фланця до осі вала (рис. 2.3) оцінюється за допомогою індикаторної головки, встановленої перпендикулярно до торця. При обертанні вала величина биття торця фланця щодо осі вала визначається за різницею максимального й мінімального відхилення стрілки індикатора.

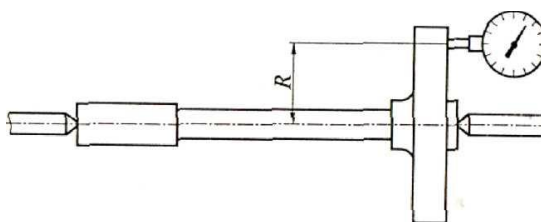


Рисунок 2.3 – Схема контролю не перпендикулярності фланця до осі вала

Відхилення від співвісності отворів під корінні підшипники колінчатого вала, перевіряється за допомогою оправки 2 - довгого вала із прямолінійною віссю (рис. 2.4). Оправка встановлюється по крайніх отворах корпусу у дві опорні базові втулки 7. Для контролю биття кожного отвору на оправці закріплюють індикатор 3, який при обертанні разом з оправкою навколо осі забезпечує контроль з точністю 0,01 мм.

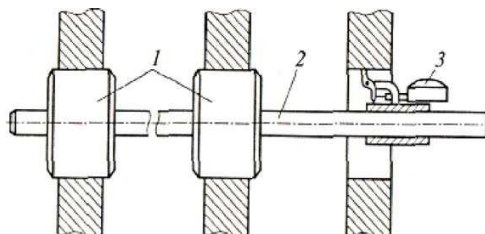


Рисунок 2.4 – Схема контролю не співвісності отворів у корпусних деталях: 1 - втулки; 2 - оправка; 3 - індикатор

Відхилення осей отворів від паралельності контролюють за допомогою втулок, що базують осі отворів, і двох оправок (рис. 2.5).

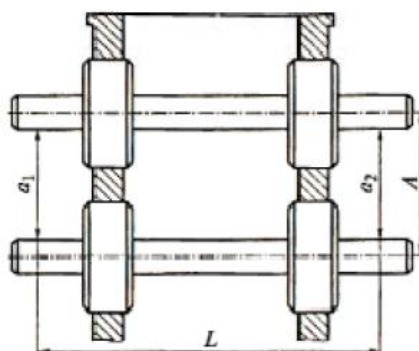


Рисунок 2.5 – Контроль не паралельності осей отворів: відстань між осями;  $L$  - відстань між точками  $a_1$  і  $a_2$

Відхилення осей отворів від перпендикулярності до осі вала контролюють за допомогою поворотного пристосування, оснащеного індикаторною голівкою (рис. 2.6, а). На рис. 2.6, б наведений приклад визначення відхилення від перпендикулярності за допомогою щупа.

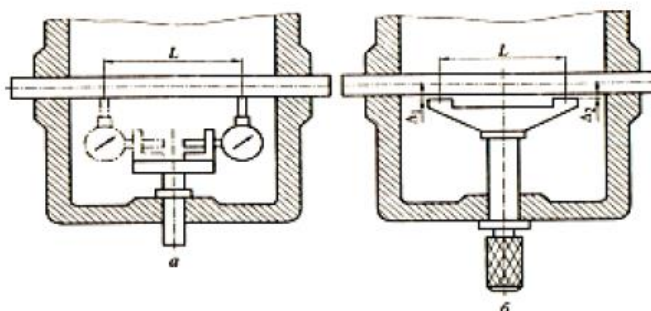


Рисунок 2.6 – Контроль не перпендикулярності осей отворів до осі вала: а - поворотом індикаторної голівки на кут  $180^\circ$ ; б - контролем зазорів  $A_1$  і  $A_2$  щупом;  $L$  - відстань між точками контролю

## 2.2 Класифікація способів відновлення деталей

Основне завдання ремонтного підприємства – це зниження собівартості ремонту автомобілів і агрегатів при забезпеченні гарантії післяремонтного ресурсу.

Дослідження показали, що в середньому близько 20 % деталей - не відновлюваних, 25...40 % - придатних, а інші 40...55 % - можна відновлювати.

Технології відновлення деталей відносяться до розряду найбільш ресурсозберігаючих, тому що в порівнянні з виготовленням нових деталей скорочуються витрати на 70 %. Основним джерелом економії ресурсів є витрати на матеріали. Середні витрати на матеріали при виготовленні деталей становлять 38 %, а при відновленні - 6,6 % від загальної собівартості. Для відновлення працездатності зношених деталей потрібно в 5...8 разів менше технологічних операцій у порівнянні з виготовленням нових деталей.

Незважаючи на рентабельність, трудомісткість відновлення деталей висока, на великих ремонтних підприємствах у середньому вона до 1,7 раз вища трудомісткості виготовлення однойменних деталей.

Дрібносерійний характер виробництва, використання універсального устаткування, часті його переналагодження, малі партії відновлюваних деталей затрудняють можливість значного зниження трудомісткості окремих операцій.

Основна кількість відмов деталей автомобілів викликана зношуванням робочих поверхонь - до 50 %, 17,1 % пов'язано з ушкодженнями і 7,8 % викликано тріщинами. Основне місце серед технологічних відмов автомобілів займає двигун - це до 43 % відмов.

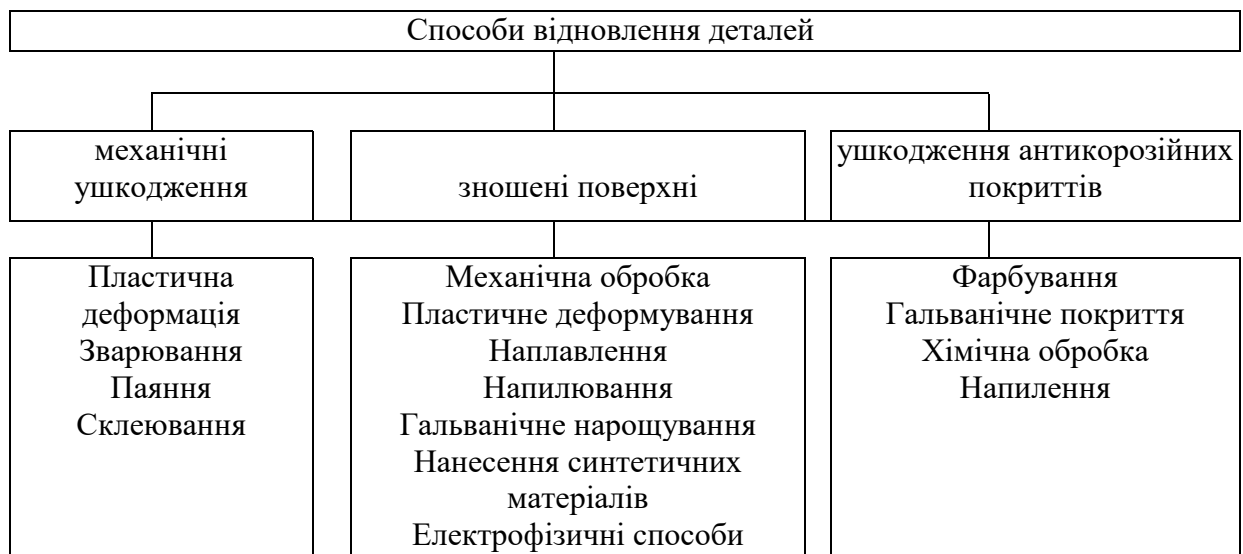


Рисунок 2.7 – Класифікація способів відновлення деталей

Залежно від характеру дефектів, що усуваються, усі способи відновлення деталей поділяються на три основні групи: відновлення деталей зі зношеними



поверхнями, механічними ушкодженнями й з ушкодженнями антикорозійних покриттів.

Частка відновлюваних зовнішніх і внутрішніх циліндричних поверхонь становить 53,3 %, різьбових - 12,7 %, шліцьових - 10,4 %, зубчастих - 10,2 %, плоских - 6,5 %, інші - 6,9 %.

На рис. 2.7 наведена класифікація способів відновлення деталей в ремонтному виробництві й забезпечують необхідні експлуатаційні характеристики деталей.

### 2.3 Вибір оптимального способу відновлення деталей

Для забезпечення можливості цілеспрямованого вибору оптимального способу відновлення розроблений ряд критеріїв. Рекомендовано три наступні критерії:

1) критерій технологічного застосування, який враховує реальність виконання техпроцесу відновлення даним способом. За допомогою цього критерію відбирають усі способи, які можуть бути застосовані;

2) критерій довговічності  $K_d$ , який дозволяє оцінити спосіб відновлення з погляду відносної величини ресурсу деталі після її відновлення,

$$K_d = \frac{P_v}{P_n}$$

де  $P_v$ ,  $P_n$  – ресурс (довговічність) деталі відповідно після відновлення та нової деталі.

Рекомендоване значення  $K_d$  для деталі, відновлюваної в перший раз, повинне становити не менш 0,8;

3) техніко-економічний критерій, який визначається за величиною відносних витрат на відновлення деталі.

Наприклад, вартість відновлення деталі хромованням у більшості випадків вище вартості нової, у той же час довговічність хромованої деталі в 2-3 рази більше, чим у нової. Хромовання, травлення й інші процеси, застосовувані при гальванічному осадженні покриттів при відновлюванні деталі, супроводжуються викидами в атмосферу кислотних пар, що отруюють навколишнє середовище.

На закордонних заводах до початку випуску автомобілів нової марки оцінюється номенклатура відновлюваних деталей, тобто завчасно підготовляється забезпечення процесу повторного використання автомобілів. Цей процес передбачає повну утилізацію застарілих або ушкоджених автомобілів і створення умов для відновлення всіх деталей, крім практично не відновлюваних.

## Тема 3. Способи відновлення зварюванням

### 3.1 Класифікація способів зварювання

3.2 Відновлення деталей машин із сірого чавуну ацетиленокисневим зварюванням

3.3 Відновлення деталей машин із сірого чавуну електрозварюванням

3.4 Особливості зварювання деталей машин з ковкого чавуну й алюмінієвих сплавів

3.5 Відновлення сталевих деталей машин електрозварюванням

3.6 Відновлення деталей машин зварюванням у середовищі вуглекислого газу

3.7 Застосування зварювання тертям для відновлення деталей машин

Зварюванням називається процес одержання нероз'ємних з'єднань за допомогою встановлення міжатомних зв'язків між частками, що зварюються, при їхньому місцевому (загальному) нагріванні або пластичному деформуванні, або спільною дією того й іншого.

Суть зварювання полягає в зближенні елементарних часток, щоб між ними почали діяти міжатомні зв'язки, які забезпечують міцність з'єднання. Такому зближенню перешкоджає висока міцність і твердість металу: його атоми міцно утримуються у вузлах кристалічних ґрат.

Твердість металу й твердість кристалічних ґрат можна послабити нагріванням. Чим вище температура нагрівання, тем м'якше метал і рухливіші його атоми. При нагріванні до температури плавлення метал стає рідким, атоми

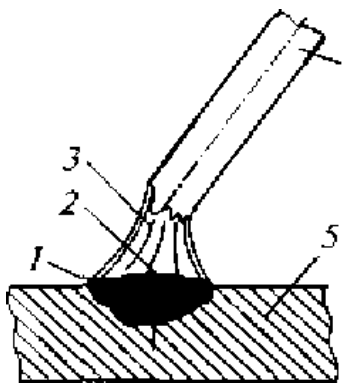


Рисунок 3.1 – Схема зварювання

деталей зварною дугою:

- 1 - розплавлений метал; 2 - границя розплаву; 3 - електрична дуга; 4 - електрод; 5 - деталь

в ньому легко переміщуються, тому для зварювання досить розплавити метал в кромках, що з'єднуються. Під час охолодження розплавлений метал твердне і міцно з'єднує деталі, що зварюються.

При зварюванні плавленням (рис. 3.1) деталі з'єднуються між собою завдяки розплавлюванню металу кромкових частин і додаткового металу, що вводиться в зону розплаву у вигляді присадочного матеріалу (дріт, порошок тощо).

При електродуговому зварюванні ККД корисного використання теплоти у випадку проведення процесу відкритою дугою становить 0,5...0,7, у захисному газі - 0,5...0,6, під флюсом - 0,8...0,85.

### 3.1 Класифікація способів зварювання

Залежно від виду енергії розрізняють три типи зварювання: термічне, термомеханічне і механічне.

Основними джерелами теплоти при зварюванні плавленням є зварювальна дуга, газове полум'я, променеві джерела енергії, теплота, виділена при електрошлаковому процесі.

Джерела теплоти характеризуються температурою, концентрацією, площею нагрівання. Ці показники визначають технологічні властивості джерел нагрівання при зварюванні, наплавленні й різанні.

Основні види термічного зварювання - дугове, газове, електрошлакове, електронно-променеве, плазмове, лазерне, термітне тощо.

*Дугове зварювання.* Тепло утворюється при горінні електричної дуги між електродом, що зварюється і металом. За способом механізації зварювання може бути ручне, механізоване й автоматичне. Механізоване й автоматичне зварювання може бути під флюсом і в захисних газах.

*Газове зварювання.* Основний і присадочний метали розплавляються високотемпературним газокисневим полум'ям (до 3200 °С).

*Електрошлакове зварювання.* Плавлення основного металу й присадочного матеріалу відбувається за рахунок тепла, що виділяється при проходженні електричного струму.

*Електронно-променеве зварювання.* Зварювання виконується у високому вакуумі. Тепло виділяється за рахунок бомбардування зони зварювання електронним потоком. Анодом є деталь, що зварюється, а катодом вольфрамова нитка або спіраль, нагріта до температури 2300 °С.

*Плазмове зварювання.* Плавлення металів здійснюється плазмово-дуговим струменем, що має температуру вище 10000 °С.

*Лазерне зварювання.* Зварювання засноване на використанні фотоелектронної енергії.

*Термітне зварювання.* Процес зварювання полягає в тому, що деталі, що зварюються, закладаються у вогнетривку форму, а у встановлений зверху тигель засипається терміт - порошок з алюмінію й окису заліза. При горінні терміту окис заліза відновлюється, а утворений при цьому рідкий метал при заповненні форми оплавляє й з'єднує кромки виробів, що зварюються.

До термомеханічного зварювання відносять (при яких використовується теплова енергія й тиск): контактну, дифузійну, газопресову.

Основним видом термомеханічного є *контактне зварювання* - зварювання із застосуванням тиску, при якому нагрівання здійснюють теплотою, яка виділяється при проходженні електричного струму через частини, що з'єднуються (перебувають у контакті).

*Дифузійне зварювання тиском* здійснюється взаємною дифузією атомів контактуючих частин при відносно тривалому впливі підвищеної температури й при незначній пластичній деформації.

*Холодне зварювання* - зварювання тиском при значній пластичній деформації без зовнішнього нагрівання частин, що з'єднуються.

*Зварювання вибухом* - зварювання, при якому з'єднання здійснюється в результаті викликаного вибухом зіткнення частин, що швидко рухаються.

*Ультразвукове зварювання.* Зварювання здійснюється за рахунок перетворення за допомогою спеціального перетворювача ультразвукових коливань у механічні високої частоти й застосування невеликого зусилля.

*Зварювання тертям.* Зварювання полягає в тому, що зварювальне з'єднання утворюється за рахунок пластичного деформування металів, що зварюються, без їхнього розплавлювання, при цьому нагрівання відбувається завдяки тепловиділенню в процесі тертя.

### **3.2 Відновлення деталей машин із сірого чавуну ацетиленокисневим зварюванням**

Для виготовлення деталей автомобілів широко застосовують сірий і ковкий чавун. Із сірого чавуну виготовляються всі складні литі деталі: блоки циліндрів, головки блоків, картери маховиків, корпуси водяних і масляних насосів, картери коробок передач, маточини передніх коліс тощо.

З ковкого чавуну виготовляють маточини задніх коліс, чашки диференціалів, маточини передніх коліс автомобілів й ін.

Найпоширенішими дефектами зазначених деталей є різні тріщини, відколи, пробоїни, зрив або зношення різі тощо.

Заварювання тріщин у складних за конфігурацією тонкостінних автомобільних деталях із сірого чавуну має певні труднощі через наявність графітових включень, значного вмісту вуглецю й кремнію, низької пластичності й міцності, високої чутливості до нагрівання й незворотною зміною об'єму при нагріванні (ріст чавуну). Автомобільні деталі із чавуну зварюють газовим і електродуговим зварюванням.

У процесі зварювання чавуну в деталях виникають внутрішні напруження внаслідок високого місцевого нагрівання й швидкого охолодження. Результатом виниклих внутрішніх напружень може бути поява тріщин по шву, а іноді й в основному металі; швидке охолодження веде до відбілювання чавуну, особливо в тонкостінних деталях. Щоб уникнути зазначених явищ, зварювання чавунних деталей виконують із підігрівом і з наступним повільним охолодженням.

Попереднє нагрівання чавунних деталей роблять у нагрівальних печах, спеціальних горнах, а іноді газовим пальником. Застосовують камерні печі відкритого дії, муфельні й електричні печі. Загальною вимогою є рівномірне

нагрівання деталі й захист металу від безпосереднього впливу полум'я щоб уникнути його забруднення й науглецьовування. Камерні печі відкритої дії не задовольняють зазначені вимоги; у муфельних і електричних печах, забезпечується рівномірне нагрівання деталі, полум'я в них не діє безпосередньо на метал і, отже, не забруднює його. Відомим недоліком електричних печей є необхідність довго нагрівати робочий простір печі до температури, необхідної умовами підігріву.

При відсутності печей, нагрівання деталей можна вести в горнах, що працюють на деревному вугіллі, а для місцевого нагрівання застосовувати газові пальники.

Відомо, що при нагріванні чавуну відбувається незворотна зміна його об'єму (ріст металу), що супроводжується збільшенням внутрішніх напружень, які сприяють виникненню тріщин. Ріст чавуну тим більший, чим вища температура нагрівання. При нагріванні чавуну до 650–700°C ріст його становить не більш 0,4%, що не впливає на виникнення тріщин. При такому нагріванні механічні властивості сірого чавуну, у тому числі й твердість, не змінюються. При нагріванні вище 700 °C ріст чавуну значніший.

Режим нагрівання чавуну не повинен також викликати відбілювання. Наплавлений метал повинен бути щільним, не мати пустот. Нагрівання до 600–650°C забезпечує менший перепад температур зварювальної ванни й основного металу, ніж нагрівання, наприклад, до 400°C. При цьому режимі зменшується інтенсивність відводу тепла зі зварювальної ванни й забезпечується уповільнене охолодження металу в період кристалізації. Тому при зварюванні деталей із сірого чавуну з нагріванням до 600–650°C і наступним повільним охолодженням відбілювання й утворення загартованих ділянок у чавуні не відбувається й не з'являються тріщини. Звідси випливає, що оптимальною температурою нагрівання при зварюванні автомобільних деталей із сірого чавуну є температура 600–650°C.

Великий вплив на якість зварювання чавунних деталей складної конфігурації мають швидкість нагрівання, гранична температура охолодження деталі в процесі зварювання, температура відпалу й швидкість охолодження деталі. Для заварювання тріщин у таких складних деталях, як блоки циліндрів, доцільно застосовувати двоступінчасте нагрівання, тобто попереднє нагрівання блоку до 200–250°C зі швидкістю до 600°C за годину й остаточне нагрівання до 600–650°C зі швидкістю до 1600°C за годину. Двоступінчасте нагрівання, проведене при зазначених швидкостях, попереджає появу тріщин навіть у найбільш напружених частинах блоку.

Температура деталі до моменту закінчення зварювання не повинна бути нижче 400°C. При нижчій температурі внаслідок усадки наплавленого металу можуть виникнути більші внутрішні напруження й відбілювання чавуну.

Для зняття внутрішніх напружень у чавунних деталях необхідний відпал. Встановлено, що нагрівання до 600–650°C при мінімальному витримуванні є достатнім.

Нагріту деталь, що підлягає зварюванню, закривають листовим азбестом (залишаючи відкритим місце, що підлягає зварюванню) і встановлюють її в горизонтальному положенні щоб уникнути розтікання розплавленого чавуну.

Газове зварювання чавуну виконують нейтральним полум'ям або з невеликим надлишком ацетилену; зварювальні пальники вибирають так, щоб забезпечувалася потужність полум'я з розрахунку витрати 100–120 л/год ацетилену на 1 мм товщини металу.

Присадочним матеріалом (ГОСТ 2671-44) можуть бути чавунні прутки діаметром 6 – 8 мм наступного складу (в %): *C* 3,0–3,6; *Mn* 0,5–0,8; *Si* 3,0–3,5; *S* не більше 0,05; *P* не більше 0,2–0,5; *Cr* не більше 0,05; *Ni* не більше 0,3.

Розплавлений чавун посилено поглинає кисень з повітря й покривається плівкою оксидів, завдяки тому, що температура плавлення чавуну 1200°C, тобто нижче температури плавлення його оксидів, яка становить 1400° С, тому при зварюванні необхідно застосовувати наступні флюси: 1) бура ( $Na_2B_4O_7$ ); 2) суміш із 50 % бури, 47 % двовуглекислого натрію  $NaHCO_3$  і 3 % оксиду кремнію ( $SiO_2$ ); 3) суміш із 56 % бури, 22 % вуглекислого натрію ( $Na_2CO_3$ ) і 22 % вуглекислого калію ( $K_2CO_3$ ). Флюс вносять у зварювальну ванну шляхом занурення в неї нагрітого кінця присадочного прутка.

Після закінчення зварювання чавунні деталі відпалюють і повільно охолоджують в накопичувачі. Попереднє нагрівання й повільне охолодження деталі запобігають появі тріщин.

### **3.3 Відновлення деталей машин із сірого чавуну електрозварюванням**

Електрозварювання деталей із сірого чавуну може проводитися як з нагріванням, так і без підігріву (в холодному стані). При ремонті відповідальних деталей із чавуну, що мають складну конфігурацію, застосовують зварювання з підігрівом і виконують його спеціальними електродами. Нагрівання здійснюють до температури 400–500°C залежно від величини пошкодження. Електродами (ГОСТ 2671-44) служать чавунні прутки марки Б діаметром 4–12 мм наступного складу (%): *C* 3,0–3,6; *Si* 3,6–4,8; *Mn* 0,5–0,8; *S* не більше 0,08; *P* не більше 0,3 – 0,5; *Cr* не більш 0,05 і *Ni* не більш 0,3.

Для відновлення особливо відповідальних деталей застосовують спеціальні електроди, наприклад марки ОМЧ–1. Для покриття електродів використовують суміш із 25 % крейди, 25 % польового шпату, 41 % графіту, 9 % феромарганцю, 30–35 % рідкого скла. Останнє додають до суми компонентів. Товщина покриття при діаметрі електродів 6–10 мм береться в межах 0,5–1,1 мм. Довжина дуги повинна бути рівна діаметру електрода. При діаметрі електрода 6

*мм* рекомендують струм 250 *А*, при 8 *мм* – 350 *А* та при 10 *мм* – 450 *А*. Після зварювання деталі повільно охолоджують.

Зварювання чавуну без попереднього нагрівання (в холодному стані) виконують електродами з низьковуглецевої сталі, біметалічними електродами (сплав міді з нікелем).

Низьковуглецевими електродами служать прутки зі сталі Св-08 і Св-08А (ГОСТ 2246-60) із крейдовим покриттям (електроди типу Е-34 за ДСТ 9467-60). Покриття розкислює наплавлений метал і сповільнює процес охолодження, чим охороняє чавун від відбілювання. При зварюванні чавуну без підігріву застосовують електроди невеликого діаметра (3–4 *мм*) і знижену силу струму, приблизно 30–40 *А* на 1 *мм* діаметра металевого стрижня електрода. Зварювання виконують ділянками, з перервами, даючи деталі можливість остигати до 50–60°С. Після зварювання деталь засипають підігрітим піском або покривають підігрітим азбестом.

Холодне зварювання чавуну низьковуглецевими електродами дає задовільний результат при заварюванні тріщин на неспряжуваних поверхнях, зварювання нескладних деталей простої конфігурації, де згідно технічних вимог не висувають високих вимог до якості шва. При зварюванні відповідальних і складних за конфігурацією деталей внаслідок швидкого охолодження часто відбувається відбілювання чавуну в зоні зварювання, що значно підвищує твердість наплавленого металу й затрудняє механічне оброблення. Крихкість наплавленого металу часто веде до утворення мікро- й макротріщин. Тому при холодному зварюванні відповідальних чавунних деталей застосовують електроди, які забезпечують необхідні пластичні властивості металу зони зварювання. До них відносять електроди зі сплаву міді з нікелем, наприклад з монель-металу (63 % нікелю й 37 % міді). Однак такі електроди дорогі, тому отримали поширення мідно-залізнi електроди. Вони складаються з мідного сердечника, обгорненого чорною жерстю товщиною 0,25–0,3 *мм* або покритого шаром електролітичного заліза, нанесеного гальванічним, способом.

Метал, наплавлений мідно-залізними електродами, складається зі сплаву заліза з міддю (міді до 80 %) і відрізняється гарною пластичністю й достатньою міцністю.

Зварювання деталей товщиною до 3 *мм* виконують без попереднього оброблення крайок, як і зварювання деталей з товщиною стінки від 3 до 5 *мм*, якщо можливе накладення двостороннього шва. Заварювання тріщин у деталях з більшою товщиною стінки виконують з попереднім обробленням крайок і з послідовним накладенням шарів (рис. 3.2). Накладення кожного валика зварювального шва виконують зворотно-східчастим способом, ділянками довжиною 60–80 *мм*.

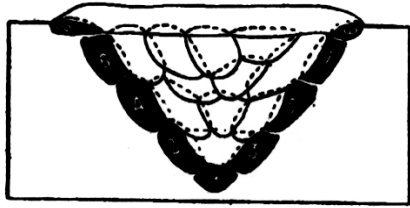


Рисунок 3.2 – Послідовність накладення шарів при заварюванні тріщини в чавунній деталі товщиною більше 5 мм

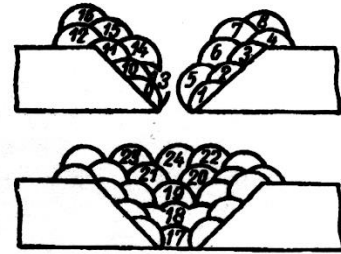


Рисунок 3.3 – Схема роздільного заварювання крайок і послідовність заповнення зварювального шва

При заварюванні тріщин у чавунних деталях, де не потрібна висока міцність і густина зварювального шва, що підлягає слюсарно-механічному обробленню, використовують електроди з низьковуглецевої сталі з крейдовим покриттям, накладення якого виконують в певній послідовності (рис. 3.3), що забезпечує відпал нижче лежачих шарів наплавленого металу. Спочатку виконують обварювання крайок, причому кожний з валиків першого шару майже повністю перекривається наступними валиками другого шару. При цьому відбувається відпуск металу нижче лежачих валиків, що забезпечує отримання м'якшого наплавленого металу, з невеликим ступенем відбілювання в перехідній зоні. У табл. 3.1 наведені режими заварювання тріщин.

Таблиця 3.1 – Режимы зварювання

Товщина деталі в місці зварювання, мм	Діаметр сталюгого електрода, мм	Сила струму, А	Довжина ділянки шва виконаного за один прохід, мм
3–5	3	80–100	15–25
5–8	4–5	120–160	25–40
8–10	4–5	160–240	25–60
Більше 10	5–6	240–350	40–65

При заварюванні тріщин у деталях складної конфігурації, де вільна усадка металу не забезпечується, у зварювальному шві часто виникають холодні тріщини з виходом на основний метал. Для попередження їхньої появи рекомендують вдаватися до вирівнювання температур зовнішнього й внутрішнього шарів металу зварювального шва шляхом підігрівання його й основного металу, який оточує місце зварювання, ацетиленокисневим полум'ям. Нагрівання слід починати з моменту, коли метал зварювального шва має температуру 770–800°C. Тривалість нагрівання залежить від товщини стінки деталі в місці зварювання й коливається в межах 6–15 хв.



У випадку затруднення із формуванням шихти на поверхні деталей складної конфігурації при зварюванні тріщин або приварюванні відколів чи відломів з різким переходом від товстих стінок до тонких доцільніше зварювання здійснювати залізо-чавунними електродами. Це приводить, у порівнянні зі зварюванням по гранульованій шихті, до меншого виділення тепла, завдяки чому виникнення великих внутрішніх напружень не відбувається й тріщини не утворюються. Хімічний склад стержнів електродів наведений в табл. 3.2.

Таблиця 3.2 – Хімічний склад стержнів електродів

Стержень	<i>C</i>	<i>Mn</i>	<i>Si</i>	<i>S</i>	<i>P</i>	<i>Cr</i>	<i>Ni</i>
Чавунний	2,6–3,0	0,45–0,65	2,6–2,8	0,08	0,2–0,5	0,05	0,3
Сталевий	< 0,10	0,30–0,60	< 0,03	0,03– 0,04	0,03–0,04	0,10– 0,15	0,25– 0,30

Діаметр чавунного стержня 7–8 мм, а сталевого 3 мм, довжина 320 мм. Стержні скріплюють між собою за допомогою прихвату у двох-трьох місцях електродугою або на точковій зварювальній машині. Силу струму при зварюванні залізо-чавунним електродом визначають за формулою

$$I = k (d_1 + d_2)$$

де  $d_1$  і  $d_2$  – діаметри відповідно чавунного й сталевих стержнів, мм

$k$  – коефіцієнт ( $k = 40 - 45$ ).

Отже холодне зварювання чавуну, особливо базових (несучих) деталей має певні труднощі. Тому жоден з розглянутих способів не може гарантувати від можливих дефектів, що виникають при холодному зварюванні чавунних деталей.

### 3.4 Особливості зварювання деталей машин з ковкого чавуну й алюмінієвих сплавів

Зварювання деталей з ковкого чавуну пов'язана з рядом труднощів. Внаслідок високої температури зварювання вуглець відпалу розчиняється в залізі й при охолодженні деталі виділяється у вигляді твердого карбіду заліза-цементиту ( $Fe_3C$ ), тобто ковкий чавун переходить назад у білий, втрачаючи пластичність і надаючи при цьому зварювальному шву крихкості. Для запобігання від відбілювання ковкого чавуну його зварювання необхідно виконувати при нижчій температурі, ніж температура розпаду вуглецю відпалу. Такою температурою для ковкого чавуну є  $950^{\circ}C$ .

Зі сказаного випливає, що температура плавлення присадочного матеріалу, який застосовують для зварювання ковкого чавуну, повинен бути приблизно на  $50^{\circ}C$  нижче вказаних значень. Найкращі результати отримують при застосуванні

латунних стержнів марки Л62 або електродів з монель-металу. Температура плавлення латуні Л62 приблизно 880°C. При цій температурі є можливість уникнути розпаду вуглецю відпалу й у такий спосіб охоронити ковкий чавун від відбілювання. При зварюванні електродами з монель-металу користуються дугою постійного струму зі зворотною полярністю.

Зварювання деталей з кольорових металів і сплавів має відомі труднощі, що обумовлені високою теплопровідністю, окислюваністю й крихкістю кольорових металів і сплавів при високій температурі.

В авторемонтному виробництві іноді доводиться відновлювати деякі деталі, виготовлені з алюмінієвих сплавів (наприклад, головки блоків двигунів), тому розглянемо коротко особливості зварювання алюмінію і його сплавів.

Зварювання алюмінію і його сплавів у ремонтному виробництві виконують переважно ацетиленокисневим полум'ям, хоча зварювання алюмінію можна проводити й електричною дугою, а також тиском на електричних контактних машинах.

Труднощі зварювання алюмінію та його сплавів полягають у тугоплавкості його оксидів: температура плавлення алюмінію 657°C, а його оксиду  $Al_2O_3$  – 2050°C. Тугоплавкий оксид, перебуваючи на поверхні металу, перешкоджає його зварюванню.

Для розчинення оксидів застосовують спеціальні флюси. Склад найпоширеніших флюсів (% за вагою):

1) АФ–4А: хлористий натрій 28, хлористий калій 50, хлористий літій 14, фтористий натрій 8.

2) хлористий калій 45, хлористий натрій 30, хлористий літій 15, фтористий калій 7 і сірчаноокислий натрій 3.

Присадочним матеріалом можуть бути стержні того ж складу, що й основний метал. Потужність полум'я пальника вибирають із розрахунку 100–120 л/год. на 1 мм товщини металу. Перед зварюванням деталі з алюмінієвого литва, метал у зоні, безпосередньо прилягаючої до зварювального шва, попередньо підігрівають до 200–250°C. Відповідальні деталі після зварювання піддають повільному охолодженню.

### **3.5 Відновлення сталевих деталей машин електрозварюванням**

Деталі автомобілів виготовляють з конструкційних низьковуглецевих, середньо-вуглецевих і легованих сталей. Невідповідальні деталі, що не несуть великих навантажень, виготовляють з низьковуглецевих сталей та термічно обробляють. Відповідальні деталі, що працюють в умовах значних навантажень і здебільшого на зношування, виготовляють із середньо-вуглецевих і легованих сталей і піддають термічному обробленню. Основними дефектами сталевих деталей, які ремонтують зварюванням, є різного роду тріщини, отвори кріплень

і з'єднань, відколи й ін. Так, при ремонті рам електрозварювання застосовують не тільки для зварювання тріщин, але й приварювання різних підсилювальних профілів, косинців, планок та ін.

Відновлення сталевих деталей можна виконувати як газовим, так і електродуговим зварюванням. Переважає електродугове зварювання, особливо відповідальних деталей, оскільки величина деформацій при газовому зварюванні більша, ніж при електродуговому.

Головний вплив на зварюваність сталі мають вуглець і спеціальні елементи – хром, нікель тощо.

Сталі з низьким вмістом вуглецю зварюються добре. Задовільну зварюваність мають сталі з середнім вмістом вуглецю (менше 0,35–0,40 %). При вмісті вуглецю більш 0,45 % зварюваність стали погіршується.

Зварювання термічно оброблених деталей, особливо з легованих сталей, представляє відомі труднощі: 1) внаслідок впливу високої температури механічні властивості термічно оброблених деталей погіршуються. Для відновлення початкових механічних властивостей деталей необхідно їх піддавати термічному обробленню, що ускладнює ремонт і робить його дорожчим; 2) при зварюванні легованих сталей присутні в ній спеціальні легуючі елементи вступають у з'єднання з киснем, утворюючи тугоплавкі оксиди, що залишаються в наплавленому металі; 3) спеціальні сталі мають малу теплопровідність і при нагріванні легко перегріваються й стають крихкими. Схильність до самозагартовування приводить до підвищеної твердості й утворення внутрішніх напружень, пов'язаних з появою тріщин. Найбільші труднощі зустрічаються при зварюванні легованих сталей з високим вмістом вуглецю. Так, сталь 12Х2Н4, що містить до 0,12 % вуглецю, зварюється добре, у той час як сталь 40Х має обмежену зварюваність, а сталь 50ХН зварюється погано. Велике значення для довговічності деталей з легованих сталей, відновлюваних зварюванням, має якість електродів. Стержнями для електродів служить сталевий зварювальний дріт, хімічний склад якого наведений у табл. 14.

Для зварювання й наплавлення деталей застосовують три типи електродів:

- 1) для зварювання конструкційних сталей;
- 2) для зварювання легованих сталей з особливими властивостями;
- 3) для наплавлення поверхневих шарів.

У ремонтному виробництві застосовують електроди першого й третього типів.

Для зварювання конструкційних низьковуглецевих і низьколегованих сталей застосовують електроди Е34, Е38, Е42, Е42А; для зварювання конструкційних середньо-вуглецевих і низьколегованих сталей – електроди Е50, Е50А й ін.; для наплавлення поверхонь – електроди ЕНХ20, ЕНХ25, ЕНХ30, ЕНХ45.

Цифри в позначеннях марок електродів для зварювання конструкційних сталей показують границю міцності при розтяганні в  $кг/мм^2$ , а в позначенні марок електродів для наплавлення – твердість ( $HRC$ ) наплавленого металу без термічного оброблення.

Для відновлення автомобільних деталей ручним електродуговим зварюванням застосовують електроди зі стабілізуючими та покращуючими покриттями. Покриття електродів охороняє розплавлений метал від кисню й азоту повітря, а при наявності в покритті легуючих елементів дозволяє легувати метал наплавленого шару хромом, нікелем й іншими елементами, залежно від складу покриття.

Залежно від товщини шару покриття розрізняють тонко - й товстостінні електроди. Товщина шару покриття в тонкостінних електродах становить 0,15–0,30 мм і товстостінних –  $(0,25–0,35) d$  (де  $d$  – діаметр електрода, мм). Тонкі покриття сприяють стійкості горіння дуги, тому їх часто називають стабілізуючими, або іонізуючими покриттями. Найбільш загальноживаним зі стабілізуючих покриттів є крейдові, що містять 80–85 % крейди та 20–15 % рідкого скла.

Електроди з тонким покриттям застосовують для зварювання невідповідальних деталей, що працюють при статичних навантаженнях.

Для отримання високих механічних властивостей наплавленого металу зварювання виконують товстостінними електродами. Покриття цих електродів мають легуючо–захисні та покращуючі властивості. До їх складу входять газо- і шлакоутворюючі та легуючі речовини, а також розкислювачі.

Як газоутворюючі речовин застосовують крохмаль, харчове борошно, дерев'яну муку, целюлозу й т.п. Призначення газоутворюючих речовин – це захист розплавленого металу від впливу повітря.

Шлакоутворюючими речовинами є польовий шпат, кварцовий пісок, мармур й інші речовини мінерального походження. Шлакоутворюючі речовини при плавленні електрода утворюють шлаки, які захищають розплавлений метал від впливу повітря, завдяки чому наплавлений шар стає щільнішим.

В якості розкислювачів використовують феромарганець, феросиліцій й ін.

Легуючими елементами служать ферохром, феромолібден, феромарганець й інші феросплави залежно від марки сталі. Зв'язувальною речовиною у всіх покриттях служить рідке скло, а в деяких випадках – декстрин й органічний клей.

Електроди з товстостінними покриттями з газо- та шлакоутворюючих і розкислюючих речовин застосовують для зварювання відповідальних деталей з вуглецевих і низьколегованих сталей.

Зварювання легованих сталей з високим вмістом легуючих елементів виконують електродами зі стрижнями з легованої сталі, яка за хімічним складом близька до сталі, яку зварюють. Крім газо- і шлакоутворюючих речовин і

раскислювачів, у покриття іноді вводять й легуючі речовини, які поповнюють вигоряння легуючих елементів, що містяться в стержні.

Якість зварювання, крім матеріалу електрода, залежить від режиму зварювання, під яким розуміють: діаметр електрода, силу зварювального струму, довжину дуги й швидкість зварювання. Режими зварювання встановлюють відповідно до розмірів, конфігурації й матеріалу відновлюваної деталі, а також матеріалу електрода. Діаметр електрода вибирають залежно від товщини металу відновлюваної деталі й типу зварного з'єднання; він повинен бути по можливості більшим, щоб забезпечити найвищу продуктивність зварювання. Однак занадто великий діаметр електрода, неспіврозмірний до товщини металу, який зварюють, може привести до пропалювання. Величину зварювального струму, що залежить головним чином від діаметра електрода, можна визначити за формулою

$$I = (\beta + a d) d,$$

де  $d$  – діаметр електрода, мм;

$\beta$  і  $a$  – сталі (експериментальні) коефіцієнти.

Для ручного дугового зварювання звичайними сталевими електродами можна прийняти  $\beta = 20$  і  $a = 6$ .

При товщині металу, який зварюють, більшої  $3d$ , силу струму необхідно збільшити на 10–15 %, а при товщині металу, меншої  $1,5d$  – зменшити на 10–15 %. На практиці зварювальний струм беруть трохи підвищеним для збільшення швидкості зварювання.

Продуктивність зварювання залежить від зварювального струму, часу горіння дуги й марки електрода.

Кількість наплавленого металу визначають за формулою

$$G = a_n I t,$$

де  $G$  – вага наплавленого металу, г;

$I$  – зварювальний струм, А;

$t$  – час горіння дуги, год.;

$a_n$  – коефіцієнт наплавлення, г/А·год.

Для тонкостінних електродів  $a_n = 8,2$  г/А·год, для товстостінних –  $a_n = 10 \div 12$  г/А·год.

Основний час, необхідний для зварювальних робіт,

$$t_o = \frac{G}{a_n I}.$$

Застосування ацетиленокисневого зварювання сталевих деталей у ремонтному виробництві стосується переважно ремонту кузовів, кабін, деталей облицювання й невідповідальних деталей, виготовлених із низьковуглецевих сталей 10 і 20.

В якості присадочного матеріалу при зварюванні таких деталей застосовують сталевий дріт діаметром 3 мм марки Св-08 і Св-08А.

### **3.6 Відновлення деталей машин зварюванням у середовищі вуглекислого газу**

Для зварювання кабін, кузовів і облицювання автомобілів основним видом зварювання в більшості авторемонтних підприємств є ручне ацетиленокисневе зварювання. Точкове зварювання, поки що не знайшло широкого застосування. Відомо, що ручне газове зварювання пов'язане з витратою дорогого газу – ацетилену й відрізняється низкою продуктивністю. Тому ремонтні підприємства шукають нові способи зварювання, які дозволяють знизити трудомісткість зварювання при кузовних ремонтних роботах і підвищити їхню якість. Найбільше відповідає цим вимогам напівавтоматичне зварювання в середовищі вуглекислого газу. Захист розплавленого металу від шкідливої дії кисню й азоту повітря при цьому виді зварювання здійснюється струменем вуглекислого газу, який при виході із сопла газоелектричного пальника, відтискує повітря від зони зварювання.

Залежно від електроду, який застосовують, розрізняють два види зварювання, в яких електроди плавляться і не плавляться. При зварюванні електродом, що не плавляється, дуга горить між вугільним або вольфрамовим електродом і деталлю, розплавляючи зварюваний і присадочний метал, який вводять у вигляді прутка у зону зварювання. При зварюванні деталей з відбортованими крайками присадочний пруток у ванну не вводять, а зварювальний шов утворюється за рахунок розплавлення й затвердіння крайок виробу.

Вуглекислий газ для зварювання отримують із рідкої вуглекислоти, що транспортується в балонах при тиску 50–60 ат (5–6 МН/м<sup>2</sup>). У звичайний стандартний балон ємністю 40 л заливають 25 кг вуглекислоти. При нормальних умовах – температурі 0°C і тиску 760 мм рт ст (101,3 кН/м<sup>2</sup>) при випаровуванні 1 кг вуглекислоти утворюється 509 л (509 дм<sup>3</sup>) вуглекислого газу.

Для зварювання використовують осушену або харчову вуглекислоту. Осушена вуглекислота містить до 1,5 % кисню й азоту, наявність води у вільному стані не допускається. Вміст кисню й азоту в харчовій вуглекислоті (ГОСТ 8050-56) допускається також до 1,5 %. Крім того в ній є до 0,05 % води в розчиненому стані й до 0,10 % у вільному стані. Застосування для зварювання осушеної вуглекислоти забезпечує вищу якість зварювального шва. Вплив вуглекислого газу на якість зварювального шва двояке. З однієї сторони, вуглекислий газ захищає розплавлений метал від кисню й азоту повітря, що оточує зварювальну дугу; з іншого боку – вуглекислий газ при високій

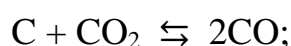
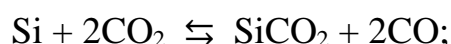
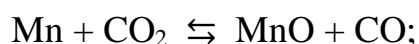
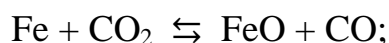
температурі дуги розкладається на оксид вуглецю й кисню та проявляє окислюючу дію на розплавлений метал.

Усунення шкідливого впливу хімічних реакцій окислення здійснюється розкисленням металу шва або видаленням оксидів зі зварювальної ванни. Для розкислення металу шва застосовують зварювальний дріт з підвищеним вмістом марганцю й кремнію, що є гарними розкислювачем. Якщо при ручному дуговому зварюванні й зварюванні під шаром флюсу низьковуглецевої сталі використовують дріт зі вмістом кремнію не більше 0,03 % і мінімальною кількістю марганцю 0,35 %, то в дроті для зварювання в середовищі вуглекислого газу вміст кремнію становить не менше 0,60 % і марганцю не менш 0,90 %.

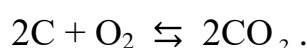
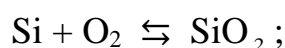
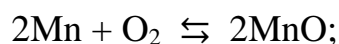
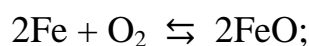
Максимальний діаметр дроту при зварюванні в середовищі вуглекислого газу не перевищує 3 мм.

Окислення елементів розплавленого металу при зварюванні низьковуглецевої сталі відбувається від дії вуглекислого газу й кисню за реакціями:

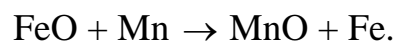
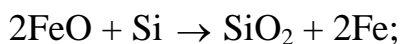
а) окислення вуглекислим газом



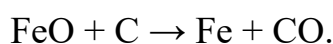
б) окислення киснем



Марганець і кремній, маючи більшу спорідненість до кисню, ніж залізо, віднімають кисень від оксиду заліза FeO і самі зазнають окислення за реакціями



Оксиди кремнію й марганцю не розчиняються в рідкому металі і, вступаючи у взаємодію один з одним, утворюють легкоплавке з'єднання, яке спливає на поверхню зварювальної ванни у вигляді шлаків, що видаляються зі шва. Поряд із цим кремній і марганець запобігають утворенню пустот у металі шва, тому що оксид заліза FeO відновлюється вуглецем, що має більшу спорідненість до кисню порівняно із залізом



Оксид вуглецю, що утворився, не розчиняється в сталі й виділяється з рідкого металу у формі бульбашок. Зазначена реакція, якщо її не гальмувати,

спричинила б бурхливе виділення оксиду вуглецю, від чого метал зварювального шва став би пористим. Кремній і марганець, будучи активнішими розкислювачами, ніж вуглець, пригнічують бурхливу реакцію розкислення FeO вуглецем і заспокоюють зварювальну ванну. Крім цього, кремній і марганець поповнюють недостачу цих елементів внаслідок їхнього вигорання й тим самим легують метал зварювального шва, наближаючи його за хімічним складом до основного металу.

Установка для напівавтоматичного зварювання в середовищі вуглекислого газу (рис. 3.4) електродом, що плавиться, складається із джерела струму 1, балона 4 з рідкою вуглекислотою, підігрівника газу 5, передредукторного осушувача 6, газового редуктора 7, ротаметра або витратоміра газу 3, шланга 2 для підведення до пальника вуглекислого газу, шланга 11 для підведення охолоджувальної рідини (води), барабана 10 для електродного дроту й зварювального напівавтомата, що включає механізм подачі електродного дроту 12, шафи, або панелі керування 8, провідника 9, що з'єднує механізм подачі із шафою керування і газоелектричного пальника 13. Зварювання в середовищі вуглекислого газу виконують на постійному струмі при зворотній полярності. Для зварювання використовують джерела постійного струму.

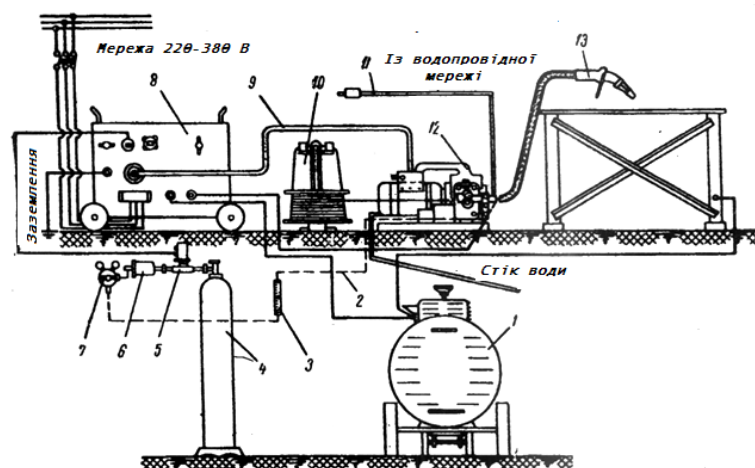


Рисунок 3.4 – Схема установки для напівавтоматичного зварювання в середовищі вуглекислого газу

В ремонтному виробництві напівавтоматичне зварювання в середовищі вуглекислого газу особливо доцільна для механізації зварювальних робіт при ремонті кузовів, кабін і облицювання автомобілів. Дослідження, проведені в цьому напрямку, показали, що можна заздалегідь розробити серії типових ремонтних деталей і, централізуючи їх виготовлення, виконувати приварювання взамін видалених дефектних місць. Крім цього, зварювання в середовищі вуглекислого газу можна застосовувати для заварювання різноманітних тріщин кузовів, кабін і облицювання.

Як джерело струму використовують селенові випрямлячі типу ВСГ-3а і для механізації процесу - напівавтомат А-547-р. Схема установки для



напівавтоматичного зварювання кузовів, кабін і облицювання зображена на рис. 3.5. Зміну індуктивності залежно від діаметра електродного дроту виконують включенням у електричне коло різного числа витків індуктивної котушки.

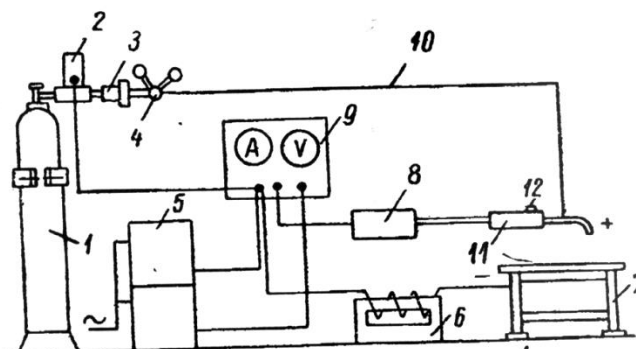


Рисунок 3.5 – Схема установки для напівавтоматичного зварювання в середовищі вуглекислого газу: 1 – балон з вуглекислотою; 2 – перед-редукторний електричний підігрівник газу; 3 – осушувач газу; 4 – редуктор-витратомір; 5 – селенові випрямлячі ВСГ-3а; 6 – регулятор індуктивності (РСТЕ-24 або РСТЕ-34); 7 – стіл зварювальника; 8 – механізм подачі електродного дроту; 9 – пульт керування; 10 – шланг для подачі газу; 11 – газоелектричний пальник; 12 – кнопка включення.

Зварювання виконують на постійному струмі при зворотній полярності: струм 40–60 А, напруга 19–20 В, швидкість зварювання 18–20 м/год., подача дроту 140–150 м/год., виліт електрода 8–10 мм, індуктивність 6 витків. Впровадження у виробництво напівавтоматичного зварювання при ремонті кузовів, кабін і облицювання знижує обсяг ручних зварювальних робіт на 60 % і дає великий економічний ефект.

### 3.7 Застосування зварювання тертям для відновлення деталей машин

Одним з різновидів зварювання тиском є зварювання тертям. Зварювання тертям може бути перспективним способом у великосерійному ремонтному виробництві при заміні частин деталей, що найінтенсивніше зношуються, деталей, наприклад кульових пальців, сферичних поверхонь тяг й ін. Зварювання тертям особливо широко застосовують в інструментальному виробництві, виготовленні й ремонті кінцевого (пальчикового) ріжучого інструменту – свердл, мітчиків, розверток, фрез. Спосіб зварювання тертям був запропонований токарем-новатором А.І. Чудиковим.

При зварюванні тертям зварювальне з'єднання утворюється за рахунок пластичного деформування металів, що зварюються, без їхнього розплавлювання; при цьому нагрівання відбувається завдяки тепловиділенню в процесі тертя. Процес зварювання тертям полягає в наступному. Дві циліндричні деталі (або частини окремої деталі) розташовують співвісно й одна з них закріплюється нерухомо, а іншу приводять в обертовий рух. Під час обертання притиснуті зусиллям торцеві поверхні деталей інтенсивно нагріваються

внаслідок тепловиділення завдяки роботі сил тертя. При досягненні температури нагрівання 900–1300°C, достатньої для здійснення зварювання сталі тиском, відносно обертання деталі швидко зупиняють. При цьому припиняється тепловиділення й зварювання закінчується природнім охолодженням деталі при дії стискаючого осьового зусилля.

Основною перевагою зварювання тертям є досить високий коефіцієнт корисної дії і продуктивність процесу, а також відносно невеликі витрати енергії й потужності. Наприклад, при контактному електрозварюванні оплавленням деталей січенням 750 мм<sup>2</sup>, виготовлених з низьковуглецевої сталі, тривалість зварювання становить 12 с, споживається потужність 110 кВт. При зварюванні тертям деталей січенням 700 мм<sup>2</sup> час зварювання 10 с, споживається потужність 5,4 кВт. Основний час для зварювання тиском деталей діаметром до 50 мм становить 1,5–30 с. Мінімальний діаметр сталевих деталей, що зварюються, становить 3,5 мм. Цим способом можна зварювати вироби зі сталі, міді, латуні, алюмінію.

Недоліком зварювання тертям є обмежена галузь застосування й невеликі розміри поперечних січень деталей, що зварюються. Для зварювання деталей суцільного й трубчастого січень діаметром 200 мм і більше необхідне обладнання більшої ваги й габаритів. У процесі нагрівання, що виникає при зварюванні тертям, у початковій стадії переважають явища сухого або граничного тертя. У другій стадії утворюються зони одиничного схоплювання, число яких потім різко збільшується. Нагрівання деталей до високих температур і поширення схоплювання на всю поверхню тертя відбувається в третій стадії. Кількість виділеного при цьому тепла становить 87 %, тоді як у другій стадії його виділяється близько 12 % і в першій приблизно 1 %. Утворення зварювального з'єднання відбувається в четвертій стадії процесу, коли тепловиділення закінчене й обидві нерухомі деталі (частини деталі) охолоджуються при одночасній дії стискаючого їх осьового зусилля.

Деталі перед зварюванням тертям повинні мати плоску поверхню, перпендикулярну осі обертання, вільну від забруднень маслом й іншими сторонніми речовинами, з однаковою частотою оброблення. Режими зварювання тертям наведені в табл. 3.3.

Таблиця 3.3 – Режими зварювання тертям

Параметри	Матеріали зварочних деталей			
	Сталь 20	Сталь 45	Сталь 20Х	Сталь 12ХН2А
Діаметр поверхні тертя, мм	10	10	12	12
Відносна швидкість обертання деталі: об/хв	3000	3000	3000	3000

об/с	50	50	50	50
Питомий тиск при зварюванні: кГ/мм <sup>2</sup>	4	4	4	4
МН/м <sup>2</sup>	40	40	40	40
Величина усадки, мм	3	5	4	4
Основний час зварювання, с	3	4,5	4	3,5

Для зварювання тертям в умовах дрібносерійного й одиничного виробництв використовують машину МСТ-2, яка оснащена трикулачковими патронами діаметром до 165 мм, що дозволяють швидко змінювати розмір діаметра деталі. Привід деталі при зварюванні здійснюється від електродвигуна 2 (рис. 3.6) потужністю 10 кВт, встановленого на плиті станини 1, клиноремінної передачі 3 і шпинделя 6 передньої бабки 5. Другу (нерухому) деталь закріплюють в патроні, встановленому на штоку головного (робочого) циліндра 7, що забезпечує необхідне осьове зусилля притискання. Головний циліндр розташований на супорті, що має зворотно-поступальне переміщення по напрямних станини від окремого циліндра 4. Супорт затискається клином 8 противідкочуючого пристрою 9 після того як нерухома деталь підведена до обертової. Підйом клина 1 (рис. 3.7) вверх, у простір між упором супорта 5 і подушкою 2, жорстко закріпленої на станині 4, здійснюється поршнем циліндра 3. Супорт затискається клином у тому місці, де його застала команда автомата, що дає можливість зварювати не співрозмірні деталі. Гальмування обертової деталі наприкінці зварювання здійснюють за допомогою короткочасного реверсування двигуна реверсивним пускателем.

Робота машини здійснюється в такий спосіб. Спочатку по манометру встановлюється задана величина осьового зусилля притискання (тиску в робочому циліндрі), а за шкалою механізму контролю усадки – необхідну величину осаджування. Вузли й елементи машини приводяться у вихідне розташування поворотом ручки пакетного вимикача.

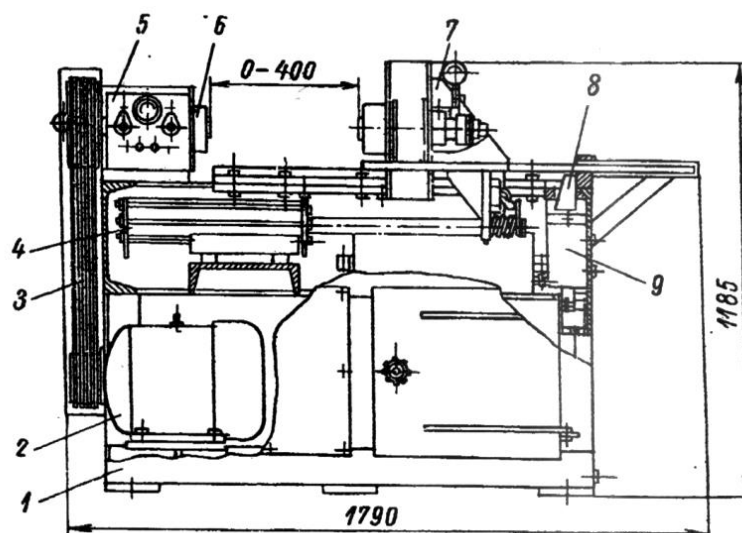


Рисунок 3.6 – Машина тертя типу МТС-1

Після установки і закріплення деталей у патронах супорт переміщують до зіткнення торців деталей. Після досягнення деякого мінімального зусилля притискання на торцевих поверхнях деталей спрацює електропневматичний клапан, який керує пневматичним циліндром противідкочуючого пристрою, і супорт буде затиснутий клином. При підйомі клина спрацьовує вимикач, що дає команду включення двигуна й подачі повітря в головний циліндр. У результаті одна з деталей одержує обертовий рух і починається процес нагрівання тертям деталей, що зварюються, при поступово наростаючому зусиллі підтисканням нерухомої деталі до обертової.

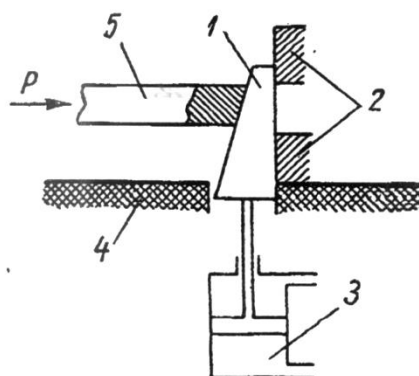


Рисунок 3.7 – Схема противідкочуючого пристрою

Коли величина усадки досягне заданої величини, а температура нагрівання торців деталей буде для зварювання достатньою, вимикач спеціального механізму зупинить двигун і потім включить його на реверс. Після різкого гальмування привода обертання відносний рух поверхонь тертя припиняється й починається процес природнього охолодження деталей при осьовому зусиллі притискання. Спрацьовуванням реле часу витримування подається команда переміщення циліндра супорта вправо, а поршня противідкочуючого пристрою вниз. При переміщенні вправо (назад) супорт натискає на важіль вимикача й тим самим припиняє свій рух і приводить механізми машини у вихідне положення. Частота обертання шпинделя машини становить 1430 об/хв (24 об/с). Тиск повітря в живильній мережі 5 ат (500 кН/м<sup>2</sup>). Осьове зусилля притискання: максимальне 4500 кг (45 кН) і мінімальне 500 кг (5 кН). Діаметри деталей, що зварюються, зі сталей Р9 і 45 від 10 до 22 мм. Машинний час зварювання 5–12 с.

Для зварювання деталей і заготовок з низьковуглецевої сталі діаметром від 20 до 40 мм, а також й інших матеріалів використовують машину МТС-3, з потужністю двигуна 20 кВт,  $n = 1000$  об/хв (1,7 об/с), максимальним осьовим зусиллям притискання 10 000 кг (0,1 Мн) і січення сталевих деталей, що зварюються, 1250 мм<sup>2</sup>. Машина працює за тією ж принциповою схемою, що й МСТ-2, з тою лише різницею, що зусилля усадки створюється гідравлічним

циліндром і замість допоміжного пневматичного циліндра й противідкочуючого пристрою застосований ходовий гвинт. Машина розрахована для включення в заводську пневматичну мережу.

Крім розглянутих способів зварювання можна застосовувати й інші способи, як наприклад електрошлакове зварювання, зварювання ультразвуком й ін., однак вони не знайшли ще широкого застосування в авторемонтному виробництві й тому не розглядаються.

## **Тема 4. Відновлення деталей металізацією**

### **4.1 Переваги й недоліки, сфера застосування**

#### **4.2 Газовогняне напилення**

#### **4.3 Електродугове напилення**

#### **4.4 Високочастотне напилення**

#### **4.5 Плазмове напилення**

**4.6 Оплавлення металізаційних покриттів, що працюють в контактних і ударних навантаженнях**

#### **4.7 Газовогняне нанесення порошкових матеріалів**

### **4.1 Переваги й недоліки, сфера застосування**

Металізація або газотермічне напилення – це процес нанесення розплавленого або розпиленого металу на відновлювану поверхню. Розпилені частки досягають поверхні потоком повітря або спеціального газу з великою швидкістю в пластичному стані.

При контакті з поверхнею (на якій вилучені окиси, жири) напилені частки деформуються, проникають в мікронерівності та механічно зчіплюються з основним металом.

До недоліків цього способу слід віднести: наявність механічного зчеплення покриття з основним металом і відповідно більш низька зчеплюваність у порівнянні з іншими способами; напилений метал складається з дрібних часток, зв'язаних один з одним механічними зв'язками; необхідність застосовувати спеціальні методи підготовки поверхні до нанесення покриття; напилений метал не витримує ударні навантаження.

Переваги способів металізації – незначне нагрівання деталі (до температури 200 °С), висока продуктивність процесу, можливість одержати необхідну товщину напиленого металу у великому діапазоні ( від 0,1 до 10 мм), простота технологічного процесу.

Відомі наступні види металізації: газовогнянна, електродугова, високочастотна, плазмове тощо.

Після розбирання агрегатів, деталі надходять у мийне відділення й очищаються від бруду, іржі, жиру й масла. Поверхні деталі знежирюють, при необхідності механічно обробляють, після піддають дрібноструйній обробці.

Дрібноструйну обробку виконують при тиску стисненого повітря 0,5...0,7 МПа, після чого деталі обдувають сухим стисненим повітрям для видалення часток абразиву з поверхні.

Перед процесом нанесення порошку його необхідно просушити й прогартувати, щоб уникнути виникнення пор і низької зчеплюваності покриття з металом деталі.

Між дрібноструйною обробкою й покриттям повинен бути проміжок часу не більш 30 хв., тому що на поверхні можуть утворюватися нові окиси, які будуть знижувати зчеплюваність.

#### 4.2 Газовогняне напилення

При газовогняному напиленні розплавлення електродного дроту проводиться струменем ацетиленокисневого полум'я. Розпилення розплавленого металу й нанесення його на зношену деталь проводиться струменем стисненого повітря (рис. 4.1).

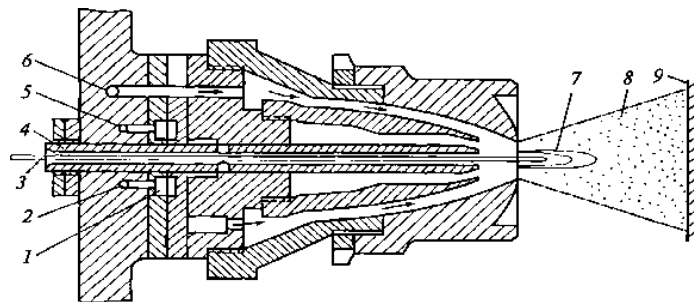


Рисунок 4.1 – Розпилювальна головка газовогняного дротового апарату для напилювання: 1 - змішувальна камера; 2 - канал підведення кисню; 3 - дріт; 4 - напрямна втулка; 5 - канал підведення ацетилену; 6 - повітряний канал; 7 - ацетиленокисневе полум'я; 8 - газометалічний струмінь; 9 - напилювана поверхня деталі

#### 4.3 Електродугове напилення

Процес розплавлення металу здійснюється за допомогою горіння електричної дуги між двома електродними дротами, а розпилення здійснюється струменем стисненого повітря (рис. 4.2).

Швидкість напилюючих часток при прольоті 250 мм від сопла до деталі знижується від 190 до 85 м/с, а час знаходження часток у польоті 0,003 с. Висока швидкість і малий час польоту дозволяють їм досягати поверхні деталі, маючи пластичний стан.

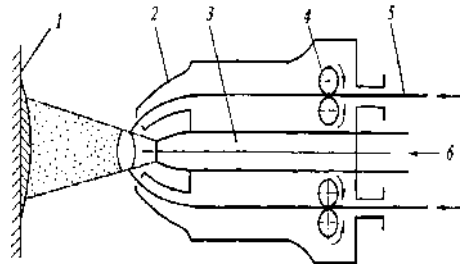


Рисунок 4.2 – Схема електродугового напилення: 1 – поверхня, що напилюється; 2 - напрямні наконечники; 3 - повітряне сопло; 4 – подаючі ролики; 5 - дріт; 6 - стиснене повітря

Для металізації застосовують дріт діаметром 5 мм і наступні параметри режиму: струм дуги 300 А; напруга дуги 28...32 В; тиск стисненого повітря 0,4...0,6 МПа, відстань від сопла до деталі 80...100 мм; товщина шару, що наноситься до 5 мм, тривалість операції 8...10 хв., споживана потужність не більш 10,8 кВт.

#### 4.4 Високочастотне напилення

При цьому способі замість дроту використовуються стержні з вуглецевої сталі, які поміщають у високочастотний індуктор. Стержні розплавляються струмами високої частоти, розпоршуються й напилюються струменем стисненого повітря.

Недоліком цього процесу є складність, висока вартість високочастотних лампових установок, невисока продуктивність у порівнянні з іншими способами металізації.

Покриття, нанесені високочастотною металізацією, мають більш високі фізико-механічні властивості, ніж при інших способах, крім плазмової металізації, оскільки є більш сприятливі умови плавлення дротового стержня. Тому вигорання основних хімічних елементів знижується в 4...6 раз, насиченість покриття окислами зменшується в 2...3 рази, що збільшує міцність зчеплення й зменшує витрату матеріалу.

## 4.5 Плазмове напилення

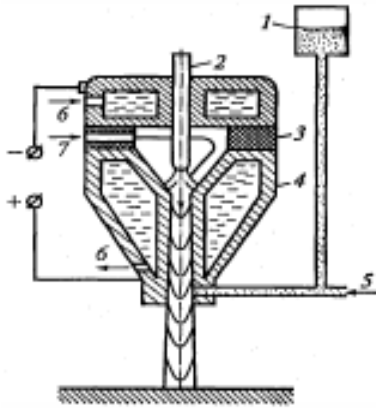


Рисунок 4.3 – Схема процесу плазмового напилювання: 1 - порошок дозатор; 2 - катод; 3 - ізоляційна прокладка; 4 - анод; 5 - транспортує газ; 6 - холодна рідина; 7 - плазмоутворений газ

пристрій, захисна камера, плазмотрон, порошок дозатор, джерело живлення і пульт керування.

Основною частиною установки є плазмотрон, термін служби якого визначається стійкістю сопла. Період роботи плазмотрона невеликий, тому його швидкозношувані частини виготовляють змінними. Джерелами струму є зварювальні генератори або випрямлячі. У якості плазмоутворюючого газу використовують аргон і азот. Азот дешевший та менш дефіцитний, але запалити дугу на азоті складніше й потрібно значно більша напруга, що небезпечно для робітників. Тому запалюють дугу на аргоні, для якого напруга горіння дуги менше, а потім переходять на азот.

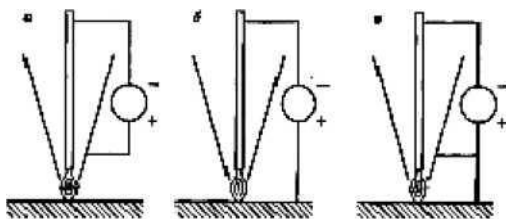


Рисунок 4.4 – Схеми плазмових дугових установок: а) відкрита; б) закрита; в) комбінована

швидкість витікання газів 100...1500 м/с. Аргонна плазма має температуру 15000...30000 °С, азотна - 10000...15000 °С.

При плазмовій металізації в якості матеріалу, що наносить застосовують гранульований порошок 50...200 мкм.

Основною відмінністю плазмової металізації є більш висока температура в порівнянні з іншими джерелами розплавлення й більша потужність, що забезпечує значне підвищення продуктивності процесу й можливість наносити й розплавляти будь-які жаростійкі й зносостійкі матеріали (рис. 4.3, 4.4).

Температура плазмового струменя при використанні аргону 15000...39000 °С, при використанні азоту - 10000...15000 °С.

Для плазмової металізації широко застосовують установки УПУ й УМН, у комплект яких входять обертаючий

Плазмоутворений газ іонізується й виходить із сопла плазмотрона у вигляді струменя невеликого січення. Обтісненню сприяють стінки каналу сопла й електромагнітне поле, що виникає навколо струменя. Температура плазмового струменя залежить від сили струму, виду газу, витрати газу й змінюється від 10000 до 30000 °С;



Порошок у зону дуги подається транспортуючим газом (азотом), розплавляється й переноситься на деталь. Швидкість польоту 150...200 м/с, відстань від сопла до поверхні деталі 50...80 мм.

Завдяки більш високій температурі наношеного матеріалу й більшій швидкості польоту, міцність з'єднання покриття з деталлю вище, чим при інших способах металізації.

Спосіб плазмової металізації, завдяки дуже високій температурі плазмового струменя, дозволяє наносити будь-які матеріали, у тому числі зносостійкі. При цьому виникає проблема обробки надтвердих і зносостійких матеріалів.

**Матеріали, що застосовуються при металізації.** При газовогняній, електродуговій, високочастотній металізації для нанесення покриття застосовується дріт різного хімічного складу залежно від матеріалу відновлюваної деталі й вимог до нанесеного металу. При відновленні нерушливих поверхонь можна застосовувати дріт зі змістом вуглецю 0,3 %, для поверхонь, що працюють в умовах тертя, необхідно застосовувати дріт з підвищеним вмістом вуглецю й легуючих елементів.

При плазмовій металізації застосовують порошки розміром часток 50...150 мкм. Для регулювання властивостей порошоків у них вводять нікель, карбіди, залізні порошки. Порошки, що випускаються промисловістю на основі нікелю (ПГ-ХН80СР2, ПГ-ХН80СР3, ПГ-ХН80СР4) низьку температуру плавлення (950...1050 °С), регульовану твердість (35...60 НРС), текучість, високу зносостійкість. Однак ці сплави дуже дорогі й важко обробляються, тому вартість відновленої деталі може перевищити вартість нової деталі.

Для зменшення вартості відновлення використовуються композиційні порошки.

Обробка деталей після металізації трудомістка, в порівнянні з обробкою наплавлених поверхонь. При точінні необхідно використовувати різці із пластинками із твердих сплавів і застосовувати нижчі режими різання: швидкість різання - 15...20 м/хв., глибина різання - 0,1...0,5 мм, подача - 0,1...0,2 мм/об. При шліфуванні металізаційних покриттів рекомендується застосовувати алмазні круги, а при їхній відсутності можна застосовувати карборундові круги з керамічною зв'язкою.

#### **4.6 Оплавлення металізаційних покриттів, що працюють в контактних і ударних навантаженнях**

Металізаційні покриття в порівнянні з наплавленим металом мають невисоку міцність зчеплення з основним металом і пористу структуру. При ударних навантаженнях металізаційні покриття розтріскуються й відшаровуються.

Для покращення властивостей покриттів проводять оплавлення покриття, при якому з'являється рідка фаза, що сприяє інтенсивному протіканню дифузії між покриттям і основним металом. У результаті підвищується міцність зчеплення, зникає пористість, підвищується ударна в'язкість і зносостійкість. Для оплавлення можна застосовувати будь-які джерела тепла, у тому числі ацетиленокисневе полум'я, плазмову дугу, струми високої частоти. Температура оплавлення повинна бути не більше 1100 °С.

При оплавленні повинні використовуватися матеріали, що добре змочують поверхню деталі, мають властивість самофлюсування. Таким вимогам відповідають порошкові сплави на основі нікелю - ПС-1 і ПС-3. Оплавлені покриття з порошоків ПС-1 мають твердість HRC 54...58 і зносостійкість не нижче загартованої сталі 45. Оплавлені покриття можна застосовувати для деталей, що працюють при знакозмінних і контактних навантаженнях, наприклад кулачки розподільних валів, хрестовини карданів, фаски клапанів, шатунні шийки колінчатих валів.

#### **4.7 Газовогняне нанесення порошкових матеріалів**

При відновленні деталей використовуються різні методи газовогняного нанесення покриттів:

- газовогняне напилення порошку без наступного оплавлення, застосовується для одержання покриттів, які не зазнають ударів, знакозмінних навантажень, сильного нагрівання (товщина покриття до 2 мм на сторону);

- газовогняне напилення з одночасним оплавленням, використовується для відновлення деталей зі зношуванням до 3...5 мм, що працюють при знакозмінних і ударних навантаженнях, виготовлених із сірого чавуну, конструкційних і корозійностійких сталей;

- газовогняне напилення з наступним оплавленням для відновлення деталей зі зношуванням до 2,5 мм на сторону.

Технологічний процес складається з наступних етапів: нагрівання деталі до температури 200...250 °С; нанесення підшару; нанесення шарів, що дозволяють одержати покриття з необхідними фізико-механічними властивостями.

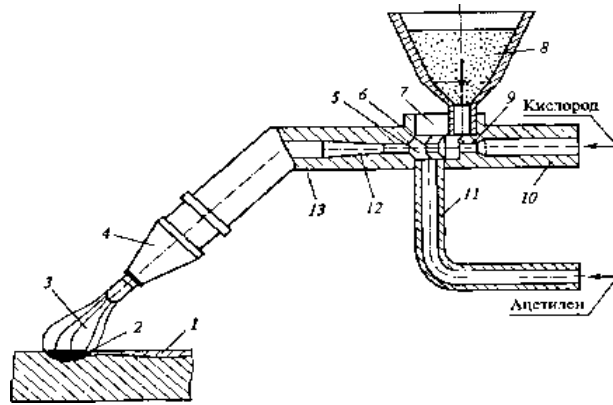


Рисунок 4.5 – Установа, обладнана зварювальним пальником:

- 1 - наплавлена поверхня; 2 - зварювальна ванна; 3 - полум'я;  
 4 - мундштук; 5 - камера змішування; 6, 9 - інжектори; 7 - змішувальна камера;  
 8 - порошок; 10 - киснева трубка; 11 - ацетиленова трубка;  
 12 - канал; 13 - трубка

Процес нанесення покриттів проводиться з використанням спеціальних установок УПТР-1-78М, обладнаних зварювальними пальниками (рис. 4.5), які служать для змішування горючого газу (ацетилену або пропану) з киснем і одержання газового полум'я.

Потужність, складу і форми зварювального полум'я залежить від мундштуків наконечників пальників.

В інжекторному розпилюючому апараті порошок через клапан, розміщений у корпусі апарата, переміщається по каналу, попадає в сопло, а потім - у ядро полум'я (рис. 4.6).

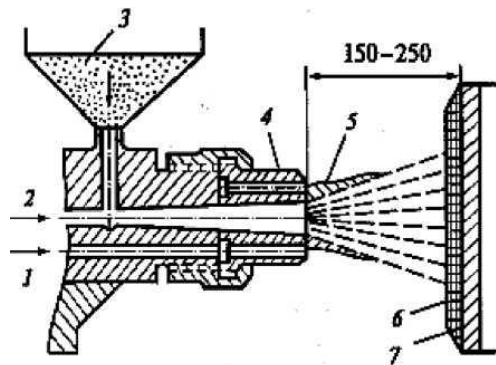


Рисунок 4.6 – Схема напилення порошкового матеріалу:

- 1 - суміш кисню з горючим газом; 2 - транспортуючий газ; 3 - напилюваний порошок; 4 - сопло; 5 - факел; 6 - покриття; 7 - підкладка

Особливістю розпилювальних апаратів непрямої зовнішньої подачі порошку є багатоканальне сопло, через яке проходить газова суміш, що утворюється в змішувальній камері. Порошок з бункера попадає в ядро полум'я через верхню частину факела за принципом гравітації за прямою трубкою.

Покриття наносяться на сталеві, чавунні, алюмінієві, бронзові й інші матеріали.

## **Тема 5. Відновлення деталей спаюванням**

5.1. Загальні відомості та технологічні процеси паяння й лудіння

5.2. Пайка чавуну

5.3. Пайка алюмінію

5.4. Припої й флюси

### **5.1. Загальні відомості та технологічні процеси паяння й лудіння**

Паянням називають процес одержання нероз'ємного з'єднання металів, що перебувають у твердому стані, за допомогою розплавленого допоміжного (проміжного) металу або сплаву, що має температуру плавлення нижчу, ніж метали, що з'єднуються.

При ремонті автомобілів паяння застосовують для усунення тріщин і пробоїн у радіаторах, паливних і масляних баках і трубопроводах, приладах електроустаткування, кабін тощо.

Паяння, як спосіб відновлення деталей, має наступні переваги: простота технологічного процесу; висока продуктивність процесу; збереження точної форми, розмірів і хімічного складу деталей (а при паянні легкоплавкими припоями - збереження структури й механічних властивостей металу); простота й легкість наступної обробки, невелике нагрівання деталей (особливо при низькотемпературному паянні); можливість з'єднання деталей, виготовлених з різних металів; досить висока міцність з'єднання деталей; низька собівартість відновлення деталі.

Основний недолік пайки - зниження міцності з'єднання деталей у порівнянні зі зварюванням.

Припій у процесі паяння утворює з поверхнею деталі, що спаюється, зону проміжного сплаву, причому якість паяння в такому випадку при наявності чистих металевих поверхонь буде залежати від швидкості розчинення даного металу в припої: чим швидкість розчинення більша, тим якість паяння краща. Тобто, якість паяння залежить від швидкості дифузії. Збільшенню ступеня дифузії сприяють:

- наявність чистих металевих поверхонь, що спаюються. При окисненій поверхні ступінь дифузії припою значно зменшується або повністю відсутня;
- запобігання окиснення розплавленого припою в процесі паяння, для чого застосовуються відповідні паяльні флюси;
- повільне паяння при температурі, близької до температури плавлення деталі;
- охолодження після паяння.

Залежно від призначення деталей, що спаюються, шви паяння підрозділяються на: міцні шви (повинні витримувати механічні навантаження); щільні шви (не повинні пропускати рідин або газів); міцні й щільні шви.

У конструкціях, що паяються, застосовують сталі всіх типів, чавуни, нікелеві сплави (жароміцні, жаростійкі, кислотостійкі), мідь і її сплави, а також легкі сплави на основі титану, алюмінію, магнію й берилію. Обмежене застосування мають сплави на основі тугоплавких металів: хрому, ніобію, молібдену, танталу й вольфраму.

Схожим процесом паяння є лудження, при якому поверхні металевої деталі покривають тонким шаром розплавленого припою. Лудження можна застосовувати як попередній процес із метою створення більш надійного контакту між основним металом і припоєм або як покриття для захисту металів від корозії.

Технологічний процес паяння складається з наступних операцій: механічної (шабером, напилком, шліфувальною шкуркою) або хімічного очищення. Проміжок між двома поверхнями повинен бути скрізь однаковий і не перевищувати 0,1...0,3 мм. Такий невеликий проміжок необхідний для утвору капілярних сил, які сприяють засмоктуванню припою на значну глибину від кромки. Якщо поверхні, що спаюються, мають сліди жиру або масла, то їх обробляють гарячим розчином лугу. Зазвичай беруть 10 %- ний розчин соди. Якщо механічно очистити деталі з якої-небудь причини неможливо, то застосовують травлення деталей у кислотах. Зазвичай беруть 10 % - ний розчин сірчаної кислоти для міді і її сплавів, а для деталей із чорних металів – 10 % - ний розчин соляної кислоти, причому розчин повинен бути підігрітий до 50-70 °С:

- покриття флюсом;
- нагрівання (паяльником, паяльною лампою тощо);
- попереднього облуджування припоєм (паяльником, або натиранням, або зануренням у припій).

Попереднє лудження має досить важливе значення, тому що в цьому випадку досягаються підвищені міцність і щільність спаю. У випадку неможливості попереднього лудження паяння ведуть по чистій поверхні, але результати будуть більш низькими. Для попереднього лудження застосовується той же припій, який застосовується й для наступного паяння:

- скріплення місць для спаювання, покриття їх флюсом і нагрівання. Деталі скріплюють, щоб місця з'єднань не розходилися при невеликих механічних впливах, наприклад при накладенні паяльника;

- введення припою, його розплавлення й видалення надлишків припою, а також залишків флюсу.

Метод паяння значною мірою залежить від типу застосовуваного припою. Найбільш характерні випадки паяння: паяльником із застосуванням м'яких припоїв; ручною паяльною лампою із застосуванням зазвичай твердих припоїв; електричне паяння (місце спаю служить опором, через опір пропускається струм низької напруги).

При паянні паяльником зазвичай застосовують припої, температура плавлення яких не вище точки плавлення свинцю (327 °С). Таке паяння роблять тоді, коли деталі не зазнають більших навантажень або вимагають подальшого розпаювання. Якщо деталі зазнають у процесі роботи нагрівання до високих температур, паяння паяльником із застосуванням м'яких припоїв виключається.

Підготовку паяльника для роботи роблять одночасно з підготовкою деталей. Паяльник злегка проковують (частково для видалення нагару й окисів), затискають у лещата й обпилюють так, щоб робоча частина його була напівкруглою. Якщо обпилювати паяльник без попереднього проковування, то він швидко зношується. Кінець паяльника роблять напівкруглим тому, що в цьому випадку він не так швидко охолоджується, як гострий, краще прогріває місця спайки й рівномірно роз'їдається рідким припоєм.

Після механічної підготовки паяльник лудять, для чого нагрівають його не вище 400°С; кінець паяльника опускають у водяний розчин хлористого цинку, після чого гарячим паяльником труть об шматок припою доти, доки вся робоча частина не покриється шаром.

При роботі паяльник повинен мати температуру, що задовольняє наступні вимоги: якщо паяльник прикласти робочим місцем до прутка припою, частина припою, що прилягає до паяльника, повинна розплавитися через 0,5...1с. Під час роботи температура паяльника повинна бути така, щоб краплі припою, що пристали до паяльника, були в рідкому стані.

Більш зручний спосіб лудження паяльника полягає в наступному: у шматку нашатирю (хлористого амонію) роблять невеликі поглиблення й туди кладуть шматочки припою. Проводячи гарячим паяльником вперед та назад по твердому нашатирю, одночасно торкаються й припою. У такий спосіб лудження паяльника відбувається швидше.

Якщо нагрітим паяльником торкнутися шва й одночасно до шва підкласти шматок припою у вигляді прутка, стрічки або дротини, то припій розплавиться й проникне в шов. Надлишок припою розгладжують по шву паяльником. Припій також наносять на шов паяльником, тому що до паяльника завжди прилипають краплі припою, і якщо кінцем паяльника проводити по шву, рідкий припій всмоктується в шов. Щоб нові краплі припою перейшли на паяльник, його знову віднімають від шва й прикладають до шматка припою.

Технологічний процес лудження складається з наступних операцій:

- очищення поверхні від сторонніх речовин металевою щіткою, піском, вапном або шліфувальною шкуркою;
- знежирення бензином або гарячим водяним розчином соди або їдкого натрію;
- промивання у воді;
- хімічного чищення від окислів травлення в кислотах;
- покриття флюсами (хлористим цинком) або зануренням у водяний розчин флюсу;
- підігрівання до температури плавлення й лудження.

Лудять невеликі предмети паяльником. Лудження більших предметів роблять методом натирання. Для цього виріб змочують розчином хлористого цинку й нагрівають до температури плавлення олова, після чого посипають порошкоподібною сумішшю олова із хлористим амонієм (нашатирем). Олово при цьому плавиться і утворює на поверхні рівний шар. Після лудження залишки флюсу змивають гарячою водою.

## **5.2. Пайка чавуну**

Щоб запаяти тріщину або інший дефект у чавунній деталі м'яким припоєм, роблять ретельне механічне очищення місця паяння й добре змочують його соляною кислотою. Пізніше обробляють водяним розчином хлористого цинку, посипають порошком нашатирю (хлористого амонію) і підігрівують паяльником або паяльною лампою. Нагрівати місце пайки треба доти, поки не стане плавитися піднесений до нього припій. Тоді натирають припоєм місце спайки й зараз же протирають його порошком нашатирю, нанесеного на густу металеву щітку. Ця операція - попереднє лудження перед паянням. Поки деталь ще гаряча, запаюють тріщини або інші дефекти паяльником, переміщаючи його від одного кінця тріщини до іншого. Якщо припій не проходить у тріщину, необхідно з обох країв її зняти невелику фаску, вилудити це місце й знову зробити паяння. Надлишок припою знімається шабером або напилком.

## **5.3. Пайка алюмінію**

Для паяння алюмінію на паяльник надягають рифлений наконечник (робоча частина його пропиляна тригранним напилком). Насадку виготовляють зі сталі й гартують, для того щоб зубці не спрацьовувалися.

Місця спаю ретельно очищають до блиску, на зубчики насадки беруть розплавлену каніфоль і наносять на місце, що спаюється. Коли в процесі лудження каніфоль почне покривати алюміній, паяльник короткими рухами пересувають назад і вперед, і зубці будуть скоблити метал. Таким методом очищають усю поверхню місця спаю, після чого лудять очищені місця. Потім приступають до паяння. Для цього беруть на паяльник краплю олова, попередньо

посипану каніфоллю, і підносять до лудженого місця. Якщо воно шорстке, то паяльником знімають цю шорсткість, яка являє собою пористе олово, змішане із часточками окису алюмінію, що утворюється через недолік флюсу. Попередньо на місце спаю насипають каніфоль, беруть на паяльник краплю олова й наносять на шов, що спаюється. Як тільки олово змочить місце спаю, паяльник знімають із металу. Потім паяння роблять вдруге, для цього місце спаю знову посипають каніфоллю.

При паянні алюмінію, особливо в процесі його лудження, паяльник слід добре розігріти й тривалий час тримати на одному місці, і після прогріву металу повільно водити по шву, що спаюється.

Для паяння алюмінієвих сплавів флюсом служить мінеральне масло (особливо рекомендується збройне). Для паяння алюмінієвих сплавів випускається й спеціальний припій П-250А, він складається з 80 % олова й 20% цинку. Флюсом служить суміш йодиду літію (2...3 г) і олеїнової кислоти (20 г).

#### **5.4. Припої й флюси**

Метал або сплав, за допомогою якого ведеться пайка, називається припоєм. За температурою плавлення припоїв процеси пайки розділяються на два основні види: пайка легкоплавкими (м'якими) припоями й пайка тугоплавкими (твердими) припоями.

До легкоплавких відносяться припої, температура плавлення яких нижче 450 °С. (рис. 5.1). До припоїв ставляться наступні основні технологічні вимоги: висока рідкотекучість і хороша змочуваність поверхонь, що з'єднуються; стійкість до корозії; достатня міцність і пластичність; температура плавлення нижче, ніж у металів, що з'єднуються.

Легкоплавкі припої являють собою сплави кольорових металів. Найбільше застосування одержали олов'яно-свинцеві припої ПОС-18, ПОС-30, ПОС-40, ПОС-50 і ПОС-61. Цифри показують процентний вміст олова в припої. Ці припої мають хорошу змочуваність поверхні більшості металів і високу пластичність. Їхня низька температура плавлення (менш 450 °С) дозволяє проводити паяння простими засобами (паяльниками). Зі збільшенням вмісту олова в припої підвищується механічна міцність і корозійна стійкість з'єднання, але також збільшується вартість припою. Свинець підвищує пластичність припою. Ці припої застосовують для відновлення деталей, що працюють при високих температурах і невеликих навантаженнях, тобто для радіаторів, колекторів генераторів, паливних баків, електропроводів тощо.

Легкоплавкі припої, олов'яно-цинкові типу П-200, П-250А, використовують для паяння алюмінію, його сплавів і міді. Тугоплавкі припої являють собою чисті кольорові метали і їх сплави.



Для паяння чорних металів застосовують мідні припої марок М1 і М2. Вони рідкотекучі, добре змочують поверхні й дають міцні й пластичні з'єднання. Недолік - висока температура плавлення (1083 °С).

Мідно-цинкові припої марок ПМЦ-36, ПМЦ-48, ПМЦ-54, Л-62 і Л-68 (цифри вказують процентний вміст міді в припої) застосовують для паяння міді, бронзи, латуні й чорних металів. Зі збільшенням вмісту цинку в цих припоях зменшується міцність і виникає крихкість, але цинк знижує температуру плавлення припою. Тому паяння латуні проводять припоєм ПМЦ-36, а сталь і чавун краще паяти припоєм Л-62.

Кращі тугоплавкі припої - срібно-мідно-цинкові марок Пср10, Пср12М, Пср25, Пср45, Пср65 і Пср70 (цифри вказують процентний вміст срібла в припої) - дозволяють одержувати високоміцні й пластичні з'єднання, але дуже дорогі. Ці сплави застосовують для паяння відповідальних деталей зі сталі, міді і її сплавів. У випадку застосування легкоплавких припоїв беруть рідкі флюси, що представляють собою водяні розчини хлористого аміаку (нашатир) і хлористого цинку (цинк, протравлений соляний кислотою). Концентрація розчину в межах 25...50 %. Для паяння міді (проводів) у якості флюсу часто використовують чисту каніфоль або з'єднання на її основі.

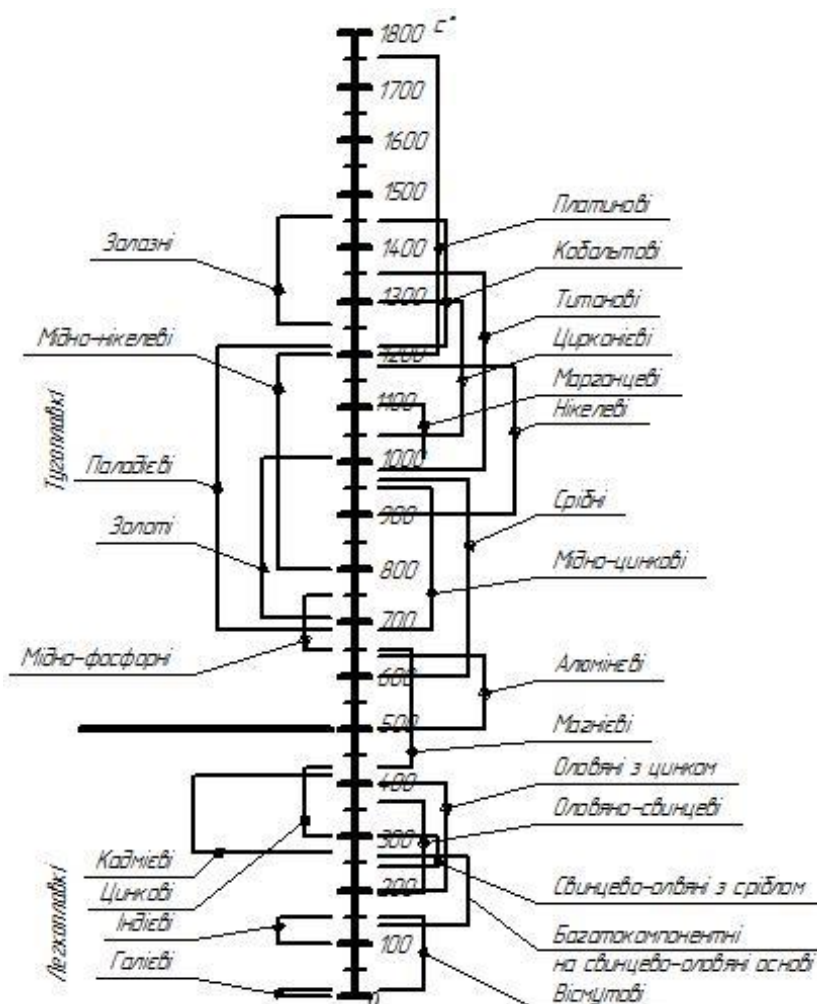


Рисунок 5.1 – Класифікація припоїв за температурою плавлення

Паяння тугоплавкими припоями ведуть із твердими флюсами, що представляють собою порошки бури і її суміші з борною кислотою й борним ангідридом. Найбільше застосування має чиста бура, прожарена перед використанням при температурі 400...460 °С. Для пайки алюмінію і його сплавів зручні флюси Ф320А, Ф380А й інші, що містять хлористий літій, фтористий натрій і хлористий цинк, що активно руйнують окисну плівку алюмінію.

## **Тема 6. Відновлення деталей машин хромуванням**

6.1 Покриття твердим зносостійким хромом

6.2 Технологічний процес нанесення покриття твердим хромом

6.3 Пористе хромування

6.4 Експлуатаційні властивості покриттів твердим хромом

### **6.1 Покриття твердим зносостійким хромом**

Властивості хрому. Хромування застосовують для відновлення зношених деталей і для декоративного покриття. Хромуванням відновлюють стержні клапанів і штовхачів, підшипникові шийки розподільних валів і валів коробок передач тощо. З декоративною метою хромують облицювання радіаторів, дверні ручки, передній буфер легкових машин і деякі деталі арматури.

Основними властивостями хрому є: висока твердість, високий опір зношуванню, корозійна стійкість.

Твердість хрому досить висока й досягає *НВ* 700–800. Температура плавлення хрому 1600°C. Хром добре витримує дію високих температур і при нагріванні до 500°C не змінює кольору. При відновленні зношених деталей хром зазвичай наносять безпосередньо на метал деталі. Для захисту деталей від корозії (наприклад, при декоративному хромуванні) нарощування хрому виконують по підшару з міді й нікелю. Гарна протидія впливу кислот і сірчистих сполук разом з жаростійкістю й високою зносостійкістю є досить важливою властивістю для деталей, що працюють у газовому середовищі. Ці властивості хрому дозволяють здійснювати хромування таких відповідальних деталей, як гільзи циліндрів і поршневі кільця.

Іншою перевагою хромування є можливість наносити покриття як на сирі, так і на термічно оброблені деталі без порушення структури основного металу.

Поряд з перевагами, хромування має й ряд негативних сторін. До недоліків хромування слід віднести:

1) Тривалість процесу й складність підготовчих операцій;

2) Можливість відновлення деталей з відносно невеликим зношенням, тому що більші по товщині напилення хрому (понад 0,3–0,4 мм) є менш зносостійкими й дорогими;

3) Низький коефіцієнт корисної дії хромових ванн і відносно висока вартість хромування.

**Процес електролітичного покриття хромом.** Процес хромування заснований на законах електролізу, тобто проходження постійного струму через електроліти.

Проходження струму через електроліт пов'язане з переміщенням електрично заряджених частинок (іонів). Струм надходить в електроліт від джерела через провідники які називають електродами.

Електрод, приєднаний до додатного полюса джерела струму, називається анодом, а електрод приєднаний до від'ємного полюса – катодом. При проходженні струму через електроліт відбувається рух іонів у певному напрямку: від'ємно заряджені іони (аніони), рухаються до анода, а додатньо заряджені іони (катіони) – до катода. На електродах відбувається зіткнення додатніх й від'ємних зарядів, що супроводжується розрядом. При цьому іони втрачають свій електричний заряд й виділяються (осідають) на електродах у вигляді нейтральних атомів. У процесі електролізу на катоді відбувається розряд іонів металу, а метал анода розчиняється, і його атоми утворюють нові іони металу, що переходять у розчин замість тих що виділилися на катоді.

Електролітами служать розчини солей, що містять іони металу, який підлягає осадженню на деталі.

Катодами є деталі, що підлягають покриттю, а анодами – пластинки з металів, що підлягають осадженню. При хромуванні застосовують нерозчинні аноди, якими служать свинцеві пластини.

Електроліз описується законам Фарадея.

1. Кількість речовини, що виділилася при електролізі, прямо пропорційна кількості електрики, що протікає через даний електроліт, тобто силі струму, помноженої на час. Наприклад, кількість речовини, що виділилася при проходженні струму в 15 А протягом 4 год., буде такою ж, що при проходженні струму силою в 30 А протягом 2 год.

2. Кількість речовини, що виділилася, при проходженні струму через електроліт прямо пропорційна його еквівалентній вазі. Електрохімічним еквівалентом називається кількість металу в грамах, який осаджується протягом 1 год при силі струму в 1 А.

Закони Фарадея виражають формулою:

$$M = c \cdot I \cdot t$$

де  $c$  – електрохімічний еквівалент,  $г/а \cdot год$ ;

$I$  – сила струму, А;

$t$  – тривалість електролізу, год.

Відношення практично виділеної кількості металу до теоретично можливої, виражене у відсотках, називають виходом металу за струмом.

Вихід металу за струмом при хромуванні становить 12–18 %, у той час як при інших електролітичних процесах 60–90 %.

**Особливості електролітичного осадження хрому.** Крім низького виходу за струмом, процес хромування відрізняється від інших електролітичних процесів, наприклад обміднення й нікелювання, ще й іншими особливостями, до яких належать:

1. Застосування нерозчинних анодів.
2. Висока густина струму (сила струму, віднесена до одного квадратному дециметру поверхні, що покривається).
3. Погана розсіювальна здатність.

Процес хромування виконують із застосуванням свинцевих анодів, причому для стійкості свинцю проти роз'їдання до нього додають 5–10 % сурми. Розчинні аноди не застосовують з тієї причини, що вони легко розчиняються, внаслідок чого в електроліті, через низький вихід за струмом, отримують надлишок хрому й нормальна робота ванни порушується. Таким чином, осадження хрому на катоді відбувається за рахунок зниження концентрації хрому в електроліті. Тому в електроліт необхідно систематично додавати хромовий ангідрид.

При хромуванні застосовують вищу густина струму, ніж при обмідненні або нікелюванні, де густина струму змінюється в межах  $0,3\text{--}5\text{ A/дм}^2$ . При такій густині струму хром зовсім не осаджується на деталі. Слід зауважити, що при невеликій густині струму вихід за струмом дуже низький, і процес осадження хрому на деталі істотно збільшується в часі.

Залежно від складу й температури ванни застосовують густина струму в межах  $25\text{--}65\text{ A/дм}^2$ . При декоративному хромуванні густина струму в кілька разів менша й становить приблизно  $10\text{--}15\text{ A/дм}^2$ . Висока густина струму й погана провідність хромових ванн вимагають підвищеної напруги, яка становить  $6\text{--}10\text{ В}$  замість  $3\text{--}4\text{ В}$  при інших електролітичних процесах.

При електролітичному покритті товщина металу на різних ділянках деталі неоднакова. На випуклих поверхнях товщина шару більша. Різні електроліти мають різний ступінь рівномірності осадження або різну розсіювальну здатність. Хромові електроліти мають найгіршу розсіювальну здатність. На покращення розсіювальної здатності електроліту впливають розміри й форма анодів і їх розташування у ванні щодо відновлюваних деталей (рис. 6.1, а і б), а також відстань між анодом і катодом. Надання анодам форми, що відповідає формі деталі, збільшує розсіювальну здатність, тому що при цьому відстані ділянок катодів (деталей) від анода стають рівномірними.

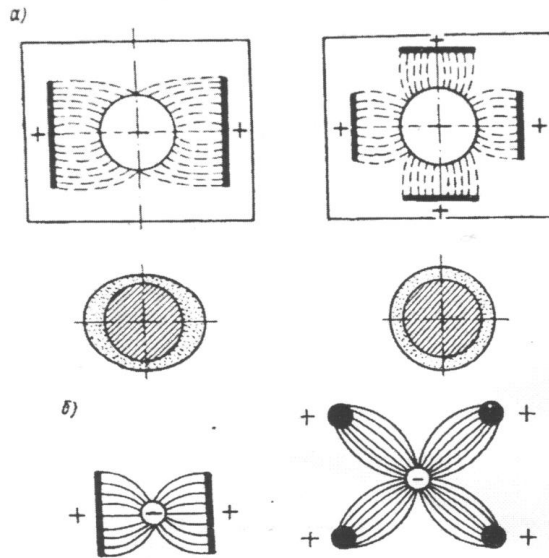


Рисунок 6.1 – Вплив розташування анодів (а) і їх форм (б) на характер силових ліній.

У якості електроліту при хромуванні застосовують водяний розчин хромового ангідриду  $CrO_3$  з додаванням хімічно чистої сірчаної кислоти. Концентрація хромового ангідриду  $CrO_3$  в електроліті може змінюватися в широких межах: 100–400 г/л.

Висока концентрація хромового ангідриду зменшує вихід за струмом, і розсіювальну здатність електроліту. Низька концентрація викликає необхідність частішого коректування концентрації електроліту внаслідок порушення співвідношення між хромовим ангідридом  $CrO_3$  і сірчаною кислотою  $H_2SO_4$  і вищої напруги, тому що опір електроліту, при цьому зростає.

Для отримання кращої розсіювальної здатності електроліту й більшого виходу металу за струмом необхідно вагове співвідношення між  $CrO_3$  і  $H_2SO_4$  мати в пропорції 100:1. При відношенні меншому 100, тобто при більшому вмісті  $H_2SO_4$  розсіювальна здатність електроліту й вихід за струмом зменшуються. Зниження вмісту  $H_2SO_4$ , підвищує вихід за струмом і розсіювальну здатність електроліту, незначно погіршує якість осаду.

При виборі складу ванн необхідно враховувати здатність електроліту давати рівномірні осад на поверхні деталей, які хромують, швидкість хромування, що залежить від величини виходу за струмом, фізико-механічні властивості одержуваних осадів, здатність покривати рельєфні деталі, а також економічність, пов'язану з втратою хромового ангідриду, величиною робочої напруги струму, руйнуванням ізоляції ванни й т.п.

В авторемонтному виробництві найбільшого поширення набули два види ванн:

1. Ванна з низькою концентрацією хромового ангідриду, або розведена ванна:  $CrO_3$  – 150 г/л,  $H_2SO_4$  – 1,5 г/л;

2. Універсальна ванна з середньою концентрацією хромового ангідриду:  
 $CrO_3 - 250 \text{ г/л}$ ,  $H_2SO_4 - 2,5 \text{ г/л}$ .

У промисловості також застосовують концентровану ванну з вмістом:  
 $CrO_3 - 350 \text{ г/л}$ ,  $H_2SO_4 - 3,5 \text{ г/л}$ . Ванна низької концентрації є економічною за витратою хромового ангідриду, має кращу рівномірність розподілу струму по поверхні катода (деталі), вищий вихід за струмом й меншим руйнуванням ізоляції. Деяким недоліком зазначеної ванни є необхідність вищої напруги (6–8 В) і частіше коректування концентрації електроліту. Концентрована ванна відрізняється кращою здатністю покривати рельєфні деталі, нижчою напругою й не вимагає частого коректування концентрації електроліту під час роботи. Універсальна ванна за своїми властивостями займає проміжне становище між ваннами з низкою й високою концентраціями хромового ангідриду.

Великий вплив на процес хромування і якість покриття виявляють густина струму й температура ванни. Густина струму й температура мають зворотній вплив на вихід металу за струмом. Збільшення густини струму підвищує вихід за струмом, а збільшення температури знижує. Для отримання якісного покриття хромом необхідно підтримувати певне співвідношення між густиною струму й температурою.

При хромуванні можна одержати три види осадів: блискучі, молочні й матові (рис. 6.2). Для зносостійкості хрому мають значення перші два види покриттів. Блискучі осаді відрізняються високою твердістю, підвищеною зносостійкістю, пористістю й крихкістю. Молочні осаді мають високу зносостійкість і підвищену в'язкість. Порівняно з блискучим осадом вони мають меншу пористість. Матові (сірі) осаді відрізняються високою твердістю й крихкістю й низькою зносостійкістю.

Залежно від того, у яких умовах працює деталь, намагаються отримати той чи інший вид осадів. Так, у деталях нерухомих з'єднань (пресові посадки) можна застосовувати два види осадів, у той час як у деталях, що працюють на зношування, рекомендують блискучі осаді, а у деталях з великими питомими тисками й знакозмінними навантаженнями – молочні. Для отримання того чи іншого виду осадів (стосовно до умов роботи деталі) хромування виконують у ваннах з низкою або середньою концентрацією й при відповідному режимі густини струму й температури.

При даній властивості ванни зовнішній вигляд і якість хромових осадів визначаються режимами хромування – температурою й густиною струму, при яких ведуть процес електролізу. Вибір видів хромових осадів і режимів електролізу залежно від умов роботи деталей, можна здійснювати за даними табл. 6.1. Однак при виборі режимів хромування не можна обмежуватися тільки наведеними в цій таблиці даними, слід враховувати і нові рекомендації.

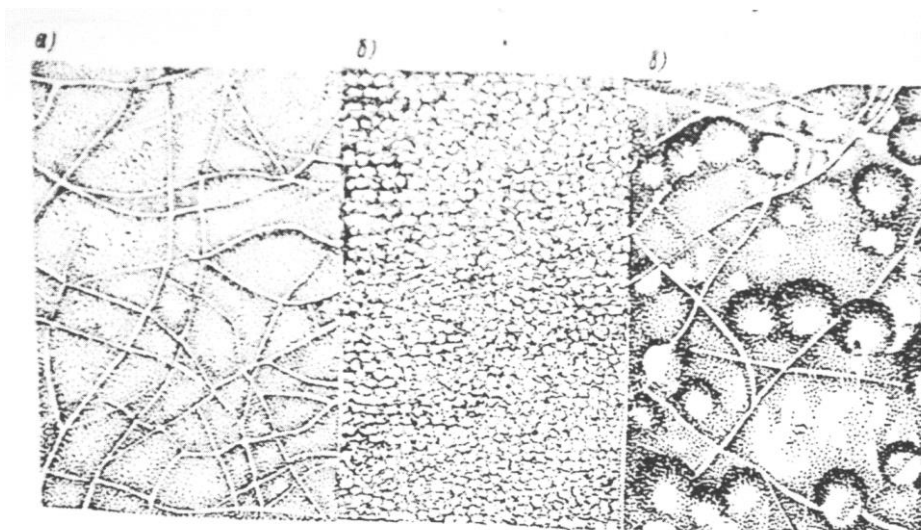


Рисунок 6.2 – Фотографія структур осадів хромом: *a* – блискучий; *б* – молочний; *в* – матовий.

На діаграмах (рис. 6.3) зображене розташування зон осадів для розведеної й універсальної ванн.

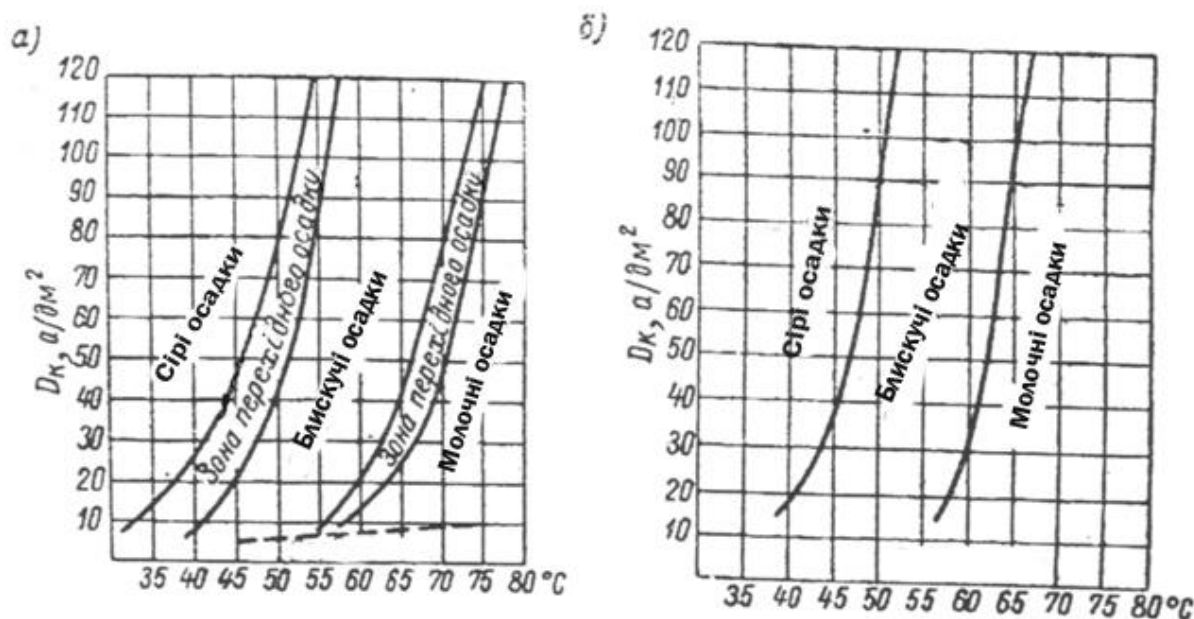


Рисунок 6.3 – Діаграма розташування зон різних хромових осадів: *a* – для розведеної ванни; *б* – для універсальної.

На практиці при відновленні деталей (нерідко при виборі режимів хромування) керуються в основному швидкістю відкладання осадів й застосовують високу густину струму при мінімальній температурі, тобто дотримуються ближче до лівої границі зони блискучих осадів. Однак визначальними тут повинні бути службові характеристики хромового покриття: міцність зчеплення хрому з основним металом, зносостійкість і вплив осадів на втомну міцність деталей. Зносостійкість хрому зазвичай пов'язують тільки з його твердістю. Однак, крім твердості, слід враховувати ще й в'язкість. Більша

крихкість осаду хрому може викликати відшаровування покриття від деталі або викришування. В'язкість хромових осадів безпосередньо впливає на міцність зчеплення при роботі деталей у процесі експлуатації.

Таблиця 6.1 – Класифікація деталей та режими хромування (склад ванни:  $CrO_3$  – 150 г/л,  $H_2SO_4$  – 1,5 г/л).

Умови роботи деталей	Види осадів і товщина покриття	Режими хромування
Деталі нерухомих спряжень (шийки валів під пресові та підшипникові посадки)	Блискучі та молочні осаді, товщина шару (з економічних міркувань)	$D_k = 30 \text{ A/дм}^2$ $t = 45 \div 50 \text{ }^\circ\text{C}$
Хромована поверхня деталі працює на стирання при незначних навантаженнях до $5 \text{ кг/см}^2$ ( $500 \text{ кН/м}^2$ )	Блискучі осаді, товщина шару 0,08–0,12 мм	$D_k = 50 \text{ A/дм}^2$ $t = 50 \div 55 \text{ }^\circ\text{C}$
Хромована поверхня працює на стирання при середніх навантаженнях $5\text{--}20 \text{ кг/см}^2$ ( $500\text{--}2000 \text{ кН/м}^2$ )	Блискучі осаді, товщина шару 0,05–0,10 мм Молочні осаді	$D_k = 20 \div 30 \text{ A/дм}^2$ $t = 50 \div 55 \text{ }^\circ\text{C}$ $D_k = 35 \div 40 \text{ A/дм}^2$ $t = 60 \div 65 \text{ }^\circ\text{C}$
Хромована поверхня працює на стирання при динамічних навантаженнях і значному тиску більше $20 \text{ кг/см}^2$ ( $2000 \text{ кН/м}^2$ )	Молочні осаді, товщина шару 0,03–0,05 мм	$D_k = 30 \div 40 \text{ A/дм}^2$ $t = 60 \div 65 \text{ }^\circ\text{C}$ $D_k = 20 \div 25 \text{ A/дм}^2$ $t = 65 \div 70 \text{ }^\circ\text{C}$

Найбільшу твердість і зносостійкість має блискучий хром, осаджений в ваннах такого складу й режиму:

$CrO_3$ , г/л,	150
$H_2SO_4$ , г/л	1,5
Густина струму $D_k$ , А/дм <sup>2</sup>	60
Температура електроліту, °С	56

Мінімальну зносостійкість мають осаді, отримані з електролітів розведеної й універсальної ванн при  $t = 45^\circ\text{C}$ . Максимальна зносостійкість осадів, одержуваних в універсальній ванні, відповідає  $55\text{--}65^\circ\text{C}$ , у той час як для осадів з розведеної ванни максимум зносостійкості припадає на осаді, отримані при  $t = 65\text{--}75^\circ\text{C}$ . Найвища зносостійкість хрому, що осаджується з обох ванн, відповідає перехідній зоні від блискучих осадів до молочних.

Хромування виконують у ваннах, облицьованих усередині кислотостійкими плитками або поліхлорвініловим лаком. Стінки ванни зазвичай роблять подвійними й для обігріву простору між ними заповнюють гарячою водою.



Джерелами струму служать низьковольтні (6–12 В) динамо-машини постійного струму. Генератори випускають силою струму 1000/500 і 1500/750 А.

Тривалість хромування залежить від товщини покриття, складу електроліту, режиму роботи ванни й визначають за формулою

$$T_0 = \frac{h \gamma 1000}{D_k c n},$$

Іє  $h$  – товщина покриття, мм;

$\gamma$  – густина осаду ( $\gamma = 6,7 \text{ г/см}^3$ );

$D_k$  – густина струму на катоді, А/дм<sup>2</sup>;

$c$  – електрохімічний еквівалент (теоретичний вихід хрому),  $c = 0,323 \text{ г/А} \times \text{год}$ ;

$n$  – вихід за струмом, рівний 12–18 %.

Практично товщина осаду хрому при ремонті обмежується 0,1–0,20 мм на сторону. При більшій товщині покриття осади неміцні й неякісні за структурою. Припуск хрому на шліфування беруть в межах 0,025–0,05 мм залежно від профілю деталі.

## 6.2 Технологічний процес нанесення покриття твердим хромом

Технологічний процес хромування. Процес твердого хромування зношених поверхонь деталей машин по суті залишається однаковим для окремих деталей як за структурою так і за послідовністю технологічних операцій. Деяка відмінність може бути стосовно складу ванн і режиму їх роботи. Порядок і структура технологічних операцій хромуванню деталей наступний.

1. Механічне оброблення деталі – шліфування й полірування дрібнозернистим шліфувальним кругом з метою надання поверхні гладкої й правильної геометричної форми. Промивання органічними розчинниками (наприклад, бензином).

2. Ізоляція місць, які не потрібно хромувати, целулоїдною стрічкою (целулоїд, розчинений в ацетоні). Наявні отвори закривають свинцевими пробками для того, щоб уникнути викривлення силових ліній та непокритих ділянок навколо отворів.

3. Монтаж деталей на підвіску, що полегшує занурення деталей у ванну й забезпечує витримування однакової відстані між анодами й деталями, необхідної для рівномірного відкладання хрому.

4. Електролітичне знежирення в електроліті наступного складу: їдкий натрій  $\text{NaOH}$  100 г, рідке скло  $\text{Na}_2\text{SiO}_3$  2–3 г/л; й режиму густина струму  $D_k = 5 \text{ А/дм}^2$ , температура ванни 80°C.

Деталь служить катодом, а анодом залізна пластинка.

Водень, що інтенсивно виділяється на деталі при проходженні струму, полегшує відривання частинок масла з поверхні деталі.

5. Промивання деталі в гарячій воді.

6. Декапірування для видалення найтоншої плівки оксидів, які виникають від дії кисню повітря, з метою виявлення структури металу.

Декапірування виконують травленням в 5-ти процентному розчині  $H_2SO_4$  або у ванні складу:  $CrO_3$  100 г/л,  $H_2SO_4$  2–3 г/л,  $D_k = 5$  А/дм<sup>2</sup>, температура – кімнатна, тривалість процесу  $t = 1$  хв.

7. Промивання в холодній протічній воді.

Для відповідальних деталей складної конфігурації після декапірування виконують протирання віденським вапном з наступним промиванням у холодній, протічній воді.

Віденське вапно – це суміш із оксиду кальцію й магнію без домішки оксиду кремнію. Для знежирення вапно розводять водою до кашкоподібного стану й додають до 1,5 % їдкого натрію або до 3 % соди.

8. Електролітичне осадження твердого хрому необхідної товщини з урахуванням припуску на шліфування. Хромування ведуть у ванні описаних раніше складів при відповідному режимі роботи.

9. Промивання деталей у дистильованій воді для видалення електроліту.

10. Промивання деталей у проточній воді.

11. Демонтаж деталі з підвіски, зняття ізоляції.

12. Просушування деталей в сушильній камері.

13. Контроль якості осаду: перевіряють наявність непокритих місць, відшарувань, раковин, наростів та ін.

14. Шліфування деталі під остаточний розмір і шорсткість поверхні.

При незадовільній якості покриття вилучити хром з поверхні деталі можна електролітичним шляхом, помістивши деталь на аноді у ванну з електролітом з 10–15-ти процентним розчином їдкого натрію. Катодом є залізна пластинка. Температура розчину 40–50°C, густина струму 5–10 А/дм<sup>2</sup>, тривалість витримування 15–30 хв.

### 6.3 Пористе хромування

**Основні властивості й переваги пористого хрому.** В авторемонтному виробництві пористе хромування застосовують для деталей, що працюють при граничному терті, наприклад поршневих кілець і гільз циліндрів.

Основна перевага пористого хрому перед гладким полягає в тому, що він добре втримує масляну плівку. Це охороняє деталі від сухого й граничного тертя й підвищує їхню зносостійкість.

Відмінність пористого хрому від гладкого полягає у наявності в нанесеному шарі пустот і каналів, форми, розміри та кількість яких визначаються режимами хромування. Електролітично осаджений шар хрому має зазвичай більші внутрішні напруження і є певною мірою пористим. Але така пористість недостатня для утримання мастила. Тому після електролізу хромовані поверхні

деталей піддають анодному обробленню. Деталь підвішують на аноді у ванні того ж складу. У процесі анодного травлення відбувається збільшення пор і невелике зменшення товщини осаду. Наявність значного числа пор (30 % поверхні) має позитивний вплив на умови змащування. Поверхня пористого хрому добре змочується маслом, яке, утримуючись у порах покриття, забезпечує безперервність масляної плівки.

**Вплив окремих факторів на тип і величину пористості.** Залежно від режимів хромування й анодного травлення можна отримувати різну пористість: точкового й каналного типів. Для отримання певного типу пористості необхідно мати відповідну сітку тріщин на самому осадженому хромовому шарі. Останнє досягають дотриманням установленого режиму хромування. Найбільше значення мають склад і температура ванни, а також густина струму. При постійній температурі ванни відношення  $\frac{Cr O_3}{H_2 S O_4}$ , рівне 100 : 1, дає певний розмір площадок, а то ж відношення, рівне 125 : 1, збільшує їхній розмір. Концентрація  $CrO_3$  в електроліті в межах 250–400 г/л не виявляє істотного впливу на розмір тріщин. Збільшення температури ванни при дотриманні сталості інших умов хромування надає площадкам більших розмірів. Нижча температура дає точковий тип пористості, а вища температура – каналний.

Густина струму при постійних значеннях температури електроліту й співвідношення  $\frac{Cr O_3}{H_2 S O_4}$  не мають великого впливу на розміри сітки. Проте дотримання режиму густини струму досить важливо, тому що ним обумовлюється швидкість відкладання й товщина осаду, що відіграє значну роль у пористому хромі.

Ступінь анодного травлення має велике значення й залежить від його тривалості.

Тривалість анодного травлення сильно збільшує розміри й густоту каналів, зменшує товщину хромового осаду й знижує його зносостійкість. Тому час травлення повинний бути достатнім для отримання розвинутої сітки каналів і не повинна бути досить тривалим, щоб дати більшу кількість додаткових пор і не знищити площадки між ними. Зазвичай час травлення вибирають в межах 6–10 хв.

**Технологічний процес нанесення пористого хромування.** В основному технологічний процес отримання пористого хрому не відрізняється від процесу хромування гладким хромом. Як і при гладкому хромі, деталь, що підлягає покриттю, піддають тим же операціям попередньої підготовки (різниця лише в ретельнішому механічному обробленні). Точно й чисто оброблена поверхня є необхідною умовою отримання рівномірного й гладкого покриття. Останнє є досить важливим, оскільки припуски на остаточне механічне оброблення малі, а границі допусків вузькі.

Для гільз циліндрів підготовкою є доведення абразивними брусками з точністю до 0,01–0,02 мм. Після механічного оброблення деталь піддають операціям завішуванням на пристосування, знежирення, промивання, травлення й хромування в електроліті зазначеного раніше складу й режиму роботи. Тут мають значення форма анода й конструкція підвісок. Остання повинна забезпечувати точне центрування анода відносно деталі, наприклад гільзи циліндра або поршневого кільця.

При хромуванні поршневих кілець застосовують кільцеві аноди. Для забезпечення однакової відстані до поверхні деталі, яку хромують, анод повинен бути точно оброблений. Товщина хромового шару 0,10–0,15 мм із урахуванням припуску на остаточне механічне оброблення. Припуск на оброблення гільз беруть в межах 0,015–0,025 мм.

Хромовану поверхню деталі піддають анодному травленню у ванні того ж складу, а потім операції миття. Для видалення з хромового осаду водню деталі нагрівають в маслі або сушильній камері протягом 0,5–2 год. при температурі 150–200°C. Звільнення хромового осаду від водню необхідно тому, що останній знижує міцність зчеплення хрому з основним металом і збільшує крихкість.

Для отримання необхідної якості й геометричних розмірів деталі хромовані поверхні піддають остаточному механічному обробленню. Механічним обробленням циліндричних гільз є доведення брусками марок СМ1 і СМ2, зернистістю М40.

Доведення абразивними брусками виконують при низьких тисках і великій кількості обертів. Для охолодження й змивання абразивних частинок застосовують гас. Абразивні частинки з пор нанесеного хромового шару видаляють шляхом ретельного промивання гільз у лужному розчині й обдуванням стисненим повітрям.

Для поршневих кілець притирання виконують у спеціальному циліндрі зі застосуванням притирочної пасти з абразивного порошку з гасом у вигляді кашки, якою покривають стінки циліндра. Видалення частинок абразиву з пор покриття проводять в гасі й гарячій содовій воді з наступним обдуванням стисненим повітрям.

#### **6.4 Експлуатаційні властивості покриттів твердим хромом**

Працездатність деталей, відновлених хромуванням, визначають міцністю зчеплення з основним металом, зносостійкістю й впливом покриття на втомну міцність деталей, що працюють при динамічному навантаженні.

Умови утворення електролітичних покриттів і природа зв'язку їх з основним металом сприятливіші стосовно міцності зчеплення, ніж при металізації.

Міцність зчеплення хрому з основним металом більша міцності шару на розрив і становить не менше  $50 \text{ кг/мм}^2$  ( $500 \text{ МН/м}^2$ ). Відомо, що хром володіє високою зносостійкістю, особливо при терті по чавуну. При сухому й граничному терті зносостійкість хрому в 1,5–2,5 рази вища зносостійкості сталі 45, загартованої струмами високої частоти до твердості *HRC* 56–62. Ці значення, отримані в результаті лабораторного дослідження, підтверджуються й експлуатаційними випробуваннями великої групи різноманітних автомобільних деталей, відновлених хромуванням. Лише для деталей, що працюють у парі з бронзою, при великих питомих тисках і недостатньому змащуванні (поршневі пальці) зносостійкість хрому нижче зносостійкості сталі 45, загартованої струмами високої частоти.

Велику зносостійкість хрому пояснюють його високою твердістю (мікротвердістю), гарною термостійкістю й теплопровідністю. Твердість хрому за Віккерсом (при навантаженні 5 кг) рівна 857 од. і мікротвердість  $H_{\mu}^{100} = 1208 \text{ кг/мм}^2$  ( $12,08 \text{ ГН/м}^2$ ). Коефіцієнт теплопровідності хрому 0,65 (272,2), у той час як заліза 0,10–0,16 (41,8–67,0) і швидкорізальної сталі 0,035–0,055  $\text{кал/см}\cdot\text{град}$  ( $4,55\text{--}22,9 \text{ Вт/м}\cdot\text{град}$ ). Завдяки цьому теплота, що утворюється на поверхні тертя, передається в глиб металу деталі, у результаті чого виключається зношування від пластичної деформації, і воно носить абразивний характер. Однак необхідно відзначити, що висока зносостійкість хрому має місце у випадку нанесення його на деталі з досить високою поверхневою твердістю. При недостатній твердості основи, наприклад при покриттях, нанесених на нормалізовану сталь 45, хром виявляє схильність до схоплювання при роботі в парі із чавуном.

Зниження втомної міцності деталей, відновлюваних хромуванням, може відбуватися під впливом поганої підготовки поверхні деталей до нанесення покриттів, розтягуючих внутрішніх напружень у покритті й механічного оброблення деталей після хромування й залізнення.

Відомо, що способом підготовки деталей до відновлення їх хромуванням є шліфування. Висока чистота поверхні деталей перед нанесенням покриттів необхідна для забезпечення міцності зчеплення осаду з основним металом і досягнення високої втомної міцності. Однак і при високоякісній підготовці поверхні до покриття втомна міцність під впливом хромування знижується. Так, при хромуванні сталі 45 на товщину 0,15 мм у розведеній ванні при  $D_k = 60 \text{ А/дм}^2$  і  $t = 65^\circ\text{C}$  зниження втомної міцності порівняно з нормалізованою сталлю 45 становить 25 %.

Здавалося б, що причиною зниження втомної міцності в розглянутих випадках повинна бути мікроскопічна сітка тріщин в покриттях. Однак зниження втомної міцності сталі під впливом пористого хромування не відбувається завдяки тому, що більша частина залишкових розтягуючих напружень,

сконцентрована в тонкому поверхневому шарі осаду, або знижується в процесі анодного розчинення чи за рахунок загального розвитку сітки тріщин.

Основною причиною зниження втомної міцності сталі під впливом електролітичних покриттів є дія внутрішніх розтягуючих напружень, що утворилися в осаді. За даними залишкові напруження в шарі хрому товщиною 0,03 мм досягають приблизно 40  $\text{кг/мм}^2$  (400  $\text{МН/м}^2$ ). Величина внутрішніх напружень в електролітичних осадах при заданому складі ванн залежить від режиму електролізу: густини струму і температури (при переважаючому впливі останньої).

Залишкові напруження по товщині осаду розподіляються нерівномірно й зосереджуються в тонкому поверхневому шарі, величина якого досягає 0,04 мм при товщині осаду 0,15 мм. В поверхневому шарі величина залишкових напружень є вищою порівняно з середньою її величиною. Причиною виникнення залишкових напружень в електролітичних осадах є зменшення об'єму осаду, який відбувається в процесі кристалізації, і в зв'язку з цим спотворення атомної кристалічної решітки. У хромових осадах при первинній кристалізації відбувається утворення гексагонального хрому, який представляє собою метастабільну фазу упровадження водню в хромі. При розпаді гексагонального хрому й утворення кубічного хрому відбувається зменшення об'єму осаду. Негативний вплив залишкових напружень на втомну міцність видно з того, що при нагріванні електролітичних осадів хрому до 200°C значна частина водню видаляється з осаду. Якби зниження залишкової міцності відбувалося через включення в осад водню, то можна було б очікувати, що границя витривалості хромованих взірців, які піддали відпуску при 200°C, повинна бути вищою границі виносливості тих же взірців без відпуску.

Однак багатьма дослідниками доказано, що відпуск при 200°C дає ще більше зниження втомної міцності (36 % замість 23 %), що можна пояснити збільшенням величини розтягуючих напружень. Підвищення залишкових напружень у хромовому осаді при температурі 200°C пов'язано з перетворенням м'якшого гексагонального хрому в твердіший кубічний хром, яке супроводжується виділенням великої кількості водню й зменшенням об'єму осаду. При відпуску 550–600°C втомна міцність відновлюється майже повністю (до 90–95 %), а при відпуску 650°C відновлюється повністю. Причиною відновлення втомної міцності при цьому є зняття залишкових внутрішніх напружень і зменшення спотворення атомної кристалічної решітки.

Однак для більшої частини деталей, які відновлюють хромованням, високий відпуск для відновлення границі міцності не може бути рекомендований через порушення термічного оброблення.

У результаті дії залишкових розтягуючих напружень у хромовому шарі утворюються тріщини, які є концентраторами напружень й знижують втомну

міцність основного металу. Більше зниження втомної міцності отримують при нанесенні великих за товщиною покриттів.

Зниження границі витривалості деталей, відновлених хромуванням, можуть сприяти ще й тріщини на поверхні покриття, поява яких можлива при порушенні режимів шліфування. Поява шліфувальних тріщин відбувається під дією напружень, які виникають у результаті високого нагрівання тонкого поверхневого шару. До виникаючих при шліфуванні температурних напружень додаються залишкові розтягуючі напруження в хромовому шарі, а також і напруження в основному металі, які утворюються при нагріванні хромованої поверхні внаслідок різниці в коефіцієнтах лінійного розширення хрому й сталі. Шліфувальні тріщини, що виникають у хромовому шарі, можуть мати прогресуючий розвиток і викликати появу тріщин в основному металі, що неминуче приведе до руйнування деталі із причин втоми. Тому необхідно дотримуватися технологічних режимів шліфування хромованих деталей.

Усе сказане про вплив розтягуючих напружень на виникнення тріщин і зниження границі витривалості хромованих деталей підтверджується й характером втомного зламу зразків. Особливістю зламу хромованих зразків є наявність шиферності. Руйнування від втоми відбувається одночасно від декількох тріщин.

На величину розтягуючих напружень, а відповідно й границю витривалості хромованих деталей впливають температура, густина струму й товщина покриттів. Тому для деталей, що працюють при знакозмінних навантаженнях, необхідно вести хромування на струмі змінної полярності або застосовувати помірні режими електролізу, що забезпечують отримання менш напружених осадів. Відомими недоліками твердого хрому є знижене припрацювання і змочування, які можна усунути застосуванням пористого хромування.

### **6.5 Удосконалення процесу відновлення деталей машин хромуванням**

Основними недоліками процесу хромування деталей є низький і непостійний вихід хрому за струмом (9–13 %). Внаслідок застосування нерозчинних анодів оптимальне співвідношення між  $CrO_3$  і  $H_2SO_4$  (100:1) порушується, концентрація хромового електроліту у ванні зменшується, тому необхідне часте коректування концентрації електроліту. Велике значення для авторемонтного виробництва має застосування нових електролітів і способів удосконалення процесу хромування деталей.

**Хромування в електроліті, що саморегулюється.** Найбільше поширення одержує хромування деталей у сульфатнокремненафторидному електроліті, що саморегулюється, наступного складу й режиму:

Хромовий ангідрид  $CrO_3$ , г/л. . . . . 200–300;

Сульфат стронцію $SrSO_4$ , г/л . . . . .	5,5–6,5;
Кремнефторид калію $K_2SiF_6$ , г/л . . . . .	18–20;
Густина струму $D_k$ , А/дм <sup>2</sup> . . . . .	50–70;
Температура електроліту, °С . . . . .	50–70;
Вихід за струмом, % . . . . .	17–18.

Електроліт є саморегулюючим тому, що при певних температурах і концентрації хромового ангідриду в ньому автоматично підтримується певне співвідношення між  $CrO_3$  і кількістю  $SO_4$  і  $SiF_6$ , яке практично залишається постійним за час електролізу. Це досягається за рахунок уведення в електроліт у надлишковій кількості важкорозчинних солей сірчаноокислого стронцію і кремнефтористого калію. Залежно від зміни концентрації хромового ангідриду і температури змінюється й розчинність цих солей. При надлишку в електроліті зазначених солей, що перевищують величину їх розчинності, частина солей буде перебувати в розчині у вигляді дисоційованих іонів, а частина – на дні ванни у вигляді твердої фази. При роботі ванни (при постійній температурі) і зменшенні концентрації хромового ангідриду співвідношення  $CrO_3$  до  $SO_4$  і  $SiF_6$  буде підтримуватися постійним за рахунок переходу розчинених солей  $SrSO_4$  і  $K_2SiF_6$  у тверду фазу й навпаки, при підвищенні концентрації хромового ангідриду до 300 г/л надлишок солей, що перебувають на дні ванни у вигляді твердої фази, буде розчинятися й співвідношення між хромовим ангідридом і кількістю іонів  $SO_4$  і  $SiF_6$  також збережеться. Таким чином, електроліт стає стійким і відпадає необхідність у частих коректуваннях його концентрації.

В електроліті, що саморегулюється, можна отримувати всі три види хромових осадів. При цьому зона отримання зносостійких блискучих осадів є ширшою й зміщеною в зону підвищених густин струму й температур. Швидкість відкладання осаду при густини струму 60 А/дм<sup>2</sup> і температурі 55–65°С досягає 45–50 мк/год. Завдяки зазначеним перевагам електроліту, що саморегулюється, вартість хромування в ньому деталей знижується в середньому на 28 % порівняно з хромуванням в універсальному електроліті.

Що ж стосується міцності зчеплення покриттів з основним металом, зносостійкості й впливу на втомну міцність деталей, то вони залишаються приблизно однаковими, що й у покриттях у звичайних електролітах.

Технологічний процес хромування деталей у саморегульовальному електроліті має деякі особливості порівняно із хромуванням у звичайному електроліті. Через агресивну дію електроліту на метал необхідний ретельний захист поверхонь деталей, що підлягають хромуванню. Ізоляційними матеріалами тут можуть бути вініпласт, поліхлорвініл, плексиглас, а також спеціальні склади. Наприклад, для отримання спеціального складу одного з ізоляційних матеріалів, відходи кіноплівки обробляють 5-ти процентним розчином їдкою натрію  $NaOH$ , промивають у воді для очищення від лугу, сушать



для видалення вологи, а потім розчиняють в ацетоні до отримання коропоподібної консистенції. У розчин додають біля 35 % за об'ємом ґрунтовки 138-А і старанно перемішують до отримання рідко текучої маси. Розчин наносять на деталі занурюванням з витриманням 40–60 с і сушать на повітрі. При хромуванні на товщину 0,1 мм і більше необхідно 3–4 занурювання деталей в розчин з обов'язковим підсушуванням після кожного занурювання. Після хромування захисну плівку знімають зшкрябуванням і розчиняють в ацетоні для повторного використання.

Так як насичення електроліту  $SrSO_4$  і  $K_2SiF_6$ , що є каталізаторами, йде від покриття, що перебуває на дні ванни, то вихід хрому за струмом у електроліті, саморегулюється, збільшується в міру наближення деталей до дна ванни. Тому необхідно поміщати деталі у ванну на максимально можливу глибину, але не ближче 70–100 мм від її дна.

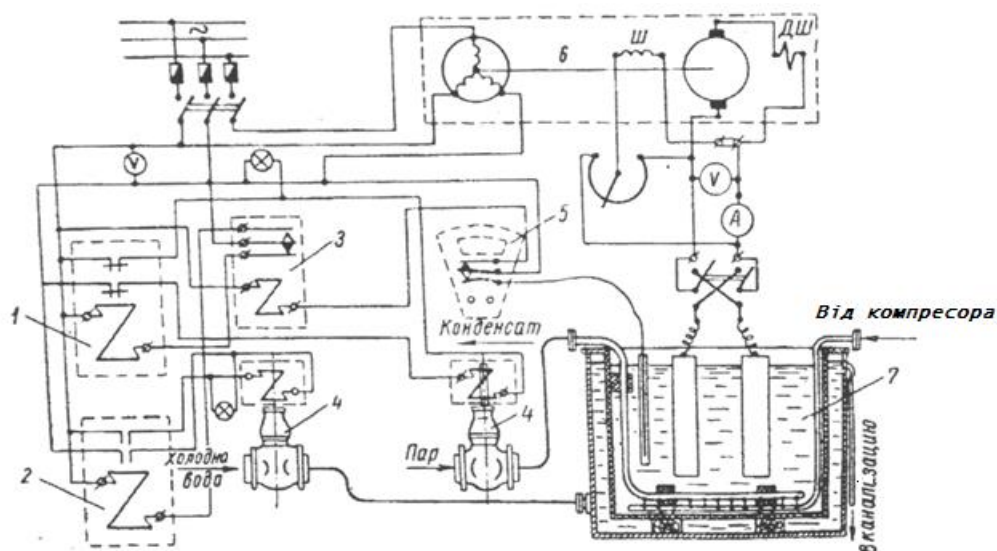


Рисунок 6.3 – Принципова схема установки для хромування в електроліті, що саморегулюється: 1, 2 – магнітні пускачі; 3 – реле МКУ-48; 4 – кран з електромагнітом; 5 – манометричний термометр ТС-100; 6 – мотор-генератор; 7 – ванна з пристосуванням для підігрівання й перемішування електроліту.

Електроліт, що саморегулюється, агресивніший порівняно з сірчаноокислим. Тому свинцева футеровка ванни не придатна через сильне розтравлення. Гарним матеріалом для футеровки ванн є вініпласт. Застосовують також для футеровки ванн кислототривкий діабазовий цемент. Надійним матеріалом для виготовлення ванн є листована нержавіюча сталь Х18Н9Т товщиною 10–12 мм. Матеріалом для анодів застосовують свинцево-олов'яні сплави, з яких найуживанішим є припій ПОС-40. Процес приготування електроліту детально описаний в роботі. Схема установки для хромування зображена на рис. 6.3.

Застосування електроліту, що саморегулюється, економічно доцільно, особливо при централізованому відновленні деталей.

**Хромування на струмі змінної полярності.** Цей спосіб має ряд переваг у порівнянні із хромуванням струмом, що не змінює своєї полярності. До цих переваг належать: покращення структури і властивостей покриття, можливість застосування вищої густини струму й покращення розсіювальної здатності. Зазначені переваги компенсують втрати частини осаду, яка стравлюється під час анодного періоду. Струм змінної полярності отримують періодичною зміною напрямку постійного струму. Осади, отримані при хромуванні в електроліті звичайного складу на струмі змінної полярності, відрізняються нижчими внутрішніми напруженнями порівняно з осадами твердого хрому й не уступають їм за зносостійкістю. У результаті втомна міцність деталей, виготовлених з вуглецевих і низьколегованих сталей, знижується менше, ніж при твердому хромуванні. Хромування на струмі змінної полярності здійснюють як в електроліті середньої концентрації  $CrO_3$  - 250 г/л,  $H_2SO_4$  - 2,5 г/л (або в електроліті розведеної ванни), так і в електроліті, що саморегулюється, при наступному режимі:

Температура електроліту, °С	50–60;
Густина струму $D_k$ , А/дм <sup>2</sup>	60–120;
Тривалість катодного періоду $t_k$ , с	1–5;
Тривалість анодного періоду $t_a$ , с	1–5.

Тривалість анодного періоду  $t_a$  у секундах бажано витримувати відповідно до кількості хвилин катодного періоду  $t_k$ . Відношення  $t_k/t_a$  допустиме в межах 40÷60. При хромуванні деталей, що працюють на зношування в умовах знакозмінних навантажень, величина анодного струму повинна бути нижче величини катодного струму. Однак необхідно, щоб анодна густина струму не була менше половини катодної густини струму, бо в протилежному випадку ефективність застосування реверсного струму знижується. Реверсування струму виконують за допомогою автоматів АРТ-1, АРТ-2 й ін.

Внаслідок короткочасності анодного процесу відрегулювати величину анодної густини струму в період роботи ванни досить складно. Тому анодну густина струму встановлюють під час анодного декапірування перед початком осадження покриття.

Хромування при періодичній зміні напрямку полярності струму дозволяє отримувати гладкі покриття, тому є перспективним для здійснення розмірного хромування, що виключає наступне механічне оброблення деталей. Розмірне хромування застосовують в інструментальному виробництві. При хромуванні деталей з наступним шліфуванням отримання гладких осадів забезпечує зниження припусків на оброблення.

**Хромування в холодному тетрахроматному електроліті.** При цьому способі хромування можна одержати вихід за струмом до 28–30 %, що підвищує швидкість нарощування покриття в 2–2,5 рази. Іншими перевагами тетрахроматного електроліту є протікання процесу при кімнатній температурі, отримання осадів з малою пористістю, що відрізняються високої антикорозійністю, можливість вести процес при широкому діапазоні густини струму (20–100  $A/\text{дм}^2$ ) і високої розсіювальної здатності. Основним компонентом електроліту є тетрахромова кислота, що утворюється при збільшеному вмісті в електроліті хромового ангідриду. У результаті розчинення хромового ангідриду у воді утворюється суміш поліхромових кислот: біхромової при середній концентрації  $CrO_3$  і трихромової і тетрахромової при збільшеній концентрації. Крім великої концентрації  $CrO_3$  тетрахроматний електроліт характеризується ще й уведенням у нього їдкого натрію, необхідного для утворення тетрахромату натрію. Вміст їдкого натрію в деякій оптимальній кількості сприяє одержанню якісних осадів з максимальним виходом за струмом. М.А. Шлугер рекомендує наступний склад і режим тетрахроматного електроліту:

$CrO_3$ , г/л	350–400;
$H_2SO_4$ , г/л	2,0–2,5;
$NaOH$ , г/л	40–60;
Цукор або глюкоза, г/л	1–2;
Густина струму $D_k$ , $A/\text{дм}^2$	10–80;
Температура електроліту, °С	18–22.

Цукор або глюкозу вводять в електроліт для утворення тривалентного хрому, який впливає на зовнішній вигляд і якість осаду.

Раніше, при поясненні причин виникнення внутрішніх напружень, у хромових осадах указували, що електролітичний хром має дві модифікації атомно-кристалічних ґраток: кубічну просторово центровану й гексагональну, що є нестійкою. Хром, отримуваний з тетрахроматного електроліту в основному має гексагональну кристалічну решітку.

Гексагональний хром не має сітки тріщин, твердість його нижча твердості кубічного хрому, водень перебуває в ґратках, тоді як у кубічного хрому водень зосереджений переважно на границях зерен і в мікротріщинах. Звідси й менша мікротвердість осадів з тетрахроматного електроліту, що не перевищує 350–400  $\text{кг}/\text{мм}^2$  (3,5–4,0  $\text{ГН}/\text{мм}^2$ ), і менша пористість і напруженість. Внаслідок незначної агресивності тетрахроматного електроліту хромування можна вести у звичайних залізних ваннах без будь-якої футеровки. Так як у процесі хромування електроліт нагрівається, ванни необхідно охолоджувати водою для підтримування температури на рівні 20–22°C. Для покращення розсіювання силових ліній і кращого розподілу металу, що осаджується, застосовують перфоровані аноди, які виготовляють із чистого свинцю або сплаву свинцю з 5 % сурми. Операції

технологічного процесу хромування у випадку застосування тетрахроматного електроліту не відрізняються від процесу хромування у звичайному електроліті.

Хромування в тетрахроматному електроліті можна застосовувати для відновлення деталей з відносно невисокою поверхневою твердістю (до *НВ* 350–400), наприклад шийок поворотних цапф і валів, сошок рульового механізму й ін.

Хром, отриманий з тетрахроматного електроліту, добре припрацьовується. Тому для покращення припрацьовуваності деталей, відновлених твердим хромуванням, на звичайне покриття можна наносити тонкий шар хрому в тетрахроматному електроліті. Для надання необхідної геометрії і якості поверхні нанесення тонкого шару хрому виконують після шліфування деталі з осадом твердого хрому.

**Хромування в проточному електроліті.** Вихід хрому за струмом при цьому способі можна підвищити до 20–22 %, а швидкість відкладання хрому залежно від складу електроліту й режиму електролізу складає до 140–160 *мк/год*. Досягають цього застосуванням високої густини струму й веденням процесу при русі електроліту відносно поверхні деталі. При хромуванні у ванні, що містить  $CrO_3$  - 150 *г/л* і  $H_2SO_4$  - 1,5 *г/л*, при відстані між анодом і катодом до 10–15 *мм* і швидкості протікання електроліту 8–100 *см/с* (0,08–1,0 *м/с*) густину струму можна підвищити до 150–200 *А/дм<sup>2</sup>* при цьому швидкість осадження хрому досягає 140–180 *мк/год*. Збільшення швидкості протікання електроліту сприяє підвищенню мікротвердості й зносостійкості покриття.

Хромування в проточному електроліті доцільно застосовувати для внутрішніх робочих поверхонь великогабаритних деталей, наприклад блоку циліндрів, а також отворів у корпусних деталях під підшипники кочення в умовах централізованого відновлення деталей. Для хромування в проточному електроліті крім ванни необхідна спеціальна установка, що включає насос і систему трубопроводів для подачі електроліту, місце для установки деталі, спеціальні циліндричні аноди та їх кріплення. Аноди розташовують усередині хромованої поверхні, а в простір, що утворюється між цими анодами й поверхнями отворів, які хромують, подають електроліт за допомогою насоса.

**Струменеве хромування.** Струменеве хромування є різновидом хромування в протічному електроліті й дозволяє вести процес при високій густині струму. Струменеве хромування можна застосовувати при централізованому відновленні зовнішніх циліндричних поверхонь великогабаритних деталей. При хромуванні деталі надають обертовий рух із частотою 5–540 *об/хв* (0,08–9 *м/с*). Підведення струму до деталі здійснюють за допомогою струмоподаючих щіток. Електроліт за допомогою відцентрового насоса надходить до насадки, частина якої одночасно служить анодом. Насадку виготовляють зі свинцевої пластини, що має проріз для протікання електроліту.

У дрібносерійному ремонтному виробництві застосування хромування в протічному електроліті й струменевого хромування нерационально.

**Хромування в ультразвуковому полі.** Ультразвук істотно впливає на структуру й властивості хрому, зокрема викликає підвищення твердості осадів. Ультразвукові коливання в електроліті частотою 20–30 кГц збуджуються за допомогою магнітострикційних перетворювачів і можуть направлятися паралельно або перпендикулярно до катодної поверхні. Хромування в ультразвуковому полі дозволяє застосовувати високу густину струму (до 180 А/дм<sup>2</sup> і вище). Для хромування в ультразвуковому полі необхідно мати складну установку, що не дає великих переваг перед іншими способами хромування, наприклад перед хромуванням на струмі змінної полярності. Застосування хромування в ультразвуковому полі доцільно для деталей, виготовлених з алюмінієвих сплавів. Труднощі осадження хрому на деталі з алюмінієвих сплавів викликані наявністю оксидної плівки на їхній поверхні, що перешкоджає міцному зчепленню осаду з основним металом. Під дією ультразвукових коливань оксидна плівка руйнується, що забезпечує високу міцність зчеплення осаду з алюмінієвим сплавом.

## **Тема 7. Відновлення деталей машин залізненням**

### **7.1 Покриття твердим (зносостійким) залізом**

7.2 Експлуатаційні властивості електролітичних твердих залізних покриттів

### **7.3 Технологічний процес відновлення деталей машин залізненням**

### **7.1 Покриття твердим (зносостійким) залізом**

Перші роботи з дослідження властивостей електролітичного заліза були проведені російськими вченими Б.С. Якоби, Е.І. Клейном і Є.Х. Ленцем в 1866–1870 рр. Застосування електролітичного залізнення для відновлення деталей вивчалось також іншими дослідниками. Можна відмітити три напрями цих досліджень.

Перший напрям – отримання твердих і зносостійких осадів із залізо-хлористих електролітів (роботи М.П. Мелкова). Другий напрям, розвинений Ю.Н. Петровим, – отримання осаду введенням в електроліт вуглецевмісних органічних добавок. І третій напрям – отримання якісних осадів різних електролітичних сплавів заліза з *C*, *Mn*, *Co* й іншими елементами (роботи В.П. Ревякіна). Практичне використання отримали електроліти і режими електролізу, запропоновані М.П. Мелковим. В табл. 7.1 наведені три типи електролітів, які використовують у виробництві.

Таблиця 7.1 – Електроліти і режими роботи

Склад електроліту і режими роботи	Типи електролітів		
	1	2	3
Хлористе залізо $FeCl_2 \times 4H_2O$ , г/л	680	450	200
Соляна кислота $HCl$ , г/л	0,8–1,0	0,6–0,8	0,6–0,8
Температура, °С	60–100	50–80	50–80
Густина струму, А/дм <sup>2</sup>	5–140	10–80	10–80

Перший електроліт високої концентрації при температурі 95–105°С і невисокої густини струму (5–20 А/дм<sup>2</sup>) забезпечує отримання щільних, гладких і пластичних осадів невисокої мікротвердості 120–200 кг/мм<sup>2</sup> (1200–2000 МН/м<sup>2</sup>) товщиною 2–3 мм і більше.

Другий електроліт середньої концентрації дозволяє отримати щільні і гладкі осаді, з підвищеними механічними властивостями, з мікротвердістю до 500–550 кг/мм<sup>2</sup> (5,0–5,5 Гн/м<sup>2</sup>) і товщиною до 1,5–2,0 мм.

Третій електроліт малої концентрації забезпечує отримання осадів товщиною 0,8–1,2 мм і мікротвердістю 450–650 кг/мм<sup>2</sup> (4,5–6,5 ГН/м<sup>2</sup>). Електроліт відрізняється стійкістю в роботі відносно складу.

Третій електроліт отримав найбільше застосування в авторемонтному виробництві, оскільки твердість поверхонь переважної більшості деталей, відновлюваних металопокриттями є високою, зношення якої не перевищує 0,2–0,3 мм. Прості хлористі електроліти (без добавок) забезпечують отримання осадів з високими механічними властивостями, які можна змінювати в широких межах залежно від режимів електролізу.

Крім гарячих хлористих електролітів, електроосадження заліза можна здійснити в холодних електролітах (без їх нагрівання), при малій густині струму (0,1–1,0 А/дм<sup>2</sup>). Однак при такій низькій густині струму швидкість осаду заліза, за вагою, мала. Тому холодні електроліти в ремонтному виробництві не застосовують.

До гарячих електролітів, крім хлористих, відносять сірчаноокислі електроліти, для приготування яких застосовують сірчаноокисле залізо  $FeSO_4 \times 7H_2O$ . Сірчаноокислі електроліти допускають значно меншу густину струму й швидкість осадування металу (0,05–0,07 мм/год.) порівняно з хлористим (0,15–0,50 мм/год.).

Для приготування хлористого електроліту застосовують двохлаористе залізо  $FeCl_2 \times 4H_2O$  (майже безколірні кристали легко окислюються на повітрі) і соляна кислота.

У виробничих умовах приготування хлористого електроліту виконують шляхом травлення (до насичення) в соляній кислоті ошурків із низьковуглецевої

сталі 10 або 20. Використовують чисту стружку без іржі й окалини, попередньо обезжирену в 10-ти процентному розчині каустичної соди й промиту в гарячій воді.

Як аноди використовують пластини, виготовлені із низьковуглецевої сталі. Як і при хромуванні, електроди з'єднують з джерелом струму і пропускають через електроліт постійний струм. У процесі електролізу іони двохвалентного заліза будуть осідати й розряджатися на катоді, тобто на деталі, покриваючи її шаром електролітичного заліза. Одночасно з осадженням заліза на катоді (деталі) метал анода буде розчинятися й іони його будуть поступати в розчин взаємін іонів, які осіли на катоді. В цьому випадку процес електролізу відбувається з розчинними анодами, і склад електроліту майже не змінюється.

У процесі електролізу спільно з іонами заліза на катоді осідають іони водню, які проникають у створювану кристалічну решітку осаду, надаючи останньому крихкість і підвищену схильність до розтріскування.

Таким чином, особливостями процесу залізнення порівняно з хромуванням є використання: а) дешевших електролітів; б) розчинних анодів; в) вищої густини струму; г) отримання вищих швидкостей осадження і більшої товщини покриття.

Вихід заліза за струмом досягає 86–90 % замість 13–15 % при хромуванні в звичайних електролітах. Процес відновлення деталі залізненням відрізняється значно меншою тривалістю й вартістю порівняно з хромуванням.

## **7.2 Експлуатаційні властивості електролітичних твердих залізних покриттів**

Експлуатаційні властивості покриття залежать від складу електролітів, які використовують, і режиму електролізу і за рядом показників близьких до властивостей осадів твердого хрому. Так, міцність зчеплення електролітичного заліза зі сталлю, за даними М.П. Малкова, складає  $45\text{--}48 \text{ кг/мм}^2$  ( $450\text{--}480 \text{ МН/м}^2$ ), хоча за даними інших дослідників вона значно нижча. Розбіжності в отриманих даних пояснюють різним ступенем підготовки поверхні до нанесення покриття і методом випробування.

Дуже важливою умовою високої міцності зчеплення є підготовка поверхні шляхом анодного оброблення в 30-ти процентному розчині сірчаної кислоти. Зв'язок покриття електролітного заліза з основним металом, як і хромового покриття, утворюється за рахунок електростатичної взаємодії іонів заліза з іонами металу катода, і крім цього, залежить ще й від матеріалу катода і відповідності їх атомно-кристалічних решіток.

Зносостійкість осадів електролітного заліза, отриманих з різноманітних складів електролітів, в основному залежить від мікротвердості. Чим вища мікротвердість осадів, тим зносостійкішими є покриття при інших рівних умовах. Зносостійкість твердих осадів, отриманих в електроліті близького за

складом до електроліту № 3, при сухому терті ковзання і ступінчатому навантаженні вища зносостійкості сталі 45, загартованої струмами високої частоти, і всіх видів наплавлених покриттів і металізації. Пояснити тут високу зносостійкість покриттів залізнення мікротвердістю неможна, так як вона нижча, ніж мікротвердість сталі 45 загартованої струмами високої частоти. Велику роль у зносостійкості покриттів електролітичного заліза і їх тривалій несприйнятливості до схоплення, поряд з твердістю, відіграє високе окислення їх на повітрі й швидке утворення в процесі тертя оксидних плівок заліза на поверхні тертя. Покриваючи поверхні тертя, плівки оксидів ізолюють їх одну від одної й тим самим заважають схопленню, роблячи процес зношування рівномірним. Характер зношення осадів хрому і заліза є аналогічними. Поверхня тертя має дрібні риси, утворені від абразивної дії твердих частинок, які відкололися в процесі тертя.

При граничному і рідинному терті й дії високих питомих тисків електролітичне залізо втрачає властивість легкого окислення і поступається за зносостійкістю сталі 45, загартованої струмами високої частоти й електроімпульсного наплавлення дротом П-1.

Втомна міцність деталей, відновлених залізненням, знижується. За дослідженнями, зниження втомної міцності нормалізованої сталі 45 після залізнення на товщину шару 0,75 мм досягає 29 %. Причиною зниження втомної міцності є наявність в осаді заліза розтягуючих внутрішніх напружень. Величина залишкових внутрішніх напружень в осадах твердого електролітного заліза товщиною 0,05 мм досягає 16–34 кг/мм<sup>2</sup> (160–340 МН/м<sup>2</sup>) залежно від режимів електролізу. При меншій товщині шару покриття внутрішні напруження зростають до 68–69 кг/мм<sup>2</sup> (680–690 МН/м<sup>2</sup>). Величина внутрішніх напружень в значній мірі залежить від режимів електролізу; внутрішні напруження збільшуються зі збільшенням густини струму й зі зниженням температури, кислотності та концентрації електроліту. Дослідами М.П. Мелкова доведено, що характер впливу внутрішніх напружень в покриттях електролітного заліза на втомну міцність сталі подібний впливу хромових осадів як це попередньо висвітлено. Низькотемпературний відпуск відновлених деталей (150–250°C) тут недоцільний, так як при цьому відбувається ще більше зниження втомної міцності. Відпуск деталей при температурі 450°C значно зменшує зниження втомної міцності, однак не може бути рекомендований через зниження мікротвердості покриття до 30 %. Тому при відновленні деталі необхідно враховувати умови їх роботи й дотримуватися технологічного процесу залізнення, використовуючи найсприятливіші режими електролізу.

### **7.3 Технологічний процес відновлення деталей машин залізненням**



Покриттям твердим електролітичним залізом можна відновлювати багато деталей наприклад: циліндричні поверхні штовхачів, клапанів, шийки підшипників розподільчих валів, валиків масляного і водяного насосів, валів сошок рульового механізму, поворотних цапф й ін. Можливість наносити великі за товщиною осади (1,5 мм і більше) дозволяє відновлювати залізненням і деталі з ремонтних розмірів до їх початкового розміру, з забезпеченням взаємозамінності.

Технологічний процес залізнення деталі за підготовчими і заключними операціями не дуже відрізняється від процесу хромування. Як і при хромуванні спочатку виконують:

1. Очищення деталі від бруду і масла.
2. Механічне оброблення – шліфування.
3. Зачищування поверхні деталі наждачним полотном.
4. Установлення деталей на підвіску.
5. Ізоляція місць, які не підлягають залізненню.
6. Знежирення віденським вапном.
7. Миття в холодній протічній воді.

8. Ізоляція місць які, не підлягають залізненню при невеликій його тривалості, можна проводити листовим целулоїдом (кіноплівкою), пластикатом, якщо тривалість залізнення не перевищує 2–3 год. Надійнішим ізоляційним матеріалом є хлорвінілові пластикати й емалі. Час витримування цих матеріалів у ванні допускається до 6–12 год.

9. Анодне оброблення здійснюють в 30-ти процентному розчині сірчаної кислоти. Воно має великий вплив на міцність зчеплення покриття з основним металом і проводиться з метою: а) видалення з поверхні дуже тонкої плівки оксиду; б) протравлення поверхневого шару для виявлення кристалічної структури металу; в) пасивування поверхні, тобто нанесення тоненької пасивуючої плівки, яка захищає поверхню, що підлягає покриттю, від безпосереднього контакту з електролітом.

Відомо, що електроліт проявляє окислювальну дію на поверхню металу деталі. Тому, щоб зберегти підготовлену й очищену поверхню в активному стані до моменту осадження покриття, тобто до моменту включення струму, виконують пасивування в 30-ти процентному розчині сірчаної кислоти. Перед осадженням покриття пасивуючу плівку необхідно зруйнувати, так як вона може бути причиною низької міцності зчеплення покриття з основним металом. Руйнування пасивуючої плівки досягають витримуванням деталі у кислому хлористому електроліті протягом деякого часу без включення струму. Після руйнування пасивуючої плівки включають струм і осадження металу покриття відбувається на активну поверхню деталі.

Анодне оброблення рекомендують проводити в електроліті складу: 30-ти процентний розчин  $H_2SO_4$ ;  $H_2SO_4 \times 7H_2O$  10–25 г/л, густина електроліту 1,23. Деталь підвішують на анод і оброблюють в електроліті при густині струму 10–70 А/дм<sup>2</sup> (залежно від матеріалу деталі) і кімнатній температурі (табл. 7.2). Катодом при цьому служать пластини зі свинцю або нержавіючої сталі. Режим травлення залежить також від складу електроліту. Можна проводити травлення в 30-ти процентному розчині сірчаної кислоти і без додавання  $FeSO_4 \times 7H_2O$  тільки при точному дотриманні заданого режиму, в протилежному випадку не забезпечується необхідна міцність щеплення покриття з основним металом.

Таблиця 7.2 – Режимы анодного оброблення.

Матеріал і термічне оброблення деталі	Густина струму, А/дм	Тривалість оброблення, хв
Сталь 20	10	2
Сталь 20 цементована	40	
Сталь 45 нормалізована	20	
Сталь 45 загартована струмами високої частоти	60	
Сталь 40Х загартована струмами високої частоти	70	
Сталь 18ХГТ цементована	50	4
Сталь 12ХН3А цементована	40	

При додаванні в розчин  $FeSO_4 \times 7H_2O$  електроліт працює менш активно. Однак при цьому режимі анодного травлення необхідно корегувати концентрацію електроліту по мірі накопичення в ньому  $FeSO_4 \times 7H_2O$ .

10. Миття деталі холодною водою. Деталі вагою 3–5 кг і більше рекомендують промивати гарячою водою при температурі 80–90°C. Метою промивання є видалення залишків кислоти зі всіх заглиблень і порожнин деталей, при тривалому прогріванні від 10 с до 5 хв.

11. Завішування деталей в ванну залізнення і витримування деталі в ванні без включення струму протягом 30 с для руйнування пасивуючої плівки. Для деталей, які піддавали промиванню гарячою водою, операцію витримування без струму не проводять.

12. Залізнення деталей. Основний час на процес залізнення деталей визначають за формулою:

$$t_o = \frac{10^3 \gamma h}{D_k c \eta},$$

де  $\gamma$  – густина осадів заліза ( $\gamma = 7,8 \text{ г/см}^3$ );  
 $h$  – товщина шару покриття, мм;  
 $c$  – електролітний еквівалент ( $c = 1,042 \text{ г/А} \cdot \text{год}$ );  
 $\eta$  – катодний вихід заліза за струмом, %.

При заданій товщині покриття необхідно враховувати припуск на наступне шліфування деталі в межах 0,20–0,25 мм. Анодами служать пластини з низьковуглецевої сталі товщиною 6–10 мм і шириною 40–50 мм. Довжину анодів вибирають відповідно до габаритів деталі. Загальну кількість анодів беруть виходячи з площі, яка підлягає покриттю, з дотриманням співвідношення між анодною і катодною поверхнями в межах від 1 до 2.

Для зменшення забруднення електроліту шламом доцільно поміщати аноди в чохли з кислотостійкої скляної тканини.

Розміщення деталей в ванні повинно забезпечувати достатню відстань між ними для запобігання екранування одна одною. Верхні кінці деталей повинні бути нижче рівня електроліту на 5–10 см, а нижні – не ближче 10–15 мм від дна ванни. Для отримання високоякісних осадів електроліт необхідно фільтрувати. При роботі ванни в одну зміну й середніх режимах процесу електролізу періодичність фільтрування рівна 5–7 днів.

13. Після залізнення виконують промивання деталей гарячою водою при температурі 80–90°C.

14. Нейтралізація в 10-ти процентному розчинні каустичної соди при температурі 80–90°C і витримуванні 30 хв.

15. Промивка гарячою водою.

16. Демонтаж деталей з підвісок і видалення ізоляції.

17. Контроль якості покриття.

18. Механічне оброблення – шліфування деталі під необхідний розмір алундовими або елеткрокарборундовими шліфувальними кругами СМ2, СМ1 з зернистістю 46–60, при інтенсивному охолодженні.

Покриття повинно бути гладким, без великої кількості виступів, дендритів, розривів, луцення й інших видимих дефектів.

Розглянутий технологічний процес залізнення, як і хромування, містить багато різних підготовчих і кінцевих операцій і тому є тривалим. В цьому полягає основний недолік залізнення, при всіх інших явних його перевагах перед хромуванням й іншими способами відновлення деталей.

В табл. 7.3 приведені режими залізнення деталей.

Таблиця 7.3 – Режими залізнення

Марки сталей	Термічне оброблення	Твердість в деталі	Режим залізнення				Мікротвердість покриття
			Еле	ктр	тем	пер	

					Густина струму, $A/dm^2$	$кг/мм^2$	$ГН/м^2$
20, 30, 35, 40, 45	Нормалізація	<i>HB</i> 143– 207	2	90	20–30	220–300	2,2–3,0
35, 38, 38А, 40, 45, 45Г2, 50Г	Покращення (загартування, високий відпуск)	<i>HB</i> 240– 321	3	90	20	350–380	3,5–3,8
		<i>HB</i> 369– 415	2	90	40	360–380	3,5–3,8
			3	90	20–30	350–420	3,5–4,2
20, 20А	Цементация, загартування, низький відпуск	<i>HRC</i> 56– 62	3	80	50	500–550	5,0–5,5
40, 45	Загартування струмами високої частоти	<i>HRC</i> 50– 62	3	80	50	500–550	5,0–5,5
30Х, 35Х, 40Х, ЕСХ-8, 35ХГС	Покращення	<i>HB</i> 255– 320	3	90	20	340–360	3,4–3,6
			2	90	20–40	350–360	2,5–3,6
40ХНМ, 40ХН, 50ХГА	Покращення	<i>HB</i> 363– 415	3	90	30	400–430	4,0–4,3
12ХНЗА, 15Х, 20Х, 20ХН, 15НМ, 18ХГТ	Цементация, загартування, відпуск	<i>HRC</i> 56– 60	3	80	50	550–600	5,5–6,0

Для залізнення застосовують ванни з зовнішнім нагріванням. Матеріал ванн повинен бути кислотостійким і теплопровідним. На практиці застосовують металічні ванни, футеровані хімічно-стійкими теплопровідними плитами. Надійнішими в роботі є ванни, футеровані графітовими плитками, просоченими смолою. Використовують також ванни з зовнішнім підігрівом, фарфорові й керамічні.

Добру хімічну й механічну стійкість і теплопровідність мають вуглеграфітові матеріали, зокрема ангеміт АГМ-1, з якого виготовляють футеровочні плити й труби. Ангеміт отримують просоченням графіту фенолформальдегідною смолою. Плити кріплять до стінок ванни за допомогою замазки арзаміт 4 або 5. Для виготовлення і футерування ванн можна використати графітоліт – новий кислотостійкий матеріал, який складається з фенолформальдегідної смоли і порошку графіту.

Ванни для залізнення й інше допоміжне обладнання, яке контактує з електролітом, можна виготовляти стальними з напівобонітом. Кріплення напівобоніту до стінок ванни виконують резиновим клеєм. Добрим матеріалом

для виготовлення ванн і обладнання служить фенол формальдегідна пластикна маса – феоліт.

Для захисту металічних ванн від дії електроліту використовують облицювання діабазовими плитками на кислотостійкій замазці (кислотностійкий цемент). Таким чином, є багато різних матеріалів, які дозволяють значно підвищити термін служби ванн для залізнення. Ванни повинні бути оснащені місцевою витяжною вентиляцією.

Для нагрівання електроліту використовують різне обладнання. Нагрівання електроліту в ваннах зі стінками із нетеплопровідних матеріалів виконують нагрівачами, поміщеними в електроліт. Безпосереднє, внутрішнє нагрівання електроліту нагрівачами здійснюють одним з наступних способів: а) електричними нагрівачами, встановленими в кварцових трубках; б) зміювиками – паропровідними трубками, розміщеними в електроліті; в) електронагрівом опору – пропусканням через електроліт змінного струму.

При останньому способі в ванну опускають нагрівачі стержні – електроди, до яких підводять струм від понижуючого трансформатора СТЕ-24 або СТЕ-34.

У ваннах з теплопровідними стінками нагрівання електроліту здійснюють через подвійне облицювання, порожнину якого заповнюють маслом з високою температурою кипіння або водою. Масло в порожнині облицювання нагрівачами, електронагрівачами, електричною плитою або газовими пальниками, розміщеними під ванною. Для відсмоктування випарів масла з порожнини її з'єднують за допомогою патрубка з вентиляційною системою ванни.

Фільтрування електроліту для очищення його від забруднень в умовах авторемонтного виробництва може виконуватись періодично шляхом відсмоктування електроліту в відстійному баку. Бак встановлюють поруч з ванною на підставці таким чином, щоб дно баку було вище рівня електроліту приблизно на 200 мм. Перекачування електроліту з ванни в бак виконують відцентровим насосом, а зворотно – самопливом. Кращим способом фільтрації є безперервна фільтрація за допомогою спеціальної установки, в якій електроліт з ванни під тиском, що утворюється насосом, подають у фільтр і в очищеному вигляді поступає знову у ванну. Для підтримання стабільності рівня і кислотності електроліту необхідно добавляти в ванну очищену і підігріту воду в кількості 8–10 л/год на 1 м<sup>2</sup> площі ванни і соляної кислоти 0,7 – 0,8 г (густина 1,14 г/см<sup>3</sup>) на 1 А·год струму, що проходить через електроліт.

Як джерела струму, як і при хромуванні, застосовують мотор-генератори постійного струму 6/12 В, 1000/500 А.

Відновлення деталей покриттям твердим (зносостійким) електролітним залізом є перспективним способом, який все більше впроваджують у ремонтне виробництво.

## Тема 8. Відновлення деталей машин іншими видами покриттів

8.1 Покриття сплавами на основі заліза

8.2 Покриття твердим нікелем

8.3 Хімічне нікелювання

### 8.1 Покриття сплавами на основі заліза

Для авторемонтного виробництва є потреба застосування інших видів електролітичних покриттів для відновлення зношених деталей. До них відносять різні сплави на основі заліза і зносостійке нікелювання.

Широкі дослідження різних сплавів на основі заліза провів В.П. Ревякін. З восьми запропонованих ним сплавів становлять інтерес залізо-марганцевистий і залізо-цинковий сплави. Сплав  $Fe-Mn$  з вмістом в осаді  $Mn$  до 0,8 % і твердістю  $HB$  350–450 можна отримати з електроліту такого складу і режиму роботи:

$MnCl_2 \times 4H_2O$ , г/л	350
$NH_4Cl$ , г/л	100–125
$FeCl_2 \times 4H_2O$ , г/л	30–50
Кислотність $pH$	3,6
Температура електроліту, °С	18
Густина струму $D_k$ , А/дм <sup>2</sup>	3
Швидкість відкладення осаду, мм/год	0,02–0,03
Найбільша товщина осаду, мм	0,5–1,0

Сплав  $Fe-Mn$  можна застосовувати для відновлення деталей з поверхневою твердістю до  $HB$  400–450 і спряжених з підшипниками ковзання або кочення.

Інтерес становить залізо-цинковий сплав  $Fe-Zn$ , отриманий з електроліту такого складу і режиму роботи:

$ZnSO_4 \times 7H_2O$ , г/л	150–200
$FeSO_4 \times 7H_2O$ , г/л	30–40
$Na_2SO_4 \times 10H_2O$ , г/л	60
Кислотність $pH$	3,2
Температура електроліту, °С	40–45
Густина струму $D_k$ , А/дм <sup>2</sup>	5–8
Швидкість відкладення осаду, мм/год	0,05–0,08
Найбільша товщина осаду, мм	0,5–1,0
Твердість осаду $HB$	40–50

Цей сплав може бути використаний для відновлення підшипників ковзання.

## 8.2 Покриття твердим нікелем

Для відновлення деталей з поверхневою твердістю до *HV* 400–450, спряжених з підшипниками ковзання або кочення, можна застосовувати покриття твердим зносостійким нікелем. Тверде нікелювання має такі техніко-економічні переваги перед хромуванням, хоча хром, на сьогоднішній день, є неперевершеним покриттям за зносостійкістю. До числа переваг твердого нікелювання, порівняно з хромуванням, є:

а) вищий електрохімічний еквівалент, рівний 1,095 *г/А·год*, тоді як для хрому еквівалент рівний 0,323 *г/А·год*;

б) вихід металу за струмом при нікелювання в 7 разів перевищує вихід за струмом при хромуванні;

в) витрати електроенергії в 20–30 разів менші;

г) велика швидкість відкладення осаду;

д) менша густина струму.

Нікелеві покриття отримують твердішими при низькій температурі та високих значеннях *pH*. Твердість нікелевих осадів підвищується при спільному осадженні з фосфором (сплав *Ni–P*).

Сплав *Ni–P* з вмістом фосфору 2–3 % можна отримати з електроліту складу (*г/л*):

*NiSO*<sub>4</sub>×7*H*<sub>2</sub>*O*                    175;

*NiCl*<sub>2</sub>×6*H*<sub>2</sub>*O*                    50;

*H*<sub>3</sub>*PO*<sub>4</sub>                                50;

*H*<sub>3</sub>*PO*<sub>3</sub>                                1,3;

і з вмістом фосфору 12–15 % з електроліту складу (*г/л*):

*NiSO*<sub>4</sub>×7*H*<sub>2</sub>*O*                    150

*NiCl*<sub>2</sub>×6*H*<sub>2</sub>*O*                    45

*H*<sub>3</sub>*PO*<sub>4</sub>                                50

*H*<sub>3</sub>*PO*<sub>3</sub>                                40

Значення *pH* для цих електролітів має дорівнювати 1,0.

При зниженні *pH* осади стають крихкими. Температура електроліту становить 75–95°C, густина струму 5–40 *А/дм*<sup>2</sup>. При підвищенні густини струму вміст фосфору в покритті зменшується. При вмісті фосфору в покритті 2 % отримують гладкі матові осади, у міру підвищення вмісту фосфору осади стають блискучими. Твердість опадів сплаву *Ni–P* становить *HV* 350–720 (*HV* 341–650). Твердість осаду можна підвищити нагріванням його протягом 1 *год* при температурі 400°C. Однак таке високотемпературне нагрівання для деталей не може бути рекомендоване через порушення термічного оброблення.

### 8.3 Хімічне нікелювання

Хімічне нікелювання дозволяє отримувати твердий і щільний осад на поверхнях деталей будь-якої форми, в тому числі і внутрішніх поверхнях. Отримання осаду металевого нікелю засноване на відновленні іонів нікелю до металу під дією гіпофосфіту натрію. Для хімічного нікелювання не потрібно джерел струму та іншого електрообладнання. Для цього застосовують ванну з розчином і нагрівальний пристрій. Підігрівання розчину здійснюють паром, газовими та електричними нагрівачами. Для виготовлення ванн можна використовувати ті ж матеріали, що і для розглянутих раніше електролітичних процесів. Застосовують такі склади розчинів і режим роботи:

Хлористий нікель, <i>г/л</i>	20;
Гіпофосфіт натрію, <i>г/л</i>	24;
Лимоннокислий натрій, <i>г/л</i>	45;
25-ти процентний розчин гідроксиду амонію, <i>г/л</i>	50–60;
Хлористий амоній, <i>г/л</i>	30;
Температура електроліту, °С	82–85;
Кислотність, <i>pH</i>	8 – 9;
Швидкість відкладення осаду, <i>мм/год</i>	0,020–0,022,

або

Сірчаноокислий нікель, <i>г/л</i>	20;
Гіпофосфіт натрію, <i>г/л</i>	24;
Оцтово-кислий натрій, <i>г/л</i>	10;
Температура електроліту, °С	90–96;
Кислотність <i>pH</i>	4,5–5,0;
Швидкість відкладення осаду, <i>мм/год</i>	0,022–0,023.

Можна застосовувати й інші склади як лужних, так і кислих розчинів. Одержуваний осад являє собою сплав нікелю з фосфором, склад якого приблизно (90–95) % *Ni* і (10 – 5) % *P*. Твердість осаду досягає *HRC* 45. Нагрівання осаду до температури 350–400°С при витриманні 1 год підвищує його твердість до *HRC* 67 і збільшує міцність зчеплення з основним металом. Проте за вказаними раніше причинами рекомендувати нагрівання деталей не доводиться. Підготовка поверхні до покриття повинна містити операції механічного оброблення, знежирення та миття деталей. Тверді нікелеві покриття мають зносостійкість приблизно в 2 рази меншу порівняно з твердим хромом.

Таким чином, ремонтне виробництво володіє значною кількістю способів отримання електролітичних і хімічних покриттів. Застосування цих способів, особливо при централізованому відновленні деталей машин дозволить розширити номенклатуру деталей, які відновлюють під номінальні розміри і забезпечити їх взаємозамінність.



## Тема 9. Відновлення деталей синтетичними матеріалами

Синтетичні, або полімерні, матеріали застосовуються для усунення механічних ушкоджень на деталях (тріщини, пробоїни, відколи тощо), компенсації зношування робочих поверхонь деталей і з'єднання деталей склеюванням.

Для відновлення деталей використовують пластмаси у вигляді чистих полімерів (полістирол, поліетилен, поліпропілен тощо), полімерів з наповнювачами, пластифікаторами, барвниками, затверджувачами й іншими добавками, а також синтетичні клеї.

Перевагами застосування полімерних матеріалів є простота технологічного процесу й устаткування, низька трудомісткість і вартість робіт. У той же час при роботі із синтетичними матеріалами є вагомий недолік: багато компонентів є токсичні й вогнебезпечні. Тому їх використання вимагає обов'язкового дотримання правил техніки безпеки й протипожежної безпеки.

Усі пластмаси діляться на дві групи: реактопласти й термопласти.

*Реактопласти*, або терморективні пластмаси, застосовуються у вигляді різних композицій на основі епоксидних смол, наприклад. Затверджувачем служить поліетиленполіамін.

Для прискорення затвердіння композицію витримують при температурі 60...70°C. Реактопласти використовують для вирівнювання вм'ятин в обшивці кузова й закладення тріщин, а також у клейових складах.

Серед *термопластів*, або термопластичних пластмас, знаходять застосування поліаміди, наприклад полікапролактам (капрон), фторопласт тощо. При нагріванні композиції розм'якшуються і їм можна надати будь-яку форму, але після охолодження вони тверднуть. При повторному нагріванні термопласти зберігають свої пластичні властивості.

Для підвищення твердості й зносостійкості в поліамідні смоли вводять наповнювачі: графіт, тальк, дисульфід молібдену, металеві порошки тощо.

При газовогняному напилюванні термопласта у вигляді порошку він розплавляється в полум'ї спеціального пальника, розпорошується струменем стисненого повітря й осаджується на знежирену поверхню деталі, попередньо підготовлену для забезпечення зчеплення покриття. Для усунення нерівностей кузова використовують спеціальний порошок ТПФ-37. Синтетичні клеї застосовують:

- для відновлення деталей типу бачків радіаторів і інших подібних деталей, що мають пробоїни, шляхом приклеювання накладок;
- для відновлення гальмових колодок шляхом наклеювання фрикційних накладок;

- вклеювання втулок, вкладишів тощо.

Зазор між частинами, що склеюються, повинен становити 0,05...0,2 мм.

Технологічний процес склеювання полягає в наступному.

Поверхня деталі очищають від забруднення, знежирюють, попередньо створивши на ній абразивною шкуркою необхідну шорсткість (орієнтовно  $R_z = 30...10$  мкм).

Наносять 2-3 шару клею товщиною 0,1 мм, просушуючи кожний з них протягом заданого для застосовуваного клею часу  $t$ . Наприклад, при наклеюванні фрикційних накладок на гальмові колодки клеєм ВР-10Т час сушіння  $\tau_1 = 15...20$  хв. і  $\tau_2 = 10...15$  хв. При сушінні в сушильній шафі при температурі  $60^\circ\text{C}$   $t = 5$  хв.

Поверхні, що склеюються, з'єднують і витримують під тиском при певній температурі протягом заданого часу, а після склеювання повільно прохолоджують. Наприклад, режим склеювання для клею ВР-10Т ( $t = 180^\circ\text{C}$ ,  $p = 0,5...1,0$  МПа,  $\tau = 45$  хв.) забезпечує робочий діапазон температур деталі в межах від  $-60$  до  $+100^\circ\text{C}$ .

Клеї типу БФ-2 належать до універсальних і застосовуються для склеювання металів і пластмас між собою й з іншими матеріалами. Для даного випадку режим склеювання наступний:  $t = 140...150^\circ\text{C}$ ,  $p = 0,5...1,0$  МПа,  $\tau = 30...60$  хв.

## **Тема 10. Відновлення деталей машин механічними способами**

10.1 Особливості механічного оброблення при відновленні деталей машин

10.2 Відновлення деталей машин під ремонтний розмір

10.3 Відновлення спряжень способом встановлення додаткових деталей

10.4 Відновлення різьбових поверхонь спіральними вставками

10.5 Відновлення деталей машин методом пластичного деформування

### **10.1 Особливості механічного оброблення при відновленні деталей машин**

Відновлення деталей машин під ремонтні розміри, встановленням додаткової деталі й відновленням цілісності деталі заміною зношеної частини новою виконують механічним обробленням.

Механічне оброблення широко застосовують при всіх інших способах відновлення деталей, однак тут вона обмежується підготовчими й кінцевими операціями, або тільки останніми, як це має місце при відновленні деталей способами пластичної деформації – осаджуванням і роздачею, або заливанням антифрикційними сплавами.

У процесі ремонту застосовують всі види механічного оброблення металів.

Однак механічне оброблення при ремонті деталей має свої особливості, на яких слід зупинитися детальніше.

Велика різновидність механічного оброблення при відносно невеликій чисельній програмі однотипних деталей приводить до необхідності вести роботу невеликими партіями на універсальному устаткуванні, що надає виробництву дрібносерійний і лише за деякими деталями великосерійний характер. Виключення щодо устаткування становить кілька типів спеціальних верстатів з ремонту циліндрів, колінчатих і кулачкових валів, підшипників і деяких інших деталей.

У результаті ремонту деталей повинні бути відновлені не тільки геометрична форма й розміри, але й взаємне розташування основних і допоміжних баз, з дотриманням технічних умов.

Хоча технологічні бази деталей, встановлені у процесі їхнього виготовлення, здебільшого зберігаються, але все ж в багатьох випадках вони є зношеними, а іноді й зовсім відсутніми. При базуванні деталей на зношені поверхні похибка базування зростає, що часто не дозволяє витримувати необхідну точність оброблення й допуски взаємного розміщення. Це може мати місце при всіх видах встановлення деталей при механічному обробленні.

При ремонті автомобілів використовують не тільки деталі з початковими розмірами, але й деталі із допустимим зношенням, причому величину допустимого зношення призначають, виходячи з умов розширення тієї, або іншої посадки спряження, а зовсім не з врахуванням недоліків базування й можливого відхилення при заданій точності оброблення. Використання деталей з допустимим зношенням розширює початкові посадки спряжень за рахунок збільшення допусків деталей, що спряжують. Базування деталей на поверхні із допустимим зношенням, тобто на поверхні з розширеними допусками на їх розміри, викликає підвищення похибок базування й зниження точності оброблення.

Наведемо приклади.

1. При відновленні фрезеруванням шпонкових пазів під збільшений розмір шпонок, а також при фрезеруванні шліців після наплавлення й токарного оброблення базування циліндричних деталей виконують на призму по циліндричній поверхні шийки вала із допустимим зношенням. Відомо, що величина похибки базування при встановленні на призму зовнішньої циліндричної поверхні залежить від допуску на діаметр циліндричної поверхні, кута призми й розташування конструкторської бази. Величина похибки базування в призмі може бути визначена при розгляді розташування двох однакових валів із допустимим зношенням діаметрів  $D_{min}$  і  $D_{max}$  (рис. 10.1).

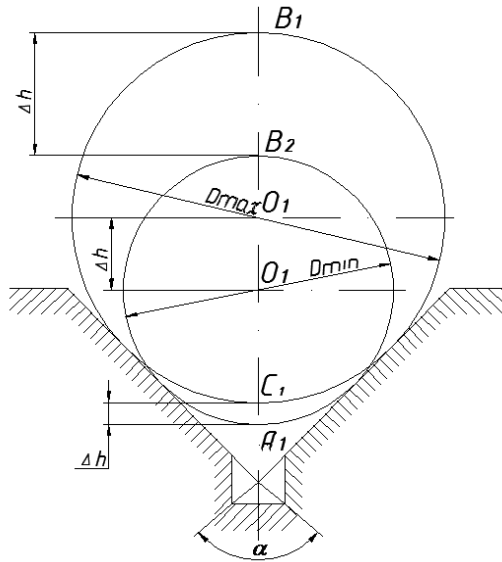


Рисунок 10.1 – Схема для визначення похибки базування циліндричної деталі в призмі.

Відстані між верхніми  $\Delta h_1$  та нижніми  $\Delta h_2$  твірними валів і осями валів  $\Delta h_3$  є похибками базування відповідних розмірів  $h_1$ ,  $h_2$  і  $h_3$  при встановленні валів за схемами, наведеним на рис. 10.2 і табл. 10.1.

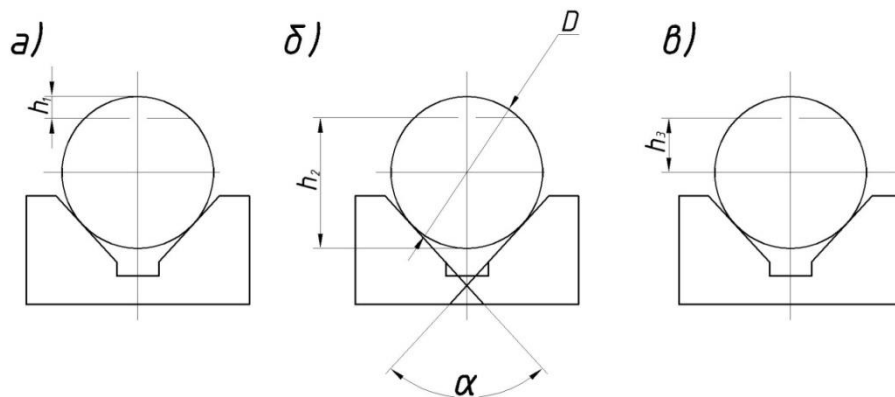


Рисунок 10.2 – Варіанти розміщення конструкторської бази при встановленні циліндричних деталей на призму.

Значення похибок для відповідних розмірів знаходять за формулами

$$\Delta \delta_1 = \Delta h_1 = \delta_D \frac{1 + \sin \frac{\alpha}{2}}{2 \sin \frac{\alpha}{2}} = K_1 \cdot \delta_D ;$$

$$\Delta \delta_2 = \Delta h_2 = \delta_D \frac{1 + \sin \frac{\alpha}{2}}{2 \sin \frac{\alpha}{2}} = K_2 \cdot \delta_D ;$$

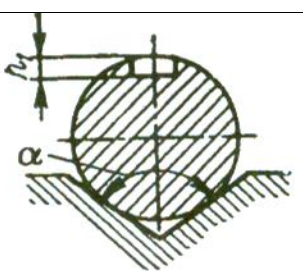
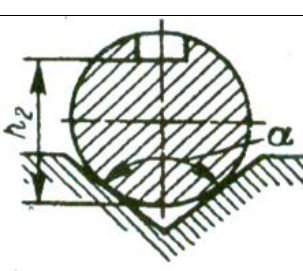
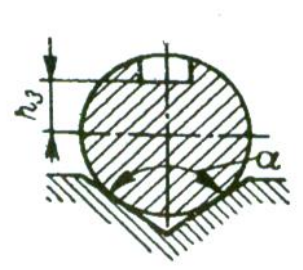
$$\Delta \delta_3 = \Delta h_3 = \delta_D \frac{1 + \sin \frac{\alpha}{2}}{2 \sin \frac{\alpha}{2}} = K_3 \cdot \delta_D ,$$

де  $\delta_D$  – допуск на діаметр вала  $\delta_D = D_{max} - D_{min}$ .

Значення коефіцієнтів  $K_1$ ,  $K_2$  і  $K_3$  у формулах, для різних кутів призми наведені в табл. 1.

З наведених залежностей випливає, що з розширенням допуску, тобто зі збільшенням допустимого зношування поверхні деталі, похибка базування зростає.

Таблиця 10.1 – Значення коефіцієнтів  $K_1$ ,  $K_2$  і  $K_3$  для різних значень кута призми

Ескіз	К	Кути призми, $\alpha$			
		60° (1,05 рад)	90° (1,57 рад)	120° (2,1 рад)	180° (3,15 рад)
	$K_1$	1,5	1,21	1,08	1,0
	$K_2$	0,5	0,21	0,08	0
	$K_3$	1,0	0,7	0,58	0,5

2. При встановленні деталей у пристосуваннях на зношений циліндричний отвір на жорстку оправку (наприклад, при обробленні отворів у маточинах коліс у випадку відновлення способом додаткових деталей, або інших деталей при обробленні зовнішніх поверхонь) похибка базування також зростає внаслідок збільшення зазору між базовим отвором і оправкою.

Похибка базування  $\Delta\delta$  у цьому випадку дорівнює

$$\Delta\delta = S_{max} = S_{min} + \delta_A + \delta_B ,$$

де  $S_{max}$  і  $S_{min}$  – відповідно максимальний і мінімальний зазори між отворами деталі й оправкою;

$\delta_A$  – допуск на діаметр отвору;

$\delta_B$  – допуск на діаметр оправки.

Точність оброблення  $\delta_D$  при розглянутих умовах знижується, що видно з наступної залежності

$$\delta_D = \delta_{np} + \sqrt{\Delta_p^2 + \Delta_y^2},$$

де  $\delta_{np}$  – допуск на неточність виготовлення встановлюючих елементів пристосування, що впливає на якість виготовлення деталі;

$\Delta_p$  – сума похибок, що залежить від обраного методу оброблення (економічна точність);

$\Delta_y$  – похибка встановлення, рівна

3. Велика кількість різних валів, хрестовин диференціалів й карданів, а також інших деталей оброблюється в центрах. При зношуванні центрових гнізд осідання центрів зростає, що збільшує похибку базування в осьовому напрямку  $\Delta l$ , так як

$$\Delta l = \Delta_{\omega}$$

де  $\Delta_{\omega}$  – величина осідання центрів.

Це має суттєве значення особливо там, де необхідно витримувати лінійні розміри шийок валів, не говорячи вже про те, що у всіх випадках оброблення деталей, з попередньо не відновленими центрами, неприпустиме, тому що приводить до браку виробів. При застосуванні плаваючого центра похибка базування дорівнює нулю.

4. При відновленні отворів під зовнішні кільця підшипників кочення в картерах коробок передач і редукторах установа їх виконують на площину й два пальці. Похибка базування в цьому випадку виникає через зміщення деталі в напрямку поздовжньої й поперечної осей або перекошення в площині базування відносно осей пальців. Похибка базування в напрямку осей буде дорівнює

$$\Delta_{\delta 1} = \Delta_{\delta 2} = S_{max}.$$

Найбільший можливий кут перекошення деталі знаходять за тангенсом кута  $\alpha$

$$\operatorname{tg} \alpha = \frac{S_{1max} + S_{2max}}{2l},$$

де  $\alpha$  – кут, утворений у результаті перекошення осей;

$l$  – відстань між центрами базових отворів;

$S_{1max}$  і  $S_{2max}$  – максимальні зазори в спряженні з першим і другим пальцями.

Для підвищення точності базування одному з пальців надають ромбічну форму.

5. При встановленні деталей у цангових патронах вплив допустимих зношень не позначається на похибці базування, тому що в радіальному напрямку вона дорівнює нулю.

Враховуючи ці причини механічне оброблення зношених деталей необхідно починати з виправлення базових поверхонь, а при використанні, як бази робочих поверхонь деталей, орієнтуватися на незношені ділянки. Технологічні прийоми виправлення базових поверхонь окремих деталей вибирають при описі ремонту відповідних деталей.

У процесі оброблення внаслідок нерівномірного зношування деталей та спотворення їхньої геометричної форми доводиться знімати нерівномірні припуски, що погіршує умови роботи ріжучого інструменту й жорсткість системи верстат – приспособлення – інструмент – деталь (ВПД). Це, у свою чергу, негативно впливає на якість поверхні деталі.

Поряд із цим, коливання припусків на оброблення однієї й тієї ж деталі, відновленої різними способами, досягають значних величин. Так, при обробленні хромованих шийок валів доводиться знімати малі припуски (0,05–0,10 мм), у той час як при відновленні тих же шийок валів металізацією й наплавленням величини припусків залежно від розмірів діаметра вала можуть сягати від 1 до 3 мм при металізації та 2–4 мм при наплавленні. Тому одні й тіж деталі при різних способах їхнього відновлення обробляють порізно, застосовуючи різні види механічного оброблення.

В авторемонтному виробництві доводиться вести механічне оброблення деталей, не тільки виготовлених з різних металів, але й відновлених різними способами: електролітичним покриттям хромом, металізацією й наплавленням різними матеріалами. Відомо, що в процесі металізації й наплавлення деталей металом, навіть однорідним з основним, відбувається зміна структури й фізико–механічних властивостей металу покриттів. Так, при металізації покриття отримують підвищеної твердості, з більшим числом пор і оксидів, а при ручному електродуговому наплавленні, крім таких дефектів шва, як рихлість і окислення, відбувається ще й зміна механічних властивостей наплавленого металу – твердості, пластичності та ін.

Навіть при обробленні зношених деталей під ремонтні розміри доводиться знімати деформовані шари металу, іноді зі значним наклепом. При механічному обробленню деяких термічно оброблених деталей досить часто є необхідним зберегти їхню термічну оброблення.

Прагнення уникнути повторної термічної оброблення через ускладнення технологічного процесу, або конструктивних особливостей деталей, а іноді й відсутності відповідного устаткування призводить до необхідності знімати

значні шари стружки з деталей, що мають високу твердість. Це особливо часто трапляється при обробленні деталей під ремонтний розмір.

У зв'язку з необхідністю вести механічну оброблення при ремонті деталей з переривчастим січенням стружки, з ударами, різанням по кірці наплавлених шарів, а також загартованих деталей і деталей зі значним наклепом великого значення набуває застосування твердосплавного інструмента. Так при обточуванні наплавлених і загартованих поверхонь доцільно застосовувати різці із пластинками твердого сплаву Т5К10 і Т15К6.

Поряд із цим варто використовувати ріжучий інструмент відповідної геометрії, а також і обґрунтовані режими різання. Це особливо необхідно при токарній обробленні деталей, відновлених ручним електродуговим наплавленням і металізацією, де припуски на оброблення особливо значні, а оброблюваність нанесеного металу є заниженою.

За дослідженнями О.А. Лукіна, при чорновому й чистовому точінні наплавленого металу електродами ОЗН–300 найкращі результати показали різці із пластинками твердого сплаву Т15К6, що мають передній кут  $\gamma = -15^\circ$ , задній  $\alpha = 12^\circ$  при чорновому точінні й  $\gamma = -10^\circ$  і  $\alpha = 12^\circ$  при чистовому.

Швидкість різання наплавленого металу визначають за формулами: – для чорнового точіння

$$V = \frac{1422}{T^{\frac{1,04 S^{0,18}}{t^{0,05}}} S^{0,27} t^{0,42}}, \text{ м/хв};$$

– для чистового точіння

$$V = \frac{685}{T^{\frac{0,83 S^{0,18}}{t^{0,07}}} S^{0,34} t^{0,36}}, \text{ м/хв},$$

де  $T$  – стійкість різця, хв;

$s$  – подача, мм/об;

$t$  – глибина різання, мм.

Значення швидкостей різання розрахованих за наведеними формулами наведені в табл. 10.2.



Таблиця 10.2 – Режими різання

Подача $s, \text{мм/об}$	Чорнове точіння				Чистове точіння			
	Швидкість різання $v, \text{м/хв.}$ , при глибині різання $t, \text{мм}$							
	1,0	2,0	3,0	4,0	5,0	6,0	7,0	8,0
0,15	–	–	–	–	138	123	115	110
0,2	46	44	42,5	41,5	114	104	98	94
0,3	28,5	27,5	27	26,5	77	71	67	65
0,4	20	19,5	19	18,5	60	55	53	51
0,5	15	14,7	14,5	14,3	50	46	44	42

Швидкості різання при чистовому точінні наплавленого металу електродами ОЗК–300 при однакових умовах різання становлять 20–30 % від швидкостей різання, які застосовують при точінні нормалізованої сталі 45.

Ще більше зниження швидкостей різання порівняно з нормалізованою сталлю 45 отримують при обробленні металізаційних покриттів. Найвищі показники дають різці, оснащені пластинками твердого сплаву Т15К6 з кутами  $\gamma = -5^\circ$  і  $\alpha = 12^\circ$  для чорнового точіння й  $\gamma = 5^\circ$  і  $\alpha = 12^\circ$  для чистового.

Швидкість різання може бути визначена із залежностей:

– для чорнового точіння

$$V = \frac{430}{T^{\frac{1,4}{t^{0,01}}} S^{0,25} t^{0,36}}, \text{ м/хв.};$$

– для чистового точіння

$$V = \frac{358}{T^{\frac{0,7}{t^{0,09}}} S^{0,11} t^{0,28}}, \text{ м/хв.}$$

У табл. 10.3 наведені швидкості різання, розраховані за наведеними формулами.

Якщо вертикальна складова сили різання  $P_z$  для наплавленого металу дорівнює

$$P_z = 182 s^{0,78} t,$$

то для металічного покриття

$$P_z = 312 s^{0,87} t,$$

а для нормалізованої сталі 45

$$P_z = 179 s^{0,75} t.$$

Таблиця 10.3 – Режими різання

Подача <i>s</i> , мм/об	Чорнове точіння			Чистове точіння		
	Швидкість різання <i>v</i> , м/хв., при глибині різання <i>t</i> , мм					
	0,5	0,7	1,0	0,3	0,4	0,5
0,1	–	–	–	43	42	41,3
0,15	–	–	–	34,5	33,5	33
0,20	25	23	21	–	–	–
0,25	–	–	–	26	24	22
0,3	15	13	12	–	–	–
0,4	11	10	9	19	18	17
0,5	7	6,5	6	–	–	–

Велике значення має й вибір режимів механічного оброблення для якості деталей, відновлених хромуванням. При недотриманні необхідних режимів змінюються фізико-механічні властивості осаду хрому, відбувається зниження мікротвердості й збільшення пористості. Крім того, застосування невідповідних режимів шліфування є причиною виникнення тріщин в основному металі під шаром хрому. Шліфувальні тріщини під шаром хрому, що виникають тільки на загартованих сталях, є концентраторами напружень і особливо небезпечні в деталях, що працюють при знакозмінних навантаженнях. Для найменшої зміни властивостей покриття, шліфування відновлених деталей необхідно здійснювати шліфувальним кругом електрокорунд, зернистістю 60–120, твердістю М1–М3 при таких режимах: поперечна подача 0,002–0,005 мм/дв. хід стола, поздовжня подача 2–10 мм/об деталі, колова швидкість шліфувального круга 30–35 м/с, а деталі 15–25 м/хв (0,25–0,42 м/с), розхід охолоджувальної рідини 20–30 л/хв.

Шліфування деталей, що виключає утворення шліфувальних тріщин, рекомендують виконувати шліфувальним кругом електрокорунд, зернистістю 60–80, твердістю СМ1, С1 при таких режимах: поперечна подача 0,005–0,015 мм/дв. хід стола, поздовжня подача 2–10 мм/об деталі, колова швидкість шліфувального круга 20–25 м/с і деталі не менш 10 м/хв (0,2 м/с), розхід охолоджувальної рідини не менш 10 л/хв.

Необхідно також зазначити, що питання теоретичного обґрунтування припусків і режимів механічного оброблення деталей, відновлюваних металопокриттям, все ще залишаються недостатньо розробленими, незважаючи на їхню актуальність для ремонтного виробництва.

## 10.2 Відновлення деталей машин під ремонтний розмір

При цьому способі ремонту відновлюють правильність геометричної форми й чистоти поверхні деталей без збереження початкових, тобто номінальних розмірів. За допомогою механічного оброблення зношених

поверхневий шар деталі видаляють і деталь одержує новий розмір – ремонтний, більший, або менший від номінального. У зв'язку з тим, що механічним обробленням номінальні розміри змінюються в сторону зношення (у тіло деталі), тому використовувати в якості спряжуваних нові деталі з номінальними розмірами не можна. Спряжувані деталі повинні також мати також нові ремонтні розміри відповідно до відновлюваної поверхні основної деталі. Це досягається встановленням при складанні спряжень нових запасних деталей, що відповідають ремонтним розмірам, і випускаються промисловістю або отримують відновленням деталі з наданням їй розміру стосовно до ремонтних розмірів основної спряжуваної деталі.

У зв'язку із цим в авторемонтному виробництві застосовують два види ремонтних розмірів: стандартні, заздалегідь установлені, та вільні не регламентовані.

Стандартні ремонтні розміри широко використають для таких деталей, як поршні, поршневі кільця, поршневі пальці, штовхачі, тонкостінні вкладиші. Зазначені деталі ремонтних розмірів випускаються автопромисловістю й заводами з виробництва запасних частин і широко використовуються ремонтними підприємствами.

Стосовно до стандартних ремонтних розмірів перерахованих деталей ремонтні підприємства здійснюють відновлення спряжуваних деталей: циліндрів блоку, колінчатих валів, направляючих отворів під штовхачі й т.п.

Крім зазначених деталей, технічними умовами на ремонт передбачають заздалегідь регламентовані ремонтні розміри по ряду інших деталей, наприклад, кулачкових валів (шийки) і їхніх втулок, клапанів і їх напрямних, шкворнів й інших деталей.

Перевага стандартних ремонтних розмірів перед вільними полягає в тому, що вони дозволяють заздалегідь мати деталі готовими й здійснювати ремонт методом взаємозамінності, що значно скорочує тривалість ремонту.

При обробленні деталей під стандартні ремонтні розміри доводиться знімати не тільки дефектний поверхневий шар металу, що утворився у результаті зношування, і відновлювати геометричну форму деталі, але й продовжувати виконувати механічне оброблення, поки не буде досягнутий ремонтний розмір деталі.

При нестандартних ремонтних розмірах оброблення здійснюють до отримання правильної геометричної форми й чистоти робочої поверхні деталей. Залежно від характеру й величини свого зношення деталі можуть одержати різні розміри. Спряжувану деталь підганяють до відновленої, тобто до вільного розміру деталі. Таким чином, складання спряжень із вільними ремонтними розмірами пов'язана з методом припасування й застосовують в дрібносерійному й індивідуальному ремонтному виробництві. При вільних ремонтних розмірах

заздалегідь виготовити деталі з остаточними розмірами не можна. Вони можуть бути виготовлені в напівобробленому виді, як напівфабрикат, із залишенням припуску на остаточне їх припасовування по місцю.

Величина нового ремонтного розміру, який надають деталі при ремонті, залежить від величини її зношення й припуску на оброблення. Величину зношення встановлюють вимірюванням деталі відповідним інструментом. Припуск на оброблення призначають з урахуванням характеру оброблення, типу устаткування, розміру й матеріалу деталі. Задаючи припуск на оброблення, слід мати на увазі величину спотворення геометричної форми деталі, її овальність і конусність. Припуск повинен сприяти одержанню правильної геометричної форми зношеної деталі після механічного оброблення, без наявності слідів зношення на її робочій поверхні. Не видалені з поверхні деталі риски, подряпини й мікроскопічні тріщини можуть стати причинами втомного руйнування деталі.

Значення ремонтних розмірів для шийки вала визначають за формулами

$$\begin{aligned}d_{P1} &= d_n - 2(i + a); \\d_{P2} &= d_{P1} - 2(i + a) = d_n - 4(i + a); \\d_{Pn} &= d_{Pn-1} - 2(i + a) = d_n - 2n(i + a),\end{aligned}$$

де  $d_n$  – номінальний діаметр шийки вала;

$d_{P1}$ ,  $d_{P2}$ ,  $d_{Pn}$  – ремонтні розміри діаметра шийки вала;

$i$  – величину зношення шийки вала на сторону;

$a$  – припуск на оброблення на сторону,

Наведені формули для визначення ремонтних розмірів справедливі для випадку рівномірного зношування вала й збереження його осі. За тих самих умов і нерівномірному зношуванні достовірність формул зберігається, тільки величину  $i$  зношення шийки вала на сторону треба брати за максимальним зношенням.

Останній ремонтний розмір  $d_{Pn}$  обумовлюють гранично допустимим діаметром шийки, подальше зменшення якої не допускається. Гранично допустимі розміри окремих деталей визначаються міцністю деталі, глибиною цементованого чи загартованого шару, або розміром спряжуваної деталі.

Так, наприклад, гранично допустимий розмір циліндра визначають міцністю його стінки, гранично допустимий розмір шийки колінчастого вала – збільшенням питомого тиску на шийку (міцність вала), зниженням товщини поверхнево загартованого шару, а отже, і твердості, а також погіршенням роботи підшипника через збільшену товщину бабітового шару. Для цементованих деталей необхідно враховувати зношення й глибину цементованого шару й т.п.

Кількість ремонтних розмірів деталі визначають за залежністю

$$n = \frac{d_n - d_{Pn}}{\omega}.$$

Тут різниця номінального й граничного діаметрів  $d_n - d_{Pn}$  виражає

зменшення діаметра шийки вала без порушення його міцності за всі ремонти. Зменшення діаметра шийки за один ремонт у результаті зношування й припуску на оброблення виражають через  $\omega$  й називають ремонтним інтервалом

$$\omega = 2(i + a).$$

Аналогічно визначають ремонтні розміри для отворів, тільки у формулі для них замість знаків мінус буде плюс, а кількість ремонтних розмірів буде

$$n = \frac{D_{max} - D_H}{\omega},$$

де  $D_{max}$  – максимально допустимий діаметр отвору.

Вибір способу оброблення деталей під ремонтні розміри залежить від матеріалу й термічного оброблення деталі, величини зношення, припуску на оброблення й наявності верстатного обладнання.

При ремонті деталей способом ремонтних розмірів доводиться знімати в більшості випадків невеликі припуски, тобто вести різання при невеликій глибині й малих січеннях стружки. Тому операції механічного оброблення під ремонтний розмір є чистовими (фінішними). Зносостійкість деталей відновлених даним способом, залежить переважно від чистоти поверхні після механічного оброблення. Тому при виборі інструмента, режимів різання, чистоти поверхні й послідовності операцій технологічного процесу необхідно враховувати ці обставини.

У більшості випадків геометрія різального інструменту й режими оброблення тут залишаються тими ж, що й при відповідних чистових операціях звичайної механічного оброблення. Вибір шліфувальних кругів і режимів шліфування здійснюють за цими ж правилами, що й у машинобудівному виробництві при виготовлення нових деталей.

Для шліфування сталевих деталей вибирають корундові шліфувальні круги, а для деталей з чавунів і кольорових металів – карборундові. При вищій твердості деталей і більших її діаметральних розмірах застосовують м'якші шліфувальні круги і навпаки.

Оброблення деталі під ремонтний розмір необхідно вести наприкінці технологічного процесу після слюсарних й інших операцій. Це особливо необхідно, коли деталь необхідно піддати іншим операціям ремонту, наприклад правленню, відновленню різей, заварюванню тріщин і т.п. Оброблення деталей під ремонтний розмір наприкінці операцій технологічного процесу дозволяє усунути такі можливі деформації деталі, як невеликий прогин або короблення й попередити остаточно оброблені поверхні від можливих пошкоджень.

Відновлення деталей під ремонтний розмір є широко розповсюдженим і загальнодоступним способом та найдешевшим порівняно з іншими способами. Однак спосіб ремонтних розмірів має й істотні недоліки. Основним недоліком є

порушення взаємозамінності деталей, що зберігається лише в межах одного стандартного ремонтного розміру.

При наявності великої кількості ремонтних розмірів контроль та сортування деталей при дефектації ускладнюється, тому що необхідно мати великий набір гранично-вимірних інструментів. Складання вузлів і агрегатів у відомій мірі також ускладнюється, тому що необхідно попереднє комплектування деталей. Складські запаси деталей неминуче збільшуються, особливо в авторемонтних підприємствах з великою номенклатурою виробів чи повнокомплектних автомобілів.

Для впорядкування розмірності деталей, які випускає промисловістю з ремонтними розмірами, необхідна їхня стандартизація за окремими класами (марками) машин і механізмів. Це доцільно за такими деталями як поршні, поршневі пальці, тонкостінні вкладиші та ін.

### **10.3 Відновлення спряжень способом встановлення додаткових деталей**

Відновлення зношених поверхонь деталей встановленням додаткових деталей, що компенсують зношення, досить широко застосовують при відновленні деталей під ремонтний розмір і особливо під номінальний. Цим способом відновлюють циліндри блоків, що пройшли останній ремонтний розмір, гнізда клапанів, посадочні отвори під підшипники кочення в картерах коробок передач, задніх мостів, маточинах, отвори зі зношеною різьбою та ін.

До цього ж способу відносять й відновлення зношених робочих площин деталей з використанням (залежно від конструкції деталі) планок або накладок у вигляді різної форми шайб, причому встановлення планок і шайб в одних випадках виконують із кріпленням їх до деталей за допомогою зварювання або потайних гвинтів, або встановленням упорних шайб при складанні. Прикладом може служити торцювання шліфуванням сферичної поверхні сателітів і встановлення при складанні упорних шайб, або фрезерування зношених торців бобишок з отворами під шкворні в передніх осях грузових автомобілів та ін.

Оброблення зношених отворів деталей під втулки виконують різними способами, найчастіше розточуванням з наступним шліфуванням, або без нього, розсвердлюванням і розвертуванням отворів, або тільки розсвердлюванням, як наприклад, при відновленні різей. Шийки валів, термічно оброблених на невисоку твердість, піддають зазвичай обточуванню й наступному шліфуванню, у деяких випадках тільки обточуванню. Деякі підприємства відновлюють даним способом і деталі з високою поверхневою твердістю, наприклад шийки, хрестовини диференціалів, шийки первинного вала коробки передач під підшипники маховика й ін. Однак доцільніше деталі з високою поверхневою твердістю спочатку піддавати місцевому або загальному відпалу, обточуванню й

шліфуванню з обов'язковою наступною термічною обробкою. Такий спосіб є дорогим і недостатньо ефективним через швидке ослаблення натягу, прокручування втулок. Забезпечити більший натяг не завжди можливо через невелику товщину втулок. Тому для зазначених деталей з високою поверхневою твердістю варто застосовувати інші способи відновлення, наприклад електроімпульсне наплавлення. Зношені плоскі поверхні деталей обробляють різними способами механічного оброблення, враховуючи призначення деталі.

Вибір матеріалу для додаткових деталей (втулок) треба проводити із врахуванням матеріалу відновлювальних деталей. Виключенням є ремонт посадкових поверхонь у чавунних деталях (картерах коробок передач і задніх мостів, ступить коліс і т.п.), для яких виготовлення додаткових втулок допускається не тільки з чавуну, але й зі сталі (зазвичай сталі 20).

Робоча поверхня втулок повинна відповідати тим же технічним умовам відносно твердості та шорсткості що й робоча поверхня відновлюваної деталі. У зв'язку із цим, у разі необхідності, втулки повинні піддаватися відповідному термічному обробленню.

Спосіб кріплення додаткової деталі (втулки) найчастіше виконують за рахунок посадок з гарантованим натягом. В окремих випадках при застосуванні перехідних посадок можуть бути використані додаткові кріплення зварюванням у декількох точках, або по всьому січенні на торці, штопорними гвинтами або шпильками. Використання штопорних гвинтів як додаткового кріплення широко застосовують при встановленні втулок в процесі відновлення різьбових отворів.

Кріплення накладок і планок виконують гвинтами, заклепками або за допомогою зварювання по контурі. Кріплення планок і накладок за допомогою зварювання широко застосовують при ремонті рам.

Спосіб відновлення відповідальних деталей (блоки циліндрів, картери коробок передач і задніх мостів, маточини передніх і задніх коліс, корпуси масляних і водяних насосів й ін.) встановленням додаткових деталей може бути якісним при умові дотримання технологічного процесу в частині вибору матеріалу втулки (а де необхідно, її термооброблення), чистоти поверхонь деталей, що спряжуються, і робочої поверхні втулки після остаточного механічного оброблення й величини натягу.

У практиці ремонтного виробництва є чимало прикладів, коли з причини неправильно вибраної величини натягу втулки часто повертаються й виходять із ладу, при недостатній величині натягу, або стають непридатними обидві деталі навіть у процесі запресовування внаслідок надмірно великого натягу. Неякісний матеріал втулки, а також відсутність необхідного термічного оброблення приводить також до швидкої появи дефектів.

Відомо, що дійсний натяг завжди менший табличного (стандартного) для даної посадки, а фактична поверхня контакту спряжуваних деталей менше

геометричної внаслідок наявності виступів і впадин на поверхні деталей після механічного оброблення. Звідси випливає, що для надійної посадки втулок в отворах або на шийках валів необхідно обробляти контактуючі поверхні деталі і втулки з малою шорсткістю, а величину нерівностей враховувати при розрахунку дійсного натягу. Дослідженнями доведено, що з підвищенням чистоти поверхонь коефіцієнт тертя збільшується, що у свою чергу, позитивно позначається на міцності пресових з'єднань. Однак прагнути до отримання чистоти поверхонь вище 8–10-го класів нема необхідності, тому що більш гладкі поверхні переваг у міцності спряжень не дають. Найдоцільніше оброблення деталі й втулки вести за допусками пресових посадок 2-го і в окремих випадках 3-го класу точності.

Таблиця 10.4 – Найбільша глибина нерівностей при різноманітних видах оброблення

Вид оброблення	Величина $h$ , мкм
Точіння: – чорнове	16–40
– напів чистове	6–16
– чистове	2,5–6
Свердління: – середнє+однократне розвертування	10–25
– чистове+однократне розвертування	6–10
– чистове+двократне розвертування	2,5–6
Шліфування: – обдирочне	16–40
– напівчистове	6–16
– чистове	2,5–6
– тонке	1,0–2,5
Протягування (зі зглажуванням)	2–4

Величину розрахункового (дійсного) натяг  $\delta$  можна визначити за формулою, або шляхом віднімання від табличного натягу посадки  $\delta_t$  деякої умовної величини  $u$ , що враховує згладжування нерівностей в процесі запресовування

$$\delta = \delta_t - u ,$$

де  $u \approx 1,2 (h_1 + h_2)$ ;

$h_1$  і  $h_2$  – найбільші величини нерівностей спряжуваних поверхонь деталей, які наведені в таблиці 10.4.

При запресовуванні втулок без нагрівання, або охолодження деталей



доцільно поверхню втулки змазати машинним маслом, що запобігає заїданню поверхні й полегшує запресовування.

Оскільки контроль міцності посадки втулки в отвір, або на шийку (цапфу) тієї чи іншої деталі звичайними засобами здійснити не можна, доцільно для відповідальних спряжень перевірку здійснюють за зусиллям запресовування, яке є єдиним критерієм міцності.

Зусилля запресовування  $P_n$  визначають за формулою

$$P_n = f_n p \pi d l, \text{кГ(н)},$$

де  $f_n$  – коефіцієнт тертя при запресовуванні;

$p$  – напруження стиску на контактній поверхні,  $\text{кГ/мм}^2$  ( $\text{н/м}^2$ );

$d$  – діаметр спряжуваних поверхонь деталей,  $\text{мм (м)}$ ;

$l$  – довжина ділянки спряження,  $\text{мм (м)}$ .

Коефіцієнти тертя при розрахунку зусилля запресовування вибирають за даними табл. 10.5.

Таблиця 10.5 – Коефіцієнти тертя (зчеплення) при посадках з гарантованим натягом

Матеріали деталей		Спосіб посадки	Величина коефіцієнта	
охоплюваної	охоплюючої		$f$	$f_n$
Стали 30, 50	Стали 30, 50	Пресування	0,06–0,13	0,06–0,22
» 30, 50	Чавун СЧ 28–48	>	0,07–0,12	0,06–0,14
» 30	Латунь	>	–	0,05–0,10
» 30, 50	Стали 30, 50	З нагріванням	0,08–0,19	–
» 30, 50	» 30, 50	З охолодженням	0,07–0,16	–
» 30, 50	Чавун СЧ 28–48	З нагріванням або охолодженням	0,07–0,09	–

Примітка:  $f$  – коефіцієнт тертя випресовування при сталому процесі зміщення деталей.

Напруження стиску  $p$  на контактній (спряжу вальній) поверхні залежить насамперед від величини натягу й пов'язана з ним наступною залежністю

$$p = \frac{\delta 10^{-3}}{\left(\frac{C_1}{E_1} + \frac{C_2}{E_2}\right) d}, \text{кГ/мм}^2 \text{ (н/м}^2\text{)},$$

де  $E_1$  і  $E_2$  – модулі пружності охоплюваної і охоплюючої деталей,  $\text{кГ/мм}^2$  ( $\text{н/м}^2$ );

$C_1$  і  $C_2$  – коефіцієнти, що залежать від матеріалу спряжуваних деталей і відношення їх діаметрів  $\frac{d_1}{d_2}$ ;

$\delta$  – розрахунковий натяг, *мк (мкм)*;

$d$  – діаметр деталей, що спряжують, *мм (м)*.

Величини модулів пружності приймають за табл. 10.6.

Таблиця 10.6 – Модулі пружності й коефіцієнти розширення

Матеріал	Модуль пружності, $E$		Коефіцієнт розширення $\alpha = 10^{-6}$	
	$кг/мм^2$	$Гн/м^2$	Нагрівання	Охолодження
Сталь і сталеве лиття	20000– 21000	200–210	11	– 8,5
Чавунне лиття	7500– 10500	75–105	10	– 8
Ковкий чавун	9000– 15000	90–150	10	– 8
Бронза (оловяна)	8500	85	17	– 15
Латунь	8000	80	18	– 16

Значення коефіцієнтів  $C_1$  і  $C_2$  залежно від відношення діаметрів  $\frac{d_1}{d_2}$  спряжуваних деталей (рис. 10.3) вибирають з табл. 10.7.

Таблиця 7 – Значення коефіцієнтів  $C_1$  і  $C_2$ .

$\frac{d_1}{d}$ або $\frac{d}{d_2}$	Коефіцієнти		$\frac{d_1}{d}$ або $\frac{d}{d_2}$	Коефіцієнти	
	$C_1$	$C_2$		$C_1$	$C_2$
0,0	0,70*	–	0,5	1,37	1,97
0,1	0,72	1,32	0,6	1,83	2,43
0,2	0,78	1,38	0,7	2,62	3,22
0,3	0,89	1,49	0,8	4,25	4,85
0,4	1,08	1,68	0,9	9,23	9,83

\* Для охоплюваної деталі суцільного січення  $d_1 = 0$ .

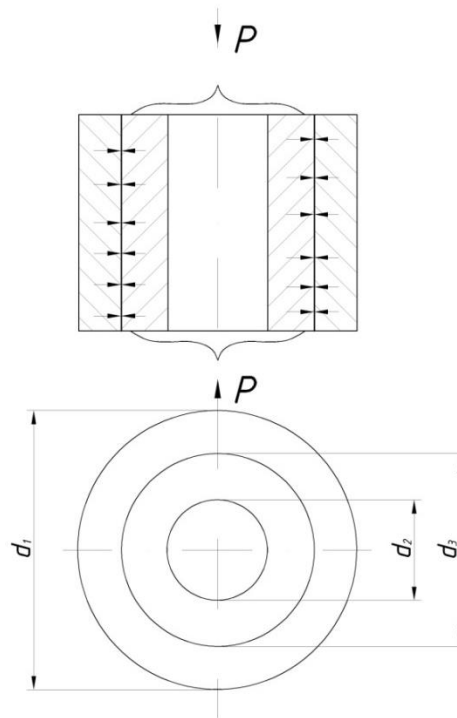


Рисунок 10.3 – Схема спряження деталей з натягом.

Контроль зусилля запресовування можна здійснювати за тиском масла в гідросистемі, що вимірюється манометром.

При запресовуванні втулок відбувається їх деформація. При напресуванні на вал збільшується зовнішній діаметр втулки, а при запресовуванні втулки в отвір зменшується внутрішній її діаметр. Це повинно бути враховано при призначенні припуску на остаточне оброблення робочої поверхні втулок після їхнього запресовування.

У випадку напресування втулки на вал збільшення її зовнішнього діаметра визначають за формулою

$$\delta_2 = \frac{2 p d^2 d_2 10^3}{E_2 (d_2^2 - d^2)} , \text{ мк},$$

де  $d_2$  – зовнішній діаметр втулки, мм;

$d$  – внутрішній діаметр втулки, мм.

При запресовуванні втулки в отвір зменшення її внутрішнього діаметра становить

$$\delta_1 = \frac{2 p d^2 d_1 10^3}{E_1 (d^2 - d_1^2)} , \text{ мк},$$

де  $d$  – зовнішній діаметр втулки, мм;

$d_1$  – внутрішній діаметр втулки, мм.

У тих випадках, коли деталі спряження працюють із великими навантаженнями, або виготовлені з матеріалів, що мають різні коефіцієнти лінійного розширення, і спряження піддається дії високих температур, або коли

посадка повинна бути з великим натягом, доцільно запресовування втулок виконувати з нагріванням охоплюючої деталі, або охолодженням охоплюваної.

Нагрівання деталей при запресовуванні втулок варто виконувати й при невеликих натягах для полегшення запресовування й підвищення міцності спряження. Міцність посадок з нагріванням при тих самих умовах у три рази більша міцності пресових посадок у холодному стані, а середня величина натягу – у два рази, завдяки тому, що нерівності поверхонь деталей при гарячій посадці не настільки згладжуються, як при холодній.

Посадка з підігрівом при способі відновлення спряження встановленням додаткових деталей доцільно для гільз циліндрів, для насадки вінця маховика при його ремонті або заміні вінців шестірень коробка передач при їхньому ремонті, при монтажі підшипників кочення й ін.

При посадці з нагріванням необхідно знати температуру, до якої потрібно нагріти охоплювану деталь, або остудити охоплювану.

Температура нагрівання охоплюючої або охолодження охоплюваної деталі визначають із залежності

$$t = \frac{\delta \cdot 10^{-3}}{a \cdot d},$$

де  $\delta$  – максимальна величина натягу посадки в спряженні, *мк*;

$a$  – коефіцієнт розширення (стискання) при нагріванні (охолодженні), береться за даними табл. 6;

$d$  – діаметр спряження, *мм*;

$t$  – температура нагрівання або охолодження, °С.

Отримане значення  $t$  при нагріванні необхідно збільшити, а при охолодженні зменшити на 20–30 % з урахуванням зміни температури в процесі перенесення й встановлення втулки на деталь.

При запресовуванні втулок важливу роль відіграють конструктивна форма крайок спряжуваних поверхонь деталей і умови запресовування.

Форма крайок впливає на зусилля запресовування й появу заздірів, а способи запресовування – на перекося й деформації деталі, яку запресовують.

Для полегшення центрування втулки при запресовуванні, а також для уникнення задірів крайки її отвору, або крайки за зовнішнім діаметром, дивлячись на те чи запресовують втулку на шийку вала, або в отвір деталі, вона повинна мати фаску під кутом 30–45° (0,525–0,787 *рад*).

У довгих втулок (гільз, циліндрів) нижній західний кінець у тих же цілях роблять конусним.

При відновленні зношеної поверхні вала встановленням втулки діаметр його зазвичай зменшують проточуванням. У цьому випадку фаску роблять на торці вала з кутом 10–16° (0,175–0,28 *рад*), якщо це допустимо конструкцією.

Надання торцю вала закруглення, або фаски з більшим кутом

несприятливо позначається на зусиллі запресовування й центрування.

Запресовування на пресі треба виконувати обережно, спочатку повільно, з невеликим зусиллям, а при ручному запресовуванні робити легкі удари молотком. В обох випадках необхідно уникати перекосів.

Спосіб відновлення циліндричних і різьбових отворів встановленням додаткових деталей є цілком надійним і загальнодоступним. Однак цей спосіб має й свої недоліки:

1) напруження втулки на вал викликає зниження втомної міцності вала, що особливо важливо для деталей, що працюють при знакозмінних навантаженнях;

2) спосіб є дорогим, тому що доводиться не тільки попередньо обробляти зношену поверхню деталі, але й виготовляти додаткові деталі (втулки), які після запресовування необхідно знову піддавати чистовому обробленню.

#### **10.4 Відновлення різьбових поверхонь спіральними вставками**

Один зі способів відновлення зношеної або ушкодженої різьби - це установка різьбової спіральної вставки. Ці вставки збільшують надійність нарізних сполучень деталей, особливо виготовлених з алюмінію й чавуну. Спіральні вставки виготовляють із корозійностійкого дроту ромбічного січення у вигляді пружної спіралі (рис 10.4).

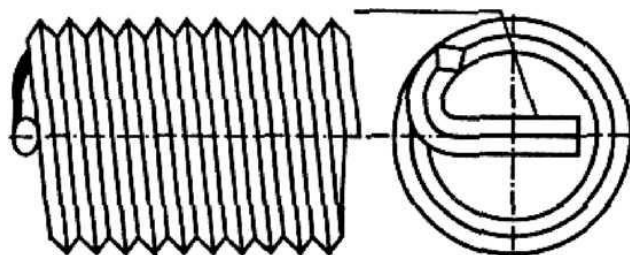


Рисунок 10.4 – Різьбова спіральна вставка

Технологічний процес відновлення різьбової поверхні включає:

- розсвердлювання отвору із застосуванням накладного кондуктора й зняття фаски ( $1 \times 45^\circ$ ). Зсув осей отворів не більш  $i$ , 15 мм, перекіс осей отворів не більш 0,15 мм на довжині 100 мм;
- нарізування різьби в отворі деталі (швидкість різання 4...5 м/хв., частота обертання 60...80 хв<sup>-1</sup>);
- установка різьбової вставки в деталь: установити різьбову вставку в монтажний інструмент; увести стержень інструмента в різьбову вставку так, щоб її технологічний повідець увійшов у паз нижнього кінця стрижня; загорнути вставку в отвір наконечника інструмента, а потім за допомогою інструмента в різьбовий отвір деталі вийняти інструмент і вилучити технологічний повідець різьбової вставки;

- контроль якості відновлення різьби за допомогою «прохідного» і «непрохідного» калібру або контрольного болта. При контролі різьбова вставка не повинна вивертатися разом з калібром (контрольним болтом). Прохідний калібр не повинен відхилятися більш ніж на 0,5 мм у будь-яку сторону. Непрохідний різьбовий калібр відповідного розміру не повинен ввертатися у встановлену в деталь вставку.

## **10.5 Відновлення деталей машин методом пластичного деформування**

### **10.5.1 Призначення й фізична суть методу**

Відновлення деталей методом пластичного деформування засноване на використанні пластичних властивостей металу. Під пластичністю металів розуміють їх здатність, при певних умовах, під дією навантаження приймати залишкові (пластичні) деформації без порушення цілісності.

Пластичну деформацію при відновленні деталей здійснюють різними способами: правленням, роздачею, осаджуванням (обтисненням).

Правленням деталям, які відновлюють, повертають правильну геометричну форму, а роздачею і осаджуванням з подальшим механічним обробленням – початкові розміри. Правлення деталей при їх відновленні виконують без підігріву та з попереднім нагріванням.

Правленню піддають балки передніх осей грузових автомобілів, деталі рамних конструкцій (лонжерони, поперчини, кутники тощо), шатуни, карданні вали, кермові тяги і т. п.

Роздачею відновлюють труби півосей, чашки сателітів, в окремих випадках – поршневі пальці та інші деталі.

Осадка деталей застосовують для різних втулок, іноді клапанів і т. п.

Оброблення тиском викликає не тільки зміну форми і розмірів деталей, але й впливає на їхні механічні властивості та структуру металу.

Для того щоб зрозуміти які явища відбуваються в металі деталей у процесі їх відновлення способом тиску, зупинимося на основних поняттях механізму пластичної деформації.

Усі метали складаються з різноорієнтованих зерен, що мають кристалічну структуру. Особливість кристалічної будови металу полягає в тому, що його атоми займають у просторі строго визначене розташування, утворюючи просторову або кристалічну решітку.

При пружній деформації відбувається пружне зміщення одних шарів атомів відносно інших. Після припинення дії навантаження атоми, що утворюють кристалічну решітку, повернуться в початкове розташування. Пружні деформації змінюються прямо пропорційно силі, яка їх викликає (закон Гука). При подальшому збільшенні величини навантаження пружна зміна в атомній структурі металу переходить у пластичну. Після зняття навантаження

кристалічна решітка не повертається у свій початковий стан, а приймає якийсь інший – відбувається пластична (залишкова) деформація.

Пластична деформація виникає при напруженні вище границі пружності. Нижче границі пружності пластичної деформації нема. На відміну від пружної деформації пластична деформація не пропорційна зростанню напруження, що викликається підвищенням діючого навантаження, а збільшується швидше, ніж зростають внутрішні напруження.

Опір металу малим пластичним деформаціям характеризується напруженнями, при яких залишкова деформація при розтягуванні досягає 0,2 %. Це напруження умовно називають межею текучості.

При пластичній деформації відбувається переміщення однієї частини кристала відносно іншої по площинах найлегшого зсуву. В результаті таких зміщень розташування атомів в кристалічній решітці змінюється, відбувається спотворення кристалічної решітки, причому цілісність кристала не порушується. Крім зсувів, пластична деформація може відбуватися шляхом двійникування, при якому зміщена частина кристала займає симетричне розташування відносно його основної частини.

На відміну від пружної деформації, спричиненої нормальними напруженнями (напруження, що діють перпендикулярно до площини прикладання сил), пластична (залишкова) деформація відбувається під дією дотичних напружень (напруження, що діють в самій площині). Внаслідок зсуву, що відбувається при пластичній деформації, між двома зміщеними частинами кристалу утворюється шар металу зі спотвореною кристалічною решіткою з дрібними осколками зерен та порушеннями на їх границях. Дрібні осколки зерен створюють шорсткість на площинах зсуву і перешкоджають взаємному переміщенню зерен. Все це разом узятє призводить до того, що при збільшенні деформації (при підвищенні навантаження) новий зсув відбудеться по інших площинах, отже, зона в площині зсуву виявляється міцнішою, ніж інша частина кристала.

Таким чином, пластична деформація, яка викликала зсув кристалу, зміцнила метал і підвищила його здатність чинити опір пластичним деформаціям. Чим більшою буде пластична деформація (чим більше утвориться зсувів), тим метал буде чинити більший опір при дії на нього зовнішніх сил.

Зміцнення металу в результаті холодного пластичного деформування називають наклепом, або нагартуванням. У результаті наклепу механічні властивості металу, межа текучості, межа міцності й твердості підвищуються, а пластичність металу знижується.

Зміни механічних властивостей і структури металу в результаті холодної оброблення не є стійкими. Пластична деформація деталі в холодному стані, що викликає утворення зсувів та спотворення кристалічної структури, призводить

метал у нестійкий структурний стан. З цієї причини метал прагне до стійкішого структурного стану.

При нагріванні наклепаного металу до невисоких температур 200–300°C (для заліза) відбувається відновлення спотворенні кристалічної ґратки. Міцність і твердість наклепаного металу при цьому частково знижуються, а пластичність підвищується. Характер структури металу при такому невеликому нагріванні не змінюється. Описані явища часткового відновлення механічних властивостей металу без зміни його структури називають поверненням, або “відпочинком”. При нагріванні до вищої температури рухливість атомів збільшується і починається процес відновлення структури з утворенням нових зерен замість деформованих.

Процес зміни структури металу в результаті його нагрівання після холодної пластичної деформації називають рекристалізацією.

Мінімальною температурою рекристалізації (поріг рекристалізації) буде така температура, при якій помітне різке зниження твердості (до початкового значення – до моменту наклепу) і зростання пластичності.

Мінімальна температура рекристалізації, як встановив проф. А.А. Бочвар, становить приблизно 0,4 від абсолютної температури плавлення.

На кінцеву структуру металу впливає не тільки температура, але і ступінь попередньої холодної деформації. Велика ступінь деформації полегшує процес рекристалізації і знижує її мінімальну температуру.

Пластична деформація при температурах вище температури рекристалізації відбувається також з утворенням зсувів, але метал деталі не отримує при цьому зміцнення внаслідок того, що при цих температурах одночасно відбувається процес рекристалізації.

### **10.5.2 Застосування холодного та гарячого пластичного деформування для відновлення деталей машин**

Оброблення тиском (пластична деформація), що протікає при температурі нижче процесу рекристалізації і викликає зміцнення (наклеп) металу, називають холодним обробленням.

Оброблення тиском (пластичну деформацію), яку виконують при температурі вище температури рекристалізації, при якій метал має структуру без слідів зміцнення, називають гарячим обробленням.

Правлення деталей при ремонті методом тиску виконують в холодному стані або з місцевим чи загальним підігрівом.

Значну частину автомобільних деталей, що мають вигини, піддають правленню в холодному стані. Так правлять шатуни, колінчасті й розподільні вали, клапани і т. п. Прагнення вести правлення при відновленні деталей методом тиску в холодному стані пояснюється тим, що деталі, які піддають



правленню, термічно оброблені. Нагрівання ж деталей в разі правлення з підігрівом змінює термооброблення. Проте гаряче правлення деталей при ремонті, хоча й рідко, все ж має місце. Наприклад, при великих прогинах балок передніх осей або лонжеронів великовантажних автомобілів правлення виконують з місцевим або, в окремих випадках, із загальним підігрівом (наприклад передніх осей).

Якщо гаряче правлення застосовують до термічно оброблених деталей, то термооброблення після правлення необхідно відновити.

При холодному осаджуванні (обтисненні) деталей залежно від їх матеріалу будуть відбуватися в більшій чи меншій мірі явища зміцнення (наклепування).

Наклеп, як зазначалося, змінює механічні властивості деталі, зменшуючи пластичність.

Крім наклепу, на властивості металу впливають залишкові напруження, що виникають в ньому в результаті нерівномірної деформації окремих ділянок тіла деталі.

Залишкові внутрішні напруження в тілі деталі можуть виникнути також у результаті неоднорідного будови металу, нерівномірного нагрівання або охолодження різних його частин. У процесі роботи деталі залишкові внутрішні напруження можуть сумуватися з напруженнями, викликаними діями зовнішнього навантаження, або відніматися з них і тим самим збільшувати або зменшувати міцність деталі.

У результаті дії залишкових напружень може відбуватися викривлення деталі, поява тріщин й ін. Для зняття внутрішніх напружень та покращення пластичних властивостей матеріалу деталі необхідно виконувати термооброблення – відпал або нормалізацію.

Для відпалу наклепаного металу застосовують температури вищі, ніж температура рекристалізації.

При обробленні деталей тиском в гарячому стані велике значення на механічні властивості деталі має температура початку і кінця оброблення, тобто температурний інтервал, що залежить від хімічного складу металу. Температура початку оброблення (максимальна температура нагрівання) не повинна викликати перепалу або перегрівання металу. Закінчення оброблення також має бути при певній оптимальній температурі, так як гаряче оброблення деталей тиском при нижчих температурах у м'яких сталей може викликати наклеп, а у твердих – появу тріщин.

У табл. 10.4 наведені дані температурного інтервалу гарячого оброблення металів тиском.

Залежно від конструкції деталі, характеру і місця зношення нагрівання повинно бути або загальним, або місцевим. В останньому випадку нагрівають тільки зношену ділянку деталі, що підлягає обробленню тиском. Нагрівання

деталі при відновленні методом пластичного деформування виконують зазвичай в печах за допомогою газового полум'я.

Таблиця 10.4 – Температурний інтервал при гарячому обробленні металів тиском

Сталі та сплави	Хімічний склад або марка	Температура початку оброблення, °С	Температура кінця оброблення, °С
Вуглецеві сталі	С до 0,35 %	1200–1150	800–850
	С – 0,3–0,5 %	1150–1100	800–850
	С – 0,5–0,9 %	1100–1050	800–850
Леговані сталі	Низьколеговані	1100	825–850
	Середньолеговані	1100–1150	850–875
	Високолеговані	1150	875–900
Мідні сплави	Бронзи	850	700
	ЛС59	750	600

Для цих умов швидкість (час) нагрівання, включаючи витримування деталі в печі в кінці нагрівання, необхідну для вирівнювання температури деталі, можна орієнтовно визначити за формулою

$$T = k D \sqrt{D},$$

де  $T$  – час нагрівання і витримування, год;

$D$  – діаметр деталі (заготовки), мм;

$k$  – коефіцієнт: для вуглецевих сталей  $k = 12,5$ , для високолегованих –  $k = 25$ .

При відновленні деталей температура гарячого оброблення тиском і швидкість нагрівання мають особливо важливе значення, оскільки ведеться оброблення не заготовки, а готової деталі. Тому особливо важливо уникати знеуглецювання поверхневого шару деталі й великих втрат металу на окалину.

Для зменшення знеуглецювання й окалини поверхневого шару, особливо деталей, які цементують, нагрівання бажано здійснювати в середовищі насиченому вуглецем, наприклад в ящиках з карбюризатором, або в нейтральному середовищі, а тривалість нагрівання задавати мінімальну.

Для збільшення пластичності металу й усунення можливості наклепу при гарячому обробленні металу тиском задають температури нагрівання значно вищі, ніж мінімальна температура рекристалізації. Крім того, при високих температурах нагрівання потрібні менші зусилля на деформацію а значить зменшується небезпека появи тріщин при деформації.

У процесі відновлення деталей гарячим обробленням тиском їхнє термічне оброблення змінюється. Тому після гарячого осаджування чи роздачі деталі

необхідно піддавати її термічному обробленню, згідно технічних вимог креслення.

При холодному правленні деталей має місце явище зміцнення (наклеп) та залишкові напруження. При цьому чим більша деформація в процесі правлення, тим більше проявляються обидва явища. При правленні з підігрівом залежно від температури нагрівання переважають ті чи інші явища.

Так, правлення деталей з підігрівом в інтервалі температур 100–800°C буде супроводжуватися явищами зміцнення (наклепу) та повернення, або зміцнення та рекристалізації. Степінь переваги того чи іншого явища буде залежати не тільки від температури, але і від швидкості деформації.

Згідно досліджень Н.А. Пастернака, оптимальною температурою для правлення з підігріванням є 600–800°C.

## **Тема 11. Відновлення деталей складальних одиниць за допомогою полімерних матеріалів**

Тема 11.1 Герметизація мікродефектів (мікротріщин, мікропор)

Тема 11.2 Клейові технології відновлення працездатності деталей машин

При виробництві, технічному обслуговуванні й ремонті машин набули широкого застосування різні види синтетичних, полімерних, композиційних матеріалів і пластичних мас на їхній основі. При цьому використовуються фізичні й хімічні процеси взаємодії ремонтних матеріалів з відновлюваними деталями.

Методи відновлення деталей машин із застосуванням анаеробних матеріалів. *Анаеробні* матеріали являють собою рідкі або в'язкі композиції, здатні тривалий час залишатися у вихідному стані й швидко тверднути в зазорах між металевими поверхнями, що сполучаються, при порушенні контакту з киснем повітря.

Здатність анаеробних матеріалів заповнювати мікронерівності й мікротріщини на робочих поверхнях деталей, зазори в сполученнях деталей, фіксувати взаємне положення деталей з різними видами з'єднань (різьбовими, фланцевими, із гладкими поверхнями), швидко твердіння з утворенням міцного з'єднання, стійкість до агресивного впливу навколишнього середовища (волога, нафтопродукти, перепад температури) забезпечили можливість створення якісно нової технології ремонту автомобілів.

Анаеробні герметики знайшли широке застосування для просочення пористого лиття, зварних швів, пресованих виробів (рис. 11.1), стопоріння різьбових з'єднань (рис. 11.2), фіксації рухомих з'єднань (рис. 11.3), ущільнення різьбових і фланцевих з'єднань (рис. 11.4).

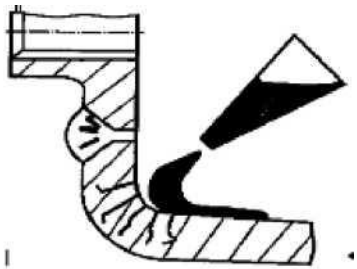


Рисунок 11.1 – Схема просочування для усунення мікропор зварних швів і мікротріщин деталей

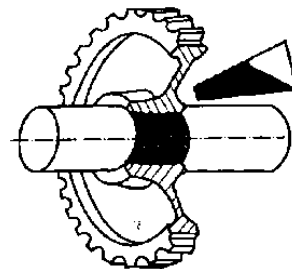


Рисунок 11.2 – Схема фіксації, стопоріння і герметизації рухомих з'єднань типу «вал-втулка»

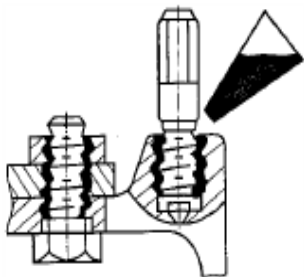


Рисунок 11.3 – Схема герметизації різьбових з'єднань

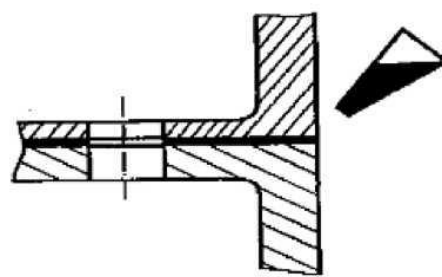


Рисунок 11.4 – Схема ущільнення фланцевих з'єднань

Анаеробні герметики не чутливі до впливу води, мінеральних масел, палив, розчинників. Більшість цих матеріалів нетоксичні, не виявляють негативного впливу на навколишнє середовище й забезпечують надійний антикорозійний захист деталей, що ущільнюються. Найважливішою перевагою анаеробних герметиків є можливість їх застосування в сполученнях деталей з будь-яких матеріалів у різних комбінаціях при допусках від  $-0,2$  до  $+0,6$  мм. Після твердіння вони зберігають десятиліттями високі пружні й втомні характеристики, забезпечують 100% - вий контакт деталей, що сполучаються, витримують температуру від  $-60$  до  $+250$  С і тиск до 35 Мпа.

Анаеробні матеріали дозволяють значно підвищити надійність конструкцій. При встановленні підшипників на анаеробний герметик усувається зношування й корозія на посадкових поверхнях (див. рис. 11.2). Ці матеріали забезпечують герметичність і високу міцність посадки підшипника, на вал або посадкове гніздо. Підшипники можна фіксувати на валу з міцністю на зріз до  $30$  Н/мм<sup>2</sup>. При цьому не виникає внутрішніх напружень, які неминучі у випадку застосування нагрівання для одержання пресових посадок. Після випресування підшипника, встановленого за допомогою анаеробного матеріалу, посадкова поверхня залишається чистою, і при ремонті механізму досить повторно нанести герметик.

Швидкість твердіння анаеробних герметиків і час досягнення максимальної міцності з'єднання залежить від температури навколишнього середовища. Зниження температури нижче  $15$  °С сповільнює полімеризацію й викликає необхідність застосування спеціальних активаторів. Деякі марки

анаеробних герметиків здатні полімеризуватись при температурі до  $-10\text{ }^{\circ}\text{C}$ , що дозволяє здійснювати ремонт машин у польових умовах. На якість ущільнення впливає вид матеріалу герметизуючого сполучення, чистота поверхонь, що контактують із анаеробним матеріалом, форма й розміри деталей, технологія складання, режими твердіння тощо.

По впливу на швидкість твердіння герметика в сполученні матеріали деталей умовно діляться на активні (мідь, сплави міді, нікель), нормальні (залізо, вуглецеві сталі, цинк), пасивні (високовуглецеві сталі, алюміній, титан і його сплави, матеріали з антикорозійними покриттями, пластмасові вироби).

Для правильного вибору марки герметика необхідно враховувати в'язкість складу й зазор між деталями, що ущільнюються. Високов'язкий герметик важко рівномірно розподілити в малому зазорі, а низьков'язкий не втримується у великому зазорі й впливає до моменту твердіння. В'язкість анаеробних матеріалів (табл. 11.1) залежить від температури навколишнього середовища: підвищення температури на  $5\text{...}6\text{ }^{\circ}\text{C}$  веде до зниження динамічної в'язкості матеріалу. Використовуючи цю властивість анаеробних матеріалів, можна підібрати оптимальні параметри технологічного процесу ремонту машини з урахуванням розмірів зазорів і особливостей конструкції ремонтної складальної одиниці. Витрата анаеробного матеріалу становить  $1 - 5\text{ г}$  на  $100\text{ см}$  поверхні при фіксації циліндричних з'єднань із зазором  $0,05 - 0,2\text{ мм}$ . Остаточна міцність досягається через  $24\text{ год}$ .

Деякі анаеробні матеріали мають властивість прискороеного твердіння (табл. 11.2), що важливо при проведенні аварійного ремонту в умовах експлуатації.

Таблиця 11.1 – Фізико-механічні властивості анаеробних матеріалів

Назва показника	Кінематична в'язкість при температурі $20^{\circ}\text{C}$ , $10^6\text{ м}^2/\text{с}$	Межа міцності на зрушення через $24\text{ год}$ , МПа	Максимальний зазор, що ущільнюється, мм	Температурний діапазон експлуатації, $^{\circ}\text{C}$
ДН-1	100...150	10,0...16,0	0,15	-60...+150
ДН-2	1000...3000	8,0...14,0	0,30	-60...+150
Анатерм-	100...200	1,5...3,0	0,15	-90...+120
Анатерм- 4	120...180	3,0...6,0	0,15	-90...+120
Анатерм-6	15000...30000	8,0...15,0	0,45	-60...+150
Анатерм-8	15000...30000	2,0...8,0	0,45	-60...+150
Анатерм-17	4000...6000	0,5...3,0	0,35	-60...+150
Анатерм-18	4000...6000	2,0...4,0	0,40	-60...+150
Анатерм-6В	4000...8000	8,0...16,0	0,40	-100...+150

Анатерм-5МД	400...700	—	0,25	-60...+150
-------------	-----------	---	------	------------

Анаеробні матеріали можуть контактувати з різними рідкими й газоподібними середовищами в широкому діапазоні температур і тисків. Герметики марок Унигерм-2М и Унигерм-11 здатні твердіти при знижених температурах ( до -10 °С).

Таблиця 11.2 – Фізико-механичні властивості анаеробних матеріалів прискороного твердіння

Назва показника	Кінематична в'язкість при температурі 20 °С, 10 <sup>6</sup> м <sup>2</sup> /с	Межа міцності на зрушення через 24 год, МПа	Максимальний зазор, що ущільнюється, мм	Температурний діапазон експлуатації, °С
Анатерм-17М	2000...6000	0,5...3,0	0,40	-50+150
Анатерм-50у	40...60	5,0...9,0	0,10	-50+150
Унигерм-2М	100...300	3,3...5,6	0,15	-60+150
Унігерм-6	—	10,0...14,0	0,30	-60+150
Унігерм-7	100...200	15,0...22,0	0,15	-60+150
Унігерм-8	—	10,0...14,0	0,45	-60+150
Унігерм-9	—	10,0...16,0	0,30	-60+150
Унігерм-10	—	12,0...16,0	0,30	-60+150
Унігерм-11	400...700	7,0...18,0	0,20	-60+150

Перед нанесенням анаеробного герметика на поверхні підлягаючих складанню деталей ретельно очищаються. Окалина й іржа видаляються механічно, масляні й інші забруднення - розчинниками (ацетон, петролейний ефір, бензин, фреон, хлоровмісні розчинники). Для знежирення поверхні виробу протирають змоченими в розчиннику тампонами з бавовняної тканини, промивають за допомогою кисті, зануренням або заливанням.

Деталі після гальванічного покриття можна герметизувати без попереднього знежирення.

Неметалічні матеріали, що відрізняються великою пористістю, не знежирюються, а зачищаються шкуркою. Пил, що залишається на поверхні, видаляють. При необхідності після знежирення (зачищення) на одну з поверхонь, що сполучаються, м'якою кистю наносять тонкий шар активатора з наступною витримкою деталей при температурі 15...35 °С протягом 10...20 хв. (до повного висихання). Час між нанесеннями активатора й анаеробного складу не повинне перевищувати 8 год. Якщо виключити можливість забруднення оброблених

активатором деталей (маслом, пилом тощо), можна наносити герметик через 7...10 суток.

Активатори призначені для скорочення часу твердіння анаеробних герметиків. Органічні розчинники, що входять до їхнього складу, забезпечують рівномірний розподіл активатора на поверхні, сприяють її додатковому знежиренню. Використання активаторів забезпечує твердіння герметиків при температурі нижче 0 °С.

### **Тема 11.1 Герметизація мікродефектів (мікротріщин, мікропор)**

При усуненні мікродефектів поверхню деталі знежирюють, сушать, потім роблять герметизацію. Активатор у цьому випадку не застосовується. Герметик наносять м'якою кистю, а також зануренням або заливанням. Герметик наносять на місце течі або на всю поверхню литих, штампованих, пресованих деталей, а при герметизації зварених з'єднань - на всю поверхню звареного шва, захоплюючи 10...15 мм біля шовної зони. Операцію повторюють 2...3 рази через 15...20 хв. Для прискорення процесу твердіння або при низькій температурі робочого приміщення рекомендується через 30 хв. після останнього просочення прогріти виріб при температурі 60...90 °С протягом 30...120 хв.

Витрата анаеробних герметиків залежить від методу застосування й становить 1...5 г на 100 см<sup>2</sup> поверхні при герметизації циліндричних з'єднань із зазором 0,05...0,2; 1...5 г на 100 болтів залежно від діаметра й висоти різьблення; 3...10 г на 1 кг лиття при просоченні залежно від конфігурації виробу.

Залежно від застосовуваних марок герметика й активатора виріб може бути введений в експлуатацію через 6...24 год.

### **Тема 11.2 Клейові технології відновлення працездатності деталей машин**

Клейові технології відновлення працездатності деталей машин забезпечують можливість усунення таких дефектів, як тріщини розміром до 150 мм, пробоїни площею до 2,5 см<sup>2</sup>, течі, відколи, кавітаційні руйнування. За допомогою клейових з'єднань можна ремонтувати рамні конструкції, створювати зносостійкі графітові покриття, відновлювати зношені плоскі й циліндричні посадкові поверхні деталей тощо.

Ремонт із застосуванням клейових матеріалів має наступні переваги в порівнянні з механічними способами з'єднання деталей (зварюванням тощо): можливість з'єднання деталей з різнорідних матеріалів; відсутність внутрішніх напружень, жолоблення, впливу на структурний стан і зміна властивостей, що з'єднуються матеріалів; міцність і герметичність з'єднання; простота технологічного процесу й застосовуваного устаткування; невисока трудомісткість і вартість ремонту.

Найбільше поширення при відновленні працездатності деталей машин одержали епоксидні клейові матеріали. Висока міцність з'єднання епоксидних смол з різними матеріалами, стійкість до атмосферних і корозійних впливів, нейтральність стосовно матеріалів, що склеюються, мала усадка забезпечують широкі можливості їх застосування при ремонті автомобілів, тракторів і будівельних машин.

Армування епоксидних матеріалів скловолокном забезпечує істотне розширення області їх застосування при відновленні деталей: збільшення площі пробоїн до 50 см<sup>2</sup> і довжини тріщин, що зашпаровуються, що підвищує ефективність ремонту кабін, баків, облицювання тощо. Епоксидні матеріали застосовуються при ремонті деталей, що працюють у діапазоні температур від -70 до +120 °С. Основним недоліком епоксидних клейових з'єднань є токсичність компонентів.

При ремонті машин широко використовуються акрилові, ціанакрилові й силіконові клеї.

Таблиця 11.3 – Параметри акрилових клеїв для міцного склеювання

Марка	АН-103	АН-111	АН-105АБ
Час схоплювання, хв.	15...20	5...10	2...3
Міцність, МПа	30	30	30
Температура, °С	-60+ 120	-60+ 150	-60+ 150
Марка	АН-106АБ	АН-ПОАБ	КВ-401
Час схоплювання, хв.	2...3	0,4...1,5	0,6...0,3
Міцність, МПа	35	30	5
Температура, °С	-60+ 175	-60+ 150	-40+80

Таблиця 11.4 – Параметри ціанакрилових клеїв для міцного склеювання

Марка	ТК-200	ТК-201	ТК-300	КМ-200	МИГ
Час схоплювання, хв.	–	1	1	1	1
Температура, °С	+125	+ 125	+ 100	+ 100	+200

Із клейових матеріалів закордонного виробництва кращими якість для відновлення деталей машин володіють: MOLYKOTE AP - універсальний силіконовий клей-герметик, що забезпечує міцне з'єднання деталей у робочому діапазоні температур від мінус 50 до плюс 220°С; Silikon AP 1945548 - кремнійорганічний білий силіконовий каучук; Silikon AP 1945505 - кремнійорганічний прозорий силіконовий каучук; Silikon AP 2404559 - кремнійорганічний силіконовий каучук чорного кольору.

Перераховані матеріали, вироблені фірмою MOLYKOTE, застосовуються для склеювання деталей з металів, скла, гуми, натуральних і синтетичних волокон, більшості видів пластмас.



Клейові матеріали не тільки забезпечують можливість міцного з'єднання деталей з різних матеріалів, але також ущільнюють зазори й тріщини; герметизують ліхтарі, вікна, шланги й патрубки; ізолюють електричні контакти; усувають вібрацію й шум; застосовуються для виготовлення ущільнень і прокладок будь-якої форми.

Метод холодного молекулярного зварювання (ХМЗ). Цей метод є новим і перспективним способом відновлення деталей машин.

Зварний шов формується за допомогою спеціально розроблених ремонтно-композиційних матеріалів Реком, Пласт-метал тощо.

Матеріали, застосовувані для ХМЗ, являють собою металізовані композиції, що полягають на 70...80 % з дорогих дрібнодисперсних металів (нікель, хром, цинк) і спеціально підібраних олігомерів, що утворюють при твердінні тривимірні полімерні сітки підвищеної міцності, що використовують поверхневу енергію будь-яких матеріалів. Ці матеріали не слід плутати з епоксидними складами й клеями, тому що вони мають властивості металів і легко зазнають механічній обробці.

Технологія ХМЗ не вимагає термічного або механічного впливу на відновлювану поверхню. Операції проводяться на повітрі без якого-небудь захисного середовища й спеціального технологічного устаткування, що дозволяє виконувати ремонтновідновлювані роботи в будь-яких приміщеннях, а також у польових умовах. Компоненти ХМЗ не містять летучих токсичних речовин, у процесі затвердіння не виділяють побічних продуктів реакції, що забезпечує екологічну безпеку їх застосування при ремонті машин.

За допомогою технології ХМЗ можна роби високоміцні з'єднання деталі з різних матеріалів, відновлювати розмір й форму зношені деталі (вал, отвір, посадочні місця під підшипники тощо), наносити на робочі поверхні деталей зносостійкі покриття з ефектом самозмащування, усунути тріщини і зколювання. Деталі, виготовлені або відновлені методом ХМЗ, зберігають працездатність при температурі від -60 до +350 °С.

Композитні матеріали ХМЗ готують до роботи на місці ремонту змішуванням двох компонентів. Суміш має гарну адгезію з будь-якими матеріалами.

Найпоширенішим об'єктом ремонту машин є нарізні сполучення. Процедура відновлення працездатності нарізного сполучення полягає в наступному. Поверхню нового болта змочують спеціальною розділовою рідиною для усунення зчеплення композита з поверхнею болта й забезпечення можливості наступного розбирання з'єднання. На зволожену поверхню болта наноситься шар композиційного матеріалу ХМЗ. Підготовлений у такий спосіб болт вгвинчують в ушкоджений різьбовий отвір. Затверділий склад повторює профіль різьблення болта.

Особливо ефективний метод ХМЗ для ремонту глухих різьблень у стінках масивних корпусних деталей. Аналогічним способом відновлюють шпонкові з'єднання.

Технологія ХМЗ також зручна для ремонту тонколистових кузовних деталей, для усунення протічок теплообмінників і ємностей для зберігання нафтопродуктів. У порівнянні із традиційними термічними способами ремонту (зварюванням, пайкою) технологія ХМЗ не вимагає розбирання агрегатів, зливу масел з картерів і ємностей. У випадку застосування ХМХ не виникають внутрішні термічні напруги й виключається можливість ушкодження існуючих зварених швів, усувається пожежонебезпека ремонтних робіт.

Висока якість відновлення деталей машин методом ХМЗ може бути забезпечене тільки при правильному виборі полімерного матеріалу.

Поряд з механічною обробкою затверділого композита можливе формування геометричних розмірів робочої поверхні відновлюваної деталі в період пластичного стану композиційних матеріалів. Для цього використовують деталь, що сполучається, змазану розділовим складом.

Матеріал Реком-Б за рівнем властивостей перевершує закордонні аналоги. Базовий склад є основою для розробки матеріалів, що володіють спеціальними властивостями. Наприклад, Реком-В - адгезією до вологої поверхні, «Реком-М» - адгезією до замазяної поверхні, «Реком-Ж» - підвищеною термостійкістю, «Реком-І» - підвищеною зносостійкістю, «Реком-0» - для використання при негативних температурах у польових умовах, «Реком-Супер» - композит нового покоління з адгезією до сталеві поверхні до 35 Мпа (закордонних аналогів не має).

Матеріал «УНИРЕМ» успішно застосовується при ремонті радіаторів систем охолодження двигунів, блоків циліндрів, трубопровідної арматур, а також глушителей.

*Технологія застосування матеріалів для холодного молекулярного зварювання.* Поверхня деталі повинна бути попередньо очищена ручним або механізованим інструментом. У першому випадку використовують шабер, напилек, кард-щітку, наждакову шкурку; у другому - електро- або пневмоінструмент, на шпинделі якого закріплені шліфувальні диски на фібровій основі, дротові щітки тощо.

У виробничих умовах для очищення й підготовки поверхонь таких деталей машин, як блок циліндрів, картер, головки циліндрів і інших корпусних деталей застосовують дрібоструйні апарати. Деталі з алюмінію, його сплавів і інших легких матеріалів обробляють у гідро піскоструйних установках.

Після підготовки поверхні її знежирюють одним з вищеописаних способів. Затверджувач вводять у суміш при ретельному її перемішуванні протягом 4...5 хв. безпосередньо перед застосуванням складу. Рекомендується готувати склад

порціями по 50... 100 г на металевих, емальованих або облицьованих поліетиленом піддонах, що мають більшу поверхню й малу висоту стінок. Товщина шару в піддоні не повинна перевищувати 10 мм. Строк технологічної придатності складу не більш 30 хв., після чого він втрачає пластичність.

Ремонт методом ХМЗ проводять у добре провітреному приміщенні, що має місцеві відсмоктувачі повітря. На підготовлену поверхню металевим шпателем наносять композицію, ретельно втираючи її в усі нерівності й зазори, утворені між нарощуваною поверхнею деталі й стінкою форми. Щоб клейова композиція не прилипла до робочих поверхонь форми, їх покривають розділовим шаром спеціального складу (двопроцентний розчин поліізобутилену в бензині). На робочому місці деталь встановлюється так, щоб відновлювана поверхня перебувала в горизонтальній площині. В окремих випадках, щоб попереджати стікання композиції з похилої поверхні деталі, на неї накладають папір. Щоб склад не затікав у гладкі або різьбові отвори, їх закривають гумовими або дерев'яними пробками, обгорненими папером. Щілини заповнюють пластиліном. Якщо суміш наносять із метою нарощування зношеної поверхні, то передбачають припуск 0,15...0,20 товщини нарощуваного шару на наступну механічну обробку.

При нанесенні на деталі компонентів Реком-Б слід мати на увазі, що твердіння композиції починається з моменту введення до його складу затверджувача. «Життєвість» композиції (тривалість збереження агрегатного стану композиції, зручного для її використання) 30 хв., а твердіння відбувається при кімнатній температурі протягом доби.

Термообробка композиції при температурі 50...100 °С приводить до підвищення її пружних характеристик, внаслідок чого може бути рекомендований наступний режим твердіння: 3 год. при температурі 20 °С і ще 3 год. при температурі 80 °С.

Механічна обробка матеріалів ХМЗ. При обробці відновлюваних деталей на металорізальних верстатах для охолодження різця й видалення стружки застосовують стиснене повітря. Через ковзання інструмента по оброблюваній поверхні застосовувати охолодні рідини не рекомендується. Щоб уникнути викрашування матеріалу деталей і зміни їх розмірів ріжучі крайки інструмента повинні бути гостро заточеними. Зношування різального інструменту при обробці полімерів може бути значно більше, ніж при обробці металів, через неоднорідність і абразивної дії наповнювачів. Застосовують різальний інструмент зі швидкорізальної сталі й твердих сплавів. Слід ураховувати властивості оброблюваного матеріалу й відповідно застосовувати той або інший різальний інструмент, забезпечивши необхідні кути заточення й режими обробки. Отвори в деталях з полімерів після свердління трохи звужуються. Тому

свердла й мітчики слід вибирати на 0,5...0,15 мм більше необхідного по кресленню діаметра отвору або різьблення.

Шліфування полімерів виконують на наждакових полотнах і абразивними кругами на шліфувальних верстатах зі швидкістю 25...40 м/с. Рекомендується застосовувати кола діаметром 300...500 мм, товщиною 8...9 см. Ці кола змазуються пастою з тонкоподрібненої пемзи з водою. Шліфування ведуть при легкому натиску з рівномірним пересуванням деталі, уникаючи нагрівання. Для шліфування затверділих композицій застосовують білий електрокорунд із зернистістю 46 і твердістю СМ-1. Глибина різання 0,5 мм, швидкість переміщення деталі 0,5 м/хв., колова швидкість 35 м/с.

За допомогою технології ХМЗ можна успішно зашпаровувати тріщини на поверхнях деталей машин. Розрізняють короткі (до 150 мм) і довгі (більше 150 мм) тріщини, а також тріщини на тонколистових і товстостінних деталях. Застосовується декілька способів закладення тріщин. Операції по закладенню тріщин виконуються в такій послідовності:

- визначають границі тріщини за допомогою лупи 8...10 - кратного збільшення й просвердлюють по кінцях границі отвори діаметром 2...3 мм;
- знімають фаску під кутом 60° на глибину 2...3 мм уздовж тріщини по всій її довжині. Фаску з кутом 90...120° не рекомендується застосовувати. При довжині тріщин 30...50 мм фаску можна не знімати;
- зачищають поверхню на відстані 25...30 мм по обидві сторони тріщини до металевого блиску, для чого рекомендується використовувати обдирочно-шліфувальний верстат із гнучким валом або шліфувальні машини УПМ-1, И-44 або ПШМ-08-60, а також напилки, шабер тощо;
- очищена ділянка й тріщину знежирюють ацетоном за допомогою тампона або кисті. Знежирену ділянку сушать при температурі 20 °С протягом 5...10 хв.;
- композицію «Реком» наносять на підготовлену поверхню й ретельно її розтирають. Доцільно розташовувати поверхню деталі горизонтально;
- накладку зі склотканини розташовують так, щоб вона перекривала тріщину на 15...20 мм, і накочують її роликком або притискають шпателем для видалення пухирців повітря. Склотканинну накладку, попередньо очищену в киплячій воді протягом 2...3 год., знежирюють ацетоном. При довжині тріщин до 30 мм накладку можна не застосовувати;
- на склотканину наносять відповідну суміш композиції «Реком» рівним шаром;
- другий шар склотканини накладають так, щоб він перекривав по контуру перший на 5...10 мм;
- шар композиції «Реком» наносять, не допускаючи наявності не покритих композицією місць склотканинною накладкою. Кількість нанесених шарів склотканини залежить від довжини тріщини, однак недоцільно наносити більш

трьох шарів. Потьоки композиції знімають шпателем.

Композиція твердне при кімнатній температурі або після застосування змішаного способу (спочатку при кімнатній температурі, а потім при температурі 80 °С). Час початку прогрівання повинний вибиратися таким, щоб забезпечилося часткове твердіння композиції. Ця умова виконується, якщо час від початку введення затверджувача до початку прогрівання більше, ніж час схоплювання. Час твердіння композиції Реком 30 хв. Не допускається різке нагрівання деталі відразу після нанесення композиції, тому що це приводить до стікання композиції, одержанню нерівномірного її складу й недостатньо міцному склеюванню.

Після затвердіння зачищають патьоки й напливи суміші, перевіряють якість закладення тріщини зовнішнім оглядом. Відставання накладок від поверхні не допускається.

Деталь випробовують на гідравлічному стенді тиском води  $2943 \cdot 10^2 \dots 3294 \cdot 10^2$  Па протягом 2 хв. Просочування води через забиту тріщину не допускається.

Деталі, що мають пробоїни, ремонтуються за допомогою композиції «Реком-Б» установкою спеціальних накладок. При невеликих пробоїнах (діаметром до 25 мм) накладки виготовляють зі склотканини при діаметрі тріщини більш 25 мм і плоских стінках деталі застосовують металеві пластини. При невеликих пробоїнах пластини можуть бути укріплені гвинтами або за допомогою додаткових свердлінь у стінці корпусу, куди проникає ремонтна композиція й після затвердіння забезпечує міцне закладення пробоїни.

Операції по нанесенню й затвердінню полімерних складів проводять аналогічним шляхом, як і випадку закладення тріщин на деталях. При закладенні більших пробоїн за допомогою металевих латок необхідно звертати увагу на щільність прилягання латок до деталі.

## ПЕРЕЛІК ПОСИЛАНЬ

1. Абелевич, А.А. Технология ремонта гусеничных машин [Текст] / А.А. Абелевич, Ю.Н. Артемьев. - М.: Машгиз, 1960. - 466 с.
2. Айбивдер, С.Б. Холодная сварка металлов [Текст] / С.Б. Айбивдер. - Рига: Изд. АН Латвии, 1957. - 163 с.
3. Баранов, М.С. Восстановление автомобильных и тракторных деталей сваркой и наплавкой [Текст] / М.С. Баранов. - М.: Воениздат, 1957. - 382 с.
4. Витман, Ф.Ф. О методике изучения механических свойств хромовых покрытий [Текст] / Ф.Ф. Витман, Н.Н. Давиденков // Заводская лаборатория. - 1945. - № 9. - С. 844-852.
5. Восстановления деталей машин: справочник [Текст] / Ф.И. Пантелеенко, В.П. Лялякин, В.М. Иванов, В.М. Константинов; Под ред. В.П. Иванова. - М.: Машиностроение, 2003. - 672 с.
6. Елизаветин, М.А. Упрочнение поверхности деталей машин [Текст] / М.А. Елизаветин. - М.: Трудрезервиздат, 1956. - 82 с.
7. Крутиковский, В.Г. Полуавтоматическая сварка в среде углекислого газа [Текст] / В.Г. Крутиковский, Н.А. Козлов. - М. - Свердловск: Машгиз, 1962. - 151 с.
8. Левитский, Г.С. Хромирование деталей машин и инструмента [Текст] / Г.С. Левитский. - М. - К.: Машгиз, 1956. - 267 с.
9. Потапьевский, А.Г. Сварка в защитных газах [Текст] / А.Г. Потапьевский. - М. - К.: Машгиз, 1960. - 98 с.
10. Способы и технологические процессы восстановления изношенных деталей: учебное пособие [Текст] / П.К. Логинов, О.Ю. Ретюнский; Юргинский технологический институт. - Томск: Изд-во Томского политехнического университета, 2010. - 217 с.
11. Шадричев, В.А. Основы выбора рационального способа восстановления автомобильных деталей металлопокрытиями [Текст] / В.А. Шадричев. - М. - Л.: Машгиз, 1962. - 296 с.
12. Шлугер, М.А. Ускорение и усовершенствование хромирования деталей машин [Текст] / М.А. Шлугер. - М.: Машгиз, 1961. - 140 с.
13. Ballard, W.E. Reclamation by metal spraying [Text] / W.E. Ballard // British Welding Journals, vol. 7. - 1960. - № 4.
14. Gurson, G.A. Important recent developments in metal spraying [Text] / G.A. Gurson // Corrosion Prevention, vol. 7. - 1960. - № 8.
15. Lewinstein, M.A., Eisenlohr A., Kramer B.E. Properties of plasma-sprayed materials [Text] / M.A. Lewinstein, A. Eisenlohr, B.E. Kramer // Weld J. - 1961. - № 1. - P. 58-513.
16. Lewinstein, M.A. Recent advances in plasma metallizing [Text] / M.A. Lewinstein // Metal Finish J. - 1960. - № 6.