

# МОДЕЛЮВАННЯ ЕЛЕКТРОМЕХАНІЧНИХ СИСТЕМ ВІТРОЕНЕРГЕТИЧНИХ УСТАНОВОК

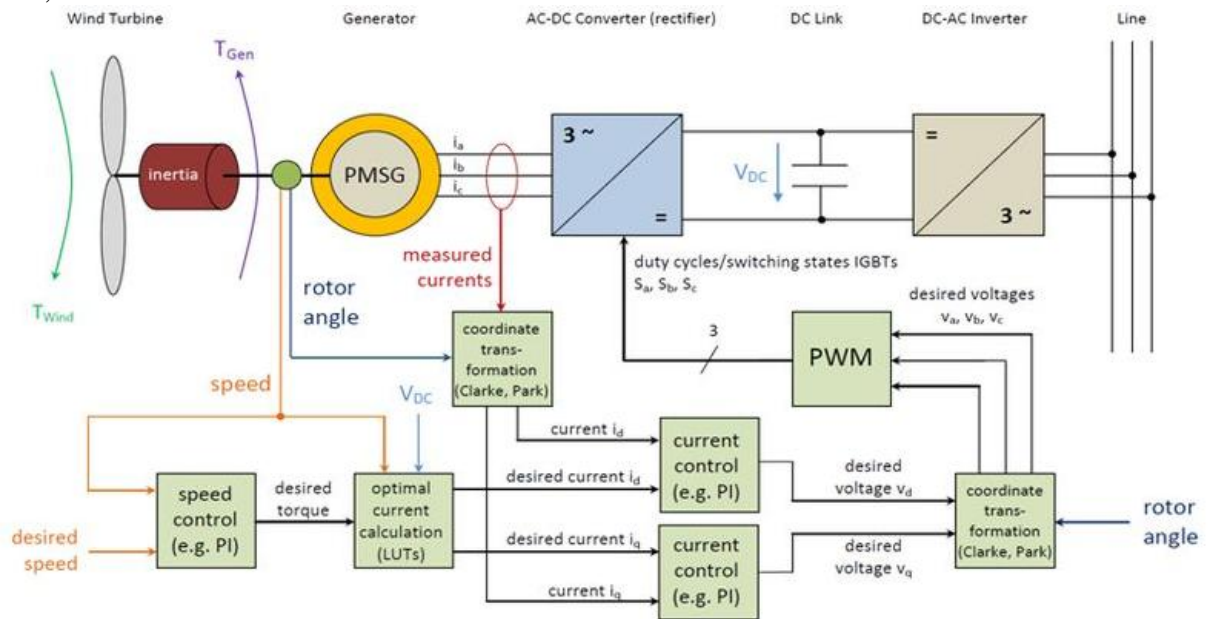
Викладач: д.т.н., доц. Алексієвський Дмитро Геннадійович

Метою дисципліни "Моделювання електромеханічних систем вітроенергетичних установок" є підготовка студентів в галузі проектування електромеханічних систем сучасних вітроенергетичних установок (ВЕУ).

По завершенню навчання по даній дисципліні студенти повинні:

**Знати:**

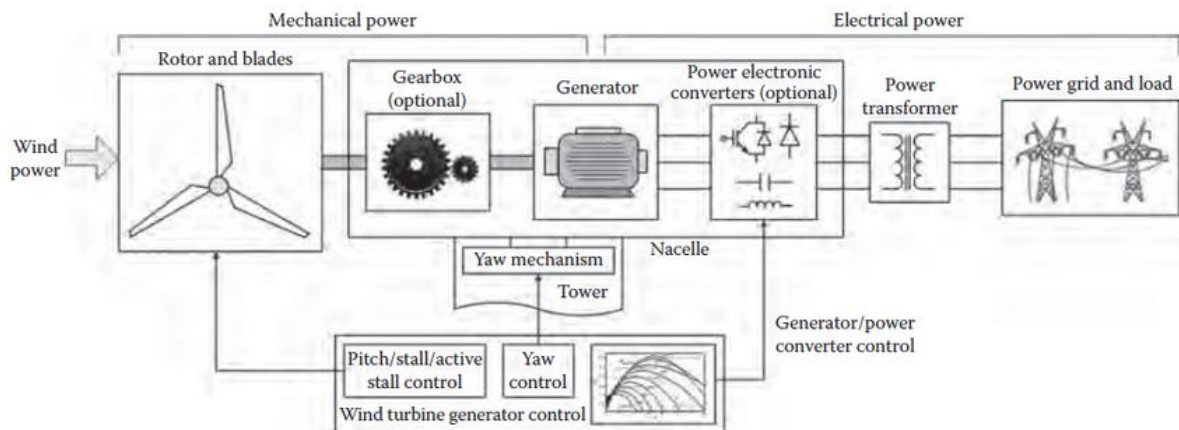
- основні поняття про структуру електромеханічної системи вітроенергетичної установки;



- основні види електромеханічних систем ВЕУ;



- структуру та алгоритми функціонування електромеханічних систем вітроенергетичних установок;



- основні підходи до синтезу математичних моделей електромеханічних систем вітроенергетичних установок;

**Вміст:**

- проводити синтез математичних моделей електромеханічних систем вітроенергетичних установок;

- реалізовувати математичні моделі електромеханічних систем вітроенергетичних установок у сучасних пакетах комп'ютерного моделювання;

- вирішувати типові проблеми проектування систем управління електромеханічних систем вітроенергетичних установок за допомогою математичного моделювання.