

ЛЕКЦІЯ 17

НЕБЕЗПЕЧНІ ТА ШКІДЛИВІ ЧИННИКИ, ПОВ'ЯЗАНІ З ПОЖЕЖАМИ

Пожежа — це неконтрольоване горіння поза спеціальним вогнищем, що поширюється в часі і просторі. Слід зазначити, що пожеж безпечних не буває. Якщо вони і не створюють прямої загрози життю та здоров'ю людини (наприклад, лісові пожежі), то завдають збитків довкіллю, призводять до значних матеріальних втрат.

Пожежна небезпека — можливість виникнення та (або) розвитку пожежі. Нормативна імовірність виникнення пожежі становить 10~6 в-рік на пожежонебезпечний вузол об'єкта, а нормативна імовірність впливу небезпечних та шкідливих чинників пожежі на людей — 10⁻⁶ в рік на одну людину.

Коли людина перебуває в зоні впливу пожежі, то вона може потрапити під дію наступних небезпечних та шкідливих чинників: токсичні продукти горіння; вогонь; підвищена температура середовища; дим; недостатність кисню; руйнування будівельних конструкцій; вибухи; витікання небезпечних речовин, що відбуваються внаслідок пожежі; паніка.

Токсичні продукти горіння становлять найбільшу загрозу для життя людини, особливо при пожежах у будівлях. Адже в сучасних виробничих, побутових та адміністративних приміщеннях знаходиться значна кількість синтетичних матеріалів, що є основними джерелами токсичних продуктів горіння. Так при горінні пінополіуретану та капрону утворюється ціанистий водень (синильна кислота), вініпласту - хлористий водень та оксид вуглецю, лінолеуму — сірководень та сірчистий газ і т. д.

Найчастіше при пожежах відзначається високий вміст у повітрі оксиду вуглецю. Так, у підвалах, шахтах, тунелях, складах його вміст може становити від 0,15 до 1,5%, а в приміщеннях — 0,1—0,6%.

В табл.4.1 наведено порогові концентрації деяких токсичних продуктів горіння.

Таблиця 4.1

Порогові концентрації деяких токсичних продуктів горіння

№ зп.	Речовини	Концентрація					
		смертельна за умови вдихання протягом 5 — 10 хилин		небезпечна (отруйна) за умови вдихання протягом 0,5—1,0 год		переносима за умови вдихання протягом 0,5—1,0 год	
		%	г/м ³	%	г/м ³	%	г/м ³
1	Оксид азоту	0,05	1,0	0,01	0,2	0,005	0,1

2	Оксид вуглецю	0,5	6,0	0,2	2,4	0,1	1,2
3	Вуглекислий газ	9,0	162	5,0	90	3,0	54
4	Сірчаний газ	0,3	8,0	0,04	ІД	0,01	0,3
5	Сірководень	0,08	1,1	0,04	0,6	0,02	0,3
6	Сірковуглець	0,2	6,0	0,1	3,0	0,05	1,5
7	Хлористий вуглець	0,3	4,5	0,1	1,5	0,01	0,15
8	Синильна кислота	0,02	0,2	0,01	0,1	0,005	0,05

Вогонь - надзвичайно небезпечний чинник пожежі, однак випадки його безпосередньої дії на людей зустрічаються досить рідко. Під час пожежі температура полум'я може досягати 1200—1400 °С і у людей, що знаходяться у зоні пожежі випромінювання полум'я можуть викликати опіки та больові відчуття. Мінімальна відстань у метрах, на якій людина ще може знаходитись від полум'я приблизно складає $R = 1,6 H$, де H — середня висота факелу полум'я в метрах. Наприклад, при пожежі дерев'яного будинку, висотою до гребеня покрівлі 8 м, ця відстань буде близько 13 ж.

Час протягом якого людина ще може витримувати вплив теплового випромінювання різної інтенсивності наведено в табл. 4.2.

Небезпека підвищеної температури середовища полягає у тому, що вдихання розігрітого повітря разом із продуктами горіння може призвести до ураження органів дихання та смерті. В умовах пожежі підвищення температури середовища до 60 °С вже є життєвонебезпечною для людини.

Дим являє собою велику кількість видимих найдрібніших твердих та (або) рідинних часточок незгорівших речовин, що знаходяться в газах у завислому стані. Він викликає інтенсивне подразнення органів дихання та слизових оболонок (сильний кашель, сльозотечу тощо). Крім того, у задимлених приміщеннях внаслідок погіршення видимості сповільнюється евакуація людей, а часом провести її зовсім неможливо. Так, при значній задимленості приміщення видимість предметів, що освітлюються лампочкою потужністю 20 Вт, складає не більше 2,5 м. Задимленість вважається граничною, якщо показник послаблення світла димом на одиницю довжини становить 2,4.

Таблиця 4.2

Інтенсивності теплового випромінювання та час, протягом якого людина може їх витримувати

Інтенсивність теплового випромінювання, Вт/ м ²	840	1400	2100	2800	3500	7000
Час витримування дії теплового випромінювання, с	360	150	40—60	30—40	10—30	5—11

Недостатність кисню спричинена тим, що в процесі горіння відбувається хімічна реакція окислення горючих речовин та матеріалів. Небезпечною для

життя людини уже вважається ситуація, коли вміст кисню в повітрі знижується до 14% (норма 21%). При цьому втрачається координація рухів, появляється слабкість, запаморочення, загальмовується свідомість. При концентрації кисню 9—11% смерть настає через кілька хвилин.

Вибухи, витікання небезпечних речовин можуть бути спричинені їх нагріванням під час пожежі, розгерметизацією ємкостей та трубопроводів з небезпечними рідинами та газами тощо. Вибухи збільшують площу горіння і можуть призводити до утворення нових осередків пожеж. Люди, що перебувають поблизу, можуть підпадати під дію вибухової хвилі, діставати ураження уламками тощо.

Руйнування будівельних конструкцій відбувається внаслідок втрати ними несучої здатності під впливом високих температур та вибухів. При цьому люди можуть одержати значні механічні травми, опинитися під уламками завалених конструкцій. До того ж, евакуація може бути просто неможливою, внаслідок завалів евакуаційних виходів та руйнування шляхів евакуації.

Паніка, в основному, спричинюється швидкими змінами психічного стану людини, як правило, депресивного характеру в умовах екстремальної ситуації (пожежі). Більшість людей потрапляють у складні та неординарні умови, якими характеризується пожежа, вперше і не мають відповідної психічної стійкості та достатньої підготовки щодо цього. Коли дія чинників пожежі перевищує межу психофізіологічних можливостей людини, то її може охопити панічний стан. При цьому вона втрачає розсудливість, її дії стають неконтрольованими та неадекватними ситуації, що виникла. Паніка — це жахливе явище, здатне призвести до масової загибелі людей.

СИСТЕМА ЗАПОБІГАННЯ ПОЖЕЖІ

Система запобігання пожежі — це комплекс організаційних заходів і технічних засобів, спрямованих на унеможливлення умов, необхідних для виникнення пожежі.

Умови, необхідні для виникнення пожежі (горіння). Одним із основних принципів у системі запобігання пожежі є положення про те, що горіння (пожежа) можливе лише за певних умов. Основною умовою є наявність трьох чинників: горючої речовини, окисника та джерела запалювання (так званий трикутник Лавузьє). Крім того, необхідно, щоб горюча речовина була нагріта до необхідної температури і знаходилась у відповідному кількісному співвідношенні з окисником, а джерело запалювання мало необхідну енергію для початкового імпульсу (запалювання). Так сірником неможливо запалити дерев'яну колоду чи стіл, у той же час аркуш паперу легко загориться.

В табл. 4.5 наведені значення мінімальної енергії, необхідної для займання деяких паро-, газо- та пилоповітряних сумішей.

До джерел запалювання, які ініціюють горіння належать: відкрите полум'я, розжарені предмети, електричні заряди, теплові процеси хімічного, електричного та механічного походження, іскри від ударів та тертя, сонячна

радіація, електромагнітні та інші випромінювання. Джерела запалювання можуть бути високо-, середньо- та малопотужними (табл. 4.6)

Горючими речовинами вважаються речовини, які при дії на них високої температури, відкритого полум'я чи іншого джерела запалювання можуть займатися і в подальшому горіти з утворенням тепла та зазвичай випромінюванням світла, і до складу переважної більшості горючих речовин входять вуглець (Карбон) та водень (Гідроген), які є основними горючими складниками цих речовин. Крім вуглецю і та водню горючі речовини можуть містити й інші елементи та сполуки. Є також ціла низка горючих речовин, які являють собою прості елементи, наприклад сірка, фосфор, вуглець. Горючі речовини не лише відрізняються за своїм хімічним складом, а й за фізичним станом, тобто можуть перебувати в твердому, рідинному чи газоподібному стані. Як правило, найбільш небезпечними у пожежному відношенні є горючі речовини в газоподібному стані.

Таблиця 4.5

Мінімальна енергія, що необхідна для займання деяких паро-, газо-та пилоповітряних сумішей (при тиску 1 атм. та температурі 20 °С)

Речовина	Мінімальна енергія, мДж	Речовина	Мінімальна енергія, мДж	Речовина	Мінімальна енергія, мДж
Водень	0,011—0,02	Етиловий спирт	0,65	Вугілля	40
Ацетилен	0,02—0,05	Стеарат алюмінію	15	Алюміній	50
Сірководень	0,068	Сірка	15	Казеїн	60
Бензол	0,2—0,55	Цирконій	15	Поліетилен	80
Пропан	0,26—0,3	Магній	20	Цинк	100
Метан	0,28—0,47			Полістирол	120
Ацетон	0,6			Феромарганець	250

Таблиця 4.6

Потужності деяких джерел запалювання

Джерело запалювання	Потужність, Дж/с		
	Менше 20	20—500	Більше 500
Сонячні промені	+		
Сигарета	+		
Іскра	+		
Головня	+		
Сірник		+	
Запальничка		+	
Багаття		+	+
Лазер			+

Горючі речовини мають різну теплотворну здатність, тому температура на пожежах залежить не лише від кількості речовини, що горить, але й від її складу. В таблиці 4.7 наведена температура полум'я, під час горіння деяких речовин та матеріалів.

До окисників належать хлор, фтор, оксиди азоту, селітра тощо, однак з практичної точки зору найбільш важливе значення має горіння, яке виникає при окисленні горючої речовини киснем повітря. Зі зменшенням вмісту кисню в повітрі уповільнюється швидкість горіння, а при вмісті кисню менше 14% (норма 21%) горіння більшості речовин стає неможливим. Хоча деякі речовини містять кисню стільки, що його достатньо для реакції горіння без доступу повітря (порох, вибухівка).

Таблиця 4.7

Температура полум'я під час горіння деяких речовин та матеріалів

Речовина, матеріал	Температура полум'я, °С	Речовина, матеріал	Температура полум'я, °С
Стеарин	640—690	Сірка	1820
Деревина	700—1000	Метан	1950
Торф	770—790	Водень	2130
Спирти	900—1200	Сірководень	2195
Целулоїд	1100—1300	Ацетилен у повітрі	2150—2200
Нафтопродукти	1100—1300	Ацетилен у кисні	3100—3300
Парафін (свічка)	1430	Магній	близько 3000

На рис. 4.12 наведено графічне зображення умов, необхідних для виникнення горіння. Якщо хоча б одна з цих умов не виконується, то горіння не виникає.

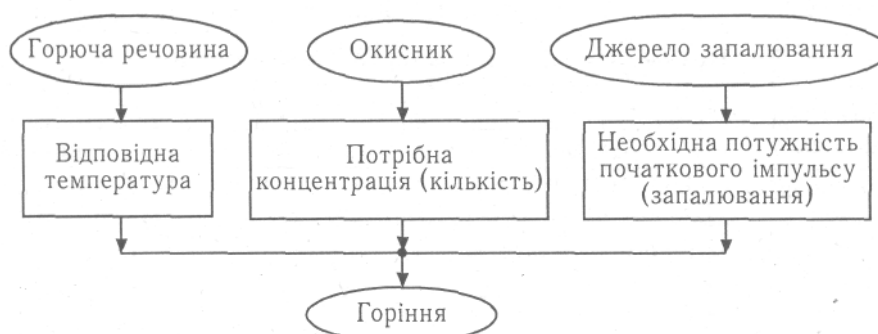


Рис. 4.12. Необхідні умови для виникнення горіння

Після виникнення, горіння протікає тим інтенсивніше, чим більшою є площа контакту горючої речовини з окисником (паперові обрізки горять інтенсивніше ніж пачки паперу) і чим вищою є концентрація окисника,

температура та тиск. При пожежах температура досягає 1000—1300 °С, а в окремих випадках, наприклад при горінні магнієвих сплавів — 3000 °С.

Окисник разом з горючою речовиною утворює, так зване, горюче середовище, яке здатне горіти після видалення джерела запалювання. Тому система запобігання пожежі включає такі два основні напрямки: запобігання утворення горючого середовища і виникнення в цьому середовищі (чи внесення в нього) джерела запалювання.

Запобігання утворення горючого середовища досягається: застосуванням герметичного виробничого устаткування; максимально можливою заміною в технологічних процесах горючих речовин та матеріалів негорючими; обмеженням кількості пожежо- та вибухонебезпечних речовин при використанні та зберіганні, а також правильним їх розміщенням; ізоляцією горючого та вибухонебезпечного середовища; організацією контролю за складом повітря в приміщенні та контролю за станом середовища в апаратах; застосуванням робочої та аварійної вентиляції; відведенням горючого середовища в спеціальні пристрої та безпечні місця; застосуванням в установках з горючими речовинами пристроїв захисту від пошкоджень та аварій; використанням інгібувальних (хімічно активні компоненти, що сприяють припиненню пожежі) та флегматизаційних (інертні компоненти, що роблять середовище негорючим) добавок та ін.

Запобігання виникнення в горючому середовищі джерела запалювання досягається: використанням устаткування та пристроїв, при роботі яких не виникає джерел запалювання; використанням електроустаткування, що відповідає за виконанням класу пожежо- та вибухонебезпеки приміщень та зон, груп і категорії вибухонебезпечної суміші; виконанням вимог щодо сумісного зберігання речовин та матеріалів; використанням устаткування, що задовольняє вимоги електростатичної іскробезпеки; улаштуванням блискавкозахисту; організацією автоматичного контролю параметрів, що визначають джерела запалювання; використанням швидкодіючих засобів захисного вимкнення; заземленням устаткування, видовжених металоконструкцій; використанням при роботі з ЛЗР інструментів, що не допускають іскроутворення; ліквідацією умов для самоспалахування речовин і матеріалів; усуненням контакту з повітрям пірофорних речовин; підтриманням температури нагрівання поверхні устаткування пристроїв, речовин та матеріалів, які можуть контактувати з горючим середовищем нижче граничне допустимої (80% температури самозаймання).

4.4.3. СИСТЕМА ПРОТИПОЖЕЖНОГО ЗАХИСТУ

Система протипожежного захисту — це сукупність організаційних заходів а також технічних засобів, спрямованих на запобігання впливу на людей небезпечних чинників пожежі та обмеження матеріальних збитків від неї.

Протипожежний захист об'єкта здійснюється за такими чотирма

напрямами:

1. Обмеження розмірів та поширення пожежі:
 - розміщення будівель та споруд на території об'єкта із дотриманням протипожежних розривів та інших вимог пожежної безпеки;
 - дотримання обмежень стосовно кількості поверхів будівель та площі поверху;
 - правильне планування та розміщення виробничих цехів, приміщень, діляниць у межах будівлі;
 - розміщення пожежонебезпечних процесів та устаткування в ізольованих приміщеннях, відсіках, камерах;
 - вибір будівельних конструкцій необхідних ступенів вогнестійкості;
 - встановлювання протипожежних перешкод у будівлях, системах вентиляції, паливних та кабельних комунікаціях;
 - обмеження витікання та розтікання легкозаймистих та горючих рідин при пожежі;
 - влаштування систем автоматичної пожежної сигналізації та пожежогасіння.
2. Обмеження розвитку пожежі:
 - обмеження кількості горючих речовин, що одночасно знаходяться в приміщенні;
 - використання оздоблювальних будівельних та конструкційних матеріалів з нормативними показниками вибухопожежонебезпечності;
 - аварійне стравлювання горючих-рідин та газів;
 - своєчасне звільнення приміщень від залишків горючих матеріалів;
 - застосування для пожежонебезпечних речовин спеціального устаткування із посиленням захистом від пошкоджень.
3. Забезпечення безпечної евакуації людей та майна:
 - вибір такого об'ємно-планувального та конструктивного виконання будівлі, щоб евакуація людей була завершена до настання гранично допустимих рівнів чинників пожежі;
 - застосування будівельних конструкцій будівель та споруд відповідних ступенів вогнестійкості, щоб вони зберігали несучі та огорожувальні функції протягом всього часу евакуації;
 - вибір відповідних засобів колективного та індивідуального захисту;
 - застосування аварійного вимкнення устаткування та комунікацій;
 - влаштування систем протидимового захисту, які запобігають задимленню шляхів евакуації;
 - влаштування необхідних шляхів евакуації (коридорів, сходових кліток, зовнішніх пожежних драбин), раціональне їх розміщення та належне утримання.
4. Створення умов для успішного гасіння пожежі:
 - встановлення у будівлях та приміщеннях установок пожежної автоматики;
 - забезпечення приміщень нормованою кількістю первинних засобів пожежогасіння;

I	$\frac{2,5}{0}$	$\frac{1,25}{0}$	$\frac{0,5}{0}$	$\frac{0,5}{0}$	$\frac{2,5}{0}$	$\frac{1}{0}$	$\frac{1}{0}$	$\frac{0,5}{0}$	$\frac{0,5}{0}$
II	$\frac{2}{0}$	$\frac{1}{0}$	$\frac{0,25}{0}$	$\frac{0,25}{0}$	$\frac{2}{0}$	$\frac{1}{0}$	$\frac{0,75}{0}$	$\frac{0,25}{0}$	$\frac{0,25}{0}$
III	$\frac{2}{0}$	$\frac{1}{0}$	$\frac{0,25}{0}; \frac{0,5}{40}$	$\frac{0,25}{40}$	$\frac{2}{0}$	$\frac{1}{0}$	$\frac{0,75}{25}$	$\frac{Н.Н.}{Н.Н.}$	$\frac{Н.Н.}{Н.Н.}$
IIIa	$\frac{1}{0}$	$\frac{0,5}{0}$	$\frac{0,25}{40}$	$\frac{0,25}{40}$	$\frac{0,25}{0}$	$\frac{1}{0}$	$\frac{0,25}{0}$	$\frac{0,25}{25}$	$\frac{0,25}{0}$
IIIб	$\frac{1}{40}$	$\frac{0,5}{40}$	$\frac{0,25}{0}; \frac{0,5}{40}$	$\frac{0,25}{40}$	$\frac{1}{40}$	$\frac{0,75}{0}$	$\frac{0,75}{25}$	$\frac{0,25}{0}; \frac{0,5}{25(40)}$	$\frac{0,75}{25(40)}$
IV	$\frac{0,5}{40}$	$\frac{0,25}{40}$	$\frac{0,25}{40}$	$\frac{0,25}{40}$	$\frac{0,5}{40}$	$\frac{0,25}{25}$	$\frac{0,25}{25}$	$\frac{Н.Н.}{Н.Н.}$	$\frac{Н.Н.}{Н.Н.}$
IVa	$\frac{0,5}{40}$	$\frac{0,25}{40}$	$\frac{0,25}{Н.Н.}$	$\frac{0,25}{40}$	$\frac{0,25}{0}$	$\frac{0,25}{0}$	$\frac{0,25}{0}$	$\frac{0,25}{Н.Н.}$	$\frac{0,25}{0}$
V	Не нормуються								

П р и м і т к а : 1. У дужках наведені межі поширення вогню для вертикальних і похилих ділянок конструкцій.

2. Скорочення «Н.Н.» означає, що показник не нормується.

Межа вогнестійкості окремих будівельних конструкцій залежить від їх товщини чи площі поперечного перерізу та фізико-хімічних властивостей матеріалів, з яких вони виготовлені. Наприклад, стіни з червоної цегли товщиною 38 см мають межу вогнестійкості близько 11 год., а з натурального каменя тої ж товщини — 7 год. Для перегородок із силікатної та червоної цегли товщиною 12 см межа вогнестійкості становить 2,5 год., гіпсових та гіпсошлакових товщиною 10 см — 1,7 год., дерев'яних (товщина 15 см), поштукатурених з обох сторін (товщина шару штукатурки 2 см) — 0,75 год.

4.5.2. ПІДВИЩЕННЯ ВОГНЕСТІЙКОСТІ БУДІВЕЛЬНИХ КОНСТРУКЦІЙ

Підвищення вогнестійкості будівельних конструкцій можна досягти шляхом:

- збільшення товщини та площі поперечного перерізу конструктивних елементів;
- збільшення товщини шару бетону в залізобетонних конструкціях, що працюють на прогин та розтяг;
- зменшення навантажень та вибору арматури з більш високими критичними температурами;
- нанесення штукатурних та облицювальних матеріалів з низькою теплопровідністю.

Як показали досліди та спостереження на пожежах вогнестійкість металевих несучих конструкцій є невеликою (близько 0,2—0,4 год.); під дією високих температур вони швидко втрачають стійкість та міцність. Збільшення

вогнестійкості металевих будівельних конструкцій здійснюється за допомогою технічних та проектних рішень. До технічних рішень, що уповільнюють нагрівання належать: встановлення захисного шару шляхом бетонування, штукатурення, облицювання цеглою; виконання теплоізоляційних екранів; нанесення вогнезахисного покриття. Застосування того чи іншого способу вогнезахисту залежить: від величини необхідної межі вогнестійкості; типу конструкції, що підлягає захисту та її положення в просторі (вертикальні, горизонтальні, похилі); виду навантажень, що діють на конструкцію (статичні, динамічні); температури, вологості та агресивності навколишнього середовища; від збільшення навантаження на конструкцію внаслідок ваги вогнезахисних матеріалів; естетичних вимог. Приклади різних способів захисту металевих колон наведені на рис. 4.13.

Для захисту горючих матеріалів від займання застосовують такі способи: термоізоляцію, вогнезахисне просочування, нанесення вогнезахисного покриття. Термоізоляція досягається при обштукатурюванні дерев'яних конструкцій, обшивці сталевими листами по азбесту чи повсті з глиною. Оброблення горючих матеріалів вогнезахисним покриттям полягає в тому, що на їх поверхню наносять густий шар спеціальної фарби, що складається з речовин, які самі по собі не горять, досить довго не руйнуються у вогні і мають низьку теплопровідність. Вогнезахисне просочування здійснюється антипіренами та їх водними розчинами (рідке скло, фтористий натрій, хлористий кальцій тощо). Цей спосіб оброблення деревини ефективніший ніж покриття вогнезахисною фарбою, однак дорожчий та трудомісткіший.

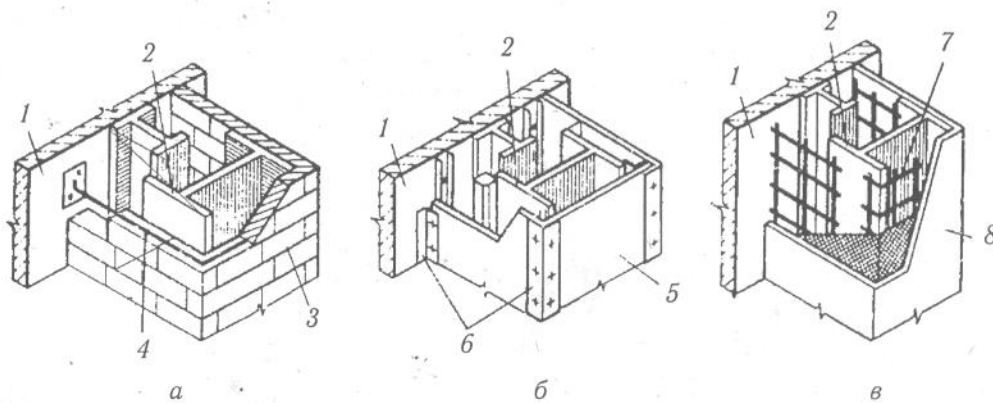


Рис. 4.13. Вогнезахист колони, що знаходяться біля стіни будівлі:

а — цегляною кладкою; б — облицюванням гіпсокартонними листами; в — облицюванням штукатуркою; 1 — стіна будівлі; 2 — колона; 3 — цегляна кладка; 4 — арматура; 5 — гіпсокартонна обшивка; 6 — кутник; 7 — арматурні решітки; 8 — штукатурка

4.5.3. ПРОТИПОЖЕЖНІ ПЕРЕШКОДИ ТА ЗАХИСТ ОТВОРІВ У НИХ

При проектуванні та будівництві промислових підприємств передбачаються заходи, які запобігають поширенню вогню шляхом:

— поділу будівлі протипожежними стінами та перекриттями на пожежні

відсіки;

- поділу будівлі протипожежними перегородками на секції;
- влаштування протипожежних перешкод для обмеження поширення вогню по поверхнях, конструкцій, по рідині, що розлита та інших горючих матеріалах;
- захисту отворів у протипожежних стінах (встановлення вогнестійких дверей, воріт, заслінок, засувок, шиберів тощо);
- забезпечення протипожежних розривів між будівлями.

Протипожежна перешкода — це будівельна конструкція, інженерна споруда, чи технічний засіб, що має нормовану межу вогнестійкості та перешкоджає поширенню вогню з одного місця в інше. До загальних протипожежних перешкод належать протипожежні стіни (брандмауери), перегородки, перекриття, водяні завіси, а також протипожежні зони та тамбур-шлюзи.

Протипожежними стінами вважаються вертикальні протипожежні перешкоди, що розділяють будівлю по всій висоті та ширині. Вони можуть бути зовнішніми та внутрішніми (рис. 4.14). Перші призначені для обмеження поширення вогню між будівлями, а другі — всередині будівлі.

Протипожежні стіни повинні опиратися на власні фундаменти, або фундаментні балки та зводитись на всю висоту будівлі, перетинати всі поверхи і конструкції. Вони повинні бути вище покрівлі не менше як на 60 см, якщо хоча б один з елементів покриття (за винятком покрівлі) виконаний з горючих матеріалів; не менше як на 30 см, якщо елементи покриття (за винятком покрівлі) виконані з важкогорючих матеріалів. Протипожежні стіни можуть не підніматися над покрівлю, якщо всі елементи покриття, за винятком покрівлі, виконані з негорючих матеріалів. У протипожежних стінах дозволяється прокладати вентиляційні та димові канали так, щоб у місцях їх розміщення межа вогнестійкості протипожежної стіни з кожного боку каналу була не менше 2,5 год.

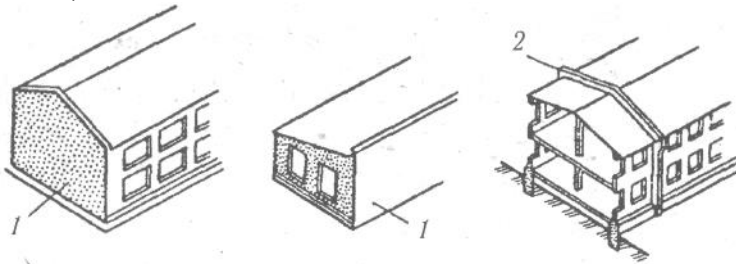


Рис. 4.14. Протипожежні стіни: 1 — зовнішні; 2 — внутрішні

Отвори у протипожежних стінах, перегородках та перекриттях повинні бути обладнані захисними пристроями (вогнестійкі двері, заслінки, засувки, водяні завіси), що перешкоджають поширенню вогню та продуктів горіння.

Захист вентиляційного отвору в протипожежній стіні одним із видів автоматичних засувок показано на рис. 4.15, а. По обидві сторони стінки 1 в місці проходження вентиляційного каналу встановлені плоскі коробки 3, в яких знаходяться засувки 2 (наприклад сталеві пластинки товщиною 10 мм),

що утримуються знизу легкоплавкою скобою 4. При пожежі скоба розплавляється і засувка під власною вагою опускається, перекриваючи при цьому вентиляційний канал.

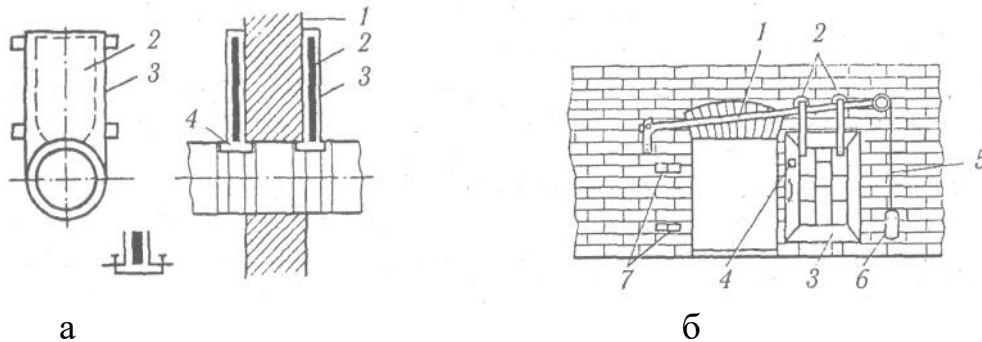


Рис. 4.15. Захист отвору в протипожежній стіні:

а — автоматичною засувкою: 1 — стіна; 2 — засувки; 5 — плоскі коробки; 4 — легкоплавкі скоби; б — вогнестійкими дверима з автоматичним закриванням: / — направляюча рейка; 2 — ролики; 3 — двері; 4 — легкоплавкий замок; 5 — канат; 6 — вантаж; 7 — упори

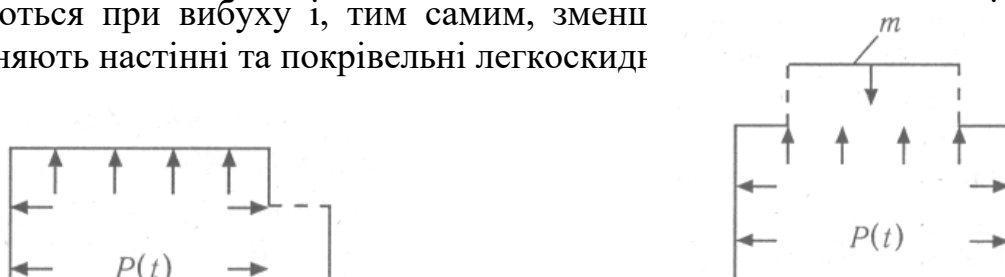
Вогнестійкі двері з автоматичним закриванням (рис. 4.15, б) приводяться в дію наступним чином. При пожежі легкоплавкий замок 4 розплавляється, двері звільняються від вантажу 6, який утримував їх у вихідному положенні, і по похилій рейці 1 «з'їжджають» на роликах 2, що прикріплені до дверей, закриваючи дверний отвір у протипожежній стіні. Рух дверей обмежується упорами 7.

У разі перетинання протипожежних перешкод (стін, перегородок, перекриттів, загороджувальних конструкцій) різними комунікаціями зазори (отвори), що утворилися між цими конструкціями та комунікаціями, повинні бути наглухо зашпаровані негорючим матеріалом, який забезпечує межу вогнестійкості та димогазонепроникнення, що вимагається будівельними нормами для цих перешкод.

4.5.4. ПРОТИДИМНИЙ ТА ПРОТИВИБУХОВИЙ ЗАХИСТ БУДІВЕЛЬ ТА СПОРУД

При пожежі велику небезпеку являють собою продукти горіння та дим, які можуть містити отруйні, а іноді ще й вибухонебезпечні речовини. Для їх видалення передбачають димові люки та шахти, які забезпечують направлене видалення цих речовин, не допускають задимлення суміжних приміщень, полегшують виявлення осередку пожежі.

Противибуховий захист будівель та споруд полягає у зменшенні тиску у випадку вибуху до безпечного для несучих та огорожувальних будівельних конструкцій рівня, щоб уникнути їх руйнування. Для цього в приміщеннях, де існує імовірність вибуху встановлюють легкоскидні конструкції, які руйнуються при вибуху і, тим самим, зменшують тиск в приміщенні. Розривають настінні та покрівельні легкоскидні



а

б

Рис. 4.16. Схеми дії. настінних (а) та покрівельних (б) легкоскридних конструкцій

До настінних легкоскридних конструкцій належать легкі навісні панелі, вікна, двостулкові двері, ворота, які руйнуються чи розкриваються при надлишковому тиску вибуху меншому за критичний. Надійність спрацювання навісних панелей забезпечується їх послабленим кріпленням до каркасу стін. Величина надлишкового тиску, що руйнує заскління, залежить від площі та товщини віконного скла. Якщо площа віконного скла менша за 0,8, 1,0 та 1,5 м² при його товщині відповідно 3, 4 та 5 мм, то руйнівний тиск різко зростає. Тому віконні рами, у яких площа одного скла менша за вказані вище (при відповідній товщині скла) роблять на шарнірах (рис. 4.17 а, б, в).

Покрівельні легкоскридні конструкції (рис. 4.17, г) поступаються за ефективністю дії настінним, тому їх слід передбачати лише в тих випадках, коли у приміщеннях відсутні віконні отвори та легкі навісні панелі або їх площа є недостатньою.

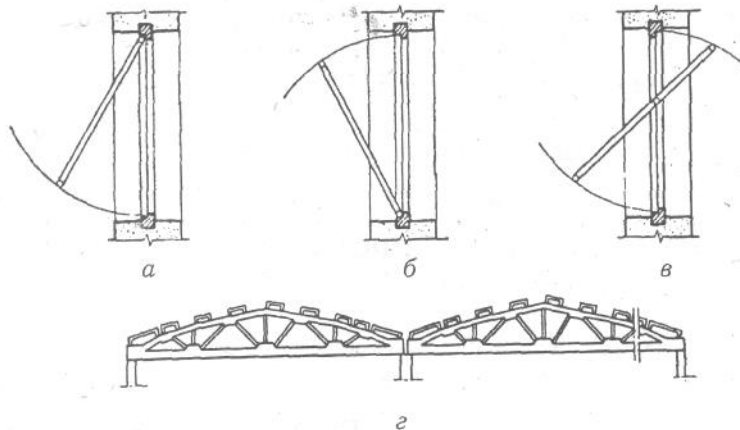


Рис. 4.17. Приклади легкоскридних конструкцій: верхньо — (а), нижньо — (б), та середньо підвісні (в) віконні рами; покриття покрівлі плитами ПНСЛ (г)

4.5.5. ПРОТИПОЖЕЖНІ РОЗРИВИ

При розробці генеральних планів з точки зору пожежної безпеки важливо забезпечити відповідні протипожежні відстані між будівлями та спорудами для запобігання займання сусідньої будівлі протягом часу, необхідного для приведення в дію засобів пожежогасіння. Ці відстані залежать від ступеня вогнестійкості будівель і споруд, а також від їх категорії за вибухопожежною та пожежною небезпекою.

Протипожежні відстані (розриви) між виробничими будівлями

промислових і сільськогосподарських підприємств (табл. 4.9, знаменник) належить приймати відповідно до вимог СНиП П-89-80 та ДБН Б.2.4-3-95. Протипожежні відстані між житловими, громадськими і допоміжними будівлями промислових підприємств (табл. 4.9, чисельник), а також від житлових, громадських, адміністративно-побутових будівель до виробничих будівель промислових і сільськогосподарських підприємств (табл. 4.9, знаменник) приймаються у відповідності з вимогами ДБН 360-92*.

Таблиця 4.9

Мінімально допустимі протипожежні відстані (розриви) між будівлями

Ступінь вогнестійкості будівлі	Розриви, м, при ступені вогнестійкості сусідньої будівлі		
	I, II	III	IIIa, IIIб, IV, IVa, V
I,II	6/9	8/9	10/12
III	8/9	8/12	10/15
IIIa, IIIб, IV, IVa, V	10/12	10/15	15/18

П р и м і т к и : 1. Протипожежні розриви для виробничих будівель категорії А і Б за вибухопожежною : та пожежною небезпекою належить збільшувати на 50% для будівель I і II ступеня вогнестійкості, а для категорії В — на 25%.

2. Відстані між будівлями I і II ступеня вогнестійкості допускається передбачати менше 6 м при умові, що стіна вищої будівлі, яка розміщена навпроти іншої будівлі, є протипожежною.