

Мета практикуму - подальше поглиблене вивчення питань, пов'язаних з підвищенням надійності і якості монтажу, експлуатацією, ремонтом і змащенням механічного і вантажопідйомного обладнання.

Вирішення задач сприяє закріпленню основ базових дисциплін - вищої математики, теоретичної механіки, опору матеріалів, теорії машин і механізмів, підйомно-транспортних машин тощо.

Вирішення задач рекомендується давати в загальному вигляді з подальшою підстановкою числових значень. При вирішенні завдань необхідно складати розрахункові схеми.

Практикум призначений для аудиторних і самостійних занять студентів спеціальності «Металургійні машини й устаткування».

# 1 ЗАВДАННЯ

## 1.1 Монтаж машин та їх елементів

1.1.1. Визначити розрахункове зусилля  $S$  і вибрати по каталогу тип каната стропа для перенесення вантажу (рисунок 1.1), якщо відомо, що вага вантажу  $G = 10$  кН, а кут між протилежними гілками  $\alpha = 90^\circ$ . Коефіцієнт нерівномірності розподілу навантаження по гілках прийняти  $K_1 = 1,4$ . Коефіцієнт запасу міцності  $K = 6$  (додаток 1) [1]

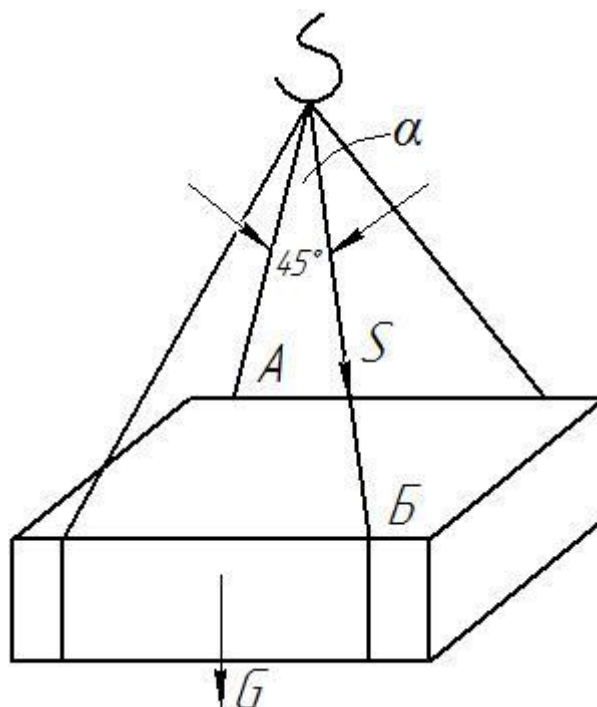


Рисунок 1.1 – Схема для розрахунку чотиригілкового стропа

1.1.2. Побудувати графік залежності зусилля  $S$  в стропі від кута  $\alpha$  між стропами і визначити його екстремальні значення, якщо відомо, що кут між гілками стропа може коливатися в межах  $\pi/3 < \alpha < 2\pi/3$ , а вага вантажу постійна і дорівнює  $G$  (рисунок 1.2).

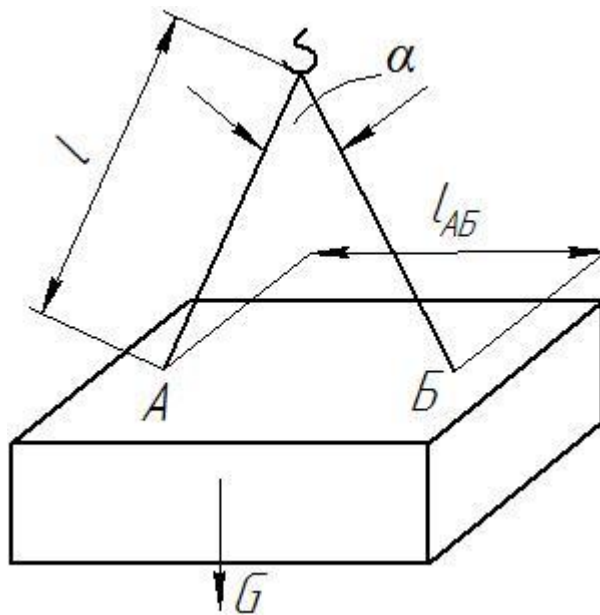


Рисунок 1.2 – Схема для розрахунку двохгілкового стропа

1.1.3. Виконати розрахунок стропа і вибрати по каталогу тип каната для його виготовлення, якщо вага вантажу, що піднімається  $G = 50$  кН, допустима довжина каната  $l = 2,5$  м, а відстань між точками зачалки  $l_{AB} = 3$  м (рисунок 1.2)

1.1.4. Перевірити можливість використання стропа для підйому вантажу вагою  $G = 60$  кН, допустиме зусилля в галузі стропа  $[S] = 60$  кН (рисунок 1.2), довжина гілки  $l = 3$  м, відстань між точками підвісу  $l_{AB} = 5$  м.

1.1.5. Визначити кількість затискачів  $n$  необхідних для закріплення кінців каната стропа, якщо в стропі зусилля  $S = 10$  кН, нормальний тиск, що створюється одним затискачем  $N = 2$  кН, коефіцієнт тертя  $f = 0,75$  (рисунок 1.3). Силу тертя каната про затиск прийняти  $2F_T$ .

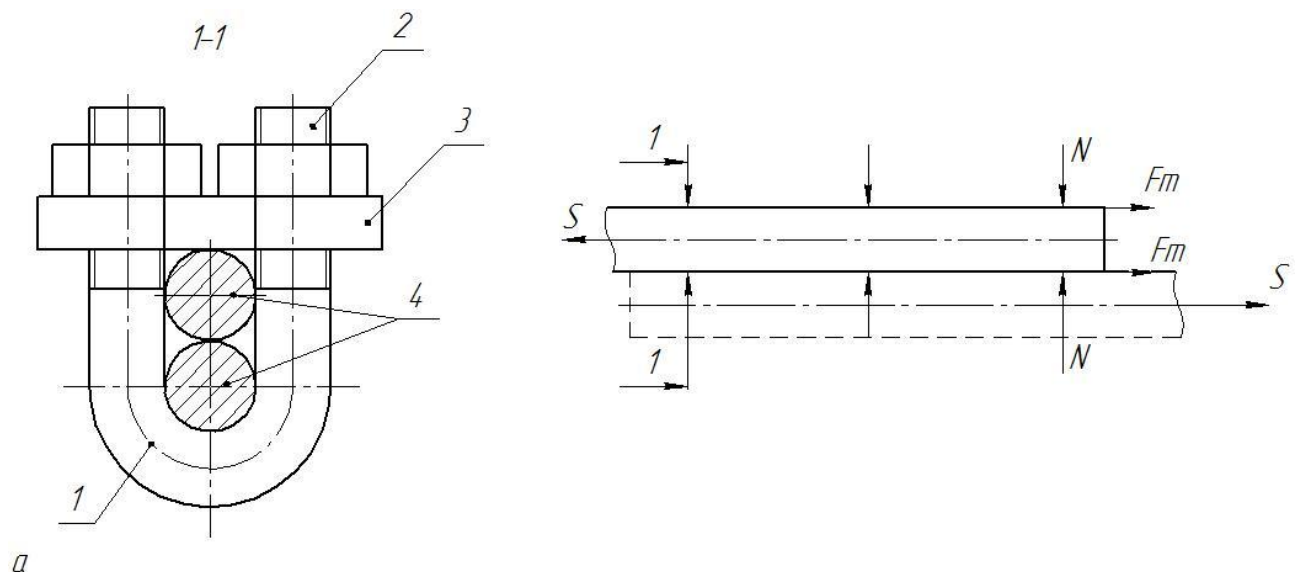


Рисунок 1.3 – Розрахункова схема для визначення кількості затискачів:  
а – схема гнучого зажиму; б – розрахункова схема;

1 – дужка; 2 – гайка; 3 – планка затискача; 4 – кінець стропа

1.1.6. Визначити необхідний діаметр  $d$  дужки затиску (Рисунок 1.3), якщо задані: нормальне зусилля  $N = 50$  кН і допустима напруга на розрив  $[G]_p = 100$  МН/м<sup>2</sup>.

1.1.7. Визначити кількість затискачів  $n$  для закріплення кінців каната стропа, якщо найбільше зусилля в стропі  $S = 0,1$  МН, допустиме напруження на розрив дужки затиску  $[G]_p = 100$  МН/м<sup>2</sup>, коефіцієнт тертя каната стропа об дужку  $f = 0,75$  і діаметр різьби дорівнює М20 (рисунок 1.3) [2].

1.1.8. Виконати перевірочний розрахунок траверси для перенесення великих деталей (Рисунок 1.4) на міцність. Вихідні дані для розрахунку:  $Q = 0,05$  МН - вантажопідйомність траверси;  $[G]_н = 100$  МН/м<sup>2</sup> - допустиме напруження на вигин;  $2l = 3$  м - відстань між осями гаків траверси;  $b = 50$  мм - товщина перерізу балки траверси;  $H = 280$  мм - висота перерізу балки;  $h = 180$  мм - висота отвору під гак.

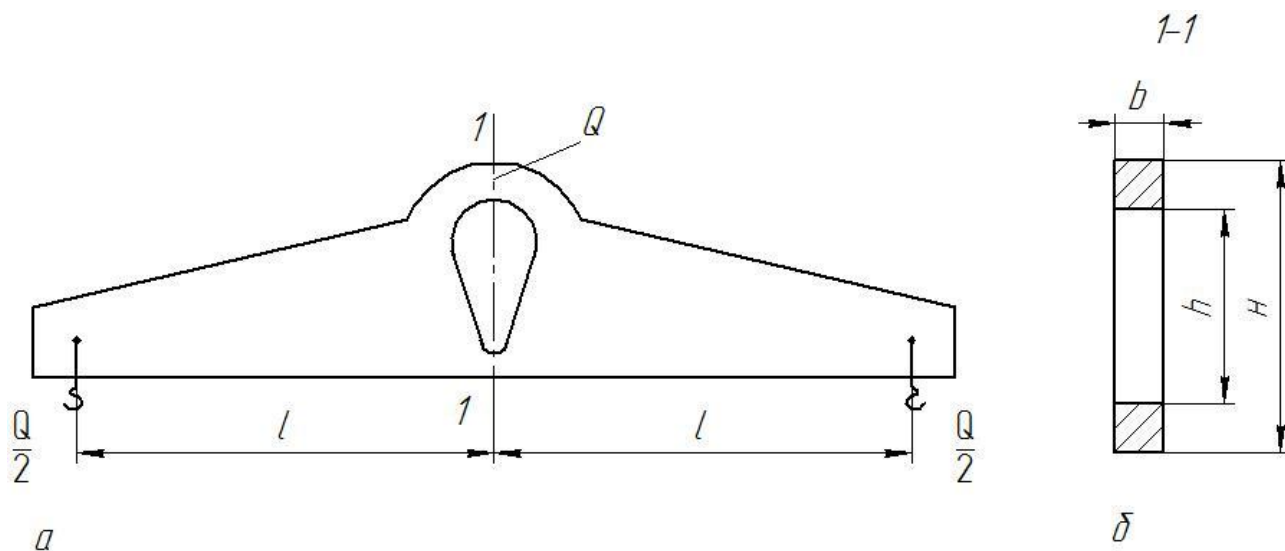


Рисунок 1.4 – Розрахункова схема траверси, працюючої на вигин:  
а – схема траверси; б – схема небезпечного перетину 1-1

1.1.9. Запроектувати траверсу вантажопідйомністю  $Q = 0,07$  МН, схема якої показана на Рисунку 1.5. Довжина балки між осями гаків  $l = 4$  м, найбільший кут нахилу розтяжки до вертикалі  $\alpha = 60^\circ$ . Балка траверси складається з двох швелерів №20, а перетин її показано на Рисунку 1.5.б [2].

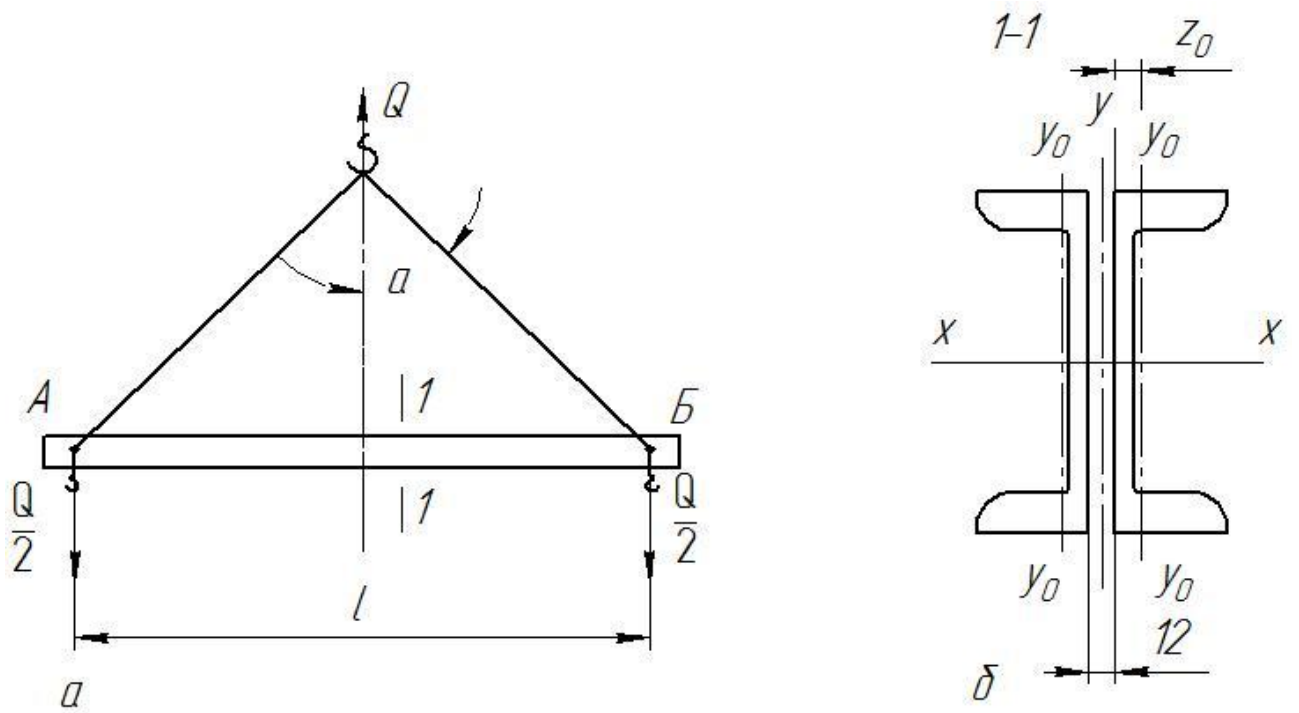


Рисунок 1.5 – Розрахункова схема траверси, працюючої на повздовжнє стиснення: а – схема траверси; б – схема перетину балки

1.1.10. Запроектувати трьохплечеву траверсу звареної конструкції, призначеної для монтажу засипного пристрою на колошникі доменної печі. Вихідні дані:  $Q = 0,6$  МН - вантажопідйомність;  $L = 3,95$  м;  $R = 3,3$  м;  $\beta = 120^\circ$ ;  $[G] = 100$  МН/м<sup>2</sup> - допустиме напруження на вигин матеріалу траверси. Розрахункова схема траверси показана на рисунку 1.6.

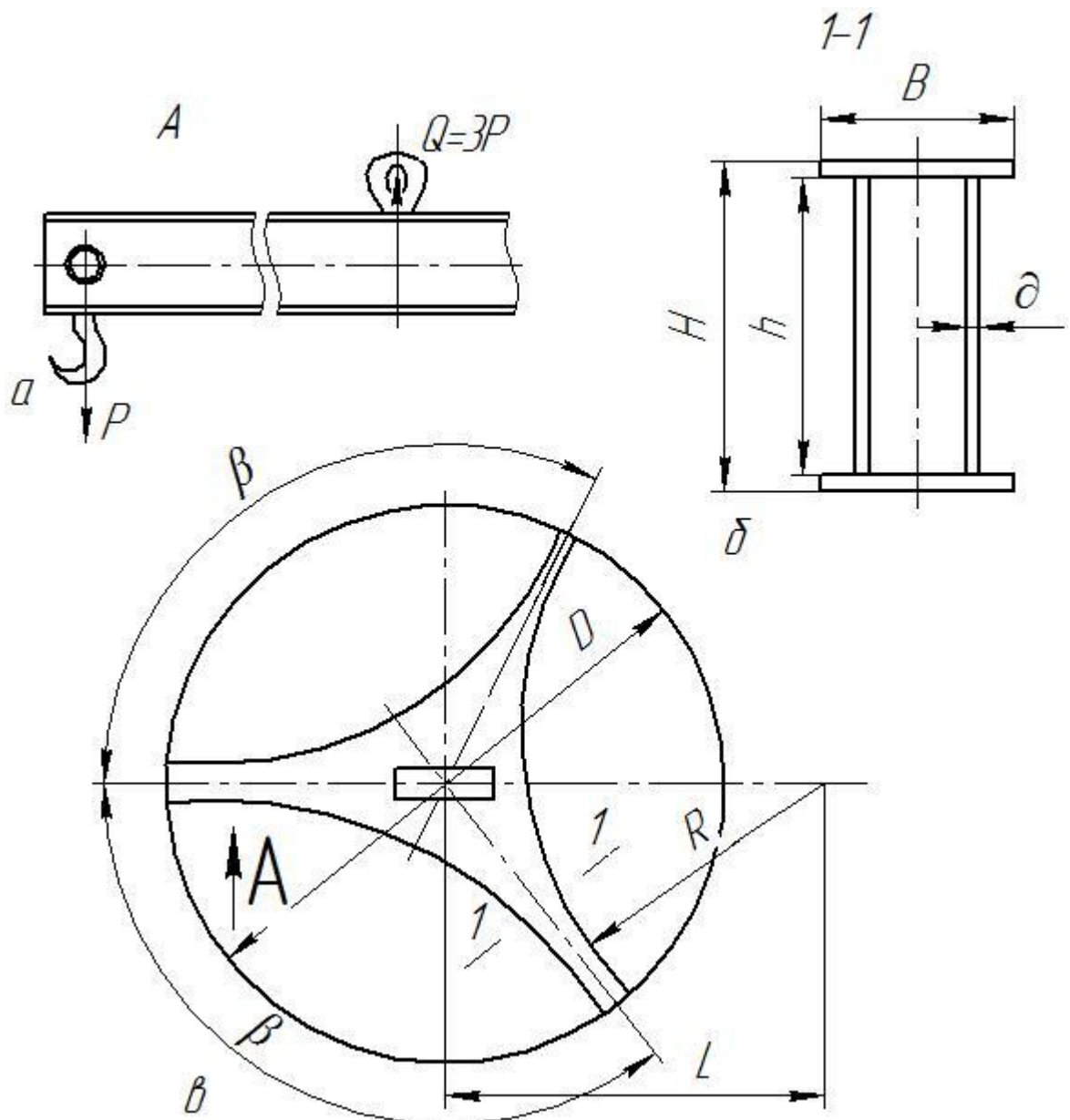


Рисунок 1.6 – Розрахункова схема трьохплечевої траверси:  
 а – вид на крюк; б – перетин 1-1 плеча траверси; в – траверса у плані

1.1.11. Визначити зусилля і вибрати тип каната, якщо задані вантажопідйомність  $Q = 0,1$  МН і схема поліспасти (Рисунок 1.7). ККД блоку при нормальному густому змащенні на підшипниках кочення приймається  $\eta = 0,98$ .

1.1.12. Визначити зусилля і вибрати тип каната, якщо задані вантажопідйомність  $Q = 0,1$  МН і схема поліспасти (Рисунок 1.8). ККД блоку при нормальному густому змащенні на підшипниках кочення приймається  $\eta = 0,98$ .

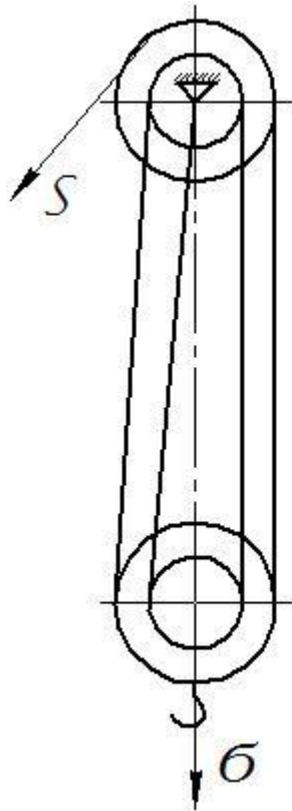


Рисунок 1.7 – Схема поліспада зі збігаючою вільною гілкою каната з нерухомого блоку

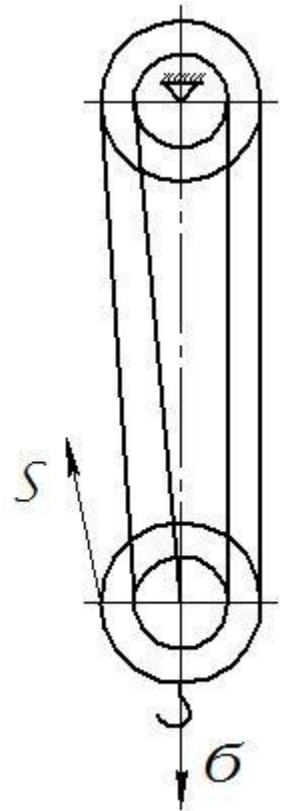


Рисунок 1.8 – Схема поліспада зі збігаючою вільною гілкою каната з рухомого блоку

1.1.13. Визначити вантажопідйомність лебідки  $Q$  по канату діаметром  $\varnothing 15$  мм з розривним зусиллям  $P_{розр} = 0,116$  МН. Схема запасовки каната показана на рисунку 1.9. ККД блоку прийняти  $\eta = 0,98$  для випадку нормального густого змащення на підшипниках кочення.

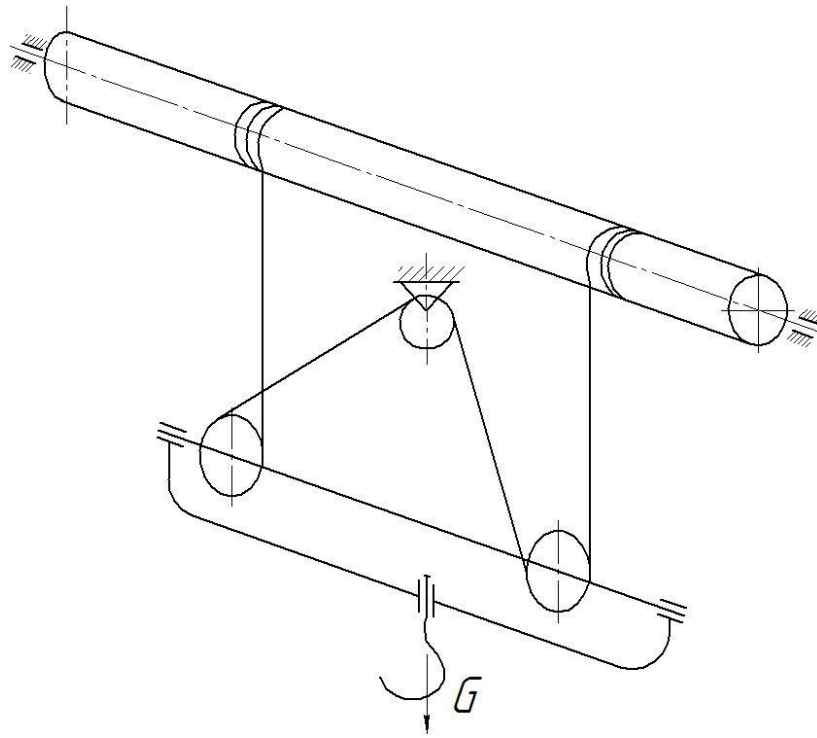


Рисунок 1.9 – Схема запасовки каната лебідки

1.1.14. Визначити вагу необхідного противаги  $G_{\text{п}}$  лебідки вантажопідйомністю  $Q = 0,05$  МН для забезпечення їй надійної стійкості. Вихідні дані  $G_{\text{л}} = 0,01$  МН - вага лебідки;  $\beta = 30^\circ$  - кут нахилу каната до горизонту;  $l = 0,5$  м,  $l_1 = 0,5$  м,  $l_2 = 1,2$  м - плечі дії зусиль (рисунок 1.10).  $G_{\text{п}} = ?$  - необхідна вага противаги;  $K_y = 1,4$  - коефіцієнт стійкості;  $D = 0,6$  м - діаметр барабана.

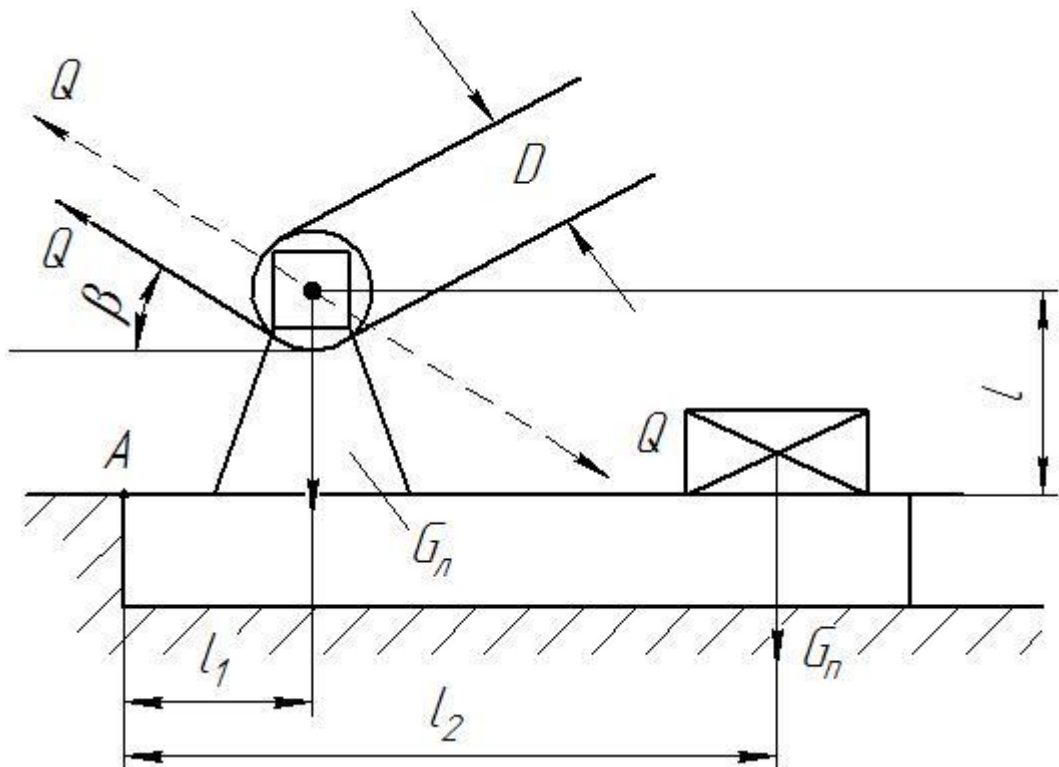


Рисунок 1.10 – Схема для розрахунку лебідки на стійкість



1.1.15. Визначити значення коефіцієнта стійкості лебідки  $K_y$  (див. рисунок 1.10), якщо відомо, що  $Q = 0,08$  МН - вантажопідйомність лебідки;  $D = 0,6$  м - діаметр барабана;  $G_n = 0,03$  МН - вага лебідки;  $G_n = 0,06$  МН - вага противаги;  $\beta = 30^\circ$  - кут нахилу каната;  $l = l_1 = 0,6$  м,  $l_2 = 1,4$  м.

1.1.16. Визначити реакції в колоні  $R$  і розтяжках  $S_1$  монтажної щогли, якщо відомо, що  $Q$  - вантажопідйомність щогли;  $S$  - зусилля в гілці каната, що йде на барабан лебідки;  $G_0$  - вага колони. Інші позначення показані на рисунку 1.11.

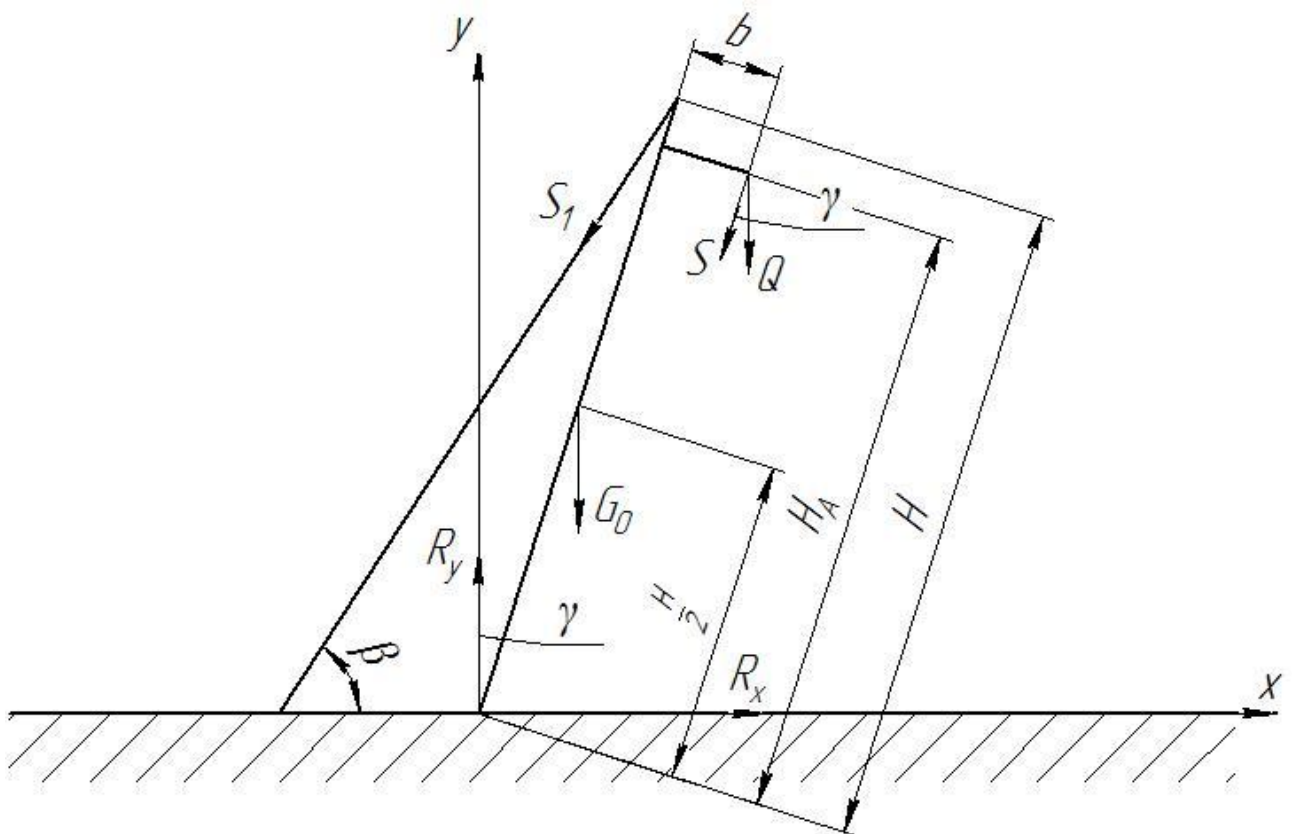


Рисунок 1.11 – Розрахункова схема монтажної мачти

1.1.17. Визначити реакції в колоні  $R$  і розтяжках  $S_1$  при наступних вихідних даних:  $G_0 = 0,02$  МН - вага щогли;  $S = 0,1$  МН - зусилля натягу каната, що йде на барабан лебідки;  $H = 11$  м;  $H_A = 10$  м;  $b = 0,8$  м;  $\beta = 45^\circ$ ;  $\gamma = 11^\circ$ . Схема щогли показана на рисунку 1.11.

1.1.18. Визначити максимальний згинаючий момент в колоні монтажної щогли побудовою епюри згинаючих моментів. Схема щогли та додані до неї зусилля зображені на рисунку 1.11.

## 1.2 Фундаменти під обладнання

1.2.1 Визначити необхідну кількість болтів в ряду для кріплення редуктора до фундаменту проти перекидання, якщо прийнятий болт М42, а зовнішній момент, прикладений до редуктора  $M = 0,5 \text{ МН} \cdot \text{м}$ . Напруга, що допускається на розрив болта  $[\sigma]_p = 160 \text{ МН/м}^2$ , відстань між крайніми рядами болтів  $\alpha = 1 \text{ м}$ . Вагою редуктора знехтувати.

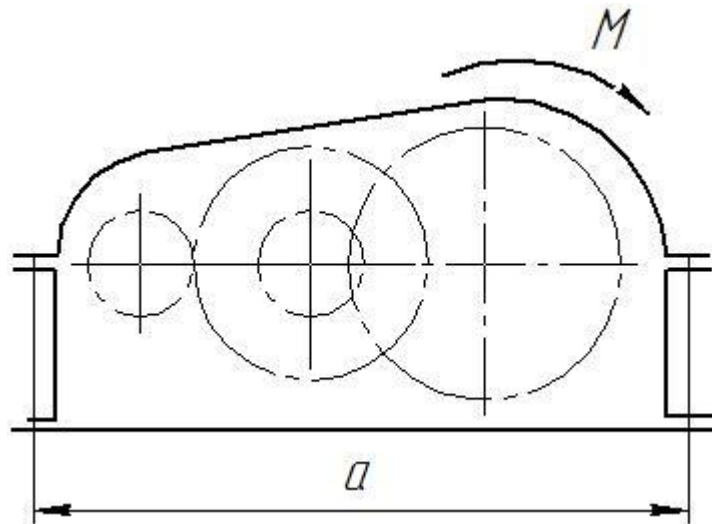


Рисунок 1.12 – Розрахункова схема установки редуктора на фундамент

1.2.2 Визначити діаметри анкерних болтів для кріплення вентилятора повітродувки до фундаменту, якщо відомо, що кількість анкерних болтів в ряду дорівнює двом, відстань між крайніми рядами  $\alpha = 0,5 \text{ м}$ , а зовнішній момент  $M = 0,2 \text{ МН}$ . Допустиме напруження матеріалу болтів на розрив дорівнює  $160 \text{ МН/м}^2$  (рисунок 1.13).

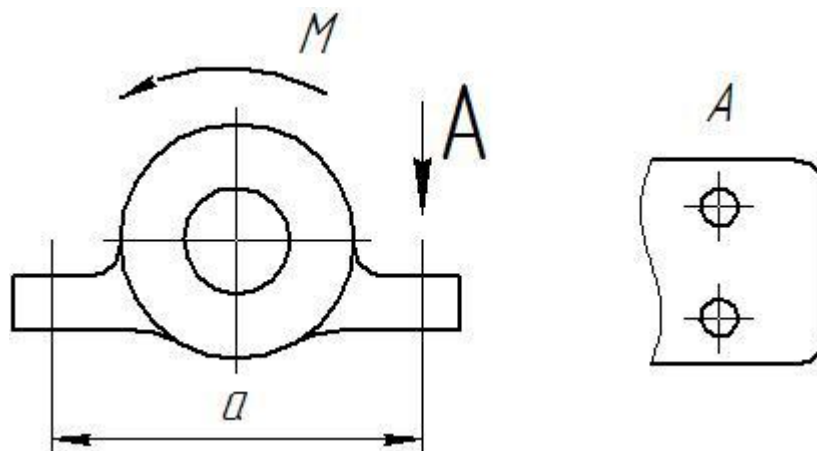


Рисунок 1.13 – Схема установки вентилятора повітродувки

1.2.3 Визначити питомий тиск  $P$  фундаменту на ґрунт при наступних вихідних даних:  $G = 0,02 \text{ МН}$  – вага фундаменту;  $M = 0,8 \text{ МН} \cdot \text{м}$  – момент, який

передається на фундамент;  $P = 0,2$  МН – технологічне зусилля;  $[p] = 0,2$  МН/м<sup>2</sup> – допустиме зусилля на фундамент;  $a \times a = 6 \times 6$  м<sup>2</sup> – довжини сторін основи фундаменту (рисунок 1.14)

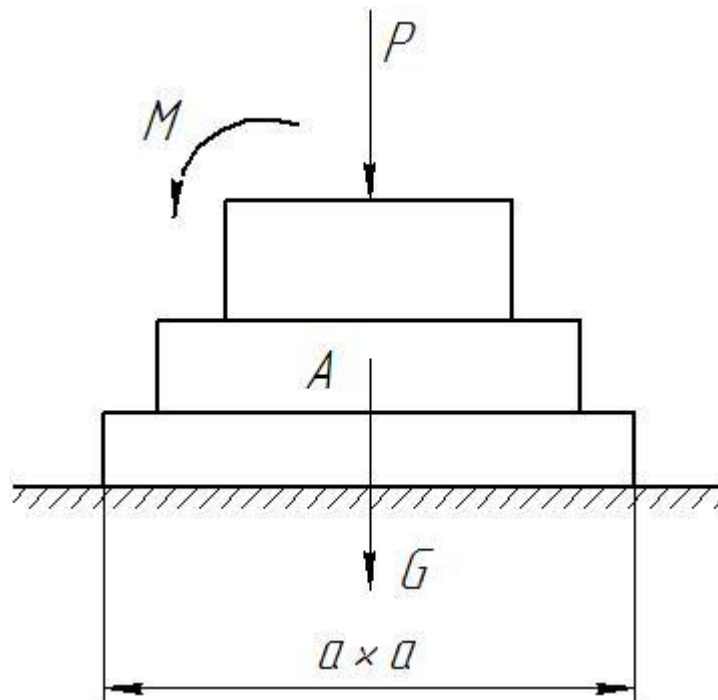


Рисунок 1.14 – Розрахункова схема для визначення тиску фундаменту на ґрунт

1.2.4 Визначити питомий тиск фундаменту на ґрунт в загальному вигляді, якщо до фундаменту прикладені два моменти  $M_{xz}$  в площині  $XOZ$  і  $M_{yz}$  - в площині  $YOZ$ , як показано на рисунку 1.15. При цьому слід врахувати також зусилля фундаменту  $Q$  та технологічне зусилля  $P$ .

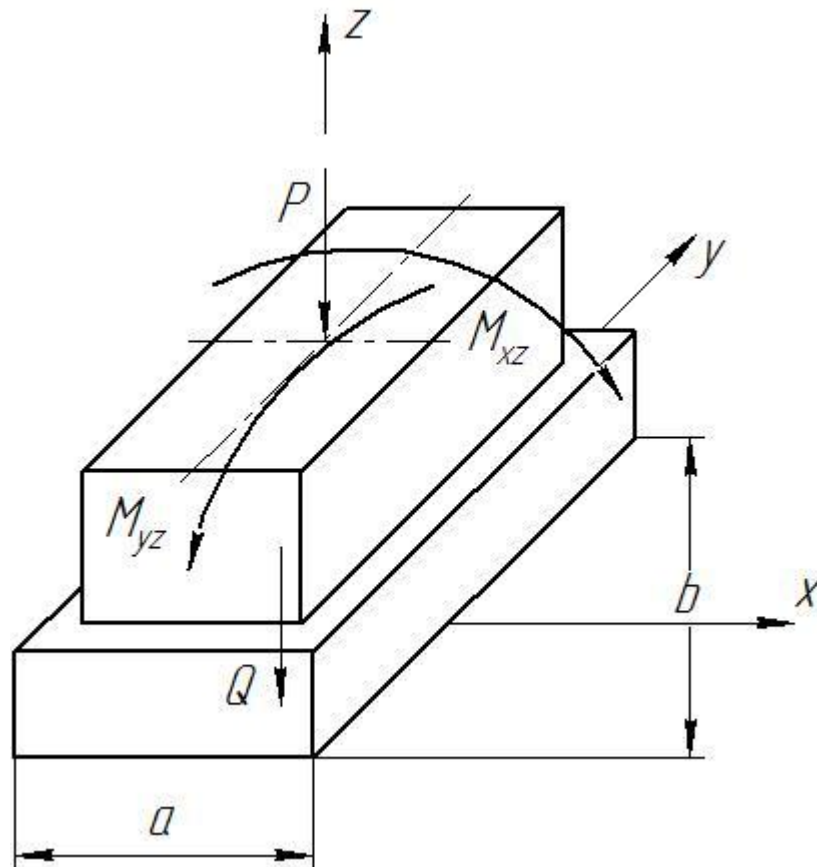


Рисунок 1.15 – Розрахункова схема фундаменту при дії на нього моментів у двох площинах

1.2.5 Визначити площу встановлювальних підкладок під станину прокатного стану при наступних вихідних даних:  $Q_o = 0,1$  МН - зусилля попереднього затягування болта;  $G = 1,0$  МН - вага машини;  $M = 1,0$  МН·м - зовнішній момент, прикладений до станини;  $l = 2,8$  м - відстань між крайніми рядами осей болтів;  $[p] = 20,0$  МН/м<sup>2</sup> - допустимий тиск на фундамент;  $\psi_\phi = 0,5$  - коефіцієнт, що враховує ступінь контакту підкладок та фундаменту;  $n = 8$  - кількість анкерних болтів (рисунок 1.16).

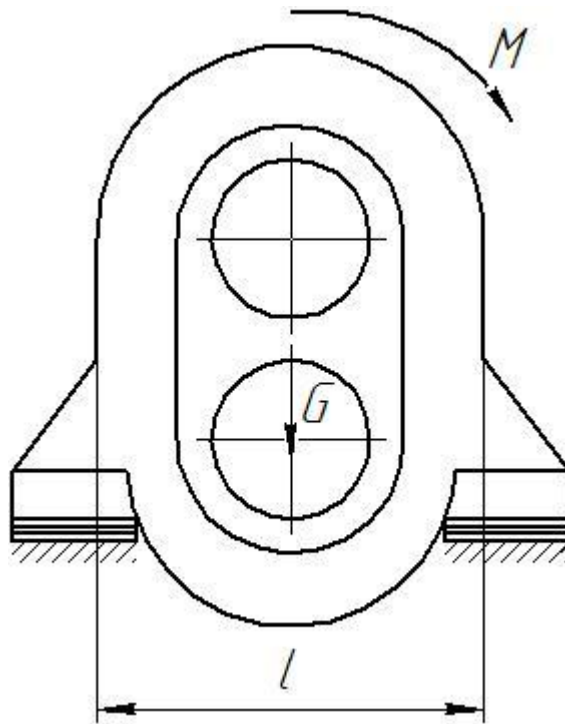


Рисунок 1.16 – Розрахункова схема для визначення площі підкладок

1.2.6 Визначити діаметр анкерного болта кріплення станини прокатного стану при наступних вихідних даних (рисунок 1.16):  $Q_o = 0,2$  МН - зусилля попереднього затягування одного болта;  $G = 0,5$  МН - вага машини;  $M = 2,0$  МН·м - зовнішній момент;  $l = 2,0$  м - відстань між крайніми рядами анкерних болтів;  $n = 6$  - кількість анкерних болтів;  $[\sigma] = 160$  МН/м<sup>2</sup> - допустиме напруження для матеріалу анкерного болта.

### 1.3 Балансування обертових деталей

1.3.1 Виконати розрахунок і встановити тиск відцентрового зусилля на підшипники вала ротора ексгаустера (рисунок 1.17), якщо вага ротора  $Q = 0,028$  МН; число обертів ротора  $n = 3000$  хв<sup>-1</sup>; зміщення центру ваги ротора від осі обертання  $r = 1,0$  мм; ротор розташований симетрично щодо його опор (див. рисунок 1.17).

Побудувати графік зміни зусилля на підшипники за 1 оборот ротора.

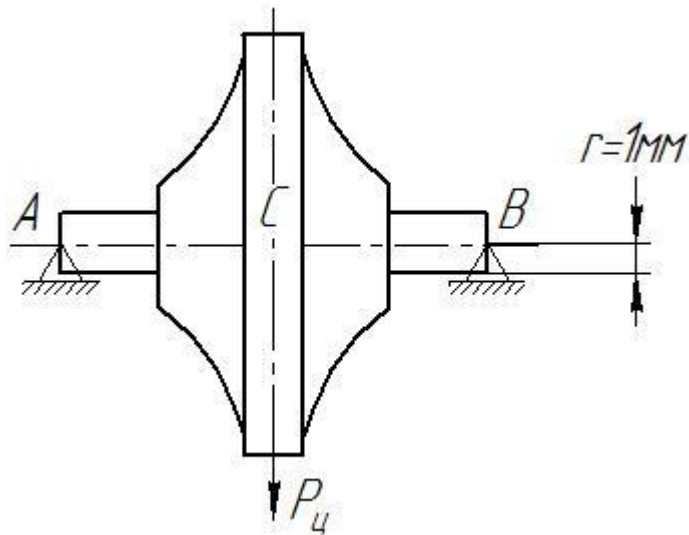


Рисунок 1.17 – Розрахункова схема ротора ексгаустера

1.3.2 Використовуючи дані попередньої задачі, визначити найбільше зусилля в підшипниках ротора, якщо центр ваги ротора зміщений з середини на  $l_1 = 0,1$  м, а довжина ротора між підшипниками  $l = 1,0$  м.

#### 1.4 Монтаж основних вузлів машин

1.4.1 Визначити зусилля попереднього затягування різьбового з'єднання  $Q_0$ , що складається з чотирьох болтів діаметром 20, при повороті гайки на  $3^\circ$ . У початковий момент повороту гайки зусилля попереднього затягування відсутнє. Крок нарізки болта прийняти  $t = 3$  мм. Інші розміри показані на Рисунок 1.18 [3].

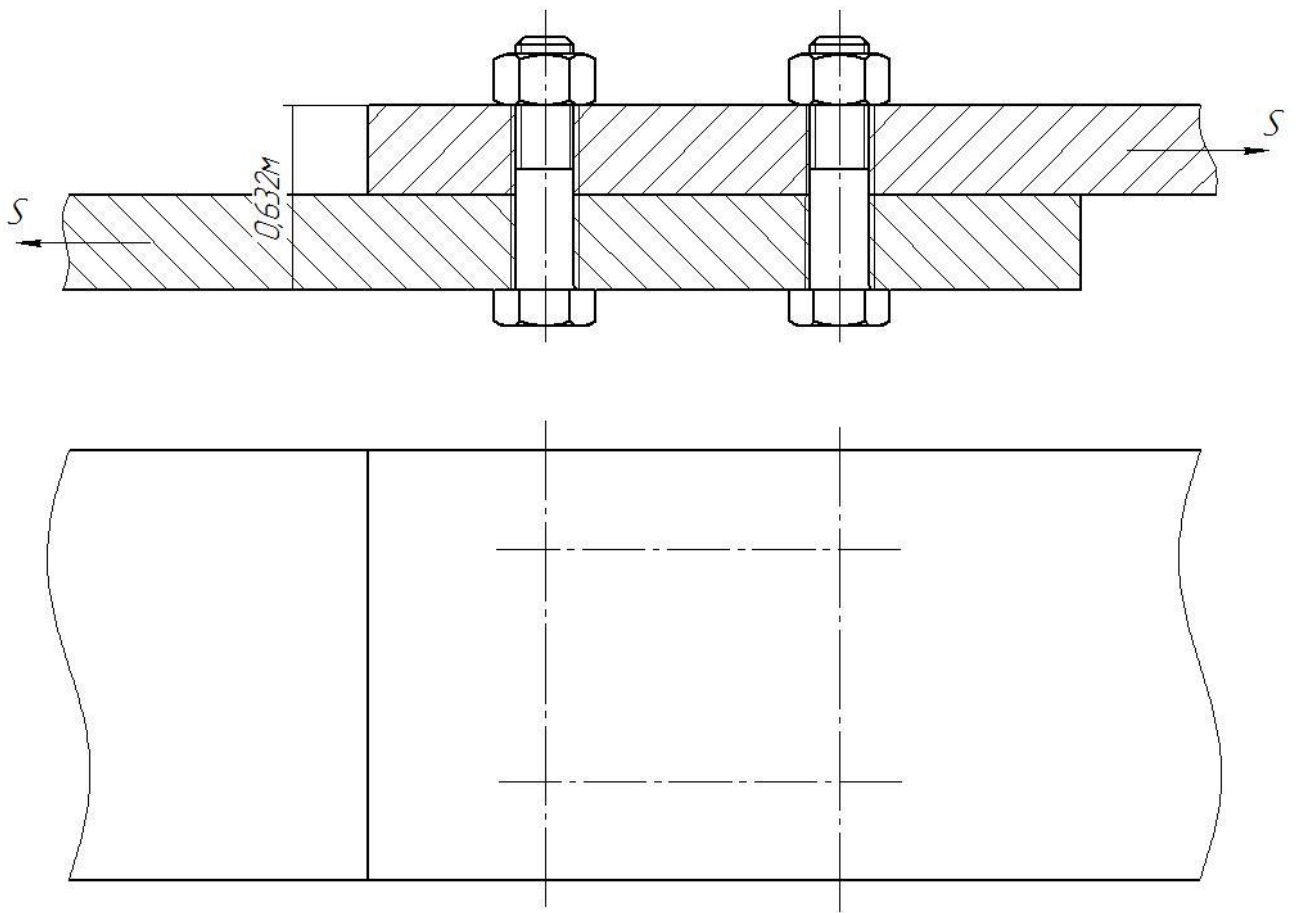


Рисунок 1.18 - Розрахункова схема різьбового з'єднання при визначенні зусилля затягування

1.4.2 Визначити допустиме зовнішнє зусилля різьбового з'єднання (див. рисунок 1.18), якщо запас міцності зсуву прийняти  $n = 2$ , коефіцієнт тертя елементів, що стягуються  $f = 0,2$ . Зусилля попереднього затягування різьбового з'єднання прийняти  $Q_o = 2,350$  МН.

1.4.3 Встановити, яким видом деформації навантажується болт (дивись малюнок 1.18) та визначити напруги в болтах  $\sigma$  болтового з'єднання, якщо відомо, що зусилля попереднього затягування, що припадає на один болт  $Q_o = 0,044$  МН; діаметр болта по різьбі  $d_{зовн} = 0,0185$  м; коефіцієнт тертя  $f = 0,2$ , а зовнішнє зусилля  $S = 0,004$  МН [3].

1.4.4 Встановити вид деформації і розрахувати на міцність болтове з'єднання (рисунок 1.19). Вихідні дані для розрахунку:  $S = 0,2$  МН - зсувне зовнішнє зусилля;  $f = 0,2$  - коефіцієнт тертя;  $Q_o = 0,15$  МН – зусилля попереднього затягування болтового з'єднання;  $n = 4$  - кількість болтів;  $[\tau] = 180$  МН/м<sup>2</sup> – допустима напруга на зріз.

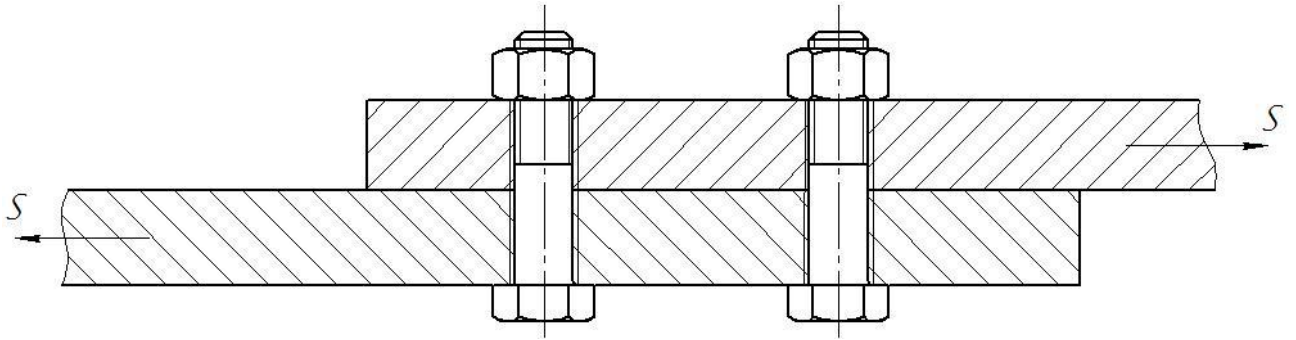


Рисунок 1.19 – Розрахункова схема різьбового з'єднання з встановленням чистих болтів

1.4.5 Визначити прикладне зусилля до ключа  $P$ , щоб отримати зусилля попереднього затягування  $Q_o = 0,02$  МН. Крок нарізання болтового з'єднання  $t = 0,003$  м; коефіцієнт тертя гайки по листу  $\mu_1 = 0,1$ ; довжина ручки ключа  $l = 0,4$  м; коефіцієнт тертя в різьбі  $\mu_2 = 0,1$ ; середній діаметр різьби гайки  $d_{cep} = 0,0192$  м;  $R = 0,03$  м - середній радіус опорної поверхні гайки (рисунок 1.20).

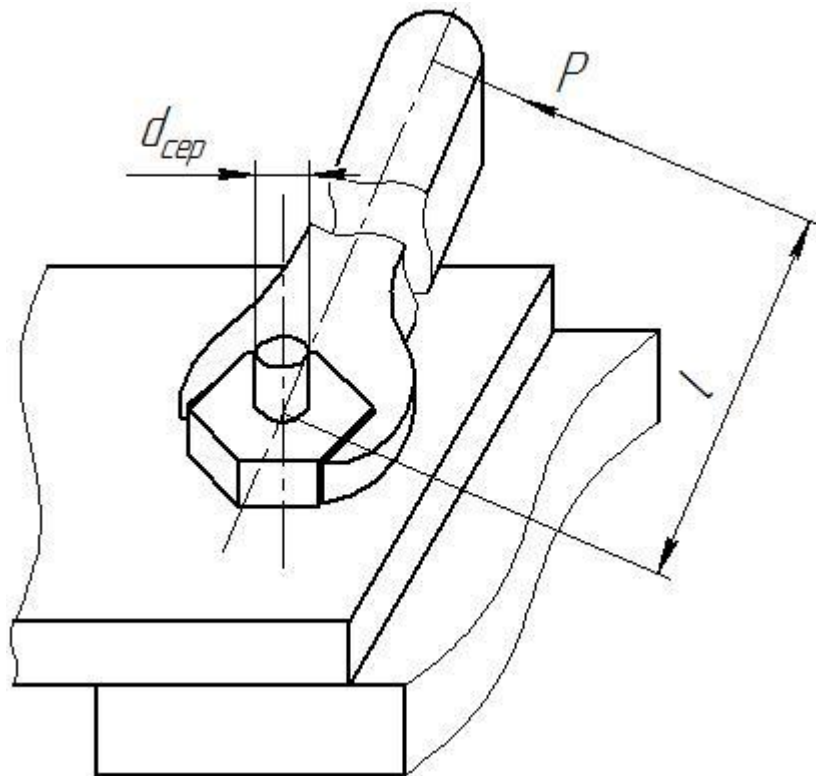


Рисунок 1.20 – Схема затяжки болтів ключем

1.4.6 Для болтового з'єднання, що складається з чотирьох болтів М20, побудувати графік залежності попереднього затягування від кута повороту гайки при затягуванні (дивись малюнок 1.18). Вихідні дані:  $E = 2,1 \cdot 10^5$  МН·м<sup>2</sup>,  $F = 0,000269$  м<sup>2</sup>,  $t = 0,003$  м;  $l = 0,032$  м.



1.4.7 До якої температури  $t$  °С необхідно нагріти болт М20, щоб отримати зусилля попереднього затягування  $Q_o = 0,02$  МН після його охолодження.

1.4.8 Визначити деформацію вала діаметром  $d = 0,1$  м при нагріванні його до температури  $200^\circ$  С. Коефіцієнт лінійного розширення прийняти  $a = 11,6 \cdot 10^{-6}$   $1/^\circ$  С.

1.4.9 На скільки міліметрів зменшиться діаметр бандажа  $d = 1,0$  м при його охолодженні на  $200^\circ$  С, якщо коефіцієнт температурного розширення  $a = 11,6 \cdot 10^{-6}$   $1/^\circ$  С.

1.4.10 Визначити зусилля напресування  $P_{np}$  шестерні на вал діаметром  $d = 1,0$  м, якщо відомо, що питомий тиск на контактній поверхні  $p = 100$  МН/м<sup>2</sup>, інші розміри показані на рисунку 1.21.

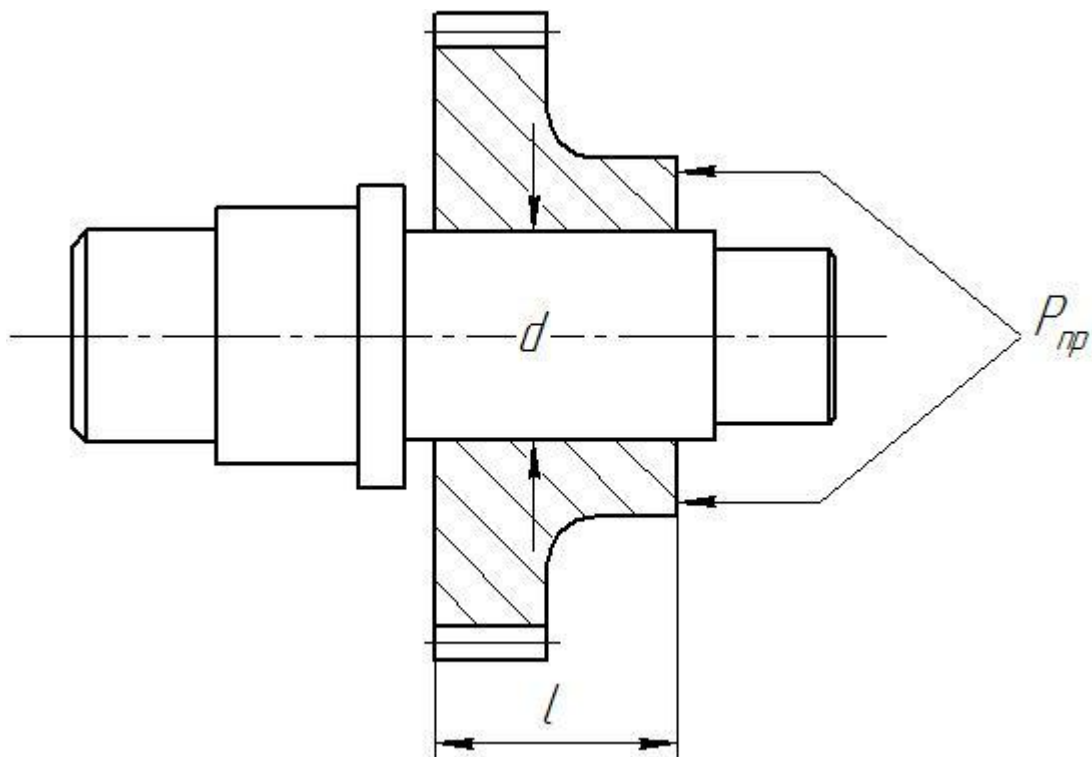


Рисунок 1.21 – Схема напресування шестерні на вал

## 1.5 Монтаж мостових кранів

1.5.1 Визначити кут повороту моста крана  $\beta$  при встановленні його в проектне положення з поворотом (Рисунок 1.22). Вихідні дані:  $L_k = 19$  м;  $L_l = 20$  м;  $B = 0,8$  м;  $L_0 = 18$  м;  $a = 0,6$  м;  $a_l = 0,6$  м;  $H_2 = 12,0$  м.

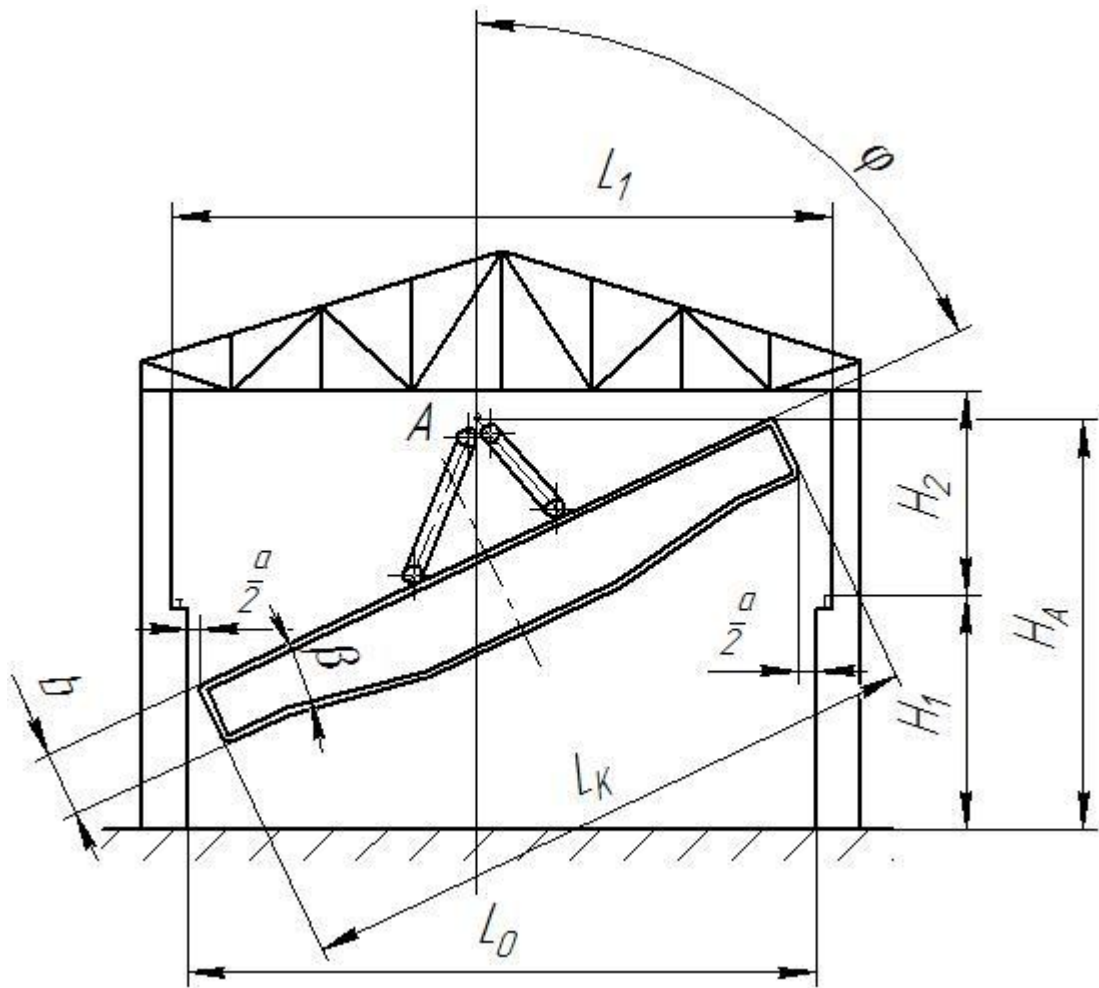


Рисунок 1.22 – Схема встановлення моста крана в проектне положення з поворотом у вертикальній площині

1.5.2 Виконати розрахунок і визначити кут повороту моста крана  $\alpha$  при установці його в проектне положення з поворотом в горизонтальній площині, як показано на Рисунку 1.23. Вихідні дані:  $L_k = 19$  м;  $B_k = 0,8$  м;  $a = 0,6$  м;  $b = 4,0$  м;  $l_1 = 0,8$  м;  $\alpha = 90^0$  ;  $b = 0,8$  м.

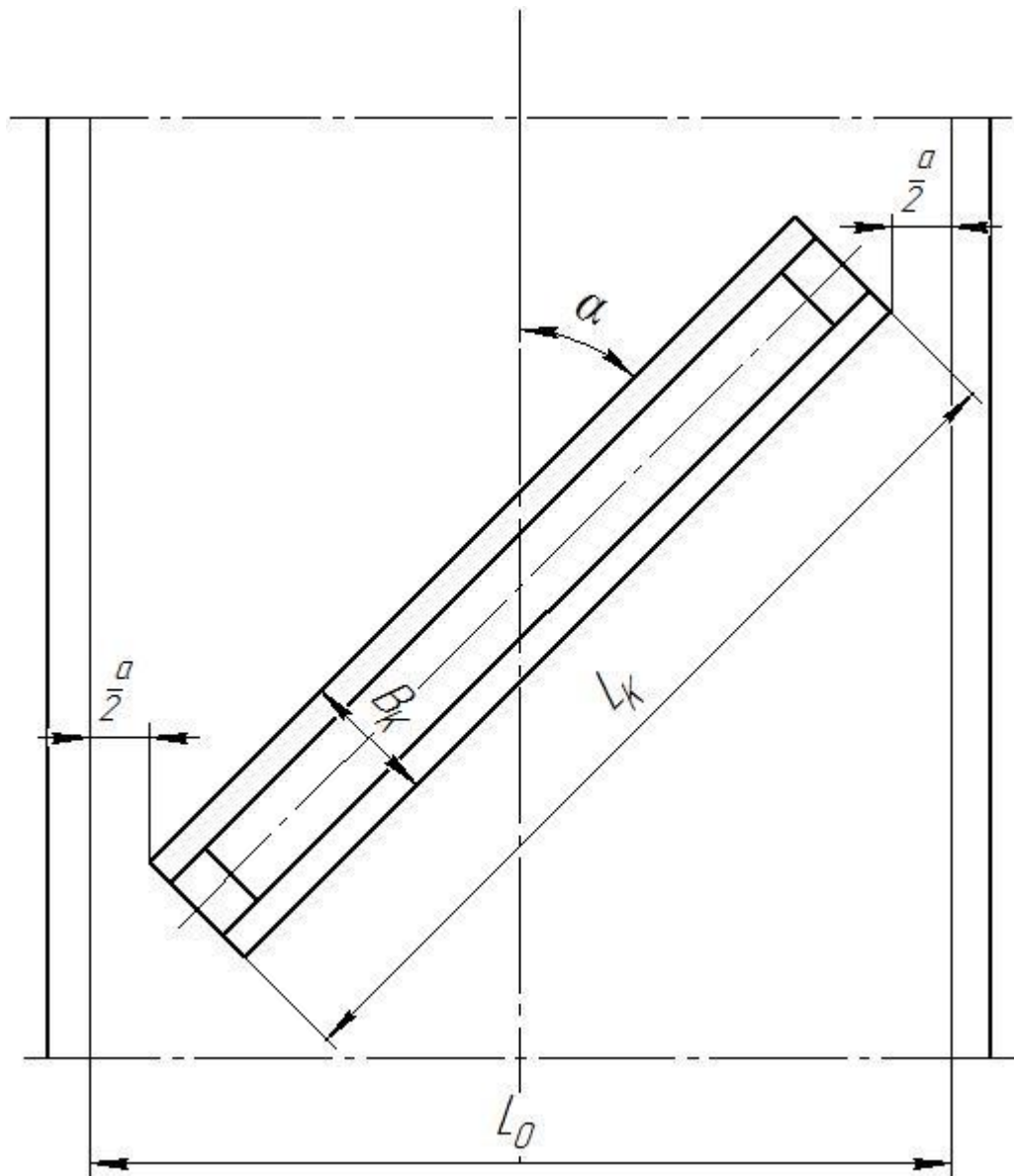


Рисунок 1.23 – Схема встановлення моста крана в проектне положення з поворотом у горизонтальній площині

1.5.3 Визначити відстань від головки підкранової рейки до опорної точки поліспасти  $h_A$  (Рисунок 1.24) при наступних вихідних даних:  $l = 4,0$  м;  $l_1 = 0,8$  м;  $\varphi = 120^\circ$ ;  $b = 0,8$  м.

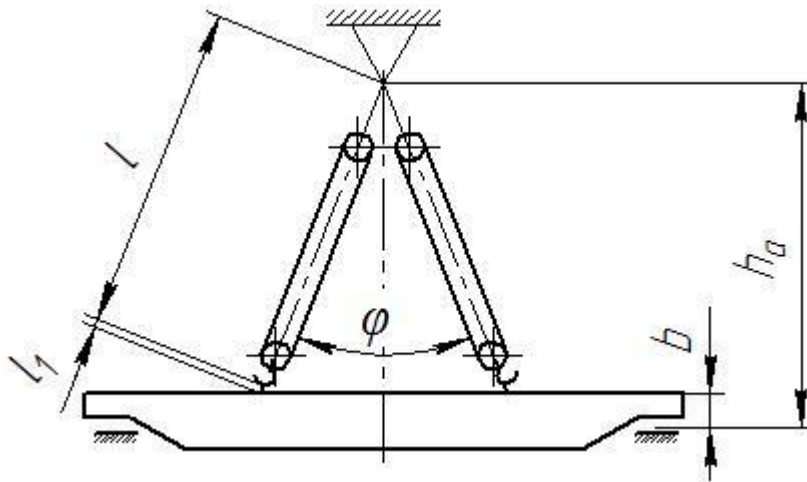


Рисунок 1.24 – Схема строповки моста крана за верхні балки

1.5.4 Накреслити схему строповки моста крана за верхню балку та визначити в загальному виді відстань від опорної частини поліспасти до головки підкранової рейки  $h_A$  (дивись Рисунок 1.24), якщо відомо, що  $\varphi = 120^\circ$ ;  $l = 4,0$  м;  $l_1 = 0,8$  м;  $b = 0,6$  м.

1.5.5 Намалювати схему стропування моста крана за нижню балку і визначити відстань від опорної частини поліспасти до головки підкранової рейки  $h_A$ , якщо  $l = 4,0$  м;  $l_1 = 0,8$  м;  $b = 0,6$  м;  $b_1 = 1,6$  м;  $\varphi = 120^\circ$ . Схема строповки зображена на Рисунку 1.25.

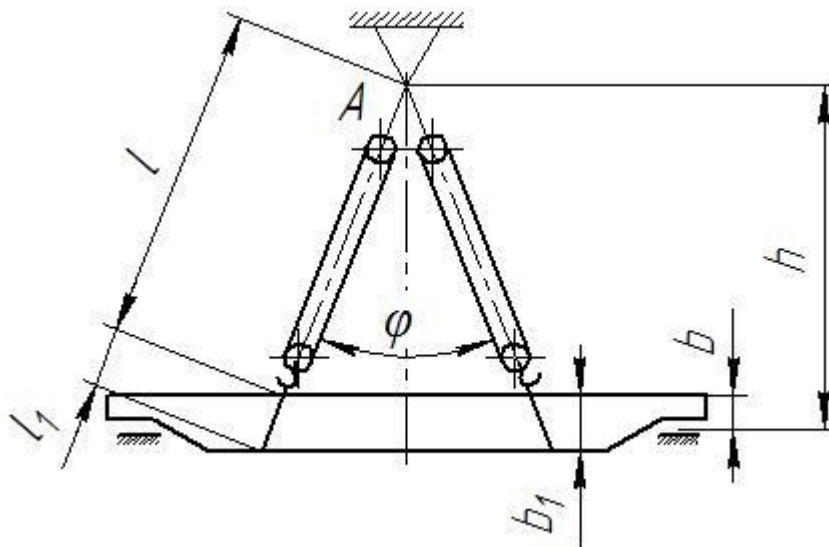


Рисунок 1.25 – Схема строповки моста крана за нижні балки

1.5.6 В результаті перевірки якості установки ходових коліс крана виявлений дефект. Для його виправлення вісь колеса необхідно повернути на кут  $\varphi$ . Визначити кут  $\varphi$  (Рисунок 1.26), якщо  $S_1 = 0,015$  м;  $S_2 = 0,012$  м;  $D_p$  - діаметр коліс по ребордах.

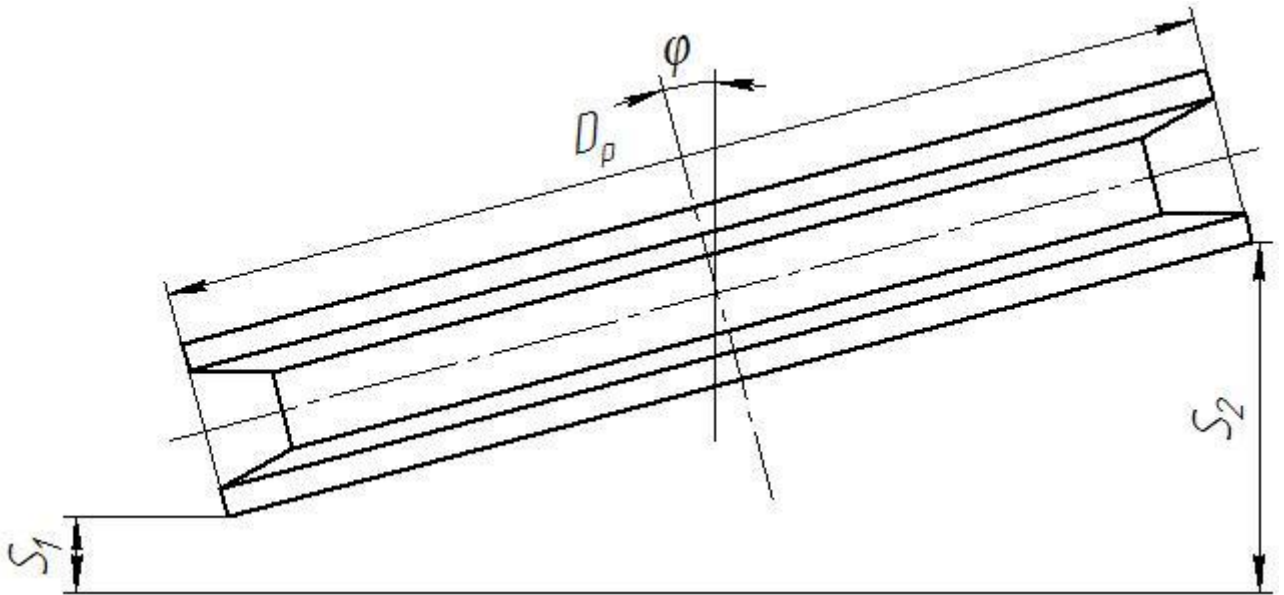


Рисунок 1.26 – Схема перевірки якості встановлення ходових коліс

1.5.7 Визначити зусилля при підйомі вантажу на осях головного і допоміжного поліспастів, як показано на Рисунку 1.27. Вихідні дані для розрахунку:  $G = 1,0 \text{ МН}$ ;  $\varphi_1 = 30^\circ$ ;  $\varphi_2 = 20^\circ$ .

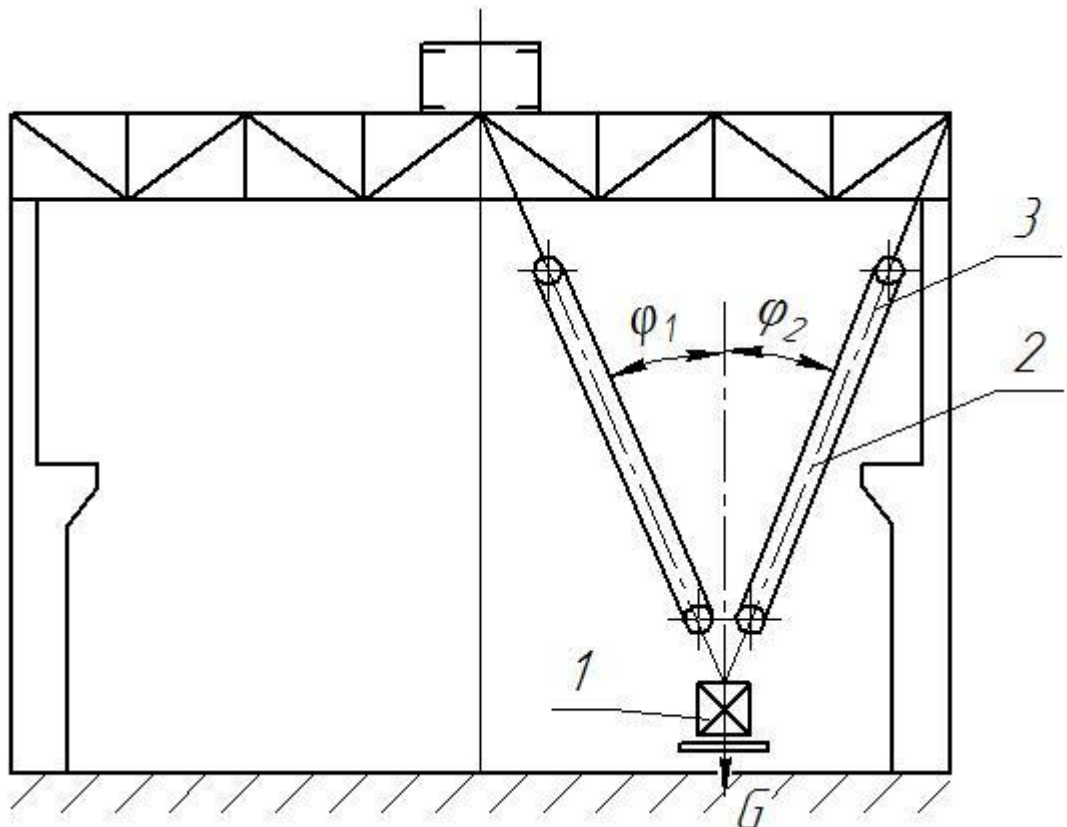


Рисунок 1.27 – Схема встановлення моста крана у проектне положення за допомогою монтажної балки

## 2 Вирішення задач

### 2.1 Монтаж машин та механізмів

2.1.1 Максимальне розрахункове зусилля в гілці стропа від ваги вантажу

$$S = \frac{G \cdot K_1}{4 \cdot \cos \frac{\alpha}{2}} = \frac{10 \cdot 1,4}{4 \cdot \cos \frac{90}{2}} = 4,95 \text{ кН}$$

Розривне зусилля у гілці стропа  $P \leq S \cdot K = 4,95 \cdot 6 = 29,7 \text{ кН}$ .

За стандартом обираємо канат типу Канат 7.7-Н-170-В з розривним зусиллям  $P_{розр} = 31,58 \text{ кН}$ .

2.1.2 Залежність зусилля у гілці тропу  $S$  та кута між стропами  $\alpha$  (Рисунок 2.1) записується виразом:

$$S = \frac{G}{2 \cdot \cos \frac{\alpha}{2}}$$

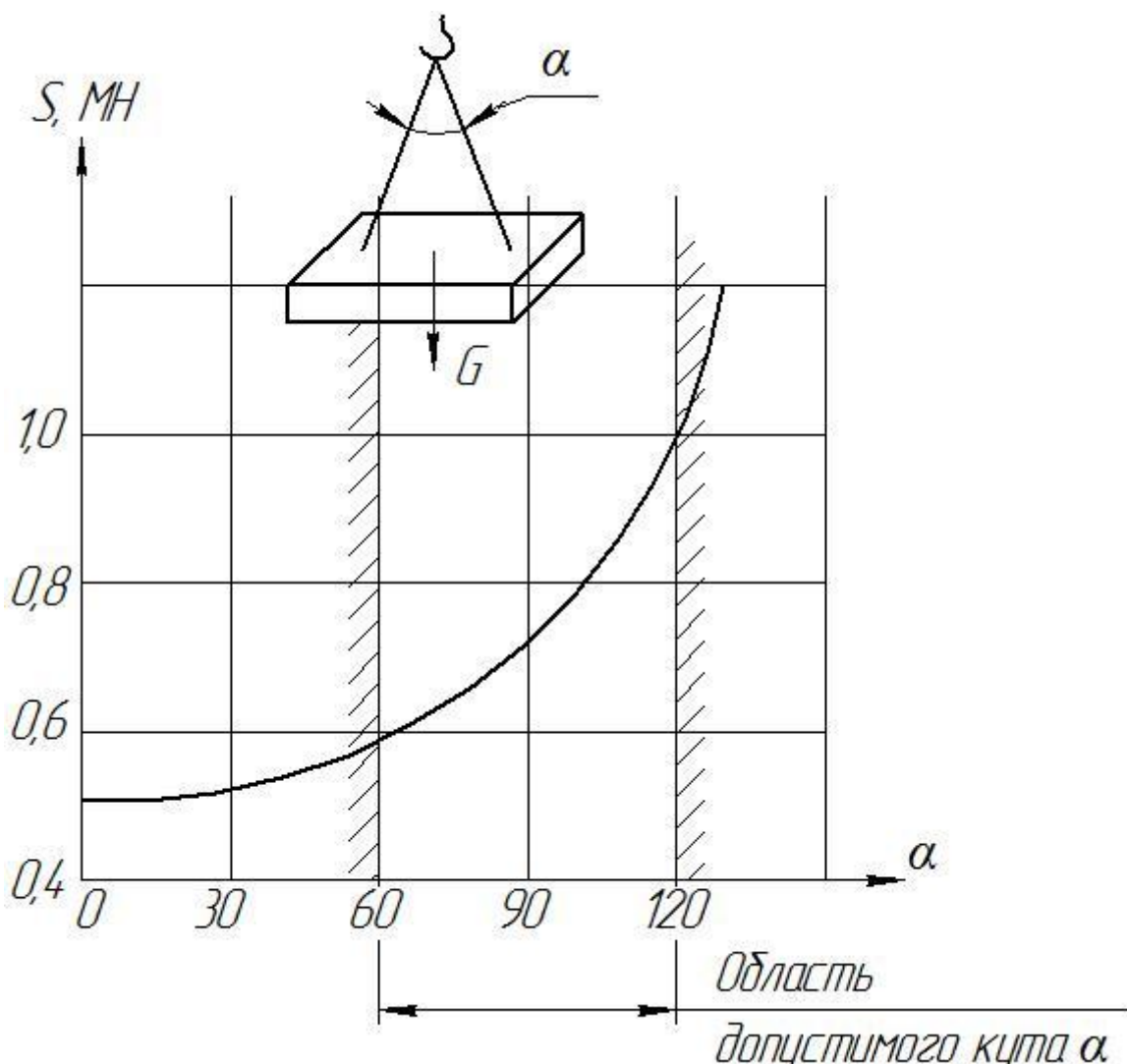


Рисунок 2.1 – Графік залежності зусилля  $S$  у стропі від кута  $\alpha$  між стропами

Приймаючи різні значення кута нахилу стропа, знаходимо зусилля  $S$ . Рішення виконуємо в формі Таблиці 2.1.

Таблиця 2.1

кут $\alpha$		$\alpha/2$	$\cos \alpha/2$	$2\cos \alpha/2$	$S$
$\dots^\circ$	рад				
0	0	0	1	2	0,5
60	3	6	0,866	1,732	0,577
90	2	4	0,707	1,414	0,707
120	3	3	0,5	1,6	1
180	$\pi$	$\pi/2$	0	0	0

На підставі табличних даних будуюмо графік залежності  $S = f(\alpha)_1$ , на якому видно, що область допустимого кута між стропами розташована в межах  $60 \dots 120^\circ$ ; збільшення кута  $\alpha$  в 2 рази викликає збільшення сили розтягування в стропах на 67%, причому інтенсивність росту зусилля  $S$  тим більше, чим більше значення кута  $\alpha$ .

2.1.3 Перевіримо значення кута  $\alpha$  між гілками

$$\sin \frac{\alpha}{2} = \frac{l_{AB}}{2 \cdot l} = \frac{3}{2 \cdot 2,5} = 0,6$$

$$\alpha = 73,6 < [\alpha] = 120^\circ$$

так, як кут  $\alpha$  має значення, не перевищують межі допустимого

$$S = \frac{G}{2 \cdot \cos \frac{\alpha}{2}} = \frac{50}{2 \cdot \cos \frac{73,6}{2}} = 31,3 \text{ кН}$$

Розривне зусилля у гілці стропа  $P \geq S \cdot K = 31,3 \cdot 6 = 189,6 \text{ кН}$ .

Згідно стандарту обираємо канат діаметром 20 мм, що не розкручується з дроту із розрахунковою межею міцності  $1667 \text{ МН/м}^2$ , марки В, світлий, правого перехресного звивання: Канат 20-Н-160-В.

Розривне зусилля каната, з якого виготовлені стропа  $P_{розр} = 213,79 \text{ кН}$ .

2.1.4 Необхідно виконати перевірку використання стропа по куту  $\alpha$  між стропами та за їх вантажопідйомністю.

Перевірка стропа по його куту між діаметрально розташованими гілками

$$\frac{\alpha}{2} = \arcsin \left( \frac{l_{AB}}{2} \right) = \arcsin \left( \frac{5}{2 \cdot 3} \right) = 56,4^\circ$$

$$\alpha = 112,8 < [\alpha] = 120$$

З останньої нерівності видно, що кут між стропами не перевищує допустимого значення.

Перевірка стропа на вантажопідйомність: найбільше зусилля у стропі

$$S = \frac{G}{2 \cos \frac{\alpha}{2}} = \frac{60}{2 \cos \frac{112,8}{2}} = 54,2 \text{ кН} < [S] = 60 \text{ кН}$$

На основі отриманого виразу робимо висновок про можливість використання стропа для перенесення вантажів вагою  $G = 60$  кН.

2.1.5 Задачу вирішуємо в такій послідовності. Складаємо розрахункову схему кріплення кінців каната і рівняння рівноваги гілки "а" стропа (Рисунок 2.2)

$$S \leq 2F_T = 2Nnf$$

З останнього виразу визначаємо кількість зажимів

$$n = \frac{S}{2Nf} = \frac{10}{2 \cdot 2 \cdot 0,75} = 3,3$$

Приймаємо  $n = 4$  зажими.

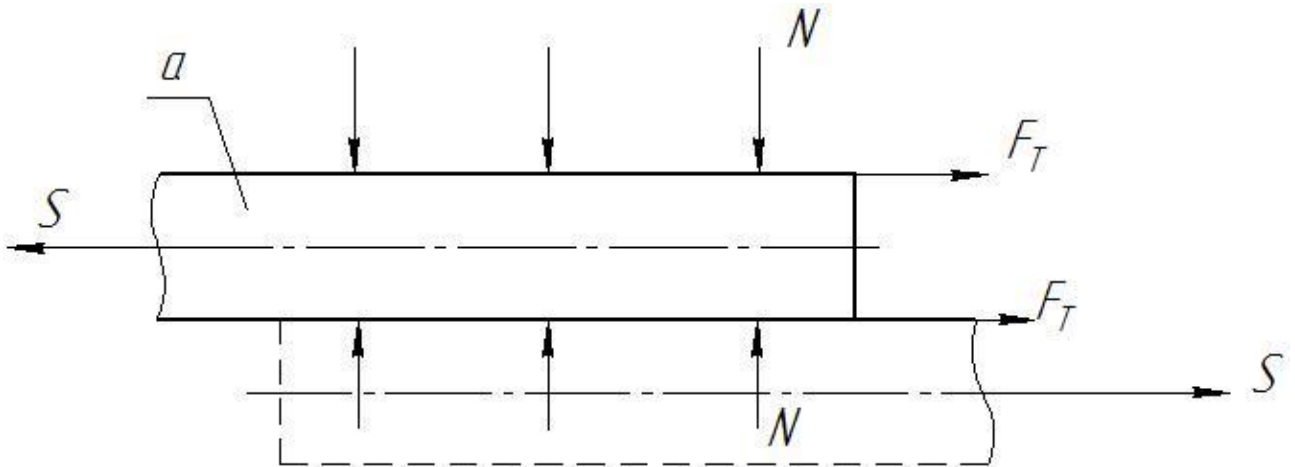


Рисунок 2.2 – Розрахункова схема для визначення кількості зажимів

2.1.6 Необхідний діаметр дужки зажиму визначаємо із умови

$$\frac{\pi d_{\text{зовн}}^2}{4} [\sigma]_p \geq N$$

Звідси

$$d_{\text{зовн}} = \sqrt{\frac{2N}{\pi[\sigma]_p}} = \sqrt{\frac{2 \cdot 50}{3,14 \cdot 100 \cdot 10^3}} = 0,0178 \text{ м} = 18 \text{ мм}$$

Діаметр дужки зажиму приймаємо  $d = 20$  мм з нарізкою для гайок різьбою М20.

2.1.7 Задачу вирішуємо в такій послідовності. Записуємо умову рівноваги гілки стропа  $S \leq F_T = 2Nnf$ . З іншого боку можна записати, що  $N = \frac{\pi d_{\text{зовн}}^2}{4} [\sigma]_p$ . Підставляючи значення  $N$  в попередню рівність, одержуємо

$$n = \frac{4S}{2\pi f d^2 [\sigma]_p} = \frac{4 \cdot 0,1}{2 \cdot 3,14 \cdot 0,75 \cdot 0,018^2 \cdot 100} = 2,61$$

Приймаємо  $n = 3$  зажими на кожний кінець стропа.



2.1.8 Найбільш навантажена частина траверси - балка, яка сприймає напруги вигину і зрізу. Напругою зрізу зазвичай нехтують в силу його малого значення в порівнянні з напругою вигину. Найбільший згинаючий момент розташований посередині балки:

$$M_{max} = \frac{Ql}{2} = \frac{0,05 \cdot 1,5}{2} = 0,0375 \text{ Н} \cdot \text{м}$$

Приймаючи перетин 1-1 симетричним відносно горизонтальної осі, знаходимо момент опору

$$W = \frac{b}{[\sigma]_u H} (H^3 - h^3) = \frac{5}{[\sigma] 28} (28^3 - 18^3) = 479 \text{ см}^3$$

Напруга від згинаючого моменту в перерізі 1-1 балки

$$\sigma_u = \frac{M_{max}}{W \varphi_\delta}$$

де  $\varphi_\delta$  – коефіцієнт стійкості при вигині.

З таблиці приймаємо  $\varphi_\delta = 0,8$ .

Тоді

$$\sigma = \frac{0,0375}{4,79 \cdot 10^{-4} \cdot 0,8} = 97,9 \frac{\text{МН}}{\text{м}^2} < [\sigma] = 100 \text{ МН/м}^2$$

2.1.9 У даному випадку балка траверси працює на повздовжнє стиснення, каната - на розтягнення.

Зусилля у канатах

$$S = \frac{Q}{2 \cos \alpha} = \frac{0,07}{2 \cos 60^\circ} = 0,07 \text{ МН}$$

Розрахункове зусилля у канатах

$$P_{розр} = Sn = 0,07 \cdot 5,5 = 0,385 \text{ МН}$$

Обираємо канат: Канат 28-Н-160-1-ЛЮ.

Розривне зусилля каната за стандартом

$$P_{розр} = 0,386 > P_{розрах} = 0,385 \text{ МН}$$

Зусилля, стискаюче балку:

$$P_{ст} = S \sin \alpha = \frac{Q}{2} \tan \alpha = \frac{0,07}{2} \cdot \tan 60^\circ = 0,061 \text{ МН}$$

Напруга стиснення в балки:

$$\sigma = \frac{P_{ст}}{F \varphi}$$

де  $F$  - площа перетину двох швелерів №18 згідно ГОСТ 8240-72.

$$F = 2 \cdot 10,9 = 21,8 \text{ см}^2$$

$\varphi$  - коефіцієнт зменшення перетину балки, вибирають з таблиць в залежності від гнучкості балки  $\lambda$ .

Визначимо мінімальний момент інерції  $J_{min}$ , мінімальний радіус інерції  $i_{min}$ , гнучкість  $\lambda$  і коефіцієнт зменшення перетину балки  $\varphi$ :

$$J_{x-x} = 2J_c = 2 \cdot 174 = 348 \text{ см}^4$$

$$J_{y-y} = 2(J_{0-0} + FZ_0^2) = 2(20,4 + 10,9 \cdot 2,04^2) = 131,5 \text{ см}^4$$

$$J_{\text{мін}} = J_{y-y} = 131,5 \text{ см}^4$$

$$i_{\text{мін}} = \sqrt{\frac{J_{\text{мін}}}{F}} = \frac{131,5}{21,8} = 2,47 \text{ см}$$

$$\lambda = \frac{\mu l}{i_{\text{мін}}} = \frac{1 \cdot 400}{2,47} = 162$$

Із таблиць обираємо значення коефіцієнта  $\varphi = 0,28$  (Додаток 2).

Напруження в перетині балки:

$$\sigma = \frac{0,061}{0,00218 \cdot 0,28} = 99,9 \text{ МН/м}^2 < [\sigma]_u = 100 \text{ МН/м}^2$$

## Методичні вказівки

1. При вирішенні задачі необхідно спочатку задатися геометричною формою і розмірами перетину балки, а потім виконувати перевірочний розрахунок на стиск.

2. Розрахункова напруга в балці може бути занижена в межах 10% в порівнянні з іншими.

2.1.10 Проектування траверси на підставі заданої вантажопідйомності і проектних розмірів полягає у визначенні розмірів її перетину, що забезпечує напруження при проектному навантаженні в заданих межах.

### Послідовність розрахунків

Вибираємо на плечі траверси три або більше перетинів, наприклад 1-1, 2-2, 3-3 тощо, розташованих на однаковій відстані одна від одної (Рисунок 2.3).

Визначаємо розрахункове зусилля  $P_p$  з урахуванням коефіцієнта динаміки  $K_d = 1,1$ , прикладене в осі підвісу крюка.

$$P_p = \frac{Q}{3} K_d = \frac{0,6}{3} \cdot 1,1 = 0,22 \text{ МН}$$

Для вибраних перетинів визначаємо згинальні моменти

$$M_{1-1} = P_p \cdot d_1 = 0,22 \cdot 0,5 = 0,11 \text{ МН/м}^2$$

$$M_{2-2} = 0,22 \cdot 1,0 = 0,22 \text{ МН/м}^2$$

$$M_{3-3} = 0,22 \cdot 1,5 = 0,33 \text{ МН/м}^2$$

Перетин гілки є двутавр з двома вертикальними стійками, зварений з листів. Такий перетин найбільш технологічен у виготовленні і надійний в експлуатації.

Розміри перетину підбирають методом послідовних наближень. Рекомендоване відношення висоти перерізу  $H$  до його ширини  $B$ :  $H:B = 1,0 \dots 1,5$ . Розрахункова напруга в перерізі не повинна відрізнятися від допустимої на величину  $\sigma_p = (0,9 \dots 1,0)[\sigma]$ .

Розміри перетину  $B_1, B_2, B_3$  визначають після креслення траверси у плані.

Моменти інерції перетину:

$$J = \frac{1}{12} [BH - (B - 2\delta)]^4$$

В даному випадку обрані наступні розміри перетину:  $H = 0,275$  м;  $h = 0,243$  м;  $b = 0,275$  м;  $\delta = 0,008$  м.

Підставляючи прийняті значення в рівність, отримуємо:

$$J_{1-1} = 0,000165 \text{ м}^4; J_{2-2} = 0,0003 \text{ м}^4; J_{3-3} = 0,00051 \text{ м}^4.$$

Момент опору

$$W = \frac{2J}{H}$$

в результаті підстановки, отримуємо

$$W_{1-1} = 0,0012 \text{ м}^3; W_{2-2} = 0,0022 \text{ м}^3; W_{3-3} = 0,00367 \text{ м}^3.$$

Напруга у перетинах:

$$\sigma_{1-1} = \frac{M_{1-1}}{W_{1-1}} = \frac{0,11}{0,0012} = 91,7 \text{ МН/м}^2$$

$$\sigma_{2-2} = \frac{M_{2-2}}{W_{2-2}} = \frac{0,22}{0,0022} = 100 \text{ МН/м}^2$$

$$\sigma_{3-3} = \frac{M_{1-1}}{W_{1-1}} = \frac{0,33}{0,00367} = 90 \text{ МН/м}^2$$

З розрахунку видно, що обрані розміри перетину гілки траверси забезпечують необхідні вимоги по її міцності та величинам відхилень від допустимої напруги, тобто  $\sigma_p = 100 \text{ МН/м}^2 = [\sigma]$ .

#### 2.1.11 Визначаємо кратність поліспасту

$$m = \frac{n_{\text{ван}}}{n_{\text{к}}} = \frac{4}{1} = 4$$

де  $n_{\text{ван}}$  – число канатів, що тримають вантаж,  $n_{\text{ван}} = 4$ ;

$n_{\text{к}}$  – число канатів, що одночасно навиваються на барабан,  $n_{\text{к}} = 1$ .

Максимальне розрахункове зусилля у канаті:

$$S = \sigma \frac{1 - \eta}{1 - \eta^m} = 0,1 \cdot \frac{1 - 0,98}{1 - 0,98^4} = 0,0275 \text{ МН}$$

Зусилля каната з урахуванням коефіцієнта запасу міцності:

$$P = SK = 0,0275 \cdot 6 = 0,165 \text{ МН}$$

За стандартом обираємо Канат 17,5-Н-170-1-ЛС з розривним зусиллям

$$P_{\text{розр}} = 0,166 \text{ МН.}$$

#### 2.1.12 Кратність поліспасту

$$m = \frac{n_{\text{ван}}}{n_{\text{к}}} = \frac{5}{1} = 5$$

Максимальне розрахункове зусилля у канаті:

$$S = 0,1 \cdot \frac{1 - 0,98}{1 - 0,98^5} = 0,021 \text{ МН}$$

Зусилля каната з урахуванням коефіцієнта запасу міцності

$$P = SK = 0,021 \cdot 6 = 0,126 \text{ МН}$$

За стандартом обираємо Канат 16,5-Н-160-1-ЛС з розривним зусиллям

$$P_{\text{розр}} = 0,135 \text{ МН.}$$

2.1.13 Розривне зусилля каната  $\varnothing 15$  мм за стандартом  $P_{\text{розр}} = 0,116$  МН. Для забезпечення безпечних умов роботи при експлуатації розривне

зусилля каната повинно перевищувати максимальний розрахунковий в  $K$  раз, при  $K = 6$  - коефіцієнт запасу міцності (вибираємо за умовою).

Максимальне розрахункове зусилля

$$S = \frac{P_{\text{роз}}}{K} = \frac{0,116}{6} = 0,0193 \text{ МН}$$

Вантажопідйомність лебідки з урахуванням кратності поліспасти

$$Q = S \frac{1 - \eta^m}{\eta} = 0,0193 \frac{1 - 0,98^2}{1 - 0,98} = 0,0386 \text{ МН}$$

де  $m$  – кратність поліспасти.

$$m = \frac{n_{\text{ван}}}{n_{\text{к}}} = \frac{4}{2} = 2$$

Таким чином, шукана вантажопідйомність лебідки може бути прийнята  $Q = 0,03$  МН.

2.1.14 Перекидання лебідки можливо навколо точки А. Для попередження перекидання необхідно, щоб момент, що утримує  $M_y$  від перекидання, гарантовано перевищував момент перекидаючий  $M_o$ , тобто

$$\frac{M_y}{M_o} = K_y > [K_y] \quad (1)$$

де  $K_y$  - коефіцієнт стійкості фактичний;

$[K_y]$  - коефіцієнт стійкості необхідний.

Момент, що утримує

$$M_y = G_l l_1 + M + G_n l_2 \quad (2)$$

Момент перекидаючий

$$M_o = Q l_2 \cos \beta + Q l_1 \sin \beta \quad (3)$$

На підставі рівностей (1) - (3) отримуємо

$$S_n = \frac{(Q l_2 \cos \beta + Q l_1 \sin \beta) K_y - G_l l_1 - M}{l_2} \\ = \frac{(0,05 \cdot 0,5 \cos 30^\circ + 0,05 \cdot 0,5 \sin 30^\circ) \cdot 1,4 - 0,01 \cdot 0,5 - 0,015}{1,2} \\ = 0,023 \text{ МН (2,3 тс)}$$

де

$$M = \frac{QD}{2} = \frac{0,05 \cdot 0,6}{2} = 0,015 \text{ МН}$$

2.1.15 Коефіцієнт стійкості:

$$K_y = \frac{G_l l_1 + M + G_n l_2}{Q l_2 \cos \beta + Q l_1 \sin \beta} = \frac{0,03 \cdot 0,6 + 0,024 + 0,06 \cdot 1,4}{0,08 \cdot 0,6 \cdot \cos 30^\circ + 0,08 \cdot 0,6 \cdot \sin 30^\circ} = 1,9$$

де

$$M = \frac{QD}{2} = \frac{0,08 \cdot 0,6}{2} = 0,024 \text{ МН} \cdot \text{м}$$

$$K = 1,9 > [K] = 1,4.$$

2.1.16 Визначення реакцій в опорі колони  $R$  і розтяжці  $S_1$ :

$$\left(\sum M_o\right) = S_1 H \sin[90 - (\gamma + \beta)] - Sb - Q(b \cos \gamma + H_A \sin \gamma) - G_0 \frac{H}{2} \sin \gamma = 0$$

$$S_1 = \frac{Sb + Q(b \cos \gamma + H_A \sin \gamma) + 0,5G_0 H \sin \gamma}{H \cos(\gamma + \beta)}$$

$$\left(\sum R_x\right) = R_x - S \sin \gamma - S_1 \cos \beta = 0$$

$$R_x = S \sin \gamma + S_1 \cos \beta$$

$$\left(\sum P_y\right) = P_y - S_1 \sin \beta - G_0 - Q - S \cos \gamma = 0$$

$$P_y = S_1 \sin \beta + G_0 + Q + S \cos \gamma$$

$$R = \sqrt{R_x^2 + R_y^2}$$

2.1.17 Скористаємося формулами попередньої задачі.

$$S_1 = \frac{0,1 \cdot 0,8 + 0,5 \cdot (0,8 \cdot \cos 11^\circ) + 0,5 \cdot 0,02 \cdot 11 \sin 11^\circ}{11 \cos(45 + 11)} = 0,235 \text{ МН}$$

$$R_x = 0,1 \cdot \sin 11^\circ + 0,24 \cdot \cos 45^\circ = 0,019 + 0,17 = 0,19 \text{ МН}$$

$$P_y = 0,24 \cdot \sin 45^\circ + 0,02 + 0,5 + 0,1 \cdot \cos 11^\circ = 0,69 + 0,098 = 0,79 \text{ МН}$$

$$R = \sqrt{0,19^2 + 0,79^2} = 0,81 \text{ МН}$$

2.1.18 На підставі рисунку 1.11 будемо розрахункову схему і епюру згинаючих моментів.

Рівняння згинаючого моменту в перерізі 1-1:

$$M_{x_{1-1}} = S_1 x_1 \sin[90 - (\beta + \gamma)] = S_1 x_1 \cos(\beta + \gamma)$$

при

$$x_1 = 0 \quad M'_x = 0$$

при

$$x_1 = H - H_A \quad M''_{x_{1-1}} = S_1(H - H_A) \cos(\beta + \gamma)$$

Те ж в перерізі 2-2:

$$M_{x_{2-2}} = S_1 x_2 \cos(\beta + \gamma) - Sb - Q\{b \cos \gamma + [x_2 - (H - H_A)] \sin \gamma\}$$

при

$$x_2 = H - H_A \quad M''_{x_{2-2}} = S_1(H - H_A) \cos(\beta + \gamma) - b(S + Q \cos \gamma)$$

при

$$x_2 = \frac{H}{2} \quad M''_{x_{2-2}} = \frac{S_1 H}{2} \cos(\beta + \gamma) - Sb - Q \left[ b \cos \gamma + \left( H_A - \frac{H}{2} \right) \sin \gamma \right]$$

Те ж в перерізі 3-3:

$$M_{x_{3-3}} = R_x x_3 \cos \gamma - R_y x_3 \sin \gamma$$

при

$$x_3 = 0 \quad M'_{x_{3-3}} = 0$$

при

$$x_3 = \frac{H}{2} \quad M_{x_{3-3}} = \frac{H}{2} (R_x \cos \gamma - R_y \sin \gamma)$$

Підставимо в рівняння моментів числові значення:

$$S_1 = 0,235 \text{ МН}; H = 11 \text{ м}; H_A = 10 \text{ м}; \beta = 45^\circ; \gamma = 11^\circ;$$

$$b = 0,8 \text{ м}; S = 0,1 \text{ МН}; Q = 0,5 \text{ МН}; G_0 = 0,02 \text{ МН};$$

$$M_{x_{1-1}} = 0$$

$$M_{x_{1-1}} = S_1(H - H_A) \cos(\beta + \gamma) = 0,235 \cdot 1 \cdot \cos 56^\circ = 0,1314 \text{ МН} \cdot \text{м}$$

$$M_{x_{2-2}} = S_1 \frac{H}{2} \cos(\beta + \gamma) - b(S + Q \cos \gamma) = 0,1314 - 0,8(0,1 + 0,5 \cos 11^\circ) \\ = -0,3412 \text{ МН} \cdot \text{м}$$

$$M_{x_{2-2}} = S_1 \frac{H}{2} \cos(\beta + \gamma) - Sb - Q \left[ b \cos \gamma + \left( H_A - \frac{H}{2} \right) \sin \gamma \right] \\ = 0,235 \cdot 5,5 \cos 56^\circ - 0,1 \cdot 0,8 \\ - 0,5[0,8 \cos 11^\circ + (10 - 5,5) \sin 11^\circ] = -0,178 \text{ МН} \cdot \text{м}$$

$$M_{x_{3-3}} = 0$$

$$M_{x_{3-3}} = \frac{H}{2} (R_x \cos \gamma - R_y \sin \gamma)$$

$$R_x = S \sin \gamma + S_1 \cos \beta = 0,1 \sin 11^\circ + 0,235 \cos 45^\circ = 0,185 \text{ МН}$$

$$R_y = S_1 \sin \beta + G_0 + S \cos \gamma = 0,235 \sin 45^\circ + 0,02 + 0,5 + 0,1 \cos 11^\circ \\ = 0,784 \text{ МН}$$

$$M_{x_{3-3}} = \frac{11}{2} (0,185 \cos 11^\circ - 0,784 \sin 11^\circ) = 0,178 \text{ МН} \cdot \text{м}$$

## 2.2 Фундаменти під обладнання

2.2.1 Зусилля, що сприймаються крайніми рядами болтів для кріплення редуктора від перекидання під дією зовнішнього моменту, можна визначити з виразів:

$$p = \frac{M}{\alpha} = \frac{\pi d_{30B}^2 n}{4} [\sigma]_p \\ Q_0 = \frac{\pi d_{30B}^2 n}{4}$$

З цих виразів можна також визначити потрібну кількість болтів в ряду.

$$n = \frac{4M}{\pi d_{30B}^2 \alpha [\sigma]_p}$$

Підставимо числові значення:

$$n = \frac{4 \cdot 0,5}{3,14 \cdot 0,039^2 \cdot 1 \cdot 160} = 2,6$$

Приймаємо в ряду три болта.

2.2.2 Рішення задачі аналогічно попередньої. Діаметр болта визначаємо з виразу, наведеного у попередній задачі.

$$d_{\text{зов}} = \sqrt{\frac{4M}{\pi \alpha n [\sigma]_p}} = 1,129 \sqrt{\frac{0,2}{0,5 \cdot 2 \cdot 160}} = 0,04 \text{ м}$$

Приймаємо болти М42.

2.2.3 Найбільше зусилля тиску фундаменту на ґрунт буде в точці  $A$ , як показано на рисунку 1.14.

$$p = \frac{P + G}{F} + \frac{M}{W} = \frac{0,2 + 0,02}{6 \cdot 6} = \frac{0,8}{6 \cdot \frac{6^2}{6}} = 0,028 \text{ МН/м}^2 < [p] = 0,2 \text{ МН/м}^2$$

2.2.4 Максимальне зусилля тиску фундаменту на ґрунт

$$p_{\text{max}} = \frac{P + Q}{F} + \frac{M_{x-x}}{W_{x-x}} + \frac{M_{y-y}}{W_{y-y}} = \frac{P + Q}{ab} + \frac{6M_{x-x}}{ab^2} + \frac{6M_{y-y}}{ba^2}$$

або

$$p_{\text{max}} = \frac{1}{ab} \left[ P + Q + 6 \left( \frac{M_{x-x}}{b} - \frac{M_{y-y}}{a} \right) \right]$$

2.2.5 Послідовність рішення задачі по визначенню площі підкладок.

1. Визначаємо наведене найбільше зусилля тиску на одну підкладку (дивись рисунок 1.16)

$$p = \frac{2M}{ln} + \frac{G}{n} + Q_0 = \frac{2 \cdot 1}{2,8 \cdot 8} + \frac{1}{8} + 0,1 = 0,134 \text{ МН}$$

2. Необхідну площу підкладок, що припадає на один болт, визначаємо з рівності

$$Fn[p] \frac{1}{\psi_\phi} = P$$

Звідси

$$F = \frac{P \psi_\phi}{n[p]} = \frac{0,134 \cdot 0,5}{8 \cdot 20} = 0,00042 \text{ м}^2 = 420 \text{ мм}^2 = 10 \text{ см}^2$$

3. Приймаємо конструктивно розмір підкладок рівним 50...50 мм.

2.2.6 Зусилля, що припадає на один болт

$$p = \frac{2M}{ln} + \frac{G}{n} + Q_0 = \frac{2 \cdot 2}{2 \cdot 6} + \frac{0,5}{6} + 0,2 = 0,6 \text{ МН}$$

Діаметр анкерного болта визначимо з рівності



$$\frac{\pi d^2}{4} [\sigma] n = P$$

$$d = \sqrt{\frac{4P}{\pi[\sigma]n}} = 1,129 \cdot \frac{0,45}{160} = 0,06 \text{ м} = 60 \text{ мм}$$

Приймаємо діаметр анкерного болта рівним М64.

## 2.3 Балансування обертових деталей

### 2.3.1 Відцентрове зусилля

$$P_y = \frac{mv^2}{r}$$

де  $v$  – окружна швидкість центру тяжіння ротора,  
 $m$  – маса ротора.

$$v = \frac{\pi r n}{30} = \frac{3,14 \cdot 0,001 \cdot 3000}{30} = 0,314 \text{ м/с}$$

$$m = \frac{Q}{g} = \frac{0,028}{9,81} = 0,00285$$

$$P_y = \frac{0,00285 \cdot 0,314^2}{0,001} = 0,28 \text{ МН} = 28 \text{ тс}$$

Середнє зусилля на кожен з підшипників

$$R_A = R_B = \frac{P_y}{2} = \frac{0,28}{2} = 0,14 \text{ МН} = 14 \text{ тс}$$

Максимальне зусилля на підшипниках

$$R_{max} = \frac{P_y}{2} + \frac{Q}{2} = \frac{0,28}{2} + \frac{0,028}{2} = 0,154 \text{ МН} = 15,4 \text{ тс}$$

Мінімальне зусилля на підшипниках

$$R_{min} = \frac{P_y}{2} - \frac{Q}{2} = \frac{0,28}{2} - \frac{0,028}{2} = 0,126 \text{ МН} = 12,6 \text{ тс}$$

Побудуємо графік зміни зусилля на підшипниках за час 1об (рисунок

2.4)

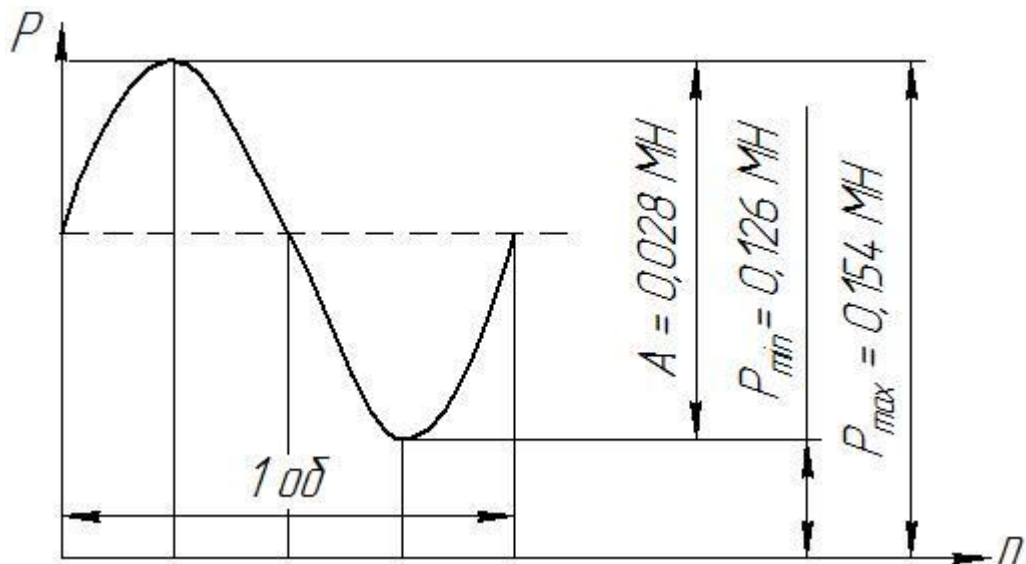


Рисунок 2.4 – Графік зміни зусилля на підшипниках

2.3.2 Визначимо величини реакцій в опорах ротора з урахуванням зсуву центру ваги.

Прийнявши зусилля ( $\pm P_y \pm Q$ ) за одиницю, визначимо, яка частка цієї сили буде передаватися на опори  $A$  і  $B$

$$\frac{AO}{AB} = \frac{0,4l}{l} = 0,4; \quad \frac{OB}{AB} = 0,6$$

Найбільше зусилля буде передаватися на опору  $A$  (рисунок 2.5) та складе

$$P_A^{max} = 0,6(P_y + Q) = 0,6(0,28 + 0,028) = 0,185 \text{ МН}$$

Найменше значення найбільшого зусилля

$$P_A^{min} = 0,6(-P_y + Q) = 0,6(-0,28 + 0,028) = -0,153 \text{ МН}$$

Найменше зусилля буде передаватися на опору  $B$  та складе:

$$P_B^{min} = 0,4(-P_y + Q) = 0,4(-0,28 + 0,028) = -0,101 \text{ МН}$$

Найбільше значення найменшого зусилля

$$P_B^{max} = 0,4(P_y + Q) = 0,4(0,28 + 0,028) = 0,123 \text{ МН}$$

Будуємо графік зміни зусиль (рисунок 2.6).

## 2.4 Монтаж основних вузлів машин

2.4.1 Зусилля попереднього затягування  $Q$  одного болта визначимо з виразу

$$\Delta l = \frac{Ql}{EF} = \frac{3}{360} t$$

$$Q = \frac{EFt}{120l} = \frac{2,1 \cdot 10^5 \cdot 0,000269 \cdot 0,003}{120 \cdot 0,032} = 0,44 \text{ МН}$$

де  $E$  – модуль пружності першого роду,  $E = 2,1 \cdot 10^5 \text{ МН/м}^2$ ;

$F$  – площа одного болта на нарізці.

$$F = \frac{\pi}{4} d_{\text{зов}}^2 = \frac{3,14}{4} \cdot 0,0185^2 = 0,000269 \text{ м}^2$$

Зусилля попереднього затягування болтового з'єднання

$$Q_0 = 4Q = 4 \cdot 0,044 = 0,176 \text{ МН}$$

2.4.2 Допустиме значення зовнішнього зусилля

$$S = \frac{Q_0 f}{n} = \frac{2,35 \cdot 0,5}{2} = 0,235 \text{ МН}$$

2.4.3 Зусилля, що виникає від тертя на поверхні контакту листів, що припадає на один болт:

$$F = Qf = 0,044 \cdot 0,2 = 0,0088 \text{ МН} > S = 0,004 \text{ МН}$$

Отже, сила тертя перевищує зовнішнє зусилля  $S$  і болти працюють на чистий розтяг.

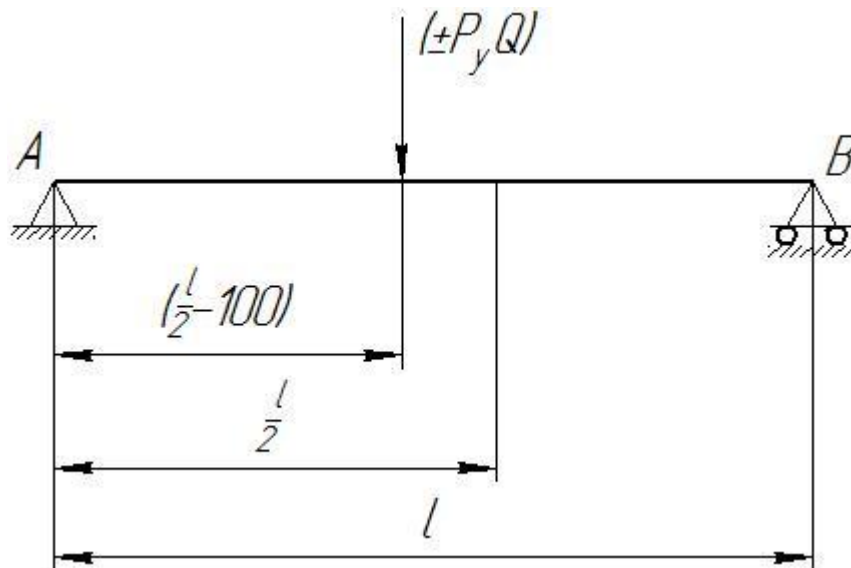


Рисунок 2.5 – Схема розподілу зусилля  $(\pm P_y \pm Q)$  по опорам

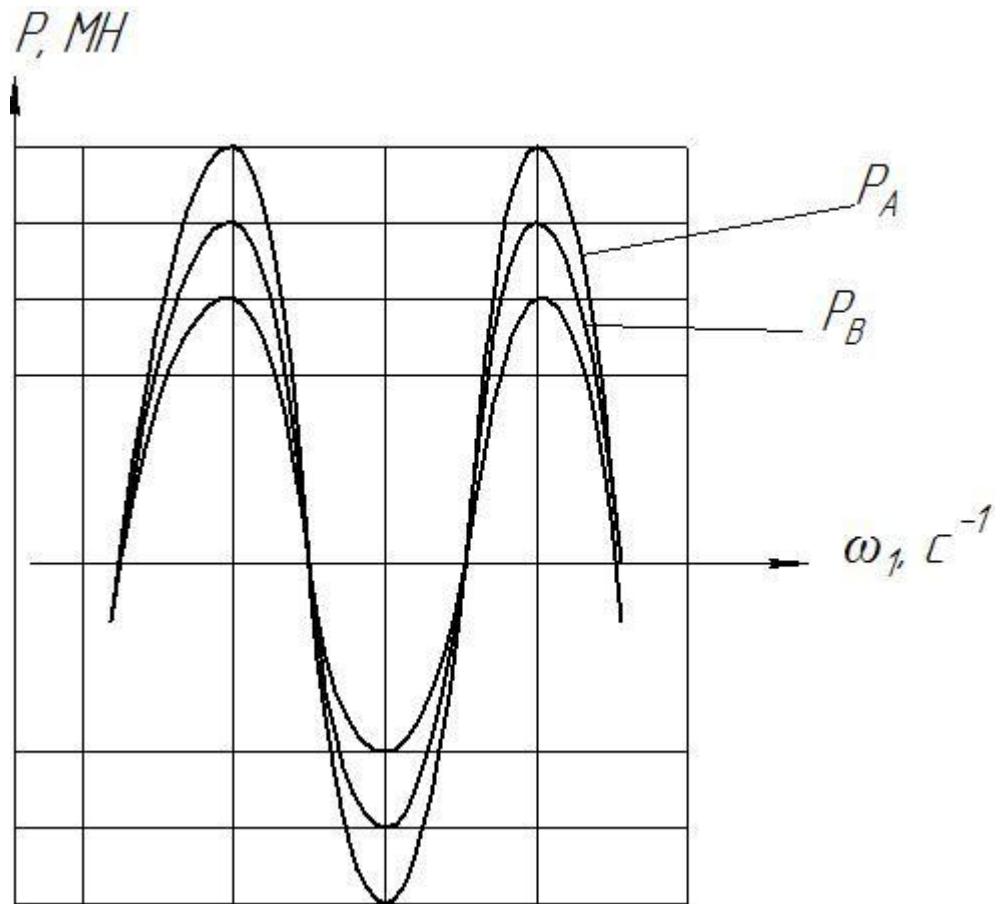


Рисунок 2.6 – Графік змін зусиль на опорах

Тоді напруга в болтах

$$\sigma = \frac{Q}{F} = \frac{4Q}{\pi d_{\text{зоб}}^2} = \frac{4 \cdot 0,044}{3,14 \cdot 0,0185^2} = 164 \text{ МН/м}^2$$

Якщо зовнішня сила  $S$  буде перевищувати силу тертя, то станеться зсув площин які стягуються відносно одна одної і болти будуть працювати на складний вид деформації - вигин, розтягнення і зсув. Такий стан роботи болтів не допускається, зусилля попереднього затягування слід збільшити.

2.4.4 Зусилля тертя на контактних поверхнях елементів які стягуються

$$F = Q_0 f = 0,15 \cdot 0,2 = 0,03 \text{ МН} \ll 0,2 \text{ МН}$$

Отже, зусилля тертя значно менше зовнішньої сили  $S_1$ , тому буде відбуватися зсув елементів які стягуються. Болти працюватимуть на зріз. Напруга від деформації зрізу

$$r = \frac{S}{Fn} = \frac{4S}{\pi d^2 n} = \frac{4 \cdot 0,2}{3,14 \cdot 0,02^2 \cdot 4} = 159 \text{ МН/м}^2 \ll [r] = 180 \text{ МН/м}^2$$

2.4.5 Зусилля, що прикладається до ключа

$$P = \frac{M}{l} = \frac{M_1 + M_2}{l}$$

де  $M$  - момент, що розвивається на ручці ключа;

$M_1$  - момент від сил тертя між гайкою і опорною поверхнею:

$$M_1 = \mu_1 QR$$

$\mu_1$  - коефіцієнт тертя на торці гайки;

$Q$  - зусилля попереднього затягування, що припадає на один болт;

$R$  - середній радіус опорної поверхні гайки;

$M_2$  - момент опору в різьбі:

$$M_2 = Q \frac{d_{\text{сер}}}{2} \tan(\beta + \rho)$$

$d_{\text{сер}}$  - середній діаметр різьби;

$\beta$  - кут підйому гвинтової лінії:

$$\beta = \arctan \frac{t}{\pi d_{\text{сер}}}$$

$t$  - крок гвинтової лінії;

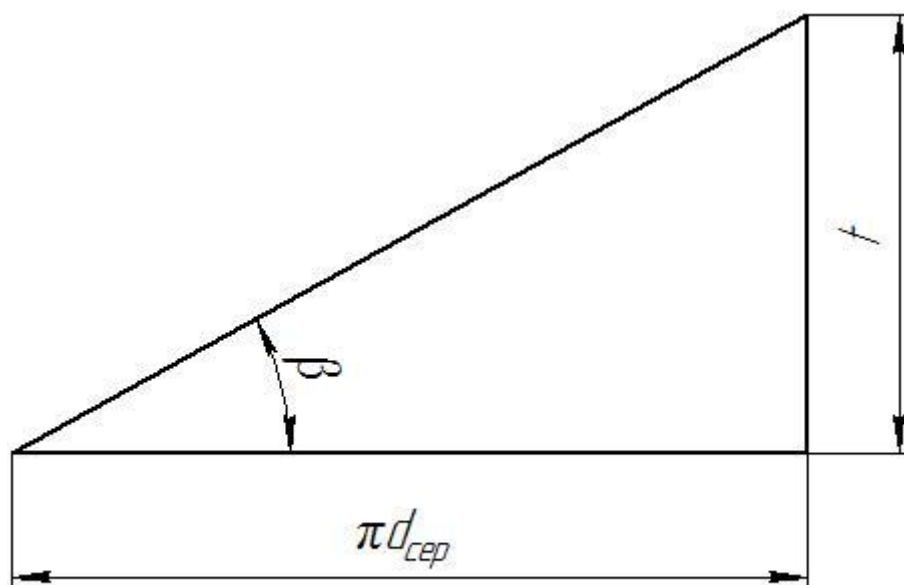
$\rho$  - кут тертя в різьбі:

$$\rho = \arctan \mu_2$$

$\mu_2$  - коефіцієнт тертя в різьбі.

$$P = \frac{\mu_1 QR + Q \frac{d_{\text{сер}}}{2} \tan(\beta + \rho)}{l} = \frac{0,02}{0,4} \left[ 0,1 \cdot 0,03 + \frac{0,0192}{2} \tan(2,85^\circ + 5,71^\circ) \right]$$
$$= 0,00022 \text{ МН (22 кгс)}$$

$$\beta = \arctan \frac{0,003}{3,14 \cdot 0,0192} = \arctan 0,05; \quad \beta = 2,85^\circ \text{ (рисунок 2.7)}$$



$$\rho = \arctg 0,1 = 5,71^\circ$$

Рисунок 2.7 - Розгортка витка різьби

2.4.6 Для розв'язку задачу напишемо залежність

$$\Delta l = \frac{Ql}{EF} = \frac{\varphi}{360} t$$

або

$$Q = \frac{EFt}{l} \cdot \frac{\varphi}{360} = A\varphi_1$$

де

$$A = \frac{EFt}{360} = \frac{2,1 \cdot 10^5 \cdot 0,000269 \cdot 0,003}{360 \cdot 0,032} = 0,0147$$

$$Q = 0,0147\varphi$$

Визначимо залежність попереднього натягу  $Q$  від кута повороту  $\varphi$  в формі таблиці 2.2

Таблиця 2.2 – Залежність попереднього натягу  $Q$  від кута повороту  $\varphi$

$\varphi, \dots^\circ$	1	2	3	4	5
$Q, \text{МН}$	0,0147	0,0294	0,0441	0,0588	0,0735

Будуємо графік залежності.

2.4.7 Подовження болта при його нагріванні до температури  $t$

$$\Delta l = \alpha t l_1 \quad (1)$$

де  $\alpha$  - коефіцієнт лінійного розширення сталі,  $\alpha = 1,16 \cdot 10^{-5}$ ;

$l_1$  – товщина елементів, які стягуються,  $l_1 = 0,05$  м.

Подовження болта при додатку до нього навантаження  $Q_0 = 0,02$  МН

$$\Delta l = Q_0 \lambda = Q_0 \frac{l}{EF}$$

$$E = 2,1 \cdot 10^5 \text{ МН/м}^2 \quad (2)$$

$$F = \frac{\pi d_{\text{сер}}^2}{4} = \frac{3,14 \cdot 0,0192^2}{4} = 0,000289 \text{ м}^2$$

Прирівнюючи рівняння (1) і (2), отримуємо

$$t = \frac{Q_0 l}{EF \alpha l} = \frac{Q_0}{EF \alpha} = \frac{0,02}{2,1 \cdot 10^5 \cdot 0,000289 \cdot 1,16 \cdot 10^{-5}} = 60^\circ$$

2.4.8 Діаметр вала при нагріванні до температури  $t$

$$d_t = (1 + \alpha t) d = (1 + 11,6 \cdot 10^{-5} \cdot 200) \cdot 1 = 1,0023 \text{ м}$$

Величина деформації вала

$$\Delta d = d_t - d = 1,0023 - 1 = 0,0023 \text{ мм}$$

2.4.9 Діаметр отвору бандажа зменшиться на величину

$$\Delta d_{\text{отв}} = \alpha t d = 11,6 \cdot 10^{-5} \cdot 200 \cdot 1 = 0,023 \text{ м}$$

2.4.10 Зусилля напресування

$$P_{\text{пр}} = \pi d l p f = 3,14 \cdot 1,2 \cdot 100 \cdot 0,3 = 113 \text{ МН}$$

## 2.5 Монтаж мостових кранів

2.5.1 Визначимо кут повороту моста крана  $\beta$  при підйомі його на висоту підкранових балок з урахуванням зазору між мостом і підкранової балкою на двох кінцях, що дорівнює  $a$  (дивись Рисунок 1.22). Умову рівності отримаємо, проектуючи всі ділянки моста крана на горизонтальну вісь

$$L_0 \geq L_{\text{к}} \sin \beta + b \cos \beta + a$$

Визначимо кут

$$\begin{aligned} (L_0 - a) - L_{\text{к}} \sin \beta &= b \cos \beta \\ (L_0 - a)^2 - 2(L_0 - a)L_{\text{к}} \sin \beta + L_{\text{к}}^2 \sin^2 \beta &= b^2 \cos^2 \beta \\ (L_{\text{к}}^2 + b^2) \sin^2 \beta - 2(L_0 - a)L_{\text{к}} \sin \beta + (L_0 - a)^2 - b^2 &= 0 \\ \sin^2 \beta - \frac{2(L_0 - a)L_{\text{к}}}{L_{\text{к}}^2 + b^2} \sin \beta + \frac{(L_0 - a)^2 - b^2}{L_{\text{к}}^2 + b^2} &= 0 \\ \sin^2 \beta - B \sin \beta + C &= 0 \end{aligned}$$

де

$$B = \frac{2(L_0 - a)L_{\text{к}}}{L_{\text{к}}^2 + b^2} \quad (1)$$

$$C = \frac{(L_0 - a)^2 - b^2}{L_{\text{к}}^2 + b^2} \quad (2)$$

$$\sin \beta = \frac{B \pm \sqrt{B^2 - 4C}}{2}$$

$$\beta = \arcsin \left( \frac{B \pm \sqrt{B^2 - 4C}}{2} \right) \quad (3)$$

Підставляємо значення у (1), (2) та (3)

$$B = \frac{2 \cdot (18 - 0,6) \cdot 19}{19^2 + 0,8^2} = 1,8283375$$

$$C = \frac{(18 - 0,6)^2 - 0,8^2}{361,64} = 0,835416$$

$$\beta = \arcsin \frac{1,8283375 \pm \sqrt{1,8283375^2 - 4 \cdot 0,835416}}{2}$$

$$\beta_1 = \arcsin 0,931139 = 68,6^\circ$$

$$\beta_2 = \arcsin 0,8971982 = 63,6^\circ$$

Недолік рішення задачі зазначеним способом полягає в тому, що, по-перше, необхідно вирішувати квадратне рівняння, по-друге, при обчисленні коренів цього рівняння під коренем слід виконувати рішення з точністю п'яти-шести знаків після нуля, що ускладнює завдання.

В той же час у зв'язку з тим що висота кінцевої балки  $b$  значно менше довжини моста крана, тобто  $b \ll L_{\text{к}}$ , можна з достатньою для практики точністю спростити рішення, прийнявши  $b = 0$ .

Тоді на підставі рівнянь (1), (2) та (3) отримаємо

$$B = \frac{2}{L_K} (L_0 - a) \quad (4)$$

$$C = \left( \frac{L_0 - a}{L_K} \right)^2 \quad (5)$$

$$\sin \beta = \frac{\frac{2}{L_K} (L_0 - a) \pm \sqrt{\frac{4}{L_K^2} (L_0 - a)^2 - \frac{4}{L_K^2} (L_0 - a)^2}}{2} = \frac{L - a}{L_K}$$

$$\beta = \arcsin \left( \frac{L_0 - a}{L_K} \right) \quad (6)$$

Підставимо числові значення

$$\beta = \arcsin \left( \frac{18 - 0,6}{19} \right) = 66,3^\circ$$

З отриманих виразів бачимо, що кут  $\beta$  відрізняється на  $68,6 - 66,3 = 2,3^\circ$ , що складає  $2,3 \cdot 100 / 68,6 = 3,35\%$ . Така неточність допустима. При цьому рішення рівності значно спрощується.

Друге завдання полягає в перевірці проходження моста крана на висоті між площиною підкранової балки і низом кроквяної ферми. Для цього проектуємо розміри мосту і такелажу на вертикальну вісь

$$H_2 = L_K \cos \beta + b \sin \beta + a_1 \quad (7)$$

У цьому рівнянні всі величини відомі. Необхідно перевірити тотожність правої і лівої сторін рівності (7). Слід забезпечити більше значення лівої частини рівності

$$H_2 = 19 \cos 66,3^\circ + 0,8 \sin 66,3^\circ + 0,6 = 19 \cdot 0,4019 + 0,8 \cdot 0,16 + 0,6 = 9$$

$$H_2 = 12 \text{ м}$$

Третє завдання полягає в перевірці можливості повороту крана у вертикальній площині і установці його на підкранові рейки. Для цього необхідне дотримання нерівності

$$L_1 > \sqrt{L_K^2 + B^2} \quad (8)$$

Підставимо числові значення

$$L_1 > \sqrt{19^2 + 0,8^2} = \sqrt{361,64} = 19,017 < L_1 = 20 \text{ м}$$

Таким чином, для встановлення крана в проектне положення забезпечені всі три умови - нерівності (1), (7) і (8).

2.5.2 Визначення кута повороту моста крана виконується на підставі нерівності

$$\boxed{L_0 \geq L_K \sin \varphi - B_K \cos \varphi + \alpha}$$

$$(L_0 - a) - L_K \sin \varphi = B_K \cos \varphi$$



$$(L_0 - a)^2 - 2(L_0 - a)L_K \sin \varphi + L_K^2 \sin^2 \varphi = B^2 \cos^2 \varphi = B_K^2 - B_K^2 \sin^2 \varphi$$

$$(L_K^2 + B_K^2) \sin^2 \varphi - 2(L_0 - a)L_K \sin \varphi + (L_0 - a)^2 - B_K^2 = 0$$

$$\sin^2 \varphi - \frac{2(L_0 - a)L_K}{L_K^2 + B_K^2} \sin \varphi + \frac{(L_0 - a)^2 - B_K^2}{L_K^2 + B_K^2} = 0$$

$$\sin^2 \varphi - B \sin \varphi + C = 0$$

де

$$B = \frac{2(L_0 - a)L_K}{L_K^2 + B_K^2}$$

$$\sin \varphi = \frac{B \pm \sqrt{B^2 - 4C}}{2}$$

$$C = \frac{(L_0 - a)^2 - B_K^2}{L_K^2 + B_K^2}$$

Підставимо числові значення

$$B = \frac{2 \cdot (18 - 0,6) \cdot 19}{19^2 + 3,5^2} = 1,7714669$$

$$C = \frac{(18 - 0,6)^2 - 3,5^2}{19^2 + 3,5^2} = 0,7783255$$

$$\varphi = \arcsin \frac{B \pm \sqrt{B^2 - 4C}}{2} = \arcsin \frac{1,7714669 \pm \sqrt{1,7714669^2 - 4 \cdot 0,7783255}}{2}$$

$$\varphi_1 = \arcsin 0,96445 = 74,7^\circ$$

$$\varphi_2 = \arcsin 0,08070 = 53,8^\circ$$

З двох отриманих коренів квадратного рівняння один є реальним. Знайдемо його. Для цього необхідно в рівняння

$$L_0 = L_K \sin \varphi + B_K \cos \varphi + a$$

по черзі підставити знайдені корені рівняння.

Нехай  $\varphi = 74,7^\circ$

Тоді

$$L_0 = 19 \cdot \sin 74,7^\circ + 3,5 \cos 74,7^\circ + 0,6 = 19,85 > L_0 = 18 - \text{корінь недійсний}$$

При  $\varphi = 53,8^\circ$

$$L_0 = 19 \cdot \sin 53,8^\circ + 3,5 \cos 53,8^\circ + 0,6 = 17,99 < L_0 = 18 - \text{корінь дійсний}$$

Встановити кран в проектне положення можна при дотриманні нерівності

$$h_A = \left[ (l + l_1) \cos \frac{\alpha}{2} + b \right] K_B < H_2$$

де  $K_B = 1,05 \dots 1,1$  – коефіцієнт запасу висоти.

Визначимо значення  $H_2$  із формули

$$h_A = \left[ (l + l_1) \cos \frac{\alpha}{2} + b \right] K_B = [(4 + 0,8) \cos 45^\circ + 0,8] 1,1 = 4,61 < H_2 = 12 \text{ м}$$

Таким чином, висота від точки підвіски поліспасти на гаку до головки підкранової рейки  $h_A$  менше висоти від підкранової рейки до низу кроквяної ферми  $H_2$ , тобто  $h_A = 4,61 < H_2 = 12 \text{ м}$ .

Перевіримо можливість повороту моста крана, використовуючи нерівність

$$L = \left( \sqrt{B_k^2 + L_k^2} \right) K_B < L_1$$

Підставимо числові значення

$$L = \left( \sqrt{3,5^2 + 19^2} \right) 1,05 = 20,28 > L_1 = 20 \text{ м}$$

Отже, довжина моста крана по діагоналі з запасом 5% не забезпечує його повороту, так як відстань між колонами менше на 250 мм, ніж діагональ моста крана. Тому необхідно збільшувати відстань між колонами на 250 мм.

2.5.3 Відстань від точки підвіски поліспасти до головки підкранової моста (згідно малюнка 1.22)

$$h_A = \left[ (l + l_1) \cos \frac{\alpha}{2} + b \right] K_B$$

Підставимо числові значення

$$h_A = \left[ (4 + 0,8) \cos \frac{120}{2} + 0,8 \right] 1,1 = 3,52 \text{ м}$$

2.5.4 При вирішенні задачі необхідно намалювати схему стропування моста крана за верхню балку, а потім визначити відстань від верхньої опорної частини поліспасти до верхньої поверхні підкранової рейки

$$h_A = \left[ (l + l_1) \cos \frac{\varphi}{2} + b \right] K_B$$

де  $K_B = 1,1$  – коефіцієнт запасу висоти.

Підставимо числові значення

$$h_A = \left[ (4 + 0,8) \cos \frac{120}{2} + 0,6 \right] 1,1 = 3,3 \text{ м}$$

2.5.5 Рішення даної задачі складається з двох етапів:

- 1) побудова схеми стропування мосту крана заніжньою балку;
- 2) написання формули в загальному вигляді ( $h_A$ ) та визначення фактичної відстані від опорної частини поліспасти до площини катання підкранової рейки

$$h_A = \left[ (l + l_1) \cos \frac{\varphi}{2} - l_1 + b \right] K_B = [(4 + 0,8) \cos 60^\circ - 1,6 + 0,6] 1,1 = 1,54 \text{ м}$$

2.5.6 Для виправлення дефекту, що утворився при встановлення колеса, необхідно повернути його на кут

$$\varphi = \arctan \frac{S_1 - S_2}{D_p} = \arctan \frac{0,015 - 0,012}{0,7} = 0,25^\circ (14' 44'')$$

2.5.7 У цьому завданні не відомі зусилля  $S_1$  та  $S_2$  в допоміжному та головному поліспадах. Завдання можна вирішити двома способами – графічному (шляхом побудови багатокутника сил) та аналітичним.

При визначенні зусиль аналітичним методом необхідно спроектувати зусилля системи на осі  $x_{об}$  та  $y_{об}$ . Розв'язавши систему, що складається з двох рівнянь з двома відомими, визначимо шукані зусилля в поліспадах (Рисунок 2.8)

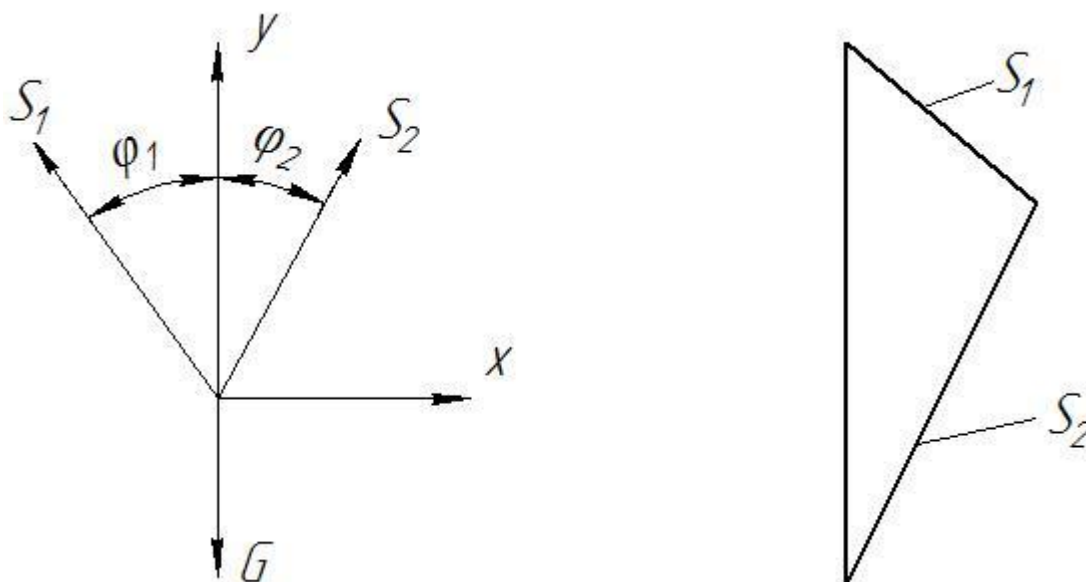


Рисунок 2.8 - Визначення зусиль в гілках поліспада графічним методом

Відомо зусилля  $G$  (за значенням і напрямку), не відомі - ці  $S_1$  та  $S_2$ , але відомо їх напрямки. Рішення задачі графічним способом (побудовою багатокутника сил) показано на Рис. 2.8. При побудові багатокутника сил числові значення зусиль приймають в масштабі.

Аналітичне рішення задачі виконують складанням двох рівнянь

$$\begin{cases} \sum x = S_2 \sin \varphi_2 - S_1 \sin \varphi_1 = 0 \\ \sum y = S_1 \cos \varphi_1 + S_2 \cos \varphi_2 - G = 0 \end{cases}$$

Перепишемо рівняння у вигляді

$$-S_1 \sin \varphi_1 + S_2 \sin \varphi_2 = 0 \quad (1)$$

$$S_1 \cos \varphi_1 + S_2 \cos \varphi_2 = G \quad (2)$$

З рівняння (1) отримаємо

$$S_2 = \frac{\sin \varphi_1}{\sin \varphi_2} S_1 \quad (3)$$

Підставивши (3) у рівняння (2), отримаємо

$$S_1 \cos \varphi_1 + \frac{\sin \varphi_1}{\sin \varphi_2} S_1 \cos \varphi_2 = G$$

$$S_1 = \frac{G}{\cos \varphi_1 + \frac{\sin \varphi_1}{\sin \varphi_2} \cos \varphi_2}$$

Підставивши значення  $S_1$  у рівняння (3), отримаємо значення  $S_2$ .

Підставимо числові значення

$$S_1 = \frac{1}{\cos 30^\circ + \frac{\sin 30^\circ}{\sin 20^\circ} \cos 20^\circ} = 0,446 \text{ МН}$$

$$S_2 = \frac{\sin 30^\circ}{\sin 20^\circ} \cdot 0,446 = 0,652 \text{ МН}$$

## Додатки

### Додаток 1

Значення коефіцієнтів запасу міцності канатів  $K$

Область застосування канатів	$K$
Підйомно-транспортні пристрої при режимі роботи:	
ручному	4,5
легкому	5,0
середньому	5,5
важкому	6,0
Стропи з обв'язуванням вантажу, т	
до 50	8,0
після 50	6,0
Розчалки і стяжки	3,5

### Додаток 2

Значення коефіцієнта зменшення основного допустимого напруження для стислих стрижнів

Гнучкість	Для сталей 4,3,2	Гнучкість	Для сталей 4,3,2
0	1,0	110	0,52
10	0,99	120	0,45
20	0,96	130	0,40
30	0,94	140	0,36
40	0,29	150	0,32
50	0,89	160	0,29
60	0,86	170	0,26
70	0,81	180	0,23
80	0,75	190	0,21
90	0,69	200	0,19
100	0,60		

### Додаток 3

#### Отримання емпіричного розподілу

Для встановлення закону розподілу напрацювання до відмови необхідно отримати емпіричний розподіл, знайти оцінки параметрів теоретичного розподілу і перевірити відповідність обраного теоретичного розподілу емпіричному.

Задача 1. Розглянемо вибірку даних про напрацювання до відмови (в тисячах тонн прокатаного металу): 25 бронзових вкладишів: 174, 220, 467, 492, 540, 261, 270, 344, 320, 332, 287, 266, 308, 574, 387, 629, 412, 720, 372, 390, 422, 446, 431, 405, 380.

Розмах вибірки - різниця між крайніми значеннями ряду

$$K = 720 - 174 = 546 \text{ (тис. т)}$$

Розділимо ряд на 8-12 інтервалів, довжина яких

$$l = \frac{m_{max} - m_{min}}{1 + 3,2 \log n}$$

де  $m_{max}, m_{min}$  - відповідно максимальне і мінімальне значення вибірки;

$n$  - число значень вибірки.

У даному випадку

$$l = \frac{720 - 174}{1 + 3,2 \log 25} = 99,76 \text{ тис. т} \approx 100$$

Приймаємо вісім інтервалів, ведучи відлік від нуля, підраховуємо число значень  $m_i$  вибірки, що потрапляють в кожен  $i$ -й інтервал, і визначаємо частоти, відповідні кожному  $i$ -му інтервалу.

$$\omega_i = \frac{m_i}{n}$$

де  $\omega_i$  - частота (статистична вірогідність появ значень вибірки, відповідних  $i$ -му інтервалу);

$n$  - число значень вибірки.

Записуємо статистичний ряд, тобто інтервал, тис.т:

	0-100	100-200	200-300	300-400	400-500	500-600	600-700	700-800
$m_i$	0	1	5	8	7	2	1	1
$\omega_i$	0	0,04	0,20	0,32	0,28	0,08	0,04	0,04
$\hat{f}(t)$	0	0,0004	0,002	0,0032	0,0028	0,0008	0,0004	0,0004

Отриманий ряд оформляємо графічно у вигляді гістограми (дивись Рисунок). На осі абсцис відкладаємо інтервали і на кожному з них, як на основі, будуємо прямокутник, площа якого дорівнює частоті даного інтервалу. Висоту прямокутника отримуємо, поділивши площу на довжину інтервалу.

Величина  $\hat{f}(t)$  - статистична щільність, рівна висоті прямокутника.

В даному випадку  $l = 100$ , тому  $\hat{f}(t) = 0,01 \omega_i$ , для третього інтервалу  $\hat{f}_3(t) = \frac{0,2}{100} = 0,002$ .

Гістограма - графік емпіричної щільності розподілу даних. При збільшенні кількості даних графік все більш наблизатиметься до теоретичної кривої щільності розподілу.

Задача 2. Визначити  $\bar{\mathcal{S}}$  та вираз для  $\hat{f}(t)$  за даними вибірки про напруження до відмови 25 бронзових вкладишів.  $\bar{\mathcal{S}}$  оцінка параметра - інтенсивності відмови  $\mathcal{S}$ .

Оцінка параметра теоретичного розподілу - значення шуканих параметрів, обчислені на основі даних вибірки, тобто обмеженого числа спостережень.

Величина  $\hat{f}(t)$  - щільність експоненціального розподілу.

Розв'язок.  $T_o = 394$  тис. т;

$$\bar{s} = \frac{1}{T_o} = \frac{1}{\sum_{i=1}^n \frac{t_i}{n}} = \frac{1}{394} = 0,00254$$

тоді

$$f(t) = \bar{s} \exp(-\bar{s}t) = 0,00254 \exp(-0,00254t)$$

Задача 3. Визначити  $T_{o.н.}$  та  $T_{o.в.}$  за даними задачі 2 для довірчою ймовірності  $\beta = 0,8$ .

Розв'язок.  $T_{o.н.}$  та  $T_{o.в.}$  - відповідно нижні і верхні межі для  $T_o$  - середнього напрацювання до відмови.

$$T_{\text{сум}} = 174 + 220 + 467 + \dots + 380 = 9849 \text{ тис. т}$$

Число ступенів свободи  $K = 2n$

де  $n$  - число значень виборки

$$K = 2 \cdot 25 = 50$$

$$\beta_{\text{в}} = \frac{1 - 0,8}{2} = 0,1$$

$$\beta_{\text{н}} = \frac{1 + 0,8}{2} = 0,9$$

З [4, додаток 1] знаходимо  $x_{\text{в}}^2 = 63,2$ ,  $x_{\text{н}}^2 = 37,7$

Тоді

$$T_{o.н.} = \frac{2 \cdot 9849}{63,2} = 311,67 \text{ тис. т}$$

$$T_{o.в.} = \frac{2 \cdot 9849}{37,7} = 522,49 \text{ тис. т}$$

Отже, середнє напрацювання до відмови вкладишів знаходиться в інтервалі  $T_o = 311,67 - 522,49$  тис. т. Тоді при встановленні терміну заміни вкладишів необхідно прийняти нижню довірливу межу, тобто  $T_o = 311,67$  тис. т.

Задача 4. Визначити значення оцінки математичного очікування  $t_o$  та оцінки середньоквадратичного відхилення напрацювання до відмови і вираз для  $f(t)$  за даними вибірки про напрацювання до відмови 25 бронзових вкладишів.

Розв'язок:

$$\bar{t}_o = \sum_{i=1}^n \frac{t_i}{n}$$

$$\bar{G}^2 = \frac{\sum_{i=1}^n (t_i - t_o)^2}{n - 1}$$

$$\bar{t}_o = \frac{174 + 220 + \dots + 380}{25} = 394 \text{ тис. т}$$

$$\bar{G}^2 = \frac{(174 - 394)^2 + (220 - 394)^2 + \dots + (380 - 394)^2}{24} = 16457,8 \text{ тис. т}$$

$$\bar{G} = \sqrt{16457,8} = 128,29$$

Вираз для щільності нормального розподілу:

$$f(t) = \frac{1}{\sqrt{16457,8 \cdot 2 \cdot 3,14}} \exp \left[ -\frac{(t - 394)^2}{2 \cdot 16457,8} \right] = 0,00311 \exp \left[ -\frac{(t - 394)^2}{32915,6} \right]$$

де

$$f(t) = \frac{1}{\sigma \sqrt{2\pi}} \exp \left[ -\frac{(t - t_0)^2}{2\sigma^2} \right]$$

Задача 5. Визначити довірчий інтервал, відповідний довірчій ймовірності  $\beta = 0,8$ , для отриманої оцінки середнього напрацювання до відмови бронзових вкладишів  $\bar{t}_o = 394$  тис. т.

Розв'язок: З [4, додаток 2] для  $\beta = 0,8$  знаходимо

$$\arg \Phi^{*(x)} = 1,282$$

$$\bar{G}_{t_0} = \sqrt{\frac{\bar{G}^2}{n}} = \sqrt{\frac{16457,8}{25}} = 25,66 \text{ тис. т}$$

$$\varepsilon_\beta = 25,66 \cdot 1,282 = 32,9 \text{ тис. т}$$

де  $\arg \Phi^{*(x)}$  – функція, обернена функції Лапласа, визначається в залежності від  $\beta$  з [4, додаток 2];

$\bar{G}_{t_0}$  – середньоквадратичне відхилення оцінки  $\bar{t}_o$

$$\varepsilon_\beta = \bar{G}_{t_0} \arg \Phi \cdot \left( \frac{1 + \beta}{2} \right)$$

Довірчі межі:

$$t_{\text{оН}} = \bar{t}_o - 32,9 = 361,1 \text{ тис. т}$$

$$t_{\text{оВ}} = \bar{t}_o + 32,9 = 426,9 \text{ тис. т}$$

Завдання 6. Спостерігали за відмовами  $N_o = 15$  підшипників кочення. Їх напрацювання до відмови  $t_i$  складала, год: 18, 39, 67, 35, 15, 51, 19, 25, 71, 17, 45, 61, 20, 59, 41. Обчислити ймовірність безвідмовної роботи протягом 30 год, інтенсивність відмови між 20 і 40 год роботи та середній нарробіток до відмови підшипників.

Розв'язок: Оскільки до моменту часу безвідмовно напрацювали підшипники з нарробітком 18, 15, 19, 25, 17, 20 (6 підшипників), то

$$P(t) = \frac{N_t}{N_0} = \frac{6}{15} = 0,4$$

де  $N_t$  – число об'єктів, що безвідмовно проробили до моменту часу  $t$ ;

$N_0$  - число об'єктів, працездатних в початковий момент часу  $t_0$ .

Інтенсивність відмови в період між 20 і 40 год роботи:

$$S(t) = \frac{N(t) - N(t + \Delta t)}{N(t\Delta t)} = \frac{11 - 7}{11 \cdot 20} = \frac{4}{220} = 0,018 \text{ 1/год}$$



де  $N(t), N(t + \Delta t)$  - числа об'єктів, працездатних відповідно до моментів часу  $t, t + \Delta t$ ;

$$T_0 = \frac{1}{N} \sum_{i=1}^n t_i$$

$$= \frac{18 + 39 + 67 + 35 + 15 + 51 + 19 + 25 + 71 + 17 + 45 + 61 + 20 + 59 + 41}{15}$$

$$= 8,133 \text{ год}$$

де  $T_0$  - середнє напрацювання до відмови - математичне очікування (м.о.) напрацювання об'єкта до першої відмови. Статистично визначається як середньоарифметичне напрацювання всіх об'єктів  $N$ , поставлених на випробування

$t_i$  - напрацювання  $i$ -го об'єкта до відмови.

Задача 7. Час безвідмовної роботи ущільнення гідроциліндра підкоряється закону Вейбулла з параметрами  $b = 2,5; a = 3000$ .

Обчислити ймовірність безвідмовної роботи і інтенсивність відмов ущільнення протягом 200 годин після початку експлуатації.

Розв'язок: Імовірність безвідмовної роботи:

$$P(t) = \exp \left[ - \left( \frac{t}{a} \right)^b \right] = \exp \left[ - \left( \frac{200}{3000} \right)^{2,5} \right] = \exp[-1,15 \cdot 10^{-3}] = 0,998$$

Інтенсивність відмов:

$$S(t) = \frac{b}{a} \cdot \left( \frac{t}{a} \right)^{b-1} = \frac{2,5}{3000} \cdot \left( \frac{200}{3000} \right)^{1,5} = 0,00 \cdot 10^{-1} \text{ 1/год}$$

де  $b$  - параметр форми (визначає гостроту і асиметрию кривої щільності і розподілу);

$a$  - параметр масштабу (задається масштаб кривої розподілу по осі абсцис).

Задача 8. При випробуванні на знос  $N_0 = 200$  однакових зубчастих коліс протягом  $t = 500$  год з ладу вийшли 18 коліс. Визначити ймовірність безвідмовної роботи коліс за 600 год та 80%-й ресурс роботи коліс за умови, що час їх безвідмовної роботи підпорядковується експонентному закону з параметром  $S = 0,06$  1/год.

Розв'язок: Імовірність безвідмовної роботи коліс протягом 600 год:

$$P(600) = \frac{200 - 18}{200} = 0,91$$

80%-й ресурс роботи коліс ( $t_\gamma = t_{80}$ ) визначають з виразу:

$$P(t_{80}) = \exp(-0,06t_{80}) \geq \frac{80}{100}$$

Звідси

$$t_{80} \geq 3,72 \text{ год}$$

Це означає, що час роботи 600 зубчастих коліс, в перебігу якого ймовірність їх безвідмовної роботи буде не менше 0,91, складе не менше 3,72 год.

Ймовірність безвідмовної роботи  $P(t)$ , тобто ймовірність того, що в межах заданого напрацювання відмова не виникне.

Для невідновлювальних об'єктів:

$$P(t) = \frac{N_t}{N_0}$$

де  $N_t$  - число об'єктів, працездатних в початковий момент часу  $t_0$ .

Для відновлюваних об'єктів:

$$P(t) = \frac{N_{6.0}}{r}$$

де  $N_{6.0}$  - число напрацювань, в перебігу якого об'єкт працював безвідмовно після відновлення до моменту часу  $t$  і більш;

$r$  - загальне число напрацювань.

Задача 9. У процесі роботи редуктора було відзначено  $r = 8$  відмов. Напрацювання  $t_i$  між відмовами склали, діб: 20, 11, 16, 29, 18, 10, 15, 24. Визначити напрацювання на відмову редуктора і ймовірність його безвідмовної напрацювання, що дорівнює 20 год.

Розв'язок: Напрацювання на відмову редуктора:

$$T = \frac{\sum_{i=1}^r t_i}{r} = \frac{20 + 11 + 16 + 29 + 18 + 10 + 16 + 24}{8} = 18 \text{ діб}$$

де  $t_i$  -  $i$ -я наробка між відмовами;

$r$  - число відмов протягом спостережуваного напрацювання.

Ймовірність безвідмовної роботи:

$$P(t) = \frac{N_{6.0}}{r}$$

де  $N_{6.0}$  - число напрацювань, в перебігу яких редуктор працював безвідмовно 20 год і більше.

В данному випадку  $N_{6.0} = 3(20, 29, 24)$ , тоді

$$P(t) = \frac{3}{8} = 0,375$$

Завдання 10. Протягом 40 діб між двома плановими поточними ремонтами спостерігали за відмовами чотирьох моталок безперервного широко-полосового стану гарячої прокатки.

Зареєстровані наступні величини напрацювання між відмовами: діб:

Моталка №1	5	6	9	7	5	2				
№2	3	4	7	7	5	7	6	4	3	2
№3	3	4	7	6	4	8				
№4	3	6	8	4	5	2				

Визначити параметр потоку відмов моталок:

а) в міжремонтний період;

б) між 5-ти та 15-ми добами спостереження.

Розв'язок:

а) початковий момент часу  $t = 0$ , інтервал  $\Delta t = 40$  діб. Параметр потоку відмов:

$$\omega(t) = \frac{\sum_{i=1}^N m_i(t + \Delta t) - \sum_{i=1}^N m_i(t)}{N\Delta t}$$

де  $m_i(t)$  - число відмов до напрацювання  $t$   $i$ -го об'єкта;

$N$  - число об'єктів що випробовуються.

У момент  $t = 0$  число відмов для всіх чотирьох об'єктів дорівнює нулю тобто  $\sum_{i=1}^N m_i(t) = 0$ .

Числа відмов до напрацювання  $t + \Delta t = 40$  діб:

для моталки №1  $m_1(40) = 6$

№2  $m_2(40) = 10$

№3  $m_3(40) = 6$

№4  $m_4(40) = 6$

тоді параметр потоку відмов:

$$\omega(t) = \frac{6 + 10 + 6 + 6 - 0}{4 \cdot 40} = 0,35 \text{ 1/діб}$$

б) початковий момент часу  $t = 5$  діб, інтервал  $\Delta t = 10$  діб, число відмов до напрацювання  $t = 5$  діб:

для моталки №1  $m_1(5) = 2$

№2  $m_2(5) = 1$

№3  $m_3(5) = 0$

№4  $m_4(5) = 1$

$t + \Delta t = 5 + 10$  діб

Задача 11. Визначити коефіцієнт готовності №3 роликів рольганга прокатного стану за період  $T_{np} = 20$  діб між двома плановими ремонтами за умови, що сумарний час  $\varepsilon_i$  перебування кожного з роликів в працездатному стані за вказаний період відповідно дорівнює: 19, 30, 26, 32, 29 діб .

Рішення: Коефіцієнт готовності:

$$K_r = \frac{\sum_{i=1}^N \varepsilon_i}{NT_{np}} = \frac{19 + 30 + 26 + 32 + 29}{20 \cdot 3} = 2,1$$

де  $\varepsilon_i$  - сумарний час перебування  $i$ -го об'єкту у працездатному стані;

$N$  - число об'єктів, що знаходяться на випробовуванні;

$T_{np}$  - тривалість експлуатації об'єкта, що складається з суми інтервалів що чергуються, часу роботи і відновлення.

Завдання 12. Визначити коефіцієнт готовності гуркоту гарячого агломерату, якщо наробіток його між відмовами  $t_i$  становить: 9,3; 10,2; 6,6; 8,1; 11,0; 8,7 доби, а час відновлення  $t_{vi}$  після відмов відповідно 0,3; 0,5; 0,2; 0,25; 0,32; 0,37.

Рішення: Визначимо напрацювання на відмову гуркоту:

$$T = \frac{\sum_{i=1}^r t_i}{r} = \frac{9,3 + 10,2 + 6,6 + 8,1 + 11 + 8,7}{6} = 8,983$$

Знайдемо середній час відновлення гуркоту:

$$T = \frac{\sum_{i=1}^r t_{bi}}{r} = \frac{0,3 + 0,5 + 0,2 + 0,25 + 0,32 + 0,37}{6} = 0,323$$

Коефіцієнт готовності гуркоту:

$$K_2 = \frac{T}{T + T_B} = \frac{8,983}{8,983 + 0,323} = 0,965$$

- ймовірність того, що об'єкт виявиться працездатним в довільний момент часу, крім запланованих періодів, протягом яких використання об'єкта за призначенням не передбачається, характеризує готовність об'єкта до виконання заданих функцій з урахуванням тільки аварійних простоїв.

Завдання 13. Дана вибірка даних напрацювання на відмову 15 підшипників: 8, 11, 9, 17, 13, 19, 7, 11, 21, 28, 15, 19, 14, 18, 25. Визначити розмір вибірки  $R = m_{max} - m_{min} = 28 - 7 = 21$ .

Розв'язок: Визначимо оцінку інтенсивності відмови:

$$\bar{\lambda} = \frac{1}{T_0} = \frac{1}{\sum_{i=1}^n \frac{t_i}{n}} = \frac{1}{\frac{8 + 11 + \dots + 25}{15}} = 0,06$$

Запишемо щільність, використовуючи експонентний закон розподілу

$$f(t) = \bar{\lambda}(t) \exp(-\lambda(t)t) = 0,06 \exp(-0,06t)$$

Задача 14. Напрацювання на відмову 8 деталей склала: 15, 39, 67, 35, 15, 51, 19, 25 год. Обчислити ймовірність безвідмовної роботи протягом 33 год, інтенсивність відмов між 20 та 41 год, середній наробіток на відмову.

Розв'язок: вірогідність безвідмовної роботи:

$$P(t) = \frac{N_t}{N_0} = \frac{4}{8} = 0,5$$

Інтенсивність відмови:

$$\lambda(t) = \frac{N(t) - N(t + \Delta t)}{N(t)\Delta t} = \frac{6 - 3}{6 \cdot 21} = \frac{1}{42}$$

Середня наробітка на відмову:

$$T_0 = \sum_{i=1}^n \frac{t_i}{n} = \frac{276}{8} = 34,5$$

Задача 15. Спостерігали за відмовами 13 підшипників. Напрацювання до відмови склала: 17, 35, 65, 33, 13, 49, 17, 23, 69, 15, 43, 59, 18. Обчислити ймовірність безвідмовної роботи протягом 28 год, інтенсивність відмов між 21-41 год, середній наробіток на відмову.

Розв'язок: середня наробітка на відмову:

$$T_0 = \sum_{i=1}^n \frac{t_i}{n} = \frac{17 + 35 + \dots + 18}{13} = 35$$

Вірогідність безвідмовної роботи:

$$P(t) = \frac{N_t}{N_0} = \frac{6}{13} = 0,461$$

Інтенсивність відмов 21-41 год:

$$\lambda(t) = \frac{N(t) - N(t + \Delta t)}{N(t)\Delta t} = \frac{8 - 5}{8 \cdot 20} = \frac{1}{52}$$

Задача 16. Дана вибірка 20 деталей:  $t_i = 179, 225, 472, 497, 545, 266, 275, 349, 325, 337, 292, 271, 313, 579, 392, 634, 417, 725, 377, 395$ .

1. Визначити розмах вибірки

$$R = m_{max} - m_{min} = 725 - 179 = 546$$

$$m_{max} = 725; m_{min} = 179$$

2. Визначити значення  $m_i$  і частоти  $\omega_i$  відповідні кожному  $i$ -му інтервалу, попередньо визначивши довжину інтервалу

$$l = \frac{m_{max} - m_{min}}{1 + 3,2 \log 20}$$

$$\omega_i = \frac{m_i}{n}$$

$$\log 20 = 1,3$$

$$l = \frac{725 - 179}{1 + 3,2 \log 20} \approx 50$$

	0-50	50-100	100-150	150-200	200-250	250-300	300-350	350-400
$m_i$	0	0	0	1	1	4	4	3
$\omega_i$	0	0	0	0,05	0,05	0,2	0,2	0,15
	400-450	450-500	500-550	550-600	600-650	650-700	700-750	
$m_i$	1	2	1	1	1	0	1	
$\omega_i$	0,05	0,1	0,05	0,05	0,05	0	0,05	

3. Визначимо статистичну площину:

$$\hat{f}(t) = \frac{\omega_i}{l_i} = \frac{\omega_5}{l_5} = \frac{0,05}{50} = 0,001$$

Задача 17.

1. Дати оцінку параметра  $\hat{\lambda}$ :

$$\hat{\lambda}(t) = \frac{1}{T_0} = \frac{1}{\sum_{i=1}^n \frac{t_i}{n}} = \frac{1}{\frac{179 + \dots + 395}{20}} = 0,0025$$

2. Записати щільність експоненціального розподілу:

$$f(t) = \hat{\lambda}(t) \exp(-\hat{\lambda}(t)t) = 0,0025 \exp(-0,0025t)$$

3. Визначити для довірчої ймовірності:

$$T_{0,Б} = \frac{\sum T_i}{x_B^2}$$

$$T_{o.H} = \frac{\sum T_i}{x_H^2}$$

$$x_B^2 = 55,8; \quad x_H^2 = 26,5; \quad \beta = 0,9$$

$$K = 2n$$

де  $n$  – число ступенів свободи,  $n = 20$ .

$$K = 2 \cdot 20 = 40$$

$$\beta_B = \frac{1 - 0,9}{2} = 0,05$$

$$\beta_H = \frac{1 + 0,9}{2} = 0,95$$

$$T_{o.H} = \frac{7865 \cdot 2}{26,5} = 593,6$$

$$T_{o.B} = \frac{7865 \cdot 2}{55,8} = 281,9$$

Задача 18. Визначити значення оцінки математичного очікування та оцінки середнього квадратичного відхилення:

$$\bar{t}_0 = \sum_{i=1}^n \frac{t_i}{n}$$

$$\bar{t}_0 = \frac{\sum_{i=1}^n t_i}{20} = 393,6$$

$$\bar{\sigma}^2 = \frac{\sum_{i=1}^n (t_i - \bar{t}_0)^2}{n - 1} = \frac{(179 - 393,6)^2 + \dots + (395 - 393,6)^2}{20 - 1} = 20481$$

$$\bar{\sigma} = \sqrt{\bar{\sigma}^2} = 143$$

Задача 19. Отказ  $N_0 = 10$  деталей.

Наработка: 20, 41, 69, 37, 17, 53, 21, 27, 73, 19.

Обчислити ймовірність безвідмовної роботи протягом 35 год, інтенсивність між 25 і 45 год і середній наробіток до відмови  $P(35)$ ;  $\lambda(25 - 45)$ .

Розв'язок: Вірогідність безвідмовної роботи

$$P(t) = \frac{N_t}{N_0} = \frac{5}{10} = 0,5$$

Інтенсивність отката

$$T_0 = \sum_{i=1}^n \frac{1}{n}$$

$$t_i = \frac{20 + \dots + 19}{10} = \frac{377}{10} = 37,7$$

Середнє напрацювання до відмови:

$$S(t) = \frac{N(t) - N(t + \Delta t)}{N(t)\Delta t} = \frac{6 - 3}{6 \cdot 20} = 0,025$$

де  $\Delta t = 45 - 25 = 20$

## Список літератури

1. Седуш В.Я. Надежность, ремонт и монтаж металлургических машин. – К.: Высшая шк., 1976. – с. 226.
2. Васильев В.З., Кохтев А.А. и др. Справочные таблицы по деталям машин. – М.: Машиностроение, 1966. – с. 396.
3. Расчеты крановых механизмов и их деталей. ВНИИПТМАШ. – 3-е изд. – М.: Машиностроение, 1971.
4. Плахтин В.Д. Надежность, ремонт и монтаж металлургических машин. – М.: Металлургия, 1963 – с. 413.