

Войцицький А. П., Дубровський В. П., Боголюбов В. М.

ТЕХНОЕКОЛОГІЯ

Підручник

*Схвалено Міністерством аграрної політики України
як підручник для студентів вищих навчальних закладів
II-IV рівнів акредитації*

За редакцією В. М. Боголюбова

КИЇВ
Аграрна освіта
2009

УДК 504.064.2(075.8)

ББК 20.1я 73

T38

Рецензенти:

д. с.-г. н., професор, завкафедри агроекології
Житомирського агроекологічного університету О. Ф. Смаглій,
д. т. н., професор кафедри екології Національного університету
"Києво-Могилянська академія" В. І. Лаврик,
д. т. н., професор, завкафедри техноекології Житомирського
державного технологічного університету В. П. Манойлов

*Схвалено Міністерством аграрної політики України
як підручник для студентів вищих навчальних закладів II-IV рівнів
акредитації (лист від 08.05.2008 № 18-128-13/748).*

T38 Войцицький А. П. Техноекологія : підручник / Войцицький А.П.,
Дубровський В.П., Боголюбов В.М. ; за ред. В. М. Боголюбова. –
К. : Аграрна освіта, 2009. – 533 с.
ISBN 978-966-7906-79-5

У підручнику викладено теоретичні основи техноекології, визначено місце дисципліни в блоці нормативних дисциплін підготовки фахівців напряму "Екологія". Підручник містить інформацію про головні чинники і характеристики антропогенного впливу на довкілля. Розглянуто основні технологічні процеси і виробництва, що створюють загрозу довкіллю та екологічній безпеці України.

Видання дає можливість студентам ширше опанувати технологічно-виробничу інформацію під час вивчення таких дисциплін екологічного спрямування, як "Моніторинг довкілля", "Нормування антропогенного навантаження на природне середовище", "Екологічна безпека", "Моделювання і прогнозування стану довкілля", "Основи управління в екологічній діяльності" та інші.

Підручник може бути корисним також студентам інших спеціальностей під час вивчення нормативної дисципліни "Екологія" і для всіх, хто вивчає проблеми, пов'язані з впливом виробничої діяльності людини на стан навколишнього середовища.

УДК 502.17 (075.8)

ББК 20.1я 73

В 65

ISBN 978-966-7906-79-5

**© А. П. Войцицький,
В. П. Дубровський., В. М. Боголюбов, 2009**

ЗМІСТ

ВСТУП	9
Розділ 1. ТЕХНОСФЕРА	13
1.1. Історичні аспекти виникнення техносфери	13
1.2. Ресурси техносфери	18
1.2.1. Земельні ресурси	20
1.2.2. Водні ресурси	24
1.2.3. Біологічні ресурси	36
1.2.4. Енергетичні ресурси	39
1.2.5. Мінеральні ресурси	43
1.2.6. Збалансоване використання і відтворення природних ресурсів	45
1.3. Загальні поняття матеріального виробництва	51
1.3.1. Матеріальний та енергетичний баланс промислово-виробничого об'єкта	55
1.3.2. Техніко-екологічні аспекти виробництва	57
1.3.3. Вплив надійності технічних систем на формування техносфери	59
1.3.4. Ступінь техногенного впливу виробництва на довкілля	59
1.4. Техногенні забруднення та їх джерела	60
1.4.1. Загальна характеристика найбільш поширених і небезпечних для довкілля матеріальних забруднювальних речовин	63
1.4.2. Енергетичне забруднення довкілля	66
1.4.2.1. Шумове та вібраційне забруднення	66
1.4.2.2. Електромагнітне забруднення	73
1.4.2.3. Радіаційне забруднення	81
1.4.2.4. Теплове забруднення	83
1.4.3. Джерела утворення відходів та їх класифікація	84
Контрольні запитання	86
Розділ 2. ГІРНИЧО-ВИДОБУВНИЙ КОМПЛЕКС	87
2.1. Загальні відомості. Поняття про корисні копалини	87
2.2. Географія розміщення підприємств гірничо-видобувного комплексу	90
2.3. Основні технологічні процеси гірничого виробництва	94
2.3.1. Геологорозвідувальні роботи	94
2.3.2. Свердловинні геотехнологічні процеси	97
2.3.3. Відкриті гірничі роботи	100
2.3.4. Підземна розробка корисних копалин	106
2.3.5. Підводні та гідромеханізовані технології видобування корисних копалин	110

2.3.6. Технологія видобування торфу	113
2.3.7. Технологія видобування солі	115
2.4. Технологія перероблення і збагачення корисних копалин	117
2.5. Вплив складових гірничо-видобувного комплексу на довкілля	121
Контрольні запитання	132
Розділ 3. ЕНЕРГЕТИКА	133
3.1. Значення енергетики для розвитку економіки країни	133
3.2. Теплові електростанції	137
3.3. Атомні електростанції	140
3.4. Гідроелектростанції	143
3.5. Вплив електроенергетики на довкілля	145
3.5.1. Вплив ТЕС на довкілля	145
3.5.2. Вплив ГЕС на довкілля	147
3.5.3. Вплив АЕС на довкілля	148
3.5.4. Наслідки Чорнобильської катастрофи	151
3.5.5. Очікувані наслідки розвитку ядерної енергетики	153
3.6. Заходи щодо охорони довкілля від шкідливого впливу електроенергетики	155
3.7. Альтернативні джерела енергії	157
Контрольні запитання	170
Розділ 4. МЕТАЛУРГІЙНИЙ КОМПЛЕКС	171
4.1. Загальні відомості про складові металургійного комплексу	171
4.2. Чорна металургія	173
4.2.1. Виробництво чавуну	175
4.2.2. Виробництво сталі	179
4.3. Кольорова металургія	186
4.3.1. Металургія міді	188
4.3.2. Металургія алюмінію	190
4.3.3. Металургія магнію	192
4.4. Вплив металургійних виробництв на довкілля	195
4.4.1. Вплив чорної металургії на довкілля	195
4.4.2. Заходи охорони довкілля від шкідливого впливу підприємств чорної металургії	200
4.4.3. Вплив кольорової металургії на довкілля	201
4.4.4. Вплив металургії на зміни клімату	203
4.5. Заходи з охорони довкілля від впливу підприємств кольорової металургії. Альтернативні рішення	204
4.6. Заходи ресурсозбереження в металургії	206
Контрольні запитання	208

Розділ 5. МАШИНОБУДІВНИЙ КОМПЛЕКС	209
5.1. Загальні відомості про складові комплексу.	209
Географія розміщення	
5.2. Мала металургія	212
5.2.1. Ливарне виробництво. Основні технологічні процеси	212
5.2.2. Кування та штампування. Основні технологічні процеси	218
5.3. Оброблювальне виробництво	221
5.3.1. Обробка матеріалів різанням	221
5.3.2. Електрофізичні, електрохімічні, термічні методи обробки матеріалів	222
5.3.3. Зварювання. Основні технологічні процеси	222
5.4. Вплив складових машинобудівного комплексу на довкілля	224
Контрольні запитання	236
Розділ 6. ХІМІЧНИЙ КОМПЛЕКС	237
6.1. Загальні відомості	237
6.2. Класифікація основних галузей хімічного комплексу.	238
Географія розміщення	
6.3. Необхідні ресурси хімічної промисловості	242
6.4. Найбільш характерні технологічні процеси	243
6.5. Вплив хімічної промисловості на довкілля та стан здоров'я людини	247
6.6. Оздоровчі заходи	252
Контрольні запитання	254
Розділ 7. ЛІСОПРОМИСЛОВИЙ КОМПЛЕКС	255
7.1. Ліс як невід'ємна складова біосфери	255
7.2. Загальні відомості про лісопромисловий комплекс.	259
Географія розміщення	
7.3. Деревообробна промисловість	261
7.4. Целюлозно-паперова промисловість	263
7.4.1. Виробництво целюлози	263
7.4.2. Виробництво паперу	267
7.5. Вплив складових лісопромислового комплексу на стан довкілля	272
7.5.1. Вплив деревообробної промисловості	273
7.5.2. Вплив целюлозно-паперової промисловості	279
Контрольні запитання	280
Розділ 8. АГРОПРОМИСЛОВИЙ КОМПЛЕКС	281
8.1. Сучасний стан агропромислового комплексу	281
8.2. Структура агропромислового комплексу	282
8.3. Сільське господарство	284

8.3.1. Екологічні проблеми рослинництва	296
8.3.2. Екологізація сучасного землеробства	301
8.3.3. Негативний вплив відходів тваринництва на довкілля	302
8.3.5. Методи очищення та утилізації гнойових стоків	303
8.3.6. Біотехнологія переробки відходів тваринництва	308
8.4. Переробна промисловість	313
8.4.1. Харчова промисловість	313
8.4.2. Вплив харчової промисловості на довкілля	315
8.4.3. Альтернативні рішення у харчовій промисловості. Утилізація відходів	316
8.5. Нова парадигма розвитку агросфери України XXI століття	318
Контрольні запитання	320
Розділ 9. ТРАНСПОРТНИЙ КОМПЛЕКС	321
9.1. Структура транспортного комплексу. Географія розміщення	321
9.2. Залізничний транспорт	323
9.3. Автомобільний транспорт	326
9.4. Водний транспорт	330
9.5. Авіаційний транспорт	336
9.6. Трубопровідний та електронний транспорт	337
9.7. Вплив складових транспортного комплексу на довкілля	340
9.7.1. Вплив залізничного транспорту на довкілля	341
9.7.2. Вплив на довкілля автомобільного транспорту	342
9.7.3. Вплив на довкілля водного транспорту	346
9.7.4. Вплив авіаційного транспорту на довкілля. Шляхи зменшення шкідливих викидів	347
9.7.5. Вплив трубопровідного та електронного транспорту на довкілля	349
9.8. Заходи боротьби зі шкідливим впливом транспортного комплексу на довкілля	350
9.8.1. Методика розрахунку викидів забруднювальних речовин у повітря автотранспортом	358
9.8.2. Заходи попередження забруднення водного басейну	359
Контрольні запитання	362
Розділ 10. СОЦІАЛЬНИЙ КОМПЛЕКС	363
10.1. Структура соціального комплексу	363
10.2. Легка промисловість	364
10.3. Сфера послуг	367
10.4. Негативний вплив на довкілля галузей соціального комплексу	368
Контрольні запитання	370

Розділ 11. БУДІВЕЛЬНИЙ КОМПЛЕКС	371
11.1. Загальна структура будівельного комплексу	371
11.2. Промисловість будівельних матеріалів	372
11.3. Будівництво. Загальні відомості	378
11.4. Будівельний техногенез на сучасному етапі	380
11.4.1. Вплив виробництва будівельних матеріалів на довкілля	381
11.4.2. Вплив будівництва на довкілля	385
11.5. Заходи боротьби зі шкідливим впливом будівельного комплексу на довкілля	387
Контрольні запитання	390
Розділ 12. ЖИТЛОВО-КОМУНАЛЬНЕ ГОСПОДАРСТВО	391
12.1. Структурна житлово-комунального господарства	391
12.2. Санітарно-технічні комунальні підприємства	392
12.2.1. Методи та засоби очищення стічних вод	398
12.3. Паливно-енергетичне господарство	416
12.4. Транспортне господарство	421
12.5. Вплив комунальних підприємств на довкілля	422
12.6. Альтернативні рішення	426
Контрольні запитання	428
Розділ 13. ВІЙСЬКОВО-ПРОМИСЛОВИЙ КОМПЛЕКС	429
13.1. Військово-промисловий комплекс. Загальні відомості	429
13.2. Вплив складових військово-промислового комплексу на довкілля у мирний час	431
13.3. Вплив складових військово-промислового комплексу на довкілля у військовий час	437
13.4. Екологічна зброя	441
13.5. Техногенне навантаження на космос	444
Контрольні запитання	446
Розділ 14. ОСНОВНІ СКЛАДОВІ СУЧАСНОЇ ЕКОЛОГІЧНОЇ КРИЗИ І ШЛЯХИ ВИХОДУ З НЕЇ	447
14.1. Ознаки глобальної екологічної кризи людства	447
14.1.1. Загальне потепління на планеті	448
14.1.2. Руйнування озонового шару Землі	451
14.1.3. Кислотні опади	452
14.1.4. Активізація планетарних геологічних сил	453
14.1.5. Зміни ландшафтів	460

14.1.6. Забруднення Світового океану	462
14.1.7. Зникнення видів і зменшення біологічного різноманіття	466
14.2. Кризові ситуації	467
14.2.1. Ресурсна криза	467
14.2.2. Криза надвиробництва промислових відходів	470
14.2.3. Енерго-екологічна криза	472
14.2.4. Біолого-психологічні причини кризи	474
14.2.4.1. Зростання народонаселення на планеті	474
14.2.4.2. Необмежене зростання потреб	477
14.2.4.3. Технократичний спосіб мислення	478
14.3. Шляхи виходу з екологічної кризи	478
14.3.1. Ноосфера. Ідея ноосфери	478
14.3.2. Ноосферні принципи вирішення проблем гармонійного співіснування суспільства і природи	480
14.3.3. Екологізація виробництва	481
14.4. Сталий розвиток як сучасна концепція збереження людства	484
Контрольні запитання	488
ГЛОСАРІЙ	489
РЕКОМЕНДОВАНА ЛІТЕРАТУРА	515
ДОДАТКИ	519

ВСТУП

*Занапастити природу не можна.
Можна лише загинути разом з нею.*

Ж.-І. Кусто

Екологічна ситуація, яка склалася у світі, викликає обґрунтоване занепокоєння і побоювання усіх людей планети. Відбувається переосмислення екологічних цінностей у сукупній системі суспільних відносин. Екологічні цінності, що включають, в першу чергу, природні ресурси – різноманітний рослинний і тваринний світ, широкі лісові простори, чисте повітря, незабруднені ґрунти, з кожним роком все тісніше переплітаються з господарською діяльністю, економічними, біологічними, естетичними й іншими потребами людства.

Жодне суспільство не може існувати без споживання і тому, з метою задоволення своїх потреб, люди змушені займатися господарською діяльністю. Основою цієї діяльності є різні сфери виробництва (промисловість, сільське господарство, будівництво, комунально-побутове господарство та ін.). Цілі розвитку виробничої діяльності в різних суспільствах мають значні розбіжності. Але якими не були б цілі і принципи суспільного розвитку, виникнення суперечок між людиною і природою, між виробництвом і природними екосистемами неминуче. Мова може йти тільки про різну глибину цих суперечностей та різні можливості їх вирішення.

Глобальний розвиток людської цивілізації, окрім позитивних надбань, породжує чисельні загрози навколишньому природному середовищу і біосфері планети загалом. Зміни в біосфері виявились настільки значними, що почали впливати на можливість задоволення життєво важливих інтересів людини, суспільства і держави.

Потужний промисловий розвиток, характерний для ХХ століття, призвів до значних антропогенних порушень і техногенних навантажень на об'єкти довкілля і, як наслідок, до зростання ризиків виникнення надзвичайних ситуацій різного характеру.

В умовах перехідної економіки посилилось нераціональне, а в деяких випадках виснажливе використання природних ресурсів як відновлюваних, так і невідновлюваних. При цьому темпи впровадження природоохоронних заходів поступалися і поступаються темпам

використання природних ресурсів, що призводить до зростання негативного дисбалансу в природних екосистемах. Антропогенна діяльність сприяла перетворенню біосфери у *техносферу* – частину біосфери, в якій природні екосистеми перетворені людиною в техногенні або природно-техногенні комплекси шляхом прямого або опосередкованого впливу інформаційно-технічних засобів.

На межі тисячоліть виникло розуміння ролі екологічних знань і екологічної освіти для підтримання рівноваги біосфери, яка порушується під впливом антропогенної діяльності. З цих позицій важливою науково-технічною дисципліною, яка визначає способи та засоби досягнення екологічно розумного компромісу між людиною і природою, є *техноекологія* – розділ екології, який вивчає джерела і можливий вплив виробничої діяльності на довкілля.

У сучасному суспільстві різко зростає важливість ролі *техноекології* та екологічної інженерії, які мають на меті оцінювати ступінь шкоди, завданий довкіллю різними галузями виробництва, розробляти і вдосконалювати інженерно-технічні засоби захисту навколишнього середовища, розвивати основи створення замкнених та безвідхідних технологічних циклів і виробництв із мінімізацією або й повним виключенням негативного впливу на довкілля.

Особливу увагу в підручнику “*Техноекологія*” приділено характеристиці та аналізу впливу окремих галузей виробництва на навколишнє середовище та заходам боротьби зі шкідливими викидами, скидами і накопиченням відходів.

Мета дисципліни полягає у формуванні та закріпленні знань і вмінь стосовно структури глобальної економіки і, зокрема, національного господарства та впливу його окремих галузей на навколишнє природне середовище.

Викладання навчального матеріалу базується на вивченні таких дисциплін, як “Біологія”, “Хімія”, “Фізика”, “Ґрунтознавство”, “Гідрологія”, “Геологія з основами геоморфології” та інших.

Нормативна дисципліна “*Техноекологія*” становить фундамент для вивчення інших дисциплін професійно-наукового циклу, що розглядають “людський фактор” (охорону праці, моніторинг довкілля, нормування антропогенного навантаження на навколишнє середовище та ін.), а також спеціальних дисциплін, які розвивають її положення в межах проектних, технологічних, конструкторських, управлінських та інших рішень щодо

запобігання руйнуванню біосфери (інженерна екологія або екологічна інженерія, екологічний менеджмент, екологічна політика тощо).

Знання, отримані студентами освітньо-кваліфікаційного рівня “Бакалавр” спеціальності 6.0401 “Екологія, охорона навколишнього середовища та збалансоване природокористування” з “Техноекології”, необхідні під час роботи випускників на різних підприємствах, організаціях та інших структурах національного господарства.

Підручник містить 14 розділів, у кожному з яких наведено аналіз можливого впливу відповідних галузей виробництва на довкілля. Кожний розділ завершується запитаннями для самоконтролю.

На думку авторів, це видання дає можливість студентам глибше усвідомити необхідність екологізації всіх виробничих процесів і сприятиме розширенню науково-технічного світогляду.

Основою для написання підручника були курси лекцій, прочитані авторами у 2004-2007 рр. студентам державного агроекологічного університету (м. Житомир) і Національного університету біотехнологій і природокористування (м. Київ).

Під час роботи над підручником було використано матеріали Т. А. Акімової і В. В. Хаскіна (2000), Г. О. Білявського (2004), В. М. Удод (2007), Л.Г.Мельника (2003), а також національних доповідей про стан навколишнього природного середовища у 2003 і 2004 рр., статистичні дані Міністерства аграрної політики (www.minagro.gov.ua), Міністерства палива та енергетики (www.mpe.gov.ua), Міністерства охорони навколишнього природного середовища (www.menr.gov.ua), Міністерства транспорту і зв'язку (www.mintrans.gov.ua) та Міністерства промислової політики (www.industry.gov.ua).

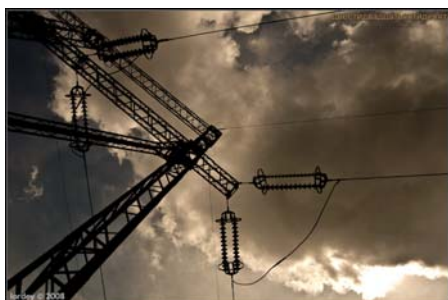
Подяки. Автори щиро вдячні всім колегам і фахівцям, які морально і матеріально сприяли завершенню роботи над цим підручником. Особливо вдячні своїм сім'ям за терпіння і витримку, за розуміння і всебічну підтримку, виявлені в період підготовки роботи до друку.

За цінні зауваження і побажання ми щиро вдячні рецензентам – завідувачу кафедри агроєкології Житомирського агроєкологічного університету, професору, доктору сільськогосподарських наук О. Ф. Смаглю; професору кафедри екології Національного університету „Києво-Могилянська академія”, доктору технічних наук, В. І. Лаврику; завідувачу кафедри техноєкології Житомирського державного технологічного університету, доктору технічних наук, професору В. П. Манойлову.

Окрема подяка професору Національного університету архітектури і будівництва В. М. Удод за ідеї та надані матеріали, використання яких суттєво збагатило наш підручник.

Розділ 1

ТЕХНОСФЕРА



*Історичні аспекти виникнення техносфери.
Ресурси техносфери. Загальні поняття
матеріального виробництва.
Техногенні забруднення та їх джерела.*

1.1. Історичні аспекти виникнення техносфери

З появою людей на Землі почався вплив їх діяльності на кругообіг речовини та енергії в біосфері. Це сприяло зміні як процесів міграції речовин, так і зміні потоків енергії в навколишньому природному середовищі.

Вважається, що *першу екологічну кризу*, причиною якої було різке похолодання клімату, людина пережила приблизно 3,5 млн років тому. Що стало причиною таких змін клімату невідомо, але перші пралюди, австралопітеки, програли боротьбу за ресурси тропічного лісу (на думку М. М. Мойсеєва, 1998) і змушені були освоювати нову для себе екологічну нішу – савану. Це змусило їх підняти на задні лапи, що звільнило передні, які з часом перетворились на руки. *Друга екологічна катастрофа* відбулася на початку палеоліту і носила вже техногенний характер – вона була пов'язана з використанням кам'яної сокири і внутрішньовидовою боротьбою. Етапи техногенезу завжди супроводжувались черговими екологічними кризами, з яких поки що людство знаходило виходи шляхом відповідних екологічних революцій.

На шлях, який посилює конфронтацію з біосферою, предки сучасної людини вступили близько 1,5-3 млн років тому, коли вперше запалили вогнище. Практично з цього моменту шляхи людини і біосфери почали розходитись, почалося їх протистояння. Але найбільш суттєво вплив людини на довкілля почав відчуватись із появою землеробства і тваринництва (сільськогосподарського виробництва) в епоху голоцену – майже 10000 років до н.е. Це стало початком неперервних антропогенних змін у біосфері через трансформацію біогеохімічних циклів – як великого, геологічного, так і малого, біологічного.

Із появою сільськогосподарського виробництва людство вийшло з чергової екологічної кризи, розширило свою екологічну нішу і продовжило розростатися чисельно, поширюючись планетою і витісняючи багатьох мешканців природного середовища. Цей процес

суттєво активізувався після “революції машин” у XVIII столітті і надзвичайно загострився в середині XX століття, поступово перетворивши біосферу на *техносферу*.

Техносфера – це сукупність штучних і природних об’єктів, створених або змінених цілеспрямованою діяльністю людини. Техносфера є складовою частиною біосфери, яка з часом може перетворитись у ноосферу, що за теорією В. І. Вернадського має стати основною метою сучасного суспільства. Однак, на сьогодні, господарська діяльність людини зумовила деградацію та вичерпування природних ресурсів, що призвело до трансформації сформованих протягом багатьох мільйонів років матеріальних та енергетичних потоків на планеті.

Особливо швидко посилюється вплив людства на природні комплекси у зв’язку з розвитком технічної і технологічної діяльності людини – цей процес називають **техногенезом**. Іншими словами, **техногенез** – це нинішній етап еволюції біосфери, обумовлений технологічною діяльністю людини, наслідком якої є порушення біотичного кругообігу речовин і природної рівноваги екологічних систем. Початком техногенезу можна вважати відкриття людиною вогню як джерела енергії. Застосування вогню значно розширило екологічну нішу людини і зробило її унікальною істотою на планеті.

Активне перетворення біосфери в техносферу пов’язано з активізацією діяльності людини та появою таких факторів негативного впливу на довкілля, як:

- 1) розвиток гірничо-видобувної, металургійної, хімічної промисловості тощо;
- 2) інтенсифікація та хімізація сільського господарства;
- 3) бурхливий розвиток усіх видів транспорту;
- 4) розробка нових видів озброєння та освоєння космічного простору;
- 5) теплова та атомна енергетика;
- 6) подальший розвиток машинобудування.

Внаслідок техногенезу катастрофічно збільшилося забруднення всіх компонентів довкілля – атмосферного повітря, води, ґрунтів та харчових продуктів. Людство вже втратило можливість виробляти продукцію промисловості, сільського господарства і продукти харчування, не завдаючи негативного впливу на довкілля. Використання ресурсів біосфери для забезпечення повсякденних потреб призводить до їх вичерпування, зміни природних ландшафтів, зникнення багатьох видів живих організмів та забруднення довкілля відходами діяльності людини, обсяги яких також катастрофічно зростають.

Промислова, сільськогосподарська, лісгосподарська, рекреаційна та інші види виробничої діяльності супроводжуються не тільки одержанням бажаних результатів (економічним зростанням), але й

посиленням еколого-економічних та еколого-соціальних проблем, виникнення яких визначило кризову для розвитку суспільства екологічну ситуацію в багатьох регіонах й на земній кулі загалом.

Стан навколишнього природного середовища нашої планети у ХХІ ст. продовжує неухильно погіршуватись внаслідок щоразу більшого техногенного впливу. Людина і біосфера все більше втрачають спроможність адаптуватися до швидких глобальних змін. Окрім того, загострюється демографічна проблема, пов'язана як із зростанням чисельності населення, так і з обмеженістю природних ресурсів та життєвого простору на Земній кулі.

Екологічні аксіоми Баррі Коммонера стверджують, що у глобальній екосистемі, біосфері, яка є єдиним цілим, ніщо не може бути виграно або втрачено і не може бути об'єктом загального поліпшення. Усе, що добуто з біосфери, має бути їй повернено – сплати цього “векселя” не можливо уникнути, розплата може бути лише перенесена на майбутнє, тобто наступним поколінням.

Масштаби впливу суспільства на природу зростали так швидко, що людство поступово перетворилося у визначальну геологічну силу світового масштабу, яка дедалі більше впливає на природні процеси (за Вернадським). Експлуатуючи природні ресурси, людство значною мірою погіршило умови власної життєдіяльності.

Про це свідчать відомі цифри і факти. Так, за останні 100 років людство більше ніж у 1000 разів збільшило використання енергетичних ресурсів, а за останні 40 років – вдвічі збільшились обсяги світового виробництва індустріальної і сільськогосподарської продукції. У розвинених країнах загальний обсяг товарів та послуг зростає вдвічі через кожні 15 років. Відповідно збільшується і кількість відходів виробничої діяльності, які забруднюють атмосферу, водойми, ґрунт. У розрахунку на кожного мешканця індустріально розвинених країн, щорічно видобувається близько 30 тонн природних ресурсів, з них лише 11-15% набирає форми продукту, що використовується (споживається), а решта потрапляє у відходи.

Протягом ХХ ст. з надр Землі видобуто корисних копалин більше, ніж за всю історію людства, до того ж значну частину сировини одержано за останніх 25-30 років. Видобуваючи із земних надр щорічно понад 10 млрд тонн гірських порід, людство тисячами свердловин, шахт, різних гірських виробок порушує земну поверхню, послаблює міцність верхньої частини земної кори та невідомо змінює її вигляд кар'єрами, териконами, горами відвальних порід, шлаконакопичувачами та звалищами. Загальна маса речовин, яка щорічно переміщується під впливом господарської діяльності людини, становить близько $2 \cdot 10^{11}$ т, що перевищує сумарні наслідки дії на поверхню суші всіх екзогенних рельєфоутворювальних сил.

У процесі технологічної діяльності постійно зростає забруднення біосфери відходами виробничої діяльності. Так, щорічні втрати нафти під час видобування становлять близько 25 млн тонн на суші, 8 млн тонн в океані, та близько 17 млн тонн її надходить до атмосфери у вигляді парів бензину та інших вуглеводнів. Підраховано, що за рік у світі спалюється близько 9 млрд тонн умовного палива¹, близько 70 кг на один м² поверхні планети, а в таких індустріальних районах, як Рурський або Донецький, надходження двоокису сірки досягає 100 т/км²). Щорічно світова промисловість скидає в річки понад 160 км³ забруднених стоків.

Для інтенсифікації сільського господарства у ґрунти щорічно вноситься близько 500 млн тонн мінеральних добрив, 4 млн тонн пестицидів, значна частина яких осідає в ґрунтах та виноситься поверхневими водами в річки, озера, моря та океани і накопичується в штучних водосховищах, які живлять водою промислові центри. На сьогодні в Україні накопичено близько 11 тисяч тонн застарілих пестицидів. Проблему їх утилізації досі не вирішено. Багато сховищ, де вони зберігаються, знаходяться в катастрофічному стані.

За останні 100 років людство винищило майже половину лісів планети. На жаль, винищення лісів продовжується не тільки в Азії, Африці та Південній Америці, але й в Україні. При цьому, в Україні лісовкриті території становлять близько 16% проти науково рекомендованих 30-36 відсотків.

Щорічно в світі близько 6 млн га сільськогосподарських угідь перетворюються на пустелі, під час сільськогосподарських робіт розпушується і вивірюється понад 3 тис. км³ ґрунту.

Зростання викидів вуглекислого газу через спалювання різних видів палива об'єктами господарської діяльності може призвести на початку XXI століття до підвищення середньорічної температури на 1,5-2°C, що у свою чергу може призвести до танення льодовиків, підвищення рівня Світового океану та до зростання площі пустель тощо.

Штучно створені радіоактивні речовини, випробування ядерної зброї, аварії на АЕС призвели до значного підсилення радіаційного фону планети. Під час аварій атомних реакторів, розгерметизації сховищ радіоактивних відходів радіаційний бруд поширюється на десятки й сотні кілометрів, а внаслідок вибухів ядерної зброї – на всій планеті.

Важко переоцінити трагічні наслідки Чорнобильської катастрофи, що стала для України фатальним фактором, який спричинив загрозу здоров'ю нації.

Десятиліттями в Україні пріоритетними були такі ресурсномісткі та енергоємні галузі, як гірничо-металургійна, енергетична, нафтохімічна.

¹ У світі за добу спалюється стільки ж палива органічного походження, скільки природа здатна синтезувати за 1000 років.

До того ж, підприємства роками не модернізувалися, виробничі процеси застаріли. Морально та фізично зношені підприємства стають потужними джерелами забруднення довкілля й становлять небезпеку для населення.

Серед промислових підприємств найбільше забруднюють довкілля гірничо-металургійні. Найбільшої шкоди ці підприємства завдають *повітряному басейнові*, спричинюючи появу кислотних дощів, а також *земельним ресурсам* через утворення кар'єрів, відвалів, шламонакопичувачів тощо (1 га металургійних шламів у відвалах забруднює близько 5 га сусідніх земель, виділяючи в атмосферу пил, сірчисті та інші гази). Окрім того, відбувається сильне *теплове забруднення* навколишнього середовища. Великої шкоди довкіллю завдають також гірничо-видобувні підприємства України.

За висновками “Національної доповіді про стан навколишнього природного середовища в Україні у 2004 році” серед 10 найбільших забруднювачів довкілля України шість – металургійні комбінати (Запоріжсталь, Криворіжсталь, Азовсталь, Алчевський МК, Дніпровський МК ім. Дзержинського, ММК ім. Ілліча), 3 – ТЕС (Бурштинська ТЕС, Криворізька ТЕС, Старобешевська ТЕС) і підприємство хімічної промисловості (Лисичанська сода). Серед перших 100 найбільших забруднювачів довкілля України, 25 – це підприємства комунального господарства (водоканали і сміттєзвалища), 21 – ТЕС і ТЕЦ, 17 – підприємства хімічної промисловості, 10 – підприємства металургійної промисловості, решта – підприємства будівельних матеріалів, нафто- і газопереробної промисловості, машинобудування. Жодна АЕС до першої сотні не потрапила.

Навіть у разі використання маловідходних та надсучасних ресурсозберігальних технологій² кількість сировинних ресурсів, витрачених на виробництво продукції (зокрема, води та органічного палива), буде значно перевищувати кількість кінцевих продуктів виробництва. У видобувній промисловості, енергетиці, хімічній промисловості, металургії, машинобудуванні, будівництві виникають відходи, об'єми і маса яких у світі постійно зростає. Головною небезпекою цих відходів, які називають *техногенними*, є те, що основна маса їх не переробляється і не може бути перероблена на тих підприємствах, де вони утворюються³. В таблиці 1.1 наведено дані техногенного впливу різних галузей промисловості на природно-господарські регіони України наприкінці ХХ ст.

² Ресурсозберігальними називають технології, в яких технологічний процес забезпечується за мінімальних витрат матеріалів, енергії та фінансів, заданої якості продукції та продуктивності праці.

³ Перефразовуючи вислів Нільса Бора можна стверджувати, що для людства відходи є більшою небезпекою, ніж атомна бомба.

Таблиця 1.1

**Техногенний вплив на природно-господарські
регіони України**

Природно-господарські регіони	Об'єм шкідливих речовин, що надійшли в атмосферу, т/га	Об'єм скидання забруднених стічних вод у водні об'єкти, м ³ /га	Забруднення ґрунтів		Розорані ґрунти, %	Порушені ґрунти, %	Інтегральний показник
			Мінеральними добривами, кг/га	пестицидами, кг/га			
Західне Полісся	0,09	2,0	218	5,2	36,0	55	4,68
Українські Карпати	0,17	9,0	257	7,3	29,4	25	5,21
Поділля	0,07	2,9	168	5,3	69,0	21	4,18
Київське Придніпров'я	0,06	5,4	144	5,0	51,6	35	4,14
Лівобережне Придніпров'я	0,09	8,2	150	4,5	62,6	19	4,13
Промислове Придніпров'я	0,56	104,6	121	3,5	70,4	71	12,1
Донбас	0,07	24,4	155	3,7	59,3	65	8,73
Причорномор'я	0,05	17,6	124	4,6	67,8	15	4,25
Крим	0,19	8,8	123	16,9	45,1	29	6,38

Поблизу деяких підприємств за багато років утворилися гори з техногенних відходів, які раніше не знищували. Такі скупчення іноді називають *техногенними родовищами*. Якщо склад відходів дає змогу їх використовувати на тому самому виробництві, де вони утворилися, то застосовують “виробничий рециклінг”, поширений, зокрема, у чорній металургії.

Таким чином, можна зробити висновок, що людина давно живе не в “природному”, а в антропогенно-зміненому середовищі, трансформованому під впливом своєї ж діяльності, тобто в *техносфері*.

1.2. Ресурси техносфери⁴

Природними ресурсами називають компоненти природи, які на цьому рівні розвитку продуктивних сил використовуються або можуть бути використані як засіб виробництва чи предмет використання. Природними ресурсами можуть бути об'єкти і явища, що прямо чи

⁴ Підрозділ підготовлено за матеріалами:

1. Техноекологія : навч. посіб. / [Удод В.М., Трофімович В.В., Волошкіна О.С., Трофимчук О.М.] – К. : КНУБА, 2007. – 195 с.;

2. Національні доповіді України про стан навколишнього природного середовища у 2003 і 2004 рр.

опосередковано використовуються для створення матеріальних благ суспільства та підтримки умов існування людства. Використання природних ресурсів має тенденцію до постійного розширення і зміни пріоритетів – до цього спонукає як науково-технічний прогрес, так і зростання чисельності населення Землі. Величезні обсяги використання людством природних ресурсів надзвичайно загострили проблеми їх раціонального використання і охорони.

Основні види природних ресурсів можна класифікувати на основі їх *генезису* – на **мінеральні** та **біологічні** (рослинний та тваринний світ), **земельні**, **водні** та **кліматичні**.

За способом використання у матеріальному виробництві (у промисловості, сільському господарстві тощо) природні ресурси розподіляють на:

а) **відновлювані** (біологічні, земельні, водні та ін.) та **невідновлювані** (мінеральні – підземні корисні копалини);

б) **вичерпні**, у тому числі відновлювані (біологічні, земельні, нафта, кам'яне вугілля) та **практично вичерпні** (сонячна енергія, енергія припливів та відпливів, внутрішнє тепло Землі, енергія води та вітру);

в) **замінювані** (кам'яне вугілля, може бути замінене в багатьох випадках нафтою або газом) та **незамінювані** (вода, кисень, вуглекислий газ тощо).

Таким чином, **ресурси** – це матеріали, потоки речовини, енергії та інформації, які утворюють вхідні ланки природних та господарських циклів, є їх необхідними компонентами, а відтак носіями функції корисності. Ресурси мають кількісну характеристику, яку можна визначити (маса, обсяг, щільність, концентрація, інтенсивність, потужність, вартість). При змінах у часі ресурси підпорядковуються фундаментальним законам збереження речовини та енергії.

З **екологічної точки зору** ресурси класифікують на:

- **ресурси біосфери**, які є відновлюваними і, як правило, вичерпними ресурсами речовини, енергії, інформації і знаходяться під контролем живих організмів;

- **ресурси техносфери**, до яких входить частина відновлюваних ресурсів біосфери, що знаходяться під контролем людини (використання цих ресурсів призводить до вилучення їх з біотичного кругообігу) та вичерпні невідновлювані ресурси, що видобуваються переважно з надр і які знаходяться поза контролем біоти біосфери.

Під час використання ресурсів застосовують термін *природомісткість*, що характеризує обсяг ресурсів, які використовуються техносферою, і *природомісткість виробництва*, тобто співвідношення між технічною та біотичною енергетикою.

1.2.1. Земельні ресурси

Під **земельними ресурсами** слід розуміти землі, які використовуються, або можуть бути використані у різних галузях народного господарства (сільському господарстві, промисловості, рекреації тощо). Територіальний аспект земельних ресурсів характеризується земельним фондом, тобто категоріями земель відповідно до їх цільового використання (землі сільськогосподарського призначення; землі населених пунктів; землі підприємств промисловості, транспорту, зв'язку тощо), які перебувають у власності відповідних власників землі і землекористувачів на території певної країни. Для кожної категорії земельних ресурсів встановлено відповідний правовий режим, який має забезпечувати ефективно і раціональне їх використання.

Тією чи іншою мірою під впливом виробничої діяльності людини знаходиться вся територія планети, але щільність розміщення об'єктів і матеріальних потоків техносфери дуже різна в різних регіонах. Вона близька до розподілу щільності населення на планеті.

Згідно з даними аерокосмічних знімів площа планетарного суходолу, яка не охоплена господарською діяльністю, становить приблизно 30-35% (табл. 1.2). Можна стверджувати, що наслідком техногенезу є порушення природних екосистем на значній території суходолу – велика кількість “дірок” у зеленому покриві планети більш небезпечна, ніж “озонові діри”.

Таблиця 1.2

Площа земель, яка не охоплена господарською діяльністю

Континенти	За критерієм Hannah (1994)	За даними знімів із космосу
Європа	15,6	5,7
Азія	43,5	22,9
Африка	48,9	27,0
Північна Америка	56,3	34,0
Південна Америка	62,5	20,9
Австралія	62,3	27,1
Увесь суходіл*	56,0	28,3

* Без Антарктиди та інших льодяних і скельних поверхонь.

Територіальні ресурси. Використані та придатні для господарського освоєння землі становлять близько 60 млн км², притому, що вся площа суші становить 149 млн км² (табл. 1.3).

Таблиця 1.3

Ландшафтно-господарська структура земель усього світу

Категорія земель	Млн км ²	%
Сільськогосподарські угіддя, у тому числі:	3218	21,6
рілля	1518	10,2
Ліси та чагарники	4550	30,5
Нелісові рослинні ландшафти	1132	7,6
Під водою та болотами	1030	6,9
Під спорудами, шляхами тощо	980	6,6
Пустелі	2270	15,2
Інші	1720	11,6
Всього	14900	100,0

Аналіз структури земельного фонду планети показує, що під прямим контролем людини знаходиться майже 50 млн км² земної поверхні (28,2%). На думку екологів, ця площа вже перевищує нормативні показники для господарського використання.

Сільськогосподарська діяльність людини призвела до втрати частини земельних ресурсів через:

- ерозійні процеси, що поділяються на три групи – водну, вітрову та агротехнічну;
- зниження родючості ґрунтів внаслідок порушення агротехніки;
- підтоплення і вторинне засолення ґрунтів як наслідок бездренажного зрошення та неконтрольованого подавання води;
- механічна деградація ґрунту (переущільнення, порушення структури орного шару, змішування його з підстилковою породою тощо);
- хімічне і радіаційне забруднення ґрунту.

Важливими факторами щодо прояву деградації земель є “техногенне опустелення”, яке пов’язане з діяльністю людини та змінами клімату. Більша частина площ сучасних пустель має антропогенне походження. Від деградації вже постраждало 70% посушливих ґрунтів планети (3,6 млрд га) – територія, яка за площею втричі перевищує Європейський континент. Швидкість опустелення у світі досягла 7-10 млн га/рік. Крім того, щорічно 20 млн га земель втрачають продуктивність внаслідок ерозії та наступу пісків. На сьогодні практично весь земельний фонд світу деградовано за різним ступенем: слабка деградація – 60% площ, помірна – 30%, сильна – 10%. Слабка деградація призводить до зниження родючості на 10%, помірна – на 10-50%, сильна – понад 50 відсотків.

Землі України. За даними Державного земельного кадастру, загальна площа земель України становить 60,4 млн га (0,4% площі світового суходолу). Аналіз структури земельного фонду показує

(рис. 1.1), що станом на початок 2006 року майже три чверті (71,0%) становлять сільськогосподарські землі, головним чином сільськогосподарські угіддя, якими зайнято майже 69,0% території України (у т. ч. рілля – 54,8%, багаторічні насадження – 1,6%, сіножаті і пасовища – 12,9%). Ліси та лісовкриті площі становлять майже 17% загальної площі країни, під забудовами знаходиться 4,1%. Майже 4% території України вкрито водою, 1,5% площі зайнято болотами та відкритими заболоченими землями. Інші землі (яри, піски, зсуви, радіоактивно забруднені тощо) займають 2,1% загальної площі. Розрахунки Українського центру менеджменту Землі і ресурсів свідчать, що в Україні земельні ресурси сільськогосподарського призначення займають понад 80% території.

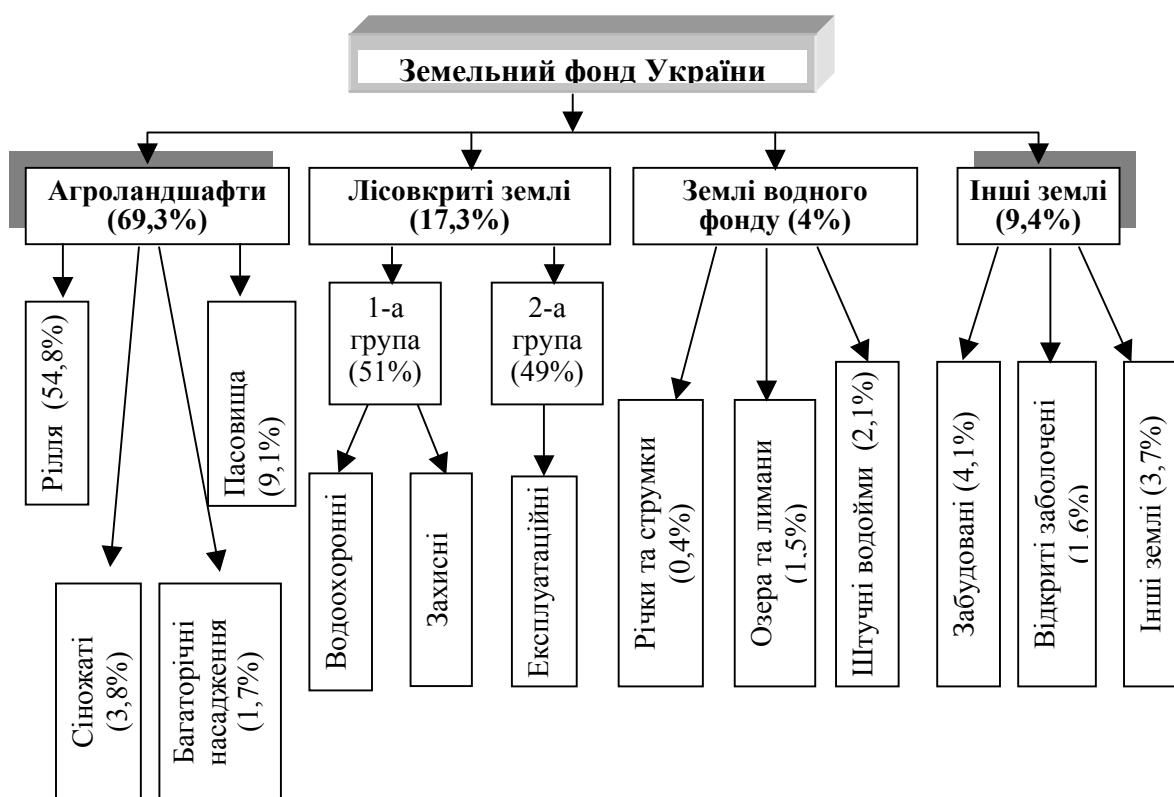


Рис. 1.1. Земельний фонд України станом на 1 січня 2006 року

На сучасному етапі надзвичайно загострюються екологічні аспекти землекористування в Україні. Більшість екологічних негараздів, пов'язаних із використанням земельних ресурсів, мають природно-техногенну основу, однак їх активізація зумовлена не стільки циклічністю природних явищ, скільки антропогенним впливом, точніше – наслідками нерозважливого господарювання, орієнтованого не на перспективу, а на сьогоденну віддачу. Серед основних несприятливих факторів, що позначаються на кількісному та якісному боці земельних ресурсів, є хімічне забруднення ґрунтів та ерозійні процеси (водні, вітрові, агротехнічні), які полягають у руйнуванні ґрунтового покриву

сільськогосподарськими машинами, переміщенні та перетиранні твердих частинок ґрунту під дією води, вітру або під час обробітку ґрунту.

Станом на 01.01.2006 р. в Україні майже 58% сільськогосподарських угідь становили еродовані землі, у тому числі 10,6 млн га ріллі (31,6%), Щорічно внаслідок ерозії втрачається близько 11 млн тонн гумусу, 0,5 млн тонн азоту, 0,4 млн тонн фосфору та 0,7 млн тонн калію, а кількість еродованих земель збільшується на 80-90 тис. гектарів.

Другий за поширенням (після ерозії) антропогенний вплив на земельні ресурси в Україні – інтенсивне забруднення ґрунтів. Основними причинами цього явища, яке підлягає постійному польовому і лабораторному контролю, можна вважати накопичення у ґрунтовому покриві залишків засобів захисту рослин (пестицидів), мінеральних добрив та важких металів. На практиці одним з основних екологічних показників погіршення якості ґрунтів є нагромадження різноманітних важких металів, що потрапляють у ґрунт з мінеральними добривами, з повітря або через підземні води (досить згадати, що в одній лише вугільній золі міститься до 70 хімічних елементів, серед яких значна кількість може бути віднесена до групи важких металів). При цьому на чільні позиції виходять навіть не кількісні показники накопичення у ґрунтах важких металів, а їхня токсичність. Кількісними критеріями допустимого вмісту важких металів у ґрунтах є гранично-допустимі концентрації (ГДК), а за їх відсутності (ГДК встановлено не для усіх важких металів) використовують особливі показники – кларки, які показують середній вміст хімічного елемента в природному геологічному середовищі певного регіону.

Аналіз інформації щодо забрудненості різними токсичними сполуками свідчить, що близько 20% території України перебуває у незадовільному стані. Найнебезпечнішим для довкілля окрім іонів важких металів є забруднення ґрунтів радіонуклідами, пестицидами, збудниками інфекційних хвороб тощо. В Україні найбільш поширене забруднення земель пестицидами ТМТД та “Фураданом”.

Тривожним є гумусовий стан ґрунтів. За останні 35-40 років вміст гумусу в ґрунтах України зменшився на 0,3-0,4% (зараз становить близько 3,1 відсотків).

Серед екологічних ускладнень, пов'язаних із земельними ресурсами України, треба відзначити також процеси засолення та вторинного заболочування ґрунтів, активізація яких теж тісно пов'язана з господарською діяльністю людини.

Окремою проблемою є вплив нафтогазового комплексу на ґрунти. В Україні відкрито та експлуатується близько 150 нафтових і газових родовищ. За статистичними даними кількість аварійних ситуацій на підприємствах цієї галузі щорічно сягає 1,5 тис. випадків, значна частина яких супроводжується аварійними викидами нафти, нафтопродуктів та

інших речовин. Родючість ґрунтів на локальних осередках забруднених нафтою земельних ділянок відновлюється дуже повільними темпами (потрібно до 20 років для самоочищення ґрунтів від нафтопродуктів).

Істотним фактором техногенного забруднення ґрунтів є транспорт. Викиди вихлипних газів суттєво підвищують вміст свинцю у ґрунтах біля автотрас (навіть на відстані понад 100 м від траси його вміст у 3-4 рази перевищує ГДК). У промислових зонах урбанізованих територій та уздовж доріг з інтенсивним рухом перевищення вмісту свинцю в ґрунтах придорожньої смуги (до 100-200 м від середини проїзної частини) досягає 50-70 фонових значень.

Внаслідок спаду обсягів виробництва в останні роки зменшилось загальне фонове забруднення ґрунтів токсичними речовинами. Проте ситуація на локальних рівнях і надалі залишається складною. Навколо промислових підприємств радіус забруднення становить від 1-2 до 5-20 км. Рівень забрудненості цих територій важкими металами часто у 5-10 разів перевищує гранично-допустимий. Суттєвим є також вплив на ґрунти наслідків аварії на ЧАЕС. Загальна площа сільськогосподарських угідь, забруднених радіонуклідами, становить в Україні близько 6,7 млн га, з них із рівнем забруднення до 1 Кі/км² – 5,6 млн га; 1-5 Кі/км² – 1 млн га; 5-15 Кі/км² – 100 тис. га; понад 15 Кі/км² – 27 тис. гектарів. Зона відчуження займає 58 тис. гектарів.

1.2.2. Водні ресурси

Вирішальна роль води у виникненні та розвитку життя на планеті є беззаперечним фактом. В умовах індустріального суспільства вода є критерієм господарського освоєння території, а її кількість і якість безпосередньо впливає на процеси розміщення і спеціалізації виробництва.

Водні ресурси – це всі води гідросфери, тобто води рік, озер, каналів, водоймищ, морів та океанів, підземні води, ґрунтова волога, вода (льоди) гірських і полярних льодовиків, водяні пари атмосфери⁵. У поняття “водні ресурси” входять і самі водні об'єкти – ріки, озера, моря, оскільки для деяких цілей (судноплавство, гідроенергетика, рибне господарство, відпочинок і туризм) їх використовують без вилучення з них води.

Загальні запаси водних ресурсів становлять близько 1454,3 млн км³ (з них менше 2% – прісні води, а доступними для використання є лише 0,3 відсотка). Водні ресурси використовують для водокористування і водоспоживання в різних галузях промисловості, сільського господарства, енергетики, судноплавства, побуту. Виснаження водних ресурсів у

⁵ Визначення з Вікіпедії – Вільної енциклопедії: <http://uk.wikipedia.org/wiki/>.

результаті втрати їх якості є більшою загрозою ніж їх кількісне виснаження (1 м³ неочищених стічних вод забруднює і робить непридатними 40-50 м³ природної річкової води).

Згідно з Водним кодексом України термін “водні ресурси” включає поверхневі, підземні і морські води відповідної території, придатні для господарського використання. Ресурси прісних вод належать до основних, що визначають рівень водозабезпечення соціально-економічного розвитку регіонів і країни загалом.

Близько 70% світового водопостачання використовується у сільському господарстві, 23% – у промисловості, 7% – на власні потреби водного господарства (гідроенергетика, судноплавство, рибне господарство тощо). Розподіл водних ресурсів за галузями в Україні суттєво відрізняється від загальносвітового (рис. 1.2).

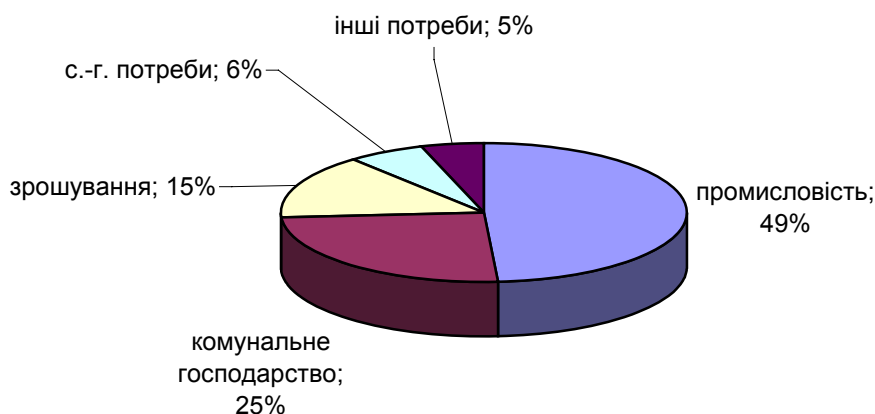


Рис. 1.2. Водокористування за цільовим призначенням в Україні

Головним джерелом водопостачання у світі є річки. Але гідроенергетика та відчутне збільшення водопостачання потребують резервуарів великої ємності, запаси води в яких не залежали б від сезонних перепадів стоку. Тому у ХХ ст. було зарегульовано велику кількість річок (часто без належної екологічної експертизи). Понад 30 тис. водосховищ загальною площею дзеркала приблизно 500 тис. км² збільшили миттєвий об'єм води у річкових системах з 1,2 до 7,3 тис. км³, а середній період обороту води в них збільшився на 11-72 дні.

Підсумковий еколого-економічний ефект створення та експлуатації деяких великих водосховищ негативний. Безповоротні витрати води, головним чином через випаровування, становлять майже 75 відсотків. При цьому постійно зростає частка втрат води під час транспортування (15,1%) і лише у 2004 р. вона дещо знизилась (14,6%) (рис. 1.3).

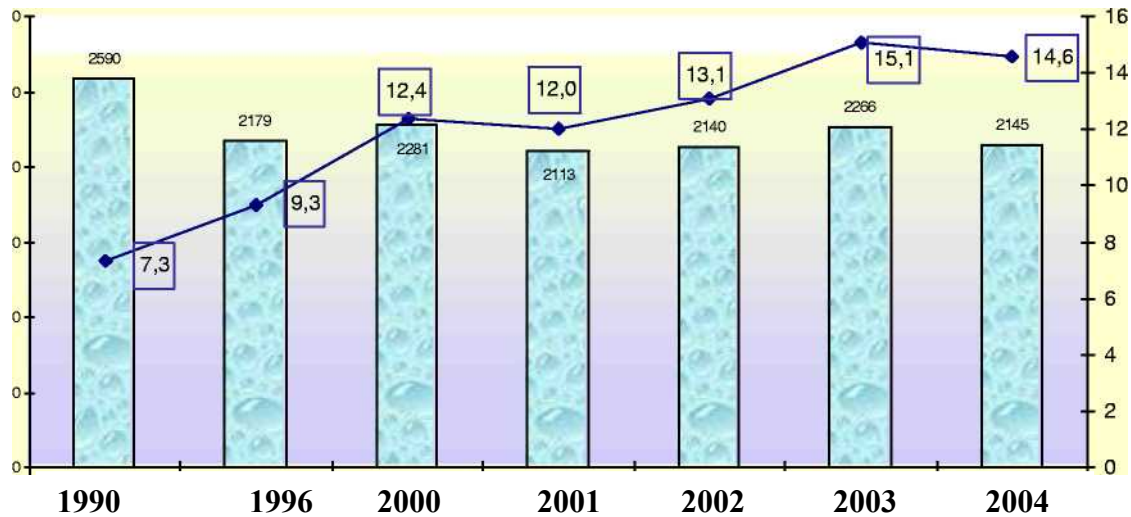


Рис. 1.3. Динаміка втрат води під час транспортування

Загальний об'єм організованих (технічних) стічних вод водовідведення у поверхневі водойми та водотоки світу перевищує $1300 \text{ км}^3/\text{р}$. Для достатнього розбавлення техногенних домішок стічних вод потрібно у середньому в 10 разів більше свіжої води. Крім цього, існує ще значне побічне втручання у глобальний кругообіг води за рахунок зменшення обсягу транспірації через вирубку лісів. Вода деяких річок у промислових регіонах світу повністю (а інколи декілька разів) проходить через різні технічні системи водоспоживання. Завдяки застосуванню у промисловості та енергетиці водозабірних циклів, сумарне використання води в цих галузях у цілому в 2,8 рази перевищує об'єм забору свіжої води. Водозабезпеченість виробничих процесів і населення у різних регіонах світу різна і має тенденцію до змін – від $0,3 \text{ тис. м}^3$ річного стоку на душу населення, без урахування транзитного стоку, у Нижньому Єгипті, до 150 тис. м^3 у Нижньому Конго або на Алясці.

Водомісткість різних виробництв залежить від виду продукції, технічних засобів і технічних схем водоспоживання. Так, на виробництво 1 т різних видів готової продукції необхідні такі середні об'єми води (у м^3): вугілля – 0,6; нафти – 3; сталі – 40; синтетичних волокон – 300; паперу – 900; гуми – 2300. Значні об'єми води потрібні для охолодження енергоблоків: для роботи ТЕС потужністю 1 ГВт – $1,2\text{-}1,6 \text{ км}^3$ води у рік, а для роботи АЕС потужністю 1 ГВт – до 3 км^3 .

У ХХ ст. питне водоспоживання населення здійснювалося переважно з підземних джерел. На них базується водне господарство понад 25% міст світу. Використовують частіше прісні води із зон активного водообміну та артезіанських басейнів із мінералізацією менше 1 г/дм^3 . Практично вся вода, яка надходить до магістралей питного

водоспоживання, має піддаватися спеціальній водопідготовці через високий рівень техногенного забруднення поверхневих, а іноді і підземних природних вод.

Водні ресурси використовуються також як транспортні засоби: серед 35 трлн. тонно-кілометрів у рік водного вантажообігу світу приблизно 4% відносять до внутрішнього водного транспорту. Значна частина стоку річок світу проходить скрізь греблі гідроелектростанцій. Сучасне техногенне втручання у кругообіг води наближається до критичного рівня, перевищення якого може суттєво вплинути на географічний розподіл опадів та якість води природних джерел.

Водні ресурси України. Потенційні ресурси поверхневих вод України оцінюються⁶ в 209,8 км³. З них лише 25% формується на території України і можуть розглядатися як власний водний фонд. Сумарна величина стоку річок у середній щодо водності рік становить 87,1 км³, крім того через Кілійську дельту Дунаю щороку проходить близько 123 тис. км³. За географічним положенням майже всі річкові басейни України належать до міжнародних водних об'єктів: Дніпро, Дністер, Сіверський Донець, Дунай. Об'єм підземних вод, що враховується в ресурсній частині водогосподарського балансу становить 7 км³. Крім того в господарстві використовується ще 1 км³ морської води. Територіальний розподіл водних ресурсів не відповідає розміщенню водогосподарських комплексів. Найбільша кількість споживачів знаходиться в найменш забезпечених водою районах: Донбас, Криворіжжя, Крим, Причорномор'я.

За запасами місцевих водних ресурсів Україна відноситься до малозабезпечених водою регіонів Європи – менше 1000 м³ на 1 жителя в рік (для порівняння: у Швеції та Німеччині – 2500 м³, Франції – 3500, Великої Британії – 5000, Європейській частині Росії – 5900).

Більшу частину прісноводних ресурсів України становлять поверхневі води, які формуються та існують безпосередньо на цій поверхні, тобто завдяки постійним водотокам річок, струмків, каналів, а також водойм – природних і штучних (озера, водосховища, ставки). З певною умовністю сюди можуть бути віднесені і болотні водні ресурси.

На кінець 2002 р. в Україні налічувалось 63119 річок, у тому числі великих (площа водозбору понад 50 тис. км²) – 9, середніх (від 2 до 50 тис. км²) – 81 і малих (менш як 2 тис. км²) – 63029. Загальна довжина річок становить 206,4 тис. кілометрів, з них 90 відсотків припадає на малі річки.

Річки України належать головним чином до басейну Чорного (за кількістю лише на басейн Дніпра припадає 44% річок і на басейн Дністра

⁶ Розділ III. Закону України “Про Загальнодержавну програму розвитку водного господарства”

16%) та Азовського морів. Незначна кількість річок (менше 4%) північно-західної частини України несе свої води до Балтійського моря.

Територіальний розподіл водних ресурсів не повною мірою відповідає розміщенню водоемних галузей господарського комплексу. Доступні для широкого використання водні ресурси формуються переважно у водозбірних басейнах Дніпра, Дністра, Сіверського Дінця, Південного і Західного Бугу, а також малих річок Приазов'я та Причорномор'я. Найбільша кількість водних ресурсів зосереджена в річках водозбірного басейну Дунаю у прикордонних районах України, де потреба у воді не перевищує 5 відсотків її загальних запасів. Найменш забезпечені водними ресурсами Донбас, Криворіжжя, Крим та південні області України, де зосереджені найбільші споживачі води.

Внутрішні регіональні відмінності полягають у тому, що до середньозабезпечених (6,19 тис. м³ на 1 жителя) за міжнародною класифікацією належить лише Закарпатська область. У Чернігівській, Житомирській, Волинській та Івано-Франківській областях цей показник низький (2-2,6 тис. м³), а у решті – дуже низький і надзвичайно низький (0,11-1,95 тис. м³ на 1 жителя).

Гальмівним фактором використання водних ресурсів є їх мінливість у часі: в природних умовах на частку весняного стоку припадає 60-70% на півночі і північному сході і до 80-90% на півдні країни.

Для усунення територіальної і часової нерівномірності розподілу стоку водозабезпечення в Україні здійснюється за допомогою 1160 водосховищ (загальним об'ємом майже 55 км³), понад 28 тис. ставків, 7 великих каналів (загальною довжиною 1021 км, пропускною здатністю 1000 м³ за секунду), 10 великих водоводів, якими вода подається у маловодні райони. Водосховища Дніпровського каскаду з корисним об'ємом 18,7 км³ забезпечують понад половину потреб водокористування.

Із річками пов'язують як системи водопостачання, запаси енергоресурсів, так і важливі транспортні артерії (загальна протяжність 3 тис. км). Річки наклали помітний відбиток на історичні особливості розселення людей та розміщення населених пунктів на території України. Разом з тим, поверхневі водотоки часто спричиняють і помітні ускладнення у господарській діяльності, пов'язані насамперед із нестабільним режимом річок. Посилюються й ознаки негативного антропогенного впливу на умови існування та особливості поверхневих вод, що проявляються як через непередбачені зміни гідрографічної мережі та водоформувальних територій (спрямлення річок, вирубка лісів, масове осушення боліт, надмірне розорювання водозаборів тощо), так і через щораз більше забруднення водотоків промисловими, сільськогосподарськими та побутовими стоками.

За міжнародними стандартами всі великі річки України належать до забруднених і дуже забруднених, оскільки якість води в них не відповідає встановленим нормам. Крім того, не відповідають вимогам 40% промислових та побутових стоків, кількість яких із кожним роком зростає не за рахунок збільшення виробництва, а за рахунок погіршення стану очисних споруд. Неякісну питну воду в Україні отримують 260 населених пунктів, 1000 сіл на півдні України використовують привізну воду. Відомо, що з водою людина отримує від 1 до 25% добової потреби хімічних речовин.

Вважають, що у разі дослідження водного фактора найбільш інформативним показником є частота та поширеність хвороб сечовидільної, травної, серцево-судинної, кістково-м'язової систем, а захворюваність в Україні від споживання неякісної питної води становить у дорослих 59%, а у дітей 17,6 відсотків.

За останні 10 років з'явилася проблема тригалометанів у воді – такі сполуки виникають після хлорування води та мають канцерогенну дію. В процесі хлорування води може виникнути до 50 таких сполук.

Внаслідок економічної кризи почастішали випадки промислових аварій. Так наслідки Стебніківської аварії відстежуються досі за лінзами сольового розчину в пониженнях дна застійних зон Дністровського водосховища. Найбільші аварії на річках України відбулися протягом 2000 року в басейні річки Тиси. За оцінюванням учених, в річку потрапило до 1000 000 т стічних вод, 20 000 т мулу з великим вмістом важких металів. Проведені дослідження довели масову загибель всіх гідробіонтів на десятикілометровій ділянці річки Латориця. Період повного відновлення річкової фауни та флори триває і досі.

Згадана вище нерівномірність у розподілі поверхневого стоку призвела до необхідності створення “штучних річок” — каналів. Особливості природних умов різних регіонів наклали відбиток і на характер споруджуваних каналів. Так, досить густа природна гідрографічна мережа перезволожених територій України підказувала саму ідеологію водовідведення, спрямовану на штучну трансформацію існуючих річок, їх спрямлення, розширення та поглиблення, завдяки чому річище набуває вигляду каналу.

Сьогодні такі каналізовані річки (або їх ділянки) особливо поширені на Поліссі, у Передкарпатті та Закарпатті, загалом простягаючись на 18000 км. Інша справа на півдні України. Перші канали прокладалися штучно на цілині і були споруджені для поліпшення водопостачання основних промислових центрів країни: Сіверський Донець – Донбас, Дніпро – Кривий Ріг. Для подавання води у посушливі степи Херсонщини та Північного Криму було споруджено Північно-Кримський канал,

головний Каховський магістральний канал, Інгулецький канал, канали Дунай – Сасик та Дніпро – Донбас.

Мережа річок та каналів відображає основну, але далеко не повну картину розподілу поверхневих вод в Україні. Важливе місце посідають різноманітні водойми, серед яких виділяються природні (озера) та штучні утворення (водосховища, ставки). В Україні близько 20 тис. озер, загальна площа яких перевищує 2 тис. км², з них понад 7 тис. за площею водного дзеркала мають площу понад 10 км².

Водосховищ споруджено (на 1.01.1990) 1094, сумарна площа яких (заповнена) перевищує 3,3 тис. км², а загальний об'єм становить 55 км³. Ставки – найчисленніша група штучних водойм: 27,6 тис. ставків із загальним об'ємом води у них – 3 км³.

Підземні води – це головним чином фільтраційні потоки, які утворюються під час фільтрації (просочування) води через товщу водопроникних порід – розсипчастих (піски, гравій, щебінь), пухких (супіски) або тріщинуватих, і лише в окремих випадках вони можуть утворювати суцільні водотоки, що нагадують занурені під землею струмки чи навіть ріки (карстові порожнини, печери тощо). Відповідно до природного розмежування підземних вод на окремі водоносні горизонти розділяють їх за послідовністю залягання щодо поверхні Землі на підґрунтові, ґрунтові та міжпластові води тощо. На державному водогосподарському обліку знаходиться понад 110 тис. свердловин, якими щорічно постачається 5 км³ підземних вод (головним чином для питних і побутових потреб населення). Проте з ними пов'язана ціла низка проблем, які помітно відбиваються на умовах господарювання у різних регіонах країни. Мова йде насамперед про виснаження підземних водоносних горизонтів, від якого вже зараз відчутно потерпають не тільки значні промислові центри (Донбас, Харків, Одеса, Львів), а й населені пункти менших розмірів, серед яких і численні обласні центри, у тому числі і деякі міста, розташовані у так званій зоні “надмірного зволоження” (Рівне, Луцьк та ін.). Помітно погіршується під антропогенним впливом (через забруднення) і якісний стан підземних вод, особливо підґрунтового горизонту, що в свою чергу, обмежує можливості їх подальшого використання.

Забір та використання води в Україні. У 2000 р. забір та використання води становили відповідно 18282 та 12175 млн м³ (табл. 1.4, 1.5).

Таблиця 1.4

Динаміка забору води з поверхневих та підземних джерел України та її використання

Забір використаної води	Об'єм води за роками, млн м ³					
	1995	1996	1997	1998	1999	2000
Забрано води, всього	24 986	22 606	20 195	19 027	19 748	18 282
в т.ч. з підземних джерел	4 305	4 042	3 670	3 363	3 199	2 987
Використано води, всього	19 474	17 799	14 729	13 044	13 468	12 175

Таблиця 1.5

Показники забору та використання води річок та морів України у 2002 р. (млн м³)

Річки та моря	Забрано води		Використано води		Незворотне водоспоживання	
	всього	% загального забору	всього	% загального по Україні	всього	% загального по Україні
Дніпро	10426,0	59,7	8152,0	67,0	4737,0	79,45
Сіверський Донець	- 2026,0	11,6	14000	11,5	991,3	16,6
Дунай	1436,0	8,2	251,7	2Д	615,4	10,3
Південний Буг	954,4	5,5	897,0	7,4	160,1	2,68
Дністер	813,2	4,6	652,1	5,4	502,6	8,4
Західний Буг	115,2	0,66	90,2	0,74	97,2	-
Чорне море	100,7	0,58	71,9	0,59	606,3	-
Азовське море	830,0	4,76	49,2	0,35	118,5	1,99
Україна загалом	18282,0		12175,0		5962,0	

Загалом для України характерна така структура водоспоживання:

- господарсько-побутові потреби міських жителів і промислових підприємств – 15,6%;
- виробничі потреби промислових, сільськогосподарських та комунальних підприємств – 54,9%;
- зрошення – 23,7%;
- водозабезпечення сільських населених пунктів – 5,8%.

При цьому найбільшим водоспоживачем виступає промисловість, частка якої у загальному водоспоживанні країни перевищує 44% (понад 10 км³ за рік).

Особливо виділяються три найбільш водоемкі галузі – енергетика, чорна металургія та хімічна промисловість, які використовують 83% всієї води, забраної промисловістю. У сільському господарстві України щорічно використовується близько 9,2 км³ води (39% загального

водоспоживання), причому 1,5 км³ води призначається безпосередньо для сільськогосподарського водопостачання, а 5,4 км³ надходять на зрошення.

Практично всі поверхневі джерела водопостачання України інтенсивно забруднюються через низьку якість очищення стічних вод. Найбільшими забруднювачами є промислові підприємства (галузі енергетики, чорної металургії та вугільної промисловості) та об'єкти житлово-комунального господарства. Динаміку скиду стічних вод у поверхневі водні об'єкти за основними галузями економіки України наведено у таблиці 1.6.

Таблиця 1.6

**Динаміка скиду зворотних вод у поверхневі водні об'єкти
за основними галузями економіки України**

Галузі економіки	Обсяги скиду зворотних вод за роками, млн м				
	2000	2001	2002	2003	2004
Промисловість, всього	6466	6024	5708	5206	4913
в т. ч.: забруднених	1829	1776	1759	1677	1703
без очищення	542	578	622	565	544
Сільське господарство, всього	1142	976	1012	948	927
в т. ч.: забруднених	99	56	44	70	54
без очищення	96	55	43	69	52
Житлово-комунальне господарство, всього	3306	3096	3085	2906	2821
в т. ч.: забруднених	1371	1164	1109	1195	1562
без очищення	116,8	111	115	168	157
Всього:	10517,0	10136	9613	9098	8697

За останні роки в країні має місце тенденція до погіршення стану водойм I категорії як за санітарно-хімічними, так і санітарно-бактеріологічними показниками (табл. 1.7).

Найбільша питома вага відхилень (2004 р.) за санітарно-хімічними показниками у Дніпропетровській – 58,3%, Запорізькій – 56,1, Донецькій – 47,9 та Одеській – 30,1% областях, що значно перевищує середній у державі; за санітарно-бактеріологічними показниками – у Донецькій – 40,8%; Луганській – 40,3 та Кіровоградській областях – 29,6 відсотка.

Таблиця 1.7

**Питома вага досліджених проб води з водойм I категорії,
які не відповідали санітарним нормам, (%)**

Показники	2000 р.	2001 р.	2002 р.	2003 р.	2004 р.
Санітарно-хімічні	17,2	17,7	21,3	24,2	21,4
Санітарно-бактеріологічні	14,2	19,7	18,6	17,8	19,2

Особливу занепокоєність викликає стан водопостачання сільського населення – з 8045 сільських водогонів 680 (8,5%) не відповідають санітарним нормам. Централізованим водопостачанням забезпечено лише четверту частину сіл України, а решта сільського населення споживає воду з колодязів та індивідуальних свердловин, переважна більшість яких знаходиться у незадовільному технічному стані.

На якість питної води систем централізованого водопостачання негативно впливає незадовільний технічний стан водопровідних споруд і мереж, несвоєчасне проведення капітальних та поточних планово-профілактичних ремонтів. Зношеність їх у різних регіонах становить від 30 до 70 відсотків. Подача води за графіками та її тривала відсутність у водопровідних мережах сприяє бактеріальному забрудненню питної води. Значно погіршують ситуацію випадки відключення об'єктів водопостачання від систем енергопостачання, що є порушенням ст.6 розділу II Закону України "Про питну воду та питне водопостачання".

Має місце зростання нітратного забруднення ґрунтових вод внаслідок антропогенного навантаження. Ефективних методів видалення нітратів із води в умовах децентралізованого водопостачання практично не існує. Забруднення води нітратами призводить до виникнення захворювання на водно-нітратну метгемоглобінемію у дітей, зниження загальної резистентності організму, що сприяє збільшенню рівня загальної захворюваності, в тому числі інфекційними та онкологічними хворобами.

Протягом 2004 р. зафіксовано 21 випадок аварійного забруднення водних об'єктів, в тому числі забруднення вод Азовського і Чорного морів скидами нафтопродуктів із кораблів, інших плавучих засобів під час проведення баластних та бункерувальних операцій (збитки завдані державі становили понад 140 тис. грн).

У процесі зрошувального землеробства виникає багато проблем, серед яких чільне місце займає **підтоплення**. На початок 2005 року у сільській місцевості південної та південно-східної частини України у підтопленому стані знаходиться 1072 сільських населених пункти, у тому числі 378 сіл у зоні зрошувального землеробства, з них найбільше в Автономній Республіці Крим – відповідно 191 та 121 село, Дніпропетровській області – 556 і 48, Херсонській – 105 та 90, Одеській – 86 та 42 села.

Причин підтоплення багато, зокрема:

- великомасштабне водогосподарське та меліоративне будівництво і, як наслідок, надзвичайно висока зарегульованість стоку малих річок, що спричинило певну втрату природної дренажності території і активізувало зсувні та карстові явища;

- інтенсифікація процесів підтоплення з 60-70-х років у зв'язку з будівництвом Дніпровського каскаду водосховищ і введенням в експлуатацію великих зрошувальних систем;

- прорахунки під час проектування і будівництва водогосподарсько-меліоративних комплексів і їх неналежна експлуатація, загострення проблеми внаслідок кризових явищ 90-х років;

- нераціональне використання води у всіх сферах людської діяльності, значні непродуктивні втрати (промисловість, комунальне і сільське господарство);

- незбалансована інженерно-господарська діяльність;

- закриття шахт, їх так звана "мокра консервація";

- незадовільний технічний стан водопровідно-каналізаційних мереж;

- використання "мокрих" технологій у промисловому комплексі;

- незадовільне функціонування чи повна відсутність у населених пунктах зливової мережі та інших систем водовідведення;

- природні (зокрема, гідрометеорологічні) фактори;

- бездієвість економічного механізму регулювання водокористування.

Підземні води. Станом на початок 2005 року на Державному балансі запасів перебувало 386 родовищ прісних, 124 – мінеральних, два – термальних і одне промислове родовище підземних вод.

Прісні підземні води. Оцінені прогнозні ресурси підземних вод становлять в Україні 61689,2 тис. м³/доб, з них 57499,9 тис. м³/доб з мінералізацією до 1,5 г/дм. Забезпеченість прогнозними ресурсами прісних підземних вод населення України знаходиться в межах 0,3-5,5, а в середньому – 1,3 тис. м³/доб на одну особу.

Розподіл ресурсів підземних вод за площею вкрай нерівномірний, що зумовлено відмінністю геолого-структурних і фізико-географічних умов різних регіонів України. Основна частина ресурсів питних підземних вод зосереджена в північному та північно-західному регіонах держави в межах Дніпровського та Волино-Подільського артезіанських басейнів, а ресурси Південного регіону обмежені, що зумовлено несприятливими гідрогеологічними умовами накопичення вод.

Видобуток експлуатаційних запасів ресурсу і змінився від 5329,0 у 1993 році до 3073,2 тис. м³/доб у 2004 році (табл. 1.10). Тенденція до постійного зменшення видобутку підземних вод в останнє десятиліття

зумовлена зменшенням кількості об'єктів-споживачів (через економічний стан держави).

Скорочення водовідбору загалом в Україні останнім часом призвело до поліпшення гідродинамічного стану на деяких водозаборах (відновлення рівнів підземних вод, скорочення депресійних лійок у зоні впливу водозаборів, зменшення мінералізації).

Таблиця 1.10

Стан запасів і використання підземних вод в Україні за 2004 р.*

Назва регіону, області	Прісні підземні води, тис. м ³ /доб				Мінеральні підземні води**, м ³ /доб		
	Прогнозні запаси	К-сть ділянок	Запаси за кат. А+В+Сі	Водовідбір	К-сть родовищ	Запаси за кат. А+В+Сі	Водовідбір
Автономна Республіка Крим	1300,8	77	1017,0	293,5	6	20827,5	275,5
Вінницька	885,5	45	137,7	14,0	4	3848,0	725,8
Волинська	2586,3	21	329,0	95,8	2	290,0	0,4
Дніпропетровська	1092,6	24	649,0	19,0	9	2030,4	769,9
Донецька	2464,0	100	995,8	219,3	12	3159,3	182,3
Житомирська	628,6	36	206,0	21,3	3	963,0	24,6
Закарпатська	1081,6	15	339,3	44,8	16	4568,4	412,7
Запорізька	1550,7	32	294,1	60,5	5	5111,0	218,0
Івано-Франківська	754,4	22	271,3	7,0	2	104,0	8,8
Київська	4215,3	94	1668,3	353,8	4	2331,6	22,2
Кіровоградська	404,6	38	225,7	15,6	2	433,0	43,3
Луганська	4790,0	72	1790,5	564,7	6	2525,2	30,2
Львівська	3644,1	61	1239,0	420,2	7	1513,6	182,2
Миколаївська	441,6	11	79,3	9,6	4	1577,0	7,3
Одеська	736,7	35	405,0	39,4	6	6702,0	48,4
Полтавська	4288,9	46	805,4	143,2	7	3377,0	319,6
Рівненська	3602,5	34	425,6	83,1	4	1509,0	33,5
Сумська	3432,2	29	577,8	92,5	-	-	-
Тернопільська	2606,0	17	287,8	77,6	2	440,0	28,1
Харківська	4109,8	37	962,1	78,5	1	1065,0	700,5
Херсонська	4970,8	31	785,6	149,1	2	388,0	-
Хмельницька	1963,7	45	425,9	119,9	8	2610,0	62,2
Черкаська	1806,5	37	287,4	15,3	4	913,0	2,7
Чернівецька	405,3	11	171,4	19,0	6	539,0	14,5
Чернігівська	8326,7	29	514,8	116,2	2	186,0	51,4
Усього по Україні	61689,2	999	14890,6	3073,2	124	67011,0	4163,9

* За даними Геоінформу.

** Без урахування столових вод. Кількість родовищ – 28, запаси – 10819,4 м³/добу, водовідбір – 1440,0 м³/добу.

Але та кількість стічних вод, твердих відходів, викидів в атмосферу, яка була накопичена в навколишньому природному середовищі за багато років, продовжує і надалі впливати на якісний стан підземних вод. Тому

значного поліпшення гідрохімічного стану поки що не відбулося, оскільки процес відновлення хімічного складу підземних вод досить тривалий.

1.2.3. Біологічні ресурси

Біологічними ресурсами називають сукупність живих організмів планети, що забезпечують існування біосфери. Діяльність живих організмів забезпечує найважливіші процеси, що протікають у природі (фотосинтез, дихання, біогеохімічні кругообіги тощо) і з якими тісно пов'язане формування всіх інших природних ресурсів: сировинних, кліматичних, водних, земельних, рекреаційних. Біологічні ресурси можна розглядати як сукупність живих організмів усіх чотирьох царств природи: рослин, тварин, грибів та мікроорганізмів. Експлуатація біоресурсів планети включає такі основні види діяльності людини як сільське господарство, лісівництво, збирання продукції лісів, промисел звірів, птахів, риби і морепродуктів. Така діяльність часто призводить до порушення та знищення природних біоценозів, зменшує біологічне різноманіття. Згідно з оцінюванням Лісового департаменту ФАО ООН на початок ХХ ст. ліси світу займали близько 40 млн км² (на період виникнення землеробства – 62 млн км²) поверхні суші. Процес вирубування лісів продовжується і надалі. Особливо інтенсивно зменшується площа тропічних лісів. На жаль, зараз в Україні щорічно вирубується більше лісів, ніж висаджується.

Територія України, розташована на перехресті багатьох природних зон і шляхів міграції представників рослинного і тваринного світу. Займаючи менше 6% площі Європи, в Україні зосереджено приблизно 35% європейських видів живих організмів. На порівняно невеликій території утворились чотири природні зони: широколистянолісова, лісостепова, степова і присередземноморська.

Значна частина території України розташована в басейні Дніпра і сформована різноманітними ландшафтами. Багатство ландшафтного і біологічного різноманіття в Україні збільшується у такій послідовності: луки, болота, плавні, степи та ліси. Зважаючи на значну загальну площу земель сільськогосподарського призначення (близько 70%), значна частина біорізноманіття залишається асоційованою із антропогенно-зміненими екосистемами. Ситуація дещо змінюється на краще практично через постійне збільшення заповідників та буферних зон – за останні 20 років сумарна площа природно-заповідного фонду збільшилась майже на 20% (з 3% до 4,6% від площі загальної території України). В Україні проживають представники більш ніж 70 тис. таксонів. До української Червоної книги занесено 511 видів рослин і 382 види тварин. На території України поширено понад 3500 асоціацій рослинних угруповань. За

даними Зеленої книги України, до складу рідкісних і таких, яким загрожує небезпека зникнення, віднесено 126 рослинних угруповань⁷.

Порівняно із деякими країнами-сусідами основне таксономічне ядро біорізноманіття України має низку переваг, що накладає певну відповідальність у питанні забезпечення збереження біорізноманіття у паневропейському контексті. Так у розвинених країнах Західної Європи, де залишилися лише вторинні ліси, відбувається деградація та ураження лісів через техногенне забруднення повітря і ґрунтів, хоча загальна площа не змінюється (уражені ліси займають близько 1,2 млн км², або 38% урбанізованої території).

Сумарне споживання деревини у світі в наші дні становить майже 3 млрд м³/р. Це рівнозначно видаленню 4,5 млрд т сухої речовини рослинної маси, або 7% річної біологічної продукції усіх лісів. Більша половина біологічної продукції видобувається з тропічних лісів Азії, Африки та Латинської Америки, де майже 80% деревини використовують як паливо. У країнах, що розвиваються, щорічно “переходить у дим” приблизно 12 млн га лісу.

Вологі тропічні ліси займають до 7% поверхні суші, і в них знаходиться до 2/3 усіх видів тварин і рослин. За 10 тисячоліть цивілізації людство значною мірою перетворило усі простори нелісових рівнинних екосистем – 30–50 млн км² степів, лісостепів, саван, прерій. Заміна природних фітоценозів агроценозами призвела до радикальної зміни наземних екосистем. Замість стійких угруповань десятків видів рослин виникли штучні монокультури, які не здатні до самопідтримки і саморегуляції.

За оцінюванням ФАО, глобальне скорочення лісів у 18 разів перевищує їх відновлення. Зазначені тенденції є дуже серйозною екологічною загрозою для людства через те, що:

- *по-перше*, зменшується біомаса і продукційний потенціал біосфери, а відповідно, і глобальний ресурс фотосинтезу. Згаданий процес зменшення призводить до послаблення газової функції біосфери та її здатності регулювати асиміляцію сонячної енергії та склад атмосфери;

- *по-друге*, зменшується внесок транспірації у кругообігу води на суші, що призводить до зміни режимів опадів і стоку, а також прискорює юридизацію (спустелювання) великих територій. У зоні тропічних лісів кругообіг води повністю зарегульовано рослинністю, тому її знищення в умовах інтенсивної сонячної радіації призводить до кліматичних змін. Вирубка лісів у гірських районах і на вододілі призводить до інтенсифікації паводків, селів і посух на цих територіях;

⁷ Національна доповідь про гармонізацію життєдіяльності суспільства у навколишньому природному середовищі // Спеціальне видання до 5-ї Всеєвропейської конференції міністрів навколишнього середовища “Довкілля для Європи”. – Київ, 2003.

- *по-третє*, скорочення лісів призводить до зникнення біотопів багатьох видів і зменшення ландшафтного і біологічного різноманіття (бо ліси є джерелом і екологічним резервуаром більшості біоценозів Землі).

Господарське використання наземної фауни незначне (порівняно з продукцією тваринництва) і має суттєве значення лише для малої частини населення. До того ж, людина продовжує зменшувати розміри природних популяцій багатьох звірів та птахів.

Значне господарське значення мають водні біоресурси. На сьогодні у світі виловлюють щорічно 100 млн т риби та 10 млн т інших морепродуктів. За даними ФАО, в процесі вилову риби завдаються збитки 70% світових експлуатаційних запасів промислових риб. Водним біоресурсам збитки наносяться не лише промислом, але й техногенним порушенням нерестилищ, шляхів міграції, забрудненням акваторій та іншими впливами техногенезу на біосферу.

За останні 40 років через повне винищення або різку зміну чисельності популяції було заборонено промисел 18 видів цінних риб. За всю історію полювання на тварин людиною остаточно знищено десятки видів великих ссавців і птахів (мамонт, печерний ведмідь, носоріг Мерка, ірландський олень, тур, Стелерова корова, дронт, птах моа тощо). Сьогодні під загрозою знищення перебуває до 10 тис. видів, в основному вищих рослин, ссавців, комах.

Рослинні ресурси України представлені вищими рослинами, мохами, лишайниками та водоростями, які використовуються для матеріальних і культурних потреб суспільства. В Україні налічується понад 25 тис. видів рослин, з яких вищих судинних рослин – 4,5 тис. видів, мохоподібних – близько 800 видів, лишайників – понад 1 тис., грибів – понад 15 тис. видів, водоростей – близько 4 тис. видів.

Трав'янисті рослинні ресурси України представлені як степовою, так і болотною рослинністю (0,6 млн га), плавнів (0,96), прісноводних (1,50) і морських (0,80) акваторій, солонців і солончаків (0,58). Щорічно вони виробляють 21 878 тис. т органічної речовини.

Трав'янисті рослинні ресурси відзначаються багатством видів, які є цінними кормовими (46% загальної кількості видів), лікарськими (23 види), технічними (12), декоративними (72), харчовими (13), медоносними та пергоносними (76), кормовими (26) рослинами. Сучасна рослинність України значною мірою видозмінена під впливом господарської діяльності людини: природна рослинність збереглася лише на 19 млн га, що становить близько 32% загальної площі держави. Під прямим або опосередкованим антропогенним впливом цілу низку поширених колись в Україні рослин переведено до розряду таких, що зникають, а 429 видів судинних рослин занесено до Червоної книги України.

Ресурси тваринного світу України. Під тваринним світом розуміють сукупність всіх особин тварин різних видів, які постійно або тимчасово мешкають у межах будь-якої території чи акваторії. Загалом в Україні налічується понад 44 тис. видів тварин, у тому числі близько 700 видів хребетних (серед останніх 103 види ссавців, 367 видів птахів, понад 270 видів риб, майже 40 видів плазунів земноводних) та понад 27 тис. видів безхребетних (серед них домінують комахи – понад 20 тис. видів).

В останні тисячоліття тваринний світ України все більше відчуває негативний вплив діяльності людини. Спочатку почалося збіднення, а потім і повне зникнення окремих тварин, що були основними об'єктами полювання, а разом із ними і хижаків – вовків, ведмедів тощо. Особливо посилюється антропогенний вплив на кількісний і видовий склад фауни протягом ХХ століття, коли почалося інтенсивне зростання і розширення спектра господарської діяльності людини.

1.2.4. Енергетичні ресурси

Екологічні проблеми виникають через втручання техногенезу у речовинно-енергетичний баланс планети, яке постійно зростає і досягає загрозливого рівня. Це зумовлено тепловим і хімічним забрудненням середовища та зміною спектральної прозорості атмосфери, а також зміною рослинного покриву як головного перетворювача сонячної енергії і двигуна біотичного кругообігу на Землі.

Головним чинником зазначених загроз є видобування і використання ресурсів надр для потреб енергетики.

Під **енергетикою**⁸ розуміють паливно-енергетичний комплекс країни, який охоплює енергетичні ресурси, вироблення, перетворення, передавання і використання різних видів енергії. Провідною галуззю енергетики є електроенергетика, зокрема ядерна. До енергетичного комплексу відносять газо-, нафто- і вуглевидобувні галузі промисловості, які разом з електроенергетикою в масштабах країни об'єднують в Єдину енергетичну систему.

Під **енергетичними ресурсами** розуміють частину природних ресурсів, які можуть бути використані в енергетиці для отримання енергії. Енергетичні ресурси можуть бути *невідновними* (поклади нафти, газу, вугілля, урану, торфу, сланців тощо) і *відновними* (енергія вітру, воду, приливів, геотермальна енергія тощо).

⁸ Енергетика як наука вивчає закономірності процесів і явищ, пов'язаних з отриманням, перетворенням, переданням, перерозподілом і використанням різних видів енергії (енергія – це загальна кількісна міра різних форм руху матерії). У фізиці розрізняють механічну, теплову, електромагнітну, гравітаційну, ядерну та ін. види енергії. При цьому, закон збереження енергії (перше начало термодинаміки) через термін “енергія” об'єднує воедино всі явища природи.

Невідновні енергоресурси. Паливо. В Україні промислово розробляються 183 родовища нафти і газу, в експлуатації перебуває 47 родовищ, експлуатуються два газосховища. Всього, за даними Держкомгеології України (1993) було видобуто 325 млн т нафти та понад 1600 млрд м³ природного і розчиненого у нафті газу.

У таблиці 1.8 наведено розрахункову забезпеченість запасами видобутку корисних копалин в Україні, а дані таблиці 1.9 свідчать, що розвідані запаси викопного палива, тобто ті обсяги, які можуть бути отримані за сучасних технологій, приблизно в сто раз менші рівня геологічних передбачень їх сумарного вмісту у земній корі. Доступні запаси нафти і газу приблизно в сто раз перевищують їх сучасне видобування за рік, а запаси вугілля – майже в тисячу раз

Родовища викопних видів палива розміщені нерівномірно. До 30% потенційних світових запасів вугілля та газу і майже 20% нафти знаходяться на території Росії, 35% нафти та 17% газу знаходяться на Середньому Сході. Великими потенціалами вугілля, нафти та газу багата Північна Америка. На ці три регіони припадає майже 70% розвіданих світових запасів викопного палива.

Таблиця 1.8

Розрахункова забезпеченість України запасами видобутку корисних копалин

Назва корисних копалин	Забезпеченість балансовими запасами	Резерв	
		кількості родовищ, що не розробляються	забезпеченості запасами (роки)
Природний газ	62	100	17
Нафта з конденсатом	53	86	12
Вугілля кам'яне	727	442	567
Вугілля буре	1 151	67	1 493

Багато країн Азії, Африки, Південної Америки як основний вид палива використовують у господарстві рослинне паливо – деревину, соломку. Біогаз використовується господарствами багатьох країн світу – до 9% загального обсягу.

Таблиця 1.9

**Потенційні ресурси та ресурси, які вже використовуються у світі
(млрд т умовного палива)**

Викопне паливо	Оцінювання кількості у надрах	Розвідані запаси	Споживання (1990 р.)
Тверде паливо	7 800	1 280	3,96
Нафта рухома	430	310	4,72
Нафта важка та запечатана	1 240	70	0,27
Доступний природний газ	330	110	2,48
Нетрадиційний газ	1 600	25	0,04
Паливні сланці	353 000	260	0,08
Всього	364 400	2 055	11,55

Важливим енергетичним ресурсам є **метан вугільних родовищ**. Він належить до супутніх вугіллю корисних копалин і міститься в ньому в кількості від 5 до 30 м³/т. Як вибухо- і викидонебезпечна речовина метан, з одного боку, перешкоджає видобутку вугілля, а з іншого – є цінною сировиною⁹. За прогнозним оцінюванням (зокрема, УкрНДІпроект) у вугільних відкладах України міститься від 20 до 30 трлн. м³ метану. В поточній практиці запаси метану обліковуються на діючих шахтах, на резервних, розвідувальних та перспективних ділянках, а також на закритих шахтах. Погашення запасів метану в процесі видобування вугілля становить майже 400 млн м на рік. Загалом на вугільних шахтах Донбасу викиди метану в атмосферу становлять близько 2 млрд м³. З цього об'єму близько 13% каптується системами дегазації шахт і лише 40% використовується (для опалення шахтних котелень тощо).

Таким чином, сумарна кількість енергії, яку отримують за рахунок викопних та біогенних енергоресурсів, становить 12,6 млрд т умовного палива на рік, а загальна її потужність – приблизно 12 000 ГВт.

Друге місце за значенням в енергоресурсах техносфери займає ядерне паливо, головним джерелом якого є викопний уран. Світові загальні геологічні рудні запаси урану становлять 20,4 млн т, у тому числі розвідані – 3,3 млн тонн. Вміст урану у породах більшості родовищ – 0,001- 0,03%, тому необхідно здійснювати рудне збагачення. Природний уран на 99,3% складається з ізотопу ²³³U та на 0,7% – з ізотопу ²³⁵U, у якому можлива самочинна ланцюгова реакція. Для промислових цілей здійснюють ізотопне збагачення урану з доведенням вмісту ²³⁵U до

⁹ Викиди метану в атмосферу призводять не тільки до втрати енергетичних ресурсів але й до посилення парникового ефекту (за цим ефектом 1 т метану прирівнюється до 21 т вуглекислого газу). Згідно з кадастром парникових газів в Україні за 2003 рік (за звітом УкрНДІгідромет) викиди метану під час видобутку вугілля (за CO₂-еквівалентом) становили 25,8 млн т, або 5% всього національного обсягу викидів парникових газів.

3 відсотків. Такий уран (у вигляді UO_2) використовується у більшості сучасних реакторів.

У разі витрати 1 кг урану в активній зоні реактора утворюється до 65 ТДж тепла (залежно від фізичних умов). Це відповідає спалюванню 2300 т вугілля.

Сьогодні у світі працює приблизно 400 реакторів АЕС із сумарною тепловою потужністю майже 1200 ГВт.

Відновлювані енергоресурси. Геофізичні ресурси енергії, що близькі до поверхні суші та океану, у разі переміщення повітряних і водних мас мають потужність у межах 25 млн ГВт – це у 2 000 разів перевищує паливну потужність техносфери.

Гідроенергія займає перше місце серед відновлюваних ресурсів техносфери. Теоретичний потенціал материкового стоку дорівнює 6000 ГВт (190 ЕДж/р). Реальний гідроенергетичний потенціал для всіх річок світу оцінюється у 2900 ГВт. Фактично сьогодні використовують менше 1000 ГВт для вироблення гідроелектроенергії. У світі працюють десятки тисяч ГЕС із загальною електричною потужністю 660 ГВт.

Сумарна оцінка потужності стійких вітрів у нижніх шарах атмосфери становить 5000 ГВт. Технічно можливий обсяг вітроенергетики дуже малий порівняно з цією величиною – 300 ГВт (перспектива 2020 р.). Так, у Данії вітросилові установки забезпечують лише 3,7% виробленої електроенергії. Загальна електрична потужність вітроенергетичних установок промислового типу зараз досягла у світі 11 ГВт.

Геотермальна енергія Землі, що зумовлена радіоактивним розпадом у надрах, загалом оцінюється потужністю 32 тис. ГВт. Загальна встановлена потужність ГеоТЕС у світі (США, Італія, Нова Зеландія, Мексика, Японія, Ісландія, Росія тощо) не перевищує 1,5 ГВт. Потенціал експлуатаційного ресурсу сонячної енергії оцінюється від 100 до 500 тис. ГВт. Через малу щільність цієї енергії техносфера може використати дуже малу її частину. Технічний потенціал використання сонячної енергії оцінюється в 500 ГВт. Загальна потужність систем прямого перетворення сонячної енергії досягла 4 ГВт, у тому числі наземних фотоелектричних перетворювачів – 0,1 ГВт.

Використання енергії відновлювальних джерел дасть можливість знизити споживання дефіцитних для України нафтопродуктів на 5-6%, у тому числі за рахунок використання геліоресурсів – на 1,7%, вітрової енергії – на 2,8%, геотермальної енергії – на 0,1%, біогазу – на 0,2%, гідроенергії річок – на 0,9 відсотка.

1.2.5. Мінеральні ресурси

Мінеральні ресурси, утворені в надрах і на поверхні землі, з давніх давен широко використовуються людством, і тому дістали назву корисних копалин. Лише дев'ять хімічних елементів становлять сукупно 99% маси континентальної земної кори: кисень – 45,2%; кремній – 27,2%; алюміній – 8%; магній – 2,8%; натрій – 2,3%; калій – 1,7%; титан – 0,9%; кальцій – 5,1%; залізо – 5,8%; інші – 1,0 відсотка.

Метали. До розповсюджених металів, які необхідні для металургійної промисловості, відносять алюміній, залізо, магній, титан та марганець. Інші метали є геохімічно рідкими. Для багатьох елементів між їх природною концентрацією та використанням існує помітний зв'язок. Це означає, що експлуатаційні запаси розташовані приблизно пропорційно їх розповсюдженню у земній корі. Для деяких рідких металів існує реальна небезпека вичерпання найбільш рентабельних родовищ, тому що їх добування відбувається у верхній межі смуги геохімічної пропорційності. Техносфера відіграє роль могутнього концентратора рідких металів у просторі біосфери. Багато з цих елементів та їх сполук є сильними отрутами.

Неметалеві корисні копалини та нерудна мінеральна сировина обсягом 1/3 загального об'єму є сировиною для хімічної промисловості і виробництва мінеральних добрив, а 2/3 – використовуються як будівельні матеріали. Споживання *мінеральних добрив* постійно зростає, особливо фосфорних, калійних та азотних (на початок ХХІ ст. перевищило 230 млн т/рік). Джерелом *фосфатів* є родовища апатитів, фосфоритів та інших фосфатних мінералів. *Калій* є широко поширеним елементом (1,7% у земній корі) і концентрується у родовищах калійних солей морського походження. Експлуатаційні запаси калію перевищують 60 млрд тонн.

Ресурс *азоту* практично невичерпний, тому що для виробництва аміаку та інших сполук використовують азот повітря, кількість якого в атмосфері Землі – $3,8 \cdot 10^{15}$ тонн.

Наявність *сірки* у земній корі дорівнює 0,09 відсотка. Приблизно 30% потреб у сірці задовольняють за рахунок родовищ елементарної сірки вулканічного походження або накопичень, які утворюються внаслідок діяльності сіркобактерій. Інші джерела сірки: природний газ з високим вмістом H_2S , сульфідні руди і колчедани. Світове виробництво сірки – 70 млн т/р. З інших видів мінеральної сировини для неорганічної хімії необхідні запаси хлоридів і сульфатів натрію, магнію, кальцію, які містяться у водах Світового океану.

Будівельні матеріали – це найбільша за масою та об'ємом група речовин, які добувають для будівельних потреб: бутове та подрібнене будівельне каміння, пісок, гравій. Другу групу становлять матеріали, які обробляються хімічним і термічним шляхом – це глини для виробництва

цегли і кераміки, вапняки, доломіти, гіпс та інші нерудні матеріали для виробництва цементу, бетонів, скла, а також слюди, азбесту. Світове добування їх становить майже 4 млрд т у рік. Виробництво цементу у світі перевищує 1 млрд т/р.

Мінеральні ресурси України. Україна посідає провідні місця щодо інтенсивності експлуатації надр. Вона видобуває, наприклад, залізної руди на одиницю території більше, ніж її сумарно видобувають усі країни Західної Європи (табл. 1.10), а перспективу використання у часі розвіданими запасами корисних копалин показано у таблиці 1.11.

Таблиця 1.10

Видобування основних видів корисних копалин за роками

Корисні копалини	Видобуток корисних копалин				
	2000 р.	2001 р.	2002 р.	2003 р.	2004 р.
Нафта та конденсат, млн т	3,66	3,68	3,70	3,91	4,08
Газ природний, млрд м ³	18,17	18,48	18,79	19,48	20,36
Вугілля кам'яне, млн т	51,81	54,20	54,65	53,44	54,68
Вугілля буре, млн т	1,01	0,98	0,83	0,60	0,52
Залізна руда, млн т	120,94	120,38	134,23	155,81	154,00
Марганцева руда, млн т	6,76	6,74	7,18	6,20	5,24
Сіль калійна, тис. т	434,0	385,0	21,0	59,0	20,7
Сіль кухонна, млн т	4,40	5,19	5,23	6,03	5,53
Сірка самородна, тис. т	299,0	290,0	258,0	288,0	208,0
Глини бентонітові, тис. т	145,0	139,0	112,0	165,0	201,9
Каолін, млн т	1,32	1,48	1,08	1,72	1,81
Вапняк флюсовий, млн т	23,07	21,58	22,91	25,52	25,76
Глина вогнетривка, млн т	3,44	3,46	3,14	3,88	4,26
Пісок формувальний, млн т	7,11	7,64	8,01	8,35	9,88
Камінь будівельний, млн м ³	14,68	10,95	13,75	20,76	23,36
Сировина цементна, млн т	7,02	7,65	9,37	11,12	13,85
Метан вугільних родовищ, млн м ^{3*} 7	430,8	396,8	398,9	402,4	418,9

Таблиця 1.11

**Розрахункова забезпеченість України запасами видобутку
корисних копалин, роки**

Назва корисних копалин	Забезпеченість балансовими запасами	Резерв	
		кількості родовищ, що не розробляються	забезпеченості запасами, років
Залізна руда	217	24	70
Марганцева руда	292	1	204
Сіль калійна	2650	11	1362
Сіль кухонна	1867	3	59
Сірка	1549	7	586
Графіт	1246	4	285
Каолін	293	12	148
Глина вогнетривка	321	12	185
Доломіт для металургії	493	4	336
Каміння облицювальне	2550	76	857
Каміння будівельне	609	321	185
Пісок будівельний	597	231	274
Скляна сировина	254	18	359
Цементна сировина	423	15	132
Цегельно-черепична сировина	835	979	497

1.2.6. Збалансоване використання і відтворення природних ресурсів¹⁰

У процесі еколого-економічного розвитку України в 1992-2006 роках виділяють (певною мірою умовно) два етапи:

1) загальна еколого-економічна криза з одночасним суттєвим скороченням використання головних природних ресурсів (1992-1998 рр.), зокрема, водних, мінерально-сировинних, частково земельних, зниження викидів у повітря тощо;

2) відносна стабілізація і початок відродження (з 1999 р.) промислового та аграрного виробництва зі зростанням в окремих регіонах об'ємів скидання забруднених вод, викидів шкідливих речовин та ін.

¹⁰ Підрозділ підготовлено з використанням матеріалів "Національної доповіді про гармонізацію життєдіяльності суспільства у навколишньому природному середовищі // Спеціальне видання до 5-ї Всеєвропейської конференції міністрів навколишнього середовища "Довкілля для Європи". – Київ, 2003.

За період 1992-2002 років використання водних ресурсів скоротилося з 28,6 млрд м³/рік до 21,2 млрд м³/рік, щорічний видобуток основних видів мінерально-сировинних ресурсів відповідно зменшився:

- вугілля – з 180 до 78,5 млн т/рік;
- залізних руд – з 110 до 56,0 млн т/рік;
- марганцевих руд – з 5,6 до 2,7 млн т/рік;
- нафти з конденсатом – з 5,8 до 4,1 млн т/рік;
- газу – з 18,2 до 17,8 млрд м³/рік.

Аналіз розвитку природно-техногенних систем “техногенний об’єкт – навколишнє середовище” свідчить, що перехід до збалансованого використання і відтворення природних ресурсів є найбільш складним у гірничо-видобувних районах Донецького і Криворізького басейнів, Прикарпаття. Це пов’язано, зокрема, з тим, що видобування природних копалин відкритим способом призводить до надзвичайно великих руйнувань геологічного середовища (рис. 1.3).



Рис. 1.3. Загальний вигляд кар’єру з видобування природних копалин

Екологічно незбалансоване закриття нерентабельних шахт з їх повним або частковим затопленням призводить до регіонального підйому рівнів підземних вод з наступним підтопленням і затопленням значних площ. За попередніми оцінками, погіршення екологічного стану й ускладнення умов використання життєзабезпечувальних ресурсів (земельних, водних), а також порушення звичного для нас рівня життя може мати місце на 30% території гірничо-видобувних регіонів.

У цьому зв’язку актуалізація політики збалансованого використання і відтворення природних ресурсів та об’єктів у межах усіх виробничо-територіальних комплексів України, що вирізнялися високою ресурсо- та

енергоємністю, була пов'язана з необхідністю подолання еколого-економічних кризових явищ.

Сучасне використання земельних ресурсів України також вимагає прискореного впровадження принципів раціонального природокористування. Значна питома вага земельних ресурсів (понад 40%) в економічному потенціалі держави та наявність площ з високородючими ґрунтами (до 65% ґрунтового покриття – чорноземи), обумовлює подальше впровадження наступних механізмів сталого розвитку агропромислового сектору економіки:

- активізація заходів щодо зменшення площ розорюваних земель;
- додержання екологічних вимог охорони земель у процесі землеустрою територій;
- досягнення екологічно збалансованого розподілу земельних угідь у зональних системах землекористування та водоохоронних зонах поверхневих і підземних водних об'єктів;
- удосконалення земельного законодавства і розроблення сучасних нормативних актів щодо охорони земель та механізмів їх реалізації.

Чільне місце в системі заходів, спрямованих на оптимізацію використання земельних ресурсів, в останні роки посідає поступове скорочення зрошення й оптимізація структури осушених земель.

Разом з тим, враховуючи водовідтворювальну та інші функції земель, конче потрібна активізація заходів, спрямованих на зниження інтенсивності ерозії в 1,8-2,0 рази, впровадження комбінованих біологічних методів захисту рослин на 60-65% посівних площ.

Суттєве зменшення в 1992-2002 роках обсягів водокористування (з 28,6 м³/рік до 21,2 м³/рік), скорочення техногенного навантаження поки що не призвели до очікуваного ефекту – більша частина поверхневих водних об'єктів залишається 4-6 класу якості (від води “забрудненої” до “дуже забрудненої”).

Основними причинами надто повільного поліпшення екологічного стану поверхневих водних об'єктів, навіть в умовах зниження техногенного навантаження, є регіональне геохімічне забруднення водозбірних ландшафтів важкими металами, нафтохімічними продуктами, залишками мінералів і пестицидів тощо.

За оцінюванням УІДНСіР та Держгеолслужби Мінекоресурсів негативний вплив на екологічний стан поверхневих водних об'єктів підсилюється скиданням недостатньо очищених комунально-побутових та промислових стічних вод. Відносному уповільненню вказаної тенденції можуть сприяти кліматичні зміни останніх років і пов'язане з ними підвищення кількості опадів та поверхневого стоку.

Останніми роками відзначається суттєве уповільнення динаміки забруднення підземних вод глибоких горизонтів у більшості басейнів підземних вод, пов'язаного головним чином зі зменшенням агрохімічних

та техногенних навантажень на ґрунтовий (незахищений з поверхні) горизонт. Виникнення локальних ділянок забруднення підземних вод спостерігається переважно в гірничо-видобувних регіонах внаслідок впливу мінералізованих вод шахт, що закриваються, та фільтрувальних накопичувачів промислових та стічних вод.

Основними засадами екологічно збалансованого водокористування і сталого відтворення водних ресурсів та об'єктів України є:

- пріоритетність соціальної сфери водокористування, забезпечення прав людини на питну воду належної якості та сприятливе водне середовище;
- запровадження водозберігальних форм розвитку економіки, у тому числі на основі гранично-допустимих водно-екологічних навантажень та змін стану водних об'єктів;
- переведення переважної кількості водоресурсних об'єктів у природний стан;
- дотримання норм міжнародного права, співробітництво у галузі використання і охорони транскордонних водоресурсних систем.

Відомо, що екологічний стан навколишнього середовища та його здатність до відтворення значної кількості природних ресурсів (водних, земельних, повітряних, біорізноманіття) залежить від лісистості території держави. Аналіз змін екологічного стану лісів свідчить про те, що до початку 90-х років головні негативні зміни їх структури були пов'язані з впливом гідроенергетики, процесами осушення сільськогосподарських (1,7 млн га) і лісових (0,3 млн га) земель Полісся, а також радіогеохімічним забрудненням унаслідок катастрофи на Чорнобильській АЕС, яке охопило понад 3,5 млн га лісів.

Нинішнє уповільнення темпів відтворення лісів на рівні 5-7 тис. га і збереження темпів заготівлі деревини в обсязі до 12 млн м³/рік (у тому числі до 5-6 млн м³/рік за рахунок вирубок площ головного користування) зумовлене, з одного боку, зниженням обсягів лісовідновлення в результаті зменшення площ вирубок головного користування (в 2-2,5 рази порівняно з 60-ми роками). З іншого – зниженням обсягів фінансування внаслідок погіршення економічного стану країни протягом 90-х років.

З метою створення мінімально необхідної лісистості та поліпшення стану земель і малих річок в останні роки проводяться заходи з першочергового заліснення еродованих земель, непридатних для рільництва угідь тощо (орієнтовна площа – до 3 млн га). Розрахунки свідчать, що це дасть можливість стабілізувати екологічну ситуацію в регіонах Степу і Лісостепу, які мають знижену лісистість (4,0% та 12,6%, відповідно), та збільшити відтворення ресурсів деревини в державі.

У світлі тих тенденцій, які простежувалися на шляху зниження техногенного навантаження на природне середовище та поліпшення використання головних екологоформувальних та життєзабезпечувальних

природних ресурсів (грунти, води, надра, повітря, біорізноманіття), виникає можливість визначити наступні орієнтири збалансованого природно-ресурсного розвитку України (табл. 1.12).

Показники збалансованого використання та відтворення природних ресурсів і об'єктів України мають прогностичний характер і ґрунтуються як на тенденціях змін природно-ресурсних показників економіки за період з 1992 по 2002 рік, так і на гармонізації показників еколого-економічного розвитку України з європейськими і національними індикаторами сталого розвитку. Водночас не можна недооцінювати того, що процес еколого-економічної оптимізації використання природних ресурсів має значні відмінності як за здатністю середовища до відновлення, так і за можливістю держави економічно підтримати цей процес. Так, скажімо, процес екологічного відновлення гірничо-видобувних районів Донбасу, Прикарпаття, інших територій країни має найбільшу складність, яка викликана порушенням стану надр і значним руйнуванням їх рівноважного зв'язку з біосферою. Внаслідок цього закриття шахт і кар'єрів часто пов'язане з фрагментацією ландшафтів, зниженням біорізноманіття, розвитком небезпечних екзогенних процесів тощо.

Таблиця 1.12

Орієнтовні показники збалансованого природно-ресурсного розвитку України на період до 2020-2025 рр.

№ з/п	Вид природного ресурсу	Рівень використання		Заходи щодо збалансованого розвитку
		існуючий	оптимальний	
	Сільськогосподарські землі (млн га), у т.ч. орні	43,5 32,9	36,5-37,5 26,5-57,2	Зміна виду користування; заліснення еродованих земель; використання прогресивних технологій
	Водні ресурси (млрд м ³ /рік): підземні води поверхневі води відсоток якісних * вод у системі водопостачання	4,4 21,0 40-50%	7,0-8,0 12,0-15,0 90-100%	Зниження водоемкості у промисловості та сільському господарстві. Покращання екологічного стану поверхневих і підземних вод. Впровадження сучасних систем водопідготовки та водопостачання.

Продовження таблиці 1.12

№ з/п	Вид природного ресурсу	Рівень використання		Заходи щодо збалансованого розвитку
		існуючий	оптимальний	
	Мінерально-сировинні ресурси	Порушення стану надр, ґрунтів і водних ресурсів	Підвищення рівня використання сировини до 50-70%; комплексне використання і переробка відходів; збереження надр і ландшафтів	Поступове скорочення видобутку основних видів мінерально-сировинних ресурсів (вугілля, залізних, титанових, марганцевих руд), зниження енергоємності гірничо-видобувних робіт.
	Лісові ресурси (млн га):	13,45	31,00	Лісорозведення на низькопродуктивних та еродованих землях, створення цілісних систем полезахисних смуг, розвиток екологічної мережі з внесення до неї середовищезахисних та рекреаційних лісів (разом із заповідно-генетичними).
	середовище-захисні;	4,00	3,50	
	полезахисні лісосмуги;	0,45	1,10	
	ліси екологічної мережі;	0,90	7,00	
	ліси господарського використання;	5,70	9,90	
	ліси заповідного фонду.	2,40	6,50	

*Таких, що відповідають вимогам Державного стандарту “Вода питна”

Чинна в Україні система показників оцінювання екологічного стану навколишнього середовища та використання природних ресурсів значною мірою ґрунтується на параметрах статистичної звітності 70-х років. Реалізація рішень Всесвітнього саміту в Йоганнесбурзі (2002 р.), 3-ї міністерської конференції “Довкілля для Європи” (Софія, 1995 р.) вимагає концентрації зусиль на наступних напрямках щодо формування засад збалансованого використання і відтворення природних ресурсів:

- наукове обґрунтування внутрішніх потреб України в різних видах природних ресурсів;
- прискорене впровадження заходів щодо попередження незворотних порушень екологічного стану середовища в гірничо-видобувних регіонах та промислово-міських агломераціях, забезпечення його стійкого покращання та екологічно урівноваженого стану;

- виконання екологічно обґрунтованих оцінювань питомої забезпеченості населення різними видами природних ресурсів, у тому числі життєзабезпечувальними;

- удосконалення економічних важелів управління ресурсокористуванням та природоохоронною діяльністю.

Україна належить до країн, розвиток яких значною мірою залежить від збалансованості використання наявної бази природних ресурсів, у першу чергу життєзабезпечувальних (земельних, водних, мінерально-сировинних). Дослідження й аналіз підтверджують, що, незважаючи на успадковані проблеми розвитку, Україна має власні можливості їх вирішення, насамперед шляхом ефективного використання всіх видів природних ресурсів.

1.3. Загальні поняття матеріального виробництва

Матеріальне виробництво – це комплекс процесів діяльності людини, які впливають на речовини природного або штучного походження за допомогою певного обладнання з метою виготовлення продукції необхідної для забезпечення належних умов для своєї життєдіяльності. Матеріальне виробництво передбачає передусім діяльність, спрямовану на освоєння навколишнього природного середовища і є основою суспільного розвитку, оскільки саме воно задовольняє найрізноманітніші людські потреби (фізіологічні, духовні, соціальні, особистої безпека, престижу тощо).

Матеріальне виробництво не може існувати без природних та людських ресурсів. Останнім часом велику увагу приділяють саме використанню умовно невичерпних, відновлюваних та вторинних ресурсів як основу розвитку цивілізованого суспільства.

Матеріальне виробництво охоплює сільськогосподарське та промислове виробництво і науково-інформаційну діяльність.

Будь-яка діяльність людини починається на інформаційному рівні. У процесі життєдіяльності людини формується її інформаційне середовище, включаючи джерела інформаційних ресурсів, які можуть впливати на людину та її працю. Для того щоб активно використовувати інформаційне середовище і впливати на його організацію, людина повинна мати достатньо інформації про це середовище, володіти правилами переробки інформації та знаннями щодо місця розташування та змісту інформації. Людині постійно потрібна інформація для того, щоб забезпечити свої матеріальні та духовні потреби, а також для своєчасного адаптування до змін навколишнього середовища.

Особливу роль у життєдіяльності людини відіграють промислові виробничі підприємства, які є невід'ємною частиною матеріального виробництва. Сьогодні основними джерелами формування техносфери є

промислові підприємства, сільське господарство, військова діяльність та транспорт.

У трудовій діяльності людини на сучасному виробництві переважають функції управління, контролю і спостереження, що ставить особливі вимоги до розумової діяльності (сприйняття та переробка інформації, розв'язання логічних задач, прийняття управлінських рішень тощо).

Науково-технічний прогрес вносить принципові нововведення у всі сфери сучасного матеріального виробництва. При цьому докорінним чином змінюються машини, механізми, прилади, апарати, обладнання, інструменти та інші види устаткування основного та допоміжного матеріально-технічного виробництва, а також у свою чергу і саме виробниче середовище.

У загальному визначенні, *виробниче середовище* – це середовище, в якому людина здійснює свою трудову діяльність для задоволення повсякденних різноманітних потреб. Воно містить комплекс підприємств, організацій, установ, засобів транспорту, комунікацій тощо.

Виробниче середовище характеризується специфічними параметрами для кожного виробництва і визначаються його призначенням:

- вид продукції, яка виробляється;
- обсяг виробництва;
- кількість працівників;
- продуктивність праці;
- енергоємність;
- сировинна база;
- відходи виробництва тощо.

Крім цих параметрів, є й такі, що визначають техногенний вплив виробництва на довкілля. Це:

- газоутворення;
- пилоутворення;
- шум та вібрації;
- радіаційне випромінювання;
- електромагнітне випромінювання тощо.

У свою чергу, виробниче середовище існує поряд із середовищем проживання людей (селітебні зони), що містить сукупність житлових будівель, споруд культурного і спортивного призначення, а також комунально-побутові підприємства. До основних параметрів побутового середовища відносять:

- розмір житлової площі людини;
- ступінь електрифікації та газифікації житла;
- наявність централізованого опалення, холодної та гарячої води;
- розвиток громадського транспорту;

-
- харчове забезпечення та інше.

Ці середовища формуються людиною фактично в однібічному напрямі без участі природи, але переважно за рахунок її ресурсів.

Отже, сукупність цих середовищ можна назвати побутово-виробничим, штучним, антропогенним або ж – **техногенним середовищем**.

Головною причиною створення та розвитку техногенного середовища було і є прагнення людей задовольняти свої потреби, які весь час зростають. Однак дуже часто через незнання або нехтування законами природи людська діяльність призводить до небажаних, а інколи навіть до трагічних екологічних наслідків.

Через людську діяльність відбулося вимирання багатьох видів рослин і тварин, забруднення і деградація природних екологічних систем на значних територіях, пошкодження і вичерпання природних ресурсів, зменшення в атмосфері озонового шару, який захищає біологічні об'єкти на Землі від руйнівного впливу жорсткого ультрафіолетового випромінювання. Особливо масштабними стали перелічені явища у другій половині ХХ ст.

Промислове виробництво (ПВ) – це відносно самостійна система, до структури якої входять:

- виробничі об'єкти підприємства (цехи, складські приміщення, дільниці, лабораторії тощо);
- комунально-побутові об'єкти;
- об'єкти водопостачання;
- локальні очисні споруди;
- накопичувачі відходів;
- енергетичні об'єкти тощо.

Усі потреби для забезпечення ПВ задовольняються шляхом постійного обміну речовиною, енергією та інформацією з природним середовищем.

Обмін речовиною проходить шляхом залучення визначених технологічних та природних ресурсів у матеріально-технічне виробництво, в процесі якого створюється продукція господарського споживання та утворюються відходи.

Обмін енергією відбувається шляхом перетворення природних енергетичних ресурсів у енергетичні ресурси виробництва, а також шляхом виділення у навколишнє середовище частки енергії, яка не використана у виробництві в первинному або інших видах.

Обмін інформацією дозволяє корегувати процеси обміну речовиною та енергією і робити висновки про стан окремих компонентів ПВ. Інформація природного характеру виражається через властивості природних компонентів, технічну інформацію отримують через

використання автоматизованих систем контролю, прогнозу та управління процесами виробництва та станом природних об'єктів й їх параметрів.

Таким чином, процеси обміну речовиною та енергією у ПВ можуть контролюватися та цілеспрямовано керуватися за допомогою визначених технічних засобів, за рахунок чого ПВ перетворюється у промислово-природні комплекси. Можливість контролю та управління процесом обміну речовиною та енергією між природним середовищем та промисловим виробництвом є основою для підвищення ефективності використання та охорони природних ресурсів під час будівництва та експлуатації промислових об'єктів і забезпечення заданого рівня якості навколишнього середовища в зоні їх дії.

Кожне підприємство (кар'єр, шахта, завод тощо) є складною виробничою системою, яка призначена для виготовлення певного виду продукції. Так, кар'єри призначені для добування піску, глини, бурого вугілля; шахти для добування кам'яного вугілля, солі, руди; заводи для виготовлення машин, фабрики для шиття одягу тощо.

Отримання кожного виду продукції є результатом певного виробничого процесу.

Виробничий процес – це сукупність дій, пов'язаних з науково-технічними і конструкторськими розробками, проектуванням, прогнозуванням, транспортуванням і зберіганням сировини, виготовленням проміжної та готової продукції, її випробуванням, пакуванням, обліком та зберіганням, ремонтом обладнання тощо. Виготовлення проміжної та готової продукції належить до технологічного процесу, який є складовою частиною виробничого процесу.

Технологічний процес – це послідовний набір технологічних операцій, в ході кожної з яких із сировини отримують проміжну або готову продукцію з певними властивостями. У ході цих операцій змінюються форма, розміри і/або властивості сировини. Внаслідок цих змін сировина перетворюється на напів- або готову продукцію.

Кожний технологічний процес складається з дрібніших технологічних процесів або сам є частиною більш складного процесу. Наприклад, технологічний процес складання автомобільного двигуна, з одного боку, можна поділити на дрібніші, які відрізняються один від одного: технологічні процеси складання шатунно-поршневої групи, блока циліндрів або коробки зміни швидкостей; з іншого боку, технологічний процес складання двигуна є частиною технологічного процесу складання автомобіля загалом.

Технологічні процеси постійно вдосконалюють, оскільки наука, техніка та технології пропонують нові, ефективніші способи обробки сировини, нове продуктивніше обладнання та більш досконалі інструменти. Для виконання технологічного процесу, потрібно обладнати місце праці (роботи).

Місцем праці (роботи) називають відповідно обладнану територію, призначену для виконання певного технологічного процесу одним або групою працівників (робітників).

1.3.1. Матеріальний та енергетичний баланс промислово-виробничого об'єкта

Можна виділити *матеріальні, енергетичні та трудові* ресурси ПВ. Для аналізу та визначення якісних та кількісних характеристик, необхідних для оцінювання ефективності матеріально-енергетичних ресурсів ПВ застосовують балансовий метод. Структурна схема матеріального балансу промислового виробництва (рис. 1.4) дозволяє за рівнянням матеріального балансу промислово-виробничого об'єкта розраховувати витрати матеріальних ресурсів на одиницю продукції, що випускається. Такі розрахунки використовують, зокрема, для розробки та оформлення екологічного паспорту промислового об'єкта.



Рис. 1.4. Схема матеріального балансу промислового виробництва

За кожним видом ресурсів ПВ визначаються обсяги їх використання під час виготовлення готової продукції, а також втрати сировини та енергії з викидами, скидами та відходами виробництва. Дефіцит балансу характеризує невраховані втрати матеріальних ресурсів.

Для конкретного виду ресурсів формула матеріального балансу має вигляд:

$$M_{енв} = M_{зн} + M_{г} + M_{впр}, \quad (1.1)$$

де: $M_{енв}$ – матеріальні ресурси на вході процесу виробництва;

$M_{зн}$ – матеріальні ресурси в складі готової продукції;

M_e – матеріальні ресурси в уловлених або складованих відходах;

M_{emp} – матеріальні ресурси, які втрачені через, викиди, скиди тощо.

Аналіз матеріального балансу дозволяє отримати дані для оцінювання ступеня впливу промислового виробництва на навколишнє середовище та ефективність використання ресурсів.

Невід’ємною складовою промислового виробництва є різні енергетичні ресурси. В загальному випадку енергетичні ресурси у технологічному процесі ПВ можуть брати участь або у вигляді електроенергії, гарячої води, пари, повітря високого тиску тощо, або у вигляді енергетичної сировини (вугілля, нафта, нафтопродукти, природний газ, ядерне паливо тощо).

Загальний енергетичний баланс E_{ex} (в умовних одиницях) визначається за рівнянням:

$$E_{ex} = E_{zn} + E_{ep} + E_{emp}, \quad (1.2)$$

де: E_{ex} – витрати енергетичних ресурсів на вході виробництва;

E_{zn} – витрати енергетичних ресурсів на виробництво готової продукції;

E_{ep} – витрати на утворення вторинних енергетичних ресурсів;

E_{emp} – втрати енергетичних ресурсів.

Очевидно, що чим більше утворених вторинних енергетичних ресурсів, тим менша ефективність використання первинних енергетичних ресурсів. Резервом росту ефективності використання енергетичних ресурсів є не тільки підвищення к.к.д. технологічного обладнання, але можливість утилізації та рекуперації вторинних енергетичних ресурсів.

Процес обміну речовиною та енергією між матеріальним виробництвом і навколишнім середовищем, тобто процес їх взаємодії, призводить до появи в природних компонентах нових речовин та нових видів енергії, які виділяються з технологічного процесу виробництва. Якщо ця речовина та енергія, частково включається у природний процес та не призводить до якісних змін у навколишньому середовищі – такий процес носить позитивний характер взаємодії навколишнього середовища з промислово-виробничим об’єктом.

У разі, коли обмін речовиною та енергією між матеріальним виробництвом і навколишнім середовищем носить негативний характер, то речовина та енергія виступає в ролі шкідливих чинників довкілля та створює або посилює умови техногенного характеру.

1.3.2. Техніко-екологічні аспекти виробництва

Сучасне виробництво характеризується високим ступенем концентрації галузей промисловості та зростанням кількості використовуваних природних ресурсів. До того ж пропорційно до використання природних ресурсів збільшується і кількість відходів виробництва, які забруднюють довкілля. Раціональне використання природних ресурсів має супроводжуватись їх охороною та відновленням, до того ж вирішення цієї проблеми охоплює не тільки сировинні та енергетичні аспекти, але і всі екологічні питання. Екологізація виробництва полягає в зниженні використання природних ресурсів і зменшенні відходів під час їх використання, а техніко-екологічні аспекти виробництва передбачають:

- зниження матеріалоемності технічних систем, тобто зменшення витрат природних ресурсів на одиницю їх потужності;
- зниження енергоемності технічних систем – зменшення кількості палива та інших видів енергії (електричної, теплової) на одиницю продукції;
- покращання екологічних характеристик технічних систем – зменшення кількості відходів та інших екологічно шкідливих чинників;
- підвищення продуктивності технічних систем, тобто збільшення кількості корисної роботи, яка виконується за одиницю часу;
- недопустимість перевищення певних рівнів техногенного тиску на екологічні системи;
- мінімальні витрати засобів виробництва, часу, праці, коштів для створення технічних систем.

Технічні системи – це сукупність засобів і знарядь праці, що використовуються для створення матеріальних цінностей. Технічні системи та їх складові характеризуються такими основними показниками, як працездатність; надійність; технологічність; екологічна безпека; економічність; естетичність.

Працездатність – стан об'єкта (деталі, вузла, машини, системи), за якого він здатен нормально виконувати задані функції згідно з встановленими відповідними нормативно-технічними документами параметрами

Надійність – властивість технічної системи або виробу виконувати задані функції, зберігаючи при цьому свої експлуатаційні показники в певних межах протягом заданого проміжку часу за заданих умов експлуатації. Надійність технічної системи це комплексний показник, що залежить від всіх етапів її створення та експлуатації (розробка, проектування, виготовлення, експлуатація). Будь-які сучасні машини,

інженерно-технічні споруди, якими б високими експлуатаційними характеристиками не відзначалися, будуть знецінені за ненадійності в роботі. Основним завданням проектування та експлуатації сучасних технічних систем є передусім забезпечення заданої або оптимальної надійності з урахуванням характеру небезпеки, а також технічних і економічних можливостей їх запобігання.

Технологічність – відповідність технічної системи вимогам виробництва та експлуатації, яка забезпечує задані експлуатаційні якості за мінімальних витрат засобів виробництва, часу, праці, коштів для створення продукції. Технологічність виробу характеризується простотою конструкції, досконалістю форми і зручністю в експлуатації.

Технологічність забезпечується:

- застосуванням матеріалів, придатних для безвідхідної обробки (тиском, ливарним способом, пресуванням, зварюванням тощо);
- застосуванням ресурсо- і енергозберігальних технологій виробництва;
- стандартизацією та уніфікацією конструкторських елементів, матеріалів, розрахунків та технологій їх виробництва.

Екологічна безпека – недопустимість перевищення певних рівнів техногенного тиску на екосистеми та збереження їх можливості протистояти цьому тиску, при цьому зберігаючи свої властивості і забезпечуючи оптимальні умови їх функціонування під час експлуатації, транспортування, зберігання. Екологічна безпека технічних систем забезпечується застосуванням ресурсозберігальних технологій (безвідмовними та „замкненими технологіями”), раціональним використанням енергоносіїв, утилізацією та рекуперацією відходів, відновленням використаних природних ресурсів тощо.

Економічність – оцінювання технічної системи, яке враховує витрати на її проектування, виготовлення, експлуатацію, зберігання та ремонт. Економічність окремих складових та технічної системи загалом досягається за умов мінімізації матеріаломісткості, енергоємності, трудомісткості виробництва, за рахунок технологічності та коефіцієнта корисної дії під час експлуатації технічної системи з високим рівнем надійності.

Працездатність, надійність та технологічність є основою екологічної безпеки технічних систем, які у сукупності з трудовою діяльністю людей створюють один із компонентів виробничого середовища.

1.3.3. Вплив надійності технічних систем на формування техносфери

Надійність технічних засобів (системи, машини, агрегату чи деталі) залежить від необхідної наробки на відмову, яка може бути виражена в годинах роботи, кілометрах пробігу, гектарах обробленого ґрунту, терміну зберігання матеріальної речовини у відповідних місткостях тощо. Відмови окремих складових технічних об'єктів, як правило, є не поновлювальними і пов'язані з їх руйнуванням, що може призвести навіть до екологічних катастроф (наприклад, вилив нафти з місткостей зберігання чи танкера на поверхню моря чи океану, у разі відмови технічного засобу контролю, через зношення вузлів перекачки нафти тощо).

Таким чином надійність технічних систем й їх складових є запорукою екологічної безпеки. Технологічними називають технічні системи, які вимагають мінімальних витрат засобів виробництва, часу, коштів, енергії для виробництва, експлуатації та ремонту. Збільшення часу і енергії „умовно” призводять до додаткового використання природних ресурсів (газу, нафти, вугілля), а це в свою чергу призводить до додаткових викидів, скидів і захоронень шкідливих речовин в атмосферне повітря, ґрунт, водойми.

Однією з основних функцій технологічності під час виробництва виробів господарського, військового та побутового споживання є ресурсомісткість. Коефіцієнт корисної дії (к.к.д.) і коефіцієнт витрат енергії технічних систем, машин, агрегатів також відіграють значну роль у формуванні техносфери і екологічної безпеки. Опір рушійних сил і низький к.к.д. призводять до використання зайвої енергії, тобто палива і сировини, що призведе до збільшення забруднення довкілля.

1.3.4. Ступінь техногенного впливу виробництва на довкілля

Критерій техногенної дії, за допомогою якого можна оцінити ступінь впливу на довкілля виробництва $K_{m\partial}$, визначають за формулою:

$$K_{m\partial} = B_{me}/B_{\phi} = B_{me} / (B_{me} + B_{\partial}), \quad (1.11)$$

де: B_{me} – теоретичний вплив на довкілля, який визначається впровадженняю технологією виробництва;

B_{ϕ} – фактичний вплив на довкілля цього підприємства;

B_{∂} – додатковий вплив, який залежить від нереалізації екологічно чистих технологій на конкретному підприємстві.

Максимальне значення $K_{md} = 1$, визначається за умови $B_{\phi} = B_{me}$ тобто коли фактичний вплив відповідає теоретичному. Він досягається впровадженням чистих екологічних технологій.

До показників екологічної ефективності технологічних процесів відносять: екологомісткість процесу E_e , його ресурсомісткість E , і коефіцієнт екологічності об'єкта K_{eo} . Коефіцієнт екологічності визначають за формулою:

$$K_{eo} = (1 - E_e) / E_p, \quad (1.12)$$

де: $E_e = P_n / Q_n$; $E_p = R_n / Q_n$

P_n – величина шкідливого впливу на довкілля;

R_n – втрати енергії, води, повітря, земельних та інших природних ресурсів;

Q_n – питома одиниця корисної продукції або послуги.

Коефіцієнт екологічності характеризує ступінь замкнутості об'єкта щодо довкілля.

За умови $K_{eo} = 1$, порушується природний потенціал без отримання корисного ефекту. За $0 < K_{eo} < 1$ в технологічному процесі відсутні неутілізовані відходи виробництва, тобто має місце 100% замкненість процесу.

1.4. Техногенні забруднення та їх джерела

Забруднення – це внесення у навколишнє середовище або виникнення в ньому нових, зазвичай не характерних хімічних і біологічних речовин, агентів (або внесення в надлишковій кількості будь-яких уже відомих речовин), яке призводить до негативних наслідків для людей чи природних систем.

Забруднювальна речовина – фізичний чи інформаційний агент, зокрема, біологічний вид, що потрапляє у навколишнє середовище або виникає в ньому у кількостях, які перевищують межі звичайного вмісту і яких природа не здатна позбутися шляхом самоочищення.

Таким чином можна зробити висновок, **забруднення** – це негативне явище (природного або антропогенного походження), яке робить об'єкти навколишнього середовища частково або повністю небезпечними для людей чи природних систем, а **забруднювальна речовина** – агент, який породжує забруднення.

Забруднювальні речовини, що потрапили в атмосферне повітря чи води Світового океану, здатні переміщуватися на значні відстані. Більшість з них хімічно та біологічно активні й здатні взаємодіяти з живою речовиною.

Під час вивчення сучасних процесів в екосистемах або у біосфері загалом забруднення довкілля класифікують за:

-
- *походженням* – на природні, антропогенні;
 - *видом* – матеріальні, енергетичні;
 - *впливом* – механічні, хімічні, фізичні, біологічні;
 - *характером* – умисні, супутні, аварійні, випадкові;
 - *поширенням* – локальні, регіональні, глобальні.

Природні забруднення – спричинені будь-якими природними явищами без впливу людини (виверження вулканів, повені, селевий потік, вивітрювання ґрунтів, розкладання рослин і тварин тощо).

Антропогенні забруднення – викликають несприятливі зміни навколишнього середовища, спричинені людською діяльністю.

Матеріальні забруднення – вид забруднення, яке об'єднує механічні, хімічні та частково біологічні.

Енергетичні забруднення – фізичні забруднення з енергетичними властивостями.

Механічні забруднення – привнесення в екосистему різних чужорідних для неї предметів, відходів, сміття, абіотичних наносів тощо, які порушують її природне функціонування без фізико-хімічних наслідків.

Фізичні забруднення – привнесення в екосистему джерел енергії (тепла, світла, шуму, вібрації, гравітації, електромагнітного, радіоактивного випромінювання тощо), яке проявляється у відхиленні від норми її фізичних властивостей.

Хімічне забруднення – привнесення в екосистему чужорідних для неї хімічних елементів і сполук у концентраціях, що перевищують фонові.

Біологічні забруднення – спричиняють появу в природі (як правило у результаті антропогенної діяльності) нових різновидів живих організмів, патогенів та збудників хвороб, а також спровоковане людиною катастрофічне розмноження окремих видів (наприклад, внаслідок необґрунтованої інтродукції, порушень карантину тощо).

Умисні забруднення – цілеспрямовані антропогенні зміни стану довкілля: протизаконні викиди й скиди шкідливих відходів виробництва у водні об'єкти, повітря та ґрунт, знищення лісів, пасовищ, браконьєрство, утворення кар'єрів, неправильне використання земель, природних вод тощо.

Супутні забруднення – поступові зміни стану атмосфери, гідросфери, літосфери й біосфери в окремих районах, регіонах і планети загалом в результаті антропогенної діяльності – опустелювання, висихання боліт, зникнення малих річок, поява кислотних дощів, парникового ефекту, руйнування озонового шару тощо)

Аварійні забруднення – виникають внаслідок надзвичайних ситуацій, порушення технологічних процесів на виробництві або пошкодження споруд та устаткування у результаті природних явищ.

Випадкові забруднення – виникають внаслідок аварійних викидів (токсичних газів тощо) або скидів (стічних вод) промисловістю, сільським та комунальними господарствами тощо.

Локальне – забруднення невеликого району, населеного пункту, транспортної магістралі тощо.

Регіональне – забруднення, яке спостерігається в межах значного простору, але не охоплює усю планету.

Глобальне – забруднення, яке виявляється в будь-якій точці планети вдалині від його джерела.

Класифікувати *забруднювальні речовини* складно через їх велику кількість і різноманітність. Умовно їх можна об'єднати в такі головні групи:

- *за видом* – механічні, хімічні, фізичні, біологічні;
- *за часом дії* – стійкі, нестійкі, середньої стійкості;
- *за впливом* – прямої та непрямой дії;
- *за характером* – первинні, вторинні.

Механічні забруднювальні речовини – це різні тверді частинки або предмети (викинуті як непотрібні, відпрацьовані, невикористані) на поверхні Землі, в ґрунтах, воді та в космосі (пил, уламки космічних апаратів).

Хімічні забруднювальні речовини – тверді, газоподібні й рідкі речовини, хімічні елементи та сполуки штучного походження, які надходять у біосферу й порушують природні процеси кругообігу речовин та енергії.

Фізичні забруднювальні речовини – теплові, електромагнітні, шумові, вібраційні та радіаційні поля.

Біологічні забруднювальні речовини – патогенні мікроорганізми, збудники хвороб тощо.

Стійкі забруднювальні речовини – це такі, які довго зберігаються в природі (пластмаси, поліетилен, деякі метали, скло, радіоактивні речовини з великим періодом напіврозпаду тощо).

Нестійкі забруднювальні речовини – це такі, які швидко розкладаються, розчиняються, нейтралізуються в природному середовищі під впливом різних факторів і процесів.

Середньої стійкості забруднювальні речовини – негативний вплив яких відбувається певний термін часу, а потім зникає.

Первинні забруднювальні речовини – утворюються безпосередньо під час природних та техногенних процесів.

Вторинні забруднювальні речовини – утворюються під час фізико-хімічних процесів, які відбуваються в навколишньому середовищі. Наприклад, фреони (хімічно інертні гази біля поверхні Землі) – досягнувши поверхні озонового шару утворюють іон хлору, у результаті фотохімічної реакції під впливом ультрафіолетового випромінювання, який спричиняє руйнування озонового екрану планети.

1.4.1. Загальна характеристика найбільш поширених і небезпечних для довкілля матеріальних забруднювальних речовин

До основних забруднювальних речовин відносять:

- гази, газоподібні речовини, аерозолі, пил, які викидають в атмосферу об'єкти енергетики, промисловості й транспорту;
- радіоактивні, електромагнітні, магнітні й теплові випромінювання;
- шум та вібрації;
- промислові стоки “збагачені” шкідливими хімічними сполуками, комунальні й побутові відходи;
- хімічні речовини (передусім пестициди та мінеральні добрива, що у величезній кількості використовують в сільському господарстві), нафтопродукти.

До найпоширеніших і найнебезпечніших забруднювальних речовин **повітря** належать діоксид азоту, бензол; **води** – пестициди, нітрати (солі азотної кислоти); **грунту** – дифеніли, соляна кислота, важкі метали тощо.

Механічні забруднювальні речовини це різні тверді частинки або предмети, викинуті як непотрібні, відпрацьовані або невикористані. До небезпечних механічних забруднювальних речовин відносять і космічне сміття, основна небезпека якого пов'язана із можливістю зіткнення його компонентів з космічними апаратами.

За роки космічної ери на навколосемних орбітах було зареєстровано понад 20 тисяч космічних об'єктів штучного походження розміром понад 10 см. Крім того, накопичилося 50-70 тис. часток розміром 1-2 см. Кількість ще дрібніших частинок оцінюється десятками мільйонів. У найближчий час видалення фрагментів космічного сміття вважається проблематичним і потребує значних економічних витрат.

Хімічні забруднювальні речовини. Сьогодні довкілля забруднюють більше ніж 70 тис. хімічних сполук, що утворюються в процесі промислового виробництва, багато з яких токсичні, мутагенні та канцерогенні.

Оксид вуглецю (CO), або чадний газ, не має кольору й запаху, утворюється в результаті неповного згоряння кам'яного вугілля, природного газу, деревини, нафти, нафтопродуктів. Якщо в повітрі міститься близько 1% CO, то це небезпечно для біоти, а 4% – є летальною дозою для багатьох видів.

Оксиди азоту (NO, NO₂, N₂O) майже в 10 разів більш небезпечні для людини, ніж CO і спричиняють утворення кислотних дощів. Вони викидаються в повітря переважно підприємствами, які виробляють азотну

кислоту, нітрати, анілінові барвники, целулоїд, віскозний шовк, а також викидами автомобілів, ТЕС і ТЕЦ, металургійних заводів.

Шкідливі вуглеводні (ароматичні, парафіни, нафтени, бенз(а)пірени) містяться у вихлипних газах автомобілів¹¹ (недосконалість процесів згоряння бензину в циліндрах двигунів), картерних газах, випарах бензинів. Дуже шкідливі також сажа (оскільки добре адсорбує забруднювальні речовини). Етилен та інші вуглеводні становлять 35% загальної кількості вуглеводневих викидів і є однією з причин утворення смогів – фотохімічних туманів у містах-гігантах.

Діоксид сірки (SO_2) або сірчистий газ, виділяється під час згоряння вугілля, нафти з домішкою сірки, переробки сірчаних руд, горіння териконів, виплавляння металів.

Триоксид сірки (SO_3), або сірчаний ангідрид, утворюється внаслідок окиснення SO_2 в атмосфері під час фотохімічних і каталітичних реакцій і є аерозолем або розчином сірчаної кислоти в дощовій воді, яка підкислює ґрунти, посилює корозію металів, руйнування гуми, мармуру, вапняків, доломітів, спричинює загострення захворювань легень і дихальних шляхів. Нагромаджується в районах хімічної, нафтової та металургійної промисловості, ТЕЦ, цементних і коксохімічних заводів. Вкрай шкідливий також і для рослин, оскільки легко засвоюється ними й порушує процеси обміну речовин.

Сірководень (H_2S) і *сірковуглець* (CS_2) викидаються в повітря окремо й разом з іншими сірчистими сполуками, але в менших кількостях, ніж SO_2 підприємствами, які виробляють штучне волокно, цукор, а також нафтопереробними й коксохімічними заводами. Характерна ознака цих забруднювальних речовин – різкий, неприємний, подразнювальний запах. Мають високу токсичність (у 100 разів більш токсичні, ніж SO_2). В атмосфері H_2S повільно окиснюється до SO_3 . Сірководень потрапляє в атмосферу також у районах діяльності вулканів. Крім того, в природних умовах сірководень є кінцевим продуктом діяльності сульфатредуючих бактерій – накопичується на дні боліт і річок, озер і морів і навіть у каналізаційних системах.

Сполуки хлору з іншими елементами концентруються навколо хімічних заводів, які виробляють соляну кислоту, пестициди, цемент, суперфосфат, оцет, гідролізний спирт, хлорне вапно, соду, органічні барвники тощо. В атмосфері містяться у вигляді молекулярного хлору й хлористого водню.

Сполуки фтору з іншими елементами накопичуються в районах виробництва алюмінію, емалі, скла, кераміки, порцеляни, сталі,

¹¹ Загалом у вихлопних газах автомобілів міститься близько 200 шкідливих компонентів, найбільш небезпечними з яких є бенз(а)пірени, оксиди азоту, сполуки свинцю та ртуті, альдегіди.

фосфорних добрив. У повітрі вони містяться у вигляді фтористого водню (HF) або пилюватого флюориту (CaF₂). Сполуки фтору надзвичайно токсичні, до них дуже чутливі комахи. Фтор нагромаджується в рослинах, далі, трофічними ланцюгами потрапляє в організми тварин і людини.

Свинець – токсичний метал, який міститься у вихлипних газах автомобілів. В організмі людини міститься в середньому близько 120 мг свинцю, який розподілений по всіх органах, тканинах, кістках. Із кісток він виводиться дуже повільно (десятки років). Органічні сполуки свинцю надходять в організм людини крізь шкіру, слизові оболонки, з водою та їжею, а неорганічні – дихальними шляхами. Сьогодні житель великого міста щодня вдихає близько 20 м³ повітря і отримує свинець з вихлопними газами, та їжею (до 45 мкг). В організмі людини при цьому затримується до 16 мкг свинцю, котрий проникає в кров і розподіляється в кістках (до 90%), печінці й нирках. Іноді загальна кількість свинцю в організмі городянина становить 0,5 г і більше, тоді як його ГДК в крові – 50-100 мкг/100 мілілітрів.

Кадмій (Cd) є однією з найбільш токсичних речовин. Так, у 1956 р. в Японії було вперше зафіксовано тяжке захворювання кісток, відоме як *ітай-ітай*, викликане хронічним отруєнням людей кадмієм, що містився в рисі. Цей рис вирощувався неподалік гірничодобувного комбінату, який сильно забруднював околиці відходами з вмістом кадмію. В організм японців, котрі мешкали поблизу, щодня потрапляло до 600 мкг цієї отрути. Підвищений вміст кадмію спостерігається в морських фосфоритах, морських рослинах і кістках риб. Накопичується він у золі під час спалювання сміття на звалищах.

Ртуть (Hg) – високотоксична речовина, особливо токсичні ртутьорганічні сполуки. В довкілля ртуть потрапляє з відпрацьованих люмінесцентних ламп, гальванічних елементів тощо.

“Нові забруднювальні речовини” або *ксенобіотики* – створені людиною сполуки, яких у природі раніше не було, за своєю фізико-хімічною структурою чужі всьому живому й не можуть перероблятися, втягуватися в біогеохімічні цикли. До таких небезпечних забруднювальних речовин належать поліхлорбіфеніли (ПХБ), полібромні біфеніли (ПББ), ароматичні вуглеводні (ПАВ) (їх виробляють понад 600 видів), нітрозозаміни та вінілхлориди (містяться в різних плівках, поліетиленових упаковках, пакетах, трубах), майже всі синтетичні пральні порошки. Більшість із цих речовин є канцерогенними, вони впливають на генетичний апарат людей.

Біологічні забруднювальні речовини. Серед біологічних чинників виробничого середовища, які можуть шкідливо впливати на організм людини, є мікроорганізми, продукти їхнього метаболізму та мікробіологічного синтезу, макроорганізми, органічні речовини природного походження.

1.4.2. Енергетичне забруднення довкілля

Енергетичне забруднення довкілля головним чином поділяється на *шумове, вібраційне, електромагнітне, теплове, радіоактивне та радіаційне*.

Шумове забруднення – перевищення природного рівня шуму і ненормована зміна звукових характеристик на робочих місцях, у населених пунктах та інших місцях внаслідок роботи, промислових пристроїв, транспорту, поведінки людей тощо.

Вібраційне забруднення – це перевищення природного рівня механічних коливань поверхонь, на яких знаходяться робочі місця працівників або місця проживання чи відпочинку населення.

Електромагнітне забруднення – наслідки зміни електромагнітних властивостей середовища.

Теплове забруднення – результат розсіювання у довкілля теплоти, яка виділяється під час різноманітних теплових процесів, зокрема, пов'язаних зі спалюванням.

Радіоактивне забруднення – перевищення природного рівня вмісту радіоактивних речовин (радіонуклідів) у довкіллі.

Радіаційне забруднення – перевищення рівня іонізуючого випромінювання над фоновим рівнем.

1.4.2.1. Шумове та вібраційне забруднення

У сучасному світі в умовах науково-технічного прогресу *шум* став однією з форм фізичного (хвильового) забруднення природного середовища. *Шумом* прийнято вважати усі неприємні та небажані звуки або їх сукупність, які заважають нормально працювати, сприймати потрібну звукову інформацію та відпочивати. Адаптація до нього практично неможлива.

Загалом *шум* – це акустичні, невпорядковані звукові коливання повітря різної фізичної природи, що характеризуються випадковими змінами частоти, амплітуди, тривалості, що сприймається органами слуху людини як небажані сигнали. Шум, який містить усі звукові частоти, називають *білим*. Якщо шум складається переважно з високочастотних звукових коливань, він називається *фіолетовим* (за аналогією зі світловими коливаннями); коли ж домінують низькочастотні звукові коливання, шум називається *рожевим*.

Звук як фізичне явище є хвильовим рухом пружного середовища. Як фізіологічне явище він визначається відчуттям, що сприймається органами слуху під час дії звукових хвиль. За своєю фізичною сутністю шум ідентичний звукові.

Слуховий аналізатор людини характеризується межами сприйняття звукових частот – розрізняють *нижню* і *верхню* межу сприйняття звуку: Нижня межа сприйняття звуку називається *порогом слухового сприйняття*, верхня – *больовим порогом*.

Порогом слухового сприйняття називається найменша величина звукового тиску, яка відчувається органом слуху. Він є різним для звуків різної частоти. Для частоти 1000 Гц (на цій частоті вухо має найбільшу чутливість) поріг слухового сприйняття становить $p_0 = 2 \cdot 10^{-5} \text{ Н} \cdot \text{м}^{-2}$.

Поріг больового відчуття – це максимальний звуковий тиск, що сприймається вухом як звук, перевищення якого призводить до виникнення больових відчуттів. Тиск, вищий за больовий поріг, може викликати пошкодження органу слуху. Для звуків частотою 1000 Гц за больовий поріг прийнято $p = 20 \text{ Н} \cdot \text{м}^{-2}$. Відношення звукових тисків при больовому порозі та порозі сприйняття становить 10^6 . Це діапазон звукового тиску, що сприймається вухом.

Звуковий тиск не повністю характеризує джерело звуку. Для більш повної характеристики джерела звуку введено його основні параметри:

- рівень сили звуку;
- рівень звукового тиску;
- рівень звукової потужності.

Оскільки, відповідно до закону Вебера-Фехнера, між слуховим сприйняттям і подразненням існує наближена логарифмічна залежність, для вимірювання звукового тиску, сили звуку і звукової потужності прийнято логарифмічну шкалу. Це дозволило досить великий діапазон значень (за звуковим тиском він становить 10^6 ; за силою звуку – 10^{12}) вкласти порівняно невеликий інтервал логарифмічних одиниць. Із застосуванням логарифмічної шкали кожен наступний ступінь цієї шкали більший за попередній приблизно в 10 разів. За умовну одиницю вимірювання прийнято один децибел (дБ).

Один дБ – це величина, максимально наближена до суб'єктивного порогу сприйняття – порогу розрізнення гучності двох сигналів вухом.

Рівень сили звуку в децибелах визначається за формулою:

$$L_I = 10 \lg \frac{I}{I_0}, \quad (1.13)$$

де: L_I – рівень сили звуку (дБ);

I, I_0 – відповідно фактичне та порогове значення сили звуку ($I_0 = 10^{-12} \text{ Вт} \cdot \text{м}^{-2}$).

Рівень звукового тиску в децибелах визначається за формулою:

$$L_p = 20 \lg \frac{P}{P_0}, \quad (1.14)$$

Необхідно розрізняти терміни “рівень звуку” і “рівень звукового тиску”. Для характеристики простих (тобто гармонічних) звуків в октавних смугах застосовують рівень звукового тиску в дБ, а для характеристики складних звуків (тобто не розкладених за октавними частотами) – рівень звуку в дБА (децибел за шкалою шумоміра “А”).

Рівень звукової потужності в децибелах визначається за формулою:

$$L_w = 10 \lg \frac{W}{W_0}, \quad (1.15)$$

де $W_0 = 10^{-12}$ Вт (порогове значення звукової потужності).

Відповідний звуковий ландшафт існував на Землі завжди. І людина завжди використовувала властивості середовища як носія звуків. Життя в абсолютній тиші для неї неможливе.

Здавна відомий сприятливий вплив на організм людини шумів природного середовища. Статистика свідчить, що люди, які працюють у лісі або поблизу річки, на відміну від мешканців міст, хворіють на нервові та серцево-судинні хвороби значно рідше. Встановлено, що шелест листя, спів птахів, дзюрчання струмка, звуки дощу позитивно впливають на нервову систему людини.

Позитивний вплив гармонійної, спокійної, лагідної музики також відомий з давніх-давен (це поширені в усьому світі колисанки – тихі, ніжні, монотонні наспіви).

Давно відома також негативна дія звуку великої потужності. Одним із покарань Середньовіччя було жорстоке вбивство жертви звуками ударів могутнього дзвона, коли приречений помирав у страшних муках від нестерпного болю у вухах.

Фоновий рівень шуму навколишнього середовища становить 30-60 децибел. До цього природного фону за сучасних умов додаються виробничі й транспортні шуми, рівень яких нерідко перевищує 100 децибел.

Джерелами шуму є: промислові об’єкти, транспорт, гучномовні пристрої, телевізори, радіоприймачі, музичні інструменти, юрби людей тощо.

В таблиці 1.12 наведено рівні шуму від різних джерел.

Шум у виробничих умовах негативно впливає на працівника: послаблює увагу, посилює розвиток втоми, сповільнює реакцію на небезпеку. Внаслідок цього знижується працездатність та підвищується ймовірність нещасних випадків. Допустимі рівні звукового тиску в октавних смугах частот на робочих місцях у виробничих приміщеннях наведені в таблиці 1.13.

Таблиця 1.12

Рівні шуму від різних джерел

Джерела шуму	Рівень шуму, дБ
Шепіт, тихий шелест листя дерев	10
Шепіт на відстані 1/0,3 м	30/40
Спокійна розмова на відстані 1 м	50
Шум автомобіля	60
Шум на вулиці	70
Шум на шосе (під час роботи верстатів-автоматів)	80
Максимальний шум на виробництві	90
Шум поїзда метро	100
Шум реактивного літака	110
Шум літака на старті (гуркіт грому)	120
Потужна сучасна електронна музика	130
Шум ракети на старті	140

Таблиця 1.13

Допустимі рівні звукового тиску в октавних смугах частот на робочих місцях у виробничих приміщеннях

Рівні звукового тиску в дБ, в октавних смугах частот, Гц								
31,5	63	125	250	500	1000	2000	4000	8000
107	95	87	82	78	75	73	71	69

Встановлено, що рослини під впливом шуму знижують енергію до зростання, у них спостерігається надмірне (навіть повне, що призводить до загибелі) виділення вологи через листя, можливі порушення у клітинах. Гинуть листя і квіти рослин, які розташовані близько до джерела інтенсивного шуму (звуку). Відсутність шуму особливо необхідний для тварин, які обмінюються звуковою інформацією, а також аналізуючи звуки навколишнього середовища з метою покращання отримання інформації, в тому числі сигналів тривоги.

Аналогічно діє шум на тварин. Від шуму реактивного літака гинуть личинки бджіл, самі вони втрачають здатність орієнтуватися, у пташиних гніздах дає тріщини шкаралупа яєць. Від коливань повітря, які утворюються звуками переносної радіоапаратури, не можуть піднятися у повітря жуки, джмелі та інші комахи. Від шуму знижуються надої молока у корів, приріст у вазі свиней, несучість курей. За даними статистичної звітності¹² підприємств промисловості, сільського господарства, транспорту, зв'язку та будівництва станом на 31 грудня 2001 р. кожен

¹² Праця України-2001 : статистичний збірник / Державний комітет статистики України: від 29.07.2002 № 6-2-7/160.

четвертий працівник працював у несприятливих умовах, зокрема під впливом таких шкідливих чинників, як підвищений рівень шуму – 9,8% облікової кількості штатних працівників. Втрати суспільства від шуму сягають значних розмірів внаслідок випадків професійних захворювань, зростання їх частоти і тривалості, зниження продуктивності праці та якості продукції, підвищення аварійності.

Інфразвук – це коливання в пружному середовищі, які мають однакову з шумом фізичну природу, але поширюються з частотою, меншою за 20 Гц. Інфразвук (ІЗ) генерується як природними джерелами (вітри, водоспади, хвилі морів, озер, водосховищ, грози, землетруси тощо), так і штучними (міські транспортні засоби, сільськогосподарські машини, поїзди, дорожньо-будівельні машини, водний та повітряний транспорт, вибухи, промислові підприємства тощо). Інфразвук сприймається людиною за рахунок слухової й тактильної чутливості. Так, за частот 2-5 Гц та рівні звукового тиску 100-125 дБ спостерігається утруднення дихання, головний біль, а підвищення рівня до 125-137 дБ викликає вібрації грудної клітки (літаргію). Інфразвук з частотами близькими до 16 Гц викликає відчуття страху.

Інфразвук поділяють на постійний та непостійний. У першого рівень звукового тиску змінюється не більше, а у другого – більше, ніж на 10 дБ за 1 хв. Параметрами постійного інфразвуку на робочих місцях, що нормуються, є рівні звукового тиску у октавних смугах частот із середніми геометричними частотами 2, 4, 8, 16 Гц. Відповідно до ДСН 3.3.6.037-9 допустимі рівні інфразвуку наведено в таблиці 1.14.

Таблиця 1.14

Допустимі рівні інфразвуку

Середньгеометричні частоти, Гц	Допустимі рівні звукового тиску, дБ	Загальний рівень звукового тиску, дБ _{лін}
2,4,8,16	105	110

Примітка: загальний еквівалентний рівень звукового тиску ($L_{p\text{лін}}$) за шкалою “Лін” шумоміра в дБ_{лін} (для непостійного інфразвуку).

Ультразвук – це коливання в пружному середовищі, які перевищують частоту поширення 20 кГц. Джерелами ультразвукового випромінювання у промисловості, медицині, науково-дослідних інститутах є низка ультразвукового технологічного устаткування.

До такого обладнання відносять магніострикційні перетворювачі (працюючі на частоті 22-44 кГц), ультразвукові генератори (в медицині потужністю 10-30 Вт, в техніці до 60 кВт і вище). Ультразвук так само, як інфразвук, орган слуху людини не сприймає, але за тривалої дії ультразвук небезпечних рівнів негативно впливає на організм людини, а саме:

- відбуваються різні порушення нервової системи;
- змінюється тиск, склад і властивості крові;
- втрачається слухова чутливість.

Відповідно до ДСН 3.3.6.037-99 допустимі рівні ультразвукових тисків в октавних та третинооктавних смугах не мають перевищувати значень, наведених у таблиці 1.15.

Таблиця 1.15

Допустимі рівні ультразвукових тисків

Середні геометричні частоти третинооктавних смуг, кГц	12,5	16	20	25	31,5-100
Допустимі рівні ультразвукового тиску, дБ	80	90	100	105	110

Вібраційне забруднення. *Вібрація* – це механічні коливання твердого тіла. Вібрацію поділяють на природну та штучну. Джерелами природної вібрації є землетруси, що викликаються природними чинниками. Джерелами штучної вібрації є промисловість, транспорт.

Вібрації у промисловості виникають, зазвичай, під час роботи машин та механізмів, які мають невірноважені та незбалансовані частини, що обертаються чи здійснюють зворотно поступальний рух. До такого устаткування належать оброблювальні, штампувальні верстати, електро- та пневмоперфоратори, електроприводи, компресори. У техніці розрізняють корисну та шкідливу вібрації. Корисна вібрація збуджується навмисно спеціальними вібраційними пристроями та машинами, наприклад, для проведення масажу, під час укладання бетону, трамбування і т.д. Шкідлива вібрація виникає спонтанно під час роботи будь-яких механізмів.

За способом передачі на тіло людини розрізняють *загальну* та *місцеву* (локальну) вібрації.

Загальна вібрація передається на тіло людини, яка сидить або стоїть, переважно через опорні поверхні – сидіння, підлогу.

Локальна вібрація передається через руки працюючих у разі контакту з ручним механізованим інструментом, пристроями керування машинами та обладнанням. Можлива також одночасна дія загальної та локальної вібрації. Наприклад, під час роботи на шляхобудівельних машинах на руки передається локальна вібрація від пристроїв керування, а на все тіло – від машини чи сидіння.

За часовою характеристикою розрізняють:

- постійну вібрацію, для якої спектральний і коректований за частотою параметр упродовж спостереження змінюється не більше, ніж удвічі (на 6 дБ);
- непостійну вібрацію, для якої ці параметри впродовж спостереження змінюються більше, ніж удвічі (на 6 дБ).

Вібрація характеризується абсолютними та відносними параметрами.

Оскільки абсолютні параметри, що характеризують вібрацію, змінюються в широких межах, то на практиці частіше використовують відносні параметри – рівні, які визначаються відносно опорного (парового) значення відповідного параметра і вимірюється в дБ.

Стандартні опорні значення :

- амплітуда вібропереміщення $A_0 = 8 \cdot 10^{-12}$ м;
- віброшвидкість $V_0 = 5 \cdot 10^{-8}$ м·с⁻¹;
- віброприскорення $a_0 = 3 \cdot 10^{-4}$ м·с⁻².

Найчастіше для оцінювання вібрації використовують логарифмічний рівень віброшвидкості L_V , який визначають за формулою:

$$L_V = 20 \lg \frac{V}{V_0}, \text{ дБ.} \quad (1.16)$$

Типові значення віброшвидкості для різних джерел вібрації наведено в таблиці 1.16.

Таблица 1.16

Типові значення віброшвидкостей

Джерело	Віброшвидкість, мм·с ⁻¹
Рейковий транспорт	0,3-160
Промислові установки	0,05-5
Будівельна техніка	0,002-1,6
Автотранспорт	0,005-0,07
Денний фон у місті	0,006-0,02
Нічний фон у місті	0,003-0,01
Безпечний “геологічний рівень”	0,225
Безпечний фізіологічний рівень	0,12

Значення вібрацій як фактора забруднення природного середовища залежить від їхньої потужності та частоти. Слабкі вібрації помітної шкоди біоті та довкіллю не завдають. Навпаки, в деяких випадках вони стимулюють розвиток рослин і тварин, використовуються в медицині, як вже згадувалося, для масажу. Сильні вібрації, як шкідливі, так і корисні, а з екологічного погляду, негативно впливають на довкілля і біоту, у тому числі і на людину.

Тривалі вібрації завдають великої шкоди здоров’ю людини – від сильної втоми до змін багатьох функцій організму: порушення серцевої діяльності, нервової системи, спазмів судин, деформації м’язів, струсу головного мозку тощо. Особливо небезпечна вібрація з частотою, яка є резонансною з частотою коливання окремих органів чи частин тіла людини, що може призвести до їх пошкодження. Тривала дія вібрації може спричинити професійне захворювання – вібраційну хворобу.

1.4.2.2. Електромагнітне забруднення

У процесі еволюції біосфера постійно знаходилася і знаходиться під впливом електромагнітного поля (ЕМП) природного походження (природний фон): електричного й магнітного поля Землі, космічного електромагнітного випромінювання, насамперед того, що генерується Сонцем.

Природа електромагнітного випромінювання пов'язана з вихровими електричними й магнітними полями. Внаслідок того, що ці поля нероздільно пов'язані між собою, вони отримали назву електромагнітних.

У період науково-технічного прогресу людство створювало і дедалі ширше використовувало штучні (антропогенні) джерела ЕМП. У наш час ЕМП антропогенного походження значно перевищують природний фон і є тим несприятливим чинником, вплив якого на людину та довкілля рік за роком зростає. Електромагнітні поля та електромагнітні випромінювання поділяються на природні та антропогенні (рис. 1.7).

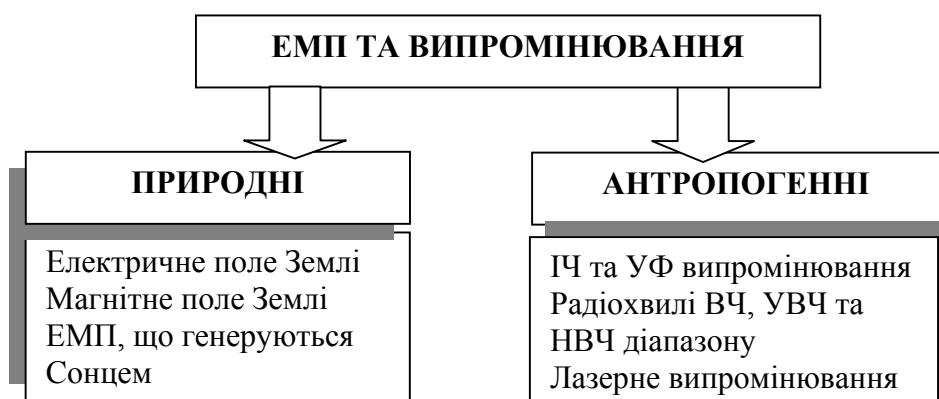


Рис.1.7. Класифікація електромагнітних полів

Головними джерелами електромагнітних полів є:

- радіо-, телевізійні станції;
- радіолокаційні станції, або радари (рис. 1.8);
- високовольтні лінії електропередач;
- всі види електротранспорту;
- промисловість, яка використовує потужне електрообладнання;
- телевізори, монітори, мобільні телефони тощо.



Рис. 1.8. Радари супутникового зв'язку

Електромагнітні поля характеризуються певною енергією, яка поширюється у просторі у вигляді електромагнітних хвиль.

До основних параметрів електромагнітних хвиль належать

- довжина хвилі λ , м;
- частота коливання f , Гц;
- швидкість поширення електромагнітних коливань c , яка практично дорівнює швидкості світла $c = 3 \cdot 10^8 \text{ м} \cdot \text{с}^{-1}$.

Залежно від частоти коливання (довжини хвилі) радіочастотні електромагнітні коливання поділяються на:

- низькі частоти: $3 \cdot 10^4 - 3 \cdot 10^5$ Гц (104-103 м);
- середні частоти: $3 \cdot 10^5 - 3 \cdot 10^6$ Гц (103-102 м);
- високі частоти: $3 \cdot 10^6 - 3 \cdot 10^7$ Гц (102-10 м);
- дуже високі частоти: $3 \cdot 10^7 - 3 \cdot 10^8$ Гц (10-1 м);
- ультрависокі частоти: $3 \cdot 10^8 - 3 \cdot 10^9$ Гц (1-10-1 м);
- надвисокі частоти: $3 \cdot 10^9 - 3 \cdot 10^{10}$ Гц (10-1-10-2 м);
- надзвичайно високі частоти: $3 \cdot 10^{10} - 3 \cdot 10^{11}$ Гц (10-210-3 м).

Примітка: діапазони частот та довжина хвиль включають верхнє значення параметра і виключають нижнє.

Основні параметри, які характеризують електромагнітне поле – це напруженість магнітної складової ЕМП (H , $A \cdot m^{-1}$) та електрична складова ЕМП (E , $V \cdot m^{-1}$).

У випадку одночасного впливу декількох джерел, які працюють у частотному діапазоні (60 кГц – 300 МГц) і для яких встановлені значення гранично-допустимих рівнів (ГДР) напруженості ЕМП, мають виконуватися умови:

$$\left(\frac{E_1}{E_{ГДР_1}}\right)^2 + \left(\frac{E_2}{E_{ГДР_2}}\right)^2 + \dots + \left(\frac{E_n}{E_{ГДР_n}}\right)^2 \leq 1 \quad (1.17)$$

де: E_1, E_2, E_n – напруженості електричної складової ЕМП;
 $E_{ГДР1}, E_{ГДР2}, E_{ГДРn}$ – гранично-допустимі рівні впливу для відповідного частотного діапазону (табл. 1.17).

Таблиця 1.17

**Допустимі рівні напруженості електромагнітного поля
радіочастотного діапазону**

Діапазон частот	Допустимі рівні напруженості	
	За електричною складовою (E), В·м ⁻¹	За магнітною складовою (H), А·м ⁻¹
60 кГц-3 МГц	50	5 (1,5 МГц)
3 МГц-30 МГц	20	–
30 МГц-50 МГц	10	0,3
50 МГц-300 МГц	5	–

Електромагнітні поля оцінюються кількістю енергії (потужності), яка переноситься хвилею у напрямку свого поширення. Для кількісної характеристики цієї енергії застосовують значення поверхневої густини потоку енергії, яка визначається у Вт·м⁻².

Ступінь впливу ЕМП на організм людини залежить від діапазону частот, інтенсивності та тривалості дії, характеру випромінювання (неперервного чи модульованого), режиму опромінювання, розміру поверхні тіла, що зазнає опромінювання, індивідуальних особливостей організму.

Електромагнітні поля можуть викликати біологічні та функціональні порушення у функціонуванні організму. Функціональні ефекти проявляються у передчасній втомлюваності, частих болях голови, погіршенні сну, порушенні функцій серцево-судинної та центральної нервової систем. Тривалий та інтенсивний вплив ЕМП призводить до стійких порушень та захворювань.

Біологічні негативні ефекти впливу ЕМП проявляються у тепловій та нетепловій діях. Теплова дія призводить до підвищення температури тіла та місцевого вибіркового нагрівання органів і тканин організму внаслідок переходу електромагнітної енергії в теплову. Таке нагрівання особливо небезпечно для органів із слабкою терморегуляцією (головний мозок, очі, нирки, шлунок тощо). Наприклад, випромінювання сантиметрового діапазону призводить до появи катаракти, тобто до поступової втрати зору.

Механізм та особливості нетеплової дії ЕМП радіочастотного діапазону до кінця ще не з'ясовані.

Електромагнітні поля антропогенного походження також негативно впливають на екосистеми довкілля. Наприклад, ЛЕП викликають низку екологічних проблем. Спеціальні дослідження показали, що ЛЕП

надвисокої та ультрависокої напруги (750-1150 кВ), з екологічної точки зору, є дуже небезпечними. Навколо них утворюються потужні електромагнітні поля, які негативно впливають на людину, порушують шляхи природної міграції тварин і процеси росту рослин тощо.

Підготовка трас для ЛЕП, вирубування просік, встановлення опор, монтаж проводів та іншого експлуатаційного обладнання і подальша експлуатація ЛЕП зумовлюють відповідну реакцію з боку екосистеми. Вирубування лісу призводить до значної перебудови всього комплексу еколого-кліматичних факторів: на просіках збільшується швидкість вітру, змінюються температура та вологість повітря, влітку різко посилюється інтенсивність випаровування вологи з поверхні ґрунту і трав'яного покриву, що викликає пересихання поверхневих шарів ґрунту, а взимку на просіках накопичується надмірна кількість вологи, що сприяє вегетації рослин навесні. Розморожування та відтаювання ґрунту на просіках відбувається на 7-30 днів раніше, ніж у лісі, що може призводити до виникнення ерозійних процесів.

Утворення просік супроводжується також значними змінами тваринного компонента екосистем: спостерігається зникнення видів, які мешкають у кронах дерев: змінюється видовий склад, чисельність та різноманіття птахів тощо.

Без сумніву, ЛЕП впливають і на стан здоров'я людей. Розростання міст до мегаполісів наближує ЛЕП до новобудов. Допустимі нормативні показники електричного поля не мають перевищувати $1 \text{ кВ}\cdot\text{м}^{-1}$; для цього необхідно віддаляти опори ЛЕП на 30-40 м від житлових будівель.

Як зазначалося раніше, електротранспорт, радіолокаційні та побутові прилади також є джерелами електромагнітних полів. Усі ділянки надвисокочастотного діапазону використовуються для радіозв'язку, у тому числі радіолокаційного та супутникового. У цьому діапазоні працюють практично всі військові радіолокатори (радари).

Доведено, що характер дії випромінювання багатьох радарів за своїми характеристиками наближається до легкопроникного радіаційного випромінювання. У разі тривалих опромінювань починається порушення у функціонуванні імунного механізму.

Функціональні порушення, викликані ЕМП, здатні акумулюватися в організмі людини, але є зворотними – можуть зникати за значного зменшення впливу опромінювання ЕМП.

Приклад 1.2. Визначити ступінь сумарної дії декількох джерел ЕМП (за електричною складовою) в радіочастотному діапазоні, зробити відповідні висновки. Дані для розрахунків наведено в таблиці 1.18.

Таблиця 1.18

Рівні випромінювання джерел ЕМП, $A \cdot m^{-1}$

Джерело 1	Джерело 2	Джерело 3	Джерело 4
60 кГц-3 МГц	3 МГц-30 МГц	30 МГц-50 МГц	50 МГц-300 МГц
25,5	11	4,8	1,3

Розв'язок. Визначаємо ступінь сумарної дії чотирьох джерел ЕМП в радіочастотному діапазоні за формулою 1.18:

$$\left(\frac{25,5}{50}\right)^2 + \left(\frac{11}{20}\right)^2 + \left(\frac{4,8}{10}\right)^2 + \left(\frac{1,3}{5}\right)^2 = 0,26 + 0,3 + 0,23 + 0,067 = 0,86 < 1. \quad (1.18)$$

Висновок. Ступінь сумарної дії чотирьох джерел ЕМП у радіочастотному діапазоні не перевищує допустимого рівня.

Забруднення електромагнітним випромінюванням оптичного діапазону. Оптичний діапазон охоплює область електромагнітного випромінювання, до складу якого входять інфрачервоні (ІЧ), видимі (ВВ) та ультрафіолетові (УФ) випромінювання. З ІЧ-випромінювань оптичний діапазон межує з радіочастотним, а з боку УФ – з іонізуючим випромінюванням.

Інфрачервоне випромінювання – частина електромагнітного спектра з довжиною хвилі від 1 мм до 750 нм. Джерела випромінювання ІЧ поділяються на природні та штучні. До природних ІЧ-випромінювань належить природна інфрачервона радіація Сонця.

Штучними джерелами ІЧ-випромінювання є будь-які нагріті поверхні тіл (печі, ливарні, прокатні стани, авіаційний транспорт, зварювання тощо). До того ж саме температура і визначає інтенсивність теплового випромінювання E ($Вт \cdot м^{-2}$).

Інтенсивність теплового випромінювання можна оцінити за виразом:

$$E = \varepsilon C_0 (T \cdot 10^{-2})^4, \quad (1.19)$$

де ε – ступінь чорного тіла (матеріалу), що випромінює ІЧ;

C_0 – коефіцієнт випромінювання абсолютно чорного тіла;

$C_0 = 5,67 \text{ Вт} \cdot \text{м}^{-2} \cdot \text{К}^{-4}$;

T – температура матеріалу тіла, К.

Залежно від довжини хвилі ІЧ-випромінювання поділяються на *короткохвильові* з довжиною хвилі від 0,76 до 1,4 нм та *довгохвильові* – більше 1,4 нм. Саме довжина хвилі значною мірою обумовлює проникну здатність ІЧ-випромінювань.

Вплив ІЧ-випромінювань на біологічні об'єкти може бути загальним та локальним і призводить, зазвичай, до підвищення температури.

У разі тривалого перебування людини в зоні теплового променевого потоку відбувається різке порушення теплового балансу в організмі людини. За довгохвильових випромінювань підвищується температура поверхні тіла, а короткохвильових – органів та тканин організму, до яких здатні проникнути ІЧ-промені.

Більшу небезпеку представляють короткохвильові випромінювання, які здійснюють безпосередній вплив на оболонку та тканини мозку і тим самим можуть призвести до виникнення так званого “теплового удару”. Людина до того ж відчуває запаморочення, головний біль, порушується координація рухів, настає втрата свідомості. Можливим наслідком впливу короткохвильових ІЧ-випромінювань на очі є поява катаракти.

Ступінь впливу ІЧ-випромінювань залежить від низки чинників:

- спектра та інтенсивності випромінювання;
- площі поверхні, яка випромінює ІЧ-промені;
- тривалості впливу;
- кута падіння ІЧ-променів тощо.

Ультрафіолетове випромінювання за способом генерації наближаються до теплового діапазону випромінювань (температурні випромінювачі починають генерувати УФ-промені за температури понад 1200 °С), а за біологічною дією – до іонізуючого випромінювання. Слід зазначити, що основним джерелом УФ-випромінювання є Сонце.

До антропогенних джерел, які генерують УФ-випромінювання, належать: електрозварювальне обладнання, електроплавильні печі, оптичні квантові генератори, ртутно-кварцеві лампи і т.д.

Спектр УФ-випромінювання умовно поділяється на три діапазони:

- УФА – довгохвильовий з довжиною хвилі від 400 до 320 нм;
- УФВ – середньохвильовий – від 320 до 280 нм;
- УФС – короткохвильовий – від 280 до 100 нм.

Два останні діапазони (УФВ, УФС) – це так звані діапазон “жорсткого ультрафіолету”, надзвичайно шкідливі для всього живого. Ці випромінювання призводять до порушення структури білків та нуклеїнових кислот і, врешті-решт, до загибелі клітин.

На висоті 20–50 км від Землі повітря містить підвищену кількість озону. Озон утворюється у стратосфері за рахунок звичайного двоатомного кисню (O₂), який поглинає “жорстке” УФ-випромінювання.

Енергія УФ-випромінювань витрачається на фотохімічну реакцію утворення озону з кисню (3O₂·2O₃), тому до поверхні Землі вони не доходять. До Землі проникає лише істотно послаблений потік “м'якого” УФ-випромінювання. Від його негативної дії організм людини вміє захиститися, синтезуючи у шкірі шар темного пігменту – меланіну

(засмага). Однак ця речовина утворюється дуже повільно. Тому тривале перебування на весняному сонці викликає її почервоніння, головний біль, підвищення температури тіла тощо.

Значні дози опромінювання можуть спричинити професійні захворювання шкіри та очей. Слід зазначити, що УФ-випромінювання характеризується двоюкою дією на організм людини: з одного боку – небезпекою переопромінювання, а з іншого – його необхідністю для нормального функціонування організму, оскільки УФ-промені є важливим стимулятором основних біологічних процесів. Допустимі значення інтенсивності УФ-випромінювань наведено у таблиці 1.19.

Таблиця 1.19

Допустимі рівні інтенсивності ультрафіолетових випромінювань

Діапазони довжини хвиль, нм	Допустима інтенсивність, Вт·м ⁻²
УФА (400-320)	10,0
УФВ (320-280)	0,01
УФС* (280-220)	0,001

* частина діапазону УФС.

Лазерне випромінювання. Лазерна техніка з кожним роком набуває дедалі ширшого використання. Це зумовлено унікальними властивостями лазерного випромінювання: монохромністю, високою спрямованістю, великою інтенсивністю (до 10^{14} Вт·см⁻²). Лазери – це прилади, які створюють потужні пучки світла. Електромагнітне випромінювання у лазерному світлі має одну довжину хвилі, усі хвилі коливаються в одній фазі.

Джерелом лазерного випромінювання є оптичний квантовий генератор, принцип роботи якого базується на використанні вимушеного (стимульованого) електромагнітного випромінювання, яке генерується робочим елементом у результаті збудження (накачування) його атомів електромагнітною енергією.

Перший лазер був створений у 1960 р. американським фізиком Теодором Майманом з циліндричного кристала штучного рубіну. Рубін поглинав звичайне світло від газорозрядної імпульсної лампи і випромінював лазерний пучок світла (рис. 1.8).

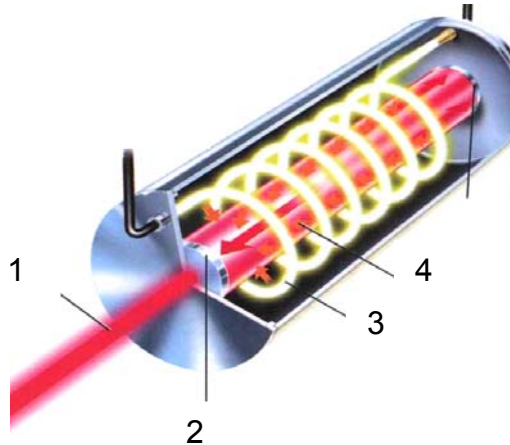


Рис. 1.8. Рубіновий лазер:

*1 – промінь лазера; 2 – напівпрозоре дзеркало; 3 – імпульсна газорозрядна лампа;
4 – стрижень зі штучного рубіну; 5 – відбивальне дзеркало*

В інших лазерах замість рубіну застосовують газові суміші або розчини барвників. У газових лазерах енергію, потрібну для збудження атомів газу і початку роботи лазера, постачає електричний розряд. Гелієво-неонові лазери дають червоне світло, аргонний лазер – зелене, а лазери на вуглекислому газі – інфрачервоне випромінювання. Лазери на барвниках можна “налаштувати” на різні частоти, змінюючи склад суміші барвників.

Удосконалення технологій призвело до створення лазерів на напівпровідникових матеріалах. Лазерне випромінювання широко використовується в інформаційних системах, енергетиці, металообробці, біології, медицині, військовій діяльності тощо, а лазерні системи – для дистанційного зондування об’єктів довкілля.

Під час експлуатації лазерних пристроїв виникає небезпека, пов’язана не тільки з впливом лазерного випромінювання на організм людини, а і з низкою супутніх несприятливих чинників, а саме:

- підвищеною запиленістю та загазованістю повітря робочої зони продуктами взаємодії лазерного випромінювання з матеріалом мішені та повітрям (утворюється озон, оксиди азоту тощо);
- ультрафіолетовим випромінюванням імпульсних ламп накачування або кварцових газорозрядних трубок у робочій зоні;
- світлом високої яскравості від імпульсних ламп накачування і зони взаємодії лазерного випромінювання з матеріалом мішені;
- іонізуючим випромінюванням радіочастотного діапазону, яке виникає під час роботи генераторів накачування газових лазерів з підвищеною напругою в електричних колах живлення лазера.

З метою забезпечення безпечних умов праці персоналу санітарними правилами та нормами (СанПіН № 5804-91) регламентовані гранично-

допустимі рівні (ГДР) лазерного випромінювання на робочих місцях, які виражені в енергетичних експозиціях. *Енергетична експозиція* – це відношення енергії випромінювання, що падає на відповідну ділянку поверхні, до площі цієї ділянки. Одиницею вимірювання цієї величини є Дж·см⁻². Енергетична експозиція нормується окремо для роگیвки та сітківки ока, а також шкіри.

У різних діапазонах довжини хвиль встановлюють норми ГДР лазерного випромінювання залежно від тривалості імпульсу, частоти повторення імпульсів, тривалості дії, кутового розміру променя, фонового освітлення тощо (табл. 1.20).

Таблиця 1.20

ГДР лазерного випромінювання

Довжина хвилі, мкм	$H_{уф}, \text{Дж}\cdot\text{см}^{-2}$	Довжина хвилі, мкм	$H_{уф}, \text{Дж}\cdot\text{см}^{-2}$
0,2-0,21	$1\cdot 10^{-8}$	0,29-0,3	$1\cdot 10^{-5}$
0,21-0,215	$1\cdot 10^{-7}$	0,3-0,37	$1\cdot 10^{-4}$
0,215-0,29	$1\cdot 10^{-6}$	0,37-0,4	$1\cdot 10^{-3}$

Примітка: довжина хвилі лазерного випромінювання відповідає ультрафіолетовій області спектра оптичного діапазону.

1.4.2.3. Радіаційне забруднення

Розвиток життя на Землі завжди відбувався за наявності природного радіаційного фону. Радіоактивне випромінювання – це не щось нове, створене розумом людини, а явище, яке існувало завжди. Нове, що створила сама людина, – це додатковий радіаційний вплив, якого людина зазнає, наприклад, під час рентгенівського обстеження, випадання радіоактивних атмосферних опадів після випробування ядерної зброї або внаслідок роботи (аварії) атомних реакторів.

До основних джерел радіаційного забруднення докільля відносять:

- уранову промисловість, яка займається видобуванням, переробкою, збагаченням і виготовленням ядерного палива. Основною сировиною для палива є уранова руда, в якій вміст такого компоненту, як уран-235, властивості якого використовуються, становить десяті частки відсотка. Руда “збагачується” – з неї вилучається частина домішок. Паливо для цивільних атомних електростанцій (АЕС) вміщує уран-235 (2-4%). Бойовий ядерний заряд ядерної зброї сконцентрований значно більше;
- ядерні реактори різних типів, в активній зоні яких зосереджено велику кількість радіоактивної речовини і які є (за висловом фізиків) атомними бомбами, процеси в яких уповільнено до стаціонарного стану;
- радіохімічна промисловість, на підприємствах якої виконується переробка і поновлення відпрацьованого матеріалу, наприклад

ТВЕЛів, які замінюють, коли концентрація урану-235 зменшується до 1,0-0,9%. Тому відпрацьоване паливо АЕС має велику радіоактивність і небезпечно для довкілля. Під час роботи підприємств радіохімічної промисловості в атмосферу потрапляє деяка кількість радіоактивного йоду-131, а у водойми – стічні слаборадіоактивні води;

- місця переробки та захоронення радіоактивних відходів, які внаслідок неможливості забезпечити абсолютну ізоляцію джерела радіації виділяють радіонукліди у природне середовище. Спочатку цьому питанню не приділяли належної уваги, і ядерні держави (США, Франція, Велика Британія, СРСР) скидали радіоактивні відходи в ріки, моря, океани, у вироблені штольні. Сьогодні розроблено технології, за якими радіоактивні відходи вміщуються у герметичні капсули, які зберігаються у спеціальних сховищах;
- використання радіонуклідів у вигляді закритих радіоактивних джерел невеликої потужності у промисловості, медицині, геології, сільському господарстві.

Щороку під час виробництва ядерної енергії утворюється 200 тис. м³ відходів з низькою і проміжною активністю і 10 тис. м³ високоактивних відходів та відпрацьованого ядерного палива. Відходи накопичуються, їх кількість стрімко збільшується.

За кілька останніх десятиліть людство створило сотні штучних радіонуклідів і навчилося використовувати енергію атома як у військових цілях (для виробництва зброї масового ураження), так і в мирних (для виробництва електроенергії, у медицині, пошуку корисних копалин). Усе це призводить до збільшення дози опромінювання як окремих людей, так і населення Землі загалом.

Основну загрозу для навколишнього середовища становлять радіонукліди техногенного походження, які виникають під час випробовування ядерної зброї. З точки зору безпеки забруднення біосфери продуктами ядерних вибухів, найбільш важливе значення мають наземні вибухи. Достатньо уявити, що в разі наземного ядерного вибуху потужністю 20 кт на поверхні землі утворюється вирва діаметром 81 м і глибиною 19 м до того ж загальний вихід ґрунту становить приблизно 20000 тонн. У результаті випробовування ядерної зброї, наприклад, до 1963 р. в стратосферу (8-55 км) піднято понад 200 млн тонн радіоактивного пилу, який випадав по всій земній кулі протягом кількох років. Оскільки тепер глобальні випадання зі стратосфери переважно визначаються продуктами розпаду ⁹⁰Sr, ¹³⁷Cs і ¹⁴C, то можна вважати, що кожний житель Землі за рахунок ядерних випробувань одержує щорічну дозу приблизно 0,02 мЗв.

Для виготовлення ядерної зброї і забезпечення роботи АЕС необхідне добування уранової руди, подрібнення і видобування з неї

урану, переробка його у збагачене ядерне паливо, виготовлення паливних елементів (ТВЕЛ 16) і використання їх у ядерних реакторах, переробка і поховання радіоактивних елементів.

Уранова промисловість займається видобуванням, переробкою, збагаченням урану і виробництвом ядерного палива (ядерної зброї). Радіохімічна промисловість займається переробкою ядерного палива. У результаті роботи АЕС утворюються радіоактивні відходи трьох типів: газоаерозольні, рідкі та тверді. У навколишнє середовище викидаються (після проходження систем очищення) тільки газоподібні і частково аерозольні та рідкі відходи; тверді відходи зберігаються на майданчику АЕС, а далі відправляються на захоронення.

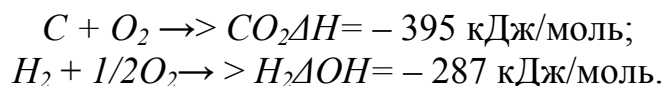
Враховуючи небезпеку для біосфери від ядерного забруднення, суспільство вживає охоронних заходів. У 1963 році підписано Договір про заборону випробовування ядерної зброї в атмосфері, космічному просторі, в 1970 році Договір про заборону розміщення на дні морів та океанів ядерної та інших видів зброї масового знищення, а у 1986 році – Конвенцію про оперативне оповіщення у випадку ядерної аварії та про допомогу у випадку ядерної аварії чи аварійної ситуації.

1.4.2.4. Теплове забруднення

Теплове забруднення – це результат розсіювання в навколишнє середовище теплоти, яка виділяється у багаточисельних теплових процесах, насамперед пов'язаних зі згоранням палива.

За різними оцінюваннями у світі щорічно спалюється до 5 млрд тонн вугілля і понад 3 млрд тонн нафти та газу.

Основною складовою частиною палива є органічна речовина, яка складається з вуглецю, водню, кисню і азоту. Крім того, до складу палива, залежно від його природи, входить сірка, азот, оксиди і сульфіди деяких металів. Під час горіння палива відбувається окиснення сполук водню (гідрогену) і вуглецю (карбону) з виділенням енергії:



Органічні сполуки, у першу чергу вуглеводні, в разі високотемпературного окиснення утворюють альдегіди, карбонові кислоти, меркаптани. Найбільша кількість викидів у атмосферу під час згорання палива припадає на діоксид карбону, рівень концентрації якого в атмосфері невинно зростає. З 1860 до 1960 року вміст CO_2 в атмосфері зріс від 0,027 до – 0,032%; з 1960 до 1970 – 0,033%, на сьогодні становить – 0,034%.

Під час згорання палива щорічно витрачається до 23% кисню, що утворюється в процесі фотосинтезу на Землі за рік. За підрахунками під час спалювання вугілля в навколишнє середовище викидається радіоактивних компонентів більше, ніж за той самий час на всіх атомних електростанціях у разі безаварійної роботи.

Теплове забруднення гідросфери відбувається переважно внаслідок скидання у водойми підігрітих вод від ТЕС, АЕС та інших енергетичних об'єктів. Тепла вода змінює термічні та біологічні режими водойм і шкідливо впливає на їхніх мешканців. У промислових районах кількість виробленої енергії настільки значна, що часто перевищує питому енергію сонячного випромінювання (табл. 1.21).

Таблиця 1.21

Співвідношення видів енергії в промислових районах

Район	Площа, км ²	Техногенна енергія, Вт/м ²	Випромінювання Сонця, Вт/м ²
Фербенкс, Аляска (США)	3710	18,6	18,1
Рурська область (ФРН)	296	10,3	50,4
Лос-Анджелес (США)	3500	21,2	108,8
Берлін (ФРН)	650	21,5	99,9
Манхеттен, Нью-Йорк (США)	59	630,0	93,7

Це явище характерне для міст, населених пунктів і особливо для мегаполісів. Тому там часто виникають так звані “острови тепла” і формується особливий мікроклімат.

1.4.3. Джерела утворення відходів та їх класифікація

Лімітування розташування твердих промислових і побутових відходів (розробка проектів лімітів розташування) виконується на підставі “Тимчасових правил охорони навколишнього середовища від відходів виробництва і споживання”.

В Україні накопичено майже 20 млрд т виробничих і побутових відходів, їх переробка та утилізація є однією з актуальних проблем захисту довкілля від шкідливих речовин.

Усі види промислових і побутових відходів поділяють на тверді, рідкі та газоподібні. Тверді відходи класифікують за трьома категоріями: промислові, сільськогосподарські та відходи міського господарства (побутові). Основна маса твердих промислових відходів утворюється на підприємствах:

- гірничої та гірничо-хімічної промисловості (шлаки, відвали та ін.);
- чорної та кольорової металургії (шлаки, шлами, пил та ін.);
- металообробної промисловості (стружка, браковані вироби та ін.);

➤ лісової та деревообробної промисловості (лісозаготівельні відходи, відходи лісопиляння, деревостружкових, деревоволокнистих плит, шаруватих пластиків, карболітових, королітових плит, відходи клеїв, смол і лакофарбових матеріалів);

➤ енергетичного господарства – теплових електростанцій (зола, шлаки);

➤ хімічної та суміжних галузей промисловості (фосфогіпс, шлаки, шлами, цементний пил, відходи виробництв органічної хімії);

➤ харчової промисловості (кості, шерсть та ін.);

➤ легкої промисловості (тканини, шкіри, гуми, пластмаси та ін.).

До рідких відходів належать осади стічних вод після їх обробки, а також шлами пилу мінерального та органічного походження в системах мокрого очищення газів. Для повного використання відходів як вторинної сировини розроблено їх промислову класифікацію. Наприклад, лом і відходи металів за фізичними ознаками поділяють на класи, за хімічним складом – на групи та марки, за показниками якості – на сорти. Оскільки тверді відходи скидають на ґрунт контрольованих та неконтрольованих звалищ, полігонів та ін. або захороняють у ґрунті, важливе значення мають показники нормативів гранично-допустимих концентрацій токсичних речовин у ґрунті (ГДК_ґ).

КОНТРОЛЬНІ ЗАПИТАННЯ

1. Які існують екологічні проблеми сучасності?
2. Який сучасний екологічний стан в Україні?
3. Класифікація природних ресурсів.
4. Які ресурси відносять до ресурсів техносфери?
5. Які ресурси відносять до вичерпних і невичерпних? Приклади.
6. Які ресурси відносять до відновлюваних і невідновлюваних? Приклади.
7. Земельні і водні ресурси України.
8. Мінеральні, біологічні та енергетичні ресурси України.
9. Умови збалансованого використання і відтворення природних ресурсів.
10. Які Ви знаєте техногенні забруднювальні речовини?
11. Які існують забруднення та джерела забруднення атмосферного повітря?
12. Які існують забруднення та джерела забруднення гідросфери?
13. Які існують забруднення та джерела забруднення ґрунтів?
14. Назвіть головні джерела техногенного забруднення в Україні.
15. Який вплив на довкілля чинять шумові та вібраційні забруднення?
16. Електромагнітне випромінювання та його вплив на довкілля.
17. Від чого залежить ступінь впливу ІЧ-випромінювань?
18. Які біологічні властивості ультрафіолетового випромінювання?
19. Який вплив на людину чинить лазерне випромінювання?
20. Які зміни привносить теплове забруднення у довкілля?
21. Що передбачають техніко-екологічні аспекти виробництва?
22. Що таке технічна система?
23. Які основні вимоги до технічних систем?
24. Який вплив надійності технічних систем на екологічний стан довкілля?
25. Що є причиною змін ландшафтного і біологічного різноманіття?

Розділ 2

ГІРНИЧО-ВИДОБУВНИЙ КОМПЛЕКС



Загальні відомості. Поняття про корисні копалини. Географія розміщення підприємств гірничо-видобувного комплексу. Основні технологічні процеси гірничого виробництва. Технологія переробки і збагачення корисних копалин. Вплив складових гірничого виробництва на довкілля

2.1. Загальні відомості. Поняття про корисні копалини

Видобувна промисловість – це галузь народного господарства, що здійснює видобуток корисних копалин – мінеральних утворень земної кори органічного та неорганічного походження, які можуть бути ефективно використані в сфері матеріального виробництва.

Корисні копалини відіграють надзвичайно велику роль у житті людини. Без них вона не може прожити так само, як і без харчів та енергоносіїв. З корисних копалин або за їх допомоги виготовляють:

- метал і різні вироби з нього;
- будівельні матеріали, а з них будинки та промислові споруди;
- мінеральні добрива;
- електроенергію;
- товари народного вжитку;
- лікувальні засоби тощо.

За фізичним станом корисні копалини поділяються на тверді, рідкі та газоподібні (табл. 2.1).

Терміни “корисна копалина” та “родовище корисних копалин” відносять до понять суто геологічних. Корисні копалини – це природні мінеральні речовини, народжені Землею (Гея). Ефективні скупчення корисних копалин називають *родовищами корисних копалин*.

На жаль сучасна технологія видобутку спроможна нанести природі такі рани, які самотійно Земля “вилікувати” вже не в змозі. Геологи стверджують, що за темпів видобутку на рівні, досягнутому в 2000 році запасів вугілля, залізної, марганцевої та хромової руд, фосфорної сировини та калійних солей вистачить ще на 100-300 років. Запасів

поліметалевих руд, які містять Ni, Co, W, Cu, Pb, Zn, Sn, азбесту і самородної сірки вистачить на 30–60 років (табл. 2.2).

Таблиця 2.1

**Класифікація корисних копалин за ознакою
народногосподарського використання**

КОРИСНІ КОПАЛИНИ
Паливно-енергетичні: нафта, газ, торф, сапропель, бітуми, вугілля, горючі сланці, ядерне паливо
Руди чорної металургії: залізні, марганцеві, хромові
Неметалева мінеральна сировина для чорної та кольорової металургії: бентонітові глини, високоглиноземна сировина (силіманіт, дистен, андалузит), вогнетривкі глини, доломіт, карбонатні породи (вапняки звичайні та доломітизовані), вторинні каоліни, кварцити, кварцитоподібні пісковики, кварцові піски для вогнетривів, пірофілітові сланці, магнезіальна сировина (магнезити, талько-магнезити), плавииковий шпат (флюорит), формівні піски, ставроліт
Мінеральна сировина кольорової металургії: алюмінієві руди, руди нікелю та кобальту, мідні руди, сировина для виготовлення цинку та свинцю, молібденові, титанові, вольфрамові руди, олов'яні та ванадієві руди, мінеральна сировина ртуті і сурми, магнезіальна сировина
Мінеральна сировина для виготовлення дорогоцінних металів: руди золота, срібла, платини, паладію, іридію, осмію, рутенію і родію
Руди на рідкісні метали та рідкоземельні елементи: руди на літій, рубідій, цезій, берилій, стронцій, цирконій, гафній, тантал, ніобієві руди, кадмій, галій, індій, талій, скандій, германій, селен, Телур, реній; рідкоземельні руди: ітрій, лантаноїди ітрієвої групи, лантаноїди церієвої групи
Мінеральна сировина для будівної індустрії:
1. Нерудна будівельна сировина: граніт, сієніт, діорит, габро, лабрадорит, кварцовий порфір, безкварцовий порфір, порфірит, діабаз, ліпарит, трахіт, андезит, базальт, пемза, перліт, вулканічний туф, вапняк, доломіт, гнейс, мармур, кварцит, пісковики.
2. Керамічно-цегельна сировина: глина, каолін, бентоніт, польовий шпат.
3. Скляна сировина: кремнезем, глинозем, мармур, доломіт, магнезит, базальт, сода.
4. Сировина для в'язучих матеріалів: вапняки, гіпс, ангідрит, глина, магнезіальні мергелі.
5. Азбестоцементна сировина: азбест, хризол-азбест, каустичний магнезит, доломіт.
6. Лакофарбова та асфальтобітумна сировина: природні бітуми, асфальтові породи, дьоготь, пек, вапно, графіт, пігменти.
Неметалеві корисні копалини: графіт, каолін первинний, кристалосировина, каолін лужний, польовий шпат, вапняк для цукрової промисловості, алмази, наждак, тальк, слюда, баритові руди
Водні та грязьові ресурси: вода питна та технічна, мінеральні води, термальні води, лікувальні грязі
Природний камінь: облицювальний, стіновий, напівкоштовний, коштовний
Мінеральні ресурси для хімічної промисловості: сірка самородна та регенована, сіль калійна, сульфатна, хлоридна, калійно-хлоридна, солі калій-магнієві, бром, природна сода, давсоніт, апатит, фосфорит, бор, йод

Проблема вичерпності мінеральних ресурсів має три аспекти:

- фізичний – межа вичерпаності настає тоді, коли мінерал, або гірська порода повністю вичерпуються (наприклад, самородне золото, срібло, нафта). В цьому плані найбільший сенс має девіз екологічної організації „Green peace”: „Ми не отримали Землю в спадок від батьків, ми взяли її в борг у наших дітей!”
- економічний – для забезпечення потреб цивілізації людство вимушене заглиблюватися далі в земну товщу і розробляти „бідні” руди. Так у США вміст міді в рудах зменшився з 2,5-3% на початку минулого сторіччя до 0,8-0,7% наприкінці 70-х років. За 30 років видобутку багатих поліметалевих руд в Австралії, Канаді, Мексиці середній вміст міді та цинку знизився в 2-2,5 рази. Цей фактор характеризує наступне: за зростаючих потреб людства в корисних копалинах виникає необхідність переробляти все більшу кількість порожньої породи. Але „порожня” порода є „порожньою” лише для людини. Для нашої планети ця порода є тілом і кров’ю, яку шматує і забруднює людина.
- екологічний – відомі випадки провалювання під землю житлових будинків, порушення гідрологічного режиму ґрунтових та підземних вод, їх мінералізація вище допустимого рівня.

Таблиця 2.2

Оцінювання термінів виснаження викопних ресурсів (розрахунки “Римського клубу”)

Викопні ресурси	Глобальні запаси *, млрд т	Ймовірний щорічний приріст видобутку, %	Розрахунковий час вичерпання, років
Залізо	100	1,8	173
Хром	0,17	2,6	154
Вугілля	5000	4,1	150
Свинець	0,1	2,0	64
Алюміній	1,2	6,4	55
Нафта	450	4,0	50
Природний газ	220	4,7	49
Мідь	0,3	4,6	48
Уран, торій	0,0025**	1,0	7000***

* Оптимістичний прогноз, що розвідані запаси зростуть у найближчі десятиліття в 5 разів.

** Наведено запаси дешевого ядерного палива – менш 80 \$ за 1 кг.

***Запаси ядерного палива можуть реально забезпечити енергією людство на десятки століть внаслідок високого енергетичного еквівалента урану і за умови використання вже розробленої технології виділення і «спалювання» плутонію в реакторах на швидких нейтронах.

Якщо прийняти частину національного прибутку, що отримується за рахунок ресурсів, за 100%, то корисні копалини забезпечують 70%, а земля, ліс, вода – 30%.

Отже, питання *розвідки, вивчення, видобування, переробки і використання* корисних копалин набули дуже великої актуальності.

2.2. Географія розміщення підприємств гірничо-видобувного комплексу

Запаси нафти в Україні відносно незначні – близько 155 млн тонн (світові запаси майже у 1000 разів більші – 136 854 млн тонн). Родовища нафти в Україні переважно дрібні. Інтенсивна експлуатація родовищ нафти в Україні була в 70-х роках (максимум видобутку нафти припадає на 1972 рік – 14,4 млн тонн). Зараз Україна за запасами нафти посідає четверте місце в Європі і 34 місце у світі із 98 країн, що мають родовища нафти. У 2006-2007 роках в Україні було видобуто відповідно 4,52 і 4,43 млн тонн нафти разом з газовим конденсатом (щороку видобуток нафти зменшується приблизно на 1,9 відсотка).

Родовища нафти в Україні відкриті в Чернігівській, Сумській, Полтавській, Львівській, Івано-Франківській, Харківській, Дніпропетровській та інших областях, а також в АР Крим. Щороку в Україні розвідують 4-5 родовищ нафти, але співвідношення між класами родовищ різної величини зміщується в бік дрібних за запасами скупчень. Нафтові родовища України представлені в більшості важкими сірчистими вуглеводнями на великих глибинах з невеликими обсягами запасів. Якщо порівняти видобування нафти і газоконденсату України з іншими країнами СНД, то вона характеризується спадаючими темпами і малими обсягами видобування.

На фоні зменшення видобутку нафти в Україні постійно зростає транспортування нафтопродуктів, зокрема, транзитне. Так, протягом 2007 року обсяги *транспортування нафти* підприємствами магістральних нафтопроводів *збільшились* порівняно із 2006 роком на 13,3% і становили 50,90 млн тонн. До того ж транзитом до країн Західної Європи (Словаччини, Угорщини, Чехії) транспортовано на 6,55 млн тонн (або на 19,7%) *більше* порівняно із 2006 роком, а для потреб України – на 586,4 тис. тонн *менше* (або на 5,0%).

Родовища газу в Україні сконцентровано в 3-х регіонах:

- Дніпровсько-Донецький нафтогазовий регіон (перспективна площа 77,5 тис. км²), де знаходяться такі відомі родовища, як Шебелинське, Хрестищенське, Єфремівське, Яблунівське, Ляляківське;
- Передкарпатський нафтогазоносний регіон, де знаходяться такі відомі родовища, як Угерське, Битків-Бабчинське та інші;
- Причорноморсько-Кримський нафтогазовий регіон, де знаходяться Глебівське, Джанкойське, Стрільківське та інші родовища.

На комунальні потреби в Україні використовується 17% газу, який видобувається, решта газу надходить до промисловості. Найбільше газу було видобуто в 1975 році (68,7 млрд м³). У подальшому, у зв'язку з відпрацюванням запасів газу, обсяги його видобування в Україні різко зменшились. У 2006-2007 роках в Україні було видобуто відповідно 20,85 і 20,60 млрд м³ природного газу (щороку видобуток газу зменшується приблизно на 1,8%).

Вугільна промисловість України є основним постачальником палива для чорної металургії, теплових електростанцій, хімічної промисловості та інших галузей народного господарства.

Основні поклади вугілля сконцентровані в Донбасі, де побудовано і працюють 225 шахт, на яких видобувають 90% вугілля від загальних обсягів видобутку в Україні. В Дніпровському басейні видобувають буре вугілля. Тут функціонує 5 розрізів і 5 шахт. У Львівсько-Волинському басейні діє 18 шахт. Максимальний обсяг видобутку вугілля в Україні був досягнутий в 1988 році (192 млн тонн).

Горючі сланці в Україні сконцентровані переважно в Карпатах, у Болтишській западині (на межі Кіровоградської і Черкаської областей), у Криму, а також у межах Дніпровсько-Донецької западини і Волино-Подільської плити.

Сумарні запаси торфу в Україні становлять 2,3 млрд тонн. Площа торф'яних родовищ становить 0,7 млн га. Найбільші поклади торфу сконцентровані в Житомирській, Рівненській, Волинській та Чернігівській областях.

Сапропелі України сконцентровані, головним чином, біля прісних водоймищ лісової зони. Найбільш характерні вони для водоймищ, розміщених в областях моренних ландшафтів. За приблизним оцінюванням поклади сапропелів в Україні становлять близько 4 млрд м³.

Середня заторфованість Житомирської області за площею становить 1%, однак північно-західна її частина (Олевський, Лугинський, Ємільчинський райони) становить 7,3%. У Житомирській області на балансі знаходиться 462 родовищ торфу. Детально розвідано в Житомирській області 100 торф'яних родовищ із загальними запасами торфу близько 120 млн тонн.

Україна є одним з найбільш розвинених регіонів із видобування *залізної руди* і забезпечує майже 47% виробництва товарної руди від загальних її обсягів в СНД. В Україні розроблюють багаті залізні руди, магнетитові кварцити та олітові бурі залізняка. Видобування руди ведуть відкритим і підземним способами. Основні поклади залізної руди сконцентровано в Кривому Розі, біля Керчі, Кременчуцькій залізородній аномалії.

Видобування руди відкритим способом здійснюють на кар'єрах Південного, Новокриворізького, Центрального, Північного та

Інгулецького гірничо-збагачувальних комбінатів у Кривому Розі, Полтавського гірничо-збагачувального комбінату біля Кременчука, а також Камиш-Бурунського залізорудного комбінату в Криму поблизу Керчі.

У Криворізькому басейні розвідано 6 родовищ (Скелетське, Інгулецьке, Новокриворізьке, Першотравневе, Анновське та Велика Глєсватка), в Кременчуцькому басейні розвідані 3 родовища (Горишне-Плавнинське, Єрістовське та Галещенське). На півдні України розвідані також Білозірське та Маріупольське родовища. Великим залізорудним басейном вважається також Керченський.

Україна видобуває 75% марганцевих руд у СНД. Основною сировинною базою є Нікопольський басейн, де працюють Орджонікідзевський та Марганецький гірничо-збагачувальні комбінати. У Нікопольському басейні видобування марганцевої руди здійснюють відкритим і підземним способами. На початок 1998 року в Нікопольському басейні щорічно видобували 16 млн тонн сирової руди з вмістом марганцю 23-24%. Видобута руда збагачується. Основним споживачем нікопольського марганцю є чорна металургія, близько 5% марганцю експортується. Поблизу Нікопольського басейну розвідане Великотокмакське родовище марганцевих руд.

Хромітові поклади знаходяться в Середньому Побужжі.

Україна володіє унікальною сировинною базою комплексних титанових руд, яка може забезпечити як потреби держави, так і експортні поставки. Розвідані та підготовлені до розвідки родовища ільменитових руд переважають сумарні світові запаси. Це корінні магматогенні родовища в габроноритах і троктолітах Волинського типу, розсипи одно- та двомінерального складу Іршанського геолого-промислового типу.

Сировинна база нікелю представлена в Україні невеликими родовищами руд силікатного типу, які пов'язані з корою вивітрювання гіпербазитів Побужжя та Середнього Придніпров'я.

Досить перспективним вважаються Капітанівське та Заводське родовища, розташовані в Голованівському районі Кіровоградської області. Комплексні нікелеві руди знаходяться в площинній корі вивітрювання, розповсюджені в північно-західній частині масиву, де розвинуті переважно апопередотитові серпентиніти. Середній вміст нікелю 0,77%, кобальту – 0,037%. На цьому ж родовищі є комплексні хром-нікелеві руди з вмістом нікелю 0,75%, кобальту 0,053%.

Родовища та рудопрояви ртуті розташовані переважно в межах Донбасу і Закарпаття.

В Україні відомі два перспективні на свинець та цинк райони з широким розвитком поліметалічних руд – Закарпаття та Донбас. На Закарпатті – це Березівський район, до якого належать Мужієвське, власне Березівське та Біганське родовища комплексних золото-

поліметалічних руд. Потреби України щодо свинцю та цинку можна задовольнити у разі освоєння золото-поліметалічних родовищ Закарпаття.

Уран видобувають на двох рудниках – Інгільському і Смолинському в Кіровоградській області, а з 1996 року на Новокосянтинівському родовищі.

Україна має великі поклади *халіту*. Пластові родовища розвідані в Донбасі (Артемівське, Новокарфогенське) і в Прикарпатті (Губичське, Верхньострутинське), солянокупольні родовища є в Дніпровсько-Донецькій западині (Єфремівське, Роменське), Донбасі (Слав'янське) і Закарпатті (Солотвинське). Вміст NaCl в солях досягає 98-99 відсотків. Значні запаси солі вміщує ропа солоних озер і лиманів (Сивашське та інші родовища) та природні підземні розсоли Передкарпаття.

Велике родовище *бішофіту* в Україні знаходиться в Криму (Сакське). Україна виробляє 90% *сірки* від обсягів її виробництва у СНД. Основні поклади сірки сконцентровані в Україні в Передкарпатському сірконосному басейні. Там діє Роздільський гірничо-хімічний комбінат, на якому сірку видобувають відкритим способом, і Яворівське ВО “Сірка”, в якому налагоджено підземну виплавку сірки.

Кварцити, кварцитоподібні пісковики використовують для виробництва динасових вогнетривів, феросплавів і набивних кварцито-глинистих мас сталерозливних ковшів та для отримання кристалічного кремнію. Основою сировинної бази кварцитів в Україні є три родовища: Овруцьке (Товкачівське), Мало-Скелевське та Баницьке. Сьогодні експлуатують Овруцьке (Житомирська область) та Баницьке (Сумська область) родовища. Якість кварцитів Овруцького родовища досить висока – до 99% SiO₂.

В Україні розвідано понад 90 родовищ декоративно-облицювального каменю, запаси якого становлять близько 200 млн метрів кубічних. Це насамперед червоні, коричневі, рожеві, сірі, темносірі з різноманітними відтінками граніти, що належать до Українського кристалічного щита. Вони мають високу міцність, стійкість до стирання, чудово поліруються. Багаті облицювальними гранітами і породами близькими до них Житомирщина, Дніпропетровщина, Кіровоградщина, Миколаївщина, є значні поклади каменю в Запорізькій, Київській, Вінницькій, Тернопільській та інших областях. Унікальні родовища різних відтінків темних кольорів габро і лабрадорів є у Житомирській, Черкаській, Кіровоградській та Рівненській областях.

2.3. Основні технологічні процеси гірничого виробництва

2.3.1. Геологорозвідувальні роботи

Геологорозвідувальні роботи – це комплекс різних спеціальних геологічних та інших робіт, які виконують з метою виявлення і підготовки для промислового освоєння родовищ корисних копалин та дослідження будови надр Землі і включають:

- вивчення закономірностей розміщення;
- вивчення умов утворення, особливостей будови;
- вивчення речовинного складу родовищ корисних копалин з метою їх прогнозування;
- встановлення умов залягання, попередньої і детальної розвідки;
- геолого-економічне оцінювання підготовку до промислового освоєння.

Загальна мета геологорозвідувальних робіт полягає в науковому обґрунтуванні, планомірному і економічно ефективному забезпеченні народного господарства країни розвіданими запасами корисних копалин, вивченні способів їх повного, комплексного і економічно раціонального видобування в процесі експлуатації родовищ з урахуванням охорони навколишнього середовища.

Загальний принцип геологорозвідувальних робіт – це комплексне ведення робіт, тобто поряд з пошуками і розвідкою основних видів корисних копалин вивчаються також всі супутні мінеральні компоненти, з'ясовуються можливості їх утилізації, виконуються гідрогеологічні, гірничотехнічні, інженерно-геологічні та інші дослідження, вивчаються природничо-кліматичні, географо-економічні, соціально-економічні, геолого-економічні умови освоєння родовищ.

До геологорозвідувальних робіт входять регіональні і великомасштабні геологічні, топогеодезичні, геофізичні, геохімічні, аерокосмічні та інші знімання, різні види пошукових геологорозвідувальних, гідрогеологічних та інженерно-геологічних робіт, аналітико-мінерально-технологічних, геолого-економічних, науково-тематичних та інших досліджень. За наслідками геологорозвідувальних робіт підраховуються і затверджуються у встановленому порядку запаси корисних копалин, виконується кількісне оцінювання їх прогнозних ресурсів.

До складу геологорозвідувальних робіт входять також послуги, які надає геологічна служба іншим галузям народного господарства з вивчення надр для будівництва і експлуатації підземних споруд, для потреб сільського господарства, інженерно-геологічного вивчення

окремих регіонів, підготовки структур для підземного поховання шкідливих речовин та відходів виробництва, скидання стічних вод та інше.

Виділяють шість стадій геологорозвідувальних робіт:

1. Регіональні геолого-знімальні і геофізичні роботи.
2. Пошуки родовищ корисних копалин, які виконуються у три стадії – загальні пошуки, детальні пошуки, пошуково-оцінювальні роботи.
3. Попередня розвідка, на стадії якої встановлюють промислове значення родовища.
4. Детальна розвідка – здійснюють тільки на родовищах або окремих їх ділянках, промислова цінність яких доведено попередньою розвідкою.
5. Дорозвідка родовищ – виконують в межах гірничого відведення на недостатньо вивчених частинах родовища.
6. Експлуатаційна розвідка, яку поєднують з проведенням гірничо-підготовчих виробок.

Родовища корисних копалин можуть бути вивчені шляхом буріння свердловин, будівництва геологорозвідувальних шахт, проходки штолень і шурфів, відбирання проб гірських порід та їх лабораторних досліджень, виконання геофізичних досліджень. Найбільш досконалим і розповсюдженим є вивчення родовищ корисних копалин шляхом буріння свердловин.

Буріння – це процес утворення гірничих виробок переважно круглого перерізу шляхом руйнування гірських порід буровим інструментом (головним чином), рідше термічним, гідроерозійним, вибуховим та іншими способами.

З технологічних позицій буріння поділяють на безкернове (за якого руйнування породи відбувається на всій площині вибою) і колонкове буріння (з утворенням кільцевого простору для виймання керна).

Керн – це циліндричний моноліт гірської породи, який отримують за колонкового бурінні і виймають керноприймачем або за допомогою промивної рідини з обов'язковою фіксацією глибини відбирання. Витягнутий із надр керн є основним матеріалом для вивчення геологічної будови розрізу свердловини.

До технічних засобів буріння входять:

- буровий насос або компресор для подавання бурового розчину і газу та бурильні труби;
- бурова вишка з блочною системою талей;
- породоруйнівальний інструмент;
- обладнання для приготування промивальної рідини та її очищення від шламу і дегазації;
- противикидне обладнання і контрольно-вимірювальна апаратура.

Якщо розвідка корисних копалин здійснюється шахтним способом, то із пробуреного шахтного ствола проводять підземні гірничі виробки до покладів і безпосередньо за покладами корисних копалин.

За такого способу розвідки геологи отримують досить велику кількість корисних копалин, які надходять із шахти на стадії проходки підземних гірничих виробок, що дає змогу досить точно виконати технологічні випробування та геохімічні, хімічні, фізичні та інші дослідження сировини.

Шурф – це вертикальна (іноді похила) гірнича виробка (частіше прямокутного перерізу), яка пройдена з поверхні Землі для пошуків і розвідки корисних копалин, а також для інженерно-геологічних та гідрогеологічних досліджень. Шурфи в сучасній геологорозвідці використовуються все рідше і рідше.

Розвідувальні шурфи використовують також для вивчення умов залягання і літологічного складу порід під основою запроектованої споруди, оцінювання ступеня можливих умов її зберігання та укріплення – для відбирання гірничих порід для аналізів.

Дослідні шурфи потрібні для проведення у них експериментів за оцінюванням несучої і фільтрувальної здатності гірських порід.

Експлуатаційні шурфи – потрібні для здійснення вентиляції шахт, водовідливу, транспортування матеріалів, спускання і підймання людей та інше. Неглибокі шурфи круглого перерізу називаються дудками.

Інколи для вивчення родовищ корисних копалин проводять штольні.

Штольня — це підземна гірнича виробка, що пройдена на місцевості з складним рельєфом горизонтально або з незначним нахилом і має вихід на поверхню. Форму і величину поперечного перерізу її, а також тип кріплення штольні вибирають залежно від гірничогеологічних і гірничотехнічних умов. В геологорозвідці часто використовують канали.

Канави – це геологорозвідувальна відкрита виробка, яка має порівняно з довжиною невеликі поперечні розміри. В геології канали призначені для розшукування виходів гірських порід, відбирання проб, збирання і відведення поверхневих вод. Канави частіше всього мають форму трапеції з розширенням на поверхні землі. Їх будують за допомогою канавокопачів, екскаваторів, бульдозерів, а в мерзлих ґрунтах з використанням вибухівки.

Значні відмінності має технологія розвідки родовищ нафти і газу. Вона передбачає буріння розвідувальних свердловин, які розміщують за обраною системою.

Свої технологічні особливості має розвідка підземних вод. Тут виділяють три етапи розвідки: попередня, детальна і експлуатаційна.

Суттєво відрізняється морська розвідка родовищ корисних копалин. *Морська розвідка* – це комплекс геологічних робіт з вивчення, геолого-

економічного оцінювання і підготовки до промислового освоєння мінеральної сировини в акваторіях морів та океанів. За розташуванням морські родовища діляться на:

- родовища прибережних зон;
- родовища близького і далекого шельфу;
- родовища глибоководних морських і океанічних упадин.

У *прибережних зонах* розвідують родовища, перспективні поклади яких виходять з суші під морське дно. Розвідку здійснюють шляхом проходки кушів похилих свердловин, орієнтованих у бік моря. Похилі свердловини можуть також бурити з штучно насипаних островів і дамб. Проходку розвідувально-експлуатаційних свердловин під морським дном мають здійснювати з дотриманням спеціальних заходів безпеки.

2.3.2. Свердловинні геотехнологічні процеси

Свердловинна геотехнологія охоплює систему технологій із видобування газоподібних, рідких і напіврідких (газ, конденсат, нафта, вода, бітумінозні породи), а також твердих корисних копалин,

Свердловинна гірничча технологія вирішує завдання раціонального впливу на масиви гірських порід з метою найбільш повного вилучення корисної копалини і на привибійну зону для підвищення продуктивності видобувних або приймальності напірних свердловин, підймання корисних копалин з надр на поверхню.

Свердловинну технологію видобування почали застосовувати ще в XII ст. для видобування соляних розсолів зі свердловин, пізніше ці методи були використані для видобування артезіанських вод, зі середини XIX ст. – для видобування нафти і газу, а з 40 років XX ст. – для видобування твердих корисних копалин.

Для вилучення питної води з підземних покладів найбільш поширеним способом, який до того ж характеризується найкращими санітарними умовами, є свердловинний спосіб. Для цього бурять свердловини до глибини 1 000 м і більше діаметром від 100 до 600 мм, а потім з цих свердловин воду викачують заглибленими насосами. Зі свердловин, глибина яких не перевищує 10 м, воду можна відкачувати поверхневими насосами. Таким же способом відкачують мінеральні, термальні, бальнеологічні води та розсоли.

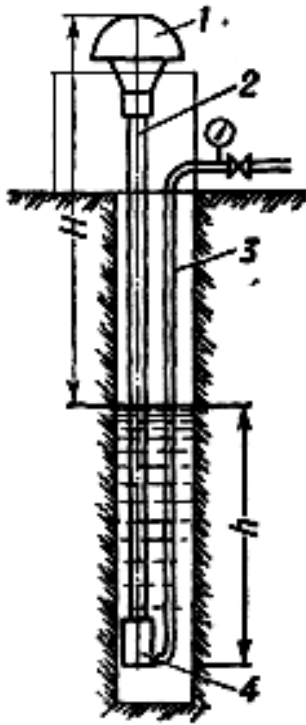


Рис. 2.1. Схема ерліфта:
 1 – сепаратор; 2 – труба для підняття емульсії; 3 – труба для подавання і повітря; 4 – башмак; H – висота підняття водовітряної суміші; h – глибина занурення труби.

Значно складнішою є розробки нафтових та газових родовищ. Під час видобування нафти часто використовують ерліфтове піднімання, тобто піднімання рідини або гідросуміші за допомогою стисненого повітря (газу) спеціальним підіймачем-ерліфтом, який працює на основі теорії сполучених посудин.

Схему ерліфту зображено на рис. 2.1. У газліфті або ерліфті, стиснений газ або повітря від компресора подається трубопроводом 3, змішується з рідиною, утворюючи газорідинну або водовітряну емульсію, що піднімається трубою 2. Змішування газу з рідиною відбувається в башмаку 4, що з'єднує труби. На поверхні землі газоподібну фазу емульсії від рідини відокремлює сепаратор 1.

Дія газліфта заснована на зрівноважуванні стовбура газорідинної емульсії стовпом краплинної рідини на основі закону сполучених судин. Одна з них – свердловина або резервуар, а інша – труба, у якій перебуває газорідинна суміш. Ерліфт і газліфт можуть бути компресорними та безкомпресорними.

Досить прогресивним є спосіб розробки нафтових родовищ, за якого підтримання або відновлення балансу пластової енергії здійснюється закачуванням води в напірні свердловини, які розміщені за зовнішнім контуром нафтогазоносності (по периметру покладу). Найбільш ефективним використання цього способу є на невеликих родовищах, пласти яких складені однорідними породами з доброю проникністю, не ускладнені порушеннями та вміщують малов'язку нафту.

З кінця 50-х і початку 60-х років почали інтенсивно розвивати методи теплового впливу на нафтовий пласт, які підвищують його нафтовіддачу. Ці методи використовуються на родовищах з підвищеною в'язкістю нафти, а також з підвищеним вмістом у ній парафіну. Для підвищення температури нафтових пластів запропоноване закачування в пласт різних теплоносіїв: гарячої води, площинне і циклічне нагнітання пари.

Пізніше було розроблено технологію внутрішньо-пластового горіння як сухого, так і вологого.

Внутрішньопластове горіння – це спосіб розробки нафтових родовищ, який базується на екзотермічних окиснювальних реакціях вуглеводнів, головним чином пластової нафти з окиснювачами, які закачують у нафтовий пласт. Інколи в зону генерації тепла подаються вуглеводневий газ і вода. Суть внутрішньопластового горіння полягає в створенні в пласті зони екзотермічних реакцій, які переміщуються пластом, що дає змогу в процесі спалювання частини нафтового пласта полегшити і збільшити вилучення останньої її частини.

З 50-х років інтенсивно розвиваються технології раціональної розробки газових родовищ. Особливо необхідно зазначити розробку технології експлуатації газових свердловин з великим вмістом агресивних компонентів у газі. Під час розробки родовищ газу з високими колекторними властивостями використовуються свердловини зі збільшеним діаметром. Доведена можливість розробки газогідратних покладів за допомогою свердловинної геотехнології.

Як методи впливу на нафто-базоконденсатний поклад запропоновано: регулювання відбирання нафти і газу нерухомістю межі їх поділу; нагнітання води в зони розподілу нафти і газу; зворотне нагнітання видобутого газу після вилучення його з конденсату та інші. Впроваджуються дослідження із створення методів вилучення конденсату, який випав у пласті, за допомогою вуглеводневих і неуглеводневих розчинників.

Відпрацьовані також технології зі свердловинного вилучення корисних копалин після їх переведення в рухомий стан під впливом мікроорганізмів.

Досить вагомі результати отримано із *підземної газифікації вугілля*, яка являє собою спосіб розробки родовищ корисних копалин (вугілля, сланців та інших, які вмішують горючі компоненти), що базується на фізико-хімічних перетвореннях їх у газоподібний або рідкий продукт за допомогою повітря, водяної пари, кисню або їх сумішей за високої температури.

Основним продуктом підземної газифікації вугілля є горючий газ, сланців і бітумів – горючий газ і рідке паливо, смоли, мастила, феноли та інші продукти, сірки – сірчистий ангідрид, рідка і пароподібна сірка.

Є різні технології підземної газифікації – свердловинна, шахтна і комбінована. З них свердловинна посідає провідне місце.

В особливий розряд свердловинної геотехнології необхідно поставити підземне *вилуговування корисної копалини*. Це спосіб розробки рудних родовищ вибіркоким переведенням корисного компонента в рідку фазу в надрах з подальшою переробкою металовмісних розчинів. За допомогою такої технології у світі видобувають значну частину урану і міді. Підземне вилуговування дає змогу повніше використовувати надра

за рахунок залучення у виробництво бідних руд, видобування і переробка яких традиційними способами не рентабельна.

Все ширше впроваджують у свердловинну технологію підземне розчинення корисних копалин. Цей спосіб видобування полягає в розчиненні в надрах природних мінеральних солей (сіль кухонна, калійна, бішофіт) через свердловини шляхом переведення у водний розчин одного або декількох компонентів. Поряд з видобуванням, у разі підземного розчинення, здійснюється збагачення, очищення (кухонна сіль) і вибіркове вилучення (калійна сіль). Особливості підземного розчинення через свердловини обумовлені фізико-хімічною природою і розчинністю солей, гідравлікою і гідродинамікою циркуляційних потоків, які виникають під час створення у соляному масиві підземних камер великих розмірів.

Виплавка підземна – це свердловинний метод видобування корисної копалини переведенням її в рідкий стан на місці залягання теплоносієм.

Технологічна схема виплавки підземної включає:

- установки для приготування теплоносія води з температурою 165°C і більше (котельня з хімічним водоочищенням);
- поверхневі комунікації (магістральні і кущові трубопроводи);
- видобувні свердловини.

Обладнують свердловини колонами концентрично розміщених труб для подачі теплоносія, стиснутого повітря і піднімання розплавленої корисної копалини на поверхню. Накачаний в свердловину теплоносій через перфорацію у нижній частині труби надходить у пласт і, поширюючись кавернами і порами, розплавляє корисну копалину, яка стікає у вибій свердловини і відкачується ерліфтом.

Широко використовують і свердловинне гідровидобування, яке являє собою спосіб підземної гідравлічної розробки родовищ твердих корисних копалин. При цьому корисна копалина переводиться на місці залягання в гідросуміш. У зв'язку з відсутністю в очисному вибої людей і складної техніки розмив очисних камер свердловинного гідровидобування ведеться безперервно аж до падіння покрівлі, що з урахуванням невеликого часу використання дає змогу відпрацьовувати родовища з нестійкими вмісними породами, розробка яких традиційним підземним способом не ефективна.

Свердловинна геотехнологія сьогодні є досить поширеною і має велику перспективу.

2.3.3. Відкриті гірничі роботи

Відкриті гірничі роботи – це сукупність робіт, які проводять із земної поверхні з метою видобування різноманітних гірських порід і створення різних виїмок та котлованів.

Найбільші масштаби відкритих гірничих робіт пов'язані з видобуванням корисних копалин. До того ж всі основні види і процеси із вилучення корисної копалини з надр здійснюють у відкритих гірничих виробках.

Види відкритих гірничих розробок класифікують за положенням покладу відносно поверхні наступним чином:

1. *Розробки поверхневого типу.* До них відносять більшість розробок торфу, розсипищ, природних будівельних гірських порід, значна частина вугільних та незначна частина рудних розробок при горизонтальних і пологих покладах. До того ж кар'єри переважно неглибокі (до 40-60 м) і мають відносно постійну глибину. Розкривні породи і корисні копалини різноманітні, частіше м'які і напівскельні.

2. *Розробки глибинного типу.* До них належить більша частина рудних і частково вугільних розробок у разі похилого і крутого падіння покладів. У такому випадку кар'єри поступово заглиблюються: кінцева глибина їх може сягати 800 м. У таких кар'єрах розроблюють всі типи порід.

3. *Розробки нагірного типу.* До них відносять в основному відкриті розробки різних руд, гірничо-хімічної сировини, будівельних гірничих порід і рідше вугілля. Поклади розміщені значно вище переважаючого рівня поверхні. Число робочих уступів і розміри кар'єрів в плані різноманітні. Корисні копалини та розкривні породи в основному скельні.

4. *Розробки нагірно-глибинного виду.* До них відносять відкриті розробки різних руд, гірничо-хімічної сировини, будівельних гірських порід і вугільні розробки за складного рельєфу і поверхні кар'єрного поля. Корисні копалини і розкривні породи скельні або напівскельні, інколи різнорідні.

5. *Розробки підводного типу.* Поклади розміщені під водою. Покривні породи, як правило, мають відносно невелику потужність. До цього виду відносять розробки в заплавах річок та з дна озер та морів. Породи м'які, щільні, напівскельні або різнорідні.

Кожний з вказаних типів відкритих розробок відрізняється між собою підготовкою родовища до експлуатації, порядком його розробки, розкриттям робочих горизонтів, розміщенням відвалів і, відповідно, характером комплексної механізації гірничих робіт.

Видалення великих мас покривних і розкривних порід є характерною особливістю відкритих розробок вугільних і рудних родовищ, коли річні обсяги порід, які переміщуються, можуть у декілька разів перевищувати обсяги корисних копалин, які видобуваються.

Для того, щоб зменшити витрати на переміщення порід, які покривають і вміщують поклад, під час розробки горизонтальних та пологих покладів намагаються переміщувати розкривні породи найкоротшою відстанню в раніше створений відпрацьований простір. У

разі похилого та крутого падіння покладу в більшості випадків відсутня можливість розміщення розкривних порід у відпрацьованому просторі – їх вивозять за межі кар'єру.

Насипи пустих порід та некондиційних корисних копалин, які вилучають і видаляють під час відкритої розробки родовищ, називають відвалами.

Відвали, які розміщені у відпрацьованому просторі кар'єру, називають внутрішніми, а поза контурами кар'єру – зовнішніми.

За нестійких порід скоси виробок виположують, що збільшує обсяг робіт і витрат на них. За великої потужності нестійких покривних порід відкрито розробку родовищ може виявитися складнішою і дорожчою за підземну.

Екологічна безпека виконання відкритих гірничих робіт досягається здійсненням заходів із відведення поверхневих та підземних вод, снігозахисту, укріплення і виположування укосу уступів, схильних до сповзання і обвалення, та інше. На кар'єрах нерідко виникає запиленість і загазованість повітря через буріння свердловин, багаторазові перекиди гірничої маси екскаваторами, місцеві пожежі (під час розробки вугілля), вибухові роботи, роботи автотранспорту та з інших причин. У таких випадках потрібне провітрювання робочих місць і виконання заходів із боротьби з пилом та пожежами.

Родовище або частину його, що розроблюється одним кар'єром, називають кар'єрним полем.

Підготовка кар'єрного поля до розробки. Для нормального ведення гірничих робіт, забезпечення можливості розміщення технічних і господарських споруд, відвалів і транспортних комунікацій всі природні перепони та штучні споруди в межах кар'єрного поля та в зоні транспортного доступу до нього видаляють або переносять.

До *природних перепон* належать ліс, чагарник, річки, озера, болота, струмки (на рівнинних родовищах) тощо.

До *штучних споруд* відносять автомобільні та залізничні дороги, які проходять у межах технічних границь кар'єру, а також різні промислові і побутові споруди.

Води боліт, озер, ставків, струмків і річок зразу відводять за межі гірничого відведення. Для відведення річок споруджують відвідний канал за контуром гірничого відводу, а для спускання води з інших водних об'єктів будують канали з стоком у бік знижених ділянок рельєфу.

Система осушення родовища має забезпечувати нормальні умови ведення гірничо-капітальних та експлуатаційних робіт в кар'єрі. Заходи щодо осушення передбачають огороження кар'єру від поверхневих і підземних вод шляхом проведення спеціальних виробок та організації водовідливу.

Спосіб осушення кар'єру вибирають залежно від водно-фізичних властивостей гірських порід, кількості розміщення, потужності і водорясності водоносних горизонтів. Розрізняють поверхневий, підземний і комбінований спосіб осушення.

Вода, яка відкачується з кар'єру, повинна скидатися в найближчий водотік або водозбірник і не повинна знову проникати в кар'єр через тріщини, провали або водопроникні породи. Не повинне відбуватись заболочування території, яка примикає до кар'єру. Передбачають також заходи щодо збереження ресурсів підземних вод, які виключають забруднення та мінералізацію джерел водозабезпечення і водоймищ зон відпочинку.

Протягом розробки родовища система осушення кар'єру змінюється, створюються нові контури водознижувальних свердловин, підземні виробки, водозбірники тощо.

У підготовку поверхні входять також видалення та складування для наступного використання ґрунтового шару, вирівнювання поверхні, спорудження спеціальних площадок для монтажу гірничого обладнання, споруд, автомобільних і залізничних доріг до кар'єру та відвалів.

Експлуатаційні гірничі роботи ділять на:

- *розкривні роботи* – виймання і переміщення у відвали пустих порід та не конденційних корисних копалин з створенням підготовлених до розробки і розкритих запасів корисної копалини;
- *видобувні роботи* – виймання та доставляння видобутої корисної копалини на склади або до споживача.

До складу експлуатаційних гірничих робіт входять також роботи із зачищення розкритих запасів корисної копалини, спорудження транспортних комунікацій, проведення чергових дільниць розрізних траншей на розкритих уступах для збільшення довжини фронту видобувних і розкривних робіт та роботи із розвитку відвального господарства кар'єру.

Технологія розробки родовищ – це сукупність способів та методів механізованого здійснення взаємозв'язаних процесів гірничих робіт, основана на фундаментальних знаннях закономірностей розробки і можливостей технічних засобів. Безпосередньо гірничі роботи полягають у вийманні, переміщенні та складуванні корисних копалин, супутніх і розкривних порід.

Відповідно весь комплекс гірничих робіт можна розділити на зв'язані між собою основні виробничі технологічні процеси:

- підготовку порід до виймання, виймально-навантажувальні роботи; переміщення (транспортування) гірничої маси;
- складування (відвалоутворення) супутніх і пустих порід;
- розвантаження або складування корисних копалин.

Якщо на підприємстві проводиться первинне збагачення або переробка корисної копалини до кінцевого продукту, то вони також входять до складу основних процесів.

Технологічними називають процеси, за яких розроблювані гірські породи змінюють свій агрегатний стан і місцезнаходження.

Кожному основному виробничому процесу відповідають допоміжні роботи, які дають змогу планомірно здійснювати основний процес або полегшують його.

Крім того виконують низку загальних допоміжних процесів: електрозабезпечення, вентиляція, водовідлив, ремонт обладнання, опробування корисних копалин та інші, які сприяють виконанню гірничих робіт. Загальний вигляд ландшафту під час виконання розкривних робіт зображено на рис. 2.2.

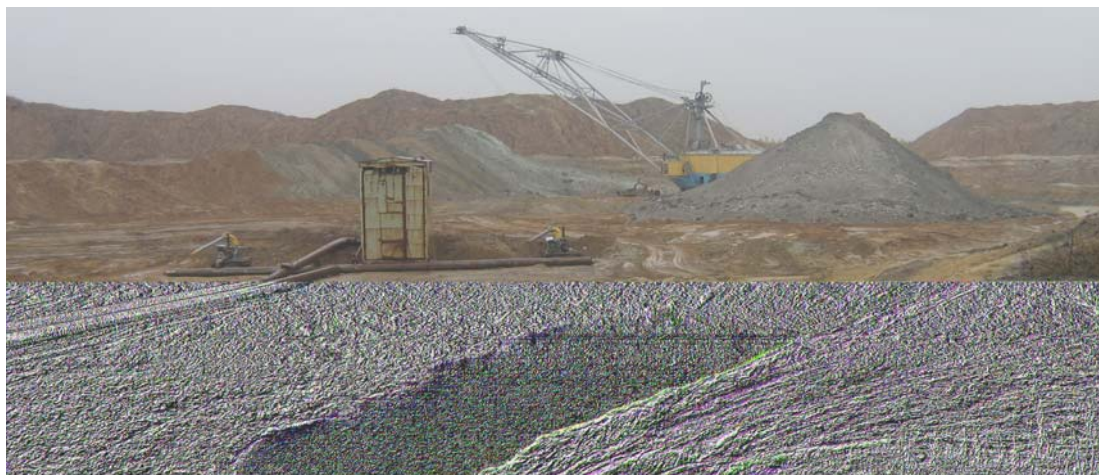


Рис. 2.2. Розкривні роботи на кар'єрі

Всі основні виробничі процеси на кар'єрах практично повністю механізовані. Переважними способами механізації виробничих процесів у сучасних кар'єрах є екскаваторний, гідравлічний і комбінований (їх сполучення).

За *екскаваторного способу* використовують різні механічні засоби (екскаватори, скрепери, механічні види транспорту та інше обладнання), а за гідравлічного способу основні виробничі процеси здійснюють за допомогою води і спеціального гідромеханізованого обладнання. Екскаваторний спосіб вважають універсальним, за його допомогою виконують близько 95% обсягів гірничих і масових земляних робіт.

Гідравлічний спосіб використовується переважно під час розробки порід, які легко піддаються розмиву і транспортуванню водою, за наявності джерел води і досить дешевої електроенергії.

У багатьох кар'єрах розроблюють і переміщують великі обсяги гірських порід. Ці обсяги часто вимірюються десятками і сотнями мільйонів тонн на рік, зумовлюють необхідність підбору технічних

засобів механізації основних процесів, які відповідають один одному за продуктивністю, розмірами та потужністю. Такий ланцюг взаємопов'язаних машин і механізмів, який забезпечує надійну і ефективну розробку, переміщення порід, називають комплексом обладнання.

Комплексна механізація передбачає повну механізацію не тільки основних, але й допоміжних процесів. Комплексна механізація охоплює відповідно основне обладнання і механізацію всіх допоміжних робіт. Ручну працю, як правило, вилучено з усіх операцій.

Підготовка до виймання може здійснюватися механічними способами (виконавчими органами гірничих машин), гідравлічними (нагнітання, насичення водою, розчинення), хімічними, фізичними (електромагнітним та термічним впливом), вибуховими та комбінованими способами. Вибір способу підготовки гірських порід до виймання залежить перш за все від виду, агрегатного стану і властивостей порід у масиві, потужності підприємства, наявних технічних засобів, вимог до якості сировини, яка видобувається, а також від природних умов ведення робіт. Витрати на підготовку до виймання складають від 5 до 40% загальних витрат на гірничі роботи.

Виймання щільних порід може здійснюватись безпосередньо з масиву виймальними машинами з підвищеними зусиллями копання. Якщо зусилля, які розвиває виймальна машина, недостатні, здійснюється підготовка таких порід до виймання, яка полягає в їх попередньому механічному роздробленні або роздробленні вибухом. У мерзлому стані ці породи, тільки за невеликих від'ємних температур, можуть розроблюватись безпосередньо виймальними машинами з підвищеними зусиллями копання. Як правило, за таких умов потрібна підготовка до виймання механічним або вибуховим способом або попереднє відтаювання, використовують також методи запобігання змерзання гірських порід.

Скельні і напівскельні породи, як правило, підготовлюють до виймання вибуховим способом. Процесами підготовки в цьому випадку є буріння і вибухи.

На виконання відкритих гірничих робіт суттєво впливають кліматичні умови. Особливо тяжкі умови роботи людей і обладнання за низької температури виникають під час вітру. Загальне оцінювання жорсткості клімату здійснюють, як правило, в балах за емпіричними формулами.

2.3.4. Підземна розробка корисних копалин

Після детальної розвідки родовища приступають до його розробки, під якою необхідно розуміти весь комплекс робіт із вилучення з надр корисних копалин.

Видобування корисних копалин підземним способом ведуть гірничі підприємства на відведених для них родовищах або ділянках (гірничих відводах).

Рудник або *шахта* – це гірниче підприємство, яке розробляє родовище, або частину його і яке складається з однієї або декількох шахт, штолень та інших виробничих одиниць. Підприємство має єдине адміністративно-технічне управління. Під час підземної розробки родовищ корисних копалин необхідно забезпечити:

1. Безпеку розробки та безпеку робочого місця (відсутність нависаючих шматків породи, справність кріплення тощо), належне освітлення, нормальний склад повітря, безпеку переміщення, виключення пожеж, затоплень та інше. Забезпечення безпеки розробки – першочергове завдання як під час проектування, так і в процесі експлуатації родовища.

2. Економічність – можлива у разі досягнення високої продуктивності праці робітників з найменшими витратами матеріалів і енергії. Висока продуктивність може бути досягнута тільки у разі широкої механізації і автоматизації виробничих процесів.

3. Задану виробничу потужність – досягається відповідним вибором високопродуктивної системи розробки, правильної організації праці і високої продуктивності робітників.

Частину родовища, яка відпрацьовується шахтою чи рудником, називають відповідно шахтним або рудничним полем.

Під час розробки родовищ корисних копалин підземним способом розрізняють три основні стадії: *розкриття*, *підготовку* і *очисне виймання*. Під час будівництва шахт і рудників вони виконуються послідовно, а в подальшому під час експлуатації їх поєднують. Кожна з них включає різні виробничі процеси: відбивання, доставляння, навантаження корисної копалини, кріплення виробок, провітрювання і водовідлив, перевезення підземним транспортом та підіймання.

Відносно протяжності розрізняють наступальне та відступальне виймання. За наступального виймання відпрацювання блоків ведуть від підйимального ствола до меж шахтного поля, за відступального – в зворотному напрямку від меж шахтного поля до підйимального ствола. Можливе і комбіноване виймання, коли блоки відпрацьовують одночасно від ствола шахти і границь шахтного поля назустріч один одному. Можливе також одночасне відпрацювання блоків за всією довжиною шахтного поля. Його використовують у тих випадках, коли за низької

інтенсивності відпрацювання блоків необхідно досягти максимальних обсягів видобування.

Для доступу до покладу його розкривають, використовуючи різні способи розкриття родовищ, тобто з поверхні проходять шахтний ствол (штольнію), від якого проводять горизонтальні, похилі та вертикальні виробки, які розбивають поклад або родовище на поверхи. Над стволом розміщують копер, поблизу якого в спеціальному приміщенні встановлюють підймальну машину, яка переміщує стволом підймальну посудину – клітку, що служить для опускання і піднімання людей, матеріалів, корисних копалин тощо. Посудину, яка призначена для опускання і піднімання тільки вантажів, називають скіпом.

Шахтний ствол – вертикальна або похила гірнича виробка, яка має безпосередній вихід на земну поверхню і служить для піднімання корисних копалин та пустої породи, транспортування різних вантажів, опускання і піднімання людей, вентиляції та водовідливу. Для виконання цих робіт стволи обладнують підймальними пристроями, на яких прокладають електричні кабелі, труби для води та стисненого повітря.

На рис. 2.3 зображено узагальнену схему гірничого підприємства для видобутку вугілля.

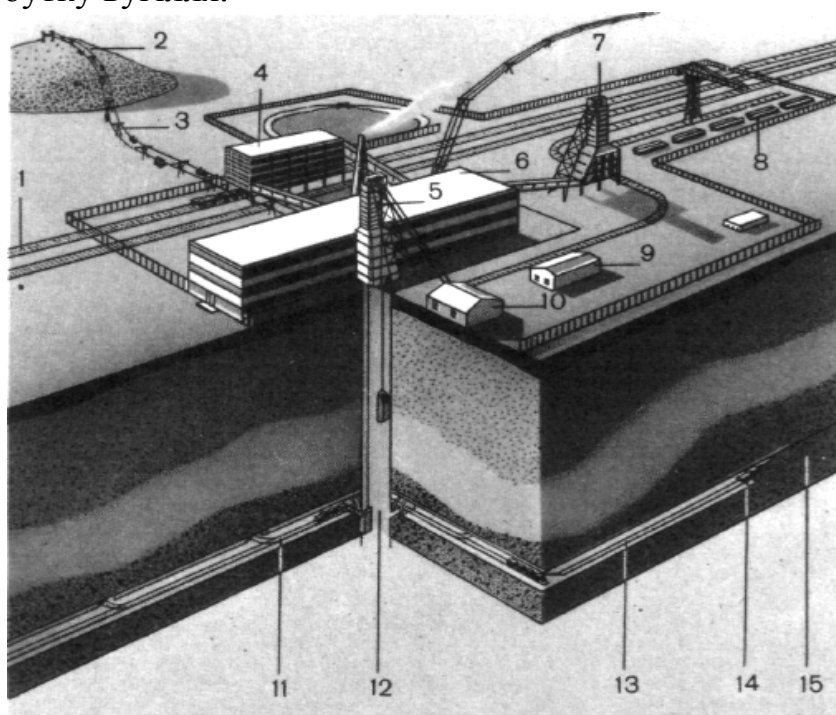


Рис. 2.3. Схема вугільної шахти:

1 – залізничні колії; 2 – відвали породи (терикони); 3 – підвісна дорога; 4 – бункер для завантаження вугілля; 5 – підймальна споруда (копер) головного стволу; 6 – надшахтна будівля; 7 – копер вентиляційного стволу; 8 – склад матеріалів для кріплення; 9 – будівля вентилятора; 10 – будівля підйальної машини; 11 – відкатні гірничі виробки; 12 – головний ствол; 13 – конвеєрний штрек; 14 – вибій; 15 – пласт вугілля.

Головні розкривні виробки (стволи і штольні) проходять безпосередньо із земної поверхні.

За значної виробничої потужності шахти або за наявності в одному шахтному полі декількох покладів проходять декілька допоміжних стволів, з яких одні для опускання і піднімання пустої породи з підготовчих виробок і т.д., інші – для провітрювання. Верхню частину ствола називають гирлом, нижню – зумпфом.

Розрізняють три способи розміщення головного і допоміжного стволів:

- 1) обидва стволи – головний і допоміжний проходять поблизу центра шахтного поля на відстані 30-100 м один від одного;
- 2) головний і допоміжний стволи розміщені на флангах шахтного поля;
- 3) головний ствол розміщений в центрі шахтного поля, а два допоміжних на флангах.

Розкриття штольнію у разі відпрацювання родовищ у гірській місцевості. До того ж штольнію розміщують так, щоб її рівень знаходився нижче родовища або його частини. Кожний горизонт розкривають окремою штольнію, інколи проходять капітальні рудоспускання, сліпі стволи для перепустки руди до нижньої штольні. Відносно покладу штольнію розміщують із лежачого або висячого боку паралельно родовищу або діагонально до нього.

Важлива роль під час розробки родовищ корисних копалин підземним способом належить підготовчим роботам.

Підготовка – це проведення горизонтальних і вертикальних виробок, за допомогою яких розкрито частину родовища розкладають на окремі виймальні ділянки – поверхи, блоки, панелі, стовпи. Такі виробки називають підготовчими. До них відносять відкатні і висхідні орти і штреки, які служать для транспортування гірничої маси і обладнання, переміщення людей, вентиляції та інших цілей.

У тих випадках, коли підготовчі виробки проводять на пустих породах, їх називають польовими. З підготовчих виробок виділяють нарізні, які проводять у межах блоків, панелей. До нарізних виробок відносять нарізні печі, рудоспуски, ходові, матеріальні, вентиляційні, бурові і господарсько-висхідні виробки. Для окремого поверху розкриття підготовка і очисне виймання здійснюється послідовно, але в межах шахтного поля ці стадії розробки, як правило, виконуються паралельно.

Очисним вийманням називається комплекс виробничих процесів, які проводяться в підготовлених блоках із метою виймання і доставки корисної копалини. Очисне виймання складається з таких процесів: відокремлення корисної копалини від масиву, доставляння його до відкатного горизонту, провітрювання, підтримування відпрацьованого простору, кріплення або закладка.

Системою розробки називають певний порядок підготовки і очисного виймання в часі і в просторі, який прийнято для відпрацювання родовища.

Одні системи можуть використовуватись тільки під час відпрацювання тонких рудних тіл або пластів, інші, навпаки – тільки потужних тощо.

За будь-якої системи розробки очисне виймання поділяють на такі виробничі процеси:

- відокремлення корисної копалини від масиву;
- доставляння – переміщення від вибою до відкаточних виробок;
- підтримання відпрацьованого простору.

Витрати на очисне виймання становлять 30-60% від загальних витрат.

Гірські породи, які оточують поклад зверху та з боків, після виймання корисної копалини починають поступово обрушуватись у пустоти, що утворились, і за певних умов це обрушення може досягти поверхні. Безпечна глибина розробки, за якої зрушення порід не досягає поверхні, залежить від відношення глибини залягання родовища до потужності покладу (не менше 150-200 м). Якщо вона менша безпечної, то на поверхні утворюється западина, яка окреслюється межею зрушення порід і називається зоною зрушення або мульдою. В середині зони зрушення виділяють зону обрушення, яка характеризується утворенням тріщин і більш інтенсивним опусканням порід. Поверхневі споруди і розкривні виробки необхідно розміщувати на відстані 30-60 м від можливої межі зрушення.

Підземна розробка пов'язана з великими припливом підземних вод, які збираються у водозбірнику. Для здійснення водовідливу в насосній камері встановлюють не менше трьох насосів.

Під час розробки підземні виробки необхідно провітрювати, а також створювати більш безпечні умови для виходу людей із шахти на поверхню у разі аварій. Повітря, яке надходить в шахту, під час свого руху гірничими виробками змінює свої властивості та хімічний склад. В повітрі зменшується вміст кисню і збільшується вміст токсичних газів. Джерелами утворення токсичних газів є вибухові роботи, гниття органічних речовин, природне виділення газів із корисної копалини, оточуючих порід, шахтних вод тощо. Повітря забруднюється пилюкою, яка утворюється у разі бурових і вибухових робіт, доставляння та навантажувально-розвантажувальних робіт. Під час розробки багатьох корисних копалин, наприклад окремих видів вугілля, виділяється метан, який у певній концентрації з повітрям може вибухнути.

Служба вентиляції повсюдно і повсякчасно контролює склад та стан шахтного (рудникового) повітря, подавання необхідної його кількості в забої і дотримання газопилового та газового режиму шахти.

Рух повітря в шахті відбувається за рахунок різниці тисків повітря в виробках. За природного провітрювання повітря в шахті рухається без будь-яких механічних пристроїв, за штучного – рух повітря зумовлений роботою вентиляторів.

Штучне провітрювання здійснюється вентиляторами, які за своїм призначенням поділяють на вентилятори головного провітрювання (допоміжні або дільничні) і вентилятори місцевого провітрювання. Вентилятори головного провітрювання обслуговують всю шахту або її крило, допоміжні – одну або групу дільниць, і періодично їх переносять у міру просування очисних робіт. Вентилятори місцевого провітрювання служать для провітрювання забоїв під час проходження нарізних підготовчих і гірничо-капітальних виробок за допомогою повітропроводів.

Залежно від взаємного розміщення шахтних стволів розрізняють центральну і флангову схеми провітрювання.

За центральної схеми провітрювання ствол для подавання повітря і вентиляційний ствол розміщують у центральній частині шахтного поля на невеликій відстані один від одного. За флангової схеми ствол для подавання повітря розміщують в центрі шахтного поля, а вентиляційні стволи на його флангах.

2.3.5. Підводні та гідромеханізовані технології видобування корисних копалин

Морська гірнича технологія – це сукупність способів видобування твердих корисних копалин під водами Світового океану.

У кінці XIX – на початку XX століття будівництво портів на річках і необхідність підтримання глибин на їх фарватерах визначили появу морських землечерпальних снарядів. На їх базі була створена перша морська парова багаточерпальна драга з місткістю ковша 205 л, яка давала змогу видобувати корисні копалини на глибині до 12 м. Вона була використана у 1907 році для розроблення олововмісних розсипів біля берегів Таїланду. Починаючи з середини XX століття з розсипів шельфу видобувають руди золота, олова, титану, цирконію, платини, заліза, алмази і будівельні матеріали.

Більше 70 підприємств різних країн світу перероблюють понад 130 млн м³ гірничої маси на шельфі, де працюють приблизно 2,7 тисячі плавучих установок, які в основному видобувають пісок і гравій та виконують днозаглиблювальні роботи.

На сьогодні розроблення поверхневих родовищ шельфу і ложа океану виконують відкритим способом через водну товщу. В гірництві існують такі технічні засоби підводного видобування корисних копалин:

-
1. Підводні скреперні установки, які здійснюють пошарове черпання ґрунту з дна океану або іншого водоймища.
 2. Плавучі платформи на палях із видобувним обладнанням.
 3. Штангові снаряди.
 4. Багаточерпакові драги.
 5. Земснаряди з ріжучою головкою.
 6. Земснаряди з вільним всмоктуванням.
 7. Грейферні драги.
 8. Ерліфтові і ежекторні драги.
 9. Плавучі платформи з видобувним обладнанням.
 10. Драги типу драглайна.
 11. Підводні човни з видобувним обладнанням.
 12. Підводні самохідні видобувні пристрої.
 13. Глибоководні гідравлічні драги.

Вибір технічних засобів і методів підводного видобування здійснюється з урахуванням гірничо-геологічних та гідрометереологічних умов розроблення.

Видобування корисних копалин здійснюють, в основному, системою одношарової або багатшарової виїмок розкритих порід і продуктивного пласта переважно з відвалами та хвостосховищами у відпрацьованому просторі. Підводне видобування здійснюють валовим способом або з природним збагаченням з метою отримання чорнових концентратів.

Піднімання породи залежно від конструкції морських земснарядів здійснюють гідравлічним або механічним способами.

Первинне збагачення руд здійснюють або на борту судна, або на березі. Доставляють породу у відвал морськими судами, самовідвозними снарядами плавучих пульпопроводів та іншими способами.

Значну частину родовищ надр Світового океану видобувають підземними гірничими виробками. Технологія видобування на морських шахтах загалом не відрізняється від технології підземної розробки, яка прийнята на суші. Особливість складають заходи щодо запобігання прориву морської води в гірничі виробки.

Буровими свердловинами розробляють на шельфі родовища, здебільшого, нафти та газу.

Видобування інших видів корисних копалин у надрах здійснюють з використанням гідророзпушування, виплавлення тощо.

Дуже великий обсяг видобування корисних копалин із родовищ під водоймами здійснюють драгами.

Драга – це плавучий гірничо-збагачувальний комплекс для розроблення обводнених родовищ корисних копалин.

Драга обладнана робочим органом для видобування продуктивних порід з-під води промивально-збагачувальними агрегатами для їх збагачення та вилучення цінних мінералів і транспортно-відвальним

обладнанням для укладання пустих порід (хвостів промивки) у відвали. Сучасні драги поділяються на *континентальні* та *морські*.

Складаються морські драги з плавучого судна, на якому розміщені тісно зв'язані з ним масивні ферми основи і надпалубна надбудова, а також передня і задня щогли, черпальний і маневровий пристрої, збагачувальне обладнання та інше.

Одним із способів гідромеханізованого розроблення є розроблення плавучими земснарядами (землесосні установки). Плавучі земснаряди призначені для підводного виймання пустих порід або корисних копалин у природних або штучних водоймах і для транспортування гірничої маси у відвали, інколи на збагачувальні установки та в проміжні місткості.

На одному земснаряді може бути встановлено один або декілька землесосів. Земснаряди можуть працювати в спеціальних котлованах і у водоймах кар'єрів, на річках, озерах і морях.

У будівництві і на гідротехнічних роботах їх використовують для створення виїмок, проведення каналів, заглиблення дна котлованів і намівання гідротехнічних споруд.

Для забезпечення роботи земснарядів необхідно мати підготовлені виробки (котловани), які потрібно заповнювати водою. Після заповнення їх водою земснаряд заглиблює початковий котлован до потрібної позначки і починає планомірне виймання породи. Початковий фронт робіт земснаряда це не тільки спорудження котловану, але й проведення розрізних траншей або каналів безпосередньо від водних джерел, як правило, від річки.

Розміри початкового котловану визначаються з умов розміщення в ньому земснаряда з декількома секціями плавучого пульпроводу.

До основних параметрів і характеристик розробки котловану земснарядами належать:

- розміри надводної і підводної частини уступу;
- розміри блока;
- протяжність робіт без переукладання пульпроводу;
- спрямоване переміщення фронту робіт.

Під час видобування корисних копалин досить поширеним є гідромеханізовані комплекси гірничих робіт.

Гідромоніторне розроблення передбачає ведення гірничих робіт шляхом руйнування породного масиву струменем води за допомогою гідромонітора. Гідромоніторне розроблення гірських порід на відкритих гірничих роботах здійснюється зустрічним, попутним і попутно-зустрічним забоями.

Під час гідромоніторного розроблення *попутним забоем* напрямок польоту струменя води гідромонітора і потоку гідросуміші співпадають.

Під час розмивання виступу *зустрічним забоєм* (найбільш поширений спосіб) напрямом руху струменя гідромонітора і потоку гідросуміші, що утворюється, протилежні.

Розмивання *попутнозустрічним* або *боковим* забоєм ведеться у разі щільних, важко розмивних порід і високих уступів.

Гідромоніторне розроблення використовують як під час знімання розкривних порід, так і видобування корисних копалин.

У разі використання цього способу собівартість робіт у 2-2,5 рази менша, ніж під час екскаваторного розроблення. Недоліком способу слід вважати залежність ефективності гідромоніторного розроблення від характеру розроблюваних гірських порід, значну енергоємність, сезонність робіт.

Широко застосовують гідромоніторно-землесосні установки, які є комплексом обладнання для розроблення забою струменем води і гідротранспортування утвореної гідросуміші. Складається вона з гідромоніторів і землесосної установки. Обладнання гідромоніторно-землесосної установки, як правило, не самохідне. Таку установку використовують під час виконання гідророзкривних робіт, видобування корисних копалин засобами гідромеханізації, виконання земляних робіт в гідротехнічній та інших галузях будівництва.

2.3.6. Технологія видобування торфу

Розроблення родовищ торфу охоплює комплекс технологічних заходів із осушення торф'яного масиву, викорчовування пеньків і безпосередньо видобування.

Найчастіше використовується фрезерний спосіб видобування торфу, екскаваторний та фрезерно-формульний.

За *фрезерного способу* видобування торфу – продукцію отримують у вигляді сипучої суміші дрібних частинок, різних за своїми розмірами, але не більше 20-25 мм.

Фрезерування – це процес відпрацювання торф'яного покладу фрезами. Обертаючись навколо власної вісі і заглиблюючись в поклад, фрези знімають невеликий за товщиною шар покладу, перетворюючи його в дрібну фракцію. Оброблення пласта покладу виконується горизонтальними шарами, а тому фрезерний спосіб називають ще пошарово-поверхневим способом розроблення. Сушіння нафрезерованої дрібки здійснюється на тій же площадці, де було виконано фрезерування, в природних умовах під відкритим небом за рахунок використання сонячної енергії і тепла повітряних мас.

Технологія виготовлення фрезерного торфу складається з таких основних процесів:

- фрезерування верхнього шару покладу на глибину 5-20 мм;

-
- 1-3-х кратного ворущіння торф'яної дрібки;
 - валкування фрезерного торфу, яке є завершальною операцією сушіння і підготовчою операцією до збирання;
 - збирання готової продукції в штабелі; штабелювання фрезерного торфу.

Після відбирання готового фрезерного торфу знову виконується фрезерування на тій же площі. Процес неодноразово повторюється в одній і тій же послідовності на одній і тій площі за замкненим циклом. Обсяг робіт від початку фрезерування до кінця збирання торфу називають виробничим (технологічним) циклом, який триває 1-2 дні. Всі операції в циклі виконують спеціальні машини. За сезон видобування торфу, залежно від його якісної характеристики, обладнання та погодних умов здійснюється 10-50 циклів.

Фрезерно-формувальний спосіб видобування торфу – це видобування шматкового торфу екскаватором його з похилої щілини, утвореної у торф'яному покладі дисковою фрезою видобувної машини. Спосіб дає змогу поєднувати в одній машині декілька операцій: виймання торфу з покладу, його перероблення, формування і вистилання на поле для сушіння. Завдяки використанню дискової фрези під час виймання торфу переробляють останки дерев, які є перешкодою у разі формування та перероблення торфу.

Екскаваторний спосіб видобування торфу здійснюється спеціальними торф'яними екскаваторами, як правило, з гідравлічним приводом. Існує багато різних торф'яних машин і комплексів, основними з яких слід вважати: торф'яні екскаватори, скреперно-бункерні торфозбиральні машини, збиральні машини, торф'яні ворущилки, валкувачі торф'яні, фрезеформувальні комбайни, навантажувальні машини, торф'яні фрезери та інші.

Висушений до потрібної вологості фрезерний торф збирають у штабелі.

Робочим майданчиком називають ділянку, яку відведено для роботи одного комплексу обладнання. Він складається з майданчика, на якому безпосередньо видобувають торф, складських майданчиків із штабелями фрезерного торфу, смуг для проходів машин, осушувальної мережі та мостів через картові, а також валові та магістральні канали. На робочому і технологічному майданчиках можуть бути електролінії, водоводи, відкриті канали, водоймища протипожежного водозабезпечення та інше.

На кожному робочому майданчику для переїзду машини через валові канали будуються мости, відстань між якими 100-1500 метрів. Масштаб виробництва для видобування фрезерного торфу на паливо повинен бути, як правило, кратним 100-150 тис. тонн, тобто оптимальній потужності виробничої дільниці.

Умови вивезення торфу, головним чином здійснюють в осінньо-зимовий період, диктують необхідність концентрації торфу в місцях, зручних для наступного його вивезення автотранспортом.

2.3.7. Технологія видобування солі

Соленакочичення – це процес накопичення природних солей у специфічних солеродних басейнах. Розрізняють соленакочичення континентальне та морське.

Континентальне соленакочичення має дещо менші масштаби прояву, ніж морське. Це переважно відкладення соляних озер, які представлені карбонатними (содовими), сульфатними і хлоридними продуктами.

Особливі реологічні властивості соляних товщ обумовлюють специфічну соляну тектоніку, в надрах утворюються поклади, які за формою, розміщенням та розмірами не відповідають формам геологічних тіл інших корисних копалин. Широко розповсюджену специфічну форму прояву складчастих дислокацій соляних товщ називають *соляною тектонікою*. Майже всі області соляної тектоніки є нафтогазоносними басейнами, нерідко великими. Поклади нафти та газу підпорядковані вершинам і схилам соляних куполів, а також підсолевим структурам.

Соляна промисловість – це галузь промисловості із виробництва кухонної солі. Отримання солі з природних соляних джерел, розсолів, які видобуваються за допомогою свердловин і колодязів, а також із морської води вже давно стало одним із головних видів діяльності людини. Кам'яна сіль називається *галітом*.

Галіт використовують для отримання харчової (кухонної) солі, соди, хлору, соляної кислоти, нашатию, металевого натрію, легованих натрієм сплавів. Його використовують в текстильній, фармацевтичній, лісохімічній промисловості, холодильній справі, під час виготовлення пластмас, як антисептик.

Галогенні породи – це хемогенні осадові гірські породи, які виникли внаслідок випадання в осадок мінеральних солей із соляних розчинів у природних водоймах різного типу.

Галургія – це галузь науки і техніки із видобування, збагачення і комплексної переробки природних мінеральних солей. Метою галургії є забезпечення найбільш повного економічно доцільного використання соляних родовищ і перероблення видобутої соляної сировини.

Розвідку пластових родовищ солей, а також озерних родовищ, що вміщують сіль в рідких і твердих фазах, здійснюють переважно буровими свердловинами, в підпісочних і сухих озерах із незначною кількістю міжкристалльної води — свердловинами, шурфами та дудками. Поклади кам'яної солі в надрах Землі досить великі і оцінюються в 3,5-10¹⁶ тонн, а

в Світовому океані вміщується $3,5 \cdot 10^{16}$ тонн (у кубічному метрі морської води вміщується 35 кг солі, з яких 27,2 кг становить CaCl_2).

Залежно від виду сировини і технології виробництва харчову (кухонну) сіль поділяють на:

- виварну, яку отримують на солеварнях з розсолів і морської води,
- кам'яну (видобуту з надр шахтним або відкритим способом),
- осадну (озерну) і отриману випаровуванням морської води в системі басейнів.

За споживанням розрізняють сіль кухонну харчову, кормову та технічну (для потреб промисловості). Залежно від вимог споживачів соляна промисловість випускає сіль різного хімічного і гранулометричного складу, а також у різній упаковці (фасована, затарена, пакетована, розсипна, солібрикети тощо).

Найбільш великими споживачами солі є:

- хімічна промисловість (отримання різних речовин і матеріалів);
- енергетична (регенерація іонообмінних фільтрів у разі хімводоочищення та інших процесів);
- м'ясна, молочна і легка (соління продуктів і вичинювання хутряної, шкіряної та іншої сировини);
- нафтогазовидобувна (для промивання і глушіння свердловин); сільське господарство (для виготовлення комбікормів і підгодовування тварин); комунальні і автодорожні господарства (для посипання доріг під час ожеледі) та інші.

Виробництво кухонної солі різних гатунків у світі становить 180 млн т/рік, в якому виробництво США становить 36 млн т/рік, країни СНД – 31 млн т/рік, Китай – 14 млн т/рік, Німеччина – 13 млн т/рік, а решта припадає на інші країни.

Сіль видобувають кар'єрним, шахтним способами та методом розчинення через бурові свердловини.

Солеварня – це підприємство для отримання солі з морської води або підземних соляних розсолів шляхом виварювання.

Підземне розчинення кам'яної солі здійснюють через бурові свердловини з подаванням розсолу на земну поверхню. Мережу свердловин із відстанню між ними 250-300 м закладають залежно від глибини і потужності пласта. Свердловинне видобування солі з розчиненням має переваги перед іншими способами видобування: безлюдне виймання, низька собівартість розсолу, можливість відпрацювання родовищ із глибокими покладами, збагачення солі за рахунок осідання на дно камери підземного розчинення водонерозчинних домішок.

Галітовий розчин, який видобувають через свердловини, використовують для отримання виварної солі, а також для отримання

кальцинованої соди, хлору і каустику. Видобування самоосадної солі становить 50% від видобування всієї твердої солі і здійснюється відкритим способом.

Залежно від потужності і механічних властивостей пласта під час видобування озерної солі використовують різного типу солекомбайни, останнім часом все частіше впроваджують земснаряди. Виробництво виварної солі на таких підприємствах здійснюють з використанням багатокорпусних вакуум-випарювальних пристроїв.

Значну частину покладів кам'яної солі під землею розробляють шахтним способом.

Технологія переробки кам'яної солі, яку видобувають шахтним методом, полягає в подрібненні, розмелюванні і класифікації за фракціями. *Первинне подрібнення* здійснюється в дробарках відбіркової дії, *вторинне подрібнення* або грубе розмелювання – в відцентрових дробарках. Розмелювання солі на борошно відбувається на вальцьових млинах. Сушіння солі здійснюється в апаратах типу киплячого шару. Фасування молотої солі здійснюють автомати.

2.4. Технологія перероблення і збагачення корисних копалин

Збагачення корисних копалин – дуже важлива проміжна ланка між видобуванням корисних копалин та їх використанням і являє собою сукупність процесів та методів для збільшення концентрації мінералів за первинного перероблення твердих корисних копалин.

Під час збагачення корисних копалин можливе отримання як кінцевих товарних продуктів (вапняк, азбест, графіт тощо), так і концентратів, які придатні для подальшого технічно можливого і економічно доцільного хімічного або металургійного перероблення.

В основі теорії збагачення корисних копалин лежить аналіз властивостей мінералів і їх взаємодія в процесах поділу, так звана – *мінералургія*. Збагачення корисних копалин дозволяє використовувати комплексні і бідні руди, здешевити видобування корисних копалин шляхом використання високопродуктивних способів суцільного виймання із масиву, знизити транспортні витрати, оскільки перевозяться тільки концентрати, а не вся маса видобутої сировини.

Залежно від мінерального складу та вмісту корисних мінералів, розмірів вкраплень визначають збагачуваність корисних копалин і обґрунтовують схему збагачення, яка складається з послідовних процесів. Сама загальна схема збагачення включає “роз’єднання” мінералів, тобто вивільнення їх із зростків, що досягається подрібненням та

розмельюванням корисних копалин, “розділення” мінералів вже процесами збагачення.

Як правило, спочатку виконується рудопідготовка, яка складається із подрібнення, грохотіння, а також усереднення матеріалу. Подрібнення проводиться в декілька стадій, між якими можна виділяти готовий продукт. Подрібнення здійснюється на дробарно-сортувальних установках, які призначені для первинної переробки і підготовки видобутої гірничої маси до промислового використання. Подрібнення виконується на дробарках.

Серед сучасних дробарок виділяють машини великого (до 100-350 мм), середнього (40-100 мм) і дрібного (5-40 мм) подрібнення. За конструктивним використанням робочого органу розрізняють: шокові дробарки, у яких подрібнення здійснюється за допомогою двох прямокутних плит-щок, одна або обидві з яких роблять коливальний рух; конусні дробарки, в яких подрібнення відбувається всередині простору, утвореного внутрішньою поверхнею нерухомого конуса і зовнішньою поверхнею рухомого конуса, який здійснює гіраційні рухи; валкові дробарки, в яких подрібнення здійснюється між циліндричними валками або між валком і плитою; дробарки ударної дії, до яких належать роторні дробарки, молоткові дробарки, де подрібнення здійснюють битами або молотками, закріпленими на корпусі ротора, який швидко обертається. В сучасній практиці подрібнення основною руйнівною дією є роздавлювання.

За видом реалізації методи подрібнення ділять на механічні (найбільш поширені), пневматичні або вибухові, електрогідравлічні, електроімпульсні, електротермічні та аеродинамічні. За способом дії на матеріал подрібнення – на статичне і динамічне.

Статичні способи механічного подрібнення здійснюються: роздавлюванням, розколюванням, зламуванням, яке проводять в шокових, конусних та валкових дробарках.

Динамічні способи подрібнення здійснюються: ударами, стиранням, розколюванням та роздавлюванням. За розмірами кінцевого продукту виділяють подрібнення велике (100-350 мм), середнє (40-100 мм), дрібне (5-40 мм).

Процес *подрібнення* здебільшого поєднують із попереднім грохотінням, коли увесь вихідний матеріал спочатку надходить на грохот, а в дробарку направляються лише великі шматки, до того ж підрешітковий продукт грохоту іде далі, минаючи дробарку.

Грохотіння – це дуже важливий процес збагачення і перероблення корисних копалин, а *грохот* – це машина або пристрій для розділення (сортування) сипких матеріалів за розмірами шматків на просівальних поверхнях з каліброваними отворами для отримання продуктів різного гранулометричного стану. За характером руху робочого органу, тобто

просіювальної поверхні або способу переміщення матеріалу грохоти розрізняють за принципом дії на:

- нерухомі (колосникові, дугові, конічні);
- частково рухомі (валкові, ланцюгові, зі збудженням коливань гнучкого сита та ін.);
- рухомі (гіраційні і вібраційні);
- обертові (барабанні);
- гідравлічні (гідроциклони).

Важливим процесом збагачення корисних копалин є класифікація. *Класифікація* – процес розподілу (сепарації) подрібненого матеріалу в рідинному або повітряному середовищі, що базується на основі відмінностей у швидкостях падіння (осідання) частинок різного розміру, їх форми та щільності.

Метою класифікації є отримання продуктів різного гранулометричного складу і щільності. Класифікацію використовують здебільшого під час збагачення чорних і кольорових руд, металів, вугілля та подібних корисних копалин – для забезпечення оптимальних розмірів продуктів для наступного оброблення, наприклад перед гравітаційним збагаченням і флотацією. Розміри розділюваних частинок від 1 мм до 40 мкм. Матеріал, більший 3 мм, рідко піддають класифікації (крім вугілля, де класифікації підлягають частинки до 13 мм).

Залежно від середовища, в якому проходить поділ частинок, розрізняють *мокру* (гідравлічну) і *суху* (пневматичну) класифікації.

За принципом поділу розрізняють класифікацію *гравітаційну* (з поділом частинок у полі сили тяжіння) і *відцентрову* (з поділом у полі відцентрових сил).

Ефективність класифікації залежить від розподілу рідкої фази за продуктами класифікації, нерівномірності швидкості течії та її турбулентності за перерізом класифікатора, форми та щільності частинок, а також конструктивних параметрів класифікаторів. Трудність класифікації зростає із зменшенням розмірів частинок. Дуже тоненькі частинки (менше 10 мкм) сильніше злипаються одна з одною – коагулюють або флокулюють.

У системах із рідинним дисперсійним середовищем швидку коагуляцію обумовлює введення *коагулянтів*.

Коагулянти – це речовини, які знижують захисну здатність адсорбційно-сольватних шарів на поверхні частинок дисперсної фази. Для гідрозолей ефективними коагулянтами служать електроліти. Утворення агрегатів однорідних частинок називається *гомокоагуляцією*, різнорідних – *гетерокоагуляцією*.

Вид коагуляції, де частинки дисперсної фази об'єднуються в рихлі агрегати у разі введення в систему спеціальних полімерних добавок,

називається *флокуляцією*. Найбільш ймовірний механізм дії таких добавок (флокулянтів) – адсорбція макромолекул одночасно на різних частинках.

У водних середовищах активними флокулянтами вважають органічні високомолекулярні сполуки (крохмаль, виробничі целюлози), синтетичні полімери акрилового ряду (поліакриламід, поліакрилат), полівініловий спирт, поліелектроліти, а також неорганічні сполуки типу полікремнієвої кислоти.

Враховуючи, що збагачення корисних копалин проводять, в основному, у водяному середовищі, вкрай необхідним технологічним процесом є обезводнювання.

Обезводнювання – процес відокремлення рідкої фази (переважно води) від корисної копалини або отриманих із нього продуктів переробки. Продукти збагачувальних фабрик значно насичені водою і непридатні для подальшого металургійного перероблення або транспортування. У зв'язку з цим всі концентрати обезводнюють. Досить часто обезводнюють також відходи збагачувальних фабрик в основному з метою видалення з них води для зворотного водозабезпечення або для сухого складування відходів. Обезводнення може здійснюватись простим дренаванням, згущуванням, фільтруванням і термічним сушінням. Обезводнювання виконується на обезводнювальних установках.

Обезводнювальна установка – це споруда з відповідними пристроями для відокремлення води від корисної копалини. Вибір обезводнювальної установки залежить від розмірів частинок продукту, який обезводнюється. Для матеріалу, частинки якого більші 3-5 мм, використовують обезводнювальні установки для дренавання в штабелях, грохоти, елеватори і класифікатори. Обезводнювання в штабелях здійснюють на дренажній складах, зроблених із залізобетону з вертикальними або похилими стінами та пологим дном, в якому є дренавальні канавки. Для обезводнювання використовують вібраційні, резонансні і самобалансні грохоти, а для дуже обезводнених продуктів використовують дугові грохоти, в яких 75% води видаляється за рахунок відцентрових сил.

Обезводнювання на елеваторах здійснюється дренаванням в процесі транспортування ковшами. Якщо продукт, що обезводнюється, має розміри частинок в межах 0-0,5 мм, та використовують магнітні дешламатори, згущувачі, гідросепаратори, гідроциклони, центрифуги та магнітні сепаратори. Магнітні дешламатори і магнітні сепаратори використовують для магнітних продуктів.

Термічне висушування продуктів збагачення здійснюються в основному в барабанних сушарках, в печах киплячого шару інколи в конвеєрних сушарках, ще рідше в трубах-сушарках.

2.5. Вплив складових гірничо-видобувного комплексу на довкілля

Наведені технології видобутку корисних копалинь зумовлюють такі види порушень навколишнього середовища:

- геомеханічні – розтріскування порід внаслідок проведення вибухів, зміна рельєфу місцевості, поверхневого шару землі, вирубування лісів, деформація земної поверхні;
- гідрологічні – зміна запасів, режиму руху, якості та рівня ґрунтових вод, водного режиму ґрунтів, винесення у ріки і водойми шкідливих речовин із надр землі;
- хімічні – зміна складу і властивостей атмосфери та гідросфери (підкислення, засолення, забруднення вод, збільшення токсичних елементів у повітрі);
- фізико-механічні – забруднення довкілля пилом, зміна властивостей ґрунтового покриву та інше;
- шумове забруднення і вібрація ґрунту.

У місцях відкритих розробок відбувається вирубування лісів та порушення рослинності внаслідок проведення розкривних робіт та складування порід на поверхні землі.

Гірничі розробки призводять до збільшення стоку рудникових та шахтних вод, які несуть значну кількість забруднювачів: хлористі сполуки, сірчану кислоту, розчинні солі заліза, марганцю, міді та ін. Особливо небезпечними є важкі метали Cd, Mo, Ni, Zn, V, Be, Hg, As, Se, Pb. Характерно, що важкі метали, які випали на ґрунт, вільно рухаються разом з водою та концентруються в донних відкладаннях. Ртуть, яка вважалася нерозчинною у воді, під час осадження на дно водойми засвоюється бактеріями та разом з ними потрапляє до їжі риб, яку потім вживає людина.

Під час експлуатації надр виводяться з користування великі площі сільськогосподарських угідь, знижується їх продуктивність. Так у районі Курської магнітної аномалії поблизу кар'єрів у радіусі 1,5-2 км врожайність полів знизилася на 30-50% внаслідок підлужування ґрунтів до рН=8, зростання в них шкідливих домішок металів та скорочення живлення водою.

Видобуток мінеральної сировини призводить до зміни навколишнього ландшафту за рахунок нагромадження гірничих мас (відвали, терикони). Шахтні породи в териконах схильні до самозагоряння, що призводить до теплового забруднення повітря атмосфери і хімічного забруднення продуктами горіння.

В Україні найбільші порушення природного середовища сталися на Криворіжжі, тут занапащено понад 18 тис. га землі (рис. 2.4).



Рис. 2.4. Космічний знімок Криворізьких залізрудних видобувних кар'єрів

Розмір втрат залежить від способу розробки родовищ, від техніки та технології гірничих робіт. Тому, як ціль, людство ставить перед собою задачу з підвищення ефективності видобування корисних копалин. Це не тільки збільшує строк життя родовища, але і запобігає подальшому руйнуванню природи за рахунок освоєння нових родовищ. Після завершення гірничих робіт необхідно здійснювати рекультивацію.

Рекультивація приводить землі в стан, який дозволяє використовувати землю надалі в сільськогосподарському виробництві, для лісових насаджень, будівництва тощо.

Гірничотехнічна рекультивація передбачає гасіння териконів, формування плоских відвалів, згладжування схилів, засипання понижень.

Біологічна рекультивація здійснює відновлення ґрунтів для забезпечення їх родючості. На землях, які звільнюються від гірничих робіт створюють орні землі, сінокоси, насаджують ліс. Іноді кар'єри використовують під водосховища.

У табл. 2.2 наведено порівняльну характеристику впливу на природне середовище України розробок різних видів мінеральної сировини.

Таблиця 2.2

**Порівняльна характеристика впливу на природне середовище
України розробки різних видів мінеральної сировини**

Гірничо-видобувний регіон	Площа порушеної поверхні, км ²	Об'єм впливу шахтних вод за добу, 10 ⁶ м ³	Розвиток небезпечних геологічних процесів	Об'єм нагромаджених відходів, млн м ³	Характер забруднення ґрунтів
Донбас (кам'яне вугілля)	15 000	2,5	Просідання, підтоплення, зсуви, карст, ерозія	1050,0	Комплексний (важкі метали, нафтопродукти, хімічні сполуки)
Львівсько-Волинський (кам'яне вугілля)	150	0,06	Просідання, підтоплення, карст	0,05	Комплексний (важкі метали, хімічні сполуки)
Дніпровський (буре вугілля)	20	0,24	Зсуви, підтоплення	Незначний	Комплексний (важкі метали, нафтопродукти)
Дніпропетровсько-Донецька западина (нафта і газ)	Незначна	Відсутні	Незначні, локальні	Відсутні	Комплексний, локальний (нафтопродукти)
Кривбас (залізо)	170	0,13	Просідання, зсуви, підтоплення, карст	1,6	Комплексний (важкі метали, нафтопродукти, хімічні сполуки)
Передкарпатський (сірка)	150	0,13	Просідання, зсуви, підтоплення, карст, суфозія	Понад 50	Висока забрудненість (хімічні сполуки, сірка, солі)

Під час підземного видобування корисних копалин відбувається осідання поверхні землі. Западини, що утворюються при цьому, заповнюються водою. Наприклад, в Прикарпатті під час розробки калійних солей утворилися водойми глибиною до 3 метрів.

Інтенсивні підземні гірничі роботи призводять до деформації товщ порід, які лежать вище, і зсування земної поверхні, яке проявляється в утворенні мульд зсування і осідання (рис. 2.5). Вертикальне зсування (зрушення) буває найбільш інтенсивним у разі суцільних систем виймання корисних копалин і значної потужності одиночних розроблюваних покладів або сумарної потужності пачок суцільних пластів, що виймаються.

У середньому загальна величина осідання становить 25% і більше від потужності покладів, які виймаються. Зрушенням гірських порід і утворенню мульд зсування і осідання надається особливе значення під час проектування і будівництва наземних споруд, відомих в інженерній практиці як будівництво на підроблюваних територіях.

ТЕХНОГЕННИЙ ВПЛИВ РОЗРОБОК РОДОВИЩ КОРИСНИХ КОПАЛИН ПІДЗЕМНИМ СПОСОБОМ НА ДОВКІЛЛЯ



Рис. 2.5. Вплив на довкілля від розробки родовищ корисних копалин підземним способом

Зрушення гірських порід і осідання земної поверхні характерні для багатьох родовищ України, особливо Донецького та Львівсько-Волинського вугільних басейнів. У цих регіонах у зоні гірничих виробок знаходяться десятки тисяч житлових будинків, об'єктів соціально-культурного призначення, промислових споруд тощо. Багато з них постійно деформуються і потребують ремонту. Як відмічалось раніше, це зумовлює зсування земної поверхні і утворення мульдосаду. В таких мульдах нерідко знаходяться цілі житлові мікрорайони.

Під час підземного розроблення покладів корисних копалин, які знаходяться на глибині 50-100 м, зсування товщі порід у мульді досягає поверхні землі через 8-15 днів. Якщо основна покрівля представлена стійкими до осідання породами, то таке зсування може відбутися через 3-4 місяці.

Провали над відпрацьованими вугільними або рудними пластами мають велике поширення на потужних вугільних пластах. На таких родовищах провали сягають 40-60 м, довжина їх у напрямку простягання відпрацьованих пластів часом становить декілька сотень метрів, а ширина провалів 20-40 метрів. Такі провали стримують розвиток міст біля вугільних басейнів. Специфічними на вугільних родовищах є провали пов'язані з підземними пожежами і вигоранням вугілля. У цих випадках можливе просочування газів у житлові та інші приміщення. Якщо зона зсування співпадає з гірськими схилами, на них внаслідок утворення тріщин і осідання поверхні розвиваються зсуви. Подібні ж зсуви об'ємом до декількох мільйонів кубічних метрів виникають на схилах і під час зсування товщ порід над вугільними пластами, що вигоріли.

Під час відкритого розроблення покладів корисних копалин у великих обсягах витрачаються земельні ресурси, придатні для сільськогосподарського виробництва. Земля витрачається для безпосереднього проведення відкритих гірничих виробок, для складування відвалів, для прокладання енергетичних і транспортних комунікацій, для спорудження проммайданчиків та інших потреб. Кар'єри часто досягають глибини 400-600 м, і, відповідно, велика кількість гірських порід вивозиться на поверхню. Площі, зайняті відвалами, в декілька разів перевищують площу кар'єру.

Глибинні, здебільшого токсичні, шари виявляються на поверхні відвалів. Це перешкоджає їх заростанню, а після дощів стічні з відвалів води здійснюють отруєння річок і ґрунтів. Орієнтовно можна вважати, що для відкритого видобування 1 млн т/рік корисних копалин потрібно близько 100 га земельних угідь.

Наприклад, на земельних відводах п'яти ГЗК Кривбасу загальною площею понад 20 тис. га щорічно складається майже 84 млн м³ розквирних порід і більше 70 млн тонн хвостів збагачувальних фабрик.

При цьому відбуваються не тільки порушення ґрунтово-рослинного покриву на великих територіях, хоч значна частина його селективно виймається і складається в спеціальні відвали, а й порушується поверхня землі взагалі як гірничими виробками, так і відвалами (рис. 2.6). Зміни, зумовлені порушенням поверхні, негативно позначаються на її біологічних, ерозійних і естетичних характеристиках.



Рис. 2.6. Вплив на довкілля відкритих гірничих робіт

Саме під час відкритого розроблення покладів корисних копалин найбільше проявляється геотоксикологічний вплив гірничого виробництва на людину.

Це можна пояснити так: за попередні періоди людської цивілізації поклади корисних копалин близькі до земної поверхні з великим вмістом корисних компонентів вже давно відпрацьовані, а до відпрацювання в сучасний період належать поклади корисних копалин, які мають значно нижчий вміст корисних компонентів, розміщені на

більших глибинах і в складних гірничо-геологічних та кліматично-погодних умовах.

Гідромеханізовані розробки корисних копалин є одним із досить вагомих чинників забруднення гідросфери, оскільки усі гідромеханізовані технології пов'язані з використанням води, її забрудненням та поверненням води в забрудненому стані в загальну гідрологічну мережу.

Вплив розробок корисних копалин гідромеханізованим і свердловинним способами на навколишнє середовище досить значний (рис. 2.7 і 2.8).



Рис. 2.7. Вплив на довкілля від розроблення родовищ гідромеханізованим способом

**ОСНОВНІ ЗАБРУДНЕННЯ ДОВКІЛЛЯ ПІД ЧАС
ЗАСТОСУВАННЯ СВЕРДЛОВИННИХ ТЕХНОЛОГІЙ
ВИДОБУВАННЯ КОРИСНИХ КОПАЛИН**



Рис. 2.8. Вплив на довкілля від розроблення родовищ свердловинним способом

У разі забруднення річок і водоймищ каламутними водами, які утворюються під час гідромеханізованого розроблення корисних копалин, риба залишає водоймища і значні площі водоймищ виключаються із нерестовищ, а заплава замулюється. Втрачені площі відновлюються для нересту приблизно через 10-15 років після закінчення розроблення.

Підприємства нафтодобувної галузі здійснюють вплив на навколишнє середовище у таких проявах:

- вилучення земельних ресурсів для будівництва об'єктів нафтодобування;
- порушення та забруднення земель;

-
- викиди забруднювальних речовин в атмосферу, скидання в поверхневі та підземні води, а також на підстилку поверхню;
 - вилучення з нафтою високомінералізованих супутніх вод;
 - поховання відходів буріння;
 - аварійні розливи нафти (з наступним випаровуванням).

Основний негативний вплив підприємства нафтодобувної галузі здійснюють на атмосферне повітря. Щорічно галуззю викидається в атмосферу шкідливих викидів до 1650 тис. тонн. Основна частка викидів 98% припадає на рідкі та газоподібні речовини. Характерними забруднювальними речовинами, які утворюються в процесі добування нафти, є вуглеводні (48% сумарного викиду в атмосферу), оксиди карбону (33%), тверді речовини (20%). Галузь незадовільно використовує супутні гази, які вилучаються під час добування нафти. Щорічно втрачається та спалюється до 7,1 млрд м³ нафтового газу (майже 20% вилученого). Додаткового збитку навколишньому середовищу завдають аварії на бурових установках і платформах, а також на магістральних газопроводах, які є найтиповішими причинами забруднення поверхневих вод (основною причиною є корозія обладнання – 90,5%).

Найбільші екологічні проблеми виникають не на стадії видобування і транспортування нафти або газу, а під час їх використання в промисловості.

Найчастіше забруднення здійснюється в результаті діяльності промисловості з перероблення нафти. Це первинні забруднення, які під дією водяної пари, кисню, світла та інших чинників утворюють вторинні забруднювачі, такі як сульфати, озон, нітрати і органічні сполуки.

Статистика показує, що з тих мільйонів тонн нафти, яка потрапляє у Світовий океан, лише половина надходить із транспортних магістралей, що проходять океаном, а інша половина потрапляє в нього зі стоками рік із суші.

Розповсюдження на поверхні води тонни нафти, утворює плівку площею 12 км². Нафтова плівка на поверхні моря пригнічує життєдіяльність морського фітопланктону – одного з головних постачальників кисню в земну атмосферу, порушує тепло- й вологообмін між океаном і атмосферою, губить мальків риб та інші морські організми.

У 1991 р. під час війни між Кувейтом та Іраком (відомої як операція “Буря в пустелі”) нафта, що вилілася з підірваних танкерів і нафтопроводів, покрила 1550 км² поверхні Перської затоки й 450 км берегової смуги, де загинуло багато морських черепах, птахів, крабів та інших тварин.

Підприємства нафтопереробної промисловості забруднюють атмосферне повітря викидами вуглеводнів (73% сумарного викиду), діоксиду сульфуру (18%), оксидів карбону (7%), оксидів нітрогену (2%).

Потреба у великій кількості води зумовлює необхідність розташування підприємств поблизу водойм, в свою чергу, вимагаючи заходів із захисту водних об'єктів від забруднення. Зі стічними водами у водойми потрапляють значні кількості нафтопродуктів, фенолів, сульфатів, хлоридів, сполук нітрогену, солей важких металів.

Нафтопереробні заводи є джерелами забруднення ґрунтів нафтопродуктами. Крім того, необхідно утилізувати такі відходи нафтопереробки, як нафтові шлаки, кислі гудрони, відпрацьовані відбілювальні глини, надлишковий активний мул, попіл.

Науково-виробниче підприємство “ Біополітех” (м. Київ) та “БТУ-Центр” (м. Ладижин, Вінницька обл.) розробили і успішно використовують на практиці ефективну технологію використання мікробного препарату біодеструктора “Родекс”. Ця технологія дозволяє здійснювати біологічне очищення водних поверхонь і відновлення ґрунтів, забруднених нафтою та нафтопродуктами, знезараження промислових стічних вод, які містять нафтопродукти тощо.

Для екстреної локалізації та поглинання нафтового забруднення було розроблено та серійно виготовляють бони сорбційно-деструктивні (БДС) “Родекс”. БДС – виріб у вигляді секції (рис. 2.9) , що уявляє собою рукав круглої форми діаметром 0,08-0,14 см, довжиною 2-5 м з міцною поліетиленовою сіткою з комірками 3-7 мм. Оболонка наповнена сорбент-біодеструктором “Родекс-Т”, механізм дії якого, – незворотний швидкий процес сорбції вуглеводнів із наступною їх деструкцією до нешкідливих речовин.



Рис. 2.9. Бони сорбційно-деструктивні

Під час добування, перероблення, зберігання та транспортування газу найбільшої шкоди навколишньому середовищу завдають викиди шкідливих речовин в атмосферне повітря. Від загальної кількості відхідних речовин під час добування газу вловлюється та знезаражується тільки 20 відсотків. Цей показник є одним із найнижчих серед всіх галузей промисловості.

Викиди в атмосферу підприємств галузі характеризуються наявністю в них оксидів карбону (28,1% сумарного викиду в атмосферу), вуглеводнів (25,1%), оксидів нітрогену (7,1%) та діоксиду сульфату (5,3%). У цій галузі промисловості ефективно проводять рекультивація земель.

Але з екологічної точки зору використання газу замість інших видів палива лише покращує екологічну ситуацію, оскільки спалювання газу в десятки разів зменшує забруднення повітря сажею, сірчаними і азотними сполуками.

КОНТРОЛЬНІ ЗАПИТАННЯ

1. Класифікація корисних копалин за ознакою народногосподарського використання.
2. Розподіл мінеральних ресурсів на території України.
3. У чому полягає завдання та сутність геологорозвідувальних робіт?
4. Сутність свердловинних технологічних процесів.
5. Галузь застосування свердловинних технологій.
6. Що розуміють під відкритими гірничими роботами?
7. У чому полягає сутність технології відкритого розроблення родовищ?
8. Що розуміють під підземним розробленням корисних копалин?
9. Загальна структура підприємства з підземного розроблення.
10. У чому полягає особливість підводної та гідромеханізованої технології видобування корисних копалин?
11. Технологія видобування торфу.
12. Технологія видобування солі.
13. Поняття про збагачення корисних копалин.
14. Вплив на довкілля від розроблення родовищ підземним способом.
15. Вплив на довкілля від розроблення родовищ відкритим способом.
16. Вплив на довкілля від застосування свердловинних технологій.
17. Вплив на довкілля від розроблення родовищ гідромеханізованим способом.
18. Який вплив чинить на довкілля нафтодобувна промисловість?

Розділ 3

ЕНЕРГЕТИКА



Значення енергетики для розвитку економіки країни. Теплової, атомної та гідроелектростанції. Вплив енергетичного комплексу на довкілля.

Заходи щодо охорони довкілля від шкідливого впливу електроенергетики.

Альтернативні джерела енергії.

3.1. Значення енергетики для розвитку економіки країни

Від стану енергетики залежать темпи науково-технічного прогресу та виробництва, а отже, і життєвий рівень людей. Джерела енергії, які використовує людство, поділяються на: *відновні* – енергія Сонця, вітру, води, морських припливів, гідроенергія річок, внутрішнього тепла Землі та *невідновні* – викопне органічне і мінеральне паливо.

Відновні не порушують теплового балансу Землі, оскільки під час їх використання відбувається лише перетворення одних видів енергії на інші (наприклад – енергія Сонця перетворюється спочатку на електроенергію, а потім на тепло або навпаки).

Використання невідновних джерел енергії супроводжується процесами окиснення (горіння), за яких більша частина енергії виділяється в біосферу у вигляді теплової енергії, що спричинює додаткове нагрівання атмосфери та гідросфери. Існує тепла межа, яку людство не повинно переступати, інакше це матиме для нього катастрофічні наслідки.

За розрахунками вчених небезпечної межі буде досягнуто в разі використання невідновних джерел енергії в кількості 100 млрд кВт (0,1% енергії, що надходить на Землю від Сонця). Сьогодні людство виробляє енергію на базі невідновних джерел в 10 разів менше за гранично-допустиму кількість. Якщо темпи збільшення виробництва енергії залишаться незмінними, то теплової межі буде досягнуто в середині XXI століття.

Як уже згадувалось, енергетика охоплює енергетичні ресурси, добування, перетворення, передавання і використання різноманітних видів енергії. Найпоширенішою галуззю енергетики є електроенергетика. Вона охоплює всі типи електростанцій: теплові, атомні, сонячні, гідравлічні, вітрові, теплоелектроцентралі та господарство електромереж.

Провідне місце в електроенергетиці України належить атомним (АЕС) і тепловим електростанціям (ТЕС) – разом вони дають понад 90% всієї виробленої електроенергії.

Перші ТЕС були побудовані наприкінці ХІХ ст., набули масового поширення у ХХ ст. і до переходу на газ розміщувалися поблизу джерел паливних ресурсів.

Теплові електростанції потужністю понад 2 млн кВт·год називають державними районними електростанціями (ДРЕС) – їх розміщують у великих промислових регіонах (рис. 3.1).

Найбільшими споживачами електроенергії є промисловість (65%), транспорт і сільське господарство (по 10%), будівництво, побут та інші галузі.

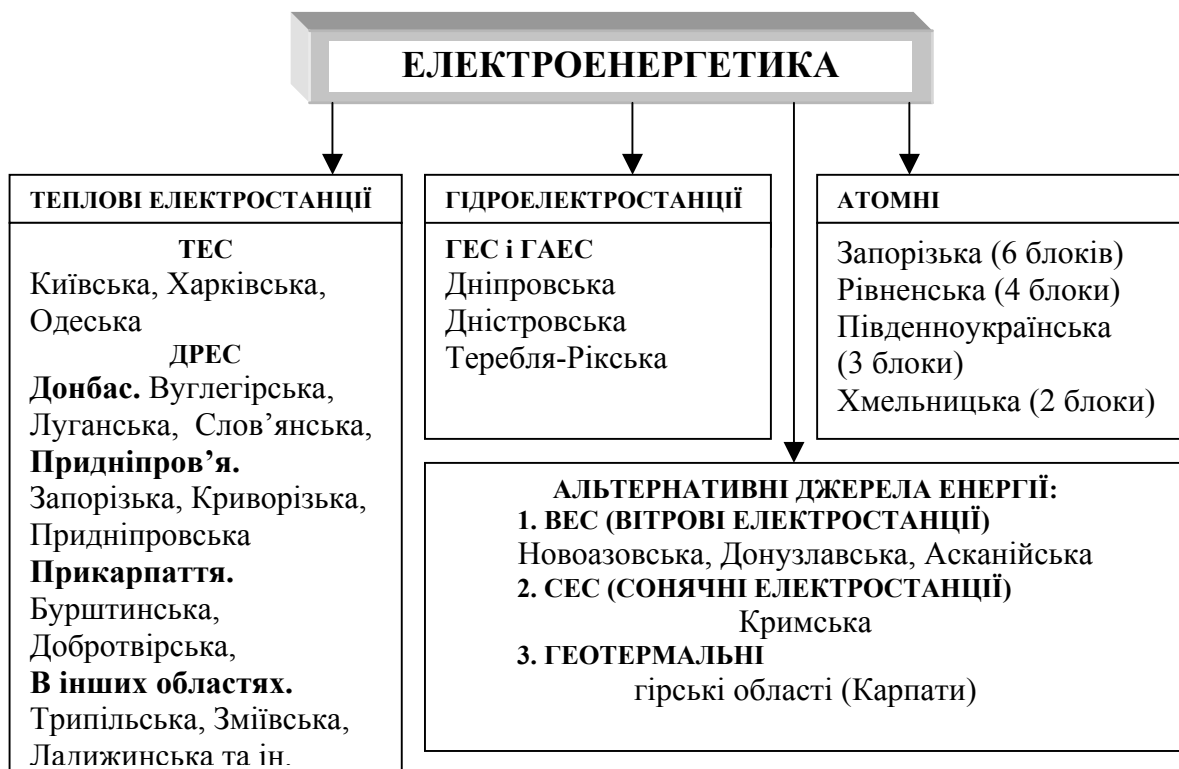


Рис. 3.1. Географія розміщення електростанцій України

У великих містах працюють теплоелектроцентралі (ТЕЦ), які є результатом комбінування двох виробництв: електроенергії та гарячої води для опалення приміщень у холодну пору року.

Першу атомну електростанцію було введено в експлуатацію 27 червня 1954 р. у м. Обнінськ Калузької області. Від того часу ядерна енергетика у всьому світі почала бурхливо розвиватися. За даними МАГАТЕ (міжнародного агентства з атомної енергетики) на початок 90-рр. XX ст. у світі працювало понад 430 енергоблоків ефективною потужністю близько 318 тис. МВт, які забезпечували 17% світового виробництва електроенергії, на різних стадіях будівництва знаходилося ще 100 реакторів загальною потужністю 80 тис. МВт. На сьогоднішній день в Україні функціонує чотири АЕС – це Запорізька (6 млн кВт.), Хмельницька та Південноукраїнська (по 3 млн кВт.) та Рівненська (1,818 МВт). Будівництво Кримської та Чигиринської АЕС зупинено, а Чорнобильську АЕС не експлуатують з 15 грудня 2000 року.

За сучасних технологій і дотримання норм безпеки атомна енергетика є незамінною для промислового Придніпров'я та південних, бідних на енергетичні ресурси, районів України. На жаль, складність експлуатації і надзвичайно високі ризики роботи з ядерним паливом стримують більш широке поширення і використання атомних електростанцій.

Роль гідроенергетики в Україні відносно незначна. Великі гідроелектростанції (ГЕС) розміщені на Дніпрі: Київська, Канівська, Кременчуцька, Дніпровська, Дніпродзержинська, Каховська; на Дністрі — Дністровська. Єдину велику ГЕС на гірських річках було споруджено у Карпатах – це Терезько-Рікська. Всі ГЕС України дають близько 7% електроенергії (табл. 3.2). Загалом на ГЕС припадає близько 20% електроенергії, одержуваної на Землі.

Таблиця 3.2

Характеристика енергетичного комплексу України (2007 р.)

Тип електростанцій	Встановлена потужність		Виробництво електричної енергії	
	млн кВт	частка у %	млрд кВт	частка у %
ТЕС	36,4	67,5	83,254	43,2
АЕС	12,8	23,8	92,543	47,4
ГЕС	3,7	8,7	10,109	5,2
Інші джерела	-	-	8,220	3,2
Всього	53,9	100	195,131	100

В останні десятиліття розпочато спорудження альтернативних електростанцій, які використовують невичерпні природні ресурси і практично не завдають шкоди навколишньому середовищу. Достатньо потужні вітрові електростанції (ВЕС) збудовані на морських узбережжях: Новоазовська, Чорноморська, Донузлавська та Асканійська. Районне

значення можуть мати сонячні електростанції (СЕС) та геотермальні (що використовують внутрішнє тепло Землі).

Використання енергії відновлюваних джерел дасть можливість знизити споживання дефіцитних для України нафтопродуктів на 5-6%, у тому числі за рахунок використання геліоресурсів – на 1,7%, вітроенергії – на 2,8%, геотермальної енергії – на 0,1%, біогазу – на 0,2%, гідроенергії річок – на 0,9% (табл.3.3).

За останні роки в нашій країні поступово зростає потужність електростанцій. Україна водночас є як експортером, так і імпортером електроенергії. Україна експортує електроенергію до країн Центральної Європи (Угорщини, Польщі, Болгарії, Молдови). Донецький регіон частину електроенергії одержує з Росії.

Електроенергія передається на значні відстані за допомогою ліній електропередач (ЛЕП) великої потужності – 500 і більше КВт (ЛЕП-500, ЛЕП-750, ЛЕП-800, ЛЕП-1500).

Таблиця 3.3

Ресурси нетрадиційних джерел енергії України

Джерело енергії	Теоретичний потенціал, МВт-год. за рік	Використання сьогодні		Технічний потенціал		Реально можливий об'єм використання	
		МВт-год за рік	т умов. палива	МВт-год за рік	т умов. палива	МВт-год за рік	т умов. палива
Геліоресурси	$720 \cdot 10^9$	$81 \cdot 10^3$	$10 \cdot 10^3$	$0,3 \cdot 10^9$	$0,16 \cdot 10^9$	$(30+40) \cdot 10^9$	$(3,6+3,8) \cdot 10^6$
Вітроенергетика	$965 \cdot 10^6$	$0,8 \cdot 10^1$	$3,096 \cdot 10^3$	$0,36 \cdot 10^9$	$(40+70) \cdot 10^9$	$(3,8+8,4) \cdot 10^6$	$(3,8+8,4) \cdot 10^6$
Геотермальна енергетика	$5128 \cdot 10^9$	$0,4 \cdot 10^1$	$0,049 \cdot 10^3$	$14 \cdot 10^9$	$1,7 \cdot 10^9$	$2800 \cdot 10^6$	$230 \cdot 10^6$
Енергетика с.-г. відходів	$12,5 \cdot 10^6$	$0,14 \cdot 10^3$	$0,002 \cdot 10^3$	$6,1 \cdot 10^6$	$0,73 \cdot 10^6$	$6,1 \cdot 10^6$	$0,73 \cdot 10^6$
Гідроенергетика	$43,4 \cdot 10^6$	$10,2 \cdot 10^6$	$1,22 \cdot 10^6$	$2,15 \cdot 10^6$	$2,6 \cdot 10^6$	$21,5 \cdot 10^6$	$2,6 \cdot 10^6$

Електричні мережі Міністерства палива та енергетики України нараховують майже 1 млн км повітряних і кабельних ліній електропередач усіх класів напруги, понад 202 тисяч трансформаторних підстанцій загальною потужністю 200832 МВ-А і є складовою Об'єднаної енергетичної системи (ОЕС) України.

Ця система працює у паралельному режимі з ОЕС Молдови, а з серпня 2001 року здійснено перехід на паралельну роботу і з ОЕС Російської Федерації. З 1 липня 2002 року після успішних випробувань

української ОЕС у паралельному режимі із CETREL/UCTE було виділено так званий “Бурштинський острів”, який охоплює Бурштинську та Калушську ТЕС, а також Терезля-Рікську ГЕС.

“Бурштинський острів”, небезпідставно називають енергетичним вікном для Європи, успішно пройшов однорічну експлуатаційно-випробувальну роботу за європейськими стандартами, отримав позитивне рішення керуючого Союзу з координації передачі електроенергії (UCTE) щодо постійної роботи південно-західної частини України у синхронному режимі з UCTE.

Національною енергетичною програмою України до 2010 року визначено низку стратегічних напрямів розвитку електричних мереж, зокрема, підвищення якості експлуатації, прискорення процесів їх розвитку та технічного переоснащення.

3.2. Теплові електростанції

На теплових електростанціях як первинне джерело енергії використовують органічне паливо: газ, вугілля, сланці, нафтовий мазут. Система технологій отримання електроенергії на теплових електростанціях складається з послідовних ланцюгів (рис. 3.2).

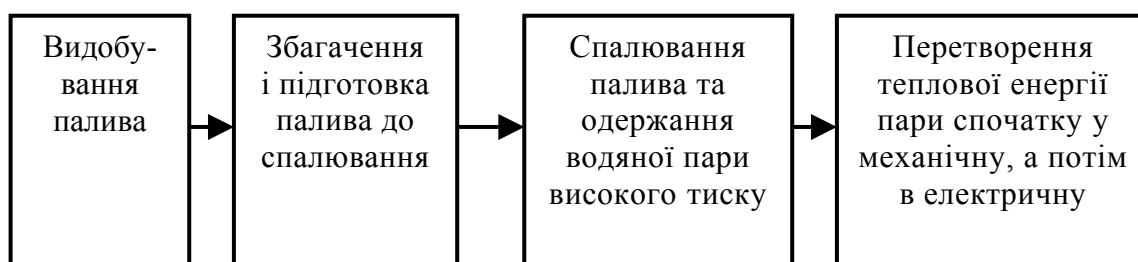


Рис. 3.2. Система технологій отримання електроенергії на теплових електростанціях

Підготовка твердого палива до спалювання передбачає збагачення, роздрібнення і сушіння палива. Підготовка мазуту полягає в його підігріванні, очищенні від механічних домішок, а іноді в обробленні спеціальними присадками. У разі спалювання палива хімічно зв'язана енергія перетворюється в теплову, яка розігріває в котлах воду і перетворює її на перегріту пару. При цьому температура пари становить 540°C, а тиск досягає величини 3,5-6,5 кПа. Потік перегрітої пари спрямовується на лопаті турбіни, яка призводить до обертання ротор електричного генератора. З метою підвищення к.к.д. турбінної установки відпрацьована пара проходить через конденсатор і деаератор. Конденсатори охолоджуються водою з джерел зовнішнього постачання

(річка, водосховище тощо). У конденсаторі охолоджувальної води передається майже 55% теплоти пари. Цю частину теплоти не використовують. Саме ці витрати енергії використовуються в ТЕЦ для підігрівання води та опалення житла. Тому ТЕЦ будують безпосередньо біля індустріальних міст.

За енергетичним устаткуванням ТЕС поділяють на *паротурбінні*, *газотурбінні* та *дизельні*.

Паротурбінні електростанції (ПТЕС). Основне енергетичне устаткування ПТЕС: котлоагрегати, парові турбіни, турбогенератори та інше обладнання. Паротурбінні електростанції поділяють на *конденсаційні* (КЕС) та *теплоелектроцентральні* (ТЕЦ).

На КЕС тепло, яке отримали під час спалювання палива, перетворюється на енергію водяної пари, яка подається у конденсаційну турбіну, де внутрішня енергія пари перетворюється спочатку в механічну енергію обертання турбіни, а потім електричним генератором у електричний струм. Відпрацьована пара відводиться у конденсатор, звідки конденсат пари перекачується насосами знов у парогенератор. Таким чином забезпечується замкнений цикл використання пари.

На відміну від КЕС у теплових електроцентралях перегріта пара не повністю використовується у турбінах, а частково відбирається для потреб теплофікації. Комбіноване використання тепла значно підвищує економічність теплових електростанцій та суттєво знижує вартість виробленої енергії.

До складу ТЕС входять: паливне господарство зі системою підготовки палива до спалювання; котельне обладнання з установками водопідготовки та конденсатоочищення; система технічного водопостачання; система шлаковидалення; електротехнічне господарство та система контролю й автоматичного управління енергообладнанням.

Газотурбінні електростанції (ГТЕС) використовують як резервні джерела енергії (25-110 МВт) для перекривання навантаження в години “пік” або у разі виникнення в енергосистемах аварійних ситуацій. Також застосовують комбінування парогазового обладнання (ПГО), в якому продукти спалювання та нагріте повітря потрапляють у газову турбіну, а тепло відпрацьованих газів використовується для підігрівання води або виробництва пари для парової турбіни низького тиску. к.к.д. ГТЕС зазвичай становить 26-28%, потужність до декількох сотень МВт.

Дизельна електростанція (ДЕС) – енергетична установка з одним або декількома електричними генераторами з приводом від дизелів. Великі ДЕС мають потужність до 5000 кВт і більше.

На стаціонарних дизельних електростанціях встановлюють чотиритактні дизель-агрегати потужністю від 110 до 750 кВт. Стаціонарні дизельні електростанції та енергопотяги обладnano декількома дизель-агрегатами та мають потужність до 10 МВт.

Пересувні дизельні електростанції мають потужність від 0,2 до 5000 кВт, а потужністю 25-150 кВт розташовують здебільшого в кузові автомобіля або на залізничній платформі та вагоні. Дизельні електростанції використовують у сільському господарстві, в лісовій промисловості, у пошукових партіях, військових потребах як основне, резервне або аварійне джерело електропостачання силових та освітлювальних мереж. На транспорті дизельні електростанції застосовують як основне енергетичне обладнання (дизель-електровози, дизель-електроходи). На рис. 3.3 зображено загальний вигляд пересувної дизельної електростанції потужністю 100 кВт.

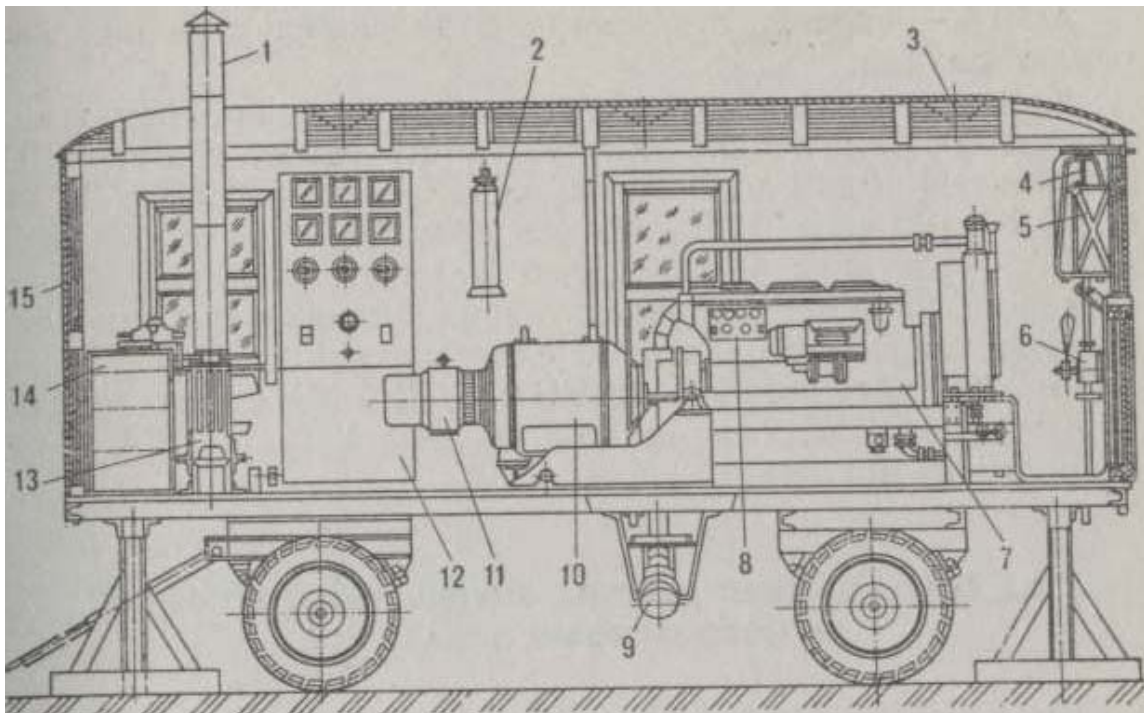


Рис. 3.3. Пересувна електростанція ПЕС-100:

1 – вентиляційна труба; 2 – вогнегасник; 3 – плафон освітлення вагона;
 4, 5 – паливний і мастильний баки; 6 – ручний насос; 7 – дизель; 8 – щиток контролю роботи дизеля; 9 – вихлипна труба; 10 – генератор; 11 – збудник; 12 – розподільний щит; 13 – нагрівник; 14 – верстак; 15 – утеплений корпус

3.3. Атомні електростанції

Використання ядерної енергії на АЕС стало можливим завдяки відкриттю реакції ділення ядер важких елементів під впливом нейтронів та створенню ядерних реакторів для здійснення керованої ядерної ланцюгової реакції. Ядерна енергетика здійснює перетворення ядерної енергії в інші види – теплову, електричну, механічну тощо.

Ядерна енергія найбільш концентрована форма енергії, що використовується людиною. Коли ядра важких атомів діляться на дві частини, відбувається виділення енергії: миттєве (або вибухове) в атомних бомбах та повільне, кероване – у ядерних реакторах. У природі існує тільки один елемент, який сам ділиться – це уран. Уранова руда складається з трьох ізотопів: уран-233, -235 та -238; і тільки уран-235 підходить як паливо для ядерних електростанцій. Під час виробництва енергетичного палива спочатку до складу руди входить не більше 0,7% урану-235. У процесі збагачення руди концентрація цього ізотопу збільшується до 90 відсотків. Перетворення ядерної енергії в електричну здійснюється на атомних електростанціях, основною складовою частиною яких є ядерний реактор. Під час поділу 1 кг урану виділяється стільки теплової енергії, скільки можна отримати, спалюючи 2000 тонн вугілля. До того ж в атмосферу не потрапляють шкідливі домішки і діоксид карбону (IV) – вуглекислий газ. Єдиною відмінністю між атомною електростанцією і станцією, що працює на вугіллі, є джерело теплової енергії. Кінцеві технологічні процеси перетворення механічної енергії в електричну на обох типах станцій збігаються.

У більшості країн світу експлуатують переважно енергетичні реактори на теплових нейтронах із слабо збагаченим або природним ураном, водо-водяного типу, в яких вода використовується як теплоносієм та сповільнювач. На них припадає 75% реакторів, у тому числі 55% становлять реактори типу “з водою під тиском”, до числа яких відноситься ВРЕР-1000 (рис. 3.4).

Основна частина ядерного реактора – активна зона, де протікає ланцюгова реакція ділення ядерного палива у вигляді ТВЕЛів. Діаметр ТВЕЛа – 9,1 мм, діаметр паливних таблеток (спечений порошок UO_2) – 7,53 мм, маса завантаження двоокису урану у ТВЕЛі становить 1565 г. ТВЕЛі об’єднано в тепловидільні збірки (ТВЗ) касетного типу, які містять 317 ТВЕЛів та 12 напрямних стрижнів керування. Кількість ТВЗ в активній зоні – 163, з них з регульовальними стрижнями – 61.

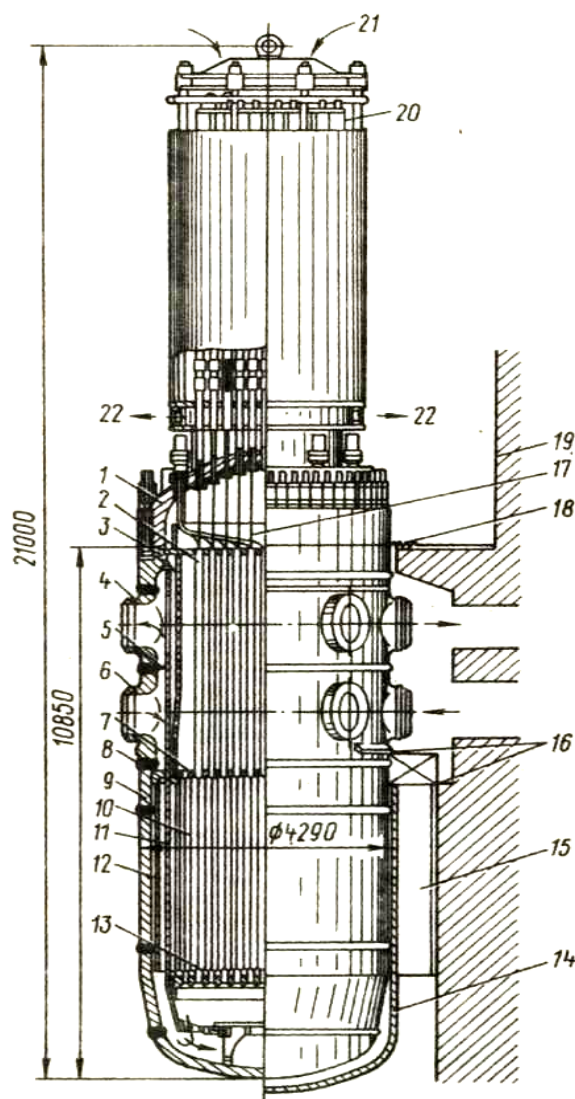


Рис. 3.4. Водо-водяний реактор ВВЕР – 1000:

1 – знімна кришка корпусу; 2 – напрямна труби для органів та приводів СУЗ;
 3 – циліндр; 3.5 – роз'єднувальна обичайка; 6 – патрубок входу теплоносія;
 7 – притискна плита; 8 – обмежувальний пояс; 9 – корпус реактора; 10 – касети з
 твелями; 11 – корзина активної зони; 12 – тепловий захист корпусу; 13 – опорна
 плита (для касет); 14 – теплоізоляція; 15 – тепловий захист; 16 – кронштейни і
 ферма для підтримки корпусу; 17 – штанга приводу органів СУЗ; 18 – кільцевий
 ущільнювач та компенсальний лист; 19 – обмурівка приміщення; 20 – чохла для
 приводів органів СУЗ; 21 – вхід охолоджувального повітря; 22 – вихід
 охолоджувального повітря

Заміну касет, які вигоріли, роблять на зупиненому реакторі. Щорічно вивантажують близько 33% робочих касет і довантажують таку ж кількість палива.

На рис. 3.5 зображено схему і принцип роботи атомної електростанції на теплових нейтронах із використанням сповільнювача і теплоносія (звичайної води) у так званому первинному контурі.

Активну зону реактора становлять стрижні (трубки) 1 з ядерним паливом у вигляді ТВЕЛів і регулювальні стрижні 3 (кадмій, бор). Ці стрижні омиваються водою 2 (під великим тиском за температури до 300°C), яка є, як відзначалося вище, і уповільнювачем нейтронів, і теплоносієм.

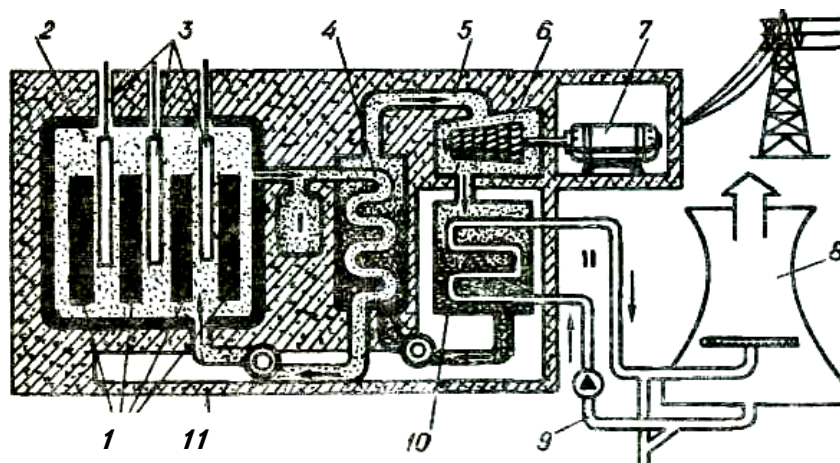


Рис. 3.5. Схема атомної електростанції на теплових нейтронах:
 1 – стрижні (трубки); 2 – вода; 3 – регулювальні стрижні; 4 – змійовик-нагрівач;
 5 – паропровід робочої пари; 6 – турбіна; 7 – генератор електричного струму;
 8 – градирня; 9 – паропровід відпрацьованої пари; 10 – конденсатор;
 11 – бетонний кожух,

Ця вода створює перший замкнений контур: *активна зона* – змійовик-нагрівач 4. Вона радіоактивна, тому всі ці частини реактора і нагрівача обмежені бетонним кожухом 11, який захищає навколишнє середовище від шкідливого впливу радіоактивного випромінювання активної зони.

Другий водяний контур (захищений від радіоактивних елементів) становлять – вода у нагрівачу 4, паропровід 5 та конденсатор 10. Це ще один замкнений контур. Вода цього контуру, нагріта до високої температури під великим тиском у нагрівачу, перетворюється на пару і через паропровід спрямовується на турбіну 6, яка приводить у дію генератор електричного струму 7. Таким чином, ядерна енергія перетворюється спочатку у внутрішню енергію пари, яка виконує механічну роботу, обертаючи ротор електричного генератора, а в кінцевому результаті – в енергію електричного струму. Відпрацьована пара від турбіни надходить у конденсатор, який ще через один контур зв'язаний з відкритою водоймою та градирнею 8.

Для зниження радіації до безпечного рівня і створення нормальних умов праці реактор екранують біологічним екраном, до складу якого входить сповільнювач “швидких” нейтронів. Це може бути вода, свинець, залізо чи бетон, який містить залізну руду.

Атомна енергетика – це не тільки атомні електростанції, а й комплекс підприємств, які потрібні для забезпечення їх паливом. Це рудники, де видобувають уранову руду, заводи із її збагачення і видалення оксиду урану, підприємства, на яких відокремлюють ізотопи урану та створюють тепловидільні елементи. Після того, як ці елементи будуть використані на АЕС, їх транспортують на завод, де з відпрацьованого палива відокремлюють продукти поділу і неспалене паливо. Цей цикл закінчується захороненням решток поділу та інших радіоактивних елементів.

Добова витрата мазуту на ТЕЦ потужністю 2 000 МВт становить 8,3 тис. тонн, а якщо станція працює на вугіллі – 10 тис. тонн. У той же час потреба в паливі АЕС такої самої потужності становить 180 кг. Збільшення потужності енергоблоків до 1000 МВт робить АЕС конкурентоспроможними порівняно з ТЕЦ. Тому АЕС проектується як великі енергетичні комплекси потужністю 4-6 млн кВт, через те, що будівництво великих АЕС вигідно з економічної точки зору.

Сьогодні на основі досліджень стала реальною задача комплексного використання атомних станцій для виробництва електричної та теплової енергії. Тому їх розташовують поблизу міст та промислових комплексів.

Оскільки для АЕС практично не існує проблеми транспортування палива, то і розташовувати їх можна у районах із напруженим паливо-енергетичним балансом. Єдиною суттєвою умовою є необхідність їх спорудження біля водних джерел для забезпечення охолодження реакторів.

3.4. Гідроелектростанції

Гідроенергетика має дуже важливе значення для стабільного функціонування українського енергетичного сектору – лише ГЕС та ГАЕС (гідроакмулювальні електростанції) забезпечують покриття пікових навантажень і автоматичне регулювання частоти та потужності в Об'єднаній енергетичній системі України.

Враховуючи значний термін експлуатації діючих ГЕС (Дніпрогес – 70, інші – 40-50 років), питання підвищення надійності та ефективності використання встановленого обладнання набуває першочергового значення. У зв'язку з цим є дуже важливим рішення уряду України щодо проведення реконструкції та технічного переоснащення ГЕС за допомогою Світового банку реконструкції і розвитку. Для успішного проведення реконструкції слід використати весь світовий досвід у галузі гідроенергетики, передові наукові досягнення.

Гідроенергетичні ресурси – це запаси потенціальної енергії річкових потоків та водойм. Але не всі потенціальні можливості гідроенергетичних ресурсів є економічно доцільними для використання.

Технічно доцільними для використання на території України можуть бути гідроенергетичні ресурси Дніпра – 46%; Дністра та Тиси – по 20% і на всі інші річки України – 14%, тобто ці ресурси дуже обмежені.

Особливо велике значення ГЕС Дніпровського каскаду мають для водопостачання маловодних районів Центра та Півдня країни. Загалом з ресурси штучних накопичувачів води на Дніпрі забезпечують 35% промислової та комунально-побутової потреби країни.

На рис. 3.6 зображено загальний вигляд гідроелектростанції. Рушійною силою в гідроелектростанції є потік річкової води, який приводить в дію гідротурбіну поєднану з електрогенератором (рис. 3.7).

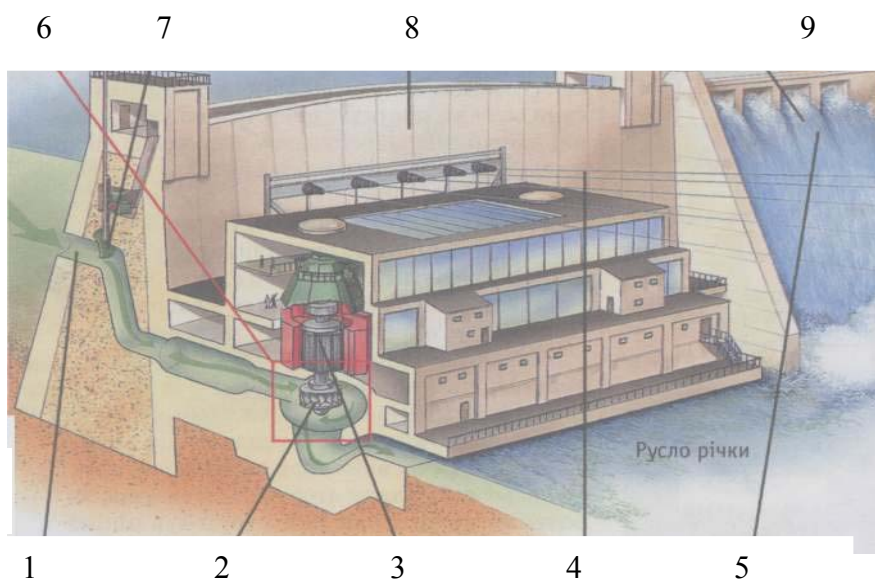


Рис. 3.6. Загальний вигляд гідроелектростанції:

- 1 – вода (надходить із водосховища); 2 – лопаті турбіни; 3 – електрогенератор;
 4 – електромережа змінного струму; 5 – надлишкова вода; 6 – гідротурбіна;
 7 – шлюзові ворота; 8 – гребля; 9 – водозлив

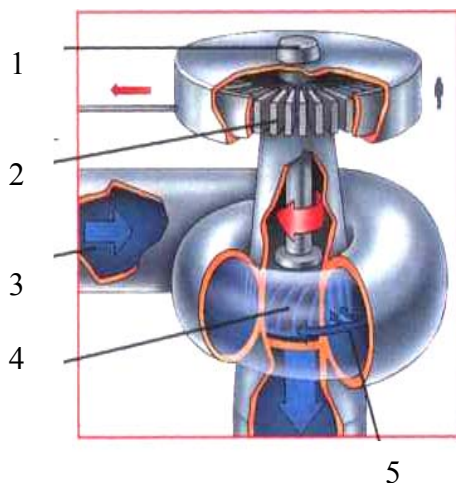


Рис. 3.7. Гідротурбіна:

- 1 – вал турбіни; 2 – ротор генератора;
 3 – спіральний трубопровід;
 4 – лопаті; 5 – потік води

На деяких гідростанціях використовують метод наливного водосховища, або гідроакумуляції. Протягом дня вода переходить із вищого рівня водойми на нижчий, обертаючи при цьому гідротурбіни. Вночі, коли споживання енергії незначне, насоси, на які подається надлишкова енергія з гідроелектростанції, перекачують воду з нижчого рівня на вищий. Надлишок води спускають через водозлив.

Гідроакумулявальні електростанції (ГАЕС) включаються в регіональну енергомережу з іншими електростанціями і виконують роль демпфера – самі споживають електроенергію, коли вона є в надлишку, і повертають у мережу, коли її недостатньо.

Електричні машини гідроакумулявальних станцій можуть працювати як насоси, коли качають воду у верхнє водоймище, і як гідротурбіни електрогенератора — коли вода з верхнього водоймища перетікає в нижнє. Першу в СРСР гідроакумулявальну електростанцію було споруджено у 1971 році на правому березі Київського моря. Її потужність – 225 МВт, напір – 65 м, довжина водоймища – 275 м. Після 1980 року в СРСР було побудовано ще дві ГАЕС: у Загорську (Московська обл.) на р. Кум'я потужністю в 1200 МВт і в Литві на річці Неман – 1600 МВт.

3.5. Вплив електроенергетики на довкілля

Електроенергетика – з одного боку основа розвитку всіх без винятку галузей народного господарства, а з другого – джерело техногенного впливу на навколишнє середовище, що суттєво погіршує умови життєдіяльності. У наші дні, ще не знайдено жодного джерела електроенергії, використання якого б не впливало прямо або опосередковано на біосферу.

3.5.1. Вплив ТЕС на довкілля

Взаємодія ТЕС з довкіллям залежить від кількісних та якісних характеристик відходів у ланцюгу від видобування енергоносіїв до одержання електроенергії.

Вплив на атмосферу. Теплові електростанції, що працюють на твердому паливі, викидають у атмосферу частки золи та недогорілі частки палива, сірчистий та сірчаний ангідриди, оксиду азоту та вуглецю, водяну пару тощо.

Під час використання природного газу в атмосферу надходять токсичні речовини – оксиди азоту та оксид вуглецю, а у разі транспортування палива на ТЕС та його складування повітря забруднюється пилом.

Концентрація забруднювальних речовин в атмосфері залежить від рельєфу місцевості, швидкості вітру, перегрівання їх щодо температури навколишнього середовища, висоти хмарності, фазового стану та інтенсивності. Так, градирні в системі охолодження конденсаторів ТЕС суттєво зволожують мікроклімат у районі станції, сприяють утворенню низької хмарності, туманів, зниженню сонячної активності, викликають мряку, а взимку іній та ожеледицю. Взаємодія викидів із туманом призводить до утворення стійкої сильно забрудненої дрібнодисперсної хмари тобто смогу.

Вплив на гідросферу. Взаємодія ТЕС із гідросферою характеризується в основному споживанням води, в тому числі необоротним споживанням води, коли вода перетворюється на пару і розсіюється в атмосфері. За деяким оцінюванням на охолодження конденсаторів на ТЕС витрати води становлять 120 кг/кВт·год. Основним фактором впливу на гідросферу є скидання теплої води у водойми, наслідками якої можуть бути:

- постійне локальне підвищення температури;
- зміна умов льодоставу і паводків;
- виникнення випаровувань і туманів.

Поряд із порушенням мікроклімату теплові викиди призводять до заростання водойм водоростями, порушення кисневого балансу, що створює загрозу для життя мешканців рік та озер. Як показали дослідження гідробіологів, вода, нагріта до температури 26-30°C, пригнічує мешканців водойм, а якщо температура води піднімається до 36°C – риба починає гинути. Крім конденсаторів турбоагрегатів споживачами охолоджувальної води є системи зливання шлаків та інші системи, що викидають зливи на поверхню землі, або в гідросферу.

Вплив на літосферу. Основними факторами впливу ТЕС на літосферу є осадження на її поверхні твердих часток та різних хімічних розчинів; вилучення зі сільськогосподарського використання орних земель та луків під будівництво ТЕС і золовідвалів. Видалені з топки зола та шлаки утворюють золошлаковідвали на поверхні літосфери.

Під час промивання поверхонь нагріву котлоагрегатів утворюються розведені розчини соляної кислоти, натрію, аміаку, солей амонію, заліза та інших речовин.

Отже, електростанція потужністю 1000 МВт, яка працює на вугіллі, викидає в атмосферу приблизно 5000 тонн SO₂; 10000 тонн оксидів азоту.

На поверхню землі надходить близько 400000 тонн золи, в якій міститься 80 тонн важких металів (As, Pb, Cd, Va та ін.). Така станція під час спалювання палива витрачає таку кількість кисню, яку виділяє 101 тисяча гектарів лісу.

Теплове забруднення. Термодинамічна особливість виробництва на ТЕС електроенергії полягає в тому, що близько 67% теплової енергії відводиться в навколишнє середовище.

Відведення теплової енергії потребує річок, природних водойм, або створення ставків-охолоджувачів. Тобто від народного господарства відбирають додаткові площі земної поверхні. Крім конденсаторів турбоагрегатів споживачами охолоджувальної води є системи зливу шлаків та інші системи, що викидають зливи на поверхню землі, або в гідросферу.

Під час будівництва електростанцій теплове скидання чинними нормами не обмежують, а лише вимагають, щоб підігрів води у водоймах не перевищував її природної температури, а саме влітку на 3°C, а взимку на 5°C. Таким чином, запобігання тепловому забрудненню водного басейну зводиться до переведення його у прихований стан випаровуванням нагрітої води.

3.5.2. Вплив ГЕС на довкілля

Використання ГЕС призводить не тільки до позитивних, але й до негативних наслідків, які завдають шкоди водним екосистемам, порушують їх умови, погіршують якість води, зменшують біопродуктивність. Наслідки гідротехнічного будівництва на екосистеми водних об'єктів можна поділити на такі типи:

- морфометричні – зміна окреслення та довжини берегових ліній, перерозподіл глибин, зміна площі водного дзеркала;
- гідрофізичні – збільшення та зменшення водності, перерозподіл водного стоку у просторі та часі, зміна швидкості течії, зміна водообміну та терморезиму;
- гідрохімічні – зміна загальної мінералізації та іонового вмісту, зміна газового (кисневого) режиму, збільшення вмісту органічних та біологічних речовин;
- токсикоекологічні та радіоекологічні параметри: збільшення вмісту важких металів, пестицидів, радіонуклідів, збільшення індексів біотестів;
- гідробіологічні та біопродуктивні параметри: зміна флори та фауни, в тому числі зменшення рідкісних, цікавих та господарсько важливих видів, розвиток шкідливих видів, поява цвітіння води, заростання та заболочення водоймищ, погіршення умов самоочищення.

Утворення штучних водосховищ нерідко негативно впливало на географічні, економічні і кліматичні характеристики біосфери. З затоплених водосховищами площ переселено десятки мільйонів людей,

переміщено промислові підприємства, дороги, лінії електропередач, трубопроводів тощо.

Передусім, це стосується створення водосховищ, які затоплюють великі площі сільськогосподарських угідь і лісів. На кожний кіловат потужності гідроелектростанції затоплюється майже 300 м² землі. Нині на території колишнього СРСР під водою поховано майже 100 тисяч км² родючих земель.

Чи правильним є твердження, що сучасна гідроенергетика – це економічно ефективне та екологічно чисте джерело електроенергії? За об'єктивного порівняння гідроенергетики з теплоенергетикою з'ясовується, що це твердження не враховує багатьох, сказати б побічних, аспектів гідроенергетики.

У басейнах рік України значна частина площі таких водоймищ – це мілководдя (до 2 м глибини), де утворюються сприятливі умови для швидкого розмноження синьо-зелених водоростей. небезпека цього явища полягають у зменшенні концентрації розчиненого кисню у воді та насичення води токсичними хімічними сполуками (фенолом, індолом та ін.), що виділяються в процесі відмирання й розкладання водоростей. Це явище називається “цвітінням” води і набуло особливого поширення у другій половині ХХ ст. Пояснюють його тим, що у зв'язку із широким застосуванням мінеральних добрив у великі мілководні басейни, які добре прогріваються сонцем, із дощовими потоками з ґрунту потрапляє велика кількість поживних для водоростей елементів – азот, фосфор, калій. У таких водоймищах зникає риба.

Крім того, утворення великих водоймищ змінює мікроклімат регіону. Так, утворення глибокого (понад 100 м) Красноярського водоймища на Єнісеї спричинило зниження температури води влітку більш ніж на 10°C, а взимку, навпаки, в сорокаградусний мороз річка, оповита густим туманом, не замерзає вздовж 300 км униз за течією. Для спорудження цієї ГЕС було затоплено найцінніші сільськогосподарські угіддя краю.

Лише цей перелік змін в екосистемах призводить до думки, що збитки від будівництва та експлуатації ГЕС на рівнинних територіях, можуть значно перевищувати вигоду від отриманої електроенергії, тобто твердження про “найдешевший” кіловат, який ніби дає ГЕС, не відповідає дійсності. Очевидно, що великі ГЕС раціонально будувати лише в гірських районах.

3.5.3. Вплив АЕС на довкілля

Німецький учений-атомник Е. Гауль зауважив: “Немає жодного іншого енергоносія, використання якого залишало б хоч приблизно стільки відходів, скільки дає ядерна енергетика, і немає таких відходів, які

за ступенем небезпечності хоча б приблизно нагадували продукти розщеплення”.

Нагромадження в природі невластивих для неї радіоактивних речовин у край шкідливо діє на біосферу.

Ядерні відходи утворюються не лише на стадії, коли відпрацьоване паливо виймають з реакторів та відправляють на перероблення, але й у процесі видобування уранової руди, збагачення урану, виготовлення ядерного пального та в результаті аварій. Відходи залишаються радіоактивними від десятків до сотень тисяч років. Досі ядерна промисловість не знайшла безпечної технології перероблення та утилізації радіоактивних відходів.

Кількість радіоактивних відходів зростає на стадії збагачення уранової руди, з якої виготовляють ТВЕЛі. У реактор типу РБМК завантажується майже 180 тонн таких ТВЕЛів, які в результаті роботи реактора перетворюються на високорадіоактивні відходи.

Відпрацьовані ТВЕЛі кілька років зберігають на території АЕС у спеціальних басейнах із водою, поки трохи знизиться їх радіоактивність, після чого в особливих контейнерах спеціальними поїздами їх перевозять на підприємство для регенерації ядерного палива. Тут ТВЕЛі обробляють, вилучаючи з них уран, який ще не “вигорів”, і виготовляють із нього нові твели.

Деякі країни (США, Канада і Фінляндія) планують здійснювати захоронення своїх відходів на територіях своїх країн із мінімальним переробленням. Велика Британія, Франція, Росія та Японія здійснюють “глибоке” перероблення з наступним захороненням відходів у контейнерах, залитих склом. Інші держави, зокрема й Україна, “тимчасово” зберігають відходи у спеціальних сховищах.

До останнього часу жодна з перелічених країн не здійснила захоронення відходів у промислових масштабах. Є ідеї захоронення радіоактивних відходів у гранітних породах, вулканічних туфах, пластах солі, або взагалі, відправлення в космос, чи на інші планети.

Україна, за даними Національної комісії радіаційного захисту України при Верховні Раді, накопичила 120 млн м³ твердих та рідких радіоактивних відходів. Перероблення 1 дм³ за світовими цінами коштує 50 доларів – це означає, що Україна має витратити не менше 60 трлн. доларів на знешкодження своїх запасів радіоактивних відходів.

Розв’язання цього завдання аморальним чином покладено на майбутні покоління.

Поступово впроваджується програма будівництва атомних блоків нового покоління – з реакторами на швидких нейтронах. Принцип дії таких реакторів полягає в тому, що вони зможуть використовувати плутоній із використаного ядерного палива як нове паливо. Під час використання і виробництва ядерного палива з плутонію можна створити

на деякий час паливний замкнений цикл, який зменшив би витрати на добування та збагачення урану.

З іншого боку, штучний елемент плутоній (період напіврозпаду перевищує 20 тис. років), який нагромаджується в атомних реакторах, – це найбільш токсична речовина з усіх, що будь-коли створені людиною: 450 г плутонію (за об'ємом це кулька розміром з апельсин) достатньо, щоб знищити все населення земної кулі. Сьогодні на Землі в ядерних боєголовках, відпрацьованих ТВЕЛАх та інших відходах АЕС накопичено тисячі тонн цієї отрути.

На жаль, всупереч величезним інвестиціям і дослідженням протягом останніх десяти років, реактори на швидких нейтронах залишаються технологічно небезпечними та економічно невиправданими.

Ці реактори у Великій Британії та Франції закрили через їх небезпечність та дуже значні витрати. Аварія на ядерній станції Monju Fast Breeder в Японії з реактором на швидких нейтронах призвела до її повного закриття (FoE, 1998). На сьогодні у світі практично немає у використанні потужних комерційних реакторів на швидких нейтронах.

Прихильники атомної енергетики довго переконували щодо великої переваги АЕС, стверджуючи, що відпрацьоване паливо можна багаторазово переробляти та знову використовувати у реакторі, доки не *вигорить* уран. Насправді ж, вже після другого циклу регенерації, залишки палива у ТВЕЛАх насичуються великою кількістю сторонніх ізотопів і продуктів розщеплення, а це унеможлиблює використання їх у реакторі втретє. Вигоряє лише 2% урану, який був у ТВЕЛі першого циклу. А сам ТВЕЛ стає надзвичайно небезпечним радіоактивним матеріалом, який потрібно десь зберігати сотні й тисячі років. Для поховання лише одного реактора потрібно близько 40 га землі.

Основний фактор забруднення АЕС – радіоактивність. Радіоактивність контуру ядерного реактора зумовлено активністю продуктів корозії та проникнення продуктів ядерного поділу в теплоносії. Це стосується майже всіх речовин, які взаємодіють із радіоактивним випромінюванням. Пряме викидання радіоактивних відходів попереджається багатоступеневою системою захисту. Але останнім часом усе більшої гостроти набуває екологічна проблема, пов'язана з діяльністю АЕС.

Деякі країни світу, такі як Франція (майже 80% від загального виробництва електроенергії), Швеція (52,4%) та Україна (50%) зробили основну ставку саме на АЕС. Німеччина, Швеція, Данія та Австрія вже заявили про свій намір цілком відмовитись від АЕС, і поступово зупиняють та демонтують діючі блоки.

Ті, хто проти АЕС, а їх значно більше після аварії на ЧАЕС, наполягають на найшвидшій забороні цього способу добування енергії, шкідливого та небезпечного для біосфери.

Забруднення починається на стадії видобування сировини. Після вилучення урану 90% добутої з надр породи повертається у звалища і перетворюється на джерело забруднення атмосфери радіоактивним газом радоном, який викликає у ссавців рак легенів. Кількість радіоактивних відходів зростає на стадії збагачення руди. В результаті роботи реактора радіоактивним стає все, що контактує з відпрацьованим ядерним паливом (машини, контейнери, обладнання, одяг персоналу). Все це необхідно ховати та охороняти сотні років, щоб не потрапило до зловмисників. АЕС виробляє сотні видів радіоактивних речовин, яких раніше не було в біосфері і до яких живі істоти не пристосовані.

Щороку під час виробництва ядерної енергії утворюється 200 тис. м³ відходів з низькою і проміжною активністю і 10 тис. м³ високоактивних відходів та відпрацьованого ядерного палива. Відходи накопичуються, їх кількість стрімко збільшується.

3.5.4. Наслідки Чорнобильської катастрофи

Жодна катастрофа ХХ ст. не мала таких тяжких наслідків, як Чорнобильська. Ця трагедія не регіонального, не національного, а глобального масштабу.

У результаті Чорнобильської аварії (катастрофи) загинуло понад 50 тисяч людей з 100 тис., які брали участь у ліквідації аварії. Потужним радіоактивним забрудненням уражено 5 млн га території України (32 райони шести областей), більша частина якої сільськогосподарські угіддя, забруднено 1,5 млн га лісів.

Після аварії на ЧАЕС у атмосферу було викинуто 450 видів радіонуклідів таких, як цезій-137 (період напіврозпаду 80 тис. років) та стронцій-90 (20 тис. років). Ці елементи за своїми хімічними властивостями подібні до калію та кальцію, які відіграють велику роль у біохімічних процесах. Рослини за нестачі в ґрунті калію і кальцію легко засвоюють ізотопи цезію і стронцію, які через трофічні ланцюги потрапляють в організми тварин і людини і можуть накопичуватись у м'яких тканинах (переважно цезій) і кістках (стронцій).

Понад 15 тис. людей сьогодні мешкають на забруднених територіях, яке перевищує 45 Кі на 1 км (за цезієм). Ще близько 1,5 млн осіб проживає на території, радіоактивний фон якої у десятки разів перевищує допустимі норми (Київська, Житомирська, Чернігівська, Рівненська, Черкаська, Вінницька, Чернівецька, Кіровоградська області) (див. таблиці 3.1, 3.2). У водах Дніпра, Прип'яті, Київського водосховища концентрація радіонуклідів навіть через 6 років після аварії була в 10-100 разів вищою, ніж до аварії. Вважають, що у ґрунті заплав і дна водойм 30-кілометрової зони накопичилося майже 14400 Кі цезію-137, а в Київському водосховищі майже 60 млн тонн радіоактивного мулу. Велику небезпеку

довкілля завдають майже 1000 тимчасових могильників навколо АЕС, у яких знаходиться 40 млн тонн твердих відходів із сумарною радіоактивністю понад 200 тис. Кі. У четвертому блоці, який вибухнув (рис. 3.8), залишилася велика кількість радіоактивного бруду потужністю в багато сотень тисяч Кі, надійність нерозповсюдження якого зовсім не гарантовано. Наслідки аварії впливають та будуть впливати на життя 35 млн людей. Певні групи населення потребують спеціального медичного спостереження (150 тис. людей, які зазнали йодного впливу на щитоподібну залозу).

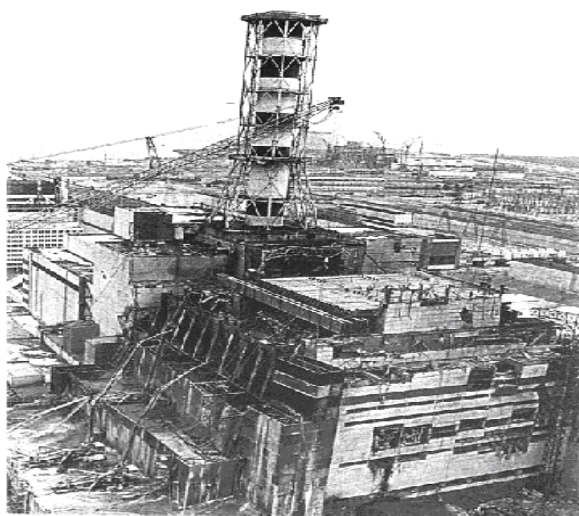


Рис. 3.8. Наслідки аварії на четвертому блоці ЧАЕС

Таблиця 3.1

Забруднення областей України стронцієм -90

Адміністративно-територіальні одиниці	Площа зон забруднення, км ²					Сума
	0,15-0,5 Кі/км ²	0,5-1,0 Кі/км ²	1,0-2,0 Кі/км ²	2,0-3,0 Кі/км ²	3,0 Кі/км ²	
Вінницька	588	-	-	-	-	588
Житомирська	3643	275	187	31	3	4139
Івано-Франківська	101	-	-	-	-	101
Київська	11597	2884	684	44	976	16585
Кіровоградська	129	-	-	-	-	129
Рівненська	19	-	-	-	-	19
Сумська	47	-	-	-	-	47
Хмельницька	2	-	-	-	-	2
Черкаська	2292	168	-	-	-	2460
Чернівецька	321	-	-	-	-	321
Чернігівська	2027	181	-	-	-	2208
Всього	20766	3508	871	475	979	26599

За даними МОЗ України у Житомирській, Київській областях, як і в Білорусі, у жінок, які мешкають у забруднених радіонуклідами районах, значно збільшилася кількість народжень недоношених дітей, кількість тяжких ускладнень вагітності (у 2,5-3 рази), є серйозні генетичні зміни здоров'я. Загрозливо зростає захворювання на рак. Цей фактор потрібно обов'язково враховувати, ретельно аналізувати причини як техногенних, так і природних надзвичайних ситуацій і вживати заходів для їх попередження, відвернення або усунення негативних наслідків.

Таблиця 3.2

Забруднення областей України цезієм -137

Адміністративно-територіальні одиниці	Площа зон забруднення, км ²				Сума
	1,0-5,0 Кі/км ²	5,0-15,0 Кі/км ²	15,0-40,0 Кі/км ²	40,0 Кі/км ²	
Вінницька	1944	38	-	-	1982
Волинська	582	-	-	-	582
Дніпропетровська	38	-	-	-	38
Донецька	410	-	-	-	410
Житомирська	9192	1780	336	154	11462
Івано-Франківська	606	-	-	-	606
Київська	7695	957	546	417	9615
Кіровоградська	219	-	-	-	219
Миколаївська	24	-	-	-	24
Одеська	27	-	-	-	27
Рівненська	9332	181	-	-	9513
Сумська	491	-	-	-	491
Тернопільська	357	-	-	-	357
Харківська	16	-	-	-	16
Хмельницька	318	-	-	-	318
Черкаська	3233	72	-	-	3305
Чернівецька	500	14	-	-	514
Чернігівська	2221	135	-	-	2356
Всього	37205	3177	882	571	41835

Вплив Чорнобильської аварії на здоров'я людей дуже значний і є проблемою не тільки для нас, а й для кількох прийдешніх поколінь.

3.5.5. Очікувані наслідки розвитку ядерної енергетики

Ядерна енергетика дуже дорога та економічно не вигідна. Практично в усіх країнах, де розвивається ядерна індустрія, вона дотується з державного бюджету. Враховуючи вартість кіловат-години, компанії часто не враховують витрати на довічне поводження з радіоактивними

відходами, на зняття реакторів з експлуатації, амортизаційні та страхові відрахування.

Збитки від Чорнобильської катастрофи набагато більші прибутки, отримані від всіх АЕС колишнього СРСР за весь час їх роботи. Сучасний ринок вказує, що ядерна енергетика за темпами розвитку посідає одне з останніх місць. Дані надані Інститутом біоорганічної хімії та нафтохімії НАН України (табл. 3.3).

Таблиця 3.3

Щорічні темпи приросту енергії від різних джерел	
Джерело енергії	Річний приріст, %
Вітрова енергія	22
Сонячна енергія	16
Геотермальна енергія	4
Гідроенергія	2
Нафта	2
Природний газ	2
Ядерна енергія	1
Вугілля	0

З таблиці 3.3 бачимо, що темпи зростання традиційних джерел енергії – нафти, газу, як і ядерної енергії, наближуються до нуля. Це пояснюється тим, що ці джерела не є відновлюваними і з часом їх ресурси будуть вичерпані. До того ж варто не забувати, що запасів уранових руд на Землі, за прогнозами вчених із “Римського клубу”, може вистачити приблизно на 7000 років, а запасів органічного палива – на 150-300 років.

Можна допустити, що збалансований розвиток економіки України базується лише на використанні природно-відновних ресурсів у поєднанні з ядерною енергетикою.

Сучасна ядерна енергетика в Україні має низку значних проблем:

- застарілі та небезпечні технології реакторів усіх типів, що є на українських АЕС (ВВЕР-1000, 1080, 440) і які постійно потребують фінансових витрат для підвищення безпеки;
- нездатність галузі самостійно фінансувати рекультивацію радіоактивно забруднених територій, зняття з експлуатації ядерних реакторів, що відпрацювали свій ресурс, обслуговування сховищ відпрацьованого ядерного палива та звалищ радіоактивних відходів.

Німеччина у 2002 році на законодавчому рівні закріпила свою відмову від подальшого розвитку атомної енергетики. А з 2004 року в країні діє закон про відновлювану енергетику, який передбачає спеціальні тарифи на електричну та теплову енергію. Натомість ця країна є світовим лідером у використанні енергії вітру – потужність німецької вітроенергетики становить близько 15000 МВт.

В Україні діє загальнонаціональна комплексна програма будівництва вітрових електричних станцій (ВЕС). І хоча на кінець 2002 року в Україні працювали вітрогенератори загальною потужністю лише 75 МВт, за розрахунками фахівців НАН України, потенціал використання вітроенергетики у найближчій перспективі може бути на рівні 20-30% від загального споживання електроенергії в країні. За оцінюванням Агентства з відновлюваної енергетики – це приблизно, 20 тис. МВт., що еквівалентно потужності 7 ядерних блоків. Фактично ж в Україні у 2007 р. ВЕС вироблено всього 5,9 млн кВт·год (у 2006 р. – 5,3 млн кВт·год), що становить 0,003% загальних обсягів електроенергії (195130,5 млн кВт·год), вироблених АЕС (47,4%), ТЕС (43,2%), ГЕС (5,2%) та іншими (блок-станціями, ВЕС та комунальними ТЕЦ – 3,2%) джерелами генерації.

3.6. Заходи щодо охорони довкілля від шкідливого впливу електроенергетики

Найбільш перспективним та радикальним напрямом запобігання викидам забруднювальних речовин в атмосферне повітря та природні водойми є зміна технології виробництва електроенергії, котра дозволила б значно скоротити шкідливі викиди та скиди.

Одним із таких напрямів є виробництво електроенергії на базі магнітно-динамічних генераторів (МГД), що дає змогу підвищити к.к.д. енергетичної установки приблизно до 50-60% і тим самим знизити питомі витрати палива. Ефект та масштаби застосування цієї нової технології виробництва електроенергії у галузі захисту навколишнього середовища будуть залежати від можливості використання у цих установках твердого палива, а також запобігання викидам в атмосферу оксидів азоту, які інтенсивно утворюються за високих температур, характерних для МГД, а також від удосконалення очищення продуктів згоряння від твердих часток (карбонат калію, ізотоп котрого є радіоактивним).

Проходить промислову перевірку спосіб газифікації сірчистого мазуту з наступним очищенням продуктів газифікації та спалюванням очищених від сірки та ванадію газів у парогенераторах або стаціонарних газових турбінах. Цей спосіб після його освоєння дозволить одночасно зменшити викиди оксидів азоту, бо температура продуктів згоряння газу, отриманих під час газифікації, відносно невелика.

Запропонований також спосіб термічного перероблення горючих сланців з одержанням рідких та газоподібних продуктів, котрі передбачається спрямовувати в топку котлоагрегатів. Це дозволить значно знизити вміст золи та двоокису сірки у відхідних димових газах та одночасно підвищити продуктивність генераторів пари порівняно з котлоагрегатами, які працюють на сирому сланці.

Для зменшення забруднення місцевості ТЕС твердими відходами необхідно вживати заходів щодо поставлення на електростанції палив із меншим вмістом породи, а також збільшувати масштаби використання у народному господарстві золи та шлаку.

Використання золи визначається її складом та властивостями. Золи, які містять значну кількість окису кальцію, практично без додаткового перероблення можуть бути використані для луження кислих ґрунтів та в якості добрива, бо містять сполуки калію та мікроелементи. Окрім сільського господарства, сланцева зола знаходить застосування у промисловості будівельних матеріалів (керамзит, панелі, дрібні блоки, теплоізоляційні плити, фундаментні блоки та ін.). Також зола використовується під час виробництва залізобетонних конструкцій тощо.

На ТЕС потужністю понад 300 МВт очищення димових газів від золи здійснюється в електрофільтрах, в яких ступінь очищення досягає 95 відсотків. Принцип роботи електрофільтрів оснований на тому, що в проміжках між електродами створюється короткий розряд, який іонізує гази, що пропускаються через фільтр. Іонізований газ сорбується золотими частками і останні осаджуються на спеціальних осаджувальних електродах. Недоліком цього методу є споживання великої кількості електроенергії.

У мокрих золоуловлювачах частки золи уловлюються на плівці води, яка стікає його стінками і відокремлюється від газу за допомогою відцентрової сили. Ефективність апарата не перевищує 90 відсотків. Видалена зола може використовуватися у сільському господарстві для луження кислих ґрунтів та як добриво. Крім того сланцева зола знаходить застосування у виробництві будівельних матеріалів.

Так само запобігають утворенню в атмосфері недопустимих концентрацій забруднювальних речовин викидом газів через високі труби і перемішуванням їх з повітрям перед тим, як вони досягнуть земної поверхні. Такі “заходи” зменшення концентрації шкідливих речовин сприяють можливості самоочищення природи. Але із збільшенням викидів такі можливості поступово вичерпуються.

До системи охолодження води (після конденсаторів турбін) входять також і маслоохолоджувачі, порушення роботи котрих може призвести до проникнення нафтопродуктів (масел) до охолоджувальної води. Найбільш надійним напрямом вирішення цієї задачі є відділення охолодження таких апаратів, як маслоохолоджувачі та подібних до них в особливу автономну систему, відокремлену від системи охолодження “чистих” апаратів.

Для зниження викидів в атмосферу оксидів сірки на сьогодні існує декілька способів:

- сухий вапняковий спосіб очищення (додавання до твердого палива, яке спалюється, перед його роздрібненням вапняку або доломіту) – ступінь очищення 30%;

-
- застосування мокрих способів очищення димових газів від оксидів сірки – ступінь очищення 97,0%;
 - очищення димових газів від двоокису сірки вапняком – ступінь очищення – 90-92%;

Для зниження викидів оксидів азоту під час спалювання енергетичних палив на ТЕС застосовують: рециркуляцію газів, двоступінчасте спалювання, зменшення надлишку повітря, розосередження зони горіння та підвищення швидкості охолодження факела, зниження підігріву повітря, зменшення навантаження котлоагрегатів, вприскування води або пари та ін.

З огляду на вищевикладене можна дійти висновку: впровадження нових технологій має відбуватись на засадах енергозбереження, тому що подальше зростання попиту на енергію буде супроводжуватися загостренням проблем з отримання енергетичних ресурсів і зростанням цін на енергію і ресурси. Україна має величезні резерви для економії енергії – наприклад, витрати електроенергії на освітлення квартир у 1,5 рази більше, ніж у більшості розвинених держав через масове використання ламп розжарювання (к.к.д. яких становить 5-8%) у той час, як люмінісцентні лампи мають к.к.д. 20-30%. На виробництво тонни цементу в Україні витрачається 237 кг умовного палива, а в Японії – 142. Питомі затрати в чорній металургії Японії на 20-30% нижчі, ніж в Україні. І таких прикладів можна навести безліч.

3.7. Альтернативні джерела енергії

До альтернативних джерел енергії відносять енергію вітру, сонця, геотермальну, припливну та відливну та ін. Однак під час побудови схем енергопостачання слід брати до уваги, що енергія цих джерел змінна в часі та просторі, тобто не є стабільною, але самовідновною.

Самовідновні джерела мають меншу концентрацію енергії. Вона не сконцентрована в якихось місцях, а розсіяна на великому просторі. Ці джерела раціонально можуть бути використані лише в безпосередній близькості від споживача без передання енергії на значну відстань.

Енергія вітру. За висновками вчених загальний річний вітроенергетичний потенціал Землі в 30 разів перевищує річне споживання енергії людством усієї земної кулі. Енергія, що надходить від вітрових електростанцій (ВЕС), на сьогодні покриває зовсім малий відсоток світових потреб, їх внесок у забезпечення теплом і світлом зростатиме в міру виснаження запасів викопного палива.

Однак використовується лише мізерний відсоток цієї енергії. Так було не завжди. За даними статистики в кожному другому селі України працював вітряк. Але парова машина, а потім двигун внутрішнього

згоряння витіснили їх зі сфери людської діяльності, в тому числі і зі сфери морських перевезень.

Можливості використання енергії вітру в різних куточках земної кулі неоднакові.

Для нормальної роботи вітроенергетичних двигунів середньорічна швидкість вітру повинна бути не меншою за 4-5м/сек. В Україні до таких місць належать узбережжя Чорного моря, особливо Крим, Карпати та південні степові райони. Ефективнішим використання енергії вітру буде, якщо ВЕС встановити на платформі у морі, вітри там більш постійні, ніж на суші.

Піонером будівництва ВЕС був видатний українській вчений Ю. Кондратюк. Побудована під його керівництвом ВЕС в 1931 році потужністю 100 кВт понад 10 років забезпечувала м. Севастополь електроенергією.

Сьогодні, особливо в Данії та США, серійно випускають вітроелектростанції потужністю від 1,5 до 100 кВт, діє також кілька експериментальних ВЕС потужністю до 30 тис. кВт. В Україні будують та вже діє кілька потужних ВЕС.

У 2003 році в Україні з'явилися перші 600-кіловатні вітроагрегати бельгійської фірми "Турбовіндс", їх тепер виробляють на вітчизняних підприємствах. Зараз ми маємо понад 75 МВт загальної потужності вітроенергетики, що відповідає забезпеченню електроенергією 30 тис. квартир. Але це дуже мало і поки що не робить вітроенергетику передовим сектором енергетики. Вітроенергетика потребує набагато більших потужностей і серйознішого фінансування.

За даними агентства з відновлюваної енергетики загальна потужність перспективних вітроелектростанцій в Україні оцінюється в 16000 МВт з можливим річним виробленням електроенергії майже 30млрд кВт/год.

На рис. 3.9 зображено вітроенергетичну установку.

Вітроенергетична установка являє собою комплекс технічних пристроїв, до якого входять вітроагрегат, система автоматичного керування режимів роботи установки та її елементів.

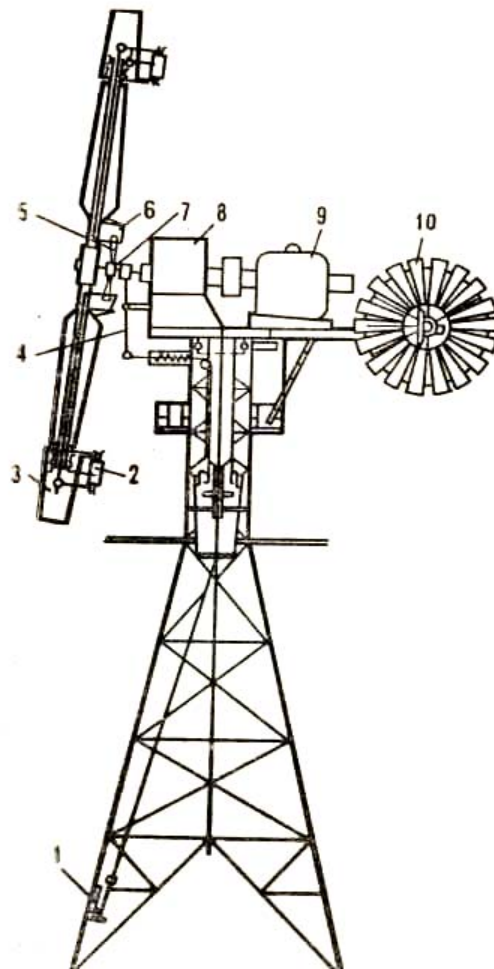


Рис. 3.9. Вітроенергетична установка:

*1 – ручна лебідка; 2 – стабілізатор; 3 – поворотна частина лопаті; 4 – відводка;
5 – триплечовий важіль; 6 – пружина регулювання; 7 – муфта кінематичного зв'язку;
8 – редуктор; 9 – генератор; 10 – віндроза*

Розрізняють три типи вітродвигунів:

- вітродвигуни, в яких вітрове колесо розміщене у вертикальній площині, тобто перпендикулярно напрямку вітру;
- вітродвигуни із горизонтальним розміщенням вітрового колеса;
- вітродвигуни барабанні, що працюють за принципом водяного млинного колеса, у яких вісь обертання розміщена перпендикулярно напрямку вітру.

Для вітроенергетичної установки суттєвим є система автоматичного регулювання роботи (САРВ). У загальному випадку САРВ охоплює дві взаємозв'язані підсистеми керування: автоматичного керування і

контролю механічних параметрів та автоматичного керування і контролю електромагнітних параметрів. Вони повинні функціонувати разом і цим забезпечується автоматичне підтримання заданого режиму роботи ВЕУ.

Енергія Сонця. Сонце являє собою віддалений від Землі термоядерний реактор, в якому відбувається поєднання двох ядер водню в ядро гелію (рис. 3.10). За орієнтовними розрахунками, якщо енергію сонячного випромінювання прийняти за 100%, то лише 15% її досягає поверхні Землі.

При цьому Земля отримує близько 13 Вт/м^2 енергії. Цей показник відомий як сонячна стала. Енергія потрапляє головним чином за рахунок електромагнітного випромінювання в спектральному діапазоні від коротких хвиль довжиною 30 м до рентгенівських хвиль довжиною 10^{-10} м. Сонце – це невичерпне джерело екологічно чистої енергії, але воно не може використовуватися рівномірно.

Кількість сонячної енергії, яка за рік надходить на 1 м^2 Землі змінюється від 3000 Мдж/м^2 в пустелях, до 8 Мдж/м^2 на півночі. До того ж тривалість сонячного опромінювання поверхні землі змінюється залежно від хмарності.

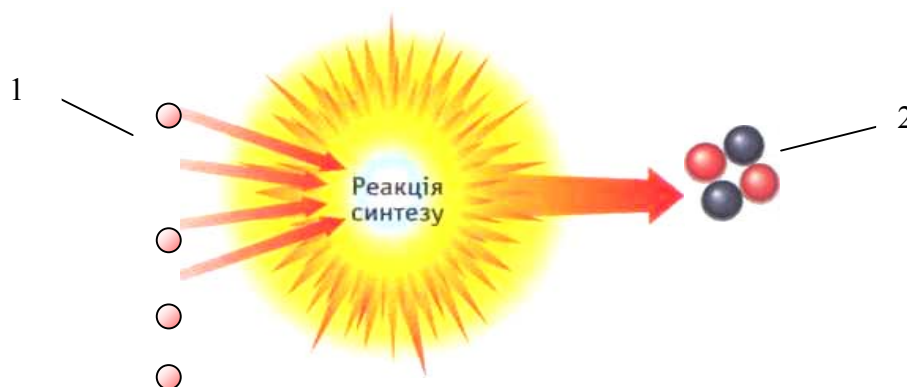


Рис. 3.10. Енергія Сонця:

1 – ядра водню (протони); 2 – ядро гелію (2 протони + 2 нейтрони)

Енергію сонця можна перетворити в електроенергію за допомогою геліоенергетичних установок. В експериментальних системах величезна кількість керованих комп'ютером дзеркал спостерігають Сонце і фокусують сонячне світло на центральному пункті збору сонячної енергії, що зазвичай розташований на горі, або високій вежі. Це висококонцентроване сонячне світло забезпечує розігрів теплоносія, який під високим тиском подається на лопаті турбіни, що виробляє електричний струм.

Найбільша в світі сонячна станція функціонує в Піренейських горах на півдні Франції з 1970 р. У ній досягається температура до 2000°C. Ця енергія використовується для виробництва чистих металів, а надмірне тепло для виробництва електричного струму. Існують експериментальні геліоенергетичні установки в Італії, Японії, США. Але їх вартість в 4-6 разів дорожча, ніж вартість нової АЕС.

Електроенергію виробляють також за допомогою батарей фотогальванічних елементів. Фотогальванічний елемент – це прямий перетворювач світлової енергії в електричну.

На рис. 3.11 зображено приклад використання батарей фотогальванічних елементів, що встановлені на даху будинку, які виробляють електроенергію для комунально-побутових цілей.

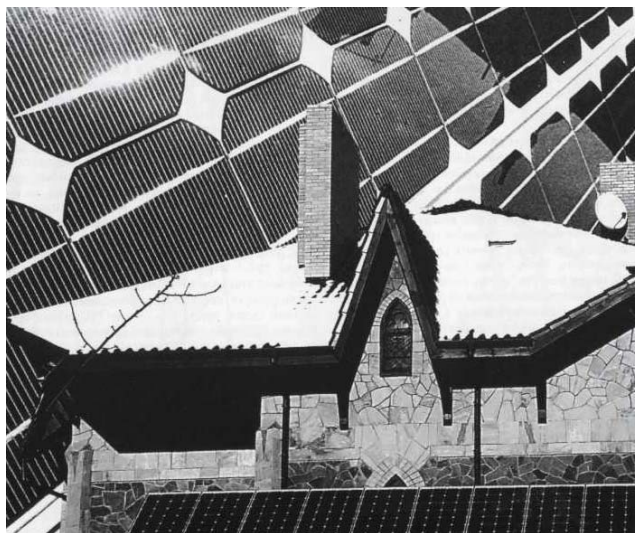


Рис. 3.11. Застосування батарей фотогальванічних елементів

Використовують енергію сонця і за допомогою так званих “сонячних ставків”, які являють собою водоймища глибиною до 3,5 м з висококонцентрованим розчином солей (NaCl, KCl). Через це знищується природна конвекція і встановлюється тришарова структура ставка, нижній шар якої може мати температуру до 100°C. Будувати такі станції можна тільки в районах з спекотливим кліматом.

Водночас говорити про вплив геліоустановок на природний тепловий режим планети не слід, тому що ці установки використовують дуже малу частку сонячної енергії, а до того ж ця енергія повертається в природне середовище у вигляді тепла. Неземні перетворення сонячної енергії потребують відторгнення території. Але ці відторгнення можна порівняти до тих, що потрібні для будівництва ТЕС чи АЕС, якщо враховувати земельні розробки із видобування палива і складування продуктів його згорання.

Основний шкідливий вплив геліоустановок – непрямий і пов’язаний з технологічними процесами виробництва нових сполук, в тому числі на основі елементів, які містяться в земних породах у дуже малих концентраціях. Але це в свою чергу означає, що внаслідок видобування цих елементів із господарського користування будуть виведені великі площі землі на облаштування кар’єрів і розташування відвалів порожніх порід.

Аналіз вітрового та сонячного режимів за сезонами року свідчить, що взимку зменшується сонячна радіація і зростає середня швидкість вітру, а влітку відбувається зниження швидкості вітру і збільшення рівня сонячної радіації. Тому поєднання енергії вітру і сонця знівельовує нерівномірність вироблення енергії, підвищує надійність енергопостачання споживачів протягом року.

У силу закономірних і стохастичних коливань у часі швидкості вітру та сонячної енергії добове вироблення енергії іноді не відповідає вимогам графіка споживання. Для усунення цих недоліків у схемі геліовітроенергетичних установок необхідно передбачити акумулятор. При цьому за рахунок спільної роботи вітрових та сонячних установок значно скорочується ємність акумулятора порівняно із показниками роздільної експлуатації.

Геліовітроенергетичні установки можуть бути використані у схемі тепло- або електропостачання. У першому випадку геліоустановка перетворює сонячну енергію в теплоту, і нагріта вода акумулюється у баку. Вітроустановка виробляє електричну енергію, яка подається безпосередньо у бак акумулятора. Таким чином, об’єднане використання геліовітроустановок дозволяє автономно забезпечувати потребу в гарячій воді. Використання геліовітроустановок у схемі електропостачання дає можливість розширити функціональні можливості комплексу. Принципову схему комбінованої геліовітрової установки зображено на рис. 3.12.

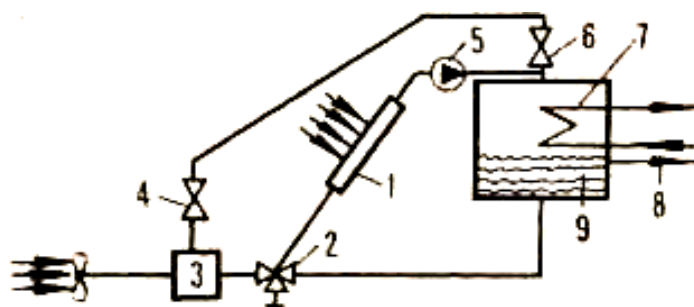


Рис. 3.12. Схема комбінованої геліовітрової установки:

- 1 – сонячний колектор; 2 – триходовий регулятор; 3 – вітроелектродинамічний нагрівник; 4 – регулювальний клапан; 5 – вентилятор; 6 – зворотний клапан; 7 – система гарячого водопостачання; 8 – споживач; 9 – термоакумулятор

Обігрів теплоносія, що направляєється на опалення і гаряче водопостачання, відбувається у теплообміннику за рахунок сонячної енергії і електричного нагрівника, який використовує енергію вітру.

Заслуговує на увагу використання геліовітроенергетичних установок для генерації біогазу. Підвищити ефективність теплопостачання автономних споживачів під час застосування геліовітрової установки можна у разі її роботи спільно із тепловим насосом. Такі агрегати можуть працювати як влітку (охолодження), так і взимку (обігрів).

Термоядерна енергетика. У зв'язку з великою потенційною небезпекою АЕС для біосфери вчені та енергетики сьогодні покладають надії на добування енергії за допомогою термоядерних електростанцій (ТЯЕС). І хоча в світі не діє жодна ТЯЕС, є переконання, що цей спосіб добування енергії стане головним у XXI сторіччі і витіснить АЕС та ТЕС.

Найбільшою проблемою (вже понад 40 років) є забезпечення керованого термоядерного синтезу (КТС) в середовищі високотемпературної плазми ($T > 10^8$ °К). У перших системах КТС (токамаки, стелларатори, дзеркальні пастки) утримання і термоізоляція плазми здійснювалось за допомогою магнітного поля, що у свою чергу вимагає значних енергетичних витрат. На сьогодні енергетичні витрати на створення магнітного поля і плазми поки що перевищують кількість енергії, яка виділяється в процесі КТС.

На ТЯЕС енергія добуватиметься внаслідок злиття легких ядер ізотопів водню (дейтерію та тритію) та утворення зони ядер гелію. Над розробкою промислових термоядерних реакторів працюють у Росії, Канаді, США, Японії та в країнах Європейського Союзу. Більшість учених, зайнятих цією проблемою, вважають, що перший прототип комерційного термоядерного реактора буде створено на початку XXI ст. Він матиме безумовні переваги над тими, що використовують сьогодні на АЕС та ТЕС:

- внаслідок термоядерної реакції не утворюються радіонуклідів, оскільки продуктом реакції є нерадіоактивний газ – гелій;
- ТЯЕС мають бути безпечними в роботі, бо їх конструктивне рішення передбачає, що за будь-якого пошкодження чи порушення автоматично зупиняється реакція і вимикається реактор;
- у термоядерному реакторі водночас міститиметься лише декілька грамів дейтерію та тритію (порівняно з 180 т палива в реакторі АЕС).

Запаси дейтерію на Землі величезні, їх достатньо аби забезпечити людство електроенергією на кілька мільйонів років (у 500 л води з будь-якої водойми дейтерію вистачить на те, щоб задовольнити всі енергетичні потреби однієї людини протягом усього життя).

Теплота, яка у великій кількості виділяється внаслідок термоядерної реакції, не може бути цілком перетворена на електроенергію й спричиняє підігрів атмосфери і гідросфери Землі, тому на розвиток термоядерної енергії накладено ті самі обмеження, що й на використання інших невідновних джерел енергії — це тепловий режим.

Робота термоядерного реактора супроводжується потужним нейтронним випромінюванням, а отже радіоактивним забрудненням конструкцій станції; тому по закінченні їх експлуатації реактори необхідно розбирати та захоронювати (так само, як і реактори АЕС).

До компонентів палива входить літій, запаси якого на Землі дуже невеликі, а родовища небагаті і трапляються дуже рідко, а тритій — штучний елемент, який виробляється з великими енергетичними затратами.

Енергія припливів і коливань хвиль. Установа, що використовує енергію коливань хвиль (рис. 3.13), була введена в експлуатацію на північному заході Шотландії в 1995 р. Вона має масу 8000 т, висоту 20 м і розташована за 100 м від берега на глибині 15 м. Це перша промислова станція, що працює на енергії морських хвиль і дає енергію потужністю 2 МВт, достатню для забезпечення електрикою 400 будинків.

У більшості сучасних перетворювачів енергії використовуються водно-повітряні колони (рис. 3.14). У широкій вертикальній трубі під час проходження хвилі рівень води піднімається та опускається, наче поршень у циліндрі. Під час піднімання води повітря у верхній частині колони стискається і спрямовується до турбіни, пов'язаної з електрогенератором.



Рис. 3.13. Установа використання енергії хвиль



Рис. 3.14. Водно-повітряна колона

Геотермальна енергія — це теплота вулканічних осередків, парогідротерм і глибоко залеглих гірських порід, яка є одним із видів нетрадиційних джерел енергії, готових для практичного використання.

Геотермальні ресурси – це частина теплової енергії твердої, рідкої та газоподібної фаз земної кори, яку можна ефективно видобувати із надр і використовувати для теплопостачання споживачів або на виробництво електроенергії. Їх поділяють на гідротермальні ресурси – теплота пари і термальних вод, та петрогеотермальні ресурси – теплота гірських порід.

Гідротермальні джерела, у свою чергу, поділяють на водяні, пароводяні та парові.

Велика частина термальних вод – це жорсткі (із жорсткістю 2,8-11,7 мг-екв/л і вище) та високомінералізовані води (із вмістом солей від 1 до 35 г/л і вище та температурою води від 30 до 90°C), які не відповідають вимогам, що ставлять до теплофікаційних вод. Безпосереднє використання термальних вод у традиційних системах теплопостачання здебільшого неможливе. Існує також проблема скидання використаної води, оскільки, по-перше, її температура відносно висока (може досягати 60-70°C) і, по-друге, у ній можуть міститися шкідливі речовини (феноли тощо).

Водяні геотермальні джерела залягають на різній глибині. Одна із основних умов їх існування – наявність непроникного для води шару води гірських порід, який передає тепло від мантиї до формацій, що містять у великих кількостях воду. Перебуваючи під тиском, вищим від атмосферного, вода тут може нагріватися до температури, що перевищує 100°C, і виходити на поверхню, як правило, у вигляді пароводяної суміші.

Температура води або пари у всіх геотермальних джерелах залежить від їх відстані до мантиї землі. Термальні води, котрі підігріті до температур, необхідних для енергетичного використання, часто зустрічаються на глибинах від двох до шести кілометрів.

Петротермальні родовища розміщені у районах земної кори, де немає води. За температурного градієнта 20-40°C на 1 км у товщі землі на глибинах понад 3 км досягають температури, достатньої для підігріву води або одержання пари.

Термальну воду використовують для опалення за однією із таких принципових схем:

- воду із свердловин подають безпосередньо в опалювальні прилади;
- здійснюють попереднє оброблення води;
- застосовують двоконтурну систему, за якої вода, котра циркулює у системі опалення або гарячого водопостачання, нагрівається водою у проміжному теплообміннику.

Одноконтурна система може бути застосована лише для слабо-мінералізованих вод. За другою схемою здійснюють хімічну підготовку води з тим, щоб термальна вода відповідала властивостям теплофікаційної води.

Найбільш раціональною є третя схема теплопостачання об'єктів від термальних вод. Як проміжні теплообмінники доцільно застосовувати розбірні пластинчасті теплообмінники.

Воднева енергетика¹. До надзвичайно перспективних і екологічно привабливих джерел добування теплової та електричної енергії належить водень, який має високу теплотворну здатність і є екологічно чистим паливом, оскільки в результаті його згоряння утворюється лише водяна пара. Головними перевагами водню разом з екологічністю є практично невичерпна ресурсна база для його одержання та можливість універсального використання (в енергетиці, на транспорті, в елементах живлення різних електронних пристроїв тощо).

Широке використання водню як джерела енергії стримується відсутністю ефективних водневих технологій, здатних замінити традиційну енергетику та існуючі традиційні види палива і технології на транспорті.

В Україні дослідження водневих технологій знаходяться в початковій стадії, незважаючи на наявність значної кількості наукових установ, які займаються цією проблемою. За успішного розвитку технологій використання водню Україна могла б раціонально використати свою ресурсну базу – ми маємо значні поклади цирконієвих руд, рідкоземельних елементів та промисловість з їх перероблення для організації виробництва паливних елементів та інших складових водневих систем.

Найбільш динамічно роботи з водневої проблематики розвиваються у США, Канаді, Японії і країнах ЄС, де поряд зі значним обсягом науково-дослідних і дослідницько-конструкторських робіт, проводяться активні роботи з комерціалізації водневої енергетики (у США на цілі водневої енергетики виділяється до 1 млрд дол. на рік). У країнах світу створено значну кількість енергетичних установок на паливних елементах потужністю від одиниць ват до мегават, які уже сьогодні конкурентоспроможні з установками, в яких використовуються традиційні технології.

Ресурсна база для одержання водню досить широка, хоча в природі він зустрічається тільки у вигляді різних сполук. Окрім води, з якої водень можна одержати шляхом електролізу з використанням електричної та теплової енергії, його можна отримувати практично з усіх викопних видів палива, а також з біомаси і різних відходів виробництва, побутових відходів тощо. У США розроблено технології добування водню з глюкози або глюкозовмісних речовин, таких як крохмаль і целюлоза (деревина). Після обробки глюкози або її полімерів спеціальними ферментами,

¹ За матеріалами аналітичної записки працівників Дніпропетровської філії Національного інституту системних досліджень А.І. Шевцова, М.Г. Земляного, В.В. Вербинського: "Воднева енергетика: перспективи України".

добутими з бактерій, вона перетворюється на глюкуронову кислоту, і при цьому виділяється водень. За повідомленнями преси нині зазначені технології ще недосконалі (вихід водню поки що становить тільки 12% від теоретично можливого), і тривають інтенсивні роботи в цій перспективній галузі.

Найбільш відомі технології одержання водню базуються на хімічному, термотехнічному процесах та електролізі води, головними недоліками яких є необхідність використання високопотенційної енергії з витратами викопного палива і відповідно значним забрудненням довкілля. Недоліком електролізу води є значний рівень споживання електроенергії. Електролітичний водень є найбільш доступним, але й найбільш коштовним продуктом. Найбільше поширення отримала технологія виробництва водню або суміші водню з іншими газами шляхом парової конверсії природного газу – метану, але при цьому майже половина початкового обсягу газу витрачається на проведення ендотермічного процесу парової конверсії. У зв'язку з цим у світі ведеться інтенсивний пошук таких технологій одержання водню, які б відповідали вимогам економічної та енергетичної ефективності й екологічної чистоти.

Найбільш доцільно для виробництва водню використовувати теплову і електричну енергію, що виробляють АЕС у так званому провальному режимі, тобто у нічний час, коли падає рівень звичайного споживання енергії. Перспективними є також електроліз води у поєднанні з нетрадиційними поновлюваними джерелами енергії (сонячною та вітровою) і використання високотемпературних гелієвих реакторів (ВТГР). Такі реактори активно розробляються в рамках міжнародного проекту побудови ядерного реактора ГТ МГР (Росія, США, Франція), і, як очікується, будуть екологічно безпечними.

Для розвитку водневої енергетики окрім виробництва самого водню проблемним питанням є створення економічної і надійної системи зберігання водню. Найбільш безпечними на сьогодні вважаються газобалонний, криогенний і металогідридний способи зберігання.

Перспективним для України вважається спосіб одержання водню шляхом газифікації вугілля, запасів якого в Україні достатньо. Продукт газифікації (водень) може використовуватися в паливних елементах для виробництва електричної і теплової енергії на електростанціях як для децентралізованого, так і для централізованого енергопостачання.

В Україні існує можливість одержання водню як побічного продукту під час хімічних, коксохімічних та нафтопереробних виробництв, а також використання для одержання водню скидних газів чи різних органічних сполук. Екологічний ефект від використання побічних продуктів досягається тим, що одержана з них енергія заміщує енергію, яка повинна вироблятися із викопного палива. При цьому, паливні елементи є кінцевою ланкою водневого циклу, а чистота попередніх ланок

залежить від технології перероблення сировини і технологій одержання водню та поводження з ним (перетворення, транспортування тощо). Крім того, властивості водню до акумулювання, можуть забезпечити рівномірний графік виробництва електроенергії сонячною та вітровою енергетикою у разі несприятливих для них погодних умов. Використання паливних елементів на автомобільному транспорті дозволить значно покращити екологічний стан великих міст, які сьогодні потерпають від локальної концентрації продуктів згорання двигунів автотранспорту.

Технологічний ланцюг водню, який включає видобування (конверсія, електроліз), його перетворення (до стиснутого або зрідженого стану, або закачування у гідриди), транспортування до місця його використання і безпосередньо використання в паливних елементах на кожному етапі потребує енергетичних витрат, що і визначає його відносно низьку загальну енергоефективність².

Більш привабливі перспективи має водневий цикл, який базується на використанні енергії нетрадиційних відновлюваних джерел енергії (НВДЕ), але ця енергія поки що є досить дорогою, як і самі водневі технології, включаючи виробництво паливних елементів. З часом, коли ці технології набудуть більш широкого розповсюдження і відповідно стануть більш дешевими, вони можуть стати конкурентоспроможними. Головними проблемними питаннями на цьому шляху є:

- підвищення к.к.д. та покращання екологічних характеристик всього технологічного циклу водневої енергетики (виробництво водню, виробництво комплектуючих, перетворення палива в електроенергію);
- зменшення вартості водневого циклу перетворення;
- збільшення ресурсу експлуатації паливних елементів;
- забезпечення безпеки на всіх етапах виробництва, перетворення, зберігання, транспортування та застосування водню.

Біоенергетичні технології. Життя та діяльність людей супроводжуються утворенням великої кількості органічних відходів –

² Більше інформації див.:

1. Кузык Б. Н. и др. На пути к водородной энергетике. – М. : РАН, 2005.
2. Водородная энергетика и топливные элементы. Взгляд в будущее / Европейская комиссия. – 2003.
3. Тьерри А. Водородная энергетика в Западной Европе / А. Тьерри // Энергия. – 2002. – № 12.
3. Пономарев-Степной Н.Н. Атомно-водородная энергетика. Пути развития / Пономарев-Н.Н. Степной, А. Я. Столяревский // Энергия. – 2003. – №1. – С.3-9.
5. С. Лиговский. Газификация негорючих углеродистых материалов – неисчерпаемый источник водорода (синтез-газа). <http://www.knp-klub.ru/articles/ksb/10.2004/gazification.htm>.
6. Водородная энергетика: себестоимость производства / <http://www.investo.ru/forum/viewtopic.php>.
7. Г.С. Асланян. Проблематичность водорода в плане замещения нефти / Г.С. Асланян / Энергетическая политика. – Вып.2. – 2006. – С. 42-51.
8. Воднева економіка та паливні комірки // Громадська Рада України. – 2005.
9. Нефть из угля для Поднебесной // [http:// www.ruspred.ru/arh/22/6.php](http://www.ruspred.ru/arh/22/6.php) /

побутове сміття, каналізаційні стоки, відходи виробництва сільськогосподарської продукції (солома, лушпиння тощо), деревообробки (тирса, обрізки, гілки, хвоя тощо). Звалища навколо великих міст забирають величезні площі, забруднюють повітря, ґрунт і воду. А тим часом розроблено технології, що дають змогу добувати з цих відходів енергію (сконструйовано, наприклад, установки, в яких відходи спалюються, даючи тепло й електроенергію), а також різні корисні матеріали (скло, метали та ін.).

Є й інша перспективна технологія переробки відходів — за допомогою метанобактерій. Ці мікроорганізми активно розмножуються в будь-яких органічних рештках, продукуючи в результаті своєї життєдіяльності цінну енергетичну сировину — біогаз (суміш метану й чадного газу). Технологія добування біогазу дуже проста. Бетонні місткості або колодязі будь-якого об'єму заповнюють гноєм, сміттям, листям, тирсою й т. п. Місткість має бути щільно закритою, щоб не було доступу кисню. Газ, який утворюється в результаті бродіння, відводиться до приймального пристрою або безпосередньо в газову плиту. Після процесу бродіння залишається добриво — знезаражене, без запаху, не менш цінне за гній. Сьогодні таку технологію широко застосовують в Китаї та Індії, де функціонують мільйони подібних установок.

Останнім часом дедалі ширше використовують технології добування палива з органічних речовин, що продукуються рослинами. У Бразилії з відходів виробництва цукру з цукрової тростини добувають технічний спирт, що використовується як паливо для автомобілів (причому вартість цього палива нижча, ніж бензину, а забруднення повітря, в результаті його згоряння, менше). В Австралії успішно виготовляють так звану “зелену нафту” — продукт переробки спеціальних мікроскопічних водоростей, які вирощують у штучних басейнах.

Для України особливого значення набуває технологія добування палива з ріпакової олії. Ріпак, невибаглива рослина, дає до 1 т олії з гектара, до того ж його можна вирощувати на землях, непридатних ні для чого іншого, наприклад на полях зрошення, де нейтралізуються каналізаційні стоки, й навіть на землях 30-кілометрової зони відчуження навколо Чорнобильської АЕС, бо, як з'ясувалось, радіонукліди не нагромаджуються в ріпаковій олії. Її можна або безпосередньо заливати в баки дизелів (які, щоправда, треба модернізувати), або ж із неї можна виготовляти спеціальне дизельне паливо — “біодизель”, котре за всіма характеристиками подібне до дизельного палива, але при цьому екологічно чистіше й дешевше; нарешті, цю олію можна додавати до дизельного палива (до 20%), що не змінює ні енергетичних, ні екологічних показників двигунів.

КОНТРОЛЬНІ ЗАПИТАННЯ

1. Які існують джерела енергії?
2. Роль електроенергетики?
3. Енергетичний баланс України.
4. У чому полягає принцип роботи ТЕС?
5. Який негативний вплив ТЕС на довкілля?
6. Які існують заходи усунення шкідливого впливу ТЕС на довкілля?
7. Назвіть особливості роботи ТЕЦ.
8. У чому полягає негативний вплив ТЕЦ на довкілля?
9. Роль атомної енергетики в Україні.
10. Які основні показники роботи АЕС?
11. Який техногенний вплив чинять на довкілля АЕС?
12. Які існують заходи зменшення шкідливого впливу АЕС на довкілля?
13. Принцип роботи ГЕС.
14. Перспективи використання ГЕС на малих і середніх річках.
15. Який вплив гідротехнічного будівництва на водні екосистеми?
16. Який негативний вплив ГЕС на довкілля?
17. Що таке ГАЕС і який їх вплив на довкілля?
18. Переваги і недоліки геліоенергетики.
19. Вітрові електростанції, переваги і недоліки.
20. Яка роль вітру та сонця для зменшення тиску енергетики на довкілля?
21. Термоядерна енергетика та її перспективи.
22. Які переваги та недоліки термоядерної енергетики?
23. Воднева енергетика та її перспективи.
24. Які переваги та недоліки водневої енергетики?
25. Які очікувані наслідки розвитку ядерної енергетики?
26. Геотермальна енергія та перспективи її використання в Україні.
27. Енергія коливань хвиль.
28. Біоенергетика, переваги і недоліки.
29. Перспективи використання біоенергетики в Україні.
30. Які заходи захисту від шкідливого впливу електроенергетики на довкілля?

Розділ 4

МЕТАЛУРГІЙНИЙ КОМПЛЕКС



Загальні відомості про складові металургійного комплексу. Чорна металургія. Кольорова металургія. Вплив металургійних виробництв на довкілля, альтернативні рішення. Вплив металургії на розвиток парникового ефекту. Заходи ресурсозбереження в металургії

4.1. Загальні відомості про складові металургійного комплексу

Металургія – галузь науки і промисловості, яка пов'язана з первинним отриманням металів. Тобто металургія займається виробництвом металів із руд та інших видів сировини.

Металургійний комплекс займається видобутком руд, виплавлянням металів, їх сплавів та виробництвом прокату, який є базовим для розвитку машинобудування. Комплекс складається з гірничовидобувної промисловості, чорної та кольорової металургії (рис. 4.1).

Гірничовидобувна галузь видобуває рудну та нерудну сировину для її подальшої переробки.

Чорна металургія виплавляє чавун, сталь, а також надає їм відповідну форму (прокат).

Кольорова металургія займається виплавлянням легких, важких, благородних, рідкоземельних металів та виробництвом сплавів.

Історична довідка. Із археологічних досліджень відомо, що в епоху бронзи територія сучасного Донбасу була сировинною базою майже всієї Східної Європи. Крім того, є дані про застосування заліза вже наприкінці II тисячоліття до н.е. на Дніпровському лісостеповому Правобережжі. Залізо виробляли в Північному Причорномор'ї та Закарпатті. У скіфський період (IV-III ст. до н.е.) в Каменському городищі на Дніпрі з'являються сиродутні горна. Розвитку металургії на території України сприяло значне поширення легкодоступних залізних руд – болотяних, лугових, бурих залізняків, лісових масивів та паливної бази для металургії.

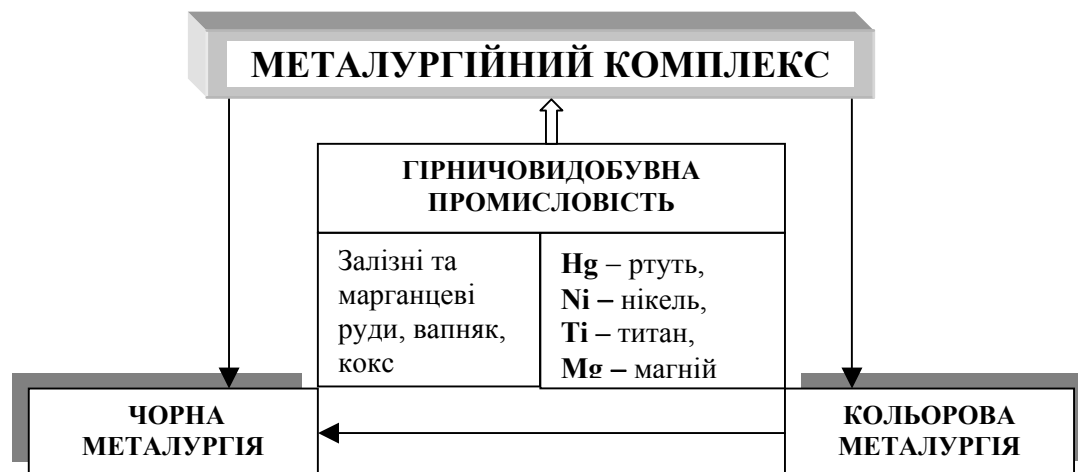


Рис 4.1. Структурна схема металургійного комплексу

Археологічні дослідження, проведені в Києві, Каневі, Чернігові та інших місцях, свідчать про порівняно високий розвиток металургії в VIII-IX ст. Значних успіхів було досягнуто за часів Київської Русі, коли будували плавильні печі, розраховані на багаторазову експлуатацію. Домниці з подачням дуття ручними міхами, що виникли у IX-X ст., проіснували без значних конструктивних змін, наприклад на Поліссі, до XVIII ст. В епоху Київської Русі виробництво заліза переважно було зосереджено на території сучасної Житомирщини.

Стрімкий розвиток металургії почався з переходом виплавляння чавуну на кам'яному вугіллі. У 1850 р. в дію було введено доменні печі Керченського заводу. В другій половині XIX ст. почалося будівництво таких металургійних заводів, як Луганський, Брянський (м. Дніпропетровськ), Дніпровський (м. Дніпродзержинськ), Юзівський (м. Донецьк), Маріупольський та Алчевський.

У 1885-1899 рр. бурхливий розвиток чорної металургії в Україні пов'язують зі зростанням видобутку залізної руди поблизу Кривого Рогу. В цей час на території України було побудовано 14 металургійних підприємств.

На початку XX ст. Україна перетворилася на один із найрозвиненіших регіонів Російської імперії, стала основною паливно-металургійною базою. У цей час зріс перелік видів продукції прокатного виробництва.

Значний розвиток металургії (введення нових доменних, мартенівських, конвертерних і електросталеплавильних печей та прокатних станів) почався в 1928-1935 рр. У цей період розпочалося будівництво нових металургійних заводів: "Запоріжсталь", "Азовсталь", "Криворіжсталь", "Дніпроспецсталь", заводу феросплавів та алюмінієвого заводу в Запоріжжі. У 1966 р. було введено в експлуатацію Броварський завод порошкової металургії, а в 1971 р. – завод феросплавів у Нікополі.

Більшість металургійних підприємств України мають повний цикл виробництва і щорічно виплавляють від 1 до 10 млн тонн сталі. Україна має 14 металургійних комбінатів, які відносять до найбільших підприємств світу (табл. 4.1). До найбільших металургійних підприємств України відносять “Криворіжсталь”, “ім. Ілліча”, “Азовсталь”, Алчевський МК, “Запоріжсталь” та “Дніпроспецсталь”.

Таблиця 4.1

Головні характеристики металургійних підприємств України
(uk.wikipedia.org/wiki)

Місто, підприємство	2006 р., зайнятих, осіб.	2006 р. млн грн,	2007 р. чавун, тис. т	2007 р. сталь, тис. т	2007 р. прокат, тис. т
Кривий Ріг	54 217	14 399	7208	8103	7119
Маріуполь, ім. Ілліча	76 984	14 393	5429	6954	5467
Маріуполь, Азовсталь	24 160	12 523	5442	6327	5613
Алчевськ	20 407	6 180	3318	3948	3563
Дніпродзержинськ	18 968	5 754	3450	3781	3176
Макіївка	10 065	2 905	1844	1761	–
Єнакієве	8 280	3 545	2449	2788	2779
Донецьк	2 896	544	1152	1113	750
Запоріжсталь	20 040	7 890	3654	4457	3728
Запоріжжя, Дніпроспецсталь	8 000	2 543	0	549	351
Дніпропетровськ, ім. Петровського	7 544	2 328	1574	1353	1267
Донецьк, Істіл	2 984	1 699	0	1026	973
Кременчук, сталеливарний	–	517	0	181	–
Донецьк, металопрокатний	904	315	0	0	151

4.2. Чорна металургія

Чорна металургія – одна з провідних базових галузей господарського комплексу нашої держави. Металомістке машинобудування – основний споживач її продукції. Україна посідає VI місце у світі за виплавлянням чавуну та сталі. Вітчизняні труби великого діаметра експортують до різних країн світу.

Для подальшого розвитку і вдосконалення чорної металургії Україна має всі необхідні умови: величезну, компактно розміщену сировинну базу (залізні та марганцеві руди, коксівне вугілля, вогнетривкі, флюсові вапняки тощо). Перспективи подальшого розвитку вбачаються в першу чергу у вдосконаленні виробництва, впровадженні сучасних

енерго- і матеріалозберігальних технологій, підвищенні якості продукції тощо.

Виробництва, в яких представлено всі головні ланки чорної металургії (виробництво чавуну, сталі та прокату), називають комбінатами повного циклу. Територіально вони розміщені в трьох металургійних районах: Придніпров'ї, Донбасі та Приазов'ї (табл. 4.2).

Таблиця 4.2

Металургійні райони чорної металургії України

ПРИДНІПРОВСЬКИЙ	ДОНЕЦЬКИЙ	ПРИАЗОВСЬКИЙ
Дніпровський вузол: Дніпропетровськ, Новомосковськ, Дніпродзержинськ. Запорізький вузол: Запоріжжя (2 комбінати). Криворізький вузол: Кривий Ріг, Нікополь.	Донецько-Макіївський вузол: Донецьк, Макіївка. Єнакіївський вузол: Єнакієве. Алчевсько-Алмазницький вузол: Алчевськ, Луганськ, Стаханов. Харцизький центр Краматорський центр	Маріуполь: 3 комбінати, в т. ч. “Азовсталь” (50 цехів)

Придніпровський металургійний район виробляє половину чавуну та сталі України. Із 32 великих металургійних підприємств України 14 розміщено в Придніпров'ї. Цей металургійний район зорієнтований на власні величезні запаси сировини: залізних та марганцевих руд. Із Донбасу сюди завозять коксівне вугілля, з Криму – флюсові вапняки. У Придніпров'ї сформувалися такі великі промислові вузли та центри: Дніпропетровський (Дніпропетровськ, Новомосковськ, Дніпродзержинськ), Запорізький (2 комбінати у Запоріжжі) та Криворізький (Кривий Ріг та Нікополь).

Донецький металургійний район дає третину продукції чорної металургії України. Він об'єднує великі вузли і центри, які виникли навколо родовищ коксівного вугілля та флюсових вапняків. Залізні та марганцеві руди сюди завозять з Придніпров'я. На Донбасі сформувалися такі вузли металургійної промисловості: Донецько-Макіївський, Єнакіївський, Алчевсько-Алмазницький (Алчевськ, Луганськ). Крім того, у Донецькому районі виділяють й окремі центри чорної металургії: Краматорськ, Стаханов і Харцизьк.

Приазовський район об'єднує потужні металургійні підприємства Маріуполя. Він сформувався на перетині транспортних шляхів сполучення, якими сюди завозять необхідну сировину. Залізні та марганцеві руди надходять з Придніпров'я, коксівне вугілля та флюсові вапняки – з Донбасу, залізні руди з Керченського родовища.

Основним способом виплавляння чавуну та сталі ще досі лишаються традиційний доменно-мартенівський спосіб. Він має істотні

недоліки: тривалість виплавлення чавуну та сталі становить 6-12 год, значні витрати палива та води, неекологічність. На сучасному етапі сталь виробляється шляхом рафінування чавуну за схемою виробництва руда – чавун – сталь (рис. 4.2). Переробку чавуну на сталь проводять у сталеплавильних агрегатах з використанням кисневого дуття. Існує декілька способів отримання сталі: конверторний, мартенівський та інші.

4.2.1. Виробництво чавуну

Виробництво чавуну – складний технологічний процес, що крім, доменного процесу охоплює підготовку вихідних матеріалів для доменного плавлення і первинного перероблення отриманих продуктів – чавуну, шлаку та доменного газу (рис. 4.2). До доменного процесу належить також виробництво кам'яновугільного коксу – основного палива для доменної плавки чавуну.

Чавун – це високовуглецевий нековкий сплав заліза з вуглецем, містить у собі 2,14-6,3% С, а також домішки Mn – до 3%, Si – до 4,5%, S – до 0,12%, P – до 2,5 відсотків. Чавун – найважливіший первинний продукт металургії, частка якого в сучасному машинобудуванні становить 75% від загальної маси заготовок. Чавун, отриманий з доменних печей, поділяють на переробний, ливарний та феросплав доменний.

Переробний чавун застосовують для подальшої переробки на сталь на металургійних заводах (марки П1 та П2), для виробництва сталевих литва (ПЛ1, ПЛ2).

Ливарний чавун використовують для чавунного литва – марки Л1-Л2 (вміст силіцію зменшується від 3,2-3,6% до 1,2-1,6%) та рафінований магнієм (ЛР1–ЛР7).

Феросплав доменний використовують для розкиснення та легування сталі.

Одержання чавуну можна описати загальною схемою:

підготовка руди – завантаження печі – доменний процес – чавун.

Вихідними матеріалами для отримання чавуну є залізорудні матеріали (руда, агломерат, окатки), флюси і кокс. Їхню суміш, складену у відповідних пропорціях, називають *доменною шихтою*.

Приготування шихти складається із таких послідовних ланок: подрібнення вугілля різних марок до крупності менше ніж 5 мм, дозування і змішування шихти, а на деяких коксохімічних заводах її брикетування або трамбування у коксовій печі, що збільшує насипну масу шихти та поліпшує якість коксу. Високоєфективним заходом є підігрівання шихти перед завантаженням її у коксову піч, що скорочує тривалість коксування до 6-8 год та підвищує продуктивність печі. Коксування шихти відбувається в коксовій печі камерного типу.

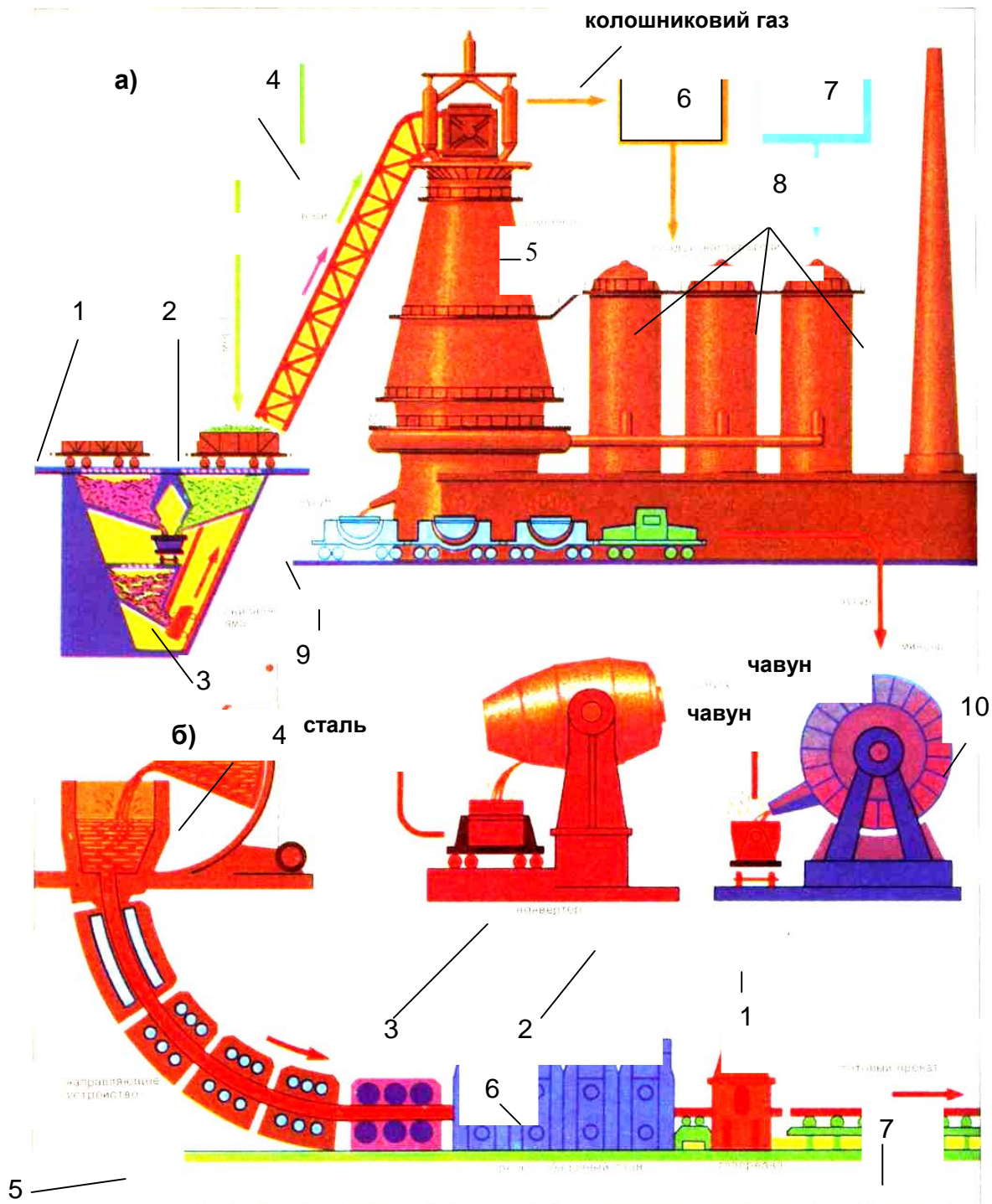


Рис. 4.2. Спрощена технологічна схема виробництва чавуну та сталі:

- а) чавуну:** 1 – кокс; 2 – агломерат; 3 – шихта; 4 – подавання шихти у доменну піч; 5 – доменна піч; 6 – очищення колошникового газу; 7 – кисневий компресор; 8 – повітрянагрівачі; 9 – розлив чавуну; 10 – міксер
- б) сталі:** 1 – розливання чавуну; 2 – кисневий конвертор (зниження вмісту вуглецю в чавуні); 3 – розливання сталі; 4 – ківш; 5 – транспортування сталі; 6 – агрегат безперервного лиття та виготовлення прокату; 7 – прокат

На металургійний завод залізорудні матеріали надходять у вигляді кускової (> 10 мм) і дрібчастої (< 10 мм) руди та концентрату. Кускова руда надходить на рудний двір доменного цеху, де усереднюється завдяки формуванню штабеля з пошаровим укладанням порцій руди. Дрібчасту руду і концентрат разом з мангановою рудою та флюсом (вапняком) подають на процес згрудкування, де вони спікаються. Згрудкований продукт (агломерат або окатки) після відсівання дрібняку надходить до бункерів доменних печей. Сюди також надходить крупний (> 25 мм) кокс, який отримують із кам'яного вугілля у коксівних печах. Кускову руду, агломерат, окатки, кокс, флюс та замітники залізної руди (металевий брухт, мартенівський шлак, чавунна стружка) завантажують у доменну піч зверху (рис. 4.3).

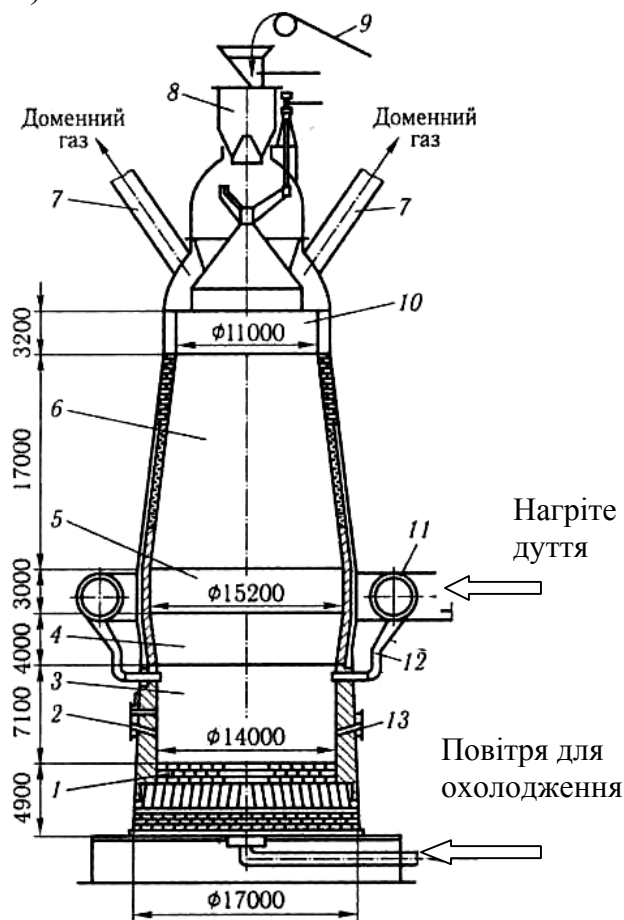


Рис. 4.3. Переріз доменної печі місткістю 3000 м³:

1 – під печі; 2 – чавунний ливник; 3 – горно; 4 – заплечики; 5 – розпар; 6 – шахта; 7 – газоходи; 8 – апарат для завантаження шихти у піч; 9 – конвеєр; 10 – колошник; 11 – кільчастий повітропровід; 12 – фурмовий пристрій; 13 – шлаковий ливник

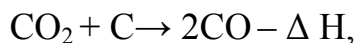
Умовно доменний процес, що перебігає в доменній печі, можна поділити на етапи: горіння палива – вуглецю (коксу); розкладання компонентів шихти; науглецювання заліза; шлакоутворення.

Ці етапи процесу відбуваються в печі одночасно на різних рівнях. У печі безперервно рухається з гори донизу потік шихти, а знизу догори – потік газів, які утворюються під час горіння палива. Суть доменного плавлення полягає у відновленні заліза з оксидів у руді, науглецюванні заліза та окиснення пустої породи та золи палива. Кисень за рахунок дуття вступає в реакцію з вуглецем коксу:



де – ΔH означає, що реакція іде з виділенням тепла.

Діоксид вуглецю за температури 1000°C і наявності вуглецю розжареного коксу відновлюється в монооксид вуглецю.



де – ΔH означає, що реакція іде з поглинанням тепла.

Він відновлює оксиди заліза, а сам при цьому знову перетворюється у діоксид вуглецю. Таким чином, окиснення вуглецю у доменному процесі забезпечує необхідне для плавлення тепло, окрім цього вуглецем відновлюються оксиди та науглецюється залізо.

Одразу після відновлення заліза починається процес його науглецювання з утворенням карбїду заліза (Fe_3C). Окрім вуглецю в залізі одночасно розчиняються відновлені Mn; Si; P, а також S з коксу. У міру розчинення домішок знижується температура плавлення сплаву. Якщо для чистого заліза вона становить 1539°C , то для чавуну $1100-1350^\circ\text{C}$ залежно від кількості домішок. З оксидів порожньої породи та золи коксу утворюється шлак, до складу якого входять: кремнезем, оксид кальцію, глинозем.

Для виробництва чавуну у піч об'ємом 2700 м^3 необхідно вдувати щодобово 8 млн м^3 повітря та додатково 500000 м^3 кисню. Потім така кількість газів випускається через димар в атмосферу. Для охолодження домен використовується вода в кількості $20-25 \text{ м}^3$ на одну тонну чавуну, температура якої підвищується у середньому на $5-8^\circ\text{C}$. Відпрацьована вода після охолодження у градирнях знов подається в охолоджувальну систему печі. Паливо доменної печі є не лише джерелом енергії, але й реагентом, який забезпечує відновлення заліза з руди. Тому паливо повинне відповідати вимогам: висока теплотворна здатність, малий вміст золи та вологи, чистота за вмістом шкідливих домішок, висока механічна міцність, пористість для забезпечення інтенсивності горіння, а до того ж воно має бути недефіцитним та недорогим. Таким вимогам відповідає кам'яновугільний кокс. Його отримують із спеціального коксівного вугілля з вмістом летких речовин $18-26\%$, які вилучаються під час коксування, а тверда маса спекається і утворює пористе паливо – кокс,

який має теплоту згорання 23-31 МДж/кг і містить у собі 0,5-1,8% сірки, та 6-16% золи. На одну тунну чавуну витрачається до 550 кг коксу.

Для виготовлення чавуну використовують такі руди:

- магнітний залізняк (основна складова Fe_3O_4);
- червоний залізняк (Fe_2O_3);
- бурий залізняк – водні окиси заліза $2\text{Fe}_2\text{O}_3 \cdot 3\text{H}_2\text{O}$;
- шпатовий залізняк – карбонат заліза FeCO_3 .

Крім цих руд використовують комплексні руди: хроміти (містять крім заліза до 37,5% Cr), хромонікелеві (1,5% Cr та 0,5% Ni), титаномагнетити (0,4% Va та до 13% TiO_2). Для оплавлення важкоплавких порожніх порід та золи палива використовують флюси – вапняк CaCO_3 , доломіт $\text{CaCO}_3 \cdot \text{MgCO}_3$, кварц, піщаник тощо.

4.2.2. Виробництво сталі

Значення сталі, як матеріалу, в народному господарстві дуже велике. Майже неможливо назвати ні однієї галузі господарства, де б не використовували сталь. Рівень економічного розвитку країни насамперед залежить від кількості та якості сталі, що виплавляється. Світове виробництво сталі за останні сто років зросло в 365 разів.

У 2004 році у світі вироблено 1035,5 млн тонн сталі. У світовому виробництві сталі частка конвертерної становить приблизно 59,5%, електросталі – 34,8, мартенівської – 2,5, інших видів плавок – 3,2%. Річне виробництво сталі, що припадає на душу населення, у країнах з розвинутою промисловістю становить 400-600 кг.

В Україні загальна потужність сталеплавильного виробництва становлять приблизно 40 млн тонн сталі за рік. Приблизно 49,2% усієї сталі виробляється в конвертерах, 47,9 – у мартенівських печах і 2,8% – в електропечах. У 2004 р. в Україні було виплавлено 38,73 млн тонн сталі (близько 600 кг на душу населення).

Сталь – це сплав заліза з вуглецем та іншими хімічними елементами (домішками), розчиненими в залізі. Домішки впливають на властивості сталі як позитивно, так і негативно. Тому їх поділяють на корисні та шкідливі.

Основною домішкою в сталі є вуглець, вміст якого становить від 0,05 до 2,14%.

Корисні домішки – це Mn (0,3-0,6%), Si (0,15-0,3%), Cr, Ni, Co, W.

Шкідливі домішки – S; P; N; O, які обмежуються сотими і тисячними відсотка.

Змінюючи вміст вуглецю, можна отримати сталі з різними механічними властивостями. Але фізичні властивості сталі поліпшують додаванням легуючих елементів, при цьому отримують особливі фізико-

хімічні властивості, яких вуглецеві сталі не мають. Такі сталі називають *легованими*.

За хімічним складом сталь поділяють на низьковуглецеву (С менше ніж 0,25%), середньовуглецеву (С – 0,25-0,6%), високовуглецеву (понад 0,6% С) і леговану, в тому числі хромисту, марганцевисту (манганову), хромонікелеву. Леговану сталь, у свою чергу, поділяють на низьколеговану (містить до 2% одного легуючого елемента або до 3,5% кількох), середньолеговану (вміст одного легуючого елемента не перевищує 8%, або вміст кількох не перевищує 12%) і високолеговану (містить щонайменше 8% одного легуючого елемента, або 10% кількох).

Залежно від вмісту шкідливих домішок (сірки та фосфору) сталь поділяють на звичайної якості (вміст не перевищує 0,07% S і 0,09% P), якісну (вміст сірки і фосфору не перевищує 0,045%) і високоякісну (вміст сірки та фосфору не перевищує 0,025% кожного).

За призначенням сталь поділяють на:

- конструкційну – використовують для виготовлення металевих конструкцій (для спорудження будинків і мостів, виробництва різних машин). Конструкційна сталь може бути як проста вуглецева, так і легована. Легована сталь дорожча, але має кращі механічні властивості;
- інструментальну – використовують для виготовлення інструментів, валків прокатних станів, деталей ковальського і штампувального устаткування. Інструментальна сталь, зазвичай, містить велику кількість вуглецю (іноді до 2%), а в деяких марках – легуючі елементи: хром, вольфрам, молібден та ін.;
- топкову та котельну – низьковуглецеву сталь, яку використовують для виготовлення парових котлів і топків. Вона повинна мати певні пластичні властивості в холодному стані, добре зварюватися, не старіти;
- для залізничного транспорту – для виготовлення рейок, осей, бандажів залізничних коліс. Це середньовуглецева сталь, до якої ставлять високі вимоги, наприклад на втому та на суцільність структури металу;
- підшипникову – для виготовлення кулькових і роликів підшипників. До цієї сталі, що містить близько 1% С і 1,5% Сг, ставлять дуже високі вимоги за вмістом неметалевих вкраплень.

Крім цих є сталі, призначення яких впливає із їх назви: ресорно-пружинні, електротехнічні, трансформаторні, динамні, нержавіючі, гарматні, трубні тощо.

Існує декілька принципових технологічних процесів отримання сталі, основними з яких є:

Мартенівський спосіб – випалювання надлишку вуглецю в чавуні відбувається за рахунок не лише кисню повітря, а й кисню оксидів заліза, які додаються у вигляді залізної руди та іржавого залізного брухту.

Мартенівська піч (рис. 4.4) складається з плавильної ванни, перекритої склепінням з вогнетривкої цегли і особливих камер-регенераторів для попереднього підігріву повітря та горючого газу.

Регенератори заповнені насадкою з вогнетривкої цегли. Коли перші два регенератори нагріваються пічними газами, горючий газ і повітря вдуваються в піч через розжарені третій та четвертий регенератор. Через деякий час, коли перші два регенератори нагріваються, потік газів спрямовують у протилежному напрямку і так далі.

Плавильні ванни потужних мартенівських печей мають довжину до 16 м, ширину до 6 м і висоту понад 1 метр. Місткість таких ванн досягає 500 тонн сталі. У плавильну ванну завантажують чавун, залізний брухт і залізну руду.

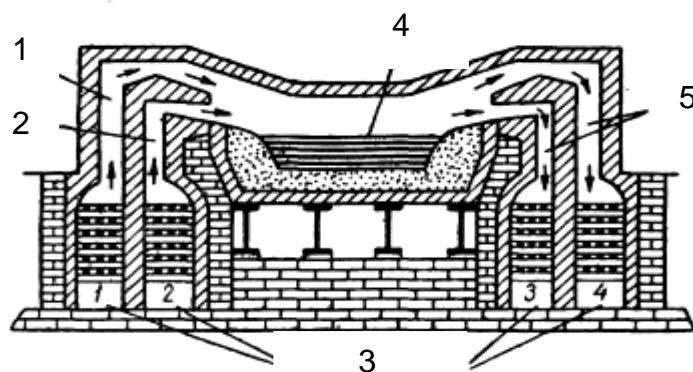
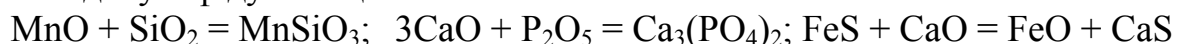


Рис. 4.4. Мартенівська піч:

1 – повітря; 2 – газ; 3 – регенератори; 4 – сталь; 5 – продукти горіння

До шихти додають також вапняк в якості флюсу. Температура печі підтримується за 1600-1650°C і вище. Вигорання вуглецю і домішок чавуну у перший період плавлення відбувається головним чином за рахунок надлишку кисню в горючій суміші за тими ж реакціями, що і в конверторі, а шар шлаку утвориться – за рахунок оксидів заліза.

Внаслідок взаємодії основних і кислотних оксидів утворюються силікати і фосфати, які переходять у шлак. Сірка теж переходить у шлак у вигляді сульфіду кальцію:



Мартенівські печі, як і конвертори, працюють періодично. Після розливання сталі піч знову завантажують шихтою і так далі. Процес переробки чавуну в сталь у мартенах відбувається відносно повільно протягом 6-7 годин. На відміну від конвертора у мартенах можна легко регулювати хімічний склад сталі, додаючи до чавуну залізний брухт та

рудю в тій чи іншій пропорції. Перед закінченням плавлення нагрівання печі припиняють, зливають шлак, а потім додають розкиснювачі. У мартенівських печах можна одержувати і леговану сталь. Для цього в кінці плавлення додають до сталі відповідні метали або сплави.

Конверторний спосіб. Суть конверторного способу полягає у тому, що через рідкий чавун, залитий у конвертор, продувається повітря, кисень якого окиснює вуглець та домішки. Існує два види конверторного процесу:

1. Кислий – бесемерівський.
2. Основний – томасівський та киснево-конверторний.

Бесемерівський процес одержання сталі здійснюється в конверторах, внутрішню кладку яких зроблено з кислої вогнетривкої цегли – динасу. Суть цього процесу полягає в тому, що кисень повітря, яке вдувається через рідкий чавун, окиснює його домішки і при реакціях з інтенсивним перебігом утворюється така кількість тепла, якої цілком досить для перетворення чавуну на сталь протягом 10-13 хвилин. Разом з тим, бесемерівський спосіб має такі недоліки:

- бесемерівська сталь погано піддається електрозварюванню;
- ця сталь має підвищену крихкість;
- бесемерівська сталь піддається старінню внаслідок виділення нітридів заліза.

Томасівський процес отримання сталі дає можливість переплавляти чавун з високим вмістом фосфору (до 1,5-2,5%) і низьким вмістом кремнію (від 0,2 до 0,9%). На відміну від бесемерівського томасівський конвертор викладено не кислим, а основним вогнетривом – доломітом. Фосфор у томасівському процесі відіграє вирішальну роль (аналогічну тій, яку відіграє кремній у бесемерівському), бо він під час вигорання виділяє велику кількість тепла, потрібну для підвищення температури в конверторі. У томасівському конверторі виплавляють здебільшого низьковуглецеву сталь, бо вигорання фосфору починається тільки після повного вигорання вуглецю.

З 1956 р. використовують більш прогресивний киснево-конверторний спосіб виплавляння сталі. Він дозволяє переплавляти металобрухт, дає можливість контролювати якість сталі, не потребує додаткового палива у вигляді природного газу. Процес виплавляння триває всього 50 хвилин.

Під час хімічних реакцій утворюється така кількість тепла, якої цілком досить для перетворення чавуну на сталь протягом 10-13 хвилин. Процес виплавляння сталі у конверторі поділяють на три періоди.

Перший період – це окиснення основної маси рідкого заліза, а також кремнію, марганцю та вуглецю киснем повітря, що вдувається. Активне окиснення домішок спочатку призводить до вигорання кремнію і марганцю. Внаслідок цього процесу починається шлакоутворення.

Другий період характеризується активним окисненням вуглецю за реакцією: $FeO + C = Fe + CO - Q$. Вуглець вигоряє з великим вбиранням тепла (Q). Тому температура в конверторі трохи знижується. Утворений окис вуглецю згоряє і перетворюється на CO_2 . Вигоряння вуглецю триває 7-8 хвилин. У більшості випадків цим періодам закінчується плавлення, коли вміст вуглецю в сталі має дорівнювати 0,4-0,5 відсотка.

Третій період використовують у випадках, коли треба виплавити сталь з дуже малим вмістом вуглецю. У цьому випадку вигоряння вуглецю продовжують ще протягом 1-2 хвилин, але при цьому в розплаві знову з'являється велика кількість оксиду заліза (FeO). Ця домішка є шкідливою, тому сталь розкиснюють феросиліцієм, феромарганцем або алюмінієм. Після закінчення плавлення сталь випускають у ківш.

Кисневий конвертор, маса якого разом з футерованням може перевищувати 1000 тонн, знаходиться у зварному корпусі (рис. 4.5), виготовленому із гнутих штампованих сталевих листів завтовшки 50-120 мм з відповідними ребрами жорсткості. Корпус через цапфи спирається на підшипники, встановлені на станинах. Конвертор може повертатися на 360° .

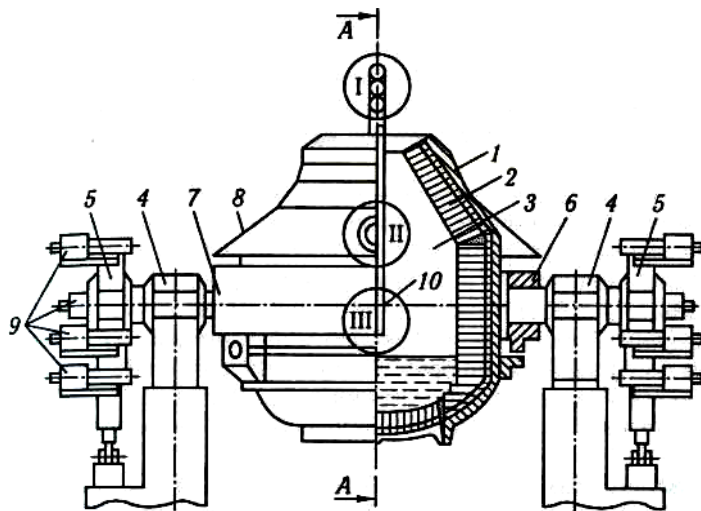


Рис. 4.4. Кисневий конвертер:

1 – корпус; 2 – футеровання; 3 – внутрішня порожнина; 4 – опорні вузли на станинах; 5 – корпус веденого зубчастого колеса; 6 – цапфа; 7 – опорне кільце з цапфами і системами кріплення в ньому корпусу; 8 – захисний кожух; 9 – електродвигуни навісного типу з редукторами; 10 – киснева фурма

Металевий корпус конвертора симетричний відносно вертикальної осі й футерований усередині вогнетривкими матеріалами. Інтенсивність продування киснем становить $2-6 \text{ м}^3/(\text{т}\cdot\text{хв.})$, питома витрата кисню – $50-55 \text{ м}^3/\text{т}$, тривалість продування – 10-25 хвилин.

Місткість сучасних конверторів за масою рідкої сталі становить від 10 до 400 тонн. Місткість робочого простору конвертора вибирають згідно з проектною місткістю та особливостями технології – типом

чавуну, охолодних і шлакоутворювальних матеріалів, кількістю шлаку, що утворюється. Питома місткість сучасних конвертерів, тобто об'єм робочого простору, що належить до 1 т садки (рідкий чавун + брухт), зазвичай, становить від 0,6 до 1,0 м³/т.

Конвертери за конструкцією корпусу можуть бути суцільнозварними або зі знімною шоломною частиною, або зі знімним днищем. У шоломній частині розміщено лютку для випускання сталі. Лютка має металеве облицювання і закривається вогнетривкою глиною. Кут нахилу каналу отвору лютки може змінюватися від нуля до 45° й визначається зручністю гарячих ремонтів отвору і траєкторією струменя під час зливання сталі, що потребує точного центрування відносно сталерозливного ковша.

Механізм повороту конвертора знаходиться під робочим майданчиком і має два або кілька електродвигунів.

Футеровання кисневих конвертерів працює у найважчих умовах унаслідок контактування зі шлакометалевою ванною і високотемпературними газами. Крім того, зазнає ударів твердої шихти під час завалки та знакозмінних механічних і термічних навантажень.

Конверторні плавки намагаються проводити з мінімальними простоями між продуваннями для зменшення остигання футеровання, що сприяє зменшенню температури наступної плавки. На рис. 4.6 зображено технологічні операції конверторної плавки.

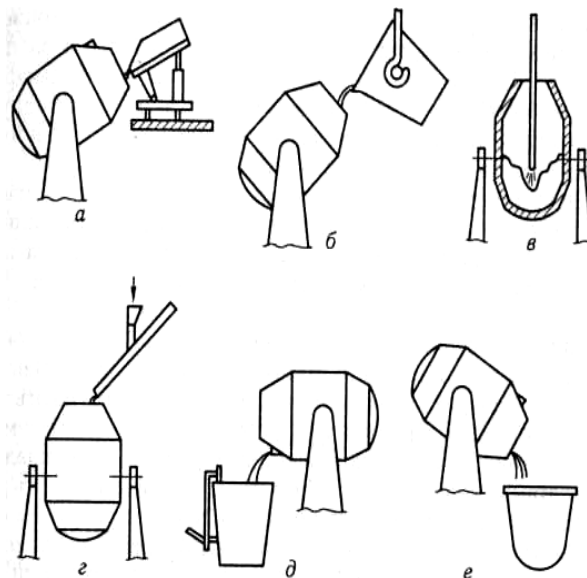


Рис 4.6. Технологічні операції конверторної плавки:

а – завантаження брухту і вапна; б – заливання рідкого чавуну; в – подавання кисню; г – завантаження першої порції шлакоутворювальних матеріалів (вапна, бокситу або плавикового шпату), а також залізної руди і вапняку; д – випускання сталі з конвертора у сталерозливний ківш; е – зливання шлаку у шлакову чашу

Електричне плавлення – найбільш сучасний спосіб отримання сталі, який має переваги порівняно з виробництвом сталі у конверторах та мартенівських печах. Простота регулювання теплового режиму і високі температурні процеси дозволяють використовувати шлаки високої лужності, що спрощує більш повне виділення шкідливих домішок. В електричних печах виплавляють високоякісні конструкційні, інструментальні, корозійностійкі, жаростійкі та інші спеціальні сталі та сплави. Для виплавляння сталі використовують дугові та індукційні електричні печі. Місткість найбільш широко застосовуваних дугових печей становить 0,5-360 тонн. Печі середньої та великої місткості використовують на металургійних заводах для отримання злитків, а печі малої місткості – на машинобудівних підприємствах для отримання сталевих зливок. Джерелом тепла є електрична дуга, яка збуджується між графітовими електродами й металеву шихтою. Схему будови дугової електропечі з трьома електродами зображено на рис. 4.7.

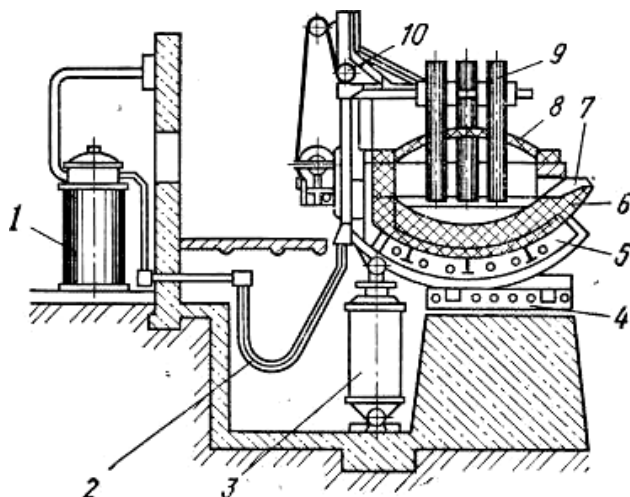


Рис. 4.7. Схема дугової електропечі:

1 – трансформатор; 2 – електричні кабелі; 3 – гідравлічний привід для нахилу печі;
4, 5 – опора сектора і сектор для нахилу печі; 6 – подина печі; 7 – випускання металу;
8 – верхня частина печі; 9 – електроди; 10 – механізм для підняття та опускання електродів

Первинна обмотка трансформатора живиться змінним струмом напругою 6–30 кВ, який на вторинній обмотці перетворюється у струм низької напруги від 90 до 280 В. Потужність трансформатора становить до 40 МВА і більш. Шихта складається зі сталюого лому, чавуну, флюсів, залізної руди, легуючих домішок та розкиснювачів. Плавлення в електродугових печах ведеться лужним та кислим процесами. У більшості випадків використовують лужний процес.

Під час виплавляння електросталі в лужних печах використовують різновиди процесу з повним та частковим окисненням або без окиснення

домішок. Плавлення з повним окисненням використовують, коли шихтові матеріали містять збільшену кількість фосфору та інших домішок. Для їх окиснення і прискорення процесу у піч додають залізну руду та вапно. Оксиди заліза окиснюють домішки (Si, Mn, P, C) при цьому утворюється залізистий шлак, як і під час лужного мартенівського скрап-процесу. Фосфористий шлак скачують для запобігання відновленню фосфору в метал. Цей період плавлення, під час якого відбувається окиснення домішок, називають окиснювальним. До його завершення кількість домішок і розчинених газів (водню та азоту) зменшується, а вміст фосфору у металі стає мінімальним.

Застосування кисню дозволяє значно інтенсифікувати процес, прискорити окиснення вуглецю та інших домішок. Вдування кисню у ванну скорочує час розплавлення шихти й нагріву металу, що скорочує тривалість окиснювального періоду. У разі застосування кисню тривалість плавлення зменшується на 30-35%, а витрати електроенергії на 20-25% за одночасного покращання якості сталі.

Переробна металургія займається виплавлянням вторинних металів з металобрухту – її центри зорієнтовано на машинобудування, основного споживача металу. Така металургія представлена у великих центрах машинобудування: Києві, Львові, Запоріжжі, Харкові, Дніпропетровську, Луганську тощо.

4.3. Кольорова металургія

В епоху науково-технічної революції кольорова металургія у зв'язку з бурхливим розвитком наукомістких галузей машинобудування набула великого значення. Через бідність сировинної бази на Україні її розвиток обмежений, тому вона представлена лише окремими галузями. Чверть товарної продукції дає вторинна переробка кольорових металів, тобто за рахунок металобрухту.

Кольорову металургію в Україні представлено такими галузями: алюмінієвою, ртутною, нікелевою, титаново-магнієвою, свинцево-цинковою, мідною, електродною.

Умовно кольорові метали поділяють на важкі та легкі. До важких металів належать ртуть, нікель, свинець, цинк, мідь.

Легкими металами вважають алюміній, титан, магній. Їх виробництво потребує багато електроенергії, тому центри виплавлення металів зорієнтовано на потужні джерела електроенергії.

Провідною галуззю кольорової металургії України є *алюмінієва промисловість*. Вона дає близько 20% від загального виробництва кольорових металів, незважаючи на бідність власних ресурсів. Споживачами кольорових металів є найсучасніші галузі:

радіоелектроніка, обчислювальна техніка, ракетобудування, літакобудування, ядерна енергетика та ін. Загальне споживання кольорових металів у наш час становить 30-40 млн тонн на рік.

Основною сировиною для одержання кольорових металів є руди. Крім рудних джерел для виробництва багатьох кольорових металів використовують вторинну сировину: відходи металообробки у промисловості, деталі, що відслужили свій термін, побутові відходи тощо. У перспективі вторинна сировина повинна стати основним джерелом одержання деяких кольорових металів.

Крім руд і вторинної сировини у кольоровій металургії широко застосовуються інші корисні копалини, найважливішими з яких є паливо та флюси.

Для виробництва кольорових металів застосовують: газоподібне (природний газ), тверде (вугілля, кокс) і рідке (дизельне паливо, мазут) палива. В останні роки під час переробки деяких сульфідних руд почали широко використовувати теплоту згоряння самих сульфідів. Теплоти під час окиснювання сульфідів у багатьох випадках цілком достатньо для самостійного перебігу металургійних процесів. Це дозволяє заощадити велику кількість вуглецевого палива або електроенергії. Флюси вводять у процес плавлення для коригування складу та фізичних властивостей металургійних шлаків. Як флюси найчастіше використовують кварцити і вапняк, а також іноді залізну руду, соду, фториди.

Одержання кольорових металів з руд – непросте завдання, яке ускладнюється тим, що, як правило, переробляють бідну та складну поліметалічну руду. Під час її переробки необхідно одночасно з одержанням основного металу забезпечити відділення всіх інших цінних компонентів. Тому у кольоровій металургії використовують не один металургійний процес, а низку послідовних процесів, що забезпечують поступовий поділ перероблюваної сировини (рис. 4.8).

В основу будь-якого металургійного процесу покладено принцип переведення оброблювальної сировини в систему, що складається із двох, трьох і більше фаз, що повинні відрізнятися складом і фізичними властивостями. Наприклад, первісно перемішана тверда руда розплавляється і утворює рідкі фракції основного металу та шлаку. Метал і шлак розрізняються між собою температурою плавлення та густиною. Тому у рідкому стані вони відстоюються і діляться на два шари – більш легкий шар (наприклад рідкий шлак) плаває на більш щільному шарі металу. Обидва шари окремо зливають із печі.



Рис. 4.8. Схема стадій виробництва кольорових металів та їх сплавів

Таким чином відбувається виплавляння металу і відокремлення від нього шлаку. Під час виробництва кольорових металів основні технологічні процеси поділяють на дві групи:

1. Пірометалургійні (які відбуваються за високих температур).
2. Гідрометалургійні (відбуваються у водних середовищах).

Окремою групою виділяють електрометалургійні процеси, в яких електроенергія виступає як рушійна енергетична сила для їх перебігу.

4.3.1. Металургія міді

Мідь – один із найважливіших кольорових металів (температура плавлення становить $1083,4^{\circ}\text{C}$, температура кипіння – 2560°C , густина – $8,9 \text{ кг/дм}^3$). За електропровідністю вона дещо поступається сріблу і є основним матеріалом в електро- та радіотехніці, які споживають 40-50% всієї міді.

Мідь має цінні механічні властивості – ковкість і витягування. Майже всі галузі машинобудування застосовують мідні сплави – латуні й бронзи.

Бронзи. Найбільш поширені – олов'яністі (4-33% Sn), свинцеві (близько 30% Pb), алюмінієві (5-11% Al) та силіцієві (4-5% Si). Їх застосовують для виготовлення підшипників, теплообмінників та інших виробів у вигляді листа, прутків і труб для хімічної, паперової і харчової промисловості.

Латунь – сплав міді з цинком (до 50% Zn), що містить невеликі добавки інших елементів (Al, Si, Ni, Mn). Її переважно застосовують у хімічній промисловості.

Сплави міді з хромом та порошковий сплав з вольфрамом використовують для виготовлення електродів та електричних контактів, а сплави з фосфором (6-8%) – для виготовлення припоїв. Як легуючий компонент мідь є обов'язковою складовою багатьох алюмінієвих та інших сплавів.

Компонентами для отримання міді є руди та продукти їх збагачення – концентрати та вторинна сировина, до того ж на частку останньої припадає близько 40% загальної кількості виробленої міді.

На виробництві використовують руди, що містять 0,8-1,5% Cu і більше, хоча промисловими вважають руди, які мають уже 0,6-0,8% Cu. Мідь із руди отримують двома способами – гідро- та пірометалургійним (90% усього виробництва).

Більшість мідних руд збагачують методом флотації (процес ґрунтується на різному змочуванні водою металовмісних часточок пустої породи), внаслідок чого отримують концентрат, що містить 8-35% Cu, 40-50% S, 30-35% Fe та пусту породу. У процесі збагачення комплексних руд із них можна вилучати інші цінні елементи. Для цього застосовують селективну флотацію, яка дає змогу послідовно вилучати металовмісні часточки різних металів (для цього добирають відповідні флотаційні реагенти).

Рудні концентрати, досить збагачені міддю (25-35% Cu), плавлять на штейн без попереднього випалювання, що значно знижує втрати міді. Основний недолік такої технології – відсутність утилізації сірчистого ангідриду SO₂, який забруднює атмосферу. Випалювання бідних концентратів (8-25% Cu) проводять з метою зниження у них вмісту сірки внаслідок її окиснення, а також для часткового перетворення сульфідів міді та заліза на оксиди.

Для прямого отримання чорної міді доцільно застосовувати процес “Міцубісі” (Японія). Він відбувається у трьох різних агрегатах (рис. 4.9).

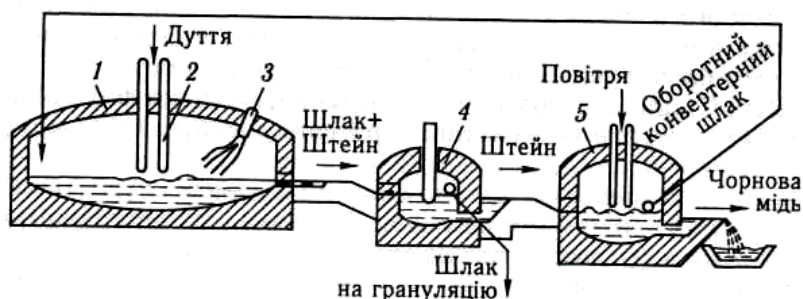


Рис 4.9. Піч фірми “Міцубісі”:

1– плавильна піч; 2 – фурми; 3 – пальник; 4 – електропіч; 5 – піч для конвертування

Сульфідний концентрат разом із флюсами та повітря, збагачене киснем, подають у піч крізь вертикальні фурми. Тут відбувається плавлення і продування розплаву. Штейн і шлак з плавильної печі перетікають в електропіч, де відбувається їх розшаровування та збіднення шлаку до 0,4-0,5% Si. Через сифон штейн безперервно перетікає у піч для конвертування. Після продування штейну повітрям отримують чорнову мідь, яку надалі подають у міксер і на вогняне рафінування. Конверторний шлак, що містить 13-18% Si, повертають у плавильну піч.

4.3.2. Металургія алюмінію

У загальному виробництві металу у світі алюміній посідає друге місце після заліза і перше серед кольорових металів. Він має високу електро- і теплопровідність, поступаючись лише сріблу й міді, його застосовують як провідниковий матеріал та для виготовлення деталей теплотехнічних пристроїв. Температура плавлення алюмінію становить 660°C, температура кипіння – 2520°C, щільність – 2700 кг/м³ у твердому стані.

Залежно від ступеня чистоти алюмінію багато його фізичних властивостей змінюється, оскільки зростання її підвищує температуру плавлення та електропровідність і знижує густину. Однак деякі характеристики алюмінію можна значно поліпшити легуючими добавками магнію, силіцію, міді, цинку, мангану, які підвищують механічні й ливарні його властивості та корозійну стійкість.

Важливу роль алюміній відіграє у виробництві сталі, де його застосовують не лише як розкиснювач, а й як легуючу добавку (особливо для жаротривких сталей), а також для термітного зварювання та в процесах добування деяких кольорових металів способом алюмотермії.

Алюмінієві сплави поділяють на деформівні (піддаються холодній та гарячій механічній обробці – прокатуванню, куванню тощо) та ливарні. Серед сплавів, що деформуються, насамперед слід відзначити дюралюміні (3,4-4% Si, 0,5 Mn, 0,5% Mg), створення яких сприяло бурхливому розвитку авіаційної техніки. За своїми механічними властивостями дюралюміні наближаються до деяких сортів сталі.

Серед ливарних сплавів найбільше поширені *силуміни* – сплави з великим вмістом силіцію та добавками легуючих елементів. Силуміни мають високі ливарні властивості, що дає змогу отримувати фасонне литво будь-якої конфігурації.

Сучасна технологія отримання металевого алюмінію досить складна і має чотири окремих напрями виробництва: глинозему; кріоліту і фтористих солей; вугільних виробів; електролітичного алюмінію. Частина електролітичного алюмінію рафінують. Наведена схема виробництва

чистого алюмінію є типовою майже для всієї світової алюмінієвої промисловості.

Щодо металургії, то виробництво складається з двох основних процесів – отримання глинозему (Al_2O_3) з бокситів та електроліз глинозему, розчиненого в криоліті (Na_3AlF_6).

Алюміній отримують електролізом глинозему, розчиненого в розплавленому електроліті, головним компонентом якого є криоліт. Для зниження температури плавлення електроліту, збільшення його електропровідності, поліпшення змочуваності електролітом анода та надання йому інших потрібних властивостей в електроліт додають різні добавки, кількість яких не має перевищувати 6-10 відсотків. Це обмеження обумовлюється тим, що добавки знижують розчинність Al_2O_3 в промисловому електроліті. Як добавку найчастіше використовують CaF_2 , LiF , MgF_2 та NaCl .

Електролітичний видобуток алюмінію – складний технологічний процес, пов'язаний з величезними витратами електроенергії, що відбувається за високої температури. Усе це, природно, впливає на вартість алюмінію, тому багато підприємств з виробництва алюмінію розташовано безпосередньо біля гідроелектростанцій, джерел дешевої електричної енергії.

На рис 4.10 зображено функціональну схему електролізної ванни для виготовлення алюмінію.

Вугільна струмопровідна подина працює як катод, а занурені в розплав електроди як анод. У плані електролізна ванна має прямокутну форму. Кожух роблять зі сталевих листів, які футерують шаром шамоту, а саму ванну викладають вуглецевими плитами і блоками. Електроліт під час проходження струму між анодом і катодом нагрівається до робочої температури $930-950^\circ\text{C}$.

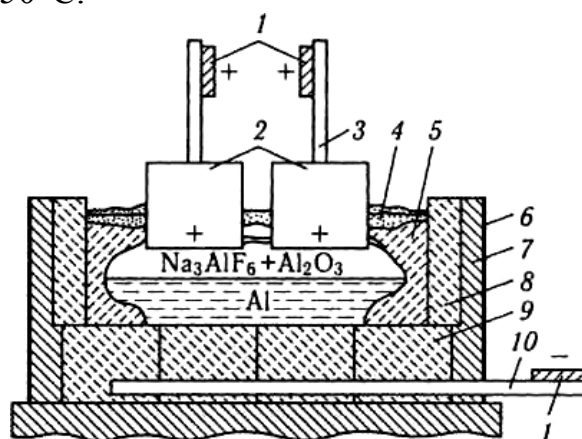
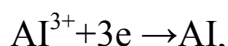


Рис. 4.10. Функціональна схема електролізної ванни для виготовлення алюмінію:

1 – шини для підведення струму; 2 – аноди; 3, 10 – струмопідводи до електродів; 4 – глинозем; 5 – шар затверділого електроліту; 6 – кожух; 7 – футеровання із шамоту; 8 – бічні вугільні блоки; 9 – вуглецеві катодні блоки

У процесі електролізу в розплаві відбувається дисоціація молекул кріоліту та глинозему: а на катоді розряджаються лише катіони Al^{3+} :



Напруга у ванні, зазвичай, знаходиться у межах 4,1-4,5 В.

Добутий під час електролізу первинний алюміній містить багато домішок (металевих – залізо, силіцій, мідь, цинк та інші метали, неметалевих – глинозем, вуглець, карбід алюмінію, газів – водень, азот, оксид карбону (II) та ін.), які погіршують його механічні, електричні й ливарні властивості та знижують корозійну стійкість.

Для звільнення від механічних домішок і розчинених газів первинний алюміній перед розкиснюванням хлорують. Процес проводять безпосередньо у вакуум-ковшак, продуваючи розплавлений алюміній за температури 700-750°C газоподібним хлором упродовж 10-15 хвилин. Хлорид алюмінію $AlCl_3$, що утворюється при цьому, перебуває у газоподібному стані. Виділяючись з металу, він забезпечує його очищення. Цьому сприяє також відстоювання розплаву в ковші або електричній печі за температури 690-750°C впродовж 35-40 хвилин. Таким способом добувають алюміній чистотою до 99,85 відсотка.

Досить чистий алюміній добувають електролітичним рафінуванням, де електролітом є безводні хлориди та фториди. У розплавленому електроліті відбувається анодне розчинення та електроліз алюмінію, що дає змогу досягти чистоти 99,996 відсотка. Основні споживачі такого металу – електрична, хімічна і харчова промисловість.

Алюміній особливої чистоти (до 99,9999%) можна отримати внаслідок зонної перекристалізації, тобто зонної плавки.

4.3.3. Металургія магнію

Магній – досить поширений у природі елемент. Вміст магнію в земній корі досить високий і за масою становить 2,35 відсотка. У природі магній трапляється лише у вигляді сполук, серед яких найпоширенішими є карбонати, хлориди, силікати, сульфати. До промислових мінералів належать магнезит, доломіт, карналіт, бішофіт. Майже 90% світового видобутку магнезиту (основна складова $MgCO_3$) використовують у вогнетривкій і будівельній галузях, а також у металургійному виробництві у вигляді каустичного магнезиту MgO , який отримують після випалення за температури 700-900°C. Магнезитові руди містять 41-47% MgO .

Доломіт (основна складова $CaCO_3 \cdot MgCO_3$) – це комплексний природний карбонат, який містить 19-22% MgO і домішки. Карналіт $MgCl_2 \cdot KCl \cdot 6H_2O$ та бішофіт $MgCl_2 \cdot 6H_2O$ належать до природних хлоридів, які використовують для виробництва магнію.

Чистий магній має сріблясто-білий колір, його щільність у твердому стані за температури 20°C становить 1,738 кг/дм³. Він належить до хімічно досить активних металів. У вигляді порошку або тонкої стрічки магній швидко спалахує і згоряє сліпучим білим полум'ям. Магній інтенсивно розчиняється у більшості мінеральних та органічних кислот, нестійкий у водних розчинах солей, але не взаємодіє з лугами, плавиковою і хромистою кислотами, фторидами, дуже стійкий щодо дії мінеральних мастил, бензину і газу. Однак хімічна активність магнію різко зростає у разі збільшення в ньому вмісту домішок.

Основну кількість магнію використовують у вигляді сплавів. Його легування алюмінієм або цинком підвищує механічні та ливарні властивості, манган надає йому корозійної стійкості, цирконій і торій поліпшують жароміцність. Сплави магнію з літієм належать до надлегких. Ці властивості магнію дають змогу широко використовувати його в авіаційній та автомобільній промисловості, космічній і військовій техніці.

У кольоровій металургії магній застосовують як відновник для виробництва низки активних металів (V, Cr, Ti, U та ін.). Чорна металургія використовує магній для розкиснення деяких марок сталей та як модифікатор для виготовлення надміцного чавуну. Сьогодні металевий магній отримують двома способами – електролітичним і термічним. Перший спосіб ґрунтується на електрохімічному виділенні металу з його розплавленого хлориду, а другий – на відновленні оксиду магнію різними відновниками.

Останнім часом найбільшого поширення набув електролітичний спосіб виробництва магнію, який складається із кількох основних стадій: добування чистого безводного хлориду магнію, електролізу розплавленого хлориду та рафінування отриманого магнію. Залежно від вихідної сировини і способу добування хлориду можливі різні технологічні схеми виробництва електролітичного магнію.

Електроліз розплавленої суміші хлоридів магнію, калію, натрію та кальцію проводять за температури 690-720°C в електролізерах – герметичних ваннах прямокутної форми із шамотним футерованням (рис. 4.12).

Аноди виготовляють з графіту, а катодами є дві сталеві пластини.

У хлоридному розплаві внаслідок електролітичної дисоціації утворюються катіони металів Mg²⁺, Na⁺, K⁺ та аніони Хлору Cl⁻. Під дією постійного струму на катоді виділяється лише магній.

Питома густина магнію менша, ніж густина електроліту, і тому магній спливає разом із хлором. Щоб запобігти взаємодії хлору й магнію, а також запобігти замиканню анода і катода розплавленим магнієм, зверху встановлюють спеціальну розподільну діафрагму.

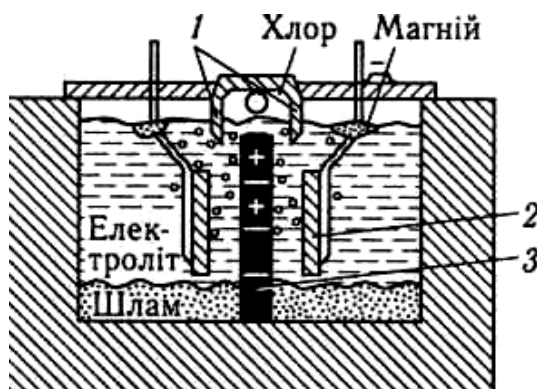


Рис. 4.12. Функціональна схема електролізера для отримання магнію:
 1 – вогнетривка діафрагма; 2 – сталеві катоди; 3 – графітовий анод

Рідкий магній вилучають із ванни один раз на добу за допомогою вакуумних ковшів. Для виготовлення 1 тонни магнію потрібно 4,5-4,7 тонн хлориду магнію або 10 тонн карналіту, при цьому виділяється 2,9 тонн хлору. Витрати електроенергії становлять 17500-18000 кВт·год.

Електролітичний магній містить до 5% металевих та неметалевих домішок, що робить його непридатним для безпосереднього використання. Такий магній називають чорновим і його обов'язково очищають.

На власній сировині працюють такі галузі кольорової металургії, як: ртутна, нікелева та титаномагнієва. Виробництво ртуті з місцевих руд – давня спеціалізація Донецької області з центром Микитівка. Новим центром ртутної промисловості є Вишково у Закарпатській області.

Нікелева промисловість (виробництво феронікелю) отримала розвиток на Кіровоградщині у Побузькому, поблизу родовища нікелевих руд. На власній сировинній базі розвивається титаномагнієва промисловість. Вона використовує магнієві солі Прикарпаття і Присивашся та ільменіти Придніпров'я. Оскільки галузь є енергоємною, потужний титаномагнієвий комбінат розміщено у Запоріжжі. Титан також виплавляють у Верхньодніпровську (Дніпропетровська область). Відновлення хлориду титану (IV) до металевого стану проводять магнієм або натрієм. Ці метали майже не розчиняються в титані, що дає змогу відокремити їх та їх хлориди від основного продукту. Залежно від способу відновлення титан отримують у вигляді губки або порошку.

4.4. Вплив металургійних виробництв на довкілля

4.4.1. Вплив чорної металургії на довкілля

Чорна металургія посідає друге місце із загальної кількості викидів забруднювальних речовин в атмосферне повітря – після теплоенергетики. Основними джерелами викидів в атмосферу у чорній металургії є: агломераційне виробництво, виробництво чавуну та сталі.

За даними аерокосмічних знімань снігового покриву, зона дії підприємств чорної металургії простягається на відстань до 60 км від джерел забруднення.

Навколо металургійних заводів формуються своєрідні техногенні зони, де повітря, вода, сніг, ґрунт, рослинність містять широкий набір шкідливих речовин, включаючи і такі надзвичайно небезпечні, як свинець та ртуть.

Переважно викиди складаються з оксидів карбону (67,5% сумарного викиду в атмосферу), твердих речовин (15,5%), діоксиду сульфуру (10,8%) та оксидів нітрогену (5,4 відсотка).

Забруднення атмосфери. До основних джерел забруднення атмосфери відносяться агломераційне, коксове виробництво, доменне виробництво чавуну, сталеплавильне виробництво та ін.

Агломераційне виробництво. За агломераційного виробництва викиди шкідливих речовин в атмосферне повітря поділяють на технологічні, які утворюються у процесі спікання агломераційної шихти і охолодження агломерату, та неорганізовані, які утворюються у процесі дроблення шихтових матеріалів і агломерату, їх грохочення та перевантаження під час транспортування.

Дані, які характеризують об'єм та склад технологічних і неорганізованих викидів під час виробництва однієї тонни агломерату, наведено в таблиці 4.2.

Дисперсний склад пилу (за масою) становить: 5% частинок розміром до 5 мкм, 3-4% частинок розміром – 5-10 мкм, 2% частинок розміром – 10-15 мкм, понад 60% становлять частинки розміром > 50 мкм.

Коксове виробництво. Камерні печі для коксування (кокові батареї) використовують з метою отримання коксу внаслідок піролізу вихідних компонентів шихти за підвищених температур. За технологією використовують суміш вугілля різного складу, у процесі перемішування якого відбувається значне виділення пилу. Попереднє нагрівання суміші, що сприяє підвищенню стабільності коксу та здійснюється в камерах згоряння, зумовлює реакцію з компонентами навколишнього середовища, внаслідок чого утворюються токсичні сполуки. Їх середній уміст у відхідних газах становить 11% – CO₂, 0,2% – CH₄, 0,23% – вуглеводню,

2,5-7,6 кг N_xO_y на тонну повітря, 7,0-11,0 кг SO_2 на тонну повітря, 0,007 кг бензолу на тонну повітря та сліди бенз(а)пірену.

Таблиця 4.2

Об'єм і склад технологічних і неорганізованих викидів під час виробництва однієї тонни агломерату

Кількість газів, тис. м ³	2,0-4,8
Монооксид вуглецю, кг	30-50
Сірчистий ангідрид при використанні руди, кг малосірчаної сірчаної	3-5 10-15
Оксиди азоту, кг	0,6-1,0
Пил у викидах, кг технологічних неорганізованих	10-15 20-40

Після закінчення процесу коксування готовий кокс вивантажують (виштовхують) із коксових печей, що також супроводжується виділенням великої кількості пилу та газів.

Очищати гази від пилу під час розвантаження коксу із коксових печей можна, застосовуючи рукавні фільтри, скрубери Вентурі та мокрі електрофільтри. Кількість пилу, що виділяється у процесі коксо-сортування, становить до 700 г/т коксу.

Доменне виробництво чавуну. На виробництво однієї тонни чавуну утворюється майже 2000 м³ доменного газу.

Доменний газ містить 3,5-3,6% – водню, 0,1-0,4% – кисню, 0,1-0,6% – метану, 55% – азоту, 25-32% – оксиду вуглецю, 10-15% – діоксиду вуглецю, значна кількість пилу. Після очищення від пилу він стає якісним паливом, яке використовується у доменному цеху для опалення повітро-нагрівачів, тому основна кількість доменного газу не потрапляє в атмосферу. Доменні печі в разі витрати природного газу 80-120 м³ на одну тонну виплавленого чавуну, збагаченого киснем до 35%, виділяють один м³ доменних газів. У цих газах міститься (за масою): 25-30% CO, 12-18% CO₂, 2-7% H₂, 0,5% CH₄, 47-57% NO₂, пилу 15-70 мг/м³.

Джерелом надходження пилу у навколишнє середовище є також вентиляційні гази підбункерних приміщень доменних цехів. Ці гази містять 2-5 г/м³ пилу, для очищення від якого використовують електрофільтри, що знижують вміст пилу у газах, який викидається, до 60-80 мг/м³.

Сталеплавильне виробництво. Виплавлення однієї тони сталі пов'язано з викидами в атмосферу 40 кг твердих часток, 30 кг діоксиду сірки, близько 50 кг оксиду вуглецю. Пил містить сполуки Mn, Fe, Cu, Zn,

Cd, Pb та ін. Під час виплавляння високолегованих сталей у доквілля надходять сполуки Vа, Cr, Ni, Mo та ін.

З усіх пилогазових викидів із сталеплавильних агрегатів найбільша кількість припадає на мартенівські печі: 90% – оксидів сірки, 85% – оксидів азоту та 75% – пилу. На одну тонну садки у мартенівських печах, у разі опалення їх природним газом, утворюється від 1000 до 4000 м³/год газу, який має на виході з печі температуру 700-800°С. Хімічний склад газу залежить від виду використаного палива, складу шихти та технології плавлення. В ньому містяться оксид та діоксид вуглецю, оксиди азоту та сірки, кисень, водень, азот, водяна пара та деякі інші речовини. Кількість оксидів сірки залежить від виду використаного палива і під час опалення коксодоменним газом може досягати 800 мг/м³. Окрім газоподібних домішок, газ, що виділяється, містить значні кількості пилу – до 15 г/м³. Мартенівський пил складається головним чином з оксидів заліза (близько 88%). Крім цього, в ньому містяться оксиди алюмінію, марганцю та інших речовин, що входять до складу шихти.

У мартенівських цехах існують також неорганізовані джерела викиду пилу у доквілля. Наприклад, у повітрі міксерного відділення вміст пилу доходить до 13 г/м³; у місці розвантаження сипких матеріалів на шихтовому підвір'ї 250-450 мг/м³; в люнкеритному пристрої у розливальному прольоті 100-160 мг/м³. Пил мартенівських газів містить також оксиди феруму, кальцію, магнію, мангану, алюмінію, силіцію, фосфору, він переважно дрібнодисперсним (тільки 11-12% пилу припадає на частинки розміром понад 1 мкм).

Виділений з мартенівської печі газ перед викидом в атмосферу підлягає обов'язковому очищенню. Перед очищенням газ охолоджують в котлах-утилізаторах до 220-250°С.

У нашій країні найбільше розповсюдження отримали два способи очищення мартенівського газу – сухий та мокрий. Запиленість очищених за цими схемами газів не перевищує 100 мг/м³.

Під час роботи електродугових печей в атмосферу потрапляють тверді та газоподібні забруднювачі. На одну тонну перероблюваної сталі виділяється 10-35 м³/год газів під час топлення, 100-250 м³/год під час окиснення та 25-50 м³/год під час відновлення. Склад газів такий: 8-20% діоксиду карбону, 8-70% оксиду карбону, 0-2% кисню, 18-75% діоксиду нітрогену.

Конверторне виробництво сталі, у процесі продування киснем, пов'язано з винесенням пилу з відхідними газами у кількості 1,5-2,0% ваги залитого чавуну. Концентрація пилу у відхідних газах знаходиться в межах 20–250 г/м³ і залежить від системи відведення та охолодження газів. Хімічний склад конверторних газів за повного спалювання оксиду карбону та інтенсивного продування киснем (10 м³/с) за об'ємом у

відсотках: CO₂ – 31, N₂ – 60, O₂ – 9. Крім того, у газі міститься до 100 мг/м³ флюору та 10 мг/м³ хлору.

Хімічний склад конверторних газів без доспалювання оксиду карбону у % становить: CO₂ – 17, N₂ – 16, CO – 67. Газ містить також: SO₂, (до 70 мг/м³), H₂S (до 30 мг/м³), флюор (до 200 мг/м³), хлор (до 20 мг/м³) та до 200 г/м³ аерозольних твердих включень. З роботою металургійних комбінатів пов'язані такі екологічні проблеми, як “лисячі хвости” (викиди оксидів азоту), які викликають кислотні дощі, забруднення водойм, ґрунтів тощо. Забруднення навколишнього середовища навколо підприємств чорної металургії відчувається в радіусі 20-50 км. На один км² території випадає за добу до 15 кг пилу.

Забруднення гідросфери. Чорна металургія країни споживає 13-15% кількості води від загальних витрат усіх галузей промисловості. Нині питома витрата води на виготовлення однієї тонни сталі, включаючи всі технологічні операції добування й підготовки руди, коксу та подальшої переробки чавуну на сталь, а потім – на прокат, труби, метизи, перевищує 260 м³. До того ж у цей показник входить значна частина води із природних джерел. Незважаючи на існуючі заходи з ефективного використання оборотної води, понад 4% усього використання води із природних джерел припадає на чорну металургію.

Стічні води у процесі виробництва агломерату містять залізо, оксид кальцію та вуглець. На коксохімічних заводах утворюються фенольні стічні води. На виробництво однієї тонни коксу витрачається 1,2-1,6 м³ води для гасіння коксу. У процесі очищення коксового газу від сірководню арсеносодовим методом утворюється за годину приблизно до 6 м³ стічних вод, у складі яких містяться феноли, сірководень, аміак, ціаніди, бензольні вуглеводи, які відносять до канцерогенних речовин.

Доменне виробництво скидає 17,5% від загальної кількості стічних вод металургійного виробництва. Джерелами утворення стічних вод під час виробництва чавуну є операції очищення доменного газу, гідравлічне осадження пилу у виробничих приміщеннях, охолодження домен та іншого устаткування під час розливання чавуну. Для охолодження доменної печі потрібно до 4000 м³/год води. Забруднені стічні води утворюються на розливних машинах чавуну у кількості 350 м³/т, в газопроводах коксового та змішаного газу – конденсат 20-40 л на 1000 м³ газу, грануляції доменного шлаку – 2 м³/т рідкого чавуну, гідроприбиранні пилу у підбункерному приміщенні – 300-360 м³/т чавуну.

Під час очищення 1000 м³ газу утворюється 4-6 м³ стічних вод, які містять пил (часточки руди, коксу, вапняку, агломерату), хімічні сполуки (сульфати, хлориди), розчинені гази.

Зменшення шкідливих скидів здійснюється використанням різних технологічних заходів та пристроїв. Наприклад, як основний засіб

попередження теплового забруднення водойм велике значення має перехід на випарувальне охолодження сталеплавильних агрегатів.

Стічні води в процесі виробництва сталі утворюються під час очищення газів мартенівських печей, конверторів тощо.

У стічних водах, що потрапляють з системи газоочищення мартенівських печей, міститься до 80% часток пилу розміром від 0,1 до 0,07 мм та до 20% розміром часток від 0,07 до 0,01 мм. Витрати води на газоочищення становлять 0,3-0,8 л/м³ газу, що відповідає витратам води 1,6-4,2 м³/т виплавленої сталі. Середня концентрація завислих твердих часток у стічних водах становить 3 г/л, максимальна до 17 г/л, на 93% вони складаються з оксидів заліза.

Склад та забруднення стічних вод за конверторного виробництва сталі залежить від схеми відведення газів і технологічного процесу. У стічній воді міститься завислих часток до 7000 мг/л. Розміри часток пилу у стічних водах: 0,1-0,04 мм – 30% (від загальної кількості завислих часток) та 0,05- 0,01 мм – до 70 відсотків.

Щорічно у поверхневі водні об'єкти потрапляє до 1,0 млн м³ стічних вод, з яких понад 85% є токсичними. Разом із стічними водами відходить значна кількість забруднювальних речовин, у тому числі завислі речовини, сульфати, хлориди, сполуки феруму, сполуки важких металів тощо.

У разі скидання забруднених стічних вод металургійних підприємств у водоймищі збільшується кількість завислих часток, значна кількість яких видає поблизу місця скидання, підвищується температура води, погіршується кисневий баланс, від винесення з водою мастильних продуктів з прокатних цехів утворюється масляна плівка на поверхні водоймища. Потраплення шкідливих речовин у водойми може призвести до загибелі водних організмів та порушення природних процесів самоочищення водоймищ. Шкідливий вплив на людей, тварин, макро- та мікроорганізми, рослинний світ мають багато металів, їх сполуки та інші неорганічні речовини, які містяться у стічних водах металургійних підприємств.

Забруднення літосфери. Під час технологічних процесів у чорній металургії утворюється велика кількість твердих відходів, які складаються на великих площах та в більшості випадків шкідливо впливають на ґрунт, рослинність, водні джерела та повітряний басейн. Звалища твердих відходів займають сьогодні тисячі гектарів корисного ґрунту. В них накопичено близько 500 млн тонн шлаків.

Шламопилові відходи утворюються практично на всіх стадіях металургійного виробництва. В нашій країні щорічно утворюється близько 80 млн тонн доменних, сталеплавильних та феросплавних шлаків, а також 1 млн тонн шламів, 110 тис. тонн пилу. Шлам містить велику кількість заліза (майже 50 відсотків).

Під час виробництва сталі шлаків утворюється вдвічі менше, ніж у доменному виробництві. Їх вихід на рік становить 25 млн т, з них 66,5% мартенівські шлаки, 30% – конверторні та 3,1% – електросталеплавильні. До 1975 р. основна маса шлаків (близько 87,6%) направлялася на звалища.

Доменні, феросплавні, мартенівські шлаки містять значні кількості сполук фосфору та оксиду кальцію, а також інші елементи, що використовуються як добрива в сільському господарстві.

Забруднювачами літосфери є брукт (залишки у ковшах) та брак, який становить під час виробництва чавуну, 7-10 кг/т.

Суттєве забруднення ґрунту дають тверді відходи промисловості. Тверді відходи на вітчизняних заводах з виробництва чавуну становлять:

- брукт, брак – 87 500 т/рік;
- шлак окалина, зола – 40 000 т/рік;
- шлами, флюси – 600 т/рік.

Утворення неутилізованих відходів у металургійному виробництві в середньому становить 0,5 тонн на 1 тонну сталі. Якщо додати до цих відходів величину відправлених у відвал відходів у процесі видобутку й збагачення руди і вугілля, то питомий обсяг відходів у металургійному виробництві становитиме 2 т на 1 т сталі, а сумарний обсяг їх накопичень за рік становитиме 63,6 млн тонн, що створює 51% усіх накопичених у країні відходів.

4.4.2. Заходи охорони довкілля від шкідливого впливу підприємств чорної металургії

Для розв'язання проблем, пов'язаних з чорною металургією, слід впроваджувати нові технології плавлення металу, зводити очисні споруди, використовувати відходи металургії в інших виробництвах, коксовий газ – для синтезу азотних добрив, шлаки доменного виробництва у цементній промисловості тощо.

Шкідливий вплив підприємств чорної металургії на довкілля можна суттєво зменшити використанням різних технологічних заходів та спеціального для цих цілей обладнання.

Для зменшення шкідливих викидів передбачається:

- механізоване завантаження шихти;
- підвісні бункери для сипких матеріалів та феросплавів;
- автоматизовані системи завантаження цих матеріалів;
- обладнання для механізації робіт з обслуговування конверторів та міксерних пристроїв;
- механізація прибирання шлаків під конверторами та сміття на робочих майданчиках;
- механізація руйнування зношеного футеровання основних агрегатів та прибирання відходів;

- механізація підготовки та ремонту набивного футерування сталерозливних ковшів: обладнання ковшів шибєрними затворами.

З мартенівської печі виноситься велика кількість пилу, який складається з маленьких частинок залізної руди, вапняку, шлаку, а також продуктів конденсації парів металу. Винесення цих частинок припиняється повністю після покриття шихти шаром шлаку. Запиленість продуктів згоряння залежить від періоду плавлення і найбільше винесення пилу характерне для періоду продування киснем. Щоб зменшити винесення пилу, не слід завантажувати в піч сипучі матеріали та додавати руду у ванну на стадії кипіння.

Щоб зменшити шкідливі викиди під час розливання сталі під шлаком, необхідно забезпечити: зниження інтенсивності фтористих виділень, що досягається зменшенням вмісту фтористих компонентів; підвищення основності шлаку; використання силікокальцію та порошків алюмомагнію замість алюмінію; марганцевої руди замість натрієвої селітри; зниження вологості домішок; використання малофосфористих шлакоутворювальних брикетів.

Одна з головних умов, що уможливило знизити викиди шкідливих речовин, – правильне, кваліфіковане ведення технологічних процесів. Це є запорукою запобігання аваріям та непередбаченим викидам шкідливих речовин.

Для очищення стічних вод конверторного виробництва використовують переважно радіальні відстійники. Для інтенсифікації їх роботи використовують реагентний метод оброблення стічних вод. Використання як коагулянта поліакриламідум дозволяє підвищити гідравлічне навантаження на 1 м² відстійника до 1,4 м³/год. Після відстоювання вода повертається в систему оборотного водопостачання.

Сьогодні загальне водоспоживання в чорній металургії становить 1689,6 млн м³/рік.

Заміна в охолоджувальних системах холодної води на кип'ячу дозволить зменшити витратити води на охолодження більше, ніж у 60 разів за рахунок використання процесу пароутворення. При цьому теплове забруднення набуває прихованого характеру.

4.4.3. Вплив кольорової металургії на довкілля

До чинників, що становлять значний вплив на стан довкілля, відносять газоподібні, рідкі та тверді відходи виробництва.

Забруднення атмосфери. Щорічно підприємствами кольорової металургії викидається в атмосферу до 3000 тис. тонн шкідливих речовин.

Забруднення атмосфери підприємствами кольорової металургії характеризується переважно викидами SO₂ (75% від сумарного викиду в атмосферу), оксидів карбону (10,5%) та пилу (10,4%).

Джерелами утворення шкідливих викидів під час виробництва глинозему, алюмінію, купрум, плумбум, станум, цинку, нікелю та дорогоцінних металів є різноманітні види печей. Слід зазначити, що під час пірометалургійної переробки руд та концентратів утворюється значна кількість відхідних сульфуровмісних газів, для утилізації яких відсутні економічно виправдані технології. Внаслідок цього ступінь вловлювання діоксиду сульфуру на підприємствах кольорової металургії не перевищує 22,6%.

Із 40 млн тонн кольорових металів, що виробляються у світі, частка алюмінію становить – 17 млн тонн.

Під час виробництва алюмінію в атмосферне повітря викидається велика кількість сірчанних сполук і значна кількість пилу. Під спікання викидає за годину 45 тонн пилу. До того ж цей пил містить у собі токсичні пилоподібні речовини такі, як арсен і свинець, а тому є особливо небезпечним. Оскільки алюміній отримують електролізним способом, струм, що проходить через електроліт, спричиняє у ванні високі температури. При цьому розвиваються чисельні хімічні реакції. Відбувається бурхливе виділення анодних газів, збагачених пилом та шкідливими складовими. Під час виробництва однієї тонни алюмінію в атмосферу потрапляє приблизно 27 кг фтору.

Окис вуглецю утворюється як результат згоряння анодів, які виготовляють з нафтового коксу та інших матеріалів, що містять вуглець і смолисті речовини. У смолах присутній канцерогенний 3,4-бензапірен, що також виділяється з газами.

Температура анодних газів від 50 до 150 °С, тому має місце також теплове забруднення атмосфери.

Аналогічно відбувається забруднення атмосферного повітря на підприємствах кольорової металургії, що виробляє мідь, цинк, свинець, нікель та інші метали.

Забруднення гідросфери. Щорічно у кольоровій металургії використовується до 1200 млн м³ води. Стічні води підприємств кольорової металургії забруднені мінеральними речовинами, більшість з яких є токсичними (ціаніди, ксантогенати, нафтопродукти тощо), солями важких металів (купрум, цинк, плумбум, нікель), сполуками арсену, фторидами, меркурієм, стибієм, сульфатами, хлоридами тощо. У виробництві алюмінію використовують замкнену система споживання води, свіжа вода необхідна для підживлення системи. Значне забруднення води відбувається через поверхневий стік з території підприємства. Алюмінієве виробництво належать до тих виробництв, на яких за умовами технології неможливо певною мірою виключити надходження у стік специфічних домішок з токсичними властивостями.

Забруднення літосфери. Важливою проблемою для підприємств кольорової металургії є забруднення ландшафтів. На територіях заводів

накопичується дуже велика кількість твердих відходів та шламів. Шламосховища часом досягають за площею 200 га. Ці шламонакопичувачі на поверхні висихають і вітер розносить пилюку прилеглими до заводів територіями. Відходи також інфільтруються у ґрунт і потрапляють у підземні горизонти, забруднюючи їх.

На території алюмінієвих заводів накопичується особливо багато промислових відходів у вигляді червоних шламів. Вони зберігаються просто неба у спеціальних шламонакопичувачах, які займають сотні гектарів. Наприклад, площа шламонакопичувача МГЗ займає 188 га із загальної площі заводу 480 га. За даними технічного відділу МГЗ сьогодні у шламонакопичувачі знаходиться 15,6 млн тонн червоного шламу (1999 рік), до того ж щорічно додається близько 1 млн тонн. Дуже важливою проблемою є транспортування глинозему та його руди – бокситів. Боксити доставляють водою і під вивантаженням вони сильно пилять і забруднюють береги та води водойм. Глинозем везуть вагонами і оскільки він борошноподібний, то дуже велика кількість його висипається і розпилюється у атмосферу.

Шлаки є другим продуктом металургійних процесів, які утворюються під час ошлакування (виведення у шлак) оксидів порожньої породи і флюсів. Хоча шлаки можуть бути і досить цінною сировиною, проте у більшості випадків вони є відвальним продуктом, тобто відходами металургійного виробництва. Вихід шлаків під час плавлення руд кольорових металів, зазвичай, великий і становить 60-120% від маси рудної частини шихти. Основними компонентами шлаків є SiO_2 , FeO , CaO , а також Al_2O_3 , MgO , ZnO .

4.4.4. Вплив металургії на зміни клімату

Частину шкідливих викидів підприємств металургійного комплексу становлять парникові гази, до яких входять: оксид карбону (IV) – CO_2 , метан (СН), оксид нітрогену (IV) – NO_2 , гідрофторвуглеці (ГФВ), перфторвуглеці (ПФВ), гексафторид сульфуру SF_6 .

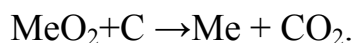
Оксид карбону (IV), як й інші парникові гази, має здатність утримувати теплове випромінювання біля поверхні Землі і цим викликати підвищення температури.

З 1950 до 1990 рр. обсяги викидів оксид карбону (IV) зросли на 30%. Наприклад, у 1987 році в атмосферу планети надійшло 5,5 млрд тонн вуглекислого газу.

Відповідно до "Кіотського протоколу" (Японія, 1997 р.) антропогенні викиди парникових газів не мають перевищувати рівень 1990 року.

Слід зазначити, що в 1992 р. (у рік прийняття конвенції в Ріо-де-Жанейро) викиди в країнах, які розвиваються, становили 25%, то нині вони вже становлять 50% загальної маси викидів.

Американські фахівці в своїх запереченнях наголошують на відсутність у наукових колах єдиної думки про роль оксиду карбону (IV) CO₂ та деяких інших газів, а також на те, що в чорній металургії велика кількість CO₂ утворюється не внаслідок згоряння палива, а є наслідком реакцій відновлення заліза із руд



“Лідерами” за багатьма специфічними шкідливими викидами (CO, SO₂, NO_x) у чорній металургії є коксохімічне та агломераційне виробництва, однак не слід забувати і про проблеми, що виникають у сталеплавильних цехах та цехах виробництва кольорових металів. Отже, все це обов’язково потрібно враховувати під час розроблення ресурсозберігальних технологій та відповідного обладнання.

4.5. Заходи з охорони довкілля від впливу підприємств кольорової металургії. Альтернативні рішення

Найактуальнішим завданням для підприємств кольорової металургії є розробка і реалізація заходів боротьби з шкідливим впливом на довкілля та використання відходів.

Охорона атмосферного повітря на підприємствах з виробництва кольорових металів полягає в очищенні та уловленні шкідливих газів. Для цього застосовують батареї циклонів, сухі електрофільтри, димососи, що встановлюють у кінці системи або перед електрофільтрами.

Аспіраційні гази вузлів пересипання і подрібнення опіку очищують в горизонтальних електрофільтрах. Гази електролізерів на алюмінієвих заводах очищують від газоподібного фтористого водню, пилу і смолистих речовин промиванням слабким содовим розчином (4-6%). Електролізери оснащені також пальниковими пристроями для допалювання оксиду вуглецю.

Уловлені гази очищують спочатку від пилу та смол у двопільних електрофільтрах, а потім у порожнистих скруберах зрошують розчином соди. Для очищення повітря застосовують здебільшого мокрі апарати, які мають крім переваг великі недоліки, а тому в останні роки почали застосовувати сухе сорбційне очищення.

Виробництво кольорових металів потребує багато води, водні ресурси витрачаються з використанням технології зворотного водопостачання, за допомогою якої стабілізація складу води, запобігання накипоутворенню і посиленню корозії досягається без скидання зі зворотної системи. Тобто, технологічна вода проходить кілька стадій

виробничого процесу, а потім залежно від вимог тієї чи іншої стадії, подається на ту чи іншу переробку без попереднього очищення.

Підживлення такої системи свіжою водою необхідне лише для компенсації втрат води від випаровування та розбризкування. Для поповнення замкнених зворотних систем біологічно очищеними стічними водами ці води, як і води з природних джерел, мають бути пом'якшені та знесолені настільки, щоб у системі встановилася рівновага на заданому рівні.

Для уникнення шкідливого впливу поверхневого стоку з території підприємства необхідно створювати локальні дощові каналізації. Такі каналізаційні системи збирають поверхневі стічні води і направляють на локальні очисні споруди, де очищаються води від основних забруднювачів, чим запобігається їх потраплянню у водойми.

Під час виробництва багатьох кольорових металів утворюється шлам, що накопичується у шламовідстійниках, і який може використовуватись у виробництві будівельних матеріалів. Наприклад, під час виготовлення алюмінію з нефілінів з відходів виготовляють нефіліновий цемент, з якого отримують конструкційний ізоляційний газобетон високих марок, зі шламу отримують вогнетривкі бетон і цеглу, а також випалені плити, блоки, легковагий, ізоляційний матеріал. У дорожньому будівництві його використовують для зміщення фунтів як підстилковий шар, а також як в'язучий асфальтобетон.

Шлами можуть слугувати перспективною сировиною для багатьох інших будівельних матеріалів. Червоний шлам алюмінієвого виробництва знайшов своє застосування як реагент у металургійній промисловості під час виробництва агломерату і залізородних окатишів, а також як пігмент для зафарбування ламінованих шарів деревостружкових плит. Дослідження виявили, що червоний шлам алюмінієвої промисловості є добрим сорбентом для очищення промислових газів від сполук сірки, фтору, азоту та інших, для уловлення пестицидів із забруднених вод. Вміст у ньому великого набору макро- і мікроелементів (фосфору, заліза, магнію, марганцю, міді, кобальту, титану, нікелю, сірки, хлору і бору), що знаходяться в рухливому стані і легко засвоюються рослинами, відсутність небезпечних токсичних речовин дають можливість застосовувати червоний шлам як мінеральні добрива для підживлення сільськогосподарських культур. Мікроелементи, що входять у червоний шлам, значно поліпшують якість і харчову цінність врожаю. Враховуючи лужні якості червоного шламу, його застосування особливо перспективне на засолених ґрунтах.

4.6. Заходи ресурсозбереження в металургії

Однією з галузей, до діяльності якої щодо ресурсозбереження та екології людство ставить серйозні претензії, є металургія. Наприклад, металургійний комбінат повного циклу, що випускає 10 млн тонн сталі за рік, до запровадження суворих заходів контролю щороку викидав в атмосферу понад 200 тис. тонн пилу, 50 тис. тонн сірки, 250 тис. тонн оксиду карбону (II), оксидів нітрогену та інших речовин. Крім того, робота заводських агрегатів супроводжується шумом та вібрацією.

Сучасна металургія ґрунтується на використанні паливних ресурсів (вугілля, природний газ, нафта), електроенергії (джерела – нафта, природний газ, вугілля), повітря (виробництво, пов'язане зі значними витратами електроенергії).

Енергоресурси металургійних підприємств, зазвичай, поділяють на *первинні та вторинні*.

До первинних належать споживані у процесі виробництва, що надходять на завод, вугілля, газ, мазут, електроенергія.

Вторинні енергетичні ресурси (ВЕР) умовно поділяють на дві групи: *високо та низькопотенційні*.

У нашій країні, як і багатьох промислово розвинених країнах, основну увагу приділяють утилізації високопотенційних ВЕР.

До високопотенційних вторинних енергоресурсів належать нагріті до високих температур (1000-1700 °С) відхідні гази металургійних агрегатів та відходи, що містять горючі компоненти. На практиці використовують досить ефективні способи утилізації фізичної та хімічної теплоти цих газів.

Виходячи із робочого простору металургійних агрегатів, гарячі димові гази забирають із собою значну кількість теплоти (що більше газів, то вища їх температура та нижчий ступінь використання теплоти в агрегаті). Для максимального проведення утилізації теплоти найчастіше виконують такі операції:

- пропускають відхідні гарячі гази через котел-утилізатор з метою отримання пари;
- використовують гарячі гази для попереднього (перед завантаженням у сталеплавильний агрегат) підігрівання металобрухту;
- створюють умови для передавання теплоти гарячих газів повітрю або газу, що подається у металургійний агрегат для горіння (застосування теплообмінників регенеративного та рекуперативного типів).

Слід зазначити, що кількість теплоти, відібраної із гарячих димових газів і внесеної у піч з підігрітим повітрям або газом, є значно ціннішою

за кількістю теплоти, отриманої в печі внаслідок згоряння палива. Використання з цією метою регенеративних і рекуперативних теплообмінників дає змогу значно знизити витрати палива.

Конверторні гази – цінне джерело високопотенційних ВЕР (можливість утилізувати фізичну теплоту нагрітих газів та хімічну теплоту після спалювання CO і H₂), але при цьому потрібно враховувати наступне: інтенсивність виділення газів із конвертора періодично змінюється від нуля в міжплавильний період до максимуму приблизно всередині продування. Якщо врахувати, що проміжок часу від випускання до випускання становить 35 хв., а тривалість інтенсивного окиснення вуглецю 10 хв., то із 1440 хв. добового часу лише 10·40 = 400 хв. на добу конвертер залишають гази, що є ВЕР.

Гарячі конверторні гази можна використовувати як відновник залізорудної сировини та для попереднього підігрівання металобрухту, який завантажують у конвертор. Можливі й інші варіанти вирішення проблеми ефективного використання хімічної і фізичної теплоти конвертерних газів.

Низькопотенційні вторинні енергетичні ресурси, наприклад відхідні гази з температурою 200 °С і менше, часто не лише залишаються невикористаними, а й розсіюються у навколишньому середовищі. У міру вдосконалення високопотенційних ВЕР, частка енергії, що втрачається з низькопотенційними ВЕР, зростає. Проблема використання цих ВЕР має кілька аспектів:

1. Вироблення енергії на базі спеціальних турбін (випробувано в Японії, Південній Кореї, Італії).
2. Використання низькопотенційних ВЕР для обігрівання ґрунту в теплицях. За попередніми розрахунками таке підприємство, як великий металургійний комбінат, може опалювати низькотемпературними (80-90 °С) ВЕР приблизно 150 га теплиць і забезпечувати вирощування близько 60 тис. тонн овочів та зелені.
3. Використання перепаду тиску під час дроселювання газу на газорозподільних пунктах (ГРП) і газорозподільних станціях (ГРС) металургійних заводів. У багатьох випадках тиск зменшується в 3-6 разів без будь-якого використання, тоді як енергію стиснених газів можна застосовувати для виробництва холоду, потрібного для зберігання плодоовочевої продукції.
4. Використання оксиду карбону (II), що виділяється з відхідних газів для отримання сухого льоду, який можна використовувати для швидкого заморожування, зберігання та сушіння продуктів харчування, зокрема у зв'язку із заборонаю використання фреонів (для збереження озонового шару).

КОНТРОЛЬНІ ЗАПИТАННЯ

1. З яких галузей складається металургійний комплекс?
2. Яка роль кожної галузі в складі металургійного комплексу.
3. Роль металургійного комплексу в народному господарстві України.
4. Який хімічний склад чавуну?
5. Які існують основні технологічні процеси під час виготовлення чавуну?
6. Які руди використовують для виготовлення чавуну? Склад руд.
7. Хімічний склад доменних газів.
8. Які шкідливі сполуки надходять в атмосферне повітря під час виготовлення чавуну?
9. Які методи виробництва чавуну відносять до найбільш перспективних з точки зору впливу на довкілля?
10. Хімічний склад конверторних газів.
11. Які використовують методи для виробництва сталі?
12. Які гази потрапляють в атмосферне повітря під час роботи електродугових печей? Хімічний склад газів.
13. Які методи виробництва сталі відносять до найбільш перспективних з точки зору впливу на довкілля?
14. Наведіть приклади техногенного впливу чорної металургії на гідросферу та ґрунти.
15. Назвіть загальні технологічні процеси виготовлення міді та алюмінію.
16. Якими викидами характеризується кольорова металургія?
17. Чим відрізняється техногенний вплив на довкілля підприємств чорної металургії від кольорової?
18. Викиди яких підприємств металургійного комплексу сприяють утворенню кислотних дощів?
19. Які можливі наслідки парникового ефекту?
20. З якою метою можна використовувати конверторні гази?

Розділ 5

МАШИНОБУДІВНИЙ КОМПЛЕКС



Загальні відомості про складові машинобудівного комплексу. Географія розміщення. Мала металургія. Ливарне виробництво. Основні технологічні процеси. Штампування та кування, основні технологічні процеси. Оброблювальне виробництво: обробка матеріалів різанням, електрофізичні, електрохімічні, термічні методи обробки матеріалів, зварювання. Вплив складових машинобудівного комплексу на довкілля

5.1. Загальні відомості про складові комплексу. Географія розміщення

Машинобудівний комплекс посідає одне з перших місць у загальній промисловості України. Його продукція широко використовується усіма галузями народного господарства. На сьогодні неможливо уявити життя людини без машин. Раніше поняття “машина” означало лише технічний засіб, робота якого заснована на використанні механічного руху. Але сьогодні його зміст значно розширився (це і комп’ютер, і радіолокатор тощо). Сучасне машинобудування стало дуже наукомістким. Загальносвітовою тенденцією є постійне ускладнення машин.

В Україні машинобудування є багатопрофільним і представлене такими галузями, як *загальне, транспортне та точне машинобудування*. Залежно від технологічних особливостей кожна з галузей має свої принципи розташування. Так, загальне машинобудування тяжіє переважно до споживача та металургійних баз, транспортне – до трудових ресурсів певної кваліфікації, точне – до найбільших наукових центрів.

Машинобудівний комплекс складається з металообробки, власне машинобудування та малої металургії (рис. 5.1).

Металообробка – це виготовлення металевих виробів, металоконструкцій, ремонт машин та обладнання.

Мала металургія – це невеликі цехи при машинобудівних підприємствах, які випускають деталі для різних машин та заготовок для їх виготовлення. Мала металургія представлена ливарним і ковальсько-пресовим виробництвом, зварюванням та штампуванням.

Машинобудування відображає технічний прогрес країни і має велике значення для розвитку її продуктивних сил, підвищення економічної могутності держави та добробуту народу. Машинобудування справедливо називають серцевиною індустрії.

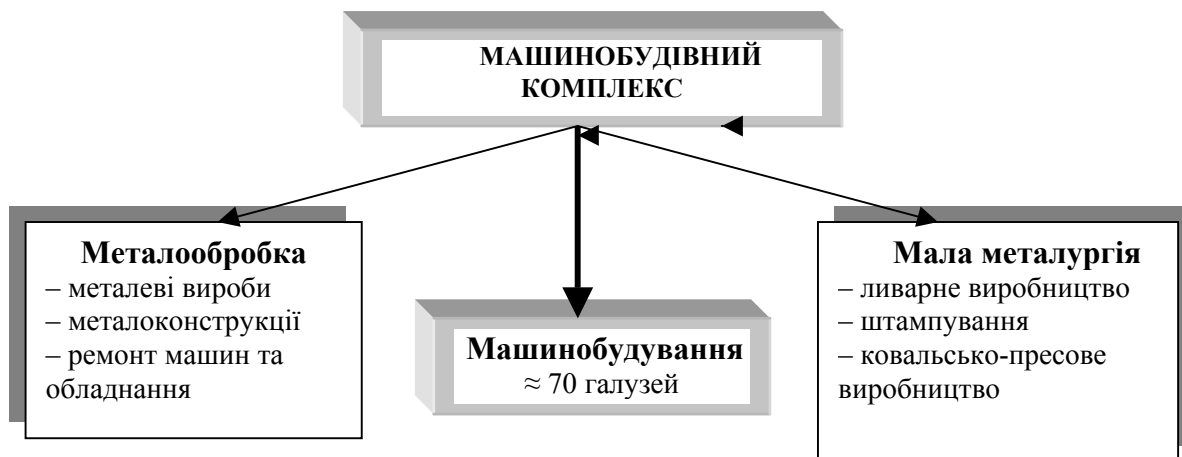


Рис. 5.1. Структурна схема машинобудівного комплексу

Загальне машинобудування займається виготовленням засобів виробництва і є досить металомістким. Тому воно зорієнтоване на споживача та райони чорної металургії. Його основними галузями є важке та сільськогосподарське машинобудування, а також тракторобудування, верстатобудування, виробництво устаткування для легкої та харчової промисловості.

Важке машинобудування виробляє енергетичне, металургійне, гірниче, хімічне та нафтохімічне устаткування, машини для будівництва та портового господарства.

В Україні склалися такі райони та центри важкого машинобудування: Донецький (Краматорськ, Горлівка), Харківський (Харків), Придніпровський (Дніпропетровськ, Кривий Ріг), Прикарпаття (Львів, Дрогобич, Борислав).

Сільськогосподарське машинобудування виробляє комбайни та інші сільськогосподарські машини і зорієнтовано на споживача (спеціалізацію сільського господарства). Зернозбиральні комбайни виробляють у Херсоні та Олександрії, бурякозбиральні – у Тернополі і Дніпропетровську, кукурудзозбиральні – у Херсоні, торфозбиральні – у Світловодську. *Тракторобудування* є трудомістким і виготовляє колісні і гусеничні трактори (Харків, Дніпропетровськ) та тракторні агрегати (Київ, Вінниця).

Верстатобудування переважно займається виробництвом верстатів – металообробних, деревообробних, розточувальних. Останнім часом зростає частка виготовлення обладнання з числовим та програмним

керуванням і верстатів-автоматів. Цю галузь представлено у Києві, Львові, Харкові, Дніпропетровську, Краматорську, Житомирі.

Устаткування для легкої та харчової промисловості виготовляють у багатьох містах, що пов'язано з значними потребами у цій продукції. Зокрема цю продукцію випускають у Києві, Харкові, Одесі, Львові, Василькові, Мукачеві та інших містах.

Транспортне машинобудування сьогодні розвивається стрімкими темпами, займається виробництвом різноманітних транспортних засобів і вирізняється своєю трудомісткістю. До його галузевого складу входять залізничне машинобудування, автомобілебудування, суднобудування, авіаракетобудування.

Залізничне машинобудування є однією з найстаріших галузей в Україні і складається з двох підгалузей: локомотивобудування та вагонобудування. У нашій країні виготовляють тепловози (Луганськ, Харків) та електровози (Дніпропетровськ). Найбільшим центром вагонобудування є Кременчук, в якому традиційно виробляють товарні вагони та розпочато випуск пасажирських. Іншими центрами є Дніпродзержинськ, Стаханов, Луганськ, Маріуполь.

Суднобудування є традиційною галуззю України і наближене до споживача готової продукції, тобто морських та річкових портів. Вітчизняне суднобудування виникло наприкінці XVIII ст. у Херсоні. Але у зв'язку зі зручністю географічного положення найбільшим центром суднобудування у Центральній Європі став Миколаїв. У Миколаєві знаходяться три великих суднобудівних підприємства. Центри річкового суднобудування розміщені переважно на Дніпрі (Київ, Запоріжжя, Херсон) та Дунаї (Юлія, Ізмаїл).

Автомобілебудування України вирізняється найрізноманітнішою продукцією. Експортне значення має виготовлення вантажних автомобілів КРАЗ, що налагоджене у місті Кременчук.

Легкові автомобілі виготовляють у Запоріжжі, Іллічівську, Луцьку і Черкасах, вантажопасажирські – у Кременчуці, Луцьку і Львові, мотоцикли – у Києві, мопеди – у Львові, велосипеди – у Харкові та Чернігові. Останнім часом значну увагу приділяють виробництву засобів громадського транспорту для забезпечення потреб великих міст. Так, автобуси виготовляють у Львові та Черкасах, тролейбуси – у Києві, Львові та Дніпропетровську, трамваї – у Луганську та Дніпропетровську. Останнім часом у Києві і Кременчуці розпочато виготовлення вагонів метрополітену. Поширюється тенденція створення в Україні автоскладальних підприємств – філій зарубіжних автомобільних компаній. Вони виникли в Ужгороді, Луцьку, Києві, Сімферополі, Запоріжжі, Чернігові, Борисполі та ін. містах України.

Авіаракетобудування. На світовому ринку Україна відома надпотужними вантажними літаками ("Руслан", "Мрія") та пасажирським

АН-70, які виготовляють у Києві і Харкові. Сьогодні пасажирські літаки та гелікоптери виготовляють у Києві, Харкові, Донецьку. У Дніпропетровську розвинене виготовлення ракет-носіїв та іншої космічної техніки.

Точне машинобудування стало надбанням другої половини ХХ ст. і дало світу новітню продукцію приладобудування, електротехніки і особливо електроніки. Точне машинобудування є наукомістким. Так, у Києві роблять вимірвальні та обчислювальні прилади, медичне обладнання, холодильники, телевізори, радіоприймачі, магнітофони, годинники. У Дніпропетровську – телевізори, радіоприймачі. У Львові – вимірвальні та електроосвітлювальні прилади. У Донецьку – холодильники. Однак, вітчизняна продукція точного машинобудування поки не витримує конкуренції зарубіжних виробників.

5.2. Мала металургія

Виробництво більшості деталей починається з виготовлення заготовок для них. Форма заготовки має бути максимально наближеною до форми готової деталі. Тому більшість деталей (50-80% від загальної маси машин) виготовляють за допомогою ливарного, штампувального, ковальсько-пресового та зварювального виробництв.

5.2.1. Ливарне виробництво. Основні технологічні процеси

Ливарне виробництво характеризується дешевизною процесів, можливістю використання малопластичних металів та сплавів, виготовленням деталей складних форм.

Суть ливарного виробництва полягає в отриманні заготовок шляхом заливання розплавленого металу або сплаву у ливарну форму. Це найбільш простий та дешевий спосіб отримання виробів. Маса деталей коливається від декількох грамів до декількох сотень тонн. У теперішній час ливарне виробництво прийшло у занепад, але воно є і має тенденції до відновлення.

Посудину з порожниною певної форми, призначеною для заповнювання її рідким металом, називають *ливарною формою*. Після охолодження метал твердіє і з форми отримують виливку – деталь, або заготовку деталі.

Класифікація способів виготовлення виливків. Способи виготовлення виливків класифікують за:

- кількістю заливань розплавів у ливарну форму (разові та багаторазові);
- конструкцією ливарних форм (роз'ємні та нероз'ємні);

- матеріалом, з якого виготовляють форми (піщано-глиняні, піщані, графітові, керамічні, металеві тощо);
- тиском, під яким перебуває рідкий метал у формі (атмосферний, низький, високий, вакуум);
- способом подавання розплавленого металу у форми (вільне лиття, лиття під тиском, вакуумне лиття, лиття за допомогою вібрації, ультразвуку, електромагнітних полів тощо).

Класифікацію способів виготовлення різних виливків наведено у таблиці 5.1. Технологія одержання виливків із використанням піщаних форм складається з окремих процесів:

- виготовлення модельно-стрижневого оснащення;
- приготування формувальних і стрижневих сумішей;
- виготовлення стрижнів і ливарних форм;
- розплавлення металу;
- заливання ливарних форм рідким металом;
- кристалізація та твердіння розплаву;
- вибивання затверділих виливків із форм;
- відрубання та зачищення виливка з видаленням ливників;
- термічна обробка сталевих виливків і деталей з ковкого чавуну;
- контролю якості готової продукції.

Із перерахованих процесів два є основними: виготовлення ливарної форми та приготування розплаву, а інші – допоміжними.

Виготовлення одноразової ливарної форми називають *формуванням*. Ливарну форму виготовляють за допомогою оснащення з формувальних матеріалів – суміші кварцового піску та глини, іноді з домішкою вугільного порошку, тирси та ін. Цю суміш називають *формувальною*.

Приблизний її склад: піску 75%, глини 15% і подрібненого вугілля 10 відсотків. Для виготовлення форми застосовують формувальні інструменти і модельно-опоковий інвентар: моделі, стрижневі ящики, опоки, моделі ливникової системи, шаблони та інші пристосування. Для виготовлення ливарних форм ретельно готують модель та стрижень, необхідний для утворення отворів у виливка. Розрізняють ручне та машинне формування зі стрижнями та без них.

Ручне формування застосовують в одиничному виробництві, його здійснюють в опоках або безпосередньо в ґрунті за моделлю чи шаблоном, а машинне – в серійному і масовому виробництві.

Здебільшого застосовують машинне формування з механізованими операціями ущільнення суміші в опоці та вийманням моделі із форми.

Машинним способом формування виконують на модельних плитах і в двох опоках, для чого застосовують пресові й струшувальні машини та пісcomedети. Застосовують матеріали, що швидко твердіють (від продування вуглекислим газом), самотвердні суміші, які не потребують

ущільнення; холоднотвердні протягом 20-30 хв., а для стрижнів – твердні протягом 1-2 хв. з підігріванням до 250-280°C. Крім того, застосовують нові антипригарні матеріали – цирконієвий і олівенітові піски, магнезит і хромомагнезит.

Таблиця 5.1

Способи виготовлення виливків

Стійкість форм	Спосіб виготовлення	Найбільша маса, кг	Назва матеріалу
Разові	Ручне формування: у ґрунті за шаблоном, в опоках з стрижнями	300000 100000 2000	Чавун, сталь, кольорові метали, сплави
	Машинне формування (оболонкові форми): піщано-смоляна хімічно твердна з рідкого скла	150 40000 100	
	Лиття за виплавлюваними розчинними та заморожуваними моделями	150	Сталь легована, титан
Багаторазові	Гіпсові	100	Чавун, сталь, кольорові метали
	Піщано-цементні	70000	
	Цегляні	200000	
	Шамотно-кварцові	100000	Чавун
	Глиняні	50000	
	Графітові та кам'яні	150	
	Металокерамічні	30	
	Металеві форми (кокіль)	7000	Сталь
	Облицьований кокіль	250	
	Під тиском	100	
Відцентрове лиття	1000		
Штампування рідких металів	300		

Розплав, тобто рідкий метал, для заливання у ливарні форми одержують плавленням чорних металів і сплавів у вагранках, полум'яних печах, електропечах, конверторах і тиглях.

Чавун для виливків, зазвичай, плавлять у печах-вагранках або шахтних печах (рис. 5.2), зовні оперезаних сталевим кожухом 6, а всередині викладених вогнетривкою цеглою 7.

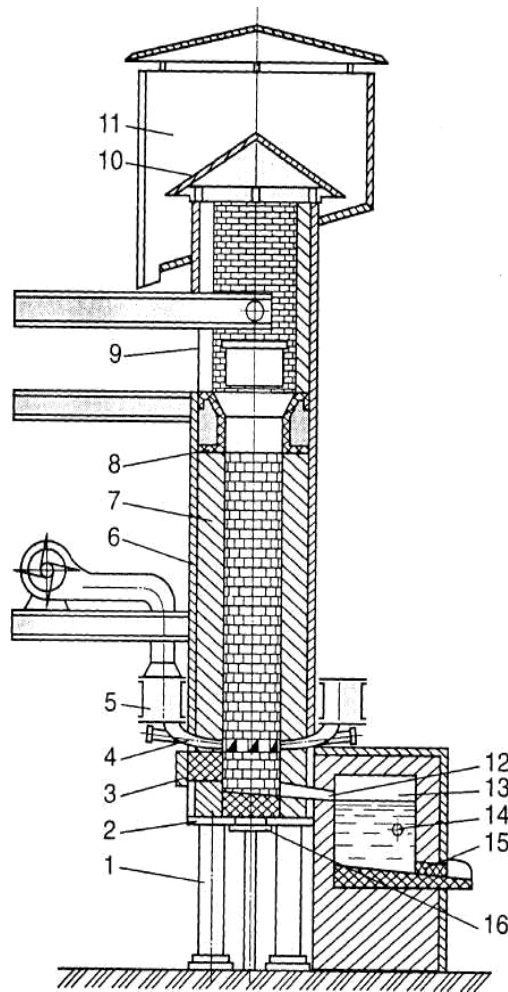


Рис. 5.2. Вагранка:

*1 – колони; 2 – плита; 3 – горно; 4 – фурми; 5 – труба вентилятора;
 6 – сталевий кожух; 7 – вогнетривка цегла; 8 – шахта; 9 – колошник;
 10 – труба; 11 – іскрогасник; 12 – отвір горна; 13 – копильник;
 14 – шлаковий отвір; 15 – лютка; 16 – кришка.*

Опорою вагранки є колони 1, на які спирається плита 2, що підтримує шахту 8. Верхню частину вагранки називають колошником 9, нижню – горном 3, середню – шахтою. Дно горна називають подом, а плиту – піддоном. Отвір плити закривають кришкою 16, що складається з двох частин.

Над шахтою розміщують димову трубу 10 з іскрогасником 11. Повітря трубами 5 від вентилятора подається у вагранку фурмами 4. Вагранки обладнані спеціальним пристроєм – копильником 13 (передне горно, встановлене біля горна вагранки), який сполучається з отвором горна 12. Для випускання чавуну є отвір 15 (лютка) і жолоб; шлак випускають у шлаковий отвір 14 (шлакову лютку). Паливом для вагранок є кокс і газ. Знімання чавуну з 1 м² поперечного перетину вагранки становить 6-8 т/год. Для плавлення чавуну в дуплекс-процесі

застосовують дугові трифазні печі за схемою вагранки – електропечі. Для плавлення міді застосовують полум'яні печі (стаціонарні та барабанні), електричні печі (трифазні та однофазні), а для плавлення алюмінієвих і магнієвих сплавів – ванни, електропечі опору. Для плавлення титанових сплавів використовують електронно-променеві вакуумні електропечі. Сталь виплавляють у мартенівських, електричних печах і малих конверторах з бічним дуттям.

Технологія спеціальних способів лиття. У серійному та масовому виробництві застосовують спеціальні види лиття, які забезпечують високу якість і точність виливків, внаслідок чого значна їх частина – готові деталі.

Залежно від матеріалу, способу виготовлення та заливання металу розрізняють лиття: в металеві форми, відцентрове, під тиском, в оболонкові форми (кіркові), точне за виплавлюваними моделями.

Широко застосовується *лиття в металеві форми (кокілі)*, бо при цьому досягається висока точність розмірів, знижується шорсткість, поліпшується якість металу, немає потреби готувати формувальну суміш, є можливість багаторазово використовувати форми і виготовляти до кількох тисяч з легкоплавких сплавів; 1500-5000 чавунних і 400-700 дрібних сталевих виливків.

Висока вартість металевих форм і можливе відбілювання виливків є основними недоліками цього способу лиття, тому кокільне лиття економічно вигідне лише за серійного та масового виробництва.

Відцентрове лиття здійснюється методом заливання металу в форму, що обертається навколо горизонтальної або вертикальної осі. Завдяки відцентровим силам, які розвиваються під час обертання форми, метал відкидається до її периферійної частини, при цьому утворюється внутрішня поверхня пустотілого виливка, яка має дрібнозернисту структуру та високу міцність. *Переваги* цього способу – висока продуктивність і якість виливків та коефіцієнт використання металу за відсутності ливників, випорів і малих припусків на обробку різанням. *Недоліки* – дороге обладнання для відцентрового лиття та те, що ним можна відливати лише виливки тіл обертання.

Лиття під тиском здійснюється заповненням металевих форм рідким металом під тиском поршня або стисненого повітря. Заготовки, відлиті під тиском, майже не потребують подальшої обробки і мають підвищену міцність. Цей спосіб застосовують у масовому та багатосерійному виробництві з алюмінієвих, магнієвих, мідних та інших сплавів для виливків масою від кількох грамів до десятків кілограмів. Товщина стінок виливків не повинна перевищувати 6 мм, щоб вони не були пористими.

Лиття в оболонкові форми. Підігріту до 200-250°C модель або плиту з моделями засипають формувальною сумішшю, яка

складається з 92-95% дрібного піску та 5-8% бакелітового порошку. Навколо моделі швидко утворюється оболонка із сплавленої піщано-бакелітової маси завтовшки 6-8 мм. Оболонку разом з моделлю витримують 1 хв. у печі за температурою 300-350°C, внаслідок чого вона набирає потрібної міцності. Утворюється напівформа, яку з'єднують струбцинами або скобами з аналогічною напівформою. Для заливання металу форми складають вертикально або горизонтально по кілька десятків штук. Заготовки, відлиті у таких формах, мають високу точність і малу шорсткість поверхні. Одержані виливки – фактично готові деталі. Лиття в оболонкові форми застосовують для одержання плоских, складних за формою та дрібних виливків з будь-яких сплавів. Цей спосіб – високопродуктивний і процес лиття легко автоматизується (рис. 5.3).



Рис. 5.3. Дільниця виготовлення моделей (uk.wikipedia.org/wiki)

Точне лиття за моделями, що виплавляються, застосовують для виготовлення точних заготовок складної конфігурації: інструментів (свердла, фрези), важливих деталей швейних машин, автомобілів, тракторів тощо, без подальшої механічної обробки. Цей спосіб складний, але за масового або багатосерійного виробництва економічно вигідний. Щоб вилити виріб, виготовляють еталон із сталі або латуні з урахуванням усадки. З легкоплавкого сплаву за моделлю роблять прес-форму, яка складається з двох частин і має ливникову систему. Технологія лиття:

- виготовлення за допомогою прес-форм виплавленої моделі та ливникової системи із сплаву парафіну (30%) і стеарину (70%);
- з'єднання моделі та ливникової системи в комплект (блок) у вигляді ялинки (до 100 шт.);

-
- занурювання блоку в суспензію (фарбу), що складається з 90% дрібного піску, 7% каоліну, 3% графіту, розчинених у суміші рідкого скла (20%) та води (80%);
 - сушіння блоку, покритого триміліметровою оболонкою суспензії, за кімнатної температури приблизно 5-6 год;
 - видалення легкоплавкої маси блоку гарячим повітрям, водою або паром та прожарювання оболонок у печі до температури 800-850 °С;
 - заформування оболонки в опоці та видалення ливників і їх зачищення.

Порушення технології лиття або конструкції вилівка спричиняє брак: газові, земляні та усадкові раковини, шлакові вкраплення, тріщини, нещільності, пористості, перекіс, різностінність, короблення, ліквация та відбілювання чавуну. Усунення браку потребує додаткових витрат.

5.2.2. Кування та штампування. Основні технологічні процеси

Поковки, штамповки та прокат одержують обробкою металів тиском. У одиночному та малосерійному виробництві поковки одержують куванням на молотах або пресах.

Кування металу в одиночному виробництві є одним з основних технологічних процесів, який за цих умов вигідно відрізняється від обробки металу різанням – висока продуктивність та раціональне використання металу. Деталі, виготовлені куванням, мають підвищені механічні властивості. Кування складається з приготування вихідного металу, нагрівання і формоутворення його, обробки поковки. Розрізняють кування *ручне* та *машинне*.

Ручне кування як старовинний спосіб обробки металу тиском існує і сьогодні в малих ремонтних майстернях. Машинне кування здійснюється на молотах та пресах. Молоти – це машини ударної дії, в яких енергія приводу перед ударом перетворюється у кінетичну енергію лінійного руху робочих мас із закріпленим на них інструментом, а під час удару у корисну роботу деформування поковки. Для приводу молотів використовують пару, стиснене повітря або газ, рідину під тиском (рис. 5.4), вибухові речовини, магнітні та гравітаційні поля. Машинним куванням виготовляють вироби вагою до 250 тонн. Поковки, одержані в штампах, називають *штамповками*, а процес – *штампуванням*.

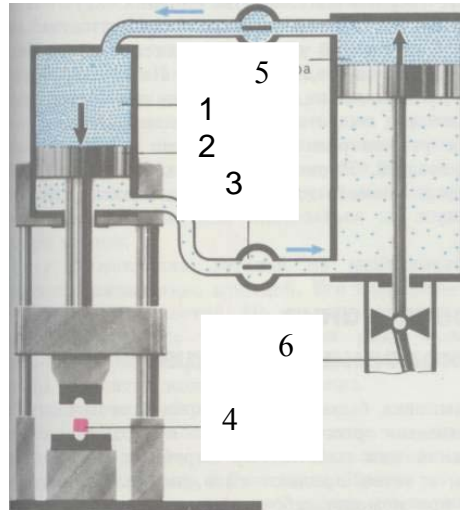


Рис. 5.4. Гідравлічний прес:

1 – робочий циліндр; 2 – робочий поршень; 3 – розподільчий клапан; 4 – заготовка;
5 – циліндр компресора; 6 – шатун

Суть *штампування* полягає в тому, що заготовку розташовують у штампі, де під тиском вона заповнює порожнини штампа, набуваючи потрібної форми. Штмпують місцевим нагріванням, вибухом, гідравлічно, поелементно та рідким металом. Для штампування вибухом, або гідравлічного, виготовляють металеву матрицю, за конфігурацією якої утворюється заготовка під тиском вибухової хвилі чи рідини. *Переваги* штампування порівняно з куванням:

- висока продуктивність (в 50-100 разів вища), висока точність розмірів і незначна шорсткість поверхні;
- можливість одержання деталі складної форми з однаковими розмірами;
- відсутність у необхідності робітників високої кваліфікації;
- холодне калібрування поковок може замінювати механічну обробку.

Недоліки штампування:

- висока вартість штампів;
- можливість використання штампа лише для однієї деталі;
- виготовлення деталей малої маси (0,3-100 кг).

Як вихідний матеріал для заготовок використовують сортовий прокат, який виготовляють на металургійних заводах. Прокатування полягає в пропусканні нагрітого чи холодного металу у вигляді зливка між валками відповідного профілю, що обертаються. Одержаний прокат може мати форму листів, смуг, прутків, труб тощо. Прокат потім можна зварювати, кувати, штампувати, пресувати, волочити та різати. Існує два основні види штампування: *об'ємне* та *листо́ве*.

Об'ємне гаряче штампування є основним способом виготовлення деталей, і має переваги перед куванням – вищу продуктивність за рахунок одночасного деформування металу в кількох напрямках, що дає змогу виготовляти складні за формою вироби робітнику невисокої кваліфікації. Завдяки підвищеній точності обробки штамповок порівняно з поковками можна в 2-3 рази зменшити припуски, до того ж остаточна обробка значно зменшується.

Штампи – досить дороге оснащення, тому штампують, коли треба виготовити значну кількість однакових деталей, тобто використовують для середньосерійного, багатосерійного та масового виробництва.

Холодне об'ємне та листове штампування дає змогу одержати точні за розмірами деталі з чистими ущільненими поверхнями. Ця обробка зазвичай буває остаточною, якщо не треба свердлити отвори, нарізати різьбу тощо.

Процеси холодного об'ємного штампування загалом аналогічні відповідним процесам гарячого об'ємного штампування. Проте, для холодного об'ємного штампування характерні ще такі операції, як холодна висадка та холодне видавлювання. Холодною висадкою виготовляють заклепки, цвяхи, гвинти, болти, кульки, ролики з пруткового матеріалу чи каліброваного дроту на високопродуктивних автоматах, а порожнисті тонкостінні вироби видавлюють з пластичних металів. Інколи калібрують холодну деталь (чеканка). На рис. 5.5 зображено процес штампування під пресом.

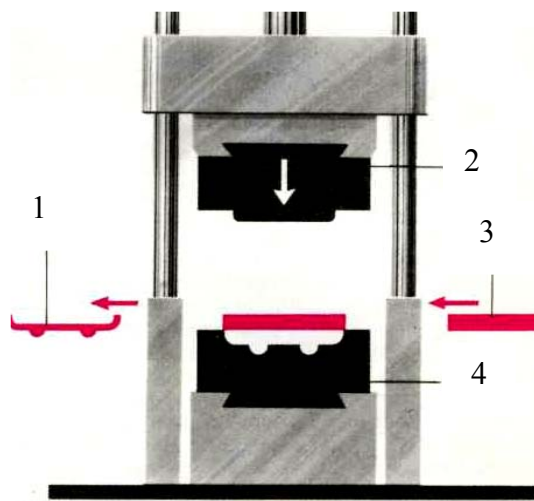


Рис. 5.5. Штампування під пресом:
1 – готовий виріб; 2 – пуансон; 3 – заготовка; 4 – матриця

Листовим штампуванням виготовляють величезну кількість різних плоских і об'ємних виробів із сталі, кольорових металів та сплавів, пластмас, шкіри тощо. Листи завтовшки до 5 мм, як правило, штампують

у холодному стані, а товщі – після нагрівання. Листове штампування є найраціональнішим процесом для виготовлення переважної більшості тонкостінних виробів простої чи складної конфігурації.

5.3. Оброблювальне виробництво

Для загального уявлення про виробничі процеси оброблювального виробництва розглянемо деякі способи обробки матеріалів, з яких виготовляють необхідні деталі та вузли для машинобудівельної галузі.

5.3.1. Обробка матеріалів різанням

Обробці різанням піддаються метали такі, як залізо, мідь, алюміній та сплави і деякі неметалеві матеріали. Розрізняють такі види обробки матеріалів різанням:

- *точіння* – здійснюють на верстатах токарної групи (рис. 5.6, а);
- *свердління* – виконують на свердлильних верстатах (рис. 5.6, б);
- *фрезерування* – на фрезерних верстатах (рис. 5.6, в);
- *стругання* – на поперечно- та поздовжньо-стругальних, поперечно-стругальних і поздовжньо-стругальних верстатах (рис. 5.6, г, д);
- *шліфування* виконують на шліфувальних верстатах (рис. 5.6, є, ж).

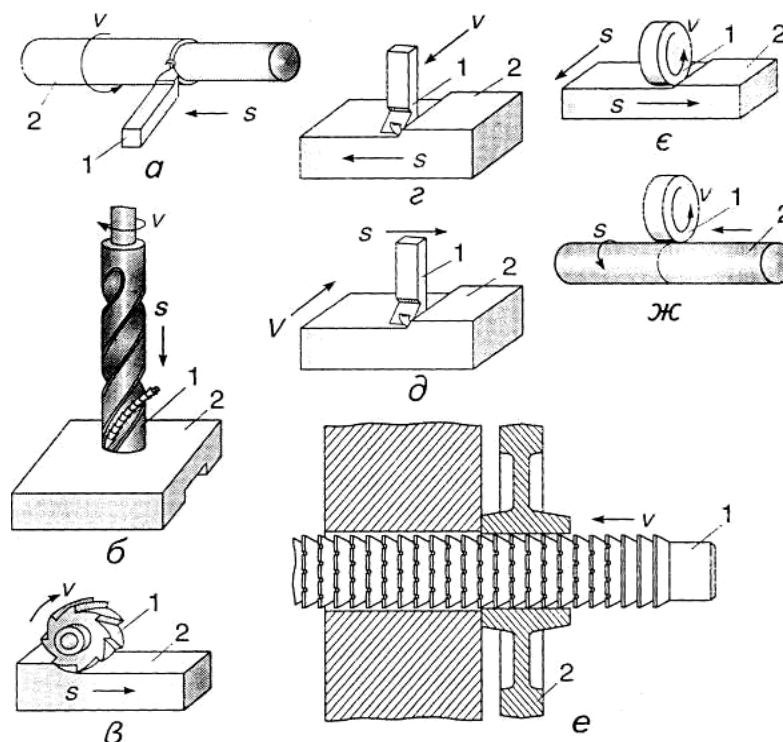


Рис. 5.6. Види обробки різанням:

- а – точіння; б – свердління; в – фрезерування; г – поперечне стругання;
 д – поздовжнє стругання; е – протягування; є – плоске шліфування;
 ж – кругле шліфування; 1 – різальний інструмент; 2 – заготовка.

5.3.2. Електрофізичні, електрохімічні, термічні методи обробки матеріалів

Для обробки матеріалів застосовують електрофізичні, електрохімічні, термічні та інші методи, а в деяких випадках – нанесення покриття.

Під час *електрохімічної обробки* металів розміри, форми і (або) шорсткість поверхні змінюються внаслідок розчинення її матеріалу в електроліті під дією електричного струму. Застосовують електрохімічне травлення, точіння, шліфування, свердління (прошивання) тощо.

Електрохімічне точіння – це електрохімічна обробка під час обертання заготовки та поступального переміщення інструмента – електрода.

Електрохімічне прошиття – це електрохімічна обробка, за якої електрод-інструмент заглиблюють у заготовку, утворюючи отвір постійного перерізу.

Термічна обробка – це процес, за якого змінюють структуру металу, щоб одержати нові механічні властивості внаслідок теплового впливу під час нагрівання, витримки та охолодження.

Електрофізична обробка полягає в зміні форми, розмірів і (або) шорсткості поверхні заготовки внаслідок застосування електричних розрядів, магнітострикційного ефекту, електронного або оптичного випромінювання, плазмового струменя.

Нанесення покриття – це обробка, внаслідок якої утворюється на поверхневому шарі заготовки прошарок з іншого матеріалу. Прикладами нанесення покриття є фарбування, анодування, оксидування, металізація.

5.3.3. Зварювання. Основні технологічні процеси

Зварювання – це процес з'єднання в одне ціле окремих металевих частин міжатомними силами зчеплення, які можуть виникати між контактними частинами, що з'єднуються, коли відстань між ними наближається до міжатомної. Внаслідок цього у зоні зварювання відбувається взаємне проникнення атомів з однієї частини металу в іншу з утворенням міцного нероз'ємного з'єднання. До того ж зварювання може здійснюватися як із застосуванням нагрівання, так і без нього. Зварюють головним чином метали. Зварювання значною мірою замінило клепання, особливо у виробництві листових конструкцій. Застосування його дає змогу економити метал, наприклад виготовлення конструкції зварної замість клепаної дає економію металу приблизно 30 відсотків.

Методом зварювання виготовляють каркаси будинків, мостів, морських і річкових суден, котлів, турбін, резервуарів, трубопроводів,

вагонів, цистерн, вантажопідіймальних, транспортних, землерийних та інших машин, об'ємно-листові конструкції оболонок тощо.

Зварювання характеризується економічністю, високою продуктивністю процесу, порівняно невеликою трудомісткістю виготовлення виробів за їх високої якості, можливістю механізації та автоматизації і подальших удосконалень процесів тощо.

Застосовують *газокисневе* та *електродугове* різання металів. Газокисневе різання виконують кисневим різакон, який утворює розріз внаслідок згоряння в струмені кисню, що витікає з мундштука різакон під час підігрівання місця розрізування. Різати метал можна електричною дугою. Ефективніше різання відбувається у киснево-договому процесі. Застосовують плазмово-догове різання, яке дає змогу одержувати чистіший і вузький розріз.

Використовують кілька різних видів і способів зварювання, які можна класифікувати за видом енергії, що застосована під час зварювання, і за способом з'єднання поверхонь заготовок. Залежно від енергії, яка використовується, зварювання поділяють на:

- електричне (всі види догового та контактного зварювання, електрошлакове тощо);
- хімічне (газове, термітне);
- механічне (тертям, тиском).

Догове, електрошлакове, газове, електронно-променеве, плазмово-променеве зварювання належить до термічного, газопресове, контактне – до термомеханічного, а ультразвукове, дифузійне, тертям, вибухом, магнітно-імпульсне – до механічного зварювання.

Для зварювання застосовують зварювальні генератори постійного струму та зварювальні трансформатори, які живлять зварювальну дугу змінним струмом. Автоматичне зварювання засноване на тому самому принципі, що і ручне. Різниця в тому, що за автоматичного зварювання дуга горить під шаром флюсу, тобто під шаром порошкоподібної речовини, і підтримується автоматично струмом, що подається в зону дуги електродного дроту протяжними роликками в міру його плавлення.

Процес електрошлакового зварювання полягає в тому, що зварювані елементи, товщина яких повинна бути не менше 20-30 мм, та пристрої, що формують шов, установлюють так, щоб утворився простір, необхідний для створення ванни з розплавленого шлаку. В щілину вставляють металевий стержень або електродну дротину, які засипають флюсом (завтовшки 40-50 мм).

В електрошлаковому процесі зварювання спочатку збуджується електрична дуга, яка розплавляє флюс доти, поки шлак, що утворився, не залле її. Тому шлак розплавляє електрод і кромки зварюваних елементів, які тверднуть і утворюють зварний шов.

Електрошлаковим зварюванням зварюють елементи в один прохід з утворенням товщини шва необмежених розмірів (до 1 м), що дає змогу створювати великогабаритні конструкції: зварнолиті, зварноковані, зварнопрокатні тощо. Таке зварювання економить електроенергію та електродний матеріал.

Газопресове зварювання – це електродугове зварювання в зоні струменя інертного газу, який, утворюючи газову оболонку, захищає рідкий метал від шкідливої дії атмосферного повітря. До цього виду зварювання належать аргоно-дугове, атомно-водневе, зварювання в захисних газах гелію, азоту та вуглекислого газу.

Контактне електрозварювання. Під час контактного зварювання деталі, що зварюються, нагріваються внаслідок проходження через них електричного струму. Деталі в цих місцях дуже швидко нагріваються, сплавляються та за відповідного стиснення зварюються. Контактне електрозварювання поділяють на стикове, точкове та роликове.

Газове зварювання – процес з'єднання металу розплавленням кромки зварюваних елементів і присадкового металу теплом, що виділяється від згоряння в кисні різних газів. Для газового зварювання та різання застосовують водень, метан, доменний, генераторний і коксовий газ, пари бензину та газ.

Існують і особливі види зварювання. До них належать холодне зварювання тиском, тертям, ультразвукове, дифузійне у вакуумі, електронним променем, вибухом, дугоконтактне у магнітному полі, плазмове, радіочастотне, ядерне.

5.4. Вплив складових машинобудівного комплексу на довкілля

Забруднення атмосфери. Викиди забруднювальних речовин в атмосферне повітря від діяльності підприємств машинобудівного комплексу становлять приблизно 1-2% від загального обсягу промислових забруднень – це, переважно, викиди газів металургійної складової машинобудівного комплексу.

Ливарне виробництво. До основних джерел забруднення атмосферного повітря у ливарному виробництві відносять:

- плавильні агрегати ливарних цехів;
- дільниці ливарних цехів, що пов'язані із складуванням, переробкою та використанням шихтових та формівних матеріалів;
- шихтові подвір'я;
- сумішоприготувальні дільниці;
- дільниці формування та приготування стержнів та ін.

У ливарному виробництві на одну тонну виливків утворюється від 1 до 3 тонн відходів, які містять відпрацьовану та невикористану суміш, шлаки, пил, газу. Хоча основна частина відходів – відпрацьовані суміші та шлаки, але відносно забруднення навколишнього середовища найбільшу небезпеку мають пил та газу у зв'язку з тим, що їх важко вловлювати та відводити.

У закритих печах-вагранках для виливків чавуну виробничою здатністю 5-10 т/год в середньому на одну тонну виливків викидається в атмосферне повітря: пилу – 11,5 кг/т; CO – 193 кг/т; SO_2 – 0,4 кг/т; C_mH_n – 7,7 кг/т.

У відкритих печах-вагранках для виливків чавуну виробничою здатністю 2-25 т/год. в середньому на одну тонну виливків викидається в атмосферне повітря: пилу – 17,0-20 кг/т; CO – 185-200 кг/т; SO_2 – 1,3-1,5 кг/т; C_mH_n – 2,1-2,6 кг/т; NO_x – 0,012 кг/т.

Хімічний склад пилу вагранки становить: SiO_2 – 20-50%; CaO – 2-12%; Al_2O_3 – 0,5-6 %; $Fe_2O_3 + FeO$ – 10-36%; C – 30-45%. Розмір частинок пилу становить 5-150 мкм. Під час розливу з вагранок у ковші однієї тонни чавуну в атмосферу викидається близько 130 г CO та 18-22 г графітового пилу.

Питомі викиди на одну тонну готової продукції забруднювальних речовин в електродугових печах під час виплавляння однієї тонни сталі становлять: пилу 7,6-9,5 кг/т; CO – 1,5 кг/т; SO_2 – 1,4 г/т; NO_x – 0,25 кг/т; *ціаніди* – 28,4 г/т; *фториди* – 0,56 г/т.

У газах, які відводяться від ливарного виробництва та викидаються в атмосферу, пил складається переважно з дрібнодисперсних часток, а вміст вільного діоксиду кремнію доходить до 80 відсотків.

Розрахунок викидів забруднювальних речовин від плавильного агрегату здійснюється за формулою:

$$П = q \cdot D \cdot \beta \cdot (1 - \eta), \quad (5.1)$$

де: q – питоме виділення речовини на одиницю продукції, кг/т;

D – розрахункова працездатність агрегату, т/год;

β – поправний коефіцієнт для урахування умов плавки;

η – ефективність засобів зі зниження викидів (у частках одиниць).

На дільниці розвантаження сипучих матеріалів (ливарного коксу, вапняку, піску тощо) в приймальні ванни виділяється у середньому до 2–2,5 кг/год пилу на одиницю працюючого обладнання. Зі сушильних апаратів виділяються 0,2-0,5 кг/год оксиду вуглецю, 0,10-0,15 кг/год оксиду сірки, до 0,2 кг/год оксиду азоту та інші речовини, таких як акромін, формальдегід та ін. Запиленість газів, які відводяться від сушильних апаратів, становить 10-15 г/м³.

З токсичних газів перше місце посідає оксид вуглецю. Основний спосіб зменшення його кількості, що потрапляє в навколишнє середовище, це – його доокиснювання до діоксиду вуглецю (IV) – CO_2 .

Ковальсько-пресове виробництво. В процесі нагрівання та обробки металів у цехах виділяються пил, кислоти і масляні аерозолі (туман), оксид вуглецю, діоксид сірки та ін. Під час використання у ковальсько-пресових цехах для нагрівання металу полум'яних печей в атмосферу викидаються оксиди вуглецю, сірки, азоту та інші продукти згорання. Для визначення валових викидів шкідливих речовин в атмосферу від нагрівальних печей доцільно користуватися питомими показниками щодо викидів, приведених до одиниці маси (т) або об'єму (м³ або тис. м³) спаленого палива.

Механічна обробка металів. Механічна обробка металів на верстатах супроводжується виділенням пилу, стружки, туманів мастил та емульсій, які викидаються через вентиляційні установки в атмосферу. У таблиці 5.3 наведено дані про кількість парів води, туману мастил та емульсій, що виділяються за одну годину під час роботи металообробних верстатів у розрахунку на 1 кВт потужності електродвигунів.

Таблиця 5.3

**Інтенсивність виділення пилу
під час роботи на металообробних верстатах**

Обладнання	Маса, мг		
	пари води	масляний туман	туман, емульсія
Металообробні верстати з масляним охолодженням	–	200	–
Металообробні верстати з емульсійним охолодженням	150	–	6,3
Шліфувальні верстати з охолодженням емульсією та содовим розчином	150	–	165

Пил, що утворюється в процесі абразивної обробки, складається з 30-40% матеріалу абразивного круга і 60-70% – оброблюваного матеріалу.

Інтенсивність виділення пилу під час шліфування металевих деталей залежить від діаметра шліфувального круга (табл. 5.4).

Таблиця 5.4

**Залежність інтенсивності виділення пилу
від діаметра шліфувального круга**

Діаметр шліфувального круга, мм	150	300	350	400	600	750	900
Виділення пилу, г/год	117	155	170	180	235	270	310

Викиди металевих пилю від механічної обробки металу токарними, свердлильними, шліфувальними та заточувальними верстатами визначаються за загальною формулою:

$$M_{МП} = A \cdot T \cdot U_{П}, m / рік, \quad (5.2)$$

де A – кількість верстатів, шт.;

T – річний фонд робочого часу, год/рік;

K_I – коефіцієнт ефективності роботи пиловловлювачів;

$U_{П}$ – питомий викид металевго пилу від верстата, кг/год;

Викид аерозольної емульсії від токарного або свердлильного верстата визначається за формулою:

$$M_{МП} = A \cdot T \cdot U_{П} \cdot 10^{-3}, m / рік, \quad (5.3)$$

де: U_n – питомий викид аерозольної емульсії від верстата, кг/год;
 A – кількість верстатів, шт.; T – річний фонд робочого часу верстата, год/рік.

Обробка неметалевих виробів. Значне виділення пилу спостерігається під час механічної обробки склопластиків, графіту та інших неметалевих матеріалів. Так, наприклад, під час обробки текстоліту, склотканини, карболіту та органічного скла пил виділяється у значній кількості (табл. 5.5). Під час механічної обробки полімерних матеріалів одночасно з пилоутворенням можуть виділятися пари різних хімічних речовин і сполук (фенол, формальдегід, стирол та ін.), які входять до складу оброблюваних матеріалів.

Таблиця 5.5

**Виділення пилу під час механічної обробки
різних неметалевих матеріалів**

Технологічна операція, вид обладнання	Виділення пилу одним верстатом, г/год
Обробка текстоліту на верстатах:	
– токарних	60-80
– фрезерних	100-120
– зубофрезерних	20-40
Обробка карболіту на верстатах:	
– токарних і розточувальних	40-80
– фрезерних	120-280
– свердлувальних	36-50
Розкрій склотканини на стрічкопиляльному верстаті	9-20
Розкрій органічного скла дисковими пилками	800-950

Термічні цехи. Суттєво забруднюють середовище термічні цехи підприємств. Щоб надати деталі певних фізичних характеристик, їх піддають термічній обробці (наприклад гартуванню). Суть цього процесу зводиться до того, що металеву заготовку спочатку нагрівають до високої температури, до того ж відбувається вже достатньо обговорене

забруднення довкілля внаслідок спалювання палива, або інших засобів нагрівання.

Термічна обробка передбачає швидке охолодження розпеченої деталі. При цьому розжарена деталь занурюється в воду або в масло, яке починає горіти (а вода випаровуватися) з виділенням великої кількості шкідливих газів і оксидів металу. Після термічної обробки метал покривається окалиною (товстий шар згорілого металу), який в механічний спосіб очищають. Галтувальні барабани та піскоструйні машини є джерелами шумового забруднення середовища і великої кількості пилу.

До джерел забруднення атмосфери відносять: ванни, агрегати для термічної обробки, нагрівальні печі, що працюють на рідкому та газоподібному паливі, а також дробоструминні, дробоскидальні камери. У процесі роботи цих агрегатів та установок в атмосферу викидаються пари та продукти горіння мастил, аміак, ціанистий водень, пил тощо. Концентрація пилу в повітрі, що виділяється від дробоструминних і дробоскидальних камер, де метал зачищається після термічної обробки, досягає 200-700 мг/м³. Під час ціанування металів виділяється до 600 мг/год ціанистого водню на один агрегат ціанування.

Гальванічні цехи. Щоб надати деталям певних хімічних властивостей (наприклад, щоб не ржавіли), або просто надати деталі привабливого вигляду (нікелюванням, хромуванням, цинковим покриттям та ін.) – деталі проходять подальшу хіміко-термічну обробку у гальванічних цехах. Їх занурюють у спеціальні ванни, в які заливають найрізноманітніші хімічні сполуки – кислоти, луги, солі. Далі ці рідини нагрівають і пропускають через них струм. При цьому деталі, що обробляються, виконують роль аноду або катоду в гальванічному процесі. Таким чином на поверхні деталі створюється необхідне покриття. При цьому утворюється велика кількість дуже шкідливих газів, та парів розчину, що знаходиться у ванні. Після певного часу він стає непридатним до подальшого використання у виробництві і тому являє собою дуже агресивну хімічну сполуку, що потребує утилізації. Для того щоб її знешкодити потрібні відповідні хімічні заходи, але знешкодити їх до кінця неможливо і вони стають дуже небезпечними забруднювачами довкілля.

Основними забруднювачами атмосфери, що виділяються під час гальванічних процесів, є пил, тонкодисперсний туман, пари та газу, особливо в процесі кислотного та лугового плавлення.

Масу шкідливих речовин, що виділяється під час витравлювання з поверхні дзеркала травильної ванни, визначають за формулою:

$$m = I \cdot S, \text{ мг/хв.}, \quad (5.4)$$

де: S – площа поверхні дзеркала ванни, m^2 ; I – інтенсивність випарювання шкідливих речовин з одиниці площі дзеркала ванни, $mg/(m^2 \cdot хв.)$. Значення I визначається за таблицею 5.6.

Під час нанесення гальванічних покриттів (анодування, фосфатування тощо) утворюються різні шкідливі речовини. Так, наприклад, під час фосфатування виробів виділяється фтористий водень, концентрація якого у вивідному повітрі досягає 1200-1500 mg/m^3 . Концентрації HCl , H_2SO_4 , HCN , Cr_2O_3 , NO_2 , $NaOH$ та ін. у вивідному повітрі коливаються у значних межах, що потребує негайного очищення повітря перед викидом в атмосферу.

Зварювальні дільниці. На дільницях зварювання та різання металів склад та маса викидів шкідливих речовин залежить від виду і режимів технологічного процесу, властивостей зварювальних речовин.

Таблиця 5.6

Залежність інтенсивності (I) від характеру травильного розчину та марки сталі

Марка сталі	Травильний розчин		I $mg/(m^2 \cdot хв.)$	Речовини, що виділяються, їх агрегатний стан
	склад	температура, $^{\circ}C$		
20	15%-й розчин сірчаної кислоти без ініціатора	70	200	сірчана кислота, аерозоль
10	20%-й розчин соляної кислоти	70-80	2600	соляна кислота, пари кислоти
12X18H10T	1012%-й розчин азотної кислоти	60	4300	оксиди азоту в перерахунку на Na_2O_3 (пари)
08X18H10T	20-22%-й розчин сірчаної кислоти	60	940	сумарне NO_2+HNO_3 у перерахунку на H_2SO_4 (аерозоль)

У процесі ручного електродугового зварювання сталі за витрат 1 кг електродів утворюється до 40 г пилу, 2 г фтористого водню, 1,5 г оксидів вуглецю і азоту; під час зварювання чавунів – до 45 г пилу і 1,9 г фтористого водню. Під час напівавтоматичного і автоматичного зварювання загальна маса шкідливих речовин, що утворюються, менша в 1,5-2 рази, а під час зварювання під флюсом – в 4-6 разів. Зварювальний пил на 99% складається з часток розміром від 10^3 до 1 μm , близько 1% пилу вміщують частки розміром 1-5 μm . Хімічний склад шкідливих речовин, які виділяються під час зварювання, зумовлений переважно складом зварювальних матеріалів (проволоки, покриття, флюсів) і практично не залежить від складу зварювальних металів.

**Виділення пилу і газів у перерахунку на 1 м
під час різання металів**

Процес різання і марка металу	Товщина металу, мм	Пил, г/м ³	Гази, г/м ³	
			СО	NO _x
Газове різання сталі 45Г17ЮЗ	5	2,5	1,4	1,1
	20	17	2,7	2,2
Газове різання сплавів титану	4	5	1,0	0,5
	30	36	2,7	1,5
Плазмове різання сплавів АМГ	8	2,5	0,6	10,0
	80	6,0	1,8	14,0

У таблиці 5.7 наведено дані виділення пилу і газів у перерахунку на 1 м під час різання металів. Хімічний склад пилу при цьому визначається головним чином маркою матеріалу, що розрізається, а розмір часток не перевищує 2 мкм.

Так, під час ручного дугового зварювання сталей штучними електродами марки ЗА 606/11 на один кг зварювальних матеріалів у середньому виділяється 14 г/кг зварювального аерозолі, в тому числі 0,6 г/кг C_2O_3 і 0,68 г/кг Mn та його з'єднань, а також газів: 1,3 г/кг NO_2 і 1,4 г/кг СО.

Розрахунок викидів шкідливих речовин в атмосферу під час зварювання металів ведеться за формулою:

$$M_{\text{вик}} = B_{\text{ел}} \cdot Y_{\text{пит}} \cdot 10^{-3} \text{ т/рік}, \quad (5.5)$$

де: $B_{\text{ел}}$ – маса електродів, які використовуються за рік, т/рік;

$Y_{\text{пит}_i}$ – питомий показник виділення i -ої забруднювальної речовини (табл.5.8) під час зварювання металів (використаних зварювальних та наплавлених матеріалів), г/кг.

Таблиця 5.8

Питоме виділення забруднювальних речовин під час зварювання та наплавляння металів, г/кг (витрачених зварювальних або наплавлених матеріалів), г/кг

Електрод (зварювальний або наплавлений матеріал та його марка)	Зварювальний аерозоль	Оксиди марганцю	Оксиди хрому	Оксиди кремнію	Інші забруднювачі	Кількість	Газ		
							Фтористий водень	Оксиди азоту	Оксиди вуглецю
Ручне дугове зварювання сталі штучними електродами									
УОНІ-13/45	14,0	0,51		1,40	фториди	1,40	1,00		
УОНІ-13/55	18,6	0,97		1,0		2,60	0,93		
УОНІ-13/65	7,5	1,41		0,80		0,80	1,17		
УОНІ-13/80	11,2	0,78		1,05		1,05	1,14		
УОНІ-13/85	13,0	0,60		1,30		1,30	1,10		
ЕА-606/11	11,0	0,68	0,60				0,004	1,30	1,40
ЕА-395/9	17,0	1,10	0,43						
ЕА-981/15	9,5	0,70	0,72				0,80		
АНО-1	7,1	0,43					2,13		
АНО-3	17,0	1,85							
АНО-4	6,0	0,69							
АНО-5	14,4	1,87							
АНО-6	16,3	1,95							
АНО-7	12,4	1,45							
АНО-9	16,0	0,90			фториди	0,13	0,47		
АНО-11	22,4	0,87				2,62	0,96		
АНО-15	19,5	0,99				2,28	0,43		
ОМА-2	9,2	0,83							
КНЗ-32	11,4	1,36							
ОЗС-3	15,3	0,42							
ОЗС-4	10,9	1,27							
ОЗС-6	13,8	0,86					1,53		
Е48-М/18	10,0	1,00	1,43		фториди	1,50	0,001		
ВІ-10-6	15,6	0,31	0,45				0,39		
ВІ-ІМ-1	5,8	0,42	0,12		нікель та його окиси	0,6	0,63		
ЕА-400/10у	5,7	0,43	0,25			0,6	0,54		
ЕА-903/12	25,0	2,80							
ЕА-48/22	9,7	0,80	1,30		фториди	1,50	0,001	0,7	
ЕА-686/11	13,0	0,80	0,40						
ЖД-3	9,8	1,32							

Фарбувальні роботи. Значним забруднювачем довкілля є виробництво, спрямоване на поліпшення загального вигляду деталей це – фарбувальні цехи підприємств. Фарби крім загального вигляду виробу поліпшують його фізико-хімічні властивості, наприклад – запобігають ржавінню. Фарби разом з розчинниками під час фарбування дуже забруднюють робоче місце. Біля робітника утворюється щільна аерозольна хмара із крапель фарби і випаровувань розчинника. Ці суміші являють собою вибухонебезпечне середовище – тому необхідне їх інтенсивне відведення. З цією метою фарбовий аерозоль уловлюється водяним екраном з подальшим очищенням води. Зрозуміло, очистити воду до її природного стану неможливо і це обумовлює забруднення водного середовища. Гальванічні і фарбувальні цехи є лише малою моделлю тих процесів, що відбуваються на заводах машинобудівного комплексу.

Шкідливі речовини в цих цехах виділяються під час:

- знежирення поверхонь органічними розчинниками перед фарбуванням;
- підготовки лакофарбових матеріалів (ЛФМ);
- нанесення ЛФМ на поверхні виробів;
- сушіння лакованих і фарбованих поверхонь.

Основними джерелами загазованості повітря робочих зон та атмосфери є змішувачі ЛФМ, фарбувальні камери, сушарки, ванни з розчинами для знежирення. Під час знежирення з поверхні дзеркала ванн випаровують пари вуглеводнів ($г/(м^2 \cdot хв)$): бензину – 67-83; гасу – 17-34; уайт-спіриту – 83-100.

Концентрація шкідливих речовин, що виділяються з фарбувальних камер, залежить від характеристики ЛФМ, витрат та способу їх нанесення. Характеристику вентиляційних викидів шкідливих речовин наведено в таблиці 5.9.

Таблиця 5.9

Викиди забруднювальних речовин під час фарбування

Лакофарбовий матеріал	Тип відсмоктування	Об'єм відсмоктуваного повітря, м ³ /год	Концентрація, мг/м ³	
			ксилол	толуол
Емаль Мл-1-03	Камера з бічним відсмоктуванням	5000	400	–
Емаль Мл-25	Камера з бічним відсмоктуванням	1700	170	–
Ґрунт Фл-03к	Решітка в підлозі	2700	–	390
Нітроемаль-924	Решітка в підлозі	33000	–	70

Як *первинні дані* для розрахунку виділення забруднювальних речовин за різних способів нанесення лакофарбового покриття приймають:

- фактичні або планові витрати офарбованого матеріалу;
- частка вмісту в ньому розчинника;
- частка компонентів лакофарбового матеріалу, які виділяються з нього в процесі фарбування та сушіння.

Маса аерозолу фарби, яка виділяється під час нанесення лакофарбового покриття на поверхню виробу визначають за формулою:

$$M_{aep.} = m_{\phi} \cdot \delta_{\phi} \cdot 10^{-2}, \text{ кг}, \quad (5.5)$$

де: m_{ϕ} – маса фарби, яка використовується для покриття виробу;
 δ_{ϕ} – частка фарби, яка втрачена у вигляді аерозолу, %.

Масу пари розчинника, яка виділяється під час нанесення лакофарбового покриття на поверхню виробу визначають за формулою:

$$M_{нар.н} = m_p \cdot \delta_p \cdot f_p \cdot 10^{-4}, \text{ кг}, \quad (5.6)$$

де: m_p – маса розчинника;
 f_p – частка легкої частини розчинника у лакофарбовому матеріалі, %;

δ_p – частка розчинника, який випаровується під час нанесення покриття, %.

Масу пари розчинника, яка виділяється в процесі сушіння офарбованого виробу, визначають за формулою:

$$M_{нар.с} = m_p \cdot \delta_{p.c.} \cdot f_p \cdot 10^{-4}, \text{ кг}, \quad (5.7)$$

де $\delta_{p.c.}$ – частка розчинника у %, який випаровується під час сушіння покриття.

Забруднення гідросфери. Близько 10 млрд м³ води щорічно витрачається на потреби машинобудівельних підприємств країн СНД, де воду використовують для охолодження (підігріву) вихідних матеріалів і продукції, деталей і вузлів технологічного обладнання; приготування різних технологічних розчинів; промивання, збагачення та очищення вихідних матеріалів або продукції; господарського та побутового призначення.

Ливарне виробництво. Вода в ливарних цехах використовується для гідравлічного вибивання стрижнів, транспортування формівної землі на дільниці регенерації, а також для гідротранспортування відходів горілої землі та системи вентиляції.

Джерелами забруднення стічних вод у ливарних цехах служать, головним чином, установки гідравлічної та електрогідравлічного очищення литва, вологого очищення повітря, гідрорегенерації відпрацьованих формівних сумішей. Велике економічне значення для народного господарства має утилізація стічних вод.

Утворені під час цих операцій стічні води забруднюються глиною, піском, зольними залишками від вигорілої частини стрижневої суміші та

в'язучими добавками формівної суміші. Концентрація цих речовин у воді досягає 5 кг/ м³.

Ковальсько-пресове виробництво. Основними домішками стічних вод, що використовуються для охолодження технологічного обладнання, поковок, гідрозбивання металевої окалини та обробки приміщень, є частинки пилу, окалини та мастила.

Механічне та термічне виробництво. У механічних цехах вода використовується для приготування мастильно-охолодних рідин, промивання пофарбованих виробів, для гідравлічних випробувань та проведення інших робіт.

Основними забруднювачами стічних вод є пил, металеві та абразивні частинки, сода, мастила, розчинники, фарби та ін.

У термічних цехах воду використовують для приготування технологічних розчинів для загартування, відпускання та обпалювання деталей, промивання деталей та ванн після викидання відпрацьованих розчинів та ін. Основними домішками стічних вод є пил мінерального походження, металева окалина, важкі метали, ціаніди, мастила та луи.

Гальванічні дільниці. Вода на цих дільницях використовується для приготування технологічних розчинів, призначених для протравлення деталей і металів, нанесення на них фарб, а також для промивання деталей і ванн після викидання відпрацьованих розчинів та обробки приміщень. Основні домішки стічних вод – пил, металева окалина, емульсія, луи, кислоти, важкі метали та ціаніди.

Типовий склад домішок стічних вод та їх концентрація, для цехів і дільниць підприємств машинобудівного комплексу наведено у таблиці 5.10.

У зварювальних, монтажних, збиральних, випробувальних цехах машинобудівних підприємств стічні води переважно містять домішки, мастилопродукти, кислоти у значно менших концентраціях, ніж у цехах та дільницях (див. табл. 5.10).

Таблиця 5.10

Склад та концентрація стічних вод цехів і дільниць підприємств машинобудівного комплексу

Цехи та дільниці	Вид утворення стічних вод	Основні забруднювачі	Концентрація домішок, кг/м ³
Ливарні	від вологого газоочищення	дрібнодисперсний мінеральний пил	2-4
	від грануляторів стрижневих сумішей	пісок, частини шлаку	20-40
	від гідровибивання литва та регенерації земель	пісок, окалина, глина	0,5-15
		органічні речовини	0,05

Продовження таблиці 5.10

Цехи та дільниці	Вид утворення стічних вод	Основні забруднювачі	Концентрація домішок, кг/м ³
Ковальсько-пресові	від охолодження поковок і обладнання	зважені речовини мінерального походження	0,1-0,2
		окалина	5-8
		мастила	10-15
Механічні	відпрацьовані мастильно-охолодні рідини	зважені речовини	0,2-1,0
		сода	5-10
		мастила	0,5-2,0
	із гідрокамер фарбувальних дільниць	органічні розчинники	0,1-0,2
		масла, фарби	0,1-0,3
	із дільниць гідравлічних випробувань	зважені речовини	0,1-0,2
мастила		0,03-0,05	
Термічні	промивні розчини	окалина	0,02-0,03
		луги	0,02-0,03
		мастила	0,01-0,02
	із загартувальних ванн	зважені речовини мінерального походження	0,05-0,25
		важкі метали	0,03-0,15
		мастила	0,001-0,01
		ціаніди	0,002-0,05
Гальванічні	води для промивання	хром	0,005-0,20
		ціаніди	0,005-0,15
	відпрацьовані електроліти	важкі метали	0-10
		кислоти	0,04-20
		луги	0,02-30
		мастила	0,02-0,05
		хром	5-200
ціаніди	10-100		

Очищення стічних вод від твердих часток залежно від їх властивостей, концентрації та фракційного складу на машинобудівних заводах здійснюється методами проціджування, відстоювання, відділення твердих часток у полі дії відцентрових сил і фільтрування. Очищення стічних вод від мастилопродуктів залежно від їх складу і концентрації

здійснюється на машинобудівних підприємствах, як правило, відстоюванням, обробкою в гідроциклонах, флотацією та фільтруванням.

Виділення мастилопродуктів у полі дії відцентрових сил здійснюють у напірних гідроциклонах. Очищення стічних вод від масляних домішок флотацією полягає в інтенсифікації процесу спливання мастилопродуктів під час обплутування їх частинок бульбашками повітря, яке подається у стічні води. Очищення стічних вод від домішок, які вміщують масло, фільтруванням – завершальний етап очищення.

Забруднення ґрунтів. Основними забруднювачами ґрунтів є тверді відходи ливарного виробництва, потрапляючи у відвали, являють собою в основному відпрацьовані ливарні піски. Невелику частину (менше 10%) займають металеві відходи, кераміка, деревина, сміття та інші. Головним напрямом щодо зменшення кількості твердих відходів треба вважати регенерацію відпрацьованих ливарних сумішей.

КОНТРОЛЬНІ ЗАПИТАННЯ

1. Яка роль машинобудівного комплексу у господарстві України?
2. Накресліть структурну схему машинобудівного комплексу.
3. Які основні технологічні процеси ливарного виробництва?
4. Які існують технології спеціальних способів лиття?
5. Назвіть основні технологічні процеси штампування та кування.
6. Які Ви знаєте технологічні процеси зварювання?
7. Який негативний вплив чинить ливарне виробництво на довкілля?
8. Які недоліки технологій штампування?
9. Які існують основні види способів обробки матеріалів?
10. Які існують види обробки металів різанням?
11. Викиди яких забруднювальних речовин в атмосферне повітря від діяльності підприємств машинобудівного комплексу?
12. Які види забруднень гідросфери від діяльності підприємств машинобудівного комплексу?
13. Як здійснюється розрахунок викидів металевого пилу від механічної обробки металу?
14. Який негативний вплив чинить на довкілля зварювальне виробництво?
15. Як визначається маса аерозолу фарби, яка виділяється під час нанесення лакофарбового покриття на поверхню виробу?
16. Які основні забруднювальні речовини потрапляють у стічні води від механічних та термічних виробництв?
17. Яке виробництво найбільше забруднює ґрунти?

Розділ 6

ХІМІЧНИЙ КОМПЛЕКС



Загальні відомості. Класифікація основних галузей хімічного комплексу. Географія розміщення. Необхідні ресурси хімічної промисловості. Найбільш характерні технологічні процеси. Вплив хімічної промисловості на довкілля та стан здоров'я людини. Оздоровчі заходи.

6.1. Загальні відомості

Хімічну промисловість відносять до критичних виробничих галузей України, оскільки для виробництва головних видів хімічної продукції використовують імпортовану сировину. Хімічну і нафтопереробну промисловість відносять до галузей, що виробляють матеріали, питома вага яких у промисловому виробництві становить близько 7%. Частка експорту у загальному експорті держави становить близько 13% (основними продуктами експорту є аміак, азотні добрива та шини)¹.

Головними споживачами хімічної продукції в Україні станом на 1996 рік є промисловість (всього) – 28,4%, сама хімічна галузь – 12,0%, агропромисловий комплекс – 10,1%, електроенергетика – 2,6%, будівельний комплекс – 2,1%, машинобудування – 2,8%, транспорт – 2,3%.

Особливістю функціонування хімічної галузі є її залежність від критичного імпорту газу, нафтопродуктів, апатитів, целюлози, каучуку та циклічних вуглеводнів. До того ж, більша частина виробництва неорганічних продуктів представлена повним циклом.

Хімічний комплекс комбінується з чорною та кольоровою металургією, нафтопереробною, легкою, харчовою, машинобудівною та лісовою промисловостями, агропромисловим комплексом тощо. Завдяки складній системі зв'язків утворюють поєднання виробництв, з яких формують міжгалузеві комплекси.

До складу хімічного комплексу входять три галузі (рис. 6.1):

- гірничо-хімічна, яка видобуває мінеральну сировину для подальшої переробки;

¹ Хімічні технології і хімічна промисловість України / Матеріали аналітично-консультативної ради з питань економіки Верховної Ради України під керівництвом академіка І.Р.Юхновського. – К., 1998. – 171 с.

- виробництво неорганічних продуктів: аміак, шини, кислоти, сода, сажа, мінеральні добрива, що становить близько 55% загального обсягу хімічного комплексу;
- виробництво органічних продуктів: складні високомолекулярні сполуки, які синтезуються переважно з нафти та природного газу: пластмаси та синтетичні смоли, синтетичний каучук, хімічні волокна, фотоплівка та інші – близько 10%.

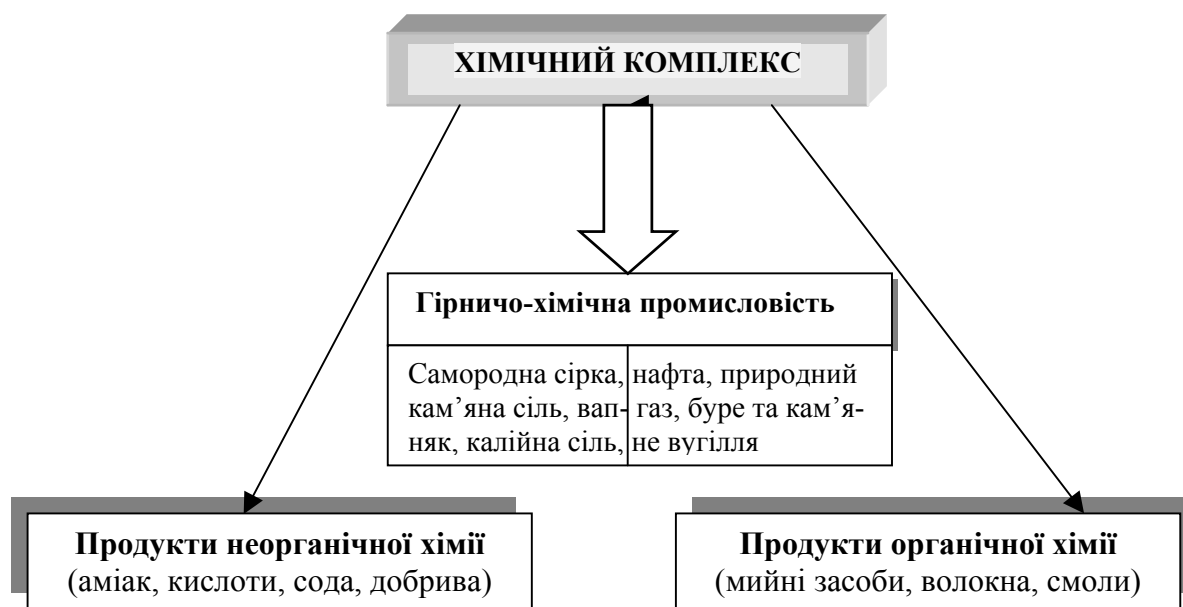


Рис. 6.1. Структурна схема хімічного комплексу

Для порівняння, співвідношення між неорганічними та органічними продуктами в США, Великобританії, Німеччині та Японії становить відповідно (у %) 18:18; 11:25,2; 12:18,1; 9,5:17,4.

Галузі хімічної промисловості мають дуже широкую сировинну базу. Окрім мінеральних ресурсів, вони використовують відходи інших виробництв, воду, атмосферне повітря, деревину тощо.

6.2. Класифікація основних галузей хімічного комплексу. Географія розміщення

Гірничо-хімічна промисловість набула розвитку в трьох основних районах України, а саме:

Прикарпаття (видобуток самородної сірки, калійної та кухонної солі, нафти, природного газу, озокериту та ін.);

Донбас (видобуток кам'яного вугілля, крейди, вапняків, кухонної солі тощо);

Крим (багата на хімічні сполуки ропа Сиваша та видобуток природного газу).

Неорганічна хімія в Україні має пріоритетне значення і складається із содової, хлорної, сірчаноокислотної, сажової промисловості та синтезу мінеральних добрив (табл. 6.1).

Таблиця 6.1

Продукція та основні виробники

Продукція	Найбільші центри-виробники
Сода ▪ харчова ▪ кальцинована та каустична)	Слов'янськ, Лисичанськ, Красноперекопськ
Хлор	Слов'янськ, Лисичанськ, Дніпродзержинськ, Первомайськ
Сірчана кислота	Одеса, Суми, Вінниця
Сажа	Кременчук, Стаханов
Мінеральні добрива: - калійні - фосфатні - азотні	Калуш, Стебник Вінниця, Суми, Одеса Горлівка, Запоріжжя, Черкаси, Рівне

Содова промисловість виробляє харчову, кальциновану та каустичну соду з кухонної солі та вапняків. Виробництво є матеріаломістким і зорієнтоване на сировину та паливо.

Хлорна промисловість працює на відходах содового виробництва. Тому сірчаноокислотна промисловість зорієнтована на споживача, оскільки складно транспортувати її продукцію. Основним споживачем кислоти є синтез фосфатних добрив.

У зв'язку із значними потребами сільського господарства синтез мінеральних добрив є важливою складовою неорганічної хімії України. Найбільша потреба відчувається у калійних, фосфатних та азотних добривах. Калійні добрива (сильвініт) виробляють у Калуші та Стебнику біля родовищ калійних солей. Синтез фосфатних добрив (суперфосфату) відбувається в центрах виробництва сірчаної кислоти (Вінниця, Суми, Одеса), де використовуються імпортовані фосфорити та апатити.

Азотні добрива (селітри) одержують з відходів чорної металургії або в результаті переробки нафти і природного газу. Старі центри виробництва знаходяться поблизу металургійних районів (Горлівка, Запоріжжя), нові – ближче до магістральних трубопроводів (Черкаси, Рівне).

Хімія органічного синтезу орієнтується переважно на споживача і охоплює дві підгалузі:

- *хімія полімерів*, яка синтезує складні сполуки;
- *хімія переробки полімерів*, виготовляє з полімерів готову продукцію: шини, конвеєрні стрічки, гумове взуття, шланги, іграшки тощо (табл. 6.2).

Окремі виробництва у технологічному процесі потребують значної кількості води та електроенергії.

Виробництво хімічних волокон розміщено ближче до центрів текстильної промисловості (Київ, Чернігів, Черкаси, Житомир).

У таблиці 6.2 наведено дані виробництва основних видів продукції хімічної промисловості України.

Таблиця 6.2

Продукція та основні виробники

Продукція	Найбільші центри-виробники
Хімічні волокна	Київ, Чернігів, Черкаси, Житомир
Пластмаси	Запоріжжя, Северодонецьк, Дніпропетровськ
Синтетичний каучук	Київ, Дніпропетровськ
Фотохімія	Шостка, Київ, Львів
Лаки і фарби	Київ, Львів, Одеса
Парфуми	Миколаїв, Харків, Львів
Мило та мийні засоби	Вінниця, Харків, Одеса, Київ, Слов'янськ
Фармацевтика	Київ, Харків, Тернопіль, Умань
Гумотехнічні вироби	Київ, Харків, Біла Церква, Дніпропетровськ

Пластмаси виробляють у Дніпропетровську, Северодонецьку та Запоріжжі. Найбільші центри виготовлення синтетичного каучуку – Київ та Дніпропетровськ, головним споживачем каучуку є шинна промисловість. Випуск автомобільних шин налагоджений у Білій Церкві та Дніпропетровську.

Різноманітну готову продукцію з полімерних матеріалів виробляють підприємства Києва, Харкова, Лисичанська, Чернівців, Донецька, Запоріжжя, Львова.

Лакофарбова промисловість широко представлена у всіх великих містах. Вітчизняна парфумерна промисловість розвивається у Миколаєві, Харкові, Львові. Миловарне виробництво найбільш відоме у Вінниці, Харкові, Одесі, Києві, Слов'янську.

Останнім часом зростає роль вітчизняної фармацевтичної промисловості, яка має забезпечити населення ліками та вітамінами власного виробництва. Найбільшими її центрами стали Київ, Харків, Львів, Тернопіль.

Хімічні галузі окремих країн світу. У США виробляється понад 1/4, а в шістьох найбільш розвинених країнах понад 3/4 хімічної продукції світу. Розвинені країни мають потужну багатогалузеву хімічну промисловість. Навпаки, у невеликих країнах розвинута переважно одна

галузь. Наприклад, у Швейцарії – фармацевтична, у Нідерландах – гумовотехнічна промисловість.

На рис. 6.2 зображений нафтопереробний комплекс в Уельсі, Велика Британія. Фракційні колони досягають 75м заввишки і слугують для поділу нафти на компоненти.

Основна хімія як галузь обіймає кислотну, содову промисловість та виробництво мінеральних добрив. Родовища природної сірки розташовані переважно в США, Канаді, Мексиці, Італії, Польщі, Росії. Важливою сировиною є пірит, поклади якого є у багатьох країнах, але головний видобуток здійснюється в Італії, Іспанії, Норвегії, Португалії, Росії, Японії, Іраку, США, Канаді.



Рис. 6.2. Загальний вигляд нафтопереробного комплексу

Провідне місце у виробництві добрив посідають країни Західної Європи, Північної Америки та Японії. Значне місце посідають також Росія, Україна, Казахстан, Білорусь. До найбільших виробників азотних добрив належать США, країни Західної Європи, Японія, Росія, Україна, Індія, Кувейт, Венесуела, Мексика, Румунія, Польща. У Чилі азотні добрива виробляють з природної селітри. Родовища калійних солей є у Центральній Європі (Німеччина, Франція), США, Казахстані, Конго, Тунісі. Виробництво розміщено безпосередньо у місцях видобутку калійних солей.

Фосфатно-добривна промисловість використовує як сировину фосфорити й апатити. Переважна частина фосфоритів знаходиться у Північній Африці, Перу, США (Флорида, Скелясті гори), на ці регіони припадає 90% світових запасів. Фосфорити є також у Китаї, Австралії, Казахстані, Росії, Мексиці, Йорданії, Того, Сенегалі, В'єтнамі. До

найбільших виробників фосфорних добрив належать США, Марокко, країни Західної Європи, Україна, Казахстан, Індія, Росія, Бразилія, Польща, В'єтнам.

Промисловість хімії органічного синтезу використовує сиру нафту. Це багатогалузеве виробництво. Підприємства тяжіють до районів нафтовидобутку, масового споживання нафтопродуктів та магістральних нафтопроводів. Виробництво синтетичних смол, пластмас зосереджене переважно у США, Німеччині, Японії, а також у Польщі, Чехії, Росії. Хімічне виробництво волокна — в економічно розвинених країнах: США, Японії, Великій Британії, Італії, Франції, а також в Україні, Єгипті, Росії, Бразилії, Польщі, Білорусі.

Фармацевтична промисловість посідає одне з найважливіших місць у хімічній індустрії світу. Важливими факторами розміщення цієї галузі є наявність наукової бази та сировини. У Швейцарії, питома вага фармацевтичних виробів у загальному обсязі хімічної продукції дорівнює майже половині. У виробництві медикаментів провідне місце посідають США. Японія, Німеччина, Швейцарія, Великобританія, Угорщина, Франція.

Галузі хімічної промисловості значно забруднюють довкілля. Погіршує екологічний стан. Основними забруднювачами довкілля в процесі хімічного виробництва є оксиди азоту, аміак, чадний газ.

У районах з високої концентрацією хімічної промисловості внаслідок викидів і аварій переважає ситуація екологічної кризи.

6.3. Необхідні ресурси хімічної промисловості

Основна хімія. Валова продукція становить – до 40% хімічного комплексу.

Содове виробництво є одним з найдавніших хімічних виробництв в Україні. Через те, що воно є матеріалоємним (для виробництва однієї тонни кальцинованої соди використовують 1,5 тонни кухонної солі, 1,5 тонни вапняку, 1,7 тонни умовного палива), його виробництва розміщені в районах видобутку сировини – вапняків та кухонної солі.

Промисловість хімічних волокон і ниток. У 1990 році підприємства цієї галузі виробили продукції на 19% більше, ніж у 1983 році. Сировиною для цього виробництва є органічні сполуки, одержані в результаті переробки нафти, газу, кам'яного вугілля. Спостерігається велика кількість витрат на виробництво продукції – сировини, умовного палива, а також на перевезення продукції з одного місця в інше.

Лакофарбова промисловість. Сировиною можуть бути матеріали і відходи лісової, деревообробної та целюлозно-паперової промисловості, продукція паливно-енергетичного комплексу та інше.

Шинна промисловість. Сировина – штучний та природний каучук, різні кислоти, деякі види необхідного палива. Темп розвитку цієї промисловості у другій половині 80-х років був достатньо високим: в 1990 році випуск продукції був на 10% більший, ніж у 1985 році, але з початку 90-х років спостерігається зниження виробництва.

Гумоазбестова промисловість. Випускає понад 30 тис. найменувань продукції. Для виробництва потрібна така сировина: сажа, синтетичний і природний каучук, різноманітні кислоти, барвники, певна кількість умовного палива.

Промисловість хімічних волокон і ниток. У 1990 році підприємства цієї галузі виробили продукції на 19% більше, ніж у 1983 році. Сировиною для цього виробництва є органічні сполуки, одержані в результаті переробки нафти, газу, кам'яного вугілля. Спостерігається велика кількість витрат на виробництво продукції – сировини, умовного палива, а також на перевезення продукції з одного місця в інше.

Лакофарбова промисловість. Сировиною можуть бути матеріали і відходи лісової, деревообробної та целюлозно-паперової промисловості, продукція паливно-енергетичного комплексу та інше.

Хіміко-фармацевтична промисловість. Виробляє велику кількість хімічних речовин, які належать до ліків та засобів особистої гігієни. Як сировину використовують велику кількість хімічних сполук, які конкретно належать до кожного виду продукції галузі.

6.4. Найбільш характерні технологічні процеси

Під час вивчення загальних закономірностей хімічної технології прийнято розділяти процеси і відповідні апарати передусім за агрегатним (фазовим) станом взаємодіючих речовин. За цією ознакою всі системи взаємодіючих речовин і відповідні технологічні процеси поділяють на гомогенні (однорідні) та гетерогенні (неоднорідні).

Гомогенні системи — це такі системи, в яких всі реагуючі речовини знаходяться в одній із фаз: газовій (Г), рідкій (Р).

Гетерогенні системи включають дві або більшу кількість фаз. Можна уявити собі деякі двозначні системи: газ-рідина (Г-Р), рідина-рідина (Р-Р), яка не змішується, рідина-тверде тіло (Р-Т). У виробничій практиці найчастіше зустрічаються системи Г-Р, Г-Т, Р-Т. Часто у практичному виробництві доводиться мати справу з багатофазовими гетерогенними системами, наприклад Г-Р-Т, Г-Т-Т, Р-Т-Т, Г-Р-Т-Т та інші.

Гетерогенні процеси були більш поширені в промисловості, ніж гомогенні.

Основні реактори хімічної промисловості, що використовуються:

- хімічні реактори:
- реактори безперервних операцій;
- реактори температурного режиму;
- реактори режиму рухомих реагентів.

Хімічні реактори. Найчастіше реактори класифікують за такими критеріями: безперервність операцій, температурний режим, режим рухомих реагентів.

Крім того, реактори також поділяються за найвищою температурою процесу на низько- і високотемпературні; а за застосованим тиском — на апарати, які працюють за високого, підвищеного, нормального, низького (під вакуумом) тиску. Реактори також класифікують за фазовим станом реагентів.

Реактори безперервних операцій:

- *реактори періодичної дії* – реагенти завантажують на початку операції; після деякого часу, потрібного для досягнення заданого ступеня перетворення, апарат розвантажують. Основні параметри процесу змінюються з часом;
- *реактори безперервної дії* від пуску до припинення безперервно (або систематичними порціями) підживлюють початкові речовини, з них виводяться продукти реакції;
- *реактори напівбезперервної дії* характеризуються тим, що сировина надходить в апарат безперервно, або певними порціями через рівні проміжки часу, а продукти реакції розвантажуються періодично.

Реактори температурного режиму:

- *адіабатичні реактори* за спокійного (без змішування) протікання потоку реагентів не мають теплообміну з навколишнім середовищем, тобто вони мають добру теплову ізоляцію;
- *ізотермічні реактори* — мають постійну температуру в точках реакційного об'єму тобто у часі і просторі. Швидкість процесу визначається тільки концентрацією реагуючих компонентів;
- *політермічні реактори* — так називають реактори, в яких тепло реакції лише частково компенсується за рахунок відведення тепла або процесів з тепловим ефектом, протилежним за основним знаком.

Реактори температурних режимів:

- *реактор ідеального витиснення* характеризується тим, що реагенти послідовно, шар за шаром, без змішування, безперервним потоком проходять весь реакційний шлях, визначений, як правило, довжиною апарата, яка завжди буває значно більша за його діаметр;
- *реактор повного змішування* характеризується тим, що частки реагентів (іон, молекула, зерно твердого матеріалу), які потрапляють у цей момент в апарат, завдяки інтенсивному змішуванню мають

рівну з усіма частками вірогідність першими покинути його. Промислові реактори працюють у режимі часткового або локального змішування реагентів з продуктами реакції, тобто реальний реактор займає деякі проміжні положення між реакторами повного змішування та ідеального витиснення. Такі реактори описуються так званою дифузною моделлю.

Дифузна модель математично описується рівняннями, в яких враховано зміну концентрації не тільки внаслідок хімічного перетворення (як за ідеального витиснення), але і внаслідок деяких перемішувань реагентів та продуктів реакції за рахунок молекулярної або турбулентної дифузії. Дифузійна модель може бути описана моделлю ідеального витиснення з введенням члена, який враховує ефективну дифузію у потоці.

Виробництво полімерів. Полімери – речовини, утворені макромолекулами, які натомість складаються з тисяч дрібніших молекул. Полімери можуть бути і природного, і штучного походження.

Прикладами природних полімерів є ДНК, білок, целюлоза, вовна і натуральний шовк тощо.

Синтетичні полімери вперше були одержані наприкінці ХІХ ст. Вони є основою пластмас і синтетичних волокон.

Кожна макромолекула полімеру складається з ланцюга дрібніших молекул — мономерів, сполучених один з одним. Зокрема, мономером поліетилену є етилен (етен). Полімери можуть мати лінійну, розгалужену і сітчасту будову. Такі полімери, як нейлон чи полівінілхлорид (ПВХ), складаються з довгих ланцюгів мономерів. Молекули деяких полімерів скручені між собою. Це надає полімерам пружності, вони можуть розтягуватися і стискатися під дією різних сил. Після подібних впливів полімери набувають первісної форми.

У полімерах з розгалуженою структурою короткі ланцюги приєднані до основного ланцюга як зубці у гребінці. У сітчастих полімерах ланцюги зв'язані між собою поперечними зв'язками, що робить їх значно міцнішими.

Нейлон – це перше штучне волокно, яке було створене американським хіміком Уоллесом Карозерсом у 1930-х роках. Спочатку нейлон мав стати дешевою альтернативою натуральному шовку. Волокна нейлону міцніші за волокна вовни і бавовни. У текстильній промисловості застосовують і чистий нейлон, і нейлон з домішками натуральних волокон. Різні типи нейлону одержують, змінюючи склад деревини, яку використовують у процесі синтезу полімеру.

Деякі типи нейлону завдяки міцності використовують під час виготовлення частин машин і механізмів. Вони стійкі до впливу високих температур та різних хімічних реагентів.

Сировину для одержання нейлону нагрівають до стану однорідної рідкої маси, з якої утворюються нитки нейлону. Після охолодження у ванні з водою їх ріжуть, подрібнюють і плавлять. Потім масу пропускають через спеціальне сито. Волокна, що утворилися при цьому, висушують холодним повітрям, а потім скручують з них нитки.

Виготовлення фарб. Фарби — це однорідні суспензії пігментів у речовинах, що утворюють плівки покриття. Фарби застосовуються для захисту поверхонь від агресивних агентів середовища та надання їм певного кольору і красивого зовнішнього вигляду. Типова блискуча фарба виготовляється змішуванням природних олій та синтетичних алкідних смол (рис. 6.4).

Фарби виготовляють на основі оліф (масляні), лаків (емалеві), водних розчинів деяких органічних полімерів (клеєві), рідкого скла (силікатні) і водяних дисперсій полімерів (емульсійні). Фарби широко застосовують у промисловості, побуті і живопису.

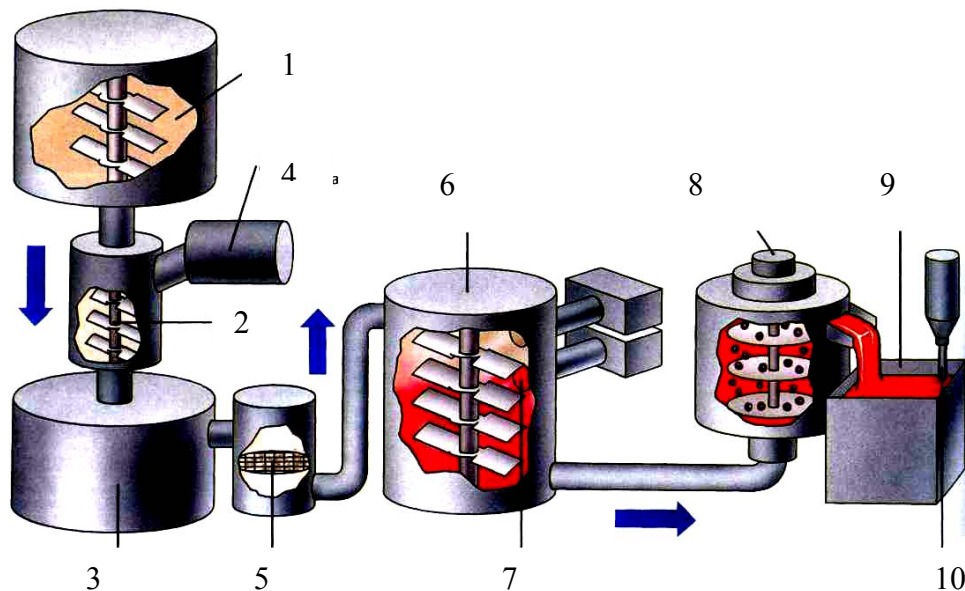


Рис. 6.4. Технологічна схема виготовлення фарби:

- 1 – бак змішування олій та смол; 2 – бак змішування розчинника з олією та смолою;
 3 – бак-відстійник; 4 – бак розчинника; 5 – фільтр; 6 – диспергатор;
 7 – додавання пігменту і розріджувача; 8 – кульовий млин; 9 – бак-накопичувач;
 10 – остаточне доведення фарби

Основою фарби є в'язучі матеріали, які поступово тверднуть на повітрі після нанесення фарби на поверхню. Розріджувач додається для зменшення тягучості і полегшення фільтрування суміші, щоб видалити тверді частинки із суміші. Пігмент (нерозчинені тверді порошки) змішується з в'язучою сумішшю у потужному змішувачі, який

називається диспергатором. Нову порцію розріджувача додають до суміші перед пропусканням через кульовий млин. У цих млинах обертові диски і скляні кульки подрібнюють частинки пігменту. Останні добавки додають в бак-накопичувач перед розливанням фарби в банки чи бочки.

Виготовлення пластмас. Основа пластмас – полімери. Перші пластмаси були одержані з природних полімерів. Першою повністю синтетичною пластмасою був бакеліт, одержаний у 1907 р. американським хіміком Лео Бакеландом. Відтоді фахівці створили багато різних типів пластмас. Практично всі пластмаси сьогодні виробляють з продуктів нафтопереробки.

Сфери застосування пластмас залежать від їхніх конкретних властивостей. Пластмаси – добрі ізолятори і стійкі до впливу хімічних реагентів. Стійкість до хімічного впливу – одна з найкорисніших властивостей пластмас.

Та з цією властивістю пластмас пов'язані певні труднощі під час утилізації виробів з цих матеріалів. Річ у тім, що на відміну від целюлози, натуральних волокон та інших природних полімерів, пластмаси не піддаються розкладанню. Бактерії, що перетворюють натуральні речовини в компост, не здатні розкласти пластмаси. Саме тому пластмаси часто просто нагромаджуються на смітниках, у кращому випадку їх можна повторно використати для виготовлення різноманітної тари (утилізація).

6.5. Вплив хімічної промисловості на довкілля та стан здоров'я людини

За даними міжнародної організації “Європейський союз хімічних речовин” тільки у 1987 році зареєстровано виробництво 11 тис. хімічних речовин, з яких 25% належать до сильно діючих отруйних речовин (СДОР) і становлять серйозну загрозу життю людини. Масові отруєння, що трапляються на виробництві, мають певні особливості, які залежать від характеру виробництва. Передусім, це важкі ураження значної кількості людей, які перебувають у безпосередній близькості до осередку ураження, у закритому приміщенні та навколо нього. Через відсутність вентиляції забруднених приміщень створюються так звані невентильовані зони, в яких концентрація токсичних речовин найбільша і люди одержують дуже сильні отруєння.

Винесення токсичних речовин у навколишнє середовище призводить до масових уражень населення та біологічного (тваринного) світу.

Варто пригадати декілька великих хімічних катастроф, які супроводжувалися масовим ураженням населення з важкими екологічними наслідками.

У Бхопалі (Індія) у 1984 році на хімічному підприємстві стався вибух 50-тонного резервуара з технічним метилізоціанатом, внаслідок якого постраждало понад 50 тис. осіб, до того ж майже 3 тис. загинуло у перші години після аварії. Цей же рік став трагічним для Мексики (Іонава), де вибух сховища зріджених вуглеводів призвів до загибелі 500 та ураження понад 5000 людей. Однією з найбільших хімічних катастроф за останні роки була катастрофа на виробничому підприємстві "Азот" у Литві у 1989 році. Зруйнування місткості ізотермічного сховища призвело до викиду в атмосферу понад 7000 тонн аміаку та пожежі на складі нітрофоски, де містилося понад 15 000 тонн цієї речовини. В момент аварії загинуло 7 осіб, 15 – дістали ураження органів дихання та хімічні опіки.

Разом зі стічними водами підприємств хімічної промисловості відходять нафтопродукти, завислі сульфати, загальний фосфор, ціаніди, тіоціанати, сполуки кадмію, кобальту, мангану, купрум, нікелю, меркурію, плюмбуму, хрому, цинку, сірководень, сірковуглець, спирти, бензол, формальдегід, фурфурол, фенол, поверхнево-активні речовини, пестициди.

У хімічній та нафтохімічній промисловості щорічно утворюється значна кількість твердих відходів, які потребують утилізації. Тільки до 30% з них використовують як вторинні ресурси. До 40% невикористаних твердих відходів знищують (спалюють або вивозять на звалища), а решту складають у спеціально відведених місцях.

Основними твердими відходами галузей є фосфогіпс, кубові залишки, вапнякові та гіпсові відходи, шлам дистильованої суспензії, галітові залишки флотаційного збагачення хлориду кальцію тощо.

Вплив на довкілля виробництва азотних і фосфорних добрив

Виробництво добрив для сільського господарства має велике народногосподарське значення і безперервно збільшується. Найбільше поширені азотні та фосфорні добрива:

- азотні – у вигляді аміачних (аміачна вода, сульфат амонію та інші), нітриту (кальцієва, натрієва селітра), амідних (наприклад, сечовина);
- фосфорні – у формі суперфосфату.

Мінеральні добрива можуть бути простими та складними, тобто містити один або декілька компонентів.

У виробництві селітри можливе забруднення повітря оксидами азоту, пилом селітри; крім того, існують джерела тепло- та вологовиділення, небезпека хімічних і термічних опіків людей. Відомо також, що селітра, особливо калієва, вибухо- та пожежонебезпечна.

Боротьба з негативними факторами включає низку технічних та оздоровчих заходів.

Оздоровчі заходи у виробництві селітри включають запобігання забрудненню повітря токсичними газами і пилом, боротьбу із залишковим тепловиділенням, захист працівників від травм і отруєнь, а також потрапляння токсинів у навколишнє середовище.

Вплив на довкілля виробництва суперфосфатів

Головними речовинами для одержання суперфосфатних добрив є фосфорити та апатити.

Фосфорити являють собою пухку землисту масу, яка містить фосфати і суміші з вапном, піском та іншими речовинами.

Апатит — твердий мінерал, який має вміст 16-34% фосфату. У цих рудах фосфор знаходиться у важкорозчинному стані.

Суперфосфат — легкорозчинна фосфоритна сіль з домішкою гіпсу. Головним шкідливим фактором у виробництві на перших етапах виробництва суперфосфатних добрив є пиловиділення. Концентрація пилу в повітрі біля дробарок, сит, транспортерів може досягати десятків та сотень міліграмів в 1 м³, тобто бути дуже високою. На інших етапах технологічного процесу повітря буває забруднене сполуками фтору та фтористим воднем і фтористим силіцієм, які є побічними продуктами і утворюються внаслідок присутності у рудах фтору в значних кількостях (до 3,8%). Виділення цих газоподібних сполук утворюються в період завантаження і розвантаження реактора, камер розпаду, під час транспортування готової продукції, а також розвантаження у вигляді пилу.

У робітників суперфосфатних виробництв можливі опіки сірчаною кислотою. Обпалювальну дію може справляти і готовий продукт суперфосфат, оскільки він може мати вміст залишків кислоти, яка не прореагувала (до 0,3%). У виробництві суперфосфату в разі використання як сировини апатитового концентрату зникає декілька пилових операцій з розпаду, дроблення, просіювання руди, що може значно зменшити можливість апатитного силікатозу у працівників цього підприємства. Значно зменшилися викиди під час використання безперервного (замкненого) процесу, конструкцій камер, що виключають проміжні операції перевантаження, необхідність фізичної роботи всередині камери. Для боротьби з пилом і токсичними газами ефективні установки витяжної вентиляції з покриттям джерел і аспірацією газів безпосередньо з апаратів.

Вплив на довкілля виробництва пластмас і синтетичних матеріалів

Широке розповсюдження мають пластмаси на основі синтетичних смол. Вони можуть бути вироблені шляхом полімеризації (полімерні

стироли, вініловий спирт та інше) або поліконденсації (амінопласти, поліефірні смоли та інше).

За великого різноманіття використовуваних хімічних речовин кількість технологічних особливостей у виробництві пластмас і синтетичних матеріалів мають загальні елементи, які впливають на умови праці.

Під час виробництва полімерних смол з мономерів можливе виділення токсичних парів і газів (фенолу, формальдегіду, хлористого ваніліну та ін.), яке супроводжується залишковим тепловиділенням та підвищенням температури повітря на робочих місцях.

Вплив на довкілля та стан здоров'я людини основних токсичних речовин, що можуть спричинити отруєння

Аналіз роботи Всесвітнього центру лікування отруєнь показав, що найчастіше трапляються випадки масових отруєнь хлором, аміаком, чадним газом та іншими типовими токсичними реагентами подразнювальної, задушливої (пари різних кислот) та загальнотоксичної дії (сірководень, суміш вуглеводню, меркаптантів та інших). Переважна більшість хімічних речовин широко використовується в народному господарстві (понад 1300). Вони мають тривалий латентний період дії, що негативно впливає на раннє розпізнавання отруєння та надання невідкладної медичної допомоги. Для СДОР подразливої дії (хлор, аміак, фосин) характерний розвиток хімічного вогнища з вираженим больовим синдромом, подразненням дихальних шляхів з обструктивним порушенням, токсичний набряк легень, а також можливе рефлекторне апное. Після ураження СДОР іншої групи (ФОС, оксид вуглецю, синильна кислота) з'являються порушення функцій нервової та серцево-судинної систем, ураження нирок, печінки, порушення дихання, екзотоксичний шок.

Отруєння може здійснюватись пестицидами (фосфорорганічні і хлороорганічні сполуки, ртутьорганічні сполуки, карбонати, нітрофенольні сполуки, препарати, які містять мідь) і нітритами.

До важливих промислових отрут відносять:

- свинець, тетраетилсвинець, ртуть, марганець, берилій;
- гази – хлор, хлорид водню, сірчаний газ, сірководень, оксиди нітрогену, аміак, оксид вуглецю;
- органічні розчини – бензин, метиловий спирт, сірковуглець, бензол, чотирихлористий вуглець, дихлоретан, амідо- та нітросполуки бензолу та інших циклічних сполук;
- анілін, нітробензол, тринітротолуол, двоядерні амідосполуки та поліциклічні вуглеці.

Отруєння хлором. Хлор та хлороорганічні сполуки (ХОС) – отрути, що уражають нервову систему і паренхіматозні органи, вони також мають

подразнювальну та пекучу дію. Клінічна симптоматика отруень сполуками хлору різноманітна. Можливі гострі та хронічні отруєння. Внаслідок гострого отруєння ХОС у потерпілих з'являються нудота, блювота, запаморочення, головний біль, біль під грудьми, різко виражений кон'юнктивіт, парестезії, а у важких випадках – тремор, судоми, коматозний стан. Потім виникають дегенеративні зміни в печінці, нирках, селезінці, надниркових залозах. Можливі бронхопневмонії, міокардіодистрофії та набряк легень.

У разі хронічного отруєння хлором та сполуками виникають кашель, подразнення у горлі, відчуття важкості, біль за грудиною, часті або хронічні захворювання легень. Хлор є алергеном. Повторні дії призводять до захворювань шкірних покривів у вигляді дерматиту, який супроводжується свербінням і дрібним висипом, а також екземою.

Отруєння аміаком. Аміак – це газ без кольору з різким задушливим запахом. В організм потрапляє через дихальні шляхи або через травний канал у вигляді нашатирного спирту.

У легких випадках отруєння аміаком спостерігають подразнення слизових оболонок носоглотки, очей. При цьому з'являються нестерпний кашель, відчуття, що дере в горлі, захриплість голосу, важкість та біль за грудиною, біль та різь в очах, сльозотеча. У тяжких випадках отруєння, коли потерпілий вдихав отруту особливо високих концентрацій, розвивається рефлекторний ларингоспазм або набряк голосової щілини, що може призвести до миттєвої смерті людини чи тварини.

Отруєння чадним газом. Оксид вуглецю — це газ без кольору та запаху, який в умовах виробництва утворюється внаслідок процесів відтворення та окиснення. Найчастіше він утворюється у ливарних цехах, термічних цехах, місцях розташування реакторів. Оксид вуглецю є складником вихлипних газів. В організм людини потрапляє за законом дифузії газів. Він проходить до крові через легені внаслідок різниці парціального тиску крові та альвеолярного повітря. Чим більша ця різниця, тим більше насичується кров оксидом вуглецю.

Оксид вуглецю отруйний, він чинить вибіркочку нейротоксичну дію. Потрапляючи до організму, зв'язується з гемоглобіном, утворюючи карбоксигемоглобін, який не здатний транспортувати кисень. Внаслідок цього настає гіпоксія, а у важких випадках – аноксія (повна відсутність кисню).

**Перелік виробництв хімічної промисловості,
що забруднюють атмосферне повітря**

Виробництво	Забруднювальні речовини
Виробництво аміаку та сечовини	аміак, пари азотної кислоти, оксид азоту
Виробництво азотної кислоти	оксид азоту, аміак, пари соляної кислоти
Виробництво фосфорної кислоти	діоксид азоту, пари фосфорної кислоти, гідрофторид
Виробництво азотних і калійних добрив	пари азотної кислоти, аміак, хлорид
Виробництво емалей, фарб	пари розчинників
Виробництво синтетичних спиртів	пари спиртів, оксид вуглецю, діоксид вуглецю
Виробництво кетонів, фенолформальдегідних смол	формальдегід, фенол, аміак, діоксид азоту, оксид азоту
Виробництво органічних барвників	пари розчинників, толуолу, ксилолу, бензолу
Виробництво вибухових речовин	діоксид азоту, оксид азоту, оксид вуглецю
Виробництво полімерів та епоксидних смол	пил, альдегіди, оксид вуглецю, оксид азоту
Виробництво фармацевтичних матеріалів	пил, оксид вуглецю, пари кислот
Виробництво хлору та гідроксиду натрію	хлор, водень, пари соляної кислоти
Виробництво гуми, бутадієну, латексів	оксид сірки, оксид вуглецю, аміак, ацетон, бензин, сірководень
Електролітичне виробництво хлору із хлоридів, виробництво гідрохлориду	хлор, гідрохлорид, пари соляної кислоти
Виробництво сірки	оксид сірки, сірководень, оксид вуглецю
Виробництво сірчаної кислоти, сульфатів і сульфідів	діоксид сірки, триоксид сірки, оксид вуглецю

6.6. Оздоровчі заходи

Оздоровчі заходи визначаються особливостями технологічного процесу та обладнання, характером і вираженістю вказаних видів промислової шкідливості.

На підприємствах хімічної промисловості зайнято дуже багато працівників. На них, в першу чергу, впливають шкідливі викиди (пил, токсиканти, тепло, волога, підвищений тиск, електричні та магнітні поля), від яких людина має бути захищена індивідуальними засобами захисту: респираторами, протигазами, ватно-марлевими пов'язками,

індивідуальними захисними костюмами, лічильниками рівня забруднення повітря.

На підприємствах, щоб захистити здоров'я і життя людини, використовують штучну вентиляцію з фільтрами і подвійну систему водозабезпечення: одна для питного водопостачання, а друга – для виробничого. Для особистої гігієни використовують душові і санітарні пропускники. Також працівники постійно знаходяться під наглядом профлікарів. Але всі ці заходи не можуть на 100% захистити людину та природне середовище від ураження продуктами хімічної промисловості.

КОНТРОЛЬНІ ЗАПИТАННЯ

1. Роль хімічної промисловості в господарстві України.
2. Які галузі входять до складу хімічного комплексу України?
3. В яких районах України розвинута гірничо-хімічна промисловість?
4. Яку продукцію випускають підприємства основної хімії?
5. Які підгалузі включає хімія органічного синтезу?
6. Необхідні ресурси для розвитку хімічної промисловості.
7. Які існують загальні технологічні процеси в хімічній промисловості?
8. Основні реактори хімічної промисловості.
9. Який відсоток хімічних речовин належить до сильно діючих отруйних речовин?
10. Які основні тверді відходи хімічної галузі?
11. Від яких речовин трапляються випадки масових отруєнь на підприємствах хімічної промисловості?
12. Назвіть приклади всесвітніх хімічних катастроф.
13. Які забруднювальні речовини викидаються в повітря під час виробництва селітри та суперфосфату?
14. Який вплив на довкілля під час виробництва азотних і фосфорних добрив?
15. Вплив на довкілля виробництва пластмас і синтетичних матеріалів.
16. Які забруднювальні речовини містять промислові стічні води хімічної промисловості?
17. Якими забруднювальними речовинами забруднюють атмосферне повітря виробництва хімічної промисловості?
18. Які речовини належать до важливих промислових отрут?
19. Наслідки отруєння хлором і аміаком.
20. Комплекс оздоровчих заходів у хімічній промисловості.

Розділ 7

ЛІСОПРОМИСЛОВИЙ КОМПЛЕКС



Ліс як невід’ємна складова біосфери. Загальні відомості про лісопромисловий комплекс. Географія розташування. Деревообробна промисловість. Целюлозно-паперова промисловість. Вплив складових лісопромислового комплексу на стан довкілля.

7.1. Ліс як невід’ємна складова біосфери

Лісові екосистеми займають майже третину території Землі і дають половину первинної продукції її біосфери. Із загальної рослинної маси, сконцентрованої на суші та акваторії, понад 90% зосереджено в лісах.

Тисячоліття людство розглядало, здавалося б, невичерпний потенціал лісу як резерв земель для розширення сільськогосподарських угідь, джерело палива, будівельної і побутової деревини, хутра тощо.

Роль лісу визначається не тільки величезним економічним потенціалом, а й соціальним та екологічним. Він як важливий компонент біосфери забезпечує її екологічну рівновагу, підтримує та регулює склад і властивості атмосфери. Ліс є джерелом кисню та фітонцидів (1 га лісу щоденно поглинає 220-280 кг вуглекислого газу і виділяє 150-220 кг кисню). Ліси світу щорічно продукують до 30 млрд тонн органічної маси, використовують при цьому до 50 млрд тонн вуглекислого газу, а його зелена рослинність надає в тропосферу Землі понад 99,8% кисню. За підрахунками ботаніків, у лісах зосереджено близько 80% світових запасів органічних речовин. Загальна кількість біомаси, яка щорічно утворюється у процесі біосинтезу, оцінюється майже в 200 млрд тонн, що більше ніж у 20 разів перевищує сумарний видобуток вугілля, нафти та газу.

Величезне санітарно-гігієнічне та курортне значення лісів – це їх здатність захищати помешкання людей від забруднення, поглинаючи шкідливі домішки з приземних шарів атмосфери. Наприклад, 1 га хвойного та листяного лісу затримують щорічно 40 і 100 тонн пилу відповідно.

Деревна рослинність оберігає ріки від замулювання та обміління, закріплює сипучі піски і пологі схили, відвертає їх ерозію, зменшує повені, селеві потоки та снігові лавини. Велике значення мають рекреаційні властивості лісів, використання лісових масивів для відпочинку населення, туризму.

Ліси виконують важливу водоохоронну та водорегулювальну роль, захищають ґрунти від зсувів, вітрової та водної ерозії. Тому, організовуючи господарства в лісах, слід брати до уваги їхнє багатоцільове призначення.

Незважаючи на заміну деревини новими недеревними виробами (пластмасами), роль лісів у житті людського суспільства і потреба у лісоматеріалах безупинно зростають.

Ліс як джерело деревини широко використовують в усіх галузях народного господарства і у побуті. Чим інтенсивніше розвиваються наука і техніка, тим ширше використовують у господарстві деревину та її похідні. З неї виробляють понад 20 тисяч різних матеріалів та сполук, лише до 500 із них отримують у результаті механічної обробки, а більшу частину здобувають після хімічної переробки.

За останні роки у зв'язку зі зменшенням запасів нафти та газу і збільшенням на них цін, значно підвищилась зацікавленість до використання деревини як сировини для виробництва різноманітної хімічної продукції.

Проте не тільки деревиною та її виробами цінні ліси. Вони є надійним джерелом постачання продуктів харчування для тваринного світу і людей. Значну площу лісів займають сіножаті та пасовища. У зеленій скарбниці можна зібрати дуже цінну для виготовлення лікарських препаратів сировину: валеріану, крушину, конвалію, чорницю, суницю, звіробій тощо. Україна належить до лісодефіцитних держав. За даними останнього обліку, ліси вкривають 15,6% території нашої держави. Більша частина лісів сконцентрована у Карпатах (40,2% території цього району) та на Поліссі (25,5%). Карпатський регіон охоплює Закарпатську, Чернівецьку, Івано-Франківську області та південну частину Львівської області. До Поліського регіону входять поліські частини Волинської, Рівненської, Житомирської, Київської областей. Порівняно з багатьма країнами світу ми маємо досить низький рівень забезпеченості господарства та населення лісом (табл. 7.1).

Загальна площа лісів країн Європи та деяких країн світу

Регіон, країна	Загальна площа, млн га	Площа лісів, млн га	Лісистість *, %	Площа лісів на 1 жителя, га
Уся Європа	2260,1	933,3	41,3	1,3
Північна Європа	112,3	52,5	46,8	2,8
Західна Європа	245,6	59,5	24,2	0,2
Східна Європа	1902,2	821,3	43,2	2,4
Росія	1709,8	816,5	51,8	5,5
США	981,0	217,3	30,4	0,8
Канада	997,1	244,6	41,9	10,0
Швеція	45,2	27,3	67,0	3,1
Фінляндія	33,8	21,9	67,5	4,2
Польща	31,3	8,9	28,4	0,2
Україна	60,4	9,4	15,6	0,2

Примітка. Під час визначення лісистості, крім площі лісів, враховують площу всіх інших земель, які можна віднести до вкритих лісовою рослинністю

Отже, головною проблемою лісової галузі в Україні слід вважати практичну відсутність розширеного відтворення лісів на її території. Загальну площу лісів державних лісгосподарських об'єднань (ДЛГО) та обласних управлінь лісового господарства (УЛГ) наведено в таблиці 7.2. За цими даними бачимо, що найбільші площі лісу державних лісгосподарських об'єднань та обласних управлінь лісового господарства припадають на “Житомирліс”, “Рівнеліс”, “Закарпатське обласне УЛГ”, “Львівліс”, “Івано-Франківське обласне УЛГ” та “Волиньліс”, найменше лісів у “Запоріжжяліс”, “Миколаївліс” та “Кіровоградліс”.

Споживання деревини у світі за останні 30 років збільшилось удвічі і становить на сьогодні 4,5 млрд м³. Велике господарське значення деревини зумовлене її цінними фізичними властивостями, а саме: простотою оброблення, міцністю та малою густиною.

У вік значної індустріалізації, урбанізації та техногенної кризи ліси набувають особливого значення як соціальний, рекреаційний, захисний і глобально-екологічний чинник.

**Загальна площа лісів державних лісогосподарських об'єднань
та обласних управлінь лісового господарства**

ДЛГО (УЛГ)	Загальна площа, тис. га
Рескомліс АР Крим	274,3
Вінницяліс	216,0
Волиньліс	439,0
Дніпропетровськліс	89,8
Донецькліс	114,7
Житомирліс	750,4
Закарпатське обласне УЛГ	497,3
Запоріжжяліс	35,0
Івано-Франківське обласне УЛГ	454,8
Київліс	323,5
Кіровоградліс	83,8
Луганськліс	223,4
Львівліс	470,8
Миколаївліс	67,2
Одесаліс	139,8
Полтаваліс	149,4
Рівнеліс	674,7
Сумиліс	287,4
Тернопільліс	156,4
Харківліс	308,9
Херсонліс	163,9
Хмельницькліс	189,7
Черкасиліс	215,9
Чернівецьке обласне УЛГ	183,5
Чернігівліс	389,0
Усього:	6898,6

7.2. Загальні відомості про лісопромисловий комплекс. Географія розміщення

Підприємства лісопромислового комплексу (ЛПК) охоплюють усі виробничі процеси від вирощування лісу до кінцевої переробки деревини та її відходів. У складі ЛПК:

- лісове господарство;
- лісова промисловість;
- деревообробна промисловість;
- целюлозно-паперова промисловість;
- лісохімічна промисловість;
- промисловість виготовлення засобів виробництва для ЛПК (машин, обладнання, хімічних речовин, електроенергії тощо).

Лісове господарство. Головна функція лісового господарства полягає у найбільш повному задоволенні потреб народного господарства і населення у деревині та інших продуктах лісу за умови одночасного використання лісу як природного фактора. Лісове господарство займається:

- забезпеченням безперервного відтворення лісу в усіх природних зонах України;
- збереженням біологічного різноманіття лісових екосистем;
- підвищенням стійкості лісових екосистем до негативних факторів навколишнього середовища;
- підвищенням рентабельності лісу тощо.

Лісова промисловість. Основним продуктом лісової та лісозаготівельної промисловості є деревина (деревиною називають звільнену від кори та коріння частину стовбура), яка отримується в процесі лісопобулу, трелювання, вивезення з лісосік, складування на нижніх складах і вивезення до пунктів подальшої переробки. Основну масу деревини майже 95% становлять високомолекулярні органічні сполуки: целюлоза; геміцелюлоза; лігнін, а значно меншу – екстрактивні речовини, які є різноманітними низькомолекулярними органічними сполуками.

Лісозаготівля представлена двома районами – Карпатським та Поліським. Загалом лісові ресурси України досить обмежені, тому здійснюється значне постачання деревини та пиломатеріалів з Росії і Білорусі.

Лісопильна промисловість. Підприємства промисловості механічно обробляють деревину, тобто змінюють лише її форму.

Деревообробна промисловість. Підприємства промисловості дають більшу частину товарної продукції комплексу і переважно сконцентровані в районах заготівлі лісу та споживання готової продукції. Вона охоплює

меблеву, диктову, сірникову, тарну промисловість, а також виробництво дерев'яних будівельних конструкцій.

Меблева промисловість значно домінує над іншими за обсягами виробленої продукції. Вона розвинена майже скрізь через значний попит на продукцію. Зокрема великі меблеві комбінати знаходяться у Києві, Харкові, Донецьку, Дніпропетровську, Львові, Чернівцях.

Диктова промисловість розташована у Києві, Чернівцях, Львові, Оржеві та інших містах. Виробництво дикту потребує певних порід дерев: берези, дуба, буку.

Сірникова галузь деревообробної промисловості розвивається у містечку Березине Рівненської області.

Виробництво *дерев'яних будівельних конструкцій* (дверні та віконні блоки, паркет, плінтус тощо) сконцентровано у Києві, Черкасах, Шостці, Вигоді, Кам'яниці-Бузькій та інших містах. Стандартні дерев'яні будинки виготовляють у Костополі на Рівненщині.

Целюлозно-паперова промисловість. Розміщення підприємств орієнтується на електроенергію, воду та використовує переважно імпортну сировину. Під час виробництва целюлози використовують сірчану кислоту, а для відбілювання паперу – білу глину (каолін).

Формою організації виробництва цієї промисловості є целюлозно-паперові комбінати (ЦПК), які на одному підприємстві поєднують кілька стадій переробки сировини: виробництво целюлози, різних сортів паперу, картону, шпалер, паперової тари тощо.

Целюлозно-паперова промисловість одержала розвиток у таких містах (табл. 7.3).

Таблиця 7.3

Целюлозно-паперова промисловість

Продукція	Центри-виробники
Целюлоза, папір, картон, шпалери тощо	Жидачів, Ізмаїл
Папір (зошити)	Малин, Понінка
Картон (технічний папір, шпалери)	Корюківка, Обухів, Львів, Рахів
Целюлоза	Цюрупинськ*

*Целюлозно-паперовий комбінат в Цюрупинську (Херсонська обл.) не працює через брак сировини – під час його будівництва планувалось використовувати великі запаси очерету у Дніпровських плавнях, але технологія заготівлі очерету виявилась нерентабельною.

Лісохімічна промисловість. Підприємства промисловості здійснюють виробництво скипидару, фарбників, оліфи, каніфолі, оцтової кислоти тощо, орієнтуються на відходи попередніх галузей лісової промисловості. Центрами цієї галузі є Свалява, Перечин, Славута, Великий Бичків, Коростень. Виробництво кормових дріжджів налагоджено у Білгороді-Дністровському та Запоріжжі.

Ліси України окрім сировинної бази виконують природоохоронні і захисні функції, тому в районах лісозаготівлі необхідно відновити в повному обсязі роботи з лісонасадження для відтворення лісового фонду – не можна порушувати принцип: “Скільки вирубав, стільки мушиш посадити”. Проблемами галузі є також комплексне використання сировини, скорочення витрат деревини на стадіях лісозаготівлі і переробки, більш ефективне використання вторинної сировини.

На зовнішньому ринку Україна є значним імпортером деревини і окремих видів готової продукції (папір, шпалери, меблі тощо).

7.3. Деревообробна промисловість

Основою деревообробної промисловості є *лісопильно-стругальне виробництво*. Продукція лісопильно-стругального виробництва – це пиломатеріали, одержані шляхом поздовжнього розпилювання колод (рис. 7.1). Колода формується із стовбура дерев (хлиста) шляхом обрізання гілок і верхівки.

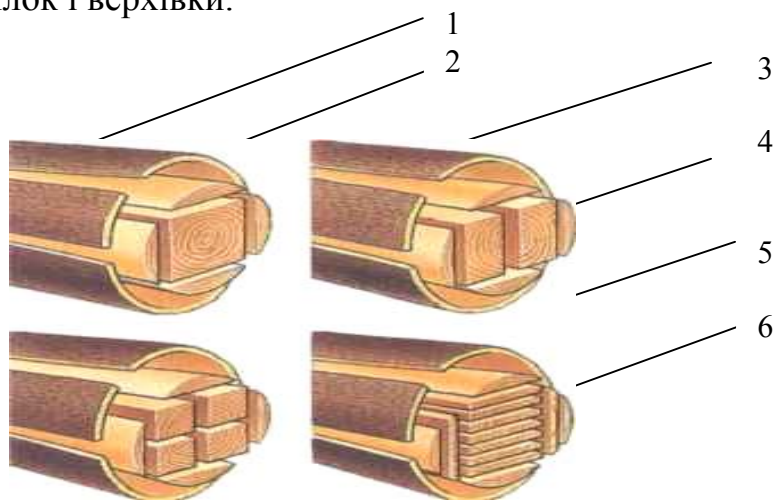


Рис. 7.1. Пиломатеріали:

1 – кора; 2 – обалп; 3 – шпала; 4 – двокантний брус;
5 – чотирикантний брус; 6 – дошки

Пиломатеріали за класифікаційними ознаками поділяють на:

- пластина – це половина розпиленої уздовж осі колоди, а четвертина – половина розпиленої вздовж осі пластини;
- двокантний брус – пиломатеріал із двома паралельними площинами однакової ширини, відстань між якими 100 мм і більше. Площини бруса називаються постелями. Двокантний брус із різною шириною постелей називають шпалою;
- трикантний брус – це пиломатеріал із трьома площинами, що ідуть уздовж осі колоди, дві з яких паралельні між собою (відстань

між ними 100 мм і більше), третя площина перпендикулярна першим двом, відстань від неї до осі колоди більша за 100 мм;

- чотирикантний брус – пиломатеріал із чотирма площинами, що йдуть уздовж осі колоди. Протилежні боки його паралельні, суміжні – перпендикулярні. Відстань між паралельними боками 100 мм і більше;

- дошка – пиломатеріал, товщина якого менша 100 мм, а відношення ширини до товщини більше двох. Широкий бік дошки називають пластю, вузький – кромкою. Площина, що утворюється під час обрізання дошки впоперек волокон, зветься торцем дошки. Розрізняють дошки обрізані і необрізані. В обрізаних дошках всі кромки або окремі ділянки кромок утворюються площинами. В необрізаних дошках обидві кромки є частиною поверхні колоди. Така поверхня називається обзелем;

- брусок – пиломатеріал, що має в перерізі форму прямокутника, відстань між паралельними боками якого менше 100 мм, а відношення ширини бруска до товщини становить від 2 до 1. Тонкі короткі бруски, товщиною менше 30 і довжиною менше 3000 мм, називають планками;

- обапіл – пиломатеріал, одержаний з бічної колоди. Обапіл – якщо випуклий бік обапола не пропилений або пропилен менш, ніж на 1/2 його довжини. Обапіл дощатий – коли випуклий бік обаполу обрізаний (пропилений) більш, ніж на 1/2 його довжини;

- рейка – обзельна частина кромки, зрізана у дошки. Короткі дошки і бруски, розміри яких за перерізом та довжиною відповідають або кратні розмірам майбутніх деталей, що вироблятимуть із них – називають чорновими заготовками.

За породами дерев пиломатеріали поділять на хвойні (сосна, ялина, кедр, ялиця, модрина та ін.), м'які листяні (береза, липа, тополя та ін.), тверді листяні (дуб, бук, граб, в'яз тощо).

За характером обробки розрізняють пиломатеріали нестругані (якщо їх поверхні утворені діленням пилами) та стругані (якщо хоча б один їх бік зстругався). Стругані пиломатеріали можуть бути прямого і фасонного профілю.

За розмірами хвойні пиломатеріали повинні відповідати ОСТ 8486-66, а листяні пиломатеріали ОСТ 2695-71. Розміри обчислюють за вологості пиломатеріалів 15%; а за більшої вологості передбачаються відповідні припуски на усушку вологи до 15 відсотків.

За якістю деревини пиломатеріали поділяють на сорти. Сортність визначають сукупністю вад деревини і дефектів обробки.

Меблева промисловість. Найбільш складними виробами з деревини є мебелі. Якщо докладно розглянути технологічні процеси виробництва меблів, то технологія інших виробів з деревини аналогічна до меблевої.

Розбивка технології виробів із деревини відбувається у такий спосіб: розкрій; виробництво брускових заготовок, виробництво брускових деталей, первинна обробка щитів і вузлів, вторинна обробка щитів і вузлів, підготовка до оздоблення; оздоблення; загальне складання (або комплектування) виробів. Кожна з названих стадій характеризується певним складом технологічних операцій.

За практично всіх технологічних процесів переробки сировини чи пиломатеріалів утворюється до 40% відходів виробництва – це переважно тирса та стружка, які можуть використовуватися у лісохімічній промисловості в якості сировини.

7.4. Целюлозно-паперова промисловість

7.4.1. Виробництво целюлози

Основні хімічні компоненти деревини (целюлоза, геміцелюлоза, лігнін) є високомолекулярними сполуками, які з'єднані між собою не лише міжмолекулярними, але і деякими хімічними зв'язками. Тому звичайними способами розділення органічних речовин і відокремлення їх не можливе. Цього можна досягти лише внаслідок певних хімічних реакцій, які дозволяють перевести один чи декілька компонентів у водорозчинний стан.

Найбільш цінним хімічним компонентом деревини є *целюлоза*. Для виділення її з деревини необхідно перевести у водорозчинний стан *геміцелюлозу* та *лігнін*. Геміцелюлоза, як і целюлоза, є полісахаридом, однак має значно менший ступінь полімеризації та менш регулярну будову і аморфну структуру. Тому вона, на відміну від целюлози, відносно легко піддається гідролізу з утворенням водорозчинних моносахаридів.

Перевести у водорозчинний стан лігнін значно важче, оскільки він є полімером сітчастої будови, який має ароматичні ядра і невелику кількість гідрофільних груп (-ОН, -COOH). Для цього необхідно провести часткову хімічну деструкцію макромолекул лігніну з одночасним введенням у його структурні одиниці достатньої кількості гідрофільних груп.

Процеси переведення лігніну у водорозчинний або розчинний стан та виділення його з деревини називають *делігніфікацією* деревини. Процеси делігніфікації деревини, які супроводжуються переведенням у розчинний стан більшої частини геміцелюлоз, поряд з лігніном, використовують для одержання целюлози – називають *варінням целюлози*.

У результаті процесів варіння одержують технічні целюлози, які залежно від умов варіння та призначення, містять ще певну кількість

лігніну, геміцелюлоз та екстрактивних речовин. За вмістом у них нецелюлозних матеріалів технічні целюлози поділяють на:

- напівцелюлозу;
- целюлозу високого виходу;
- небілену целюлозу.

Технічні целюлози використовують для виробництва картону, паперових мішків, обгорткового паперу тощо. Небілену целюлозу переважно піддають додатковому очищенню від нецелюлозних компонентів, у першу чергу від лігніну, процес складається з двох операцій – відбілювання та облагородження целюлози.

Відбілювання здійснюється у декілька етапів послідовною дією на дисперговану у воді целюлозну масу різних окисників: газоподібного хлору, хлорної води, гіпохлоритів, оксидів хлору, пероксиду водню, кисню у лужному середовищі.

Відбілену целюлозу використовують для виробництва друкарського паперу, паперу для зошитів тощо.

Облагородження відбіленої целюлози здійснюють обробкою її розчином гідроксиду натрію – 0,5-2% розчином за температури 95-135 °С або 4-10% розчином за температури 15-25 °С. Облагороджена целюлоза використовується для одержання хімічних волокон, плівок, лаків, пластичних мас, бездимного порошку тощо.

Після очищення целюлози майже 50% маси хімічних компонентів деревини стають водорозчинними і переходять у варильні розчини. Для достатньо повного їх видалення на відмивання целюлози витрачається значна кількість води. Наприклад, на виробництво однієї тонни відбіленої целюлози – 200-300 м³, а на одну тонну облагородженої целюлози – 285-500 м³.

Стічні води містять значну кількість різних органічних речовин – від 100 до 500 кг у разі виробництва однієї тонни целюлози (залежно від способу варіння та очищення целюлози), тому їх очищення вимагає значних капіталовкладень, які становлять 15-40% від вартості виробництва.

Сьогодні використовують, переважно, три способи варіння целюлози – *лужне, сульфатне та сульфітне*.

Лужне варіння целюлози. Перший технічний спосіб виділення целюлози з деревини був розроблений у 1854 році К. Ваттом і Г. Бургессом. Він полягав у нагріванні деревини під тиском із розчином гідроксиду натрію (каустична сода), за що одержав назву лужного. Варіння проводять в автоклавах. У них розміщують деревні тріски листяних порід, заливають 4-6% розчин NaOH та нагрівають до температури 165-175°С протягом 2-6 годин. За цих умов в автоклаві створюється тиск близько 1 Мпа. Після варіння целюлозну масу відділяють від відпрацьованого варильного розчину, який називають

натронним лужком та очищають від механічних домішок і відмивають водою. Одержують технічну целюлозу, яка містить до 2% лігніну, 20% пентозанів і приблизно 78% – целюлози. Її, головним чином, використовують для виробництва топографічного паперу, бавовняної целюлози.

Відпрацьований варильний розчин, який містить формальдегіди, каустичну соду тощо, як правило, випаровують, а речовини, що містяться в ньому, спалюють для регенерації гідроксиду натрію.

Сульфатне варіння целюлози. Сульфатний спосіб видалення целюлози з деревини є, також модифікацією лужного способу варіння. Основними реагентами варильного розчину цього способу є гідроксид і сульфат натрію.

Винахідником сульфатного варіння вважають Даля (1884 р.). Даль запропонував для компенсації лугу, під час натронного варіння, використовувати сульфат натрію, що був на той час промисловим відходом. Це і зумовило назву методу. Суть методу полягає в тому, що до відпрацьованого натронного лужку під час його спалювання додають сульфат натрію.

Сульфатне варіння проводять в апаратах неперервної дії, у які подають технологічну тріску будь-яких порід деревини або тростини та варильні розчини, що містять 4-8% NaOH і NaSH. Протягом 2-4 годин підвищують температуру до 165-180°C.

Целюлозну масу відділяють від відпрацьованого варильного розчину, (який називають чорним лужком) та промивають. Інколи, перед сульфатним варінням, проводять попередній гідроліз деревини розведеними кислотами (0,3-0,5% H₂SO₄ або 0,5-1,0% HCl за температури 100-125°C протягом 2-5 годин) або водою (за температури 140-180°C протягом 0,5-3 годин) з метою виділення з неї геміцелюлози.

З чорного лужку виділяють сульфатне мило. Сульфатне мило є сумішшю натрієвих і смоляних та вищих жирних карбонових кислот, складних ефірів, вищих спиртів тощо.

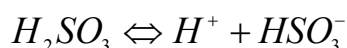
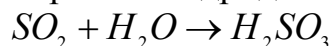
У процесі сульфатного варіння шпилькових порід деревини із варильного розчину випаровуються терпенові вуглеводні, конденсацією яких одержують сульфатний скипидар.

Сульфатний спосіб варіння целюлози найбільш поширений у світі тому, що дозволяє переробляти на целюлозу всі види деревини, а також інші целюлозовмісні природні матеріали (тростину, солону тощо), з екологічної точки зору для приготування варильного розчину використовуються відносно токсичні речовини – сульфат натрію і вапно. За допомогою їх одержують більше половини всієї целюлози.

Сульфатне варіння целюлози. Сульфатний спосіб варіння целюлози було впроваджено у виробництво вперше в Швеції у 1874 році. На відміну

від лужних способів, сульфітне варіння целюлози проводять у кислому або нейтральному середовищі.

Винахідником методу вважають Ф. Тільгмена, який у 1866 р. запропонував використовувати розчин диоксиду сірки у воді в присутності солей сірчаної кислоти. Під час розчинення SO_2 у воді утворюється сірчиста кислота. Як слабка кислота, у водному розчині, вона розкладається переважно з утворенням гідрид-аніона (бісульфіт-аніона):



Сульфітне варіння проводять у варильних котлах, виготовлених із кислотостійкого матеріалу і обладнаних примусовою циркуляцією варильного розчину, в які подають технологічну тріску (переважно шпилькових порід деревини) та варильний розчин. Протягом 1,5-4 годин поступово підвищують температуру до 100-110°C. Витримують за цієї температури деревину 1-2 години, а потім температуру підвищують до 135-150°C і витримують ще 1-4 години.

Одержану небілену целюлозу відділяють від відпрацьованого варильного розчину, який називають *сульфітним лужком*, і відмивають.

Під час виробництва однієї тонни целюлози одержують 8-9 м³ сульфітного лужку, який містить різні речовини, а саме: вуглеводні (3-4,5%), альдонові кислоти (0,6-0,8%), а сірчисту кислоту та її солі, мурашину і оцтову кислоти тощо.

Оскільки сульфітний лужок містить значну кількість моносахаридів, його піддають біохімічній або хімічній переробці.

Біохімічною переробкою сульфітного лужку переважно одержують кормові білки, етиловий спирт, антибіотики та багатоатомні спирти.

На одну тону отриманої переробкою лужку целюлози, одержують 100-110 кг кормових білків, або 80-100 літрів етилового спирту, а також 1,0-1,2 тон концентрату сульфітоспиртової барди.

Хімічною переробкою сульфітного лужку одержують ванілін, феноли, ароматичні кислоти.

У світі цим способом одержують близько 30% деревної целюлози, яку використовують для виробництва різних сортів паперу та картону.

7.4.2. Виробництво паперу

Папір одержують переважно з целюлози, що міститься в деревині. Проте, для виробництва паперу можна використовувати целюлозу, що міститься не тільки у деревині. Зокрема, папір для банкнот та друкарський папір виготовляють із целюлозних волокон бавовнику.

Існує чотири основні хімічні способи одержання паперу:

- сульфатний або крафт-процес;
- сульфітний процес;
- напівхімічний процес;
- содовий процес.

Однією з найважливіших технологічних операцій виробництва паперу є розмелювання, перед яким сухі (товарні) волокнисті напівфабрикати попередньо розпускаються водою в гідророзбивачах, а потім вони змішуються між собою в певному співвідношенні в регуляторах композиції. Після цього паперова маса, залежно від вимог до якості паперу, може йти або на виготовлення паперу, або на додаткове введення в неї композиції проклеювальної речовини, наповнювачів, барвників та інших добавок. Для осаджування на волокнах у паперовій масі компонентів, що додаються, застосовують сірчаноокислий алюміній, поліакриламід (ПАА) або інші речовини.

Папір одержують переважно з деревини хвойних дерев: сосни, ялини і ялиці. Сучасне виробництво паперу ґрунтується на подрібнюванні деревини та кип'ятінні утвореної маси з різними хімічними реагентами, зокрема з каустичною содою (гідроксидом натрію). В результаті хімічної реакції з деревини виділяється чиста целюлоза. Целюлозну масу очищають від домішок і пропускають тонким шаром конвеєром через гарячі валки, які висушують і пресують папір (рис. 7.2).

Для виробництва паперу та картону застосовують переважно волокнисті напівфабрикати з різноманітних порід деревини і недеревної рослинної сировини. Разом із рослинними волокнами для спеціальних технічних видів паперу останнім часом все ширше стали застосовувати штучні, синтетичні, мінеральні та інші волокна. Целюлозні волокна – головний складовий компонент рослинних клітин. Ці волокна добре набухають у воді, здатні фібрилюватися на дрібніші волокна (фібрили і мікрофібрили), мають високу міцність та стійкість до впливу температури і хімічних речовин. Що стосується інших волокон (штучних, синтетичних, мінеральних, вовняних), то вони цих властивостей не мають, тому в останньому випадку вимагається застосування різноманітних диспергувальних і зв'язувальних домішок, що робить технологічний процес виробництва паперу з цих волокон значно дорожчим та складнішим.

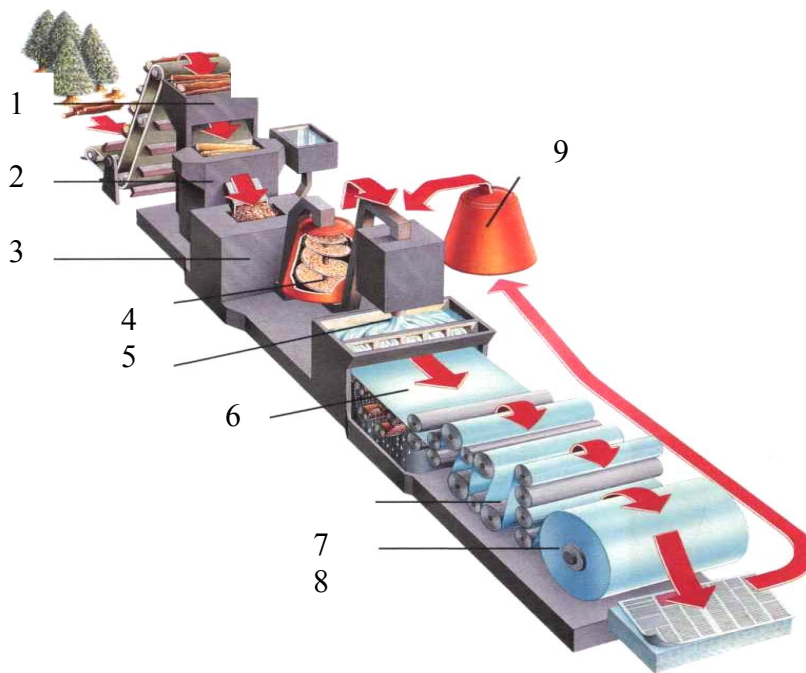


Рис. 7.2. Технологічні процеси виготовлення паперу:

1 – здирання кори зі стовбурів; 2 – подрібнення деревини; 3 – утворення деревної пульпи; 4 – розщеплення пульпи на волокна; 5 – відбілювання пульпи; 6 – осаджування пульпи через дрібновічкову стрічку; 7 – сушіння та пресування волокна в аркуші паперу; 8 – готовий папір; 9 – пульпа з макулатури

Залежно від способу одержання волокнисті напівфабрикати, що виготовляються навіть з однієї і тієї ж рослинної сировини, мають різні властивості. Тому під час виробництва паперу повинні бути враховані властивості цих напівфабрикатів та їх вплив на якість готової продукції.

Рослинні волокна, які застосовані для виробництва паперу, відрізняються між собою як за хімічним складом, так і за анатомічною і морфологічною будовою. Найбільш цінними є волокна, одержані з хвойних порід деревини. Ці волокна можна використовувати не тільки самостійно, але і додавати до них менш цінні коротковолокнисті напівфабрикати, такі, як деревна маса, волокна листяних порід деревини та однорічних рослин, макулатурна маса.

Волокнисті напівфабрикати з листяних порід відрізняються від напівфабрикатів з хвойних порід передусім тим, що вони мають більш короткі волокна, які, крім того, менш однорідні за своєю анатомічною будовою. Ці волокна утворені на 75-90% з відносно коротких і товстостінних клітин лібриформу з голкоподібними кінцями і на 10-25% з судинних клітин не волокнистої будови, що являють собою короткі, тонкостінні та ширококутні трубки. Клітини лібриформу мають довжину 0,7-1,5 мм, ширину майже 0,025 мм; довжина судин 0,3-0,7 мм, ширина – 0,05-0,06 мм. Тому за розлому напівфабрикатів із листяних

порід деревини цей процес слід проводити таким чином, щоб не було істотного скорочування волокон і не відбувалося значного збільшення ступеня помелу маси.

Застосовувані волокнисті напівфабрикати класифікують як за способом одержання, так і за виходом з абсолютно сухої сировини.

Основними компонентами рослинної тканини є: целюлоза (клітковина), лігнін, геміцелюлози (пентозани і гексозани), смоли, жири, віск та ін.

У технічній клітковині, крім хімічних елементів чистої клітковини, містяться також і означені компоненти. Геміцелюлози покращують папероутворювальні властивості волокна, а лігнін їх погіршує. Залежно від величини виходу напівфабрикатів із рослинної сировини їх поділяють на клітковину, клітковину високого виходу, напівцелюлозу, напівцелюлозу високого виходу і деревну масу. Приблизні межі виходу цих напівфабрикатів становлять: клітковини – 45-55%, клітковини високого виходу – 55-65%, напівцелюлози – 65-85%, напівцелюлози високого виходу – 85-90% та деревної маси 90-97%. Чим вищий вихід напівфабрикату, тим більше в ньому міститься геміцелюлоз і лігніну. Тому якість виробленого паперу великою мірою залежить від застосованих напівфабрикатів.

На сьогодні основними волокнистими напівфабрикатами є: клітковина сульфатна з хвойних і листяних порід деревини, клітковина сульфатна, деревна маса, напівцелюлоза, макулатура, ганчірна напівмаса, клітковина вдосконалена, інші види волокон (синтетичні, штучні, мінеральні, вовняні).

Клітковину сульфатну одержують варінням подрібненої рослинної сировини у розчині в котлах періодичної або безперервної дії за температури 160-180°C і тиску 0,7-1,2 МПа. Цей спосіб дозволяє переробляти будь-яку рослинну сировину і одержувати найбільш тривкі волокнисті напівфабрикати. Сульфатна клітковина після варіння має темний колір, тому у небіленому вигляді застосовується в основному для технічних видів паперу та картонів високої міцності, наприклад, електроізоляційних, пакувальних тощо.

Клітковину сульфатну одержують головним чином з деревини малосмолистих хвойних порід шляхом впливу сульфатного варильного розчину, основними компонентами якого є: водний розчин сульфатів та бісульфатів, відповідних основ (кальцію, магнію, натрію або амонію).

Сульфатне варіння здійснюється в основному у котлах періодичної дії за температури 130-145°C і тиску 0,6-1,2 Мпа.

Під час виробництва сульфатної клітковини досягається більш високий, ніж у разі сульфатного варіння, вихід клітковини з деревини, а з відпрацьованих лугів одержують етиловий спирт, білкові кормові дріжджі, ливарні концентрати, дубителі та інші цінні продукти. Сульфатна

клітковина після варіння стає більш світлою порівняно з сульфатною і легше піддається відбілюванню.

Сульфатний або крафт-процес. Деревна пульпа містить два основні компоненти – клітковину та лігнін. Волокна клітковини, що складають пульпу, в деревині зв'язані лігніном. Щоб перевести клітковину в форму, придатну для виробництва паперу, необхідно спочатку використати будь-який хімічний процес для вилучення лігніну.

Під час цього процесу деревні тріски варяться за підвищеної температури та тиску в сульфатній варильній рідині (білій рідині), що являє собою водний розчин сульфїду натрію Na_2S та гідроксиду натрію NaOH . Біла рідина хімічно розчиняє лігнін деревини. Клітковина у вигляді пульпи, що залишається, відфільтровується від відпрацьованої варильної рідини і промивається водою. Звичайно процес приготування пульпи складається з кількох проміжних стадій промивання і, можливо, вилуговування, після чого пульпу пресують і висушують в кінцевий продукт – папір.

Для підведення балансу процесу необхідно регенерувати витрачені реактиви і рекуперувати тепло. Відпрацьована варильна рідина і вода після промивання пульпи змішуються разом, утворюючи слабкочорну рідину, що концентрується в багатоступеневому випарному пристрої, з вмістом твердих речовин майже 55 відсотків. Чорну рідину можна концентрувати далі до вмісту твердих речовин 65% або у випарнику прямого контакту, в якому рідина випаровується у разі контакту з газами, що відходять із рекупераційної топки, або у випарнику непрямого контакту. Міцна чорна рідина (лігнітний шлак) подається в регенераційну топку. Під час згоряння органічних продуктів, розчинених у рідині, виділяється тепло, необхідне для регенерації пари, що використовується в процесі перетворення сульфату натрію Na_2SO_4 в Na_2S . Для компенсації втрати реагентів технологічного циклу додається сульфат натрію, який у топці перетворюється в сульфід Na_2S . Сульфат додається до магнітного шлаку перед його розпиленням у топці. Неорганічні продукти, що містяться в лузі, збираються на дні топки у вигляді сплаву.

Сплав, що складається з карбонату натрію та сульфїду натрію, розчиняється у воді, утворюючи зелену рідину, що подається в каустифікаційний резервуар, куди додається негашене вапно (CaO) для перетворення карбонату натрію в гідроксид натрію. Утворення гідроксиду натрію завершує регенерацію білої рідини, яка повертається в автоклав. Шлак карбонату кальцію, що осаджується в каустифікаторі, кальцинується у вапняковій печі для регенерації негашеного вапна.

Сульфїтний процес. Виробництво пульпи сульфїтним методом подібне з крафт-процесом, але різниця полягає в тому, що для розчинення лігніну деревини замість сульфїдного лужного розчину використовують сіль сірчистої кислоти. Для підвищення буферності розчину

використовуються гідросульфіти магнію, амонію, кальцію або натрію. Системи на основі кальцію використовуються тільки на старих підприємствах і витісняються новими процесами.

Інші складові компоненти у виробництві паперу. Деревна маса – відносно дешевий і дуже розповсюджений волокнистий напівфабрикат, що входить до композиції багатьох видів паперу і картону. Її використання дозволяє не тільки знизити вартість продукції, але і поліпшити її друкарські властивості, підвищити непрозорість і гладкість. Істотна перевага деревної маси полягає в тому, що в процесі її виробництва повніше використовується рослинна сировина.

На сьогодні виробляють такі види деревної маси: *біла, бура, хімічна, термомеханічна (ТММ) і хіміко-термомеханічна (ХТММ).*

Білу деревну масу одержують механічною абразією певних розмірів деревини на камені, що обертається, або шляхом розмелювання трісок у дискових млинах (рафінерах). Біла деревна маса за своїм хімічним складом мало відрізняється від вихідної деревини, її вихід досягає 97% від маси вихідної сировини.

Буру деревну масу одержують із попередньо пропареної деревини. Її волокна більш довгі і гнучкі, ніж у білої деревної маси. Виробництво цього напівфабрикату надто обмежене.

Хімічну деревну масу одержують аналогічно білій деревній масі, але з деревини головним чином листяних порід, попередньо підданих хімічній обробці нейтрально-сульфітним розчином за підвищеної температури та тиску.

ТММ одержують із трісок, які піддають короткочасному пропарюванню (2-5 хв.) за температури 120-135°C, після цього її розмелюють у дискових млинах.

ХТММ одержують приблизно так само, як і ТММ, але пропарювання трісок здійснюють із невеликими добавками моноссульфіту натрію або інших реагентів.

Застосування ТММ і особливо ХТММ дозволяє скоротити витрати клітковини під час виробництва багатьох друкарських видів паперу та поліпшити якісні показники, а газетний папір можна виробляти і без використання клітковини. Тому останні види деревної маси є досить перспективними напівфабрикатами паперового виробництва.

Напівцелюлоза різноманітних видів – волокнистий напівфабрикат, що відрізняється від клітковини відповідних способів одержання тим, що варіння ведеться не до стану вільного поділу волокон, а лише до набухання лігніну і часткового його розчинення. Остаточний поділ сировини на волокна здійснюється під дією його розмелювання в дискових млинах. Вихід напівцелюлози – 65-85% від маси абсолютно сухої сировини.

Напівцелюлозу широко застосовують під час виробництва тарного та інших видів картону, деревоволокнистих плит, паперу для гофри та ін.

Макулатура являє собою вторинну сировину, тобто вживані папір та картон, а також промислові відходи від їх переробки. Вона є повноцінним заміником свіжих волокнистих напівфабрикатів під час виробництва багатьох видів картону та паперу. Використання макулатури має величезне народногосподарське значення, бо підприємства з переробки макулатури коштують у 2-3 рази дешевше і менше забруднюють довкілля, ніж підприємства з виробництва напівфабрикатів із рослинної сировини. Використання макулатури дозволяє економити 3,0-4,5 м³ деревини або майже 15 дорослих дерев на одну тонну паперу. Залежно від композиції і виду макулатуру поділяють на 12 марок, від МС-1 до МС-12.

Ганчірна напівмаса – напівфабрикат із вторинної сировини: старого ганчір'я різноманітного походження, обрізків зі швейних фабрик, мотузково-канатних і сітко-снастьових виробів та волокнуватих відходів від їхнього виробництва. Її виготовляють хімічною обробкою лугом попередньо відсортованого і подрібненого ганчір'я з наступним відбілюванням, промиванням та розмелюванням до поділу на окремі волокна.

Синтетичні та інші волокна використовують для виробництва спеціальних видів паперу, що мають певні специфічні властивості залежно від виду волокна і композиційного складу паперу. Однак застосування синтетичних, штучних, мінеральних та інших волокон, що не піддаються фібрилюванню під час розмелювання і не утворюють тривкого міжволоконного зв'язку, як у целюлозних волокон, вимагає використання спеціальних хімічних добавок і модифікації традиційних технологічних режимів виготовлення паперу.

7.5. Вплив складових лісопромислового комплексу на стан довкілля

Основною проблемою лісової промисловості є безконтрольна вирубка лісів та необхідність скорочення втрат деревинної сировини в процесі заготовки та переробки. Мається на увазі зниження об'ємів утворюваних відходів, а також ліквідація недорубів та втрат заготовленої деревини від несвоєчасного вивезення, недосконалих методів транспортування тощо.

Основними напрямками ресурсозбереження в лісовій промисловості є раціональне використання деревини, а також розширення використання та переробки відходів деревини як заміника ділової деревини, які дозво-

ляють досягнути значного екологічного ефекту, що полягає в скороченні вирубаних лісових площ, збереженні природного середовища тощо.

7.5.1. Вплив деревообробної промисловості

Технологічні процеси на підприємствах деревообробної промисловості пов'язані з виділенням в атмосферу шкідливих речовин: пилу, пари розчинників і розріджувачів, формальдегіду, окису вуглецю, оксидів азоту, аміаку, деревних відходів та ін.

Забруднення атмосфери. До основних джерел забруднення атмосферного повітря на деревообробних підприємствах відносять: опоряджувальні, клеїльно-личкувальні, фанерні та сушильні цехи, а також цехи механічної обробки деревини з виробництва деревостружкових плит (ДСП), деревоволокнистих плит (ДВП), деревшаруватих пластиків (ДШП), клеєної фанери, деревної муки, котельні, автотранспортні засоби тощо (табл. 7.4).

Таблиця 7.4

Джерела забруднення та забруднювачі атмосфери

Джерела забруднення	Забруднювачі атмосфери
Деревообробні підприємства	Деревний пил, оксид вуглецю, вуглеводні, скипидар та ін.
Меблеве виробництво	Формальдегід, пара розчинників і розріджувачів, оксид азоту, анілін, азот, уайт-спірит, скипидар, аміак, деревний та лакофарбовий пил
Виробництво ДСП, ДВП, клеєної фанери, ламінованих плит, шаруватих пластиків	Формальдегід, фенол, аміак, окис вуглецю, анілін, ціанистий калій, деревний і лакофарбовий пил, сірководень та ін.
Виробництво деревного борошна	Деревний пил, оксид вуглецю та ін.
Паросилове господарство (котельні), ремонтно-механічні цехи, приміщення з ремонту автотранспортних засобів	Оксид вуглецю, оксид азоту, сірчаний ангідрид, зола, сажа, аерозоль свинцю, пари паливно-мастильних матеріалів, абразивний і металевий пил та ін.

На лісопилній та деревообробній промисловостях ЛПК під час одержання та обробки пиломатеріалів в атмосферне повітря надходить значна кількість деревного пилу. Потрапляючи в легені людей, деревний пил негативно впливає на стан їх здоров'я. Результати досліджень підтвердили, що запиленість атмосферного повітря багатьох деревообробних підприємств значно перевищує допустимі концентрації внаслідок недосконалості конструкції технологічного обладнання, циклонів, відсутності пиловловлювачів і фільтрів у системах вентиляції тощо.

Найбільшими забруднювачами атмосфери є виробництво деревостружкових і деревоволокнистих плит, шаруватих пластиків опоряджувальних цехів меблевих виробництв та ін. У пресових відділеннях цехів ДСП застосовують синтетичні смоли з різним вмістом вільного формальдегіду (0,3-0,4%). Під час виробництва декоративних плівок на основі паперу вміст формальдегіду в смолі становить 0,3-1,2%, опорядження деревини в атмосферу виділяються пари стиролу, ацетону, ксилолу, бензолу, бутилацетату, етилацетату тощо. Деревообробні виробництва є джерелами забруднення аспіраційними викидами деревного та лакового пилу. Концентрація пилу в екстаустерних системах деревообробних цехів знаходиться в межах 0,3-1,3 мг/м³.

На прикладі меблевого комбінату проведемо розрахунки викидів деревного пилу в атмосферу від верстатів (пила циркулярна, рейсмусовий, розточувально-фугувальний, шліфувальний, фрезерний) деревообробного цеху.

Розрахунок викидів в атмосферу деревного пилу (т·рік⁻¹) ведеться за формулою:

$$M_{\text{дп}} = (1 - K_0) \cdot K_1 \cdot \frac{K_n}{100} \cdot Q \cdot T \cdot 10^{-3}, \text{ т} \cdot \text{рік}^{-1}, \quad (7.1)$$

де: K_0 – коефіцієнт ефективності місцевих відсосів;

K_1 – коефіцієнт використання обладнання у термін одного часу;

Q – кількість деревних відходів (кг·год⁻¹), отриманих під час обробки деревини на різних верстатах;

T – річний фонд часу роботи обладнання, годин;

K_n – вміст пилу (%).

Дані для проведення розрахунків викидів від верстатів наведено в таблиці (7.5).

Таблиця 7.5

Дані для розрахунку викидів в атмосферу деревного пилу

Тип верстата	K_n	K_0	K_1	Q	T
Пи́ла циркулярна	15,5	0,81	0,48	3,35	1190
Рейсмусовий	34,8	0,9	0,31	95,1	990
Фрезерний	12,4	0,72	0,36	26	1036
Розточувально-фугувальний	25,3	0,81	0,28	89,3	870
Шліфувальний	87,3	0,5	0,24	2,78	1160

Забруднення гідросфери. Внаслідок інтенсивного використання деревообробними підприємствами води відбувається забруднення водоймищ, що у результаті призводить до значних якісних і кількісних змін водного басейну певного регіону. Більшість водоймищ, річок, озер є не лише джерелами водопостачання, а й басейнами для скидання промислових та господарсько-побутових стоків. Часом ступінь очищення

цих вод є незадовільним, унаслідок чого вода стає непридатною для споживання, гинуть водні рослини, організми, риби, птахи та тварини.

Основним джерелом забруднення стічних вод деревообробних підприємств є цехи з виробництва деревоволокнистих плит мокрим способом. Екологічність технології деревоволокнистих плит мокрим способом характеризується, в основному, об'ємами, ступенем забруднення технологічних і стічних вод, які визначаються параметрами технологічного процесу, складом використовуваної деревинної сировини, хімікатів та обладнання.

Зі збільшенням вмісту кори у трісці забрудненість технологічних та стічних вод значно зростає та ускладнюється створення малостічних і безстічних систем водовикористання. Вирішення цієї проблеми ускладнюється також унаслідок збільшення застосування частки деревини листяних порід, зокрема осики та берези.

Забрудненість вод розчиненими і зваженими речовинами значною мірою визначається вмістом у воді деревини, ураженої дереворуйнівними грибами, що досягає інколи 15%. Особливості хімічного складу деревини листяних порід, кори та ураженої гнилизною деревини сприяють підвищенню концентрації забруднень у стічних водах. У випадку збільшення в балансі сировини частки деревини листяних порід виникає необхідність підвищення в 1,6-1,8 рази норм витрат зміцнювальних домішок, що також є додатковим джерелом забруднення технологічних та стічних вод.

На заводах деревоволокнистих плит за останні роки як гідрофобні домішки широко застосовують нафтові залишки – гач дистилатний.

Гач – продукт нафтопереробки, суміш твердих нафтових парафінових вуглеводнів із вмістом масел до 25% (у парафінах кількість масел не перевищує 5%). Норма витрати гача порівняно з парафіном збільшена в середньому в 1,3 рази. Високий вміст мастил у гачі та підвищена витрата значно збільшують ступінь забруднення технологічних і стічних вод нафтопродуктами, очищення від яких є дуже складним.

Порушення режимів проклеювання під час виробництва ДВП призводить до збільшення винесення хімічних домішок і підвищення їх концентрації у стоках.

Основне забруднення стічних вод у виробництві ДВП створюють зважені та розчинені органічні речовини. У стоках містяться:

- волокна деревини;
- колоїдні речовини – целюлоза, геміцелюлоза, лігнін;
- розчинені органічні речовини – цукри, фурфурол, спирти, альдегіди, кислоти, барвники, дубильні речовини;
- розчинні та нерозчинні хімікалії – сульфат алюмінію, парафін тощо, що застосовують під час проклеювання деревоволокнистої маси.

За концентрацією забруднень стічні води, що утворюються під час виробництва ДВП, поділяють на три групи:

- 1) концентровані, що утворюються під час розмелювання тріски та гарячого пресування деревоволокнистого полотна;
- 2) середньої концентрації, що утворюються в басейні оборотної води (основна кількість стоків);
- 3) малоконцентровані, виділені під час промивання сіток, глянсових і транспортних листів, охолодження обладнання, а також миття виробничих приміщень.

Джерелами забруднення виробничих стічних вод у процесі виробництва ДСП, клеєної фанери, меблів є гідропреси, вальці для нанесення клею, лаконаливні машини, пульверизаційні kabіни, теплові та енергетичні установки, ремонтно-механічні майстерні та ін.

Суміші шкідливих речовин у вигляді відходів синтетичних смол, клеїв, лаків, розчинників, розріджувачів, паливно-мастильних матеріалів часто зливають у водоканалізаційні мережі або у заздалегідь викопані ями, звідки вони потрапляють у водоймища, забруднюючи води та ґрунти.

У табл. 7.6 наведено джерела й види шкідливих речовин, що забруднюють стічні води деревообробних підприємств.

Таблиця 7.6

Основні види шкідливих речовин, що забруднюють стічні води деревообробних підприємств

Джерела забруднення	Шкідливі речовини, що забруднюють стічні води
Деревообробні підприємства	Аміак, вуглекислота, карболові кислоти (оцтова, мурашина, протеїнова), деревні відходи
Меблеве виробництво	Формальдегід, аміак, анілін, розчинники і розріджувачі, відходи лакофарбових матеріалів, синтетичних смол, клеїв, деревні відходи та ін.
Виробництво ДВП	Колоїдні розчини (целюлоза, геміцелюлоза, лігнін), фурфурол, спирти, альдегіди, сірчана кислота, барвники, дубильні речовини, сульфат амонію, парафін, деревні волокна та ін.
Виробництво ДСП, клеєної фанери, ламінованих плит, шаруватих пластиків	Формальдегід, фенол, ацетон, оцтова і мурашина кислоти, відходи бакелітових смол, деревні відходи
Паросилове, ремонтно-механічне та автотранспортне господарство	Сполуки свинцю, бензин, дизельне паливо, мастила, мазут, мийні засоби, сірчана кислота

Забруднення літосфери. Забруднення ґрунтів, як правило, відбувається одночасно із забрудненнями атмосферного повітря і

водоймищ. Значної шкоди ґрунтам завдають кислотні дощі, спричинені викидами діоксидів сірки та азоту в атмосферу. Кислотні опади у вигляді дрібних крапель розчинів сірчаної та азотної кислоти ушкоджують рослинний покрив, потрапляють у ґрунт, відбувається окиснення, деградація ґрунтів, з ґрунту вимивається кальцій, магній, калій. Кислотні дощі завдають значної шкоди: в лісах гинуть дерева і рослини (особливо кедр, бук і тис), отруюються води озер і ставків, гинуть численні види комах, птахів і тварин.

Дедалі відчутнішими стають негативні наслідки хімізації лісового господарства – надмірне внесення в ґрунти мінеральних добрив та отрутохімікатів. Унаслідок застосування високих доз мінеральних добрив ґрунти забруднюються баластними речовинами – хлоридами, сульфатами.

Непоправної шкоди зазнають ґрунти у результаті антропогенного впливу. Це, насамперед, забруднення ґрунтів шкідливими речовинами та відходами меблевих підприємств (розчинники, розріджувачі, синтетичні смоли), підприємств із виробництва клеєної фанери, ДСП (формальдегід, фенол, кислоти), ДВП (альдегіди, сірчана кислота, фурфурол та ін.), паперу і целюлози (фурфурол, альдегідно-скипидарні сполуки та ін.), паливно-мастильними матеріалами, мінеральними добривами та отрутохімікатами, що використовуються підприємствами лісового господарства.

Ґрунти забруднюються також відпрацьованими газами автотракторної техніки, мастилами та паливом, що часто виливаються під час виконання робіт. Негативно впливає на якість ґрунту надмірне його ущільнення колесами важкої техніки – тракторів, лісовозів тощо. Нормальна об'ємна маса структурного ґрунту – 1,1-1,2 г/см³, а після ущільнення збільшується аж до 1,6-1,7 г/см³, що значно перевищує критичні величини. У таких ґрунтах майже вдвічі зменшується загальна пористість, різко знижується водопроникна і водоутримувальна здатність, зменшується стійкість ґрунту до ерозійних процесів.

Значних збитків зазнає лісове господарство внаслідок ерозії ґрунтів. Основною причиною ерозії є вирубування лісів на схилах, знищення трав'яного і чагарникового покриву автотракторною технікою. Ерозії ґрунтів сприяє також активне яроутворення, зумовлене діяльністю людини. Ріст рослин на таких ґрунтах різко сповільнюється, знижується врожайність лісових плодово-ягідних рослин.

На гірських схилах, в місцях інтенсивних вирубувань лісу часто виникають порохові бурі, під час яких у повітря підіймаються сотні тонн пилу, піску, внаслідок чого ушкоджується ґрунтовий покрив, на декілька сантиметрів оголюється земна поверхня. У таких місцях активно діє не тільки вітрова, але й водна ерозія, яка зменшує в ґрунті вміст азоту, фосфору, калію та інших мікроелементів, що погіршує його родючість.

Енергетичне забруднення довкілля. Підприємства ЛПК є потужними джерелами енергетичного забруднення довкілля. До енергетичних забруднень довкілля відносять шум, вібрацію, електромагнітні та іонізуючі випромінювання. Найбільш негативному впливу цих забруднювачів піддаються атмосферне повітря, гідросфера, літосфера, флора, фауна, а через них і людина.

Основними джерелами шумового забруднення довкілля на деревообробних і лісозаготівельних підприємствах є: деревообробне обладнання, вентиляторні та компресорні установки, автотранспортні засоби, трактори і бульдозери та ін.

Процес шумоутворення під час роботи деревообробного обладнання має особливості внаслідок специфіки конструкції кожної групи верстатів. Так, наприклад, для круглопиляльних верстатів домінуючим є високочастотний шум, що спричиняється аеродинамічними процесами в місці зубчастого вінця та аксіальними коливаннями диска пилки. Крім цього, в процесі різання виникає значна механічна складова шуму внаслідок руйнування зв'язків у деревині, вібрації оброблюваних заготовок, а механізми приводу й подавання також створюють додатковий шум, хоча його рівень значно нижчий. Інтенсивні ультразвукові складові шуму, що виникають у разі обертання круглої пилки, шкідливо впливають на обслуговчий персонал і довкілля.

Основними причинами підвищеного рівня звукового тиску під час роботи верстатів стругальної групи (фугувальних, рейсмусових, чотирибічних) є вихрові процеси в зоні максимального наближення лез ножів до країв столів, елементів огороження і механізму подавання верстатів, а також вібраційні процеси внаслідок статичної та динамічної невірноваженості обертючих елементів обладнання тощо.

Частотний спектр такого шуму має тональний характер з основною частотою, пропорційною до кількості проходів лез ножа біля губок стола за секунду. Крім основного тону, спостерігаються вищі гармонійні складові, кратні основній частоті.

Шипорізні та фрезерувальні верстати генерують шум значної інтенсивності в основному в робочому режимі. Характер шуму при цьому є широкосмуговий, переважно високочастотний з можливими тональними складовими.

Значне шумове забруднення довкілля виникає під час роботи вентиляторних вузлів, що розташовуються за межами виробничих приміщень, а також компресорних установок, ресиверів тощо. Причинами шуму вентиляторних вузлів є нестационарні коливні процеси аеродинамічного походження та вібрації елементів вентиляційних систем. Унаслідок нестационарних коливних процесів виникають вихрові, турбулентні та автоколивні шуми (табл. 7.7).

Таблиця 7.7

Рівні шуму основних видів деревообробних верстатів

Джерело шуму	Рівень звуку, ДБА	Перевищення норми (згідно з ГС-75)
Деревообробне обладнання (верстати):		
• круглопиляльні	92-107	12-27
• фугувальні	100-105	20-25
• рейсмусові	93-108	13-28
• стругальні	96-124	16-44
• фрезерувальні	96-106	16-26
• стрічкопиляльні	100-108	20-28
• шипорізальні	98-104	18-24
• свердлильні	86-96	6-16
• стругальні	95-106	15-26
• стрічково-шліфувальні	90-92	10-12
• лісопиліні рами	98-107	18-27

Механічна складова шуму формується в основному внаслідок дисбалансу обертових елементів, тертя, ударів, вібрації в механізмах приводу та передачі, повітроводів тощо.

На деревообробних підприємствах широко застосовують обладнання ударної дії (лісопиліні рами), потужні енергетичні установки (насоси, компресори, двигуни), залізничний транспорт, які є потужними джерелами вібрації. У всіх випадках вібрація поширюється ґрунтом і досягає фундаментів житлових та громадських будівель, часто призводить до звукових коливань. Передача вібрації через фундаменти та ґрунт може спричинити нерівномірну усадку, руйнування інженерних споруд і житлових будівель. Зона дії вібрації в навколишньому середовищі визначається величиною її затухання у ґрунті, яка, як правило, становить 1 дБ/м.

7.5.2. Вплив целюлозно-паперової промисловості

Целюлозно-паперова промисловість є однією із найбільш водоспоживних галузей народного господарства. Тому підприємства целюлозно-паперової промисловості впливають на стан поверхневих вод.

Щорічне споживання свіжої води в галузі становить близько 2 млрд м³, майже 4,5-4,7% загального водокористування. Це зумовлено тим, що у деяких технологічних процесах необхідним є використання свіжої води.

Для підприємств целюлозно-паперової промисловості проблема зниження кількості та ступеня забрудненості стічних вод має першочергове значення. Головним джерелом утворення забруднених стічних вод є виробництво целюлози, яке базується на сульфатному та

сульфітному способам виварювання деревини та відбілюванні напівфабрикату з використанням хлорпродуктів.

Забруднені стічні води підприємств галузі характеризуються наявністю в них таких шкідливих речовин, як сульфати, хлориди, нафтопродукти, феноли, формальдегіди, метанол, фурфурол, диметилсульфід, диметилдисульфід. Основна причина негативного впливу на навколишнє середовище підприємств галузі – використання старих технологій та обладнання. Забруднені стічні води утворюються під час обробки целюлозної та паперової маси, промивання та згущення целюлози, конденсації здувань, розгону скипидар-сирцю, вилучення шламів, мокрого корування лісоматеріалів тощо. За сульфітного способу виробництва паперу в стічні води також потрапляє сульфітний луг. У стічних водах гідролітичних виробництв наявні спиртові, фурфурольні компоненти, сивушні ефіроальдегідні та скипидарні фракції й кислоти.

Стоки можуть мати кислу, нейтральну або лужну реакцію, що в будь-якому випадку пов'язано зі зміною природного рН водоймищ (табл. 7.8).

Таблиця 7.8

Характеристика стоків целюлозно-паперової промисловості

Вид виробництва	Кількість стічних вод на тонну продукції, м ³	Середовище
Сульфітна небілена целюлоза	130–155	кисле
Сульфітна білена целюлоза	425–500	нейтрально-лужне
Картон	30–60	нейтральне
Папір	50–60	слабокисле
Сульфатна небілена целюлоза	101–116	лужне

КОНТРОЛЬНІ ЗАПИТАННЯ

1. Роль ЛПК у народному господарстві України.
2. Географія розміщення галузей промисловості ЛПК.
3. Окресліть загальну характеристику лісопильної промисловості.
4. Яку основну продукцію випускає деревообробна промисловість?
5. Які основні технологічні процеси в деревообробній промисловості?
6. Лужне варіння целюлози. Основні технологічні процеси.
7. Сульфатне варіння целюлози. Основні технологічні процеси
8. Сульфітне варіння целюлози. Основні технологічні процеси.
9. Крафт-процес одержання паперу. Основні технологічні процеси.
10. Основні технологічні процеси одержання паперу.
11. Який вплив деревообробної промисловості на атмосферу?
12. Як впливає деревообробна промисловість на літосферу?
13. Який вплив деревообробної промисловості на гідросферу?
14. Вплив целюлозно-паперової промисловості на гідросферу.
15. Які основні напрями ресурсозбереження в лісовій промисловості?

Розділ 8

АГРОПРОМИСЛОВИЙ КОМПЛЕКС



Сучасний стан і структура агропромислового комплексу. Сільське господарство. Рослинництво, основні технологічні процеси у рослинництві. Екологічні проблеми рослинництва. Екологізація сучасного землеробства. Тваринництво, основні технологічні процеси у тваринництві. Вплив відходів тваринництва на довкілля. Методи очищення та утилізації гнойових стоків. Біотехнологія переробки відходів тваринництва. Переробна промисловість агропромислового комплексу. Харчова промисловість. Вплив харчової промисловості на довкілля. Альтернативні рішення у харчовій промисловості

8.1. Сучасний стан агропромислового комплексу

Роль агропромислового комплексу (АПК) в економіці важко переоцінити, адже від рівня розвитку його сфер та збалансованого функціонування, забезпеченості потреб населення у основних видах продуктів харчування відповідно до фізіологічних норм споживання, а також обсягу постачань на ринок залежить добробут населення.

Сучасний стан АПК України характеризується глибокою кризою, зумовленою як факторами загальноекономічного характеру, так і недоліками аграрної політики.

Функціональна структура АПК України має низку диспропорцій:

- низький рівень механізації;
- висока частка малопродуктивної ручної праці;
- монополія держави щодо забезпечення сільськогосподарських підприємств технікою та мінеральними добривами;
- незначна державна підтримка у фінансуванні і кредитуванні основних технологічних операцій, формуванні закупівельних цін тощо;
- значні втрати під час збирання, транспортування та зберігання продукції;
- несприйнятливність науково-технічного прогресу і сучасних екологічно-безпечних технологій.

У минулі десятиліття в умовах адміністративно-командної системи господарювання в Україні склалися два типи сільськогосподарських підприємств: колгоспи, як кооперативна форма власності, та радгоспи – з державною формою власності.

Після 1992 року в Україні проведено реструктуризацію колгоспів і радгоспів, практично ліквідовані господарства з державною формою власності, проведено розпаювання сільськогосподарських земель, колгоспної і радгоспної техніки.

У таблиці 8.1 наведено дані виробництва найважливіших видів продукції галузей сільського господарства за 1990-1995 роки та перспектива і прогноз на 2010 рік.

Таблиця 8.1

Виробництво найважливіших видів продукції галузей сільського господарства, тис. тонн

Роки	1990	1991	1992	1993	1994	2010 (прогноз)
Зерно, всього	50963	38593	45411	35339	33 876	40000
Цукровий буряк	44262	34145	33717	28138	29651	45000
Соняшник	2725	2311	2075	1569	2860	2200
Льон-волокно	108	106	73	49	48	110
Картопля	16732	14551	21009	16105	14729	19500
Овочі	6666	5932	6055	5142	5880	6400
Плоди і ягоди	2903	1542	2798	1153	1897	1700
Виноград	837	573	665	394	457	309
М'ясо ВРХ	2800	2699	2379	2367	2219	2300
Свинина	1536	1395	1170	1104	1002	1500
Баранина	96	87	76	76	61	50
Птиця	782	757	465	337	275	700
Яйця, млн шт	16287	15188	11794	10154	9404	14100
Молоко	24511	22409	18377	18138	17274	21000

Загалом АПК України має значні можливості для збільшення виробництва рослинницької та тваринницької продукції. Слід звернути особливу увагу на впровадження нових форм господарювання на селі та поширення сучасних технологій зберігання та переробки сільгосп-продукції. Оновлення потребують також засоби виробництва, що обслуговують АПК.

8.2. Структура агропромислового комплексу

Агропромисловий комплекс – це складова частина національного господарства, що об'єднує низку сільськогосподарських, промислових, науково-виробничих, навчальних та інших підприємств. Діяльність АПК спрямована на одержання, транспортування, зберігання, переробку та реалізацію сільськогосподарської продукції.

До складу АПК входять три взаємопов'язані ланки:

- галузі, що виготовляють засоби виробництва для АПК;
- сільське господарство (рослинництво і тваринництво);
- переробні галузі, які здійснюють збереження, переробку та реалізацію сільськогосподарської продукції (рис. 8.1).

Сільськогосподарське машинобудування забезпечує всі ланки АПК машинами та обладнанням: комбайнами, тракторами, плугами, сівалками, тощо, а також зрошувальними системами, обладнанням для харчової та легкої промисловості та іншою технікою.



Рис. 8.1. Структурна АПК

Хімічна промисловість задовольняє потреби АПК у мінеральних добривах, отрутохімікатах, пестицидах, харчових добавках, фарбниках та консервантах.

Комбікормова промисловість обслуговує тваринництво, надаючи йому збалансовані концентровані корми.

Мікробіологічна промисловість займається вирощуванням мікроорганізмів для харчової промисловості: дріжджів, молочнокислих, оцтовокислих бактерій та інше.

Наукове обслуговування забезпечує розробку та впровадження нових технологій в усі ланки АПК. Зокрема, для сільського господарства шляхом селекції виводить нові більш продуктивні сорти рослин та породи тварин, для харчової промисловості розробляє нові технології виробництва, а також займається вдосконаленням засобів виробництва.

Сільськогосподарське та меліоративне будівництво виконує роботи зі спорудження ферм, доріг, зрошувальних та осушувальних каналів тощо.

Сільське господарство є центральною ланкою АПК воно охоплює дві взаємопов'язані галузі: *рослинництво та тваринництво*.

Сільське господарство виконує комплексоутворювальну функцію. З одного боку його обслуговують галузі першої ланки (що виготовляють засоби виробництва для АПК), а з іншого, його продукція є предметом подальшої переробки у третій ланці.

Галузі зберігання, переробки та реалізації сільгосппродукції. Галузі охоплюють підприємства легкої та харчової промисловості, сховища, транспортні засоби, торгівлю.

Лише за умов збалансованої взаємодії всіх трьох ланок досягається позитивний кінцевий результат роботи АПК – його продукція буде задовольняти потреби споживачів і може бути конкурентоспроможною.

8.3. Сільське господарство

Сільське господарство – одна з найважливіших галузей матеріального виробництва, що забезпечує людей продуктами харчування рослинного та тваринного походження, а переробні галузі – сировиною.

Коли за часів неоліту (8-10 тис. років до н. е.) людина навчилась вирощувати перші окультурені рослини, населення Землі становило близько 4 мільйонів. Сьогодні така кількість людей народжується за 10 днів. Якщо подібні темпи зростання населення планети зберуться у майбутньому, то працівникам сільського господарства треба буде лише протягом перших двох десятиліть ХХІ ст. виробити стільки продуктів харчування, скільки їх було вироблено за всі попередні 10 тис. років історії цивілізації.

У зв'язку з багатими земельними ресурсами та сприятливими агрокліматичними умовами сільське господарство є однією з провідних галузей матеріального виробництва України. Це одна з найстаріших галузей виробництва – в ній зайнято майже 22% працездатного населення України, яка охоплює дві взаємопов'язані галузі:

1. *Рослинництво* (землеробство) – вирощування сільськогосподарських культур.

2. *Тваринництво* – вирощування свійських тварин для одержання продуктів харчування та сировини для харчової й легкої промисловості.

Сільськогосподарські угіддя України становлять: орні землі – близько 55% від земельного фонду України; пасовища та сіножаті – майже 12%; сади та виноградники – майже 2 відсотка.

Під час економічних реформ з'явилися нові форми власності на селі та нові типи сільськогосподарських підприємств:

- *фермерство* засноване на приватній власності;

-
- *агрофірми та агрокомбінати* – на приватно-кооперативній;
 - *орендні підприємства*.

За умов будь-якої форми власності можна говорити про два шляхи розвитку сільськогосподарського виробництва: *екстенсивний* та *інтенсивний*.

За *екстенсивного виробництва* спостерігають кількісне збільшення продукції у разі незмінної (часто низької) якості за рахунок розширення посівних площ та залучення додаткових трудових ресурсів.

Інтенсивне ведення сільського господарства дозволяє за умов сталої кількості трудових ресурсів та площ угідь підвищувати як кількість, так і якість продукції. Сприяти цьому повинні значні капіталовкладення у механізацію, електрифікацію та хімізацію сільського господарства, широке залучення досягнень науки, що дозволить створювати нові, більш урожайні сорти рослин та вирощувати нові, більш продуктивні породи тварин. Однією з умов виходу сільського господарства України з кризи є його переведення на інтенсивний шлях розвитку.

Сільське господарство України має низку проблем, що потребують негайного вирішення. Основними з них є низький рівень механізації виробництва, застаріла техніка, яка є матеріаломісткою та енерговитратною; висока частка ручної праці (до 70% всіх технологічних процесів) та ін.

Для сільськогосподарського виробництва найважливіше значення мають так звані групові ресурси, до яких належать:

- ґрунти, які поки що характеризуються в Україні високородючими чорноземами;
- енергоносії – у сільському господарстві витрачається 40-45% дизельного пального, 30-35% бензину та 9% електроенергії від загальних витрат в Україні. Найбільш енергоємними операціями під час вирощування просапних і технічних культур є обробіток ґрунту та збирання врожаю – вони становлять 60-75% енерговитрат;
- водозабезпеченість атмосферними опадами в середньому по Україні задовільна. Але у деяких регіонах країни, особливо південних, водні ресурси є обмежувальним фактором, тому у цих районах використовують штучне зрошення;
- насіння (посівний матеріал) – становить ту частину кінцевого продукту, яка необхідна для відтворення процесу виробництва. Проблема в Україні полягає у недостатній забезпеченості господарств якісним насіннєвим матеріалом;
- матеріали (мінеральні добрива, засоби захисту рослин) та сільськогосподарське виробництво (органічні добрива та корми)

необхідні для забезпечення та підвищення ефективності функціонування землі і живих організмів як засобів виробництва.

До мінеральних добрив відносять: азотні, нітратні, амонійно-нітратні, амідні, змішані; фосфорні (суперфосфат); калійні (хлоридні та сульфатні); комплексні (амофос, діамофос, калієва селітра, нітрофоска, нітроамофоска, нітрофос, сульфат марганцю, суперфосфат, бура, борна кислота, молібдат амонію, сульфат цинку, сульфат міді та ін.). На жаль, міндобрива містять не лише елементи, необхідні для живлення рослин, а ще й різні домішки, серед яких є і важкі метали.

До органічних добрив відносять: гній (суміш твердих виділень тварин, сечі і підстилкової соломи); пташиний послід, сапропель (продукт відкладень озер і ставків), зелене добриво (бобові культури, рапс, віка, гірчиця); торф і торфокомпости; біогумус; гноївка (зброджена сеча тварин), солома та ін.

Пестициди – хімічні засоби захисту рослин. Хлорорганічні пестициди – це пестициди *першого* покоління, фосфорорганічні – пестициди *другого* покоління, які містять арсен, похідні сечовини, ціанисті сполуки, похідні карбамінової та дитіокарбамінової кислот, препарати міді, похідні фенолу, сірки та її сполук. *Піретрими* – це пестициди *третього* покоління. Препарати з родини піретримів й їх синтетичних аналогів піретроїдів вносять на поля у кількості 5-20 ц/га, це у 100-1000 разів менше, ніж традиційних пестицидів.

Ступінь шкідливості пестицидів визначається надходженням та рівнем їх вмісту у харчових продуктах. Залишкова кількість пестицидів у харчових продуктах зумовлена їх фізико-хімічними властивостями, розчинністю у воді та жирах, швидкістю й характером трансформації. Пестициди можуть зберігатися у культурах від одного тижня до п'яти місяців. Деякі хлорорганічні речовини дуже стійкі, знаходять їх у ґрунті та харчових продуктах через 4-12 років після застосування.

Матеріальні ресурси. До матеріальних ресурсів відносять сільськогосподарську техніку (комбайни, трактори, автомобілі, сівалки, різного виду збиральні машини та ін.).

Рослинництво. Рослинництво охоплює такі галузі, як рільництво (вирощування переважно однорічних культур); садівництво та виноградарство, де культивують багаторічні рослини (рис. 8.1).

У рільництві вирощують зернові, технічні, бульбоплідні, овочево-баштанні та кормові культури.

В останні роки в Україні дещо скоротилися площі під зерновими та овочево-баштанними культурами, водночас зросли під кормовими та технічними. Взагалі під рілля в Україні використовується близько 56% площі сільськогосподарського земельного фонду, що є одним з найвищих показників у світі.



Рис. 8.1. Спрощена структура рослинництва

Головною зерною культурою України є озима пшениця, що має середню врожайність 35 ц/га (у країнах ЄС середня врожайність пшениці близько 60 ц/га).

Розміщення на певній території культурних рослин залежить від їх екологічних особливостей: потреби у теплі, волозі і якісних ґрунтах. Рослини, що невибагливі до ґрунтів та тепла, але потребують багато вологи, вирощують на Поліссі. Посухостійкі та теплолюбні культури, що потребують родючих ґрунтів – у зоні Степу та Лісостепу.

Головними районами зернового господарства в Україні є Лісостеп та Степ. Тут вирощують озиму пшеницю, ячмінь, сою, кукурудзу, просо, квасолю. На зрошених землях, у степовій частині України, росте рис та соя. На Поліссі серед зернових поширені озиме жито, гречка, горох та віка.

Технічні культури України є досить різноманітними. Це й цукристі (цукрові буряки), олійні (соняшник), ефіроолійні (м'ята, лаванда, троянда), волокнисті (льон-довгунець), тонізуючі (хміль), лікарські та інші групи культур. Україна відзначається найбільшими у Європі площами під цукровим буряком і є одним із провідних експортерів цукру на світовому ринку. Також Україна відома в Європі найбільшими

площами, відведеними під хміль, що використовується у пивоварній промисловості.

Льон-довгунець та хміль культивують на Поліссі.

Цукровий буряк. Найбільші площі під цією культурою зайняті у Вінницькій, Тернопільській, Черкаській та Хмельницькій областях.

Олійні культури. Основною олійною культурою в Україні є соняшник, район вирощування – степова зона.

Тютюн та махорку здебільшого вирощують у степовій та лісостеповій зонах. Серед ефіроолійних, м'яту та фенхель, вирощують у лісостепах, а олійну троянду та лаванду – у Криму.

Картопля є невибагливою за умов вирощування культурою, тому в Україні її вирощують скрізь. Але найбільші площі під картоплею знаходяться на Поліссі та Лісостеповій зоні.

В Україні культивують понад 40 видів овочевих культур: *огірки, томати, цибуля, морква, капуста* та інші. Ця продукція є нетранспортабельною, тому вирощується поблизу споживача, у приміських господарствах. Тут значно поширене тепличне господарство, яке дає ранні овочі.

З *баштанних культур* на півдні вирощують *кавуни та дині*. *Гарбузи, кабачки, патисони* ростуть у різних ґрунтово-кліматичних зонах.

Садівництво поширене в усіх природних зонах України. Але окремі регіони спеціалізуються на вирощуванні різних плодкових рослин.

Розрізняють такі групи садових культур:

- насінневі (яблуні, груші, айва);
- кісточкові (слива, вишня, черешня, абрикос, персик);
- горіхоплідні (волоський горіх, ліщина, мигдаль).

Основні масиви *яблунь та груш* поширені на Поліссі та у лісостепу. Теплолюбну *айву* вирощують у степовій зоні. Волоський горіх культивують у степовій та лісостепових зонах, ліщину на Поліссі, мигдаль в Криму.

Виноградарство поширене переважно на півдні та заході України. Понад 90% товарного винограду вирощують в Криму та Одеській, Миколаївській, Херсонській, Закарпатській областях. У 80-х роках ХХ ст. на півдні України було знищено великі площі виноградників – загальна площа їх скоротилася майже в 5 разів. Нині відбувається їх інтенсивне відновлення на старих територіях. Виноград використовують для виробництва соків, родзинок та вин.

Промислові *ягідні* насадження зосереджені переважно навколо великих міст. Ця продукція швидко псується, тому зорієнтована на споживача.

Основні технологічні процеси у рослинництві

До основних технологічних процесів у рослинництві відносять: обробіток ґрунту, удобрення сільгоспкультур, боротьбу з бур'янами, меліорацію, осушення, збір врожаю.

Обробіток ґрунту. Обробіток здійснюють робочими органами ґрунтообробних машин та відповідних знарядь для забезпечення оптимальних умов для вирощування сільгоспкультур.

Розпушування ґрунту змінює загальну пухкуватість, збільшує пористість та аерацію, покращує водо- і повітропроникність, посилює мікробіологічну діяльність. Виконується під час технологічних операцій оранки, дискування, фрезерування і культивування відповідними машинно-тракторними агрегатами. Ґрунт обробляють плугами, фрезами, боронами та плоскорізами.

Технологічне ущільнення ґрунту здійснюють для збереження вологи і руйнування брил, що у свою чергу призводить до більш тісного розміщення ґрунтових агрегатів, збільшується капілярна пористість, ґрунт швидше прогрівається. *Передпосівне ущільнення* сприяє рівномірному розподілу насіння за глибиною, післяпосівне – кращому контакту його з ґрунтовими частинками, внаслідок чого насіння дає дружні, більш ранні сходи. Покращуються умови догляду за посівами, обробіток щодо боротьби з бур'янами і збирання врожаю.

Для усунення надмірної вологи, покращання режиму на поверхні ґрунту роблять гряди. Після основного обробітку на поверхні ґрунту нарізають борозни.

Сучасні технології, передбачають мінімальний обробіток ґрунту:

- заміна оранки лушенням чи плоскорізним розпушуванням;
- зменшення глибини основного обробітку ґрунту;
- зменшення інтенсивності передпосівного обробітку;
- скорочення кількості і глибини обробітків міжрядь для просапних культур і навіть відмова від них;
- поєднання технологій шляхом застосування комбінованих машин.

Ефект від поєднання технологічних операцій полягає в тому: ґрунт менше ущільнюється та розпилюється; підвищується його стійкість до ерозії; оптимально використовується час; поєднуються агротехнічні прийоми для боротьби з втратами ґрунтової вологи; скорочується споживання паливно-мастильних матеріалів, техніки, коштів, значно заощаджується робоча сила.

Внесення добрив. Існує два способи внесення добрив: поверхневий і місцевий. Внесення добрив поділяють на основне (до посівне), *припосівне* і *післяпосівне* (підживлення).

Поверхнєвє внесення добрив передбачає розкидання добрив на поверхні поля, за локального внесення добрива розміщують у шарі ґрунту, де розміщується коренева система сільгоспкультур.

Основне внесення добрив – добрива вносять до посіву з розрахунку 0,6-0,75 загальної дози. Воно забезпечує рослини елементами живлення протягом всього вегетаційного періоду і покращує фізико-хімічні властивості ґрунту.

Припосівне внесення добрив забезпечує рослини елементами живлення у початковій фазі розвитку. Вносять його під час посадки у рядки чи стрічковим методом.

Післяпосівне внесення добрив. Легкозасвоювані добрива вносять у період максимального споживання певного елемента живлення, щоб посилити живлення в критичній фазі розвитку рослин і покращити якість с.-г. продукції. Підвищені дози добрив, порушення технології їх внесення негативно впливають на навколишнє середовище.

Боротьба з бур'янами. Бур'яни сприяють посиленому розмноженню багатьох шкідників та розвитку хвороб. Прикладом можуть бути хрестоцвіті блішки, капустана попелиця, злакові мухи, озима совка, лучний метелик. Бур'яни знижують врожайність сільгоспкультур на 45-66 відсотків.

Однією з причин високої забур'яненості полів є недотримання технології зберігання гною. Відомо, що в одній тонні підстилкового гною великої рогатої худоби міститься до 7 млн шт. насіння бур'янів. У разі використання такого гною на кожний гектар, що удобрюється, додатково заноситься від 0,15 до 350 млн шт. насіння бур'янів. Різко знизити кількість життєздатного насіння у рідкому та напіврідкому гною можна у разі оброблення його аміачною водою з розрахунку 10 л на одну тонну.

Збирання врожаю поточним способом та проведення комплексу агротехнічних прийомів боротьби з бур'янами шляхом дво-, триразового лущення стерні й застосування диференційованого основного обробітку ґрунту знижують забур'яненість посівного шару ґрунту на 40-60 відсотків.

Найважливішою ланкою проблем різкого зменшення обсягів застосування гербіцидів на просапних культурах є відповідне дотримання технології обробітку ґрунту після попередньої культури залежно від типу забур'яненості ґрунту, за типом напівпару.

Неухильним правилом під час підготовки ґрунту під посів слабоконкурентних до бур'янів овочевих культур є:

- обробіток за типом напівпару;
- правильне чергування культур у сівозміні;
- ретельне очищення посівного матеріалу;
- дотримання оптимальних норм, способів та строків посіву;

-
- застосування районованих сортів і гібридів; своєчасне знищення бур'янів; своєчасне та високоякісне збирання врожаю;
 - внесення на поля лише перепрілого гною;
 - дотримання протибур'янного карантину.

Хімічна меліорація ґрунту. *Вапнування* – прийом докорінного покращення кислих ґрунтів у результаті збагачення кальцієм. Вапнування потребують рілля, сінокоси та пасовища підзолистих і червоноземних ґрунтів. Його проводять один раз на 5 років.

Гіпсування (внесення гіпсу) – використовують для солонцюватих ґрунтів, які характеризуються великою кількістю натрію і лужною реакцією ґрунтового розчину.

Гідромеліорація. Застосовують три основних способи зрошення: *поверхневий, дощування, підґрунтовий*.

Поверхнєве зрошення – це розподіл води по поверхні поля і надходження її в ґрунт. Розрізняють поливи по борознах, напуск по смугах і затоплення чеків.

Зрошування дощуванням. Зрошування проводять за допомогою спеціальних машин та установок, що розпилюють поливну воду у вигляді дощу. Порівняно з поверхневим зрошенням воно має наступні переваги: збільшує коефіцієнт земельного використання на 3-5%; забезпечує механізацію всіх сільгоспробіт, виконання їх у стислі строки; створює умови для регулювання поливної норми; дає можливість поливати ділянки з великими ухилами і складним мікрорельєфом; покращує мікроклімат, підвищує родючість ґрунту і врожай сільгоспкультур за менших (на 15-30%) затрат води.

Підґрунтове зрошення. Воду трубами-зволожувачами подають безпосередньо у шар ґрунту, де знаходяться корені рослин. Таке зрошення можливе лише на ґрунтах з добрими капілярними властивостями. У результаті підґрунтового зрошення безперервно підтримується вологість ґрунту; зростає врожайність культур, зберігається структура ґрунту, відсутня ґрунтова кірка.

Осушення. Якщо вода займає більшу частину пор ґрунту і вміст повітря становить менше 20% від їх об'єму, то в ґрунті створюються анаеробні умови, що знижують його родючість.

Для відведення надлишку поверхневих та атмосферних вод, які надходять з водозбору застосовують *відкриту осушувальну систему*. Вона складається з каналів та водоприймача. Канали займають до 15-20% відкритої площі і ускладнюють роботу техніки, швидко руйнуються, заростають бур'янами і тому вимагають дуже великих експлуатаційних затрат.

Дренаж або *закрита осушувальна система* здійснюється за допомогою керамічних чи пластмасових труб. Вода в дренажі надходить

крізь стінки, які мають водоприймальний отвір, захищений фільтром. Дрени закладають на глибину 1-1,1 м.

Тваринництво. Тваринництво України охоплює кілька галузей виробництва. Найбільш важливими серед них є *скотарство, свинарство, птахівництво, вівчарство*. Структуру, розміщення та спеціалізацію тваринництва визначає кормова база. Головними джерелами відгодівлі свійських тварин є кормові рослини (конюшина, люпин, люцерна, кукурудза на силос, кормові буряки, соя), зернофуражні культури, природні угіддя (луки та пасовища). У приміських зонах відгодівля тварин здійснюється на основі відходів харчової промисловості (сироватка, жом тощо) та продовольчих відходів міст.

Скотарство займається вирощуванням великої рогатої худоби. Залежно від виробленої продукції в ньому виділяють кілька напрямів: *молочний, молочно-м'ясний, м'ясо-молочний, м'ясний*. Певний напрям скотарства визначається породою худоби та кормовою базою. Молочне та молочно-м'ясне – розміщені у приміських зонах з орієнтацією на споживача. У степовій зоні розвивається м'ясо-молочний та м'ясний напрями скотарства.

Свинарство дає більше третини загального виробництва м'яса, розміщується повсюдно з найбільшою концентрацією у приміських зонах, що зумовлено характером кормової бази. Розрізняють такі напрями свинарства: *сальний, м'ясо-сальний, беконний*.

Птахівництво є інтенсивно перспективною галуззю, що орієнтується на споживача та розвивається у передмістях. Саме ця галузь є найбільш механізованою в Україні. Основною продукцією птахівництва є м'ясо, яйця, пір'я, пух. У поголів'ї переважають кури. Вони мають такі напрями: яйценосний, бройлерний, загального користування (змішаний), декоративний. Також розводять качок, індиків, гусей, страусів Ему, перепілок та фазанів.

Вівчарство набуло поширення переважно в гірських та степових районах на природних пасовищах. Основними напрямками вівчарства в Україні є: тонкорунне та напівтонкорунне, м'ясо-вовняне, овчинно-шубне.

Рибне господарство України представлене ставковим та річковим рибництвом (тобто вирощуванням і виловом промислово цінних видів риб: коропа, ляща, форелі) та рибальством.

Певну роль у тваринництві відіграють бджільництво, шовківництво, кролівництво, хутрове звірівництво, конярство.

Основні технологічні процеси у тваринництві. Технологія у тваринництві передбачає сукупність процесів та операцій із розмноження і утримання тварин, спрямованих на одержання якомога більшої кількості дешевої та доброякісної продукції.

Скотарство. У скотарстві розрізняють два основні способи утримання худоби чи тварин: прив'язний і безприв'язний, останній поділяють на вільно-вигульне (утримання на глибокій підстилці), безприв'язно-боксове, комбібоксове. Взимку тварини знаходяться у приміщеннях, їх випускають лише на прогулянки. У літній час застосовують різні форми утримання корів з використанням зеленого корму пасовищ та сіяних культур. Пасовищне утримання економічно вигідне і корисне для здоров'я тварин.

Прив'язне утримання має свої переваги: постійне місце годування, напування, відпочинку та доїння, індивідуальний підхід під час годівлі. Недоліки: малопродуктивна ручна праця.

Безприв'язне утримання корів вимагає дотримання технологічної дисципліни і підвищення витрат кормів. У кормоцехах передбачаються такі технологічні лінії:

- приймання і дозованого вивантаження з накопичувальних бункерів дозаторів вихідних кормових компонентів, подрібненого грубого корму, сінажу, силосу, концентратів;
- приймання, миття, подрібнення і дозованого видавання коренеплодів;
- приготування і дозованого видавання макро- і мікродомішок;
- подавання компонентів на змішування;
- змішування компонентів з додатковим подрібненням;
- подавання готової суміші у роздавач.

Годівля великої рогатої худоби. Розрізняють такі групи корів: тільні сухостійні корови, дійні корови у зимовий період, ремонтний молодняк, телята у молозивний період, телиці у молочний період, телиці у післямолочний період, нетелі. До великої рогатої худоби також відносять племінних биків та волів.

Ступінь реалізації генетичного потенціалу тварин визначають рівнем їх енергетичного живлення як основного показника повноцінності раціону. Підвищення цього рівня в раціонах корів сприяє збільшенню молочної продуктивності корів та зниження витрат кормів (кормових одиниць) на одиницю продукції. Одержаний приплід від корів дослідних груп має вищу енергію росту. Підвищена енергетична цінність кормів сприяє кращому збереженню живої маси та перерозподілу спожитої енергії на користь нагромадження запасів поживних речовин в організмі, які в подальшому використовують на утворення молока та м'яса.

Кормові групи корів називають *класами годівлі*. До одного класу годівлі відносять тих корів, потреба яких у поживних речовинах однакова. Годівлю за класами проводять на основі середнього за групою удою останнього контрольного доїння. Індивідуальну потребу худоби задовольняють додатковим згодовуванням комбікорму під час доїння.

Поряд з оптимальним енергетичним рівнем годівлі тварин важливе значення має достатнє забезпечення їх протеїном та вуглеводами. В разі нестачі протеїну в раціонах тварин спостерігаються нераціональні витрати кормів, збільшення витрат їх, з розрахунку на одиницю продукції на 20-50% – зниження продуктивності тварин.

Велике значення в годівлі тварин, особливо жуйних, мають клітковина, цукор та крохмаль. Нестача або надлишок у раціоні легкоперетравних вуглеводів, а також неправильне їх співвідношення з протеїном зумовлюють порушення білкового і жирового обміну та ацидоз.

Напування тварин. Винятково важливе значення для здоров'я та продуктивності тварин мають кількість спожитої води, частота напувань, чергування годівлі і напування тварин.

Споживання води залежить від виду, віку, продуктивності та використання тварин, а також від типу годівлі та якості води. Тваринам дають воду досхочу, не порушуючи звичного для них режиму напування.

Молодому організму на один кг живої маси потрібно вдвічі більше води, ніж дорослому. Об'єм випитої води залежить також від її якості.

Експериментально встановлено середнє споживання води на кожний кілограм сухої речовини корму: для великої рогатої худоби 4-6 л, для свиней – 6-8 л, для коней – 2-3 і для овець – 2 л. Молодняк усіх видів тварин потребує води на 1 кг сухого корму значно більше – від 7 до 9 літрів.

Посилене споживання води, яке не перевищує фізіологічних норм, не завдає шкоди організмові.

Машинне доїння корів. Процес доїння поділяється на 3 періоди: латентний, інтенсивного виділення молока, гальмування молоковиділення. Технологія доїння передбачає: підготовчі операції безпосереднього доїння та завершальні операції.

До підготовчих відносять: обмивання та обтирання вимені з одночасним масажем, здоювання перших цівок, надівання стаканів. Завершальні операції – це машинне додоювання, зняття доїльного апарата. Після всього цього дійки змащують антисептичною емульсією.

Видалення та транспортування гною. Гній після компостування стає перегноєм, комплексним органічним добривом, яке містить практично всі поживні елементи, необхідні для росту рослин – азот, фосфор, калій, кальцій, магній, сірку, а також мікроелементи – марганець, мідь, бор, залізо, молібден, кобальт та інші. Окрім того, перегній позитивно впливає на фізичні і біологічні властивості ґрунту. Внесення перегною – це надійний спосіб збагачення ґрунту органічною речовиною, яка, перетворюючись у гумус, збільшує ґрунтовий вбиральний комплекс та посилює буферні властивості ґрунту. Нагромадження та ефективно

використання перегною для удобрення полів має важливе господарське значення.

Гній складається з калу, сечі, підстилки, залишків корму та води. Кількість сечі і калу, якій виділяється кожним видом тварин, залежить від багатьох факторів, а саме: віку, ваги, продуктивності тварин, інтенсивності годівлі, виду застосовуваних кормів, стадії лактації та інших факторів.

Для видалення і транспортування гною на тваринницьких фермах застосовуються різні механічні способи з використанням мобільних та стаціонарних машин як з частковою, так і повною автоматизацією. Вибір технологічної схеми залежить від способу утримання тварин, типу годівлі, конструкції приміщень, природно-кліматичних умов та виробничих можливостей господарства.

На сучасних молочних фермах (рис. 8.2) корів доять двічі на день. До того ж, як правило, застосовується машинне вакуумне доїння. Молоко з доїльних апаратів безпосередньо потрапляє у цех первинної обробки, де його охолоджують перед транспортуванням на молокозавод. На заводі молоко пастеризують та розливають для відправлення за призначенням. Решту використовують для одержання молочних продуктів – сиру, йогурту, кефіру, масла та ін. Сьогодні кожна молочна корова може дати надої молока від 6 000 до 9 000 л на рік, але за умови достатнього рівня утримання.

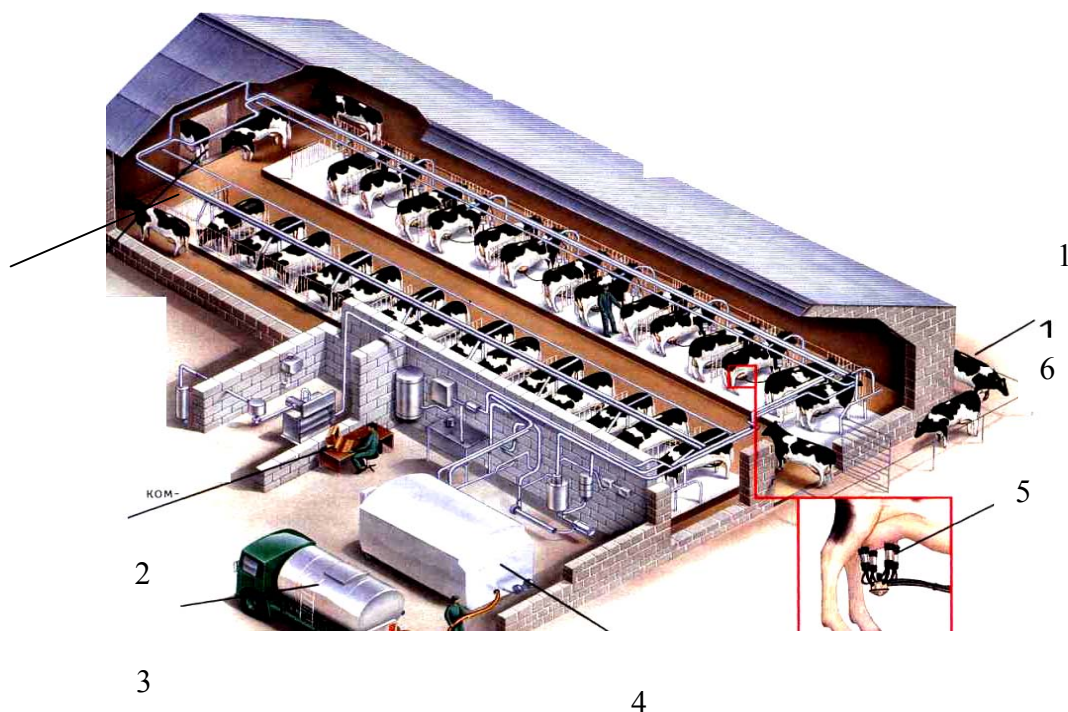


Рис. 8.2. Сучасна молочна ферма:

1 – вихід з ферми; 2 – контроль процесу одержання молока за допомогою комп'ютера; 3 – автоцистерна; 4 – холодильник; 5 – процес доїння, 6 – вхід на ферму

Виробництво яловичини в молочному скотарстві. Інтенсивна технологія охоплює три періоди: вирощування телят, дорощування і відгодівлю молодняку. Перший поділяють на дві фази: молочну і післямолочну. Існують також інтенсивна технологія дорощування і відгодівлі молодняку, а також кінцевої відгодівлі. Технологія середньоінтенсивного вирощування передбачає підготовку молодняку до забою у віці 17-18 місяців із живою масою 450-470 кг.

Технологічний процес поділяють на три періоди: вирощування телят у молочний період (до 4-6 місяців віку), дорощування і відгодівля молодняку до одержання запланованої кінцевої живої маси.

Виробництво яловичини у м'ясному скотарстві. Технологія передбачає три основні виробничі ланки: репродукцію і вирощування м'ясних телят методом підсосу, вирощування ремонтного молодняку, дорощування і відгодівлю понадремонтного молодняку. Перша система ґрунтується на максимальному використанні пасовищ, а друга – на стійловому утриманні.

8.3.1. Екологічні проблеми рослинництва

Хімізацію землеробства важко переоцінити. Нині загально визнано, що завдяки використанню добрив створюється близько половини приросту врожаю, активний баланс поживних речовин у землеробстві, поліпшується кругообіг біогенних елементів.

Однак очевидно й те, що зростальні обсяги застосування мінеральних добрив можуть порушувати природні цикли кругообігу речовин, що призводить до евтрофікації водойм. Несприятливий вплив застосування добрив на навколишнє середовище може бути різним й головним чином внаслідок таких причин:

- надходження поживних елементів, добрив з ґрунту у підґрунтові води і з поверхневим стоком може призвести до посиленого розвитку водоростей та утворення планктону, тобто до евтрофікації природних вод;
- зменшення надходження азоту в атмосферу негативно впливають на озоновий екран стратосфери внаслідок проникнення до неї оксидів азоту, що утворюються під час денітрифікації азотних сполук ґрунту та добрив;
- неправильне використання мінеральних добрив може погіршити кругообіг та баланс поживних речовин, агрохімічні властивості і родючість ґрунту;
- порушення оптимізації живлення рослин макро- і мікроелементами призводить до різних захворювань рослин та

часто сприяє розвитку фітопатогенних грибних хвороб, погіршує санітарний стан посівів;

- порушення технології застосування добрив, недосконалість якості і властивостей мінеральних добрив можуть зменшувати продуктивність сільгоспкультур і якість продукції та призводять до нагромадження нітратів.

За останні 20-40 років значно зросло надходження у водойми стоків, що містять сполуки азоту і фосфору. Це пов'язано із зливом з полів добрив і залишків пестицидів. Внаслідок цього відбувається евтрофікація водойм, підвищується їх некорисна продуктивність, відбувається посилений розвиток фітопланктону, водоростів, цвітіння води тощо. У глибинній зоні посилюється анаеробний обмін, нагромаджується сірководень, аміак тощо. Порушуються окиснювально-відновлювальні процеси і виникає дефіцит кисню. Це спричиняє загибель цінних видів риби і рослин, вода стає непридатною не лише для пиття, але й для купання. Така евтрофікована водойма втрачає господарське і біогеоценотичне значення. На 1 кг фосфору, що потрапив у водойму, утворюється 100 кг фітопланктону. Оптимальний ріст водяних організмів спостерігається за концентрації фосфору 0,09-1,8 мг/л і нітратного азоту 0,9-3,5 мг/літр. Нижчий вміст цих елементів обмежує ріст водоростів.

В останні роки визначилася чітка тенденція до збільшення виробництва рослинницької продукції (особливо овочевої) з вмістом нітратів, що перевищує можливо допустиму норму. Загалом в Україні понад 30% сільськогосподарської продукції мають вміст нітратів, що перевищує допустимий рівень.

Складність проблеми нітратів у тому, що вони, з одного боку є основним джерелом азотного живлення, а з другого боку, їх надлишок призводить до важких екологічних наслідків, що негативно впливають на стан здоров'я людини і тварин. Основна небезпека надходження нітратів в організм людини пов'язується з виникненням метагемоглобінемії, канцерогенних новоутворень, імунодепресивної дії, а також зниженням резистенції організму до впливу канцерогенних і мутагенних агентів.

Суть метагемоглобінемії полягає в тому, що нітрати та нітрити перетворюють гемоглобін на метагемоглобін, який не здатний переносити кисень, порушує клітинні мембрани і навіть генетичний апарат, а інактивуються вони лише аскорбіновою кислотою.

Сьогодні для багатьох сільськогосподарських культур, встановлено межу гранично-допустимої концентрації (ГДК), за умови дотримання якої не спостерігається несприятливого впливу на здоров'я, самопочуття, працездатність та гігієнічні умови життя населення тощо.

До рослинних продуктів встановлюють максимально допустимі рівні (МДР) залишкових кількостей нітратів і нітритів (табл. 8.2).

**Максимально допустимі рівні і ГДК нітратів та нітритів
у продуктах і кормах (сирий продукт)**

Овочево-баштанні культури	МДР, мг/кг за нітрат-іоном	Корми	ГДК, мг/кг	
			Нітрати	Нітрити
Картопля	80	Комбікорм для великої рогатої худоби	500	10
Капуста	300	Комбікорм для свиней і птиці	200	5
Морква	300	Сіно, солома	500	10
Помідори	60	Зелений корм	200	10
Огірки	150	Картопля	300	10
Столові	1400	Кормові буряки	800	10
Цибуля	60	Силос	200	10
Цибуля на вигін	400	Зерно	300	10
Дині	45	Трав'яне борошно, жом сухий	800	10
Кавуни	45	Макуха	200	10

Інтенсифікація рослинництва не тільки сприяє підвищенню продуктивності полів, а у свою чергу створює сприятливі умови для розвитку та поширення деяких шкідників і хвороб сільськогосподарських культур. На сьогодні, за даними ФАО, людство недобирає в середньому 34% потенційно можливого врожаю с.-г. культур.

Однак, захищаючи врожай, слід думати і про наслідки. Дуже часто під захистом рослин розуміють лише використання хімічних препаратів. Особливо пестицидне навантаження проявляється в разі впровадження інтенсивних технологій, бо часто при цьому не враховують екологічні пороги шкочинності збудників хвороб і бур'янів, а також інші важливі вимоги до застосування хімічних засобів захисту рослин. Так, під час вирощування озимої пшениці пестицидне навантаження іноді досягає 6-10 кг/га, кукурудзи і буряків 12-16, овочевих культур 45-50, плодкових – 165. Використання пестицидів у таких масштабах призводить до забруднення навколишнього середовища і продукції токсичними речовинами. І хоча у числі забруднювачів природи на пестициди припадає лише 20%, масштабне і некваліфіковане їх використання може призвести до непередбачених наслідків.

Під час обробки сільськогосподарських угідь пестицидами частина їх втрачається внаслідок розсіювання в атмосфері з потоками повітря. Залежно від технології застосування та фізичних властивостей препаративної форми на рослини у ґрунті осідає 40-70% норми витрат, утворюючи початкове накопичення токсичної речовини. Крім того, пестициди можуть поширюватися за межі оброблюваних ділянок і більш

чи менш тривалий час мігрують у біосфері. В атмосферу вони надходять безпосередньо під час їх застосування, а також внаслідок випаровування з поверхні ґрунту, рослин, води. Потім у результаті конденсації парів і утворення краплинно-рідинних або твердих часток пестициди з атмосфери потрапляють у ґрунт, на поверхню рослин і у водойми, поширюючись на великих територіях.

У водойми вони надходять з поверхневими і підґрунтовими стоками із сільськогосподарських угідь.

Підраховано, що прибуток від застосування пестицидів утричі перевищує витрати на їх виробництво. Але, будучи могутнім засобом проти шкідників, хвороб і бур'янів, пестициди водночас є одними із найнебезпечніших факторів забруднення навколишнього середовища. Вони шкідливі для всіх живих організмів, а також корисних комах, тварин та людей.

За даними ЮНЕСКО, пестициди в загальному обсязі забруднення біосфери землі займають 8-9-те місце після таких речовин, як нафтопродукти, ПАР (поверхнево-активні речовини), фосфати, мінеральні добрива, важкі метали, окиси азоту, сірки, вуглецю та інші сполуки.

Хімічні препарати, у зв'язку з токсичністю, шкідливі для людини і навколишнього середовища. Потенційна загроза від їх використання полягає як у гострій токсичності у разі потрапляння в організм людини або тварин, так і в хронічній дії, акумулятивному ефекті, міграції залишків пестицидів водними і повітряними шляхами на значні відстані.

Хрестоматійним прикладом глобальної міграції хлорорганічних пестицидів, зокрема ДДТ, є кумуляція їх у жирові пінгвінів, які живуть в Антарктиді. Так, за даними німецьких учених з атмосфери на територію Північного моря щорічно випадає до 300 тонн ДДТ. Нагромадження пестицидів в окремих тканинах відбувається непомітно. Але коли кількість їх досягає певного рівня, вони призводять до порушення функцій найважливіших органів, захворювання і зниження стійкості організму.

Серед хвороб, які можуть з'явитися внаслідок токсикації організму, – злоякісні пухлини (головним чином пухлини печінки), хромосомні порушення, підвищення інтенсивності мутаційного процесу, що пов'язано з підвищенням частоти прояву спадкових хвороб обміну, аномалій розвитку тощо.

Один із яскравих доказів шкідливого впливу пестицидів на фауну є різке зменшення чисельності хижих птахів – однієї з кінцевих ланок у ланцюгах живлення. Орли, соколи, шуляки разом з тілами своїх жертв споживають максимальну кількість штучних речовин, яких раніше не було на планеті.

Таким чином, пестициди є одним з вагомих факторів забруднення навколишнього середовища. Їх застосування є вимушеним заходом на дію

шкідливих природних організмів, які конкурують з людиною за умови виживання.

Потенційна загроза пестицидів, їх нагромадження в навколишньому середовищі потребують наукового пошуку і розробки підходів до організації захисних заходів. Такими є інтегровані системи захисту рослин, які мають природоохоронний напрям. Їх проводять та планують з урахуванням особливостей розвитку шкідливих організмів і рослин, що ними пошкоджуються, а також зональних особливостей застосування.

Спроби зменшити кількість хімічних препаратів для захисту врожаїв і збільшення врожайності сільськогосподарських культур призвели до появи і широкого поширення генетично-модифікованих (трансгенних) рослин. Безпечність використання таких рослин викликає певні сумніви, а можливі небезпеки для довкілля та здоров'я людини повністю не встановлені.

Гонитва за максимальними врожайями, порушення правил агротехніки, застосування важких сільськогосподарських машин, непродумана меліорація, перевипас худоби призводять до втрати основного багатства людства – родючих ґрунтів.

Відомо, що для утворення ґрунтового шару завтовшки 1,0 см, природі потрібно в середньому від 100 до 400 років залежно від природно-кліматичних умов. Людина ж здатна виснажити, знищити шар ґрунту такої товщини за один-два сезони. Підраховано, що порівняно з тими 1,5 млрд га земель, які використовуються тепер для вирощування сільськогосподарських культур, майже 2 млрд га за історичний період було втрачено, виведено із сівозмін, перетворено на пустелі. У наш час через вітрову та водну ерозію, будівництво міст, доріг, аеродромів, кар'єрів, промислових об'єктів у світі щомісяця втрачається від 5 до 7 млн га родючих земель.

За останні 25 років землям України завдано величезної шкоди:

- загублено майже 500 тис. га с.-г. угідь;
- на 0,9% знизився вміст гумусу в ґрунті;
- від водної ерозії потерпає 29% орних земель;
- 10 млн га земель на півдні країни періодично вражають пилові бурі.

Фахівці ООН виокремили головні небезпеки, що нависли над сільським господарством основних регіонів Землі:

- Європа – промислове забруднення земель, знищення лісів;
- Північна Америка – поширення монокультур;
- Південно-Західна Азія – перенаселення, перевипас худоби, загроза генофондові;
- Південно-Східна Азія – загибель тропічних лісів, “генетична ерозія”;

-
- Південна Америка – знищення тропічних лісів, а як наслідок зникнення традиційних сортів культурних рослин;
 - Африка – перенаселення, знищення тропічних лісів, перевипас худоби, спустелювання.

8.3.2. Екологізація сучасного землеробства

Зрозуміло, що подальше нарощування рівня хімізації сільськогосподарського виробництва надовго заведе його у глухий кут. Потрібно замість традиційного сільськогосподарського виробництва, яке має за пріоритети максимальний врожай за найменших затрат праці, впроваджувати методи *альтернативного сільського господарства*. Деякі аграрні організації, фермери як на Заході, так і в Україні стають на шлях “екологізації” та “біологізації” сучасного землеробства, тобто перетворення його в нешкідливий для природного середовища стан з можливістю забезпечення споживача чистими продуктами харчування. Для цього в першу чергу потрібно зменшити рівні використання всіх засобів хімізації і підвищити рентабельність господарства;

Суть альтернативного землеробства полягає у цілковитій або частковій відмові від синтетичних мінеральних добрив, пестицидів, регуляторів росту та харчових добавок. Комплекс агротехнічних заходів базується на суворому дотриманні сівозмін, уведенні в них бобових культур для збагачення ґрунту азотом, застосуванні гною, компостів та сидератів, проведенні механічних культивацій і захисті рослин біологічними методами.

Отже, ґрунт розглядається як живий організм, в якому перебігають складні фізико-хімічні та біологічні процеси. Прихильники альтернативного землеробства вважають, що удобрювати слід не рослини, а ґрунт, і виходять із принципу: “Від здорового ґрунту – до здорових рослин, тварин і людини”. Таке дбайливе ставлення до землі здавна було притаманне українському землеробові й збереглося донині серед справжніх трудівників сільського господарства України.

Технології альтернативного землеробства для підживлення рослин передбачають використання тільки “натуральних” добрив: окрім перегною, використовують компости та сидерати, подрібнені рештки врожаю, кістяне борошно, вапняк, розмелений до борошна базальт, глауконітовий пісок, золу водоростей, рибну емульсію тощо. Для боротьби зі шкідниками та хворобами також вдаються тільки до природних засобів – тютюновий пил, часник, піретрум, відвари кропиви, полину та ін. Незважаючи на нижчу врожайність і вищу трудомісткість альтернативного землеробства, його продукція має дедалі більший попит у населення – люди згодні доплачувати за гарантію високої якості й безпечності.

Альтернативне землеробство ще не набуло широкого застосування. Вважається, що у світі близько одного відсотка орних земель використовується в умовах біологічного землеробства. Лідерами із застосування принципів біологічного землеробства в світі є Швеція і Швейцарія – до 7 відсотків. Обсяги продовольчих товарів, які виробляють в усіх системах альтернативного землеробства, наприклад, в США – становлять 2,4%, в країнах Західної Європи – 0,1-0,8%, що пояснюється додатковими витратами і низькою рентабельністю виробництва.

Яскравим прикладом використання такої системи землеробства стало сільськогосподарське акціонерне товариство „Обрій” (Полтавська обл.), яке вже понад 25 років вирощує всі сільськогосподарські культури за новою прогресивною технологією.

Вимагається створення принципово нової технології виробництва екологічно чистих продуктів у екологічно безвідходному виробництві. Постає питання застосування *компромісного землеробства* та одного з варіантів – *адаптивного рослинництва*.

Компромісне землеробство передбачає внесення до способів, що використовувалися, впливу на поле та сільськогосподарські рослини засобів, які б запобігали чи сповільнювали темпи втрати ріллею родючості ґрунту й не призводили б до деградації природного середовища.

Адаптивне землеробство передбачає використання індустріальних сільськогосподарських систем з високою продуктивністю, що не перевищує екологічну рівновагу, спирається на використання адаптивних сортів нового типу і скорочене використання мінеральних добрив.

Кінцева мета альтернативного землеробства – одержання екологічно чистої продукції рослинництва і тваринництва. Альтернативне землеробство не означає повернення до старої екстенсивної технології, хоч і не виключає використання окремих її елементів.

8.3.3. Негативний вплив відходів тваринництва на довкілля

У зоні тваринницьких комплексів основними проблемами, які мають екологічне значення, є евтрофікація водойм, можливе нагромадження патогенних мікроорганізмів, забруднення атмосферного повітря сірководнем, аміаком, молекулярним азотом та іншими сполуками.

Забруднення навколишнього середовища багато в чому визначають складом гнойових стоків, який залежить від таких основних факторів, як вид сільськогосподарських тварин, їх чисельність, якість і кількість кормів, ріст, стать та маса тварин, напрям тваринництва, спосіб утримання і способи видалення гною.

Забруднення атмосфери. На атмосферне повітря суттєво впливає неправильне зберігання та використання безпідстилкового гною. Під час зберігання його у відкритому стані випаровується і потрапляє в атмосферу аміак, молекулярний азот та інші його сполуки. Рідкий гній містить значну кількість патогенних організмів, за анаеробного його розкладу утворюються шкідливі гази (сірководень, аміак та ін.), а також жирні кислоти, аміни та інші сполуки з неприємним запахом. Тому за відсутності належного контролю за його збереженням і використанням створюється реальна загроза поширення інфекційних хвороб у зоні тваринницьких комплексів. У таблиці 8.4. наведено дані кількості відходів, що утворюються на тваринницьких комплексах.

Таблиця 8.4

**Кількість відходів, що утворюються
на тваринницьких комплексах**

Тип комплексу та кількість тварин у ньому	Вихід екскрементів, тис. м ³ /рік	Вихід рідкого гною під час самосплаву, тис. м ³ /рік
Виробництво свинини – 54 тис. гол.	114,0	181,0
Виробництво яловичини – 54 тис. гол.	94,8	113,0
Виробництво молока – 1200 гол.	24,0	26,5

Забруднення ґрунту. Внесення безпідстилкового гною та тваринницьких стоків від великої рогатої худоби і свиней у ґрунт призводить до бактеріального його зараження. Патогенні бактерії зберігаються в ґрунті під час зрошування протягом 4-6 місяців. Сільськогосподарські культури, які вирощують на таких ґрунтах, заражуються патогенними бактеріями. Під час внесення стоків у ґрунт методом дощування на відстані до 400 м поширюються яйця гельмінтів.

Забруднення гідросфери. Тваринницькі комплекси забруднюють поверхневі водойми, підземні води: внаслідок цього велика кількість біогенних елементів надходить у ці джерела. До того ж у природних водоймах гнойова рідина спричиняє масове отруєння водних організмів. У воді різко зростає кількість аміаку і зменшується вміст кисню. Таким чином, існує необхідність розробки шляхів утилізації та раціонального використання відходів тваринництва.

8.3.5. Методи очищення та утилізації гнойових стоків

Виведені за межі тваринницьких приміщень гнойові стоки підлягають утилізації. Рідкий гній транспортують пересувними засобами або насосами. Рідкого гною містить *тверду* та *рідку* фракції.

Тверду фракцію складають на спеціальних майданчиках для нагромадження, карантинування, біотермічного знезаражування і вивозять для подальшого використання.

Рідку фракцію (стічні води) відвозять у місткості-сховища, безпосередньо на поля доочищення і поливу культур дощувальними установками або стаціонарними системами зрошення.

Стічні води очищають механічними і біологічними методами. Найбільш поширені для механічного розподілу рідкої та твердої фракцій – відстійники. Залежно від конструктивного виконання вони можуть бути вертикальними, радіальними, комбінованими – металевими або залізобетонними.

Осад, що виділяється із стічних вод, періодично або безперервно видаляють з відстійників, не допускаючи загнивання, ущільнення або цементування. Осад видаляють під гідравлічним тиском, гідроелеваторами, насосами, грейферами або спеціальними скребками, його вологість становить – 72-93 відсотків.

До найбільш перспективних з економічного та екологічного відношення – біологічні методи очищення стічних вод, які дають можливість не тільки вилучати з водних розчинів, але й повторно використовувати у виробництві деякі забруднювачі, в тому числі й важкі метали і навіть радіоактивні елементи.

Процеси окиснення та інактивації відбуваються у спеціальних спорудах: *біологічних фільтрах, аеротенках, біологічних ставках, полях зрошення і фільтрації*.

Біологічні фільтри являють собою металеві або залізобетонні резервуари, заповнені фільтрувальним матеріалом (шлак, керамзит, гравій, пластмаса, щєбінь та ін.).

Останнім часом створено спеціальний фільтр, який знешкоджує рідину свинячого гною, і дає змогу в обмежені строки вирощувати зелену масу і потім сам перетворюється на корм. Такі властивості мають цеоліти.

Аеротенки використовують для біологічного очищення великої кількості стічних вод. Вони являють собою бетонні або залізобетонні резервуари, через які повільно протікає суміш активного мулу і попередньо відстояної стічної рідини. Для підтримання мулу в завислому стані та подання кисню рідину безперервно аерують. Активний мул являє собою субстрат, який заселений мікроорганізмами-мініералізаторами, здатними адсорбувати та окиснювати у присутності кисню повітря органічні речовини стічних вод.

Біологічні ставки – окиснювані (аеробні) та відновлювані (анаеробні) – дуже поширені під час очищення стічних вод свинарських комплексів у природних умовах. Інтенсифікація знезараження стічних вод у біологічних ставках досягається за допомогою аерування їх

мікробактеріями, які активно поглинають мінеральні сполуки, підлужують середовище до 9-10 рН, що сприяє інгібуванню сапрофітної та патогенної мікрофлори.

Для очищення стічних вод також використовують екотолі, які утворюються в ґрунті за аеробного розкладу рослинних решток сапрофітними мікроорганізмами і служать попередниками гумінових сполук. Якщо такі стічні води скидають у технологічний ставок, то після застосування екотолів залишену частину забруднювачів можна виділити в осад за допомогою солей заліза чи алюмінію. Пізніше рослини із ставків можна зібрати і спалити, а попел відправити за відповідним призначенням. Така технологія очищення дає можливість створити безвідходні виробництва із замкненим водообігом.

Одним із способів очищення стоків тваринницьких комплексів є використання їх для поливу сільськогосподарських культур. Загальна площа зрошення стічними водами в нашій країні становить близько 250 тис. га, а через 10-15 років вона може збільшитися в 10 разів. Під час зрошування стічними водами відбувається їх ґрунтове доочищення, що створює сприятливі умови для охорони навколишнього середовища і дає змогу одержувати гарантовано високі врожаї.

Використання безпідстилкового гною великої рогатої худоби для зрошення сільськогосподарських угідь поліпшує екологічний стан навколишнього середовища в зонах тваринницьких комплексів, підвищує у ґрунті вміст органічної речовини, дещо зменшує кислотність ґрунту й поліпшує його фізико-хімічні властивості. Крім того, правильне застосування безпідстилкового гною не тільки підвищує родючість ґрунту, але й поліпшує якість кормових культур.

У разі використання такого гною у зрошуваному землеробстві необхідно враховувати, що він і забруднені ним компоненти можуть виявитися факторами передачі збудників інфекцій, у тому числі загальних для тварин і людини. Отже, для використання гнойових стоків необхідно підбирати земельні ділянки із рівним рельєфом, без замкнених блюдцеподібних понижень, що запобігає надходженню стоків у водойми і в підґрунтові води. Рослинницьку продукцію доцільно використовувати для виготовлення трав'яного борошна, сінної різки, гранул, силосу й сінажу. Для згодовування трав у вигляді зеленого корму або на пасовищах необхідно витримувати 30-денну перерву між останнім зрошенням кормових угідь гнойовими стоками і початком випасання кормових культур.

Набагато складніша проблема використання для зрошення гнойових стоків свинарських комплексів, на яких виробляється понад чверть всієї продукції свинарства. Згідно з нормами площі сільськогосподарських угідь для утилізації всього обсягу стоків від

комплексу потужністю 24 тис. свиней на рік становить 660 га, 54 тис. – 1535, 108 тис – 3070 га.

Дуже важливо правильно визначити гранично-допустимий рівень внесення рідкого гною. Він залежить від властивостей та родючості ґрунту, хімічного складу гною, винесення поживних елементів культурами та інших факторів.

Для захисту навколишнього середовища від забруднення в разі використання безпідстилкового гною необхідно дотримуватися комплексу наступних заходів:

- застосовувати науково обґрунтовані норми внесення безпідстилкового гною, розраховані на забезпечення потреби культури в поживних речовинах для одержання запланованого врожаю. До того ж не буде нагромаджуватися надлишок нітратів у рослинах та інфільтрації їх у підґрунтові води;
- не можна вносити безпідстилковий гній на поля, що затоплюються або підтоплюються;
- безпідстилковий гній необхідно вносити з врахуванням рельєфу в поєднанні з протиерозійним обробітком ґрунту, тобто з глибокою і контурною оранкою, з розпушенням орного шару ґрунту, кротуванням, лункуванням тощо. Це підвищує водопроникність ґрунту та запобігає забрудненню водних джерел поверхневими стоками;
- не можна залишати поля не засіяними, максимально використовувати післяжнивні культури. Це обмежує поверхневий стік гною та інфільтрацію нітратів;
- максимально застосовувати заходи, що забезпечують біологічне поєднання і закріплення азоту в органічних сполуках за допомогою мікрофлори ґрунту.

Останнім часом розроблено безвідходні технології підготовки та використання стоків свинарських комплексів. На базі біологічних та інженерних розробок втілюється у виробництво замкнена біологічна система підготовки та раціонального використання стоків свинарських комплексів, що відповідає ветеринарно-санітарним і гігієнічним вимогам.

Ця система охоплює гравітаційний розподіл стоків на фракції у фільтраційно-осаджувальних спорудах з наступним витриманням одержаної після зневоднення твердої фракції, її компостуванням, біотермічним знезараженням на майданчиках і використанням як цінного органічного добрива. Рідка фракція надходить у ставок-накопичувач, потім у секційні рибоводно-біологічні ставки (водоростеві, рачкові, рибоводні) і очищена – у ставок чистої води, з якого її використовують в оборотній системі технічного водозабезпечення комплексу.

Біологічні методи знезараження стічних вод ґрунтуються на хімічному окисненні органічних речовин та пригніченні або знищенні патогенних мікроорганізмів активним мулом.

Шведська фірма “Альфа Лаваль” розробила і створила спеціальну систему “Ліком” для знезаражування рідкого гною компостуванням, у процесі якого аеробні мікроорганізми розкладають органічну речовину в неорганічну, утворюється мікробна маса і при цьому виділяється тепло.

За рахунок інтенсивного окиснення та дії мезофільних і термофільних мікроорганізмів забезпечується біологічна дезінфекція гною, руйнування насіння бур’янів та дезодорація (усунення неприємного запаху).

На рис. 8.3 зображено схему установки “Ліком І”, яка складається з гноєприймача 1 з насосом перемішування і подавання маси, резервуара 2 з центриротором 3, а також місткості для зберігання обробленої маси. Центриротор подає повітря для мікроорганізмів, вприскує його і гомогенно змішує з гноєм за допомогою гвинта.

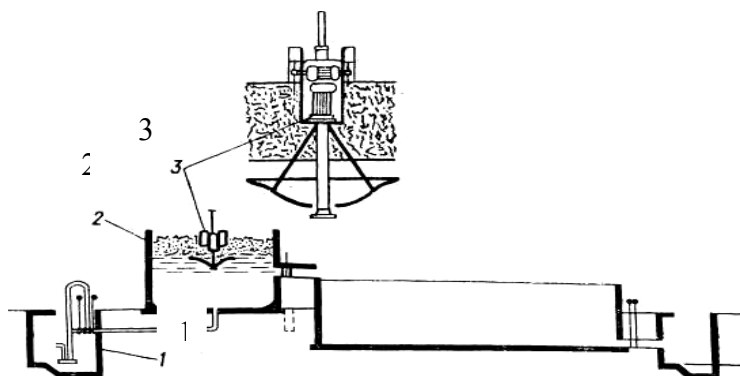


Рис. 8.3. Схема установка для знезаражування гною
1 – гноєприймач; 2 – резервуар; 3 – центриротор

В установці періодичної дії процес обробки триває сім днів, після чого 60% вмісту резервуара випускають у сховище і таку саму кількість завантажують з гноєприймача. Першу порцію обробляють довше, тому що треба нагріти резервуар. Необхідна температура (40-60°C) утворюється за 3-5 днів і триває протягом 4-5 днів, потім поступово за 2-3 дні знижується до 5°C. Тоді й випускають масу.

Перспективними способами знезаражування гною є бродіння в анаеробному середовищі, в установках для етанового зброджування гною, примусовий розподіл його на рідку і тверду фракції з подальшою біотермічною обробкою останньої, додавання в гній різних хімічних речовин і в першу чергу мінеральних добрив – суперфосфату та вапна.

Проводяться також дослідження фізичних методів знезаражування рідкого гною шляхом короткочасного нагрівання електричним струмом, застосування електрогідралічного ефекту, променистої енергії тощо.

Утилізація гною за допомогою личинок синантропних мух. Цей метод розроблений співробітниками проблемної лабораторії Новосибірського сільськогосподарського інституту (Росія).

Утилізація свинячого гною та пташиного посліду личинками з подальшим отриманням цінних продуктів переробки – білкового борошна та біоперегною – відкриває перспективи для розробки і впровадження в свинарстві та птахівництві безвідходної технології виробництва м'яса на промисловій основі.

8.3.6. Біотехнологія переробки відходів тваринництва

Високий енергетичний потенціал гною дозволяє його використовувати як харчовий субстрат для інших організмів, які можна використовувати на корм тваринам, та одержувати пальне для різного користування.

Наприклад, гній від 50 свиней у 15-градусний мороз дає можливість, після відповідного перетворення, опалювати приміщення площею 20 м², а влітку нагрівати 1200 л води на добу.

Одним із шляхів раціонального використання енергії рідкого гною тваринницьких ферм є його метанове зброджування, за якого знешкоджуються стоки, утворюється біогаз (метан) та зберігається гній як органічне добриво. Тривалість зброджування гною залежить від виду біомаси і температури зброджування. Для гною великої рогатої худоби та курячого посліду тривалість становить приблизно 20 діб, для свинячого гною – 10 діб. Активність мікробної реакції значною мірою визначається співвідношенням вуглецю та азоту. Найбільш сприятливі умови створюються за співвідношення C/N = 10-16.

За добу від однієї тварини можна одержати таку кількість біогазу:

- велика рогата худоба (масою 500-600 кг) – 1,5 м³;
- свиня (масою 80-100 кг) – 0,2 м³,
- курка, кріль – 0,015 м³.

Для одержання біогазу можуть бути використані силос, солома, харчові відходи та ін. У середньому один м³ біогазу може дати 21-29 МДж енергії, яку можна використовувати для різних потреб сільського господарства.

Сьогодні підраховано, що кожна корова може забезпечити електричне освітлення невеликого приміщення протягом 10 тис. год. Цей напрям утилізації гною в умовах поступового виснаження традиційних енергетичних ресурсів (нафти, газу, вугілля тощо) має особливо велике значення.

Метанове зброджування рідких гнойових стоків здійснюється у біогазових установках, в яких за рахунок анаеробної біоконверсії тваринницьких відходів, а також рослинних решток одержують біогаз метан та органічне добриво.

Такі установки з одержання біогазу з відходів тваринництва використовують в США, Великобританії, Данії, Японії, Китаю, Індії та інших країнах. Залежно від особливостей технології отримання біогазу розрізняють три типи біогазових установок (БГУ): *безперервні*, *періодичні* та *акумулятивні*.

У безперервних установках (рис. 8.4) свіжий субстрат завантажують у камеру зброджування безперервно або через певні проміжки часу (від 2 до 10 разів за добу), видаляючи при цьому зброджену масу. Ця система дає можливість одержати максимальну кількість біогазу, але вимагає більших матеріальних витрат.

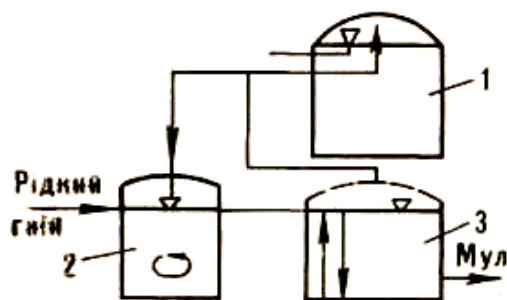


Рис. 8.4. Схема БГУ безперервного зброджування:
1 – газгольдер; 2 – реактор; 3 – сховище

За періодичної (циклічної) схеми наявні дві камери зброджування, які завантажують по чергові. У такому випадку корисний об'єм камер використовується менш ефективно, ніж за безперервної.

За акумулятивної схеми сховище для гною служить одночасно камерою зброджування та зберігання перебродженого гною до його повного вивантаження (рис. 8.5).

Біогазові установки складаються з: камери зброджування (прийняті також назви – реактор, ферментатор, метантенк), нагрівального пристрою (теплообмінника), пристрою для перемішування і газгольдера.

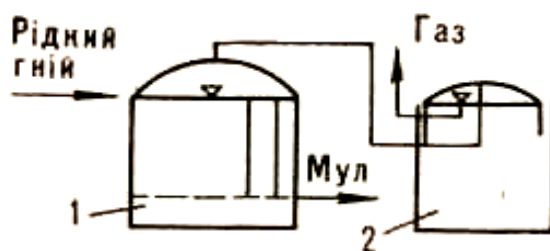


Рис. 8.5. Схема БГУ акумулятивного зброджування:
1 – реактор і сховище; 2 – газгольдер

Метантенки виконують надземними, напівзаглибленими і заглибленими в ґрунт. Камери зброджування виготовляють різної форми: циліндричні, кубічні, у вигляді паралелепіпеда і більш складної конструкції, одно- та двосекційними, встановлюються вертикально, горизонтально, горизонтально-похило. Метантенки виготовляють з металу, пластмаси, залізобетону. Схему заглибленого односекційного метантенка зображено на рис. 8.6.

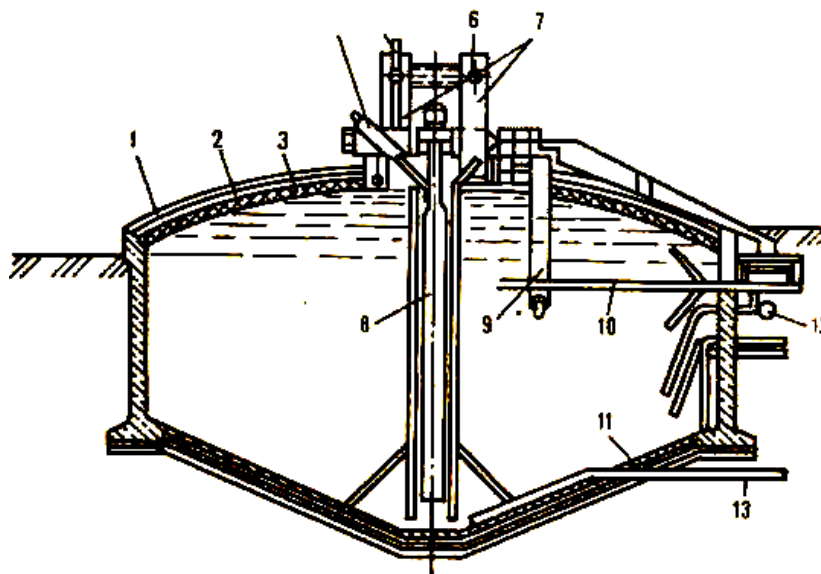


Рис. 8.6. Схема заглибленого метантенка:
1 – дах; 2 – цегла; 3 – теплоізоляція; 4 – люк; 5, 9 – труби відповідно для випуску газу в атмосферу і переливання; 6 – газопровід для газового ковпака; 7 – газові ковпаки; 8 – змішувач; 10, 13 – трубопровід для завантаження сирого осаду та випорожнення метантенка; 11 – днище метантенка; 12 – паровий інжектор для підігріву метантенків

Нагрівальні прилади застосовують для підтримання необхідної для зброджування температури. Підігрів рідкого субстрату здійснюють перед

завантаженням або у камері зброджування. Залежно від ступеня ізоляції камер і трубопроводів потреба у теплоті може досягати 30% енергії, що виділяється біогазом. Використовується також метод підігріву субстрату за допомогою пари. Для перемішування субстрату застосовують механічні, гідравлічні та газові пристрої.

Газгольдери – призначені для збирання та зберігання біогазу. Найпростіші газгольдери поєднують із метантенком (рис. 8.7, а). Зручний в експлуатації і тому перспективний у сільському господарстві “мокрий” газгольдер низького тиску (рис. 8.7, б).

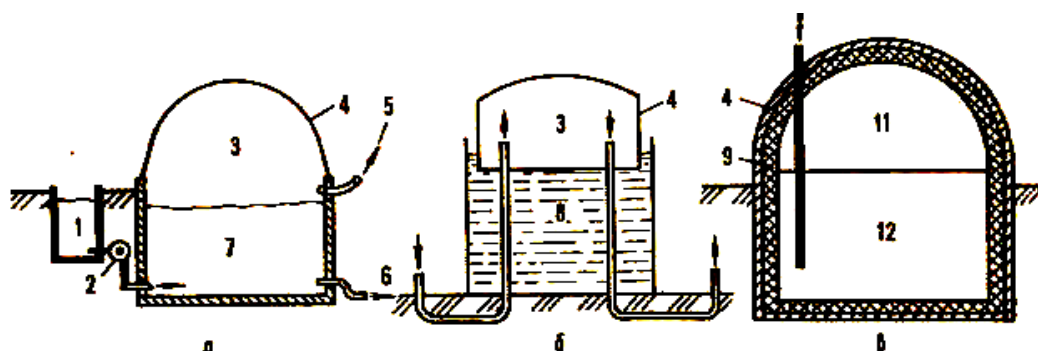


Рис.8.7. Схеми газгольдерів:

а – суміщений з метантенком; *б* – “мокрий” однопідімальний; *в* – заглиблений для зрідженого газу; 1 – гноєнакопичувач; 2 – насос; 3 – біогаз; 4 – ковпак; 5, 6 – випуск газу і шлаку; 7 – зброджений субстрат; 8 – вода; 9 – шар ізоляції; 10 – труби для заповнення і випорожнення газгольдера; 11 – повітря; 12 – зріджений біогаз

Метанове бродіння гною здійснюється в три етапи.

На першому етапі відбувається гідролітичне розщеплення високомолекулярних сполук (полісахаридів, жирів, білків) до органічних речовин (цукрів, гліцерину, жирних кислот, амінокислот).

На другому етапі ці сполуки, за участю кислотоутворювальних бактерій, перетворюються в органічні кислоти (масляну, пропіонову, молочну) та їх солі. При цьому утворюються спирти, вуглекислий газ, водень, сірководень та аміак.

На третьому етапі власне і здійснюється метанове бродіння, під час якого бактерії утворюють вуглекислий газ і метан.

Ці реакції відбуваються в поживному середовищі одночасно, до того ж метаноутворювальні бактерії до умов свого існування ставлять значно вищі вимоги, ніж кислотоутворювальні. Наприклад, вони потребують анаеробного середовища.

Слід відзначити, що під час метанового бродіння зберігається до 83% енергії зброджуваної глюкози. Такий високий відсоток свідчить, що метаногенез є найвигіднішим в енергетичному відношенні шляхом трансформування енергії органічних речовин у паливо.

Розкриття суті метанового бродіння поставило задачу практичного використання його для одержання газу в таких масштабах, які дали б можливість широко використовувати його як енергоносії. Перші біоенергетичні установки виникли ще до заснування наукових основ метаногенезу. В Індії вони були ще в 1900 р. Як сировину для них використовували тваринницькі та рослинні рештки. Аналогічні установки було збудовано у 1918 р. у Німеччині, в 1922 р. – Великій Британії, а в 1930 р. – США. Вони являли собою бочку, в яку від корівників трубами і жолобами стікали відходи, де відбувалося метанове бродіння. Від цього елементарного газогенератора на кухню трубою надходив газ, який використовували для господарських потреб.

Під час виробництва біогазу властивості гною як добрива зберігаються в так званому шламі, який виявляється більш цінним та ефективним добривом, ніж гній. Біодобриво, що виробляється в біогазових установках, підвищує урожайність на 35-40% – пшениці, жита, цукрових буряків, картоплі та інших культур порівняно з врожайми тих же культур, одержаних на полях, удобрених необробленим рідким гноєм, оскільки за метанового бродіння в герметичних метантенках поживні елементи цілком зберігаються. Під час метанового бродіння розкладається близько 30% органічної речовини, в першу чергу – нестабільні органічні сполуки.

Необхідно зазначити значення біогазових установок у підтриманні чистоти навколишнього середовища. Цьому сприяють обидва основні продукти, що утворюються внаслідок метанового бродіння: біогаз та біодобриво. Крім того, біогазові установки гарантують знищення збудників інфекційних хвороб, нерідко присутніх у гної.

Однак слід мати на увазі, що рентабельність виробництва біогазу залежить від своєчасного його використання, а це аж ніяк не проста задача. Адже потреби в біогазі на фермі змінюються залежно від умов – взимку вони значно вищі. Нерівномірність використання біогазу потребує будівництва газосховищ. Оскільки газ займає значний об'єм порівняно з рідиною, будівництво газосховищ значної місткості потребує великих витрат.

В останні роки бактерії-метаногени стали об'єктом пильної уваги дослідників. В Японії виділено штами бактерій, який здійснює метаногенез не за 20 днів, зазвичай, а за 8. Новий штам передбачається використовувати в промислових цілях. Цілком можливо, що у найближчі роки для підвищення ефективності метаногенезу використовуватимуть також методи генної інженерії.

8.4. Переробна промисловість

Переробна промисловість посідає значне місце у функціонально-галузевій структурі агропромислового комплексу і складається з харчової і легкої промисловості, підприємств торгівлі, складських приміщень і транспортного господарства. Переробна промисловість розвивається у тісному зв'язку з центральною його ланкою – сільським господарством і споживає понад 50% його продукції.

8.4.1. Харчова промисловість

Харчову індустрію України представлено понад 40 спеціалізованими галузями та виробництвами, які об'єднано в харчосмакову, м'ясну, молочну і рибну промисловість (рис. 8.8). Харчові продукти є необхідною умовою життя людини. Їх роль полягає у поповненні енергії і тканинних елементів, необхідних для росту, розвитку та функціонування організму, забезпечення обмінних процесів, нормального стану здоров'я та працездатності. Саме завдяки харчуванню забезпечується безперервність пробігу двох протилежних і взаємопов'язаних процесів асиміляції та дисиміляції. Харчові продукти поділяються на продукти рослинного та тваринного походження. Найбільш розповсюджені продукти рослинного походження:

- злакові та продукти їх переробки;
- фрукти, ягоди, гриби.



Рис. 8.8. Структурна схема харчової промисловості АПК

До продуктів тваринного походження відносять м'ясо, рибу, яйця, молоко і молочні продукти. Підприємства промисловості споруджено на новій технічній базі у багатьох містах і селищах міського типу. На зображено структурну схему харчової промисловості.

Хлібопекарна галузь. У галузі систематично розширюється та покращується асортимент продукції, підвищується її якість. Хлібозаводи майже цілком перейшли на виготовлення виробів з сортового пшеничного борошна – понад 30 видів.

М'ясна промисловість. Високорозвинена галузь, що охоплює значну кількість великих механізованих підприємств, збудованих у великих промислових центрах, асортимент продукції якої становить близько 400 найменувань. Широкого розвитку набуває виробництво пташиного м'яса, зокрема бройлерів.

Цукрова промисловість. Цукрова промисловість займає найважливіше місце у системі харчової індустрії України. Особливо розвинена галузь у Південно-Західному економічному районі (Вінницька, Черкаська, Київська, Львівська, Рівненська) та інші області. У районах цукробурякового виробництва розміщується основна частина цукро-рафінадних заводів. Вони розміщені у Ходорові (Львівська обл.), в Шепетівці, Черкасах, Сумах, Дружбі (Сумська обл.), Бердичеві. У 1995 році в Україні діяло 189 цукрових заводів, 5 цукрорафінадних та 14 крохмале-мелясних. Загальна потужність 507,5 тис. тонн.

Рибна промисловість. Найважливіші центри рибної промисловості України – Севастополь, Керч, Одеса, Маріуполь, Бердянськ. Велику увагу приділяють створенню сировинних ресурсів рибної промисловості.

Флодоовочева промисловість. Україна – великий виробник овочів, плодів і ягід, що є надійною базою для розвитку промисловості. Продукцію галузі виробляють спеціалізовані консервні, овочесушильні консервні заводи та цехи при харчових комбінатах, заготівельні управління, сільськогосподарські підприємства в Криму, Черкаській, Вінницькій, Хмельницькій та інших областях. Первинне виноробство зосереджено в Криму, Херсонській, Закарпатській, Миколаївській та Одеській областях.

Олійно-жирова промисловість. Розміщення підприємств промисловості характеризується перш за все раціональними зв'язками її з сировинною базою, підвищенням рівня комбінування та кооперування виробництва, створенням олійно-жирових комбінатів.

Найпотужніші з них – Кіровоградський, Слов'янський (Донецька обл.), Одеський, Харківський, Полтавський, Дніпропетровський, Запорізький, Вінницький, Чернівецький олійно-жирові і жирові комбінати, Пологівський оліє-екстракційний завод (Запорізька обл.).

Молочна промисловість. Україна випускає молочної продукцію майже 180 найменувань. Розвивається виробництво продукції дитячого

харчування, фасованої молочної продукції. У всіх промислових центрах України діють міські молочні заводи; в сільськогосподарських районах споруджуються здебільшого заводи з випуску тваринного масла, сиру, молочних консервів та сухого молока.

Виноробна промисловість. Найбільші підприємства виноробної промисловості України це – Кримське об'єднання “Масандра”, винокомбінати “Таврія” (Херсонська обл.), “Вина Коблево”, “Ольвія” (Миколаївська обл.), заводи шампанських вин – Артемівськ, Новий Світ, Одеса, Київ, Харків.

У харчовій промисловості України здійснюються процеси концентрації і комбінування виробництва, поглиблюється його спеціалізація. Зміцнюються виробничі зв'язки між сільськогосподарськими і промисловими підприємствами внаслідок об'єднання виробництва сільськогосподарської сировини з її промисловою переробкою.

8.4.2. Вплив харчової промисловості на довкілля

Харчова промисловість, як і будь-яка інша, має вплив на екологічний стан довкілля. За обсягом відходів агропромислове виробництво значно випереджає багато інших галузей.

Для більшості галузей, які переробляють сільськогосподарські продукти, обсяг сировини в декілька раз перевищує вихід готової продукції. Наприклад, в бурякоцукровому виробництві в середньому на тонну цукру-піску витрачається 8 тонн цукрового буряку, у крохмалепатоковому виробництві для виготовлення тонни сухого крохмалю необхідно 8-9 тонн картоплі або близько 2 тонн зерна кукурудзи тощо. Водночас у відходах харчових виробництв містяться сотні тисяч тонн білків, харчових кислот та масел, вітамінів та багато інших корисних речовин. Загалом з цих відходів можна отримати понад 100 найменувань різноманітної продукції, в тому числі продуктів харчування, кормів, добрив та ін. Але в наш час обсяг їх промислової переробки не перевищує 10-15 відсотків.

Забруднення атмосфери. Промислові комплекси з виробництва м'яса є джерелами забруднення атмосферного повітря. Над територіями, прилеглими до приміщень утримання худоби та птиці, в атмосферному повітрі розповсюджуються на значні відстані аміак, сірководень та інші шкідливі гази.

На багатьох харчових виробництвах стоять величезні холодильні установки. У них використовуються синтезовані людиною хімічні речовини, які дістали назву хлорфторвуглеці. Ці сполуки здатні руйнувати озоновий шар.

Забруднення гідросфери. Підприємства харчової промисловості є також джерелами забруднення води. У стічних водах містяться мінеральні, органічні, бактеріальні та біологічні забруднювачі. Бактеріальне та біологічне забруднення води надходять головним чином зі стоками біофабрик і підприємств мікробіологічної промисловості. Воду забруднюють синтетичні поверхневоактивні речовини, особливо у складі мийних засобів.

Шкідливий вплив на здоров'я людини мають харчові продукти, які не відповідають нормативним вимогам за санітарно-гігієнічними показниками (вміст вологи, нітратів, нітритів, солей важких металів, афлатоксинів та ін.). Деякі харчові продукції містять сторонні речовини, такі як свинець, мідь, цинк. Концентрації цих речовин часто перевищують допустимі рівні.

Забруднення літосфери. Наприклад, якщо в Україні річний вихід відходів хімічних виробництв та золи, шлаків ТЕС становить відповідно 10 і 15 млн тонн, то в харчовому виробництві утворюється не менше 100-120 млн тонн відходів та побічних продуктів. Середній коефіцієнт використання основної сировини в харчовому виробництві не перевищує 30%, тобто 2/3 сировини, яка надходить із сільського господарства, перетворюється у відходи.

8.4.3. Альтернативні рішення у харчовій промисловості. Утилізація відходів

Одним з альтернативних рішень є організація безвідходних виробництв у харчовій промисловості. Технології харчових виробництв забезпечують вилучення тільки одного корисного компонента сировини (наприклад цукру, олії, крохмалю), вміст якого у декілька разів нижче маси первинної сировини. Основна маса відходів та побічних продуктів харчової промисловості близько 70% – використовується безпосередньо на кормові цілі у тваринництві, близько 20% направляється на виробництво продуктів харчування та технічної продукції, решта використовується як добриво та паливо. Відходи харчових підприємств бідні на білки та вітаміни, дуже об'ємні містять багато вологи, малотранспортабельні і не можуть довго зберігатися.

Однак із відходів виробляють кормові та хлібопекарські дріжджі, спирт, господарське мило, молочна сироватка. До того ж отримують тисячі тонн пектину та фруктового порошку, рослинного масла, лимонної та глютамінової кислоти.

Важливі заходи – це утилізація бурякового жому (найбільшого за обсягом відходу харчової промисловості). Жом має багато амінокислот та азотистих речовин. У свіжому вигляді худобі згодують 84%, сушеному 16 відсотків. Така структура споживання призводить до великих втрат під

час зберігання. Жом втрачає до 50% цінних речовин, а 20-25% корисних речовин втрачається під час транспортування. Найбільш раціональним способом зберігання жому з найменшими втратами цінних речовин є його сушіння. Для налагодження випуску сухого жому необхідно здійснити перехід на комбінування цукрового виробництва з жомосушильним.

На сьогодні майже всі харчові виробництва мають комбіновані підприємства, які випускають продукцію з відходів:

- в цукровій промисловості – це сухий жом та добрива;
- в м'ясній – кормова мука та лікарські препарати;
- в молочній – замінники незбираного молока та молочний цукор;
- у спиртовій – вуглекислота, харчові та кормові дріжджі тощо.

Широко впроваджують технології одержання фруктових-глюкозних порошків з фруктових жмихів, які утворюються в процесі виробництва соків та екстрактів. Ця цінна сировина, яка містить багато білка, цукру, вітамінів, головним чином йде на корм тваринам. Але з неї можна виробляти цукерки, мармелад та інші кондитерські вироби.

Таким чином, безвідходне виробництво може бути організовано на основі утилізації відходів практично всіх підприємств харчової індустрії: спиртових заводів, масложирових комбінатів, м'ясокомбінатів тощо .

Дуже важливо не допускати прямих втрат населенням продуктів харчування. Такі втрати сьогодні становлять близько 50 відсотків. За підрахунками, не менше 10% загального обсягу продуктів харчування потрапляє у відходи. Система безвідходного споживання продуктів харчування повинна обов'язково охоплювати підсистему збирання та утилізації харчових відходів.

Одна із проблем – це погана якість продукції, основними причинами чого є:

- різке погіршення матеріально-технічної бази та устаткування підприємств харчових галузей;
- тривале зберігання сировини для переробки;
- використання неякісних сировини та компонентів, які використовуються в харчових виробництвах;
- різке послаблення виробничого та галузевого контролю в зв'язку з ліквідацією органів господарського управління з лабораторними службами, що входили до їх складу;
- бажання виробників зменшити витрати на контроль якості продукції;
- низький рівень санітарної культури працівників харчової промисловості, торгівлі, громадського харчування, зниження виробничої дисципліни.

Запровадженню жорсткого контролю якості продовольчої сировини та харчових продуктів за показниками безпеки, а також стану харчування та здоров'я різних груп дитячого й дорослого населення має належати

пріоритетне місце. Розробка та впровадження заходів й рекомендацій, спрямованих на зниження рівня забруднення продовольчої сировини та продуктів харчування сторонніми речовинами, їх широке впровадження в сільськогосподарських й харчових виробництвах можуть призвести до поліпшення структури харчування населення та сприяти його оздоровленню.

8.5. Нова парадигма розвитку агросфери України XXI століття

Єдиним шляхом виходу зі зростальної кризи визнано перехід до принципів сталого розвитку на основі комплексного агроекологічного підходу до формування агроландшафтів і агрокосистем, активного застосування в сільськогосподарському виробництві високих технологій, зокрема досягнень біотехнології, інформаційних технологій, екосистемного підходу, збереження й регулювання біорізноманіття.

На жаль, аграрна і земельна реформи, що здійснюються в Україні, а також програми уряду і різних партій не враховують того, що агросфера XXI століття буде ґрунтуватися на зовсім інших принципах. Держава фактично не має науково обґрунтованої стратегії розвитку нової агросфери України і здійснює багато кроків, які створюють значні труднощі на шляху її створення.

Особливо необхідний виважений екологічний підхід до реформування аграрного сектору в надзвичайно чутливих до втручання людини екосистемах Карпатського регіону.

В умовах, що склалися нині в Україні, стратегія системи сільськогосподарського природокористування має передбачати (за М.М. Городнім):

- формування високопродуктивних і екологічно стійких агроландшафтів;
- гармонійне поєднання механізму дії економічних законів і законів природи в межах території з урахуванням лімітуючих чинників навантаження на сільськогосподарські угіддя, біологічні ресурси та ландшафти;
- впровадження вимог щодо екологічної безпеки в системі сільськогосподарського природокористування;
- забезпечення розширеного відтворення родючості ґрунтів шляхом формування та реалізації системи ґрунтозахисних природоохоронних заходів;
- забезпечення екологічно обґрунтованого поводження з пестицидами та агрохімікатами;
- формування механізму економічної, адміністративної та

кримінальної відповідальності сільськогосподарських природо-користувачів за порушення екологічних вимог;

- розроблення природоохоронних заходів на основі вимог міжнародного законодавства та підвищення його ролі в практиці сільськогосподарського природокористування;
- створення системи економічних стимулів виробництва екологічно чистої сільськогосподарської продукції на основі технологій біологічного землеробства;
- підтримання сприятливого в екологічному відношенні довкілля, інфраструктури та умов для праці, відпочинку і фізичного розвитку сільського населення;
- виведення з користування малопродуктивних сільськогосподарських угідь, насамперед у регіонах з високою розораністю земель.

З метою досягнення цих цілей необхідно:

- здійснити комплексну еколого-економічне оцінювання (районування) території України з виділенням в її складі природоохоронних комплексів, у тому числі територій та об'єктів природно-заповідного фонду, земель для високоінтенсивного ведення сільськогосподарського виробництва та промислового будівництва, а також забруднених районів для здійснення цільових природоохоронних заходів;
- забезпечити виконання Національної програми охорони земель на період до 2010 року;
- підготувати і впровадити галузеві схеми збереження та відтворення земельних, водних, біологічних, зокрема рибних та лісових, мінерально-сировинних та інших природних ресурсів;
- здійснити землевпорядкування територій з урахуванням екологічної ситуації, що склалася, вилучення з обробітку радіоактивно і промислово забруднених, дуже еродованих, вторинно заболочених, засолених і підтоплених, екологічно уразливих земель;
- створити цілісну систему позахисних і водозахисних лісонасаджень, заліснити яри, балки, піски та інші непридатні землі, забезпечити оптимальну протиерозійну лісистість території;
- створити водозахисні зони вздовж берегів річок, водосховищ, озер і ставків, очистити їх від мулу, сформувати високоефективні гідрологічні системи;
- забезпечити активний перехід на біологічні методи ведення сільського господарства та виробництво екологічно чистої продукції;
- удосконалити розміщення сільськогосподарського виробництва з метою найбільш раціонального використання місцевих природних умов і ресурсів.

КОНТРОЛЬНІ ЗАПИТАННЯ

1. Яка роль сільського господарства у загальній структурі економіки України?
2. Накресліть структурну схему АПК.
3. Які потрібні необхідні ресурси для сільського господарства?
4. Окресліть основні технологічні процеси у рослинництві.
5. Які можливі екологічні проблеми в разі використання добрив?
6. Назвіть основні технологічні процеси у тваринництві.
7. Негативний вплив відходів тваринництва на довкілля.
8. Методи очищення та утилізації відходів тваринництва.
9. У чому полягає небезпека використання пестицидів у землеробстві?
10. У чому суть альтернативного біологічного землеробства?
11. Які існують методи очищення та утилізації гнойових стоків?
12. Значення утилізації гнойових стоків для сільського господарства.
13. Які переваги використання органічних добрив порівняно з мінеральними?
14. Накресліть схему біогазової установки безперервного зброджування.
15. Поясніть принцип роботи біогазової установки акумулятивного зброджування.
16. Дайте загальну характеристику переробної промисловості.
17. Який негативний вплив переробної промисловості на довкілля?
18. Наведіть заходи боротьби з впливом на довкілля переробної промисловості.
19. У чому зміст екологізації сучасного землеробства?
20. Перерахуйте етапи метанового бродіння гною.

Розділ 9

ТРАНСПОРТНИЙ КОМПЛЕКС



Структура транспортного комплексу. Географія розміщення. Залізничний транспорт. Автомобільний транспорт. Водний транспорт. Авіаційний транспорт. Трубопровідний та електронний транспорт. Вплив складових транспортного комплексу на довкілля. Заходи боротьби зі шкідливим впливом транспортного комплексу на довкілля. Альтернативні рішення.

9.1. Структура транспортного комплексу. Географія розміщення

Основними завданнями транспортного комплексу, який називають “кровоносною системою економіки”, є своєчасне й повне задоволення потреб господарства та населення у перевезеннях і забезпечення стійких зв’язків між окремими галузями та районами країни.

Всі види транспорту (автомобільний, залізничний, авіаційний, морський та річковий) доповнюють один одного і разом з транспортними шляхами утворюють транспортну систему України. Значна частина транспортних засобів є безпосередньою складовою процесу виробництва.

Вибираючи раціональний вид транспорту враховують його техніко-економічні характеристики:

- обсяг перевезень, вантажообіг (добуток обсягу перевезень та відстані);
- швидкість і собівартість перевезень, трудомісткість, залежність від погодно-кліматичних умов та сезонних змін;
- пропускна спроможність трас, маневреність (здатність доставки вантажів “від воріт до воріт”).

В Україні розвиваються практично всі види транспорту: залізничний, автомобільний, морський, річковий, трубопровідний та електронний (рис. 9.1).

Залізничний транспорт займає провідну роль у вантажоперевезеннях. Найбільш густа його мережа на Донбасі та у

Придніпров'ї. Найменше залізниць на Поліссі та Півдні. Найбільшими залізничними вузлами України є: Київ, Харків, Львів, Запоріжжя, Полтава, Дніпропетровськ, Жмеринка, Лозова. Залізничні магістралі зв'язують Україну із сусідніми державами. У вантажопотоках переважають залізні та марганцеві руди, вугілля, будівельні матеріали, ліс, хімічна сировина, зерно тощо.

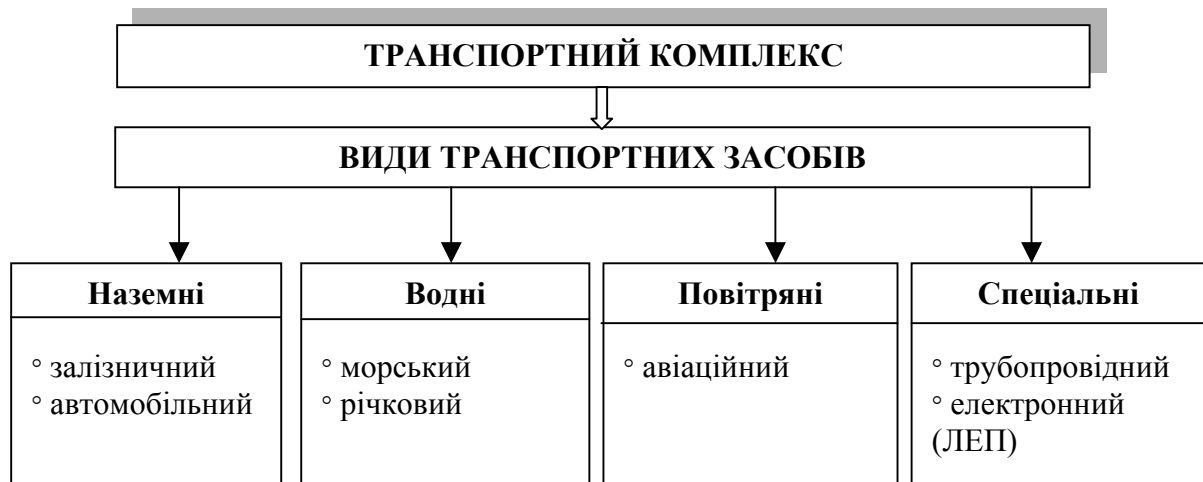


Рис. 9.1. Структурна схема транспортного комплексу

Автомобільний транспорт має велике значення у пасажирообігу та перевезенні вантажів на короткі та середні (до 1000 км) відстані. Найважливішими автомагістралями є: Київ – Москва; Київ – Рівне – Львів – Чоп; Санкт-Петербург – Одеса; Москва – Севастополь. Перевагами автомобільного транспорту є значна маневреність і швидкість, а головним недоліком – висока собівартість.

Морський транспорт посідає друге місце за вантажообігом в Україні. У нашій державі він має сприятливі умови для міжнародних та каботажних (між портами всередині держави) перевезень. Найбільшими морськими портами в Україні є Одеса, Іллічівськ, Херсон, Миколаїв, Севастополь, Керч, Феодосія, Маріуполь, Бердянськ. Працюють міжнародні поромні переправи:

Іллічівськ – Варна (Болгарія), Іллічівськ – Поті (Грузія), Керч – Тамань (Росія), Євпаторія – Стамбул (Туреччина).

Річковий транспорт в Україні має допоміжне значення. Найбільші річкові порти розміщені на Дніпрі (Київ, Черкаси, Кременчук, Дніпропетровськ, Запоріжжя, Каховка, Херсон), Дунаї (Ізмаїл, Юлія, Рені), Південному Бугу (Миколаїв, Первомайськ, Вознесенськ), Дністрі (Білгород-Дністровський). Річками транспортують ліс, будівельні матеріали та ін.

Авіаційний транспорт. Головною спеціалізацією є перевезення пасажирів та термінових вантажів. Найважливішими аеропортами країни

є Бориспіль, Харків, Дніпропетровськ, Донецьк, Одеса, Львів, Сімферополь. Через територію України проходять важливі міжнародні повітряні лінії до Німеччини, Росії, Туреччини, Чехії, Франції, Швеції та інших країн світу.

Трубопровідний транспорт призначений для транспортування нафти, природного газу, деяких хімічних речовин (аміаку, етилену). В Україні він почав розвиватись з 20-х років ХХ ст. Нафтопроводами “Дружба” та “Поволжя” до України надходить сира нафта з Росії. Почав працювати нафтопровід Одеса-Броди, яким транспортуватиметься нафта з Азербайджану та Ірану. Російський газ Україна одержує газопроводами “Союз” та “Прогрес”.

Електронний вид транспорту передбачає передачу електроенергії на значні відстані. В Україні працюють лінії електропередач надвисокої потужності: ЛЕП-500, ЛЕП-750, ЛЕП-800, ЛЕП-1500. Завдяки ним експортується електроенергія з України до Угорщини, Польщі, Болгарії, Молдови, а також надходить частина електроенергії з Росії.

9.2. Залізничний транспорт



Перевезення вантажів залізницею має відносно невелику вартість перевезень та високу швидкість доставки вантажів. Однак, будівництво залізничних шляхів вимагає великих капітало-вкладень, що залежить від топографічних, кліматичних та економічних умов. На залізничних шляхах існує два типи тяги – *автономна* (тепловози) та *неавтономна* (електровози).

Локомотиви автономної тяги поділяються за принципом дії їх теплових машин. На *паровозах* використовувалась водяна пара, яку виробляють паровим котлом. На *тепловозах* використовують дизельні двигуни внутрішнього згоряння та газотурбіни. Газотурбовози поки ще менш економічні, ніж дизельні двигуни, і тому не мають широкого використання.

Локомотиви електричної тяги класифікують за видом струму в контактній мережі. На сучасних залізницях використовують системи постійного струму напругою 3 кВ і змінного струму напругою 25 кВ і частотою 50 Гц.

Існують ще й комбіновані системи тяги – контактньо-акумуляторна система та дизель-контактна, які займають проміжне місце і мають

електричні тягові двигуни. Електричний вид тяги використовується на дорогах, що мають електрифіковані шляхи. На таких ділянках електричні тягові двигуни отримують енергію від контактної мережі. Після виходу за її межі енергія до тягових двигунів надходить від акумуляторів, розташованих на контактано-акумуляторному рухомому потязі.

Тягові двигуни дизель-контактного локомотива отримують енергію на не електрифікованих ділянках живлення від генераторів, які приводяться в дію дизельними двигунами потяга. На рис. 9.2 зображено тепловоз із дизельним двигуном потужністю 2750 кінських сил.

Магістральні та промислові тепловози широко використовують для перевезень на підприємствах чорної металургії, вугільної, хімічної, енергетичної промисловості тощо. Наприклад, в металургійній промисловості залізничний транспорт виконує 90% усіх перевезень. Тепловози на підприємствах переміщують потяги на невеликі відстані. В Україні залізницею на відстань 5-10 км переміщується до 40 млн т вантажів за рік. Тепловози також використовують для перевезення рідкого металу від доменного цеху до міксерів, перевезення шлаку тощо.

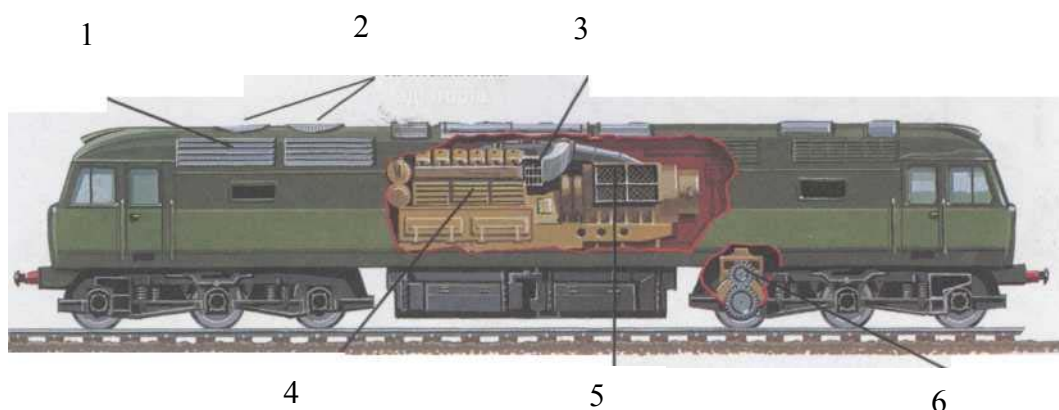


Рис 9.2. Тепловоз:

*1 – радіатори; 2 – вентилятори радіаторів; 3 – турбонасос; 4 – дизельний двигун;
5 – електрогенератор; 6 – електропривід колісної групи*

Під час вивізної роботи швидкість потяга допускається до 40-50 км/год. У міжміському сполученні тепловози відіграють лише другорядну роль, головну роль відіграє електровоз. Це пояснюється тим, що к.к.д. електровоза вищий ніж у тепловоза і, по-друге, електрична тяга забезпечує більш високу пропускну та провізну спроможність.

За вмістом сірки дизельне паливо поділяють на два види – з масовою часткою сірки до 0,2% та з масовою часткою сірки до 0,5 відсотка.

На електротягах встановлюють тягові двигуни постійного струму

з живленням від пульсуючого струму, якій формується перетворювачем контактної мережі змінного струму напругою 25кВ. Тягові двигуни витримують значні навантаження та перевантаження: трясіння, удари, значні коливання температури (від -40 до $+50^{\circ}\text{C}$), великі коливання напруги у контактній мережі.

Електрична тяга має низку переваг над іншими видами тяги – електровози мають більш високі техніко-економічні показники, не несуть на собі джерела енергії, мають меншу масу на одиницю потужності, можуть розвивати швидкість понад 200 км/год та вести значно більший вантаж, ніж такий самий за масою тепловоз.

Загальний к.к.д. електровоза становить 30%, тоді як тепловоза не перевищує – 20% (у паровоза – 3-5%). Недоліками електричної тяги є необхідність спорудження відносно дорогих систем електропостачання, не автономність електрорухомого складу та залежність від електропостачання.

Для обслуговування потягів потрібні вода, пісок, мастило. Для початку руху колеса мости моторних вагонів змащують мастилом, а рейку присипають дуже дрібним піском для кращого зчеплення, яке відбувається під дією сили тяжіння. Для охолодження двигунів необхідна вода.

Останнім часом у провідних країнах світу (Японія, Німеччина та ін.) ведуться роботи із створення та вдосконаленню поїздів на магнітній підвісці¹ (рис. 9.3).



Рис. 9.3. Поїзд на магнітній підвісці

Поїзди на магнітній підвісці ніби пливуть над рейками. Електромагнітні поля створюються струмом, який проходить обмотками електромагнітів, розміщеними уздовж рейки і під поїздом. Однофазні

¹ Експериментальний вагон на магнітній підвісці з лінійними електродвигунами, розробленими в Київському політехнічному інституті, демонструвався в Києві на виставці досягнень народного господарства у 70-ті роки ХХ ст.

полюси відштовхуються і поїзд рухається в сильному магнітному полі.

Під час руху такого потяга між рейками і вагонами потягу практично відсутнє механічне тертя, що значно підвищує коефіцієнт корисної дії порівняно зі звичайним потягом. Експериментальні поїзди на магнітній підвісці в Німеччині та Японії розвивають швидкість до 400 км/годину.

9.3. Автомобільний транспорт



Автомобільний транспорт відіграє надзвичайно важливу роль у суспільному житті як досить складна техніко-економічна та соціально-економічна система. Від стану розвитку та організації використання автотранспортного і дорожнього комплексу значною мірою залежить прогрес і загальний стан економіки кожної країни, її міжнародний престиж.

Автомобільний транспорт займає важливе місце в єдиній транспортній системі. Він перевозить до 80% господарських вантажів та здійснює половину всього пасажирообороту.

Перші автомобілі були створені в кінці XVIII століття у Франції (з паровим двигуном) і в кінці XIX ст. у Німеччині (з двигуном внутрішнього згорання). За статистичними даними у 1910 році в країнах світу нараховувалось близько 300 тис. автомобілів, а перед початком другої світової війни – вже 46 мільйонів.

Світова автомобільна промисловість щорічно випускає понад 40 млн легкових і майже 10 млн вантажних та спеціальних автомашин, а виробничі потужності становлять близько 75 млн одиниць. Майже 40% їх виготовляється в США і Японії, третина – в країнах Західної Європи. Світовий автомобільний парк за останні 30 років зріс більш як втричі і на початку 2000 року становив понад 700 млн автомобілів (табл. 9.1). Лише у США їх експлуатується майже 260 млн одиниць. В Україні первістком автомобільної промисловості був Одеський автоскладальний завод, введений в експлуатацію у 1945 році.

Спочатку тут проводилося складання вантажних автомобілів із привезених готових вузлів і деталей, а з 1948 року розпочалося складання самоскидів вантажопідймальністю 2,5 тонни, з 1959 року – виробництво автомобільних причепів.

Таблиця 9.1

Світовий парк автомобілів

Тип автотранспортного засобу	Роки				
	1970	1980	1990	2000	2010 (прогноз)
Легкові	170	245	390	480	670
Вантажні	42	62	82	130	160
Загальний парк	230	362	500	700	900

Львівський автобусний завод у свій час став одним з найбільших підприємств не тільки в Україні але й у Європі. З 1959 року розпочав виробництво великовантажних дизельних автомобілів марки КраЗ Кременчуцький автомобільний завод.

На Запорізькому заводі “Комунар” з 1960 року було розпочато масове виробництво мікролітражних чотиримісних автомобілів “Запорожець” (прототипом якого був Fiat-500). У 1966 році розпочато виробництво вантажно-пасажирських автомобілів високої прохідності ЛуАЗ на Луцькому автомобільному заводі.

Якщо у 1992 р. в Україні нараховувалось п’ять млн автомобілів, то в 2000 р. їх чисельність вже перевищила 6,5 млн одиниць. Найвагоміше зростання автомобільного парку відбулося в Харківській, Дніпропетровській та Донецькій областях. Власне виробництво автотранспортних засобів за останнє десятиріччя значно скоротилося: у 2000 р. випуск легкових автомобілів зменшився проти 1990 р. у 9,1 рази, вантажних у 2,2 та автобусів – у 3 рази (табл. 9.2).

Таблиця 9.2

Річний випуск автотранспортних засобів в Україні, тис. одиниць

Типа автотранспортного засобу	Роки			
	1990	1995	2000	2010 (прогноз)
Легкові	156,0	58,7	17,1	26,4
Вантажні	27,7	6,5	11,2	19,7
Автобуси	12,6	2,2	3,0	6,6

Практично на всі типи автомобілів встановлюють бензинові, дизельні, газові і комбіновані двигуни внутрішнього згорання.

Принцип роботи автомобільних двигунів полягає у перетворенні енергії палива на енергію руху. Оскільки пальне згоряє усередині двигуна, у циліндрах, автомобільні двигуни ще називають двигунами внутрішнього згорання (ДВЗ). Частина енергії від згорання палива перетворюється на механічну енергію, а решта виділяється у вигляді тепла і продуктів згорання, які є забруднювальними речовинами для

навколишнього середовища.

Двигуни внутрішнього згоряння використовуються у більшості автомобілів та суден. Вони також приводять у рух деякі локомотиви та літаки. Бензинові та дизельні двигуни також встановлюють на аварійних електростанціях. Чотиритактні двигуни застосовують переважно в автомобілях, а двотактні – на легких мотоциклах і невеликих човнах.

Чотири послідовних стадії роботи ДВЗ називають тактами *впуску*, *стиску*, *робочого ходу* і *випуску*. Тільки такт робочого ходу змушує колінчастий вал обертатися. Сучасні автомобілі обладнані багатоциліндровими двигунами (як правило з 4, 6 і 8 циліндрами). Поршні, що розміщені в цих циліндрах, послідовно виконують одну зі стадій робочого циклу (рис. 9.4).

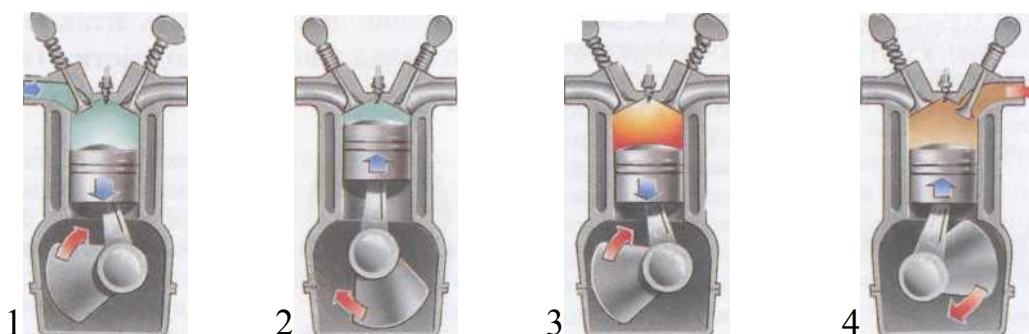


Рис. 9.4. Послідовні стадії роботи чотиритактного двигуна

У дизельному двигуні паливно-повітряна суміш стискується до межі, що приблизно вдвічі перевищує тиск у бензиновому двигуні. У результаті суміш стає настільки гарячою, що загоряється без електричної іскри. Дизельні двигуни більш потужні і економічні, до того ж мають більшу питому масу на одиницю потужності порівняно з бензиновими.

Бензинові та дизельні двигуни постійно удосконалюються для підвищення ефективності їхньої роботи і зниження забруднення довкілля. У сучасних двигунах карбюратор замінюють електронною системою впуску палива. Мікропроцесор контролює подавання суміші і час згоряння, підвищуючи ефективність згоряння палива та зменшуючи утворення надлишкової кількості вихлипних газів.

Залежно від вантажопідймальності вантажні автомобілі поділяють на класи:

- особливо малої вантажопідймальності (до 0,5 т);
- малої (0,5-2 т);
- середньої (2-8 т);
- великої (8-16 т);
- та особливо великої (понад 16 т).

Розвиток автомобільного транспорту нерозривно пов'язаний з

будівництвом автошляхів, які споруджуються, щоб зробити можливим рух автомобілів з високою швидкістю, необхідною безпекою та зручністю за мінімальних дорожніх і транспортних витрат. Сучасна довжина лише магістральних автошляхів з твердим покриттям у світі перевищує 12 млн кілометрів. В Україні довжина автомобільних доріг загального користування сягає майже 170 тис. км, з них близько 96,5% із твердим покриттям. Найбільш розгалужена мережа автомобільних доріг сформована у Вінницькій, Дніпропетровській та Харківській областях. Водночас найменшу щільність автомобільних доріг загального користування з твердим покриттям мають Херсонська, Миколаївська, Луганська та Чернігівська області.

Залежно від інтенсивності руху, дозволеної швидкості руху і роду технічних характеристик автомобільні дороги поділяють на 5 категорій (табл.9.3).

Таблиця 9.3

Категорія доріг

Параметри	Категорія доріг				
	1	2	3	4	5
Середньодобова інтенсивність руху в обох напрямках	Понад 7000	7000-3000	3000-1000	1000-200	Менше 200
Розрахункова швидкість руху, км/год	150	110	100	80	60
Ширина проїзної частини, м	15 і більше	7,5	7	6	4,5

Чим вища категорія дороги, тим більший потік автомобілів вона пропускає і тим більш досконалою є в технічному відношенні.

Автомобільна дорога – це ґрунтове полотно і штучні споруди, на яких будується проїзна частина. Дорога має бути, за можливості, прямою з пологими кривими в площині, щоб поздовжній ухил не перевищував 30% на I категорії та 70% на V категорії. На дорогах вищих категорій роблять роздільні смуги для визначення потоків автомобілів, які рухаються в зустрічних напрямках.

9.4. Водний транспорт



Водний транспорт поділяють на морський та річковий. Для функціонування водного транспорту потрібні плавзасоби, порти та водні шляхи.

Порт – ділянка берегу моря, озера, водосховища або річки та прилегла водна площа, штучно або природно захищені від хвиль, обладнані для стоянки і обслуговування суден, виконання вантажних та інших операцій.

Розрізняють порти морські, що обслуговують морське судноплавство, та річкові – на внутрішніх водних шляхах. Основні елементи порту: акваторія (водна частина) і територія (берегова частина). До складу акваторії як правило входять водні підходи до портів, рейди та внутрішні басейни.

Водні підходи можуть бути природними (у вигляді ділянки моря або річки) або штучними (з улаштуванням природних каналів, що зв'язують порти з природними глибинами).

Рейди – це ділянки акваторії, захищені від сильних хвиль, де судна можуть стояти на якорях в очікуванні дозволу на підхід до причалів або на відхід з порту. За відсутності в портах глибоководних причалів на рейдах також виконують вантажні операції, для чого використовують допоміжні судна – ліхтери та баржі.

Внутрішні басейни (іноді зветься гаванями або портовими басейнами), що прилягають безпосередньо до портової території, призначені для стоянки суден біля причалів, у них відбуваються основні та деякі допоміжні вантажні операції. Судноплавна траса до портів обладнується знаками навігаційної обстановки.

Територія порту охоплює: сухопутні підходи до порту (залізниця, автомобільні дороги, трубопроводи транспортного призначення); прикордонну частину, що примикає до причальної лінії, на котрій розміщуються так звані прикордонні залізничні колії і автомобільні проїзди, перевантажувальні пристрої та механізми, склади і майданчики для короткочасного зберігання вантажів, пасажирський вокзал (морський, річковий), тилову частину, яку зазвичай займають внутрішньопортовими залізницями, автомобільними дорогами (у тому числі міського транспорту), складами тривалого зберігання вантажів, підсобними підрозділами портів, службовими та адміністративними спорудами.

Гідротехнічні споруди порту: моли (захисні споруди), хвилелом;

причальні споруди – пірси, портові та набережні; судноремонтні споруди – елінги, доки. До портових і гідротехнічних споруд відносять також морські маяки та знаки судноплавної обстановки, розташовані у межах акваторії порту.

За видом перевезень і родом виконуваної роботи судна поділяють на транспортні, *технічні* та *допоміжні*.

Транспортні судна поділяють: на вантажно-пасажирські, пасажирські, вантажні, суховантажні і наливні (танкери), буксирні, штовхачі-буксирні і спеціалізовані.

За наявністю і видом двигунів всі судна поділяються на самохідні та несамохідні. Залежно від типу енергетичного пристрою на самохідному судні розрізняють: *теплоходи* (дизельні) та *пароплави* (з паровими двигунами).

Пароплав – самохідне судно, що приводиться у рух паровою машиною або паровою турбіною, а сучасні пароплави обладнані головним чином паровими турбінами.

Теплохід – самохідне судно, що приводиться у рух двигуном внутрішнього згорання – це найбільш поширений тип самохідного судна.

Потужність від головного суднового двигуна передається на рушійний гвинт безпосередньо або за допомогою редуктора, іноді через з'єднувальні муфти. Як головні двигуни на теплоході використовують дво- і чотиритактні, мало-, середньо- і високооборотні двигуни внутрішнього згорання.

У таблиці 9.4 наведено дані витрат палива на судах.

Таблиця 9.4

Витрати палива на судах

Тип двигуна	Питома втрата палива кг/кВт год		
	1985	1990	2000
Малооборотний	92-99	88-96	74-81
Середньооборотний	107-114	96-103	85-92
Дизель-генератори	110-118	99-107	88-99
Високооборотний	114-121	110-118	103-110

Атомохід – судно, на якому як джерела енергії використовують ядерну силову установку.

Турбохід – судно, що приводиться у рух паровою чи газовою турбіною. Як паливо використовується мазут.

Газотурбохід – судно, що приводиться у рух газовими турбінами.

Працюють турбіни на газотурбінному паливі, яке отримується з деревини. Окрім деревини, в газогенераторах використовується також і інші види твердих палив (антрацит, кокс, напівкокс та ін.).

Дизель-електрохід – судно з дизельним головним двигуном і електричною передачею потужності на гвинти за допомогою електродвигунів.

Електрохід – самохідне судно, у якого електричний привід рушіїв отримує енергію від власної електростанції, акумуляторних батарей або зовнішньої електричної мережі. За типом первинних двигунів (турбіна, дизель) розрізняють турбоелектроходи і дизель-електроходи. Використання як головних енергетичних пристроїв високооборотних двигунів внутрішнього згоряння, що працюють у постійному режимі, знижує експлуатаційні витрати.

За типом рушіїв судна розрізняють на: гвинтові, колісні, водометні та крильчасті. Теплоходи та газоходи витрачають менше палива, ніж пароплави. Так, к.к.д. суднової парової машини 9-15%, парової машини з перегрівом 15-17%, суднової парової турбіни 12-15%, паросилової установки високого тиску – 20-27%, карбюраторного двигуна – 22-27%, компресорного дизеля – 31-35%, безкомпресорного дизеля – 35-42%, у газогенераторної установки з електричним запалюванням – 24-25%. Теплохід потребує лише 40% палива, що використовується пароплавом. На пуск дизеля необхідно 15-17 с, водночас як для підймання пари у котлах декілька годин.

Отже, головна перевага застосування на суднах дизелів полягає у споживанні більш дешевого палива за меншого питомого використання його, що веде до економії та дозволяє запасатися паливом на більш тривалі рейси. Важливим фактором є також безпека дизельного палива внаслідок меншої леткості.

Паливом для суднових ДВЗ служать головним чином нафтопродукти: бензин, дизпаливо, моторне паливо тощо. За кордоном, у країнах, де немає своєї нафти, застосовуються також продукти перегінки кам'яного вугілля: бензол, кам'яновугільні смоли.

Цінність будь-якого палива залежить насамперед від кількості теплової енергії, яка міститься в одиниці його ваги і виділяється під час згоряння. Ця величина зветься теплопродуктивністю або теплотворною здатністю палива.

Паливо для дизелів. Внаслідок великого різноманіття у конструкціях, типах і умовах роботи дизелів для них використовується великий асортимент палив. Для малооборотних і всіх каталізаторних двигунів низького стискування використовуються суміші дистилатів і залишкових нафтопродуктів, що мають назву “моторне паливо” (ГОСТ-1667-82). На підставі дослідів суднових тихооборотних компресорних дизелів виявилось, що двигуни можуть успішно працювати на мазуті прямої перегінки та крекінг-мазуті, за умови попереднього відстоювання і сепарації палива.

Паливо для середньооборотних дизелів. Для дизелів з кількістю

обертів двигуна 500-1000 за хвилину зазвичай використовують дизельне паливо (ГОСТ-1666-82).

Паливо для високообертних дизелів. Для високообертних дизелів (кількість обертів вище 1000 за хвилину) застосовують дизельне паливо (ГОСТ-305-82). Це паливо випускають двох видів: літнє та зимове, які відрізняються лише температурою застигання.

Тверде паливо. У сучасних силових газогенераторних установках можуть бути використані майже всі види твердого палива. Однак для газифікації необхідно підготувати відповідним чином саме паливо й пристосувати пристрій генератора відповідно до його властивостей. Тверде паливо застосовується у газогенераторних установках у своєму природному стані, або ж попередньо перероблене (штучне паливо). У природному стані використовують такі види палива, як деревина, шматковий торф, буре вугілля і антрацит, а у вигляді штучного палива – деревне вугілля, кокс і брикети з торфу, соломи та інших горючих матеріалів.



Рис. 9.5. Торговий флот країн світу (2002 р.)

Морський транспорт. Морський транспорт забезпечує 4/5 обсягу роботи транспорту світу за вантажооборотом і, отже, відіграє важливу роль у міжнародному поділі праці. Всі, навіть сухопутні країни, намагаються мати свій морський флот, а 2/3 його тоннажу зосереджено під прапором 13 країн (рис. 9.5).

Серед них специфічне місце належить країнам “зручного” прапора. “Зручного” за рахунок пільгового режиму оподаткування, дешевої робочої сили, менших вимог до техніки безпеки. До таких країн належать, наприклад, Панама, Ліберія, Багамські острови, Кіпр, Мальта, Філіппіни. Водночас є держави, для яких послуги морського транспорту є одним із напрямів спеціалізації господарства держави і значним джерелом надходження валюти, наприклад, Греція, Норвегія, Сінгапур тощо. В Україні морський транспорт перевозить вантажі та пасажирів у Чорноморсько-Азовському басейні. Тут знаходяться порти Чорного та Азовського морів та нижньої течії річки Дунаю. Дунай доступний для морських суден на 170 км від гирла.

За середнім визначенням вантажних перевезень (близько 600 км) морський транспорт посідає перше місце серед інших видів транспорту. Але за відстанню перевезення пасажирів значно поступається

залізничному і особливо повітряному транспорту.

У структурі перевезення вантажів морськими суднами переважають руди металів, кам'яне вугілля, нафта і нафтопродукти (рис. 9.6), будівельні матеріали.

Найбільшим морським портом України є Одеса, який обладнано під контейнерні перевезення. На залізничній станції Одеса-Порт відбувається перевантаження із залізничного на морський транспорт та навпаки. Одеса має регулярне сполучення більш як із 100 країнами світу. В Одесі обробляють понад 20 млн тонн вантажів, що становить 20% морського вантажообігу країни. Це такі вантажі, як нафта, зерно, руда, будівельні матеріали, цукор тощо.

На південний захід від Одеси на березі Сухого лиману знаходиться порт Іллічевськ. Сюди надходять марганець, вугілля, залізна руда, будівельні матеріали, хімічні добрива, каучук, зерно, олія тощо.

Своєрідну спеціалізацію має порт Южний на Аджиллицькому лимані. Він призначений для переробки аміаку, який надходить трубопроводом Тольятті (Росія) – Горлівка – Одеса.

У гирлі Південного Бугу за 74 км від моря знаходиться порт Миколаїв. Тут обробляють переважно нафтові вантажі, марганцеву руду, вугілля, метал. А у гирлі Дніпра знаходиться порт Херсон. Основні його вантажі: вугілля, ліс, зерно, метал, залізна і марганцеві руди, нафта. Це одночасно і морський, і річковий порт. Тут здійснюється перевантаження з морських суден на річкові і навпаки.



Рис. 9.6. Супертанкер

Потужними портами Азовського моря є Керч, Маріуполь, Бердянськ. Переважними видами вантажів, що переробляють ці порти, є залізна руда, вугілля, а також рибні продукти.

Водотоннажні судна поступаються у швидкості іншим видам транспорту, однак для пасажирів передусім важлива швидкість доставки. На деяких напрямках прямий морський шлях з меншою швидкістю забезпечує швидшу доставку, ніж наземні транспортні засоби на об'їзних маршрутах.

У наш час швидкісний зв'язок на морському транспорті забезпечується суднами на підводних крилах і суднами на повітряній подушці. На деяких напрямках час доставки швидкісними суднами зрівнюється з витратами часу у разі виконання повітряного зв'язку.

Всі наземні види транспорту і повітряний транспорт поступаються морським суднам за рівнем комфорту. На деяких напрямках морський транспорт превалює в транспортних зв'язках.

Річковий транспорт. Загальна довжина судноплавних шляхів, що експлуатуються в Україні, становить близько 4000 км. За основними показниками перевезень вантажів та пасажирів цей вид транспорту знаходиться на останньому місці. Частка річкового транспорту у загальному перевезенні вантажів не перевищує 15%, а пасажирів – 0,2%. У структурі вантажних перевезень цього виду транспорту провідне місце належить будівельним матеріалам, вугіллю і коксу, залізній і марганцевій рудам.

Основну роль у перевезенні вантажів та пасажирів відіграє Дніпровський басейн. По Дніпру та його найбільших притоках Прип'яті та Десні здійснюється понад 90% всіх перевезень річкового транспорту в країні. На дніпровські порти Київ, Дніпропетровськ, Херсон та Запоріжжя припадає понад 85% всього обсягу роботи щодо перевезення вантажів і пасажирів у Дніпровському басейні.

Переваги пасажирських суден як транспортних засобів порівняно з іншими видами транспорту – пасажирські судна (в тому числі автомобільно-пасажирські поромі) забезпечують найбільшу партійність відправлень. Якщо партійність автобусних відправлень не перевищує 60 пасажирів, залізничних – 500, повітряних – 350, то партійність відправлення на пасажирських суднах досягає 2000 пасажирів.

9.5. Авіаційний транспорт



Авіаційний транспорт має виняткове значення в міжнародних пасажирських перевезеннях, а також у країнах з великою територією (Росія, США, Канада, Китай тощо). Особливо великий обсяг роботи виконують авіакомпанії США (1/2 пасажироперевезень і 1/3 вантажоперевезень світу), а також Японії, Великобританії, Франції, ФРН, Китаю, Австралії, Нідерландів,

Канади, Сінгапура, Республіки Корея, Росії. Мережі авіаліній провідних авіафірм вкривають весь світ.

Найбільші авіакомпанії – “Юнайтед Ейрлайнз”, “Американ Ейрлайнз”, “Дельта”, “Норд Вестерн” (США), “Джал” (японські авіалінії), “Бритіш Ейрвейз” (Велика Британія), “Ейр Франс” (Франція), “Люфтганза” (ФРН), “Сінгапур Ейрлайнз” (Сінгапур), “Аерофлот” (Росія), КЛМ (Нідерланди).

Авіаційний транспорт був однією з провідних галузей народного господарства колишнього СРСР, що найбільш динамічно розвивалася. З 1950 по 1984 роки пасажирооборот (млрд пасажиро-кілометрів) збільшився з 1,2 до 184,0.

За кількістю перевезених пасажирів він поступався тільки автомобільному (434,0 млрд пас.-км) та залізничному (364,0 млрд пас.-км). Україна має 36 цивільних аеропортів з твердим покриттям, які рівномірно розташовані на всій території країни. До цієї галузі належить також парк літаків та гелікоптерів. Основними літаками, що знаходяться в експлуатації, є: ТУ-134, ТУ-154, ІЛ-62, ІЛ-76, ІЛ-86, ІЛ-96, АН-10, АН-24, АН-124 “Руслан” (рис. 9.7), ЯК-40, ЯК-42, Л-410 та гелікоптери Мі-8 та КА-26. Але в зв’язку з економічною кризою, яка охопила Україну, починаючи з 1990 року, авіаперевезення на внутрішніх лініях майже припинилися.

Серію транспортних літаків АН-2, АН-10, АН-14, АН-22, АН-26, АН-28, АН-30, АН-32, АН-72, АН-74, АН-124, АН-225 було розроблено фахівцями Київського дослідно-конструкторського бюро, яке до 1984 року очолював О.К. Антонов.



Рис. 9.7. Транспортний літак АН-124 “Руслан”:

Рік створення – 1982, екіпаж 7 осіб; маса літака – 180 т; вантажопідіймальність – 150 т; дальність польоту – 5000 км; швидкість польоту – 865 км/г, практична межа – 12000 м; розмах крил – 73,3 м; довжина літака 69,1 м

Літак АН-225 “Мрія” має масу 600 т. Цей літак може доставляти вантажі масою до 250 т на відстань більшу за 4000 км зі швидкістю 800 км/годину.

У зв’язку з низькою платоспроможністю населення на цей час діють лише найбільші аеропорти – Бориспіль, Сімферополь, Одеса, Львів, Донецьк, Київ, Дніпропетровськ. Останнім часом Міністерство транспорту і зв’язку України створило державну авіакомпанію і почало вводити нові рейси за більш доступними цінами.

Застарілі машини програють в економічності, комфорті та безпеці сучасним закордонним аналогам. Постанова в серію відносно нових розробок українських та російських конструкторів (АН-70, АН-140 та ін.) затримується. Разом з цим на авіалінії України вийшли літаки виробництва найкращих світових фірм, таких як Аербас, Боїнг та інші, більш економічні та комфортабельні.

9.6. Трубопровідний та електронний транспорт

Головний елемент трубопровідного транспорту – трубопроводи, які у більшості розміщені в закритих траншеях та за належного будівництва не порушують ні структури ґрунту, ні ландшафту. Його енергетичні пристрої – компресорні та насосні станції за наявності газотурбінних, дизельних та електричних приводів розміщуються, як правило, за межами міст та населених пунктів, і завдяки цьому не загрожують значним

забрудненням повітря.

До складу магістральних трубопроводів входять:

- лінійні споруди, що являють собою власне трубопровід;
- системи протикорозійного захисту;
- лінії зв'язку та інше;
- перекачувальні та теплові станції;
- кінцеві пункти нафтопроводів і нафтопродуктопроводів та газорозподільні станції, на яких приймають продукт, що надходить трубопроводом і розподіляють його між споживачами.

У деяких випадках до складу магістрального трубопроводу входять і подвійні трубопроводи, якими нафта від промислів подається до головних споруд трубопроводу. Магістральні трубопроводи, як правило, заглиблюють у ґрунт на глибину 0,8 м, якщо інша глибина закладання не диктується геологічними умовами чи потребою підтримання температури нафти на певному рівні.

Трубопровід, що прокладається у районах із мерзлими ґрунтами або через болота, можна укласти на підпори та штучні насипи. На рис. 9.6 зображений трансаяскінський нафтопровід, який тягнеться через усю Аляску. Його довжина – 1284 км. Трубами, діаметр яких становить 1,2 м, щодня транспортується 318 л сирової нафти.



Рис. 9.6. Трансаяскінський нафтопровід

Перекачувальні станції розташовуються на нафтопроводах з інтервалом 50-150 км і обладнані відцентровими насосами. Подача застосовуваних магістральних насосів становить до 12500 м³/год. На початку нафтопроводу розташована головна насосна станція (ГНС).

Головна насосна станція відрізняється від проміжних наявністю резервуарного парку об'ємом, рівним дво-, тридобової пропускній здатності нафтопроводу. Якщо довжина нафтопроводу понад 800 км, його

розбивають на експлуатаційні ділянки довжиною 400-800 км, у межах яких можлива незалежна робота насосного обладнання. Проміжні насосні станції повинні мати резервуарний парк об'ємом до 1,5 – добовій пропускній здатності трубопроводу.

Теплові станції встановлюють на трубопроводах, що транспортують високозастигаючі і високов'язкі нафти, іноді їх роблять з насосними станціями. Для підігріву продукту, що перекачують, застосовують парові або вогневі печі. Для зниження теплових втрат такі трубопроводи мають теплоізоляційне покриття.

Трубопровідний транспорт має багато переваг – економічний, потужний, легко автоматизується, надійний в експлуатації, має незначний негативний вплив на довкілля, не залежить від погодних умов.

Недоліком трубопровідного транспорту можна вважати його вузьку спеціалізацію – трубами можна транспортувати тільки певний вид продукції. Серед трубопроводів найбільш поширені нафтопроводи, газопроводи, продуктопроводи (пропан-бутан, бензин, дизельне паливо, мазут та ін.), аміакопроводи, водопроводи, шламопроводи та інші.

Стан та прогноз відправлення вантажів трубопровідним транспортом України наведено у таблиці 9.5.

Таблиця 9.5

Стан та прогноз відправлення вантажів трубопровідним транспортом України, млн тонн

Роки	Відправлення вантажів
1990	296
1991	270
1992	264
1993	251
1994	244
1995	246
1996	246
1997	236,6
1998	246
1999	246
2000	247
2005	250
Прогноз	
2010	275
2015	290

Електронний транспорт. Електричну енергію від різних електростанцій можна досить просто передавати за допомогою ліній електропередачі (ЛЕП) на значні відстані без значних втрат. ЛЕП (рис. 9.7) складається з великої кількості опор, рівномірно розташованих уздовж обраної траси, з приєднаними до них ізоляторами, провідниками та блискавковідведеннями, які характеризуються зоною захисту –

частиною простору, яка захищена від прямих ударів блискавки відповідним ступенем захисту.

Фундаменти опор зазвичай паліві, виготовлені з армованого бетону, глибина фундаменту залежить від геологічних умов та типу опори (анкернокутові або проміжні опори).



Рис. 9.7. Лінії електропередач

Після закінчення будівництва ЛЕП подальший вплив на навколишнє середовище незначний, окрім відчуження смуги відведення траси. Технічне обслуговування ЛЕП часто проводиться з використанням спеціального колісного пристрою, що самостійно пересувається провідниками, для захисту обслуговчого персоналу використовують “клітку Фарадея”. Експлуатаційні вимоги досить обмежені: утримувати ізолятори в чистоті, перевіряти пошкодження провідників, особливо після аварійних ситуацій, а також забезпечувати структурну цілісність опор.

9.7. Вплив складових транспортного комплексу на довкілля

Сьогодні транспорт є одним з головних техногенних джерел забруднення довкілля. Техногенний вплив транспорту на екосистеми полягає у:

- забрудненні атмосфери, водних об’єктів і земель, зміні хімічного складу ґрунтів і мікрофлори, утворенні виробничих відходів, шлаків, котельних шлаків, золи і сміття;
- споживанні природних ресурсів – атмосферного повітря, нафтопродуктів і природного газу (які є паливом для ДВЗ), води для систем охолодження ДВЗ і мийки транспортних засобів, земельних ресурсів, відчужених під будівництво автомобільних доріг, залізниць, аеродромів, трубопроводів, річкових і морських портів та інших об’єктів транспортної інфраструктури;

-
- виділенні теплової енергії в навколишнє середовище під час роботи тягових двигунів і установок, в яких спалюють паливо;
 - створенні високих рівнів шуму і вібрації;
 - травмуванні та загибелі людей і тварин, нанесення великих матеріальних збитків внаслідок аварій і катастроф;
 - порушенні ґрунтово-рослинного покриву;
 - зменшенні врожайності сільськогосподарських культур.

9.7.1. Вплив залізничного транспорту на довкілля

Забруднення повітря. Рівень забруднення повітря визначається концентрацією речовин, що виділяються в атмосферу під час руху потягу, зокрема, під час роботи тягових двигунів. Кількість викидів забруднювальних речовин у повітря залежить від режиму роботи двигуна. Потяги хоча і впливають дуже негативно, але, порівняно з автомобільним транспортом, їх вплив значно менший, тому що на одиницю енергії, що виділяється під час спалювання одиниці палива, виконується значно більша робота.

Забруднення повітря відбувається викидами CO , C_mH_n , NO_x , C , SO_2 (продукти неповного згорання), пилом та золою.

Забруднення ґрунтів. Забруднення ґрунтів визначається кількістю сухих та рідких викидів під час руху потягу на один км шляху. На один км шляху за рік скидається приблизно 200 м³ неочищених стічних вод, 12 тонн сухого сміття, 3,5 тонни сажі. Сьогодні відбувається забруднення ґрунту металевою стружкою та пилом того вантажу, який перевозиться.

Забруднення водойм. Забруднення водойм відбувається скидами зі стічними водами нафтопродуктів, смол, фенолів та іонів важких металів.

Вплив на флору та фауну. Залізничний транспорт негативно впливає на флору та фауну – відбувається зміна шляхів міграції тварин, знищення лісових та сільськогосподарських угідь.

Шумове та вібраційне забруднення. Рівень шуму біля залізничного полотна під час проходження потяга сягає 100-120 дБ, що негативно впливає на життєдіяльність багатьох живих організмів, зокрема й на організм людини.

Вплив на людину. Забруднення довкілля викликає хронічні та професійні захворювання, появу професійних захворювань.

Альтернативні рішення. Сьогодні в усіх країнах конструктори нових локомотивів більш уважно ставляться до екологічних вимог, а робітники транспорту борються за зниження токсичності відпрацьованих газів та економії пального.

Головна увага приділяється вдосконаленню процесу горіння пального в циліндрах ДВЗ з метою мінімізації викидів шкідливих

речовин. Але проблема в тому, що за оптимальної температури, коли досягається максимальне його згоряння та найбільша економія пального, відбувається найбільша емісія *оксидів азоту*, і токсичність викидів підвищується більше як в 10 разів, а димність в 4 рази. У зв'язку з цим насамперед розробляються засоби для зменшення кількості оксиду азоту у відпрацьованих газах.

Сучасні потужні тепловози обладнані 4-тактними двигунами, що дозволяє зменшити викиди оксиду азоту у відпрацьованих газах. Існує система рециркуляції азоту, тобто повторний запуск відпрацьованих газів у камеру горіння. За рахунок цього викиди оксиду азоту зменшуються майже втричі, але й потужність падає на 35%, економічність – на 25%, а викиди сажі збільшуються втричі.

Для зменшення димності використовують антидимні присадки – додавання 0,5% присадки зменшує кількість сажі на 50-90 відсотків. Для зменшення забруднення пилом від транспортованих вантажів, використовують спеціальні плівки для його укриття.

9.7.2. Вплив на довкілля автомобільного транспорту

Автотранспортний комплекс розглядається зараз як всесвітня екологічна загроза людству. Забруднення повітря транспортними засобами пов'язано зі споживанням енергії видобувних органічних палив. Згідно з європейською статистикою енерговитрати транспорту становлять близько 30% загального споживання енергії в Європейському Союзі (ЄС).

В транспортному секторі ЄС розподіл споживання палива такий: на автотранспорт припадає 84,4%, на авіацію – 11,1%, на залізницю – 2,5% і 2% – на річковий транспорт.

За статистичними даними автомобільний транспорт є найбільшим забруднювачем довкілля серед інших видів транспорту України (табл. 9.6).

Викиди основних шкідливих речовин різними галузями транспорту України (2001)

Вид транспорту	Викиди					
	CO		C _m H _n		NO _x	
	т/рік	%	т/рік	%	т/рік	%
Автомобільний	1 452 477	96,7	273 644	96,2	130 125	73,6
Залізничний	33 578	2,2	6 998	2,46	16 233	9,2
Морський і річковий	15 453	1,1	3 838	1,34	30 429	17,2
Всього	1 501 508	100	284 480	100	176 787	100

Вплив автотранспорту на екосистеми полягає у:

- забрудненні токсичними викидами атмосфери, водних об'єктів та ґрунтів, зміні хімічного складу ґрунтів і мікрофлори, утворенні виробничих відходів Забруднювальні речовини, окрім шкідливого впливу на живу природу, негативно впливають на створені людиною системи – особливо на будівельні матеріали, історичні архітектурні та скульптурні пам'ятники й інші витвори мистецтва, викликають корозію металів, псування шкіряних і текстильних виробів;
- споживанні природних ресурсів – атмосферного повітря, яке необхідне для перебігу робочих процесів у ДВЗ транспортних засобів, нафтопродуктів і природного газу, які є паливом для ДВЗ, води для систем охолодження ДВЗ і миття транспортних засобів, виробничих і побутових потреб транспортних підприємств, земельних ресурсів, відчужених під будівництво автомобільних доріг та інших об'єктів транспортної інфраструктури;
- виділенні теплової енергії у навколишнє середовище під час роботи ДВЗ та установок, в яких спалюють паливо;
- створенні високих рівнів шуму та вібрації;
- активації несприятливих природних процесів таких, як водна ерозія, заболочення місцевості, утворення селевих потоків, зсувів та обвалів;
- травмуванні і загибелі людей, тварин, нанесенні великих матеріальних збитків внаслідок аварій та катастроф;
- порушенні ґрунтово-рослинного покриву і зменшенні врожайності сільськогосподарських культур.

Найбільша частина шкідливих речовин, що виділяються двигуном автомобіля, припадає на частку відпрацьованих газів – продукт неповного згоряння використовуваного палива, у складі яких містяться різноманітні хімічні сполуки, у тому числі і небезпечні для здоров'я людини та шкідливі для навколишнього середовища.

Науково-лабораторні аналізи відпрацьованих газів автомобілів засвідчують, що в їх складі знаходиться майже 200 компонентів. За своїм походженням їх розподіляють на: механічні, хімічні, фізичні.

Склад відпрацьованих газів залежить від роду застосовуваних палив, присадок і масел, режимів роботи двигуна, його технічного стану, умов руху автомобіля тощо. Токсичність відпрацьованих газів бензинових двигунів зумовлена головним чином вмістом *оксида вуглецю* та *оксида азоту*, а дизельних двигунів – *оксидом азоту* та *сажі* (табл. 9.7).

Таблиця 9.7

Склад відпрацьованих газів автомобілів

Компоненти, %	Бензинові двигуни	Дизельні двигуни
Азот	74,0-77,0	76,0-78,0
Кисень	0,2-8,0	2,0-18,0
Пари води	3,0-13,5	0,5-10,0
Вуглекислий газ	5,0-12,0	1,0-10,0
Діоксид вуглецю	5,0-14,0	1,0-12,0
Оксид вуглецю	0,1-10,0	0,01-0,3
Оксид азоту	0,1-0,5	0,001-0,4
Альдегіди	0-0,2	0-0,009
Вуглеводні	0,2-3,0	0,01-0,5
Сірчаний газ	0-0,002	0-0,03
Оксид сірки	0-0,003	0-0,015
Сполуки свинцю, мг/м ³	0-60,0	–
Сажа, г/м ³	0-0,4	0,01-1,1
Бенз(а)пірен, г/м ³	до 0,00002	до 0,00001

Під час згоряння 1 кг бензину на середніх швидкостях і навантаженнях виділяється майже 300-310 г токсичних компонентів (225 г оксидів вуглецю, 55 г оксидів азоту, 20 г вуглеводнів, 1,5-2,02 г оксиду сірки, 0,8-1,0 г альдегідів, 1-1,5 г сажі та ін.). Під час згоряння 1 кг дизельного палива виділяється майже 80-100 г токсичних компонентів (20-30 г оксид вуглецю, 20-40 г вуглеводнів, 10-30 г оксидів сірки, 0,8-1,0 г альдегідів, 3-5 г сажі та ін.).

Порівняно з карбюраторними двигунами дизелі мають такі переваги:

- більш висока паливна економічність (на 30-40%);
- висока надійність;
- менша токсичність.

До недоліків дизельного двигуна слід віднести:

- велику масу і розміри за однакової з карбюраторними двигунами потужності;
- більш важкий пуск двигуна;
- підвищений рівень шуму під час роботи;

- значні викиди з відпрацьованими газами сажі, яка може бути причиною утворення канцерогенних речовин.

Основні види впливу автомобільного транспорту на складові довкілля наведено в таблиці 9.8.

Таблиця 9.8

Вплив автомобільного транспорту на складові довкілля

Об'єкт впливу				
Повітря	Ґрунт	Водойми	Флора і фауна	Людина
Викиди CO, C _m H _n , NO _x , C, CO ₂ , SO ₂ , C ₂₀ H ₁₂	Забруднення свинцем, органічними мастилами, розчинниками, засолення	Нафтопродукти, мінералізація, засолення	Руйнування місць проживання тварин, зіткнення останніх з автотранспортними засобами, відокремлення місця їх проживання від місць живлення чи полювання. Негативний вплив на придорожню рослинність.	Захворювання органів дихання, онкологічні захворювання, зменшення тривалості життя

Незважаючи на те, що окремо взятий автомобіль великої шкоди для навколишнього природного середовища і здоров'я людей не створює, сукупні викиди забруднювальних речовин автотранспортними засобами несуть у собі величезну загрозу довкіллю. До того ж, у світі з кожним роком кількість автомобілів продовжує збільшуватись. Якщо вважати базовим 1970 рік, коли світовий парк автомобілів нараховував 230 млн одиниць, то кожних наступних десять років він зростав: у 1980 р. на 57%, 1990 р. – в 2,2 рази, 2000 р. – в 3 рази, а у 2010 році за прогнозами він зросте щонайменше як в 3,9 рази. За статистичними даними автомобілі світу вже тепер щороку викидають в атмосферу Землі понад 400 млн тонн оксидів вуглецю, 100 млн тонн вуглеводнів, сотні тисяч тонн свинцю та багато інших шкідливих сполук. Не слід забувати, що вони “поїдають” величезну кількість кисню. Наприклад, легковий автомобіль “Волга” забирає з повітря цієї найціннішої для дихання речовини у 100 разів, а вантажівка “ЗИЛ-130” – у двісті разів більше, ніж споживає його одна людина. Перехід автомобільного транспорту з рідкого на газове паливо економічно і технічно виправданий. Газ краще за бензин змішується з повітрям, тому він повніше згоряє в двигунах, а, отже, і шкідливих речовин у відпрацьованих газах менше. Крім того, газове паливо подовжує життя автомобільного двигуна майже в 1,5 рази, бо газ не порушує масляну плівку між деталями, що труться, і вони менше зношуються.

У результаті окиснення під дією сонячних променів окремих

компонентів відпрацьованих газів автомобільних двигунів, пари бензину та інших речовин, утворюється фотохімічний смог. Смог викликає подразнення очей, носа і горла, ушкодження посівів сільськогосподарських культур, лісових насаджень та сприяє корозії металів тощо. Дослідження виявили, що до 35% від загальних викидів автотранспорту обумовлюються станом дорожнього покриття і організацією руху транспортних засобів. За інтенсивного руху на 100-200 метрів від краю проїжджої частини ґрунт стає непридатним для вирощування сільськогосподарських культур.

Найбільшу шкоду завдає автомобільна дорога флорі та фауні, коли перетинає шляхи міграції і місця проживання тварин, території та об'єкти природно-заповідного фонду. Зона впливу автомобільної дороги поширюється на відстань до 3 км від краю проїзної частини залежно від інтенсивності дорожнього руху, складу транспортних засобів, а також від метеорологічних, кліматичних та топографічних умов місцевості.

9.7.3. Вплив на довкілля водного транспорту

Забруднення довкілля відбувається за двома основними напрямками:

- *по-перше*, морські і річкові судна забруднюють біосферу відходами, одержаними у результаті експлуатаційної діяльності;
- *по-друге*, викидами у випадку аварій суден з токсичними вантажами, здебільшого нафтою і нафтопродуктами.

Забруднення атмосфери. Енергетичні установки суден забруднюють відпрацьованими газами передусім атмосферу, звідки токсичні речовини частково або майже повністю потрапляють у води морів, річок, океанів. Сьогодні переважна більшість суден обладнана дизельними двигунами. Невелику частку становлять судна з паротурбінними установками, кількість яких за останні роки скорочується (у зв'язку з меншою економічністю порівняно з дизелями).

Гази CO , CO_2 , C_mH_n важчі за повітря і накопичуються на поверхні водного середовища. Газоподібні вуглеводні і викиди CO суднових теплових двигунів беруть участь в окиснювальних реакціях і в кінці перетворюються у CO_2 , наявність якого в атмосфері спричиняє парниковий ефект. У першому наближенні екологічну шкоду водному середовищу можна підрахувати як суму збитків від сірчаного ангідриду, оксидів азоту, сажі і викидів незгорілого палива суднових двигунів, а також випарування нафтовантажів транспортного флоту.

Забруднення гідросфери. Нафта та нафтопродукти є основними забруднювачами водного басейну під час роботи водного транспорту.

Із збільшенням перевезень нафтовантажів все більша кількість нафти стала потрапляти у світові океани. Кінець ХХ ст. був позначений

кількома великими екологічними катастрофами, пов'язаними з перевезенням нафти, котрі трапилися, незважаючи на заходи, що вживаються для безпечного мореплавства (табл. 9.12).

Таблиця 9.12

Забруднення океану внаслідок найбільших аварій нафтових танкерів

Рік	Назва танкера	Місце аварії	Кількість нафти, що вилілася в море, тис. т
1967	Торі Каньйон	Узбережжя Великої Британії	123
1976	Уркіоло	Узбережжя Іспанії	100
1978	Амоко Кадіс	Узбережжя Франції	200
1990	Екссон Валдіс	Узбережжя Аляски	40
2007	Волга-нефть	Керченська протока	4

За даними океанологів, у моря і океани нафта та інші вуглеводні надходять: зі суден, що знаходяться у морі – 28%, зі стоком річок – 28%, з берегів – 16%, з суден, що знаходяться у портах – 14%, з атмосфери – 10%, іншими шляхами – 4%.

За оцінюваннями фахівців, у моря і океани виливається до 10 млн тонн нафтопродуктів на рік, а кожна тонна розлитої нафти може вкрити плівкою водну поверхню площею 12 км².

В умовах звичайної експлуатації танкерів основними джерелами забруднення є: судові двигуни, і насамперед головна енергетична установка; також вода, використана для миття вантажних танків; баластна вода, що зливається за борт із вантажних танків.

Шкоду водному середовищу завдають важкі метали та їх оксиди, в першу чергу заліза, а також шум і вібрації теплових двигунів.

Радіоактивні речовини в океан надходять у разі аварії суден з атомними двигунами та аваріях, які пов'язані з використанням, транспортуванням та одержанням радіонуклідів.

9.7.4. Вплив авіаційного транспорту на довкілля. Шляхи зменшення шкідливих викидів

Особливості впливу повітряних суден на довкілля пов'язані:

- *по-перше* – сучасний парк літаків та гелікоптерів має газотурбінні двигуни, які працюють на авіаційному гасі, хімічний склад якого дещо відрізняється від автомобільного бензину та дизельного палива кращою якістю, має менший вміст сірки та механічних домішок;
- *по-друге* – основна маса відпрацьованих газів викидається

повітряними суднами безпосередньо у повітряному просторі відносно на великій висоті, за високої швидкості та турбулентного потоку, і лише невелика частка – в безпосередній близькості від аеропортів та населених пунктів.

Загальний викид токсичних речовин авіаційним транспортом може бути приблизно оцінений обсягом споживаного авіацією палива, котрий становить близько 4% загальних витрат палива усіма видами транспорту. Таким чином, частка забруднень авіатранспортом відносно невелика, і до того ж токсичні речовини розсіюються в межах великих просторів.

Основними компонентами, які забруднюють довкілля, є: оксид вуглецю, неспалені вуглеводні, оксиди азоту та сажа. На режимах холостого ходу та під час руху на рулівних доріжках, під час заходу на посадку у відпрацьованих газах суттєво збільшується вміст оксиду вуглецю і вуглеводнів, але при цьому зменшується кількість оксиду азоту.

У режимі сталого польоту, коли двигуни працюють без перевантаження на 35-50% своєї потужності з оптимальними параметрами, вміст оксиду вуглецю та вуглеводнів зменшується, але збільшуються викиди оксидів азоту.

Найбільші викиди сажі відбувається під час зльоту та набору висоти, коли двигуни працюють з перевантаженням у 1,1-1,2 рази відносно своєї номінальної потужності і, як правило, на збагаченій паливній суміші.

Зменшення шкідливих викидів. Зменшення кількості і концентрації шкідливих викидів може бути досягнуто:

- підвищенням економічності двигунів, а отже – зменшення кількості відпрацьованих газів;
- удосконаленням методів експлуатації літаків, а саме: підвищенням ступеня заповнення літаків корисним вантажем;
- зменшення пробігу літаків на аеродромах під тягою власних двигунів за рахунок буксирування їх тягачами на злітну смугу, а також за рахунок розташування аеропортів на значній відстані від міст.

З метою зменшення вмісту токсичних речовин у відпрацьованих газах є удосконалення старих та створення нових газотурбінних двигунів з новими конструкціями камери згоряння, системи вприскування паливно-повітряної суміші.

Великі резерви зменшення викидів пов'язані з покращенням аеродинамічних якостей та ваговою віддачею корпусів повітряних суден та розробка нових технічних рішень.

Подальше зменшення витрат палива можливе з впровадженням турбовентиляторних двигунів, у яких сила тяги здійснюється багатолопатевиими високообертними гвинтами відносно невеликого діаметра. Такими двигунами обладнаний новий український літак

АН-140.

Пошук нових, більш “чистих” палив приводить дослідників до висновку, що найбільш перспективним паливом для літаків може бути водень і так звані кріогенні палива. Вже здійснено експериментальні польоти літака ТУ-154 з водневими двигунами.

9.7.5. Вплив трубопровідного та електронного транспорту на довкілля

Великою небезпекою для навколишнього середовища є трубопроводи, лінії яких останніми роками є зонами особливого екологічного ризику.

Незважаючи на високу міцність, ці трубопроводи (діаметр труби переважно понад 1-1,5 м, товщина стінки – 1,5-2,0 см, тиск усередині – кілька атмосфер) з часом просідають (особливо у зонах мерзлих або різнопородних тріщинуватих ґрунтів, під власною вагою й через різницю температур), тріскаються на стиках, кородують унаслідок підвищеної кислотності повітря чи несприятливих кліматичних умов. У місцях пошкодження труб на прилеглі території виливається велика кількість забруднювальних речовин, а оскільки це часто трапляється далеко від населених пунктів, у лісі, в горах, то через неможливість оперативно ліквідувати аварію шкода, завдана довкіллю, буває величезною. Викид 2 тонн нафти у разі пошкодження нафтопроводу руйнує близько 1000 м² земної поверхні. Крім того, в разі забруднення поверхневих і підземних вод радіус екологічного впливу збільшується в кілька разів.

Найбільш небезпечним для навколишнього середовища є витікання нафти і газу на ділянках трубопроводів, розміщених під судноплавними трасами річок і морів та іншими великими водоймищами.

Газові викиди часто супроводжуються вибухами та пожежами, нафта нищить водні екосистеми й пернатих. В останні роки багато аварій було пов'язано із навмисними пошкодженнями нафтопроводів викраданням нафтопродуктів.

Лінії електропередач (ЛЕП) також викликають екологічні проблеми. Спеціальні дослідження показали, що ЛЕП надвисокої напруги (750-1150 кВ), з екологічної точки зору є дуже небезпечними. Навколо них утворюються потужні електромагнітні поля, які негативно впливають на живі організми і людину, порушують природну міграцію тварин, процеси росту рослин тощо.

Підготовка трас для ЛЕП, вирубування просік, встановлення опор, монтаж проводів та іншого експлуатаційного обладнання і подальша експлуатація ЛЕП зумовлюють відповідну реакцію з боку екосистем. Вирубування лісу часто призводить до значної перебудови всього комплексу кліматичних факторів: на просіках збільшується швидкість

вітру, змінюються температура та вологість повітря, влітку різко посилюється інтенсивність випаровування вологи з поверхні ґрунту й трав'яного покриву, що викликає пересихання поверхневих шарів ґрунту, а взимку на просіках накопичується надмірна кількість вологи, що сприяє вегетації рослин навесні. Розморожування та відтаювання ґрунту на просіках відбувається на 7-30 днів раніше, ніж у лісі. Це призводить до виникнення ерозійних процесів.

Утворення просік супроводжується також значними змінами тваринного компонента екосистем: спостерігається зникнення видів, що мешкають у кронах дерев: змінюється видовий склад, чисельність та різноманіття птахів тощо.

Без сумніву, ЛЕП впливають і на стан здоров'я людей. Це у першу чергу пов'язано з потенційними нещасними випадками, як то: нанесення травматизму людям від взаємодії зі струмопровідними елементами ЛЕП, витоків або розлиття трансформаторного мастила, а також від шумових впливів від коронного розряду.

Розростання міст до мегаполісів наближує ЛЕП до новобудов. Допустимі норми електричного поля не мають перевищувати $1 \text{ кВ} \cdot \text{м}^{-1}$; для цього необхідно віддаляти опори ЛЕП на 30-40 м від житлових будівель.

9.8. Заходи боротьби зі шкідливим впливом транспортного комплексу на довкілля

Аналіз робіт із зниження токсичності відпрацьованих газів (ВГ) автомобілів дозволяє виділити такі основні напрями:

- розробку газотурбінних автомобільних двигунів, впровадження нових конструкцій двигунів (адіабатних дизелів, двигунів Стірлінга і Ванкеля), використання нових типів силового устаткування;
- заміна конструкції, робочих процесів, технології виробництва автомобілів з метою зниження токсичності відпрацьованих газів;
- застосування пристроїв очищення або нейтралізації відпрацьованих газів. Для автомобілів з бензиновими двигунами дуже ефективні каталітичні нейтралізатори потрійної дії, які окиснюють вуглець та вуглеводні і відновлюють оксиди азоту. Для автомобілів з дизельними двигунами застосовують фільтри, які очищають відпрацьовані гази від сажі;
- використання альтернативного палива або зміна характеристик застосовуваного палива (водень, природний газ, спирт тощо);
- законодавче обмеження викиду шкідливих речовин автомобілів, нових та тих, що експлуатуються, а також проведення податкової політики, що стимулює зниження викиду шкідливих речовин;
- розробка нормативів, процедур контролю, а також технологій,

що забезпечують підтримання технічного стану автомобілів на рівні, який гарантує викид шкідливих речовин, не вищий за нормативний;

- вдосконалення процесів керування автомобілем і транспортними потоками, поліпшення дорожніх умов, а також вдосконалення технологічних схем перевезення вантажів;
- зниження міського шуму в першу чергу за рахунок зменшення шумності транспортних засобів, збільшення відстані між джерелом шуму та об'єктом впливу. Використання спеціальних шумозахисних смуг озеленення, різних прийомів планування і раціонального розміщення мікрорайонів. Ефективним засобом зниження транспортного шуму є прокладання доріг у виїмці – зниження рівня шуму може досягти до 15 дБ.

Використання альтернативних палив. Перспективним напрямом в боротьбі за зменшення токсичності відпрацьованих газів ДВЗ та збереження ресурсів є перехід до альтернативних палив, які, як правило, не є продуктами переробки нафти. У наш час існує велика кількість заміників нафтових палив для автомобілів. У загальній класифікації альтернативні палива розподіляють на такі групи:

- видобувні та супутні газоподібні палива;
- синтезовані та гідролізні альтернативні палива;
- палива, отримані з відновлювальних ресурсів;
- радіаційні, нафтові та палива з добавками.

Доцільність та перспективність, впровадження кожного виду палива оцінюється за техніко-економічними показниками видобування або отримання палива, витратами на транспортування та зберігання, наявністю ресурсів, технологічністю, екологічними показниками та ін. Але переважними під час визначення доцільності використання різних палив стають зараз саме екологічні показники.

Через дефіцит рідкого палива нафтового походження та труднощі у видобутку нафти, а також для зменшення забруднення довкілля шкідливими речовинами у наш час здійснюється інтенсивне переведення ДВЗ різного призначення живлення *газоподібним паливом*.

Найбільш реальними для широкого вжитку є стиснений природний газ (СПГ), а також газ, що є побічним продуктом нафтопереробних підприємств – зріджений нафтовий газ (ЗНГ).

Основний компонент природного газу – метан, який становить 82-99% загального об'єму. Основними його властивостями як моторного палива є нижча теплота згоряння 32-36 МДж/м³ і високе октанове число (майже 100). Природний газ має переваги порівняно з рідким паливом, оскільки він надходить у циліндри в газоподібному стані і виключає розрідження мастильної оливи, навіть під час холодного пуску двигуна. Це збільшує строк його служби та зменшує зношування деталей двигуна. Порівняно з бензином під час роботи на стисненому газі суміш

утворюється більш однорідна, відбувається рівномірний розподіл суміші в циліндрах.

Зберігати природний газ можна у двох агрегатних станах – стисненому та зрідженому. Проте температура зрідження має становити мінус 161,6°C. Тому, у разі використання природного газу як моторного палива, його зберігають у стисненому стані в сталевих балонах під тиском до 20 МПа. Необхідність стискання природного газу до високого тиску спричинює головну проблему, яка стримує широке використання цього виду палива. Для заправлення балонів за такого тиску необхідно будувати автомобільні газонаповнювальні компресорні станції високої вартості, де газ, який надходить газопроводами, очищують, фільтрують і стискають до 25 МПа.

Як правило, для роботи на газовому паливі переобладнують бензинові двигуни шляхом заміни штатного карбюратора – карбюратором-змішувачем з додатковим обладнанням газовою апаратурою. Двигуни в такому разі можуть працювати як на природному газі, так і бензині. Після переведення на газ енергетичні показники двигуна, порівняно з бензиновим двигуном, покращуються на 15-20%.

Результати порівняльних досліджень автомобілів, які працюють на рідкому та газоподібному нафтових паливах, підтверджують суттєве зменшення викидів шкідливих речовин під час роботи на СПГ. Відомо, що під час роботи автомобіля на СПГ викиди C_mH_n , CO і NO_x дещо зменшуються. Вуглеводні, які виділяються з відпрацьованими газами двигунів, що працюють на газоподібному паливі, переважно, складаються з метану та інших алканів, а на бензиновому паливі – з олефінів, які більш токсичні.

Досить широко застосовується переобладнання автомобілів для роботи на зрідженому нафтовому газі (ЗНГ). Високе октанове число дає можливість використовувати ЗНГ для живлення двигунів з іскровим запалюванням і високим ступенем стискання. На відміну від СПГ, який використовують для живлення серійних бензинових двигунів, для ЗНГ, переважно, розробляють двигуни з підвищеним ступенем стискання.

Порівняльні дослідження роботи двигуна на бензині та зрідженому газі показують, що переведення на ЗНГ зменшує викиди CO у 2-4 рази, NO_x – в 1,4-1,8 рази. Викиди ж C_mH_n , особливо під час роботи на низьких швидкісних режимах і режимах малих навантажень, збільшуються в 1,2-1,5 рази.

Застосування ЗНГ у суто дизельному процесі виключено через високі температури самозаймання суміші. Щоб розширити ресурсну базу, в останній час проводять дослідження щодо живлення двигунів з іскровим запалюванням та дизелів біологічним газом.

Можна відзначити, що використання різного газоподібного палива для живлення двигунів призведе до зменшення забруднення довкілля

основними шкідливими речовинами відпрацьованих газів ДВЗ.

Використання синтезованих і гідролізних альтернативних палив, наприкладі водню, поки що проблематичне, тому що мають місце недоліки, які пов'язані з особливостями роботи двигуна, що працює на чистому водні – зростають небезпеки вибуху водню в разі розгерметизації системи живлення тощо. Велика швидкість згоряння водне-повітряної суміші веде до різкого підвищення тиску, жорсткої роботи з детонаційно-подібними явищами.

В останні роки за кордоном вивчається можливість використання *ацетилену* (C_2H_2) як моторного палива. Ацетилен має високі енергетичні показники і його можна виробляти з нафтової сировини.

Проводились поодинокі експериментальні дослідження роботи поршневих ДВЗ на ацетилені, які до того ж виконані переважно на одноциліндрових установках. Токсичні показники двигуна, який працює на ацетилені, покращуються, головним чином, через зниження вмісту у ВГ оксиду вуглецю і сумарних вуглеводнів. Так у режимах максимальної потужності отримано зменшення викидів CO у 2-2,5 рази, а C_mH_n в 2,5-3,5 рази, порівняно з мінімальними значеннями викидів цих компонентів під час роботи на бензині. Разом з тим, внаслідок високої температури згоряння ацетилену вміст оксидів азоту у ВГ, знаходиться на рівні найбільших викидів NO_x бензинових двигунів.

Основним недоліком ацетилену та ацетилено-повітряної суміші є їх висока вибухонебезпечність.

Перспективним видом палива для живлення теплових двигунів є *спирти* (метанол та етанол).

Метанол (CH_3OH) отримують гідрогенізацією (приєднанням водню) кам'яного вугілля за високого тиску в присутності каталізатора. Крім вугілля як сировину використовують природний газ, вапняк, побутові відходи і відходи лісового господарства. Метанол як моторне паливо, має високі характеристики: октанове число близько 100, теплота згоряння – 22 МДж/кг. Високе октанове число дає можливість використовувати метанол для живлення двигунів з іскровим запалюванням і з високим ступенем стискання. Менша, практично вдвічі, теплота згоряння порівняно з бензином, призводить до того, що масові витрати метанолу на одиницю виробленої енергії значно більші, що зменшує запас ходу транспортної машини або спричиняє необхідність значно збільшувати об'єм паливних баків.

Однією з особливостей метанолу порівняно з паливом нафтового походження, є висока теплота випаровування – до 1160 кДж/кг, що перевищує теплоту випаровування бензину (318 кДж/кг) у 3,6 рази. Це сприяє зниженню температури суміші і збільшенню маси паливо-повітряного заряду, зменшенню тепловідведення в циліндрах двигуна і температури відпрацьованих газів. Потужність двигуна з іскровим

запалюванням, що працює на метанолі, на 10-15% вища, ніж на бензині. Але висока теплота випаровування метанолу значно погіршує пускові властивості двигуна і, практично, виключає можливість запуску двигуна за низьких температур, навіть за 0°C.

Широке використання в експлуатаційних умовах метанолу замість бензину має такі недоліки: його пари більш шкідливі за пари бензину, гума і деякі синтетичні матеріали нестійкі до метанолу, спостерігається навіть підвищене зношування деяких деталей двигуна. Але за відповідної організації експлуатації і незначних змінах деяких деталей двигуна використання метанолу для живлення двигунів з іскровим запалюванням є цілком виправдане.

Про доцільність переведення двигунів на живлення метанолом свідчить зменшення викидів більшості шкідливих речовин з відпрацьованими газами порівняно з бензином. Живлення метанолом дає можливість зменшити вміст NO_x завдяки нижчій температурі у циліндрах двигуна в процесі згоряння метанолу. Вміст CO під час роботи двигуна як на бензині, так і на метанолі, на збагачених сумішах приблизно однаковий, а в разі складу суміші, що наближається до стехіометричного, на метанолі значно нижчий, внаслідок більш повного згоряння. З цієї ж причини вміст C_mH_n на метанолі становить 25-33% вмісту вуглеводнів на бензині. Кількість альдегідів під час роботи на метанолі збільшується приблизно в 2 рази порівняно з роботою на бензині. Викид поліциклічних вуглеводів, які мають канцерогенні властивості, під час роботи на метанолі у 10 разів менше. Разом з тим не утворюється сажа і відсутні сполуки сірки.

Таким чином, загальна токсичність двигуна з іскровим запалюванням під час роботи на метанолі значно менша ніж за роботи на бензині. Метанол можна використовувати і в дизельних двигунах.

Перспективним паливом для двигунів вважається також етанол (C_2H_5OH), який отримують, переважно, з рослинної сировини. У Бразилії його отримують з цукрової тростини, в США – з кукурудзи, в Швеції – з пшениці. Властивості етанолу як моторного палива близькі до метанолу.

Переведення двигуна на етанол дозволяє забезпечити його стабільну роботу і низькі викиди забруднювальних речовин, про що свідчать низькі концентрації вуглеводнів C_mH_n в усьому діапазоні навантажень. Концентрація CO у ВГ під час роботи на різних видах палива практично однакова.

Останнім часом у нашій країні і за кордоном вивчається проблема заміни бензину і дизельного палива *рослинною олією*. Такою може бути олія багатьох олійних і технічних культур, зокрема, соняшнику, кукурудзи, ріпаку тощо.

Ріпак – досить невибаглива культура, його врожайність 15-25 центнерів насіння з гектара. Шляхом екструзії (пресування) вилучається до

40% олії від маси зерна. Більш глибока екстракція (вилучення) дозволяє отримати до 70% олії.

Ріпакову олію, як і олію інших культур, можна використовувати у вигляді добавок до дизельного палива або продукувати з неї *метилефір*, який безпосередньо використовується як паливо для дизелів.

Метиленів отримують з олії трансетерифікацією (хімічним перетворенням). Для одержання 1000 літрів метилефіру потрібно 1000 літрів олії, 110 літрів метанолу та 16 літрів каталізатору (гідрооксиду калію або натрію). У результаті додатково одержують 110 кг гліцерину та відбувається часткове повернення метанолу.

Ріпакова олія, використовується як змащувальна олива для систем змащування двигунів і за своїми властивостями не поступається нафтовим оливам. Вона має цілком прийнятну температуру застигання. За антикорозійними та протизношуваними властивостями ріпакова олія перевищує нафтові оливи.

За умови роботи дизеля на сумішах ріпакової олії і дизельного палива зміна концентрацій шкідливих компонентів відпрацьованих газів (CO , C_mH_n , NO_x , CO_2) та їх димність мають такий самий характер, як і для звичайних дизелів. Під час роботи дизеля на ріпаковій олії викиди оксиду вуглецю на один кілометр шляху дещо зростають, порівнюючи з дизельним паливом (2,48 і 1,67 г/км відповідно), а викиди вуглеводнів оксидів азоту зменшуються. Окрім того ВГ такого дизеля не містять сірки і важких металів.

Раціональна експлуатація автомобілів. Зменшення забруднення довкілля шляхом раціональної експлуатації автомобілів включає багато складових. До основних з них відносять:

- підтримку автомобілів в технічно справному стані за оптимальних регулювань їх систем та агрегатів;
- оптимальне управління автомобілем в експлуатаційних умовах;
- оптимізація дорожніх умов руху автомобілів;
- раціональне використання автомобілів під час виконання транспортних робіт.

Кількість шкідливих викидів автомобілів значною мірою залежить від технічного стану його агрегатів, механізмів і систем.

У першу чергу це стосується двигуна автомобіля. Зменшення пропускної здатності повітряних жиклерів головної системи на 7% призводить до погіршення економічності на 2% і підвищення викидів оксиду вуглецю на 5 відсотків.

На економічність та токсичність двигуна особливо впливає несправність клапана економайзера. Заїдання клапана у відкритому стані погіршує економічність на 34% і збільшує викиди вуглеводнів в 2 рази, а оксиду вуглецю – в 5,4 рази.

Несправність вакуумного регулятора внаслідок порушення

герметичності підвідної трубки погіршує економічність на 16% і спричиняє збільшення викиду оксиду вуглецю майже на 14%.

Зменшення зазорів між електродами свічок є причиною погіршення економічності на 15% і збільшення викидів оксиду вуглецю майже на 18%, а вуглеводнів – у 4 рази.

Тому під час технічного обслуговування і огляду необхідно приділяти особливу увагу забезпеченню оптимальних регулювань та своєчасному виявленню та усуненню несправностей систем автомобільного двигуна. Першочергово це стосується тих систем, які потрібно періодично перевіряти і регулювати в режимах, що широко використовуються в експлуатаційних умовах і легко імітуються без спеціального обладнання в умовах підприємств.

Удосконалення конструкції двигунів. Основні задачі удосконалення бензинових двигунів – це поліпшення паливної економічності і зменшення токсичності ВГ. На сьогодні вирішення цих задач полягає, переважно, у досягненні стійкого горіння збіднених паливо-повітряних сумішей в усіх експлуатаційних режимах роботи двигуна та забезпеченні більш гнучкого управління робочим процесом.

Для зменшення викидів шкідливих речовин останнього часу розроблено та доведено до серійного виробництва ДВЗ, які працюють на бідних сумішах (відношення повітря/паливо приблизно 20/1), що дозволяє збільшити ступінь стискання до 13. Такі двигуни мають хорошу паливну економічність, на 20% кращу, ніж у звичайних ДВЗ.

Параметром, який суттєво впливає на концентрацію шкідливих речовин у ВГ двигунів з іскровим запалюванням, є відношення повітря/паливо. Із збагаченням суміші вміст CO та C_mH_n у ВГ різко збільшується, а із збідненням суміші – значно зменшується. Тенденції до збільшення C_mH_n в зоні бідних сумішей (відношення повітря/паливо більше, ніж 18/1) пояснюється поступовим зменшенням швидкості згоряння та можливими пропусками займання суміші.

Двигуни, які працюють на бідних сумішах, значно менше викидають CO і NO_x . Проте, через існування межі збіднення важко підтримувати усталену роботу двигуна. Пояснюється це неможливістю забезпечення повного і якісного займання однорідної бідної суміші. Це є недоліком традиційних систем запалювання, в яких запалювання слабке та одноточкове. Для багаточиліндрових двигунів цей недолік підсилюється неоднорідністю складу суміші та нерівномірним розподілом по циліндрах.

Забезпечення стабільного згоряння надто збіднених сумішей досягається закручуванням потоку суміші з метою його турбулізації (за допомогою заслінки, яка встановлена у впускному трубопроводі, або за допомогою спеціальних визискувачів).

Надійне підпалювання збіднених повітряних сумішей

забезпечується установленням у циліндрі двох свічок запалювання та застосування багатоелектродних свічок і свічок з підвищеною енергією і тривалістю розряду, а також свічок запалювання зі збільшеним іскровим проміжком.

Нейтралізація та уловлювання шкідливих речовин автомобілів.

Зменшення вмісту шкідливих речовин у відпрацьованих газах оптимізацією процесу згоряння є найперспективнішим заходом, тому що продуктів неповного згоряння CO і C_mH_n легше позбутися на стадії їх утворення. Проте повністю виключити вміст шкідливих речовин у відпрацьованих газах неможливо. Тому шкідливі компоненти відпрацьованих газів у випускній системі двигуна нейтралізують спеціальними пристроями – нейтралізаторами.

Для нейтралізації шкідливих речовин у ВГ необхідно забезпечити умови для окиснювальних реакцій і окиснення продуктів неповного згоряння палива (особливо CO та C_mH_n) до продуктів повного згоряння CO_2 та H_2O , а також і відновлювальних реакцій для розкладання оксидів азоту NO_x до O_2 та N_2 .

Для очищення відпрацьованих газів дизеля від сажі застосовують спеціальні пристрої-уловлювачі. Для прискорення перебігу окиснювальних і відновлюваних реакцій в нейтралізаторах застосовують різні каталізатори (прискорювачі реакцій). Залежно від здатності активізувати ті або інші реакції каталізатори поділяють на:

- *окиснювальні*, які прискорюють перебіг реакції окиснення оксиду вуглецю і вуглеводнів;
- *відновлювані* – для відновлювання оксидів азоту;
- *двофункціональні*, які одночасно активізують окиснювальні і відновлювані реакції.

Широкого поширення в практиці очищення автомобільних відпрацьованих газів отримали каталізатори на основі благородних металів – палладія (Pd) та платини (Pt). Вони мають високу селективність, низьку температуру початку ефективної роботи і досить довговічні. Каталізаторами, в реакціях відновлення NO_x можуть виступати також родій (Rh) і рутеній (Ru). Широкого використання ці нейтралізатори не набули через їх високу вартість.

В окиснювальних і відновлюваних реакціях можна використовувати відносно дешеві окиснювальні нейтралізатори на основі міді, марганцю, нікелю, хрому (CuO , MnO_2 , NiO , Cr_2O_3 , Fe_2O_3 та ZnO). Але ці каталізатори недовговічні, їх ефективність значно менша за платино-палладієві. Отже, не зважаючи на високу вартість останніх, їх застосовують частіше.

9.8.1. Методика розрахунку викидів забруднювальних речовин у повітря автотранспортом

Метою проведення розрахунку є визначення обсягів викидів шкідливих речовин у повітря автомобільним транспортом, який експлуатується. Методика передбачає проведення розрахунків для визначення викидів у повітря оксидів вуглецю, азоту, вуглеводнів, діоксиду сірки, свинцю та сажі.

Для автомобільного парку підприємства маса викидів шкідливих речовин за розрахунковий період часу (t) i -ї речовини (M_j) за наявності в групі автомобілів з різними типами двигунів внутрішнього згорання – бензиновими, дизельними, газовими тощо – визначається за формулою:

$$M_j = m_{jk} \cdot G_k \cdot K_{TC} \cdot K_{II}, m \cdot \text{рік}^{-1}, \quad (9.1)$$

де: m_{jk} – питома вага викиду i -ї шкідливої речовини автомобілем j – ої групи на розрахунковий період (включаючи пробіговий вихід з врахуванням картерних викидів і випаровувань пального), $г \cdot кг^{-1}$;

G_k – обсяги спожитого палива i -ї групи з двигуном k -го типу на розрахунковий період (один рік), т/рік;

$K \cdot K_{TC}$ – добуток коефіцієнтів впливу n факторів на викид i -ї шкідливої речовини автомобілями j -ї групи з двигуном k -го типу.

Коефіцієнти впливу для різних автомобілів наведено в таблиці 9.9.

Таблиця 9.9

Коефіцієнти впливу для різних груп автомобілів

Автотранспортні засоби	Коефіцієнт впливу викидів					
	Оксид вуглецю		Вуглеводні		Оксиди азоту	
	K_{II}	K_{TC}	K_{II}	K_{TC}	K_{II}	K_{TC}
Вантажні з бензиновими ДВЗ	1,33	1,69	1,2	1,86	1,0	0,8
Вантажні з дизельними ДВЗ	1,33	1,8	1,2	2,0	1,0	1,0
Автобуси з бензиновими ДВЗ	1,32	1,69	1,2	1,86	1,0	0,8
Автобуси з дизельними ДВЗ	1,27	1,8	1,17	2,0	1,0	1,0
Легкові службові й спеціальні з бензиновими ДВЗ	1,28	1,62	1,17	1,78	1,0	0,9

Примітка: K_{II} – середній вік парку (СВП), K_{TC} – рівень технічного стану (РТС).

Значення середніх питомих викидів шкідливих речовин автомобілями ($кг \cdot т^{-1}$ палива) наведено в таблиці 9.10.

**Значення середніх питомих викидів шкідливих речовин
автомобілями, кг·т⁻¹ палива**

Вид палива	Шкідлива речовина		
	СО	С _m Н _n	NO _x
Бензин	196	37	21,8
Дизельне паливо	36,0	6,2	31,5

Приклад. Визначити: викиди шкідливих речовин в атмосферне повітря автотранспортними засобами, дані для розрахунків наведено в таблиці 9.11.

Таблиця 9.11

Витрати палива, т·рік⁻¹

Вантажні з бензиновим ДВЗ	Вантажні з дизельним ДВЗ	Автобуси з дизельним ДВЗ
3,83	3,31	2,07

Розв'язок:

1. Визначаємо викиди шкідливих речовин в атмосферне повітря вантажними автомобілями з бензиновим ДВЗ:

$$M_{CO} = 3,83 \cdot 1,69 \cdot 1,33 \cdot 0,196 = 1,68 \text{ т·рік}^{-1}$$

$$M_{CH} = 3,83 \cdot 1,2 \cdot 1,86 \cdot 0,037 = 0,31 \text{ т·рік}^{-1}$$

$$M_{NOx} = 3,83 \cdot 1 \cdot 0,8 \cdot 0,0218 = 0,066 \text{ т·рік}^{-1}$$

2. Визначаємо викиди шкідливих речовин в атмосферне повітря вантажними автомобілями з дизельним ДВЗ

$$M_{CO} = 3,31 \cdot 1,8 \cdot 1,33 \cdot 0,036 = 0,285 \text{ т·рік}^{-1}$$

$$M_{CH} = 3,31 \cdot 1,2 \cdot 2 \cdot 0,0062 = 0,049 \text{ т·рік}^{-1}$$

$$M_{NOx} = 3,31 \cdot 1 \cdot 1 \cdot 0,0315 = 0,104 \text{ т·рік}^{-1}$$

9.8.2. Заходи попередження забруднення водного басейну

До основних заходів попередження забруднення водного басейну транспортними суднами треба віднести:

- заборону скидання забруднювальних відходів зі суден у водойми;
- прийняття міжнародних угод про припинення скидання зі суден всіх видів відходів і змиву нафтовантажів у відкритих морях та океанах у межах встановлених зон;
- обладнання суден додатковими засобами та установками для утилізації або знешкодження деяких видів відходів, а також для тимчасового накопичення частини відходів з наступним здаванням

їх на берег для знешкодження або переробки;

- розробку нових конструкцій суден, що більшою мірою гарантували б збереження нафтовантажів і нафтопалива навіть у аварійних ситуаціях.

У річкових і морських пароплавствах створено спеціалізовані служби для захисту довкілля від забруднення, що вносяться водним транспортом. Разом з іншими технічними підрозділами ці служби розробляють пропозиції та проекти планів і контролюють їх виконання, в рамках своїх повноважень здійснюють також системний контроль за виконанням загальнодержавних законів та відомчих наказів. У сучасних умовах першорядного значення набувають міжнародні угоди про заборону скидання забруднених вод і сміття у відкритих морях та океанах.

На сьогоднішній день багато суден мають ємності для накопичення сміття, нафтових залишків та забруднених виробничих і побутових вод, щоб після прибуття в порти здати їх плавучим або береговим установкам на очищення і переробку. Таке здавання стічних вод на берег здійснюється трубопроводами або за допомогою очисних станцій і суден-сміттєзбірників, котрі швартуються до прибулого у порт судна, приймають від нього забруднені води та сміття і переправляють їх на берегові станції для очищення, переробки або для знешкодження.

На сьогодні намітилися три основні напрями очищення забруднених вод морів і річок, а саме:

1. Механічний збір з поверхні вод сміття і нафтових плівок.
2. Хімічний вплив на нафтові плівки
3. Біологічне розкладання плівок.

Найбільшого поширення набув *механічний метод* – збору з водної поверхні плаваючого сміття та виловлювання і сепарація нафтопродуктів. Зібране сміття та нафтовмісні води передаються на берегові станції для знешкодження і утилізації. Для ліквідації аварійних розливів нафти в акваторіях і у відкритому морі створені оперативні служби, які вживають екстрених заходів для знешкодження наслідків розливів нафти.

У практиці роботи морських портів України знайшли застосування бонові загородження. Їх встановлюють з профілактичною метою навколо танкерів, які знаходяться під розвантаженням або завантаженням, а також для огороження суден, що приймають паливо. У разі знаходження суден біля причалів бонове загородження може охоплювати їх напівкільцем, кінці якого прикріплюють до берегових споруд. Нафтова пляма може бути обмежена з підвітряного боку або з боку протилежної течії, з метою попередження протікання. В необхідних випадках пляму оточують замкнутим кільцем, яке можна переміщувати зі швидкістю до 1,8 км/год.

У багатьох країнах світу ведеться розробка *фізико-хімічних методів* видалення нафтових плям з поверхні річок і морів. Розроблені хімічні

препарати – абсорбенти, котрі у вигляді порошків або рідин розпилюються на забруднену водну поверхню. Абсорбенти поглинають нафту, але, вступивши з нею в реакцію, розкладають її, утворюючи нові, як правило, шкідливі (а іноді більш токсичні, ніж нафта, речовини) хімічні сполуки, що залишаються у воді і в свою чергу забруднюють її.

Доцільність застосування абсорбентів полягає в тому, що вони сприяють порушенню нафтового шару, котрий перешкоджає надходженню кисню повітря у воду, забруднює узбережжя, призводить до загибелі водоплавних тварин і птахів.

До хімічних реагентів, які застосовуються для ліквідації нафти, відносяться диспергенти – речовини, що знижують поверхневий натяг нафтової плівки, розбиваючи її на краплини. У результаті покращуються обмінні процеси з атмосферою і проникнення сонячного проміння, а також прискорюється розклад нафти, але при цьому якась частка нафти та самого реактиву залишається у товщі води або випадає на дно. У цьому випадку ці методи можуть застосовуватись лише в деяких екологічних умовах і за обставин, що загрожують більш тяжкими наслідками.

Перспективним, хоча у багатьох відношеннях проблематичним методом нейтралізації нафтопродуктів, що потрапили у воду, є *біологічний метод*. Існують три основні напрями застосування цього методу:

- *перший напрям* – це очищення за допомогою рослин, котрі засвоюють деякі забруднювальні речовини, що містяться у воді, в тому числі і вуглеводні. Застосування цього методу принципово можливе для біологічної нейтралізації нафтовмісних, наприклад баластних вод в акваторіях портів;
- *другий напрям* – пошук і дослідження живих організмів, здатних уловлювати і переробляти забруднювальні речовини, в першу чергу вуглеводні. В цьому плані найбільшою увагою біологів користуються молюски, і зокрема мідії. Вивчення процесів їх життєдіяльності показало, що молюски виконують велику роботу з фільтрування води. Так, крупний молюск може пропустити через себе до 70 л води за добу. Проблема полягає в пошуку таких видів молюсків та інших живих істот і цілеспрямовано їх використовувати для очищення води від забруднювальних речовин;
- *третій напрям* – пошук анаеробних бактерій, які в умовах річки або моря могли б швидко розмножуватися на вуглеводнях, які плавають або розчинені у воді, і перероблювати їх у корисні або нейтральні для гідросфери речовини.

Істотно знизити забруднення атмосфери відпрацьованими газами можливо в разі застосування більш “чистих” видів палива. Однак, сучасні труднощі, пов’язані з властивостями, отриманням та використанням нових видів палива, що розглядаються стосовно автомобільного та

міського транспорту, не дозволяють вважати більшість з них реальними в найближчій перспективі. Аналогічний висновок можна зробити і щодо застосування для руху суден електроенергії. Разом з тим для невеликих річкових суден внутрішньоміського обороту типу “річковий трамвай” використання електротяги від акумуляторів технічно реальне, хоча таке рішення поки що економічно не доцільне.

КОНТРОЛЬНІ ЗАПИТАННЯ

1. Яку роль відіграють окремі види транспорту у перевезенні вантажів та пасажирів?
2. Наведіть класифікацію двигунів внутрішнього згоряння.
3. Як впливає залізничний транспорт на складові довкілля?
4. Наведіть заходи боротьби із забрудненням навколишнього середовища залізничним транспортом.
5. За якими показниками класифікують автомобілі?
6. Наведіть класифікацію автомобільних доріг.
7. Які шкідливі викиди найбільш характерні для автомобільних двигунів?
8. Склад і характеристика відпрацьованих газів двигунів внутрішнього згоряння.
9. Які переваги і недоліки карбюраторних і дизельних двигунів.
10. Шляхи вдосконалення двигунів внутрішнього згоряння.
11. Альтернативні види палива та енергії для ДВЗ.
12. Шкідливий вплив на довкілля автомобільного транспорту.
13. Вкажіть заходи боротьби із шкідливим впливом на довкілля автомобільного транспорту.
14. Водний транспорт, його основні елементи та їх характеристики.
15. Які шкідливі викиди найбільш характерні для водного транспорту?
16. Вплив водного транспорту на забруднення атмосферного повітря.
17. Вплив водного транспорту на забруднення гідросфери.
18. Забруднення океану внаслідок аварій нафтових танкерів.
19. Які існують заходи боротьби із забрудненням водного басейну?
20. Який вплив чинить авіаційний транспорт на довкілля?
21. Які головні шляхи зменшення шкідливого впливу авіаційного транспорту на довкілля?
22. Вплив трубопровідного транспорту на довкілля.
23. Вплив ліній електропередач на довкілля.
24. Вплив ліній електропередач на стан здоров'я людей.
25. Перерахуйте основні напрямки застосування біологічного методу нейтралізації нафтопродуктів у воді.

Розділ 10

СОЦІАЛЬНИЙ КОМПЛЕКС



*Структура соціального комплексу.
Легка промисловість. Сфера послуг.
Негативний вплив на довкілля
галузей соціального комплексу.*

10.1. Структура соціального комплексу

Соціальний комплекс має великий вплив на розвиток господарства в країні та на життя людей. До складу соціального комплексу входять заклади, установи, підприємства виробничої та невиробничої сфер, що задовольняють матеріальні та духовні потреби людей з метою підвищення їх життєвого рівня. Соціальний комплекс об'єднує галузі промисловості, що виробляють товари народного вжитку, торгівлю, громадське харчування та сферу послуг (рис 10.1).

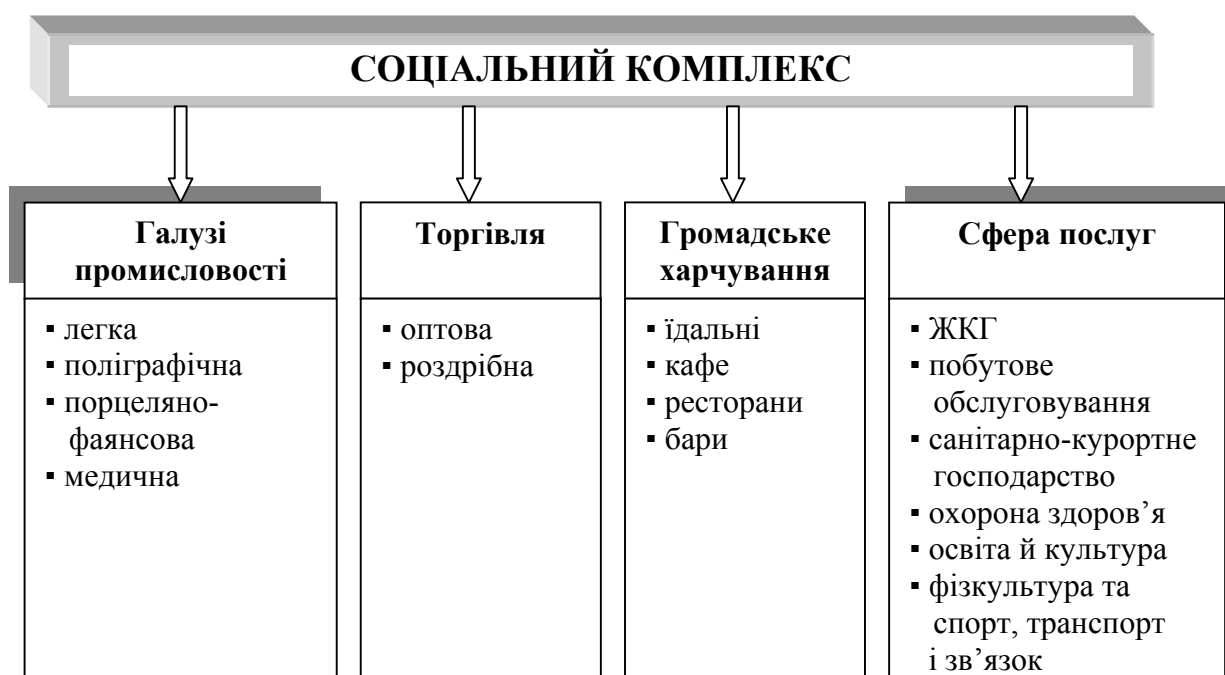


Рис. 10.1. Структура соціального комплексу

До складу галузей промисловості, що виробляють товари народного вжитку відносять:

- легку промисловість (виготовляє тканини, одяг, взуття тощо);
- поліграфічну (друкує газети, журнали, книжки, зошити);
- порцеляно-фаянсову (дає посуд, декоративну скульптуру);
- медичну (виробляє ліки, вату, медичне обладнання).

Основна частка продукції народного вжитку виробляється галузями легкої промисловості. Вона охоплює текстильну, швейну, шкіряно-взуттєву, хутрову та галантерейну.

10.2. Легка промисловість

Легку промисловість було створено у другій половині XVIII ст., а швидке зростання різновидів галузей легкої промисловості розпочалося у XIX ст. Розвиток легкої промисловості стримувався в той час слабким розвитком сировинної бази, а також відсутністю машинобудування.

Сьогодні виробничий потенціал легкої промисловості в Україні налічує 483 виробничих підприємств. Найбільшою підгалуззю у легкій промисловості є текстильна, сумісно обидві промисловості виготовляють 12,1 м² тканини, 6 пар панчішно-шкарпеткових виробів, 3 найменування трикотажних виробів, 2,3 пари взуття у перерахунку на одну людину.

Текстильна промисловість. Промисловість виробляє різні тканини. Залежно від сировини, яку використовують для цього, виділяють такі галузі: бавовняна, вовняна, шовкова, лляна, конопляно-джутова, трикотажна. Всі вони, крім лляної, потребують трудових ресурсів певної кваліфікації (в цій галузі переважно працюють жінки).

Основною формою організації виробництва галузей текстильної промисловості є комбінування. Текстильні комбінати поєднують такі стадії виробництва: *прядіння* (виробництво ниток), *ткацтво* (виготовлення тканин), *фарбування та оздоблення тканин*.

Бавовняна промисловість. Промисловість посідає перше місце з виробітку тканин – серед галузей текстильної промисловості України на неї припадає 52%. Бавовна – основна сировина для деяких видів виробів тканин із домішками синтетичних і штучних волокон. Підприємства промисловості працюють переважно на імпортній сировині, її найбільші підприємства знаходяться у Херсоні, Тернополі, Донецьку, Києві, Чернівцях, Нікополі, Коростишеві тощо.

Вовняна промисловість. Підприємства промисловості працюють як на місцевій, так і на привізній сировині і виробляють 7% усіх тканин України. Технологічний процес виготовлення тканин та виробів із неї починається з обробки вовни і виготовлення пряжі. Як домішки використовують штучні та синтетичні волокна. Найбільшими центрами

галузі є Чернігів, Луганськ, Харків, Одеса, Лубни. Виробництво килимів зосереджене у Києві, Черкасах, Богуславі.

Шовкова промисловість. Україна виробляє натуральний, штучний та синтетичний шовк. Натуральні шовкові тканини виготовляють з імпоротної сировини, штучні – з вітчизняної віскози, синтетичні – з хімічних волокон місцевого виробництва. Головними центрами шовкової промисловості є Київ, Черкаси, Луцьк.

Ляна промисловість. Підприємства промисловості наближені до сировини тому, що відходи під час її первинної обробки становлять 80 відсотків. Промисловість представлена комбінатами у Житомирі, Львові та Рівному, що працюють на власній сировині.

Конопляно-джутова промисловість. Промисловість розвивається в Одесі та Харкові. З місцевих конопель та імпортного джуту вона виробляє цупкі тканини, канати, рибні снасті.

Трикотажна промисловість. Підприємства промисловості займаються виробництвом в'язаних тканин та виробів з них (светрів, шкарпеток, панчо, натільної білизни). Залежно від матеріалів, що використовуються, трикотаж буває бавовняний, вовняний, шовковий. Найбільші трикотажні підприємства працюють у Києві, Чернівцях, Харкові, Львові, Одесі.

Отже, більшу частину підприємств усіх галузей текстильної промисловості сконцентровано у Києві, Харкові, Одесі та Львові.

Швейна промисловість. Підприємства промисловості присутні майже в усіх обласних центрах України, її продукцією є готовий одяг. У цій галузі задіяні переважно жіночі трудові ресурси.

Технологія виготовлення пражі. Волокна використовують для виробництва тканин, канатів та інших матеріалів, вони бувають *натуральні* та *синтетичні*. Натуральні волокна бувають рослинного та тваринного походження. Ці волокна сплітають у нитки, з яких на ткацьких верстатах виробляють полотна тканини.

Найпоширеніше волокно тваринного походження – це овеча вовна. Якість вовняних тканин залежить від породи тварин. Шовк – продукт життєдіяльності гусениць метелика шовкопряда. Перш ніж перетворитись на метелика, гусениці плетуть спеціальний кокон, який складається з неперервної шовкової нитки завдовжки до 1,5 км. На шовковичних плантаціях ці кокони розплітають до закінчення їх формування.

Багато волокон одержують з рослин. У коробочках бавовнику міститься бавовняне волокно. Джут, сизаль і прядиво – міцні волокна, з яких роблять мотузки та канати. Парусину одержують зі стеблових волокон льону.

Перше штучне волокно (віскозне) було одержано на початку ХХ ст. з целюлози, виготовленої розчиненням деревної кашки в лузі.

Після обробки суміші хімічними реагентами утворюється в'язка драглиста маса, яку протискують через дрібні отвори у ванну, наповнену сірчаною кислотою. У результаті утворюється міцне віскозне волокно, схоже на шовк. Зі штучного шовку виготовляють одяг. Синтетичні волокна, як нейлон, поліефірні й акрилові волокна – продукти хімічної переробки нафти. Ці волокна за багатьма показниками схожі на пластмасу.

Синтетичні волокна часто міцніші за натуральні. Зі синтетичних тканин шують одяг, який не мнеться, також роблять канати, мотузки і килими.

Бавовняні волокна перетворюються на тонку пряжу у результаті прядіння. Валки і ворсувальні машини розрівнюють та розділяють бавовняні волокна, які потім скручуються в пасма. Пасма розтягуються валками і намотуються на бобіни, утворюючи пряжу (рис. 10.2).

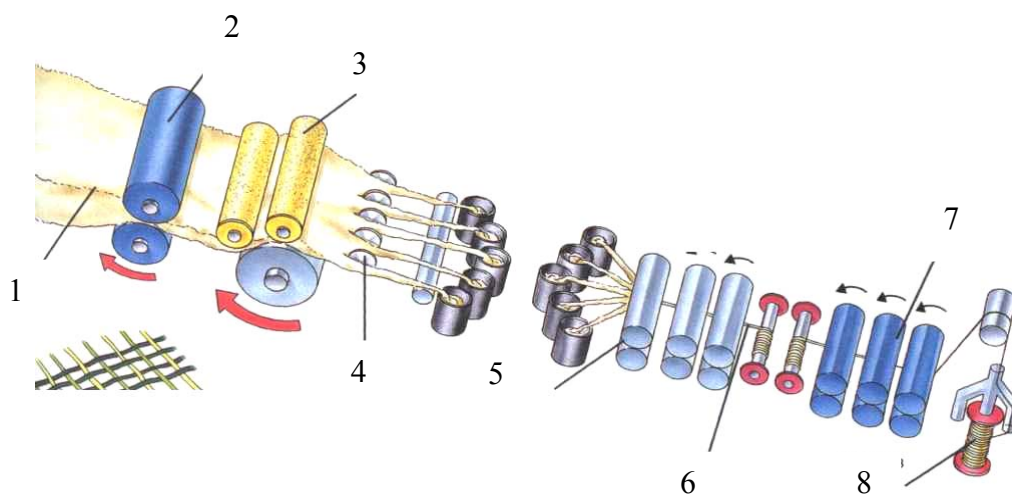


Рис. 10.2. Виробництво пряжі:

- 1 – бавовняна маса; 2 – валки, для розрівнювання волокон; 3 – ворсувальні механізми перетворення волокна на пасма; 4 – роздільники; 5 – валки для розтягування пасма; 6 – бобіни для намотування пасма; 7 – бобіни для розтягування пасма; 8 – бобіни для намотування пряжі.

Шкіряна та взуттєва промисловості. Підприємства промисловості займаються обробкою натуральних шкір, виробляють штучні замінники шкіри, а також шують з них різноманітні вироби (одяг, взуття, рукавички, сумки тощо). Основні підприємства розташовані у Києві, Луганську, Одесі, Львові, Миколаєві, Запоріжжі.

Основна сировина для промисловості – природна шкіра свійських, диких і морських тварин. Широкого поширення набуло використання нових синтетичних матеріалів, до яких насамперед відносять штучну шкіру, різні гуми, парусину і відповідні тканини. З обробленої шкіри виготовляють одяг, шорно-сідельні та різноманітні галантерейні вироби Шкіра широко

використовується у різних галузях машинобудівної промисловості для виготовлення різних деталей і ущільнювачів.

Хутрова промисловість. Найвідоміші хутрові фабрики працюють в Івано-Франківську та Харкові, де виготовлять вироби з натурального та штучного хутра.

Галантерейна промисловість виробляє безліч побутових дрібниць: гудзики, голки, парасольки, пояси, в'язальні спиці тощо.

10.3. Сфера послуг

Значну увагу в Україні приділяють розвитку *сфери послуг*: освіти, культурі, охороні здоров'я, фізкультурі і спорту, житлово-комунальному та побутовому господарству.

До закладів *освіти* належать загальноосвітні, вечірні (змінні), заочні школи, інтернати, профтехучилища, технікуми, вищі навчальні заклади, дошкільні заклади, дитячі будинки тощо.

Важливу роль у соціальній сфері відіграють заклади *культури*: театри, музеї, бібліотеки, кінотеатри, клуби та ін.

Систему закладів *охорони здоров'я, фізкультури і спорту* спрямовано на профілактику захворювань, залучення населення до ведення здорового способу життя, відновлення здоров'я та активного відпочинку населення.

Житлово-комунальні та побутові послуги сприяють підвищенню культури побуту, зменшенню масштабів та трудомісткості домашнього господарства. Всі ці заклади мають бути максимально наближеними до споживача.

Підприємства житлово-комунального господарства України головним чином забезпечують населення та інших споживачів послугами з питного водопостачання та водовідведення в достатньому обсязі і належної якості.

Централізованим водопостачанням у 2004 році¹ було забезпечено населення всіх міст країни, 783 селищ міського типу (88% від загальної їх кількості), 6490 сільських населених пунктів (23%). Централізованими системами каналізації забезпечені 432 міста (95%), 497 селищ міського типу (56%) та 813 сільських населених пунктів (3%).

Через дефіцит потужностей понад половину міст (56,3%) з населенням понад 100 тис. забезпечувалось питною водою за графіком.

Загальна протяжність комунальних водопровідних мереж становить 113 тис. км, з яких 37 тис. км, або 33% знаходяться в аварійному стані і потребують заміни. Загальна протяжність комунальних мереж каналізації – 46 тис. км, з них до аварійних відносять 13 тис. км або майже 29 відсотків. Водночас нераціональні витрати та втрати питної води в

¹ Матеріали доповіді про стан навколишнього природного середовища України у 2004 році.

зовнішніх мережах перевищують 31%, а в окремих містах вони і того більше.

Рекреаційне господарство задовольняє потреби людини, що пов'язані із оздоровленням, відпочинком та змістовним проведенням часу в період дозвілля. Вони охоплюють мережу санаторіїв, профілакторіїв, пансіонатів, баз відпочинку та туризму. Найбільшими природно-рекреаційними районами в Україні є Крим, Карпати, Причорномор'я і Приазов'я.

Туристів завжди приваблюють культурно-історичні цінності Києва, Чернігова, Львова, Полтавщини, Чернівців, Кам'янця-Подільського та інших міст.

10.4. Негативний вплив на довкілля галузей соціального комплексу

Особливістю легкої промисловості є відсутність значних забруднень повітря інертними речовинами, тому підприємства розміщують у межах зони, призначеної для забудови.

На *підприємствах бавовняної, льняної, вовняної промисловості* виникають забруднення повітря пилом під час транспортування, сортування, оброблення сировини. На фабриках первинного оброблення сировини утворюється мінеральний пил, що переважно складається з часточок ґрунту. На вовняних і льняних підприємствах утворюється органічний пил. Концентрація пилу у сортувальних і чесальних цехах бавовняних виробництв становить 2-16 мг/м³, а у ткацьких і прядильних 2-8 мг/м³.

Аналіз відсоткового і фракційного складу пилу показав, що для очищення запиленого повітря треба застосовувати пиловловлювачі, які мають ефективність очищення від 80 до 99 відсотків. Це циклони і вологі пиловловлювачі. Особливістю легкої промисловості є відсутність значних забруднень повітря.

Шкіряно-взуттєва промисловість після текстильної є найважливішою підгалуззю легкої промисловості і однією з основних забруднювачів навколишнього середовища. Основний техногенний тиск вона чинить на водні середовища. Стічні води містять вовну, кров, жири, сульфати, сульфіді, хлориди, луги, кислоти тощо.

Осад стічних вод шкіряних підприємств відбувається за наявності великої кількості завислих речовин. У ньому містяться хром, жир, сульфати, сульфіді, бактеріальні і біологічні забруднювачі. Через присутність великої кількості важкоокиснюваних органічних речовин стічні води можуть загнивати.

Забруднення довкілля від діяльності *трикотажної промисловості* полягає у наявності двох потоків забруднювальних речовин:

-
- *токсичного* – з’являється внаслідок фарбування та оброблення висококонцентрованого продукту;
 - *нетоксичного* – процес мерсеризації.

У стічних водах міститься близько 20 видів забруднювальних компонентів. Концентрація їх часто перевищує допустимі норми, тому необхідне попереднє очищення стоків від фарби. Осад стічних вод трикотажних комбінатів створюється у фарбувально-оздоблювальних цехах. Там містяться розчинні і нерозчинні суміші – це ганчір’я, волокна, зшита шліхта, волосся, фарба. Але головні забруднювачі – це розчини з кислотою, високомолекулярні препарати. Осад займає 1% загального об’єму води, яку очищують.

Підприємства хутрової промисловості під час вичинки та фарбування хутра за рік потребують 9 млн м³ води і витрачають різних хімічних речовин та сполук до 100 тис. тонн. Основний напрям інтенсифікації обробки шкіри полягає у застосуванні більш концентрованих технологічних розчинників і сухих реагентів, що розчиняються у капілярах сировини. Більш ефективним процесом є вичинка і фарбування хутра в органічних розчинах, без води. Токсичність стічних вод у хутровому виробництві зумовлюється наявністю у них шестивалентного хрому барвників та формаліну.

На *підприємствах житлово-комунального комплексу*² приблизно 40 відсотків існуючих очисних потужностей потребують відновлення або вдосконалення з метою виконання вимог стандартів якості води.

Значна частина підземних вод не проходить очищення і не відповідає стандартам якості води. В Автономній Республіці Крим, в Донецькій, Луганській, Херсонській, Хмельницькій, Одеській, Київській та деяких інших областях немає альтернативних джерел водопостачання і економічно прийнятних технологій для очищення води окремих водозаборів.

Четверта частина водопровідних очисних споруд і кожна п'ята насосна станція (у вартісному виразі) відпрацювали нормативний термін амортизації. Фактично амортизовано половину насосних агрегатів, з яких 40 відсотків потребує заміни. Критична ситуація зі станом експлуатації каналізаційних колекторів склалася у Києві, Чернігові, Львові, Кіровограді, Дніпропетровську, Керчі, Рівному, Херсоні, Ялті, Севастополі та інших містах України.

² Більш детально проблеми і альтернативи ЖКГ розглянуто в окремому розділі цього підручника.

КОНТРОЛЬНІ ЗАПИТАННЯ

1. Яку роль відіграє соціальний комплекс у загальному розвитку господарства України?
2. Накресліть структурну схему соціального комплексу.
3. Які галузі виробництв належать до легкої промисловості?
4. Який негативний вплив галузей соціального комплексу на довкілля.
5. Яка галузь легкої промисловості чинить найнегативніший вплив на довкілля і в чому він проявляється?
6. Які забруднювальні речовини містять стічні води шкіряних підприємств?
7. Які речовини містяться в осаді стічних вод трикотажних комбінатів?
8. Якими забруднювальними речовинами зумовлюється токсичність стічних вод у хутровому виробництві?
9. Окресліть структуру сфери послуг.
10. Який негативний вплив сфери послуг на довкілля?

Розділ 11

БУДІВЕЛЬНИЙ КОМПЛЕКС



Загальна структура будівельного комплексу. Промисловість будівельних матеріалів. Будівництво. Загальні відомості. Будівельний техногенез на сучасному етапі. Заходи боротьби зі шкідливим впливом будівельного комплексу на довкілля

11.1. Загальна структура будівельного комплексу

Будівельний комплекс – це галузь промисловості, яка є базою для економічного та науково-технічного розвитку всіх складових економіки держави. Рівень розвитку будівництва свідчить про економічний розвиток країни та рівень життя її населення.

Комплекс складається з промисловості будівельних матеріалів і власне будівництва (рис. 11.1).



Рис. 11.1. Структура будівельного комплексу

11.2. Промисловість будівельних матеріалів

В Україні виробництво будівельних матеріалів набуло порівняно високого розвитку завдяки наявності значної сировинної бази та господарському освоєнню території.

Підприємства промисловості виробляють продукцію як з *природних матеріалів* (кам'яні, лісові), так і зі *штучних* (керамічні, мінеральні в'язучі, бетонні, азбестоцементні, скло тощо). Виробництво будівельних матеріалів є найважливішою складовою будівельного комплексу. Промисловість будівельних матеріалів має багатогалузевий характер і об'єднує галузі добувної (природний камінь та нерудні матеріали) та переробної промисловості (азбестоцементні вироби, збірний залізобетон та ін.), а також змішані підгалузі, які об'єднують добування та переробку сировини й матеріалів. Специфіку промисловості будівельних матеріалів визначає ще й така її особливість, як широкий спектр взаємозамінності продукції (бетонні вироби можна замінити цегляними, азбестоцементні – металевими тощо).

Основними принципами розміщення галузей промисловості будівельних матеріалів є *орієнтація на сировину і на споживача* (табл. 11.1).

Таблиця 11.1

Розміщення галузей промисловості будівельних матеріалів

Орієнтація на сировину		Орієнтація на споживача	
• крейда	Полісся, Дніпровсько- Донецька западина	• цегла	• найбільші міста, обласні центри
• вапно	Хмельницька, Вінницька, Львівська обл.	• азбестоцементні вироби	• Київ, Краматорськ, Балаклея
• цемент	Амвросіївка, Балаклея, Харків, Кривий Ріг, Кам'янець- Подільський.	• бетон і ЗБК	• найбільші міста
• будівельна кераміка (плитка, труби)	Харків, Київ, Слов'янськ, Славута	• скло	• Костянтинівка, Лисичанськ, Київ, Львів

На території України підприємства будівельної індустрії розміщені майже рівномірно, з найбільшою концентрацією у великих містах та промислових зонах. До головних районів промисловості будівельних матеріалів належать *Донбас* та *Придніпров'я*.

Окремі галузі виробництва будівельних матеріалів унаслідок недосконалих технологій та відсутності якісних очисних споруд завдають великої шкоди довкіллю. Особливо небезпечними в цьому

відношенні є цементні заводи і кар'єри з видобутку природного каменю, гіпсу, крейди та інших матеріалів.

До 2015 року товарну продукцію промисловості будівельних матеріалів прогнозується збільшити порівняно з 1997 роком у 3,3-3,4 рази, що на декілька пунктів вище за темпи зростання будівельно-монтажних робіт. Це пов'язано з необхідністю випереджувального розвитку цієї галузі, підвищення технічного рівня її підприємств, якості продукції цієї інвестиційно-привабливої галузі.

Нижчими темпами щодо збільшення обсягів товарної продукції передбачається випуск конструкцій і виробів із залізобетону в зв'язку із заміною його на ефективні металоконструкції, що мають значно меншу ресурсомісткість та масу. Відбудуться також значні зміни в структурі стінових матеріалів. Загалом зросте питома вага виробів із сучасних легких, пористих, ніздрюватих та багатошарових матеріалів (панелі типу "сандвіч" та ін.), які є більш екологічними як з точки зору матеріало- та енергозбереження, так і з точки зору безвідходності їх виробництва і використання.

Необхідні ресурси. Сировиною для багатьох будівельних матеріалів є корисні копалини:

- магнезит $MgCO_3$, родовища якого є в Росії (Челябінська та Оренбурзька області);
- доломіт $CaCO_3 \cdot MgCO_3$ – Донецька область;
- кварцовий пісок – Донецька і Волинська області;
- кремній – Донецька та Волинська області;
- польовий шпат – Донецька та Волинська області;
- вогнестійкі глини – Донецька та Сумська області;
- кварцити – Донецька, Луганська та Житомирська області;
- вогнестійкі глини – Донбас та Придніпров'я;
- бентонітові глини – Закарпатська, Львівська, Тернопільська, Донецька області та Автономна республіка Крим;
- формувальний пісок (алювіального та морського походження) – Донецька, Харківська, Запорізька та інші області України.

Україна практично повністю забезпечена сировиною для виробництва будівельних матеріалів.

Основні будівельні матеріали. Значення будівельних матеріалів у економіці нашої країни дуже важливе – від рівня їх виробництва залежать темпи і якість будівельних робіт. Різні експлуатаційні умови будівель та споруд, а також параметри технологічних процесів обумовлюють відповідні вимоги до будівельних матеріалів.

Будівельні матеріали поділяють на природні та штучні. До *природних* відносять лісові – круглий ліс, пиломатеріали; природні матеріали з каменю – звичайний та облицювальний камінь, гравій, пісок, глина тощо.

До *штучних* матеріалів відносять мінеральні в'язучі речовини (цемент, вапняк), керамічні матеріали (цегла, різна будівельна кераміка), бетони і будівельні розчини; металеві, теплоізоляційні, звукоізоляційні, акустичні, гідроізоляційні матеріали; пластмаси та лакофарбові матеріали.

Цемент як будівельний матеріал було винайдено на початку ХІХ ст. Але широкого застосування він набув лише у ХХ столітті.

Цемент – це тонкоподрібнений порошок штучної неорганічної в'язучої речовини, що містить силікати і алюмінати кальцію, які є продуктами високотемпературної обробки сировини (вапняки, боксити, мергель, крейда, гіпс, глина), доведеної до часткового або повного плавлення. Цемент одержують, додаючи воду до суміші вапняку та глини. Потім суміш нагрівається в обертовій печі до 1400°C (рис. 11.2). Утворений продукт називається клінкером. Його охолоджують та змішують із сульфатом кальцію. Одержану суміш подрібнюють, фасують та отримують готовий цемент.

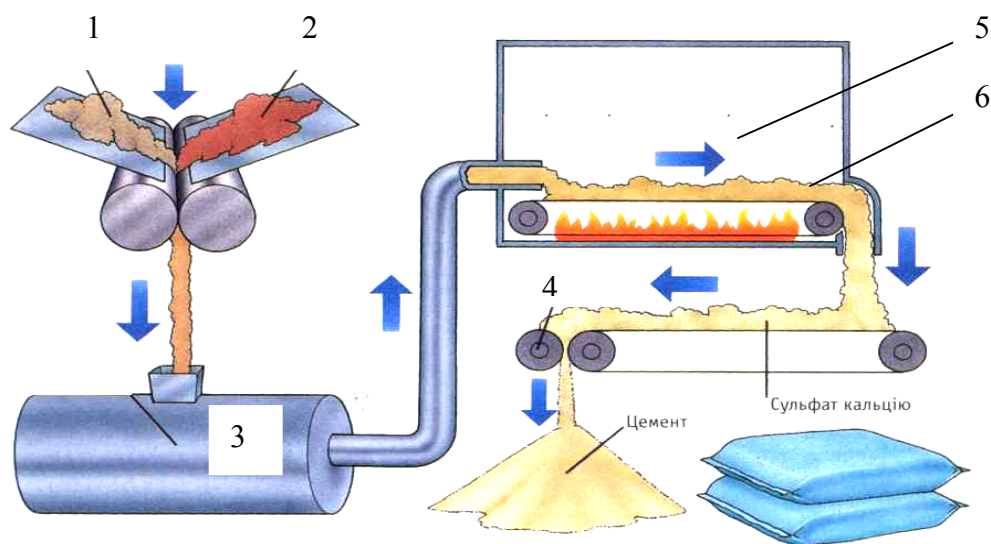


Рис. 11.2. Спрощена технологічна схема виготовлення цементу:
1 – вапняк; 2 – глина; 3 – барабан (перемішування сировини); 4 – жорна; 5 – піч;
6 – суміш вапняку та глини

Його використовують найбільше у виробництві бетонних і залізобетонних виробів та конструкцій, для виготовлення будівельних розчинів тощо.

Будівельна цегла. Цеглу в Україні виробляють декілька тисячоліть. Розрізняють цеглу глиняну та силікатну. Для виробництва першої використовують червону глину, другої – силікатні піски та вапняки. Виробництво цегли є досить матеріаломістким і прив'язане до споживача.

Для виробництва цегли використовують в основному легкосплавні глини середньої пластичності, що містять до 45-50% піску без великих

включень вапна та каменю. Цегельні глини містять 53-81% – SiO₂, 7-23% – Al₂O₃, 2,5-8,0% – Fe₂O₃, 0,7-13,8% – CaO, 0,5-2,0% – MgO. Втрати під час прожарювання глини становлять від 3,3 до 13,3%, її лінійна усадка під час сушіння – 5-12%, а лінійна усадка за температури випалювання 1000°C – 5-9%; водопоглинання після випалювання за температури 1000°C – 8-20 відсотків.

Добута в кар'єрі та доставлена на виробництво глина піддається обробці, її природна структура розпадається, вона рівномірно перемішується з добавками, зволожується до стану однорідного робочого тіста. На рис. 11.2 зображено технологічну схему виробництва керамічної цегли.

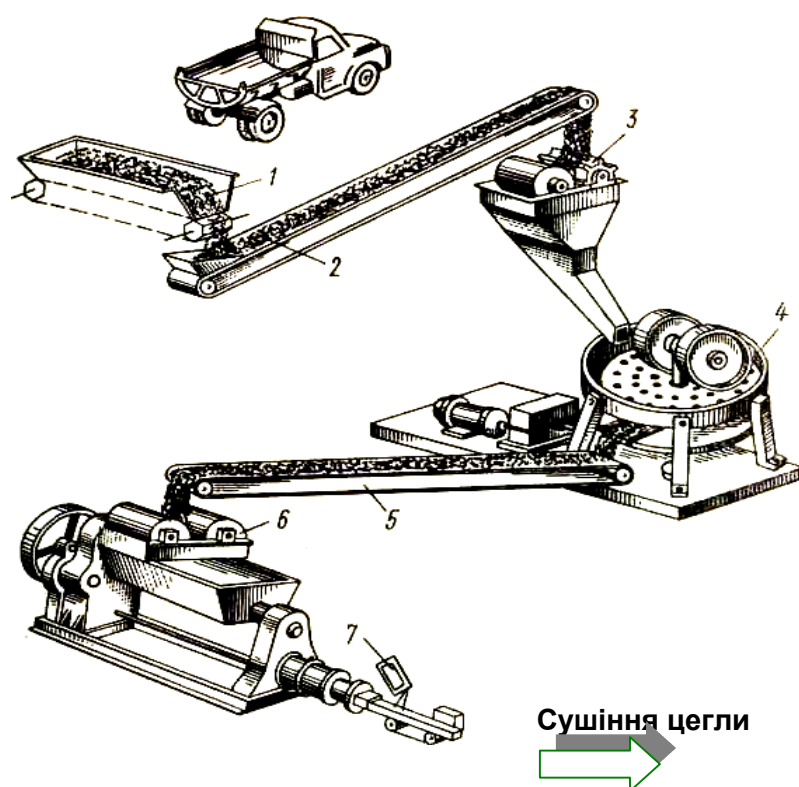


Рис.11.2. Технологічна схема виробництва керамічної цегли:

1 – ящиківий подавач суміші; 2 – транспортер; 3 – дроблення глини та відділення каменю на вальцях; 4 – помел глини на бігунах; 5 – транспортер; 6 – формування цегли на стрічковому пресі; 7 – різання цегли-сирцю на автоматі

Далі подрібнена сировина обробляється на валкових дезінтеграторних подрібнювачах. Глина з кам'янистими включеннями надходить на бігуни мокрого помелу, котрі складаються із чаші з дірчастим дном та двох катків. Глина подрібнюється цими катками і продавлюється через отвір на дні чаші. На бігунах глина витримує стискувальні навантаження, періодично потрапляє під каток. Продуктивність бігунів 10-28 т/год і більше.

Масу, котра пройшла обробку на валкових подрібнювачах, спрямовують на бігуни тонкого помелу, після чого маса надходить до глиномішалки. Глиномішалки мають довжину 3-4 м, їх продуктивність до 30 м³/год, що забезпечує випуск 10 тис. штук цегли за годину. Маса у глиномішалці зволожується водою чи паром. Внаслідок зволоження глини паром підвищується здатність маси до формування і поліпшуються сушильні якості сирцю.

Формування цегли здійснюється на стрічковому пресі у разі пресового тиску не менш за 2-5 кг/см². Продуктивність стрічкового преса становить 4-5 тис. штук цегли за годину.

Для поліпшення формівних властивостей маси з неї вилучають повітря, тобто піддають вакуумуванню, що забезпечує більш стійке скріплення між собою глиняних часток. Після цього у масі залишається до 1% повітря. Продуктивність вакуумних стрічкових пресів від 5 до 10 тис. штук цеглин за годину і більше. Виходячи зі стрічкового преса, глиняний брус розрізається на окремі цеглини за допомогою напівавтоматичних чи автоматичних різальних верстатів. Потім відбувається процес сушіння, коли одержана вода перетворюється з рідинного стану в пароподібний та йде у навколишнє середовище.

Сушіння цегли – природне (на повітрі), яке відбувається за рахунок теплової енергії сонця, дешевше, але штучне, що відбувається за рахунок тепла, спеціально отриманого у відповідних установках – значно ефективніше. Процес обжарення умовно поділяють на три етапи: прогрівання, обжарювання та охолодження. У період прогрівання із сирцю виділяється гігроскопічна та гідратна волога, згоряють органічні домішки, рівномірно прогрівається маса і розкладаються карбонати. Під час обжарювання відбувається розплавлення найбільш плавкої частини глини, яка окутує нерозплавлені частки глини і спікає масу. Період охолодження супроводжується утворенням твердої цеглини.

Обжарювання цегли відбувається у печах безперервної дії – *кільцевих та тунельних*. Недоліки: використовується дуже багато води, яка потрапляє у повітря разом зі шкідливими газами та паром.

Азбестоцемент. Як сировина використовується природний або штучний азбест та цемент. Промисловість спеціалізується на виробництві шиферу та труб. Продукція є крихкою, тому легко б'ється у разі перевезення.

Бетон почали використовувати із середині XIX ст., виробляють із цементу, піску та наповнювачів (щебінка, галька).

Залізобетонні плити (стовпчики, стояки, панелі перекриття та ін.). Спочатку зварюють арматуру і кладуть її у формувальний ящик, який заливають бетонним розчином. Через добу, після застигання розчину, одержують готову плиту перекриття чи інші вироби. Переваги

цього методу в тому, що багато решток можна додати у розчин (зайві маленькі шматки арматури, біту цеглу).

Виробництво *скла* в Україні набуло промислового значення з XVIII ст. У процесі виготовлення скла як сировину використовують скляні піски та кальциновану соду. Галузь виробляє віконне, тарне, художнє скло, дзеркала тощо. Склозаводи розташовані в багатьох областях України – у Донецькій, Київській, Житомирській та ін.

Черепиця. Для виготовлення черепиці використовують глини, які відповідають таким вимогам: відсутність гальки та вапняку розміром понад 0,5 мм, достатня пластичність маси, здатність до спікання. Вона поділяється на штамповану, пазову стрічкову, просту стрічкову та гребеневу.

Технологічна схема виробництва черепиці (а також дренажних труб) аналогічна виробництву глиняної цегли методом пластичного формування. Глину пропускають через стрічковий прес, брус, що виходить з нього, розрізають на валушки. Останні витримують 3-5 діб у спеціальних камерах і потім подають на формування. Пазова штампована черепиця пресується на револьверному пресі у чавунних, сталевих та гіпсових формах, його продуктивність 600-700 шт./год. Потім її укладають на рамку і подають ланцюговим транспортером для сушіння. Стрічкова плоска та гребенева черепиці формуються на стрічковому вакуум-пресі.

Сушіння черепиці здійснюється в камерних та тунельних сушарках (до 36 годин). Випалюється черепиця в кільцевих та тунельних печах майже 48 годин.

Плитки для підлог. Для них використовуються глини з вмістом 52% – SiO_2 , 23-32% – Al_2O_3 , 0,8-10,3% – Fe_2O_3 , 0,8-1,5% – CaO , 0,25-1,4% – MgO , 0,7-0,9 – TiO_2 , 0,25-3,2% – $(\text{K}_2\text{O}+\text{Na}_2\text{O})$, втрати під час прожарювання становлять 8,4-8,5%.

Для виробництва білих плиток використовують дружківські глини, для жовтих – миколаївські, для червоних – никифорівські. Під час виробництва чорних, сірих, блакитних та інших плиток до глини додають відповідні барвники

Каналізаційні труби. Керамічні каналізаційні труби, як водонепроникні керамічні вироби, покривають зовні та всередині глазур'ю. Труби мають круглий переріз, діаметр 125-600 мм, товщину стінок 18-41 мм та довжиною 800-1200 мм.

Каналізаційні труби виготовляють із вогнестійких та тугоплавких глин, які спікаються за температури майже 1100-1180°C. Склад шихти для виробництва труб становить: 70-75% глини та 25-30% піску. Вологість маси під час формування становить майже 20%.

Сировинну масу зазвичай готують пластичним способом. Спочатку глину відокремлюють від дрібного каміння і здійснюють грубий помел. Подрібнену глину підсушують та ще раз подрібнюють у дезінтеграторі і

просівають. Поряд з цим йде підготовка з глини шамоту. Дозовану глину й шамот подають у змішувач, де отриману масу перемішують, зволожують та направляють на виготовлення валушок. Витримані валушки надходять у формувальне відділення. Формують труби на вертикальних гвинтових трубних пресах, у вакуум-камері. Потім труби подають на сушіння з вологістю 16-17%, а виходять звідти з вологістю 4-5 відсотків. Тривалість сушки 24-40 годин (залежності від діаметра труб). Температура теплоносія досягає 200°C.

Каналізаційні труби глазурують за допомогою пристрою механізованого глазурування. Використовують глазур, яку виготовлено на основі легкоплавких залізовмісних глин (витрати глазури майже 3% від ваги труби). Глазур на каналізаційних трубах має бути водонепроникною. Труба та розтруб на 1 м довжини мають витримувати зовнішнє навантаження 2000-3000 кг; труби мають витримувати гідравлічний тиск не менше двох атмосфер.

Кислотостійкість труб не повинна бути нижче 90%; водопоглинання для 1-го сорту не більше 9%, для 2-го сорту не більше 11% – ГОСТ 286-84.

Керамзит. Керамзит – легкий пористий матеріал коміркової структури із закритими порами. Основне застосування – наповнювач для легких бетонів. Для отримання керамзиту застосовують легкоплавкі глини. Якщо у глині недостатньо органічних домішок, то до її складу вводять вугільний пил, торф'яний помел тощо. Цю суміш перемішують та гранулюють у вигляді зерен розміром 10-20 мм. Керамзитові зерна (гравій) обпалюють за температури 1300°C протягом 30-60 хвилин. Після обпалювання керамзит повільно охолоджують до температури 60-100°C.

11.3. Будівництво. Загальні відомості

Виробничий будівельний процес зі всією сукупністю різних етапів будівництва називають *будівельною системою*, кінцевим результатом якої є закінчений будівельний об'єкт. До об'єктів будівельної системи відносять цивільні, промислові, енергетичні та інші споруди, інженерні комунікації, промислові агломерації тощо. За своїм розміщенням у плані будівництва об'єкти поділяють на:

- компактні (будинки, греблі, мости тощо);
- лінійні (залізниці, трубопроводи, ЛЕП та ін.);
- за площею (міста, водосховища, промислові комплекси тощо).

Система, яка відображає всю складність взаємодії будівельного об'єкта з довкіллям, має назву природно-технічної системи (ПТС). Технічною частиною цієї системи є будівлі та споруди, друга складова – природна, тобто навколишнє середовище (гірські породи, підземні води,

біота). Задачі будівельного проектування полягають у створенні єдиної і гармонійної природно-технічної системи.

Будівлі та споруди складаються з окремих конструктивних елементів, які поділяють на *несучі* та *огороджувальні* (рис. 11.3).

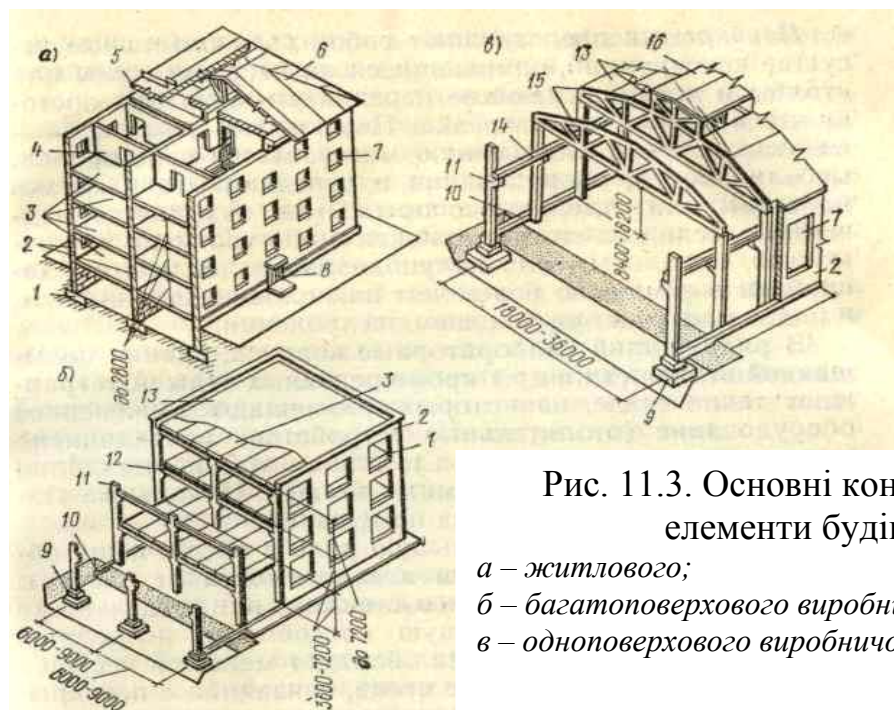


Рис. 11.3. Основні конструкційні елементи будівлі:

- а – житлового;
- б – багатоповислового виробничого
- в – одноповислового виробничого

Несучі елементи – це фундаменти, стіни, каркаси, перекриття та покриття. Огороджувальні – зовнішні та внутрішні стіни, підлоги, перегородки, заповнення віконних та дверних отворів.

Фундамент – підземна або підводна частина будинку (споруди), яка сприймає навантаження і передає його на геологічну основу.

Стіни за своїм призначенням і місцем знаходження в будівлях поділяються на зовнішні та внутрішні і є вертикальними огороджувальними та одночасно виконують несучі функції. Залежно від цього поділяються на *несучі* та *не несучі*.

Несучі можуть бути як зовнішні, так і внутрішні. Не несучі стіни зазвичай – перегородки. Вони служать для розділення в межах поверху великих, обмежених капітальними стінами, приміщень на менші, до того ж для обпирання перегородок не потребують фундаментів.

Зовнішні стіни, крім того, можуть бути самостійно несучими, які опираються на фундаменти і несуть навантаження тільки від своєї ваги, і не несучими (навісні), які є тільки огороджувальними і опираються на кожному поверху на інші елементи будівлі.

Перекриття – це горизонтальні несучі конструкції, які опираються на стіни або стовпи і приймають на себе постійні та часові навантаження. Перекриття поділяють будівлю на поверхи.

Дах – це конструктивний елемент, який захищає приміщення та конструкції будівлі від атмосферних опадів.

Сходи – призначені для сполучення між поверхами.

Вікна виконують роль освітлення і провітрювання приміщень; вони складаються з віконних рам або коробок та віконних рам.

Двері служать для сполучення між приміщеннями, складаються з дверних отворів, які влаштовано в стінах та перегородках.

У цивільних будівлях можуть бути ще інші конструктивні елементи – вхідні тамбури, балкони тощо.

11.4. Будівельний техногенез на сучасному етапі

Сукупність процесів зміни природних комплексів та природних умов під впливом будівельної діяльності отримало назву *будівельного техногенезу*.

Будівельний техногенез – це потужний фактор антропогенного впливу на всі компоненти біосфери. Будівництво та експлуатація будь-яких споруд завжди викликає ті або інші відхилення від стану природної екологічної рівноваги.

Будівельна галузь є потужним споживачем природних ресурсів, що призводить до їх виснаження, оскільки виробництво будівельних матеріалів та виробів є найбільш матеріаломістким видом антропогенної діяльності і вимірюється мільярдами тонн. Тільки для виробництва бетону (у рік його виробляють понад 1 млрд м³) у світі щорічно витрачається сотні млн тонн щебеню, піску та інших природних ресурсів.

Підраховано, що, в економічно розвинених країнах до 50% загального обсягу видобувних природних ресурсів витрачається на потреби будівельної індустрії.

На сьогодні у світі продовжує збільшуватися обсяг будівництва, зростає частка так званих “супероб’єктів”, одинична вартість яких нерідко перевищує один млрд доларів. До таких об’єктів відносять, наприклад, потужні гідротехнічні споруди, мости, аеропорти, тунелі. Відомо, що вартість тунелю через Ла-Манш перевищила 15 млрд доларів, а його будівництво супроводжувалося значним підвищенням рівня екологічної небезпеки в усьому регіоні.

Будівництво, особливо споруд таких супероб’єктів, загострює екологічні проблеми у регіонах. Так, будівництво греблі Київської ГЕС та інших ГЕС Дніпровського каскаду призвело до затоплення значних площ земель природоохоронного, рекреаційного і сільськогосподарського призначення.

Однією з найбільш гострих проблем будівельного техногенезу є забруднення атмосфери. За даними проф. Т.Бремнера (Канада), вироб-

ництво тільки однієї тонни цементу призводить до викидів в атмосферу однієї тонни CO₂. Загальні викиди CO₂, пов'язані з виробництвом цементу у світі, перевищують 1,2 млрд тонн. Не менш шкідливими є енергетичні забруднення (шум, інфразвук, вібрація, іонізуюче випромінювання тощо). Робота цементних заводів та інших підприємств будівної індустрії супроводжується утворенням надзвичайно великого об'єму стічних вод та твердих відходів.

Негативний вплив будівництва на природні екосистеми проявляються у відчуженні цінних земель та сільгоспугідь, знищенні рослинного та тваринного світу.

Загалом необхідно підкреслити, що сучасний будівельний техногенез значно впливає на процеси, які відбуваються у природних комплексах та екосистемах, всі складові біосфери: атмосферу, гідросферу, літосферу та біотичну спільноту.

Негативний вплив будівельного техногенезу як однієї з форм функціонування природно-технічної системи потребує прийняття спеціальних заходів підтримання екологічної рівноваги з тим, щоб не допустити деградації та втрати рівноваги природних екосистем.

Екологічно безпечною може бути тільки така будівельна діяльність, за якої у природних комплексах та екосистемах не відбуватимуться кількісні зміни (забруднення або порушення), що ведуть до зменшення меж гомеостазу, порушення у них структурних та функціональних характеристик та інших допустимих меж існування.

11.4.1. Вплив виробництва будівельних матеріалів на довкілля

Виробництво будівельних конструкцій та матеріалів – сукупність складних технологічних процесів, пов'язаних із перетворенням сировини у стани з різними фізико-механічними властивостями, а також із використанням різного ступеня складності технологічного обладнання та допоміжних механізмів. У багатьох випадках ці процеси супроводжуються виділенням великої кількості полідисперсного пилу, шкідливих газів та інших забруднень. До технологічних процесів, пов'язаних з підвищеним виділенням пилу та шкідливих газів, відносять завантаження, перевантаження та розвантаження сипучих матеріалів, їх сортування, подрібнення, транспортування, змішування, формування та пакування.

Забруднення атмосфери. Під час виробництва бетонної суміші у змішувальному відділенні спостерігається підвищене виділення пилу – майже у п'ять разів вище гранично-допустимої концентрації (ГДК), у надбункерному приміщенні – у 1,5-2,0 рази, а у відділенні дозування робочої суміші – 3-4 ГДК.

Для арматурних цехів, а також цехів із виробництва нестандартних металевих конструкцій характерними забруднювальними речовинами є пил металів та їх оксидів (окалин), а також діоксиди вуглецю та марганцю (у складі аерозолів, що утворюються під час зварювання металів). Під час контактного зварювання санітарні норми оксиду марганцю підвищуються у 1,3, а ГДК зварювальних аерозолів – у 1,1-1,3 рази. Під час ручного електричного зварювання спостерігають виділення оксиду азоту у межах норм, двооксиди вуглецю та марганцю перевищують ГДК відповідно у 1,5-2 та 1,3-3 рази, зварювальні аерозолі в 3-4 рази.

Під час технологічного процесу виробництва силікатної цегли підвищене виділення пилу спостерігається у разі завантаження кранами вапняку та піску, дозування їх на стрічковому конвеєрі, транспортування, сортування, грохочення, у змішувачах та під час пресування. На робочих місцях у приміщеннях підготовки суміші запиленість перевищує санітарні норми від 2 до 20, а у формувальному цеху – від 2 до 5 разів.

Під час виробництва кераміки та глиняної цегли пиловідалення перевищує ГДК на складах глини у 1,5-2,5, на складах піску – у 5-7, у сумішоприготувальному цеху – в 12-15 разів, а у відділенні помелу шамоту запиленість досягає 30-32 ГДК. На дільниці навантаження та розвантаження запиленість у 2-3 рази перевищує допустимі концентрації. У цехах, де відбувається сушіння та випалювання, переважно виділяється оксид вуглецю – його концентрація досягає відповідно до 1,5-2,0 і до 3,0-4,0 ГДК, сірчаного ангідриду – до 1,5 і 2-3 ГДК.

Основне пиловідалення під час виробництва плит мінеральної вати на дільниці підготовки насадки місцями перевищує санітарні норми у 40-70 разів, на дільниці печей у 10-20, формування мінеральної вати у 5-10 разів. Концентрації фенолу, аміаку, формальдегіду перевищують санітарні норми приблизно однаково – до 1,5-2,0 ГДК.

Виробництво деревоволокнистих плит пов'язане з виділенням полідисперсного деревного пилу, концентрація якого перевищує санітарні норми у 1,5-3 рази, іноді до 5-10 разів.

Виробництво цементу, вапняку, доломіту, інертних матеріалів супроводжується на окремих дільницях особливо сильним пиловідаленням, що перевищує ГДК у 5-10 разів, а у деяких випадках – до кількох десятків і навіть сотень разів.

Виробництву будівельних конструкцій та матеріалів на окремих дільницях властиві підвищення виділення пари та теплоти. На деяких робочих місцях влітку температура становить 30-40°C, водночас є робочі місця, де взимку температура буває мінусовою. Існують дільниці з підвищеною (85-95%) й дуже малою (25-30%) вологістю і протягами.

Деревостружкові плити, матеріали для покриття підлоги типу ковrolін чи килимових виробів, текстильні товари, піноізоляційні

матеріали виділяють *формальдегіди*. Формальдегід гостро впливає на кон'юнктиву ока та дихальні шляхи.

У ХХ ст. в будівництві почали широко застосовувати азбест у вигляді термоізоляційного матеріалу, акустичних покриттів, що напиляються на металеві сітки, полум'ягасників у вигляді азбоцементу, вініл-азбестових покриттів для підлоги тощо. У процесі експлуатації таких виробів може відбуватися безперервний вихід азбестових волокон у повітря приміщень у вигляді силікату магнею. Азбест біологічно дуже активний матеріал, його волокна потрапляють у легені та викликають ушкодження тканин. Це захворювання отримало назву *азбестоз*. Хвороба може закінчитись розвитком онкологічного захворювання. У США азбест віднесено до речовин І групи небезпечності – його кількість у повітрі не повинна перевищувати $0,5 \text{ мг/м}^3$, що становить приблизно 1000 волокон в 1 м^3 повітря. Небезпека азбестових впливів особливо велика у зв'язку з відстроченою дією – хвороба розвивається через 20-40 років після отримання наддопустимої дози. В Україні, на жаль, азбест та азбестоцементні вироби (шифер, труби) застосовують без належного медико-екологічного контролю.

Надзвичайно активним джерелом забруднення атмосферного повітря є процес виготовлення асфальтобетону. На асфальтобетонних підприємствах із бітумних пороенергетичних агрегатів в атмосферу надходить не тільки пил і сажа, а також сполуки, які містять смоли, оксиди вуглецю та сірки, радіонукліди і важкі метали.

Під час виробництва деревоволокнистих плит та деяких полімерних будівельних матеріалів в атмосферне повітря надходять феноли, аміак, формальдегід, стерол, оксид вуглецю. Концентрація стеролу та оксиду вуглецю у повітрі цехів перевищують ГДК у два рази. Варто зауважити, що у разі використання виробів із таких матеріалів у приміщеннях, як правило, спостерігається підвищена концентрація фенолів і формальдегідів.

Радіоактивність будівельних матеріалів. У нових стандартах на технічні умови для будівельних матеріалів одним із параметрів їх екологічної безпеки затверджений *показник радіаційної якості*. Критерієм для прийняття рішень про можливість використання будівельних матеріалів і виробів служить показник „*питомої ефективної активності штучних радіонуклідів*”(ГОСТ 30108-94), який визначається за формулою:

$$A_{ef} = A_{Ra} + 1,33 A_{Th} + 0,085 A_K \leq 370 \text{ Бк / кг}, \quad (11.1)$$

де A_{Ra} , A_{Th} , A_K – питома активність відповідно радю, торію та калію.

Дуже важливо зазначити, що вимоги радіаційно-екологічного оцінювання введено в стандарти і на будівельну сировину.

Рівень фону гамма-випромінювання у середині будівлі залежить в основному від радіоактивності будівельних матеріалів. Еквівалентна доза опромінення від будівельних матеріалів і конструкцій становить 55-60% від загального опромінювання. Будівельні матеріали можуть містити такі радіонукліди, як: уран-238, торій-232 і калій-40. Уран-238 за геохімічними властивостями і періодом напіврозпаду поділяється на дві групи: уранову і радієву (від радію-226 до свинцю-206), а продуктом розпаду радію-226 є радон-222.

У природних умовах збільшеною концентрацією радіонуклідів *U*, *Th*, і *K* є калієві польові шпати, калійні солі, слюда, глауконіт, мінерали глин: бентоніт, каолініт, гідрослюда та ін., а також акцесорні мінерали: циркон, монацит, сфен тощо.

Середні значення питомої ефективної активності радію-226 (A_{Ra}) деяких будівельних матеріалів наведено в табл. 11.2.

Таблиця 11.2

Питома ефективна активність радію-226

Матеріал	A_{Ra} , Бк/кг
Глина	48,0
Щебінь гранітний	35,0
Пісок	9,6
Гравій	16,0
Цемент	41,0
Вапно	26,0
Цегла силікатна	14,0
Керамзитовий гравій	28,0
Будівельний гіпс	8,9
Розчин будівельний	15,0

З таблиці 11.2 бачимо, що найбільше значення питомої ефективної активності радію-226 має глина, щебінь з граніту та керамзитовий гравій. Під час виготовлення в заводських умовах керамзитового гравію з бентонитовних глин із високим вмістом радіонуклідів можливе утворення технологічних зон, небезпечних для здоров'я персоналу. Керамзит широко використовують у будівництві як теплоізоляційний матеріал і на думку багатьох фахівців, має потенційну загрозу для здоров'я людини. У зв'язку з цим пропонується удосконалення існуючих технологій керамзитового виробництва та зменшення його використання як будівельного матеріалу.

Значну небезпеку для здоров'я людини становить виділення радону з деяких будівельних матеріалів. Швидкість ескалації радону з будівельних матеріалів у багатьох випадках визначається концентрацією радону у повітрі всередині помешкань. Середня еквівалентна об'ємна активність в ньому не повинна перевищувати 100 Бк/кг. На концентрацію

радону і природних радіонуклідів у приміщеннях значний вплив має сировина, яка використовується під час виготовлення будівельних матеріалів, а також технологія їх виготовлення. Виділення радону з будівельних матеріалів впливає на підвищення частоти захворювань на рак легень. Він також може вражати кістковий мозок.

Промислове будівництво зі шлакоблокових матеріалів, природна активність яких не контролюється, призвело до забруднення багатьох приміщень радоном. У Великобританії під час обстеження населених пунктів знайдено понад 100 тис. будинків (це 0,5% від загальної кількості), в яких випромінювання радону перевищувало 200 Бк/м³. У ФРН у 10% житлових будинків вміст радону перевищує 80 Бк/м³. В Україні цей показник практично не контролюють.

Для більш широкого контролю за вмістом радону в житлових приміщеннях існує міжнародна програма “Risk communication”, до участі в якій залучено й українських учених.

Біологічне пошкодження будівельних матеріалів. Будівельні матеріали можуть погіршувати екологічну ситуацію в будівлях і спорудах не тільки через виділення токсичних і радіоактивних речовин, а також можуть сприяти розмноженню мікроорганізмів, грибів, водоростей, комах, гризунів тощо.

Пошкодження будівельних матеріалів під впливом мікроорганізмів називають *біопшкодженням*. Біопшкодження знижують рівень екологічної безпеки будівельних матеріалів та їх якість, приносять значні екологічні й економічні збитки.

Біопшкодження значно погіршують не тільки товарний вигляд будівельних матеріалів і їх фізико-механічні властивості, а також негативно впливають на мікроклімат у приміщеннях.

На відміну від мікроскопічних грибів та інших мікроорганізмів вплив бактерій зовні довгий час може не проявлятися, але зміна фізичних властивостей і хімічного складу під їх впливом не менш значна і призводить до *біокорозії*. Біокорозійне руйнування поширене серед металів, бетону, виробів із деревини і деяких полімерних матеріалів.

11.4.2. Вплив будівництва на довкілля

Під час будівельно-монтажних робіт значними джерелами забруднення атмосферного повітря є:

- вихлипні гази автотранспортних засобів та іншої будівельної техніки з двигунами внутрішнього згорання;
- розпилення цементу, вапняку, фарбових аерозолів тощо;
- спалювання відходів та залишків будівельних матеріалів.

Для широкого використання прогресивного гідромеханізованого способу виконання будівельно-монтажних робіт потрібно 10 м³ води на

1 м³ ґрунту. Багато води йде на закріплення та ущільнення ґрунту під час будівельних робіт.

Будівництво є важливим фактором забруднення поверхневих вод. У першу чергу це відбувається у тих випадках, коли стічні води з будівельних майданчиків надходять у неочищеному стані у водойми.

Основними джерелами забруднення підземних вод є також будівельні майданчики, склади будівельних матеріалів та фільтрат від звалищ будівельного та побутового сміття.

У процесі будівельної діяльності ґрунти забруднюються будівельними відходами, цементом, вапном, фарбами, нафтопродуктами, важкими металами та іншими токсичними речовинами.

Основними джерелами забруднення ґрунтів є звалища будівельних матеріалів, будівельні матеріали у момент їх транспортування та збереження.

Будівельна ерозія сприяє розвитку промоїн, ритвин, яруг та інших негативних форм рельєфу, знищує рослинний покрив, сприяє замулюванню водойм та пошкодженню міграційних шляхів.

Землі сільськогосподарського призначення назавжди порушуються у разі їх відчуження для будівництва промислових об'єктів, міст, селищ, прокладання доріг, ліній зв'язку та електропередач, під час відкритих розробок родовищ природних будівельних матеріалів. За даними ООН у світі тільки під час будівництва міст і транспортних шляхів щорічно втрачається 300 тис. га орних земель.

Особливу групу антропогенних впливів, пов'язаних із будівництвом, викликають аеродинамічні порушення, збурення, температурні впливи тощо.

Під час будівництва високих будівель і споруд аеродинамічні характеристики будівельного майданчика різко змінюються. Утворюються вихороподібні атмосферні потоки величезної сили, які спроможні у деяких випадках пошкоджувати скляні конструкції, обмурівку будівлі тощо.

На прилеглих до будівельних споруд територіях у зимовий період утворюються значні снігові заноси, які здатні створювати дискомфортні умови для пішоходів. Чим вищі наземні будівельні споруди, тим менш вони обтічні, і тим більш несприятливий режим аерації та вищі наземні концентрації забруднювальних речовин.

11.5. Заходи боротьби зі шкідливим впливом будівельного комплексу на довкілля

На підприємствах промисловості будівельних матеріалів у разі невеликих об'ємів газів, які необхідно очищувати, раціональним є термічне знешкодження їх прямим спалюванням в автономних топках. Методи каталітичного окиснення доцільно застосовувати під час очищення порівняно невеликих об'ємів газів і невисокого вмісту в них токсичних інгредієнтів після ретельного очищення від пилу та смол.

На підприємствах мінеральних виробів, викиди яких містять значну кількість оксиду вуглецю та сірчистого ангідриду, доцільно застосовувати нейтралізацію оксиду вуглецю шляхом високотемпературного спалювання у полум'ї газових горілок, а обезпилення та очищення від сірчистого ангідриду – шляхом подавання 5-10% розчину кальцинованої соди у дрібнорозпиленому вигляді.

Методи високотемпературного спалювання газів у спеціальних печах дають перевагу у разі очищення газів із високим вмістом у них баласту, а також мінеральних домішок. Застосування вогневого методу зневоднення промислових викидів дістало розповсюдження у виробництві червоної цегли.

У промисловості будівельних матеріалів поширені такі види очищення викидів, як механічна фільтрація вентиляційних викидів, очищення викидів від оксиду вуглецю способом аеродинамічного пиловидалення та очищення пилових викидів тощо.

Екологічні технології у будівництві. На сьогоднішній день промисловими виробниками представлено досить багато технологічних рішень, що здатні забезпечити підвищення енергетичної ефективності житлових будинків, це:

- теплоізоляція фасадів;
- використання легких бетонів і “пінобетонів”;
- удосконалення віконних конструкцій – “євровікна”;
- системи вентиляції з рекуперацією тепла;
- ширококорпусні конструкції будівель;
- системи розумного використання та регулювання тепла і води тощо.

Всі ці рішення певною мірою відомі спеціалістам і вже зараз активно впроваджуються у практику будівництва. Головним фактором, що гальмує впровадження енергоефективних технологічних рішень є відсутність скоординованої і цілеспрямованої державної політики.

Важливим і першочерговим завданням є формування нормативної бази, спрямованої на довгострокову перспективу, також створення системи економічних стимулів, що заохочуватимуть впровадження

енергоефективних технологій – податкові пільги, субсидії, гранти на проведення науково-дослідних робіт і створення зон енергетичної ефективності.

Серйозних зусиль потребує створення професійної бази, що надаватиме послуги енергосервісу. Це означає, що енергетичні компанії повинні перетворювати комунальні ресурси (електроенергію, тепло, воду) в “комфортні параметри” для мешканців будинку (температуру і вологість повітря в приміщеннях, температуру і тиск води в трубопроводі, безперебійність електропостачання).

Важливу роль має зіграти держава у ліквідації безграмотності населення із питань енергозбереження, починаючи з дитячих садків та шкіл і закінчуючи підготовкою та перепідготовкою кадрів у професійних навчальних закладах. Також необхідним є сприяння держави в поширенні “передового досвіду” інших держав та компаній у сфері енергоефективності. Серед найбільш “енергетично ефективних” держав слід виділити Великобританію та Канаду, вони займають перші місця в світі за поширенням концепції зелених технологій. Високий рівень екологічної освіти, а також активність людей у боротьбі за поліпшення стану навколишнього середовища, а також турбота про наступні покоління дають стимул і підґрунтя до поширення зелених технологій.

Зараз у Великій Британії активно ведеться будівля нових житлових масивів, де кожна новобудова є прикладом “зеленого офісу”. Уряд Великобританії визначив: “До 2016 року всі споруджені у Об’єднаному Королівстві будинки повинні бути екологічно збалансованими, до того ж у практично не утворюючи викидів CO₂ в атмосферу”, крім цього звернули увагу на обов’язковість відповідності стандартам електрозбереження. Використання енергозберігальних технологій і технічних засобів є обов’язковим не лише для нових будівель, а й для старих.

Десятирічний план впровадження нових будівельних стандартів із чіткою екологічною спрямованістю створює необхідну для бізнесу визначеність, сприяє поширенню інновацій на ринку та зниженню вартості технологій. Уряд Об’єднаного Королівства розробив план дій, згідно з яким до 2016 року буде виконано всі положення Будівельного Кодексу. За оцінюванням фахівців, реалізація пропонованого урядом плану сприятиме скороченню викидів CO₂ на 5-7 млн тон у 2020 році. Загалом від 2007 до 2050 року кількість вуглецевих викидів завдяки цій програмі буде зменшено на 127-136 тис. тонн на рік. Для того, щоб сприяти поширенню нової програми, уряд планує звільнити власників будинків із нульовим викидом вуглекислого газу від податку на продаж майна.

У Канаді діє державна програма із сортування твердих побутових відходів BELL CANADA’S ZERO WASTE PROGRAM. Для проекту було

обрано один будинок у Етобікоке, Онтаріо. Ця модель безвідходного житла показала свою економічну ефективність. На сьогодні ця програма має поширення на територіях навколо всього озера Онтаріо і за його межами. Вона охоплює сортування відходів за великою кількістю найменувань, а також створення компостних ям для органічних відходів, проведення роз'яснювальної роботи, зустрічей та розробку інструкцій для впровадження “зелених технологій”.

Впровадження ідеї і принципів “зеленому офісу” поділено на три етапи. Перший – це збір інформації, її оброблення та друкування результатів і звітів. Другий етап – це робота над безпосереднім впровадженням всіх ідей та проектів, а останні – поширення ідеї “зеленого офісу” шляхом друкування статей та проведення різноманітних заходів.

“Зелені технології” набувають поширення і серед приватних компаній завдяки економічному стимулюванню екологічної освіти через семінари, тренінги та лекції.

КОНТРОЛЬНІ ЗАПИТАННЯ

1. Загальна структура будівельного комплексу.
2. Яка роль промисловості будівельних матеріалів в економіці України?
3. Які необхідні ресурси для промисловості будівельних матеріалів?
4. Які технологічні процеси під час виробництва будівельних матеріалів найбільше впливають на довкілля?
5. Вплив радіоактивності будівельних матеріалів на стан здоров'я людини.
6. У чому полягає небезпека виробів із азбесту?
7. Які джерела накопичення радону в житлових приміщеннях? У чому полягає небезпека радону?
8. Біопошкодження будівельних матеріалів, вплив на стан довкілля.
9. Що таке біокорозія?
10. Які існують заходи боротьби зі шкідливим впливом на довкілля промисловості будівельних матеріалів?
11. Як технології будівництва впливають на довкілля?
12. Вкажіть головні фактори негативного впливу на довкілля будівельного комплексу.
13. Яким чином можна зменшити вплив на довкілля будівельного комплексу?
14. Що таке природно-технічна система?
15. У чому проявляється будівельний техногенез на сучасному етапі?
16. До чого призводять аеродинамічні порушення під час будівництва?
17. Назвіть головні забруднювальні речовини промисловості будівельних матеріалів?
18. Які альтернативні рішення в будівництві ви знаєте?
19. Яка роль “зелених технологій” у будівництві?

Розділ 12

ЖИТЛОВО-КОМУНАЛЬНЕ ГОСПОДАРСТВО



Структура житлово-комунального господарства. Санітарно-технічні комунальні підприємства. Водопостачання. Системи та схеми водопостачання. Каналізація. Методи та засоби очищення стічних вод. Паливно-енергетичне господарство. Транспортне господарство. Вплив комунальних підприємств на довкілля. Альтернативні рішення.

12.1. Структура житлово-комунального господарства

Житлово-комунальне господарство – це провідна галузь народного господарства, що забезпечує матеріально-культурні та побутові потреби населення міст та селищ міського типу. Основні складові житлово-комунального господарства представлено на рис. 12.1.

Житлове господарство, до якого входять: жилий громадський фонд (жилі будинки, що належать громадянам на праві особистої власності в містах і селищах); державний фонд; нежилий фонд (готелі та торговельні заклади й інші нежилі приміщення, що знаходяться в жилих будинках).

Комунальні підприємства, до яких входять:

- санітарно-технічні (водопровідні, каналізація, лазні, пральні, підприємства з очищення будинків, перукарні тощо);
- енергетичні (комунальні електростанції, теплоелектроцентралі та їх мережі, споруди газових систем та їх мережі);
- підприємства міського транспорту (тролейбуси, трамваї, автобуси, метрополітени).

Господарства загальноміського благоустрою, до якого входять:

- шляхи, тротуари, мости та гідротехнічні споруди, а також відкриті та закриті водостоки міста;
- освітлення вулиць та майданів;
- зелені насадження (парки, бульвари, сквери тощо) та озеленення;
- наземні та підземні комунікації.

Окрім того, до складу комунального господарства входять різні допоміжні підприємства із видобування та виробництва будівельних

матеріалів, ремонтно-будівельні та інші підприємства, що обслуговують відповідні галузі комунального господарства.

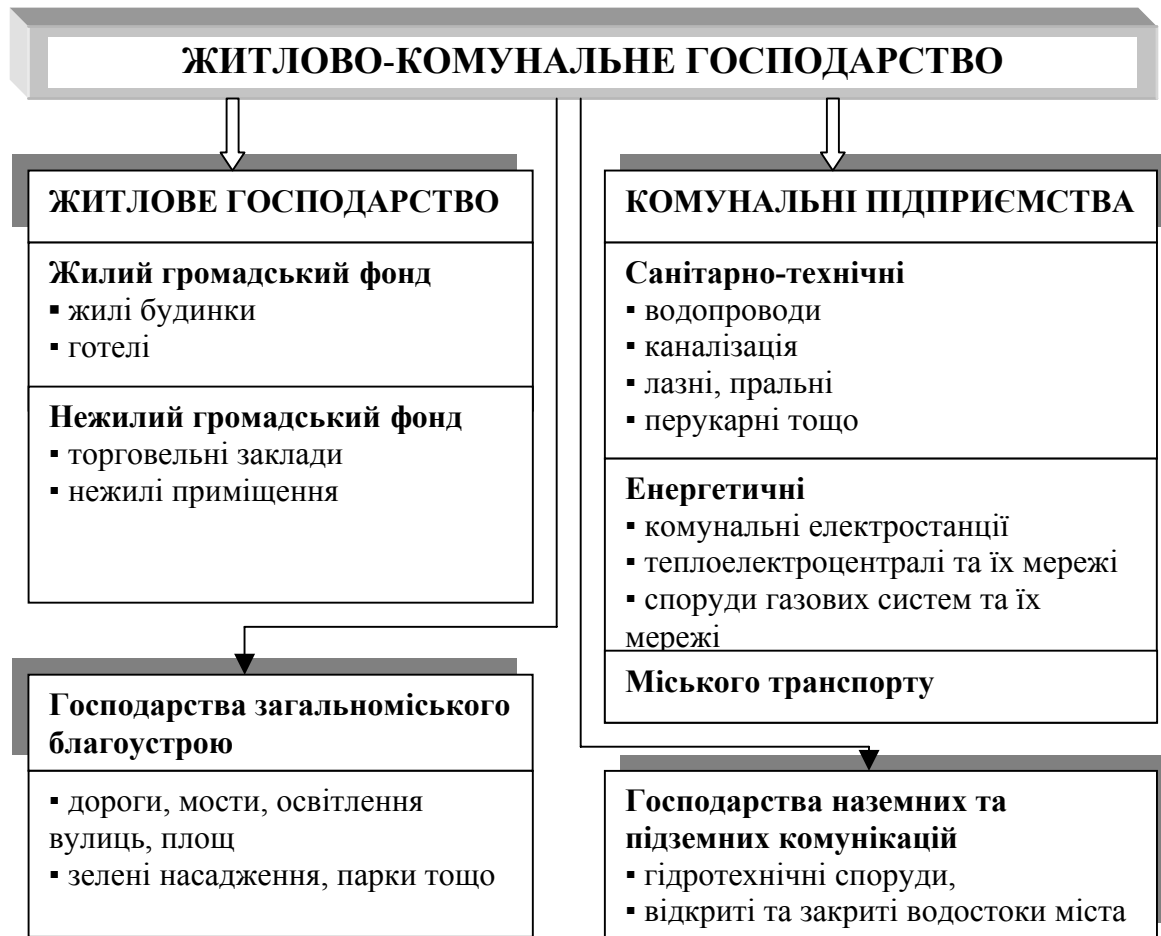


Рис. 12.1. Структура житлово-комунального господарства

12.2. Санітарно-технічні комунальні підприємства

Як зазначалося, до них відносяться: водоканали (підприємства, що забезпечують потреби населення міст та селищ міського типу питною водою, здійснюють збирання та очищення стічних вод, експлуатацію водопровідно-каналізаційних мереж), лазні, пральні, підприємства з очищення будинків, перукарні тощо.

Водопостачання. Системи та схеми водопостачання. Системою водопостачання називають комплекс інженерних споруд, машин і апаратів, які призначені для добування води з природних джерел, поліпшення її якості, зберігання, транспортування та подавання водоспоживачам, складається із водоприймальних, водопідіймальних,

очисних, водонапірних та регулювальних споруд, магістральних водоводів і розподільних мереж та засобів автоматизації.

Системи водопостачання поділяють за такими ознаками:

- функціональним призначенням (господарсько-питні, виробничі та протипожежні);
- сферою обслуговування (об'єднані та роздільні);
- за видом об'єктів (міські, селищні, промислові та ін.);
- за територіальним охопленням водоспоживачів (місцеві, централізовані, групові);
- тривалістю дії (тимчасові та постійні);
- типом природного джерела (з використанням підземних або поверхневих вод);
- способом водопідняття води (гравітаційні та з механічним подаванням води);
- характером використання води (прямоточні, зворотні та з повторним використанням води);
- надійністю забезпечення подавання води.

Господарсько-питні системи водопостачання подають воду для пиття, приготування їжі та проведення санітарно-гігієнічних процедур. Вода в цій системі повинна бути питної якості. Виробничі водопроводи подають воду на технологічні цілі. Протипожежні системи водопостачання призначені для подавання води під час гасіння пожежі. Вода в протипожежних мережах може бути і не питної якості.

Об'єднані водопроводи задовольняють потреби всіх водоспоживачів, а *роздільні* – окремо подають воду для різних потреб.

Місцеві (локальні) системи забезпечують водою окремих водоспоживачів (наприклад, тваринницьку ферму, промислове підприємство чи окрему групу будинків), *централізовані* – всіх споживачів певного населеного пункту.

Групові, або *районні* системи водопроводів призначені для забезпечення водою кількох населених пунктів, ферм чи підприємств, віддалених одне від одного (проектуються, як правило, за відсутності прісних вод та характеризуються великою довжиною водоводів).

Згідно з СНІП 2.04.02-84 централізовані системи водопостачання за надійністю забезпечення водою поділяються на три категорії:

- водопровід першої категорії – допускається зменшення подавання води на господарсько-питні потреби до 30% розрахункових витрат, на виробничі потреби – до рівня, що визначається аварійним графіком роботи підприємств; тривалість такого зменшення подавання води допускається до 3 діб. Зменшення подавання води нижче зазначеної межі або взагалі перерва в її постачанні допускається на період до 10 хв., які потрібні для відключення пошкоджених і підключення резервних елементів системи;

- водопровід другої категорії – допускається зменшення подавання води таке саме, як і для першої категорії, але період зменшення водопостачання може тривати до 10 діб. Перерва або зниження подавання води нижче зазначеного рівня допускається до 6 год;

- водопровід третьої категорії – зменшення водопостачання допускається таке саме, як і для першої категорії, але тривалістю до 15 діб. Зменшення подавання води нижче зазначеної межі або перерва допускається на період проведення ремонту (граничний термін – 1 доба).

Об'єднані господарсько-питні та виробничі водопроводи населених пунктів із кількістю мешканців понад 50 тис. осіб належать до першої категорії, від 5 до 50 тис. – до другої, менш як 5 тис. осіб – до третьої категорії.

Категорію окремих елементів системи водопостачання встановлюють залежно від їх функціонального значення в загальній системі водопостачання.

Взаємне розташування окремих елементів та споруд у кожній конкретній системі водопостачання називають *схемою водопостачання*. Вибір складу споруд залежить в основному від наступних факторів:

- виду природного джерела водопостачання та якості води в ньому;
- категорії водоспоживачів та їх вимог щодо вільних напорів, кількості та якості води, що споживається;
- надійності подавання води;
- рельєфу місцевості.

Схема водопостачання з відкритих джерел зазвичай, має найбільшу будівельну вартість і досить складна в експлуатації, оскільки вимагає наявності водоочисних та інших споруд. За цією схемою вода з відкритої водойми надходить до водозабірних споруд, з яких насосами станції першого підняття подається на очисні споруди. На водоочисній станції поліпшується якість води, після чого вона подається в резервуар чистої води (РЧВ), звідки насосами станції другого підняття водовідведенням подається до водопровідної мережі водоспоживачам.

На територіях населених пунктів (переважно у найвищих місцях) споруджують водонапірні башти, як і РЧВ, призначені для зберігання води, регулювання роботи насосів та підтримання у мережі необхідного напору. Накопичення води в башті відбувається в той час, коли насоси подають води більше, ніж її витрачають споживачі – витрачається вода з бака тоді, коли споживання перевищує подавання.

Для водопостачання частіше використовують підземні води, які мають порівняно з поверхневими менший вміст різних домішок, у тому числі і радіоактивних, що обумовлює простіший склад водопровідних споруд для очищення води. Якщо підземні води за своїми фізико-

хімічними та санітарними нормами задовольняють вимоги щодо питної води, то використовують найпростішу схему водопостачання (рис. 12.2).

Україна й досі залишається країною з низьким водозабезпеченням на одного жителя. Серед країн СНД вона займає 13-тє місце. Незважаючи на це, у 1994 році середньодобове водоспоживання на одного жителя в Україні становило 320 л. Це в 1,5-2 рази перевищує середній рівень водоспоживання у країнах Європи, а у великих містах – Дніпропетровську, Донецьку, Запоріжжі, Сімферополі, Одесі, Харкові – водоспоживання перевищувало 400 л на добу.

Такі високі показники можна пояснити тим, що не вся вода доходить до споживача, частина її, а це понад 15%, втрачається у мережах водопостачання (витікання, через те що з них 21% мереж зношені і потребують поновлення). У результаті всіх витрат – сумарні продуктивні витрати води в містах сягають до 50 відсотків.

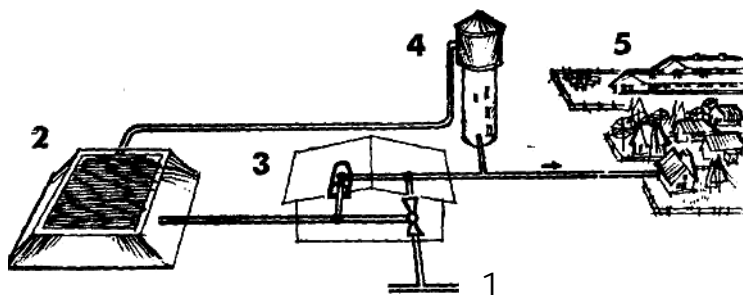


Рис. 12.2. Схема водопостачання зі свердловини:

1 – артезіанська свердловина; 2 – резервуар; 3 – насосна станція II підняття;
4 – напірна регульовальна місткість; 5 – розвідна мережа.

Надто важливим залишається питання якості питної води. На думку експертів ВОЗ, майже 80% усіх хвороб у світі пов'язані з поганою якістю питної води. Чинні в Україні санітарні правила охоплюють 1350 інгредієнтів, ідентифікованих у водних джерелах, а чинний ДСТУ “Вода питна” містить тільки 28 показників. Проте у 232 населених пунктах України якість води не відповідає навіть державному стандарту.

Сьогодні водопостачання більшості міст базується цілком на підземних водах (62%), в 21% міст є змішані джерела водопостачання і менше 17% міст використовують поверхневі джерела.

Каналізація. Забезпечення належного санітарного стану населених пунктів та промислових підприємств можливе тільки у разі організованого збирання та своєчасного видалення за межі їх території стічних вод із наступним очищенням та знезаражуванням.

Каналізація населеного пункту – це комплекс інженерних споруд та обладнання, які призначені для приймання та транспортування стічних

вод до очисних споруд. Система каналізації населеного пункту складається з цілого комплексу елементів і підсистем (рис. 12.3).

Внутрішнє каналізаційне обладнання призначене для приймання стічних вод та відведення їх за межі будинку. На промислових підприємствах для приймання стічних вод можуть використовуватись спеціальні приймачі у вигляді трапів, лотків, які встановлюють безпосередньо біля апаратів та технологічного обладнання.

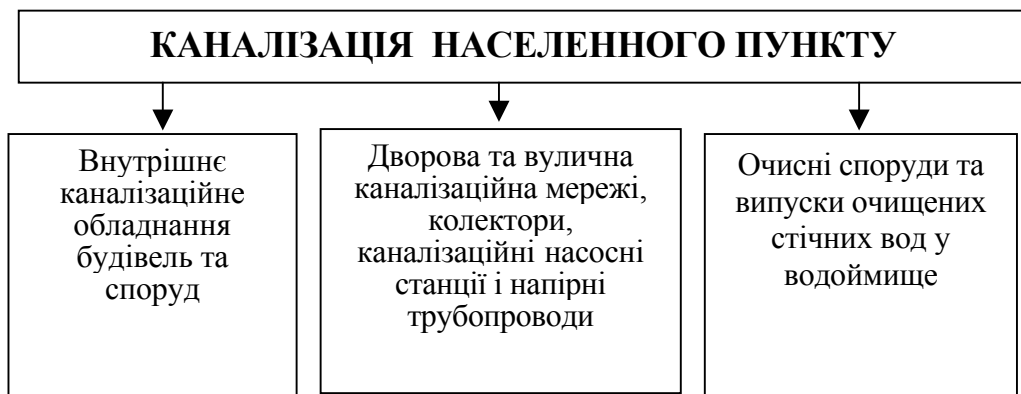


Рис. 12.3. Структура каналізації населеного пункту

Вуличні каналізаційні мережі – це система підземних трубопроводів, які приймають стічні води від дворових (квартальних) мереж і призначені для транспортування стічних вод у межах населеного пункту. Каналізаційні мережі будують переважно самопливними, прокладаючи їх відповідно до рельєфу місцевості. При цьому територія поділяється на басейни каналізування. Басейном каналізування називають частину території, що каналізується і обмежена водорозділами.

Каналізаційні мережі класифікують за призначеннями:

- дощові мережі або водостоки – мережі, призначені для відведення атмосферних вод;

- побутові – мережі, призначені для відведення побутових вод;

- виробничі – мережі для відведення виробничих стічних вод.

Влаштовують також мережі для спільного відведення різних видів стічних вод (побутово-виробничі, виробничо-дощові тощо).

Вуличні каналізаційні мережі в межах кожного басейну об'єднуються одним або декількома *колекторами* (каналізаційний трубопровід, який збирає стічні води з двох або декількох вуличних мереж).

У разі значних заглиблень самопливних каналізаційних трубопроводів влаштовують насосні станції підняття та перекачування стічних вод. Каналізаційні насосні станції поділяють на *місцеві, районні та головні*.

Місцеві насосні станції слугують для перекачування стічних вод від одного або декількох будинків, районні – для перекачування стічних вод районів та басейнів. Головні насосні станції перекачують всі стічні води на очисні споруди.

Залежно від того, як відводяться окремі види стічних вод, разом чи окремо, системи каналізації поділяють на *загальносплавні*, *роздільні* (повна або неповна) та *напівроздільні*.

Тип системи каналізації міста вибирають на основі порівняння техніко-економічних та санітарно-гігієнічних показників.

За *загальносплавної* системи каналізації всі види стічних вод відводяться до очисних споруд єдиною каналізаційною мережею.

Роздільна – це система каналізації, за якою окремі види стічних вод із забрудненнями різного характеру відводяться самостійними каналізаційними мережами. Роздільні системи каналізації в свою чергу поділяються на *повні* та *неповні*.

Повна роздільна система каналізації передбачає не менше двох мереж:

- одну – для приймання та відведення побутових і близьких до них за складом виробничих стічних вод на очисні споруди;
- другу – для приймання і скидання у водоймище атмосферних та умовно чистих виробничих стічних вод.

Неповна роздільна система передбачає відведення побутових стічних вод закритою мережею на очисні споруди і неорганізоване відведення у водоймище атмосферних вод. Таке рішення зменшує одночасні капітальні витрати та дозволяє у майбутньому з добудовою мереж переходити до повної роздільної системи каналізації, яка з санітарної точки зору є достатньо надійною.

Напівроздільною називається така система каналізації, за якої в місцях перетину самостійних каналізаційних мереж для відведення різних видів стічних вод встановлюють водоскидні камери, що дозволяють перепускати найбільш забруднені дощові води за малих витрат в побутову мережу та відводити їх загальним колектором на очисні споруди, а у разі зливи – скидати порівняно чисті дощові води безпосередньо у водоймище.

В Україні переважно застосовують неповну роздільну систему каналізації, як першу чергу будівництва. Взагалі систему каналізації вибирають з урахуванням місцевих умов, техніко-економічних показників та санітарно-гігієнічних вимог.

Загальносплавна система каналізації – за якої всі стічні води підлягають очищенню (у санітарному відношенні є найбільш доцільною). Однак ця система вимагає значних капітальних та експлуатаційних витрат, оскільки суттєво збільшуються розміри очисних споруд, комунікацій та потужність обладнання. Крім того, на повну потужність ці

споруди працюють тільки під час великих злив у разі надходження всієї маси атмосферних вод на очисні споруди. Для зменшення вартості загальносплавної мережі на колекторах уздовж водоймищ встановлюють зливоспуски, за допомогою яких під час значних злив основну масу атмосферних вод скидають у водоймище без очищення. Таке рішення знижує санітарну надійність загальносплавної системи каналізації та допускає потрапляння розбавлених, але неочищених побутових стічних вод у водоймище. Дещо вищу надійність з санітарної точки зору має напівроздільна система каналізації. В цьому випадку неочищені стічні води не потрапляють у водоймище, але вартість цієї системи не нижча загальносплавної, що обумовило обмежене поширення напівроздільної системи каналізації.

Під час вибору системи каналізації на промислових підприємствах враховують: кількість і склад виробничих стічних вод, можливість використання виробничих стічних вод в оборотному та послідовному водопостачанні, можливість утилізації цінних речовин та доцільність об'єднання зі системою каналізації населеного пункту, вимоги до скидання виробничих стічних вод у водоймища. Каналізацію промислових підприємств, як правило, передбачають за повною роздільною системою.

12.2.1. Методи та засоби очищення стічних вод

Класифікація стічних вод. Вода, що була використана для різних потреб у побуті або на виробництві і отримала при цьому додаткові домішки (забруднення), які змінили її хімічний склад або фізичні властивості, називається *стічною водою*. За походженням та характером забруднень всі стічні води поділяють на *побутові* (господарсько-фекальні), *виробничі* та *атмосферні*.

До *побутових* відносять води від кухонь, туалетних кімнат, душових, лазень, пралень, їдалень, лікарень, а також господарські води, що утворюються від миття приміщень. Вони надходять як від жилих та громадських будинків, так і від побутових приміщень промислових підприємств.

За природою забруднень стічні води можуть бути фекальними, які надходять з туалетів та забруднені переважно фізіологічними відходами життєдіяльності людини, та господарськими, що забруднені різного роду побутовими відходами.

Склад побутових стічних вод відносно постійний і характеризується в основному органічними забрудненнями (майже 60%) в нерозчиненому, колоїдному та розчиненому стані, а також різними бактеріями і мікроорганізмами, у тому числі й патогенними.

Виробничі стічні води утворюються в технологічних процесах виробництва. Склад та концентрація забруднень виробничих стічних вод дуже різноманітні і залежать від виду та технології виробництва, вихідної сировини та різних компонентів, які присутні в технологічному процесі. Виробничі стічні води можуть мати органічні, мінеральні, радіоактивні домішки, а також шкідливі та отруйні речовини. Виділяють забруднені та умовно чисті виробничі стічні води. Прикладом умовно чистих стічних вод може бути вода, що використовувалась для охолодження в теплообмінних апаратах.

Атмосферні стічні води утворюються від випадання дощу або танення снігу та містять в основному мінеральні і в меншій кількості – органічні забруднення. Атмосферні стічні води, які утворюються на території промислових підприємств, містять відходи та скидання відповідних виробництв.

Відведення та знешкодження атмосферних стічних вод також належать до завдань служб каналізації. До того ж слід відзначити велику нерівномірність надходження цих вод. У суху погоду вони відсутні, а під час зливи їх кількість буває значною.

Склад стічних вод вивчають з метою вибору способу очищення стічних вод, визначення можливості утилізації цінних речовин, що містяться в стічних водах та осаді (жири, добрива тощо), а також визначення можливості використання очищених стічних вод як джерела технічного водопостачання.

Забруднення стічних вод можуть бути *мінеральними* та *органічними*.

До мінеральних забруднень належать пісок, глина, шлак, розчини мінеральних солей, кислот та лугів.

Органічні забруднення бувають *рослинного* та *тваринного* походження. *Забруднення рослинного походження* містять залишки рослин, плодів, злаків, овочів, паперу. З хімічної точки зору у цих забрудненнях в основному міститься вуглець у вигляді клітковини.

Органічні забруднення тваринного походження містять фізіологічні відходи людей та тварин, жирові речовини, органічні кислоти тощо. Основним хімічним елементом цих забруднень є азот у вигляді білкових речовин. Стічні води, крім вуглецю та азоту, містять фосфор, калій, сірку, натрій та інші хімічні сполуки.

Виділяють також так звані бактеріальні та біологічні забруднення, які в стічних водах представлені різними бактеріями, дріжджовими та пліснявими грибами, дрібними водоростями.

За фізичним станом забруднення, що містяться в стічних водах, можуть бути у вигляді розчину, колоїдів, суспензії та нерозчинених домішок. Залежно від розмірів частинок, їх густини та швидкості руху стічних вод нерозчинені речовини можуть спливати на поверхню, знаходитись у завислому стані у воді та осідати на дно. Ступінь забруднення стічних вод

оцінюється концентрацією, тобто масою домішок в одиниці об'єму в мг/л або г/м³.

Вимоги до стічних вод, що скидаються в міську каналізаційну мережу, нормуються "Технічними умовами на якість та режим скидання стічних вод промислових підприємств в комунальну систему каналізації населених пунктів", затвердженими 21 травня 1990 року (табл. 12.1).

Таблиця 12.1

Гранично-допустимі концентрації деяких речовин у скидах ЖКГ

Забруднювальні речовини	ГДК, мг/л	Забруднювальні речовини	ГДК, мг/л
Нафта та нафтопродукти	25	Ртуть	0,005
Поверхнево-активні речовини	20-50	Свинець	0,1
Мідь, нікель	0,5	Барвники синтетичні	25
Хром (тривалентний)	2,5	Завислі речовини	500
Цинк	1,0	БПК	750

Методи очищення стічних вод. Очисні споруди. Методи очищення стічних вод за характером впливу на воду поділяються на: механічні, фізико-хімічні, хімічні, біохімічні та ін. У всіх випадках, першою стадією є механічне очищення.

Механічне очищення стічних вод. Механічне очищення використовують з метою підготовки стічних вод для більш глибокого очищення іншими методами. Механічне очищення забезпечує видалення завислих часток та зниження кількості органічних забруднень (за показником БСК до 20-25%). Механічне очищення здійснюється за одним із таких методів:

- подрібнення великих за розміром забруднень у менші за допомогою механічних пристроїв;
- відстоювання забруднень зі стоків за допомогою пісковловлювачів та інших відстійників;
- розділення води та забруднювачів за допомогою центрифуг і гідроциклонів;
- вилучення механічних домішок за допомогою елеваторів, скребків та інших пристроїв, фільтрування стоків через сітки, сита, спеціальні фільтри, а найчастіше шляхом пропускання їх через пісок.

Вибір методу механічного очищення стічних вод залежить від розміру частинок, властивостей та концентрації забруднювальних речовин, витрат стічних вод необхідного ступеня їх очищення.

Спочатку стічні води прохіджують через решітки і сита з метою вилучення з них грубих частинок (15-20 мм) для запобігання захаращення трубопроводів. Швидкість стічної води на решітці не повинна перевищувати 0,8-1,0 м/с за максимального потоку стічних вод. Під час

роботи решітка повинна постійно очищатися механічним способом, за допомогою вертикальних або поворотних граблів. Усунені з решітки домішки подрібнюють у спеціальних дробарках і скидають у потік стічної води за решіткою або спрямовують на переробку.

Решітки можуть бути як рухомими, так і нерухомими, їх використовують для видалення найбільш грубих частинок. Іноді, якщо в системі наявні тверді домішки розмірів, решітки з'єднують із дробарками для їх подрібнення.

На рис. 12.4 зображено схему решітки типу РМУ, з якої відходи твердих частинок забираються граблями 2, шарнірно з'єднаними з кареткою 10. Зворотньо-поступальний рух граблів забезпечується двома сталевими канатами 12, що намотуються на барабан 9. За допомогою скидача 4 відходи скидаються у відкидний жолоб 3. Забруднена стічна вода підводиться до механічних решіток прямокутними каналами.

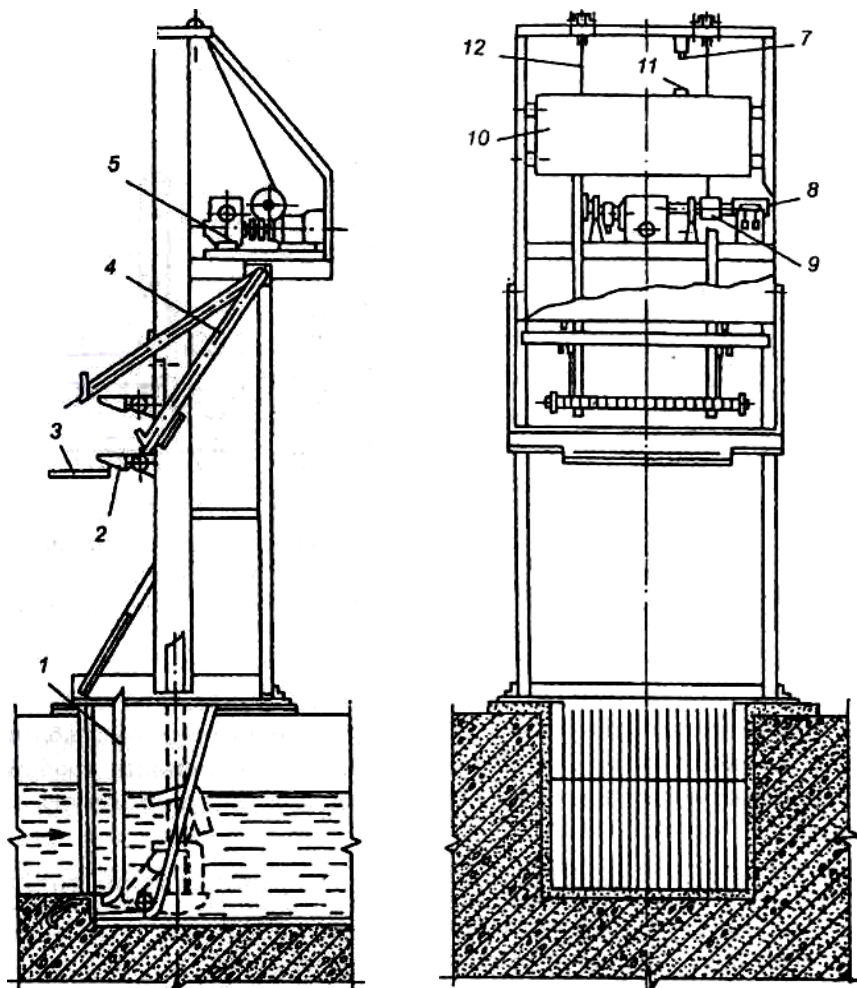


Рис. 12.4. Схема механічної уніфікованої решітки типу РМУ:
 1 – решітка; 2 – граблі; 3 – жолоб відкидний; 4 – скидач; 5 – електропривід;
 6 – верхня траверса; 7 – кінцевий вимикач; 8 – блок перемикання; 9 – барабан
 вантажний; 10 – каретка; 11 – упор каретки; 12 – металевий канат

Для видалення дрібніших зважених частинок застосовують сита двох типів: барабанні й дискові. Перші – сітчасті барабани з отворами 0,5-10 мм. Під час обертання барабана стічна вода фільтрується через його зовнішню або внутрішню поверхню залежно від подавання води. Затримані домішки змиваються з сітки водою й відводяться в жолоб. Продуктивність сита залежить від діаметра барабана, його довжини та властивостей домішок.

Для відстоювання грубодисперсних домішок у стоках використовують осадження, яке відбувається під дією сили тяжіння. Для здійснення процесу осадження використовують пісковловлювачі, відстійники, освітлювачі. У освітлювачах одночасно з відстоюванням проходить фільтрування вод через шар завислих частинок.

Пісковловлювачі використовують для попереднього виділення мінеральних та органічних завислих частинок із стічних вод, їх поділяють на горизонтальні та вертикальні.

Горизонтальні пісковловлювачі є резервуарами прямокутного або трапецієподібного поперечного перерізу, до того ж швидкість руху стічної води в них не повинна перевищувати $0,3 \text{ м}\cdot\text{с}^{-1}$. Продуктивність таких пісковловлювачів знаходиться в межах 1 400-70 000 $\text{м}^3/\text{добу}$. Осад, який збирається у кінці дні направляють на переробку або у відвал.

Вертикальні пісковловлювачі мають прямокутну або колоподібну форму, а швидкість руху в них стічних вод, які рухаються вертикальним висхідним потоком, знаходиться в межах $0,05 \text{ м}\cdot\text{с}^{-1}$.

Типи і конструкції пісковловлювачів вибирають залежно від пропускної здатності очисних споруд, складу стічних вод і їх кількості. З пісковловлювачів вода надходить на первинні відстійники.

Відстійники поділяються на періодичної та безперервної дії. За напрямом руху води їх поділяють на горизонтальні (рис. 12.5.а), вертикальні (рис. 12.5.б) та радіальні (рис. 12.5.в). За рахунок значних габаритних розмірів, пропускна здатність відстійників досягає 15000-20000 $\text{м}^3/\text{добу}$, а їх ефективність становить 60-70%. Значним недоліком відстійників є тривалість відстоювання (1-3 год).

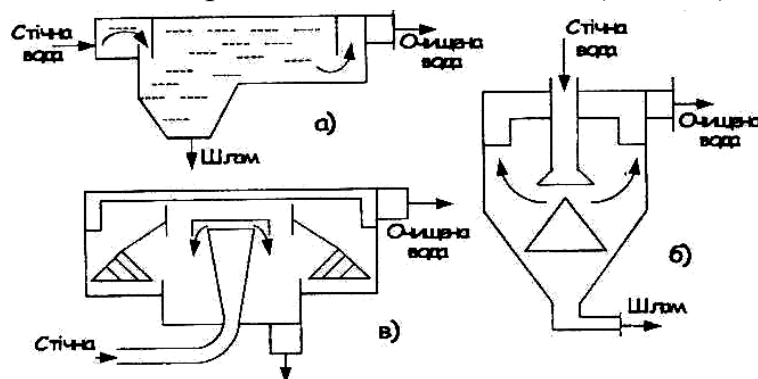


Рис. 12.5. Відстійники:

а – горизонтальний, б – вертикальний, в – радіальний.

Для видалення із стічних вод тонкодисперсних твердих або рідких речовин, видалення яких відстоюванням ускладнено, використовують фільтрування. Розділення фаз проводять за допомогою пористих перегородок (або шару зернистого матеріалу), які пропускають рідину і затримують диспергований шар.

Фільтрувальний матеріал повинен мати необхідну пористість, володіти механічною і хімічною стійкістю. Найбільшого поширення набули зернисті фільтри, де в якості фільтрувального матеріалу використовують пісок, дроблений гравій, буре та кам'яне вугілля тощо.

Для більш глибокого очищення вод використовують фізико-хімічні, хімічні, біохімічні методи очищення, які мають різні можливості і тому використовуються в різних випадках. Але для забезпечення необхідного ступеня очищення води використовують комбінацію двох і більше методів очищення.

Фізико-хімічні методи. Ці методи очищення стічних вод включають: коагуляцію, сорбцію, адсорбцію, дезодорацію, екстракцію та ін.

Коагуляцію переважно застосовують для очищення стічних вод від емульсій і суспензій, до складу яких входять колоїдні частинки розміром 0,001-0,1 мкм. Ці частинки мають електричний заряд, який виникає у результаті поглинання із водного розчину іонів. Заряд не дає можливості колоїдним частинкам злипатися і таким чином збільшує стійкість колоїдного розчину. Тому в колоїдний розчин додають коагулянти (солі алюмінію, заліза, магнію, вапно), які зменшують електричний заряд колоїдних частинок, внаслідок чого вони інтенсивно злипаються у великі частинки та осідають на дно очисної споруди. Замість коагулянтів часто застосовують водні розчини полімерів, у молекулі яких містяться полярні функціональні групи ($-OH$, $-SO_3 H$, $-NH_2$) – це флокулянти. Частинки забруднювальних речовин під дією флокулянтів перетворюються у пухку масу, яка осідає на дно очисної споруди.

Коагуляцію також можна здійснювати, пропускаючи стічні води через електролізер з анодом, виготовлений з алюмінію або заліза.

Сорбція. Сорбційне поглинання – один із найбільш ефективних методів глибокого очищення стічних вод від ароматичних сполук, неелектролітів, барвників, гідрофобних сполук. Сорбційне поглинання принципово не відрізняється від процесу адсорбції в газовій фазі. Тому в інженерній практиці цей метод часто називають адсорбційним методом очищення стічних вод. Його застосовують для очищення стічних вод від органічних (розчинники, розріджувачі, відходи лакофарбових матеріалів та ін.) та неорганічних (формальдегід, фенол, відходи синтетичних смол, аміак тощо) речовин, якщо їх концентрація у воді незначна, вони біологічно не розкладаються і є дуже токсичними.

Адсорбційне очищення вод буває регенеративним (витягування речовин із адсорбенту та їх утилізація) і деструктивним (витягування

речовини із адсорбенту та її знищення разом з адсорбентом). Ефективність адсорбційного очищення стічних вод досягає 80-95 відсотків.

Іонне очищення стічних вод застосовують для вилучення із вод металів, а також сполук арсену, фосфору, ціанистих сполук та радіоактивних речовин. Цей метод дозволяє рекуперувати цінні речовини за високого ступеня очищення. Іонний обмін поширений у разі знесолювання води в процесі водопідготовки для живлення парових котлів.

Іонний обмін – це процес взаємодії розчину з твердими домішками, що володіє властивостями обмінювати свої іони на інші, наявні в розчині. Такий метод очищення стічних вод широко застосовується на енергетичних підприємствах.

Дезодорація. Дезодорацію застосовують на металургійних, хімічних, деревообробних підприємствах для вилучення із стічних вод аміаку, сірководню, альдегідів та вуглеводів, які надають їм неприємного запаху. На рис. 12.6. зображено схему дезодораційної установки.

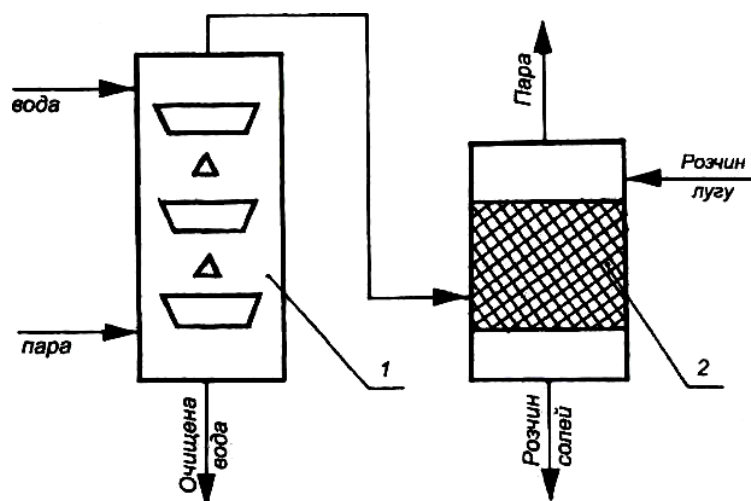


Рис. 12.6. Схема дезодораційної установки для очищення стічних вод:

1 – тарільчаста колонка; 2 – насадкова колонка

Вилучення речовин з неприємним запахом здійснюється в тарільчастій колонці ковпакового типу. Стічна вода розтікається, утворюючи плівки на тарілках, які контактують з продуктою перегрітою водяною парою. Потім водяна пара з виділеними забруднювальними речовинами надходить в насадкову колонку, що зрошується розчином лугу. Для очищення 1 м³ стічної води на 85-90% витрата водяної пари становить 60 кг, концентрація лугу – 40 г на літр води.

Екстракція. Спосіб екстрагування застосовують для вилучення зі стічних вод корисних речовин за допомогою нерозчинних у воді органічних розчинників (екстрагентів) у спеціальних дифузних апаратах

(екстракторах). Розділ фаз після екстрагування проводять шляхом відстоювання, центрифугуванням, кристалізації тощо.

Наведені фізико-хімічні методи є відносно ефективними та недорогими і, порівняно з біохімічними методами очищення стічних вод, мають такі переваги:

- можливість видалення із стічних вод токсичних, біохімічно неокиснювальних органічних забруднювальних речовин;
- досягнення більш глибокого і стабільного ступеня очищення;
- невеликі габаритні розміри споруд;
- невелика чутливість до зміни навантаження;
- можливість повної автоматизації;
- вивченість кінетики процесів, а також можливість математичного моделювання і оптимізації, що важливо для правильного вибору обладнання;
- можливість рекуперації різних речовин.

Вибір того чи іншого методу очищення (або декількох методів) проводять з урахуванням санітарних і технологічних вимог до очищених стічних вод з метою їх подальшого використання, а також з врахуванням об'єму стічних вод, концентрації та природи забруднювальних речовин, необхідних матеріальних і енергетичних ресурсів, економічності процесу.

Хімічні методи. До хімічних методів очищення стічних вод належать: нейтралізація, окиснення та відновлення. Всі ці методи пов'язані з витратами різноманітних реагентів, тому є відносно дорогими. Хімічне очищення проводиться іноді як попередня стадія перед біологічним очищенням або після нього як стадія доочищення.

Нейтралізацію проводять для доведення рН стічних вод до 6,5-8,5, тобто близького до нейтрального. Вибір способу нейтралізації стічних вод залежить від багатьох факторів:

- виду та концентрації кислот у стічних водах;
- витрат та режиму подавання відпрацьованих стічних вод на нейтралізацію;
- наявності реагентів та місцевих умов тощо.

За рівномірного подавання стічних вод, що містять сильні кислоти, нейтралізацію рекомендовано проводити розчином вапна та вапняку. Стічні води, що містять соляну, азотну, сірчані кислоти за рівномірного подавання стічних вод доцільно проводити фільтруванням через шари вапняку, доломіту та крейди.

В останні роки запропоновано спосіб нейтралізації лужних стічних вод димовими газами, які містять CO_2 , SO_2 , NO_2 та ін. Це дозволяє одночасно очищати й гази, які відходять.

Процес нейтралізації постійно контролюється та систематично реєструється стан рН на виході із нейтралізатора.

Окиснення застосовують для знешкодження виробничих стічних вод, в складі яких є токсичні домішки або сполуки, що недоцільно вилучати. На практиці часто застосовують окиснювачі: хлор, хлорне вапно, діоксид хлору, озон, технічний кисень, гіпохлорид кальцію та натрію, кисень та ін.

Відновлення застосовують для очищення стічних вод у випадках наявності легковідновлювальних речовин (ртуть, арсен, хром). На промислових підприємствах цей метод застосовують рідко.

Біохімічні методи. Біохімічні методи очищення стічних вод використовують для очищення господарсько-побутових та промислових стічних вод від розчинних органічних і неорганічних (сірководень, сульфід, нітрити тощо) речовин. Процес очищення базується на здатності мікроорганізмів використовувати речовини (забруднювачі) для харчування в процесі своєї життєдіяльності.

Для ефективного біохімічного очищення стічних вод важливу роль відіграють біогенні елементи (*N, P, K, S, Mg, Ca, Na, Fe, Mn, Co, Cu*), які впливають на розвиток живих організмів, а їх нестача негативно впливає на ефективність біохімічного очищення стічних вод.

Для очищення стічних вод застосовують *аеробні* та *анаеробні* методи біохімічного очищення.

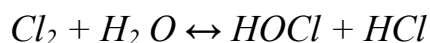
Аеробний метод базується на використанні аеробних груп мікроорганізмів, для життєдіяльності яких необхідна наявність кисню і температура 20-40°C. У разі зміни режимів (кисневого та температурного) склад і кількість мікроорганізмів, що культивуються в активному мулі або біоплівці, змінюється.

Анаеробні методи біохімічного очищення проходять без доступу кисню і вони використовуються для знезараження осадів або для попереднього очищення надзвичайно забруднених стічних вод.

Знезараження стічних вод. Знезараження стічних вод здійснюють для знищення патогенних бактерій (тих, що викликають захворювання). Найчастіше знезаражування здійснюють газоподібним хлором або речовинами, що містять активний хлор, хлорне вапно, гіпохлориди тощо.

Хлорування. Залежно від агрегатного стану хлору або хлоровмісних реагентів, що вводять у воду, визначають технологію обробки стічних вод. Якщо цю воду обробляють газоподібним хлором або озоном, то процес окиснення здійснюють в окиснювальних колонках або контактних камерах. Якщо окиснювач знаходиться в розчині, то його спочатку подають у змішувач, а потім у контактний резервуар.

Під час окиснення розчинені отруйні речовини перетворюють у нетоксичні сполуки або в осад відстоюванням або фільтруванням стічних вод. Хлор, що вводиться у стічну воду, гідролізується з наступним утворенням хлорнуватистої та соляної кислот.



Доза хлору для знезараження стічних вод (після механічного очищення) повинна становити $10 \text{ мг}\cdot\text{л}^{-1}$ після повного біологічного очищення – $3 \text{ мг}\cdot\text{л}^{-1}$. У кожному конкретному випадку ці дози потрібно уточнювати за таким розрахунком, щоб кількість залишкового хлору у знезараженій воді після контакту з водою водойми не перевищувала $1,5 \text{ мг}\cdot\text{л}^{-1}$.

На сьогодні широкого використання набули такі методи знезараження:

- озонування;
- опромінювання ультрафіолетовими променями;
- радіаційне опромінення та ін.

Озонування. Сильнішим окиснювачем, ніж хлор, є озон. Озонування – це процес абсорбції, який супроводжується хімічною реакцією в рідкій фазі. Озон добувають безпосередньо на очисних спорудах в озонаторах. Він утворюється у разі електричного розряду в кисневому середовищі між двома електродами, до яких підводиться напруга 5-25 кВ.

У процесі обробки стічних вод озон, що подається в контактну камеру у вигляді суміші, вступає в хімічні реакції з речовинами, що забруднюють воду. Він здатен руйнувати за нормальної температури у стічних водах значну кількість органічних сполук та домішок.

Озонування дає можливість одночасно знебарвлювати воду, усуває її присмаки, неприємні запахи тощо. Озонуванням можна очищати стічні води від фенолів, нафтопродуктів, поверхнево-активних речовин (ПАР), барвників у ароматичних вуглеводнів, пестицидів на промислових підприємствах.

Озон як окиснювач має унікальні властивості:

- у водному розчині він дисоціює швидше, ніж у повітрі;
- дуже швидко дисоціює в слабколужних розчинах;
- у кислотних розчинах озон виявляє високу стійкість;
- у чистому сухому повітрі озон розкладається дуже повільно.

Під час обробки води озоном відбувається розкладання органічних речовин та знешкодження води; бактерії гинуть у декілька тисяч разів швидше, ніж під час обробки хлором, розчинність озону у воді залежить від рН і вмісту у воді розчинених речовин. Невеликий вміст кислот та нейтральних солей збільшує розчинність озону.

Озон подають у стічну воду у вигляді озоно-кисневої суміші. Концентрація озону в суміші – майже три відсотки. Для підсилення процесу окиснення суміш диспергують у стічній воді на дрібненькі бульбашки газу. Витрата озону, необхідного для окиснення забруднень, можна визначити за рівнянням масообміну:

$$Q = k_m \cdot S \cdot \Delta F, \quad (12.1)$$

де: Q – витрати води, що переходить із газової фази у рідку, кг/с;

km – коефіцієнт масовіддачі в рідкій фазі у разі протікання в ній хімічної реакції, м/с;

S – поверхня контакту фаз, м²;

ΔF – рушійна сила процесу, кг/м³.

Знезараження ультрафіолетовим випромінюванням. Наприкінці ХІХ ст. А. М. Маклаков установив бактерицидну дію ультрафіолетового (УФ) випромінювання з довжиною хвилі 200 нм. Було доведено, що всі види бактерій і спор гинуть після кількох хвилин опромінення.

Особливо ефективно застосовувати бактерицидне знезараження УФ-випромінюванням на водогонах, які використовують підземні, джерельні або підрусліві води. Таке знезараження води у 2-3 рази дешевше порівняно із хлоруванням.

Витрати електричної енергії (Вт·год/м³) на знезараження води з підземних джерел водопостачання опроміненням не перевищують 10-15, а з поверхневих джерел – 30.

Соколов В.Ф. установив, що найбільшу бактерицидну дію має УФ-випромінювання з довжиною хвилі 200–295 нм. Для розрахунку потоку енергії необхідної для знезараження стічної води він запропонував таку залежність:

$$F = Q \cdot \alpha \cdot k \cdot \lg\left(\frac{p}{p_0}\right) \cdot \frac{1}{1563,4 \cdot \eta_0}, \quad (12.2)$$

де: F – розрахунковий потік енергії, Вт; Q – витрати води, яку знезаражують, м³/год; α – коефіцієнт поглинання, см⁻¹; k – коефіцієнт опору бактерій, який приймають 2500 мк·Вт·с/см²; p_0 – колі-індекс води до опромінення; p – колі-індекс води після опромінення, згідно з ДГСТ 2874-82 не більше 3; η_0 – коефіцієнт використання бактерицидного потоку, який враховує поглинання променів відбивачами, для розрахунків його можна прийняти за 0,9.

Потрібну кількість бактерицидних ламп визначають за формулою:

$$n = F/F_{\text{л}}, \quad (12.3)$$

де $F_{\text{л}}$ – розрахунковий бактерицидний потік однієї лампи, який приймають згідно з даними таблиці 12.2.

Витрати електричної енергії (Вт·год/м³) для знезараження води визначають за формулою:

$$Q_e = N n / Q, \quad (12.4)$$

де N – потужність лампи, Вт.

**Величина розрахункового бактерицидного потоку
залежно від типу лампи**

Тип лампи	Бактерицидний потік, Вт	Потужність лампи, Вт
УВ-30	2	30
БУВ-60П	6,5	60
ПРК-7	35	1 000
РКС-2,5		6 000

Як джерело бактерицидного випромінювання використовують переважно ртутно-кварцові лампи високого тиску ПРК і РКС та ртутно-аргонові лампи низького тиску БУВ (табл. 12.2). Ртутно-кварцові лампи високого тиску застосовують у високопродуктивних установках із відносно невеликим бактеріальним забрудненням. Кількість бактерицидних установок розраховують на основі експериментального визначення коефіцієнта поглинання бактерицидного випромінювання води, яку обробляють. За відсутності цих даних рекомендують такі значення: для безбарвних, які не потребують знезалізнення, підземних вод, отриманих з глибоких горизонтів, – $0,1 \text{ см}^{-1}$, для ґрунтових, джерельних, підруслових та інфільтраційних вод – $0,15 \text{ см}^{-1}$, для води поверхневих джерел після очищення – $0,2-0,3 \text{ см}^{-1}$.

Недоліком знезараження води УФ-випромінюванням є відсутність оперативного контролю за ефектом процесу знезараження. Крім того, цей спосіб не придатний для знезараження каламутних вод.

Ультразвукове знезараження. Ультразвук має також бактерицидний ефект. Більшість учених зазначають, що під дією ультразвуку відбувається механічне руйнування бактерій у результаті ультразвукової кавітації. Ультразвук на 95% вбиває дизентерійні палички, сипно-тифозний вірус та інші через 1-2 хв. після оброблення. Ефективність дії ультразвукових коливань залежить від природи мікроорганізмів, частоти ультразвукових коливань, тривалості та інтенсивності оброблення ультразвуком. Під дією ультразвуку гинуть як грампозитивні, так і грамнегативні аеробні бактерії, паличкоподібні, кокові та інші форми мікроорганізмів. Особливо чутливі нитчасті форми мікроорганізмів, а найменше – кулясті. Основна маса бактерій гине під дією ультразвукових коливань частотою 20-30 кГц протягом 2-5 секунд.

Бактерицидний ефект ультразвуку не залежить від каламутності (до 50 мг/дм^3) і кольоровості води, яку обробляють. Ультразвукові коливання однаково впливають на вегетативні та спорові форми мікроорганізмів. Для знезараження води до санітарних норм застосовують ультразвук із частотою коливань 46 кГц за інтенсивності 2 Вт/см^2 .

До інших способів знезараження води належать термічний та оброблення іонами аргентуму. Термічний спосіб зазвичай використовують для знезараження невеликої кількості води переважно в лікарнях, санаторіях, транспорті тощо. Під час кип'ятіння впродовж 5-10 хв. гинуть практично всі патогенні бактерії. Однак під час кип'ятіння витрачається велика кількість енергії, тому на водогонах цей спосіб не застосовують. Особливої уваги заслуговує спосіб знезараження води іонами аргентуму. Оброблення води, в якій міститься 0,05–0,2 мг/дм³ срібла, впродовж 30-60 хв. дає змогу досягти санітарних норм. Для розчинення срібла у воді використовують способи контактування води з розвиненою поверхнею металу, розчиненням солей аргентуму або електролітичним розчиненням металічного срібла.

Найбільшого поширення набув останній спосіб, що ґрунтується на анодному розчиненні срібла. З цією метою промисловість виготовляє два типи іонаторів – ЛК-27 та ЛК-28. Перший призначений для індивідуального користування в побутових умовах, другий – для знезараження води на невеликих господарсько-питних водогонах, на підприємствах харчової промисловості та громадського харчування, під час розливання мінеральних вод, у плавальних басейнах тощо.

Методи знезараження води рентгенівським і радіоактивним випромінюванням, а також електричним струмом високої напруги поки що вивчені недостатньо, досить енергоємні і тому майже не знайшли практичного застосування.

Біологічне очищення є основою надзвичайно складного процесу перетворення брудної та токсичної рідини промислових чи побутових стічних вод на чисту, екологічно безпечну та біологічно повноцінну воду.

Біологічне очищення – це один із методів очищення стічних вод від багатьох органічних і деяких неорганічних домішок. За характером цей метод аналогічний природним процесам, наприклад, біологічному очищенню організмів, до складу яких входить багато різних бактерій (простих та високоорганізованих), пов'язаних між собою в єдиний комплекс складними взаємовідносинами (метабіозу, симбіозу та антагонізму). Основну роль у цьому комплексі відіграють бактерії, кількість яких знаходиться в межах від 10⁶ до 10¹⁴ клітинок в одному грамі сухої біомаси. Кількість родів бактерій може досягати 5-10, а видів – кілька десятків і навіть сотень.

Така різноманітність видів бактерій зумовлена наявністю в стічній воді органічних речовин різних класів. Скорочення видів бактерій можливе, якщо очищення проводять за відсутності розчиненого у воді кисню (в анаеробних умовах) або надто великого співвідношення кількості поданих на очищення забруднень і біомаси мікроорганізмів.

У процесі очищення стічних вод беруть участь дві групи бактерій: *гетеротрофи* та *автотрофи*.

Гетеротрофи використовують вуглець із готових органічних речовин, що переробляються ними для отримання енергії, необхідної для біосинтезу клітин.

Автотрофи для синтезу клітин застосовують неорганічний вуглець, а енергію отримують у результаті фотосинтезу або хемосинтезу (окиснення деяких органічних сполук: аміаку, нітритів, солей двовалентного заліза, сірководню та ін.). Під дією мікроорганізмів можуть протікати окиснювальний (аеробний) або відновлювальний (анаеробний) процеси.

Аеробний процес відбувається за умов, якщо концентрація органічної речовини в очищеній воді, виражена в біологічній потребі у кисні, не перевищуватиме певне значення.

Анаеробний процес часто застосовують для очищення дуже концентрованих стічних вод, що викидаються малярними, лакувальними, машинобудівними, деревообробними та іншими промисловими підприємствами.

Ефективність процесів біологічного очищення залежить від температури, рН-середовища, наявності біогенних елементів, рівня живлення мікроорганізмів, кисневого режиму, вмісту токсичних речовин. Найбільша ефективність біологічного очищення вод виникає за:

- температури в очисних спорудах 20-30°C;
- рН-середовища 5-9 (оптимальна 6,5-7,5);
- достатньої концентрації основних елементів живлення бактерій – органічного вуглецю (БПК), азоту, фосфору тощо;
- постійної концентрації розчиненого кисню не нижче 2 мг/л.

Біологічне очищення охоплює такі три стадії:

- 1) первинне – механічне очищення;
- 2) вторинне – власне біологічне очищення;
- 3) третинне – знезараження стічних вод.

Найбільше поширення отримали три групи очисних споруд для біологічного очищення. До першої групи водоочисних споруд відносять біофільтри, до другої – аеротенки, окситенки; до третьої – занурені біофільтри, аеротенки із наповнювачами.

Біофільтр – це споруда, в корпусі якої розміщується кускова насадка (завантаження) і розподільний пристрій для стічної води та повітря. У біофільтрах стічна вода фільтрується через шар кускової насадки, покритої плівкою із мікроорганізмів. Мікроорганізми біоплівки окиснюють органічні речовини, що використовують як джерела живлення та енергії. Внаслідок цього зі стічної води виводяться органічні речовини, до того ж маса активної плівки збільшується. Відпрацьована біоплівка змивається стічною водою та виноситься з біофільтра.

Як кускові насадки (завантаження) у біофільтрі використовують: щебінь, гравій, шлак, керамзит, керамічні, пластмасові кільця, куби, кульки, циліндри, тканинні та пластмасові сітки, згорнені в рулон.

На рис. 12.8 зображено види завантажувальних елементів біофільтрів, що забезпечують необхідну поверхню контакту забруднювальних речовин з активним намулом. За принципом надходження повітря у товщу завантаження, що аерується, біофільтри поділяють на споруди з природною та примусовою аерацією. Перші з них застосовують у разі потужності до 1000 м³/добу, інші – за значного вмісту органічних речовин у стічних водах або за потужності 1000-40000 м³/добу.

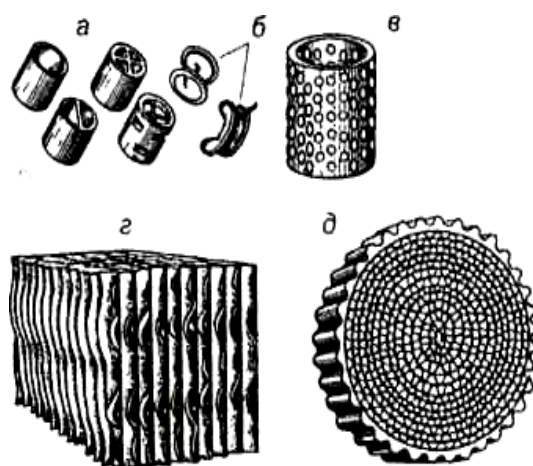


Рис. 12.8. Основні види завантажувальних елементів біофільтрів:
а – кільця; б – сідиння; в – пустотілі циліндри з отворами; г – жорстке блокове завантаження; д – м'яке завантаження

Аеротенки. Аеротенки – це залізобетонні аеровані резервуари. Процес очищення в аеротенку відбувається у разі протікання через нього аерованої суміші стічної води та активного мулу. На рис. 12.9 зображено схему споруди для біологічного очищення стічних вод, із застосуванням аеротенку.

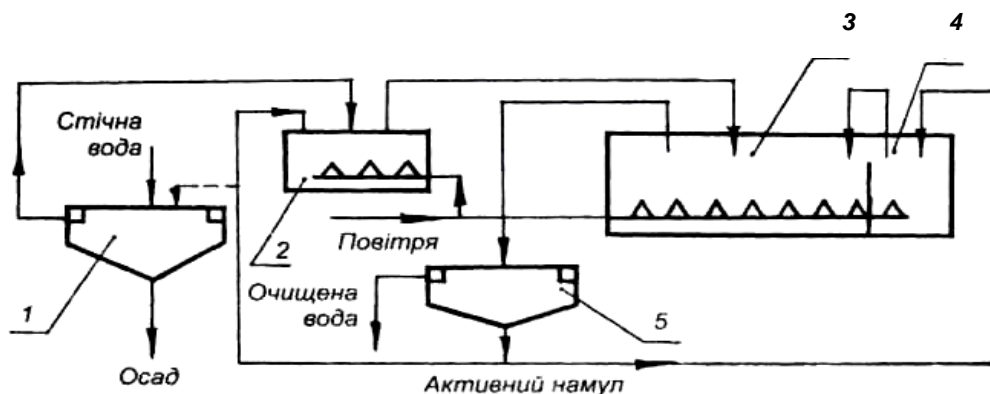


Рис. 12.9. Схема установки для біологічного очищення стічних вод із використанням аеротенків:

1 – первинний відстійник; 2 – предаератор; 3 – аеротенк; 4 – регенератор; 5 – відстійник

Установка працює у такий спосіб: стічну воду подають у первинний відстійник води, де виводяться збурені частинки забруднювальної речовини. Для покращання осаду сюди подається частина надлишкового намулу. Після освітлення вода надходить до переаератора. Сюди ж направляють частину надлишкового мулу із вторинного відстійника, де стічні води попередньо аеруються повітрям протягом 15-20 хв. За необхідності у переаератор можуть вводити нейтралізувальні добавки та живильні речовини.

Із переаератора стічна вода подається в аеротенк, через який циркулює також активний мул. Біохімічні процеси в аеротенку відбуваються у два етапи:

1. Адсорбція поверхнею активного мулу органічних речовин і мінералізація легкоокиснювальних речовин за інтенсивного споживання кисню.

2. Доокиснення повільноокиснювальних органічних речовин і регенерація активного намулу. На цьому етапі кисень споживається досить повільно.

Аеротенк, як правило, поділяється на дві частини: регенератор (25% від загального об'єму) та аеротенк, в якому відбувається основний процес очищення. Наявність регенератора дає можливість очищати більш концентровані стічні води і збільшити продуктивність агрегату.

Перед потраплянням до аеротенка стічна вода має містити не більше 150 мг/л збурених частинок і не більше 25 мг/л нафтопродуктів. Потім стічна вода з мулом надходить до вторинного відстійника, де мул відокремлюється від води. Більша частина мулу повертається в аеротенк, а його надлишок спрямовують у переаератор.

Перед тим, як стічна вода потрапить в аеротенк, вона повинна пройти механічне очищення. Під час механічного очищення стічна вода проходить крізь решітки, де затримуються грубі механічні домішки, потім крізь пісковловлювач, де відокремлюється пісок, і, нарешті, потрапляє у первинні відстійники, де завдяки силам гравітації, все, що важче за воду, осідає на дно, збирається та відкачується в аеротенк на зброджування або через певний проміжок часу (іноді один раз за квартал) випускається на мулові майданчики (рис. 12.10).

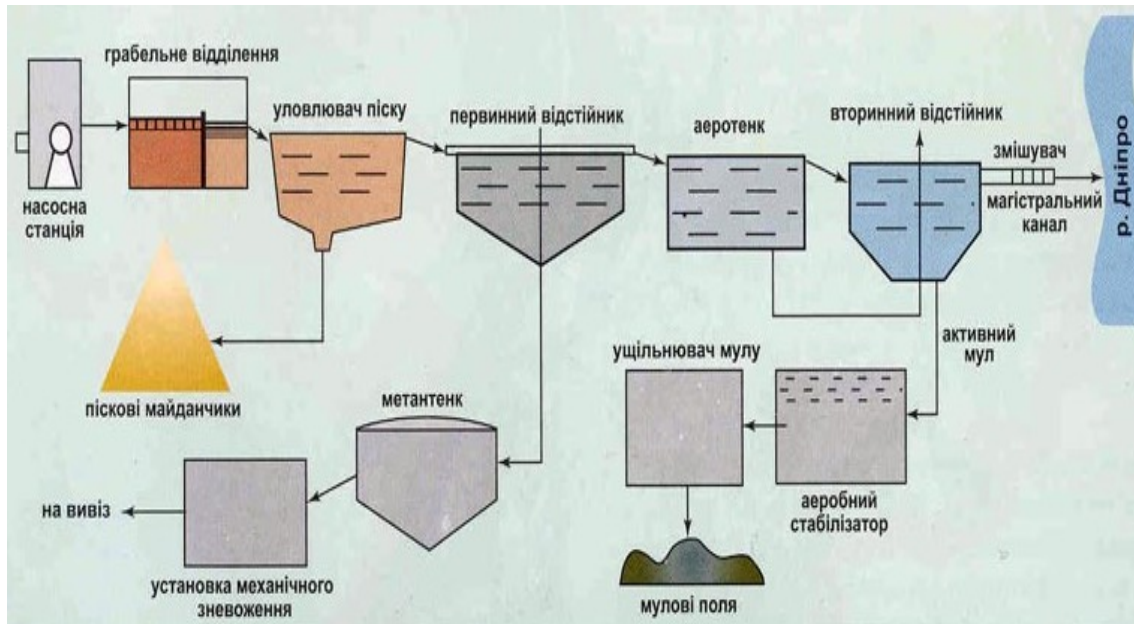


Рис.12.10. Схема очищення стічних вод Бортницької станції аерації

Остання стадія очищення води – її знезараження. Для цього використовують переважно хлорування. У разі обробки очищених стічних вод хлором їх витримують протягом 20-30 хв. у контактних резервуарах, після чого скидають у відкриті водойми.

У результаті механічного та біологічного очищення на біофільтрах, в аеротенках чи метантенках знешкоджується 91-98% хвороботворних мікроорганізмів.

Аеробні процеси біохімічного очищення можуть проходити також у природних умовах – на полях зрошення, полях фільтрації та біологічних ставках.

Очисні споруди. Очисні споруди, призначені для очищення та знезараження стічних вод і переробки їх осаду зображено на рис. 12.11.

Склад очисних споруд може бути різним і залежить від методу очищення та виду стічних вод. Очисні споруди розташовують:

- по-перше, якомога ближче до об'єктів каналізування (щоб зменшити довжину відповідного колектора та його вартість);
- по-друге, з боку домінуючих вітрів відносно житлової забудови і нижче від неї за течією річки.



Рис. 12.11. Загальний вигляд комплексу очисних споруд

Бажано, щоб майданчик мав нахил і в такий спосіб забезпечував самопливний рух стічної води очисними спорудами. Нормативна ширина санітарно-захисних зон між очисними спорудами і межею житлових забудов залежить від методу очищення стічних вод і потужності очисної станції. Наприклад, для споруд механічного і біологічного очищення потужністю до 50 тис. м³/добу ширина захисної зони становить 300–500 метрів.

Після очищення та знезаражування стічні води через спеціальні споруди, які називають випусками, скидають у водоймище.

Виробничі стічні води можуть бути відведені в міську каналізацію, але вони не повинні:

- порушувати роботу каналізаційних мереж та споруд;
- містити речовини, які здатні засмічувати труби каналізаційної мережі або відкладатися на стінах труб;
- виявляти руйнівний вплив на матеріали труб та елементи споруд каналізації;
- містити горючі домішки та розчинні речовини, які здатні утворювати вибухонебезпечні і токсичні гази в каналізаційних мережах та спорудах;
- містити шкідливі речовини в концентраціях, які порушують роботу очисних споруд або перешкоджають використанню вод у системах технічного водопостачання чи скиданню у водні об'єкти (з врахуванням ефективності очищення).

12.3. Паливно-енергетичне господарство

До складу паливно-енергетичних господарств як галузі комунальної енергетики, входять підприємства та організації, що забезпечують електроенергією, газом, теплом населення міста, промисловість та інших споживачів.

Електропостачання. Для споживачів, розташованих на території міста, передбачається система електропостачання, як сукупність трансформаторних підстанцій та електричних мереж різних напруг. Загальну систему електропостачання завжди поділяють на дві частини.

До першої відносять електричні мережі та знижувальні підстанції 35-110 кВ. Сукупність цих мереж називається *електропостачальними мережами*. Збірні шини підстанцій на 10 (6) кВ є центрами живлення (ЦЖ) міських мереж. Електропостачальні мережі призначені для розподілу енергії між районами міста.

До другої частини системи електропостачання відносять мережі живлення 10 (6) кВ та мережі розподілу 10-0,38 кВ. Ця частина системи електропостачання призначена для розподілу енергії безпосередньо серед споживачів. Межі цієї частини мають початок на збірних шинах 10 (6) кВ центрів живлення і закінчуються на введенні до споживача.

Для великих міст побудову мережі 10 (6) кВ виконують за дволанцюговим принципом: мережі живлення 10 (6) кВ і мережі розподілу такої ж напруги. Цей принцип передбачає спорудження так званих розподільних пунктів. Розподільним пунктом (РП) міської електричної мережі називається розподільна мережа, яка починається безпосередньо з шини 10 (6) кВ ЦЖ.

Головним завданням міських електромережних підприємств є постачання споживачів електричною енергією нормованої якості за необхідного ступеня надійності та безпеки.

Практично всі промислові мережі змінного струму – трифазні. Трифазні системи знайшли місце у практиці експлуатації електроенергетичних систем у процесі конкурентного змагання з двофазними системами. Перша трифазна промислова система була продемонстрована публічно у 1891 р. німецькою компанією АБО під час електротехнічної виставки у Франкфурті-на-Майні, яка складалася з трифазного генератора, трифазних трансформаторів та трифазного асинхронного двигуна, розроблених М.О.Доліво-Добровольським, який працював у фірмі АБО.

Теплопостачання. Теплова енергія є одним з основних видів енергії, що споживає людство. Вона забезпечує роботу та розвиток промислового й сільськогосподарського виробництва, створює сприятливі умови для життя і діяльності людей.

Джерелами теплопостачання жилого та нежилого громадського фонду й деяких невеликих приватних підприємств у містах та селищах – це теплоелектроцентралі (ТЕЦ) та котельні.

Кожна система централізованого теплопостачання незалежно від розмірів включає три основні елементи: джерело тепла, теплову мережу та споживача.

Система теплопостачання – це комплекс пристроїв, що продукують теплову енергію і доставляють її у вигляді пари, гарячої води або підігрітого повітря споживачеві. Елементом системи теплопостачання є теплогенерувальний пристрій.

Теплогенерувальний пристрій – сукупність пристроїв та механізмів для виробництва теплової енергії у вигляді водяної пари, гарячої води або підігрітого повітря.

Котельні. Котельні – це комплекс пристроїв та агрегатів, призначених для одержання пари або гарячої води за рахунок спалювання палива або використання інших джерел теплоти.

Сучасна котельня складається з котельного агрегату та допоміжного обладнання, що служить для підготовки та подавання палива, води та повітря, видалення і очищення димових газів, видалення золи і шлаку (під час спалювання твердого палива) тощо.

Первинними джерелами енергії можуть бути: органічне паливо, теплові відходи промислових підприємств, сонячна енергія, біогазове паливо.

Котельний агрегат – це комплекс пристроїв для вироблення пари або гарячої води відповідних параметрів. Котли, які призначені для одержання пари, називають *паровими*, а для одержання гарячої води – *водогрійними*. Котли, що використовують теплоту відхідних газів виробництва називають *котлами-утилізаторами*. Котли, що використовують сонячну енергію – *геліокотлами*.

За видом спалюваного палива розрізняють котли, що працюють на твердому, рідкому та газоподібному паливі.

Котельні установки, що постачають парю турбіни електричних станцій, називають *енергетичними*. Котельні установки, що виробляють пару для промислових підприємств – *виробничими*, або промисловими. Якщо котельня виробляє пару та нагріває воду для потреб підприємства, її називають *виробничо-опалювальною*.

Основними характеристиками парових котлів є: паропродуктивність, тиск пари, температура пари та живильної води; водогрійних котлів – теплова потужність, температура гарячої і зворотної води, розрахунковий тиск у котлі.

Номінальною продуктивністю котла називають його найбільшу продуктивність (т/год або кг/с), яку забезпечує котел у процесі тривалої

експлуатації під час спалювання основного виду палива, за номінальних параметрів пари і температури живильної води.

Теплова потужність водогрійних котлів визначається кількістю теплоти, мВт, що відпускається котлом за одиницю часу. Під номінальним тиском (Па, кПа) та температурою (°С) пари розуміють їх значення перед паропроводом за номінальної паропродуктивності котла. У водогрійних котлах основною характеристикою гарячої води є її температура на виході з котла.

Найбільшими є енергетичні котли, паропродуктивність яких досягає 3950 т/год; у сільськогосподарському виробництві застосовують котли малої та середньої продуктивності.

Залежно від номінального тиску пари парові котли поділяють на котли низького (до 1 МПа), середнього (1-10 МПа), високого (10-22,5 МПа) понадкритичного тиску (вище 22,5 МПа).

Залежно від типу, призначення і розмірів котельної установки вона може містити у своєму складі ті чи інші елементи основного і допоміжного обладнання.

У деяких містах та селищах і досі застосовують котельні установки, що працюють на твердому паливі.

Принципову технологічну схему котельної установки, що працює на твердому паливі (пилоподібному паливі) із природною циркуляцією зображено на рис. 12.12.

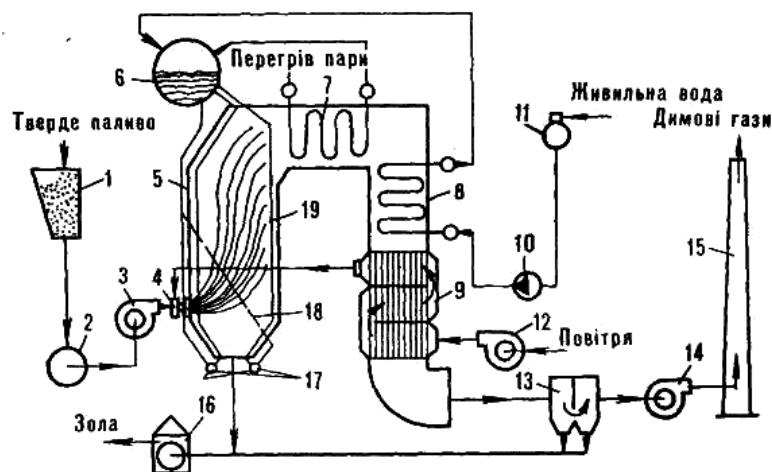


Рис. 12.12. Принципова схема котельної установки, що працює на твердому паливі:

- 1 – паливний бункер; 2 – вуглемельний млин; 3 – млиновий вентилятор; 4 – палиник;
 5 – топка; 6 – барабан; 7 – перегрівник; 8 – економайзер; 9 – повітряний підігрівник;
 10 – живильний насос; 11 – деаератор; 12 – вентилятор; 13 – прилад газоочищення;
 14 – димосос; 15 – димова труба; 16 – золовикидний пристрій; 17 – колектор;
 18 – опускні труби; 19 – екрани

Паливо із приймального бункера 1 подається у вуглерозмельний млин 2. Після розмелу пилоподібне паливо через механічний вентилятор 3 подається у пальник 4. До пальника підводиться також необхідне для горіння повітря, що за допомогою дуттьового вентилятора 12 проходить через повітропідігрівник 9, де він сприймає теплоту відхідних димових газів. Вода перед подачею у котел проходить систему водопідготовки, де вивільняється від розчинених у ній мінеральних солей шляхом іонообмінної сорбції і деаерується (вивільняється від розчиненого у ній повітря). Після деаераційного пристрою 11 вода живильним насосом 10 подається у водяний економайзер 8, де вона попередньо підігривається відхідними димовими газами, і надходить до барабана 6 котла. Котел оснащений системою опускних труб 18, якими вода з барабанів надходить до колекторів 17, і системою випарних труб (які називають екранами) 19 повертається назад у барабан. Утворювана в барабані насичена пара відділяється від крапель води та спрямовується у паропідігрівник 7, де температура пари підвищується. При цьому її тиск залишається постійним.

Під час згоряння палива утворюються димові гази, які, переміщуючись у котлі 5, випромінюють теплоту на екрани 19, розміщені вздовж стін топки. На виході з топки димові гази далі проходять через перегрівник 7, економайзер 8 і повітропідігрівник 9, де додатково віддають свою теплоту та відповідно охолоджуються. Димові гази, що виходять із котельної установки, проходять газоочисний пристрій 13, що служить для вловлювання частинок золи, які виносяться газами з топки, і за допомогою димососа 14 спрямовуються у димову трубу 15. Утворювані під час згоряння твердого палива зола і шлак видаляються потоком води за допомогою золовидального пристрою 16.

До складу котельного агрегату, крім розглянутих вище елементів основного та допоміжного обладнання, входять також обмурівка котла, каркас, бункери, живильники, запірні арматури, контрольно-вимірвальні прилади і система автоматичного регулювання.

У більшості міст та населених пунктах для комунальних потреб здебільшого використовують гарячу воду, відповідно для її виробництва застосовують водогрійні котли, які переважно працюють на газу.

У зв'язку з холодним кліматом на більшій частині території України витрата палива на виробництво теплоти для опалення, гарячого водопостачання та нагрівання повітря в жилих будівлях дуже велика – майже 30% від усього видобутого твердого та газоподібного палива.

У нашій країні житлові будинки в містах і робітничих селищах отримують тепло від теплоелектроцентралей. У Києві, наприклад, централізоване теплопостачання задовольняє понад 80% теплових потреб всіх житлових будівель. Подальше розповсюдження систем централізованого теплопостачання є головним напрямом розвитку цієї

галузі, оскільки воно дозволяє отримати значну економію палива (до 20-30%), хоча останнім часом набули розвитку автономні системи опалення.

Наприклад, у Парижі, підприємства теплопостачання використовують: вугілля (25%), мазут (24%), спалювання відходів (22%), газ (17%), а також електричну енергію (5%), геотермальні джерела (4%).

Близько 4000 підприємств Парижа виробляють понад 5 млн тонн відходів щорічно; близько 50% з них переробляється на сміттєспалювальних заводах, решта – спалюється чи компостується. Дванадцять сміттєспалювальних заводів працюють з регенерацією тепла в пару чи гарячу воду або для живлення теплових мереж.

На вироблення 1 Гкал тепла в Україні питомі витрати палива в комунальній енергетиці становлять 180-200 кг умовного палива (у.п.), а у розвинених державах – 140-160 кг у.п. На теплопостачання існуючого жилого фонду в середньому на людину за рік витрачається близько 5,6-5,7 т у.п. на людину, що в 1,5-2,2 рази більше, ніж у США, Данії та інших країнах. Всього річна потреба України в енергетичному паливі, за даними 1994 року, становить приблизно 300 млн т. у.п., що відповідає $8,8 \cdot 10^{10}$ Дж/рік. Всього у світі споживається приблизно $460 \cdot 10^{10}$ Дж/рік. Таким чином, частка України становить близько одного відсотка. Якщо звернутись до досвіду західноєвропейських держав, наприклад, Данії, то комплексне вирішення проблем енергозбереження призвело до того, що вони домоглися скорочення потреби в енергії на 43% за зростання будівництва жилого фонду. Досвід західних країн свідчить, що встановлення одного терморегулятора на опалювальний прилад призводить до 15% економії тепла, а зниження температури повітря в жиллому будинку на 1°C дає економію до 7% теплової енергії.

Системи гарячого водопостачання споруджують двотрубними з нижнім і верхнім розгалуженням. Практика роботи цих систем, за більшої кількості приєднаних споживачів, показала низьку гідравлічну стійкість, важкість регулювання і як результат – надходження до водорозбірних кранів (особливо далеких споживачів) недостатньо нагрітої води. Ця обставина призводить до зливу невикористаної гарячої води в каналізацію й до підвищених витрат. Тому розроблено та запроваджуються однотрубні кільцеві системи гарячого водопостачання з нижнім розгалуженням і різними схемами приєднання стояків. Кільцювання зовнішньої мережі в будівництві нових районів іноді ускладнюється через запізнення будівництва споруд, через котрі проходить кільцевий трубопровід гарячого водопостачання; в цих випадках доводиться прокласти холосту циркуляційну лінію. Для підвищення температури води, що надходить до водорозбірних кранів, у режимі малого водозабору, а також для зменшення витрат тепла необхідно досить добре ізолювати всі трубопроводи водопостачання.

Одним з недоліків систем гарячого водопостачання, приєднаних до централізованого теплопостачання, є досить великі витрати гарячої води. У жилих будинках вони в 2-3 рази більші, ніж під час використання індивідуальних газових водонагрівачів. Відчутний ефект дає встановлення лічильників холодної і гарячої води – витрати води зменшуються на 20-40%.

Зелене господарство. У комплексі заходів щодо очищення атмосферного повітря сучасного міста від забруднень та зниження рівня шуму особливе значення надається міським зеленим насадженням – гігантським зеленим фільтрам (паркам, садам, бульварам).

У деяких випадках зелені насадження захищають міські об'єкти від шкідливих викидів, що проникають із суміжних районів, в інших випадках – локалізують та поглинають викиди промислових підприємств і транспорту.

Зелені насадження сприяють утворенню постійних повітряних течій, котрі перемішують і розбавляють повітря, виносячи шкідливі гази у верхні шари атмосфери. Підраховано, що хвойний ліс з площі в 1 га за добу виділяє в атмосферу 4 кг летких фітонцидів, листяний ліс – близько 2 кг, тому в лісовому повітрі порівняно з міським значно менше хвороботворних мікроорганізмів. Так, у 1 м³ лісового повітря міститься 490 бактерій, а в 1 м³ міського їх кількість досягає до 3600.

Міські озеленені площі являють собою посадки чотирьох типів: газони, що становлять 70% площі, відведеної під насадження; дерева займають близько 9% площі; кущі до 6%; квіти – 1%. На озеленених площах розташовані садові форми і майданчики, які займають 14% озелененої площі.

12.4. Транспортне господарство

До міського транспорту відносять автобуси, трамваї, тролейбуси, метрополітен (в містах країни з населенням понад 1 млн осіб).

Електротранспорт функціонує у 53 (трамвай — у 24, тролейбус – у 46) містах України. Через відсутність палива і обумовлене цим простоювання автобусів трамвай та тролейбус у багатьох містах (Макіївці, Алчевську, Северодонецьку, Костянтинівці, Держинську та інших) залишився майже єдиним видом міського транспорту. У 1995 році міським електротранспортом перевезено 2075,5 млн пасажирів.

За станом на 01.01.1996 р. протяжність ліній електротранспорту на 1000 жителів і 1 км² загальної забудованої території в містах була різна, і в середньому по Україні становила 0,4 і 1,2 км, а кількість рухомого складу 0,7 одиниць на 1000 жителів. В Івано-Франківську, Рівному, Кіровограді, Полтаві, Євпаторії, Кривому Розі ці показники значно нижчі.

В останні роки значно погіршився технічний стан рухомого складу міського електротранспорту. Через дефіцит коштів у міських органах влади в останні 5 років купівля імпортованих трамвайних вагонів і тролейбусів та запчастин до них практично не здійснювалась, що призвело до скорочення інвентарного парку більш як на 1800 одиниць трамваїв і 3330 одиниць тролейбусів, які відпрацювали встановлений термін, 33% – простоюють, як технічно несправні.

Проте передбачувані темпи оновлення інвентарного парку трамваями і тролейбусами вітчизняного виробництва дещо затримуються, створені потужності з їх виробництва, які не використовуються (у 1993 р. виготовлено 250 тролейбусів; у 1994 р. – 137; за планом 500, а трамвайних вагонів тільки 4, за планом – 50; у 1995 р. виготовлено 150 тролейбусів і 10 трамвайних вагонів), а для поповнення щороку треба виготовляти 300 трамвайних вагонів і 1000 тролейбусів.

Перевагою автобусів є їх повна автономність, вони можуть рухатися будь-яким маршрутом у разі нормального шляхового покриття. Однак недоліками автобусного транспорту є забруднення повітря вихлипними газами.

Трамваї та тролейбуси отримують електроенергію від енергосистем, що обумовлює великий к.к.д. транспорту. Недоліком цих видів транспорту є залежність пересувного складу від системи електропостачання. Окрім того, трамвайні лінії є джерелом блукаючих струмів, котрі викликають корозію підземних металевих споруд.

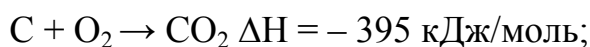
12.5. Вплив комунальних підприємств на довкілля

Вплив комунальних підприємств на довкілля – на сьогодні надзвичайно негативний.

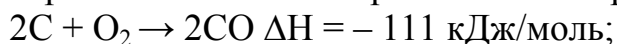
Забруднення атмосфери. До основних джерел забруднення атмосферного повітря від діяльності комунальних підприємств належать, у першу чергу, міський автомобільний транспорт, ТЕЦ та котельні.

Сьогодні на теплопостачання побутових та громадських будівель витрачається понад 250 млн тонн умовного палива на рік. Для цих цілей використовують природний, попутний та скраплений газ, мазут, вугілля, торф, деревину та деякі газові промислові відходи.

Під час горіння палива відбувається окиснення сполук гідрогену і карбону з виділенням енергії:



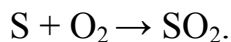
У разі нестачі кисню протікають такі реакції:



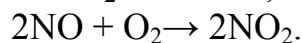
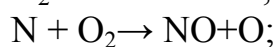
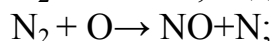
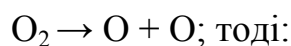


У разі неповного згорання кількість тепла, що виділяється, зменшується.

Домішки, що можуть бути в паливі під час окиснення, утворюють:



В умовах високих температур (наприклад, у топках котлоагрегатів) молекули діоксигену дисоціюють:



Утворення твердих часточок (диму) залежить від складу палива та повноти згорання, його склад може бути різноманітний: пил незгорілого палива, попіл, силікати та ін.

Міський автомобільний транспорт не тільки забруднює повітря продуктами згорання палива та створює шум, він сприяє щоразу більшому надходженню свинцю в довкілля. В Україні використовують бензин із вмістом свинцю 0,36 г/л, тоді як в Європі та США – 0,013-0,15 г/л.

Забруднення гідросфери. Забруднення обумовлено перш за все використанням великої кількості природних вод як поверхневих, так і підземних, для цілей господарсько-питного та промислового водопостачання, а також скиданням у водойми неочищених та недостатньо очищених стічних вод. Не менше проблем і у системах водовідведення. Понад 400 міст та селищ не мають систем централізованих каналізацій. Зношення обладнання насосних станцій та очисних споруд каналізації становить 65-100%. Щоденно у водойми скидається понад 1,5 млн м³ неочищених і недостатньо очищених стічних вод.

Вкрай важке становище в Україні з обробкою осадів стічних вод. Споруди з їх обробки забезпечують потреби лише на 30-60%, крім того, з підвищенням вмісту в осадах важких металів, вони не вивозяться на поля та займають площі, котрих і так не вистачає. Через це значно погіршується склад стічних вод. Головними методами обезводнювання осадів в Україні залишаються мулові ставки та майданчики, що викликає низку екологічних проблем. Механічне зневоднювання на вакуум-фільтрах, фільтрах-пресах, центрифугах впроваджується вкрай повільно. Головна причина – відсутність високомолекулярних флокулянтів, а точніше, недостатнє фінансування галузі. Застосування флокулянтів для

обезводнювання осаду стічних вод на мулових майданчиках із дренажем у 10 разів скорочує їх територію.

Через дефіцит потужностей міста (56,3%) з населенням понад 100 тис. осіб забезпечувалися питною водою за графіком. Загальна протяжність комунальних водопровідних мереж у 2004 р. становила 113 тис. км, з яких 37 тис. км, або 33% знаходяться в аварійному стані і потребують заміни. Загальна протяжність комунальних мереж каналізації – 46 тис. км, з них до аварійних відносяться 13 тис. км або майже 29 відсотків. Водночас нераціональні витрати та втрати питної води в зовнішніх мережах перевищують 31%, а в окремих містах вони більші.

У складі комунальних стоків є фекальні води, які особливо небезпечні для здоров'я людини, адже у їх складі є яйця гельмінтів, а також мікроби та віруси, що спричиняють виникнення багатьох хвороб.

В Україні за 1993 р. було викинуто 18,3 млрд м³ стоків, з них 2,6 млрд м³ – неочищених. Ступінь забруднення стічних вод оцінюють в еквівалентах побутових стоків – ЕПС. Один ЕПС дорівнює кількості органічної забруднювальної речовини, що виробляються однією людиною за добу. Для окиснення ЕПС потрібно близько 60 г кисню.

Узагальнені дані про роботу очисних споруд в 316 містах і 154 селищах України свідчать, що в усіх цих населених пунктах, окрім господарсько-побутових стічних вод, водні об'єкти відводять із міської території і поверхневі стоки (дощові, талі стічні води), які скидаються без очищення.

Сьогодні водопостачання більшості міст базується цілком на підземних водах (62%), в 21% міст є змішані джерела водопостачання і менше 17% міст використовують поверхневі джерела.

У таблиці 12.3 наведено хімічний склад (усереднені дані) дощових та талих стічних вод, а в таблиці 12.4 – неочищених міських стоків.

Таблиця 12.3

Хімічний склад дощових і талих стічних вод

Показники	Концентрація, мг/л
ХПК	90-290
БПК	190-560
Завислі речовини	110-360
Нафтопродукти	1-18
Азот	10-70
Фосфати	4-12
Хлориди	60-330
Сульфати	50-270

Хімічний склад міських стічних вод

Показники	Концентрація, мг/л	
	Дошові стічні води	Талі стічні води
Завислі речовини	300-2500	2000-4000
ХПК	400-750	500-3500
БПК	5 0-100	100-300
Нафтопродукти	5-16	10-30
Азот	2,5-6	3-8
Фосфор	0,5-1	0,5-2
Сухий залишок	250-450	250-450

З наведених даних бачимо, що за всіма показниками господарсько-побутовий поверхневий стік урбанізованих територій більш забруднений ніж поверхневий стік з природних територій. На частку поверхневого стоку з сільськогосподарських територій припадає близько 78% завислих речовин і майже 20% органічних речовин (за БПК).

Забруднення ґрунтів. Міста з високою концентрацією населення характеризуються утворенням великої кількості промислових та побутових відходів (рис. 12.13) – обсяги твердих відходів перевищують 300 млн тонн.

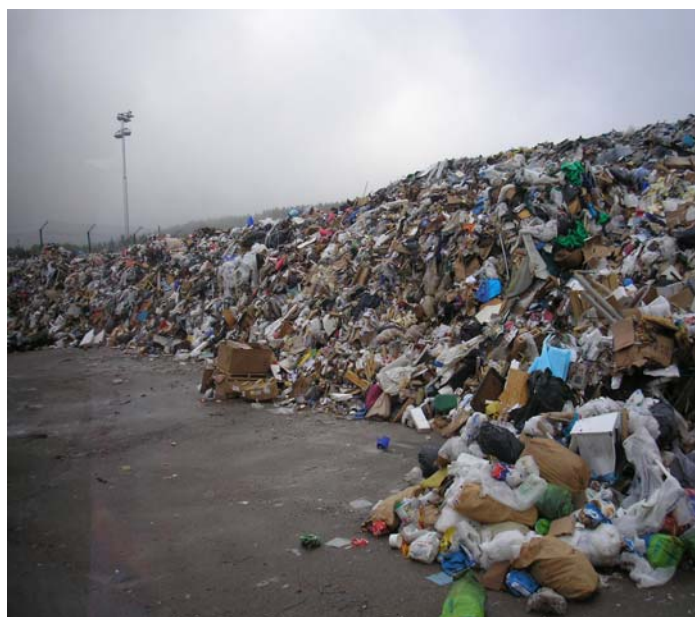


Рис. 12.12. Загальний вигляд майданчика накопичення твердих побутових відходів перед їх сортуванням (Стокгольм, Швеція)

Загальний обсяг твердих відходів в Україні становить 10-11 млн тонн/рік. Звалищами в Україні зайнято понад 2600 га земель.

Вважається, що в середньому, в містах їх утворюється приблизно одна тонна на людину в рік.

Типовий склад міських відходів наступний:

- папір та картон – 41%;
- сміття – 17,9%;
- гума, шкіра та деревина – 8,1%;
- харчові відходи – 7,5%;
- метали – 8,7%;
- скло – 8,2% ;
- інші – 1,6%.

Проблема відходів є гострою через низьку швидкість їх розкладання. Папір руйнується через 2-10 років, консервні банки – майже 100 років, поліетиленові матеріали – понад 200 років, пластмаса – за 500 років, а для повного розкладу скла не вистачить і 1000 років.

12.6. Альтернативні рішення

Одним із потужних джерел забруднення міського повітря є автомобільний транспорт. У зв'язку з цим виникла необхідність розробки низки заходів, що дозволятимуть запобігти забрудненню біосфери. Одним з таких заходів є перехід автомобілів із бензиновими та дизельними двигунами на електромобілі, що працюють на батареях-акумуляторах, які необхідно періодично підзаряджати на спеціальних станціях. Електромобілі практично безшумні, бездимні та прості у використанні, але на сьогодні мають незначний ресурс пробігу між підзарядками – до 100 км. Окрім того, електромобілі поки що мають незначну вантажопідіймальність і низьку питому потужність (за рахунок відносно великої маси акумуляторних батарей). Іншим засобом, який сьогодні найчастіше використовується для зменшення негативного впливу автотранспорту, є використання в якості палива природного газу і встановлення на автомобілях спеціальних фільтрів.

Щодо видалення побутових відходів, то останнім часом у Швеції почали застосовувати пневматичний транспорт для видалення сміття з сміттепроводів горизонтальними підземними каналами до станції, що надає послуги декільком будинкам (мікрорайон). У США, Великій Британії, Італії та деяких інших країнах застосовується злив у каналізацію подрібнених органічних відходів з квартир, готелів, ресторанів та інших об'єктів. З цією метою біля раковин ставлять механічні подрібнювачі, з яких подрібнені відходи разом зі стічною водою видаляються в каналізацію.

В Україні тверді побутові відходи в містах збираються в контейнери та сміттєприймальні камери і централізовано вивозяться на спеціальні

полігони для захоронення або на сміттєспалювальні заводи (яких в Україні працює тільки два – в Києві та Дніпропетровську). У сільських населених пунктах, як правило, централізований збір і сортування ТПВ відсутній. З кожним роком проблема поводження з відходами стає все гострішою як для великих промислових центрів, так і для сільських населених пунктів.

Слід зазначити, що проблемою поводження з відходами українські вчені активно і плідно займаються ще з часів СРСР. Є багато цікавих розробок і з утилізації ТПВ, і з переробки осадів у органо-мінеральні суміші, і багато інших, але, на жаль, поки що їх досить повільно впроваджують у виробництво.

КОНТРОЛЬНІ ЗАПИТАННЯ

1. Охарактеризуйте структурну схему житлово-комунального господарства.
2. Роль житлово-комунального господарства в економіці України.
3. Які існують види водопостачання?
4. Які існують види каналізації?
5. За якими принципами класифікують стічні води?
6. Які існують джерела забруднень поверхневих і комунальних стічних вод?
7. У чому полягає суть біологічного очищення стічних вод?
8. Які є способи знезараження води?
9. Які переваги знезараження води безреагентними способами порівняно із реагентними?
10. Охарактеризуйте переваги і недоліки хлорування і озонування води.
11. Який хімічний склад міських стічних вод?
12. Як впливають комунальні стічні води на гідросферу.
13. Опишіть загальну схему біологічного очищення стічних вод.
14. Яка структура паливно-енергетичного господарства урбанізованих територій?
15. Які основні чинники негативного впливу паливно-енергетичного господарства населених пунктів на довкілля?
16. Яка роль зеленого господарства в очищенні атмосфери сучасного міста від забруднень та зниження рівня шуму?
17. Як впливає міський транспорт на екологічний стан міст та населених пунктів?
18. Які існують альтернативні рішення зменшення негативного впливу житлово-комунального господарства на довкілля?
19. У чому полягає проблема поводження з твердими побутовими відходами у промислових центрах і сільських населених пунктах?
20. Назвіть сучасні прогресивні системи і принципи поводження з відходами, зокрема, з побутовими.

Розділ 13

ВІЙСЬКОВО-ПРОМИСЛОВИЙ КОМПЛЕКС



*Військово-промисловий комплекс.
Загальні відомості.
Структура військово-промислового
комплексу. Вплив складових
військово-промислового комплексу
на довкілля у мирний час.
Вплив складових військово-
промислового комплексу на
довкілля у військовий час.
Екологічна зброя.
Військово-техногенне
навантаження на космічний
простір.*

3.1. Військово-промисловий комплекс. Загальні відомості

Військово-промисловий комплекс (ВПК) – це специфічне об'єднання військово-промислових підприємств, військових формувань, державного апарату та інших організацій. Головною метою такого об'єднання є, як правило, захист національних інтересів держави або групи держав шляхом формування сучасних озброєнь (авіація, морський флот, артилерія тощо) і тактико-технічної підготовки особового складу. У сфері військової діяльності чітко вирізняються три її складові частини:

- сфера військового виробництва;
- сфера повсякденної діяльності;
- сфера військових дій та воєнних конфліктів.

Кожна зі складових охоплює окрему мілітаристичну галузь людської діяльності з конкретним змістом у системних взаємовідносинах військово-виробничих та військово-силових структур із навколишнім середовищем.

До військово-промислової системи відносяться галузь важкого машинобудування (підприємства з виробництва зброї, автотранспортних засобів, авіа- та ракетобудування тощо). Практично 80% машинобудівної промисловості колишнього СРСР працювала на озброєння. Ці

підприємства потребували і потребують великої кількості матеріальних та енергетичних ресурсів, а їхня діяльність, безумовно, негативно впливала і впливає на кругообіг речовини та енергії в навколишньому природному середовищі України.

До об'єктів військово-промислової системи в першу чергу відносяться хімічно небезпечні об'єкти:

- заводи, які виробляють хімічну зброю;
- заводи, які виготовляють бактеріологічну (біологічну) зброю;
- підприємства, які мають холодильні установки, водонапірні станції та очисні споруди, які використовують хлор або аміак;
- військово-морські бази;
- автотранспортні засоби, залізничні контейнери, автоцистерни, що перевозять паливо, компоненти хімічної зброї та ракетного палива;
- склади та бази, де містяться запаси компонентів хімічної та бактеріологічної зброї, або сама зброя;
- заводи, які виробляють ракетне паливо тощо.

До об'єктів військово-промислової системи також відносять заводи з виготовлення ядерної та термоядерної зброї, військові склади та установи, де містяться атомна та термоядерна зброя тощо.

Військово-промислове виробництво (ВПВ) – це відносно самостійна система, до структури якої входять:

- військово-промислові підприємства;
- комунально-побутові об'єкти;
- об'єкти водопостачання;
- локальні очисні споруди;
- полігони та накопичувачі відходів для захоронення (складування);
- енергетичні об'єкти тощо.

Усі потреби для забезпечення діяльності ВПВ задовольняються шляхом постійного обміну речовиною, енергією та інформацією між компонентами ВПВ і навколишнім середовищем.

Обмін речовиною між об'єктами ВПВ і навколишнім середовищем відбувається шляхом залучення значних технологічних та природних ресурсів у матеріально-технічне виробництво, в процесі якого створюється продукція військового споживання.

Обмін енергією між компонентами ВПВ відбувається шляхом перетворення природних джерел енергії у енергетичні ресурси виробництва, а також шляхом виділення у навколишнє середовище частки енергії, яку не використано у виробництві в первинному або інших видах.

Обмін інформацією між об'єктами ВПВ відбувається спеціальними комунікаційними мережами, які забруднюють довкілля електромагнітними полями. Наявність інформаційних баз даних дозволяє робити

висновки як про стан окремих об'єктів ВПВ, так і окремих компонентів довкілля, корегувати процеси обміну речовиною та енергією.

13.2. Вплив складових військово-промислового комплексу на довкілля у мирний час

Діяльність ВПВ і військових частин завдає відчутної шкоди навколишньому середовищу України. Так від діяльності військового авіаремонтного заводу поблизу м. Біла Церква постраждав чудовий дендропарк “Олександрія” – стічні води з вмістом чотиривалентного токсичного хрому і нафтопродуктів потрапили до джерел та озер парку і нанесли йому великої шкоди. Вибухи на складах боєприпасів поблизу Новобогданівки (Запорізька обл.) у 2004-2007 рр. завдали величезних збитків довкіллю і населенню прилеглих територій. Таких прикладів безліч.

Так, за даними Мінекобезпеки України за 1991-2000 роки з 193 очисних споруд Міноборони України 102 потребують ремонту. До річок та морів військовими щорічно скидається приблизно 10 млн м³ неочищених стоків. Зливною каналізацією обладнано тільки 20% об'єктів військового призначення.

Значний вплив на навколишнє середовище чинять потужні радарні системи у Криму, Івано-Франківську, Дніпропетровську, Миколаєві, Євпаторії (дитячій оздоровниці), Керчі, Феодосії, Умані тощо, де іноді від випромінювання світяться неонові лампи.

До головних токсичних і екологічно небезпечних забруднювальних речовин від військової діяльності відносять нафтопродукти, компоненти ракетного палива і радіонукліди.

Забруднення навколишнього середовища нафтопродуктами, компонентами ракетного палива та радіонуклідами. На всій території України поряд із цивільними нафтобазами розміщено велику кількість нафтосховищ військового призначення, в яких знаходяться у великій кількості нафтопродукти (бензин, гас, дизельне паливо тощо). Кількість палива, необхідна для зберігання визначається потребами військової техніки – так один середній танк витрачає 45 л пального на 100 км, реактивний винищувач – понад 5 т/год, бомбардувальник – майже 7 т/год, а бригада танків (350 одиниць) потребує майже 2,5 тис. тонн пального на добу.

Вплив нафтосховищ на навколишнє середовище найчастіше визначається систематичними та аварійними втратами нафти та нафтопродуктів.

Забруднення нафтопродуктами навколишнього середовища переважно викликане аваріями та недбалим обслуговуванням нафтохімічних військових об'єктів, як правило, носить локальний характер та створює наявні короточасні несприятливі умови на забруднених територіях. Але систематичні втрати нафтопродуктів на військових об'єктах, розташованих на всій території країни, за своїми масштабами близькі до рівня екологічних катастроф. У зв'язку з тим, що нафтопродукти мають відносно велику рухомість у ґрунті, вони становлять серйозну загрозу для систем господарсько-питного призначення.

Наприкінці 70-х років минулого століття Міністерство оборони СРСР, за прикладом США, почало здійснення грандіозної за масштабами секретної програми з будівництва природних сховищ нафтопродуктів у солекопальнях. На території України, порушуючи природоохоронне законодавство, було споруджено три таких підземних сховища палива – у Карпатах, у районі Солотвина, і два на Полтавщині – поблизу Миргорода і Лубнів. У кожне сховище закачали сотні тисяч тонн нафти. Нафтосховище у Солотвино опинилося в небезпечній сейсмічній зоні. На сьогодні в деяких колодязях під Миргородом присутня нафта.

Ще більш небезпечним є токсичні компоненти ракетного палива, які потрапляють до навколишнього природного середовища під час заправлення ракетних двигунів паливом, транспортування і запускання ракет. Компоненти ракетного палива мають дві складові частини: пальне та окиснювач. Як окиснювач застосовують небезпечно токсичні речовини, такі як оксиди азоту та перекис водню, а як пальне не менш токсичні продукти, які містять хлор-гідразин.

Гідразин швидко розкладається в повітрі та довгий час може зберігатися у водному середовищі. Забруднена гідразином вода негативно впливає на шкіру людини – з'являється сип, випадає, рідіє волосся, а також погіршується зір тощо.

У Першотравневому районі Миколаївської області, де знаходилися ядерні ракети, практично вся земля просочена гептилом, що спричинило дуже небезпечну хворобу – токсикодермію, від якої вже постраждало понад 410 місцевих жителів. Концентрація токсичних (отруйних) речовин у ґрунті і воді перевищує норму в 50 разів. Проблему впливу гідразинів як екоотоксикантів ще не досить добре вивчено, але відомо, що отруєння ними може призвести до летальних випадків.

Знищення стратегічних ракет СС-20 у 1989 році у районі села Котелів Новосибірської області з грубим порушенням норм екологічної безпеки, згубно вплинуло на населення навколишніх сіл. У жителів навколишніх сіл з'явилися скарги на головний біль, підвищився артеріальний тиск, а у багатьох розпочалися носові кровотечі, найбільше

постраждали діти. Дитяча смертність за два роки зросла на 30%, а кількість дітей-інвалідів у 3-4 рази.

Стали народжуватись “жовті” діти, кількість яких у 1990 році сягала майже 30% (важка жовтуха). Вміст білірубіну у крові – 500 та більше мікромолів на літр. У половини хворих дітей від двох до трьох років було визначено мутизм, затримку у розвитку мови.

Радіоактивне забруднення навколишнього середовища. За останні десятиліття людство створило сотні штучних радіонуклідів і навчилося використовувати енергію атома як у мирних цілях – для виробництва електроенергії, в медицині тощо, так і у військових цілях – для виробництва зброї масового ураження. Науково-технічний прогрес у цій галузі людської діяльності супроводжується збільшенням дози опромінювання як окремих людей, так і населення Землі загалом.

Однією із глобальних актуальних проблем людства є захист біоти від радіоактивного випромінювання, яке виникає через штучне внесення радіонуклідів у навколишнє середовище. Для вирішення цієї проблеми необхідно в першу чергу визначити джерела та характер радіонуклідного забруднення довкілля.

До джерел радіонуклідного забруднення навколишнього середовища, у мирний час, можна віднести:

- уранову промисловість;
- ядерні реактори різних типів;
- радіохімічну промисловість;
- місця переробки та поховання радіоактивних відходів;
- випробування ядерної зброї тощо.

Основну загрозу для навколишнього середовища містять в собі радіонукліди техногенного походження. Найбільш значних збитків навколишньому середовищу завдають випробування ядерної зброї, це мало місце і на території України. В жовтні 1959 р. на військово-морському полігоні поблизу берегів м. Феодосія (Крим) за участі військових кораблів, у тому числі крейсерів “Нахімов” та “Фрунзе”, декількох підводних човнів та інших кораблів (на крейсері “Нахімов” екіпаж змінили на сільськогосподарські тварини), провели навчання з підривом глибинної атомної бомби. Всі кораблі не пройшли дезактивацію, їх відправили на переплавлення, екіпажі списали на берег із наказом про нерозголошення військової таємниці. У районі Феодосійського заливу і досі зберігається підвищений рівень радіації як наслідок випробування ядерної зброї (особливо на глибині 1700 м).

Випробування ядерної зброї вперше було проведено в 1945 р. США. Найбільший розмах випробувань, з викидами радіоактивних продуктів в атмосферу, були у період 1954-1958 років, коли ядерні вибухи проводила Великобританія, США та СРСР.

Ядерна зброя була виготовлена та випробувана крім США в СРСР (1949 р.), Великобританії (1952 р.), Франції (1960 р.), Китаї (1964 р.). У таблиці 13.1. наведено дані з найбільшою кількістю ядерних випробувань за 1958-1978 роки.

Таблиця 13.1

Роки з найбільшою кількістю ядерних випробувань

Рік	США	СРСР	Велика Британія	Франція	Китай	Загалом
1958	77	34	5	0	0	116
1961	10	59	0	2	0	71
1962	96	79	2	1	0	178
1964	45	9	3	3	1	60
1966	48	18	0	7	3	76
1967	42	17	0	3	3	64
1968	56	17	0	5	1	79
1969	46	19	0	0	2	67
1970	39	16	0	8	1	64
1978	19	31	2	11	3	66

З точки зору небезпеки забруднення біосфери продуктами ядерних вибухів, найбільш небезпечними є наземні вибухи. Під час наземного ядерного вибуху потужністю 20 кілотонн на місцевості утворюється вирва діаметром 81 і глибиною 19 м, при цьому загальне викидання ґрунту становить майже 100000 тонн. В результаті випробування ядерної зброї (до 1963 р.) у стратосферу піднято понад 200 млн тонн радіоактивного пилу, який випадав на всій земній кулі протягом кількох років.

Якщо глобальні випадання зі стратосфери переважно визначаються продуктами поділу ^{90}Sr , ^{137}Cs і ^{14}C , то можна вважати, що кожний житель Землі за рахунок ядерних випробувань одержує щорічну дозу опромінення приблизно 0,02 мЗв.

Для виготовлення ядерної зброї і забезпечення роботи АЕС (які довгий час були “фабриками” ядерних компонентів для виготовлення ядерної зброї) необхідно:

- добування уранової руди та видобування з неї урану;
- переробка та збагачення урану в ядерне паливо;
- виготовлення паливних елементів (ТВЕЛів) для використання їх у ядерних реакторах;
- переробка і поховання радіоактивних елементів.

Аварія на Чорнобильській АЕС показала всьому світу масштабність екологічної катастрофи, до якої призводять помилки щодо експлуатації

ядерних установок в мирний час. Слід пам'ятати, що АЕС з'явилися внаслідок розвитку військово-промислового комплексу, коли з'ясувалося, що виробництво плутонію супроводжується виділенням великої кількості тепла і є можливість використовувати це тепло для виробництва електричної енергії. Практично у всіх реакторах, що виробляють "мирну" електроенергію, водночас накопичується плутоній та інші радіоактивні радіонукліди.

Значної шкоди людству завдали наземні, підземні та підводні випробування атомної зброї військовими США та Франції в Тихому океані на мальовничих островах Бікіні, Муруоа, в преріях штату Невада тощо.

У СРСР функціонував ядерний полігон "Об'єкт-700" на Новій Землі, де з 1955 по 1991 р. проведено 132 випробування ядерної зброї (87 – в атмосфері, 3 – під водою, 42 – під землею). Семіпалатинський полігон у Казахстані діяв з 1949 по 1991 р. і займав площу майже 20 тис км². На ньому було проведено 468 випробувань ядерної зброї.

За 40 років випробувань ядерної зброї у атмосферне повітря планети було викинуто майже 12,5 тонн радіоактивних речовин. У воді океанів надійшло близько 2 т радіонуклідів від підводних та надводних вибухів, а також близько 4 т – від наземних. Величезна кількість продуктів розпаду, що надійшла в атмосферу, осідає ще й досі в усіх куточках земної кулі.

На сьогодні у світі понад 50000 ядерних боєголовок, з них майже 27000 в Росії – на підводних човнах, літаках, стратегічних ракетах, кораблях та у спеціальних сховищах. Сила вибуху цієї зброї дорівнює силі вибуху 2 млрд т тринітротолуолу, тобто потужності, яка в 1600000 разів перевищує потужність вибуху бомби, що була скинута на Хіросіму.

Україна за часів Радянського Союзу мала майже 176 стратегічних ядерних ракет з 1240 ядерними боєголовками. В 1989 році в Прилуках розташувались 13 важких бомбардувальників ТУ-160, які здатні були нести на собі по 12 ядерних ракет – на той час це була найбільша база в СРСР. У 1991 році після отримання незалежності Україна відмовилась від статусу ядерної держави і передала всю ядерну зброю Росії як правонаступниці Радянського Союзу.

Матеріальні залишки військової діяльності. Матеріальні залишки військової діяльності розповсюджені в Україні практично на усіх територіях військових частин, підрозділів, полігонів тощо. Країна насичена металевим брухтом у вигляді застарілої військової техніки та боєприпасів.

На сьогодні Україна проводить ліквідацію застарілої військової техніки та боєзапасів (вибухівки). Так, до липня 1995 року в металобрухт відправили 3600 одиниць військової техніки, ліквідували 320-390 тис. тонн вибухівки, 40 тис. тонн ракетного палива та 5 тис. тонн дуже

небезпечного палива – гептилу. Накопичення такої кількості боєприпасів у сховищах України може призвести до екологічної катастрофи.

Великі сховища боєприпасів розташовані в м. Дерезне Хмельницької області, поблизу с. Новобогданівка Запорізької обл. і в районі м. Гайсин Вінницької області та інших місцях. На початку 80 років минулого століття в Шполянському районі Черкаської області побудовано сховище для 8 тисяч вагонів вибухівки та ракет. Об'єкт міститься в унікальній діброві (вирубано 29 тисяч кубометрів дуба і бука).

Часто боєприпаси тривалий час не обслуговуються через нестачу коштів, зберігаються на відкритих площадках, заливаються водою. Все це може призвести до екологічної катастрофи.

Під час вибуху споживається величезна кількість кисню, а викиди різних хімічних речовин призводять до забруднення навколишнього середовища, зокрема до кислотних дощів.

Захоронення радіоактивних відходів, бойових хімічних отруйних речовин та ракетного палива. Не меншої шкоди біосфері заподіяли і завдають досі захоронення радіоактивних відходів, відпрацьованих ядерних реакторів з АЕС, атомоходів, підводних човнів тощо.

У Баренцовому морі, в п'яти місцях, на глибині від 20 до 60 м з 1959 по 1991 рр. захоронено майже 200 тис. м³ рідких радіоактивних відходів, а у восьми місцях Карського моря – 32 тис. м³ твердих радіоактивних відходів. У Карському морі затоплено сім ядерних реакторів – шість до набуття чинності Лондонської конвенції 1972 р. і один – після. На дні арктичних морів, у тому числі і Баренцового, з 1960 по 1991 р. було затоплено 21 ядерний реактор. У результаті радіоактивність у Баренцовому морі становить 12900 Кюрі, а в Карському до 288000 Кюрі.

Починаючи з 1959 по 1992 рр. було скинуто в південні моря рідких радіоактивних відходів сумарною активністю майже 20,6 тис. Кюрі і твердих – майже 2,3 млн Кюрі. В морях Далекого Сходу ці величини становлять відповідно 12,3 і 6,2 тис. Кюрі.

За даними “Грінпіс” у районі Нової Землі захоронено десятки тисяч контейнерів із радіоактивними речовинами.

Не менш небезпечну загрозу біосфері, зокрема гідросфері, завдають захоронення хімічної зброї (хімічних отруйних речовин).

Важко уявити, які були б наслідки використання в другій світовій війні всіх отруйних хімічних речовин, що були на озброєнні Німеччини (майже 300 тис. тонн). Країни-переможці, у тому числі і СРСР, затопили ці речовини у Балтійському морі. Лише військовими СРСР після Великої Вітчизняної війни в 1947 р. в Балтиці було затоплено 35 тис. тонн отруйних речовин 14 типів, серед яких циклон-Б, іприт, дифенілхлорорарсін. Майже 5 тис. тонн цих небезпечних речовин лежить на дні моря неподалік від порту Лієпая на глибині 100 м. Проїшли

десятиліття, й хімічна зброя далася взнаки. Морське середовище роз'їло контейнери, ящики, банки, бомби, снаряди, в яких містяться хімічні отруйні речовини і, як наслідок, вода навколо почала забруднюватися, стала отруйною риба – є перші жертви – це рибалки та жителі Польщі, Німеччини, Норвегії.

Фахівці передбачають, якщо отруйні хімічні речовини просочаться з контейнерів, бомб, снарядів, цієї суміші вистачить, щоб знищити чотири таких моря, як Балтійське. Небезпека загрожує 30 млн людей, які проживають в акваторії Балтики.

У свій час англійці й американці затопили майже 500 кораблів, трюми яких були наповнені хімічними боєзапасами (150 тис. тонн). В минулому бойові отруйні речовини, виготовлені за технологіями початку ХХ ст., скидали у болота, звідти вони надходили у річки, знищуючи на шляху все живе.

За даними севастопольської газети “Остров Крым”, в кінці червня 1942 р. за наказом командувача Чорноморського флоту хімічні отруйні речовини, в основному іприт, були затоплені радянськими моряками у Чорному морі, в районі Козачої бухти на глибині 50 метрів.

До 1989 р. Міністерство оборони СРСР секретним циркуляром дозволяло складувати боєзапаси в море. З лютого по березень 1956 р. зі станції Обозерська Архангельської області у Северодвінськ завезли хімічні боєзапаси і затопили у Білому морі.

У Вінницькій області на межі Шаргородського та Томашпольського районів організовано могильник для захоронення особливо токсичних хімічних речовин.

Отже, зберігання, захоронення, затоплення відходів ядерної промисловості (ядерних компонентів боєзапасу), хімічної зброї і ракетного палива може призвести до екологічної катастрофи.

13.3. Вплив складових військово-промислового комплексу на довкілля у військовий час

Тисячоліттями люди не відчували, а здебільшого не відчують і зараз, відповідальності за збереження природи і природних ресурсів, відносились до неї як до невичерпного джерела ресурсів і місця складування відходів.

Антропогенними діями охоплені площі цілих континентів. Військова діяльність викликає суттєві зміни навколишнього природного середовища, призводить до його руйнування і в кінцевому результаті може призвести до глобальної екологічної катастрофи.

Для визначення впливу на біосферу військово-промислового комплексу в науковій літературі використовують такі терміни, як “біоцид”, “екоцид”, “екологічна війна”, “геофізична війна”, “погодна війна”.

Війна – це збройна боротьба між державами (їх коаліціями) або соціальними, етнічними та іншими спільнотами; у переносному розумінні слова – крайня ступінь ворожих відносин і боротьби між певними політичними силами.

Бойові дії здебільшого виходять за межі досягнення визначених військових цілей і часто призводять не тільки до геноциду та знищення засобів існування, але й згубно впливають на всі живі організми і біосферу загалом.

За сучасних умов усі війни є несправедливі для людства та навколишнього середовища. На забезпечення ВПК щорічно витрачається понад 35% світового валового продукту.

У всі часи військові дії винищували матеріальні та людські ресурси супротивників. Це відбувалось як під час нашестя гунів і монголо-татар, так і під час середньовічних та сучасних війн. Відомо, що за більш як чотири тисячоліття відомої нам історії, лише близько треста років було відносно мирно.

Війна на планеті забрала понад 4 млрд людських життів. Кількість загиблих різко зростала з розвитком засобів знищення людей та розширенням масштабів військових дій. Так, за період другої світової війни в СРСР (1941-1945 рр.) загинуло майже 55 млн осіб, було повністю знищено 1710 міст та тисячі селищ, ця війна за часи існування людства була найбільш кровопролитною. Внаслідок руйнування гітлерівцями у 1944 році дамб у Голландії було затоплено понад 200 тис. га земельних угідь, що мало тяжкі наслідки для населення приморських низин.

У таблиці 13.2 наведено дані кількості втрат військових у найбільших війнах ХХ століття.

За повоєнні роки людство витратило на озброєння та військові потреби понад шість трильйонів доларів (на 1985 р.).

У розвинених країнах до 3% територій відводиться для військових потреб, і це переважно родючі землі і лісові масиви. У всьому світі ВПК зайнято майже 42 млн га суші.

На землях Індокитаю залишилося близько 400 тис. авіаційних бомб і 2 млн снарядів, сотні тисяч вирв від бомб, тисячі тонн продуктів горіння, зруйнованої техніки тощо.

Найбільші втрати у війнах ХХ ст.

Війна, роки	Приблизна кількість втрат, осіб
Друга світова війна (1939-1945)	15 843 000
Перша світова війна (1914-1918)	8 545 800
Корейська війна (1950-1953)	1 893 100
Китайсько-Японська війна (1937-1941)	1 000 000
Громадянська війна в Нігерії (1967-1970)	1 000 000
Громадянська війна в Іспанії (1936-1939)	611 000
В'єтнамська війна (1961-1973)	546 000
Індо-Пакистанська війна (1947)	200 000
Радянське втручання в Афганістан (1979-1989)	200 000
Ірано-Іракська війна (1980-1988)	200 000
Всього:	28 145 800

Частина Південного В'єтнаму піддалась обробці дефоліантами та гербіцидами з метою повного знищення рослинності. При цьому було розпорошено 5 700 тонн гербіцидів, "ейджент-оранж", майже 23000 тонн дефоліантів, 170 тонн сильнодіючої отруйної речовини діоксину. Було оброблено майже 44% усіх лісових масивів В'єтнаму. При цьому загинуло 45% дерев та 20% рослинності нижнього ярусу. Під час проведення операції "Ренч хенд" було знищено мангові ліси (майже 500 тис. га), уражено 60% (майже 4 млн га) джунглів та 30% (майже 100 тис. га) рівнинних лісів. Загинули усі плантації каучуконосів. Із 150 видів птахів залишилося тільки 18. Майже повністю зникли земноводні. Зменшилась кількість риб у річках. Вимерла не тільки флора, загинули тисячі ні в чому не винних людей. А відновлення екосистем можливо тільки через десятки років. Від "ейджент-оранж" постраждали понад 2 млн людей, зокрема й самі американці. Ця речовина (вид хімічної зброї) стала причиною збільшення генетичних і соматичних аномалій новонароджених, пошкодження багатьох органів дорослих людей, 75% корінного населення були змушені залишити ці райони.

Не можна не згадати про війну у Перській затоці (1991 р.) та окупацію Афганістану. Значних збитків зазнала біосфера від палаючих протягом восьми місяців 550 нафтових свердловин на території Кувейту, навмисно підпалених спецслужбами Саддама Хусейна та скинутої у води затоки 1,7 млн тонн нафти.

Велику небезпеку становить хімічна та бактеріологічна зброя. Перше досить ефективне застосування хімічної зброї у великих масштабах було здійснено німцями 22 квітня 1915 року на північ від Іпру

в Бельгії. Цей хімічний напад прийнято вважати початком хімічної війни в сучасному її розумінні.

На Східному фронті в районі Болімова біля Волі Шиловської 31 травня 1915 року німці здійснили першу газобалонну атаку, російські війська втратили через отруєння понад 9 тис. осіб, з них померло 1200. Всього від газових атак в Першу світову війну постраждало понад 1 млн осіб, загинуло близько 100 тисяч.

Ще страшнішою за хімічну є бактеріологічна зброя. В таємних військових лабораторіях фашистської Німеччини, Японії, США, колишнього СРСР розроблялись плани та засоби виготовлення і застосування бактеріологічної зброї – бактерій чуми, холери, тифу, сибірської виразки для масових уражень ворожих військ.

Найбільшу небезпеку для людства та природного середовища становить ядерна зброя.

Про це свідчать результати атомного бомбардування в серпні 1945 року міст Хіросіма та Нагасакі в Японії. Окрім смертельного опромінення, сталося радіоактивне зараження ґрунту, повітря, рослин, будівель. Кількість убитих перевищила 273 тис.

На рис. 13.1 зображено літак В-29 збройних сил США, який здійснив перше у світі атомне бомбардування міста Хіросіма (Японія) 6 серпня 1945 року.



Рис. 13.1. Бомбардувальник В-29 “Енола Гей”

Уранова бомба (“Малютко” довжиною 3 м і вагою майже 4 тонни) діяла за принципом розпаду ядерного ядра при бомбардуванні його нейтронами. Ця ланцюгова реакція супроводжувалася виділенням енергії, еквівалентної вибуху 20 тис. тонн тротилу.

Ще одна серйозна проблема, яка пов’язана з військовою діяльністю, – це “підвищена мінна небезпека” на планеті, як її названо в недавній резолюції ООН. На території країн, де останніми роками відбувалися локальні воєнні конфлікти, залишилося дуже багато мін. Експерти ООН

оцінюють їх загальну кількість у 100 млн, із них 50 млн на землі Камбоджі, 10 млн – в Афганістані, 9 млн – в Анголі тощо. Майже 90% цих мін – протипіхотні, тобто такі, від яких гинуть або калічаються люди, здебільшого мирні жителі. За висновками міжнародної гуманітарної організації “Оперейшн хендікеп Інтернешнл”, за останні 15 років через міни загинуло понад 1,5 млн осіб, а втричі більше покалічилося. Серед цих жертв багато дітей.

Маса сучасної протипіхотної міни становить усього 9-10 г, але, вибухаючи, вона здатна скалічити людину. Ці міни розсіюються на місцевості з літака або гелікоптера, тисячами закидаються за допомогою артилерійських чи ракетних установок на відстань 10-20 кілометрів. Наприклад, один залп німецької ракетної системи “Ларс” розсіює 160 тис. протипіхотних мін на площі 16 км² на віддалі 15 км від установки.

У березні 1999 р. набув чинності Договір про заборону розробки, нагромадження та застосування протипіхотних мін. Його вже підписали 130 країн, у тому числі й Україна.

Жахливий факт, який став широко відомий людству останнім часом, це розробка таємними військовими лабораторіями різних психотропних препаратів і засобів (фізико-хімічних, електромагнітних та інших) для обробки і пригнічення психіки людини.

13.4. Екологічна зброя

На сьогодні існує, так звана, екологічна зброя, яка спричиняє такі фізичні (природні) процеси, які раніше майже не використовувалися у війнах. До них відносять будь-які певні дії на природне середовище у військових цілях. Людство досягло технічного рівня, коли може здійснитись регулювання деяких великомасштабних процесів у природі. Екологічну зброю розробляють із метою знищення великих біоценозів і агроценозів та для знищення біологічних ресурсів, які забезпечують життєдіяльність людства.

Штучна дія на природу та використання її як зброї може ініціювати руйнівний ураган та бурю з наданням їм траєкторії певного напрямку, порушення верхніх шарів атмосфери і іоносфери (ліквідація озонового шару), що оцінюється як стратегічний вплив на врожайність сільськогосподарських культур, екологічний стан та життя людей. Можливі також штучні створення хвиль цунамі, лавин та зсувів, виклик землетрусів, стимуляція вулканічної діяльності.

Існує *первинна* та *вторинна* екологічна зброя.

Первинна – здійснює знищення біоценозів у разі використання ядерної зброї.

Вторинна – знищує біоценози у результаті дії звичайних видів зброї на визначені об'єкти, наприклад, скидання запалювальних авіабомб на

нафтосховища, хімічні склади БОР тощо, підземний ядерний вибух у штаті Невада (США) спричинив сильний землетрус у Гватемалі, коли загинули десятки тисяч людей (1976 р.), а випробування французами ядерної зброї спричинило також потужний землетрус у Мексиці (1985 р.). Ці землетруси сталися через лічені хвилини після ядерних вибухів.

Застосування вторинної екологічної зброї, направленої на модифікування погоди, створює “погодну війну” з метою штучного виклику рясних опадів або їх помітного зниження шляхом засіву хмар хімічними реагентами.

Наочним прикладом є такий: у кінці 60-х років американськими військами в Північно-Східній Азії, за допомогою літаків стратегічної авіації Б-52 впроваджувалось занесення в хмари дрібнодисперсних йодистих сполук срібла, свинцю та інших реагентів примусової ініціації сильних опадів (операція під кодовою назвою “Блакитний Ніл”, “Поп-ай”). Такі штучні дощі подовжували мусонні періоди, викликаючи підняття рівня рік, що супроводжувалось проривами захисних дамб, затопленням та руйнацією багатьох населених пунктів. Навмисне підпалення 700 потужних нафтових свердловин спецслужбами Іраку у Кувейті – це ще один доказ застосування вторинної екологічної зброї.

Наприкінці ХХ ст. у світі з’явилася нова страшна зброя, яка за своєю руйнівною силою не має аналогів. Застосування такої зброї спричинило б глобальні катастрофи – як соціально-економічні, так і екологічні. Вона здатна викликати землетруси, урагани, повені, смерчі. В її основі – ідея використання високочастотного радіовипромінювання (ВЧРВ) величезної концентрації для передавання вибухової енергії на необмежені відстані з метою руйнування будь-яких об’єктів. Ця ідея належить американському фізику хорватського походження Ніколо Теслі (1856-1943), геніальному вченому, видатному винахідникові й людині виняткових здібностей.

У 60-ті роки колишній СРСР і США почали активну реалізацію ідеї використання ВЧРВ для знищення “агресивних об’єктів”, розгорнувши широкомасштабні та високовартісні наукові дослідження й експерименти. Як американськими, так і радянськими вченими-фізиками було розроблено теоретичні основи модифікації іоносферної плазми потужним короткохвильовим радіовипромінюванням (розігрівання плазми до надвисоких температур). До того ж в іоносфері мають відбуватися значні зміни, природу яких ще недостатньо вивчено, але жахливі наслідки цілком прогнозовані.

У 80-х роках американці спорудили в Норвегії поблизу м. Тромс нагрівальний радіокомплекс потужністю до 2 МВт, а в колишньому Радянському Союзі створено аналогічний комплекс “Сура” потужністю 0,8 МВт. У 90-х роках, після розвалу СРСР, дослідження й експерименти в цій сфері у Росії було припинено, а в США, навпаки, активізовано. У

1999 р. на Алясці введено в дію першу чергу ще одного радіокомплексу HAARP потужністю 3,6 МВт – на площі 13 га встановлено 180 антен короткохвильового діапазону. Іоносфера (якраз цей шар атмосфери “атмосферний коридор”) використовується як відбивач радіохвиль під час здійснення далекого зв’язку, за допомогою ВЧРВ є змога не лише зашкоджувати керування космічними польотами, ракетами та літаками, а власне цілком знищити ракети, літаки, супутники, космічні комплекси.

На території Гренландії американці завершують спорудження третього нагрівального радіокомплексу подібного до того, що введено в дію на Алясці.

Фахівці вважають, що установки в Норвегії, Гренландії та на Алясці створять систему-контур, яка повністю “покриє” територію Євразії разом із Китаєм. Бойовими факторами цієї системи можуть бути плазмові утворення, складні топологічні структури з потужним магнітним зарядом. Із підводного човна в районі Північного полюса надсилається радіоімпульс, який має розігріти іоносферну плазму, а потім генеровані плазмові утворення збираються в канал і відправляються в “потрібному напрямі” за допомогою антенних комплексів, розміщених на Алясці, в Гренландії та Норвегії. В районах, куди спрямовані енергетичні потоки небаченої потужності, відбуваються аварії та деструкції енергомережі на величезних територіях, зупинення виробництв і систем життєзабезпечення, техногенні катастрофи, аварії на нафто- та газопроводах, АЕС, сховищах, військових базах. Можуть змінитися рози вітрів на великих висотах, погодні умови, виникнути катастрофічні природні явища. Нарешті, радіохвилі наднизьких частот, які відбиваються від іоносферного шару, можуть стати психотропною зброєю.

Розробники системи самі визнають, що використання комплексів ВЧРВ може мати катастрофічні екологічні наслідки:

- непередбачувані зміни магнітного поля Землі;
- посухи, повені, виверження вулканів, землетруси.

Отже, за їх допомогою можна за декілька років знищити не лише економіку будь-якої держави, а й регіональні екосистеми.

13.5. Техногенне навантаження на космос

Новий етап розвитку мілітаристичної військової діяльності почався з освоєння космічного простору, куди вже запущено тисячі супутників. Ті з них, що відпрацювали свої ресурси, нині становлять серйозну небезпеку для подальшого освоєння космосу.

З початком освоєння космічного простору, дослідження Місяця, близьких і віддалених планет Сонячної системи з метою використання їх поверхні та ресурсів для потреб землян, вивчення можливостей створення тимчасових і стаціонарних міжпланетних станцій, з широким розвитком космічних знімачів поверхні Землі для господарських і військових потреб, загострюється проблема охорони космосу від земних забруднень, а також вивчення космічного впливу на розвиток і функціонування біосфери Землі.

Кожен запуск космічної ракети супроводжується не тільки потужним викидом в атмосферу відпрацьованих газів (двигун працює на висоті 100-400 км), підвищенням температури вздовж траси польоту, але і порушенням структури атмосфери, її складу і щільності. І чим вище злітає ракетний корабель, тим сильніше він впливає на навколишній простір, який на висоті сотень кілометрів є дуже розріджений (щільність повітря у мільярди разів менша, ніж на висоті десятків метрів над Землею), і чутливо реагує на всі чинники – зміну щільності, температури, хімічного складу тощо.

Дуже небезпечними речовинами, які викидають двигуни ракет, є вода, крім неї – оксид азоту, сполуки хлору, інертні гази, вуглеводні. Ці викиди змінюють склад малих атмосферних компонентів на великих висотах, у межах іоносфери.

Іоносферу називають “чародійним люстерком планети”, бо вона відбиває радіохвилі короткохвильового діапазону, забезпечуючи роботу чисельних радіосистем, але вплив ракетних вихлипів на іоносферу призводить до зриву роботи цих радіосистем.

Іншим чинником порушень природної збалансованості стану і процесів верхньої атмосфери, тобто космічного простору, є маневри численних супутників.

Для виконання кожного маневру спрацьовують двигуни корекції польоту і в космос викидається певна кількість забруднювальних речовин. Їх набагато менше, ніж під час запусків, але з урахуванням великої кількості супутників, сумарний негативний ефект є досить великим.

Інший вид забруднень, спричинений космічною апаратурою – це цілеспрямовані викиди хімічно активних речовин (пари води, окису азоту, лужні метали) з ракет та супутників для дослідження динамічних процесів у верхній атмосфері. Ці речовини залишають видимий слід, світіння,

створюють помітну трасу, що дозволяє вивчати характер переміщення атмосферних мас.

Поряд із техногенними хімічними забрудненнями приземного космосу мають місце (і дедалі більше зростають) його механічні забруднення – накопичення сотень тисяч уламків, різних залишків від супутників, що відпрацювали свій ресурс. Це космічне сміття – частка розміром від кількох міліметрів до метра – є дуже небезпечним для сучасних космічних кораблів, бо у разі зіткнення спричиняють страшною сили удар.

Через техногенні порушення озонового шару, зміни в іоносфері, а також внаслідок накопичення нових відомостей про значний вплив космічних сил на розвиток біосфери Землі в минулі епохи й наші часи (зміна гравітаційних, електромагнітних і радіаційних полів, пов'язані зі змінами орбіт руху планет Сонячної системи від центру нашої галактики, тощо) виникла потреба глибокого вивчення характеру зв'язків між біосферами та космічними процесами, його передбачення і можливого відтворення негативного впливу на біоту Землі.

КОНТРОЛЬНІ ЗАПИТАННЯ

1. Що являє собою військово-промисловий комплекс?
2. Які хімічно небезпечні об'єкти відносять до воєнно-промислової системи?
3. Які наслідки забруднення довкілля нафтопродуктами, компонентами ракетного палива, радіонуклідами?
4. Радіоактивне забруднення навколишнього середовища.
5. Матеріальні залишки військової діяльності.
6. Захоронення радіоактивних відходів, бойових хімічних отруйних речовин та ракетного палива.
7. До яких відомих антропогенних катастроф призвела військова діяльність?
8. Яку небезпеку становить хімічна та бактеріологічна зброя?
9. Яка зброя називається екологічною? Наведіть приклади її застосування.
10. Яка небезпека використання високочастотного радіовипромінювання?
11. Що таке психотропна зброя?
12. У чому полягає техногенне навантаження на космос?

Розділ 14

ОСНОВНІ СКЛАДОВІ СУЧАСНОЇ ЕКОЛОГІЧНОЇ КРИЗИ І ШЛЯХИ ВИХОДУ З НЕЇ



Ознаки глобальної екологічної кризи людства. Загальне потепління на планеті. Руйнування озонового шару Землі. Кислотні опади. Активізація планетарної геологічної сили. Зміни ландшафтів. Забруднення Світового океану. Зникнення видів і зменшення біологічного різноманіття. Кризові ситуації. Ресурсна криза. Криза надвиробництва промислових відходів. Енерго-екологічна криза. Біолого-психологічні причини кризи. Ріст народонаселення на планеті. Необмежене зростання потреб. Технократичний спосіб мислення. Шляхи виходу з екологічної кризи. Ноосфера. Ідея ноосфери. Ноосферні принципи вирішення проблем гармонійного співіснування суспільства і природи. Екологізація виробництва.

14.1. Ознаки глобальної екологічної кризи людства

Глобальна екологічна криза – це сучасний стан стійкого порушення рівноваги між людським суспільством і природою, що виявляється в деградації навколишнього природного середовища¹.

На сьогодні можна знайти сотні аргументів і фактів, що характеризують різні особливості екологічної кризи, і десятки – що заперечують її наявність. Оскільки для більшості населення Землі це поняття занадто відсторонене і безпосередньо не стосується особистого життя, то варто навести деякі аргументи, що підтверджують реальність і загальнолюдський характер проблеми.

Враховуючи, що за останні 200 років поширення соціально-економічних зв'язків (ресурсних, промислових, торгових, політичних, економічних, релігійних і культурних) перетворили Землю в єдину соціально-екологічну систему, можна стверджувати, що екологічну кризу характеризують у масштабі всієї планети. Виділимо для аналізу кілька характерних для глобальної кризи ознак.

¹ Підрозділ підготовлено з використанням матеріалів підручника: Поляков А.Н. Макроекологія. – Ижевск, 2003.

14.1.1. Загальне потепління на планеті

Найвідоміший глобальний ефект техногенного впливу – зміна клімату і загальне потепління на планеті. Прийнято вважати, що ці зміни викликані парниковим ефектом, причиною якого є нагромадження в атмосфері Землі парникових газів. До парникових газів відносять: діоксид вуглецю (CO_2), оксиди азоту, метан (CH_4) і пари води, що в основному утворюються в процесі спалювання органічного палива. Інфрачервоне (теплове) випромінювання нагрітої Сонцем поверхні Землі не розсіюється в космічний простір, а поглинається молекулами цих та інших газів (які виконують роль парникової плівки) і тепла енергія залишається в атмосфері Землі.

Парниковий ефект – це сучасний процес порушення теплового балансу планети з поступовим, що прискорюється, ростом температури на Землі. Найбільш поширеним парниковим газом вважається CO_2 . Підраховано, що спалювання органічного палива призводить до викиду в атмосферу 27 млрд т діоксиду вуглецю (CO_2). Вміст CO_2 в атмосфері, який був практично незмінним до початку 18 століття, виріс за індустріальний період на 29%. За 20 тис. років від останнього максимального рівня обледеніння до 1765 р. вміст діоксиду вуглецю природним шляхом зростав на 0,002% за рік, наступні 230 років – на 0,13%, а в період з 1960 по 1995 р. на 0,36% відсотка. Якщо цей процес буде продовжуватись в такому ж темпі, то вже до 2050 р. вміст CO_2 в атмосфері Землі зросте від сучасного рівня (0,03%) до 0,05%, а до кінця XXI століття – до 0,09 відсотка.

Із висновків Всесвітньої метеорологічної служби за існуючого рівня викидів парникових газів приріст середньої температури на планеті становитиме 1°C до 2040 року. З урахуванням зростання викидів підвищення середньої температури на планеті зросте до середини століття на 2-3,5°C. Результати такого процесу точно не прогнозуються, але передбачається можливість підвищення рівня Світового океану через танення льодовиків Арктики й Антарктики на 0,5-1,5 м із затопленням щільно населених районів річкових дельт у Західній Європі і Південно-Східній Азії², зрушення кліматичних поясів, зміна кількості опадів, напряду вітрів і океанських течій, включаючи Гольфстрім, що обігріває північно-західну Європу.

Зниження площі льодовиків у горах зменшить середнє значення альбедо Землі (коефіцієнт відбивання сонячних променів від поверхні), танення вічної мерзлоти на болотистих рівнинах Східного Сибіру

² За статистичними даними третина людства живе вздовж великих річкових систем і в межах 60 км від берегової лінії. Підняття середнього рівня моря всього на 25 см може породити проблеми світового масштабу – від голоду до глобальних міграцій мільйонів мешканців (Гор, 1993; Адаменко, 2006).

приведе до значних викидів в атмосферу накопиченого там метану, підвищення температури океану призведе до збільшення парів води в атмосфері і до викиду розчиненого у воді вуглекислого газу (його вміст у Світовому океані в 12 тис. разів більше, ніж в атмосфері, а розчинність зменшується з ростом температури). Усі ці фактори будуть діяти на прискорення і зростання впливу парникового ефекту.

У літературі геологічного спрямування є багато даних про природний глобальний геологічний процес потепління під час переходу від епохи похолодання, що тривала понад 300 років, до періоду потепління³, який почався із середини ХІХ століття. Є також і протилежні дані про близьке настання епохи зледеніння, що компенсує парниковий ефект. Так, пилові бурі та виверження вулканів призводять до значного затемнення атмосфери, що також певною мірою компенсує підвищення температури земної поверхні.

Однак швидкості геологічних і космічних ефектів явно непорівнянні з антропогенними. Тому варто виходити з фактів, підтверджених експериментальними даними:

- середня температура земної поверхні з 1866 по 1997 р. зросла на 0,9°C;
- за останні 100 років в Альпах і на Кавказі льодовики зменшилися за об'ємом наполовину, а на горі Кіліманджаро – на 73%;
- с 1990 по 2002 р. було 9 років, рекордно теплих за всю історію систематичних метеорологічних спостережень (з 1860 р.);
- кількість випадків природних катастроф у світі (посухи, повені, тайфуни, неврожаї, землетруси) зросла від 17 за рік у 80-х роках до 30 – у 90-х роках минулого століття;
- на території України за даними спостережень за останні 100 років тренд підвищення середньої річної температури становив майже 0,5°C.

Найбільш небезпечними для людства вважаються такі наслідки парникового ефекту.

Перший – значне збільшення посушливості в середніх широтах, тобто в основних зернових районах (Україна, чорноземна зона Росії, Кубань, “зернові” штати США). Клімат тут стане напівпустельним, а врожаї зерна різко зменшаться.

Другий – це піднімання рівня Світового океану на 2-3 м за рахунок танення полярних “льодових шапок”. Це викличе затоплення багатьох прибережних ділянок, де живуть мільйони людей, міст, портів тощо.

³ Астрономічна крива Мілінковича свідчить, що природні коливання клімату мають форму синусоїди. В останні 50 років синусоїда перетворилась у пилоподібну ламану криву з різкими піками потеплень і похолодань, які супроводжуються катастрофічними явищами (Адаменко, 2006).

Наприклад, така густонаселена (150 млн осіб) держава, як Бангладеш, майже повністю буде затоплена, піде під воду Венеція тощо. У таблиці 14.1 наведено можливі кліматичні зміни, спричинені парниковим ефектом.

Таблиця 14.1

**Можливі кліматичні зміни, спричинені парниковим ефектом
(Хьютон, 1991)**

Регіон	Температура	Опади	Вологість повітря
Центральна Америка	Потепління взимку на 2-4°C, на 2-3°C влітку	Збільшення на 15% взимку, зниження на 5-10% влітку	Зменшення на 15-20% влітку
Південна Азія	Потепління на 1-2°C протягом року	Взимку без змін, влітку збільшення на 5-15%	Збільшення влітку на 5-10%
Південна Європа	Потепління взимку на 2°C, на 2-3°C влітку	Збільшення взимку, зменшення влітку на 5-15%	Зменшення влітку на 15-25%
Австралія	Потепління на 2°C взимку, на 1-2°C влітку	Збільшення влітку на 10%	Значні коливання в межах регіону

Кліматичні зміни можуть відбуватися не лише внаслідок впливу людства на склад атмосфери, а й зміни ним типу поверхні Землі. Заміна лісів культурними плантаціями призводить до зниження випаровування та збільшення прямої тепловіддачі. Зменшується жорсткість поверхні, що впливає на циркуляцію шарів атмосфери.

У 1988 році було прийнято резолюцію 43/53 ООН "Охорона глобального клімату для сучасності та майбутніх поколінь людства", яка орієнтує усі держави світу на розробку та впровадження конкретних заходів у цій сфері.

Таким чином, тенденції глобальних термодинамічних змін у біосфері очевидні. Ситуація погіршується зменшенням площі фотосинтезу через знищення лісів (особливо тропічних, наприклад, у долині р. Амазонки) і скороченням площ фітопланктону у Світовому океані, а також через зміну реакції біосфери, що призведе до порушення загального принципу Ле Шательє-Брауна⁴. Стійкість біосфери може бути забезпечена тільки у випадку, якщо швидкість поглинання CO₂ біотою дорівнюватиме його приросту в навколишньому середовищі. З початку минулого сторіччя біота суші перестала поглинати надлишок CO₂ в атмосфері. Більш того, вона сама почала його викидати – спостереження Сибірського інституту фізіології і біохімії рослин над сибірськими лісами

⁴ "При зовнішньому впливі, що виводить систему зі стану стійкої рівноваги, ця рівновага зміщується в напрямку ослаблення ефекту зовнішнього впливу".

показали, що починаючи з 90-х років ХХ століття тайга задихала навіть у світлий час доби, перетворюючи кисень у вуглекислий газ, тобто, ліс почав продукувати вуглекислого газу більше, ніж поглинати.

Глобальні зміни клімату обов'язково позначаються і на стані природних екосистем. Там де клімат стане теплішим і вологішим, ліси перетворюються на луки, а північні хвойні ліси поширюються на територію тундри. Багато видів, особливо великих ссавців опиняться на межі виживання.

14.1.2. Руйнування озонового шару Землі

Ще один глобальний ефект – *руйнування озонового шару Землі*. Озоновий шар знаходиться в атмосфері на висоті 20–35 км та захищає поверхню планети від жорсткої ультрафіолетової радіації з довжиною хвилі 325–400 нм.

Якби не існувало озонового шару, то життя на суходолі Землі було б неможливим, як це було на світанку його зародження.

Процес руйнування озону в атмосфері (рис. 14.2) ініціюється різного роду речовинами, насамперед:

- хлор- та бромпохідними вуглеводнів;
- тетрахлоридом карбону, метилхлороформом.

Але основний внесок роблять фреони, які широко застосовують у холодильних установках різних типів, в аерозольних балончиках та мийних засобах. Світове виробництво фреонів на початок 90-х років перевищило 1 млн 360 тисяч тонн за рік.

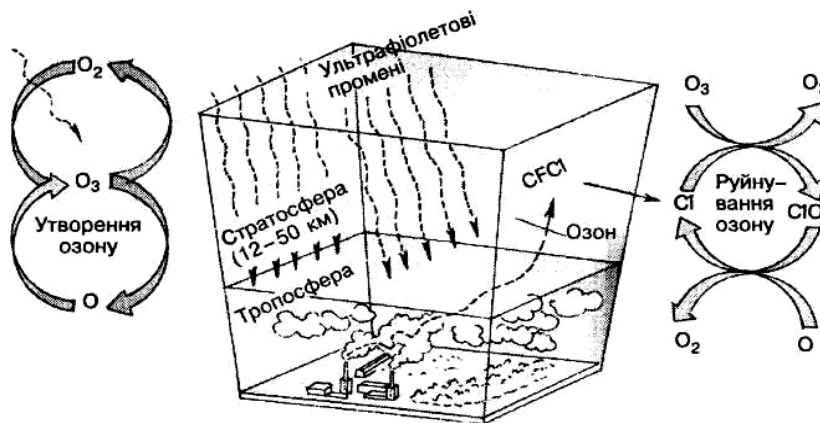


Рис. 14.2. Руйнування озонового шару атмосфери

Під дією ультрафіолетового випромінювання фреони розкладаються з виділенням атомарного хлору, який є ефективним каталізатором розщеплення озону на кисень. Так, один атом хлору призводить до розкладання 100 тис. атомів озону.

На руйнування озону стратосфери впливають ракетна техніка та сучасні надзвукові літаки через викиди продуктів згоряння їх палива. Дослідження озонового шару у верхніх шарах атмосфери розпочалися з 1930 року. Згодом вони були розширені, і для ведення спостережень було створено спеціальну мережу станцій (“мережа Добсона”). Вимірювання кількості стратосферного озону в період з 1980 до 1991 року з канадського супутника “Німбус-7” показали, що швидкість руйнування озону становить 0,224% на рік. Зменшення товщини озонового екрана та розриви в ньому призводять до зростання ультрафіолетового випромінювання, яке досягає поверхні Землі. Відповідно до даних супутникових обстежень за останні 10 років ультрафіолетове випромінювання зросло на 10%, а в Антарктиді стійко зберігається “озонова дірка”.

За даними “Грінпіс”, зменшення товщини озонового шару на кожні 10% призводить до збільшення кількості випадків захворювання на рак шкіри на 300 тис., стає частішим захворювання на катаракту очей. Доведено, що підвищене ультрафіолетове опромінення знижує імунітет, стають важчими та частішими інфекційні захворювання людини та сільськогосподарських тварин.

В Україні здійснюється суворий контроль стану озонового екрана над її територією. Працюють 6 спеціальних станцій (у містах Київ, Одеса, Бориспіль, Богуслав, Львів та Феодосія), які контролюють надходження ультрафіолетової радіації. Вони показали, що з 1980 року озоновий екран над Україною став менш потужним.

Україна приєдналася до Віденської Конвенції 1985 року з охорони озонового шару та скорочення викидів і виробництва фреонів та інших речовин, що руйнують озон.

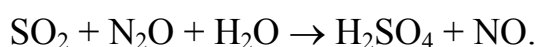
14.1.3. Кислотні опади

Кислотними називають будь-які види опадів – дощ, сніг, туман, якщо водневий показник рН таких опадів нижче 7,0 – тобто вони мають кислу реакцію. Кислотні дощі вперше зареєстровано в 1972 році в англійському місті Манчестер. Основною причиною випадання кислотних дощів було надходження до атмосфери окислів нітрогену та сульфуру.

За наявності в повітрі NO_2 і водяної пари, ультрафіолетове випромінювання Сонця викликає такі хімічні перетворення SO_2 :



а також



Накопичення в повітрі великої кількості парів сірчаної кислоти може також спричинити появу кислотних дощів. Кислотні опади в наш час випадають всюди. Високою кислотністю характеризуються опади в

Західній Європі – в 1990 році вона коливалася в межах від 3,8 до 6,8 рН , що було на 0,2 нижче, ніж у 1989 році. Стали типовими кислотні опади і для України. У Черкаській області опади закиснені нітратною кислотою, в Сумській – сульфатною, в Рівненській – нітратною і сульфатною. Частота випадання кислотних дощів швидко зростає.

Під впливом кислотних дощів йде швидке закиснення води в річках, озерах, ставках та інших континентальних водоймах. Вода в таких водоймах із бікарбонатної стає сульфатною, в ній зростає кількість алюмінію та мангану. У таких водоймах підвищена рухомість меркурію, купруму та цинку. У водоймах із закисненою водою видова різноманітність знижується.

У багатьох країнах світу кислотні дощі завдають значних збитків. Так, у Швейцарії від кислотних дощів гине третина лісів, у Великій Британії висихають 69% букових і тисових лісів. Від кислотних опадів особливо потерпають закриті водойми – озера та ставки. У Швеції в озерах (4 тис.) риба повністю зникла. Під впливом кислотних дощів збільшується кислотність ґрунтів. У багатьох регіонах рН ґрунтів досягає 4,1-4,5. Кислі ґрунти потребують вапнування, що підвищує собівартість сільськогосподарської продукції.

В Україні за останні 35 років площа кислих ґрунтів зросла на 33%. У таких ґрунтах підвищується міграція плумбуму, цинку, нікелю та купруму. Це завдає збитків сільському господарству та природній рослинності. Кислі ґрунти вимагають вапнування, що впливає на вартість продукції.

Найбільш чутливі до кислотних опадів ялинові та смерекові ліси в Європі почали всихати. Вважається, що в цьому районі від кислотних опадів до 1992 року постраждало 31 млн га лісу.

Кислотні опади прискорюють руйнування житлових будинків і архітектурних пам'яток, оздоблених мармуром і вапняком. Кислотний сніг завдає ще більшої шкоди, ніж дощ, оскільки він може накопичуватись упродовж тривалого часу, що призводить до значного закиснення ґрунту під час танення снігу навесні. Кислотність талої води в десятки разів вища від кислотності дощової.

14.1.4. Активізація планетарних геологічних сил

Останнім часом у міру посилення технічної потужності людства помітно *активізувалися планетарні геологічні сили*.

Частішими стали могутні *землетруси*. Більшість землетрусів пов'язана з тектонічними рухами, менша частина з обвалами (денудація) земної кори, діяльністю вулканів.

Вивчення землетрусів за багато століть показало, що деякі райони зазнають постійних землетрусів різної інтенсивності, в тому числі великої. Ці райони було названо *сейсмічними*.

Показниками сейсмічності є загальна значна висота над рівнем океану, різка контрастність рельєфу, контрастність тектонічних структур, наявність молодих розломів, які розривають антропогенні товщі та сліди нещодавніх переміщень ними, наявність відкритих великих лінійних тріщин, нахилу або вигину молодої акумулятивної поверхні вулканізму, наявність озер тектонічного походження тощо.

У таблиці 14.2 наведено дані найбільш руйнівних землетрусів XX ст.

Таблиця 14.2

Землетруси XX ст.

Країна	Дата, рік	Кількість жертв
Китай, Тянь-Шань	1976	242 419
Китай, Нань-Шань	1927	200 000
Китай, Кансю	1920	180 000
Італія, Месина	1908	160 000
Японія, Іокогама	1923	142 807
Китай, Кансю	1932	70 000
Перу, Юнгау	1970	66 800
Індія, Куетта	1935	майже 60 000
Вірменія	1988	майже 55 000
Іран	1990	майже 40 000
Вірменія	1988	25 000
Туреччина	1999	17 118

Землетруси – закономірні явища, які відбуваються в деяких ділянках земної кори, але на жаль, вказати дату катастрофічного землетрусу наука ще неспроможна.

За кількістю енергії, яка виділяється під час землетрусів, усі сейсмічні райони країн СНД поділено на групи. До найбільш сейсмічних належать Курильські острови, Камчатка, Тянь-Шань; високосейсмічні – Карпати, Туркменія, Памір, Прибайкалля; помірні – Крим, Кавказ, Арктика; слабосейсмічні – Урал, Кольський півострів.

На земній кулі існує близько 1350 вулканів. Більшість із них знаходяться на берегах Тихого океану. Цей “пояс вогню” починається на Вогняній Землі (Південна Америка), тягнеться через Анди в Центральну Америку і через каскад гір у Північній Америці – до Аляски. Завдяки характерним наслідкам вибуху вулкану навіть через тисячі років вулканологи можуть визначити вид виверження.

У 1883 році виверження індонезійського вулкану на острові Кракатау поглинуло 2/3 площі острова, який мав на той час 9 км у довжину та 5 км у ширину. Від великої кількості води в результаті

гігантської хвилі, яка утворилася під час виверження вулкану на островах Ява та Суматра загинуло 40 тисяч осіб, а на Землі настало глобальне похолодання на 2-3 роки.

У 1982 році після 600 років сну, прокинувся вулкан Ель-Чичон у південній Мексиці. Його “жерла” були закриті пробками скам’янілої лави. В результаті виверження у повітря злетіло 200 м верхньої частини вулкану. Лава, яка текла схилами, знищила велику кількість сіл і спричинила смерть 3,5 тисяч людей. Хмара диму та попелу піднялася заввишки 25 км. Було підраховано, що в ній знаходилося 7 млн т вуглекислого газу. Протягом кількох місяців вона перетворилася на 11 млн т їдкої сірчаної кислоти.

У таблиці 14.3 наведено дані найбільш руйнівних вивержень вулканів у ХХ ст.

Таблиця 14.3

Найбільш руйнівні виверження вулканів у ХХ ст.

Країна	Дата, рік	Кількість жертв
Мартініка, Монт-Пеле	1902	40 000
Колумбія, Руїс	1985	22 940
Ява, Келюїт	1919	5110
Гватемала, Санта-Марія	1902	4500
Нова Гвінея, Ламигтон	1951	2942
Мексика, Ель-Чичон	1982	1879
Камерун, Лейк-Ніос	1986	1700
Сент-Вінсент, Суфрієр	1902	1565
Ява, Мерапі	1931	1369
Філіппіни, Таал	1911	1335

Деякі виверження можна передбачити, спостерігаючи за вулканічними газами та змінами сили тяжіння з підняттям розплавленої магми з надр вулкана.

Збільшується кількість могутніх цунамі, тайфунів, катастрофічних розливів рік (тільки за липень і серпень 2002 р. катастрофічні повені із сотнями жертв затопили Краснодарський край у Росії, Західну Європу, а також кілька провінцій у Китаї, Чилі, Майорці; у грудні 2002 р. знову затоплювало Париж, Лондон, інші міста Європи).

Цунамі (потужний викид хвильової енергії, який може поширюватися поверхнею океану на значні відстані та з великою швидкістю) зазвичай виникають унаслідок підводних землетрусів або різких зрушень величезних мас донних відкладів, і в деяких районах океану це явище вже набуло регулярного характеру.

Останніми роками вчені все частіше спостерігають більш рідкісне мегацунамі, яке породжує хвилі набагато вищі, ніж звичайні цунамі.

Як і землетруси, цунамі попередити неможливо, але системи спостереження здатні попередити про їх наближення. Найбільш руйнівні цунамі ХХ ст. наведено в таблиці 14.4.

Цунамі здатні переміщуватися на відстані сотень і тисяч кілометрів від епіцентру. Досягаючи берегів, вони спроможні завдавати значних руйнівних впливів. Такі руйнування цунамі вчинило на острові Окусірі (Японія) в 1993 році (рис. 14.3). Відстань від однієї хвилі до іншої становить 150-600 кілометрів.

Таблиця 14.4

Найбільш руйнівні цунамі ХХ ст.

Країна	Дата, рік	Кількість жертв
Марокко	1960	12 000
Філіппіни	1976	5 000
Чилі, Японія	1960	5 000
Японія, Гаваї	1933	3 000
Японія	1944–1946	2 086
Колумбія	1977	700



Рис. 14.3. Наслідки цунамі на острові Окусірі

У другій половині минулого століття порівняно з першою половиною кількість найбільш великих вивержень вулканів зросла з 5 до 9, а катастрофічних повеней – з 13 до 46.

Повені можуть статися в результаті поєднання кількох факторів – низького тиску, потужного припливу і сильного вітру, що дме у бік берега. У 1953 р. штормові вітри та високі припливи нагнали воду з Північного моря до берегів Східної Англії, Нідерландів і Бельгії. Берегові укріплення були зруйновані, і смуга затоплення досягала 60 км завширшки. Якщо в результаті глобального потепління клімату рівень Світового океану підніметься, то такі повені можуть почастишати, і низькі коралові острови типу Мальдівських, а також прибережні райони Бангладеш та Нідерландів будуть затоплені. Не тільки штормові хвилі

викликають повені. У гірських районах потоки води можуть падати вниз крутими схилами після зливи або в результаті швидкого танення снігу. Річки виходять із берегів і затоплюють великі рівнини.

На початку листопада 1998 р. сталася найбільша природна екологічна катастрофа на Закарпатті – руйнівна повінь, яка залишила кілька десятків людських жертв і завдала колосальних економічних збитків. Подібних катастроф тут не траплялося 200 років. Для відновлення екосистем, а також нормальних умов проживання людей потрібно багато десятиліть. Загальні збитки від цього лиха перевищують 120 млрд гривень (зруйновано понад 2 тис. будинків, майже 2 тис. – підтоплено, з 6 тис. будинків відселено мешканців, пошкоджено багато десятків кілометрів доріг, ліній каналізації, водо- та енергопостачання, затоплено тисячі гектарів сільськогосподарських угідь). Руйнівні повені трапляються майже щорічно в Бангладеш та багатьох інших країнах, які потерпають від тропічних циклонів. На жаль, більшість цих країн через бідність неспроможна будувати надійні захисні споруди. Наслідки повені у Бангладеш зображено на рис. 14.4.



Рис. 14.4 Наслідки повені

У таблиці 14.5 наведено дані найбільш руйнівних повеней ХХ століття.

Таблиця 14.5

Найбільш руйнівні повені ХХ ст.

Країна	Дата, рік	Кількість жертв
Китай, Хуанхе	1931	3 700 000
Бангладеш	1970	майже 500 000
Китай, Хенан	1939	майже 200 000
Китай, Чанг-Джанг	1911	100 000
Індія, Бенгалія	1942	40 000
Бангладеш	1965	47 000
Бангладеш	1963	22 000
Індія, Морві	1979	5000-15 000
Гонконг	1906	10 000

Урагани – це тропічні циклони, швидкість яких досягає 80 м/с. Термін “ураган” стосується екстремальних вітрів, які виникають у північній Атлантиці. Аналогічні явища у Тихому океані називають *тайфунами*. Тривалість ураганів від 1 до 30 діб.

Ураган виникає в області пониженого тиску над великими ділянками моря за температури не нижче 27°C, напрямок та швидкість вітру змінюється залежно від висоти. Під дією ефекту Коріоліса вітер рухається за спіраллю. Коли траєкторія руху вітру збурюється, напрямок повітряних мас змінюється і виникає зона пониженого тиску, в якій вітер набуває швидкість.

Внаслідок високої температури відбувається інтенсивне випаровування, тому повітря, яке піднімається вгору, насичене вологою. З охолодженням повітря у процесі конденсації виділяється потенційна теплота, зростає нестабільність і утворюються високі грозові хмари.

На рис. 14.5 зображено ураган Френ, який прийшов до Північної Америки з Карибського моря у 1996 р. Цей ураган, швидкість вітру якого сягала 190 км/год, призвів до загибелі 34 людей.



Рис. 14.5. Ураган Френ

Смерч може виникнути в результаті зіткнення двох вітрових систем з різними напрямками. Перша ознака виникнення смерчу – закручування ділянки темної густої хмари. Потім вихор теплого повітря опускається до землі. Закручені висхідні потоки повітря засмоктують пил, каміння та сміття, які потім розкидаються навкруги з величезною силою.

Смерчі (у Північній Америці називають *торнадо*) – це атмосферні вихори колосальної руйнівної сили. Вони зазвичай зароджуються всередині грозових хмар, де потоки теплого і холодного повітря

зустрічаються й утворюють обертову систему. У міру того, як знизу засмоктується дедалі більше повітря, утворюється вихор, який стрімко росте від основи хмари до землі. Всмоктувальна сила всередині вихору величезна, а швидкість вітру досягає 480 км/год, або 133 м/с. Смерчі існують від кількох секунд до кількох годин, а їх ширина в поперечнику – від кількох метрів до 1 км. Середній Захід США називають алеєю торнадо. Сотні торнадо щорічно виникають у цьому районі, коли тепле вологе повітря з Мексиканської затоки зустрічається з холодним сухим зі Скелястих гір, а 19 квітня 1965 р. 37 торнадо промчалися за 9 годин через 6 штатів, загинула 271 людина.

На рис. 14.6 зображено вихор торнадо, який опускається до землі з купчасто-дошової хмари над Колорадо (США).



Рис. 14.6. Вихор торнадо над Колорадо

Піщана буря виникає тоді, коли вітер, швидкість якого сягає 55 км/год і більше, з'єднується з дуже нестабільним повітрям, як правило, поблизу атмосферного фронту. Вітер здіймає пил і пісок, але не дуже високо, тож піщана буря не поширюється на великі відстані. Однак якщо рух повітря нестабільний, то вертикальні потоки здіймають пил і пісок на значну висоту й переносять на чималі відстані. У березні 1998 р., коли піщана буря пройшла над Єгиптом і частково над Ліваном та

Йорданією, видимість знизилася майже до 180 м. У зв'язку з цим довелося закрити Каїрський аеропорт і Суецький канал.

У степовій зоні України буває 4-5 днів на рік із пиловими бурями, а в деяких областях – 10-15 днів на рік.

За даними світових страхових компаній обсяг матеріальних збитків, який наноситься кліматичними катастрофами в середньому за рік, зріс за період з 1965 по 1995 р. більш ніж у 3 рази і перевищив 90 млрд доларів у рік. Це значення вже наближається до середніх інвестиційних ресурсів Землі (130-200 млрд доларів у рік), а це означає, що через 10-20 років всі інвестиції у світі повинні витратитися тільки на відновлення зруйнованого природними явищами.

Збільшення кількості і руйнівності природних явищ статистично очевидна, це не повинно сприйматися як випадковість, тому що добре корелює з наростанням антропогенної діяльності і тому може розглядатися як змушена реакція біосфери на таке втручання.

14.1.5. Зміни ландшафтів

Інтенсифікація людської діяльності веде до зміни ландшафтів на всій території планети. Порушення екосистем біосфери характеризується тим, що на планеті залишилося майже 28% площі (не вважаючи материкових льодовиків), не порушеної господарською діяльністю. З 150 млн км² площі суші під прямим контролем людини знаходиться близько 50 млн км² (агропромислові комплекси, міста, полігони, комунікації, видобуток копалин і т.д.). Протягом останніх 5 тис. років людиною було знищено 60% світових лісів. Тільки за минулі 40 років Африка втратила 23% своїх лісів, а Латинська Америка – 38%. Усього за період з 1970-2002 рр. територія лісових масивів на планеті зменшилася на 12 відсотків.

За останні десятиріччя на планеті інтенсифікувались багато інших процесів, що призводять до глобальних змін біосфери:

- спустелювання;
- зневоднювання рік і морів;
- отруєння ґрунтів;
- ерозія ґрунтів

Спустелювання – це виснаження аридних та напіваридних екосистем під впливом діяльності людини та посух. Спустелювання відбувається, головним чином, у посушливих зонах. Воно проявляється в сильній деградації природних біомів та втрат родючості ґрунтів.

Території, на яких проявляється спустелювання, вже не можуть самовідновлюватися. Цього процесу зазнали у світі вже 4,616 млрд га, і ці площі продовжують зростати. Найбільше втрачають від спустелювання посушливі регіони з аридним кліматом.

Згідно з даними ООН, понад 250 млн людей перебувають під безпосереднім впливом спустелювання, а понад 1 млрд – під потенційною загрозою. Спричинюючи дефіцит їжі, спустелювання також викликає інші проблеми благоустрою: призводить до переміщення цілих поселень, перетворюючи людей на екологічних біженців.

Розподіл посушливих земель на континентах (ООН, 2002 р.) зображено на рис. 14.7.

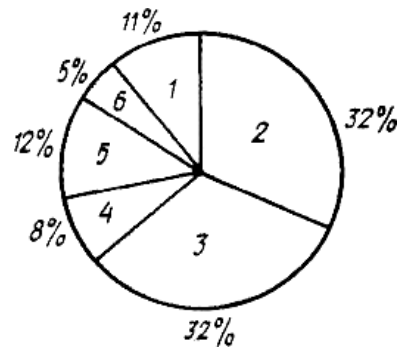


Рис. 14.7. Розподіл посушливих земель на континентах:

1 – Австралія; 2 – Азія; 3 – Африка; 4 – Південна Америка;
5 – Північна Америка; 6 – Європа

Темпи спустелювання дуже високі: щорічно за його рахунок площі пустель світу зростають на 60 тис. км². Людство вперше зіткнулося з цим явищем на великих територіях у 1968-1973 рр., коли спустелювання південного району Сахари спричинило голод серед місцевого населення.

Не зважаючи на гасло “зменшення пустель до попереднього рівня”, розширення пустель зупинити неможливо.

Спустелювання можна сповільнити і навіть призупинити, вживаючи заходів для захисту рослинного покриву. Зменшення поголів'я худоби та насаджування посухостійких дерев і чагарників допомагає втримувати ґрунти, а в регіонах, де ліс використовують як паливо, – скоротити вирубування дерев.

Зневоднювання рік і морів (регулювання греблями тисячі рік у ХХ столітті призвело до утворення 30000 водойм із загальною площею дзеркала 500000 км², що збільшило втрати води на випар майже в 3 рази; наприклад, тільки Асуанське водоймище в Єгипті випаровує води в 5 разів більше, ніж усі ТЕС і АЕС Середземноморського басейну; у штаті Техас (США) на зрошення полів для гольфа і заправлення кондиціонерів з ріки Ріо-Гранде забирають у три рази більше води, чим уся Мексика на питні нестатки; середнє споживання води на особисті потреби людини в США становить 600 літрів у день, а в Африці – тільки 30);

Отруєння ґрунтів, зумовлене “кислотними дощами” (дощові опади, у яких у результаті взаємодії вологи повітря з оксидами сірки, азоту й інших компонентів викидів показник кислотності рН становить менш 6,5, що завдає шкоди живим організмам, сприяє закисненню ґрунту), викидами важких елементів і інших шкідливих речовин (наприклад, один автомобіль викидає в атмосферу за рік 3 кг свинці, 93 кг вуглеводнів), а також смітниками, териконами.

Ерозія ґрунтів (змивання чи здування верхнього шару), втрати гумусу (родючий верхній шар ґрунту), засолення – щорічно 20 млн га землі втрачають продуктивність у результаті ерозії.

Відбуваються і менш помітні зміни. Процес еволюції біосфери захоплює й область мінералів, змінюється склад ґрунту, води і повітря. Еволюція видів призвела до створення нової геологічної сили – людини, здатної до глобального впливу на біосферу, діяльність якої, навіть поза власним бажанням перетворилася в геологічний процес. Це ще раз підтверджує, що еволюція видів переходить в еволюцію біосфери.

14.1.6. Забруднення Світового океану

Забруднення Світового океану – ще один фактор глобального масштабу. Світовий океан, який покриває значну частину поверхні Землі, відіграє виключну роль у забезпеченні життя на планеті, формуванні погоди та клімату. Океани беруть активну участь у процесах глобального характеру. Це – процеси взаємодії океану і атмосфери, які визначають клімат нашої планети; біохімічні цикли хімічних елементів, які тісно пов'язані з циркуляцією речовин і енергії у природних екосистемах і фотосинтетична активність водоростей, яка регулює баланс кисню та вуглекислого газу.

Велика роль океану у вирішенні таких проблем, як забезпечення харчовими продуктами та енергією, видобуток корисних копалин.

Сьогодні океан зазнає значного антропогенного впливу, який призводить до серйозних негативних наслідків, в тому числі до зменшення відтворювання біологічних ресурсів. У деяких областях Світового океану виникла напружена екологічна ситуація, утворилися поля хронічного забруднення. Надходження забруднювальних речовин антропогенного походження, активне вилучення біологічних ресурсів (у тому числі в результаті рибальства понад 70 млн т за рік) стають постійно діючими екологічними факторами, які перетворюють морські екосистеми. Останнім часом видобуток корисних копалин підсилює негативний вплив на океан.

Забруднювальні речовини надходять до Світового океану як природнім шляхом, так і в результаті господарської діяльності людини. Практично ці шляхи не можна розділити.

До джерел забруднення океанів та морів відносять:

- безпосередні викиди забруднювальних речовин в океан (в основному на його поверхню), наприклад, нафтопродуктів під час перевезення, а особливо у разі аварій танкерів;
- безпосереднє надходження забруднювальних речовин під час підводних розробок та видобування мінеральних ресурсів;
- річковий стік;
- прямий стік із суші (теригенний стік);
- перенесення забруднювальних речовин через атмосферу;
- підводні викиди нафти та газу;

-
- аварійні викиди із суден або підводних трубопроводів;
 - випробовування атомної зброї.

Сучасне оцінювання забруднення Світового океану показує, що річкові та теригенні стоки, а також атмосферне перенесення є найбільшими джерелами забруднення. Під час річкового виносу і стоку із суші відбувається забруднення переважно прибережних вод океану, внутрішніх морів, заток. В антропогенній складовій теригенного і річкового стоку переважають забруднювальні речовини, які містяться в промислових та комунальних водах, а також у змивах із сільськогосподарських угідь. Це, передусім, важкі метали, біогенні сполуки, пестициди та нафтопродукти.

Важливо зазначити, що в поверхневих водах, які надходять до Світового океану, антропогенний стік нерідко дорівнює природному потоку хімічних елементів і їх з'єднань або навіть перевищує його. Аналіз існуючого експериментального матеріалу показує, що основними видами забруднювачів є вуглеводи (сира нафта, нафтопродукти, нафтові вуглеводи); хлоровані вуглеводи (пестициди, поліхлоровані біфеніли); токсичні метали; радіоактивні речовини.

Найбільш масштабним є забруднення Світового океану нафтою та нафтопродуктами. Поля забруднення нафтовими вуглеводнями формуються в шельфових водах, у районах перевезення нафти та інтенсивного судноплавства, районах аварій танкерів (табл. 14.6). За ступенем покриття плівкою найбільш забруднена північна тропічна, центральна субтропічна та Канарські водні маси. Нафтові агрегати зустрічаються в усіх районах прямого забруднення та у відкритих районах океанів. Залежно від умов середовища та типу нафти нафтові плівки зберігаються на поверхні від декількох годин до декількох днів, нафтові агрегати – від декількох місяців до року. Найбільший негативний вплив на біосистеми океану здійснюють нафтопродукти, розливи яких щорічно покривають понад 20% його поверхні. Їх плівка порушує фотосинтез фітопланктону і призводить до загибелі ікри, отруєння риб і тварин. У Світовий океан щорічно потрапляє за рахунок витоків із судів, їх аварій, виносу ріками 12-15 млн т нафти, що сумарно забруднює 150 млн км² із загальної площі океану 361 млн км².

У водах океану серед забруднювачів типу хлорованих вуглеводнів найчастіше зустрічаються дихлордифенілтрихлороетан (ДДТ) та його похідні гексахлорциклогексан (γ -ГХЦГ), поліхлоробіфеніли (ПХБ).

**Забруднення океану
внаслідок найбільших аварій нафтових танкерів**

Рік	Назва танкера	Місце аварії	Кількість нафти, що вилася в море, тис. т
1967	Торі Каньйон	Узбережжя Великої Британії	123
1976	Уркіоло	Узбережжя Іспанії	100
1978	Амоко Кадіс	Узбережжя Франції	200
1990	Екссон Валдіс	Узбережжя Аляски	40

Концентрація синтетичних поверхнево активних речовин (СПАР) у середньому в океані становить 27-30 мкг/л у поверхневому шарі та 8-9 мкг/л на глибині 500 метрів. Просторовий розподіл СПАР характеризується локалізацією полів забруднення (понад 100 мкг/л) у шельфових зонах Північної Америки, Західної Європи та Африки. У відкритому океані їх вміст знижується до 20-30 мкг/л і характеризується нерівномірністю розподілу в акваторії. З глибиною чітко прослідковується зменшення вмісту СПАР.

Важкі метали належать до найбільш розповсюджених та дуже токсичних забруднювальних речовин. Для морських екосистем найнебезпечнішими є ртуть, свинець, кадмій.

Надходячи до морського середовища, ртуть з'єднується із зваженими речовинами, органічними агрегатами й осідає на дно. У донних відкладах, під дією деяких форм мікроорганізмів, переходить у високотоксичні метилировані форми, період напіврозпаду яких досягає двох років. Для ртуті характерна глибинно-поверхнева міграція.

Міграційний потік свинцю з континентів в океан проходить із річковим стоком та через атмосферу. У морських прибережних водах північної півкулі середня концентрація свинцю становить 0,07 мкг/л, в основному свинець знаходиться в шарі 0-500 м.

Концентрація кадмію у водах океану коливається від 0,03 до 0,3 мкг/л за середнього значення 0,15 мкг/л.

Радіоактивні речовини в океан надходять з чотирьох джерел:

- 1) випробування ядерної зброї;
- 2) скид радіоактивних відходів;
- 3) аварії суден з атомними двигунами;
- 4) аварії, які пов'язані з використанням, транспортуванням та одержанням радіонуклідів.

Слід зазначити, що океану притаманна природна радіоактивність, яка обумовлена присутністю в морській воді ^{40}K (зумовлює 90% природної радіоактивності, що становить $18,5 \cdot 10^{21}$ Бк), ^{87}Rb , ^3H , ^{14}C ,

ізоотопів урану та торію. Серед штучних радіонуклідів найбільш небезпечними є стронцій, плутоній, цезій. Сума радіоактивності, збільшена за рахунок людини, сьогодні становить $5,5 \cdot 10^{19}$ Бк.

Вертикальний розподіл радіонуклідів в океані має складний характер. Мінімальна концентрація стронцію, цезію та плутонію спостерігається в поверхневому шарі, максимальна – на глибині 100-700 м.

Таким чином, для вод Світового океану характерні різноманітні види забруднювачів, які мають різні масштаби розповсюдження (табл. 14.7).

Таблиця 14.7

**Найбільш розповсюджені токсичні компоненти
великомасштабного забруднення Світового океану**

Забруднювальні речовини	Ступінь біологічної небезпеки	Масштаб розповсюдження
Радіонукліди		
Стронцій-90		Глобальний
Цезій-137		Глобальний
Плутоній-238		Глобальний
Тритій		Глобальний
Церій-144		Глобальний
Хлорорганічні токсичні:		
ДДТ та його метаболіти	++	Глобальний
поліхлоровані біфеніли	++	Глобальний
Альдрин	++	Глобальний
Метали		
Метилртуть	++	Глобальний
Кадмій	(+)	Глобальний
Ртуть	++	Глобальний
Свинець	(+)	Глобальний
Цинк	+	Локальний
Мідь	+	Регіональний
Хром	(+)	Локальний
Залізо	(-)	Локальний
Марганець	(-)	Локальний
Арсен	(+)	Регіональний
Нафта та нафтопродукти	+	Глобальний

Ступінь біологічної небезпеки для морських організмів: ++ – сильний; + – значний; (+) – слабкий; (-) – незначний.

Країни, котрі мають вихід до моря, проводять морські захоронення та захоронення (дампінг) різних матеріалів та речовин, зокрема, ґрунту, бурового шламу, відходів промисловості, будівельного сміття, твердих

відходів. Об'єм захоронення становить майже 10% від загальної маси забруднювальних речовин, які надходять до Світового океану.

Основою для дампінгу в море служить здатність морського середовища до переробки великої кількості органічних та неорганічних речовин без особливого збитку для якості води.

Негативні явища, що спостерігаються під час дампінгу:

- під час скиду матеріалу частина забруднювальних речовин переходить у розчин, змінюючи якість води, інша сорбується завислими речовинами та переходить у відклади дна;
- наявність органічних речовин призводить до швидкої втрати кисню, появи дигідрогенсульфіду;
- підвищується мутність води, що спричиняє загибель малорухомих форм бентосу.

14.1.7. Зникнення видів і зменшення біологічного різноманіття

Зникнення видів і зменшення біологічного різноманіття відбувається прискореними темпами, особливо небезпечним цей процес є щодо тварин і рослин. За 2000 років нашої ери зникло 270 видів ссавців і птахів і третя частина з них – за минуле століття (серед них піренейський гірський козел, берберський лев, японський вовк, сумчастий вовк).

З 1970 по 2002 р. біорізноманіття (кількість видів живих організмів) Світового океану зменшилося також на третину, а в прісних водоймах – на 55%. Поголів'я тигрів на планеті за 100 років зменшилось на 95%. Кількість чорних носорогів в Африці з 1970 р. скоротилося з 65000 до 3000. Вважається, що на сьогодні під погрозою знищення знаходиться понад 75% усіх видів птахів і 25% видів ссавців. За зникненням виду в екосистемі завжди тягнеться ланцюжок перебудов всієї системи, що зафіксовано, зокрема, у законах екологічної кореляції та еволюційно-екологічної необоротності¹, а також у п'ятому законі охорони природи П.Р. Ерліха⁵.

Таким чином, сьогодні у біосфері реально виявлено істотні зміни її стаціонарного стану, про що свідчать порушення екосистемних зв'язків; результативні зміни в біосфері зазвичай становлять від десятків відсотків до десятків разів, і йде прискорений розвиток процесів руйнування.

Основна причина деградації біосфери – надмірне вилучення живих і мінеральних ресурсів планети і її отруєння техногенними відходами людської діяльності. Причини екологічної кризи можна розділити на три

⁵“Розмаїтість і естетичність живих форм є наслідком досконалості організації біосфери, і тому насильницьке знищення видів веде до руйнування основ існування людства”.

групи: науково-технічні, біолого-психологічні і соціально-політичні (Поляков, 2003).

Науково-технічна революція, що почалася наприкінці XIX століття могутнім ростом промисловості і науки, багаторазово збільшила продуктивність праці, що призвело до розширення споживання товарів і росту добробуту значної частини населення Землі, але одночасно стало причиною непропорційного росту відходів і помітного виснаження ресурсів.

Так науково-технічний прогрес сам став причиною глобальної екологічної кризи. Серед науково-технічних причин загальної кризи і його складових особливе місце займають ресурсні, енергетичні та надвиробництво відходів.

14.2. Кризові ситуації

14.2.1. Ресурсна криза

До першочергових і життєво необхідних людству ресурсів відносяться вода і продовольство. Про недолік продовольства в XX столітті говорять факти загибелі від голоду 30 млн осіб у Китаї (1984-1985 р.), майже 3,6 млн дітей за рік у країнах Африки.

Розвиток агротехніки в 60-х роках минулого століття дозволив в основному забезпечити продуктами харчування населення, що раніше голодувало, Китаю, Індії, В'єтнаму та інших країн.

З 1980 по 1999 р. виробництво зерна на душу населення у світі становило 300-340 кг/рік, але з тенденцією до зниження. Про неможливість уже сьогодні забезпечити раціональним харчуванням усе населення Землі свідчить те, що якби всі сільськогосподарські угіддя планети (4,8 млрд га) знаходилися в таких сприятливих кліматичних умовах, як у США (0,38 млрд га), оброблялись за технологіями США, то для споживання продукції за нормами США їй вистачило б для 4,8 млрд осіб, тобто тільки для 70% населення Землі.

Наростання проблем із питною водою у світі підтверджується фактами виснаження підземних водоносних горизонтів (центральний і північно-західний регіони Росії, Казахстан, Європа, середній захід США), "водними конфліктами" між країнами (90% водних запасів Йорданії використовує Ізраїль; виникають суперечки прикордонних країн про використання вод Тигру й Євфрату, Гангу, Меконгу, Нілу). Ростуть енергетичні витрати на опріснення морської води і транспортування води на великі відстані (канали: Іртиш-Караганда, Каховка-Крим; транспортування айсбергів з Антарктиди на Середній Схід і т.д.), а також на очищення для питних цілей забруднених промисловими стоками

річкових вод. За опублікованими у 2002 р. даними ООН на планеті 2,5 млрд людей страждає від нестачі питної води.

Незважаючи на щораз більші ускладнення і ріст витрат на виробництво, ресурсами їжі і води можна забезпечувати населення Землі ще приблизно 20-30 років. Проблема їх дефіциту є менш гострою порівняно з проблемою порушення біосферних взаємозв'язків.

Розрахунки В.Б. Горшкова показали, що виробництво біомаси у всій біосфері в енергетичному еквіваленті відповідає потужності 74 ТВт ($74 \cdot 10^{12}$ Вт), а людина забирає у свій антропогенний канал використання біопродукції понад 16 ТВт, тобто 20%. Це означає, що з вилучення продукції з біосфери вже значно перевищений граничний поріг її руйнування. При цьому справа не тільки в тім, що вилучається висока частка виробленої продукції. Вилучення біопродукції з природного кругообігу речовин руйнує системні зв'язки в ланцюжках “продуценти – консументи – редуценти” і збіднює видовий склад природних біоценозів. Відбувається руйнування системних зв'язків.

Таким чином, однією з причин і, водночас, складових **біосферної кризи** є майже десятикратне перевищення допустимого для підтримки стабільного стану екосистем рівня споживання людством продукції біосфери.

Ресурсна криза поширюється також і на мінеральні ресурси, що забезпечують в основному соціальні потреби суспільства. Протягом останнього століття було добуто мінеральних ресурсів у 10 разів більше, ніж за всю попередню історію людства. Ми ввійшли в період, коли ресурси Землі вже недостатні, щоб забезпечити прийнятний життєвий рівень усьому населенню. Оцінювання запасів різних викопних ресурсів залежать від вартості витрат на їх видобуток і відрізняються за різними розрахунковими даними. Але розбіжності ці на десятки років не принципові.

Усі ресурси Землі кінцеві – один із законів екології, що підтверджує невідворотність їхнього вичерпання. Уже сьогодні відчувається нестача платини, золота, цинку і свинцю, а багато інших, важливих для людства ресурсів, вистачить тільки на 50-150 років (табл. 14.8).

**Оцінювання термінів виснаження викопних ресурсів
(розрахунки “Римського клубу”)**

Викопні ресурси	Глобальні запаси *, млрд т	Ймовірний щорічний приріст видобутку, %	Розрахунковий час вичерпання, років
Залізо	100	1,8	173
Хром	0,17	2,6	154
Вугілля	5000	4,1	150
Свинець	0,1	2,0	64
Алюміній	1,2	6,4	55
Нафта	450	4,0	50
Природний газ	220	4,7	49
Мідь	0,3	4,6	48
Уран, торій	0,0025**	1,0	7000***

* Передбачався оптимістичний прогноз, що розвідані запаси зростуть у найближчі десятиліття в 5 разів.

** Наведено запаси дешевого ядерного палива – менш 80 \$ за 1 кг.

***Запаси ядерного палива можуть реально забезпечити енергією людство на сторіччя внаслідок високого енергетичного еквівалента урану за умови використання вже розробленої технології виділення і «спалювання» плутонію в реакторах на швидких нейтронах.

Аналізуючи ситуацію варто враховувати неминуче значне подорожчання ресурсів, що зникають і добуваються усе глибше від поверхні і далі від джерел споживання. Тенденція значного росту цін на нафту і газ у найближчі десятиліття очевидна, а розмови про їхнє зниження – це відображення короточасних кон’юнктурних політико-економічних ігор. Якби ціни на нафту, установлені світовими біржами, враховували виснаження ресурсів, необхідність витрат на часткове відшкодування їхнього виснаження, на реабілітацію територій та інші екологічні фактори, то вони були б значно вищими. Але ціни встановлюють банки і корпорації, для яких є тільки сьогоднішні інтереси.

Неминуче подорожчання ресурсів у найближчі десятиліття обумовлено не тільки їх вичерпанням, але і неминучим зростанням попиту. Варто врахувати, що 23% населення планети відносяться до категорії абсолютно бідних, де середній рівень споживання в 20-30 разів нижчий, ніж у розвинених країнах. Але ці бідні країни, прагнучи підняти свій життєвий рівень, природно нарощують виробництво. Для зразкового досягнення рівня розвинених країн, тобто для виправлення положення, треба в 20 разів збільшити видобуток сировини. Про нереальність рішення цієї задачі висловлювався ще піввіку тому лідер руху за звільнення Індії від колоніального ярма Махатма Ганді. Коли його запитали, чи досягне Індія, що домоглася незалежності, рівня життя

Великобританії, він відповів: “Британії потрібні були ресурси половини планети, щоб досягти свого процвітання. Скільки буде потрібно таких планет для країни, подібної Індії?” (населення Індії майже в 20 разів більше, ніж у Великобританії).

Нарощуючи виробництво і вилучення ресурсів, люди не враховують правило “шагреневої шкіри”⁶ і третій закон охорони природи П.Р. Ерліха⁷.

На жаль, незважаючи на очевидність неминучості вичерпання мінеральних ресурсів, у суспільній свідомості залишається віра в їхню нескінченність чи у можливість заміни. Гіпотези оптимістів: «у техніці і технологіях є нескінченний резерв з виробництва нових ресурсів» спростовуються законами природи і досвідом розвитку технологій. Надії на швидку заміну викопних матеріалів штучними не дуже реальні, тому що досвід промислового розвитку показує, що від винаходу нової технології до повномасштабного промислового виробництва проходять десятки років. Наприклад, для розвитку ядерної енергетики до помітного рівня енерговиробництва треба було майже піввіку, а енергія термоядерного синтезу освоюється вже понад 50 років, і при цьому позитивний результат у найближчі десятки років як і раніше не реальний.

Переексплуатація мінеральних ресурсів призводить до їх нестачі і, отже, до руйнування якихось галузей промисловості і відповідних внутрішньо системних взаємозв'язків у суспільстві. Тому необхідно дотримуватись *закону збереження екосистем*: експлуатація природних ресурсів і перетворення природних систем не повинні виводити екосистеми за межі, за яких неможлива нормальна життєдіяльність біологічних видів. Таким чином, *зберегти ресурси Землі*, що виснажуються, неможливо, а майже одночасне їх вичерпання в ХХІ столітті робить ресурсну кризу системною.

14.2.2. Криза надвиробництва промислових відходів

Зростання видобутку викопних ресурсів і промисловості щодо їх переробки супроводжується багаторазовим збільшенням кількості відходів. Промислові відходи – основний продукт діяльності людства. Щорічно на планеті добувають понад 120 млрд т копалин, але в кінцеву продукцію в довгому ланцюжку виробництв із них переробляють приблизно 7,5%. На кожну людину, що живе на планеті, промисловість виробляє 20 т відходів щорічно. У результаті нагромадження відходів

⁶ Глобальний вихідний природно-ресурсний потенціал у ході історичного розвитку безупинно виснажується.

⁷ Економічна система, охоплена манією росту, і охорона природи принципово протистоять одна одній.

порушуються величезні ділянки поверхні суші, витісняються зі своїх екологічних ніш види рослин і тварин, наростає забруднення середовища їх мешкання.

Ніякого іншого джерела, крім біосфери і її ресурсів, для підтримки життя не існує. Рівновага в біосфері завжди підтримувалася системно погодженим синтезом і розкладанням речовин ланцюжком організмів “продуценти – консументи – редуценти”. Але людина взяла на себе тільки функцію синтезу-виробництва товарів. Природа виявилася не в змозі виконувати функції розкладання відходів, які не піддаються розкладанню в природних системах *ксенобіотиків* (не характерні для живої речовини). Наприклад, промисловість США виробляє понад 50000 найменувань хімічних речовин (пестициди, харчові добавки, косметика, добрива й інші), але дані про шкідливість є тільки для 5-25% з них.

Серед відходів антропогенної діяльності у першу десятку за масою входять (класифікація ЮНЕСКО): *вуглекислий газ, оксид вуглецю, сірчистий ангідрид, оксиди азоту, фосфати, ртуть, свинець, нафтопродукти, пестициди, радіонукліди*. До особливого виду відходів людської діяльності варто віднести електромагнітні й акустичні забруднення (іонізуючі випромінювання, широкий діапазон радіохвиль, шум, інфра- та ультразвук). Їхня потужність і вплив на людей протягом останнього сторіччя зросли в сотні тисяч разів.

Планета і суспільство реально вступили в нову стадію свого розвитку. Згадаємо, що в 30-х роках минулого століття В.І. Вернадський першим помітив, що “людство перетворюється в основну геологоутворювальну силу планети”. Відвали “порожніх” порід, з яких використано будь-який один мінерал (залізо, калій, уран, вугілля тощо) – це дійсно плоди людської діяльності щодо *гороутворення*.

Інший бік проблеми – відходи органічного походження. Ці продукти діяльності людства виявляються похованими на смітниках чи переміщуються з місць утворення в інші місця, але в будь-якому випадку вони виключаються з природного кругообігу речовин.

Усі відходи виробничої діяльності відповідають загальному *правилу непереборності відходів*: відходи будь-якого виробництва і побічні ефекти, які виникають, непереборні: вони можуть бути лише переведені з однієї фізико-хімічної форми в іншу або переміщені в просторі.

Таким чином, безупинно збільшуючи видобуток природних ресурсів, людство десятикратно збільшує виробництво відходів, що отруюють його середовище мешкання.

14.2.3. Енерго-екологічна криза

Зростання добробуту населення в багатьох країнах забезпечується багаторазовим ростом споживання ресурсів планети. Відповідно до аксіоми Б. Коммонера (ніщо не дається дарма), зростання добробуту і значне розширення ресурсної бази людства неодмінно призводить до росту енергетичних потужностей. Виявлено історичну закономірність, відповідно до якої сумарне споживання енергії на Землі зростає пропорційно квадрату чисельності населення. Населення Землі в 1960-2000 р. збільшилося більш ніж у 2 рази і досягло 6,25 млрд, а потужність енергетики за ці роки виросла в 4 рази. З 1850 р. по 1990 р. світове виробництво енергії виросло в 17 разів, а в останні роки воно подвоювалося кожні 10 років. На сьогодні середнє значення потужності споживаної енергії на одну людину планети становить 2,5 кВт (в основному промислове споживання).

Істотна розбіжність у споживанні енергії є між бідними і багатими країнами. Енергоспоживання усіх видів палива становить у Північній Америці 8,1 т на 1 людину (1 т = 42 МДж), а в Африці – 0,45 т нафтового еквівалента на одну людину (в одиницях потужності: у Північній Америці – 11, а в Африці – 0,6 кВт).

Причинами, через які досягнутий рівень енерговиробництва не може бути знижений, а буде мати тенденцію до росту є:

- природне прагнення країн Азії й Африки до підвищення свого життєвого рівня;
- зростання населення Землі;
- нестача енергетичних потужностей для забезпечення промислових і комунальних потреб на Євроазіатському просторі та в багатьох інших регіонах;
- марнотратне використання енергії в США й інших розвинених країнах.

Розрахунки вартості енергоносіїв показують, що сьогодні світовою енергетикою щорічно спалюється невідновних ресурсів Землі на суму понад 6 трильйонів доларів. Незважаючи на цю величезну цифру, Світова енергетична рада (WEC) і Міжнародний інститут прикладних системних досліджень (NASA) прогнозують, що до 2020 р. споживання енергії у світі зросте не менш ніж у 1,5 рази. Абсолютний приріст антропогенної потужності енергетики за наступні 20 років буде більшим, ніж за останні сто років.

Вироблення єдиної політики в питаннях енергетики і вибір екологічно оптимальних її видів є надзвичайно важливою проблемою, але не менш важливо зрозуміти і почати планувати дії з урахуванням того, що людство вже значно перевищило допустимий для біосфери поріг вироблення енергії. Подальший приріст енергетичних потужностей у

планетарному масштабі недопустимий. Про це попереджав Н.Ф. Реймерс⁸: “Не ресурси палива й інших джерел енергії, а допустимі межі енерговиробництва обмежують науково-технічну революцію сучасного типу”.

Для підтвердження можна порівняти загальну кількість енергії, яку виробляє людство, з її виробництвом біосферою. За даними Горшкова біомаса планети становить 8344 млрд т, що в перерахунку на суху речовину становить $1,36 \cdot 10^{12}$ т. Протягом року 1 кг біомаси рослин (суха речовина) у процесі фотосинтезу ефективно поглинає 5,4 МДж сонячної енергії. Паралельно, у процесі дихання рослин вивільняється для фізіологічних потреб і розсіюється у вигляді теплоти 3,6 МДж/кг. Отже, сумарне енерговиділення біосфери становить $4,9 \cdot 10^{21}$ Дж, а загальна потужність біосфери без обліку росту біомаси становить 155 ТВт ($155 \cdot 10^{12}$ т у.п.).

Енергетична потужність техносфери становила до кінця століття 14 ТВт. Сумарна потужність спожитої людством енергії становить за різними даними 11,6-17 ТВт. Враховуючи той факт, що коефіцієнт корисної дії електростанцій, що спалюють органічне паливо, становить 33-40%, а їхня частка в енерговиробництві становить 80%, можна визначити, що людство виробляє 24-37 ТВт у рік теплової енергії, що сктановить 15-24% від енергії, яку виробляє вся біосфера Землі.

Таке оцінювання, явно занижене, тому що не враховує енерговиділення в атмосферу металургійних і хімічних виробництв, газових факелів, лісових пожеж та інших результатів людської діяльності. Тільки біологічне виділення енергії всім людством становить майже 0,3 ТВт. Результати оцінювання представлено в таблиці 14.9.

Таким чином, антропогенне тепловиділення становить понад 20% від виробництва енергії всією біосферою, значно перевищує значення порога руйнування біосферних зв'язків, що за різними оцінюваннями може становити від 0,1 до 10 відсотків. Перевищення будь-якою біологічною системою граничного значення вилучення продукту із системи більш високого чи рівня викиду в неї такої ж кількості відходів своєї життєдіяльності виводить систему за межі можливості стабілізації середовища, і вона вступає в стадію руйнування.

⁸ Реймерс Н.Ф. Экология: теория, принципы, гипотезы / Н.Ф. Реймерс. – М. : Молодая гвардия, 1994.

Порівняння енергетичної потужності біо- і техносфери

Параметр	Значення
<i>Біосфера</i>	
Загальна біомаса планети, млрд т	8344
«Суша речовина» біомаси, кг	$1,36 \cdot 10^{15}$
Поглинання сонячної енергії біомасою рослин у процесі фотосинтезу, МДж/кг	5,4
Вивільнення енергії (у вигляді теплоти) у процесі дихання рослин, МДж/кг	3,6
Енерговиділення біосфери, Дж	$4,9 \cdot 10^{21}$
Потужність біосфери (без приросту біомаси), ТВт	155
<i>Техносфера</i>	
Потужність світової енергетики, ТВт:	
– спожитої до кінця століття	14 + 3
– теплової	24-37
Добавка до енергії, яка виділяється всією біосферою Землі, %:	
– світової енергетики	15-24
– антропогенної енергії	Більше 20

14.2.4. Біолого-психологічні причини кризи

Біолого-психологічні причини екологічної кризи є більш глибинними порівняно з техногенними. Саме природа людської натури стала першопричиною науково-технічної революції та її екологічних наслідків, а біологічні особливості людської природи обумовлюють необоротність поглиблення екологічної кризи.

14.2.4.1. Зростання народонаселення на планеті

Сучасна глобальна екологічна криза викликана протиріччям між небаченим розвитком прикладних наук, що відбувся за десятки років, і біологічною сутністю людини, що практично не змінилася. Людина, як біологічна істота, живе за законами розвитку біосистем, зокрема, правилами максимальної народжуваності, максимального тиску життя і преадаптації:

- у популяціях є тенденція до утворення максимально можливої кількості нових особин, що може досягатися в ідеальних умовах (умови життя людського виду не ідеальні, але досить оптимальні);
- організми розмножуються з інтенсивністю, що забезпечує максимально можливу їх кількість;
- завдяки генетичній преадаптації, організми займають нові екологічні ніші.

Населення Землі подвоюється приблизно за 40 років (в основному в слаборозвинених і країнах, що розвиваються, Азії, Африки і Південної Америки). Соціальні фактори: традиції, релігія і рівень культури визначають, скільки мати дітей, а рівень економіки – смертність, особливо дитячу. Процес зростання народонаселення відповідає біологічному правилу максимального продовження життя і обмежується тільки соціально-біологічними факторами обмеження їжі, води, простору, а його інерційність визначається тривалістю життя багатьох поколінь (табл. 14.10).

Після Мальтуса багато вчених пробували вирахувати, яка чисельність населення на Землі може вважатися нормальною з точки зору відповідності екологічним законам з урахуванням ємності середовища мешкання. Так Н. В. Тимофєєв-Ресовський вважає, що на основі більш повного використання досягнень науково-технічного прогресу можливо прогодувати майже 10 млрд людей. Слід зауважити, що за минулі десятки років після цього прогнозу, ресурсна база людства значно скоротилася (зменшення біопродуктивності Світового океану, зниження родючості ґрунтів тощо).

Таблиця 14.10

Зростання населення Землі

Рік нашої ери	Чисельність населення, млн осіб.	Розглянутий період приросту населення, років	Швидкість приросту за період, млн осіб./рік	Швидкість приросту за період, %/рік
- 1600000	0,1	2800000	$3,6 \cdot 10^{-8}$	$3,6 \cdot 10^{-5}$
- 35000	1-5	1565000	$1,9 \cdot 10^{-6}$	$6,3 \cdot 10^{-5}$
- 7000	10-15	28000	$3,4 \cdot 10^{-4}$	$2,7 \cdot 10^{-3}$
- 2000	47	5000	0,0069	0,015
0	100-230	2000	0,059	0,036
1000	275-345	1000	0,145	0,047
1500	440-540	500	0,36	0,073
1800	835-907	300	1,27	0,15
1900	1608-1710	100	7,9	0,48
1920	1811	20	7,6	0,42
1940	2295	20	24,2	1,05
1960	3019	20	36,2	1,2
1980	4450	20	71,6	1,6
2000	6251	20	90,1	1,4
2050 (прогноз)	10019	50	75,4	0,75

Екологічні закономірності дають інші допустимі оцінювання чисельності населення. Відповідно до кореляційної залежності між масою тіла і чисельністю особин у видах ссавців, чисельність мишей повинна досягати майже 10^{11} , а китів 10^3 . За маси тіла від 10 до 100 кг можливе значення видової чисельності становить 10^7 - 10^4 – тому, біологічно обумовлена чисельність виду, до якого ми належимо, близька до 1000000 особин, тобто біологічна чисельність людства перевищена майже в 10000 разів.

Інше оцінювання чисельності населення – демографічна ємність Землі – може бути визначене як соціально допустиме. Це та чисельність населення планети, для якої можуть бути забезпечені високі стандарти добробуту за достатнього збереження біотичної рівноваги. За оцінюванням різних авторів вона становить 0,5-1,5 млрд осіб і це значення розглядають як найбільш реалістичне.

Варто звернути увагу ще на один соціальний фактор – національні особливості у швидкості росту населення різних країн. Цей реальний факт життя людства потенційно веде до конфліктів і воєн (албанці – проти сербів і македонців, палестинці – проти євреїв, курди – проти турків тощо). Інший соціальний конфлікт, що назріває, – зростання населення в бідних країнах і країнах, що розвиваються, що також може призвести до спроб перерозподілу багатств. Ці протиріччя поглиблюються виснаженням мінеральних ресурсів, включаючи воду.

Зростання населення Землі небезпечно багатьма конфліктними ситуаціями в світі. Людство не бажає підкорятися закону стійкості екосистем, що виключає експонентний ріст чисельності і споживання. Але немає й підстав для надії, що таке зростання може пройти для людства безкарно. Про це говорить і другий законом охорони природи П.Р.Ерліха⁹.

У 1998 році Інститут спостережень за світом (США) опублікував доповідь “Шляхом стійкого розвитку суспільства”, де, зокрема, дається прогноз зростання народонаселення на найближчі 50 років у різних країнах (табл. 14.11).

⁹ Зростання народонаселення і охорона природи принципово суперечать одне одному.

Найбільш населені країни в 1998 р. з прогнозом на 2050 р.

Місце	Країна	Населення, млн осіб. 1998 р.	Країна	Населення, млн осіб. 2050 р.
1	Китай	1 255	Індія	1 533
2	Індія	976	Китай	1 517
3	США	274	Пакистан	357
4	Індонезія	207	США	348
5	Бразилія	165	Нігерія	339
6	Росія	148	Індонезія	318
7	Пакистан	147	Бразилія	143
8	Японія	126	Бангладеш	218
9	Бангладеш	124	Ефіопія	213
10	Нігерія	122	Іран	170
11	Мексика	96	Конго	165
12	Німеччина	82	Мексика	154
13	В'єтнам	78	Філіппіни	131
14	Іран	73	В'єтнам	130
15	Філіппіни	72	Єгипет	115
16	Єгипет	66	Росія	114
17	Туреччина	64	Японія	110
18	Таїланд	62	Туреччина	98
19	Франція	60	ПАР	91
20	Ефіопія	59	Таїланд	89

14.2.4.2. Необмежене зростання потреб

Природні якості людини, що вмiє бажати багато і прагне одержати бажане, призвели до повної його перемоги над усім живим у біосфері, у людського виду немає природних ворогів, що могли б якоюсь мірою зрівнятися з людиною в боротьбі за виживання – людський вид став видом-монополістом. Ці ж якості людини стали причиною непоправного руйнування людиною природних систем. Безупинне зростання психологічних, біологічно не обумовлених потреб, диктувало необхідність значного розвитку галузей промисловості і сфери послуг.

Необмеженість запитів людини – головна особливість, що відрізняє його від інших живих істот. Будь-яка тварина, наситившись, відпочиває і не бере від природи більше, ніж потрібно для їжі. А люди завжди хочуть не тільки багато і смачно їсти, але також мати шикарні будинки і машини, коштовності, екзотичні подорожі тощо. Усі ці “потреби”, що можуть задовольнити більшість багатих людей, реально оплачуються ресурсами Землі.

14.2.4.3. Технократичний спосіб мислення

Сучасна людина переконана в можливості рішення соціальних, екологічних і економічних проблем за рахунок розробки і впровадження нових технологій, нових енергетичних циклів. Але за будь-якої технології обов'язково будуть існувати шкідливі відходи і шкідливі впливи. Сама техніка вступає в протиріччя з законом про необхідність замкнутості природних циклів для забезпечення стабільності системи.

Людина переконана у своєму праві панувати над усією природою, і її впевненість зміцнювалася і росла разом з технічною міццю. Ідея “взяти в природи” у науковому світі поступово переросла в ідею “змусити природу” жити за бажанням людини. Навіть В.І.Вернадський допускав можливість зміни природних екосистем, не акцентуючи увагу на зворотні зв'язки – відповідні реакції біосфери. Сучасні вчені готові вже змінювати не тільки навколишню їжу, але і власну біологічну сутність. Під гаслом порятунку людей від усіх хвороб багато сучасних учених переконані в праві змінювати генетичний код людини (Поляков, 2003). Результати подібних експериментів важко передбачити. Таким чином, біолого-психологічні причини екологічної кризи (зростання народонаселення, необмеженість бажань і споживання) є глибинними природними основами людського виду і тому не можуть бути усунуті вихованням чи юридичними законами.

14.3. Шляхи виходу з екологічної кризи

14.3.1. Ноосфера. Ідея ноосфери

З кожним етапом значного зростання чисельності населення дедалі відчутнішими ставали порушення рівноваги в біосфері. Це пояснюється зростанням, випереджальними темпами споживання природних ресурсів, на що вперше у 1798 р. вказав Т. Мальтус. Він стверджував, що чисельність населення нашої планети зростає в геометричній прогресії, а природні ресурси, необхідні для задоволення потреб людства, – в арифметичній. Отже, голод завжди супроводжував і супроводжуватиме людське суспільство через нестачу природних ресурсів для задоволення його споживчих потреб.

У конкурентній боротьбі за подолання голоду виникали війни та хвороби, які були гальмівними факторами зростання чисельності населення. Чим більшою була чисельність населення, тим жорстокішими й масштабнішими були війни та епідемії різних хвороб. Про це свідчить багатовікова історія людства. Небували темпи науково-технічного прогресу дали в розпорядження людству надмогутню термоядерну зброю, яка здатна знищити не лише біосферу, а й усю планету Земля.

Людство почало розуміти, що для вирішення своїх проблем слід використовувати величезні досягнення науково-технічного прогресу.

Надпотужна техногенна діяльність людства істотно змінює біосферу Землі, яка, за визначенням В.І. Вернадського, перетворюється на *ноосферу* (грец. “ноос” – розум), тобто сферу розумного життя. Цей термін запропонував французький філософ Е. Ларуа, а природознавець П. Тейяр де Шарден та В.І. Вернадський наповнили його змістом.

Ноосфера – це сфера гармонійної взаємодії природи та суспільства, у межах якої розумна діяльність стає головним, вирішальним фактором розвитку біосферних процесів.

Особливу роль в усвідомленні свого значення на Землі має вихід людини у відкритий космос, коли вона побувала на Місяці, запустила космічні апарати на Марс і до Сонця, оволоділа таємницями термоядерної енергії, побудувала космічні станції, навчилася штучно вирощувати організми та клонувати тварин. Могутність людини здається безмежною. Результати її діяльності у деяких випадках прирівнюються до геологічних сил.

У межах ноосфери нині виокремлюють *антропосферу* – сукупність людей як організмів і *техносферу* – сукупність штучних об'єктів антропогенної діяльності та природних об'єктів, змінених цією діяльністю. Крім того, виокремлюють ще *соціосферу*, під якою розуміють сферу суспільної виробничої діяльності, охопленої людською працею. Якщо основою існування біосфери є живлення, а головна її функція – забезпечення кругообігу речовин, відносини між компонентами (трофічні), то для соціосфери цими показниками є відповідно праця, соціальний обмін речовин і суспільні відносини.

Перехід до ноосфери слід вважати ідеальним варіантом майбутнього, в основі якого лежить складний процес гармонізації відносин між біосферою та господарською діяльністю людини. Визначальним чинником має бути не стихія природного розвитку, а високий інтелект людини. Розум і мудрість мають стати гарантом подальшого розвитку. При цьому слід розв'язати конфлікт між циклічним і безвідходним характером біогенних процесів обміну речовин і енергії в біосфері та затратним характером виробництва з його величезними витратами сировини та енергії, тобто забезпечити оптимальні значення споживально-відтворювальної функції.

Основою ноосферного процесу має стати перехід людства до соціальної автотрофності, тобто самозабезпечення енергетичними ресурсами й сировиною на базі цілісності суспільного виробництва та біотехнології. Природні й синтезовані людиною речовини та матеріали потрібно багаторазово повторно використовувати. І тільки незворотні втрати слід поповнювати за рахунок первинних природних ресурсів. На превеликий жаль, нині наш споживацький підхід до природи,

консерватизм мислення й існуючі технології виробництва поки що далекі від ноосферних принципів господарювання. Однак іншої альтернативи, беручи до уваги кризовий стан довкілля, переходу до розумного, раціонального господарювання на своїй планеті у людства немає. Люди прагнуть жити у світі без війн та соціальних катаклізмів, у світі матеріального достатку, екологічно безпечних продуктів, незабрудненого навколишнього природного середовища. Невпинне поглиблення кризи у відносинах людського суспільства з природою наприкінці ХХ ст. зумовило необхідність радикальних змін щодо пріоритетів подальшого розвитку.

14.3.2. Ноосферні принципи вирішення проблем гармонійного співіснування суспільства і природи

Сьогодні підтвердило безальтернативність вибору шляху подальшої життєдіяльності відповідно до ноосферних принципів:

- відновлення гармонійного співіснування суспільства і природи;
- гуманізація життєдіяльності людини, суспільства;
- цілісність релігії, науки, філософії, мудрості;
- суспільний розвиток і державна політика на благо людини і природи;
- віра у велику місію освіти загалом, і в першу чергу – екологічної освіти;
- проголошення курсу на використання відновлюваних джерел енергії і передусім – енергії Сонця.

Ці принципи можуть бути реалізовані в конкретних стратегічних планах, основний зміст яких такий:

- зміна філософських цінностей життя людини, суспільства, в основі яких мають бути культурні й духовні традиції, соціально-екологічна цілісність середовища існування;
- екологічне оздоровлення природних об'єктів, ландшафтів як середовища існування, скорочення техногенного навантаження на них і консолідування на цій основі цілей суспільства й держави;
- пріоритет сталості суспільства, соціумів, поселень як кінцевої мети гармонізації життєдіяльності і визначальної динамічної рівноваги життєвих сил (духовних, природних, матеріальних) людини, родини, суспільства та їхньої політичної надбудови – держави;
- визначення мудрості, культури як міри, а ноосферогенезу – як методологічної бази процесу гармонізації;
- удосконалювання фізичної та духовної природи людини, сприйняття його суспільством як вкрай необхідного заходу для оздоровлення й відновлення життєвих сил природи з використанням

біотичних методів регулювання, а також як шляху до досягнення й підтримання динамічної рівноваги життєвих сил (духовних, природних, матеріальних);

- гуманізація освіти як способу життя, як рушійної сили процесу гармонізації і збагачення життєвих сил людини, суспільства та їхньої політичної надбудови – держави;
- визначення спрямованості інноваційних змін для підтримання стабільності й динамічної рівноваги життєвих сил;
- екологізація технологій, пристосування їх до місцевих умов і незалежних джерел енергії;
- спрямованість на підвищення самодостатності умов життя на принципах соціальної справедливості.

У загальнонауковому й філософському плані нині вже формується та ноосфера, яку передбачав В.І. Вернадський, – період, коли домінує розумна діяльність людей. Однак ця діяльність ще не стала мудрою у ставленні як до природи, так і до самих людей, суспільства. До поняття “ноосфера майбутнього” найбільше підходить визначення “мудра діяльність”. Цього можна досягти лише шляхом екологізації освіти, науки, знань, виробництва.

14.3.3. Екологізація виробництва

Сучасне виробництво характеризується високим ступенем концентрації галузей промисловості, автоматизації та просування в мало підкорені, багаті природними ресурсами регіони, а також щораз більшою кількістю використовуваних природних ресурсів. При цьому, пропорційно до використання природних ресурсів збільшується і кількість відходів виробництва, які забруднюють довкілля. Раціональне використання природних ресурсів повинно супроводжуватись їх охороною та відновленням, до того ж рішення цієї проблеми охоплює не тільки сировинні та енергетичні аспекти, але і екологізація суспільного виробництва.

Теоретичні основи екологізації суспільного виробництва вказують напрямки, за якими вона повинна реалізуватись. Ці напрями, в свою чергу, потребують конкретних шляхів практичної діяльності суспільства з екологізації суспільного виробництва. Екологізація виробництва має низку аспектів, які сприяють цьому процесу.

Біологічні аспекти екологізації виробництва. Біологічні аспекти екологізації виробництва відповідають її сутності, оскільки передбачають залучення до виробничого процесу живих організмів. Це стосується, передусім біотехнології – молодій галузі суспільного виробництва.

Біотехнологія використовується під час виробництва білкових речовин для одержання штучних кормів. Білкові речовини є продуктом

життєдіяльності різноманітних бактерій та дріжджів, а також продуктами біосинтезу білків з амінокислот. У процесах біосинтезу використовують органічну сировину (наприклад, нафту) або відходи (наприклад, ошурки деревини). У цьому плані біосинтез є одним з шляхів екологізації виробництва, але ці процеси не завжди є безвідходними. Стічні води процесів біосинтезу містять значні кількості органічних речовин, які необхідно видаляти з води. Для очищення та доочищення стічних вод у багатьох випадках використовуються біохімічні методи. Відомі процеси біологічної переробки деяких видів відходів (деревини, рослинності, тваринництва) з одержанням біогазу (у разі метанового бродіння). Біогаз, який складається на 63-65% з метану та на 32-34% з діоксиду карбону, має високу теплотворну здатність у межах 23 МДж/кг і може бути додатковим джерелом енергії в тих місцях, де є нестача інших джерел енергії. Біологічні процеси одержання біогазу екологічно не шкідливі, і одержане газоподібне паливо є екологічно чистим.

Хімізація сільського господарства (використання пестицидів різного класу) може у разі неправильного його використання завдати значної шкоди екосистемам та здоров'ю людей. Перехід до біологічних засобів боротьби з шкідниками і бур'янами, а також пошук біологічних шляхів розвитку у рослин нових якостей (кількість та якість плодів, швидкість вегетації тощо) може дозволити зменшити забруднення навколишнього природного середовища та підвищити стійкість природних екосистем.

Технічні аспекти екологізації виробництва. Будь-який рівень виробництва визначається науковим рівнем розвитку техніки, її вдосконалення. Технічні аспекти екологізації суспільного виробництва передбачають:

- зниження матеріалоємності машин та обладнання, тобто зменшення витрат природних ресурсів на одиницю потужності обладнання, машин, механізмів;
- зниження енергоємності машин, тобто, механізмів, транспортних засобів, для їх приведення в рух повинно споживатись менша кількість палива та інших видів енергії (електричної, теплової), які в свою чергу одержують в результаті використання природних ресурсів. Екологізація виробництва в цьому випадку полягає в тому, що зниження енергоємності передбачає зниження використання природних ресурсів і зменшення відходів під час їх використання. Це досягається вдосконаленням конструкції обладнання;
- підвищення продуктивності машин та механізмів, тобто збільшення кількості роботи, яка виконується за одиницю часу;
- підвищення одиничної потужності машин та покращання параметрів їх роботи, тобто для переробки певної кількості сировини необхідно меншу кількість одиниць машин та обладнання;

-
- покращання екологічних характеристик машин та обладнання, тобто робота обладнання повинна супроводжуватись виділенням меншої кількості відходів та інших екологічно шкідливих параметрів.

Технологічні аспекти екологізації виробництва. Технологічні аспекти є також важливими для екологізації виробництва. Рівень та стан технології визначає можливості екологізації технологічних процесів, а рівень технології, в свою чергу, визначається рівнем техніки та наукових досліджень у галузі цієї технології.

Саме технологія та її апаратне оформлення визначають, де і скільки відходів утворюється, які їх властивості.

Ці аспекти охоплюють:

- рівень технології за галузями, які добувають природні ресурси та палива, тобто екологічний вплив на надра, ландшафтну структуру та інші природні комплекси технологій добувних галузей;
- рівень технології попередньої переробки сировинних природних ресурсів та палива, тобто саме такий вид переробки дає найбільшу кількість відходів, які потрапляють у відвали і є джерелами забруднення довкілля;
- рівень технології основних переробних виробництв, який визначає виробництво продуктів, необхідний для всіх галузей народного господарства. Технологічний рівень технологічних процесів і використання енергоресурсів визначає ступінь екологічності виробництв;
- рівень технології оброблюваних виробництв, який визначає екологічність виробництва машин, механізмів, обладнання та інших товарів із матеріалів переробних виробництв;
- рівень використання природних енергетичних ресурсів, який є показником енергетичної культури суспільного виробництва. Необхідно зменшувати енергоємність виробництва. Вирішення цієї проблеми можливе у разі зниження витрат природних енергоресурсів на одиницю одержуваної продукції, використання вторинних енергетичних ресурсів.

Економічні аспекти екологізації виробництва. Економічні аспекти є надзвичайно важливими. Основні вимоги щодо техніки та технології на всіх етапах виражаються економічною доцільністю господарської діяльності суспільства.

Протягом багатьох років природоохоронна діяльність вважалася збитковою, тому що здійснення природоохоронних заходів вимагало фінансових, матеріальних, енергетичних та людських витрат, які не давали безпосереднього ефекту у вигляді продукції. Ці витрати частково відшкодовувались за рахунок утилізації відходів, але компенсація була

тільки частковою. Покращання стану природних комплексів, природного середовища та умов життя людей важко оцінити економічно.

Проведені дослідження дозволили встановити вплив забруднення того чи іншого природного комплексу (атмосфери, ґрунтів, водойм тощо) на якість та стан природних і штучних об'єктів. Спочатку було встановлено якісний, а потім і кількісний вплив шкідливих речовин на здоров'я людей, тваринний та рослинний світи, будівлі та інші об'єкти. Встановлення та уточнення кількісних залежностей дозволило підрахувати збитки, які завдаються конкретним об'єктам тим чи іншим забрудненням або сумарною дією цих забруднень.

Така екологізація має стати одним із провідних пріоритетів державної політики, передусім екологічної.

14.4. Сталий розвиток як сучасна концепція збереження людства

Термін “*сталий розвиток*” є офіційним українським відповідником англійського терміну “*sustainable development*”, дослівним перекладом якого може бути “життєздатний розвиток”, а розширене його тлумачення – всебічно збалансований розвиток. За визначенням комісії ООН зі сталого розвитку, його мета – задовольняти потреби сучасного суспільства, не ставлячи під загрозу здатність майбутніх поколінь задовольняти свої потреби. Теорія сталого розвитку є альтернативою парадигмі економічного зростання, яка ігнорує екологічну небезпеку від розвитку за екстенсивною моделлю.

Термін “сталий розвиток” з'явився у 1980 р., коли вийшла “Всесвітня стратегія охорони природи” (ВСОП), підготовлена Міжнародною спілкою охорони природи (IUCN). Ця стратегія висунула принципово нове положення: **збереження природи нерозривно пов'язане з питаннями розвитку**, а розвиток суспільства має відбуватися за умов збереження природи. В стратегії говорилося, що необхідно змінити ставлення людини до довкілля і **потрібна нова етика**, щоб люди могли жити в гармонії з природою, від якої залежить їх виживання та добробут.

Термін “сталий розвиток” набув майже культового звучання і став чимось на зразок мантри після того, як у 1987 р. комісія ООН під керівництвом Гру Харлем Брунтланд (колишня Прем'єр-міністр Норвегії) опублікувала звіт “**Наше спільне майбутнє**”, в якому це поняття визначалось як розвиток суспільства, що задовольняє потреби сьогодення, не приносячи при цьому в жертву здатності майбутніх поколінь задовольняти свої потреби. Хоч таке визначення не назвеш

беззмістовним, все ж воно було недостатньо конкретним, що саме й дозволило досягти широкого консенсусу.

Поняття “сталий розвиток” означає розвиток суспільства без зростання, або якісне поліпшення без кількісного збільшення.

Сталий розвиток – це зобов’язання суспільства діяти у спосіб, що підтримуватиме життя, і дозволить нашим нащадкам жити комфортно у дружньому, чистому і здоровому світі.

Саме просте визначення таке – це розвиток без зростання, який призводить до виходу за межі екологічних можливостей довкілля, де розвиток означає якісне поліпшення, а зростання означає кількісне збільшення.

Автором інноваційної економічної теорії сталого розвитку, системно висвітленої в монографії “Поza зростанням: економічна теорія сталого розвитку” (“Beyond Growth. The Economics of Sustainable Development”), є провідний дослідник економічних аспектів забруднення довкілля, колишній економіст Світового банку Герман Дейлі. Спираючись на визначення комісії ООН та науковий аналіз, Герман Дейлі логічно тлумачить термін “**сталий розвиток**” як означення гармонійного, збалансованого, безконфліктного прогресу всієї земної цивілізації, груп країн (регіонів, субрегіонів), а також окремо взятих країн нашої планети за науково обґрунтованими планами (методами системного підходу), коли в процесі неухильного інноваційного інтенсивного (а не екстенсивного) економічного розвитку країн одночасно позитивно вирішується комплекс питань щодо збереження довкілля, ліквідації експлуатації, бідності та дискримінації як кожної окремо взятої людини, так і цілих народів чи груп населення, у тому числі за етнічними, расовими чи статевими ознаками.

З урахуванням причинно-наслідкових зв’язків *генеральною метою* та завдання стратегії сталого розвитку суспільства є збереження людства, а завданням – збереження умов, в яких може існувати і розвиватися людство.

Багато теоретиків вважають сталий розвиток найбільш перспективною ідеологією 21 століття¹⁰ і навіть усього третього тисячоліття, яка, з поглибленням наукової обґрунтованості, витіснить усі існуючі світоглядні ідеології, як такі, що є фрагментарними і неспроможними забезпечити збалансований розвиток цивілізації.

У наш час сила ідеї сталого розвитку пояснюється тим, що вона відображає й одночасно спонукає приховану зміну в нашому баченні

¹⁰ Моїсеєв М.М. вважав 20 століття – століттям попередження. “Последняя четверть нынешнего века – это длинная серия предупреждений. Ученые показали, что следствием ядерной войны будут “ядерная ночь” и “ядерная зима”. Трагедия Чернобыля зримо продемонстрировала, что нас ждет, если атомные станции подвергнутся разрушению. ... Размышления о дне наступающем становятся насущной потребностью общества”.

взаємозв'язку між економічною діяльністю людей і природним світом – замкненою екологічною системою (екосистемою), що має скінченні матеріальні ресурси і не може збільшуватись. Одна з умов сталого розвитку полягає в тому, що потреби економічної діяльності в зовнішній екосистемі для поновлення сировинних ресурсів “на вході” і поглинання відходів “на виході” повинні обмежуватись на рівнях, що можуть бути підтримувані цією екосистемою. Така зміна в баченні тягне за собою перехід від економічного принципу кількісного збільшення (зростання) до якісного нового напрямку майбутнього прогресу – принципу якісного поліпшення (розвитку).

Концепція сталого розвитку ґрунтується на п'яти головних принципах:

- Людство ще може надати розвитку сталого і довготривалого характеру, щоб він відповідав потребам людей, які живуть зараз, не втрачаючи при цьому можливості майбутнім поколінням задовольняти свої потреби.
- Обмеження, які існують у галузі експлуатації природних ресурсів, хоча і відносні, але абсолютно реальні. Вони пов'язані в першу чергу із обмеженою здатністю біосфери до самовідновлення, а також із сучасним рівнем техніки і соціальної організації.
- Необхідно задовольнити елементарні потреби всіх людей і всім надати можливість реалізувати свої прагнення до більш благополучного життя. Без цього сталий і довготривалий розвиток просто неможливий. Одна з головних причин виникнення екологічних та інших катастроф – злидні, які стали у світі звичайним явищем.
- Необхідно погодити стан життя тих, хто користується надмірними засобами (грошовими і матеріальними), з екологічними можливостями планети, зокрема відносно використання енергії і матеріальних ресурсів – принцип самообмеження споживання – умова обмеження чисельності населення на планеті.
- Розміри і темпи росту населення повинні бути погоджені з виробничим потенціалом глобальної екосистеми Землі, що змінюється.

У центрі концепції сталого розвитку – збереження людини як біологічного виду та прогресивний розвиток її як особистості. Дві групи життєво важливих потреб (фізіологічних і особистісних), що забезпечують умовно безкінечне підтримання існування людського суспільства, поєднуються словом “соціальні”. Їх задоволення в сучасному суспільстві відбувається, головним чином, за рахунок діяльності економічної сфери (тобто виробничої системи і пов'язаних з нею

економічних відносин). Загальновизнано, що соціальні проблеми можуть задовольнятися у разі достатнього рівня матеріального благополуччя людей, коли задовольняються основні потреби в житлі, їжі, питній воді, одязі, засобах гігієни, фізичного та інформаційного контакту з природою тощо. На основі вищезазначеного можна систематизувати найважливіші моменти, які утворюють проблематику сталого розвитку.

КОНТРОЛЬНІ ЗАПИТАННЯ

1. Що собою являє глобальна екологічна криза?
2. Які очікувані наслідки парникового ефекту?
3. Руйнування озонового шару Землі.
4. До чого можуть призвести кислотні опади?
5. У чому полягає активізація планетарної геологічної сили?
6. Які найбільш руйнівні землетруси ХХ ст.?
7. Які найбільш руйнівні виверження вулканів у ХХ ст.?
8. Які найбільш руйнівні цунамі та повені ХХ ст.?
9. Розподіл посушливих земель на континентах.
10. Які найбільш розповсюджені токсичні компоненти великомасштабного забруднення Світового океану?
11. Зникнення видів і зменшення біологічного різноманіття.
12. Оцінювання термінів виснаження викопних ресурсів.
13. До чого призведе криза надвиробництва промислових відходів?
14. Які очікувані прогнози енерго-екологічної кризи?
15. Ріст народонаселення на планеті.
16. Які найбільш населені країни з прогнозом на 2050 р.?
17. Які існують шляхи виходу з екологічної кризи?
18. У чому зміст концепції сталого розвитку?
19. Головні принципи сталого розвитку.
20. Яка ідея концепції сталого розвитку?

ГЛОСАРІЙ

А

- Абіотичні фактори** – умови та явища зовнішнього середовища, які впливають на організми чи екосистеми (температура, освітленість, вологість, вітер, рівень радіації, атмосферний тиск тощо).
- Абсорбція** – поглинання речовини з розчину або газу всією масою поглинального тіла. Цей процес використовується під час очищення стічних вод і газових викидів.
- Аварія** – локальна небажана подія в процесі господарської діяльності, яка являє собою загрозу життю і здоров'ю людей, їх добробуту і якості природного середовища, або призводить до ушкодження чи знищення обладнання, механізмів, транспортних засобів, сировини, готової продукції, а також до порушення діяльності.
- Адсорбція** – поглинання речовини з розчину або газу поверхнею іншої речовини (тіла) без утворення міцних зв'язків.
- Аерація** – штучне насичення різних середовищ повітрям для окиснення органічних речовин. Застосовується, наприклад, для очищення питної та стічної води. А. називають також регульований природний обмін повітрям у промислових приміщеннях (головним чином у металургійних цехах). А. може проводитися за допомогою технічних засобів або шляхом ліквідації перепони (льоду, мастильної плівки тощо), що перешкоджає природному доступу повітря до поверхні води, ґрунту тощо.
- Аероби** – організми, для життєдіяльності яких необхідний вільний молекулярний кисень (більшість тварин, майже всі рослини, багато мікроорганізмів).
- Аеробний процес** – процес, який відбувається в присутності кисню (протилежне поняття – анаеробний).
- Агроекосистема** – сукупність живих організмів (переважно культурних рослин), на ділянці суходолу або акваторії, яка знаходиться в сільськогосподарському використанні.
- Акумуляція** (в екології) – накопичення живими організмами хімічних речовин, зокрема, забруднювальних.
- Анаероби** – організми, здатні жити й розвиватися в безкисневих умовах (багато видів бактерій, деякі гриби, водорості, найпростіші та ін.).
- Антропогенне навантаження** – ступінь прямого та непрямого впливу господарської діяльності людини на природу загалом або її окремі складові (ландшафт, види організмів тощо).

Антропогенний ландшафт – природний ландшафт, що зазнав змін у процесі господарської діяльності людини, а також природно-виробничі комплекси, міські поселення тощо.

Антропогенні фактори – процеси життєдіяльності людини, що впливають на живі організми, екосистеми або біосферу загалом.

Антропоцентризм – світогляд, згідно з яким людина є центральною і вищою метою світобудови.

Б

Бактерициди – антибактеріальні речовини, які спричиняють загибель бактерій.

Бактерицидність – властивість хімічних речовин (бактерицидів), фізичних (температура, іонізуюче випромінювання і т.д.) і біологічних (фермент лізоцим та ін.) факторів спричиняють загибель бактерій.

Баланс водний – співвідношення між кількістю води, що надходить, і тією, що витрачається, на будь-якому етапі кругообігу води на планеті.

Безвідхідна технологія – технологія, що дає теоретично досяжний мінімум відходів усіх видів. Містить у собі комплекс заходів, що забезпечують мінімальні втрати природних ресурсів під час виробництва сировини, палива й енергії, а також максимальну ефективність і економічність їхнього застосування.

Безпека екологічна – 1) така сукупність дій, станів і процесів, що не веде до життєво важливих збитків (або загроз таких збитків), які спричиняються природному середовищу, окремим людям і людству; 2) комплекс станів, явищ і дій, який забезпечує екологічний баланс на Землі і в будь-яких її регіонах, на рівні, до котрого фізично, соціально-економічно, технологічно і політично готове людство (може без серйозних збитків адаптуватися). Б.Е. може бути розглянута в глобальних, регіональних, локальних і умовно-обмежених рамках, у тому числі в межах держав й їхніх будь-яких підрозділів.

Беккерель – одиниця активності в системі SI радіоактивних ізотопів, що дорівнює одному розпаду за секунду. Названа в честь французького фізика А.А. Беккереля.

Бер – позасистемна одиниця еквівалентної дози випромінювання. 1 бер = 0,01 Дж/кг. До 1963 року визначалась як Біологічний Еквівалент Рентгена (поглинута живою тканиною доза іонізуючого опромінення, що відповідає одному рентгену).

Біогенні елементи – хімічні елементи, що постійно входять до складу живих організмів, які виконують певні біологічні функції (найважливіші: O – 70% маси організмів; C – 18%; H – 10%; а також N, B, S, Ca, K, Na, Cl). Б.Е., які необхідні організмам у незначних кількостях, називають *мікроелементами*.

Біодеградація – властивість матеріалів або речовин змінювати свою структуру або якість під впливом біологічних агентів.

Біоконсервація – система заходів, спрямованих на збереження генетичної та видової різноманітності шляхом збереження популяційних і видових генотипів окремих особин поза природними місцями проживання – в зоопарках, ботанічних садах, колекціях культур і т.п.

Біокосна речовина – продукт взаємодії живої речовини і неживої матерії (грунт).

Біомаса – кількість живої речовини на одиниці площі або об'єму в момент спостереження.

Біосфера – оболонка земної кулі, в якій існує життя і яка охоплює нижню частину атмосфери, гідросферу і верхню частину літосфери. У Б. живі організми (жива речовина) і середовище їх мешкання органічно пов'язані і взаємодіють між собою, утворюючи єдину динамічну систему.

Біотехнологія – використання живих організмів у виробництві та переробці різноманітних продуктів. Термін з'явився у 70-ті роки ХХ століття у зв'язку з успіхами молекулярної генетики. Сучасні Б. широко використовують методи генної інженерії. З розвитком Б. пов'язують вирішення проблем забезпечення населення планети продуктами харчування, мінеральними ресурсами, енергією (біогаз, біодизель) та вирішення проблем охорони і збереження довкілля.

Біотичні фактори – сукупність факторів живої природи, що впливають на організм чи екосистеми.

Біохімічна стійкість органічної речовини – показник, що визначається співвідношенням *перманганатної* та *біхроматної окиснюваності води*. Якщо воно менше 40%, то у водоймі превалює свіжа, мало-трансформована органічна речовина типу білків та жирів; якщо понад 40% – стійкі у біохімічному відношенні органічні речовини (гумус, феноли та ін).

Біохімічне споживання кисню (БСК) – показник інтенсивності аеробної деструкції (розкладання) органічних речовин мікроорганізмами протягом певного часу (1 доби, 5 діб, 10 діб, відповідно позначають БСК₁, БСК₅, БСК₁₀, БСК повне). Одиниця вимірювання – мгО₂/л. Незмінний показник для якісної і кількісної характеристики розчинення органічних речовин, розрахунків біопродуктивності водойм, спостереження за роботою очисних

споруд та ін. Якщо співвідношення БСК5 і *біхроматної окиснюваності води* дорівнює 0,02-0,03, то у водоймі превалює гумус ґрунтів; 0,3-0,5 – органічна речовина, що утворюється в процесі самоочищення та із залишків померлих організмів; 0,8-1,2 – органічна речовина фітопланктону; понад 1,2 – органічна речовина побутових та промислових забруднень, яка нестійка у біохімічному відношенні.

Біхроматна окиснюваність води (БОВ, БВ) – показник, що характеризує загальний вміст у воді легко- та важкоокиснюваних мікроорганізмами речовин (відповідно нестійкі та стійкі до окиснення речовини). Визначається кількістю кисню, витраченого на окиснення органічних речовин, під дією сильного окиснювача – біхромату калію. Одиниця вимірювання – мгО/л.

Буферність ґрунту – здатність ґрунту зберігати реакцію середовища (рН) під час дії кислот і лугів. Один із найважливіших показників стабільності екосистем.

В

Важкі метали – це кольорові метали з щільністю більшою, ніж у заліза (7,874 кг/дм³) – Pb, Cu, Zn, Ni, Cd, Co, Sl, Sn, Bi, Hg

Відновлення природних ресурсів – комплекс заходів, спрямованих на одержання природних ресурсів у кількості, близькій до вихідної. Досягається за допомогою штучних заходів після повного або часткового виснаження цих ресурсів (наприклад, реінтродукція рослин, реакліматизація тварин, відновлення лісів тощо).

Вода технічна – вода, яку використовують у побуті та промисловості, однак не вважається придатною для пиття та приготування їжі.

Водомісткість виробництва – кількість води, яку використовують для одержання одиниці готової продукції.

Водоочищення – процес (процедура, операція) доведення якості води, що надходить у водогінну мережу, до встановлених нормативами показників.

Водопостачання оборотне – *відносно швидке* повторне надходження раніше використаної води в технологічні цикли або побутові водогінні мережі після її очищення (у технологічних циклах – іноді і без попереднього очищення). У деяких галузях промисловості перевищує 80% усієї використовуваної води, що використовується, у населених космічних апаратах, досягає 100 відсотків.

Військово-промисловий комплекс (ВПК) – це специфічне об'єднання військово-промислових підприємств, військових формувань, державного апарату та інших організацій, головною метою якого є,

-
- як правило, захист національних інтересів держави або групи держав шляхом формування сучасних озброєнь (авіація, морський флот, артилерія тощо) і тактико-технічної підготовки особового складу.
- Війна** – це збройна боротьба між державами (їх коаліціями) або соціальними, етнічними та іншими спільнотами: у переносному розумінні слова – крайня ступінь боротьби, ворожих відносин між певними політичними силами.
- Вивітрювання** – процес руйнування і хімічної зміни гірських порід під впливом коливань температури, хімічного і механічного впливу атмосфери, води та живих організмів.
- Викид(и)** – короткочасне або за визначений час (година, доба) надходження в навколишнє середовище будь-яких забруднень. Розрізняють: 1) **В.** від окремого джерела; 2) сумарний **В.** на площі міста, регіону, держави, їх групи, світу загалом.
- Виснаження вод** – зменшення мінімально допустимого стоку поверхневих вод або скорочення запасів підземних вод. Мінімум допустимим є стік, за якого забезпечуються екологічне благополуччя водного об'єкта та умови водокористування.
- Виснаження ґрунтів** – збіднення ґрунтів на поживні речовини внаслідок тривалої експлуатації без внесення добрив або за недостатнього їх внесення.
- Виснаження (вичерпання) природних ресурсів** – це погіршення якісних характеристик природних ресурсів внаслідок їх експлуатації, пов'язане, головним чином, з виконанням природними ресурсами економічних функцій.
- Відходи виробництва** – залишки основних чи допоміжних ресурсів, які утворюються в технологічному процесі і не використовуються, або які повністю або частково втратили свої вихідні споживчі властивості. В.В. підлягають захороненню, рекуперації або утилізації.
- Вода зворотна** – вода, що повертається за допомогою технічних споруд і засобів з господарської ланки кругообігу води в його природні ланки у вигляді стічної, скидної і дренажної води.
- Вода стічна** – різновид зворотної води, яка утворилася в процесі господарсько-побутової і виробничої діяльності (крім скидної і дренажної води), а також вода від атмосферних опадів, що стікає з території населених пунктів і підприємств.
- Водний кадастр** – систематизоване зведення відомостей про водні ресурси регіону чи країни.
- Водний кодекс** – систематизований законодавчий акт, який регулює відносини, що стосуються охорони і використання водних ресурсів.

Водний об'єкт – зосередження природних вод на поверхні суші чи в земній корі, яке має характерні форми поширення і риси гідрологічного режиму і належить до природних чи штучно створених ланок кругообігу води.

Водна ерозія – змив ґрунту і підстильних порід потоками води, талими і дощовими водами.

Водні ресурси – всі води, які використовуються або можуть бути використані у виробничих і невиробничих цілях (води рік, озер, каналів, водосховищ, морів і океанів, підземні води, ґрунтова волога, льодовики і сніговий покрив).

Водний режим – зміна в часі рівнів, витрат і об'ємів води у водних об'єктах.

Водний фонд – сукупність водних об'єктів, розміщених у межах визначеної території і включених або що підлягають включенню в Державний водний кадастр.

Водогосподарська діяльність – діяльність громадян або юридичних осіб, яка пов'язана з використанням, відтворенням і охороною водних об'єктів.

Водоохоронна зона – територія, яка встановлюється вздовж берегів річок і водойм, навколо джерел підземних вод, для охорони і збереження водних об'єктів.

Водокористування – користування водами (водними об'єктами) для забезпечення потреб населення, сільського господарства, промисловості, транспорту тощо.

Водокористувач – фізична або юридична особа, якій надано право користування водними об'єктами.

Водосховище – штучна водойма значної місткості, створена в долині річки водопідпірними спорудами для регулювання її стоку і подальшого використання води в господарських цілях.

Водопостачання – сукупність заходів для забезпечення водою різноманітних споживачів (населення, підприємства тощо).

Г

Гармонізація відносин – сукупність заходів, спрямованих на зменшення техногенного тиску на довкілля, збереження біосфери і відтворення екосистем.

Генотип – генетична конституція організму, сукупність всіх генів організму, в якій кожен ген може знаходитись у складній взаємодії з іншими генами.

Генофонд – 1) сукупність генів, які є у особин, що утворюють цю популяцію; 2) сукупність усіх генотипів на Землі утворює генофонд Землі (біосфери).

Географічне середовище – поєднання компонентів природи, які входять до сфери людської діяльності, а також техногенних і соціальних умов, що складають необхідні умови існування і розвитку людського суспільства.

Геосфери – концентричні оболонки, з яких складається Земля.

Гербіциди – хімічні речовини для знищення бур'янів.

Геноцид – знищення окремих груп населення за расовими, національними або релігійними ознаками, а також навмисне створення умов життя, розрахованих на повне або часткове знищення цих груп.

Гідросфера – сукупність усіх вод Землі (океани, моря, водні об'єкти суходолу, сніговий покрив та льодовики), що утворюють її водну оболонку.

Глобальна безпека – будь-яка діяльність людини, що виключає шкідливий вплив на довкілля. Недосяжний ідеал, який може правити за напрямок спільних зусиль.

Глобальне забруднення – забруднення, що порушує природні фізико-хімічні, біологічні показники всієї біосфери, і виявляється в будь-якій точці поверхні нашої планети.

Гомеостаз – підтримка відносної постійності внутрішнього середовища організму (екосистеми).

Гранично-допустима концентрація (ГДК) – прийнятий законом санітарно-гігієнічний норматив допустимої кількості шкідливої речовини в середовищі, який визначає вміст шкідливих речовин в обсягах, що практично не становлять небезпеки для здоров'я людини.

Гранично-допустимі викиди (ГДВ) – 1) кількість (об'єм) забруднювальної речовини за одиницю часу, перевищення якої (якого) призводить до несприятливих наслідків у природному середовищі або є небезпечним для здоров'я людини (тобто веде до перевищення ГДК); 2) викид шкідливих речовин в атмосферу, який встановлюється окремо для кожного джерела забруднення атмосфери за умови, що навколоземна концентрація цих речовин не перевищує ГДК.

Гранично-допустимі скиди (ГДС) – 1) науково-технічний норматив, який встановлюється з урахуванням ГДК речовин у місцях водовикористання (залежно від виду водовикористання), асимілюючої здатності екосистеми водного об'єкта, перспектив розвитку регіону та оптимального розподілу між водоспоживачами маси речовин, що скидаються ними із стічними водами; 2) маса речовини в стічних водах, яка максимально допустима до

відведення у встановленому режимі на певній ділянці водного об'єкта за одиницю часу з метою забезпечення норм якості води в контрольному пункті; 3) ліміт витрачання стічних вод і концентрації домішок, що в них містяться.

Гранично-допустиме надходження (ГДН) – кількість речовини, що надходить до певної території за одиницю часу в кількості, яка утворює концентрації, не вищі за встановлені ГДК.

Гранично-допустиме антропогенне навантаження (гранично-допустимий шкідливий вплив ГДШВ) – це антропогенне навантаження, тривалий вплив якого не призводить до відчутних змін екосистемі.

Грей – одиниця поглинутої дози іонізуючого випромінювання, коли опромінений речовині масою 1 кг передається енергія 1 Дж.

Ґрунт – природне утворення, яке складається з генетично зв'язаних горизонтів, що утворились як результат перетворення поверхневих шарів літосфери під впливом води, повітря і живих організмів. Ї. відносять до *біокосних речовин*.

Ґрунтові води – вода, яка знаходиться в ґрунтовому покриві літосфери.

Д

Деградація – занепад, поступове зниження певної якості.

Деградація ґрунту – процес, що призводить до втрати ґрунтом родючості під впливом водної чи вітрової ерозії, засолення, підтоплення, заболочення та ін.

Державний моніторинг навколишнього середовища – система спостережень, збирання, обробки, передавання, збереження та аналізу інформації про стан навколишнього середовища, прогнозування його змін та розробки науково обґрунтованих рекомендацій для прийняття управлінських рішень.

Державний позабюджетний фонд охорони навколишнього середовища – фонд, який утворюється за рахунок відрахувань з відповідних місцевих позабюджетних фондів, (розмір яких визначається Верховною Радою), добровільних внесків підприємств, установ, організацій, громадян та інших надходжень.

Детергенти – поверхнево активні синтетичні речовини, які використовуються в побуті і промисловості як мийні засоби і емульгатори. Одна з основних груп речовин, забруднювальних водойми. Ці речовини важко розкладаються за допомогою мікроорганізмів.

Дефляція – видування і руйнування ґрунту і підстильних порід вітром; причини дефляції – пилові бурі, механічне забруднення середовища.

Дефоліанти – хімічні речовини групи *пестицидів*, що спричиняють опадання листя в рослині.

Доктрина екологічна – система поглядів на сутність і характер взаємодії суспільства і природи, соціально-економічні причини порушення гармонії між людиною і середовищем, принципи збереження оптимальної взаємодії суспільства і природи.

Допустимі границі змін середовища – мінімально та максимально критичні величини параметрів стану природного середовища, в межах яких воно зберігає стійкість і не руйнується.

Дощі кислі – дощі, спричинені забрудненням атмосфери оксидами азоту і сірки. Д.к. мають біоценозну дію – негативно впливають на живі організми.

Джерело забруднення – 1) місце (точка) викиду або скиду забруднювальних речовин (труба тощо); 2) господарський чи природний об'єкт, що вносить забруднювальну речовину в довкілля; 3) регіон (територія), звідки надходять забруднювальні речовини.

Дизель-електрохід – судно з дизельним двигуном і електричною передачею потужності на гребні рушія.

Діоксини – найбільш токсичні хімічні сполуки, що належить до класу поліхлорованих дібензодіоксидинів (ПХДД), мають канцерогенну, гематогенну, гепатогенну і мутагенну дію, помітно впливають на здатність до народження дітей. Д. утворюються як супутні продукти за деяких виробничих процесів у вигляді мікро домішок і можуть надходити в організм через шкіру, з вдиханням повітря і з їжею (особливо багату на жири). Д. утворюються практично під час будь-якого процесу, в ході якого хлор вступає в реакцію з органічними сполуками у разі незначного нагрівання. Багато пестицидів, іприт також належать до діоксинової групи. Д. надзвичайно стійкі – для їх повного розкладання потрібно понад сто років, вони є універсальною клітинною отрутою і вражають всі види тварин і більшість рослин. Безпечної концентрації для Д. не існує.

Е

Електрохід – самохідне судно, у якого електричний привід рушіїв отримує енергію від власної електростанції, акумуляторних батарей або зовнішньої електричної мережі.

Екологія – наука, що вивчає взаємозв’язки і взаємовідносини в природі між усіма її живими (у тому числі людини) і неживими компонентами. Е. класифікується як система наукових знань та практичних дій щодо гармонізації життєдіяльності суспільства на основі єдності об’єктивних законів співіснування суспільства і природи.

Екосистема – це єдиний природний комплекс, утворений живими організмами і середовищем їхнього існування (атмосфера, ґрунт, водойма тощо), в якому живі і неживі компоненти пов’язані між собою обміну речовин, енергії та інформації.

Ерозія ґрунту – руйнування верхніх, найбільш родючих шарів ґрунту і підстильних порід водою або вітром.

Екологічний аудит – процес екологічної перевірки, який полягає в отриманні і оцінюванні об’єктивної інформації з метою визначення відповідності конкретних екологічних заходів, умов, систем управління або інформації про них критеріям Е.а., з подальшим поданням результатів цього процесу замовнику.

Екологічна безпека – регульований стан навколишнього середовища, за якого згідно з чинним законодавством, нормами та нормативами забезпечується запобігання погіршенню екологічної обстановки та виникненню небезпеки для здоров’я людей. Гарантом екологічної безпеки населення є держава.

Екологічна війна – нанесення збитків противнику шляхом впливу на довкілля (забруднення або зараження повітря, води, ґрунтів, знищення фауни і флори)

Екологічна експертиза – міжгалузеве екологічне дослідження, аналіз та оцінювання передпроектних, проектних та інших матеріалів чи об’єктів, реалізація чи дія яких може впливати або впливає на стан довкілля та здоров’я людей і спрямована на підготовку висновків про відповідність запланованої чи здійснюваної діяльності нормам і вимогам законодавства про охорону навколишнього природного середовища, забезпечення екологічної безпеки.

Екологічна катастрофа – 1) ланцюг порівняно швидких подій, що призводять до важких або безповоротних процесів деградації природи (наприклад, утворення пустель на місці лісів) і (або) до її забруднення (зараження), що робить неможливим будь-який тип господарювання, або призводить до реальної небезпеки важких захворювань, людських смертей, або до мутагенних та канцерогенних ефектів і зростання генетичних вад; 2) природна аномалія (тривала засуха, масовий мор худоби та ін.), яка виникає внаслідок прямого або опосередкованого впливу людини на природні процеси і призводить до гостро несприятливих екологічних, соціальних та економічних наслідків або масових

захворювань, а іноді – до загибелі населення певного регіону; 3) велика аварія технічного пристрою (АЕС, танкера та ін.) або небезпечна господарська акція, наприклад поховання (дампінг) токсичних, радіоактивних та інших відходів у морях та океанах.

Екологічний критерій безпеки – сукупність ознак, на основі яких здійснюється оцінювання, визначення чи класифікація екологічної безпеки підприємства

Екологічні нормативи – прийняті на законодавчому рівні обмеження щодо ступеня максимально допустимого втручання людини в екосистему, що забезпечує збереження їх структури і динамічних якостей. Система екологічних нормативів охоплює такі нормативи екологічної безпеки, як гранично-допустимі концентрації забруднювальних речовин у навколишньому середовищі; гранично-допустимі рівні акустичного, електромагнітного, радіаційного та іншого шкідливого впливу на навколишнє середовище; гранично-допустимий вміст шкідливих речовин у продуктах харчування; гранично-допустимі викиди та скиди у навколишнє середовище забруднювальних хімічних речовин; рівні шкідливого впливу фізичних та біологічних факторів.

Екологічна ніша – 1) сукупність факторів середовища, в межах якої можливе природне існування виду; 2) це певне положення (виконувана роль, функція), яке займає вид у загальній системі біогеоценозу і яке зумовлює потреби в їжі, території та функції відтворення.

Екологічне страхування – створення за рахунок коштів економічних суб'єктів резервних (страхових) фондів, призначених для відшкодування збитків від впливу на природне середовище внаслідок непередбачених надзвичайних ситуацій (екологічних аварій, катастроф тощо).

Екологічна ціна – ціна, що характеризує екологічність продукції, тобто сумарні екологічні витрати суспільства, пов'язані з використанням природного середовища під час виробництва і споживання одиниці певної продукції. В екологічну ціну входять виражені в економічній формі оцінювання природних ресурсів для виробництва певної продукції і величина економічних збитків від погіршення природного середовища на стадіях виробництва і споживання продукції.

Екологічні фактори – будь-які умови навколишнього середовища, які впливають на стан *екосистем*.

Еколого-економічні збитки від порушення (забруднення) навколишнього середовища – виражені у вартісній формі фактичні і можливі витрати, завдані економічним об'єктам внаслідок порушення навколишнього середовища та зменшення

природних та промислових ресурсів (шкода, додаткові витрати на її компенсацію, упущена вигода тощо).

Еколого-економічний кадастр (природних ресурсів територій) – систематизований аналітично-нормативний документ, без контрольної функції якого купівля або продаж знарядь і засобів виробництва на тій чи іншій території неможливі. Кадастр містить певні кількісні і якісні показники фізичних обсягів природних ресурсів та їх використання, якісне оцінювання екологічного стану території у сукупності з вартісним оцінюванням рівня забруднення навколишнього середовища.

Економіка природокористування – галузь науки, яка вивчає методи раціонального використання природних ресурсів з найменшим впливом на природу та врахуванням можливостей людини підтримувати динамічну рівновагу кругообігу речовин у природі. Іншими словами, Е.п. розробляє економічні механізми зменшення негативного впливу існуючих технологічних систем на природу, людину і всі об'єкти життєдіяльності суспільства.

Ерозія – процес руйнування гірських порід і ґрунтів на поверхні Землі природними агентами (вітром і водою).

Ерозія ґрунту – руйнування вітром і водою верхнього шару ґрунтового покриву, змивання і розвіювання його часток і осідання в нових місцях. Водна і вітрова (дефляція) Е.е. зменшує площу с.-г. земель, знижує їх родючість, руйнує дороги тощо.

Ефективна доза – поглинута доза випромінювання, в якій ураховано поправку на тканину. Одиниця ефективної дози в системі SI – Зіверт (Зв), названа на честь шведського вченого Г. Р. Зіверта. $1 \text{ Зв} = 1 \text{ Дж/кг} = 10 \text{ Бер}$.

Ж

Жива речовина – сукупність усіх живих організмів Землі.

Живучість екосистеми – її спроможність витримувати різкі коливання абіотичного середовища, масові розмноження та антропогенні навантаження.

З

Забруднення антропогенне – забруднення, спричинене біологічним існуванням та господарською діяльністю людей, включаючи їх прямий та непрямий вплив на інтенсивність забруднення природи.

Забруднення ґрунтів – привнесення і виникнення в ґрунті нових, зазвичай нехарактерних для нього фізичних, хімічних або

-
- біологічних агентів або перевищення в розглянутий час природного рівня концентрацій зазначених агентів.
- Забруднення природного середовища (довкілля)** – надходження в компоненти біосфери як звичайних, так і нехарактерних для неї фізичних, хімічних або біологічних агентів, або перевищення в розглянутий час природного рівня (в межах його крайніх коливань) концентрації зазначених агентів. Під дією З.п.с. відбуваються зміни хімічних, фізичних, біологічних та інформаційних властивостей середовища .
- Забруднення радіоактивне** – внесення в систему наднормальної для неї кількості радіонуклідів.
- Забруднювальна речовина (полютант)** – тверда, рідка чи газоподібна речовина фізико-хімічного чи біологічного походження, яка порушує природний баланс речовин у середовищі.
- Зарегулювання стоку рік** – формування штучних перешкод, що погіршують природну течію рік, наслідком якого є утворення водосховищ і затоплення значних площ.
- Захоронення відходів** – ізоляція відходів з метою запобігання потраплянню забруднювальних речовин у навколишнє середовище.
- Заповідна справа** – теорія і практика організації та збереження заповідних територій різних рангів.
- Заповідник** – територія чи акваторія, в межах якої весь природний комплекс цілком і навечно вилучено з господарського використання і знаходиться під охороною держави. У З. забороняється всяка господарська діяльність. З. називається також науково-дослідна установа, за якою закріплено вказані території.
- Засолення ґрунтів** – одна з форм забруднення ґрунтів, яка визначається підвищенням вмісту у верхніх шарах ґрунту легкорозчинних солей (карбонату натрію, хлоридів і сульфатів). Причиною З. найчастіше є нераціональне зрошення. Ґрунти вважаються З., якщо вміст токсичних для рослин солей перевищує 0,25% у щільному залишку.
- Збиток** – величина негативних наслідків забруднення навколишнього середовища.
- Зелене будівництво** – система планових заходів щодо створення, збереження та збільшення площ зелених насаджень у містах, селищах, на промислових об'єктах та у сільському господарстві з метою поліпшення якості середовища мешкання людини та бажаних для неї видів.
- Земельний кадастр** – державний документ, який містить інформацію про якісне оцінювання ґрунтів і ступінь їх придатності для сільськогосподарських культур; вилучення земель та інші відомості, спрямовані на організацію ефективного використання земельних ресурсів.

Зона екологічного лиха – територія з дуже сильним і стійким забрудненням (понад 10 ГДК), руйнівною втратою продуктивності, тобто з практично безповоротною трансформацією екосистем, що майже цілком вилучає їх з господарського використання. Деградовані землі тут становлять понад 50% території.

Зона екологічної кризи – територія з сильним забрудненням (понад 5-10 ГДК) та поривчастим зниженням продуктивності екосистем. Деградовані землі тут займають 20-50% території, а господарське їх використання можливе лише як вибіркове. Структурно-функціональна цілісність ландшафтів втрачає стійкість; порушення носять важко поворотний характер.

Зона екологічного ризику – територія з підвищеним забрудненням (2-5 ГДК), помітним зниженням продуктивності екосистем. Деградація земель тут охоплює 5-20% території. Однак за умови послаблення антропогенного навантаження ще можливе поліпшення екологічної ситуації, покращення якості та поповнення відповідних ресурсів, відновлення структурно-функціональної цілісності ландшафтів.

Зона летальна – діапазон значень факторів середовища, в якому виживання певного виду неможливе.

Зона рекреаційна – частина простору природного середовища, призначеного для відпочинку і туризму.

I

Інверсія атмосферна – зміщення охолоджених шарів повітря вниз і накопичення їх під шарами теплого повітря, що веде до пониження розсіювання забруднювальних речовин і збільшення їх концентрації в приземній частині атмосфери.

Інгібітори – речовини, що сповільнюють хімічні процеси окиснення, полімеризації, біохімічні та фізіологічні реакції.

Інсектициди – хімічні препарати (отрути) групи пестицидів для знищення комах-шкідників сільськогосподарських рослин і паразитів тварин.

Інтродукція – штучне розселення видів за межами їхнього природного ареалу.

Й

Йодна небезпека – небезпека, яка полягає у підвищеному вмісті короткоживучих радіоізотопів йоду в навколишньому середовищі в перші тижні після радіоактивного викиду.

К

Кадастр природних ресурсів – систематизований звіт фактів, які кількісно і якісно характеризують визначений вид природних ресурсів, включаючи їх економічне оцінювання і соціально економічну значущість, а також характер їх зміни під впливом дії людини з рекомендаціями щодо раціоналізації використання ресурсів і необхідних заходів щодо їх охорони.

Канцерогени – фактори, здатні викликати розвиток злоякісних новоутворень, або сприяти їх виникненню з нормальної тканини.

Катастрофа – велика аварія в процесі господарської діяльності, яка спричинила шкоду для людини і довкілля (людські жертви або погіршення здоров'я населення, або якості природного середовища та інше) в значних розмірах; як правило, до катастроф відносять великі аварії, внаслідок яких або загинула значна кількість людей (не менше 10 осіб), або матеріальна шкода перевищила значну суму, або має місце поєднання цих обставин.

Коагуляція – процес злипання частинок за будь-якої зовнішньої дії (зміни температури, дії електромагнітного поля, введення хімічних речовин), який часто призводить до випадку осаду. Цей процес широко використовується під час очищення стічних вод.

Коеволюція – паралельний, спільний, гармонійний розвиток людства і природи.

Компостування – спосіб ліквідування відходів, переважно побутових і сільськогосподарських, який полягає в розкладі органічних речовин аеробними мікроорганізмами. Одержаний у результаті компост схожий з гумусом і використовується як добриво.

Космічна екологія – галузь знань, яка досліджує та створює замкнуті системи життєзабезпечення космічних кораблів.

Кризовий стан середовища – параметри стану природного середовища наближаються до допустимих меж змін, перехід через які тягне втрату стійкості екосистеми та призводить до її руйнування.

Кругообіг речовин біогеохімічний – кругообіг хімічних речовин у біосфері загалом, із залученням до нього біологічної, фізико-хімічної та механічної складових.

Кругообіг речовин біотичний – пов'язаний з кругообігом елементів, з потоком енергії, інформацією. Є еквівалентом поняття життя. За різноманітних географічних умов має різну інтенсивність, показником якої може бути, наприклад, швидкість накопичення та розкладання органічних речовин облетілого листа.

Кумулятивні властивості – здатність хімічних речовин нагромаджуватися в тканинах та органах рослин і тварин та посилювати свій негативний вплив на організм.

Л

Ландшафт географічний – природний територіальний комплекс будь-якого рангу, відносно однорідна ділянка географічної оболонки, яка відрізняється відповідною сукупністю елементів (рельєфу, клімату, рослинності тощо) і морфологічних частин (фацій, урочищ). Структуру Л.г. визначають процеси обміну речовиною і енергією.

Ліміт використання води – гранична кількість води, на використання якої з водного об'єкта водокористувачеві видається дозвіл у встановленому порядку.

Лімітуючий фактор – фактор зовнішнього середовища, який обмежує розвиток популяції, переважаючи в менший чи більший бік допустимі для виду межі.

Літосфера – верхня “тверда” оболонка Земної кулі, яка охоплює земну кору і частину верхньої мантії (субстрат). У Л. знаходяться рудні, гірничо-хімічні, паливно-енергетичні ресурси і природні будівельні матеріали, а також нерудні корисні копалини, гідромінеральні ресурси тощо.

Ліцензія на забруднення – оплачуваний дозвіл на викидання, скидання чи захоронення певної кількості шкідливих речовин, рідких чи газоподібних відходів певного складу.

М

Мантія Землі – глибинна сфери Землі, розташована між земною корою і ядром Землі. Становить 83% об'єму Землі (без атмосфери) і 67% її маси. Верхня межа проходить на глибині від 5-10 до 70 км по поверхні Мохоровича.

Мікроелементи – хімічні елементи, що використовуються живою речовиною у значних кількостях і становлять не менш як 0,1% загальної маси тіла (вуглець, кисень, водень, азот, фосфор, сірка, магній, кальцій, калій).

Мікробоценоз – сукупність усіх редуцентів (бактерій і грибів-сапротрофів) біогеоценозу.

Мікроелементи – хімічні елементи, що використовуються живою речовиною в малих кількостях і, як правило, становлять менше ніж 0,1% загальної маси тіла (мідь, цинк, молібден, магній, бор, йод, силіцій та ін.).

Мінеральні ресурси – сукупність запасів корисних копалин у надрах району, країни, світу, підраховані з врахуванням науково-технічного прогресу (збільшення глибини розробки, підвищення ефективності збагачення тощо). До М.р. відносять всі тверді корисні копалини, паливо (нафта, природний газ), вода, гази атмосфери.

Моніторинг довкілля – комплексна система спостережень, збирання, обробки, збереження та аналізу інформації про стан довкілля, прогнозування його змін та розробки науково обґрунтованих рекомендацій для прийняття управлінських рішень.

Мул активний – мул, насичений бактеріями та іншими мікроорганізмами, які розкладають і поглинають забруднювальні речовини у стічних водах.

Н

Навколишнє середовище (довкілля) – природний, змінений і частково створений людиною матеріальний та інформаційний світ, що оточує людину, впливає на неї і водночас виконує функції життєвого простору і природних ресурсів.

Нітрати – солі та ефіри азотної кислоти HNO_3 (використовуються як мінеральні добрива).

Нітри – солі та ефіри азотистої кислоти HNO_2 .

Ноосфера – сфера впливу людського розуму, яка, за визначенням В.І. Вернадського, поступово набуває ознак могутньої геологічної сили.

Норма викиду – сумарна кількість газоподібних відходів, дозволених у встановленому порядку.

Норма забруднення – гранична концентрація речовини, яка надходить або міститься в середовищі і яка допускається нормативними актами.

О

- Обводнення** – забезпечення водою безводних і маловодних районів шляхом використання місцевих ресурсів води і перекидання її каналами і трубопроводами з інших територій.
- Об’єкт рекреаційний** – природний об’єкт обмеженої площі, що використовується для відпочинку людей (ставок, озеро, лісова галявина тощо).
- Озеленення** – культивування рослин на вільних від забудови і шляхів територіях населених пунктів для поліпшення якості довкілля.
- Озонування** – прогресивний спосіб знезараження води або повітря шляхом обробки її озоном.
- Озонова “дірка”** – значний простір в озоносфері планети зі зниженим (до 50%) вмістом озону; вперше проблема озонової “дірки” визначена у 80-х роках ХХ ст.
- Озоновий екран** – шар атмосфери, який відрізняється підвищеною концентрацією озону і поглинає жорстке ультрафіолетове випромінювання, згубне для живих організмів.
- Оптимальне використання природних ресурсів** – досягнення максимальної ефективності використання природних ресурсів за існуючого рівня розвитку техніки і технології з одночасним максимальним зниженням техногенного впливу на навколишнє середовище.
- Опустелювання** – втрата місцевістю суцільного рослинного покриву з неможливістю його самовідновлення; О. може виникати як в результаті природних причин, так і в результаті антропогенних впливів.
- Осушення** – видалення надлишку вологи із кореневмісного шару ґрунту; вид меліорації.
- Отрутохімікати** – хімічні речовини, які використовуються для боротьби з nereкомендованими в медичному або господарському відношенні організмами; являють серйозну екологічну небезпеку у випадку неправильного їх використання. Важливою групою отрутохімікатів є пестициди.
- Охорона водних об’єктів** – сукупність заходів для запобігання вичерпанню водних ресурсів і регулювання їх якості для комплексного використання.
- Охорона природи** – комплекс заходів з охорони, раціонального використання і відновлення живої (рослинний і тваринний світ) і неживої (ґрунти, води, атмосфера, клімат тощо) природи.
- Оцінювання впливу на навколишнє середовище (ОВНС)** – організаційна процедура, що передбачає визначення характеру і

ступеня впливу усіх потенціальних видів діяльності (проектів) на стан довкілля. ОВНС є складовою екологічної експертизи.

П

Парниковий ефект – розігрівання нижніх шарів атмосфери, яке виникає в результаті поглинання атмосферою теплового випромінювання (інфрачервоного) з поверхні Землі, нагрітої Сонцем. В атмосфері Землі теплове випромінювання поглинається молекулами парникових газів (вуглекислий газ, метан, хлорфторвуглеці, пари води та ін.). П.е. підвищує середню температуру на планеті і призводить до поступового потепління клімату. Внесок “парникових” газів у розігрівання нижніх шарів атмосфери (%): двоокис вуглецю – 60, метан – 15, оксиди азоту – 5, озон – 8, хлорфторвуглеці – 12.

Пароплав – самохідне судно, що приводиться до руху паровою машиною або паровою турбіною, сучасні пароплави обладнані головним чином паровими турбінами.

Пестициди – загальна назва хімічних препаратів для боротьби зі шкідниками (інсектициди, акарициди тощо), бур’янами (гербіциди), й хворобами (фунгіциди, бактерициди та ін.) культурних рослин. Хімічні речовини, які використовуються для хімічного захисту рослин, сільськогосподарської продукції, знищення паразитних тварин і боротьби з переносниками захворювань. До групи пестицидів відносять дефоліанти, десиканти і регулятори росту рослин. Більшість П. синтетичні органічні речовини.

Популяція – сукупність особин одного виду із загальним генофондом, яка формується в результаті взаємодії потоку генів (схрещування, міграції, запилення, запліднення, поширення зачатків – спор, клітин, насіння, личинок, яєць) та умов навколишнього середовища і населяє певну територію.

Поверхневий стік – процес переміщення води атмосферного походження землею поверхнею під дією сили тяжіння.

Повінь – відносно тривале і значне збільшення річки, яке повторюється щорічно в один і той же сезон, викликає підняття води у річці, зазвичай супроводжується виходом води з русла річки і затопленням заплавл.

Поля фільтрації – спеціально обладнана територія для біологічного очищення стічних вод.

Порт – ділянка берегу моря, озера, водосховища або річки та прилегла водна площа, штучно або природно захищені від хвиль, обладнані

для стоянки і обслуговування суден, виконання перевантажних та інших операцій.

Потужність джерела впливу на навколишнє середовище – відповідна кількість речовини або енергії, яка надходить до навколишнього середовища від певного джерела (або вилучається зі середовища) за одиницю часу.

Противаводкові заходи – комплекс робіт, що забезпечує безаварійний пропуск паводків на річках, водосховищах та меліоративних системах.

Принцип “забруднювач сплачує” – правило відшкодування екологічних збитків, яке полягає в компенсації екологічних витрат, зумовлених впливом на природне середовище, здійснює суб’єкт відповідної економічної діяльності.

Природні ресурси – компоненти природи, які використовуються (або можуть бути використані) за такого рівня розвитку виробничих сил для забезпечення потреб суспільства і суспільного розвитку. П.р. є складовою частиною національного багатства країни. П.р., видобуті з природного середовища, переходять у розряд природної сировини.

Природоохоронні заходи – комплекс заходів, що передбачаються під час розробки водогосподарських (меліоративних) проектів для оптимального використання природних ресурсів, виключення або зведення до мінімуму можливих екологічних наслідків водогосподарських об’єктів (меліорація).

Природокористування – задоволення потреб суспільства в елементах природи, може бути прямим і непрямим. Прямим називається безпосереднє використання ресурсів як сировини, простору і джерел енергії.

Природокористувачі – суб’єкти господарської діяльності, які викидають в атмосферу і у водні об’єкти забруднювальні речовини, розміщують відходи і здійснюють інші шкідливі дії.

Р

Регенерація – відновлення організмом втрачених чи ушкоджених органів і тканин.

Рейд – ділянка акваторії, захищена від сильного хвилювання, де судна можуть стояти на якорях в очікуванні дозволу на підхід до причалів або на відхід з порту.

Рекультивація – штучне відновлення ґрунтового і рослинного покриву після його техногенного порушення.

Рекреація – відпочинок, відновлення сил людини, втрачених у процесі праці. В багатьох країнах рекреаційне обслуговування – суттєва галузь економіки.

Рекреаційні ресурси – сукупність природних ресурсів (клімат, ландшафти, пам'ятники культури тощо), яка визначає умови (можливості) відпочинку за межами постійного житла.

Ресурсозбереження – регульований процес ефективного використання сировини із забезпеченням охорони навколишнього середовища на основі впровадження досягнень науково-технічного прогресу, оптимізації господарських зв'язків і відповідного економічного стимулювання в усіх галузях економіки і виробничих ланках.

Ринкова екологічна інфраструктура – комплекс бірж природних ресурсів і об'єктів, екологічних послуг, комерційних екологічних банків, центрів екологічного маркетингу, менеджменту, аудиту тощо.

С

Самоочищення (води, ґрунту тощо) – ліквідація забруднень природними факторами (живими організмами й елементами неживої природи).

Санітарно-захисна зона – частина території навколо підприємства, що відділяє його від населеного пункту.

Сель – короткочасний бурхливий грязьовий або грязекам'яний повеневий і руйнівний потік у річищах гірських річок, що несе з водою багато глини, піску, валунів, кам'яних брил.

Середовище проживання людини – сукупність абіотичних і біотичних умов життя для людини як біологічного організму.

Система інформаційного забезпечення – сукупність способів і засобів, які забезпечують збирання, зберігання, обробку та надання інформації про стан навколишнього середовища і реалізації запланованих програм. Має декілька видів класифікації за сутністю, джерелами даних, способами обробки і перевірки.

Системний аналіз – це сукупність методологічних і практичних прийомів, які використовуються для підготовки і обґрунтування рішень стосовно складних проблем соціального, економічного, технічного, політичного та іншого характеру.

Сировина (природна) – та частина природних ресурсів, яку можна використовувати у визначених технічних, економічних і соціальних цілях. Значення різних видів сировини для промисловості визначається рівнем розвитку суспільства.

Смог – аерозоль, до складу якого входять дим, туман і пил; С. це забруднення атмосфери промислових центрів, що утворюється внаслідок надходження в атмосферу пилу, диму, вихлипних газів, сажі та інших промислових викидів. Розрізняють хімічний смог лос-анджелеського типу і вологий смог лондонського типу.

Соціальний результат природоохоронних заходів – покращання фізичного стану населення і зменшення захворюваності, збільшення тривалості життя, покращання умов праці та відпочинку, додержання екологічної рівноваги, збереження естетичних цінностей природних ландшафтів, пам'яток природи, заповідних зон, створення умов для зростання творчого потенціалу особистості і розвитку культури.

Сорбент – речовина, здатна активно поглинати газоподібні, рідкі чи тверді речовини.

Стабільність біосфери – здатність біосфери протистояти зовнішнім і внутрішнім збуренням, включаючи антропогенні впливи.

Стійкість довкілля до техногенного навантаження – здатність природних систем (екосистем) під дією зовнішніх факторів зберігати набуту ними структуру і характер функціонування; складовими стійкості довкілля є: метеорологічний потенціал атмосфери, стійкість водних об'єктів, стійкість ґрунтів і біотичний потенціал.

Стічні води – води, забруднені побутовими і виробничими відходами. Усуваються з території населених місць і промислових підприємств системами каналізації.

Стихійне лихо – руйнівне природне і (або) природно-антропогенне явище, в результаті якого виникають загрози життю або здоров'ю людей, руйнуються матеріальні цінності та елементи навколишнього природного середовища.

Т

Теплохід – судно, що приводиться в рух двигуном внутрішнього згоряння, це найбільш поширений в наш час тип самохідного судна.

Техносфера – частина біосфери, в якій природні екосистеми перетворені людиною в техногенні або природно-техногенні комплекси шляхом прямого або опосередкованого впливу інформаційно-технічних засобів.

Техногенез – процес зміни природних комплексів і природних умов під дією технічної і технологічної діяльності людини, наслідком якої є порушення біотичного кругообігу речовин і природної рівноваги екологічних систем. Початком техногенезу можна вважати відкриття людиною вогню як джерела енергії.

Токсини – сполуки бактеріального, рослинного або тваринного походження, які в разі потрапляння в організм людини або тварини спричиняють їх захворювання чи загибель. Містяться в отруті змій, павуків, скорпіонів.

Трансграничне забруднення – розповсюдження забруднювальних речовин з повітряними і водними потоками на великі відстані за межі кордонів країн, на території яких знаходяться джерела забруднення.

Турбохід – судно, що приводиться в рух паровою чи газовою турбіною. Як паливо використовується мазут.

У

Урбанізація – процес збільшення кількості і розмірів міст і зростання їхньої ролі в житті людства.

Урбогенні градієнти середовища – градієнти середовища міської флори і фауни.

Урбоекологія – наука, що досліджує взаємодію інфраструктури міста та його мешканців з навколишнім середовищем.

Управління охороною навколишнього середовища – забезпечення норм і вимог, що обмежують шкідливу дію процесів виробництва і продукції, яка випускається, на навколишнє середовище, та забезпечують її раціональне використання.

Утилізація відходів – залучення відходів у нові технологічні цикли або використання їх у корисних цілях.

Ф

Фактори абіотичні – сукупність неорганічних умов мешкання організму. Поділяються на хімічні (склад атмосфери, вміст у ній різних домішок, склад морських та прісних вод, донних відкладень, ґрунтів) і фізичні (температура повітря, води, ґрунту, барометричний тиск, переважний напрямок вітру, течія, інсоляція, характер субстрату, радіаційний фон та ін.).

Фактори антропогенні – сукупність факторів, що виникають як результат життєдіяльності людини.

Фактори біотичні – сукупність факторів, що виникають в результаті життєдіяльності живих організмів, які впливають на інші організми, тобто можуть служити для них їжею, бути середовищем мешкання (наприклад, хазяїн для паразита), сприяти розмноженню (наприклад, комахи-опилювачі – для квіткових рослин), завдавати хімічного, механічного та іншого впливу.

Фактор екологічний – будь-який елемент середовища, здатний виявляти прямий чи опосередкований вплив на живі організми хоча б протягом однієї фази їх розвитку.

Фактор летальний – фактор, який призводить до загибелі організму.

ФАО – організація ООН із продуктів і сільського господарства; заснована в 1945 р. (Квебек, резиденція в Римі). Задачі – надавати технічну допомогу розвинутим країнам, удосконалювати сільськогосподарське виробництво і розподіл виробничої продукції.

Фауна – еволюційно-історично складена сукупність усіх видів тварин, які розповсюджені на певній території.

Ферменти – це речовини, які покращують процеси окиснення жирів і вуглеводів у живих організмах.

Фізичне забруднення – пов'язане зі зміною фізичних, температурно-енергетичних, хвильових і радіаційних параметрів зовнішнього середовища.

Флора – еволюційно-історично складена сукупність видів рослин, які розповсюджені на певній території.

Флуктуація – випадкове відхилення будь-якої величини від її середнього значення.

Фон природний – будь-яке випромінювання з космосу та природних радіонуклідів, що знаходяться на Землі.

Х

„Хвостосховище” – замкнутий чи напівзамкнений басейн для збереження відходів збагачення корисних копалин – „хвостів”.

Хімічне споживання кисню (ХСК) – показник, який означає кількість кисню, що була витрачена на окиснення органічної речовини під впливом сильної діючого окиснювача – біхромату калію.

Ц

Ценоз – загальне поняття для взаємопов'язаних угруповань організмів незалежно від їх розміру.

Цикл виробничий – замкнуте коло виробничих процесів.

Ч

Частинки радіоактивні аерозольні – радіоактивні частинки, що входять до складу повітря, утворюючи з ним аерозолі.

Червоні глини – глибоководні відклади, що вкривають майже 80 млн. км² океанічного дна, також утворюються з еолового і вулканічного пилу, космічних частинок.

Чинник – умова, рушійна сила, причина будь-якого процесу, яка визначає його характер або одну з його основних рис.

Число санітарне – результат від ділення кількості ґрунтового білкового азоту (у мг на 100 г сухого ґрунту) на загальну кількість азоту в ґрунті.

Чорноземи – тип ґрунтів, що характеризуються високим вмістом гумусу (до 6-12% та більше), великою потужністю перегнійно-акумулятивного горизонту та міцною зернисто-грудкуватою структурою.

Ш

Шкода від забруднення середовища – фактичні та можливі збитки господарства, пов'язані із забрудненням довкілля.

Шум – одна з форм фізичного (хвильового) забруднення.

Шумове забруднення – зростання інтенсивності шуму над природним рівнем.

Шум повітряний – шум, що розповсюджується повітряним шляхом.

Шум структурний – шум, що розповсюджується поверхнями конструкцій.

Ю

ЮНЕСКО – організація ООН з питань освіти, науки і культури, яка існує з 1946 р. Штаб-квартира ЮНЕСКО знаходиться в Парижі. Головний напрям діяльності – участь у рішеннях великих загальнолюдських проблем: мир, розвиток, охорона навколишнього середовища.

Я

Явище – будь-який вияв змін, реакцій, перетворень тощо, які відбуваються в довкіллі.

Ядерна зброя – атомна зброя, сукупність ядерних боєприпасів, засобів їх доставки до цілі та засобів управління. Я.з. відносять до зброї масового враження та володіє великою руйнівною силою.

Ядерне випромінювання – потоки частинок та гамма-квантів, що утворюються за ядерних перетворень (ядерних реакцій синтезу, радіоактивного розпаду).

Ядерний паливний цикл – комплекс виробничих процесів виготовлення, експлуатації, транспортування, утилізації радіоактивних матеріалів. Основні операції циклу видобуток та переробка уранової руди, збагачення ядерного палива, виробництво твелів, переробка відпрацьованого палива, переробка та поховання ядерних відходів та транспортування радіоактивних матеріалів.

Ядерний вибух – атомний вибух, потужний вибух, спричинений вивільненням ядерної енергії під час ланцюгової ядерної реакції поділу важких ядер (^{235}U або ^{239}Pu).

Ядерні відходи – речовини і матеріали, що стали радіоактивними внаслідок функціонування ядерного паливного циклу, не підлягають подальшому використанню і потребують довічної герметичної ізоляції. Ядерні відходи бувають твердими, рідкими, пилогазоподібними і такими, що містять природні й штучні радіонукліди. За потужністю випромінювання бувають низько- та високоактивними.

Якість води – характеристика складу та властивостей води, яка визначає її придатність для конкретних цілей використання.

Якість повітря – рівень потреби його людині.

Якість ґрунту – характеристика складу і властивостей ґрунту, яка визначає її придатність для конкретних цілей використання.

Якість середовища – ступінь відповідності природних умов потребам людей та інших живих організмів.

РЕКОМЕНДОВАНА ЛІТЕРАТУРА

1. Екологічне законодавство України : у 2 кн. – К. : Юрінком Інтер, 1998. – . –
Кн. 1. – 1998. – 704 с.
Кн. 2. – 1998. – 504 с.
2. Закон України “Про охорону навколишнього природного середовища”. – К., 1991.
3. Акімова Т. А. Екологія / Т. А. Акімова, В. В. Хаскин. – М. : ЮНИТИ, 1998. – 445 с.
4. Апостолук С. О. Промислова екологія : навч. посіб. / С. О. Апостолук, В. С. Джигирей, А. С. Апостолук. – К. : Знання, 2005. – 474 с.
5. Бадьин Г. М. Технологія строительного виробництва : [учеб. для вузов] / Г. М. Бадьин, А. В. Мещанинова. – Л. : Стройиздат, 1987. – 606 с.
6. Багмет В. П. Військова екологія : навч. посіб. / В. П. Багмет, А. П. Войцицький. – Житомир : ДАУ, 2004. – 155 с.
7. Бакка М. Т. Екологія гірничого виробництва : навч. посіб. / М. Т. Бакка, І. Л. Гуменик, В. С. Редчиць. – Житомир : ЖДТУ, 2004. – 307 с.
8. Білявський Г. О. Основи екології : підручник / Г. О. Білявський, Р. С. Фурдуй, І. Ю. Костіков. – К. : Либідь, 2004.
9. Богданович В. Ю. Конфликты и войны после распада СРСР / В. Ю. Богданович, А. Я. Маначинський, С. Г. Бутейко. – Житомир : Полесьє, 2006. – 404 с.
10. Войцицький А. П. Нормування антропогенного навантаження на природне середовище : навч. посіб. / А. П. Войцицький, С. В. Скрипниченко. – Житомир : ЖТДУ, 2007. – 201 с.
11. Гідросфера. Правила контролю складу і властивостей стічних та технологічних вод : КНД 2-11.1.2.008-94. – [Наказ від 28.12.94 № 125].
12. Гірс О. А. Лісовпорядкування : підручник / О. А. Гірс, Б. І. Новак, С. М. Кашпор. – К. : Арістей, 2004. – 384 с.
13. Грунти. Фізико-хімія ґрунтів. Терміни та визначення. : ДСТУ 3980-2000. – [Чинний від 01.06.2001].

14. Джигирей В. С. Екологія та охорона навколишнього природного середовища : навч. посіб. / В. С. Джигирей. – К. : Знання, 2002. – 203 с.

15. Джигирей В. С. Основи екології та охорона навколишнього природного середовища : навч. посіб. / В. С. Джигирей, В. М. Сторожук, Р. А. Яцюк. – Львів : Афіша, 2004. – 272 с.

16. Драганов Б. Х. Теплоенергетичні установки і системи в сільському господарстві / Б. Х. Драганов, О. Ф. Буляндра, А. В. Міщенко – К. : Урожай, 1995. – 223 с.

17. Добровольський В. В. Екологічні знання : навч. посіб. / В. В. Добровольський. – К. : Професіонал, 2005. – 304 с.

18. Запольський А. К. Водопостачання, водовідведення та якість води : підручник / А. К. Запольський. – К. : Вища шк., 2005. – 671 с.

19. Жидецький В. Ц. Основи охорони праці : підручник / В. Ц. Жидецький. – Львів : Афіша, 2002. – 320 с.

20. Екологія, основи теорії і практикум : навч. посіб. / [Потіш А. Ф., Медвідь В. Г., Гвоздецький О. Г., Козак З. Я.]. – Львів : Новий світ, 2000; Магнолія плюс, 2003. – 296 с.

21. Єрмолаєв С. О. Експлуатація енергообладнання та засобів автоматизації в системі АПК : підручник / С. О. Єрмолаєв, В. О. Мунтян, В. Ф. Яковлев. – К. : Мета, 2003. – 543 с.

22. Інженерна екологія. Основи техноекології : навч. посіб. / [Шелудченко Б. А., Малиновський А. С., Зосимович М. В. та ін.]. – Житомир : Волинь, 1999. – . –

Ч.І. – 2009. – 216 с.

23. Иванов Б.А. Инженерная экология / Б.А. Иванов. – Л., 1989.

24. Клименко Л. П. Техноекологія : навч. посіб. / Л.П. Клименко. – Одеса : Фонд Екопринт; Сімферополь : Таврія, 2000. – 542 с.

25. Клименко М. О. Моніторинг довкілля : підручник / М. О. Клименко, А. М. Прищеп, Н. М. Вознюк. – К. : Академія, 2005. – 359 с.

26. Константинов М. П. Радіаційна безпека : навч. посіб. / М. П. Константинов, О. А. Журбенко. – Суми : Ун-ська книга, 2003. – 151 с.

27. Кравченко В. С. Водопостачання та каналізація : підручник / В. С. Кравченко. – К. : Кондор, 2003. – 288 с.

-
28. Кобернік С. Г. Географія : навч.-метод. посіб. / С. Г. Кобернік, Р. Р. Коваленко. – К. : Літера ЛТД, 2005. – 480 с.
29. Комар А. Г. Строительные материалы и изделия : учебник / А. Г. Комар. – М. : Высш. шк., 1988. – 527с.
30. Куценко О. М. Агроекологія : підручник / О. М. Куценко, В. М. Писаренко – К. : Урожай, 1995 – 254 с.
31. Мельник Л. Г. Екологічна економіка / Л. Г. Мельник. – Суми : Ун-ська книга, 2003. – 348 с.
32. Николайкин Н. И. Екологія : учеб. для вузов / Н. И. Николайкин, Н. Е. Николайкина, О. П. Мелехова. – [4-е изд. испр. и доп.]. – М. : Дрофа, 2005.– 662 с.
33. Основы екології та екологічного права : навч. посіб. / [Бойчук Ю. Д., Шульга М. В., Цалін Д. С., Дем'яненко В. І.]. – [2-ге вид., випр. і допов.]. – Суми : Ун-ська книга, 2005. – 368 с.
34. Основы металлургійного виробництва металів і сплавів : підручник / [Чернега Д. Ф., Богушевський В. С., Готвянський Ю. Я. та ін.]. – К. : Вища шк., 2006. – 503 с.
35. Охрана природы. Атмосфера. Общие требования к методам определения загрязняющих веществ : ГОСТ 17.2.4.02-81.– [Действителен от 01.07.1982]. – М. : Госстандарт СССР.
36. Передельский Л. В. Строительная екологія : учеб. пособ. / Л. В. Передельский, О. Е. Приходченко. – Ростов-на-Дону : Феникс, 2003. – 315 с.
37. Письменов В. Н. Механізація приготування і використання гною / В. Н. Письменов, Г. В. Горновесов. – К. : Урожай, 1975 – 142 с.
38. Поляков А. Н. Макроэкологія / А. Н. Поляков. – Ижевск, 2003.
39. Реймерс Н. Ф. Экология: теория, принципы, гипотезы / Н. Ф. Реймерс. – М. : Молодая гвардия, 1994.
40. Романенко І. С. Екологічний стан та методи його моніторингу : навч. посіб. / І. С. Романенко, А. І. Сбитнев, С. Г. Бутейко. – К., 2006. – 560 с.
41. Санитарные нормы допустимых концентраций химических соединений в почве (ПДК) : СанПин 42-128-4433-87.
42. Сафранов Т. А. Екологічні основи природокористування : навч. посіб. / Т. А. Сафранов. – Львів : Новий світ, 2000, 2003. – 247 с.
43. Свириденко В. Е. Побічне користування лісом : навч. посіб. / В. Е. Свириденко. – К., 2002. – 240 с.

-
44. Сухарев С. М. Техноекологія та охорона навколишнього середовища : навч. посіб. / С. М. Сухарев, С. Ю. Чудак, О. Ю. Сухарева. – Львів : Новий світ, 2004. – 254 с.
45. Тарасова В. В. Метрологія, стандартизація і сертифікація : підручник / В. В. Тарасова, А. С. Малиновський, М. Ф. Рибак. – К. : Центр навч. літ-ри, 2006. – 267 с.
46. Техноекологія : навч. посіб. / [Масікевич Ю. Г., Гринь Г. І., Солодкий В. Д. та ін.]. – Чернівці : Зелена Буковина, 2006. – 192 с.
47. Техноекологія / [Удод В. М., Трофімович В. В., Волошкіна О. С., Трофимчук О. М.]. – К. : КНУБА, 2007. – 192 с.
48. Фізико-хімічні основи технології очищення стічних вод : підручник / [Запольський А. К., Мешкова-Клименко Н. А., Астрелін І. М. та ін.]. – К. : Лібра, 2000. – 552 с.
49. Хван Т. А. Промышленная экология : учеб. пособ. / Т. А. Хван. – Ростов-на Дону : Феникс, 2003. – 320 с.
50. Хвесик М. А. Эколого-экономические проблемы охраны и воспроизводства водных ресурсов в условиях интенсивного техногенного воздействия (на примере Украины) / М. А. Хвесик. – К., 1992.
51. Хімія та екологія атмосфери : навч. посіб. / [Федишин Б. М., Борисюк Б. В., Вовк М. В. та ін.]. – К. : Алетра, 2003. – 272 с.
52. Черевко Г. В. Економіка природокористування / Г. В. Черевко, М. І. Яцків. – Львів : Світ, 1995. – 208 с.
53. Чумак М. Г. Матеріали та технологія машинобудування: підручник / М. Г. Чумак. – К. : Либідь, 2002. – 266 с.
54. Шевчук В. Я. Екологічне управління : підручник / В. Я. Шевчук, Ю. М. Саталкін, Г. О. Білявський – К. : Либідь, 2004. – 429 с.
55. Ягупов Б. А. Строительное дело : учебник / Б. А. Ягупов. – М. : Стройиздат, 1988. – 367 с.

ДОДАТКИ

Додаток 1

Ефект сумації забруднювальних речовин повітря

Ефект сумації мають	
ацетон, акролеїн, фталевий ангідрид; ацетон та фенол; ацетон та ацетофенол; ацетон, фурфурол, формальдегід, фенол; ацетальдегід та вінілацетат; аерозолі п'ятиокису ванадію та оксидів марганцю; аерозолі п'ятиокису ванадію та сірчистий ангідрид; аерозолі п'ятиокису ванадію та триокису хрому; бензол та ацетофенол; вольфрамовий та сірчистий ангідриди; гексахлоран та фазолон; ізобутелілкарбінол та диметилвінілкаріол; метилгідропіран та метилентетрагідропірен; циклогексан та бензол; етилен, пропілен, бутилен, амілен.	озон, двооксид азоту, формальдегід; оксид вуглецю, двоокис азоту, формальдегід, гексан; сірчистий ангідрид та аерозоль сірчаної кислоти; сірчистий ангідрид та нікель металевий; сірчистий ангідрид та сірководень; сірчистий ангідрид та двооксид азоту; сірчистий ангідрид та окис вуглецю, пил конверторного виробництва; сірчистий ангідрид та фенол; сірчистий ангідрид та фтористий водень; сірчаний та сірчистий ангідриди, аміак та оксиди азоту; сильні мінеральні кислоти (сірчана, соляна та азотна); фенол та ацетофенол; фурфурол, метиловий та етиловий спирти

Джерела техногенних емісій та вплив на довкілля¹

520

Галузь діяльності людини	Необхідні природні ресурси	Джерела забруднення і впливу на довкілля	Вплив на довкілля	Шляхи захисту довкілля
Нафтова та газова промисловість	<p>Нафта: з легкої нафти – бензин та гас; з важкої – мастильні матеріали, дизельне паливо, бітум, мазут. Теплотворна здатність – 49,3 МДж/кг.</p> <p>Газ: попутній та природний складається з вуглеводів з домішками азоту, вуглекислого газу, сірководню, аргону, гелію. Теплотворна здатність – 41,8 МДж/м³.</p>	<ol style="list-style-type: none"> 1. Нафтодобувна (бурові платформи) і нафтопереробна промисловість (газові викиди під час добування та переробки нафтопродуктів). 2. Транспортування нафти – нафтопроводи, танкерний флот (стічні води – ГДК нафтопродуктів у воді 0,005 мг/дм³). 3. Транспортування газу – газопроводи і газоперекладувальні станції. 4. Нафто- і газосховища. 	<ol style="list-style-type: none"> 1. Витікання нафти під час видобування та транспортування на земну та водну поверхню. 2. Під час спалювання нафти і газу в атмосферу викидається велика кількість сажі, часток палива, що не згоріли, оксидів вуглецю, азоту, сірчистого ангідриду та інших шкідливих речовин: – оксид сірки → кислотні дощі; – діоксид вуглецю → парниковий ефект. <p>ГДК: СО – 3 г/м³, SO³ – 0,5 г/м³, оксидів азоту до 0,08 г/м³, нетоксичного пилу до 0,5 г/м³, сажі – 0,15 г/м³.</p>	<ol style="list-style-type: none"> 1. Під час розливу нафти на воді – застосування спеціальних суден для збору нафти з використанням біотехнологій. 2. Під час розливів на поверхні землі – застосування спеціальних технологій рекультивациі ґрунтів. 3. Для захисту атмосфери – застосування сучасних технологій очищення газів; гідрознесірчування нафти; підвищення к.к.д. енергетичних установок; 4. Для захисту атмосферного повітря – гідрознесірчування нафти.

¹ Таблицю складено за схемою і з урахуванням матеріалів навчального посібника Техноекологія / Удод В. М., Трофімович В. В., Волошкіна О. С., Трофимчук О. М. – К. : КНУБА, 2004. – 192 с.

Галузь діяльності людини	Необхідні природні ресурси	Джерела забруднення і впливу на довкілля	Вплив на довкілля	Шляхи захисту довкілля
Видобувна промисловість	Території кар'єрів і шахт. Мінерально-сировинні ресурси.	<ol style="list-style-type: none"> 1. Бурові, розкривні та видобувні роботи. 2. Переміщення і складування у відвали порожніх порід. 3. Виймання, завантаження і транспортування сировини та породи. 4. Транспортування корисних копалин та пустих порід. 5. Шламовідвали. 	<ol style="list-style-type: none"> 1. Геохімічні порушення навколишнього середовища (зміни природної структури гірського масиву, рельєфу місцевості, поверхневого шару землі, ґрунтів, у тому числі вирубування лісів, деформація поверхні). 2. Гідрогеологічні зміни довкілля (зміни запасів, режиму руху, якості та рівня ґрунтових вод, водного режиму ґрунтів, винесення у річки та водойми шкідливих речовин з надр землі). 3. Хімічні зміни складу і властивостей атмосфери і гідросфери. 4. Фізико-механічні зміни – забруднення повітря, його підігрів; зміна властивостей ґрунтового покриву. 5. Шумове та вібрація забруднення, викиди породи під час вибухів. 	<ol style="list-style-type: none"> 1. Рекультивація земель після проведення гірничих робіт. 2. Для проведення геолого-розвідувального буріння потрібно використовувати герметичні покриття, утилізувати стічні води, а буровий шлам направляти у шламовідвали. 3. Контроль за охороною підземних вод від виснаження та забруднення, вивчення їх режиму, розвитку екзогенних геологічних процесів. 4. Залучення прогресивних технологічних схем переробки та збагачення корисних копалин. 5. Ресурсозбереження.

Галузь діяльності людини	Необхідні природні ресурси	Джерела забруднення і впливу на довкілля	Вплив на довкілля	Шляхи захисту довкілля
Вугільна промисловість	Території кар'єрів і шахт. Вугілля кам'яне, буре і антрацитове;	<ol style="list-style-type: none"> 1. Бурові, розкривні та видобувні роботи. 2. Переміщення і складування у відвали порожніх порід. 3. Виймання, завантаження і транспортування вугілля та породи. 5. Виробництво синтетичних палив з вугілля. 6. Шахтні гази (метан) 7. Під час розробки корисних копалин відкритим і підземним способом. 	<ol style="list-style-type: none"> 1. За відкритого способу видобування вугілля виводяться тисячі гектарів порожньої породи. У середньому видобуток 1 млн. т вугілля відкритим способом супроводжується знищенням 20 га природних угідь, а видобуток такої ж кількості вугілля шахтним способом – лише 5 га. 2. Геохімічні та геологічні порушення навколишнього середовища (зміни природної структури гірського масиву, рельєфу місцевості, поверхневого шару землі, вирубування лісів, деформація поверхні, породо- та шламосховища, рови). Змінюються ландшафти величезних територій. 3. Руїнування придатних для сільськогосподарського використання земель. 4. Шумове та вібраційне забруднення. 	<ol style="list-style-type: none"> 1. Підземна газифікація вугілля. 2. Транспортування вугілля з використанням пневматичних трубопроводів. 4. Створення комплексів: вугільна шахта-електростанція, електроенергія, від яких передається на далекі відстані лініями електропередач високої напруги. 5. Вдосконалення технології використання вугілля: спалювання вугілля в "киплячому шарі" (досягається термічний к.к.д. – 78-95%) – що забезпечує уловлення і видалення SO₂ в самому "киплячому шарі" в процесі спалювання. 6. Рекультивация земель після проведення гірничих робіт.

Галузь діяльності людини	Необхідні природні ресурси	Джерела забруднення і впливу на довкілля	Вплив на довкілля	Шляхи захисту довкілля
Металургійний комплекс (виробництво чавуну і сталі)	1. Залізні і марганцеві руди; 2. Кам'яновугільний кокс, природний газ, мазут, вода; 3. Формувальні матеріали; 2. Вогнестійка сировина і флюси	1. Чавуноплавильні агрегати. 2. Доменні цехи (вентиляційні гази, брукхт та відходи, стічні води); 3. Коксохімічне, агломераційне, сталеплавильне виробництво.	1. Забруднення атмосфери коксовим та доменним газами, пилом; 2. Забруднення прилеглих територій шлаками і шламами; 3. Забруднення гідросфери стічними водами. 4. Забруднення атмосфери CO, CO ₂ , SO ₃ , SO ₄ , H ₂ S, MO ₂ , аерозолями сірчаної кислоти. 5. Навколо металургійних заводів формуються своєрідні техногенні дільниці, в утвореннях яких (грунті, снігу, воді, рослинності) міститься широкий набір шкідливих речовин, у тому числі свинець та ртуть.	1. Впровадження сучасних технологічних процесів виробництва чавуну і сталі; 2. Більш якісне очищення від забруднень викидів і скидань; 6. Більш повна утилізація відходів сталеплавильного виробництва; 7. Рекультивація шламовідвалів і хвостосховищ.

Галузь діяльності людини	Необхідні природні ресурси	Джерела забруднення і впливу на довкілля	Вплив на довкілля	Шляхи захисту довкілля
Електроенергетика (теплові електростанції)	<ol style="list-style-type: none"> 1. Території станцій. 2. Вугілля (частка у структурі енергоресурсів – 32-34%): – вугілля кам'яне, антрацитове і буре (теплота згоряння – 24 МДж/кг); 3. Деревина, дрова (теплота згоряння – 2,5-7,1 МДж/дм³); 4. Природний газ (теплота згоряння – 32,7 МДж/ м³); 5. Мазут (теплота згоряння – 38-42 МДж/кг); 6. Сланці; вода. 	<p>Електростанції, теплоцентралі, котлоагрегати, ставки-охолоджувачі.</p> <p>Всі стадії використання палива в системах отримання, перетворення та передачі енергії.</p>	<ol style="list-style-type: none"> 1. Розсіювання теплоти в навколишнє середовище . 2. Зола та шлаки утворюють золо- та шлаковідвали на поверхні землі. 3. Викиди в місцях складування палива під час його транспортування. 4. Виділення продуктів окиснення під час згоряння палива. 5. Під час промивання поверхонь нагріву котлоагрегатів утворюються розчини соляної кислоти, натрію, аміаку, солей амонію, заліза та ін. речовини. 6. Викиди теплоти із зворотними водами ведуть до тимчасового підвищення температури водних об'єктів: зміни гідрологічного режиму та умов льодоставу; до заростання водойм водоростями; порушення кисневого балансу. 7. ТЕС (потужність 100 МВт), що працює на вугіллі, дає викиди: 5000 т/р SO₂, 10000 т/р NO₂, на землі утворюється 400000 т/р золи. 	<ol style="list-style-type: none"> 1.Замкнені цикли водокористування. 2.Розсіювання шкідливих домішок в атмосфері за допомогою високих труб; 3.Розбавлення відпрацьованих вод у природних водоймах. 4.Вдосконалення технологій виробництва електроенергії. 5.Заміна вугілля на газ. 6.Використання палив з меншим вмістом сірки. 7.Створення системи гідрозоловидалення. Утилізація золи та шлаків. 8.Очищення димових газів від золи в мокрих циклонах та електрофільтрах. 9.Зниження викидів в атмосферу діоксиду сірки, та оксидів азоту. 10. Охолодження конденсаторів турбін. 12. Очищення стічних вод.

Галузь діяльності людини	Необхідні природні ресурси	Джерела забруднення і впливу на довкілля	Вплив на довкілля	Шляхи захисту довкілля
Електроенергетика (атомні електростанції)	1. Території станцій. 2. Ядерне паливо: уран (235), уран (233), плутоній (239).	1. Підприємства збагачення урану в районах його добування. 2. Електростанції, ставки-охолоджувачі, теплоцентралі, котлоагрегати.	1. Основний фактор забруднення – радіоактивність. 2. Безконтрольне поширення радіаційного забруднення під час аварій на АЕС. 3. Теплове забруднення гідросфери. 4. Радіоактивні відходи. 5. Скид охолоджувальної води ядерних енергетичних станцій може негативно впливати на водні об'єкти.	1. Для того, щоб уранове паливо та радіоактивні продукти поділу не потрапили в НПС і не впливали на людину, його захоронують у спеціальних місцях з нержавіючої сталі. 2. Використання реакторів-розмножувачів дає змогу приблизно у 20 разів збільшити ефективність використання ядерного палива. 3. "Теплові" викиди можна використовувати в тепличних, рибних та мікробіологічних господарствах (якщо не перевищено норми радіаційного забруднення). 4. Більш глибока переробка радіоактивних відходів, а також своєчасний демонтаж і захоронення елементів обладнання АЕС.

Галузь діяльності людини	Необхідні природні ресурси	Джерела забруднення і впливу на довкілля	Вплив на довкілля	Шляхи захисту довкілля
Електроенергетика (гідроелектростанції)	Гідроенергетичні ресурси: запаси енергії річкових потоків і водойм, які лежать вище рівня моря.	Греблі, гідротурбіни, штучні водоймища,	<p>1. Наслідки можна поділити на:</p> <ul style="list-style-type: none"> – <i>морфометричні</i> (зміна берегової лінії, перерозподіл глибин, зміна площі водного дзеркала); – <i>гідрофізичні</i> (зміни водності; перерозподіл водного стоку; зміна швидкості течії та гідродинамічного режиму; зміна водообміну і термічного режиму); – <i>гідрохімічні</i> (зміна загальної мінералізації та вмісту іонів; зміна газового режиму; збільшення вмісту органічних речовин; зміни вмісту фосфору та заліза); – <i>токсикоекологічні</i> та <i>радіоекологічні</i> (зміна режиму трансформації та міграції токсикантів і радіонуклідів); – <i>гідробіологічні</i> та <i>біопродуктивні</i> (погіршення умов деградації органіки та самоочищення; порушення балансу продукційно-деградаційних процесів); <p>2. Вплив на рельєф, клімат, господарську діяльність людини в районах затоплення</p>	<p>1. Обґрунтування раціонального місця розташування греблі.</p> <p>2. Перехід на альтернативні джерела енергії.</p>

Продовження додатка 2

Галузь діяльності людини	Необхідні природні ресурси	Джерела забруднення і впливу на довкілля	Вплив на довкілля	Шляхи захисту довкілля
Промисловість будівельних матеріалів та будівельна індустрія	1. Корисні копалини: магнезит, доломіт, кварцовий пісок, кремній, польові шпати, вогнестійкі глини, кварцити, силіманіт, фосфорні руди, бентонітові глини. 2. Території заводів і будівельних майданчиків. 3. Вода, повітря.	1. Технологічні процеси трансформації сировини (випалювання, збагачення, флотація тощо); 2. Заводи будівельних матеріалів; 3. Заводи залізобетонних виробів; 4. Процеси транспортування, завантаження і розвантаження будівельних матеріалів; 5. Будівельні майданчики.	1. Забруднення навколишнього середовища пилом, парами будівельних розчинів, зварювальними газами та аерозолями. 2. Забруднення навколишнього середовища відходами будівельних матеріалів.	1. Вдосконалення виробничих процесів. 2. Використання сучасних очисних споруд. 3. Оптимізація процесів транспортування, розміщення сировини і відходів.

Галузь діяльності людини	Необхідні природні ресурси	Джерела забруднення і впливу на довкілля	Вплив на довкілля	Шляхи захисту довкілля
Лісова, дерево-обробна та целюлозно-паперова промисловість. Хімічна промисловість	1. Сировина, повітря, вода та електроенергія; 2. Корисні копалини, с.-г. сировина; 4. Вторинні продукти промислової переробки, 5. Синтетичні хімічні матеріали.	1. Процеси перетворення деревини в пульпу і виробництва паперу. 2. Викиди в атмосферу крафт-процесу (приготування пульпи). 4. Регенераційні печі, система автоклава, випарні системи, печі випалу вапняку, промивна система, системи скисання лугу, резервуар для розчинення розплаву, система віддуву конденсату. 5. Виробництво пульпи сульфітним способом: автоклави, ями для видування і резервуари для вивантаження, промивачі і сита, випарні апарати, регенераційні системи. 6. Викиди та скидання речовин в атмосферу та поверхневі води. 7. Неправильне зберігання сировини, продукції, твердих відходів.	1. Викиди в атмосферу від крафт-процесу містять газоподібні і дисперсні матеріали. 2. Викиди під час виробництва пульпи сульфітним методом (SO ₂ , тверді частинки тощо). 3. Стічні води, які утворюються на різних етапах виробництва. 5. Винесення токсичних речовин у навколишнє середовище призводить до масових уражень населення та біоти. 6. Забруднення поверхневих та підземних вод,	1. Виключення або скорочення джерел забруднення за рахунок використання сучасних технологій. 2. Очистка забрудненого повітря і стічних вод з використанням сучасних методів знешкодження. 3. Налаштування систем уловлювання. 4. Оздоровчі заходи: запобігання забрудненню повітря токсичними газами та пилом, захист працівників від травм і отруєнь, зменшення залишкового тепловиділення, а також потрапляння токсинів у навколишнє середовище. 5. Штучна вентиляція з фільтрами, індивідуальні засоби захисту, подвійна система водозабезпечення (захист людей на виробництві).

Галузь діяльності людини	Необхідні природні ресурси	Джерела забруднення і впливу на довкілля	Вплив на довкілля	Шляхи захисту довкілля
Авіаційний транспорт	1. Території аеропортів і злітно-посадкових смуг. 2. Рідке паливо, мастильні матеріали. 3. Повітряний простір.	Аеропорти, авіаційні двигуни, наземні енергетичні установки. Авіаремонтні підприємства.	1. Головна маса відпрацьованих газів викидається повітряними суднами безпосередньо у повітряному просторі на великій висоті за високої швидкості та турбулентного потоку і лише невелика частка – у безпосередній близькості від аеропортів та населених пунктів. 2. Викиди: оксиди вуглецю, оксид азоту, вуглеводні, сажа. 3. На режимах холостого ходу та під час руху на рульових доріжках і заходу на посадку у відпрацьованих газах суттєво збільшується вміст оксиду вуглецю і вуглеводнів, але зменшується вміст оксиду азоту. 4. Найбільші викиди сажі та диму під час зльоту та набору висоти. 5. Значні території зайняті аеропортами. 6. Шумове і теплове забруднення атмосфери.	1. Підвищення економічності двигунів, створення двигунів з новими конструкціями камери згоряння, системи витискання паливно-повітряної суміші, що подається до камери згоряння, плазмові системи запалювання та більш повне її згоряння. 2. Скорочення витрат палива за рахунок удосконалення методів обслуговування літаків. 3. Зменшення викидів шляхом покращання аеродинамічних якостей та вагою віддачею корпусів повітряних суден. 4. Пошуки нового, більш "чистого" палива (водень, криогенне паливо)

Галузь діяльності людини	Необхідні природні ресурси	Джерела забруднення і впливу на довкілля	Вплив на довкілля	Шляхи захисту довкілля
Водний транспорт	<p>1. Нафтопродукти: бензин, дизельне паливо, мазут, мастильні матеріали.</p> <p>2. Території: водні поверхні річок, озер, морів та океанів.</p>	<p>Морські та річкові судна. Суднові двигуни і енергетичні установки, а також забруднені води, що зливаються за борт з вантажних суден і танкерів.</p>	<p>1. Енергетичні установки суден забруднюють відпрацьованими газами передусім атмосферу, звідки токсичні речовини частково або майже повністю потрапляють у води морів, річок, океанів.</p> <p>2. Нафта і нафтопродукти є основними забруднювачами водного басейну під час роботи водного транспорту. Негативний вплив пов'язаний ще й з тим, що на танкерах, перед кожним наступним завантаженням, як правило, промиваються місткості для видалення решток раніше перевезеного вантажу, Промивна вода скидається за борт.</p> <p>3. Після доставки вантажів нафтові танкери заповнюються баластними водами які також скидаються за борт.</p> <p>4. Розливи нафтопродуктів у разі аварій танкерів.</p>	<p>1. Переведення суден прибережного плавання і портового флоту на природний газ і застосування водню з гібридних акумуляторів до рідкого палива.</p> <p>2. Утилізація випарів вантажів.</p> <p>3. Заборона скидання забруднювальних відходів.</p> <p>4. Очищення промивних і баластних вод.</p> <p>5. Обладнання суден додатковими засобами і установками для утилізації або знешкодження деяких видів відходів, а також для тимчасового накопичення частини відходів з наступним передаванням їх на берег для знешкодження або переробки.</p> <p>6. Розробка нових конструкцій суден.</p>

Галузь діяльності людини	Необхідні природні ресурси	Джерела забруднення і впливу на довкілля	Вплив на довкілля	Шляхи захисту довкілля
Автомобільний та залізничний транспорт	1. Території: автомобільні та залізничні дороги. 2. Нафтопродукти: бензин, дизельне паливо, мазут, мастильні матеріали	1. Двигуни та енергетичні установки, а також ходові частини автомобілів, тракторів, локомотивів. 2. Автомагістралі, залізниці. 3. Автовокзали, автостанції, залізничні вокзали. 4. Автозаправні станції, автомийки, депо.	1. Енергетичні установки забруднюють відпрацьованими газами передусім атмосферу, звідки токсичні речовини потрапляють у води морів, річок, океанів. 2. Забруднення фітоценозів поблизу доріг важкими металами і бенз(а)піреном, яке трофічними ланцюгами потрапляє в організми тварин і людини. 3. Руїнування місць проживання тварин і перешкоди мігруючим видам (автомобільні дороги і залізниці перетинають міграційні шляхи). 4. Шумове і теплове забруднення атмосфери (системи вихлипу, тертя шин з дорогою).	1. Зниження токсичності відпрацьованих газів (газотурбінні двигуни, двигуни Стерлінга, гібридні та електричні силові агрегати тощо). 2. Застосування пристроїв очищення та нейтралізації відпрацьованих газів (каталізатори, фільтри). 3. Використання альтернативного палива (водень, спирт, природний газ). 4. Законодавчо-податкова політика (нормативи і процедури контролю за технічним станом, організації транспортних потоків, поліпшення умов руху). 5. Створення шумозахисних смуг і валів, звукопоглинальних дорожніх покриттів тощо).

Галузь діяльності людини	Необхідні природні ресурси	Джерела забруднення і впливу на довкілля	Вплив на довкілля	Шляхи захисту довкілля
Сільське господарство	<ol style="list-style-type: none"> 1. Території суші. 2. Водні акваторії. 3. Мінеральні ресурси: апатити, фосфати тощо. 4. Ґрунти. 5. Водні ресурси. 	<ol style="list-style-type: none"> 1. Двигуни та енергетичні установки. 2. Ходові частини автомобілів, тракторів та сільськогосподарських машин. 3. Засоби хімізації: пестициди, мінеральні добрива. 	<ol style="list-style-type: none"> 1. Двигуни та енергетичні установки забруднюють відпрацьованими газами атмосферу, звідки токсичні речовини потрапляють у ґрунти, води морів, річок, океанів. 2. Забруднення ґрунтів і агроценозів важкими металами, пестицидами, нітратами і нітритами, які трофічними ланцюгами потрапляють в організми тварин і людини. 3. Руїнування місць проживання тварин і перешкоди мігруючим видам (сільськогосподарські угіддя, зайняті ріллею і просапними культурами). 4. Деградаційні процеси в ґрунтах (ущільнення, ерозія, де гуміфікація, декальцинація, закиснення, засолення тощо). 5. Шумове і теплове забруднення атмосфери (системи вихлипу тракторів і вантажівок). 	<ol style="list-style-type: none"> 1. Зниження токсичності відпрацьованих газів (газотурбінні двигуни, гібридні та електричні силові агрегати тощо). 2. Застосування пристроїв очищення та нейтралізації відпрацьованих газів (каталізатори, фільтри). 3. Використання альтернативних технологій у землеробстві і тваринництві, альтернативного палива для техніки (природний газ, водень, спирт). 4. Удосконалення ходових систем тракторів та с.-г. машин.

Навчальне видання

ВОЙЦИЦЬКИЙ Анатолій Павлович
ДУБРОВСЬКИЙ Віталій Петрович
БОГОЛЮБОВ Володимир Миколайович

ТЕХНОЕКОЛОГІЯ

Підручник

Підписано до друку 03.06. 2009. Формат 60x84/16.
Папір офсет. №1. Гарнітура Times New Roman. Друк офс.
Наклад 2000 примірників, Зам. №29

Редакційно-видавничий відділ
Науково-методичного центру аграрної освіти
Київ-151, вул. Смілянська,11
тел. 249-94-04

Фірма "Інтас"