

Міністерство освіти і науки України  
Центральноукраїнський національний технічний  
університет

Кафедра: "Технології машинобудування"

# **ІСТОРІЯ ІНЖЕНЕРНОЇ ДІЯЛЬНОСТІ**

## **МЕТОДИЧНІ ВКАЗІВКИ**

### **до виконання практичних робіт**

з елементами кредитно-трансфертної системи організації  
навчального процесу для студентів спеціальностей 131  
"Прикладна механіка" та 133 "Галузеве машинобудування"

Затверджено на засіданні кафедри  
"Технології машинобудування".  
Протокол № 8 від 13.02.2020 р.

Кропивницький 2020

**Історія інженерної діяльності.** Методичні вказівки до виконання практичних робіт з елементами кредитно-трансфертної системи організації навчального процесу для студентів спеціальностей 131 "Прикладна механіка" та 133 "Галузеве машинобудування" /Укл.: І.І. Павленко, М.О. Годунко, М.О. Сторожук – Кропивницький: ЦНТУ, 2020 – 69 с.

Укладачі: д.т.н. Павленко І.І.,  
к.т.н. Годунко М.О.,  
викл. Сторожук М.О.

Рецензент: к.т.н. Скрипнік О.В.

© Центральноукраїнський національний технічний університет

© Павленко І.І., Годунко М.О., Сторожук М.О

## Вступ

### Шановні першокурсники !

Правильний вибір професії є дуже важливим і відповідальним рішенням у становленні самостійного життя.

Зроблений Вами вибір машинобудівної професії відноситься до найбільш масового виду виробничої діяльності людей, що відкриває перед Вами великі перспективи на майбутнє. Для більш свідомого розуміння цієї професії та наполегливого її освоєння створено ці методичні рекомендації, які розкривають основні віхи її розвитку та масштабність задач, які стоять перед машинобудуванням. Головним фахівцем цієї професії є **інженер**, який є визначальною особою цього напрямку. В сучасній системі вищої освіти це ступені:

- бакалавр;
- спеціаліст;
- магістр.

Задача університету полягає в тому, щоб Ви через **п'ять років** навчання одержали найвищу ступінь машинобудівної освіти.

Слово "**інженер**" походить від латинського ingeniosus, що означає "талановитий, даровитий, той хто щось придумує". В українську мову воно потрапило із французької від слова "ingenieur".

Спеціалісти машинобудівного профілю відрізняються своїм творчим підходом до вирішення різних виробничих задач. А для цього необхідно, щоб ці спеціалісти володіли великою професійною майстерністю, глибокими фундаментальними та спеціальними знаннями, уміли володіти комп'ютерною технікою, глибоко орієнтуватися в значному масиві інформації. Без таких якостей неможливо уявити собі спеціаліста, тим більш молодого, який матиме перспективи свого розвитку.

## Тема 1. Презентація професії

**Інженер** - це фахівець з вищою технічною освітою. Інженери працюють практично у кожній галузі народного господарства (на заводах і фабриках, на шахтах і будівництвах, в НДІ, у військовій справі, в авіації і на транспорті, в агропромисловому комплексі та ін.).



Вони беруть участь у виробництві всіх матеріальних благ суспільства – від продуктів харчування і товарів повсякденного попиту, до складних обчислювальних машин і космічних ракет. Від сучасних і прогресивних технологій залежить ефективність виробництва і якість продукції, що випускається, на будь-якому підприємстві. **Інженерні професії** – наймасовіші професії висококваліфікованої праці.

**Сучасний інженер** – це фахівець, що володіє високою культурою і обізнаний в сучасній техніці і технології, економіці і організації виробництва, такий, що уміє користуватися науковими методами при вирішенні інженерних завдань, і що володіє здібністю до винахідництва. Конкретні завдання інженерної праці і вимоги професії залежать від того, до якої професійної групи вона належить.

Високий попит професії інженера-технолога на сьогоднішній день пов'язана з активізацією виробничих підприємств в агропромисловому, нафтовидобувному, авіаційно-ракетному, загальномашинобудівному і інших комплексах. В період впровадження інновацій в Україні попит на цих фахівців тільки зростатиме. **Переваги професії:** велика кількість варіантів спеціалізації і областей застосування, масштабність вирішуваних задач та перспектив їх розвитку.

### Перспективи кар'єрного зростання

**Підвищення кваліфікації. Управлінська кар'єра.** З часом, проявляючи ініціативу і творче відношення до роботи,

маючи стаж, досвід роботи і досягнувши вищої кваліфікації, інженер-технолог може претендувати на посаду головного інженера. При виборі такого варіанту кар'єри рекомендується розвивати управлінські навички, освоювати професії менеджера, менеджера проекту. Працюючи інженером-технологом, з часом можна освоювати близькі спеціальності в рамках професії (наприклад, інженер за якістю, інженер-механік і ін.). Можна перейти на роботу в контролюючі зовнішні організації, виконуючи функції експертного контролю.

**Наукова кар'єра.** У інженерних лабораторіях, науково-дослідних освітніх інститутах інженер-технолог може виконати науково-дослідну роботу. У перспективі можна захистити дисертацію, отримати вчений ступінь кандидата, а потім і доктора технічних наук.

**Організація власної справи.** Інженер-технолог з «підприємницькою жилкою», що має досвід впровадження нових видів продукції і навички проектування, може вирішити працювати «на себе». Особливо якщо у нього є ексклюзивні сучасні розробки. Він може почати власний бізнес. При такому варіанті кар'єри рекомендується нарощувати підприємницькі навички і уміння, освоювати такі професії, як підприємець.

## **Тема 2. Історія ВНЗ – ЦНТУ та кафедри «Технології машинобудування»**

Історія нашого університету бере свій початок з квітня 1929 року, коли в м.Зінов'євськ (сучасному м.Кіровограді), в умовах прискореної індустріалізації країни, було створено вечірній робітничий індустріальний інститут сільськогосподарського машинобудування. Інститут розташувався у приміщенні колишнього земського реального училища. Зараз там - коледж Кіровоградського національного технічного університету (рис.1).

Директором новоствореного інституту було призначено С.Г.Воробйова. Інститут готував інженерні кадри для виробництва сільськогосподарських машин із спеціальностей "ливарна справа", "ковальсько-штампувальне виробництво", "обробка дерева" та "механічна обробка". На 1 грудня 1930 року в інституті навчалось

212 студентів. Ще 246 слухачів готувалися на робітничому факультеті.



Рис.1. Приміщення колишнього земського реального училища, де розташовувався Зінов'євський вечірній робітничий інститут сільськогосподарського машинобудування.

В травні 1956 року, згідно з наказом Міністерства вищої і середньої спеціальної освіти СРСР, на базі Кіровоградського технікуму сільськогосподарського машинобудування відбулося нове відродження інституту в якості філіалу Харківського політехнічного інституту з організацією підготовки спеціалістів за денною та вечірньою формами навчання.



Рис.2. Кіровоградській філіал ХПІ (будівля по вул. Орджонікідзе, 5).

9 червня 1967 року за наказом Міністерства вищої і середньої спеціальної освіти України було створено Кіровоградський інститут сільськогосподарського машинобудування.

Результатом плідної роботи колективу Кіровоградського інституту сільськогосподарського машинобудування стала Постанова Кабінету Міністрів України за № 1972 від 14.12.1998 року про реорганізацію нашого навчального закладу у Кіровоградський державний технічний університет.

Ураховуючи загальнодержавне визнання результатів Кіровоградського державного технічного університету, його вагомий внесок у розвиток національної освіти і науки, Президент України, від 5 березня 2004 року, надав університету статус національного.

Не можна не назвати тих керівників, які крок за кроком вели колектив навчального закладу до рівня університету. Це В.І. Даниленко, О.І. Баулін, В.М. Пестунов, В.О. Степанов, Г.Р.Носов, В.Р. Кучеренко, В.О. Кондратець, М.І. Черновол.



Рис.3. Кіровоградський національний технічний університет (КНТУ, 2011р.)

Згідно з наказом Міністерства освіти і науки України №1291 від 27 жовтня 2016 року Кіровоградський національний технічний університет перейменовано на Центральноукраїнський національний технічний університет.

Рис.4. Центральноукраїнський національний технічний університет (ЦНТУ, 2020р.)



Університет має широкі міжнародні зв'язки з навчальними закладами та науковими центрами Болгарії, Швейцарії, Чехії, Бельгії, Куби, Франції, Англії, Німеччини та ін. До навчального процесу залучаються представники Корпусу миру США.

Крім освітньо-професійної діяльності, університет виконує функції науково-методичного центру з питань машинобудування, електроенергетики, екології, автоматики, економіки та ін. Як єдиний у регіоні вищий навчальний заклад, що забезпечує кадрами промисловість і сільське господарство, університет виконує і

координує наукові дослідження в межах регіону, здійснює оперативну перепідготовку фахівців за необхідними напрямками.

Щоб докладніше ознайомитися зі структурою ЦНТУ, його науковою діяльністю, а також дізнатися іншу цікаву інформацію, потрібно зайти на сайт <http://www.kntu.kr.ua>.

**Історія кафедри «Технології машинобудування».** У 1962 році, згідно з наказом Міністерства вищої і середньої освіти України створюється, як самостійна адміністративна одиниця, кафедра "Технологія машинобудування, металорізальні верстати та інструменти", яку очолював протягом 2-х років старший викладач Ю.Т.Щекотіхін. В 1967 році кафедра технології машинобудування, металорізальних верстатів та інструментів розділилася на дві самостійні. Кафедру технології машинобудування очолив доцент С.І.Юшков. З 1975 р. по 1978 р. кафедрою завідував к.т.н., доцент В.В.Гостев. В 1978 році кафедру очолював к.т.н., доцент В.Ф.Начвай, а в 1979 р. - к.т.н., доцент А.І.Валявський. З 1979 р. по 1992 р., та починаючи з 1996р., і по теперішній час, завідує кафедрою професор, д.т.н., І.І.Павленко. З 1992 по 1996 р. кафедру очолював доцент, к.т.н. Ю.М.Коровайченко.

В цілому наукові дослідження викладачів кафедри присвячені розробці прогресивних технологічних процесів, вирішенню питань підвищення продуктивності, якості та ефективності обробки деталей, економії матеріалів та енергії, розробці конструкцій промислових роботів, роторних верстатів, спеціальних передач, елементів гнучкого автоматизованого виробництва. В останні роки все більша увага приділяється дослідженню систем автоматизованого проектування та використанню комп'ютерної техніки у наукових дослідженнях. У цьому напрямку на кафедрі започаткована підготовка фахівців за спеціалізацією: "Комп'ютеризоване проектування та виробництво" і "Гнучке автоматизоване виробництво та робототехніка".

У наукових дослідженнях кафедри активну участь беруть студенти. Це сприяє підвищенню їх фахового рівня, що дозволило багатьом випусникам кафедри зробити професійну кар'єру, а деякі з них захистили кандидатські і докторські дисертації, стали керівниками та провідними спеціалістами різних підприємств і організацій.



### Тема 3. Розвиток механіки машин в найдавніші часи

Ми живемо в оточені машин і так звикли до них, що не можемо уявити собі, як обійтися без цих численних помічників, що полегшують і поліпшують нашу працю, наш побут, наше життя.

Слово "машина" і "машинобудівник" наскільки міцно увійшли в наш лексикон, що більшість не замислюється над глибоким змістом інформації, яку вони в собі несуть. Словники пояснюють це в загальних рисах і дуже лаконічно. Наприклад, відкриваємо російський словник російської мови під редакцією Д.Н.Ушакова і читаємо : "машина (від латинського machina) - механізм, здійснюючий, яку-небудь роботу. Щось діюче подібно механізму". А трохи нижче : " машинобудування - промислове виробництво машин ".

А ось як описано поняття "машина" В.Далем , в його "Толковом словаре живого великорусского языка" виданого в 1881 році - "машина и машина лат, снарядъ, подсилок; всякое устройство, приспособление для переноса или увеличения силы, либо для увеличения скорости движения ...".

Як бачите, приведені визначення з толкових словників відрізняються одна від одної та мало що дають для вибору спеціальності. Між тим машинобудуванню відводяться ключові позиції в народному господарстві, так як на основі машинобудування одержують свій розвиток всі без винятку види виробництва.

Постійно випускаються і нові машини, в яких не тільки узагальнюються досягнення сьогодення часу, а й використовується досвід минулого.

Одже запитавмо себе, що таке механізм, машина, в якому співвідношенні перебувають ці вироби, виготовлені людиною, з іншими - ломом, сокирою, ножом, голкою, молотком, якими людина користується досі.

Перш за все будемо розрізняти знаряддя, механізм і машини. Під знаряддями ми розуміємо такі пристрої, що в якийсь спосіб концентрують силу людини. Вони або зводять до дуже малої площі, у багато разів збільшуючи тиск (наприклад - ніж), або використовують енергію маси (наприклад - сокира) і т. ін.

Вже стародавні греки виділили серед цих знарядь ті, які дуже корисні особливо при підніманні та пересуванні важких предметів і назвали ці пристрої "**простими машинами**". Це - важіль (той самий лом), клин (сокира), похила площина, а також винайдені на багато тисячоліть пізніше блок, колесорот і гвинт.

Машина з'являється лише тоді, коли людина починає усвідомлювати, що окремі предмети можуть бути з'єднанні між собою рухом, а рухомість має бути обмежено.

Отже, **машина - як сукупність рухомих одне відносно одного тіл, призначена для виконання будь-якої роботи.**

Якщо виконання роботи не є обов'язковим, і нам потрібно лише надати тілам руху, то таку сукупність **назвемо механізмом.**

Таким чином, машина і механізм - поняття споріднені іноді одну і ту саму сукупність тіл можна назвати і машиною і механізмом, залежно від того, що нас більше цікавить - рух чи робота.

Зробимо невеликий екскурс в давнину до наших предків і побачимо, як і коли були створені первісні знаряддя, механізми і машини.

Період, протягом якого людина створила первісні знаряддя праці і який тривав 800-900 тис. років, називається епохою **раннього палеоліту**. Тоді від удару каменя об камінь з'явилося знаряддя, що рубає. Ним можна було і звіра забити, й шкуру з нього здерти, й м'яса розрізати і ще багато чого корисного зробити.

Приблизно 35-12 тис. років до н.е. період раннього палеоліту дуже поступово і непомітно переходить до епохи **пізнього палеоліту**. Форми знарядь стали більш різноманітними, вони "спеціалізуються", але характер обробки їх лишається дуже примітивним.

В епоху мезоліту (12-7 тис. років до н.е.) розвиток знарядь прогресує. З'являється **новий механізм - лук**, який разом із стрілою має деякі особливості, характерні для машин. Недаремно він проіснував, як основний вид зброї до 17 віку. До цього часу проводять змагання зі стрільби з лука.

Зараз кожному відомо, що для одержання отвору застосовують свердло, і що для цієї мети є спеціальні дрелі та верстати. Нікому в голову не приходить обертати свердло між долонями. А в давні часи так і робили, обертючи бамбукову трубочку, паличку чи кістку поперемінним рухом долоней вперед і

назад. Малопродуктивним та стомлюючим був цей процес, доки на допомогу не прийшов лук. Його тятива спіральньо закручувалась навколо такого примітивного свердліаого інструмента. Таким чином лук використовувався як зброя, як пристрій для свердлування отворів і , звичайно, для добування вогню.

Період 7-3 тис. років до н.е. називається **епохою неоліту** - нового кам'яного віку. В цей час кам'яні знаряддя набувають форми, яка найкраще відповідає виконанню деяких операцій, і ці оптимальні форми знарядь залишаються потім незмінними протягом наступних тисячоліть.

Пристрої, які ми назвали "простими машинами", з'явилися у далекій давнині. Принаймні, два з них - **важіль і клин** виникли ще в **епоху неоліту**. В **епоху неоліту** з'являється ще кілька механізмів, які можна було назвати "простими машинами": **зернотерка, жорна, гончарний круг, ткацький верстат**.

Перший, хоча і простий, вже є перехідним від знарядь до механізмів .

**Наприкінці епохи неоліту** близько 4-3 тисяч років до н.е. людина починає використовувати **метал**. Спочатку бронзу (сплав міді та олова), а в 13-12 століттях до н.е. - залізо. Ще у третьому тисячолітті до н.е. з'являється колесо, на початку 1 тисячоліття удосконалюються жорна - до верхнього каменя приробляється ручка. Залишається збільшити розміри жорен та зробити упряжку – і жорна перетворюються на млин, що його приводять в рух тварини. Це вже машина.

Близько 8 століття до н.е. в Ассирії починають застосовувати для підймання вантажів **блок**. Це вже четверта з перелічених нами "простих машин". Пізніше, близько 4 століття до н.е. з'являється **коловорот**, а близько 1 століття до н.е. - дуже **простий токарний верстат** (по суті, лише пристрій для оброблюваного предмета, при цьому робітник тримає різець у руці). Тобто, як бачимо, людина оволоділа обертальним рухом. Це було величезним досягненням стародавньої техніки, і опанування ним тривало 3 а то й 4 тисячі років.

Значну роль у справі створення машин відіграв видатний давньогрецький математик і механік **Архімед** (287-212 р.р. до н.е.). Свої знання він широко використовував для конструювання різних машин і споруд. Архімед пояснив принцип дії "простих машин" від

найелементарніших з них важеля ( йому приписують відомі слова: "Дайте мені точку опори і я переверну Землю!").

Він винайшов п'яту "просту машину" - гвинт, гвинтовий насос для підняття води. Існує думка, що винайдення зубчастого колеса також належить Архімеду.

#### Тема 4. Розвиток та впровадження машин в 1 тисячолітті.

Отже на початку нашої ери вже були відомі машини для піднімання та переміщення вантажів (крани, укосини, коловороти, поліспасти та ін.), гідравлічні машини (насоси, журавлі, колесо з черпаками, тимпан - дерев'яний барабан великих розмірів з відсіками, в яких переносилась вода, Архімедів гвинт), військові, сільськогосподарські та побутові машини, в тому числі вдосконалені жорна, нарешті, різні механічні іграшки та автомати.

Рабовласницька Римська імперія і феодалний спосіб виробництва в Європі стримували розвиток техніки та культури виробництва і винайдення та запровадження машин в першій половині 1 тисячоліття н.е.

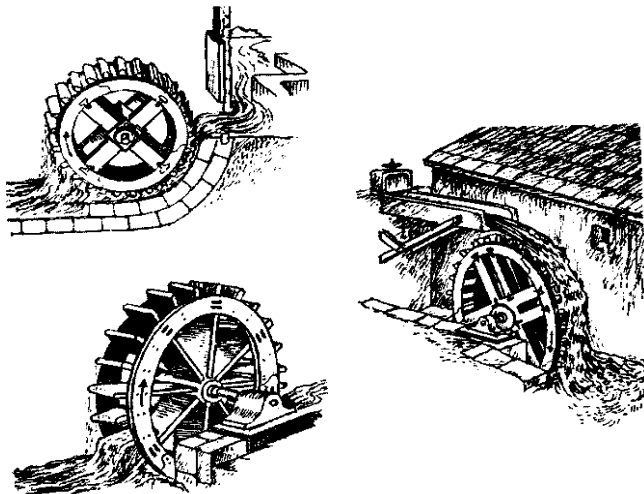


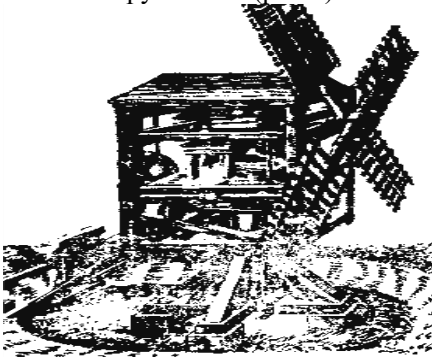
Рис.5. Водяні колеса

Отже механічна спадщина, що її одержали європейці другої половини 1 тисячоліття н.е. від римської імперії, була дуже

не значною. Дійсно, якщо в 6 столітті н.е. в країнах Європи для підрахунку машин вистачало одиниць та десятків, то у 12 столітті їх лічили вже у кожній країні сотнями, а в 13 столітті тисячами. В Англії, наприклад, у 11 столітті налічувалося понад 5600 водяних коліс (рис.5).

### Тема 5. Розвиток механіки машин в 13-14 століттях.

Таким чином, на початку 13 століття людина вже використовувала поряд з раніше відомими джерелами енергії - працею людини й тварини - нові джерела : воду і вітер. Вітряк виявився зручнішим (рис.6).



Вітряки з'явилися у Франції і Англії, пізніше у Голландії, де вони відкачували воду і відтворювали сушу. Були придумані гальмуючі пристрої. У зв'язку з розвитком міст та зростаючими потребами населення ці млини стали необхідними, життєво важливими засобами.

Рис.6. Вітряк

Починаючи з 13 століття машини розвиваються дедалі швидше. У 1280 р. до Європи потрапило прядильне колесо, винайдене, очевидно, в Індії, яке мало одну технічну новинку - привод нескінченною стрічкою (або пасом).

Отже, уже в період пізнього середньовіччя відомі були передавальні механізми : кулачкові, зубчасті, механізми з гнучкими ланками, в т.ч. блоки, поліспасти, приводи безкінечною стрічкою (рис.7, 8).

В Китаї приблизно в другій половині 10 століття винайдено порох, який згодом перекочував до Європи, де для нього знайшли нове застосування. Хто створив нову форму військової машини - гармату, невідомо. Ясно лише, що артилерія з'явилася на початку 14 ст., а наприкінці цього століття вона потрапила до Русі. Лиття

гармат на Русі було засвоєно швидко, бо тут вже добре вміли відливати мідні дзвони. Вперше про лиття дзвонів на Русі згадується в 1342 р.

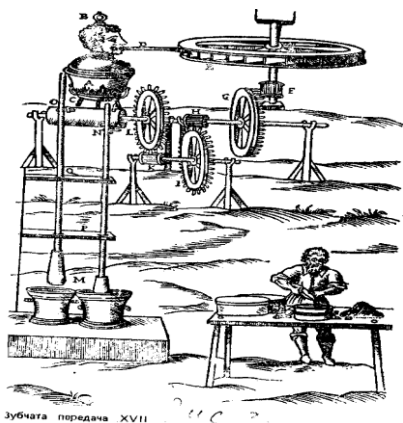


Рис.7. Зубчата передача

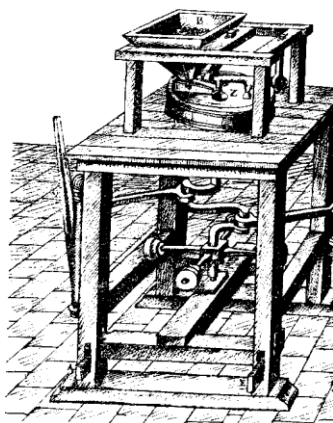


Рис.8. Ручний привід жорен

Ми вже згадували про тих, хто умів будувати машини, млини, робити годинники, тобто про майстрів, інженерів, архітекторів. Виникає питання : хто ж навчив цих людей ? Як і в навчанні усіх інших ремесел, тут була цехова структура : майстер - підмайстер - учень. У школах, які існували при монастирях та церквах навчали лише читати, писати та зрідка рахувати. Щоправда у цей час відкриваються й вищі школи, **університети**. Першими з них були університети в Англії ( Оксфорд, 11 ст.), Італії ( Болонья, 1119 р.), Франції ( Париж, 1150 р.). В Оксфордському, Паризькому та деяких інших університетах, зокрема в Празькому (1348 р.) та Краківському (1364 р.) починають приділяти дедалі більше уваги викладанню математики і саме у зв'язку з тим, що вона виявляється необхідною для побудови машин.

Вже в середині 12 ст. висловлювалися думки, що математика, по суті, потрібна лише архітекторам, теслярам, артилеристам, машинобудівникам. Йдеться в основному про геометрію, тому що арифметику здавна вважали наукою для купців, і такою вона, очевидно, тоді й була.

А тим часом машини почали вже досить відчутно допомагати людині. Минули століття античного рабовласницького суспільства, коли без машин можна було обійтися, століття феодального середньовіччя, коли машинами хоча й користувалися, але можна було жити й без них. Подивимося, що сталося з машинами далі.

## **Тема 6. Розвиток механіки машин в 15 -18 століттях.**

Минають перші роки 15 ст. починається занепад феодального способу виробництва. Великі географічні відкриття зв'язали воєдино долі народів і племен, що жили на протилежних кінцях земної кулі. (12 жовтня 1492 року генуезький мореплавець Христофор Колумб відкрив Новий Світ - Америку, хоча шукав Старий - Індію). Значно зростає інтерес до освоєння античної спадщини. В зв'язку з чим прогресує науково-дослідницька робота у різних галузях знань на університетських кафедрах й поза ними. З'являються великі вчені. Виникає метод досвіду і спостереження. Учені об'єднуються в гуртки, які набирають напівофіційної форми постійних зібрань учених, що дістали назву **академій**. "Академія Платоніка" - Флоренція, 1438 р.; Академія Леонардо да Вінчі, Мілан 1483 р., Академія в Кракові близько 1489 р.

У 1457 р. у місті Вінчі поблизу Флоренції народився великий художник, вчений і інженер **Леонардо да Вінчі**. Нас він цікавить як один з найвидатніших винахідників машин у світовій історії. Леонардо да Вінчі створив багато проектів нових машин (воєнних, технологічних, будівельних). Але його машини здебільшого залишалися на папері. Найвірніше вважати, що інженери, які жили і творили після нього, багато чим зобов'язані йому. Леонардо винайшов деякі гідравлічні машини, прядильну машину, волочильні верстати, верстат для насічки напилків (рис.9), пристрої для нарізання гвинтів. Він розробив багато проектів різних піднімальних механізмів та пристроїв, зокрема проект пересувного екскаватора.

Працював Леонардо також як військовий інженер, створивши ряд проектів воєнних машин. Він багато працював над літальним апаратом, проте усі його спроби закінчилися невдачею. Єдиний двигун - мускульна сила людини не могла підняти апарат в повітря.

Початок 16 століття характеризується вже досить широким розповсюдженням машин.

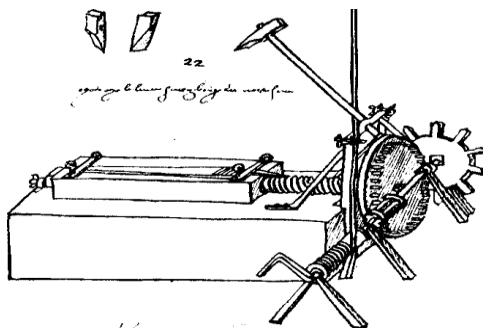


Рис.9. Машина для насічки напилків

Релігійні війни що відбувалися впереміж з національними, охопили всю Європу і спустошили її ще до тридцятирічної війни (1618-1648 р.р.). В наслідок цього виникла велика потреба в інженерах для проведення фортифікаційних робіт, артилеристах, а також

гірничих майстрах. Не могли обійтися і без будівельників. Тому знову зростає машинний парк. Ряд інженерів вивчають та описують машини і механізми по різних галузях (гірничя техніка, металургія і т. ін.).

Одним з перших теоретиків машинознавства був міланець **Джеронімо Кардано** (1501-1576 р.р.), ім'я якого навіки зв'язано з карданним шарніром.

Кардано належить визначення першого поняття кінематичної пари. Він описав зубчасті передачі, передачу гнучкою ланкою, навів правила для визначення передавального відношення й чисел зубців коліс, що входять до зачеплення, та ін.

Наприкінці 16 століття було опубліковано один з найцікавіших творів про машини. Автор його **Агостіно Рамеллі** (1530-1590 р.р.), математик і інженер - учень скажемо так вчителя, який навчався у Леонардо да Вінчі в Міланській академії. Мало - помалу у інженерів викристалізовувалося розуміння того, що одним із найістотніших факторів побудови машин є їх кінематика - можливість передавати та перетворювати рух за допомогою більш або менш майстерно з'єднаних між собою ланок, (обертальний рух на зворотно - поступальний (зубчаста рейка), кривошипно - шатунний механізм та ін.).

На рубежі 16-17 століть з'явився трактат першого з великих механіків нового часу **Галілео Галілея**. Галілей не цікавився



деталлями машин, він вишукує закони, яким підпорядковуються всі машини.

Одним з перших тлумачів механіки, яка веде свій початок від Галілея, був **Рене Декарт** (1596-1650 р.р.) - видатний математик, механік і філософ. Скрізь він знаходив застосування законів механіки, що перебувала тоді в процесі становлення. За Декартом, немає принципової різниці між твариною та машиною, і жива істота повністю підкорена в своїх фізіологічних функціях законам механіки, й, за певних умов, її не можна відрізнити від машини. Як бачимо, ми прийшли до дуже цікавого положення : між тваринами та машинами ставиться знак тотожності. І це в той час, коли не існувало ні вчення про фізіологію, ні науки про машини, тобто знак рівності між двома невідомими.

Наприкінці 16 та в 17 ст. в надрах мануфактурного розвитку зароджується машинне виробництво. Млини 17 століття готуються стати машинами у 18 і фабриками у 19 ст.

У той саме час в експериментах та міркуваннях вчених та інженерів зароджується перший універсальний двигун - **парова машина**.

Що ж нового з'явилося в 17 столітті в галузі машинної техніки? Основними технологічними машинами залишалися **млини**. Залізобобні млини вже були складними установками і крім енергетичного агрегату ( водяне колесо, або система коліс), вони мали кілька приводних молотів, що працювали від одного валу, прокатну та свердлильну установки, а також крани, що приводилися в дію вручну.

Такі млини вже в 18 ст. почали називатися **заводами**. У 1698 році англієць **Севері** одержав патент на водопіднімальну парову машину (рис.10) для відкачування води з рудників.

Послідовність циклів дії вказана цифрами в кружочках. Роботу виконує атмосферний тиск на протязі робочого ходу (права половина діаграми), завдяки чому машину називають атмосферною. Багато важливих деталей (наприклад, пристрій для відводу сконденсованої в циліндрі води) на діаграмі не показані.

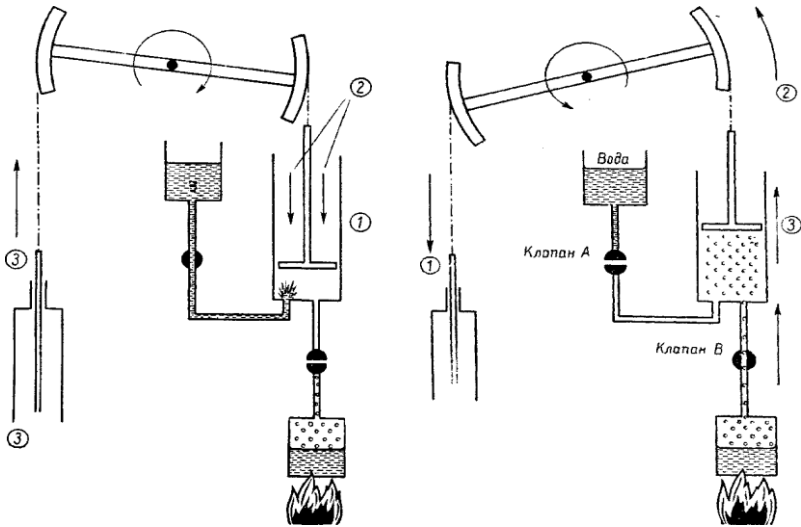


Рис.10. Машина Севері

На рис.10 (зліва): 1 – поршень насоса опускається під дією сили ваги вниз; 2 – робочий поршень машини піднімається; 3 – пара з котла поступає в робочий циліндр.

На рис.10 (справа): 1 – цівка води, яка вприскується в робочий циліндр, конденсує пару, створюючи розрідження; 2 – атмосферний тиск штовхає поршень машини вниз, а поршень насоса піднімається.

Великий внесок у справу винайдення парової машини зробив видатний французький фізик та винахідник **Дені Папен** (1647-1714 р.р.). У 1707 ним було збудовано парове судно, знищене човнярами, які побачили в ньому конкурента.

Універсальний паровий двигун винайшов **Джемс Уатт** (1736-1819 р.р.) Англія. Принцип дії машини (рис.11) полягав у тому, що пара із котла поступала через золотник в циліндр. Золотник дозволяв подавати пару, як із однієї сторони, так і з другої, створюючи тиск на поршень. Для вирівнювання обертового руху Уатт застосував махове колесо. Одночасно він застосував спеціальний механізм, який давав змогу забезпечити прямолінійний рух штоку поршня.

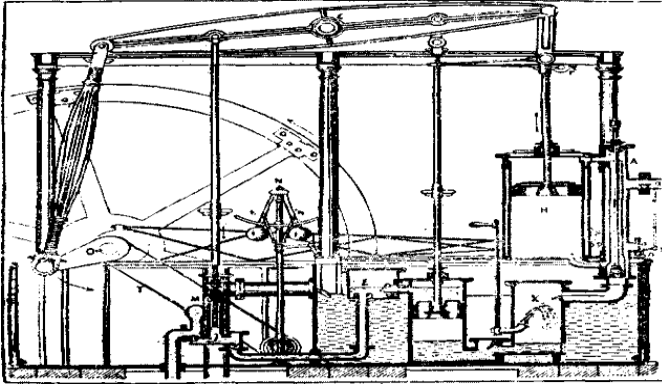


Рис.11. Парова машина (Уатт)

Він також застосовував в паровій машині подвійної дії механічний центrorухливий регулятор, який при допомозі спеціальної дросельної заслінки в паропровідній трубі регулював надходження пари в машину. Парова машина подвійної дії була доопрацьована і відразу стала універсальним двигуном промисловості.

Першим прийшов до ідеї створення парових локомотивів, які б рухались по рейках, шотландський інженер і механік **Ричард Тревітік** (1771-1833). Він сконструював паровоз у 1804 році і провів перші випробування (рис.12). Машина перевезла до 15 тонн вантажу на відстань більше 9 миль і рухалась зі швидкістю 5 миль за годину. Отже, залізниця і локомотив стали таким видом транспорту, який забезпечував доставку матеріалів.

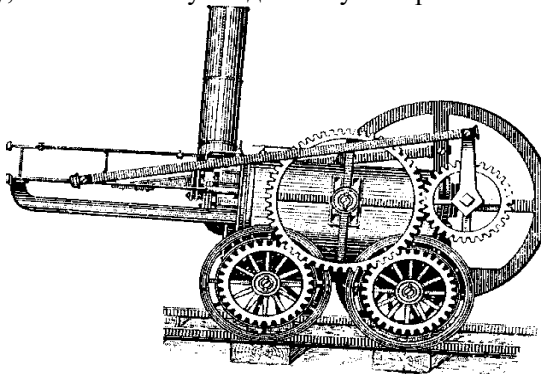


Рис.12. Паровоз Тревітіка

У 17 столітті розвинулася ще одна група механізмів - годинники, лічильні машини і автомати.

У 1657 році виготовлено перший годинник за проектом **Гюйгенса**, який винайшов маятник, як регулятор рівномірності ходу годинникового механізму (Голландія). Пізніше Гюйгенс створив ряд моделей точних хронометрів.

У 1624 році німецький математик **Вільгельм Шіккард** (1592 - 1635 р.р.) створив першу лічильну машину, в якій використав властивості передаточних відношень зубчастих коліс (вона могла виконувати чотири дії).

У середині 17 століття над створенням лічильної машини працював видатний французький фізик і математик **Блез Паскаль** (1623 -1662 р.р.) - він уже в 19 років розробив проект машини придатної для користування, а потім її удосконалив.

Розвиток автоматів, особливо в 18 ст. - до деякої міри підготовчий етап. Для відтворення необхідних рухів винайдено нові механізми, які увійшли до практики машинобудування. Автомати були важливим фактором у створенні теорії машин: з'ясувалося що можна, а чого не можна досягти механічними засобами.

Видатним винахідником автоматів у 18 ст. Був французький механік **Жак де Вокансон** (1709-1782 р.р.). Його флейтист (1736) був сенсацією. Пальці флейтиста відтворювали правильні рухи, він дув у флейту тому багато хто з глядачів вважав, що це все шарлатанство. Однак перевірка встановила, що у фігуру правильно вмонтовано механізм. Відомо також інші його автомати: качка, грач на тамбурині, шахіст. Крім того Вокансон конструював ткацькі верстати.

Останній етап розвитку машин перед промисловим переворотом відображено в багатотомному творі саксонського вченого й інженера **Якова Леопольда** (1674 - 1727 р.р.) "Театр машин" (доречі при матеріальній допомозі Петра I ). Всього вийшло 9 томів (2 після смерті інженера), в яких зібрано майже все що знали про машини до так званого промислового перевороту. Видання не раз перевидавали протягом 100 років ! Це був видатний твір і його використовували як підручник, по якому навчалися. Природно зростала потреба в техніках, інженерах. Вже у 18 столітті

з'явилися технічні школи, училища, академії (воєнні, гірничі, художні).

Росія однією з перших країн стала на шлях шкільного навчання інженерів. Багато для цього зробив Петро I. В науку наказано було набирати "добровільно хочащих воспріять учення, иных же паче и с принуждением ". Окрім інженерної та навігаційної школи в Москві (1700 р.) в 1715 році у Петербурзі відкрито академію морської гвардії. Так було покладено початок Російській технічній школі. Таке піклування про науку дало наслідки : вже наприкінці 18 ст. (приблизно 100 років) технічний рівень Росії досяг рівня передових західноєвропейських держав, а дечому й перевищив його.

У 1704 році до навігаційної школи вступив **А.К.Нартов** (1680-1756 р.р.). після закінчення школи він залишився викладати в ній токарську справу. Нартов збудував і сконструював багато токарних і копіювальних верстатів, у тому числі для самого Петра I.

На початку 18 століття за наказом Петра I у Сестрорецьку (на півночі від Петербурга) збудовано завод, на якому кували якорі та інші залізні вироби для флоту, а також виготовляли зброю.

У 1714 році створено Тульський збройний завод. Механіки **М.Сидоров** і **Я.Батищев** створили чимало досконалих металообробних установок, завдяки чому виробництво зброї на тульському заводі було доведено до високого рівня досконалості.

Багато хто чув легенду про тульського коваля Косоогого Лівшу який зумів підкувати блоху. Легенду обробив відомий російський письменник М.С.Лесков. В цій народній "оповіді" втілено захоплення вправністю та вмінням найстаріших російських зброярів, тульських майстрів - механіків, які все можуть.

Великий російський вчений академік **М.В.Ломоносов** значну частину своєї наукової творчості присвятив машинам. У книзі "Перші основи металургії", що не один десяток років була основним посібником для російських гірників, він присвячує окремі глави піднімальним машинам, розроблений пристрій для передачі роботи від одного колеса на кілька млинів.

У 1765 році **І.І.Ползунов** (1728-1766 р.р.) - майстер заводу збудував "вогнедіючу" парову машину. Вона була універсальна і її можна було приєднати до будь якого агрегату.

Серед багатьох імен російських механіків кінця 18 ст. слід назвати **І.П.Кулібіна** (1735-1818 р.р.). Свою винахідницьку діяльність він почав з годинника-автомата у формі яйця, що показував час, відбивав годину, половину й чверть години. Наприкінці кожної години "розчинялися" дверцята і в маленькому театрі автоматі відбувалося релігійне дійство. Всі фігурки було вилито з золота і зроблено з великою художньою майстерністю. Два рази на добу маленький органчик годинника виконував дві мелодії, автором яких був також Кулібін (1767р.).

У грудні 1769р. Кулібіна призначено завідуючим механічними майстернями Петербурзької академії наук. Тут він зробив ліхтар-прожектор, оптичний телеграф, електричну машину та створив проект одноарочного моста через Неву завдовжки близько 300 метрів (в той час через Неву не було жодного постійного моста). Восени 1801 року Кулібін повернувся до Нижнього Новгорода, де продовжував працювати : спроектував сівалку, винайшов механічні протези, машину для викачування соляного розчину, самохідне судно, саморухомий екіпаж - "самокатку" з педальним приводом.

Протягом 18 століття у Росії спостерігалися значні успіхи в промисловості (гірничодобувна, металургійна, металообробна). Вона стала однією з найбільш економічно розвинутих держав. В західноєвропейських державах промисловість швидко перебудовувалась на новий лад: мануфактурне виробництво звільняло місце машинам. Відбувався промисловий переворот. Машини почали працювати.

## **Тема 7. Розвиток механіки машин в 19 столітті.**

На початку 19 століття Англія для найближчих сусідів була країною недосяжних технічних чудес. Майже в усіх галузях промисловості працювало багато машин. Так трапилось тому, що на цей час промисловий переворот в Англії вже закінчувався і вона стала першою в світі державою машинної промисловості. В інших країнах цей процес ще не закінчився, а в Росії тільки починався.

Зміна основної машинної техніки розпочалася в текстильній промисловості.

**Джон Уайетт** (Англія) - прядильна машина (щоб пряди без допомоги пальців) ; **Е.Картрайт** (1785 р.) створив ткацький верстат. Француз **Жаккар** (1801 р.) - верстат з автоматичним пристроєм, що давав можливість виготовляти тканину з ниток різного кольору із складним візерунком. У 1820 році в Англії працювало вже понад 14 тис. парових ткацьких верстатів.

Рушійну силу пару було освоєно. На початку 19 століття виникає механізоване металообробне виробництво, тобто виробництво машин за допомогою машин.

У 1808 році вперше у вищому учбовому закладі, в політехнічній школі (Франція), введено викладання курсу побудови машин. А перший у світі підручник з машинобудування написав директор Мадридської школи мостів та шляхів **Августін де Бетанкур**. З 1808 року Бетанкур у Росії, де він організовує й очолює інститут інженерів шляхів сполучення, будує багато машин.

У 1807 році американський інженер **Роберт Фультон** збудував пароплав з паровою машиною (всього 15 пароплавів). У 1818 році перший пароплав пересік Атлантичний океан! Це була "Саванна" (довжина 30,5 м., ширина 7,8 м., осадка 4,3 м).

У 1836 році англієць **Сміт** застосував замість гребного колеса - гвинт. А перший у Росії пароплав - "Піроскаф" збудував у 1815 році петербурзький заводчик англієць **Берд**.

У 1823 році з'явився перший пароплав на Дніпрі, а в 1827 році перше парове судно було приписане до торгового порту Одеси.

У середині 19 століття майже одночасно в США і Європі починають застосовувати сівалки виключно у великих господарствах. Сівалки були кінними.

В Росії створено оригінальні конструкції жаток (1868 р. - **Іванов**; 1884р. - **Грубинський**. Будували й застосовували жатки головним чином на Україні).

З'являються нові машини також в гірничій промисловості. Перфоратори для буріння шпурів (парові, пневматичні). Останні більш продуктивні і застосовуються вже для проходки залізничних тунелів. Пригадаємо що в 1814 році Дж.Стефенсон збудував

перший паровоз. Удосконалення локомотивів тривало. Не минуло й 50-ти років як уся Європа вкрилася густою мережею залізниць.

На 80-ті роки 19 століття у Росії промисловий переворот в основному закінчився. У 1890 році в Росії було приблизно 400 машинобудівних заводів, на яких налічувалося біля 70 водяних двигунів і 539 парових машин.

Парова машина була переважним типом універсального двигуна протягом майже всього 19 століття. Але ККД їх був дуже не високим, тому інженерна думка працювала в інших напрямках. Головних напрямків було три .

Перший - шукання методів передачі енергії на відстані за допомогою електрики і перетворення електричної енергії на механічну, тобто шукання електричного двигуна.

Другий - вивчення можливості поліпшити використання енергії води за допомогою більш ефективного приймача ніж водяне колесо. Цей напрямок привів до винайдення турбіни.

Третій - шукання способів перетворення енергії палива на механічну енергію, що привів до винайдення двигуна внутрішнього згорання, а це зумовило створення нових транспортних засобів і насамперед літака й автомобіля.

Теоретичними передумовами винайдення електрогенератора й електродвигуна були праці **Ампера**, що відкрив закон електродинаміки, та дослідження **Фарадея**, що відкрив закони електромагнітної індукції.

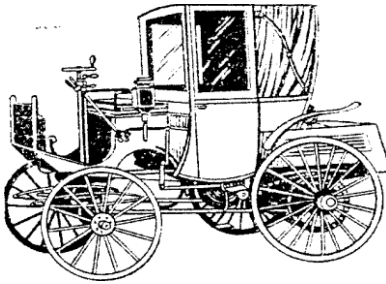
Динамомашини **Сіменса** запатентована у 1867 році (німецький інженер). У 1834 році академік **Б.С.Якобі** збудував електродвигун постійного струму з електромагнітами, що жилились від гальванічної батареї. У цьому ж році француз **Фурнейрон** створив турбіну, яка набула широкого застосування в промисловості (швидкохідна, ККД- 70 %).

У 1860 році француз **Е.Ленуар** (1822-1900 р.р.) збудував перший двигун внутрішнього згорання який за своєю конструкцією повторив форми парової машини.

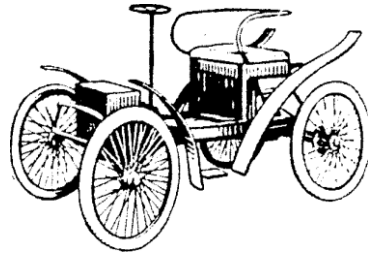
В 1883 році **Г.Даймлер** (1834-1900 р.р.) запропонував нову конструкцію малогабаритного швидкохідного двигуна внутрішнього згорання. Того самого року Даймлер збудував мотоцикл. У 1886 році Даймлер пристосував свій двигун до звичайної візницької прольотки і досяг на ній швидкості 18 км/ год.



Перший автомобільний пробіг зробила жінка - **Берта Бенц** (дружина К.Бенца - механіка який винайшов двотактний мотор), яка у 1888 році з двома синами проїхала на одній машині, збудованій її чоловіком 100 км. Перші механічні екіпажі Даймлера і Бенца не можна було ще назвати сучасними автомобілями. Це було поєднання нового двигуна з примітивним возом. Переднє колесо без ресор Бенц взяв від велосипеда, а два задніх разом з ресорою і віссю – від прольотки (рис.13).



1898 рік



1899 рік

Рис.13. Перші механічні екіпажі

Американський механік **Генрі Форд** (1863-1947 р.р.) у 1892 році сконструював свій перший автомобіль.

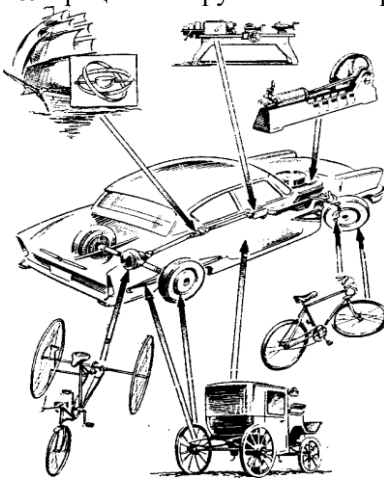


Рис.14. Сучасний автомобіль

Вияткова роль в галузі конструювання двигунів внутрішнього згорання належить винаходу німецького інженера **Рудольфа Дізеля** (1858-1913 р.р.), у 1897 році він зробив двигун, в якому суміш рідкого палива з повітрям вприскувалася в камеру, де повітря було стиснуто до 35 атмосфер. Такий двигун дістав назву дизель-мотора (або просто дизеля).

Наприкінці XIX і початку XX століття в результаті роботи інженерів і винахід-

ників багатьох країн був створений автомобіль сучасного типу. Так, кузов, рама і ресори були запозичені у прольоток, рульове управління, шини і ланцюгова передача (привід перших автомобілів) – у велосипеда, коробка передач – від токарного верстата. Від перших парових автомобілів був взятий диференціал, який забезпечував різну швидкість ведучих коліс, необхідну при поворотах машини (рис.14).

Перші спроби вживання електроенергії для освітлення відносяться ще до початку ХІХ ст. Академік **В.В. Петров**, спостерігаючи в 1802 р. явища електричної дуги, вперше вказав на можливість її широкого використання для освітлення. Явище електричної дуги, що світиться, досліджував в 1812 р. англійський учений **Деві**, який також виказав думку про можливість електричного освітлення.

Створення джерела світла, діючого за принципом нагріву провідника струмом, тобто лампи розжарювання, виявилось першим кроком на шляху практичного вживання електрики для потреб освітлення. Найраніша за часом лампа розжарювання була створена французьким вченим **Деларю** в 1820 р. Вона була циліндричною трубкою з двома кінцевими затискачами для підведення струму, в ній розжарювалася платинова спіраль. Проте лампа Деларю не одержала практичного вживання. Але спроби створення ламп розжарювання не припинялися (див. рис.15).

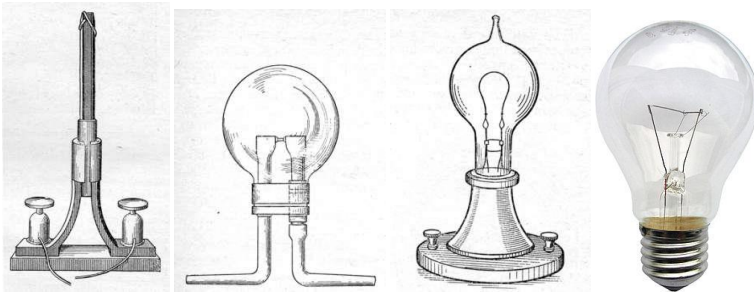


Рис.15. Еволюція ламп розжарювання

Історія розвитку телебачення починається в 1856 році, коли італійський фізик **Д.Казеллі** винайшов апарат, названий ним «пантелеграф» і призначений для передачі по телеграфних лініях

малюнків, що наносяться на металеву фольгу спецчорнилом, що не проведе електрострум. В процесі передачі по фользі ковзала металева голка, що приводиться в рух годинниковим механізмом. Голка строчка за строчкою прокреслювала всю поверхню фольги. При перетині голкою малюнка струм в ланцюзі припинявся. В приймачі голка замінювалася пишучим пером, яке притискалося до паперу, коли по ланцюгу проходив струм, і не притискалася при його відсутності. Таким чином все поле паперу заштриховувалося, окрім малюнка.

Пантелеграф був «прадідусем» сучасного відео апарату, але це був перший пристрій, що дозволив передати малюнок на відстань за допомогою електросигналів. У нинішній час телебачення дуже широко поширено. З'явилися нові технології, які підвищили якість зображення, нові види телевізорів: проекційні, рідкокристалічні і ін. Також збільшилися розміри діагоналей, що доходять до 40 дюймів і більше (див. рис.16).



Рис.16. Від примітивного кіно до 3D телебачення

Радіо (від латинського – radiare – випромінювати, випускати проміння) – перша цеглина у фундамент радіотехніки заклав датський професор **Р.Ерстед**, який показав, що навкруги провідника із струмом виникає магнітне поле (МП). Потім **М.Фарадей** (Англія) довів, що магнітне поле – електричний струм.

В другій половині XIX століття його співвітчизник і послідовник **Д.Максвел** довів, що змінне МП, порушуване електричним струмом, створює електричне поле, яке створює МП і т.д. Перший радіоприймач (див.рис.17) Попова мав дуже простий пристрій: батарея, електродзвінок, електромагнітне реле і скляна трубка з металевою тирсою всередині – кочегар. Передавачем служив іскровий розрядник, що порушував коливання МП в антені, яку Попов вперше використовував для бездротового зв'язку.

Продовжуючи досліди і удосконалюючи прилади **А.С.Попов** поступово збільшував дальність дії радіозв'язку. З того часу радіо дуже міцно увійшло до нашого життя так само, як і телебачення, ставши новим прогресивним видом зв'язку. У наш час радіо також швидко розвивається: створюються нові моделі радіо, які розмірами трохи більше сірникової коробки, будуються нові супермогутні радіостанції, які віщають по всьому світу. Радіо зараз є в кожному будинку, і без нього життя практично неможливо собі представити.



Рис.17. Радіо «тоді» і радіо «тепер»

З найдавніших часів людина мріяла літати подібно до птаха. Свої мрії вона втілювала в легендах.

А першими в світі повітроплавцями були баран, півень та качка, що піднялися в повітря на аеростаті, збудованому братами **Монгольфьє**. Це було 5 червня 1789 р., а вже 21 листопада того ж самого року піднялися в повітря і люди (французи Пілатр де Розьє

та маркіз де Арлан). Політ тривав 25 хв., висота 1000 м. А керований сигароподібний аеростат **Анрі Жифаром** в 1852 році підняв його в повітря. В 1903 році у повітря піднялися брати **Райт**. На аероплані власної конструкції вони за 12 сек. пролетіли 53 м. А вже в 1909 році французький інженер **Луї Блеріо** на літаку власної конструкції перелетів через Ла - Манш.

## Тема 8. Розвиток механіки машин у 20 столітті.

Техніка перших двох десятиліть 20 ст. розвивалася у тісному зв'язку з неупинним зростанням промислового й енергетичного потенціалу передових в економічному відношенні капіталістичних країн. З'являється ще один напрям впровадження машин у виробництво, а саме злити, з'єднати всі окремі технологічні процеси будь-якого виробництва в один, в якому всі операції виконуватимуться без втручання людини. **Тобто йдеться про автоматизацію.** Інженерна діяльність в області автоматизації виробництва зводиться головним чином до розв'язання трьох завдань: створення роботів та маніпуляторів, проектування гнучких автоматизованих ліній, створення електронно-обчислювальної техніки та відповідних програм управління автоматизованим виробничим комплексом.

У 1907 році **Оуен** винайшов автомат для виробництва пляшок; у 1913-1914 р.р. **Генрі Форд** запропонував на своєму автомобільному заводі складальну лінію. Так поступово автоматизація почала впроваджуватися у різні галузі виробництва.

Перша світова війна (1914 р.) охопила мало не всі кутки земної кулі, переключила машинобудування на виробництво засобів ведення війни - озброєння та воєнні матеріали.

Соціалістична революція в Росії відіграла величезну роль у подальшому розвитку техніки. Рубіж 19-20 ст. знаменував собою початок науково - технічної революції.

Тепер усе відбувалося інакше: техніка йде за наукою, відтворюючи в метали та інших матеріалах ті концепції, які було одержано в лабораторіях та кабінетах учених.

На перший план виступає виробництво засобів виробництва і зв'язана з ним важка промисловість.

**Отже, верстати.** На початку 20 століття верстатний парк головним чином складався з універсальних верстатів. А з переходом до масового виробництва виникає необхідність у подальшій спеціалізації верстатів (рис.18).

Вітчизняне верстатобудування розпочалося у 1928-1932 роках. На 1 травня 1932 року було випущено першу серію токарно-гвинторізного верстата ДПП (догнати і перегнати). Майже одночасно верстатобудівні заводи США, Канади, Німеччини налагодили виробництво автоматів (пруткові багатшпindelні). В 1936 році у Києві випущено два перших токарних одношпindelних верстати-автомати. Того ж року в Москві налагоджено виробництво багатшпindelних верстатів-автоматів. Почалося проектування агрегатних верстатів і на їх базі автоматичних ліній ( 1939 рік, інженер **І.П. Іночкін** Росія ).

Паралельно з верстатобудуванням бурхливо розвивалося також інструментальне виробництво, яке є невід'ємною часткою промислових засобів виробництва. Історію розвитку ріжучого інструменту буде розглянуто у темі 9.

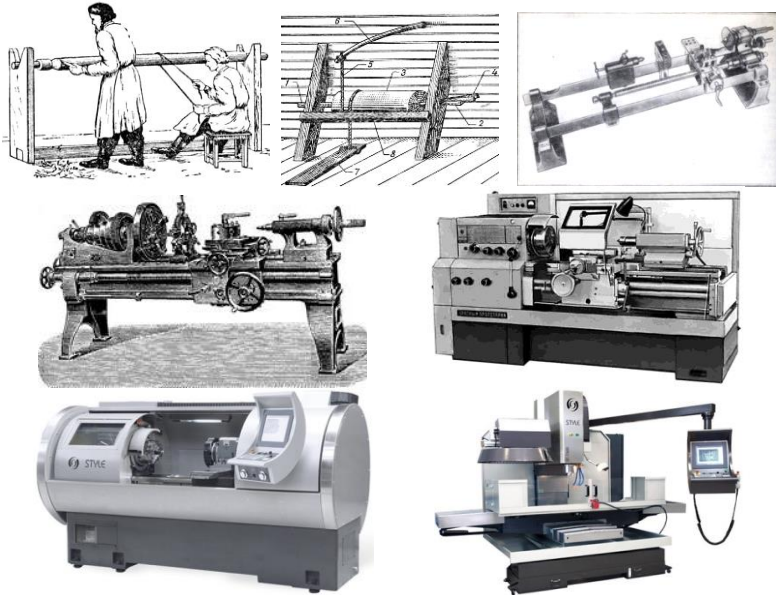


Рис.18. Від ручного деревообробного верстата до верстатів з ЧПК

Одним з основних споживачів продукції верстатобудівних заводів були підприємства, що виготовляли засоби транспорту - літаки, локомотиви, автомашини, трактори.

Найстарішим з цих виробництв було будівництво локомотивів, їх випускали на Харківському та Луганському паровозобудівних заводах. У 1924 р. професор Київського політехнічного інституту **Я.М.Гаккель** спроектував і збудував перший у світі магістральний тепловоз, а у 1933 році розпочалося їх серійне виробництво.

У 1929 році в Росії розпочалося будівництво двох великих автомобільних заводів в Нижньому Новгороді (Горький) і Москві (АМО). Вони випускали вантажівки (1,5 і 3 тонни) та легкові автомобілі (полупорка, ЗІС).

У 1931 році почали випускати колісні трактори два нових підприємства - Сталінградський та Харківський тракторний заводи.

Почало розвиватися літакобудування. Літаки 20-х та початку 30-х років були головним чином біпланами, тобто мали дві несучі площини.

В 1923 році в Харкові збудовано перший в Радянському Союзі пасажирський літак К - 1, моноплан. У 30-х роках під керівництвом **А.М.Туполева** спроектовані літаки АНТ, а в 1937 році на літаку АНТ-25 льотчики Чкалов, Беляков та Байдуков здійснили безпосадочний переліт - Північний полюс - Ванкувер (США).

А тепер знову повернемося з неба на землю. У 20-х роках в США і Канаді з'явилася машина, яка могла виконувати функції і жатки-косарки й молотарки.

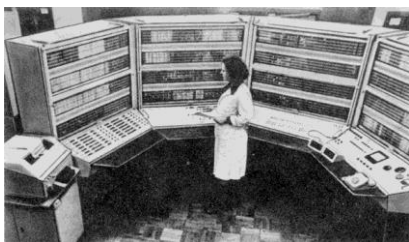
В 1928 -1929 роках ці машини, названі комбайнами, було випробувано в СРСР, а в 1930 році Запорізький завод "Комунар" вже випустив перших 349 машин такої конструкції.

Отже, на 1941 рік радянське машинобудування досягло значних успіхів. Відбувається подальша автоматизація виробництва. В післявоєнний час на машинобудівних заводах СРСР встановлено 350 автоматичних ліній (1958р.), а, наприклад, на заводах Рено (Франція) з 1946 р. по 1954 р. встановлено понад 600 автоматичних ліній.

Електронні обчислювальні машини (ЕОМ) в післявоєнні роки створено в СРСР, США та інших країнах. Першу таку машину в СРСР зроблено в 1948-1951 р.р. у Києві під

керівництвом **С.О.Лебедєва**. Розвивається і електроніка, удосконалюються обчислювальні машини. Які вони тепер, ви знаєте і будете їх вивчати і працювати на них (комп'ютери, ноутбуки, міні комп'ютери, планшети) – рис.19. Що ще може сучасна ЕОМ? Вона вже має багато можливостей. Особливо це відноситься до персональних ЕОМ, які працюють у системі ІНТЕРНЕТ. Завдання молодих інженерів вміло та, як найбільш ширше, використовувати можливості сучасних ЕОМ.

Перетворення комп'ютера в повсякденний робочий інструмент надав в розпорядження промислових підприємств ефективний засіб управління.



ЕОМ 1-го покоління



Персональний комп'ютер



Ноутбук



Планшет



Міні ПК

Рис.19. Еволюція ЕОМ

А оскільки робота комп'ютерів програмується, на їх основі можна створити достатньо гнучке устаткування, таке устаткування, що придатне для роботи в різних навколишніх умовах. Такий підхід привів до створення перших промислових роботів, а саме механічних маніпуляторів, керованих ЕОМ. Першопроходцями тут були два американські інженери: **Джорж Девол** і **Джозеф Енгельбергер**.



У 1954 р. Девол запатентував в США винайдений їм програмний спосіб переміщення предметів між різними ділянками підприємства.

Будь-який з промислових роботів, «прабатьком» яких був пристрій, винайдений Деволом, складається з трьох основних частин: механічної руки і захватного пристрою, джерела енергії; блоку управління (як правило, комп'ютера), в пам'яті якого записані команди для виконання необхідних операцій. Перший промисловий робот був встановлений в 1961 р. на автомобільному заводі фірми «Дженерал моторс» в Трентоні, штат Нью-Джерси. Цей пристрій витягував розжарені металеві деталі з форми для литва під тиском і складав їх.

З часу появи перших промислових роботів їх конструкція в своїй основі зазнала незначні зміни. Загальний вигляд промислового робота та його складові представлено на рис.20.



Рис.20. Промисловий робот та його складові,

де: 1 – виконавчий механізм; 2 – захватний пристрій робота; 3 – блок керування; 4 – пульт керування.

На сучасному етапі розвитку промислового виробництва активно впроваджується нова автоматизована техніка, яка побудована на використанні електронних систем програмного керування. До такої техніки в першу чергу відносять технологічне обладнання (металорізальні верстати, штампувальне обладнання і ін.) з ЧПК, промислові роботи та комп'ютери.

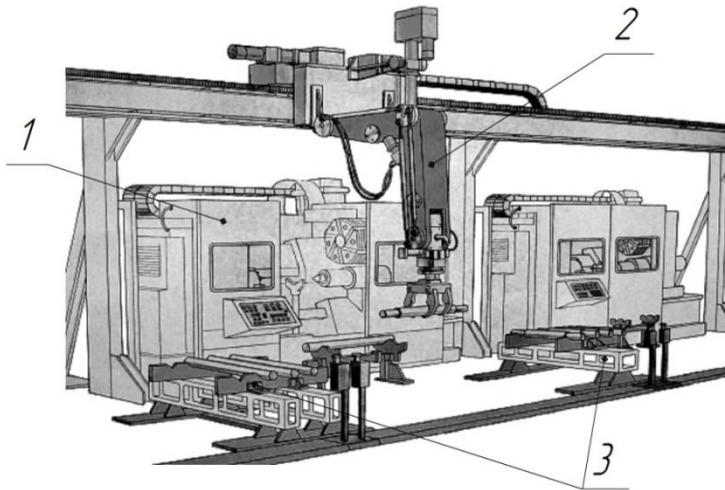


Рис.21. Роботизований комплекс,  
де: 1 – токарні верстати з ЧПК; 2 – промисловий робот; 3 –  
допоміжні пристрої

Важливим елементом такої техніки є робототехнологічні комплекси (рис.21). На принципах їх будови та функціонування формуються більш складні технічні системи такі, як роботизовані лінії, гнучкі виробничі системи і т. ін.

Електроніка дала можливість створити такі машини, які можуть замінити деякі фізіологічні функції людини і тварин, - **кібернетичні машини**.

Вже сьогодні, наприклад, створена штучна рука, якою керують біотоки м'язів людини, штучне серце, нирки, легені. Нові машини вимагають і нових методів машинобудування та технологій (точне лиття, електроіскрова обробка, електрозварювання, пресування).

Треба віддати велику шану батьку та сину Патонам, українським вченим, які внесли багато у створення вітчизняної науки та практики про електрозварювання (рис.22). Батько Патон у п'ятдесяті роки XX ст. збудував перший у світі цілком зварений міст через р. Дніпро у місті Києві, створив інститут електрозварювання, розробив систему автоматичного зварювання. Його син Є.О.Патон винайшов спосіб електрошлакового

зварювання та зробив багато інших винахідів. Він є Президентом Академії наук України.

Радянські вчені у 70-х - 90-х роках ХХ сторіччя багато зробили для створення багатьох способів зварювання металів як під водою, у повітрі, так і у космосі.

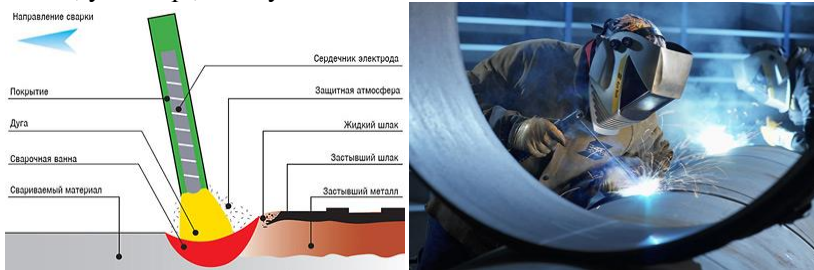


Рис.22. Процес зварювання металу

Ще задовго до Другої Світової війни **П'єр Кюрі і Марія Склодовська-Кюрі** відкрили новий хімічний елемент - радій, здатний до саморозпаду з виділенням енергії.

2 грудня 1942 року в Чикаго під керівництвом відомого італійського вченого **Енріко Фермі** введено в дію перший ядерний реактор. А далі 6 серпня 1945 року – Хіросіма, а потім Нагасакі.

Початок використання ядерної енергії в мирних цілях в СРСР : 27 червня 1954 року в м. Обніск, Калузької області стала до ладу перша в світі ядерна електростанція потужністю 5 тис. кВт. А далі:

- Англія, 1956 рік ядерна електростанція - 42 тис.кВт.
- США, 1957 рік ядерна електростанція - 68 тис.кВт.

Будівництво ядерних електростанцій триває. Звичайно нові джерела енергії впливають на машинобудування. Нові типи машин, що полегшують оволодіння новими джерелами енергії, а також машини, що перетворюють ядерну енергію на корисну роботу. Відбувається також еволюція машин: та чи інша машина вдосконалюється, модернізується, змінюється.

Тривають дослідження по створенню нових типів двигунів, поршневі двигуни поступилися реактивним в літакобудуванні, а це підняло стелю літаків до 35 км., а швидкість польоту до 2 000 км/год.

У 1965 році під керівництвом **О.К.Антонова** збудовано найбільший у світі транспортний літак АН-22 (Антей) суцільнометалевий моноплан (4 двигуни - загальною потужністю 60000 к.с. перевозить 80 т вантажу на відстань 5000 км; швидкість 650 км/год).

В цьому ж році в Харкові для Назарівської ГРЕС збудовано турбіну потужністю 500 000 кВт. (наприклад на Кременчуцькій ГЕС - турбіна 58 000 кВт, діаметр робочого колеса 8 м).

Розроблено ще потужніші проекти гідротурбін. Машини другої половини 20 століття зовсім не схожі на машини початку століття, а машини кінця століття не схожі або скажемо так, відрізняються від своїх "батьків" і "дідів" - наших сучасників.

Створення лазерів (рис.23) є найкрупнішим досягненням сучасної науки. Воно послужило поштовхом для бурхливого розвитку квантової електроніки, яка займається, у кінцевому підсумку, створенням квантових приборів для використання у різних областях науки та техніки.



Рис.23. Сучасні лазери

Сказати будь-що про машини 22 століття важко. Письменниками-фантастами написано дуже багато цікавих і визначних книг. Ми очікуємо на появу нових механізмів, бо на тому, що нам відомо, не закінчується історія машин.

І знову постає питання, а що таке машина? В останньому виданні "Теорія механізмів" **проф. І.І.Артоболевський** так сформулював поняття машина:

*"Машина це пристрій, який створює людина для використання законів природи з метою полегшення фізичної і розумової праці та підвищення її продуктивності шляхом часткової або повної заміни людини в її трудових і фізіологічних функціях".*

## **Тема 9. Історія розвитку ріжучого устаткування**

**Ріжучий інструмент** є найважливішим елементом техніки різних галузей машинобудівної промисловості. Впродовж всієї історії техніки удосконалення ріжучого інструменту робили великий вплив на конструкцію металоріжучих верстатів і технологію машинобудування.

Наприклад, застосування швидкорізальної сталі замість вуглецевої інструментальної викликало різке підвищення режимів обробки і, відповідно, продуктивності праці.

Швидкості різання інструментів з вуглецевих сталей коливалися близько 10 м/хв. Інструменти ж з швидкорізальної сталі дозволили підвищити швидкість різання до 30—40 м/хв. Подібне підвищення швидкості різання не могло не відбитися на конструкції металоріжучих верстатів. Груповий трансмісійний привід був замінений індивідуальним.

Прикладом найбільш досконалого токарного верстата, призначеного для обробки деталей машин швидкорізальними різцями, може служити верстат ДП заводу «Червоний пролетар». Перша партія з 10 верстатів ДП-200 була випущена до 1 травня 1932 р. Токарно-гвинторізний верстат ДП-200 з висотою центрів 200мм мав індивідуальний електропривод, що забезпечує максимальне число оборотів шпінделя (600 об/хв).

Подальший прогрес машинобудування зв'язаний із застосуванням твердих сплавів як матеріал ріжучих інструментів. Використання твердих сплавів дозволило збільшити швидкості різання в 3—4 рази в порівнянні з швидкостями швидкорізальних інструментів. Подібне різке збільшення швидкості різання настійно

зажадало створення нових металоріжучих верстатів, відповідних можливостям нових інструментів.

Стосовно обробки твердосплавним інструментом верстати ДПП застаріли. Тому в 1949 р. завод «Червоний пролетар» почав випускати нову модель токарного верстата 1А62 із збільшеною потужністю і в два рази більшим максимальним числом обертів шпінделя в порівнянні з верстатом ДПП-200. Але і цей верстат, який випускався до 1956р., не міг задовільнити всім вимогам швидкісного різання. Тому на заводі «Червоний пролетар» був створений і в листопаді 1956р. запущений у виробництво верстат 1К62 з числом обертів від 12,5 до 2000 об/хв.

Таким чином, впровадження нових, досконаліших, інструментальних матеріалів приводить до відповідної зміни конструкцій металоріжучих верстатів, примушує проектувати їх із збільшеними числами оборотів, потужнішими і жорсткішими.

**Роль ріжучих інструментів в промисловості.** На перший погляд може здаватися, що роль ріжучих інструментів у промисловості невелика. Проте, якщо врахувати, що на машинобудівних заводах щодня мільйони ріжучих кромок обробляють десятки мільйонів всіляких деталей, то стає зрозумілим значення інструменту в народному господарстві.

Успішний розвиток будь-якого машинобудівного виробництва в значній мірі залежить від того, на скільки воно забезпечене належною кількістю інструменту.

**Історія розвитку інструментального виробництва.** У дореволюційний час в Росії не було жодного спеціалізованого інструментального заводу. Ріжучий інструмент для власних потреб виготовляли тільки Тульський, Путіловський, Златоустовський, Іжевський, Обухівський, Коломенський заводи. З-за кордону ввозилося 90% ріжучих інструментів. У 1919 р. в Москві був організований перший спеціалізований державний інструментальний завод. На першому етапі завод спеціалізувався на виробництві ріжучого і затискного інструменту. Його основними виробами стали фрези, мітчики, плашки, розгортки, свердла. Виробництво інструменту було організоване на основі розділення процесу виробництва на ряд елементарних операцій і виконання кожної операції окремим робочим на певному верстаті, оснащеному спеціальними пристроями. Подібний підхід до

організації виробництва інструменту був по тому часу новим і прогресивним і виявився вельми ефективним.

Цей принцип розділення технологічного процесу на ряд операцій і використання універсального устаткування при його оснащенні спеціальними пристроями був застосований на інших заводах. Зокрема його використовував Сестрорецький інструментальний завод, який в 1922р. прийняв профіль інструментального заводу. В період відновлення народного господарства, разом з названими, функціонували такі спеціалізовані заводи, як завод ім. Леніна в Златоустові, завод ріжучих інструментів в Харкові, напилкові заводи в Міасе і Ворошиловграді.

До кінця першої п'ятирічки вступив в лад могутній інструментальний завод «Фрезер» ім. М.І.Калініна. У зв'язку з пуском і розгортанням виробництва інструменту на заводі «Фрезер», а також на таких заводах, як Сестрорецький і Златоустовський, роль Московського інструментального заводу (Міза) як постачальника нормального ріжучого інструменту ставала другорядною. З цього періоду МІЗ переходить на виробництво протяжок, зуборізних інструментів і іншого складного нестандартного інструменту.

Одним з головних напрямів в роботі інструментальників з'явиться підвищення якості інструменту, що випускається, зокрема його стійкості за рахунок застосування продуктивніших марок інструментальних сталей і твердих сплавів, створення і освоєння нових високопродуктивних конструкцій інструменту, розробки і впровадження високоефективних технологічних процесів виробництва інструментів.

Великий внесок в розробку теорії процесу різання, проектування ріжучих інструментів внесли лабораторії вузів, зокрема Московського вищого технічного училища ім. Баумана, Московського верстатобудівного інституту, Московського авіаційного інституту ім. Орджонікідзе, Харківського, Київського, Ленінградського, Томська політехнічних інститутів, Світловодський комбінат твердих сплавів і тугоплавких матеріалів, Інститут надтвердих матеріалів ім. В.Н.Бакуля (м.Київ) та ін. Серед сучасних світових інструментальних фірм варто виділити Hahnreiter Prazision Werkzeugfabrik (високоякісний різьбонарізний

інструмент, - Германия), Zenit (усі основні види різців для зовнішньої та внутрішньої обробки, Італія), Tyrolit (майже всі типи абразивного інструменту найвищої європейської якості, - Австрія), Sandvik Coromant (більш ніж 35000 найменувань ріжучих інструментів, - Швеція) та багато інших.

Дослідження в області обробки металів різанням широко розгорнені також в галузевих науково-дослідних інститутах (ВНІ, ЕНІМС, Цнітмаш).

За останній час з'явилися хімічний і електрохімічний методи обробки металів, анодномеханическая, електроерозійна і електроімпульсна, ультразвукова, електроннопроменева обробка.

При обробці нового виду високоміцних, неіржавіючих і жароміцних матеріалів, що важко обробляються звичайними методами різання, успішно використовуються фізико-хімічні методи. При оцінці ролі обробки різанням необхідно враховувати її високу маневреність і гнучкість, можливість виготовлення найрізноманітніших деталей, обмежених складними фасонними поверхнями, відносний малий вплив властивостей оброблюваного матеріалу на точність і якість обробки, вищу точність розмірів в порівнянні з іншими методами обробки, порівняно малу вартість інструменту, велику гнучкість верстатів при переналадці, малі питомі витрати енергії.

## **Тема 10. Історія розвитку технології машинобудування**

Слово “**технологія**” запозичене з грецької мови (*techné* - мистецтво, майстерність; *logos* - навчання, наука) і в перекладі означає - наука про майстерність або навчання про ремісничє мистецтво. Технологія машинобудування - наука про способи виготовлення машин.

**Машинобудування** займає провідне місце серед усіх галузей промисловості. Це визначається тим, що всі процеси в матеріальному виробництві, транспорті, будівництві та сільському господарстві пов'язані з використанням машин різного призначення. Конструкції машин безперервно вдосконалюються відповідно до вимог виробництва та експлуатації, а також на основі впровадження ефективних результатів науково-технічних



досліджень, появи нових матеріалів і способів надання їм потрібних форм і властивостей.

Створення нових машин, які відповідали б сучасним вимогам, пов'язане з потребою підготовки висококваліфікованих інженерних кадрів машинобудівного профілю, здатних розв'язувати питання розрахунків, конструювання, виробництва та експлуатації виробів високого технічного рівня. Підготовка молодих фахівців у цьому напрямку здійснюється на базі вивчення фундаментальних загальноосвітніх, загальноінженерних і спеціальних дисциплін, серед яких окреме місце займає курс технології машинобудування.

Основним завданням наукової дисципліни “Технологія машинобудування” є розвиток знань, які забезпечують безперервне вдосконалення технологічних методів виробництва та підвищення продуктивності праці в машинобудуванні. Напрямок технології машинобудування визначається завданням отримання машин належної якості, які виготовляються за мінімальної собівартості, організації безпечної та полегшеної в максимально можливій мірі праці. Розроблення таких технологічних процесів пов'язане з доцільним вибором і створенням доскональнішого технологічного устаткування та оснащення, засобів механізації та автоматизації виробництва, приведенням техніко-економічних обґрунтувань та виконанням проектно-конструкторських розробок. Разом з цим ставиться завдання максимального скорочення термінів побудови та впровадження технологічних процесів, у результаті чого прискорюється застосування нової техніки на стадії виготовлення виробів.

**Технологія виготовлення виробів** є комплексним курсом, в якому викладається теорія побудови та методи розрахунку технологічних процесів машинобудівного виробництва, що включають отримання заготовок, механічну обробку різанням і складання машин і їх елементів. Крім того, цей курс розширює кругозір студентів в області технології, розвиває здатність до проведення критичної оцінки діючих процесів, а також прищеплює навички творчого вирішення технічних завдань.

У технології машинобудування синтезуються положення теоретичних і прикладних наук щодо вирішення технологічних завдань різного характеру. Поряд з цим, шляхом систематизації та

узагальнення виробничого досвіду, а також на основі аналізу результатів виконаних досліджень створюються та розвиваються основні теоретичні положення технології виробництва виробів, що підводять наукову базу під розроблення процесів їх виготовлення і дають можливість обґрунтованого вибору технологічних методів для конкретних умов.

Однією з головних наукових проблем дисципліни є вивчення закономірностей протікання технологічних процесів і виявлення тих параметрів, вплив на які є найбільш ефективним для інтенсифікації виробництва та підвищення його точності. У дослідженнях технологічних процесів треба повністю перейти від наближеного опису явищ, що відбуваються, до математичних точних виразів і методів сучасної науки. Точні технологічні розрахунки особливо важливі для автоматизованого виробництва, де потрібна висока надійність забезпечення заданої продуктивності та стабільної якості виробів.

Якісна зміна виробів, необхідних для людини отримала назву **“Технологічний процес”**. Виконуючи його, людина ставить перед собою дві задачі:

1. Предмет праці (виріб) повинен бути якісним.
2. Витрати на виготовлення виробу повинні бути мінімальними.

Перша задача вирішується формуванням службового призначення виробу, яке буде характеризуватися системою оптимальних показників якості (точність, шорсткість, відхилення від форми, відхилення від взаємного розташування поверхонь, надійність в експлуатації та ін.).

Друга задача вирішується мінімізацією значення універсального показника витрат праці – собівартості виготовлення виробу: **Собівартість** = Матеріали + Зарплата + Енерговитрати + Накладні витрати. Сукупним вирішенням вказаних двох задач і займається наука „Технологія машинобудування”.

*“Технологія машинобудування – це галузь науки, яка займається вивченням закономірностей, що діють в процесі виготовлення машин, з метою використання цих закономірностей для забезпечення необхідної якості машини і мінімальної їх собівартості”.*

*Б.С.Балакишин.*

Технологія машинобудування є наукою прикладною, проте має значну теоретичну базу, є комплексною і тісно пов'язана з рядом інших дисциплін – теорією різання, проектуванням технологічного устаткування та засобів технологічного оснащення, організацією, плануванням та економікою виробництва тощо.

### **Основні етапи розвитку технології машинобудування як науки**

**Наука про технологію** – це не просто сукупність певних знань про технологічні процеси, а система точно сформульованих і перевічених положень про явища та їх глибинні зв'язки, які виражені через особливі поняття. З іншого боку, наука про технологію, як і будь-яка інша галузь знань, – це результат практичної діяльності людини; вона підпорядковується цілям розвитку суспільної практики і здатна служити теоретичною основою. Якщо наука – система наукових знань, то процес набуття цих знань є науковим пізнанням. У процесі становлення наукового пізнання в області технології машинобудування можна виділити три стадії:

- 1) зародження і розвиток емпіричного дослідження та початкове накопичення емпіричних знань про технологічні процеси;
- 2) зародження першої наукової картини сукупності явищ, які мають місце при здійсненні технологічних процесів;
- 3) побудова теорій та їх практична реалізація.

Становлення технології машинобудування як наукової дисципліни утруднене величезною різноманітністю об'єктів виробництва (від мініатюрних приладів до екскаваторів, від найпростіших виробів типу молотка до найскладніших машин, таких, як космічний корабель), незчисленною кількістю методів виготовлення й устаткування для їх здійснення. Тому розвиток наукових основ технології машинобудування довгий час знаходився на стадії емпіричного дослідження.

Поступове накопичення даних емпіричних досліджень технологічних процесів, вияв окремих фактів, зв'язків між явищами, висунення різноманітних ідей і гіпотез дозволило сформувати технологію як науку.

На цій основі створено вчення про точність оброблення заготовок, розкрито закономірності розмірних і часових зв'язків

технологічних процесів, розроблено розрахункові методи, сформульовано систему основних понять і визначень, створено методичку розроблення технологічних процесів тощо.

Розвиток машинобудування ставить нові проблеми, пов'язані з підвищенням якості виробів і продуктивності праці та вимагає їх вирішення. Сучасне машинобудування використовується практично у всіх сферах людської діяльності, досягло значних успіхів у підвищенні її ефективності і в результаті перетворилося у технологічну базу промисловості, яка визначає рівень технічного розвитку країни і її безпеки.

У минулому технологія машинобудування отримала найбільший розвиток у майстернях і заводах, де виготовлялися різні види зброї в кількостях, більших, ніж будь-які інші вироби. Історія зберігає багато унікальних досягнень технології. Практично у всіх історичних музеях можна побачити колекції стародавньої зброї. Понад 400 років знаходиться у Московському Кремлі відомі Цар-гармата (Рис.24) масою 40 тонн, відлита Андрієм Чоховим у 1587 році, і Цар-дзвін (Рис.25) масою 200 тонн, виготовлений знаменитими ливарниками Іваном і Михайлом Моторіними в першій половині XVIII століття. У 1761 році на Тульській зброярні вперше у світі було розроблено та впроваджено виготовлення взаємозамінних деталей і їх вимірювання калібрами.



Рис.24. Цар-гармата, Москва, 1587р.



Рис.25. Цар-дзвін, Москва, перша пол. XVIII ст.

У розвитку промислового виробництва, зокрема у машинобудування, можна виділити дві ери: **індустріальну й інформаційну**.

Перша пройшла свій шлях розвитку, починаючи з XI століття, і характеризується переважним розвитком галузей матеріального виробництва і, в першу чергу, промисловості. Саме виробництво значною мірою стало масовим, багатосерійним, орієнтованим на ринки великої ємності і на виробни масового попиту. Цю еру умовно можна поділити на такі етапи.

**Етап 1:** XI століття – 1929 р. У 1615 р. – перша гармата. У 1761р. – перші контрольні калібри. У 1765 р. – перша парова машина. У 1929 р. – перші керівні і нормативні документи; перші проектні установи.

**Етап 2:** 1930 – 1941 рр. Початок розроблення загальних наукових принципів побудови технологічних процесів. Формування технології машинобудування як науки. Публікації робіт А.П.Соколовського, А.І. Каміріна, В.М.Кована.

**Етап 3:** 1941 – середина 1950 рр. Розроблення нових ідей: розрахунково-аналітичний метод визначення первинних похибок виготовлення; теорія базування заготовок і вузлів; технологічна спадковість; груповий метод технології та організації виробництва; адаптивне керування технологією машинобудування; наукові основи теорії складання.

На зміну індустріальній ері прийшла інформаційна ера, перехід до якої у провідних країнах Заходу почався у 50 – 60-і роки минулого століття і завершився у найбільш економічно розвинених країнах світу до середини 80-х рр. В еру індустріалізації основним фактором підвищення ефективності виробництва була переважно економія витрат живої праці у найрізноманітніших сферах. Підвищення ефективності використання праці (виробничих фондів, матеріально-енергетичних витрат) здійснювалося, в основному, у формі “економії на масштабах виробництва”, зниження витрат ресурсів на одиницю кінцевої продукції за рахунок підвищення питомої потужності технологічного устаткування тощо. Крім цього спостерігалось широке використання фундаментальних наук для вирішення теоретичних проблем і практичних задач; впровадження обчислювальної техніки, систем автоматизованого проектування технологічних процесів, обладнання з числовим програмним

керуванням; розроблення новітніх високоєфективних методів виготовлення заготовок деталей машин і їх складання.

Інформаційну еру вирізняє переважальний ріст економіки, сфери послуг (як у валовому продукті, так і в чисельності зайнятих), особливо для галузей, пов'язаних з переробкою інформації і здійсненням посередницької діяльності всіх видів. Виробництво в інформаційну еру стає у вищій мірі гнучким, але не масовим, орієнтується на індивідуальні запити споживачів і невеликі за ємністю ринки збуту.

Проїшли часи, коли підприємство могло випускати одну й ту ж продукцію десятиліттями. Сьогодні у найсучасніших галузях виробництва (наприклад, в електроніці) життєвий цикл виробу скорочується до кількох місяців. Якщо ж говорити про машинобудування, то в ньому в середньому за три-п'ять років необхідні повна заміна виробів і зміна засобів технологічного забезпечення (технологічних процесів, устаткування, оснащення).

Таким чином, чітко відслідковується тенденція скорочення життєвого циклу виробу, обумовлена намаганням виробників швидше і максимально повніше задовольняти потреби суспільства, що в свою чергу, стимулює ріст цих потреб. Потреби суспільства, які неперервно зростають породжують ріст різноманітності машинобудівних виробів, їх призначення. Необхідність випуску конкурентоздатної продукції посилює цю тенденцію і вимагає неперервного вдосконалення технологічних процесів і засобів технологічного оснащення.

Сучасне підприємство повинно бути здатним швидко переходити на випуск нових виробів підвищеної якості з мінімальними витратами.

Робота сучасного підприємства в умовах, які динамічно змінюються, заставляє вирішувати “взаємовиключні” задачі: швидко переходити на випуск нової продукції й одночасно впроваджувати нові технології і техніку; підвищувати якість виробів і зменшувати витрати виробництва.

Розвитком технології машинобудування займався багато видатних особистостей: *А.К. Нартов* (1693-1756), *М.В. Ломоносов* (1711-1765) і багато інших. Як правило, це були різнобічно досвідчені люди. Наприклад, *А.К. Нартов* – “Петра Великого механік і токарного мистецтва вчитель” не тільки сам винаходив верстати, зокрема токарний верстат із механічним супортом, машини для

монетного двору, механізм для підйому Цар-дзвона, але й у 1742-1743 р. керував Академією наук і мистецтв.

Різноманітність таланту **М.В. Ломоносова** представляти не має сенсу. Ім'я цього вченого відоме всім ще зі шкільної лави.

Подальше узагальнення досвіду і розвиток технології машинобудування пов'язане з виходом капітальної праці професора **І.І.Тіме** (1838-1920р.) – “*Основа машинобудування, організація машинобудівних фабрик у технічному та економічному відношенні і виробництво робіт на них*”, яка була надрукована у 1885 р. у трьох томах.

Наукова праця професора **А.П.Гавриленка** (1861-1914 р.) “*Технологія металів*” довгі роки була основним курсом підготовки декількох поколінь російських інженерів.

Основні досягнення технологічної науки припадають на ХХ століття. Передумовами цього є бурхливий розвиток промисловості, поява мережі проектних інститутів, збільшення мережі вищих і середніх спеціальних закладів, шкіл, курсів майстрів і робітників. Одним з головних основоположників науки “Технологія машинобудування” є професор **А.П.Соколовський**. Його перші наукові праці вийшли у 1930-1932 рр. В цей же час з'являються праці професорів **О.І.Каширіна** і **В.М.Кована**, які узагальнили досвід автотракторної промисловості. У 1933 р. професор **Б.С.Балакишн** публікує результати своїх теоретичних досліджень з теорії розмірних ланцюгів, що забезпечило підвищення якості і точності виготовлення машин. Початок науковому аналізу причин виникнення похибок оброблення і складання поклали праці професорів **М.А.Бородачева**, **К.В.Вотинова**, **А.А.Зикова**, **А.Б.Яхіна** та інших вчених. У 1959 р. вийшов з друку підручник професора **В.М.Кована** “*Основи технології машинобудування*”, який містив основні наукові положення технології, загальні для різних машинобудівних галузей.

На розвиток технології машинобудування робили і роблять істотний вплив досягнення видатних фахівців інших суміжних наук. Найбільш відомими з них є:

- академік **В.І.Дікушин** - керівник проекту агрегування верстатів, головний інженер проекту першого автоматизованого заводу поршнів, директор інституту ЕНІМВ;
- академік **Л.Ф.Верещагін** - керівник робіт, які привели до

створення у 1960 р. штучних алмазів;

- академік **В.Н.Бакуль** - керівник робіт з реалізації промислового синтезу алмазів. У Києві створений Інститут надтвердих матеріалів ім. В.Н.Бакуля;

- академік **Є.О.Патон** - один із творців Дрезденського вокзалу, фахівець-мостобудівник. У 60 років змінює напрямок наукових інтересів і займається електрозварюванням. Організатор першого у світі Інституту електрозварювання у Києві, що нині носить його ім'я. У 70 років винайшов спосіб зварювання під флюсом. У 80 років (1950р.) керував проектуванням і будівництвом першого в країні суцільнозварного моста через Дніпро. Міст названий ім'ям Є.О. Патона (Рис.26);



Рис.26. Міст Патона, Київ, 1950 р.

- академік **Л.М.Кошкін** - автор створення технологічного устаткування принципово нового типу - роторних та роторно-конверсних ліній, в яких процеси оброблення заготовок проводяться в процесі їх транспортування;

- професор **А.О.Маталін** - керівник наукової школи з дослідження технологічних засобів забезпечення якості поверхні і вивчення їх впливу на експлуатаційні характеристики деталі;

- професор **В.С.Корсаков** - розробник теоретичних засад проектування засобів технологічного оснащення, розрахунку точності виконання технологічних процесів та їх автоматизації;



- професор **Б.С.Балакиин** - родоначальник розмірного аналізу, керівник робіт з адаптивного керування верстатами;
- професор **С.П.Митрофанов** - автор ідеї групової форми організації серійного виробництва як розвиток ідеї професора А.П.Соколовського щодо типізації технологічних процесів; член-коресподент Академії наук **Г.К.Горанський** - один з перших ідеологів створення систем автоматизованого проектування технологічних процесів (САПР ТП).

## **Тема 11. Основні визначення та поняття у технології машинобудування**

### **11.1. Виріб та його елементи. Технологічний процес.**

**Виробом** називається продукт кінцевої стадії машинобудівного виробництва. Виробом може бути складана машина, вузол і навіть деталь залежно від профілю продукції даного виробництва. Наприклад, для автомобільного заводу виробом є автомобіль, автоматичного заводу поршнів – поршень, метизного заводу – різні види метизу, сталедротово-канатного заводу – канати, дріт, світлотехнічного заводу – освітлювальний прилад та ін.

**Деталь** – первинний елемент виробу, що характеризується відсутністю в нього роз'ємних або нероз'ємних з'єднань.

**Вузлом** називається роз'ємне з'єднання складових частин виробу і з конструктивних міркувань може складатися з окремих деталей або з підвузлів і деталей.

Сукупність дій, унаслідок яких заготовки і напівфабрикати перетворюються у готову продукцію, що відповідає своєму службовому призначенню, являє собою **виробничий процес**.

**Технологічний процес** – це частина виробничого процесу, що безпосередньо пов'язана з зміною предмета праці, перетворенням його у готову продукцію та складається з ряду операцій, що виконуються у певній послідовності. На машинобудівних заводах технологічний процес включає наступні стадії: виробництво заготовок, їх обробка та складання машини.

Основною складовою частиною технологічного процесу є операція. У машинобудівному виробництві розрізняють технологічні, транспортні та контрольні операції. **Технологічною операцією** називається частина технологічного процесу, що

виконується на одному робочому місці й охоплює всі дії обладнання та робітників над ним.

Операція може виконуватися за один або кілька установ. **Установом** називається частина операції, що виконується при незмінному закріпленні оброблюваної заготовки (вузла, що складається). Наприклад, одночасне центрування обох торців валика на двобічному центрувальному верстаті є однією операцією, що виконується за один установ. У той же час послідовне центрування торців на однобічному верстаті являє собою одну операцію, але виконують її вже за дві установи.

За обсягом виконуваної роботи технологічна операція може складатися з переходів, проходів і прийомів.

**Перехід** – частина операції, що характеризує незмінність оброблюваної поверхні, робочого інструменту (або кількох інструментів, що одночасно використовуються) та режиму верстата. Під час складання перехід характеризується незмінністю спряжених поверхонь і застосованого інструменту. При зміні одного з цих елементів з'являється новий технологічний перехід, який може виконуватися за один або кілька робочих ходів.

**Прохід** – частина переходу, при якій знімається один шар металу при незмінності інструменту, поверхні обробки та режиму роботи верстата.

Більш дрібним елементом операції є робочий прийом.

**Прийом** – закінчена сукупність окремих рухів робітника у процесі виконання операції. Робочі прийоми можуть бути пов'язані або з даною операцією чи установом у цілому (наприклад, установка та зняття деталі), або з окремими переходами та проходами (зміна інструменту, проведення контрольного проміру).

## ***11.2. Типи виробництва та їх характеристики***

У машинобудуванні розрізняють три основних типи виробництва: **одиничне, серійне та масове**. Частка **одиничного виробництва**, в сучасному машинобудуванні дуже невисока, випускаються вироби широкої номенклатури у відносно малих кількостях від одного до кількох екземплярів. Характерною ознакою цього виробництва є виконання на робочих місцях різноманітних операцій з використанням для обробки універсальних верстатів і пристроїв, а також звичайних

інструментів. У цілому, одиночне виробництво в порівнянні з іншими типами характеризується щонайменшою продуктивністю праці та більш високою собівартістю продукції.

**При серійному виробництві** виготовляють партії деталей і серії виробів, що регулярно повторюються через певні проміжки часу. Його характерна ознака – номенклатурне виробництво і виконання на більшості робочих місць операцій, що періодично повторюються. Залежно від кількості однакових виробів, що приходяться на річну програму, розрізняють три різновиди серійного виробництва: дрібно-, середньо- і багато-серійне. Крім цього, дане виробництво може бути змішаного типу. У цьому разі одні деталі виготовлюють великими серіями, інші – середніми або навіть дрібними. У порівнянні з одиничним серійне виробництво відрізняється наступними особливостями: менш різноманітна номенклатура виготовлених виробів і більш чітка спеціалізація підприємства по випуску певних машин; застосування спеціалізованих верстатів різного профілю; застосування спеціальних верстатних і складальних пристроїв, інструментів, а також обробка одночасно кількома інструментами; часткова спеціалізація верстатів за родом робіт, що виконуються.

Відмічені особливості сприяють досягненню більш високої продуктивності праці та зниженню собівартості продукції.

**Масове виробництво** характеризується великими масштабами випуску однакових виробів (від кількох тисяч до мільйонів штук у рік) протягом тривалого часу. Характерною ознакою даного типу виробництва є виконання на більшості робочих місць тільки однієї технологічної операції. Продукція масового виробництва – це однорідні вироби, які мають широке застосування, наприклад, автомобілі, трактори, тролейбуси, електродвигуни.

Для масового виробництва властиві: більш вузька номенклатура у порівнянні з серійним і різко виявлена спеціалізація заводу за типом і навіть типорозміром; застосування високопродуктивних спеціальних верстатів для виконання однієї операції над певною деталлю та спеціалізованого обладнання (автоматів і напівавтоматів), що налагоджені на обробку великої партії однакових деталей; широке застосування багатошпиндельних верстатів, а також високопродуктивних

спеціальних пристроїв та інструментів; висока взаємозамінюваність деталей, що сприяє усуненню ручних пригоночних робіт у процесі складання.

### ***11.3. Особливості механічної обробки деталей. Якість та точність поверхонь деталей.***

**Припуском** називається шар матеріалу, що видаляється у процесі механічної обробки заготовки з метою досягнення заданої точності та якості оброблюваної поверхні. Розрізняють проміжні й загальні припуски.

**Проміжним припуском** називається шар, що знімається під час виконання цього технологічного переходу механічної обробки, і являє собою різницю розмірів заготовки, отриманих на сміжному попередньому й виконуваному технологічних переходах.

**Загальним припуском** називається сума проміжних припусків по всьому технологічному маршруту механічної обробки даної поверхні і визначається як різниця розмірів заготовки та готової деталі.

**Розмір** – числове значення лінійної дійсної величини (діаметра, довжини та ін.) у вибраних одиницях. У машинобудуванні розміри задаються у міліметрах. Розміри бувають дійсні, граничні й номінальні. **Дійсний розмір** – розмір елемента, який встановлюють шляхом вимірювання.

**Граничні розміри** – два гранично допустимі розміри елемента, між якими повинен знаходитися дійсний розмір. Найбільший (найменший) граничний розмір – найбільший (найменший) допустимий розмір елемента.

**Номінальний розмір** – розмір, відносно якого визначаються відхилення. Номінальні розміри вибирають у процесі конструювання на підставі розрахунків на міцність або за конструктивними міркуваннями і проставляють на кресленні деталі або з'єднанні деталей.

**Відхилення** – алгебраїчна різниця між розмірами дійсним (або граничним) і відповідним номінальним.

**Граничне відхилення** – алгебраїчна різниця між граничним і відповідним номінальним розмірами. Розрізняють верхнє і нижнє відхилення. **Верхнє (нижнє) відхилення** –

алгебраїчна різниця між найбільшим (найменшим) граничним і відповідним номінальним розмірами.

**Нульова лінія** – лінія, що відповідає номінальному розміру, від якої відкладають відхилення розмірів при графічному зображенні полів допусків і посадок. У разі горизонтального розміщення її додатні відхилення відкладають вгору від неї, а від’ємні – вниз.

**Допуск** – різниця між найбільшим і найменшим граничними розмірами або алгебраїчна різниця між верхнім і нижнім відхиленнями. **Поле допуску** – поле, обмежене найбільшим і найменшим граничними розмірами і визначається допуском та його положенням відносно номінального розміру.

На поверхнях деталей залишаються сліди механічної обробки, які проявляються у вигляді сукупності виступів і западин різних форм та розмірів. Критерій оцінки якості обробки поверхонь – це показник, який називається **шорсткістю поверхні**.

**Точністю реальної деталі** називають ступінь відповідності її кресленню, вона характеризується величиною фактичних відхилень розмірів від номінальних. Точність виготовлення деталей є відносним поняттям через неможливість отримання абсолютно точної деталі в результаті похибки обробки різанням. Таким чином, деталь можна назвати точно обробленою у тому випадку, коли похибка  $\Delta$  її виготовлення не перевищує допуск  $\delta$ , встановлений конструктором, тобто  $\Delta \leq \delta$ . Іншими словами, точність деталі характеризує ступінь наближення форми, розмірів окремих ділянок і взаємного розміщення поверхонь, що утворюють контур деталі, до характеристик, що дані у кресленні.

### ***11.3. Види технологічної документації***

Розроблений технологічний процес в єдиній системі технологічної документації оформлюють у вигляді комплексу документації, серед якої основними є маршрутна карта й карта технологічного процесу.

**Маршрутна карта** – це технологічний документ, що містить маршрутний або маршрутно-операційний опис операцій виготовлення чи ремонту виробу (його елементів), включаючи контроль і переміщення по усіх операціях різних методів у

технологічній послідовності, з вказівкою даних про обладнання, технологічну оснастку, матеріальні нормативи та трудові витрати.

**Карта технологічного процесу** – це технологічний документ, що містить операційний опис технологічного процесу виготовлення або ремонту виробу (його складових частин) в технологічній послідовності по усіх операціях одного виду робіт, з вказівкою переходів, технологічних режимів і даних про засоби оснащення, матеріальні та трудові нормативи.

Крім відмічених вище технологічних документів, до комплексу входять операційна карта, карта ескізів, технологічна інструкція, відомість деталей (складальних одиниць) та інші документи.

**Операційна карта** – це технологічний документ, що містить опис технологічної операції з вказівкою послідовного виконання переходів, даних про засоби технологічного оснащення, режими та трудові витрати. Карти розробляють по усіх операціях в умовах серійного та масового виробництва і доповнюють маршрутною картою.

**Карта ескізів** – графічний документ, що містить ескізи, схеми та таблиці, призначені для пояснення проведення технологічного процесу, операцій або переходу виготовлення (ремонт виробу), включаючи контроль і переміщення. Для обробки різанням ці карти виконують у вигляді ескізів налагоджування (схеми установи заготовок з вказівкою отриманих розмірів з допусками та шорсткості оброблених поверхонь). Таблиці й схеми розміщують на вільному полі карти ескізу, праворуч від зображення або під ним.

**Комплектуюча карта** – це технологічний документ, що містить дані про деталі, складальні одиниці та матеріали, що входять до комплексу збираемого виробу.

**Технологічна інструкція** – це технологічний документ, що містить опис технологічних процесів, методів і прийомів, що повторюються під час виготовлення або ремонту виробу, правил експлуатації засобів технічного оснащення.

#### ***11.4. Автоматизоване проектування***

Даний вид проектування припускає розробку програм і підпрограмної документації для обчислювальних машин,

комплексів і систем, а також дозволяє вирішувати наступні завдання: проектувати типові технологічні процеси виготовлення стандартних деталей, розробляти нормативи для проектування. За допомогою ЕОМ можна вибрати метод отримання заготовки, розрахувати припуск на обробку та її точність, режими різання, норми часу та ін. Одним з основних технологічних завдань є автоматизоване проектування типових процесів обробки різанням і складання. Крім того, ЕОМ можна використовувати і як засіб автоматичного керування комплексом технологічного обладнання.

Технологічні маршрути обробки заготовок розробляють на основі типових процесів. Вихідними даними є конструкція деталі й технічні умови на її виготовлення, вид заготовки, обсяг випуску, дані про обладнання та технологічну оснастку. При цьому деталь відносять до певного класу, групи або підгрупи. Спочатку вихідну інформацію кодують, а потім впроваджують в приймальний пристрій ЕОМ.

На стадії ескізного проекту розробляють математичну модель проектного процесу у вигляді аналітичних або експериментальних залежностей, таблиць. Враховуючи, що складність процесу не дозволяє використовувати точні математичні залежності, з цією метою застосовують необмежені рівняння.

Найбільш важким завданням технічного проекту є розробка алгоритму вирішення задачі та складання структури програми. Алгоритм являє собою систему операцій, які виконуються в певному порядку для вирішення поставленої задачі. У подальшому на стадії робочого проекту здійснюють розробку програми, відповідної документації та проводять її випробування.

Серед автоматизованих систем проектування технологічних процесів найбільш розповсюдженими є: Автопроект, Adem Carr, ТехноПро, Вертикаль, Тесноматіх. Для реалізації конструкторських задач найбільш популярними програмними продуктами є: AutoCad Mechanics, Компас, T-flex, Adem, СПРУТ, MathCad, Solid Works. Також останнім часом користуються попитом системи для створення програм керування верстатами з ЧПУ та 6-ти осьовими промисловими роботами. Основу даних систем складають: MasterCam, SprutCam, EdgeCam, Robot Studio, Roboguide, Robotmaster (MasterCam). У порівнянні із звичайними методами автоматизоване проектування технологічних процесів

обробки різанням забезпечує зниження трудомісткості в 10...15 разів та собівартості деталі в цілому на 50...70%.

## **Тема 12. Основні тенденції розвитку сучасних технологій в машинобудуванні**

### ***12.1. Застосування маловідходних технологій виготовлення заготовок деталей машин***

Одним із головних напрямків розвитку виробництва є широке впровадження маловідходних і безвідходних технологій виготовлення заготовок деталей машин. Технологічна собівартість може бути суттєво знижена за рахунок впровадження точних заготовок. Такими заготовками є заготовки, що отримуються методами порошкової металургії та із композиційних матеріалів. Можливості порошкової металургії для виготовлення деталей з різними властивостями практично необмежені. Цими методами можна створювати матеріали із композицій металів із різними неметалічними включеннями; отримувати матеріали заданої пористості; із заданими фізико-механічними властивостями. Виготовлені деталі можуть бути самими різними: антифрикційними, конструкційними, фільтруючими, електроконтактними, інструментальними, причому відходи при обробці є мінімальними. Основними вихідними матеріалами деталей являються порошки металів (залізні, мідні, нікелеві, кобальтові, молібденові, вольфрамові, титанові), порошки-сплави та др. Фізико-механічні властивості порошків визначаються основним матеріалом, наявністю домішок, газів, формою і розмірами частинок, густиною і мікротвердістю. Застосування високоенергетичних методів формоутворення деталей дозволяє досягати густини біля 100%, і, відповідно міцності, близької до міцності штампвок і виливок з того ж матеріалу. Формування виробів в більшості випадків виконується холодним пресуванням у закритих прес-формах, після чого виріб запікається і отримує задані властивості. Після запікання можна проводити додаткову обробку: просочення мастильними матеріалами, термообробку, калібрування, обробку різанням. До антифрикційних деталей відносяться підшипники ковзання, вкладиші, шайби, підп'ятники, які довгий час зберігають експлуатаційні властивості. Високопористі матеріали застосовують в якості фільтруючих



елементів для очищення газів і рідин. Так, пористі вироби із порошків бронзи, заліза, нікелю, титану застосовують в фільтрах для очистки повітря від пилу, водяного та мастильного туману, рідин, газів. Фільтри із титанової губки очищують агресивні водяні розчини кислот. Ці матеріали добре замінюють тканини, кераміку, скло, сітчасті фільтри. Одним із найбільш перспективних напрямків створення матеріалів із високими експлуатаційними властивостями є формування композиційних матеріалів з вуглецевими волокнами, що мають різні фізико-механічні і фізико-хімічні властивості. Композиційні матеріали в порівнянні з металами і сплавами мають такі переваги: високі показники міцності, жорсткості і в'язкості; малу чутливість до зміни температури; теплових ударів, високу корозійну стійкість, малу чутливість до поверхневих дефектів, високі пластичні властивості, електро- і теплопровідність. Композити дають можливість виготовляти деталі машин без заготівельних процесів шляхом безвідходної технології із значним зниженням маси за рахунок більш високої міцності і пружності матеріалів. Зниження затрат на сировину і виробництво волокон, розробка раціональних технологічних процесів виготовлення деталей із композитів забезпечить їм широке використання в різних галузях промисловості.

### ***12.2. Використання верстатів з числовим програмним керуванням (ЧПК)***

Серійне виробництво, в якому випускається до 80% загальної продукції, характеризується великими затратами робочого часу на виконання допоміжних операцій. Основним напрямком скорочення цих затрат є автоматизація виробничих процесів за рахунок використання верстатів з числовим програмним керуванням (ЧПК). На цих верстатах досягається висока ступінь автоматизації обробки і можливість їх швидкого переналаджування на обробку будь-якої деталі в межах технічних характеристик. Ефективність застосування верстатів з ЧПК виражається в: · підвищенні точності і однорідності розмірів і форми оброблюваних заготовок; · підвищенні продуктивності обробки в кілька разів ; · зниженні собівартості обробки; · значному зниженні потреб у висококваліфікованих верстатниках.

Застосування верстатів з ЧПК розвивається у двох напрямках: Перший напрямок – обробка дуже складних заготовок унікальних деталей, що мають складну конфігурацію і різні фасонні поверхні, виготовлення яких на традиційних верстатах є неможливим або вимагає великих затрат часу і праці, в тому числі висококваліфікованої або важкої фізичної праці. Другий напрямок – обробка заготовок звичайних деталей з точністю IT16 – IT8 та шорсткістю  $Rz = (3...10)$  мкм. Економічна ефективність застосування верстатів з ЧПК проявляється уже при обробці відносно невеликих партій (20...30 шт.) Заготовок. Відбувається вдосконалення систем ЧПК та конструкцій верстатів, які сприяють підвищенню їх точності і продуктивності, розширенню технологічних можливостей по обробці з одного установа найбільшого числа поверхонь заготовки. Вдосконалення систем ЧПК в першу чергу направляється на підвищення точності обробки заготовок і компенсацію виникаючих похибок. Системами забезпечується безступінчасте регулювання частоти обертання шпинделя із збереженням постійності швидкості різання при переході на обробку поверхонь другого діаметра; можливість кутового позиціонування шпинделя для орієнтованої установки в патрон несиметричної заготовки; можливість поперечної обробки на токарному верстаті неорухомої заготовки свердлуванням і фрезеруванням. Нові системи з ЧПК передбачають компенсацію систематичних похибок обробки, пов'язаних із тепловими деформаціями технологічної системи, впливом зазорів в з'єднаннях на точність переміщень; автоматичну корекцію накопичених похибок. В сучасних токарних верстатах вводиться автоматичне вимірювання розмірів оброблюваних заготовок. Отримана інформація обробляється системами ЧПК для здійснення автоматичної корекції положення інструменту. Для запобігання поломкам інструменту та появи браку в багатьох системах вводяться обмеження, що переривають процес обробки при досягненні граничних значень потужності різання, сили, моменти і т.п. Для серійного та крупносерійного типів виробництва верстати з ЧПК оснащуються засобами для завантаження та розвантаження заготовок, що дає можливість використовувати їх в складі гнучких автоматизованих дільниць. Токарні, фрезерні і фрезерно-свердлувально-розточні верстати з оперативною системою

керування дозволяють здійснювати програмування безпосередньо на верстаті із введенням управляючої програми з допомогою клавіатури пульта верстата. Сучасні багатоопераційні верстати мають пристрої для зміни окремих інструментів та багатошпindelних головок, оснащуються змінними столами і наборами поворотних плит-супутників, що дозволяють здійснювати швидко автоматичну заміну оброблюваних заготовок різних типів і розмірів з контролем позиціонування базових поверхонь. Для організації автоматичного циклу обробки сучасні багатоопераційні верстати забезпечуються пристроями для контролю стану різального інструменту і ступені його затуплення на основі контролю потужності, крутного моменту, сили струму або величин складових сил різання. Величина розмірного зношування інструменту для корекції його положення визначається за результатами автоматичних вимірювань оброблюваної заготовки або вимірювань інструменту безпосередньо на верстаті. За рахунок об'єднання верстатів з ЧПК в поточні лінії досягається неперервність технологічного процесу і його часткова автоматизація. Створюються групові поточні лінії.

### ***12.3. Створення гнучкого автоматизованого виробництва***

Підвищення ефективності виробництва може здійснюватись за рахунок високоавтоматизованих технологічних комплексів устаткування, що функціонують з використанням принципів "безлюдної" технології - без участі робітників або з мінімальною кількістю обслуговуючого персоналу. Розвиток подібних комплексів і перехід на безлюдну технологію в умовах багатонаменклатурного серійного виробництва є можливим на основі впровадження гнучких виробничих систем. Гнучка виробнича система (ГВС) згідно ГОСТ 26228-84 - це сукупність або окрема одиниця технологічного устаткування і система забезпечення її функціонування в автоматичному режимі, яка має властивості автоматизованого переналагоджування при виробництві виробів довільної номенклатури у встановлених границях значень їх характеристик. По організаційній структурі гнучкі виробничі системи формуються у вигляді гнучких виробничих модулів (ГПМ), гнучких автоматичних ліній (ГАЛ) ,

дільниць (ГАД), гнучких автоматизованих цехів (ГАЦ) і заводів (ГАЗ). Гнучке автоматизоване виробництво представляє собою розвинуту автоматизовану систему, що управляється від ЕОМ; воно включає в себе комплекс обробного устаткування, зв'язаного автоматизованою транспортно-складською системою подачі, зберігання і транспортування заготовок та стружки (АТЗС), автоматизовану систему інструментального забезпечення (АСІЗ), систему автоматизованого контролю (САК), зв'язане із системою автоматизованого проектування конструкцій виробів, що випускаються (САПР), автоматизованою системою технологічної підготовки виробництва (АСТПВ); автоматизованою системою наукових досліджень (АСНД) та автоматизованою системою управління виробництвом (АСУВ). Гнучке автоматизоване виробництво характеризується високим ступенем автоматизації технологічних процесів обробки, обслуговування, управління і неперервністю процесів багатоміномклатурного дрібносерійного виробництва. ГВМ дає можливість експлуатації на протязі доби технологічного устаткування при необов'язковій участі робітника у функціонування системи. В той же час певна частина персоналу повинна залишатись на операціях контролю, комплектування заготовок та інструменту, загального спостереження за ходом виробництва. Однією із основних особливостей ГВМ являється його висока гнучкість, яка дозволяє в умовах серійного виробництва в будь-який момент припинити випуск продукції і за короткий період з мінімальними затратами приступити до випуску нової продукції. Загальна продуктивність праці зростає не менше, як у п'ять-шість раз, робітники звільняються від важких, шкідливих і монотонних робіт. Вихідною одиницею гнучкого автоматизованого виробництва являється гнучкий автоматизований модуль. Гнучкий автоматизований модуль - це гнучка виробнича система, що складається із одиниці технологічного устаткування, оснащена автоматичним пристроєм програмного керування і засобами автоматизації технологічного процесу. В загальному випадку засоби автоматизації ГВМ можуть включати накопичувачі, супутники, засоби завантаження-розвантаження, засоби заміни технологічного оснащення, видалення відходів, автоматизованого контролю, діагностики, засобів переналаджування. На ГВМ автоматизований перехід на обробку різних заготовок здійснюється

в межах технологічних можливостей устаткування. Гнучка виробнича система складається із кількох гнучких виробничих модулів, зв'язаних автоматизованою системою керування і транспортно-складською системою. Система автоматичного керування розподіляє роботу між окремими модулями, направляючи заготовки по найкращим потокам. При цьому може бути призначена обробка кількох дрібних партій заготовок незалежно одна від одної. Автоматизована транспортно-складська система відправляє заготовки на будь-який верстат комплексу і в будь-якій послідовності. Автоматизована система інструментального забезпечення слідує за станом різальних інструментів на верстатах і виконує своєчасну заміну окремих інструментів або цілих інструментальних магазинів.

### **Тема 13. Історія розвитку винахідницької справи, патентоуведення, стандартизації**

Прискорення науково-технічного прогресу неразривно зв'язано з винахідницьким та раціоналізаторським рухом. В епоху науково-технічної революції винахідництво, як і розвиток техніки, безпосередньо залежить від досягнень науки.

Прискорення науково-технічного прогресу засновується на відкриттях та фундаментальних винаходах. Широке їх використання дає можливість вийти на передові позиції в тій чи іншій області. Все нове, прогресивне, у техніці неминуче зв'язано з винаходом.

У теперішній час, як ніколи раніш, однією з важливих вимог виробничої економності є зниження витрат на виготовлення конструкції. Це один з головних шляхів боротьби за економію. Інженер, конструктор та любий технічний працівник, який вирішує те чи інше технічне завдання, що стоїть перед ним, повинен завжди працювати так, щоб знайти нове, неординарне технічне рішення даного завдання. Та коли йому це вдається він або підприємство, на якому він працює, зобов'язані потурбуватися про те, щоб перевірити не є це рішення винаходом. Якщо є впевненість, що це так, то потрібно вирішити питання про одержання охоронного документу на цей винахід. У СРСР – це було авторське свідоцтво, на Україні зараз це патент, який дав автору (або підприємству) право одержувати прибуток від його впровадження.

**Патент** – документ, який закріплює за його володарем виключне право на винахід. Об'єм прав, які надає патент, визначається формулою винаходу, в якій з потрібною ясністю повинен бути указаний об'єкт охорони.

Отримавши патент, його володар має виключне право: по-перше, на використання та розпорядження винаходом у комерційних цілях (позитивні права) та, по-друге, на заборону всім іншим особам здійснювати таку діяльність (негативні права).

Патентне право громадян України регламентується законом України "Про охорону прав на винахід та корисні моделі", який запроваджений у дію з липня 1994 року.

Громадяни України та іноземні особи мають право власності на винаходи та корисні моделі, творчою працею яких створено винахід, для чого потрібно одержати патент України. Таке право надається на винаходи, які не суперечать інтересам, принципам гуманності та моралі, які відповідають умовам патентування.

**Об'єктом патентування** може бути: продукт (пристрій, речовина); спосіб. Об'єктом корисної моделі може бути конструктивне виконання пристрою.

Право власності на винахід (корисну модель) засвідчується патентом, термін дії якого 20 років.

Термін дії патенту на корисну модель - 5 років, але він може бути подовжений на термін не більш, як 3 роки.

Винахід відповідає умовам патентоспроможності, якщо він є новим, має винахідницький рівень та промислове використання. Винахід визначається новим, якщо він не є частиною рівня техніки. Об'єкти, які є частиною рівня техніки, для визнання новини винахода можуть враховуватися лише окремо. Рівень техніки включає усі відомості, які стали загальнодоступними у світі до дати подання заявки у відомство – Державний комітет з питань інтелектуальної власності (Держпатент України).

Винахід має винахідницький рівень, якщо для спеціаліста він не виникає з рівня техніки. Винахід визначається промислово здатним, якщо він може бути використаний у промисловості чи у іншій сфері діяльності.

Право на отримання патенту має винахідник та його спадкоємець. Винахіднику належить право авторства, яке є особистим правом та охороняється безтерміново.

Особа, яка бажає отримати патент та має на це право, надає до відомства замовлення, яке повинно складатися на українській мові та повинно містити:

- 1) Заяву на отримання патенту України на винахід (корисну модель).
- 2) Опис винаходу.
- 3) Формулу винаходу.
- 4) Креслення (якщо на них є посилання у описі).
- 5) Реферат. Видача патенту здійснюється Відомством у місячний термін після державної реєстрації патенту.

Права, які надає патент, діють з дати публікації відомостей про його видачу за умови сплати річного збору на підтримку патенту у силі.

Використання винаходу визначається з моменту виготовлення, появи пропозиції до продажу, введення у господарський оборот тощо.

Якщо винахід не використовується або недостатньо використовується в Україні на протязі 3-х років, починаючи з дати публікації відомостей про отримання патенту, то будь-яка особа, що виявляє бажання та готовність використати винахід, у випадку відмови власника патенту від укладання ліцензійного договору, має право звернутися до суду з заявою про видачу дозволу на використання винаходу.

Власник патенту улюбий час може відмовитися від нього повністю або частково на основі заяви, яка надається до Відомства. Дія патенту на винахід припиняється у випадку не сплати в установлений термін річного збору на підтримку його у силі. Річний збір сплачується за кожний рік дії патенту з дати надання заявки. Дія патенту припиняється з першого дня року, за який збір не сплачений. Будь-яка особа має право запатентувати винахід в іноземних країнах, для чого потрібно попередньо надати заяву у Держпатент України з повідомленням про наміри здійснити таке патентування. Усі витрати по патентуванню винаходу у іноземних державах несе замовник.

Права на винаходи, що оформлюються патентами, звичайно заведено називати промисловими, а сам патент промисловою власністю.

Порядок видачі патентів на винахід у різних країнах світу різний та визначається він законом, що діє у конкретній країні. Дія

патентів у різних країнах обмежується термінами, що встановлюються законами різних держав.

У різних країнах діють різні, але взагалі подібні терміни. Вони коливаються від 5 до 20 років. Наприклад, в Італії, Великобританії, ФРН, Франції патент діє 20 років, а у США - 17 років, в Україні - 20 років.

Таким чином, сучасні інженери повинні активно творити, подавати замовлення на отримання патентів. Це обумовить значний внесок у розвиток науково - технічного прогресу.



18

2009-1  
19.09.10

МІНІСТЕРСТВО ОСВІТИ І НАУКИ УКРАЇНИ  
ДЕРЖАВНИЙ ДЕПАРТАМЕНТ ІНТЕЛЕКТУАЛЬНОЇ ВЛАСНОСТІ  
"УКРАЇНСЬКИЙ ІНСТИТУТ ІНТЕЛЕКТУАЛЬНОЇ ВЛАСНОСТІ"  
вул. Галачукова, 1, м. Київ-42, 01601, Україна. Тел.: (044) 494-05-05 Факс: (044) 494-05-06  
E-mail: office@ukrpatent.org

14 ЖОБ 2010 № 2009-1

Висновок, затверджений Департаментом інтелектуальної власності, щодо рішення про видачу декларційного патенту на корпусу модель

Адреса для листування: Кривоградський національний технічний університет, м. Кривоград, 25006, Україна

12 ЖОБ 2.4  
R.O. Держпат

Сторінка заявки № 1 з 2010 05399 / при листуванні просимо посилаєся на цей № /

**Висновок про видачу декларційного патенту на корпусу модель з результатами формальної експертизи**

(21) Реєстраційний номер заявки и 2010 05399  
(22) Дата подання 05.05.2010  
(71) Заявник(и)  
КРОВОГРАДСЬКИЙ НАЦІОНАЛЬНИЙ ТЕХНІЧНИЙ УНІВЕРСИТЕТ  
(72) Полюк М.А. винахідниця(ів)  
Навченко Іван Іванович, Годунко Максим Олегович  
(73) Власник(ів) патенту  
КРОВОГРАДСЬКИЙ НАЦІОНАЛЬНИЙ ТЕХНІЧНИЙ УНІВЕРСИТЕТ,  
пр. Університетський, 8, м. Кривоград, 25006, UA  
(81) МПК (2009)  
G01L 1/00  
(84) Назва корпусної моделі  
ДИНАМІЧНА УСТАНОВКА ДЛЯ ВИМІРЮВАННЯ СИЛ ЗАТЯГКУ

За результатами формальної експертизи, проведеної відділом Українського інтелектуального ч.8 ст.16 Закону України "Про охорону прав на винаходи і корисні моделі" (далі - Закон), встановлено, що заявка відповідає вимогам ст.12 Закону.  
Об'єкт правової охорони визнається формулою корисної моделі, що додається.  
Державна реєстрація декларційного патенту України на корпусу модель відомою до ч.2 ст.22 Закону буде здійснена за умови сплати державного мита за його видачу і збору за

публікації про видачу декларційного патенту. Згідно з Порядком сплати зборів за дії, пов'язані з охороною прав на об'єкти інтелектуальної власності, затвердженим постановою Кабінету Міністрів України від 23.12.2004 р. № 1716 із змінами, внесеними постановою Кабінету Міністрів України від 18.08.2009 р. № 1089, збори за видачу декларційного патенту становлять 20 грн. Особлива заявка маєст оформити в аркуші опіву А4, форматом, форматом користі моделі і реферату.  
Додаток до рішення: на 1 арк.

Начальник відділу В.А. Мельник  
Висновок О.М. Мельник  
Телефон 494-05-47

**ДОДАТОК ДО РІШЕННЯ 010 421005399 стор. 1**  
(57) Динамічна установка для вимірювання сил затягу, що складається з замкненого пристрою із рухомими нахватами, яка відрізняється тим, що вказіві виконано пружинними з пластинами із пружинної сталі, на які привірено тензодатчики, що під'єднані до тензоступі з болом вимірювання та персонального комп'ютера.  
Начальник відділу В.А. Мельник  
Висновок О.М. Мельник

Рис.27. Висновок про видачу патенту на винахід

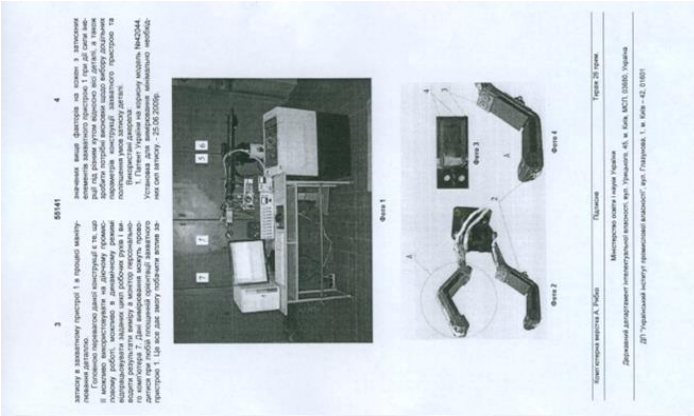
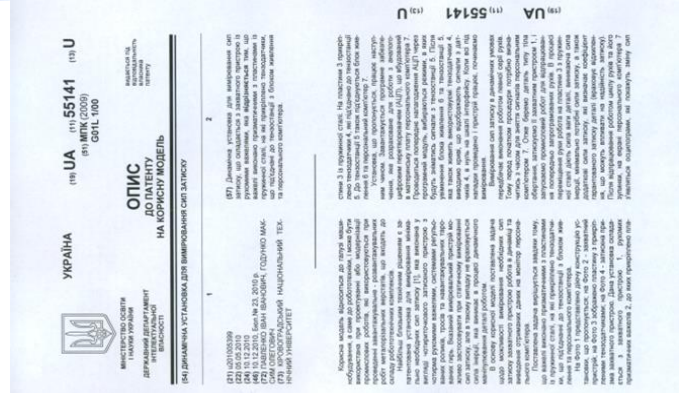


Рис.28. Патент на корисну модель та опис до патенту

## Список літератури

1. В.А. Кирилин "Страницы истории науки и техники", М. Наука, 1986 – 511с.
2. Н.Н. Зорев "Развитие науки о резании металов" М.: Издательство машиностроения, 1967 – 416с.
3. С.С.Четвериков "Металлорежущие инструменты ", М.: Высшая школа, 1965 – 731с.
4. Т.В.Пуцяга, Б.Н.Фрадли "Діяльність видатних механіків на Україні" під редакцією А.Д.Коваленко. Державне видавництво технічної літератури України, К., 1952 – 318с.
5. Балакшин В.С. Основы технологии машиностроения - М.: Машиностроение ,1969 - 561.
6. Г.А.Спыну. Промышленные роботы. Конструирование и применение: Учебное пособие. – 2е изд. перераб. и доп. – К.: Высшая шк., 1991 – 311с.
7. А.А.Зворыкин, Н.Н.Осьмова, В.Н.Чернышов, С.В.Шухардин. История техники. М.Издательство социально-экономической литературы, 1962 – 772с.
8. В.Д.Евдокимов; С.Н.Полевой. Быть машиностроителем престижно.- М.: Машиностроение, 1988 – 160с.
9. О.М.Боголюбов. Машина і людина. - К.: Видавництво "Наукова думка" ,1969 – 128с..
10. А.Н.Половинкин. Основы инженерного творчества.-М.: Машиностроение, 1988 – 368с..
11. Технический прогресс в машиностроении. Укр. ССР 1917-1967г.г. под общей редакцией А.А.Штернова.-К.: УкрНИИИТИ, 1967 – 372с.
12. І.І. Павленко. Промислові роботи: основи розрахунку та проектування. Кіровоград, КНТУ, 2007. – 420 с.
13. П.Р. Родин. Metallорежущие инструменты. – К.: Высшая школа, 1974 – 400с.
14. И.И.Артоболовский. Теория механизмов и машин. – К.: Издательство «Наука», 1988 – 640с.
15. Справочник технолога-машиностроителя. В 2-х т./Под ред. А.Г.Косиловой и Р.К.Мещерякова. – М.:Машиностроение, 1985

## Додаток А

### Теми рефератів

- 1 Техніка і технологія отримання і обробки заліза в рабовласницький період.
- 2 Технічна діяльність і винаходи Архита, Ктесибія, Герона і Паппа. Перші автомати.
- 3 Винаходи Леонардо да Вінчі.
- 4 Технічна (інженерна) діяльність Галілея і Ньютона.
- 5 Видатний машинобудівник ХУШ сторіччя Д.К.Нартов.
- 6 Діяльність А.А. Бетанкура.
- 9 Друкарський верстат і словолитна форма І.Гуттенберга.
- 10 Механіка Х. Гюйгенса.
- 11 Інженер Рудольф Дізель.
- 12 К.Е. Циолковський і науково-технічний прогрес.
- 13 Історія виникнення обчислювальної техніки.
- 14 Історія створення двигуна внутрішнього згорання.
- 15 Сучасний етап розвитку інженерної діяльності.
- 16 Перші промислові підприємства міста Кіровограда.
- 17 Алгоритм вирішення винахідницьких задач.
- 18 Історія розвитку робототехніки.
- 19 Історія появи верстатів з ЧПК. Сучасні напрямки розвитку.
- 20 Автоматизація виробничого процесу. Етапи розвитку. Переваги та недоліки.
- 21 Етапи розвитку комп'ютерно-інтегрованого виробництва. Переваги автоматизованих систем підготовки (проектування) виробництва.

**Примітка.** Запропонована тематика основних тем рефератів контрольних робіт не є винятковою. За узгодженням з викладачем, студент може вибрати тему реферату, пов'язану з історією окремих галузей промисловості міста, де він живе і працює. Так наприклад, студенти, що живуть в м. Кіровограді, можуть вибрати одну додаткову тему і, погодивши її з викладачем, включити в контрольну роботу, замість запропонованої.

<b>З м і с т</b>	<b>Стор</b>
Вступ .....	3
1. Презентація професії .....	4
2. Історія ВНЗ – ЦНТУ та кафедри «Технологія машинобудування».....	5
3 . Розвиток механіки машин в найдавніші часи .....	9
4 . Розвиток та впровадження машин в I тисячоліття .....	12
5 . Розвиток механіки машин в 13-14 століттях .....	13
6 . Розвиток механіки машин в 15 - 18 століттях .....	15
7 . Розвиток механіки машин в 19 столітті .....	22
8 . Розвиток механіки машин у 20 столітті .....	29
9. Історія розвитку ріжучого устаткування .....	37
10. Історія розвитку технології машинобудування .....	42
11. Основні визначення та поняття у технології машинобудування.....	49
12. Основні тенденції розвитку сучасних технологій машинобудування.....	56
13. Історія розвтку винахідницької справи, патенто- ведення, стандартизації .....	61
Список літератури .....	67
Додатки .....	68