



**ЗАПОРІЗЬКИЙ НАЦІОНАЛЬНИЙ УНІВЕРСИТЕТ
ІНЖЕНЕРНИЙ НАВЧАЛЬНО-НАУКОВИЙ ІНСТИТУТ**

Кафедра міського будівництва і архітектури

**Архіпова К.К.
Савін В.О.
Єгоров Ю.П.
Полікарпова Л.В.**

**ПРОЕКТУВАННЯ АРХІТЕКТУРНОГО СЕРЕДОВИЩА З
УРАХУВАННЯМ ЖИТТЄДІЯЛЬНОСТІ ОСІБ З ОБМЕЖЕНИМИ
ФІЗИЧНИМИ МОЖЛИВОСТЯМИ**

Навчально-методичний посібник

для студентів
денної та заочної форм навчання



Запоріжжя
2020

**ЗАПОРІЗЬКИЙ НАЦІОНАЛЬНИЙ УНІВЕРСИТЕТ
ІНЖЕНЕРНИЙ НАВЧАЛЬНО-НАУКОВИЙ ІНСТИТУТ**

Кафедра міського будівництва і архітектури

**ПРОЕКТУВАННЯ АРХІТЕКТУРНОГО СЕРЕДОВИЩА З
УРАХУВАННЯМ ЖИТТЄДІЯЛЬНОСТІ ОСІБ З ОБМЕЖЕНИМИ
ФІЗИЧНИМИ МОЖЛИВОСТЯМИ**

Навчально-методичний посібник

для студентів
денної та заочної форм навчання

Рекомендовано до видання на
засіданні кафедри міського
будівництва і архітектури
протокол № 4 від 10.10.2020 р

Запоріжжя
2020

Архіпова К.К., Савін В.О., Єгоров Ю.П., Полікарпова Л.В.

Проектування архітектурного середовища з урахуванням життєдіяльності осіб з обмеженими фізичними можливостями: навчально-методичний посібник:
Запоріжжя: Видавництво ЗНУ ІННІ, 2020. 175 с.

Укладачі: **Архіпова К.К.**, старший викладач,
 Савін В.О. кандидат технічних наук, доцент.
 Ю.П. Єгоров, професор архітектури,
 Л.В. Полікарпова, старший викладач,

Рецензенти: **І.А. Арутюнян**, доктор технічних наук, професор, завідувач
 кафедри промислового та цивільного будівництва
 Запорізького національного університету ІННІ

С.О. Захарова, завідувач кафедри будівництва
 Запорізького інституту економіки та інформаційних технологій

Рекомендовано до друку:

- рішенням кафедри Міського будівництва і архітектури Запорізького національного університету ІННІ (протокол № 4 від 10.10.2020 р.)

- рішенням Вченої ради Факультету будівництва та цивільної інженерії Запорізького національного університету ІННІ (протокол № 4 від 2020 р.)

- рішенням Навчально-методичної Ради Запорізького національного університету ІННІ (протокол № 4 від 2020 р.)

© К.К. Архіпова,
© В.О. Савін
© Ю.П. Єгоров
© Л.В. Полікарпова

З М І С Т

РОЗДІЛ 1 ЗАГАЛЬНІ ВИМОГИ

1.1 Соціальна значимість вирішення проблеми інвалідності.....	6
1.2 Поняття інвалідності.....	8
1.3 Допоміжні засоби пересування для інвалідів, що впливають на габарити середовища.....	10
1.4 Технологічний простір. Розміри вертикальних та горизонтальних зон досяжності.....	11

РОЗДІЛ 2 ПРИСТОСУВАННЯ МІСЬКОГО СЕРЕДОВИЩА ДО ПОТРЕБ ЛЮДЕЙ З ОБМЕЖЕНИМИ ФІЗИЧНИМИ МОЖЛИВОСТЯМИ

2.1 Містобудівні засоби забезпечення ереміщення.....	15
2.2 Обладнання пішохідного переходу для людей з різними категоріями інвалідності.....	17
2.3 Автостоянки та гаражі з місцями для індивідуального автотранспорту інвалідів.....	32
2.4 Зупинки суспільного транспорту.....	33
2.5 Маркіровка перешкод, попутне обслуговування та формування.....	37
2.6 Комплекс планувальних заходів для полегшення безбар'єрного пересування маломобільних груп аселення.....	39

РОЗДІЛ 3 ЖИТЛОВІ СПОРУДИ

3.1 Загальні принципи об'ємно-планувальних вирішень помешкань для інвалідів.....	42
3.2 Обладнання входів та тамбурів у спорудах.....	45
3.3 Розміри коридорів у приміщеннях.....	50
3.4 Функціонально-просторове вирішення кухні.....	52
3.5 Вимоги до облаштування житлової кімнати та спальні.....	54
3.6 Обладнання санітарного вузла.....	56
3.7 Балкони і лоджії.....	60

РОЗДІЛ 4 ГРОМАДСЬКІ СПОРУДИ

4.1 Торгівельні зали та магазини.....	61
4.2 Заклади громадського харчування.....	66
4.3 Кінотеатри і кіноконцертні зали.....	70
4.3.1 Вимоги до ділянки.....	71
4.3.2 Загальні планувальні принципи.....	72
4.3.3 Основні функціональні блоки.....	74
4.3.4 Особливості планувальних рішень окремих приміщень.....	77
4.3.5 Деталі і елементи обладнання.....	80
4.4 Бібліотеки.....	80
4.4.1 Вимоги до ділянки.....	82
4.4.2 Загальні планувальні принципи.....	82
4.4.3 Основні функціональні блоки.....	85
4.4.4 Особливості планувальних рішень окремих приміщень.....	86
4.5 Музеї.....	89
4.5.1 Вимоги до ділянки.....	89

4.5.2	Планувальні рішення будівель.....	90
4.5.3	Основні функціональні блоки.....	91
4.5.4	Деталі і елементи обладнання.....	93
4.6	Спортивні комплекси.....	94
4.6.1	Вимоги до ділянки.....	94
4.6.2	Планувальні рішення будинків.....	96
4.6.3	Гардеробні для спортсменів-інвалідів.....	99
4.6.4	Вимоги до облаштування басейну, з можливістю його викорис- тання інвалідами.....	103
4.6.5	Основні габарити зони занять на відкритих спортивних майданчиках.....	108
4.6.6	Спортивні зали.....	109
4.7	Обладнання громадського туалету.....	111
РОЗДІЛ 5 СПЕЦІАЛІЗОВАНІ ТИПИ ЖИТЛОВИХ СПОРУД (БУДИНКИ-ІНТЕРНТИ).....		115
5.1	Вимоги до ділянки.....	117
5.2	Основні принципи об'ємно-планувальних рішень.....	120
5.3	Житлові приміщення.....	122
5.4	Загальні інтернатські приміщення.....	129
5.5	Господарчо-адміністративні приміщення.....	137
КОНТРОЛЬНІ ЗАПИТАННЯ ДО РОЗДІЛІВ 1-5.		138
РОЗДІЛ 6 САМОСТІЙНА РОБОТА СТУДЕНТІВ		
6.1	Склад розрахунково-графічної роботи.....	140
6.2	Індивідуальні завдання до Розрахунково графічної роботи.....	141
6.3	Розробка проекту будівлі з врахуванням вимоги для інвалідів і мало-мобільних груп населення.....	147
6.3	Приклад виконання РГР.....	148
Додаток А - Додаток И.....		159
Тестувальне запитання.....		170
Література.....		176

РОЗДІЛ 1 ЗАГАЛЬНІ ВИМОГИ

1.1 Соціальна значимість вирішення проблеми інвалідності

Одним з найважливіших критеріїв рівня розвитку суспільства є стан суспільного здоров'я і системи його забезпечення. Разом із захворюваністю і смертністю одним із складових показників здоров'я є відсоток інвалідів у суспільстві. За даними Всесвітньої організації охорони здоров'я ООН кількість інвалідів в будь-якій країні світу досягає 10% від загальної кількості населення. В деяких країнах цей показник значно перевищує середньостатистичні дані.

У Декларації ООН про права інвалідів, прийнятій у 1979 році, що «Інваліди мають невід'ємне право на повагу їх людської гідності. Інваліди, які б вони не були за походженням, характеру та серйозності їх ушкоджень або недоліків, мають ті ж основні права, що і їх співгромадяни їхнього віку, що в першу чергу означає право на задовільне життя, яке б було якомога нормальне і повно кривне... Інваліди мають право на те, щоб їхні основні потреби приймалися до уваги на всіх стадіях економічного та соціального планування кожної держави».

На сьогодні в країні за офіційними даними мешкає більш ніж 2,5 млн. інвалідів і лише 14% людей з обмеженими фізичними можливостями мають можливість пересуватись за межами своїх помешкань.

Отже, при проектуванні та реконструкції громадських і житлових будинків слід враховувати необхідність створення для інвалідів та громадян інших маломобільних груп населення умов життєдіяльності, однакових з умовами для решти категорій населення.

В Україні проблема створення умов співіснування в суспільстві для груп населення з обмеженими фізичними можливостями стоїть досить гостро.

Протягом довгого часу цьому питанню приділялося мало уваги як на законодавчому рівні, так і в реальному проектуванні. І, як результат, сьогодні більша частина будівель та споруд, якими здорові люди користуються без яких-

небудь ускладнень, є абсолютно недосяжна для людей з тими чи іншими фізичними вадами.

У вітчизняній архітектурно-містобудівній практиці є розробки зі створення архітектурного середовища, пристосованого до вимог інвалідів, проте і досі міське безбар'єрне середовище практично не пристосоване до їх потреб.

Безбар'єрне середовище – це середовище, що доступне всім членам міського суспільства, незалежно від їх віку, стану здоров'я, ступеню їх соціальної та фізичної активності, не має фізичних або моральних перешкод, що заважають активній життєдіяльності людей, які у ньому перебувають. Це багатофункціональне середовище, прилаштоване для всіх представників міського суспільства в тому числі і для людей з обмеженими фізичними можливостями, що дозволяє зберігати сили неповноспроможних людей, дає їм можливість вести нормальну життєдіяльність та сприяє їх залученню до суспільно корисної праці.

Головними засобами створення міського безбар'єрного середовища є:

- використання інформаційних систем в міському середовищі, включаючи візуальні, тактильні та акустичні інформатори;
- широке застосування засобів вертикального планування, доступного громадянам з обмеженими можливостями пересування;
- організація ландшафтного благоустрою теренів;
- застосування спеціального обладнання, що забезпечує доступність до житлових та громадських будівель і споруд (пандуси, спеціальні поручні, різноманітні підйомники);
- використання спеціально обладнаного громадського транспорту та зупинок з механізмами для посадки-висадки.

Архітектурно-просторове вирішення безбар'єрного середовища пов'язане з вирішенням завдань на всіх архітектурно-містобудівних рівнях, а саме будівлі, ділянки, міста, регіону.

В будівлі велике значення має простір, організація якого належить до сфери діяльності дизайнера. Проектування простору ділянки, пов'язане не тільки з діяльністю дизайнера щодо розробки та розміщення спеціального обладнання,

але і із роботою архітектора, який відповідає за найбільш зручний взаємозв'язок функціональних просторів: рекреаційних, для спілкування, посильної праці, підтримки рухової активності.

На рівні міста простори безбар'єрного середовища повинні розроблятися комплексно, з залученням дизайнерів, архітекторів та містобудівників.

Дизайнери, враховуючи ергономічні потреби людей з обмеженими фізичними можливостями, виявляють основні вимоги до супутніх об'єктів (габарити зон обслуговування, види та розміщення обладнання тощо). Архітектори визначають узгодженість міських просторів з необхідними об'єктами обслуговування. Функцією містобудівників є прогнозування та виявлення місць локалізації спеціально обладнаних просторів у місті з урахуванням вимог безбар'єрного міського середовища та доступності елементів міської інфраструктури, що найбільш часто використовуються інвалідами.

На регіональному рівні мобільність інваліда не повинна обмежуватись ніякими зовнішніми фізичними або моральними бар'єрами. Це необхідно враховувати при проектуванні таких важливих вузлів регіонального, національного та світового значення, як транспортні термінали, аеропорти, залізничні вокзали та автовокзали. Створення середовища, вільно доступного абсолютно для всіх членів суспільства, передбачає комплексний підхід до всіх сфер функціонування транспортних вузлів. В першу чергу, це зручний доступ до будь-якого місця на об'єкті, облаштування обладнанням та пристроями, що полегшують пересування людей з обмеженими фізичними можливостями, забезпечують засобами інформації та технічними засобами зв'язку. Одним з головних елементів таких вузлів є сам транспорт, який має бути обладнаний різноманітним устаткуванням для безпечного та комфортного пересування інвалідів.

Отже, вирішення проблеми створення безбар'єрного середовища неможливе без використання всього комплексу архітектурних спеціалізацій.

Звичайно, створення безбар'єрного середовища в умовах забудови, що вже склалася, є дуже складним і потребує різноманітних рішень в різних міських ситуаціях. Часто виникають складні ситуації при розробці проектних рі-

шень перехрестя пішохідних та транспортних потоків, на ділянках із складним рельєфом або з негабаритними характеристиками для вимог щодо створення безбар'єрного середовища тощо.

Сьогодні вимоги оптимальної функціонально-просторової та ергономічної організації архітектурного середовища з урахуванням потреб людей з обмеженими фізичними можливостями необхідно знати кожному архітектору.

1.2 Поняття інвалідності

Інвалідність – міра обмеження життєдіяльності людини унаслідок порушення здоров'я із стійким розладом функцій організму, що приводить до необхідності соціального захисту.

Поняття інвалідність має медичний, юридичний і соціальний аспекти. За встановленням інвалідності слідує припинення роботи або зміна умов, характеру праці і призначення різних видів державного соціального забезпечення (пенсія, працевлаштування, професійне вчення, протезування та ін.), яке гарантується законодавством.

На Усесвітній організації охорони здоров'я в 1980 році в Женеві була прийнята міжнародна класифікація дефектів, інвалідності і непрацездатності.

Прийнято умовно розділяти обмеження функцій по наступних категоріях:

- порушення статодінамічної функції (опорно-рухового апарату);
- порушення функції кровообігу, дихання, травлення, обміну речовин і енергії, внутрішній секреції і так далі;
- сенсорні порушення (зору, слуху, нюху, дотику);
- психічні порушення (сприйняття, уваги, пам'яті, мислення, мови, емоцій, волі).

На архітектурно-містобудівному рівні класифікація ділиться на групи по властивостях мобільності. За мобільними якостями людей слід поділяти на чотири групи відповідно до таблиці 1.1.

Інваліди з ураженням *опорно-рухового апарату*. Специфічні особливості інвалідів цієї категорії найбільшою мірою впливають на особливості проектування будівель з врахуванням маломобільних груп населення. Серед них слід виділити дві підгрупи: інваліди, що використовують при пересуванні різні пристосування для ходьби і візки. Інваліди з ураженням опорно-рухового апарату по своїх антропометричним і ергонометричним ознакам істотно відрізняються від здорових людей. Вони зазнають труднощі в пересуванні, русі по складному маршруту і в просторі, що затісняє, в подоланні різних перешкод у вигляді сходів, порогів і тому подібне, в користуванні балконами, лоджіями, звичайними меблями і устаткуванням.

Таблиця 1.1 Класифікація людей за мобільними якостями

Групи мобільності	Загальні характеристики людей груп мобільності
М1	Люди, що не мають обмежень щодо мобільності, у тому числі з дефектами слуху.
М2	Немічні люди, мобільність яких знижена через старіння організму (інваліди по старості); інваліди на протезах; інваліди з вадами зору, що користуються білою тростиною; люди з психічними відхиленнями.
М3	Інваліди, що використовують при русі додаткові опори (милиці, ціпки).
М4	Інваліди, які пересуваються у візку, що приводяться в рух уручну.

При проектуванні будівель не менш важливий є перелік вимог інвалідів з *дефектом зору*. При цьому можна виділити дві основні групи людей: повністю сліпі і люди із залишковим зором. Сліпі, в яких не порушена антропометрична будова організму, користуються тростиною, що збільшує габарити звичайних людей. Крім того, ці інваліди зазнають труднощів у пересуванні і орієнтації. При проектуванні для них особливе значення набуває система додаткових орієнтирів: контрастних поєднань кольору і фактури, матеріалів, звукових сигнала-

лів, спеціальних направляючих і застережливих пристроїв, рельєфних і силуетних таблиць, покажчиків та ін.

Інваліди з *дефектами слуху* по своїх антропометричних характеристиках близькі до здорових людей і не вимагають внесення коректив до основних параметрів елементів середовища, будівель і споруд. Проте цим людям важко в орієнтації і тому в будівлях і спорудах необхідно враховувати цілий ряд вимог до устрою додаткової візуальної і світлової інформації, а також електроакустичних пристосувань.

1.3 Допоміжні засоби пересування для інвалідів, що впливають на габарити середовища

Шлях руху – пішохідний шлях, який використовується маломобільними групами населення, у тому числі інвалідами на кріслах-колясках, для переміщення по ділянках (доріжки, тротуари, пандуси тощо), а також на вході до будівель або споруд та всередині будівель і споруд (горизонтальні і вертикальні комунікації).

Смуга руху – частина пішохідного шляху, призначена для руху в один ряд в одному напрямку.

При проектуванні ширина смуги при русі крісел-колясок необхідно приймати не менше 0,9 м (рис. 1.1, а), шлях руху – не менше 1,8 м (рис. 1.1, з). В разі руху в одному напрямі інваліда у візку і людини з вантажем або дитячою коляскою ширину проходу слід приймати 1,3 м (рис. 1.1, б). При місцевому звуженні проходу можливе зменшення його ширини до 0,85 м.

а)

б)

в)

г)

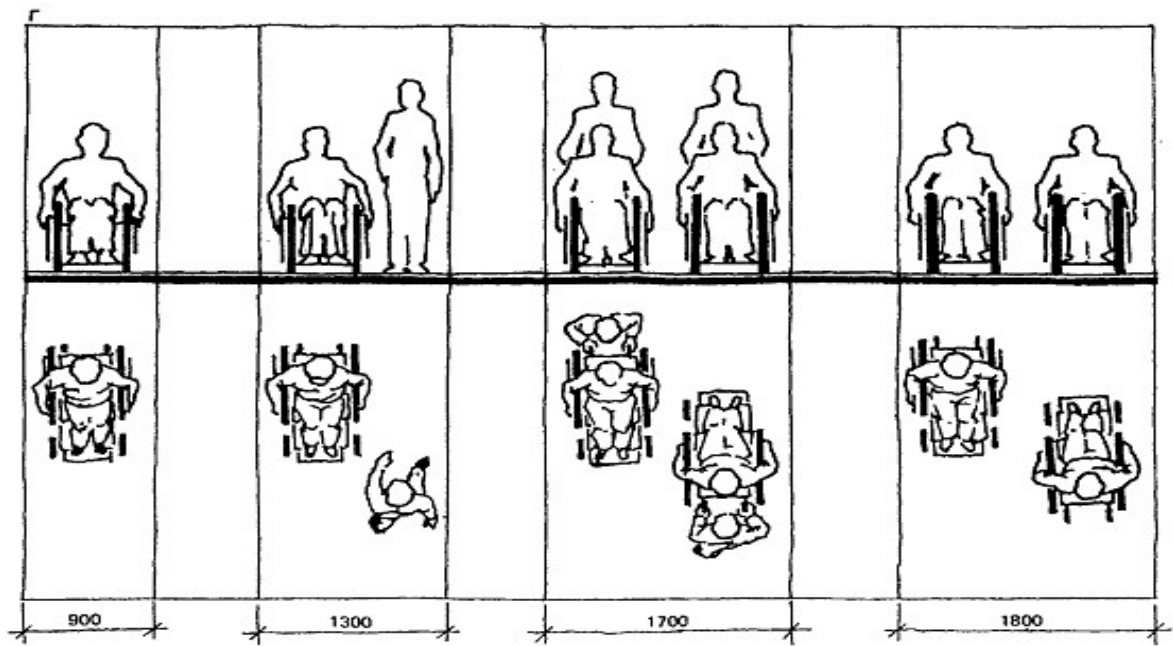


Рисунок 1.1 – Ширина смуги при русі візка

Ширіна зон проходу людини, що використовує при пересуванні різні допоміжні засоби (палиці, милиці, «ходілки» і тому подібне), вагається від 0,7 до 0,90 м залежно від вигляду опорних пристосувань (рис. 1.2).

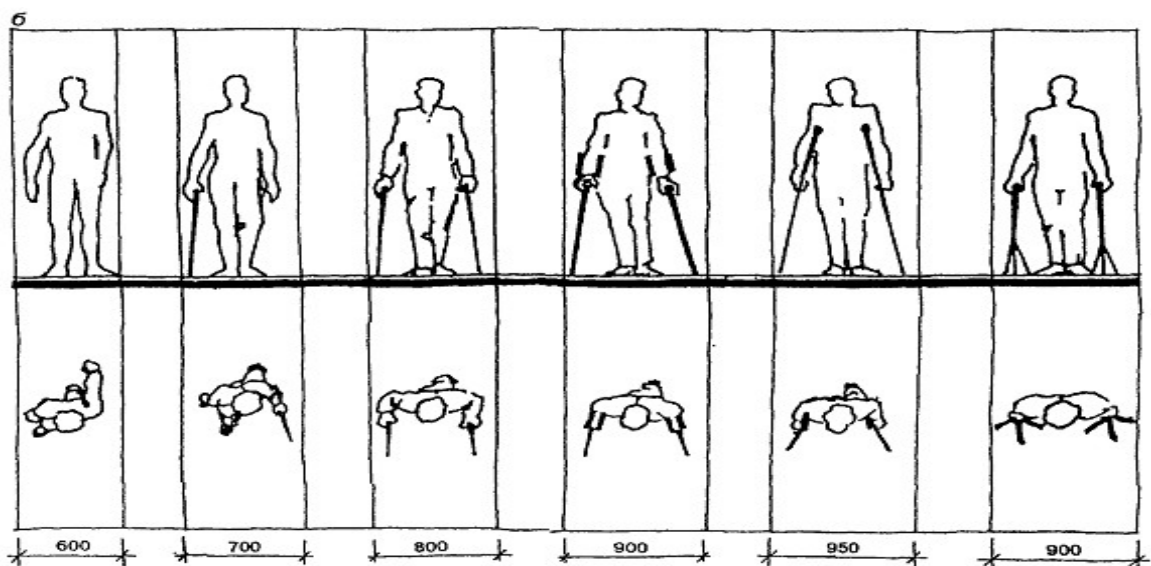


Рисунок 1.2 – Ширіна зон проходу людини, що використовує при пересуванні різні допоміжні засоби

Інваліди з дефектами зору можуть пересуватися за допомогою собаки-поводиря або тростини. У першому випадку, людина займає зону габаритом 0,8 x 1,3 м (рис. 1.3, а). У другому випадку, тростина виходить за габарити тіла людини, що йде, на 0,2 м з боків і 0,8 м попереду (рис. 1.3, б).

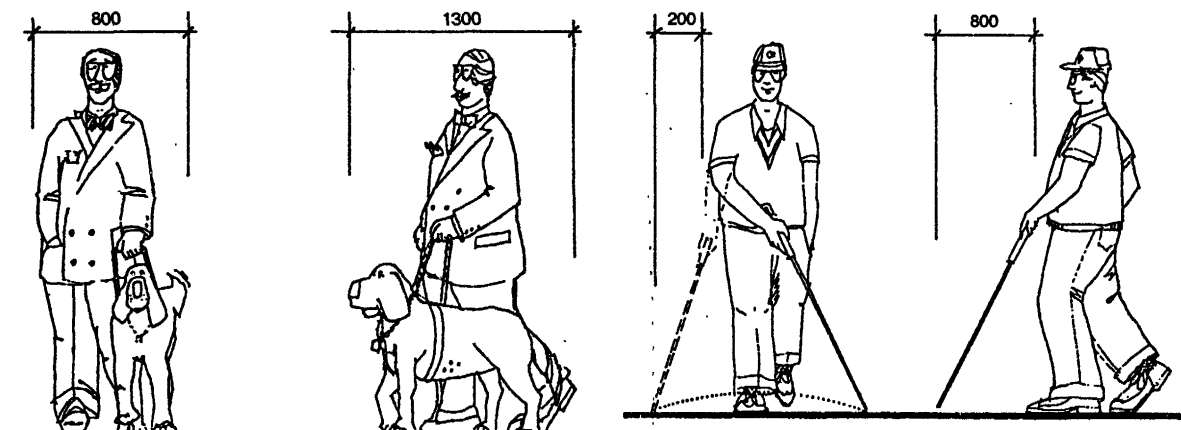
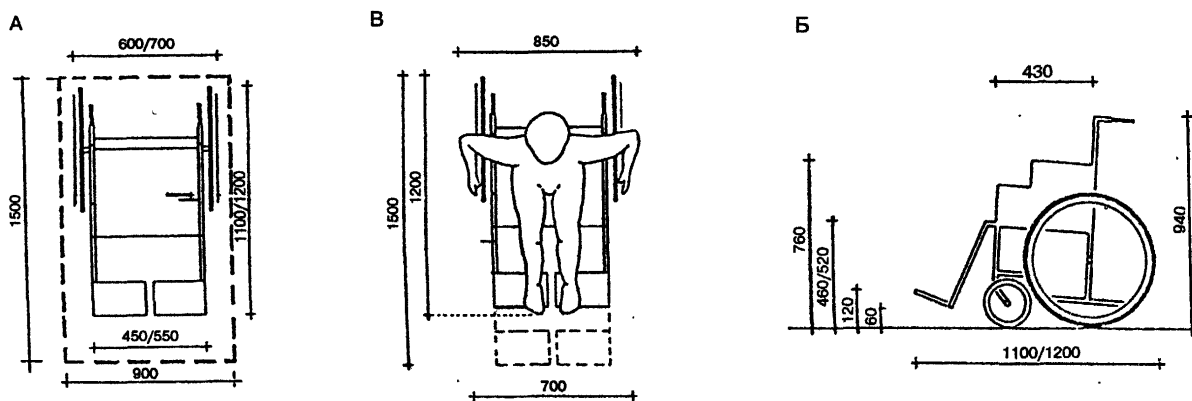


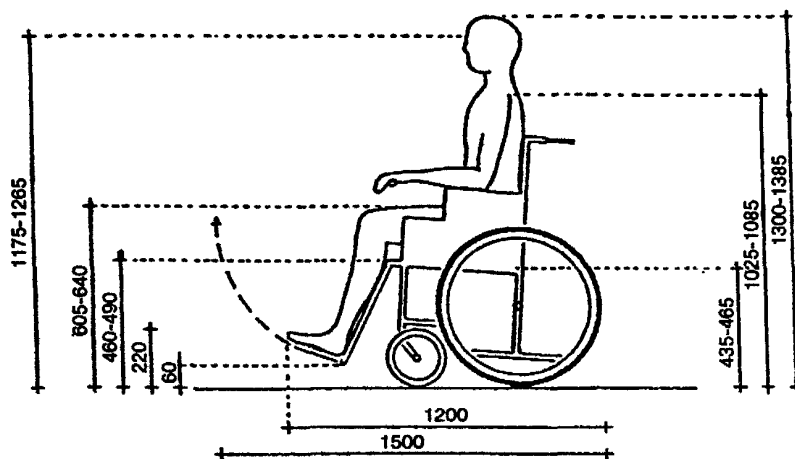
Рисунок 1.3 – Ширіна зон проходу для інвалідів з дефектами зору

1.4 Технологічний простір. Розміри вертикальних та горизонтальних зон досяжності

Під **технологічним простором** розуміють ділянку, територію, площу на якій людина з обмеженими можливостями зможе безбар'єрно пересуватися.

Для інвалідів у візках основним параметром є габарити візка (рис. 1.4):



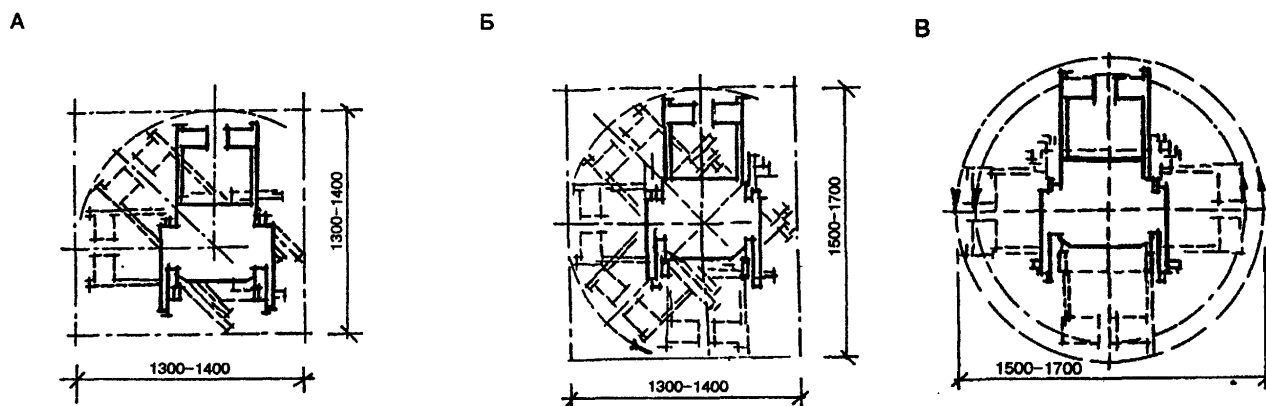


А – зона для розміщення візка з інвалідом;
 Б – габарити візка; В –
 ергонометричні параметри інваліда у візку

Рисунок 1.4 –
 Габарити візка

Найменшими числами на рисунку 1.4 позначені розміри моделей, призначених для використання усередині приміщень, великими – для використання як на вулиці, так і усередині приміщень.

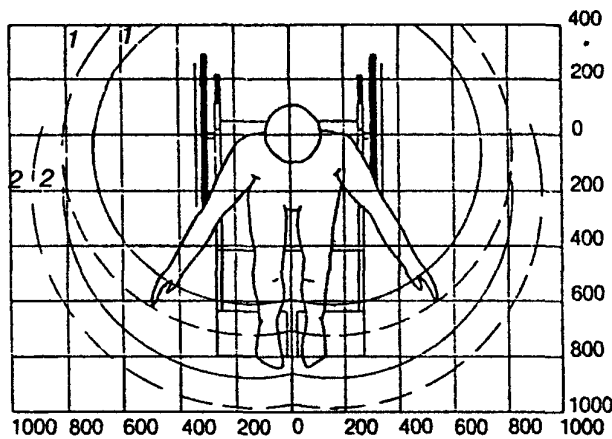
При проектуванні будівель і розміщенні меблів й устаткування необхідно керуватися розмірами технологічного простору (рис. 1.5) та зонами досяжності (рис. 1.6), що є доступними для людей-інвалідів і користуються візками.



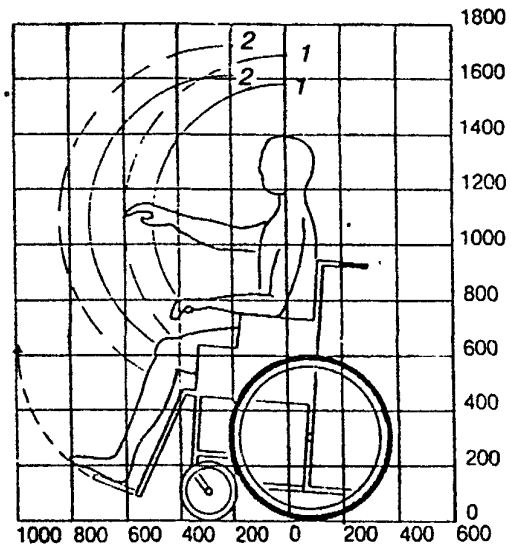
А – зона розвороту візка на 90° ; Б – зона розвороту візка на 180° ; В – зона розвороту візка на 360°

Рисунок 1.5 – Розміри технологічного простору

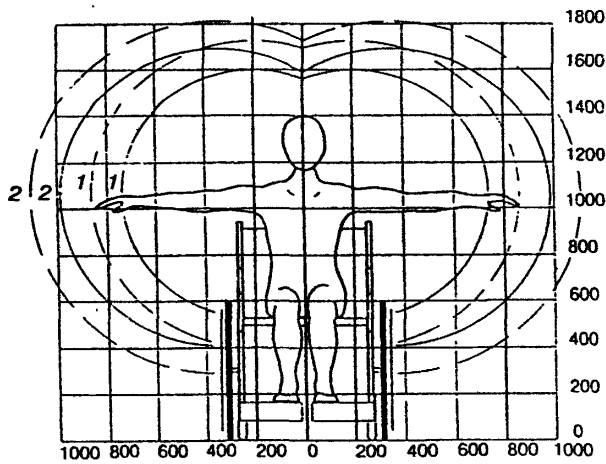
A



Б



В



А – вид спереду; Б – вид збоку; В – вид зверху; 1 – при нерухомому положенні; 2 – при нахилі; — для жінок; - - для чоловіків

Рисунок 1.6 – Розміри вертикальних та горизонтальних зон досяжності

Сліпі і слабо зрячі орієнтуються в будівлях на дотик при пересуванні уздовж стін (рис. 1.7, а), меблів і устаткування (рис. 1.7,б), а також за допомогою поручнів і бортів (рис. 1.7,в). При проектуванні слід керуватися вихідними габаритами людей з дефектами зору, приведеними на рисунку 1.7.

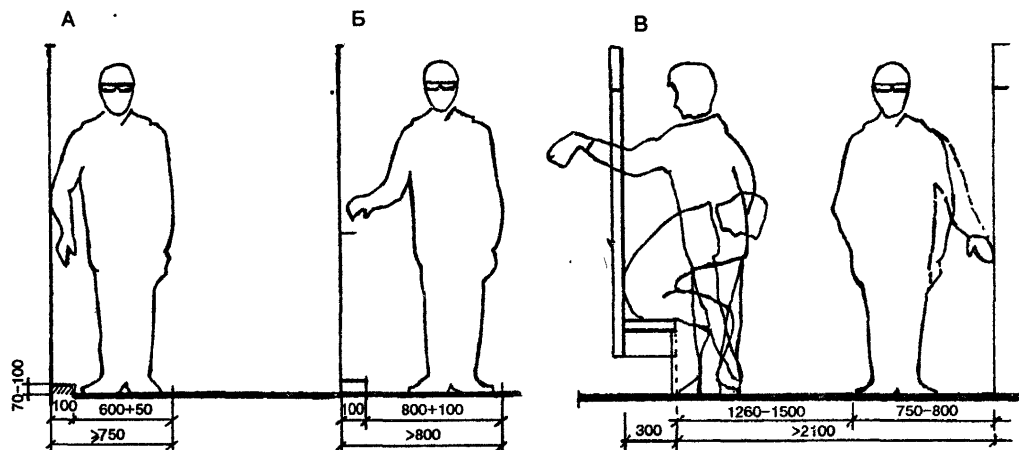
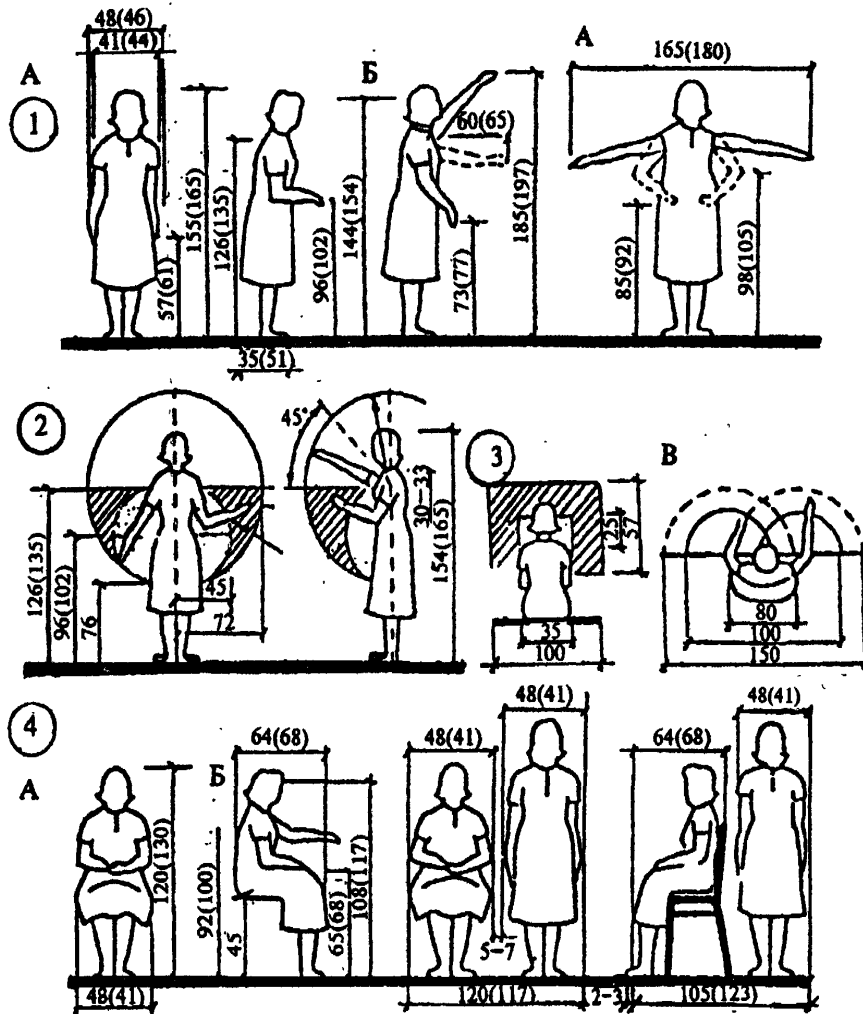


Рисунок 1.7 – Габаритні розміри для людей з дефектами зору

При проектуванні будівель для маломобільного населення слід врахувати антропометрію і ергонометричні параметри людей похилого віку (рис. 1.8).



А – вид спереду; Б – вид збоку; В – вид зверху; 1 – загальні габарити людини в положенні «стоячи»; 2 – зона досяжності; 3 – зона оптимальної видимості; 4 – загальні габарити в положенні «сидячи»; оптимальний робочий простір, зона зручного розміщення устаткування; у дужках дані розміри для чоловіків

Рисунок 1.8 – Антропометричні вимоги для людей похилого віку

РОЗДІЛ 2 ПРИСТОСУВАННЯ МІСЬКОГО СЕРЕДОВИЩА ДО ПОТРЕБ ЛЮДЕЙ З ОБМЕЖЕНИМИ ФІЗИЧНИМИ МОЖЛИВОСТЯМИ

Містобудівний аспект проблеми інвалідів та інших маломобільних груп населення – є один з найвідповідальніших серед всіх завдань вирішуваних засобами будівництва, архітектури і дизайну: якщо не буде забезпечена доступність всієї міської інфраструктури, то виявляться безрезультатними зусилля по створенню інвалідам можливості користуватися тими або іншими окремими будівлями та спорудами.

Перед проєктувальниками постають три основні групи завдань: *перша* – забезпечення безперешкодного пересування по місту або іншому поселенню інвалідів всіх категорій і інших маломобільних груп населення як пішки, у тому числі за допомогою тростини, милиць, візка, так і за допомогою транспортних засобів (особистих, спеціалізованих або міських суспільних); *друга* – забезпечення інформацією: візуальною, тактильною (дотиковою) і звуковою – з орієнтацією на різні групи маломобільного населення; *третья* – комплексне рішення системи обслуговування населення: розрахунок і розміщення об'єктів як спеціалізованих, тобто призначених лише для інвалідів або старезних, так і загально-го типа (нових і модернізованих), призначених для спільного використання здоровими людьми і інвалідами у всіх сферах життєдіяльності.

2.1 Містобудівні засоби забезпечення переміщення

Розміри тротуарів та доріжок. Ширина тротуару чи проходу залежить від інтенсивності руху пішоходів, але за чинними будівельними нормами повинна бути не меншою 1,50 м (рис. 2.1). Така мінімальна ширина забезпечує можливість розминутися людині у візку з пішоходом, а при потребі забезпечує можливість розвернутися звичайним інвалідним візком на 180°.

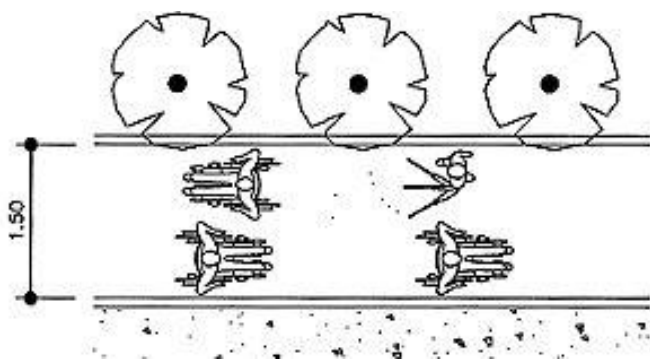


Рисунок 2.1 – Тротуар з двостороннім рухом

На тротуарах не повинно бути не облаштованих пандусом сходів, вибоїн, а щілини між тротуарними плитами чи у різного виду ґратах повинні бути не більше 1,3 x 1,3 см.

На прилеглий території, в усіх місцях перетину пішохідних шляхів або тротуарів з проїздами у

двори чи підворотні, в місцях заїзду на автостоянки, гаражі, АЗС, тощо, проходи мають бути по усій ширині тротуару, без бордюрів, з плавними ухилами не більше 8 % (рис. 2.2). Висоту бордюрів по краях пішохідних шляхів рекомендується приймати не більше 0,05 м.

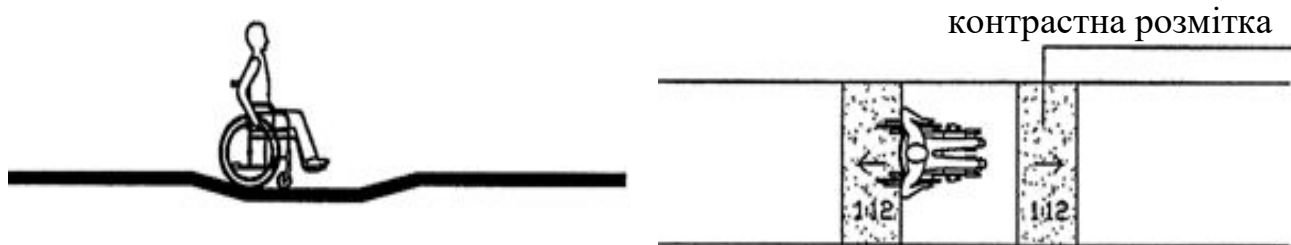


Рисунок 2.2 – Пандуси

Висота бортового каменя в місцях перетину тротуарів із проїзною частиною, а також перепад висот бордюрів, бортових каменів уздовж експлуатованих

газонів і озелених майданчиків, що прилягають до шляхів пішохідного руху, не повинні перевищувати 0,04 м (рис. 2.3).

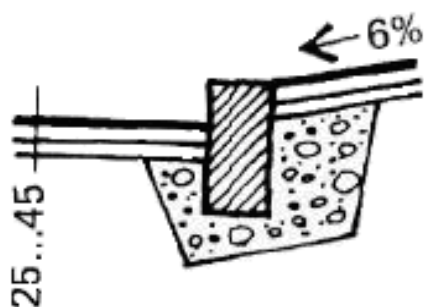


Рисунок 2.3 – Бортовий камень

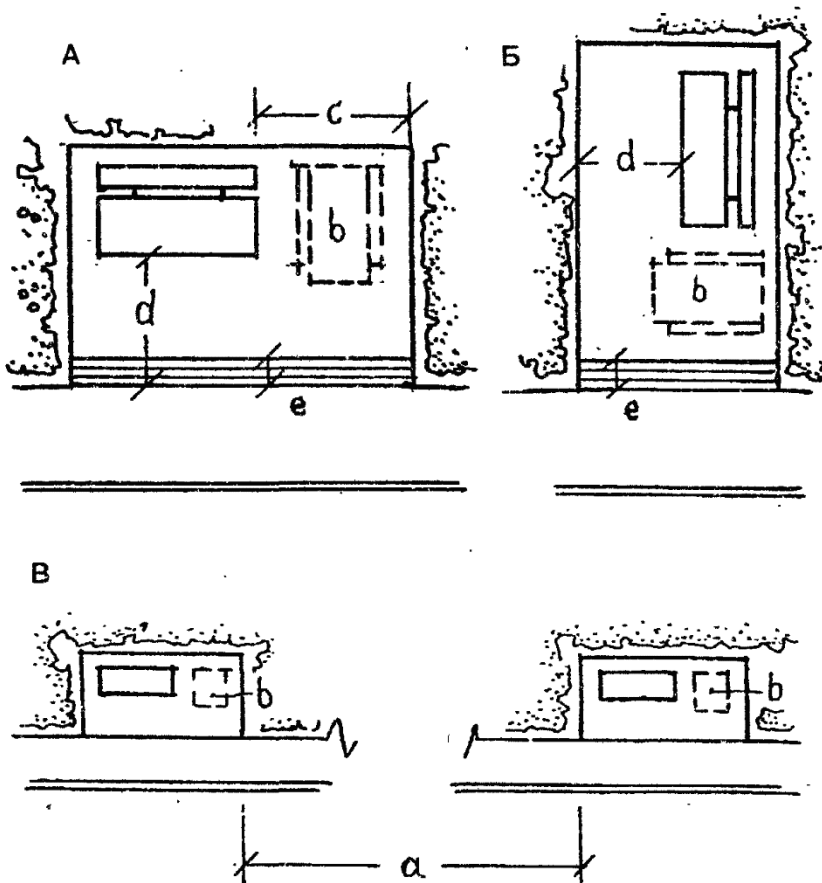
Організація пересування інвалідів в умовах складного рельєфу. Для відкритих сходів на перепадах рельєфу рекомендується приймати ширину проступів не менше 0,4 м, висоту підйомів сходинок – не більше 0,12 м. Усі сходинки у зовнішніх сходах у межах одного маршу повинні бути однаковими за формою в плані, за розмірами ширини проступу і висоти підйому сходинок. Поперечний уклон зовнішніх сходинок повинен бути в межах 1-2 %.

Допустимі ухили доріжок. Повздовжній уклон шляху руху, по якому можливий проїзд інвалідів у візку, не повинен перевищувати 5 %. При влаштуванні з'їздів із тротуару біля будинку та в затінених місцях допускається збільшувати повздовжній уклон до 10 % на протязі не більше 10 м. Поперечний уклон шляху руху слід приймати в межах 1-2 %.

Вимоги до проектування площадок відпочинку. У торговельних центрах, на торговельних (пішохідних) вулицях, біля зупинок суспільного транспорту, на пішохідних доріжках і прогулочних маршрутах в парках, а також в зонах відпочинку житлових масивів повинні передбачатися місця (майданчики) для відпочинку.

Майданчики повинні розміщуватися рівномірно, на відстані 100–200 м один від одного. Вони не повинні заважати пішохідному руху. До складу майданчика мають бути включені лави і місце для візка (рис. 2.4). Лави мають бути із спинками. Частину місць для відпочинку рекомендується робити критими, щоб ними можна було користуватися при поганій погоді.

Всі виступаючі частини лав слід забарвлювати в кольори, контрастні до довкілля. Рекомендується яскраво-жовтий колір.



А, Б – плани майданчиків;
 В – розміщення майданчиків на пішохідних дорогах; а = близько 100 м в центральних зонах міста і близько 200 м поза центральними зонами; b – резервоване місце для візка; $c \geq 1,2$ м; $d = 1,2$ (0,9) м; $e = 0,3$ м – ширина направляючої (веду-чій) лінії, виконаної з фактурної, контрастно забарвленої плитки.

Рисунок 2.4 – Майданчики для відпочинку на пішохідних дорогах

2.2 Обладнання пішохідного переходу для людей з різними категоріями інвалідності

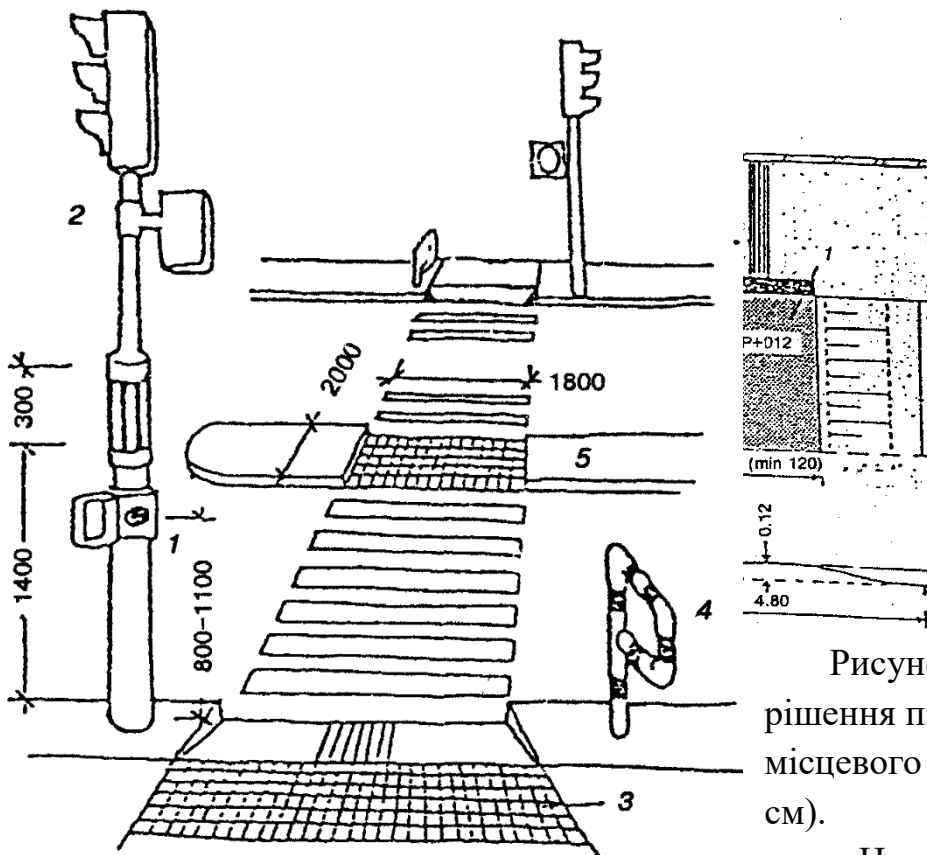
Пішохідні переходи слід розміщувати в місцях перетину основних пішохідних комунікацій з міськими вулицями і дорогами. Пішохідні переходи проєктуються в одному рівні з проїжджою частиною вулиці (наземні), або поза рівнем проїжджої частини вулиці – позавуличні (надземні і підземні).

Обладнання наземного пішохідного переходу. Наземний пішохідний перехід може бути організований на вулицях і дорогах регульованого і не регульованого руху. У місцях перетину пішохідних шляхів і транспортних комунікацій висота бортових каменів тротуару має бути не менше 2,5 см і не більше 4,0 см. У місцях переходів не допускається вживання бортових каменів із скошеною верхньою гранню. З'їзди з тротуарів повинні мати ухил не більше 10 %.

При розміщенні *наземного пішохідного* переходу на вулицях *нерегульованого руху* слід забезпечувати трикутник видимості, в зоні якого не допускається розміщення будов, некапітальних нестационарних споруд, рекламних щитів, зелених насаджень заввишки більше ніж 0,5 м. Сторони трикутника слід приймати: 8x40 м при дозволеній швидкості руху транспорту 40 км/год ; 10x50 м – при швидкості 60 км/год .

Обов'язковий перелік елементів комплексного благоустрою наземних нерегульованих пішохідних переходів включає: дорожню розмітку, пандуси для з'їзду з рівня тротуару на рівень проїжджої частини або "горб", огорожувальне та освітлювальне устаткування.

На ділянках нерегульованих пішохідних переходів місцевих проїздів в цілях зручності сходу з тротуару і в цілях зниження швидкості автомобіля рекомендується влаштовувати штучний підйом проїжджої частини ("горб"). Мінімальний ухил такого штучного підйому 6,5 % (рис. 2.5).



А – перехід на перехресті; Б – перехід на відрізку між перехрестями; В – розріз через проїжджу частину; 1 – підведена ділянка проїжджої частини ("горб"); 2 – сходи "горба"

Рисунок 2.5 – Приклад рішення пішохідного переходу місцевого проїзду (розміри в см).

На пішохідних переходах через проїзди і під'їзди без інтенсивного руху, що не мають світлофорного регулювання, рекомендується застосовувати світлові сигнали, що зупиняють на якийсь час транспорт, які приводяться в дію самими інвалідами, розмістити табличку "Інваліди" (рис. 2.6, б) або "Сліпі пішоходи" (рис. 2.6, а).

а)



б)

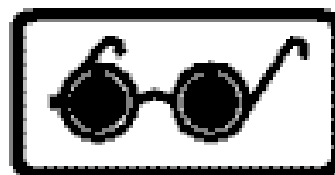


Рисунок 2.6 – Дорожні знаки

Обов'язковий перелік елементів комплексного благоустрою наземного пішохідного переходу на вулицях регульованого руху (рис. 2.7) включає: тверді

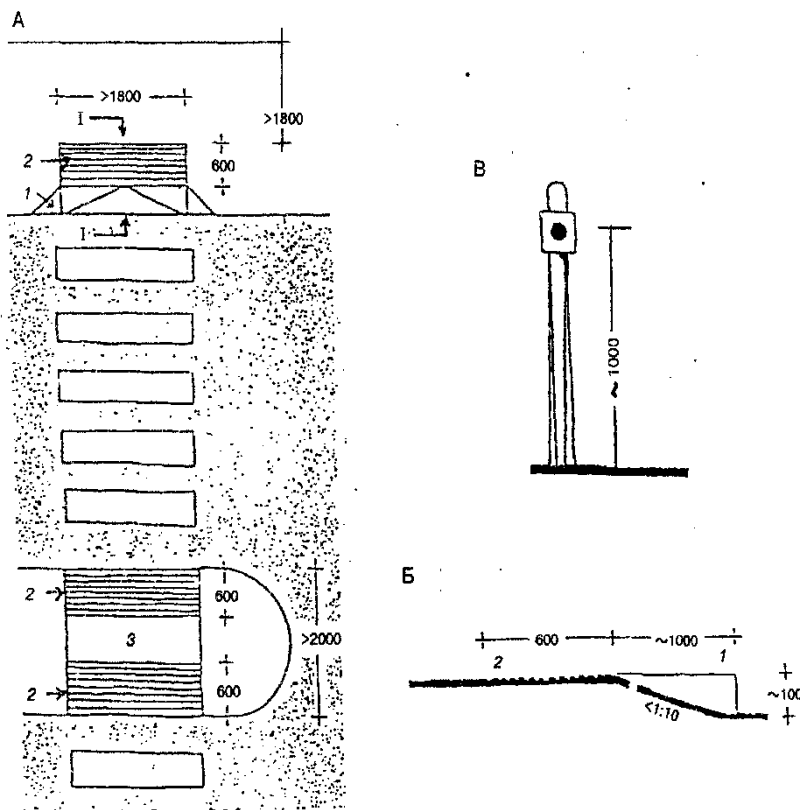
види покриття тротуару та спуску, елементи сполучення поверхонь (сходи, пандуси), огорожувальне та освітлювальне устаткування, світлофори, острівці безпеки, урни і малі кон-тейнери для сміття.

1 – кнопка управління світлофором; 2 – звукова сигналізація; 3 – тактильні (дотикові) смуги; 4 – обгороджування переходу; 5 – острівок безпеки

Рисунок 2.7 – Наземний перехід, обладнаний для використання інвалідами

Острівці безпеки в місцях переходу через проїжджу частину вулиць повинні мати ширину (глибину по ходу руху пішохода) не менше 2,0 м і довжину

(уздовж напрямку руху транспорту) не менше 1,8 м (рис. 2.8).



А – план пішохідного переходу; Б – розріз І-І (схід на проїжджу частину); В – кнопка управління світлофором, розташована на стовпчику, що окремо стоїть; 1 – з'їзд з тротуару; 2 – попереджувальна тактильна (дотикова) смуга; 3 – острівець безпеки.

Рисунок 2.8 – Елементи наземного пішо-хідного переходу (роз-міри в мм).

З'їзди та пандуси. Для забезпечення безперешкодного проїзду людям у інвалідних візках, з дитячими, вантажними чи іншими візками – в усіх місцях перетину пішохідних шляхів чи тротуарів з проїжджою частиною різних напрямків руху (виїзду з автомобільних стоянок, зупинок громадського транспорту) необхідно влаштовувати похилі з'їзди – пандуси (рис. 2.9).

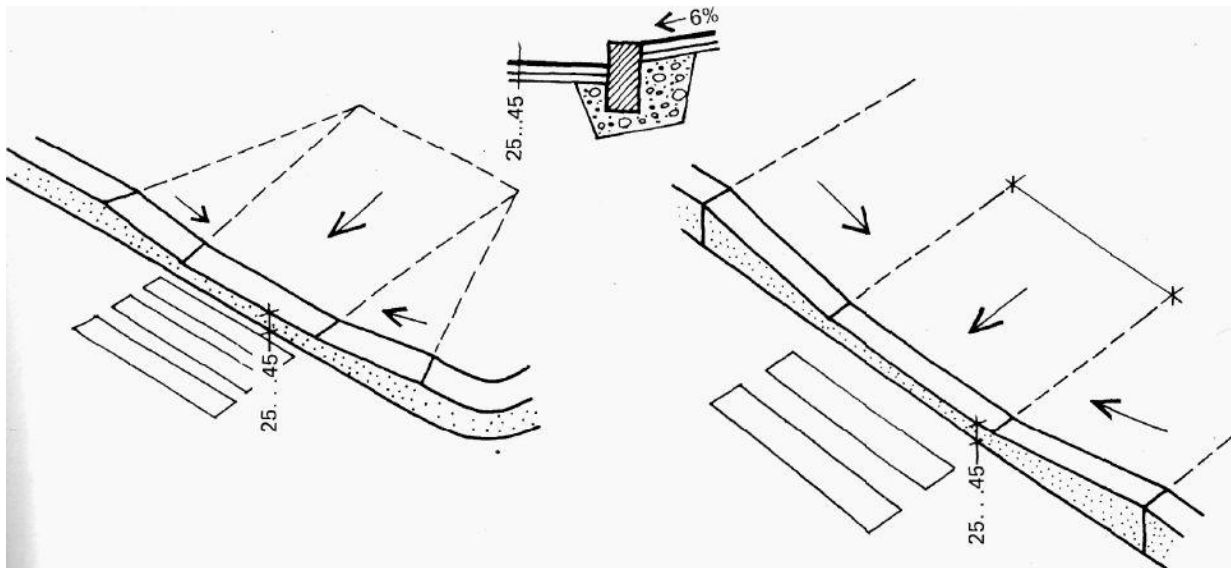


Рисунок 2.9 – Пандуси

Пандуси бувають трьох типів:

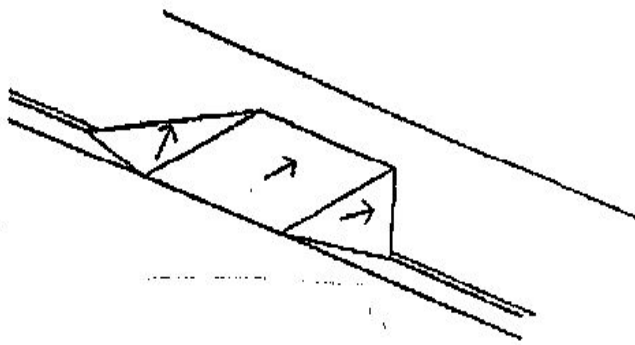


Рисунок 2.10 – Стандартний пандус

Стандартний: з'їзд
вріза-но у тротуар з трьома
сторона-ми, що забезпечують
проїзд у трьох напрямках
(фронтальному і бічних)
рисунок 2.10.

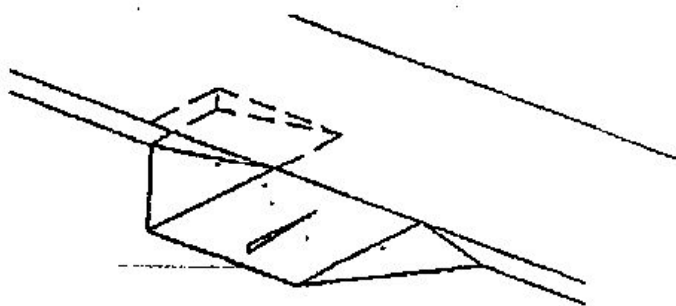


Рисунок 2.11 – Прилаштований пандус

Прилаштований:
до тротуару з трьома
сторона-ми, що
забезпечують виїзд з
трьох напрямків (рис.
2.11). Такий тип
пандусів допускається
лише на автостоянках.

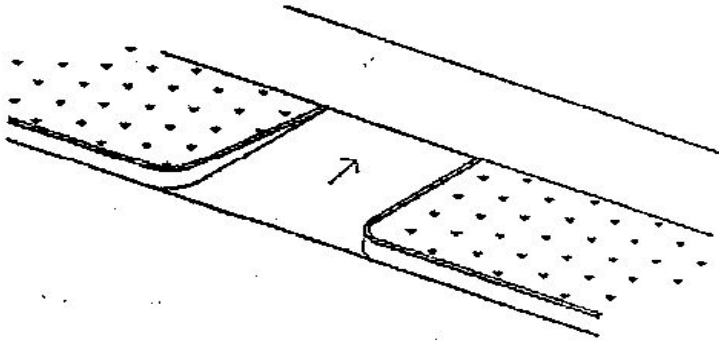


Рисунок 2.12 – Односкатний пандус

Односкатний:

ли-ше з одним ухилом (рис. 2.12). Через те, що з обох країв виступають бордюри, такий тип пандуса є небезпечним і для користувачів візками, і для звичайних пішоходів.

Рекомендовані ухили пандуса повинні бути: фронтальний – 8 %, бічні – 10 %. Висота бордюрного каменя в найнижчому місці 2,5-4,5 см. Пропускна ширина пандуса, як правило має бути 1,20 м, але не менш ніж 0,90 м.

Пішохідний перехід поза рівнем проїжджої частини вулиці – надземний і підземний. При перетині пішохідних шляхів з інтенсивним транспортним потоком (магістральні вулиці і дороги) необхідно влаштовувати переходи в різному рівні – підземні або криті надземні. Біля переходів слід розміщувати добре помітні інформаційні знаки (рис. 2.13).

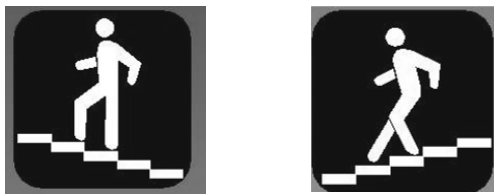


Рисунок 2.13 – Надземний та підземний пішохідний перехід відповідно

Усі сходи мають бути продубльовані пандусами.

Вимоги до проектування пандусів :

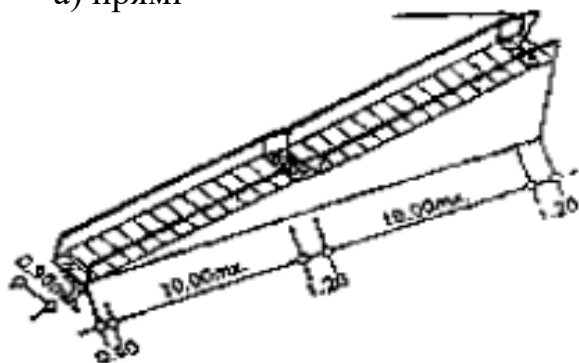
- при ухилі 5 % і менш його довжина не обмежена, проміжні майданчики для відпочинку не потрібно;

- при ухилі від 6 до 8 % (у виняткових випадках до 10 %) потрібно облаштування проміжних майданчиків через кожні 6 м, довжину майданчика не менше 1,4 м, по обидві сторони пандуса роблять безперервні перила;

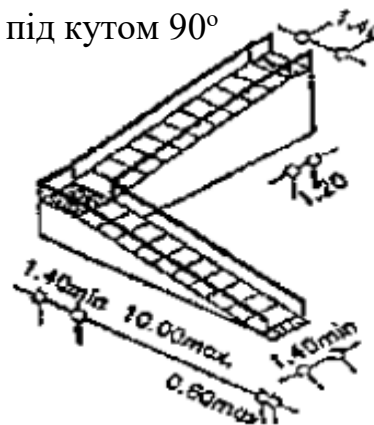
- ухили більше 10 % на пандусах не допускається.

Ширина пандуса повинна бути 1,2 м, але не вужче 1 м. Вони можуть бути різної конфігурації (рис. 2.14).

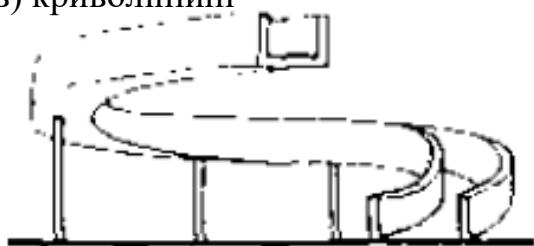
а) прямі



б) під кутом 90°



в) криволінійні



г) під кутом 180°

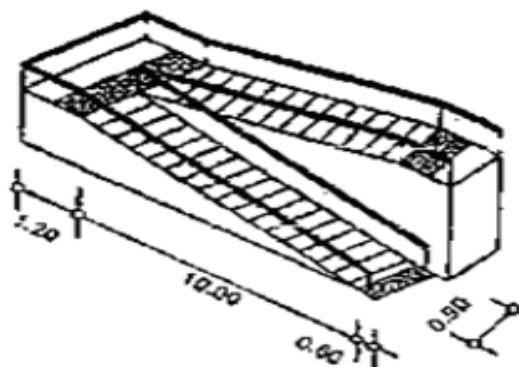
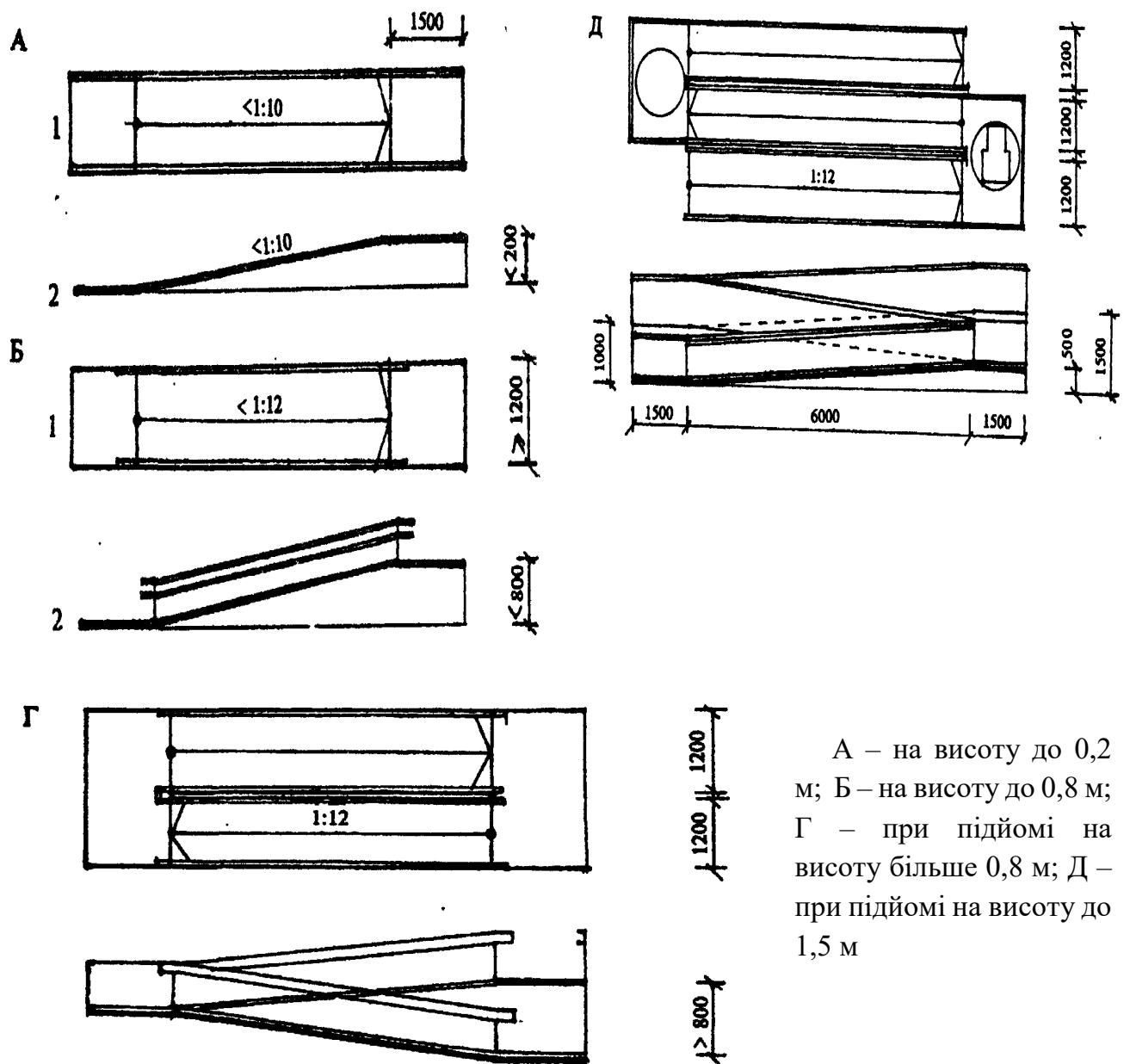


Рисунок 2.14 – Конфігурації пандусов

Висота підйому кожного маршу пандуса не повинна перевищувати 0,8 м. Ухил пандуса має бути не більше 8 %, а при підйомі на висоту до 0,2 м - не більше 10 %, поперечний ухил не повинен перевищувати 2 % (рис. 2.15).

На початку і у кінці кожного підйому пандуса слід влаштовувати горизонтальні майданчики шириною не менше ширини пандуса і завдовжки не менше 1,5 м. При зміні напрямку пандуса ширина горизонтального майданчика повинна забезпечувати можливість повороту візка. Ширина пандуса повинна відповідати основним параметрам проходів.



А – на висоту до 0,2 м; Б – на висоту до 0,8 м; Г – при підйомі на висоту більше 0,8 м; Д – при підйомі на висоту до 1,5 м

Рисунок 2.15 – Облаштування пандусів

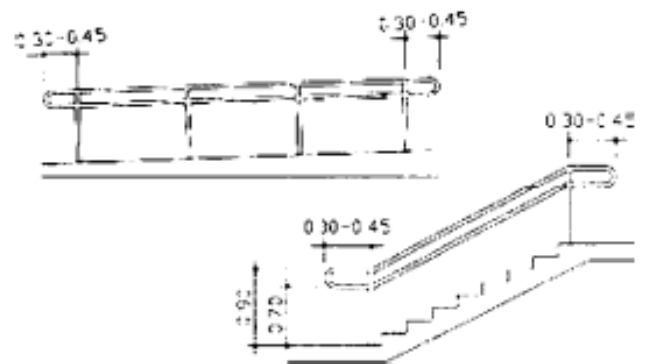
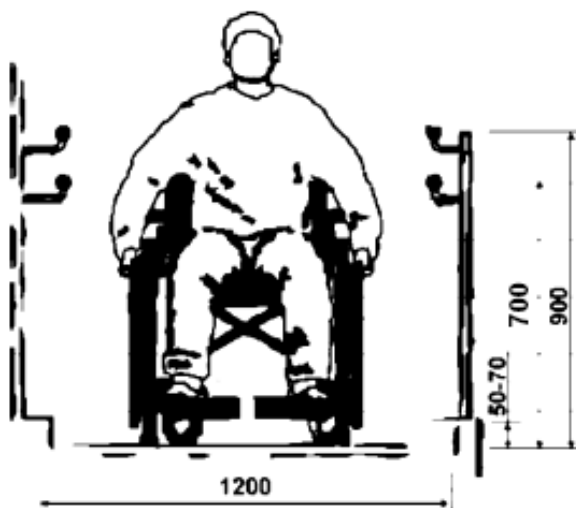


Рисунок 2.17 – Поруччя у пандусів та сходів

Поруччя має закінчуватися плавними заокругленнями, їх кінці потрібно надійно прикріплювати до підлоги, стіни чи до стійок. Відстань між поруччям і стіною рекомендується не менше 4,5 см.

Поруччя має бути круглого перетину діаметром не менше 0,03 м і не більше 0,05 м чи прямокутного розрізу завтовшки не більше 0,04 м (рис. 2.18).

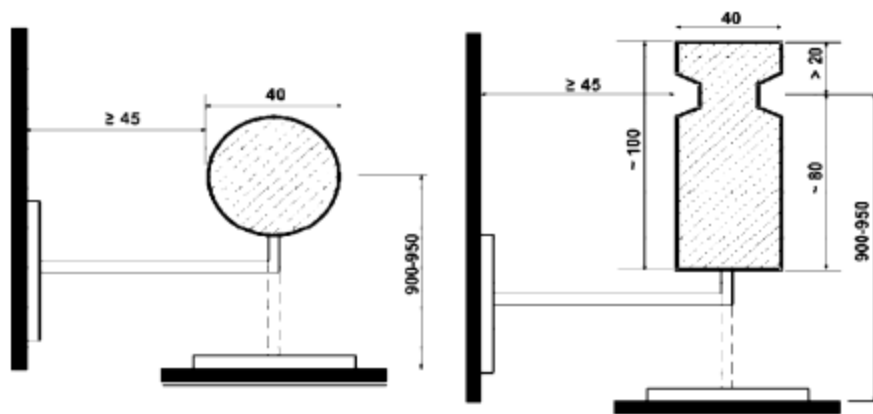


Рисунок 2.18 – Розріз поруччя

Особливості облаштування сходів з урахуванням потреб інвалідів.

Сходи на шляхах руху інвалідів рекомендується робити глухими, рівними із неслизькою поверхнею. Ребро сходини повинне мати закруглення радіусом не більше 0,05 м. По бічних краях сходового маршу, що не примикають до стін, східці повинні мати борти заввишки не менше 0,02 м (рис. 2.19).

Ширина проступей має бути для зовнішніх сходів не менше 0,4, для внутрішніх сходів – не менше 0,3 м; висота підйомів східців зовнішніх сходів – не більше 0,12, внутрішніх – не більше 0,15 м.

А – рекомендоване рішення східців сходів; Б – рішення поручня сходового маршу; Г – приклад облаштування борту, що захищає, по бічних краях сходового маршу.

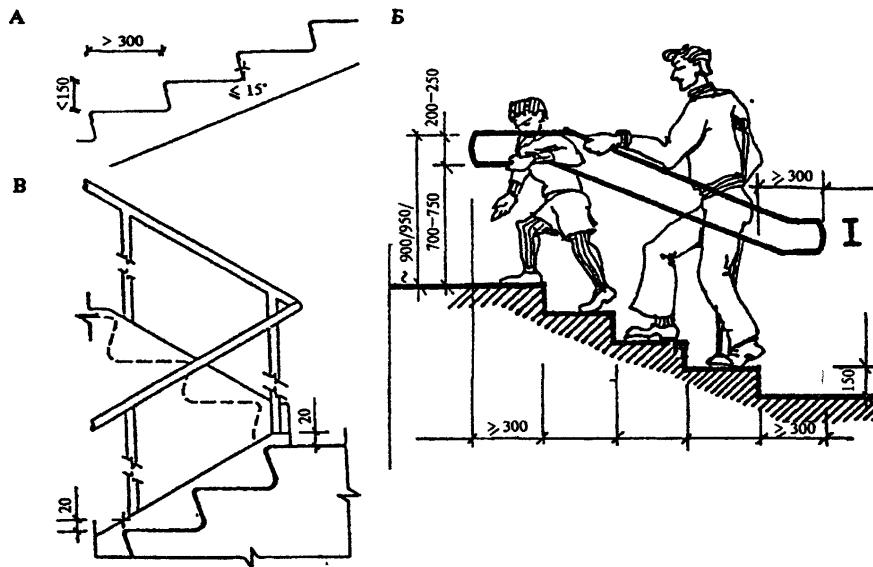
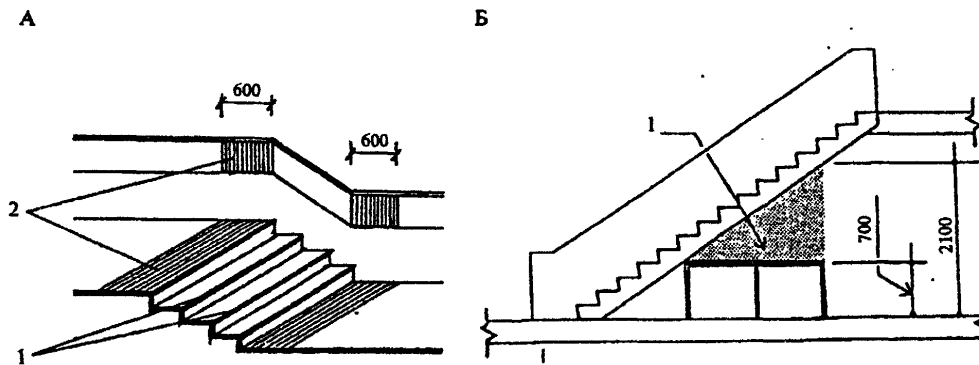


Рисунок 2.19 – Облаштування сходів з урахуванням потреб інвалідів з поразкою опорно-рухового апарату

Для сліпих і слабо зрячих сходові марші вгору і вниз, а також ділянки поручнів, що відповідають першою і останньою сходицям маршу, повинні позначатися ділянками поверхні з вираженим рифленням (тактильна смуга) і контрастним забарвленням. Бажане також контрастне забарвлення сходиців (світлі проступи і темні подступенки). Можливе використання підсвічування сходиців. Сходи повинні мати не менше трьох сходиців.

Кількість сходиців в сходових маршах на шляху дотримання інвалідів по зору має бути однакою. У місцях повороту сходових поручнів на кожному поверсі рекомендується встановлювати пластини з вказівкою номери поверху, виконані рельєфними арабськими цифрами або знаками по Брайлю. Під маршем сходів в зоні, що має висоту менше 2,10 м, слід встановлювати попереджувальний бар'єр (рис. 2.20).

За наявності на ділянці підземних і надземних переходів їх слід обладнувати пандусами або підйомними пристроями, якщо не можна організувати для мало мобільних груп населення надземний прохід.



А – облаштування смуг орієнтації : 1 - контрастне забарвлення; 2 - тактильна попереджувальна смуга; Б – облаштування попереджувального бар'єру під сходовим маршем: 1 - зона, що потребує попереджувального обгороджування.

Рисунок 2.20 – Облаштування сходів з урахуванням потреб інвалідів з дефектами зору

Механічні та автоматичні підйомники. У місцях перепадів рівнів (зазвичай менш одного поверху), там, де неможливе облаштування пандусів, слід передбачати установку спеціальних підйомників, пристосованих для самостійного користування інвалідами у візуах. Підйомник у вигляді платформи, переміщуваної вертикально або уздовж сходового маршу, повинен мати ширину не менше 0,9 м, глибину – не менше 1,2 м (рис. 2.21).

Перед дверима ліфтів і в'їздами на платформу підйомника необхідно передбачати вільні зони, достатні для маневрування у візку (рис. 2.22).

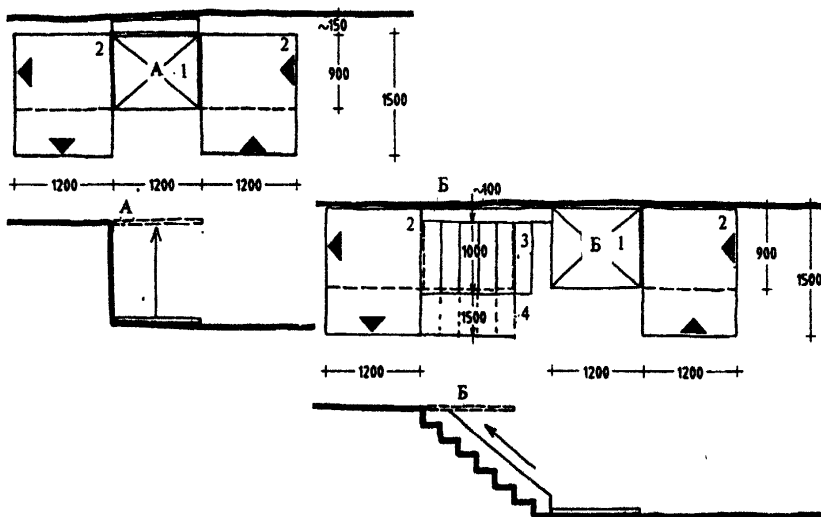
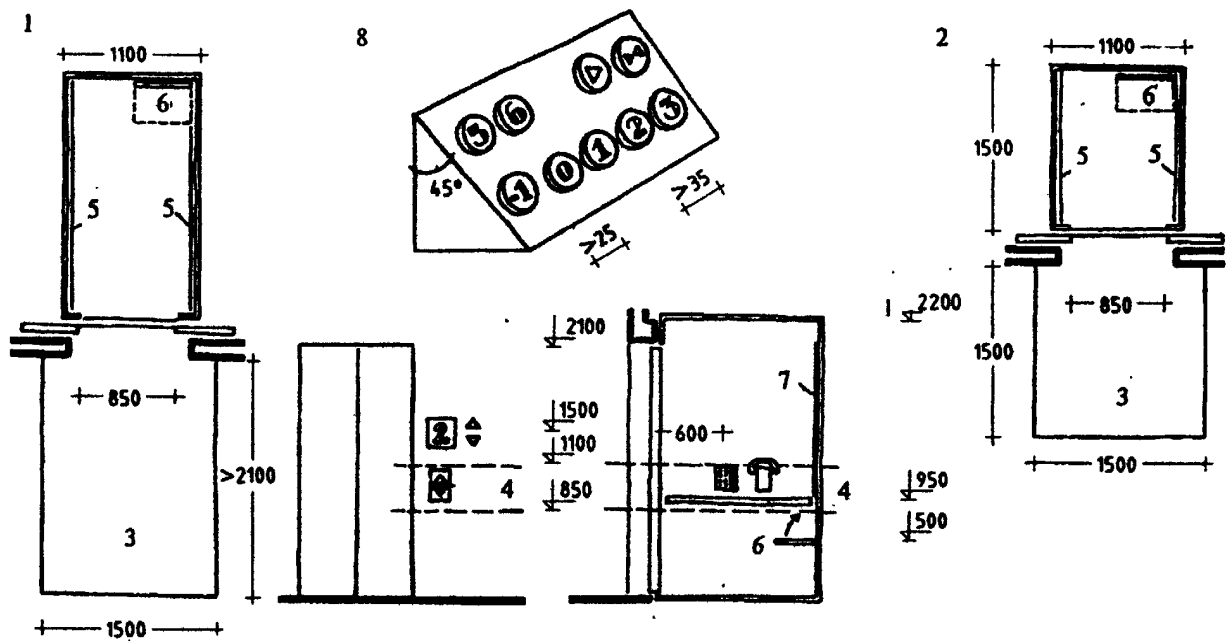


Рисунок 2.21 – Улаштування підйомника

А – підйомник, переміщуваний вертикально; Б – підйомник, переміщуваний уздовж сходового маршу; 1 - платформа підйомника; 2 – вільна зона; 3 - ширина сходів, не використовуваних постійно; 4 - ширина активно використовуваних сходів.



1 - лікарняний ліфт; 2 - пасажирський ліфт; 3 - вільна зона; 4 - зона оптимальної доступності; 5 - поручні; 6 - відкидне сидіння; 7 - дзеркало; 8 - варіант рішення панелі управління

Рисунок 2.22 – Облаштування ліфтів і підйомників

В усіх будівлях, приміщення яких розташовані вище за перший поверх і призначені для користування інвалідами у візках, слід передбачати ліфти, кабіни яких повинні мати розміри в плані, не менше: ширину – 1,1 м, глибину – 1,5 м, ширину дверного отвору – 0,85 м.

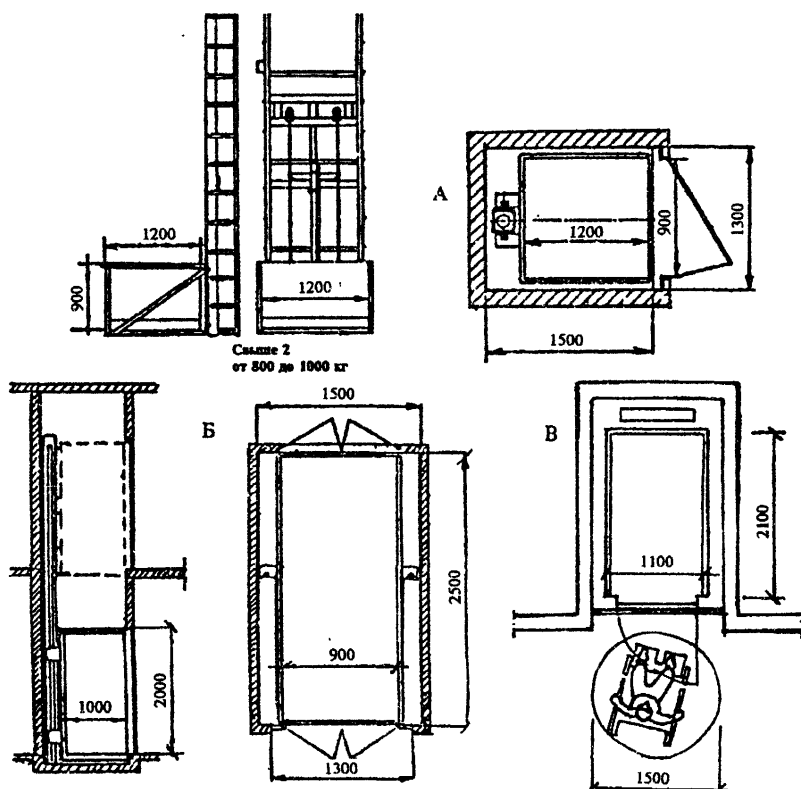
Ліфти повинні мати автономне управління з кабін і з усіх поверхів. Кнопки управління слід робити великими, з рельєфними цифрами і розташовувати на висоті, доступній для інваліда у візку.

Величина перепадів рівнів між підлогою кабіни і майданчиком ліфтового холу не повинна перевищувати 0,025 м.

Бажано обладнати кабінку ліфта магнітофонним пристроєм, що забезпечує звукове оголошення про номер і приміщення, що розташовуються на поверсі.

При розміщенні житлових осередків і квартир для інвалідів у візках вище за перший поверх в житлових будівлях слід передбачати спеціально обладнані ліфти (дверний отвір ліфта – не менше 0,85 м). Ширина майданчика перед ліфтом при дверях, що автоматично закриваються, має бути більша з обох боків на

25 см дверного отвору, при навісних дверях - 70 см з боку дверної ручки, але в цілому не менше 2,1 м (рис 2.23).



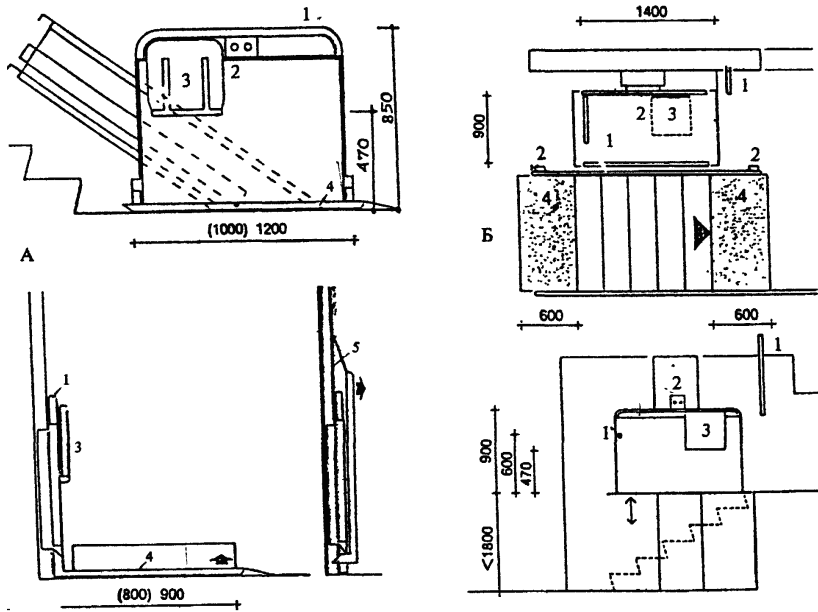
А – ліфт з кабіною для крісла-коляски; Б, В – ліфт, розрахований на перевезення каталки (носілок) з двостороннім відкриванням дверей; Г – ліфт, вантажопідйомністю 630 кг і габаритами 1100 x 2100 мм.

Рисунок 2.23 – Обладнання ліфтів і підйомників в житлових будівлях

Для подолання перепадів рівнів у будівлях можуть застосовуватися підйомники різної конструкції.

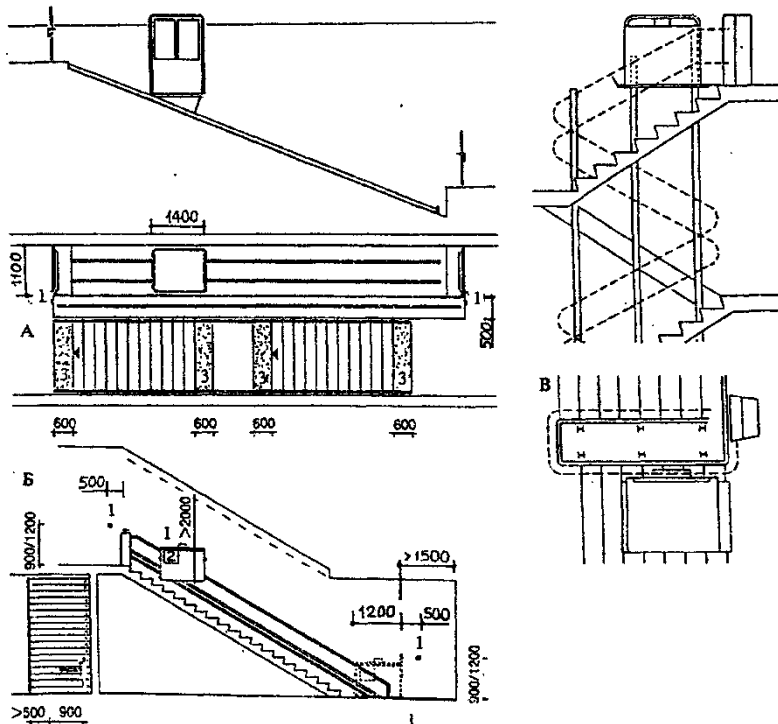
При різниці відміток до 1,8 м зазвичай використовуються відкриті платформи. При підйомі на один і більше за поверхи можуть використовуватися спеціальні фунікулери як з відкритими, так і з закритими кабінами (рис. 2.24,

2.25).



А - відкидна платформа:
 1 - бічне огороження; 2 - панель управління; 3 - відкидне сидіння; 4 - платформа; 5 - відкидна платформа в складеному положенні;
 Б - стаціонарна платформа; 1- відкидне огороження; 2 - панель управління; 3 - відкидне сидіння; 4 - тактильна смуга попередження.

Рисунок 2.24 – Конструкція наклонно-го підйомника



А - переміщення підйомника паралельне сходам; Б - переміщення підйомника спільне зі сходами; В - переміщення підйомника з поворотом; 1 - панель управління; 2 - відкидне сидіння; 3 - тактильна смуга попередження

Рисунок 2.25 – Облаштування підйомників, використовуваних для інвалідів в громадських будівлях

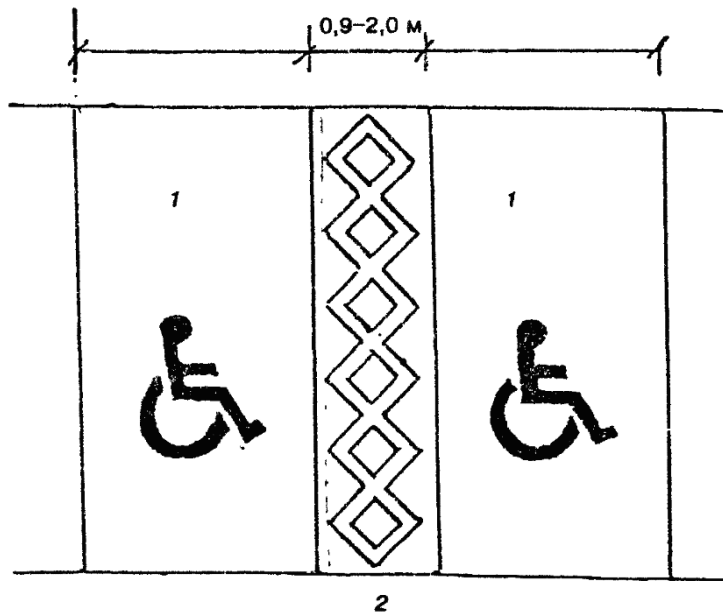
2.3 Автостоянки та гаражі з місцями для індивідуального автотранспорту інвалідів

Інваліди мають бути забезпечені місцями для парковки особистих автомобілів. Місця слід передбачати як біля житлових будівель, так і на міських автостоянках біля громадських будівель і споруд, місць відпочинку, при виробничих підприємствах.

На відкритих індивідуальних автостоянках слід виділяти не менше 10 % місць (але не менше одного місця) для транспорту інвалідів. Ці місця повинні позначатися знаками (рис. 2.26) та розміткою (розмітка 1.1 ПДД України, суцільна біла лінія завтовшки 0,1-0,15 м).



Рисунок 2.26 – Інформаційно-вказівні знаки



1 – місце для автомобіля; 2 – загальна для двох автомашин доріжка руху крісла-коляски

Рисунок 2.27 – Позначення місць паркування автомобілів, керованих водіями-інвалідами

Місця для особистого автотранспорту інвалідів бажано розміщувати поблизу входу, доступного для інвалідів, але не далі 50 м, а при житло-вих будинках – не далі 100 м. Ширина зони для паркування автомобіля інваліда повинна бути не менше 3,5 м, довжина – 5,0 м (рис. 2.28).

Шлях від місця стоянки до будівлі чи споруди повинен бути без бар'єрів. Тому необхідно облаштовувати пандуси для виїзду візком зі стоянки на тротуар (рис. 2.29).

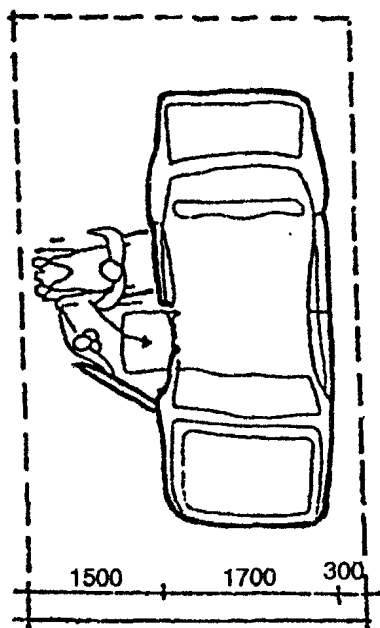


Рисунок 2.28 – Місце для стоянки автомобілів інвалідів

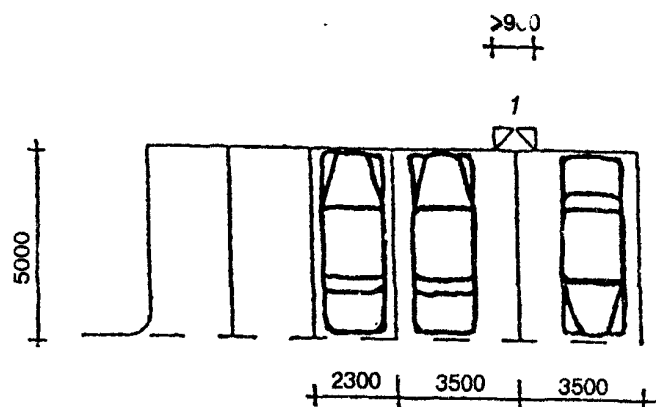
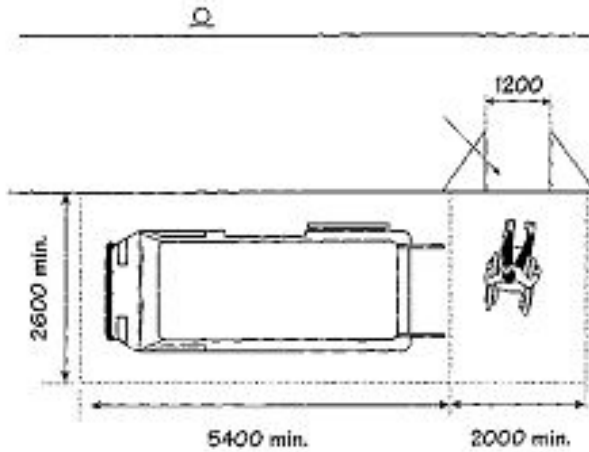


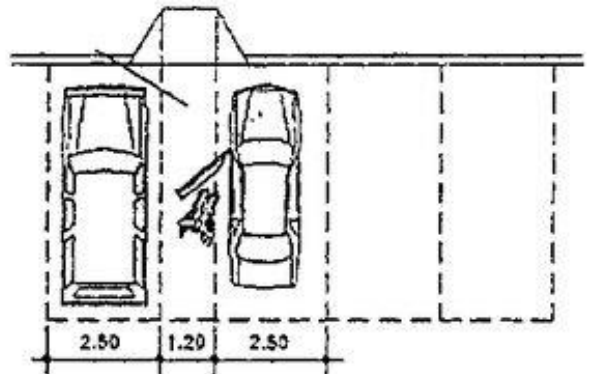
Рисунок 2.29 – Місце для інвалідів з пандусом

Стоянки можуть мати різне планування:

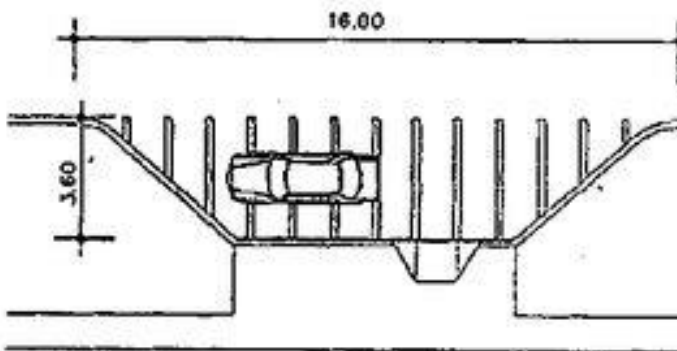
а) паралельно до тротуару



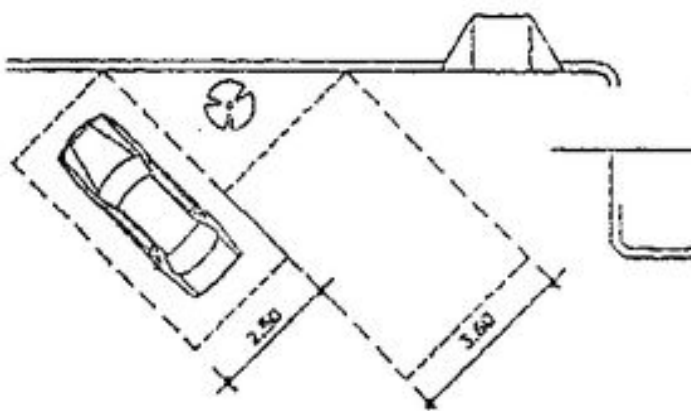
в) перпендикулярно до тротуару



б) паралельно до тротуару з місцем у “кишені”



г) під кутом, так званою “ялинкою”



При розташуванні стоянки під кутом, утворюється вільне місце в кінці ряду, котре може бути використане для влаштування заїзду (пандусу).

З метою економії території в складних міських умовах рекомендується на стоянках робити подвійну розмітку: три місця для звичайних автомобілів відповідають двом місцям для автомобілів інвалідів. Така розмітка доцільна біля будівель, що відвідуються інвалідами в певні години (поліклініки, учбові заклади), в решту часу стоянки можуть

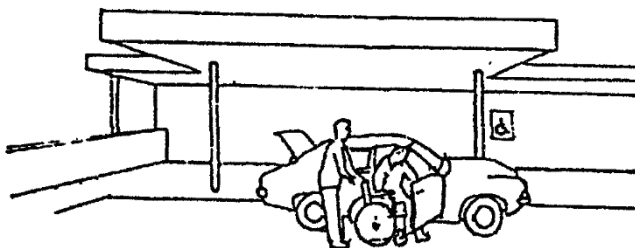
бути використані іншими групами населення. Час переважного використання стоянок інвалідами має бути вказаний на добре помітних інформаційних стендах або дорожніх табличках (рис 2.30).



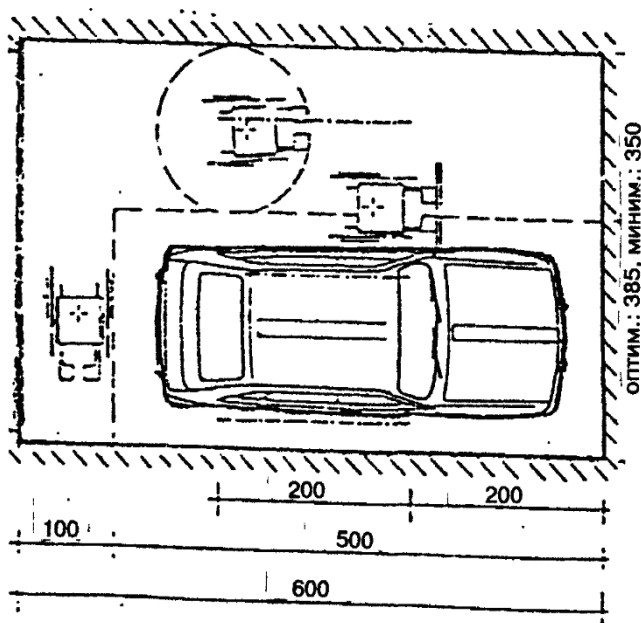
Рисунок 2.30 – Таблички до знаків "Час дії"

Для автомашин інвалідів слід резервувати місця, що примикають до виходів із стоянок або максимально наближені до входів у будівлі.

А



Б



При проектуванні нових міст і житлових районів у будинках, призначених для проживання інвалідів, гаражі-стоянки доцільно розміщувати в підвальних поверхах, влаштовуючи виїзди з них переважно з торців будівель, має бути забезпечений зручний доступ в підвал з квартир інвалідів.

Для усіх інвалідів, що мешкають на території

Рисунок 2.31 – Гараж-стоянка (рекомендовані розміри: 6,0-6,5 x 3,5-3,9м)

мікро-району, слід передбачити можливість мати місце в гаражі-стоянці. Ці гаражі можуть бути боксового типу і знаходитися в радіусі пішохідної доступності – не

більше 50-100 м від входу до житлового будинку.

2.4 Зупинки суспільного транспорту

Для забезпечення можливості використання зовнішнього (міжміського) транспорту людьми з порушеннями опорно-рухового апарату, дефектами зору і слуху усі зупинні пункти зовнішнього транспорту мають бути обладнані пристосуваннями для входу інвалідів в транспортні засоби і для отримання необхідної інформації.

Майданчики для зупинки спеціалізованих транспортних засобів, що перевозять інвалідів, слід передбачати на відстані не більше 100 м від входів в громадські будівлі загального користування і в неспеціалізовані виробничі підприємства. Відстань від зупинки спеціалізованого (неособистого) транспорту до спеціальних, у тому числі лікувальних установ визначається завданням на проектування цієї установи. В окремих випадках (наприклад, зупинки "перевезень" для лікарень) транспортні засоби повинні зупинятися впритул до входів.

Зупинки усіх видів міського громадського транспорту, стоянки таксі повинні забезпечувати можливість посадки і висадки пасажирів, що користуються кріслами-колясками (рис. 2.32).

Слід по можливості прибирати перешкоди на шляху слабозрячих. Якщо це неможливо, слід маркірувати їх, застосовуючи яскраві і контрастні кольори, на рівні очей (рис. 2.34). Оптимальними для маркіровки вважається кольори яскраво-жовтий, яскраво-помаранчевий і яскраво-червоний. Рекомендується застосовувати контрастні поєднання – білий з чорним і білий з червоним у вигляді горизонтальних, вертикальних і діагональних смуг. Найбільш поширені позначення: білий – основний напрям шляху, чорний і жовтий – позначення перешкод (сходи, стовпи, вказівні знаки), помаранчевим маркіруються перила. Слід застосовувати міцні барвники, що не змінюються від погодних умов.

Слід забезпечити інвалідам можливість користуватися попутним громадським обслуговуванням (у тому числі – не виходячи з особистого автотранспорту). Для цього в громадських центрах на спеціально відведених майданчиках, забезпечених добре помітними здалека покажчиками, слід встановлювати різні автомати: торгові для дрібних транзитних покупок, газованої води, розміну грошей, видачі інформації, для попутного живлення і тому подібне. Можливе резервування території для облаштування майданчиків автоперегляду кіно і відеофільмів, якими можуть користуватися і інваліди, і інші автолюбители.

А – маркіровка вказівних знаків; Б – маркіровка стовпів освітлення; В – приклади конт-растної вертикальної і горизон-тальної маркіровки стовпів; а – мінімальна відстань до перешкод (від бордюрного каменю, фасаду будівлі і тому подібне), $a = 1,20(0,90)$ м; b – відстань до низу інформаційних знаків, $b = 2,20$ м; c – відстань до низу маркіровки на стовпі, $c = 1,50$ м; d – розмір маркіровки на стовпі, $d = 0,30$ м.

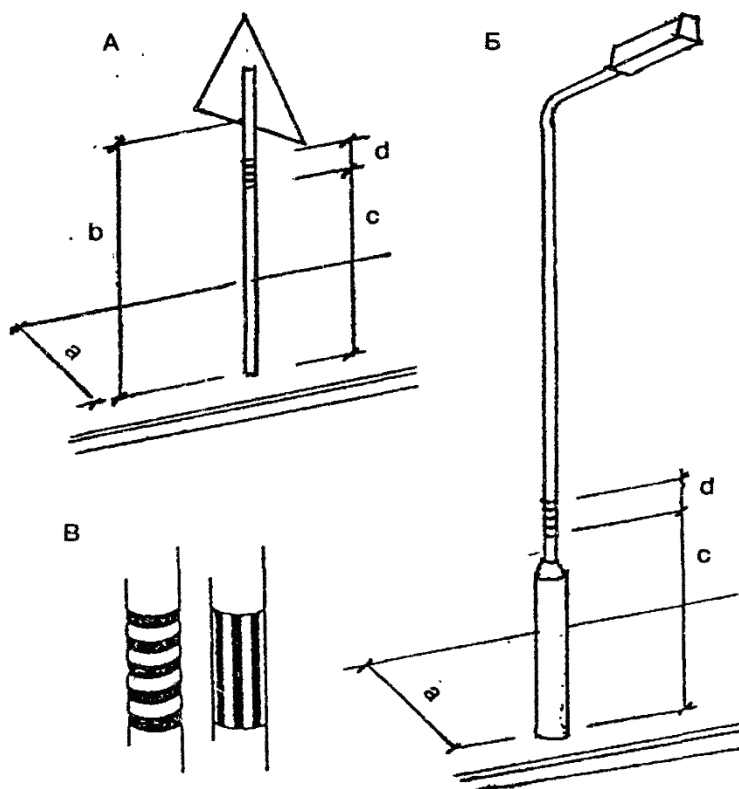
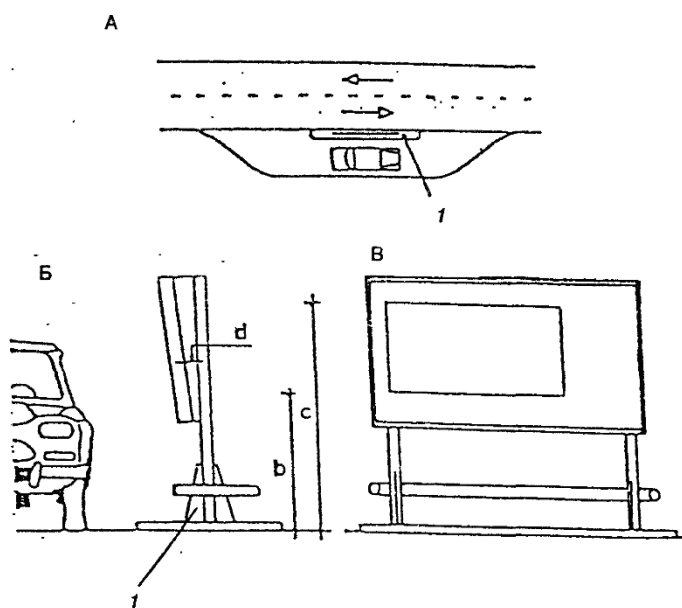


Рисунок 2.34 – Маркіровка стовпів і вказівних знаків

Поверхні довідкових кіосків, торгових автоматів, телефонів-автоматів і інших видів обслуговування слід розташовувати на доступній для інвалідів висоті 0,8-1,1 м (рис. 2.35).



А – схема розміщення стенду; Б, В – фасади стенду; 1 – інформаційний стенд. Параметри вказівника, зручні як для інваліда в кріслі-колясці, так і для легкового автомобіля : $b = 0,9$ м; $c = 1,7$ м; $d = 10 : 1$

Рисунок 2.35 – Розташування інформаційного стенду на стоянці автотранс-порту і параметри стенду

2.6 Комплекс планувальних заходів для полегшення безбар'єрного пересування МГН

В якості "природних" направляючих ліній, тобто наявних, а не створюваних спеціально для інвалідів, елементів вулиці, зручних для орієнтації людей з дефектами зору (ті що користуються тростиною) слід використати: фасади будівель, паралельних тротуару і будівель, що примикають до нього без посередньо: бордюрні камені газонів; огорожі, тощо (додаток А).

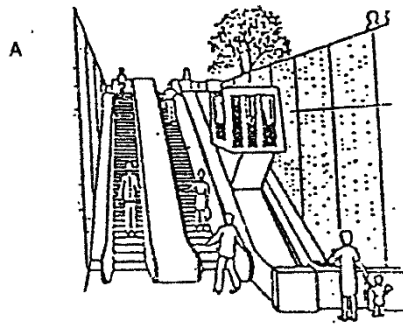
Обов'язкове облаштування додаткових направляючих ліній і інформаційного забезпечення в тих місцях, де підвищена вірогідність виникнення небезпечних ситуацій, – у наземних переходів, у поворотів вулиці і тому подібне.

У зонах відпочинку необхідно передбачати спеціальні майданчики, де в комфортних умовах може відбуватися спільний відпочинок інвалідів і здорових людей. До цих майданчиків мають бути прокладені безперешкодні пішохідні шляхи. Майданчики мають бути обладнані навісами, парасольками, зручними лавами, інформаційними знаками і тому подібне.

У найбільш великих об'єктів громадського обслуговування населення, а також місцях праці, з якими пов'язана життєдіяльність маломобільних груп населення, слід розміщувати пристрої, що забезпечують вхід і вихід пасажирів з транспорту – пандуси, інформаційні стенди, навіси; необхідно передбачати облаштування майданчиків розворотів і обгороджувань (додаток Б).

Поетапна реконструкція міського середовища повинна проводитися з метою першочергового усунення основних перешкод для використання громадських будівель і просторів інвалідами з поразкою опорно-рухового апарату і дефектами зору і створення доступної для інвалідів середовища життєдіяльності (рис. 2.36).

У міських комплексах, що історично склалися, при неможливості пристрою пандусів з допустимими ухилами рекомендується застосовувати підйомники, ліфти, підймальні платформи (рис. 2.37).



А – критий підйомник для інвалідів на зовнішніх сходах;
Б – підйомна платформа для однієї людини

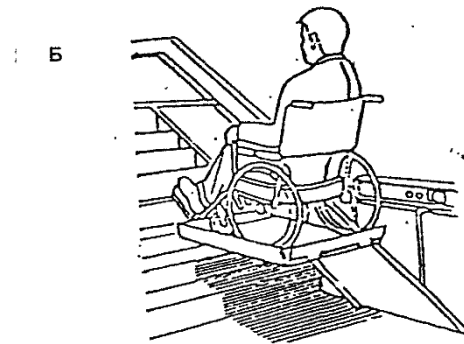


Рисунок 2.37 –
Приклади підйомників для самостійного використання інвалідами.

РОЗДІЛ 3 ЖИТЛОВІ СПОРУДИ

3.1 Загальні принципи об'ємно-планувальних рішень помешкань для інвалідів

З метою подальшого розвитку внестаціонарних форм проживання маломобільних груп населення країни пріоритетним напрямом має стати створення для маломобільних груп населення комфортних умов проживання, насамперед, в будинках і квартирах масової житлової забудови, поряд з якими основним типом житла повинні стати спеціальні квартирні житлові будинки з обслуговуванням, оснащені спеціальним обладнанням і пристроями, що полегшують повсякденне проживання та ведення домашнього господарства, а також мінімально необхідним набором громадських та медичних приміщень у самому будинку. Такі будинки органічно вписуються в міську забудову та інфраструктуру, і тоді люди похилого віку та інваліди не відчують себе відірваними від зовнішнього світу.

Житлові будинки і житлові приміщення громадських будинків слід проектувати згідно з вимогами ДБН В.2.2-9, ДБН В.2.2-15, ДБН-363, СанПіН 2605 із забезпеченням потреб інвалідів, включаючи:

- доступність квартири або житлового приміщення від входу в будівлю;
- доступність усіх громадських приміщень будинку з квартири або житлового приміщення;
- застосування обладнання, що відповідає потребам інвалідів;
- забезпечення безпеки і зручності користування обладнанням і приладами;
- обладнання прибудинкової території і власне будинку необхідними інформаційними системами.

Багатоквартирні житлові будинки з квартирами, призначеними для проживання інвалідів і людей похилого віку, слід проектувати не нижче II ступеня вогнестійкості. У житлових будинках соціального житлового фонду рекомендується кількість і спеціалізацію квартир по окремих категоріях інвалідів встановлювати завданням на проектування.

При проектуванні житлових приміщень слід виходити з можливості наступного їх дообладнання за необхідності з урахуванням потреб окремих категорій інвалідів та інших маломобільних груп населення. При розміщенні квартир для сімей з інвалідами на кріслах-колясках у рівні першого поверху слід забезпечувати можливість виходу безпосередньо на прибудинкову територію. Для окремого входу через приквартирний тамбур і влаштування підйомника рекомендується збільшення площі квартири на 12 м².

Мінімальний розмір житлового приміщення повинен складати:

- для інваліда, який пересувається у візку, – не менше 12 м²;
- для інваліда, що займається індивідуальною трудовою діяльністю, – до 16 м².

Пристрій автоматичної пожежної сигналізації слід проектувати згідно з вимогами ДБН В.2.5-13 з урахуванням сприйняття всіма категоріями інвалідів. Житлові приміщення для інвалідів повинні бути обладнані автономними опти-

ко-електронними димовими пожежними сповіщувачами. Слід застосовувати домофони зі звуковою та світловою сигналізацією.

Для забезпечення доступності маломобільних груп населення до місць обслуговування в будівлях і спорудах рекомендується дотримуватися такого порядку пріоритетів проектування:

- об'ємно-просторове рішення будівлі, його силует і зовнішній вигляд, деталі декору фасадів, у тому числі елементи входів;
- функціональні зони, групи приміщень, приміщення;
- місця обслуговування;
- комунікаційні, рекреаційні простору і приміщення, у тому числі зони та місця відпочинку і очікування, санітарно-гігієнічні приміщення;
- елементи інженерного обладнання, у тому числі спеціального, для осіб з порушеннями здоров'я;
- системи інформаційного забезпечення, в тому числі зовнішня реклама;
- рішення інтер'єрів та меблів; світлове і колірне рішення ділянки, фасаду, інтер'єрів.

Підвищення комфортності рекомендується здійснювати шляхом скорочення необхідного шляху і часу для отримання на одному місці декількох послуг, збільшення числа місць відпочинку, отримання завчасно потрібної інформації, застосування необхідного і ергономічного обладнання та ін.

Якщо при реконструкції будівель і споруд історичних і культурних пам'ятників, а також прилеглих до них територій вимоги доступності не можуть бути виконані в повному обсязі, за погодженням з місцевим органом соціального захисту населення та з урахуванням думки громадського об'єднання інвалідів повинні бути прийняті рішення, які забезпечують умови життєдіяльності інвалідів в ступені, необхідному і достатньому для конкретної ситуації. При цьому ступінь (рівень) і способи адаптації будівель і споруд, що мають особливу архітектурну, художню або історичну цінність, повинні визначатися з обов'язковою участю відповідних органів з охорони пам'яток історії, культури та архітектури.

Архітектурне рішення об'єкта має допомагати маломобільному відвідувачеві: ідентифікувати зони будівлі, споруди, приміщення; знаходити і використовувати комунікаційні простору, визначати напрямки свого шляху, в тому числі при евакуації; своєчасно визначати і впевнено уникати зони ризику.

3.2 Обладнання входів та тамбурів у спорудах

У межах ділянок будівель і споруд рекомендується забезпечувати безперервність інформації на шляхах руху до місць обслуговування та відпочинку. При проектуванні на приоб'єктних ділянках інформаційних вузлів рекомендується в зоні очікування таких вузлів візуальну інформацію дублювати тактильною. Тактильні покажчики слід встановлювати на наступних елементах шляхів руху:

- на зовнішніх, опуклих кутах будівель і споруд;
- на стовпах і огорожах;
- на важелях автоматів для продажу товарів і напоїв;
- на кабінах таксофонів.

Інформуючі штучні плавні підйоми поверхонь шляху рекомендується влаштовувати: на пішохідних шляхах перед входами в будівлі та споруди; на перетині пішохідних переходів з проїзною частиною; на шляхах руху інвалідів на мотоколяски для виділення перетину з пішохідним переходом.

Небезпечні для інвалідів об'єкти і простори на ділянці слід огороджувати бортовим каменем висотою не менше 0,05 м. Огородження небезпечних ділянок на шляху руху інвалідів з вадами зору розташовують у зоні досяжності тактильної тростини.

У темний час доби рекомендується застосування світлових або підсвічених знаків і покажчиків, у тому числі рекламних, світлофорів на пішохідних шляхах, розмітки із світлоповертаючих знаків, вмонтованих в покриття (типу "котячі очі") і застосування світлових ниток.

Світильники (освітлювальну арматуру) при входах на ділянку і в будинок слід кріпити безпосередньо до воріт або елементів будівель або огорожі. Світильники на стійках в загальній пішохідній зоні слід огороджувати захисними декоративними бар'єрами висотою не менше 0,75 м або розміщувати їх в складі малих архітектурних форм (огорожень, на тумбах) на висоті не менше 0,75 м.

При проектуванні вхідних вузлів слід враховувати вимоги додатка В. При відсутності (в умовах сформованої забудови) реальних можливостей для досягнення нормативних параметрів ширини пішохідних шляхів на ділянці слід передбачати пристрій через кожні 60 ÷ 100 м такого шляху горизонтальні майданчики розміром не менше 1,6x1,6 м для забезпечення можливості роз'їзду інвалідів у візках.

При перепаді висот на шляхах руху і при вході в будівлю слід створювати рівні умови доступності і комфорту для всіх груп людей. При цьому необхідно брати до уваги, що для людей у візках, з дитячими колясками і ручними візками зручно користуватися пандусами, для людей з вадами зору і деяких інших груп краще сходи, а для немічних, вагітних, людей з милицями найбільш зручні – підйомники.

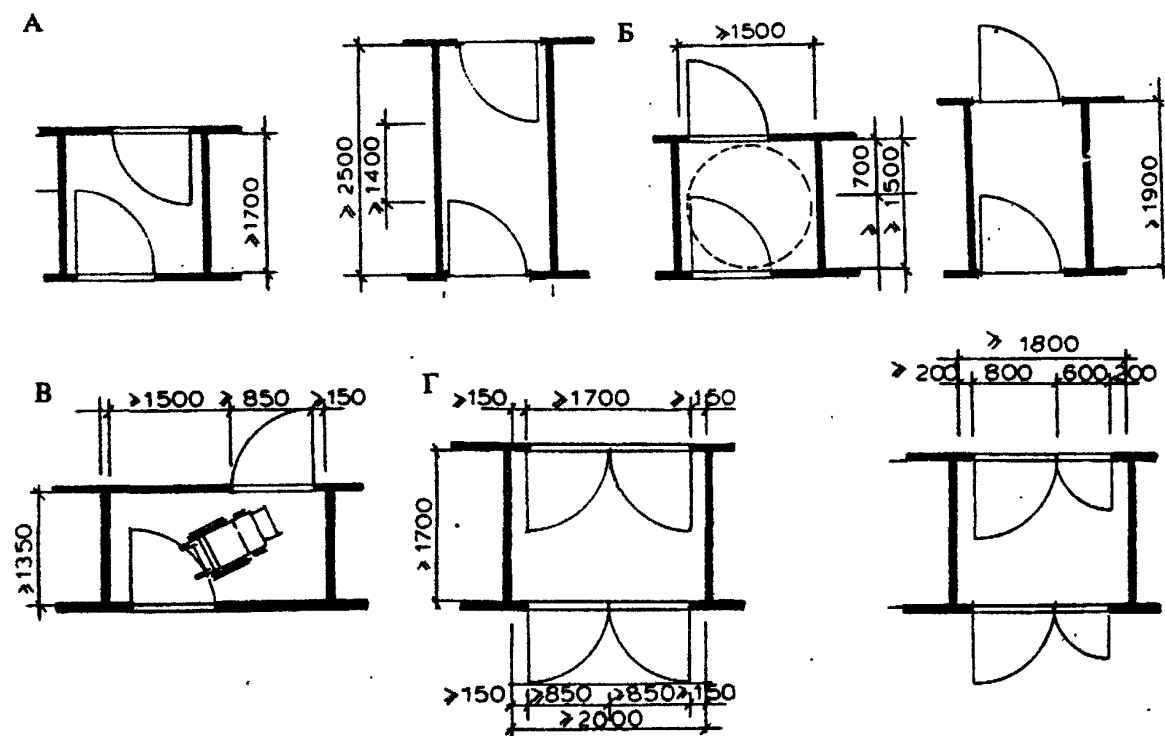
Підйомники для осіб з порушенням здоров'я рекомендується влаштовувати паралельно маршам збоку або в проміжках між маршами. У місцях примикання горизонтальних шляхів руху до відкритих сходах і пандусах рекомендується влаштовувати майданчики, аналогічні за розмірами поворотним майданчиків сходів і пандусів.

Мінімальна площа тамбурів (додаток В) при входах в будівлі і споруди повинна встановлюватися відповідно до можливості безперешкодного проїзду і повороту інваліда у візку. Габарити тамбура залежать від розташування дверей та напрямів їх відкривання (рис. 3.1).

Види вхідних дверей. Вхідні двері в будівлі і приміщення, якими можуть користуватися інваліди, повинні мати ширину у світлі не менш 0,85 м. Застосування дверей на хитних петлях і дверей – «вертушок» не допускається. Рекомендується обладнати двері спеціальними пристосуваннями для фіксації полот-

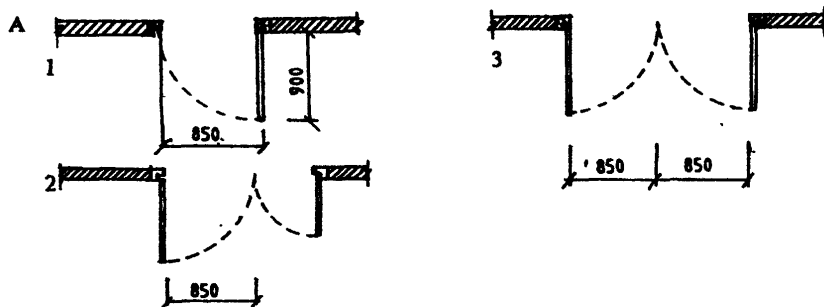
на в положенні «закрито» і «відкрито» (рис. 3.2). Двері рекомендуються стулчасті або розсувні з автоматичним відкриванням. При проектуванні скляних автоматично відкриваючих дверей, необхідно передбачати їх яскраву маркування на висоті 1,5 м від рівня підлоги.

Двері в будівлі і приміщення на шляхах руху інвалідів не повинні мати порогів, а при необхідності їх влаштування, висота порога не повинна перевищувати 0,025 м.



А – при відкриванні дверей всередину тамбура; Б – при відчиненні однієї із дверей назовні; В – при відкриванні дверей назовні і повороті крісла-коляски на 90°; Г – при відкриванні двостулкових дверей назовні

Рисунок 3.1 – Обладнання майданчиків і тамбурів



А – ширина дверного провітрю при різних видах дверей: 1 – одностулкові двері; 2 – полуторастулкові двері; 3 – дво-стулкові двері;

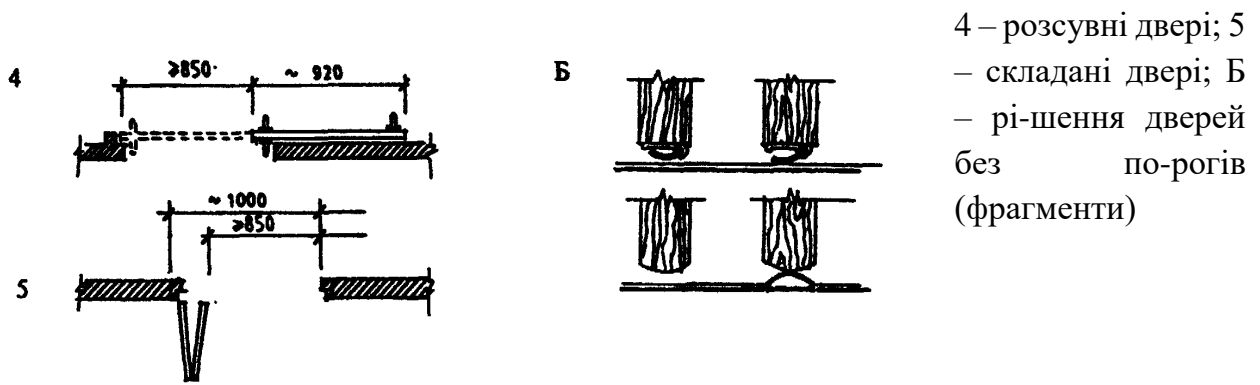
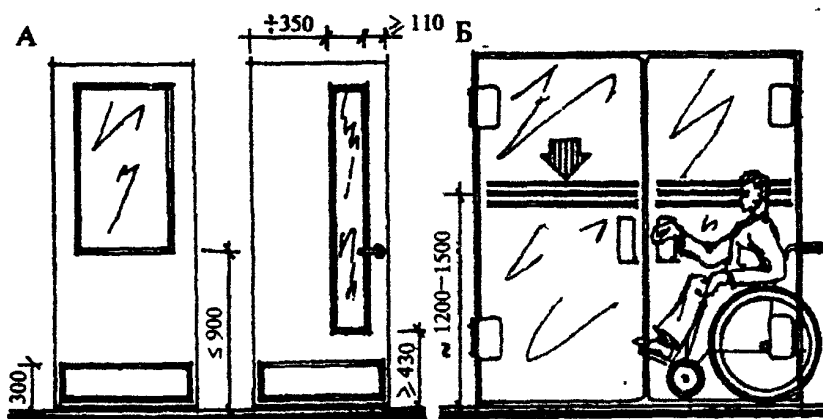
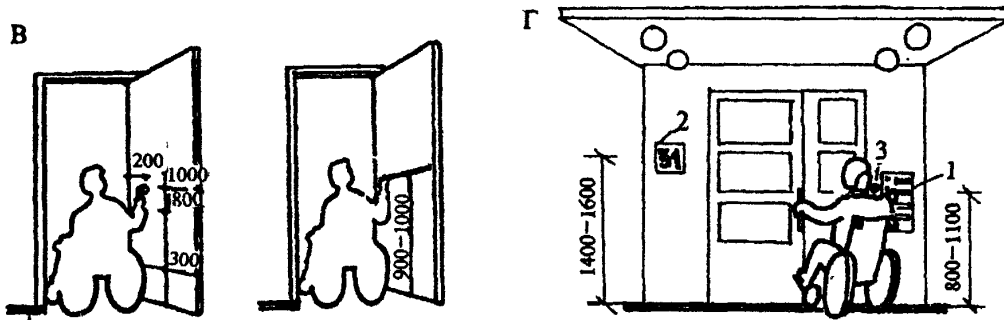


Рисунок 3.2 – Облаштування вхідних дверей

Обладнання вхідних дверей для інвалідів з ураженням опорно-рухового апарату. В полотнах вхідних дверей в будинку слід передбачати оглядові панелі з протиударного скла, нижня частина яких повинна розташовуватися не вище 0,9 м від рівня підлоги. У якості скління дверей слід застосовувати загартоване або армоване скло. Нижня частина дверних полотен на висоту 0,3 м повинна бути захищена протиударною смугою (рис. 3.3).

Ручки дверей повинні мати поверхню, зручну для схоплювання рукою, і дозволяти легко відкривати двері рухом кисті руки або передпліччя. Максимальне зусилля для відкривання і закривання дверей має бути не більше 2,5 кг.



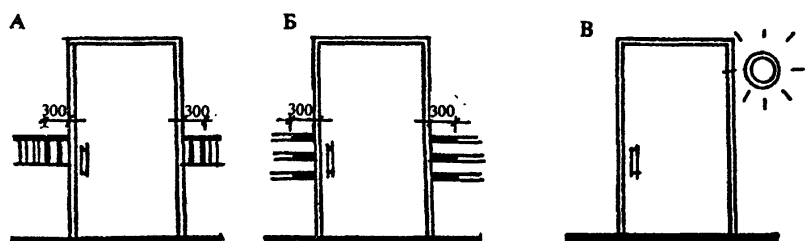


А – однопільні двері; Б – двопільні засклені двері з маркувальними смугами; В – рекомендований розташування дверних ручок; Г – рекомендовані зони розташування кодового замка (1), номерного знака (2), кнопки дзвінка (3)

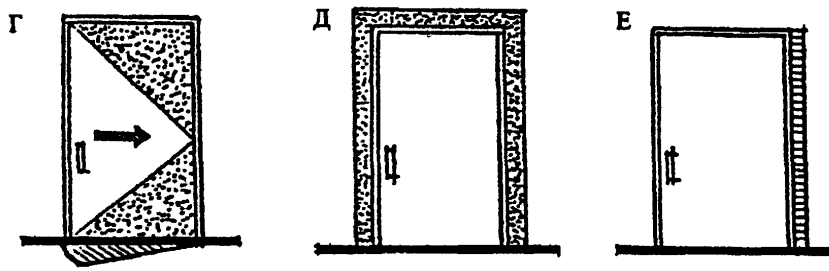
Рисунок 3.3 – Обладнання входних дверей для інвалідів з ураженням опорно-рухового апарату

Улаштування входних дверей з урахуванням потреб інвалідів з дефектами зору. Для інвалідів з дефектами зору двері повинні бути обладнані таким чином, щоб полегшити орієнтацію і забезпечити безпеку користування ними. Слід передбачати систему візуальної, тактильної і звукової інформації, що позначає розташування, напрямок відкривання дверей, призначення приміщення, розташованого за дверима.

При використанні дверей із заскленими полотнами необхідно на стіні на висоті 1,6 м від рівня підлоги передбачити горизонтальну непрозору попереджувальну смугу шириною 0,15 м (рис. 3.4). Вхідні і вихідні полотна дверей рекомендується виділяти різними кольорами. Праворуч від входних дверей на висоті 1 – 1,1 м слід зміцнити платівку з рельєфним зображенням номера корпусу або блоку приміщень (цифри арабські).



А – зміна фактури і ко-льору смуги орієнтації пе-ред дверним прорізом; Б – зміна фактури і кольору



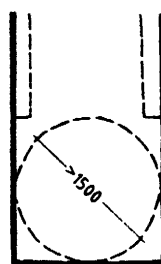
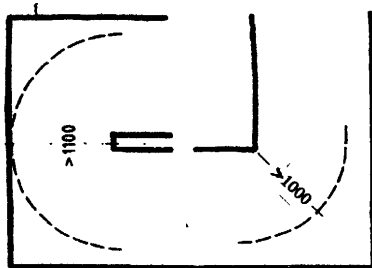
поручня перед дверним прорізом; В – установка «звукових маяків»; Г – вка-зівка на пряму відкриття дверей; Д – виділення кон-трастної колірної і фактур-ною смугою дверного от-вору; Е – закриття щілин еластичним матеріалом

Рисунок 3.4 – Улаштування вхідних дверей з урахуванням потреб інвалі-дів з дефектами зору

3.3 Розміри коридорів у приміщеннях

Ширина коридорів і проходів повинна бути достатньою для вільного руху інвалідів, що користуються кріслами-колясками (1,8 м при зустрічному русі та 1,2 м при русі в одному напрямку). Ширина коридорів в квартирах житлових будинків приймається не менше 0,9 м. Ні одна перешкода в коридорах не повинна перекривати мінімально необхідну ширину проходу.

При повороті коридору на 90° повинна дотримуватися мінімально необ-хідна зона для повороту крісла-коляски, наведена на малюнку. У тупикових



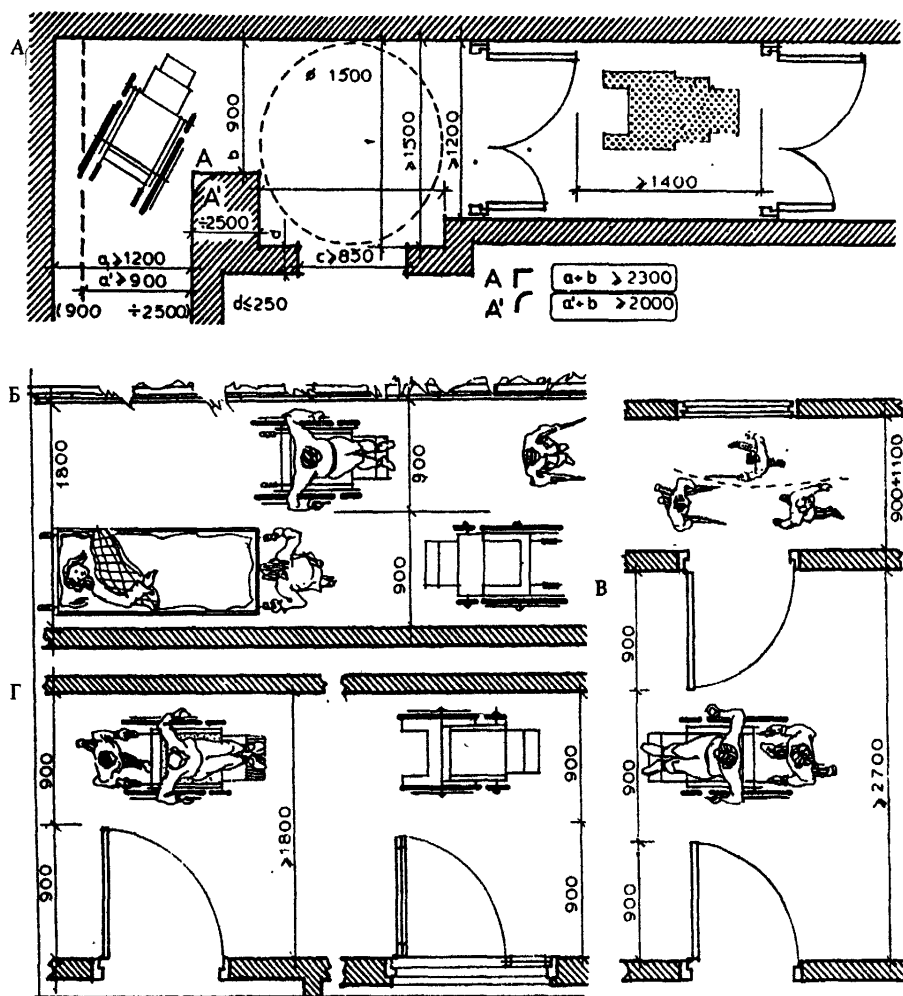
коридорах необхідно забезпечити можливість розвороту візка на 180° (рис. 3.5).

А –

внутрішньоквартирний коридор; Б – коридор при одно-сторонньому русі візка; В – кори-дор при двосторонньому русі віз-ка; Г – коридори з поворотом і тупиковий

Рисунок 3.5 – Облаштування коридорів і проходів

Параметри коридорів. При призначенні ширини коридорів і проходів необхідно враховувати не тільки ширину вільної зони для руху інвалідів, а й напрямок відкривання дверей (рис. 3.6).



А – коридор з поворотом на 90° і з розміщенням дверей по шляху проходження; Б – прохід без дверей при русі в двох напрямках; В – коридор з відкриванням дверей з приміщень з двох сторін; Г – коридор з відкриванням дверей з приміщень з одного боку.

Рисунок 3.6 – Параметри коридорів

Встановлення додаткового обладнання. Відкриті ділянки стін коридорів повинні обладнуватися суцільними поручнями на висоті 0,9 м – для дорослих, 0,7 м – для підлітків, 0,5 м – для дітей молодшого віку. Крім того, для орієнтації інвалідів з дефектами зору рекомендується передбачати колірні і фактурні смуги.

Висота проходу до низу виступаючого устаткування (конструкцій) повинна бути не менше 2,1 м. Виступаючі за площину стін елементи (телефонні кабінки, інформаційні покажчики), підвішені на висоті від 0,7 до 2,1 м, не повинні виступати в коридорах і проходах більш ніж на 0,1 м, а при розміщенні на розташованій окремо опорі – більше ніж на 0,3 м.

Якщо елементи виступають за площину стін більш ніж на 0,1 м, то простір під ними повинна бути виділено бортиком висотою не менше 0,1 м. Якщо нижній край виступаючих предметів знаходиться на висоті 0,7 м і нижче, то розмір виступу не лімітується. У будь-якому випадку виступають предмети і елементи устаткування не повинні скорочувати мінімально необхідну ширину коридору (рис. 3.7).

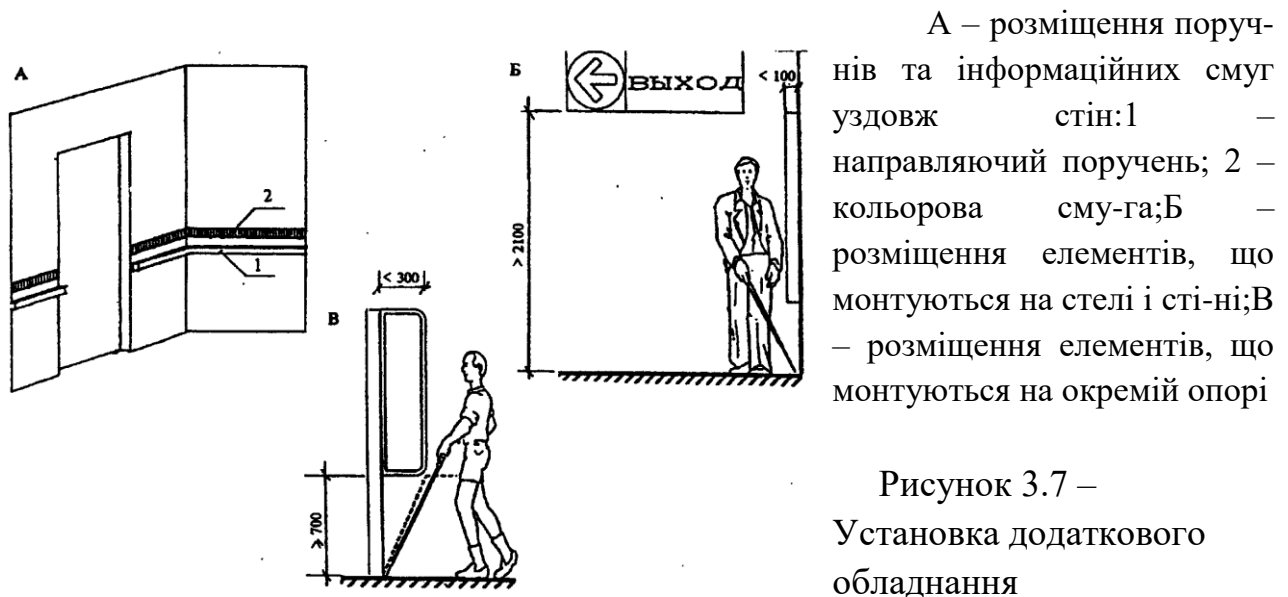
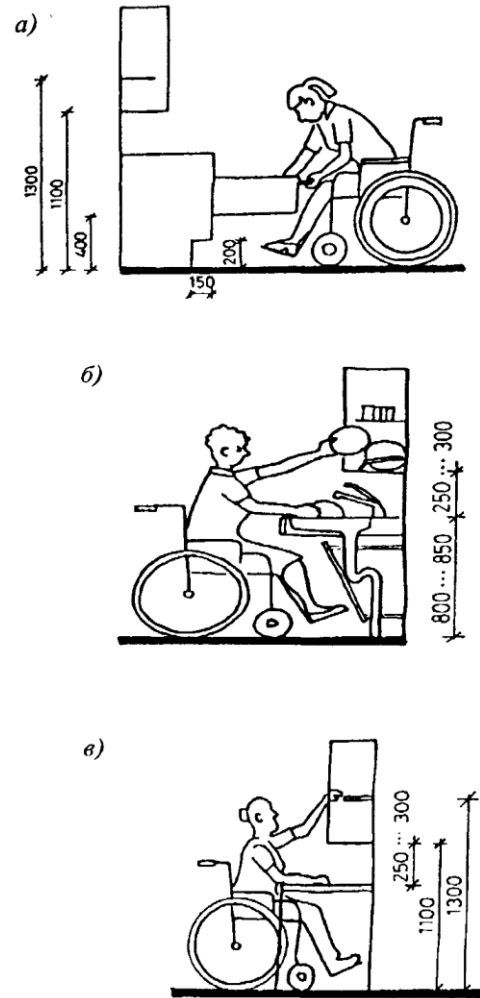
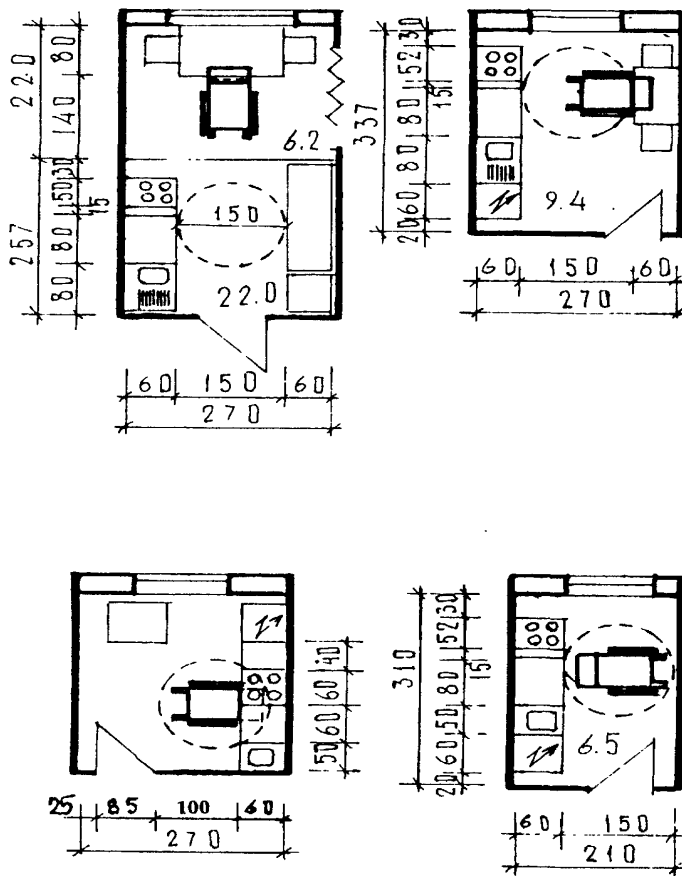


Рисунок 3.7 –
Установка додаткового обладнання

3.4 Функціонально-просторове рішення кухні

Площу кухні рекомендують приймати в однокімнатних квартирах – не менше 8 м², а в двокімнатних квартирах і більше не менше 9 м² (у квартирах для інвалідів, що пересуваються у візку – не менше 12,0 м²). У разі якщо площа кухні менше зазначеної величини, доцільно об'єднувати кухню із загальною кімнатою квартири. Рекомендоване функціонально-планувальне рішення кухонь різного типу і розміщення вбудованого обладнання при русі інваліда у візку показано на рис. 3.8.



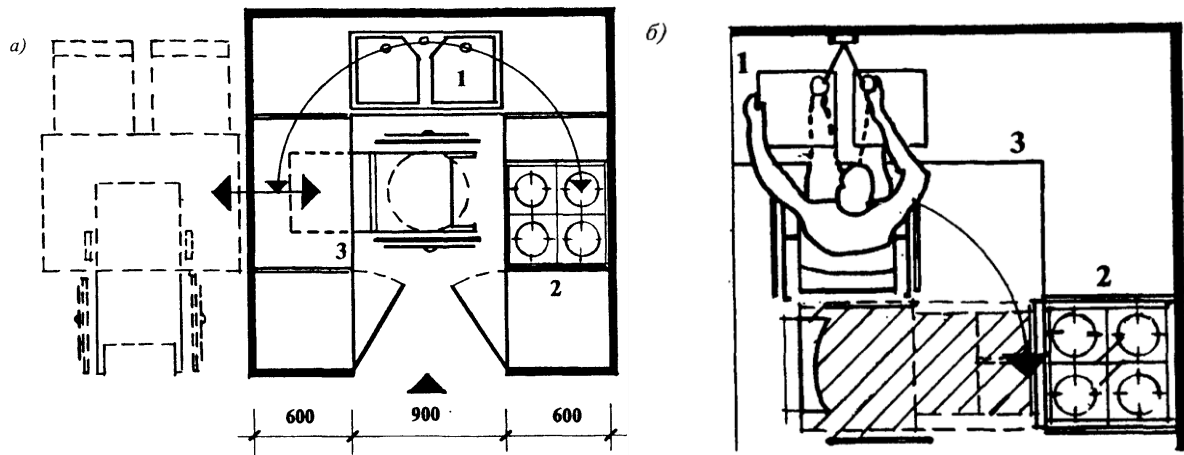
а – робочий стіл обладнується висувними скринями; *б* – розміщення мийки та шаф-сушарки для посуду; *в* – робочий стіл консольного типу та навісна шафа

Рисунок 3.8 – Функціонально-планувальне рішення кухні

Для раціонального і зручного розміщення основного обладнання в кухнях квартир різного типу при їх використанні інвалідами у візку кухонне обладнання встановлюється, як правило, консольного типу з урахуванням безперешкодного під'їзду і досяжності інвалідом у візку (додаток Г).

Для однокімнатних квартир може бути рекомендована кухня-ніша з мінімальною площею 4,5 – 5,0 м² (рис. 3.9) при П-подібному розташуванні кухонного обладнання консольного типу. Обіднє місце розміщується в житловій кімнаті і пов'язано з кухнею роздатковим вікном. Відстань між паралельним фронтом устаткування рекомендується робити не менше 0,9 м. При цьому інвалід, повертаючись у візку навколо своєї осі, може дістати рукою будь-який предмет на столі, у шафі і на полиці.

Розташування обладнання у вигляді літери «П» дозволяє інвалідові у візку легко і оперативно маневрувати, використовуючи всі елементи кухонних меблів та обладнання.

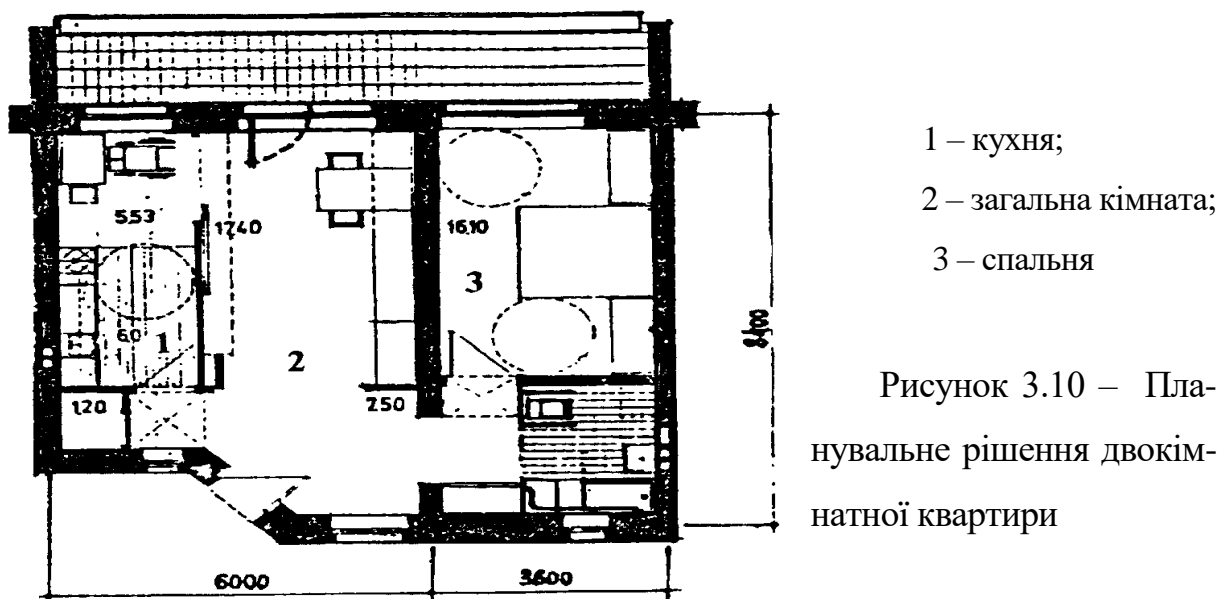


a – П-образне розміщення обладнання; *б* – те ж, кутове; 1 – мийка; 2 – плита; 3 – робочий стіл

Рисунок 3.9 – Кухня-ніша

3.5 Вимоги до облаштування житлової кімнати та спальні

Рекомендоване планувальне рішення двокімнатної квартири, що розміщується в будинках масової забудови та в спеціальних будинках квартирному типу з обслуговуванням, показано на рис. 3.10.



- 1 – кухня;
- 2 – загальна кімната;
- 3 – спальня

Рисунок 3.10 – Планувальне рішення двокімнатної квартири

Приклад розв'язання житлової кімнати для проживання інвалідів з ураженням опорно-рухового апарату зображений на рис. 3.11.

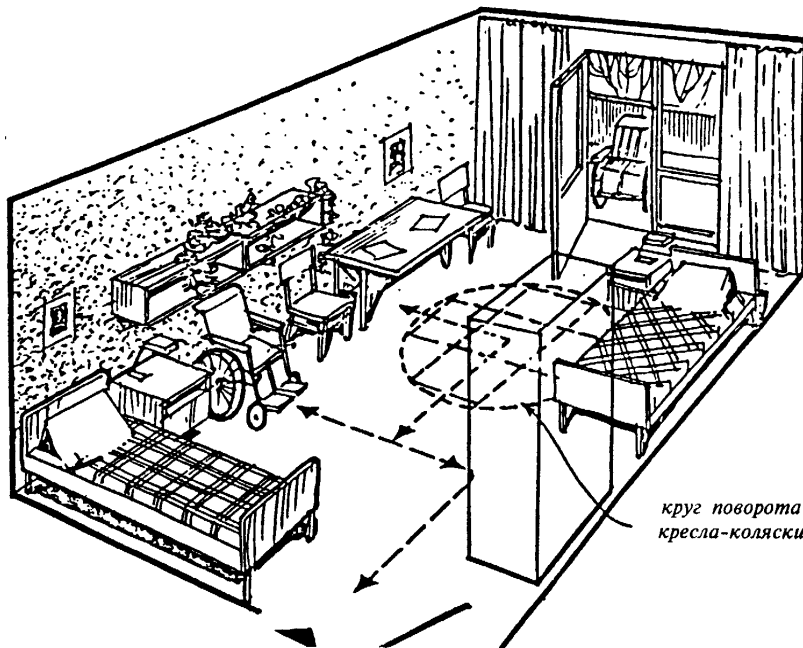
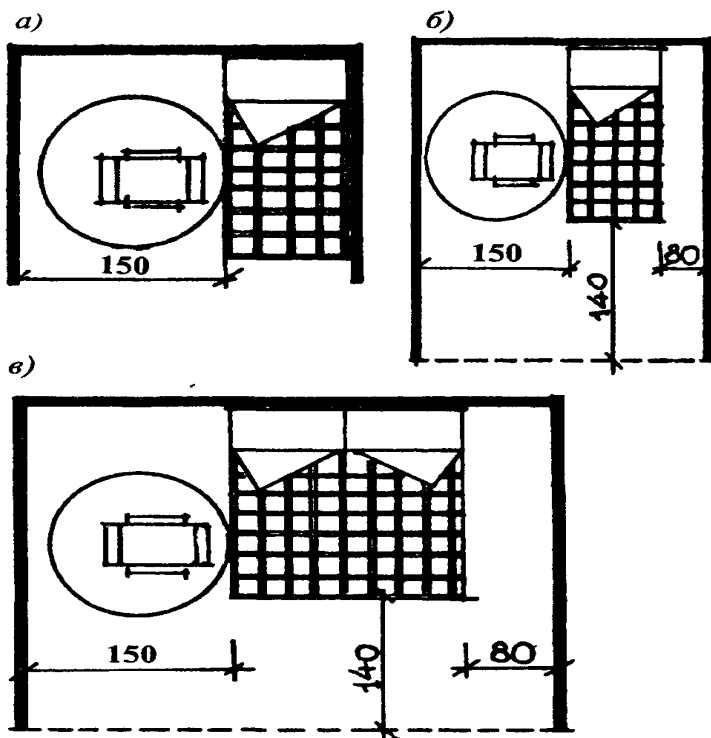


Рисунок 3.11 – Житлова кімната

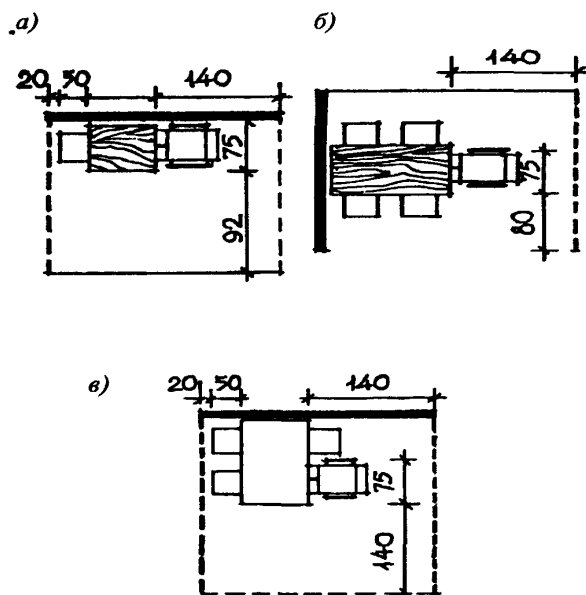
Проектування спальних кімнат слід вести з урахуванням функціональних зон біля ліжка, забезпечуючи при цьому безперешкодний під'їзд інваліда у візку або підхід до інваліда, який потребує догляду і сторонньої допомоги (рис. 3.12).



а – для інваліда, який не потребує догляду; б – для інваліда, який потребує догляду; в – для подружньої пари, один з яких – інвалід.

Рисунок 3.12 – Розміри функціональних зон біля ліжка

При проектуванні житлових кімнат або кухонь зону харчування (обідній стіл) слід розташовувати з урахуванням безперешкодного під'їзду інваліда у візку, забезпечуючи при цьому необхідні зручності і комфорт (рис. 3.13).

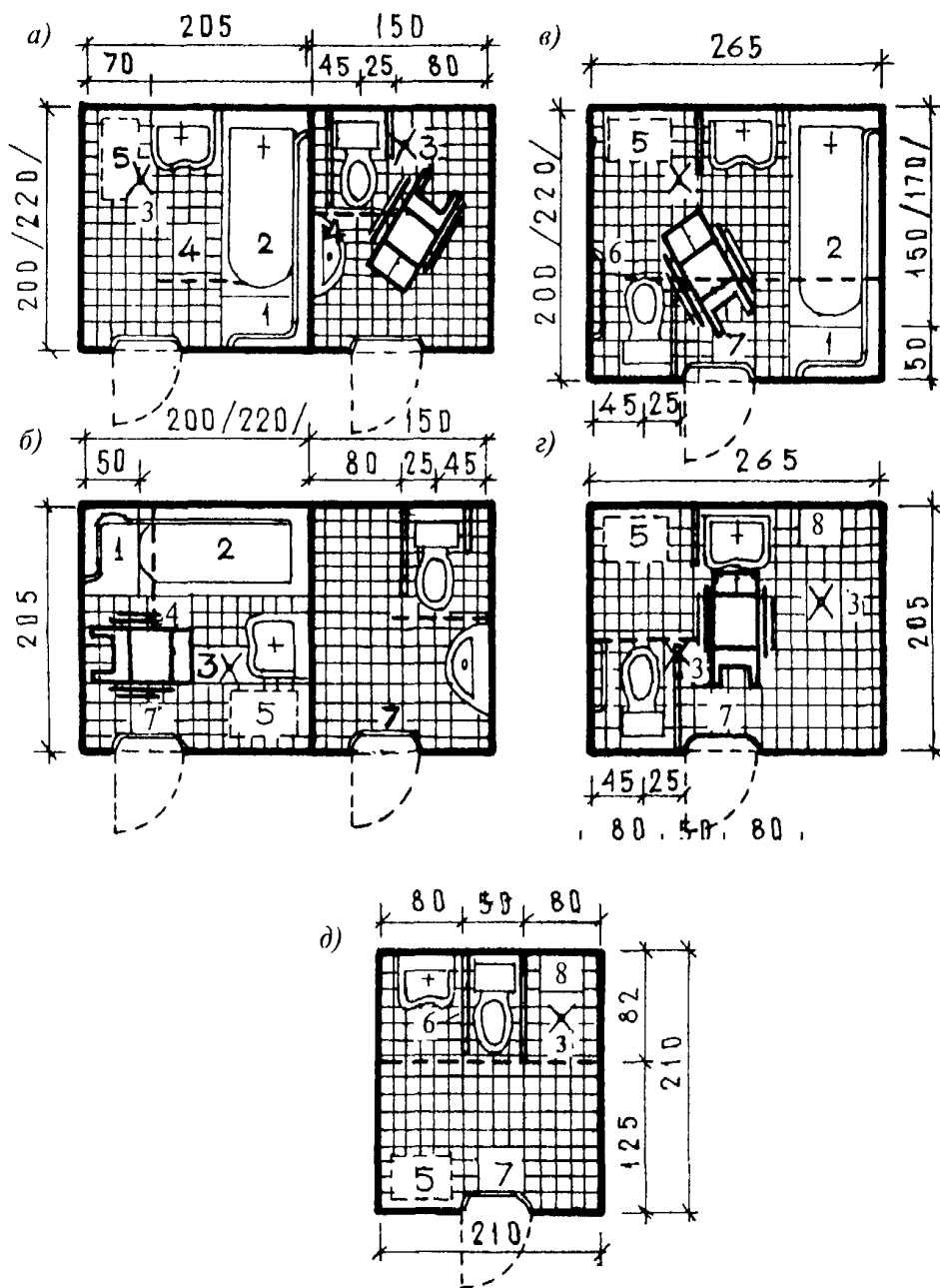


а – при розташуванні обіднього столу біля стіни на двох осіб; б – теж саме, на чотирьох чоловік, в – теж, в глибині приміщення.

Рисунок 3.13 – Рекомендовані параметри зон біля обіднього столу

3.6 Обладнання санітарного вузла

Планувальне рішення санітарних вузлів повинне дозволяти встановлювати в них устаткування відповідно до індивідуальних запитів і фізичного стану інваліда (рис.3.14, 3.15).

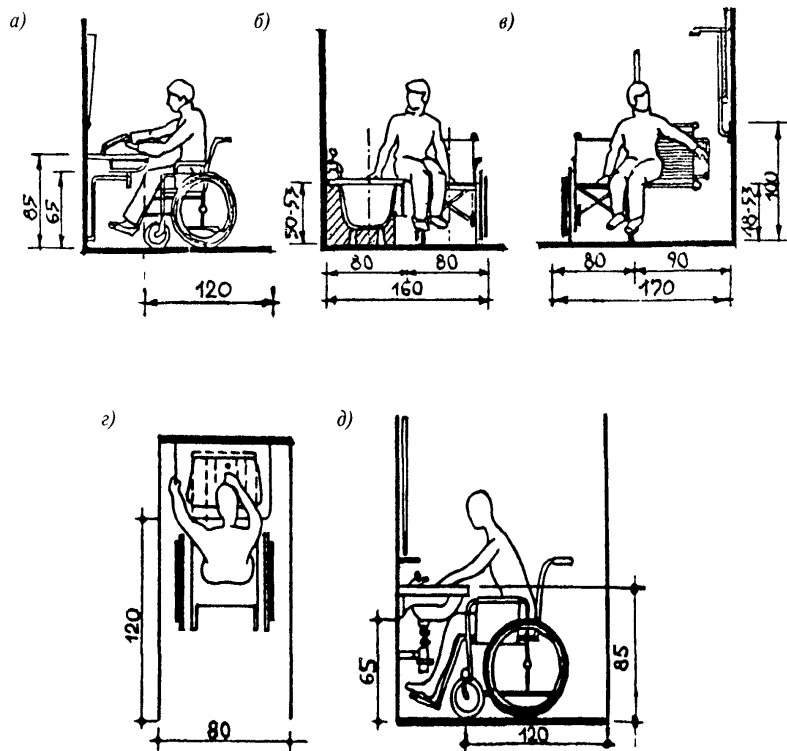


а, б – роздільний санвузол для квартир з двох кімнат і біль-ше; в, г – поєднаний санвузол з ванною або душем для однокім-натних квартир; д – поєднаний санвузол з душем для квартир в спеціальних будинках з обслуговуванням; 1 – пересадковий майданчик; 2 – змішувач з ду-шем на гнучкому шлангу; 3 – трап; 4 – металевий полоз (рей-ка); 5 – місце для пральної ма-шини; 6 – поручні; 7 – ручки для закривання дверей; 8 – відкидна лавка.

Рисунок 3.14 – Міні-мальні планувальні розміри санвузлів

Умивальник рекомендується встановлювати на висоті 85 см від рівня підлоги (додаток Д). Унітаз встановлюється з урахуванням розташування верху сидіння на висоті 50 см від рівня підлоги (на рівні сидіння візка).

Рекомендований набір устаткування поєднаного санітарного вузла (душ, умивальник, унітаз), що встановлюється в квартирах спеціалізованих будинків, показаний на рис.3 .16.



а – висота установки умивальника, необхідна для під'їзду крісла-коляски (вертикальний сифон);

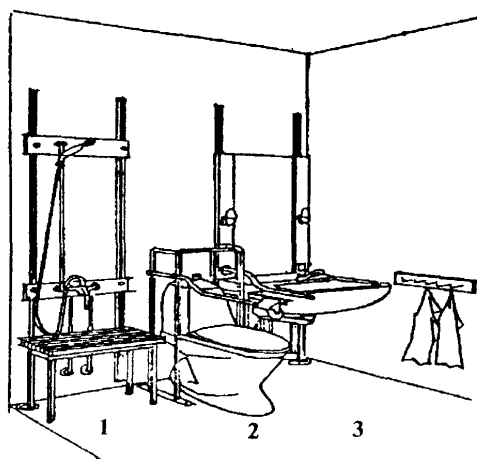
б – зона, необхідна для пересадки інваліда з крісла-коляски у ванну;

в – зона, необхідна для пересадки інваліда під душ на відкидне сидіння; г – мінімальний простір, необхідний для під'їзду крісла-коляски до умивальника (план),

д – висота установки умивальника, необхідна для

під'їзду крісла-коляски (горизонтальний сифон)

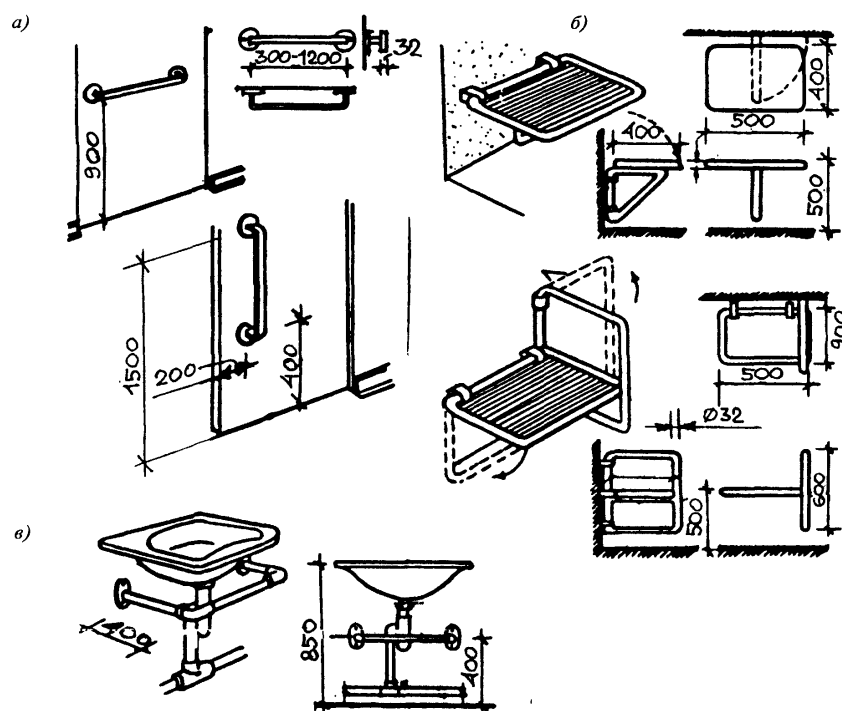
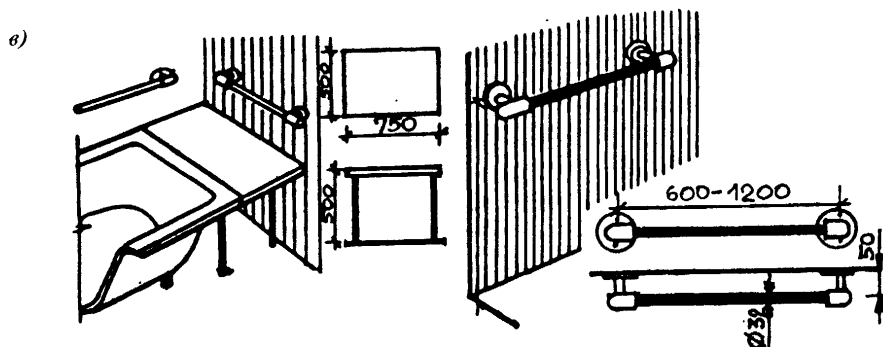
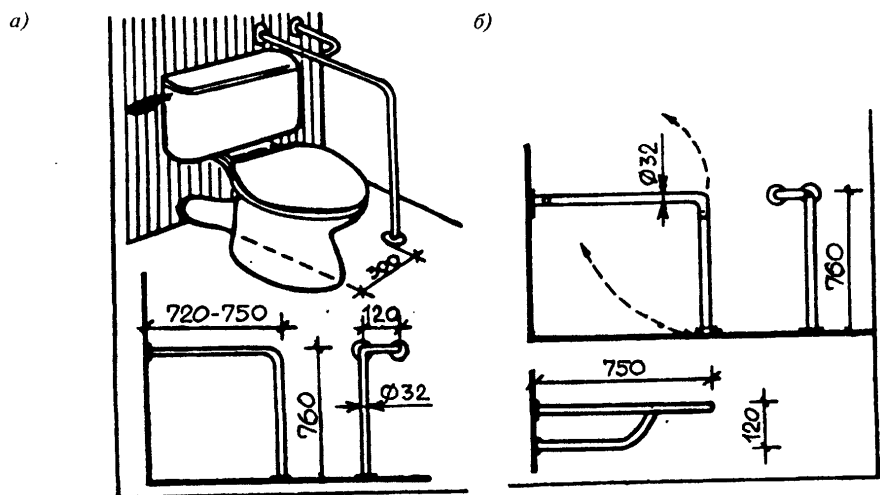
Рисунок 3.15 – Розміри функціональних зон



1 – душ з сидінням і регульованим положенням по висоті; 2 – унітаз, обладнаний опорними поручнями, що піднімаються; 3 – умивальник з положенням, що змінюється по висоті

Рисунок 3.16 – Спеціальні пристрої і пристосування для санітарних вузлів

Рекомендоване спеціальне устаткування для інвалідів з ушкодженням опорно-рухового апарату, встановлюване в санітарних вузлах житлових будинків, полегшуюче користування санітарно-гігієнічними приладами, наведено на рис. 3.17, 3.18.



а —
 стаціонарний
 двоопорний; б —
 скла-даний і
 консольний; в —
 система
 додаткових
 поручнів і
 пересадко-вий
 майданчик для
 інваліда з візка у
 ванну

Рисунок 3.17
 — Підлогово-
 настінний
 поручень

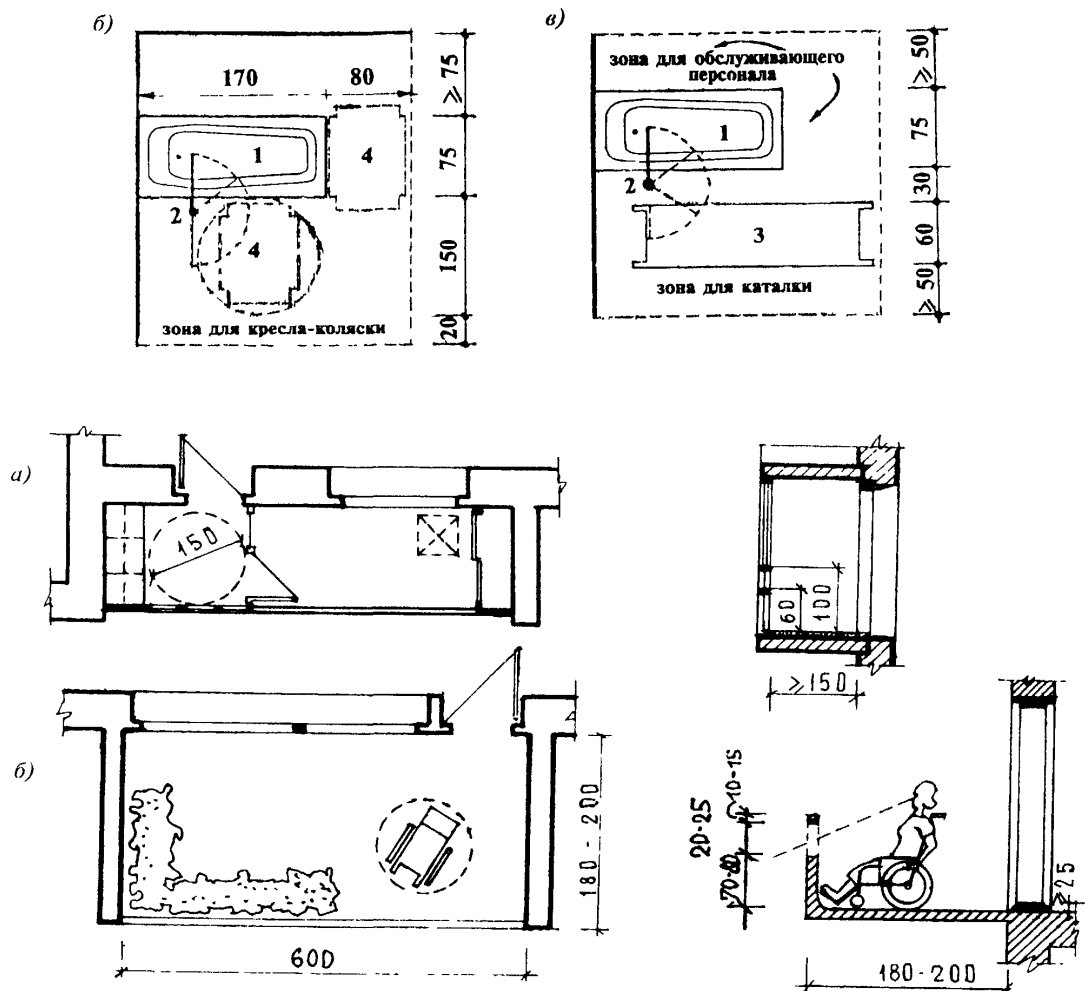
а — подовжена
 дверна ручка для
 полегшення
 відкриття дверей; б
 — сидіння відкидне для
 ду-шу; в — відбійна
 захисна труба, що
 встановлюється
 навкруги умивальника
 при під'їзді інваліда у
 візку.

Рисунок 3.18 —
 Спе-ціальне
 устаткування
 санітарних вузлів в
 житлових будинках

3.7 Балкони і лоджії

При проектуванні лоджій мінімальна ширина повинна встановлюватися з розрахунку повороту візка на 360° . При квартирах, розташованих на першому поверсі, доцільно передбачати лоджії (тераси) з виходом на приквартирну ділянку, яку бажано закривати від сторонніх поглядів декоративними стінками-екранами або різноманітними насадженнями.

При суцільній огорожі лоджії необхідно передбачати провіт на відстані 0,6-0,75 м від підлоги з метою забезпечення візуального зв'язку з навколишнім простором. Різниця рівнів підлог житлового приміщення квартири і лоджії (балкона) повинна становити не більше 2 – 2,5 см (рис. 3.19).



а – з частковим заскленням; б – лоджія-терраса

Рисунок 3.19 – Облаштування лоджії

Маломобільні групи населення відчують труднощі в пересуванні, руху по складному маршруту і в затісненому просторі, у подоланні різних перешкод у вигляді сходів, порогів тощо, в користуванні балконами, лоджіями, звичайними меблями та обладнанням. Внаслідок цього при проектуванні балонів і лоджій слід уважно вивчити маршрут руху і габарити інваліда.

РОЗДІЛ 4 ГРОМАДСЬКІ СПОРУДИ

4.1 Торгівельні зали та магазини

Доступність для маломобільних відвідувачів має бути забезпечена в першу чергу в підприємствах роздрібної торгівлі – продовольчих магазинах (універсам, гастроном, дієтичні продукти і спеціалізовані магазини) і непродовольчих магазинах (універмаг, «Дитячий світ», та інші спеціалізовані магазини), а також в торговельних центрах.

Торговельні зали та магазини, орієнтовані на обслуговування інвалідів та інших маломобільних груп населення та забезпечуючі їх товарами повсякденного попиту, рекомендується розміщувати в радіусі обслуговування не більше 300 м. Пішохідні дороги від житлових будинків до об'єктів обслуговування необхідно формувати з врахуванням розміщення найбільш відвідуваних установ обслуговування, виконуючи загальні вимоги, що пред'являються до організації доріг пересування для інвалідів.

Для особистого транспорту інвалідів на автостоянках при підприємствах роздрібної торгівлі слід виділяти із загальної кількості місць для підприємств з площею торговельних залів: менше 400 м² – не менше 1 місця ;від 400 до 1000 м² – не менше 15 % місць; більше 1000 м² – не менше 10 % місць. Місця для транспортних засобів інвалідів повинні розміщуватися не далі 50 м від спеціалізованого входу для маломобільних покупців.

Магазин вважається повністю доступним для інвалідів, якщо доступні його-го вхід, дороги руху в магазині і місця обслуговування, а також є доступні

для даної категорії інвалідів засоби інформації і комунікації. Для полегшення зна-ходження магазину інвалідами по зору рекомендується встановлювати на вході звукові маяки. Можна використовувати трансляцію музики, якої-небудь радіо-програми. Дальність звучання маяка 5-10 м.

У будівлі має бути як мінімум один вхід, доступний для інвалідів. Якщо для інвалідів обладнаний окремий вхід, то він має бути позначений знаком доступності. Вхід, тамбур має бути обладнаний згідно вимог п.3.1.

Для організації обслуговування маломобільних покупців можливі два варіанти проектування внутрішнього архітектурного середовища:

варіант «А» – пристосуванню для доступності маломобільних відвідувачів підлягають всі приміщення торговельного підприємства, відкриті для покупців: торговельні зали, відділи замовлень, кафетерії, приміщення прийому посуду, кабінети адміністрації. В цьому випадку необхідно забезпечити умови доступності, безпеки, інформативності і зручності для цієї категорії покупців по всій будівлі незалежно від поверховості;

варіант «Б» – створення умов для покупки товарів повного асортименту в спеціально виділеному приміщенні для маломобільних покупців. Додаткові приміщення або спеціальні зони для обслуговування даного контингенту повинні розміщуватися в зручному зв'язку із зовнішніми входами.

Комплектація і розташування обладнання в торговельних залах, доступних інвалідам, мають бути розраховані на обслуговування осіб, що пересуваються у візках самостійно і з супроводжуючими, інвалідів на милицях, а також інвалідів по зору. Столи, прилавки, розрахункову площість касових кабін слід розташувати на висоті, що не перевищує 0,8 м від рівня підлоги. Максимальна глибина полиць (при під'їзді впритул) не має бути більше 0,5 м, висота розташування товару до 1,5м. У тих торговельних залах, де для покупців передбачені полиці заввишки більше 0,9 м, слід забезпечити додаткові полиці, корзини або частину основного прилавка зниженої висоти від 0,7 до 0,8 м від підлоги (рис 4.1).

Розміри проходів між рядами торговельного устаткування визначаються виходячи з габаритів засобів пересування в процесі їх дотримання і зон досяжності товарів. Всі розміри проходів повинні забезпечувати можливість повного розвороту на 360°, а також фронтального обслуговування інвалідів на кріслі-колясці разом з супроводжуючими. Ширина проходів в торговельних залах (рис. 4.2): для сліпих – 0,7 м; для інвалідів на додаткових пристосуваннях – 0,85 м; для інвалідів у візку – 1,4 м (мінімально 0,9 м).

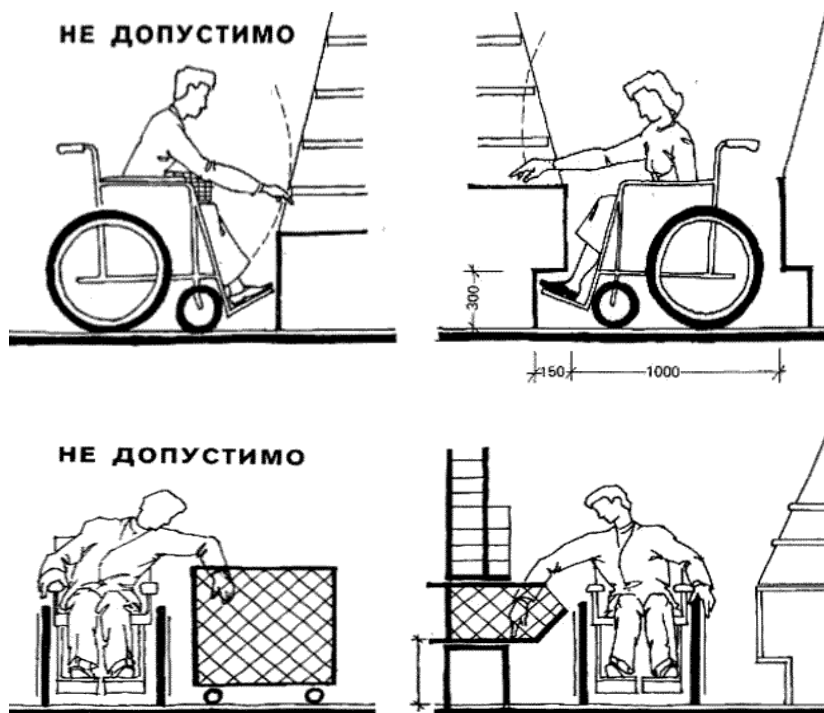


Рисунок 4.1 – Розташування полиц та корзин доступних інвалідам.

При організації двох смуг руху ширина проходу для універсамів, супермаркетів і оптових ринків (торгівельна площа понад 650 м²) має бути не менше 1,9 м (рис. 4.2,б).

Різні пристрої, використовувані в магазинах для пересування візків з товарами, не повинні перешкоджати руху інвалідів в кріслах-колясках. Для цих цілей слід передбачати дублюючий прохід.

Як мінімум один з контрольних касових постів в залі має бути обладнаний відповідно до вимог доступності для інвалідів. Ширина проходу біля такого касового поста має бути не менше 0,9-1,1 м (рис. 4.3). Такою ж має бути шири-

на проході через рамковий детектор. Касовий апарат з розширеним проходом слід позначити знаком доступності.

При обслуговуванні через прилавок організують достатній простір для розвороту візка – діаметром 1,5х1,5 м, довжина прилавка на одного відвідувача має бути не менше 0,9 м, ширина (глибина) прилавка 0,6 м, висота прилавка від 0,7 до 0,9 м (рис. 4.4).

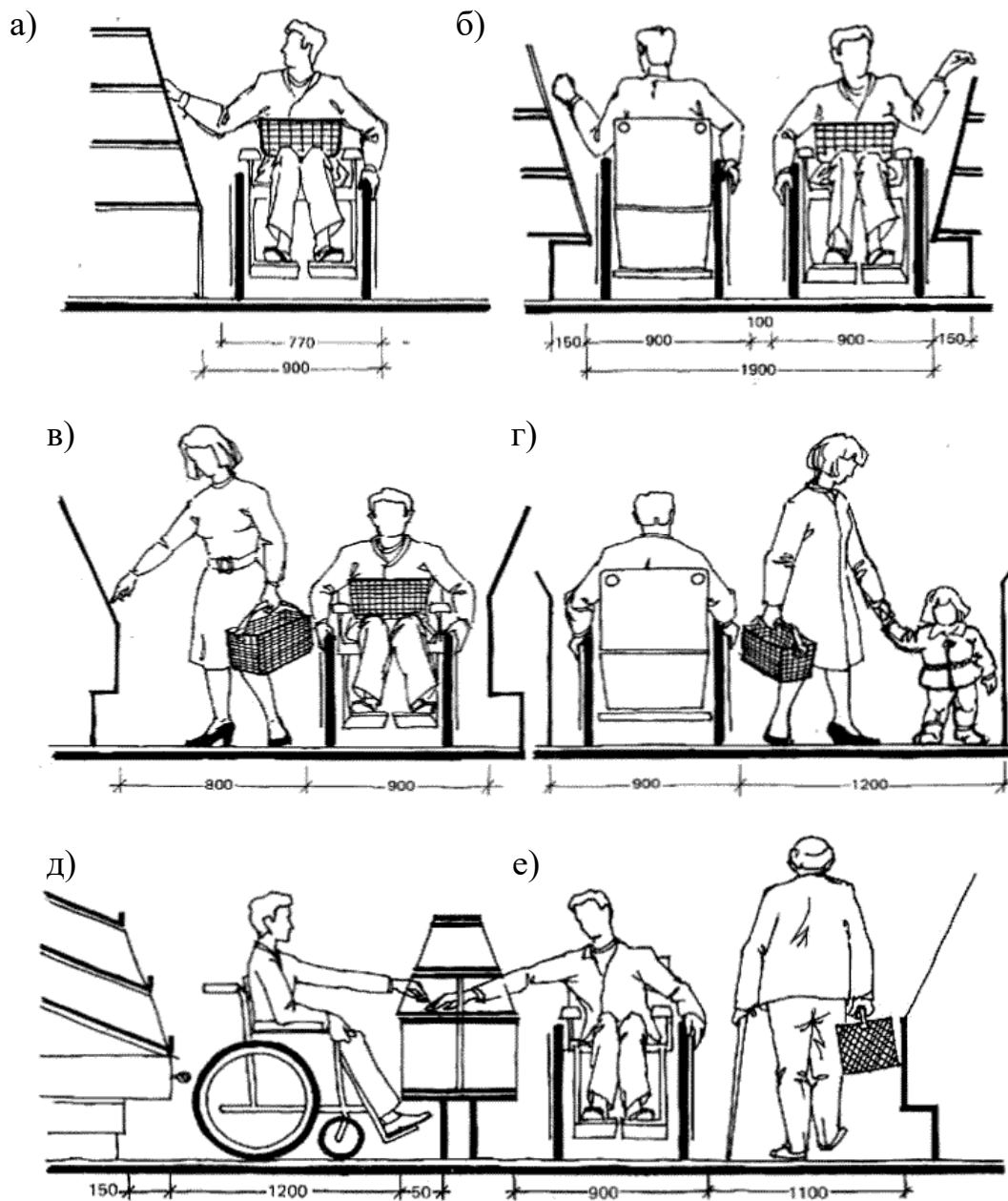


Рисунок 4.2 – Ширина проходів в торговельних залах з урахуванням потреб інвалідів

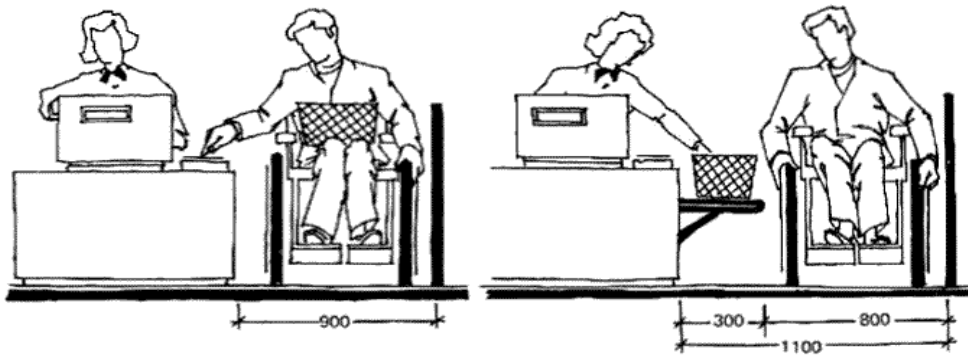


Рисунок 4.3 – Організація касового поста

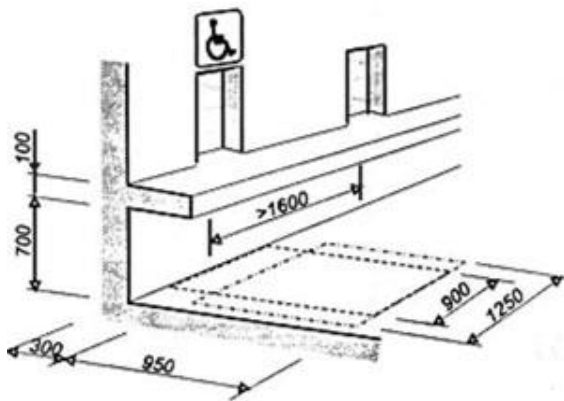


Рисунок 4.4 – Вікно для обслуговування інвалідів

Примірювальні кабінки. Одна з кабін примірювальних має бути великих габаритів для інваліда у візку і супроводжуючої його особи. Можна використовувати пересувну перегородку, наприклад, на петлях. Габарити кабінки: ширина 1,6 м, глибина 1,8 м.

Стійку інформації з черговим адміністратором бажано розміщувати поблизу входу, адаптованого для інва-

лідів. У «Куточку споживача» потрібно розміщувати оголошення, що інвалідам по зору, інвалідам-колясочникам виявляється допомога при виборі товару і до кого звертатися.

Для акцентування уваги покупців з недоліками зору на необхідній інформації слід активно використовувати тактильні (висота розміщення, що рекомендується, – 0,75 м від рівня підлоги), світлові покажчики, табло і піктограми, а також контрастне колірне вирішення елементів інтер'єру. Піктограмам і покажчикам для виділення окремих товарних груп в торговельному залі рекомендується привласнювати різні лідируючі кольори. Не слід одночасно використовувати синій, фіолетовий і зелений кольори. Інформація має бути продубльована

шрифтом Брайля. Візуальна інформація про торговельні відділи, ліфтові холи, туалетах та інше (рис. 4.5) має бути виконана контрастним шрифтом, з висотою прописних букв не менше 7,5см.

4.2 Заклади громадського харчування

На сьогоднішній момент особливу увагу слідє приділяти реорганізації для інвалідів підприємств швидкого громадського харчування. Порівняно обмежені виробничі площі, нескладне устаткування і інженерно-технічні комунікації знижують витрати на їх споруду і оснащення, а використання напівфабрикатів і продукції високої міри готовності, вузька спеціалізація працівників на виконання певних операцій істотно підвищують продуктивність праці.

А – пропорції символу доступності для інвалідів;
Б – пропорції символу доступності для людей з порушенням слуху; Г – пропорції символу “Телекомунікацій-ні пристрої для людей з порушенням слуху”; 1,2 – сим-воли доступності для інвалідів; 3 –місце для інвалідів, літніх з дітьми; 4 – ескала-тор (підйомник); 5, 6 – туалети для інвалідів; 7 – ліфт для інвалідів; 8 – дороги евакуації; 9,10 – вхід і вихід з приміщення; 11 – напрям руху (поворот); 12 – інфор-маційний центр (довідкова)

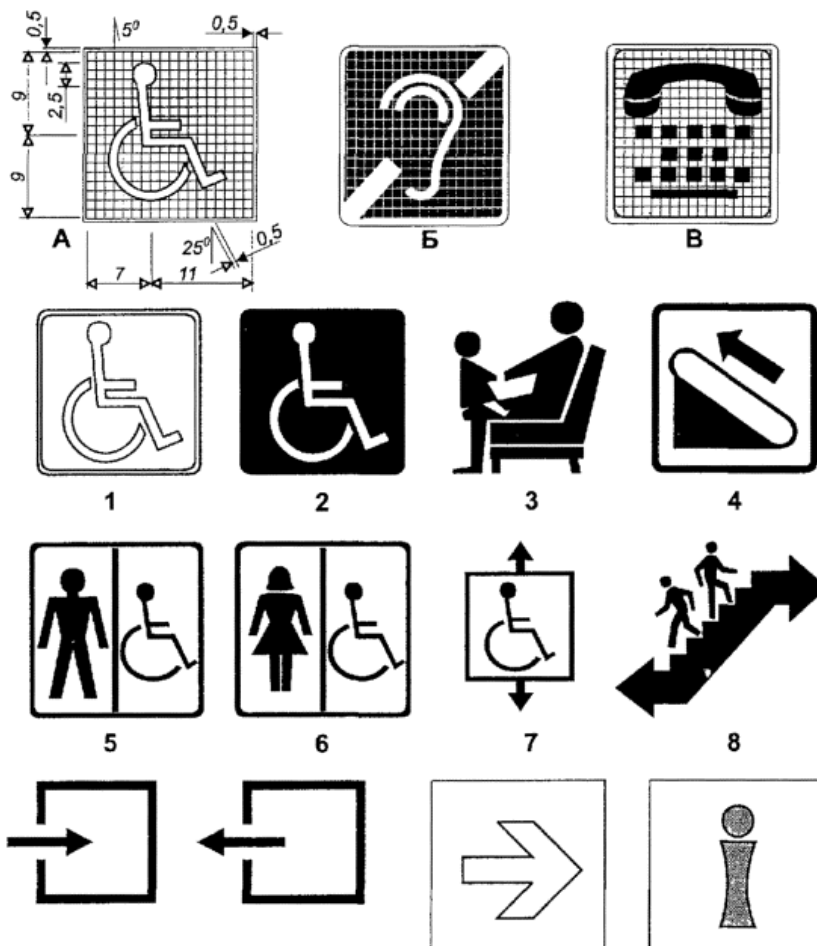


Рисунок 4.5 – Міжнародні символи і знаки

Такі підприємства користуються великою популярністю серед населення, оскільки поєднують в собі вірогідність якнайповнішого задоволення попиту в певній продукції із скороченням витрат часу на обслуговування.

Серед різних типів підприємств громадського харчування найбільш простіше спеціалізувати кафе, закусочні, бари. Для особистого транспорту інвалідів із загальної кількості місць на автостоянках при підприємствах харчування слід виділяти при місткості підприємства: менше 100 місць – не менше 1 місця; від 100 до 200 місць – не менше 15 % місць; більше 250 місць – не менше 10 % місць.

До складу приміщень громадського харчування входять: обідні зали, виробничі приміщення кухні, санітарні приміщення.

Рекомендуєма місткість залів, залежить від вигляду підприємства (ресторан, кафе, закусочна і так далі), але не менше 5 % кількості місць в залах повинно бути пристосовано для обслуговування відвідувачів у візках.

В першу чергу слід приділяти увагу устаткуванню обідніх залів. Ширіна

проходу біля прилавоків для сервіровки блюд має бути не менше 0,9 м. Для забезпечення вільного обгинання при проході візка ширину проходу рекомендується збільшувати до 1,1 м.

Спеціалізовані столи для інвалідів. Спеціально відведені місця для інвалідів і людей з обмеженими можливостями, яких повинно бути не менше 5% від загальної кількості місць в залі, мають бути оснащені спеціальним устаткуванням.

Одним з важливим устаткуванням є спеціалізований стіл, який призначений для відвідувачів тих, що пересуваються у візку. Кришки таких столів-парт мають бути шириною не менше 0,48 м, висота столу 0,65-0,7 м (рис. 4.6).

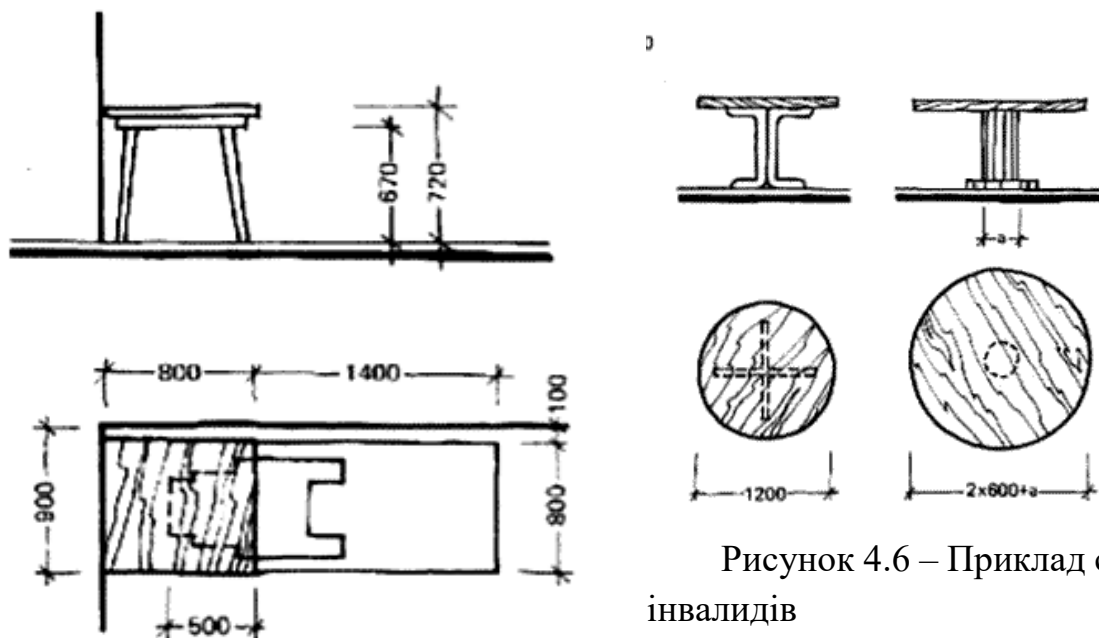


Рисунок 4.6 – Приклад столу для інвалідів

Такі столи зазвичай виготовляють із сталевого каркасу і пластмасової столешниці. Опора забезпечується телескопічним пристроєм, що дозволяє змінювати висоту столу в межах 60 см. Середня вага столу – 9,5 кг, навантаження на столешницю розподіляється (max) – 7,5 кг, навантаження в точці додавання сили – 20% max, не більш. Ширина – 38 см, довжина – 76 см, висота: мінімальна – 65 см, максимальна – 120 см (рис 4.7).

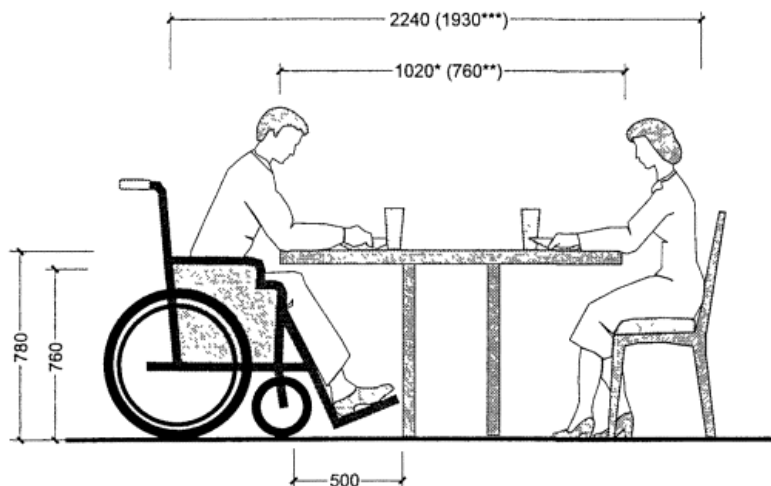


Рисунок 4.7 – Столи в залах громадського харчування

У обідньому залі ширина проходу для інвалідів між огорожами і роздавальними стійками – не менше 1,2 м (рис 4.8). Висота столиків і стійок кафе-терію має бути не більше 0,85 м (рис. 4.9). Приклади розташування обідніх столиків представлені у додатку Е.

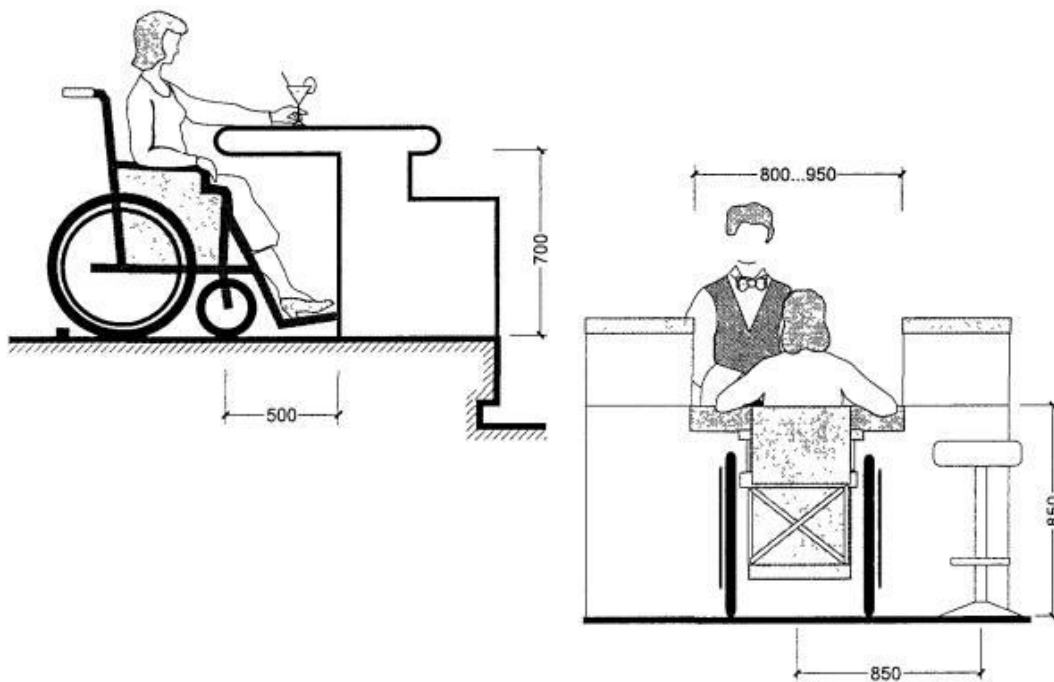


Рисунок 4.8 – Обслуговування через прилавок. Улаштування барної стійки

Вішалка і дзеркало – мають бути розташовані на висоті між 0,85 і 1,1 м, щоб забезпечити комфортність для людини у візку.

Вхід у будівлю. Ідеальним входом в споруду для інвалідів, що пересува-

ються у візку, є вхід на одному рівні з тротуаром. Але, як правило, для того, щоб волога не заливала приміщення, перед входом встановлюють сходинку заввишки 0,15-0,2 м. В цьому випадку встановлюють плавні спуски з ухилом не більше 5 %.

Рисунок 4.9 – Приклад організації місць для їжі інвалідів у візку

Вішалка і дзеркало – мають бути розташовані на висоті між 0,85 і 1,1 м, щоб забезпечити комфортність для людини у візку.

Вхідні двері повинні, відкриватися убік, протилежну від пандуса. Ширіна дверей має бути не менше 0,9 м, а висота як мінімум 2,1 м.

Призначені для інвалідів входи у споруду слід оберігати від атмосферних опадів навісами, козирками і передбачати перед входом майданчик, достатній для маневрування у візку, розміром не менше 1,5х2,5 м, з дренажем, а залежно від місцевих кліматичних умов – з підігріванням.

Якщо вхідні двері встановлені одна за іншою, то мінімальна ширина вхідного тамбура при дверях, що відкриваються в одну і ту ж сторону, має бути не менше 1,5 м, глибина також не менше 1,5 м (п. 3.1).

Санітарно-гігієнічні приміщення, що обслуговують інвалідів, слід проектувати, враховуючи вимоги, викладені у пункті 4.7 – громадські туалети.

4.3 Кінотеатри і кіноконцертні зали

Кінотеатри, що обслуговують інвалідів та маломобільних відвідувачів, умовно можна класифікувати за трьома групами:

- кінотеатри загального користування, які обслуговують усі групи споживачів, у тому числі зі слабкою і частково помірним ступенем тяжкості інвалідності, а також маломобільних відвідувачів;
- спеціалізовані кінозали, призначені для постійного використання людьми з важким ступенем інвалідності або маломобільними відвідувачами;
- спеціалізовані кінозали, призначені для обслуговування людей одного виду інвалідності.

При розрахунку потреби кількості місць у міській кіномережі, призначених для інвалідів у візках, рекомендується виходити з показників, представлених у таблиці 4.1.

Таблиця 4.1 – Розрахунок місць для інвалідів у глядацькому залі

Місткість залу для глядачів, чол.	Відсоток місць для інвалідів, %
50 — 150	5
150 — 300	3
300 — 1000	2
Більш 1000	20 (місць)

При визначенні необхідної кількості місць у кіномережі, призначених для інвалідів, потрібно заздалегідь, відповідно до нормативної документації, уточнювати: структуру та характеристику міського населення, міської інфраструктури, стану і ступеня розвиненості всієї мережі, культурно-масових закладів. Крім цього, слід враховувати орієнтовну чисельність населення, що обслуговується кінотеатром (величину району). При цьому необхідно також враховувати соціальну та містобудівну значущість кінотеатру в місті, його функціональну роль в кіномережі.

Кіноконцертні зали, прем'єрні кінотеатри та інші великі установи кінообслуговування, розраховані на населення всього міста, повинні в своїй структурі передбачати число місць, призначених для інвалідів, більше, ніж у периферійних районних кінотеатрах.

Число місць для інвалідів у районних кінотеатрах розраховується на населення, що попадає в зону їх обслуговування, тобто на чисельність району.

Місця кінотеатрів для інвалідів розподіляються між центрами і житловими районами великих і найбільших міст приблизно у співвідношенні 30 % і 70 %.

У містах з чисельністю населення до 250 тис. жителів – приблизно порівну.

4.3.1 Вимоги до ділянки

При виборі місця розміщення кінотеатру в структурі міста необхідно виходити з умов доступності (транспортної та пішохідної) і зручності користування як для основних груп відвідувачів, так і для маломобільних категорій глядачів.

Кінотеатри районного значення бажано розміщувати в комплексі з іншими установами обслуговування, формуючи багатофункціональні громадські центри. При цьому необхідно домагатися максимального скорочення відстаней від житлових будинків з квартирами, призначеними для інвалідів, до цих центрів.

На автомобільній стоянці перед кінотеатром необхідно виділяти місця для особистого транспорту інвалідів на відстані не більше 50 м від входу в кінотеатр.

На земельних ділянках кінотеатрів слід передбачати внутрішні проїзди та пішохідні шляхи, необхідні для безперешкодного пересування відвідувачів-інвалідів всіх категорій і особливо інвалідів у візках.

На території, прилеглий до кінотеатру доцільно виділити зону відпочинку для інвалідів, забезпечену необхідним обладнанням і засобами дизайну. Спеціально запроектована садово-паркова архітектура, малі форми, меблі, лави, крісла, навіси, перголи, альтанки – все це може значно збагатити у функціональному і естетичному відношенні зовнішнє середовище кінотеатру.

Зону відпочинку для інвалідів необхідно розміщувати в стороні від транспорту і основного потоку відвідувачів, в озелененні і тихому місці, у відносній близькості від входу в кінотеатр, причому бажано, з можливістю огляду входу.

4.3.2 Загальні планувальні принципи

При кінотеатрах, насамперед загальноміського значення, що розміщуються в центральних зонах міст, рекомендується передбачати майданчики для зупинки спеціалізованих засобів громадського транспорту, що перевозять інвалідів. Такі майданчики не рекомендується відносити від будівлі кінотеатру на відстань більше 100 м.

Орієнтація у просторі як зовнішнього, так і внутрішнього середовища кінотеатрів для інвалідів може бути максимально полегшена за рахунок усіх можливих засобів дизайну, візуальної та звукової інформації.

Для цього необхідно на стадії проектування передбачити комплекс заходів, який включає всі ці допоміжні засоби, які зможуть допомогти інвалідам без втрати часу самостійно знайти касовий вестибюль, вхід у кінотеатр, орієнтуватися в просторі глядацьких приміщень.

Найбільш важливим є чітке позначення входів в кінозали, туалети, місця розміщення спеціалізованих об'єктів і зон обслуговування інвалідів, а також виходів із кінотеатрів.

У касовому і вхідному вестибюлях необхідно передбачати легко читаємі з достатньої відстані схеми кінотеатру із зазначеними на них маршрутами руху інвалідів у візках, а також із зазначенням приміщень і об'єктів обслуговування, розрахованих на цю групу відвідувачів. На плані кінозалу необхідно виділити місця, призначені для інвалідів у візках та інших категорій інвалідів, проходи до цих місць, а також зони завантаження та евакуації.

Всі візуальні засоби реклами та інформації в кінотеатрах повинні бути легко доступні і читані як для основних відвідувачів, так і для інвалідів. Вони повинні зображуватися на контрастному тлі на висоті не менше 1,5 і не більше 4,5 м від рівня підлоги.

На шляхах руху інвалідів в просторі кінотеатру необхідно передбачати інформаційні сигнали і покажчики, що попереджають про будівельні перешкоди. Особливо важливо акцентувати входи на сходи і ліфти, перепади рівнів, зони найбільшої циркуляції публіки.

Для полегшення сприйняття інформації людьми з дефектами зору рекомендується візуальну інформацію періодично дублювати звуковою. Для полегшення орієнтації у просторі глядацьких приміщень рекомендується використовувати і такий ефективний спосіб, як виділення кольором і фактурою матеріалів зазначених зон. Таким чином, можна вирішити задачу різноманітності колористичного і стилістичного рішення інтер'єрів.

Елементи реклами та інформації, дизайну та меблів, призначені для інвалідів, вимагають високої якості виконання, що може стати додатковим засобом функціонального збагачення інформаційної насиченості зовнішнього і внутрішнього середовища кінотеатрів.

Усі глядацькі приміщення, а також послуги, що надаються в кінотеатрах відвідувачам, повинні бути доступні для інвалідів. Цього найбільш легко можна домогтися при планувальній схемі, що передбачає розташування основних глядацьких приміщень в одному рівні і при їх безпосередньому взаємозв'язку. Цей підхід може бути використаний при проектуванні кінотеатрів невеликої місткості з обмеженим складом приміщень.

Для великих кінотеатрів і кіноконцертних залів зі складною функціонально-планувальною структурою проблема доступності різних приміщень і видів послуг для інвалідів може бути вирішена в кінотеатрах за рахунок пристроїв і засобів, що полегшують подолання будівельних і просторових перешкод: влаштування пандусів, спеціальних огорож і поручнів, ліфтів та ескалаторів, індивідуальних засобів підйому.

При проектуванні слід обов'язково дотримуватися просторових параметрів, що необхідні для безперешкодного пересування і розвороту інвалідних колясок.

4.3.3 Основні функціональні блоки

Кінотеатри, запроектовані з урахуванням потреб інвалідів та маломобільних відвідувачів, можуть бути як зі звичайним складом приміщень, призначених для всіх груп глядачів, так і включають додаткові приміщення, а також зони примі-

щень, спеціально обладнані для обслуговування інвалідів (в основному – інвалідів у візках).

Вестибюль. Касовий вестибюль рекомендується розміщувати суміжно з вхідним вестибюлем приміщення і передбачати їх безпосередній зв'язок. Допускається проектування прохідного касового вестибюля, але при цьому необхідно касову зону розміщувати осторонь від основного потоку вхідних відвідувачів.

Прилавок касового вікна, обслуговуючого інвалідів, повинен бути розміщений на висоті не більше 0,8 – 1 м від рівня підлоги вестибюля.

Простір перед касовим вікном, обслуговуючим інвалідів, має бути достатнім для повороту візка на 180°. Бажано виділення зони обслуговування інвалідів на площі касового вестибюля напрямними турнікетами.

У касовому вестибюлі і фойє кінотеатру необхідно передбачати телефони-автомати, розміщені на висоті, зручній для користування інвалідів у візку, – не більше 1,4 м від підлоги до верху апарату. Поруч з телефонами необхідно встановлювати лавки для престарілих та інвалідів на милицях.

Робочі поверхні кіосків, буфетних і гардеробних стійок, прилавоків, призначених для обслуговування інвалідів, повинні розміщуватися на висоті не більше 0,8 м від рівня підлоги.

Санітарно-гігієнічні приміщення, що обслуговують інвалідів, слід проектувати, враховуючи вимоги, викладені у пункті 4.7 – громадські туалети.

Зону відпочинку для інвалідів рекомендується обладнати осторонь від транзитного руху та місць скупчення великої кількості відвідувачів, у виділеному будь-якими засобами дизайну просторі. Не можна розміщувати її поряд з галасливими приміщеннями та об'єктами обслуговування, наприклад біля ігрових автоматів, а також поряд з входами на сходи, ліфти і в інші приміщення. Зону відпочинку доцільно поєднувати із зимовим садом, куточком живої природи, з зонами настільних ігор, читальні.

Недоцільно зону відпочинку інвалідів відокремлювати від інших відвідувачів. Вони можуть перебувати в одному просторі, але для інвалідів повинні бути створені необхідні умови.

У просторі буфетів, барів, кафе місця для обслуговування інвалідів необхідно обладнати як безпосередньо біля стійки, так і за столами. Данні приміщення слід проектувати, враховуючи вимоги викладені у пункті 4.2 – заклади громадського харчування.

Демонстраційний комплекс. У кіно- і кіноконцертних залах місця, призна-
чені для інвалідів у візках, необхідно проектувати з урахуванням можливості встановлення (при необхідності) секцій, що знімаються (2 – 4 крісла) для обслуговування звичайних відвідувачів. Ними рекомендується обладнювати перші і останні ряди кінозалів з тим, щоб варіювати число місць для інвалідів в залежності від потреби.

Параметри зон для інвалідів, відведених у кінозалах, повинні визначатися відповідно до габаритів візків і простору, необхідного для їх повороту.

У кіно- і кіноконцертних залах місткістю понад 800 місць місця для інвалідів у візках рекомендується зосереджувати в кількох зонах. У кінозалах з одним або двома виходами рекомендується місця для інвалідів по можливості розміщувати в безпосередній близькості від зон евакуації.

При проектуванні кінотеатрів, адаптованих до потреб інвалідів у візках, необхідно приділити особливу увагу об'ємно-планувальній структурі як усього будинку, так і кінозали. Для полегшення завантаження (і евакуації) інвалідів у візках на місця, відведені для них в залі, необхідно насамперед передбачити допустимі для їх пересування ухили пандусів і ширину проходів.

При реконструкції кінотеатрів, де пандуси в залах перевищують 5 % і при відсутності можливості устрою більш пологих схилів, необхідно місця для інвалідів у візках передбачати на пласкій підлозі з боків першого ряду глядацьких місць. Мінімальна ширина проходу перед першим рядом – 1,2 м.

У кінозалах великої місткості, де крім бічних передбачаються й інші повздовжні проходи, місця допускається розміщувати з боків відрізків першого ряду.

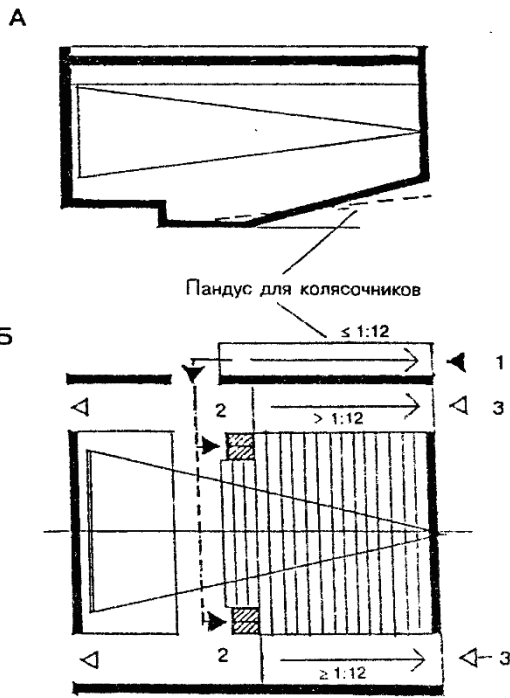
При наявності поперечного проходу, ширина якого не менше 1,2 м, а також при можливості в'їзду коляски на його рівень безпосередньо з фойє, допускається обладнання місць для інвалідів у візках з боків відрізків рядів, що обмежують простір проходу.

Для інвалідів на милицях і престарілих, при ухилі пандусів понад 5%, в місцях примикання пандуса до стін необхідно передбачити поручні. Пандуси і ступені повинні мати підсвічування для полегшення орієнтації та пересування інвалідів в затемненому залі. Бажано передбачати і підсвічування перил.

Для підключення індивідуальних слухових апаратів, що використовуються особами з ослабленим слухом, рекомендується в кінозалах передбачати місця, пов'язані з акустичною системою, що працює на основі індукційного контуру прийому частково модульованого сигналу або інфрачервоного випромінювання.

У великих кіноцентрах, прем'єрних кінотеатрах, кіноконцертних залах рекомендується місця, призначені для інвалідів, обладнати навушниками, пов'язаними з внутрішньою системою перекладу фільмів з іноземних мов. Ця альтернативна субтитрами форма комунікації може служити для полегшення сприйняття тексту і музики для людей з ослабленим слухом. Спеціальні місця для зберігання навушників рекомендується передбачати в підлокітниках, для інвалідів у візках – в спинках крісел, попереду сидячих глядачів.

4.3.4 Особливості планувальних рішень окремих приміщень

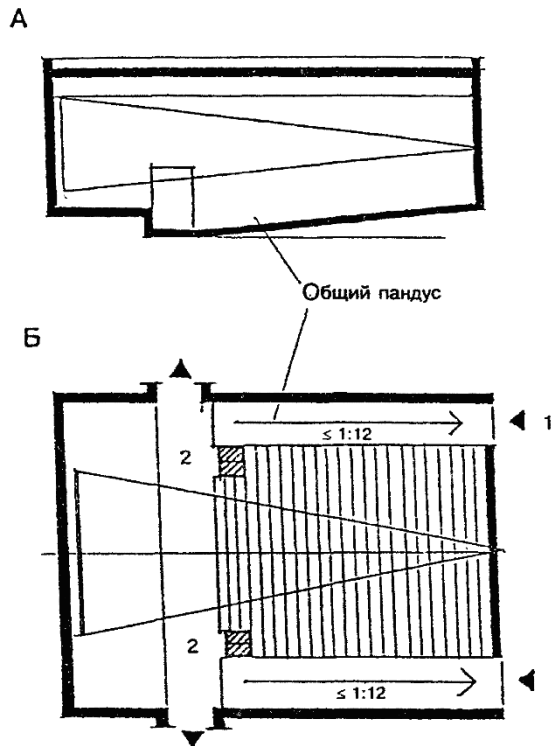


Улаштування пандусів для інвалідів у візках за межами кінозалу рекомендується при реконструкції зі збереженням конструкції і нахилу гребінки підлоги (рис. 4.10).

А – розріз; Б – план; 1 – шляхи руху інвалідів; 2 – місця для інвалідів; 3 – шляхи руху звичайних відвідувачів

Рисунок 4.10 – Приклад розв'язання завантаження і евакуації інвалідів у візках з кінозалу з ухилом пандуса більше 8 %

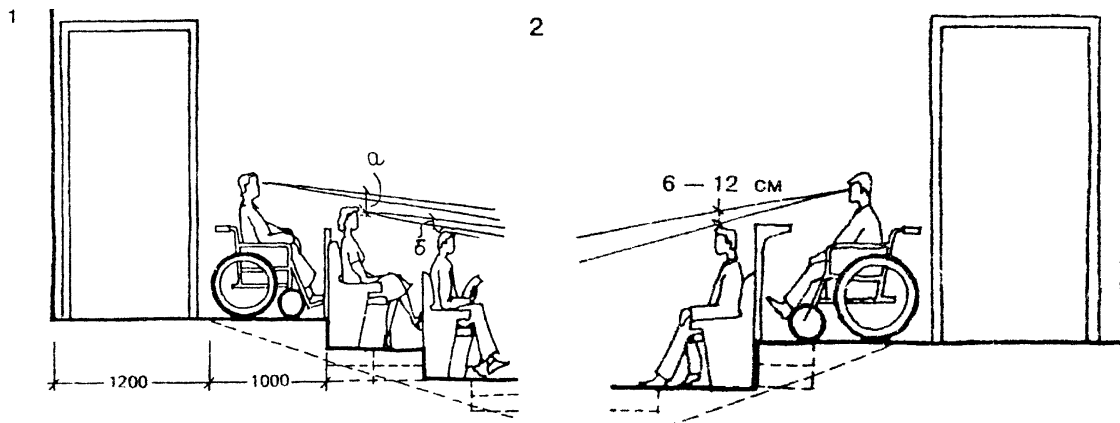
Використання інвалідами у візку загальних з усіма відвідувачами шляхів завантаження і евакуації можливо в кінозалах з пласкою підлогою або при ухилі поздовжніх пандусів не більше 8 %. Такі рішення кінозалів характерні при їх місткості до 400 місць (рис. 4.11).



А – розріз; Б – план; 1 – шляхи завантаження і евакуації; 2 – місця для інвалідів

Рисунок 4.11 – Приклад розв'язання завантаження і евакуації інвалідів у візку в кінозалах з ухилом пандусів менш 8 %.

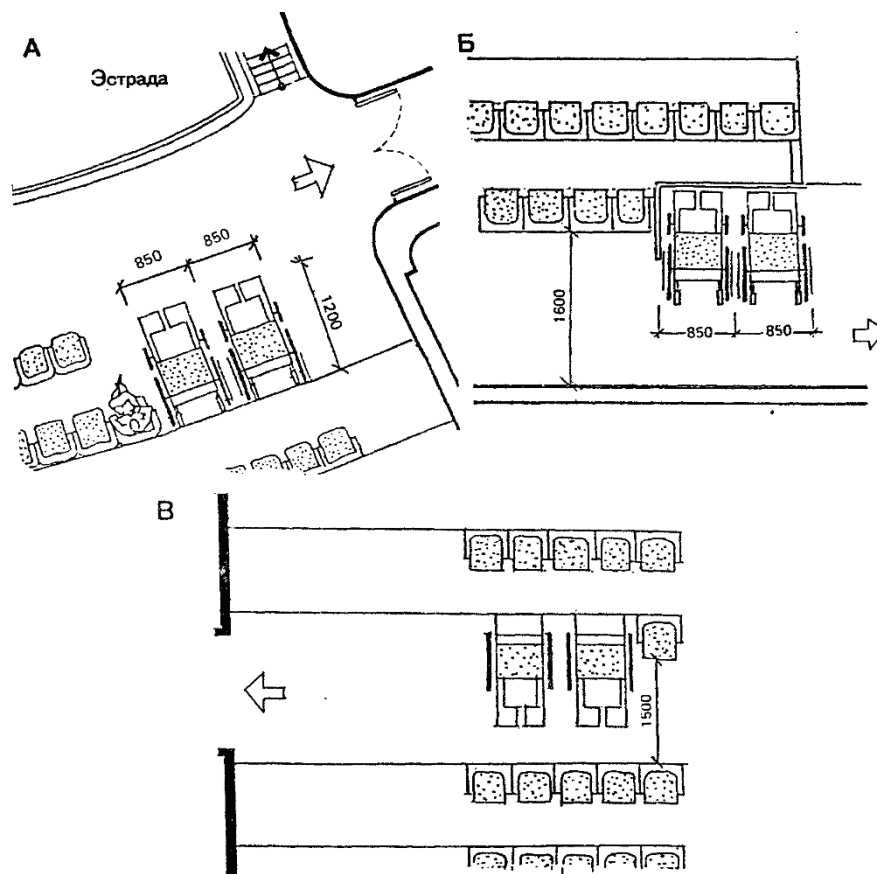
Перевищення променя зору, спрямованого на розрахункову точку спостереження (нижня кромка кіноекрана) над рівнем очей попереду сидячого глядача, рекомендується приймати 6 – 12 см. Для забезпечення нормальної видимості слід враховувати, що висота сидячого у візку на 4 – 6 см більше висоти сидячого на звичайному кріслі (рис. 4.12).



1 – різниця в перевищенні променя зору $a - b = 4-6$ см; 2 – перевищення променя зору для інваліда у візку.

Рисунок 4.12 – Побудова видимості в залі для глядачів з урахуванням інвалідів у візках.

Місця для інвалідів у візках повинні розміщуватися на плоскому майданчику. У разі відсутності проміжних поперечних проходів їх доцільно розміщувати в передньому чи задньому ряду з шириною майданчика 0,85 м і глибиною 1,20 м (рис. 4.13).

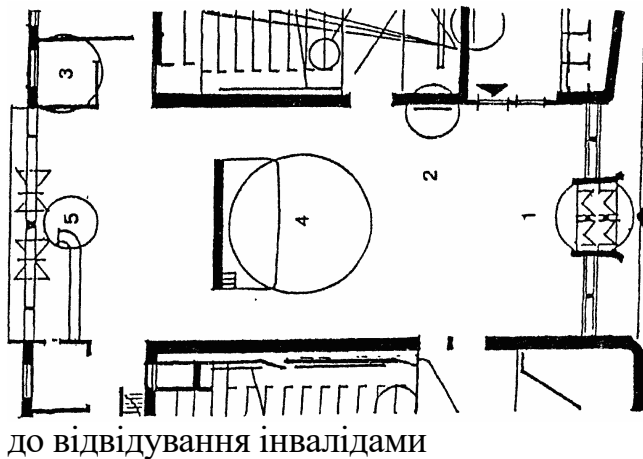


А – в першому ряду;
Б – в останньому ряду; В – у поперечному проході

Рисунок 4.13 – Обладнання місць для інвалідів у візках в залах для глядачів

Рекомендується в фойє перед естрадою організувати місця для глядачів, в тому числі і для інвалідів у візках. У тих випадках, коли естрада не обладнується, рекомендується на її місці улаштування зони відпочинку,

яка утворюється виділенням з простору фойє завдяки можливостям дизайну (рис. 4.14). Зона повинна бути відокремлена від руху відвідувачів.

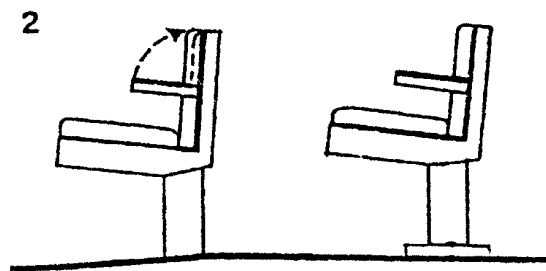
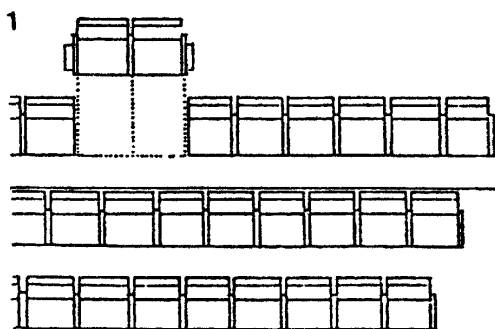


1 – тамбур; 2 – зона розміщення схеми кінотеатру; 3 – можливе розміщення зони відпочинку інвалідів; 4 – місця для глядачів у фойє перед естрадою; 5 – зона буфета.

Рисунок 4.14 – Приклад пристосування фойє типового кінотеатру до відвідування інвалідами

4.3.5 Деталі і елементи обладнання

Рекомендується в передніх і задніх рядах влаштовувати з'ємні секції місць, що дозволить пристосовувати зал до присутності різної чисельності інвалідів у візках. Для забезпечення зручного доступу сидячих глядачів до інвалідів рекомендується на стаціонарних кріслах влаштовувати підлокітники, що опускаються (рис. 4.15).



1 – з'ємні секції; 2 – крісла з відкидними підлокітниками

Рисунок 4.15 – Обладнання залу для глядачів

4.4 Бібліотеки

Бібліотечне обслуговування інвалідів різних груп, як правило, здійснюється усіма бібліотеками. Норми поширюються на проектування нових і реконстру-

йованих будівель і приміщень масових, універсальних, наукових і спеціальних наукових бібліотек, а також на спеціалізовані бібліотеки, орієнтовані на обслуговування відвідувачів переважно якої-небудь однієї групи інвалідності.

При формуванні містобудівної, планувальної та організаційної структур бібліотечного обслуговування інвалідів різних груп рекомендується виконання наступних вимог:

- надання інвалідам рівноцінних з іншими групами читачів умов при користуванні послугами бібліотечно-інформаційних установ (доступність бібліотек для інвалідів всіх категорій, що проживають в зоні обслуговування централізованої бібліотечної системи (ЦБС));

- взаємодоповнюючий розвиток мережі стаціонарних об'єктів, що мають спеціалізовані відділи спеціальних бібліотек, призначених для обслуговування інвалідів, пересувних і виїзних форм і засобів бібліотечного обслуговування найменш рухомих категорій інвалідів.

Залежно від місцевих умов і прийнятого функціонально-планувального рішення в бібліотеках може бути передбачена організація:

- обслуговування всіх категорій інвалідів у всіх читацьких відділеннях бібліотеки;

- обслуговування інвалідів групи М4 та М2 в спеціально обладнаних спеціалізованих відділах; спеціалізованих функціональних підрозділів ЦБС (філій), призначених для обслуговування інвалідів усіх категорій.

Число читацьких місць, спеціально обладнаних і призначених для бібліотечно-інформаційного обслуговування інвалідів усіх категорій, слід визначати для всіх видів бібліотек передпроектними дослідженнями за розрахунком для кожного функціонального підрозділу, але не менше 5 % загальної кількості читацьких місць в бібліотеках ЦБС. Для обслуговування сліпих і слабо зрячих в читальних залах слід виділяти частину книжкового фонду з розрахунку не менше 10–12 спеціалізованих примірників літератури з брайлівським шрифтом на одного читача цієї групи інвалідності.

Спеціалізовані бібліотеки-філії, призначені для обслуговування всіх категорій інвалідів, можуть бути організовані (як правило, одна на ЦБС) в умовах великих і найбільших міст з чисельністю інвалідів не менше 250 чоловік в зоні обслуговування, обмеженою 5 – 15 хв пішохідно-транспортної доступності. Такі бібліотеки рекомендується організовувати в безпосередній близькості з будинками для престарілих та інвалідів, з іншими спеціалізованими установами для дорослих або дітей з порушеннями опорно-рухового апарату, зору і т. д.

4.4.1 Вимоги до ділянки

Для будівель універсальних, наукових і спеціалізованих бібліотек розміри земельних ділянок визначаються завданням на проектування. Відкриті споруди, включені до складу ділянок бібліотек, повинні передбачати можливість використання їх інвалідами. На земельних ділянках бібліотек під'їзд до будівлі і площі для стоянки автотранспорту рекомендується проектувати з урахуванням можливості використання їх інвалідами. З цією метою необхідно передбачити:

- організацію безпечних і пристосованих для інвалідів переходів зі стоянок громадського транспорту;
- найбільш близький під'їзд автотранспорту інвалідів та організацію стоянок.

Горизонтальне планування озелених територій та майданчиків для читання на відкритому повітрі рекомендується здійснювати з урахуванням можливості пересування інвалідів з вадами зору, а також відвідувачів, які користуються інвалідними колясками. З цією метою рекомендується уникати улаштування ступенів, нерівностей пішохідних доріжок, що ведуть до таких майданчиків.

4.4.2 Загальні планувальні принципи

В основу функціонально-планувального рішення бібліотек рекомендується закладати принцип спільного обслуговування всіх категорій інвалідів, не виділяючи спеціалізовані приміщення для якої-небудь однієї групи.

Планувальні вимоги до середовища проживання інвалідів полягають в тому, щоб воно сприяло соціальній інтеграції, реалізації можливостей інтелектуальних контактів інвалідів.

Склади і площі приміщень бібліотек для інвалідів рекомендується визначати індивідуально для кожного випадку за місцевими умовами. Вони залежать від чисельності інвалідів усіх категорій, що проживають в зоні обслуговування, від ступеня розвиненості функціональних підрозділів (обсягів фондів у кожному підрозділі, характеру та форм бібліотечного обслуговування), характеру і кількості необхідних нормалізованих функціонально-технологічних елементів і одиничних показників нормативів площ на їх розміщення.

Бажано передбачати прості та ясні типологічні і функціональні зв'язки між приміщеннями і різними функціональними підрозділами бібліотеки, які забезпечать для читачів-інвалідів швидкість орієнтації в приміщеннях обслуговування, раціональну доставку книг читачам, зручні для співробітників зв'язки між службовими приміщеннями і приміщеннями обслуговування читачів.

В основу функціонально-планувальних рішень бібліотеки рекомендується закладати створення східчасто-підлеглих композиційних центрів: вестибюль і аванзали, навколо яких групуються всі інші приміщення.

В об'ємно-планувальних рішеннях бібліотек для інвалідів рекомендується дотримуватися вимог функціонального зонування приміщень і груп приміщень, які повинні виконуватися переважно в одному рівні. Таке зонування здійснюється як нестационарними засобами – технологічним бібліотечним обладнанням і пересувними або розсувними перегородками, так і стационарними засобами – капітальними стінами і перегородками для підрозділів, пов'язаних з аудіовізуальним обслуговуванням.

В окремих випадках можлива організація об'ємно-планувального рішення бібліотек в двох рівнях з функціональним зонуванням по вертикалі. При цьому основною протипожежною вимогою є наявність двох евакуаційних виходів на кожному поверсі.

В універсальних науково-технічних бібліотеках (обласних і республіканських) рекомендується передбачати весь комплекс організаційних та технічних функціонально-планувальних заходів, що забезпечують користування бібліотекою інвалідами різних груп в тій зоні бібліотеки, де передбачається організація обслуговування читачів-інвалідів.

Слід передбачити можливість одержання інвалідом в цій зоні всього необхідного обсягу інформаційних послуг – організацію автоматизованої системи каталогу, що відображає фонди бібліотеки, отримання необхідних довідково-бібліографічних даних на комп'ютері, розміщення фонду для сліпих і слабозорих.

В основі функціонально-планувальних рішень спеціалізованих філій ЦБС для обслуговування інвалідів різних груп необхідно передбачати:

- централізацію обслуговування читачів на основі об'єднання аванзалом читальних підрозділів в одному приміщенні, що значно скорочує шляхи пересування і спрощує орієнтацію інвалідів в бібліотеці;

- вільний доступ до фондів абонементів і читальних залів, що знаходяться у відкритому доступі, для інвалідів усіх груп;

- організацію поділу форм обслуговування читачів-інвалідів в читальних залах та абонементі в залежності від фізичних вад;

- створення максимально комфортних умов середовища для роботи з книгою, спілкування, взаємодопомоги і відпочинку інвалідів в бібліотеці.

При розробці планувальних рішень будівель і приміщень бібліотек необхідно

передбачати застосування обладнання та устроїв, що забезпечують орієнтацію інвалідів та полегшують їх пересування по бібліотеці: пандуси, ліфти, поручні, світлові табло, фарбування стін, світлові акценти на стінах і підлозі.

У читальних залах та в зонах читальних залів рекомендується місця, відведені для читачів-інвалідів, розміщувати в безпосередній близькості до кафедр видачі літератури або поруч з місцем чергового бібліотекаря. У вестибюлях, аванзалі, холах і рекреаціях, а також на всіх основних шляхах прямування інвалідів небажано наявність колон і зовнішніх кутів.

4.4.3 Основні функціональні блоки

У будівлях (приміщеннях) бібліотек слід передбачати три основних функціональних блоки: обслуговування читачів; зберігання та службово-адміністративний. Найбільшою мірою для перебування інвалідів повинен бути пристосований перший блок.

Всі приміщення блоку з обслуговування читачів: приміщення функціональних підрозділів абонементу, загальний читальний зал, зал спеціалізованого читачього відділу аудіовізуального обслуговування, відділ масової і групової роботи з читачами-інвалідами, допоміжні приміщення з обслуговування читачів (приміщення вестибюля, зони відпочинку, курильні і санвузли) – повинні бути доступні для інвалідів.

При розміщенні в бібліотеці буфета-кафетерію рекомендується розташовувати його в безпосередній близькості від вестибюля або в зоні гурткових, при буфеті може бути передбачена можливість самостійного користування обладнанням інвалідами.

У бібліотеках з фондами більше 200 тис. одиниць зберігання, обслуговування інвалідів може бути організовано в окремому спеціалізованому блоці, розміщеному на першому поверсі будівлі.

Службова робота з фондом в невеликих бібліотеках може проводитися безпосередньо в приміщеннях читачьких підрозділів співробітниками-бібліотекарями. Однак, враховуючи специфіку читачького контингенту і необхідність у зв'язку з цим, збільшення штату співробітників бібліотеки, рекомендується два невеликих приміщення виділяти для службової роботи і відпочинку співробітників.

Основною вимогою до функціонально-просторової організації блоку обслуговування читачів має бути створення умов відсутності психологічної ізоляції інвалідів від здорових читачів бібліотеки і, навпаки, максимальної адаптації їх до навколишнього середовища. Для цього необхідно дотримуватися ряду умов:

- організація обслуговування читачів-інвалідів, що пересуваються на візках, в рівні першого поверху;
- улаштування ліфтових підйомників або пандусів на інші поверхи бібліотеки, де це необхідно для організації обслуговування інвалідів;
- організація в читальних залах спеціальних читацьких місць для інвалідів, що пересуваються за допомогою візка;
- проведення технічних та організаційних заходів, які забезпечують комфортні умови пересування й орієнтації інвалідів в бібліотеці.

Для обслуговування сліпих і слабозорих читачів, які користуються спеціалізованим книжковим фондом, може бути рекомендована організація спеціалізованого відділу або виділення читацької зони в рівні першого поверху бібліотек.

У бібліотеках бажано передбачати блок приміщень, що включає гурткові та лекційний зал-аудиторію. Всі приміщення блоку повинні бути доступні інвалідам.

У спеціалізованих бібліотеках для інвалідів у залі-аудиторії слід передбачити вільну площу підлоги для розміщень інвалідних колясок не менше трьох місць на кожні 10 місць в аудиторії.

4.4.5 Особливості планувальних рішень окремих приміщень

Площа приміщень функціональних підрозділів повинна визначатися як сума площ, займаних набором необхідних нормованих функціонально-технологічних елементів, розрахованих і на здорових читачів, і на інвалідів.

У міських бібліотеках ЦБС для обслуговування читачів з вадами зору рекомендується виділяти фонд не менше 2,5 тис. примірників літератури з брайлівським шрифтом і не менше чотирьох читацьких місць. Загальна площа цієї зони приймається не менше 32 м².

У зоні обслуговування сліпих і слабозорих читацькі місця і спеціальні стелажі з літературою на брайлівському шрифті рекомендується обладнати додатковим освітленням. При розміщенні читацьких місць і фондів відкритого доступу

для читачів, які мають слабкий зір, необхідно передбачати високий рівень природної освітленості цієї читацької зони (КПО – 2,5%), а рівень освітлення читацького столу не менше 1000 лк.

Необхідно передбачити окреме приміщення для функціонального підрозділу, де використовуються аудіовізуальні засоби обслуговування. Для слабо чуючих читачів приміщення аудіовізуального обслуговування і приміщення для групової роботи – гурткова та аудиторія – повинні бути ізольовані планувально, а також за допомогою технічних засобів.

У приміщенні аудіовізуального обслуговування можна передбачати зону для організації аутотренінгу, призначеного для психологічного розвантаження, прослуховування музики. Приміщення має бути радіофіковано, обладнано апаратурою для прослуховування музики, кріслами і при необхідності столами. Ряд крісел слід обладнати спеціальним пристроєм для зняття м'язової напруги з рук сліпих.

Спеціальну зону для роботи інвалідів в читальних залах рекомендується обладнювати наступним чином: чотири читацьких місця за одномісними столами придатні для роботи інвалідів на візках, спеціальні стелажі з похилими полицями для розміщення як звичайної літератури, так і книг з брайлівським шрифтом (не менше двох стелажів в районі читацьких місць). У зоні повинні знаходитися декілька банкеток, крісел або стільців. Бажано наявність одного каталожного столика з каталогом, виконаним брайлівським шрифтом. Всі проходи всередині зони повинні мати ширину не менше 1,2 м. Розмір робочого місця інваліда (без урахування поверхні столу) повинен бути 1,5 x 0,9 м (рис. 4.16).

Поверхня робочого одномісного столу для інваліда повинна мати регульований нахил, матову зовнішню поверхню. Стіл повинен бути обладнаний книгодержателем і настільною лампою з жорстким закріпленням на столі. Габарити стола 900 x 600 x 730 мм. Стелаж настінний повинен мати габарити 1080 x 208 x 1200 мм і похилі полки. Максимальна висота приміщення стелажа не повинна перевищувати межі досяжності інваліда, що сидить у візку – 1,6 м (рис. 4.17).

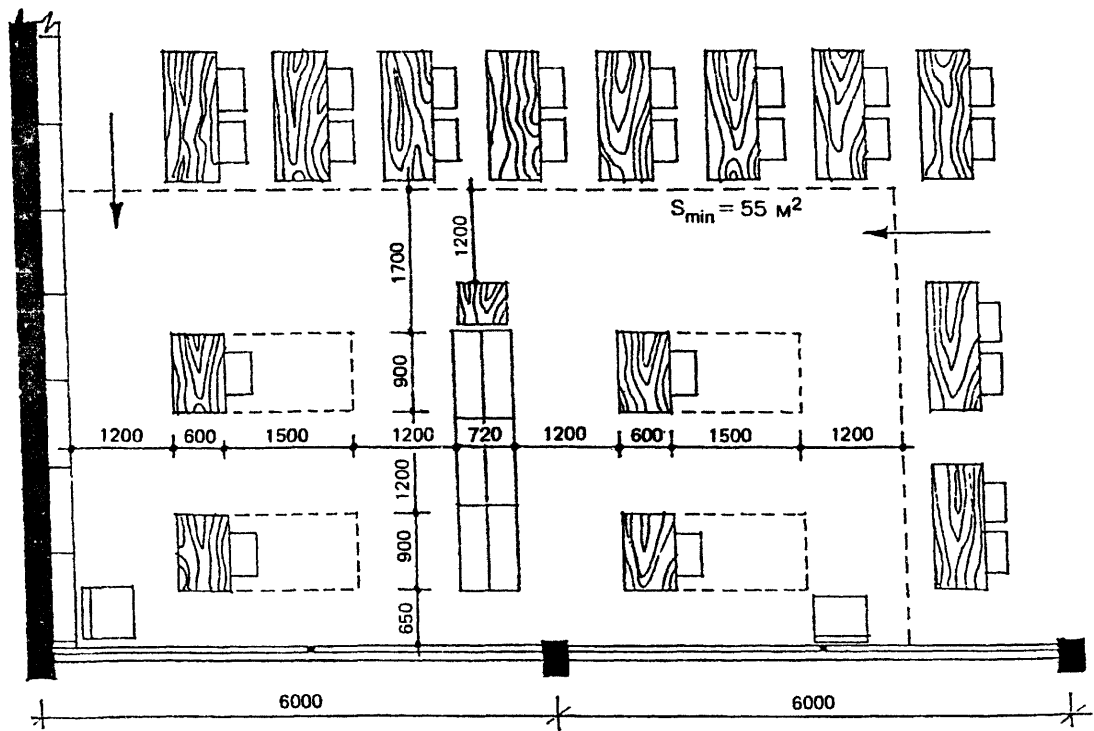
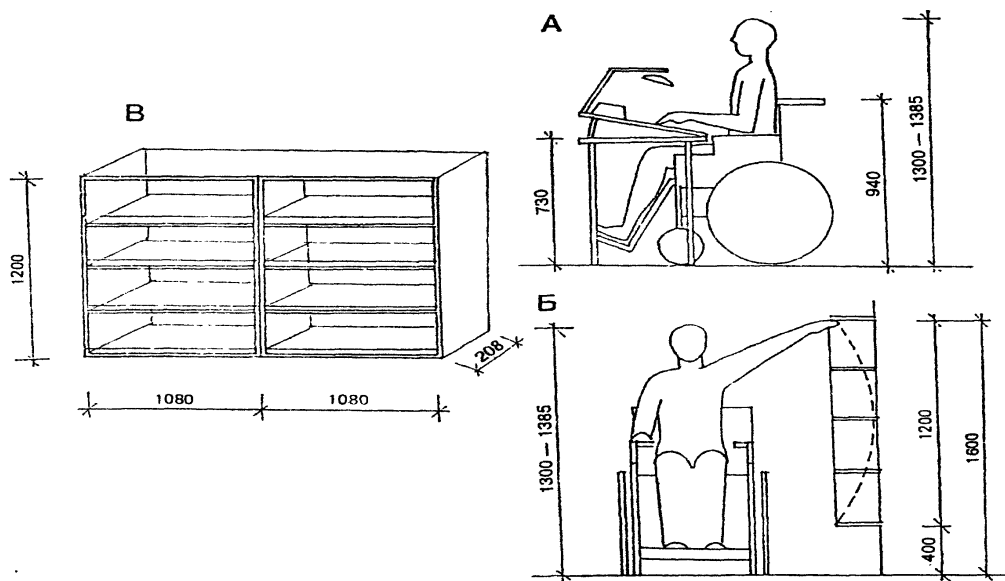


Рисунок 4.16 – Спеціалізоване читальне відділення в міській бібліотеці



А – робочий стіл; Б – зона розташування стелажів для книг; В – секції стелажів, загальний вид

Рисунок 4.17 – Бібліотечне обладнання для інвалідів

4.5 Музеї

У всіх типах музеїв, незалежно від місця їх розташування – міських, заміських (етнографічні, меморіальні, археологічні, ландшафтні), сільських – необхідно передбачати заходи по забезпеченню доступності інвалідів.

По своїй відвідуваності різними групами інвалідів музеї займають виняткове місце. Особливою популярністю серед всіх вікових груп інвалідів користуються художні і історико-краєзнавчі, а також природно-научні і технічні музеї, у зв'язку з чим при розробці спеціальних заходів по забезпеченню їх доступності першочергова увага має бути приділена цим групам музеїв.

4.5.1 Вимоги до ділянки

Містобудівна ситуація, транспортна доступність і власне ділянка музею мають істотне значення в створенні належних умов для перебування інвалідів в музеях. Рекомендується по можливості центральне розташування музею в місті, що актуально для всього населення, а особливо для маломобільної його категорії. Дотримання даної вимоги забезпечує рівнодоступність музею для здорових відвідувачів і інвалідів з різних районів, заощадження часу, різноманітність культурних програм завдяки кооперації різних установ культури. Близькість парку важлива з точки зору створення необхідних рекреаційних зон і відпочинку відвідувачів.

З точки зору відвідуваності музеїв інвалідами особливе значення слід приділяти дотриманню певних вимог відносно вхідної, експлуатаційної і рекреаційної зон ділянки музею.

Вхідна зона служить для адаптації інвалідів перед відвідинами музею, місцем зборів, екскурсій і чекання. За своєю площею вона має бути достатньою для розміщення груп інвалідів на колясках. Тут розташовується реклама і інформація, зручна для інвалідів. Стоянки для автобусів і автомашин слід розміщувати максимально близько від входу.

Слід забезпечити безперешкодний доступ всіх категорій інвалідів в експозиційну зону ділянки, яка є продовженням постійної експозиції будівлі і призначається для розміщення різних експонатів просто неба: скульптур, архітектурних фрагментів, великогабаритних експонатів і так далі.

За наявності різких перепадів рельєфу, коштовних зелених насаджень і так далі, можливе устаткування частини зони для прийому відвідувачів з фізичними недоліками. Благоустрою цієї зони, розташованої на відкритому повітрі, треба приділяти підвищену увагу, оскільки для деяких категорій інвалідів вона найбільш переважна.

Частина рекреаційної зони музеїв має бути призначена для інвалідів і мати достатню площу для розміщення невеликих груп інвалідів на колясках. Обов'язкова наявність сидячих місць. Рекреаційна зона може бути поєднана з входною або експлуатаційними зонами.

4.5.2 Планувальні рішення будівель

При багаторівневій схемі розміщення експозиційних площ рекомендується схема огляду зверху-вниз. При цьому верхні поверхи відводяться під експозицію, що формується довкола ядра вертикальних комунікацій або багатосвітлового простору. Бажано чергувати ділянки огляду з похилою і з горизонтальною поверхнями пересування.

З урахуванням повільнішого огляду інвалідами експозиції і швидшої їх стомлюваності необхідно передбачати в експозиційних залах зони для короткого відпочинку. До обладнання експозицій необхідно включати всілякі аудіовізуальні засоби, що полегшують відвідувачам огляд і засвоєння представленого матеріалу.

Високий рівень комфортності перебування інвалідів в музеях може бути досягнутий при розміщенні експозиції в одному рівні і завдяки устрою пандусів і ліфтів при багаторівневій організації експозиції. При цьому бажано дотримуватися загальноприйнятої схеми розташування основних зон музею.

Найбільш раціональною планувальною структурою для музеїв з виставковою площею від 2 до 5 тис. кв.м є двох (трьох) – поверхова композиція будівлі із зонуванням приміщень за схемою, коли експозиційні зали, що займають 45-50 % корисній площі, розташовуються на другому (третьому) поверхах докола бага-тосвітлового ввідного залу. Перший поверх відводиться під вестибюль, ввідний зал, кінолекційний зал і студії. Таким чином досягається максимальне скорочення дороги переміщення відвідувачів-інвалідів по маршруту головний вхід – вестибюль – експозиційні зали, студії і виставки – вихід (рис. 4.18).

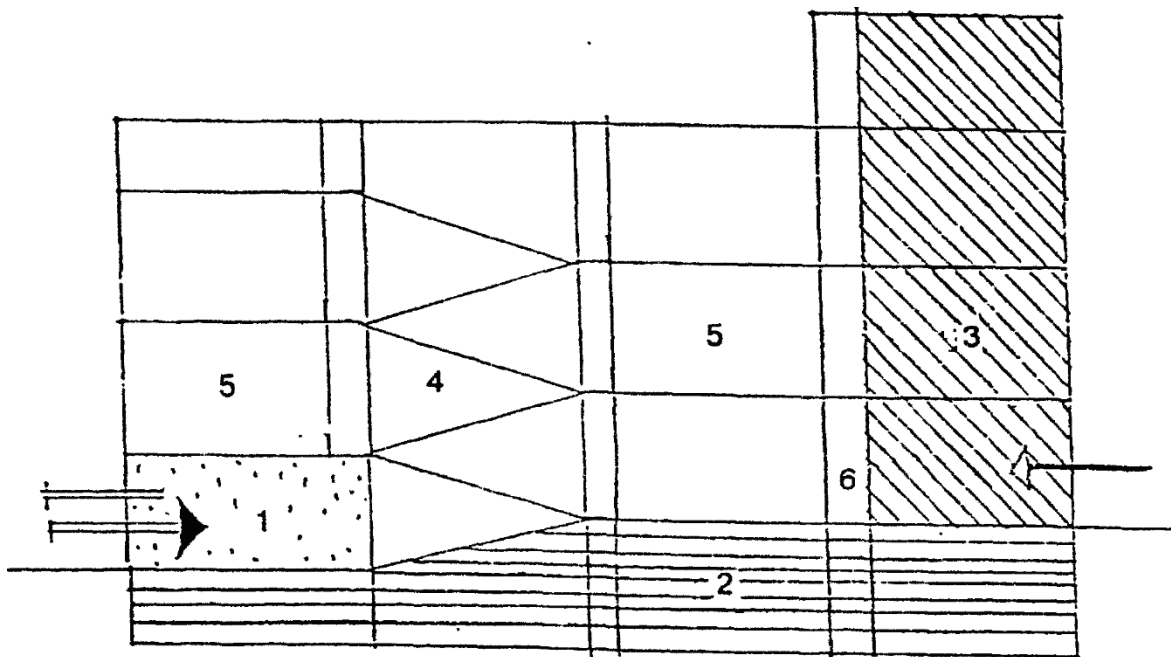


Рисунок 4.18 – Зонування основних груп приміщень при багато-поверховій композиції будівлі музею

4.5.3 Основні функціональні блоки

Вміст експонатів і обслуговування відвідувачів складають основу діяльності музеїв, визначають структуру, взаємозв'язок і площі приміщень. Рекомендуються міра доступності інвалідів в основні функціональні блоки наведена в таблиці 4.2.

Таблиця 4.2 – Міра доступності інвалідів в основні функціональні блоки

Функція	Місце	Ступінь доступності інвалідам
Зміст експонатів		
Показ	Експозиційні і виставкові зали	Для усіх груп
Збір та зберігання	Фондосховища і реставраційні майстерні	У виняткових випадках
Вивчення	Робочі кімнати	Бажане устаткування спеціальних кімнат
Обслуговування відвідувачів		
Прийом	Вестибюль, кінолекційний зал	Для всіх груп
Показ	Експозиційні зали	Для всіх груп
Інформація	Інформаційні служби, бібліотека	Для всіх груп, спеціальне устаткування і підготовка музейного персоналу по прийому інвалідів

З точки зору обслуговування інвалідів при проектуванні нових будівель музеїв або реконструкції існуючих зі всієї багатofункціональної структури музею переважне значення має планувальна організація вестибюльної, експозиційної і виставкової, кінолекційної і студійної груп приміщень.

Вестибюль є важливим комунікаційним вузлом, де починаються і закінчуються маршрути огляду. З вестибюля має бути забезпечена можливість безпе-решкодного доступу для інвалідів в експозиційні, виставкові і кінолекційні за-ли, до адміністрації і кружкових кімнат.

З урахуванням прийому маломобільних відвідувачів бажане розташування всіх приміщень вестибюльної групи в одному рівні і устаткування хоч би однієї сантехнічної kabіни спеціально для інвалідів. У крупних музеях слід передбачати медпункт для надання екстреної допомоги інвалідам, розташований недалеко від ліфта і входу.

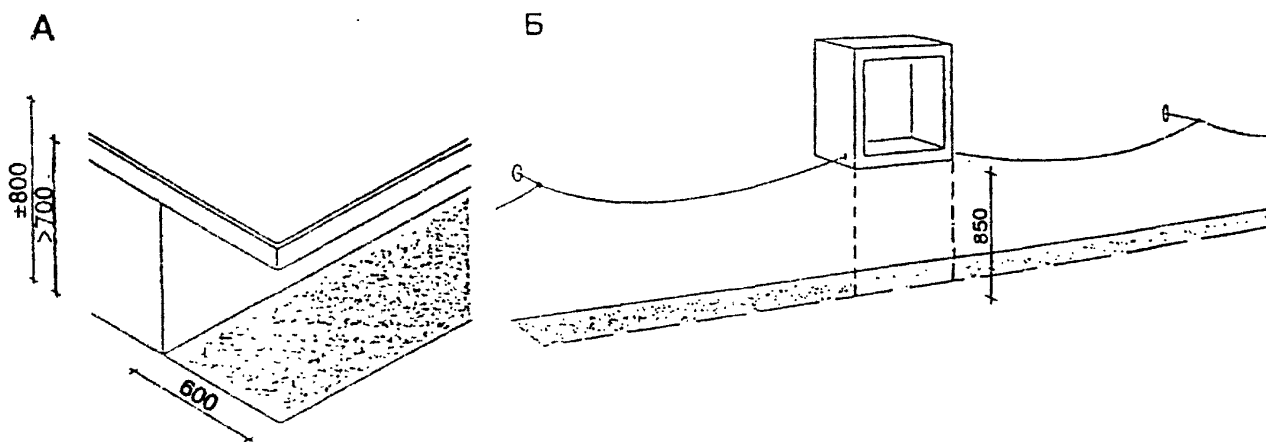
Для забезпечення умов адекватного сприйняття експозицій особливу увагу слід приділяти організації середовища *експозиційних залів*. У експозиційних приміщеннях, призначених для слабозрячих інвалідів, експонати слід розташувати на довгому столі, розміщеному в центрі залу, що забезпечує до них вільний доступ. Довкола столу на відстані 10 см від краю по підлозі потрібно

передбачати смугу шириною 0,9 м, що відрізняється по своїй фактурі і кольору від останньої частини підлоги. Експонати повинні розташовуватися на підставках, що обертаються, на яких укріплені інформаційні пластинки з шрифтом Брайля. На декілька (3-4) експонатів в столі вмонтовується виведення навушників з кнопкою включення, завдяки яким можна отримати інформацію про ці експонати.

Для інвалідів у візках потрібне пониження висоти розташування площинних матеріалів з 1,56 до 1,25 м. Для інвалідів з ослабленим зором етикетаж рекомендується виконувати об'ємним. Частина експонатів бажано представляти об'ємними, що допускає їх обмацування, упроваджуючи тим самим програму «Бачити за допомогою рук». З врахуванням порогу стомлюваності інвалідів (усереднений час оптимального сприйняття експозиції складає 1,5 ч) провідні експонати краще всього розміщувати на дорозі основних маршрутів руху. При цьому візуально важливе обгороджування промовців, вільно розташованих предметів.

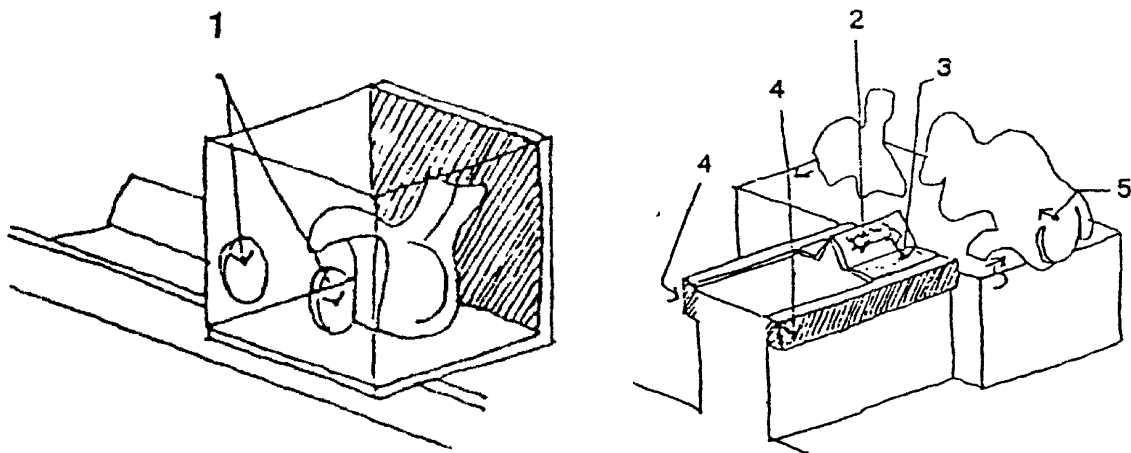
4.5.4 Деталі і елементи обладнання

Вітрини в експозиційних залах, що відвідуються інвалідами у візках, при навісному варіанті повинні розміщуватися на висоті, доступній для візуального сприйняття з коляски, а при горизонтальному розміщенні – мати достатній простір для ніг при під'їзді у візку впритул (рис 4.19).



А – горизонтальні вітрини; Б – навісні вітрини

Рисунок 4.19 – Варіанти і основні параметри демонстраційних вітрин для інвалідів у візках



1 – зручний і безпечний ящик для цінних експонатів з отворами для рук, щоб «чіпати»; 2 – великий заголовок, розташований під прямим кутом до променя зору; 3 – написи на брайлерському шрифті для горизонтального читання; 4 – безперервний дерев'яний поручень із закругленими і добре обробленими кінцями (0,8 м від підлоги); 5 – стрілки на цоколі для позначення напрямку руху і місць поворотів

Рисунок 4.20 – Спеціальне музейне устаткування для сліпих і слабозрячих

Устаткування в експозиційних залах музеїв для сліпих і слабозрячих має бути підібране за принципом можливості дотику предметів. Вітрини мають бути обладнані системою інформації для сліпих (брайльовський шрифт, покажчики і т. п.). Можлива наявність аудіопутівника (рис. 4.20).

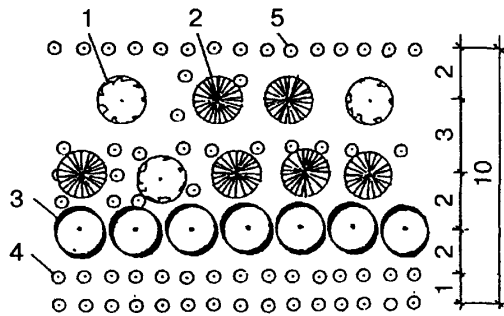
4.6 Спортивні комплекси

4.6.1 Вимоги до ділянки

На ділянці рекомендується цілеспрямоване розміщення зелених насаджень, що сприяє додатковій орієнтації людей з вадами зору: компоновка різних груп дерев однієї породи з характерними для неї запахами, фактурою і формою листя (хвойні, фруктові й т. п.) в певних місцях ділянки, а також посадка яскраво квітучих квітів і чагарників. Категорично забороняється посадка колючих чагарників.

Благоустрій території, автостоянки і всі шляхи пересування спортсменів і

глядачів повинні відповідати вимогам, викладеним у загальних положеннях з проектування навколишнього середовища, будівель і споруд з урахуванням потреб інвалідів та інших маломобільних груп населення. Бажано уникати перепадів рівнів землі на шляхах пересування спортсменів між блоками допоміжних приміщень і майданчиками.



1 – листяні дерева високорослі; 2 – хвойні дерева середньої висоти і високо-рослі; 3 – хвойні дерева низькорослі; 4 – чагарники високі; 5 – чагарники низькі; 6 – листяні дерева середньої висоти

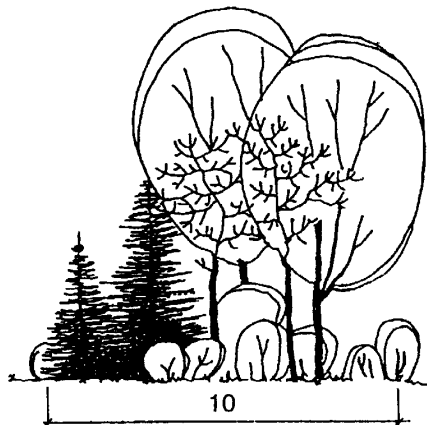


Рисунок 4.21 – Набір зелених насаджень захисної смуги навколо спортивних майданчиків

При розміщенні майданчиків на ділянках необхідно передбачити видалення їх кордонів від всякого роду перешкод (парканів, стін, тощо) не менше ніж на 3 м.

По периметру земельної ділянки комплексу відкритих спортивних споруд слід передбачати вітро- і пилозахисні смуги деревних і чагарникових насаджень (рис. 4.21). Окремі площадки і відкриті плавальні басейни повинні оточувати смугами чагарникових насаджень.

Відкриті майданчики повинні бути максимально захищені від вуличного шуму. Це може бути досягнуто за рахунок озеленення, обваловки майданчиків або будівництва акустичних екранів.

Мінімальна ширина шумозахисної смуги з двома-трьома рядами дерев і щільним чагарником повинна становити не менше 10 м. Кожен ряд знімає транспортний шум на 1,2 – 1,8 дБ. При цьому висота дерев повинна складати не

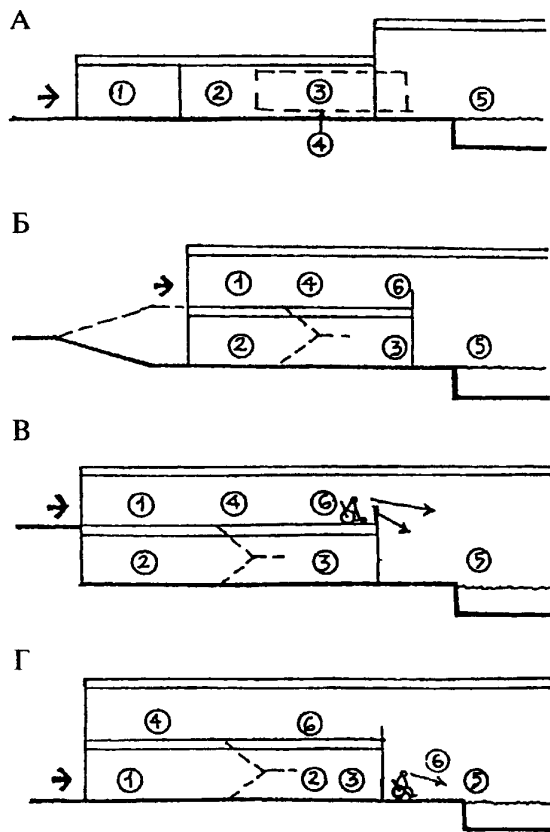
менше 5 – 7 м.

4.6.2 Планувальні рішення будинків

При проектуванні будинків з урахуванням використання їх інвалідами слід дотримуватися основних принципів архітектурно-планувальних рішень будівель: максимально можливе розташування основних і допоміжних приміщень на одній позначці в рівні першого поверху; при розташуванні приміщень на різних рівнях, забезпечення зручних вертикальних зв'язків за допомогою ліфтів, пандусів, спеціально обладнаних сходових маршів; максимально проста і компактна структура плану для забезпечення вільної орієнтації інвалідів.

Кожна з наведених груп інвалідів пред'являє свої специфічні вимоги до архітектури спортивних споруд. По-перше, це вимоги по доступності, загальні для будинків всіх типів. По-друге, це спеціальні вимоги, обумовлені функцією будівлі і конкретним видом інвалідності спортсмена.

Основна спрямованість спеціальних вимог – створення умов для нормальних навчально-тренувальних занять і змагань спортсменів, а також виключення або зведення до мінімуму ризику отримання травм. З цією метою навколо ігрових майданчиків в залах і на відкритих площинних спорудах передбачаються зони безпеки, в басейнах робляться розширені обхідні доріжки, споруди оснащуються системою інформації та орієнтації, встановлюється допоміжне обладнання для пересування спортсменів. Спеціальні правила дотримуються при розміщенні спортивного обладнання. Крім того, особливі вимоги пред'являються до обробки стін і підлоги залів і приміщень для спортивних занять, до акустики, освітлення і колірного рішення інтер'єру.



А – кращий варіант – все приміщення в одному рівні; Б – влаштування пандус-них входів на 2 рівні (максимальний ухил 1:12); В – допустимий варіант тільки за умови влаштування ліфта; Г – допустимий варіант (у рівні басейну-додаткові місця для глядачів у кріслах-колясках); 1 – вхідний вестибюль; 2 – роздягальні; 3 – душові; 4 – кафе-бар; 5 – зал басейну; 6 – місця для глядачів

Рисунок 4.22 – Варіанти рівнів виходу

Деякі із спеціальних вимог, що пред'являються до спортивних споруд різними групами інвалідів, подібні чи збігаються. Однак є й протиріччя. Так, наприклад, для спортивних ігор з використанням колясок або милиць інвалідів групи М4 потрібно шорстка підлога з пружних синтетичних матеріалів темного забарвлення, при цьому не допускаються ніякі виступи або западини на його поверхні. У той же час для ігор інвалідів групи М2 покриття підлоги повинно бути твердим і ідеально гладким, а розмітка майданчиків виконується рельєфними смугами.

У плавальних басейнах для інвалідів групи М4 обладнуються спеціальні драбинки для спуску у воду, що виступають за основні габарити ванни, на обхідних доріжках встановлюються підйомники, передбачаються лави для сидіння та ін. Для сліпих спортсменів (група М2) ці пристрої можуть бути причиною травми.

Слід оптимізувати вимоги різних груп інвалідів, які пред'являються до споруд одного типу. Для цього в невеликих спортивних спорудах, де відсутня можливість створення спеціалізованих залів чи ванн басейну для окремих груп інва-

лідів, передбачаються спеціальні заходи, що дозволяють використовувати зал або басейн інвалідам різних категорій. До них відносяться:

- визначення розмірів основних приміщень, призначених для занять певної групи інвалідів, з урахуванням зон безпеки і систем інформації та орієнтації;

- знаходження компромісних варіантів розміщення допоміжного та спортивного обладнання з урахуванням вимог різних груп інвалідів (наприклад, заглиблення поручня, яким повинен обладнуватися по периметру зал для сліпих, в стіну або пристрій підйомника в басейні з стельовим кріпленням, використання з'ємних розміток в залах для спортивних ігор сліпих, інші варіанти);

- при виборі оздоблювальних матеріалів для підлоги або стін необхідно враховувати вимоги всіх груп інвалідів.

Лише у виняткових випадках, коли неможливо використовувати одне і те ж приміщення для інвалідів різних категорій, при будівництві великих або спеціалізованих спортивних центрів допускається влаштування спеціальних приміщень для певної групи інвалідів.

Особливості інвалідів різних категорій впливають на функціональний склад і зв'язки усередині будівлі. Так, необхідно передбачати найкоротші шляхи пересування від допоміжних до основних приміщень. Неприпустимо їх розміщення на різних відмітках. У складі роздягалень повинні передбачатися спеціальні приміщення для переодягання інвалідів з помічниками. У допоміжних і основних приміщеннях виділяються спеціальні зони або окремі приміщення для зберігання допоміжних засобів пересування.

Максимально наближеним до місць занять і відповідно спроектованим повинно бути приміщення першої медичної допомоги. При цьому не рекомендується розширений склад медико-відновлювальних приміщень у спорудах для спортивних занять інвалідів, неодмінним елементом є тільки сауна в блоці з масажною.

Зв'язки блоків допоміжних приміщень, що розміщуються окремо від відкритих площинних споруд, також повинні бути найкоротшими. Місця занять на відкритих спорудах повинні розміщуватися компактно, мати прямі зв'язки між

собою, при цьому повинна бути забезпечена їх ізоляція відповідно до функціональних вимог.

4.6.3 Гардеробні для спортсменів-інвалідів

У спортивних спорудах для інвалідів слід передбачати різні типи роздягалень:

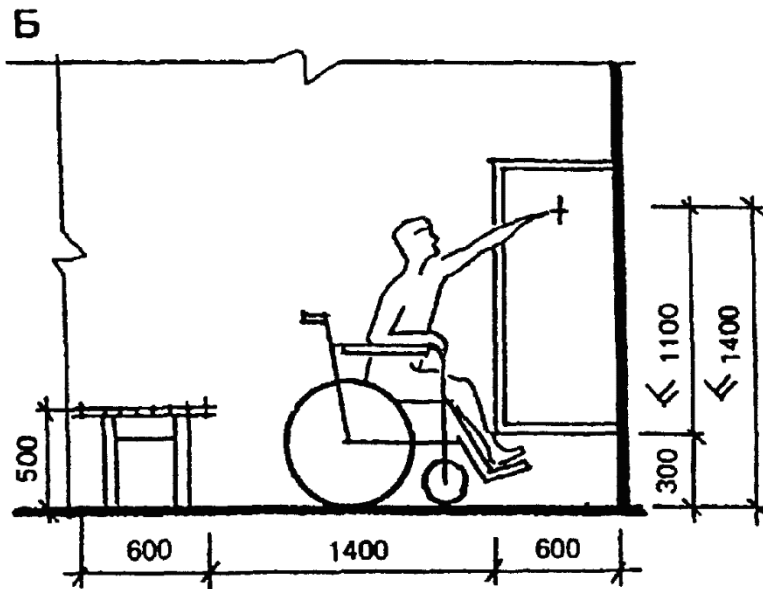
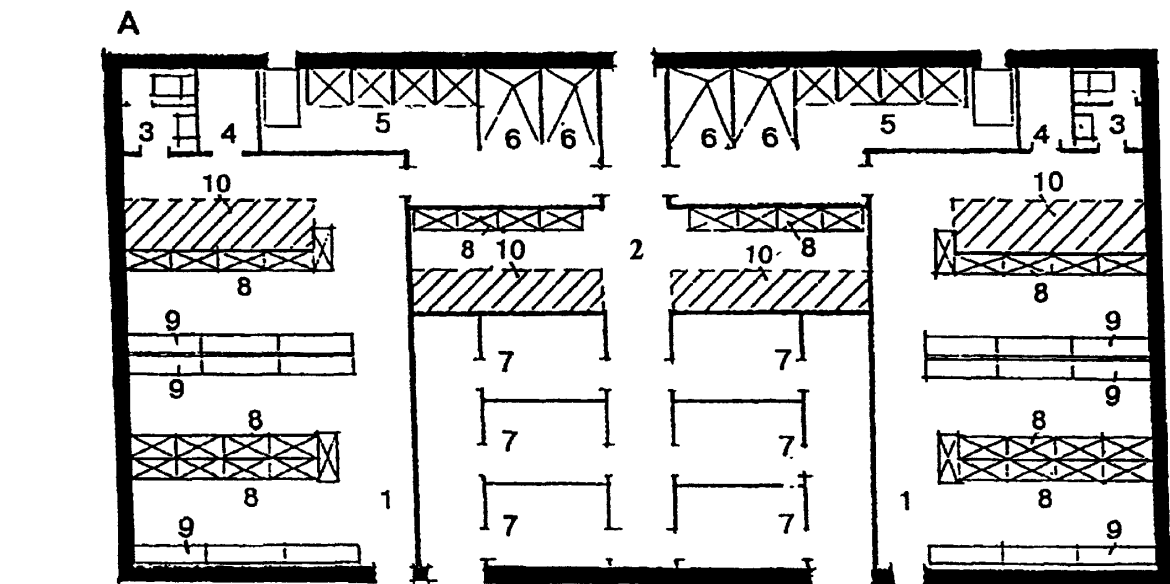
- загальні роздягальні, що обслуговують як інвалідів, так і всіх, хто займається спортом;
- індивідуальні кабінки для перевдягання при загальних роздягальнях;
- окремі приміщення «сімейних роздягалень» (роздягальні для інвалідів з супроводжуваними).

Лави в загальних роздягальнях повинні розташовуватися на відстані не менше 1,8 м один від одного. У роздягальнях необхідне улаштування підйому або острівної лави довжиною 3, шириною 0,7-0,9 і висотою 0,5 м для забезпечення можливості роздягатися лежачи. В окремих випадках допускається влаштування розширеної лави шириною не менше 0,6 м уздовж стіни роздягальні.

Зберігання домашнього одягу в приміщенні роздягальні слід передбачати у закритих одноярусних шафах висотою до 1,3 м, розміром в плані 0,3x0,6 м. У приміщеннях роздягалень, використовуваних однією командою, і для дітей допускається зберігання домашнього одягу відкритим способом, на гачках.

Індивідуальні кабінки для перевдягання слід передбачати як стандартних розмірів – 1,2x1,2 м, з обладнанням їх горизонтальними поручнями і лавою для переодягання, так і збільшених розмірів – 2x2 м для інвалідів, що використовують візки.

У приміщеннях загальних роздягалень можуть виділятися зони для переодягання інвалідів, візуально відокремлювані від всього приміщення меблями та обладнанням (рис. 4.23).

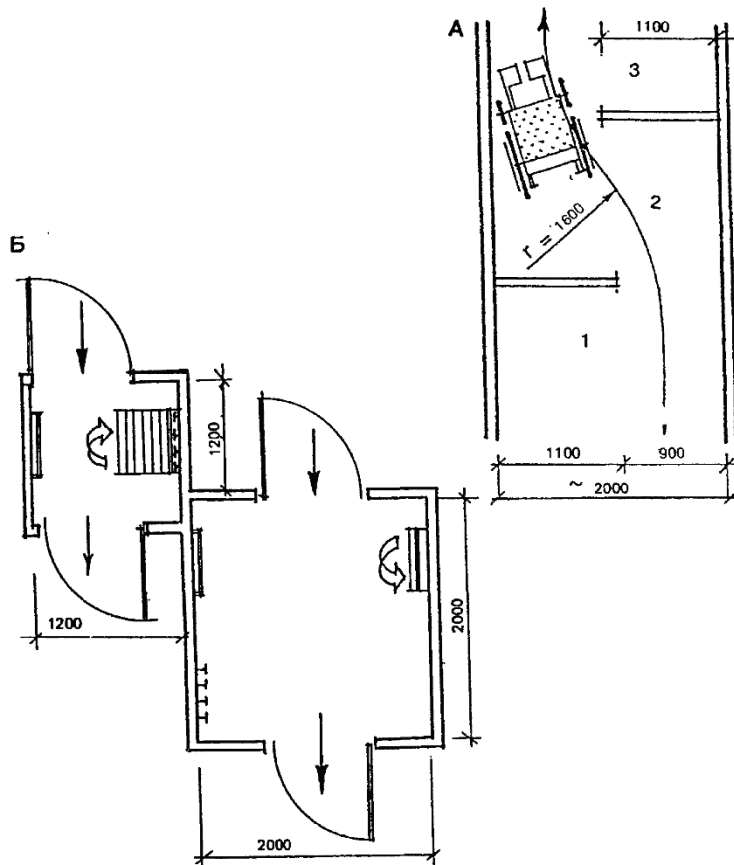


А – план: 1 – приміщення роздягальні; 2 – зона для переодягання інвалідів; 3 – санвузол стандартних розмірів; 4 – санвузол для «візочників»; 5 – душова стандартних розмірів; 6 – душова для «візочників»; 7 – індивідуальна кабіна для переодягання; 8 – шафи для зберігання домашнього одягу; 9 – лави для переодягання; 10 – зона для зберігання колясок та допоміжних засобів; Б – міні-мальні габарити проходів і шаф у роздягальнях

Рисунок 4.23 – Блок роздягалень і душових при ванні розміром 16,6 x 8

М

Індивідуальні кабінки для перевдягання обладнуються при приміщеннях загальних роздягалень. Блок роздягалень може повністю складатися з індивідуальних кабін (рис. 4.24).

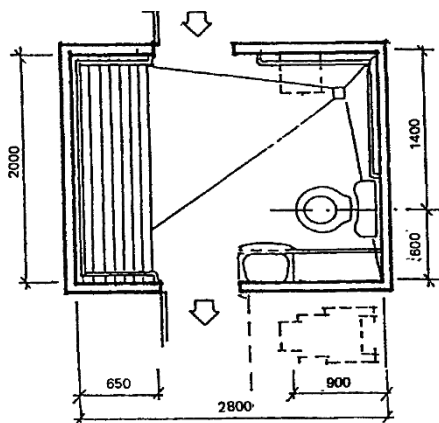


А – схема тамбура перед душовою: 1 – роздягальня; 2 – тамбур; 3 – душова; Б – схеми прохідних кабін різної величини

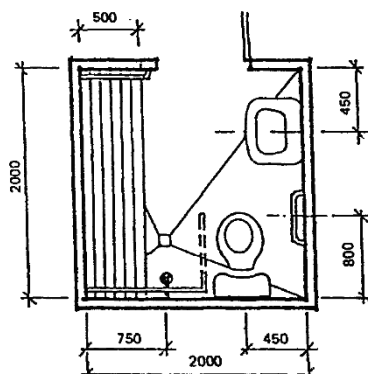
Рисунок 4.24 – Елементи спортивних індивідуальних кабін для переодягання

Душові та санвузли, що обладнуються при приміщеннях «сімейних роздягалень» можуть розміщуватися як в окремому приміщенні, так і в одному з місцем для переодягання (рис. 4.25).

У блоці з загальними роздягальнями повинні передбачатися душові та сан-



вузли, обладнані відповідним чином. При приміщеннях «сімейних роздягалень» передбачаються самостійні душова і санвузол.



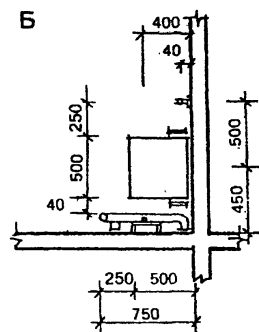
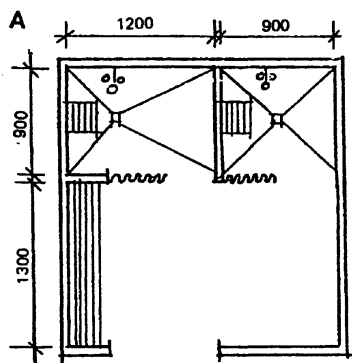
Душові в загальних роздягальнях повинні бути розраховані на можливість використання інвалідами на візках.

Рисунок 4.25 – Приклади індивідуальних кабін для переодягання

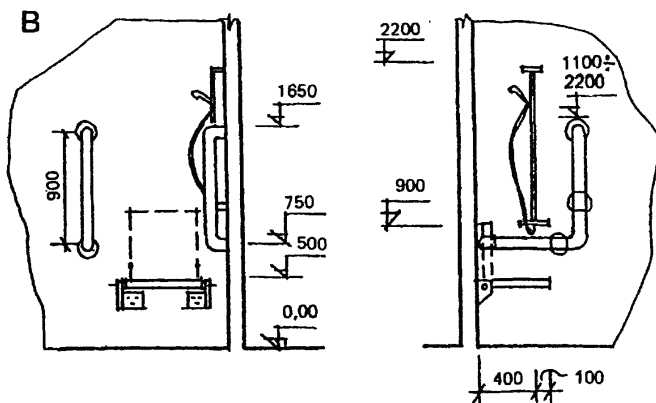
Відстань від стіни до ряду кабін повинна бути не менше 1,5 м. Для інвалідів слід влаштовувати окремі душові кабінки в межах загального приміщення. Розмір кабінки – 0,9 х 1,2 м.

Кількість душових кабін, обладнаних для інвалідів, що користуються кріслами-колясками, слід приймати з розрахунку не менше однієї сітки на 3 інваліди.

Кабінка обладнується горизонтальними (на висоті 0,6 і 0,9 м) і вертикальними опорними поручнями (низ на висоті 0,75 м), а також лавою глибиною 0,5 м і шириною не менше 0,5 м, розміщеною на висоті 0,5 м. Бажано улаштування відкидної лави. Крани у душових повинні розташовуватися на висоті не більше 1,3 м. Бажано, щоб всі душі регулювалися термостатичними змішувачами.



Спеціально обладнані для інвалідів душові кабінки розміщуються в блоці з душовими стандартних розмірів для звичайних спортсменів і повинні виділятися спеціальним маркуванням (рис. 4.26).



А – план; Б – фрагмент плану з розстановкою обладнання; В – розрізи по кабінах зі схемами обладнання

Рисунок 4.26 – Схеми індивідуальних душових кабін

4.6.4 Вимоги до облаштування басейну, з можливістю його використання інвалідами

Розміри і пропускну спроможність ванн для навчально-тренувальних та спортивних занять інвалідів слід приймати згідно з таблиці 4.3.

Розміри ванн для стрибків у воду і розташування пристроїв слід приймати відповідно з заданим складом пристроїв. Пропускна здатність кожного пристрою дорівнює 6 чол. за зміну.

Таблиця 4.3 – Розміри ванн для навчально-тренувальних та спортивних занять

Ванни	Габарити в плані, м	Глибина, м	Пропускна здатність, люд./зміну	Примітка
Для навчання плаванню	8x16,6	0,8—1,35	24	Для дітей всіх категорій інвалідності
	6x10	0,6—1,35	10	
Для спортивного плавання	11x25	1,8—2,05	40	Всі категорії
	16,6x25		48	
	21x50		52	

По периметру ванн слід передбачати обхідну доріжку завширшки не менше 2 м у критих і 2,5 м у відкритих ванн, а по зовнішній межі обхідної доріжки критих ванн передбачати улаштування стаціонарних лавок на висоті 0,5 м від підлоги. Уздовж стін басейну по периметру обхідної доріжки рекомендується влаштовувати суцільний поручень на висоті 0,9 м від підлоги. Для покриття обхідної доріжки слід застосовувати шорстку плитку, але без надмірної фактури, ухил у бік трапів 1–2 %.

Край ванни басейну по всьому периметру повинен виділятися смугою, що має контрастне фарбування стосовно обхідної доріжки. У ваннах басейнів, де можливі заняття сліпих спортсменів, на обхідних доріжках необхідно передбачати спеціальні тактильні смуги для орієнтації.

Ванни басейнів, обладнані відповідно до вимог для інвалідів, як правило, повинні розміщуватися в залах більших розмірів, ніж зазвичай. Це відбувається

за рахунок збільшення ширини обхідних доріжок на проходи і розміщення допоміжного устаткування.

У дрібному кінці ванни варто влаштовувати пологі сходи з мінімальним розміром підсходинків 0,14 і проступів 0,3 м. Рекомендується влаштовувати сходи поза габаритів ванни (рис. 4.27).

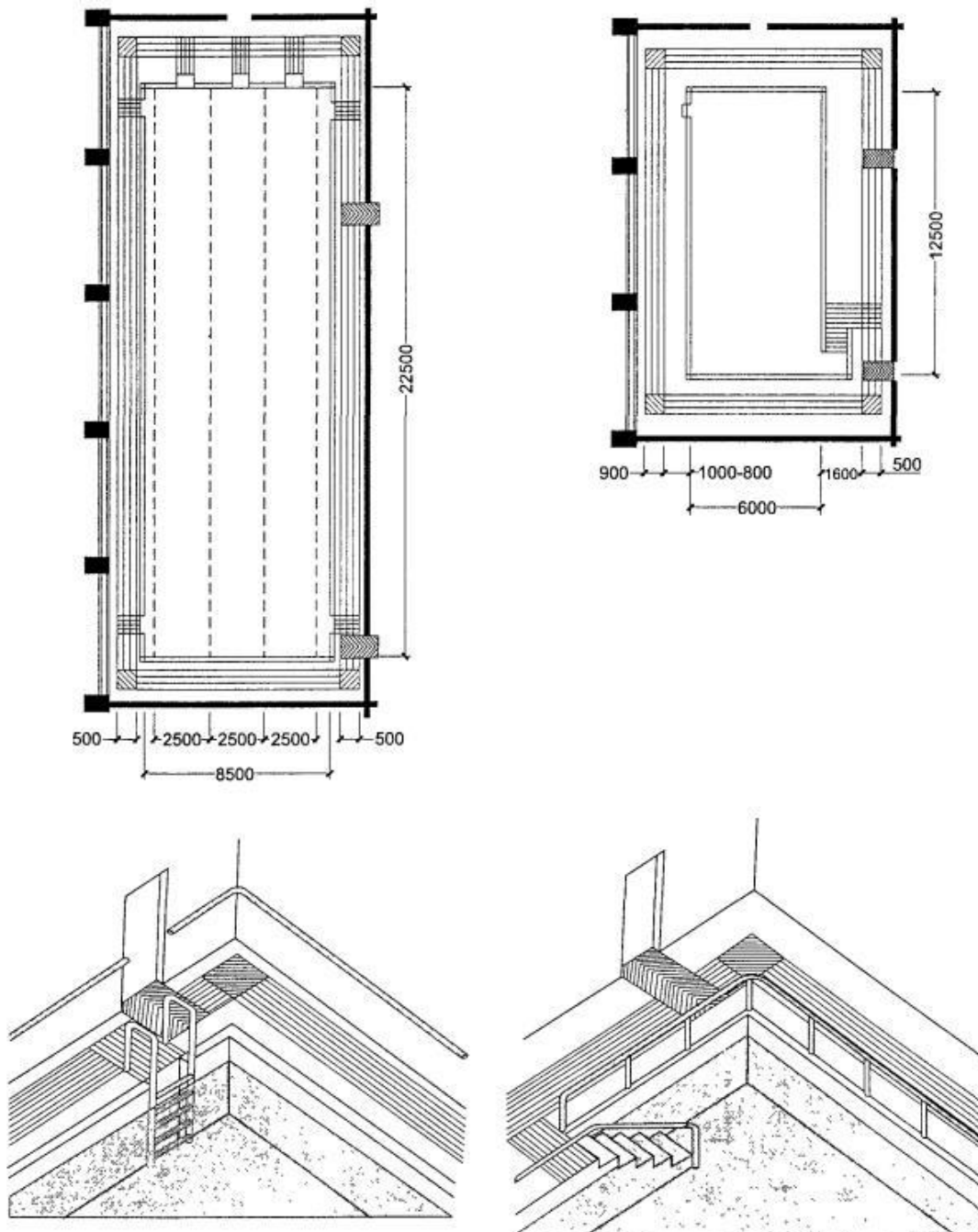
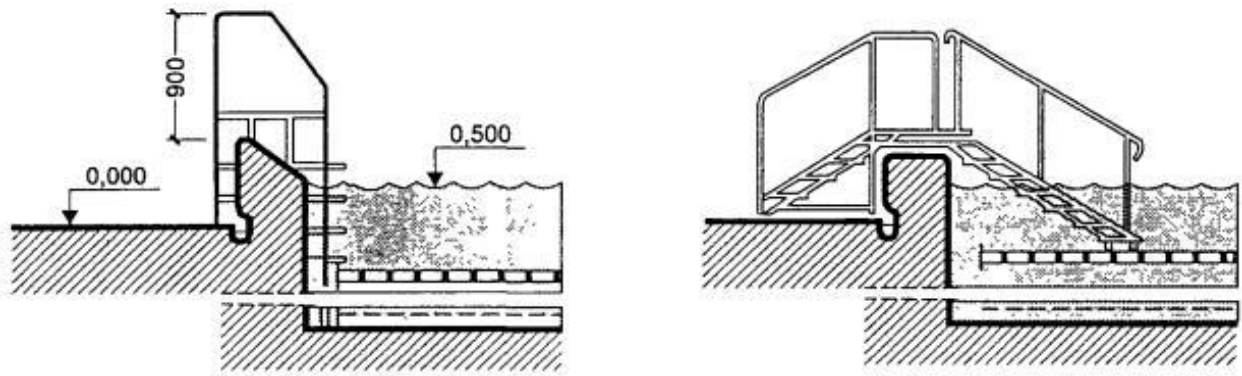


Рисунок 4.27 – Варіант вирішення залу ванни басейну

У разі необхідності спуску в басейн інвалідів, чия рухливість цілком залежить від ортопедичних пристроїв, слід передбачати установку жолоба або спеціальних підйомників. Жолоб може встановлюватися на висоті 0,5 м (у разі пересаджування з візка) або на рівні обхідної доріжки (при пересаджуванні з роликової платформи). Підйомники можуть встановлюватися на обхідній доріжці, кріпитися до стелі або стіни (рис. 4.28).



— защитно-вспомогательная сетка

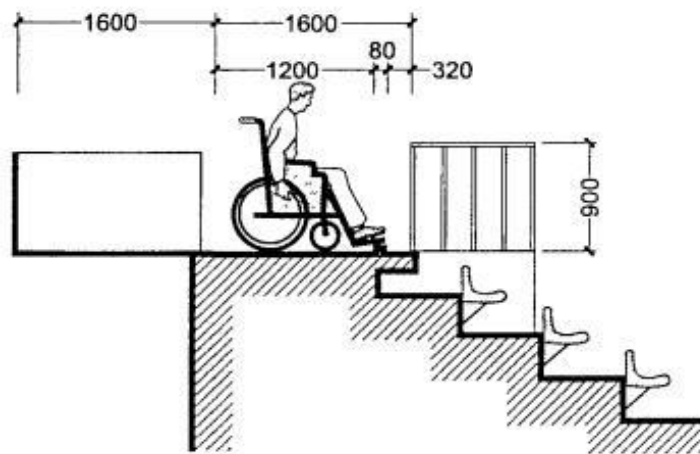
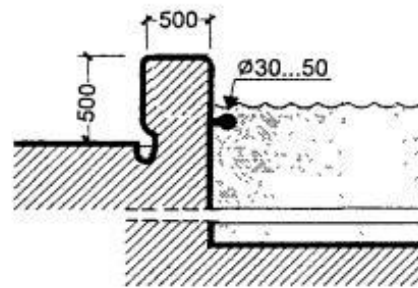
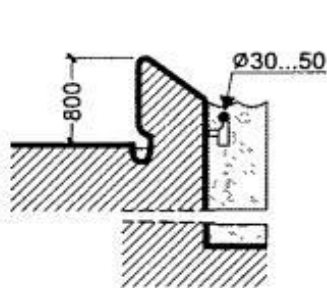
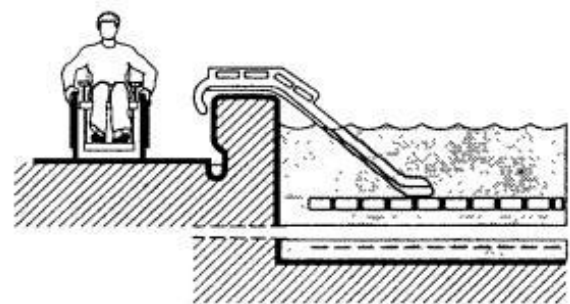
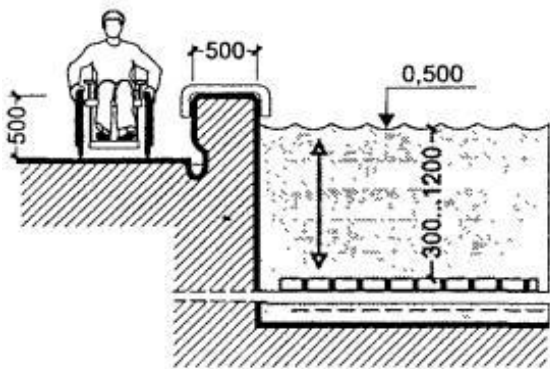


Рисунок 4.28 – Элементы спортивных залів

У ваннах для спортивного плавання переливний жолоб слід влаштувати на рівні обхідної доріжки. У торцях ванни слід передбачати бортики висотою 0,5 м. У ваннах для оздоровчих занять та дозвіллевих ваннах з пристроєм штучної хвилі рівень води слід передбачати на 0,3 м нижче рівня обхідної доріжки, а стік води здійснюється в жолоб, влаштований в товщі борту.

У ваннах для оздоровчих і терапевтичних занять слід передбачати рішення борту зі зниженим рівнем обхідної доріжки (на 0,5 м) і з рівнем води в рівні (або на 0,15 м нижче рівня) борту. У місці для самостійного входу інвалідів борт знижується до рівня води.

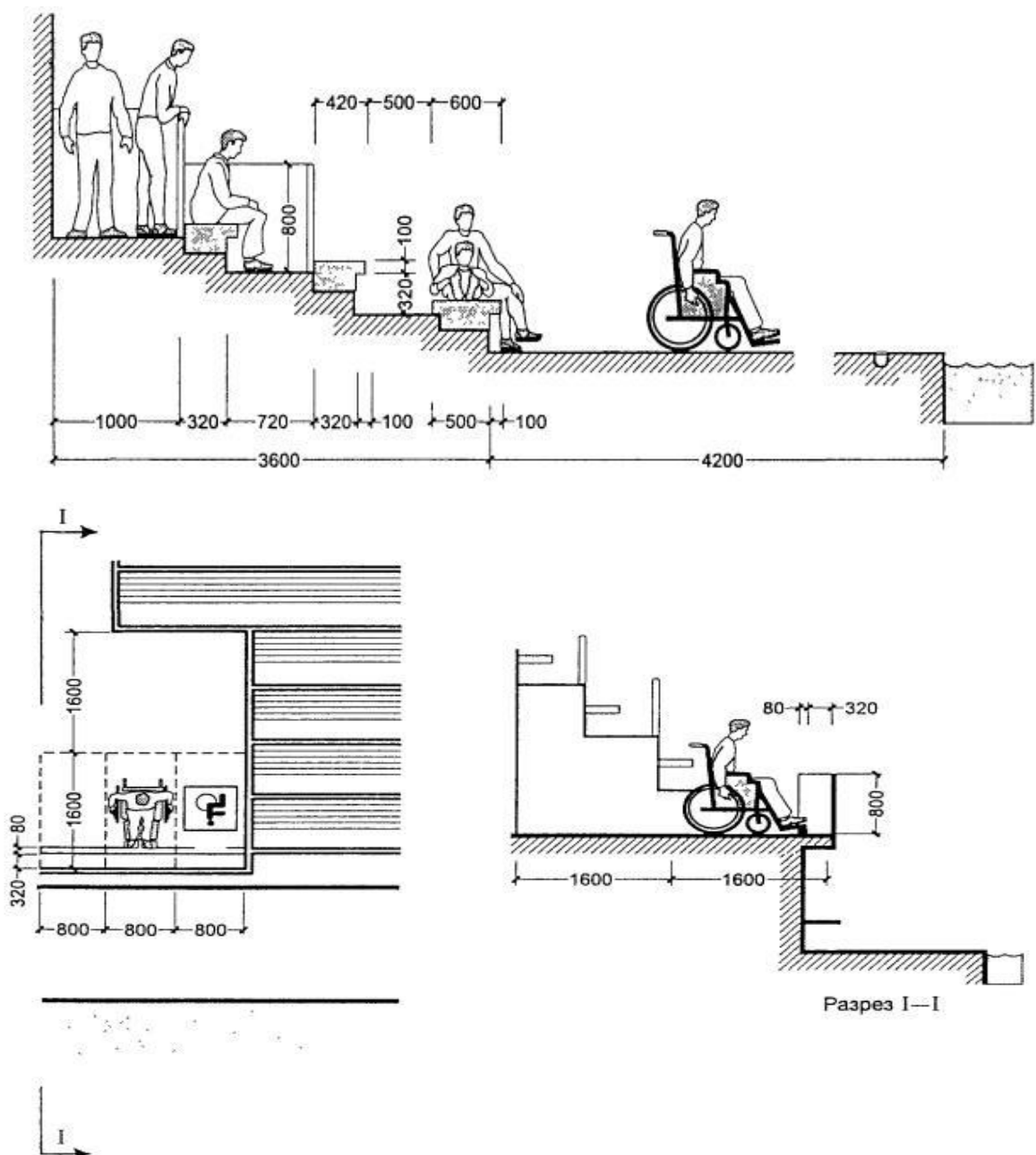


Рисунок 4.29 – Підходи і місця для глядачів-інвалідів

4.6.5 Основні габарити зони занять на відкритих спортивних майданчиках

Розміри і пропускну спроможність відкритих майданчиків, спеціалізованих для окремих видів спорту, слід приймати згідно з таблиці 4.4.

Таблиця 4.4 – Розміри і пропускну спроможність відкритих майданчиків

Вид спорту	Розмір поля, м	Зони безпеки, м *	Розмір майданчика, м **	Пропускна спроможність, люд / зміну
Бадмінтон	13,4 x 6	1 — 1	14,4 x 7	8
Баскетбол	26 x 14	2 — 2	28 x 16	24
Баскетбол на візках	26 x 16	2 — 3	29 x 18	10
Боулінг	30 x 15		30 x 15	8
Волейбол	18 x 9	2 — 3	21 x 11	24
Гандбол	40 x 20	1 — 2	42 x 21	24
Квад-регбі	26 x 14	2 — 3	29 x 16	8
Слалом на візках	25 x 13	2 — 2	27 x 15	10
Теніс	24 x 11	4 — 6	30 x 17	8
Футбол	61 x 30	3 — 2	64 x 32	22

* Перша цифра – розмір зони безпеки вздовж довгої сторони майданчика, друга цифра – розмір зони безпеки вздовж короткої сторони майданчика.
** Розміри майданчиків дано без урахування проходів, зон розміщення суддів і запасних гравців, а також смуг орієнтації для сліпих спортсменів

Спортивні майданчики повинні мати рівну, добре утрамбовану ґрунтову, трав'яну або із синтетичних матеріалів поверхню, обмежену смугами орієнтації шириною 1-1,5 м з покриттям іншої фактури. Спортивні майданчики можуть опоясуватися орієнтаційною смугою, яка має, починаючи від краю майданчика, ухил, що поступово підвищується під кутом 10-12°. Ширина смуги повинна бути не менше 1,5 м. У цьому випадку фактура покриття смуги і площадки можуть бути однаковими.

Обладнання спортивних майданчиків має бути забарвлене в яскраві кольори і розміщуватися так, щоб воно контрастувало з навколишнім фоном (дод. Ж).

У разі використання майданчиків незрячими спортсменами навколо поля для гри встановлюється смуга орієнтації, аналогічна тій, що використовується для легкоатлетичних споруд.

Перелік легкоатлетичних дисциплін, в яких змагаються інваліди, наведено в таблиці 4.5.

Таблиця 4.5 – Перелік легкоатлетичних дисциплін

№ п/п	Вид вправ	Категорії інвалідів		
		M2	M3	M4
1	Біг на різні дистанції по колу та по прямій	+	+	-
2	Метання і штовхання (ядро, диск, спис)	+	+	+
3	Гонки на візках	-	-	+
4	Стрибки в довжину і у висоту	+	+	-

Для відкритих фізкультурно-спортивних споруд в першу чергу треба дотримуватися вимог щодо усунення зовнішніх будівельних бар'єрів: поверхні покриттів доріжок для сполучення між відкритими спорудами повинні бути неслизькими і з фактурою не надто грубою для інвалідних колясок.

Освітлення має розташовуватися на висоті рівня очей інваліда в колясці і бути рівним і досить яскравим (у розрахунку на людей з частковою втратою зору). Показники повинні бути чіткими і добре освітленими з тієї ж причини. Необхідно спроектувати бортові камені, перехрестя і пандуси, забезпечити зручний доступ з допоміжних приміщень та з автостоянок.

4.6.6 Спортивні зали

Будівельні розміри і пропускну спроможність спортивних залів, спеціалізованих для окремих видів спорту, слід приймати згідно з таблицею 4.6.

Зали для спортивних занять інвалідів повинні проектуватися з дотриманням спеціальних вимог до конструктивних і планувальних рішень, а також до розміщення обладнання, колірної рішення, акустиці і освітлення (додаток Ж).

Стіни спортивних залів повинні задовольняти загальним вимогам з проектування спортивних залів, приміщень для фізкультурно-оздоровчих занять і критих ковзанок зі штучним льодом.

Таблиця 4.6 – Будівельні розміри і пропускна спроможність спортивних залів

Вид спорту	Розмір поля для гри, м	Зони безпеки, м*	Габарити залів, м	Пропускна спроможність, люд/зміну
Бадмінтон	13,4x6	1—1	15x9x7	8
Баскетбол	26x14	2—2	30x18x7	24
Баскетбол на візках	26x16	2—3	36x18x7	10
Боротьба: класична	7x7	2—2	15x12x4	10
вільна	килим d = 9		24x15x4	20
Волейбол	18x9	2—3	24x15x8	24
Волейбол сидячи	10x6	1,5—2,5	15x9x6	12
Гандбол	40x20	1—2	42x24x6	24
Гімнастика спортивна			36x24x6	20
Голбол	18x9	2,4—2,4	24x15x6	6
Дзюдо		2—2	24x18x4	15
Ролінгбол	24x12	2,0—2,4	30x18x6	10
Теніс	24x11	4—6	30x18x8	8
Теніс настільний (3 столи)		1,5—3,1	15x9x4	12 (6)**
Торбол	16x7	2,4—2,4	21x12x5,5	6
Фехтування (4 доріжки)	—	—	24x15x4	18
Футбол «сокер»	61x30	3—2	65x36x10	
Шоу-даун	—	—	12x9x4	2
Елементи легкої атлетики	—	—	45x27x7	15
Квад-регбі	26x14	2—3	36x18x7	8

* Перша цифра – ширина зони безпеки вздовж довгої сторони майданчика.
 ** Друга цифра – те ж, з торця майданчика.

Електричні вимикачі, регулятори освітлювальної арматури повинні розташовуватися на висоті, досяжною для інвалідів: 0,8 – 1,3 м.

Двері спортивних залів повинні відповідати вимогам з проектування спортивних залів. У дверях слід передбачати оглядові панелі з протиударного скла, внизу дверей – протиударні панелі висотою 300 мм.

Матеріали, застосовувані для покриття підлог спортивних залів, повинні відповідати вимогам з проектування спортивних залів. Поверхня підлоги повинна бути шорстка з полупружних або пружних синтетичних матеріалів. Забарвлення підлоги – темних тонів. У спортивних залах, призначених для занять сліпих, поверхня підлоги повинна бути ідеально гладкою.

4.6.7 Обладнання громадського туалету

У громадських будівлях і спорудах в багатомісній туалетній кімнаті повинна бути передбачена кабіна достатнього розміру для користувача інвалідним візком. Громадські туалети можуть бути: чоловічі, жіночі, дитячі, матері та дитини.

При визначенні кількості санітарних приладів для інвалідів у санітарно-гігієнічних приміщеннях рекомендується виходити з розрахунку (не менше 1 на будівлю):

Для дитячих установ:

- 5 % загальної кількості унітазів для дівчаток;
- 2 % загальної кількості унітазів і пісуарів для хлопчиків;
- не менше 1 кімнати гігієни для маломобільних дівчаток на 360 дівчаток у віці від 12 років і більше.

Для будинків (установ) обслуговування, навчальних і адміністративних будівель:

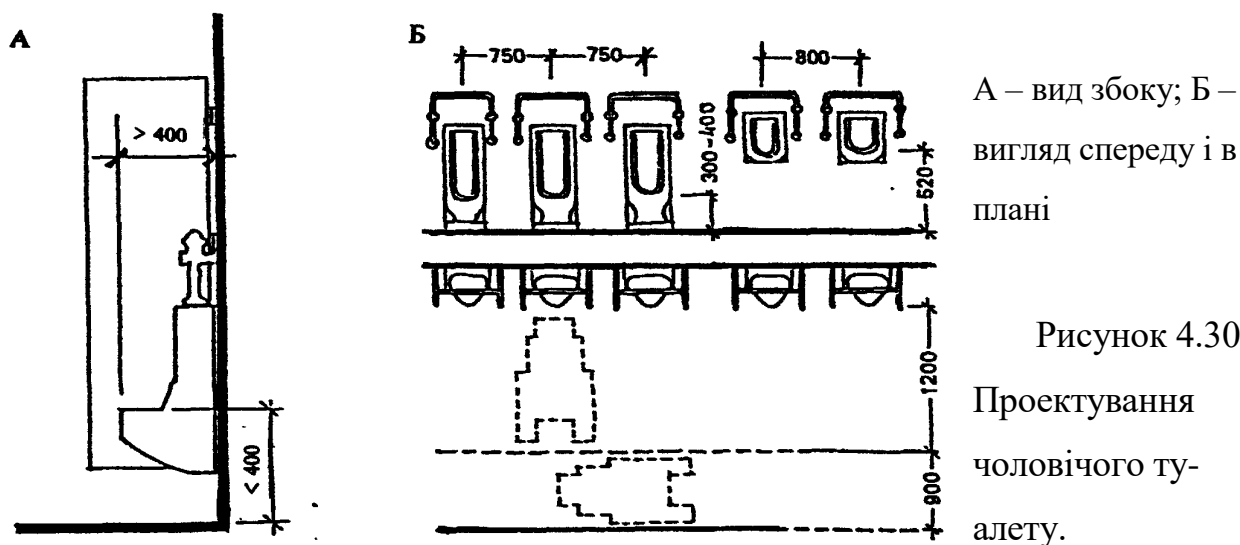
- 5 % загального числа унітазів для жінок;
- 2 % загального числа кількості унітазів і пісуарів для чоловіків;
- кожна четверта гігієнічна кімната або кабіна повинна бути пристосована для інвалідів.

У санітарно-гігієнічних приміщеннях рекомендується для маломобільних осіб передбачати: кабінки вбиралень, гігієнічні кімнати і кабінки для жінок, душові, умивальні, а також кімнати і кабінки матері і дитини (додаток З).

Приміщення санвузлів і туалетні кімнати для матерів з дітьми слід передбачати в будівлях торгово-побутових закладів, музеях і виставкових залах, підприємствах громадського харчування, в будівлях для цивільних і культових обрядів або при них, в готельних будинках, адміністративних будівлях, що передбачає прийом відвідувачів. Не менше однієї кімнати або кабінки матері і дитини, адаптованої для маломобільних осіб, рекомендується передбачати в будинках вокзалів.

У кімнатах матері та дитини з кількістю місць більше двох допускається влаштовувати індивідуальні місця для догляду за дитиною у вигляді кабін (напівкабін). До складу кімнат матері і дитини рекомендується включати приміщення для годування та догляду за дитиною, санвузли та умивальники. При кімнатах з числом індивідуальних місць більше 5 рекомендується влаштовувати ігрові зони (кімнати).

У чоловічому громадському туалеті не менше одного з пісуарів слід розташовувати на висоті від підлоги не більше 0,4 м і з обладнанням його вертикальними опорними поручнями з двох сторін (рис. 4.30).



У туалетах, розрахованих на дітей-інвалідів, необхідно встановлювати унітази різної висоти і розмірів: від дитячих (висотою 0,25-0,34 м) до дорослих (висотою 0,45-0,5 м). Рукомийні раковини також корисно встановлювати на різній висоті для зручності користувачів різного віку та ступеня інвалідності – від 0,65 до 0,9 м.

Для інвалідів, що використовують при пересуванні милиці або інші пристосування, одну з рядових кабін громадського туалету слід обладнати поручнями, розташованими по бічних сторонах, а також гачками для одягу, милиць та інших речей. Опорні поручні встановлюються з урахуванням різновікових користувачів на висоті 0,5-0,9 м від підлоги.

В одному приміщенні не рекомендується розміщувати більше 16 приладів або кабін у вбиральнях.

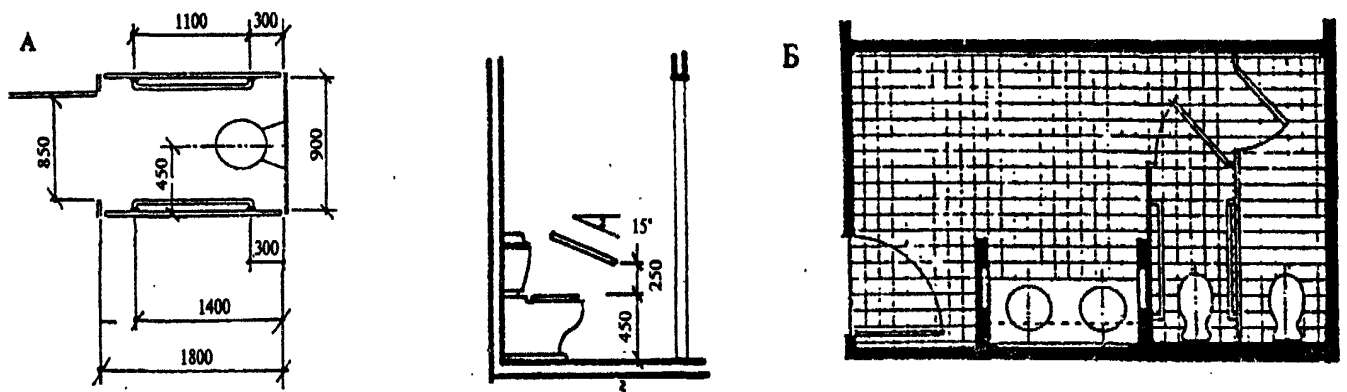
Відстань між осями одиночних умивальників приймається не менш 0,65 м, ручних і ножних ванн, пісуарів – не менше 0,7 м. Один з пісуарів у вбиральнях розміщується на висоті не більше 0,4 м від підлоги. Відстань між осями пісуарів – не менше 0,8 м.

Не менше однієї з раковин в умивальній при громадському туалеті встановлюється на висоті не більше 0,8 м від рівня підлоги і на відстані від бічної стіни не менше 0,2 м.

Нижній край дзеркала і електричного приладу для сушіння рук, призначених для користування інвалідами, слід розташовувати на висоті не більше 0,8 м від рівня підлоги.

При наявності в санітарно-гігієнічних приміщеннях тамбур-шлюзів відстань між відкритими дверима всередині тамбур-шлюзу рекомендується робити не менше 1,5 м. Допускається використовувати у якості тамбур-шлюзів приміщення умивальних.

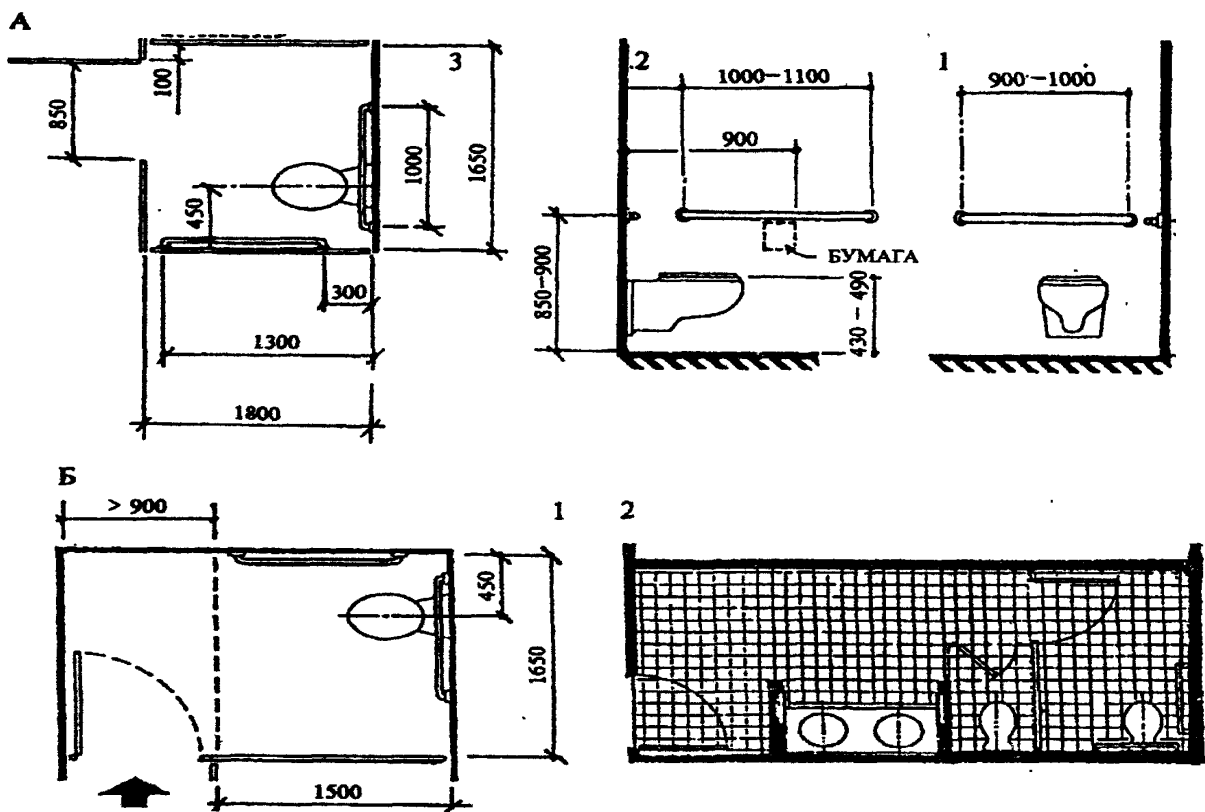
Для маломобільних відвідувачів слід застосовувати унітази з висотою від рівня підлоги до верху сидіння не нижче 0,45 м і не вище 0,6 м (рис. 4.31, 4.32).



А – кабіна санвузла (вид збоку і вид зверху); Б – розміщення в загальному ряді кабін

Рисунок 4.31 – Проектування санвузлів

Входи до вбиральні для інвалідів по зору слід забезпечувати рельєфними і колірними розпізнавальними знаками, однотипними для всього об'єкта. Не слід розміщувати суміжно чоловічу і жіночу вбиральні.



А – мінімальна кабіна санвузла: 1 – вигляд спереду; 2 – вид збоку; 3 – вигляд у плані; Б – варіант рішення санвузла при розміщенні кабін у торці загального приміщення туалету: 1 – схема планування; 2 – розміщення в загальному ряді кабін

Рисунок 4.32 – Розміщення кабін у туалетах

Біля санітарних вузлів слід розміщувати добре помітні інформаційні знаки (рис. 4.33).



Рисунок 4.33 – Туалети для інвалідів

РОЗДІЛ 5 СПЕЦІАЛІЗОВАНІ ТИПИ ЖИТЛОВИХ СПОРУД (БУДИНКИ-ІНТЕРНАТИ)

Існуюча в нашій країні мережа установ для інвалідів та престарілих має обмежені можливості надання необхідних послуг і не відповідає загальноприйнятим у світовій практиці вимогам до установ такого типу. Між тим, практика останніх років показала, що головним результатом діяльності будинків-інтернатів повинні стати соціальна та трудова адаптація, і професійна орієнтація інвалідів, тобто придбання ними побутових навичок, пристосованість до життя, і створення гідних умов проживання для людей похилого віку.

В існуючих будинках-інтернатах інваліди та особи похилого віку практично позбавлені цих умов. Між тим, на думку фахівців, умови проживання значним чином впливають на успіхи фізичної та соціальної адаптації особистості. У силу цього одна з найважливіших задач будинку-інтернату – створення інвалідам та престарілим комфортної обстановки, близької за умовами до домашньої. При ви-рішенні проблеми в типологічному аспекті необхідно брати до уваги всі фактори, що впливають на загальний процес перебування в будинку-інтернаті інвалідів та літніх людей. Велике значення при цьому має місткість установи. Будинок-інтер-нат не повинен бути занадто великим, де інвалід або престарілий відчуває себе загубленим серед великої маси людей.

Види будинків-інтернатів і контингент людей, що проживають представлені в таблиці 5.1.

У будинках-інтернатах, у тому числі спеціальних, для осіб старшого віку та інвалідів передбачається наступне: проживання; санітарно-гігієнічне обслуговування, харчування, лікувально-трудова терапія, культурно-масове обслуговування, медичне обслуговування, включаючи реабілітацію, адміністративно-побутове обслуговування, охорона безпеки проживання.

Місткість будинків-інтернатів приймається: загального типу – від 50 до 200 місць; психоневрологічних – від 100 до 200 місць; спеціальних – від 50 до 100 місць; спеціального відділення при будинках-інтернатах загального типу – до 50 місць.

Тблиця 5.1 – Види будинків-інтернатів

Будинки-інтернати	Контингент людей, що проживають у будинках-інтернатах
1	2
Загального типу	Особи старшого віку та інваліди М3 т М4 груп (старше 18 років): вільно пересуваються, практично здорові; пересуваються з труднощами; які потребують сторонньої допомоги та пересу-ваються у візках
Психоневрологічні	Люди-психохроніки група М2 (з легкою і середньою імбеціальністю від 19 років і старше різних категорій за своїм фізичним станом): здатні до часткового самообслуговування; які потребують реабілітації; які потребують сторонньої допомоги та постільний режим; які пересуваються у візках.
Спеціальні (спеціальні відділення)	Особи старшого віку та інваліди М3 та М4 груп (старше 18 років): вийшли з місць ув'язнення; систематично і грубо порушують внутрішній порядок будинку-інтернату загального типу; За своїм фізичним станом вони поділяються на: вільно пересуваються; які потребують реабілітації; що пересуваються з труднощами; які потребують сторонньої допомоги; пересуваються у візках.

5.1 Вимоги до ділянки

Будинки-інтернати розміщують на селищній території міст і селищ міського типу на відособлених ділянках, найбільш сприятливих по санітарно-гігієнічним умовам. При виборі місця будівництва рекомендується передбачати близькість до лікарень, соціальних центрів адаптації і культовим спорудам, а також доступність установ для проїзду родичів.

На території будинків-інтернатів рекомендується передбачати зони з майданчиками для відпочинку, фізкультури і господарського призначення, а також майданчик перед входом з наближеною автостоянкою. Мінімальні параметри площ ділянок для умов міської забудови слід приймати згідно з таблицею 5.2.

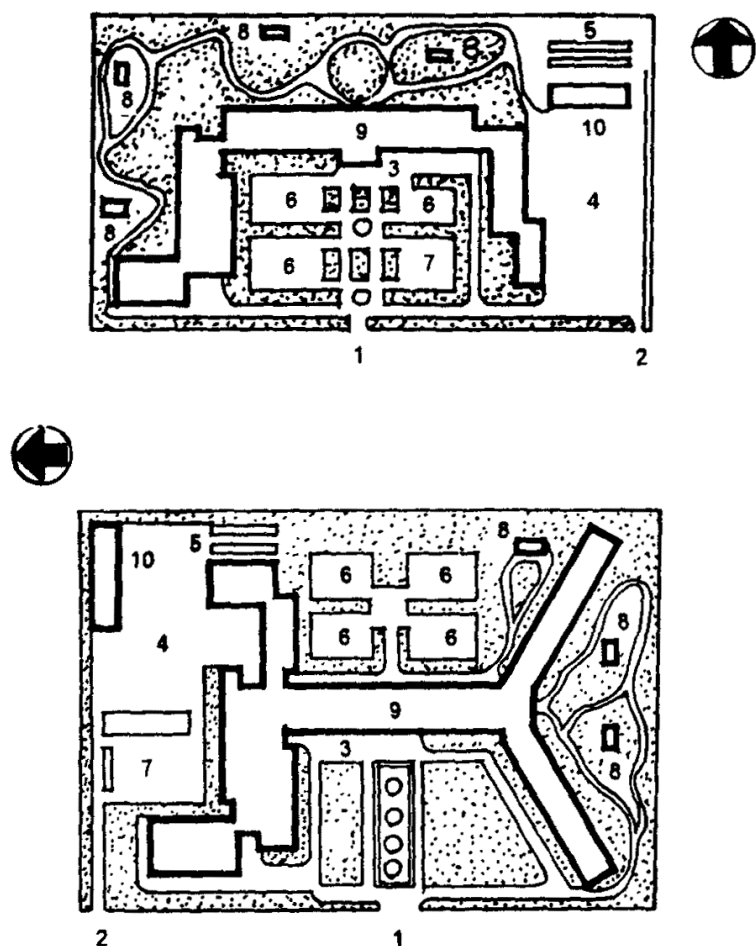
При будівництві нової будівлі будинку-інтернату на знов освоєваній ділянці в районах із складною забудовою, площа земельної ділянки при відповідному обґрунтуванні може бути зменшена, виходячи з умов забудови і вказівок завдання на проектування, але не більше ніж на 20 - 25%.

Територія, призначена для будинків-інтернатів, повинна мати обгороджування висотою не менше 1,6 м. На території земельної ділянки будинку-інтернату транспортні проїзди на ділянці і пішохідні дороги на шляху до установи і об'єктів, що відвідуються інвалідами, повинні мати зручні під'їзди і підходи. Зупинки суспільного транспорту слід зв'язати з місцем розміщення будівлі будинку-інтернату з боку головного входу.

Таблиця 5.2 – Мінімальні параметри площ ділянок для умов міської забудови

Будинки-інтернати	Місткість, місце	Площа земельної ділянки м ² на 1 місце	Склад і площі планувальних елементів земельної ділянки на 1 місце установи, м ²			
			Майданчик для відпочинку	Майданчик для фізкультурних занять	Госп майданчик з місцем для сміттєзбірників і пожежним стендом	майданчики садово-паркової зони з доріжками і проїздами
Загального типу	50	38	9	3	8	18
	100	27	7	3	6	11
	200	20	5	2	4	9
Психоневрологічні	100	27	7	3	5,4	11
	200	20	5	2	4	9
Спеціальні (спеціальні відділення)	50	38	9	3	8	18
	100	27	7	3	6	11

На території земельної ділянки необхідно передбачати майданчик для фізкультури і гімнастики поряд з зоною для занять коригуючою гімнастикою з розрахунку 2 м²/чел., майданчик тихого відпочинку – з розрахунку 1,5 м²/чел. Вказані майданчики входять в площу ділянки, розміри їх залежать від типу установи і місткості відповідно до таблиці 5.2. У складі садово-паркової зони передбачають доріжки для лікувальної ходьби і бігу підтюпцем.



Експлікація:

1. Головний в'їзд; 2. Господарський в'їзд; 3. Вхід в приймально-карантинне відділення; 4. Господарська зона; 5. Парники; 6. Спортивні майданчики; 7. Танцювально-ігровий майданчик; 8. Альтанки, павільйони; 9. Головний корпус; 10. Господарські споруди

Рисунок 5.1 – Планувальні рішення території будинку-інтернату для інвалідів та літніх людей

У психоневрологічних будинках-інтернатах для осіб, що пересуваються самостійно, для занять лікувальною фізкультурою слід передбачати майданчик площею до 100 м² з розрахунку на 50-70 чіл. У господарській зоні передбачаються: гараж, стоянка для автомобілів, розвантажувальний майданчик, майданчик для сушки білизни і при необхідності – котельня, овочесховище, пральня, склади і інші приміщення.

На ділянці рекомендується передбачати зону городу і саду з фруктовоягідними насадженнями для проживаючого контингенту, площа якої слід визначати понад нормативну площу, вказану в таблиці 5.2, орієнтовно не більш

ніж на 15% площ ділянки. До складу території часто включають танцювально-ігровий майданчик, який слід також розташовувати подалі від вікон спальних кімнат. На ділянку передбачається два в'їзди – головний і господарський. При цьому до карантинно-приймального відділення може бути передбачений під'їзд з головного в'їзду. При приймально-карантинному відділенні слід передбачити можливість короткої стоянки і розвороту автомашин, у тому числі і автобусів. Це відділення повинно бути пов'язано зручним під'їздом з господарською зоною, в якій розташовані тривала стоянка, гараж, мийка і т. ін.

5.2 Основні принципи об'ємно-планувальних рішень

Будинки-інтернати включають три основні відділення – групи приміщень житлового, загального і господарчо-адміністративного призначення, розосередженої (павільйонної) композиції плану, які можуть розташовуватися в одному або декількох будівлях.

Основними функціональними вимогами до планувальної організації будівлі і до зонування території є вимоги відокремлення, ізоляції і одночасно зручних технологічних зв'язків між окремими групами приміщень та елементами ділянки.

Будинки-інтернати слід проектувати, як правило, 2-3 поверховими. Поверховість вище за 3 поверхи встановлюють завданням на проектування при відповідних обґрунтуваннях згідно до ДБН В.2.2-17:2006 «Будинки і споруди. Доступність будинків і споруд для маломобільних груп населення».

Житлова площа у будинках-інтернатах для людей старшого віку і інвалідів приймається з розрахунку не менше 7 м²/чол.

Об'ємно-планувальні рішення будинків-інтернатів слід проектувати з урахуванням наступних вимог до шляхів евакуації :

- на шляхах евакуації не слід застосовувати двері, що обертаються, і турнікети, гвинтові сходи;

- у житлових осередках кімнату чергового персоналу слід розміщувати поряд зі спальними. Таке розташування обумовлене у разі потреби швидкій еваку-

ації контингенту з цих приміщень за допомогою чергового персоналу. У цих приміщеннях передбачаються улаштування автоматичної пожежної сигналізації;

- на шляхах евакуації дверні отвори не повинні мати порогів і перепадів висот підлоги;

- уздовж обох сторін сходів і пандусів, а також у всіх переходів заввишки більше 0,45 м необхідно влаштовувати обгороджування з поручнями з не горючих матеріалів на висоті 0,9 м.

Основними функціональними вимогами до планувальної організації будівлі і до зонування території є вимоги відокремлення, ізоляції і одночасно зручних технологічних зв'язків між окремими групами приміщень та елементами ділянки. Розглядаючи питання функціонального взаємозв'язку різних груп приміщень, слід мати на увазі необхідність передбачати так звані "нейтральні зони", в яких розташовуються горизонтальні і вертикальні комунікаційні розв'язки – вестибюлі, холи, сходи, пандуси, ліфти – через які здійснюються технологічні зв'язки між функціональними групами приміщень будинку-інтернату. На рисунку 5.2 наводяться приклади деяких можливих об'ємно-планувальних рішень будинків-інтернатів для інвалідів та літніх людей, в яких зв'язок по першому поверсі передбачається через коридори адміністративно-побутових і медичних приміщень, а також приміщень професійної підготовки.

Проектування та експлуатації будинків-інтернатів для дорослих інвалідів та літніх людей, на відміну від дитячих, не потребують того, щоб приймально-карантинне відділення та ізолятор обов'язково розташовувалися в окремому корпусі. Вони можуть розташовуватися на першому поверсі в складі адміністративно-побутових або медичних приміщень.

Майданчик при кухні може бути поєднано з господарською зоною, тобто просто входити до її складу. При розташуванні майданчиків слід враховувати орієнтацію спальних кімнат з тим, щоб шум від майданчиків не заважав відпочиваючим.

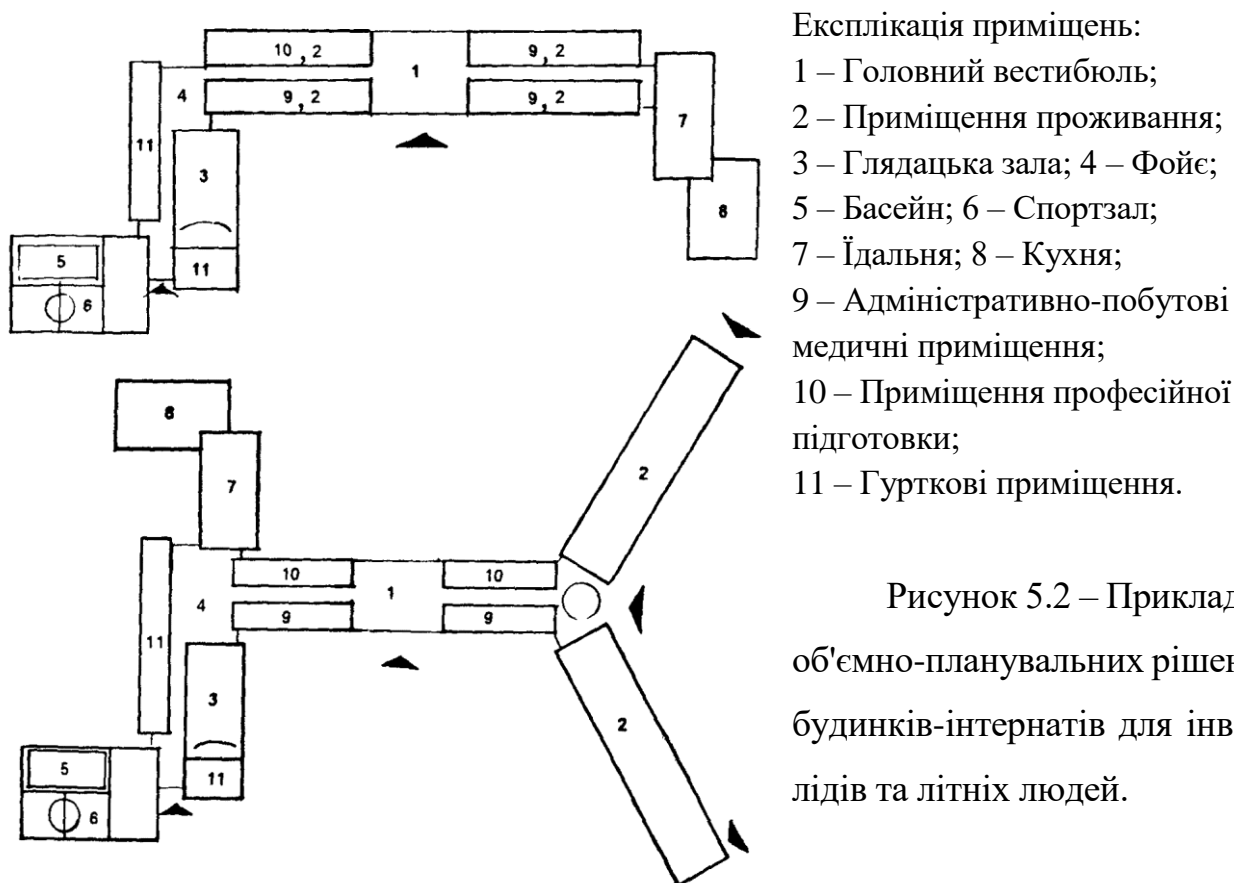


Рисунок 5.2 – Приклади об'ємно-планувальних рішень будинків-інтернатів для інвалідів та літніх людей.

5.3 Житлові приміщення

Житлові відділення будинків-інтернатів загального типу, із спеціальними відділеннями та психоневрологічні формуються з житлових груп приміщень, однорідних житлових вічок, приміщень охорони і безпеки, комунікаційних і суспільних приміщень. Житлові відділення і житлові групи проектуються не прохідними. Спеціальні відділення мають бути розмежовані із загальними відділеннями комунікаційним простором – коридорами.

Передбачається два основних принципи проектування приміщень для проживання інвалідів:

- по типу коридорної системи, коли спальні з іншими приміщеннями житлового осередка пов'язані через коридор, систему коридорів;
- по квартирному типу, коли житлові приміщення проектуються для групи з 5-6 осіб із загальною вітальнею, кухнею, їдальнею, передпокоєм, санітарним вузлом.

Житлові групи приміщень мають бути спеціалізовані по фізичному стану

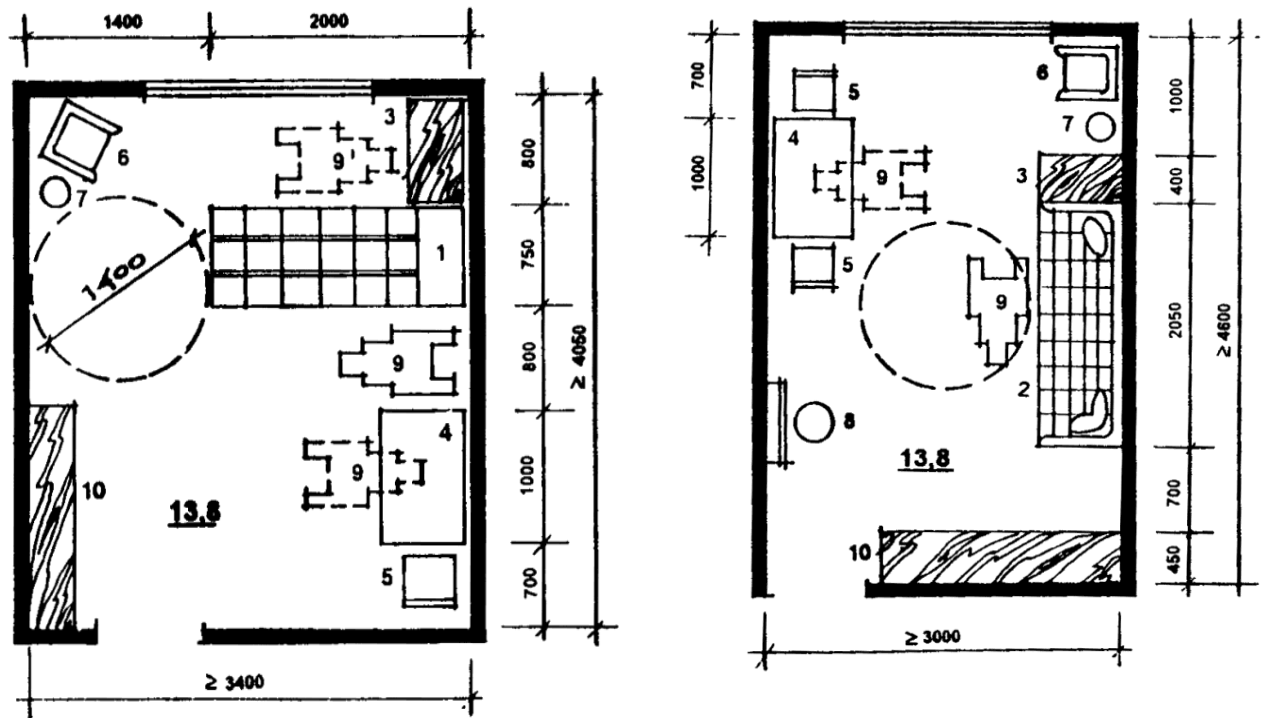
тих, що проживають: для осіб, що вільно пересуваються, пересуваються насилу, здібних до часткового самообслуговування, потребуючих сторонньої допомоги, таких, що пересуваються у візках і потребують постільного режиму (таблиця 5.3).

Головний принцип проектування приміщень проживання – відхід від казарменної системи та максимальне наближення житлового осередка в цілому і окремих його приміщень до організації простору по "сімейному" принципу незалежно від типу приміщень проживання.

Проектування спальних приміщень для інвалідів та літніх людей по типу коридорної системи – найбільш традиційний прийом, який застосовується в нашій практиці установ медичного призначення, в тому числі і для будинків-інтернатів.

При проектуванні житлових кімнат і житлових ячеек слід враховувати функціональні вимоги, обумовлені потребами однорідного (за віком і фізичному стану) контингенту. У будинках-інтернатах загального типу і спеціальних відділеннях (спеціальних будинках-інтернатах) житлові ячейки ЖЯ-1, ЖЯ-2, ЖЯ-3 передбачаються з житловими кімнатами на 1-2 чіл., розрахованими для людей, що вільно пересуваються, здібних до самообслуговування. Ця категорія осіб харчується в основному в їдальні. Для контингенту, що пересувається насилу і у візках, проектують житлові ячейки ЖЯ-4 з житловими кімнатами на 2-3 місця. При житлових ячеек передбачається буфетна і роздавальна для кухні, в яку з їдальні доставляється готова їжа для осіб, що пересуваються насилу. У психоневрологічних будинках-інтернатах для житлових груп передбачають житлові ячейки ЖЯ-5 з житловими кімнатами на 4 місця розрахованими на осіб, здібних до часткового самообслуговування і потребуючих реабілітації, особи цієї категорії в основному харчуються в їдальні. Житлові ячейки ЖЯ-6 проектують з житловими кімнатами на 4-6 місць розрахованими на осіб, що потребують сторонньої допомоги і постільного режиму. Ця категорія осіб харчується в житлових кімнатах. При ванній кімнаті в житловій групі з житловими ячеекми для тих, що потребують постільного режиму і інвалідів у візку (ЖЯ-6) рекомендується розміщувати господарську комору для брудної білизни. Житлові кімнати для людей старшого

віку, що пересуваються у візках, слід проектувати з врахуванням функціональних зон, що забезпечують вільний під'їзд людини до будь-якої точки приміщення, до устаткування приміщення при мінімальній ширині зони маневрування візка не менше 1,4 м (рис. 5.3, 5.4, 5.5).



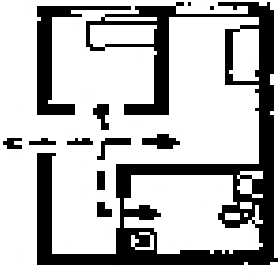
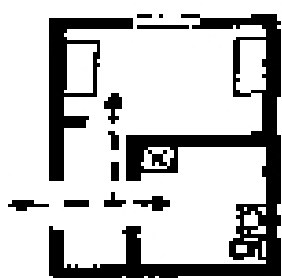
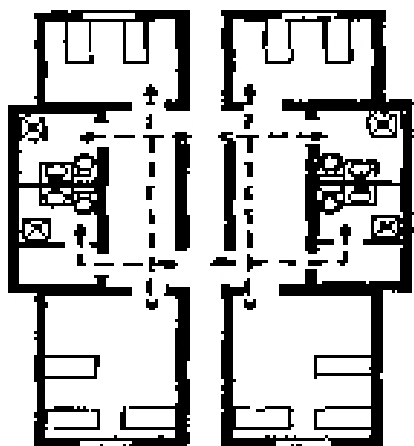
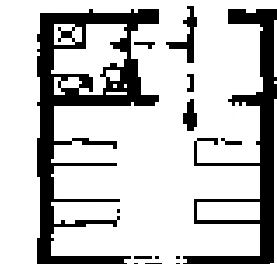
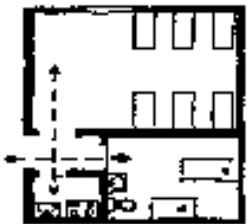
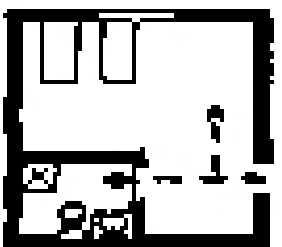


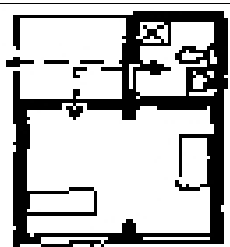
1 – ліжко; 2 – диван; 3 – тумбочка; 4 – стіл; 5 – стілець; 6 – крісло; 7 – торшер; 8 – банкетка; 9 – інвалідний візок; 10 – комбінована шафа

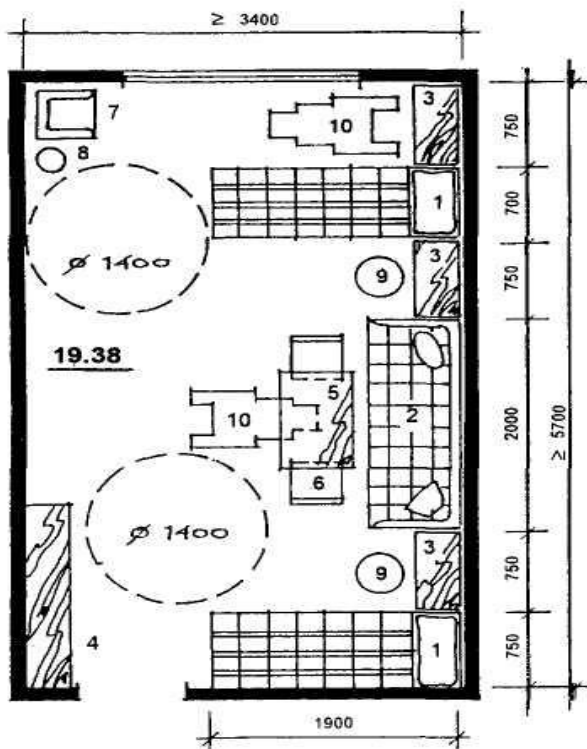
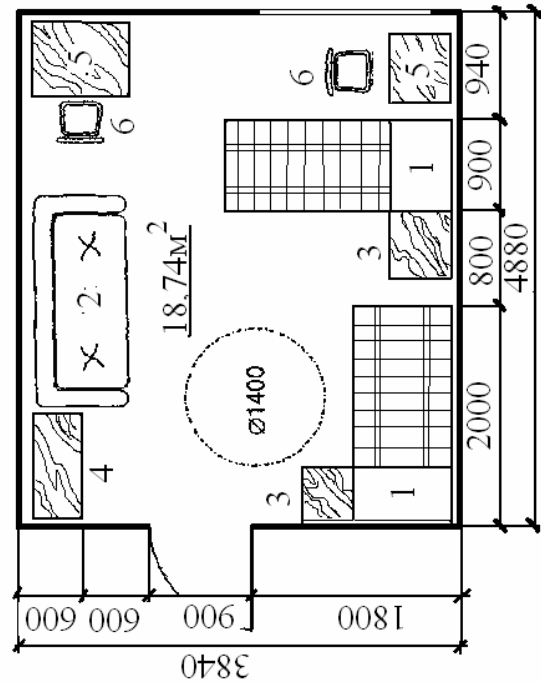
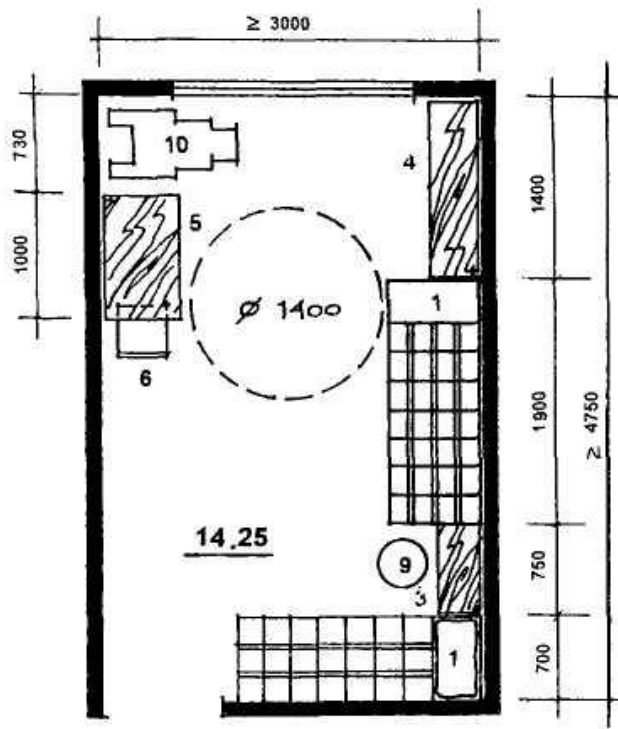
Рисунок 5.3 – Планувальні схеми одномісної спальної кімнати

Із допоміжних приміщень в житловій групі слід передбачати: приміщення для зберігання носилок (каталки), санітарну кімнату і приміщення для зберігання чистої білизни, кухню самообслуговування, буфетну кімнату, кімнату відпочинку, приміщення для прибирального інвентаря, комору брудної білизни з містом для розбирання, кімнату для персоналу, кімнату побутового обслуговування.

Можливість обслуговування інвалідів у візках зумовлює особливості планувальної організації санітарних вузлів.

Таблиця 5.3 – Житлові ячейки

Будинки-інтернати загального типу, у тому числі спеціальні відділення			Будинки-інтернати психоневрологічні	
Категорія тих, що проживають				
Які вільно пересуваються, практично здорові	Що пересуваються з труднощами та потребують сторонньої допомоги	Які потребують сторонньої допомоги, пересуваються у візках	Які потребують реабілітації, здатні до часткового самообслуговування	Які потребують сторонньої допомоги та постільний режим
Функціонально-планувальні типи житлових ячеек в будинках-інтернатах				
ЖЯ-1 на 1-2 місця	ЖЯ-3 на 2 місця	ЖЯ-4 на 2-3 місця	ЖЯ-5 на 4 місць	ЖЯ-6 на 4-6 місць
				
ЖЯ-2 на 2 місця				
				



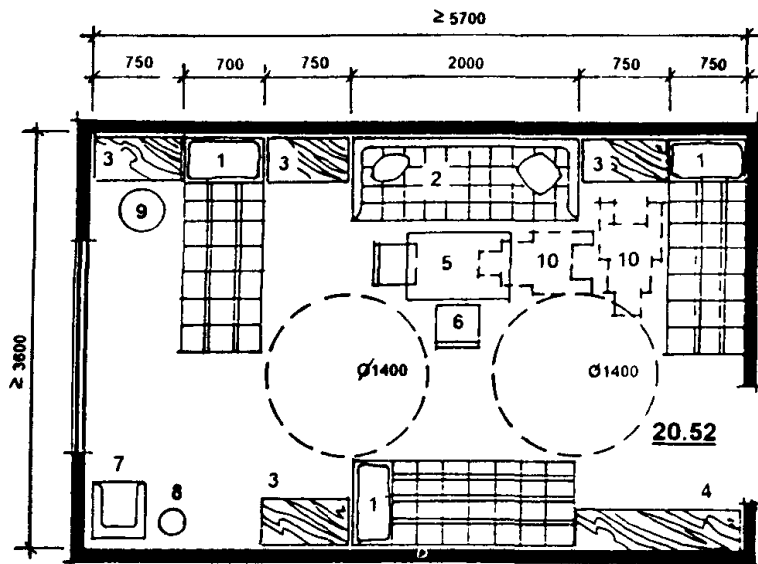
1 – ліжко; 2 – диван; 3 – тумбочка;
4 – комбінована шафа; 5 – стіл; 6 –
стілець; 7 – крісло; 8 – торшер; 9 –
банкетка; 10 – інвалідний візок

Рисунок 5.4 – Планувальні
схеми спальних кімнат на 2 і 3 місця

Необхідність передбачати
проходи, розвороти для візків,
можливість підходу інвалідів до
санітарних приладів, улаштування
поворотного крісла при душі або
ванні – головні умови

проекування санітарних вузлів для інвалідів та престарілих згідно п.3.6 (рис. 5.6).

При проектуванні житлових ячеек в їх складі можуть бути передбачені 1–3 санітарних вузла з різним набором устаткування: унітаз з умивальником; унітаз, умивальник, душ; унітаз, умивальник, ванна.



1 – ліжка; 2 – диван; 3 – тумбочка; 4 – комбінована шафа; 5 –стіл; 6 – стілець; 7– крісло; 8 – торшер; 9 – банкетка; 10 – інвалідний візок

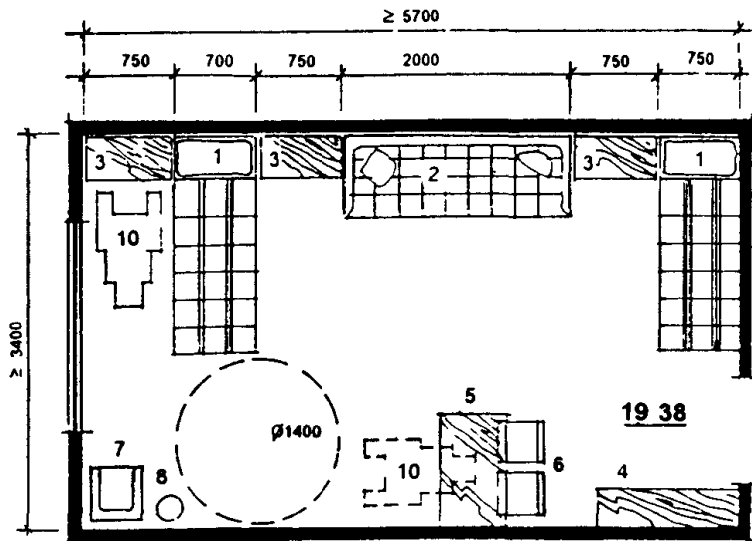
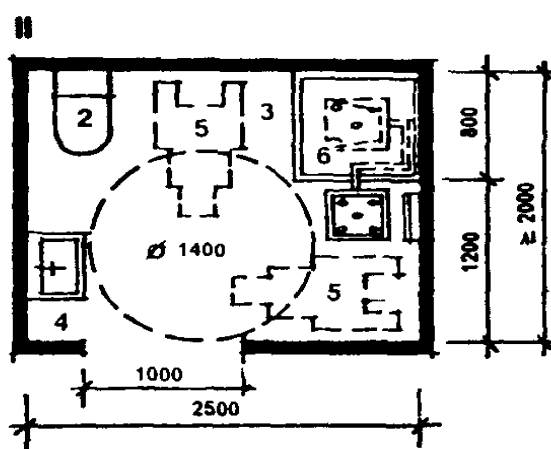
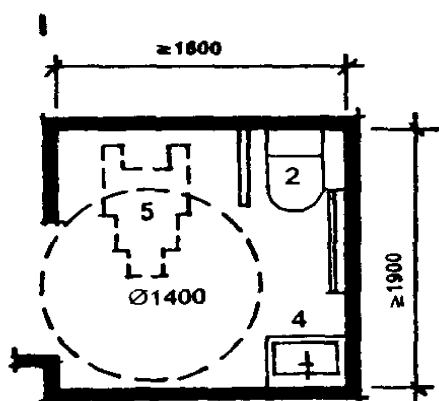
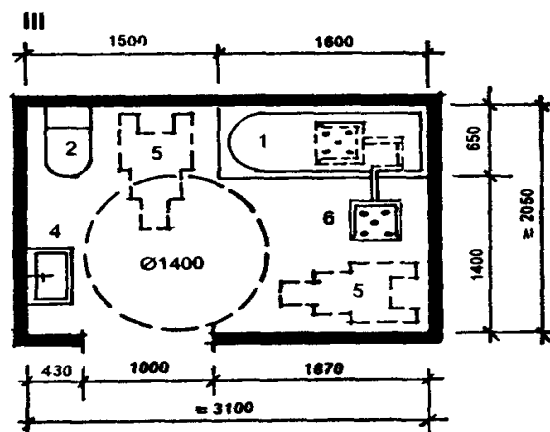


Рисунок 5.5 – Планувальні схеми спальних кімнат на 3-4 місця



Експлікація обладнання:

1. Ванна; 2. Унітаз; 3. Душовий піддон; 4. Умивальник; 5. Інвалідний візок; 6. Поворотне крісло. I – вбиральня з умивальником; II – санітарний вузол при спальній кімнаті, варіант з душем; III – санітарний вузол при спальній кімнаті, варіант з ванною

Рисунок 5.6 – Планувальні схеми санітарних вузлів

5.4 Загальні інтернатські приміщення

До складу загальних інтернатських приміщень входять п'ять блоків:

1 Культурно-масового обслуговування: глядацький зал; естрада при залі;

фойє; кінопроекційна; радіовузол; бібліотека-читальня; кімната для кружкових занять; кімната для музичних занять; приміщення релігійних обрядів для християнських конфесій.

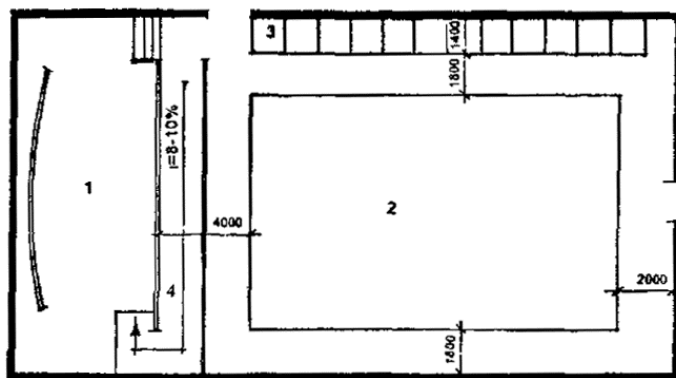
2 Медичного обслуговування: кабінети лікарів і медсестер; процедурна і перев'язувальна; кабінети фізіотерапії; ізолятор; аптечні приміщення; лабораторія; приміщення ЛФК.

3 Лікувально-трудового і учбово-виробничого обслуговування: майстерні (швацькі, ремонт апаратури, домоводства, живопису т ін.); комори готової продукції; комори матеріалів; кабінет інструктора; методичний кабінет.

4 Приміщення для харчування: обідній зал; роздача; цехи; комори.

5 Приміщення для занять фізкультурою і спортом.

Культурно-масового обслуговування. Глядацьку залу проектують, як пра-



вило, з амфітеатром. Ухил амфітеатру встановлюється виходячи з умов видимості сцени. Передбачається з урахуванням розстановки, поряд з місцями для звичайних ходячих глядачів, місця для інвалідів у візках (рис. 5.7).

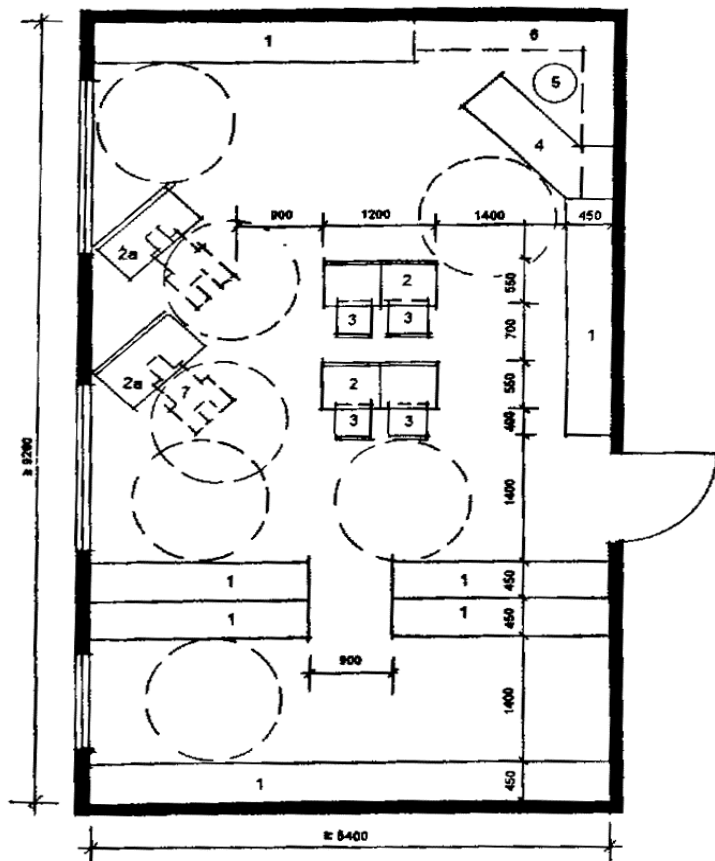
Рисунок 5.7 – Варіанти розміщення місць у залі для глядачів.

Згідно вимог п. 4.3. Число місць в глядацькому залі необхідно приймати в процентному співвідношенні від місткості установи: у будинках-інтернатах загального типу із спеціальними відділеннями або без них – з розрахунку на 80%

осіб, здібних до самостійного пересування, і на 20% людей, що пересуваються насилу, а також що пересуваються у візках; у психоневрологічних будинках-інтернатах – з розрахунку на 100% осіб, здібних до часткового самообслуговування. Площа залу приймається, як правило, з розрахунку 1,2 м²/місце, а для осіб, що використовують візки – 1,8 м²/місце.

Артистичні кімнати при глядацькому залі допускається проектувати без природного освітлення. Глядацький зал можна об'єднувати з фойє в єдиний простір (при проведенні крупних заходів).

Бібліотека з читальним залом і відкритим доступом до книг (рис. 5.8) можуть бути передбачені як у складі приміщень професійної підготовки, так і в складі приміщень культурно-масового обслуговування.



1. Шафа для відкритого зберігання книг; 2. Стіл для занять;
- 2а. Стіл для занять інваліда у візку; 3. Стілець; 4. Стіл для абонементного обслуговування; 5. Табурет; 6. Полки підвісні; 7. Інвалідний візок.

Рисунок 5.8 – Приклад планування бібліотеки з відкритим доступом до книг і читальним залом

Медичного обслуговування. Ці приміщення призначені як для поточного медичного обслуговування, так і для медичної реабілітації інвалідів та престарілих. Приклади планування основних приміщень медичного обслуговування

дані тільки в тих випадках, коли повинна бути відображена специфіка обслуговування інвалідів. Решта приміщень проектується за існуючими нормативами і рекомендаціями.

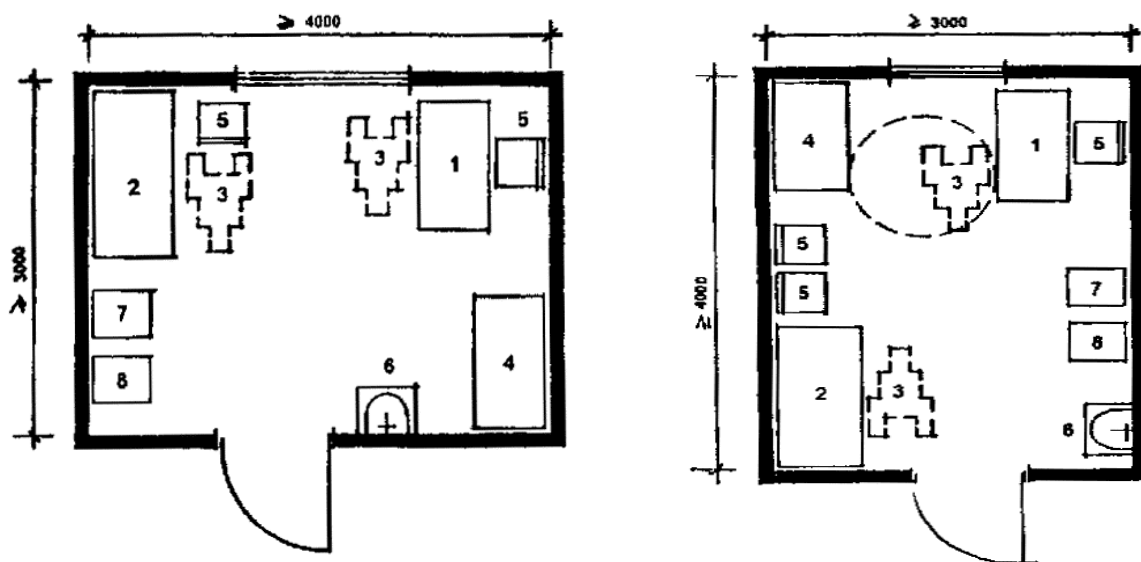
Розробка планувальних схем базувалася на наступних положеннях:

– необхідність урахування технологічних вимог до розміщення обладнання (відстані між приладами і стінами і т. ін.).

– облік необхідності обслуговування інвалідів-колясочників (під'їзди, проїзди, повороти);

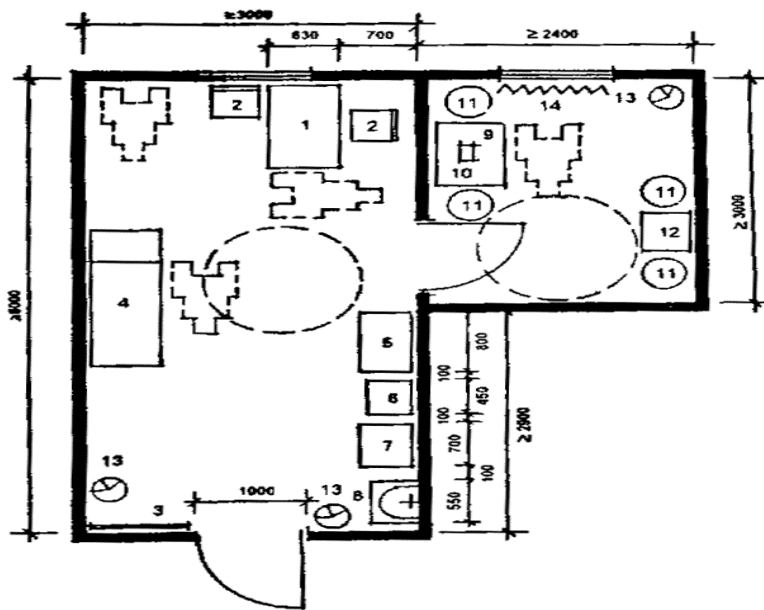
– облік розміщення пристроїв для переміщення інвалідів до приладів і встаткування (застосування поворотних і підйомних пристроїв для опускання інваліда у ванну, на кушетку і т. п.).

Склад медичних кабінетів визначено з розрахунку надання інвалідам та престарілим поточної медичної допомоги та здійснення медичної реабілітації. На рисунках 5.9-5.11 наведені приклади планувальних рішень кабінетів з урахуванням обслуговування інвалідів у візках, а також застосування спеціального устаткування і пристроїв для їх переміщення.



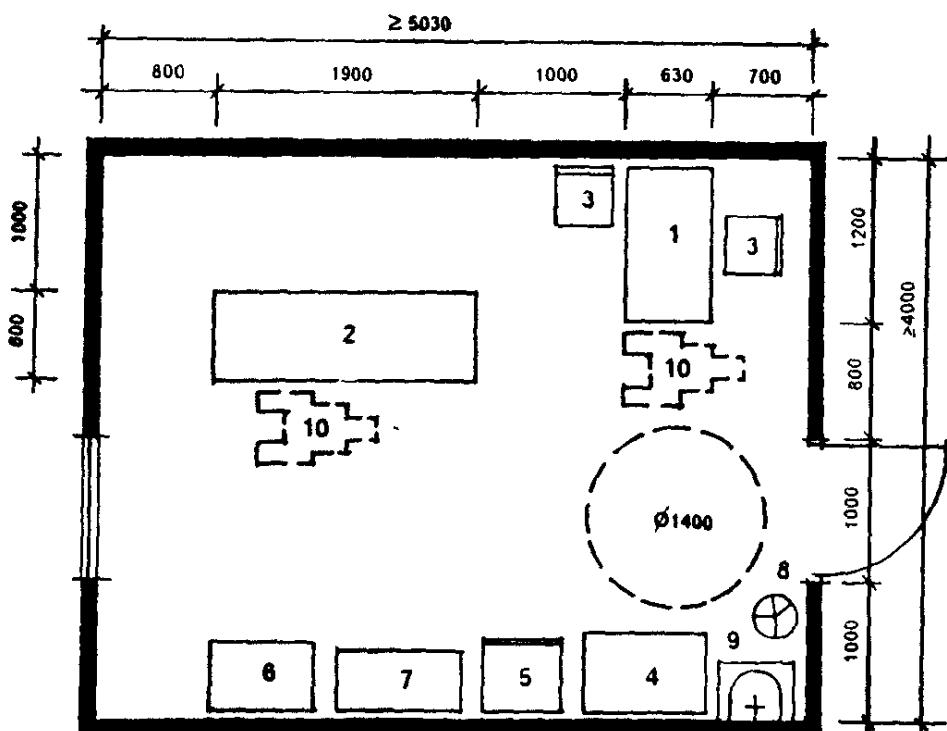
1. Стіл лікаря однотумбовий; 2. Меблі медичні; 3. Інвалідний візок; 4. Шафа лікаря; 5. Стілець; 6. Умивальник керамічний; 7. Ваги медичні; 8. Ростомір

Рисунок 5.9 – Кабінет лікаря (терапевта, психоневролога)



1. Стіл лікаря; 2. Стілець; 3. Таблиця; 4. Меблі медичні; 5. Столик інс-трументальний; 6. Шафа медична; 7. Холодильник побутовий; 8. Умивальник керамічний; 9. Стіл палатний; 10. Офтальмоскоп; 11. Табурет; 12. Пе-риметр настільний з реє-струючим пристроєм; 13. Бачок для відходів; 14. Світлозахисна завіса

Рисунок 5.10 – Кабінет консультативного прийому з темною кімнатою



1. Стіл медсестри; 2. Меблі медичні; 3. Стілець; 4. Стіл палатний; 5. Холодильник побутовий; 6. Шафа медична; 7. Стіл інструментальний; 8. Бачок для відходів; 9. Умивальник керамічний; 10. Інвалідний візок

Рисунок 5.11 – Процедурна

Лікувально-трудова і учбово-виробнича майстерня. Лікувально-трудова і учбово-виробнича майстерня слід розміщувати на одному поверсі, дотримуючи вимоги [4], або розміщувати в окремих корпусах, сполучених з основною будівлею теплим переходом. В майстернях, якими можуть користуватися інваліди

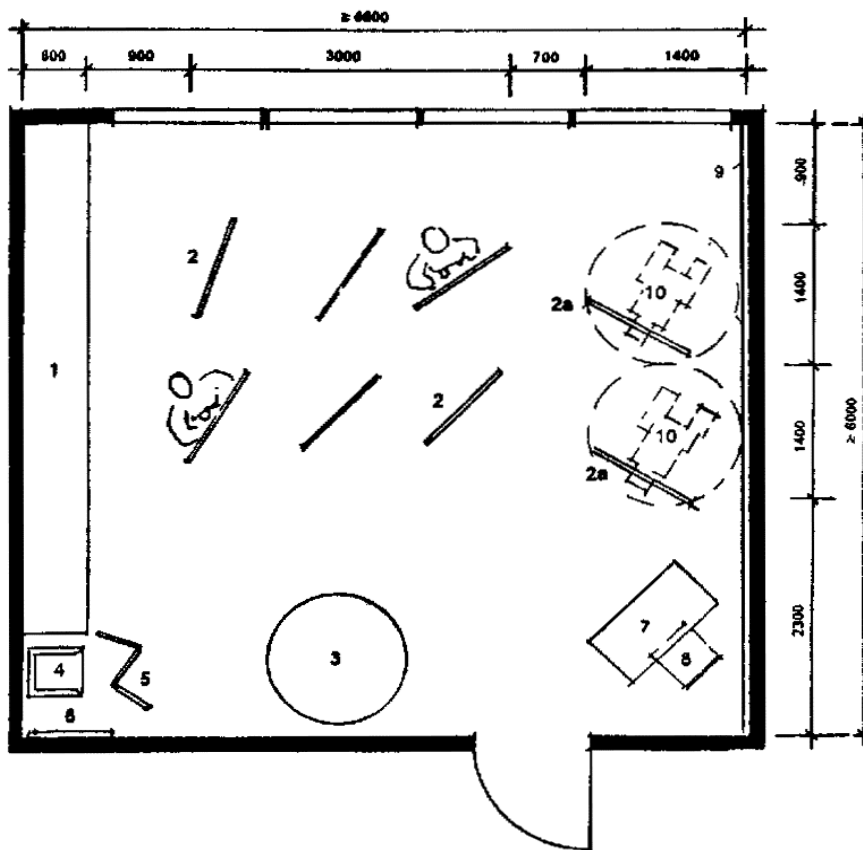
у візках, ширину основного проходу, а також відстань між робітниками місцями слід приймати 1,5-2 м. Проектувати обладнання індивідуальних робочих місць або місць обслуговування слід з врахуванням розмірів зони досяжності на робочій поверхні столу для обох рук в діапазоні від 0,25 м (від контактної кромки) по глибині і 0,7 м по фронту до 0,7 м по глибині і 1,7 м по фронту залежно від віддаленості і нахилу тулуби (табл. 5.4).

Учбово-виробничі майстерні в установах розраховуються на осіб, що знаходяться під спостереженням лікарів, які вільно пересуваються, та інвалідів у візку, здібних до трудового і професійного вчення і бажаючих зайнятися посиленою роботою по своїй професії або придбати нову професію.

Таблиця 5.4 – Параметри робочих місць

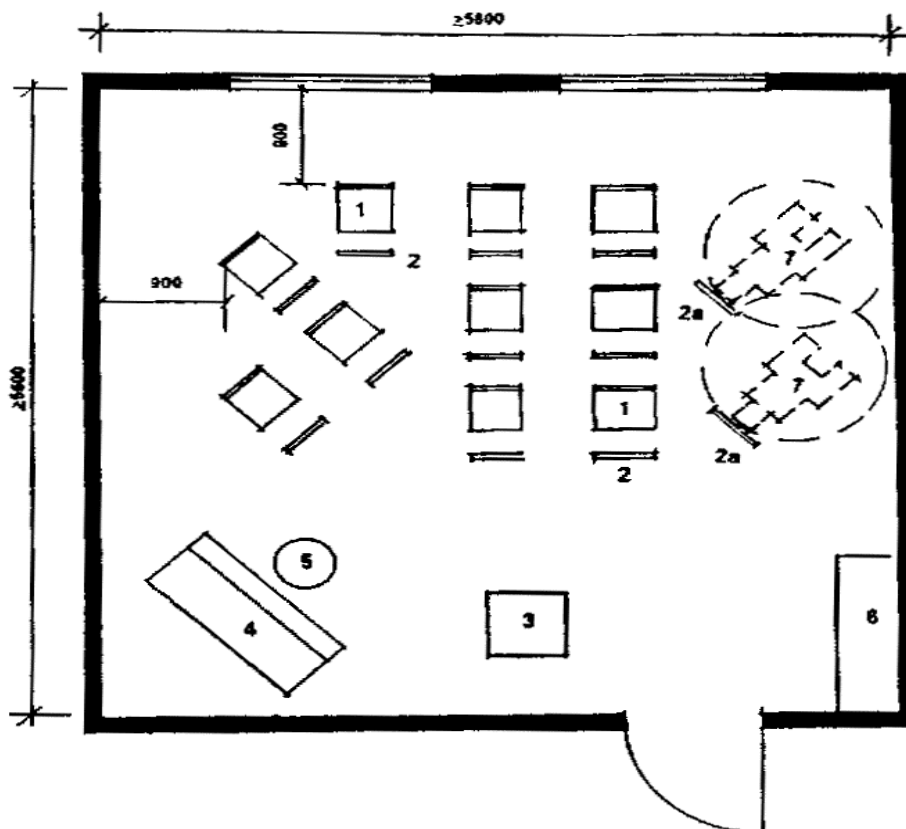
Параметри і робоче положення, мм	Зріст людини		
	низький	середній	високий
Висота робочого столу при звичайній роботі сидячи	700	725	750
Висота столу для особливо точних робіт при роботі сидячи	900	950	1000
Висота робочої поверхні для роботи на верстатах і машинах при роботі сидячи	800	825	850
Висота робочої поверхні для роботи на верстатах і машинах при роботі стоячи	1000	1050	1100
Висота робочої поверхні при роботі, де можлива зміна робочого положення – сидячи або стоячи	950	1000	1050

На рисунках 5.12-5.15 наведені приклади планувань виробничих майстерень для найбільш поширених видів діяльності.



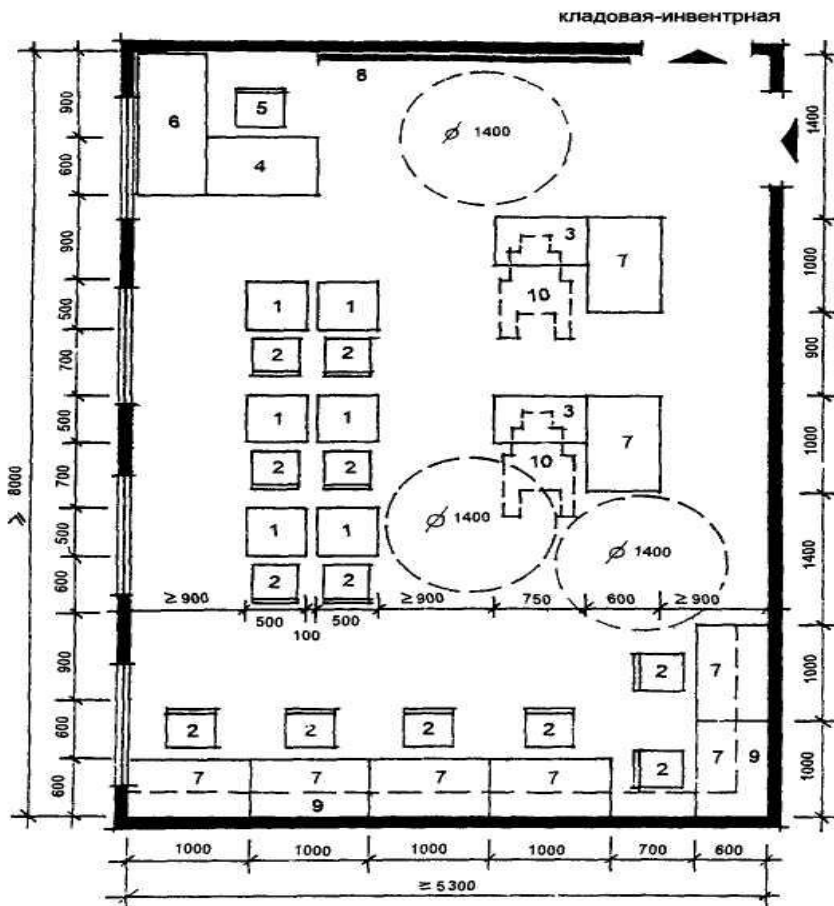
1. Шафа-стелаж для малюнків;
2. Мольберт;
- 2а. Спеціальний моль-берт для інваліда у візку;
3. Поміст для моде-лей і натурників;
4. Крісло відпочинку на-турників;
5. Ширма;
6. Вішалка з дзеркалом;
7. Стіл викладача;
8. Сті-лець;
9. Виставка ма-люнків і картин;
10. Ін-валідний візок

Рисунок 5.12 – Приклад планування кабінету малюнка



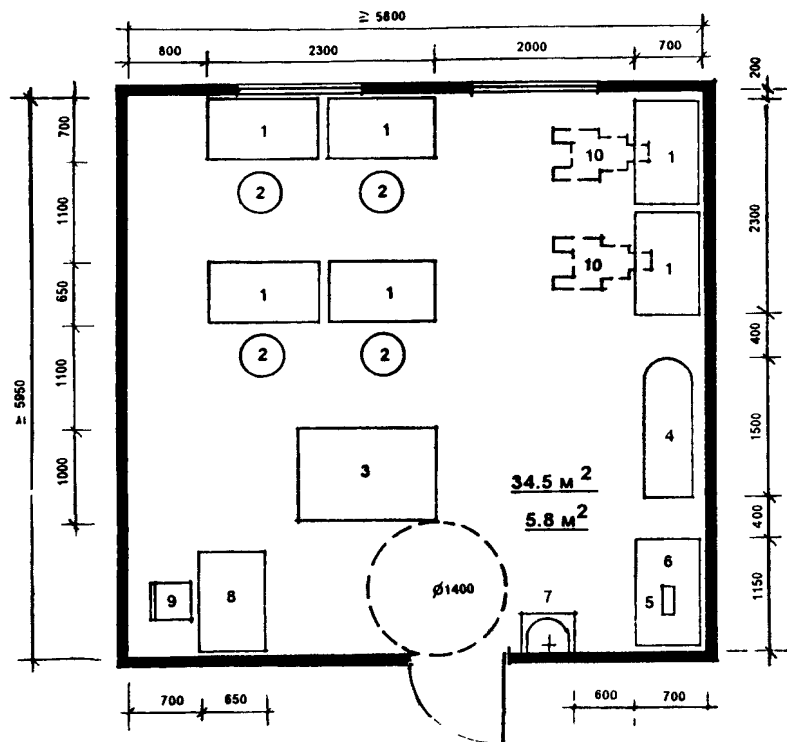
1. Стілець;
- 2.Пю-пітр;
- 2а. Спеціаль-ний пю-пітр для ін-валіда у візку;
3. По-міст для керівника;
4. Піаніно;
5. Табу-рет гвинтовий;
6. Шафа музичних ін-струментів, нот і т.п.;
7. Інвалідний візок

Рисунок 5.13 – Приклад планування кабінету музичних занять



1. Стіл учнівський;
2. Стілець учнівський;
3. Стіл учнівський для інвалідау візку;
4. Стіл учительській;
5. Стілець учительській;
6. Стіл для сервера (центрального процесора);
7. Стіл для учнівського комп'ютера (терміналу);
8. Дошка;
9. Полки підвісні;
10. Інвалідний візок

Рисунок 5.14 – Планувальна схема комп'ютерного кабінету на 8 осіб



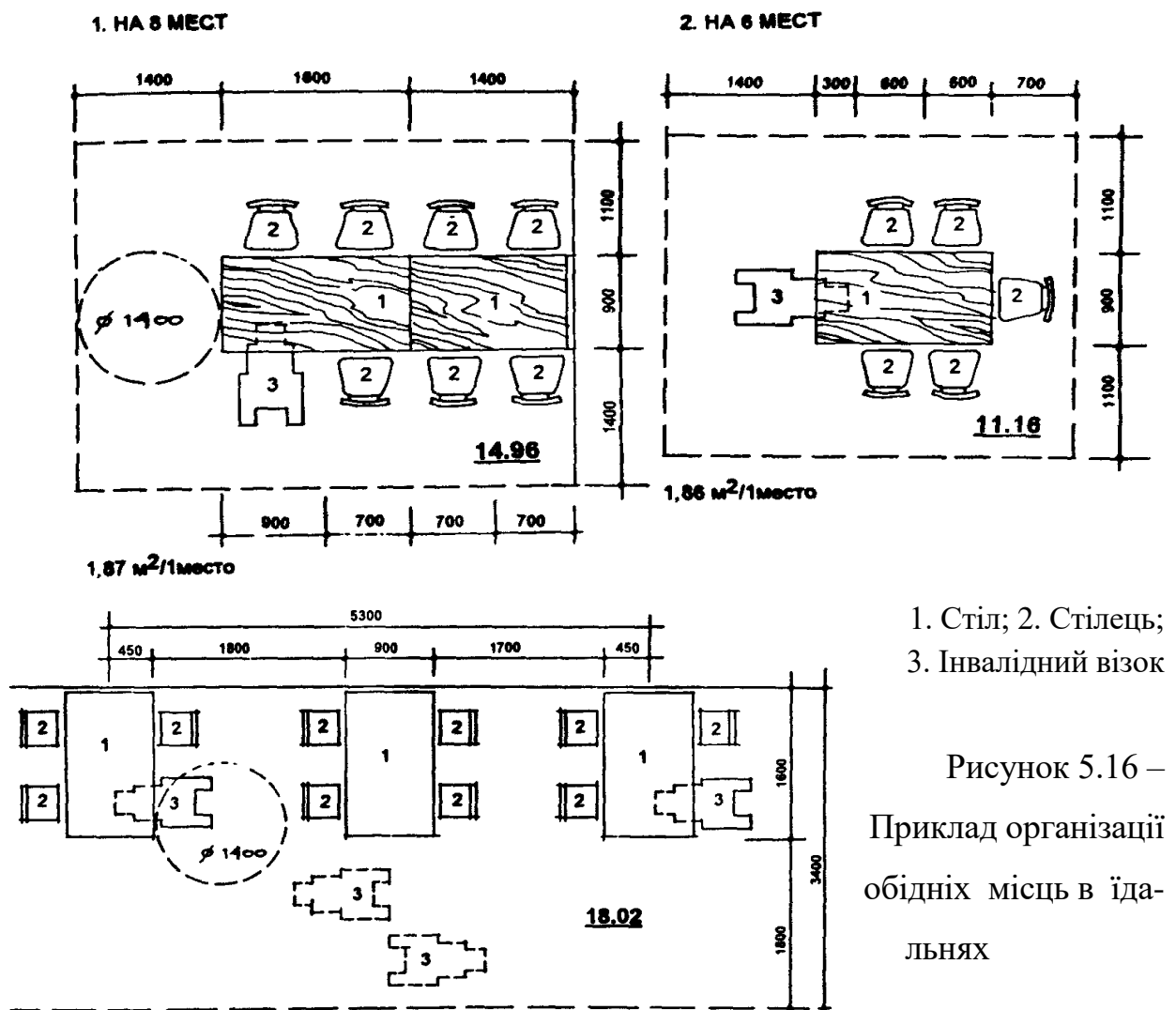
1. Швейна машина;
2. Табурет регульований;
3. Стіл розкроечний;
4. Пра-сувальний стіл;
5. Пра-сувальний прес;
6. Робочий стіл;
7. Умивальник керамічний;
8. Письмовий стіл майстра;
9. Стілець;
10. Ін-валідний візок

Рисунок 5.15 – Приклад планування швейної майстерні

Приміщення для харчування. У будинках-інтернатах проектують їдальні,

розраховані в цілому на установу. Для установ місткістю до 100 місць рекомендується підвезення їжі в термосах в житлові кімнати або буфетну. Буфетні з роздавальною для кухні розраховують на житлові групи, в які з кухні-їдальні в буфетні доставляють готові обіди.

Число місць в обідньому залі слід приймати з розрахунку однозмінного обслуговування осіб, що вільно пересуваються і пересуваються у візках: у будинках-інтернатах загального типу – 90% облікового складу; у психоневрологічних будинках-інтернатах – 80% облікового складу (рис. 5.16). Обслуговування повинне здійснюватися офіціантами.



Число місць в буфетних для осіб, що пересуваються насилу, тимчасово хворих, слід приймати з розрахунку одночасного обслуговування орієнтовно: у будинках-інтернатах загального типу із спеціальними відділеннями (спеціальні

будинки-інтернати) для осіб, не здібних до часткового самообслуговування – 10%; у психоневрологічних будинках-інтернатах для осіб, не здібних до часткового самообслуговування, що потребують постільного режиму – 20%.

Приміщення для занять фізкультурою і спортом. У будинках-інтернатах для людей старшого віку і інвалідів слід передбачати гімнастичні приміщення для коригуючих вправ і фізкультурних занять. Для осіб, що практично здорових і вільно пересуваються рекомендується проектувати багатоцільовий спортзал.

В інтернатах місткістю до 200 місць приміщення для гімнастики влаштовується з позмінними заняттями. Склад і площі приміщень обираються згідно з п.4.6.

5.5 Господарчо-адміністративні приміщення

До складу господарчо-адміністративні інтернатських приміщень входять три блоки:

1. Адміністративного і службово-побутового обслуговування: приміщення адміністрації; кімнати для нічлігу гостей з передпокоюми і санвузлами; перукарня з місцем або приміщенням для педикюру; кімната і комора сестри-господарки; убиральня при вестибюлі для відвідувачів.

2. Приймально-карантинного обслуговування: вестибюль для чекання з убиральною; смотрова з убиральною; санітарне приміщення; палата-ізолятор одномісна з шлюзом і санвузлом; кімната персоналу; убиральня для пацієнтів та персоналу; місце для зберігання каталок; буфет-пост.

3. Господарське обслуговування: центральні комори; комора чистої білизни з місцем для лагодження; швацька майстрова; комора брудної білизни; комора сезонного одягу і взуття; комора особистих речей; комора інвентаря і меблів; склад господарський; комора садово-городного інвентаря; приміщення дезінфекційних камер; комора брудної білизни з місцем для розбирання; приміщення чергового персоналу; загальний санвузол, роздільний для чоловіків і жінок; кімната побутового обслуговування; майстерні по ремонту устаткування і

інвентаря; приміщення для пожежного поста.

Пральня, прально-розбірна, пральня для самообслуговування при будинку-інтернаті допускаються у тому випадку, коли відсутня можливість прання білизни у пральні населеного пункту. Продуктивність пральні при будинку-інтернаті слід приймати з розрахунку прання 1,0 кг сухої білизни в добу на одного проживаючого, що пересувається насилу і, що потребує сторонньої допомоги, користується візком, і 0,5 кг – для останніх категорій проживаючих.

Пост міліції слід функціонально пов'язувати з ізолятором для порушників порядку, з вестібюльної групою приміщень.

Контрольні запитання

РОЗДІЛ 1 ЗАГАЛЬНІ ВИМОГИ

- 1 Поняття безбар'єрне середовище.
- 2 Головними засобами створення міського безбар'єрного середовища.
- 3 Поняття інвалідності.
- 4 На які групи поділяють людей за якість мобільності?
- 5 Які існують допоміжні засоби для пересування інвалідів?
- 6 Габарити людей, що використовує при пересуванні різні допоміжні засоби?
- 7 Розміри вертикальних та горизонтальних зон досяжності.

РОЗДІЛ 2 ПРИСТОСУВАННЯ МІСЬКОГО СЕРЕДОВИЩА ДО ПОТРЕБ ЛЮДЕЙ З ОБМЕЖЕНИМИ ФІЗИЧНИМИ МОЖЛИВОСТЯМИ

- 1 Основні містобудівні засоби забезпечення переміщення.
- 2 Обладнання наземного пішохідного переходу.
- 3 Які бувають пандуси?
- 4 Обладнання надземного і підземного пішохідного переходу.
- 5 Особливості облаштування сходів з урахуванням потреб інвалідів.
- 6 Механічні та автоматичні підйомники.

- 7 Проектування автостоянок з місцями для індивідуального транспорту інвалідів.
- 8 Проектування гаражів з місцями для індивідуального транспорту інвалідів.
9. Організація майданчиків для зупинки суспільних транспортних засобів.

РОЗДІЛ 3 ЖИТЛОВІ СПОРУДИ

- 1 Основні габарити тамбурів у спорудх.
- 2 Види входних дверей.
- 3 Обладнання входних дверей для інвалідів з ураженням опорно-рухового апарату.
- 4 Улаштування входних дверей з урахуванням потреб інвалідів з дефектами зору.
- 5 Розміри коридорів у приміщеннях.
- 6 Яке додаткове обладнання всатовлюється у коридорах?
- 7 Функціонально-просторове рішення кухні.
- 8 Вимоги до облаштування житлової кімнати та спальні.
- 9 Основні розміри та набір устаткування санітарного вузла.
- 10 Проектування балкони і лоджії.

РОЗДІЛ 4 ГРОМАДСЬКІ СПОРУДИ

- 1 Принципи проектування торгівельних залав та магазинів.
- 2 Принципи проектування закладів громадського харчування.
- 3 Класифікація кінотеатрів, які обслуговують інвалідів та маломобільних відвідувачів.
- 4 Основні вимоги до ділянки кінотеатрів та кіноконцертних залів.
- 5 Основні функціональні блоки кінотеатрів та кіноконцертних залів.
- 6 Основні вимоги до ділянки бібліотек.
- 7 Основні функціональні блоки бібліотек.
- 8 Які планувальні рішення будинків музеїв?
- 9 Основні функціональні блоки музеїв.
- 10 Заходи для оптимізації вимоги різних груп інвалідів.
- 11 Типи роздягалень для мало мобільних груп населення.

12 Вимоги до облаштування басейну, з можливістю його використання інвалідами.

13 Обладнання громадського туалету.

РОЗДІЛ 5 СПЕЦІАЛІЗОВНІ ТИПИ ЖИТЛОВИХ СПОРУД (БУДИНКИ-ІНТЕРНТИ)

1 Види будинків-інтернатів і контингент людей, що в них проживають.

2 Вимоги до ділянки будинків-інтернатів.

3 Які основні відділення включають будинки-інтернати.

4 Структура житлового відділення.

5 Структура загального відділення.

6 Структура господарчо-адміністративного відділення.

7 Розміри вертикальних та горизонтальних зон досяжності.

РОЗДІЛ 6 САМОСТІЙНА РОБОТА СТУДЕНТІВ

Видом самостійної роботи є виконання розрахунково-графічної роботи, метою якої є закріплення теоретичних знань лекційного курсу, уміння використовувати нормативну літературу і застосовувати отримані теоретичні знання для рішення поставлених практичних задач. Задачею цієї роботи є: придбання навичок по проектуванню будівель, споруд, міських територій з врахуванням вимог інвалідів і маломобільних груп населення для їх безбар'єрного існування.

6.1 Склад розрахунково-графічної роботи

Розрахунково-графічна робота розробляється на підставі курсового проекту "Двох поверховий житловий катедр" по дисципліні "Архітектура будівель і споруд". Необхідно виконати реконструкцію будівлі з врахуванням вимоги для інвалідів і маломобільних груп населення.

1. Графічна частина – виконується на 4х ватманах формату А3.

Склад графічної частини:

- План першого поверху на від. 0.000;
- План другого поверху на від. 3.000;

- Головний фасад з відмітками пандуса та навеса;
- Боковий фасад з відмітками пандуса та навеса.

2. Пояснювальна записка.

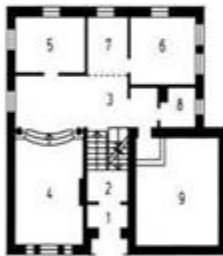
Зміст пояснювальної записки:

- Індивідуальне завдання.
- Аналіз загальних об'ємно-планувальних рішень будівлі.
- Обладнання входів і тамбурів.
- Функціонально-просторове вирішення кухні.
- Облаштування житлової кімнати та спальні.
- Обладнання санітарного вузла.
- Обладнання балконів та лоджій.
- Шляхи евакуації.

6.2 Індивідуальні завдання до Розрахунково графічної роботи



1



1 - тамбур	3,59 м ²	12 - коридор	7,01 м ²
2 - прихожая	3,52 м ²	13 - ванная	6,29 м ²
3 - кухня	12,07 м ²	14 - хозяйственное помещение	23,54 м ²
4 - общая комната	42,33 м ²	15 - гараж	33,89 м ²
5 - кухня	14,52 м ²	16 - коридор	17,52 м ²
6 - кухня	16,43 м ²	17 - холл	18,34 м ²
7 - спальня	6,80 м ²	18 - спальня	21,07 м ²
8 - санузел	4,90 м ²	19 - спальня	11,86 м ²
9 - веранда	38,42 м ²	20 - спальня	17,60 м ²
10 - терраса	28,16 м ²	21 - ванная	16,48 м ²
11 - хозяйственное помещение	25,95 м ²	22 - санузел	4,92 м ²



2



1 - тамбур	12 - общая комната
2 - прихожая	13 - спальня
3 - коридор	14 - спальня
4 - гараж	15 - кухня
5 - хозяйственное помещение	16 - ванная
6 - дачная кухня	17 - коридор
7 - комната отдыха	18 - холл
8 - спальня	19 - гостиная
9 - душная	20 - спальня
10 - санузел	21 - спальня
11 - холл-столовая	22 - ванная
	23 - коридор



3



1 - коридор	16 - коридор
2 - прихожая	17 - веранда
3 - общая комната	18 - холл
4 - кухня	19 - гараж
5 - спальня	20 - мастерская
6 - коридор	21 - спальня
7 - санузел	22 - душная
8 - гардеробная	23 - раздевалочная
9 - холл	24 - санузел
10 - спальня	25 - тамбур
11 - спальня	26 - гостиная
12 - спальня	27 - терраса
13 - ванная	28 - хозяйственное помещение
14 - санузел	
15 - кладовая	



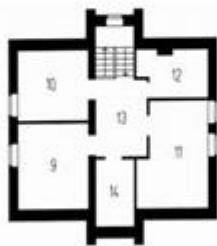
4



1 - веранда	6 - кухня
2 - прихожая	7 - ванная
3 - общая комната	8 - санузел
4 - спальня	9 - хозяйственное помещение
5 - спальня	



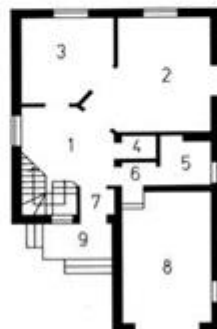
5



- | | |
|---------------------|------------------|
| 1 - прихожая | 8 - тамбур |
| 2 - общая комната | 9 - спальня |
| 3 - кухня-столовая | 10 - спальня |
| 4 - кладовая | 11 - спальня |
| 5 - бытовая комната | 12 - ванная |
| 6 - санузел | 13 - холл |
| 7 - гардеробная | 14 - гардеробная |



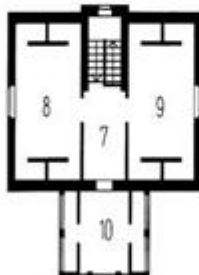
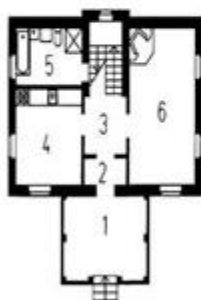
6



- | | |
|---------------|--------------|
| 1 - холл | 9 - крыльцо |
| 2 - гостиная | 10 - терраса |
| 3 - кухня | 11 - холл |
| 4 - туалет | 12 - спальня |
| 5 - топчанная | 13 - спальня |
| 6 - коридор | 14 - спальня |
| 7 - тамбур | 15 - ванная |
| 8 - гараж | |



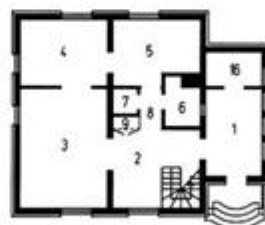
7



- | | |
|-------------|-------------------|
| 1 - веранда | 6 - общая комната |
| 2 - тамбур | 7 - холл |
| 3 - веранда | 8 - спальня |
| 4 - кухня | 9 - спальня |
| 5 - ванна | 10 - терраса |



8



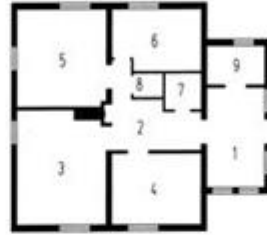
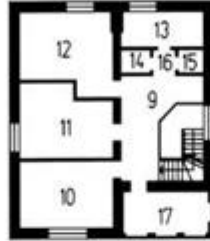
- | | |
|-------------------|---------------------|
| 1 - веранда | 9 - встроенный шкаф |
| 2 - прихожая | 10 - холл |
| 3 - общая комната | 11 - спальня |
| 4 - столовая | 12 - спальня |
| 5 - кухня | 13 - спальня |
| 6 - санузел | 14 - санузел |
| 7 - кладовая | 15 - терраса |
| 8 - коридор | 16 - топчанная |



13



14



- | | |
|-------------------|--------------------|
| 1 - веранда | 16 - коридор |
| 2 - прихожая | 17 - терраса |
| 3 - общая комната | 18 - холл |
| 4 - кухня | 19 - гараж |
| 5 - спальня | 20 - мастерская |
| 6 - коридор | 21 - ванна |
| 7 - санузел | 22 - душная |
| 8 - гардеробная | 23 - раздевалочная |
| 9 - холл | 24 - санузел |
| 10 - спальня | 25 - тамбур |
| 11 - спальня | 26 - постирочная |
| 12 - спальня | 27 - крыльцо |
| 13 - ванная | 28 - хозяйственной |
| 14 - санузел | помещение |
| 15 - кладовая | |

- | | |
|-------------------|-------------------|
| 1 - веранда | 6 - кухня |
| 2 - прихожая | 7 - ванная |
| 3 - общая комната | 8 - санузел |
| 4 - спальня | 9 - хозяйственной |
| 5 - спальня | помещение |



15



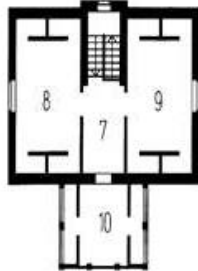
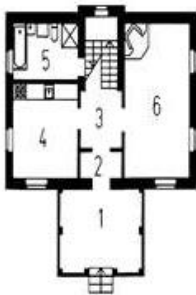
16



- | | |
|---------------------|------------------|
| 1 - прихожая | 8 - тамбур |
| 2 - общая комната | 9 - спальня |
| 3 - кухня-столовая | 10 - спальня |
| 4 - кладовая | 11 - спальня |
| 5 - бытовая комната | 12 - ванная |
| 6 - санузел | 13 - холл |
| 7 - гардеробная | 14 - гардеробная |

- | | |
|---------------|--------------|
| 1 - холл | 9 - крыльцо |
| 2 - гостиная | 10 - терраса |
| 3 - кухня | 11 - холл |
| 4 - туалет | 12 - спальня |
| 5 - топчанная | 13 - спальня |
| 6 - коридор | 14 - спальня |
| 7 - тамбур | 15 - ванная |
| 8 - гараж | |

17



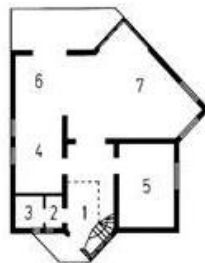
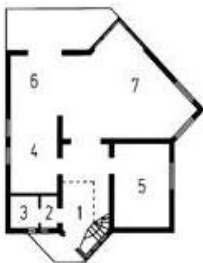
- 1 - веранда
- 2 - тамбур
- 3 - прихожая
- 4 - кухня
- 5 - ванная
- 6 - общая комната
- 7 - холл
- 8 - спальня
- 9 - спальня
- 10 - терраса

18



- 1 - веранда
- 2 - прихожая
- 3 - общая комната
- 4 - столовая
- 5 - кухня
- 6 - санузел
- 7 - кладовая
- 8 - коридор
- 9 - встроенные шкафы
- 10 - холл
- 11 - спальня
- 12 - спальня
- 13 - спальня
- 14 - санузел
- 15 - терраса
- 16 - топочная

19



- 1 - прихожая
- 2 - гардероб
- 3 - санузел
- 4 - кухня
- 5 - кабинет
- 6 - столовая
- 7 - общая комната
- 8 - холл
- 9 - спальня
- 10 - спальня
- 11 - гардероб
- 12 - ванная комната
- 13 - сауна

20



- 1 - крыльцо
- 2 - тамбур
- 3 - холл с гардеробной
- 4 - столовая
- 5 - кухня
- 6 - хозяйственная комната
- 7 - санузел
- 8 - холл с лестничной площадкой
- 9 - ванная
- 10 - спальня
- 11 - холл с лестницей
- 12 - спальня
- 13 - спальня
- 14 - спальня
- 15-16 - чердачные помещения
- 17 - балкон
- 18 - комната отдыха
- 19 - тренажерный зал с бассейном
- 20 - душевая
- 21 - санузел
- 22 - сауна
- 23 - терраса
- 24 - топочная
- 25 - парков



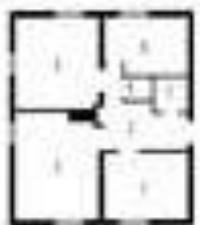
1. Living Area	2. Kitchen	3. Bedroom	4. Bedroom
5. Bathroom	6. Hallway	7. Staircase	8. Porch
9. Garage	10. Entry	11. Living Area	12. Kitchen
13. Bedroom	14. Bedroom	15. Bathroom	16. Hallway
17. Staircase	18. Porch	19. Garage	20. Entry



1. Living Area	2. Kitchen	3. Bedroom	4. Bedroom
5. Bathroom	6. Hallway	7. Staircase	8. Porch
9. Garage	10. Entry	11. Living Area	12. Kitchen
13. Bedroom	14. Bedroom	15. Bathroom	16. Hallway
17. Staircase	18. Porch	19. Garage	20. Entry



1. Living Area	2. Kitchen	3. Bedroom	4. Bedroom
5. Bathroom	6. Hallway	7. Staircase	8. Porch
9. Garage	10. Entry	11. Living Area	12. Kitchen
13. Bedroom	14. Bedroom	15. Bathroom	16. Hallway
17. Staircase	18. Porch	19. Garage	20. Entry



1. Living Area	2. Kitchen
3. Bedroom	4. Bedroom
5. Bathroom	6. Hallway
7. Staircase	8. Porch
9. Garage	10. Entry

6.3 Розробка проекту будівлі з врахуванням вимоги для інвалідів і маломобільних груп населення

Проектування починають з аналізу загальних об'ємно-планувальних рішень будівлі.

Границею мікрорайонів є вулиці, тому при проектуванні житлового будинку передбачаються широкі вулиці, тротуари, що забезпечують вільний прохід людей, а також у випадку пожежі проїзд пожежних машин. Для зменшення проїзду автомобілів усередині кварталу, а отже, і зменшення загазованості атмосфери з боку шосе передбачені зони зелених насаджень.

У проектованому будинку кожна квартира складається з наступних приміщень: житлові кімнати, кухня; хол і коридори; ванна кімната; санвузол; лоджії і балкони.

Далі необхідно привести параметри кожного приміщення.

Обладнання входів і тамбурів. Всі будівлі і споруди, якими можуть користуватися інваліди, повинні мати не менше одного доступного для них входу, який при необхідності, має бути обладнаний пандусом або іншим пристроєм, що забезпечує можливість підйому інваліда на рівень входу в будівлю. В розрунково-графічній роботі студент повинен обладнати вхід пандусом або підйомником на підставі п. 3.2. Приклад організації пандусу приведений на рисунку 6.1.

Розрахунок довжини пандусу (L): висота підйому (h) – 0,45 м – 3 східці по 0,15 м (рис. 6.1,Б), допустимий ухил (i) пандусу 8%.

$$L=h/i=0,45/0,08=5,625 \text{ м.}$$

Залежно від конкретної ситуації при вирішенні входу в будівлю і розміщенні вхідних дверей при проектуванні рекомендується орієнтуватися на різні варіанти пристрою майданчика для маневрування коляски, представлені на рисунку 6.2. Габарити даних майданчиків залежать не лише від вигляду вхідних дверей і напряму їх відкриття, але і від напряму основних під'їздів до дверей.

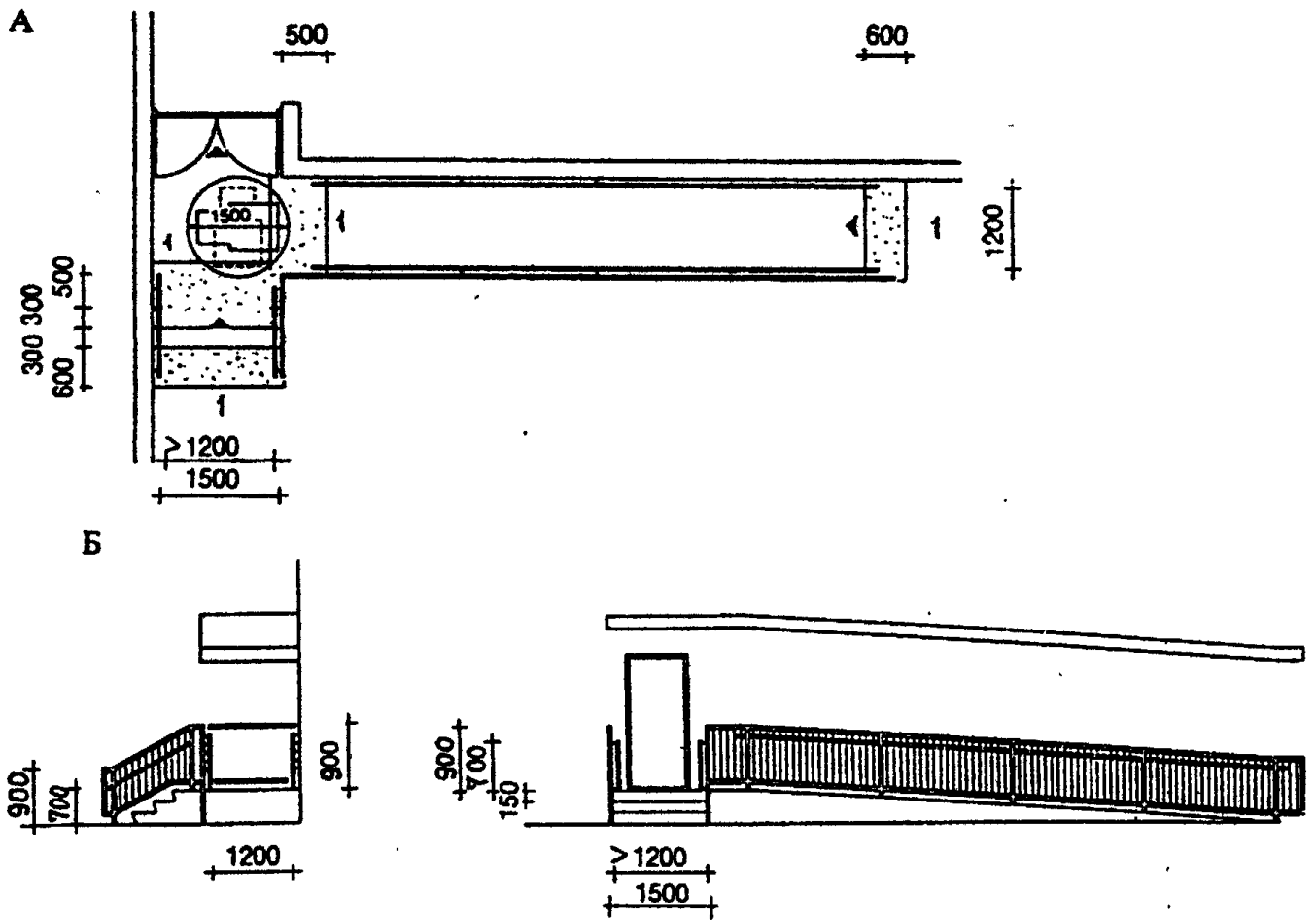
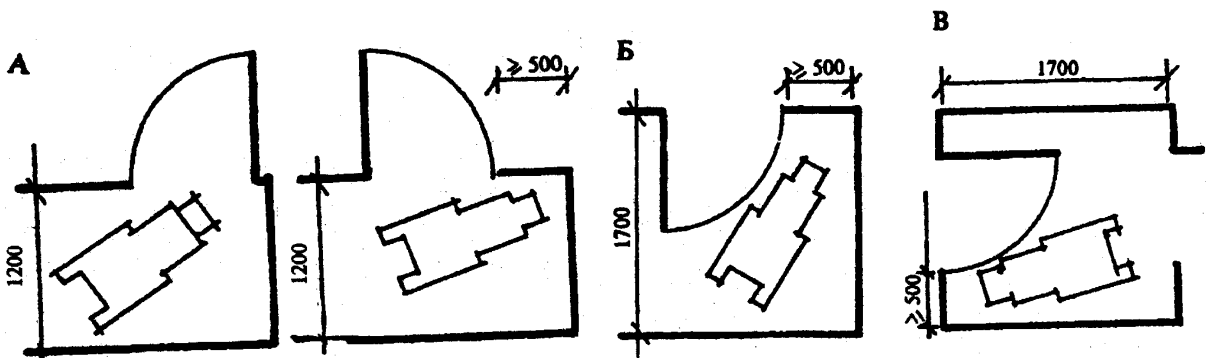


Рисунок 6.1 – Організація пандусу на вході в будівлю



А — при відкритті дверей всередину; Б — при відкритті дверей назовні на себе; В — при відкритті дверей назовні від себе

Рисунок 6.2 – Приклади вхідних майданчики в будівлю

Мінімальна площа тамбурів (додаток В) при входах в будівлі і споруди повинна встановлюватися відповідно до можливості безперешкодного проїзду

і повороту інваліда у візку. Габарити тамбура залежать від розташування дверей та напрямки їх відкривання п. 3.1.

При призначенні ширини коридорів і проходів необхідно враховувати не тільки ширину вільної зони для руху інвалідів (п. 3.3), а й напрямки відкривання дверей (рис. 6.3).

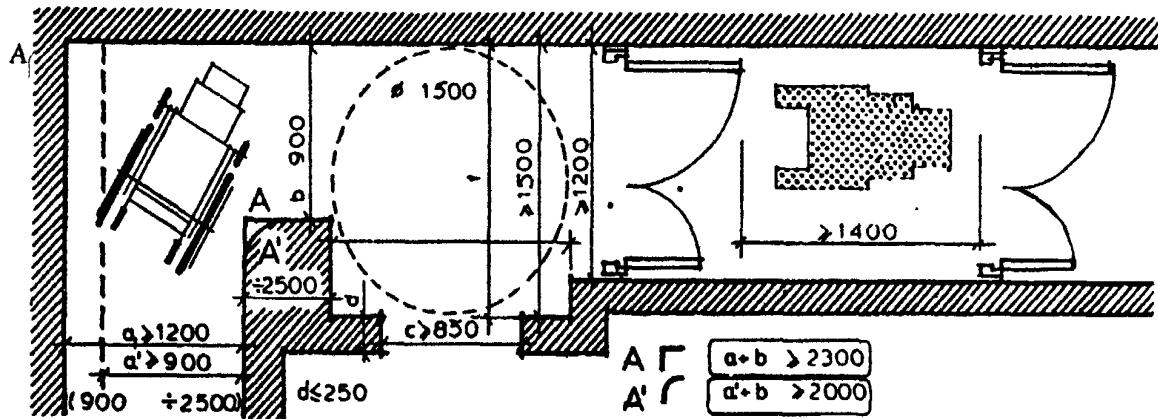
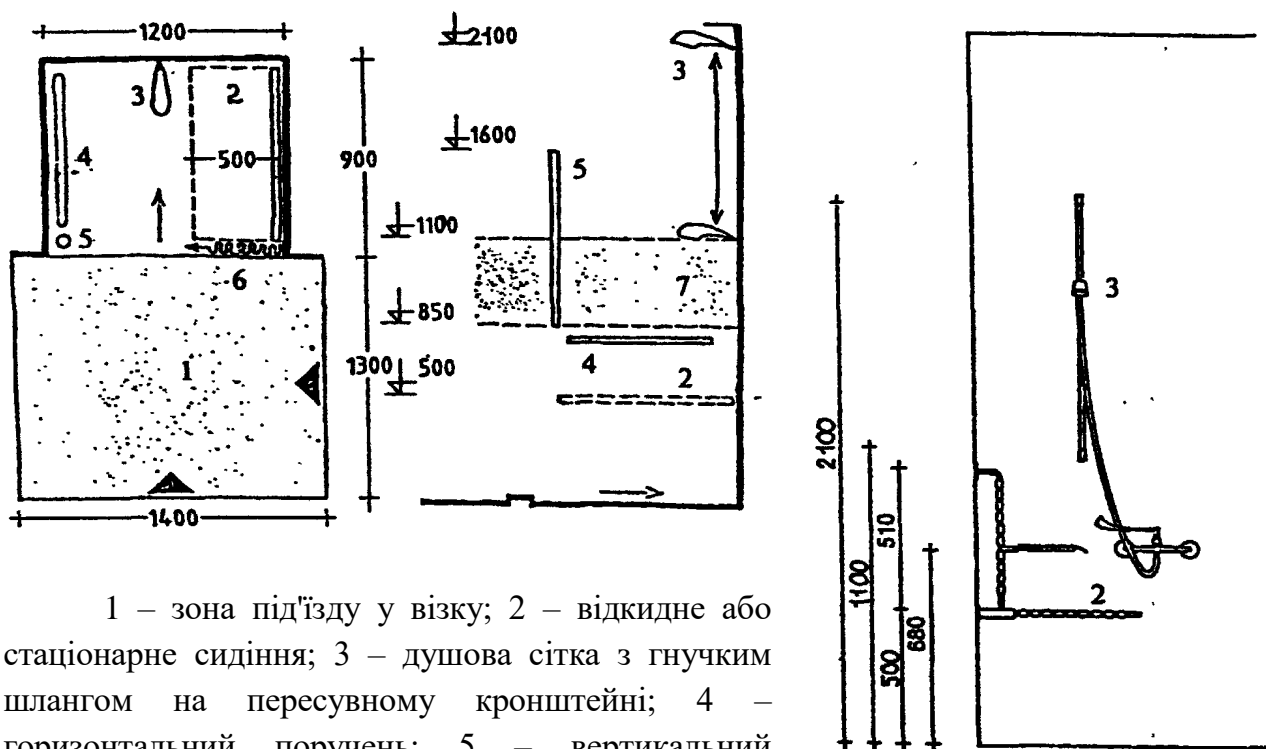


Рисунок 6.3 – Приклад організації коридора

Функціонально-просторове вирішення кухні. Площу кухні рекомендують приймати в однокімнатних квартирах – не менше 8 м², а в двокімнатних квартирах і більше не менше 9 м² (у квартирах для інвалідів, що пересуваються у візку – не менше 12,0 м²). У разі якщо площа кухні менше зазначеної величини, доцільно об'єднувати кухню із загальною кімнатою квартири п.3.4. Приклади обладнання кухні приведені у додатку Г.

Облаштування житлової кімнати та спальні. Проектування спальних кімнат слід вести з урахуванням функціональних зон біля ліжка, забезпечуючи при цьому безперешкодний під'їзд інваліда у візку або підхід до інваліда, який потребує догляду і сторонньої допомоги п. 3.5.

Обладнання санітарного вузла. Душова кабіна, призначена для користування інвалідами, повинна мати розміри в плані не менше 0,8 x 0,9 м і бути обладнаною опорними поручнями, стаціонарним або відкидним сидінням. Перед душовою кабіною слід передбачати простір, достатній для під'їзду до неї інваліда у візку (рис. 6.4).



1 – зона підїзду у візку; 2 – відкидне або стаціонарне сидіння; 3 – душова сітка з гнучким шлангом на пересувному кронштейні; 4 – горизонтальний поручень; 5 – вертикальний поручень; 6 – завіса або розсувні двері; 7 – зона оптимальної доступності для розміщення кранів і вентилів

Рисунок 6.4 – Проектування душових

У ванних кімнатах має бути передбачено вільне місце достатнє для маневрування у візку. Ванна обладнується знімним сидінням і настінним поруччями.

Обладнання балконів та лоджій. При проектуванні лоджій мінімальна ширина повинна встановлюватися з розрахунку повороту візка на 360° п. 3.7.

Шляхи евакуації. Проектні рішення будинків і споруд повинні забезпечувати безпеку маломобільних груп населення згідно вимог ДБН В. 1.1-7 з урахуванням мобільності інвалідів різних категорій, їхньої чисельності і місця перебування у будинку або споруді.

Місця обслуговування і (або) постійного перебування мало мобільних груп населення повинні розташовуватися на мінімально можливих відстанях від евакуаційних виходів із приміщень, з поверхів і з будинків назовні. При цьому відстань від дверей приміщення з перебуванням інвалідів, що виходить у тупиковий

коридор, до евакуаційного виходу з поверху або назовні не повинна перевищувати 15 м, в інших випадках – 30м.

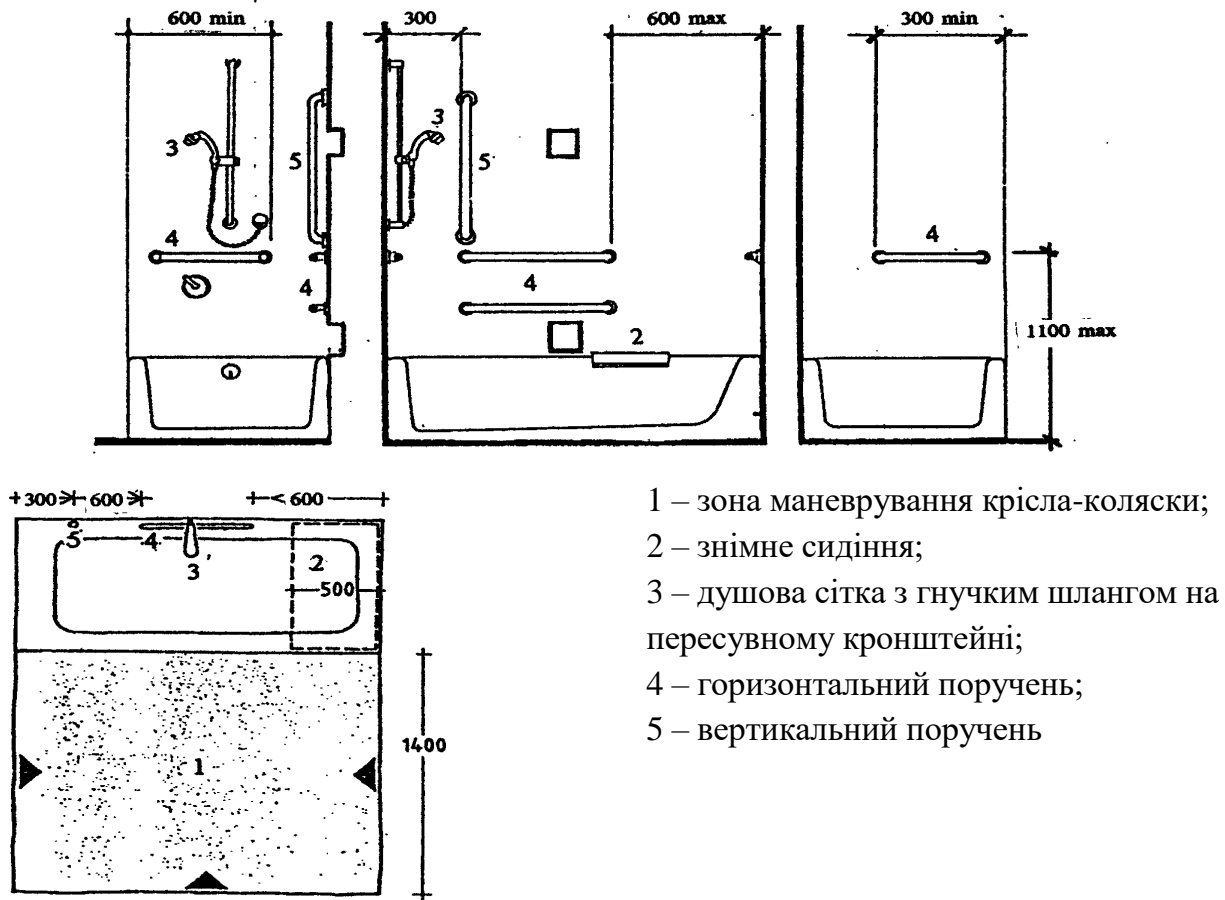


Рисунок 6.5 – Проектування ванних кімнат

Ширина (у просвіті) ділянок евакуаційних шляхів, які використовуються маломобільних груп населення, повинна бути не менше, м:

- дверей із приміщень, у яких перебуває не більше 15 осіб..... 0,9;
- прорізів і дверей в інших випадках, проходів усередині приміщень 1,2;
- перехідних лоджій і балконів 1,5;
- коридорів, пандусів, що використовуються для евакуації..... 1,8.

Якщо за проектом неможливо забезпечити необхідний (розрахунковий) час евакуації, то для порятунку маломобільних груп населення на шляхах евакуації слід передбачати пожежобезпечну зону, з якої вони можуть евакуюватися більш тривалий час або знаходитися в ній до прибуття рятувальних підрозділів.

Гранично допустима відстань від найбільш віддаленої точки приміщення з перебуванням маломобільних груп населення до дверей у пожежобезпечну зону повинна бути в межах досяжності за необхідний час евакуації.

Площа пожежобезпечної зони повинна бути розрахована на всіх інвалідів, що залишилися на поверсі, виходячи з питомої площі, що припадає на одну людину, яка рятується, за умови можливості її маневрування, м²/люд.:

- інвалід у візку.....2,40;
- інвалід у візку із супровідним2,65;
- інвалід, що переміщується самостійно0,75;
- інвалід, що переміщується із супровідним.....1,00.

До складу пожежобезпечної зони може включатися площа прилеглої лоджії або балкону, відокремлених протипожежними перешкодами від решти приміщень поверху. Матеріали, що застосовуються для опорядження стін, стель та покриття пожежобезпечних зон, повинні бути негорючими. Двері до пожежобезпечної зони повинні бути протипожежними та такими, що зачиняються самі з ущільненнями в притулах. Пожежобезпечна зона повинна бути нерадимлюваною. У разі пожежі в ній повинен створюватися надлишковий тиск 20 Па при одних відкритих дверях евакуаційного виходу або вхід до пожежобезпечної зони повинен виконуватися через протипожежний тамбур-шлюз 1-го типу з підпором повітря під час пожежі.

Розрахунок кількості ліфтів, необхідних для порятунку інвалідів із зон безпеки.

Необхідна кількість ліфтів n , які доступні для інвалідів і вико ристовуються для їхнього порятунку у випадку пожежі в будинку, визначається за формулою:

$$n = T_p / T_{пор} ,$$

де T_p – розрахунковий час порятунку одним ліфтом, с;

$T_{пор}$ – допустимий час порятунку, що дорівнює 10 хв.

Ліфт для транспортування підрозділів може бути використаний для порятунку інвалідів під час пожежі.

Розрахунковий час порятунку T_p визначається за формулою:

$$T_p = T \cdot K ,$$

де T – час кругового рейса ліфта при порятунку інвалідів, с;

K – розрахункова кількість рейсів, необхідна для порятунку інвалідів.

$$T = 2 \sum H_i / m \cdot V + 93 ,$$

де $\sum H_i$ – сума позначок рівнів поверхів, з яких буде проводитися порятунок інвалідів, відносно першого поверху, м;

m – кількість поверхів, з яких буде проводитися порятунок інвалідів;

V – номінальна швидкість ліфту, м/с.

$$K = 1,43 \sum M / E ,$$

де $\sum M$ – сумарна кількість інвалідів і людей, які їх супроводять;

E – номінальна місткість ліфті, люд.

6.3 Приклад виконання розрахунково графічної роботи

Міністерство освіти і науки України
Запорізька державна інженерна академія
Кафедра МБГ

Розрахунково-графічна робота

Проектування архітектурного середовища з урахуванням
життєдіяльності осіб з обмеженими фізичними можливостями

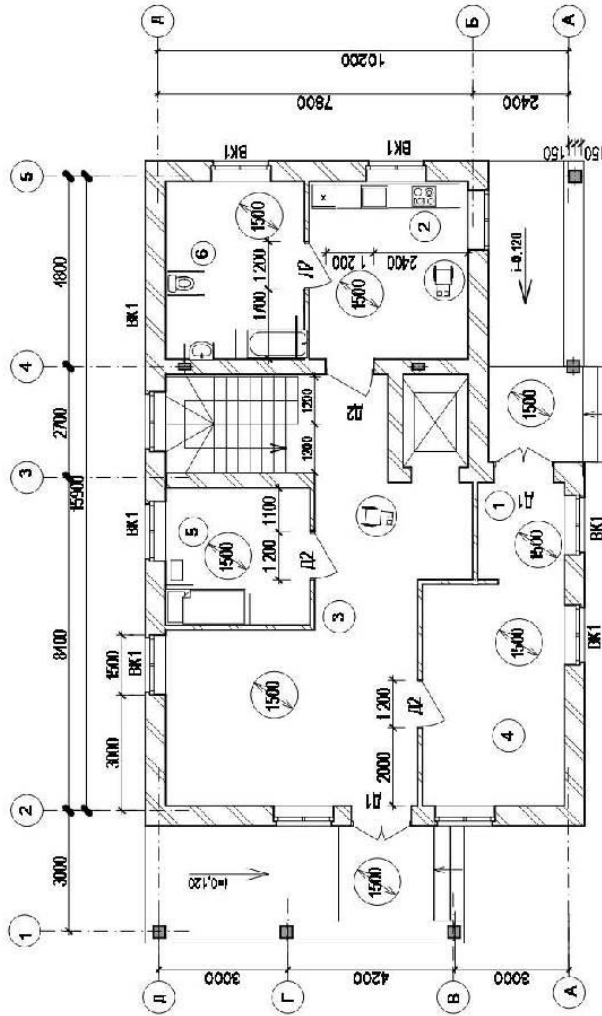
Варіант №3

Виконав. ст. гр. БУД-13-1д
Персонала

Архитект. Е.В.
Архіпова К.К.

Запоріжжя
2016

План 1-го поверху на відм. 0,000

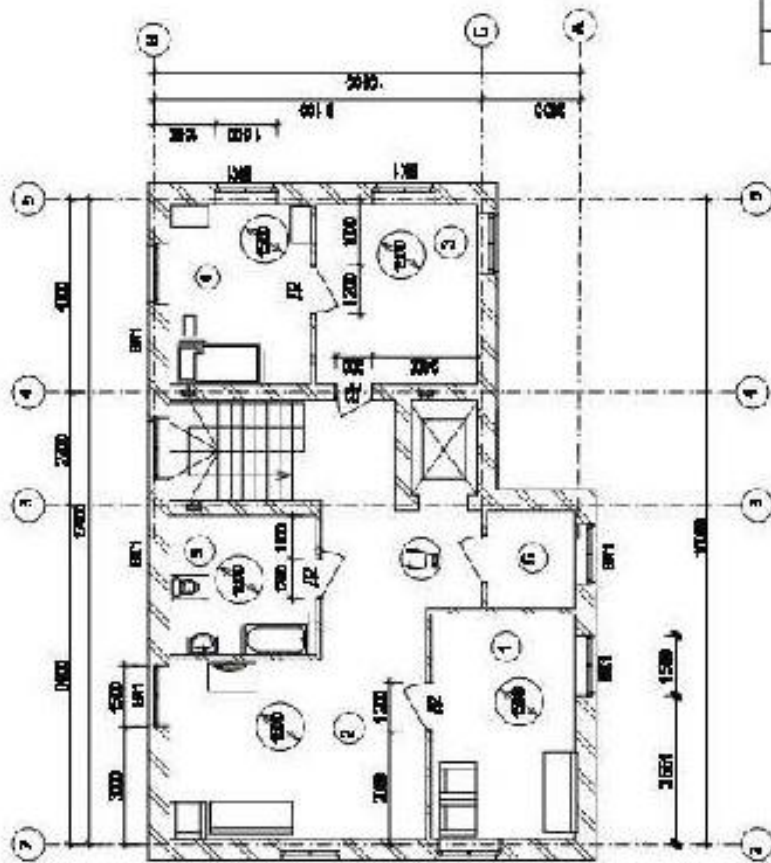


Експлікація приміщень

№ з плану	Найменування	Площа м ²	Примітка
1-й поверх			
1	Веранда	5,7	
2	Кухня	18,2	
3	Вітальня	38,1	
4	Кабінет	8,9	
5	Спальня	8,4	
6	Ванна	16	

Розроблено: <i>Архітект. бюро</i>				Проектував: <i>Архітект. бюро</i>			
Замовник: <i>Архітект. бюро</i>				Виконав: <i>Архітект. бюро</i>			
Масштаб: <i>1:100</i>				Дата: <i>2023</i>			
Архітект. рішення				Статус: <i>У</i>			
План 1-го поверху				ЗДА БУД-13-14			

План 2-го поверху на відр. 3,000

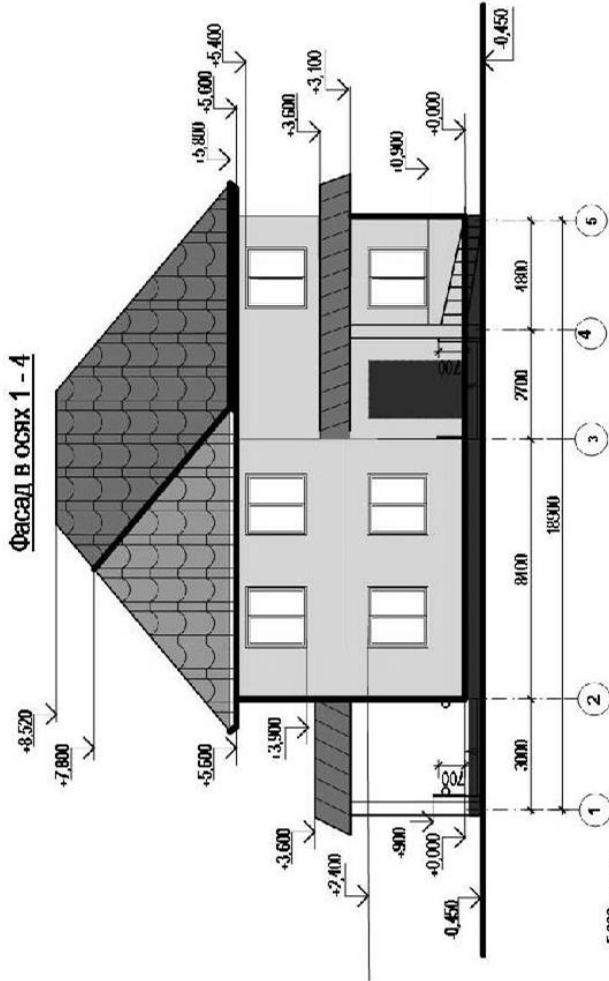


Бюджетизація приміщення

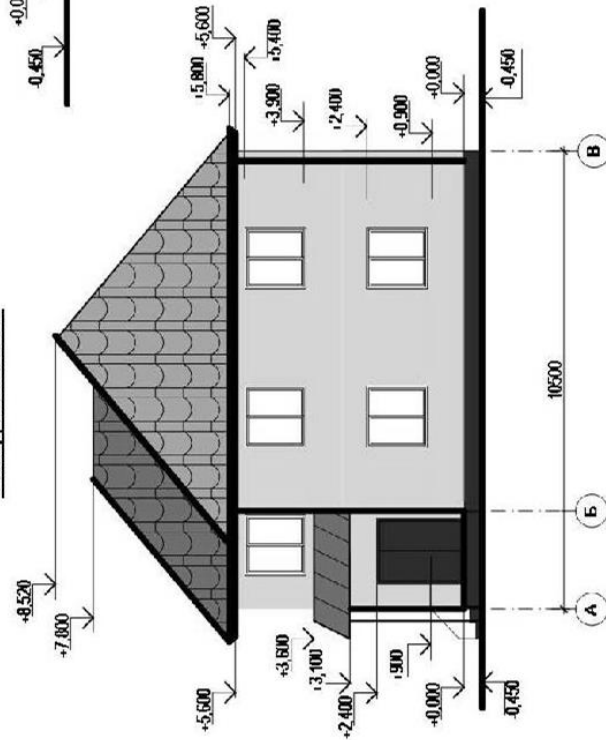
№ п/п приміщення	Назва приміщення	Площа приміщення, м ²	Вартість, грн
1	Спальня	2,4	
2	Ванна кімната	2,1	
3	Кухня	9,9	
4	Спальня	2,4	
5	Ванна	5,4	
6	Коридор	4,1	

Інформація про об'єкт			
№ об'єкта	№ приміщення	№ етаж	№ кімнати
Назва об'єкта			
Адреса об'єкта			
Дата складання кошторису			
Інформація про замовника			
Підпис керівника			
Підпис уповноваженої особи			

Фасад в осях 1 - 4

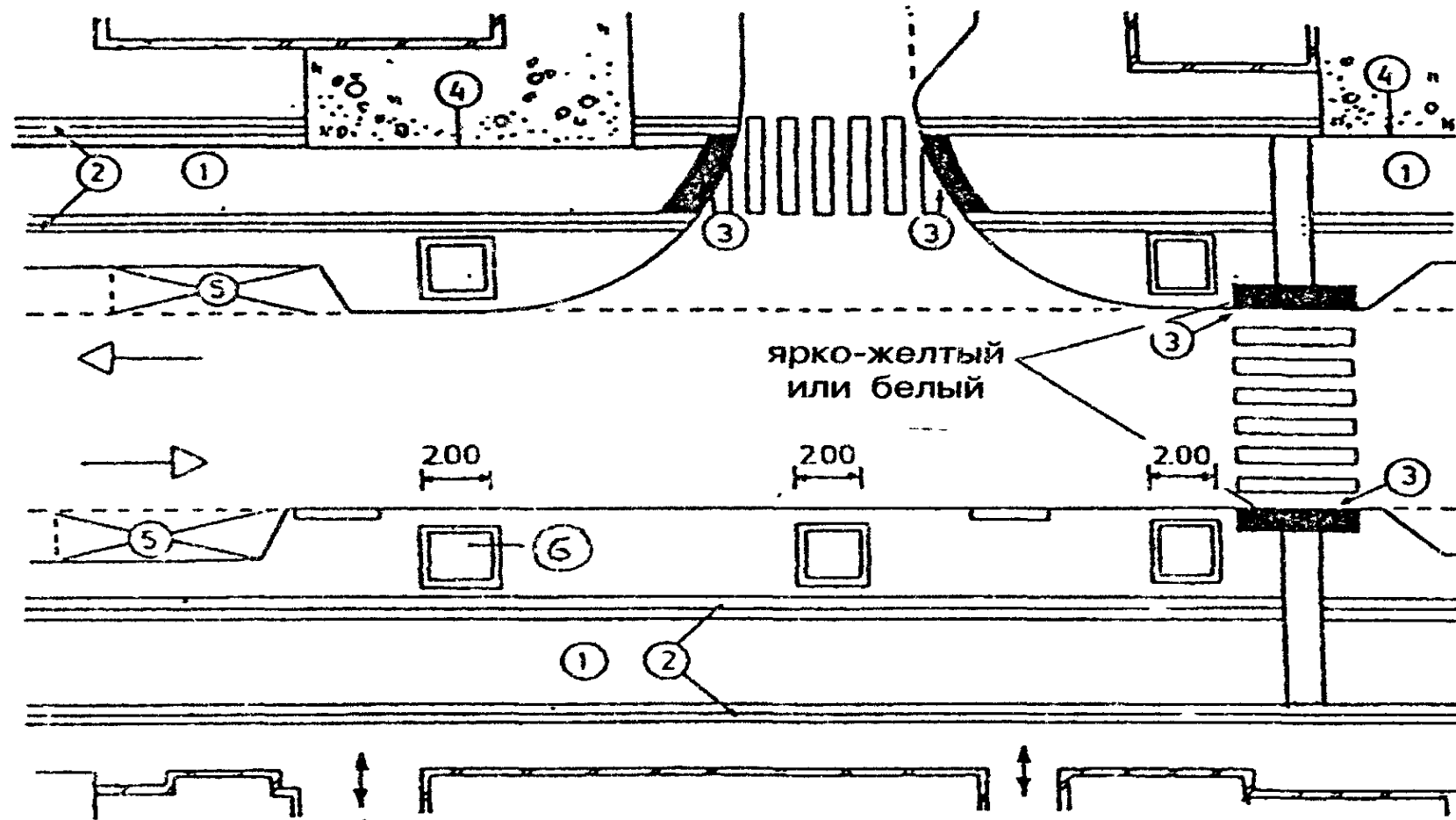


Фасад в осях А-В



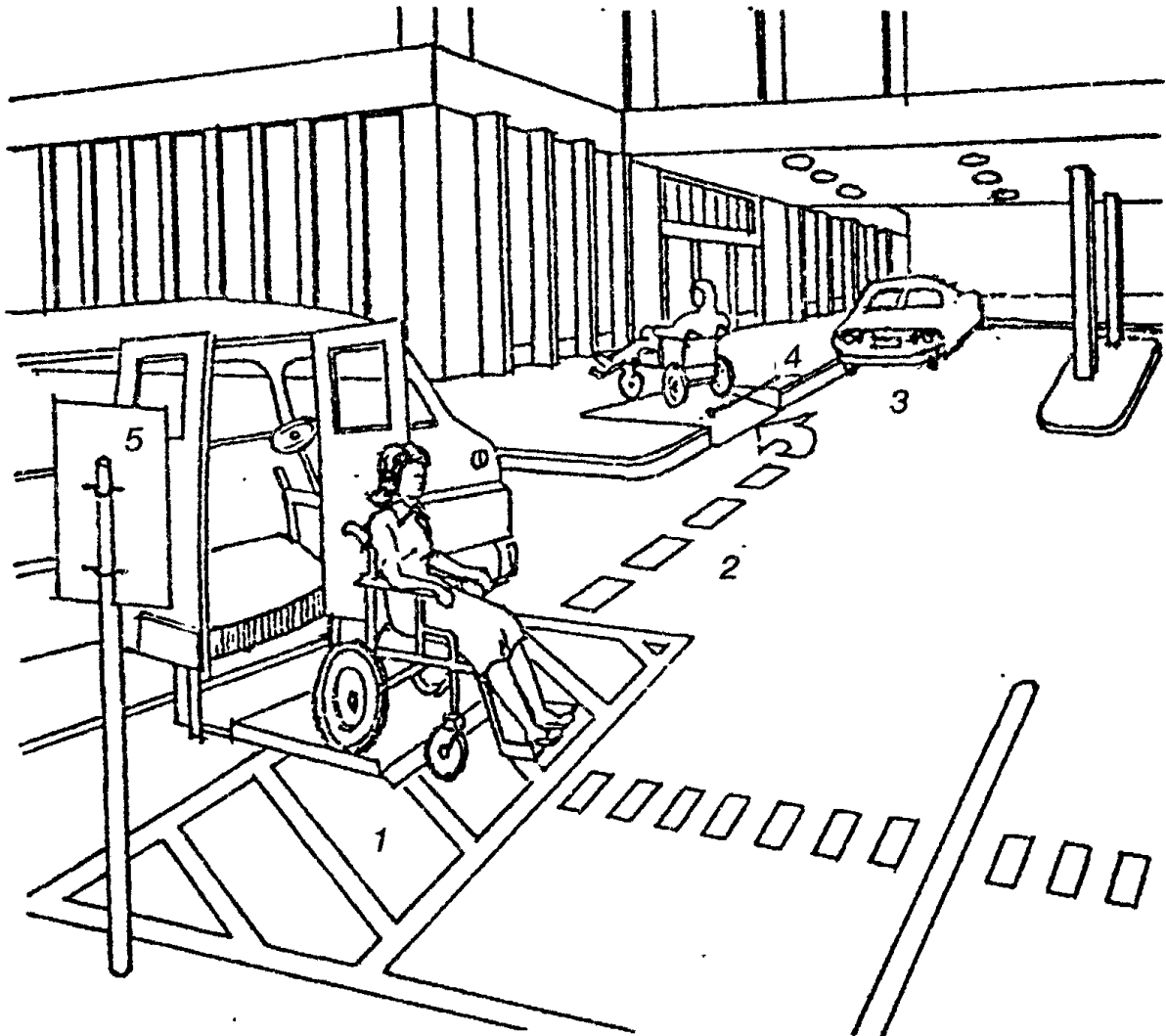
№ п/п	№ кв.	№ этажа	№ кв.с.	№ кв.к.	№ кв.д.	№ кв.з.	№ кв.и.	№ кв.л.	№ кв.м.	№ кв.н.	№ кв.о.	№ кв.п.	№ кв.р.	№ кв.с.	№ кв.т.	№ кв.у.	№ кв.ф.	№ кв.х.	№ кв.ц.	№ кв.ч.
Подразделение графической работы Проектирование архитектурно-строительных сооружений и устройство инженерных сетей объектов капитального строительства. Проект (ИО)																				
2. Л. инженерный план (скалы) по осям																				
Архитектурные решения										Этажи	Архив	Архив	Архив							
Фасад в осях А-В осях 1-4										У	3	4	4							
Исполнитель										ЗДА БУД.15.1и										

Додаток А. Комплекс заходів по створенню безбар'єрного середовища на житловій або торговій вулиці (у комплекс входять пристрої для людей з дефектами зору, що користуються тростиною)



1 – безбар'єрні пішохідні простори; 2 – направляючі лінії, контрастні до довкілля за кольором і фактурою; 3 – маркіровані краї тротуару; 4 – "природні" направляючі лінії; 5 – автостоянки; 6 – захищене місце посадки дерев

Додаток Б. Приклад організації доріг пересування для інвалідів від місця парковки до входу в громадську будівлю



1 — місце висадки інвалідів із спеціального автотранспорту, забезпеченого платформою, що опускається; 2 — маршрут руху інвалідів; 3 — місце висадки інвалідів з особистого транспорту з шофером або з таксі; 4 — пандус в громадській будівлі; 5 — інформаційний стенд

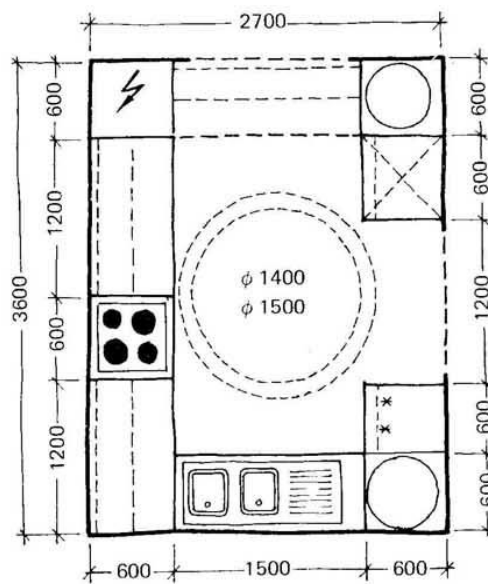
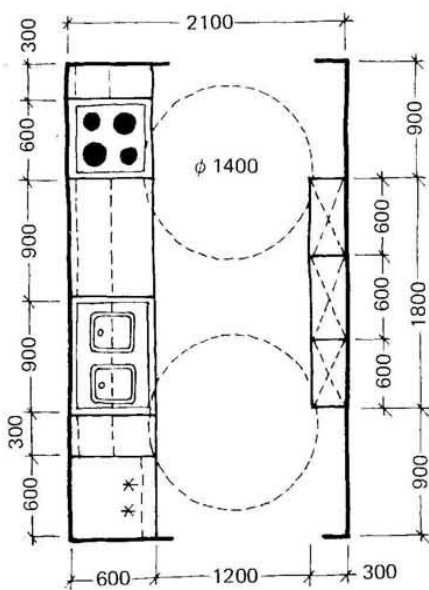
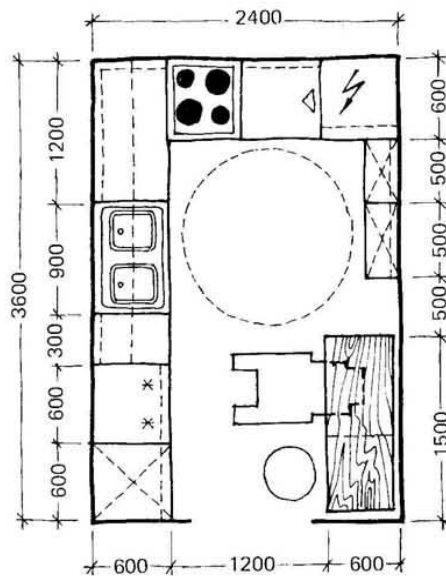
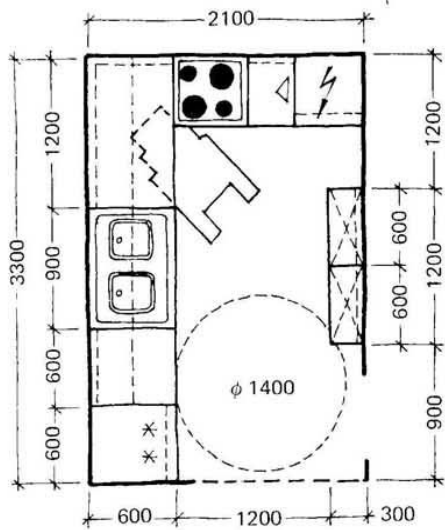
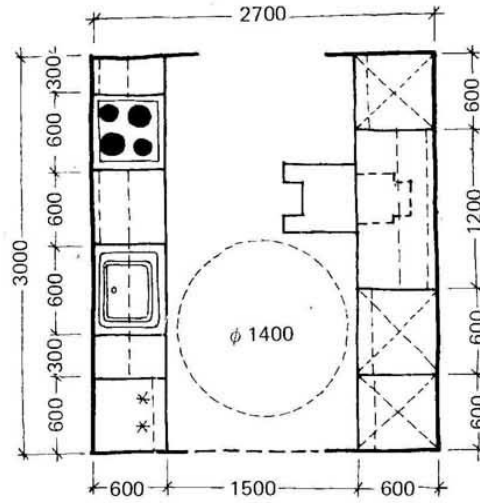
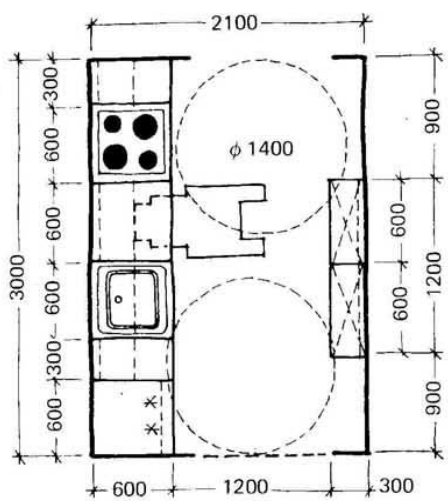
Додаток В. Вимоги до вхідних тамбурів

Об'єкт	Вимоги за критеріями			
	Доступності	Безпеки	Інформативності	Комфортності
1	2	3	4	5
1. Входи в цілому	<p>2.1 "Б" – пристрій входів в одному рівні з підходами.</p> <p>2.2 "Б" – обладнання входу автоматично відкриваються дверима, а також ліфтами або підйомниками (при вході на різних рівнях)</p>	<p>3.1 "Б" – підсвічування сходів і пандусів в темний час доби.</p> <p>3.2 Розміщення тактильних покажчиків на нерухомих елементах</p>	<p>4.1 Виділення архітектурними засобами ієрархії входів, якщо це не суперечить концепції проекту.</p> <p>4.2 Підсвітка входів в темний час доби.</p> <p>4.3 Пристрій маркування входів, включення в архітектуру входів знаків, піктограм або покажчиків</p>	<p>5.1 Пристрій місць відпочинку перед входом і після нього.</p> <p>5.2 "Б" – пристрій у смуг руху опор, зручних для всіх осіб з порушеннями здоров'я.</p> <p>5.3 Застосування універсальної фурнітури, (ручок і т. п.), зручною для користування як здоровим, так і особам з вадами здоров'я</p>
2. Вхідні площадки і портики	<p>2.3 Виділення та обладнання смуг руху пішоходів та інвалідів у візках на транспортно-пішохідних пандусах.</p> <p>2.4 Забезпечення габаритів вхідних площадок, достатніх для розбіжності зустрічних потоків відвідувачів, а також потоків пішоходів і автотранспортних засобів.</p> <p>2.5 Ширина смуги транспортного в'їзду (проїзду) біля входу повинна бути не</p>	<p>3.3 Поділ в зонах входів, на пандусах, майданчиках, в портиках потоків рухомих пішоходів та інвалідів на кріслах-колясках і механічних візках.</p> <p>3.4 На криволінійних пандусах мінімальний радіус з внутрішньої сторони кривизни повинен бути не менше 2 м при пішохідному русі та 5 м при автотранспортному русі.</p>	<p>4.4 Пристрій перед входом на відстані 0,9 м попереджувальних знаків або розмітки, тактильних і акустичних покажчиків (в тому числі рифлених покриттів площадок і підлоги).</p> <p>4.5 Розмітка зон і шляхів руху на вході з виділенням зон очікування (розбіжності) і поворотних майданчиків.</p>	<p>5.4 Розміщення при входах елементів благоустрою та засобів зв'язку з адміністрацією.</p> <p>5.5 Захист рухомих елементів (ескалаторів і транспортерів) від атмосферних опадів.</p> <p>5.6 Пристрій підігріву в холодну пору року покриття підлог на майданчиках, пандусах і сходах.</p>

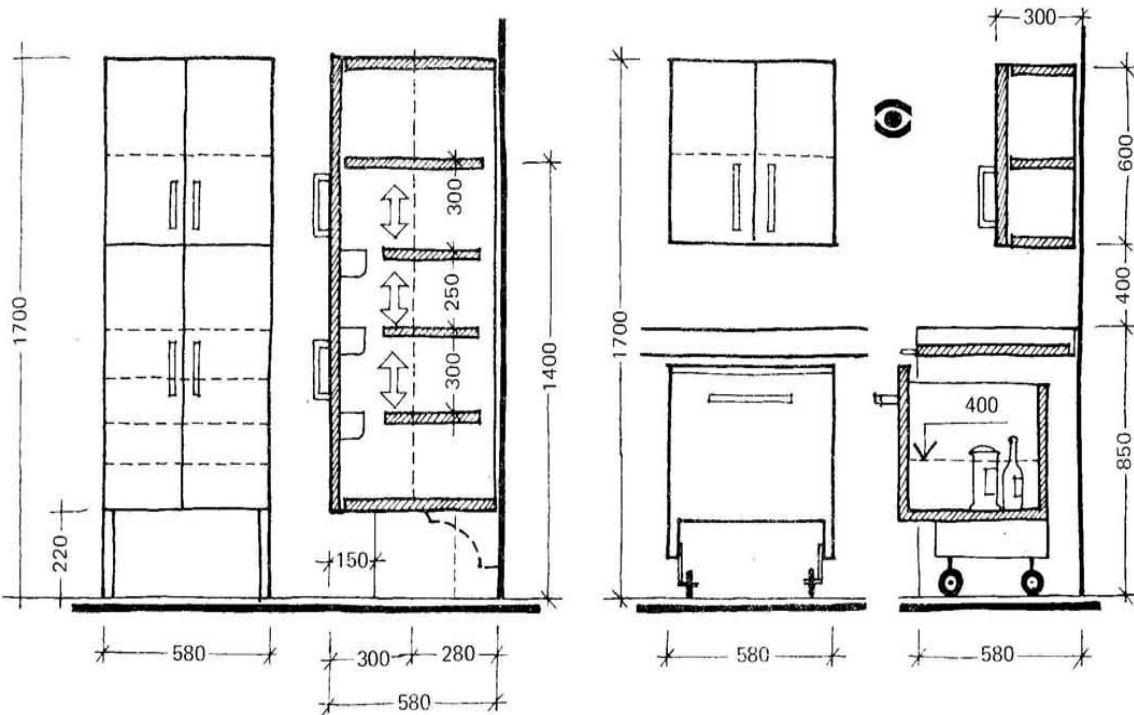
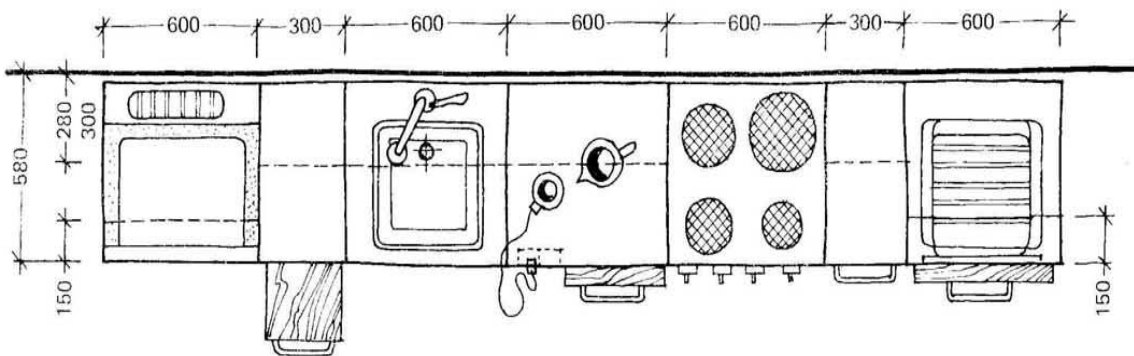
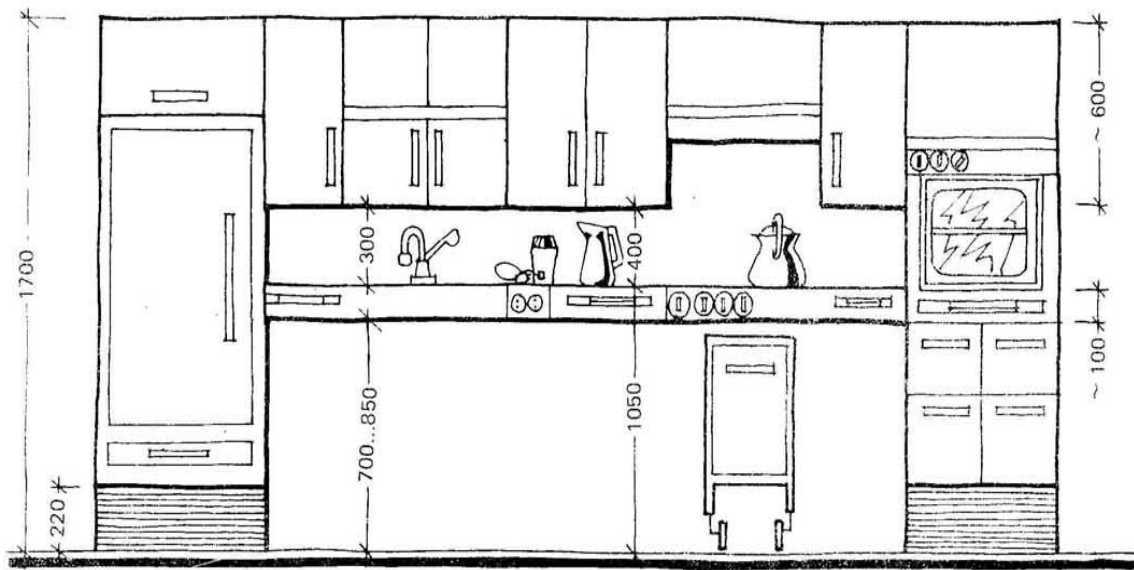
Об'єкт	Вимоги за критеріями			
	Доступності	Безпеки	Інформативності	Комфортності
1	2	3	4	5
	<p>менше 3 м. 2.6 "Б" – розмітка автостоянок повинна враховувати, що відстань від відкритих дверей транспортного засобу до баз колон портиків, балюстрад, парпетів повинно бути не менше 0,5 м.</p> <p>2.7 Діаметр поворотних зон зовнішніх вхідних майданчиків – не менше 2,2 м</p>	<p>3.5 На майданчиках і портиках з можливістю проїзду автотранспорту відстань від входів до маршру пандуса повинна забезпечувати зупинку транспортного засобу на горизонтальній ділянці шляху не ближче 1 м від найближчого дверного отвору з урахуванням відкритих дверей.</p> <p>3.6 Сходи з дво-, тристороннім спуском слід обладнати поручнями, що кріпляться до фасадної поверхні або на самостійних опорах</p>	<p>4.6 Розміщення на майданчиках і в портиках інформаційних пристроїв, табло, щитів з інформацією про призначення, плануванні та режим роботи об'єкта обслуговування</p>	<p>5.7 Пристрій козирків над вхідними площадками і сходами</p>
3. Тамбури	<p>2.8 Ширина тамбура повинна бути не менше ширини смуги пішохідного руху.</p> <p>2.9 Наявність місць розбіжності (очікування) з кишнями завширшки не менше 0,9 м і завглибшки не менше 1,5 м.</p> <p>2.10 Глибину тамбура слід збільшувати на ширину дверного полотна, що від-</p>	<p>3.7 Відсутність в тамбурах, а також на відстані не менше 1,5 м від них ступенів.</p> <p>3.8 Виключення в обробці тамбурів дзеркал</p>	<p>4.7 Застосування прозорих панелей з протиударного скла в дверях. Низ панелі не вище 0,9 м від підлоги.</p> <p>4.8 Виділення фактурою, кольором, іншими засобами розпізнавання вхідних дверей</p>	<p>5.8 Осьова організація руху.</p> <p>5.9 Застосування дренажів (усунення надлишку атмосферної вологи – за кліматичними показниками) і підігрів підлоги</p>

Об'єкт	Вимоги за критеріями			
	Доступності	Безпеки	Інформативності	Комфортності
1	2	3	4	5
	кривається всередину тамбура			

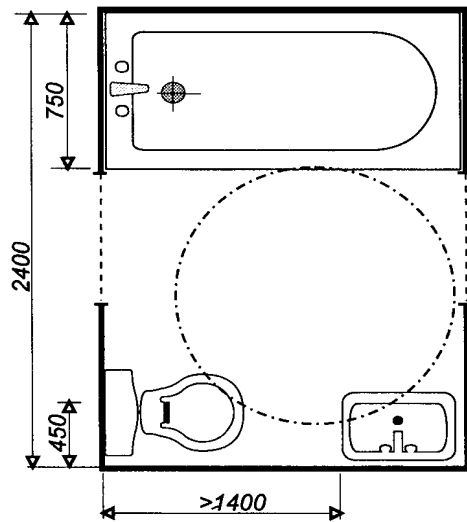
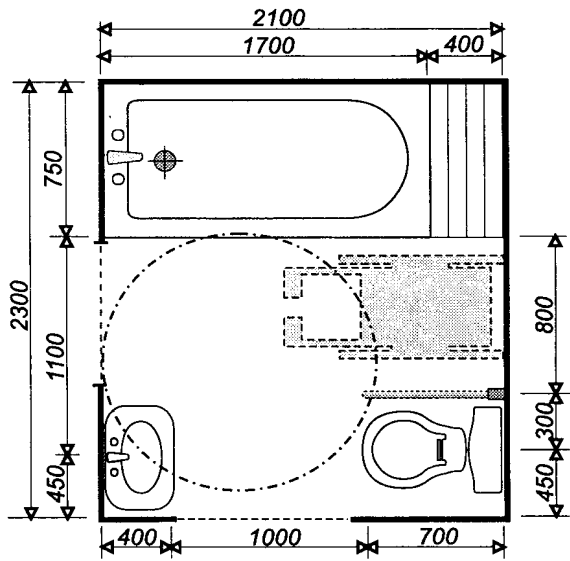
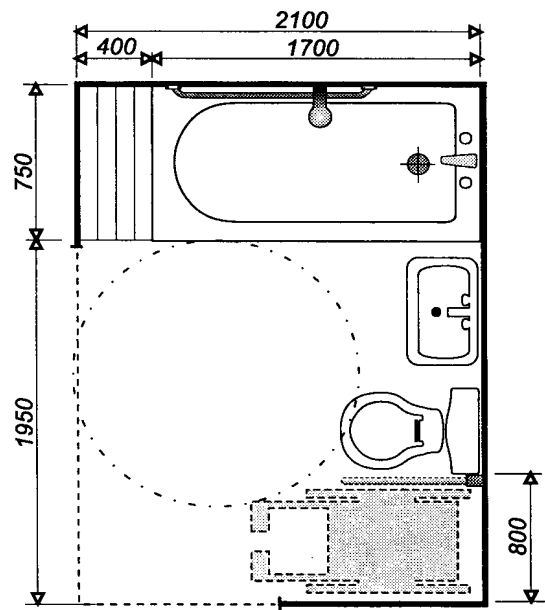
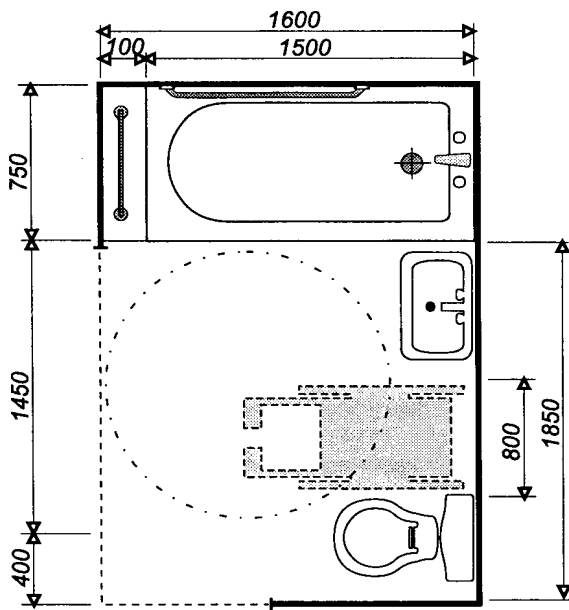
Додаток Г. Габарити і обладнання кухонь.



Продовження додатка Г. Габарити і обладнання кухонь.

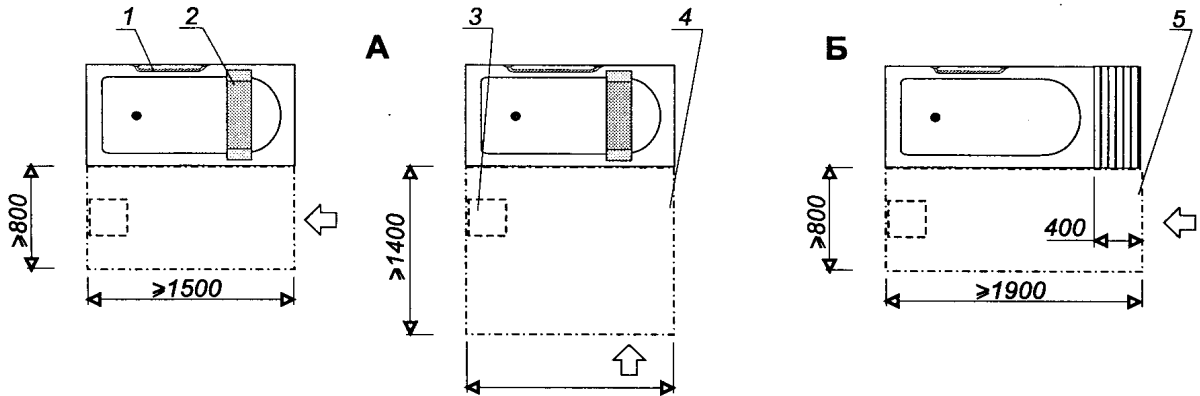


Додаток Д. Функціональні зони і планування ванних кімнат.



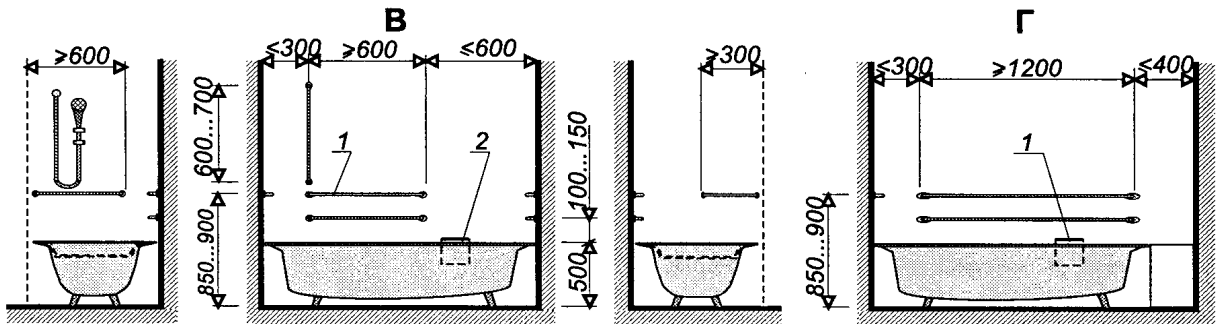
----- Место размещения дверного проема

Ванны для "сидячих" (А) и "лежачих" (Б) инвалидов

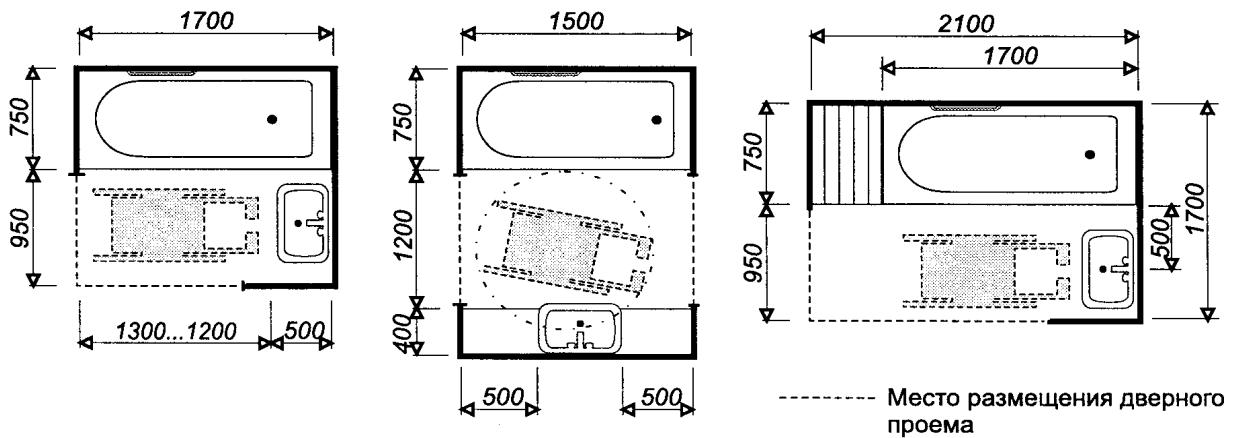


1 — поручень; 2 — съемное сиденье; 3 — сиденье откидное; 4 — зона маневрирования кресла-коляски; 5 — зона маневрирования каталки

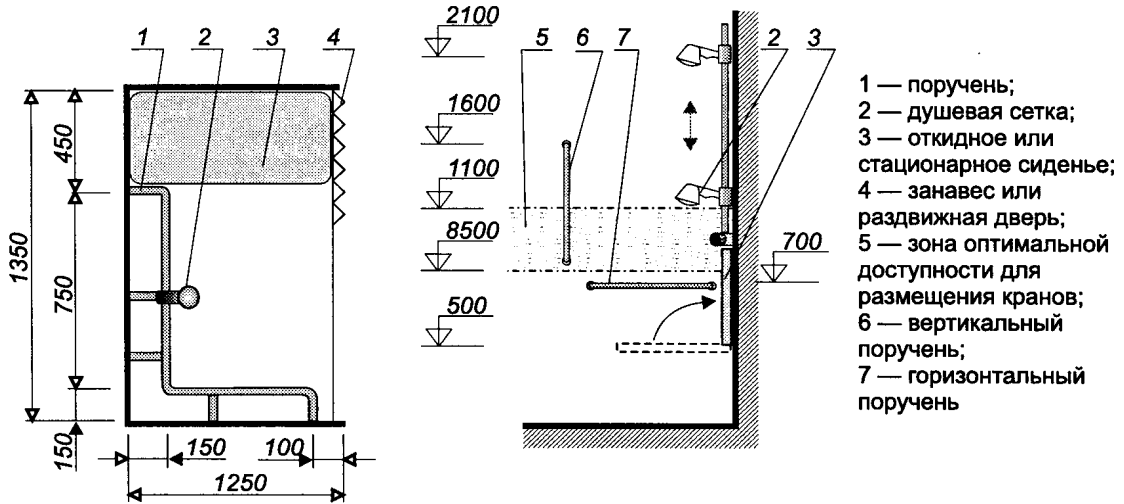
Поручни в кабинах с ванными для "сидячих" (В) и "лежачих" (Г) инвалидов



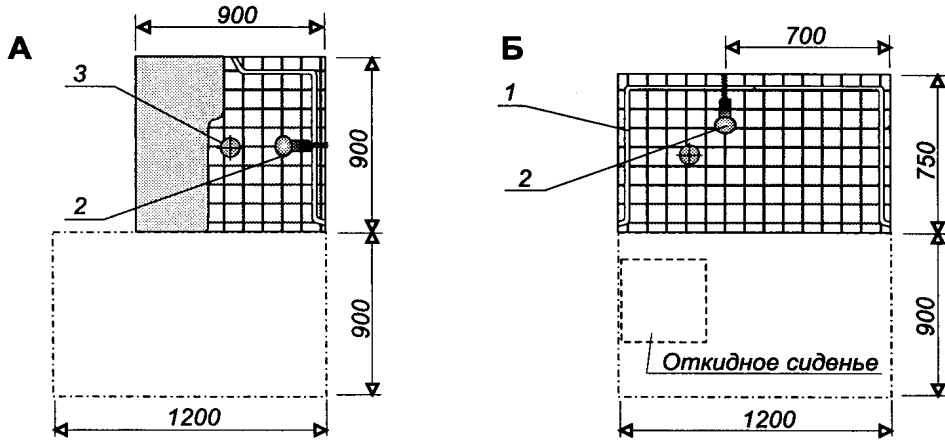
Варианты планировки ванной комнаты



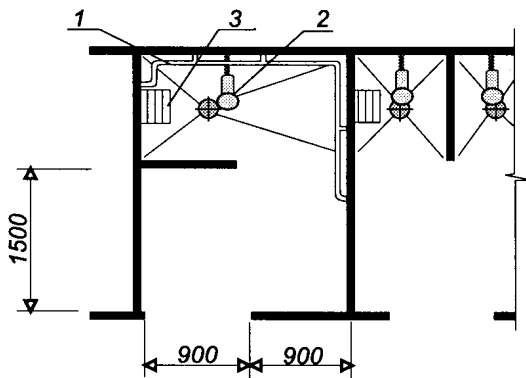
Продовження додатка Д. Функціональні зони і планування ванних кімнат.



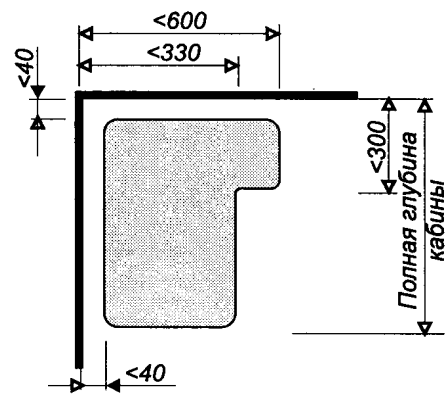
Функциональные зоны перед душевыми кабинами разных габаритов со стационарным оборудованием (А) и откидными сиденьями (Б)



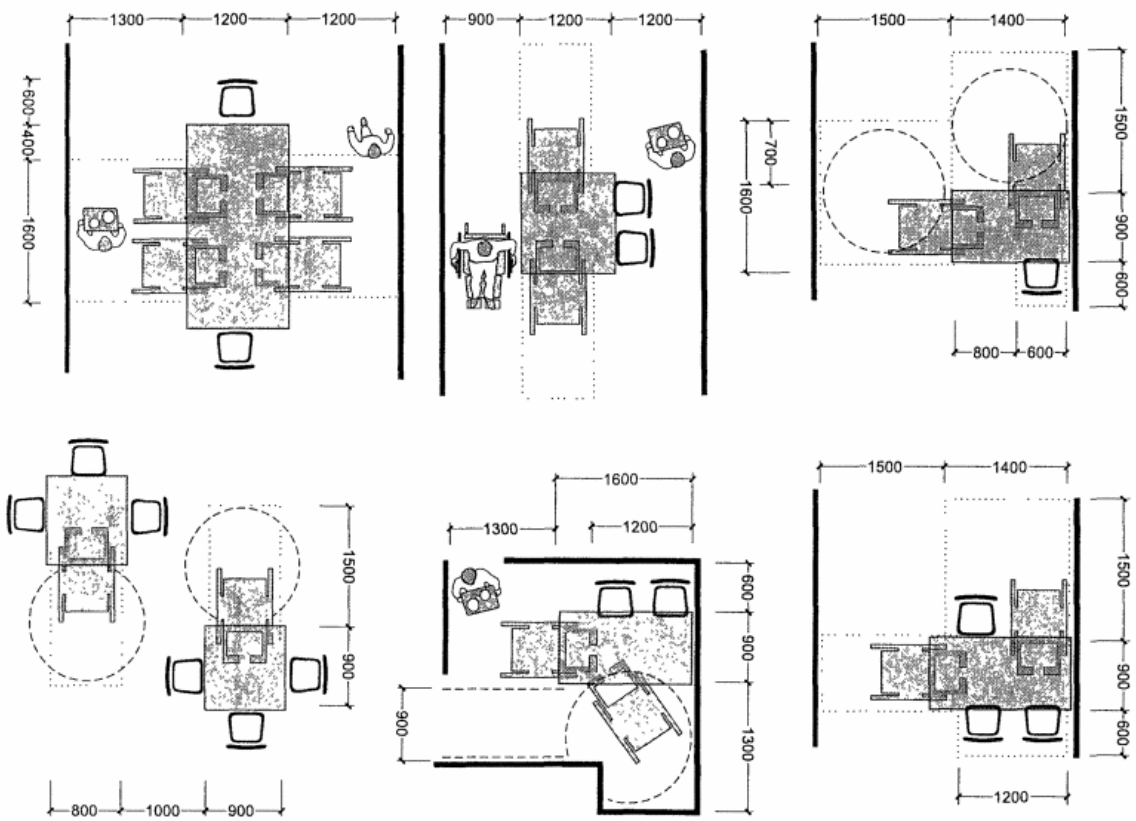
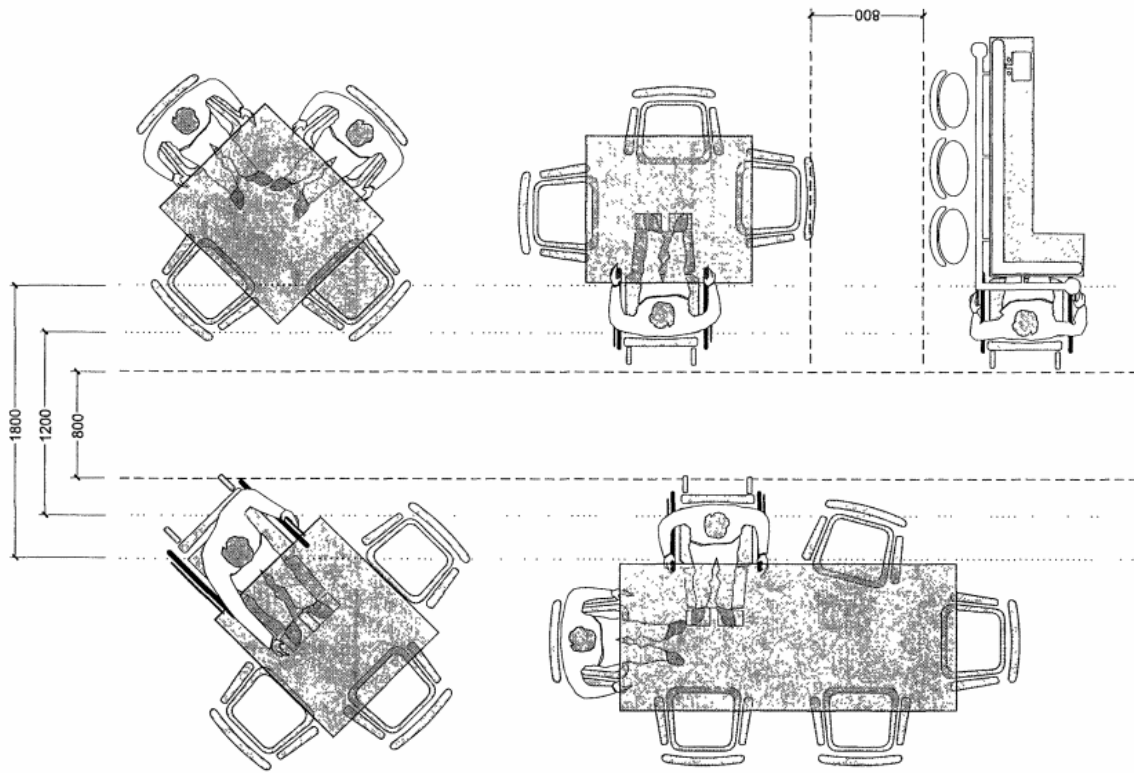
Душевая кабина для инвалида на кресле-коляске



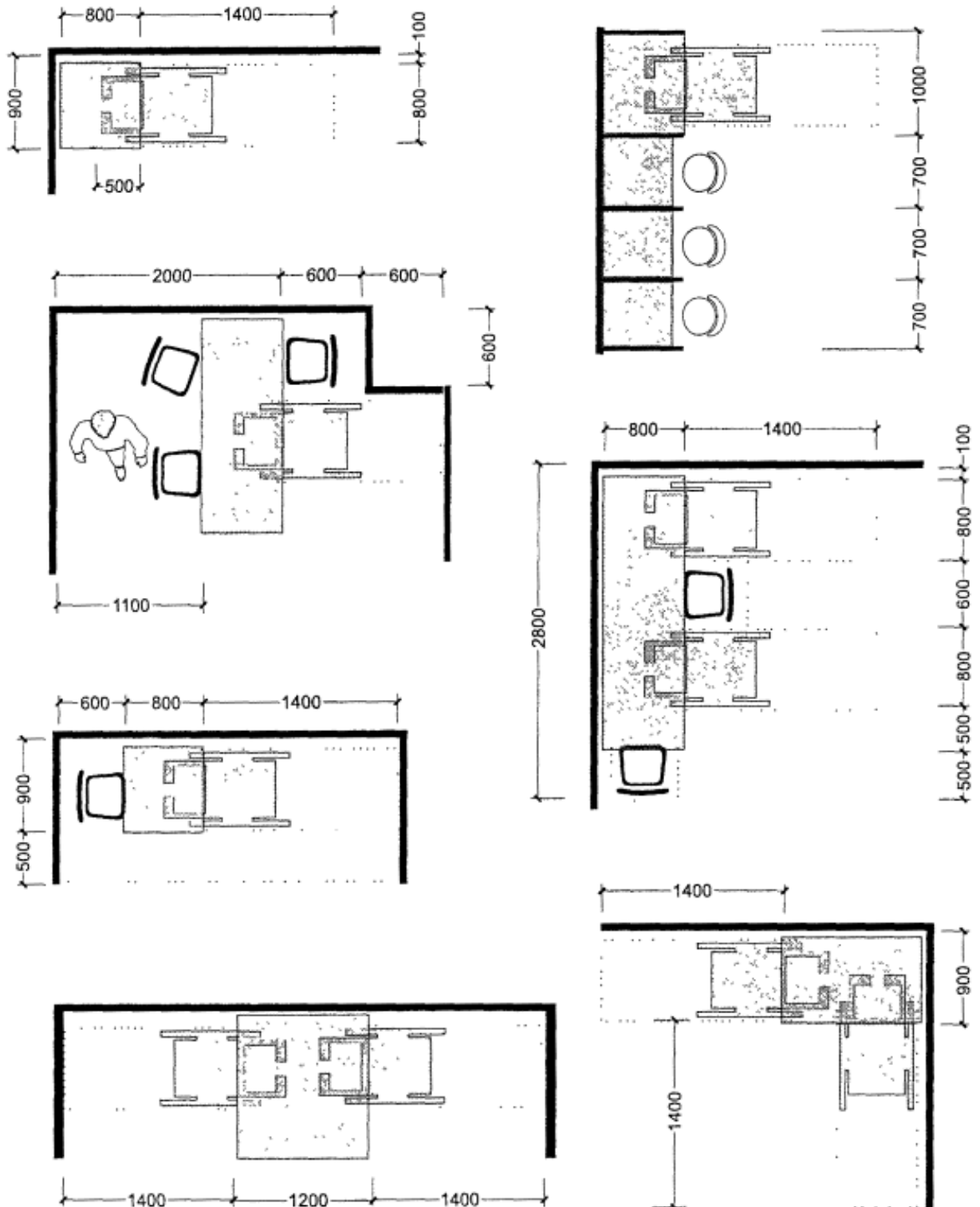
Вариант конструкции сиденья в душевой



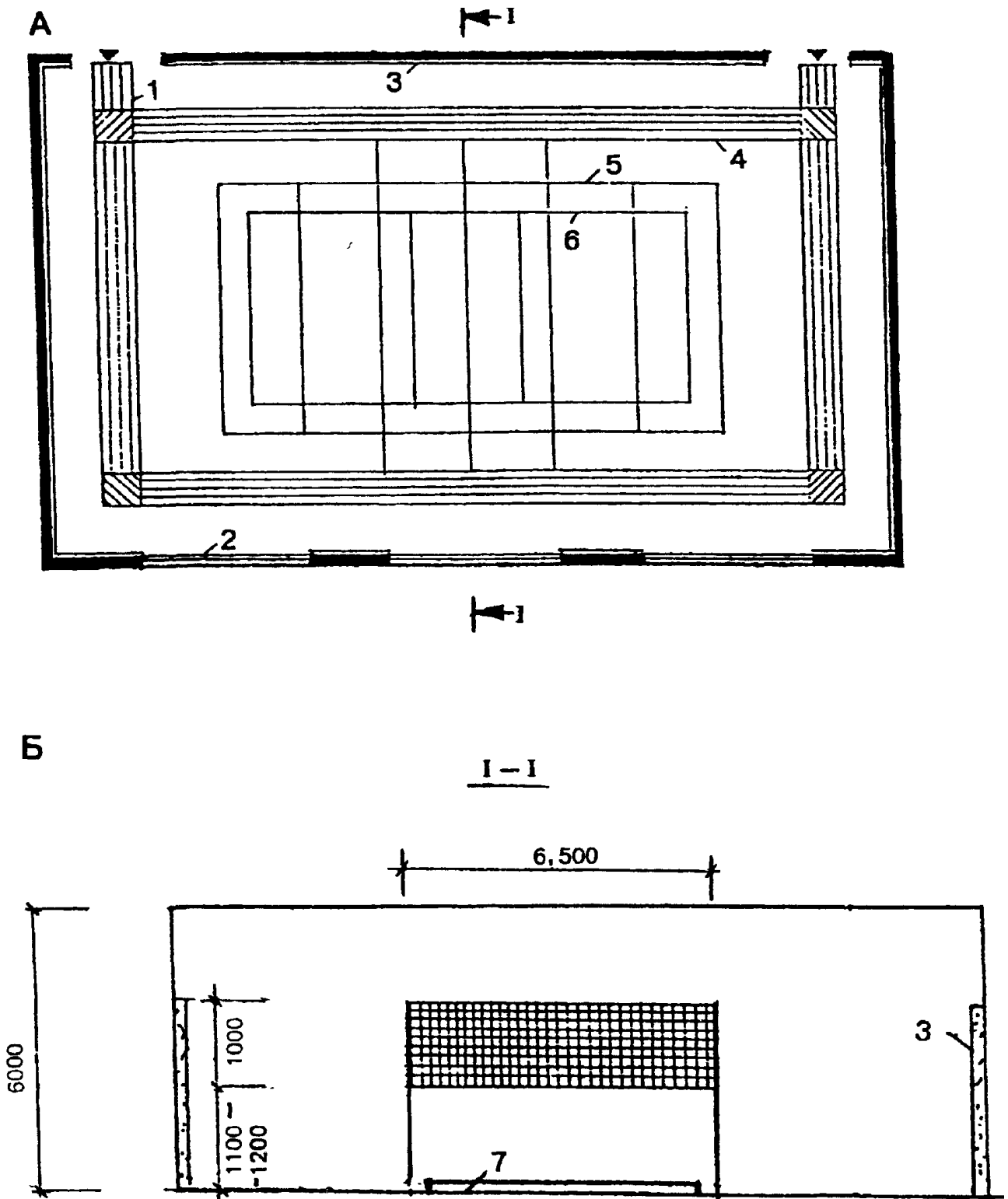
Додаток Е. Функціональні зони і планування залів у зкладах громадського харчування.



Продовження додатка Е. Функціональні зони і планування залів у зкладах громадського харчування.

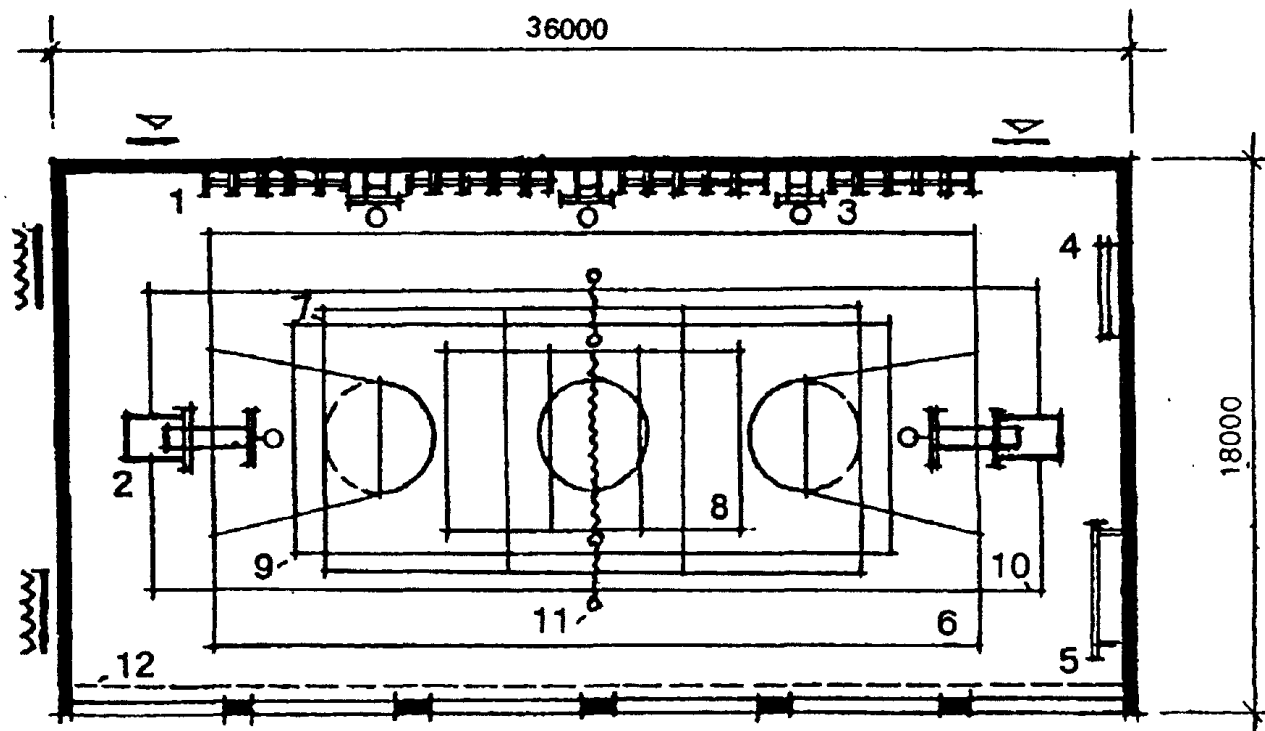


Додаток Ж. Зал для спортивних ігор інвалідів групи М2.

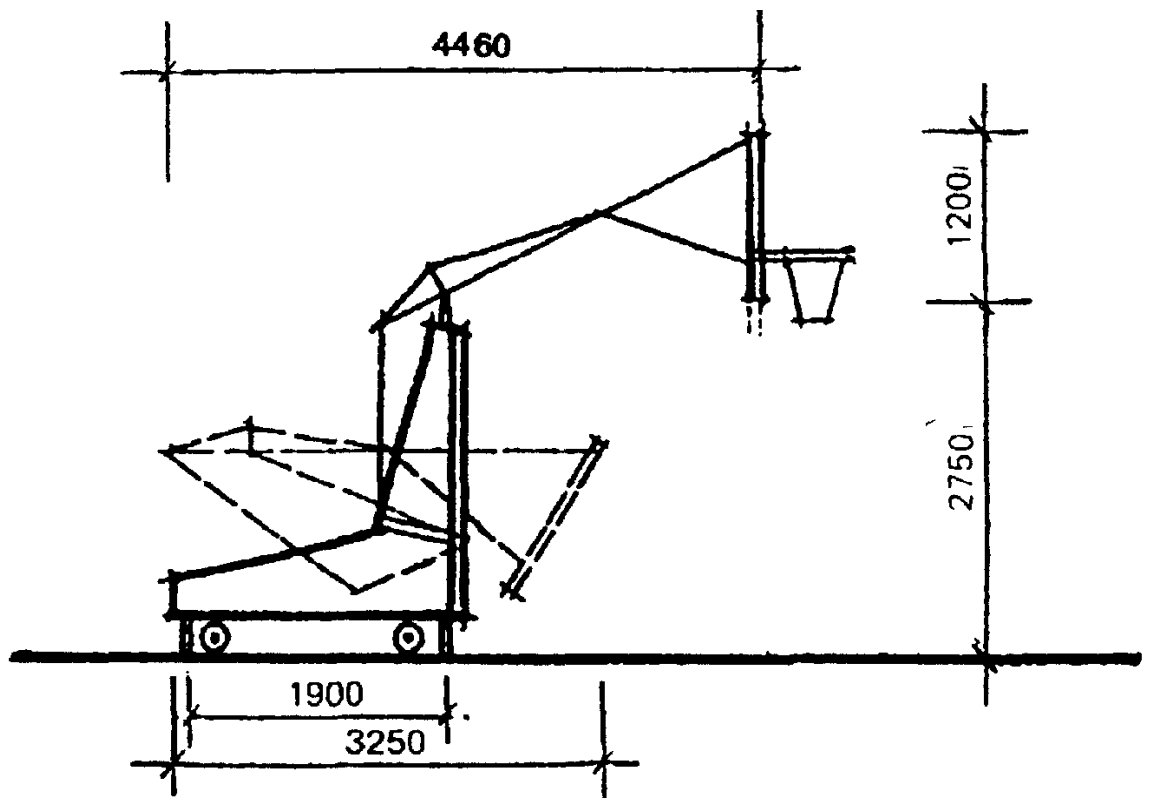


А – план; Б – розріз І – І по залу; 1 – інформаційна доріжка; 2 – гімнастична стінка; 3 – м'яка оббивка майданчика висотою 2 м; 4 – ролінгбол; 5 – голбол; 6 – торбол; 7 – м'яке покриття.

Продовження додатка Ж. обладнання до залу для ігор розміром 36 x 18 м.



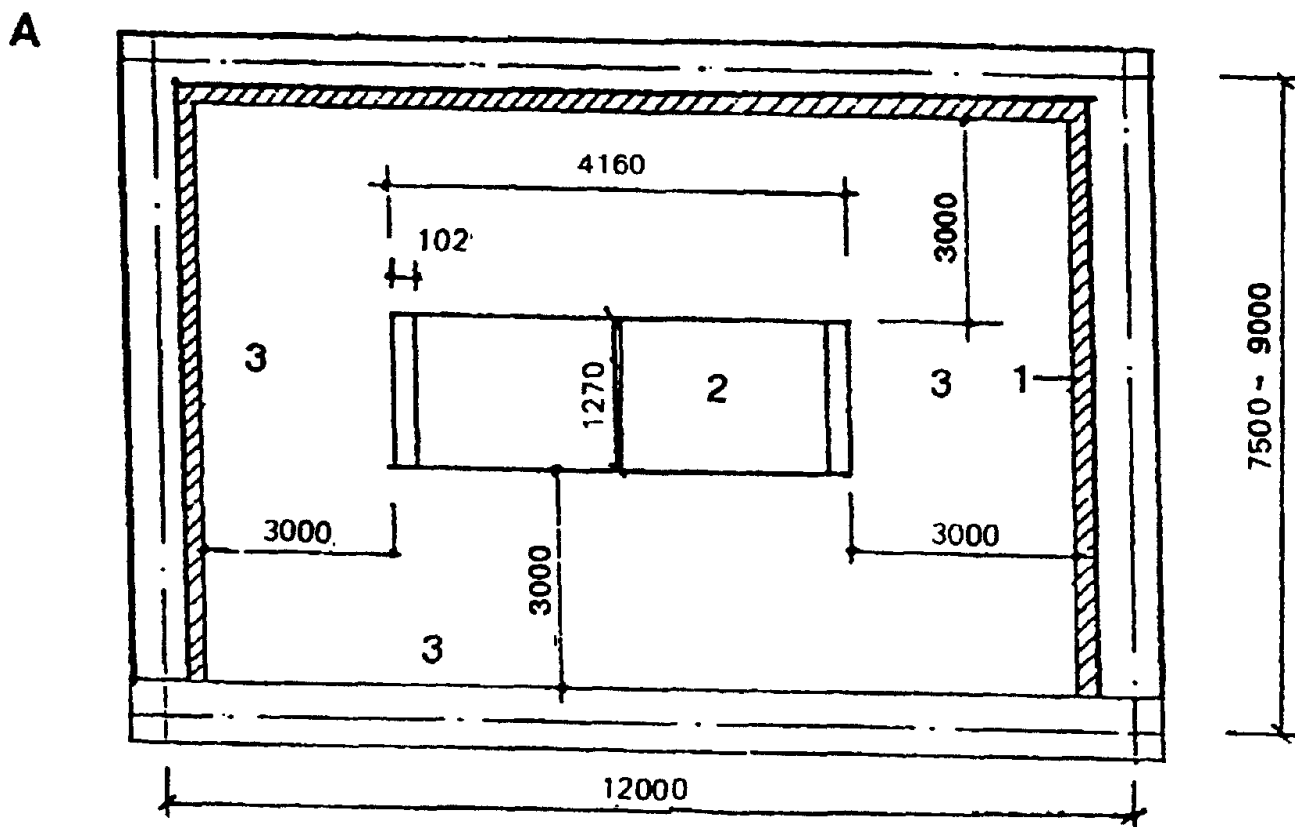
Б



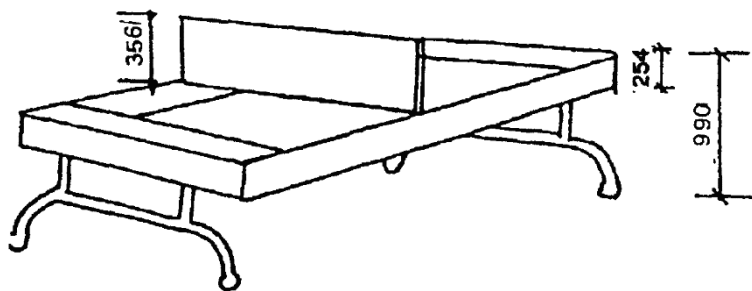
А – план: 1 – стінка гімнастична; 2 – пересувний баскетбольний щит; 3 – тренувальний баскетбольний щит змінної висоти; 4 – стінка ребриста; 5 – снаряди підвісні; 6 – розмітка для баскетболу; 7 – розмітка для волейболу; 8 – розмітка для волейболу сидячи; 9 – розмітка для футболу – тенісу; 10 – розмітка для гандболу через сітку; 11 – стійки волейбольні; 12 – сітки загороджувальні; Б – схема пересувного баскетбольного щита

Продовження додатка Ж. Схема залу для гри в шоу-даун

Гра в шоу-даун – одна з небагатьох спортивних ігор, в яку сліпі можуть грати без сторонньої допомоги. Використовується спеціальний стіл розміром 4,16 x 1,27 м. Навколо столу передбачаються зони ігри (1 м шириною) і безпеки (2 м шириною). У залі, призначеному для гри в шоу-даун, може встановлюватися тільки один стіл. Найважливіше значення мають акустичні характеристики приміщення: з одного боку, повинна бути забезпечена максимальна звукоізоляція від зовнішнього шуму, з іншого боку, слід передбачити спеціальну звуковбирну обшивку стін і стелі приміщення. Все це пов'язано з тим, що під час гри гравці орієнтуються по звуку рухомої кульки.



Б



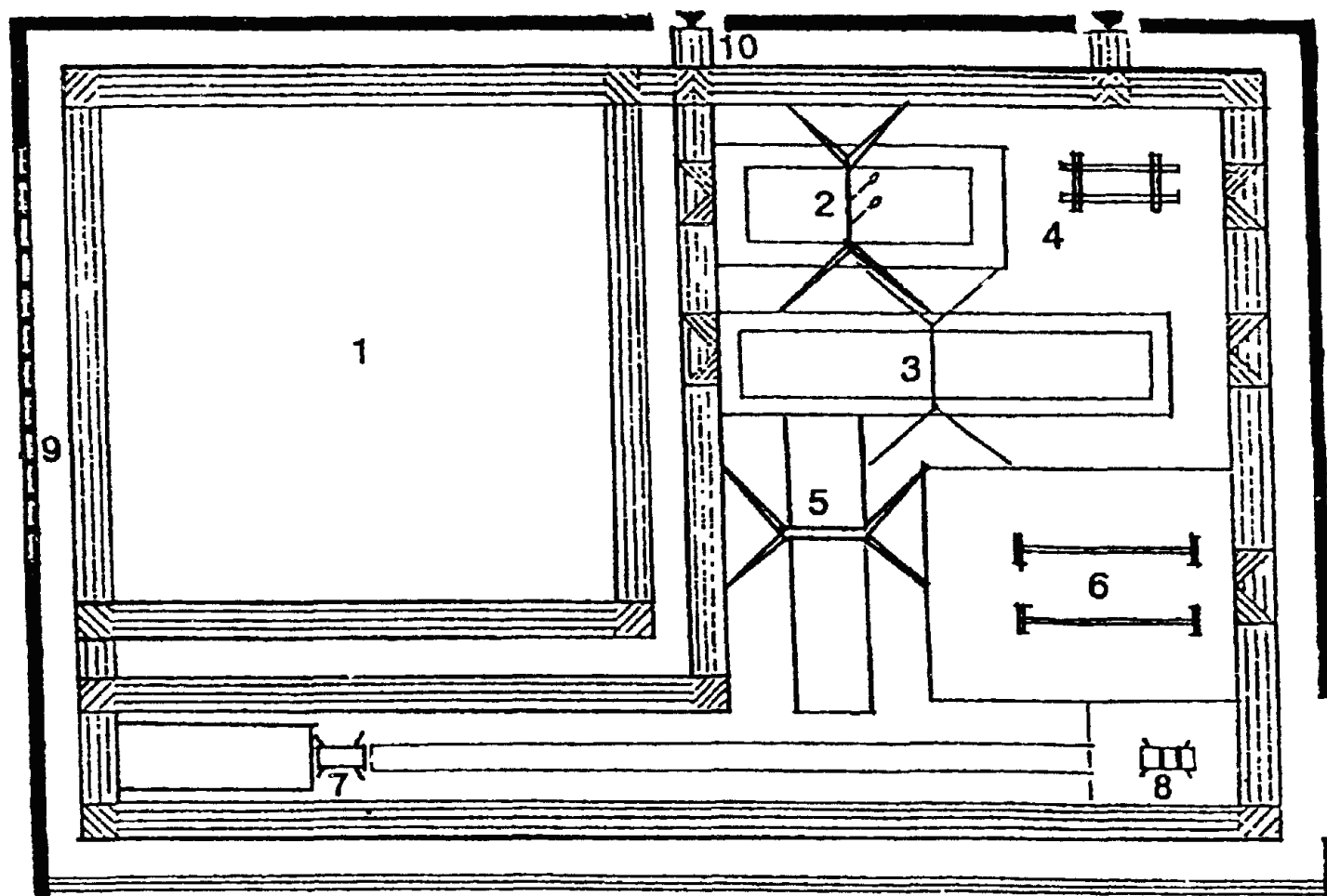
А – план: 1 – акустична обшивка стін і стелі; 2 – стіл для гри; 3 – зони безпеки та ігри;

Б – загальний вигляд

столу для гри в шоу-даун

Продовження додатка Ж. Зала для спортивної гімнастики розміром 36 x 24 м.

Зал для спортивної гімнастики для інвалідів групи М2 має нестандартний розмір 36 x 24 м. Проліт залу збільшено у зв'язку з необхідністю улаштування інформаційних тактильних доріжок. Набір спортивних снарядів мінімальний (по одному для кожного виду) у відповідності зі складом групи і видами багатоборства.



- 1 – килим для вільних вправ;
- 2 – кільця; 3 – перекладина;
- 4 – бруси чоловічі; 5 – бруси жіночі; 6 – колода висока і низька; 7 – кінь для стрибків;
- 8 – кінь з ручками; 9 – стінка гімнастична;
- 10 – інформаційна доріжка

Додаток И. Вимоги до основних функціональних приміщень

Об'єкт	Вимоги за критеріями			
	Доступності	Безпеки	Інформативності	Комфортності
1	2	3	4	5
1. Вбиральні, умивальні і гігієнічні кабінки	<p>2.1 Нижній край дзеркала, електрорушника і утримувача туалетного паперу на висоті не вище 0,8 м від підлоги, а гачка або вішалки – не вище 1,3 м від підлоги.</p> <p>2.2 Обладнання поручнями (підвісними трапеціями) вбиральнях і умивальних, використовуваних інвалідами</p>	<p>3.1 Двері туалетних кабін повинні відкриватися назовні.</p> <p>3.2 Застосування неслизьким при намоканні матеріалів підлог.</p> <p>3.3 Розміщення трапів і зливів – поза зоною руху</p>	<p>4.1 Установка сигнальних пристроїв біля кабінки (зайнято / вільно).</p> <p>4.2 Застосування контрастного кольору в інтер'єрі кабінки і умивальної зони для осіб з порушеннями зору</p>	<p>5.1 Візуальне відокремлення зон, призначених для осіб з яскраво вираженими фізичними вадами (ширми, завіси і штори).</p> <p>5.2 Використання торгових автоматів для продажу індивідуальних гігієнічних виробів.</p> <p>5.3 Улаштування вішалки і місця для тимчасового розміщення крісел-колясок, милиць, протезів і т. п.</p>
2. Душові і ванні	<p>2.3 Габарити кабінки не менш ніж 2,1 x 1,8 м при обладнанні біде і унітазом.</p> <p>2.4 Площа душових (включаючи преддушову) для інвалідів – не менше 5 м².</p> <p>2.5 Обладнання поручнями і підвісними трапеціями душових, ванних і роздягальнях, використовуваних інвалідами</p>	<p>3.4 Те ж, що і для вбиралень.</p> <p>3.5 Кам'янка повинна бути захищена з'ємними захисними ґратами</p>	<p>4.3 Те ж, що і для вбиралень</p>	<p>5.4 Оснащення душової кабінки горизонтальними (на висоті 0,6 і 0,9 м) і вертикальними опорними поручнями (низ на висоті) 0,75 м), а також лавою розміром 0,5 x 0,5 м на висоті 0,5 м від статі. Бажано улаштування відкидної лави</p>

Об'єкт	Вимоги за критеріями			
	Доступності	Безпеки	Інформативності	Комфортності
1	2	3	4	5
3. Сауни та лазні	<p>2.6 Між вхідними дверима і полицями в помивочній лазні необхідний вільний простір площею не менше кола діаметром 1,5 м.</p> <p>2.7 Полиці в парильній обладнуються опорними поручнями.</p> <p>2.8 Крани в душових повинні розташовуватися на висоті не більше 1,3 м</p>			<p>5.5 Влаштування у роздягальнях і на обхідних доріжках у мийних приміщеннях спеціальних місць для зберігання крісел-колясок та інших індивідуальних допоміжних засобів при пересуванні.</p> <p>5.6 Улаштування на двері парильної похилої ручки з дерева, розташованої, по діагоналі двері</p>

Тестувальне запитування

Варіант 1

1. Соціальна значимість вирішення проблеми інвалідності
2. Містобудівні засоби забезпечення переміщення для інвалідів
3. Загальні принципи об'ємно-планувальних вирішень помешкань для інвалідів

Варіант 2

1. Поняття інвалідності
2. Обладнання пішохідного переходу для людей з різними категоріями інвалідності
3. Обладнання входів та тамбурів у спорудах для інвалідів

Варіант 3

1. Допоміжні засоби пересування для інвалідів, що впливають на габарити середовища
2. Автостоянки та гаражі з місцями для індивідуального автотранспорту інвалідів
3. Розміри коридорів у приміщеннях для інвалідів

Варіант 4

1. Технологічний простір. Розміри вертикальних та горизонтальних зон досяжності для інвалідів
2. Зупинки суспільного транспорту для інвалідів
3. Функціонально-просторове вирішення кухні для інвалідів

Варіант 5

1. Маркіровка перешкод, попутне обслуговування та інформування для інвалідів
2. Вимоги до облаштування житлової кімнати та спальні для інвалідів

3. Облаштування торгівельних залів та магазинів для інвалідів

Варіант 6

1. Комплекс планувальних заходів для полегшення безбар'єрного пересування маломобільних груп населення
2. Обладнання санітарного вузла облаштування для інвалідів
3. Облаштування закладів громадського харчування для інвалідів

Варіант 7

1. Облаштування балконів і лоджій для інвалідів
2. Облаштування кінотеатрів і кіноконцертних залів для інвалідів
3. Обладнання громадського туалету для інвалідів

Варіант 8

1. Поняття інвалідності
2. Вимоги до ділянки до людини з обмеженням руху.
3. Містобудівні засоби забезпечення переміщення для інвалідів

Варіант 9

1. Маркіровка перешкод, попутне обслуговування та інформування для інвалідів
2. Вимоги до облаштування житлової кімнати та спальні для інвалідів
3. Облаштування торгівельних залів та магазинів для інвалідів

Варіант 10

1. Допоміжні засоби пересування для інвалідів, що впливають на габарити середовища
2. Автостоянки та гаражі з місцями для індивідуального автотранспорту інвалідів
3. Розміри коридорів у приміщеннях для інвалідів

Варіант 11

1. Технологічний простір. Розміри вертикальних та горизонтальних зон досяжності
2. Зупинки суспільного транспорту
3. Функціонально-просторове вирішення кухні для інвалідів

Варіант 12

1. Комплекс планувальних заходів для полегшення безбар'єрного пересування маломобільних груп населення
2. Обладнання санітарного вузла облаштування для інвалідів
3. Облаштування закладів громадського харчування для інвалідів

Варіант 13

1. Облаштування балконів і лоджій для інвалідів
2. Облаштування кінотеатрів і кіноконцертних залів для інвалідів
3. Обладнання громадського туалету для інвалідів

Варіант 14

1. Комплекс планувальних заходів для полегшення безбар'єрного пересування маломобільних груп населення
2. Обладнання санітарного вузла облаштування для інвалідів
3. Облаштування закладів громадського харчування для інвалідів

Варіант 15

1. Технологічний простір. Розміри вертикальних та горизонтальних зон досяжності для інвалідів
2. Зупинки суспільного транспорту для інвалідів
3. Функціонально-просторове вирішення кухні для інвалідів

Варіант 16

1. Допоміжні засоби пересування для інвалідів, що впливають на габарити середовища
2. Автостоянки та гаражі з місцями для індивідуального автотранспорту інвалідів
3. Розміри коридорів у приміщеннях для інвалідів

Варіант 17

1. Соціальна значимість вирішення проблеми інвалідності
2. Містобудівні засоби забезпечення переміщення для інвалідів
3. Загальні принципи об'ємно-планувальних вирішень помешкань для інвалідів

Варіант 18

1. Поняття інвалідності
2. Вимоги до ділянки до людини з обмеженням руху.
3. Містобудівні засоби забезпечення переміщення для інвалідів

Варіант 19

1. Маркіровка перешкод, попутне обслуговування та інформування для інвалідів
2. Вимоги до облаштування житлової кімнати та спальні для інвалідів
3. Облаштування торгівельних залів та магазинів для інвалідів

Варіант 20

1. Технологічний простір. Розміри вертикальних та горизонтальних зон досяжності для інвалідів
2. Зупинки суспільного транспорту для інвалідів
3. Функціонально-просторове вирішення кухні для інвалідів

Варіант 21

1. Соціальна значимість вирішення проблеми інвалідності
2. Містобудівні засоби забезпечення переміщення для інвалідів
3. Загальні принципи об'ємно-планувальних вирішень помешкань для інвалідів

Варіант 22

1. Поняття інвалідності
2. Обладнання пішохідного переходу для людей з різними категоріями інвалідності
3. Обладнання входів та тамбурів у спорудах для інвалідів

Варіант 23

1. Допоміжні засоби пересування для інвалідів, що впливають на габарити середовища
2. Автостоянки та гаражі з місцями для індивідуального автотранспорту інвалідів
3. Розміри коридорів у приміщеннях для інвалідів

Варіант 24

1. Технологічний простір. Розміри вертикальних та горизонтальних зон досяжності для інвалідів
2. Зупинки суспільного транспорту для інвалідів
3. Функціонально-просторове вирішення кухні для інвалідів

Варіант 25

1. Маркіровка перешкод, попутне обслуговування та інформування для інвалідів
2. Вимоги до облаштування житлової кімнати та спальні для інвалідів
3. Облаштування торговельних залів та магазинів для інвалідів

ЛІТЕРАТУРА

1. Реабілітація інвалідів в Україні: [збірник нормативно-правових документів відповідно до Закону України «Про реабілітацію інвалідів в Україні»] – К.: 2007. – 179с.
2. ДБН 360-92**: [державні будівельні норми] - Планування і забудова міських і сільських поселень. – К.: Держбуд України, 2002.
3. ДБН В.2.2-9-99: [державні будівельні норми] - «Громадські будинки та споруди». – К.: Держбуд України, 1999.
4. ДБН В.2.2-17:2006 : [державні будівельні норми] - «Доступність будинків і споруд для маломобільних груп населення». – К.: Мінбуд України, 2007.
5. ДБН В.2.2-13-2003 : [державні будівельні норми] - «Спортивні та фізкультурно-оздоровчі споруди». – К.: Держбуд України, 2002.
6. ДБН В.2.2-18.2007 : [державні будівельні норми] - «Будинки і споруди. Заклади соціального захисту населення». – К.: Держбуд України, 2006.
8. Л. Бормашина. «Формування середовища життєдіяльності для маломобільних груп населення» [Текст]: / Л. Бормашина. – К.: 2000р.
9. Дончак І.О., Лінда С.М. Пристосування житлового середовища для потреб людей з обмеженими фізичними можливостями [Текст]: Навчальний посібник / Дончак І.О., Лінда С.М. – Львів: Видавництво НУ «Львівська політехніка», 2002 - 202 с, 1 прим.