

Лекція 9

Об'ємні гідроприводи

- 3.1. Загальні відомості, визначення основних параметрів об'ємних гідромашин та їх застосування у системах гідроприводів.
- 3.2. Поршневі, плунжерні та діафрагмові насоси. Призначення, будова, принцип дії. Застосування поршневих і діафрагмових насосів.
- 3.3. Поршневі гідромашини: аксіальнопоршневі та радіальнопоршневі. Їх будова, принцип дії. Визначення основних параметрів.
- 3.4. Роторні гідромашини: шестеренні, пластинчасті та гвинтові. Їх будова, принцип дії. Визначення основних параметрів.
- 3.5. Гідродвигуни. Класифікація гідродвигунів. Силкові гідроциліндри, їх призначення, будова і принцип дії. Визначення зусилля, що розвиває гідроциліндр та швидкості руху штока.
- 3.6. Поворотні гідродвигуни. Призначення, будова і принцип дії.

3.1. Загальні відомості, визначення основних параметрів об'ємних гідромашин та їх застосування у системах гідроприводів

Гідромашини – це механізми, що створюють потік рідини чи використовують його. Їх розподіляють на: об'ємні насоси і об'ємні гідродвигуни.

Об'ємною називається гідромашина, робочий процес якої ґрунтується на попереминому заповненні робочої камери рідиною та витісненні її з робочої камери.



Гідронасос – гідравлічна машина, в якій механічна енергія, прикладена до вихідного валу, перетворюється в гідравлічну енергію потоку робочої рідини.

Гідродвигун – машина, в якій енергія потоку робочої рідини перетворюється в енергію руху вихідної ланки. Якщо вихідна ланка отримує обертальний рух, то такий гідродвигун називають гідромотором, якщо поступальний, то силосим циліндром.

Гідромашина, яка може працювати в режимі насоса або гідромотора, називається **оборотною**.

<https://www.youtube.com/watch?v=pu1P8RizGXQ>



Рис. 3.1 – Об'ємні гідромашини: а – гідронасоси; б – гідромотори; в – гіроциліндри.

Продуктивність насоса (подача) - це відношення обсягу рідини, що подається за певний проміжок часу.

Робочий об'єм гідромашини в насосі V_P - це обсяг рідини витісняється в систему за один оборот валу насоса; в гідромоторі - об'єм рідини, необхідний для отримання одного обороту вала гідромотора. Гідромашини виготовляються з постійним і змінним робочим об'ємом. Відповідно до цього з постійним робочим об'ємом називаються **нерегульовані**, а з перемінним - **регульовані**.

Теоретична продуктивність насоса Q_T - це розрахунковий обсяг рідини, що витісняється в одиницю часу з його порожнини нагнітання.

Дійсна продуктивність насоса Q_D зменшується на величину Q_H через зворотного плин рідини в насосі з порожнини нагнітання в порожнину всмоктування і через витік рідини в зовнішнє середовище.

Тому $Q_D = Q_T - Q_H$, а відношення

$$\frac{Q_D}{Q_T} = 1 - \frac{\Delta Q_H}{Q_T} = \eta_{об.н} \quad (3.1)$$

де $\eta_{об.н}$ - об'ємний ККД насоса.

Об'ємні втрати і об'ємний ККД гідромотора

При роботі машини в режимі гідромотора в його приймальну порожнину надходить рідина під тиском від насоса. Об'ємні втрати в гідромоторі зводяться в основному до витоків рідини через зазори між сполучаються елементами. Це призводить до того, що підводиться об'єм рідини Q_{Π} перевищує теоретичне значення Q_T .

Тому:

$$\eta_{об.м} = \frac{Q_T}{Q_{\Pi}} = 1 - \frac{\Delta Q_M}{Q_{\Pi}} = 1 - \frac{\Delta Q_M}{Q_T + \Delta Q_M}, \quad (3.2)$$

де ΔQ_M - величина витоків у гідромоторі (об'ємні втрати).

Потужність і крутний момент на валу гідромотора

Фактична потужність розвивається гідромотором при даному перепаді тисків

$$N_{мфакт} = \Delta P q_m n_m \eta_m, \quad (Вт) \quad (3.3)$$

де q_m - робочий об'єм гідромотора, м³;

n_m - частота обертання гідромотора, об/хв;

η_m - загальний ККД гідромотора.

Виразивши крутний момент через теоретичну потужність $N_T = \Delta P q n$ і кутову швидкість $\omega = 2\pi n$, отримаємо теоретичну величину крутного моменту для гідромашини:

$$M_T = \frac{N_T}{\omega} = \frac{N_T}{2\pi n} = \frac{Q_T \Delta P}{2\pi n}, \text{ (Нм)} \quad (3.4)$$

Застосування гідромашин

ДО УВАГИ!

В сучасному світі гідромашини різних типів широко застосовують у системах гідроприводів дорожньо-будівельних, вантажо-підйомних, сільськогосподарських, землерийних, меліоративних та інших машин і обладнання.

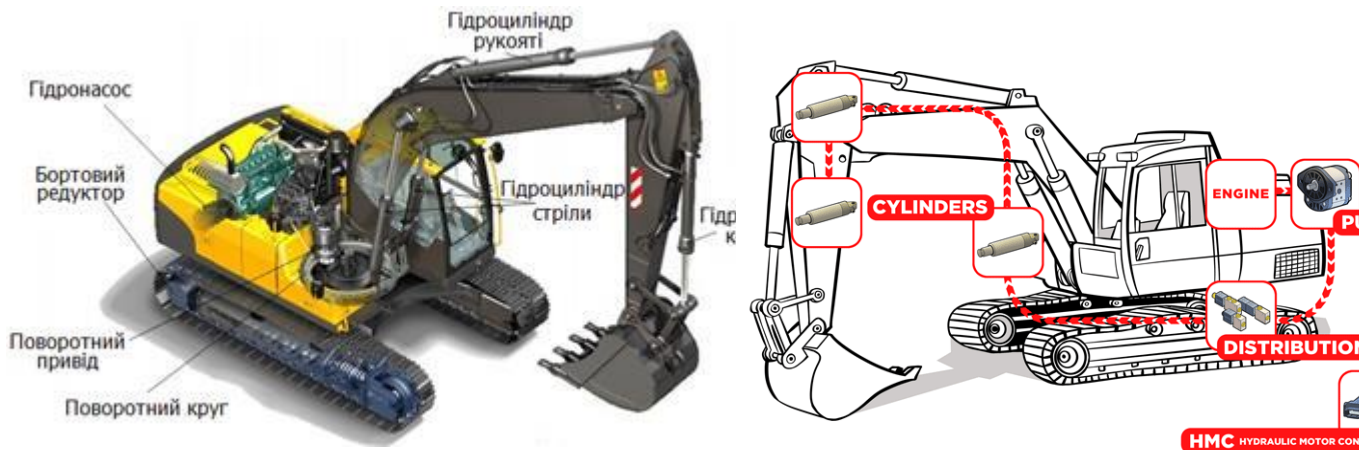
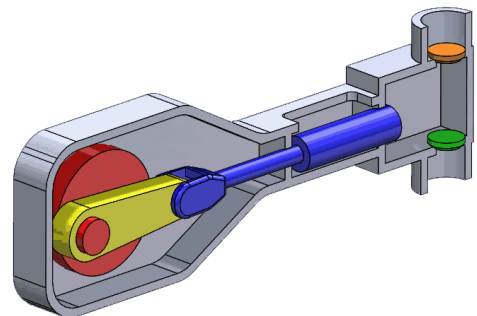
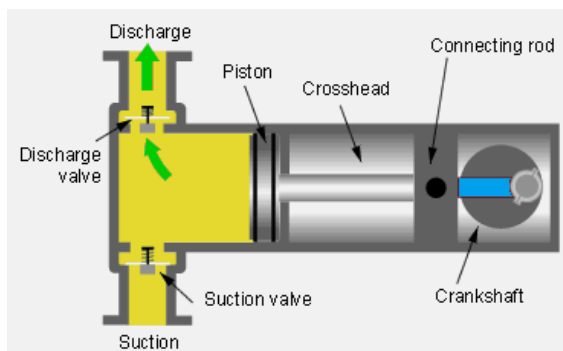


Рис. 3.2 – Застосування насосів і гідродвигунів у системі гідроприводу екскаватора

<https://www.youtube.com/watch?v=IFvWIMdFmaY>

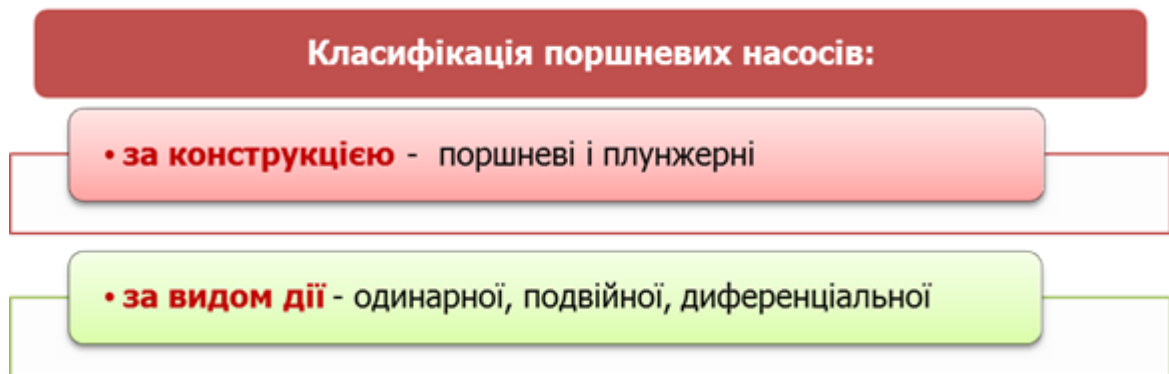
3.2. Поршневі, плунжерні та діафрагмові насоси. Призначення, будова, принцип дії. Застосування поршневих і діафрагмових насосів

Поршневий (плунжерний) насос – один з видів об'ємних гідромашин, в якому витіснювачами є один або кілька поршнів (плунжерів), що здійснюють зворотно-поступальний рух.



На відміну від багатьох інших об'ємних насосів, поршневі насоси не є оборотними, тобто, вони не можуть працювати в якості гідродвигунів через наявність клапанної системи розподілу.

Поршневі насоси не слід плутати з роторно-поршневими, до яких відносяться, наприклад, аксіально-поршневі і радіально-поршневі насоси.



Поршневі – циліндр добре оброблений усередині і рухомий дисковий поршень ($d \gg l$).

Плунжерні – в добре обробленому всередині циліндрі рухається плунжер, що на виході ущільнений сальником ($d \ll l$).

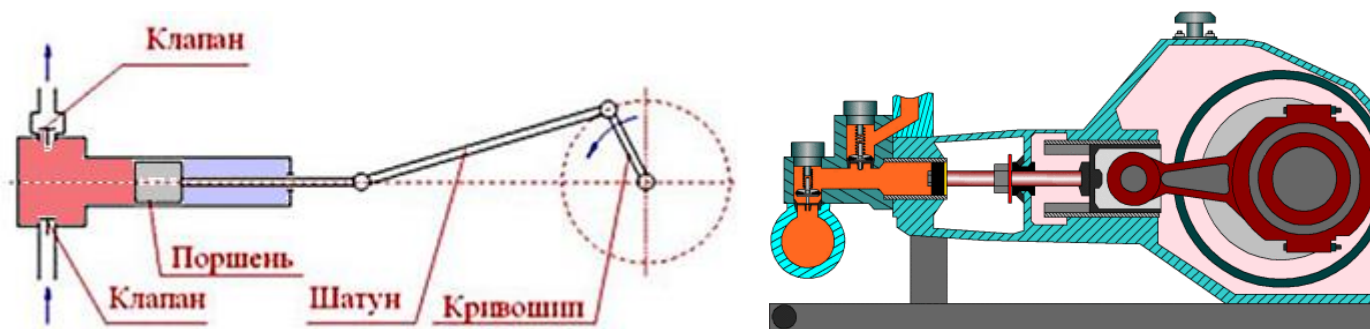


Рис. 3.3 – Схема та принцип дії поршневого насоса

Принцип дії

Принцип дії поршневого насоса (рис. 3.3) полягає в наступному. При русі поршня вправо в робочій камері насоса створюється розрідження, нижній клапан відкритий, а верхній клапан закритий, - відбувається всмоктування рідини. При русі в зворотному напрямку в робочій камері створюється надлишковий тиск, і вже відкритий верхній клапан, а нижній закритий, - відбувається нагнітання рідини.

<https://www.youtube.com/watch?v=5oALYE4dZdw>

Принцип дії плунжерних і поршневих насосів однаковий, але конструктивні відмінності дають можливість використовувати їх у різних умовах: плунжерні використовують для підняття рідини на висоту більше 100 м, поршневі - при менших висотах підняття.

В насосах **одинарної дії** за один хід поршня проходить один такт: усмоктування або нагнітання.

$$V = S \cdot F_n, \text{ (м}^3\text{)} \quad (3.5)$$

де F_n — площа поршня, м^2 ;
 S — хід поршня, м.

Робочий цикл відбувається за один оберт кривошипа.

Теоретична продуктивність:

$$Q_m = \frac{F_n S n}{60}, \quad (\text{м}^3 / \text{с}) \quad (3.6)$$

де n — кількість обертів кривошипа за хвилину, об/хв.
Дійсна продуктивність менша теоретичної за рахунок утрат:

$$Q_m = \frac{F_n S n}{60} \eta_{об}, \quad (\text{м}^3 / \text{с}) \quad (3.6)$$

де $\eta_{об} = 0,85 \dots 0,99$ — об'ємний ККД насоса тим більший, чим більший насос.

Для зменшення продуктивності насоса необхідно зменшити оберти або хід поршня (якщо це передбачено конструкцією).

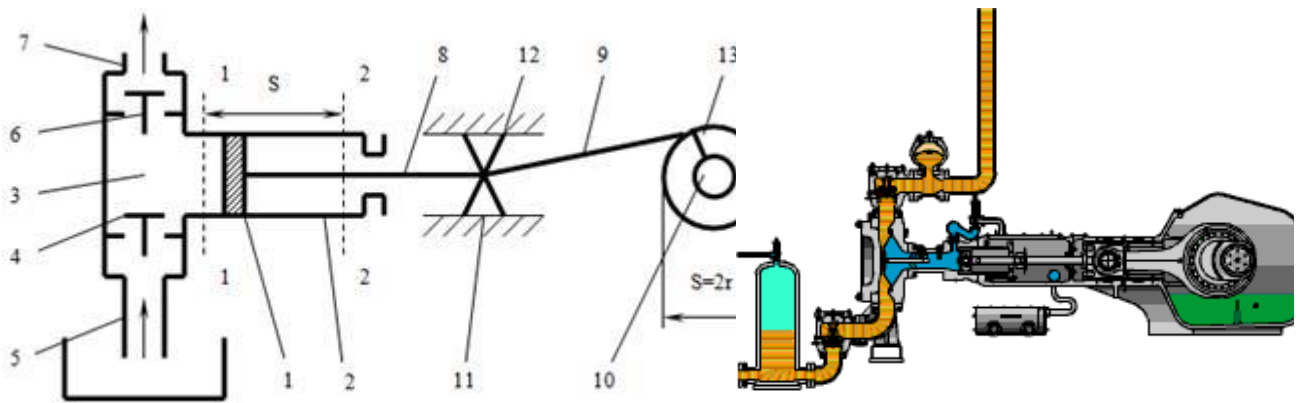


Рис 3.4 – Принципова схема роботи поршневого (плунжерного) насоса одинарної дії:
1 – поршень (плунжер); 2 – циліндр; 3 – клапанна коробка; 4 – всмоктувальний клапан; 5 – всмоктувальний трубопровід; 6 – нагнітальний клапан; 7 – нагнітальний трубопровід; 8 – шток; 9 – шатун; 10 – вал; 11 – направляючі; 12 – площина

Насос подвійної дії (рис. 3.5) має дві робочі камери. В цих насосах робочими є обидві камери.

$$V_1 = S \cdot F_n, \quad (\text{м}^3) \quad (3.8)$$

$$V_2 = S \cdot (F_n - f), \quad (\text{м}^3) \quad (3.9)$$

За один оберт кривошипа теоретична продуктивність насоса:

$$V_m = V_1 + V_2 = S \cdot F_n + (F_n - f) \cdot S = (2F_n - f) \cdot S, \quad (\text{м}^3) \quad (3.10)$$

Теоретична продуктивність насоса:

$$Q_T = \frac{(2F_n - f)Sn}{60}, \text{ (м}^3/\text{с)} \quad (3.11)$$

Фактична продуктивність:

$$Q_{\text{ф}} = \frac{(2F_n - f)Sn}{60} \eta_{\text{об}}, \text{ (м}^3/\text{с)} \quad (3.12)$$

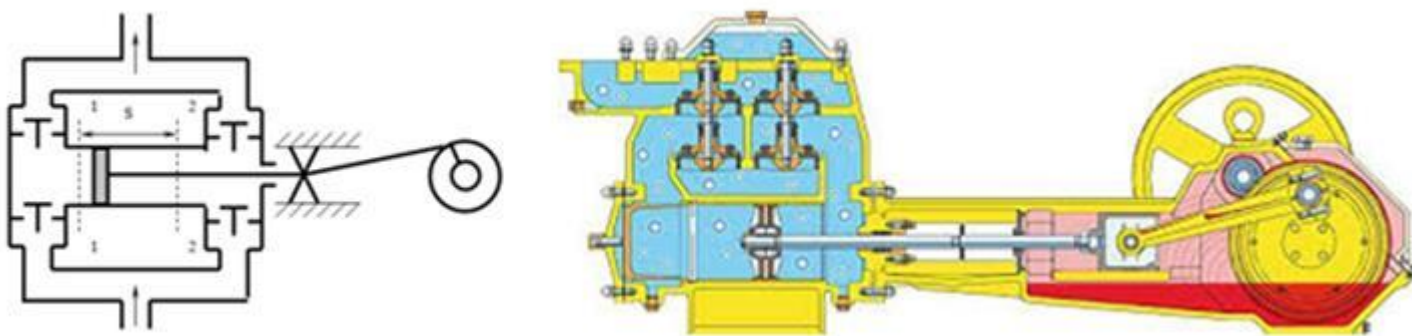
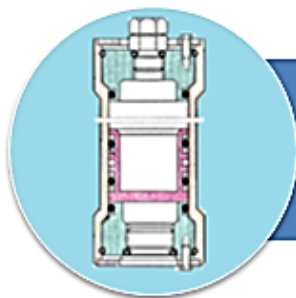


Рис. 3.5 – Принципова схема роботи поршневого (плунжерного) насоса подвійної дії.

Боротьба з пульсацією

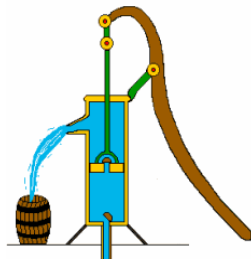
Одним з недоліків поршневих насосів, як і інших об'ємних насосів, є пульсації подачі і тиску. Пульсації можна зменшити, розташувавши кілька поршнів в ряд і з'єднавши їх з одним валом таким чином, щоб цикли їх роботи були зрушені один щодо одного по фазі на рівні кути. Іншим способом боротьби з пульсацією є використання диференціальної схеми включення насоса, при якій нагнітання рідини здійснюється не тільки під час прямого ходу поршня, а й під час зворотного ходу.

Також широко застосовують насоси двосторонньої дії, у яких як поршнева, так і штокова порожнину мають (на відміну від диференціальної схеми включення) свою клапанну систему розподілу. У таких насосів коефіцієнт пульсацій нижче, а ККД вище, ніж у насосів однобічної дії.



Для боротьби з пульсацією також застосовують гідроаккумулятори, які в момент найбільшого тиску запасують енергію, а в момент спаду тиску віддають її.

Застосування поршневих і діафрагмових насосів



Поршневі насоси використовуються з глибокої давнини. Відомо їх застосування для цілей водопостачання з II століття до нашої ери. В даний час поршневі насоси використовуються в системах водопостачання, в харчовій і хімічній промисловості, в побуті. Діафрагмові насоси використовуються, наприклад, в системах подачі палива в двигунах внутрішнього згоряння.

<https://www.youtube.com/watch?v=67RN0SoTDUY>

Нерівномірність подачі

Найважливіший показник, що характеризує насос об'ємної дії, — **ступінь нерівномірності його подачі**, що відображає відношення максимальної подачі до середньої за один оборот кривошипа. Ступінь нерівномірності m може бути визначена як відношення максимальної ординати графіка Q_{max} до висоти прямокутника, рівновеликого за площею до цих графіками Q_{cp} .

$$m = \frac{Q_{max}}{Q_{cp}} \quad (3.13)$$

Для одноциліндрового насоса одинарної дії:

$$Q_{max} = Fr\omega = F \cdot \frac{S}{2} \cdot \frac{2\pi n}{60} = \frac{FS\pi n}{60}, \quad (m^3 / c)$$

$$Q_{cp} = \frac{FSn}{60}; \quad m = \frac{FS\pi n / 60}{FSn / 60} = \pi \approx 3,14, \quad (3.14)$$

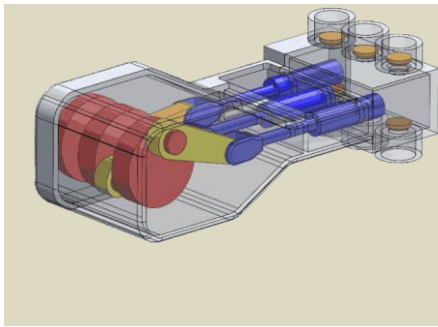
тобто максимальна подача перевищує середню в 3,14 рази.

Нерівномірна подача рідини призводить до пульсації її потоку у всмоктуючому і нагнітальному трубопроводах, збільшуючи навантаження на привід насоса.

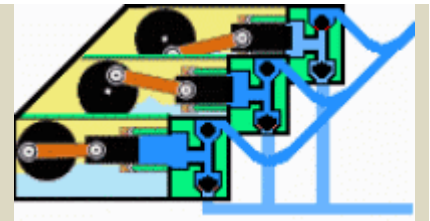
Нерівномірність подачі насосів подвійної дії і з великим числом циліндрів визначається аналогічним чином. Коефіцієнт нерівномірності подачі рідини для деяких насосів має наступні значення:

Одноциліндровий насос одинарної дії	3,14
Одноциліндровий насос подвійної дії	1,57
Двоциліндровий насос подвійної дії	1,1
Трициліндровий насос одинарної дії	1,047
П'ятициліндровий насос одинарної дії	1,021

Поршневі насоси з непарною кількістю циліндрів досконаліші,



оскільки забезпечують більш рівномірну подачу рідини. Збільшення числа циліндрів більше трьох нерационально, оскільки досягається ефект незначний, а конструкція насоса різко ускладнюється.



<https://www.youtube.com/watch?v=C2VOcfkGNY4>

<https://www.youtube.com/watch?v=66wgMU5XdnM>

Діафрагмові насоси (рис.3.6) відносяться до групи насосів витіснення. В них поршень замінено гумовою діафрагмою, внаслідок чого з насоса видаляються тертьові частини, такі як циліндр і поршень із манжетами. При вигині діафрагми в один бік відбувається всмоктування рідини, при вигині в іншу — нагнітання.

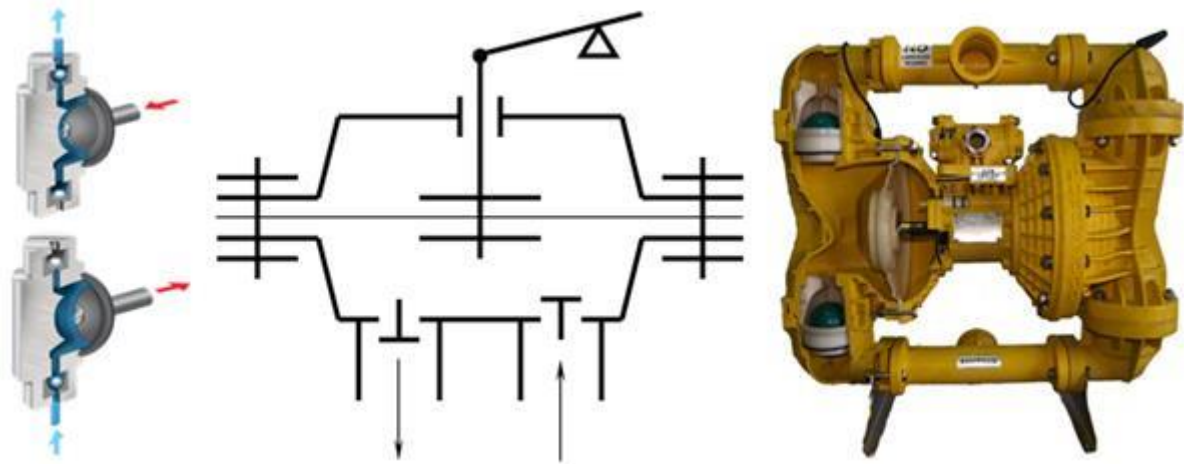


Рис. 3.6 – Принципова схема роботи діафрагмового насоса та його загальний вигляд.

Випускають одно- та двохмембранні насоси даного типу. Такими насосами можна подавати рідини, які містять абразивні частинки.

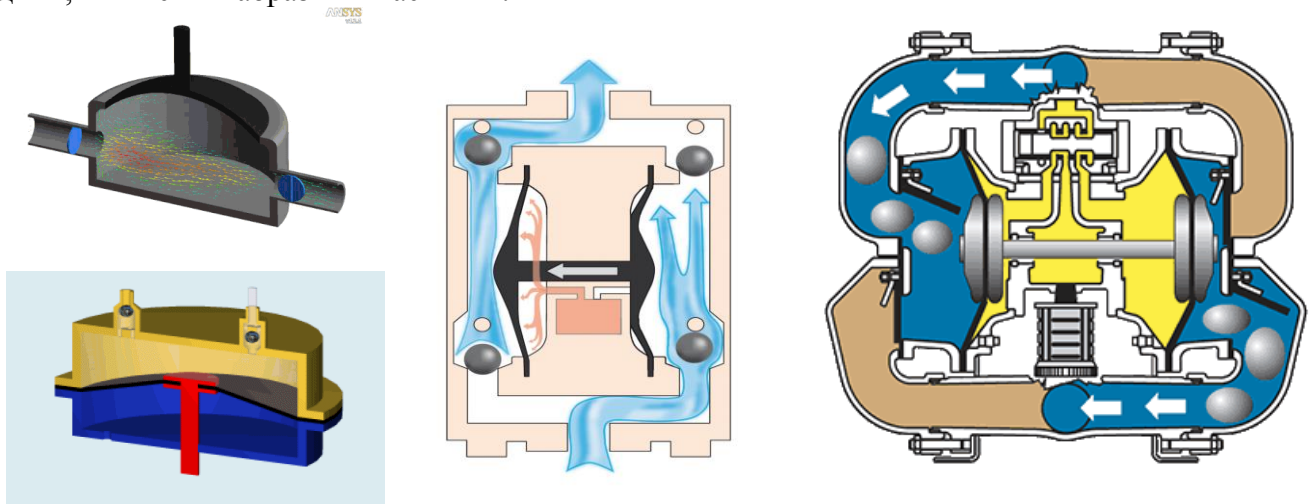


Рис. 3.7 – Анімація роботи одно- та двохмембранних діафрагмових насосів.

<https://www.youtube.com/watch?v=UScibLE3ZLs>

3.3. Поршневі гідромашини: аксіальнопоршневі та радіальнопоршневі. Їх будова, принцип дії. Визначення основних параметрів

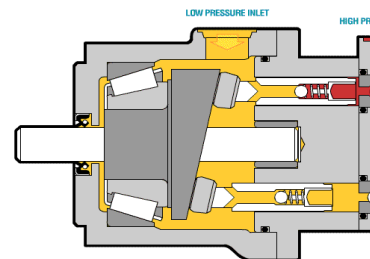
Аксіальнопоршневі гідромашини



Аксіальнопоршневими називають гідромашини у яких робочі камери утворені робочими поверхнями циліндрів і поршнів, а вісі симетрії поршнів і вісі симетрії блока циліндрів паралельні (аксіальні), або кут між ними не більше ніж 45° .

Аксіальнопоршневі гідромашини знайшли широке застосування у гідроприводі, що пояснюється низкою їх переваг:

- Ø менші радіальні розміри, маса, габарит і момент інерції обертювих мас;
- Ø можливість роботи при великому числі оборотів;
- Ø зручність монтажу і ремонту.



Залежно від розміщення блока циліндрів відносно привідного вала аксіально-поршневі гідромашини бувають з **похилим диском** і з **похилим блоком**.



Рис. 3.8 – Аксіальнопоршневі гідромашини: а – з похилим блоком, б – з похилим диском.

Аксіальнопоршневі гідромашини з похилим диском бувають як насоси, так і гідромотори. Вони можуть бути регульовані і нерегульовані, реверсивні і нереверсивні

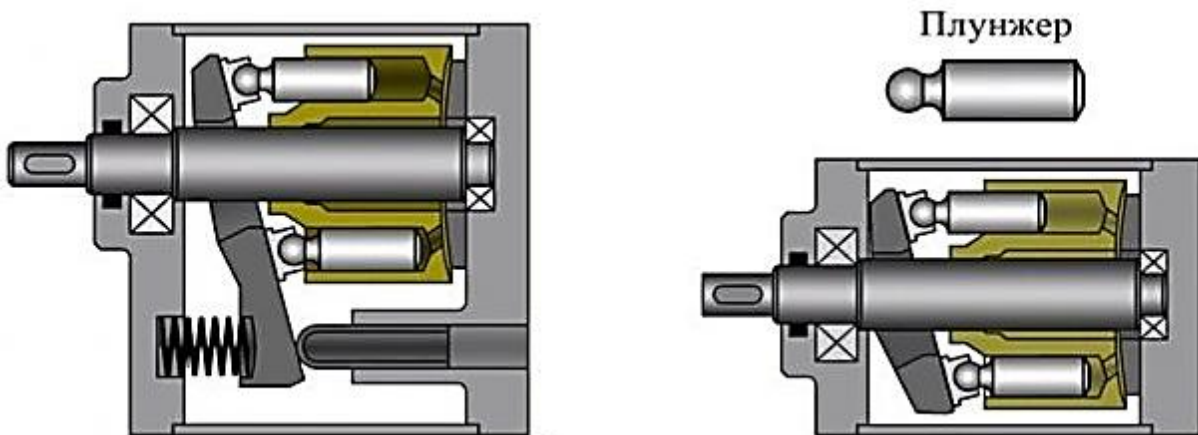


Рис. 3.9 – Аксіальнопоршневі (плунжерні) гідромашини з похилим диском: а – регульована, б – нерегульована.

<https://www.youtube.com/watch?v=re6tW-j7UVE>

Основні конструктивні схеми аксіально-плунжерних гідромашин з похилим диском зображено на рис. 3.10.

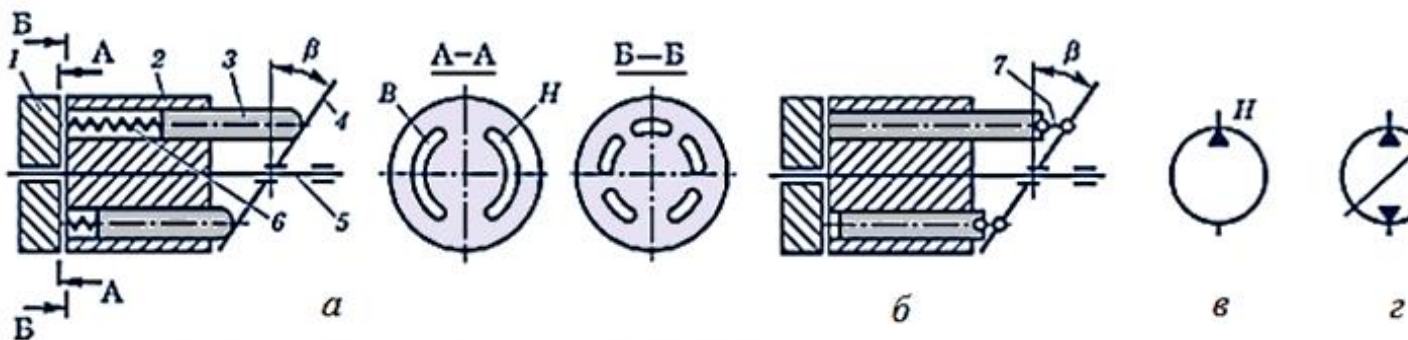


Рис. 3.10 – Основні конструктивні схеми аксіальноплунжерних гідромашин з похилим диском:

а – гідромашина, плунжери торкаються похилого диска; *б* – гідромашина з шарнірним з'єднанням плунжерів з похилим диском; *в* – умовне позначення насоса нереверсивного; *г* – умовне позначення насоса реверсивного регульованого; 1 – розподільний диск; 2 – блок циліндрів; 3 – плунжер; 4 – похилий диск; 5 – вал; 6 – пружина; 7 – шатун; В і Н – всмоктувальне і напірне вікна; β – кут нахилу диска.

Поршні (плунжери) 3 можуть торкатися похилого диска 4 (див. рис. 3.10, а) або зв'язані з ним шарніром 7 (див. рис. 3.10, б). Блок циліндрів з поршнями приводять в обертальний рух від вала 5. Для підведення і відведення оливи до робочих камер в торцевому розподільному диску 1

зроблено два дугоподібних вікна В і Н. Для забезпечення руху поршнів застосовують примусове їх ведення через шатун 7 (див. рис. 3.10, б), а для поршнів, що торкаються диска, — циліндричні пружини 6 або тиск робочої рідини. При обертанні вала насоса крутний момент передається блоку циліндрів. Завдяки куту нахилу диска поршні здійснюють зворотнопоступальний рух в циліндрах блока. При обертанні вала 5, наприклад за стрілкою годинника робочі камери, що розміщені зліва від вертикальної осі розподільного диска, сполучаються з всмоктувальним вікном В. Поступальний рух поршнів в цих камерах здійснюється в напрямку від розподільного диска. Поршні переносяться обертанням блока паралельно осі знизу вгору. При цьому об'єм камер збільшується, олива під дією перепаду тиску надходить в робочу камеру. Відбувається процес всмоктування рідини. Робочі камери, що знаходяться з правого боку від вертикальної осі розподільного диска, сполучаються напірним вікном Н. Поршні переносяться обертанням блока паралельно згори вниз і рухаються в напрямку до розподільного диска. Рідина витісняється з робочих камер через розподільний диск.

<https://www.youtube.com/watch?v=an1HA73Daio>

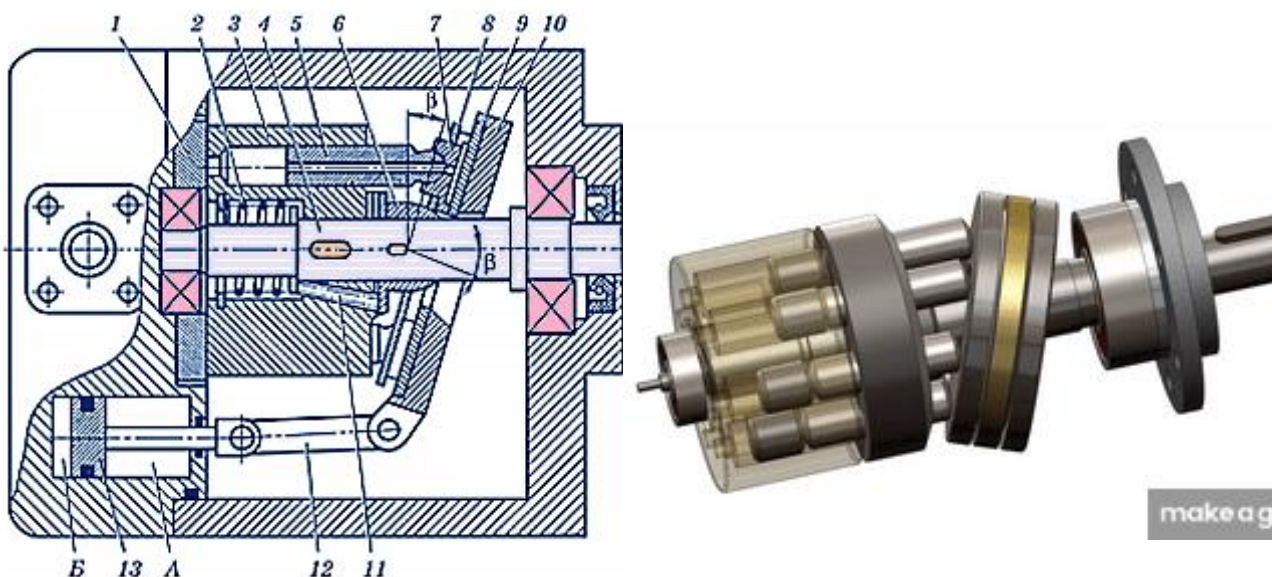


Рис. 3.11 – Аксіальнопоршнева гідромашина з похилим диском:
1 — розподільний диск; 2, 11 — пружини; 3 — блок циліндрів; 4 — вал; 5 — поршень блока циліндрів; 6 — втулка; 7 — башмак; 8 — сепаратор; 9 — опорне кільце; 10 — похилий диск; 12 — тяга; 13 — поршень сервоциліндра;
А і Б — порожнини

На рис. 3.11 показано будову аксіальнопоршневої гідромашини з похилим диском. Блок циліндрів 3 (див. рис. 5.20) закріплено на валу 4 і притиснуто пружиною 2 до розподільного диска 1. В циліндрах блока розміщені поршні 5, які башмаками 7 спираються на опорне кільце 9 похилого диска 10. Башмаки в свою чергу, притиснуто до опорного кільця пружинами 11 через втулку 6 і сепаратор 8. Повертають похилий диск через тягу 12 переміщенням поршня сервоциліндра 13 механізму керування. При роботі гідромашини в режимі насоса обертаються вал 4, блок циліндрів 3 з поршнями 5 і втулка 6. Поршні здійснюють зворотнопоступальний рух в циліндрах і одночасно обертаються з блоком. Робоча камера поршня, що рухається від розподільного диска, заповнюється рідиною. Відбувається процес всмоктування. В момент сполучення робочих камер з порожниною нагнітання поршні рухаються до розподільного диска — відбувається процес нагнітання. В насосах такого типу зручно регулювати робочий об'єм (змінюючи кут) і реверсувати потік (змінивши нахил диска на

протилежний від вертикалі). Аксіальнопоршневі гідромашини з похилим диском оборотні, тобто можуть працювати як в режимі насоса, так і в режимі гідромотора.

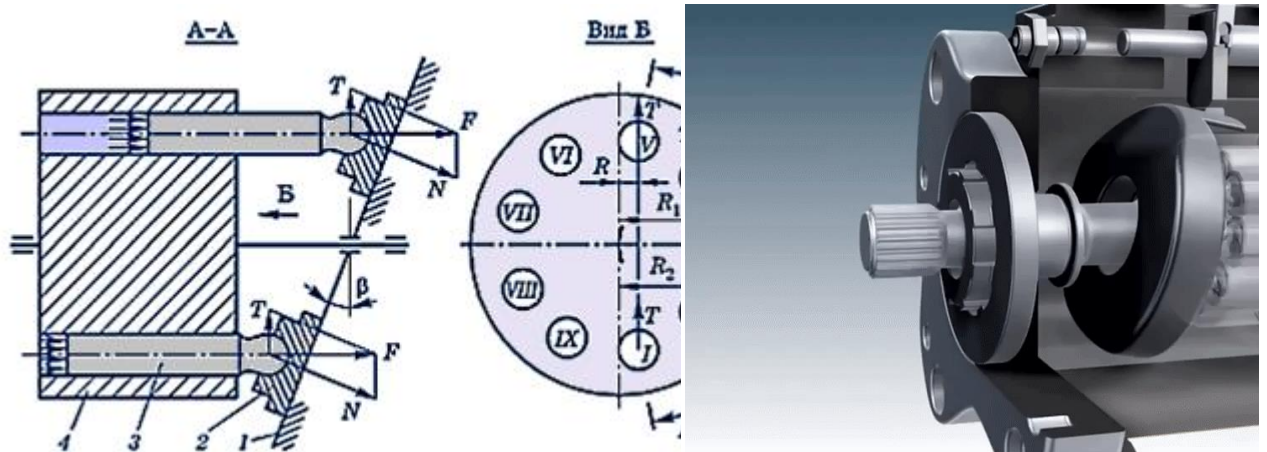


Рис. 3.12 – Схема роботи аксіально-плунжерного гідромотора з похилим диском:

1 – похилий диск; 2 – башмак; 3 – плунжер; 4 – блок циліндрів

Принцип дії в режимі гідромотора. При подачі рідини під тиском P , наприклад в праву порожнину блока циліндрів 4 (рис. 3.12) під плунжерами 3 в башмаках 2 виникає осьова сила F . Завдяки нахиленому положенню диска 1 під кутом β , в шарнірах башмаків виникає тангенціальна сила T , що дорівнює

$$T = F \operatorname{tg} \beta, \text{ (Н)} \quad (3.15)$$

Ця сила і створює крутний момент M на валу гідромотора. Так в положеннях I-V крутний момент визначається як добуток сили T на певний радіус R її дії, тобто:

$$M_1 = 2TR, \text{ (Нм)} \quad (3.16)$$

в положеннях II-IV

$$M_2 = 2TR_2, \text{ (Нм)} \quad (3.17)$$

в положенні III

$$M_3 = TR_1, \text{ (Нм)} \quad (3.18)$$

Сумарний крутний момент на валу гідромотора визначається за залежністю

$$M_c = M_1 + M_2 + M_3, \text{ (Нм)} \quad (3.19)$$

Отже, коли плунжери займають положення I-V, як показано на рис. 3.12, виникає крутний момент M_c , який створює обертальний рух блока циліндрів гідромотора навколо точки O . При цьому плунжери башмаками ковзають по нахиленому диску, притиснуті силою N . Слід мати на

увазі, що з боку похилого диска на башмаках діє сила тиску рідини протилежного нормальній силі N напрямку, оскільки в плунжері є осьовий отвір, а у башмаку — спеціальні кільцеві канавки (гідростатична опора).

Робочий об'єм аксіально-поршневої (плунжерної) гідромашини з похилим диском визначають за залежністю

$$V_p = S_n h z = \frac{\pi d_n^2}{4} z D \operatorname{tg} \beta, \quad (\text{м}^3) \quad (3.20)$$

де S_n — площа поршня, м^2 ;

h — максимальний хід поршня, м ; $h = D \operatorname{tg} \beta$;

z — кількість поршнів, шт;

d_n — діаметр поршня, м ;

D — діаметр кола блока, на якому розміщені осі циліндрів, м ;

β — кут нахилу диска, град.

Робочий об'єм гідромашини залежить від ходу поршня, а останній — від кута нахилу диска. Чим більший кут нахилу диска, тим більший робочий об'єм гідромашини. Допустимий кут нахилу диска зумовлюється деформацією поршня (плунжера) під дією бічних сил і не перевищує $20\text{-}25^\circ$. Гідромашини, в яких передбачено змінювати робочий об'єм, називають **регульованими**. Всі інші кінематичні і силові характеристики визначають так само, як і для шестеренних гідромашин.

<https://www.youtube.com/watch?v=gCSakIyh9cw&t=51s>

Таблиця 3.1

Технічні характеристики регульованих аксіальнопоршневих насосів з похилим диском

Показник	НП-33	НП-71
Робочий об'єм, см^3	33,3	69,8
Частота обертання, с^{-1}		
номінальна	25	25
максимальна	59,8	46,8
мінімальна	8,33	8,33
Подача, л/хв		
номінальна	47,4	99,4
максимальна	113,6	186,3
Тиск на виході, МПа		
номінальний	22,5	22,5
максимальний	35,7	35,7
Тиск в гідролінії низького тиску, МПа		
максимальний	1,505	1,505
мінімальний	1,295	1,295
Тиск керування, МПа		
номінальний	1,4	1,4
максимальний	1,505	1,505
Термін зміни подачі від номінальної до мінімальної, с	3,0	3,0
ККД		
об'ємний	0,95	0,95
загальний	0,85	0,85
Номінальна потужність, кВт	18,7	39,3
Маса, кг	45	63

Технічні характеристики регульованих аксіальнопоршневих гідромоторів з похилим диском

Показник	МП-33	МП-71
Робочий об'єм, см ³	33,3	69,8
Частота обертання, с ⁻¹		
номінальна	25	25
максимальна	59,8	46,8
мінімальна	0,813	0,813
Номінальний крутний момент, Нм	92,6	194,1
Тиск в гідролінії високого тиску, МПа		
номінальний	22,5	22,5
максимальний	35,7	35,7
Номінальний перепад тиску на гідромоторі, МПа	21	21
Номінальна ефективна потужність, кВт	14,5	30,4
ККД		
гідромеханічний	0,88	0,88
загальний	0,85	0,85
Маса, кг	30	40

<https://www.youtube.com/watch?v=YTak20AeIt4>

Аксіальнопоршневі гідромашини з похилим блоком бувають як насоси, так і гідромотори. Вони можуть бути регульовані і нерегульовані, реверсивні і нереверсивні

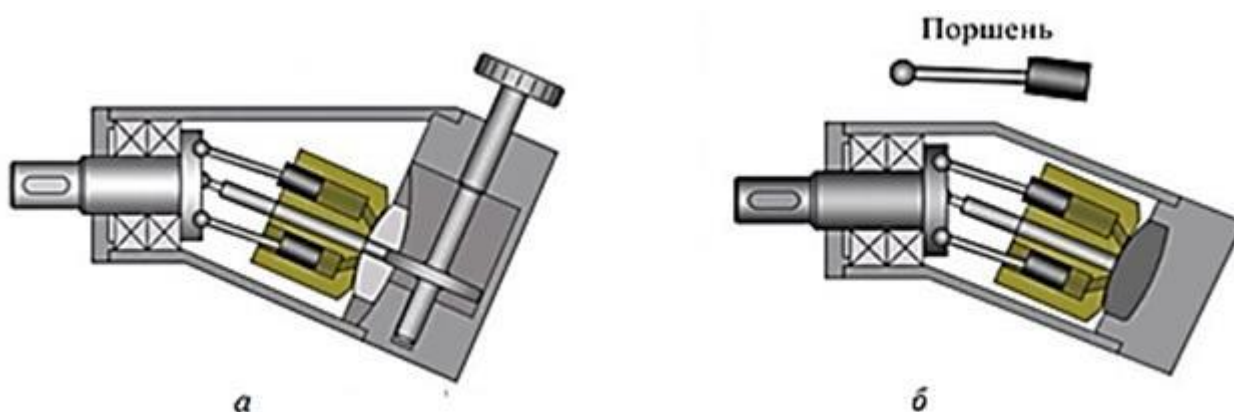


Рис. 3.13 – Аксіальнопоршневі гідромашини з похилим блоком:
а – регульована, б – нерегульована

На рис. 3.14 показано схему аксіальнопоршневої гідромашини з похилим блоком. В корпусі на підшипниках встановлено привідний вал 5, в торцевій частині якого є фланець 4 з шарнірним кріпленням центрального вала 6 і головки шатунів 7. Блок циліндрів 2 встановлено під кутом відносно привідного вала. Поршні розміщені в блоці циліндрів 2 і шарнірно з'єднані

шатунами з фланцем. Для підведення і відведення робочої рідини до робочих камер служить розподільний диск 1. При роботі гідромашини в режимі насоса поршні 3 здійснюють складний рух: обертаються разом з блоком циліндрів і рухаються зворотно-поступально в циліндрах. При цьому відбувається цикл всмоктування і нагнітання.

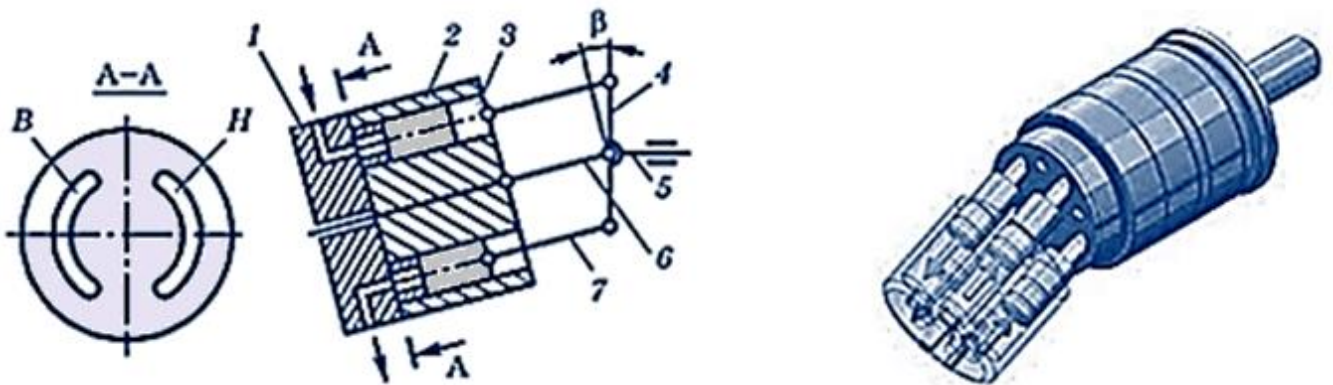


Рис. 3.14 – Аксіальнопоршнева гідромашина з похилим блоком:
1 – торцевий розподільний диск; 2 – блок циліндрів; 3 – поршень; 4 – фланець; 5 – привідний вал; 6 – центральний вал; 7 – шатун; В – всмоктувально-вальний отвір; Н – напірний отвір; β – кут нахилу блока

Робочий об'єм такого насоса залежить від кута нахилу блока. Гранично допустимий кут нахилу не перевищує 20 – 30°.

Загальну будову аксіальнопоршневої гідромашини з похилим блоком показано на рис. 3.15. В корпусі 7 на підшипниках 8, 9 встановлено вал 13, який через центральний шип 14 з'єднаний із блоком циліндрів 4. В блоці розміщені поршні 5, котрі навальцьовані на сферичні головки шатунів. Великі сферичні головки 6 шатунів завальцьовані у фланець привідної шайби 15. Розподільний диск 3 має два дугоподібних канали, що сполучені з отворами нагнітання і зливу кришки 1. Герметизована гідромашина ущільнювальними кільцями 2, 10 і манжетою 12, що розміщена в кришці 11.

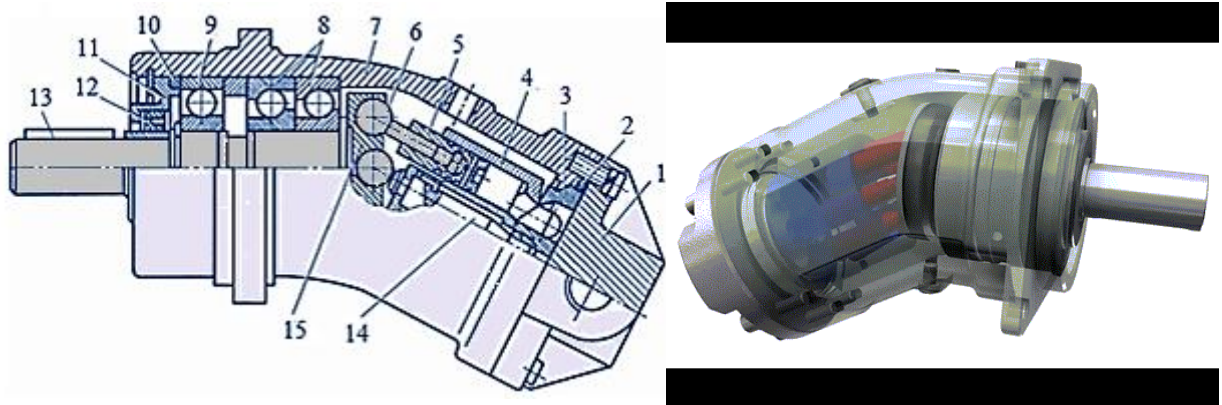


Рис. 3.15 – Аксіальнопоршнева гідромашина з похилим блоком:
1, 11 — кришки; 2, 10 — ущільнювальні кільця; 3 — розподільний диск; 4 — блок циліндрів;
5 — поршень; 6 — сферична головка шатуна; 7 — корпус; 8, 9 — підшипники;
12 — манжета;
13 — вал; 14 — центральний шип; 15 — привідна шайба

В процесі роботи гідромашини в режимі гідромотора рідина під тиском надходить у робочу камеру нагнітання і переміщує поршень. Сила тиску, що діє на поршень по осі, через шатуни

передається на привідну шайбу під кутом. Внаслідок цього сила сприймається підшипниками, а тангенціальна створює момент відносно осі вала. Цей момент, подолавши момент навантаження і тертя, приводить вал в обертальний рух. Обертання вала пов'язане з обертанням блока циліндрів, а це призводить до сполучення робочих камер з порожниною нагнітання і зливу.

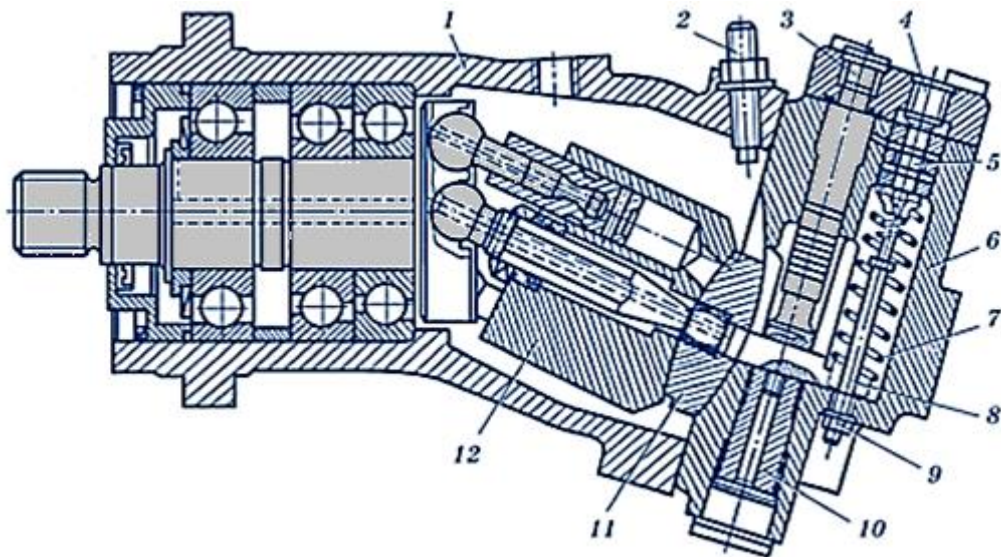


Рис. 3.16 – Регульований аксіальнопоршневий гідромотор з похилим блоком:
1 – корпус; 2 – регульований упор; 3 – підведення рідини із лінії високого тиску; 4 – підведення рідини із лінії дистанційного керування; 5 – золотник; 6 – задня кришка; 7 – пружина; 8 – палець; 9 – регульовальна гайка; 10 – поршень; 11 – розподільний диск; 12 – блок циліндрів

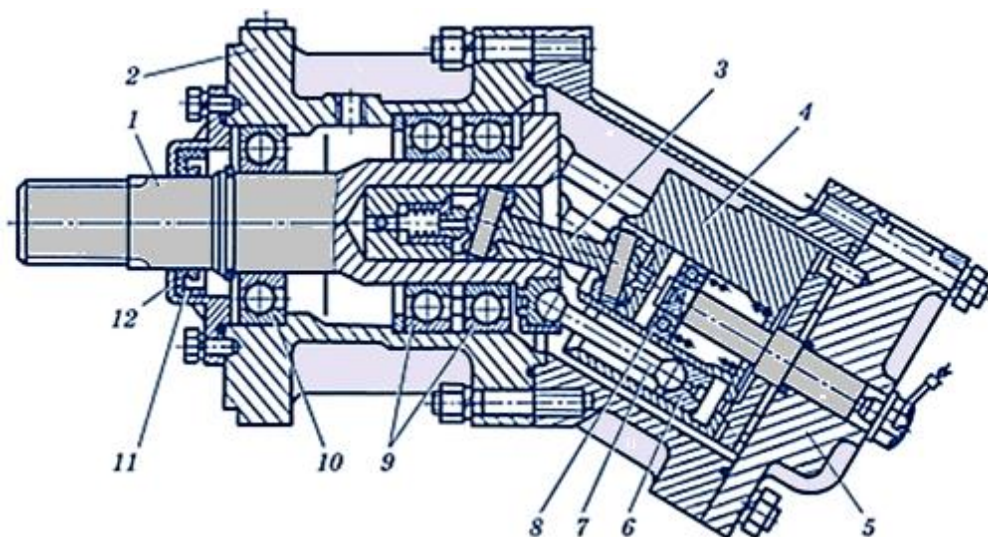
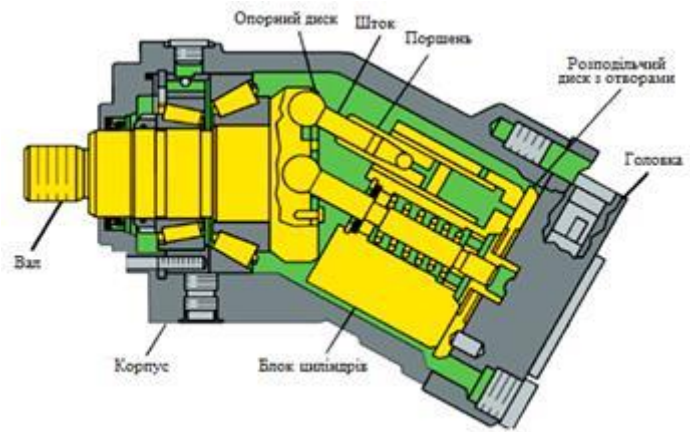


Рис. 3.17 – Нерегульований аксіальнопоршневий гідромотор з похилим блоком:
1 – вал; 2 – корпус; 3 – вал кардана; 4 – блок циліндрів; 5 – кришка; 6 – поршень; 7 – шатун; 8, 9 і 10 – підшипники; 11 – манжета; 12 – кришка підшипника

Матеріали основних деталей гідромашин з похилим диском і похилим блоком вибирають із умов довгострокової роботи і значних навантажень.



Для забезпечення роботи основних пар, що контактують при переміщенні (блок циліндрів – розподільний диск), вибирають матеріали з добрими антифрикційними властивості. Як правило, це пара: бронза (БрАЖ9-4, БрОФ10-1, БрОСН10-2-3) – сталь (20Х, 40Х, 12ХН3А, 18ХНВА, ШХ-15) з цементацією поверхні на глибину 0,7 – 0,9 мм і гартуванням до твердості $HRC \geq 58$. Деталі, при обробці яких потрібне завальцювання (поршні, вкладиші, башмаки), виготовляють із бронз БрАЖ9-4.

Для забезпечення роботи пари сталь–сталь вибирають матеріали і виконують термообробку таким чином, щоб різниця твердостей робочих поверхонь пари деталей була приблизно 10 HRC, причому одна із деталей повинна мати твердість HRC 58...62.

Параметр шорсткості R_a робочих поверхонь поршнів і циліндрів повинен бути не менше ніж 0,40 – 0,10 мкм.

Робочий об'єм аксіально-поршневого насоса (гідромотора) з похилим блоком визначають за залежністю

$$V_p = S_n h z = \frac{\pi d_n^2}{4} z D \operatorname{tg} \beta, \quad (\text{м}^3) \quad (3.21)$$

де S_n — площа поршня, м^2 ;

h — максимальний хід поршня, м; $h = D \sin \beta$;

z — кількість поршнів, шт;

d_n — діаметр поршня, м;

D — діаметр кола блока, на якому розміщені осі циліндрів, м;

β — кут нахилу диска, град.

Діаметр розміщення осей циліндрів в блоці вибирають із співвідношення $D = (0,4 \dots 0,5) d_n z$. Кут нахилу осі блока до осі привідного вала $\beta \leq 30^\circ$. Зовнішній діаметр блока визначають із залежності $D_3 = D + (1,6 \dots 2,0) d_n$.

Всі інші параметри визначають так само, як і для гідромашин з похилим диском.

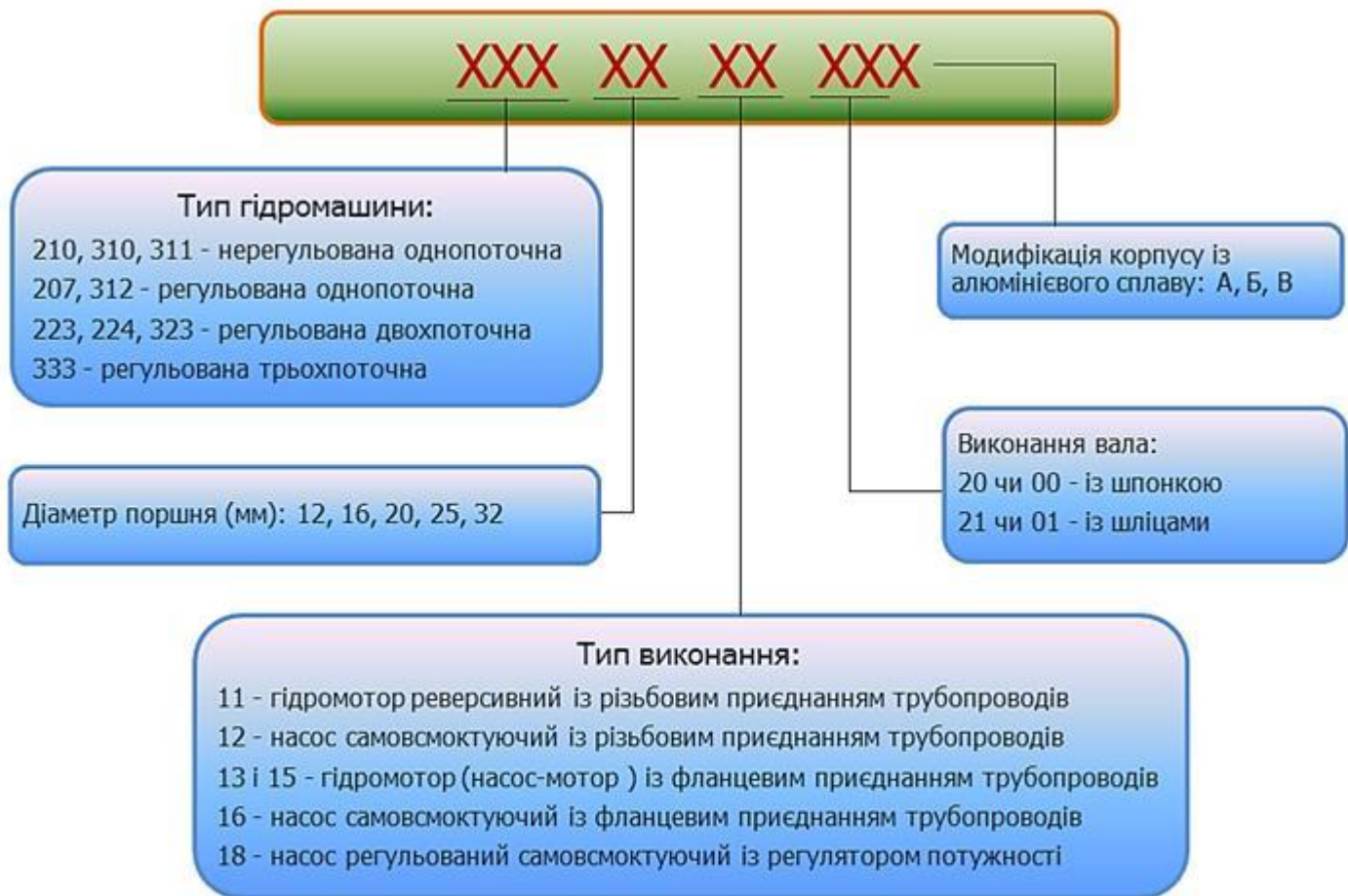


Рис. 3.17.1 – Структура умовного позначення аксіально-поршневих гідромашин серій 200 і 300

Таблиця 3.3

Технічна характеристика аксіально-поршневих регульованих насосів з похилим блоком

Показник	207.20	207.25	207.32	223.20	223.25
Максимальний робочий об'єм, см ³	54,8	107	225	54,8+54,8	107+107
Тиск напірний, МПа					
номінальний	16	16	16	16	16
максимальний	25	25	25	25	25
Номінальна подача, дм ³ /с	1,72	2,065	3,47	1,72+1,72	2,065+2,065
Частота обертання, с ⁻¹					
номінальна при самовсмоктуванні	32,5	20	16	20	20
максимальна при самовсмоктуванні	47,5	36,7	29,2	32,5	25
максимальна при роботі з надлишковим тиском при вході в насос	52,5	42	33,3	48,3	37,5
Потужність при максимальному робочому об'ємі і ном. режимі роботи, кВт	30,8	46,3	77,5	50,6	79,0
ККД					
повний	0,91	0,91	0,91	0,85	0,85
об'ємний	0,965	0,965	0,965	0,965	0,965
Маса, кг	39	75	140	165	320

Таблиця 3.4

Технічна характеристика аксіально-поршневих нерегульованих насосів і гідромоторів з похилим блоком

Показник	210.12	210.16	210.20	210.25	210.32
Робочий об'єм, см ³	11,6	28,1	54,8	107	225
Тиск напірний, МПа					
номінальний	16	16	20	20	20
максимальний	32	32	32	32	32
Номінальний перепад тиску для гідромотора, МПа	16	16	20	20	20
Номінальна подача насоса, дм ³ /с	0,45	0,87	1,30	2,03	4,92
Номінальна витрата гідромотора, дм ³ /с	0,48	0,93	1,44	2,55	3,79
Частота обертання вала, с ⁻¹					
номінальна	40	32	25	20	16
максимальна	83,3	66,7	52,5	42	33,3
ККД					
об'ємний для насоса	0,965	0,965	0,95	0,95	0,95
гідромеханічний для гідромотора	0,95	0,95	0,965	0,965	0,965
загальний для насоса	0,91	0,91	0,91	0,91	0,91
загальний для гідромотора	0,92	0,92	0,92	0,92	0,92
Номінальна потужність насоса, кВт	8,0	15,5	29,5	46,1	77,5
Крутний момент гідромотора, Нм					
номінальний	28,1	68,0	168	328	690
зрушувальний	23,9	57,9	143	279	586
Маса, кг	5,5	12,5	25,0	52,0	100,0
Момент інерції обертальних мас гідромотора, Нм ²	0,005	0,018	0,056	0,175	0,546

Таблиця 3.5

Технічна характеристика аксіальнопоршневих гідромашин з похилим диском

Показник	Насос		Гідромотор	
	НП-90	НП-112	МП-90	МП-112
Робочий об'єм, см ³	90	112	90	112
Частота обертання при номінальному тиску, с ⁻¹				
номінальна	25	33,3	25	33,3
максимальна	43	50	43	50
мінімальна	8,3	8,3	0,8	0,8
Номінальна подача, л/хв	120	213	—	—
Номінальна витрата, л/хв	—	—	120	213
Тиск на виході з насоса, вході в гідромотор, МПа				
максимальний	22	25,5	22	25,5
мінімальний	34,3	42	34,3	42
Тиск на вході в насос, виході з гідромотора, МПа				
максимальний	1,5	2,16	1,5	2,16
мінімальний	1,29	1,96	1,29	1,96
Потужність, що споживається насосом, кВт	53,8	104	—	—
Ефективна потужність гідромотора, кВт	—	—	42,1	81
Крутний момент гідромотора, Нм	—	—	273,8	390
Маса, кг	78	78	48	50

Конструкція героторного насоса-дозатора (рис. 3.19) має такі особливості: до корпусу насоса прикріплений статор, по зубам якого при повороті керма переміщається ротор, з'єднаний через кардан і гільзу з золотником.

Робочий тиск в системі обмежується запобіжним клапаном. Його максимум лежить в межах 175–195 кгс/см². Регулюється тиск спеціальним гвинтом.

Протиударні клапани нівелюють ударні навантаження на гідроциліндр, якщо трактор наїжджає на перешкоду. Максимальний тиск знаходиться в діапазоні від 220 до 240 кгс/см². Тиск в циліндрі виставляється регулювальним гвинтом.

Клапани, що вступають в роботу при спрацьовуванні відповідного антиударного клапана, називаються противакуумні або антикавітаційні. Всмоктуючи рідину, вони оберігають гідравлічну систему від пошкоджень при виникненні вакууму і кавітації.

Зворотний клапан призначений для захисту живильного насоса від ударних навантажень з боку коліс, і перешкоджає підсмоктуванню повітря в систему при здійсненні ручного управління.

Через канал і отвори, наявні в золотнику, гідравлічна рідина відводиться на злив. Нанесені на поверхні золотника спеціальні поздовжні канавки служать для потрапляння оливи у відповідні порожнечі героторного дозатора і циліндрові порожнини насоса.

Через отвори в гільзі гідравлічна рідина розподіляється по порожнинах дозуючого вузла, циліндра механізму повороту або направляється на злив.

Під час дії на систему управління дозуючий насос подає робочу рідину до гідравлічних циліндрів, посилюючи тим самим дію оператора. У разі, якщо дії на систему управління немає, насос знаходиться в нейтральному режимі і пропускає рідину безпосередньо до дренажної системи.

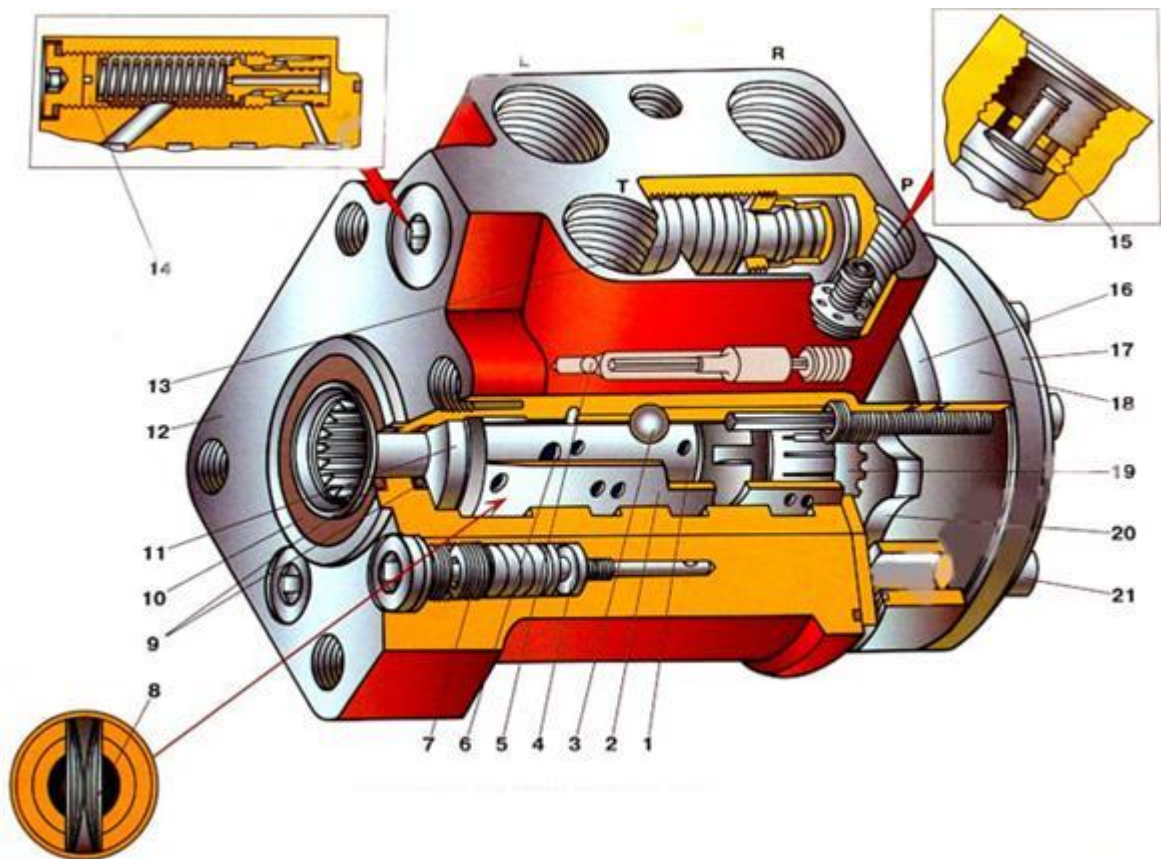


Рис. 3.19 – Насос-дозатор рульового управління тракторів ЮМЗ і МТЗ:
1 — золотник гідророзподільника; **2** — гільза гідророзподільника; **3** — зворотний клапан;
4 — протиударний клапан; **5** — антикавітаційний клапан; **6** — штифт; **7** — регулювальний гвинт;
8 — центрувальні пружини; **9** — ущільнення золотника; **10** — брудознімач; **11** — упорний підшипник;
12 — корпус насоса-дозатора; **13** — запобіжний клапан; **14** — регулювальний гвинт; **15** — зворотний клапан; **16** — розподільний диск; **17** — накривка; **18** – статор дозуючого вузла; **19** – карданний вал;
20 – ротор дозуючого вузла; **21** – кріпильний гвинт; **T** – зливна магістраль; **P** – нагнітальна магістраль; **L** – магістраль лівого повороту; **R** – магістраль правого повороту.

Насоси-дозатори моноблочні типу НДМ гідрооб'ємного кермового управління самохідних машин і тракторів, максимальна швидкість яких не перевищує 50 км/год, призначені для зміни напрямку та величини витрати робочої рідини від насоса живлення до виконавчого циліндра повороту коліс і для подачі робочої рідини від зливної гідролінії до циліндра при непрацюючому живильному насосі.

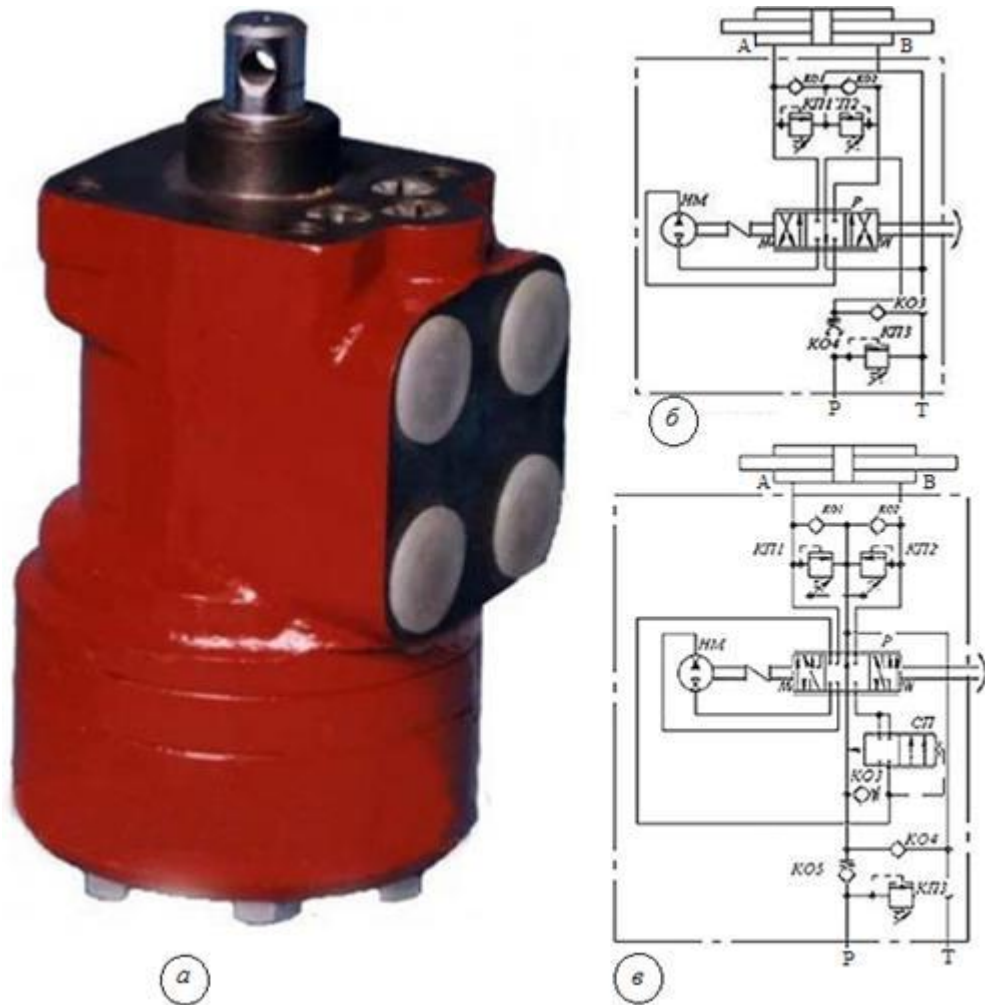


Рис. 3.20 – Загальний вигляд насоса-дозатора НДМ-125-6,3/16 (а); гідравлічна схема без підсилювача потоку (б); гідравлічна схема із підсилювачем потоку (в); Р – підведення робочої рідини; Т – зливання робочої рідини; А – подача робочої рідини при правому повороті; В – подача робочої рідини при лівому повороті.

Насоси-дозатори НДМ-125-6.3/16 (рис. 3.20 а) встановлюються на трактори ЗМТ-60, ЗМТ-62, ВТ-130К та різні дорожньо-будівельні машини, такі як екскаватори ЕО-2621В, асфальтоукладачі ДС-191, ДС-504, ДС-505, автогрейдери ДЗ-120, ДЗ-122А-1, а також на будь-яку іншу спецтехніку, будівельну техніку, транспортна швидкість якої не перевищує - 50 км/год.

Живить насос-дозатор НДМ-125-6.3/16 шестеренний насос НШ-32. Аналогами насоса дозатора НДМ-125-6,3/16 є НКУС 125/4-125МК. Конструктивна особливість насосів-дозаторів об'ємом до 250 см³ дає можливість керувати технікою навіть у випадку, коли живильний насос перестає працювати, просто в цьому випадку буде вкрай важко повертатися кермо.

Таблиця 3.6

Технічна характеристика насосів-дозаторів

Назва параметра	ГДМ-80	ГДМ-100	ГДМ-125	ГДМ-160	ГДМ-200	ГДМ-250	ГДМ-315	ГДМ-80У160	ГДМ-80У250	ГДМ-80У125	ГДМ-200У600	
Номинальний робочий об'єм (см ³ /об)	80	100	125	160	200	250	315	80	80	80	200	
Об'ємна подача (см ³ /об): - при працюючому живильному насосі - при непрацюючому живильному насосі	80	100	125	160	200	250	315	160	240	120	600	
	80	100	125	160	200	250	315	80	80	80	200	
Потрібна подача живильного насоса (л/хв) при швидкості обертання вихідного валу $n < 100$ об/хв	8	10	12,5	16	20	25	32	20	25	12	65	
Тиск (МПа), що створюється в аварійному режимі при $M=120$ Нм	8,2	6,2	5,5	4,0	3,5	2,8	2,0	8,2	8,2	8,2	3,5	
L (мм)	155	158	163	169	176	185	196	155	155	155	176	
Маса (кг)	8,2	8,4	8,85	9,12	9,6	10,2	10,95	8,25	8,25	8,25	9,6	
Момент керування на приводному валу (Нм) не більше	5							5				
Максимально допустимий момент на приводному валу (Нм)	120							120				

Радіальнопоршневі гідромашини

Радіальнопоршневою гідромашиною називають гідромашину, в котрій робочі камери утворені робочими поверхнями поршнів і циліндрів, а осі поршнів розміщені перпендикулярно до осі блока циліндрів або мають з нею кут більший ніж 45°.



Рис. 3.20 – Радіальнопоршневі гідромашини

Радіальнопоршневі гідромашини можуть працювати як в режимі насоса, так і в режимі гідромотора. За принципом дії вони діляться на **одно-, двох-і багаторазової дії**. У машинах одноразової дії за один оберт ротора поршні здійснюють один зворотно-поступальний рух.



Конструктивну схему радіальнопоршневого насоса одноходової дії показано на рис. 3.21. Статор 1 розміщений ексцентрично ротора 2 (e – ексцентриситет). В циліндрах, радіально розміщених в роторі, знаходяться поршні 3. Вони спираються сферично головкою на опорну поверхню статора. Осі циліндрів розміщені в одній площині і перетинаються в одній точці. Розподіл робочої рідини відбувається нерухомим цапфенним розподільником 4 в якому є всмоктувальна А і напірна Б порожнини, а також перемички Г, Д. Вал 5 жорстко з'єднано з ротором.

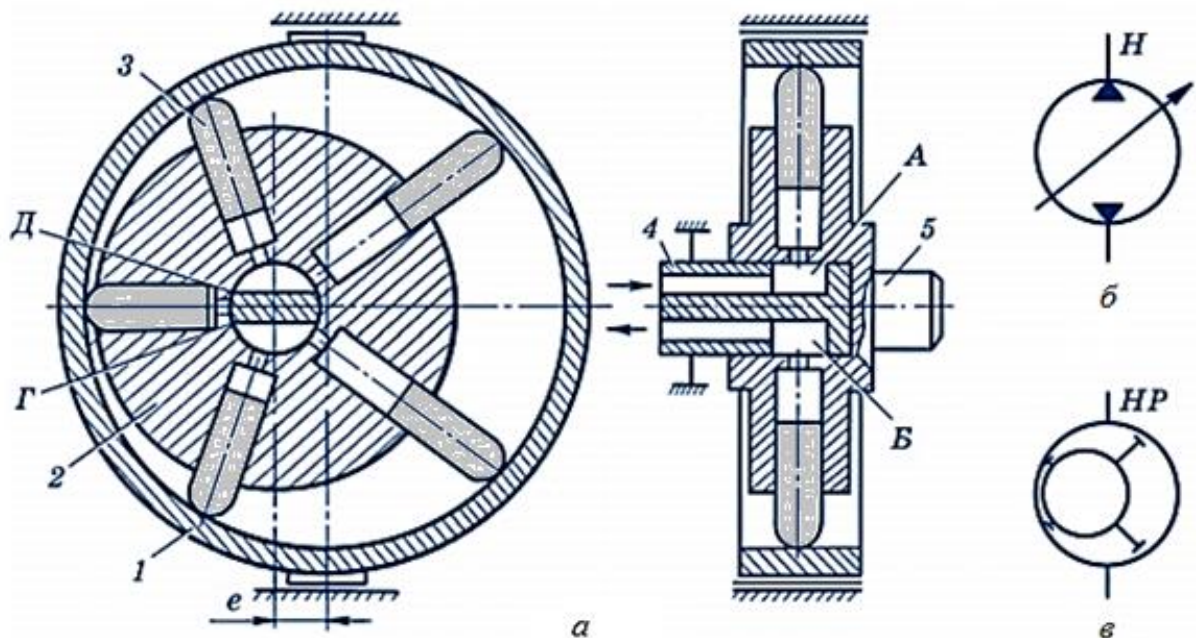


Рис. 3.21 – Радіальнопоршневий насос одноходової дії:

***a* – конструктивна схема; *б* – умовне позначення насоса реверсивного регульованого; *в* – напівконструктивне позначення насоса; 1 – статор; 2 – ротор; 3 – поршень; 4 – розподільник; 5 – вал; А і Б – всмоктувальна і напірна порожнини; e – ексцентриситет; Г, Д – перемички; Н – насос; НР – насос радіально-поршневий**

Принцип дії. При обертанні ротора, наприклад за стрілкою годинника, поршні здійснюють складний рух. Вони обертаються разом з ротором і рухаються зворотно-поступально в своїх циліндрах так, що постійно контактують з напрямною статора. Поршні притискаються до статора відцентровими силами, тиском рідини (при наявності підживлювального насоса) або пружинами. В робочих камерах, розміщених вище горизонтальної лінії, поршні переміщуються в напрямку від цапфеного розподільника. Робочі камери сполучені із всмоктувальною порожниною А. Оскільки об'єм робочих камер збільшується, то робоча рідина заповнює їх об'єми. Так відбувається процес всмоктування. На ділянці перемички Г, Д розподільника поршні не здійснюють поступального руху. Тому об'єм робочих камер не змінюється. Робочі

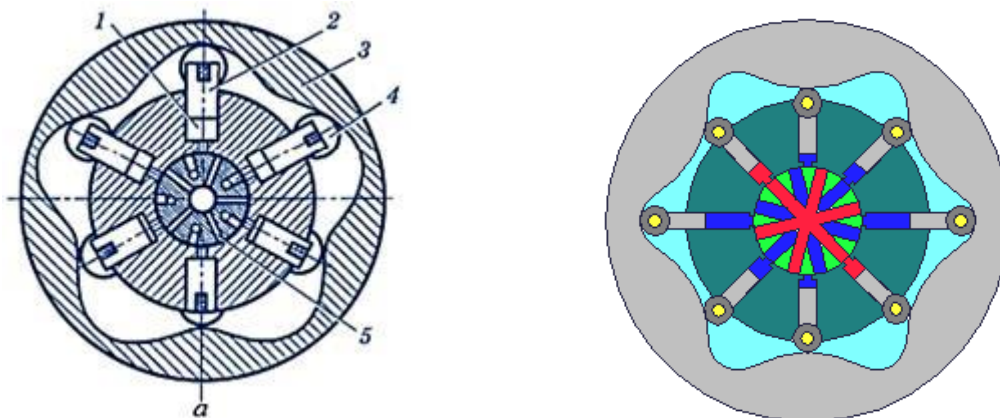
камери, розміщені нижче горизонтальної лінії, сполучені з напірною порожниною Б. Поршні в цих камерах переміщуються в напрямку до цапфеного розподільника і витісняють робочу рідину із камер в напірну лінію. Так проходить процес нагнітання.

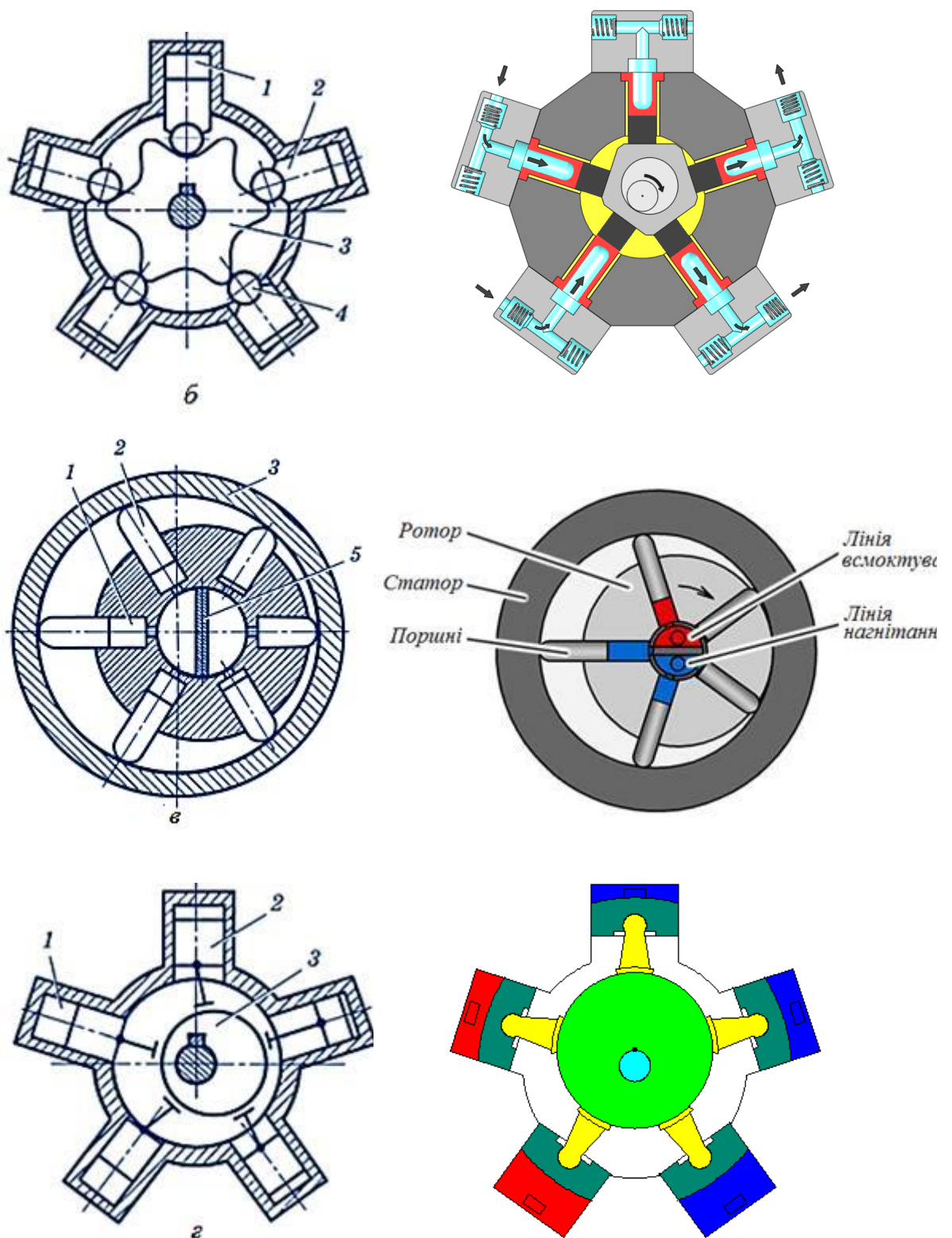
<https://www.youtube.com/watch?v=5M42kdA5nyU>

Радіальнопоршневі гідромотори поділяють за числом робочих ходів за один оберт вихідного вала — одноходові (рис. 3.22, в, з) і багатоходові (рис. 3.22, а, б), за відносним розміщенням профільованої напрямної — із зовнішньою (рис. 3.22, а, в) і внутрішньою (рис. 3.22, б, з).

При зовнішньому розміщенні така напрямна має форму кільця, при внутрішньому — ексцентрика, що зв'язані з валом гідромотора. В гідромоторах багатоходової дії зусилля від поршнів на напрямну передається за допомогою котків 4, а в гідромоторах одноходової дії для цього використовують опорні башмаки ковзання, що зв'язані з поршнем за допомогою шатунів (рис. 3.22, з), або кривошипнокулісні механізми.

Робоча рідина в гідромоторах розподіляється спрямованим розподільником 5 через систему осьових і радіальних каналів. Характер руху поршнів визначає профіль напрямної. Сила тиску рідини на поршень завжди направлена уздовж його осі. Сила напрямного тиску до профілю напрямної в будь-якій точці, крім «мертвих», утворює з віссю поршня від'ємний від нуля кут. Внаслідок при взаємодії поршня з напрямною виникає тангенціальна сила, котра і визначає обертальний момент, що формується на кожному з поршнів. Радіально-поршневі гідромотори багатоходової дії мають об'єм до $65 \cdot 10^3 \text{ см}^3/\text{об}$ і розвивають момент $30 \cdot 10^3 \text{ Нм}$. Робоча рідина розподіляється індивідуальними або груповими розподільниками. Всі розподільники поділяють: за формою поверхні — на плоскі, циліндричні і сферичні; за способом переміщення — на розподільники з обертальним, коливальним, зворотнообертальним і скануючим (планетарним) рухом.





**Рис. 3.22 – Схеми радіальнопоршневих гідромоторів:
 а і б – багатходових; в і г – одноходових; 1 – блок циліндрів;
 2 – поршень; 3 – напрямна; 4 – каток; 5 – розподільник**

На рис. 3.23 показано деякі види **розподільних пристроїв**. В розподільнику (див. рис. 3.23, а) рухомих елементом 1 є цапфа. На цапфі два серпоподібних канали, що лежать в одній площині і сполучені відповідно з подачею і зливом. В корпусі є канали, що сполучають розподільну поверхню з робочими камерами гідромотора. В цапфеному розподільнику (див. рис. 3.23, б) рухомий елемент 1 здійснює не обертальний, а коливальний рух відносно

нерухомого елемента 2 (втулки). Плоский розподільник (див. рис. 3.23, в) застосовують у гідромашинах з нерухомими робочими камерами. Він складається з плоского золотника кільцевої форми, що встановлений на ексцентриковій шийці привідного вала між двома нерухомими торцевими поверхнями і здійснює скануючий рух. В розподільнику (див. рис. 3.23, г) плоский золотник суміщений з пристроєм для компенсації зазору. Золотник обертається відносно нерухомого корпусу.

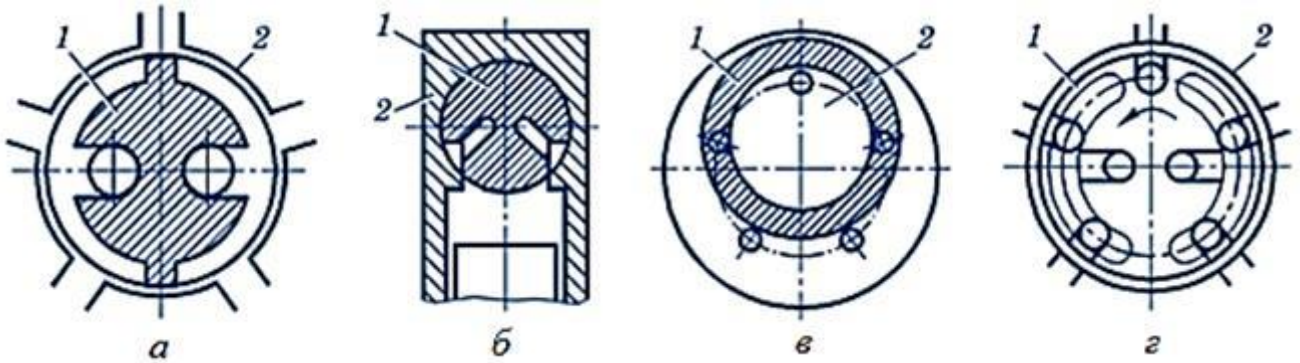


Рис. 3.23 – Схеми розподільних пристроїв радіальнопоршневих гідромоторів:
а, б – цапфенні; в – плоский; г – зі складеним золотником; 1 – рухомий елемент; 2 –
нерухомий елемент

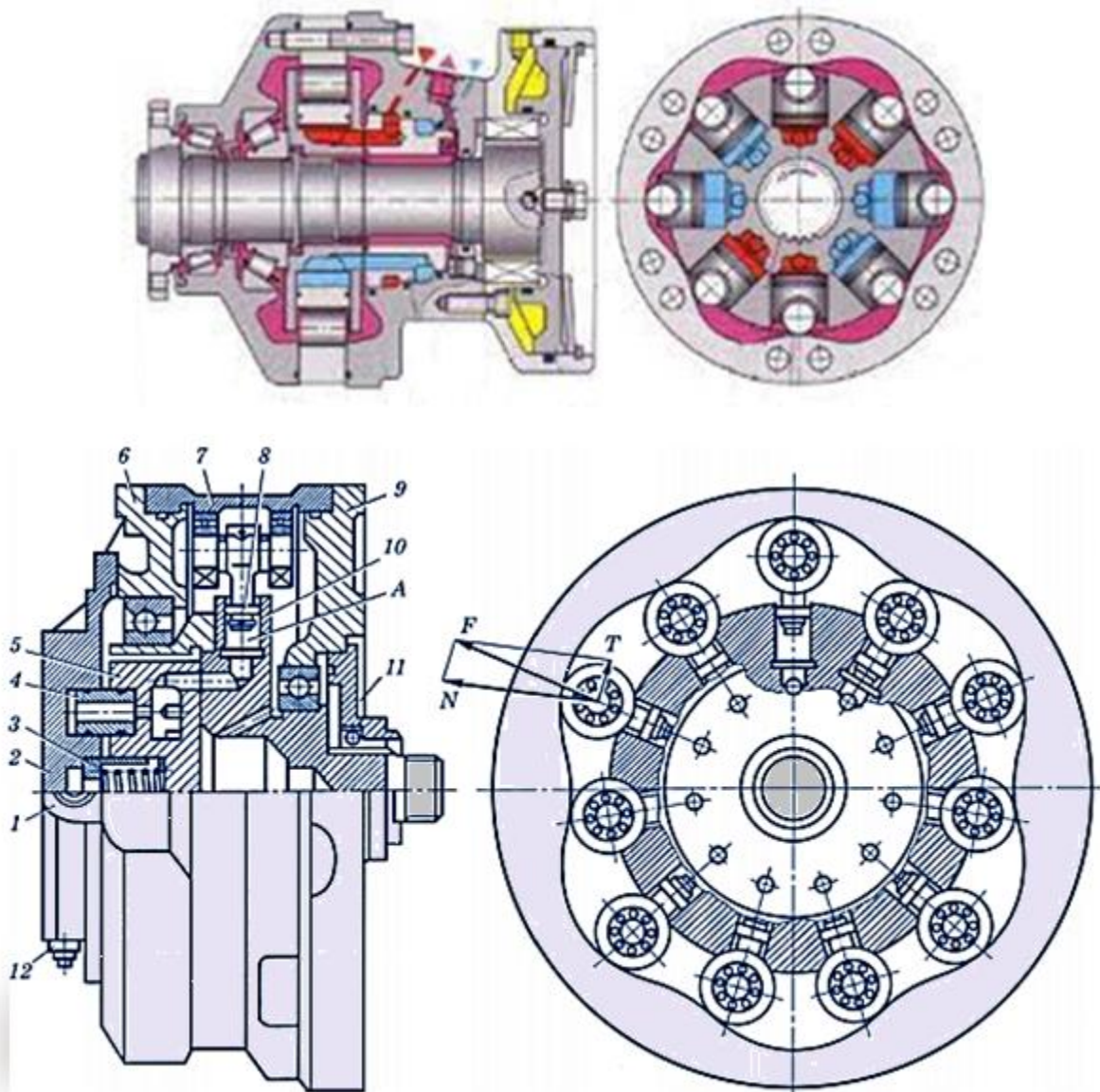


Рис. 3.24 – Високомоментний радіальнопоршневий гідромотор:

1, 12 – штуцери; 2 – кришка; 3, 4 – втулки; 5 – розподільний диск; 6 – передня кришка; 7 – корпус; 8 – поршень; 9 – задня кришка; 10 – блок циліндрів; 11 – манжети; А – робоча камера

На рис. 3.24 показано високомоментний радіальнопоршневий гідромотор шестиходової дії. Робочі камери А гідромотора утворені робочими поверхнями циліндрів блока і поршнів. Кожна камера за допомогою каналів і отворів блока та торцевого розподільного диска з'єднана зі штуцерами 1 або 12. Торцевий розподільний диск 5 притиснутий до торця блока циліндрів 10 через шайбу пружиною втулки 3. В цьому диску встановлено по три втулки 3 і 4, що сполучають канали диска з каналами кришки 2.

При роботі кожний з одинадцяти поршнів здійснює за один оберт вала у заданій послідовності шість подвійних ходів, під час яких в робочих камерах відбувається нагнітання, а потім витіснення. При підведенні робочої рідини під тиском через штуцер 12 і втулку 4 рідина надходить до розподільного диска 5 і далі через торцеві отвори потрапляє в ті робочі камери, поршневі групи яких в цей момент розміщені на робочих ділянках копіра корпусу 7. В цих камерах відбувається процес нагнітання, поршні переміщуються в циліндрах і через вісь з силою F тиснуть на копір корпусу.

В точці контакту силу F можна розкласти на силу нормального тиску N , направлену по нормалі до опорної поверхні, і силу тангенціальну T , котра створює крутний момент, що обертає блок циліндрів і вал гідромотора. При обертанні блока циліндрів в інших камерах відбувається витіснення рідини. В цей момент їх підшипники кочення поршневих груп розміщені на холостих ділянках копіра. Таку саму конструкцію мають і радіально-поршневі насоси. Їх поділяють на реверсивні і неревверсивні, регульовані і нерегульовані. В гідроприводах машин застосовують такі марки: НРР, НРРШ – насоси з ручним керуванням, неревверсивні (НРРШ мають вмонтований шестеренний насос); НРС і 2НРС – насоси із стежним керуванням (НРС – неревверсивний, 2НРС – реверсивний); НРМ і НР4М – насоси з електрогідравлічним керуванням на дві і чотири подачі, реверсивні; НРД – насоси з керуванням за тиском, неревверсивні. Цифри після букв, наприклад 450/100, вказують: 450 – робочий об'єм, см^3 ; 100 – номінальний тиск, $\text{кгс}/\text{см}^2$.

<https://www.youtube.com/watch?v=xUF64qmUKv4>

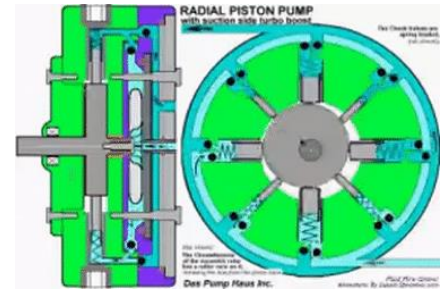
<https://www.youtube.com/watch?v=NxenOSfLux8>

Таблиця 3.7

Технічна характеристика радіальнопоршневих гідромашин

Показник	Насоси		Гідромотори	
	НРР-125А	НРМ-360/100	МР-1100	21.50
Робочий об'єм, см^3	125	360	1126	2360
Номінальний тиск, МПа	20	10	21	12,5
Потужність, кВт	45	68		
Номінальний крутний момент, Нм	—	—	3380	4350
Частота обертання, с^{-1}				
номінальна	16	16	3,3	1,7
максимальна	—	—	9,3	—

Матеріали основних деталей радіальнопоршневих гідромашин вибирають з урахуванням режимів роботи і умов експлуатації, а також залежно від конструкції



Для підвищення антифрикційних властивостей розподільного диска і блока циліндрів відповідно застосовують бронзи БрОСН10-2-3, БрОФ10-1 і сталь 20Х з цементацією робочої поверхні на глибину 0,7 – 0,9 мм і гартуванням до твердості HRC 58...62. Поршні виготовляють із сталей 20Х або ШХ15 з твердістю після термічної обробки HRC 58...62, а для сталі 40Х з найбільшою можливою твердістю. Статор виготовляють із чавуну С412-40 або сталі.

Основні параметри. Робочий об'єм радіальнопоршневої гідромашини одноходової дії.

$$V_p = S_n h z K, (m^3) \quad (3.23)$$

де S_n — площа поршня, m^2 ;
 h — повний хід поршня, $h = 2e$, м;
 e — ексцентриситет, м;
 z — кількість поршнів;
 K — кількість рядів поршнів.

Робочий об'єм радіальнопоршневої гідромашини багатоходової дії

$$V_p = S_n h_1 z K m, (m^3) \quad (3.24)$$

де h_1 — хід поршня за один цикл, м;
 m — кількість циклів.

Оскільки ексцентриситет e спричинює хід поршня $h = 2e$, то зміною e регулюють робочий об'єм гідромашини. При можливості зміщення статора в обидва боки від ротора з'являється можливість реверсування потоку робочої рідини.

Діаметр поршня визначається умовою забезпечення робочого об'єму за формулою

$$d_n = \sqrt[3]{\frac{4V_p}{\pi z h K m}}, (m) \quad (3.25)$$

де h — хід поршня, $h/d = 0,65...1,00$.

Довжина поршня $l = 2(e + d_n)$.

Мінімальна глибина занурення поршня в роторі $L_1 = (1,5...2,0) d_n$.

Діаметр ротора $D_p = 12,5 d_n$.

Внутрішній діаметр опорної поверхні статора $D_c = D_p + 2e$.

Діаметр цапфеного розподільника $D_{up} = (4,5...5,0) d_n$.

Всі інші параметри радіальнопоршневих гідромашин визначають так само, як і для аксіальнопоршневих гідромашин.

Поршневі насоси гідроприводів гальм та зчеплень

В гідроприводах гальм та зчеплень автомобілів і деяких дорожньо-будівельних машин джерелом гідравлічної енергії є однопоршневий насос, який називають **головним циліндром**. Будову такого насоса показано на рис. 3.25.

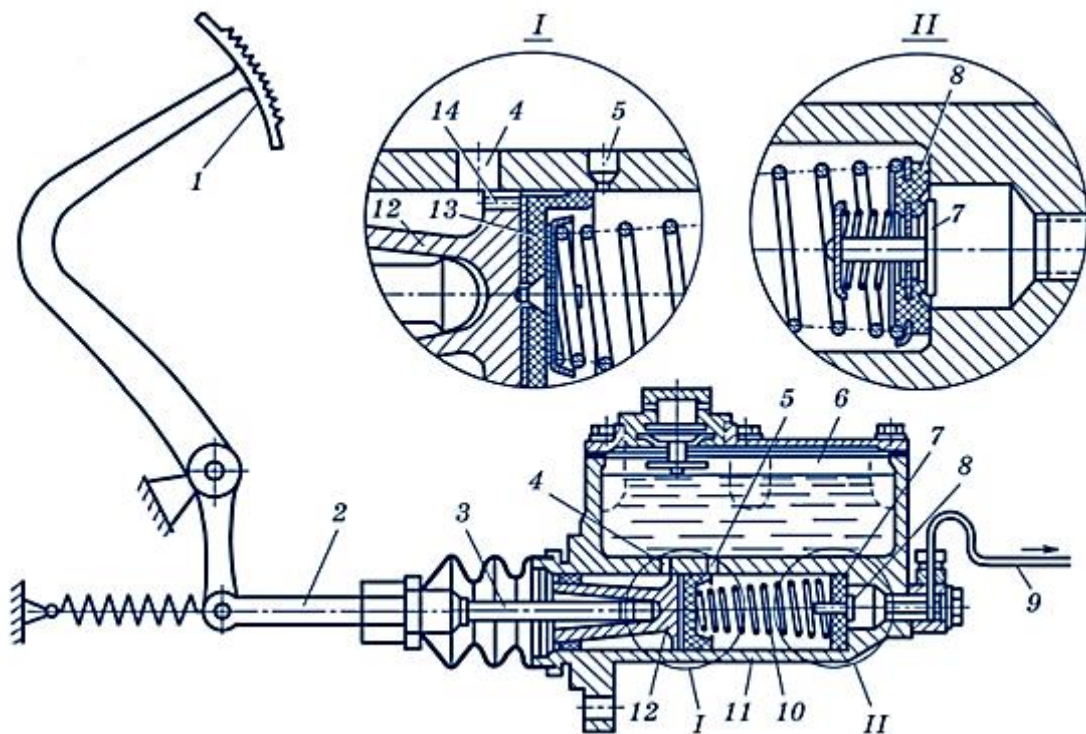


Рис. 3.25 – Поршневий насос (головний циліндр) гідроприводу гальм:
1 – педаль; 2 – тяга педалі; 3 – шток; 4 – перепускний отвір; 5 – компенсаційний отвір;
6 – бачок для робочої рідини; 7 – зворотний клапан; 8 – напірний клапан; 9 – трубопровід до колісного циліндра; 10 – пружина поршня; 11 – циліндр; 12 – поршень; 13 – гумова манжета; 14 – підживлювальний отвір поршня

Принцип дії. При дії на педаль 1 завдяки тязі 2 і штоку 3 поршень 12 переміщується вправо в циліндрі 11, стискаючи пружину 10. Як тільки поршень манжетою 13 перекриє компенсаційний отвір 5 в днищі бачка 6, робоча рідина під тиском надходить через клапан 8 у трубопровід 9 і до колісного гідроциліндра, колодки гальмують колесо. Якщо зняти зусилля із педалі (система розгальмується), поршень під дією пружини 10 переміщується вліво. Рідина із колісного циліндра через зворотний клапан 7 надходить в праву порожнину циліндра 11. Якщо рідина з якоїсь причини просочується із правої порожнини циліндра, в ній створюється розрідження. Тоді рідина із бачка 6 через перепускний отвір 4 і підживлювальний отвір 14 поршня, відтискує гумову манжету 13 і надходить в праву порожнину циліндра. Будова і принцип дії насосів гідроприводу зчеплень аналогічна. За будовою такі насоси відрізняються конструкцією бачка для робочої рідини.

3.4. Роторні гідромашини: шестеренні, пластинчасті та гвинтові. Їх будова, принцип дії. Визначення основних параметрів

Шестеренні гідромашини



До шестеренних гідромашин належать насоси і гідромотори. Насос — це джерело гідравлічної енергії, а гідромотор — її споживач, що перетворює енергію потоку рідини на енергію обертального руху вихідної ланки (вала), кут обертання якого не обмежений (вал обертається).

Шестеренні машини в сучасній техніці знайшли широке застосування. Їх основною перевагою є конструкційна простота, компактність, надійність в роботі і порівняно високий ККД. У цих машинах відсутні робочі органи, піддані дії відцентрової сили, що дозволяє експлуатувати їх при частоті обертання до 20 с^{-1} .



У шестеренних гідромашин робочі камери утворені поверхнями зубчастих коліс, корпусу і бокових кришок.

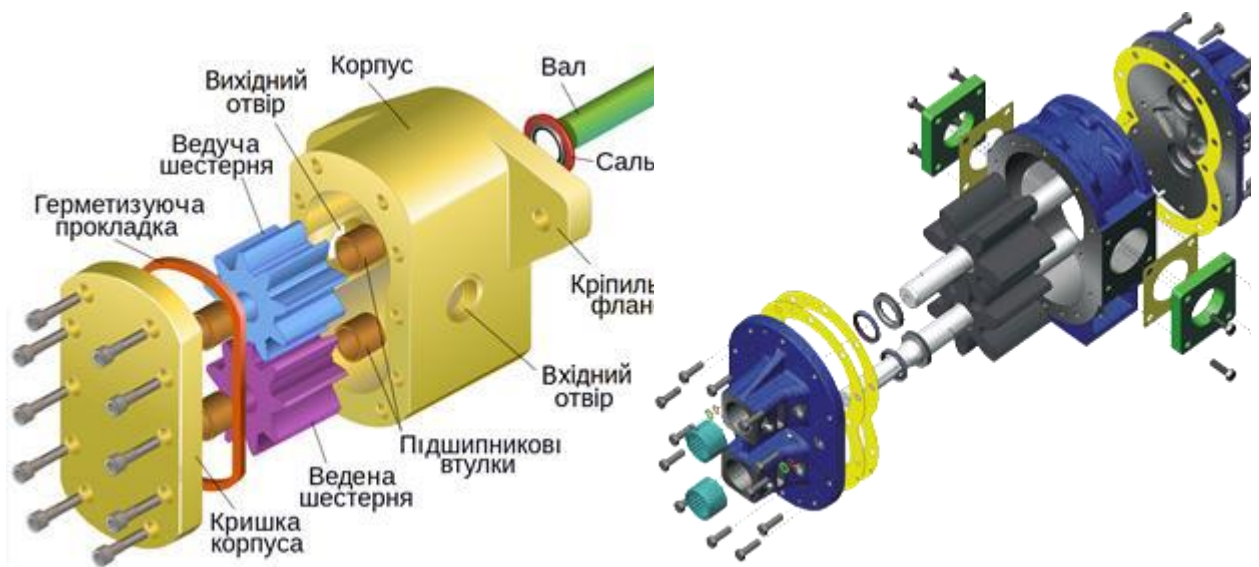


Рис. 3.26 – Будова шестеренних гідромашин

Шестеренні гідромашини виготовляються із **зовнішнім** і **внутрішнім** зачепленням (одним з варіантів останнього є **героторна** гідромашинна із спеціальним трохоїдальним зачепленням). Гідромашини з внутрішнім зачепленням компактніші, але через складність виготовлення застосовуються рідко. Іноді для зниження шумності і нерівномірності подачі застосовують шестерні з косими зубами.

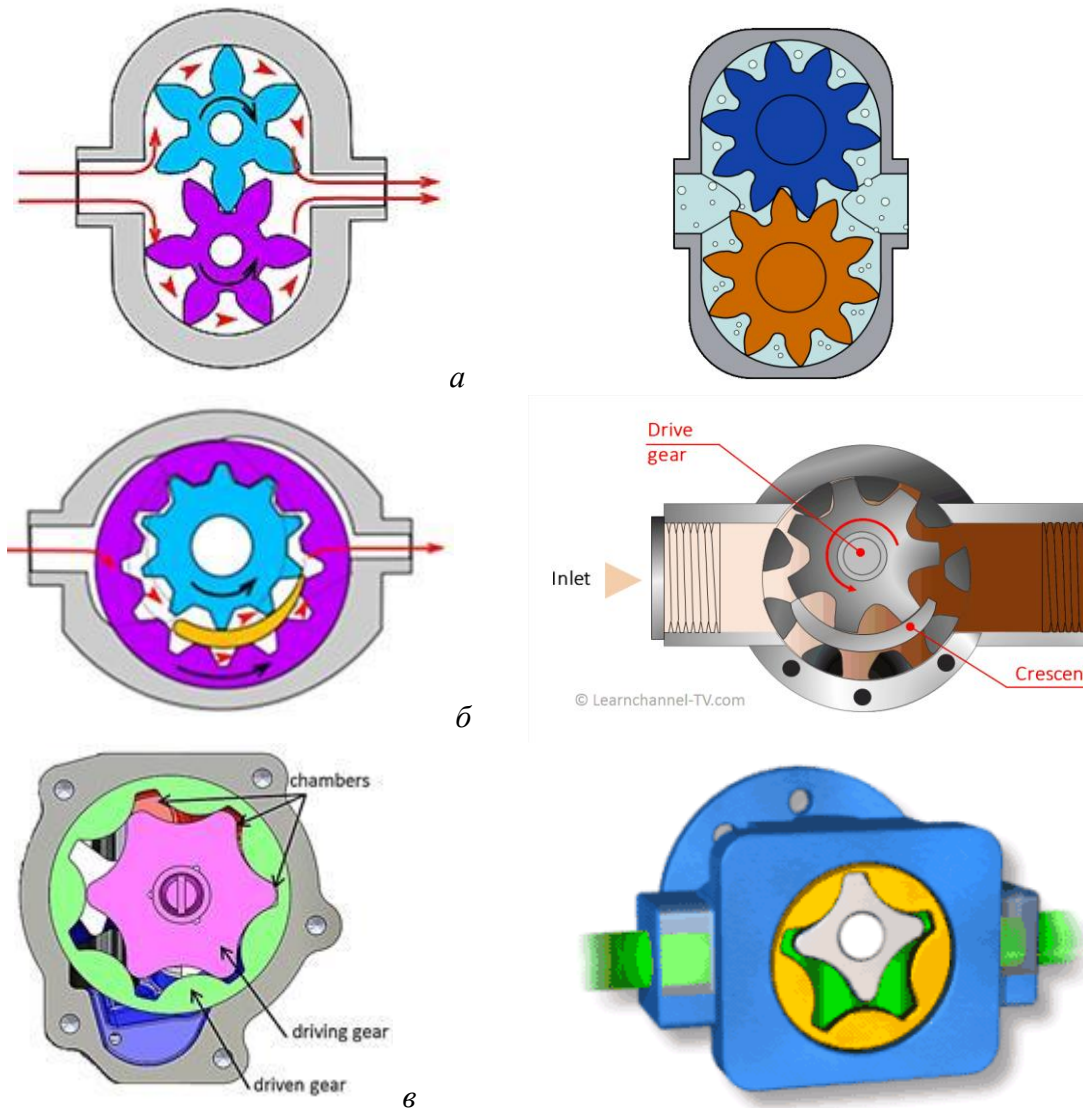


Рис. 3.27 – Шестеренні гідромашини:
a – із зовнішнім зачепленням; *б* – із внутрішнім зачепленням; *в* – героторна гідромашинна

Шестеренні насоси

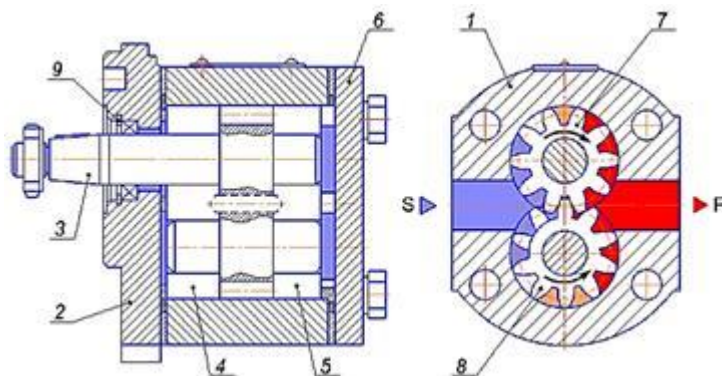
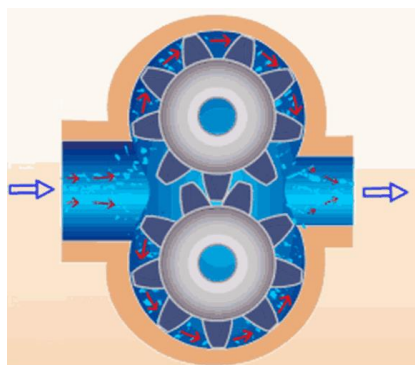
Основна група шестеренних насосів складається з двох прямозубих шестерень зовнішнього зачеплення (рис.3.28, *a*). Застосовуються також і інші конструктивні схеми, наприклад, насоси з внутрішнім зачепленням (рис.3.28, *б*), трьох- і більше шестеренчасті насоси (рис.3.28, *в*).

<https://www.youtube.com/watch?v=6QIHUNabC8o>

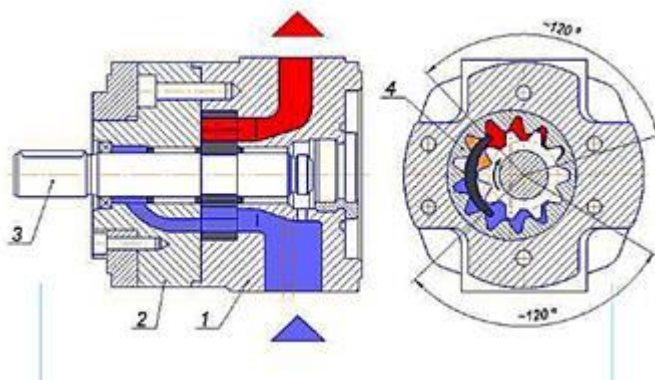
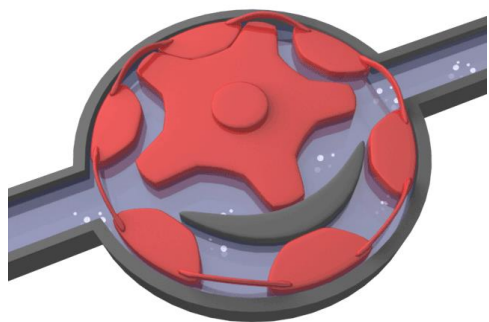
Шестеренний насос із зовнішнім зачепленням (рис.3.28, *a*) складається з ведучої 1 і веденої 2 шестерень, розміщених з невеликим зазором в корпусі 3. При обертанні шестерень рідина, що заповнила робочі камери (міжзубовий простір), переноситься з порожнини всмоктування 4 в порожнину нагнітання 5. З порожнини нагнітання рідина витісняється в напірний трубопровід.

Шестеренні насоси з внутрішнім зачепленням складні у виготовленні, але дають більш рівномірну подачу і мають менші розміри. Внутрішня шестерня 1 (див. рис.3.28, *б*) має на два-три зуба менше, ніж зовнішня шестерня 2. Між внутрішньою і зовнішньою шестернями маєсья серпоподібна перемичка 3, що відокремлює порожнину всмоктування від напірної порожнини.

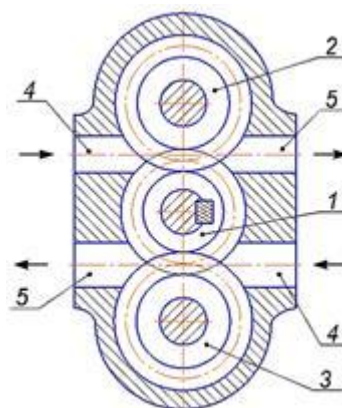
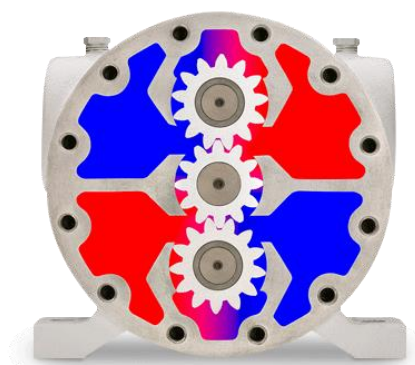
При обертанні внутрішньої шестерні рідина, що заповнює робочі камери, переноситься в напірну порожнину і витісняється через вікна в кришках корпусу 4 в напірний трубопровід.



а – із зовнішнім зачепленням: 1 – корпус; 2 – кришка опорна; 3 – вал; 4, 5 – підшипникові блоки; 6 – бокова кришка; 7, 8 – циліндричні шестерні



б – із внутрішнім зачепленням: 1 – шестерня ведуча; 2, 3 – шестерні ведені; 4 – порожнини всмоктувальні; 5 – порожнини напірні



в – тришестеренний насос: 1 – шестерня ведуча; 2, 3 – шестерні ведені; 4 – порожнини всмоктувальні; 5 – порожнини напірні

Рис. 3.28 – Анімація роботи і схеми шестеренних насосів

На рис.3.28, в наведена схема тришестеренного насоса. У цьому насосі шестерня 1 ведуча, а шестерні 2 і 3 - ведені, порожнини 4 - усмоктувальні, а порожнини 5 - напірні. Такі насоси вигідно застосовувати в гідроприводах, в яких необхідно мати дві незалежні напірні гідролінії.

<https://www.youtube.com/watch?v=15YUYLmOWfQ>

<https://www.youtube.com/watch?v=wEPxkbStCk>

Гідравлічні насоси, якими обладнані гідросистеми, шестеренчасті, нерегульованої дії, призначені для створення тиску робочої рідини в гідросистемах. За своїм призначенням насоси є різних модифікацій і мають різне умовне позначення.

Наприклад, позначення НШ 10В-2, НШ 10В-3, НШ 32 – 4 – Л, означають:

Н – насос; Ш – шестеренчастий; 10, 32, 50 – подача робочої рідини в кубічних сантиметрах за один оберт вала насоса; В – назва заводу-виготовлювача (Вінниця); 2, 3, 4 – насоси мають номінальний тиск відповідно 14 МПа, 16 МПа, 20 МПа; Л – насос з лівим напрямком обертання.

Наприклад позначення насоса **НШ 32 У-3-Л** розшифровують так: **НШ** – насос шестеренчастий; **32** – об'єм робочої рідини в см³, який витискається із насоса за один оберт вала (теоретична подача); **У** – уніфікована конструкція; **3** – група виконання, яка характеризує номінальний тиск нагнітання насоса 16 МПа; **Л** – лівобічний напрям обертання урухомника насоса. Якщо насос правого напрямку обертання, то відповідної букви в позначенні немає.

Останнім часом розпочато серійне виробництво принципово нової конструкції шестеренних круглих нерегульованих гідронасосів дев'яти типорозмірів. Марка насоса позначається так: «НШ» насос шестеренний, число показує теоретичну (розрахункову) подачу масла насосом за один оберт ведучого вала в см³. Відповідно до ГОСТ 8753 – 71 шестеренні насоси гідравлічних систем за виконанням розподіляються на чотири групи, що позначаються цифрами 1, 2, 3 і 4. До групи **1** належать насоси з номінальним тиском нагнітання 10 МПа і робочими обсягами за один оберт 10, 32, 46 і 67 см³; до групи **2** – насоси з номінальним тиском нагнітання 14 МПа і робочими об'ємами за один оберт 10, 32, 50, 67, 100, 160 і 250 см³; до групи **3** – насоси з тиском 16 МПа і робочими обсягами 10, 32, 50, 63, 100, 160 і 250 см³ і до групи **4** належать насоси з тиском нагнітання 20 МПа і робочими об'ємами за один оберт 10, 32, 50 і 63 см³. Цифри, що вказують групу насосів, пишуть на етикетках останніми, крім першої групи, де цифру **1** не пишуть. Правий напрям обертання літерою П не позначається, а лівий позначається буквою Л.



Рис. 3.29 – Структура умовного позначення шестеренних насосів

Загальну будову шестеренного насоса показано на рис. 3.30.

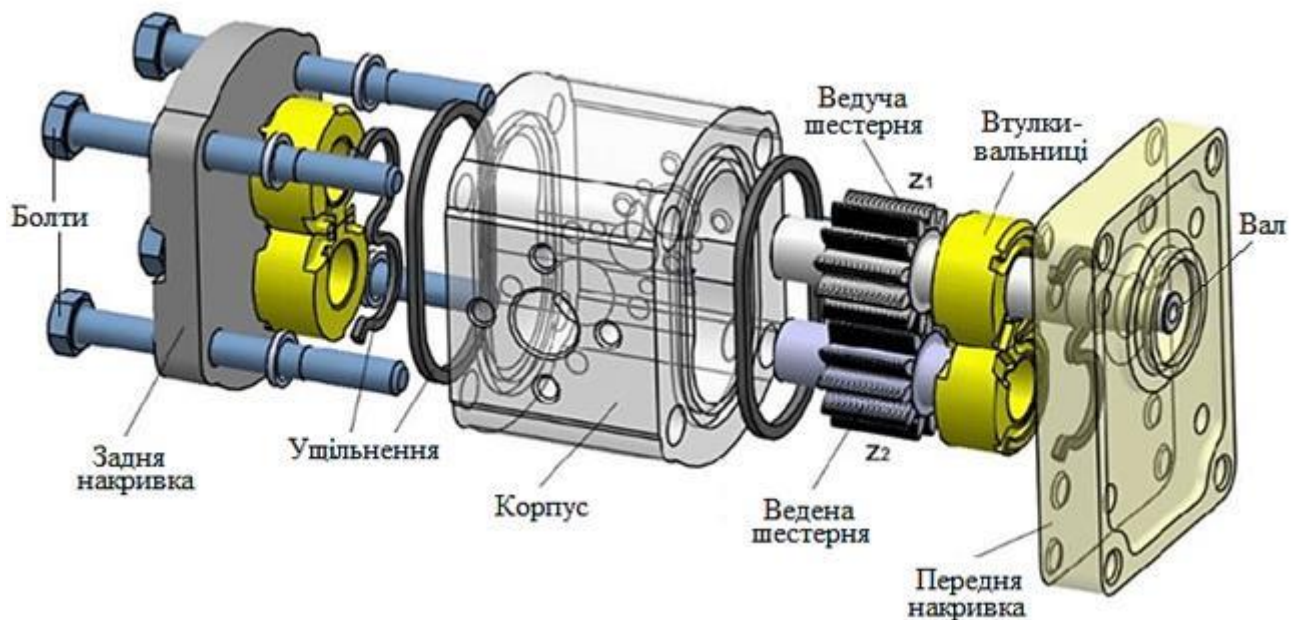
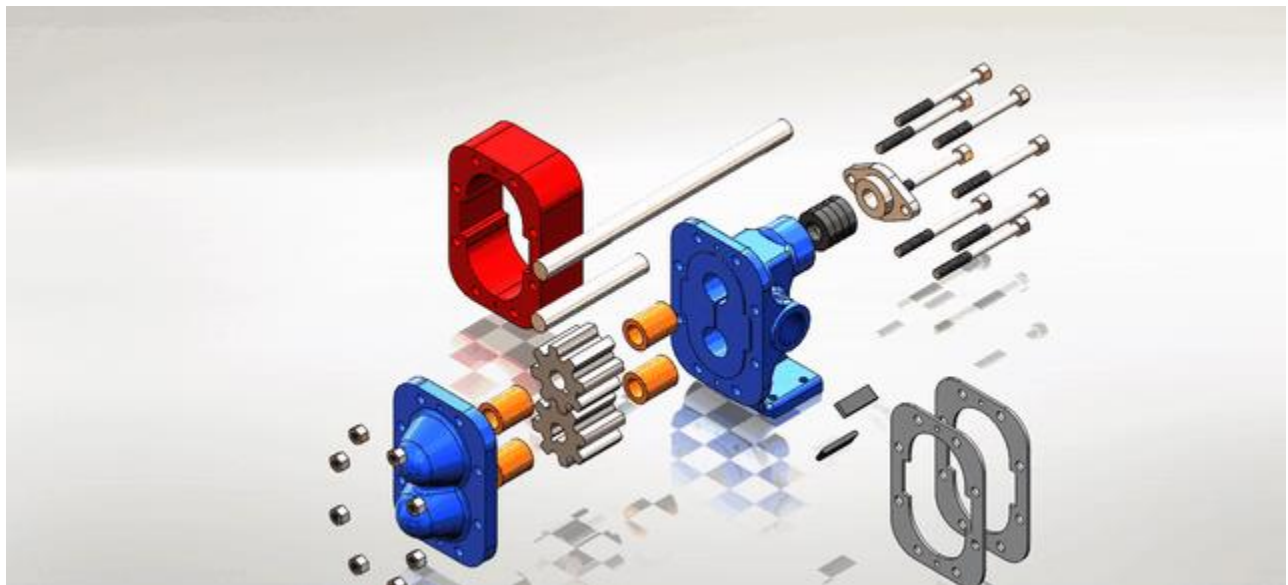


Рис. 3.30 – Будова шестеренного насоса

<https://www.youtube.com/watch?v=BkioNrkhH24>

Шестеренний насос працює наступним чином

У разі включення насоса обертання від вала передається до ведучої шестерні насоса, а від неї до веденої (шестерні обертаються в протилежних напрямках). Зубці, виходячи із зачеплення, створюють у всмоктувальній порожнині розрідження, куди спрямовується олива з бака, заповнюючи впадини між зубцями. Далі вона переміщується зубцями і надходить у нагнітальну порожнину. Тиск оливи у впадинах збільшується з наближенням їх до нагнітальної порожнини. У разі входу зубців у зачеплення, що відбувається в нагнітальній порожнині, олива виштовхується і спрямовується з останньої через патрубок і оливопровід високого тиску до розподільника. Насос вмикають за допомогою спеціальної муфти, коли двигун вимкнений або за низької частоти обертання колінчастого вала. Після ввімкнення урухомника насоса і пуску двигуна насос має працювати 2-3 хв за невеликої частоти обертання і нейтрального положення важеля розподільника, а потім 5-6 хв – за робочої частоти. У цей час олива підігрівається до необхідної температури. Якщо система не працює, насос треба відімкнути. Конструкція насоса

НШ дозволяє змінювати напрямок обертання з лівого на правий, і навпаки. Для цього міняють місцями ведучу і ведену шестерні разом з їх втулками і повертають накривку на 180°. Круглі нерегульовані насоси шестеренного типу НШ всіх дев'яти типорозмірів призначені для подачі під тиском робочої рідини в гідравлічні системи тракторів, дорожньо-будівельних, підйомно-транспортних та інших машин.

<https://www.youtube.com/watch?v=UQklxkaVcg&t=11s>

Основні параметри шестеренних насосів

Робочий об'єм V_p насоса – це кількість рідини, яка витиснена насосом за один оберт вала, см^3 . Насос за кожний оберт подає кількість оливи, що дорівнює сумі об'ємів западин обох шестерень. Вважають, що об'єм западин і зубів висотою $h=2m$ рівні між собою (m – модуль зачеплення).

В цьому разі робочий об'єм шестерень дорівнює об'єму кільця товщиною $h=2m$, шириною b (ширина шестерні) і діаметром D_0 початкового кола шестерні

$$V_p = 2\pi D_0 m b, \quad (3.26)$$

Оскільки $D_0 = mz$, де z – кількість зубів шестерні, то

$$V_p = 2\pi m^2 z b, \quad (3.27)$$

Одиниця вимірювання робочого об'єму в системі СІ – м^3 . Ряди номінальних робочих об'ємів регламентовані.

Номінальний тиск $P_{\text{ном}}$ насоса на виході – це найбільший тиск, при якому насос має працювати протягом встановленого терміну із збереженням параметрів в межах встановлених норм. Ряди номінальних тисків регламентовані.

Одиниця тиску, прийняті в системі СІ – Паскаль (Па). Це тиск, що спричинюється силою 1 Ньютон на поверхню 1 м^2 . Отже, $1 \text{ Па} = \text{Н}/\text{м}^2$. Як одиницю тиску використовують також і Мега Паскаль ($1 \text{ МПа} = 10^6 \text{ Па} = 10 \text{ кгс}/\text{см}^2$).

Номінальна частота обертання $n_{\text{ном}}$ насоса – це найбільша частота обертання, при якій насос працює протягом встановленого терміну із збереженням параметрів в межах встановлених норм. Ряди номінальних частот регламентовані. Одиниця частоти обертання – с^{-1} (об/с) або хв^{-1} (об/хв).

Об'ємна подача насоса – це відношення об'єму рідини, що подається, до часу. Об'ємну подачу Q , $\text{м}^3/\text{с}$, визначають за залежністю

$$Q = V_p n, \quad (3.28)$$

де V_p – робочий об'єм, м^3 ;
 n – частота обертання, с^{-1} .

Корисна потужність насоса N_k , Вт – це потужність, що надається насосом робочій рідині

$$N_x = PQ, \quad (3.29)$$

де P – тиск, Па;
 Q – подача насоса, м³/с.

Потужність насоса N – це потужність, що споживається насосом

$$N = N_x / \eta, \quad (3.30)$$

де η – повний (загальний) ККД насоса.

Загальний ККД насоса показує, яку частку становить корисна потужність від потужності насоса, тобто

$$\eta = N_x / N, \quad (3.31)$$

де η_m – механічний ККД; η_v – об'ємний ККД.

Механічний ККД насоса зумовлюється механічними втратами енергії на подолання тертя елементів насоса, що рухаються, тертя цих елементів по рідині, тертя рідин по стінках каналів і місцевих опорів, внутрішнього тертя частинок між собою. Для шестеренних насосів $\eta_v = 0,92 \dots 0,94$, а $\eta = 0,80 \dots 0,85$.

Шестеренні насоси типу НШЕ застосовують у гідроприводах рульових керувань дорожньо-будівельних та інших машин. Будову насоса НШ-10Е показано на рис. 3.31. Корпус 1 і кришка 10 насоса виготовлені з алюмінієвого сплаву. В корпусі є два колодязі. По твірній колодязів у місці їх перетину знаходиться лиска на всю глибину колодязів: широка и (17 мм) з боку нагнітання, і вузька в (10 мм) – з боку всмоктування. На дні колодязів знаходиться кільцевий канал, а з боку всмоктування – канал для відведення оливи, що просочилась через ущільнення, у всмоктувальну лінію. В корпусі є також два отвори діаметром 14 мм (всмоктувальний і напірний) та кільцева проточка і під ущільнювальне кільце 5 кругового перерізу. Ведуча шестерня 6 має шліцьовий кінець вала, на якому знаходиться кругова канавка е, де розміщено стопорне кільце. Шестерні насоса виготовлені з легованої сталі разом із цапфами і мають 10 зубів. Підшипники 2, що мають форму вісімки, є опорами цапф шестерень, а також служать для ущільнення торцевих зазорів з боку, протилежного до торців шестерень. На них виконано фігурні канавки г 6 мм заввишки під манжету; на площині, що прилягає до торців шестерень, зроблено косі канавки ж 1,5 мм завширшки для відведення оливи, що просочилась крізь торцеві зазори між шестернями і підшипниками в зону всмоктування, а також прямі вузькі канавки є 7 мм завдовжки і 0,5 мм завглибшки для розвантаження запертого об'єму між зубами шестерень. В отворах під цапфи шестерень з боку нагнітання є дві напівкруглі спіральні канавки д, призначені для мащення цапф і їх охолодження.

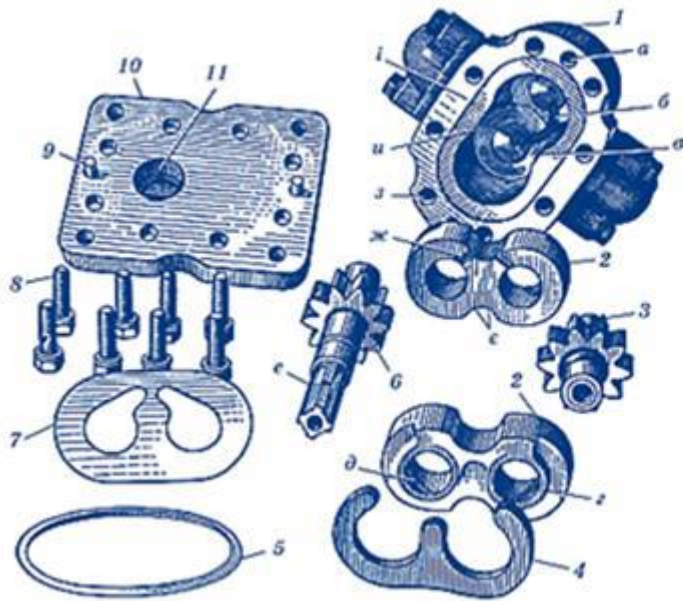


Рис. 3.31 – Шестеренний насос НШ-10Е:

1 – корпус; 2 – опорні втулки-підшипники; 3 – ведена шестерня; 4 – фігурна манжета; 5 – ущільнювальне кільце; 6 – ведуча шестерня; 7 – пластина; 8 – гвинт; 9 – штифт-фіксатор кришки; 10 – кришки; 11 – каркасний сальник; *a* – отвір під штифт-фіксатор; *б* – канал, що сполучає колодязі корпусу; *в* – вузька лиска; *г* – канавка для фігурної манжети; *д* – спіральні канавки для мащення підшипників; *е* – канавка для стопорного кільця; *є* – розвантажувальні канавки; *ж* – косі канавки для відведення рідини, що просочилась; *з* – різьбовий отвір; *и* – широка лиска; *і* – розточка під ущільнювальне кільце

З метою компенсації зношення і зменшення втрат робочої рідини через зазори між торцями шестерень і підшипниками 2 передбачено автоматичне притискання підшипників до торців шестерень тиском робочої рідини, що підводиться із зони нагнітання під фігурну манжету 4. Для надійної роботи між кришкою і переднім підшипником з манжетою встановлено овальну пластину 7 з фігурними вирізами всередині. В зовнішню розточку кришки запресовано два каркасних сальники 11, що зафіксовані пружинним кільцем. Зібраний насос нереверсивний.

Насоси типу НШ-32У застосовують в основних гідроприводах землерийних, дорожно-будівельних та інших машин.

Шестеренний насос НШ-32У показано на рис. 3.32. Для вирівнювання тиску на підшипники (опорні втулки) на торцях опорних втулок, що прилягають до торців шестерень, зроблено дугоподібні розвантажувальні фаски 2×2 мм.



Рис. 3.32 – Шестеренний насос НШ-32У:

1 – опорні втулки; 2 – кришка; 3 і 5 – ведуча і ведена шестерні; 4 – корпус насоса; 6 – болти; 7 – алюмінієвий клиновий вкладиш; 8 – гумове ущільнення; 9 – металеві шайби; 10 – ущільнювальна манжета

Олива із запертого об'єму відводиться через канавки (0,4×0,6 мм) на торцях опорних втулок. Щоб запобігти протіканню оливи у всмоктувальну порожнину насоса з боку всмоктування, в проточку вставляють клинове гумове ущільнення 8 і клиновий алюмінієвий вкладиш 7. Олива, що протікає крізь зазор між передніми втулками і цапфами шестерень, надходить у всмоктувальну порожнину через отвір у кришці і далі через осьовий отвір веденої шестерні в канал, який з'єднує кільцеву виточку колодязів на дні корпусу. Автоматична компенсація торцевих зазорів здійснюється завдяки оливі, що підводиться з порожнини нагнітання під манжету 10. Притискне зусилля до торців шестерень незначно перевищує відтискне за рахунок більшої площі дії, тому між поверхнями тертя зберігається оливна плівка. Насоси НШУ допускають як праве, так і ліве обертання. На заводі їх збирають тільки для правого або тільки для лівого обертання. Щоб переобладнати насос з лівого обертання на праве або навпаки, достатньо шестерні разом з опорними втулками розвернути на 180° відносно корпусу, за умови що розміри втулок відповідають розмірам розточок у корпусі.

Шестеренні насоси типу НШК (К – круглий) – насоси принципово нової конструкції. Випускають насоси НШ-32, НШ-50, НШ-67, НШ-100, НШ-160 та НШ-250 та ін. Вони більш ефективні порівняно з насосами НШУ відносно вирівнювання тиску оливи і об'ємного ККД.

Будову шестеренного насоса типу НШК зображено на рис. 3.33.

Корпус насоса відлитий з алюмінієвого сплаву. Всередині нього знаходиться циліндричний колодязь, в якому розміщено коливальний вузол. У дні корпусу є отвір для привідного вала. Із зовнішнього боку в цей отвір запресовано манжету для ущільнення ведучого вала, а з внутрішнього – центрувальну сталеву втулку, що виступає всередині корпусу на 4 мм і перешкоджає прокручуванню коливального вузла (шестерень з обоймами і платиками-замикачами) в процесі роботи і при складанні насоса.

На дні корпусу 1 (всередині) зроблено гніздо для манжети 5, а також конічні заглиблення, що створюють камери осьового притискання. Олива під тиском надходить у камери осьового притискання із зони високого тиску через отвори d .

Всмоктувальний і напірний отвори корпусу мають однаковий діаметр. Всередині корпусу у розточку напірного отвору вмонтовано манжету радіального притискання 3. Поверх манжети накладається металева опорна пластина для перекриття зазору між корпусом 1 і притискною обоймою 14. При зношенні опорних поверхонь радіальний зазор між ущільнювальною поверхнею і зубами шестерні компенсується за допомогою притискної обойми.

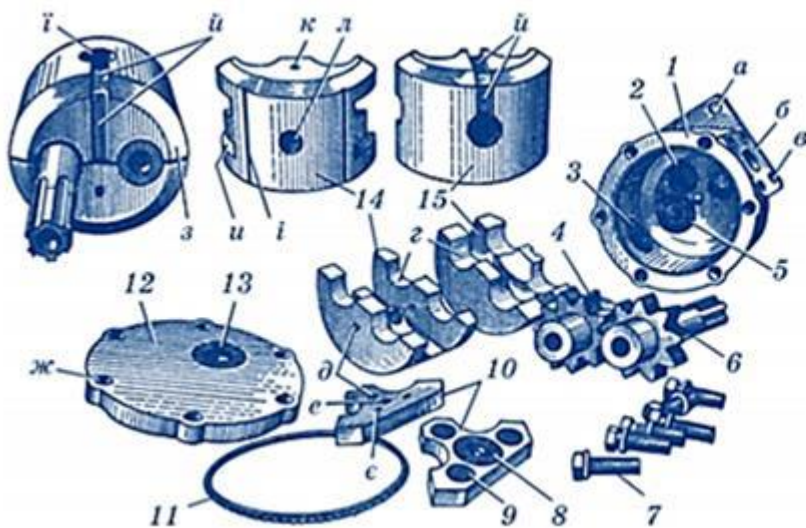


Рис. 3.33 – Шестеренний круглий насос НШК:

1 – корпус; 2 – центрувальна втулка; 3 – манжета радіального притискування; 4 і 6 – ведуча і ведена шестерні; 5, 8, 9 і 13 – манжети; 7 – болти; 10 – платики-замикачі; 11 – ущільнювальне кільце кришки насоса; 12 – кришка насоса; 14 – притискна (рухома) обойма; 15 – підшипникова обойма; а – отвори для кріплення насоса; б – площина для приєднання арматури; в – отвір для кріплення кутника; г – виточки під цапфи шестерні; д, е, к – отвори; є – косі отвори; ж – отвори під болти; з – фаска широка; и – пази під платики-замикачі; і – трикутні пази; ї – всмоктувальний отвір; й – канавка для відведення оливи; к – канавки для відведення робочої рідини; л – напірний отвір

Ведуча 6 і ведена 4 шестерні з цапфами виготовлені з легованої сталі. На шліцьовому валу знаходиться кільцева канавка для стопорного кільця, в яке упирається з'єднувальна муфта. Цапфи шестерень насоса обертаються в підшипниковій 15 і притискній 14 обоймах. Зовні, на торці обойми, який повернутий до дна корпусу, знаходиться широка фаска з, на протилежному – вузька. Підшипникова обойма виготовлена з алюмінієвого сплаву АМО-7-3, її зовнішнім діаметр 0,03 – 0,05 мм більший за діаметр циліндричної розточки корпусу, що забезпечує жорстку опору та стабілізацію міжцентрової відстані розточок під опори шестерень. У підшипниковій обоймі 15 з внутрішнього боку зроблено напівкруглі виточки: меншого діаметра г – під цапфи шестерень, більшого – під шестерні, а в центрі обойми – проточка під торці платиків-замикачі 10. У середній частині по довжині підшипникової обойми перпендикулярно осі насоса розміщено всмоктувальний (вхідний) отвір ї. На торці з широкою фаскою і по твірній до всмоктувального отвору підшипникової обойми виконано канавку й прямокутного перерізу для відведення оливи, що протікає з під сальникової порожнини вала ведучої шестерні у всмоктувальну порожнину насоса. Притискна (рухома) обойма 14 також має напівкруглі виточки г під цапфи і виточки під шестерні. Тут знаходяться два паралельних пази и для розміщення торцевих платиків-замикачів 10. Отвір к, що просвердлено у торці обойми, призначений для підведення оливи до манжет 5 і 13, розміщених у дні корпусу і кришки. Посередині обойми є отвір л для нагнітання оливи. Його розмір менший за розмір впускного отвору. Із зовнішнього боку уздовж твірних розміщено два трикутні пази і для відведення оливи у разі, коли манжета радіального притискування 3 буде пошкоджена. Зовнішній діаметр притискної обойми на 0,2 – 0,3 мм менший за розточку в корпусі насоса. Це дає можливість здійснювати компенсацію радіальних зазорів між поверхнею обойми і зубами шестерень завдяки радіальному притискуванню тиском оливи між манжетою 3 і опорною пластиною. Торці шестерень ущільнюються двома платиками-замикачами 10, що

притискаються оливою, яка знаходиться в камерах тиску манжет 8 і 9. Пластики виготовлені з бронзи ОДС-5-5. Два кільцевих вирізи в пластиках на 0,05 – 0,08 мм більші за діаметр цапф шестерень. З одного боку платика знаходяться чотири циліндричних розточка, в які вмонтовані гумові манжети (три суцільні і одна велика з отвором у центрі). На протилежному боці платика знаходяться три похилих і один перпендикулярний отвори для підведення оливи під ці манжети, щоб притискати пластики до торців шестерні. Осьове притискання здійснюється оливою, що надходить з напірної камери по похилому і осьовому отворах пластиків. Центральна мала розточка (виконана над похилим отвором) призначена для розвантаження запертого об'єму оливи. Пластики розміщені у притискній обоймі так, щоб манжети знаходились зовні відносно торців шестерень. У кришці насоса 12, що виготовлена з алюмінієвого сплаву, є заглиблення, в якому розміщено манжету 13 з металевим кільцем. Круглий насос нереверсивний, може бути або правого, або лівого обертання. Він відрізняється від інших тим, що замість втулок у корпусі розміщено дві обойми і зона високого тиску має значно менший об'єм. Всі шестеренні насоси оборотні, тобто вони можуть працювати в режимі гідромотора.

Таблиця 3.8

Технічна характеристика шестеренних насосів

Показник	НШ-10-Б-2	НШ-32-У	НШ-32-У-2	НШ-32-3	НШ-46-У	НШ-50-У-2	НШ-50-2	НШ-50-3	НШ-67-2	НШ-67-3	НШ-80-1	НШ-100-2	НШ-100-3	НШ-160-2	НШ-160-3	НШ-250-2	НШ-250-3
Робочий об'єм, см ³	10	31,7	32	31,5	45,7	49,1	50	48,8	69	69	80	98,8	98,8	162,5	162,5	244,8	244,8
Тиск напірний, МПа																	
номінальний	14	10	14	16	10	14	14	16	14	16	1,0	14	16	14	16	14	16
максимальний	17,5	14	17,5	20	14	16	17,5	20	17,5	20	1,2	16	20	16	20	16	20
Номинальна подача, дм ³ /с	0,29	0,79	0,93	0,93	1,05	1,44	1,45	1,45	1,60	1,60	2,71	2,32	2,32	4,99	4,99	5,75	5,75
Частота обертання вала насоса при номінальному тиску, с ⁻¹																	
мінімальна	16	20	16	16	20	16	16	16	16	16	12,5	16	16	16	16	16	16
номінальна	32	25	32	32	25	32	32	32	25	25	40	25	25	25	25	25	25
максимальна	50	32	40	40	32	40	40	40	33,3	33,3	42	33,3	33,3	33,3	33,3	33,3	33,3
Об'ємний ККД	0,92	0,92	0,92	0,92	0,92	0,92	0,92	0,83	0,92	0,85	0,85	0,94	0,85	0,85	0,85	0,85	0,85
Споживана потужність, кВт	5,5	11	16	17,6	—	25,8	23,8	27,2	24,9	28,4	4,7	37,5	42,8	63	72	92,7	106
Маса, кг	2,5	5,3	5,3	6,8	5,8	6,3	7,4	7,47	17,4	17,5	8,7	17,5	17,6	44,3	44,3	45,3	45,3

Двосекційні шестеренні насоси призначені для одночасного нагнітання робочої рідини двома самостійними потоками в гідроприводах (наприклад, гідропривід навісної системи трактора і гідропривід рульового керування). Будь-який двосекційний насос складається із двох самостійних насосів, робочий комплект яких розміщено в окремих корпусах, сполучених між собою, і привід їх здійснюється від одного вала, проте мають самостійні всмоктувальні і напірні трубопроводи. Зібраний насос нереверсивний. Будову насоса показано на рис. 3.34.

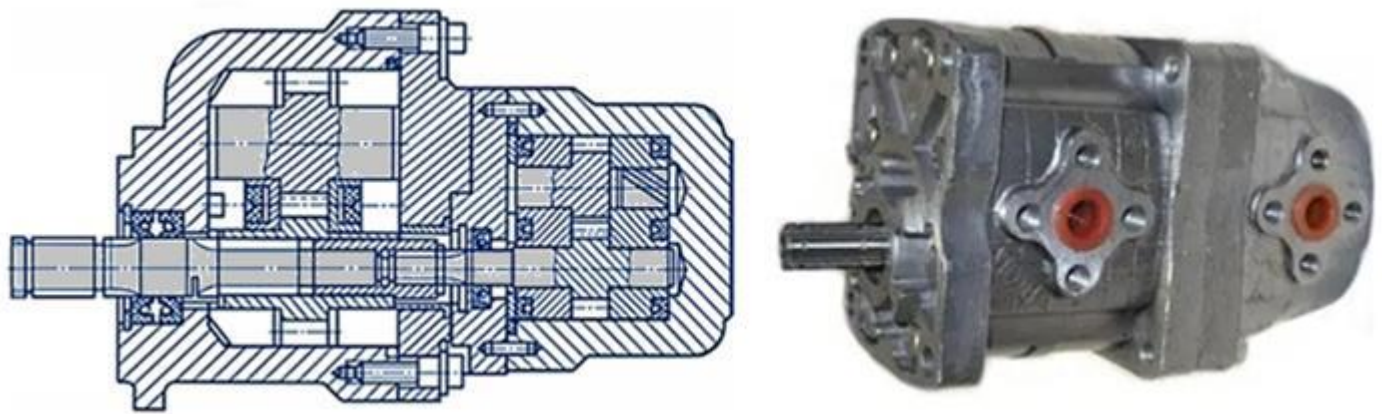


Рис. 3.34 – Двосекційний шестеренний насос НШ-32-10-2

Переваги двосекційних насосів: для обертання вала насосів потрібно лише один привід; менші габарити, маса двосекційного насоса приблизно на 13 % менша маси двох односекційних насосів; більш просте і зручне обслуговування; компактна конструкція.

Недоліки двосекційних насосів: два паралельних гідроприводи на тракторі чи іншій машині працюють в різних режимах, отже, зношення двох секцій неоднакове; при виході із ладу однієї секції часто доводиться замінювати або ремонтувати й іншу; у двосекційних насосах вжко визначити, яка із секцій несправна, наприклад з'явився шум і піна, — бак один, а робочу рідину використовують обидві секції.

Таблиця 3.9

Технічна характеристика двосекційних насосів

Показник	НШ-32-М10-4	НШ-32-32М-4	НШ-50М-10-4
Робочий об'єм, см ³	32; 10	32; 32	50; 10
Частота обертання, с ⁻¹			
номінальна	40	40	40
максимальна	50	50	50
мінімальна	8,33	8,33	8,33
Номінальна подача, л/хв	74,5; 2,6	74,5; 4,5	116,4; 2,6
Тиск на виході, МПа			
номінальний	20	20	20
максимальний	25	25	25
ККД			
об'ємний	0,97; 0,94	0,97; 0,97	0,97; 0,94
загальний	0,88; 0,83	0,85; 0,85	0,85; 0,83
Номінальна потужність, кВт	37,7	57,8	53,9
Маса, кг	7,0	9,8	7,5

Шестеренний насос конструктивного виконання Г

НШ-32Г-3Л – насос шестеренний з робочим об'ємом 32 см³, конструктивного виконання – Г, 3 – виконання за тиском, тобто з номінальним тиском на виході 16МПа, лівого напрямку обертання.

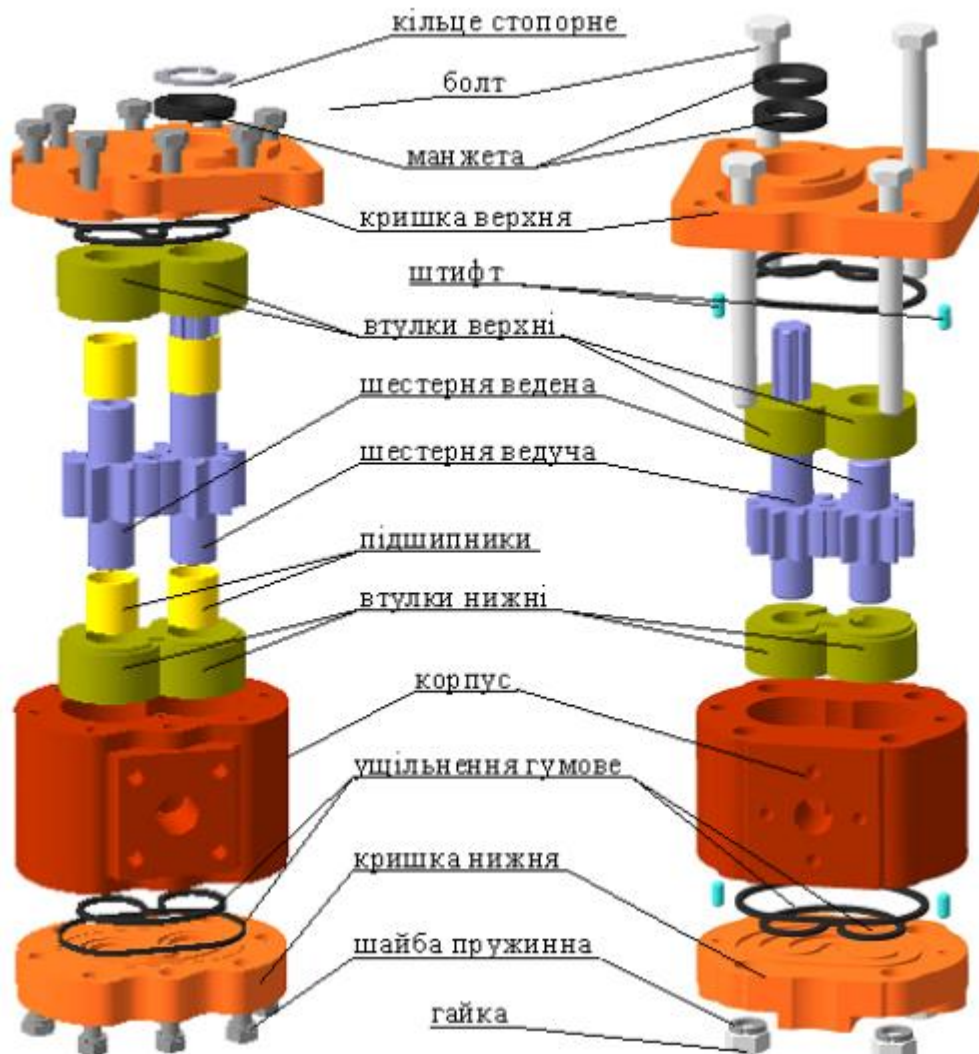


Рис. 3.35 – Шестеренні насоси конструктивного виконання Г

Особливістю даної конструкції є наскрізний равнопрочний корпус, що виключає можливість перекосу качаючого вузла. В даній конструкції передбачена можливість тандемування. До недоліків шестеренного насоса конструктивного виконання „Г” слід віднести наявність нижньої кришки та додаткових гумових ущільнень, що підвищують масу та дещо знижують надійність насоса.

Шестеренний насос конструктивного виконання УК

Конструктивне виконання „УК” відрізняється простою та надійною конструкцією, яка проіснувала майже без змін на протязі більш ніж 40 років. Використання спеціальних металфторопластових підшипників 4 дозволила збільшити ресурс на 25% , при додержанні умов експлуатації.

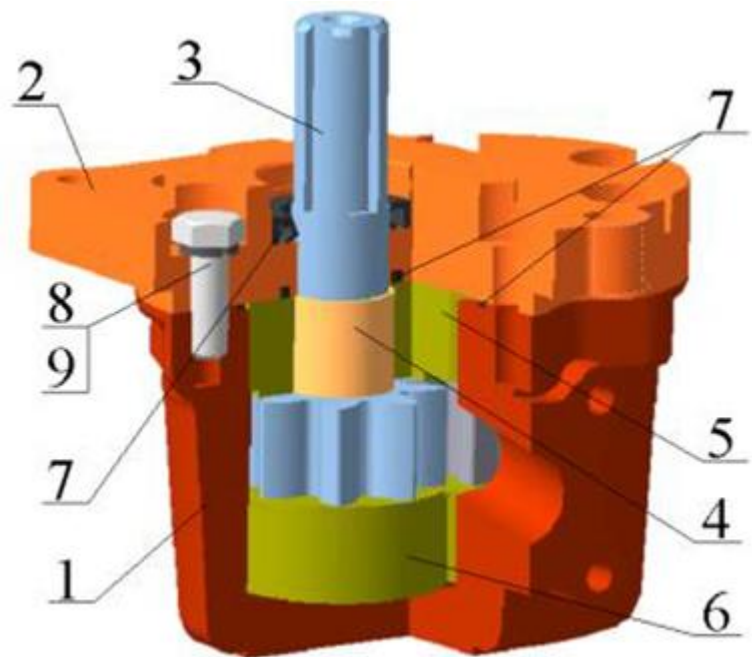


Рис. 3.36 – Шестеренний насос конструктивного виконання УК:

1 – корпус; 2 – кришка; 3 – шестерня ведуча; 4 – підшипник; 5 – втулки опорні верхні; 6 – втулки опорні нижні; 7 – манжета гумова; 8 – болт; 9 – шайба пружинна.

Шестеренний насос конструктивного виконання М

Головною відмінністю шестеренного насоса серії „М” є відсутність опорних втулок. Таке компоновочне рішення дозволило знизити масу насоса, а використання спеціальних латунних компенсаторів 5 та металфторопластових підшипників 4 дозволили шестеренним насосам конструктивного виконання „М” бути використаними в гідросистемах з тиском до 250 кгс/см².

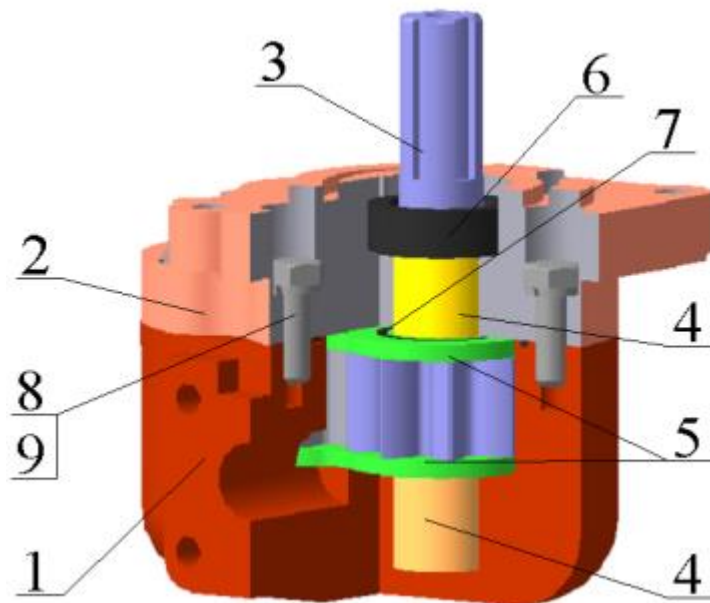


Рис. 3.37 – Шестеренний насос конструктивного виконання М:

1 – корпус; 2 – кришка; 3 – шестерня ведуча; 4 – підшипник; 5 – компенсатори; 6 – манжета гумова; 7 – гумове ущільнення; 8 – болт; 9 – шайба пружинна.

Шестеренний насос конструктивного виконання А

Особливістю даної конструкції є наявність моноблочної підшипникової 4 та притискної 5 обойми, що дозволило зменшити навантаження на корпус. Моноблочна підшипникова обойма є єдиною опорою для цапф шестерень, таке рішення дозволило виключити їх перекіс під час роботи.

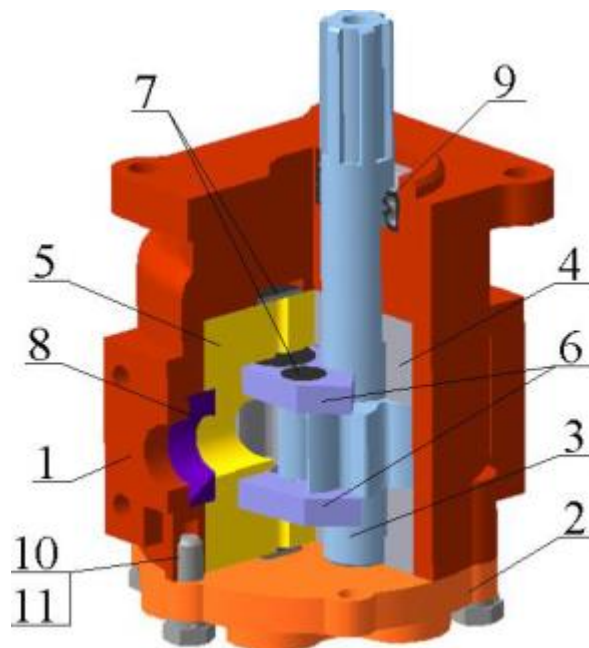


Рис. 3.38 – Шестеренний насос конструктивного виконання А:

- 1 – корпус; 2 – кришка; 3 – шестерня ведуча; 4 –обойма підшипникова; 5 – притискна обойма; 6 – компенсатори; 7 – гумові ущільнення; 8 – манжета радіального притискання; 9 – манжета ущільнююча; 10 – болт; 11 – шайба пружинна**

Шестеренні гідромотори

Всі шестеренні насоси мають подвійне призначення – насоса і гідромотора

Гідромотором називають гідромашину, що перетворює енергію потоку рідини на механічну енергію обертального руху вихідного вала, кут обертання якого необмежений. Випускають шестеренні гідромотори типу МНШ-32У і МНШ-46У, створені на базі насосів НШ-32У, НШ-46У, гідромотори ГМШ-32, ГМШ-50, ГМШ-67, ГМШ-100, створені на базі круглих насосів, а також гідромотори на базі нових насосів. За принципом дії шестеренний гідромотор – це оборотний насос, в який під тиском подається робоча рідина.

Гідромотор типу МНШ відрізняється від насоса НШУ тільки тим, що в дні його корпусу просвердлено конічний різьбовий отвір для приєднання до нього дренажного трубопроводу, призначеного для відведення робочої рідини, що просочилася, в бак гідроприводу. Трубопровід має бути опущений нижче рівня робочої рідини в баці і тиск у дренажному трубопроводі не повинен перевищувати 0,05 МПа (0,5 кгс/см²). Зібраний гідромотор типу МНШ реверсивний і оборотний. Він може працювати як насос правого або лівого обертання та як реверсивний гідромотор. Щоб переналадити гідромотор у насос, треба зняти кришку та з нагнітального блоку вийняти вкладиш і спеціальне ущільнення. Будова гідромотора ГМШ така сама, як і круглих насосів. Якщо насос необхідно використати в режимі гідромотора, то робочу рідину підводять з боку напірного отвору. В такому разі насос обертатиметься в протилежному напрямку. Характерною особливістю шестеренних гідромоторів є відсутність кавітації і низький момент зрушування, у зв'язку з чим робочий

орган вмикають після розгону гідромотора вхолосту. Мінімальна частота обертання обмежена тільки механічними умовами і становить 500 об/хв.

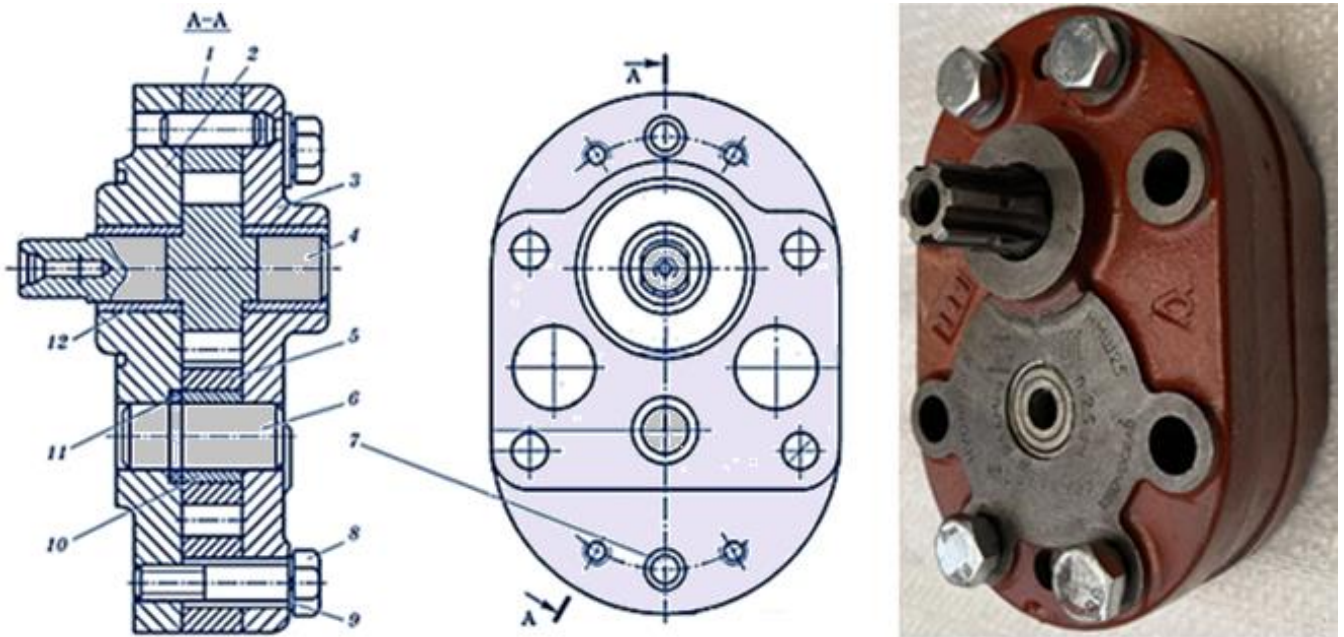


Рис. 3.39 – Насос НМШ–25:
1 – корпус насоса; 2 – нижня кришка; 3 – верхня кришка; 4 – ведуча шестерня; 5 – ведена шестерня; 6 – вісь веденої шестерні; 7 – штифт-фіксатор; 8 – болт; 9 – пружинна шайба; 10 – опорна втулка веденої шестерні; 11 – стопорне кільце; 12 – опорна втулка ведучої шестерні

<https://www.youtube.com/watch?v=aAr9dJngLqY>

Основні параметри шестеренних гідромоторів

Робочий об'єм V_p гідромотора визначають так само, як і робочий об'єм насоса. Щодо інших параметрів, то вони аналогічні насосам, але мають деякі відмінності. Витрата гідромотора (дійсна)

$$Q = \frac{V_p n}{\eta_v}, \quad (3.32)$$

Витрата гідромотора (теоретична)

$$Q_m = V_p n. \quad (3.33)$$

Потужність (кВт), що споживається гідромотором

$$N = \frac{Q \Delta P}{61,2 \eta_{гм}}, \quad (3.34)$$

де Q , л/хв; $\Delta P = 0,9P_{ном}$, МПа;

$P_{ном}$ – номінальний тиск;

$\eta_{гм}$ – гідромеханічний ККД гідромотора.

Потужність гідромотора (корисна)

$$N_k = N \eta, \quad (3.35)$$

де $\eta = \eta_v \eta_{гм}$ – загальний ККД гідромотора.

Крутний момент (Нм), що створює гідромотор (дійсний)

$$M = \frac{V_p \Delta P \eta_{гм}}{2\pi}, \quad (3.36)$$

де V_p – робочий об'єм гідромотора, см³.

Таблиця 3.10

Технічна характеристика шестеренних насосів і гідромоторів типу НМШ і ГМШ

Параметри	НМШ-25	НМШ-80-1	Двохкамерні		ГМШ-32	ГМШ-50	ГМШ-100
			НМШ-50	НМШ-125			
Робочий об'єм $q, \text{см}^3$	25	80	25	63	32	50	100
Тиск, МПа номінальний максимальний	16	10	16	16	16	16	16
	25	12	25	25			
Частота обертання, хв^{-1} , (с^{-1}) номінальна максимальна мінімальна	1500	2400	1500	1500	(25)	(25)	(25)
	1920	2500	1920	2000	(320)	(32)	(32)
	1200	750	1200	600	(12,5)	(12,5)	(12,5)
Номінальна подача, л/хв	31,9	163	31,9	80	51,4	79,6	161
Номінальна потужність, к.с., (кВт)	1,7	4,9	3,4	7,6	(9,2)	(14,2)	27,75
Крутний момент, Н·м	–	–	–	–	59,6	92	180
ККД, % об'ємний гідромеханічний повний(загальний)	85	85	85	85	-	-	-
	-	-	-	-	85	85	82
	70	75	70	75	78	78	75
Маса, кг	5,26	8,3	6,12	8,8	6,8	7,4	17,5

Пластинчасті гідромашини



Пластинчасті гідромашини — це насоси і гідромотори. Вони можуть бути регульованими і нерегульованими, реверсивними і нереверсивними. Пластинчастим насосом називають роторний насос з робочими камерами, утвореними робочими поверхнями ротора, статора, двох суміжних пластин і бічних кришок. Вони бувають одноходової і двоходової (рис. 3.40) дії.

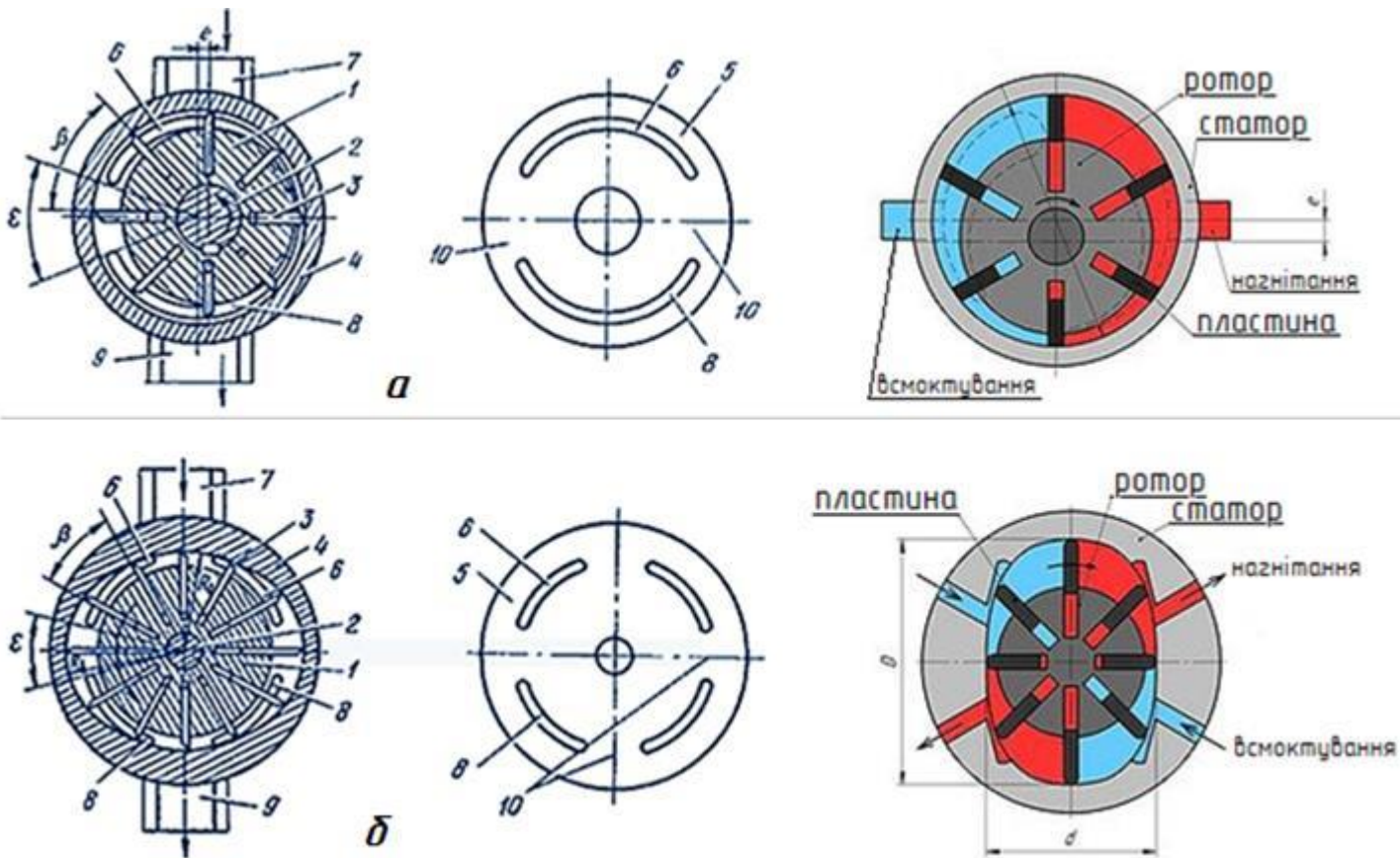


Рис. 3.40 – Схема пластинкового насоса: (а) одноходової і (б)

двоходової дії:

1 - ротор; 2 - приводний вал, 3 - пластини; 4 - статор; 5 - розподільний диск; 6, 8 - вікна;

7 - гідролінія всмоктування; 9 - гідролінія нагнітання; 10 - розподільний диск

Насос **одноходової дії** складається із статора 1 (рис. 3.41) і ротора 2, та двох бокових кришок. Ротор розміщений ексцентрично статору. В пазах ротора є пластини 4, що вільно можуть переміщуватись у пазах. Ротор приводиться в обертальний рух за допомогою вала 3. На бічних кришках є два вікна: всмоктувальне А і напірне Б. Розмір перемички m між вікнами не більший за кутовий розмір між двома суміжними пластинами.

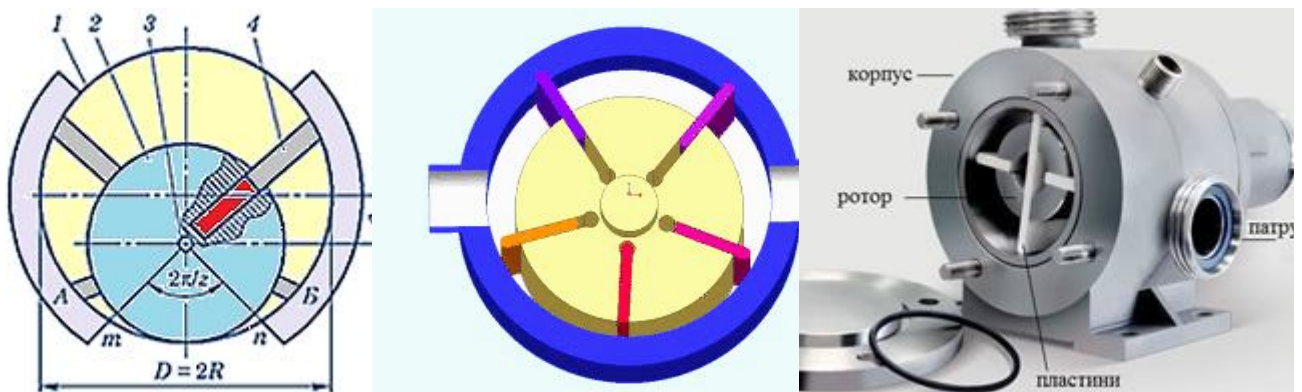


Рис. 3.41 – Пластинчастий насос одноходової дії:

1 – статор; 2 – ротор; 3 – вал; 4 – пластина; m –
перемичка; e – ексцентриситет; А і Б – відповідно
всмоктувальне і напірне вікна

<https://www.youtube.com/watch?v=vAv7wdY-j08>

Під час обертання ротора пластини постійно притискаються до статора крім пружини відцентровими силами. За наявності ексцентриситету e пластини здійснюють складний рух: обертаються з ротором і зворотно-поступально рухаються в пазах. При обертанні ротора, наприклад за стрілкою годинника, робочі камери, розміщені зліва від вертикальної осі ротора, сполучається із всмоктувальним вікном А. Їх об'єм збільшується, виникає вакуум і робоча рідина під дією перепаду тисків надходить із бака та заповнює робочі камери. В зоні перемички між вікнами об'єм робочих камер не змінюється. Робочі камери, розміщені справа вертикальної осі ротора, сполучаються з напірним вікном Б. Їх об'єми зменшуються, і рідина, що знаходиться в них, витискується через вікно Б на вихід в напірну лінію.

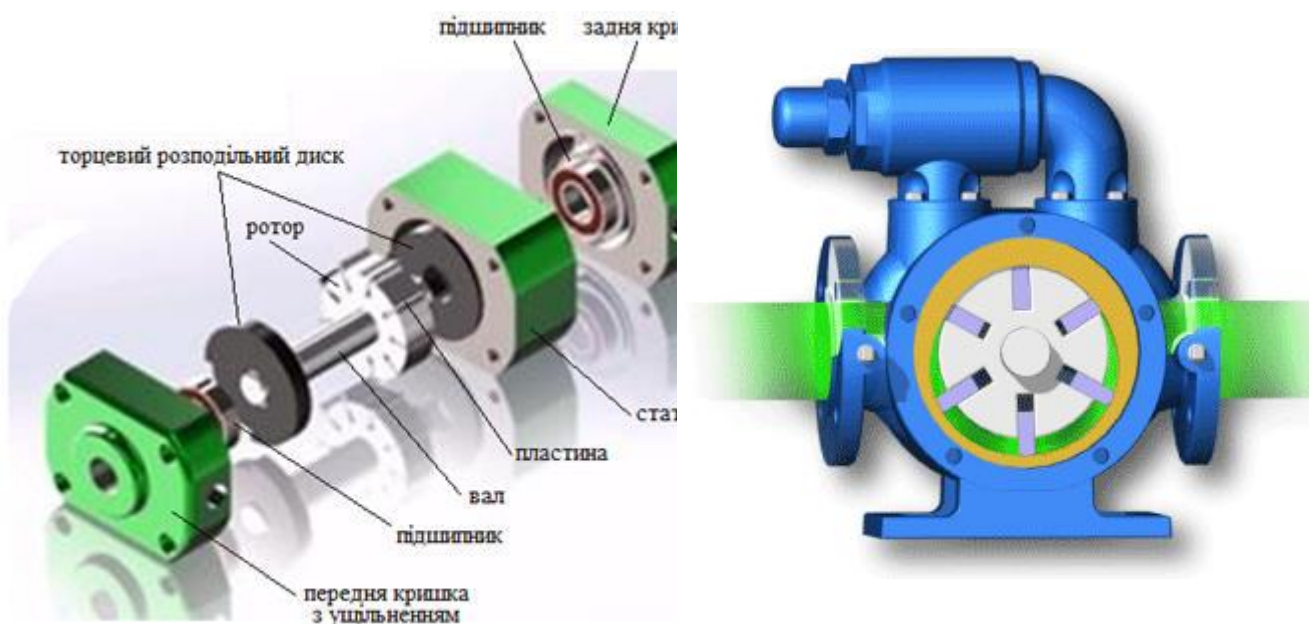


Рис. 3.42 – Будова і анімація роботи пластинчастого насоса одноходової дії

Робочий об'єм пластинчастого насоса одноходової дії визначають за залежністю

$$V_p = 2e(2\pi R - zS)b, \text{ (м}^3\text{)} \quad (3.37)$$

де e – ексцентриситет, м;
 R – радіус статора, м;
 z – кількість пластин, шт;
 S – товщина пластини, м;
 b – ширина пластини, м.

Робочий об'єм насоса регулюють, змінюючи ексцентриситет. Зміщенням статора можна отримати різні значення ексцентриситету по обидва боки ротора, що дає можливість реверсувати потік рідин.

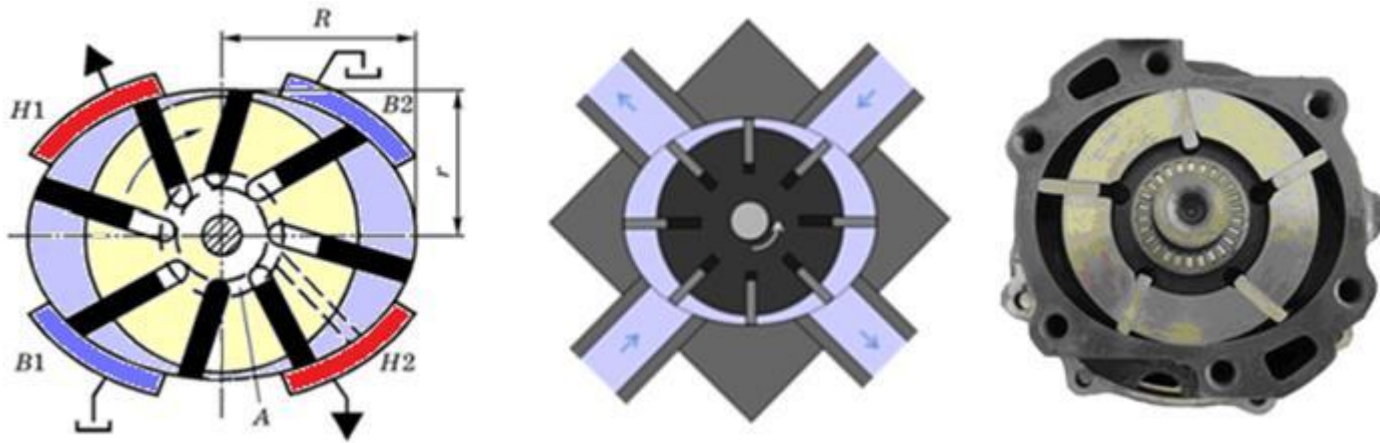


Рис. 3.43 – Пластинчатий насос двоходової дії: B_1 і B_2 – всмоктувальні вікна; H_1 і H_2 – напірні вікна; A – кільцева проточка.

<https://www.youtube.com/watch?v=pAARwR3hCqw>

Для розвантаження опор ротора від радіальних сил, що виникають від дії тиску рідини, застосовують пластинчасті насоси двоходової дії (рис. 3.43). Під час обертання ротора за стрілкою годинника всмоктування робочої рідини відбувається через діаметрально розміщені всмоктувальні вікна B_1 і B_2 , а витискання через напірні вікна H_1 і H_2 . Оскільки тиск рідини діє на діаметрально протилежні боки ротора, то опори ротора розвантажуються від тиску рідини. Для забезпечення підтискання пластин до статора по кільцевій проточці A підводиться рідина із напірної лінії. Число пластин z може бути від 2 до 12. Із збільшенням числа пластин подача насоса зменшується, але при цьому збільшується її рівномірність.

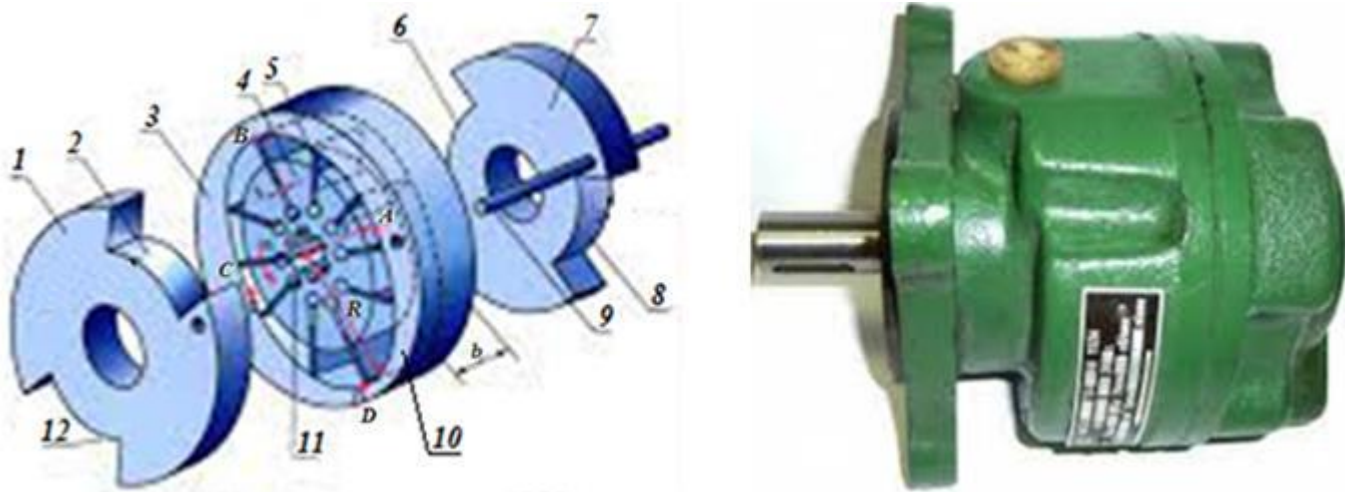


Рис. 3.44 – Робочий комплект пластинчастого насоса подвійної дії Г12-2М: 1, 7 - розподільчі диски; 3 - статор; 4 - ротор; 5 - пластини; 6, 8 - вікна напірної порожнини; 2, 12 - вікна всмоктуючої порожнини; 9 - штифт; 10 - внутрішня поверхня статора; 11 – отвір

Розглянемо будову та принцип роботи пластинчастого насоса подвійної дії на прикладі насоса Г12-2М. Основними деталями насоса є корпус з кришкою, привідний вал із підшипниками і робочий комплект (рис.3.44), що складається з розподільних дисків 1 і 7, статора 3, ротора 4 і пластин 5. Диски і статор, зафіксовані в кутовому положенні відносно корпусу штифтом 9, притискаються один до одного пружинами (не показані), а також тиском масла в напірній лінії. При обертанні ротора 4, пов'язаного через шліцьове з'єднання з приводним валом, в напрямку стрілки, пластини 5 відцентровою силою і тиском масла,

підведеного в отвори 11, притискаються до внутрішньої поверхні 10 статора 3, що має форму овалу, і, отже, здійснюють зворотно-поступальний рух в пазах ротора.

Під час руху пластин від точки *A* до точки *B* і від точки *C* до точки *D* обсяги камер, утворених двома сусідніми пластинами, внутрішньою поверхнею статора, зовнішньою поверхнею ротора і торцевими поверхнями дисків 1 і 7, збільшуються, і масло заповнює робочі камери через вікна 2 і 12 диска 1, пов'язані з всмоктуючою лінією. При русі в межах ділянок *BC* і *DA* обсяги камер зменшуються, і масло витісняється в напірну лінію гідросистеми через вікна 6 і 8 диска 7. Оскільки зони нагнітання (*CD* і *DA*) і всмоктування (*AB* і *CD*) розташовані діаметрально щодо ротора, на нього не діють радіальні зусилля, що позитивно позначається на довговічності підшипників привідного валу.

Робочий об'єм пластинчастого насоса двоходової дії визначають за залежністю

$$V_p = 2\pi(R^2 - r^2)b, \text{ (м}^3\text{)} \quad (3.38)$$

де *R* – радіус більшої півосі статора, м;
r – радіус ротора, м;
b – ширина пластини, м.

Пластинчастий гідромотор (рис. 3.45) за будовою не відрізняється від пластинчастого насоса.

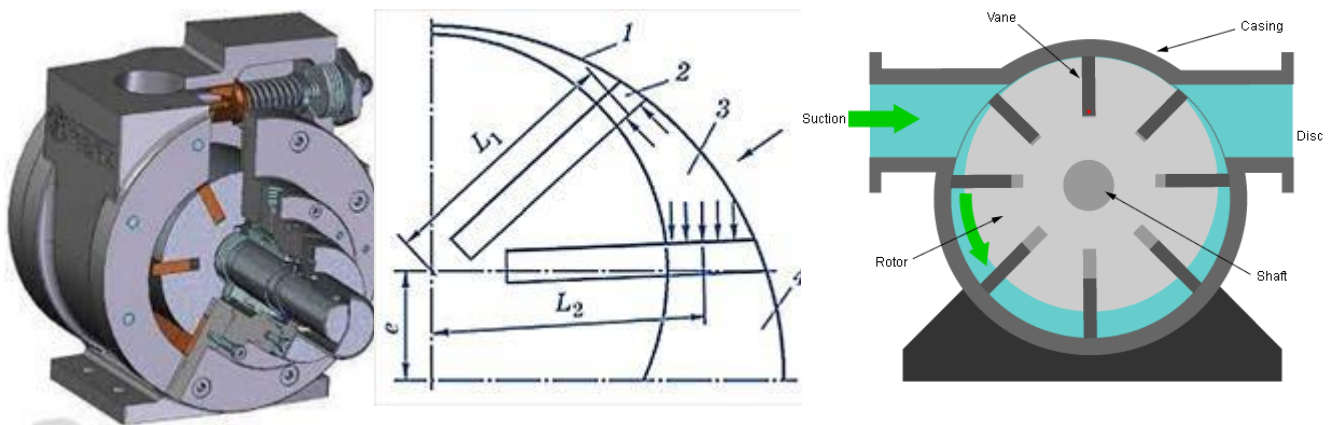


Рис. 3.45 – Пластинчастий гідромотор і схема його роботи:
1 – статор; 2 – пластина; 3 – робоча камера; 4 – ротор; *e* – ексцентриситет; *L*₁ і *L*₂ – плечі дії рівнодійної сили тиску рідини

Крутний момент на валу гідромотора створюється при підведенні рідини під тиском в робочу камеру і він виникає в результаті різниці тисків на дві суміжні пластини, тобто

$$M_i = P(S_1L_1 - S_2L_2), \text{ (Нм)} \quad (3.39)$$

де *P* – тиск робочої рідини, Па;
*S*₁, *S*₂ – робоча площа пластини, м²;
*L*₁, *L*₂ – плечі дії рівнодійної сили тиску, м.

Повний крутний момент дорівнює сумі складових моментів робочих камер, що сполучені з напірними вікнами, тобто

$$M = \sum M_i.$$

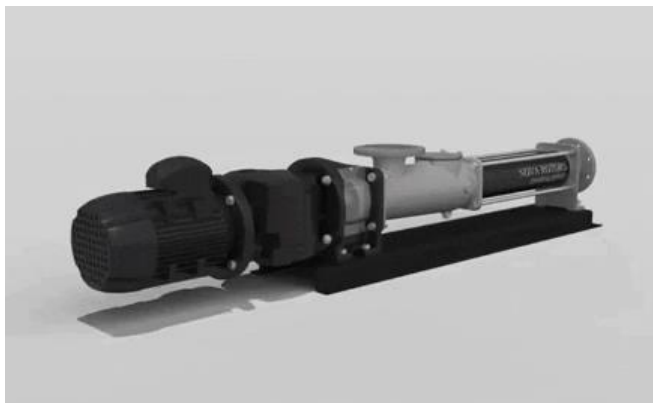
Пластинчасті гідромашини забезпечують потужність до 85 кВт, працюють при тисках до 18 МПа з частотою обертання вала ротора до 1800 об/хв, мал шумні, здатні забезпечити великі подачі (витрати) при тисках до 18 МПа та високому ККД. Застосовують такі гідромашини у гідроприводах металорізальних верстатів з помірним тиском (до 14 МПа).

Таблиця 3.11

Технічна характеристика пластинкових гідромашин

Показник	Насоси			Гідромотори		
	Г12-31	Г12-32	Г12-33	МГ16-13	МГ16-14	МГ16-15
Робочий об'єм, см ³	12,5	25	40	36	70	140
Тиск, МПа						
номінальний	6,3	6,3	6,3	5	5	5
максимальний	7	7	7	6,5	6,5	6,5
Частота обертання, с ⁻¹						
номінальна	16	16	16	—	—	—
максимальна	25	25	25	36,5	30	25
мінімальна	10	10	10	0,1	0,1	0,1
Номінальна потужність, кВт	1,50	2,65	4,50	4,12	8,40	14,3
ККД						
об'ємний	0,71	0,79	0,91	0,75	0,80	0,88
загальний	0,55	0,77	0,80	0,50	0,55	0,64
Маса, кг	8,7	8,7	8,7	10	24	86

Гвинтові насоси



Гвинтовий насос — насос, в якому створення тиску рідини, що нагнітається, здійснюється за рахунок витіснення рідини одним або декількома гвинтовими металевими роторами, що обертаються всередині статора відповідної форми.

Гвинтові насоси є різновидом роторно-зубчастих насосів, вони легко виходять із шестеренних шляхом зменшення числа зубів шестерень і збільшення кута нахилу зубів.

Залежно від кількості гвинтів розрізняють насоси:

одноговинтові

двогвинтові

тригвинтові

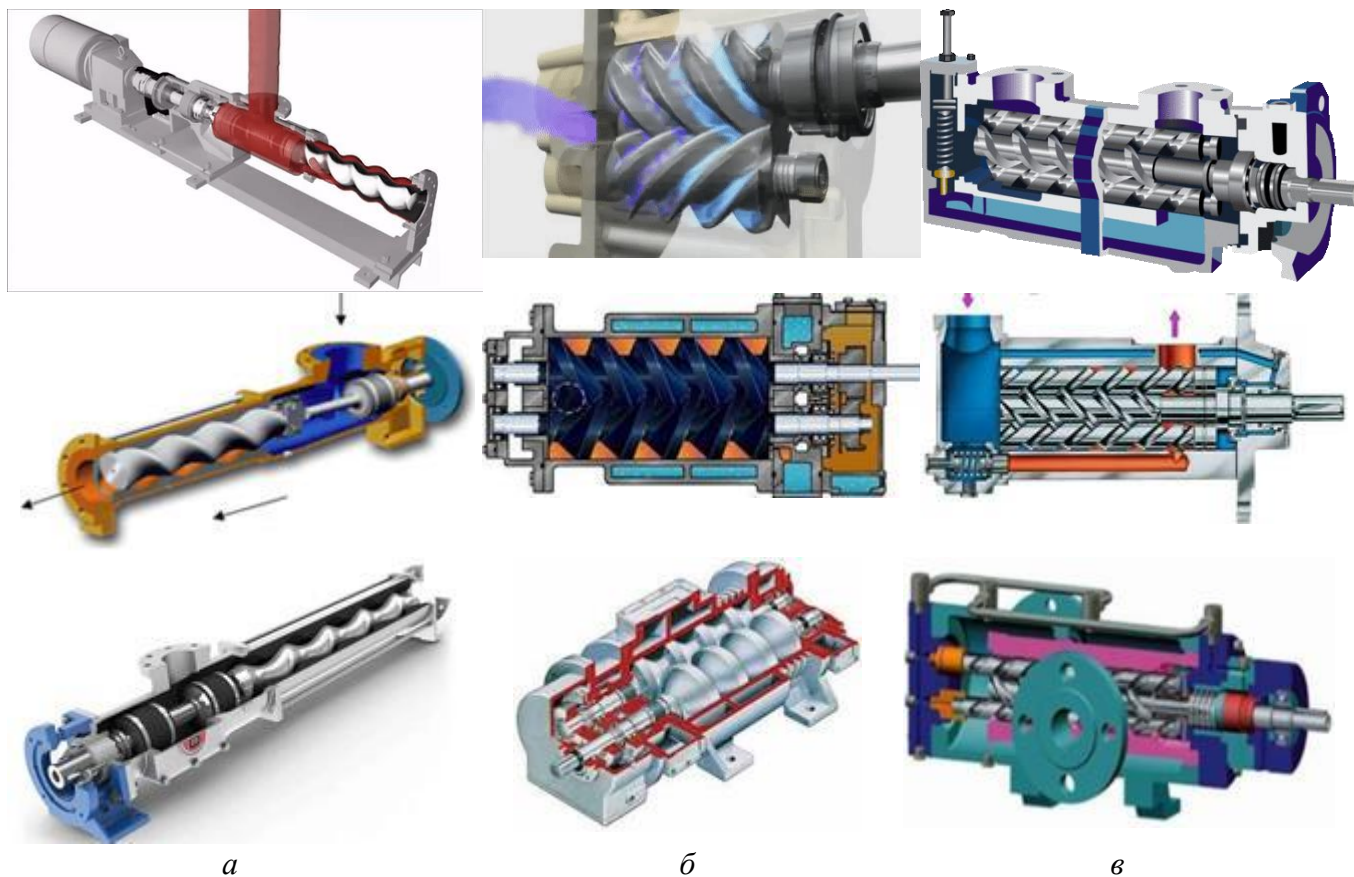


Рис. 3.46 – Гвинтові насоси: *а* – одноговинтові; *б* – двогвинтові; *в* – тригвинтові.

З початку свого існування гвинтові насоси замислювалися як пристрої для перекачування рідин і розчинів з великою в'язкістю. Потреба в таких агрегатах є в багатьох галузях промисловості, наприклад, в хімічній, текстильній, металообробній, будівельній і т.д.

<https://www.youtube.com/watch?v=zwfaZ02OztM>

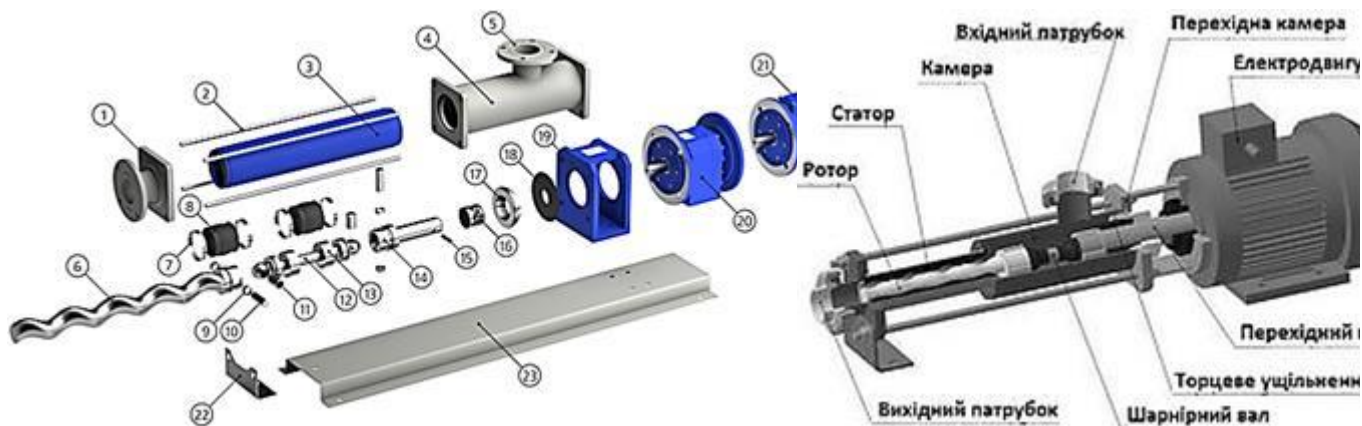


Рис. 3.47 – Будова одногвинтового насоса:

- 1 – вихідний патрубок; 2 – шпилька; 3 – обойма в гільзі; 4 – робоча камера; 5 – вхідний патрубок;
6 – гвинт; 7 – хомут; 8 – захисний чохол; 9 – втулка; 10 – палець; 11 – втулка шарнірного вала;
12 – шарнірний вал; 13 – стопорна втулка; 14 – направляючий шток; 15 – штифт перехідного вала;
16 – торцеве ущільнення; 17 – корпус торцевого ущільнення; 18 – гумове кільце; 19 – стійка;
20 – редуктор; 21 – електродвигун; 22 – опорна стійка; 23 – монтажна плита

<https://www.youtube.com/watch?v=VNgipscQTrg>
<https://www.youtube.com/watch?v=8NpN3yDUb3E>

Найпоширенішими є. Вони складаються з трьох гвинтових роторів, середній з яких є ведучим, а два бокових – веденими **тригвинтові насоси з двозахідними гвинтами**.

Ротор агрегату є циліндричною деталлю зі спіральним жолобом, схожою на гвинт або шнек (рис. 3.48). Він розташовується всередині статора – сталеві труби з встановленою всередині неї еластомерної гільзи (обойми), в якій також є спіралевидні канали. Спіраль ротора може мати декілька заходів. Спіраль статора завжди має на один захід більше.

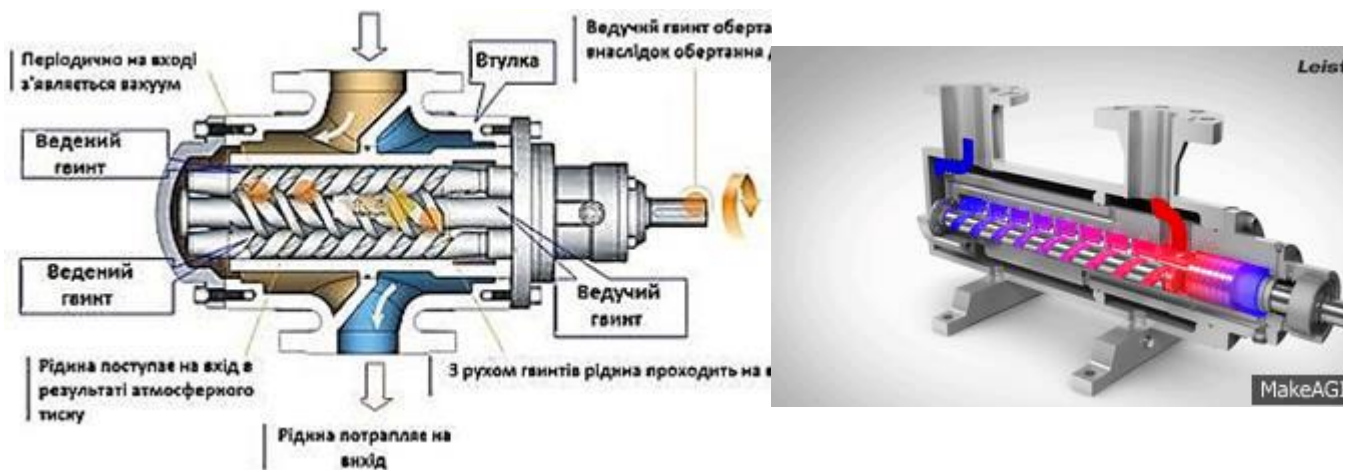


Рис. 3.48 – Будова і принцип дії тригвинтового насоса

Уздовж лінії контакту між ротором і статором є непроникні для рідини, що перекачується, ділянки, які поділяють внутрішній простір насоса на кілька окремих порожнин. Завдяки тому, що ротор встановлений у статорі з деяким зміщенням в поперечному напрямку (з ексцентриситетом), при його обертанні ці порожнини по черзі переходять то у відкритий, то у закритий стан. При цьому в момент відкриття рідина з попередньої порожнини витісняється виступом еластомерної обойми в наступну. З продовженням обертання обсяг порожнини знову збільшується, що зумовлює всмоктування нею наступної порції речовини. У цей час перекачування середовища здійснюється без пульсацій, оскільки площа перерізу порожнин однакова по всій довжині спірального жолоба ротора.

<https://www.youtube.com/watch?v=nvK-jL3SzxQ&t=9s>

Регулювання продуктивності (подачі) здійснюється шляхом зміни частоти обертання ротора, для цього необхідний частотний привід. Зазор між поверхнею ротора і еластомерною обоймою в силу особливостей конструкції останньої є саморегульованим: він залишається постійним незалежно від тиску всередині агрегату. Завдяки цьому гвинтовий насос при невеликих розмірах може розвивати високий напір - до 35 МПа.

Між лініями всмоктування і подачі особливо потужних гвинтових насосів обов'язково прокладається перемичка (байпас) з запобіжним клапаном. Якщо нагнітальний трубопровід виявиться засміченим або на ньому буде помилково закрита засувка, запобіжний клапан відкриється, і насос буде прокачувати рідину через байпас по замкнутому контуру.

Таблиця 3.12

Технічні характеристики тригвинтових насосів

Марка насоса	Подача, л/хв	Тиск, МПа	Частота обертання, об/хв	Потужність насоса, кВт
ЗВ0,25/25	3,33; 6,67	1,0; 2,5	3000; 2800	0,5; 1,0
ЗВ1/100	25	10	2900	8,0
ЗВ2,5/100	50	10	2900	16
ЗВ4/160	66,6	16	2900	34
ЗВ16/25	367	0,6; 2,5	2900	11; 21
ЗВ40/25	583; 533	0,45; 2,5	1450	7,0; 32
ЗВ125/16	1500	0,6; 2,5	1450	22,5; 80

3.5. Гідродвигуни. Класифікація гідродвигунів. Силкові гідроциліндри, їх призначення, будова і принцип дії. Визначення зусилля, що розвиває гідроциліндр та швидкості руху штока

Гідравлічний двигун (гідродвигун) — гідравлічна машина, що перетворює механічну енергію рідини на механічну енергію веденої ланки (вала, штока та ін.).

Об'ємні гідравлічні двигуни діють від гідростатичного напору в результаті наповнення рідиною робочих камер і переміщення витискачів (під витискачем розуміється робочий орган, що безпосередньо здійснює роботу в результаті дії на нього тиску рідини, виконаний у вигляді поршня, пластини, зуба шестерні тощо). До них належать гідромотори, гідроциліндри, гідродвигуни із зворотно-поступальним рухом та поворотні гідродвигуни.



Рис. 3.49 – Гідравлічні двигуни обертального поступального і поворотного руху:

a – гідромотори; *б* – гідроциліндри; *в* – поворотні гідродвигуни

Гідроциліндр – це об'ємний гідродвигун зі зворотно-поступальним рухом вихідної ланки.

Основним видом гідроциліндрів є гідроциліндри поршневого типу. Часто до групи гідроциліндрів відносять, також, плунжерні, мембранні, і сільфонні гідро- (пневмо-) двигуни.

Поршневим гідроциліндром називають циліндр, в якому робочі камери утворені поверхнями корпусу і поршня зі штоком. Гідроциліндр має дві порожнини: поршкову — обмежена робочими поверхнями корпусу і поршня; штокову — обмежена поверхнями корпусу, поршня і штока.

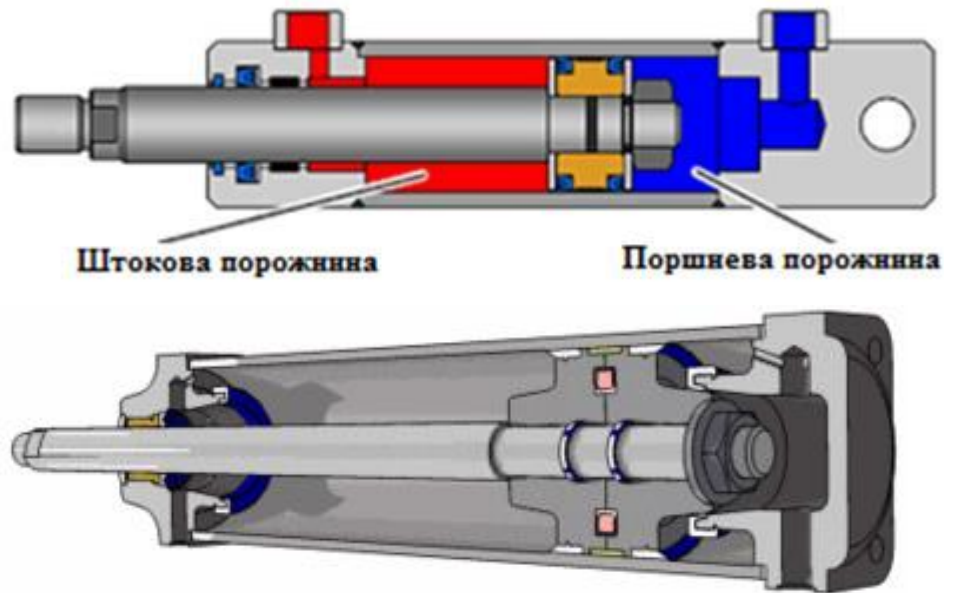


Рис. 3.50 – Поршневий гідроциліндр двосторонньої дії з одностороннім штоком

Таблиця 3.13

Гідроциліндри поршневого типу

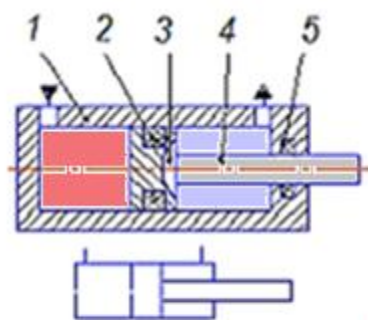
<p>Гідроциліндр односторонньої дії</p>	<p>Висунення штока здійснюється за рахунок створення тиску в поршневій порожнині при подачі робочої рідини, а повернення в початкове положення - пружиною або гравітаційною силою. Зусилля, що створюється гідроциліндрами з пружиною, за інших рівних умов менше від зусилля створюваного гідроциліндрами двосторонньої дії, за рахунок того, що при прямому ході штока необхідно долати зусилля стиснутої пружини.</p>
<p>Гідроциліндр двосторонньої дії</p>	<p>Як при прямому, так і при зворотному ході поршня, зусилля на шток гідроциліндра створюється за рахунок створення тиску, відповідно в поршневій або штоковій порожнині. Слід мати на увазі, що при прямому ході поршня зусилля на штоку дещо більше, а швидкість руху штока менша, ніж при зворотному ході - за рахунок різниці в площі, до якої прикладений тиск робочої рідини (ефективна площа). Такі гідроциліндри здійснюють, наприклад, підйом-опускання робочих органів бульдозера, екскаватора.</p>
<p>Телескопічний гідроциліндр</p>	<p>Такі гідроциліндри застосовуються у тому випадку, якщо при невеликих розмірах самого гідроциліндра необхідно забезпечити великий хід поршня. Вони здійснюють, наприклад, підйом-опускання кузовів багатьох самоскидач.</p>

Поршневі гідроциліндри поділяють за такими ознаками:

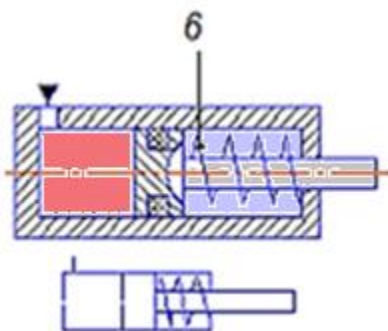
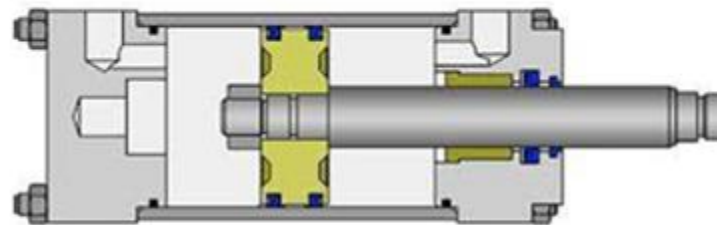
- за напрямком дії робочої рідини — **однобічної** (див. рис. 3.51, б) та **двобічної** (див. рис. 3.51, а)

- за кількістю штоків — **одноштокові** (див. рис. 3.51, а) і **двоштокові** (див. рис. 3.51, в)

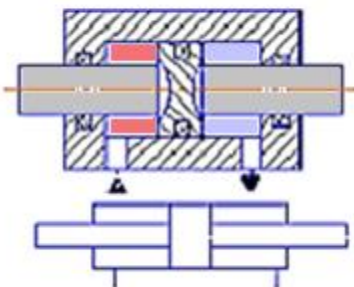
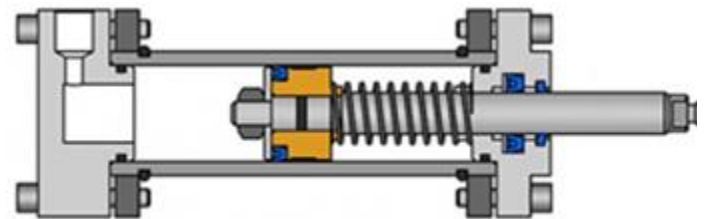
- за типом вихідної ланки — з **рухомим штоком** (див. рис. 3.51, а, б і в) і з **рухомим корпусом**



а



б



в

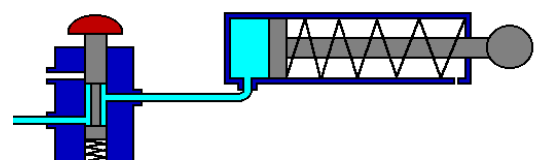
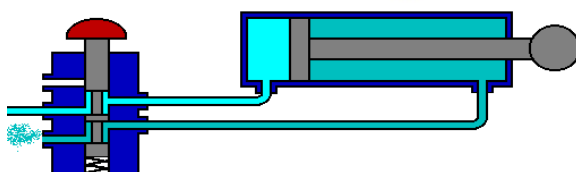
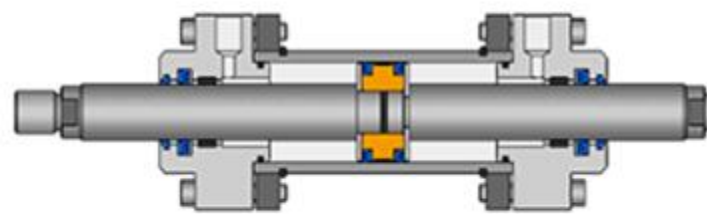


Рис. 3.51 – Поршневі гідроциліндри (конструктивні схеми, умовні позначення і анімація роботи):
a – двобічної дії; *б* – однобічної дії; *в* – двоштокові; 1 – корпус; 2, 5 – ущільнення; 3 – поршень; 4 – шток; 6 – пружина

У гідроциліндрах **однобічної дії** рух вихідної ланки під дією потоку здійснюється тільки в одному напрямку. Рух у зворотному напрямку відбувається під дією зовнішніх сил, наприклад сил тяжіння виконавчого органу, пружини тощо.

У гідроциліндрах **двобічної дії** рух вихідної ланки в обох напрямках здійснюється під дією потоку робочої рідини. Гідроциліндри з двома штоками застосовують тоді, коли необхідно мати однакові зусилля і швидкість штока в обох напрямках.

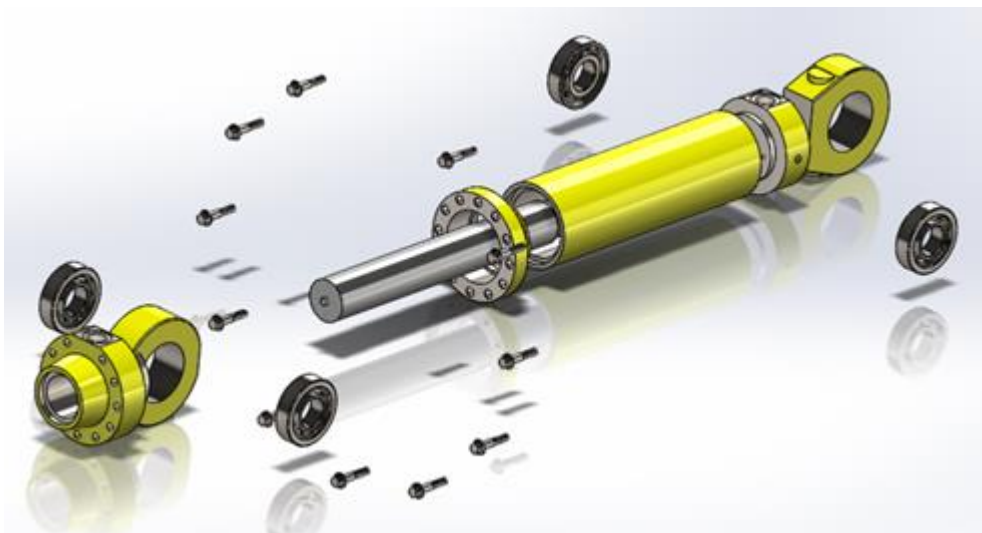
ДО УВАГИ!

Для приводу робочих органів землерийних, дорожньо-будівельних та інших машин найбільш широко застосовують поршневі гідроциліндри двосторонньої дії з одностороннім штоком.

<https://www.youtube.com/watch?v=Q58iKeHwadw>



На рис. 3.52 зображено будову гідроциліндра. Він складається із сферичного підшипника (1), вушка штока (2), брудознімача (3), ущільнюючих кілець (4, 5, 8 і 13), манжет (6 і 14), манжетотримачів (7 і 12), передньої кришки (9), контргайки (10), демпфера (11), поршня (15), гайки (16), шплінта (17), штока (18), гільзи циліндра із задньою кришкою (19), втулки (20) і гайки брудознімача (21).



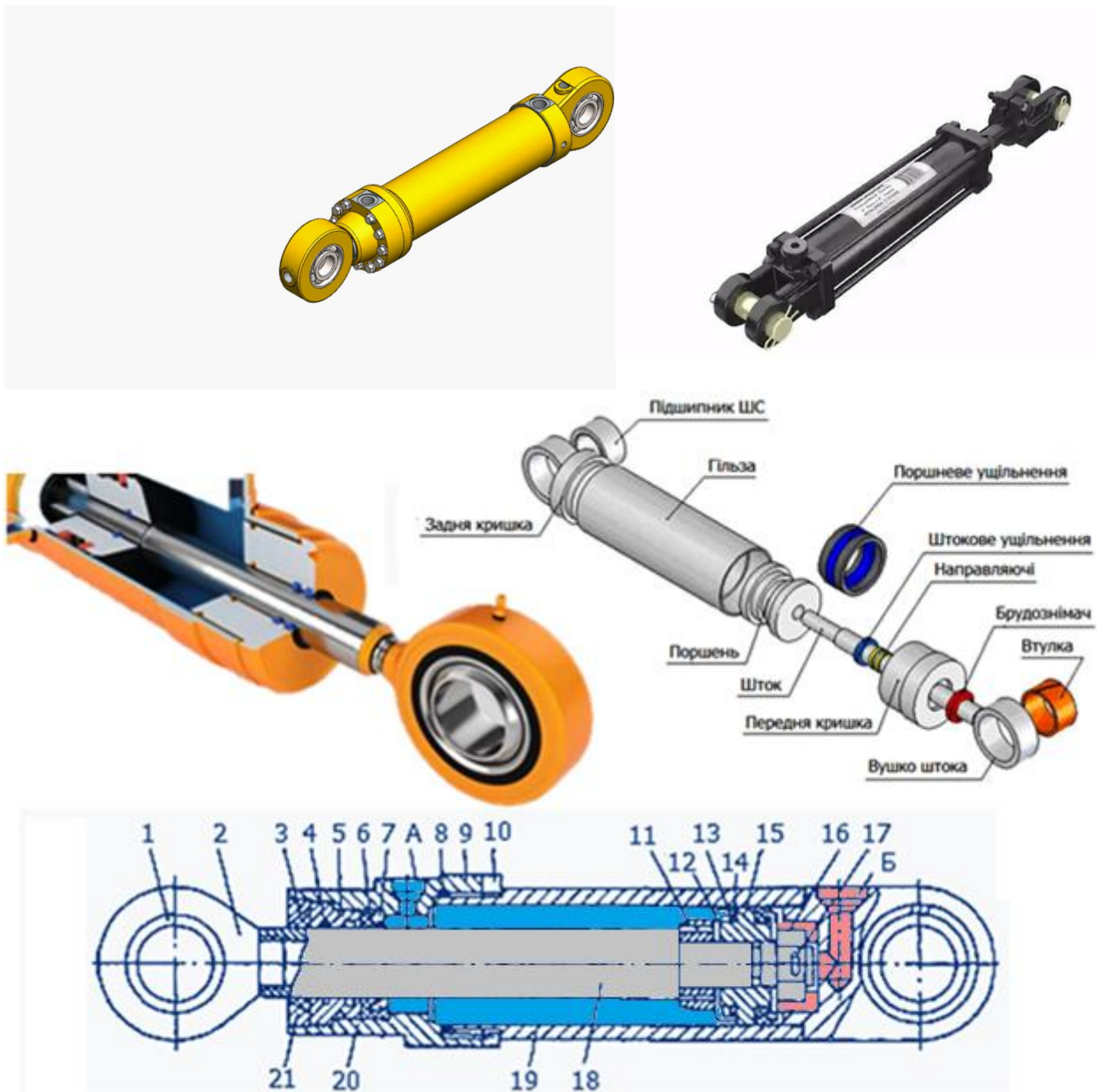


Рис. 3.52 – Будова поршневого гідроциліндра

https://www.youtube.com/watch?v=mBXu7hBo_ps&list=RDCMUCItKWaw_ngw5obbT3ilq_Gw&index=1

За допомогою поршня з манжетами (14) і кільця ущільнювача (13) поршнева і штокова порожнини герметично розділені, і зусилля, що створюється тиском в робочій порожнині, передається на шток. Поршень кріпиться на внутрішньому кінці штока за допомогою гайки (16), яка фіксується шплинтом (17). Манжетотримачі (12) утримують манжети від переміщення уздовж осі поршня.

Передня кришка (9) кріпиться на різьбленні гільзи циліндра за допомогою контргайки (10). В кришку (9) вставлена втулка (20), яка є направляючої для штока. Щоб уникнути витoku робочої рідини з порожнини штока, в проточці кришки (9) встановлені кільця (8), також для цієї мети служать манжети (6), ущільнювальні кільця (4) і (5) у втулці. Щоб уникнути осьового зсуву при русі штока манжета стримується манжетотримачами (7).

З боку зовнішнього торця кришки стоїть брудознімач (3), що утримується гайкою (21), яка вгорнута у внутрішню різьбу кришки. Якщо механізм, який приводиться в рух циліндром, позбавлений упорів, що обмежують його хід, які б фіксували його в крайніх положеннях, то

можливі жорсткі зіткнення поршня і кришки гідроциліндра. Щоб пом'якшити ці удари, за допомогою демпфірування або гальмування поршня на підході до кришки, застосовують різні типи демпфуючих пристроїв. У конструкції циліндра, яка представлена на малюнку вище, цю функцію виконує демпфер (11), встановлений поруч з поршнем (15) на шток. Демпфер (11) пом'якшує зіткнення поршня і передньої кришки циліндра після закінчення повного ходу. На рис. 3.53 представлені типові схеми демпферних пристроїв.

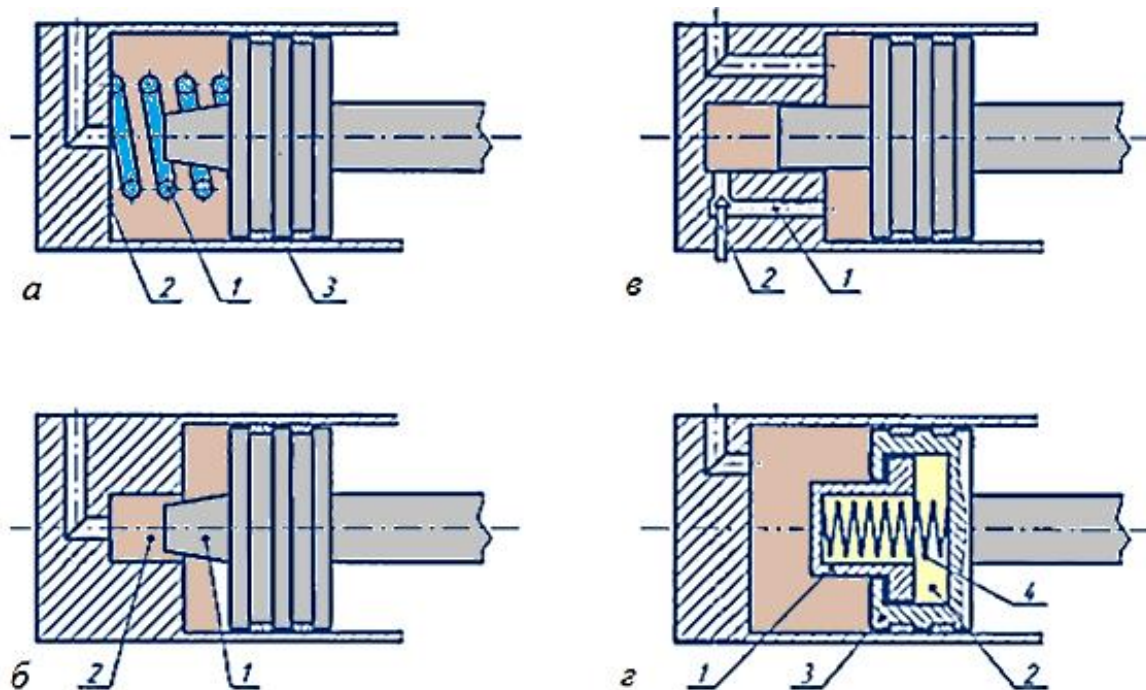


Рис. 3.53 – Принципові схеми демпферів:
а - пружинний демпфер; *б* - демпфер з помилковим штоком;
в - демпфер регульований з отвором; *г* - гідравлічний демпфер

Пружинний демпфер (рис. 3.53, *а*) являє собою пружину 1, встановлену на внутрішній стороні кришки циліндра 2, що гальмує поршень 3 в кінці ходу.

Демпфер з помилковим штоком (рис. 3.53, *б*) являє собою короткий помилковий шток 1 і виточку 2 в кришці циліндра. Помилковий шток може мати конічну або циліндричну форму. Наприкінці ходу поршня рідина замикається помилковим штоком у виточці кришки циліндра і витісняється звідти через вузьку кільцеву щілину. Якщо помилковий шток виконаний у вигляді конуса, то ця щілина зменшується в міру досягнення поршнем кінця свого ходу. При цьому опір руху рідини зростає, а інерція, прискорення і швидкість руху поршня зменшуються.

Регульований демпфер з отвором (рис. 3.53, *в*) за принципом дії аналогічний демпфера з помилковим штоком. Конструктивна відмінність полягає в тому, що закрита у виточенні кришки циліндра рідина витісняється через канал 1 малого перетину, в якому встановлена голка 2 для регулювання прохідного перетину отвору.

Гідравлічний демпфер (рис. 3.53, *г*) застосовується в тому випадку, коли конструкцією гідроциліндра не може бути передбачено влаштування виточки. У гідравлічному демпфері в кінці ходу поршня стакан 1 впирається в кришку циліндра, а рідина витісняється з порожнини 2 через кільцевий зазор між стаканом 1 і поршнем 3. Пружина 4 повертає стакан у вихідне положення при холостому ході поршня.

Таблиця 3.14

Технічна характеристика поршневих гідроциліндрів

Марка	Діаметр циліндра, мм	Діаметр штока, мм	Хід поршня, мм	Тиск номінальний, МПа	Тиск максимальний, МПа	Зусилля на штоці при виштовхуванні, кН	Маса, кг
Ц55	55	30	220	10	14	23	12,7
Ц75.111100 1В	75	30	110	10	14	43	13,6
Ц75.111100 1А	75	30	200	10	14	43	17,3
Ц90	90	30	200	10	14	63	18,6
Ц100	100	40	200	10	13,5	78	23,9
Ц110	110	40	250	10	14	95	33
Ц125.250.16 0.001-1	125	50	250	14	16	171	46,9
Ц700А.34.2 9.000	125	50	400	10	14	123	53,2

Поршневий гідроциліндр гідроприводу гальм має дещо іншу будову і принцип дії порівняно з описаними вище. Будову колісного гідроциліндра показано на рис. 3.54.

Принцип дії. При подачі робочої рідини від насоса (головного циліндра) по трубопроводу в порожнину між поршнями 3 циліндра 4 поршні розходяться в обидва боки і штоками 8 діють на колодки гальм, розтягуючи їх пружину.

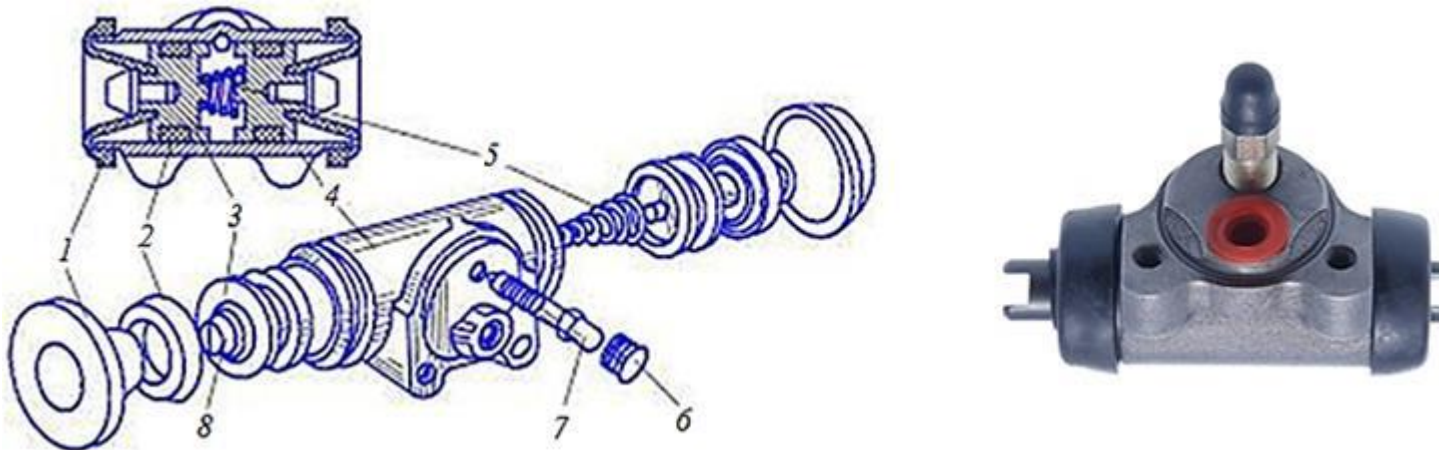


Рис. 3.54 – Колісний поршневий гідроциліндр гальм:
1 – гумовий ковпак; 2 – манжета; 3 – поршень; 4 – циліндр; 5 – пружина;
6 – ковпак клапана; 7 – перепускний клапан; 8 – шток

При цьому колодки розходяться і гальмують колесо. Якщо відпустити педаль головного циліндра (насоса), в його порожнині створюється розрідження і під дією пружини колодок поршні колісного гідроциліндра сходяться, витискуючи рідину в насос (головний циліндр).

Розрахунок основних параметрів поршневих гідроциліндрів

Для гідроциліндрів встановлено основні параметри і розміри: номінальний тиск $P_{ном}$ (МПа); діаметр циліндра D (мм); діаметр штока d (мм), хід поршня l (мм) і маса циліндрів, m (кг).

Робочі площі поршнів S_n (мм²) визначають за залежностями:

а) з боку поршневої порожнини для циліндрів з однобічним штоком

$$S_{in} = \frac{\pi D^2}{4}, \text{ (мм}^2\text{)} \quad (3.40)$$

б) з боку штокової порожнини для циліндрів з однобічним і двобічним штоками за умови, що діаметри правого і лівого штоків однакові

$$S_{2n} = \frac{\pi}{4} (D^2 - d^2), \text{ (мм}^2\text{)} \quad (3.41)$$

Теоретичне зусилля F (Н) на штоці циліндра без урахування сил тертя та інерції визначають за виразом

$$F = \Delta P S_n, \text{ (Н)} \quad (3.42)$$

де $\Delta P = P_1 - P_2$ – перепад тисків в порожнинах гідроциліндра, Па;
 S_n – площа поршня, м².

При роботі циліндрів на шток поршня діють статичне (теоретичне) зусилля тиску $F_{z.m}$ (Н), зусилля тертя в конструктивних елементах R_m і сила інерції R_{in}

$$F = F_{z.m} + R_m + R_{in}, \text{ (Н)} \quad (3.43)$$

Зусилля тертя залежить від виду ущільнення. Для гідроциліндрів із гумовими ущільненнями

$$R_m = f \pi D b P_k z, \text{ (Н)} \quad (3.44)$$

де f – коефіцієнт тертя, $f = 0,1 \dots 0,2$;
 D – діаметр циліндра, м;
 b – ширина контактної зони (ущільнення), м;
 P_k – контактний тиск, Па;
 z – кількість кілець, шт.

Сила інерції елементів гідроциліндра, що рухаються, виникає при прискоренні чи сповільненні руху потоку рідини. В загальному випадку

$$R_{in} = m a, \text{ (Н)} \quad (3.45)$$

де m – маса елементів, що рухаються, приведена до штока, включаючи масу робочої рідини; a – прискорення.

При рівномірному русі сила інерції дорівнює нулю

Фактичне зусилля на штоці гідроциліндра

$$F_{\phi} = F \eta_m, (H) \quad (3.46)$$

де F – теоретичне зусилля;
 η_m – механічний ККД, $\eta_m = 0,85 \dots 0,95$.

Розрахункову швидкість руху штока (поршня) V_n (м/с) без урахування втрат рідини визначають за залежністю

$$V_n = \frac{Q}{S_n}, \quad (3.47)$$

де Q – витрата робочої рідини, м³/с;
 S_n – робоча площа поршня, м².

В гідроциліндрі двобічної дії з однібічним штоком при прямому і зворотному ході і постійній витраті рідини швидкості поршня різні:

$$V_{1n} = \frac{Q}{S_{1n}} = \frac{4Q}{\pi D^2}, \quad V_{2n} = \frac{Q}{S_{2n}} = \frac{4Q}{\pi(D^2 + d^2)}. \quad (3.48)$$

Час t (хв) повного ходу поршня при нагнітанні рідини у поршневу порожнину циліндра визначають за залежністю

$$t = \frac{l}{V_{1n}} = \frac{\pi D^2 l}{40Q}, \quad (3.49)$$

де l – хід поршня, м;
 V_{1n} – швидкість поршня, м/хв;
 D – діаметр поршня, см;
 Q – витрата рідини, л/хв.

Час t (хв) повного ходу поршня при нагнітання рідини у штокову порожнину циліндра

$$t = \frac{l}{V_{2n}} = \frac{\pi(D^2 - d^2)l}{40Q}, \quad (3.50)$$

де l – хід поршня, м;
 V_{2n} – швидкість поршня, м/хв;
 D і d – діаметр відповідно поршня і штока, см;
 Q – витрата рідини, л/хв.

Потужність N (кВт), що підводиться до гідроциліндра

$$N = \frac{Q(P_1 - P_2)}{61,2\eta}, \quad (3.51)$$

де $(P_1 - P_2)$ – різниця тисків у порожнинах гідроциліндра, МПа;
 Q – витрата рідини, л/хв;
 η – загальний ККД гідроциліндра.

Теоретична корисна потужність N_T (Вт) гідроциліндра

$$N_T = (P_1 - P_2)V_{1n}S_{1n}, \quad N_T = (P_1 - P_2)V_{2n}S_{2n}, \quad (3.52)$$

де $(P_1 - P_2)$ – різниця тисків у порожнинах гідроциліндра Па;
 V_{1n}, V_{2n} — швидкість поршня відповідно при прямому і зворотному русі, м/с;
 S_{1n}, S_{2n} – робоча площа поршнів з боку відповідно поршневої і штокової порожнин, м².

Плунжерним гідроциліндром називають циліндр з робочою камерою, утвореною робочими поверхнями корпусу і плунжера. Такі циліндри одnobічної дії.

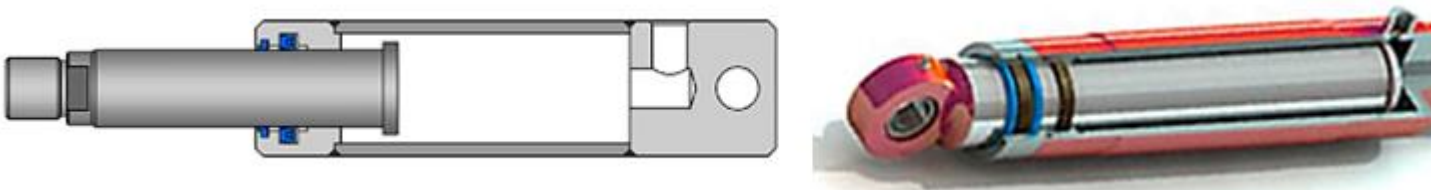


Рис. 3.55 – Плунжерний гідроциліндр

Принцип дії. При сполученні напірної лінії гідроприводу із штуцером 2 плунжер 5 під дією сили тиску рідини переміщується вправо (див. рис. 3.55). Якщо порожнину гідроциліндра сполучити через штуцер 2 зі зливною лінією гідроприводу, плунжер під дією сили тяжіння робочого органу чи інших зовнішніх сил переміщується вліво у вихідне положення.

Плунжерні гідроциліндри відрізняються від поршневих простотою конструкції. Їх недоліком є нестійкість плунжера внаслідок наявності тільки одної опори плунжера в циліндрі.

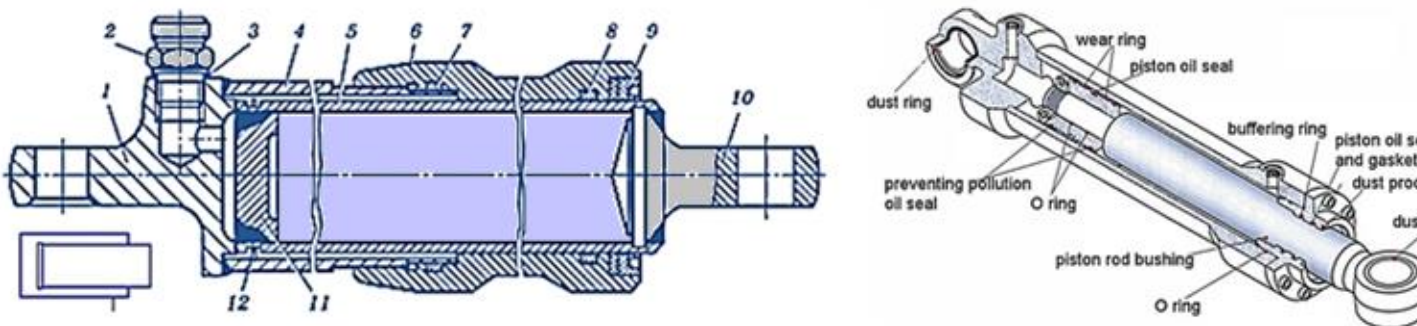


Рис. 3.56 – Будова плунжерного гідроциліндра:

- 1 – денце плунжера; 2 – штуцер; 3 – мідна прокладка; 4 – гільза; 5 – плунжер;
6 – головка гільзи; 7, 8 – гумові кільця; 9 – манжета; 10 – головка плунжера;
11 – денце; 12 – упорне кільце

Технічна характеристика плунжерних гідроциліндрів

Діаметр плунже-ра, мм	Хід плунжера, мм									Максимальне розрахункове зусилля, кН
	—	—	250	—	—	400	—	560	—	
25	—	—	250	—	—	400	—	560	—	4,90
32	—	—	250	—	—	400	500	—	—	8,00
40	—	—	250	—	360	400	500	—	—	12,60
50	—	200	—	320	—	400	500	—	—	19,60
63	140	200	—	—	360	400	500	—	630	31,10
80	—	200	—	—	—	400	500	—	630	50,00
100	—	—	—	—	360	—	500	—	630	78,50

Телескопічним гідроциліндром називають циліндр з робочою камерою, утвореною поверхнями корпусу і декількох концентрично розміщених поршнів або плунжерів, що переміщуються відносно один одного (рис. 3.57). Повний хід вихідної ланки такого циліндра дорівнює сумі ходів кожного поршня або плунжера відносно суміжного.

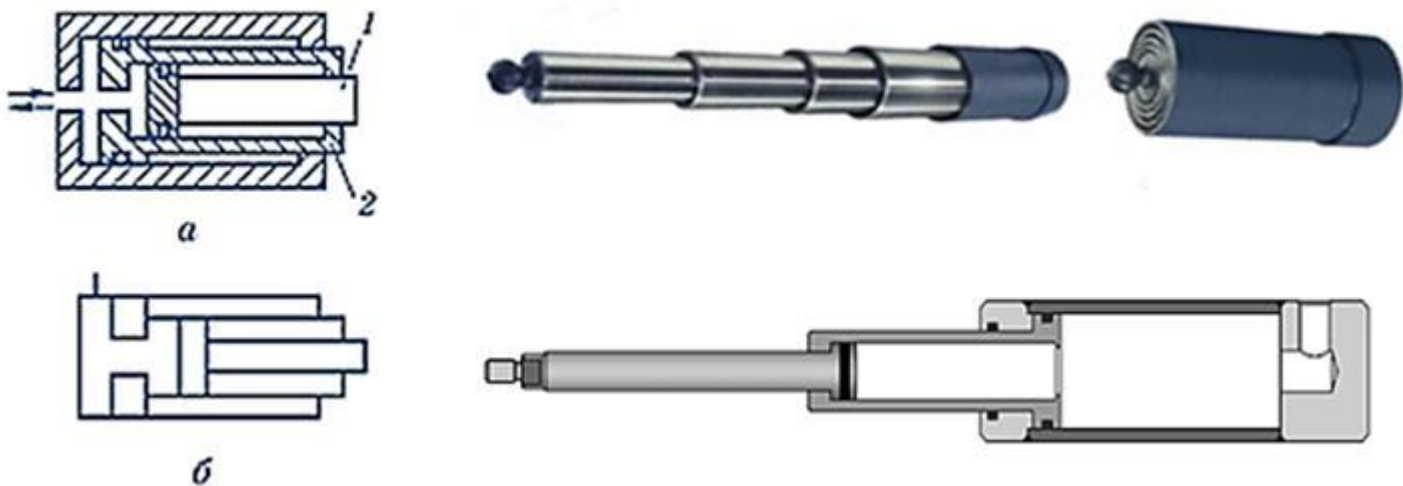


Рис. 3.57 – Телескопічний гідроциліндр: *a* – конструктивна схема; *b* – умовне позначення на принципових схемах; 1 і 2 — поршні зі штоками.

ДО УВАГИ!

Телескопічні гідроциліндри застосовують тоді, коли при невеликій довжині корпусу потрібно мати великий хід вихідної ланки і немає обмеження товщини корпусу, наприклад у вантажних автомобілях-самоскидках.

У таких гідроциліндрах рух починається з поршня більшого діаметра. Потім, коли поршень 2 доходить до упору, відносно нього починає рухатись поршень 1. Кількість циліндрів в подібній «штатній» схемі може бути до шести.

<https://www.youtube.com/watch?v=0zZvRznjrBQ>

Тандем-циліндри застосовують в такому разі, коли необхідно мати значні зусилля на штоці і не обмежена довжина циліндра, а обмежена можливість застосування циліндрів великих діаметрів. Схему такого гідроциліндра показано на рис. 3.58.

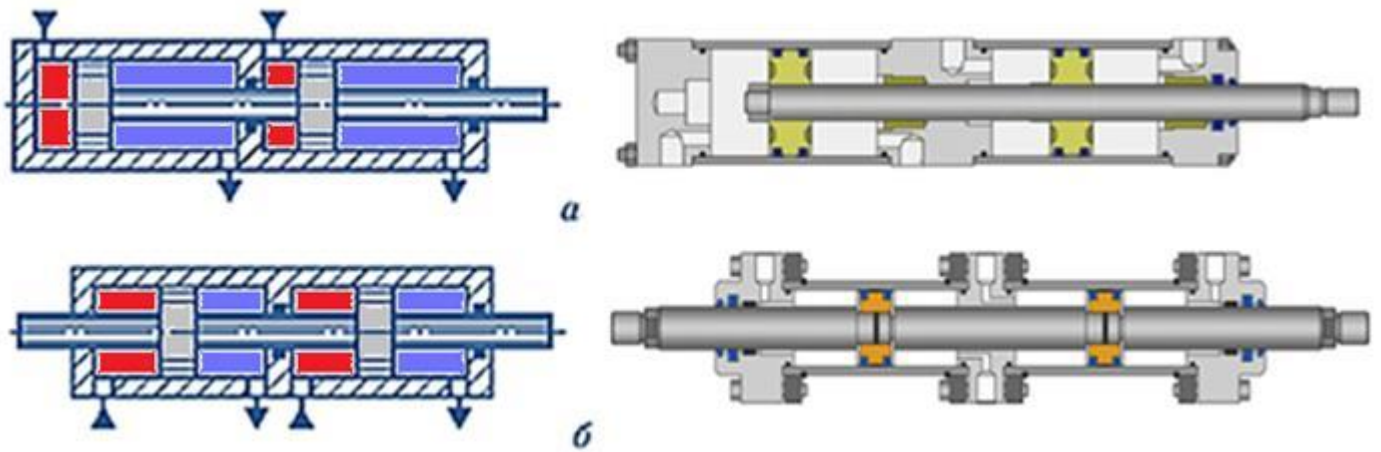


Рис. 3.58 – Схеми тандемциліндрів:
a – з однібічним штоком; *б* – з двобічним штоком

Зусилля F (Н) на штоці тандемциліндра визначають за залежністю

$$F = P(S_1 + S_2), \quad (3.53)$$

де P – тиск рідини, що підводиться до гідроциліндра, Па;
 S_1, S_2 – площа відповідно першого і другого поршнів, м²:

$$S_1 = \frac{\pi D^2}{4}, \quad S_2 = \frac{\pi(D^2 - d_1^2)}{4}, \quad (3.54)$$

де D – діаметр поршня;
 d – діаметр штока.

Швидкість штока поршнів визначають за залежністю

$$V_n = \frac{Q}{S_1 + S_2}, \quad (3.55)$$

де Q – витрата рідини, м³/с.

Сильфонні гідроциліндри (рис. 3.59, *a*) застосовують при незначних переміщеннях штока 2, переважно у приладах гідроавтоматики.

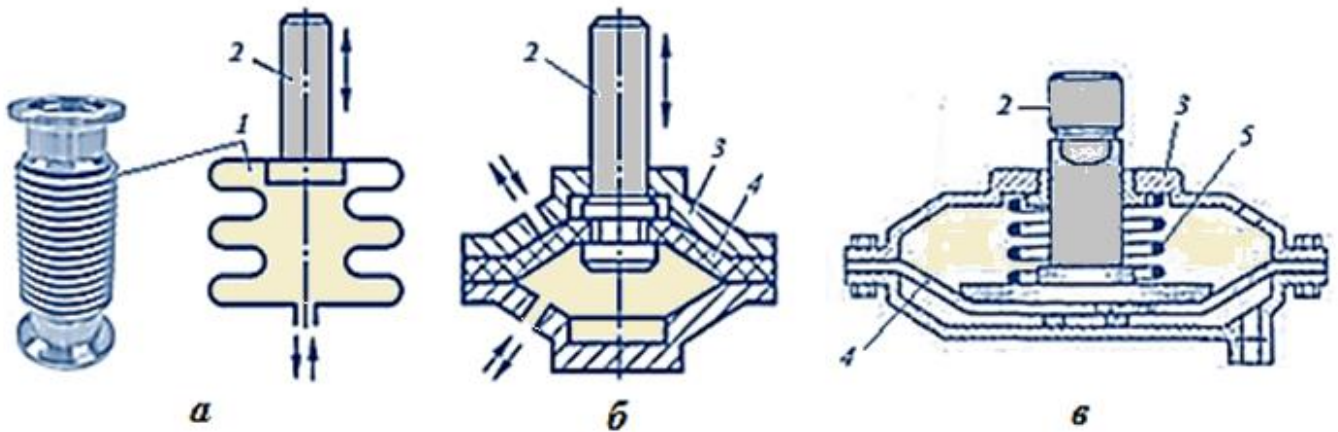


Рис. 3.59 – Схеми гідроциліндрів:
***a* – сифонного; *б* – мембранного двобічної дії; *в* – мембранного однієї дії; 1 – сифон; 2 – шток; 3 – корпус; 4 – мембрана; 5 – пружина.**

Мембранні гідроциліндри (див. рис. 3.59, *б* і *в*) також застосовують при незначних переміщеннях штока як виконавчі механізми гідроавтоматики. Робоча камера в таких циліндрах утворена корпусом 3 і мембраною 4.

Загальні вимоги до гідроциліндрів:

- поршні і плунжери циліндрів під статичним зусиллям мають плавно переміщуватись на всій довжині ходу;
- не допускаються бічні навантаження на штоки циліндрів;
- зовнішні підтікання робочої рідини через ущільнення не допускаються;
- на рухомих поверхнях допускається наявність оливкової плівки;
- внутрішні перетікання рідини із однієї порожнини в іншу мають бути мінімальними;
- робочі поверхні елементів гідроциліндрів мають бути стійкими до зношення і корозії.



Матеріали для поршневих гідроциліндрів. Корпуси (гільзи) циліндрів виготовляють із сталених безшовних гарячекатаних труб зі сталі 35 і 45, легованих сталей 30ХГСА і 12Х18Н9Т і алюмінієвих сплавів Д16Т. Шорсткість внутрішньої поверхні після хонінгування або розкатки кульками чи роликками має бути $Ra = 0,10$ мкм. Штоки виготовляють із сталених поковок 40Х або 30ХГСА. Перед шліфуванням виконують поверхневе гартування до HRC 38...40. Шорсткість поверхні $Ra = 0,05$ мкм. Поршні циліндрів виготовляють із сталей 35 і 45. Шорсткість поверхні після обробки $Ra = 0,80...0,40$ мкм.

3.6. Поворотні гідродвигуни. Призначення, будова і принцип дії

Поворотним гідродвигуном називають такий гідродвигун, в якого кут повороту вихідної ланки обмежений, тобто не перевищує 360° . Такі гідродвигуни застосовують в рульових керуваннях різних самохідних машин, в конструкціях машин для керування робочими органами при повороті в межах $0-360^\circ$, а також широко у гідроприводах верстатів. За конструкцією робочих камер вони бувають **поршневими, пластинчастими, мембранними**.

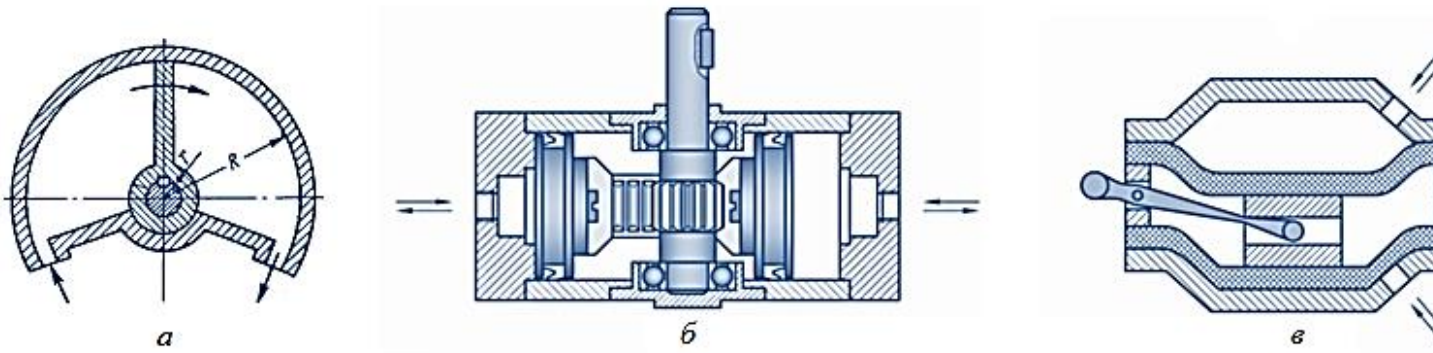


Рис. 3.60 – Схеми поворотних гідродвигунів:
a – пластинчастого; *б* – двопоршневого однорейкового; *в* – мембранного

Поршневі поворотні гідродвигуни мають робочі камери, утворені поверхнями корпусу і поршня. Поршнів може бути два або чотири з одним або з двома рейково-зубчастими передачами, або з кривошипно-шатунним.

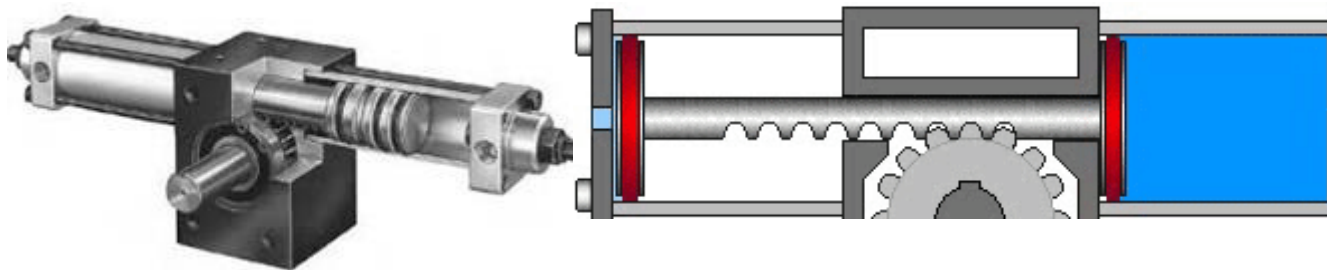


Рис. 3.61 – Двпоршневий однорейковий поворотний гідродвигун (принцип дії)

Чотирпоршневий поворотний гідродвигун має корпус 1 (рис. 3.62) циліндрів, чотири поршні 2, 4, 5 і 10, жорстко з'єднані із зубовими рейками 3 і 6. Рейка входить в зачеплення з шестернею 7, закріпленою на вихідному валу 9. Упорами 8 встановлюють зазор в зачепленні і певне положення рейок з метою усунення їх повороту.

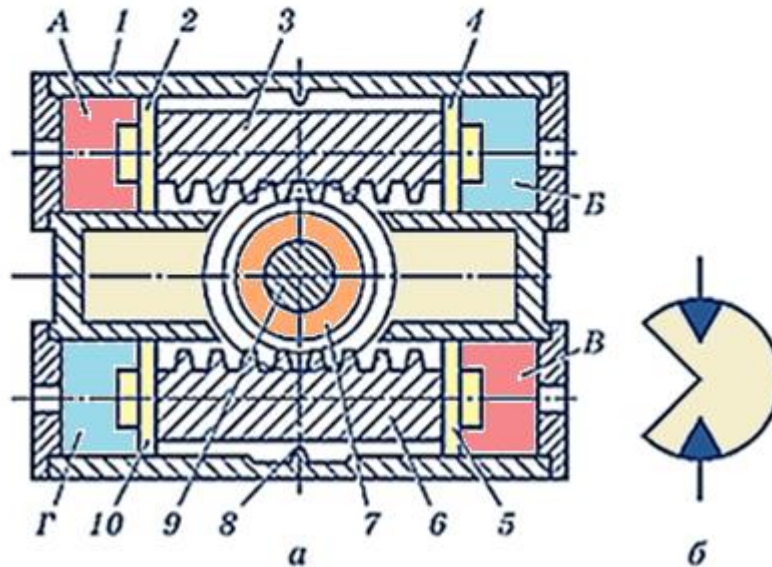


Рис. 3.62 – Схема чотирьохпоршневого дворейкового поворотного гідродвигуна:
***a* – будова; *б* – умовне позначення на принципових схемах; 1 – корпус циліндрів;**
2, 4, 5, 10 – поршні; 3, 6 – рейки; 7 – шестерня; 8 – упор; 9 – вихідний вал;
***A, B, B, Г* – робочі камери**

Принцип дії. При подачі рідини під тиском в робочі камери *A* і *B* поршні 2 і 5, а також рейки 3 і 6 переміщуються у протилежні сторони, повертаючи шестерню 7 з валом 9 за стрілкою годинника. Із камер *B* і *Г* рідина поршнями 4 і 10 витискається у зливну лінію. Керування потоком рідини здійснюється гідророзподільником.

Крутний момент M (Нм) на валу поршневого поворотного гідродвигуна розраховують за залежністю

$$M = \Delta P S_n D_0 z / 2, \quad (3.56)$$

де ΔP – перепад тисків, Па;

S_n – площа поршня, м²;

D_0 – діаметр початкового кола шестерні, м;

z – кількість одночасно працюючих поршнів, шт.

Кутова швидкість вала ω (с⁻¹)

$$\omega = \frac{8Q}{\pi d^2 D_0 z}, \quad (3.57)$$

де Q – витрата рідини, м³/с;
 d – діаметр поршня, м.

Пластинчасті (шиберні) поворотні гідродвигуни за кількістю пластин поділяють на одно- і двопластинчасті.

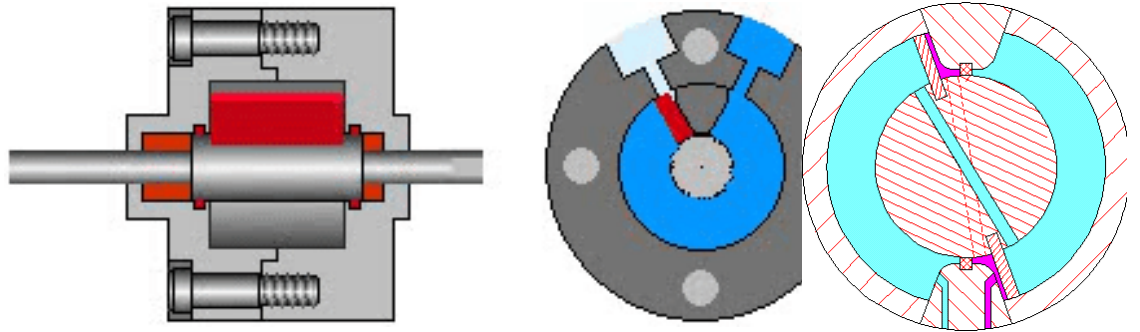


Рис. 3.63 – Анімація роботи одно- і двопластинчастого поворотних гідродвигунів

Однопластинчастий поворотний гідродвигун має корпус 1 (рис. 3.64) з бічними кришками 3 і 4 та пластиною 2, жорстко закріпленою на валу 5. При підведенні під тиском рідини в одну із камер A або B пластина з валом повертатиметься на певний кут.

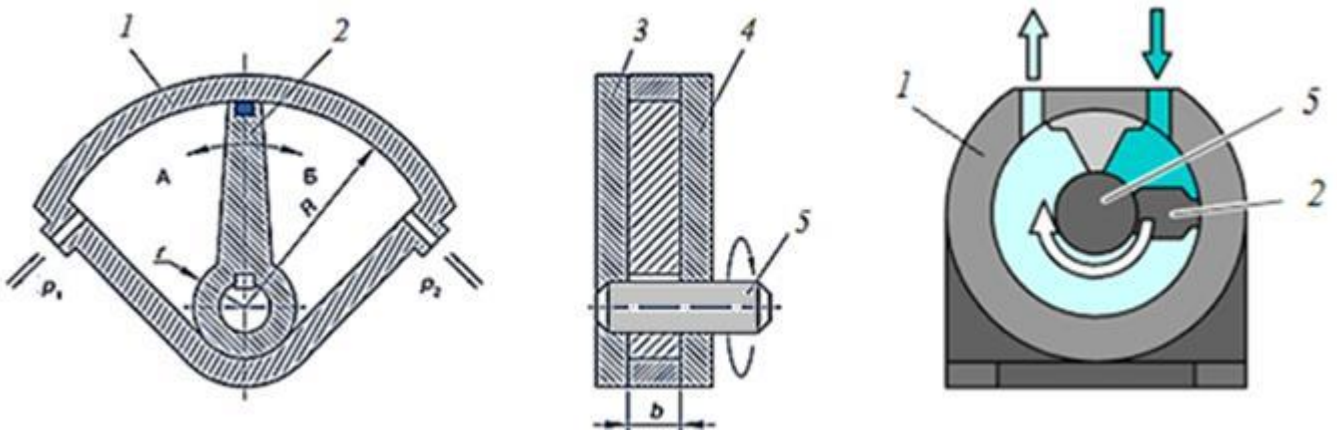


Рис. 3.64 – Схема однопластинчастого поворотного гідродвигуна:

1 – корпус; 2 – пластина; 3 і 4 – кришки; 5 вал; A, B – робочі камери

Крутний момент M (Нм) на валу такого поворотного гідродвигуна

$$M = \Delta P S l, \quad (3.58)$$

де $S = (R - r)b$ – площа робочої частини пластинки, м²;
 $l = (R + r)/2$ – плече прикладання сили тиску, м;

R і r – великий і малий радіуси пластини, м;
 b — ширина пластини, м.

Кутова швидкість вала ω (с⁻¹)

$$\omega = \frac{2Q}{d(R^2 - r^2)} \quad (3.59)$$

**Поворотні гідродвигуни практично безінерційні гідромашини.
 Їх застосовують при тисках до 20 МПа.**

Гідродвигуном зворотно-поступального руху називають гідродвигун, в якого вихідна ланка має обмежений зворотно-поступальний рух і при одноразовому вмиканні його в роботу автоматично здійснює коливальний рух з певними частотою та амплітудою. Основою такого гідродвигуна є поршневий гідроциліндр з двобічним штоком та розподільник з циліндричним золотником.

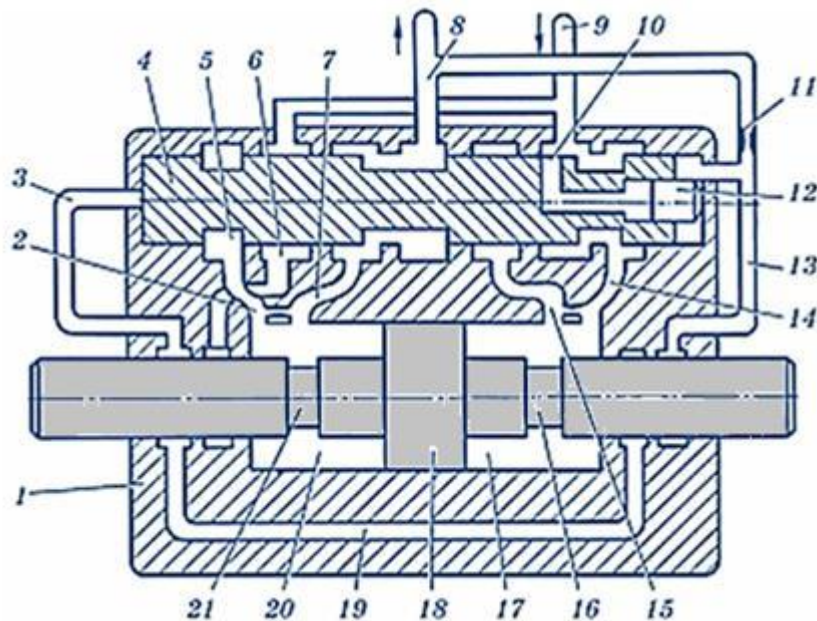


Рис. 3.65 – Гідродвигун зворотно-поступального руху:
 1 – корпус; 2 і 11 – дроселі; 3, 5, 6, 7, 10, 13, 14, 15 і 19 – канали;
 4 – золотник;
 8 – зливна лінія; 9 – напірний канал; 12 – штовхач; 16 і 21 –
 проточки штоків поршня; 17 і 20 – порожнини гідроциліндра;
 18 – поршень

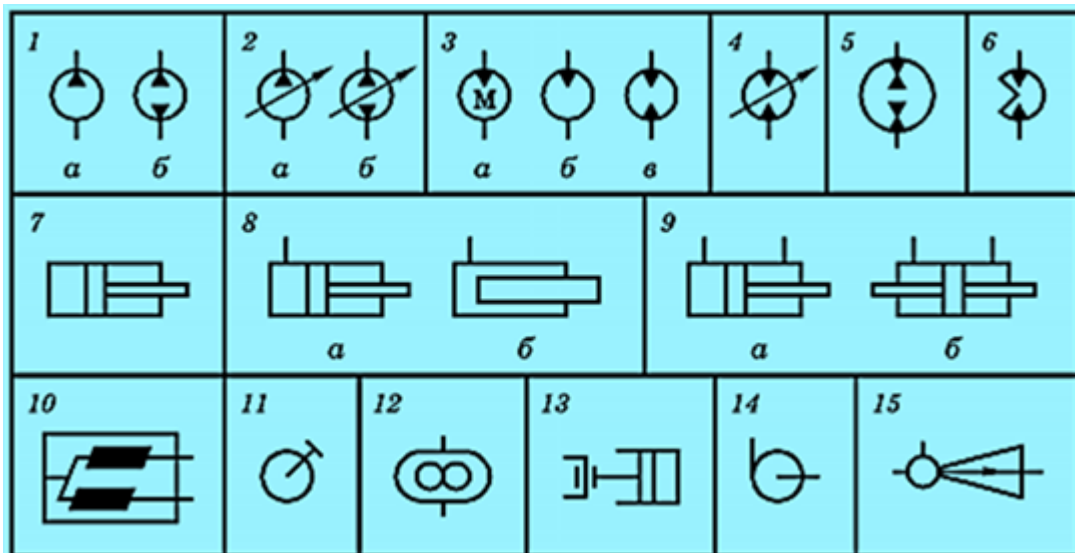


Рис. 3.66 – Умовні графічні позначення гідронасосів і гідродвигунів:
 1, 2 – насоси відповідно постійної та регульованої подачі: *a, б* – відповідно з постійним і реверсивним напрямками потоку; 3 – гідромотор: *a* – загальне позначення; *б, в* – нерегульований відповідно з постійним і реверсивним напрямками потоку; 4 – регульований гідромотор з реверсивним напрямком потоку; 5 – насос-мотор при обох напрямках потоку; 6 – поворотний гідродвигун; 7 – гідроциліндр (загальне позначення); 8 – гідроциліндр однієї дії: *a* – без зазначення способу повернення штока; *б* – плунжерний; 9 – поршневий гідроциліндр: *a, б* – відповідно з однією та двома діями; 10 – аксіально-поршневий насос; 11 – ручний насос; 12 – шестеренний насос; 13 – кривошипно-поршневий насос; 14 – відцентровий лопатевий насос; 15 – струминний насос (загальне позначення)

Контрольні питання:

1. Що розуміють під поняттями «гідронасос та гідродвигун»?
2. Де використовуються гідромашини?
3. Вкажіть класифікацію поршневих насосів.
4. Який принцип дії поршневого насоса?
5. До якої групи насосів відносяться діафрагмові насоси?
6. Які гідромашини називають аксіально-поршневими?
7. Які є аксіально-поршневі гідромашини?
8. Що називається радіально-поршневою гідромашиною?
9. За якими ознаками поділяють радіально-поршневі гідромотори?
10. З яких основних елементів складаються шестеренні гідромашини?
11. Які бувають шестеренні гідромашини?
12. Поясніть структуру умовного позначення шестеренних насосів.
13. Які гідромашини називають пластинковими?
14. За яким принципом працюють гвинтові насоси?
15. Що називають поршневим гідроциліндром?
16. За якими ознаками поділяють поршневі гідроциліндри?
17. Назвіть основні елементи поршневого гідроциліндра.
18. Де застосовують сильфонні гідроциліндри?
19. Які гідродвигуни називають поворотними?
20. Як поділяються поворотні гідродвигуни за конструкцією робочих камер?

