

ТЕМА 11. МЕХАНІЗМИ ГОМЕОСТАТИЧНОГО КОНТРОЛЮ В СИСТЕМІ КРОВІ

Мета: Вивчити фізіологічні функції крові. Засвоїти склад, кількість та основні показники крові людини. З'ясувати фізико-хімічні властивості крові. Визначити межі коливань осмотичного тиску плазми крові, при яких ще зберігається цілісність оболонки еритроцитів, і дати оцінку стійкості оболонки еритроцитів. Визначити швидкість осідання еритроцитів.

ПИТАННЯ ДЛЯ ОБГОВОРЕННЯ

1. Фізіологічні функції крові.
2. Склад, кількість та основні показники крові людини.
3. Фізико-хімічні властивості крові.

Матеріали та обладнання: 7 пробірок Відаля (або звичайних лабораторних пробірок), штатив, 0,5% розчин натрію хлориду, дистильована вода, кров, консервована 5% розчином цитрату натрію, три піпетки з однаковими діаметрами крапельних отворів, штатив з пробірками (6 шт.), піпетки, фізіологічний розчин, 0,1 н розчин соляної кислоти, 5% розчин аміаку, цитрат на кров (у пробірці), 96% спирт етиловий, нашатирний спирт, ефір, скарифікатор, вата, апарат Панченкова, штатив із пробіркою, предметне скло, 5% розчин натрію цитрату, 2% розчин йоду спиртовий, вата, гумова груша.

ЛАБОРАТОРНА РОБОТА

Завдання 1. Визначення осмотичної резистентності еритроцитів.

Резистентність еритроцитів – це здатність оболонки еритроцитів протистояти руйнівній дії низького осмотичного тиску розчину, в якому знаходяться еритроцити. Унаслідок таких впливів може виникнути гемоліз – тобто руйнування оболонки еритроцитів. Для практичної медицини важливо визначити осмотичну резистентність, що характеризує фізико-хімічні властивості еритроцитів, насамперед еластичність та щільність їх оболонки, що неоднакові у старих і молодих клітин. Осмотичний гемоліз еритроцитів у нормі має певні параметри, які дуже розширюються при різноманітних порушеннях функції червоного кісткового мозку.

Досліджують резистентність мембрани еритроцитів відносно гіпотонічних розчинів натрію хлориду. При концентрації 0,5-0,4% у нормі настає гемоліз лише найменш стійких еритроцитів (мінімальна резистентність). У разі подальшого зменшення концентрації натрію хлориду починається гемоліз і стійкіших еритроцитів. У 0,34-0,3% розчині натрію хлориду руйнуються навіть найстійкіші еритроцити (максимальна резистентність).

Розчин стає прозорим, схожим на лак (так званий лаковий розчин). Інтервал між верхньою та нижньою межами резистентності називається амплітудою резистентності.

З 0,5 % розчину хлориду натрію виготовляють ряд розведень за схемою:

№ пробірки	Кількість крапель 0,5% NaCl	Кількість крапель дистильованої води	Одержана концентрація розчину
1	25	–	0,5%
2	24	1	0,48%
3	22	3	0,44%
4	20	5	0,40%
5	18	7	0,36%
6	16	9	0,32%
7	14	11	0,28%

У кожен пробірник додати по 1 краплі консервованої крові. Вміст пробірок обережно перемішати до рівномірного забарвлення і залишити на 1 годину в штативі. Через 1 годину, не збавуючи вмісту пробірок, подивитись, де спостерігається руйнування оболонки еритроцитів (гемоліз). Стан крові оцінюють за ступенем забарвлення розчину натрію хлориду, що міститься над осілими еритроцитами у пробірках.

Оформити протокол досліду. Записати значення мінімальної та максимальної резистентності еритроцитів. Розрахувати її амплітуду. Зробити висновки.

Завдання 2. Спостереження різних видів гемолізу.

У штатив поставити шість пробірок, в які налити:

№ 1 – 2 мл фізіологічного розчину;

№ 2 – 2 мл фізіологічного розчину + 5 крапель розчину соляної кислоти;

№ 3 – 2 мл фізіологічного розчину + 10 крапель етилового спирту;

№ 4 – 2 мл фізіологічного розчину + 10 крапель нашатирного спирту;

№ 5 – 2 мл фізіологічного розчину + 10 крапель ефіру;

№ 6 – 2 мл дистильованої води.

У кожен пробірник додати по 2 краплини цитратної крові, перемішати. Через 30 хвилин спостерігати результат. Вказати в яких пробірках відбувся гемоліз. Пояснити механізм гемолізу в кожному конкретному випадку.

Завдання 3. Визначення швидкості осідання еритроцитів.

Кров є одночасно справжнім колоїдним розчином і суспензією. Частки речовин, суспендовані у рідкому середовищі, випробовують на дію протилежно спрямованих сил: сили тяги, що забезпечує осідання часток, та дифузії, за рахунок якої частки колоїдів перемішуються.

Встановлено, що швидкість осідання частки прямо пропорційна квадрату її радіуса та різниці щільності суспендованої речовини й розчинника, а також зворотно пропорційна в'язкості розчинника. Велике значення мають і заряди часток, що містяться в розчині.

Формені елементи, суспендовані в розчині колоїдів плазми та міцно зв'язані з ними зарядами, осідатимуть у стабілізованій крові за рахунок посилення їх агломерації. При цьому кров розділиться на 2 шари: верхній – плазма та нижній – формені елементи.

Співвідношення холестерину й лецитину в плазмі, вміст жовчних пігментів та жовчних кислот, зміна в'язкості, рН, властивості еритроцитів, кількість гемоглобіну тощо впливають на швидкість осідання еритроцитів (ШОЕ).

Головними ж чинниками, від яких залежить ШОЕ, вважають якісні та кількісні зміни білків у плазмі. Так, збільшення кількості великодисперсних білків (глобулінів) призводить до підвищення ШОЕ, а зменшення їх концентрації та збільшення вмісту альбумінів зумовлює її зниження.

ШОЕ дає деяке уявлення про співвідношення між білками плазми та їх електростатичну взаємодію з еритроцитами крові.

Прилад Панченкова складається з дерев'яного або пластмасового штатива з гніздами і скляних капілярів з мітками 0, К, Р. Мітки 0 і К знаходяться на одному рівні – 100 мм від кінця піпетки (рис.).

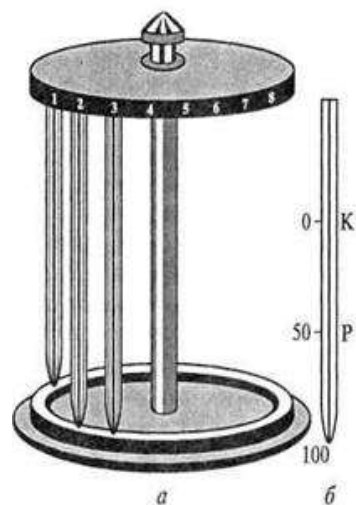


Рисунок. Апарат (прибор) Панченкова.

Кров донора, змішану з 5 % розчином натрію цитрату у співвідношенні 4:1, перемішати й набрати її до відмітки К за допомогою груші. Для цього на початку роботи капіляр змочити 5 % розчином цитрату натрію. Потім розчин набрати до мітки Р (50 мм), перенести його на предметне скло. Після чого в цей же капіляр до мітки К двічі набрати кров. Для попадання крові в капіляр кінчик його потрібно приставити до краплі крові, а сам капіляр потрібно тримати майже горизонтально, тоді кров набирається в капіляр швидше. Набрану кров

видути на те саме предметне скло в розчин цитрату натрію. Суміш, яка утворилася, потрібно ретельно перемішати, набрати в піпетку та знов видути на предметне скло. Повторити декілька разів. Потім стабілізовану кров набрати в піпетку до мітки 0 і поставити в штатив. Для забору суміші потрібно капіляр перевести в горизонтальне положення, а кінчик його приставити до суміші, що знаходиться на предметному склі. Капіляр слід перевести у вертикальне положення, попередньо зажавши верхній отвір великим пальцем, і поставити в одне з гнізд апарата Панченкова. Верхній кінець капіляра можна відкрити тільки тоді, коли його нижній кінець щільно придавить гумову прокладку, що є в апараті Панченкова. Верхню частину капіляра також слід ретельно закріпити в апараті. Через 30 хв. та 1 год. визначити рівень осілих еритроцитів у капілярі. Швидкість осідання еритроцитів визначають за висотою стовпчика плазми, який знаходиться над осадом крові (у мм).

Оформити протокол, записати результати, зробити висновки.

ПИТАННЯ ДЛЯ САМОКОНТРОЛЮ

1. Чи відповідають нормі межі зміни осмотичного тиску, за яких зберігається цілісність оболонки еритроцитів?
2. Про що може свідчити підвищення (чи зниження) меж резистентності?
3. Які бувають види гемолізу?
4. Про які зміни у складі плазми крові свідчить підвищення ШОЕ?

РЕКОМЕНДОВАНА ЛІТЕРАТУРА

1. Бульда В. І., Дзедман М. І., Радіонова І. О. Гематологічні захворювання в клінічній практиці. Київ : Медкнига, 2023. 196 с.
2. Воробель А. В. Основи гематології : монографія. Івано-Франківськ : Вид-во «Плай» ЦІТ Прикарпатського університету імені Василя Стефаника, 2009. 148 с.
3. Гематологія : посіб. / за ред. А. Ф. Романової. Київ : Медицина, 2006. 456 с.
4. Григорова Н. В. Гематологія : навчально-методичний посібник для здобувачів ступеня вищої освіти бакалавра спеціальності «Біологія» освітньо-професійної програми «Біологія». Запоріжжя : ЗНУ, 2020. 80 с.
5. Іонов І. А., Комісова Т. Є., Слюсарєв В. Ф., Шаповалов С. О. Фізіологія крові та внутрішнього середовища : методичні рекомендації. Харків : ЧП Петров В.В., 2017. 48 с.
6. Міщенко І. В., Павленко Г. П., Коковська О. В. Фізіологія системи крові : навч.-метод. посіб. для студентів медичних вузів України. Полтава : УМСА, 2019. 210 с.
7. Третяк Н. М. Гематологія. Київ : Зовнішня торгівля, 2005. 240 с.