

Міністерство освіти і науки України
Запорізький національний університет
Інженерний навчально-науковий інститут ім. Ю. М. Потєбні

Кафедра: Електроніки, інформаційних систем та програмного
забезпечення

Лабораторна робота № 10

з дисципліни Аналогова та оптоелектроніка

Дослідження параметрів оптоелектронних пар.

Студента (ки) 2 курсу, групи _____

(прізвище та ініціали)

Викладач _____

(посада, вчене звання, науковий ступінь, прізвище та ініціали)

Національна шкала _____

Кількість балів: _____ Оцінка: ECTS _____

м. Запоріжжя – 202_ рік

Мета роботи – ознайомитись з принципом дії та різновидами оптопар, набути практичних навичок у вимірюванні основних характеристик оптронів.

10.1 Короткі теоретичні відомості

Оптоелектронна пара (оптопара), яку ще називають оптрон - це напівпровідниковий прилад, який містить світловипромінювач та світлоприймач, які зв'язані через оптичне середовище, але розв'язані гальванічно.

Основним джерелом випромінювання, яке використовується в оптронах, є інфрачервоний світлодіод.

Як фотоприймач можуть бути використані фоторезистори, фотодіоди, фототранзистори, фототиристри. Відповідно до цього розрізняють резисторні, діодні, транзисторні та тиристорні оптрони. Саме фотоприймач є тим основним елементом оптопари, що визначається її схемотехнічним застосуванням (рис. 10.1).

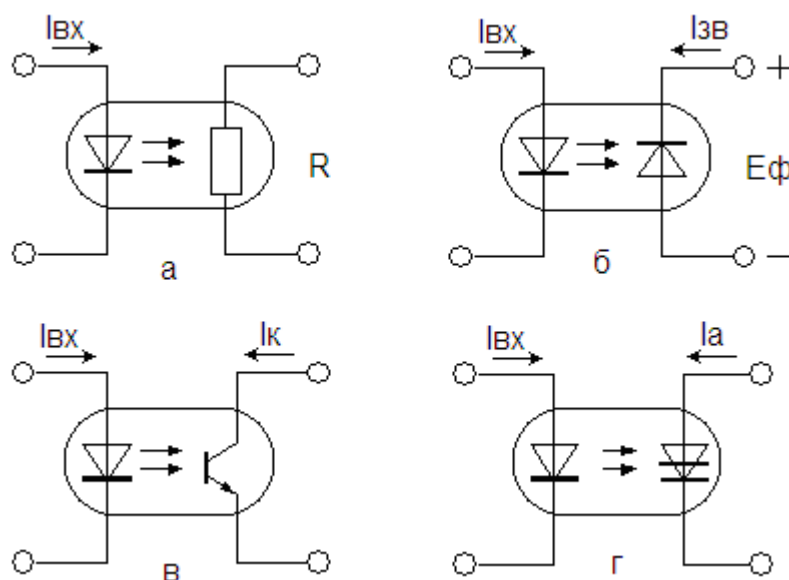


Рисунок 10.1 – Умовні позначення елементарних оптронів: а – резисторний, б – діодний, в – транзисторний з біполярним фототранзистором; г – тиристорний

Принцип дії оптопари оснований на подвійному перетворенні енергії. У світловипромінювачі енергія вхідного електричного сигналу перетворюється в оптичне випромінювання, а у фотоприймачі, навпаки, оптичний сигнал викликає електричний струм або напругу. Таким чином оптопара являє собою прилад з електричними вхідними та вихідними сигналами, тобто зв'язок із зовнішньою схемою для оптопари є електричним. Всередині оптопари зв'язок входу з виходом здійснюється за допомогою оптичних сигналів.

Резисторні оптопари (рис. 10.1 а) принципово відрізняються від усіх інших видів оптопар фізичними і конструктивно-технологічними особливостями, а також складом і значеннями параметрів. В основі принципу дії фото-

резистора лежить ефект фотопровідності – зміни опору напівпровідника при освітленні.

Діодні оптопари (рис. 10.1 б) у великій мірі, ніж будь-які: інші прилади, характеризують рівень оптронної техніки. За величиною коефіцієнта передачі можна судити про досягнуті ККД перетворення енергії в оптроні; значення часових параметрів дозволяють визначити граничні швидкості поширення інформації. Підключення до діодної оптопари тих чи інших підсилювальних елементів, дуже корисне і зручне, не може проте дати виграшу ні з енергетики, ні за граничними частотами.

Транзисторні оптопари (рис. 10.1 в) низкою своїх властивостей вигідно відрізняються від інших видів оптронів. Це перш за все схемотехнічна гнучкість, яка виявляється в тому, що колекторним струмом можна управляти як по колу світлодіода (оптично), так і по базовому колу (електрично), а також в тому, що вихідне коло може працювати і в лінійному, і в ключовому режимі. Механізм внутрішнього посилення забезпечує отримання великих значень коефіцієнта передачі струму, так що наступні підсилювальні каскади не завжди необхідні. Важливо, що при цьому інерційність оптопари не дуже велика і для багатьох випадків цілком допустима. Вихідні струми фототранзисторів значно вище, ніж, наприклад, у фотодіодів, що робить їх придатними для комутації широкого кола електричних кіл.

Тиристорні оптопари (рис. 10.1 г) найбільш перспективні для комутації сильноточних високовольтних кіл. Оптопари типу АОУ103 призначені для використання в якості безконтактних ключових елементів в різних радіоелектронних схемах: в колах управління, підсилювачах потужності, формувачах імпульсів та інших.

В системі параметрів оптопар можна виділити чотири групи: вхідні параметри (електричні параметри випромінювача), вихідні параметри (електричні параметри фотоприймача), передатні параметри (параметри передачі сигналу з входу на вихід) та параметри ізоляції.

Передатні параметри характеризують ефективність передачі електричного сигналу з входу оптопари на вихід. Ефективність передачі енергії сигналу описують коефіцієнтом передачі (зазвичай за струмом), а швидкість передачі сигналу – часовими параметрами.

Коефіцієнт передачі є основним параметром, який характеризує передачу електричного сигналу з входу оптопари на її вихід, і визначається відношенням вихідного струму оптопари $I_{\text{вих}}$ до її вхідного струму $I_{\text{вх}}$:

$$K_I = \frac{I_{\text{вих}}}{I_{\text{вх}}}.$$

Залежність $I_{\text{вих}} = f(I_{\text{вх}})$ називається передавальною функцією.

10.2 Порядок виконання роботи

Дослідження передавальних характеристик оптопар на віртуальному лабораторному стенді у програмному забезпеченні Proteus.

1. Розташувати на креслярському полі: джерело живлення постійного струму (ліва панель: Generator → DC → указати назву E_{св} та напругу 5В), джерело живлення змінного струму (ліва панель: Generator → Синусоїдальний → указати назву E_{св} та напругу 5В), перемикач (P → Switches & Relays → SW SPDT), земляну клему, змінний резистор (P → Resistors → Variable → POT HG), оптопару (P → Optoelectronics → Optocouplers → HCNR200), джерело живлення постійного струму (ліва панель: Generator → DC → указати назву E_{фд} та напругу 12В), резистор 600 Ом, вимірювальні прилади. З'єднати компоненти у схему віртуального лабораторного стенда (рис. 10.2).

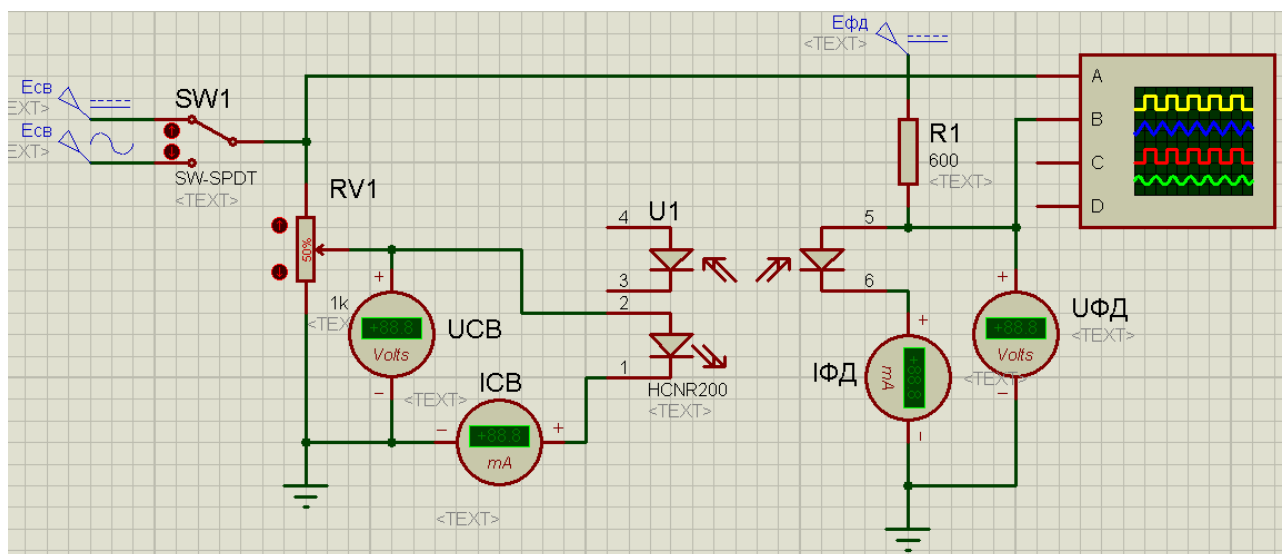


Рисунок 10.2 – Схема віртуального лабораторного стенда для зняття передавальних характеристик $U_{фд} = f(U_{сд})$, $I_{фд} = f(I_{сд})$

1.1 Зняти параметри передавальних характеристик (табл. 10.1).

Таблиця 10.1 – Результати проведених вимірів на лабораторному стенді

I _{сд}									
I _{фд}									
U _{сд}									
U _{фд}									

1.2 Побудувати графіки залежностей $U_{фд} = f(U_{сд})$, $I_{фд} = f(I_{сд})$.

1.3 Зняти осцилограми функціонування.

1.4 Зробити аналітичні, розгорнуті висновки.

2. Розташувати на креслярському полі: джерело живлення постійного струму (P → Simulator Primitives → BATTERY → указати назву +E_ж та напругу 9В), земляну клему (ліва панель: TERMINALS → GROUND), джерело вхідного сигналу (ліва панель: Generator → DC → указати назву U_{вх} та напругу 5В), джерело живлення змінного струму (ліва панель: Generator → Синусоїдальний → указати назву E_{св} та напругу 5В), перемикач (P → Switches & Relays → SW SPDT), змінний резистор (P → Resistors → Variable → POT

HG (100R)), оптопару (P → Optoelectronics → Optocouplers → OPTOCOUPLER NPN), резистор (P → Resistors → 0,6w Metal Film → MINRES 300R), світлодіодний індикатор (P → Optoelectronics → LEDs → LED GREEN), вимірювальні прилади (ліва панель: Віртуальні інструменти → DC VOLTMETER, DC AMMETER) (рис. 10.3).

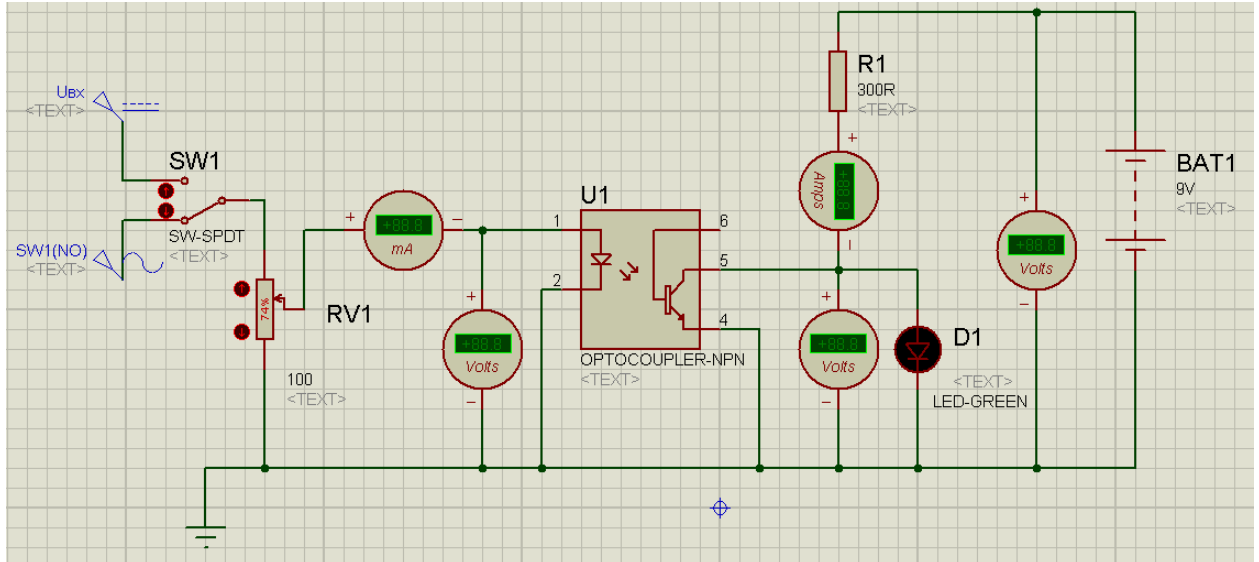


Рисунок 10.3 – Стенд для зняття передавальної характеристики

2.1 Зняти залежність параметрів вихідної напруги від параметрів вхідної напруги.

2.2 Занести отримані параметри у експериментальну таблицю 10.2.

Таблиця 10.2 – Результати проведених вимірів на лабораторному стенді

$U_{вх}, В$	$U_{вих}, В$

2.3 Зняти залежність параметрів вихідного струму від параметрів вихідного струму

2.4 Занести отримані параметри у експериментальну таблицю 10.3.

Таблиця 10.3 – Результати проведених вимірів на лабораторному стенді

$I_{вх}, В$	$I_{вих}, В$

2.5 Побудувати графіки залежностей $U_{\text{вих}} = f(U_{\text{вх}})$, $I_{\text{вих}} = f(I_{\text{вх}})$.

2.6 За результатами досліджень зробити аналітичні розгорнуті висновки.

10.3 Контрольні питання

1. Наведіть визначення оптрона.
2. Наведіть класифікацію оптронів.
3. Наведіть умовні позначення оптопар.
4. Назвіть вхідні параметри оптрона.
5. Назвіть вихідні параметри оптрона.
6. Назвіть передавальні параметри оптрона.
7. Назвіть параметри, які характеризують швидкодію оптрона.

Література

1. Бойко В. І., Гуржій А. М., Жуйков В. Я. Основи схемотехніки електронних систем: підручник. Київ : Вища шк., 2004. 527 с.
2. Бойко В. І., Зорі А. А. Основи електронних систем : вступ до фаху. Донецьк : ДНТУ, 2002. 207 с.