

**ВСЕУКРАЇНСЬКЕ ГРОМАДСЬКЕ СОЦІАЛЬНО-ПОЛІТИЧНЕ ОБ'ЄДНАННЯ
«НАЦІОНАЛЬНА АСАМБЛЕЯ ІНВАЛІДІВ УКРАЇНИ»**

**ДОСТУПНІСТЬ
до об'єктів житлового та громадського
призначення для людей з інвалідністю**

**методичний посібник,
видання V (доповнене)**

Київ, 2012

УБК 721.012.183-056.26(072)

ББК 38.71я7

Д70

Посібник «Доступність до об'єктів житлового та громадського призначення для людей з інвалідністю» (методичний посібник, видання V (доповнене)) підготовлено Всеукраїнським громадським соціально-політичним об'єднанням «Національна Асамблея інвалідів України»

ISBN 978-966-7270-68-01

Фінансування здійснено за рахунок видатків Державного бюджету України на підтримку діяльності всеукраїнських громадських організацій інвалідів

Посібник підготували:

Наталія Скрипка, виконавчий директор ВГСПО НАІУ

Ярослав Грибальський, координатор програм з безбар'єрності ВГСПО НАІУ

Володимир Азін, провідний спеціаліст ВГСПО НАІУ

УБК 721.012.183-056.26(072)

ББК 38.71я7

ISBN 978-966-7270-68-01

© ВГСПО «Національна Асамблея інвалідів України», 2012

ЗМІСТ

ПЕРЕДМОВА	6
ВСТУП	8
РОЗДІЛ I. ЗАБЕЗПЕЧЕННЯ ОПТИМАЛЬНОЇ ДОСТУПНОСТІ ОБ'ЄКТІВ ГРОМАДСЬКОГО ВИКОРИСТАННЯ ПРИ ЇХ ПРОЄКТУВАННІ ТА БУДІВНИЦТВІ	9
1.1. Необхідність забезпечення доступності об'єктів громадського використання.	9
1.2. Від сприятливого до універсального проектування.	9
1.3. Принципи універсального дизайну	10
1.4. Залучення фінансових ресурсів	12
1.5. Участь осіб з інвалідністю в процесі проектування	13
1.6. Антропометричні дані і параметри допоміжних засобів	14
1.6.1. Розміри інвалідної коляски	14
1.6.2. Розміри проходів	16
1.6.3. Межі досяжності	18
1.7. Візуальна доступність	20
1.7.1. Використання кольору	20
1.7.2. Освітлення.	22
1.7.3. Система позначень	22
1.8. Вертикальна досяжність	25
1.8.1. Пандуси біля узбіччя (похилі спуски)	25
1.8.2. Пандуси	27
1.8.3. Ліфти.	29
1.8.4. Сходи.	31
1.9. Горизонтальна досяжність	33
1.9.1. Двері.	33
1.9.2. Вестибюлі. Входи в приміщення	36
1.9.3. Коридори.	38
1.9.4. Перила та огорожі	39
1.9.5. Туалети.	41
1.9.6. Душові	45
1.9.7. Система позначень для незрячих і слабозорих людей	46
РОЗДІЛ II. БУДІВЕЛЬНІ ТА АРХІТЕКТУРНІ НОРМИ УКРАЇНИ	48
2.1. Законодавче та нормативне забезпечення життєдіяльності маломобільних груп населення	48
2.2. ДБН В.2.2-9-99 Громадські будинки і споруди. Основні положення.	52
2.3. ДБН В.2.3-4 – 2000 Споруди транспорту. Автомобільні дороги.	61
2.4. ДБН В.2.3-5-2001 Споруди транспорту. Вулиці та дороги населених пунктів.	62
2.5. ДБН В.2.2-10-2001 Будинки і споруди. Заклади охорони здоров'я.	63
2.6. ДБН В.2.2-13-2003 Будинки і споруди. Спортивні та фізкультурно-оздоровчі споруди	64
2.7. Коментар до застосування додатку Г до ДБН В.2.2-13-2003 «Спортивні та фізкультурно-оздоровчі споруди»	65
2.8. ДБН В.2.2-15-2005 Будинки і споруди. Житлові будинки.	71
2.9. ДБН В.2.2-16-2005 Будинки і споруди. Культурно-видовищні та дозвіллеві заклади.	72
2.10. ДБН В.2.2-17:2006 Будинки і споруди. Доступність будинків і споруд для маломобільних груп населення.	73

РОЗДІЛ III. МОНІТОРИНГ ДОСТУПНОСТІ	74
3.1. Аудит доступності до об'єктів житлового та громадського призначення	74
3.2. Акт обстеження споруди та прилеглого середовища	77
3.3. Методика визначення доступності об'єкту громадського призначення для осіб з інвалідністю, та інших маломобільних груп населення	86
3.4. Анкета визначення доступності	97
3.5. Анкета визначення стану доступності об'єктів громадського призначення у місті/населеному пункті	103
РОЗДІЛ IV. ВПЛИВ НА ПРИЙНЯТТЯ РІШЕНЬ ЩОДО ЛІКВІДАЦІЇ АРХІТЕКТУРНИХ БАР'ЄРІВ	106
4.1. Як правильно досягати виконання результатів аудиту доступності до об'єктів громадського призначення	106
РОЗДІЛ V. ЗАКОНОДАВЧЕ ТА ПРАВОВЕ ЗАБЕЗПЕЧЕННЯ БЕЗПЕРЕШКОДНОГО ДОСТУПУ ДО ОБ'ЄКТІВ ЖИТЛОВОГО ТА ГРОМАДСЬКОГО ПРИЗНАЧЕННЯ	110
5.1. МІЖНАРОДНІ ЗАКОНОДАВЧІ АКТИ	110
5.1.1. Загальна декларація прав людини (витяг)	110
5.1.2. Міжнародний пакт про громадянські і політичні права (витяг) прийнята 16 грудня 1966р.	111
5.1.3. Конвенція ООН про права дитини (витяг)	112
5.1.4. Стандартні правила забезпечення рівних можливостей для інвалідів (витяг) ...	116
5.1.5. Конвенція ООН про права інвалідів (витяг)	118
5.1.6. Конвенція про захист прав людини і основоположних свобод (витяг)	120
5.1.7. Протокол N 12 до Конвенції про захист прав людини і основоположних свобод (витяг)	120
5.1.8. План дій Ради Європи щодо сприяння правам і повній участі людей з обмеженими можливостями в суспільстві: покращення якості життя людей з обмеженими можливостями в Європі в 2006-2015 роках (витяг)	121
5.1.9. Рекомендація CM/Rec(2009)8 Комітету міністрів державам-членам, щодо досягнення повноцінної участі завдяки Універсальному проектуванню і дизайну	126
5.1.10. Додаток до Рекомендації CM/Rec(2009)8	128
5.1.11. Рекомендація R (92) 6 Комітета міністрів державам-членам о последовательной политике в отношении инвалидов	132
5.1.12. Європейська соціальна хартія (витяг)	137
5.2. ЗАКОНОДАВЧІ НОРМАТИВНІ АКТИ УКРАЇНИ	138
5.2.1. Конституція України (витяг) прийнята 28 червня 1996р.	138
5.2.2. Указ Президента України № 900/2005 «Про першочергові заходи щодо створення сприятливих умов життєдіяльності осіб з обмеженими фізичними можливостями»	140
5.2.3. Указ Президента України № 1228/2007 «Про додаткові невідкладні заходи щодо створення сприятливих умов для життєдіяльності осіб з обмеженими фізичними можливостями»	143
5.2.4. Указ Президента України № 113/2009 «Про першочергові заходи щодо поліпшення становища осіб з вадами зору»	147
5.2.5. Указ Президента України № 588/2011 «Про заходи щодо розв'язання актуальних проблем осіб з обмеженими фізичними можливостями»	149
5.2.6. Закон України № 875-XII від 21 березня 1991р. «Про основи соціальної захищеності інвалідів в Україні» (витяг)	152
5.2.7. Закон України № 208/94-ВР від 14 жовтня 1994р. «Про відповідальність підприємств, їх об'єднань, установ та організацій за правопорушення у сфері містобудування» (витяг)	158

5.2.8. Закон України № 1914-IV від 29 червня 2004р. «Про міський електричний транспорт» (витяг)	163
5.2.9. Закон України № 393/96-ВР від 2 жовтня 1996 р. «Про звернення громадян» (витяг)	166
5.2.10. Закон України № 1704-IV від 5 листопада 2009р. «Про будівельні норми» (витяг)	175
5.2.11. Закон України № 2939-VI від 13 січня 2011 року «Про доступ до публічної інформації»	177
5.2.12. Кодекс України про адміністративні правопорушення № 8073-X від 7 грудня 1984р. (витяг)	189
5.2.13. Постанова Кабінету Міністрів України № 176 від 18 лютого 1997р. «Про затвердження Правил надання послуг пасажирського автомобільного транспорту» (витяг)	194
5.2.14. Постанова Кабінету Міністрів України № 1081 від 3 грудня 2008р. «Про затвердження Порядку проведення конкурсу з перевезення пасажирів на автобусному маршруті загального користування» (витяг)	197
5.2.15. Постанова Кабінету Міністрів України № 784 від 29 липня 2009р. «Про затвердження плану заходів щодо створення безперешкодного життєвого середовища для осіб з обмеженими фізичними можливостями та інших маломобільних груп населення на 2009-2015 роки «Безбар'єрна Україна» (витяг) . .	199
5.2.16. Постанова Кабінету Міністрів України № 1342 від 3 грудня 2009р. «Про затвердження Правил паркування транспортних засобів» (витяг)	205
5.2.17. Розпорядження Кабінету Міністрів № 1482-р від 3 грудня 2009р. «Про затвердження плану заходів щодо запровадження інклюзивного та інтегрованого навчання у загальноосвітніх навчальних закладах на період до 2012 року» (витяг)	209
5.2.18. Постанова Кабінету Міністрів України №872 від 15 серпня 2011р. «Про затвердження Порядку організації інклюзивного навчання у загальноосвітніх навчальних закладах» (витяг)	211
5.2.19. Постанова Кабінету Міністрів України № 1146 від 9 листопада 2011р. «Про заходи, пов'язані із задоволенням потреб осіб з інвалідністю, зокрема під час підготовки та проведення фінальної частини чемпіонату Європи 2012 року з футболу в Україні» (витяг)	212
5.2.20. Постанова Кабінету міністрів України від 9 листопада 2011 р. N 1146 «Про затвердження Державної цільової програми «Національний план дій з реалізації Конвенції про права інвалідів» на період до 2012 року».	217
5.2.21. Спільний наказ Мінбуду України та Мінпраці України № 300/339 від 8 вересня 2006р. «Про затвердження Типового положення про комітети забезпечення доступності інвалідів та інших маломобільних груп населення до об'єктів соціальної та інженерно-транспортної інфраструктур»	234
5.2.22. Наказ МОН №1153 від 12 грудня 2009р. «Про заходи МОН на виконання завдань, визначених розпорядженням Кабінету Міністрів України від 3 грудня 2009 року № 1482-р «Про затвердження плану заходів щодо запровадження інклюзивного та інтегрованого навчання у загальноосвітніх навчальних закладах на період до 2012 року» (витяг)	235
5.2.23. Наказ Мінрегіонбуду № 1111/21423 від 13.06.2012, «Про затвердження Положення про групи позаштатних (громадських) інспекторів державного архітектурно-будівельного контролю, контролю у сфері житлово-комунального господарства»	237
5.2.24. Типове положення про комітети забезпечення доступності інвалідів та інших маломобільних груп населення до об'єктів соціальної та інженерно-транспортної інфраструктури	244
ЛІТЕРАТУРА	247

ПЕРЕДМОВА

Прогресивні перетворення в світі, виклики глобалізації, розвиток інформаційних та комунікаційних технологій, перехід до ринкової економіки, демографічні зрушення, зміни у сфері зайнятості та охорони здоров'я спричиняють зміну поглядів та ставлення світової, європейської спільноти, урядів держав, неурядових організацій, і найважливіше - українського суспільства до проблем людей з інвалідністю, як носіїв універсального, неподільного, взаємозалежного характеру всіх прав та основних свобод людини, а також необхідності того, щоб ці права були реалізовані без будь-яких обмежень та дискримінації.

Будуючи інтегроване цивілізоване суспільство, Україна керується загальною стратегічною метою досягнення повної участі людей з інвалідністю в суспільному житті та своєчасного включення всіх питань, пов'язаних з питаннями громадян з інвалідністю, до всіх напрямків державної діяльності.

Конвенція ООН «Про права інвалідів», що ратифікована Україною 16 грудня 2009 року, План дій Ради Європи по відношенню до людей з обмеженими фізичними можливостями на 2006 - 2015 роки роблять пріоритетними питання людей з інвалідністю на світовій арені, піднімають важливість їх вирішення на рівні кожної держави. Декларація Тисячоліття ООН містить ключові цілі та завдання розвитку, які стали відомими як «Цілі Розвитку Тисячоліття», вимагає, щоб проблеми людей з інвалідністю детально розглядалися та вирішувались на національному та міжнародному рівні.

Дієвість зазначених документів для розбудови цивілізованого суспільства широким форматом охоплює ключові області життєдіяльності людей з обмеженими фізичними можливостями, включаючи участь у політичному, громадському та культурному житті, інформацію і комунікацію, освіту, сферу зайнятості, професійну орієнтацію і підготовку, охорону здоров'я, реабілітацію, соціальний та правовий захист, життя в місцевій громаді, в тому числі забудоване навколишнє середовище, транспорт.

Чи усуваються такі обмеження в Україні, де, сьогодні, згідно даним офіційної статистики нараховується 2.6 млн. людей з інвалідністю, значна кількість котрих потребує особливих, дещо специфічних умов проживання та обслуговування, які дозволяли б їм почуватися та дійсно бути повноцінними членами суспільства, робити посильний внесок у національний прибуток та хоча б частково матеріально забезпечувати себе?

Соціальний статус та захист інвалідів в Україні регулюються законами і викладають численні привілеї, які надаються особам з інвалідністю у різних сферах соціального життя. Конституція України та цілий ряд законодавчо-нормативних документів закріплюють право для громадян з інвалідністю на участь в політичному, суспільному, культурному житті, доступі до інформації, медичних послуг, реабілітації, освіти, працевлаштування, дозвілля тощо. Одночасно відбулася зміна ролі неурядових організацій в цілому і зокрема тих, які представляють людей з обмеженими фізичними можливостями - вони стали партнерами як для урядів, так і для осіб з інвалідністю - в якості адвокатування та захисту їх прав, організацій, що надають послуги або є джерелом експертних знань та досвіду.

Нині в Україні діють близько десяти основоположних державних будівельних норм (ДБН) з проектування громадських будівель та споруд, дитячих дошкільних та навчальних закладів, фізкультурно-оздоровчих та спортивних споруд, закладів охорони здоров'я, підприємств побутового обслуговування.

Національна Асамблея інвалідів України з Міністерством будівництва, архітектури та житлово-комунального господарства України досягли відповідного рівня співпраці, результатом якої стала розробка та офіційне введення в дію ДБН В.2.2-17:2006 «Доступність будинків і споруд для маломобільних груп населення». Вимоги ДБН поширюються на проектування та реконструкцію житлових та громадських будинків та споруд з урахуванням можливостей людей з обмеженими фізичними можливостями, функціонально-планувальні елементи будинків і споруд, їхні земельні ділянки, а також на вхідні вузли, комунікації, шляхи евакуації, приміщення проживання, обслуговування і робочі місця, а також їх інформаційне та інженерне обладнання.

Відповідно до «Типового положення про комітети забезпечення доступності інвалідів та інших маломобільних груп населення до об'єктів соціальної та інженерно-транспортної інфраструктур» (затвердженого 8 вересня 2006 року) за безпосередньою участю представників громадських організацій інвалідів розпочали свою діяльність комітети доступності. Таким чином, залучені до механізму реалізації ряду законодавчих документів зацікавлені як фізичні, так і юридичні особи впливатимуть на процеси виконання вимог діючих нормативних документів щодо створення безперешкодного середовища та сприятимуть якнайшвидшій реалізації загальної стратегічної мети - повної участі людей з інвалідністю в суспільному житті.

Озброєні всіма необхідними законодавчими та нормативно-правовими актами, громадяни з інвалідністю, повинні активно брати участь у процесах зміни ставлення та світогляду в сучасному українському суспільстві щодо питань створення доступності середовища життєдіяльності для всіх громадян без винятку.

В.М. Сушкевич

*Голова Національної Асамблеї інвалідів України,
народний депутат України*



ВСТУП

Відповідно до досліджень, проведених Організацією Об'єднаних Націй (ООН), від 10% до 15% жителів країн мають ті чи інші функціональні порушення, що в цілому становить близько 650 мільйонів чоловік у всьому світі. Крім цього, існує велика ймовірність того, що люди, які мають певні функціональні обмеження, будуть належати до бідних верств населення. Проведене дослідження виявило пряму залежність між високим рівнем неписьменності, низькою якістю харчування, високим безробіттям, недостатньою вакцинацією і низьким рівнем імунітету населення, низькою змінністю професійної структури населення та високим рівнем інвалідності в різних країнах світу. Відсторонення осіб з інвалідністю від інфраструктури, сфери обслуговування, обмеження їх соціальних контактів та участі в житті суспільства є причиною зниження їх соціальних, освітніх, економічних можливостей, що в свою чергу знову ж таки підвищує ризик того, що ці люди не зможуть вибратися з бідності або їх положення буде погіршуватися.

Забезпечення вільного доступу і можливості переміщення в різних об'єктах громадського користування є важливим фактором подолання безпорадності й ізольованості людей з інвалідністю. Архітектурна доступність, як і доступність в інших сферах, підвищує шанси цих людей знайти роботу, здобути освіту, користуватися громадськими послугами, приймати участь в різних соціальних, культурних, оздоровчих заходах і, таким чином, бути активними членами суспільства, як з соціальної, так і з економічної позиції.

Мета цієї публікації - запропонувати практичні рекомендації, про те як забезпечити оптимальну доступність будівель і приміщень для людей з інвалідністю та інших маломобільних груп населення і звести до мінімуму існування можливих перешкод.

Посібник містить необхідну інформацію про саме поняття доступності, шляхи її забезпечення та підходи інклюзивного проектування, а також технічні рекомендації і приклади планування та проектування приміщень і будівель, пристосованих до потреб людей з інвалідністю.

Видання покликане допомогти архітекторам, проектувальникам, вищим посадовим особам, державним службовцям, недержавним організаціям, відповідальним особам будівельного сектора і безпосередньо людям з різними функціональними обмеженнями в поширенні і впровадженні архітектурної пристосованості будівель і приміщень.

Проте, цей посібник не може охопити всі існуючі вимоги або запропонувати ідеальні рішення, а лише ставить перед собою на меті проінформувати читача про ймовірні перешкоди, пов'язані з проектуванням будівель, і запропонувати загальні рекомендації і можливі варіанти вирішення проблеми.

Важливо розуміти, що не всі види фізичної інвалідності носять постійний характер, деякі є тимчасовими і поступово минають, інші можуть прогресувати з часом, все більше обмежуючи можливості людини. Таким самим чином, деякі фізичні вади впливають лише на певну сферу діяльності людини і можуть бути зовсім не помітними в інших.

РОЗДІЛ І. ЗАБЕЗПЕЧЕННЯ ОПТИМАЛЬНОЇ ДОСТУПНОСТІ ОБ'ЄКТІВ ГРОМАДСЬКОГО ВИКОРИСТАННЯ ПРИ ЇХ ПРОЄКТУВАННІ ТА БУДІВНИЦТВІ

1.1. Необхідність забезпечення доступності об'єктів громадського використання

Важливість включення проблеми фізичної інвалідності в політичні питання набуває все більшого визнання по всьому світі. Необхідність забезпечення оптимального доступу до об'єктів громадського використання, як ефективний підхід подолання ізоляції та забезпечення рівних прав і можливостей людей з інвалідністю, приймалася в Стандартних правилах ООН щодо забезпечення рівних можливостей для людей з інвалідністю починаючи з 1993 року:

«...державам слід почати здійснення відповідних заходів щодо усунення перешкод для діяльності у фізичному середовищі. Такими заходами мають стати розробки норм і рекомендацій, а також розгляд введення в силу законодавства з метою забезпечення доступу до різних сфер в суспільстві, таких як житлові приміщення, будівлі, громадський транспорт та інші транспортні засоби, вулиці та інші простори, що знаходяться поза будинками».

Стандартні правила відображають зміщення акцентів при розгляді фізичної інвалідності - перехід від медичної моделі інвалідності до соціальної, а також свідчать про зосередження уваги на необхідності забезпечення відповідних можливостей особам з інвалідністю та адаптації навколишнього оточення для надання їм можливостей нарівні з іншими людьми.

Ці правила знайшли свій подальший розвиток в Конвенції ООН про права осіб з інвалідністю.

Оптимальний доступ є не стільки станом або дією, а швидше передбачає свободу вибору - увійти або наблизитися до певної будівлі, приміщення чи об'єкта, отримати інформацію, скористатися ситуацією чи середовищем. Обмежений доступ до будівель часто визнається людьми з інвалідністю як основна перешкода не тільки для соціальних можливостей, а і для отримання освіти, можливості заробляти на життя. Як результат, один з п'яти осіб серед найбіднішого прошарку суспільства виявиться людиною з інвалідністю (DFID 2000).

Слідуючи зобов'язанням ООН вдвоє скоротити статистику людей, що живуть на межі бідності, до 2015 року, як основний компонент у галузі розвитку Декларації тисячоліття (MDG's), ліквідація бідності стала важливим політичним питанням, і багато країн з низьким рівнем доходів на душу населення прийняли стратегічні програми зниження рівня бідності. Для досягнення озвучених міжнародних цілей скорочення рівня бідності вагоме значення має розробка і впровадження заходів зі зниження ізолюваності та дискримінації по відношенню до осіб з інвалідністю. Полегшення доступу осіб з інвалідністю до будівель та приміщень і, відповідно, розширення їх освітніх та економічних можливостей, стануть основним елементом в цьому контексті.

1.2. Від сприятливого до універсального проектування

Доступність є дуже широким поняттям, що охоплює такі сфери, як освіта, транспорт, працевлаштування, будівлі та громадські місця, і т.п. Багато з цих сфер перебувають у взаємній залежності (наприклад, доступ до шкільного приміщення є однією з умов доступності освіти), що в кінцевому результаті впливає на включення особистості в суспільство.

Протягом останніх 20-ти років використовувалися різноманітні підходи і терміни для визначення архітектурної пристосованості/доступності об'єктів громадського користування для осіб з інвалідністю при проектуванні та спорудженні будівель і приміщень, а саме - сприятливе/безпечне проектування, проектування для особливих потреб чи концепція проектування-без-бар'єрів. Часто це були окремі рішення для певних груп. При цьому

слід враховувати, що інвалідність не завжди носить постійний характер, іноді вона має тимчасовий характер і може поступово бути подолана, тоді як в інших випадках, навпаки, - носити прогресуючий характер, все більше обмежуючи можливості людини. Таким же чином, деякі фізичні вади впливають лише на певну сферу діяльності людини і можуть бути зовсім непомітними в інших. Тобто, існує дуже велика кількість можливостей і здібностей людей з інвалідністю, для реалізації яких необхідно створити сприятливі умови.

Останні дослідження показали, що доступність повинна означати щось більше, ніж безпосередній доступ до будівлі або приміщення за допомогою допоміжних або спеціальних засобів. Універсальне або інклюзивне проектування - це сучасний підхід до проектування приміщень, який явно відрізняється від «проектування для інвалідів». Універсальне проектування це процес створення просторів, максимально зручних і для всіх людей, незалежно від їхнього віку і фізичних чи когнітивних можливостей, без необхідності використання допоміжних/адаптивних засобів або вузькоспрямованих спеціалізованих рішень.

Хоча такий підхід до проектування є найбільш підходящим для людей похилого віку та людей з інвалідністю, він також певним чином приносить користь і іншим користувачам, створюючи ситуацію, якою задоволені всі.

Таким чином, інклюзивне чи універсальне проектування охоплює будь-яку ділянку будівлі, доступ до якої може мати кожна людина. Наприклад, стандартні, але ширші двері виявляться зручними, як для людини в інвалідній колясці, так і для особи, що несе в руках валізи; відсутність сходиночок або порогів біля входу зробить будівлю, пристосованою як для людини з порушеннями опорно-рухового апарату, так і для людей з дитячою коляскою або транспортним візком.

Отже, універсальному проектуванню можна надати таке визначення - це концепція, яка виходить за рамки питання доступності та пристосованості будівель, охоплюючи також соціальні, культурні, економічні питання, і максимально сприятиме об'єднанню людей, що мають і не мають певні функціональні обмеження.

1.3. Принципи універсального дизайну

Принципи універсального дизайну були розроблені у 1997 р. групою, до складу якої входили архітектори, дизайнери товарів, інженери та дослідники дизайну оточуючого середовища.

Згідно з позицією Центру з питань універсального дизайну в NCSU (NCSU – North Carolina State University - Державний університет Північної Кароліни) принципи можна застосовувати для оцінки існуючого дизайну, спрямування процесу подальшого розвитку дизайну та навчання як дизайнерів, так і споживачів використовувати товари та умови оточуючого середовища за більш придатними характеристиками.

Принцип 1: Рівноправне використання

Принцип рівності та доступності середовища для кожного – надання однакових засобів для всіх користувачів з метою уникнення уособлення окремих груп населення. Дизайн має бути корисним та легким у сприйнятті та використанні для людей з різним рівнем можливостей.

Рекомендації:

- Дизайн має враховувати те, що продуктом будуть користуватися особи з різними фізичними та когнітивними можливостями.
- Завжди забезпечуйте для всіх користувачів рівні умови використання засобів.
- Уникайте будь-якого виділення груп користувачів чи «навішування ярликів».

- Недоторканість особистого життя, безпека і надійність, повинні бути досяжні всім користувачам.
- Дизайн має бути привабливим для всіх користувачів.

Принцип 2: Гнучкість у користуванні.

Дизайн має забезпечити наявність широкого переліку індивідуальних налаштувань та можливостей з врахуванням потреб користувачів.

Рекомендації:

- Дизайн має відповідати багатьом різним уподобанням і можливостям користувачів.
- Користувач має сам обирати, в який спосіб він може скористатися виробом.
- Враховувати, що виробом може користуватися шульга.
- Необхідно адаптувати вироби під темп користувача.

Принцип 3: Просте та зручне використання

Дизайну повинна бути притаманна простота та інтуїтивно зрозуміле використання незалежно від досвіду, освіти, мовного рівня та віку користувачів.

Рекомендації:

- Як використовувати продукт, має бути зрозуміло будь-якій особі, незалежно від особистого досвіду, знань, лінгвістичних навичок або рівня концентрації уваги на даний момент.
- Уникайте зайвих ускладнень.
- Узгоджуйте дизайн з інтуїцією та очікуваннями користувачів.
- Враховуйте різні рівні освіти.
- Розміщуйте інформацію у порядку з урахуванням її важливості.

Принцип 4: Сприйняття інформації незалежно від сенсорних можливостей користувачів.

Дизайн сприяє ефективному донесенню всієї необхідної інформації до користувача, незалежно від зовнішніх умов або можливостей сприйняття користувачем.

Рекомендації:

- Надавайте важливу інформацію у різний спосіб – візуальний, вербальний, тактильний.
- Забезпечуйте належний контраст між важливішою та супутньою інформацією.
- Найважливіша інформація має бути викладена максимально зрозуміло.
- Полегшіть процес розуміння інструкцій та вказівок.
- Забезпечте сумісність з різними технологіями і засобами, які використовують особи з обмеженими можливостями (компенсаторні і допоміжні засоби).
- Дизайн має ефективно надавати необхідну інформацію незалежно від умов оточуючого середовища або особливостей сприйняття самого користувача.

Принцип 5: Припустимість помилок

Дизайн зводить до мінімуму можливість виникнення ризиків та шкідливих наслідків випадкових або ненавмисних дій користувачів.

Рекомендації:

- Дизайн має звести до мінімуму небезпеку чи негативні наслідки від випадкових чи непередбачуваних дій користувача.
- Елементи, що використовуються найчастіше, мають бути найдоступнішими.

- Небезпечні елементи потрібно ізолювати, вилучити, або убезпечити.
- Забезпечте застереження про безпеку або можливу помилку.
 - Потурбуйтеся про відсутність небезпечних наслідків при ушкодженні обладнання.
 - Упередьте можливість несвідомих дій з боку користувачів при виконанні завдань.
 - Забезпечуйте наявність характеристик, які були б стійкими до помилок або автоматично виправляли допущені помилки.
 - Блокуйте неусвідомлені/ненавмисні дії в завданні, що вимагає пильності.

Принцип 6: Низький рівень фізичних зусиль.

Дизайн сприяє дієвому та зручному використанню з мінімальним рівнем стомлюваності. Дизайн розраховано на незначні фізичні ресурси зусилля, що їх мають докладати користувачі.

Рекомендації:

- Користувач має максимально ефективно і комфортно діяти у запропонованому форматі або використовувати продукт, докладаючи мінімум зусиль.
- Зробіть так, щоб користувач міг лишатись в зручному для нього положенні.
- Мінімізуйте дії, що повторюються.
- Доведіть до мінімуму необхідність використання довготривалого фізичного зусилля з боку користувача.

Принцип 7: Наявність необхідного розміру і простору при підході, під'їзді та різноманітних маніпуляціях незважаючи на антропометричні характеристики, стан та мобільність користувача.

Рекомендації:

- Забезпечте необхідний розмір і простір для зручного доступу, маніпуляцій та використання продукту будь-яким користувачем, незалежно від його зросту чи статури.
- Враховуйте ступінь мобільності (рухливості) користувача, та можливість використання допоміжних і компенсаторних засобів.
- Забезпечте видимість важливих елементів і легкий доступ до них для будь якого користувача, незалежно від того, стоїть він чи сидить (наприклад, у візку).
- Потрібно передбачати різні розміри рук і силу стискання.
- Забезпечуйте достатній простір для використання допоміжних засобів чи особистого помічника.

1.4. Залучення фінансових ресурсів

Для реалізації оптимальної доступності будівель і приміщень громадського користування необхідно знайти джерела фінансування. Як вже було сказано вище, наявність або відсутність фінансових ресурсів є основною перепоною на шляху цього процесу. Тому впровадження цього підходу має в першу чергу зосередитися на максимальній оптимізації витрат. Стає зрозумілим, що витрати на забезпечення пристосованості приміщень і будівель громадського використання до потреб МГН стають набагато меншими, якщо відповідні характеристики передбачені за проектом, ніж якщо доводиться добудовувати необхідні адаптаційні елементи у вже збудованих будинках (за приблизними підрахунками, витрати на забезпечення доступності будівлі для МГН складають 1% - 1,5% від загальної суми проекту, якщо вони передбачаються заздалегідь). У багатьох випадках такі маловитратні заходи, як спорудження пандуса або використання великих написів, вже можуть виявитися

багато в чому корисними для людей з особливими потребами. Тим не менше, фактором, що привертає увагу сторін, що фінансують будівництво, може виявитися той факт, що більшість з необхідних заходів принесуть користь не тільки особам з інвалідністю, але і всім користувачам будівлі, створюючи ситуацію своєрідного обопільного виграшу.

1.5. Участь осіб з інвалідністю в процесі проектування

Тільки самі люди з інвалідністю здатні пояснити проектувальникам і архітекторам складнощі і свої потреби, з якими їм доводиться стикатися, і таким чином, що саме слід змінити в будівлі і які характеристики та вимоги слід врахувати при проектуванні і будівництві. Отже, для найбільш успішної реалізації процесу забезпечення доступності громадських будівель і приміщень для потреб осіб з інвалідністю важливу роль грає їх активна участь в процесі моніторингу і супроводі планування та будівництва будівлі. Проведення консультацій з людьми з інвалідністю ще на ранніх етапах планування допоможе уникнути дорогої необхідності вносити зміни і коригування в креслярські плани на більш пізніх етапах і забезпечить реальну відповідність проекту актуальним, а не надуманим/удаваним потребам людей з інвалідністю, що теж може стати свого роду бар'єром.

Стратегії та плани щодо реалізації архітектурної пристосованості будівель і приміщень загального використання до потреб осіб з обмеженими фізичними можливостями повинні розроблятися таким чином, щоб досягти максимальної ефективності в умовах обмежених ресурсів. Боротьба багатьох країн за реальне впровадження, а не тільки проголошення на законодавчому рівні архітектурної адаптованості, показала реальну необхідність дієвих стратегій і планів її реалізації.

Забезпечення архітектурної пристосованості будівлі включає наступні етапи:

- Стадія попереднього планування
- Стадія планування і проектування
- Утвердження і отримання дозволу
- Будівництво та моніторинг за місцем
- Технічне обслуговування будівлі

Зрозуміло, що у всі ці етапи залучені різні учасники, починаючи з архітекторів і закінчуючи органами державної влади. Ключовим моментом досягнення успіху в цьому процесі є усвідомлення всіма учасниками на всіх етапах значення архітектурної пристосованості будівель для людей з інвалідністю. Для цього необхідний високий рівень координування, механізм якого також слід розробити.

Як правило, можуть використовуватися дві основні стратегії, які ідеально доповнюють одна одну.

- Застосування стандартів архітектурної пристосованості при будівництві всіх нових будинків і споруд, що буде гарантувати повне прийняття до уваги всіх питань щодо потреб людей з інвалідністю вже на етапі будівництва та необхідність значно менших витрат.
- Перепланування вже існуючих будівель і споруд, що вимагає істотного збільшення витрат. Корисним також може виявитися визначення найбільш суспільно значущих будівель і площ (наприклад, поліклініки та лікарні) для забезпечення максимальної користі від інвестицій.

Вдосконалення подібних «основних» будівель може відбуватися поетапно, починаючи з визначених пріоритетних зон, наприклад вхід в будівлю (проведення аудиту пристосованості приміщення до потреб маломобільних груп населення може бути використано для визначення пріоритетів перепланування) і поступове розширення в міру надходження

ресурсів і накопичення досвіду.

1.6. Антропометричні дані і параметри допоміжних засобів

Антропометрія один з основних методів антропологічного дослідження, який полягає у вимірюванні тіла людини та його частин, відстані, необхідні для вільного виконання різних функцій тіла, наприклад, межі досяжності і амплітуди рухів суглобів.

В архітектурі та проектуванні інтер'єрів, антропометричні дані є основою багатьох проектних вимог, включаючи ті, що мають безпосереднє відношення до адаптування і доступності приміщень.

У цьому розділі представлені основні антропометричні дані і розміри, які слід враховувати при проектуванні будинків і об'єктів за принципом пристосованості до потреб маломобільних груп населення.

1.6.1. Розміри інвалідної коляски

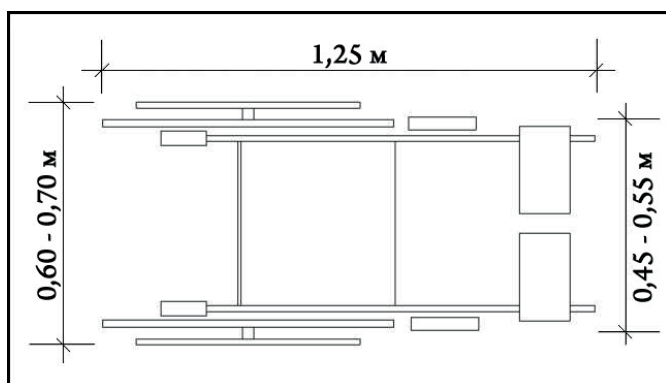


Рис. 1а

На рис. 1 і 2 показані стандартні розміри інвалідної коляски. Електричні крісла-коляски можуть мати великі розміри, їх маневреність відрізняється від колясок з механічним ручним управлінням.

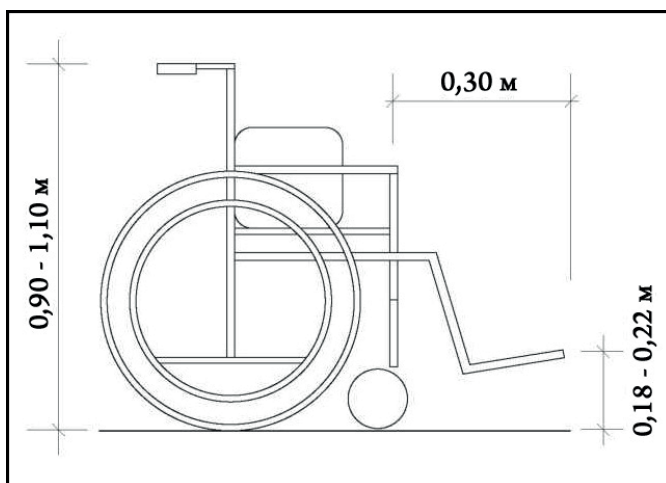


Рис. 1б

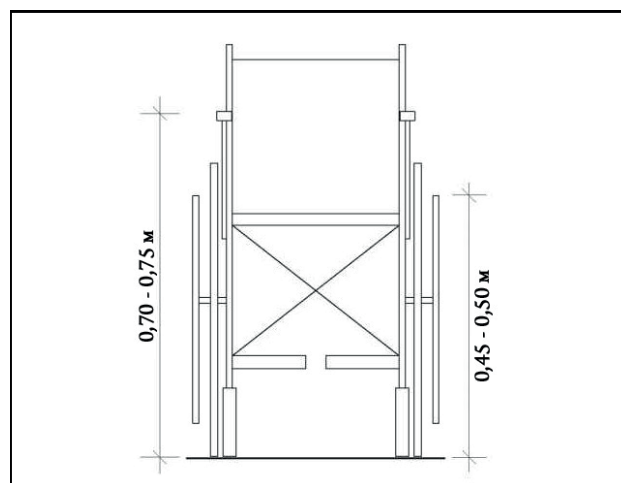


Рис. 1в

Рис. 1а-в: Розміри стандартної інвалідної коляски з ручним управлінням.

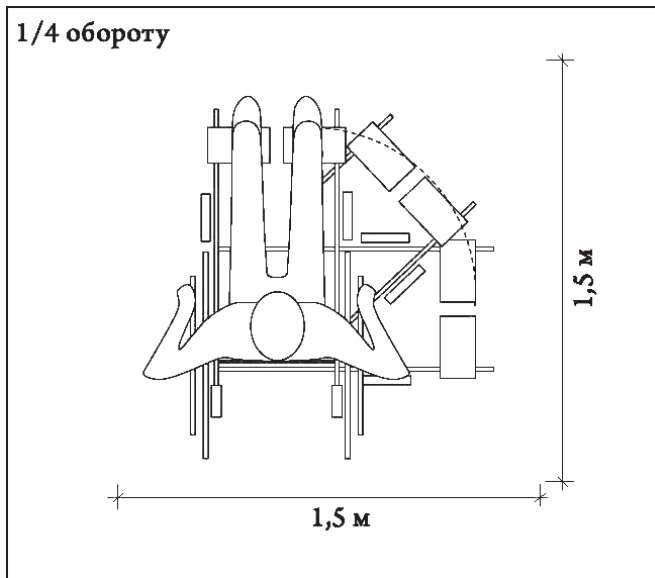


Рис. 2а

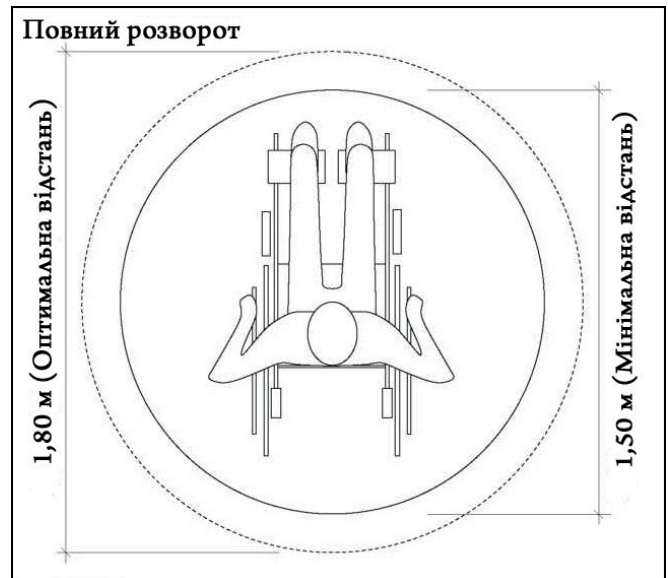


Рис. 2б

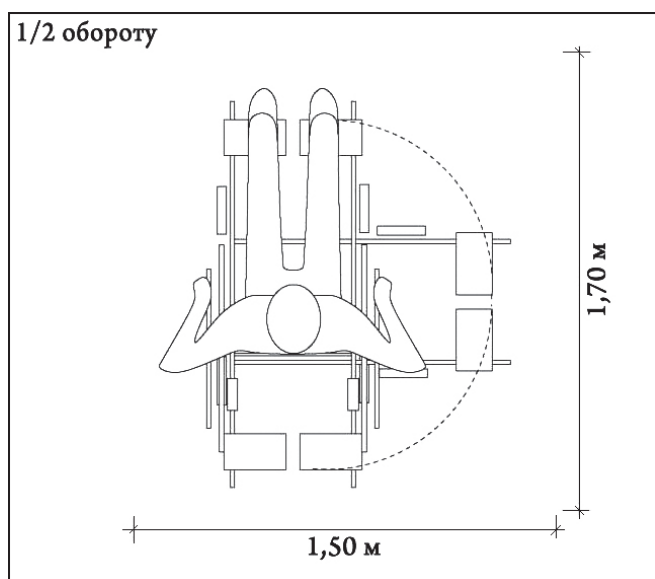
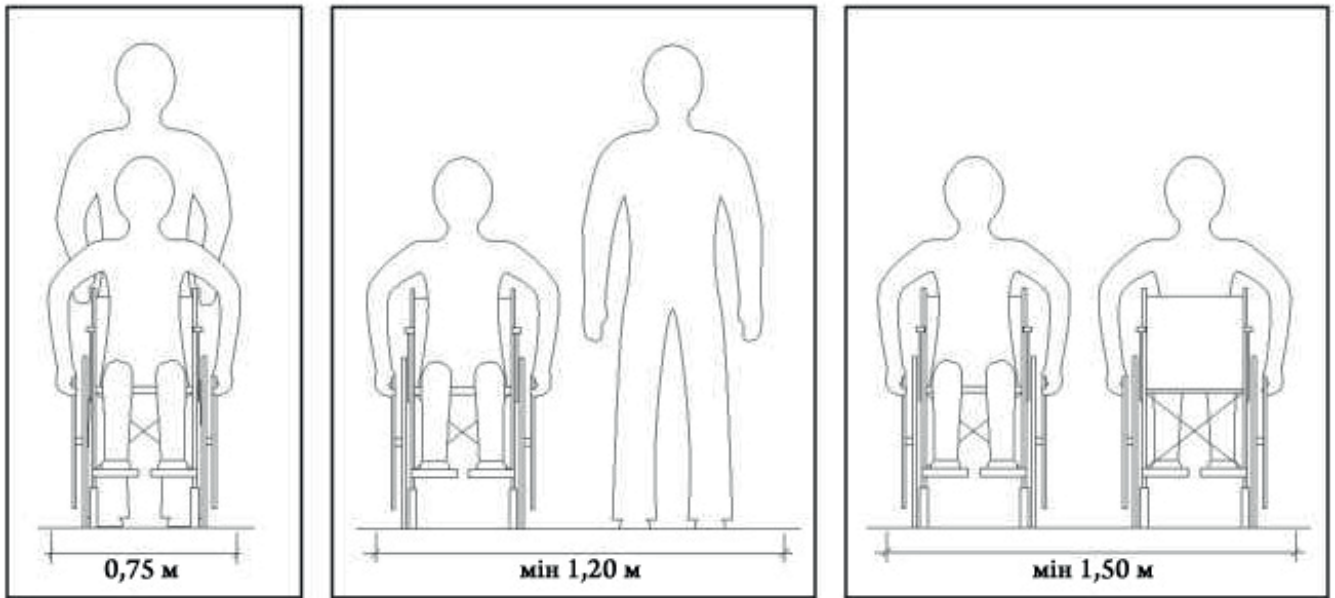


Рис. 2в

Рис. 2а-в: Радіус обороту інвалідної коляски
(малюнок, вписаний в коло, відноситься до електричного крісла-коляски)

1.6.2. Розміри проходів

На Рис.3 показана мінімальна ширина проходу для людини, що пересувається в інвалідному візку.



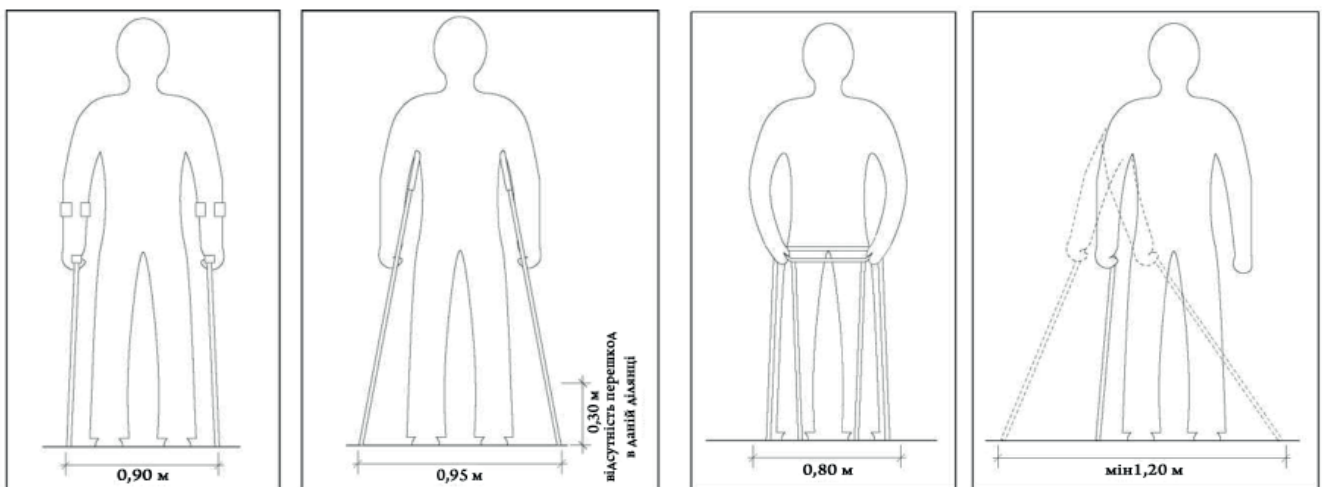
Одна людина в інвалідному візку з супроводжувачим асистентом

Людина яка йде і людина в інвалідному візку без супроводжувачого

Дві людини які самостійно пересуваються на інвалідних візках

Рис. 3: Необхідний простір для людей в інвалідних візках

На Рис. 4 показані розміри простору, необхідного для безперешкодного фронтального пересування з використанням різних мобільних допоміжних засобів. Хоча в більшості випадків люди, які використовують при ходьбі певні допоміжні засоби, можуть переміщатися по вузьких проходах, їм необхідно забезпечити більш широкі коридори, як показано нижче. Наприклад, існує ймовірність того, що кінці милиць (часто широко розставлені донизу) у вузьких проходах стануть загрозою для інших людей, які можуть їх не помітити.



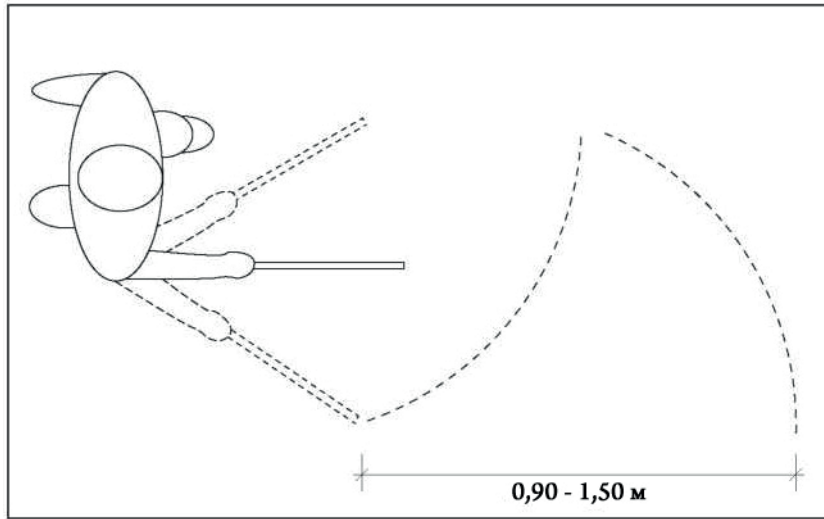
Людина, що йде за допомогою ходунців

Людина з порушенням зору, що використовує білу тростину

Людина на милицях з опорою в ліктьовому суглобі

Людина, яка йде на милицях з опорою в плечовому суглобі

Рис 4.1



Розміри простору що визначаються за допомогою тростини

Рис. 4.2: Простір, необхідний для людей, що використовують різні допоміжні засоби

1.6.3. Межі досяжності

Зона досяжності людини в інвалідному візку обмежена його сидячим положенням і колесами візка, а також шириною підніжки візка, обмежуючи його доступ до кутів приміщень, робочих місць і вимикачів.

На Рис. 5, 6 і 7 представлені різні межі досяжності для дорослої людини і людини в інвалідному кріслі. На Рис. 8 показані загальні межі досяжності для здорової людини і людини в інвалідному візку.

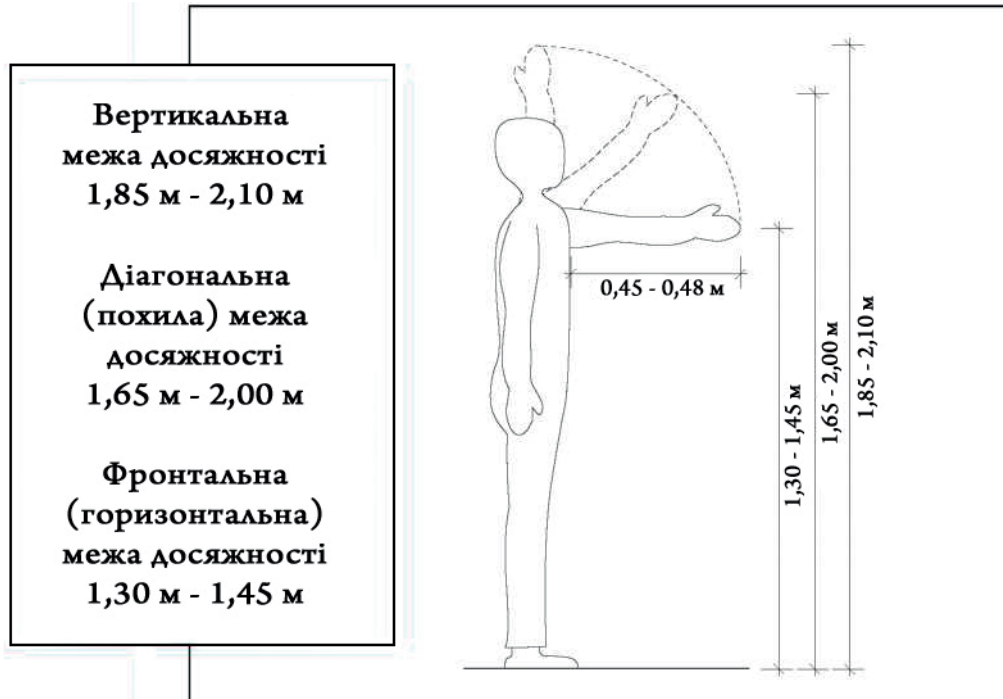


Рис. 5: Межі досяжності дорослої людини

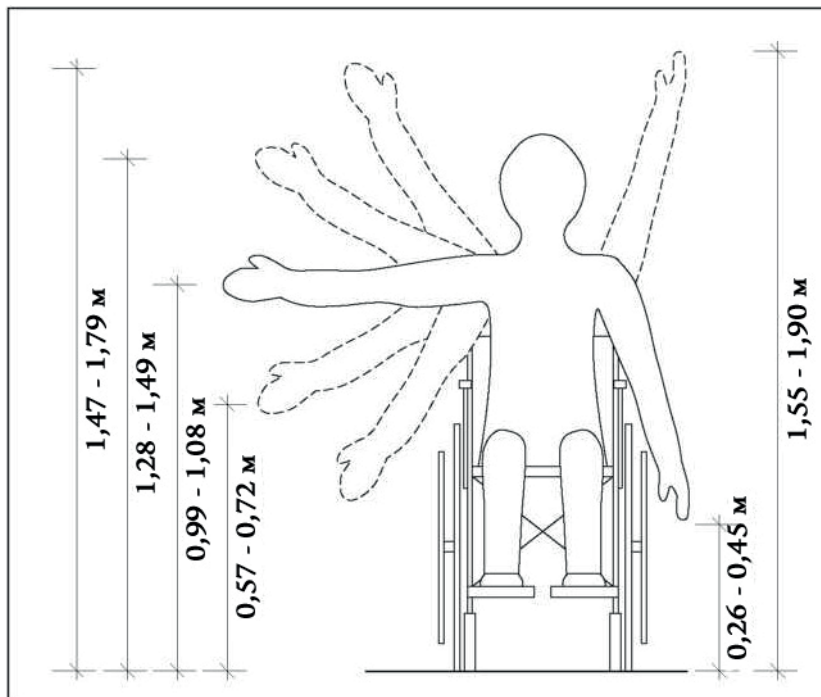


Рис. 6: Вертикальна межа досяжності для людини в інвалідному візку, з перешкодами і без.

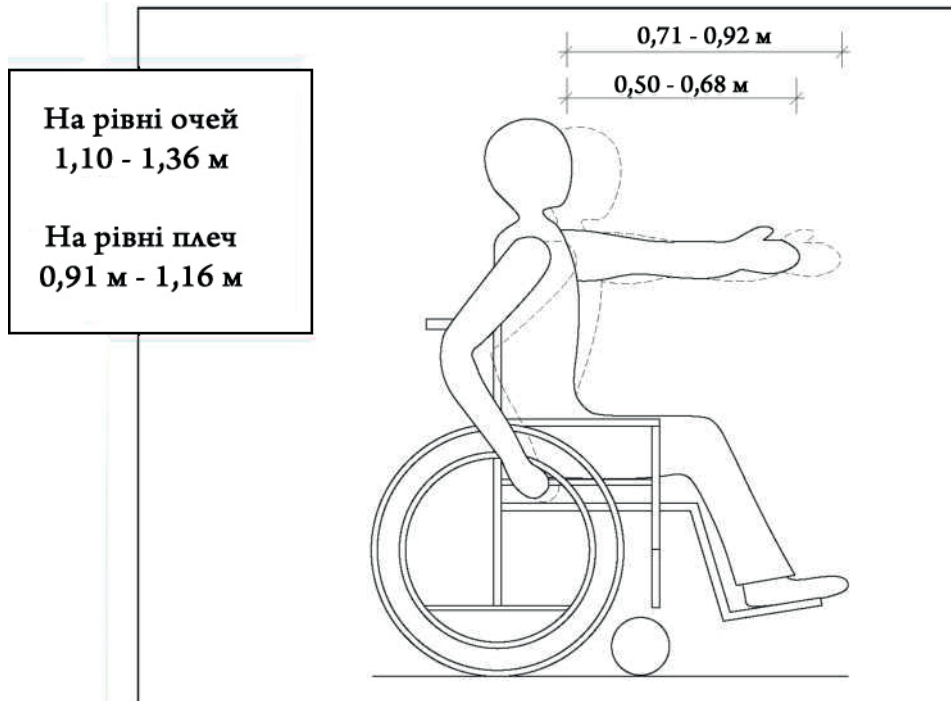


Рис. 7: Горизонтальна (фронтальна) межа досяжності людини в інвалідному візку, з перешкодами і без

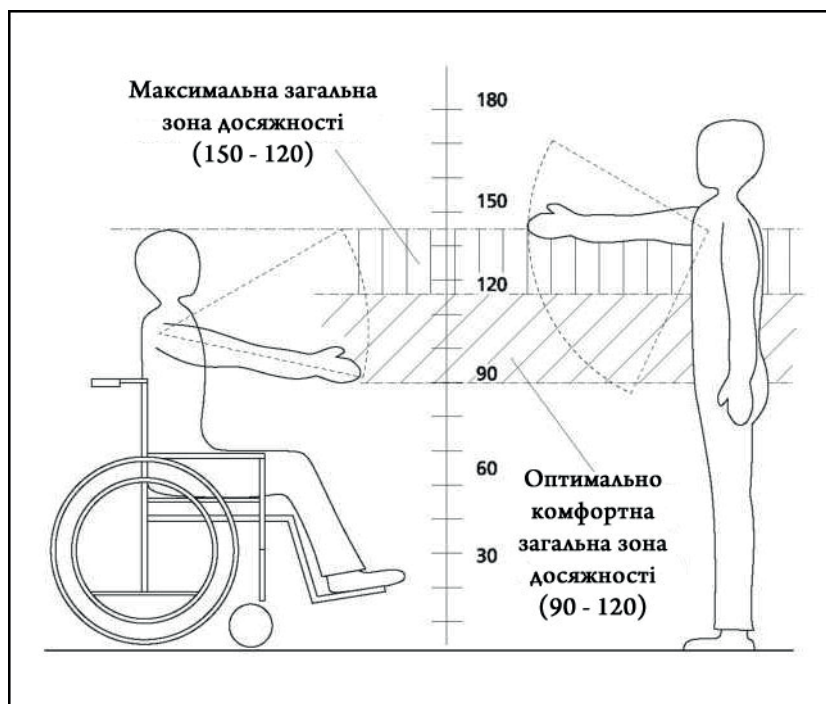


Рис. 8: Загальна зона досяжності

1.7. Візуальна доступність

Можливість орієнтуватися в будівлях та об'єктах загального користування для багатьох людей залежить від візуального дизайну цих споруд, а саме, від контрастності, освітленості, вибору кольорів і постійного використання візуальних допоміжних засобів.

Зорове сприйняття навколишнього світу зрячою людиною на 90% складається з сигналів, що відповідають за орієнтацію в просторі. Слабозорі люди зазвичай менш сприйнятливі до контрастів. Вони радше звертають увагу на орієнтовні підказки й контрастні предмети на близькій відстані, тому великі простори можуть для них представляти значні труднощі.

Тому візуальне структурування ситуацій за допомогою професійного та систематичного використання контрастів, інформаційних систем та освітлення має велике значення для просторового орієнтування та мобільності як зрячих, так і людей з порушеним зором. Орієнтовні підказки, такі як зміна ступеня освітленості, контрасти і забарвлення, допоможуть людині зі зниженим зором максимально використовувати залишковий зір, розрізнити проходи і визначити своє місцезнаходження.

У цьому розділі викладаються принципи і практичні рекомендації по візуальному структуруванню та проектуванню приміщень і будівель.

1.7.1. Використання кольору

Мета: створення висококонтрастного оточення, що сприяє легкому і безпечному просторовому орієнтуванню в межах будівель і об'єктів громадського використання.

Колірний контраст

Контрасти допомагають людям розрізнити предмети навколишнього середовища і несуть в собі важливу інформацію для орієнтування в просторі. Тому особливе значення для сприйняття об'єктів і ситуацій має ступінь їх контрастності. Нерідко кольори, які на перший погляд дуже сильно відрізняються один від одного, є схожими з точки зору тональності і в зв'язку з цим не створюють достатнього контрасту (наприклад, зелений і коричневий).

Простий спосіб визначити, чи є кольорове зображення висококонтрастним чи ні - зробити його чорно-білий знімок. Контрастні кольори на знімку вийдуть чорними і білими, тоді як неконтрастні - відтінками сірого.

Для того щоб забезпечити високу контрастність, кольорові схеми повинні мати одне або декілька з наступних властивостей:

- Високий контраст по яскравості (наприклад, чорний на білому, чорний на зеленому)
- Ахроматичний¹ компонент (наприклад, білий на синьому, зелений на чорному)
- Комбінація взаємодоповнюючих кольорів (наприклад, жовтий на синьому)
- Використання червоного тільки як темного компоненту (наприклад, білий на червоному)

У відповідності з перерахованими критеріями, в Табл. 1 представлений перелік ефективних колірних рішень. Не варто використовувати такі сполучення, як червоні/зелений і жовтий/синій, оскільки вони важко розрізняються особами з порушенням кольоросприйняття (дальтонізм).

ПЕРЕДНІЙ ПЛАН	ФОН
білий	ахроматичний
чорний	ахроматичний

¹ Ахроматичні кольори – відтінки сірого, в діапазоні білий-чорний

жовтий	ахроматичний
зелений	ахроматичний
синій	ахроматичний
жовтий	фіолетовий
жовтий	блакитний
білий	фіолетовий
білий	синій
зелений	синій
жовтий	червоний

Табл. 1: Підбір рекомендованих колірних контрастів

Контрасти слід застосовувати в таких зонах:

- На складних ділянках (наприклад, у вестибюлях, на перетинах) з метою забезпечення структурованості простору.
- У тих випадках, коли необхідно вказати напрямок до певних зон, приміщень, пристроїв (наприклад, туалет, вбиральня, реєстраційний стіл).
- З метою створення системи орієнтування та позначень.
- Для попередження про небезпечні зонах або предметах.
- Для оформлення обладнання та арматури (наприклад, використання різнокольорових дозаторів для мила та утримувачів для туалетного паперу, темного сидіння для унітазу на тлі світлої арматури, або темної кахельної плитки в поєднанні зі світлою раковиною).
- Для вимикачів (темні вимикачі та панелі вимикачів повинні використовуватися на світлому фоні чи навпаки).
- Для вхідних дверей (самі двері або дверні рами можуть бути пофарбовані в контрастний колір по відношенню до прилеглих стін для полегшення їх ідентифікації).
- У приміщеннях, що мають повороти (використання різних кольорів на стику напольних покриттів, або направляючі смуги уздовж стін для полегшення визначення маршруту, які доповнюють систему позначень, Рис. 10)

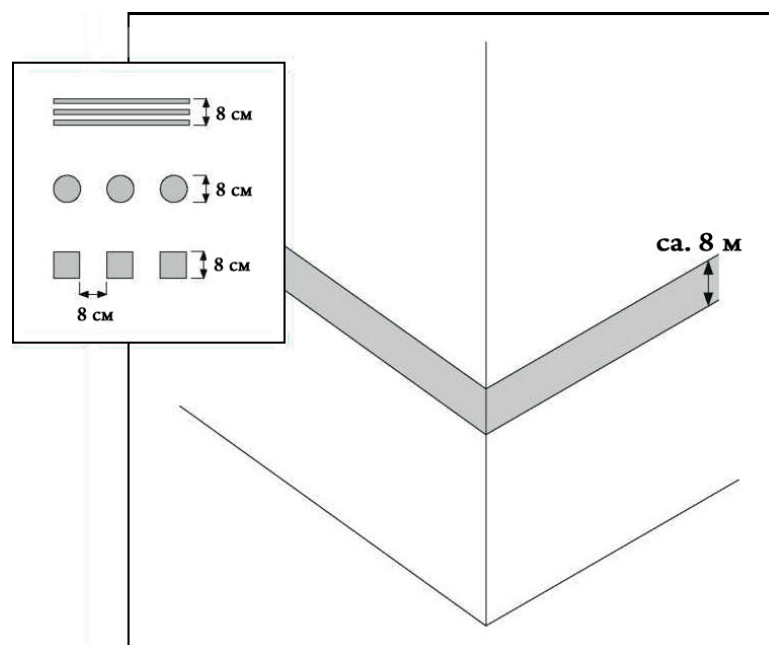


Рис. 10: Приклад розташування направляючої смуги в будівлі

1.7.2. Освітлення

Мета: створення гнучкої системи освітлення, що відповідає вимогам всіх категорій користувачів, і зокрема людей з порушеним зором.

Як правило, гнучкість системи освітлення залежить від можливості його регулювання. Тому регулятори сили світла лампи повинні бути встановлені в тих місцях, де необхідний індивідуальний контроль над ступенем освітленості приміщення. Системи освітлення, що складаються з декількох ламп, кожна з яких включається окремим вимикачем, також дозволяють регулювати освітленість приміщення.

Відображення, блиск, тіні і значні відмінності в ступені освітленості можуть викликати візуальне замішання і ускладнювати орієнтацію в приміщенні, особливо для людей зі зниженим зором.

- Відблискування може бути зведене до мінімуму, якщо використовувати покриття які не відбивають світло а також прозоре скло.
- Блиску/сйва можна уникнути, розмістивши освітлювальні прилади таким чином, щоб вони не потрапляли в пряме поле зору.
- Блиску від сонячного світла можна уникнути, якщо встановити регульовані жалюзі.
- Тіні можуть приховувати небезпеки, їх можна ліквідувати за допомогою розсіяного світла.
- Допоміжне освітлення, наприклад, підсвічування, повинно розташовуватися таким чином, щоб не відкидати тіні на обличчя людей, не ускладнюючи читання з губ або роблячи неможливим сприйняття виразу обличчя.
- Зміни в ступені освітленості повинні бути поступовими, щоб дозволити очам звичаїтись до таких змін.

Крім того, слід врахувати другорядні функції освітлення:

- Освітлення може забезпечувати додаткову інформацію про напрямок руху (наприклад, освітлення коридорів за допомогою ряду циліндричних довгастих лам, закріплених уздовж стелі).
- Освітлення може, крім усього іншого, робити видимими потенційно небезпечні ділянки, наприклад, сходові майданчики і прорізи дверей і проходів.
- Освітлення може повідомляти про функціональне призначення певних зон (наприклад, використання м'якого освітлення в зонах відпочинку та кімнатах для очікування).

1.7.3. Система позначень

Мета: сприяти орієнтуванню в межах будівель і приміщень за допомогою адекватного і постійного використання допоміжної системи орієнтирів.

Використання системи позначень становить лише незначний відсоток витрат на будівництво (близько 0,1%), але при цьому значною мірою сприяє полегшенню орієнтування та посилення безпеки людей з порушеннями слуху та зору при відвідуванні об'єктів загального використання.

Пропорції символів

Розмір букв і графічних символів залежить від відстані для читання і ступеня зниження зору кожної окремої людини. У Табл. 2 представлені стандартні значення розмірів літер в залежності від максимальної відстані читання.

МАКСИМАЛЬНА ВІДСТАНЬ ВІД КОРИСТУВАЧА ДО НАПISУ	РОЗМІР БУКВ
30 м	52,0 см - 104,0 см
25 м	44,0 см - 87,0 см
20 м	35,0 см - 70,0 см
15 м	26,0 см - 52,0 см
10 м	17,0 см - 35,0 см
5 м	9,0 см - 18,0 см
2 м	3,5 см - 7,0 см
1 м	1,8 см - 3,5 см
30 см	0,5 см - 1,0 см
25 см	0,4 см - 0,9 см

Табл. 2: Рекомендований розмір букв для системи позначень і візуальної інформації

- Оптимальним шрифтом, що застосовується в системі позначень є «san serif» (наприклад, Helvetic або Standard). Співвідношення ширини і висоти букв, цифр і символів на позначення повинно бути в межах 3:5 і 1:1.
- Співвідношення ширини і висоти штриха знака повинно знаходитися в межах 1:5 і 1:10.

Формат і дизайн

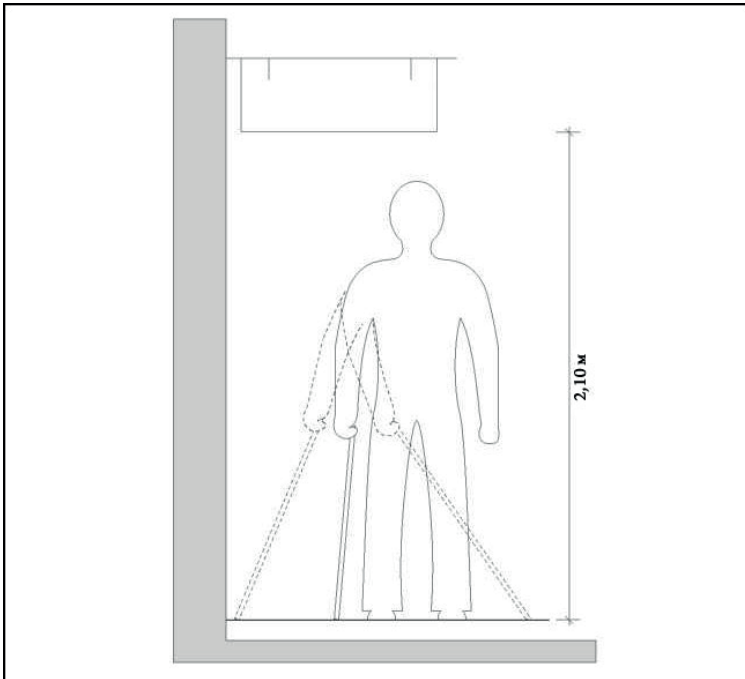
- Важливо, щоб літери і символи позначення/знака були контрастними по відношенню до фону і легкопомітними. У Табл. 1 (стор. 20) дано перелік рекомендованих висококонтрастних поєднань кольорів, які слід використовувати для забезпечення максимальної легкості зорового сприйняття. Фон самого знака повинен, в свою чергу, бути контрастним по відношенню до прилеглої поверхні.
- Поверхня знака не повинна відображати світлові промені і не блищати.

Рельєфні позначення або символи на знаках будуть корисними для людей зі зниженим зором. Подібна тактильна інформація повинна розташовуватися, принаймні, біля дверей і входів в основні приміщення і на планах приміщень. Тактильні знаки або піктограми на тактильних знаках повинні підніматися, принаймні, на 1 мм і мати мінімальну висоту 15 мм, при цьому не більше 50 мм.

Примітка: Не всі незрячі люди володіють шрифтом Брайля.

Розміщення знаків

- Настінні знаки, наприклад, що позначають номери кабінетів, повинні перебувати на однаковій і незмінній висоті 1,30 м - 1,60 м від рівня підлоги.
- Звисячі знаки повинні знаходитися на мінімальній висоті, маючи вільний простір не менше 2,10 м, забезпечуючи безпечне проходження під ними незрячих людей або людей з вадами зору (Рис. 11).



- Закріплені знаки, що позначають назви вулиць, повинні знаходитися на висоті не менше 2,10 м.
- Карти та інформаційні панелі повинні розташовуватися на висоті 0,90 м - 1,80 м (Рис. 12).

Рис. 12: Відповідне розташування інформаційних панелей і знаків

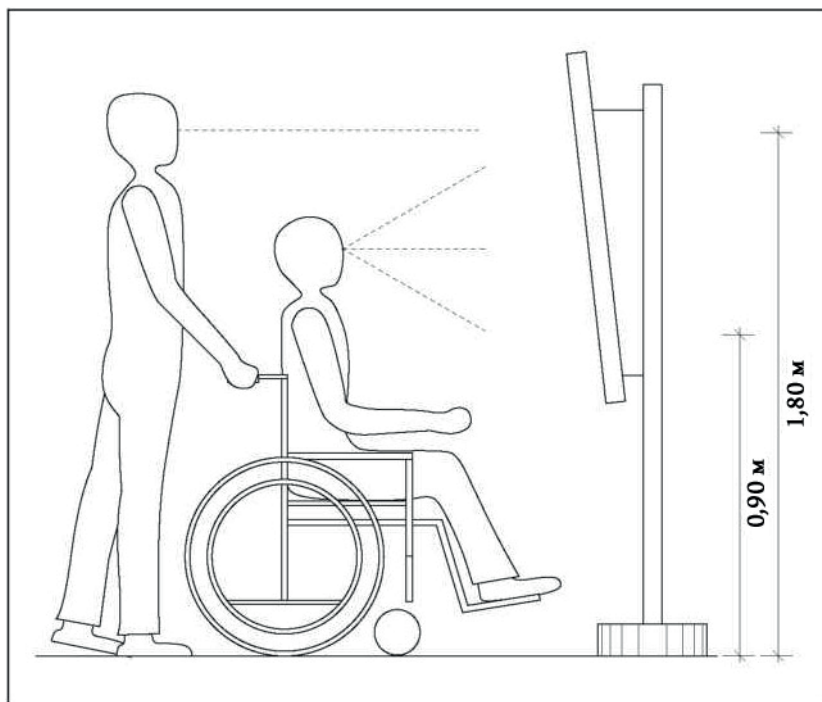


Рис. 11: Правильне розташування підвісного знака

Послідовність інформації

При плануванні системи інформаційних позначень дуже важливо продумати послідовність і сталість (уніфікацію) використовуваних символів та позначень щоб уникнути плутанини.

Послідовна система позначень повинна відповідати таким вимогам:

- Сталість пункту призначення.
- Легка ідентифікація символів відповідно до пункту призначення.
- Стандартизація використання принципів розміщення та зображення знаків в будівлі.

- Постійне використання уніфікованих знаків у даній інформаційній системі.
- Використання ідентичних піктограм і скорочень в інформаційному ланцюжку.

Міжнародний символ доступу/приспосованості об'єктів

Міжнародні символи доступу повинні використовуватися для позначення маршрутів, входів і зручностей, пристосованих до потреб осіб з інвалідністю в межах об'єктів загального користування. Якщо мова йде про будівлю, повністю пристосовану для МГН, важливо розмістити відповідний знак біля головного входу.



Міжнародний символ доступності використовується в усьому світі для направлення людей з різними видами фізичних порушень до пристосованих приміщень і зручностей. Пропорційне рішення символу повинно відповідати запропонованому малюнку. Колір знака - біле зображення на синьому тлі, зображена фігура повинна дивитися вправо.

Цей символ може використовуватися спільно з іншими всесвітньо визнаними знаками або позначеннями напрямків (Рис. 13). У Додатку подані деякі універсальні символи.



Рис. 13: Об'єднання знака доступності зі знаками, що позначають напрямки.

1.8. Вертикальна досяжність

Вся споруда може виявитися недоступною для людини з інвалідністю в тому випадку, якщо неможливо подолати розбіжності у рівнях або дістатися до верхніх поверхів.

У цьому розділі розглядаються технічні питання і можливі рішення проблем, що відносяться до подолання перешкод, пов'язаних з вертикальною досяжністю, шляхи забезпечення людям з інвалідністю можливості користуватися будівлею без сторонньої допомоги.

Деякі із запропонованих рішень вимагають мінімальних фінансових витрат – наприклад спорудження пандусів, тоді як установка ліфта є дорогим варіантом. Крім того, вартість технічного обслуговування та підтримки, а також наявність запчастин, перебої в енергопостачанні, також можуть викликати значні труднощі. Тим не менш, витрати можна значно зменшити, якщо внести необхідні нововведення ще на етапі будівництва нових будівель, а досягти максимального ефекту можна в тому випадку, якщо в першу чергу проводити адаптацію найбільш відвідуваних будівель.

1.8.1. Пандуси біля узбіччя (похилі спуски)

Мета: подолати різницю в рівнях на проходах і ділянках що перетинаються.

Пандуси біля узбіччя повинні використовуватися в тих місцях, де є відмінності в рівнях: на перехрестях, переходах від тротуару до проїжджої частини, переходах між будь-

якими іншими поверхнями. Для того щоб пандуси були безпечними для незрячих людей, вони можуть бути розташовані на певній відстані від звичайного потоку пішоходів.

Різні типи пандусів біля узбіччя

- Стандартний пандус біля узбіччя опускається на тротуар трьома розбіжними сторонами, забезпечуючи вільний рух в трьох напрямках (Рис. 14).
- Пандус-прибудова з'єднується з тротуаром і має краї що розширюються (Рис. 15).

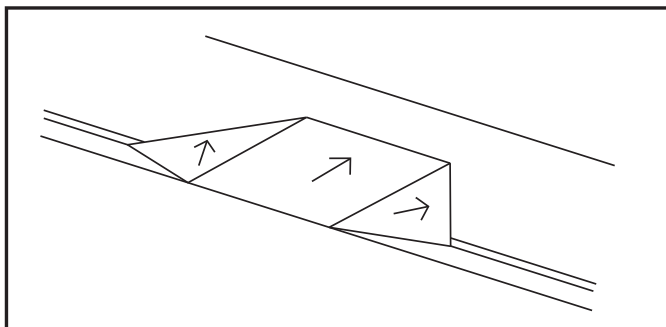


Рис. 14: Конструкція звичайного пандуса

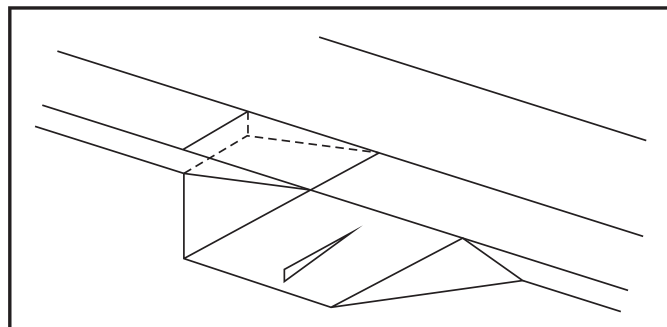


Рис. 15: Конструкція пандуса-прибудови

Розміри

- Пандус повинен мати мінімальну ширину 1,20 м. Хоча деякі автори рекомендують робити пандуси шириною лише 0,90 м, тому що саме такої ширини достатньо для самостійного проїзду людини, що пересувається в інвалідному візку.
- На перетині в ідеальному варіанті пандус повинен охоплювати всю ширину перетину, але не менше 2,4 м.
- Пандуси біля узбіччя не повинні виступати на проїжджу частину, перегороджуючи рух транспорту.

Спуск

- Максимальний нахил спуску повинен становити 8% (1:12) при фронтальному наближенні.
- Максимальний кут нахилу на сторонах пандуса які розширюються, також не повинен перевищувати 8%.
- Збільшення нахилу спуску між пандусом і тротуаром має бути поступовим, щоб передні колеса інвалідної коляски не зачепилися, і людина у візку не перекинулася.

Пандусні площадки і поверхні спусків

- Наявність площадки нагорі пандуса біля узбіччя дасть можливість людині в інвалідному візку змінити напрямок руху після підйому по пандусу.
- Ширина площадки має становити не менше 1,20 м, бажано 1,50 м.
- Край пандуса повинен зістикуватися з дорогою, тому що навіть незначна різниця між поверхнями в 5 мм може становити небезпеку для людини в інвалідному візку.
- Поверхня пандуса і його схилів повинна бути протиковзкою, грубої текстури і контрастною за кольором для зручності користування людьми зі зниженим зором.
- Крім того, біля основи пандуса повинна бути добре продумана дренажна система, яка б запобігала утворенню калюж.

Примітка: пандуси біля узбіччя часто не використовуються, оскільки водії їх не помічають і паркують машини біля них. Тому особливе значення має зрозуміле та ефективне позначення таких пандусів-з'їздів.

1.8.2. Пандуси

Мета: забезпечити доступ до будівлі і можливість переміщення по поверхах різного рівня.

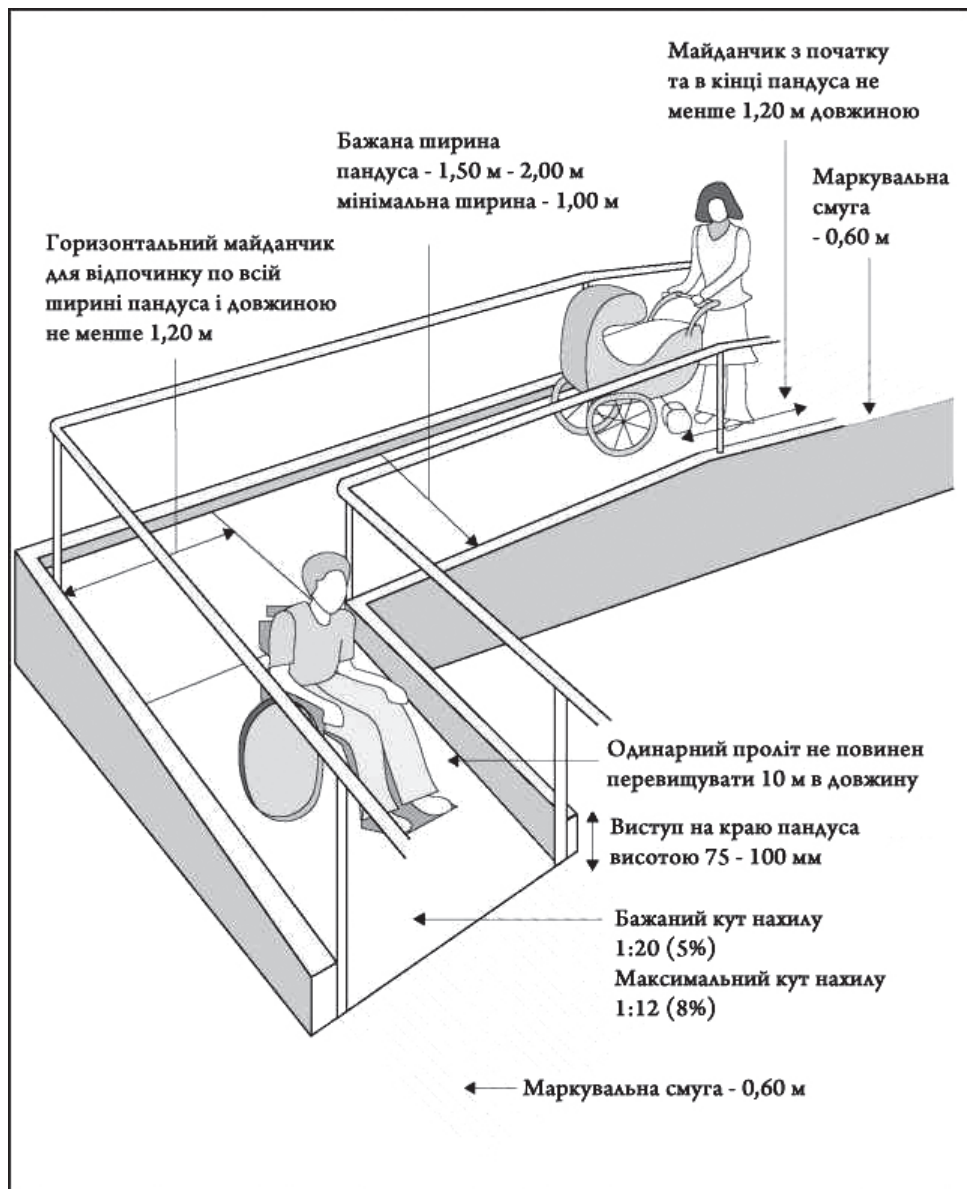


Рис. 16: Конструкція і параметри зовнішнього пандуса

Примітка: Як мінімум один вхід в будівлю громадського використання повинен завжди бути доступним, бажано щоб це був головний вхід.

Якщо сходи або сходи перешкоджають доступу до вже існуючої будівлі, необхідно побудувати хоча б один пандус, щоб забезпечити доступність будівлі для маломобільних груп населення.

Конфігурація пандуса

Існує три варіанти проектування пандусів:

- Прямий спуск.
- З поворотом на 90°.
- Двох'ярусний пандус, або з поворотом на 180°.

Спуск

Дуже важливо зробити правильний спуск, оскільки занадто крутий спуск може виявитися небезпечним і непристосованим для людини, яка самостійно пересувається в інвалідному візку (Рис. 17).

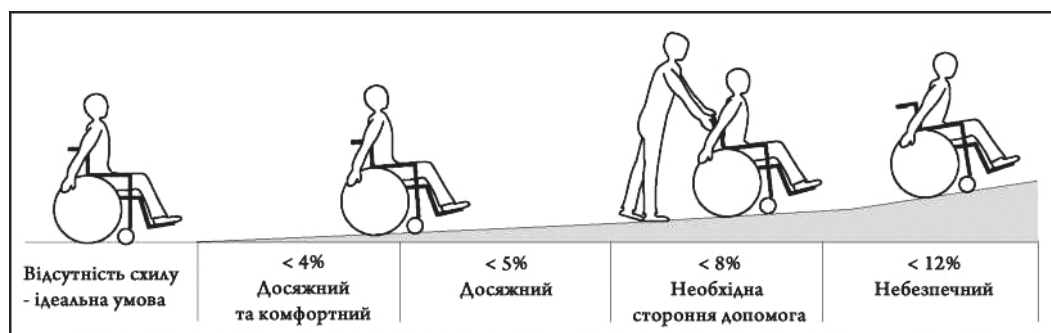


Рис. 17: Ілюстрація різних схилів

- Бажаний нахил пандуса становить 5% (1:20), максимально прийнятний кут нахилу - 8% (1:12), небезпечний 12% (1:8).

Пандусні майданчики

Чим більший кут нахилу пандуса, тим меншу відстань людина в інвалідному візку може подолати не зупиняючись. Тому вздовж пандуса слід передбачити спеціальні майданчики для відпочинку, маневрування та уникнення надмірної швидкості під час спуску. У Табл. 3 показана максимальна довжина пандуса в залежності від кута нахилу.

НАХИЛ ПАНДУСА	МАКСИМАЛЬНА ДОВЖИНА	РЕКОМЕНДОВАНЕ ВИКОРИСТАННЯ
10% (1:10)	До 2 м	Тільки для дуже коротких відстаней
8% (1:12)	2-9 метри, при наявності горизонтальних площадок	Максимальний прийнятний ухил для загального користування
5% (1:20)	10 метрів і більше, за наявності горизонтальних площадок	Рекомендований нахил

Табл. 3: Рекомендований кут нахилу і довжина пандусів

Площадки повинні знаходитися

- Хоча б через кожні 6-10 м залежно від довжини і ухилу пандуса (див. Табл. 3).
- При кожній зміні напрямку.
- На початку і наприкінці кожного пандуса.
- Довжина площадок має становити не менше 1,50 м.

Ширина пандуса

- Ширина пандуса варіюється в залежності від його призначення, конструкції і кута нахилу.
- Мінімальна ширина пандуса становить 1,0 м, бажана ширина для будівель загального користування - 1,50 м - 2,00 м.

Примітка: Для житлових будинків і приміщень з обмеженою площею достатньою є ширина пандуса 0,90 м.

Перила

- Перила повинні бути встановлені з обох боків і по всій довжині пандуса.
- Перила повинні виступати мінімум на 30 см на початку і кінці пандуса.
- На пандусах, ширина яких перевищує 2,5 м, рекомендується встановлювати додаткові поручні посередині.

Покриття й тактильні позначення

- Матеріал, що використовується в якості покриття пандуса, повинен бути жорстким, не слизьким і легким у догляді (килимових покриттів бажано уникати).
- Контрастна за кольором текстурна маркувальна полоса мінімальною шириною 0,60 м повинна розміщуватися на початку і кінці пандуса з метою повідомлення людям з порушеннями зору про розташування пандуса.
- Необхідно також встановити ефективну дренажну систему, щоб уникнути скупчення води.
- Краї пандуса повинні бути захищені суцільним піднесенням у вигляді бровки висотою не менше 50-100 мм.

1.8.3. Ліфти

Мета: забезпечити наявність зручних ліфтів адекватних розмірів для вільного доступу і переміщення між поверхами.

Ретельно спроектований ліфт в значній мірі визначає доступність будівлі для людей з порушеннями опорно-рухового апарату, зокрема людей, які користуються інвалідними колясками. Тоді як встановлення ліфта може виявитись досить затратним заходом, використання альтернативних конструкцій - підйомників, ескалаторів і т.п. - може бути більш доречним в тих випадках, коли виникає необхідність подолати різницю тільки між двома рівнями/поверхами. Тим не менше, у тих випадках, коли різниця між різними рівнями велика, або якщо будівля багатоповерхова, необхідні витрати себе виправдовують.

Ліфт повинен зупинятися на всіх поверхах, а його розташування має бути чітко позначено для легкої ідентифікації місцезнаходження. Прибуття на кожен поверх має сигналізуватися за допомогою як звукового, так і візуального сигналів, спеціально для людей зі зниженим зором і слухом.

Параметри ліфта

- Ця публікація рекомендує мінімальні внутрішні пропорції ліфта 1,40 м X 1,60м, що дозволяють людині в інвалідному кріслі робити повне обертання, або одночасно перебувати в ліфті двом людям в інвалідних кріслах (Рис. 18).
- Мінімальні внутрішні параметри кабіни ліфта 1.10м X 1,40 м, які дозволяють доступ до ліфта однієї людини в інвалідному візку.
- Ширина повного розкриття дверей повинна бути не менше 0,80 м, оптимальна ширина 0,90 м.

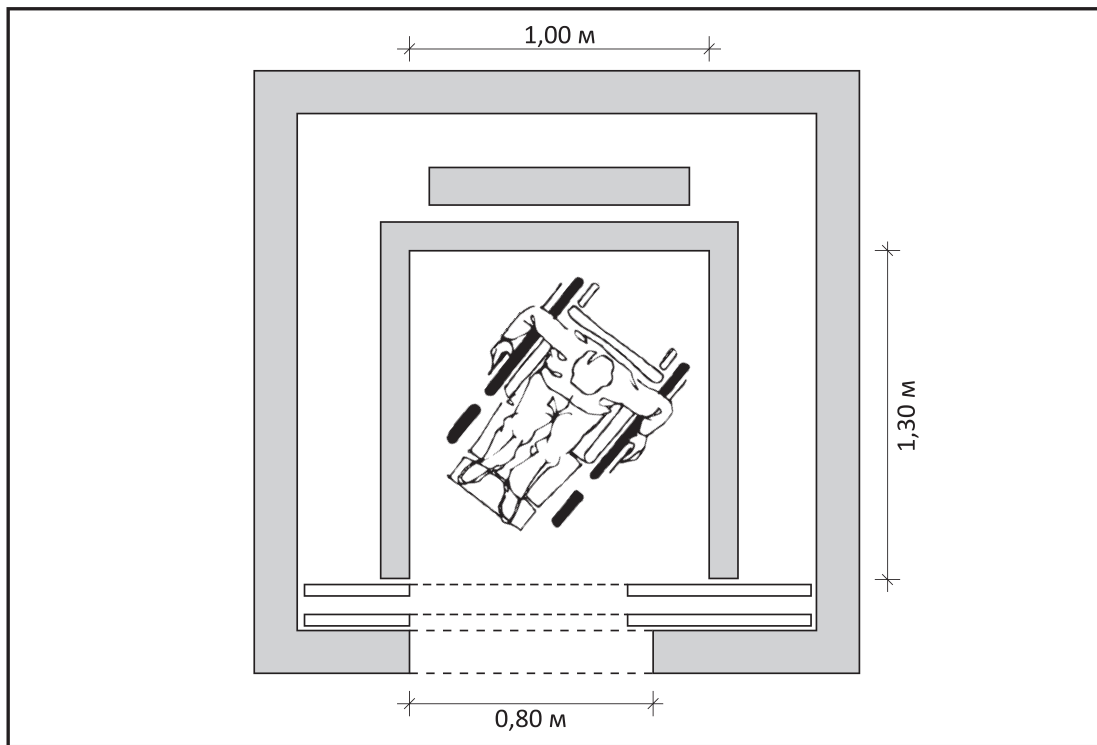


Рис. 18: Розміри кабіни ліфта

Кабіна ліфта

- Поруччя повинні знаходитися на висоті 0,80-0,85 м від рівня підлоги.
- Дзеркало, розташоване на висоті 0,40 м - 1,60 м навпроти дверей є важливим допоміжним орієнтиром для людини, що користується інвалідним візком.
- У кабіні ліфта повинно бути сидіння, що відкидається для людей з проблемами опорно-рухового апарату.
- Індикатор руху повинен розташовуватися на висоті 0,50 м, тому що індикатори, що знаходяться нижче, можуть не реагувати на рух спиць коліс інвалідного крісла.
- Внутрішнє освітлення кабіни має бути не менше 100 люкс.

Панелі управління ліфтом

- Для полегшення доступу до панелі управління ліфта її краще розташовувати на бічній стіні. У ліфтах великих розмірів (вантажо-пасажирських) панелі керування повинні бути встановлені на обох бічних стінах.
- Для полегшення доступу панель управління повинна знаходитися на висоті 0,90 м - 1,20 м над рівнем підлоги.
- Кнопки панелі управління повинні бути контрастними по відношенню до кольору оточення (в ідеальному варіанті підсвіченими) і не реагувати на випадковий дотик.
- Цифри на кнопках краще робити рельєфними, легко розпізнаваними на дотик, особливо кнопку аварійного виклику, бажано продублювати шрифтом Брайля.

Зовнішня панель управління ліфтом (Рис. 19)

- Кнопка виклику повинна знаходитися на висоті 0,90 м - 1,20 м над рівнем підлоги.
- З обох боків дверей повинні розташовуватися рельєфні цифри - індикатори поверху, щоб незряча людина без супроводжуючого могла визначити, на який поверх вона приїхала.
- Індикатор пересування ліфта повинен знаходитися на висоті приблизно 1,80м.
- Перед ліфтом повинна бути вільна площадка розміром 1,50 м X 1,50 м.

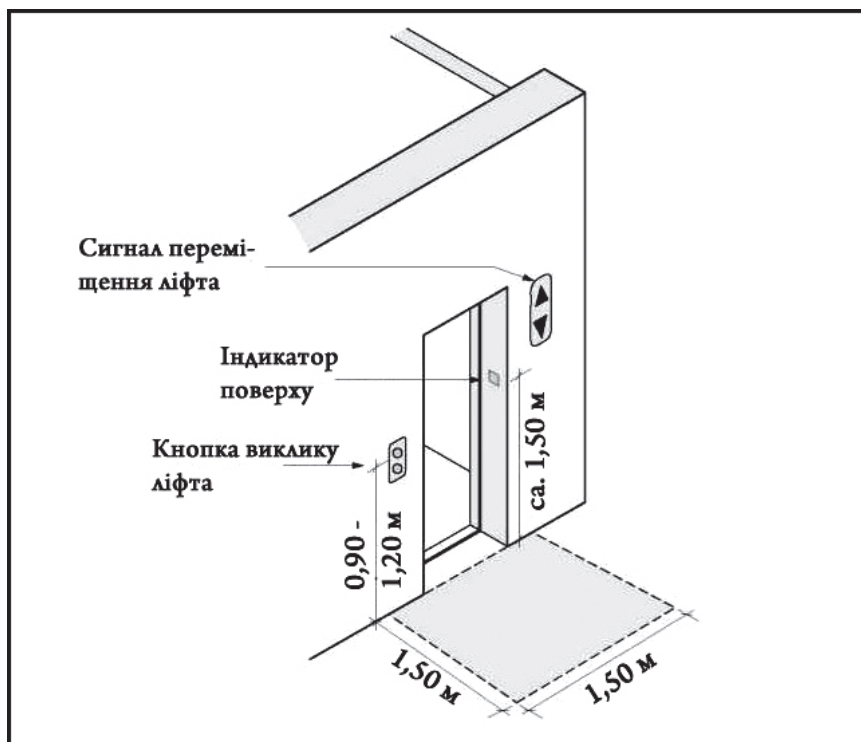


Рис. 19: Проектування простору перед ліфтом

Механізм повторного відкриття дверей

- Інтервал закриття дверей повинен бути не менше 5 секунд, щоб забезпечити вільне переміщення людини в інвалідному візку.
- Крім того, ліфт повинен бути оснащений активатором повторного відкриття дверей.

У тому випадку, якщо в приміщенні не один, а кілька ліфтів, що знаходяться поряд, варто було б забезпечити звуковий супровід для розпізнавання ліфтів: наприклад: в одному ліфті повідомлення записані чоловічим голосом, а в іншому-жіночим.

1.8.4. Сходи

Мета: забезпечити безпечне переміщення сходами для всіх користувачів, особливо людей зі зниженим зором і проблемами опорно-рухового апарату.

В принципі, бажано, щоб у приміщенні були і пандуси, і сходи, особливо, якщо довжина пандуса перевищує 9 м, оскільки багато людей вважатимуть за краще піднятися короткими сходами, ніж йти довгим пандусом. Якщо ж місця для обох споруд недостатньо, необхідно спорудити пандус для вільного пересування людей в інвалідних кріслах. Ретельне планування сходів і сходинок має особливе значення для безпеки людей зі зниженим зором (Рис. 20).

Сходинок

- Сходинок одного прольоту повинні бути однаковими.
- Висота сходинок повинна бути не більше 15 см, а глибина-не менше 30 см. Не слід використовувати сходинок без вертикальної грані, тому що вони можуть представляти загрозу падіння.
- Краї сходинок повинні бути контрастними до іншої поверхні з метою полегшення орієнтування людей зі зниженим зором.

- Сходове покриття повинне бути протиковзким, добре закріпленим, а також легким у догляді.
- Принаймні, через кожні 15 сходинок слід забезпечити майданчики для людей, яким важко долати довгі сходи. Довжина такого майданчика повинна бути не менше 1,50 м.

Ширина

- Ширина сходів повинна бути не менше 1,35 м, тоді як ширина 1,50 м дозволяє вільне двостороннє переміщення людей сходами.
- Поруччя повинні встановлюватися з обох сторін сходових прольотів і вздовж майданчиків.
- Якщо ширина сходів перевищує 2,5 м, слід також встановити розділові поручні посередині.
- Поруччя слід розташовувати на висоті 0,90 м.
- Поруччя повинні бути мінімум на 0,30 м довші самих сходів на початку і кінці, та мати на кінцях заокруглення.
- Вони повинні кріпитися скобами, які, однак, не заважали б постійно триматися за поручні.

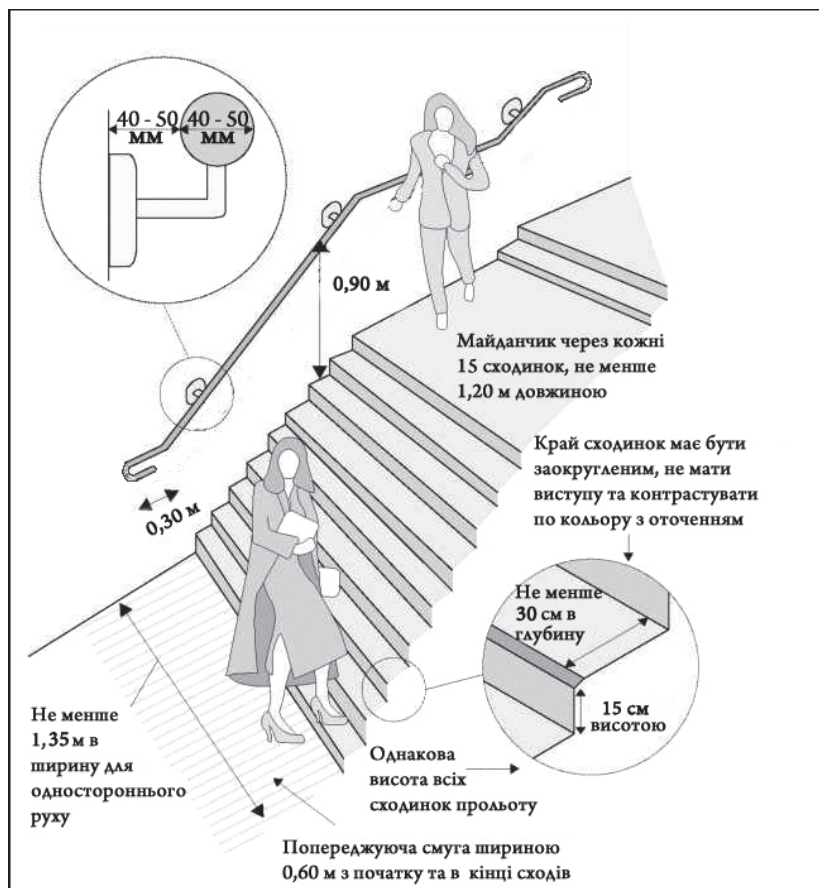


Рис. 20: Параметри сходинок і сходів перила

Тактильні позначення

- Дана публікація настійно рекомендує забезпечити тактильну попереджувальну смугу внизу і вгорі сходи і на проміжних площадках, що повідомляє незрячим і людям з ослабленим зором про розташування сходів і сходинок.
- Попереджувальна смуга повинна бути більше безпосередньої ширини сходинки, принаймні, на 0,60 м з обох боків.

- Для кращого орієнтування осіб зі зниженим зором, попереджувальна смуга повинна бути контрастною за кольором з прилеглою поверхнею.

Освітлення

- Сходи, що використовуються постійно, мають бути освітлені і вдень, і вночі (бажаний рівень освітленості 150 і 200 люкс).
- Освітлення на сходах повинне забезпечувати контраст між підйомом і самою сходиною, і в той же час створювати однаковий загальний рівень освітленості.

Примітка: Нижня частина вільно розташованих сходів може являти собою загрозу, зокрема для людей з порушеннями зору (Рис. 21). У тих місцях, де висота сходів (стелі) менше 2,10 м слід встановлювати поручні або огороження.

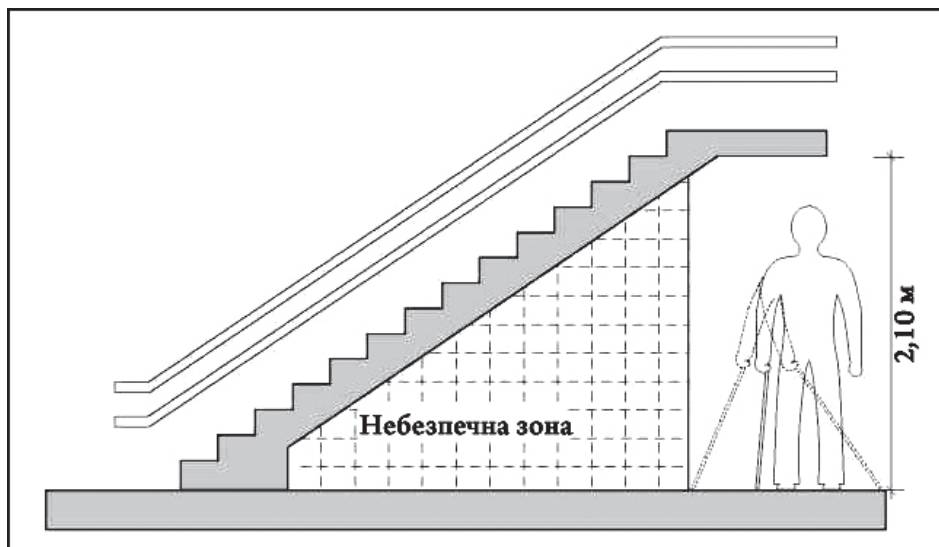


Рис. 21: Небезпечна зона під сходами²

1.9. Горизонтальна досяжність

Здавалося б, незначні дрібниці, такі як відсутність поручнів, високі пороги, вузькі двері або довгі коридори можуть являти собою істотні перешкоди, що піддають людей з обмеженими фізичними можливостями зайвому стресу і вимагають від них додаткових зусиль. Саме через подібні перепони, що переважають в основному в горизонтальній площині, багато людей, зокрема з обмеженими фізичними можливостями, потребують допомоги супроводжуючих при переміщенні в будівлях громадського користування або взагалі не мають доступу до деяких зручностей/приспособувань. Більше того, відсутність доступних зручностей, таких, наприклад, як туалети, може перешкодити людині з інвалідністю користуватися будівлею в першу чергу.

Цей розділ покликаний запропонувати рекомендації з будівництва та проектування, а також технічні рішення забезпечення доступності горизонтального простору для всіх користувачів будівлі.

1.9.1. Двері

Мета: забезпечити вільне переміщення через двері людей в інвалідних колясках і людей, що використовують інші допоміжні засоби.

² Відповідно до п 6.1.8, ДБН В.2.2-17:2006 – мінімальна висота під маршем відкритих сходів, та інших навісаючих елементів, що підлягає встановленню огорожі, складає 1,90 м

Доступні двері повинні бути зроблені таким чином, щоб людина могла самостійно їх відкрити і закрити одним рухом.

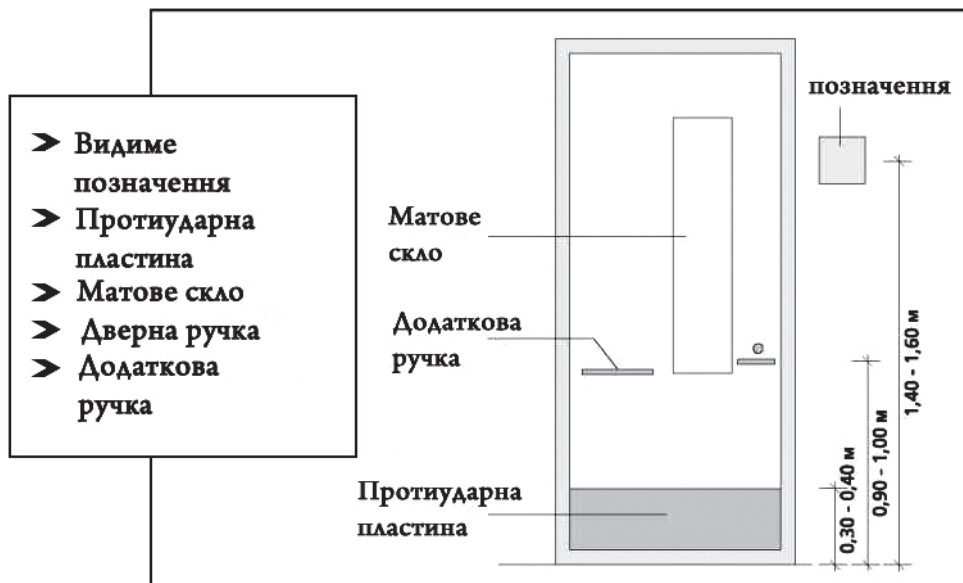


Рис. 22: Характеристика доступної двері

- Позначення, що інформує про призначення кімнати, або її номер, у тому числі міжнародні символи, повинні перебувати на рівні між 1,40 м і 1,60 м.
- Для того, щоб позначення було видно навіть при відкритих дверях, його слід розміщувати на дверній рамі або прилеглій стіні, а не на самих дверях.
- Для захисту нижньої частини дверей слід встановити протиударні пластини висотою 0,30 і 0,40 м (це особливо важливо, якщо двері скляні).
- Низькі вікна в дверях дозволяють побачити людей що наближаються з іншого боку. Нижній край вікна не повинен знаходитися вище 1 м над рівнем підлоги. Повністю скляні двері повинні бути зроблені видимими за допомогою кольорової маркувальної смуги на висоті 1,40 м або 1,60 м.
- Вся дверна фурнітура, така як дверні ручки і поручні, повинна легко захоплюватися однією рукою. Не рекомендується використовувати круглі ручки. Ручки слід розміщувати на висоті 0,90 м - 1,20 м над рівнем підлоги.
- Щоб двері було зручно зачиняти людям в інвалідних візках, її слід обладнати спеціальною додатковою ручкою, за яку можна тягнути, на рівні 0,90 м - 1,20 м над підлогою.

Примітка: недорогим замінником додаткової ручки, особливо в приватному секторі, може служити довга стрічка, прив'язана до дверної ручки, що дозволить людині у візку легко самостійно зачинити двері.

Параметри двері (Рис. 23)

- Для зовнішніх дверей рекомендована ширина становить 0,90 м.³
- Для внутрішніх дверей така ширина має бути не меншою як 0,85 м.
- Висота дверного прорізу 2,10 м - 2,20 м рекомендована для всіх дверей.

3 Ці розміри (0,90 м і 0,85 м) визначені ДБН В.2.2-17:2006, пп. 6.1.11, і 6.1.14 відповідно

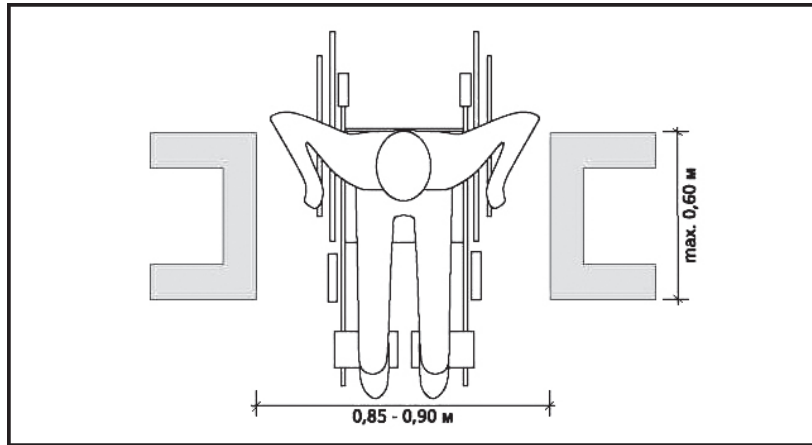


Рис. 23: Рекомендовані розміри дверей

Неавтоматизовані двері

- Якщо двері двостулкові, принаймні, ширина однієї з них повинна бути 0,85 м, щоб людина в інвалідному кріслі могла проїхати крізь неї, не відкриваючи другу стулку (Рис. 24).
- Сила, необхідна для відкриття дверей, не повинна перевищувати 2,5-3,0 кгс.
- Напольні килимки біля дверей повинні стикуватися з напольним покриттям і бути міцно закріплені, так щоб за них не чіплялися.

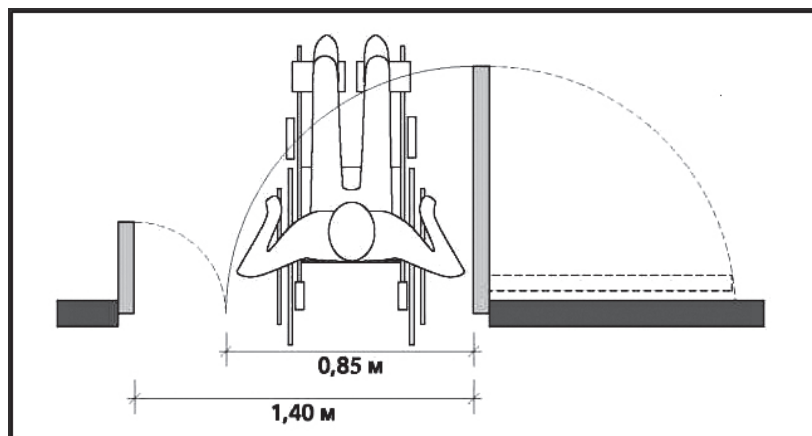


Рис. 24: Конфігурація двостулкових дверей

Автоматизовані двері

Найчастіше застосування автоматизованих дверей є оптимальним для людей з обмеженими можливостями.

- Автоматизовані двері можуть бути розсувними або такими що розкриваються, але перевагу слід віддавати розсувним дверям.
- Автоматизовані двері повинні мати достатній інтервал відкриття-закриття для того, щоб крізь них могла вільно переміститися людина з порушенням опорно-рухового апарату.
- Автоматизовані двері можуть активуватися:
 - контрастними кнопками, розташованими на зручній висоті 0,90 м - 1,20 м;
 - активізуються килимками, які також служать сигналом про наближення до дверей;
 - пультом дистанційного керування;
 - пристроєм для введення картки, що розташованими, принаймні, за 2,50 м до дверей.

- Світло- та інші сенсори встановлюються щоб уникнути нещасних випадків.
- Автоматизовані двері повинні бути позначені як такі.

Примітка: *Оберткові двері не пристосовані для людей з обмеженими можливостями. При наявності оберткових дверей, вхід має бути обладнаний додатковими дверима.*

Пороги

Пороги вище 6 мм можуть призвести до спотикань і падіння людей, пороги більше 10 мм в певній мірі обмежують доступ людей в інвалідних кріслах.

- За можливості всі пороги краще прибрати.
- Якщо уникнути порогів неможливо, його висота не повинна перевищувати 10 мм, також йому слід надати заокругленої форми.

1.9.2. Вестибюлі. Входи в приміщення

Мета: забезпечити доступність і досяжність входів, вестибюлів і прилеглих зон для всіх користувачів.

Входи і вестибюлі повинні бути добре освітлені, при цьому слід уникати яскравого мерехтливого світла, і мати чітку і постійну систему позначень для полегшення орієнтування.

Реєстрація/приймальня

- Реєстраційний стіл має бути добре видно з боку входу. Він повинен мати чітке позначення і бути легко визначеним завдяки яскравим контрастним рішенням.
- З метою полегшеного орієнтування, корисно створити шлях, що веде до реєстрації, використовуючи контрастні напольні покриття (наприклад, перехід між килимом і лінолеумом).
- Якщо це доцільно, слід розглянути варіант встановлення звукопідсилюючої системи.
- Для того щоб забезпечити безперешкодний доступ до реєстраційного столу людей, що пересуваються в інвалідних кріслах, стільниця реєстраційної стійки повинна підніматися над рівнем підлоги не менше ніж на 0,75 м, але не більше 0,90 м (нижчий край повинен розташовуватися на висоті мінімум 0,70 м).
- Під реєстраційним столом слід передбачити простір для ніг, не менше 0,60 м в глибину (Рис. 25).

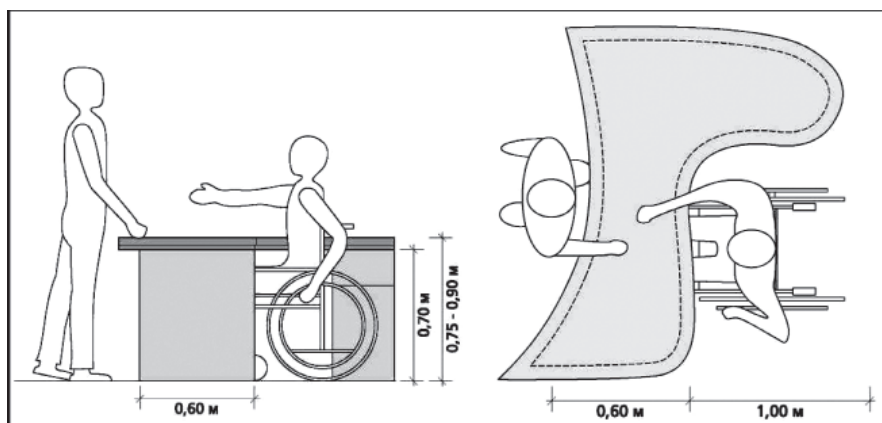


Рис. 25: Дизайн реєстраційного столу, пристосованого для людей в інвалідних колясках

- Також в проекті треба врахувати простір, необхідний для маневрування інвалідного крісла перед реєстраційною стойкою/столом (1,50X1,50 м).
- Вся пропонована в реєстратурі інформація повинна бути доступна для незрячих людей.

Зони очікування

По можливості зони очікування повинні бути обладнані системами візуалізації і озвучування викликів.

Громадські телефонні кабінки

У місцях розташування громадських телефонних кабін, один телефонний апарат повинен бути обов'язково адаптованим для людей в інвалідних візках (Рис. 26):

- Кнопка з цифрою «5» повинна мати опуклі позначення для полегшеного використання незрячими людьми.
- Отвір для монет/картки повинен розміщуватися на висоті 0,90-1,20 м.
- Перед телефонним апаратом слід забезпечити простір площею 1,20X1,85 м, що забезпечує як паралельне, так і фронтальне наближення до апарату.
- Телефонний дріт повинен бути не коротше 0,75 м.
- Телефони, пристосовані для людей з інвалідністю, повинні бути позначені відповідним чином.
- У телефонних кабінах повинно бути відкидне крісло для людей з проблемами опорно-рухового апарату.

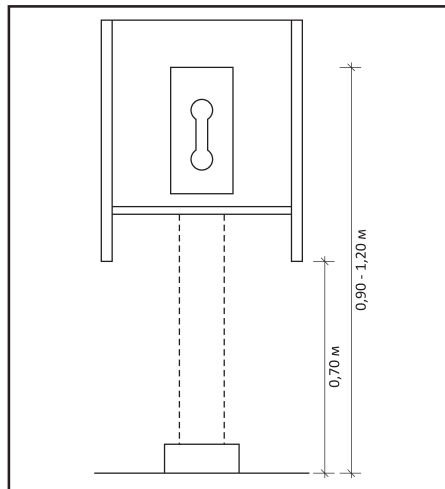


Рис. 26: Громадський настінний телефон

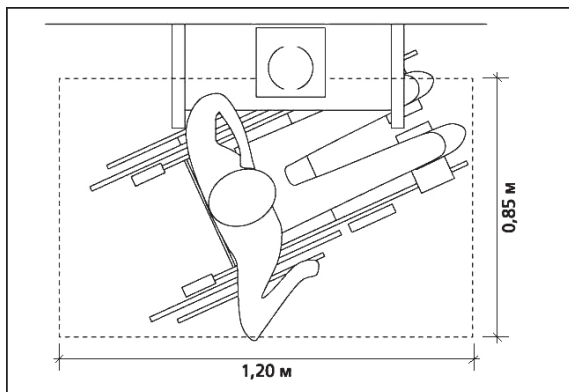


Рис. 26 а. Паралельне наближення

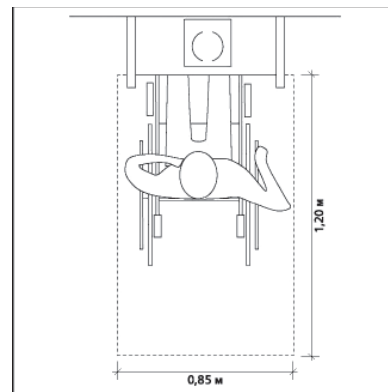


Рис. 26 б. Фронтальне наближення

Рис. 26 а - б: Розташування і пристрій досяжних телефонів

Бажано, щоб один телефон був пристосований для людей з порушеннями слуху:

- Такий телефон повинен мати звукопідсилювач та інші допоміжні звукопідсилюючі технічні засоби.
- Розташування телекомунікаційних пристроїв повинно бути позначено відповідними знаками (див. Універсальна система позначень у Додатку).

Питні фонтанчики

- Бажано, щоб такі фонтанчики мали два крана/струменя, один, пристосований для людей в інвалідних візках, на висоті 0,80-0,85 м, інший на висоті 0,90–1,0 м.
- Якщо встановлюються питні фонтанчики однієї висоти, вона повинна бути не більше 0,90 м.

Поштові скриньки

Поштові скриньки слід розташовувати на зручній висоті 0,90-1,20 м.

Меблі/зони відпочинку

Як правило, місця для сидіння слід розташовувати за межами основного проходу, щоб не створювати перешкод для переміщення користувачів будівлі.

- Предмети меблів повинні контрастувати зі стінами і напольним покриттям.
- Низькі предмети меблів (нижче колін), наприклад журнальні столики, не повинні використовуватися в будівлях громадського призначення.
- Висота столів повинна бути в межах 0,75-0,90 м, глибина вільного простору під стільницею має становити не менше 0,60 м.
- Сидіння в громадських місцях повинні знаходитися на висоті близько 0,45 м і мати спинки. Також повинні бути доступні сидіння, що мають підлокітники.

У разі якщо сидіння прикріплені до підлоги, слід передбачити ділянки вільного простору для людей в інвалідних візках (1,50X1,50 м кожен).

1.9.3. Коридори

Мета: забезпечити коридори, по яких легко пересуватися людям в інвалідних колясках і всім іншим користувачам громадських будівель.

Коридори слід робити якомога коротшими, щоб уникнути труднощів в орієнтуванні, а зміна напрямку, в разі необхідності, повинна мати кут 90°. В будь-якому разі, коридори повинні залишатися вільними.

Примітка: вигнутих коридорів і непрямих кутів по можливості слід уникати.

Ширина коридорів

- Вільна ширина коридору повинна бути не менше 1,50 м, бажано 1,80 м, що дозволить вільно переміщатися одночасно двом людям в інвалідних візках або зробити поворот на 180° в одній колясці.
- У маловикористовуваних місцях або в умовах обмеженості простору, ширина коридору може бути менше 1,50 м, але не менше 0,90 м для повороту інвалідного крісла на 90°.
- Ширина коридору повинна дозволяти людині в інвалідному візку переміщатися через усі двері, розташовані вздовж коридору.
- Перешкоди, такі як питні фонтанчики, зони відпочинку, крісла, або інші меблі, повинні розміщуватися поза основного проходу, у спеціально облаштованих нішах або тупиках.

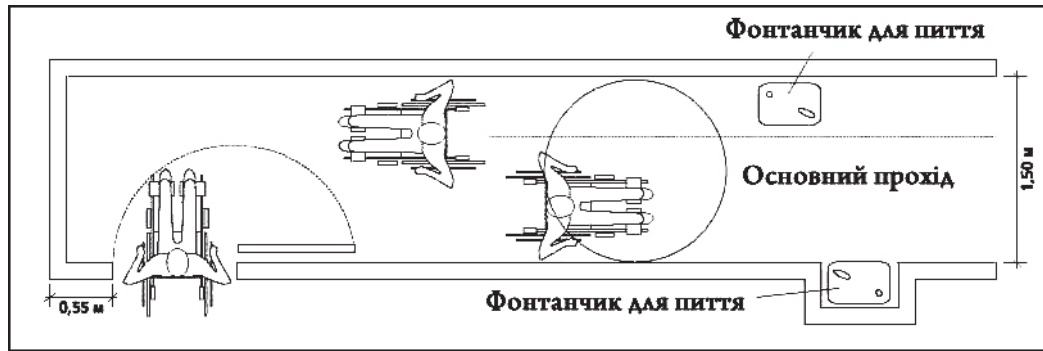


Рис. 27: Параметри коридорів

Висота

Необхідно забезпечити вільну висоту мінімум 2,10 м для того, щоб запобігти зіткненню людей з порушеннями зору з підвісними деталями інтер'єру.

Зони відпочинку в коридорах.

Максимальна відстань, яку можуть пройти люди з порушенням опорно-рухового апарату залежить від багатьох факторів, таких як поверхня, по якій іде людина, і її нахил. Тим не менш, дослідження, проведені у Великобританії, показали, що тільки 20% осіб з проблемами опорного апарату, які використовують різні допоміжні засоби, наприклад, тростину, можуть подолати відстань понад 180 м без відпочинку (Leake та інші, 1991 р.). Крім того, слід врахувати, що багатьом людям з проблемами опорно-рухового апарату важко стояти довше 10 хвилин. Тому сидіння повинні бути передбачені в тих місцях, де можливе тривале очікування, і вздовж головних коридорів.

- Сидіння слід розміщувати на однаковій відстані.
- Прилеглі простір лавок має становити не менше 1,20 м.

Поверхня/покриття коридорів

- Коридори повинні мати неслизьке покриття, не вимагати особливого догляду і легко митися.
- Якщо в коридорі використовується килим, він має бути міцно закріплений, щоб уникнути зминання такого покриття.
- Будь які зміни рівня поверхні, що перевищують 25 мм мають поєднуватися пандусом/похилою.

1.9.4. Перила та огорожі

Мета: забезпечити зручні поручні, в тих місцях, де це необхідно, в першу чергу для людей з порушеннями опорно-рухового апарату.

Перила мають бути встановлені біля всіх потенційно небезпечних зон, сходів, порогів, низьких стель, галерей, балконів і платформ.

Форма і конструкція поручнів

- Форма поручнів повинна бути трубчастою або овальною в розрізі, також слід уникати гострих країв.
- Діаметр поручнів має становити 40-50 мм.

- Поруччя повинні бути виготовлені з матеріалів, що забезпечують надійне і просте захоплення, таких як дерево, нейлон або мати захисне напилення.
- Поручні повинні кріпитися на скобах, які не перешкоджають постійному контакту з перилами.

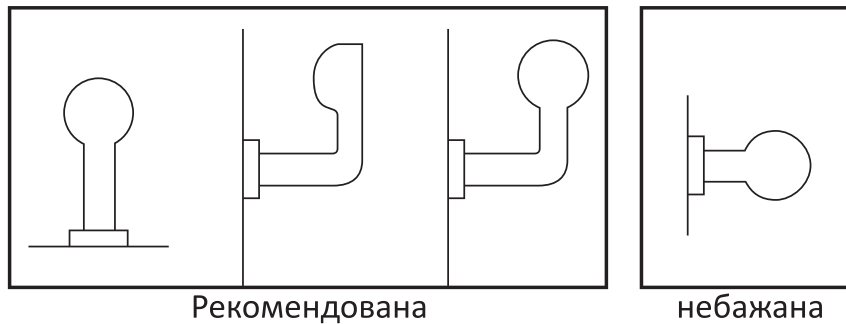


Рис. 28: Рекомендовано та небажана форма поручнів

Настінні поручні

Відстань між поручнями і стіною повинна становити 40-50 мм для рівних стін і 60мм для стін з грубою текстурою (Рис. 29).

У тих випадках, коли перила повністю втоплені в стіну, відстань мінімум 0,15 м має бути між краєм перил і краєм поглиблення в стіні (Рис. 29).

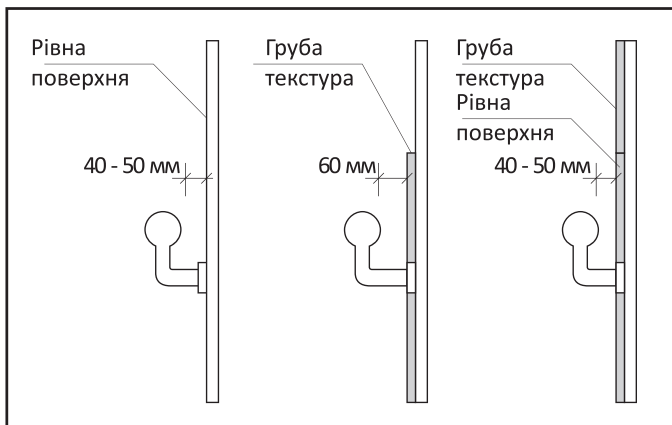


Рис. 29 а

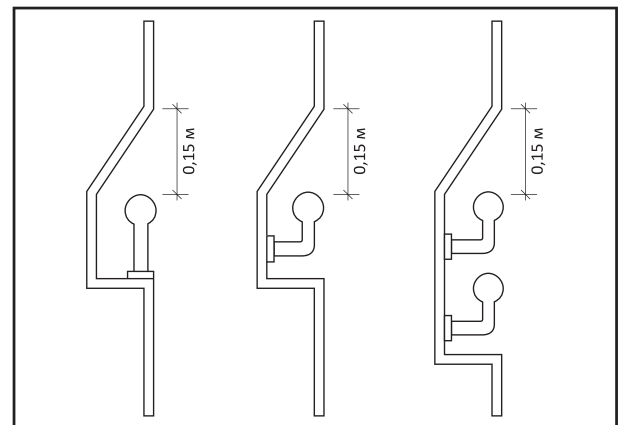


Рис. 29 б

Рис. 29 а-б: Кріплення настінних перил

Кріплення перил та поручнів

Поручні слід розташовувати на висоті 0,90 м.

Перила сходів і пандусів

- Непереривні поручні повинні бути встановлені з обох сторін сходів і пандусів (за винятком дверних проходів).
- Поруччя в горизонтальній площині повинні виступати мінімум на 0,30 м за початок і кінець сходів і пандусів, або ж їх край повинен бути повернений до стіни, так щоб не звужувати прохід (Рис. 30).
- Для сходів і пандусів, ширина яких більше 2,5 м, необхідно встановити додаткові поручні посередині.
- Для людей, які користуються інвалідними колясками, слід встановити додаткові поручні на висоті 0,70 м.

- Для орієнтування людей зі зниженим зором, що користуються тростиною, необхідно розмістити поручні на висоті 0,10-0,15 м (Рис. 30).

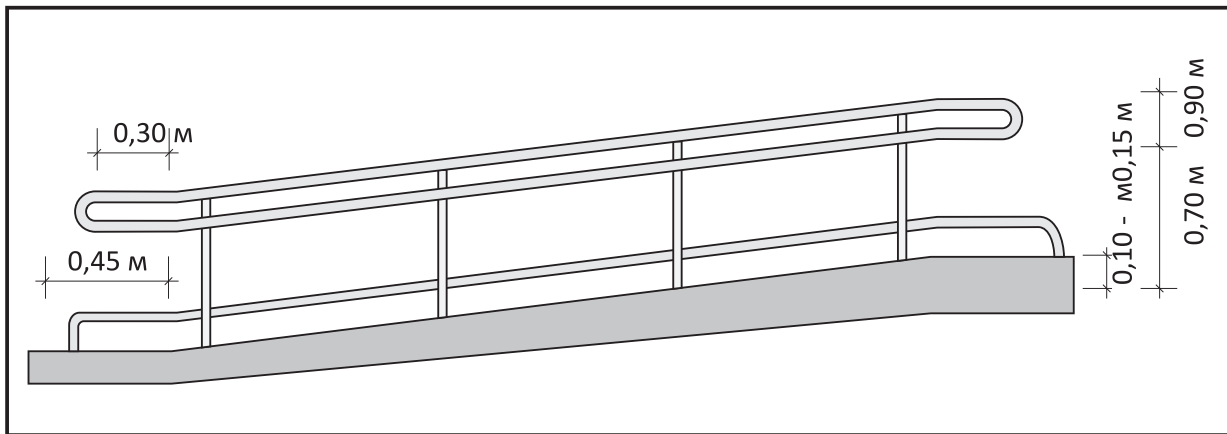


Рис. 30 а: Перила для пандусів

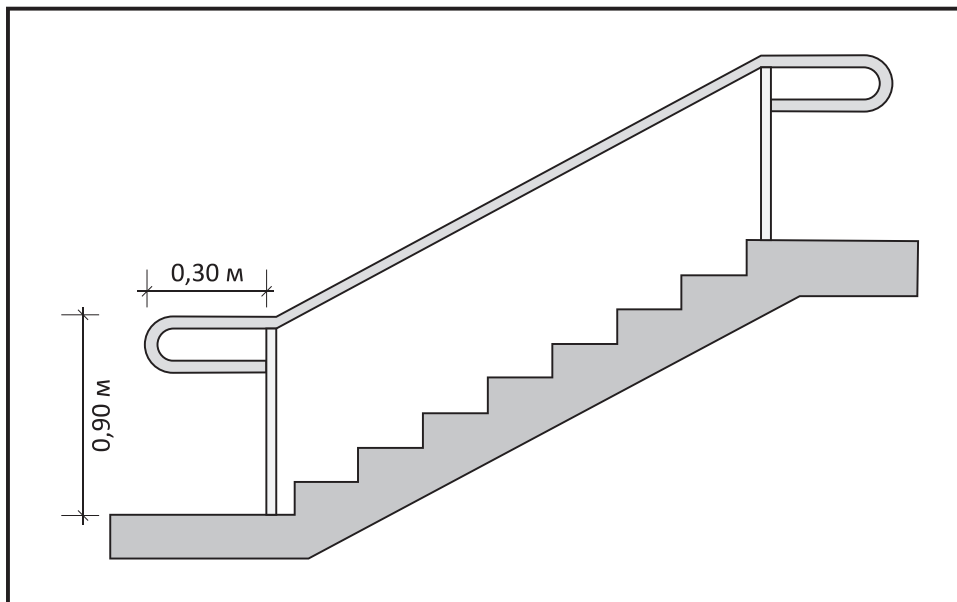


Рис. 30 б: Перила для сходів

Тактильні позначення на перилах

Поруччя в будівлях громадського користування є носієм важливої інформації для людей з проблемами зору.

1.9.5. Туалети

Мета: забезпечити туалети й ванні кімнати, пристосовані для доступу осіб в інвалідних колясках, що мають достатній простір, пристосування і пристрої, розташовані на зручній висоті для людей з проблемами опорно-рухового апарату.

Адаптовані туалети повинні бути на кожному відкритому поверсі. Якщо цю умову виконати неможливо в будівлі громадського користування слід облаштувати хоча б один адаптований туалет, який розташований окремо.

При облаштуванні адаптованого туалету важливо забезпечити достатній простір для людей в інвалідних колясках або якщо вони використовують інші допоміжні засоби; встановити зручності, легкі в користуванні, на доступній висоті, перила, поручні і ручки,

що полегшують переміщення з інвалідного візка і необхідні людям зі зниженим м'язовим тонусом.

В Україні існують чіткі стандарти адаптованих туалетів, які слід брати до уваги при проектуванні будинків. Тому нижче наведені лише основні рекомендації.

Розміри туалетів

- В основному, рекомендується забезпечити вільний простір діаметром 1,50 м для безперешкодного кругового повороту інвалідного візка.
- Як правило, розрізняють чотири типи наближення до сидіння туалету інвалідної коляски:
 - діагональне;
 - перпендикулярне;
 - фронтальне;
 - паралельне.

Для того щоб забезпечити вільне переміщення з інвалідного візка на сидіння унітазу, розміри туалету повинні дозволяти здійснювати паралельне наближення, яке вважається найбільш зручним (Рис. 31).

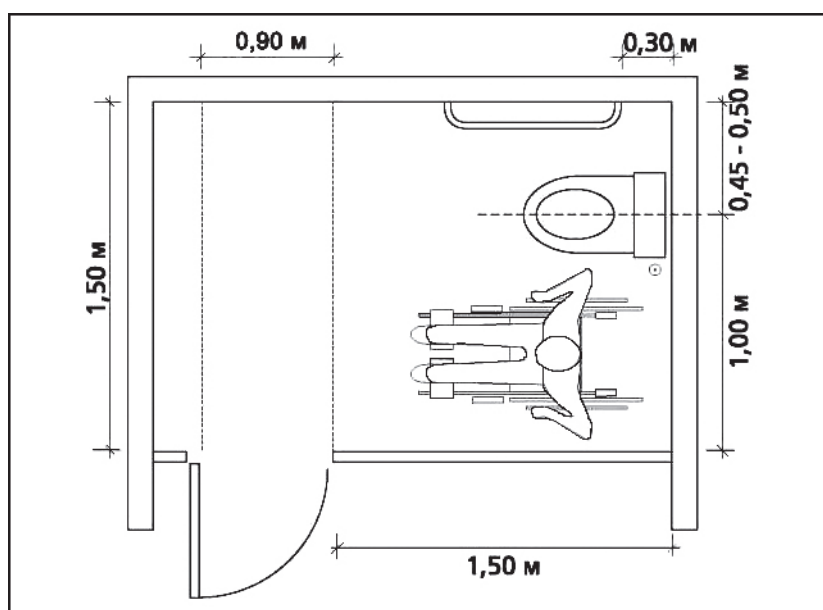


Рис. 31: Приклад плану універсальної kabіни, пристосованої до паралельного наближення⁴

Унітаз

- Як правило, рекомендується встановлювати прикріплені до стіни унітази.
- Висота сидіння унітазу, зручна для використання людиною в інвалідному візку становить 0,45-0,50 м, тобто рівна висоті сидіння коляски (Рис. 32).
- Якщо на прилеглий стіні є поручень, відстань між віссю унітазу і стіною має становити 0,45-0,50 м, що є оптимальним для використання поручня (Рис. 31).

Важіль зливу води повинен розташовуватися в доступному місці на відкритій поверхні унітазу, на висоті 0,50-1,20 м.

⁴ Відповідно до ДБН В.2.2-17:2006, розмір туалетної kabіни має становити 1,65 м x 1,80 м

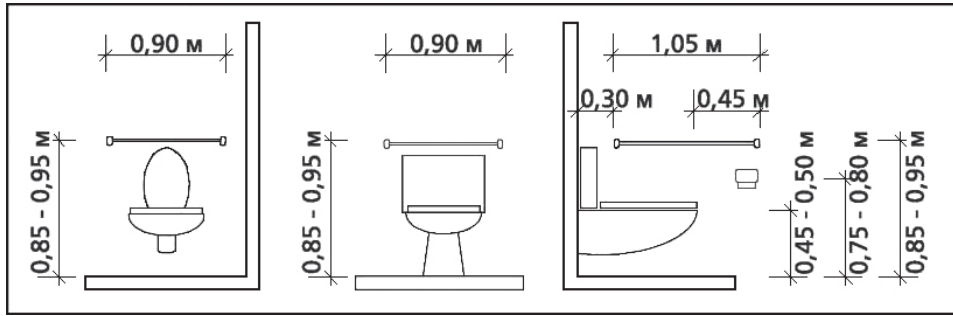


Рис. 32: Адаптований унітаз



Рис. 33: Засоби адаптації під сидіння унітазу

Поручні/ручки

Як правило, поручні і ручки повинні встановлюватися поряд з унітазами, ваннами та в душових кабінах, для того щоб забезпечити безпечне і полегшене використання цих зручностей людьми з обмеженими фізичними можливостями.

Діаметр поручнів має становити 0,30-0,40 м.

- У будинках громадського використання поручні повинні контрастувати з кольором стін.
- Вони повинні бути міцно закріплені, враховуючи тиск, що буде до них прикладено.
- Поручні слід розміщувати на висоті 0,85-0,95 м над рівнем підлоги (Рис. 32).
- Якщо поручень прикріплений до стіни, відстань між ним і стіною має становити 35-45 мм.
- Якщо біля унітазу немає прилеглої стіни, поручні повинні бути встановлені з кожного боку.
- Біля сидінь унітазу поручень повинен виступати на 0,15 м в горизонтальній площині.
- Зокрема для будівель громадського використання може бути розглянутий варіант відкидних шарнірних поручнів, які можуть складатися вертикально.

Примітка: якщо поручні не були включені в початковий проект будівлі, можливо, буде потрібно зміцнити стіни, не розраховані на подібне навантаження.

Аксесуари

Аксесуари, такі як дозатори мила, вішалки для рушників, тримачі для туалетного паперу, слід розташовувати на зручній висоті 0,90-1,20 м.

Дзеркала

- Нижній край дзеркала повинен розташовуватися на максимальній висоті 1 м від рівня підлоги (Рис. 33).

- Для того щоб дзеркалом можна було користуватися як в стоячому, так і сидячому положенні, рекомендується використовувати дзеркала з нахилом вперед.

Умивальники

- Умивальники слід встановлювати на висоті 0,80-0,85 м над рівнем підлоги (Рис. 33).
- Відстань між віссю умивальника і прилеглою стіною має становити не менше 0,45м.
- А головне, умивальник має бути міцно закріплений, тому що до нього, можливо, буде прикладатися значне навантаження.
- По можливості кріплення повинні здійснюватися консольними скобами.
- Зручними є змішувачі важільного типу, розташовані з боку найближчого до унітазу умивальника, які дозволяють користуватися і холодною і гарячою водою в сидячому положенні.

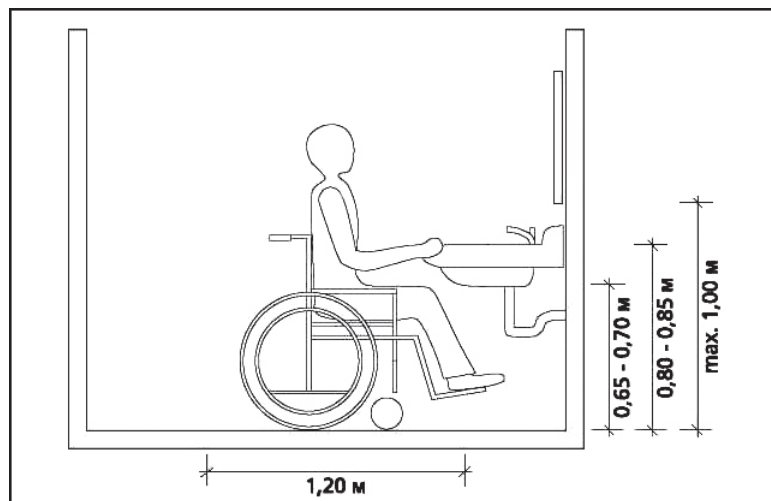


Рис. 33: Розташування умивальника, дзеркала

Система аварійної сигналізації

Всі санвузли/ванні кімнати в будинках громадського призначення повинні бути обладнані системами аварійної сигналізації, позначеними як такі.

Кнопки або шнури аварійної сигналізації повинні знаходитися у безпосередній близькості до сидіння унітазу (Рис. 34).

Система аварійної сигналізації повинна бути оснащена пристроєм зворотного зв'язку (візуального/акустичного), що повідомляє про те, що допомога скоро прибуде.

Необхідно передбачити можливість відкриття дверей зовні в разі екстрених ситуацій.



Рис. 34: Система аварійної сигналізації для туалету

Примітка: слід переконатися, що відповідь буде на кожен екстрений виклик.

1.9.6. Душові

Мета: забезпечити душові легкі у використанні, достатньої площі, із зручно розташованими пристроями та пристосуваннями для людей з порушенням опорно-рухового апарату, зокрема, людей в інвалідних колясках.

Душова арматура

- Механізм управління душем повинен мати чітко видимі позначення, оптимальними є тактильні рельєфні символи «включений»/«вимкнено» і «гаряча вода»/«холодна вода».
- Поручень повинен розміщуватися на висоті 0,85-0,95 м напроти стіни і вздовж задньої стіни Рис. 35.
- Головка душа повинна кріпитися до гнучкого шлангу і мати регулятор довжини в межах 1,20-1,90 м.
- Елементи управління повинні розташовуватися на відстані мінімум 0,30 м від бічних стін.

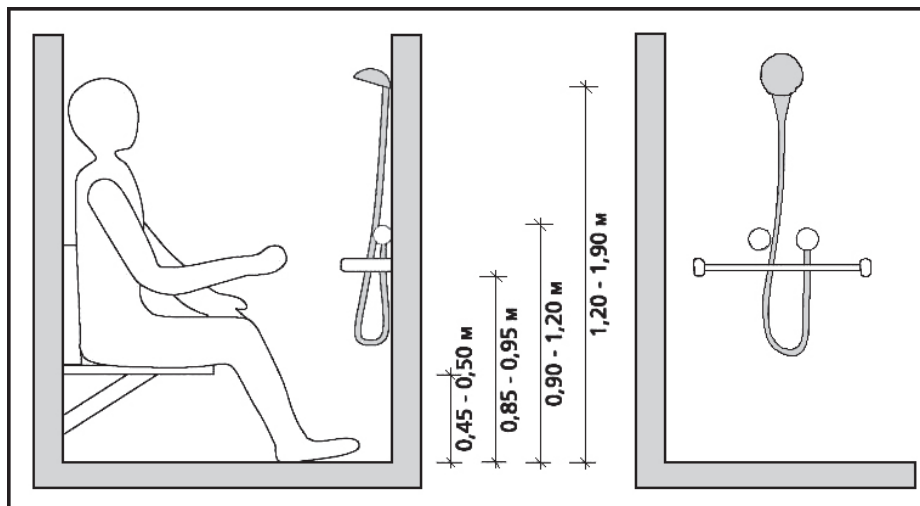


Рис. 35: Розташування душовою арматури

Розміри і обладнання душової kabіни

- Зазвичай розміри душової kabіни залежать від того, які інші зручності розташовані поруч (наприклад, унітаз або умивальник). Тим не менш, вони повинні відповідати мінімальним вимогам (Рис. 36).
- Всі душові kabіни повинні дозволяти безперешкодне переміщення з інвалідного візка на відкидне сидіння.
- У душових kabінах повинно бути відкидне сидіння, розташоване на висоті 0,45-0,50 м (Рис. 35).
- Сидіння повинно бути пересувним або відкидним/висувним; використовувати сидіння на пружинах не рекомендується.

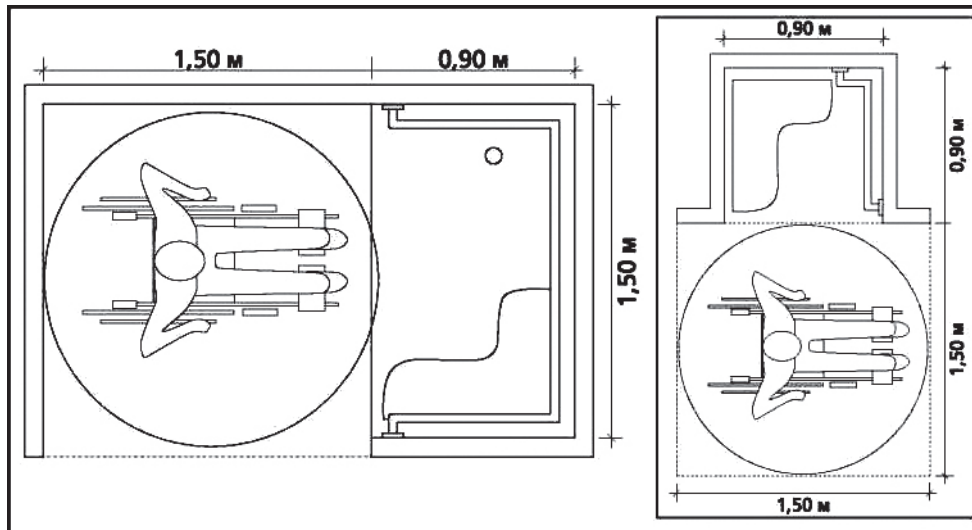


Рис. 36: Мінімальні розміри душової kabіни

Покриття підлоги

- По можливості в душових kabінах слід уникати порогів.
- Якщо все ж таки уникнути порогів неможливо, вони повинні бути закруглені і не перевищувати 10 мм над рівнем підлоги.
- Проте, рекомендується встановлювати душові kabіни з похилою підлогою (1:40 - 1:50) і з окремим входом.

Примітка: у будівлях громадського використання душові kabіни повинні бути обладнані аварійною сигналізацією з шнурами виклику, досяжними як з сидячого положення, так і у випадках, якщо людина виявиться лежачою на підлозі.

1.9.7 Система позначень для незрячих і слабоворих людей

Мета: сприяти орієнтуванню незрячих людей всередині приміщення за допомогою уніфікованої системи позначень.

Постійна та уніфікована система позначень суттєво впливає на можливості орієнтування людей з порушенням зору при переміщенні в будівлях. Деякі елементи такої системи вже були представлені в попередніх розділах. У цьому розділі узагальнені основні принципи і засоби орієнтування, що дозволяють забезпечити незалежне пересування незрячих та слабоворих людей в будівлях громадського призначення.

Тактильні попереджувальні позначення

Якщо вздовж шляху зустрічаються небезпечні ділянки або змінюється рівень підлоги, слід передбачити відповідні тактильні позначення. Такі попереджувальні знаки повинні бути:

- На початку і наприкінці сходових маршів
- На початку і наприкінці пандусів
- Біля іншого роду перешкод

- Тактильні попереджувальні знаки мають різну текстуру в порівнянні з прилеглим напольним покриттям і можуть бути легко визначені людьми, які використовують білі тростини.

- На початку і наприкінці сходових прольотів і пандусів рельєфні попереджувальні смуги повинні виходити за межі ширини останніх не менш ніж на 0,60 м.
- Навколо небезпечних перешкод маркувальна полоса також повинна виходити на 0,60 м за межі їх безпосереднього розташування.

Тактильні позначення напрямку

- Тактильні позначення напрямку повинні бути контрастними за своєю структурою з прилеглими покриттями (наприклад, перехід від килимового до вінілового покриття).
- Піднесення тактильного позначення на 5 мм є достатнім для того, щоб його помітили люди з порушеним зором, при цьому така висота не створює загрози падіння.
- Тактильні позначення повинні застосовуватися на всіх поверхах доступних для загального користування.
- Тактильні позначення призначені також для того, щоб люди з порушенням зору могли самостійно переміщуватись з основних приміщень, таких як вестибюлі і простір біля входу в будівлю, в окремі коридори, а також знаходити інформаційні панелі.
- Система тактильних позначень повинна охоплювати всі функціональні зони, такі як прийомні/реєстратури та зали очікування.
- Повороти і перетини можуть бути позначені зміною структури тактильного позначення напрямку.

***Примітка:** всі аварійні виходи і шляхи евакуації мають бути забезпечені тактильними позначеннями.*

Забезпечення тактильної інформації:

- На допомогу незрячим людям та людям зі зниженим зором ключова інформація повинна дублюватися в тактильній формі (наприклад, на кнопках управління, табличках біля ліфта, на початку і наприкінці сходів для позначення номера поверху, або на табличках на вхідних дверях).
- Зокрема, в будівлях громадського використання слід врахувати необхідність розміщення рельєфного плану будівлі якомога ближче до входу.
- Такі позначення виконуються за допомогою злегка опуклих символів (1-2 мм), контрастних за кольором з поверхнею.
- Якщо вздовж коридорів встановлені перила, вони також повинні нести в собі тактильну інформацію і при цьому служити позначенням напрямку руху.
- Різні матеріали, зміни текстури, опуклі символи (див. вище) можуть позначати номери поверхів і кабінетів, а також нести основну інформацію, таку як, наприклад, «наближаються сходи».

***Примітка:** всі кнопки аварійного виклику у всьому будинку повинні мати тактильні позначення.*

Забезпечення доступності будівель громадського призначення є безперервним процесом, який передбачає постійний аналіз і виявлення перешкод, а також можливостей підвищення адаптованості приміщень до потреб маломобільних груп населення.

РОЗДІЛ II. БУДІВЕЛЬНІ ТА АРХІТЕКТУРНІ НОРМИ УКРАЇНИ

2.1. Законодавче та нормативне забезпечення життєдіяльності маломобільних груп населення

Демократизація суспільства України, інтеграція її до європейського та світового співтовариства знаходиться в прямій залежності від реалій цілісності та системності здобутків у різних напрямках життя країни. Державна турбота про людей з обмеженими фізичними можливостями є мірилом її соціального руху вперед, свідченням рівня цивілізованості.

У 1993 році Генеральна Асамблея Організації Об'єднаних Націй прийняла «Стандартні правила забезпечення рівних можливостей для інвалідів», які базуються на основних міжнародних правових актах і констатують необхідність реалізації заходів щодо забезпечення інвалідам рівних можливостями з іншими мешканцями, в тому числі і доступності до житла, будинків і споруд громадського обслуговування, місць роботи та відпочинку. Чинне законодавство України, також відповідає положенням «Стандартних правил» щодо маломобільних груп населення (далі - МГН).

До категорії маломобільних груп населення слід відносити інвалідів з ураженням опорно-рухового апарату, вадами зору і дефектами слуху, а також осіб похилого віку і тимчасово непрацездатних. Під цим розуміється організація безбар'єрного архітектурного середовища для потреб МГН без обмежень.

Перелік об'єктів (будинків, споруд, приміщень, місць обслуговування), доступних маломобільним відвідувачам, повинен встановлюватися завданням на проектування, що затверджується у встановленому порядку за узгодженням з територіальними органами соціального захисту населення з урахуванням думки громадських об'єднань інвалідів.

Будинки спеціалізованих закладів для інвалідів і осіб похилого віку повинні проектуватися за спеціальними нормами - ДБН «Заклади соціального захисту населення», які розроблені у ВАТ «Київ ЗНДІЕП» і введені в дію у 2007 році. Необхідність і ступінь (форми) адаптації будинків, які мають історичну, художню або архітектурну цінність до доступності МГН повинні узгоджуватися з органами охорони пам'яток історії та культури відповідного рівня.

На основі аналізу вітчизняної та зарубіжної практики проектування, будівництва та експлуатації житлових та громадських будинків і споруд, а також з урахуванням досвіду експериментального проектування та реконструкції об'єктів з організацією доступності МГН [2-13] автором запропоновано, що за ступенем значущості критерії організації безбар'єрного архітектурного середовища повинні мати такий порядок пріоритетів: доступність, безпека, інформативність і зручність (рис. 1-9).

Так, критерій доступності повинен містити вимоги:

до можливості безперешкодного і зручного руху маломобільних відвідувачів земельною ділянкою або закладом обслуговування;

до входів до будинків;

до дверних і відкритих прорізів;

до безперешкодного руху комунікаційними шляхами, приміщеннями і просторами як у будинку, так і на земельній ділянці;

до можливості своєчасно скористатися місцями відпочинку, очікування і попутного обслуговування;

щодо проходів до різного обладнання і меблів;

до ширини внутрішніх сходів.

Під безпекою слід розуміти можливість безперешкодного проживання у житловому будинку, відвідування об'єктів обслуговування без ризику бути травмованим будь-яким чином або заподіяти шкоду своєму майну, будинку, споруді чи обладнанню. Це стосується розміщення вхідних площадок, сходів і підйомних пристроїв та їх захист від атмосферних опадів; шляхів руху маломобільних відвідувачів усередині будинку, а також матеріалів для огорожень, дверей і т. ін.

Основні вимоги критерію безпеки складаються з:

можливості уникати травм, поранення, каліцтва, надмірної втомлюваності і т. ін. через властивості архітектурного середовища будинку;

можливості своєчасного розпізнавання і реагування на місця і зони ризику;

уникнення місць перехрещення шляхів руху, які погано сприймаються; попередження мешканців житлових будинків, відвідувачів про зони, які становлять потенційну небезпеку;

виключення помилкових ефектів сприйняття середовища, яке провокує ситуацію ризику.

Довимог критерію інформативності рекомендується включити: своєчасне розпізнавання орієнтирів у архітектурному середовищі будинків;

точну ідентифікацію свого місця знаходження і місць, які є метою відвідування;

використання засобів інформування, які відповідають особливостям різноманітних груп споживачів;

можливість ефективно орієнтації відвідувачів як у світлий, так і в темний час доби;

скорочення часу і зусиль на отримання необхідної інформації; можливість мати безперервну інформативну підтримку на усьому шляху руху будинком.

Розміщення і характер використання елементів інформаційного забезпечення потребують врахування:

відстані, з якої повідомлення може бути ефективно сприйняте; кутів поля огляду, зручні для сприйняття інформації глядачем; ясного зображення і контрастність, а при необхідності — рельєфність зображення;

відповідність застосованих символів або пластичних прийомів загальноприйнятого значення;

виключення перешкод сприйняття інформаційних засобів.

Критерій зручності рекомендується формувати на основі таких вимог:

створення умов для комфортного проживання мешканців житлових будинків, для мінімальних витрат часу і зусиль на задоволення своїх потреб відвідувача об'єктів обслуговування;

забезпечення своєчасної можливості відпочинку, очікування і додаткового обслуговування;

забезпечення умов для компенсації зусиль, які були витрачені під час руху і отримання послуг;

підвищення якості обслуговування через його концентрацію у просторі будинку;

збільшення асортименту послуг з урахуванням стану здоров'я відвідувачів за рахунок створення додаткових умов, які допомагають відвідувачеві в отриманні необхідного обслуговування.

Найменшою межею зручності слід вважати створений рівень, при яких житлові умови та рівень обслуговування не може бути визначений дискомфортом (незручним).

Нормалізацію зазначених пріоритетів пропонується запроваджувати на основі ДБН В.2.2-17:2006 «Будинки і споруди. Доступність будинків і споруд для маломобільних груп

населення»⁵, які набули чинності з 1 травня 2007 року і введені на заміну ще радянського ВСН 62-91 «Проектирование среды жизнедеятельности с учетом потребностей инвалидов и маломобильных групп населения».

Новий нормативний документ поширюється на проектування та реконструкцію цивільних (житлових та громадських) будинків і споруд з урахуванням можливостей маломобільних груп населення. Даються вимоги щодо проектування, функціонально-планувальних елементів будинків і споруд, їхніх земельних ділянок, а також їх інформаційного та інженерного обладнання. Вимоги цих Норм не поширюються на будинки спеціалізованих закладів для постійного і тимчасового проживання інвалідів і людей старшої вікової групи на умовах опіки, стаціонари лікувальних закладів і аналогічні установи, призначені для обслуговування і постійного перебування даних категорій населення, а також на житлові будинки для однієї сім'ї. Він призначається для проектних, будівельних та експлуатаційних організацій, а також Міністерств і відомств.

ДБН складається з 7 розділів, в яких послідовно розглядаються сфера застосування, нормативні посилання, терміни та визначення понять, загальні положення, вимоги до земельних ділянок, загальні вимоги до будинків і споруд, які включають:

- входи та шляхи руху;
- сходи і пандуси;
- ліфти і підйомники;
- шляхи евакуації;
- внутрішнє обладнання;
- санітарно-гігієнічні приміщення.

Особливі вимоги до середовища життєдіяльності МГН, які включають:

- житлові будинки і приміщення;
- зони обслуговування відвідувачів у громадських будинках;
- робочі місця.

У додатках А, Б, В наводяться: розрахунок рівня пожежної безпеки маломобільних груп населення (таблиці А. 1 та А.2); розрахунок кількості ліфтів, необхідних для порятунку інвалідів із зони безпеки, та бібліографія. Порівняно до ВСН 62-91 ДБН В.2.2-17:2006 містить:

- сучасні вимоги щодо організації земельних ділянок, де враховуються:
 - різні види тактильних засобів на пішохідних шляхах руху для людей з вадами зору;
 - нові вимоги до автостоянок;
- сучасні положення щодо:
 - пожежобезпечних вимог до влаштування сходів і пандусів та їхніх конструктивних рішень;
 - вимоги до світлової та звукової інформуючої сигналізації ліфтів та підйомників;
 - застосування опоряджувальних матеріалів для організації шляхів евакуації та пожежобезпечних зон;
- нові вимоги до проектування санітарно-гігієнічних приміщень:

5 Авторський колектив розробників: ВАТ «Київ ЗНДІЕП» - Куцевич В.В., д-р. архіт. (керівник), архітектори Чернядьєва І.І., Губов Б.М., Гершкович В.Ф., канд. техн. наук, інженери Крапівін І.М., Польчук Б.Г., за участю: Інституту гігієни та медичної екології ім. О.М.Марзеева АМН України - Акіменко В.Я., д-р. мед. наук, Янко Н.М., канд. мед. наук; УкрНДІ пожежної безпеки МНС України - Сізіков О.О., канд. техн. наук, Харченко І.О., канд. техн. наук, інженер Сокол В.Г.; Державного департаменту пожежної безпеки МНС України - інженери Кріса І.Я., Євсеєнко О.О., Мартинов О.П., Мусійчук С.В.; Національної Асамблеї інвалідів України - Сушкевич В.М., Грибальський Я. В.

- визначені розміри санітарно-гігієнічних приміщень для індивідуального користування в житлових будинках та геометричних параметрів зон, якими користуються інваліди, у тому числі на кріслах-колясках, і санітарно-гігієнічних приміщень громадських будинків;
- запропоновані індивідуальні шафи для зберігання одягу інвалідів, що користуються кріслом-коляскою, у роздягальнях спортзалів;
- визначена ширина проходів між рядами санітарно-гігієнічного обладнання;
- наведені сучасні вимоги щодо інженерного обладнання будинків і споруд;
- вимоги щодо пожежної безпеки;
- запропоновані вимоги до зон обслуговування відвідувачів у громадських будинках:
 - до організації місць для інвалідів-колясочників та осіб з дефектами слуху в культурно-видовищних закладах;
 - до систем індивідуального прослуховування в аудиторіях та лекційних залах;
 - до розміщення, площі та організації робочих місць та робочих зон МГН.

Не дивлячись на те, що в наш час діють більше 10 нормативних документів (ДБН, СНИП тощо) [14-25] на даний час найбільш слабкою і відсталою ланкою залишається діяльність, безпосередньо пов'язана з роботою архітекторів, проектувальників, сферою управління, розвитком міст та інших населених пунктів, міською інфраструктурою, благоустроєм і обладнанням міського простору, плануванням і обладнанням будинків і споруд, інформаційних і орієнтувальних просторів. Справа в тому, що в більшості своїй вимоги, які зазначені в діючих нормативних документах, не виконуються проектувальниками, а частіше інвесторами і замовниками проектів. Правда, є надія на те, що відповідно до розпорядження Кабінету Міністрів України від 03.11.2005 р., № 444-р «Про затвердження плану додаткових заходів щодо створення сприятливих умов життєдіяльності осіб з обмеженими фізичними можливостями» затверджено типові положення про комітети забезпечення доступності інвалідів та інших маломобільних груп населення до об'єктів соціальної та інженерно-транспортної інфраструктури. Основними завданнями цих комітетів є забезпечення та здійснення громадського контролю щодо відповідності житла, громадських і виробничих будинків, а також інших будівель і споруд, дорожньо-тротуарної мережі, транспорту, засобів зв'язку та інформації, території населених пунктів вимогам чинних будівельних норм. Діяльність таких комітетів дозволить контролювати і наглядати за виконанням вимог діючих нормативних документів у ході приймання закінчених будівництвом і введенням в експлуатацію об'єктів житлово-цивільного призначення.

Крім того, із зазначеного питання законодавством України визначені необхідні рішення щодо застосування штрафних санкцій місцевими органами виконавчої влади згідно із Законом України «Про місцеве самоврядування», зокрема щодо порушення будівельних норм.

Широке застосування законодавчих та нормативних документів з питань формування максимально зручних умов життєдіяльності маломобільних груп населення - це один із критеріїв на шляху України до Європейського Союзу.

2.2. ДБН В.2.2-9-99 Громадські будинки і споруди. Основні положення.

**БУДИНКИ І СПОРУДИ.
ГРОМАДСЬКІ БУДИНКИ ТА СПОРУДИ
ОСНОВНІ ПОЛОЖЕННЯ**

**ДБН В.2.2-9-99
На заміну
СНІП 2.08.02-89
Чинні від 2000-01-01**

РОЗРОБЛЕНО: ВАТ «Київ ЗНДІЕП»

Ці норми поширюються на проектування нових і реконструкцію існуючих будинків, споруд та комплексів громадського призначення (далі - громадських будинків), а також вбудовано-прибудованих приміщень громадського призначення.

Вимоги цих норм є обов'язковими для юридичних та фізичних осіб-суб'єктів інвестиційної діяльності на території України незалежно від форм власності та відомчої належності.

При проектуванні громадських будинків та споруд поряд з положеннями цих норм слід також керуватися положеннями будівельних норм за видами будинків та споруд, перелік яких наведений у додатку А.

Перелік основних нормативних документів, на які є посилання в цих нормах, наведений у додатку Б.

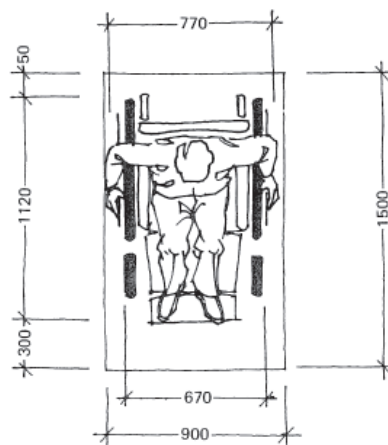
У даних нормах використовуються терміни та визначення згідно з додатком В.

Основні моменти стосовно забезпечення життєдіяльності людей з обмеженими фізичними можливостями наведені в наступних розділах:

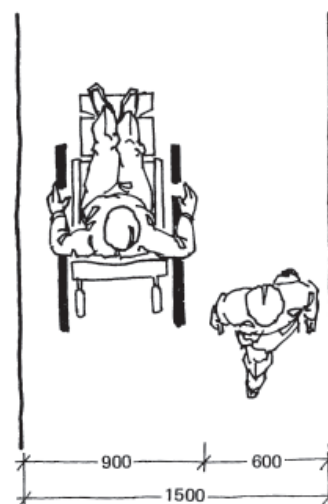
1. Загальні положення
2. Вимоги до забудови земельних ділянок
3. Об'ємно-планувальні рішення
4. Пожежна безпека
5. Безпека експлуатації будинків
6. Санітарно-гігієнічні вимоги та інженерне обладнання будинків

ПАРАМЕТРИ ЗОН, ПРОСТОРІВ І ЕЛЕМЕНТІВ БУДІВЕЛЬ І ПРИМІЩЕНЬ ДЛЯ ОСІБ З ІНВАЛІДНІСТЮ ТА ІНШИХ МАЛОМОБІЛЬНИХ ГРУП НАСЕЛЕННЯ

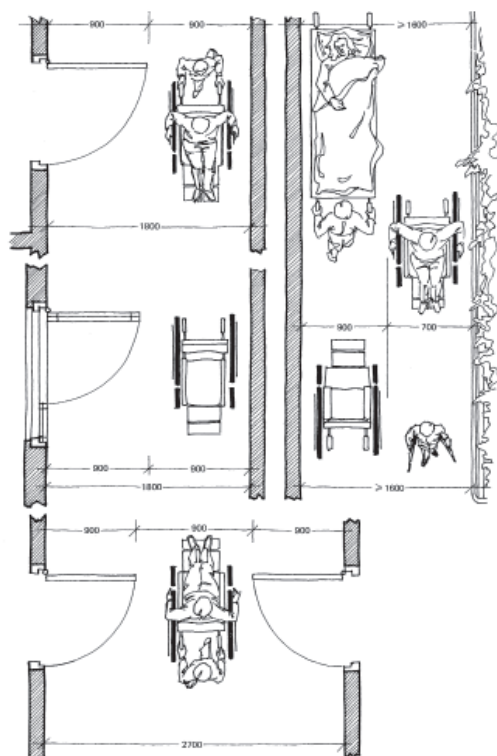
Зона для розміщення крісла-коляски повинна мати ширину не менше 90 см і довжину не менше 150 см.



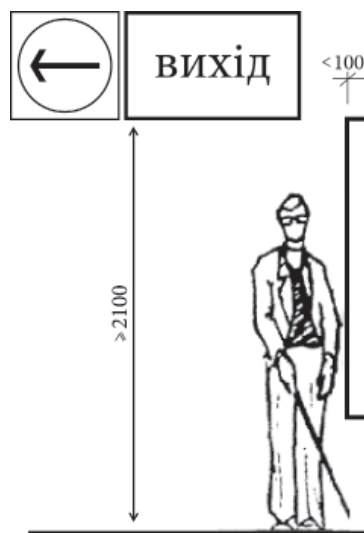
Смуга руху в будинках та на ділянці при односторонньому русі повинна бути завширшки не менше 150 см.



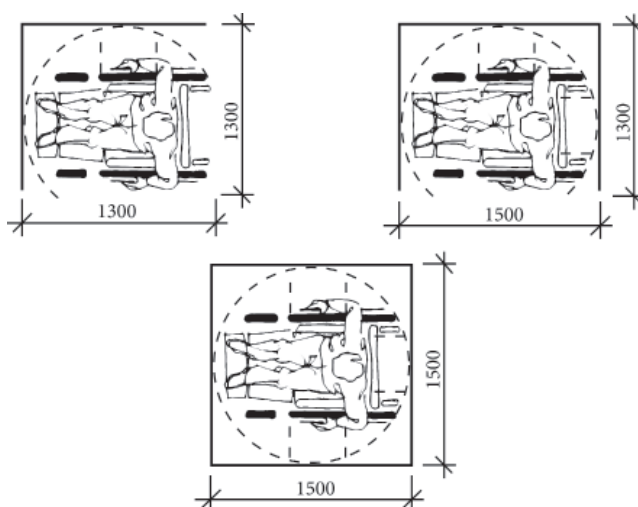
При двосторонньому русі - не менше 180 см, тому що слід передбачати розміщення на ній інваліда на колясці та іншої особи.



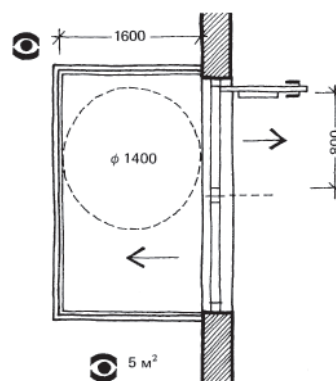
Висота проходу до низу конструкцій, що виступають, має бути не менше 2,1 м.



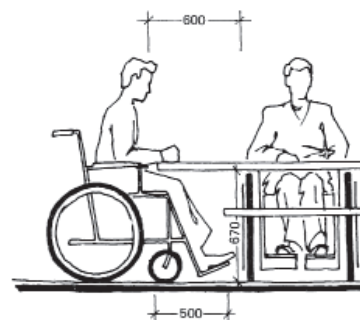
Розміри площадки для повороту крісла-коляски на 90° повинні бути не менше 1,3X1,3 м. для повороту на 180° - не менше 1,3X1,5 м, для розвороту на 360° потрібна площадка не менше 1,5X1,5м.



Ширина балконів, лоджій та галерей має бути не менше 1,5 м у просвіті.



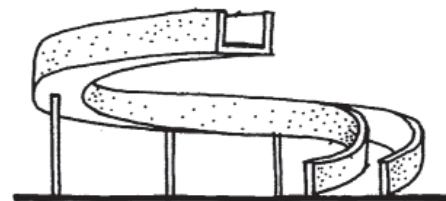
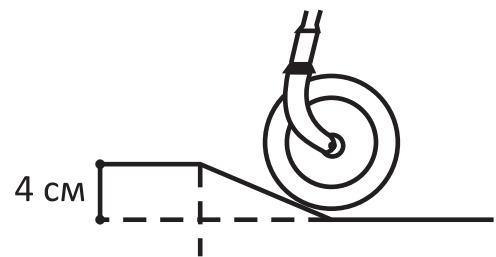
Простір під елемент будівель, обладнання та меблів, що використовується для проїзду крісла-візка, повинен мати ширину по фронту обладнання чи меблів не менше 0,6 м і висоту не менше 0,6 м над рівнем підлоги чи пішохідного шляху.



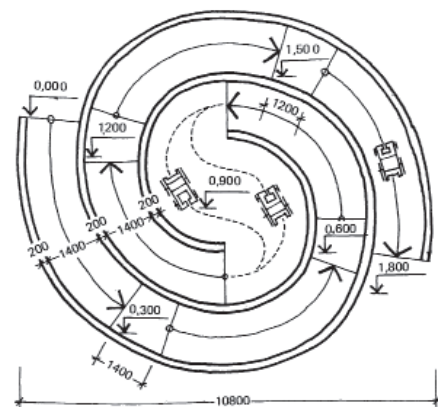
Об'єкти і пристрої (поштові скриньки, укриття таксофонів, інформаційні шити та ін.), що розміщуються на стінах будинків, споруд або окремих конструкціях, а також елементи і частини будинків та споруд, що виступають, не повинні скорочувати простору, необхідного для проїзду та маневрування крісла-коляски.



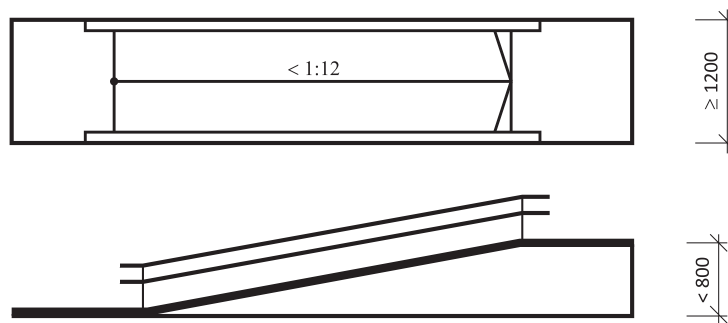
В місцях перепаду рівнів, що перевищують 0,04 м, між горизонтальними ділянками пішохідних шляхів або підлоги в будівлях і спорудах потрібно передбачати пандуси і сходи. Конструкції пандусів і їх огорож потрібно виконувати з негорючих матеріалів з межею вогнестійкості не менш 2 годин.



У виняткових випадках допускається передбачати гвинтові пандуси, величина внутрішнього радіуса яких повинна прийматися згідно з нормами (ВСН 62), але не менше 5,5 м.

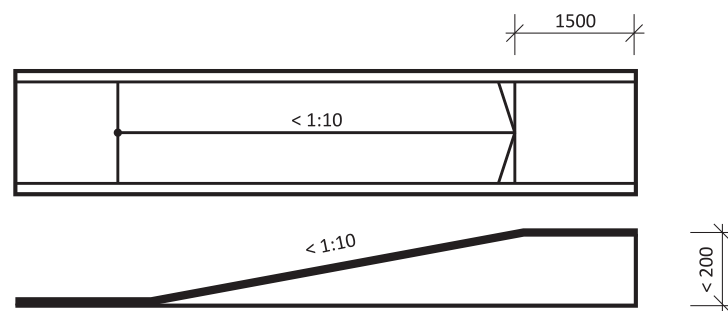


Ухил кожного маршу пандуса в залежності від його довжини необхідно приймати згідно з нормами (ВСН 62), але він не повинен перевищувати 8 % (1:12).

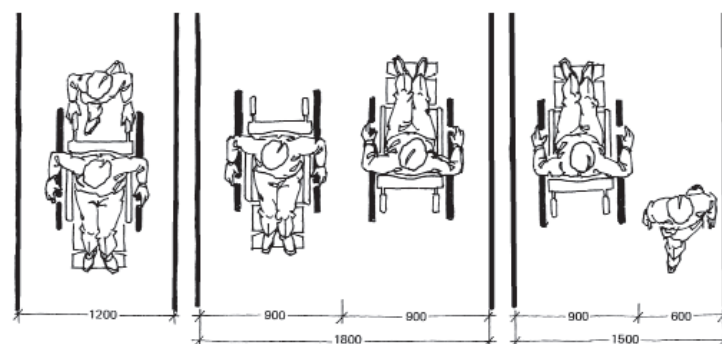


Якщо на шляхах руху перепад рівнів підлоги менше 0,2 м, допускається приймати уклон пандуса не більше 10 % (1:10).

Пандус, що служить шляхом евакуації з другого поверху та вище розташованих поверхів, повинен бути зв'язаний безпосередньо з виходом назовні з будівлі та споруди.



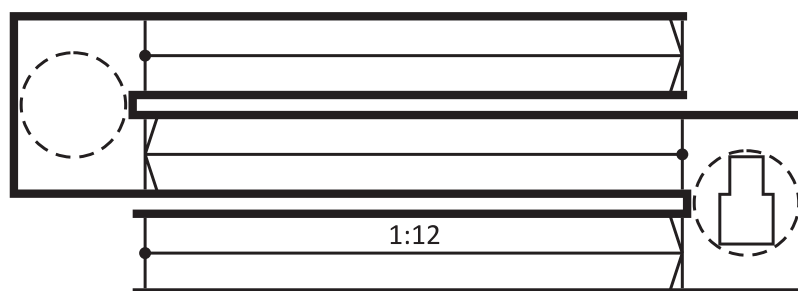
Ширина пандуса при односторонньому русі повинна бути не менше 1,2 м, при двосторонньому - не менше 1,8 м.



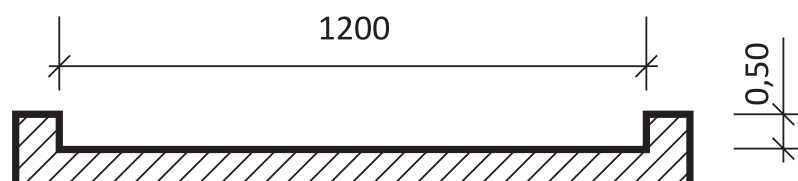
На початку і в кінці кожного підйому пандуса необхідно влаштувати горизонтальні площадки шириною не менше ширини пандуса та довжиною не менше 1,5 м.

Довжина проміжних горизонтальних площадок гвинтового пандуса по внутрішньому його радіусу повинна бути не менше 2 м.

При зміні напрямку пандуса ширина горизонтальної площадки повинна забезпечувати можливість повороту в інвалідній колясці.

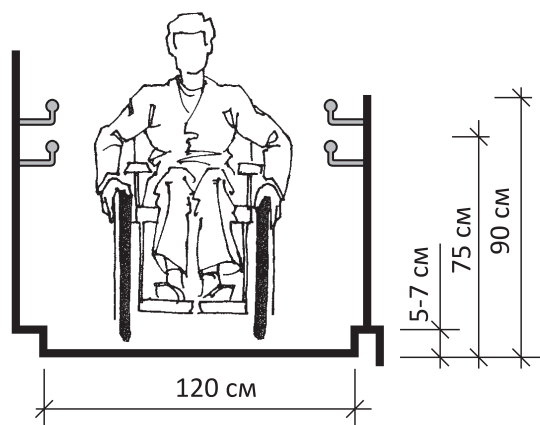


По зовнішніх бокових краях пандуса та площадок необхідно передбачати бортики висотою не менше 0,05 м.

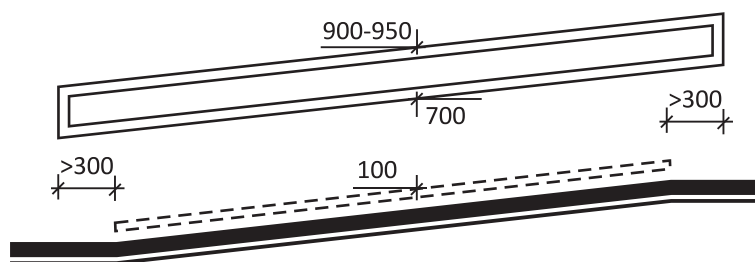


По обох сторонах пандуса чи сходового маршу повинні бути передбачені огорожі висотою не менше 0,9 м з поручнями.

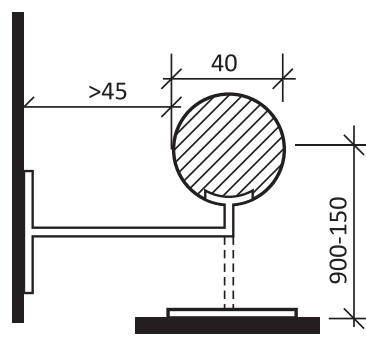
Поручні в цих випадках повинні бути подвійними на висоті 0,7 та 0,9 м, а для дітей дошкільного віку - 0,5 м.



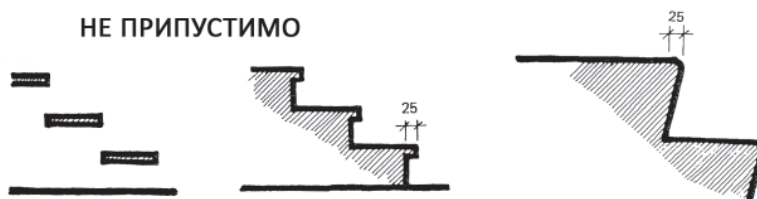
Довжина поручнів повинна бути більшою за довжину пандуса чи маршу сходів з кожного боку не менше ніж на 3 м



Поручні повинні бути круглого перерізу діаметром не менше 0,03 м і не більше 0,05 м, чи прямокутного перерізу товщиною не більше 0,04 м.



Ступені сходів на шляху руху інвалідів повинні бути глухими, рівними, без виступів та з шереховатою поверхнею.

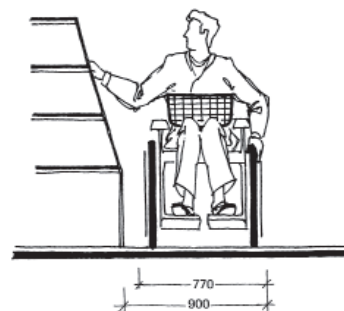


Поверхні покриття пішохідних шляхів та підлоги приміщень в будівлях та спорудах, якими користуються інваліди, повинні бути твердими, міцними та не допускати ковзання.

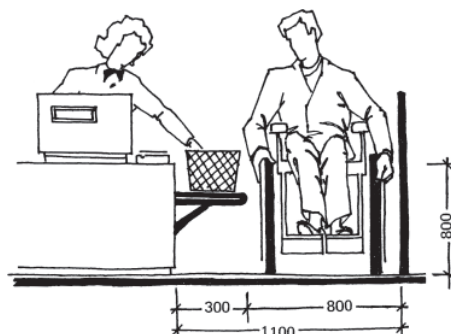
Килимові покриття повинні щільно прикріплюватися, особливо по краях килимів. Товщина покриття з ворсового килима не повинна перевищувати 0.013 м з врахуванням висоти ворсу.



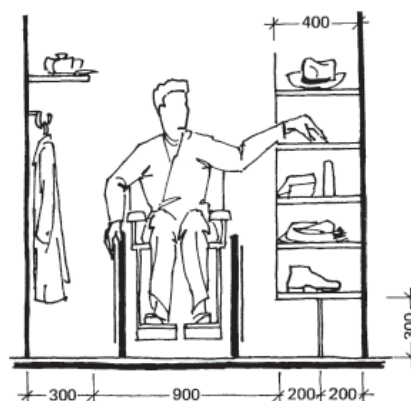
Зона обслуговування маломобільних відвідувачів біля столів, прилавків та робочих місць повинна мати вільний простір в плані розмірами 0,9X1,5 м.



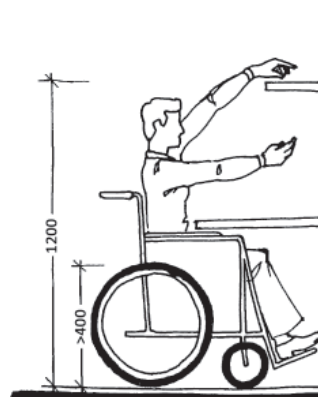
Робочі поверхні кіосків, прилавків для торгівлі та обслуговування населення, стійок або їхніх частин в гардеробах, буфетах, реєстрах, вікна касових кабін і т.п. необхідно розташовувати на висоті не більше 0,8 м від рівня пішохідної частини шляху чи підлоги приміщення.



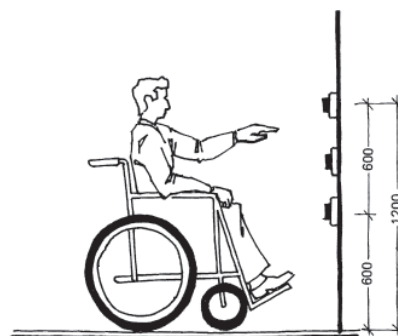
При проектуванні інтер'єрів, підборі та розташуванні технологічного та іншого обладнання, приладів та пристосувань необхідно виходити з того, що зона досяжності для відвідувачів у кріслах-візках, розташована збоку від нього, знаходиться в межах не вище 1,4 м і не нижче 0,3 м від підлоги.



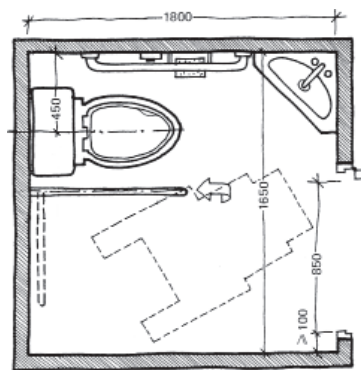
При фронтальному підході зона досяжності повинна бути не вище 1,2 м і не нижче 0,4 м.



Ручки, важелі, крани, кнопки електричних вимикачів та різноманітних апаратів, електричні розетки, отвори торгових, квиткових та інших автоматів та інші пристрої, призначені для обслуговування інвалідів та престарілих, необхідно розташовувати на висоті не більше 1 м від рівня підлоги і на відстані не менше 0,4 м від бокової стіни приміщення.

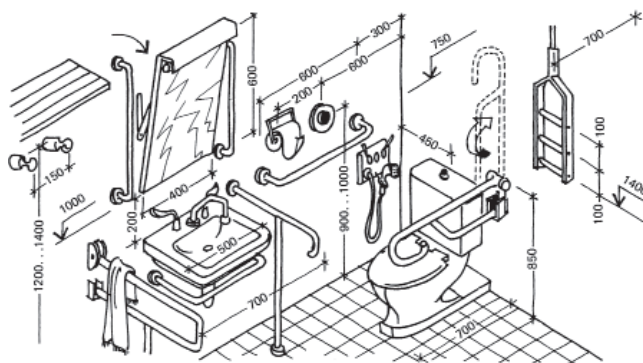


Розміри кабін вбиралень для відвідувача на кріслі-візку повинні мати ширину не менше 1,65 м, глибину - 1,8 м. Двері мають відчинятися назовні.

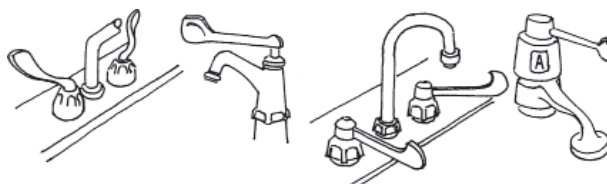


В санітарно-гігієнічних приміщеннях, призначених для інвалідів, що пересуваються за допомогою крісел-візків або пристосувань, необхідно передбачити встановлення поручнів, штанг, підвісних трапецій або іншого обладнання, а душові кабінки для інвалідів обла днувати стаціонарним або відкидним сидінням.

В призначеній для інвалідів кабінці туалету загального користування необхідно передбачати, крім того, гачки для одягу, милиць та інших речей.

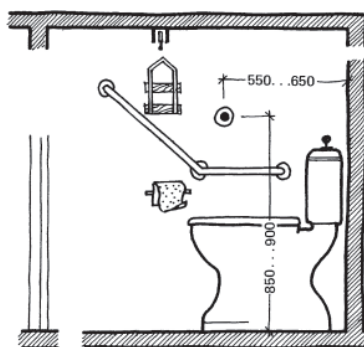


В раковинах рекомендується застосування водопровідних кранів важільної та нажимної дії, а також керованих електронними приладами.



В розташованих в туалетах загального користування кабінках для інвалідів необхідно передбачати кнопку дзвінка, якою можна користуватися з унітазу чи від дверей.

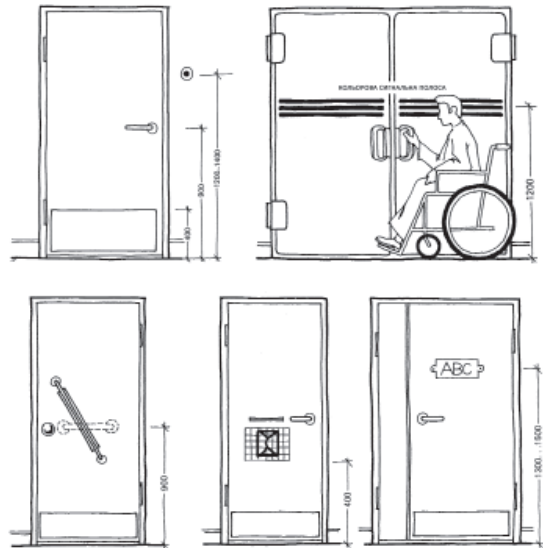
Електричний дзвінок чи інформатор повинні бути розташовані у черговій кімнаті при туалеті.



Всі елементи стаціонарного обладнання, призначені для користування інвалідами, повинні бути безпечно та надійно закріплені.

Кріпильні деталі облаштування, регуляторів, електричних вимикачів і т.п. не повинні виступати за площину стін чи елемента, що закріплюється.

Ручки, запірні чи інші пристосування на дверях, що ведуть до приміщень, де небезпечно знаходиться людям з повним чи частково втраченим зором, повинні мати одноманітну для таких приміщень розпізнавальну рельєфну та фактурну поверхню.



Усі доступні для інвалідів місця загального призначення, будівлі та споруди повинні бути означені знаками та символами, зокрема місця паркування особистого автотранспорту; зупинки громадського транспорту; пристосовані для інвалідів входи в будівлі, споруди та переходи через транспортні комунікації; громадські туалети (вбиральні), лазні і т.п.



2.3. ДБН В.2.3-4 – 2000 Споруди транспорту. Автомобільні дороги.

СПОРУДИ ТРАНСПОРТУ АВТОМОБІЛЬНІ ДОРОГИ

ДБН В.2.3-4 - 2000
Вводяться на заміну
СНІП 2.05.02-85,
СНІП 3.06.03-85
Чинні від 2000-07-01

РОЗРОБЛЕНІ: Державним дорожнім науково-дослідним інститутом ім. М.П.Шульгіна «ДерждорНДІ» корпорації «Укравтодор» Мінтрансу України, Українським транспортним університетом Міносвіти України, Харківським державним автомобільно-дорожнім технічним університетом Міносвіти України, Підприємством «Укрдортехнологія», Українським науково-гігієнічним центром Міністерства охорони здоров'я України.

Дані норми поширюються на проектування та будівництво нових, реконструкцію існуючих автомобільних доріг загального користування (далі - автомобільні дороги).

Норми не поширюються на тимчасові автомобільні дороги з терміном служби менше 5 років, внутрішньо майданчикові дороги, дороги лісозаготівельних підприємств, кар'єрів, внутрішньогосподарські та сільськогосподарські автомобільні дороги, вулиці та дороги населених пунктів.

Перелік нормативних документів, на які є посилання в даних Нормах, наведені у додатку А.

Перелік термінів та визначень наведено у додатку Б.

Основні моменти стосовно забезпечення життєдіяльності людей з обмеженими фізичними можливостями наведені в наступних розділах:

1. Загальні положення;
2. Технічні норми на проектування основних елементів автомобільних доріг;
3. Споруди дорожньої та автотранспортної служб, об'єкти сервісу.

2.4. ДБН В.2.3-5-2001 Споруди транспорту. Вулиці та дороги населених пунктів.

**СПОРУДИ ТРАНСПОРТУ.
ВУЛИЦІ ТА ДОРОГИ НАСЕЛЕНИХ
ПУНКТИВ**

**ДБН В.2.3-5-2001
Вводяться вперше
Чинні від 2001-10-01**

РОЗРОБЛЕНІ: НДПІ містобудування , Держбуду України, за участі КНУБА та У ТУ

Дані норми поширюються на проектування та будівництво нових, реконструкцію та капітальний ремонт існуючих вулиць і доріг міських і сільських населених пунктів.

Дані норми не поширюються на внутрішньо майданчикові дороги промислових, складських і сільськогосподарських підприємств, позаміські та тимчасові дороги.

Норми є обов'язковими для органів виконавчої влади, контролю та експертизи, місцевого самоврядування, підприємств, установ і організацій незалежно від форм власності та відомчої належності, громадських об'єднань і фізичних осіб, які мають ліцензію і здійснюють проектування, будівництво та капітальний ремонт вулиць і доріг населених пунктів.

Перелік нормативних документів, на які є посилання у даних нормах, а також основні терміни та їх визначення наведені в додатках А і Б.

Основні моменти стосовно забезпечення життєдіяльності людей з обмеженими фізичними можливостями наведені в наступних розділах:

1. Загальні положення.
2. Елементи вулиць і доріг (тротуари, пішохідні та велосипедні доріжки, зупинки громадського транспорту).
3. Вузли вулиць і доріг в одному та різних рівнях (пішохідні переходи в одному та різних рівнях).
4. Зовнішнє освітлення.
5. Озеленення вулиць і доріг.

2.5. ДБН В.2.2-10-2001 Будинки і споруди. Заклади охорони здоров'я.

**БУДИНКИ І СПОРУДИ.
ЗАКЛАДИ ОХОРОНИ ЗДОРОВ'Я**

**ДБН В.2.2-10-2001
На заміну
СН 535-81
Чинні від 2001-04-01**

РОЗРОБЛЕНО: АТ «Медінвестпроект»

Ці норми є складовою частиною системи нормативних документів на громадські будинки і споруди, базовим документом якої є ДБН В.2.2-9-99 «Громадські будинки і споруди. Основні положення»

Ці Норми поширюються на проектування нових і реконструкцію існуючих будинків і споруд усіх типів закладів охорони здоров'я незалежно від їх відомчого підпорядкування і форм власності, а також приміщень медичного призначення, вбудованих чи таких, що входять до складу інших типів будинків.

Вимоги цих Норм є обов'язковими для юридичних та фізичних осіб-суб'єктів інвестиційної діяльності на території України незалежно від їх відомчого підпорядкування і форм власності.

Перелік видів будинків і споруд закладів охорони здоров'я наведений у додатку А.

Перелік документів, на які наведені посилання в цих Нормах, наведений у додатку Б.

Терміни та їх визначення наведені у додатку В.

Основні моменти стосовно забезпечення життєдіяльності людей з обмеженими фізичними можливостями наведені в наступних розділах:

1. Загальні положення.

**2.6. ДБН Будинки і споруди.
Спортивні та фізкультурно-оздоровчі споруди**

**БУДИНКИ І СПОРУДИ.
СПОРТИВНІ ТА ФІЗКУЛЬТУРНО-
ОЗДОРОВЧІ СПОРУДИ**

**На заміну
ВСН46-86/
Госгражданстроя
Чинні від 2004-03-01**

РОЗРОБЛЕНО: ВАТ «Київ ЗНДІЕП»

Ці Норми поширюються на проектування нових і реконструкцію критих і відкритих спортивних споруд із місцями для глядачів або без них, а саме:

- відкритих площинних спортивних споруд;
- критих спортивних споруд: спортивних залів, ковзанок із штучним льодом, басейнів;
- спеціалізованих спортивних споруд: споруд для стрільби з лука, кінного спорту, лижних баз, комплексів трамплінів для стрибків на лижах із трампліна, фрістайлу, біатлонних стрільбищ, санно-бобслейних трас, гірськолижних трас, тирів для кульової стрільби, веслувальних баз;
- стадіонів: льодових, лижних, комплексних;
- фізкультурно-оздоровчих споруд: комплексних майданчиків, смуг перешкод, «стежок здоров'я», відкритих і критих ванн, фізкультурно-оздоровчих комплексів, приміщень для спортивних занять, лижних баз і ковзанок для масового катання.

Перелік видів спортивних та фізкультурно-оздоровчих споруд наведений у додатку А.

Вимоги цих Норм є обов'язковими для фізичних і юридичних осіб - суб'єктів інвестиційної діяльності на території України незалежно від форм власності і відомчої належності.

Перелік нормативних документів, на які є посилання в цих Нормах, наведений у додатку Б.

У цих Нормах використовуються терміни і визначення згідно з додатком В.

Під час проектування споруд для видів спорту і фізкультурно-оздоровчих занять, не зазначених у цих Нормах, розміри, пропускну спроможність та інші вимоги до специфічних для даного виду приміщень і споруд повинні визначатися завданням на проектування.

Спортивні споруди, призначені для збірних команд країни і олімпійського резерву, повинні проектуватися за завданням на проектування центрального органу виконавчої влади України з питань фізичної культури і спорту з урахуванням вимог цих Норм.

Основні моменти стосовно забезпечення життєдіяльності людей з обмеженими фізичними можливостями наведені в наступних розділах:

1. Загальні положення.
2. Вимоги до земельних ділянок.
3. Об'ємно-планувальні та конструктивні рішення будинків та споруд.
4. Допоміжні приміщення (будинки і споруди).

ДОДАТОК Г - Параметри зон і елементів будинків, споруд приміщень для інвалідів та мало мобільних груп населення.

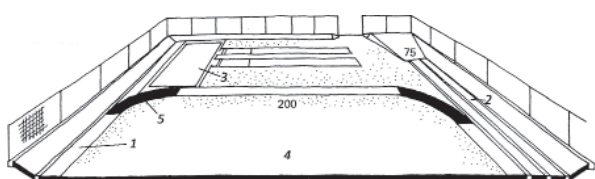
ДОДАТОК К - Розміри, одночасна пропускна спроможність, рекомендовані варіанти використання критих спортивних споруд, призначених для занять інвалідів та інших маломобільних категорій населення.

ДОДАТОК Т - Площа роздягалень басейнів, залів, відкритих споруд для інвалідів різних груп.

ДОДАТОК У - Склад і площі приміщення медико-відновлювальних центрів, у тому числі для інвалідів.

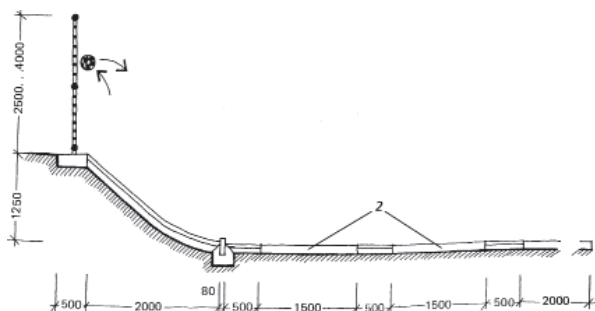
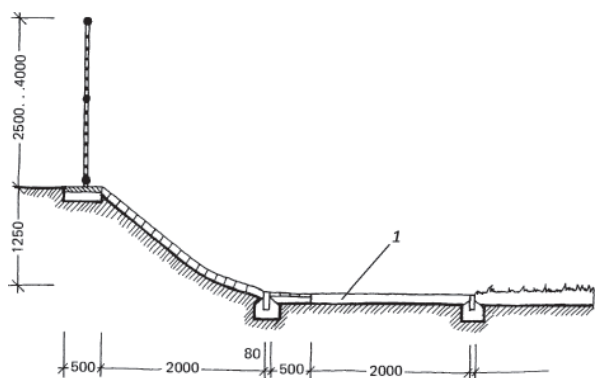
2.7. Коментар до застосування додатку Г до ДБН В.2.2-13-2003 «Спортивні та фізкультурно-оздоровчі споруди»

Параметри зон і елементів будинків, споруд і приміщень для інвалідів та маломобільних груп населення



Варіант влаштування комплексу штовхання спортивного ядра для тотально сліпих:

1. доріжка для бігу по колу;
2. доріжка для бігу по прямій;
3. ділянка для стрибків у довжину;
4. поле для спортивних ігор;
5. рельєфне покриття на поворотах.



Для покриття обхідної доріжки басейну потрібно застосовувати неслизьку плитку, але без надмірної фактури, щоб не уразити надто чутливо шкіру ніг інвалідів з ураженнями опорно-рухового апарату (УОРА). На обхідних доріжках рекомендується влаштовувати сидіння з підігрівом на висоті 508 мм від підлоги. Це дає можливість пересісти з візка, а також відпочити перед входом до води. Обхід уздовж ванни повинен мати попереджувальне кольорове маркування та неслизьке тактильне покриття, яке включає смугу для орієнтування, що особливо важливо для інвалідів з вадами зору. Можливий варіант - контрастний колір пластикової решітки в басейнах з переливним жолобом.

Деталі борту басейну.

Тип I. Найбільш розповсюджені традиційні переливні жолоби на рівні обхідної доріжки. При використанні для інвалідів цей тип має як переваги, так і недоліки.

Переваги: зручніше інвалідам з УОРА входити у воду чи виходити з басейну (потребує менших зусиль рук, менше сходинок для спуску); полегшує контакт з тренером та при потребі роздавати допоміжні плавальні засоби.

Тип II. Існує варіант, коли рівень води на 30 см нижче борту і вода стікає в жолоб, улаштований в товщині борта. Цей варіант є найкращим для інвалідів з вадами зору, оскільки забезпечує необхідне віддзеркалювання звуку для орієнтування.

Інші переваги: гігієнічність (вода не потрапляє на обхідну доріжку); зменшена небезпека послизнутися; краще фіксується край ванни; зручно використовувати борт для пересадки з інвалідного візка; бортик жолоба

Тип III. Борт з низьким рівнем обхідної доріжки з рівнем води в рівні борта більш доцільний для оздоровчих і терапевтичних ванн.

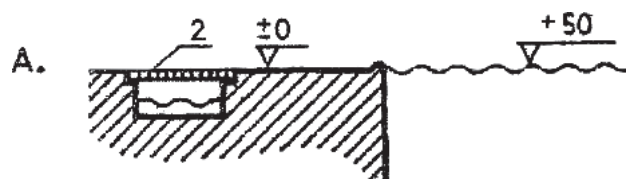
Переваги: більше поле зору для плавця; зручність для роботи інструктора; зручність входу інвалідів.

Недоліки: вода вихлюпується на обхідну доріжку

Варіанти рішення бортів ванн басейнів:

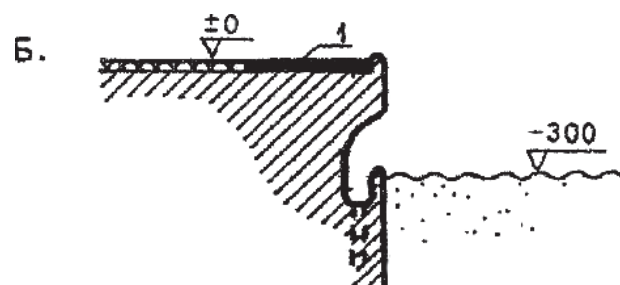
A – тип I, Б – тип II, В – тип III.

2 – решітка контрастного кольору (краща для орієнтації людям з вадами зору)



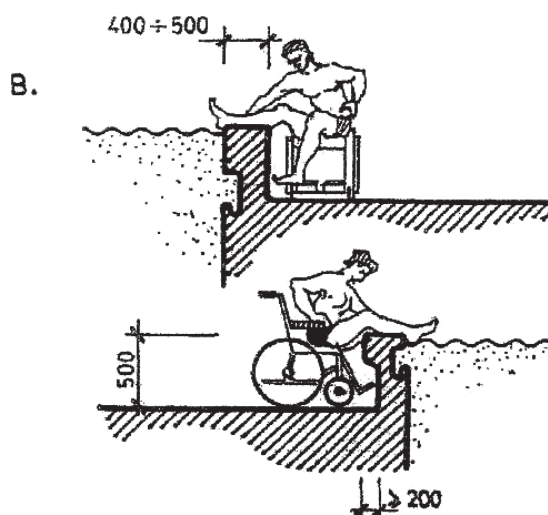
Недоліки: менш помітним є край ванни, чим є небезпечний для інвалідів з вадами зору; складніше вхопитися за край басейну; складно виконувати стрибки у воду.

Такий бортик рекомендовано для спортивного плавання.



зручний для відпочинку; зручно триматися за поруччя жолоба.

Недоліки: погано гасить хвилі, виникає незручність з очисткою жолоба.

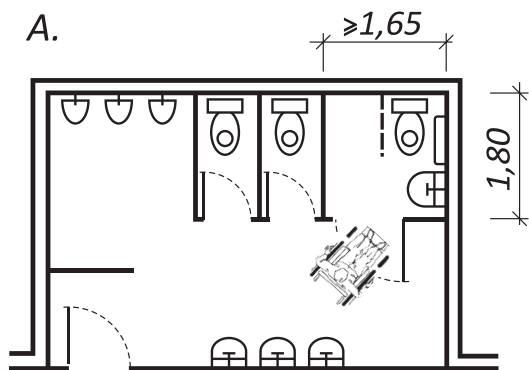


Важливим є жорстке кріплення лавки до підлоги, оскільки для пересідання з візка людина використовує її в якості опори. На сидіння для зручності людей з УОРА кладуться м'які підстилки, можливо поролонові чи поліуретанові мати.

Ножні ванни і входи до басейну за кордоном не завжди вважаються доцільними. Якщо ножні ванни (за вітчизняними нормами) є необхідними, то там де вони вже існують, слід влаштувати або короткий об'їзд для інвалідів у чистих візках, або влаштувати мобільний пандус, або перекидні містки.

Туалети і душові - складова частина блоку роздягалень. Якщо до цих приміщень влаштовано проходити крізь тамбури, чи проходи відгороджені стінками, то планування повинне враховувати необхідну площу для маневрування візків.

В туалеті, розрахованому на багато людей, в кінці ряду повинна бути одна особлива кабінка, облаштована для інвалідів з УОРА. Для переміщення з візка на унітаз відстань від задньої стіни до переднього краю унітазу повинна бути не меншою за 720 мм. Умивальники в кабінах туалету повинні бути в межах досяжності з унітазу, але не заважати маневруванню інвалідного візка. Умивальники слід облаштовувати краном-змішувачем важільного типу. Дзеркала розміром по висоті 1400 мм, підвішені на висоті 600 мм від підлоги, влаштовують усіх.

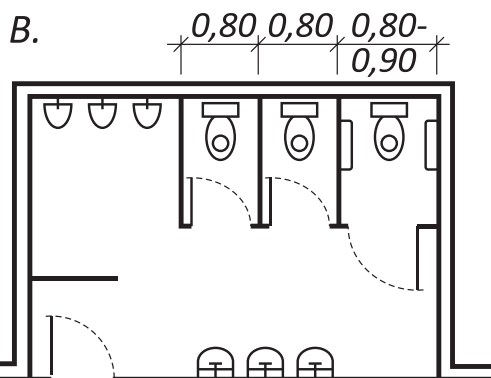


Санвузли:

А - розташування спеціальної кабіни для інвалідів в візках в багатомісному санвузлі.

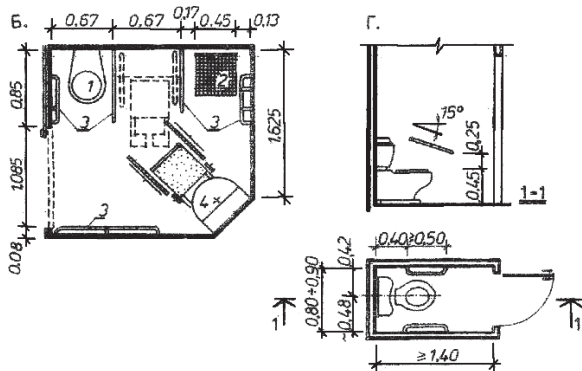
Б - варіант планування кабіни санвузла для інвалідів у візках:

1. унітаз;
2. відкидне;
3. сидіння;
4. умивальник.

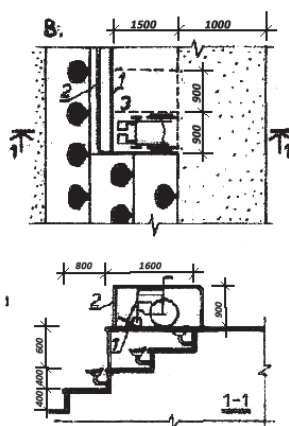
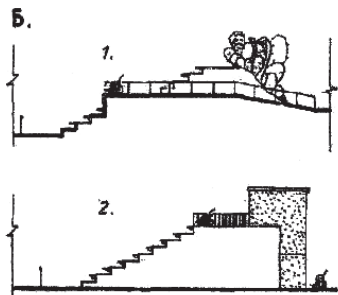
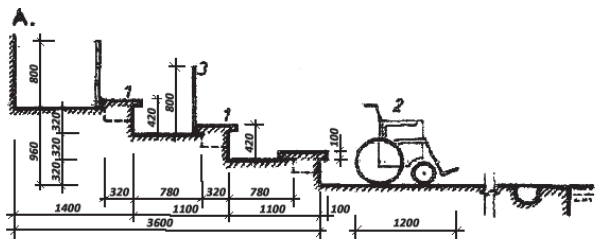


В - варіант розміщення санвузла для інвалідів з УОРА, які не користуються візками.

Г - варіант планування кабіни санвузла.



Примітка. Відсутність ліфта чи інші причини можуть не дати можливості інвалідам займати місця глядачів розташованих на верхніх рівнях. Тоді додатковий доступний для інвалідів простір слід влаштовувати на рівні землі.



Варіант організації місць для глядачів — інвалідів.

А - на трибунах басейну:

1. лавки з підігрівом;
2. місця для інвалідів на обхідній доріжці;
3. межа місць для глядачів.

В - на трибунах відкритого стадіону:

1. розташування місць для інвалідів на рівні поздовжнього проходу з підйомом по пандусу;
2. розташування місць для інвалідів на верхньому рівні, з підйомом на ліфті.

В - фрагмент трибун відкритого стадіону з місцями для інвалідів у візках:

1. упор для колеса візка;
2. огорожа;
3. зона для візка.

Спеціальні вимоги до фізкультурно-спортивних споруд для осіб з інвалідністю.

Вкритих спортивних спорудах спеціальні вимоги пред'являються до стін, дверей, підлоги, обладнання, яке забезпечує інформацію та орієнтацію, до освітлення та освітлювальних приладів, до акустики, до кольору приміщення, до інших деталей та обладнання.

Для відкритих споруд окрім вимог доступності важливим завданням є забезпечення візуальною, тактильною та звуковою інформацією для полегшення орієнтації інвалідів.

Стіни спортивних залів повинні відповідати наступним вимогам:

- кріпильні деталі для обладнання, регуляторів та ін. повинні закладатися в рівень з поверхнею стін і заглиблюватися;

- електричні вимикачі, регулятори освітлювальної арматури повинні розташовуватися на висоті 1,20 м, доступній для інвалідів;

- стіни з облицювальної цегли повинні виконуватися з затіркою врівень стіни.

Двері спортивних залів, відповідаючи загальним правилам проектування спортивних споруд, повинні відповідати і спеціальним вимогам:

- в дверях повинні бути оглядові панелі з протиударного скла, що б інвалід, спершу ніж ввійти до спортивного залу, міг бачити - що там відбувається в, уникаючи таким чином можливих зіткнень;

- знизу на дверях повинні бути великі протиударні панелі (заввишки 30 см), оскільки їх часто штовхають підніжкою інвалідного візка, щоб відчинити.

Покриття підлоги вибирають, враховуючи спеціальні вимоги:

- підлогу в залі, де використовуються візки, слід фарбувати в темніші відтінки, що б не залишалося слідів від шин;

- більш безпечна поверхня підлоги з напівпружних чи пружних синтетичних матеріалів (типу «Регупол» з верхнім шаром товщиною 6 мм);

- для занять людей тотально сліпих та з вадами зору поверхня підлоги повинна бути бездоганно гладкою, щоб виключити можливість скалок та травм.

Інформація та орієнтація.

Якщо в залах проводяться заняття глухих спортсменів, необхідно передбачити можливість дублювання об'яв та коментарів написами на дисплеях і табло (рахунок, порушення правил тощо).

Позначення та символи (відповідно з міжнародною практикою) рекомендується робити такими кольорами:

- тривога, стоп - червоний;
- перерва, пауза - жовтий;
- дзвінок, початок гри - білий;
- евакуаційний шлях - біла лінія на зеленому полі.

Для тотально сліпих та спортсменів з вадами зору візуальна інформація в залі повинна дублюватися звуковою, також необхідні тактильні позначення, як наприклад зміна фактури поверхні підлоги (інформаційні доріжки по периметру ігрових зон), опуклі надписи.

По периметру спортивного залу на висоті 100 см від підлоги в залах для занять спортсменів з вадами зору та тотально сліпих облаштовується поруччя для орієнтування при ходьбі, бігу.

Колір. Різні види інвалідності можуть супроводжуватись загальною чи частковою втратою сприйняття кольору. Бажано використовувати чисті, незалежні від якості освітлення, контрастні кольори: підлога - блакитна (жовта), стіни - жовті (блакитні); варіант (приміщення тренажерів): підлога - зелена (червоно-коричнева), стіни - червоно-коричневі (зелені).

Для вказівників, позначень та інших орієнтирів у залі рекомендується поєднання блакитного, зеленого, червоного з білим чи жовтим з чорним. Кольором слід відзначити функціональні відмінності приміщень, інвентарю (м'ячі - жовті, червоні, силові тренажери - блакитні, зелені).

Попереджувальне кольорове маркування та орієнтири влаштовуються для ігрових зон та обмежування активних зон мобільного обладнання (ширина смуги - приблизно 30см), а також для виявлення функціонально важливих елементів спортивного інвентарю (наприклад, центрування трампліна, доріжка розгону).

Розмітка для різних занять та ігор на підлозі спортивних залів може дезорієнтувати людей з вадами зору. При можливості слід виконувати розмітку для занять, які відбуваються в даний час.

При виборі кольору слід керуватись такими загальними критеріями, як фоновий контраст (стіни світлі - м'яч темний) і коефіцієнт відображення. Його середня величина $\gamma=0,45$. Як правило, поєднання в залі кольорів повинно забезпечувати, з одного боку, заспокоєність і концентрацію, з іншого - активізацію діяльності. Так, емоційно збуджуючий червоний, рожевий кольори слід використовувати в зонах короткочасного (до 10 хв.) перебування, наприклад біля окремого тренажера для розвитку рухової активності. Більш тривале за часом сприйняття цих кольорів викликає втому інвалідів.

Спортивне обладнання. Зали для загальної фізичної підготовки інвалідів можуть обладнуватися гімнастичними стінками, тренажерами «Здоров'я», різноманітними пристінними блоками, поруччям і дзеркалами для навчання ходьби, паралельними брусами, канатами, кільцями, перекладинами, гімнастичними лавами, велотренажерами, гірками тощо.

За кордоном для загальної фізичної підготовки інвалідів використовуються різноманітні нескладні пристосування: дошки для балансування, дробини з пандусом, м'ячі

з різноманітних матеріалів, паралельні бруси для ходьби, батут на підлозі, спеціальний лежак, гімнастичні палки, легкі гантелі, низька гімнастична колода.

Велике значення в методиці занять фізичної підготовки інвалідів приділяється заняттям на тренажерах. Тренажери забезпечують індивідуальний підхід до кожного, хто займається, дозволяють дозувати навантаження.

Суспільні зони. Приміщення для відпочинку, клубні приміщення, кав'ярні повинні бути доступними для інвалідів на візках, проходи між столами та уздовж стійок - достатньо широкими для інвалідних візків (мінімум 800 мм), щоб можна було під'їхати візком за столик, не пересідаючи з візка та не заставляти проходи.

В невеликих спорудах ці зони можна об'єднувати з вестибюлем чи фойє. В торгових чи гральних автоматах зони розташування щілин для оплати чи отримання товару слід розташовувати на висоті 1000 - 1300 мм.

Рекомендована література

Физкультурно-спортивные сооружения//под общей редакцией Аристовой Л.В.

– М.: издательство «Спорт Академ -пресс», 1999 - С. 438-461

2.8. ДБН В.2.2-15-2005 Будинки і споруди. Житлові будинки.

**БУДИНКИ І СПОРУДИ.
ЖИТЛОВІ БУДИНКИ.
ОСНОВНІ ПОЛОЖЕННЯ**

**ДБН В.2.2-15-2005
На заміну
СНиП 2.08.01-89
ДВІ 179-92
Чинні від 2006-01-01**

РОЗРОБЛЕНО: ВАТ «Київ ЗНДІЕП»

Ці Норми поширюються на проектування нових і реконструкцію житлових будинків з позначкою рівня підлоги верхнього поверху до 73,5 м (як правило, до 25 поверхів включно при висоті поверху 2,8 м): одноквартирні та багатоквартирні, у тому числі спеціалізовані квартирні житлові будинки для осіб похилого віку і сімей з інвалідами та гуртожитки.

При проектуванні житлових будинків вище 25 поверхів слід керуватися відповідними індивідуальними технічними вимогами; склад, порядок їх розроблення, погодження та затвердження виконуються за рекомендаціями Держбуду України.

Вимоги цих Норм є обов'язковими для юридичних і фізичних осіб - суб'єктів підприємницької діяльності на території України незалежно від форм власності та відомчої належності.

Норми не регламентують умови заселення житла різних форм власності та володіння, а також форми володіння нежитловими приміщеннями, розташованими у житловому будинку, які визначаються правовими, нормативними та методичними документами, чинними на території України.

Ці Норми не поширюються на проектування інвентарних, мобільних житлових будинків і будинків з тимчасовим проживанням.

Перелік нормативних документів, на які є посилання в цих Нормах, наведений у додатку А.

Терміни та визначення понять, які використовуються в цих нормах, наведені у додатку Б.

Основні моменти стосовно забезпечення життєдіяльності людей з обмеженими фізичними можливостями наведені в наступних розділах:

1. Загальні положення.
2. Архітектурно-планувальні та конструктивні рішення.
3. Санітарно-гігієнічні норми.
4. Інженерне обладнання будинків.

ДОДАТОК В - Правила підрахунку площі квартири у житловому будинку і гуртожитку, площі житлового будинку, площі приміщень, площі забудови, будівельного об'єму, поверховості житлового будинку та перелік обов'язкових техніко-економічних показників.

ДОДАТОК Г - Перелік приміщень житлових будинків, що підлягають обладнанню автоматичними установками, пожежної сигналізації та пожежогасіння.

ДОДАТОК Б - Терміни і визначення понять.

**2.9. ДБН В.2.2-16-2005 Будинки і споруди.
Культурно-видовищні та дозвіллові заклади**

**БУДИНКИ І СПОРУДИ
КУЛЬТУРНО-ВИДОВИЩНІ ТА
ДОЗВІЛЛЄВІ ЗАКЛАДИ**

**ДБН В.2.2-16-2005
На заміну
ВСН 45/86/
Госгражданстрой
Чинні від 2006-04-01**

РОЗРОБЛЕНО: ВАТ «Київ ЗНДІЕП», «Діпромісто».

Ці норми поширюються на проектування нових і реконструкцію існуючих однозальних і багатозальних будинків та споруд культурно-видовищних та дозвіллевих закладів:

- кінотеатрів цілорічної та сезонної дії з кіно та відео залами, а також відеокомплексів;
- театрів драматичних, музично-драматичних, музичної комедії, опери та балету;
- клубів, центрів дозвілля.

Вимоги цих Норм є обов'язковими для юридичних і фізичних осіб - суб'єктів підприємницької діяльності на території України незалежно від форм власності та відомчої належності.

Ці норми не поширюються на культурно-видовищні та дозвіллові заклади місткістю понад 1500 місць для глядачів, цирку, казино, спеціалізовані театри і кінотеатри.

Перелік нормативних документів, на які є посилання в цих Нормах, наведений у додатку А.

Терміни та визначення понять, які використовуються у цих нормах, наведені у додатку Д.

Основні моменти стосовно забезпечення життєдіяльності людей з обмеженими фізичними можливостями наведені в наступних розділах:

1. Загальні положення.
2. Вимоги до земельних ділянок.
3. Об'ємно - планувальні рішення будинків і приміщень.

ДОДАТОК Г.

**2.10. ДБН В.2.2-17:2006 Будинки і споруди.
Доступність будинків і споруд для маломобільних груп населення**

**БУДИНКИ І СПОРУДИ.
ДОСТУПНІСТЬ БУДИНКІВ І СПОРУД
ДЛЯ МАЛОМОБІЛЬНИХ ГРУП
НАСЕЛЕННЯ.**

**ДБН В.2.2-17:2006
На заміну
ВСН 62-91
Чинні від 2007-05-01**

РОЗРОБЛЕНО: ВАТ «Київ ЗНДІЕП».

Вимоги цього документа поширюються на проектування та реконструкцію цивільних (житлових та громадських) будинків та споруд з урахуванням можливостей людей з обмеженими фізичними можливостями, які, як правило, відносяться до маломобільних груп населення (далі - МГН), функціонально-планувальні елементи будинків і споруд, їхні земельні ділянки, а також на вхідні вузли, комунікації, шляхи евакуації, приміщення (зони) проживання, обслуговування і робочі місця, а також їх інформаційне та інженерне обладнання.

Вимоги цих Норм не поширюються на будинки спеціалізованих закладів для постійного і тимчасового проживання інвалідів і людей старшої вікової групи на умовах опіки, стаціонари лікувальних закладів і аналогічні установи, призначені для обслуговування і постійного перебування даних категорій населення, а також на житлові будинки для однієї сім'ї.

Перелік нормативних документів, на які дано посилання в цих Нормах, наведений у додатку А.

У даних Нормах використовуються терміни і визначення згідно з додатками Б.

Основні моменти стосовно забезпечення життєдіяльності людей з обмеженими фізичними можливостями наведені в наступних розділах:

1. Загальні положення.
2. Загальні вимоги о земельних ділянок.
3. Загальні вимоги до будинків та споруд.
4. Особливі вимоги до середовища життєдіяльності мало мобільних груп населення.

ДОДАТОК А - перелік нормативних документів, на які наведенні посилання.

ДОДАТОК Б - Терміни і визначення.

ДОДАТОК В - Матеріали до розрахунку рівня пожежної безпеки маломобільних груп населення.

ДОДАТОК Г - Розрахунок кількості ліфтів необхідних для порятунку інвалідів із зон безпеки.

РОЗДІЛ ІІІ. МОНІТОРИНГ ДОСТУПНОСТІ

3.1. Аудит доступності до об'єктів житлового та громадського призначення

Доступність і безбар'єрне проектування

Архітектурне довкілля в Україні все ще розраховане на ідеально здорову за середніми стандартами людину. Але не всі люди вкладаються у середні стандарти: є високі, дуже повні, діти, старі і немічні, згадаймо також про карликів. Саме ці люди переживають багато незручностей у повсякденному житті. Особливо від цього страждають особи з неповносправністю (інвалідністю).

Те, як влаштоване наше середовище, впливає на будь-яку сферу нашого життя, робить для нас доступним, чи ні пересування, навчання, працю, відпочинок, дозвілля. Конструкція доріг, споруд, транспорту може мати істотний вплив на наш спосіб життя.

Повна участь і рівні права

Для того, щоб неповносправні мали рівні права і могли повноцінно брати участь у суспільстві, дуже важливо мати доступне фізичне середовище для тих, хто має знижену справність та користується допоміжними засобами. Неповносправні по цілому світі стикаються з багатьма перешкодами, які обмежують їх повсякденну участь у житті суспільства. Але фізичних бар'єрів можна уникнути, витрачаючи незначні кошти ще на етапі планування. Багато змін можна внести в існуюче середовище з мінімальними витратами.

Визначення

Зараз вживаються такі терміни як доступна, пристосована архітектура, універсальний дизайн, безперешкодний доступ, які описують елементи архітектури для потреб неповносправних. Кожен з термінів має своє значення, але часто вони вживаються один замість одного і часом неправильно. Наступні визначення стосуються галузі безперешкодного доступу.

Пристосування

Пристосування включає адаптацію середовища, в якому проживає неповносправна людина, як наприклад, вітальні, кухні, ванної кімнати, туалету, робочого місця в квартирі, виходу з будинку і т.д. Досвід показує, що здорові люди не задумуються над необхідністю змінювати або пристосувати житло для неповносправних, щоб не погіршувати його зовнішнього вигляду. Проектування пристосувань переважно здійснюють самотужки, кожен по своєму знаходить спосіб та вихід. Виконується некваліфікованою робочою силою, не задіючи великих будівельних ресурсів та коштів.

Доступність

Включає забезпечення безперешкодного пересування у просторі і можливості користуватися суспільними надбаннями та благами. Стандарти доступності дещо різні у різних країнах. Багато країн вже виробили свої стандарти доступності, взявши до уваги кращий практичний досвід інших країн. Таким чином формуються уніфіковані стандарти для цивілізованої країни.

Перш ніж почати обстеження

Обстеження доступності проводиться не спонтанно, а на чиєсь замовлення. Замовник може і повинен конкретизувати мету аудиту, межі об'єкту, ймовірно обсяг планованого переобладнання. Може бути, наприклад, замовлення на аудит будинку школи, а може лише на кабінку ліфту. Добре також наперед в'яснити, що це за об'єкт, як він використовується зараз і як планується, які працівники і хто є клієнтами об'єкту, що обстежується, в чому головні проблеми. Може щось уже зроблено для доступності об'єкту, який наступний етап. Наперед треба зібрати максимум потрібної інформації, це заощадить час. Варто ще раз переглянути ті розділи будівельних стандартів, які можуть знадобитися в ході аудиту. Якщо є план чи карта, треба їх мати з собою. Можна заздалегідь намітити приблизний маршрут аудиту. Слід подбати про офіційний дозвіл на доступ і про можливість потрапити у всі необхідні місця. Представник замовника може бути присутній або ні в групі, що проводить аудит. Сам аудитор - як правило лише консультант, він дає поради, а рішення про те, які і як саме зробити переобладнання, прийматиме замовник з допомогою інших спеціалістів. Тому треба зберігати коректність, точність думки, реалізм та уникати суб'єктивності. Довіряйте стандартам та інструментам.

Стандарти

Приступаючи до перевірки середовища на предмет його доступності, слід знати і застосовувати в першу чергу діючі будівельні норми і правила, зокрема:

ДБН В.2.2-9-99 Громадські будинки та споруди.

ДБН В.2.3-4-2000 Автомобільні дороги.

ДБН В.2.3-5-2001 Вулиці та дороги населених пунктів.

ДБН В.2.2-17:2006 Будинки і споруди. Доступність будинків і споруд для маломобільних груп населення.

Нормалі планувальних елементів житлових і громадських будівель з урахуванням можливості використання їх інвалідами. - Київ ЗНДІЕП, 1998.

Вимоги цих документів, зокрема, враховано в подальшій таблиці обстеження елементів доступності.

Інструменти

Для проведення аудиту використовують такий інвентар:

Рулетка	Для вимірювання ширини, висоти, довжини
Штангенциркуль	Для вимірювання товщини поруччя
Рівень	Для вимірювання нахилів площин
Динамометр	Для вимірювання сили відкриття та закриття дверей
Секундомір	Для вимірювання часу закривання дверей ліфта
Диктофон	Для запису даних аудиту
Фотоапарат	Знімання об'єкта до і після завершення робіт з метою фіксації змін
Зошит та ручка	Запис даних на папері
Одяг	Одяг повинен бути яскравим та відбивати світло, тому, що деякі виміри доведеться робити на проїжджій частині

Інструменти мають бути справними, деякі з них потребують періодичної офіційної перевірки. Часом буває необхідно провести також більш специфічні виміри - наприклад рівня шуму, освітлення чи загазованості.

Техніка і спосіб вимірювання також мають значення. Треба думати реалістично, як користувачі. Заміри віддалі, простору потрібно робити в критичних місцях - наприклад, у найвужчому місці, там де прохід перекривають предмети, а ширина проходу дверей чи балкону береться «на просвіт», тобто враховуючи виступання полотна відчинених дверей, віддаль до парапету, а не до краю плити, з врахуванням виступаючих елементів, які можуть заважати в пересуванні. Всі виміри позначаються на плані та заносяться в журнал. Якщо вимірювання наговорюються на диктофон, опісля їх треба переслухати та внести в журнал і на план. Для користування всіма цими пристроями в складі групи часом необхідно мати з собою асистента, достатньо дужого й акуратного.

3.2. Акт обстеження споруди та прилеглого середовища

Дата обстеження

Назва об'єкту

Адреса

Телефон

Факс

Електронна адреса

Ім'я контактної особи

Замовник

Проектант

Виконавець

Ознаки доступності об'єктів для користування людьми з особливими потребами:

1. Безпроблемне пересування по прилеглій території:
 - тротуари шириною не менше 1,50м - 1,80 м;
 - відсутність сходів на тротуарах;
 - пандуси в місцях переходу через проїжджу частину.
2. Наявність визначених місць для паркування автомобілів інвалідів найближче до входу у будинок.
3. Входи/виходи, двері
4. Доступний заїзд у приміщення, сходи/пандуси.
5. Відсутність порогів, широкі двері, широкі коридори.
6. Доступність до усіх поверхів у приміщенні (ліфти, ескалатори, пандуси тощо).
7. Наявність доступного і пристосованого для неповносправних туалету.
8. Доступні для людей у візках таксофони
9. Означення місцезнаходження (пиктограми)

1. Безпроблемне пересування по прилеглій території

	Показники	Так	Ні	Примітка
1.1.	Мінімальна ширина тротуарів на житлових вулицях	1500 мм		
		1800 мм		
	На магістральних вулицях районного значення	3000 мм		
1.2.	Поверхня тротуару рівна і неслизька			
1.3.	Відсутність сходів на тротуарах			
1.4.	У тротуарі немає вибоїн, щілин, швів розміром більш ніж 13 мм			
1.5.	Максимальна висота бордюрів 150 мм			
1.6.	Наявність пандусу для виїзду з автостоянки на тротуар перед будинком			
1.7.	Наявність пандусів в місцях переходу через проїжджу частину.			

Зауваження та доповнення:

2. Зона паркування автомобілів

	Показники	Так	Ні	Примітка
2.1.	Наявність стоянки недалеко від об'єкту			
2.2.	Виділені місця стоянки для інвалідів шириною 3,5 м			
2.3.	Ширина місця стоянки достатня для проїзду візка			
2.4.	Виїзд зі стоянки на тротуар обладнаний похилою площиною (пандусом)			
2.5.	Наявні знаки-піктограми «Стоянка для інвалідів»			

Зауваження та доповнення:

3. Входи/виходи, двері

	Показники	Так	Ні	Примітка
3.1.	Споруда має чітко видний, доступний головний вхід з вулиці			
3.2.	Передбачений альтернативний доступ через службовий або додатковий вхід при недоступності з головного входу наявність інформації (піктограми) про альтернативний вхід			
3.3.	Майданчик перед входом, а також пандус, сходи піднімальні пристрої для інвалідів захищені від атмосферних опадів.			
3.4.	Зручне розташування дверей:			
3.5.	Ширина проходу вхідних дверей (в просвіті) > 850 мм			
3.6.	Вхід прямий і рівний			
3.7.	Габарити тамбуру дозволяють маневрувати візком (див. Додаток Г - Г.8, Г.9)			
3.8.	Решітка /щітка для витирання ніг не створює бар'єру			
3.9.	При необхідності облаштування порогу, його висота не повинна перевищувати (2,5 см) краї порогу заокруглені			
3.10.	Ручки дверей мають форму, поверхню та розташування, зручні для охоплення рукою.			
3.11.	Максимальне зусилля для відкривання чи закривання дверей не перевищує 2,5 кг.			

3.12	Час автоматичного/примусового закриття не менший ніж 3 сек.			
3.13	Двері облаштовані спеціальними пристосуваннями для фіксації дверних полотен в положенні «зачинено» і «відчинено».			
3.14	Скляні вхідні двері з автоматичним відкриванням			
3.15	При використанні дверей із зашклененими полотнами необхідно передбачати на склі яскравого маркування, непрозорої попереджувальні смуги шириною 0,15 м (на висоті 1,6 м від рівня підлоги).			
3.16	В полотнах вхідних дверей передбачені оглядові панелі з протиударного скла.			
3.17	Нижня частина дверних полотен захищена протиударною смугою			
3.18	Доступні для неповносправних усі частини будівлі від головного альтернативного входу			
3.19	Для інвалідів з вадами зору передбачена система візуальної, тактильної та звукової інформації, що позначає:			

Зауваження та доповнення:

Сходи і пандуси

	Показники	Так	Ні	Примітка
4.1.	Сходи			
4.1.1.	Сходи неслизькі, мають спеціальне покриття			
4.1.2.	Сходи мають тактильне (рельєфне) та візуальне(кольором) попередження на початку і в кінці сходів мінімум за 600 мм від 1-ї сходинки			
4.1.3.	Конструкція сходинок безпечна			
4.1.4.	Суцільні, без розривів			
4.1.5.	Наявність поруччя при сходах			
4.1.6.	Поруччя повинні бути круглого розрізу діаметром не менше 0.03 м і не більше 0.05 м, чи прямокутного розрізу товщиною не більше 0.04 м.			
4.1.7.	Поруччя вгорі і внизу паралельні до підлоги, продовжуються на 300 мм далі від крайньої сходинки			

4.2.	Пандуси	Так	Ні	Примітка
4.2.1.	Пандус захищений від атмосферних опадів			
4.2.2.	Висота підйому кожного маршу пандуса не перевищує 0,8 м			
	Ухил не менше ніж 1:12			
4.2.3.	При підйомі до 0,2 м ухил пандуса може бути 1:10 (див. Додаток Г - Г.6)			
4.2.4.	На початку і в кінці кожного підйому пандуса влаштовані горизонтальні площадки шириною не менше ширини маршу пандуса і довжиною не менше 1,5 м.			
4.2.5.	Горизонтальні майданчики на поворотах			
	Розміри площадки не менше 1,5 x 1,5 м.			
4.2.6.	Ширина пандуса відповідає основним параметрам проходів			
4.2.7.	При довжині пандуса > 6000 мм є горизонтальні площадки для відпочинку довжиною 1500мм по ширині пандуса			
4.2.8.	З обох боків пандуса є стінки, бортики, рейки або інші обмежувачі висотою >50 мм			

Зауваження та доповнення:

Коридори

	Показники	Так	Ні	Примітка
5.1.	Мінімальна ширина коридору при односторонньому руху у візках 1200 мм			
5.2.	Мінімальна ширина коридору в місцях постійного відвідування неповносправних 1800 мм			
5.3.	Безбар'єрність по висоті >2100 мм, не перешкоджає незрячим			
5.4.	Предмети інтер'єру в коридорі не ускладнюють пересування неповносправних			
5.5.	Двері приміщень по коридору відчиняються на коридорі			
	В середину приміщення			

Зауваження та доповнення:

4. Ліфти

	Показники	Так	Ні	Примітка
6.1.	Спів падіння рівня підлоги ліфту та поверху ± 13 мм			
6.2.	Двері відчиняються на ширину 850мм			
6.3.	Двері, відчинившись, лишаються повністю відчиненими не менше ніж 3 секунди			
6.4.	Кнопки керування ліфтом між 850 мм і 1100 мм над рівнем підлоги			
6.5.	Кнопка входу на перший поверх виділяється			
6.6.	Підлога ліфту неслизька			
6.7.	Поруччя на висоті 815 мм і 46 мм від стіни			
6.8.	Дзеркало в кабіні ліфта			
6.9.	Зовнішня кнопка виклику розміщується на рівні 1100 - 1500 мм над підлогою			
6.10.	Зовнішні кнопки виразні і реагують на рух та зупинку ліфту			
6.11.	Тактильні позначення на кнопках на кожному поверсі і в ліфті			
6.12.	Є світлові, графічні і тактильні позначення поверхів			

Зауваження та доповнення:

5. Туалети і душові кабінки

	Показники	Так	Ні	Примітка
Туалет				
7.1.	Туалет з мінімальними розмірами 1,500мм x 1,500мм *Г. 19 Розміри кабін вбиралень для відвідувача на кріслі-візку повинні мати ширину не менше за 1,05 м. глибину -1,8м. Двері повинні відкриватися назовні.			
7.2.	Двері мінімальною шириною 850 мм, легко відчиняються			
7.3.	Наявність горизонтальної ручки на дверях з внутрішньої сторони на висоті 80-100 см від підлоги і 20-30 см від краю дверей			
7.4.	Замок на дверях можна відімкнути однією рукою			
7.5.	Сидіння унітазу 50 см над рівнем підлоги (на рівні сидіння крісла-візка)			
7.6.	Сидіння унітазу стійке			

7.7	Пристрій зливу води доступний			
7.8	Поруччя 30-40мм у діаметрі, віддалені від стіни мін на 40 мм			
7.9	Поруччя надійно закріплені, можуть витримати вагу 130 кг			
7.10	Поруччя довжиною мінімально 900 мм, на висоті 840мм-920мм			
7.11	Вільне місце перед унітазом мінімально 800 мм по ширині візка і 1100 мм по довжині			
7.12	Труби гарячої води ізолювані			
7.13	У чоловічих туалетах один з пісуарів встановлюється на 500мм ± 10мм над рівнем підлоги, без сходин			
7.14	В разі, якщо є дзеркало, його нижній край <1,000мм над рівнем підлоги			
7.15	В кабіні туалету, пристосованого для осіб у візках, встановлюється кнопка виклику на висоті максимально 1,100мм від підлоги			
7.16	Сидіння стійке, підіймається і опускається та витримує вагу мінімально 130 кг, легко чиститься і зливається водою			
Душова кабінка				
7.17	Душова кабінка без дверей, обладнана горизонтальними та вертикальними поручнями			
7.18	Душова кабінка мінімальною шириною 900 мм і довжиною 1500 мм			
7.19	Підлога душу неслизька			
7.20	Є можливість користування душем у сидячому положенні, ВКЛЮЧНО з регулюванням температури води, фіксацією розбризкувача, досяжності мильниці			
7.21	Душ обладнаний портативним або прикріпленим до стіни/ відкидним сидінням			
7.22	Якщо є поріг, його висота максимально 13 мм.			

Зауваження та доповнення:

6. Громадські телефони

	Показники	Так	Ні	Примітка
8.1	Мінімальний вільний простір перед телефоном 750 x 1200 мм			
8.2	Набирач номера кнопковий			
8.3	Мінімальна довжина шнура трубки 1000 мм			

8.4	Полиття мінімально 250мм шириною x 350мм у глибину			
8.5	Якщо є більш ніж один телефон, принаймні один з них доступний для людей на візках			
8.6	Максимальна висота дієвих частин телефону, включаючи монето/карткоприймач, набирач, трубку - 1200 мм			
8.7	Мінімальний вільний простір нижче телефону або политті 715мм			
8.8	Телефон має позначення про доступність для неповносправних у візках			

Зауваження та доповнення:

7. Заходи безпеки

	Показники	Так	Ні	Примітка
9.1.	Підлога регулярно миється			
9.2.	При наявності ліфту є також вестибюль або коридор			
9.3.	Поверх ділиться на дві протипожежні зони			
9.4.	Балкони доступні			
9.5.	Вихід з нижнього поверху			
9.6	Доступні пандуси на нижньому поверсі			

Зауваження та доповнення:

Позначення (піктограми)

	Показники	Так	Ні	Примітка
10.1	Є вказівники напрямку			
10.2	Є позначення входу			
10.3	Є позначення про доступність			
10.4	Доступний огляд			

10.5	Доступні місця харчування			
10.6	Доступні туалети			
10.7	Доступні місця для паркування			
10.8	Доступні в'їзди			
10.9	Позначення легко читаються і зрозумілі			
10.10	Позначення видимі з рівня сидячи			
10.11	Позначення мають контрастну поверхню			

Зауваження та доповнення:

3.3. Методика визначення доступності об'єкту громадського призначення для осіб з інвалідністю, та інших маломобільних груп населення.

У 1999 році на заміну державних будівельних норм колишнього Радянського Союзу (СНИП 2.08.02-89) Україна розробила свої (ДБН В.2.2-9-99), які стали чинними з 1 січня 2000 року. Додаток "Г" цих норм чітко визначив параметри обладнань і пристроїв, якими мають облаштуватися будинки та споруди. Проте дотепер ми не бачимо широкого втілення цих норм у життя.

Про безбар'єрність йдеться не тільки в цих державних будівельних нормах (ДБН). Почнемо з того, що Конституція України визнає всіх рівними у своїх правах. Тобто, наприклад, візочник має право, як і будь-хто, відвідувати місця праці, відпочинку, торгівлі, культові тощо. Проте реально це є неможливим. Також законодавчо вимоги щодо безбар'єрності в соціальній інфраструктурі передбачено ще у 1991р. Законом «Про основи соціальної захищеності інвалідів в Україні». У наказі Держбуду від 05.09.2001 р. № 175 йдеться про недопущення проектування, проведення експертизи, введення в експлуатацію об'єктів, які не враховують вимоги державних будівельних норм щодо забезпечення прав інвалідів. Зрештою, є державна програма, затверджена постановою Кабінету Міністрів України «Про забезпечення доступу людей з обмеженими фізичними можливостями до об'єктів житлового та громадського призначення» від 04.06. 2003 р. № 863. Та попри це, інвалід-візочник продовжує долати бар'єри, нерідко ціною власного життя (зверніть увагу на більшість пандусів і ви зрозумійте, про що я кажу), а всі накази залишаються на папері. Чому так?

Здавалося б, інспекції архітектурно-будівельного контролю згідно із перерахованими законодавчими та нормативними документами не мали б приймати в експлуатацію ту чи іншу будівлю, якщо вона є недоступно для людей з інвалідністю.

Але виходить така колізія: повноваження інспекції - лише перевіряти, чи новозбудований об'єкт виконано відповідно до проекту. Отже, упущення відбуваються ще на першому етапі, коли органи архітектури видають завдання на проектування (АПЗ). Чому так? Мабуть, тому що немає чіткої схеми відповідальності, не передбачені штрафні санкції тощо.

В Указі Президента України від 1 червня 2005 року № 900/2005 йдеться про додаткові заходи для забезпечення безумовного додержання центральними та місцевими органами виконавчої влади законодавства щодо створення належних умов життєдіяльності людей з інвалідністю. Термін виконання є досить стислі. Чи можливо за кілька місяців виправити все, що не було зроблено за 15 років? Принаймні, треба прагнути.

Президент зобов'язав один раз на півроку інформувати його про реалізацію передбачених заходів. Це дуже добре. Проте хотілося б, аби робили це також і люди, для яких створюється безбар'єрне середовище. Тоді Глава держави зможе побачити реальну картину. Наведу один приклад: коли Національна Асамблея інвалідів України (НАІУ) звернула увагу на звіт однієї з облдержадміністрацій, в якому було прозвітовано про створення безбар'єрного середовища в цій області, то були здивовані - все виглядає надто добре. Місцеві чиновники подали те, що хочуть побачити можновладці. Але ж знаючи про правдивий стан, то це не зовсім відповідає дійсності.

У багатьох розвинутих країнах Світу створені комітети доступності, куди входять представники від незрячих, глухих, візочників, людей похилого віку чи молодих сімей. Комітети виконують дорадчу та консультаційну функцію, надаючи фахівцям та представникам влади оцінку щодо доступності з позиції користувача. З урахуванням висновків комітетів приймаються ті чи інші рішення.

Лише постійне втручання людей з інвалідністю та інших небайдужих людей зможе покращити ситуацію і в нашій державі. В Україні таких комітетів поки що немає, хоча вони і передбачені вже згаданою Державною програмою, а також згаданим Указом Президента. Лише в поодиноких містах, де є активісти, котрі пройшли вишколи на семінарах-тренінгах з безбар'єрності, що проводить Національна Асамблея інвалідів України, створили громадські групи впливу на місцеві органи влади у процеси створення безбар'єрності. При цьому ставлять перед собою мету звертати увагу структурним підрозділам архітектури та житлово-комунального господарства на недоліки, керуючись чинною нормативною базою та застосовуючи законодавчі важелі з метою поступової ліквідації усіх бар'єрів та створення універсальної доступності.

У першому методичному посібнику НАІУ ми подавали методіку проведення аудиту доступності об'єктів громадського призначення. За цією методикою було визначено 9 ознак, які впливають на повну та універсальну доступність соціальної інфраструктури для усіх категорій громадян.

Зокрема:

1. Безпроблемне пересування по прилеглий території.
2. Наявність визначених місць для паркування автомобілів інвалідів найближче до входу у будинок.
3. Входи/виходи, двері.
4. Доступний заїзд у приміщення, сходи/пандуси.
5. Відсутність порогів, широкі двері, широкі коридори.
6. Доступність до усіх поверхів у приміщенні (ліфти, ескалатори, пандуси тощо).
7. Наявність доступних і пристосованих для неповносправних санітарно-гігієнічних приміщень: туалету, душової тощо.
8. Доступні для людей у візках таксофони, банкомати.
9. Означення місцезнаходження (пиктограми).

За цією методикою проводилися аудити доступності у різних містах України від Києва до провінційного райцентру. Але, як з'ясувалося, така повна методика ще не є на часі для нашого суспільства, оскільки Україна стоїть лише на початку шляху створення безбар'єрного, універсально доступного середовища, зручного і безпечного для усіх категорій громадян. Ми тішимося будь-якому пристосуванню, який з'являється в докільлі, навіть якщо він і не є досконалим. А причиною недосконалості є ментальність суспільства та невігластво фахівців в галузі архітектури та будівництва, які елементи доступності виконують будь-як, не керуються при цьому відповідними чинними нормативами (ДБН). Часто при цьому посилаються на відсутність коштів. Але зваживши на матеріали оздоблення деяких будівель очевидно, що це не є правдою і не це є причиною.

З власного досвіду, як користувача інвалідного візка, зауважується, що для більш-менш самостійного пересування людині у візку необхідно забезпечити елементами доступності у докільлі в наступних випадках?

- безпечне та безпроблемне пересування пішохідними шляхами/тротуарами по прилеглий території;
- наявність неподалік від громадського об'єкту автостоянки з виділеними місцями для паркування чи зупинки автотранспорту, котрим користуються інваліди особисто, або іншим транспортом, котрим привозять неповносправних людей;
- доступні чи пристосовані для людей з інвалідністю входи в будинки/споруди;
- доступність для людей з інвалідністю приміщень в будівлі;
- доступність та пристосованість для людей з інвалідністю санвузлів (туалети тощо);

- послуги: таксофони, банкомати, поштові скриньки, різноманітні торгові та квиткові апарати, віконечка кас, інформації і ін.;

- наявність візуальної інформації про місце розташування елементів доступності.

Пропонована увазі спрощена методика обстеження та надання пропозицій. Вона передбачає доступність лише в найнеобхідніших громадських місцях з найелементарнішими елементами доступності. Поради і вимоги, подані у цій методиці, в переважачій більшості спираються як на чинні в Україні будівельні норми, так і на світові норми, які в перспективі будуть прийняті і в Україні, оскільки вона орієнтується на Євросоюз.

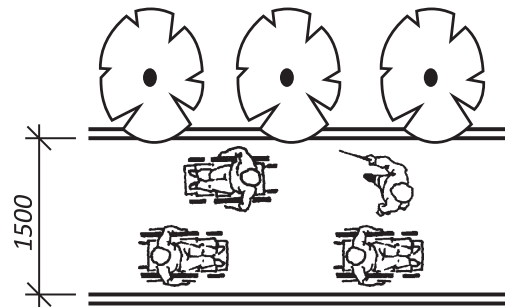
Якою ж має бути доступність відповідно до нормативів?

1. Прилегла територія (містобудівні вимоги).

Незалежно від того, чи потрібно людині у візку дістатися всередину будь-якої будівлі, чи людина просто проходить повз цю будівлю/споруду, - власник будівлі на усій прилеглий території повинен забезпечити безпроблемне та безпечне пересування усім категоріям громадян.

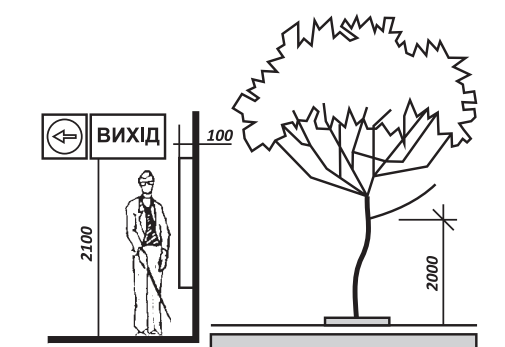
Ширина тротуару чи проходу залежить від інтенсивності руху пішоходів, але за чинними будівельними нормами повинна бути не меншою 1,50 м.

Така мінімальна ширина забезпечує можливість розминутися людині у візку з пішоходом, а при потребі забезпечує можливість розвернутися звичайним інвалідним візком на 180°.

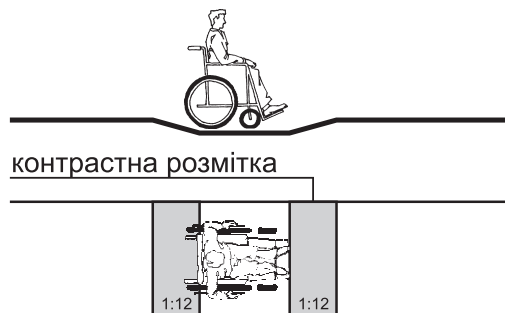


На тротуарі не повинно бути сходів, вибоїн, а щілини між тротуарними плитами чи у різного виду решітках повинні бути не більше 1,3X1,3 см.

Для забезпечення безперешкодного проходу для людей з вадами зору на пішохідні шляхи/тротуари не повинні виступати кущі зелених насаджень та звисати гілки дерев, вивіски чи інші предмети нижче від 2,10 м.

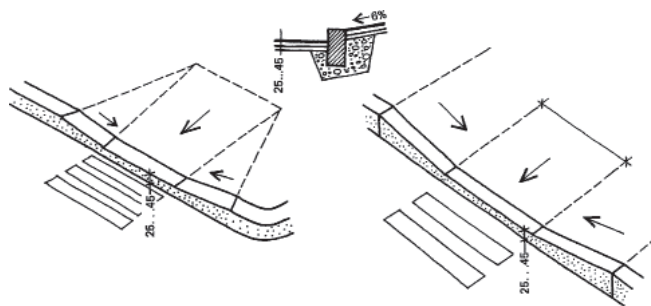


На прилеглий території, в усіх місцях перетину пішохідних шляхів/тротуарів з проїздами у двори чи підворітні, в місцях заїзду на автостоянки, гаражі, АЗС тощо проходи мають бути по усій ширині тротуару, без бордюрів, з плавними ухілами не більше 1:12.



Похилі з'їзди, пандуси.

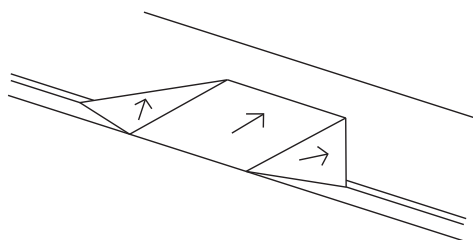
Для забезпечення безпроблемного проїзду людям у інвалідних візках, з дитячими, вантажними чи іншими візками - в усіх місцях перетину пішохідних шляхів/ тротуарів з проїжджою частиною різних напрямків руху (виїзду з автомобільних стоянок, зупинок громадського транспорту) необхідно влаштовувати похилі з'їзди - пандуси



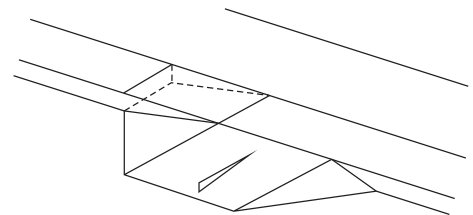
Пандуси бувають трьох типів:

Стандартний:

з'їзд врізано у тротуар з трьома сторонами, що забезпечують проїзд у трьох напрямках (фронтальному і бічних).

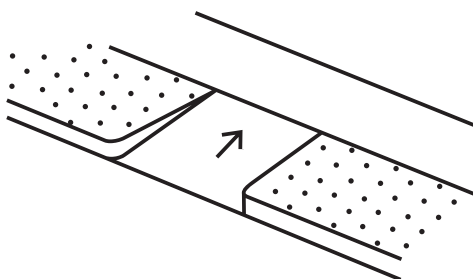


Прилаштований: до тротуару з трьома сторонами, що забезпечують виїзд з трьох напрямків. Такий тип пандусів допускається лише на автостоянках.



Односкатний:

лише з одним ухилом. Через те, що з обох країв виступають бордюри, такий тип пандуса є небезпечним і для користувачів візками, і для звичайних пішоходів.



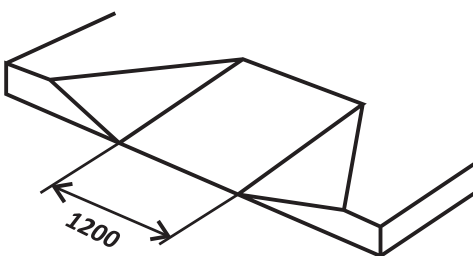
Рекомендовані ухили пандуса повинні бути:

фронтальний — 1:12

бічні - 1:10

Висота бордюрного каменя в найнижчому місці 2,5-4,5 см.

Пропускна ширина пандуса, як правило має бути 1,20 м, але не менше 90 см.



2. Місце для паркування автотранспорту.

Місце для паркування автотранспорту людей з інвалідністю повинно бути розташоване якнайближче до входу у будинки/споруди громадського призначення, але не далі як 50 м.

Ці місця повинні бути доволі широкі, щоб забезпечити під'їзд інвалідним візком.

Шлях від місця стоянки до будівлі/споруди повинен бути без бар'єрів.

Тому необхідно облаштовувати пандуси для виїзду візком зі стоянки на тротуар.

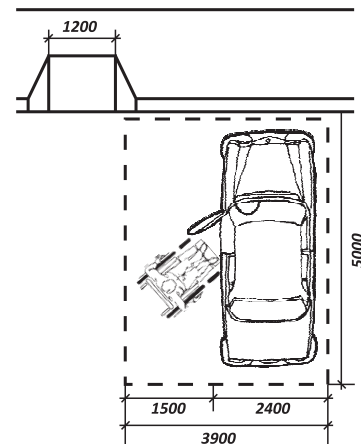
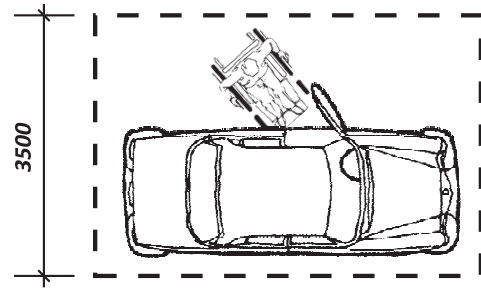
Розміри:

мін. ширина місця для автомобіля інваліда - 3,50 м

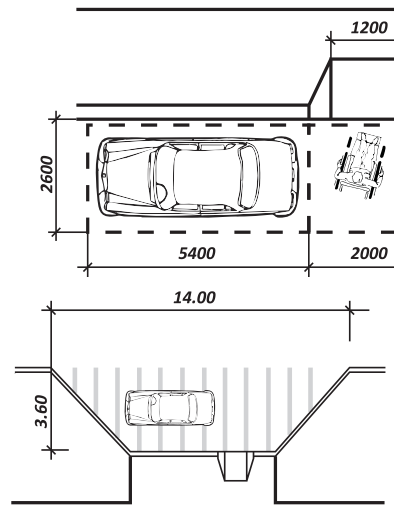
для проїзду інвалідним візком між автомобілями на стоянці має бути інтервал щонайменше від 1,00 м. до 1,50 м

Стоянки можуть мати різне планування:

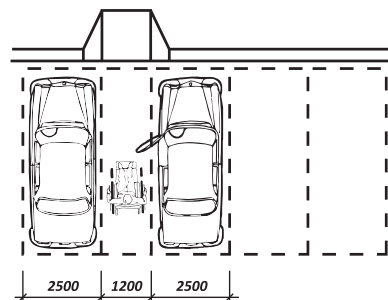
а) паралельно до тротуару



б) паралельно до тротуару з місцем у «кишені».

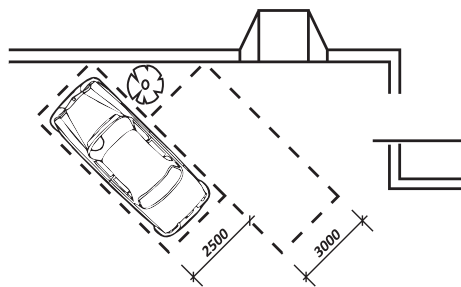


в) перпендикулярно до тротуару



d) під кутом, так званою «ялинкою»

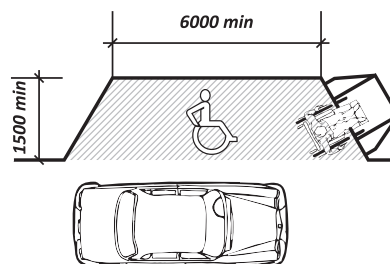
При розташуванні стоянки під кутом, утворюється вільне місце в кінці ряду, котре може бути використане для влаштування заїзду (пандусу).



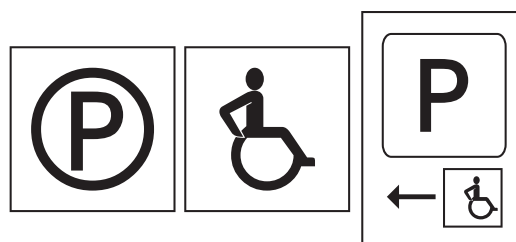
Розрахунок місць для автомобілів інвалідів:

На стоянках біля установ обслуговування необхідно виділяти не менше 10 % місць (але не менше одного місця) для автомобілів інвалідів.

В місцях зупинок транспорту загального користування, а також місцях для висадки із спеціалізованого транспорту для перевезення людей у візках повинні бути похилі заїзди (пандуси).



Місця для стоянок а/м людей з інвалідністю повинні бути означені знаками, прийнятими в міжнародній практиці.



3. Виходи/входи, двері:

Кожна будівля чи споруда повинна мати як мінімум один вхід, доступний для людей з інвалідністю.

Площадки перед входами в будівлі та споруди, а також пандуси, сходи і піднімальні пристрої для інвалідів повинні бути захищені від атмосферних опадів.

Вхідні двері повинні забезпечити безпроблемний прохід людям з важкими ураженнями опорно-рухового апарату та проїзд інвалідним візком. Бажано облаштувати двері спеціальними пристосуваннями для фіксації дверних полотен в положенні «зачинено» і «відчинено». Пороги в дверях не повинні перевищувати 2,5 см.

Решітка чи щітка для витирання ніг перед входом в будівлю чи в тамбурі вхідних дверей не повинна створювати перешкоди.

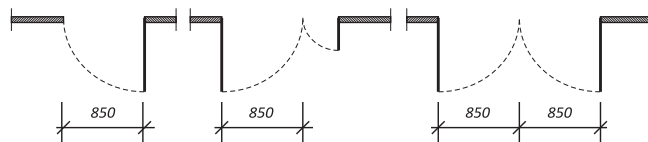


При потребі входу у приміщення необхідно облаштувати пандусом чи іншим пристроєм, що забезпечує підйом інвалідів на рівень входу в будинок, а відтак до рівня 1-го поверху чи ліфтового холу. В ідеальному варіанті пандус повинен примикати до сходів головного входу.

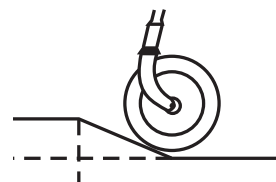
Сходи і пандуси мають бути суцільними, рівними, без виступів із шорсткою поверхнею. По краях сходів мають бути поруччя на висоті 90 см, а по краях пандусів мають бути поруччя на висоті 70 см і 90 см.

4. Доступність всередині будинку

4.1. Усі двері в будівлі повинні бути шириною не менше 85 см.



Пороги в дверях не повинні перевищувати 2,5 см.

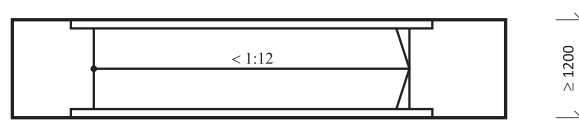


4.2. В будівлях та спорудах в місцях перепаду рівнів горизонтальних ділянок підлоги, в тому числі на сходах від вестибюлю головного входу до ліфтового холу, необхідно передбачати влаштування пандусів. Висота підйому кожного маршу пандуса не повинна перевищувати 0,8 м, а ухил - бути більше 1:12. При підйомі до 0,2 м ухил пандуса може бути 1:10 (арк. 11).

Пандуси:

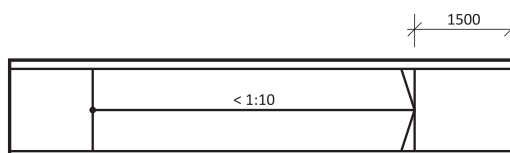
В місцях перепаду рівнів, що перевищують 0,04 м, між горизонтальними ділянками пішохідних шляхів або підлоги в будівлях і спорудах потрібно передбачати пандуси і сходи.

Максимальна висота одного підйому (маршу) пандуса не повинна перевищувати 80 см при ухилі не більше 8% (1:12).



При перепаді підлоги на шляху руху до 20 см і менше допускається збільшувати ухил пандуса до 10 % (1:10).

Поперечний ухил пандуса не має перевищувати 1:50 (2%)



На початку і в кінці кожного підйому пандуса необхідно влаштування горизонтальних площадок шириною не менше ширини маршу пандуса і довжиною не менше 1,5 м.

При зміні напрямку пандуса ширина горизонтальної площадки повинна забезпечити можливість повороту крісла-візка.

Розміри такої площадки повинні бути не менше 1,5X1,5 м.

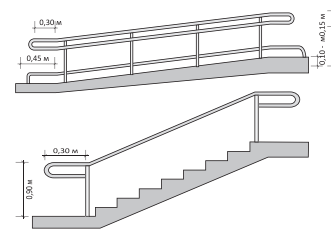
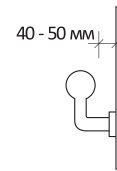
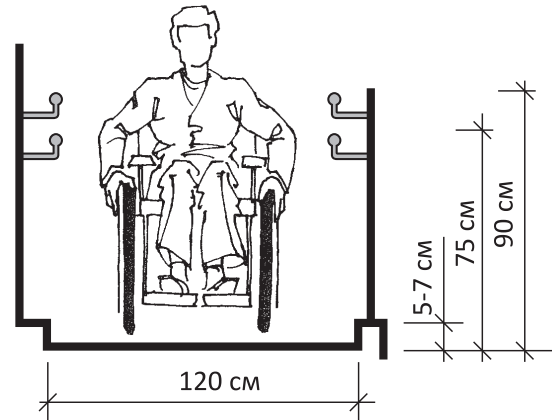
Ширина пандуса має відповідати основним параметрам проходів.

По зовнішніх, не дотичних до стін, краях пандуса та площадок необхідно передбачати обмежувальні бортики висотою не менше 0,05 м і загорожу висотою не менше 0,9 м.

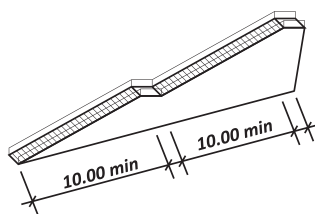
Поруччя має бути встановлено з обох сторін пандуса, паралельно до його поверхні, на висоті 0,9 і 0,7 м (для дітей дошкільного віку - на висоті 0,5 м) і мати внизу і вгорі над горизонтальними площадками продовження по горизонталі довжиною не менше 30 см.

Відстань між поруччям і рекомендується не менше 4,5 см.

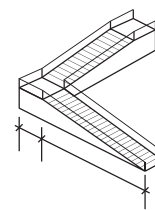
Поруччя повинно закінчуватися плавними заокругленнями, їх кінці потрібно надійно закріплювати до підлоги, стіни чи до стійок.



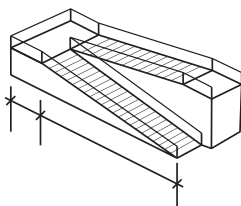
Ширина пандуса повинна бути 1,20 м, але не вужче 1 м. Пандуси: можуть мати одну із наступних конфігурацій:



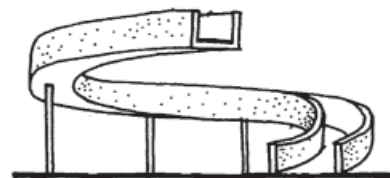
а) прямі



б) під кутом 90°



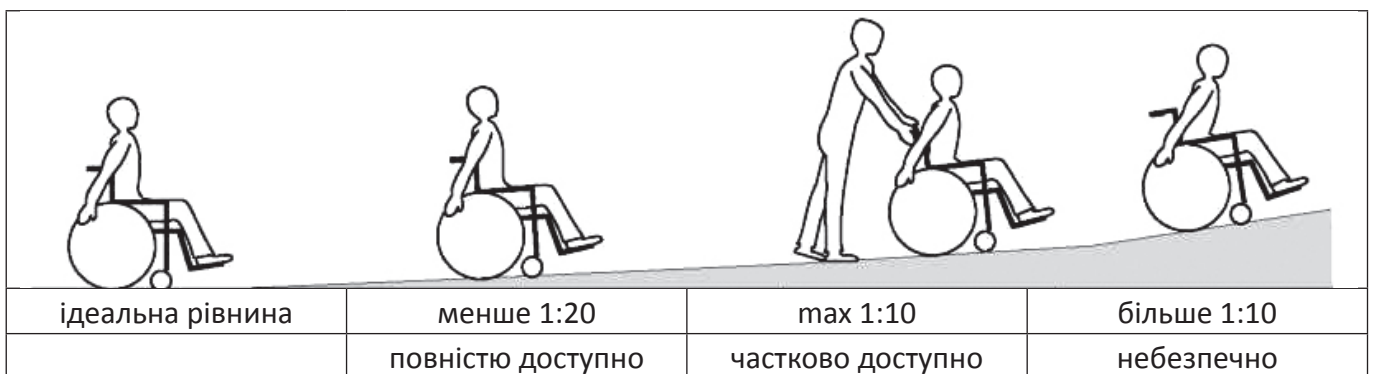
с) поворотний на 180°



d) криволінійні та гвинтові – (не рекомендується, оскільки на такому пандусі важко керувати візком людям зі слабкими руками)

Нормативні вимоги до проектування пандусів:

При підйомі на висоту	Допустимий ухил пандуса	Максимальна довжина маршів пандуса	Необхідність облаштування проміжної площадки для відпочинку
	до 5% (1:20)	не обмежена	не потрібно
до 0,2 м	від 5 до 10 % (1:10)	4 м	не потрібно
від 0,2 до 0,8 м	від 4 до 8% (1:12)	6-10 м	не обов'язково
від 0,8 і більше	від 5 до 8% (1:12)	6-10 м	необхідно через кожних 6-10 м
Більше 0,2 м	Ухили більше 8 % не пандусах допускаються у виняткових випадках		

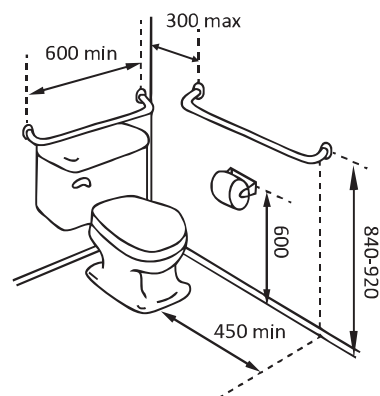


4.3. В місцях перепаду рівнів менше ніж на висоту одного поверху і там, де неможливо облаштування пандусів, необхідно передбачати облаштування підйомників, пристосованих для самостійного користування інвалідами в кріслах-візках. При розташуванні приміщень, якими користуються інваліди на кріслах-візках чи персонал у спеціалізованих закладах при обслуговуванні хворих на каталках, вище першого поверху, - в будівлях необхідно передбачати спеціально облаштовані ліфти.

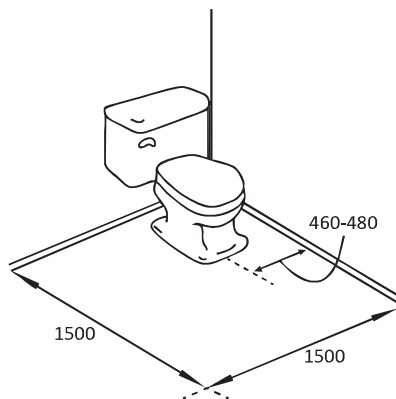
4.4. Ліфт повинен зупинятися на усіх поверхах і викликатися з кожного поверху.

5. Туалети:

В усіх закладах громадського, адміністративного чи виробничого призначення при розрахунковій чисельності відвідувачів 50 осіб або тривалості перебування відвідувача більше 1 години необхідно передбачати туалети загального користування.



При цьому має бути не менше однієї універсальної kabіни, доступної для всіх категорій громадян, облаштованої допоміжними пристроями.



5. Наявність інформаційних табло/пiктограм

В усіх об'єктах громадського призначення має бути візуальна інформація про розташування пристосованих для інвалідів місць та послуг.

Інформація має бути представлена відповідними піктограмами та символами, що застосовуються у міжнародній практиці.



Зокрема:
про місце розташування пандуса



про місце розташування альтернативного входу



кнопка виклику персоналу



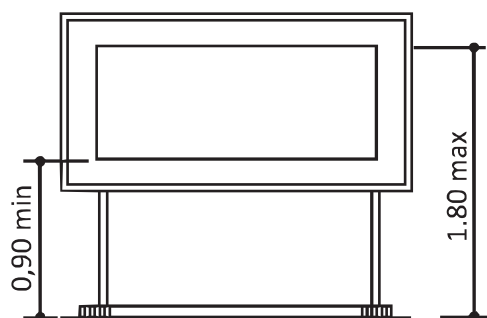
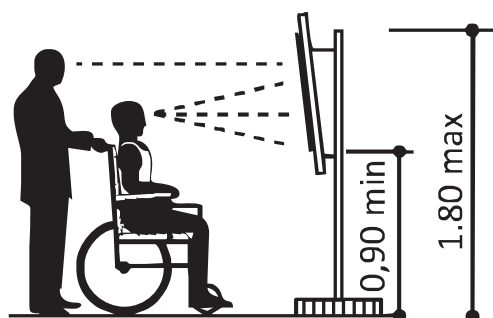
місце розташування доступного для людей у візках туалетів



місце розташування доступного для людей у візках таксофону

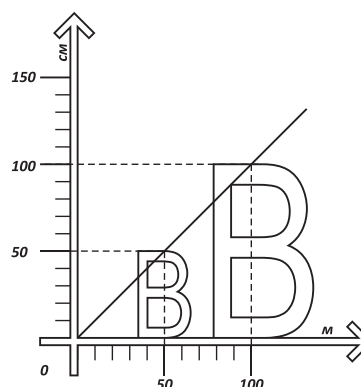


місце розташування стоянки для автомобілів інвалідів



Розташування візуальної інформації в будівлях і спорудах повинно бути зручним для користування інвалідами на кріслах-візках

Висота розташування зони оптимальної видимості враховується при визначенні висоти встановлення вікон (арк.17).



Попереджувальну інформацію про наближення до перешкод для інвалідів з вадами зору рекомендується забезпечувати зміною кольору і фактури поверхні поля.

Будівлі та споруди, що розраховані на відвідування та перебування інвалідів з вадами слуху (та можливими розладами мови), рекомендується облаштовувати послідовною та візуальною інформацією, щоб вони могли орієнтуватися без додаткового спілкування. Кожне приміщення повинне бути чітко позначене великими та добре освітленими знаками.

Ярослав ГРИБАЛЬСЬКИЙ,
координатор програми безбар'єрності
ВГСПО «Національна Асамблея інвалідів України»

3.4. Анкета визначення доступності

АНКЕТА визначення доступності

(назва об'єкту громадського призначення)
для громадян з особливими потребами

Дата обстеження:

Назва об'єкту:

Адреса:

Телефон:

Факс:

Електронна адреса:

Ім'я і посада керівника установи, де проводився аудит:

Ім'я і посада особи, відповідальної від установи за заповнення анкети:

Ім'я особи, представника від громадської організації, яка заповнювала анкету:

ВИСНОВОК:

Будівля і прилегла територія об'єкту

є (підкреслити):
недоступний

доступний

доступний частково

Вимоги/пропозиції:

1. Прилегла територія(прилеглий квартал довкола об'єкту):

2. Зона паркування автомобілів:

• _____

• _____

• _____

3. Виходи до будівлі/приміщення:

• _____

• _____

3.1. _____

3.2. _____

4. Доступність до приміщення в будівлі/споруді:

4.1. _____

4.2. _____

5. Туалети:

5.1. _____

5.2. _____

6. Візуальна інформація (піктограми)

6.1. _____

6.2. _____

6.3. _____

6.4. _____

6.5. _____

6.6. _____

1. Прилегла територія (прилеглий квартал довкола об'єкту):

1.1. Чи існують понижені до 2-4 см бордюри і похилі площини (пандуси) в усіх місцях перетину пішохідних шляхів/тротуарів з проїжджою частиною/проїздами згідно до зразка?

Так

Ні

Примітка:

2. Зона паркування автомобілів

2.1. Стоянка для а/м знаходиться на відстані _____ м від головного входу до об'єкту;

2.2. На стоянці є виділені місця для стоянки автомобілів інвалідів шириною 3,5м і промарковані дорожньою розміткою із нанесенням символу «інвалід» та встановленням знаку:

2.3. Виїзд зі стоянки на тротуар обладнаний похилою площиною/пандусом за зразком

Так

Ні

Примітка:

3. Входи до будівель/приміщення:

3.1. При вході в будинок існує _____ сходинок;

3.2. Сходинок облаштовані поруччям:

Так

Ні

3.3. Існує пандус згідно ДБН В.2.2-9-99, додаток Г:

Так

Ні

3.3.1. Пандус виконаний у співвідношенні: 1:8 1:10 1:12 (підкреслити)

3.4. Двері при вході до будівлі/приміщенні шириною _____ см.

3.5. Порог в дверях головного входу: до 2,5 см більше 2,5 см (підкреслити)

4. Доступність до приміщення в будівлі:

4.1. На сходах від вестибюлю головного входу до ліфтового холу існують пандуси

Так

Ні

4.2. В усіх місцях перепаду рівнів вище 4 см всередині будівлі існують скоси/пандуси за зразком:

Так

Ні

4.3. Чи в приміщенні існує ліфт?

Так

Ні

4.4. Чи можна інвалідним візком під'їхати до ліфта?

Так

Ні

4.5. Чи ліфт зупиняється на усіх поверхах?

Так

Ні

4.6. Чи можна викликати ліфт з кожного поверху?

Так

Ні

5. Туалети:

5.1. Чи доступні для відвідувачів туалети всередині будівлі/приміщенні?

Так

Ні

5.2. Чи є кабінка туалету для інвалідів у візках?

Так

Ні

6. Наявність інформаційних табло/пиктограм:

6.1. Про місце розташування пандуса

Так **Ні**

6.2. Про місце розташування альтернативного входу

Так **Ні**

6.3. Кнопка виклику персоналу

Так **Ні**

6.4. Місце розташування доступного для людей у візках туалету

Так **Ні**

6.5. Місце розташування доступного для людей таксофону

Так **Ні**

Інше

Так **Ні**

Керівництво до заповнення Анкети визначення доступності

Пропонована методика полягає на огляді об'єкту та занесення даних обстеження до Анкети, відповідно до її розділів.

1. Прилегла територія (прилеглий квартал довкола об'єкту).
2. Зона паркування автомобілів.
3. Входи до будівлі/приміщення.
4. Доступність до приміщень в будівлі/споруді.
5. Туалети.
6. Візуальна інформація.
7. Прилегла територія (прилеглий квартал довкола об'єкту).
8. Зона паркування автомобілів.
9. Входи до будівлі/приміщення.
10. Доступність до приміщень в будівлі/споруді.
11. Туалети.
12. Візуальна інформація.

А) Спочатку заповнюється титульна сторінка Анкети, котра несе інформацію про назву об'єкту, дату проведення аудиту, місце розташування об'єкту, ім'я керівника і ін. відповідальних осіб, адреса, телефон тощо, а також ім'я особи, яка проводила аудит.

В) Після заповнення титульної сторінки, приступаємо до огляду та проведення вимірів прилеглої до об'єкту території. В примітці, по черзі, відзначаємо, який із перетинів пішохідних шляхів з проїздами відповідає нормативам, описаним вище, а який ні. При цьому можемо вписувати конкретні назви вулиць чи номери будинку, де знаходиться цей перетин, або просто умовно пронумерувавши усі перетини пішохідних шляхів з проїздами.

Далі заповнюємо усі інші розділи, відповідно відзначаючи «Так» або «Ні»

С) Заповнивши усі розділи 3-ї, 4-ї сторінок, повертаємося до 2-ї сторінки, де є розділ «Висновки». Фактично ця сторінка яка є зворотом 1-ї, тобто титульної сторінки.

Сюди ми вписуємо у кожний розділ висновки, керуючись поданими вище нормативами.

В кінцевому результаті ми матимемо документ на одній сторінці про результат аудиту, на котрому будуть відзначені дані:

- лицева (титульна) сторінка - про об'єкт, на котрому проводився аудит;
- зворотня (тильна) сторінка - про стан доступності цього об'єкту та пропозиції щодо покращення ситуації.

Ярослав ГРИБАЛЬСЬКИЙ,
координатор програми безбар'єрності
ВГСПО «Національна Асамблея інвалідів України»

3.5. Анкета визначення стану доступності об'єктів громадського призначення у місті/населеному пункті

**Анкета
визначення стану доступності об'єктів громадського призначення
у місті/населеному пункті**

(на виконання Указу Президента України від 1 червня 2005р. № 900/2005
«Про першочергові заходи щодо створення сприятливих умов життєдіяльності осіб з
обмеженими фізичними можливостями»)

Назва міста:

Область:

Дата заповнення анкети:

Анкету заповнив:

Назва організації:

Адреса:

Телефон/факс:

E-mail:

	Назва об'єкту	Так	Ні
1.	Чи доступні відповідно до чинних норм будинки органів влади:		
	a) регіональної приймальні Президента України		
	b) обласної (міської) адміністрації		
	c) районних адміністрацій (вказати скільки у місті є районів і скільки адміністрацій є доступними)		
	d) управлінь соціального захисту		
	e) пенсійних фондів		
2.	Чи є доступними для молоді з інвалідністю навчальні заклади?		
	Скільки в місті є загальноосвітніх шкіл і яка кількість з них є доступною для школярів-інвалідів?		

	Скільки шкіл продовж 201_ року було пристосовано для потреб школярів-інвалідів		
	Чи є доступними для студентів-інвалідів навчальні заклади? Скільки? Які?		
	Чи є сприятливі умови для проживання у студентських гуртожитках для людей з інвалідністю (у візках, незрячих)		
	Чи працює у вашому місті програма “шкільний автобус” і чи автобуси пристосовані для перевезення дітей у візках?		
3.	Чи є доступними для інвалідів заклади охорони здоров’я? Назвати які:		
4.	Чи є доступними для інвалідів заклади культури? Назвати які:		
5.	Чи є доступний у вашому місті залізничний вокзал та його інфраструктура? Зокрема:		
	Доступний вхід у приміщення вокзалу з боку привокзальної площі		
	Чи доступний медпункт на території вокзалу?		
	Чи доступний туалет на території вокзалу чи привокзальної площі?		
	Чи є безперешкодний доступ на платформи/перони:		
	- через підземний тунель		
	- наземні переходи		
	- переходи через колії		
6.	Чи є доступний у вашому місті громадський транспорт?		
	Назвати (підкреслити) який транспорту є у вашому місті:		
	Трамвай		
	Тролейбус		
	Автобус		
	Автобус-маршрутне таксі		
	Місцева служба перевезень інвалідів		
7.	Чи продовж 201_ року у вашому місті було закуплено нові транспортні одиниці і чи вони доступні для людей у візках? Надати коментар:		

8.	Чи функціонує у вашому місті «Комітет доступності»?		
9.	Чи існує у вашому місті місцева програма з безбар'єрності? Якщо так, то як вона виконується? <hr/> <hr/> <hr/>		
10.	Чи є у вашому місті світлофори зі звуковими сигналами для людей з вадами зору? Коментар: <hr/> <hr/>		
11.	Чи є у вашому місті місцеві програми із сурдоперекладом для людей з вадами слуху або з біжучою стрічкою? Назвати які: <hr/> <hr/>		

РОЗДІЛ IV. ВПЛИВ НА ПРИЙНЯТТЯ РІШЕНЬ ЩОДО ЛІКВІДАЦІЇ АРХІТЕКТУРНИХ БАР'ЄРІВ

4.1. Як правильно досягати виконання результатів аудиту доступності до об'єктів громадського призначення

Ознайомлення з основними принципами та системою діючого законодавства в Україні дає більше можливостей у захисті та відстоюванні прав людей з інвалідністю. Це хоч і не замінить кваліфікованої юридичної допомоги, проте допоможе у пошуку шляхів вирішення складних життєвих питань.

Україна підписала та ратифікувала цілий ряд міжнародних правових документів стосовно інвалідів, а саме: «Декларація про права інвалідів», «Позитивне та повне включення інвалідів у всі сфери життя суспільства та керівна роль ООН в цьому процесі», «Керування по забезпеченню рівних можливостей для інвалідів», «Стандартні правила для забезпечення рівних можливостей для інвалідів», «Конвенція про встановлення системи міжнародного співробітництва з питань збереження прав, що впливають із страхування з інвалідності, старості, та втрати годувальника», «Конвенція про допомоги у випадках виробничого травматизму», «Європейська соціальна хартія», «Європейський Кодекс про соціальне забезпечення», «Пекінська декларація про права інвалідів в новому тисячолітті» 2000 року, Конвенція МОТ «Про соціальну реабілітацію та зайнятість інвалідів» та інші.

Міжнародні правові акти, підписані та ратифіковані Україною, є нормами прямої дії, і на них можна посилатись у вирішенні справ у суді.

Більшість положень з цих актів знайшли своє відображення і в національному законодавстві. Загальним законом щодо інвалідів незалежно від групи та причини отримання інвалідності є Закон України від 21.03.1991 р. «Про основи соціальної захищеності інвалідів України» зі змінами та доповненнями. Крім нього є закони, які прийняті для врегулювання правового положення окремих категорій інвалідів. Це, зокрема:

Закон України від 28.02.1991 р. «Про статус та соціальний захист громадян, які постраждали внаслідок Чорнобильської катастрофи» зі змінами та доповненнями.

Закон України від 22.10.1993 р. «Про статус ветеранів війни, гарантії їх соціального захисту».

Закон України від 09.04.1992 р. «Про пенсійне забезпечення військовослужбовців та осіб начальницького і рядового складу органів внутрішніх справ» із змінами та доповненнями.

Закон України від 22.10.1999 р. «Про пенсійне забезпечення» від 06.12.1991 р. із змінами та доповненнями, «Про гуманітарну допомогу».

Закон України від 16.11.2000 р. «Про державну соціальну допомогу інвалідам з дитинства та дітям-інвалідам», із змінами та доповненнями.

Закон України «Про соціальні послуги» (Відомості Верховної Ради (ВВР), 2003, N 45, ст.358 із змінами, внесеними згідно із Законом України N 1891-ІУ від 24.06.2004 (ВВР, 2004, N 50, ст.537).

Указ Президента України від 01.06.2005 р. №900 «Про першочергові заходи щодо створення сприятливих умов життєдіяльності осіб з обмеженими фізичними можливостями».

Постанова Кабінету Міністрів України від 4.06.2003 р. №863 «Про затвердження Програми забезпечення безперешкодного доступу людей з обмеженими фізичними можливостями до об'єктів житлового та громадського призначення».

Наказ Держбуду України від 5.09.2001 р. №175 «Про заходи щодо виконання завдань Національної Програми професійної реабілітації та зайнятості осіб з обмеженими можливостями на 2001-2005 роки», та інші.

Інваліди, як і інші громадяни, мають свої права та обов'язки.

Систему законодавства можна умовно порівняти з пірамідою, на вершині якої знаходяться Конституція України та конституційні закони, під ними - постанови та рішення Верховної Ради України, далі йдуть постанови Кабінету Міністрів України, накази, розпорядження, положення міністерств та відомств, рішення обласних, міських, районних рад та держадміністрацій.

Нижчий у порядку підпорядкування орган влади не може видавати документи, які б суперечили законам, постановам чи рішенням вищого. Так само, документи, видані центральними органами влади чи управління діють на всій території України, а документи місцевих органів тільки локально на певній території чи в межах компетенції відомства. Закон не має зворотної дії і не може бути застосований до правовідносин, які відбувались до його прийняття. Тимчасово, до прийняття законів України, на її території діють закони бувшого Радянського Союзу в частині, що не суперечить діючому законодавству.

Так само, за принципом піраміди будується система державних органів влади та управління, їх структурних підрозділів на місцях до яких можливо прийдеться звертатись у зв'язку з вирішенням конкретних питань, спираючись в своєму звертанні на документи, видані Верховною Радою України, Укази та Розпорядження Президента України, Верховного Суду України, Прокуратури України, Кабінету Міністрів України, галузевих міністерств і відомств, органів влади та управління, управлінь соціального захисту населення та відділень Фонду соціального захисту інвалідів.

До вищестоящого органу можна звертатись із заявою, коли вона вже була розглянута нижчестоящим органом, з наданням відповіді, яка не задовольняє заявника. Заяви та звернення повинні бути подані обов'язково в письмовій формі, особисто або надіслані поштою рекомендованим листом і зареєстровані в органах, куди подається заява, з присвоєнням вхідного номеру (копія з реєстраційним номером залишається у подавача). У відповідності до Закону України «Про звернення громадян» від 02.10.1996 р. скарга на рішення, що оскаржується, може бути подана до органу або посадової особи вищого рівня протягом одного року з моменту його прийняття, але не пізніше одного місяця з часу ознайомлення з прийнятим рішенням (ст. 17).

Звернення розглядаються і вирішуються у місячний термін, а ті, які не потребують додаткового вивчення - невідкладно, але не пізніше п'ятнадцяти днів з дня отримання. Загальний термін вирішення питань не може перевищувати сорока п'яти днів (ст. 20).

Законодавчі та нормативні акти друкуються у офіційних виданнях: Відомостях Верховної Ради України, Збірнику Постанов Кабінету Міністрів України, газеті «Голос України» та інших друкованих виданнях відомств: газетах «Повір у себе», «Соціальна політика», журналах «Соціальний захист», «Соціальне партнерство», різноманітних збірниках законодавчих актів з соціальних питань: «Правовий та соціальний захист інвалідів в Україні - бюлетень законодавства і юридичної практики України», Юрінком Інтер-2000 р.; «Права інвалідів в Україні», К. Сфера, 2002 р.; «Формування середовища життєдіяльності для маломобільних груп населення», «Доступність до об'єктів житлового та громадського призначення для людей з особливими потребами» (К. ДП «Видавництво Соцінформ» 2004 р.) та інших.

Інвалід - особа яка не може самостійно забезпечити повністю, або частково потреби нормального особистого та/або соціального життя, в силу вад будь то вроджених або його чи її фізичних чи розумових здібностей (ст. 1 «Декларації про права інвалідів», яка проголошена резолюцією 3447 (XXX) Генеральної Асамблеї ООН від 09.12.75р.), ст. 2 Закону України «Про основи соціальної захищеності інвалідів України» визначає: **інвалідом є особа зі стійким розладом функцій організму, зумовленим захворюванням, наслідком**

травм або уродженими дефектами, що призводить до обмеження життєдіяльності, до необхідності в соціальній допомозі і захисті. Це визначення поняття «інвалід» є більш прогресивним порівняно з тим, що застосовувалось у нашому законодавстві до 1991р., тому що воно визначає інвалідність як міру втрати здоров'я, а не працездатності.

На 01.01.2005 р. за офіційною статистикою Міністерства праці та соціальної політики в Україні було 2,75 млн. осіб з інвалідністю.

Переважне право на поліпшення житлових умов, обладнання індивідуальних жилих будинків пандусами, іншими пристосуваннями за рахунок коштів місцевих бюджетів мають усі категорії інвалідів або винуватців ушкодження здоров'я для інвалідів праці (ст.26-30 Закону України «Про основи соціальної захищеності інвалідів»). Співвідношення між висотою та довжиною пандуса у середині будинку, споруди не більше як 1 до 6 та зовні – 1 до 8. Ширина пандуса при односторонньому русі повинна бути не менше 1,2 м. На початку і в кінці кожного підйому пандуса слід влаштовувати горизонтальні площадки завширшки не менше ширини пандуса і завдовжки не менше 1,5 м. По зовнішніх бокових краях пандуса і площадок слід передбачати бортики завширшки не менше 0,05 м. Якщо довжина пандуса більша 1,5 метра, обов'язкова наявність поручня на висоті 0,7 і 0.9 м.

Для отримання дозволу на переобладнання і перепланування приміщень необхідно подати:

1. Заяву на ім'я голови райдержадміністрації;
2. Копію з поверхового плану будинку (копію з генплану ділянки домоволодіння) завірену в БТІ;
3. Висновок ЖЕК (ЖБК, товариства власників) про можливість та доцільність намічуваних робіт;
4. Довідку про згоду сусідів завірену ЖЕК.

За результатами роботи міжвідомчої комісії складається протокол, на підставі якого заявником проводиться підготовка проектної документації на перепланування, переобладнання жилих, нежилых і підсобних приміщень у жилих будинках незалежно від форми власності. Виконана проектна документація погоджується замовником з:

1. Відділом кап. будівництва та архітектури райдержадміністрації.
2. Райсанепідемстанцією.
3. Районним органом пожежного нагляду.
4. При необхідності іншими службами (службою газового господарства та ін.).

Уразі позитивного рішення заявнику надається дозвіл на проведення робіт за розпорядженням райдержадміністрації. Додатковою житловою площею, кімнатою можуть бути забезпечені інваліди, діагноз яких входить до «Переліку захворювань, які дають право особам які страждають на ці захворювання, на позачергове отримання житлової площі» (наказ МОЗ СРСР від 28.03.1983р. № 330, додаток №1 п. 3) та переліку хронічних захворювань при яких особи, які хворіють на це захворювання, не можуть проживати в комунальних квартирах або в одній кімнаті з членами своєї сім'ї (Наказ Міністерства охорони здоров'я УРСР № 52 від 08.02.85р. п. IV).

Приватизація квартир згідно з Законом «Про приватизацію державного житлового фонду» 1992р. для усіх категорій інвалідів проводиться безкоштовно. Інвалідам війни встановлено 100% знижку плати за житлову площу та комунальні послуги (Закон України «Про статус ветеранів війни» ст. 13 п.4-5). Місцеві Ради повинні сприяти інвалідам в обміні непристосованого житла на більш пристосоване з урахуванням їхніх потреб (ст.30 Закону України «Про основи соціальної захищеності інвалідів»). Інваліди можуть користуватися системою субсидій згідно з якою сума оплати за житло не повинна перевищувати 15%

загального доходу всіх членів сім'ї. Місцевими органами влади можуть бути встановлені пільги по оплаті житла для окремих малозабезпечених категорій громадян за рахунок місцевого бюджету.

Держбудом затверджені державні будівельні норми В.2.2-9-99 «Громадські будинки і споруди» Додаток Г (обов'язковий) «Нормалі планувальних елементів житлових і громадських будівель з урахуванням можливості використання їх інвалідами» та внесені зміни до норм «Містобудування. Планування і забудова міських і сільських поселень», ДБН «Культурно-видовищні та заклади дозвілля», «Архітектурно-технічні та санітарно-гігієнічні стандарти соціального житла».

Інваліди 1 та 2 груп мають право на 50 % знижки вартості проїзду залізницею, водним та автотранспортом міжміського сполучення з 1 жовтня по 15 травня; безкоштовний проїзд у міському (крім таксі) транспорті на приміських маршрутах (Постанова Кабінету Міністрів України від 16.08.1994 р. №555 «Про поширення чинності постанови КМУ від 17.05.1993 р. № 354»). Згідно з «Порядком обслуговування громадян залізничним транспортом» затвердженим Постановою Кабінету Міністрів України від 19.03.1997 р. № 252 (із змінами, внесеними згідно з Постановою КМУ від 08.10.2004 р. № 1329) Відповідно до п. 5 зазначеного Порядку суб'єкти господарювання повинні мати для обслуговування пасажирів спеціальне обладнання для безперешкодного користування послугами залізничного транспорту інвалідами та громадянами з дітьми. Пасажири з обмеженими фізичними можливостями мають право перевозити безкоштовно при собі понад установлену норму ручної поклажі засоби переміщення (інвалідні коляски та ін.) «Правила перевезень пасажирів, багажу, вантажобагажу та пошти залізничним транспортом України» (Пункт 3.1.5 розділу 3 доповнено абзацом згідно з наказом Мінтрансу від 06.12.2004 № 1069).

Для поліпшення перевезення пасажирів 13.09.2001 р. Кабінетом Міністрів України прийнято розпорядження «Про розробку та організацію серійного виробництва міських пасажирських автобусів і тролейбусів, переобладнаних, або обладнаних спеціальними пристроями для перевезення інвалідів на візках».

Згідно ч.2 п.63 цього «Порядку», провідник вагону повинен надавати допомогу в застиланні постільної білизни інвалідам. Держдор НДІ розроблені і з 01.07.2000 р. введені в дію Дорожньо-будівельні норми В2.3.4-2000 «Автомобільні дороги», якими передбачено на підходах до шляхопроводу через залізничні колії з обох боків проїзної частини проектувати пішохідні доріжки з врахуванням можливості руху по них інвалідних візків, передбачається також можливість руху інвалідних візків до усіх об'єктів побутового обслуговування (питне джерело, туалет).

Олег Полозюк,
юрист-консультант громадських організацій інвалідів

РОЗДІЛ V. ЗАКОНОДАВЧЕ ТА ПРАВОВЕ ЗАБЕЗПЕЧЕННЯ БЕЗПЕРЕШКОДНОГО ДОСТУПУ ДО ОБ'ЄКТІВ ЖИТЛОВОГО ТА ГРОМАДСЬКОГО ПРИЗНАЧЕННЯ

5.1. МІЖНАРОДНІ ЗАКОНОДАВЧІ АКТИ

5.1.1. Загальна декларація прав людини

Витяг

Прийнята і проголошена резолюцією 217 А (III)
Генеральної Асамблеї ООН від 10 грудня 1948 року
(Док. ООН/PES/217 А)

Неофіційний переклад

Стаття 21

1. Кожна людина має право брати участь в управлінні своєю країною безпосередньо або через вільно обраних представників.
2. Кожна людина має право рівного доступу до державної служби в своїй країні.
3. Воля народу повинна бути основою влади уряду; ця воля повинна виявлятися у періодичних і нефальсифікованих виборах, які повинні провадитись при загальному і рівному виборчому праві шляхом таємного голосування або ж через інші рівнозначні форми, що забезпечують свободу голосування.

Стаття 26

1. Кожна людина має право на освіту. Освіта повинна бути безплатною, хоча б початкова і загальна. Початкова освіта повинна бути обов'язковою. Технічна і професійна освіта повинна бути загальнодоступною, а вища освіта повинна бути однаково доступною для всіх на основі здібностей кожного.
2. Освіта повинна бути спрямована на повний розвиток людської особи і збільшення поваги до прав людини і основних свобод. Освіта повинна сприяти взаєморозумінню, терпимості і дружбі між усіма народами, расовими або релігійними групами і повинна сприяти діяльності Організації Об'єднаних Націй по підтриманню миру.
3. Батьки мають право пріоритету у виборі виду освіти для своїх малолітніх дітей.

http://zakon1.rada.gov.ua/cgi-bin/laws/main.cgi?nreg=995_015

5.1.2. Міжнародний пакт про громадянські і політичні права

Витяг

(Міжнародний пакт ратифіковано Указом Президії Верховної Ради
Української РСР N 2148-VIII (2148-08) від 19.10.73)

Прийнято 16 грудня 1966 року Генеральною Асамблеєю ООН.
Док. ООН A/RES/2200 A (XXI)

Стаття 25

Кожний громадянин повинен мати без будь-якої дискримінації, згаданої в статті 2, і без необґрунтованих обмежень право і можливість:

а) брати участь у веденні державних справ як безпосередньо, так і за посередництвом вільно обраних представників;

б) голосувати і бути обраним на справжніх періодичних виборах, які проводяться на основі загального і рівного виборчого права при таємному голосуванні і забезпечують свободу волевиявлення виборців;

с) допускатися в своїй країні на загальних умовах рівності до державної служби.

http://zakon.rada.gov.ua/cgi-bin/laws/main.cgi?nreg=995_043

5.1.3. Конвенція ООН про права дитини

Витяг

(Конвенцію ратифіковано Постановою ВР 89-ХІІ (789-12) від 27.02.91)

(Додатково див. Резолюцію (995_b10) від 21.12.95)

(Додатково див. Факультативний протокол (995_b09) від 01.01.2000)

Статус Конвенції див.(995_j24)

Дата підписання Україною: 21 лютого 1990 р.

Набуття чинності для України: 27 вересня 1991 р.

Стаття 4

Держави-учасниці вживають всіх необхідних законодавчих, адміністративних та інших заходів для здійснення прав, визнаних у цій Конвенції. Щодо економічних, соціальних і культурних прав Держави-учасниці вживають таких заходів у максимальних рамках наявних у них ресурсів і при необхідності в рамках міжнародного співробітництва.

Стаття 17

Держави-учасниці визнають важливу роль засобів масової інформації і забезпечують, щоб дитина мала доступ до інформації і матеріалів із різних національних і міжнародних джерел, особливо до таких інформації і матеріалів, які спрямовані на сприяння соціальному, духовному і моральному благополуччю, а також здоровому фізичному і психічному розвитку дитини. З цією метою Держави-учасниці:

- a) сприяють засобам масової інформації у поширенні інформації і матеріалів, корисних для дитини в соціальному і культурному відношеннях та в дусі статті 29;
- b) сприяють міжнародному співробітництву в галузі підготовки, обміну та поширення такої інформації і матеріалів, що надходять із різних культурних, національних і міжнародних джерел;
- c) сприяють виданню і розповсюдженню дитячої літератури;
- d) сприяють засобам масової інформації у приділенні особливої уваги мовним потребам дитини, яка належить до якої-небудь групи меншостей або до корінного населення;
- e) сприяють розробці належних принципів захисту дитини від інформації і матеріалів, що завдають шкоди її благополуччю, враховуючи положення статей 13 і 18.

Стаття 23

1. Держави-учасниці визнають, що неповноцінна в розумовому або фізичному відношенні дитина має вести повноцінне і достойне життя в умовах, які забезпечують її гідність, сприяють почуттю впевненості в собі і полегшують її активну участь у житті суспільства.

2. Держави-учасниці визнають право неповноцінної дитини на особливе піклування, заохочують і забезпечують надання, за умови наявності ресурсів, дитині, яка має на це право, та відповідальним за турботу про неї допомогу, щодо якої подано прохання і яка відповідає стану дитини та становищу її батьків або інших осіб, що забезпечують турботу про дитину.

3. На забезпечення особливих потреб неповноцінної дитини допомога згідно з пунктом 2 цієї статті надається при можливості безкоштовно з урахуванням фінансових ресурсів батьків або інших осіб, що забезпечують турботу про дитину, та має на меті забезпечення неповноцінній дитині ефективного доступу до послуг у галузі освіти, професійної підготовки, медичного обслуговування, відновлення здоров'я, підготовки до трудової діяльності та доступу до засобів відпочинку таким чином, який призводить до найбільш повного по

можливості втягнення дитини в соціальне життя і досягнення розвитку її особи, включаючи культурний і духовний розвиток дитини.

4. Держави-учасниці сприяють удусі міжнародного співробітництва обміну відповідною інформацією в галузі профілактичної охорони здоров'я, медичного, психологічного і функціонального лікування неповноцінних дітей, включаючи розповсюдження інформації про методи реабілітації, загальноосвітньої і професійної підготовки, а також доступу до цієї інформації, з тим щоб дозволити Державам-учасницям покращити свої можливості і знання, і розширити свій досвід в цій галузі. В зв'язку з цим особлива увага має приділятися потребам країн, що розвиваються.

Стаття 24

1. Держави-учасниці визнають право дитини на користування найбільш досконалими послугами системи охорони здоров'я та засобами лікування хвороб і відновлення здоров'я. Держави-учасниці намагаються забезпечити, щоб жодна дитина не була позбавлена свого права на доступ до подібних послуг системи охорони здоров'я.

2. Держави-учасниці домагаються повного здійснення цього права, зокрема, вживають заходів щодо:

- a) зниження рівня смертності немовлят і дитячої смертності;
- b) забезпечення надання необхідної медичної допомоги та охорони здоров'я всіх дітей з приділенням першочергової уваги розвитку первинної медико-санітарної допомоги;
- c) боротьби з хворобами і недоїданням, у тому числі в межах первинної медико-санітарної допомоги, шляхом, поряд з іншим, застосування легкодоступної технології та надання достатньої кількості поживного продовольства та чистої питної води, беручи до уваги небезпеку і ризик забруднення навколишнього середовища;
- d) надання матерям належних послуг по охороні здоров'я удопологовий і післяпологовий періоди;
- e) забезпечення інформацією всіх прошарків суспільства, зокрема батьків і дітей, щодо здоров'я і харчування дітей, переваги грудного годування, гігієни, санітарії середовища перебування дитини і запобігання нещасним випадкам, а також доступу до освіти та підтримки у використанні цих знань;
- f) розвитку просвітницької роботи та послуг у галузі профілактичної медичної допомоги та планування розміру сім'ї.

3. Держави-учасниці вживають будь-яких ефективних і необхідних заходів з метою скасування традиційної практики, що негативно впливає на здоров'я дітей.

4. Держави-учасниці зобов'язані сприяти міжнародному співробітництву і розвивати його з метою поступового досягнення повного здійснення права, яке визнається в цій статті. В зв'язку з цим особлива увага має приділятися потребам країн, що розвиваються.

Стаття 27

1. Держави-учасниці визнають право кожної дитини на рівень життя, необхідний для фізичного, розумового, духовного, морального і соціального розвитку дитини.

Стаття 28

1. Держави-учасниці визнають право дитини на освіту, і з метою поступового досягнення здійснення цього права на підставі рівних можливостей вони, зокрема:

- a) вводять безплатну й обов'язкову початкову освіту;

- б) сприяють розвиткові різних форм середньої освіти, як загальної, так і професійної, забезпечують її доступність для всіх дітей та вживають таких заходів, як введення безплатної освіти та надання у випадку необхідності фінансової допомоги;
 - с) забезпечують доступність вищої освіти для всіх на підставі здібностей кожного за допомогою всіх необхідних засобів;
 - д) забезпечують доступність інформації і матеріалів у галузі освіти й професійної підготовки для всіх дітей;
 - е) вживають заходів для сприяння регулярному відвіданню шкіл і зниженню кількості учнів, які залишили школу.
2. Держави-учасниці вживають всіх необхідних заходів, щоб шкільна дисципліна була забезпечена методами, що ґрунтуються на повазі до людської гідності дитини та відповідно до цієї Конвенції.
3. Держави-учасниці заохочують і розвивають міжнародне співробітництво з питань, що стосуються освіти, зокрема, з метою сприяння ліквідації невігластва і неписьменності в усьому світі та полегшення доступу до науково-технічних знань і сучасних методів навчання. В цьому зв'язку особлива увага має приділятися потребам країн, що розвиваються.

Стаття 29

1. Держави-учасниці погоджуються щодо того, що освіта дитини має бути спрямована на:
- а) розвиток особи, талантів, розумових і фізичних здібностей дитини в найповнішому обсязі;
 - б) виховання поваги до прав людини та основних свобод, а також принципів, проголошених у Статуті Організації Об'єднаних Націй;
 - с) виховання поваги до батьків дитини, її культурної самобутності, мови і національних цінностей країни, в якій дитина проживає, країни її походження та до цивілізацій, відмінних від її власної;
 - д) підготовку дитини до свідомого життя у вільному суспільстві в дусі розуміння, миру, терпимості, рівноправності чоловіків і жінок та дружби між усіма народами, етнічними, національними і релігійними групами, а також особами з корінного населення;
 - е) виховання поваги до навколишньої природи.
2. Жодна частина цієї статті або статті 28 не тлумачиться як така, що обмежує свободу окремих осіб і органів створювати учбові заклади та керувати ними за умови постійного додержання принципів, викладених у пункті 1 цієї статті, та виконання вимоги того, щоб освіта, яку одержують в таких учбових закладах, відповідала мінімальним нормам, що можуть бути встановлені державою.

Стаття 30

У таких державах, де існують етнічні, релігійні або мовні меншості чи особи з числа корінного населення, дитині, яка належить до таких меншостей чи корінного населення, не може бути відмовлено в праві спільно з іншими членами її групи користуватися своєю культурою, сповідати свою релігію і виконувати її обряди, а також користуватися рідною мовою.

Стаття 31

1. Держави-учасниці визнають право дитини на відпочинок і дозвілля, право брати участь в іграх і розважальних заходах, що відповідають її віку, та вільно брати участь у культурному житті та займатися мистецтвом.

2. Держави-учасниці поважають і заохочують право дитини на всебічну участь у культурному і творчому житті та сприяють наданню їй відповідних і рівних можливостей для культурної і творчої діяльності, дозвілля і відпочинку.

Стаття 32

1. Держави-учасниці визнають право дитини на захист від економічної експлуатації та від виконання будь-якої роботи, яка може являти небезпеку для здоров'я, бути перешкодою в одержанні нею освіти чи завдавати шкоди її здоров'ю, фізичному, розумовому, духовному, моральному та соціальному розвитку.

2. Держави-учасниці вживають законодавчі, адміністративні і соціальні заходи, а також заходи в галузі освіти, з тим щоб забезпечити здійснення цієї статті. З цією метою, керуючись відповідними положеннями інших міжнародних документів. Держави-учасниці, зокрема:

- a) встановлюють мінімальний вік для прийому на роботу;
- b) визначають необхідні вимоги щодо тривалості робочого дня й умови праці;
- c) передбачають відповідні види покарань або інші санкції для забезпечення ефективного здійснення цієї статті.

Стаття 37

Держави-учасниці забезпечують, щоб:

- a) жодна дитина не піддавалась катуванням та іншим жорстоким, нелюдським або принижуючим гідність видам поведінки чи покарання. Ні смертна кара, ні довічне тюремне ув'язнення, які не передбачають можливості звільнення, не призначаються за злочини, вчинені особами, молодшими 18 років;
- b) жодна дитина не була позбавлена волі незаконним або свавільним чином. Арешт, затримання чи тюремне ув'язнення дитини здійснюються згідно з законом та використовуються лише як крайній захід і протягом якомога більш короткого відповідного періоду часу;
- c) гуманне ставлення до кожної позбавленої волі дитини і повагу до гідності її особи з урахуванням потреб осіб її віку. Зокрема, жодна позбавлена волі дитина має бути відокремлена від дорослих, якщо тільки не вважається, що в найкращих інтересах дитини цього не слід робити, та мати право підтримувати зв'язок із своєю сім'єю шляхом листування та побачень, за винятком особливих обставин;
- d) жодна позбавлена волі дитина мала право на негайний доступ до правової та іншої відповідної допомоги, а також право оспорювати законність позбавлення її волі перед судом чи іншим компетентним, незалежним і безстороннім органом та право на невідкладне прийняття ними рішень щодо будь-якої такої процесуальної дії.

5.1.4. Стандартні правила забезпечення рівних можливостей для інвалідів

Витяг

(Резолюція Генеральної Асамблеї ООН №48/96
прийнята на 48 сесії Генеральної Асамблеї ООН
20 грудня 1993 року)

Неофіційний переклад

II. Цільові галузі для створення рівних можливостей

Правило 5. Доступність

Держави повинні визнати важливість забезпечення доступності в процесі створення рівних можливостей для інвалідів у всіх сферах життя суспільства. Що стосується осіб, які мають будь-які форми інвалідності, то державам слід: а) здійснювати програми дій, з тим щоб зробити матеріальне оточення доступним для інвалідів; і б) вживати заходів для забезпечення їм доступу до інформації та комунікації.

а) Доступ до матеріального оточення

1. Держави повинні вживати заходів для усунення бар'єрів, що перешкоджають використанню матеріального оточення. До числа таких заходів слід включити розробку стандартів і керівних принципів, а також розгляд питання про прийняття законодавчих актів, спрямованих на забезпечення доступу до різних об'єктів загального користування, таким, як житлові приміщення, будівлі, послуги громадського транспорту та інші транспортні засоби, вулиці та інші об'єкти вуличного оточення.
2. Держави повинні забезпечити, щоб архітектори, інженери-будівельники та інші фахівці, які в силу своєї професії займаються проектуванням і створенням матеріального оточення, мали доступ до адекватної інформації про політику з питань, які стосуються інвалідів, і про заходи із забезпечення доступності.
3. Під час проектування і створення матеріального оточення слід з самого початку процесу проектування включати вимоги щодо його доступності.
4. Під час розробки стандартів і норм, які регулюють доступність для інвалідів, слід проводити консультації з організаціями інвалідів, їх слід також залучати до участі в цій діяльності на місцях з самого початку етапу планування під час розробки проектів будівництва громадських об'єктів, що дозволить забезпечити максимальну ступінь доступності для інвалідів до матеріального оточення.

б) Доступ до інформації та комунікацій

1. Інвалідам і, за необхідності, їхнім сім'ям і захисникам їхніх інтересів слід на всіх етапах надавати доступ до всієї інформації, яка стосується діагнозу, прав та наявних послуг і програм. Таку інформацію слід надавати у формі, доступній для інвалідів.
2. Держави повинні розробляти стратегії, покликані зробити інформаційні послуги та документи доступними для різних груп інвалідів. Повинні застосовуватися шрифт Брайля, фонографічні записи, великі шрифти та інші відповідні технології для того, щоб особи з вадами зору мали доступ до письмової інформації та документації. Так само слід застосовувати відповідні технології для забезпечення доступу до звукової інформації осіб з вадами слуху або труднощами розуміння.

3. Слід подбати про те, щоб мова жестів використовувалася для навчання глухих дітей, у їхніх сім'ях і громадах. Слід також надавати послуги з сурдоперекладу для того, щоб сприяти спілкуванню глухих з іншими людьми.
4. Слід також потурбуватись про потреби осіб з іншими комунікативними вадами.
5. Держави повинні заохочувати засоби масової інформації, особливо телебачення, радіо і газети, забезпечувати доступність їхніх послуг.
6. Держави повинні забезпечувати, щоб нові комп'ютеризовані інформаційні системи послуг, які надаються населенню, з самого початку їхнього використання або в результаті необхідної адаптації доступними для інвалідів.
7. Під час розробки заходів із забезпечення доступу до послуг у області інформації слід проводити консультації з організаціями інвалідів.

http://zakon.rada.gov.ua/cgi-bin/laws/main.cgi?nreg=995_306

5.1.5. Конвенція ООН про права інвалідів

Витяг

(Додатково див. Факультативний Протокол до Конвенції (995_g72) від 13.12.2006)

(Конвенцію ратифіковано Законом N 1767-VI (1767-17) від 16.12.2009)

Статус Конвенції див.(995_j55)

Дата підписання: 13.12.2006

Дата ратифікації Україною: 16.12.2009

Дата набрання чинності для України: 06.03.2010

Офіційний переклад

Стаття 2

Визначення

Для цілей цієї Конвенції:

“спілкування” включає використання мов, текстів, абетки Брайля, тактильного спілкування, великого шрифту, доступних мультимедійних засобів, так само, як і друкованих матеріалів, аудіозасобів, звичайної мови, читців, а також підсилювальних і альтернативних методів, способів та форматів спілкування, зокрема доступної інформаційно-комунікаційної технології;

“мова” включає мовленнєві й жестові мови та інші форми немовленнєвих мов;

“дискримінація за ознакою інвалідності” означає будь-яке розрізнення, виключення чи обмеження з причини інвалідності, метою або результатом якого є применшення або заперечення визнання, реалізації або здійснення нарівні з іншими всіх прав людини й основоположних свобод у політичній, економічній, соціальній, культурній, цивільній чи будь-якій іншій сфері. Вона включає всі форми дискримінації, у тому числі відмову в розумному пристосуванні;

“розумне пристосування” означає внесення, коли це потрібно в конкретному випадку, необхідних і підходящих модифікацій і коректив, що не стають недомірним чи не виправданим тягарем, для цілей забезпечення реалізації або здійснення інвалідами нарівні з іншими всіх прав людини й основоположних свобод;

“універсальний дизайн” означає дизайн предметів, обстановок, програм та послуг, покликаний зробити їх максимально можливою мірою придатними для використання для всіх людей без необхідності адаптації чи спеціального дизайну. “Універсальний дизайн” не виключає допоміжних пристроїв для конкретних груп інвалідів, де це необхідно.

Стаття 9

Доступність

1. Щоб надати інвалідам можливість вести незалежний спосіб життя й усебічно брати участь у всіх аспектах життя, держави-учасниці вживають належних заходів для забезпечення інвалідам доступу нарівні з іншими до фізичного оточення, до транспорту, до інформації та зв'язку, зокрема інформаційно-комунікаційних технологій і систем, а також до інших об'єктів і послуг, відкритих або таких, що надаються населенню, як у міських, так і в сільських районах. Ці заходи, які включають виявлення й усунення перепон і бар'єрів, що перешкоджають доступності, повинні поширюватися, зокрема:

- a) на будинки, дороги, транспорт й інші внутрішні та зовнішні об'єкти, зокрема школи, житлові будинки, медичні установи та робочі місця;
- b) на інформаційні, комунікаційні та інші служби, зокрема електронні служби та екстрені служби.

2. Держави-учасниці вживають також належних заходів для того, щоб:
- a) розробляти мінімальні стандарти й керівні орієнтири, що передбачають доступність об'єктів і послуг, відкритих або таких, що надаються населенню, уводити їх у дію та стежити за дотриманням їх;
 - b) забезпечувати, щоб приватні підприємства, які пропонують об'єкти й послуги, відкриті або такі, що надаються населенню, ураховували всі аспекти доступності для інвалідів;
 - c) організовувати для всіх залучених сторін інструктаж з проблем доступності, на які натрапляють інваліди;
 - d) оснащувати будинки та інші об'єкти, відкриті для населення, знаками, виконаними абеткою Брайля у формі, що легко читається і є зрозумілою;
 - e) надавати різні види послуг помічників і посередників, зокрема провідників, читців і професійних сурдоперекладачів, для полегшення доступності будинків та інших об'єктів, відкритих для населення;
 - f) розвивати інші належні форми надання інвалідам допомоги та підтримки, що забезпечують їм доступ до інформації;
 - g) заохочувати доступ інвалідів до нових інформаційно-комунікаційних технологій і систем, зокрема Інтернету;
 - h) заохочувати проектування, розробку, виробництво й поширення первісно доступних інформаційно-комунікаційних технологій і систем, так щоб доступність цих технологій і систем досягалася за мінімальних витрат.

Стаття 49

Доступний формат

Повинно бути забезпечено наявність тексту цієї Конвенції в доступних форматах.

http://zakon1.rada.gov.ua/cgi-bin/laws/main.cgi?nreg=995_g71

5.1.6. Конвенція про захист прав людини і основоположних свобод

Витяг

(Конвенцію ратифіковано Законом N 475/97-ВР від 17.07.97)

Офіційний переклад

Стаття 14

Заборона дискримінації

Користування правами та свободами, визнаними в цій Конвенції, має бути забезпечене без дискримінації за будь-якою ознакою - статі, раси, кольору шкіри, мови, релігії, політичних чи інших переконань, національного чи соціального походження, належності до національних меншин, майнового стану, народження, або за іншою ознакою.

5.1.7. Протокол N 12 до Конвенції про захист прав людини і основоположних свобод (ETS N 177)

(Протокол ратифіковано Законом N 3435-IV від 09.02.2006, ВВР, 2006, N 27, ст.229)

Офіційний переклад

Витяг

Стаття 1

Загальна заборона дискримінації

1. Здійснення будь-якого передбаченого законом права забезпечується без дискримінації за будь-якою ознакою, наприклад за ознакою статі, раси, кольору шкіри, мови, релігії, політичних чи інших переконань, національного чи соціального походження, належності до національної меншини, майнового стану, народження або за іншою ознакою.

2. Ніхто не може бути дискримінований будь-яким органом державної влади за будь-якою ознакою, наприклад за тими, які зазначено в пункті 1.

5.1.8. План дій Ради Європи щодо сприяння правам і повній участі людей з обмеженими можливостями в суспільстві: покращення якості життя людей з обмеженими можливостями в Європі в 2006-2015 роках

РАДА ЄВРОПИ

КОМІТЕТ МІНІСТРІВ

Витяг

Рекомендація Rec(2006)5

Комітету міністрів державам-членам про

План дій Ради Європи щодо сприяння правам і повній участі людей з обмеженими можливостями⁶ в суспільстві: покращення якості життя людей з обмеженими можливостями в Європі в 2006-2015 роках

(Затверджена Комітетом міністрів 5 квітня 2006 року на 961- му засіданні Постійних представників міністрів)

Неофіційний переклад

3.3. Напрямок діяльності № 3: Інформація та комунікація

3.3.7. Вступ

Доступ до інформації і засобів комунікації є важливим аспектом повної участі в житті суспільства. Для того, щоб люди з обмеженими можливостями могли активно користуватись своїми правами, брати участь в суспільному житті та самостійно ухвалювати рішення з питань, які стосуються безпосередньо їх самих, надзвичайно важливо, щоб вони мали доступ до інформації через адаптовані системи комунікації, що для багатьох з них ще не є доступним.

Постійний прогрес в області інформації і систем комунікації змінює спосіб, в який громадяни забезпечують взаємне спілкування, керують своїми справами, отримують доступ до системи послуг та інформації і здійснюють комунікацію в цілому. Серед новітніх технологій можна назвати Інтернет, он-лайн системи спілкування, відеотелефони і т. ін.

Важливо, щоб всі громадяни могли користуватися цими новинками технологічного прогресу і щоб при цьому не була виключена жодна група, передовсім люди з обмеженими можливостями.

На державні органи покладається особлива відповідальність за те, щоб їхня інформація була доступна в різній формі і відповідала різноманітним потребам людей з обмеженими можливостями. Ці органи повинні бути також моделлю передової практики для приватного

⁶ Коментар до перекладу українською мовою: В цьому неофіційному перекладі українською мовою вживається термін «люди/особи з обмеженими можливостями», понятійне коло якого охоплює людей з фізичними, сенсорними або розумовими можливостями, оскільки такий термін відповідає більшою мірою термінології, яку було вжито в оригінальній версії (англійською – «people with disabilities»). Наголос робиться на перехід від вживання в Європі терміну «інвалід» (по-англійськи – «invalid»), що акцентує увагу на відсутності якихось можливостей або на недієздатності, до термінології, в якій робиться наголос на наявні вміння та можливості у зв'язках із суспільством. Така зміна у ставленні до людей з обмеженими можливостями закликає до необхідності вживати заходів для підтримки наявних умінь і можливостей, а також для розвитку нових та усунення існуючих бар'єрів, що стоять на заваді участі в житті суспільства.

сектора і для всіх тих, хто надає послуги людям з обмеженими можливостями і кого потрібно заохочувати до здійснення подібної практики.

Системи комунікацій також повинні бути доступними для людей з обмеженими можливостями. Системи перекодування телефонних розмов і передач повідомлення у вигляді тексту чи відео є гарними практичними прикладами. З людьми з обмеженими можливостями необхідно консультиватися при розробці стандартів і дизайну нових систем у сфері комунікації та інформації. Якщо ми хочемо створити справді інтегроване суспільство, то люди з обмеженими можливостями повинні мати таку ж нагоду користуватися системами інформації і комунікацій, як і всі інші громадяни.

3.3.2. Мета

- I. Вжити відповідних заходів щодо забезпечення того, щоб люди з обмеженими можливостями могли відшукувати, отримувати і поширювати інформацію нарівні з іншими членами суспільства;
- II. якомога більш ефективно використовувати нові технології для підвищення незалежності і взаємодії людей з обмеженими можливостями у всіх сферах життя.

3.3.3. Конкретні дії з боку держав-членів

- I. Докладати зусиль з тим, щоб надавати офіційну інформацію людям з обмеженими можливостями в доступній формі і з використанням доступних технологій, з врахуванням потреб, що пов'язані з різними типами вад здоров'я (наприклад, шрифт Брайля, аудіокасети або ж версії, які називають "для легкого прочитання");
- II. передбачати практичне навчання та інші заходи, спрямовані на заохочення використання людьми з обмеженими можливостями інформаційних або комунікаційних технологій;
- III. забезпечити щоб всі матеріали, пов'язані з навчанням роботи на комп'ютері, були доступними для людей з обмеженими можливостями відповідно до існуючих стандартів доступу;
- IV. визнати, що люди з обмеженими можливостями можуть користуватись сурдоперекладом, шрифтом Брайля та іншими способами чи засобами комунікації (в тому числі й послугами адвоката) а також зробити все можливе, щоб це могло бути використано в рамках офіційного діалогу. В разі відповідного запиту, необхідно, щоб під час зустрічей та конференцій призначалась особа, яка підводитиме підсумок обговорень, що відбулися, в доступних формулюваннях;
- V. зробити системи комунікації більш доступними для людей з обмеженими можливостями завдяки новим технологіям, таким, як, наприклад, текстові повідомлення;
- VI. забезпечувати, щоб органи державної влади та інші державні структури зробили свою інформацію та систему комунікації доступною для людей з обмеженими можливостями, йдеться, зокрема, про їхні Веб-сайти, які повинні відповідати загальним міжнародним вимогам щодо доступності;
- VII. заохочувати всі приватні структури, особливо ті, які використовують державні або громадські кошти, зробити їхню інформацію та системи комунікації доступними для людей з обмеженими можливостями;

- VIII. сприяти розробці, виробництву і розповсюдженню недорогих допоміжних технологій в області інформації і комунікацій;
- IX. сприяти запровадженню принципів Універсальної концепції відносно всіх нових розробок у сфері інформаційних і комунікаційних технологій;
- X. виконувати Резолюцію ResAP(2001)3 “До повного громадянства осіб з обмеженими можливостями через нові інтеграційні технології”.

3.6. Напрямок діяльності № 6: Забудоване навколишнє середовище

3.6.1. Вступ

Головною метою є створення відкритого для всіх суспільства. Доступність навколишнього середовища відіграє ключову роль у створенні більш інтегрованого суспільства, в якому люди з обмеженими можливостями зможуть брати участь в повсякденному житті. Існуючі перешкоди в забудованому навколишньому середовищі стоять на заваді або перешкоджають як участі людей з обмеженими можливостями, так і здійсненню ними їхніх основних прав. Забезпечення доступності навколишнього середовища для людей з обмеженими можливостями, незалежно від типу інвалідності, буде сприятливим для всіх членів суспільства. Це вимагає усвідомлення існуючих перешкод - як фізичних, так і пов'язаних зі ставленням з боку людей - і бажання усунути такі перешкоди в результаті дій позитивного характеру та шляхом інших заходів. Резолюція ResAP(201)1 про Універсальну концепцію сприяє включенню принципів Універсальної концепції до учбових програм при підготовці всіх фахівців, які працюють в області, пов'язаній із забудовою довкілля, а саме архітекторів, інженерів, фахівців з питань міського планування і представників всіх інших відповідних професій і занять, що стосуються забудованого навколишнього середовища. Мова йде про полегшення життя для всіх через більш доступне, функціональне і зрозуміле забудоване навколишнє середовище.

3.6.2. Мета

Поступово створити доступне для людей з обмеженими можливостями навколишнє середовище, застосовуючи принципи Універсальної концепції і тим самим уникаючи створення нових перешкод.

3.6.3. Конкретні дії з боку держав-членів

- I. Забезпечити, щоб всі відповідні напрямки політики були орієнтовані на головну мету - створення забудованого і такого, що не містить перешкод, навколишнього середовища;
- II. розробляти керівні принципи і стандарти, а в разі потреби і законодавство, сприяючи тому, щоб забезпечити особам з обмеженими можливостями доступність та полегшити користування відкритими для широкої громадськості приміщеннями, а також відкритими або закритими площами, які є доступними для публіки, враховуючи при цьому особливий характер пам'яток історії;
- III. забезпечити, щоб університети та навчальні заклади, які займаються підготовкою всіх спеціалістів, що зайняті в сфері забудованого навколишнього середовища (наприклад, архітектори, фахівці з питань міського планування, фахівці в області

будівництва, спеціалісти із збереження культурної спадщини та спеціалісти з питань культурного туризму) враховували принципи Універсальної концепції в своїх навчальних програмах базового і подальшого навчання, а також в інших відповідних ситуаціях;

- IV. сприяти використанню допоміжних систем та інноваційних технологій для покращення доступу до забудованого навколишнього середовища та для того, щоб надати особам з обмеженими можливостями рівні шанси на участь в житті спільноти. Подібна практика має застосовуватись в нових будівлях і поширюватись послідовно на вже існуючу спадщину;
- V. підтримувати створення, акредитацію та діяльність центрів, які працюють над запровадженням Універсальної концепції;
- VI. забезпечити, щоб належну увагу було приділено безпеці осіб з обмеженими можливостями при плануванні евакуації в надзвичайних ситуаціях;
- VII. забезпечити, щоб доступ до споруд або місць загального користування не був ускладнений для тварин-поводирів, які супроводжують людей з обмеженими можливостями;
- VIII. запровадити Резолюцію ResAP(2001)¹ про введення принципів Універсальної концепції до програм підготовки спеціалістів всіх професій, зайнятих у сфері забудованого навколишнього середовища.

3.7. Напрямок діяльності № 7: Транспорт

3.7.1. Вступ

Розробка і запровадження на всіх рівнях політики доступного транспорту може сприяти суттєвому покращенню якості життя багатьох людей з обмеженими можливостями і бути важливою умовою для досягнення рівності можливостей, їхньої автономії та їхньої активної участі в соціальному і культурному житті суспільства, а також у сфері зайнятості.

Немає сумніву в тому, що багато держав-членів Ради Європи вже ознайомлені з роботою Європейської конференції міністрів транспорту (ЄКМТ) або ж залучені до роботи в ній. Ініційовані цією структурою принципи та заходи мають важливе значення для прогресивного поступу держав-членів у виконанні Плану дій для людей з обмеженими можливостями. Інші користувачі, зокрема, літні люди або батьки, які перевозять маленьких дітей, також скористаються послугами більш доступного транспорту.

Для того щоб особи з обмеженими можливостями могли користуватися громадським транспортом, життєво необхідним є запровадження мережі доступних транспортних засобів.

3.7.2. Мета

- I. Сприяти участі людей з обмеженими можливостями в житті суспільства через реалізацію політики доступних транспортних засобів;
- II. забезпечити, щоб політика доступного транспорту здійснювалася з врахуванням потреб всіх осіб, з різні видами каліцтва або інвалідності;
- III. сприяти заходам, що здійснюються з метою покращення доступу для всіх осіб з обмеженими можливостями до послуг пасажирського транспорту, а також

забезпечити, щоб були доступними всі нові транспортні послуги і пов'язана з цим інфраструктура;

IV. заохочувати застосування принципів Універсальної концепції в сфері транспорту.

3.7.3. Конкретні дії з боку держав-членів

- I. Враховувати рекомендації, доповіді та розроблені й ухвалені міжнародними структурами директиви, особливо коли йдеться про вироблення стандартів, принципів, стратегій і, там де це необхідно, законодавства для забезпечення доступності транспортних послуг та інфраструктур, в тому числі й забудованого навколишнього середовища;
- II. здійснювати моніторинг і оцінювати запровадження політики доступного транспорту;
- III. забезпечити, щоб всі особи, які забезпечують функціонування системи громадського транспорту, в обов'язковому порядку отримували інформацію стосовно проблеми інвалідності в рамках основної програми підготовки осіб, що забезпечують надання транспортних послуг;
- IV. сприяти впровадженню і затвердженню національних керівних принципів відносно державних або приватних перевізників з тим, щоб забезпечити доступність транспорту;
- V. встановити процедури співпраці та консультацій з долученими до цього сторонами-учасницями, зокрема, з відповідними урядовими установами, структурами, що надають транспортні послуги, та об'єднаннями або організаціями, які представляють осіб з обмеженими можливостями, з тим, щоб вони були залучені до розробки та планування політики доступних транспортних послуг;
- VI. сприяти приватним перевізникам і заохочувати їх надавати доступні транспортні послуги;
- VII. забезпечити, щоб інформація про громадський транспорт була максимально доступною в різних форматах та в різних системах комунікацій, з тим, щоб відповідати потребам людей з обмеженими можливостями;
- viii. заохочувати розробку новаторських програм, що допомагали б людям з обмеженими можливостями, яким складно користуватись громадським транспортом, використовувати їхні особисті транспортні засоби;
- IX. забезпечити, щоб громадський транспорт був доступним для тварин-помічників (наприклад, собак-поводирів), які супроводжують осіб з обмеженими можливостями;
- X. передбачити створення та захист місць для паркування (транспорту) осіб з обмеженою мобільністю;
- XI. враховувати особливі потреби людей з обмеженими можливостями при розробці загальних основних документів загального призначення щодо прав пасажирів;
- XII. встановити на законодавчому рівні захист осіб з обмеженими можливостями від дискримінації в питаннях доступу до транспортних засобів;
- XIII. забезпечити, щоб питання безпеки транспорту та дій в надзвичайних ситуаціях не створювали додаткових форм нерівності відносно людей з обмеженими можливостями.

5.1.9. Рекомендація CM/Rec(2009)8 Комітету міністрів державам-членам, щодо досягнення повноцінної участі завдяки Універсальному проектуванню і дизайну

**ДОСЯГНЕННЯ ПОВНОЦІННОЇ УЧАСТІ ЗАВДЯКИ
УНІВЕРСАЛЬНОМУ ПРОЕКТУВАННЮ І ДИЗАЙНУ**

Рекомендація CM/Rec(2009)8 Комітету міністрів державам-членам

(Прийнята Комітетом міністрів 21 жовтня 2009 р.
на 1068-му засіданні представників міністрів)

Комітет міністрів,

Вважаючи, що метою Ради Європи є досягнення більшої єдності між її членами, та що ця мета має досягатись, поміж іншим, шляхом прийняття загальних правил у галузі політики щодо інвалідів для просування захисту політичних, цивільних, соціальних, культурних і освітніх прав;

Беручи до уваги, що Конвенція про захист прав людини та основних свобод (ETS No. 5) і принципи, включені до переглянутої Європейської соціальної хартії (ETS No. 163), а саме, право інвалідів на незалежність, соціальну інтеграцію та участь у житті суспільства (стаття 15);

Зважаючи на Рекомендацію № R (92) 6 Комітету міністрів державам-членам про послідовну політику щодо інвалідів;

Зважаючи на Резолюцію ResAP(2001)1 Комітету міністрів про введення принципів Універсального проектування і дизайну до навчальних програм усіх професій, що працюють у галузі будування життєвого середовища («Резолюція Томар») і Резолюцію ResAP(2001)3 Комітету міністрів під назвою «До повноцінного громадянства інвалідів завдяки введенню нових технологій»;

Звертаючи увагу на міністерську декларацію щодо інвалідів під назвою «Рух до повноцінної участі в житті суспільства», прийняту на 2-й Європейській конференції міністрів, відповідальних за політику інтеграції для інвалідів, що відбулася в м. Малазі (Іспанія) 7 та 8 травня 2003 р.;

Звертаючи увагу на План дій Третього саміту голів держав та урядів Ради Європи, прийнятий у м. Варшаві 17 травня 2005 р., який ґрунтується на головних завданнях Ради Європи на наступні роки;

Звертаючи увагу на Рекомендацію Rec(2006)5 Комітету міністрів державам-членам щодо Плану дій Ради Європи про сприяння правам і повноцінній участі інвалідів у житті суспільства: покращення якості життя інвалідів в Європі 2006-2015 рр., в якому зазначається, що «застосування принципів Універсального проектування і дизайну має першочергове значення для покращення доступності життєвого середовища та простоти використання продуктів»;

Звертаючи увагу на Рекомендацію Парламентської Асамблеї 1592 (2003) під назвою «До повноцінного соціального включення інвалідів»;

Беручи до уваги Конвенцію 1983 р. «Про професійну реабілітацію та працевлаштування (інвалідів) Міжнародної організації праці (МОП) (No. C159) та відповідної Рекомендації МОП «Про професійну реабілітацію та працевлаштування (інвалідів) (No. R168) 1983 р.;

Звертаючи увагу на Стандартні правила ООН щодо рівності можливостей для інвалідів (1993 р.),

Міжнародну класифікацію функціонування, обмеження життєдіяльності й здоров'я (ICF) Всесвітньої організації охорони здоров'я (ВООЗ) (2001 р.), а також Конвенцію ООН про права інвалідів, прийняту Генеральною Асамблеєю ООН 13 грудня 2006 р.;

Неодноразово підтверджуючи універсальність, неподільність і взаємний зв'язок усіх прав людини та основних свобод і потребу інвалідів в забезпеченні гарантії повного користування цими правами без будь-якої дискримінації;

Зважаючи на те, що відсутність сприяння правам інвалідів та забезпеченню рівних можливостей є порушенням їхньої людської гідності;

Вважаючи, що забезпечення рівних можливостей для членів різних груп суспільства сприяє гарантії демократії та соціальномугуртуванню;

Перекоаний у тому, що підхід, який ґрунтується на правах людини, спрямований на забезпечення інтеграції та повноцінної участі інвалідів у житті суспільства, має бути включеним до відповідних галузей політики на міжнародному, національному, регіональному та місцевому рівні;

Усвідомлюючи той факт, що в процесі інтеграції інвалідів у суспільство, концептуальні й методологічні зміни відбувалися в Європі з середини 20-го століття, а саме, перехід від підходів, які визначали й вилучали існуючі бар'єри, що перешкоджали участі інвалідів у житті суспільства, на надання особливого значення униканню створення будь-яких нових бар'єрів, щоб забезпечити рівні та демократичні права в суспільстві для всіх, незважаючи на вік, здібності чи культурне підґрунтя.

Підкреслюючи необхідність розроблення головних рішень з невід'ємною пристосованістю та сумісністю, підходящими для якнайбільшої кількості людей, включаючи інвалідів, на основі загальної ідеї, що політика планування та формування, будівництва життєвого середовища, інформація, продукти й послуги мають вироблятися з урахуванням потреб інвалідів;

Усвідомлюючи роботу, здійснену Комітетом реабілітації та інтеграції інвалідів Ради Європи (CD-P-RR) та підпорядкованого йому органу, Комітету експертів з Універсального проектування і дизайну (доступності) (P-RR-UD), а також їхні рекомендації щодо застосування принципів Універсального проектування і дизайну, як вони представлені в доповіді під назвою «Досягнення повноцінної участі завдяки Універсальному дизайну»,

Рекомендує, щоб уряди держав-членів, беручи до уваги особливості їхніх національних, регіональних або місцевих структур і відповідні повноваження:

- I. сприяли повноцінній участі в житті суспільства, зокрема, запобігали створенню нових бар'єрів, передбачаючи з самого початку рішення, доступні для загального користування; і, таким чином, брали до уваги та включали відповідно в свою політику, законодавство та практичне застосування принципів Універсального проектування і дизайну;
- II. керувалися в процесах інтеграції принципів Універсального проектування і дизайну в політиці, законодавстві та на практиці, заходами, визначеними в додатку до цієї рекомендації;
- III. сприяли застосуванню Універсального проектування і дизайну в виконанні Рекомендації Rec(2006)5 Комітету міністрів державам-членам щодо Плану дій Ради Європи про сприяння правам і повноцінній участі інвалідів у житті суспільства: підвищуючи якість життя інвалідів у Європі 2006-2015 рр.;
- IV. забезпечували з цією метою якнайширше розповсюдження цієї рекомендації серед причетних сторін, наприклад, шляхом кампаній з підвищення обізнаності та співпраці з приватним сектором і громадським суспільством, залучаючи, зокрема, неурядові організації інвалідів.

5.1.10. Додаток до Рекомендації СМ/Rec(2009)8

1. Загальні принципи та визначення

Універсальне проектування і дизайн – це стратегія, спрямована на створення дизайну й компонування різних середовищ, продуктів, комунікації, інформаційних технологій та доступних і зрозумілих послуг для загального користування, найзначнішою мірою і якнайбільш незалежним і природнім шляхом, бажано без необхідності адаптації чи особливих рішень.⁷

Він сприяє переходу до дизайну, що зосереджується на споживачах, завдяки цілісному підходу та прагненню пристосуватись до потреб інвалідів, незважаючи на будь-які зміни, яких вони можуть зазнати впродовж їхнього життя.

Отже, Універсальне проектування і дизайн – це концепція, яка не обмежується тільки проблемами більшої доступності будівель для інвалідів і має стати невід’ємною частиною політики та планування в усіх галузях суспільства.

2. Рекомендації урядам

Уряди мають прийняти Універсальне проектування і дизайн, як філософію та стратегію, що сприяє встановленню повноцінного і незалежного суспільного життя для всіх громадян, включаючи інвалідів.

Таким чином, урядам пропонується звернути особливу увагу на доповідь від назвою «Досягнення повноцінної участі завдяки Універсальному проектуванню і дизайну», розроблену Комітетом експертів з Універсального проектування і дизайну (доступності) (Часткова угода) (P-RR-UD) у співпраці з консультантом паном С. Джинерапом, в якій концепція Універсального проектування і дизайну вводиться, як стратегія, що відповідає напрямкам «Плану дій щодо інвалідів Ради Європи 2006-2015 рр.»⁸

Беручи до уваги, що, як зазначається в Рекомендації Rec(2006)5, «приблизне відношення інвалідів до всього населення в Європі складає 10-15 %, що головні причини недієздатності полягають у хворобах, нещасних випадках та умовах, що обмежують дієздатність осіб похилого віку, що треба очікувати на стійке зростання кількості інвалідів через підвищення, поміж іншим, тривалості життя», уряди мають ужити заходи, спрямовані на інтеграцію інвалідів, як повноправних членів суспільства, дозволяючи їм приймати участь у громадському житті (працевлаштування, участь у політичному житті, тощо) та сприяти соціальному включенню, надаючи їм більше вибору й контролю.

Рада Європи: Рекомендація СМ/Rec(2009)8 Комітету міністрів державам-членам щодо досягнення повноцінної участі завдяки Універсальному проектуванню і дизайну від 21 жовтня 2009 р.

Уряди мають використовувати повною мірою потенціал Універсального проектування і дизайну для керування процесами підвищення кількості людей похилого віку та інвалідів, уводячи та зміцнюючи стратегії Універсального проектування і дизайну, які можуть

7 Як визначається в Резолюції Ради Європи ResAP(2001)1 «Про введення принципів Універсального проектування і дизайну до навчальних програм усіх професій, що працюють у галузі будівництва життєвого середовища («Резолюція Томар»). Терміни «дизайн для всіх», «суцільна доступність», «доступний дизайн», «інклюзивний дизайн», «дизайн без перешкод», «дизайн для всіх поколінь» і «доступність для усіх» вважаються подібними до терміну «Універсальний дизайн», вживаний у цьому тексті.

8 Рекомендація Rec(2006)5 Комітету міністрів державам-членам щодо Плану дій Ради Європи про сприяння правам і повноцінній участі інвалідів у житті суспільства: покращення якості життя інвалідів у Європі 2006-2015 рр.;

полегшити встановленню рівних прав для всіх громадян в усіх галузях суспільства. Загальний огляд досвіду в минулому та теперішня ситуація демонструють, що робота з підвищення доступності, включаючи заходи щодо Універсального проектування і дизайну, приводить до зростання участі інвалідів у громадському житті.

Установи приватного й державного сектору мають бути залучені нарівні, відколи прогрес у правах людини на міжнародному, європейському, національному та місцевому рівні міцно покладається на уряди та виборців, як на рушійну силу, тоді як у приватному секторі, він веде до технологічного просування.

Держави-члени мають діяти, використовуючи принципи Універсального дизайну, охоплюючи всі галузі суспільства, наприклад, будування життєвого середовища, мережі інформаційно-комунікаційних технологій (ІКТ), транспорт, послуги, туризм, продукти та товари, інформацію, працевлаштування та освіту.

Координовані ініціативи мають бути вжиті за допомогою Плану дій Ради Європи про сприяння правам і повноцінній участі інвалідів у житті суспільства: покращення якості життя інвалідів в Європі 2006-2015 рр., ретельно розглянувши, як його ключові напрямки пов'язані з Універсальним проектуванням і дизайном та доступністю.

З метою розроблення, введення та збереження стратегій Універсального дизайну, необхідно надати стимулу головним акторам різних галузей суспільства, як у державному, так і в приватному секторі. У країнах Європи, в яких соціальне життя організоване по-іншому, ринок і законодавство є важливими місцями подій, і мають регулюватися високими посадовцями.

2.1. Прийняття й рішення

Високі посадовці мають, по-перше, прийняти координований, гармонійний та міжсекторний підхід до Універсального проектування і дизайну. Політика щодо інвалідів на національному рівні має бути всеохоплюючою та застосовуватись в усіх галузях, використовуючи Універсальне проектування і дизайн, який необхідно визнавати та просувати під час розроблення, введення та контролю за політикою. Зважаючи на те, що ця політика торкається проблем рівності можливостей, вона має застосовуватись на найвищому рівні правових повноважень, та повинна передбачати заходи зі зміцнення, відповідно до плану, запропонованого Планом дій 2006-2015 Ради Європи щодо інвалідів. Прикладами вирішення головних проблем є запропоновані дії з підвищення участі в політичному, громадському та культурному житті, надання доступних та всеохоплюючих систем комунікації та інформації, освіти, будування життєвого середовища, транспортні системи, охорона здоров'я та науково-дослідні та дослідно-конструкторські роботи. Це має досягатись у застосуванні стратегій Універсального проектування і дизайну. Введення досвідчених представників організацій споживачів (зокрема, тих, в яких послуги здійснюються та контролюються інвалідами), дослідницьких груп і наукових центрів має здійснюватись на всіх рівнях, де рішення приймаються на принципах Універсального проектування і дизайну. Розбіжні вимоги різних категорій осіб можуть, таким чином, бути враховані, та залучення досвідчених представників споживачів може також допомогти мобілізувати «критичну масу», потрібну для запуску політичного процесу.

2.2. Координація

Високі посадовці мають залучати головних акторів з усіх секторів суспільства, як приватного так і державного сектору, як централізовані, так і децентралізовані. Координація є важливим європейським рівнем, так само, як і координація між державами-членами та

спільне користування знаннями й передовою практикою спрощує процес для урядів, планувальників і проектувальників, а також робить європейські підприємства ближчими для інвалідів. На національному рівні, необхідно забезпечити координацію роботи різних міністерств, починаючи з початкових етапів, наприклад, в межах Плану дій 2006-2015 Ради Європи щодо інвалідів. Координація та стимулювання співробітництва в державному і приватному секторі є також дуже важливою. Цілеспрямовані угоди мають бути укладені, щоб дозволити таку координацію.

Необхідно заохочувати проектувальників, архітекторів та інженерів брати до уваги потреби людей різного віку, здібностей та культурного походження на початкових стадіях проекту, наприклад, вводячи вимоги Універсального проектування і дизайну до держзамовлення. Це має супроводжуватись інформаційним потоком про Універсальне проектування і дизайн для професіоналів, відповідаючи стандартам щодо обов'язкової доступності та впроваджуючи процедури оцінки якості.

Уряди мають встановити рамки для навчального сектора з метою поступового втілення принципів Універсального проектування і дизайну. Професіонали галузі освіти мають бути залучені до цього процесу й сприяти введенню принципів Універсального проектування і дизайну до навчальних програм. Зокрема, всі професії, діяльність яких пов'язана з будуванням життєвого середовища, мають це робити, але послуги, інформація та продукти мають також робитись для цього. Викладачі мають бути підготовлені таким чином, щоб вони могли викладати Універсальне проектування і дизайн, а навчальний матеріал, який відповідає принципам Універсального проектування і дизайну, має бути створений. Вважаючи, що урядам інколи складно здійснити вплив на навчальний процес, виділення коштів на навчальні програми з Універсального проектування і дизайну може бути способом підвищення обізнаності в секторі освіти.

Заняття мають бути заплановані на всіх рівнях, від базового до більш спеціалізованого, та орієнтуватись на різні професії, бажано за підтримки консультативної служби експертів з Універсального проектування і дизайну.

Дослідники, наукові центри й представники груп безпосередніх користувачів мають бути запрошені до роботи з чітко визначеними вимогами користувачів щодо керівних принципів і стандартів, основаних на дослідженні, що містить безліч груп користувачів.

Для того, щоб змусити комерсантів і розробників зосередитись на більш широких групах користувачів і ринках, високі посадовці мають бути на передньому плані, включаючи пункти щодо Універсального проектування і дизайну в держзамовлення. Ринки праці, як в приватному, так і в державному секторі, мають бути відкриті для більш широких груп осіб завдяки цільовим угодам з директорами та роботодавцями.

2.3. Виконання

Правові заходи й умови мають бути введені з метою створення базового плану щодо виконання стратегій Універсального проектування і дизайну.

Уряди мають надавати інформацію про правові заходи, соціальні послуги, продукти, допоміжні технології, тощо, громадянам й організаціям споживачів, таким чином, уповноважуючи користувачів приймати рішення самостійно. Прийняття Універсального проектування і дизайну вимагає нових способів мислення. Тому, уряди мають підвищувати громадську обізнаність щодо Універсального проектування і дизайну разом із Планом дій 2006-2015 щодо інвалідів Ради Європи, як очевидної сприятливої можливості.

Відповідальність у питаннях Універсального дизайну має покладатися на головних осіб в організаціях, щоб забезпечити повне прийняття. Група впливових керівників

промисловості могла б сприяти соціальній взаємодії між усіма громадянами, особливо з інвалідами. Адекватне фінансове забезпечення має бути наданим, щоб дозволити планам дій щодо Універсального проектування і дизайну бути виконаними. Останні мають супроводжуватись процедурами передачі детальних вимог, керівних принципів і стандартів. Плани для покращення доступності до існуючого життєвого середовища, використовуючи методи Універсального проектування і дизайну, є особливо важливими. Нематеріальні середовища, такі як інформаційні технології та комунікація, мають також бути розглянуті.

Аналіз витрат-прибутку застосування Універсального проектування і дизайну та повідомлення результатів має бути виконаний, щоб краще продемонструвати довгострокові наслідки Універсального проектування і дизайну.

Необхідно створити наукові центри з Універсального проектування і дизайну з визначеним завданням забезпечити легкий доступ до інформації для громадськості та зацікавлених сторін. Збірник прикладів сумлінною практики щодо застосування Універсального проектування і дизайну має бути наданий таким центрам.

2.4. Оцінювання

Необхідно здійснити оцінку й надати зворотну реакцію з розвитком процесу, а також слідувати планам дій щодо виконання, що ґрунтуються на принципах Універсального проектування і дизайну.

Прогрес має бути аналізований згідно з попередньо визначеними критеріями та слідувати встановленим процедурам, які мають привести, у разі необхідності, до корекції цілей та методів. Необхідно попросити експертів з оцінки якості та дослідження перетворити в чіткій, обґрунтованій формі вимоги користувачів на інструменти статистичної оцінки наслідків планів дій. Мають бути оцінені як соціальні аспекти, так і технічні проблеми. Контроль за дотриманням прав людини в групах користувачів стає більш простим, якщо кошти надаються представникам безпосередніх споживачів, дозволяючи їм брати участь у процесі.

5.1.11. Рекомендация R (92) 6 Комитета министров государствам-членам о последовательной политике в отношении инвалидов

(Принят Комитетом Министров 9 апреля 1992 года)

Комитет министров, во исполнение статьи 15 b) Устава Совета Европы (994_001), считая, что целью Совета Европы является достижение большего единства его членов с целью содействия экономическому и социальному развитию;

считая, что эту цель можно достичь, среди прочего, путем принятия общих правил в области реабилитации инвалидов;

считая, что в мире имеется свыше 500 миллионов инвалидов как следствие физических, умственных или сенсорных недостатков;

признавая, что реабилитация инвалидов, в результате которой достигается их экономическая и социальная интеграция, является обязанностью общества и гарантией их человеческого достоинства и решения проблем, возникающих в этом обществе перед инвалидами, и что ее необходимо включить в первоочередную задачу любой социальной политики;

считая, что незащищенность прав граждан-инвалидов и нерасширение их возможностей является нарушением человеческого достоинства и причиной тяжелого финансового бремени, в результате чего:

- многие люди без всякой необходимости становятся зависимыми от других и неспособными к какой-либо экономической и социальной полезной деятельности;
- средства облегчения такой зависимости часто являются только финансовыми, в то время как денежные выплаты инвалидам - это лишь один аспект любой политики в помощь инвалидам;

учитывая, что в государствах-членах Совета законодательные органы, а также общественные и государственные деятели, в частности, через посредство неправительственных организаций согласились усилить свою деятельность, направленную на содействие социальной интеграции инвалидов;

имея в виду принципы, изложенные в статье 15 Европейской социальной хартии (994_300), а именно, право людей с физическими и умственными недостатками на профессиональное обучение, реабилитацию и социальное устройство;

имея в виду рекомендацию R (86) 18 о Европейской хартии о спорте для всех: инвалиды;

считая необходимым начинать всеобъемлющий и непрерывный процесс реабилитации очень рано и осуществлять его с помощью квалифицированного персонала последовательно и согласованно;

принимая во внимание резолюцию AP (84) 3 о последовательной политике реабилитации инвалидов, принятую в рамках Частного соглашения в социальной сфере и здравоохранении;

принимая во внимание заключительное заявление специальной Конференции министров, ответственных за политику в отношении инвалидов (Париж, 7 - 8 ноября 1991 года), предложившей Комитету министров принять проект рекомендации, которая обновляет резолюцию AP (84) 3 и приводит ее в соответствие с достигнутым за этот период прогрессом;

рекомендует правительствам государств-членов:

соблюдать принципы и меры, предлагаемые в приложении к настоящей рекомендации при разработке программ реабилитации инвалидов;

обеспечить широкое распространение настоящей рекомендации среди населения и частных организаций, занимающихся реабилитацией инвалидов;

проводить периодический обзор результатов в форме нового отчета о законодательных мерах по реабилитации инвалидов, включив в него примеры конкретных достижений;

принимает решение о замене резолюции АР (84) 3 настоящей рекомендацией.

Приложение к рекомендации

I. Общая политика

1. Принципы

Последовательная и глобальная политика в поддержку инвалидов и лиц, которым угрожает опасность стать инвалидами, должна быть направлена на:

- профилактику или устранение инвалидности, предотвращение ее ухудшения и смягчение ее последствий;
- гарантию полного и активного участия в жизни общества;
- помощь инвалидам для того, чтобы они могли жить независимо, по своему желанию.

Это постоянный и динамичный процесс взаимной адаптации, с одной стороны, инвалидов, живущих по своему желанию, выбору и способностям, которые необходимо максимально развивать, и, с другой стороны, общества, которое должно оказывать им свою поддержку, приняв конкретные и необходимые меры для обеспечения равенства возможностей.

II. Цели

Все люди - инвалиды или которым угрожает опасность стать ими, вне зависимости от возраста и расы, а также характера, причин, степени или «глубины» своей инвалидности, должны иметь право на индивидуальную помощь для того, чтобы иметь возможность жить соответственно своим способностям и потенциалу. Посредством координации мер они должны получить возможность:

- быть свободными от заболеваний и инвалидности, которых можно избежать;
- не нуждаться в постоянной медицинской помощи и уходе и иметь к ним доступ в случае необходимости;
- сохранять за собой как можно большую личную ответственность за планирование и осуществление процессов реабилитации и интеграции;
- осуществлять полностью свои гражданские права и иметь доступ во все учреждения и ко всем видам услуг в обществе, включая образование;
- быть максимально свободными от условий жизни и ограничений в учреждениях либо, если это неизбежно, иметь как можно больший личный выбор в пределах таких учреждений;
- иметь наибольшую экономическую независимость, в частности, наиболее квалифицированную работу и соответствующий личный доход;
- иметь минимальные средства к жизни, если нужно, то посредством социальных выплат;
- иметь наибольшую мобильность, доступ в здания и транспортные средства;
- иметь необходимый личный уход в месте по своему выбору;
- иметь наибольшую возможность выбора и независимость, в том числе независимость от своих собственных семей, если они того пожелают;
- играть полную роль в обществе и принимать участие в экономической, социальной и культурной деятельности, в проведении досуга и отдыха.

Особое внимание необходимо обратить на положение инвалидов женщин и пожилых людей.

III. Области с участием государства

Государства должны поэтому проводить последовательную, глобальную и всеобъемлющую политику в сотрудничестве с инвалидами и организациями инвалидов и им помогающими для того, чтобы обеспечить инвалидам всю необходимую помощь. Такая политика затрагивает все сферы жизни общества и, в частности, направлена на:

- профилактику и просвещение в области здравоохранения,
- установление заболевания и диагноз,
- лечение и медицинские технические средства,
- образование,
- профессиональную ориентацию и подготовку,
- наем на работу,
- социальную интеграцию и быт,
- социальную, экономическую и правовую помощь;
- подготовку персонала, занятого в процессе реабилитации и социальной интеграции инвалидов,
- информацию, статистику и научно-исследовательскую работу.

IV. Общие указания

Для проведения в жизнь этой политики государства должны принять следующие меры:

- гарантировать право инвалидов на независимую жизнь и полную интеграцию в общество и признать обязанность общества сделать это право осуществимым,
- признать необходимость своего участия на раннем этапе,
- не допускать наступления и ухудшения заболевания, инвалидности или недостатка, исключить или уменьшить их последствия и не допускать возникновения дополнительных недостатков, таких как эмоциональное или психологическое расстройство,
- разрабатывать совместно с инвалидами и их семьями программу реабилитации, включающую широкий круг постоянных и личных услуг, которые необходимо оказывать с момента проявления заболевания, и продолжать последовательно через все этапы интеграции на работе и в обществе, избегая необходимости постоянного ухода в учреждении,
- обеспечивать доступ к этим программам для всех нуждающихся в них инвалидов,
- оптимально применять методы реабилитации по возможности в учреждениях для всего населения, а при необходимости, в специализированных учреждениях и службах,
- убирать по возможности все препятствия в окружении и обществе и давать возможность инвалидам жить полной жизнью,
- обеспечивать инвалидам возможность получить общее или специальное образование по их потребностям,
- обеспечивать инвалидам нормальный образ жизни, при необходимости посредством экономических выгод и социальных услуг,
- предоставлять им возможности для проведения досуга и участия в культурной жизни,
- привлекать помощь в своей работе со стороны населения, специалистов, друзей и знакомых и семей инвалидов,

- развивать научные исследования в области профилактики инвалидности, реабилитации и других областях, имеющих отношение к инвалидам,
- добиваться раннего и тесного сотрудничества между медицинскими учреждениями, учебными заведениями, профессионально-техническими училищами, службами занятости, социального обеспечения и другими заинтересованными организациями и властями и устанавливать связи и порядок координации между органами, ведомствами, региональными и местными властями, семьями и общественными организациями, занимающимися интеграцией инвалидов,
- улучшать информацию для разработчиков политики, решения которых относительно физической и социальной среды влияют на качество жизни инвалидов,
- поощрять более широкое распространение информации о правах инвалидов и оказываемых им услугах,
- обеспечивать для инвалидов и их организаций полную и активную роль в содействии интересам таких людей,
- организовать непрерывный процесс оценки мероприятий по реабилитации.

Далее, интеграция инвалидов - это задача не только государства, но и общества в целом и всех его членов, представителей и учреждений. Забота об инвалидах должна быть обязанностью не только семьи, друзей и соседей, но и всех членов общества, которые должны помнить о всех формах нетерпимости и которые должны осознавать, что они тоже обязаны сделать для инвалидов возможным «как можно более нормальное» участие в жизни.

Чем более общепризнана необходимость интеграции инвалидов в общую и нормальную жизнь общества, тем лучше внешнюю помощь - обычно государственных органов - можно сосредоточить в областях, в которых «автоматическое» участие инвалидов еще невозможно. Социальное обеспечение и другие виды помощи не в состоянии заменить, а только могут способствовать интеграции в общество людей, которые являются или могут стать инвалидами. В случае быстрой интеграции в результате усилий граждан и общества сокращается также объем «необходимой помощи». Однако важно обеспечить наличие достаточных финансовых ресурсов для преодоления более трудного, чем у нормальных людей, положения инвалидов.

Социальное законодательство остается тем не менее главным средством организации и поддержки самопомощи либо организации и поощрения процессов реабилитации и интеграции. Кроме того, чем успешнее проходят интеграция и независимая жизнь инвалидов в обществе, тем больше необходимость:

- координации на общегосударственном, региональном, местном и индивидуальном уровне всех усилий соответствующих структур, имеющих компетенцию в этой сфере, и
- информации инвалидов, их семей и всех учреждений, задействованных в интеграции, в том числе рекомендаций о том, как лучше воспользоваться имеющимися средствами обслуживания и помощи.

5. Определение терминов

5.1. Определения концепций, на которых основана эта политика, даны Всемирной организацией здравоохранения, а именно:

ЗАБОЛЕВАНИЕ - это любая потеря или ненормальность психической, физиологической либо анатомической структуры или функций;

ИНВАЛИДНОСТЬ - это любое ограничение или отсутствие (в результате заболевания) способности функционировать в порядке или в пределах, которые считаются нормальными для человека;

НЕДОСТАТОК - это невыгодное состояние для данного лица, явившееся результатом заболевания или инвалидности, которое ограничивает его или препятствует ему выполнять роль, которая является нормальной (в зависимости от возраста, пола и социально-культурных факторов) для этого человека.

5.2. Из этого следует, что недостаток зависит от отношения между человеком и окружающей средой. Недостаток проявляется при встрече людей с культурными, материальными и социальными препятствиями, лишаящими их доступа к целому ряду услуг и возможностей, доступных для их сограждан. Таким образом, недостаток ведет к потере или ограничению возможности участвовать в жизни общества на равной основе с другими людьми.

5.3. Инвалиды не образуют единую группу лиц, нуждающихся в одинаковой помощи. Поэтому определения и классификации не должны приводить к отделению инвалидов от общества либо к их исключению из возможных мер по реабилитации и интеграции, а должны подчеркивать их индивидуальные проблемы и перспективы и те пути, которыми инвалиды смогут получить доступ к помощи, которая необходима для их полного участия в жизни общества.

Сборник документов Совета Европы в области защиты прав человека и борьбы с преступностью. М.: Спарк, 1988.

http://zakon.rada.gov.ua/cgi-bin/laws/main.cgi?nreg=994_128

5.1.12. Європейська соціальна хартія

Витяг

(Переглянута)

(ETS N 163)

Страсбург, 3 травня 1996 року

(Відомості Верховної Ради України (ВВР), 2007, N 51)

(Хартію ратифіковано із заявами Законом

N 137-V (137-16) від 14.09.2006, ВВР, 2006, N 43, ст.418)

Офіційний переклад

Стаття 15

Право інвалідів на самостійність,
соціальну інтеграцію та участь у житті суспільства

З метою забезпечення інвалідам, незалежно від їхнього віку та характеру і походження їхньої інвалідності, ефективного здійснення права на самостійність, соціальну інтеграцію та участь у житті суспільства Сторони зобов'язуються, зокрема:

1. вжити необхідних заходів для забезпечення інвалідам орієнтування, освіти та професійної підготовки, коли це можливо, у межах загальних програм або, коли це видається неможливим, у державних або приватних спеціалізованих закладах;

2. сприяти їхньому доступові до роботи усіма засобами, які можуть заохочувати роботодавців приймати на роботу інвалідів і утримувати їх у звичайному виробничому середовищі та пристосовувати умови праці до потреб інвалідів, або, коли це видається неможливим у зв'язку з інвалідністю, шляхом облаштування або створення спеціальних робочих місць з урахуванням ступеня інвалідності. У деяких випадках такі заходи можуть вимагати використання спеціалізованих служб працевлаштування та надання допомоги;

3. сприяти їхній всебічній соціальній інтеграції та участі у житті суспільства, зокрема, шляхом вжиття заходів, включаючи технічну допомогу, що спрямовані на усунення перешкод для спілкування і пересування і що надають доступ до транспорту, житла, культурної діяльності і відпочинку.

http://zakon1.rada.gov.ua/cgi-bin/laws/main.cgi?nreg=994_062

5.2. ЗАКОНОДАВЧІ НОРМАТИВНІ АКТИ УКРАЇНИ

5.2.1 Конституція України



КОНСТИТУЦІЯ УКРАЇНИ

Витяг

*(Відомості Верховної Ради України (ВВР), 1996, N 30, ст. 141)
(Із змінами, внесеними згідно із Законом N 2952-VI
(2952-17) від 01.02.2011, ВВР, 2011, N 10, ст.68)*

Верховна Рада України від імені Українського народу - громадян України всіх національностей, виражаючи суверенну волю народу, спираючись на багатовікову історію українського державотворення і на основі здійсненого українською нацією, усім Українським народом права на самовизначення, дбаючи про забезпечення прав і свобод людини та гідних умов її життя, піклуючись про зміцнення громадянської злагоди на землі України, прагнучи розвивати і зміцнювати демократичну, соціальну, правову державу, усвідомлюючи відповідальність перед Богом, власною совістю, попередніми, нинішнім та прийдешніми поколіннями, керуючись Актом проголошення незалежності України від 24 серпня 1991 року (1427-12), схваленим 1 грудня 1991 року всенародним голосуванням, приймає цю Конституцію – Основний Закон України.

Розділ I

ЗАГАЛЬНІ ЗАСАДИ

Стаття 3. Людина, її життя і здоров'я, честь і гідність, недоторканність і безпека визнаються в Україні найвищою соціальною цінністю.

Права і свободи людини та їх гарантії визначають зміст і спрямованість діяльності держави. Держава відповідає перед людиною за свою діяльність. Утвердження і забезпечення прав і свобод людини є головним обов'язком держави.

Розділ II

ПРАВА, СВОБОДИ ТА ОБОВ'ЯЗКИ ЛЮДИНИ І ГРОМАДЯНИНА

Стаття 24. Громадяни мають рівні конституційні права і свободи та є рівними перед законом.

Не може бути привілеїв чи обмежень за ознаками раси, кольору шкіри, політичних, релігійних та інших переконань, статі, етнічного та соціального походження, майнового стану, місця проживання, за мовними або іншими ознаками.

Рівність прав жінки і чоловіка забезпечується: наданням жінкам рівних з чоловіками можливостей у громадсько-політичній і культурній діяльності, у здобутті освіти і

професійній підготовці, у праці та винагороді за неї; спеціальними заходами щодо охорони праці і здоров'я жінок, встановленням пенсійних пільг; створенням умов, які дають жінкам можливість поєднувати працю з материнством; правовим захистом, матеріальною і моральною підтримкою материнства і дитинства, включаючи надання оплачуваних відпусток та інших пільг вагітним жінкам і матерям.

Стаття 34. Кожному гарантується право на свободу думки і слова, на вільне вираження своїх поглядів і переконань.

Кожен має право вільно збирати, зберігати, використовувати і поширювати інформацію усно, письмово або в інший спосіб - на свій вибір.

Здійснення цих прав може бути обмежене законом в інтересах національної безпеки, територіальної цілісності або громадського порядку з метою запобігання заворушенням чи злочинам, для охорони здоров'я населення, для захисту репутації або прав інших людей, для запобігання розголошенню інформації, одержаної конфіденційно, або для підтримання авторитету і неупередженості правосуддя.

Стаття 53. Кожен має право на освіту.

Повна загальна середня освіта є обов'язковою.

Держава забезпечує доступність і безоплатність дошкільної, повної загальної середньої, професійно-технічної, вищої освіти в державних і комунальних навчальних закладах; розвиток дошкільної, повної загальної середньої, позашкільної, професійно-технічної, вищої і післядипломної освіти, різних форм навчання; надання державних стипендій та пільг учням і студентам.

(Офіційне тлумачення положень частини третьої статті 53 див. в Рішенні Конституційного Суду N 5-рп/2004 (v005p710-04) від 04.03.2004)

Громадяни мають право безоплатно здобути вищу освіту в державних і комунальних навчальних закладах на конкурсній основі.

Громадянам, які належать до національних меншин, відповідно до закону гарантується право на навчання рідною мовою чи на вивчення рідної мови у державних і комунальних навчальних закладах або через національні культурні товариства.

**Конституція України
прийнята на п'ятій сесії Верховної Ради України
28 червня 1996 року**

<http://zakon.rada.gov.ua/cgi-bin/laws/main.cgi?page=1&nreg=254%EA%2F96-%E2%F0>

5.2.2. Указ Президента України № 900/2005 «Про першочергові заходи щодо створення сприятливих умов життєдіяльності осіб з обмеженими фізичними можливостями»



**УКАЗ
ПРЕЗИДЕНТА УКРАЇНИ**

Про першочергові заходи щодо створення сприятливих умов життєдіяльності осіб з обмеженими фізичними можливостями

З метою забезпечення безперешкодного доступу осіб з обмеженими фізичними можливостями до об'єктів соціальної інфраструктури, а також урахуваючи Стандартні правила забезпечення однакових можливостей для інвалідів (Резолюція Генеральної Асамблеї Організації Об'єднаних Націй від 20 грудня 1993 року N 48/96),

ПОСТАНОВЛЯЮ:

1. Звернути увагу Кабінету Міністрів України на незадовільне виконання центральними та місцевими органами виконавчої влади вимог законодавства щодо створення належних умов для доступу людей з інвалідністю до об'єктів соціальної інфраструктури.

2. Кабінету Міністрів України:

- 1) вжити до 1 листопада 2005 року заходів до забезпечення безумовного додержання центральними та місцевими органами виконавчої влади законодавства щодо створення належних умов для доступу людей з інвалідністю до об'єктів соціальної інфраструктури;
- 2) проаналізувати стан виконання Програми забезпечення безперешкодного доступу людей з обмеженими фізичними можливостями до об'єктів житлового та громадського призначення, затвердженої постановою Кабінету Міністрів України від 4 червня 2003 року N 863 (863-2003-п), та за результатами такого аналізу вжити до 1 листопада 2005 року невідкладних заходів до її належного виконання;
- 3) розробити за участю Національної Асамблеї інвалідів України, інших громадських організацій інвалідів та затвердити до 1 липня 2005 року додаткові заходи щодо створення сприятливих умов життєдіяльності осіб з обмеженими фізичними можливостями, передбачивши, зокрема:
 - створення до 1 листопада 2005 року необхідних умов для доступу осіб з обмеженими фізичними можливостями до будинків і приміщень центральних органів виконавчої влади;
 - стимулювання виробництва вітчизняними підприємствами транспортних засобів, спеціального і допоміжного устаткування для перевезення та переміщення людей з інвалідністю та інших маломобільних груп населення, а також виготовлення відповідних інформаційних та технологічних засобів (пиктограм, інформаційних

щитів, електронних табло тощо);

- забезпечення до 1 грудня 2005 року обладнання поїздів дальнього сполучення (фірмових поїздів) спеціалізованими пасажирськими вагонами, пристосованими для перевезення інвалідів у візках;
- створення протягом 2005 року безпечних умов для користування інвалідами у візках, іншими маломобільними групами населення транспортною інфраструктурою (вокзалами, привокзальними територіями, переходами через залізничні колії тощо);
- забезпечення протягом 2005 року облаштування спеціальних місць паркування автомобілів та інших транспортних засобів, які забезпечують перевезення людей з інвалідністю;

4) забезпечувати під час закупівлі за державні кошти рухомого складу громадського транспорту придбання моделей, які максимально пристосовані для перевезення осіб з обмеженими фізичними можливостями;

5) забезпечити проведення перевірки додержання підприємствами та організаціями, які здійснюють надання послуг з перевезення пасажирів, вимог законодавства щодо спеціального обладнання транспортних засобів для безперешкодного користування їх послугами особами з обмеженими фізичними можливостями, про результати перевірки та вжиті заходи доповісти до 1 грудня 2005 року;

6) забезпечити протягом червня - липня 2005 року створення сприятливих умов для доступу осіб з обмеженими фізичними можливостями до інформаційного простору, зокрема шляхом адаптації інформаційно-комунікаційних систем до потреб людей з вадами зору та слуху, а також збільшення кількості інформаційних та культурно-освітніх телепрограм із сурдоперекладом та титруванням;

7) забезпечити протягом 2005-2006 років в установленому порядку надання державної підтримки засобам масової інформації, які спеціалізуються на висвітленні життя і проблем людей з інвалідністю, а також друкованим засобам масової інформації, засновниками яких є громадські організації інвалідів;

8) переглянути до 1 липня 2005 року Державну цільову програму "Шкільний автобус", затверджену постановою Кабінету Міністрів України від 16 січня 2003 року N 31 (31-2003-п), з метою вирішення питання щодо забезпечення перевезення дітей-інвалідів у візках спеціально пристосованими автобусами до місць навчання і додому.

3. Державному комітету України з питань будівництва та архітектури, Державному комітету України з питань житлово-комунального господарства переглянути до 1 січня 2006 року з урахуванням стандартів Європейського Союзу державні будівельні норми і правила з метою забезпечення безперешкодного доступу осіб з обмеженими фізичними можливостями до об'єктів соціальної інфраструктури та вжити заходів щодо додержання цих норм та правил.

4. Міністерству освіти і науки України:

- забезпечити створення до початку 2005-2006 навчального року в гуртожитках навчальних закладів відповідних житлово-побутових умов для учнів та студентів з інвалідністю, насамперед тих, які пересуваються в інвалідних візках;
- прискорити розроблення та запровадження навчального курсу з питань формування безперешкодного середовища для життєдіяльності людей з обмеженими фізичними можливостями на архітектурних і будівельних факультетах вищих навчальних закладів, у закладах післядипломної освіти; вжити протягом 2005 року заходів щодо пристосування загальноосвітніх навчальних закладів до потреб дітей з

інвалідністю.

5. Раді міністрів Автономної Республіки Крим, обласним, Київській та Севастопольській міським державним адміністраціям:

- вжити до 1 листопада 2005 року заходів щодо створення необхідних умов для вільного доступу осіб з обмеженими фізичними можливостями до будинків і приміщень місцевих органів виконавчої влади, закладів соціального захисту населення, охорони здоров'я, культури, фізкультурно-спортивних, культових споруд тощо;
- запровадити, починаючи з другого півріччя 2005 року, організацію відвідування посадовими та службовими особами місцевих органів виконавчої влади людей з обмеженими фізичними можливостями, зокрема інвалідів, які мають проблеми з пересуванням, за місцем їх проживання з метою вирішення порушуваних ними проблем;
- сприяти створенню при місцевих органах виконавчої влади "комітетів доступності" за участю представників Національної Асамблеї інвалідів України та інших громадських організацій інвалідів;
- передбачати починаючи з 2006 року в проектах програм економічного і соціального розвитку заходи щодо створення спеціалізованих транспортних служб для безкоштовного та пільгового перевезення осіб з обмеженими фізичними можливостями;
- вжити до 1 січня 2006 року в установленому порядку заходів щодо поліпшення фінансування будівництва житла, пристосованого для потреб осіб з обмеженими фізичними можливостями, та забезпечення ним таких осіб;
- забезпечувати під час розроблення та коригування генеральних планів, проектів детального планування, проектів забудови земельних ділянок та реконструкції об'єктів житлового та громадського призначення врахування потреб осіб з обмеженими фізичними можливостями;
- забезпечувати в установленому порядку разом з дільничними виборчими комісіями під час проведення виборів умови для реалізації особами з обмеженими фізичними можливостями конституційного виборчого права.

6. Київській міській державній адміністрації вжити заходів щодо перетворення до 1 грудня 2005 року Майдану Незалежності та Палацу мистецтв "Український дім" у місті Києві на територію безперешкодного доступу для осіб з обмеженими фізичними можливостями.

7. Кабінету Міністрів України забезпечувати постійний контроль за виконанням цього Указу та один раз на півроку інформувати Президента України про реалізацію передбачених ним заходів.

Президент України
м. Київ, 1 червня 2005 року
N 900/2005

В.ЮЩЕНКО

<http://zakon.rada.gov.ua/cgi-bin/laws/main.cgi?nreg=900%2F2005>

5.2.3. Указ Президента України № 1228/2007 «Про додаткові невідкладні заходи щодо створення сприятливих умов для життєдіяльності осіб з обмеженими фізичними можливостями»



**УКАЗ
ПРЕЗИДЕНТА УКРАЇНИ**

Про додаткові невідкладні заходи щодо створення сприятливих умов для життєдіяльності осіб з обмеженими фізичними можливостями

З метою ефективного вирішення питань щодо створення сприятливого середовища для людей з інвалідністю, реалізації ними права на участь в економічній, політичній, соціальній, культурній та інших сферах суспільного життя та враховуючи пропозиції Всеукраїнської наради «Безбар'єрна Україна», що відбулася 3 грудня 2007 року в місті Києві,

ПОСТАНОВЛЯЮ:

1. Визнати за необхідне невідкладно здійснити додаткові заходи, спрямовані на підтримку людей з інвалідністю, створення належних умов для їх гармонійної інтеграції в суспільство, безперешкодного доступу до будинків і приміщень центральних та місцевих органів виконавчої влади, об'єктів соціальної інфраструктури, привернення уваги суспільства до проблем осіб з обмеженими фізичними можливостями.

2. Кабінету Міністрів України:

забезпечити за участю Національної Асамблеї інвалідів України, інших всеукраїнських громадських організацій інвалідів підготовку, починаючи з 2008 року, щорічних Національних доповідей про становище інвалідів в Україні;

удосконалити міжвідомчу координацію у вирішенні питань соціального захисту інвалідів;

проаналізувати до 1 лютого 2008 року за участю представників Національної Асамблеї інвалідів України, інших громадських організацій інвалідів стан виконання Указу Президента України від 1 червня 2005 року № 900 «Про першочергові заходи щодо створення сприятливих умов життєдіяльності осіб з обмеженими фізичними можливостями», насамперед у частині створення належних умов для безперешкодного доступу осіб з обмеженими фізичними можливостями до будинків і приміщень центральних органів виконавчої влади, об'єктів соціальної інфраструктури, та за результатами такого аналізу вжити до 1 липня 2008 року заходів щодо його виконання у повному обсязі, передбачивши для цього під час доопрацювання проекту Закону України «Про Державний бюджет України на 2008 рік» необхідні кошти;

ужити в установленому порядку заходів щодо притягнення до відповідальності керівників центральних органів виконавчої влади за не створення належних умов для доступу осіб з обмеженими фізичними можливостями до будинків і приміщень центральних органів виконавчої влади, об'єктів соціальної інфраструктури;

ужити заходів щодо прискорення підписання Конвенції про права інвалідів та Факультативного протоколу до неї, сприяти виконанню внутрішніх недержавних процедур для надання згоди на їх обов'язковість для України;

забезпечити створення до 1 січня 2008 року за участю представників Національної Асамблеї інвалідів України, інших громадських організацій інвалідів «комітетів доступності» при міністерствах, інших центральних органах виконавчої влади;

опрацювати до 1 березня 2008 року за участю громадських організацій інвалідів питання про вдосконалення законодавства щодо забезпечення створення безперешкодного середовища для осіб з обмеженими фізичними можливостями та транспортного обслуговування інвалідів, а також щодо створення умов належного функціонування закладів, що надають соціальні послуги;

розглянути питання щодо створення у складі Міністерства освіти і науки України структурного підрозділу з питань корекційної освіти та реабілітації дітей-інвалідів, а також відповідних підрозділів у складі місцевих органів управління освітою;

сприяти громадським організаціям інвалідів у здійсненні моніторингу реалізації державної політики у сфері забезпечення прав осіб з обмеженими фізичними можливостями та рівня їх соціальної захищеності;

передбачити під час доопрацювання проекту Закону України «Про Державний бюджет України на 2008 рік» необхідні кошти для створення у навчальних закладах сучасної навчально-реабілітаційної бази.

3. Міністерству регіонального розвитку та будівництва України, Раді міністрів Автономної Республіки Крим, обласним, Київській та Севастопольській міським державним адміністраціям установити жорсткий контроль за врахуванням при будівництві нових, проведенні реконструкції та капітальних ремонтів існуючих будівель та приміщень закладів культури та охорони здоров'я, навчальних закладів, об'єктів житлового та громадського призначення потреб осіб з обмеженими фізичними можливостями, в тому числі за забезпеченням житлових об'єктів засобами проводового радіомовлення.

4. Міністерству транспорту та зв'язку України:

проаналізувати до 25 січня 2008 року стан обслуговування на транспорті загального користування людей з інвалідністю та за результатами такого аналізу розробити за участю Національної Асамблеї інвалідів України, інших громадських організацій інвалідів і затвердити програму зі створення належних умов для доступу людей з інвалідністю до об'єктів транспортної інфраструктури та зв'язку, передбачивши, зокрема, організацію служб супроводження інвалідів в аеропортах та вокзалах, забезпечення безперебійної роботи ліфтів та інших технічних засобів, призначених для інвалідів у візках та інших маломобільних груп населення;

забезпечувати закупівлю залізничних пасажирських вагонів, максимально пристосованих для перевезення осіб з обмеженими фізичними можливостями, в тому числі закупівлю не менше десяти таких вагонів у грудні 2007 року - лютому 2008 року;

розробити до 1 березня 2008 року та внести в установленому порядку пропозиції щодо вдосконалення Порядку проведення конкурсу на перевезення пасажирів на автобусному маршруті загального користування, затвердженого постановою Кабінету Міністрів України від 29 січня 2003 року № 139, передбачивши, зокрема, врахування при визначенні переможця конкурсу наявності рухомого складу, пристосованого для перевезення інвалідів з ураженням опорно-рухового апарату та обладнаного засобами інформування пасажирів з вадами зору, слуху;

організувати у тримісячний строк облаштування аеропортів, залізничних та автомобільних вокзалів та станцій, станцій метрополітенів технічними засобами для

інформування про надання транспортних послуг особам з обмеженими фізичними можливостями;

забезпечити запровадження при погодженні проектної документації, видачі технічних умов, приймання в експлуатацію об'єктів дорожньої інфраструктури контролю за створенням безпечних умов для людей з інвалідністю;

забезпечити до 1 липня 2008 року облаштування регульованих пішохідних переходів напрямними огороженнями та спеціальними звуковими сигналами світлофорів для створення безпечних умов руху людей з вадами зору;

опрацювати за участю місцевих органів виконавчої влади питання щодо надання особам з обмеженими фізичними можливостями послуг з доступу до глобальної інформаційної мережі Інтернет на пільгових умовах.

5. Міністерству освіти і науки України вжити заходів щодо:

створення за участю Ради міністрів Автономної Республіки Крим, обласних, Київської та Севастопольської міських державних адміністрацій умов для навчання (за відсутності протипоказань) дітей-інвалідів у неспеціалізованих загальноосвітніх навчальних закладах;

удосконалення навчально-матеріальної бази загальноосвітніх, професійно-технічних, вищих навчальних закладів для забезпечення освітніх потреб дітей та молоді з інвалідністю;

видання протягом 2008-2010 років у достатній кількості спеціальних підручників, наочно-дидактичних матеріалів і посібників для дітей-інвалідів та дітей, які потребують корекції фізичного та (або) розумового розвитку;

удосконалення до 1 вересня 2008 року системи підготовки та перепідготовки педагогічних працівників з урахуванням освітніх та реабілітаційних потреб людей з інвалідністю, запровадження спеціальних навчальних програм з підготовки сурдоперекладачів.

5. Міністерству культури і туризму України забезпечити створення сприятливих умов для широкого залучення людей з інвалідністю до мистецької та творчої діяльності.

6. Академії педагогічних наук України забезпечити проведення системних науково-пошукових досліджень та апробації комплексного психолого-педагогічного супроводу і реабілітації дітей, які потребують корекції фізичного та (або) розумового розвитку, в тому числі дітей раннього віку.

7. Раді міністрів Автономної Республіки Крим, обласним, Київській та Севастопольській міським державним адміністраціям:

провести у січні 2008 року за участю представників громадських організацій інвалідів засідання колегій, на яких розглянути причини незадовільного виконання Указів Президента України від 27 грудня 2005 року № 1845 «Про заходи щодо створення сприятливих умов для забезпечення соціальної, медичної та трудової реабілітації інвалідів» та від 1 червня 2005 року № 900 «Про першочергові заходи щодо створення сприятливих умов життєдіяльності осіб з обмеженими можливостями», зокрема, в частині створення сприятливих умов життєдіяльності осіб з обмеженими фізичними можливостями і реабілітації інвалідів, ужити в установленому порядку заходів щодо притягнення до відповідальності посадових осіб, винних у незабезпеченні виконання зазначених Указів;

вжити до 1 травня 2008 року заходів щодо створення умов для безперешкодного доступу осіб з обмеженими фізичними можливостями до будинків і приміщень місцевих органів виконавчої влади, об'єктів соціальної інфраструктури місцевих органів соціального захисту населення та Пенсійного фонду України;

не допускати випадків виселення громадських організацій інвалідів з приміщень, в яких вони здійснюють статутну діяльність;

забезпечити здійснення у тримісячний строк у встановленому порядку першочергових заходів щодо пристосування інфраструктури аеропортів до потреб людей з інвалідністю та створення відповідних підрозділів для їх обслуговування;

забезпечити вирішення до 1 березня 2008 року в установленому порядку питання про виділення спеціальних місць для безкоштовного паркування транспортних засобів людей з інвалідністю у місцях платного паркування транспортних засобів - не менше десяти відсотків загальної кількості місць.

8. Державному комітету телебачення та радіомовлення України:

забезпечити, починаючи з 2008 року, разом із Міністерством фінансів України при формуванні державного замовлення збільшення обсягів фінансування виробництва і розповсюдження телепрограм із використанням жестової мови та субтитрування;

сприяти громадським організаціям інвалідів в оприлюдненні в засобах масової інформації даних про забезпечення прав осіб з обмеженими можливостями та рівень їх соціальної захищеності;

забезпечити збільшення кількості інформаційних, освітніх, художніх і дитячих програм з перекладом на жестову мову та субтитруванням.

Президент України

18 грудня 2007 року

№ 1228/2007

В. ЮЩЕНКО

5.2.4. Указ Президента України № 113/2009 «Про першочергові заходи щодо поліпшення становища осіб з вадами зору»



**УКАЗ
ПРЕЗИДЕНТА УКРАЇНИ**

Про першочергові заходи щодо поліпшення становища осіб з вадами зору

З метою ефективного вирішення питань щодо розв'язання проблем осіб з вадами зору, створення сприятливих умов для реалізації ними прав на участь в економічній, політичній, соціальній, культурній та інших сферах суспільного життя

ПОСТАНОВЛЯЮ:

1. Кабінету Міністрів України:

забезпечувати широку участь всеукраїнських громадських організацій інвалідів у процесі вироблення державної соціальної політики, підготовки законодавчих ініціатив, які спрямовані на створення сприятливих умов життєдіяльності осіб з обмеженими фізичними можливостями, в тому числі й осіб з вадами зору;

розглянути питання щодо створення Українського та регіональних центрів профілактики ретинопатій у недоношених дітей, а також створення Українського банку тканин ока на базі Інституту очних хвороб і тканинної терапії імені В.П.Філатова Академії медичних наук України;

вживати заходів щодо поліпшення матеріально-технічного забезпечення спеціальних загальноосвітніх навчальних закладів для дітей з вадами зору, впровадження у навчально-реабілітаційний процес комп'ютерної техніки, тифлотехнічних засобів, спеціального медичного обладнання для корекції і розвитку зорового сприймання;

здійснити заходи з удосконалення роботи служб медико-соціальної експертизи та медико-соціальних експертних комісій;

переглянути перелік технічних та інших засобів реабілітації, якими забезпечуються окремі категорії населення, затверджений постановою Кабінету Міністрів України від 29 листопада 2006 року №1652, з метою оновлення засобів для реабілітації інвалідів по зору;

вжити заходів щодо запровадження обліку працюючих на підприємствах, в установах та організаціях усіх форм власності інвалідів залежно від нозологічної форми їх захворювання;

розглянути питання щодо розроблення та видання шрифтом Брайля, плоскодруком, зі збільшеним кеглем підручників і посібників, у тому числі озвучених, призначених для осіб з різними ступенями втрати зору з метою укомплектування такими підручниками та посібниками спеціалізованих загальноосвітніх навчальних закладів, де навчаються діти з вадами зору.

2. Кабінету Міністрів України, Раді міністрів Автономної Республіки Крим, обласним, Київській та Севастопольській міським державним адміністраціям:

ужити заходів щодо поетапного, протягом п'яти років, оснащення пішоходних

переходів спеціальними звуковими світлофорами та напрямними огорожами для створення безпечних умов руху осіб з вадами зору;

посилити контроль за дотриманням законодавства щодо пільгового проїзду інвалідів, у тому числі інвалідів по зору, та осіб, які їх супроводжують;

вжити заходів щодо обмеження паркування транспортних засобів на тротуарах у місцях компактного проживання інвалідів по зору та місцях розташування підприємств і установ, де працюють особи з вадами зору.

3. Міністерству охорони здоров'я України:

удосконалити систему ранньої діагностики порушень зору у дітей, розробити заходи щодо забезпечення своєчасної профілактики втрати зору внаслідок хронічних захворювань, забезпечити медико-генетичне консультування подружніх пар щодо запобігання вадам зору у новонароджених;

розробити та затвердити порядок забезпечення інвалідів по зору виробами медичного призначення, в тому числі термометрами, тонометрами, глюкометрами, обладнаними звуковим інформатором;

удосконалити порядок забезпечення інвалідів по зору протезами очей та окулярами, забезпечити поліпшення якості цих виробів;

розглянути питання щодо внесення змін до Інструкції про встановлення груп інвалідності стосовно термінів перегляду інвалідів по зору та спрощення порядку обстеження таких інвалідів медико-соціальними експертними комісіями.

4. Міністерству освіти і науки України за участю Академії педагогічних наук України:

удосконалити до 1 вересня 2009 року методики з розвитку, виховання та навчання дітей з вадами зору, забезпечити їх видання і доступність для широкого користування;

вивчити міжнародний досвід щодо навчання осіб з вадами зору та слуху у навчальних закладах і внести в установленому порядку відповідні пропозиції щодо вдосконалення вітчизняної системи навчання таких категорій осіб.

5. Міністерству праці та соціальної політики України вивчити питання щодо можливості запровадження на підприємствах Українського товариства сліпих виробництва тифлотехнічних засобів для інвалідів по зору.

6. Міністерству культури і туризму України забезпечувати організацію та проведення щорічного Всеукраїнського фестивалю творчості осіб з вадами зору.

7. Державному комітету телебачення та радіомовлення України за участю Українського товариства сліпих запровадити у 2009 році трансляцію радіопередач з актуальних питань для осіб з обмеженими фізичними можливостями, в тому числі для осіб з вадами зору.

8. Раді міністрів Автономної Республіки Крим, обласним, Київській та Севастопольській міським державним адміністраціям сприяти підприємствам та організаціям Українського товариства сліпих у питаннях завершення оформлення ними права власності на майно, в тому числі на земельні ділянки.

Президент України

2 березня 2009 року

№ 113/2009

В. ЮЩЕНКО

5.2.5. Указ Президента України № 588/2011 «Про заходи щодо розв'язання актуальних проблем осіб з обмеженими фізичними можливостями»



**УКАЗ
ПРЕЗИДЕНТА УКРАЇНИ**

**Про заходи щодо розв'язання актуальних проблем осіб
з обмеженими фізичними можливостями**

З метою розв'язання актуальних проблем осіб з обмеженими фізичними можливостями, утвердження і забезпечення їх прав, реалізації положень Конвенції про права інвалідів, ратифікованої Законом України від 16 грудня 2009 року № 1767-УІ,

ПОСТАНОВЛЯЮ:

1. Кабінету Міністрів України:

- 1) забезпечити розроблення та затвердження в установленому порядку заходів, спрямованих на виконання Плану дій Ради Європи щодо сприяння правам і повній участі людей з обмеженими фізичними можливостями в суспільстві: покращення якості життя людей з обмеженими фізичними можливостями в Європі в 2006 - 2015 роках (Рекомендація Комітету Міністрів Ради Європи Кес(2006)5);
- 2) вжити додаткових заходів для активізації роботи органів виконавчої влади, спрямованої на привернення уваги суспільства до проблем людей з інвалідністю, популяризацію загальнолюдських цінностей, толерантного та поважного ставлення до осіб з обмеженими фізичними можливостями;
- 3) розглянути питання стосовно збільшення у 2011 році бюджетного фінансування пов'язаних із реалізацією прав осіб з обмеженими фізичними можливостями заходів, зокрема, щодо санаторно-курортного лікування інвалідів та дітей-інвалідів, забезпечення їх технічними та іншими засобами реабілітації, підтримки всеукраїнських громадських організацій інвалідів у реалізації програм і заходів із соціального захисту інвалідів, у тому числі збільшення видатків на фінансову підтримку організацій невиноробничої сфери Українського товариства глухих та Українського товариства сліпих;
- 4) підготувати та внести до 1 вересня 2011 року в установленому порядку на розгляд Верховної Ради України законопроекти:
 - про внесення змін до деяких законодавчих актів України щодо зайнятості населення стосовно вдосконалення механізмів сприяння зайнятості осіб з обмеженими фізичними можливостями, економічного стимулювання роботодавців до створення ними робочих місць для інвалідів;
 - про внесення змін до Закону України «Про соціальні послуги» та деяких інших законодавчих актів України щодо вдосконалення системи надання соціальних послуг особам, які опинилися в складних життєвих обставинах;
 - про внесення змін до законодавчих актів України, які регулюють питання щодо впровадження архітектурної діяльності, визначення основ містобудування, пла-

нування і забудови територій, транспорту, телекомунікацій, стандартизації і сертифікації, технічних регламентів та процедури оцінки відповідності, захисту прав споживачів, психіатричної допомоги щодо створення безперешкодного середовища для інвалідів по зору, слуху, з ураженнями опорно-рухового апарату та інших маломобільних груп населення, осіб із психічними захворюваннями і розумовою відсталістю, у тому числі створення умов для доступу таких осіб до освітніх послуг, забезпечення гарантування їх прав на вільне волевиявлення під час виборів;

5) забезпечити підготовку за участю всеукраїнських громадських організацій інвалідів та затвердити до 1 листопада 2011 року державну цільову програму «Національний план дій щодо реалізації Конвенції про права інвалідів та розвитку системи реабілітації інвалідів», передбачивши, зокрема:

- удосконалення умов оплати праці спеціалістів, педагогічних працівників навчальних закладів для роботи з дітьми з особливими потребами, зокрема встановлення їм доплат за особливі умови праці;
- розвиток та технічне супроводження ведення Централізованого банку даних із проблем інвалідності, його відповідне бюджетне фінансування;
- створення нових або відповідне облаштування існуючих державних закладів оздоровлення та відпочинку для надання послуг із реабілітації та санаторно-курортного лікування дітей з обмеженими фізичними можливостями, у тому числі тих, які проживають у дитячих будинках-інтернатах;

6) опрацювати питання стосовно запровадження окремих бюджетних програм щодо належного забезпечення інвалідів та дітей-інвалідів виробами медичного призначення, поновлення бюджетної програми «Корекційна освіта»;

7) вжити заходів щодо розширення застосування у сфері освіти дактильно-жестової мови як засобу спілкування інвалідів з вадами слуху, забезпечити доступ таких осіб до засобів масової інформації через титрування та здійснення сурдоперекладу на дактильно-жестову мову інформаційних і тематичних телепрограм, кіно- та відеофільмів.

2. Міністерству охорони здоров'я України вжити до 1 липня 2011 року заходів щодо: удосконалення процедури оформлення інвалідності та складання індивідуальних програм реабілітації інвалідів з урахуванням міжнародного досвіду; належного організаційно-кадрового та матеріально-технічного забезпечення медико-соціальної експертизи.

3. Міністерству освіти і науки, молоді та спорту України:

ужити за участю Національної академії педагогічних наук України додаткових заходів щодо впровадження інклюзивного та інтегрованого навчання дітей з особливими потребами в дошкільних і загальноосвітніх навчальних закладах;

утворити до 1 листопада 2011 року у вищих навчальних закладах післядипломної педагогічної освіти структурні підрозділи для науково-методичного забезпечення інклюзивного та інтегрованого навчання осіб з особливими потребами;

розробити за участю Національної академії педагогічних наук України навчально-методичні матеріали для забезпечення навчання у дитячих будинках-інтернатах системи органів праці та соціального захисту населення вихованців із помірною та глибокою розумовою відсталістю, психічними розладами;

забезпечити дальший розвиток паралімпійського і дефлімпійського руху та реабілітації інвалідів засобами фізичної культури та спорту, у тому числі шляхом підтримки діяльності Українського центру з фізичної культури і спорту «Інваспорт» та Національного комітету спорту інвалідів України.

4. Міністерству регіонального розвитку, будівництва та житлово-комунального господарства України забезпечити протягом 2011 - 2012 років:

перегляд державних будівельних норм із проектування та будівництва будинків і споруд установ та закладів, у тому числі для осіб, що потребують корекції фізичного та/або розумового розвитку, з урахуванням потреб зазначених осіб;

посилення ролі «комітетів доступності» в частині здійснення ними моніторингу і контролю за забезпеченням доступності осіб з інвалідністю до соціальної, архітектурної, транспортної інфраструктури та доступу до інформаційного середовища, у тому числі під час підготовки та проведення в Україні фінальної частини чемпіонату Європи 2012 року з футболу.

5. Міністерству економічного розвитку і торгівлі України розробити за участю всеукраїнських громадських організацій інвалідів та затвердити до 1 липня 2011 року порядок здійснення експертизи проектів національних стандартів із виробництва товарів (робіт) і надання послуг з метою врахування у таких проектах потреб інвалідів по зору, слуху, з ураженнями опорно-рухового апарату та інших маломобільних груп населення.

6. Раді міністрів Автономної Республіки Крим, обласним, Київській та Севастопольській міським державним адміністраціям:

активізувати взаємодію з громадськими організаціями інвалідів, залучати в установленому порядку представників регіональних «комітетів доступності» до розгляду питань, пов'язаних із доступністю для осіб з обмеженими фізичними можливостями об'єктів соціальної, архітектурної, транспортної інфраструктури, інформаційного середовища, та здійснення моніторингу стану виконання таких рішень;

забезпечити проведення щороку інвентаризації матеріально-технічної бази державних та комунальних будинків-інтернатів, інших установ, які обслуговують інвалідів, ужити в установленому порядку заходів щодо її оновлення та модернізації;

забезпечити в установленому порядку належне фінансування будинків-інтернатів (пансіонатів), стаціонарних відділень територіальних центрів соціального обслуговування (надання соціальних послуг), дитячих будинків-інтернатів, здійснювати постійний контроль за умовами проживання і наданням соціальних, медичних та реабілітаційних послуг таких закладах, а також за використанням коштів, що підлягають перерахуванню Пенсійним фондом України або органами праці та соціального захисту населення установам (зкладам), в яких особи перебувають на повному державному утриманні, у частині спрямування зазначених коштів виключно на поліпшення умов перебування осіб у таких установах (зкладах);

ужити заходів щодо оздоровлення та санаторно-курортного лікування дітей-інвалідів, які проживають у дитячих будинках-інтернатах, ураховуючи їх особливі фізичні і психічні вади.

7. Державному комітету телебачення і радіомовлення України:

ужити в установленому порядку до 1 липня 2011 року додаткових заходів щодо поліпшення доступу осіб з ураженням органів слуху до інформації, а також створення тематичних теле- та радіопрограм з питань інвалідності на державному і регіональному рівнях;

забезпечити широке висвітлення заходів із розв'язання проблем людей з інвалідністю, реалізації в Україні Конвенції про права інвалідів та пропагування участі осіб з обмеженими фізичними можливостями в усіх сферах життєдіяльності суспільства.

Президент України

19 травня 2011 року

№ 588/2011

В.ЯНУКОВИЧ

5.2.6. Закон України «Про основи соціальної захищеності інвалідів в Україні»



ЗАКОН УКРАЇНИ

Про основи соціальної захищеності інвалідів в Україні

Витяг

(Відомості Верховної Ради УРСР (ВВР), 1991, N 21, ст.252)

(Вводиться в дію Постановою ВР N 876-XII (876-12) від 21.03.91, ВВР, 1991, N 21, ст.253)

(Із змінами, внесеними згідно із Законами:

N 200/94-ВР від 13.10.94, ВВР, 1994, N 45, ст.404 N 204/94-ВР від 14.10.94, ВВР, 1994, N 45, ст.406 N 481/96-ВР від 12.11.96, ВВР, 1996, N 52, ст.301, N 1926-III (1926-14) від 13.07.2000, ВВР, 2000, N 43, ст.363, N 2606-III (2606-14) від 05.07.2001, ВВР, 2001, N 45, ст.237, N 232-IV (232-15) від 21.11.2002, ВВР, 2002, N 52, ст.380, N 860-IV (860-15) від 22.05.2003, ВВР, 2003, N 37, ст.300, N 910-IV (910-15) від 05.06.2003, ВВР, 2003, N 39, ст.333, N 1344-IV (1344-15) від 27.11.2003, ВВР, 2004, N 17-18, ст.250, N 1771-IV (1771-15) від 15.06.2004, ВВР, 2004, N 37, ст.451, N 1773-IV (1773-15) від 15.06.2004, ВВР, 2004, N 37, ст.453, N 2285-IV (2285-15) від 23.12.2004, ВВР, 2005, N 7-8, ст.162, N 2505-IV (2505-15) від 25.03.2005, ВВР, 2005, N 17, N 18-19, ст.267, N 2602-IV (2602-15) від 31.05.2005, ВВР, 2005, N 25, ст.337, N 2960-IV (2960-15) від 06.10.2005, ВВР, 2006, N 2-3, ст.35, N 3235-IV (3235-15) від 20.12.2005, ВВР, 2006, N 9, N 10-11, ст.96, N 3483-IV (3483-15) від 23.02.2006, ВВР, 2006, N 32, ст.271, N 1000-V (1000-16) від 03.05.2007, ВВР, 2007, N 33, ст.441, N 107-VI (107-17) від 28.12.2007, ВВР, 2008, N 5-6, N 7-8, ст.78, зміни діють по 31 грудня 2008 року)

(Додатково див. Рішення Конституційного Суду
N 10-рп/2008 (v010p710-08) від 22.05.2008)

(Із змінами, внесеними згідно із Законами

N 1276-VI (1276-17) від 16.04.2009, ВВР, 2009, N 38, ст.535, N 1760-VI (1760-17) від 15.12.2009, ВВР, 2010, N 8, ст.62, N 2171-VI (2171-17) від 11.05.2010, ВВР, 2010, N 31, ст.418
N 2289-VI (2289-17) від 01.06.2010, ВВР, 2010, N 33, ст.471, N 2394-VI (2394-17) від 01.07.2010, ВВР, 2010, N 39, ст.513, N 2409-VI (2409-17) від 01.07.2010, ВВР, 2010, N 40, ст.526, N 2424-VI (2424-17) від 02.07.2010, ВВР, 2010, N 46, ст.535, N 2457-VI (2457-17) від 08.07.2010, ВВР, 2010, N 48, ст.564),

(У назві та тексті Закону слова “Українська РСР”, “Рада Міністрів Української РСР”, “Міністерство соціального забезпечення” у всіх відмінках замінено відповідно словами “Україна”, “Кабінет Міністрів України”, “Міністерство соціального захисту населення” у відповідних відмінках згідно із Законом N 204/94-ВР від 14.10.94)

(У тексті Закону слова “Міністерство економіки України”, “місцеві Ради народних депутатів” в усіх відмінках замінено відповідно словами “центральный орган виконавчої

влади з питань економічної політики”, “органи місцевого самоврядування” у відповідних відмінках, а слова “Міністерство соціального захисту населення України”, “Міністерство праці та соціальної політики України”, “Міністерство праці України” в усіх відмінках замінено словами “центральный орган виконавчої влади з питань праці та соціальної політики” у відповідних відмінках згідно із Законом N 860-IV (860-15) від 22.05.2003)

(У тексті Закону слова “Фонд України соціального захисту інвалідів” у всіх відмінках замінено словами “Фонд соціального захисту інвалідів” у відповідному відмінку згідно із Законом N 1773-IV (1773-15) від 15.06.2004)

Цей Закон визначає основи соціальної захищеності інвалідів в Україні і гарантує їм рівні з усіма іншими громадянами можливості для участі в економічній, політичній і соціальній сферах життя суспільства, створення необхідних умов, які дають можливість інвалідам вести повноцінний спосіб життя згідно з індивідуальними здібностями і інтересами.

I. ЗАГАЛЬНІ ПОЛОЖЕННЯ

Стаття 1. Інваліди в Україні володіють усією повнотою соціально-економічних, політичних, особистих прав і свобод, закріплених Конституцією України (254к/96-ВР) та іншими законодавчими актами.

Центральні і місцеві органи виконавчої влади та органи місцевого самоврядування, підприємства, установи і організації (незалежно від форм власності і господарювання, виду діяльності і галузевої належності), їх філії, відділення, представництва, що ведуть окремий облік результатів фінансової та господарської діяльності, банки та інші фінансові установи, фізичні особи, які використовують найману працю, а також представництва іноземних юридичних осіб (у тому числі міжнародних організацій), які використовують працю найманих працівників - громадян України, якщо інше не передбачено міжнародними договорами України, згода на обов'язковість яких надана Верховною Радою України, залучають представників громадських організацій інвалідів до підготовки рішень, що стосуються інтересів інвалідів. *(Частина друга статті 1 із змінами, внесеними згідно із Законом N 860-IV (860-15) від 22.05.2003; в редакції Закону N 2960-IV (2960-15) від 06.10.2005)*

Дискримінація інвалідів забороняється і переслідується за законом.

Стаття 2. Інвалідом є особа зі стійким розладом функцій організму, зумовленим захворюванням, наслідком травм або з уродженими дефектами, що призводить до обмеження життєдіяльності, до необхідності в соціальній допомозі і захисті.

Стаття 3. Інвалідність як міра втрати здоров'я визначається шляхом експертного обстеження в органах медико-соціальної експертизи Міністерства охорони здоров'я України.

Положення про медико-соціальну експертизу (1317-2009-п) затверджується Кабінетом Міністрів України з урахуванням думок громадських організацій інвалідів в особі їх республіканських органів.

Стаття 4. Діяльність держави щодо інвалідів виявляється у створенні правових, економічних, політичних, соціально-побутових і соціально-психологічних умов для задоволення їх потреб у відновленні здоров'я, матеріальному забезпеченні, посиленій трудовій та громадській діяльності.

Соціальний захист інвалідів з боку держави полягає у наданні грошової допомоги, засобів пересування, протезування, орієнтації і сприйняття інформації, пристосованого житла, у встановленні опіки або стороннього догляду, а також пристосуванні забудови населених пунктів, громадського транспорту, засобів комунікацій і зв'язку до особливостей інвалідів.

Стаття 5. Порядок та умови визначення потреб у зв'язку з інвалідністю встановлюються на підставі висновку медико-соціальної експертизи та з врахуванням здібностей до професійної і побутової діяльності інваліда. Види і обсяги необхідного соціального захисту інваліда надаються у вигляді індивідуальної програми медичної, соціально-трудової реабілітації і адаптації.

Індивідуальна програма реабілітації є обов'язковою для виконання державними органами, підприємствами (об'єднаннями), установами і організаціями.

Стаття 6. Захист прав, свобод і законних інтересів інвалідів забезпечується в судовому або іншому порядку, встановленому законом.

Громадянин має право в судовому порядку оскаржувати рішення органів медико-соціальної експертизи про визнання чи невизнання його інвалідом. *(Частина друга статті 6 із змінами, внесеними згідно із Законом N 1000-V (1000-16) від 03.05.2007)*

Службові особи та інші громадяни, винні у порушенні прав інвалідів, визначених цим Законом, несуть встановлену законодавством матеріальну, дисциплінарну, адміністративну чи кримінальну відповідальність.

Стаття 7. Законодавство про соціальну захищеність інвалідів в Україні складається з цього Закону та інших актів законодавства, що видаються відповідно до нього.

Органи місцевого самоврядування зобов'язані інформувати інвалідів про зміни і доповнення законодавства про соціальну захищеність інвалідів.

Нормативно-правові акти, які стосуються матеріального, соціально-побутового і медичного забезпечення інвалідів, розробляються за участю громадських організацій інвалідів. *(Статтю 7 доповнено частиною третьою згідно із Законом N 1773-IV (1773-15) від 15.06.2004)*

IV. ПРАЦЕВЛАШТУВАННЯ, ОСВІТА І ПРОФЕСІЙНА ПІДГОТОВКА ІНВАЛІДІВ

Стаття 17. Підприємства, установи і організації за рахунок коштів Фонду соціального захисту інвалідів або за рішенням місцевої ради за рахунок власних коштів, у разі необхідності, створюють спеціальні робочі місця для працевлаштування інвалідів, здійснюючи для цього адаптацію основного і додаткового обладнання, технічного оснащення і пристосування тощо з урахуванням обмежених можливостей інваліда. *(Статтю 17 доповнено частиною згідно з Законом N 3483-IV (3483-15) від 23.02.2006)*

Відмова в укладенні трудового договору або в просуванні по службі, звільнення за ініціативою адміністрації, переведення інваліда на іншу роботу без його згоди з мотивів інвалідності не допускається, за винятком випадків, коли за висновком медико-соціальної експертизи стан його здоров'я перешкоджає виконанню професійних обов'язків, загрожує здоров'ю і безпеці праці інших осіб, або продовження трудової діяльності чи зміна її характеру та обсягу загрожує погіршенню здоров'я інвалідів.

Стаття 18. Підбір робочого місця здійснюється переважно на підприємстві, де настання інвалідності, з урахуванням побажань інваліда, наявних у нього професійних навичок і знань, а також рекомендацій медико-соціальної експертизи.

Підприємства, установи, організації, фізичні особи, які використовують найману працю, зобов'язані виділяти та створювати робочі місця для працевлаштування інвалідів, у тому числі спеціальні робочі місця, створювати для них умови праці з урахуванням індивідуальних програм реабілітації і забезпечувати інші соціально-економічні гарантії, передбачені чинним законодавством, надавати державній службі зайнятості інформацію, необхідну для організації працевлаштування інвалідів, і звітувати Фонду соціального захисту інвалідів про зайнятість та працевлаштування інвалідів у порядку, встановленому Кабінетом Міністрів України.

Державна служба зайнятості може за рахунок Фонду соціального захисту інвалідів надавати дотацію роботодавцям на створення спеціальних робочих місць для інвалідів, зареєстрованих у державній службі зайнятості, а також проводити професійну підготовку, підвищення кваліфікації і перепідготовку цієї категорії інвалідів у порядку (1836-2006-п), встановленому Кабінетом Міністрів України.

(Закон доповнено статтею 18-1 згідно з Законом N 3483-IV (3483-15) від 23.02.2006)

Стаття 23. Державою визнається дактильно-жестова мова як засіб міжособового спілкування, а також як засіб навчання інвалідів з вадами слуху.

Правовий статус та сфера застосування дактильно-жестової мови визначаються законодавством України.

Інвалідам по слуху забезпечується доступ до засобів масової інформації шляхом титрування та здійснення сурдоперекладу на дактильно-жестову мову глухих інформаційних і тематичних телепрограм, кіно-, відеофільмів у порядку та на умовах, визначених Кабінетом Міністрів України.

(Стаття 23 в редакції Закону N 1773-IV (1773-15) від 15.06.2004)

V. СТВОРЕННЯ УМОВ ДЛЯ БЕЗПЕРЕШКОДНОГО ДОСТУПУ ІНВАЛІДІВ ДО СОЦІАЛЬНОЇ ІНФРАСТРУКТУРИ

Стаття 26. Органи державної влади, підприємства (об'єднання), установи і організації (незалежно від форм власності і господарювання) зобов'язані створювати умови для безперешкодного доступу інвалідів до жилих, громадських і виробничих будинків, споруд, громадського транспорту, для вільного пересування в населених пунктах.

(Стаття 26 із змінами, внесеними згідно із Законом N 860-IV (860-15) від 22.05.2003)

Стаття 27. Планіровка і забудова населених пунктів, формування жилих районів, розробка проектних рішень, будівництво і реконструкція будинків, споруд та їх комплексів без пристосування для використання інвалідами не допускається.

У тих випадках, коли з об'єктивних причин неможливо пристосувати для інвалідів діючі об'єкти, за рішенням органів місцевого самоврядування за участю відповідних підприємств (об'єднань), установ і організацій створюються інші сприятливі умови життєдіяльності інвалідів, зокрема, будівництво спеціальних об'єктів.

Фінансування зазначених заходів здійснюється за рахунок коштів місцевого бюджету, а також підприємств (об'єднань), установ і організацій, які не мають можливості пристосувати свої об'єкти для інвалідів.

Стаття 28. Підприємства та організації, що здійснюють транспортне обслуговування населення, зобов'язані забезпечити спеціальне обладнання транспортних засобів, вокзалів,

аеропортів та інших об'єктів, яке б дало змогу інвалідам безперешкодно користуватися їх послугами.

У тих випадках, коли діючі транспортні засоби не можуть бути пристосовані для використання інвалідами, органи місцевого самоврядування створюють інші можливості для їх пересування.

При проектуванні і створенні нових засобів пересування, реконструкції і будівництві аеропортів, залізничних вокзалів і автовокзалів, морських і річкових портів обов'язково передбачається можливість їх використання інвалідами.

Стаття 29. Інваліди забезпечуються житлом у порядку і на умовах, передбачених чинним законодавством і з урахуванням положень цього Закону.

Інваліди та сім'ї, в яких є діти-інваліди, мають переважне право на поліпшення житлових умов в порядку, передбаченому чинним законодавством.

Стаття 30. Жилі приміщення, займані інвалідами або сім'ями, у складі яких вони є, під'їзди, сходові площадки будинків, в яких мешкають інваліди, мають бути обладнані спеціальними засобами і пристосуваннями відповідно до індивідуальної програми реабілітації, а також телефонним зв'язком.

Обладнання зазначених жилих приміщень здійснюється органами місцевого самоврядування, підприємствами, установами і організаціями, у віданні яких знаходиться житловий фонд.

Обладнання індивідуальних жилих будинків, в яких проживають інваліди, здійснюється підприємствами, установами і організаціями, з вини яких настала інвалідність, а в інших випадках - відповідними органами місцевого самоврядування.

У разі невідповідності житла інваліда вимогам, визначеним висновком медико-соціальної експертизи, і неможливості його пристосування до потреб інваліда може проводитись заміна жилої площі.

Органи місцевого самоврядування забезпечують виділення земельних ділянок інвалідам із захворюваннями опорно-рухового апарату під будівництво гаражів для автомобілів з ручним керуванням поблизу місця їх проживання.

Власники спеціально обладнаних чи відведених майданчиків для паркування забезпечують виділення та облаштування в межах майданчиків місць для безоплатного паркування легкових автомобілів, якими керують інваліди з ураженням опорно-рухового апарату, члени їхніх сімей, яким відповідно до порядку забезпечення інвалідів автомобілями передано право керування автомобілем, та законні представники недієздатних інвалідів або дітей-інвалідів, які перевозять інвалідів (дітей-інвалідів) з ураженням опорно-рухового апарату, а також для безоплатного паркування транспортних засобів, що належать підприємствам, установам, організаціям громадських організацій інвалідів та сфери соціального захисту населення і перевозять інвалідів (дітей-інвалідів) з ураженням опорно-рухового апарату. Кількість місць для безоплатного паркування становить не менше 10 відсотків загальної кількості місць на спеціально обладнаних чи відведених майданчиках для паркування, але не менш як для одного транспортного засобу з позначенням цих місць дорожніми знаками та відповідною розміткою.

(Статтю 30 доповнено частиною шостою згідно із Законом N 2409-VI (2409-17) від 01.07.2010)

Місця для безоплатного паркування транспортних засобів, зазначених у частині шостій цієї статті, також виділяються на спеціально обладнаних чи відведених майданчиках

біля всіх адміністративних будівель - власниками цих будівель, на автомобільних дорогах та вулицях - органами виконавчої влади та органами місцевого самоврядування з позначенням цих місць дорожніми знаками та відповідною розміткою.

(Статтю 30 доповнено частиною сьомою згідно із Законом N 2409-VI (2409-17) від 01.07.2010)

На всіх автостоянках незалежно від форми власності, які є суб'єктами господарської діяльності чи належать цим суб'єктам, на яких надаються послуги із зберігання транспортних засобів, що належать громадянам (крім автостоянок - гаражних кооперативів), і охороняються, облаштовуються місця для безоплатного зберігання (за рахунок коштів місцевих бюджетів) транспортних засобів, зазначених у частині шостій цієї статті. Кількість місць на автостоянці для безоплатного зберігання транспортних засобів встановлюється за поданням відповідного органу місцевого самоврядування відповідно до потреби з позначенням цих місць дорожніми знаками та відповідною розміткою.

(Статтю 30 доповнено частиною восьмою згідно із Законом N 2409-VI від 01.07.2010)

Порядок надання пільг власникам транспортних засобів, зазначених у частині шостій цієї статті, на безоплатне паркування на спеціально обладнаних чи відведених майданчиках для паркування та на безоплатне зберігання на автостоянках, на яких надаються послуги щодо зберігання транспортних засобів (крім автостоянок - гаражних кооперативів), визначається Кабінетом Міністрів України.

(Статтю 30 доповнено частиною дев'ятою згідно із Законом N 2409-VI від 01.07.2010)

Стаття 34. Місцеві органи державної влади зобов'язані забезпечувати інвалідам необхідні умови для вільного доступу і користування культурно-видовищними закладами і спортивними спорудами, для занять фізкультурою і спортом, а також забезпечувати надання спеціального спортивного інвентаря.

(Частина перша статті 34 із змінами, внесеними згідно із Законом N 860-IV від 22.05.2003)

Інваліди користуються переліченими послугами безплатно або на пільгових умовах згідно з рішеннями органів місцевого самоврядування за участю громадських організацій інвалідів.

Стаття 35. Інваліди забезпечуються засобами спілкування, що полегшують їх взаємодію між собою та з іншими категоріями населення. Порядок і умови такого забезпечення передбачаються місцевими органами виконавчої влади, органами місцевого самоврядування за участю громадських організацій інвалідів.

Держава здійснює підтримку засобів масової інформації, видавництва, підприємств та організацій, які випускають спеціальну літературу, звукову та відеопродукцію для інвалідів.

При розробці, виробництві та встановленні засобів зв'язку та інформації враховуються можливості їх використання інвалідами.

Інвалідам по слуху послуги із сурдоперекладу та сурдотехніка надаються відповідно до Закону України "Про соціальні послуги" (966-15) в порядку, визначеному Кабінетом Міністрів України.

(Стаття 35 в редакції Закону N 1773-IV (1773-15) від 15.06.2004)

Голова Верховної Ради України

м. Київ, 21 березня 1991 року

N 875-XII

Л.КРАВЧУК

5.2.7. Закон України «Про відповідальність підприємств, їх об'єднань, установ та організацій за правопорушення у сфері містобудування»



ЗАКОН УКРАЇНИ

Витяг

Про відповідальність за правопорушення у сфері містобудівної діяльності
Цей Закон встановлює відповідальність юридичних осіб та фізичних осіб - підприємців (суб'єктів містобудування) за правопорушення у сфері містобудівної діяльності.

(Відомості Верховної Ради України, 1994 р., N 46, ст. 411; 1997 р., N 6, ст. 49, N 34, ст. 214; 1998 р., N 10, ст. 36; 2000 р., N 46, ст. 398; 2003 р., N 30, ст. 247; 2006 р., N 22, ст. 184; 2007 р., N 34, ст. 444; 2008 р., N 48, ст. 358; 2010 р., N 5, ст. 41) викласти в такій редакції:

Стаття 1. Загальні положення

1. Правопорушеннями у сфері містобудівної діяльності є протиправні діяння (дії чи бездіяльність) суб'єктів містобудування - юридичних осіб та фізичних осіб - підприємців, що призвели до невиконання або неналежного виконання вимог, установлених законодавством, будівельними нормами, державними стандартами і правилами.

2. Вчинення суб'єктами містобудування правопорушень у сфері містобудівної діяльності тягне за собою відповідальність, передбачену цим та іншими законами України.

Стаття 2. Відповідальність за правопорушення у сфері містобудівної діяльності

1. Суб'єкти містобудування, які здійснюють проектування об'єктів, експертизу проектів будівництва, несуть відповідальність у вигляді штрафу за передачу замовнику проектної документації для виконання будівельних робіт на об'єкті будівництва, розробленої з порушенням вимог законодавства, містобудівної документації, вихідних даних для проектування об'єктів містобудування, будівельних норм, державних стандартів і правил, у тому числі за заниження категорії складності об'єкта будівництва:

проектна організація - у розмірі дев'яноста мінімальних заробітних плат;

експертна організація - у розмірі вісімнадцяти мінімальних заробітних плат.

2. Суб'єкти містобудування, які є замовниками будівництва об'єктів (у разі провадження містобудівної діяльності), або ті, що виконують функції замовника і підрядника одночасно, несуть відповідальність у вигляді штрафу за такі правопорушення:

1) виконання підготовчих робіт без повідомлення про початок їх виконання, а також наведення недостовірних даних у такому повідомленні - у розмірі п'яти мінімальних заробітних плат;

2) виконання будівельних робіт без повідомлення про початок їх виконання або будівництво індивідуальних (садибних) житлових будинків, садових, дачних будинків, господарських (присадибних) будівель і споруд, прибудов до них, громадських будинків I та II категорій складності, закінчене у період з 5 серпня 1992 року до 31 грудня 2009 року без дозволу на виконання будівельних робіт, а також наведення недостовірних даних у такому повідомленні - у розмірі десяти мінімальних заробітних плат;

3) виконання підготовчих робіт без реєстрації декларації про початок виконання таких робіт, якщо зазначені роботи не виконувалися на підставі зареєстрованої декларації про початок виконання будівельних робіт чи дозволу на виконання будівельних робіт, а також наведення недостовірних даних у декларації про початок виконання підготовчих робіт - у розмірі двадцяти мінімальних заробітних плат;

4) виконання будівельних робіт без реєстрації декларації про початок виконання таких робіт, а також наведення недостовірних даних у зазначеній декларації:

на об'єктах I категорії складності - у розмірі вісімнадцяти мінімальних заробітних плат;

на об'єктах II категорії складності - у розмірі тридцяти шести мінімальних заробітних плат;

на об'єктах III категорії складності - у розмірі дев'яноста мінімальних заробітних плат;

5) виконання будівельних робіт без отримання дозволу на їх виконання:

на об'єктах IV категорії складності - у розмірі трьохсот сімдесяти мінімальних заробітних плат;

на об'єктах V категорії складності - у розмірі дев'ятисот мінімальних заробітних плат;

6) експлуатація або використання об'єктів будівництва, не прийнятих в експлуатацію, а також наведення недостовірних даних у декларації про готовність об'єкта до експлуатації чи акті готовності об'єкта до експлуатації:

об'єктів I категорії складності - у розмірі вісімнадцяти мінімальних заробітних плат;

об'єктів II категорії складності - у розмірі сорока п'яти мінімальних заробітних плат;

об'єктів III категорії складності - у розмірі дев'яноста мінімальних заробітних плат;

об'єктів IV категорії складності - у розмірі трьохсот сімдесяти мінімальних заробітних плат;

об'єктів V категорії складності - у розмірі дев'ятисот мінімальних заробітних плат;

7) незабезпечення замовником здійснення технічного нагляду у випадках, коли такий нагляд є обов'язковим згідно із законодавством, - у розмірі тридцяти шести мінімальних заробітних плат;

8) незабезпечення замовником здійснення авторського нагляду у випадках, коли такий нагляд є обов'язковим згідно із законодавством, - у розмірі сорока п'яти мінімальних заробітних плат;

9) неподання чи несвоєчасне подання замовником інформації про передачу права на будівництво об'єкта іншому замовнику, зміну генерального підрядника чи підрядника, осіб, відповідальних за проведення авторського і технічного нагляду, відповідальних виконавців робіт, а також інформації про початок виконання підготовчих чи будівельних робіт та про введення в експлуатацію закінченого будівництвом об'єкта у випадках, коли подання такої інформації є обов'язковим згідно із законодавством, - у розмірі п'яти мінімальних заробітних плат.

3. Суб'єкти містобудування, які виконують будівельні роботи, несуть відповідальність у вигляді штрафу за такі правопорушення:

1) виконання підготовчих робіт без повідомлення про початок їх виконання, а також наведення недостовірних даних у такому повідомленні - у розмірі трьох мінімальних заробітних плат;

2) виконання будівельних робіт без повідомлення про початок їх виконання, а також наведення недостовірних даних у зазначеному повідомленні - у розмірі п'яти мінімальних заробітних плат;

3) виконання підготовчих робіт без реєстрації декларації про початок виконання таких робіт, якщо зазначені роботи не виконувалися на підставі зареєстрованої декларації

про початок виконання будівельних робіт чи дозволу на виконання будівельних робіт без реєстрації декларації про початок виконання таких робіт - у розмірі дев'яноста мінімальних заробітних плат;

4) виконання будівельних робіт без реєстрації декларації про початок виконання таких робіт:

на об'єктах I категорії складності - у розмірі вісімнадцяти мінімальних заробітних плат;

на об'єктах II категорії складності - у розмірі тридцяти шести мінімальних заробітних плат;

на об'єктах III категорії складності - у розмірі дев'яноста мінімальних заробітних плат;

5) виконання будівельних робіт без отримання дозволу на їх виконання:

на об'єктах IV категорії складності - у розмірі трьохсот сімдесяти мінімальних заробітних плат;

на об'єктах V категорії складності - у розмірі дев'ятисот мінімальних заробітних плат;

6) ведення виконавчої документації з порушенням будівельних норм, державних стандартів і правил - у розмірі вісімнадцяти мінімальних заробітних плат;

7) застосування будівельних матеріалів, виробів і конструкцій, що не відповідають державним нормам, стандартам, технічним умовам, проектним рішенням, а також тих, що підлягають обов'язковій сертифікації, але не пройшли її, - у розмірі дев'яноста мінімальних заробітних плат;

8) виконання будівельних робіт з порушенням вимог будівельних норм, державних стандартів і правил або затверджених проектних рішень - у розмірі сорока п'яти мінімальних заробітних плат.

4. Суб'єкти містобудування, які здійснюють господарську діяльність, пов'язану із створенням об'єктів архітектури, що підлягає ліцензуванню, чи доручають виконання окремих видів робіт відповідальним виконавцям, які згідно із законодавством повинні мати кваліфікаційний сертифікат, несуть відповідальність у вигляді штрафу за такі правопорушення:

1) здійснення господарської діяльності, що підлягає ліцензуванню, без отримання в установленому порядку ліцензії - у розмірі дев'яноста мінімальних заробітних плат;

2) залучення до виконання окремих видів робіт відповідальних виконавців, які не мають відповідного кваліфікаційного сертифіката, у випадках, коли такий сертифікат є обов'язковим згідно із законодавством, - у розмірі десяти мінімальних заробітних плат.

5. Суб'єкти містобудування, які виготовляють будівельні матеріали, вироби та конструкції, несуть відповідальність у вигляді штрафу за такі правопорушення:

1) виробництво або виготовлення будівельних матеріалів, виробів, конструкцій, які підлягають обов'язковій сертифікації або показники безпеки яких наводяться в нормативних документах і підлягають підтвердженню відповідності шляхом сертифікації або декларування, але не пройшли їх, - у розмірі шістдесяти трьох мінімальних заробітних плат;

2) виробництво або виготовлення будівельних матеріалів, виробів, конструкцій, які не відповідають вимогам державних норм, стандартів або технічним умовам, - у розмірі ста двадцяти шести мінімальних заробітних плат.

6. Суб'єкти містобудування несуть відповідальність у вигляді штрафу за такі правопорушення:

1) невиконання приписів Державної архітектурно-будівельної інспекції України або її територіальних органів щодо:

усунення порушення вимог законодавства у сфері містобудівної діяльності, будівельних

норм, державних стандартів і правил - у розмірі десяти мінімальних заробітних плат;

зупинення підготовчих та будівельних робіт, які не відповідають законодавству, будівельним нормам, державним стандартам і правилам, архітектурним вимогам, затвердженим проектним рішенням, технічним умовам та іншим нормативно-правовим актам, виконуються без реєстрації декларації про початок їх виконання або без отримання дозволу на виконання будівельних робіт, - у розмірі вісімнадцяти мінімальних заробітних плат;

2) недопущення посадових осіб Державної архітектурно-будівельної інспекції України та її територіальних органів на об'єкти будівництва, підприємства будівельної галузі для виконання покладених на них функцій - у розмірі десяти мінімальних заробітних плат.

7. Суб'єкти містобудування, що залучаються Державною архітектурно-будівельною інспекцією України та її територіальними органами до проведення перевірок, несуть відповідальність у вигляді штрафу за надання недостовірних чи необґрунтованих висновків за результатами таких перевірок у розмірі десяти мінімальних заробітних плат.

8. Підприємства, що надають технічні умови щодо інженерного забезпечення об'єкта будівництва, несуть відповідальність у вигляді штрафу за подання недостовірної інформації у складі раніше наданих технічних умов щодо інженерного забезпечення об'єкта будівництва, відмову у наданні технічних умов щодо інженерного забезпечення об'єкта будівництва або порушення строку їх надання; неукладення договору про забезпечення об'єкта будівництва на підставі наданих технічних умов або непідключення об'єкта будівництва до інженерних мереж згідно з технічними умовами та укладеним договором про забезпечення об'єкта будівництва - у розмірі дев'яноста мінімальних заробітних плат.

9. Дії, передбачені частинами першою - восьмою цієї статті, вчинені суб'єктами містобудування, яких протягом року було піддано стягненню за такі самі порушення, тягнуть за собою накладення штрафу, визначеного у відповідному абзаці цієї статті, у подвійному розмірі.

10. Притягнення суб'єктів містобудування до відповідальності не звільняє їх від відшкодування заподіяної внаслідок правопорушення шкоди.

11. Штраф може бути накладено на суб'єктів містобудування протягом шести місяців з дня виявлення правопорушення, але не пізніше як через три роки з дня його вчинення.

12. У разі вчинення суб'єктами містобудування двох або більше правопорушень штрафи накладають за кожне вчинене правопорушення окремо.

Стаття 3. Органи, уповноважені розглядати справи про правопорушення у сфері містобудівної діяльності

1. Справи про правопорушення, передбачені цим Законом, розглядаються Державною архітектурно-будівельною інспекцією України та її територіальними органами.

2. Накладати штраф від імені Державної архітектурно-будівельної інспекції України та її територіальних органів мають право керівник Державної архітектурно-будівельної інспекції України та його заступники, керівники територіальних органів Державної архітектурно-будівельної інспекції України та їх заступники.

Стаття 4. Порядок накладення штрафів за правопорушення у сфері містобудівної діяльності

1. Порядок накладення штрафів за правопорушення у сфері містобудівної діяльності визначається Кабінетом Міністрів України.

2. Постанови про накладення штрафів за правопорушення у сфері містобудівної

діяльності, винесені посадовими особами Державної архітектурно-будівельної інспекції України та її територіальних органів, є виконавчими документами і підлягають виконанню в установленому законом порядку.

3. Штраф підлягає сплаті у п'ятнадцятиденний строк з дня вручення або надіслання постанови.

Копія завіреного банком платіжного документа, що засвідчує факт сплати суми штрафу в повному обсязі, надсилається Державній архітектурно-будівельній інспекції України або її територіальному органу, які його наклали.

У разі несплати штрафу в зазначений строк другий примірник постанови надсилається органу державної виконавчої служби для виконання постанови в примусовому порядку.

Не підлягає виконанню постанова, яку не було звернуто до виконання протягом двох років з дня винесення.

Стаття 5. Оскарження рішень у справах про порушення вимог законодавства у сфері містобудівної діяльності

1. Постанову Державної архітектурно-будівельної інспекції України або її територіального органу може бути оскаржено до суду протягом 15 днів з дня її винесення з повідомленням про таке оскарження у той самий строк органу, який виніс постанову.

Президент України

м. Київ

22 грудня 2011 року

№ 4220-VI

В. ЯНУКОВИЧ

<http://zakon.rada.gov.ua/cgi-bin/laws/main.cgi?nreg=208%2F94-%E2%F0>

5.2.8. Закон України «Про міський електричний транспорт»



ЗАКОН УКРАЇНИ

Про міський електричний транспорт

Витяг

(Відомості Верховної Ради (ВВР), 2004, N 51, ст.548)

Цей Закон визначає правові, організаційні та соціально-економічні засади функціонування міського електричного транспорту загального користування на ринку транспортних послуг і спрямований на створення сприятливих умов для його розвитку, задоволення потреб громадян у доступних, якісних і безпечних перевезеннях.

Розділ I

ЗАГАЛЬНІ ПОЛОЖЕННЯ

Стаття 1. Визначення основних термінів

1. У цьому Законі наведені нижче терміни вживаються у такому значенні:

- діяльність у сфері міського електричного транспорту - здійснення комплексу робіт і заходів, пов'язаних з підготовкою, організацією та наданням транспортних послуг;
- замовники транспортних послуг (замовники) - місцеві органи виконавчої влади, органи місцевого самоврядування та/або уповноважені ними юридичні особи, які замовляють транспортні послуги;
- маршрут (лінія) - напрямок руху трамвая, тролейбуса (поїзда метрополітену, швидкісного трамвая) за встановленим розкладом між визначеними та відповідно обладнаними пунктами на зупинках;
- міський електричний транспорт - складова частина єдиної транспортної системи, призначена для перевезення громадян трамваями, тролейбусами, поїздами метрополітену на маршрутах (лініях) відповідно до вимог життєзабезпечення населених пунктів;
- об'єкти міського електричного транспорту - рухомий склад, контактні мережі, тягові підстанції, колії трамвайні та метрополітену, а також споруди, призначені для забезпечення надання транспортних послуг;
- пасажир - фізична особа, яка користується транспортним засобом, перебуваючи в ньому, але не причетна до керування ним;
- одиниця транспортної роботи - пробіг однієї одиниці рухомого складу міського електричного транспорту з пасажиром на відстань в один кілометр (вагоно-кілометр або тролейбусо-кілометр);
- перевізник - юридична особа, яка в установленому законодавством порядку надає транспортні послуги, здійснюючи експлуатацію та утримання об'єктів міського електричного транспорту;

Стаття 3. Законодавство про міський електричний транспорт

1. Законодавство про міський електричний транспорт складається з цього Закону, законів України “Про транспорт” (232/94-ВР, “Про дорожній рух” (3353-12) та інших нормативно-правових актів, що регулюють відносини у цій сфері.

Розділ III

ДЕРЖАВНЕ РЕГУЛЮВАННЯ ДІЯЛЬНОСТІ У СФЕРІ МІСЬКОГО ЕЛЕКТРИЧНОГО ТРАНСПОРТУ

Стаття 7. Принципи та шляхи реалізації державної політики у сфері міського електричного транспорту

1. Державна політика у сфері міського електричного транспорту проводиться на засадах:

- доступності транспортних послуг для усіх верств населення;
- пріоритетності розвитку міського електричного транспорту у містах з підвищеним рівнем забруднення довкілля та курортних регіонах;
- створення сприятливих умов для виробництва вітчизняного рухомого складу та його удосконалення;
- беззбиткової роботи перевізників.

2. Реалізація державної політики у сфері міського електричного транспорту здійснюється шляхом:

- формування нормативно-правової бази його функціонування;
- здійснення державного контролю за його технічним станом та забезпеченням безпеки руху;
- сприяння реалізації інвестиційних та інноваційних проектів у цій сфері;
- підтримки вітчизняних виробників рухомого складу та обладнання;
- забезпечення захисту прав споживачів транспортних послуг.

Розділ IV

ВІДНОСИНИ МІСЦЕВИХ ОРГАНІВ ВИКОНАВЧОЇ ВЛАДИ ТА ІНШИХ ЗАМОВНИКІВ З ПЕРЕВІЗНИКАМИ ЩОДО ОРГАНІЗАЦІЇ НАДАННЯ ТРАНСПОРТНИХ ПОСЛУГ

Стаття 13. Обов'язки та права перевізника

1. Перевізник зобов'язаний:

- забезпечувати належний рівень транспортного обслуговування пасажирів та їх безпеки, якість надання транспортних послуг;
- утримувати рухомий склад та інші об'єкти міського електричного транспорту у належному стані, створювати умови для проведення їх державного технічного огляду;
- забезпечувати необхідний рівень професійної кваліфікації працівників та додержання ними вимог законодавства;
- здійснювати справляння плати за проїзд;
- інформувати пасажирів про організацію транспортного обслуговування та правила користування міським електричним транспортом;

- створювати належні умови праці та відпочинку персоналу, забезпечувати контроль за роботою і станом здоров'я водіїв;
- виконувати умови договору про організацію надання транспортних послуг, інші вимоги, встановлені законодавством;
- надавати замовникові інформацію про результати роботи рухомого складу.

2. Перевізник має право:

- вносити пропозиції щодо створення нових та внесення змін до існуючих маршрутів (ліній), а також уточнення обсягів транспортної роботи і розкладу руху;
- проводити контроль за додержанням пасажирами Правил користування міським електричним транспортом, у тому числі щодо оплати проїзду та наявності документів, які дають право на пільговий проїзд;
- зупиняти пасажирські перевезення на маршрутах (лініях) або тимчасово змінювати розклад руху у разі виникнення загрози його безпеці, змін у пасажирських потоках, а також з інших причин, незалежних від перевізника, і негайно інформувати про це замовника;
- вимагати відшкодування втрат за тимчасове закриття або перешкоджання рухові, крім випадків, передбачених статтею 19 цього Закону.

3. Перевізник несе відповідальність за:

- виконання зобов'язань щодо перевезення пасажирів згідно із законодавством та договором про організацію надання транспортних послуг;
- відшкодування збитків, заподіяних здоров'ю і майну пасажирів, а також довкіллю, згідно із законодавством;

надання інформації про фактичні обсяги транспортних послуг.

Президент України
 м. Київ, 29 червня 2004 року
 N 1914-IV

Л.КУЧМА

5.2.9. Закон України «Про звернення громадян»



ЗАКОН УКРАЇНИ Про звернення громадян

(Відомості Верховної Ради України (ВВР), 1996, N 47, ст.256)

(Вводиться в дію Постановою ВР N 394/96-ВР від 02.10.96, ВВР, 1996, N 47, ст.257)

*(Із змінами, внесеними згідно із Законами N 653-XIV (653-14) від 13.05.99, ВВР, 1999, N 26, ст.219 N 1294-IV (1294-15) від 20.11.2003, ВВР, 2004, N 13, ст.181
N 2384-IV (2384-15) від 20.01.2005, ВВР, 2005, N 11, ст.200
N 1254-VI (1254-17) від 14.04.2009, ВВР, 2009, N 36-37, ст.511)*

Цей Закон регулює питання практичної реалізації громадянами України наданого їм Конституцією України (254к/96-ВР) права вносити в органи державної влади, об'єднання громадян відповідно до їх статуту пропозиції про поліпшення їх діяльності, викривати недоліки в роботі, оскаржувати дії посадових осіб, державних і громадських органів. Закон забезпечує громадянам України можливості для участі в управлінні державними і громадськими справами, для впливу на поліпшення роботи органів державної влади і місцевого самоврядування, підприємств, установ, організацій незалежно від форм власності, для відстоювання своїх прав і законних інтересів та відновлення їх у разі порушення.

Розділ I

ЗАГАЛЬНІ ПОЛОЖЕННЯ

Стаття 1. Звернення громадян

Громадяни України мають право звернутися до органів державної влади, місцевого самоврядування, об'єднань громадян, підприємств, установ, організацій незалежно від форм власності, засобів масової інформації, посадових осіб відповідно до їх функціональних обов'язків із зауваженнями, скаргами та пропозиціями, що стосуються їх статутної діяльності, заявою або клопотанням щодо реалізації своїх соціально-економічних, політичних та особистих прав і законних інтересів та скаргою про їх порушення.

Військовослужбовці, працівники органів внутрішніх справ і державної безпеки, а також особи рядового і начальницького складу Державної кримінально-виконавчої служби України мають право подавати звернення, які не стосуються їх службової діяльності. {Частина друга статті 1 із змінами, внесеними згідно із Законом N 1254-VI (1254-17) від 14.04.2009}

Особи, які не є громадянами України і законно знаходяться на її території, мають таке ж право на подання звернення, як і громадяни України, якщо інше не передбачено міжнародними договорами.

Стаття 2. Законодавство про звернення громадян

Законодавство України про звернення громадян включає цей Закон та інші акти законодавства, що видаються відповідно до Конституції України та цього Закону.

Стаття 3. Основні терміни, що вживаються в цьому Законі

Під зверненнями громадян слід розуміти викладені в письмовій або усній формі пропозиції (зауваження), заяви (клопотання) і скарги.

Пропозиція (зауваження) - звернення громадян, де висловлюються порада, рекомендація щодо діяльності органів державної влади і місцевого самоврядування, депутатів усіх рівнів, посадових осіб, а також висловлюються думки щодо врегулювання суспільних відносин та умов життя громадян, вдосконалення правової основи державного і громадського життя, соціально-культурної та інших сфер діяльності держави і суспільства.

Заява (клопотання) - звернення громадян із проханням про сприяння реалізації закріплених Конституцією та чинним законодавством їх прав та інтересів або повідомлення про порушення чинного законодавства чи недоліки в діяльності підприємств, установ, організацій незалежно від форм власності, народних депутатів України, депутатів місцевих рад, посадових осіб, а також висловлення думки щодо поліпшення їх діяльності. Клопотання - письмове звернення з проханням про визнання за особою відповідного статусу, прав чи свобод тощо.

Скарга - звернення з вимогою про поновлення прав і захист законних інтересів громадян, порушених діями (бездіяльністю), рішеннями державних органів, органів місцевого самоврядування, підприємств, установ, організацій, об'єднань громадян, посадових осіб.

Стаття 4. Рішення, дії (бездіяльність), які можуть бути оскаржені

До рішень, дій (бездіяльності), які можуть бути оскаржені, належать такі у сфері управлінської діяльності, внаслідок яких:

порушено права і законні інтереси чи свободи громадянина (групи громадян);
створено перешкоди для здійснення громадянином його прав і законних інтересів чи свобод;

незаконно покладено на громадянина які-небудь обов'язки або його незаконно притягнуто до відповідальності.

Стаття 5. Вимоги до звернення

Звернення адресуються органам державної влади і місцевого самоврядування, підприємствам, установам, організаціям незалежно від форм власності, об'єднанням громадян або посадовим особам, до повноважень яких належить вирішення порушених у зверненнях питань.

У зверненні має бути зазначено прізвище, ім'я, по батькові, місце проживання громадянина, викладено суть порушеного питання, зауваження, пропозиції, заяви чи скарги, прохання чи вимоги.

Звернення може бути усним (викладеним громадянином і записаним посадовою особою на особистому прийомі) чи письмовим, надісланим поштою або переданим громадянином до відповідного органу, установи особисто чи через уповноважену ним особу, якщо ці повноваження оформлені відповідно до чинного законодавства.

Звернення може бути подано як окремою особою (індивідуальне), так і групою осіб (колективне).

Письмове звернення повинно бути підписано заявником (заявниками) із зазначенням дати.

Звернення, оформлене без дотримання цих вимог, повертається заявникові з відповідними роз'ясненнями не пізніше як через десять днів від дня його надходження, крім випадків, передбачених частиною першою статті 7 цього Закону.

Стаття 6. Мова звернень і рішень та відповідей на них

Громадяни мають право звертатися до органів державної влади, місцевого самоврядування, підприємств, установ, організацій незалежно від форм власності, об'єднань громадян, посадових осіб українською чи іншою мовою, прийнятною для сторін.

Рішення щодо звернень громадян та відповіді на них оформляються відповідно до вимог законодавства про мови. Такі рішення та відповіді можуть бути викладені в перекладі мовою спілкування заявника.

Стаття 7. Заборона відмови в прийнятті та розгляді звернення

Звернення, оформлені належним чином і подані у встановленому порядку, підлягають обов'язковому прийняттю та розгляду.

Забороняється відмова в прийнятті та розгляді звернення з посиланням на політичні погляди, партійну належність, стать, вік, віросповідання, національність громадянина, незнання мови звернення.

Якщо питання, порушені в одержаному органом державної влади, місцевого самоврядування, підприємствами, установами, організаціями незалежно від форм власності, об'єднаннями громадян або посадовими особами зверненні, не входять до їх повноважень, воно в термін не більше п'яти днів пересилається ними за належністю відповідному органу чи посадовій особі, про що повідомляється громадянину, який подав звернення. У разі якщо звернення не містить даних, необхідних для прийняття обґрунтованого рішення органом чи посадовою особою, воно в той же термін повертається громадянину з відповідними роз'ясненнями.

Забороняється направляти скарги громадян для розгляду тим органам або посадовим особам, дії чи рішення яких оскаржуються.

Стаття 8. Звернення, які не підлягають розгляду та вирішенню

Письмове звернення без зазначення місця проживання, не підписане автором (авторами), а також таке, з якого неможливо встановити авторство, визнається анонімним і розгляду не підлягає.

Не розглядаються повторні звернення одним і тим же органом від одного і того ж громадянина з одного і того ж питання, якщо перше вирішено по суті, а також ті звернення, терміни розгляду яких передбачено статтею 17 цього Закону, та звернення осіб, визнаних судом недієздатними.

Рішення про припинення розгляду такого звернення приймає керівник органу, про що повідомляється особі, яка подала звернення.

Стаття 9. Заборона переслідування громадян за подання звернення і неприпустимість примушування їх до його подання

Забороняється переслідування громадян і членів їх сімей за подання звернення до органів державної влади, місцевого самоврядування, підприємств, установ, організацій незалежно від форм власності, об'єднань громадян, посадових осіб за критику у зверненні їх діяльності та рішень.

Ніхто не може бути примушений до подання власного чи підписання колективного звернення або участі в акціях на підтримку звернень інших осіб чи організацій.

Стаття 10. Заборона розголошення відомостей, що містяться у зверненнях

Не допускається розголошення одержаних із звернень відомостей про особисте життя громадян без їх згоди чи відомостей, що становлять державну або іншу таємницю, яка охороняється законом, та іншої інформації, якщо це ущемлює права і законні інтереси громадян. Не допускається з'ясування даних про особу громадянина, які не стосуються звернення. На прохання громадянина, висловлене в усній формі або зазначене в тексті звернення, не підлягає розголошенню його прізвище, місце проживання та роботи.

Ця заборона не поширюється на випадки повідомлення інформації, що міститься у зверненні, особам, які мають відношення до вирішення справи.

Стаття 11. Звернення до об'єднань громадян

Одержані об'єднаннями громадян звернення із зауваженнями і пропозиціями щодо їх діяльності розглядаються цими об'єднаннями та їх органами відповідно до статутів об'єднань, а заяви і скарги на ущемлення чи порушення ними прав громадян - згідно з цим Законом.

Стаття 12. Сфера застосування цього Закону

Дія цього Закону не поширюється на порядок розгляду заяв і скарг громадян, встановлений кримінально-процесуальним, цивільно-процесуальним, трудовим законодавством і законодавством про захист економічної конкуренції.

(Стаття 12 із змінами, внесеними згідно із Законами N 653-XIV (653-14) від 13.05.99, N 1294-IV (1294-15) від 20.11.2003)

Стаття 13. Діловодство щодо звернень громадян

Діловодство щодо звернень громадян ведеться в порядку, який встановлюється Кабінетом Міністрів України (348-97-п).

Розділ II

ПОРЯДОК РОЗГЛЯДУ ЗВЕРНЕНЬ ГРОМАДЯН

Стаття 14. Розгляд пропозицій (зауважень) громадян

Органи державної влади і місцевого самоврядування, підприємства, установи, організації незалежно від форм власності, об'єднання громадян, посадові особи зобов'язані розглянути пропозиції (зауваження) та повідомити громадянина про результати розгляду.

Пропозиції (зауваження) Героїв Радянського Союзу, Героїв Соціалістичної Праці, інвалідів Великої Вітчизняної війни розглядаються першими керівниками державних органів, органів місцевого самоврядування, підприємств, установ і організацій особисто.

Стаття 15. Розгляд заяв (клопотань)

Органи державної влади, місцевого самоврядування та їх посадові особи, керівники та посадові особи підприємств, установ, організацій незалежно від форм власності, об'єднань громадян, до повноважень яких належить розгляд заяв (клопотань), зобов'язані об'єктивно і вчасно розглядати їх, перевіряти викладені в них факти, приймати рішення відповідно до

чинного законодавства і забезпечувати їх виконання, повідомляти громадян про наслідки розгляду заяв (клопотань).

Заяви (клопотання) Героїв Радянського Союзу, Героїв Соціалістичної Праці, інвалідів Великої Вітчизняної війни розглядаються першими керівниками державних органів, органів місцевого самоврядування, підприємств, установ, організацій особисто.

Відповідь за результатами розгляду заяв (клопотань) в обов'язковому порядку дається тим органом, який отримав ці заяви і до компетенції якого входить вирішення порушених у заявах (клопотаннях) питань, за підписом керівника або особи, яка виконує його обов'язки.

Рішення про відмову в задоволенні вимог, викладених у заяві (клопотанні), доводиться до відома громадянина в письмовій формі з посиланням на Закон і викладенням мотивів відмови, а також із роз'ясненням порядку оскарження прийнятого рішення.

Стаття 16. Розгляд скарг громадян

Скарга на дії чи рішення органу державної влади, органу місцевого самоврядування, підприємства, установи, організації, об'єднання громадян, засобів масової інформації, посадової особи подається у порядку підлеглості вищому органу або посадовій особі, що не позбавляє громадянина права звернутися до суду відповідно до чинного законодавства, а в разі відсутності такого органу або незгоди громадянина з прийнятим за скаргою рішенням - безпосередньо до суду.

Скарги Героїв Радянського Союзу, Героїв Соціалістичної Праці, інвалідів Великої Вітчизняної війни розглядаються першими керівниками державних органів, органів місцевого самоврядування, підприємств, установ і організацій особисто.

Скарги на рішення загальних зборів членів колективних сільськогосподарських підприємств, акціонерних товариств, юридичних осіб, створених на основі колективної власності, а також на рішення вищих державних органів вирішуються в судовому порядку.

Громадянин може подати скаргу особисто або через уповноважену на це іншу особу. Скарга в інтересах неповнолітніх і недієздатних осіб подається їх законними представниками.

Скарга в інтересах громадянина за його уповноваженням, оформленим у встановленому законом порядку, може бути подана іншою особою, трудовим колективом або організацією, яка здійснює правозахисну діяльність.

До скарги додаються наявні у громадянина рішення або копії рішень, які приймалися за його зверненням раніше, а також інші документи, необхідні для розгляду скарги, які після її розгляду повертаються громадянину.

Стаття 17. Термін подання скарги

Скарга на рішення, що оскаржувалось, може бути подана до органу або посадовій особі вищого рівня протягом одного року з моменту його прийняття, але не пізніше одного місяця з часу ознайомлення громадянина з прийнятим рішенням. Скарги, подані з порушенням зазначеного терміну, не розглядаються.

Пропущений з поважної причини термін може бути поновлений органом чи посадовою особою, що розглядає скаргу.

Рішення вищого державного органу, який розглядав скаргу, в разі незгоди з ним громадянина може бути оскаржено до суду в термін, передбачений законодавством України.

Стаття 18. Права громадянина при розгляді заяви чи скарги

Громадянин, який звернувся із заявою чи скаргою до органів державної влади, місцевого самоврядування, підприємств, установ, організацій незалежно від форм власності, об'єднань громадян, засобів масової інформації, посадових осіб, має право:

особисто викласти аргументи особі, що перевіряла заяву чи скаргу, та брати участь у перевірці поданої скарги чи заяви;
знайомитися з матеріалами перевірки;
подавати додаткові матеріали або наполягати на їх запиті органом, який розглядає заяву чи скаргу;
бути присутнім при розгляді заяви чи скарги;
користуватися послугами адвоката або представника трудового колективу, організації, яка здійснює правозахисну функцію, оформивши це уповноваження у встановленому законом порядку;
одержати письмову відповідь про результати розгляду заяви чи скарги;
висловлювати усно або письмово вимогу щодо дотримання таємниці розгляду заяви чи скарги;
вимагати відшкодування збитків, якщо вони стали результатом порушень встановленого порядку розгляду звернень.

Стаття 19. Обов'язки органів державної влади, місцевого самоврядування, підприємств, установ, організацій незалежно від форм власності, об'єднань громадян, засобів масової інформації, їх керівників та інших посадових осіб щодо розгляду заяв чи скарг

Органи державної влади і місцевого самоврядування, підприємства, установи, організації незалежно від форм власності, об'єднання громадян, засоби масової інформації, їх керівники та інші посадові особи в межах своїх повноважень зобов'язані:

об'єктивно, всебічно і вчасно перевіряти заяви чи скарги;

у разі прийняття рішення про обмеження доступу громадянина до відповідної інформації при розгляді заяви чи скарги скласти про це мотивовану постанову; (Частина першу статті 19 доповнено абзацом згідно із Законом N 2384-IV (2384-15) від 20.01.2005)

на прохання громадянина запрошувати його на засідання відповідного органу, що розглядає його заяву чи скаргу;

скасовувати або змінювати оскаржувані рішення у випадках, передбачених законодавством України, якщо вони не відповідають закону або іншим нормативним актам, невідкладно вживати заходів до припинення неправомірних дій, виявляти, усувати причини та умови, які сприяли порушенням;

забезпечувати поновлення порушених прав, реальне виконання прийнятих у зв'язку з заявою чи скаргою рішень;

письмово повідомляти громадянина про результати перевірки заяви чи скарги і суть прийнятого рішення;

вживати заходів щодо відшкодування у встановленому законом порядку матеріальних збитків, якщо їх було завдано громадянину в результаті ущемлення його прав чи законних інтересів, вирішувати питання про відповідальність осіб, з вини яких було допущено порушення, а також на прохання громадянина не пізніше як у місячний термін довести прийняте рішення до відома органу місцевого самоврядування, трудового колективу чи об'єднання громадян за місцем проживання громадянина;

у разі визнання заяви чи скарги необґрунтованою роз'яснити порядок оскарження прийнятого за нею рішення;

не допускати безпідставної передачі розгляду заяв чи скарг іншим органам;

особисто організовувати та перевіряти стан розгляду заяв чи скарг громадян, вживати

заходів до усунення причин, що їх породжують, систематично аналізувати та інформувати населення про хід цієї роботи.

У разі необхідності та за наявності можливостей розгляд звернень громадян покладається на посадову особу чи підрозділ службового апарату, спеціально уповноважені здійснювати цю роботу, в межах бюджетних асигнувань. Це положення не скасовує вимоги абзацу дев'ятого частини першої цієї статті.

Стаття 20. Термін розгляду звернень громадян

Звернення розглядаються і вирішуються у термін не більше одного місяця від дня їх надходження, а ті, які не потребують додаткового вивчення, - невідкладно, але не пізніше п'ятнадцяти днів від дня їх отримання. Якщо в місячний термін вирішити порушені у зверненні питання неможливо, керівник відповідного органу, підприємства, установи, організації або його заступник встановлюють необхідний термін для його розгляду, про що повідомляється особі, яка подала звернення. При цьому загальний термін вирішення питань, порушених у зверненні, не може перевищувати сорока п'яти днів.

На обгрунтовану письмову вимогу громадянина термін розгляду може бути скорочено від встановленого цією статтею терміну.

Звернення громадян, які мають встановлені законодавством пільги, розглядаються у першочерговому порядку.

Стаття 21. Безоплатність розгляду звернення

Органи державної влади, місцевого самоврядування, підприємства, установи, організації незалежно від форм власності, об'єднання громадян, посадові особи розглядають звернення громадян, не стягуючи плати.

Стаття 22. Особистий прийом громадян

Керівники та інші посадові особи органів державної влади, місцевого самоврядування, підприємств, установ, організацій незалежно від форм власності, об'єднань громадян зобов'язані проводити особистий прийом громадян.

Прийом проводиться регулярно у встановлені дні та години, у зручний для громадян час, за місцем їх роботи і проживання. Графіки прийому доводяться до відома громадян.

Порядок прийому громадян в органах державної влади, місцевого самоврядування, на підприємствах, в установах, організаціях незалежно від форм власності, об'єднаннях громадян визначається їх керівниками.

Усі звернення громадян на особистому прийомі реєструються. Якщо вирішити порушені в усному зверненні питання безпосередньо на особистому прийомі неможливо, воно розглядається у тому ж порядку, що й письмове звернення. Про результати розгляду громадянину повідомляється письмово або усно, за бажанням громадянина.

Стаття 23. Організація прийому громадян вищими посадовими особами

Вищі посадові особи держави - Президент України, Голова Верховної Ради України, Прем'єр-міністр України - здійснюють прийом у встановленому ними порядку.

Розділ III

ВІДПОВІДАЛЬНІСТЬ ЗА ПОРУШЕННЯ ЗАКОНОДАВСТВА ПРО ЗВЕРНЕННЯ ГРОМАДЯН

Стаття 24. Відповідальність посадових осіб за порушення законодавства про звернення громадян

Особи, винні у порушенні цього Закону, несуть цивільну, адміністративну або кримінальну відповідальність, передбачену законодавством України.

Стаття 25. Відшкодування збитків громадянину у зв'язку з порушенням вимог цього Закону при розгляді його скарги

У разі задоволення скарги орган або посадова особа, які прийняли неправомірне рішення щодо звернення громадянина, відшкодовують йому завдані матеріальні збитки, пов'язані з поданням і розглядом скарги, обґрунтовані витрати, понесені у зв'язку з виїздом для розгляду скарги на вимогу відповідного органу, і втрачений за цей час заробіток. Спори про стягнення витрат розглядаються в судовому порядку.

Громадянину на його вимогу і в порядку, встановленому чинним законодавством, можуть бути відшкодовані моральні збитки, завдані неправомірними діями або рішеннями органу чи посадової особи при розгляді скарги. Розмір відшкодування моральних (немайнових) збитків у грошовому виразі визначається судом.

Стаття 26. Відповідальність громадян за подання звернень протиправного характеру

Подання громадянином звернення, яке містить наклеп і образи, дискредитацію органів державної влади, органів місцевого самоврядування, об'єднань громадян та їхніх посадових осіб, керівників та інших посадових осіб підприємств, установ і організацій незалежно від форм власності, заклики до розпалювання національної, расової, релігійної ворожнечі та інших дій, тягне за собою відповідальність, передбачену чинним законодавством.

Стаття 27. Відшкодування витрат по перевірці звернень, які містять завідомо неправдиві відомості

Витрати, зроблені органом державної влади, місцевого самоврядування, підприємством, установою, організацією незалежно від форм власності, об'єднанням громадян, засобами масової інформації у зв'язку з перевіркою звернень, які містять завідомо неправдиві відомості, можуть бути стягнуті з громадянина за рішенням суду.

Стаття 28. Контроль за дотриманням законодавства про звернення громадян

Контроль за дотриманням законодавства про звернення громадян відповідно до своїх повноважень здійснюють Верховна Рада України, народні депутати України, Президент України, Кабінет Міністрів України, Уповноважений з прав людини Верховної Ради України, Верховна Рада Автономної Республіки Крим, обласні, Київська та Севастопольська міські, районні, районні в містах Києві та Севастополі державні адміністрації, сільські, селищні, міські ради та їх виконавчі комітети, депутати місцевих рад, а також міністерства, інші центральні органи виконавчої влади щодо підпорядкованих їм підприємств, установ та організацій.

Стаття 29. Прокурорський нагляд за дотриманням законодавства про звернення громадян

Нагляд за дотриманням законодавства про звернення громадян здійснюється Генеральним прокурором України та підпорядкованими йому прокурорами. Відповідно до наданих їм чинним законодавством повноважень вони вживають заходів до поновлення порушених прав,

захисту законних інтересів громадян, притягнення порушників до відповідальності.

Президент України

м. Київ, 2 жовтня 1996 року

№ 393/96-ВР

Л.КУЧМА

5.2.10. Закон України «Про будівельні норми»



ЗАКОН УКРАЇНИ

Про будівельні норми

Витяг

(Відомості Верховної Ради України (ВВР), 2010, N 5, ст.41)

*(Із змінами, внесеними згідно із Законом N 3038-VI (3038-17)
від 17.02.2011, ВВР, 2011, N 34, ст.343)*

Цей Закон визначає правові та організаційні засади розроблення, погодження, затвердження, реєстрації і застосування будівельних норм.

Розділ I

ЗАГАЛЬНІ ПОЛОЖЕННЯ

Стаття 1. Основні терміни та їх визначення

1. У цьому Законі нижче наведені терміни вживаються в такому значенні:

- базова організація з науково-технічної діяльності у будівництві - науково-дослідна або науково-технічна (проектна) організація, що виконує у визначеному напрямі будівництва функції щодо здійснення робіт із нормування;
- будівельні норми - затверджений суб'єктом нормування підзаконний нормативний акт технічного характеру, що містить обов'язкові вимоги у сфері будівництва, містобудування та архітектури;
- нормування у будівництві - діяльність з розроблення та затвердження будівельних норм для обов'язкового застосування у сфері будівництва, містобудування та архітектури з метою формування безпечного середовища для життя і здоров'я людини;
- державні будівельні норми - нормативний акт, затверджений центральним органом виконавчої влади з питань будівництва та архітектури;
- галузеві будівельні норми - нормативний акт, затверджений міністерством, іншим центральним органом виконавчої влади в межах своїх повноважень у разі відсутності державних будівельних норм або необхідності встановлення вимог до будівництва окремих видів споруд, що конкретизують вимоги державних будівельних норм;
- фонд будівельних норм - упорядковане зібрання контрольних примірників будівельних норм.

Стаття 2. Сфера дії Закону

1. Дія цього Закону поширюється на суб'єктів господарювання незалежно від форми

власності, які провадять будівельну, містобудівну, архітектурну діяльність і забезпечують виготовлення продукції будівельного призначення, а також на органи державної влади та органи місцевого самоврядування.

2. Дія цього Закону не поширюється на діяльність у сфері стандартизації будівельних матеріалів та виробів.

Розділ II

ОРГАНІЗАЦІЯ НОРМУВАННЯ У БУДІВНИЦТВІ

Стаття 4. Принципи державної політики у сфері нормування у будівництві

1. Державна політика у сфері нормування у будівництві базується на таких принципах:

- 1) створення безпечних умов для життя та здоров'я людини;
- 2) відкритості, прозорості і демократичності процедури розроблення, погодження та затвердження будівельних норм;
- 3) доступності інформації про чинні будівельні норми;
- 4) відповідності будівельних норм сучасним досягненням науки і техніки;
- 5) відповідності будівельних норм вимогам законодавства, міжнародних норм та правил.

Стаття 11. Застосування будівельних норм

1. Застосування будівельних норм або їх окремих положень є обов'язковим для всіх суб'єктів господарювання незалежно від форми власності, які провадять будівельну, містобудівну, архітектурну діяльність та забезпечують виготовлення продукції будівельного призначення. Міжнародні, регіональні та національні (державні) будівельні норми, правила, стандарти інших держав застосовуються в Україні відповідно до міжнародних договорів України, згода на обов'язковість яких надана Верховною Радою України.

(Частина перша статті 11 із змінами, внесеними згідно із Законом N 3038-VI (3038-17) від 17.02.2011)

2. Будівельні норми можуть містити вимоги щодо оцінки відповідності будівельної продукції вимогам законодавства.

3. Правила підтвердження придатності нових будівельних виробів для застосування, щодо яких відсутні вимоги будівельних норм, інших нормативних актів і документів у сфері будівництва, встановлює Кабінет Міністрів України.

4. У разі якщо у будівельних нормах є посилання на стандарти, то ці стандарти є обов'язковими до застосування.

5. Відповідальність за недотримання вимог будівельних норм визначається законом.

Стаття 12. Оприлюднення будівельних норм

1. Будівельні норми та зміни до них у повному обсязі підлягають оприлюдненню в офіційних друкованих виданнях та на офіційному веб-сайті суб'єкта нормування.

2. Будівельні норми не є об'єктом авторського права.

Президент України

м. Київ, 5 листопада 2009 року

N 1704-VI

В. ЮЩЕНКО

**5.2.11. Закон України № 2939-VI від 13 січня 2011 року
«Про доступ до публічної інформації»**



ЗАКОН УКРАЇНИ

Про доступ до публічної інформації
(Відомості Верховної Ради України (ВВР), 2011, № 32, ст. 314)
(Із змінами, внесеними згідно із Законом № 4711-VI від 17.05.2012)

Цей Закон визначає порядок здійснення та забезпечення права кожного на доступ до інформації, що знаходиться у володінні суб'єктів владних повноважень, інших розпорядників публічної інформації, визначених цим Законом, та інформації, що становить суспільний інтерес.

Розділ I

ЗАГАЛЬНІ ПОЛОЖЕННЯ

Стаття 1. Публічна інформація

1. Публічна інформація - це відображена та задокументована будь-якими засобами та на будь-яких носіях інформація, що була отримана або створена в процесі виконання суб'єктами владних повноважень своїх обов'язків, передбачених чинним законодавством, або яка знаходиться у володінні суб'єктів владних повноважень, інших розпорядників публічної інформації, визначених цим Законом.

2. Публічна інформація є відкритою, крім випадків, встановлених законом.

Стаття 2. Мета і сфера дії Закону

1. Метою цього Закону є забезпечення прозорості та відкритості суб'єктів владних повноважень і створення механізмів реалізації права кожного на доступ до публічної інформації.

2. Цей Закон не поширюється на відносини щодо отримання інформації суб'єктами владних повноважень при здійсненні ними своїх функцій, а також на відносини у сфері звернень громадян, які регулюються спеціальним законом.

Стаття 3. Гарантії забезпечення права на доступ до публічної інформації

1. Право на доступ до публічної інформації гарантується:

1) обов'язком розпорядників інформації надавати та оприлюднювати інформацію, крім випадків, передбачених законом;

2) визначенням розпорядником інформації спеціальних структурних підрозділів або посадових осіб, які організують у встановленому порядку доступ до публічної інформації, якою він володіє;

3) максимальним спрощенням процедури подання запиту та отримання інформації;

- 4) доступом до засідань колегіальних суб'єктів владних повноважень, крім випадків, передбачених законодавством;
- 5) здійсненні парламентського, громадського та державного контролю за дотриманням прав на доступ до публічної інформації;
- 6) юридичною відповідальністю за порушення законодавства про доступ до публічної інформації.

Стаття 4. Принципи забезпечення доступу до публічної інформації

1. Доступ до публічної інформації відповідно до цього Закону здійснюється на принципах:

- 1) прозорості та відкритості діяльності суб'єктів владних повноважень;
- 2) вільного отримання та поширення інформації, крім обмежень, встановлених законом;
- 3) рівноправності, незалежно від ознак раси, політичних, релігійних та інших переконань, статі, етнічного та соціального походження, майнового стану, місця проживання, мовних або інших ознак.

Розділ II

ПОРЯДОК ДОСТУПУ ДО ІНФОРМАЦІЇ

Стаття 5. Забезпечення доступу до інформації

1. Доступ до інформації забезпечується шляхом:

- 1) систематичного та оперативного оприлюднення інформації: на офіційних друкованих виданнях; на офіційних веб-сайтах в мережі Інтернет; на інформаційних стендах; будь-яким іншим способом;
- 2) надання інформації за запитами на інформацію.

Стаття 6. Публічна інформація з обмеженим доступом

1. Інформацією з обмеженим доступом є:

- 1) конфіденційна інформація;
- 2) таємна інформація;
- 3) службова інформація.

2. Обмеження доступу до інформації здійснюється відповідно до закону при дотриманні сукупності таких вимог:

- 1) виключно в інтересах національної безпеки, територіальної цілісності або громадського порядку з метою запобігання заворушенням чи злочинам, для охорони здоров'я населення, для захисту репутації або прав інших людей, для запобігання розголошенню інформації, одержаної конфіденційно, або для підтримання авторитету і неупередженості правосуддя;
- 2) розголошення інформації може завдати істотної шкоди цим інтересам;
- 3) шкода від оприлюднення такої інформації переважає суспільний інтерес в її отриманні.

3. Інформація з обмеженим доступом має надаватися розпорядником інформації, якщо він правомірно оприлюднив її раніше.

4. Інформація з обмеженим доступом має надаватися розпорядником інформації, якщо немає законних підстав для обмеження у доступі до такої інформації, які існували раніше.

5. Не може бути обмежено доступ до інформації про розпорядження бюджетними коштами, володіння, користування чи розпорядження державним, комунальним майном, у тому числі до копій відповідних документів, умови отримання цих коштів чи майна, прізвища, імена, по батькові фізичних осіб та найменування юридичних осіб, які отримали ці кошти або майно. При дотриманні вимог, передбачених частиною другою цієї статті, зазначене положення не поширюється на випадки, коли оприлюднення або надання такої інформації може завдати шкоди інтересам національної безпеки, оборони, розслідуванню чи запобіганню злочину.

6. Не належать до інформації з обмеженим доступом відомості, зазначені у декларації про майно, доходи, витрати і зобов'язання фінансового характеру, оформленої за формою і в порядку, що встановлені Законом України «Про засади запобігання і протидії корупції», крім відомостей, зазначених у пункті 7 примітки додатка до цього Закону.

{Частина шоста статті 6 в редакції Закону № 4711-VI від 17.05.2012}

7. Обмеженню доступу підлягає інформація, а не документ. Якщо документ містить інформацію з обмеженим доступом, для ознайомлення надається інформація, доступ до якої необмежений.

Стаття 7. Конфіденційна інформація

1. Конфіденційна інформація - інформація, доступ до якої обмежено фізичною або юридичною особою, крім суб'єктів владних повноважень, та яка може поширюватися у визначеному ними порядку за їхнім бажанням відповідно до передбачених ними умов. Не може бути віднесена до конфіденційної інформація, зазначена в частині першій і другій статті 13 цього Закону.

2. Розпорядники інформації, визначені частиною першою статті 13 цього Закону, які володіють конфіденційною інформацією, можуть поширювати її лише за згодою осіб, які обмежили доступ до інформації, а за відсутності такої згоди - лише в інтересах національної безпеки, економічного добробуту та прав людини.

Стаття 8. Таємна інформація

1. Таємна інформація - інформація, доступ до якої обмежується відповідно до частини другої статті 6 цього Закону, розголошення якої може завдати шкоди особі, суспільству і державі. Таємною визнається інформація, яка містить державну, професійну, банківську таємницю, таємницю слідства та іншу передбачену законом таємницю.

2. Порядок доступу до таємної інформації регулюється цим Законом та спеціальними законами.

Стаття 9. Службова інформація

1. Відповідно до вимог частини другої статті 6 цього Закону до службової може належати така інформація:

1) що міститься в документах суб'єктів владних повноважень, які становлять внутрішню службову кореспонденцію, доповідні записки, рекомендації, якщо вони пов'язані з розробкою напряму діяльності установи або здійсненням контрольних, наглядових функцій органами державної влади, процесом прийняття рішень і передують публічному обговоренню та/або прийняттю рішень;

2) зібрана в процесі оперативно-розшукової, контррозвідувальної діяльності, у сфері оборони країни, яку не віднесено до державної таємниці.

2. Документам, що містять інформацію, яка становить службову інформацію, присвоюється гриф «для службового користування». Доступ до таких документів надається відповідно до частини другої статті 6 цього Закону.

3. Перелік відомостей, що становлять службову інформацію, який складається органами державної влади, органами місцевого самоврядування, іншими суб'єктами владних повноважень, у тому числі на виконання делегованих повноважень, не може бути обмеженим у доступі.

Стаття 10. Доступ до інформації про особу

1. Кожна особа має право:

1) знати у період збирання інформації, але до початку її використання, які відомості про неї та з якою метою збираються, як, ким і з якою метою вони використовуються, передаються чи поширюються, крім випадків, встановлених законом;

2) доступу до інформації про неї, яка збирається та зберігається;

3) вимагати виправлення неточної, неповної, застарілої інформації про себе, знищення інформації про себе, збирання, використання чи зберігання якої здійснюється з порушенням вимог закону;

4) на ознайомлення за рішенням суду з інформацією про інших осіб, якщо це необхідно для реалізації та захисту прав та законних інтересів;

5) на відшкодування шкоди у разі розкриття інформації про цю особу з порушенням вимог, визначених законом.

2. Обсяг інформації про особу, що збирається, зберігається і використовується розпорядниками інформації, має бути максимально обмеженим і використовуватися лише з метою та у спосіб, визначений законом.

3. Розпорядники інформації, які володіють інформацією про особу, зобов'язані:

1) надавати її безперешкодно і безкоштовно на вимогу осіб, яких вона стосується, крім випадків, передбачених законом;

2) використовувати її лише з метою та у спосіб, визначений законом;

3) вживати заходів щодо унеможливлення несанкціонованого доступу до неї інших осіб;

4) виправляти неточну та застарілу інформацію про особу самостійно або на вимогу осіб, яких вона стосується.

4. Зберігання інформації про особу не повинно тривати довше, ніж це необхідно для досягнення мети, задля якої ця інформація збиралася.

5. Відмова особі в доступі до інформації про неї, приховування, незаконне збирання, використання, зберігання чи поширення інформації можуть бути оскаржені.

Стаття 11. Захист особи, яка оприлюднює інформацію

1. Посадові та службові особи не підлягають юридичній відповідальності, незважаючи на порушення своїх обов'язків, за розголошення інформації про правопорушення або відомостей, що стосуються серйозної загрози здоров'ю чи безпеці громадян, довкіллю, якщо особа при цьому керувалася добрими намірами та мала обґрунтоване переконання, що інформація є достовірною, а також містить докази правопорушення або стосується істотної загрози здоров'ю чи безпеці громадян, довкіллю.

Розділ III

СУБ'ЄКТИ ВІДНОСИН У СФЕРІ ДОСТУПУ ДО ПУБЛІЧНОЇ ІНФОРМАЦІЇ

Стаття 12. Визначення та перелік суб'єктів

1. Суб'єктами відносин у сфері доступу до публічної інформації є:

- 1) запитувачі інформації - фізичні, юридичні особи, об'єднання громадян без статусу юридичної особи, крім суб'єктів владних повноважень;
- 2) розпорядники інформації - суб'єкти, визначені у статті 13 цього Закону;
- 3) структурний підрозділ або відповідальна особа з питань запитів на інформацію розпорядників інформації.

Стаття 13. Розпорядники інформації

1. Розпорядниками інформації для цілей цього Закону визнаються:

1) суб'єкти владних повноважень - органи державної влади, інші державні органи, органи місцевого самоврядування, органи влади Автономної Республіки Крим, інші суб'єкти, що здійснюють владні управлінські функції відповідно до законодавства та рішення яких є обов'язковими для виконання;

2) юридичні особи, що фінансуються з державного, місцевих бюджетів, бюджету Автономної Республіки Крим, - стосовно інформації щодо використання бюджетних коштів;

3) особи, якщо вони виконують делеговані повноваження суб'єктів владних повноважень згідно із законом чи договором, включаючи надання освітніх, оздоровчих, соціальних або інших державних послуг, - стосовно інформації, пов'язаної з виконанням їхніх обов'язків;

4) суб'єкти господарювання, які займають домінуюче становище на ринку або наділені спеціальними чи виключними правами, або є природними монополіями, - стосовно інформації щодо умов постачання товарів, послуг та цін на них.

2. До розпорядників інформації, зобов'язаних оприлюднювати та надавати за запитом інформацію, визначену в цій статті, у порядку, передбаченому цим Законом, прирівнюються суб'єкти господарювання, які володіють:

- 1) інформацією про стан довкілля;
- 2) інформацією про якість харчових продуктів і предметів побуту;
- 3) інформацією про аварії, катастрофи, небезпечні природні явища та інші надзвичайні події, що сталися або можуть статися і загрожують здоров'ю та безпеці громадян;
- 4) іншою інформацією, що становить суспільний інтерес (суспільно необхідною інформацією).

3. На розпорядників інформації, визначених у пунктах 2, 3, 4 частини першої та в частині другій цієї статті, вимоги цього Закону поширюються лише в частині оприлюднення та надання відповідної інформації за запитом.

4. Усі розпорядники інформації незалежно від нормативно-правового акта, на підставі якого вони діють, при вирішенні питань щодо доступу до інформації мають керуватися цим Законом.

Стаття 14. Обов'язки розпорядників інформації

1. Розпорядники інформації зобов'язані:

- 1) оприлюднювати інформацію про свою діяльність та прийняті рішення;
- 2) систематично вести облік документів, що знаходяться в їхньому володінні;

- 3) вести облік запитів на інформацію;
- 4) визначати спеціальні місця для роботи запитувачів з документами чи їх копіями, а також надавати право запитувачам робити виписки з них, фотографувати, копіювати, сканувати їх, записувати на будь-які носії інформації тощо;
- 5) мати спеціальні структурні підрозділи або призначати відповідальних осіб для забезпечення доступу запитувачів до інформації;
- 6) надавати достовірну, точну та повну інформацію, а також у разі потреби перевіряти правильність та об'єктивність наданої інформації.

Стаття 15. Оприлюднення інформації розпорядниками

1. Розпорядники інформації зобов'язані оприлюднювати:

- 1) інформацію про організаційну структуру, місію, функції, повноваження, основні завдання, напрями діяльності та фінансові ресурси (структуру та обсяг бюджетних коштів, порядок та механізм їх витрачання тощо);
- 2) нормативно-правові акти, акти індивідуальної дії (крім внутрішньоорганізаційних), прийняті розпорядником, проекти рішень, що підлягають обговоренню, інформацію про нормативно-правові засади діяльності;
- 3) перелік та умови отримання послуг, що надаються цими органами, форми і зразки документів, правила їх заповнення;
- 4) порядок складання, подання запиту на інформацію, оскарження рішень розпорядників інформації, дій чи бездіяльності;
- 5) інформацію про систему обліку, види інформації, яку зберігає розпорядник;
- 6) інформацію про механізми чи процедури, за допомогою яких громадськість може представляти свої інтереси або в інший спосіб впливати на реалізацію повноважень розпорядника інформації;
- 7) плани проведення та порядок денний своїх відкритих засідань;
- 8) розташування місць, де надаються необхідні запитувачам форми і бланки установи;
- 9) загальні правила роботи установи, правила внутрішнього трудового розпорядку;
- 10) звіти, в тому числі щодо задоволення запитів на інформацію;
- 11) інформацію про діяльність суб'єктів владних повноважень, а саме про:
їхні місцезнаходження, поштову адресу, номери засобів зв'язку, адреси офіційного веб-сайту та електронної пошти;
прізвище, ім'я та по батькові, службові номери засобів зв'язку, адреси електронної пошти керівника органу та його заступників, а також керівників структурних та регіональних підрозділів, основні функції структурних та регіональних підрозділів, крім випадків, коли ці відомості належать до інформації з обмеженим доступом;
розклад роботи та графік прийому громадян;
вакансії, порядок та умови проходження конкурсу на заміщення вакантних посад;
перелік та умови надання послуг, форми і зразки документів, необхідних для надання послуг, правила їх оформлення;
перелік і службові номери засобів зв'язку підприємств, установ та організацій, що належать до сфери їх управління, та їх керівників, крім підприємств, установ та організацій, створених з метою конспірації, оперативно-розшукової або контррозвідувальної діяльності;
порядок складання, подання запиту на інформацію, оскарження рішень суб'єктів владних повноважень, їх дій чи бездіяльності;
систему обліку, види інформації, якою володіє суб'єкт владних повноважень;
- 12) іншу інформацію про діяльність суб'єктів владних повноважень, порядок обов'язкового оприлюднення якої встановлений законом.

2. Інформація, передбачена частиною першою цієї статті, підлягає обов'язковому оприлюдненню невідкладно, але не пізніше п'яти робочих днів з дня затвердження документа. У разі наявності у розпорядника інформації офіційного веб-сайту така інформація оприлюднюється на веб-сайті із зазначенням дати оприлюднення документа і дати оновлення інформації.

3. Проекти нормативно-правових актів, рішень органів місцевого самоврядування, розроблені відповідними розпорядниками, оприлюднюються ними не пізніш як за 20 робочих днів до дати їх розгляду з метою прийняття.

4. Невідкладному оприлюдненню підлягає будь-яка інформація про факти, що загрожують життю, здоров'ю та/або майну осіб, і про заходи, які застосовуються у зв'язку з цим.

Стаття 16. Відповідальні особи з питань запитів на інформацію

1. Розпорядник інформації відповідає за визначення завдань та забезпечення діяльності структурного підрозділу або відповідальної особи з питань запитів на інформацію розпорядників інформації, відповідальних за опрацювання, систематизацію, аналіз та контроль щодо задоволення запиту на інформацію та надання консультацій під час оформлення запиту.

2. Запит, що пройшов реєстрацію у встановленому розпорядником інформації порядку, обробляється відповідальними особами з питань запитів на інформацію.

Стаття 17. Контроль за забезпеченням доступу до публічної інформації

1. Парламентський контроль за дотриманням права людини на доступ до інформації здійснюється Уповноваженим Верховної Ради України з прав людини, тимчасовими слідчими комісіями Верховної Ради України, народними депутатами України.

2. Громадський контроль за забезпеченням розпорядниками інформації доступу до публічної інформації здійснюється депутатами місцевих рад, громадськими організаціями, громадськими радами, громадянами особисто шляхом проведення відповідних громадських слухань, громадської експертизи тощо.

3. Державний контроль за забезпеченням розпорядниками інформації доступу до інформації здійснюється відповідно до закону.

Стаття 18. Реєстрація документів розпорядника інформації

1. Для забезпечення збереження та доступу до публічної інформації документи, що знаходяться у суб'єктів владних повноважень, підлягають обов'язковій реєстрації в системі обліку, що має містити:

- 1) назву документа;
- 2) дату створення документа;
- 3) дату надходження документа;
- 4) джерело інформації (автор, відповідний підрозділ);
- 5) передбачену законом підставу віднесення інформації до категорії з обмеженим доступом;
- 6) строк обмеження доступу до інформації, у разі якщо вона віднесена до інформації з обмеженим доступом;
- 7) галузь;
- 8) ключові слова;
- 9) тип, носій (текстовий документ, плівки, відеозаписи, аудіозаписи тощо);

- 10) вид (нормативні акти, угоди, рішення, протоколи, звіти, прес-релізи);
 - 11) проекти рішень (довідні записки, звернення, заяви, подання, пропозиції, листи тощо);
 - 12) форму та місце зберігання документа тощо.
2. Доступ до системи обліку, що містить інформацію про документ, що знаходиться у суб'єкта владних повноважень, забезпечується шляхом:
- 1) оприлюднення на офіційних веб-сайтах суб'єктів владних повноважень такої інформації, а в разі їх відсутності - в інший прийнятний спосіб;
 - 2) надання доступу до системи за запитом.
3. Система обліку публічної інформації не може бути віднесена до категорії інформації з обмеженим доступом.
4. Розпорядники інформації несуть відповідальність за забезпечення доступу до системи обліку відповідно до закону.

Розділ IV

РЕАЛІЗАЦІЯ ПРАВА НА ДОСТУП ДО ІНФОРМАЦІЇ ЗА ІНФОРМАЦІЙНИМ ЗАПИТОМ

Стаття 19. Оформлення запитів на інформацію

1. Запит на інформацію - це прохання особи до розпорядника інформації надати публічну інформацію, що знаходиться у його володінні.
2. Запитувач має право звернутися до розпорядника інформації із запитом на інформацію незалежно від того, стосується ця інформація його особисто чи ні, без пояснення причини подання запиту.
3. Запит на інформацію може бути індивідуальним або колективним. Запити можуть подаватися в усній, письмовій чи іншій формі (поштою, факсом, телефоном, електронною поштою) на вибір запитувача.
4. Письмовий запит подається в довільній формі.
5. Запит на інформацію має містити:
 - 1) ім'я (найменування) запитувача, поштову адресу або адресу електронної пошти, а також номер засобу зв'язку, якщо такий є;
 - 2) загальний опис інформації або вид, назву, реквізити чи зміст документа, щодо якого зроблено запит, якщо запитувачу це відомо;
 - 3) підпис і дату за умови подання запиту в письмовій формі.
6. З метою спрощення процедури оформлення письмових запитів на інформацію особа може подавати запит шляхом заповнення відповідних форм запитів на інформацію, які можна отримати в розпорядника інформації та на офіційному веб-сайті відповідного розпорядника. Зазначені форми мають містити стислу інструкцію щодо процедури подання запиту на інформацію, її отримання тощо.
7. У разі якщо з поважних причин (інвалідність, обмежені фізичні можливості тощо) особа не може подати письмовий запит, його має оформити відповідальна особа з питань запитів на інформацію, обов'язково зазначивши в запиті своє ім'я, контактний телефон, та надати копію запиту особі, яка його подала.

Стаття 20. Строк розгляду запитів на інформацію

1. Розпорядник інформації має надати відповідь на запит на інформацію не пізніше п'яти робочих днів з дня отримання запиту.

2. У разі якщо запит на інформацію стосується інформації, необхідної для захисту життя чи свободи особи, щодо стану довкілля, якості харчових продуктів і предметів побуту, аварій, катастроф, небезпечних природних явищ та інших надзвичайних подій, що сталися або можуть статись і загрожують безпеці громадян, відповідь має бути надана не пізніше 48 годин з дня отримання запиту.

3. Клопотання про термінове опрацювання запиту має бути обґрунтованим.

4. У разі якщо запит стосується надання великого обсягу інформації або потребує пошуку інформації серед значної кількості даних, розпорядник інформації може продовжити строк розгляду запиту до 20 робочих днів з обґрунтуванням такого продовження. Про продовження строку розпорядник інформації повідомляє запитувача в письмовій формі не пізніше п'яти робочих днів з дня отримання запиту.

Стаття 21. Плата за надання інформації

1. Інформація на запит надається безкоштовно.

2. У разі якщо задоволення запиту на інформацію передбачає виготовлення копій документів обсягом більш як 10 сторінок, запитувач зобов'язаний відшкодувати фактичні витрати на копіювання та друк.

3. Розмір фактичних витрат визначається відповідним розпорядником на копіювання та друк в межах граничних норм, встановлених Кабінетом Міністрів України. У разі якщо розпорядник інформації не встановив розміру плати за копіювання або друк, інформація надається безкоштовно.

4. При наданні особі інформації про себе та інформації, що становить суспільний інтерес, плата за копіювання та друк не стягується.

Стаття 22. Відмова та відстрочка в задоволенні запиту на інформацію

1. Розпорядник інформації має право відмовити в задоволенні запиту в таких випадках:

1) розпорядник інформації не володіє і не зобов'язаний відповідно до його компетенції, передбаченої законодавством, володіти інформацією, щодо якої зроблено запит;

2) інформація, що запитується, належить до категорії інформації з обмеженим доступом відповідно до частини другої статті 6 цього Закону;

3) особа, яка подала запит на інформацію, не оплатила передбачені статтею 21 цього Закону фактичні витрати, пов'язані з копіюванням або друком;

4) не дотримано вимог до запиту на інформацію, передбачених частиною п'ятою статті 19 цього Закону.

2. Відповідь розпорядника інформації про те, що інформація може бути одержана запитувачем із загальнодоступних джерел, або відповідь не по суті запиту вважається неправомірною відмовою в наданні інформації.

3. Розпорядник інформації, який не володіє запитуваною інформацією, але якому за статусом або характером діяльності відомо або має бути відомо, хто нею володіє, зобов'язаний направити цей запит належному розпоряднику з одночасним повідомленням про це запитувача. У такому разі відлік строку розгляду запиту на інформацію починається з дня отримання запиту належним розпорядником.

4. У відмові в задоволенні запиту на інформацію має бути зазначено:

1) прізвище, ім'я, по батькові та посаду особи, відповідальної за розгляд запиту розпорядником інформації;

- 2) дату відмови;
- 3) мотивовану підставу відмови;
- 4) порядок оскарження відмови;
- 5) підпис.

5. Відмова в задоволенні запиту на інформацію надається в письмовій формі.

6. Відстрочка в задоволенні запиту на інформацію допускається в разі, якщо запитувана інформація не може бути надана для ознайомлення в передбачені цим Законом строки у разі настання обставин непереборної сили. Рішення про відстрочку доводиться до відома запитувача у письмовій формі з роз'ясненням порядку оскарження прийнятого рішення.

7. У рішенні про відстрочку в задоволенні запиту на інформацію має бути зазначено:

- 1) прізвище, ім'я, по батькові та посаду особи, відповідальної за розгляд запиту розпорядником інформації;
- 2) дату надсилання або вручення повідомлення про відстрочку;
- 3) причини, у зв'язку з якими запит на інформацію не може бути задоволений у встановлений цим Законом строк;
- 4) строк, у який буде задоволено запит;
- 5) підпис.

Розділ V

ОСКАРЖЕННЯ РІШЕНЬ, ДІЙ ЧИ БЕЗДІЯЛЬНОСТІ РОЗПОРЯДНИКІВ ІНФОРМАЦІЇ

Стаття 23. Право на оскарження рішень, дій чи бездіяльності розпорядників інформації

1. Рішення, дії чи бездіяльність розпорядників інформації можуть бути оскаржені до керівника розпорядника, вищого органу або суду.

2. Запитувач має право оскаржити:

- 1) відмову в задоволенні запиту на інформацію;
- 2) відстрочку задоволення запиту на інформацію;
- 3) ненадання відповіді на запит на інформацію;
- 4) надання недостовірної або неповної інформації;
- 5) несвоєчасне надання інформації;
- 6) невиконання розпорядниками обов'язку оприлюднювати інформацію відповідно до статті 15 цього Закону;

7) інші рішення, дії чи бездіяльність розпорядників інформації, що порушили законні права та інтереси запитувача.

3. Оскарження рішень, дій чи бездіяльності розпорядників інформації до суду здійснюється відповідно до Кодексу адміністративного судочинства України.

Стаття 24. Відповідальність за порушення законодавства про доступ до публічної інформації

1. Відповідальність за порушення законодавства про доступ до публічної інформації несуть особи, винні у вчиненні таких порушень:

- 1) ненадання відповіді на запит;
- 2) ненадання інформації на запит;
- 3) безпідставна відмова у задоволенні запиту на інформацію;

- 4) неоприлюднення інформації відповідно до статті 15 цього Закону;
- 5) надання або оприлюднення недостовірної, неточної або неповної інформації;
- 6) несвоєчасне надання інформації;
- 7) необґрунтоване віднесення інформації до інформації з обмеженим доступом;
- 8) нездійснення реєстрації документів;
- 9) навмисне приховування або знищення інформації чи документів.

2. Особи, на думку яких їхні права та законні інтереси порушені розпорядниками інформації, мають право на відшкодування матеріальної та моральної шкоди в порядку, визначеному законом.

Розділ VI

ПРИКІНЦЕВІ ПОЛОЖЕННЯ

1. Цей Закон набирає чинності через три місяці з дня його опублікування.

2. До приведення законодавства України у відповідність із цим Законом акти законодавства України застосовуються в частині, що не суперечить цьому Закону.

3. Внести зміни до таких законодавчих актів України:

1) у Кодексі України про адміністративні правопорушення (Відомості Верховної Ради УРСР, 1984 р., додаток до № 51, ст. 1122):

у статті 212-3:

частину першу після слів «Про інформацію» доповнити словами «Про доступ до публічної інформації»;

примітку викласти в такій редакції:

«Примітка. Особи, визначені в примітці до статті 212-26 цього Кодексу, притягаються до відповідальності за діяння, передбачені даною статтею, згідно із статтею 212-26»;

частину першу статті 212-26 після слів «Про інформацію» доповнити словами «Про доступ до публічної інформації»;

2) у назві та абзаці першому частини першої статті 330 Кримінального кодексу України (Відомості Верховної Ради України, 2001 р., № 25-26, ст. 131) слова «яка є власністю держави» замінити словами «яка знаходиться у володінні держави»;

3) частину десяту статті 9 Закону України «Про оперативно-розшукову діяльність» (Відомості Верховної Ради України, 1992 р., № 22, ст. 303; 2000 р., № 10, ст. 79) доповнити двома реченнями такого змісту: «Забороняється оприлюднювати або надавати зібрані відомості, а також інформацію щодо проведення або не проведення стосовно певної особи оперативно-розшукової діяльності до прийняття рішення за результатами такої діяльності. Питання оприлюднення або надання такої інформації після прийняття рішення регулюється законом»;

4) статтю 9 Закону України «Про контррозвідувальну діяльність» (Відомості Верховної Ради України, 2003 р., № 12, ст. 89) доповнити реченням такого змісту: «Забороняється оприлюднювати або надавати (розголошувати) зібрані відомості, а також інформацію щодо проведення або не проведення стосовно певної особи контррозвідувальної діяльності та заходів до прийняття рішення за результатами такої діяльності або заходів»;

5) статтю 13 Закону України «Про авторське право і суміжні права» (Відомості Верховної Ради України, 2001 р., № 43, ст. 214) доповнити частиною п'ятою такого змісту:

«5. Зазначені положення не поширюються на випадки оприлюднення чи надання інформації на підставі Закону України «Про доступ до публічної інформації».

4. Кабінету Міністрів України у двомісячний строк з дня набрання чинності цим Законом:

затвердити граничні норми витрат на копіювання або друк, передбачені статтею 21 цього Закону;

внести на розгляд Верховної Ради України законопроекти щодо приведення законів України у відповідність із цим Законом;

привести свої нормативно-правові акти у відповідність із цим Законом;

забезпечити приведення органами виконавчої влади їх нормативно-правових актів у відповідність із цим Законом.

Президент України

м. Київ

13 січня 2011 року

№ 2939-VI

В.ЯНУКОВИЧ

5.2.12. Кодекс України про адміністративні правопорушення



Кодекс України про адміністративні правопорушення

Витяг

(Відомості Верховної Ради Української РСР (ВВР) 1984, додаток до N 51, ст.1122)

(Вводиться в дію Постановою Верховної Ради Української РСР N 8074-10 від 07.12.84, ВВР 1984, додаток до N 51, ст.1123)

(У тексті Кодексу слова "Республіка Крим" у всіх відмінках замінено словами "Автономна Республіка Крим" у відповідних відмінках згідно із Законом N 209/94-ВР від 14.10.94)

(У тексті Кодексу слова "службова особа" в усіх відмінках замінено словами "посадова особа" у відповідних відмінках згідно із Законом N 282/95-ВР від 11.07.95)

Стаття 96. **Порушення вимог законодавства, будівельних норм, державних стандартів і правил під час будівництва**

(Назва та зміст статті 96 із змінами, внесеними згідно з Законом № 4220-VI від 22.12.2011)

Порушення вимог законодавства, будівельних норм, державних стандартів і правил та затверджених проектних рішень під час нового будівництва, реконструкції, реставрації, капітального ремонту об'єктів чи споруд - тягнуть за собою накладення штрафу на громадян від десяти до п'ятдесяти неоподатковуваних мінімумів доходів громадян та на посадових осіб - від п'ятдесяти до ста неоподатковуваних мінімумів доходів громадян.

Дії, передбачені частиною першою цієї статті, вчинені особою, яку протягом року було піддано адміністративному стягненню за такі ж порушення, - тягнуть за собою накладення штрафу на громадян від п'ятдесяти до ста неоподатковуваних мінімумів доходів громадян та на посадових осіб - від ста до ста п'ятдесяти неоподатковуваних мінімумів доходів громадян.

Виконання підготовчих робіт без направлення повідомлення про початок виконання зазначених робіт у випадках, коли направлення такого повідомлення є обов'язковим, а також наведення недостовірних даних у повідомленні про початок виконання підготовчих робіт - тягнуть за собою накладення штрафу від ста до ста п'ятдесяти неоподатковуваних мінімумів доходів громадян.

Виконання підготовчих робіт без реєстрації декларації про початок виконання зазначених робіт, якщо такі роботи не виконувалися на підставі зареєстрованої декларації про початок виконання будівельних робіт чи дозволу на виконання будівельних робіт, а також наведення недостовірних даних у декларації про початок виконання підготовчих робіт - тягнуть за собою накладення штрафу від ста п'ятдесяти до двохсот п'ятдесяти неоподатковуваних мінімумів доходів громадян.

Виконання будівельних робіт без повідомлення про початок виконання зазначених робіт, а також наведення недостовірних даних у такому повідомленні - тягнуть за собою накладення штрафу від двохсот п'ятдесяти до трьохсот п'ятдесяти неоподатковуваних мінімумів доходів громадян.

Виконання будівельних робіт без реєстрації декларації про початок виконання зазначених робіт, а також наведення недостовірних даних у такій декларації, вчинені щодо об'єктів I категорії складності, - тягнуть за собою накладення штрафу від трьохсот п'ятдесяти до чотирьохсот неоподатковуваних мінімумів доходів громадян.

Діяння, передбачені частиною шостою цієї статті, вчинені щодо об'єктів II категорії складності, - тягнуть за собою накладення штрафу від чотирьохсот до п'ятисот неоподатковуваних мінімумів доходів громадян.

Діяння, передбачені частиною шостою цієї статті, вчинені щодо об'єктів III категорії складності, - тягнуть за собою накладення штрафу від п'ятисот до шестисот неоподатковуваних мінімумів доходів громадян.

Виконання будівельних робіт без дозволу на їх виконання - тягне за собою накладення штрафу від шестисот до семисот неоподатковуваних мінімумів доходів громадян.

Діяння, передбачене частиною дев'ятою цієї статті, вчинене щодо об'єктів V категорії складності, - тягне за собою накладення штрафу від семисот до восьмисот неоподатковуваних мінімумів доходів громадян.

Експлуатація об'єктів будівництва, які не прийняті в експлуатацію, а також наведення недостовірних даних у декларації про готовність об'єкта до експлуатації, вчинені щодо об'єктів I категорії складності, - тягнуть за собою накладення штрафу від трьохсот п'ятдесяти до чотирьохсот неоподатковуваних мінімумів доходів громадян.

Діяння, передбачені частиною одинадцятю цієї статті, вчинені щодо об'єктів II категорії складності, - тягнуть за собою накладення штрафу від чотирьохсот до п'ятисот неоподатковуваних мінімумів доходів громадян.

Діяння, передбачені частиною одинадцятю цієї статті, вчинені щодо об'єктів III категорії складності, - тягнуть за собою накладення штрафу від п'ятисот до шестисот неоподатковуваних мінімумів доходів громадян.

Експлуатація об'єктів будівництва IV категорії складності, які не прийняті в експлуатацію, - тягне за собою накладення штрафу від шестисот до семисот неоподатковуваних мінімумів доходів громадян.

Діяння, передбачене частиною чотирнадцятю цієї статті, вчинене щодо об'єктів V категорії складності, - тягне за собою накладення штрафу від семисот до восьмисот неоподатковуваних мінімумів доходів громадян.

Незабезпечення замовником здійснення авторського нагляду у випадках, коли такий нагляд є обов'язковим згідно з вимогами законодавства, - тягне за собою накладення штрафу від чотирьохсот до п'ятисот неоподатковуваних мінімумів доходів громадян.

Незабезпечення замовником здійснення технічного нагляду у випадках, коли такий нагляд є обов'язковим згідно з вимогами законодавства, - тягне за собою накладення штрафу від чотирьохсот до п'ятисот неоподатковуваних мінімумів доходів громадян.

Неподання чи несвоєчасне подання замовником інформації про передачу права на будівництво об'єкта іншому замовнику, зміну генерального підрядника чи підрядника, осіб, відповідальних за проведення авторського і технічного нагляду, відповідальних виконавців робіт, а також інформації про початок виконання підготовчих чи будівельних робіт та про введення в експлуатацію закінченого будівництвом об'єкта у випадках, коли подання такої інформації є обов'язковим, - тягне за собою накладення штрафу від сімдесяти до ста неоподатковуваних мінімумів доходів громадян.

Стаття 96-1. *Порушення законодавства під час планування і забудови територій (Зміст статті 96-1 із змінами, внесеними згідно з Законом № 4220-VI від 22.12.2011)*

Передача замовнику проектної документації для виконання будівельних робіт на об'єкті, розробленої з порушенням вимог законодавства, містобудівної документації, вихідних даних для проектування об'єктів містобудування, будівельних норм, державних стандартів і правил, а також заниження категорії складності об'єкта будівництва - тягнуть за собою накладення штрафу на головного архітектора проекту (головного інженера проекту), експерта від дев'ятисот до однієї тисячі неоподатковуваних мінімумів доходів громадян.

Дії, передбачені частиною першою цієї статті, вчинені особою, яку протягом року було піддано адміністративному стягненню за такі ж порушення, - тягнуть за собою накладення штрафу на головного архітектора проекту (головного інженера проекту), експерта від однієї тисячі п'ятисот до однієї тисячі семисот неоподатковуваних мінімумів доходів громадян.

Порушення строків надання замовникові висновків (звітів) експертизи проектної та містобудівної документації, надання таких висновків з порушенням установленого порядку, а також вимагання під час проведення експертизи документів, не передбачених законодавством, - тягнуть за собою накладення штрафу на посадових осіб від ста п'ятдесяти до двохсот неоподатковуваних мінімумів доходів громадян.

Порушення строків реєстрації (відмови в реєстрації) декларації про початок виконання підготовчих робіт та декларації про початок виконання будівельних робіт, видачі (відмови у видачі) дозволу на виконання будівельних робіт, реєстрації (відмови в реєстрації) декларації про готовність об'єкта до експлуатації та видачі (відмови у видачі) сертифіката, який видається у разі прийняття в експлуатацію закінченого будівництвом об'єкта, вимагання під час реєстрації таких декларацій та видачі дозволів і сертифікатів документів, не передбачених законодавством, видача сертифіката про прийняття в експлуатацію закінченого будівництвом об'єкта, збудованого з порушенням будівельних норм, - тягнуть за собою накладення штрафу на посадових осіб від ста п'ятдесяти до двохсот неоподатковуваних мінімумів доходів громадян.

Дії, передбачені частинами третьою або четвертою цієї статті, вчинені особою, яку протягом року було піддано адміністративному стягненню за такі ж порушення, - тягнуть за собою накладення штрафу на посадових осіб від двохсот до двохсот п'ятдесяти неоподатковуваних мінімумів доходів громадян.

Здійснення авторського нагляду з порушенням вимог законодавства - тягне за собою накладення штрафу на головного архітектора проекту (архітектора) від чотирьохсот до п'ятисот неоподатковуваних мінімумів доходів громадян.

Здійснення технічного нагляду з порушенням вимог законодавства - тягне за собою накладення штрафу на особу, яка здійснює технічний нагляд, від чотирьохсот до п'ятисот неоподатковуваних мінімумів доходів громадян.

Дії, передбачені частинами шостою або сьомою цієї статті, вчинені особою, яку протягом року було піддано адміністративному стягненню за такі ж порушення, - тягнуть за собою накладення штрафу на головного архітектора проекту (архітектора), на особу, яка здійснює технічний нагляд, від п'ятисот до шестисот неоподатковуваних мінімумів доходів громадян.

Виконання окремих видів робіт, пов'язаних із створенням об'єктів архітектури, відповідальним виконавцем, який згідно із законодавством повинен мати кваліфікаційний сертифікат, без отримання в установленому порядку такого сертифіката - тягне за собою накладення штрафу на відповідального виконавця від п'ятдесяти до ста неоподатковуваних мінімумів доходів громадян.

Дія, передбачена частиною дев'ятою цієї статті, вчинена особою, яку протягом року було піддано адміністративному стягненню за таке ж порушення, - тягне за собою накладення штрафу на відповідальних виконавців від ста до двохсот неоподатковуваних мінімумів доходів громадян.

Ведення виконавчої документації з порушенням будівельних норм, державних стандартів і правил - тягне за собою накладення штрафу на посадових осіб від двохсот до трьохсот неоподатковуваних мінімумів доходів громадян.

Дія, передбачена частиною одинадцятю цієї статті, вчинена особою, яку протягом року було піддано адміністративному стягненню за таке ж порушення, - тягне за собою накладення штрафу на посадових осіб від трьохсот до чотирьохсот неоподатковуваних мінімумів доходів громадян.

Застосування будівельних матеріалів, виробів і конструкцій, що не відповідають державним нормам, стандартам, технічним умовам, проектним рішенням, а також тих, що підлягають обов'язковій сертифікації, але не пройшли її, - тягне за собою накладення штрафу на посадових осіб від трьохсот до чотирьохсот неоподатковуваних мінімумів доходів громадян.

Дія, передбачена частиною тринадцятю цієї статті, вчинена особою, яку протягом року було піддано адміністративному стягненню за таке ж порушення, - тягне за собою накладення штрафу на посадових осіб від чотирьохсот до п'ятисот неоподатковуваних мінімумів доходів громадян.

Виробництво або виготовлення будівельних матеріалів, виробів, конструкцій, які підлягають обов'язковій сертифікації або показники безпеки яких наводяться в нормативних документах і підлягають підтвердженню відповідності шляхом сертифікації або декларування, але не пройшли їх, - тягнуть за собою накладення штрафу на посадових осіб від дев'ятисот до однієї тисячі неоподатковуваних мінімумів доходів громадян.

Дії, передбачені частиною п'ятнадцятю цієї статті, вчинені особою, яку протягом року було піддано адміністративному стягненню за такі ж порушення, - тягнуть за собою накладення штрафу на посадових осіб від однієї тисячі двохсот до однієї тисячі п'ятисот неоподатковуваних мінімумів доходів громадян.

Виробництво або виготовлення будівельних матеріалів, виробів, конструкцій, які не відповідають вимогам державних норм, стандартів або технічним умовам, - тягнуть за собою накладення штрафу на посадових осіб від чотирьохсот п'ятдесяти до шестисот неоподатковуваних мінімумів доходів громадян.

Дії, передбачені частиною сімнадцятю цієї статті, вчинені особою, яку протягом року було піддано адміністративному стягненню за такі ж порушення, - тягнуть за собою накладення штрафу на посадових осіб від шестисот до семисот неоподатковуваних мінімумів доходів громадян».

Розділ III. Органи уповноважені розглядати справи про адміністративні правопорушення

Глава 17. Підвідомчість справ про адміністративні правопорушення

Стаття 244-6. інспекції державного архітектурно-будівельного контролю

(Зміст статті 2446 із змінами, внесеними згідно з Законом № 4220-VI від 22.12.2011)

Державна архітектурно-будівельна інспекція України та її територіальні органи (далі - інспекції державного архітектурно-будівельного контролю) розглядають справи

про адміністративні правопорушення, пов'язані з порушенням вимог законодавства, будівельних норм, державних стандартів і правил під час виробництва, виготовлення та застосування будівельних матеріалів, виробів, конструкцій, а також будівництва, реконструкції, реставрації, капітального ремонту та прийняття в експлуатацію об'єктів чи споруд, невиконанням законних вимог (приписів) посадових осіб інспекцій державного архітектурно-будівельного контролю (статті 96, 961 (крім частини третьої), 18842).

Від імені інспекцій державного архітектурно-будівельного контролю розглядати справи про адміністративні правопорушення і накладати адміністративні стягнення мають право начальник Державної архітектурно-будівельної інспекції України та його заступники, начальники інспекцій державного архітектурно-будівельного контролю та їх заступники.

(Кодекс доповнено статтею 244-6 згідно із Законом N 209/94-ВР від 14.10.94, із змінами, внесеними згідно із Законом N 1026-V (1026-16) від 16.05.2007)

(Положення статті 244-6 визнано конституційними згідно з Рішенням Конституційного Суду N 4-рп/2009 (v004p710-09) від 03.02.2009)

**Заступник Голови Президії
Верховної Ради Української РСР**

В. ШЕВЧЕНКО

**Секретар Президії
Верховної Ради Української РСР**

М. ХОМЕНКО

м.Київ, 7 грудня 1984 року
N 8073-X

5.2.13. Постанова Кабінету Міністрів України «Про затвердження Правил надання послуг пасажирського автомобільного транспорту»



КАБІNET МІНІСТРІВ УКРАЇНИ

Витяг

ПОСТАНОВА
від 18 лютого 1997 р. N 176
Київ

Про затвердження Правил надання послуг пасажирського автомобільного транспорту

(Із змінами, внесеними згідно з Постановами КМ N 1919 від 18.10.99 N 141 від 29.01.2003 N 1402 від 04.09.2003 N 330 від 17.03.2004 N 1758 від 25.12.2004 N 1184 від 26.09.2007 N 125 від 27.02.2008 N 989 від 12.11.2008 N 524 від 21.05.2009 N 983 від 09.09.2009 N 620 від 09.06.2011 N 672 від 22.06.2011 N 708 від 29.06.2011)

Кабінет Міністрів України
ПОСТАНОВЛЯЄ:

(Вступна частина із змінами, внесеними згідно з Постановою КМ N 125 від 27.02.2008)

1. Затвердити Правила надання послуг пасажирського автомобільного транспорту (додаються).

2. Міністерству транспорту та зв'язку забезпечити надання роз'яснень з питань застосування Правил, затверджених цією постановою.

(Постанову доповнено пунктом 2 згідно з Постановою КМ N 125 від 27.02.2008)

3. Ця постанова набирає чинності з дня опублікування, крім пункту 32 Правил надання послуг пасажирського автомобільного транспорту, який набирає чинності в частині надання послуг з перевезення на міжміських маршрутах з 1 січня 2010 р., а на інших маршрутах - з 1 січня 2012 року. *(Постанову доповнено пунктом 3 згідно з Постановою КМ N 12 від 27.02.2008; із змінами, внесеними згідно з Постановою КМ N 989 від 12.11.2008) (Постанова із змінами, внесеними згідно з Постановою КМ N 125 від 27.02.2008)*

Прем'єр-міністр України
Інд.34

П. ЛАЗАРЕНКО

ЗАТВЕРДЖЕНО

постановою Кабінету Міністрів України
від 18 лютого 1997 р. N 176

(у редакції постанови Кабінету Міністрів
України від 26 вересня 2007 р. N 1184

ПРАВИЛА

надання послуг пасажирського автомобільного транспорту

(тексті Правил слова “замовник регулярних перевезень” в усіх відмінках і формах числа замінено словами “організатор регулярних перевезень” у відповідному відмінку і числі згідно з Постановою КМ N 983 від 09.09.2009)

I. Загальні положення

1. Ці Правила визначають порядок здійснення перевезень пасажирів та їх багажу автобусами, таксі, легковими автомобілями на замовлення, а також обслуговування пасажирів на автостанціях і є обов'язковими для виконання організаторами регулярних перевезень, замовниками транспортних послуг (далі - замовники послуг), автомобільними перевізниками, автомобільними самозайнятими перевізниками, персоналом автомобільного транспорту, автостанціями та пасажирями.

(Пункт 1 в редакції Постанови КМ N 983 від 09.09.2009)

5. Персонал автомобільного транспорту та особи, діяльність яких пов'язана з наданням послуг з перевезення пасажирів автомобільним транспортом, повинні мати відповідні знання та кваліфікацію.

6. Транспортні засоби, які використовуються для перевезення пасажирів, повинні відповідати вимогам безпеки, комфортності, охорони праці та екології, перебувати в належному технічному і санітарному стані, бути укомплектованими відповідно до законодавства з відповідним оформленням ліцензійної картки.

9. позначення місць для інвалідів рельєфною піктограмою в порядку, визначеному Мінтрансв'язку. *(Абзац четвертий пункту 27 доповнено підпунктом 9 згідно з Постановою КМ N 983 від 09.09.2009)*

Розміри та освітлення інформаційних написів повинні бути такими, щоб їх можна було прочитати у світлу і темну пору доби:

- в салоні автобуса - з відстані не менш як 1 метр;
- на передньому та задньому трафаретах - з відстані не менш як 15 метрів, на боковому - не менш як 3 метри.

28. На маршруті повинні бути передбачені:

Місця зупинки автобусів на міських маршрутах обладнуються автопавільйонами, трафаретами з найменуванням зупинки і номерами маршрутів, відомостями про режим роботи автобусів із зазначенням таких, що пристосовані для перевезення осіб з обмеженими фізичними можливостями, найменуванням початкового та кінцевого пунктів маршруту. *(Абзац шостий пункту 28 із змінами, внесеними згідно з Постановою КМ N 983 від 09.09.2009)*

4) облаштування автобусів засобами візуального та звукового інформування про найменування зупинки, зокрема наступної, маршруту;

5) використання на маршруті автобусів, пристосованих для перевезення осіб з обмеженими фізичними можливостями, та кількість таких автобусів.

(Правила доповнено пунктом 31-1 згідно з Постановою КМ N 983 від 09.09.2009)

Перевізник забезпечує навчання та інструктаж водія щодо особливостей посадки (висадки) осіб з обмеженими фізичними можливостями.

44. Право позачергового входу в автобус мають вагітні жінки, інваліди, пасажери з дітьми дошкільного віку, особи похилого віку.

Для зазначених категорій пасажирів у передній частині салонів автобусів міських та приміських маршрутів відводяться місця для сидіння.

91. Право на позачергове перевезення на таксі надається вагітним жінкам, інвалідам, пасажирам з дітьми дошкільного віку та особам похилого віку.

(zakon1.rada.gov.ua)

5.2.14. Постанова Кабінету Міністрів України «Про затвердження Порядку проведення конкурсу з перевезення пасажирів на автобусному маршруті загального користування»



КАБІНЕТ МІНІСТРІВ УКРАЇНИ

ПОСТАНОВА
від 3 грудня 2008 р. N 1081
Київ

Витяг

Про затвердження Порядку проведення конкурсу
з перевезення пасажирів на автобусному маршруті загального користування

Кабінет Міністрів України
ПОСТАНОВЛЯЄ

1. Затвердити Порядок проведення конкурсу з перевезення пасажирів на автобусному маршруті загального користування, що додається.
2. Визнати такими, що втратили чинність:
 - постанову Кабінету Міністрів України від 29 січня 2003 р. N 139 (139-2003-п) “Про затвердження Порядку проведення конкурсу на перевезення пасажирів на автобусному маршруті загального користування” (Офіційний вісник України, 2003 р., N 6, ст. 235);
 - пункт 2 змін, що вносяться до постанов Кабінету Міністрів України з питань діяльності Головної державної інспекції на автомобільному транспорті, затверджених постановою Кабінету Міністрів України від 29 березня 2006 р. N 387 (387-2006-п) (Офіційний вісник України, 2006 р., N 13, ст. 892)

Прем'єр-міністр

Ю.ТИМОШЕНКО

Інд. 21

ЗАТВЕРДЖЕНО

постановою Кабінету Міністрів України
від 3 грудня 2008 р. N 1081

ПОРЯДОК

проведення конкурсу з перевезення пасажирів на автобусному маршруті загального користування

5. Метою визначення автомобільного перевізника на конкурсних засадах є:

- реалізація основних напрямів розвитку галузі автомобільного транспорту;
- створення безпечних умов для перевезення пасажирів автомобільним транспортом;
- покращення якості пасажирських перевезень;
- створення конкурентного середовища;
- забезпечення оновлення рухомого складу;
- підвищення рівня безпеки перевезень пасажирів;
- забезпечення виконання соціально значущих перевезень.

8. Рішення про переможця конкурсу приймається конкурсним комітетом. Рішення конкурсного комітету обов'язкове для виконання організатором, крім випадків, передбачених пунктом 54 цього Порядку.

18. Не допускаються до участі в конкурсі підприємства (організації), які надають послуги з перевезень, провадять діяльність на ринку транспортних послуг, пов'язану з наданням послуг з перевезень, представляють інтереси окремих автомобільних перевізників.

(Пункт 18 в редакції Постанови КМ N 953 (953-2011-н) від 29.06.2011)

19. Переможцем конкурсу визначається підприємство (організація), яке за оцінкою конкурсного комітету найбільше відповідає умовам конкурсу.

20. Організатор укладає з переможцем конкурсу договір про виконання функцій робочого органу.

Строк дії договору встановлюється за домовленістю між організатором та робочим органом, але не більш як на три роки.

22. Персональний склад конкурсного комітету затверджується організатором, кий призначає голову, його заступника та секретаря.

23. До складу конкурсного комітету входять представники відповідних органів виконавчої влади, органів місцевого самоврядування, Укртрансінспекції, Державтоінспекції та громадських організацій. При цьому кількість представників громадських організацій, діяльність яких пов'язана з автомобільним транспортом, повинна становити не менш як 50 відсотків загальної кількості представників громадських організацій. *(Абзац перший пункту 23 із змінами, внесеними згідно з Постановами КМ N 525 (525-2009-н) від 21.05.2009, N 776 (776-2009-н) від 17.07.2009; в редакції Постанови КМ N 953 (953-2011-н) від 29.06.2011)*

Подання документів для участі у конкурсі

29. Для участі у конкурсі автомобільний перевізник подає на кожний об'єкт конкурсу окремо заяву за формою, визначеною згідно з додатками 1 або 2, і такі документи:

8) перелік транспортних засобів, пристосованих для перевезення осіб з обмеженими фізичними можливостями, які пропонуються для роботи на автобусному маршруті, або письмова інформація про їх відсутність; *(Підпункт 8 пункту 29 в редакції Постанови КМ N 1310 (1310-2009-н) від 03.12.2009)*

5.2.15. Постанова Кабінету Міністрів України «Про затвердження плану заходів щодо створення безперешкодного життєвого середовища для осіб з обмеженими фізичними можливостями та інших маломобільних груп населення на 2009-2015 роки «Безбар'єрна Україна»



КАБІNET МІНІСТРІВ УКРАЇНИ

ПОСТАНОВА

від 29 липня 2009 р. N 784

Київ

Витяг

Про затвердження плану заходів щодо створення безперешкодного життєвого середовища для осіб з обмеженими фізичними можливостями та інших маломобільних груп населення на 2009-2015 роки «Безбар'єрна Україна»

З метою подальшої реалізації державної політики із створення безперешкодного життєвого середовища для осіб з обмеженими фізичними можливостями та інших маломобільних груп населення і на виконання положень статті 9 Конвенції ООН про права інвалідів Кабінет Міністрів України

ПОСТАНОВЛЯЄ

1. Затвердити план заходів щодо створення безперешкодного життєвого середовища для осіб з обмеженими фізичними можливостями та інших маломобільних груп населення на 2009-2015 роки «Безбар'єрна Україна» (далі - план заходів), що додається.

2. Міністерствам, іншим центральним органам виконавчої влади, Раді міністрів Автономної Республіки Крим, обласним, Київській та Севастопольській міським державним адміністраціям:

- 1) забезпечити виконання плану заходів у межах асигнувань, передбачених у Державному бюджеті України на відповідний рік, та за рахунок інших джерел;
- 2) подавати щороку до 30 грудня Міністерству регіонального розвитку та будівництва, Міністерству з питань житлово-комунального господарства, Міністерству транспорту та зв'язку інформацію про хід виконання плану заходів за відповідними напрямками для її узагальнення та подання до 25 січня наступного року Кабінетові Міністрів України і Міністерству праці та соціальної політики;
- 3) у двомісячний строк:
 - розробити і затвердити регіональні (місцеві) та галузеві плани заходів щодо створення безперешкодного життєвого середовища для осіб з обмеженими фізичними можливостями та інших маломобільних груп населення на 2009-2015 роки;
 - привести власні нормативно-правові акти у відповідність із цією постановою.

3. Визнати такими, що втратили чинність:

постанову Кабінету Міністрів України від 4 червня 2003 р. N 863 (863-2003-п) “Про затвердження Програми забезпечення безперешкодного доступу людей з обмеженими фізичними можливостями до об’єктів житлового та громадського призначення” (*Офіційний вісник України, 2003 р., N 23, ст. 1071*);

розпорядження Кабінету Міністрів України від 3 листопада 2005 р. N 444 (444-2005-р) “Про затвердження плану додаткових заходів щодо створення сприятливих умов життєдіяльності осіб з обмеженими фізичними можливостями”.

Прем’єр-міністр України

Ю.ТИМОШЕНКО

Інд. 21

ЗАТВЕРДЖЕНО

Постановою Кабінету Міністрів України
від 29 липня 2009 р. N 784

ПЛАН

заходів щодо створення безперешкодного життєвого середовища для осіб з обмеженими фізичними можливостями та інших маломобільних груп населення на 2009-2015 роки
“Безбар’єрна Україна”

1. Скласти перелік нормативно-правових актів, що підлягають прийняттю для реалізації положень Конвенції ООН про права інвалідів (995_g71) у частині пристосування інформаційної, транспортної і соціальної інфраструктур, вулично-дорожньої мережі до потреб осіб з обмеженими фізичними можливостями та інших маломобільних груп населення або перегляду з метою внесення до них відповідних змін.

*Мінрегіонбуд, Мінжитлокомунгосп,
Мінтрансв’язку, Укравтодор, МОН,
МОЗ, МВС, Мін’юст, Мінпраці,
Держспоживстандарт за участю
Національної асамблеї інвалідів.
2009 рік.*

2. Розробити та подати Кабінетові Міністрів України проекти нормативно-правових актів щодо: внесення змін до Положення про Державну житлово-комунальну інспекцію (798-2008-п) у частині визначення повноважень Інспекції щодо здійснення контролю за дообладнанням існуючих будівель житлово-комунального призначення та елементів упорядкування територій для задоволення потреб осіб з обмеженими фізичними можливостями та маломобільних груп населення.

*Мінжитлокомунгосп.
2009 рік;*

внесення змін до Правил дорожнього руху (1306-2001-п) у частині задоволення потреб інвалідів відповідно до міжнародних стандартів.

МВС.

2009 рік;

поетапного переходу на обслуговування населення транспортними засобами, пристосованими для перевезення осіб з обмеженими фізичними можливостями.

Мінтрансзв'язку,

Мінжитлокомунгосп,

Держспоживстандарт.

2009 рік.

3. Підготувати і подати Кабінетові Міністрів України пропозиції щодо внесення змін до актів законодавства з метою посилення відповідальності за порушення державних будівельних норм.

Мінрегіонбуд.

2009 рік.

4. Забезпечити координацію робіт з розроблення національних стандартів, спрямованих на задоволення потреб осіб з обмеженими фізичними можливостями та інших маломобільних груп населення, складення переліку таких стандартів та їх оприлюднення.

*Держспоживстандарт разом з іншими
центральними органами виконавчої
влади.*

Постійно.

5. Включити у навчальні програми загальноосвітніх, професійно-технічних, вищих навчальних закладів теми з питань задоволення потреб осіб з обмеженими фізичними можливостями та інших маломобільних груп населення, створення належних умов для життєдіяльності таких осіб.

*МОН, Академія педагогічних наук
за участю громадських
організацій інвалідів.*

2010-2011 роки.

6. Запровадити на архітектурних та будівельних факультетах вищих навчальних закладів, закладів післядипломної освіти навчальні курси з питань:

формування безперешкодного середовища для життєдіяльності осіб з обмеженими фізичними можливостями;

універсального проектування та дизайну.

МОН, Академія педагогічних наук,

Мінрегіонбуд, Мінтрансзв'язку,

Мінжитлокомунгосп.

2009-2011 роки.

7. Розробити нові та удосконалити наявні державні будівельні норми щодо проектування житлових будинків, громадських будівель та споруд, елементів упорядження території забудови та вулично-дорожньої мережі населених пунктів згідно з міжнародними вимогами

щодо безперешкодного доступу до таких об'єктів осіб з обмеженими фізичними можливостями та інших маломобільних груп населення, здійснювати контроль за їх дотриманням.

*Мінрегіонбуд, Мінтрансв'язку,
Укравтодор, Мінжитлокомунгосп за
участю Національної асамблеї
інвалідів та інших громадських
організацій інвалідів.
Постійно.*

8. Ураховувати вимоги щодо безперешкодного доступу до об'єктів житлово-комунального та громадського призначення осіб з обмеженими фізичними можливостями та інших маломобільних груп населення:

під час розроблення містобудівної документації або внесення до неї змін.

*Рада міністрів Автономної
Республіки Крим, обласні, Київська
та Севастопольська міські
держадміністрації за участю
органів місцевого самоврядування.
Постійно.*

під час розроблення та реалізації нових проектів будівництва громадських об'єктів та споруд, реконструкції об'єктів існуючої забудови, що будуть задіяні під час проведення фінальної частини чемпіонату Європи 2012 року з футболу. Залучати "комітети доступності" до реалізації таких проектів.

*Мінсім'ямолодьспорт, Мінрегіонбуд,
Мінтрансв'язку, Укравтодор,
Мінжитлокомунгосп, МОЗ, МКТ,
Держмитслужба, Київська
міськдержадміністрація за участю
Донецької, Харківської, Львівської
міських рад.
2009-2010 роки.*

9. Вжити заходів для обладнання у кожному населеному пункті існуючих об'єктів житлово-комунального та громадського призначення, транспортної інфраструктури, вулично-дорожньої мережі та елементів благоустрою населених пунктів, що не пристосовані для осіб з обмеженими фізичними можливостями, спеціальними і допоміжними засобами, зокрема наочно-інформаційними, а також пішохідних переходів пониженими бордюрами, спеціальними звуковими світлофорами та напрямними огородженнями.

*Рада міністрів Автономної
Республіки Крим, обласні, Київська
та Севастопольська міські
держадміністрації,
Мінжитлокомунгосп,
Мінтрансв'язку, Укравтодор,
Мінрегіонбуд за участю органів
місцевого самоврядування.
2009-2011 роки.*

10. Здійснювати контроль за проведенням посадки та висадки пасажирів виключно на зупинках громадського транспорту з метою забезпечення доступу до транспортних засобів інвалідів, які пересуваються на візках, та осіб з вадами зору.

*МВС, Мінтрансзв'язку,
Мінжитлокомунгосп, Рада міністрів
Автономної Республіки Крим,
обласні, Київська та
Севастопольська міські
держадміністрації за участю
органів місцевого самоврядування.
Постійно.*

11. Забезпечити виробництво вітчизняними підприємствами транспортних засобів, пристосованих для перевезення осіб з обмеженими фізичними можливостями, спеціальних і допоміжних засобів для перевезення та переміщення таких осіб, виготовлення піктограм, інформаційних щитів, електронних табло тощо.

*Мінпромполітики за участю
підприємств УТОГ, УТОС та інших
громадських організацій інвалідів.
Постійно.*

12. Сприяти оновленню парку транспортних засобів, пристосованих для перевезення осіб з обмеженими фізичними можливостями та інших маломобільних груп населення, використанню спеціальних і допоміжних засобів вітчизняного виробництва для перевезення та переміщення таких осіб.

*Мінтрансзв'язку,
Мінжитлокомунгосп, Мінпраці, Рада
міністрів Автономної Республіки
Крим, обласні, Київська та
Севастопольська міські
держадміністрації.
Постійно.*

13. Забезпечити розміщення піктограм, інформаційних щитів, електронних табло тощо у транспортних засобах.

*Рада міністрів Автономної
Республіки Крим, обласні, Київська
та Севастопольська міські
держадміністрації.
Постійно.*

14. Облаштувати спеціальні місця для паркування транспортних засобів, що використовуються для перевезення інвалідів, на стоянках, в зонах паркування на вулицях та запровадити персональні картки дозволу на паркування таких засобів.

*Мінжитлокомунгосп, Мінпраці, МВС,
Рада міністрів Автономної
Республіки Крим, обласні, Київська*

*та Севастопольська міські
держадміністрації за участю
Національної асамблеї інвалідів та
інших громадських організацій
інвалідів.
Постійно.*

15. Організувати висвітлення в державних засобах масової інформації заходів щодо створення безперешкодного життєвого середовища для осіб з обмеженими фізичними можливостями та інших маломобільних груп населення.

*Держкомтелерадіо, Національна
телекомпанія, Національна
радіокомпанія, Державна
телерадіокомпанія “Крим”, обласні
та регіональні телерадіокомпанії.
Постійно.*

16. Провести у рамках відзначення Міжнародного дня інвалідів засідання (зустрічі) за круглим столом з питань виконання органами виконавчої влади цього плану заходів.

*Мінрегіонбуд, Мінтрансзв'язку,
Укравтодор, Мінжитлокомунгосп,
Мінпраці, МВС, Держкомтелерадіо за
участю Національної асамблеї
інвалідів та інших громадських
організацій інвалідів.
Постійно.*

5.2.16. Постанова Кабінету Міністрів України «Про затвердження Правил паркування транспортних засобів»



КАБІНЕТ МІНІСТРІВ УКРАЇНИ

ПОСТАНОВА
Про затвердження
Правил паркування транспортних засобів

Витяг

(Додатково див. Постанову Окружного адміністративного суду м. Києва N 2а-17176/09/2670 (v7176805-10) від 22.04.2010 Ухвалу Окружного адміністративного суду м. Києва N 2а-17176/09/2670 (v1717805-10) від 22.04.2010)

(Із змінами, внесеними згідно з Постановою КМ N 27 (27-2011-п) від 19.01.2011)

Відповідно до частини другої статті 52-1 Закону України “Про дорожній рух” (3353-12) Кабінет Міністрів України

ПОСТАНОВЛЯЄ:

1. Затвердити Правила паркування транспортних засобів, що додаються.
2. Ця постанова набирає чинності з 1 березня 2010 р., крім пунктів 14 і 16 Правил, затверджених цією постановою, які набирають чинності з 1 січня 2012 року.

ЗАТВЕРДЖЕНО
постановою Кабінету Міністрів України
від 3 грудня 2009 р. N 1342

ПРАВИЛА
паркування транспортних засобів

(У тексті Правил слова “збір за паркування та” в усіх відмінках виключено, а слова “загального призначення, якими керують інваліди, або транспортних засобів спеціального призначення, що їх перевозять” замінено словами “, зазначених у частині шостій статті 30 Закону України “Про основи соціальної захищеності інвалідів в Україні” (875-12) згідно з Постановою КМ N 27 (27-2011-п) від 19.01.2011)

Загальна частина

1. Ці Правила регламентують організацію та порядок паркування транспортних засобів на вулицях і дорогах населених пунктів.

2. Дія цих Правил поширюється на осіб, які розміщують транспортні засоби на майданчиках для паркування (далі - користувачі), а також на суб'єктів господарювання, які утримують такі майданчики.

Суб'єкти господарювання - балансоутримувачі майданчиків для паркування транспортних засобів державної та комунальної форми власності визначаються відповідно до Закону України "Про благоустрій населених пунктів" (2807-15).

3. Ці Правила не регулюють питання організації та порядку надання послуг із зберігання транспортних засобів (автомобілів, автобусів, мотоциклів, моторолерів, мотоколясок, мопедів та причепів), що належать громадянам та юридичним особам, а також транзитних транспортних засобів, що здійснюють міжнародні та міжміські перевезення, організація та порядок надання яких встановлені Правилами зберігання транспортних засобів на автостоянках, затвердженими постановою Кабінету Міністрів України від 22 січня 1996 р. N 115 (115-96-п) (*ЗП України, 1996 р., N 6, ст. 191*).

4. У цих Правилах терміни вживаються у такому значенні:

автоматичний в'їзний та виїзний термінал - система пристроїв, яка призначена для пропуску/випуску транспортних засобів на майданчики/з майданчиків для паркування і може бути обладнана приладом для сплати вартості послуг з утримання майданчиків для платного паркування;

вартість послуг з утримання майданчиків для платного паркування - економічно обґрунтовані витрати оператора під час надання послуг з утримання майданчиків для платного паркування;

відведені майданчики для паркування - майданчики для паркування, розміщені в межах проїзної частини вулиці, дороги або тротуару та обладнані відповідно до вимог цих Правил і Правил дорожнього руху, затверджених постановою Кабінету Міністрів України від 10 жовтня 2001 р. N 1306 (1306-2001-п) (*Офіційний вісник України, 2001 р., N 41, ст. 1852*);

місце для паркування - місце стоянки одного транспортного засобу на майданчику для паркування, позначене дорожньою розміткою відповідно до Правил дорожнього руху (1306-2001-п);

оператор - суб'єкт господарювання, який здійснює обладнання і утримання майданчика для паркування;

паркувальний автомат - технічний пристрій, призначений для сплати вартості послуг з утримання майданчиків для платного паркування за допомогою спеціальних платіжних карток та готівкою;

паркування - розміщення транспортного засобу на майданчику для паркування;

платіжні документи - паркувальний талон або фіскальний чек, які посвідчують сплату вартості послуг з утримання майданчиків для платного паркування;

спеціальні платіжні картки - багаторазові платіжні засоби, за допомогою яких здійснюється сплата збору вартості послуг з утримання майданчиків для платного паркування;

спеціально обладнані майданчики для паркування - майданчики для паркування, розміщені поза межами проїзної частини вулиці, дороги або тротуару та обладнані відповідно до вимог цих Правил і Правил дорожнього руху (1306-2001-п).

Інші терміни застосовуються у значеннях, наведених у Законах України “Про благоустрій населених пунктів” (2807-15), “Про автомобільні дороги” (2862-15), “Про дорожній рух” (3353-12), “Про автомобільний транспорт” (2344-14), “Про транспорт” (232/94-ВР), Правилах дорожнього руху (1306-2001-п).

5. Паркування може бути платним або безоплатним відповідно до рішення органу місцевого самоврядування або оператора.

6. Контроль за виконанням цих Правил у частині забезпечення безпеки дорожнього руху на майданчиках для паркування здійснює Державтоінспекція МВС.

Розміщення майданчиків для паркування:

7. Майданчики для паркування є об'єктами благоустрою і повинні відповідати нормам, нормативам, стандартам у сфері благоустрою населених пунктів.

Обладнання майданчиків для паркування:

18. Підземні та багаторівневі спеціально обладнані майданчики для паркування повинні мати на в'їзді схему розміщення місць для паркування, в'їздів та виїздів, у тому числі розміщення місць для безоплатного паркування транспортних засобів, зазначених у частині шостій статті 30 Закону України “Про основи соціальної захищеності інвалідів в Україні” (875-12). {Абзац перший пункту 18 із змінами, внесеними згідно з Постановою КМ N 27 (27-2011-п) від 19.01.2011}

21. На майданчиках для платного паркування у доступному для ознайомлення користувачів місці розміщується інформація про:

- оператора (найменування, адреса, контактні телефони);
- вартість послуг з утримання майданчиків для платного паркування, спосіб оплати (готівковий або безготівковий). (Абзац третій пункту 21 із змінами, внесеними згідно з Постановою КМ N 27 (27-2011-п) від 19.01.2011)

Зазначена інформація надається відповідно до законодавства про мови, а також у разі потреби розміщується її переклад на англійську мову.

22. На майданчиках для паркування обов'язково облаштовуються місця (в обсязі 10 відсотків загальної кількості, але не менш як одне місце) передбаченого стандартами розміру, позначені дорожніми знаками та розміткою для паркування транспортних засобів, зазначених у частині шостій статті 30 Закону України “Про основи соціальної захищеності інвалідів в Україні” (875-12). Відстань від в'їзду на майданчик для платного паркування до найближчого такого місця не повинна перевищувати 50 метрів.

На місцях для паркування транспортних засобів, зазначених у частині шостій статті 30 Закону України “Про основи соціальної захищеності інвалідів в Україні” (875-12), не можуть бути розміщені інші транспортні засоби.

У разі паркування на місцях, призначених для паркування транспортних засобів, зазначених у частині шостій статті 30 Закону України “Про основи соціальної захищеності інвалідів в Україні” (875-12), інших транспортних засобів користувачі цих засобів несуть відповідальність згідно із законодавством.

24. Оператор зобов'язаний:

- використовувати майданчик для паркування за призначенням;
- обладнати майданчик для паркування відповідно до вимог цих Правил, Правил дорожнього руху (1306-2001-п), норм, нормативів, стандартів з урахуванням вимог безпеки дорожнього руху;
- утримувати територію та під'їзні шляхи до майданчика для паркування у належному технічному та санітарному стані;
- повідомляти органи Державтоінспекції МВС про виявлені порушення цих Правил;

- здійснювати контроль за своєчасною сплатою вартості послуг з утримання майданчиків для платного паркування;
- надавати роз'яснення користувачам щодо застосування цих Правил;
- організовувати навчання персоналу, який обслуговує майданчик для паркування;
- забезпечувати безоплатно персонал, який обслуговує майданчик для паркування, спеціальним одягом з метою забезпечення його безпеки під час виконання службових обов'язків, а також безпеки дорожнього руху. Зразки спеціального одягу затверджує Мінжитлокомунгосп.

26. Користувач зобов'язаний:

поставити транспортний засіб на місце для паркування відповідно до дорожньої розмітки та дорожніх знаків, а також з дотриманням вимог цих Правил і Правил дорожнього руху (1306-2001-п);

30. Під час паркування на майданчику для платного паркування користувач сплачує вартість послуг з утримання майданчиків для платного паркування згідно з тарифом, установленим виконавчими органами сільських, селищних, міських рад у порядку і межах, визначених законодавством, з урахуванням переліку основних послуг.

(Пункт 30 в редакції Постанови КМ N 27 (27-2011-п) від 19.01.2011)

Прем'єр-міністр України

Ю.ТИМОШЕНКО

Інд. 31

м.Київ 3 грудня 2009 р.

N 1342

5.2.17. Розпорядження Кабінету Міністрів «Про затвердження плану заходів щодо запровадження інклюзивного та інтегрованого навчання у загальноосвітніх навчальних закладах на період до 2012 року»



КАБІНЕТ МІНІСТРІВ УКРАЇНИ

РОЗПОРЯДЖЕННЯ

Витяг

Про затвердження плану заходів щодо запровадження інклюзивного та інтегрованого навчання у загальноосвітніх навчальних закладах на період до 2012 року

1. Затвердити план заходів щодо запровадження інклюзивного та інтегрованого навчання у загальноосвітніх навчальних закладах на період до 2012 року, що додається.
2. Міністерствам, іншим центральним органам виконавчої влади, Раді міністрів Автономної Республіки Крим, обласним, Київській та Севастопольській міським держадміністраціям:
 - забезпечити виконання затвердженого цим розпорядженням плану заходів у межах бюджетних призначень, передбачених у державному та місцевих бюджетах;
 - надсилати щороку до 1 червня Міністерству освіти і науки інформацію про виконання плану заходів для узагальнення і подання до 1 липня Кабінетові Міністрів України.

ЗАТВЕРДЖЕНО

розпорядженням Кабінету Міністрів України
від 3 грудня 2009 р. N 1482-р

ПЛАН

заходів щодо запровадження інклюзивного
та інтегрованого навчання
у загальноосвітніх навчальних закладах
на період до 2012 року

12. Організувати підвезення учнів з порушеннями опорнорухового апарату, зору до місця навчання (проживання) спеціально обладнаними транспортними засобами у супроводі підготовленого персоналу.

*Рада міністрів Автономної Республіки
Крим, обласні, Київська та
Севастопольська міські
держадміністрації.
2010 рік.*

13. Внести зміни до державних будівельних норм і стандартів з питань проектування навчальних закладів, спрямовані на створення умов для навчання дітей, які потребують корекції фізичного та/або розумового розвитку, у загальноосвітніх навчальних закладах.

Мінрегіонбуд, МОН, МОЗ.

2010 рік.

14. Створити умови для безперешкодного доступу дітей, які потребують корекції фізичного та/або розумового розвитку, до будівель і приміщень загальноосвітніх навчальних закладів з інклюзивним та інтегрованим навчанням.

Рада міністрів Автономної Республіки

Крим, обласні, Київська та

Севастопольська міські

держадміністрації, МОН.

2010 рік.

15. Передбачити під час доопрацювання проекту Державного бюджету України на 2010 рік та складання проектів державного бюджету на наступні роки збільшення обсягу видатків для виконання плану заходів, спрямованих на запровадження у загальноосвітніх навчальних закладах інклюзивного та інтегрованого навчання.

Мінфін, Рада міністрів Автономної

Республіки Крим, обласні, Київська та

Севастопольська міські

держадміністрації.

Постійно.

Прем'єр-міністр України

Інд. 28

Ю.ТИМОШЕНКО

м. Київ 3 грудня 2009 р.

N 1482-р

<http://zakon1.rada.gov.ua/cgi-bin/laws/main.cgi?nreg=1482-2009-%F0>

5.2.18. Постанова Кабінету Міністрів України «Про затвердження Порядку організації інклюзивного навчання у загальноосвітніх навчальних закладах»



КАБІНЕТ МІНІСТРІВ УКРАЇНИ

ПОСТАНОВА

**Про затвердження Порядку організації інклюзивного навчання
у загальноосвітніх навчальних закладах**

Витяг

Кабінет Міністрів України

ПОСТАНОВЛЯЄ:

Затвердити Порядок організації інклюзивного навчання у загальноосвітніх навчальних закладах, що додається.

ЗАТВЕРДЖЕНО

постановою Кабінету Міністрів України
від 15 серпня 2011 р. N 872

ПОРЯДОК

організації інклюзивного навчання у загальноосвітніх навчальних закладах

1. Цей Порядок визначає вимоги до організації інклюзивного навчання у загальноосвітніх навчальних закладах з метою реалізації права дітей з особливими освітніми потребами на освіту за місцем проживання, їх соціалізації та інтеграції в суспільство, залучення батьків до участі у навчально-виховному процесі.

3. Для організації інклюзивного навчання дітей з особливими освітніми потребами (дітей з вадами фізичного та психічного розвитку, в тому числі дітей-інвалідів) у загальноосвітніх навчальних закладах створюються умови для: забезпечення безперешкодного доступу до будівель та приміщень такого закладу дітей з вадами опорно-рухового апарату, зокрема тих, що пересуваються на візках, та дітей з вадами зору;

5. Власник загальноосвітнього навчального закладу виділяє в установленому порядку кошти для забезпечення безперешкодного доступу до будівель та приміщень таких закладів дітей з особливими освітніми потребами, створення відповідної матеріально-технічної та методичної бази, забезпечує підвищення кваліфікації педагогічних працівників з питань надання освітніх послуг дітям з особливими освітніми потребами у класах з інклюзивним навчанням, сприяє провадженню інноваційної діяльності, здійснює заходи щодо придбання транспортних засобів для підвезення таких дітей до місця навчання та додому.

Прем'єр-міністр України

Інд. 70

м. Київ 15 серпня 2011 р. N 872

М.АЗАРОВ

5.2.19. Постанова Кабінету Міністрів України «Про заходи, пов'язані із задоволенням потреб осіб з інвалідністю, зокрема під час підготовки та проведення фінальної частини чемпіонату Європи 2012 року з футболу в Україні»



КАБІНЕТ МІНІСТРІВ УКРАЇНИ

ПОСТАНОВА
від 9 листопада 2011 р. N 1146
Київ

Про заходи, пов'язані із задоволенням потреб осіб з інвалідністю, зокрема під час підготовки та проведення фінальної частини чемпіонату Європи 2012 року з футболу в Україні

Кабінет Міністрів України
ПОСТАНОВЛЯЄ:

1. Затвердити план заходів, пов'язаних із задоволенням потреб осіб з інвалідністю, зокрема під час підготовки та проведення фінальної частини чемпіонату Європи 2012 року з футболу в Україні, що додається.
2. Внести до постанов Кабінету Міністрів України зміни, що додаються.

Прем'єр-міністр України
Інд. 26

М.АЗАРОВ

ЗАТВЕРДЖЕНО
постановою Кабінету Міністрів України
від 9 листопада 2011 р. N 1146

ПЛАН ЗАХОДІВ,
пов'язаних із задоволенням потреб осіб з інвалідністю,
зокрема під час підготовки та проведення фінальної
частини чемпіонату Європи 2012 року з футболу в Україні

1. Створити на головній сторінці веб-сайту інформаційного центру “Україна - 2012” Українського національного інформаційного агентства “Укрінформ” розділ “Враховання потреб осіб з інвалідністю” та забезпечити розміщення у ньому інформаційних, фото- та відеоматеріалів з відповідної тематики.

Укрінформ, Держкомтелерадіо.
До 1 січня 2012 року.

2. Розробити та затвердити основи етики спілкування з особами з інвалідністю, порядок супроводження таких осіб та інших маломобільних груп населення, перелік жестів дактильно-жестової мови, рекомендованих для обов'язкового вивчення стюардами, волонтерами, працівниками сфери обслуговування, транспорту, медичними працівниками та працівниками правоохоронних органів.

*МОНмолодьспорт, Національна академія педагогічних наук, Укрєвроінфрапроект, МОЗ, Мінінфраструктури, МНС, МВС, Мінсоцполітики, Мінкультури, Держспоживінспекція за участю громадських організацій інвалідів.
До 1 січня 2012 року.*

3. Забезпечити відповідно до компетенції створення на пунктах пропуску через державний кордон максимально зручних умов для осіб з інвалідністю та інших маломобільних груп населення згідно з вимогами ДБН В.2.2-17:2006 "Будинки і споруди. Доступність будинків і споруд для маломобільних груп населення".

*Мінінфраструктури, Держмитслужба, Рада міністрів Автономної Республіки Крим, обласні, Київська та Севастопольська міські держадміністрації.
Постійно.*

4. Внести зміни до:

1) Типової програми підготовки та підвищення кваліфікації фахівців, діяльність яких пов'язана з наданням послуг пасажирського автомобільного транспорту, затвердженої наказом Мінтрансу та Міносвіти від 7 травня 1998 р. N 172/244 (z0478-98), та інших відповідних актів щодо деталізації правил обслуговування осіб з інвалідністю та інших маломобільних груп населення з використанням відповідних транспортних засобів.

*Мінінфраструктури, МОНмолодьспорт, Укртрансінспекція за участю громадських організацій інвалідів.
До 1 січня 2013 року.*

2) Правил користування Харківським метрополітемом, затверджених наказом Мінтрансу від 10 серпня 2004 р. N 712 (z1029-04), та Правил користування Дніпропетровським метрополітемом, затверджених наказом Мінтрансу зв'язку від 22 грудня 2004 р. N 1119 (z0016-05), щодо деталізації правил обслуговування осіб з інвалідністю та інших маломобільних груп населення з використанням зазначених метрополітенів.

Мінінфраструктури, Укртрансінспекція за участю

*громадських організацій інвалідів.
До 1 січня 2012 року.*

3) Типових положень про професійно-технічні та вищі навчальні заклади, їх гуртожитки і відокремлені підрозділи щодо пристосування їх будівель та приміщень до потреб осіб з інвалідністю та інших маломобільних груп населення.

*МОНмолодьспорт за участю
громадських організацій
інвалідів.
До 1 січня 2012 року.*

4) Ліцензійних умов провадження господарської діяльності з медичної практики, затверджених наказом МОЗ від 2 лютого 2011 р. N 49 (з0171-11), щодо відмови у наданні ліцензії у разі, коли будівля відповідного закладу та його приміщення не пристосовані для безперешкодного доступу осіб з інвалідністю та інших маломобільних груп населення.

*МОЗ за участю громадських
організацій інвалідів.
До 1 січня 2012 року.*

5) Усіх типових положень про заклади охорони здоров'я щодо пристосування їх будівель та приміщень для безперешкодного доступу осіб з інвалідністю та інших маломобільних груп населення.

*МОЗ за участю громадських
організацій інвалідів.
До 1 січня 2012 року.*

5. Утворити робочі групи за участю представників громадських організацій інвалідів, у тому числі членів місцевих комітетів доступності, з метою вироблення спільних дій щодо створення безперешкодного середовища для осіб з інвалідністю та інших маломобільних груп населення, зокрема проведення моніторингу об'єктів будівництва, що споруджуються в рамках підготовки та проведення в Україні фінальної частини чемпіонату Європи 2012 року з футболу, налагодження партнерських відносин з відповідальними за виконання завдань і заходів Державної цільової програми підготовки та проведення в Україні фінальної частини чемпіонату Європи 2012 року з футболу, затвердженої постановою Кабінету Міністрів України від 14 квітня 2010 р. N 357 (357-2010-п) (Офіційний вісник України, 2010 р., N 39, ст. 1297), інформування їх про потреби та можливості осіб з інвалідністю, а також залучення підприємств громадських організацій інвалідів до виконання завдань і заходів зазначеної Програми.

*Київська міська держадміністрація,
Харківська, Донецька та Львівська
обласні держадміністрації за участю
органів місцевого самоврядування
м. Києва, Харкова, Донецька і Львова,
Укрєвроінфрапроект.
Протягом місяця.*

6. Забезпечити виконання робіт з пониження бортового каменю на вулицях, дорогах (краю проїзної частини, укріпленої смуги узбіччя) в місцях перетину пішохідних шляхів

(тротуарів) та із дорогами для проїзду автотранспортних засобів (до 2,5 сантиметра), встановлення бортового каменю на зупинках на рівні підлоги транспортного засобу загального користування та звукових сигналів на світлофорах згідно із затвердженими відповідними планами-графіками.

*Рада міністрів Автономної
Республіки Крим, обласні,
Київська та Севастопольська
міські держадміністрації за
участю органів місцевого
самоврядування, Укравтодор.
До 1 травня 2012 року.*

ЗАТВЕРДЖЕНО
постановою Кабінету Міністрів України
від 9 листопада 2011 р. N 1146

**ЗМІНИ,
що вносяться до постанов Кабінету Міністрів України**

1. Розділ “Очікувані результати, ефективність Програми” Державної цільової програми реформування залізничного транспорту на 2010-2019 роки, затвердженої постановою Кабінету Міністрів України від 16 грудня 2009 р. N 1390 (1390-2009-п) (Офіційний вісник України, 2009 р., N 101, ст. 3523), в редакції постанови Кабінету Міністрів України від 26 жовтня 2011 р. N 1106 (1106-2011-п), доповнити абзацом такого змісту: “зробити доступними рухомий склад та об’єкти залізничного транспорту для осіб з інвалідністю з ураженням органів зору, слуху, опорно-рухового апарату та інших маломобільних груп населення.”

2. Абзац третій розділу “Завдання і заходи” Державної цільової програми підготовки та проведення в Україні фінальної частини чемпіонату Європи 2012 року з футболу, затвердженої постановою Кабінету Міністрів України від 14 квітня 2010 р. N 357 (357-2010-п) (Офіційний вісник України, 2010 р., N 39, ст. 1297), викласти в такій редакції: “Під час виконання завдань і заходів, передбачених Програмою, відповідальні за їх виконання враховують потреби осіб з інвалідністю з ураженням органів зору, слуху, опорно-рухового апарату, для чого залучають, зокрема, громадські організації інвалідів та їх підприємства.”

3. Пункт 7 Порядку та умов надання субвенції з державного бюджету місцевим бюджетам на будівництво, реконструкцію, ремонт та утримання вулиць і доріг комунальної власності у населених пунктах, затверджених постановою Кабінету Міністрів України від 19 січня 2011 р. N 52 (52-2011-п) (Офіційний вісник України, 2011 р., N 6, ст. 286, N 20, ст. 822, N 35, ст. 1436), доповнити абзацом такого змісту: “Під час планування зазначених робіт обов’язково враховується потреба у виконанні робіт з пониження бортового каменю на вулиці, дорозі (краю проїзної частини, укріпленої смуги узбіччя) в місцях перетину пішохідних шляхів (тротуарів) та з дорогами для проїзду автотранспортних засобів, установа бортового каменю на зупинках на рівні підлоги транспортних засобів загального користування, облаштування пішохідних переходів (підземних, наземних і надземних) з урахуванням

потреб осіб з інвалідністю, які пересуваються на кріслах колісних, та встановлення звукових сигналів на світлофорах.”

4. Пункт 4 Порядку використання у 2011 році коштів для здійснення м. Києвом функцій столиці, затвердженого постановою Кабінету Міністрів України від 24 січня 2011 р. N 45 (45-2011-п) (Офіційний вісник України, 2011 р., N 6, ст. 279, N 45, ст. 1858, N 47, ст. 1913, N 51, ст. 2018, N 68, ст. 2609), після підпункту 28 доповнити абзацом такого змісту: “Під час планування зазначених робіт обов’язково враховуються потреби осіб з інвалідністю з ураженням органів зору, слуху, опорно-рухового апарату та інших маломобільних груп населення відповідно до встановлених нормативів”.

5. Пункт 11 Порядку використання коштів, передбачених у державному бюджеті для виконання Державної цільової програми підготовки та проведення в Україні фінальної частини чемпіонату Європи 2012 року з футболу, затвердженого постановою Кабінету Міністрів України від 26 січня 2011 р. N 97 (97-2011-п) (Офіційний вісник України, 2011 р., N 11, ст. 487, N 73, ст. 2732), доповнити абзацом такого змісту: “Під час планування зазначених робіт обов’язково враховуються потреби осіб з інвалідністю з ураженням органів зору, слуху, опорно-рухового апарату та інших маломобільних груп населення відповідно до встановлених нормативів”.

6. Абзац другий пункту 3 Порядку використання коштів, передбачених у державному бюджеті Міністерству культури за деякими програмами, затвердженого постановою Кабінету Міністрів України від 9 березня 2011 р. N 247 (247-2011-п) (Офіційний вісник України, 2011 р., N 20, ст. 825), після слів “зміцнення матеріально-технічної бази національних театрів” доповнити словами, “створення умов для безперешкодного доступу до них осіб з інвалідністю з ураженням органів зору, слуху, опорно-рухового апарату та інших маломобільних груп населення, зокрема в середині приміщень”.

5.2.20. Постанова Кабінету міністрів України «Про затвердження Державної цільової програми «Національний план дій з реалізації Конвенції про права інвалідів» на період до 2012 року»



КАБІНЕТ МІНІСТРІВ УКРАЇНИ

ПОСТАНОВА
від 9 листопада 2011 р. N 1146
Київ

Про затвердження Державної цільової програми
«Національний план дій з реалізації Конвенції про права інвалідів»
на період до 2020 року

Кабінет Міністрів України
ПОСТАНОВЛЯЄ:

1. Затвердити Державну цільову програму «Національний план дій з реалізації Конвенції про права інвалідів» на період до 2020 року (далі - Програма), що додається.
2. Міністерству соціальної політики, іншим центральним органам виконавчої влади разом з Міністерством фінансів передбачати під час складання проекту Державного бюджету України на відповідний рік кошти, необхідні для виконання завдань і заходів Програми.
3. Міністерствам, іншим центральним органам виконавчої влади, відповідальним за виконання завдань і заходів Програми, Раді міністрів Автономної Республіки Крим, обласним, Київській та Севастопольській міським державним адміністраціям:
 - у двомісячний строк розробити та затвердити регіональні програми виконання завдань і заходів Програми;
 - подавати щороку до 30 січня Міністерству соціальної політики інформацію про стан виконання Програми для її узагальнення та подання до 25 лютого Кабінетові Міністрів України.
4. Міністерству соціальної політики, Державній службі з питань інвалідів та ветеранів оприлюднювати у засобах масової інформації та через Інтернет результати моніторингу виконання Програми.

Прем'єр-міністр України
Інд. 26

М.АЗАРОВ

ЗАТВЕРДЖЕНО

постановою Кабінету Міністрів України
від 1 серпня 2012 р. № 706

ДЕРЖАВНА ЦІЛЬОВА ПРОГРАМА

«Національний план дій з реалізації Конвенції про права інвалідів» на період до 2020 року Мета Програми

Метою Програми є забезпечення реалізації прав і задоволення потреб інвалідів на рівні з іншими громадянами, поліпшення умов їх життєдіяльності згідно з Конвенцією про права інвалідів (далі - Конвенція).

Шляхи і способи розв'язання проблеми

Проблему передбачається розв'язати шляхом:

- підвищення рівня поінформованості населення про особливі потреби інвалідів, формування поваги до їх прав, особистості та гідності, популяризації положень Конвенції, зокрема проведення інформаційних кампаній;
- приведення національного законодавства у відповідність з Конвенцією;
- забезпечення доступу інвалідів до об'єктів громадського та цивільного призначення, благоустрою, транспортної інфраструктури, дорожнього сервісу, транспорту, інформації та зв'язку, а також з урахуванням їх індивідуальних можливостей, здібностей та інтересів - до освіти, праці, культури, туризму, фізичної культури і спорту;
- удосконалення порядку проведення медико-соціальної експертизи інвалідів, здійснення реабілітаційних заходів і надання соціальних послуг, розширення переліку таких заходів і послуг;
- удосконалення умов оплати праці спеціалістів, які надають освітні, реабілітаційні та інші послуги інвалідам і дітям-інвалідам, у тому числі педагогічних працівників навчальних закладів, для роботи з дітьми з особливими потребами;
- запровадження системи ведення обліку інвалідів, даних про реабілітаційні заходи і соціальні послуги, яких вони потребують;
- розвитку та технічного супроводження ведення Централізованого банку даних із проблем інвалідності, його відповідного бюджетного фінансування;
- посилення відповідальності за порушення прав інвалідів і задоволення не повною мірою їх потреб, бездіяльність у ліквідації перепон і бар'єрів, що перешкоджають таким особам реалізувати свої права;
- залучення представників громадськості до участі в реалізації прав і задоволенні потреб інвалідів, поліпшенні умов їх життєдіяльності, а також забезпечення розвитку міжнародного співробітництва у сфері реалізації прав і задоволення потреб інвалідів.

Програму передбачається виконати протягом 2012-2020 років.

Прогнозні обсяги та джерела фінансування Програми наведені в додатку 1.

Завдання і заходи

Завдання і заходи з визначенням обсягів та джерел фінансування виконання Програми та її ефективність наведені в додатку 2.

Очікувані результати, ефективність Програми

Виконання Програми забезпечить:

- підвищення рівня поінформованості населення про особливі потреби інвалідів, формування поваги до їх прав, особистості та гідності;
- приведення національного законодавства у відповідність з вимогами Конвенції;
- створення для інвалідів безперешкодного доступу до об'єктів громадського та цивільного призначення, благоустрою, транспортної інфраструктури, дорожнього сервісу, транспорту, інформації та зв'язку, а також з урахуванням їх індивідуальних можливостей, здібностей та інтересів - до освіти, праці, культури, туризму, фізичної культури і спорту;
- удосконалення порядку проведення медико-соціальної експертизи інвалідів, здійснення реабілітаційних заходів і надання соціальних послуг;
- удосконалення умов оплати праці спеціалістів, які надають освітні, реабілітаційні та інші послуги інвалідам і дітям-інвалідам, у тому числі педагогічних працівників навчальних закладів, для роботи з дітьми з особливими потребами;
- запровадження системи ведення обліку інвалідів, даних про реабілітаційні заходи і соціальні послуги, яких вони потребують;
- розвиток та технічне супроводження ведення Централізованого банку даних із проблем інвалідності, його відповідне бюджетне фінансування;
- унеможливлення проявів дискримінації за ознакою інвалідності, у тому числі в результаті посилення відповідальності за такі правопорушення;
- залучення представників громадськості до участі в реалізації прав і задоволенні потреб інвалідів, поліпшення умов їх життєдіяльності;
- розвиток міжнародного співробітництва.

Очікувані результати виконання Програми наведені в додатку 3.

Виконання Програми дасть змогу:

- облаштувати об'єкти громадського та цивільного призначення, благоустрою, транспортної інфраструктури, дорожнього сервісу з урахуванням потреб інвалідів до 2015 року - до 15 відсотків, до 2018 року - до 35, до 2020 року - до 50 відсотків;
- забезпечити на маршрутах загального користування наявність транспортних засобів, пристосованих для перевезення інвалідів, до 2015 року - до 15 відсотків таких транспортних засобів, до 2018 року - до 35, до 2020 року - до 50 відсотків;
- забезпечити доступність для сприйняття особами з ураженнями органів слуху продукції телерадіоорганізацій до 2015 року - до 15 відсотків, до 2018 року - до 35, до 2020 року - до 50 відсотків;
- забезпечити до 2015 року доступність для сприйняття особами з ураженням органів зору та слуху інформації, що міститься на офіційних веб-сайтах державних органів, - 100 відсотків таких веб-сайтів;
- задовольнити у повній мірі починаючи з 2013 року потребу інвалідів у технічних та інших засобах реабілітації;

- збільшити чисельність дітей-інвалідів, які навчаються у дошкільних, загальноосвітніх, професійно-технічних і вищих навчальних закладах, до 2015 року - до 107 тис. осіб, до 2018 року - до 122 тис., до 2020 року - до 138 тис. осіб (щороку на 5 тис. осіб);
- забезпечити зростання чисельності інвалідів, які провадять трудову діяльність, до 2015 року - до 706,2 тис. осіб, до 2018 року - до 750,3 тис., до 2020 року - до 794,6 тис. осіб (щороку на 14-15 тис. осіб).

Обсяги та джерела фінансування

Фінансування Програми здійснюється за рахунок коштів державного бюджету.

Орієнтовний обсяг фінансування Програми становить понад 14 млрд. гривень.

Обсяг фінансування Програми уточнюється щороку під час складання проекту Державного бюджету України на відповідний рік з урахуванням його можливостей.

Додаток 1 Програми

ПАСПОРТ

Державної цільової програми «Національний план дій з реалізації Конвенції про права інвалідів» на період до 2020 року

1. Концепція Програми схвалена розпорядженням Кабінету Міністрів України від 30 березня 2011 р. № 245 (Офіційний вісник України, 2011 р., № 24, ст. 1004).
2. Програма затверджена постановою Кабінету Міністрів України від 1 серпня 2012 р. № 706.
3. Державний замовник - Мінсоцполітики.
4. Керівник Програми - Віце-прем'єр-міністр України - Міністр соціальної політики.
5. Виконавці заходів Програми - Мінсоцполітики, Мінрегіон, Мінінфраструктури, МОЗ, МОНмолодьспорт, Мінкультури, МВС, МНС, Міноборони, Мін'юст, Державна служба з питань інвалідів та ветеранів, Держкомтелерадіо, Держстат, Держархбудінспекція, Національна академія наук, Національна академія медичних наук, Національна академія педагогічних наук, Рада міністрів Автономної Республіки Крим, обласні, Київська та Севастопольська міські держадміністрації.
6. Строк виконання Програми - 2012-2020 роки.
7. Прогнозні обсяги та джерела фінансування:

Джерела фінансування	Обсяг фінансування, млн. гривень	У тому числі за роками								
		2012	2013	2014	2015	2016	2017	2018	2019	2020
Державний бюджет	14882,35	779,5	1160,21	1232,23	1284,79	1455,17	1715,81	2021,91	2393,98	2838,75

Додаток 2
Програми

ЗАВДАННЯ І ЗАХОДИ
Державної цільової програми «Національний план дій з реалізації Конвенції про права інвалідів»
на період до 2020 року

Найменування завдання	Найменування показника	Значення показника							Найменування заходу	Відповідальні за виконання	Джерела фінансування	Прогнозний обсяг фінансових ресурсів для виконання завдань, млн. гривень	У тому числі за роками																																		
		Усього	2012	2013	2014	2015	2016	2017					2018	2019	2020																																
I. Рівність і недискримінація. Діти-інваліди. Жінки-інваліди. (статті 5-7 Конвенції про права інвалідів)																																															
1. Удосконалення законодавства	кількість документів	1																																													
1) врахування під час опрацювання законодавства щодо боротьби з дискримінацією в Україні положень Конвенції про права інвалідів, у тому числі щодо виявлення, усунення, унеможливлення та заборони проявів дискримінації за ознакою інвалідності																																															

ІІ. Просвітницько-виховна робота (стаття 8 Конвенції про права інвалідів)											
1. Удосконалення навчального процесу	4	4	4	4	4	4	4	4	4	<p>1) передбачення у навчальних програмах загальноосвітніх, професійно-технічних, вищих навчальних закладів і закладів післядипломної освіти навчальних курсів "Інваліди: етичне спілкування, супровід, допомога", тематичних занять із вивчення положень Конвенції про права інвалідів і розроблення навчально-методичних посібників до них з метою підвищення рівня інформованості населення про особливі потреби інвалідів, формування поваги до їх прав, особистості та гідності</p> <p>2) розроблення і поширення методичних посібників з питань виховання та розвитку дітей з ураженням органів зору, слуху, опорно-рухового апарату, з розумовою відсталістю та психічними розладами, які мають особливі освітні потреби, для педагогів і батьків таких дітей та забезпечення розміщення електронних версій зазначених посібників на власних веб-сайтах</p>	<p>МОНмолодьспорт МВС Мін'юст Мінінфраструктури інші заінтересовані центральні органи виконавчої влади Національна академія педагогічних наук</p>
										<p>МОНмолодьспорт Національна академія педагогічних наук</p>	

2. Удосконалення інформаційних технологій	9	1	1	1	1	1	1	1	1	1	1	1	1	1
	252	28	28	28	28	28	28	28	28	28	28	28	28	Мінрегіон Держарх-будінспекція
кількість інформаційних кампаній	252	28	28	28	28	28	28	28	28	28	28	28	28	Мінрегіон Держарх-будінспекція
-	252	28	28	28	28	28	28	28	28	28	28	28	28	Мінінфраструктури

252	28	28	28	28	28	28	28	28	28	28	28	28	28	28	28	28	28	28	28	28	Державна служба з питань інвалідів та ветеранів заінтересовані центральні органи виконавчої влади Національна академія наук	розроблення стандартів, правил усталеної практики та класификаторів, технічних умов, проведення дослідно-конструкторських і науково-дослідних робіт		
III. Архітектурна доступність (стаття 9 Конвенції про права інвалідів)																								
1. Удосконалення законодавства	1	1																				Мінірегіон Мінсоцполітики Держархбудінспекція	1) розроблення та подання в установленому порядку Кабінетові Міністрів України проекту закону про внесення змін до Закону України "Про регулювання містобудівної діяльності", "Про архітектурну діяльність" та "Про комплексну реконструкцію кварталів (мік районів) застарілого житлового фонду", "Про відповідальність за правопорушення у сфері містобудівної діяльності" та інших законів у частині: включення до них положень стосовно забезпечення доступності до об'єктів фізичного оточення для інвалідів з ураженнями органів зору, слуху, опорно-рухового апарату та інших маломобільних груп населення	

V. Ситуація ризику та надзвичайні гуманітарні ситуації (стаття 11 Конвенції про права інвалідів)												
1. Удосконалення законодавства												
-/-	3	3								МНС Мінборони МВС		
-/-	1						1			Мінсоцполітики МНС МВС		
кількість нормативно-правових актів	1						1			МНС Мінсоцполітики Мінінфраструктури Мінборони МВС Мінрегіон		
-/-	1						1			МНС МОЗ МВС Мінборони Мінсоцполітики		

1) розроблення та внесення на розгляд Кабінету Міністрів України пропозицій щодо:

приведення нормативно-правових актів у відповідність із статтею 11 Конвенції про права інвалідів

забезпечення соціального захисту інвалідів з ураженням органів зору, слуху, опорно-рухового апарату розумовою відсталістю, психічними розладами у разі виникнення надзвичайних ситуацій природного і техногенного характеру

евакуації інвалідів з ураженням органів зору, слуху, опорно-рухового апарату розумовою відсталістю, психічними розладами у разі виникнення надзвичайних ситуацій природного і техногенного характеру

урахування під час опрацювання проектів нормативно-правових актів, які розробляються відповідно до Закону України "Про систему екстреної допомоги населенню за єдиним телефонним номером 112" особливості надання екстреної допомоги інвалідам, у тому числі з ураженнями органів слуху

МНС Мінборони МВС

Мінсоцполітики МНС МВС

МНС Мінсоцполітики Мінінфраструктури Мінборони МВС Мінрегіон

МНС МОЗ МВС Мінборони Мінсоцполітики

		1																0,15		0,15	державний бюджет	МНС	2) затвердження державних норм пожежної безпеки для установа та закладів, що надають реабілітаційні та соціальні послуги та призначені для 8-16 відвідувачів											
Разом за розділом V																																		
VI. Рівність перед законом і доступ до правосуддя (статті 12 і 13 Конвенції про права інвалідів)																																		
1. Удосконалення законодавства	кількість стандартів	1	1																			Мініюст Мінсоцполітики	1) включення під час підготовки проекту закону про внесення змін до Закону України "Про безоплатну правову допомогу" положень щодо: визначення порядку надання інвалідам з румовою відста-лістю інформації про зміст та хід судової справи в доступному форматі, а також персональної допомоги для їх участі в судових засіданнях											
																							інформування про законодавство та зміни в ньому інвалідів з ураженням органів зору, слуху, опорно-рухового апарату, з розумовою відсталістю та психічними розладами											

-	2	1	1	2) вирішення питання щодо запровадження послуги з представництва інтересів і відстоювання прав інвалідів з розумовою відсталістю та психічними розладами, у тому числі шляхом проведення експерименту	Мінсоцполітики														
<p>VII. Свобода від катувань і жорстоких, нелюдських або таких, що принижують гідність, видів поводження та покарання. Свобода від експлуатації, насилля та наругу. Захист особистої цілісності (статті 15-17 Конвенції про права інвалідів)</p>																			
1. Удосконалення законодавства	1		1	1) вивчення питання щодо посилення захисту права на приватність в установах та закладах, де особи з розумовою відсталістю та психічними розладами перебувають цілодобово (інтернатних установах, психіатричних лікарнях, денних стаціонарах, диспансерах)	Мінсоцполітики														
2. Посилення поваги до гідності	550	550	550	1) посилення громадського контролю за діяльністю установ і закладів, в яких особи з розумовою відсталістю та психічними розладами перебувають цілодобово (інтернатних установах, психіатричних лікарнях, денних стаціонарах, диспансерах), шляхом створення громадських (підкувальних) рад	Рада міністрів Автономної Республіки Крим області, Київська та Севастопольська міські держадміністрації														

VIII. Самостійний спосіб життя інвалідів і залучення їх до місцевої спільноти (стаття 19 Конвенції про права інвалідів)																													
1. Удосконалення законодавства	кількість нормативно-правових актів	1	1								Мінсоцполітики МОН молодь-спорт	1) розроблення та подання в установленому порядку Кабінету Міністрів України проекту постанови стосовно забезпечення організаційно-правових умов захисту повнолітніх нездатних осіб та осіб, дієздатність яких обмежена, передбачивши механізм надання їм допомоги за місцем проживання																	
	-	1	1								-	2) підготовка пропозицій щодо розроблення механізму моніторингу, контролю та оцінювання ефективності соціальних послуг, що надаються особам похилого віку, інвалідам, хворим, які перебувають у складних життєвих обставинах і потребують стороннього догляду																	
	-	1	1								-	3) розроблення та затвердження переліку соціальних послуг, що надаються особам, нездатним до самообслуговування																	
IX. Індивідуальна мобільність (стаття 20 Конвенції про права інвалідів)																													
1. Наукова діяльність	кількість наукових досліджень	144	16	16	16	16	16	16	16	16	16	1) проведення наукових досліджень з питань розроблення, вдосконалення виробництва та використання засобів реабілітації, які підвищують індивідуальну мобільність	Мінсоцполітики	Державний бюджет	71,2	6,3	6,7	7,1	7,5	7,9	8,3	8,7	9,1	9,6					
Разом за розділом IX													71,2	6,3	6,7	7,1	7,5	7,9	8,3	8,7	9,1	9,6							

Х. Свобода висловлення думки та переконань і доступ до інформації (стаття 21 Конвенції про права інвалідів)										
1. Удосконалення законодавства	1	1								
										Держкомтелерадіо МОНмолодьспорт
										1) подання на розгляд Кабінету Міністрів України пропозицій щодо забезпечення доступності офіційних веб-сайтів органів виконавчої влади для користувачів з ураженням органів зору та слуху шляхом внесення змін до: Порядку оприлюднення у мережі Інтернет інформації про діяльність органів виконавчої влади, затвердженого постановою Кабінету Міністрів України від 4 січня 2002 р. № 3 (Офіційний вісник України, 2002 р., № 2, ст. 57) постанови Кабінету Міністрів України від 29 серпня 2002 р. № 1302 "Про заходи щодо подальшого забезпечення відкритості у діяльності органів виконавчої влади" (Офіційний вісник України, 2002 р., № 36, ст. 1700)

кількість нормативно-правових актів	2	2	2) розроблення та затвердження змін до власних нормативно-правових актів з питань функціонування веб-сайтів органів виконавчої влади у частині забезпечення їх доступності для користувачів з ураженням органів зору та слуху, а також проведення моніторингу інформаційного наповнення таких веб-сайтів	Держкомтелерадіо МОНмолодьспорт													
-	1	1	3) підготовка пропозицій щодо надання інвалідам з ураженням органів слуху послуг із сурдоперекладу як різновиду соціальних послуг	Мінсоцполітики													
2. Удосконалення інформаційних технологій	31	6	1) забезпечення державних теле-радіоорганізацій сучасним обладнанням для субтитрування та сурдоперекладу офіційних повідомлень, кіно-, відеофільмів, передач і програм	Держкомтелерадіо	державний бюджет	5	1	1	1	1	1	1	1	1	1	1	
кількість програм	1	1	2) розроблення програмного забезпечення для доступу інвалідів з ураженнями органів зору до української мовної інформації на моніторі комп'ютера або дисплеї мобільного телефону	МОНмолодьспорт Національна академія педагогічних наук	державний бюджет	1,5	1,5	1,5	1,5								
Разом за розділом X																	
					-	6,5	2,5	1	1	1	1	1	1	1	1	1	

5.2.21. Спільний наказ Мінбуду України та Мінпраці України «Про затвердження Типового положення про комітети забезпечення доступності інвалідів та інших маломобільних груп населення до об'єктів соціальної та інженерно-транспортної інфраструктур»

**МІНІСТЕРСТВО
БУДІВНИЦТВА, АРХІТЕКТУРИ
ТА ЖИТЛОВО-
КОМУНАЛЬНОГО
ГОСПОДАРСТВА УКРАЇНИ**

**МІНІСТЕРСТВО
ПРАЦІ ТА СОЦІАЛЬНОЇ
ПОЛІТИКИ УКРАЇНИ**

НАКАЗ

08.09.2006

м. Київ

N 300/339

**Про затвердження Типового положення
про комітети забезпечення доступності інвалідів та інших
маломобільних груп населення до об'єктів
соціальної та інженерно-транспортної інфраструктур**

Спільний наказ Мінбуду України та Мінпраці України

Відповідно до розпорядження Кабінету Міністрів України від 03.11.2005 N 444-р "Про затвердження плану додаткових заходів щодо створення сприятливих умов життєдіяльності осіб з обмеженими фізичними можливостями"

НАКАЗУЄМО:

1. Затвердити Типове положення про комітети забезпечення доступності інвалідів та інших маломобільних груп населення до об'єктів соціальної та інженерно-транспортної інфраструктури, що додається.

2. Рекомендувати місцевим державним адміністраціям при створенні та організації діяльності комітетів забезпечення доступності інвалідів та інших маломобільних груп населення до об'єктів соціальної та інженерно-транспортної інфраструктури керуватись цим Положенням.

**Перший заступник Міністра будівництва,
архітектури та житлово-комунального
господарства України**

А. Орлов

**Міністр праці та
соціальної політики України**

М. Папієв

5.2.22. Наказ МОН «Про заходи МОН на виконання завдань, визначених розпорядженням Кабінету Міністрів України від 3 грудня 2009 року № 1482-р «Про затвердження плану задів щодо запровадження інклюзивного та інтегрованого навчання у загальноосвітніх навчальних закладах на період до 2012 року»»

**МІНІСТЕРСТВО ОСВІТИ І НАУКИ УКРАЇНИ
НАКАЗ**

Витяг

Про заходи МОН на виконання завдань, визначених розпорядженням Кабінету Міністрів України від 3 грудня 2009 року № 1482-р «Про затвердження плану задів щодо запровадження інклюзивного та інтегрованого навчання у загальноосвітніх навчальних закладах на період до 2012 року»

На виконання розпорядження Кабінету Міністрів України від 3 грудня 2009 р. № 1482-р «Про затвердження плану заходів щодо запровадження інклюзивного та інтегрованого навчання у загальноосвітніх навчальних закладах на період до 2012 року»

НАКАЗУЮ:

1. Затвердити Заходи Міністерства освіти і науки України на виконання завдань, визначених розпорядженням Кабінету Міністрів України від 03.12.2009 № 1482-р «Про затвердження плану заходів щодо запровадження інклюзивного та інтегрованого навчання у загальноосвітніх навчальних закладах на період до 2012 року», що додаються.

2. Керівникам структурних підрозділів Міністерства освіти і науки України, відповідальним за виконання заходів, Міністерству освіти і науки Автономної Республіки Крим, управлінням освіти і науки обласних, Київської та Севастопольської міських державних адміністрацій:

2.1. Забезпечити виконання зазначених заходів.

2.2. Подавати щороку до 1 червня департаменту загальної середньої та дошкільної освіти (Єресько О.В.) інформацію про виконання заходів для узагальнення та подання до 1 липня Кабінетові Міністрів України.

3. Контроль за виконанням наказу покласти на заступника Міністра Полянського П.Б.

Міністр
м. Київ 21.12.2009 р.
№1153

І.О.Вакарчук

ЗАТВЕРДЖЕНО
наказом МОН
від 21.12. 2009 № 1153

Заходи
Міністерства освіти і науки України
щодо запровадження інклюзивного та інтегрованого навчання
у загальноосвітніх навчальних закладах на період до 2012 року

№ з/п	Зміст заходів	Термін виконання	Виконавці
13.	Організувати підвезення учнів з порушеннями опорно-рухового апарату, зору до місця навчання (проживання) спеціально обладнаними транспортними засобами у супроводі підготовленого персоналу.	Постійно	Міністерство освіти і науки Автономної Республіки Крим, управління освіти і науки обласних, Київської та Севастопольської міських держадміністрацій
14.	Надати пропозиції до проекту акта про внесення змін до державних будівельних норм і стандартів з питань проектування навчальних закладів, спрямовані на створення умов для навчання дітей, які потребують корекції фізичного та/ або розумового розвитку, у загальноосвітніх навчальних закладах	До 1 листопада 2010 року	Департамент загальної середньої та дошкільної освіти
15.	Забезпечити умови для безперешкодного доступу дітей, які потребують корекції фізичного та/або розумового розвитку, до будівель і приміщень загальноосвітніх навчальних закладів з інклюзивним та інтегрованим навчанням.	До 1 вересня 2010 року	Міністерство освіти і науки Автономної Республіки Крим, управління освіти і науки обласних, Київської та Севастопольської міських держадміністрацій, департамент загальної середньої та дошкільної освіти
16.	Передбачити під час доопрацювання проекту Державного бюджету України на 2010 рік та складання проектів державного бюджету на наступні роки збільшення обсягу видатків для виконання плану заходів, спрямованих на запровадження у загальноосвітніх навчальних закладах інклюзивного та інтегрованого навчання.	Постійно	Міністерство освіти і науки Автономної Республіки Крим, управління освіти і науки обласних, Київської та Севастопольської міських держадміністрацій,

**5.2.23. Наказ Мінрегіонбуду № 1111/21423 від 13.06.2012,
«Про затвердження Положення про групи позаштатних (громадських)
інспекторів державного архітектурно-будівельного контролю, контролю
у сфері житлово-комунального господарства»**

**МІНІСТЕРСТВО РЕГІОНАЛЬНОГО РОЗВИТКУ, БУДІВНИЦТВА ТА ЖИТЛОВО-
КОМУНАЛЬНОГО ГОСПОДАРСТВА УКРАЇНИ
НАКАЗ**

13.06.2012

№ 305

**Зареєстровано в Міністерстві
юстиції України
4 липня 2012 р.
за № 1111/21423**

Про затвердження Положення про групи позаштатних (громадських) інспекторів державного архітектурно-будівельного контролю, контролю у сфері житлово-комунального господарства

Відповідно до статті 9 Закону України «Про житлово-комунальні послуги», Положення про Міністерство регіонального розвитку, будівництва та житлово-комунального господарства України, затвердженого Указом Президента України від 31 травня 2011 року № 633, пункту 7 Положення про Державну архітектурно-будівельну інспекцію України, затвердженого Указом Президента України від 8 квітня 2011 року № 439,

НАКАЗУЮ:

1. Затвердити Положення про групи позаштатних (громадських) інспекторів державного архітектурно-будівельного контролю, контролю у сфері житлово-комунального господарства, що додається.

2. Визнати такими, що втратили чинність:

наказ Міністерства регіонального розвитку та будівництва України від 19 листопада 2007 року № 318 „Про затвердження Положення про позаштатного (громадського) інспектора державного архітектурно-будівельного контролю”, зареєстрований в Міністерстві юстиції України 4 грудня 2007 року за № 1340/14607;

наказ Міністерства з питань житлово-комунального господарства України від 11 грудня 2009 року № 390 «Про затвердження Положення про громадського інспектора у сфері житлово-комунального господарства», зареєстрований в Міністерстві юстиції України 12 січня 2010 року за № 10/17305.

3. Державній архітектурно-будівельній інспекції України (Рибак О.В.) у місячний строк розробити та затвердити у встановленому порядку Програму навчання груп позаштатних (громадських) інспекторів державного архітектурно-будівельного контролю, контролю у сфері житлово-комунального господарства.

4. Департаменту нормативно-правового регулювання (Татаринцева М.А.) разом з Державною архітектурно-будівельною інспекцією України (Рибак О.В.) в установленому законодавством порядку забезпечити подання цього наказу на державну реєстрацію до Міністерства юстиції України.

5. Цей наказ набирає чинності з дня його офіційного опублікування.

6. Контроль за виконанням цього наказу покласти на заступника Міністра Ісаєнка Д.В.

Міністр

А.М. Близнюк

ЗАТВЕРДЖЕНО
Наказ Міністерства регіонального
розвитку, будівництва
та житлово-комунального
господарства України
13.06.2012 № 305

Зареєстровано в Міністерстві
юстиції України
4 липня 2012 р.
за № 1111/21423

ПОЛОЖЕННЯ

про групи позаштатних (громадських) інспекторів державного архітектурно-будівельного контролю, контролю у сфері житлово-комунального господарства

І. Загальні положення

1.1. Це Положення визначає правовий статус, завдання, права та обов'язки груп позаштатних (громадських) інспекторів державного архітектурно-будівельного контролю, контролю у сфері житлово-комунального господарства, що утворюються при Держархбудінспекції України та її територіальних органах.

Групи позаштатних (громадських) інспекторів державного архітектурно-будівельного контролю, контролю у сфері житлово-комунального господарства - особи, що виконують роботу на безоплатній основі, без зарахування їх до штату Держархбудінспекції України та її територіальних органів (далі – громадський інспектор).

Гранична чисельність добору громадського інспектора встановлюється відповідно до квоти:

в територіальних органах Держархбудінспекції України, у яких середня кількість працівників за звітний період (календарний рік) не перевищує 60 осіб, – число громадських інспекторів не може перевищувати 20 осіб;

в територіальних органах Держархбудінспекції України, у яких середня кількість працівників за звітний період (календарний рік) перевищує 60 осіб, – число громадських інспекторів не може перевищувати 40 осіб.

1.2. Громадський інспектор призначається керівником Держархбудінспекції України або керівником її відповідного територіального органу (далі – інспекція).

1.3. Організацію діяльності та керівництво діяльністю громадського інспектора здійснює керівник структурного підрозділу інспекції згідно з покладеними на нього завданнями (далі – керівник структурного підрозділу), який:

а) здійснює добір претендентів на посаду громадського інспектора;

- б) проводить інструктажі та семінари;
- в) забезпечує громадського інспектора нормативно-правовими актами щодо здійснення державного архітектурно-будівельного контролю, контролю у сфері житлово-комунального господарства;
- г) координує роботу громадського інспектора, веде облік проведеної роботи;
- д) узагальнює підсумки роботи громадського інспектора за рік.

II. Порядок добору претендентів на посаду громадського інспектора, набуття і припинення ним повноважень

2.1. Громадським інспектором може бути громадянин України, що має вищу освіту або стаж роботи у сфері будівництва, містобудування та архітектури та/або стаж роботи у сфері житлово-комунального господарства не менше трьох років.

Громадським інспектором може бути представник громадських організацій інвалідів (незалежно від наявності вищевказаного стажу), який спеціалізується на вирішенні питань щодо забезпечення доступності до об'єктів фізичного оточення для інвалідів та інших маломобільних груп населення.

2.2. Особа, що бажає бути громадським інспектором (далі – претендент), подає до інспекції письмову заяву.

У випадку, коли претендент перебуває у трудових відносинах, до заяви додається рекомендаційний лист (подання) керівника підприємства, установи, організації (громадської організації, об'єднання співвласників багатоквартирного будинку, житлово-будівельного кооперативу, молодіжного житлового комплексу тощо) (далі – підприємство) щодо призначення на посаду громадським інспектором.

У рекомендаційному листі (поданні) керівника підприємства в довільній формі зазначаються прізвище, ім'я та по батькові, дата народження претендента, громадянство, займана ним посада, стаж роботи за фахом, рівень фахової та професійної підготовки, спроможність забезпечити доручену ділянку роботи.

Збір та обробка персональних даних здійснюється відповідно до Закону України «Про захист персональних даних».

До рекомендаційного листа (подання) керівника підприємства додається біографічна довідка, копія трудової книжки, документи про освіту, засвідчені в установленому законодавством порядку.

2.3. Заступник керівника інспекції відповідно до розподілу обов'язків розглядає подані документи та запрошує претендента на співбесіду.

Співбесіда проводиться з метою виявлення у претендента знання вимог законодавства, стандартів, нормативів, норм, порядків і правил у сфері державного архітектурно-будівельного контролю, контролю у сфері житлово-комунального господарства.

2.4. Перед допуском до виконання повноважень громадський інспектор за наказом інспекції повинен протягом місяця пройти навчання під керівництвом головного державного інспектора за програмою, що затверджена Держархбудінспекцією України, після чого одержати інструктаж від відповідального головного державного інспектора щодо організації своєї діяльності.

2.5. Громадський інспектор призначається наказом інспекції строком на один рік на підставі його заяви, рекомендацій (подання) та за результатами успішної співбесіди і навчання.

Строк дії повноважень громадського інспектора з урахуванням результатів його діяльності може бути продовжений наказом інспекції за поданням керівника структурного підрозділу на такий самий строк.

2.6. Виявлення невідповідності поданих документів вимогам, визначеним у пунктах 2.1. та 2.2. цього розділу, а також неуспішне проходження співбесіди та навчання є підставою для відмови у призначенні претендента громадським інспектором.

2.7. Громадському інспектору видається посвідчення за встановленою формою згідно з додатком до цього Положення, що підтверджує його повноваження.

2.8. Інспекція має право позбавити громадського інспектора права здійснювати повноваження громадського інспектора з вилученням відповідного посвідчення у разі:

невиконання чи неналежного виконання покладених на нього повноважень, визначених цим Положенням;

порушення громадським інспектором вимог законодавства при реалізації ним своїх повноважень;

зловживання своїм становищем або скоєння ним під час виконання своїх повноважень протиправних діянь;

за особистою заявою громадського інспектора.

Рішення про позбавлення права виконувати обов'язки громадського інспектора приймається керівником інспекції за поданням керівника структурного підрозділу та оформлюється наказом.

III. Завдання, права та обов'язки громадського інспектора

3.1. У своїй діяльності громадський інспектор керується Конституцією України, законами України, актами Президента України та Кабінету Міністрів України, Положенням про Державну архітектурно-будівельну інспекцію України, затвердженим Указом Президента України від 8 квітня 2011 року № 439, Порядком здійснення державного архітектурно-будівельного контролю, затвердженим постановою Кабінету Міністрів України від 23 травня 2011 року № 553, наказами Міністерства регіонального розвитку, будівництва та житлово-

комунального господарства України, Держархбудінспекції України, іншими нормативно-правовими актами, стандартами, нормативами, нормами, порядками і правилами у сфері державного архітектурно-будівельного контролю, контролю у сфері житлово-комунального господарства.

3.2. Основним завданням громадського інспектора є участь спільно з посадовими особами інспекції у здійсненні заходів з державного архітектурно-будівельного контролю, контролю у сфері житлово-комунального господарства.

3.3. Громадському інспектору під час виконання своїх повноважень надається право:

3.3.1. Бути присутнім під час проведення перевірки об'єктів будівництва і підприємств, що виготовляють будівельні матеріали, вироби і конструкції, незалежно від форми власності щодо додержання вимог законодавства з питань будівництва, містобудування та архітектури;

3.3.2. Бути присутнім під час проведення перевірки стану дотримання суб'єктами містобудівної діяльності державних будівельних норм, стандартів і правил;

3.3.3. За дорученням посадових осіб інспекції готувати запити до органів виконавчої влади, підприємств, установ та організацій щодо інформації, необхідної для виконання покладених на громадського інспектора повноважень;

3.3.4. Ознайомлюватися з документами та матеріалами, що стосуються здійснення посадовими особами інспекції заходів державного архітектурно-будівельного контролю, контролю у сфері житлово-комунального господарства;

3.3.5. Надавати посадовим особам інспекції пропозиції щодо необхідності вибіркового розкриття окремих конструктивних елементів будинків і споруд, проведення зйомок і замірів, додаткових лабораторних та інших випробувань будівельних матеріалів, виробів і конструкцій;

3.3.6. Бути присутнім під час проведення перевірки відповідності виконання підготовчих та будівельних робіт вимогам державних будівельних норм, стандартів і правил, затвердженим проектним вимогам, рішенням, технічним умовам, своєчасності та якості проведення передбачених нормативно-технічною і проектною документацією зйомок, замірів, випробувань, а також ведення журналів робіт, наявності у передбачених законодавством випадках паспортів, актів та протоколів випробувань, сертифікатів та іншої документації;

3.3.7. Бути присутнім під час здійснення посадовими особами інспекції заходів державного контролю у сфері житлово-комунального господарства стосовно дотриманням вимог законодавства, стандартів, нормативів, норм, порядків і правил у цій сфері;

3.3.8. Бути присутнім під час проведення перевірки за додержанням суб'єктами господарювання ліцензійних умов провадження господарської діяльності, пов'язаної з будівництвом об'єкта архітектури, який за складністю архітектурно-будівельного рішення та (або) інженерного обладнання належить до IV і V категорій складності;

3.3.9. Інформувати інспекцію про аварії, що сталися на об'єктах житлово-комунального господарства;

3.3.10. Брати участь в обговоренні стану та планів проектів розвитку, реформування житлово-комунального господарства відповідного населеного пункту та сфери містобудування;

3.3.11. Готувати пропозиції органам місцевого самоврядування щодо погодження інтересів територіальних громад та виконавців/виробників у разі виникнення розбіжностей при визначенні потреби територіальної громади в житлово-комунальних послугах, їх кількості, якості та вартості;

3.3.12. Надавати пропозиції керівникам і посадовим особам підприємств щодо зупинення проведення робіт до усунення порушень;

3.3.13. Ознайомлюватися з копіями документів, необхідних для виконання покладених на громадського інспектора повноважень та одержаних від замовників, проектних та будівельних організацій і підприємств, що виготовляють будівельні матеріали, вироби і конструкції.

3.4. Громадський інспектор під час здійснення своїх повноважень зобов'язаний:

3.4.1. Дотримуватися вимог законодавства, у тому числі цього Положення;

3.4.2. Сумлінно виконувати покладені на нього завдання;

3.4.3. Мати при собі посвідчення, зразок якого наведено у додатку до цього Положення, проявляти відповідальність і об'єктивність, бути коректними у спілкуванні з уповноваженими особами суб'єктів господарювання й громадянами.

3.5. За узгодженням з керівником підприємства громадський інспектор може залучатися у свій робочий час зі збереженням заробітної плати за основним місцем роботи до участі у семінарах і заняттях з навчання інспекторського складу, які проводяться інспекцією.

3.6. Діяльність громадського інспектора здійснюється згідно з кварталним планом, який затверджується керівником структурного підрозділу.

Про виконання плану та проведену роботу громадський інспектор щокварталу звітує перед керівником структурного підрозділу.

3.7. Громадський інспектор відповідно до законодавства може бути включений до кадрового резерву на заміщення вакантних посад головних державних інспекторів інспекції, а в разі позитивних результатів своєї роботи та сумлінної праці – до заохочення керівником інспекції згідно із законодавством.

**Директор Департаменту
державних програм та розвитку
житлового будівництва**

О.М. Непомнящий

5.2.24. Типове положення про комітети забезпечення доступності інвалідів та інших маломобільних груп населення до об'єктів соціальної та інженерно-транспортної інфраструктури

ЗАТВЕРДЖЕНО

Наказ Міністерства будівництва, архітектури та житлово-комунального господарства України
Міністерства праці та соціальної політики України
від 08.09.2006 № 300/339

ТИПОВЕ ПОЛОЖЕННЯ

про комітети забезпечення доступності інвалідів та інших маломобільних груп населення до об'єктів соціальної та інженерно-транспортної інфраструктури

1. Комітет забезпечення доступності інвалідів та інших маломобільних груп населення до об'єктів соціальної та інженерно-транспортної інфраструктури (далі - комітет доступності) є консультативно-дорадчим органом, який утворюється при місцевому органі виконавчої влади з метою координації роботи, пов'язаної зі створенням на відповідній території інвалідам (у тому числі інвалідам із зору та тим, які пересуваються у візках, а також дітям-інвалідам) та іншим маломобільним групам населення (далі - маломобільні групи населення), безперешкодного доступу до об'єктів соціальної інфраструктури (житла, громадських і виробничих будинків, будівель та споруд, спортивних споруд, місць відпочинку, культурно-видовищних та інших установ і закладів) і користування дорожньо-тротуарною мережею, транспортом, засобами зв'язку та інформації (в тому числі засобами, що забезпечують дублювання звуковими сигналами світлових сигналів, і пристроями, що регулюють рух пішоходів через транспортні комунікації).

2. Комітет доступності у своїй діяльності керується Конституцією і законами України, актами Президента України і Кабінету Міністрів України, центральних та місцевих органів виконавчої влади, в тому числі Порядком проведення консультацій з громадськістю з питань формування та реалізації державної політики (затверджений Постановою Кабінету Міністрів України від 15 жовтня 2004р. № 1378, а також цим Положенням.

3. Основними завданнями комітету доступності є:

- забезпечення та здійснення громадського контролю щодо відповідності житла, громадських і виробничих будинків, а також інших будівель та споруд, у тому числі спортивного призначення, місць відпочинку, культурно-видовищних та інших установ і закладів, дорожньо-тротуарної мережі, транспорту, засобів зв'язку та інформації, території населених пунктів вимогам чинних будівельних норм;
- підготовка пропозицій органам виконавчої влади та органам місцевого самоврядування, підприємствам, установам та організаціям з питань створення для маломобільних груп населення безперешкодного доступу до житла, громадських і виробничих будинків, а також інших будівель та споруд, у тому числі спортивного призначення, місць відпочинку, культурно-видовищних та інших установ і закладів, і користування дорожньо-тротуарною мережею, транспортом, засобами зв'язку та інформації;
- надання аналітичної, інформаційної та консультативної допомоги з питань, що належать до його компетенції;
- сприяння розвитку середовища життєдіяльності маломобільних груп населення;

- розроблення пропозицій щодо удосконалення нормативів та стандартів стосовно безперешкодного доступу маломобільних груп населення;
- сприяння ефективній взаємодії місцевих органів виконавчої влади у сфері створення для маломобільних груп населення безперешкодного доступу.

4. Комітет доступності відповідно до покладених на нього завдань має право:

- залучати для розгляду питань, пов'язаних з його діяльністю, спеціалістів місцевих органів виконавчої влади, підприємств, установ та організацій (за згодою їх керівників), а також незалежних експертів;
- одержувати в установленому порядку від місцевих органів виконавчої влади та органів місцевого самоврядування інформацію, необхідну для виконання покладених на нього завдань;
- заслуховувати на своїх засіданнях інформацію місцевих органів виконавчої влади з питань, що належать до його компетенції;
- утворювати постійні та тимчасові робочі групи;
- організовувати проведення конференцій, семінарів та інших заходів;
- ініціювати перед місцевими органами виконавчої влади та місцевого самоврядування проведення нарад та слухань з питань, що належать до його компетенції;
- подавати центральним та місцевим органам виконавчої влади, органам місцевого самоврядування, підприємствам, установам та організаціям пропозиції з питань, що належать до його компетенції.

5. Комітет доступності провадить свою діяльність на основі взаємодії з місцевими органами виконавчої влади, органами місцевого самоврядування, громадськими об'єднаннями, підприємствами, установами та організаціями усіх форм власності.

6. Склад комітету доступності формується з числа представників місцевих органів виконавчої влади (структурних підрозділів, на які покладено вирішення питань будівництва та архітектури, благоустрою, житлово-комунального господарства, промисловості, розвитку інфраструктури, транспорту, зв'язку та інформатизації, інспекцій державного архітектурно-будівельного контролю, праці та соціального захисту населення тощо), комісії органів місцевого самоврядування (з благоустрою та архітектури), служб Укрінвестекспертизи, громадських організацій інвалідів (у тому числі по одному представнику від Національної Асамблеї інвалідів України та інших громадських організацій інвалідів, що представляють інтереси інвалідів опорно-рухового апарату, зі слуху та зору) та фізичних осіб (за їх бажанням).

Чисельність представників громадських організацій інвалідів та фізичних осіб повинна становити не менше половини загальної чисельності членів комітету доступності.

Представники громадських організацій інвалідів делегуються зборами таких об'єднань громадян, що засвідчується відповідним протоколом.

Члени комітету доступності виконують свої обов'язки на громадських засадах.

7. Комітет доступності очолює голова, який за посадою є заступником голови місцевого органу виконавчої влади, до компетенції якого належать питання, що стосуються будівництва та благоустрою (за згодою).

Голова комітету доступності здійснює керівництво його роботою. Голова комітету доступності має двох заступників, які за посадами є:

- керівником структурного підрозділу місцевого органу виконавчої влади, на який покладено вирішення питань будівництва та архітектури, благоустрою;
- представником Національної асамблеї інвалідів України або іншої громадської організації інвалідів за рекомендацією Національної Асамблеї інвалідів України.

Повноваження заступників голови та інших членів комітету доступності, порядок його діяльності визначаються регламентом комітету доступності, який затверджується головою.

8. Формою роботи комітету доступності є засідання, що проводяться за рішенням голови комітету доступності, а у разі його відсутності - одного з заступників голови.

План роботи комітету доступності формується за пропозиціями його членів і затверджується його головою.

Порядок денний чергового засідання комітету доступності формується за пропозиціями його членів.

Засідання комітету доступності вважається правомочним, якщо на ньому присутні не менше як дві третини його членів.

Засідання проводить його голова, а у разі його відсутності - заступник голови.

9. Рішення комітету доступності (в тому числі регламент, план роботи, порядок денний) вважається прийнятим, якщо за нього проголосувала більшість присутніх на засіданні членів комітету доступності. У разі рівного розподілу голосів вирішальним є голос головуючого на засіданні.

Рішення комітету доступності оформлюються протоколом, що підписує головуючий на засіданні. Примірники протоколу надсилаються всім членам комітету доступності та відповідним місцевим органам виконавчої влади у п'ятиденний строк після проведення засідання для врахування під час прийняття остаточного рішення або в подальшій роботі.

Рішення комітету доступності мають рекомендаційний характер.

10. Члени комітету доступності можуть брати участь у нарадах, що проводяться місцевими органами виконавчої влади та органами місцевого самоврядування з питань, що належать до компетенції комітету доступності.

11. Забезпечення секретаріату комітету доступності приміщенням, засобами зв'язку, створення необхідних умов для роботи комітету доступності та проведення його засідань здійснює відповідний орган виконавчої влади.

12. Комітет доступності інформує громадськість про свою діяльність, прийняті на засіданнях рішення та стан їх виконання через засоби масової інформації, а також з використанням веб-сторінок місцевих органів виконавчої влади.

13. Комітети доступності при районних державних адміністраціях та міськвиконкомах щороку не менше одного разу на півріччя надають узагальнюючу інформацію та пропозиції комітетам доступності при Автономній Республіці Крим, обласних, Київській і Севастопольській міських державних адміністраціях, які щороку до 20 червня та 20 грудня звітують перед громадською радою Міністерства будівництва, архітектури та житлово-комунального господарства України.

**Начальник управління
архітектурно-конструктивних
та інженерних систем будинків
та споруд Мінбуду**

О. Авдієнко

<http://zakon.nau.ua/doc/?uid=1041.17387.0>

ЛІТЕРАТУРА

1. Закон України від 21 березня 1991 р., № 875-ХІІ, глава V «Про основи соціальної захищеності інвалідів в Україні»; Програма забезпечення безперешкодного доступу людей з обмеженими фізичними можливостями до об'єктів житлового та громадського призначення // Будівництво і стандартизація. - К., 2003, - № 3. - С.34-40; Указ Президента України від 1 травня 2005 р., № 900/2005 «Про першочергові заходи щодо створення сприятливих умов життєдіяльності осіб з обмеженими фізичними можливостями» та ін.
2. Бармашина Л.М. Формування середовища життєдіяльності для маломобільних груп населення. - К.: Союз-реклама, 2000. - 89 с.
3. Бармашина Л., Савонюк Т., Скляренко Ю. Принципи формування та адаптації дошкільних та навчальних закладів з урахуванням потреб інвалідів // Теорія та історія архітектури і містобудування. - К.: НДІТІАМ, 2002. - Вип. 5. - С.348-351.
4. Дончак І.О., Лінда С.М. Пристосування житлового середовища для людей з обмеженими фізичними можливостями // Львів: Вид-во НУ «Львівська політехніка», 2002. - 127 с.
5. Скляренко Ю. Створення середовища життєдіяльності для інвалідів - це перехід до більш високого рівня комфорту для всіх людей // Вісник НУ «Львівська політехніка». Архітектура, 2004. - № 505. - С. 306.
6. Родик Я.С. Особенности формирования городской среды для людей с ограниченными физическими возможностями // Научный вестник строительства: Сб. ст. - Харьков: ХУТУСА ХОТВ АБУ, 2005. - № 30. - т.1. - С. 44-51.
7. Куцевич В.В. Проективання середовища життєдіяльності з урахуванням потреб інвалідів // Будівництво України., 1999. - № 3. - С.5-11.
8. Куцевич В.В. Вопросы формирования безбарьерной среды жизнедеятельности // Жилищное строительство. - М., 2001. - № 5. - С. 13-15.
9. Куцевич В.В. Вопросы формирования нормативной базы проектирования гражданских зданий с учетом потребностей людей с ограниченными физическими возможностями // Новини науки Придніпров'я. Серія: Архітектура і містобудування. - Дніпропетровськ: Рекламно-видавниче агентство «Дніпро-VAL». - 2005. - № 1. - С. 17-20.
10. Страшнова В.Г. Современное жилище для инвалидов. Какое оно? // Жилищное строительство. - 2002, - № 10. - С.26-27.
11. Нормали планировочных архитектурно-планировочных элементов жилых и общественных зданий с учетом возможностей инвалидов. Пособие по проектированию / Под ред. В.В.Куцевича. - К.: КиевЗНИИЭП, 1999. - 85 с.
12. Könkkölä. Ongelma vaihaaste? Julkisten rakennusten Liikkumisesteiden poistaminen. - Helsinki, 1997. - 154 s.
13. Månsson K. Bygg för alla. - Stockholm, 1999. - 164 s.
14. ВСН 62-91 «Проектирование среды жизнедеятельности с учетом потребностей инвалидов и маломобильных групп населения».
15. ДБН 360-92** «Містобудування. Планування і забудова міських і сільських поселень».
16. ДБН В.2.3-4-2000 «Споруди транспорту. Автомобільні дороги».
17. ДБН В.2.3-5-2001 «Споруди транспорту. Вулиці та дороги населених пунктів».
18. ДБН В.2.2-9-99 «Громадські будинки та споруди. Основні положення».
19. ДБН В.2.2-10-2001 «Заклади охорони здоров'я».
20. ДБН В.2.2-13-2003 «Спортивні та фізкультурно-оздоровчі споруди».
21. ДБН В.2.2-15-2005 «Житлові будинки. Основні положення».
22. ДБН В.2.2-16-2005 «Культурно-видовищні та дозвіллеві заклади».
23. ДБН 363-92 «Житлові будинки для осіб похилого віку сільської місцевості України».
24. СНиП 2.09.04-87 «Административные и бытовые здания» (зміна № 1).
25. ВБН В.2.2-ЦЗН-2004 «Центри зайнятості населення базового рівня».

Методичний посібник

**Підготовлено Всеукраїнським громадським соціально-політичним об'єднанням
«Національна Асамблея інвалідів України»**

Наталія Скрипка, виконавчий директор ВГСПО НАІУ

Ярослав Грибальський, координатор програм з безбар'єрності ВГСПО НАІУ

Володимир Азін, провідний спеціаліст ВГСПО НАІУ

**«Доступність до об'єктів житлового та громадського
призначення для людей з інвалідністю»
видання V (доповнене)**

Підписано до друку 01.11.2012 р. Формат 60x84/8

Папір офсетний. Друк офсетний. Умовн.-друк. арк. 28,92

Тираж 5000 Зам. 990

ПрАТ «Видавництво «Київська правда» КП ДАК «Укрвидавполіграфія»

04136, Київ, вул. Маршала Гречка, 13

Свідоцтво Державного комітету телебачення та радіомовлення України

ДК № 4028 від 30.03.2011р.