

## Лекція 5

### 1.9 Класифікація прокатних станів

За температурним станом прокатуваного металу стани поділяють на стани гарячої (СГП) і холодної прокатки (СХП). На СГП отримують сортові профілі, спеціальні види прокату, більшість безшовних труб, товсті листи і гарячекатані штаби. На СХП виробляють холоднокатані тонкі штаби, листи, стрічки, фольгу і тонкостінні труби порівняно невеликих діаметрів. За кількістю клітей стани поділяють на одно клітьові, як правило, реверсивні і багатоклітьові. Останні в свою чергу поділяються на стани вільної прокатки (рис. 19) і стани безперервної прокатки (рис. 20). На станах вільної прокатки штаба в кожній робочій клітці прокатується окремо, тобто прокатка в клітці 2 розпочинається після виходу заднього кінця штаба із клітці 1, початок прокатки в клітці 3 – після закінчення прокатки в клітці 2 і т.д. Таким чином, розкат повністю випускається на рольганг поміж клітьями. Внаслідок витяжки металу розкат видовжується після кожної клітці і щоби він поміщався поміж клітьями кожен послідовуючу із них віддаляють від попередньої клітці, тобто

$$L_{4-5} > L_{3-4} > L_{2-3} > L_{1-2},$$

А це призводить до збільшення довжини ТЛ стану, довжини цеху і т.д. [6]

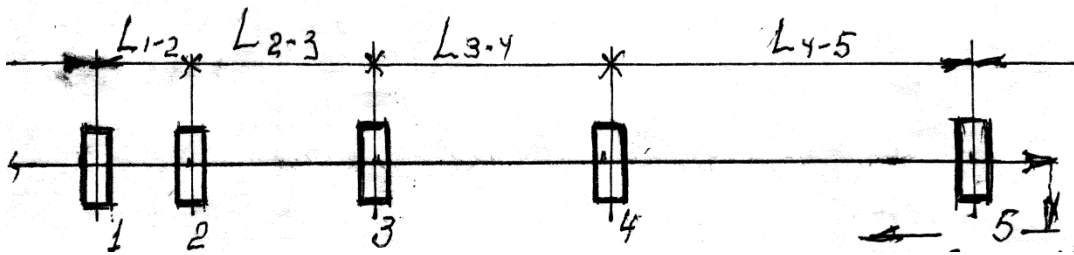


Рисунок 19. Фрагмент ТЛ прокатного стану вільної прокатки: 1,2,3,4,5 – порядкові номери робочих клітей,  $L_1$  – відстань поміж сусідніми клітьями.

Щоби запобігти збільшенню довжини ТЛ до неприпустимих габаритів, технологічну лінію стану ламають під кутом  $90^\circ$  (на рис. 19 показано стрілками) і прокатку ведуть на другій, паралельній першій лінії прокатного стану в зворотньому напрямі. За компановкою ТЛ такі стани називають зворотно – послідовними (див. рис. 21), вони мають три лінії. Головний недолік цих станів значна довжина ТЛ, але стани цього типу використовують для прокатки великовагових сортових профілів зі складною формою поперечного перерізу, наприклад, шпунтових балок.

Сучасні системи автоматичного управління електроприводами прокатних клітей дозволили майже всі види металопродукції отримувати на безперервних прокатних станах (рис. 20)

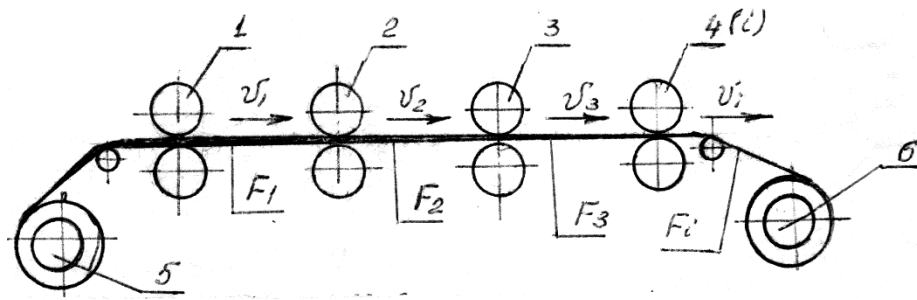


Рисунок 20. Схема холодної прокатки стрічки на безперервному с X тани: 1,2,..., i – номер кліті; 5 – розмотувач штаби; 6 – моталка стрічки (решта позначок – в тексті)

На безперервних станах кліті розташовані на однакових, порівняно невеликих відстанях поміж собою, що значно скорочує довжину ТЛ, цеху і комунікацій. Але як видно із мал.. 20 поміж собою кліті жорстко пов'язані штабою, що одночасно прокатується у всіх клітях стану. Прокатка можлива якщо другий контур зв'язку клітей буде гнучким. Досягається це загальною системою управління електроприводами всіх клітей, яка синхронізує швидкості прокатки за умовою постійності секундних об'ємів металу: об'єм металу, прокатуваний в дану мить часу в кожній із клітей має бути однаковим, тобто для стану на рис. 20 [7]:

$$F_1V_1 = F_2V_2 = F_3V_3 = F_4V_4 = \text{constanta} \quad (6)$$

де  $F_1 F_2 F_3 F_4$  - площа перерізу штаби відповідно на виході із валків кліті 1, 2, 3 і 4;

$V_1 V_2 V_3 V_4$  – швидкість штаби на виході із відповідних клітей.

$F$  вимірюється в  $\text{мм}^2$ ,  $V$  – в  $\text{мм/с}$ , а тому їх добуток буде вимірюватись в  $\text{мм}^3/\text{с}$ .

Прокатка – високо спеціалізоване виробництво і навіть металургійні заводи спеціалізовані на випуску листової (Запоріжсталь), сортової (Криворіжсталь) або трубної продукції (ПТЗ – Нікополь). Виходячи із багатогалузевого характеру прокатного виробництва загально прийнято класифікувати прокатні стани за призначенням, які за цим признаком поділяють на 5 основних груп:

1. обтискно-заготівельні
2. сортові
3. листо- та штабопрокатні
4. трубопрокатні
5. стани для прокатки спеціальних профілів

Стисла характеристика найбільш поширених станів кожної із груп наведена в табл.. 2. В цій таблиці зовсім не приведені штабопрокатні стани гарячої прокатки з моталками в печах (стани Стеккеля), реверсивні одно клітьові стани холодної прокатки штаб, стрічок і фольги. Також дуже стисло

представлені стани груп 4 і 5. Більш детальні характеристики станів перших трьох груп наведені в літературі [1,2] .

Трубозварювальні агрегати можна віднести до четвертої групи станів їх устрій наведено автором в [8].

Із таблиці 2 видно, що обтискувальні, заготівельні і сортові стани називають по діаметру валків, причому для багатоклітьових станів цей діаметр приймається для останньої і-ої кліті. З урахуванням того, що мінімальний катаючий діаметр сортового валка в глибині (вершині) рівчака калібру не може по умовам міцності бути меншим діаметра шийки, діаметр бочки дозволяє судити на яку глибину можливо врізати рівчак в тіло бочки. Таким чином назва сортового стану за діаметром валків чистових клітей визначає сортамент стану за розмірами поперечного перерізу профілів. Наприклад, позначення середньосортного стану 300, або БДС 150 [6] говорять, що діаметр бочки валків випускаючої чистової кліті по буртам дорівнює відповідно 300 або 150 мм.

Листо- та штабoproкатні стани називають по довжині бочок валків, наприклад БСП 2000 значить, що довжина бочок валків дорівнює 2000 мм. [6]

Трубопрокатні стани називають по максимальному діаметру труб, які прокатуються на стані, наприклад ТПА 710 або ХПТ 150 відповідно значить: стан трубопрокатний з автомат установкою для прокатки труб діаметром до 710 мм або стан холодної прокатки труб діаметром до 150 мм. Стани групи 5 називають по виду прокатуваної продукції: колесо – куле – бандажoproкатні і т.ін. Конструкції прокатних станів весь час еволюціонують тому деякі стани називають відповідно їх запатентованої назви, наприклад стан Сендзімира, стан Стеккеля, стан Планцера і т.ін.

### **1.10 Еволюція компоновок технологічних ліній прокатних станів**

Як уже зазначалось за кількістю клітей прокатні стани поділяються на одно- та багатоклітьові. Одно клітьові стани, як правило, реверсивні, завдяки чому кількість проходів (обтисків) в процесі прокатки обмежується тільки технологічними причинами. Так при гарячій прокатці внаслідок зниження температури металу, а при холодній – внаслідок зміцнення збільшується спротив деформації, сила, моментр і потужність прокатки, але при інтенсивній прокатці кількість проходів сягає 15, 17 і навіть більше. Тому реверсивні стани використовують як обтискні для катки зливків на блюми і сляби та для прокатки штаб із надміцних високолегованих сталей в гарячому (стани Стеккеля) і в холодному стані (стани Сендзімира).

Головний недолік реверсивних станів – значні відходи металу із-за обрізування кінців розкатів. Першими багатоклітьовими станами були лінійні стани (рис. 21) одно – (а) і триступінчасті (б), у яких кліті кожної ступіні розташовані в лінію з приводом від одного двигуна через шестерінчасті кліті.

Таблиця 2.                    Класифікація прокатних станів

№№, назва групи	Назва станів (скорочене позначення)	Кількість клітей	Швидкість прокатки, м/с
1	2	3	4
1.Обтисчно-заготівельні	Блюмінги 1500,1300,1150,1000,900	1 або 2	до 6
	Слябінги 1250, 1150	1	до 6
	Безперервно-заготівельні стани (БЗС) БЗС 900/700/500	до 14	до 7
	БЗС 700/500 (650/430)	до 7	до 7
2.Сортові	Крупно сортові 600, 500, 450	4 - 17	до 10
	Середньо сортові 350, 300	6 - 18	до 30
	Мало сортові 280, 250	10 19	до 50
	Вузькоспеціалізовані Рейкобалкові (РБС) лінійного типу 750	5	до 6
	Рейкобалкові (РБС) універсал. клітями	6 або 8	до 10
	Безперервні дротові стани БДС 250 (4 нитки)	21-25	до 45
	БДС 150 (2 нитки)	24-31	до 100
	Штрипсові 300	до 12	до 30
3.Листо- та Штабо-прокатні	Товстолистові (ТЛС) 5500, 5000, 3600, 3000, 2800	1, 2, 3	до 7
	Безперервні стани гарячої прокатки (БС ГП) 1700, 2000, 2300	11 до 15	до 18; до 35
	Безперервні стани холодної прокатки (БС ХП) 1700, 2000, 2300	4; 5	до 30 до 50
	Безперервні стани прокатки жерсті (БС ПЖ) 1200, 1400	5; 6	до 50
4.Трубо-прокатні	Автомат стани (ТПА)	1	до 6
	Безперервні трубопрокатні стани (БТПС)	7 або 9	до 9
	Редукційні ТПА	до 19	до 15
	Стани холодної прокатки труб ХПТ і ХПТР	1	до 6
5.Стани для спецпрофілів	Колесопркатні (КПС)	3 преса 1 кліть	-
	Профілезгинальні стани (ПЗС)	17 - 21	2 - 5

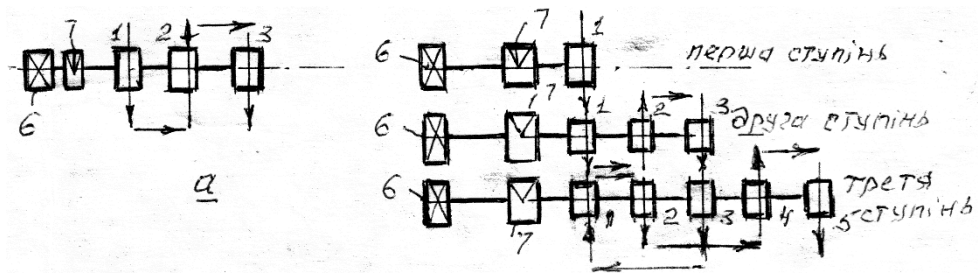


Рисунок 21. Схеми лінійних станів: *а* – одно- і *б* – триступеневого: 1,2,3,4,5 – порядкові номери клітей в лінії, 6 – електродвигуни; 7 – шестерінчасті кліті (стрілки показують напрямок переміщення штаби).

Лінійні стани найдешевші серед багатоклітьових станів, але мають суттєві недоліки.

Суттєвий недолік лінійних станів неможливість збільшувати швидкість прокатки по клітях кожної ступені внаслідок чого зі збільшенням довжини розкату час прокатки зростає від першої до останньої кліті ступені. Лінійні стани давно не будують, але лінійні групи клітей тріо ще експлуатуються на старих рейкобалкових станах.

Багатоклітьові зворотно-послідовні (*а* на рис. 22) та шахматні стани (*б* на рис. 22) отримали широке розповсюдження в сортопрокатному виробництві для прокатки відповідно крупно- та середньосортових профілів зі складною формою поперечного перерізу. Такі стани компактні і надзвичайно гнучкі в технологічному аспекті, що дозволяє прокатувати широкий сортамент профілів. Кількість клітей дорівнює кількості проходів, принцип прокатки – вільний, швидкість прокатки збільшується від першої до останньої кліті пропорційно збільшенню довжини розкату, тобто час прокатки у всіх клітях – однаковий.

Привод валків клітей може бути груповий (кліті 1 – 6) так і індивідуальний (кліті 7-9) на рис. 22 *а*, або парами на рис. 22 *б*. У сучасних станів валки кожної кліті мають свої електродвигуни.

Суттєвим недоліком цих станів є поперечне переміщення розкату з однієї лінії на іншу. Із-за цього в англійській літературі ці стани називаються Кросс-каунтрі.

Перші безперервні стани мали груповий привод валків клітей через трансмісію (*а* на рис. 23) або ж в чорновій групі клітей компонували послідовно, а чистові в лінію (*б* на рис. 23). Компоновка з лінійними чистовими клітями дозволяє прокатувати в них метал з петлею. Така компоновка до сьогодні використовується на заводах якісної металургії для прокатки мало сортових профілів із високо вуглецевих і легованих сталей.

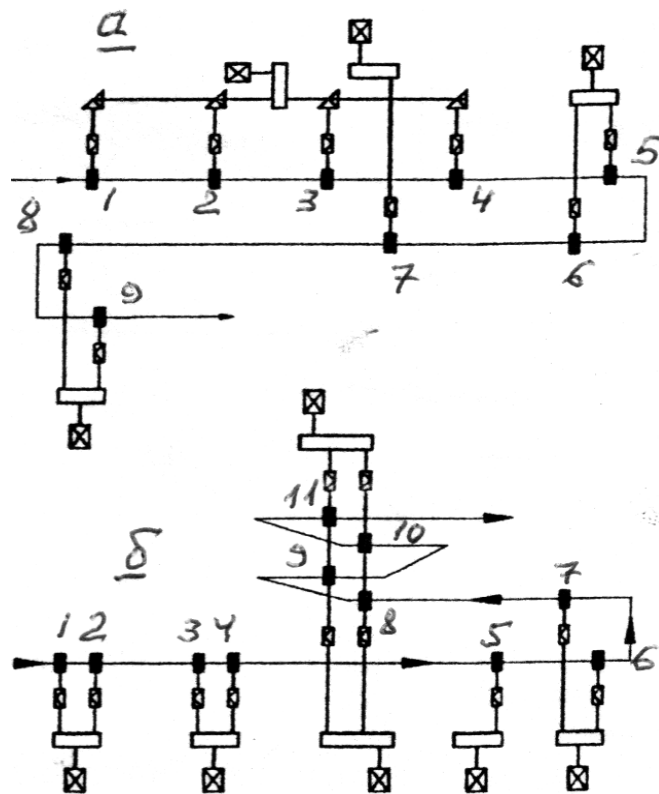


Рисунок 22. Компоновки клітей зворотно-последовного (а) і шахматного станів: цифри – порядкові номери клітей.

Сучасні стани проектують і будують як безперервні, де штаба прокатується одночасно у всіх клітях станах режим прокатки базується на умові постійності секундних об'ємів об'ємів металу (6).

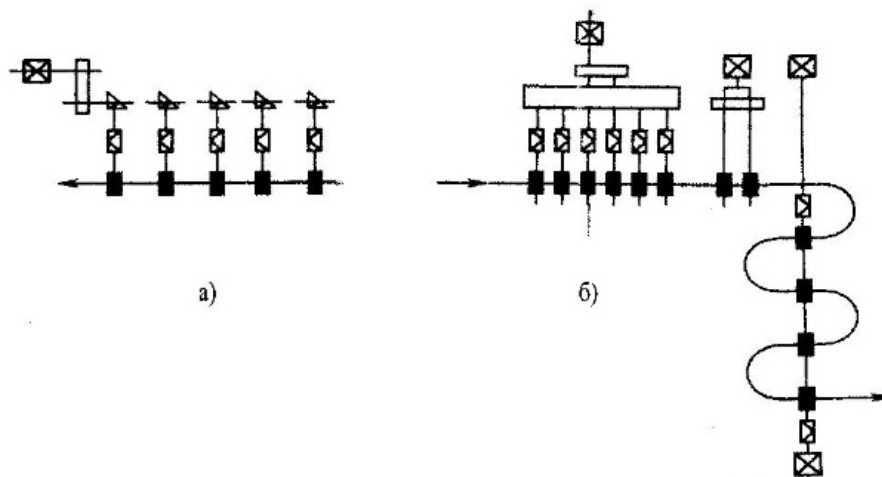


Рисунок 23. Компоновка ТЛ перших безперервних станів: а – з груповим приводом; б – з чистою лінійною групою

Недолік компоновки з груповим приводом – складність трансмісійного приводу та утруднення регулювання швидкостей прокатки та їх синхронізації. Крім зазначення недоліків компоновка варіанту б на рис. 23 не забезпечує

зростання швидкостей прокатки в першій, другій і третій клітках лінійної групи. Найістотнішим технологічним недоліком перших безперервних станів порівняно з сучасними були невеликі швидкості прокатки ( $< 10$  м/с), значне зниження температури металу заднього кінця штаби порівняно з переднім (температурний клин по довжині) і складнощі регулювання та синхронізації швидкостей прокатки по кліткам.

### 1.11 Безперервні сортопрокатні стани

За великих об'ємів виробництва однотипних за формою поперечного перерізу профілів із вуглецевих і малолегованих сталей стани проектують і будують як безперервні, використовуючи при цьому переваги безперервної прокатки:

- поточність і одно спрямованість технологічного вантажопотоку;
- одночасність прокатки штаби у всіх клітках стану;
- прогресуюче збільшення швидкості прокатки від першої до останньої клітці стану;
- усталеність і стабільність параметрів прокатки;
- саморегулювання і самоадаптацію стану при швидкоплинній зміні вхідних параметрів процесу прокатки і ін.

В сортопрокатному виробництві безперервні стани прокатують великі, середні і малі за розмірами поперечного перерізу профіля. Навіть такі складні профілі як балки, швелери і рейки прокатують на безперервних станах з використанням універсальних клітей (рис. 24 і 24 а). Кліть 2 – реверсивна, валки якої мають два ящикових і один балочний калібр для отримання фланцевої заготовки. Стан працює в парі з великим блюмінгом. Далі профільна штаба прокатується одночасно в клітках 3 – 4, потім в 5 – 6 і, як правило, окремо в чистовій клітці 7. [9]

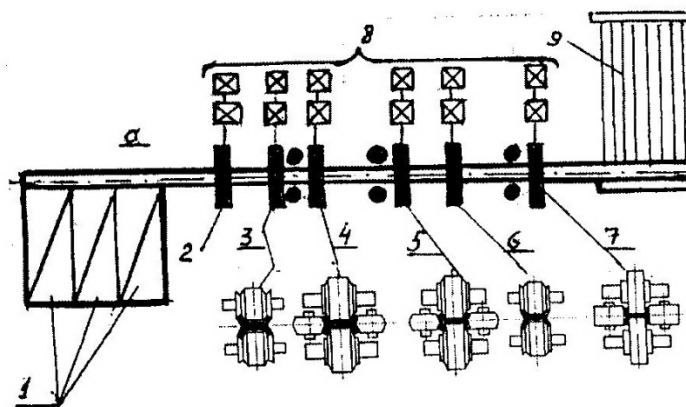


Рисунок 24. Схеми розташування основного устаткування універсального балочного стану (а) та прокатки широкополіцевих балок (б) 1 – нагрівальні печі; 2 – обтискна реверсивна кліть; 3 – чорнова допоміжна кліть; 4 – чорнова універсальна кліть; 5 – проміжна універсальна кліть; 6 – допоміжна проміжна кліть; 7 – чистова універсальна кліть; 8 – головні електродвигуни; 9 – холодильники.

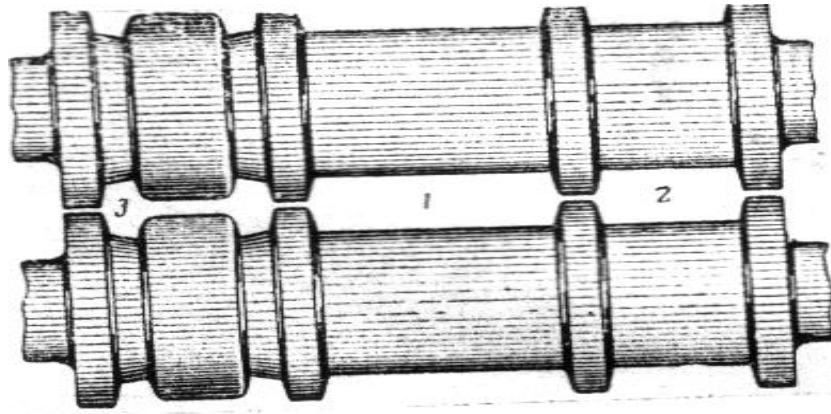


Рис. 24 а . Валки і калібри для прокатки балкової заготовки: 1 – бочка; 2 – ребровий калібр; 3 – балковий калібр.

В цих клітях горизонтальні валки обтискують стійку, а вертикальні – фланці балок і швелерів великих розмірів з паралельними полками. Під час прокатки рейок горизонтальні валки обтискують шейку, а вертикальні – головку і підошву рейок. На деяких рейкобалкових станах кліті компонують на двох лініях; чим скорочують довжину ТЛ стану, наприклад на заводі у Фукуяні (Японія) і станах, побудованих фірмою “Шлеман -Зімаг”. На усіх цих станах використовується принцип прокатки фланцевих профілів у багатовалкових калібрах, запатентований у Франції в 1965 р. . На рис. 25 і 26 наведені компоновки ТЛ безперервного середньо сортового 320 і безперервного дротового стану (БДС) 250. На стані 320 паралельно прокатують дві, а на БДС 250 – чотири нитки з поступовим розгалуженням технологічного потоку до одно неточного в чистових групах станів. Однориткова чистова прокатка дає можливість отримувати профілі з високою точністю розмірів і форми їх перерізу.

В чистових групах станів 320 і 250 використовується поперемінна компоновка клітей з горизонтальними і вертикальними валками, що дозволяє використовувати раціональні калі бровки (плоский – ребровий калібри) і прокатувати метал без кантівок. [9]

У розглянутих станів 320 і 250 та подібних до них за компоновкою і складом обладнання швидкість прокатки складає 20 – 30 м/с, яка лімітується умовами змотування прокату в бунти моталками. Ця проблема вирішена безмоталочним утворенням бунтів за системою фірми “Стіл тор” (США) з використанням блоків чистових клітей на БДС 150 (рис. 27).



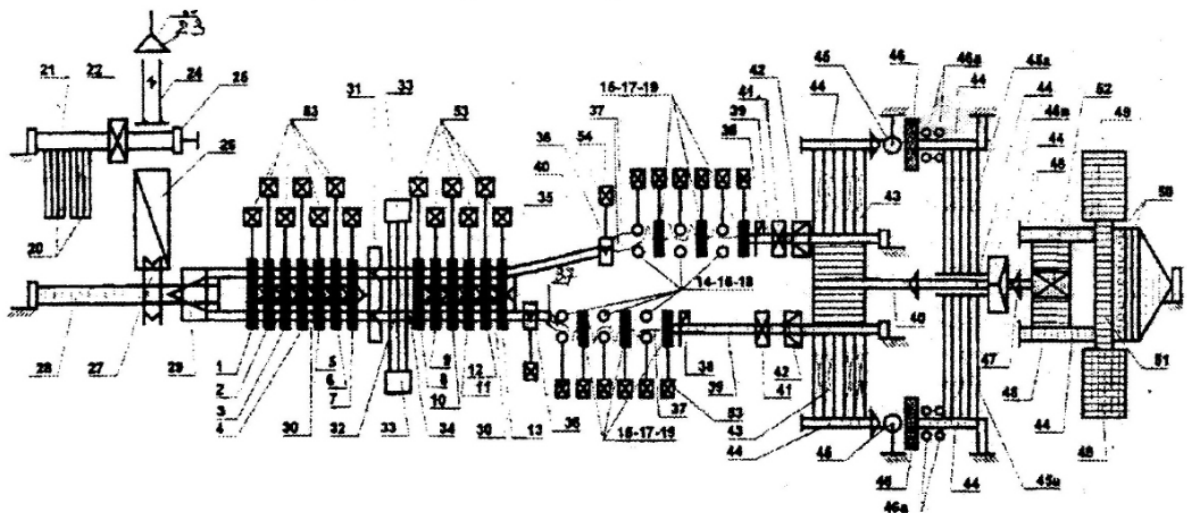


Рис. 25. Компонівка ГЛ безпервного середне сортного стану 320: 1-7- чорнова; 8 – 13 – проміжна групи клітей; 14, 16, 18 – вертикальні і 15,17,19 – горизонтальні клітчистових груп; 20 – завантажувальний стіл; 21 – пічовий рольганг; 22 – вагівниця; 23 – заштовхувач; 25 – обмежник; 26 – нагрівальна піч; 27 – витягувач; 28 – рольганг повернення браку; 29 – трайб-апарат; 30 – кантуючі ролики; 32, 33 – устрої видалення обрізків; 34 – направляючі ролики; 31, 35, 38, 41 – ножиці; 36 – ножиці; 37 – петльовики; 39 – відвідні транспортери; 40 – центральний рольганг; 42 – розділювач профілів; 43 – холодильники; 44 – бічні рольганги; 45 – вентилятори; 45 а – шлепери; 46 а – правильні машини; 46 в – розподільник; 47 – обмежник; 48 – стіл контролю; 49 – кармани-збирачі; 50 – обв'язуючі машини; 51 – поперечний транспортер; 52 – карман пакетів; 53 – електродвигуни клітей; 54 – електродвигуни ножиць.

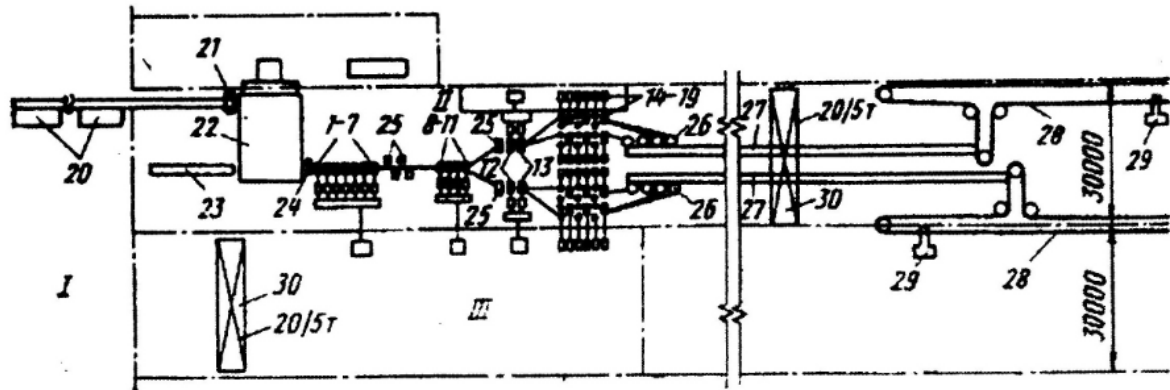


Рис. 26. Схема розташування обладнання безперервного дротового стану 250 для паралельної прокатки чотирьох ниток дроту: I – склад заготовок; II – становий проліт; III - машиннийзал; 1...7 – чорнові кліті першої групи; 8...11 – чорнові кліті другої групи; 12, 13 – перед чистові кліті; 14... 19 – чистові кліті; 20 – завантажувальна решітка; 21 – заштовхувач; 22 – нагрівальна піч; 23 – виштовхувач; 24, 25 – ножиці; 26 – моталки; 27 – транспортери; 28 – гаків конвеєр; 29 – пакувальний устрій; 30 – кран.

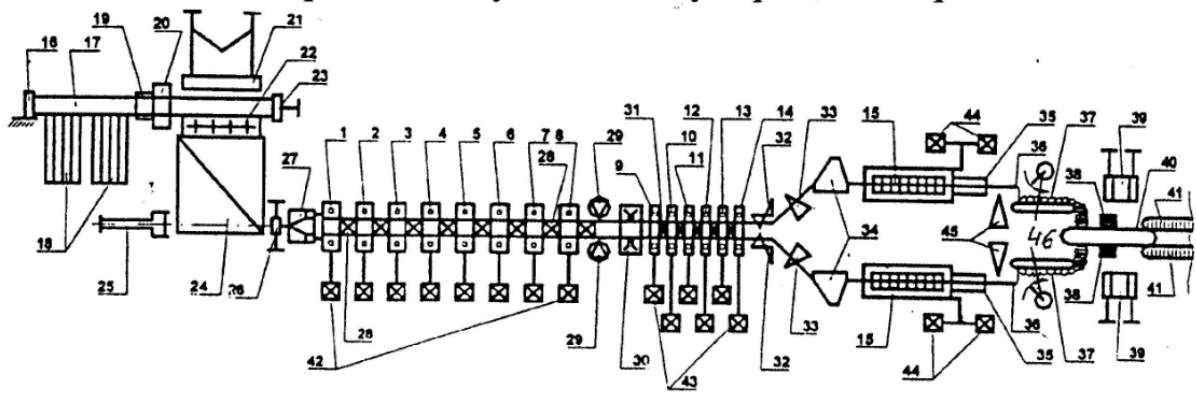


Рис. 27. Схема розташування обладнання БДС 150: 1 – 8 – чорнова, 9-14 – проміжня і 15 блок - чистової групи клітей; 16 – обмежник; 17 – подаючий рольганг; 18 – завантажувальні столи; 19 – вагівниця; 20 – шлепербракованих заготовок; 21 – заштовхувач; 22 – решітка; 23 – обмежник; 24 – нагрівальна піч; 25 – виштовхувач; 26 – прийомні ролики; 27 – трайб-апарат; 28 – кантуючиролики; 29,32,33,45 – ножиці; 30 – устрій скидання обрізків; 31 – кантуючи ролики; 34 – петльовики; 35 – устрій прискороного охолодження дроту; 36 – утворювачі витків; 37 - транспортери витків; 38 – дорн; 39 – обтискний прес; 40 – конвеєр; 41 – конвеєр; 42,43,44 – електродвигуни клітей і блоків; 46 – вентилятори.

## 1.12 Стани гарячої прокатки листів і штаб.

За призначенням ці стани поділяють на товстолистові (ТЛС) і широкоштабові.

ТЛС за кількістю клітей можуть бути одно-і двоклітьовими і прокатують вони листи товщинами 3-50 мм і плити товщиною до 200 мм. В Україні експлуатуються ТЛС з довжиною бочок валків 3000 і 3600. Сучасні ТЛС з довжиною бочок валків 400, 4500, 5000 і 5500мм мають у своєму складі вертикальний окалиноламах і дві реверсивні вертикальні кліті кварто – чорнову та чистову. Аналогічний склад має ТЛС 3600 ВАТ "Азовсталь" (м.Маріуполь), що показано на рис. 28. Зливки для прокатки плит нагрівають в колодязях і прокатують тільки в чорновій кліті і на закінчувальні операції розкати подають на обвідну лінію шлепером

Безперервно відлиті сляби гріють в печах і послідовно прокатують за кілька проходів в чорновій та чистовій клітях. Зазначимо, що довжина бочок валків як листо- так штабoproкатних станів має тенденцію до збільшення і досягає на ТЛС-5500 мм, на штабових – 2300 мм

$$L_b = V_{\max} + A \quad (7),$$

Для  $L_b$ -довжина бочки валків.

$V_{\max}$  - ширина листа (штаби) в сортаменті стана .

$A$ -резерв довжини бочки на поперечну неусталеність металу в валках.

$A=300$  мм для ТЛС;  $A = 200$  мм для штабових станів гарячої прокатки .

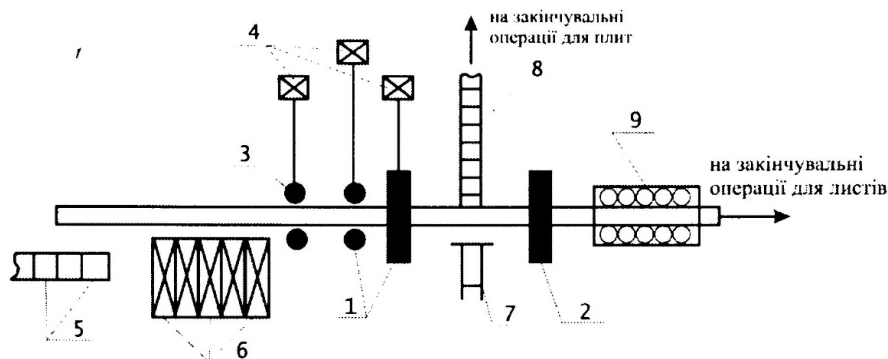


Рисунок 28 Схема компоновки ТЛ ТСЛ 3600: 1-чорнова реверсивна універсальна клітка кварто; 2-чистова реверсивна клітка кварто; 3-клітка з вертикальними валками (окалиноламах); 4- головні електродвигуни; 5- нагрівальні колодязі; 6-нагрівальні печі; 7-зіштовхвач; 8-шлепер; 9-правильно-загартувуюча машина.

Сучасними станами гарячої прокатки штаба товщинами 1,0-16,0 мм є безперервні широкоштабові стани (БШШС) з довжиною бочок валків 2000 і 2300 мм. БШШС 1700 відносять до станів старого покоління.

Найбільш суттєвою технологічною характеристикою БШШС є допустима величина відносного обтиску  $\epsilon$ , як в окремих клітях , так і сумарного обтиску в цілому по стану. Як видно із таблиці 3 величини сумарного обтиску більші на

сучасних станах 2000 і 2300, що дозволяє прокатувати більш тонкі штаби із значно товщих слябів у порівнянні з БШШС 1700.

Таблиця 3. Величина абсолютних (h) та відносних (E) обтисків кліті БШШС ГП

Стани 1700				Стани 2000 і 2300			
Група клітей	№№ кліті	обтиски		Група клітей	№№ кліті	обтиски	
		h, мм	, %			h, мм	, %
Чорнова	1	30...50	20...35	Чорнова	1	50...70	20...35
	2	20...35	25...40		2	45...60	25...35
	3	10...20	35...40		3	40...55	30...45
	4	10...15	30...45		4	30...45	35...45
	5	7...10	25...45		5	15...20	30...45
Чистова	1	<u>8...12</u> *	<u>45...50</u> *	Чистова	1	<u>14...18</u> *	<u>45...60</u> *
		6...8**	25...35**			<u>12...13</u> **	<u>30...35</u> **
	2	<u>3,5...4,5</u>	<u>30...35</u>		2	<u>5...10</u>	<u>45...55</u>
		5...6	25...30			<u>10...13</u>	<u>40...45</u>
	3	<u>2...3</u>	<u>25...35</u>		3	<u>1,5...2,5</u>	<u>25...35</u>
		3,0...3,5	25...30			3...4	20...30
	4	<u>1,5...2,0</u>	<u>24...33</u>		4	<u>1,0...2,0</u>	<u>25...30</u>
1,5...2,0		15...25	<u>2,0...3,0</u>	<u>20...25</u>			
5	<u>0,7...1,2</u>	<u>20...30</u>	5	<u>0,5...1,5</u>	<u>20...25</u>		
	1,0...1,5	10...20		1,0...1,5	10...20		
6	<u>0,3...0,7</u>	<u>10...13</u>	6	<u>0,4...0,8</u>	<u>15...25</u>		
	0,6...0,8	8...15		0,8...1,2	10...15		
			7	<u>0,2...0,3</u>	<u>10...15</u>		
				0,4...0,8	8...12		

\* - в чисельнику наведені обтиски під час прокатування штаб товщиною h<4 мм

\*\* - в знаменнику наведені обтиски під час прокатування штаб товщиною h<4 мм

Із таблиці 3 видно, що чистова група БШШС 2000 і 2300 складається із семи клітей. Схема розташування обладнання одного із БШШС 2000 наведена на рис.29 із якого видно, що три останні чорнові кліті складають безперервну чорнову підгрупу, що дозволило скоротити довжину ТЛ стану.

Цей стан повністю автоматизований для ведення контролюваної прокатки по температурі металу видаленню окалини і регулюванню розмірів і форми прокатуваних штаб. Передбачено місце для монтажу восьмої чистової кліті. Маса механічного обладнання 40000 т, потужність електроприводів стану 200000квт. Очевидно, що БШШС 2000: 2300 надзвичайно дорогі, але водночас економічно та технологічно безальтернативні при великих об'ємах виробництва листів і штаб із вуглецевих і мало- та мікролегованих конструкційних сталей.

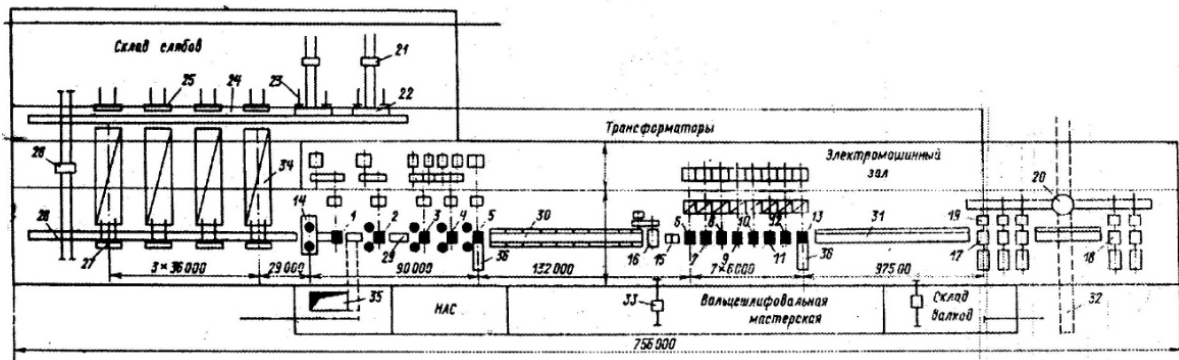


Рисунок 29. Схема компоновки обладнання БШПС гарячої прокатки 200: 1-чорнова кліть дуо; 2 - чорнова універсальна клітькварто; 3,4 і 5 - чорнові універсальні кліті безперервної прокатки; 6-13 - безперервна чистова група ; 14-чорновий вертикальний окалиноламач; 15-чистовий окалиноламач; 16-летючі ножичі, 17,18-моталки , 19-візок з кантувачем, 20-поворотний стіл, 21- візок для слябів , 22-поворотний стіл 23-штовхач слябів, 24-рольганг, 25-заштовхувач, 26-передавальний візок, 27-буорер прийомного рольганга,28,29,30,31 –Рольганги, 32- транспорте, 33-візки, 34-нагрівальні печі, 35-ями для окалини, 36-пепевалочей машини.

В Англії, Швеції і США при невеликих об'ємах виробництва штаб і листів із багато легованих сталей використовують компактні метало- та енергоекономні стани Стеккеля з моталками розташованими в печах (рис. 30). [7]

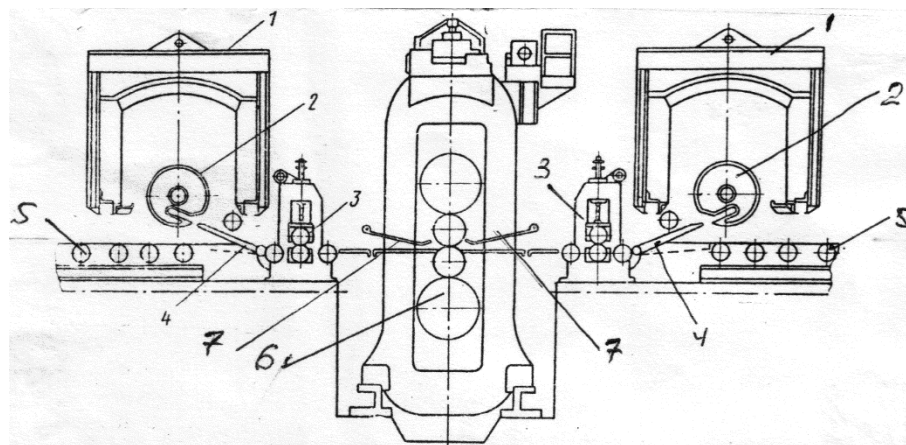


Рисунок 30. Стан з пічовими моталками (стан Стеккеля): 1 – підігрівальні печі; 2 – моталки; 3 – натягово-направляючі устрої; 4 – направляючі рухомо-поворотні столи; 5 – рольганги; 6 – прокатна реверсивна кліть кварто; 7 – проводки.

Найбільш суттєвими перевагами станів Стеккеля є можливість прокатки мало пластичних важкодеформуємих легованих сталей із вузькими температурними інтервалами пластичності, дешевизна станів, невеликі розміри виробничої площадки, необмежена кількість проходів, менші витрати енергії на деформацію і ін.

Але суттєвими недоліками усіх реверсивних станів є значні відходи металу (обрізь) по недоказаним кінцям штаби і складність конструкцій деякого обладнання, наприклад, барабани моталок необхідно виготовляти із жароміцних сплавів та напресовувати їх на порожнусті вали для охолодження їх водою із середини тому, що температура в печі сягає  $1200^{\circ}\text{C}$ . Прокатні кліті станів Стеккеля – чотиривалкові з довжиною бочок валків 1200, 1400, 1700 і 2000 мм. Діаметри бочок робочих і опорних валків відповідно 650 – 850 і 1200 – 1800 мм. Товщина штаб, змотуваних на моталки 1,5 – 6,0 мм, з виходом на рольганг 8 – 15 мм, тобто стан може використовуватись, як товстолистовий.

Стани Стіккеля можуть прокатувати сляби і відлиті безперервним розливом сталі штаби – заготовки товщиною 20 – 50 мм. Для зменшення довжини технологічної лінії на БШШС крім безперервного розташування чорнових клітей, як на рис.29, проміжний рольганг в останні роки змінюють на змотувально-розмотувальний агрегат (coil – boks), а довжину відвідних рольгангів зменшують за рахунок використання інтенсивного охолодження (душуння) прокатних штаб.

### 1.13 Стани холодної прокатки штаб і стрічок

Найбільш поширеними станами для холодної прокатки штаб товщинами 0,4 – 2,0 мм із мало вуглецевих і низько- та мікролегованих конструкційних сталей є безперервні стани із чотирьох або п'яти клітей кварто, причому навіть стани із чотирьох клітей забезпечують сумарний відносний обтиск до 80,0 %.

Поздовжній переріз чотири клітьового стану 200030 наведено на рис. 31. Стан призначений для холодної прокатки штаб товщинами 0,4 – 2,5 мм із гарячекатаних рулонів відповідно товщинами 2,0 – 4,0 мм. Склад та компоновка обладнання стану зрозумілі із рис. 31. Тип клітей кварто, характеристика стану наведена в табл. 4. Очевидно, що стан працює в режимі порулонної прокатки за циклограмою: заправка – прискорення – усталений процес прокатки – гальмування перед зварним швом – прокатка шва на уповільненій швидкості – друге прискорення – прокатка усталена на робочій швидкості – гальмування перед заднім кінцем рулона – випуск заднього кінця штаби на заправ очній швидкості і в такому ж порядку прокатуються послідовні рулони. Очевидно, що прокатка з прискореннями і гальмуваннями ускладнює технологію і негативно позначається на якості продукції та експлуатаційній надійності і стійкості обладнання стану.

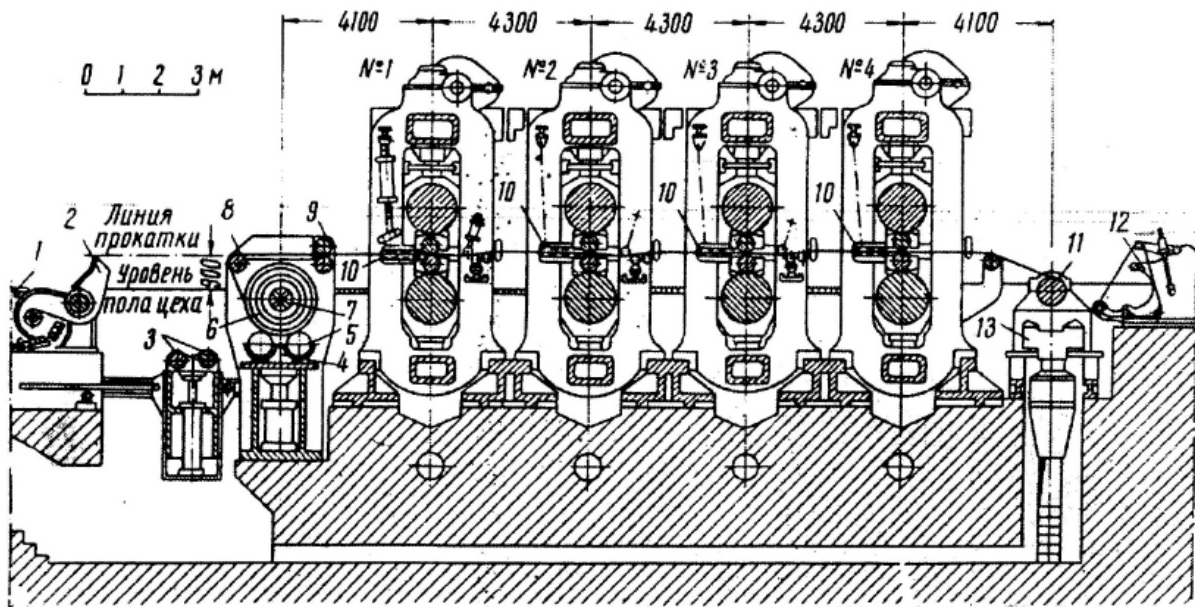


Рисунок 31. Безперервний чотири клітьовий стан холодної прокатки 2030: 1 – ланцюговий транспортер, 2 – скидач, 3 – підготовчі ролики, 4 – розмотувач, 5 – привідний ролик, 6 – рулон, 7 – конуси розмотувача, 8 – задаючий ролик, 9 – правильно-тягнуча машина. 10 – прес-проводки; 11 – моталка, 12 – ремінний захоплювач, 13 – стіл знімача рулонів, №№ 1,2,3,4 – порядкові номери клітей.

Ці суттєві недоліки майже повністю усунуті на так званих станах нескінченної прокатки (endless rolling), коли штаби до прокатки зварюють на



вході до стану в нескінченну стрічку. Такі стани проектують і експлуатують понад 30 років.

Схема стану нескінченної холодної прокатки 2000 фірми “Schloemann – Siemag” (Німеччина) наведена на рис. 32. Стан має п'ять клітей кварто і відрізняється складом механічного обладнання у порівнянні з безперервними станами (рис. 31) на вході та на виході. Так на вході стана установлені два розмотувача, гільотинні: ножиці, стиковозварювальна машина, гратознімач, гробивний прес індикації шва і регульований петленакопичувач штаби.

Таблиця 4. Головні технічні характеристики чотири клітьового стану ХП 20030 (рис.31). [10]

Назва характеристик	Величина характеристик
Розміри валків, мм :	
Довжина бочки	200030
Діаметри бочок	
робочій	500
опорних	1420
Потужність електродвигунів, кВт	
кліть 1	2 x 2000
кліть 2	2 x 2600
кліть 3	2 x 3000
кліть 4	2 x 2600
моталка	2 x 1000
Максимальна швидкість прокатки, м/с	25,0
Розміри прокатуваних штаб, мм	
товщина	2,0 – 60/ 0,35 – 3,0
ширина	1000 – 1880
Максимальна вага рулона, т	45,0

На виході установлені летючі ножиці і дві моталки. Цей комплекс обладнання забезпечує нескінченний (без паузний) режим прокатки тільки з гальмуваннями та прискореннями для прокатки швів і порізу металу на швидкості ~5 м/с. Робочі швидкості на станах цього типу досягають 25–35 м/с. Відносно товсті штаби товщинами 2,0 – 3,5 мм прокатуються в порулонному режимі. Деякі із основних технічних характеристик станів нескінченної прокатки наведені в таблиці 5 [11].

Для невеликих об'ємів виробництва (< 1 мм т/рсл холоднокатані штаби прокатують на реверсивних одно клітьових станах .Використовують кліті кварто, 6-ти валкові, багато валкові та спеціальних конструкцій. До клітей спеціальних конструкцій відносять кліті МКВ, НS і тейлора [4, 12].

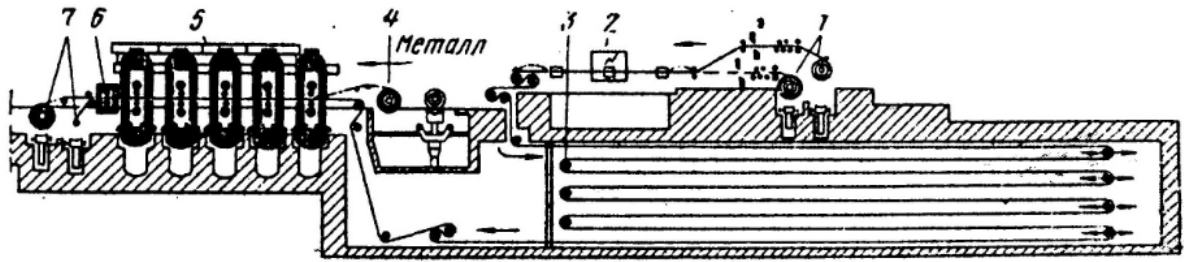


Рисунок 32. Схема поздовжнього розрізу повністю безперервного п'ятиклітьового стану 2030 фірма „Schloëmaon - Siemag”: 1 – два розмотувачі (для режиму нескінченної прокатки); 2 – стиковозварювальна машина; 3 – накопичувач запасу штаб з петле утворюючими візками; 4 – двопозиційний розмотувач для режиму порулонної прокатки; 5 – робочі кліті кварто; 6 – летючі ножиці; 7 – дві моталки.

Реверсивні одноклітьові стани в 2-3 дешевші від безперервних, кількість переходів лімітується тільки технологічними параметрами, в основному, зменшенням пластичності внаслідок зміцнення.

Таблиця 5. Головні технічні характеристики п'ятиклітьових станів нескінченної холодної прокатки 2000.

Показники характеристик	Стани (фірма, країна)		
	United (США)	НЛ МЗ (Росія)	Х (Японія)
Товщина прокатуваних штаб, мм	0,25–2,0	0,35–2,0	0,30–2,50
Швидкість прокатки max, м/с	27,5	31,6	30,0
Діаметри валків, мм робочі опорних	560–610 1525	550-615 1600	520-585 1520
Площа перерізу стійки станин, см <sup>2</sup>	7742	6000	5830
Потужність електродвигунів клітей, кВт			
1	6600	8400	4500
2	8800	8400	6000
3	8800	8400	6000
4	8800	8400	6000
5	8800	8400	6000
Загальна потужність електродвигунів стана, кВт	44000	48500	35000
Допустиме зусилля прокатки в клітях, мН	30,0	30,0	30,0

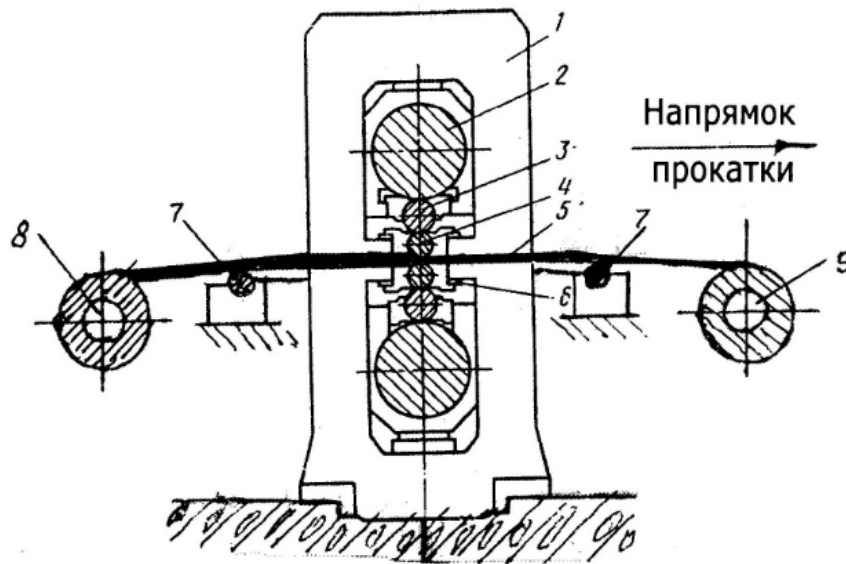


Рисунок 33. Реверсивний стан з кліттю NS: 1 – станина кліті; 2 – опорний валок; 3 – проміжний валок, 4 – робочий валок, 5 – штаба, 6 – протизгін валків, 7 – опорно- направляючі ролики, 8 і 9 – моталки.

На реверсивних станах прокатують штаби товщинами 0,02 – 4,0 мм в основному із легованих і нержавіючих сталей і навіть стрічки і фольгу товщиною до 0,001 мм, що можливо при прокатуванні в робочих валках малих діаметрів.

## 2. ВАЛКОВІ ВУЗЛИ

### 2.1 Типи, елементи і розміри валків

Валки-змінний робочий, тобто технологічний інструмент прокатних станів. Нараз саме бочкою валків в зазорі поміж ними і деформується прокатувана штаба. За формою бочки найбільш поширені валки листові з гладкою бочкою (а), обтискні з комбінованою бочкою (б) і сортові з каліброваною бочкою (в) на рис.34.

На трубопршивних, трубопрокатних і станах спеціального призначення використовують валки із бочкою у вигляді конуса, диска (див. рис. 11;12) та грибовидні валки (рис.35).

Бочка валків - робоча чатина інструмента, яка обтискує і переміщує прокатуваний метал. З двох сторін бочки розташовані шибки, котрими валок опирається на підшипники. Кінці валків, виконані у вигляді трефа, лопаттю або циліндричними зі шпоночними пазами. Один із трєфів виконує функцію з'єднувача валка з муфтою або шпинделем зі сторони привода.

Основні розміри бочок (рис.36-38), де  $O$ -номінальний діаметр і довжина  $I$ . Довжина шійок позначена  $II$ , діаметр -  $\phi$ 7%. Розміри валків стандартизовані і наведені на рис.36-38 та в таблицях 6, 7 і 8. Форма шійок

валків з підшипниками кочення і ковзання на текстолітових вкладниках - циліндрична на підшипниках рідинного тертя (ПРТ) - конічна.

У валків обтискних і сортових станів, працюючих з верхнім або нижнім тиском, номінальним діаметром вважається відстань між горизонтальними осями валків в момент прокатки, що позначено індексом Бн на рис.34 б і в. Таким чином, номінальний діаметр  $\phi_{>}$ , бочок валків обтискних і сортових станів більше від конструктивного (реального) діаметра бочки по буртам на величину зазора поміж валками 5.

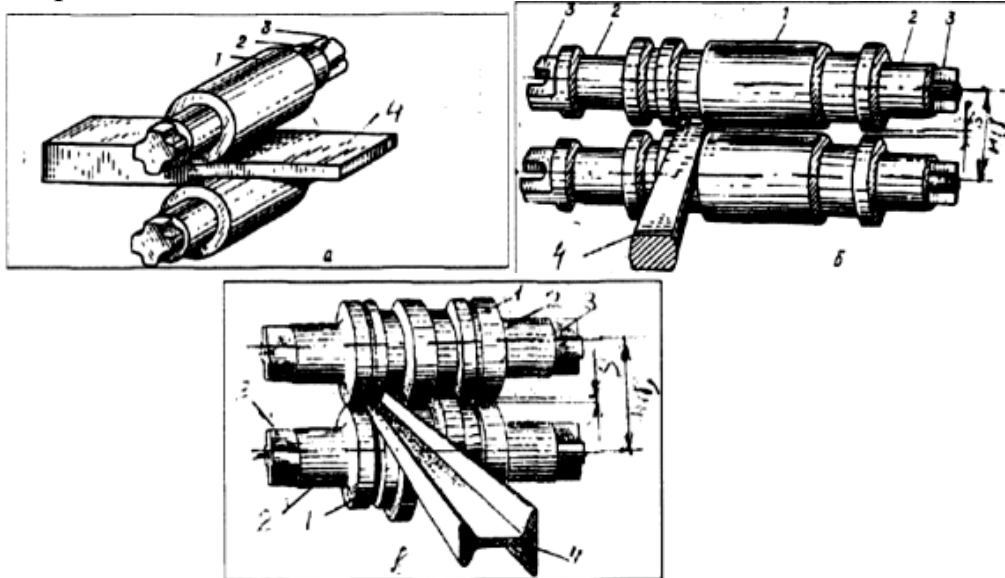


Рисунок 34 Типи і елементи прокатних валків:1- бочка, 2- шийка, 3- трэф, 4- штаба;а- листові валки, б- комбіновані валки, в- сортіві валки.

Для реверсивних клітей з багатьма проходами метала під час прокатки величину зазора  $\delta_i$ , наприклад, для блюмінгів, приймають в останньому проході. Мінімальний діаметр бочок сортових і обтискних станів по дну калібру називають катаючим діаметром  $D_k$ .

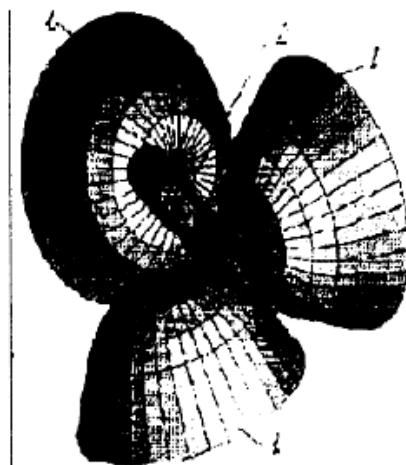


Рисунок 35 Валки (1) та прокатувана штаба (2) тривалкового планетарного стану (PSW)

Запобігаючи занадто глибокому врізуванню ривчака калібра в тіло бочки валка, приймають  $D_H < 1,4D_K$ . Для листових валків  $D_H = D$ .

Робочий або катаючий діаметр валків вибирають із умови достатньої міцності валка на згин і кручення. Крім того, для обтискних і сортових станів величина  $D_K$ , вибирається із умови сталості захоплення металу валками.

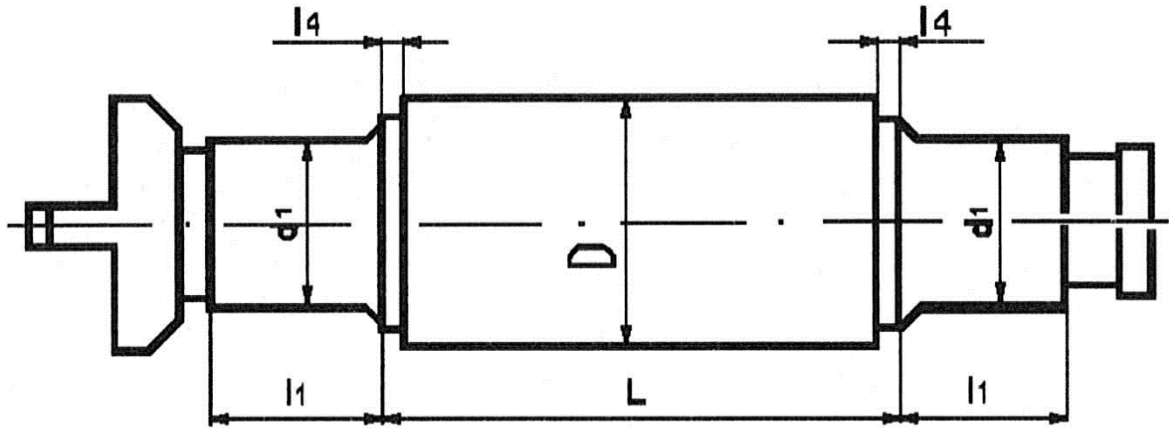


Рисунок 36 Валок стана дуо з підшипниками ковзання з текстолітовими вкладниками

Табл.6 Розміри циліндричних шийок валків обтискних заготівельних і сортових станів дуо з підшипниками ковзання на текстолітових вкладниках

D	d <sub>1</sub>	l <sub>1</sub>	r	D	d <sub>1</sub>	l <sub>1</sub>	r	D	d <sub>1</sub>	l <sub>1</sub>	r
270	170	190	20	480	290	320	30	730	460	510	50
	190	210	20		310	340	35		500	550	50
290	190	210	20		330	360	35	800	530	590	55
	210	230	20	350	380	40	560		620	55	
320	210	230	20	280	380	420	40	850	560	620	55
	230	250	25		400	440	40		900	600	660
370	230	250	25	630	400	440	40	600		660	60
	250	270	25		430	470	45	1000		640	700
420	270	290	30	680	430	470	45	1150	690	760	75
	290	320	30		460	510	50				

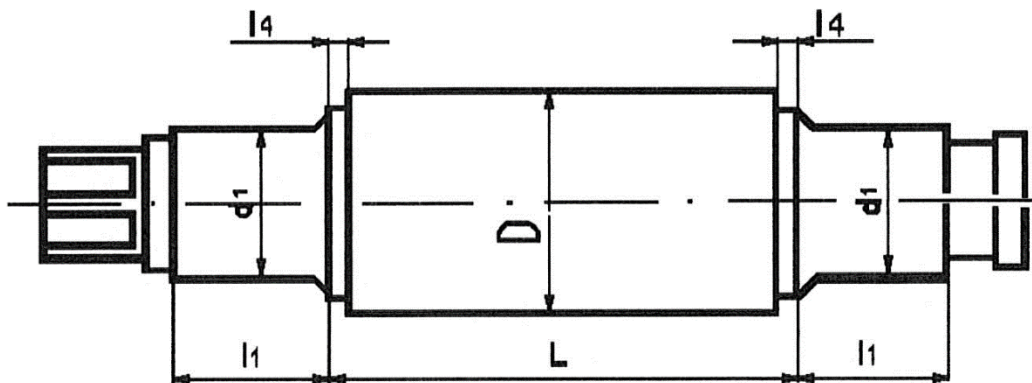


Табл. 7 Розміри шийок листових валків станів дуо на підшипниках кочення (циліндричні шийки) і ПРТ (конічні шийки)

D <sub>b</sub>	Циліндричні шийки					Конічні шийки			
	d <sub>1</sub>	l <sub>1</sub>	r	d <sub>2</sub>	l <sub>2max</sub>	d <sub>k</sub>	l <sub>k</sub>	l <sub>3min</sub>	l <sub>5</sub>
250	170	190	20	140	200	-	-	-	-
	190	210	20	150	280				
300	21	230	20	150	280	170	160	45	10
	230	250	25	160	320				
				170	320				
350	250	270	25	180	350	190	190	45	10
	270	290	30	200	370	220	210	50	10
400	290	320	30	200	370	240	230	55	10
				220	400				
450	310	340	35	240	430	260	240	60	12
	330	360	35	260	460	280	250	65	12
500	350	380	40	250	460	310	270	70	12
				280	460				
550	380	420	40	300	460	350	300	80	16
	400	440	40	320	460				
600	430	470	45	320	460	350	300	80	16
	460	510	50	340	460				
650	460	510	50	340	460	390	340	90	16
	500	550	50	360	500				
700	500	550	50	360	500	430	380	100	16
	530	590	55	380	500				
750	530	590	55	380	500	430	380	100	16
	560	620	55	400	530				
				420	530				
800	560	620	55	420	530	480	420	110	16
	600	660	60	440	530				
				460	530				
850	600	660	60	460	530	530	450	110	16
	640	700	65	480	530				
				500	530				
900	640	700	65	500	530	570	490	110	16
				530	530				
950	690	760	75	530	530	570	490	110	16
				560	560				
1000	690	760	75	530	560	630	540	110	16
				560	560				
				600	560				
1150	690	760	75	600	560	710	600	120	20
				630	600	760	640	120	20

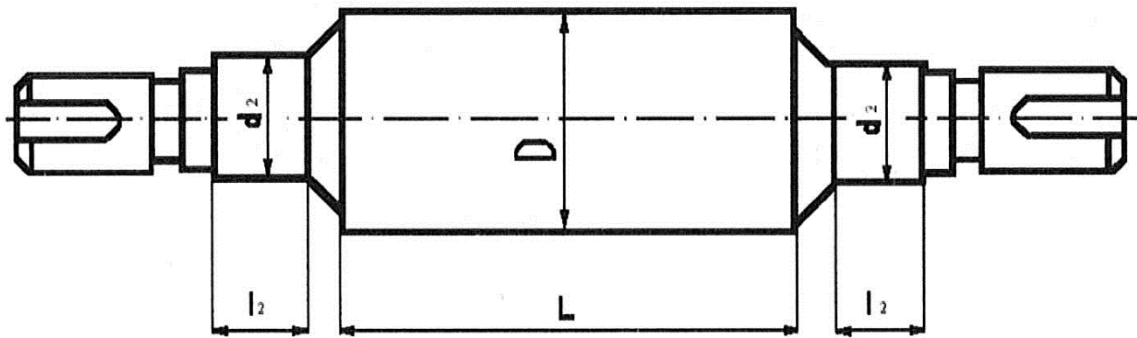


Рисунок 37 Розмірні параметри листових валків на підшипниках кочення і ПРТ (конічні шибки)

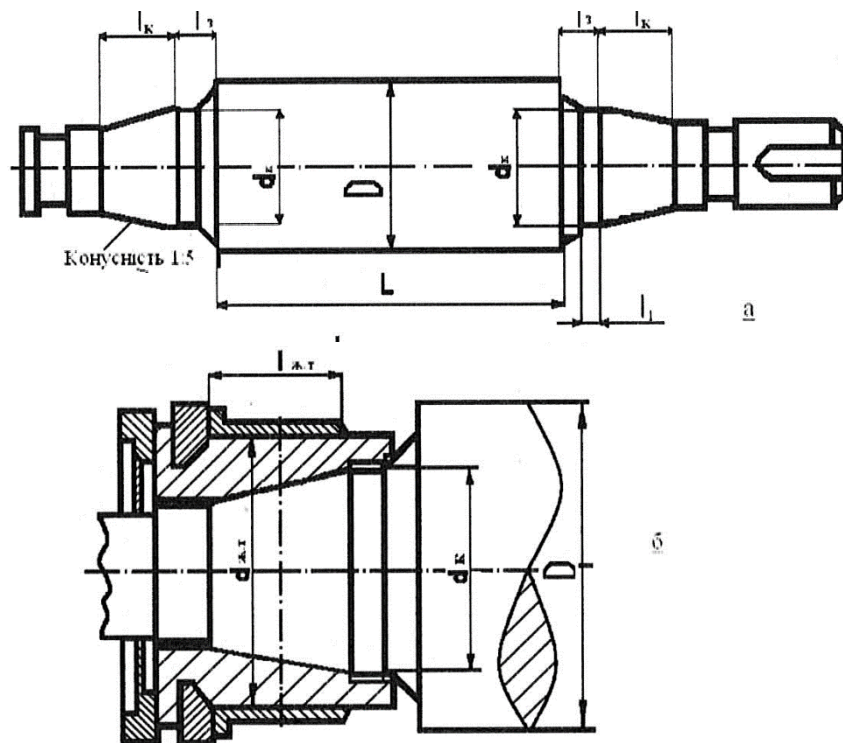


Рисунок 38. Розмірні параметри валків на ПРТ

Табл. 8 Розміри шийок листових валків стану дуо на підшипниках кочення (циліндричні шийки) і ПРТ (конічні шийки)

D <sub>6</sub>	Циліндричні шийки		Конічні шийки				
	d <sub>2</sub>	l <sub>2</sub> max	d <sub>k</sub>	l <sub>k</sub>	l <sub>3</sub> min	l <sub>ж.т.</sub>	d <sub>ж.т.</sub>
255	140	200	-	-	-	110	180
	150	280					
300	150	280	170	160	45	120-130	200
	160	320					

	170	320						
350	180	350	190	190	45	130-165	220	
	200	370	220	210	50	150-190	250	
400	200	370	240	230	55	165-205	225	
	220	400						
450	240	430	260	240	60	180-225	300	
	260	460	280	250	65	195-240	320	
500	260	460	310	270	70	110-260	350	
	280	460						
550	300	460	350	300	80	240-300	400	
	320	460						
600	320	460	350	300	80	240-300	400	
	340	460						
650	340	460	390	340	90	270-340	450	
	360	500						
700	360	500	430	380	100	300-375	500	
	380	500						
750	380	500	430	380	100	300-375	500	
	400	530	480	420	110	375-415		
	420	530						
800	420	530					550	
	440	530	480	420	110	330-415		
	460	530						
900	500	530	570	490	110	390-490	650	
	530	530						
100	530	530					710	
0								
	560	560	630	540	110	425-530		
	600	560						
110	600	560	630	540	110	425-530	710	
0	630	600	710	600	120	480-600	800	
120	630	600					850	
0	670	650	760	640	120	850-510		
	710	720						
130	710	720	800	710	125	540	900	
0	750	850				670		
140	750	850	890	780	125	600-750	110	
0	710	720					0	
150	710	720	100	860	130	670-840	112	
0	750	850	0				0	
160	750	850	100	860	130	670-840	112	
0	710	720	0	930	135	710-880	0	
			105				118	
			0				0	

$$D_k = \frac{\Delta h_{max}}{1 - \cos[\alpha]} \quad (7)$$

де  $\Delta h_{max}$  - максимальний обтиск в програмі та таблицях режимів обтисків;  
 $[\alpha]$  - допустимий кут захвата метала валками.



Алгоритм розрахунку валків на міцність і деформацію вивчаються в спецкурсі "Валки прокатних станів" і наведені в літературі [1,2,8-11].

Для блюмінгів, слябінгів і першої кліті товстолистових станів робочі діаметри бочок  $D_k$  вибирають із практичної умови повного продеформування литої структури зливка по поперечному перерізі яка досягається при співвідношенні  $H/D_k < 0,5$  (Я- товщина більшої сторони перерізу зливка).

Довжина бочок  $L$  обтискних сортових валків визначається кількістю і шириною калібрів, а у листових станів із умови:

$$L = V_{max} + A \quad (8)$$

де  $V_{max}$  - максимальна ширина листів або штаб в сортаменті стана;

$A$  - запас по довжині бочки на поперечну несталість в процесі прокатки;

$A = 300$  мм - для товстолистових станів;  $A = 200$  мм - для НПС ГП (неперервний стан горячої або ХП - холодної прокатки);  $A = 75-150$  мм для НПС ХП;  $A = 60-100$  мм для 5,6 і 7 - клітьових станів прокатки жерсті).

Сучасні НПС ХП прокатують штаби мінімальної товщини  $h_{min} = 0,3$  мм із вуглицевих конструкційних сталей. Штаби і стрічки  $h_{min} < 0,3$  із легованих сталей і сплавів прокатують на одноклітьових реверсивних станах, для яких співвідношення розмірів наведені в табл.9.

Таблиця 9 Співвідношення розмірів і діапазони ширин штаб та стрічок для реверсивних станів холодної прокатки [16, 17]

Тип стана	$L_0/D_p$	$D_0/D_p$	Діапазон ширин, $b$
Чотири-валковий	2-7	2-6	$b = (500-6000)h_{min}$
6-тивалковий	6-25	20-25	$b = (2600-5000)h_{min}$
12-тивалковий	8-14	3-4	$b = (7000-12000)h_{min}$
20-тивалковий	12-40	5-7,5	$b = (10000-96000)h_{min}$
36-тивалковий	15-50	5-10	$b = (12000-48000)h_{min}$
$L_0/D_p$ - довжина і діаметр бочки робочих валків; $D_0$ - діаметр бочки основних опорних валків; $h_{min}$ - мінімальна товщина штаби в сортамент стана.			

Величину мінімальної товщини для проектуємих станів можна визначити за умовою допустимого сплюснювання валків А.А.Корольова [14]. Для сталюї штаби мінімальна товщина дорівнює

$$h_{min} = 0.0005D_p \quad (9)$$

Із умови (9) очевидно, що найтонкішу стрічку і фольгу можливо прокатувати в валках малих діаметрів, тобто на 20-ти і 36-тивалкових станах.

## 2.2 Матеріали та способи виготовлення валків

Для станів різного призначення, наприклад, гарячої або холодної прокатки, валки виготовляють із використанням технологій і матеріалів, що в підсумку дозволяють отримати технологічний інструмент з властивостями, які є основними для конкретного випадку прокатки. Так, для випадків прокатки блюмів, слябів і заготовок на обтискних станах виникають значні сили прокатки (тиску на валки) з динамічним прикладенням цих сил. Тому валки блюмінгів, і слябінгів передусім повинні мати загальну велику міцність на згин, не руйнуватися при динамічних ударах під час захвата зливків і розкатів. Тому ці валки виготовляють литими або кованими із вуглецевих або низьколегованих сталей зі значною в'язкістю.

Для сортопротних станів в чорнових групах клітей використовують сталеві валки з в'язкою серцевиною, в чистових клітях - чавунні валки з високою твердістю поверхні бочок, що мають досить високу зносостійкість.

Для листових і штабових станів з клітями кварто опорні і робочі валки виготовляють куванням з легованих сталей. Після термообробки на загартування (поверхнева закалка) бочки валків мають достатню високу твердість, і внаслідок цього достатню зносостійкість за високих швидкостей ковзання поверхні прокатуваних штаб по поверхні бочок.

Чавунні валки найдешевші, завдяки чому їх найчастіше використовують в чистових групах клітей сорто - і штабoproкатних станів гарячої прокатки. Тверді чавунні валки відливають в металеві форми - кокілі, які ззовні охолоджуються водою. В результаті поверхня бочок загартується за рахунок утворення поверхневого шару відбіленого чавуну.

Твердість бочок валків сягає 55-75 одиниць HS (по Шору). Хімічний склад чавуну: 3,0-3,5% С, 0,4-0,7% Mn, 0,5-0,8% Si. Підвищення міцності та зносостійкості чавунних валків досягається добавками легуючих елементів: 0,5% Nb, 0,2-0,7% Cr, 0,3% Mo та модифікація магнієм для утворення глобулярного графіта:

Переваги чавунних валків:

- набагато нижча вартість (дешевші в 5 разів);
- більш низький коефіцієнт тертя під час прокатки, що дозволяє зменшувати енергоємність деформації.

Недоліки чавунних валків:

недостатня міцність на згин і особливо на кручення; погіршення умов захвата металла валками.

Сталеві валки виготовляють литими або кованими. Ковані сталеві валки міцніші литих, але вдвоє дорожчі.

Валки відливають для середньо- і малосортових станів із сталей 45Л, 50Л, або 55Л. Бочки литих валків обробляють на вальцетокарних верстатах, а потім зміцнюють електронаплавкою електродами із сталі 30ХГСА або із металевого порошка марки ПП25Х5ФМС. Технологія електронаплавки розроблена ІЕЗ ім.Патона. Наплавка виконується автоматично під шаром флюса. Для

попередження тріщин в бочці валка останю попередньо підігрівають до 400°C в індукторі. Увесь процес автоматизовано виконується на спеціальних верстатах. Електронаплавка для міцності нанесеного метала проводиться послідовно у 4-5 прошарків. [8]

Литі сталеві валки для підвищення зносостійкості відливають також із сталей легованих хромом, марганцем і нікелем. Застосовують також мікролегування ванадієм, кобальтом і вольфрамом. Мікролегуючі добавки подрібнюють мікроструктуру і підвищують здатність матеріала валків до нагартування.

Валки станів, працюючих з великими силами, виготовляють тільки куванням із легованих сталей. Сталь виплавляють в електропечах і вакуумують в ковші. Відлиті зливки перед куванням гомогенізують і обробляють на металорізальних верстатах для видалення поверхневих дефектів. Валки виготовляються по схемі нагрів зливка → кування валка → нормалізація → нагрів поверхневого прошарку бочки в індукторах електрострумом промислової частоти → закалка в маслі або воді → нормалізація → низькотемпературний відпуск в розплаві солі для зняття внутрішніх напружень. Нормалізацію використовують тільки при виготовленні великих валків блюмінгів, слябінгів та опорних валків.

Валки блюмінгів, слябінгів і обтискних клітей заготівельних, крупносортих і товстолистових станів і товстолистових станів відковують із малолегованих сталей 40X, 50XН; 60XН; 60XГ.

Для прикладу, хімічний склад (окрім заліза) валкової сталі 60XН має такі летучі компоненти: 0,55-0,65%С; 0,17-0,38%Si; 0,5-0,8%Mn; 0,50-0,80%Cr; 1,0-1,5%Ni. Шкідливі домішки сірки і фосфору повинні бути меншими 0,04%.

Бочки валків обтискних станів і клітей електронаплавляють електродами із зносостійкої сталі 30XГСА під шаром флюса. Крім того бочки сортових валків, наприклад, рейкобалкових станів після чорнової обточки піддають поверхневому закалюванню з нагрівом в індукторах і охолодженням в масляній ванні. Валки станів холодної прокатки діаметром до 300 мм, відковують із сталей 9X і 9ЧФ з більшими діаметрами бочок із сталей 9X2, 9X2МФ і 9X2В. Після закалювання і зняття внутрішніх напружень (низькотемпературний відпуск) твердість поверхні бочок робочих валків клітей кварто холодної прокатки сягає 100 одиниць НS (по Шору), опорних до 70 одиниць НS.

Опорні валки клітей кварто в останні роки виготовляють із двох частин ось+бандаж. Опорні валки станів холодної прокатки станів доводиться доволі часто перевалювати (тричі на місяць). Внаслідок зношування, і наклепування бочки діаметр опорних валків значно зменшуються за кожної перешліфовки. В той же час зменшення діаметра опорних валків не допускається більш за 10%. Вартість бандажованих валків помітно більша ніж суцільнокованих, але збільшується терміну роботи, за необхідності замінюють тільки бандаж, а не цілий валок чим не тільки компенсують здорожчання але й дають пристойний економоефект.

Фізичні та механічні властивості бандажів мають бути подібні якісним характеристикам поверхні бочок суцільних валків. Товщина стінки бандажа обирається конкретно для кожного типу клітей і розмірів робочих та опорних валків і по даним [17] знаходиться в межах 120-220 мм. Форма переріза отвору бандажа або циліндрична або циклоїдна. Незалежно від цього бандаж повинен легко замінюватись, а з іншої сторони він повинен сидіти на осі настільки щільно, щоби на контактах ось-бандаж були повністю відсутні зсуви та зрушення.

### **2.3 Якість і зношування валків**

Головний показник якості валків - це твердість їх бочок. По твердості валки поділено на чотири групи:

1М'які з твердістю 150-200 од. НВ (25-35 од. НS);

2Напівтверді з твердістю 250-400 од. НВ (35-36 од. НS);

3Тверді з твердістю 400-600 од. НВ (60-85 од. НS);

4Особливо тверді (надтверді) робочі валки станів холодної прокатки з твердістю 600-800 од. НВ (85-100 од.Н8)

НВ -твердесть за Брінелем, НS-твердість за Шором.

Твердість бочки залежить від матеріалу і способе виготовлення валків. Вибір валків за твердістю залежить від їх призначення.

Якість валків визначає нормальність та сталість перебігу процесу прокатки та якість прокатних металовиробів. Чим більше твердість бочок валків, тим краще якість оздоблення поверхні прокатуваних штаб. Зі збільшенням твердості зменшується в значній мірі механічні ушкодження бочок валків. З іншої сторони практика експлуатації надтвердих валків в процесі холодної прокатки показує, що надвисока твердість валків приводить до збільшення кількості випадків сколювання та викришування їх бочок.

Таким чином, якість валків повинна відповідати ряду різнобічних вимог:

- достатня міцність і зносостійкість;
- термічна стійкість, жароміцність і жаровшривалість;
- якомога вища якість поверхні бочок;
- необхідна твердість та глибина загартованого шару поверхні бочок;
- здатність матеріала валків до обробки різанням різцями або абразивними кругами;
- необхідна точність форми і розмірів;
- оптимальна профіліровка бочок;
- оптимальна форма калібрів і т.і.

Для кожного конкретного стану і технології ті чи інші властивості є переважаючими. Наприклад, для обтискних станів і клітей найвагомим поміж усіх є вимога достатньої загальної міцності валків; а твердість валків не є настільки важливою, як для станів холодної прокатки, зношування поверхні бочок важливе для випускаючих клітей сорто- і штабoproкатних станів. Знос більш твердої поверхні бочок валків більш м'якою поверхнею прокатуваних

штаб пояснюється безперервним абразивним зносом при великих швидкостях ковзання пари "метал по металу".

Зношування бочок валків - характеризується двома параметрами: абсолютне зношування - змінювання розмірів бочки або калібра, нерівномірність зношування.

Більш важливою є нерівномірність зношування, яка при сортовій прокатці виникає внаслідок нерівномірності обтиску і внаслідок цього нерівномірності випередження, тобто швидкості ковзання по периметру калібрів. Найбільш характерна нерівномірність зношування для складних за формою калібрів, наприклад, рейкових, балкових і т.п.

В процесі прокатки штаб нерівномірність зношування бочок валків має місце внаслідок різного характеру розподілу контактних тисків між робочим і опорним валком та між штабою і робочим валком (рис. 39). Із рис. 39 видно, що максимальні поміжвалкові тиски в залежності від ширини прокатуваних штаб мають місце або по середині довжини бочки опорного валка, для вузьких штаб, або ж на його краях під час прокатки широких штаб.

Крім того, внаслідок порушень охолодження бочок мають місце локальні збільшення діаметра валків і тисків в цих місцях. Всі вищезазначені причини призводять до значної нерівномірності зношування бочок опорних валків і навіть до їх викришування в місцях максимальних тисків.

Термін роботи валків від перевалки до перевалки визначається величиною їх зношування. Так, робочі валки чистових клітей на ГП і НС ХП працюють, як правило, вісім годин.

Виробничий процес організують слідуєчим способом: спочатку катають широкі штаби, поступово переходячи на прокатку більш вузького метала. Наприклад, на НС ХП 1700 прокатку розпочинають із ширини 1500 мм і закінчують шириною 1000 мм.

чини призводять до значної нерівномірності зношування бочок опорних валків і навіть до їх викришування в місцях максимальних тисків.

Такий порядок називають прокаткою по ширинам. При переході на прокатку широких штаб після вузьких, робочі валки неодмінно змінюють, по причині утворення на бочках кільцевих накатів по місцям кромek прокатуваних штаб. Сортівні валки і опорні неперервних станів гарячої і холодної прокатки працюють значно довше 10 діб і більше. Це призводить до хаотичного характеру зношування бочок опорних валків.

Терміни роботи валків регламентуються нормами:

- періодом роботи, в т.ч. періодичністю перевалок;
- кількістю прокатуваного метала в т або км на комплекті валків.

Якщо знос або якість бочок або калібрів не відповідають технологічним вимогам, валки перевалюють достроково.

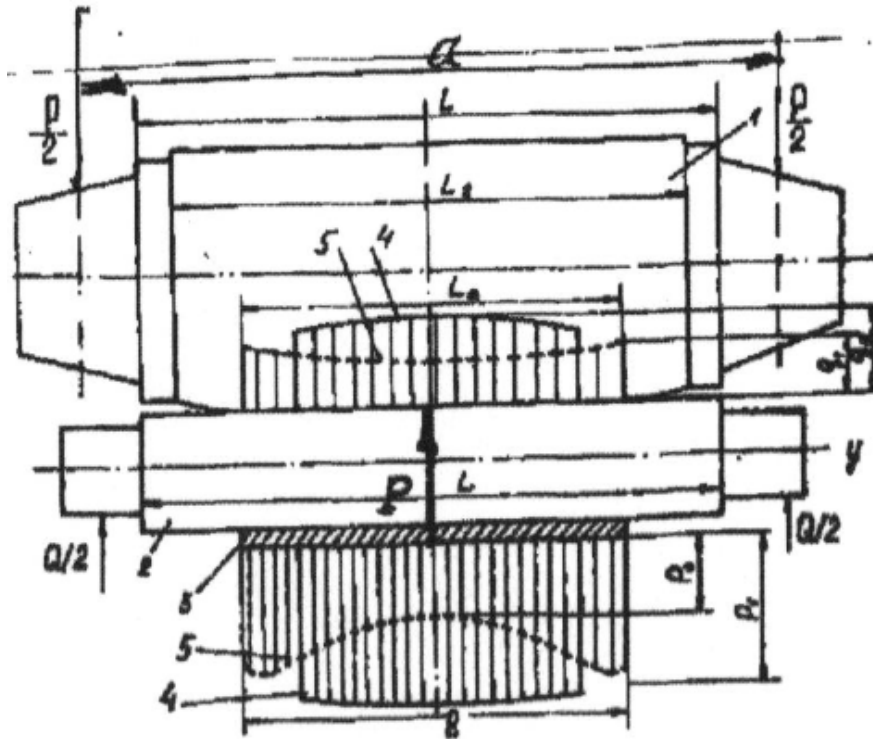


Рисунок 39 Схема навантаження валків кліті кварто і нерівномірність розподілу тисків по довжині бочки валків: 1 і 2 - опорний і робочий валки; 3 - штаба; 4 - епюри тисків  $q(y)$ ;  $p(y)$  під час прокатки вузьких штаб; 5 - епюри під час прокатки широких штаб;  $P$  - сила прокатки;  $P/2$  - реакції в шийках;  $a$  - відстань поміж осями натискних гвинтів.

## 2.4 Експлуатація і ремонт валків

Прокатні валки в процесі експлуатації зношуються. Характер лінійного і об'ємного зношування калібрів і бочок валків нерівномірний, що призводить до скорочення терміну поміжперевалочного періоду експлуатації валків. Нерівномірність зносу сортових валків найбільша для бочок з фасонними калібрами такими, як балкові, рейкові і т.п. наприклад, чистовий балковий має максимальне зношування по місцю прокатки стійки профіля 0,30 мм по зовнішній поверхні фланців. Зношування валків малосортних станів детально розглядається в роботі [13]. Характеристики експлуатації валків малосортного стана 250 наведені в табл. 10.

На стані 250 в чорнових клітях 1-7 діаметр бочок валків по буртам  $D_6 = 370$  мм, довжина бочки,  $L_6 = 700$  мм; в чистових клітях 8-15  $D_6 = 320-280$  мм,  $L_6 = 400-600$  мм.

Валки чорнових клітей виготовлені із малолегованого чавуну з твердістю бочок 45-55 HS, чистових - із відбіленого чавуну з HS 60-68 одиниць. Із табл. 10 очевидно, що стійкість валків, тобто кількість прокатаного металу, зменшується від першої чорнової до останньої чорнової кліті.

Це пояснюється зменшенням температури металу і збільшенням швидкості прокатки, тобто швидкості ковзання металу по стінкам калібру від першої кліті

стана до останньої. Після мбоч одного калібра переходять на прокатку в слідуєчому.

Табл.10 Експлуатаційні параметри чавунних валків малосортового неперервного стана 250 під час прокатки круглого та арматурного профілів діаметром 10 мм [14].

№ кліті	пк	Ст.,т	пп	$\Delta D$ , мм	№кліті	пк	Ст.,т	пп	$\Delta D$ , мм
1Г	4	8103	3	16	8В	7	810	4	5
2Г	4	3644	2	13	9В	18	901	5	3
3Г	6	2617	3	13	10В	9	405	4	5
4Г	6	2136	4	6	11В	19	467	5	4
5Г	10	2308	3	7	12В	9	405	4	5
6Г	8	1324	3	5	13В	22	276	6	3
7Г	12	948	7	3	14В	15	180	11	2,5
					15В	20	116	6	2,0

Г і В - відповідно кліті з горизонтальними та вертикальними валками;

пк і п., - відповідно кількість калібрів і переточувань;

ДИ - зменшення (зняття) діаметра за переточке

Після використання усіх калібрів валки замінують на нові. Валки, вивалені із клітей, охолоджують на стендах, демонтують з їх шийок подушки з підшипниками, а потім валки переточують на вальцетокарних верстатах. Зйом метала за одну переточку  $\Delta D$  в чистовій кліті - 2 мм, в обтисках 13-16 мм (табл.10). Сумарна величина переточування регламентується коефіцієнтом переточування  $k_{\Pi}$ :

$$k_{\Pi} = \frac{\sum \Delta D}{D_6} = \frac{n_{\Pi} \cdot \Delta D_{\Pi}}{D_6} \quad (10)$$

де  $\sum \Delta D$ - сумарний зйом метала з бочки валків за Пп переточок (перешліфовок);

$\Delta D_{\Pi}$ - зйом метала з бочки валка за одну п-у переточку.

Величина  $\sum \Delta D$  залежить від товщини відбіленого для чавунних або загартованого шару сталевих валків і мінімальної допустимої величини діаметра зношеної бочки.

Коефіцієнти переточування валків  $k_{\Pi}$  (%) для різних станів слідуєчі:

Стан	$k_{\Pi}$ %
блюмінги, слябінги, крупносортні	10,0
крупно і середньосортні	9-8
малосортові	6-7
дротові	5-6
товстолистові опорні	7
робочі	5
горячої і холодної прокатки штаб опорні	5-6
робочі	3-4.

Робочі та опорні валки листо- і штабпрокатних станів після вивалки із клітей також охолоджують, а з їх шийок демонтуються подушки з

підшипниками. Бочки опорних валків спочатку проточують на вальцетокарних верстатах, де знімають шар нагартованого пошкодженого дефектами метала. Товщина зрізаного прошарку визначається станом поверхні бочок може досягати 3-5 мм. В подальшому бочки шліфують начисто до мікрошерхлості  $Ra < 2,5$  мкм.

Робочі валки сучасних станів шліфують начисто на верстатах з число-вим-програмним управлінням (ЧПУ), схема верстата з ЧПУ наведена на рис. 40.

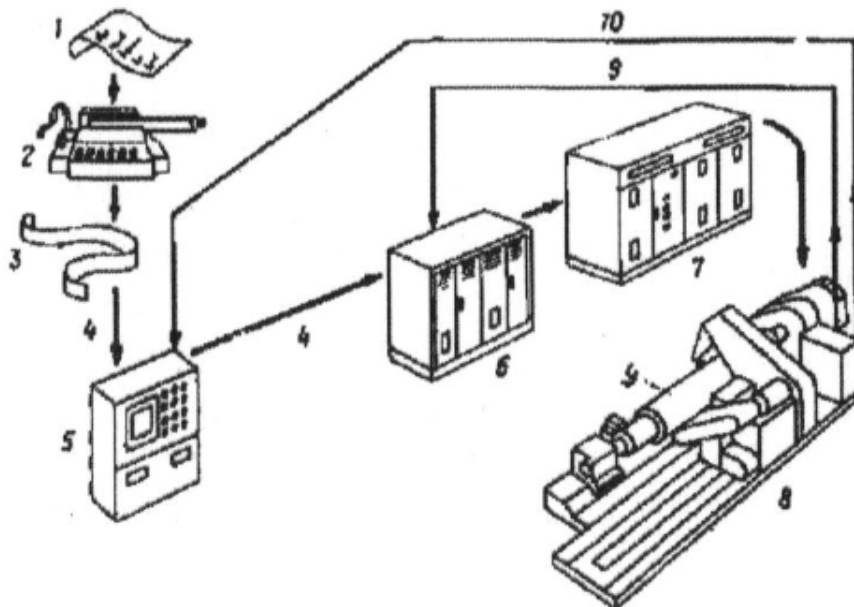


Рисунок 40 Схема шліфувального верстата з ЧПУ: 1 - програма; 2 - дисплей та друкування, 3 - стандартні показники процесу; 4 - завдання швидкості подачі та обертання, 5 - блок цифрового контролю, 6 - блок контролю послідовності, 7 - блок контролю зусилля, 8 - верстат, 9 - валок.

Швидкість зняття метала контролюється автоматично за силою струму електродвугуна приводе шліфкруга. На верстатах з ЧПУ проводять тонко чистове шліфування. Верстати з ЧПУ монтують на фундаментах з вібропогашаючими елементами, що виключає биття круга та ексцентриситет валків. В процесі шліфування у відповідності до програми бочки валків виготовляють з необхідною профіліровкою, найчастіше випуклою з  $i = 0,10 - 0,40$  мм. Величина випуклості бочок робочих валків визначається терміном роботи опорних валків. Чим довше працюють опорні валки, тим більше зношування їх бочок, тим більшою має бути випуклість бочок робочих валків.

До відшліфованих валків станів холодної прокатки ставлять досить високі вимоги до точності розмірів форми. Так, різниця діаметрів пари валків (верхній + нижній) не повина перевищувати 0,2 мм і 0,1 мм відповідно для бочок діаметрами  $> 400$  мм і  $< 400$  мм. Різниця діаметрів по довжині бочки робочих валків не допускається більшою за 0,01 мм, конусність має бути  $< 0,005$  мм, овальність не більше 0,002 мм (практичні дані для станів ХП 1700 і 1680). [16,17]



Для попередження зварювання витків в рулонах під час відпалу в муфельних печах та для надання поверхні штаб і листів матовості (шерхлості) бочки валків випускаючих клітей НСХП та дресировачних станів оброблюють дробом, на дробеструменевих або дробеметальних машинах.

Перші більш прості і більше поширені. Із схеми установки (рис. 41) видно, що чавунний колотий дріб із бункера подається в трубу, а далі стислим повітрям через сопло з великою швидкістю викидається на бочку валка. Остання обертається сопло переміщується вповодж бочки по гвинту.

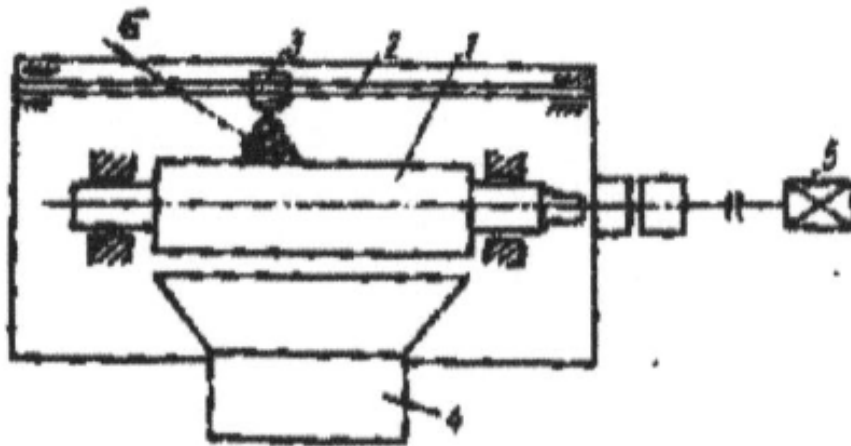


Рисунок 41 Схема дробеструменевої машини: 1 -валок, 2 -гвинт, 3 -сопло з гайкою, 4 -бункер для прийому дробу, 5 -електродвигун, 6 -струмінь дробу і стислого повітря.

Під час прокатки в шерхлих валках збільшується коефіцієнт і сила тертя в осередку деформації, що призводить до підвищення енергоємності деформації. Дані із роботи [18]., наведені в табл.11, із якої видно, що найменші питомі витрати електроенергії мали місце під час прокатки на шліфованих валках - 35,7 квт-г/т (100%), найбільші, на шерхлих валках - 44,9 квт-г/т (125,8%). Під час прокатки на різношерхлих валках витрати склали 42,0 квт-г/т (106,9%).

Таким чином з точки зору мінімізації енергемкості процесу холодної прокатки в усіх можливих по технології випадках металл слід деформувати в шліфованих валках, а в деяких випадках і на полірованих валках. Наприклад, на 20-ти валкових станах для прокатки нержавіючих сталей і стрічок із спеціальних сплавів застосовують робочі валки, які відполіровані до 10-12 класа чистоти поверхні.

Таблиця 11 Питомі витрати електроенергії в процесах прокатки в четвертій кліті НС ХП 1700 у валках різної шерхлості

№№ дослід а	Стан поверхні бочок валків(верх-низ)	Прокатано , т	Покази електролічильника	Питомі витрати електроенергії, КВт-г/т
1	шліфовані	1930 9	37177- 39476	$(2299 \cdot 300) / 19309 = 35,7$
2	різношерхлі	150	34785- 34806	$(21 \cdot 300) / 150 = 42$
3	шерхлі	655	34806- 34904	$(98 \cdot 300) / 655 = 44,9$

Валки з відремонтованою (поновленою) поверхнею бочок контролюються по розмірам, формі і якості поверхні або на верстаті, або на спеціальному контрольному стенді з використанням спеціальних вимірювально-оптичних установок. На монтажному стенді на шийки валків одягаються підшипники з подушками і напівмуфту на трэф.

Економічно вигідно виконувати перешліфовку валків безпосередньо в їхніх подушках. Для цього валок установлюють разом з подушками на верстат, щоби поздовжня ось бочки була паралельною осі верстата. Валок обертається через шпindel в своїх підшипниках, що дозволяє отримувати перешліфований валок без ексценриситету.

Ця технологія збільшує термін служби підшипників, зменшує виробничі площі, витрати робочої сили та завантаження кранів.

Бочки валків усіх станів безпосередньо перед завалкою в кліті нагрівають в роз'ємних індукторах. Прокатку на новозавалених валках розпочинають обережно з відносно невеликими обтисками і на невеликих швидкостях. Ця прокатка настроєчних штаб із м'яких сталей дозволяє потупово ввести в робочий температурний режим валки і підшипники, що дозволяє досягати безаварійності в роботі станів та збільшити довговічність валкових вузлів.

## 2.5 Витривалість та реставрація валків

Витривалість (стійкість) валків - це кількість металла, прокатаного комплектом (парою) валків за увесь період його експлуатації. В річному розрізі витривалість валків  $V$  -це фактична річна програма виробництва (кількість прокатаного металла за рік)  $\Pi$ , поділена на кількість валків  $N$ . витрачених на стані за рік, тобто:

$$V = \frac{\Pi}{N} \quad (11)$$

Питомі витрати за рік на стані 8 знаходять із співвідношення:

$$\delta = N \cdot \frac{Q}{\Pi} \quad (12)$$

Звідки можна знайти, необхідну кількість валків для забезпечення роботи стана:

$$N = \frac{\pi \cdot \delta}{Q} \quad (13)$$

де  $Q$  - маса нового валка, т.

Питомі витрати валків  $\delta$  (т/т або кг/т) регламентуються галузевими нормами.

Деякі причини виробничо-технологічного зношування валків, наприклад внаслідок абразивного ковзання пари метал-метал в осередку деформації, розглянуто раніше., при цьому найбільш небажаним є нерівномірне зношування внаслідок нерівномірності тисків на контактах опорний-робочий валок та робочий валок-прокатувана штаба.

Нерівномірність зношування призводить до локальних виробіток та збільшення зйому металу з бочки або з елементів калібрів при вальцетокарній або вальцешліфовальній обробці валків. Крім того, зі збільшенням нерівномірності зношування збільшується нерівномірність розподілу контактних тисків у валковому вузлі та осередку деформації. Очевидно, що нарощування нерівномірностей зношування і тисків, носить майже лавинний характер. Особливо це характерно для класичних клітей кварто станів холодної прокатки. В роботі [17] наведена діаграма, що показує оптимальну ширину штаб для кожного співвідношення діаметрів робочого і опорного валків (рис.42).

Поверхня abcd (рис.42) показує, що для кожного співвідношення основних розмірів валкового вузла  $D_p / D_{оп} : L/D_{оп}$  відповідає оптимальна ширина, під час прокатки якої питомі тиски розподілено рівномірно. В реальному процесі прокатки поміжвалковий тиск може розподілятися з максимумом посередині ширини  $B$  для вузьких штаб, або з двома максимумами по краям по ширені для широких штаб (рис. 39).

Співвідношення розмірів відповідно двом максимумам тисків по кромкам штаби розташовані вище від поверхні abcd (рис.42), а за максимумом по середині довжини валка - нижче поверхні abcd або в середині фігури odaebs.

Прокатні валки списують в металевий брухт в основному внаслідок технологічного зношування. При цьому діаметр бочок валків внаслідок переточок і перешліфовок зменшується до величини, яка стає недопустимою, наприклад, лінія прокатки опускається нижче рівня проводки станів.

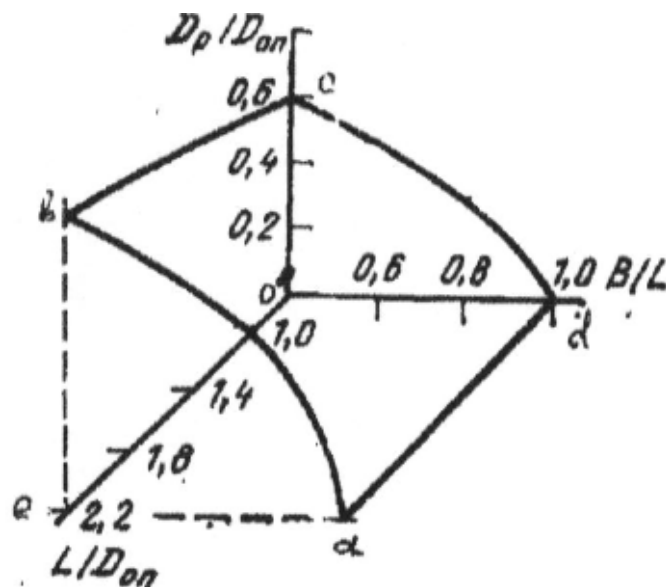


Рисунок.42 поверхня відповідаюча оптимальним співвідношенням основних розмірів валкового вузла кліти кварто і ширини штаби, що забезпечують рівномірне розподілення питомих тисків по ширині штаби в осередку деформації ( $D_p, D_{on}, L$ - діаметри робочих і опорних валків і довжина бочки,  $B$  - ширина штаби).

В багатьох випадках валки руйнуються до повного зношування і навіть до початку їх експлуатації. Руйнування валків в процесі їх експлуатації поділяються на [10]:

- 1Поломки бочок поперек і під кутом;
- 2Поломки шийок валків по галтелі;
- 3Викришування бочок валків (рис.43);
- 4Тріщиноутворення на бочках.

Руйнування виникає у випадках, коли напруження в валках перевищують границю міцності.

Напруження в валках можливо класифікувати за їх походженням як залишкові, термічні і експлуатаційні.

Залишкові напруження виникають в процесі виготовлення валків, особливо під час закалювання поверхні бочки.

Термічні напруження виникають внаслідок різниці температури поверхні і серцевини бочки, експлуатаційні виникають внаслідок дії згину і кручення в процесі прокатки.

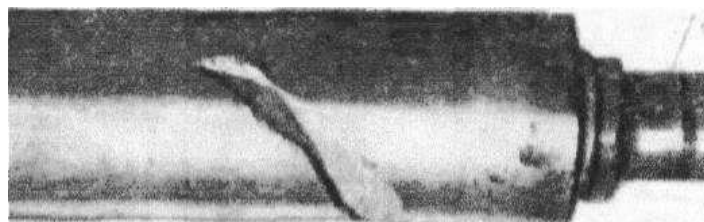


Рисунок 43 Викришування (сколювання) на бочці робочого валка діаметром бочки 500 мм із сталі 9Х2МФ: 1-бочка; 2- шийка

Крім того, в чотиривалкових клітках при тисковій парі валків різних діаметрів виникає система напружень як в області контакту, так і в поперечних перерізах робочого і опорного валків. Ця система контактних напружень додається до залишкових і термічних напружень. Ця надскладна система напружень діє на валок циклічно, тобто повторно-знакозмінно.

Циклічні навантаження призводять до стомлення метала. Стомленість називається процес поступового нагромадження пошкоджень метала під час повторних або повторно-знакозмінних напружень, що призводять до утворення тріщин, а потім і до руйнації.

Особливість цього процесу - це поява і розвиток субмікротріщин і мікротріщин при напруженнях в два й більше раз менших за границю міцності. Здатність метала витримувати циклічні навантаження без утворення тріщин і руйнування називається витривалістю.

Витривалість валків, тобто збільшення терміну їх роботи без руйнування досягають методом реставрації з метою підвищення міцності і твердості їх бочок. Найбільш поширені методи реставрації:

- частково або повністю зношені до гранично мінімального діаметра валки блюмінгів, слябінгів і сортових станів піддають електроналлаві. При цьому збільшують діаметри до величин нових валків і за рахунок сучасних технологій електрозварювання зміцнюють бочку валка;

- перезакалювання частково зношених бочок (на 30-40%) сталевих робочих і бандажів опорних валків шгабопрокатних станів з наступним низькотемпературним відпуском, наприклад, в розплаві солі ( $\sim 500^{\circ}\text{C}$ );

- хромування поверхні бочок робочих валків методом нанесення твердого хромового покриття при температурах  $53-56^{\circ}\text{C}$  і щільності електричного струму  $52-58 \text{ A}/\text{дм}^2$ . Хромування дозволяє підвищувати твердість бочок валків;

- обкатка відшліфованих бочок робочих валків роликками. Цей метод реставрації підвищує твердість бочок і запобігає їх викришуванню і сколюванню поверхневого загартованого робочого шару бочок;

- насичення поверхневого шару бочок валків бором, що дозволяє збільшити твердість частково зношених валків;

- попередній підігрів валків в індукторах перед їх завалюванням в прокатні клітки, що зменшує величину термічних напружень в бочках;

- використання високоефективних технологічних мастил, що зменшує тертя і абразивне зношування бочок валків, а також зменшує силу прокатки і контактні тиски на контактах опорні-робочі валки і в осередку деформації;

- оптимізація технологій перешліфовки валків з використанням верстатів з ЧПУ, змонтованих на фундаментах з віброгасниками.

## **2.6 Допустимі сили прокатки в двовалкових клітках**

В залежності від кількості і типу валків в клітці визначення допустимої сили прокатки має деякі особливості, але, не зважаючи на це, валок при розрахунках

на міцність завжди розглядається як двоопорна балка з відстанню поміж опорами  $a$ . Як видно із схеми навантаження валків кліті дуо (рис.44);  $a$  приймається рівним відстані поміж серединами підшипників валків (між осями натискних гвинтів) і найпростіше визначається із умови, що опори валків А і В розміщені по середині довжини їх шийок, тобто:

$$a = L_6 + \frac{2l_{ш}}{2} = L_6 + l_{ш} \quad (14)$$

Необхідно зазначити, що сили, моменти згину і кручення, напруження згину і кручення, еквівалентні напруження визначаються за загально відомими формулами опору матеріалів та прикладної механіки. Алгоритми розрахунків валків на міцність вивчаються в курсі „Валки та валкова арматура” наведені в підручниках [1-2,9,11].

Схема навантаження валків двовалкової кліті наведена на рис. 44.

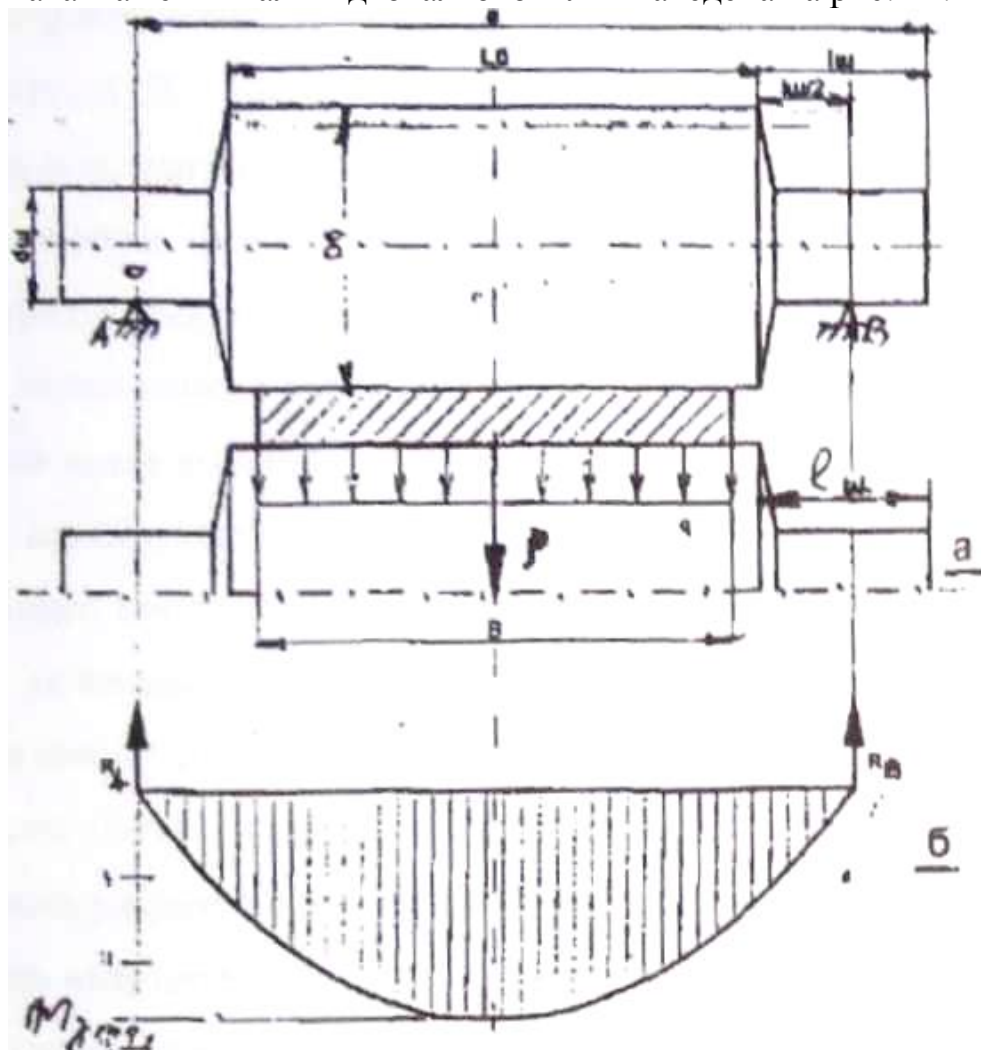


Рисунок 44 Схема навантаження валків кліті дуо (а) та епюра діючого під час прокатки момена з гина (б): А і В - опори, Р - сила прокатки;  $R_a$  і  $R_b$  - реакції діючі на шийки;  $q$  - погоний тиск по ширині штаби В;  $D_6$  і  $L_6$  - діаметр і довжина бочки;  $d_{ш}$  і  $l_{ш}$  - діаметр і довжина шийки.

Напруження згину  $\sigma_z$  і кручення  $\tau$  визначаються по так званим дзеркальним формулам опору матеріалів, а саме:

$$\sigma_3 = \frac{M_3}{W_3} = \frac{M_3}{0.1D^3} \quad (15)$$

$$\tau = \frac{M_{кр}}{W_{кр}} = \frac{M_{кр}}{0.2D^3} \quad (16)$$

де  $M_3, M_{кр}$  - діючі моменти відповідно згину і кручення в перерізі діаметром  $D$ ;

$W_3, W_{кр}$  - відповідно моменти опору пружному згину і крученню.

Із умови міцності бочки валка, тобто по (15), запишемо:

$$[P_3]_б = \frac{0,4D^3 k_{min}[\sigma_3]}{L_б + l_{ш} - 0,5b} \quad (17)$$

де  $[\sigma_3]$  - допустиме напруження матеріалу валків на згин;

$D_{k_{min}}$  - мінімальний (після останньої переточки) катаючий діаметр валків (для блюмінгів і сортопрокатних клітей по дну калібру);

$L_б, l_{ш}$  - відповідно довжини бочки і шийки валка;

$b$  - ширина штаби.

При визначенні допустимої сили прокатування по міцності приводної шийки валка необхідно урахувати не тільки напруження згину  $[\sigma_3]$ , але і напруження кручення  $\tau_{кр}$ . Результатне напруження вираховується за формулами:

- для сталевих валків:

$$\sigma_p = \sqrt{\sigma_3^2 + 3\tau_{кр}^2} \quad (18)$$

- для чавунних валків:

$$\sigma_p = 0,375\sigma_3 + 0,625\sqrt{\sigma_3^2 + 4\tau_{кр}^2} \quad (19)$$

Напруження згину та кручення згідно (15) і (16) визначаються за формулами:

$$\sigma_3 = \frac{P \cdot l_{ш}}{0,4d_{ш}^3} \quad (20)$$

$$\tau_{кр} = \frac{M_{кр}}{0,2d_{ш}^3} \quad (21)$$

де  $d_{ш}$  - діаметр шийки валків;

$M_{кр}$  - круглий момент, прикладений до шийки валка.

Приблизно, знехтувавши моментом сил тертя в підшипниках валка, можливо прийняти крутний момент на шийці  $M_{кр}$  рівним крутному моменту на бочці валка, тобто моменту прокатки  $M_{пр}$ , який дорівнює:

$$M_{кр} = M_{пр} = P\psi l_d \quad (22)$$

де  $P$  - сила прокатки;

$l_d$  - довжина осередку деформації;

$\psi$  - коефіцієнт плеча моменту.

$$l_d = \sqrt{R_{k_{min}} \cdot \Delta h} \quad (23)$$

По [19] в США при побудуванні математичних моделей прокатних станів і процесів прокатки приймають:

$\psi = 0,5$  -для блюмінгів, слябінгів, чорнових клітей товстолистових станів, при прокатуванні заготовок і квадратної сортової сталі;

$\psi = 0,6$  -при прокатуванні овальних і круглих штаб і профілів.

Тому для клітей дуо приблизно приймаємо  $\Phi = 0,5$ , з урахуванням чого і формул (22), (23) отримуємо:

$$M_{np} = 0,5P\sqrt{R_{kmax} \cdot \Delta h} \quad (24)$$

Підставивши  $M_{кр}$  із (24) і (21) отримуємо:

$$\tau_{кр} = \frac{0,5P\sqrt{R_{kmax} \cdot \Delta h}}{0,2d_{ш}^3}$$

Або в кінцевому вигляді:

$$\tau_{кр} = \frac{P\sqrt{R_{kmax} \cdot \Delta h}}{0,4d_{ш}^3} \quad (25)$$

Підставивши значення  $\sigma_3$  і  $\tau_{кр}$  із (20) та (25) в формули (18) та (19) і деяких перетворень останніх отримуємо вирази для визначення допустимих сил прокатки по міцності шийок  $[P]_{ш}$ :

для сталевих валків:

$$[P]_{ш} = \frac{0,4d_{ш}^3[\sigma_p]}{\sqrt{l_{ш}^2 + R_{kmax} \cdot \Delta h}} \quad (26)$$

для чавунних валків:

$$[P]_{ш} = \frac{0,4d_{ш}^3 \left( 2,5\sqrt{\lambda_{ш}^2 + R_{kmax} \cdot \Delta h} - 1,5l_{ш} \right) [\sigma_p]}{l_{ш}^2 + 6,25R_{kmax} \cdot \Delta h} \quad (27)$$

В розрахунках допустимі напруження  $[\sigma_3]$  і  $[\sigma_p]$  необхідно приймати із умови:

$$[\sigma] = \sigma_B / [n]_{min} \quad (28)$$

де  $\sigma_B$ - границя міцності з урахуванням матеріале і способів виготовлення та термообробки валків;

$[n]_{min} = 5$  - мінімальний запас міцності валків при розрахунках на статичну міцність.

По [1] і [15] рекомендуються слідуєчі показники  $[\sigma]$ ,  $\sigma_B$ ,  $[\tau_{кр}]$ . [табл. 12]

В розрахунках рекомендується приймати менші значення допустимого напруження при визначеннях  $[\sigma_3]$  і більші для  $[\sigma_p]$ . Необхідно зазначити, що до сьогодні не розроблена науково обгрунтована методика визначення допустимих напружень на кручення. Можливо, це є однією із причин того, що приводні робочі валки найчастіше руйнуються по галтелі на переході приводної шийки в бочку валка.

Таблиця 12. Допустимі напруження для валків.

Матеріал та спосіб виготовлення валків	Границя міцності $\sigma_B$ , МПа	Допустимі напруження, МПа	
		$[\sigma]$	$[\tau_{кр}]$
відлиті із нелегованих чавуні	350-400	70-80	70
відлиті із легованих чавунів	400 - 450	80-90	80



відлиті із вуглецевих сталей	500 - 600	100-120	80
відкуті із середньовуглецевих сталей	500 - 600	100-120	80
відкуті із високовуглецевих сталей	600 - 650	120-130	80
відкуті із легованих сталей	700-750	140-150	100

## 2.7 Допустимі сили прокатки в клітях кварто

Як зазначалось раніше (див. п.1.3) чотиривалкові кліті (кварто) використовують на неперервних і реверсивних станах гарячої і холодної прокатки та в якості чистових клітей на сучасних товстолистових станах.

Спрощено рахують, що опорні валки сприймають згинаючі, а робочі - згинаючі ( -10% діючої сили прокатки  $P$ ) та крутні моменти, необхідні для обертання валків і деформації металу. Таким чином, допустимі значення прокатки визначають з умов міцності бочки і шийки опорного валка на згин, та робочого по крученню шийки.

Схема навантаження робочих і опорних валків кліті кварто наведена раніше на рис.39. Скориставшись рис.39, шляхом підстановки значень  $M_z$  для бочки і шийки в формулу (15) отримаємо, що допустимі сили по міцності опорних валків клітей кварто станів всіх типів визначають за формулами:

$$[P_o]_б = \frac{0,4D_0^3 \max [\sigma_3]_0}{0,5L_{бo} + l_{шo}} \quad (29)$$

$$[P_o]_{ш} = \frac{0,4d_0^3 [\sigma_3]_0}{l_{шo}} \quad (30)$$

де  $[P_o]_б$  , - допустима сила по міцності бочки;

$[P_o]_{ш}$  допустима сила по міцності шийки;

$L_{бo}$  і  $L_{шo}$  - відповідно довжина бочки і шийки опорного валка;

$[\sigma_3]$ - допустиме напруження на згин матеріала опорного валка.

Допустиме зусилля на кручення шийки робочого валка  $[P_p]_{ш}$  визначають, користуючись формулами (20) і (21), із яких:

$$[\tau_{кр}]_{шp} = \frac{M_{кр}[P_p]_{ш} \cdot \psi l_d}{0,2d_{шp}^3} \quad (31)$$

По [19] приймаємо:

$\psi = 0,5$  - для товстолистових станів і чорнових клітей БШШС гарячої прокатки;

$\psi = 0,4$  - для чистових клітей БШШС гарячої прокатки;

$\psi = 0,25$  - для клітей безперервних і реверсивних станів холодної прокатки.

Скориставшись цими даними і формулою (31) знаходять допустиму силу  $[P_p]_{ш}$ :

-для товстолистових станів і чорнових клітей БШШС гарячої прокатки:

$$[Pr]_{ш} = \frac{0,2d_{шр}^3 [\tau_{кр}]_{шр}}{0,5\sqrt{R_{pmin} \cdot \Delta h}} = \frac{0,4d_{шр}^3 [\tau_{кр}]_p}{\sqrt{R_{pmin} \cdot \Delta h}} \quad (32)$$

- для чистових клітей БШШС гарячої прокатки:  $[Pr]_{ш}$ :

$$[Pr]_{ш} = \frac{0,5d_{шр}^3 [\tau_{кр}]_p}{\sqrt{R_{pmin} \cdot \Delta h}} \quad (33)$$

Знаменник в формулах (32) і (33) - це довжина дуги захвата метала валками, яка для робочих валків (для осередку деформації під час прокатки) визначається з урахування пружного сплюснення бочок валків.

В загальному вигляді довжина дуги контакту метала зі сплюсненими валками визначається за виразом:

$$l_{дс} = x^2 + R \cdot \Delta h + x^2 \quad (34)$$

де  $R$  - радіус робочого валка;

$\Delta h$  - абсолютний обтиск металла;

$x$  - приріст довжини дуги контакту метала з валками за рахунок пружного сплюснення бочок валків.

Визначення  $l_{дс}$  за формулами Хічкока, Целікова, Динніка і ін. доволі складне і виконується методом ітерації (поступових наближень). Достатню точність дає без ітераційна формула В. Робертса [17]

$$l_{дс} = \sqrt{R\Delta h + 1.08} = \sqrt{\frac{2R \cdot P_e}{E \cdot b}} \quad (35)$$

В [6] Прицип М.Г. вирішив і спростив рівняння (35) прийнявши для сталених валків модуль пружності  $E = 21,6 \cdot 10^4$  МПа

$$l_{дс} = \sqrt{R\Delta h + 1.08} = \sqrt{\frac{2R \cdot P_e}{21,6 \cdot 10^4 \cdot b}}$$

або в кінцевому вигляді:

$$l_{дс} = \sqrt{R\Delta h + 0.00328} \sqrt{\frac{R \cdot P_e}{b}} \quad (36)$$

Де  $R\Delta h$  - радіус бочки валків і обтиск металла;

$b$  - ширина прокатуваної штаби;

$P_e$  - сила прокатки по експериментальним даним для стана аналога і однакових умов прокатки.

Користуючись формулами (31) і (35) для клітей кварто станів «холодне» прокатки отримаємо значення допустимої сили прокатки по міцності приводної шийки робочого валка:

$$[Pr]_{ш} = \frac{0,5d_{шр}^3 [\tau_{кр}]_p}{\sqrt{R_{pmin} \cdot \Delta h + 0.00328} \cdot \sqrt{\frac{R \cdot P_e}{b}}} \quad (37)$$

де  $d_{шр}^3$  - діаметр шийки робочого валка;

$[\tau_{кр}]$  - допустиме напруження на кручення, яке для шийок робочих валків із легованої сталі рекомендується приймати рівним 90-100 МПа.

## 2.8 Подушки та підшипники прокатних валків

Корпус підшипника прокатного валка, призначений для утримання підшипника і валка у вікнах станини у визначеному положенні, називається подушкою. Подушка - це відкований прямокутник для робочого, або П- подібна рама для опорного валка з отвором для монгажа підшипника. В клітках дуо подушки боковими гранями опираються на стійки станин. В клітках кварто подушки опорних валків опираються на стійки станин, а подушки робочих валків опираються нижній-нижньою, а верхній-веохньою гранями на подушки опорних валків. Самоустановлені подушки підшипників кочення і ПРТ працюють на зім'яття і на міцність не розраховуються.

Бічні опорні грані подушок робочих валків зношуються нерівномірно, що призводить до перекосів верхнього валка відносно нижнього. Це призводить до виникнення діючих осьових зусиль і поломок підшипників.

Для попередження недопустимих зношувань на опорні грані подушок монтують змінні пластини, які закріплюються гвинтами з утопленими в розточки пластини головками (кріплення під потай). Це дозволяє також надовго збільшити термін роботи подушок робочих валків.

Подушки підшипників відкритого типу з текстолітовими вкладниками працюють на згин. Для визначення напружень, виникаючих в подушці, розглянемо схему сил, діючих на подушку (рис.45).

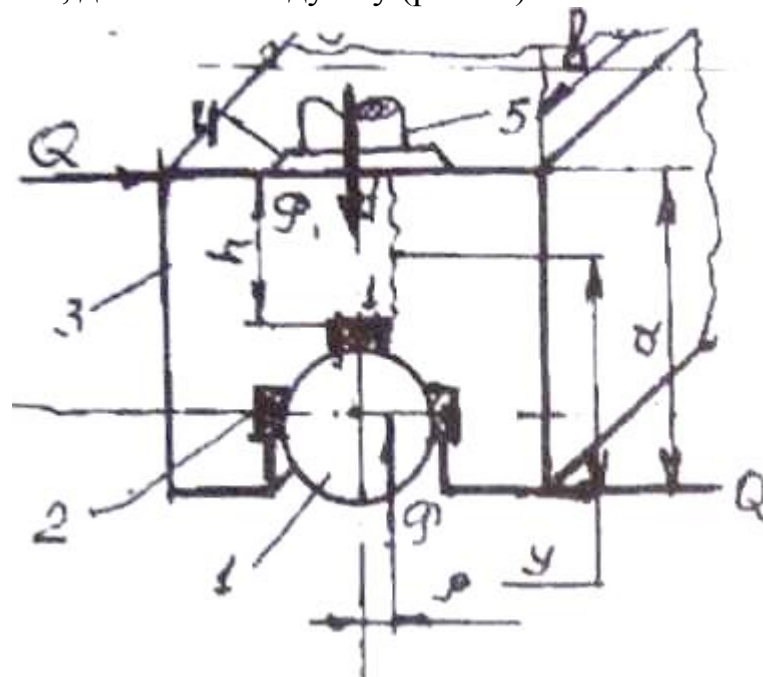


Рисунок 45 схема навантаження подушки з підшипником ковзання на текстолітових вкладниках: 1 - шийка валка, 2 - текстолітові вкладники, 3 - подушка, 4 - запобіжний стакан, 5 - натискний гвинт (інші позначення дивись текст).

Сила  $P$  - рівнодіюча тиску шийки валка на підшипник. Ця сила з урахуванням сил тертя в підшипнику спрямована по дотиковій до круга тертя радіусом  $r$  паралельно рівнодіючій сили прокатки. За таких умов реакція натискного гвинта  $P_1$  спрямована протилежно силі  $P$  і діє по осі гвинта. Завдяки

співподанню осей гвинта і підшипника сила  $P$  і  $P_1$  утворюють пару сил з плечом  $r$ . Таким чином, момент тертя на шийці буде дорівнювати:

$$M_T = P\rho = P \cdot \mu \frac{d_{ш}}{2} \quad (38)$$

Момент  $M_T$  врівноважується моментом, утвореним парою сил  $r$  з плечом  $a$  тобто:

$$Q \cdot a = P\mu \frac{d_{ш}}{2} \quad (39)$$

де  $r$  - коефіцієнт тертя поміж шийкою і вкладишами;

Переріз подушки 1-1 з координатою центра вагомості від низа подушки  $y$ . Координата  $y$  (рис.45) визначається по кресленню подушки.

Для утримання подушки від обертання (в статичному положенні) сила реакції стійки станини на опорну грань подушки  $Q$  повинна дорівнювати із умови (39):

$$Q = P\mu \frac{d_{ш}}{2} \quad (40)$$

Момент згину  $M_{зг}$  в перерізі зі 1-1 дорівнює:

$$M_{зг} = Qy \quad (41)$$

Момент опору згину в перерізі 1-1 (для прямокутника):

$$M_{1-1} = bh^2/6 \quad (42) \quad (42)$$

де  $b$  і  $h$  - ширина і висота переріза 1-1.

Напруження згину  $\sigma_{зг}$  дорівнює:

$$\sigma_{зг} = \frac{M_{зг}}{W_{1-1}} = \frac{6Qy}{bh^2} \quad (43)$$

Підставивши значення із (41) в (43) отримаємо:

$$\sigma_{зг} = P\mu \frac{d_{ш}}{2} y \frac{6}{bh^2}$$

або в кінцевому вигляді:

$$\sigma_{зг} = \frac{3P\mu d_{ш} y}{abh^2} \quad (44)$$

Подушки відковують із Ст.3 або Ст.5 з границею міцності  $\sigma_B = 500-600$  МПа. При стандартному запасі міцності для подушок  $n = 5$ , допустиме напруження складає  $[\sigma] = (50-60)$  МПа, причому  $\sigma_{зг} < [\sigma]$ .

Підшипники прокатних валків працюють при високих питомих навантаженнях (25-40 МПа) і значних температурах 100-200°C

Попередній підбір підшипників виконується по економічним (вартість) і технологічним параметрам:

Технологічні вимоги до підшипників:

- достатня вантажопід'ємність;
- можливість експлуатації в умовах значних температур;
- надійна робота при високих швидкостях;
- забезпечення якомога меншого коефіцієнта тертя з метою зменшення енергоємності процесу прокатки;
- можливість використання недорогих мастад і рідин для змащування та охолодження; і і.н.

Для конкретних станів і груп клітей вибираються у відповідності до вищенаведених вимог той чи інший тип підшипників.

Підшипники прокатних валків діляться на два типи:

1. Підшипники відкритого типу.
2. Підшипники закритого типу.

До перших відносяться підшипники ковзання з неметалевими, найчастіше текстолітовими, вкладниками. До других належать підшипники кочення, найчастіше роликіві, та підшипники рідинного тертя.

## 2.9. Підшипники відкритою типа

Підшипники ковзання відкритого типу в основному використовують на станах, працюючих з ударно-динамічних навантаженнями і на яких немає особливих технологічних вимог по точності розмірів прокатуваних штаб. До цих агрегатів відносяться обтискні стани блюмінги і слябінги, заготівельні і крупно сортні стани та чорнові кліті середньо - і мало сортових станів.

Починаючи з 40-х років минулого століття на прокатних станах почали використовувати підшипники ковзання з неметалевими вкладниками замість металевих. Пояснюється це тим, що підшипники з металевими вкладниками мають ряд суттєвих недоліків, а саме:

1 Вони недовговічні - виходять із ладу із-за задирок поверхні вкладників окалиною.

2 Вимагають ретельної поліровки і над іонного монтажу.

3 Мають значний коефіцієнт тертя ( $\mu=0,10-0,16$ ) із-за ковзання пари метал-метал.

Єдиною перевагою підшипників з металевими вкладниками це надійна робота при високій (до  $300^{\circ}\text{C}$ ) температурі шийок валків. Більш надійними і простими в роботі є підшипники з неметалевими вкладниками. Матеріал вкладників - текстоліт, тому в подальшому будемо називати ці підшипники текстолітовими.

Текстолітові підшипники мають ряд порівняних переваг перед іншими типами підшипників, а саме:

1. Забезпечують достатню вантажопід'ємність при ударно динамічному характері зусиль, діючих на валковий вузол.

2. Мають високу зносостійкість за рахунок запресовки попадаючої в підшипник окалини в м'яка вкладники. Термін роботи до декількох місяців.

3. В якості мастила та охолоджувача використовується технічна вода, що виключає необхідність в спеціальній системі примусового змащування.

4. Неметалеві вкладники в 3-5 раз дешевші від металевих.

Але текстолітові підшипники мають два суттєвих недоліки:

1. Велика пружна деформація від реакції в шийках валків, що не дозволяє використовувати текстолітові підшипник на станах і клітях, що мають забезпечувати високу точність по розмірам прокатуваних штаб.

2. Порівняно великий коефіцієнт тертя,  $\mu = 0,01-0,03$

Вкладники виконують складникові або цілоприсованими у вигляді напіввтулок. Фрагмент валкового вузла блюмінга з цілеспрямованими вкладниками наведена на рис.46.

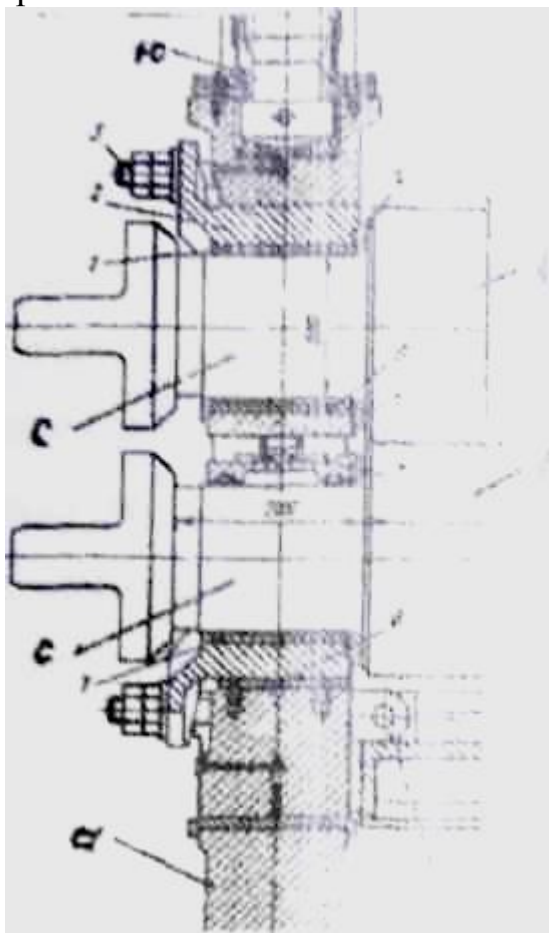


Рисунок 46. Фрагмент валкового вузла блюмінга з цілопресованими вкладниками текстолітових підшипників: а - станина, в-бочки валків, с- шийки валків (інші позиції пояснені в тексті).

Як видно із рис. 46 текстолітові вкладники, що сприймають радіальний тиск, закріплені в касеті болтами фіксуючими дланками. З зовнішньої сторони вкладники зафіксован ? кільцем. Текстолітові фланці 4, прилягаючи до бочки по гантелі, виготовляють окремо і закріплюють в розточках касети зі сторони бочки валки. Осьове регулювання валків і підтиснення текстолітових фланців виконують осьовим переміщенням касети в подушці за допомогою підтягування болтів 3. Для утримання на холостому ході верхнього валка біля верхньої подушки передбачено підвісок 5, на якому закріплені текстолітові вкладки 6.

В подушці нижнього валка змонтована кришка 7, з невеликими текстолітовими вкладниками. Зі зменшенням діаметрів бочок валків після їх переточок для утримання лінії прокатки на постійному рівні (по роликам рольгангів) під нижню касету підкладають підкладки 8.

Права і ліва подушки нижнього валка з'єднані за допомогою провушника 9 і приєднані до механізму перевалки валків. Верхні подушки під час перевалки залишаються підвішеними до п'ят натискних гвинтів 10, а верхній валок зі

своїм підвіском 5 лежить на нижньому валкові. Вода на вкладники має подаватися безперебійно, кількість води –  $10 \text{ м}^3/\text{хв}$  на  $1 \text{ м}^2$  вкладників. Перебій в подачі води або збільшення її температури вище ніж  $18^\circ\text{C}$  призводить до пришвидчення зношування вкладників.

Якщо температура шийок валків перевищить межу у  $80^\circ\text{C}$  то розпочинається розбухання вкладників і навіть обуглення, що призводить до аварійної ситуації.

Дотримання правил експлуатації дозволяє подовжувати термін роботи текстолітових підшипників до 3-5 місяців.

Для текстолітових підшипників відкритого типа максимальне значення питомого тиску на вкладиш визначається із виразу для допустимого напруження в шийці валка, яке орієнтовано визначається по формулі [1]:

$$\sigma_{\text{еш}} = \frac{\rho/b \cdot 0.5l}{0.1d_{\text{ш}}^3} \quad (45)$$

Де  $\sigma_{\text{еш}}$  - напруження згина в шийці;

$\rho$  - питомий тиск на площу горизонтальної проекції вкладника;

$d_{\text{ш}}$  - діаметр шийки;

$b, l$  - ширина і довжина вкладника.

Якщо  $b=0,8d_{\text{ш}}$ ,  $l = (0,8 - 1,2)d_{\text{ц}} \approx d_{\text{ш}}$ , то для сталевих валків за  $[\sigma] = 120 \text{ МПа}$ , а питомий тиск підшипникові  $\rho=35 \text{ МПа}$ . При швидкості валків обтискних станів і клітей  $2\text{-}5 \text{ м/с}$  визначають величину  $\rho v$ , що дорівнює  $70\text{-}200 \text{ МПа}$ .

За величиною  $\rho v$  обирається підшипник ковзання, а потім діаметр шийки валка (див. табл. 6, рис. 36).

## 2.10 Валкові підшипники кочення

Підшипники кочення використовують в клітях кварто НС гарячої і холодної прокатки як для робочих так і опорних валків, а також на сортових станах в клітях дуо, обтискних і заготівельних станах. Таким чином, підшипники кочення найбільш поширені в якості опор валків станів усіх типів. За конфігурацією обертових елементів підшипники кочення можуть бути кульові та роликові.

Кульові підшипники самостійно не використовуються, їх застосовують для сприйняття осьових зусиль, як допоміжні елементи у інших опорних вузлах з ПРТ і підшипниками з циліндричними роликами.

Роликові підшипники за конструкцією - це конічно два - (у відносно невеликих опорах робочих валків клітей кварто) та чотири рядні підшипники. Підшипники з конічними роликами самостійно установлюються і здатні сприймати значні (осьові зусилля (до 2% радіального навантаження). Роликопідшипники для валків виготовляють на підшипникових підприємствах по спеціальним заказам (специфікаціям) тому, що вони повинні відповідати спецефічним вимогам, витримувати великі навантаження та мати габарити

відповідно розмірам подушок валків та станин клітей станів. Наприклад, підшипники опрних валків НС ХП 1700 і 2000 повинні вигримувати тиск до 15 МН та мати здатність довготерміново неперервно працювати на великих швидкостях. Зовнішні діаметри таких підшипників досягають 1 м, а маса більше 2 т. Під час установки окремих елементів підшипників на шийці валка і в корпусі опори необхідно безумовно виконувати порядок монтажу деталей підшипника відповідно їх маркирування. Якщо дистанційні кільця не будуть поставлені на свої номерні місця з'явиться осьова гра (зазори) поміж окремими рядами роликів.

З метою полегшення монтажу і демонтажу підшипникових вузлів та підвищення міцності шийок валків застосовують роликові конічні підшипники з внутрішніми конусними отворами.

Робочі валки клітей кварто НС холодної і гарячої прокатки доволі часто перевалюють. Для полегшення такого частого монтажу і демонтажу роликові підшипники, як правило, установлюють з гарантованим посадочним зазором. Але великі швидкості обертання валків призводять до провертаная внутрішніх кілець підшипників, до задирок шийок і руйнуванню підшипників. Змащування підшипників густими мастилами в таких випадках при швидкостях прокатки більше 6 м/с не дає ефекга по забезпеченню роботи без провертання внутрішніх кілець. Але значною перевагою такої установки конічних роликпідшипників є можливість використання конічних шийок валків (рис.47), що значно зміцнює валкові вузли в цілому. Суттєвим недоліком конічних підшипників є неможливість виготовлення роликів складної форми з постійними розмірами усіх роликів підшипника Це призводить до різнонавантаженості як окремих роликів так і їх рядів, а це значно зменшує надійність і термін роботи підшипників. Цих недоліків не мають підшипники з циліндичними роликами (рис.48).

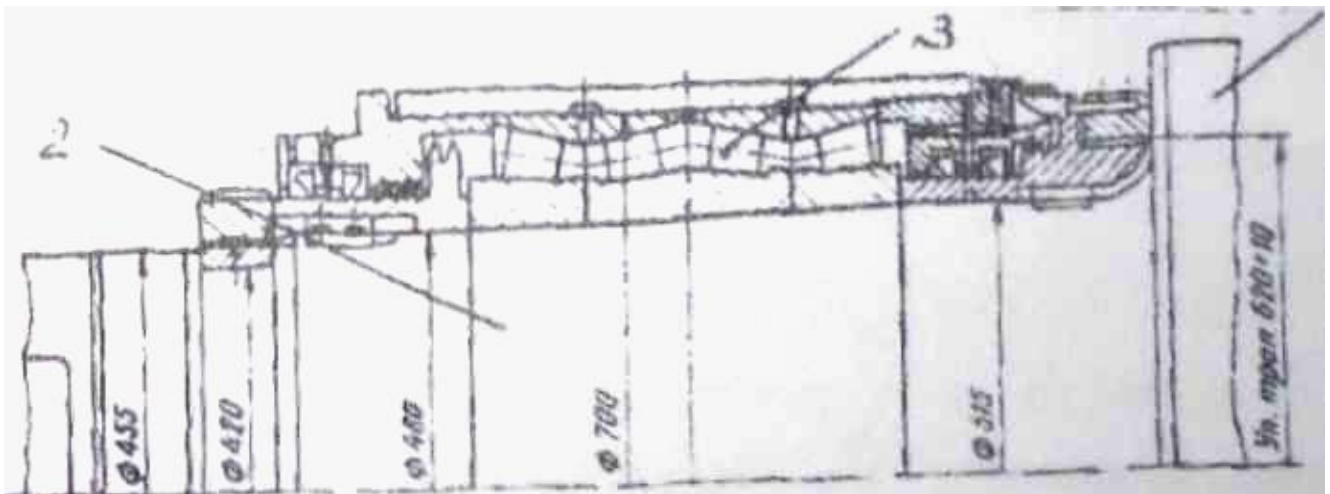


Рисунок 47 Установка конічного роликпідшипішка на конічній шийці валка кліті кварто 2000:1 -бочка, 2 -шийка, 3 -підшипник.



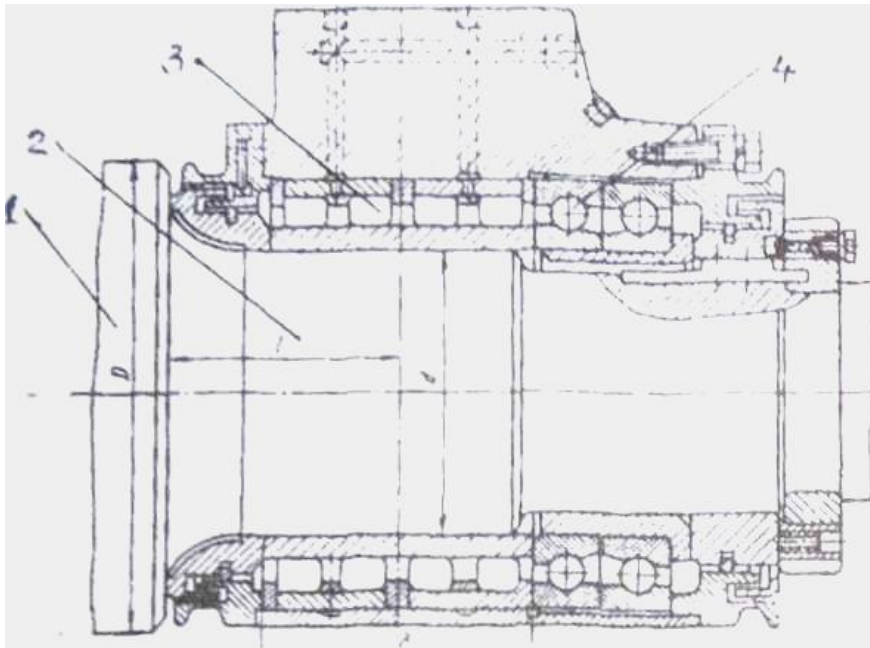


Рисунок 48 Установка підшипника з циліндричними роликами на шийці опорного валка: 1-бочка, 2-шийка, 3-чотирирядний підшипник з циліндричними роликами, 4 -кульовий радіально-упорний підшипник.

Внутрішні кільця багаторядних підшипників з циліндричними роликами є взаємозамінними по зовнішньому діаметру, тобто оброблені з високою точністю. Внутрішні кільця монтують на шийці з нерухомою посадкою і при демонтажі залишають на шийках валків. Для перешліфовки валок установлюють в люнетах шліфувального верстата по зовнішньому високоточному діаметру внутрішніх кілець підшипника. При цьому ексцентриситет бочки валка повністю унеможливується. Якщо взяти до уваги, що циліндричні ролики і внутрішні кільця значно простіші за конфігурацію аналогічних деталей кінцевого підшипника, то зрозуміло, що ці деталі за виготовленням є також високоточними, це дає змогу підвищити надійність підшипника і підвищити точність прокатки по довжині штаб. Ці переваги дозволяють використовувати підшипники з циліндричними роликами на високошвидкісних неперервних станах ппабoproкатних, малосортових і дротових.

Для сприйняття осьових зусиль у фіксованих опорах валків (зі сторони завлчки) поряд з підшипником з циліндричними роликами установлюють кульові (рис. ) або роликові радіально-упорні підшипники. В «фіксованих плаваючих опорах зі сторони приводу для утримання підшипника з циліндричними роликами і їх подушки в постійному положенні поряд з цим підшипником установлюють однорядні радіально кульові підшипники. Таким чином, нездатність підшипників з циліндричними роликами сприймати осьові навантаження є їх недоліком. З іншої сторони, для високошвидкісної і високоточної прокатки ці підшипники незамінні.

Коефіцієнт тертя роликових підшипників  $\mu=0,002-0,005$ . Підшипники обираються за критерієм динамічної вантажопідйомності  $C$ , а на малошвидкісних станах - за критерієм статичної вантажопідйомності  $C_0$ .

Довговічність підшипника  $L$  розраховують за динамічною вантажопідйомністю залежно від його навантаження:

$$L = \left(\frac{C_k}{R}\right)^{\bar{m}} \quad (46)$$

де  $k$  - коефіцієнт, відповідний класу точності підшипника, наприклад  $0 \rightarrow k=1$ , для  $5 \rightarrow k=1,1$ ;

$R$  - приведене максимальне навантаження на підшипник;

$m$  - коефіцієнт, який для роликотопідшипників 3,33.

Величина  $L$  має бути більше або дорівнювати еквівалентній  $L_e$  довговічності, тобто  $L \geq L_e$ .

При постійних навантаженні і частоті обертання

$$L_e = 60 \cdot 10^{-6} n L_n \quad (47)$$

де  $n$  - частота обертання валка, об/хв,

$L_n$  - необхідна тривалість роботи підшипника за повний термін експлуатації, год.

## 2.11 Підшипники рідинного тертя (ПРТ)

Перша конструкція ПРТ фірми Mordoil (США) розроблена і використана в 1932 р. ПРТ - це гідродинамічна конструкція, в якій навантаження на підшипник розподілено на великій площі без точок концентрації. Плівка масла, на якій працює підшипник, має високу несучу здатність і є фактично самим жорстко навантаженим елементом прокатної кліти. Внаслідок своєї неруйнівної природи плівка виключає зношування, спричиняє контакт "метал по металу". Ця масляна плівка постійно підтримується за рахунок гідродинамічного ефекта, утворюваного втулкою, що обертається, до якої безперервно подається з надлишком масло при заданій температурі. Тиск і температура масла контролюються і регулюються автоматично.

ПРТ компактні, їх основні елементи це втулка-цапфа, що обертається і посаджена на конічну шийку валка, нерухома (без обертання) втулка- вкладник, що вмонтована в захисну подушку (рис.49). Внаслідок компактності вказаних елементів і тонкої плівки масла розміри та об'єм подушки дозволяють насаджувати підшипник на найбільші із можливих за діаметром шийки валків. Крім того, компактність конструкції ПРТ дає можливість використовувати жорстку подушку, при цьому одночасно в подушках опорних валків є достатньо місця для подушок робочих валків і залишається місце для установки проти згину валків.

Радіальне навантаження сприймається плівкою масла між цапфою і вкладником, осьове-радіально-упорним підшипником кочення у зафіксованій подушці (зі сторони перевалки валків).

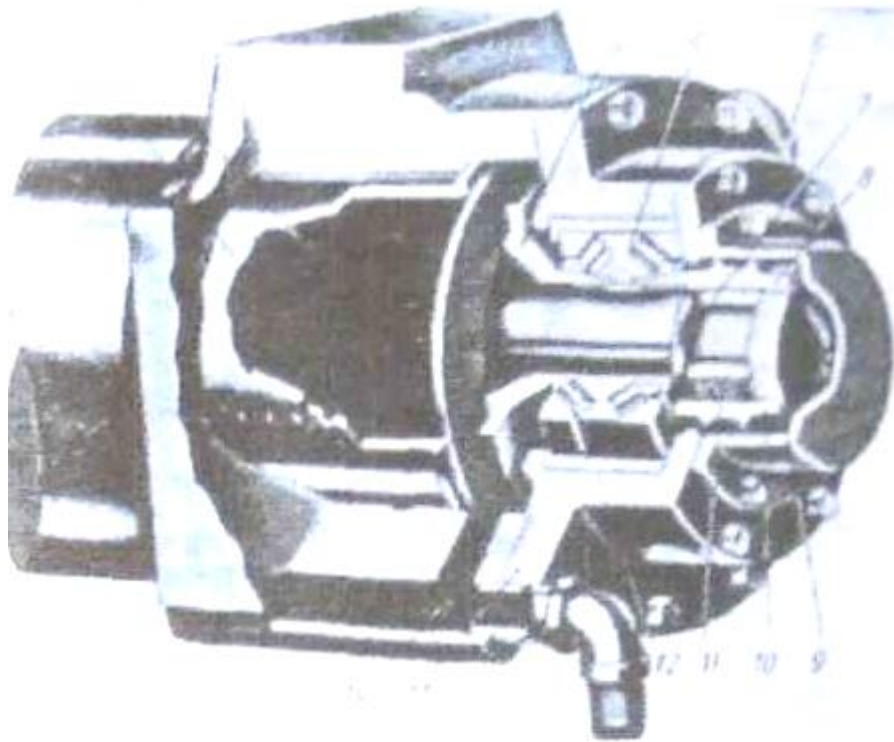


Рисунок 49 Переріз підшипника рідинного тертя Morqoil: 1 -вкладник, 2 - втулка-цапфа, 3 -подушка, 4 -кільце цапфи, 5 - роликівий радіально-упорний підшипник, 6 -підвід масла, 7 -шийка валка, 8 -кінець кришки, 9 -пружинне кільце, 10 -закріплююча гайка, 11 -напівкільце упорного кільця, 12 -гніздо роликівий підшипника, 13 -кінцеве кільце, 14 — випускаючий канал для відтоку масла.

Підсумовуючи вище розглянуте, можна визначити чотири порівняльні переваги ПРТ.

1. Низький коефіцієнт тертя -  $\mu=0,00012-0,003$ .
2. Висока вантажопідйомність навіть, при високих швидкостях прокатки.
3. Компактність і жорсткість конструкції опор.

З іншої сторони ПРТ мають і недоліки, із яких найбільш суттєвими є:

1. Вимагають спеціальних ущільнень та спеціальних сортів масла для зменшення протікання останнього.

2. Зміна товщини несучої плівки масла, при розгонах і гальмуваннях.

Наприклад, при розгоні стана шийки валків спливають за рахунок збільшення товщини несучої плівки масла. Для компенсації зміни розхилу поміж валками необхідна спеціальна система автоматичної компенсації для попередження різновтовщинності прокатуваних штаб. В російськомовній літературі використовують термін - масляний клин, в англійській - плівка масла, що більш точно відповідає реаліям роботи ПРТ.

ПРТ по умовам тиску масла в підшипникові поділяють на три типи:

1. Гідродинамічні ПРТ, що забезпечують рідинне тертя тільки коли цапфа обертається з великою швидкістю і затягує масло. При цьому виникаючий в плівці масла тиск зрівноважує зовнішнє навантаження. При прискореннях і

гальмуваннях товщина плівки масла змінюється, а при низьких швидкостях - рідина тертя не забезпечується.

2. Гідростатичні ПРТ працюють без гідродинамічного утворення плівки масла. Рідинне тертя забезпечується значним тиском масла в спеціальних карманах у втулці підшипника. Але забезпечення надійної і довготермінової неперервної роботи складної мастильної системи за високого тиску майже неможлива. По цій причині гідростатичні ПРТ в якості опор прокатних валків не використовують.

3. Гідростатодинамічні ПРТ - підшипники комбінованого типу: масло під високим тиском (гідростатичний режим) подається тільки при малих швидкостях і в перехідних режимах прискорення гальмування. На усталеній робочій швидкості система подачі масла автоматично переводиться на понижений тиск і підшипник працює в режимі рідинного тертя за рахунок гідродинамічного ефекта.

Шийки валків під ПРТ виконуються конічними, а кінцівка шийки - циліндричного під радіально-упорний підшипник. Звичайно, це ускладнює виготовлення та призводить до збільшення їх вартості. Але шийки в більшій частині своєї довжини виготовляють конічними із таких міркувань:

- 1) з конічної шийки значно легше зняти великий підшипник і без ушкоджень бабітових (м'яких) деталей;
- 2) конічна шийка міцніша від циліндричної в місці галтелі бочка-шийка.

Режим і коефіцієнт тертя в ПРТ залежить від в'язкості масла. Для важконавантажених підшипників опорних валків використовують високов'язке масло П28 (брейтсток), масляна плівка якого витримує питомий тиск  $q$  до 25 МПа.

Несуча здатність підшипника  $F$  в режимі рідинного тертя:

$$F = \frac{\eta\omega}{\Phi_p^2} ld\Phi_p \quad (48)$$

Де  $ld$ - відповідно довжина і діаметр кільця тертя підшипника,

$\omega$  – кутова швидкість обертання валка,

$\eta$  – вязкість мастила,

$\psi$  – відносний зазор поміж вкладниками і втулко-цапфою,

$\Phi_p$  – безрозмірний коефіцієнт навантаженості підшипника.

При постійному навантаженні

$$\Phi_p = q\psi^2/(\eta\omega) \quad (49)$$

Підставивши значення із (49) в (48) матимемо:

$$F = \frac{\eta\omega}{\psi^2} = \frac{q\psi^2}{\eta\omega}$$

В кінцевому вигляді отримаємо

$$F=ldq \quad (50)$$

Таким чином несуча здатність визначається розмірами кільця тертя і питомим тиском.

### 3. СТАНИНИ КЛІТЕЙ ТА ЇХ РОЗРАХУНОК

#### 3.1 Типи, конструкція та виготовлення станин

Станина прокатних станів - головна, тобто скелетна частина кліти, в якій монтується валковий вузол, натискний механізм та врівноважувальний устрій. В кожній із станин замикається силовий потік від сил прокатки та натягу штаби. Виходячи із вищезначеного, до станин ставляться підвищені вимоги щодо їх міцності та жорсткості.

За конструкцією станини поділяють на два типи: закриті та відкриті відповідно а і б на рис. 20.

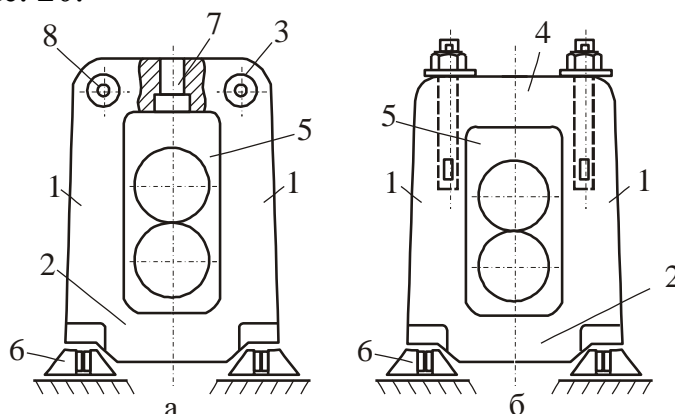


Рисунок 20 Станини закритого (а) та відкритого (в) типів: 1 - стійки; 2 - нижні поперечини; 3 - верхня поперечина; 4 - кришка; 5 - вікна; 6 - плитовини; 7 - отвір під натискний гвинт і гайку; 8 - отвори під стяжні шпильки

Станина закритого типу - це жорстка чотирикутна рама. Ці станини використовують майже на більшості прокатних станів, де основними вимогами є висока точність прокатки за великих сил прокатки. Станини відкритого типу замість верхньої поперечини 3 мають зйомну кришку 4, що спрощує перевалку валків (вверх комплектом при відокремленій кришці) на станах з лінійним розташуванням клітей.

При конструюванні станин в першу чергу визначають розміри вікон 5. Висота вікна  $h$  визначається діаметром валків та розмірами подушок, а також максимальним розхилом поміж валками.

Ширина вікна  $b$  у станин закритого типу має бути дещо більша діаметра бочок нових валків, в станинах відкритого типу ширина вікна  $b$  може бути навіть меншою за діаметр бочки валка. Розміри перерізів стійок і поперечин станин визначають розрахунком, за практичними даними, завдяки тому, що сили в шийці і стійках однакові, то співвідношення  $F_{cm}$  (площа перерізу стійки)/ $d_u^2$  залежать від матеріалу валків тому, що станини виготовляють, як правило, литвом із сталей 25Л, 35Л або 55Л. Ці співвідношення складають [1, 15]:

$$F_{cm} = (0,6 - 0,8)d_u^2 - \text{для валків із чавуну};$$

для сталевих валків;

$$F_{cm} = (0,65 - 0,8)d_u^2 - \text{у обтискних клітях};$$

$$F_{cm} = (0,8-1,0)d_{ш}^2 - \text{у всіх інших клітях.}$$

Розмір стійок по повздовжній осі вибирають дещо меншим довжини подушок валків, щоб краї стійок не утруднювали прокатку штаб. Осі станин повинні відповідати осям натискних гвинтів і середині валкових підшипників. За формою перерізи стійок можуть бути квадратними, прямокутними, двотаврові, таврові та ін., що залежить від типу стану та способу виготовлення станин. Так перерізи стійок станин клітей дуо двотаврові чи квадратні. Вони мають менший момент інерції, що зменшує момент згину стійок. По центру верхньої поперечини розташовано отвір із виточкою 7 для натискного гвинта з гайкою. Місця переходів стійок в поперечини закруглені для литих станин або прямокутні при зварюванні стійок і поперечини. Станини кліті монтується лапами на плитовинах, а по верхніх кутах з'єднуються стяжками із розпорними трубами поміж станинами. Для великих станів станини виготовляють поелементно, а потім окремі елементи зварюють на місці монтажу стану. При цьому полегшується відливання, механічна обробка опорних площин, транспортування і монтаж. Наприклад, у товстолистого стану кварто 1100/1600x5200 станини зібрані та зварені із кованих стійок і відлитих поперечин. Внизу із обох боків станини мають приливи - лапи з отвором під анкерні болти.

### 3.2 Розрахунок на міцність і деформацію станин відкритого типу

Кріплення кришки по її зовнішньому замку та її центрівка по поверхні А у станини відкритого типу не перешкоджає зближенню її стійок до середини, Під дією вертикальної сили  $F$  нижня поперечина прогинається вниз (назовні). Із умов рівності кутів повороту нижньої поперечини і стійок у вузлах станини стійки зближаються. Деформовані стійки та нижня поперечина показані штриховими лініями на рис. 21.

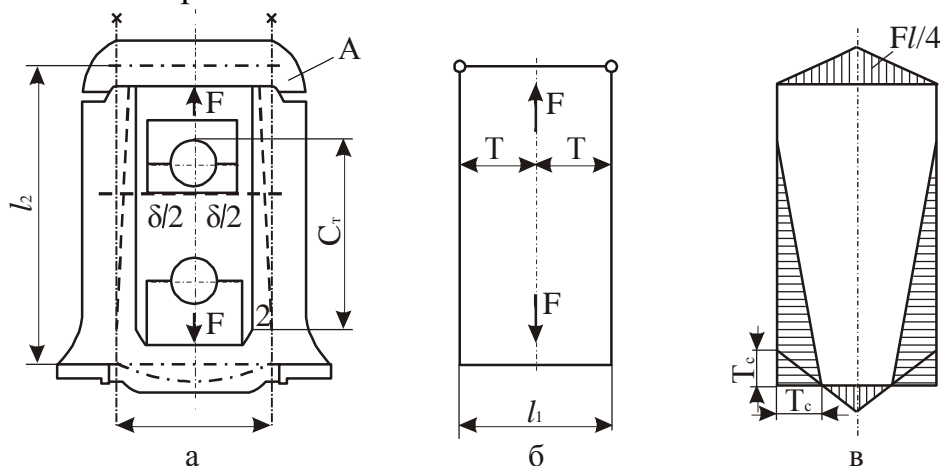


Рисунок 21 - До розрахунку станини відкритого типу на міцність і деформацію: а - ескіз станини; б - розрахункова рама по нейтральним лініям; в - епюра моментів згину

При невеликих щілинах  $\delta$  переміщенню стійок до центра перешкоджає подушка верхнього валка. При контакті стійок з подушками виникає сила реакції  $T$ , яка визначається з умов рівності переміщення кінця стійки і зазора поміж подушкою і стійкою, тобто  $f = \delta/2$ . Прогин  $f$  визначимо з урахуванням його напрямку за теоремою Кастільяно.

$$-\delta/2 = \iint \frac{M_x}{\Sigma I_x} \frac{\partial M_x}{\partial T} dx \quad (51)$$

Тоді моменти  $M_x$  і похідні моментів дорівнюють для стояка:

$$M_x = T_x \quad (52)$$

$$\frac{\partial M_x}{\partial T} = x \quad (53)$$

для поперечини:

$$M_x T c - Fx/2 \text{ і } \frac{\partial M_x}{\partial T} c \quad (54)$$

Підставивши ці величини у вихідне рівняння (51), отримаємо

$$\frac{1}{EI_2} \int_0^c T x^2 dx + \frac{1}{EI_1} \int_0^{l/2} (Tc - \frac{F}{2}x) c dx = -\delta/2 \quad (55)$$

Звідси визначимо силу защемлення  $T$  стояками верхньої подушки

$$T = \frac{Fl_1^2/8 - \delta EI_3/c}{c(l_x + 2/3c \frac{I_3}{I_2})} \quad (56)$$

Від'ємне значення сили  $T$  свідчить про те, що вона відсутня тому, що великий зазор  $\delta$ , тобто стояки вільно переміщуються і не защемляють подушки. Розрахунок, як правило, проводять для гіршого варіанту. Напругу в стояку (рис. 21 точка 2) розраховують тоді, коли зазора немає і діє максимальна сила защемлення  $T$ , тобто

$$\sigma_2 = F/2S_2 + Tc_1/W_2 \leq |\sigma|, \quad (57)$$

де  $S_2, W_2$  - відповідно площа поперечного перерізу і момент опору перерізу стояка;  $c_1$ , - відстань від місця прикладання сили  $T$  до місця перерізу, в якому визначається напруга.

Нижня поперечина навантажена більше тоді, коли сила  $T = 0$ , тобто зазор  $\delta$  - максимальний; в цьому випадку напруга в точці 3

$$\sigma_3 = M_3/W_3 = Fl_1/4W_3 \leq |\sigma|, \quad (58)$$

де  $W_3$  - момент опору перерізу нижньої поперечини.

Максимальне напруження в кришці в точці 1:

$$\sigma_1 = M_1/W_1 = Fl_1/4W_1 \leq |\sigma|, \quad (59)$$

де  $[\sigma] = \frac{\sigma_6}{[n]} = \sigma_6/10$  допустиме напруження при мінімально допустимому запасу міцності, який для станин  $[n] = 10$ .

Границя міцності матеріалу станин для сталі 25Л, 35Л і 55Л складає  $\sigma_6 = 550H/мм^2$

Вертикально діючу силу  $F$  при розрахунках приймають рівною силі, діючій на шийці валка, тобто  $P_u = P/2 = P/2$ , де  $P$  - сила прокатки. З урахуванням зазначеного та того, що момент опору згину прямокутного перерізу  $W = bh^2/6$ . І площа перерізу  $S = bh$ , де  $b$  і  $h$  - розміри прямокутного перерізу, формули (82), (83) і (84) в кінцевому вигляді відповідно мають вид:

$$\sigma_2 = \frac{1}{b_2 h_2} \left( \frac{P}{4} + \frac{6Tc_1}{h_2} \right) \quad (60)$$

$$\sigma_3 = \frac{Pl_1}{8b_3 h_2^3} \quad (61)$$

$$\sigma_1 = \frac{Pl_1}{8b_1 h_1^2} \quad (62)$$

Тоді запаси міцності  $n_1 = \frac{\sigma_\epsilon}{\sigma_1} \geq [n] = 10$ ;  $n_2 = \frac{\sigma_\epsilon}{\sigma_2} \geq [n] = 10$  і  $n_3 = \frac{\sigma_\epsilon}{\sigma_3} \geq [n] = 10$ .

Деформації станини відкритого типу кліті дуо по вертикалі  $f$  дорівнює сумі прогинів поперечини і кришки  $f_3, f_1$ , та видовження стійок  $f_2$ , тобто

$$f = f_1 + f_2 + f_3 \quad (63)$$

Ці деформації без урахування сил защемлення подушки тобто за умови  $T = 0$  визначають за формулами:

$$f_1 = \frac{Fl_1^3}{48EI_1} + K \frac{Fl_1}{4G_1 S_1} \quad (64)$$

$$f_2 = \frac{Fl_2}{2ES_2} \quad (65)$$

$$f_3 = \frac{Fl_1^3}{48EI_3} + K \frac{Fl_1}{4G_1 S_3} \quad (66)$$

де  $K = 1,2$  - коефіцієнт форми перерізу прямокутника;  $E$  і  $G_1$  - модулі пружності першого та другого роду, які складають для станин із сталі відповідно  $2,15 \times 10^5 \text{ Н/мм}^2$  і  $0,75 \times 10^5 \text{ Н/мм}^2$ ;  $l_1, l_2$  - розміри станин по нейтральним перерізам (див. рис. 21);  $F = P_u = P/2$ , де  $P$  - сила прокатки;  $I_1, I_2$  - моменти інерції перерізів станини 1 і 2 на рис. 21;  $S_1 = b_1 h_1$  і  $S_2 = b_2 h_2$  - площа перерізів відповідно 1 і 2.

Підставимо відповідні значення цих величин в формули (88)-(91)

$$f_1 = \frac{Fl_1^3}{96EI_1} + 1,2 \frac{Pl_1}{8G_1 h_1 b_1} \quad (64a)$$

$$f_2 = \frac{Pl_2}{4Eb_2 h_2} \quad (65a)$$

$$f_3 = \frac{Pl_1^3}{96EI_3} + 1,2 \frac{Pl_1}{8G_1 b_3 h_3} \quad (66a)$$

або в кінцевому вигляді

$$f_1 = \frac{Pl_1}{8} \left( \frac{l_1^2}{12EI_1} + \frac{1,2}{G_1 h_1 b_1} \right) \quad (67)$$



$$f_2 = \frac{Pl_2}{4Eb_2h_2} \quad (68)$$

$$f_3 = \frac{Pl_1}{8} \left( \frac{l_1^2}{12EI_3} + \frac{1,2}{G_1h_3b_3} \right) \quad (69)$$

Підсумкова деформація станини відкритого типу по вертикалі  $f$  має не перевищувати допустиму величину  $[f]=1,0-1,5\text{мм}$ , де менша цифра відповідає вимогам до чистових клітей сортових станів.

### 3.3 Алгоритм розрахунку станини закритого типу на міцність

Станину закритого типу розраховують на вертикальну силу  $Y$ , що діє на шийки валків під час прокатки. Для спрощення розрахунку станину представляють у вигляді жорсткої прямокутної рами, яка складається із двох однакових стійок довжиною  $l_2$  і двох однакових поперечин довжиною  $l_1$  (рис. 22). Нижня та верхня поперечини під дією сили  $Y$  згинаються назовні, завдяки чому в кутах жорсткої рами виникають статично невизначаємі моменти  $M_1$  і  $M_3$ , спрямування яких показано на рис. 22. Ці моменти згинають стійки до середини вікна, а поперечини - назовні від вікна. Середина верхньої поперечини послаблена отвором під натискний гвинт і гайку і для забезпечення необхідної міцності в цьому перерізі його розміри за рахунок потовщення вибирають так, щоб момент інерції верхньої поперечини  $I_1$  був більшим моменту інерції нижньої поперечини  $I_3$ , як правило,  $I_1/I_3 = n = 1,2-1,4$ .

Для визначення статично невизначаємих моментів  $M_1$  і  $M_3$  умовно жорстку раму розглядають розрізаною по кутах на чотири двоопорні балки. Для урахування впливу жорстких кутів у сполуках стійок і поперечин прикладаємо до кінців відрізаних балок моменти  $M_1$  і  $M_3$ , як показано на рис. 22. Таким чином система із жорсткої рами стає статично визначеною і її розраховують відомими методами.

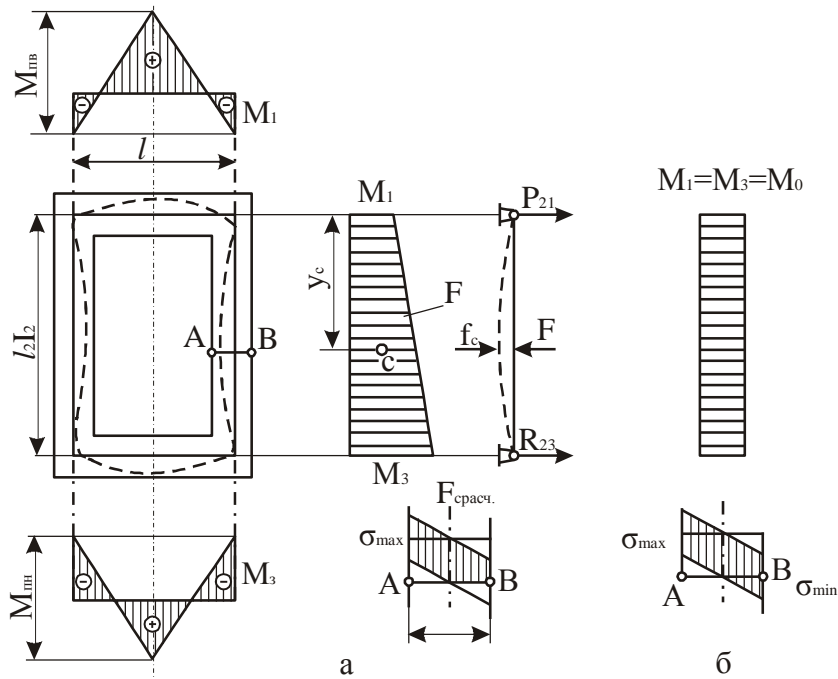


Рисунок 22 - До визначення формул алгоритму розрахунку станини закритого типу на міцність і деформацію: а - станина, епюри моментів, напружень в стійці та прогин стійки при  $M_3 > M_1$ ; б - епюри моментів в стійках та напруження в точці А при  $M_0 = M_1 = M_3$ .

Із курсу «Опір матеріалів» відомо, що кут нахилу  $\theta$  дотичної до зігнутої осі балки в точці опори балки дорівнює опірній реакції  $R$  від фіктивного моментального навантаження поділений на жорсткість балки, тобто

$$\theta = \frac{R}{EI} \quad (70)$$

При згині верхньої та нижньої поперечин силами  $Y$  фіктивне моментальне навантаження дорівнює площі епюри моментів (трикутника)  $Yl_1/4 \cdot l_1/2$ , а фіктивна реакція на опорі - половині моментального навантаження, тобто  $R = Yl_1^2/16$ . Таким чином, величини кутів  $\theta$  на верхній і нижній поперечинах при  $I_1 \neq I_3$  та при  $l_3 = l_1$ , будуть дорівнювати:

$$\theta_1' = \frac{Yl_1^2}{16EI_1} \quad (71)$$

$$\theta_3' = \frac{Yl_1^2}{16EI_3} \quad (72)$$

При згині цих поперечин моментами  $M_1$  і  $M_3$ , прикладеними на опорах, площі епюр моментів дорівнюють  $M_1l_1$  і  $M_3l_3$ . А фіктивні опорні реакції - половині цих значень. За цих умов кути нахилу зігнутої осі дорівнюють:

$$\theta_1'' = \frac{M_1l_1}{2EI_1} \quad (73)$$

$$\theta_3'' = \frac{M_3l_1}{2EI_3} \quad (74)$$

Прогини кожної із поперечин від дії сил  $Y$  і моментів  $M_1$  і  $M_3$  на опорах направлені протилежно, тому результуючі кути повороту осі дорівнюють різниці кутів, тобто:

$$\theta_1 = \theta_1' - \theta_1'' \quad (75)$$

$$\theta_3 = \theta_3' - \theta_3'' \quad (76)$$

Підставивши значення відповідних кутів із (96)-(99) в (100) і (101) в кінцевому вигляді отримаємо:

$$\theta_1 = \frac{Yl_1^2}{16EI_1} - \frac{M_1l_1}{2EI_1} \quad (77)$$

$$\theta_3 = \frac{Yl_1^2}{16EI_3} - \frac{M_3l_1}{2EI_3} \quad (78)$$

Вертикальна стійка станини довжиною  $l_3$  згинається всередину вікна моментами на опорах  $M_1$  і  $M_3$ .

Моментальна площа трапецевидної епюри при  $M_1 \neq M_3$  і фіктивні реакції на опорах від площі будуть дорівнювати:

$$F_{mpan} = (M_1 + M_2) \frac{l}{2} \quad (79)$$

$$R_{21} = (2M_1 + M_3) \frac{l_2}{6} \quad (80)$$

$$R_{23} = (M_1 + 2M_3) \frac{l_2}{6} \quad (81)$$

В практичних розрахунках приймають, що  $M_1 = M_3$ . Тоді кути повороту вертикальної стійки на нижній та верхній опорах при  $R_{21} = R_{23}$ :

$$R_{21} = R_{23} = \frac{M_1l_2}{2} \quad (82)$$

$$\theta_{21} = \theta_{23} = \frac{M_1l_2}{2EI_2} \quad (83)$$

За умови, що  $M_1 = M_3$  визначимо статично невизначасний момент  $M_0$  отримавши із (77) і (78)

$$\theta_1 = \frac{Yl_1^2}{16EI_1} - \frac{M_0l_1}{2EI_1} \quad (84)$$

$$\theta_3 = \frac{Yl_1^2}{16EI_1} - \frac{M_0l_1}{2EI_3} \quad (85)$$

По аналогії для стійок:

$$\theta_2 = \frac{M_0l_2}{2EI_2} \quad (86)$$

В жорсткій рамі опори одночасно належать і стійкам і поперечинам, тобто кути поворотів їх осей рівні поміж собою.

Прирівнявши  $\theta_1$  і  $\theta_2$  отримаємо формулу для визначення статично невизначасного момента  $M_0$ :

$$M_0 = \frac{Yl_1}{4} \frac{1}{2(1 + \frac{l_2}{l_1} \frac{I_1}{I_2})} \quad (87)$$

У великих станин клітей кварто сполуки поперечин зі стійками виконані заокругленими по радіусу  $r$ , для яких момент  $M_0$  визначають по формулі О.І. Целікова:

$$M_0 = Y \frac{\frac{l_1^2}{8I_1} + \frac{r^2}{I_3} (\frac{\pi}{2} - 1) + \frac{l_1 r}{2I_1}}{\frac{l_1}{I_1} + \frac{l_2}{I_2} + \frac{\pi r}{I_3}} \quad (88)$$

де  $I_3$  - момент інерції заокругленої кутової частини вікна.

При  $r=0$  формула (113) перетворюється в формулу (112). Кожна поперечина згинається силою  $Y$  і моментом  $M_0$ . Причому реактивний момент  $M_0$ , прикладений в кутах зменшує згинаючу дію сили  $Y$ . Таким чином, максимальний момент по середині поперечин  $M_n$  визначається по формулі

$$M_n = \frac{Yl_1}{4} - M_0 \quad (89)$$

А напруга в поперечині  $\sigma_n$  дорівнює

$$\sigma_n = \frac{M_n}{W_n} \quad (90)$$

де  $W_n = b_n h_n^2 / 6$  - момент опору перерізу станин розмірами  $b_n \times h_n$  на згин.

Напруга в стійці  $\sigma_n$  складається із суми напружень розтягування  $\sigma_p$  і згину  $\sigma_n$ . Тобто на внутрішній стороні стійки в точці А (рис. 22,а):

$$\sigma_{cm} = \sigma_p + \sigma_n \quad (91)$$

де

$$\sigma_p = \frac{Y}{F_{cm}}; \sigma_n = \frac{M_0}{W_{cm}} \quad (92)$$

де  $F_{cm}$  і  $W_{cm}$  - відповідно площа і момент опору згину перерізу стійки.

З урахуванням формул (107) і (117) в кінцевому вигляді формула (116) буде слідуною:

$$\sigma_{cm} = \frac{Y}{b_{cm} h_{cm}} + \frac{6M_0}{b_{cm} h_{cm}^2} \quad (93)$$

Із (105) і (104) отримаємо:

$$\sigma_n = \frac{6}{4b_n h_n^2} + \frac{6M_0}{b_n h_n^2}$$

або звідси в кінцевому вигляді

$$\sigma_n = \frac{6}{b_n h_n^2} (\frac{Yl_1}{4} + M_0) \quad (94)$$

Із (93):

$$\sigma_{cm} = \frac{1}{b_n h_n^2} (Y + \frac{6M_0}{h_{cm}}) \quad (95)$$

Визначені по (94) і (95) напруги порівнюють по величині і по максимальному напруженні визначають запас статичної міцності  $n$ :

$$n = \frac{\sigma_b}{\sigma_{\max}} \geq [n] = 10 \quad (96)$$

де  $\sigma_b$  - границя міцності.

Станини закритого типу клітей кварто виготовляють із сталей 25Л, 35Л і 55Л, у яких  $\sigma_b = 500 - 600 \text{ Н/мм}^2$ . Невеликі станини закритого типу станів виготовляють із високоміцного модифікованого чавуну із кулевидним графітом, у якого  $\sigma_b = 400 - 500 \text{ Н/мм}^2$ .

При визначенні моментів  $M_0$  значення модуля пружності слід приймати для сталюого литва  $2,15 \cdot 10^5 \text{ Н/мм}^2$ , для чавунного -  $0,75 \cdot 10^5 \text{ Н/мм}^2$ .

### 3.4 Алгоритм визначення вертикальної деформації станини закритого типу

Для тонколистових і штабових клітей кварто станів гарячої і особливо холодної прокатки має значення не тільки міцність станини, але і її жорсткість, тобто величина пружної деформації по вертикалі.

Скориставшись рис. 22 а, деформацію розтягування стійки станини силою  $Y/2$  можна визначити по закону Гука:

$$\delta_{cm} = \frac{Yl_2}{2EF_{cm}} \quad (97)$$

Прогин середини кожної із поперечин (двоопорної балки) від згину силою  $Y/2$  дорівнює різниці моментів від фіктивних навантажень  $R$  і половині площі епюри моментів  $P_\phi / 2x$  поділеної на жорсткість балки:

$$P_\phi = \frac{Yl_1}{4} \cdot \frac{l_1}{2} = \frac{Yl_1^2}{8} \quad (98)$$

$$R = P_\phi / 2 = \frac{Yl_1^2}{16} \quad (99)$$

Тоді:

$$\Delta f_1 = \frac{M_\phi}{EI_1} = \frac{1}{EI_1} \left[ R \frac{l_1}{2} - \frac{P_\phi}{2} \left( \frac{1}{3} \frac{l_1}{2} \right) \right] = \frac{Yl_1^2}{48EI_1} \quad (100)$$

Прогин в середині кожної поперечини від згину моментами  $M_0$ , прикладеними на опорах, визначається аналогічно. Завдяки тому, що балка (поперечина) згинається по всій довжині  $l_1$ ; постійним моментом  $M_0$ , фіктивна реакція від моментного навантаження  $P_\phi$  (площі прямокутної епюри  $M_0$ -б на рис. 22) дорівнює  $R = M_0 l_1 / 2 = P_\phi / 2$ . Згинаючий момент від сили  $R$  по середині балки при  $x = l_1 / 2$  дорівнює:

$$M_\phi = R \frac{l_1}{2} - \frac{P_\phi}{2} \cdot \frac{l_1}{4} = \frac{M_0 l_1^2}{8} \quad (101)$$

а прогин буде таким:

$$\Delta f_2 = \frac{M_\phi}{EI_1} = \frac{M_0 l_1}{8EI_1} \quad (102)$$

Прогини від сили  $Y$  і момента  $M_0$  протилежно спрямовані, тому підсумковий прогин поперечини дорівнює різниці прогинів від  $Y$  і  $M_0$ , що показано на рис. 22 а, тобто

$$f_n = \Delta f_1 - \Delta f_2 = \frac{Yl_1^2}{48EI_1} - \frac{M_0 l_1}{8EI_1}$$

або в кінцевому вигляді:

$$f_{n1} = \frac{l_1}{8EI_1} \left( \frac{Yl_1}{6} - M_0 \right) \quad (103)$$

Поперечини мають велику товщину, особливо верхня із них, тому необхідно приймати до уваги їх прогин від дії поперечних (перерізуючих) сил згідно відомої із курсу «Опір матеріалів» формули:

$$f_{n2} = \frac{M_{\max}}{GF_1} \quad (104)$$

Максимальний момент згину силою  $Y$  посередині поперечини дорівнює  $M_{\max} = Yl_1/4$ . Тоді із (104) отримуємо:

$$f_{n2} = K \frac{Yl_1}{YGF_1} \quad (105)$$

коефіцієнт  $K = 1,2$  - для прямокутного перерізу.

Повна деформація станини закритого типу по вертикалі з урахуванням розтягу стійки дорівнює:

$$f_{cm} = \delta_{cm} + 2(f_{n1} + f_{n2})$$

Величина  $f_{cm}$  не повинна перевищувати для клітей кварто холодної прокатки 0,3 - 0,5мм, гарячої прокатки - 0,6 - 1,0мм.

### 3.5 Розрахунок станини закритого типу на міцність

Виконати розрахунок на міцність станини робочої кліті кварто 550x1420x1700 неперервного стана холодної прокатки 1700 при силі прокатки 30 МН, тобто по вертикальній силі, що діє на гвинт натискного устрою  $Y = P_m = P/2 = 15\text{МН}$ .

1. Користуючись заводськими кресленнями окрім креслень обладнання прокатних станів, намалюємо розрахункову раму станини та перерізи верхньої (А - А) і нижньої (В - В) поперечин по їх середині, та переріз стійки (Б - Б) в масштабі (рис. 23) та проставляємо розміри

2. Визначаємо геометрично-опорні параметри і координати перерізів елементів станини: площі перерізів  $F$ , статичні моменти перерізів  $S$ , координати центрів тяжіння  $y_c, x_c$ , моменти інерції  $I$ , максимальні моменти опору перерізів на згин  $W$ .

Переріз А-А:

$$F_A = F_1 - F_2 - F_3 = 1,9 \cdot 1,25 - 0,85 \cdot 0,75 - 0,7 \cdot 0,5 = 1,3875 \text{ м}^2;$$

Статичний момент перерізу  $S_A$  відносно осі x-x

$$S_A = F_1 \cdot H / 2 - F_2 \frac{h_1}{2} - F_3 (h_1 + \frac{h_2}{2}) = 2,375 \cdot 0,625 - 0,6375 \cdot 0,375 - 0,35(0,75 + 0,25) = 0,8954 \text{ м}^3$$

Ордината центра тяжіння:

$$y_{ca} = \frac{S_a}{F_a} = \frac{0,8954}{1,3875} = 0,645 \text{ м};$$

Момент інерції  $I_a$  відносно осі  $X_1 - X_2$ , що проходить через ординату центра тяжіння:

$$I_a = I_1 - I_2 - I_3;$$

$$\text{де } I_1 = \frac{b_i h_i^3}{12} + (a_i^2 F_i)$$

де  $b_i h_i$  - ширина і висота відповідного (і-го) перерізу;

$a_i$ , - відстань від центра тяжіння і-го перерізу до центра тяжіння і-го елемента і-го перерізу;

$F_i$  - площа і-го елемента перерізу.

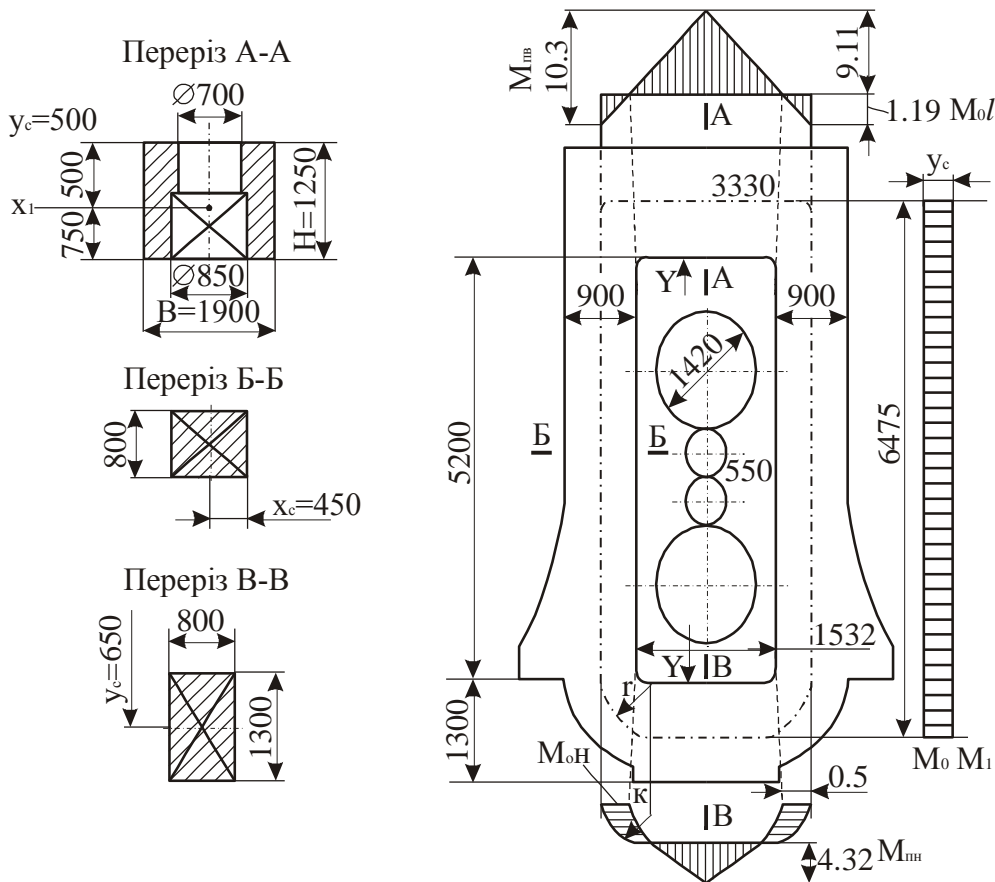


Рисунок 23 - До розрахунку станини кліти кварто 550X1420X1700 НС XII

$$I_1 = \frac{BH^3}{12} + a_1^2 F = BH \cdot \frac{H^2}{12} + BH(y_{ca} - \frac{H}{2})^2 = BH \left[ \frac{H^2}{12} + (y_{ca} - \frac{H}{2})^2 \right] = 1,9 \cdot 1,25 \left[ \frac{1,25^2}{12} + (0,645 - \frac{1,25}{2})^2 \right] = 0,308 M^4;$$

$$I_2 = \frac{b_2 h_2^3}{12} + a_2^2 F^2 = b_2 h_2 \left( \frac{h_2^2}{12} + F_2^2 \right) = 0,6975(0,047 + 0,081) = 0,0816 M^4;$$

$$I_3 = \frac{b_3 h_3^3}{12} + a_3^2 F_3 = b_3 h_3 \left( \frac{h_3^2}{12} + F_3 \right) = 0,35(0,021 + 0,116) = 0,0479 M^4;$$

$$I_a = 0,308 - 0,0876 - 0,0479 = 0,1785 M^4;$$

Мінімальний момент опору перерізу А-А на згин:

$$W_a = \frac{I_a}{y_a} = \frac{0,1785}{0,645} = 0,28 M^3;$$

Переріз стійки Б-Б;

$$F_B = b_B h_B = 0,8;$$

$$F_B = B \cdot H = 0,8 \cdot 0,9 = 0,72 M^2;$$

$$x_c = 0,45 M;$$

$$I_B = \frac{BH^3}{12} = 0,8 \cdot \frac{0,9^3}{12} = 0,0486 M^4;$$

$$W_B = \frac{I_B}{y_c} = \frac{0,0486}{0,45} = 0,108 M^3;$$

Переріз з нижньої поперечини В-В:

$$F_B = BH = 0,8 \cdot 1,3 = 1,04 M^2;$$

$$y_c = \frac{B}{2} = \frac{13000}{2} = 0,65 M;$$

$$I_B = \frac{BH^3}{12} = \frac{0,8 \cdot 1,3^3}{12} = 0,1464 M^4;$$

$$W_B = \frac{BH^2}{6} = \frac{0,8 \cdot 1,3^2}{6} = 0,225 M^3;$$

Визначивши положення центрів тяжіння перерізів, будемо нейтральні лінії поперечин і стійок, з'єднуючи їх по кутам станин заокругленнями радіусом  $r$  (штрих пунктирна лінія на рис. 23). Таким чином отримуємо чотирибалочну жорстку раму, навантажену вертикальними силами  $Y$  і моментами  $M_n$  та  $M_0$ .

3. Визначаємо статично невизначасмі моменти  $M_{oe}$ , моменти в поперечинах верхній  $M_{ne}$ , нижній  $M_{nn}$  і в стійках станини  $M_{cm}$ .

В кутах сполуки стійок з верхньою поперечиною по формулі, тобто без заокруглень кутів:

$$M_{oe} = \frac{Yl_1}{Y} \cdot \frac{1}{2 \left( 1 + \frac{l_2}{l_1} \cdot \frac{I_B}{I_B} \right)}$$

де  $l_1$  і  $l_2$  - відповідно ширина та довжина станини по нейтральній лінії (див. рис. 22);



$$M_{oe} = \frac{15 \cdot 3,93}{4} \cdot \frac{1}{2 \left( 1 + \frac{6,415}{3,33} \cdot \frac{0,1464}{0,0186} \right)} = 0,59 \text{ Мн} \cdot \text{м}.$$

Момент в верхній поперечині від дії сили  $Y$  визначаємо по формулі:

$$M_e = \frac{Yl_1}{4} = \frac{15 \cdot 3,33}{4} = 12,49 \text{ Мн} \cdot \text{м}.$$

Моменти  $M_{oe}$  і  $M_e$  згинають верхню поперечину в протилежних напрямках, а підсумковий момент в верхній поперечині буде дорівнювати їх різниці, тобто

$$M_{пв} = M_B - M_{OB} = 12,49 - 0,89 = 12,1 \text{ Мн} \cdot \text{м}.$$

Момент  $M_{он}$  в нижній поперечині визначаються по формулі (113) з урахуванням заокруглення кутів у вікні станини, тобто:

$$M_{он} = Y \frac{\frac{l_1^2}{8I_1} + \frac{r^2}{I_3} \left( \frac{\pi}{2} - 1 \right) + \frac{l_1 r}{2I_1}}{\frac{l_1}{I_1} + \frac{l_2}{I_2} + \frac{\pi r}{I_3}}$$

де  $I_1 = I_A$ ;  $I_2 = I_6$ ;  $I_3 = I_B$ ;  $r = 0,65 \text{ м}$

Таким чином:

$$M_{он} = 15 \frac{\frac{3,33^2}{8 \cdot 1,1785} + \frac{0,65^2}{0,1464} \left( \frac{3,14}{2} - 1 \right) + \frac{3,33 \cdot 0,65}{2 \cdot 0,1785}}{\frac{3,33}{0,1785} + \frac{6,475}{0,0186} + \frac{3,14 \cdot 0,65}{0,1464}} = 0,61 \text{ Мн} \cdot \text{м}.$$

Момент в нижній поперечині від дії сили  $Y$  :

$$M_n = \frac{Yl_1}{4} = \frac{15 \cdot 3,33}{4} = 12,49 \text{ Мн} \cdot \text{м}.$$

Підсумковий момент в нижній поперечині:

$$M_{nn} = M_n - M_{он} = 12,49 - 0,61 = 11,88 \text{ Мн} \cdot \text{м}.$$

4. Визначаємо напруження в поперечинах за формулою (115);

в верхній поперечині в перерізі А-А:

$$\sigma_A = \frac{M_{ng}}{W_A} = \frac{12,1}{0,28} = 43,2 \text{ МПа}$$

в нижній поперечині в перерізі В-В:

$$\sigma_e = \frac{M_{он}}{W_B} = \frac{11,88}{0,225} = 52,8 \text{ МПа}$$

в стійці за формулою (118)

$$\sigma_B = \frac{Y}{2F_B} + \frac{M_o \max}{W_B} = \frac{15}{2 \cdot 0,8} + \frac{0,61}{0,108} = 18,3 \text{ МПа}$$

Таким чином, максимальне напруження має місце в нижній поперечині в перерізі В-В, для якого і визначаємо запас міцності по формулі (121) тобто

$$n = \frac{\sigma_e}{\sigma_B} = \frac{550}{52,8} = 10,4 \rightarrow [n] = 10$$

Враховуючи концентрацію напружень в розточці отвору під гвинт і гайку в перерізі А-А верхньої поперечини при коефіцієнті концентрації напруг  $K = 2,8$ , визначаємо запас міцності по стомленню метала (на витривалість):

$$n_f = \frac{1}{2} \cdot \frac{\sigma_B}{\sigma_A} = \frac{1}{2 \cdot 2,8} \cdot \frac{550}{43,2} = 2,3$$

що більше мінімально допустимої величини  $[n_f] = 1,5$ .

**Висновки:**

1. Проведені розрахунки показали, що найбільші напруження виникають в нижній поперечині і дорівнюють  $\sigma_{B-B} = 52,8 \text{ Н/мм}^2$ ; але розрахунковий запас міцності  $n = 10,4$ , що дещо більше мінімально допустимої величини  $[n] = 10$ .

2. Запас міцності станини в місті отвору під гайку і гвинт натискного устрою по стомленню метала дорівнює  $n_f = 2,3$ , що більше за мінімально допустиму величину  $[n_f] = 1,5$ .

Приклад 2. Розрахунок станини на деформацію. Визначити по умовам прикладу 1 пружну деформацію станини по вертикалі.

Для розрахунків користуємось мал. 21 та визначеними в прикладі 1 величинами

Деформацію розтягування стійок визначаємо за формулою (102), тобто:

$$\delta_{cm} = \frac{Yl_2}{2EF_{cm}},$$

Де  $F_{cm} = F_B = 0.72 \text{ м}^2$ ;  $l_2 = 5,2 \text{ м}$ ;  $E = 2,15 \cdot 10^5 \text{ МПа}$ ;

Тоді:

$$\delta_{cm} = \frac{15 \cdot 5,2 \cdot 10^6 \cdot 10^3}{2 \cdot 2,15 \cdot 10^5 \cdot 0,72 \cdot 10^6} = 0,25 \text{ мм}$$

Прогин по середині верхньої поперечини від дії згинаючого моменту визначаємо по формулі (108), тобто:

$$f_{пв1} = \frac{l_1}{8El_1} \left( \frac{Yl_2}{6} - M_0 \right)$$

Де  $l_2 = 3,33 \text{ м}$ ;  $E = 2,15 \cdot 10^5 \text{ МПа}$ ;  $I_1 = I_2$ ;  $M_0 = 0.39 \text{ Мн} \cdot \text{м}$ ;  $I_a = 0.1785 \text{ м}^4$ ;

Тоді

$$f_{пв1} = \frac{3,33 \cdot 10^3}{8 \cdot 2,15 \cdot 10^5 \cdot 0,1785 \cdot 10^9} \left( \frac{15 \cdot 3,33 \cdot 10^6 \cdot 10^3}{6} - 0,39 \cdot 10^9 \right) = 0,09 \text{ мм}$$

Прогин верхньої поперечини від дії перерізувальних сил визначаємо по формулі (110), тобто

$$f_{пв2} = K \frac{Yl_1}{4GF_{вп}} = 1,2 \frac{15 \cdot 10^6 \cdot 3,33 \cdot 10^3}{4 \cdot 0,75 \cdot 10^5 \cdot 1,3875 \cdot 10^6} = 0,15 \text{ мм}$$

$F = F_A = 1.3875$ ;

(із розрахунків прикладу 1).

Повний прогин верхньої поперечини:  $f_{пв} = 0,15 + 0,09 = 0,24 \text{ мм}$ .

Прогин по середині нижньої поперечини від дії згинального моменту по (108) і дорівнює як і для верхньої  $f_{пн} = 0,09 \text{ мм}$ .

Прогин нижньої поперечини від перерізуючи сил:

$$f_{пн2} = 1,2 \frac{15 \cdot 10^6 \cdot 3,33 \cdot 10^3}{4 \cdot 0,75 \cdot 10^5 \cdot 1,04 \cdot 10^6} = 0,19 \text{ мм}$$

Повний прогин нижньої поперечини:

$f_{пн} = 0,19 + 0,09 = 0,28 \text{ мм}$ .

Повна вертикальна деформація станини  $f_{cm}$ :

$f_{cm} = \delta_{cm} + f_{пв} + f_{пн} = 0,25 + 0,24 + 0,28 = 0,77 \text{ мм}$ .

Допустима деформація станин для станів холодної прокатки не повинна перевищувати 0,5 мм.

Таким чином, при силі прокатки  $P = 30 \text{ МН}$  вертикальна деформація станини на 0,27 мм перевищує допустиму величину.

## 4. МЕХАНІЗМИ УСТАНОВКИ ВАЛКІВ ТА ЇХ РОЗРАХУНОК

До механізмів установки валків відносяться натискні та врівноважуючі устрої. Їх призначення - виконання функцій настройки розхилів (зазорів) поміж валками та регулювання цих зазорів під час прокатки з метою отримання якісного прокату по вимогам різновтовщинності.

### 4.1. Натискні механізми (НМ)

Тип і конструкція натискних механізмів залежить від призначення прокатного стану. Так обтискні та товстолистові стани обладнують швидкохідними натискними механізмами, які опускають чи піднімають верхній валок зі швидкостями від 10,0 (листові кліті ТЛС) до 300 мм/с (великі блюмінги) в паузах поміж проходами. На тонкоштабових станах, окрім настройки, натискний устрій регулює розхил поміж валками, попереджуючи різновтовщинність штаб по їх довжині, що вимагає великої точності установки валків під час прокатки. Задля цього такі стани обладнують тихохідними НМ. Швидкості переміщеній натискних гвинтів не перевищують для клітей кварто горячої прокатки - 0,1-1,0мм/с, холодної прокатки - 0,05-0,15мм/с, у багато валкових станів 0,005-0,8мм/с. Швидкохідний НМ має забезпечувати велике переміщення верхнього валка - до 1600мм.

Конструкції і принцип дії швидкохідних НМ показані на рис. 54. На блюмінгу 1300 привод гвинтів 5 (рис. 54 а, б, в) виконується двома фланцевими вертикальними електродвигунами потужністю 640 квт кожний. Консольні шестерні 3 посаджені на вали електродвигунів. Проміжні 1 і б та центральна 2 шестерні постійно знаходяться в зачепленні, що забезпечує синхронність переміщення гвинтів 5, що переміщуються в гайках 7, вмонтованих у станини кліті. Для забезпечення переміщення подушки одним гвинтом в разі необхідності, наприклад для усунення перекосу валка, використовують гідроциліндр 8, який виводить шестерню сателіт із зачеплення з шестернею 1 або 6. Схема приводу НМ блюмінга 1150 показано на мал. 22 г і д. Переваги розглянутих конструкцій порівняно із черв'ячними передачами: вищий ККД і простота виготовлення зубчатих коліс та надійність в роботі; недолік - збільшення габаритів кліті по висоті.

Основна вимога щодо тихохідних НМ клітей кварто - точність установки валків з достатньою швидкодією. Тихохідні НМ по приводу поділяють на електромеханічні (рис. 55), комбіновані (рис.56) та гідравлічні (рис.57).

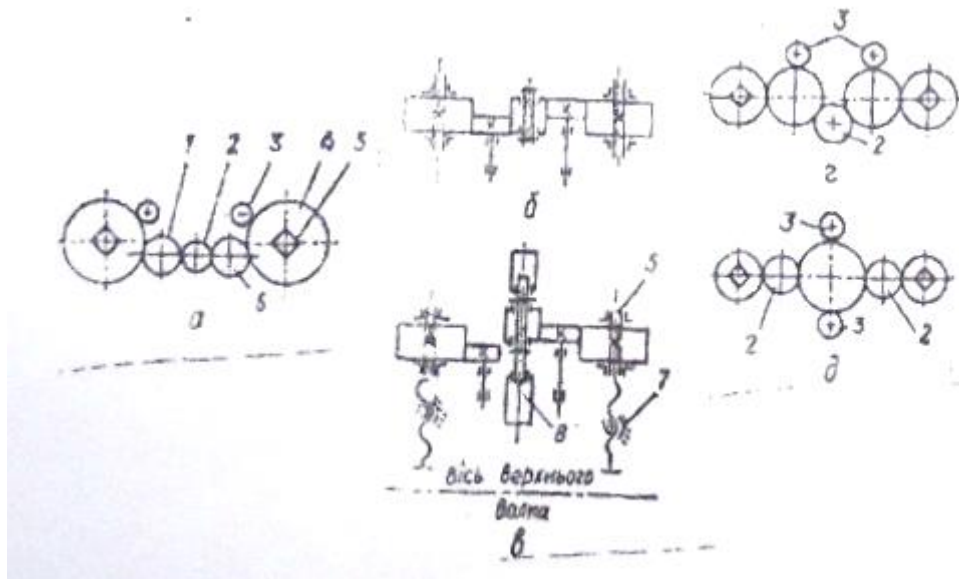


Рис. 54. Кінематичні схеми приводів швидкохідних натискних механізмів блюмінгів 1300(а,б,в) і 1150 (г,д). Позиції пояснені в тексті.

У електромеханічних НМ, як видно із рис. 55 кожен натискний гвинт приводиться електродвигунами через два редуктора з глободними черв'ячними передачами. Поєднане або роздільне переміщення натискних гвинтів забезпечується електромагнітною муфтою 2. Така схема приводу надійна в роботі, забезпечує точність установки гвинтів  $\pm 0,01\text{мм}$ , але має суттєвий недолік - інерційність та низький ККД редукторного приводу з великим передатним числом  $i$ , великі габарити механізму. Швидкодія електромеханічного приводу при швидкостях прокатки  $>20$  міс не задовольняє вимогам САРТ штаб.

У комбінованих НМ поєднані електромеханічний привод (для грубої установки валків при їх перевалках) та автономний швидкодіючий гідравлічний привод для точної установки валків під час прокатки в процесі регулювання товщини штаби. Комбіновані НМ, в свою чергу, по конструкції можуть бути з установочним клином, який переміщується по роликах за допомогою гідравлічного циліндра та поворотною гайкою (гайка Уіллера), що показаний на рис. 56. Підйом верхніх робочого 8 та опорного 9 валків та їх груба установка і настройка після перевалки виконується електродвигунами 10 через черв'ячний редуктор 2. В процесі прокатки регулювання зазору поміж валками і товщини штаб виконується швидкодіючим безінерційним та високоточним гідроприводом, який складається із гідроциліндра 7, зубчатої рейки 6 і зубчатих сегментів 3, які обертають гайки 4 та піднімають - опускають гвинти 1, які підтискають подушки валків 5. Гайки 4 опираються на підшипники, запресовані у верхніх поперечинах станин (на рис. 56. не показані). Недоліки такого комбінованого НМ є складність конструкції та обмежений розмірами секторів 3 хід регулювання.

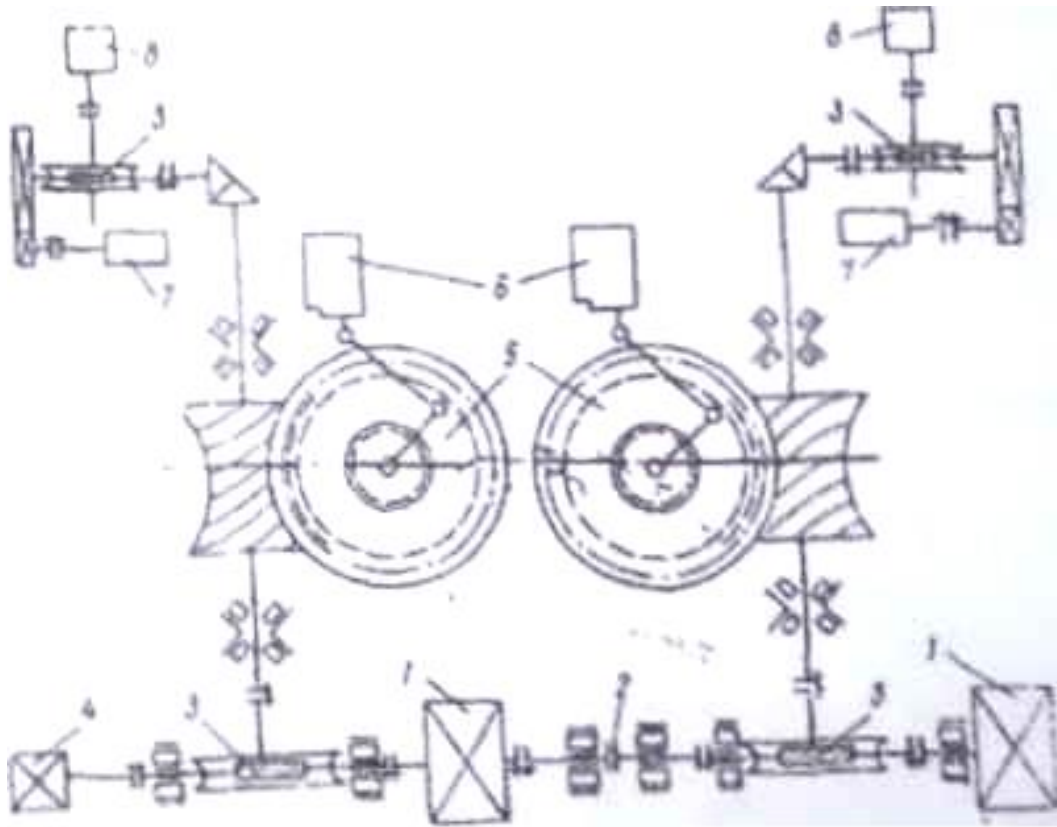


Рис. 55 Кінематична схема НМ електромеханічного типу кліті кварто 600/1500x1700 стана холодної прокатки: 1 - електродвигун, 2 — електромагнітна муфта; 3 - черв'ячний редуктор; 4 - тахогенератор. 5 — глобоїдний редуктор, б - датчик кута повороту гвинта; 7 - сельсин-датчик ,8 - командо апарат.

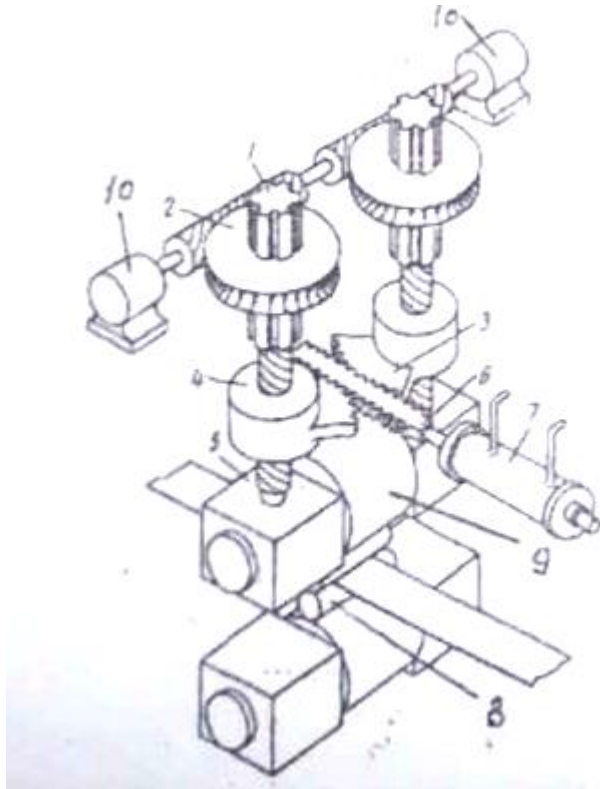


Рис. 56, Комбінований НМ з гайкою Уїллера (позиції пояснені в тексті).

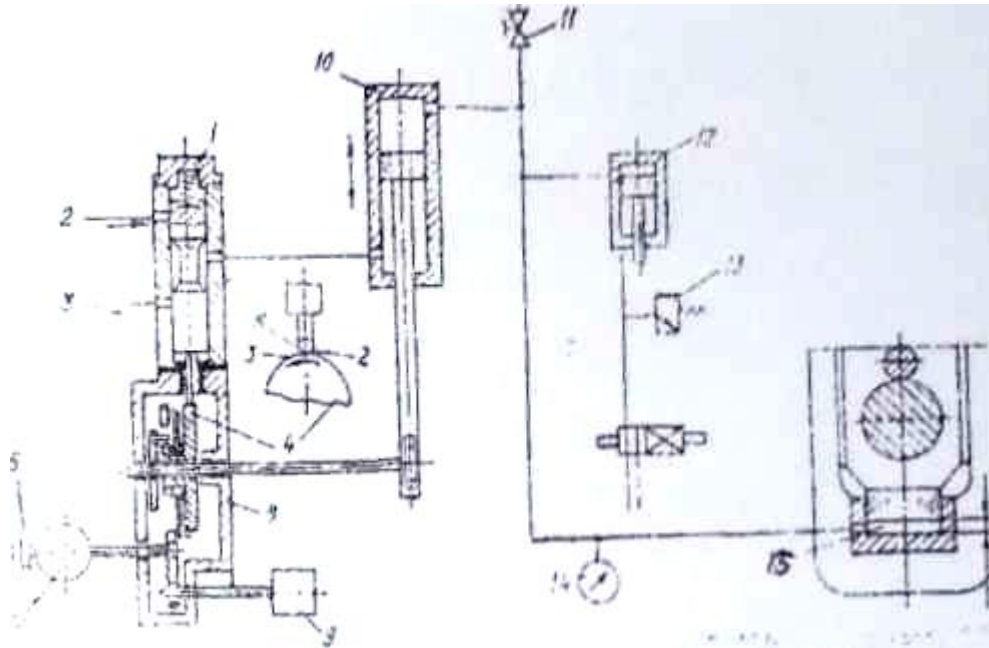


Рис. 57. Гідравлічний натискний механізм з системою керування: 1 - клапан попереднього керування; 2 - підвід мастила; 3 - відвід мастила; 4 - профільний диск; 5 - нейтральне положення; 6 - магнітна муфта; 7 — серводвигун; 8 - регулююча передача; 9 - сельсин-датчик; 10 - циліндр керування (перетворювач); 11 - запірний клапан; 12 і 13 - пристрій і запобіжний клапан проти перевантаження; 14 - манометр; 15 - установочний циліндр.

Кліті сучасних станів холодної прокатки обладнують натискним механізмом з прямодіючим гідравлічним циліндром, який регулює положення подушок нижнього опорного валка (рис. 57).

Гідравлічні НМ є найефективнішими для автоматичного регулювання товщини (САРТ) та профілю і форми штаб (САР ПФ). Гідроциліндр прямої дії 15 разом з системами гідравліки і керування (поз.1 - 14 на рис. 57) одночасно є системою регулювання і гідравлічним перетворювачем, тобто це замкнута саморегулююча система. Відношення площ плунжерів корегуючого (перетворювача) 10 й установочного (робочого прямодійного) 15 циліндрів становить 1:14. Переваги гідравлічного НМ порівняно з іншими конструкціями є швидкодія (при зміні відстані між валками 100 мкм тривалість складає 0,1 - 0,2с), швидкість переміщення до 2 - 4мм/с, простота конструкції та захист від перерегулювання та перевантаження за допомогою запобіжника. Основним недоліком гідравлічного НМ є просідання плунжерів внаслідок стікання робочої рідини при захваті металу валками під дією значних динамічно прикладених сил, які перевищують силу прокатки усталеного процесу в 1,5 - 2,0 рази. Для швидкої компенсації просідання плунжерів та зменшення просідання застосовують відповідно сервоклапани великої пропускної та високоякісні ущільнення.

## 4.2. Натискні гвинти і гайки

Натискний гвинт 1 через подушку 2 сприймає вертикальне зусилля  $Y$ , яка діє на шийці валка 3. Для листових та штабових  $Y = P/2$  ( $P$  - сила прокатки) у сортових станів  $Y=R$ , тобто реакції на шийці валка. Конструкція та принцип дії гвинтової пари пояснені на прикладі устрою НМ кліті кварто стана холодної прокатки (рис. 58). Гвинт 1 складається з робочої частини з різьбою та хвостовика у вигляді шліцевого вала (у великих обтискних клітей хвостовик - квадратний). Гвинт приводиться електродвигуном 4 через редуктор 5 і черв'як 6. Черв'ячне колесо 7 напресоване на хвостовик гвинта. Сферична п'ята гвинта обертається і опирається на подушку 2, що дозволяє останній самоустановлюватись. Гвинт 1 обертається в різьбі гайки 9, яка запресована в отворі верхньої поперечини 10 станини кліті. Гайка 10 знизу фіксується стопорною планкою 11.

Сила прокатки ( $P/2$ ) з гвинта через гайку передається на станину і через останню на фундамент кліті. Гвинти виготовляють із сталі марок 40Х або 40ХМ, які після кування мають границю міцності  $\sigma_B = 700 - 750$  МПа, гайки - із бронзи АЖ9 - 4ЛІ границею міцності  $\sigma_B = 400$  МПа.

Виготовлення гайок НМ із бронзи зумовлене необхідністю зменшення сил тертя в гвинтовій парі з цією метою використовують також рідке мастило. Гайки великих клітей мають масу 2 - 3 т. Щоб зменшити витрати дефіцитної бронзи гайки виготовляють біметалевими, різьба із бронзи, в бандаж із чавуну. Швидкохідні НМ мають крупну різьбу кроком, тихохідні - трапецидальну або упорну з малим кроком  $5''0,017 < 1$ , відповідно а і б на рис. 59. Внутрішній діаметр гвинта (1, при проектуванні НМ вибирають в залежності від величини вертикальної сили  $V$ , що діє гвинт (див. рис. 58.) із умови:

$$\sigma_{cm} = \frac{Y}{\pi d_1^2/4} \gg [\sigma] \quad (106)$$

Де  $\sigma_{cm}$  - напруга тиску в гвинті;

$[\sigma]$  - допустима напруга на стиск.

Із (111) з урахуванням, що  $Y = P/2$ , отримаємо:

$$d_1 = \sqrt{\frac{2P}{\pi[\sigma]}} \quad (107)$$

Де  $[\sigma] = \sigma_B/5$ ; 5 - мінімально допустимий запас міцності гвинта.

Зовнішній діаметр гвинта  $d_0$ :

$$d_0 = d_1 + KS \quad (108)$$

Де  $K=1$ ,  $K=1,5$  - відповідно коефіцієнти для трапецієвидної та упорної різьби. Далі діаметр  $d_0$  вибрати стандартним по табл. 52.



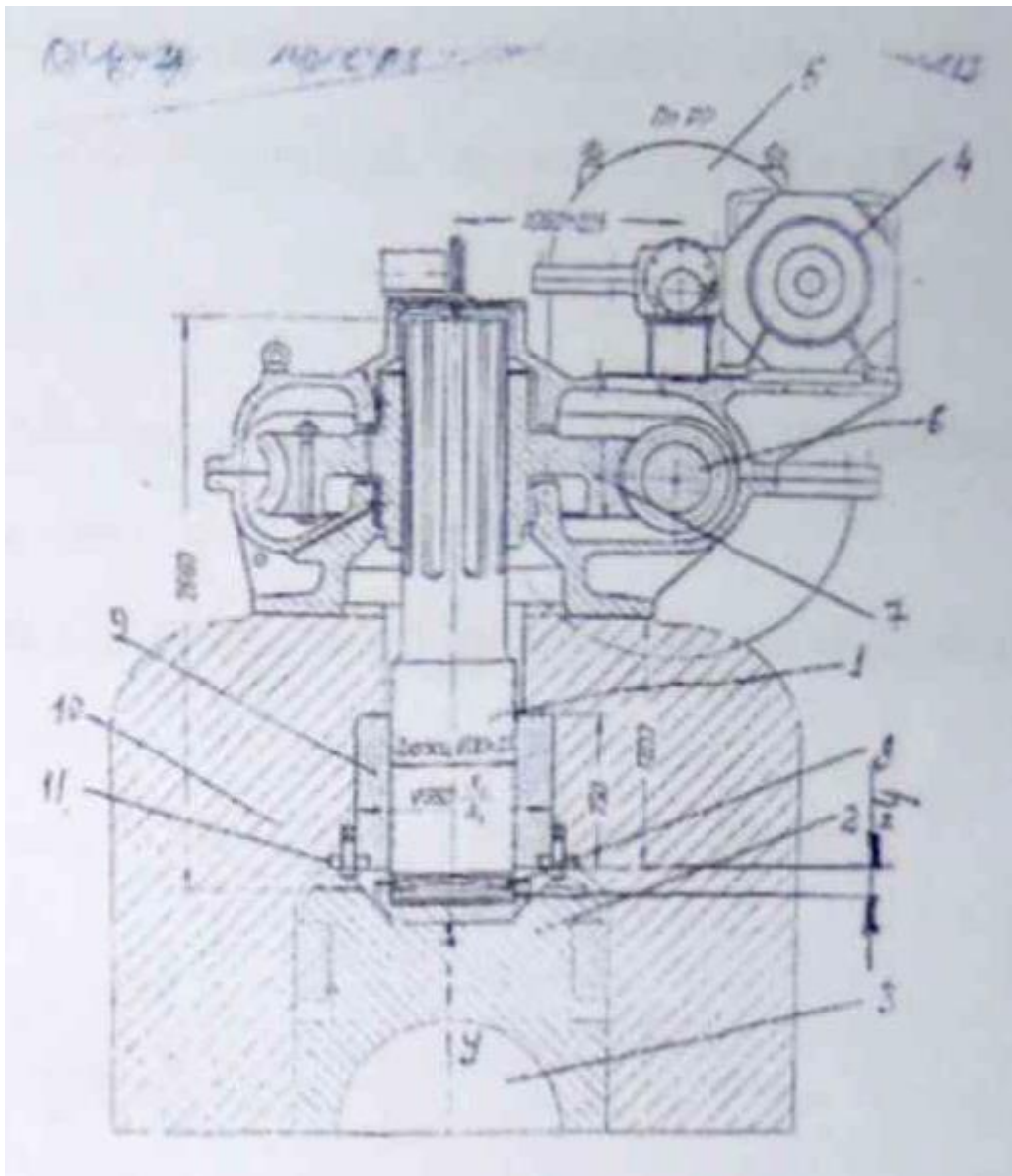


Рис. 58. Конструкція тихохідного натискного механізму кліти кварт шта бо прокатного стопа (позиції пояснені в тексті).

Таблиця 12 - Стандартні розміри натискних гвинтів

Діаметр натискного гвинта мм	Крок різьби s мм, для ряду			Діаметр натискного гвинта мм	Крок різьби s мм, для ряду		
	1-го	2-го	3-го		1-го	2-го	3-го
100	2	-	12	320	8	20	40
120	3	8	16	340	-	-	40
140	-	-	16	360	10	24	48
160	4	10	20	400	10	24	48
180	-	-	20	440	10	24	48
200	5-	12	24	480	12	-	-
220	-	-	24	520	12	-	-
240	6	16	32	560	12	-	-
260	-	-	32	600	16	-	-
280	6	16	32	630	16	-	-
300	-	-	40	670	16	-	-

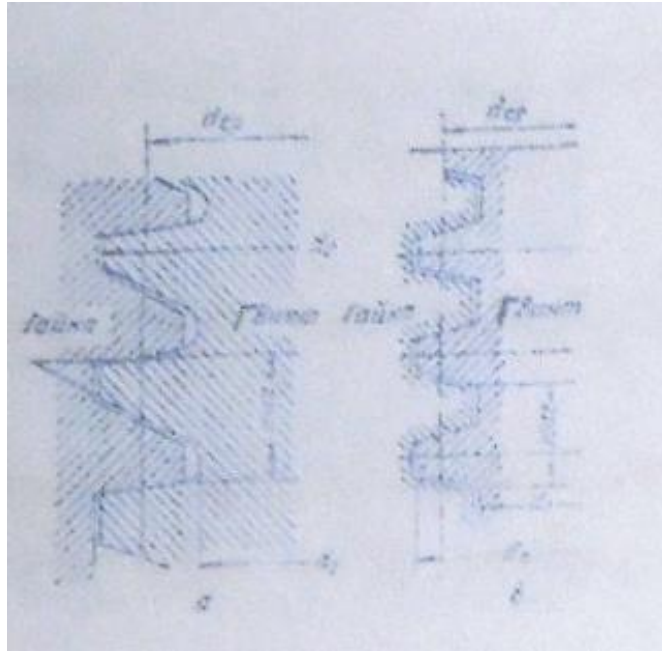


Рис. 59. Тип різьби натискних механізмів: а - упорна трапецієдальна одноходова; б - двостороння трапецієдальна

Зовнішній діаметр гайки  $D_0$  визначають згідно з допустимим тиском (напругою зім'яття)  $[\sigma_{зм}]$  на опорну нижню поверхню гайки:

$$D_0 = \sqrt{\frac{2P}{\pi[\sigma_{зм}]} + D_c^2} \quad (109)$$

Де  $D_c = d_0 + 10$ , мм- діаметр отвору в станині для гвинта;  
 $\sigma_{зм}$  - 60-80 МПа

Висоту гайки визначають з обмеження напруг зім'яття  $[\sigma_{зм}]$ , згину  $[\sigma_{зг}]$  та зрізу  $[\sigma_{зр}]$  витків.

Враховуючи ці умови кількість витків  $n$  дорівнює:

- по зім'яттю:

$$n_{зм} = \frac{2P}{\pi(d_0^2 - d_1^2)[\sigma_{зм}]} \quad (110)$$

- по згину:

$$n_{зг} = \frac{3P(d_0 - d_1)}{4[\sigma_{зг}]\pi d_0 (Kh)^2} \quad (111)$$

- по зрізу:

$$n_{зр} = \frac{P}{2\pi d_0 (Kh)^2 [\sigma_{зр}]} \quad (112)$$

Де  $P$ - зусилля прокатки;

$d_0$ - відповідно зовнішній і внутрішній діаметри гвинта.

$K=0,8$ - коефіцієнт зносу різьби;

$h$ -товщина витка різьби гайки в основі, мм.

Для бронзи  $[\sigma_{зм}]=15-20$  МПа,  $[\sigma_{зг}]= 60-85$  МПа,  $[\sigma_{зр}]=26-34$  МПа.

Висоту гайки  $H$  проектують за максимальним числом витків, визначених по (115)-(117):

$$H_r = n_{max} \cdot S \quad (113)$$

де  $S$  - крок різьби.

Зауважимо, що різьба однозаходова, у тихохідних НМ кут підйому різьби  $\alpha=0^\circ 24'$  у швидкохідних -  $2^\circ 10'$ . При проектуванні гвинтової пари можна користуватись емпіричними залежностями; приймаючи зовнішній діаметр гайки  $D_0 = (1,8 - 2,0)d_0$ , а її висоту  $H_2 = (1,0 - 1,5) D_0$ .

### 4.3 Алгоритм розрахунку гвинта і гайки НМ на міцність і деформацію

В стержні (тілі) гвинта під дією вертикальної сили  $Y$  (див. рис. 58) виникають напруження стискування  $\sigma_{cm}$  які визначаються за формулою (106) тобто:

$$\sigma_{cm} = \frac{Y}{\pi d_1^2 / 4}$$

На листових та штабових станах  $Y = P/2$ , таке ж співвідношення має місце при підтискуванні НМ і на інших прокатних станах під час прокатки, тому

$$\sigma_{cm} = \frac{2P}{\pi d_H^2} \quad (114)$$

де  $P$  - сила прокатки;

$d_H$  - мінімальний діаметр гвинта, тобто нижній опорній частині гвинта  $d_H = (0,96 - 0,98) d_1$ .

Напрута кручення в тілі гвинта  $\tau$  визначається за відповідною формулою:

$$\tau = \frac{M_{зг}}{0,2d^3} \quad (115)$$

де  $M_{зг}$  - момент для обертання гвинта, який найбільш точно визначається із умов подолання вертикальної сили  $Y = P/2$  та сили тертя в гвинтовій парі НМ і дорівнює відповідно [15]:

$$M_{гв} = Y \left[ \mu_n \frac{d_n}{3} + \frac{d_{cp}}{2} \tan(\alpha + \varphi) \right] \quad (116)$$

де  $Y = P/2$  - сила, діюча на гвинт;

$d_n = d_m = 0,96 d_1$  - діаметр п'яті натискного гвинта;

$\mu_n = 0,1$  - коефіцієнт тертя в п'яті гвинта.

$d_{cp} = \frac{d_1 + d_0}{2}$  - середній діаметр гвинта

$\varphi$  - кут тертя в різьбі пари гвинт-гайка, який при коефіцієнті тертя в різьбі  $f_p = 0,1$  буде дорівнювати  $5^\circ 40'$ ;

$\alpha$  - кут підйому різьби.

Гвинти виготовляють із сталі 40ХН, у яких границя міцності  $\sigma_B = 700$  МПа.

Запас міцності гвинта визначають по величині  $\sigma_{ст}$  тобто:

$$n_{гв} = \frac{\sigma_B}{\sigma_{ст}} \gg [n] = 5$$

Гайки натискних механізмів розраховують на напруження зім'яття, по опорній площині та на напруги зім'яття, згину та зрізу витків різьби. Для визначення цих напружень користуються формулами (110)-(112) для

проектування гайки. Із (110) напруження зім'яття гайки на опорній площині  $\sigma_{зш}$  дорівнює:

$$\sigma_{зш} = \frac{2P}{\pi(D_0^2 - D_c^2)} \quad (117)$$

Напруження зім'яття різьби  $\sigma_{змп}$  гайки із (115), приймаючи кількість витків гайки  $n = H/S$ , буде дорівнювати:

$$\sigma_{змп} = \frac{2PS}{\pi H(d_0^2 - d_1^2)} \quad (118)$$

Напруження згину  $\sigma_{зг}$  в різьбі гайки із (116) дорівнює:

$$\sigma_{зг} = \frac{3PS(d_0 - d_1)}{4\pi H d_0 (Kh)^2} \quad (119)$$

Напруження зрізу в різьбі гайки із (117) дорівнює:

$$\sigma_{зг} = \frac{PS}{2\pi H d_0 Kh} \quad (120)$$

При цих розрахунках приймають коефіцієнт зносу різьби  $K=0,8$ ; товщина витка різьби гайки в основі  $h = 0,7S$  і  $h = 0,6S$  відповідно для одно- та двосторонньої трапеціодальної різьби; висота гайки  $H = nS$ .

Підставивши значення  $K$ ,  $h$ ,  $H$  в (123)-(125) в кінцевому вигляді отримаємо:

$$\sigma_{змп} = \frac{2PS}{\pi n S (d_0^2 - d_1^2)} = \frac{2P}{\pi n (d_0^2 - d_1^2)} \quad (121)$$

$$\sigma_{зг} = \frac{3}{4} \frac{PS d_0 - d_1}{\pi n S d_0 (0.8h)^2}$$

звідки

$$\sigma_{зг} = 1.17 \frac{P(d_0 - d_1)}{\pi n d_0 h^2} \quad (122)$$

$$\sigma_{зр} = \frac{PS}{2\pi n S d_0 0.8h}$$

звідки

$$\sigma_{зр} = \frac{P}{1.6\pi n S d_0 h} \quad (123)$$

Гайки виготовляють із бронзи АЖ-4А, у якої після литва границя міцності відповідно на зім'яття, згин та зріз дорівнює:  $\sigma_{взмп} = 75 - 100$  МПа,  $\sigma_{взг} = 300 - 400$  МПа,  $\sigma_{взр} = 130 - 170$  МПа.

Пружна деформація гвинта  $f_{ГВ}$  при стискуванні відповідно закону Гука:

$$f_{ГВ} = \frac{Yh(P/2)h_k}{EF\pi d_1^2 E}, \text{ або}$$

$$f_{ГВ} = \frac{P}{2} \frac{h_k}{\pi d_1^2 E} \quad (124)$$

$h_k$  - висота найбільш деформованої частини гвинта від підп'ятника до натискної гайки (визначається по кресленню - див. рис. 58);  $E = 2,15 \cdot 10^5$  МПа для сталі.

Пружна деформація гайки  $f_{Г}$  при стискуванні:

$$f_{Г} = \frac{4YH}{\pi(D_0^2 - d_0^2)E}$$

при  $Y = P/2$  отримаємо:

$$f_{\Gamma} = \frac{2PH}{\pi(D_0^2 - d_0^2)E} \quad (125)$$

де  $E = 1 \cdot 10^5$  МПа для бронзи.

Підсумкова пружна деформація пари гвинта гайки по вертикалі з урахуванням деформації підп'ятника коефіцієнтом  $K_n = 1,1$  буде дорівнювати:

$$f_{\Gamma B-2} = 1,1(f_{\Gamma B} + f_{\Gamma}) \quad (126)$$

#### 4.4 Приклад 3. Розрахунок гвинтової пари швидкохідного механізму.

Виконати розрахунки на міцність і деформацію гвинтової пари НМ блюмінга 1100 за умови, що сила прокатки дорівнює  $P=20$  МН.

Натискний гвинт має упорну односторонню трапецеїдальну різьбу УП 440x48 мм. Діаметр різьби гвинта: зовнішній  $d_0=440$  мм, внутрішній,  $d_1 = d_0 - 1,7S = 440 - 1,7 * 48 = 358$  мм; середній  $d_{cp} = d_1 - 0,75 = 440 - 0,7 * 48 = 404$  мм. Матеріал гвинта Ст. 40ХН із границею міцності  $\sigma_B = 750$

МПа.

Гайка розмірами: висота  $H=720$  мм; зовнішній діаметр  $D_0=760$  мм. кількість витків різьби гайки  $n=H/S=720/48=15$ ; кут підйому витків різьб

$$\alpha = \arctg \frac{S}{\pi d_0} = \arctg \frac{48}{3,15 * 440} = 0,035$$

$$\alpha = 2^{\circ} 10'$$

Матеріал гайки литво із бронзи Бр АЖ9-4Л з границею  $\sigma_B=400$  МПа.

Напруження стиснення в тілі гвинга визначаємо за формулою (122),

Тобто

$$\sigma_{ст} = \frac{2P}{\pi d_H^2}$$

Де  $d_H = 0,97d_1 = 0,97 * 358 = 347,3$  мм

$$\sigma_{ст} = \frac{2 * 20 * 10^6}{\pi 347,3^2} = 105,6 \text{ МПа}$$

$$n = \frac{\sigma_B}{\sigma_{ст}} = \frac{700}{105,6} = 6,6, \text{ що більше 5.}$$

Момент для обертання гвинта визначаємо за формулою (121):

$$M_{\Gamma B} = Y \left[ \mu_n \frac{d_n}{3} + \frac{d_{cp}}{2} \operatorname{tg}(\alpha + \varphi) \right]$$

$Y = P/220/2 = 10$  МН,  $\mu_n 0,1$  – коефіцієнт тертя в п'яти гвинта.

$$d_n = d_H = 0,96d_1 = 0,96 * 358 = 344 \text{ мм}$$

$$d_{cp} = 404 \text{ мм}$$

$$\operatorname{tg}(\alpha + \varphi) = \operatorname{tg}(2^{\circ} 10' + 5^{\circ} 40') = 0,132$$

$$M_{\Gamma B} = 10 * 10^3 \left[ 0,1 \frac{344}{3} + \frac{404}{2} 0,132 \right] * 10^3 = 381 \text{ КН*мм;}$$

Тоді напруга кручення в тілі згідно формули (120):

$$\tau = \frac{M_{зг}}{0,2d^3} = \frac{381 \cdot 10^6}{0,2(0,97 \cdot 358)^3} = 44,4 \text{ МПа}$$

Запас міцності гвинга:

$$n = \frac{\sigma_B}{\tau} = \frac{700}{44,4} = 15,8 \text{ більше за 5.}$$

Напруження зім'яття по опорній площині гайки визначаємо по формулі (122):

$$\sigma_{зш} = \frac{2P}{\pi(D_0^2 - D_c^2)} = \frac{2 \cdot 20 \cdot 10^6}{\pi(760^2 - 440^2)} = 33,2 \text{ МПа}$$

$$\text{Запас міцності } n = \frac{400}{33,2} = 12 > [n] = 5$$

Напруження в різьбі гайки на зім'яття по формулі (126):

$$\sigma_{зпр} = \frac{2P}{\pi n(d_0^2 - d_1^2)} = \frac{2 \cdot 20 \cdot 10^6}{\pi \cdot 15(440^2 - 358^2)} = 13 \text{ МПа}$$

$$\text{Запас міцності } n = \frac{400}{13} = 7,7 > [n] = 5$$

На згин по формулі (127)

$$\sigma_{зг} = 1,17 \frac{P(d_0 - d_1)}{\pi n d_0 h^2}$$

Де  $h=0,7S$

$$\sigma_{зг} = 1,17 \frac{20 \cdot 10^6(440 - 358)}{\pi \cdot 15 \cdot 440(0,7 \cdot 48)} = 78,9 \text{ МПа}$$

$$\text{Запас міцності } n = \frac{400}{78,9} = 5,1 > [n] = 5$$

На зріз по формулі (128):

$$\sigma_{зр} = \frac{P}{1,6\pi n S d_0 h} = \frac{20 \cdot 10^6}{1,6\pi \cdot 15 \cdot 440 \cdot 0,7 \cdot 48} = 18 \text{ МПа}$$

$$\text{Запас міцності } n = \frac{400}{18} = 8,3 > [n] = 5$$

Пружна деформація гвинта на стискання згідно формули (129) дорівнює:

$$f_{ГВ} = \frac{P h_k}{2 \pi d_1^2 E}$$

Де  $h=0,600$  мм згідно креслення [2]

$$f_{ГВ} = \frac{20 \cdot 10^6}{2} \frac{600}{\pi \cdot 358^2 \cdot 2,15 \cdot 10^5} = 0,090 \text{ мм}$$

Пружну деформацію гайки визначаємо по формулі (130):

$$f_{Г} = \frac{2PH}{\pi(D_0^2 - d_0^2)E} = \frac{2 \cdot 20 \cdot 10^2}{\pi(760^2 - 440^2) \cdot 2,15 \cdot 10^5} = 0,233 \text{ мм}$$

Підсумкову пружну деформацію гвинта і гайки визначаємо по формулі (131):

$$f_{ГВ-2} = 1,1(f_{ГВ} + f_{Г}) = 1,1(0,090 + 0,233) = 0,36 \text{ мм}$$

Висновки:

1. Розрахунки гвинта показали, що найбільше напруження виникає в тілі гвинта на стиск, при цьому запас міцності складає 6,6. Завдяки тому, що натискний механізм блюмінгів працює тільки в паузах поміж проходами, фактичні напруження в тілі гвинтів на кручення будуть незначними.

2. Розрахунки різьби гайки показали, що запаси міцності складають від 5,1 до 8,3, тобто дещо більші за мінімально допустиму величину  $[n]=5$ .

#### 4.4 Розрахунок гвинта, гайки та механізмів приводу тихохідного натискного механізму

Виконати розрахунки на міцність і деформацію гвинтової пари та вузла приводу НМ кліті кварто 500/1300\*1700 штабового стана гарячої прокатки за умови, що сила прокатки  $P=25\text{МН}$ .

Різьба НМ упорна двостороння трапеційдальна (б на рис. 59) УП 480x12мм.

Діаметр різьби гвинта: зовнішній  $d_0=480\text{мм}$ ;  
внутрішній  $d_1=d_0-2S=480-2,5*72=450\text{мм}$ ;  
середній  $d_{cp}=(d_1+d_0)/2=(480+450)/2=465\text{мм}$ .

Кут підйому різьби  $\alpha=0^\circ24'$ .

Матеріал гвинта сталь 40ХН, у якої границя міцності,  $\sigma_B=700\text{МПа}$ .

Гайка розмірами: діаметр зовнішній  $D_0=750\text{мм}$ , висота  $H=(1,0-1,5)D_0=840\text{мм}$ .

Матеріал гайки литво із бронзи БрАЖ9-4Л із границею міцності  $\sigma_B=400\text{МПа}$ .

Напругу стискання в тілі гвинта ат визначаємо за формулою (119), тобто:

$$\sigma_{cm} = \frac{2P}{\pi d_H^2}$$

Де діаметр п'яти  $d_H=0,97d_1=0,97*450=435\text{ мм}$ .

$$\sigma_{cm} = \frac{2 * 25 * 10^6}{\pi 435^2} = 84,2 \text{ МПа}$$

Момент для обертання гвинта  $M_{гв}$  згідно з формулою (121):

$$M_{гв} = Y \left[ \mu_n \frac{d_n}{3} + \frac{d_{cp}}{2} \text{tg}(\alpha + \varphi) \right]$$

$Y=P/220/2=12,5\text{ МН}$ ,  $d_n=435\text{ мм}$

$$M_{гв} = 12,5 * 10^3 \left[ 0,1 \frac{435}{3} + \frac{465}{2} 0,105 \right] * 10^3 = 486,4 \text{ КН*мм}$$

Тоді напруга кручення в тілі згідно формули (120):

$$\tau = \frac{M_{зг}}{0,2d^3} = \frac{468,4 \cdot 10^6}{0,2(435)^3} = 11,8 \text{ МПа}$$

Мінімальний запас міцності в тілі гвинта:

$$n = \frac{\sigma_B}{\sigma_{cm}} = \frac{700}{84,2} = 8,3 \text{ більше за } 5.$$

Напругу зім'яття по опорній площині гайки згідно (122):

$$\sigma_{зш} = \frac{2P}{\pi(D_0^2 - D_c^2)} = \frac{2*25*10^6}{\pi(750^2 - 490^2)} = 49,4 \text{ МПа}$$

$$\text{Запас міцності } n = \frac{400}{49,4} = 8,1 > [n] = 5$$

Визначаємо напруження в різьбі гайки:

На зім'яття по формулі (126), тобто:

$$\sigma_{змп} = \frac{2PS}{\pi n(d_0^2 - d_1^2)}$$

де кількість витків різьби гайки  $n=H/S=840/12=70$

$$\sigma_{змп} = \frac{2*25*10^6}{\pi 70(480^2 - 450^2)} = 8,2 \text{ МПа}$$

Запас міцності по зім'яттю  $n = \frac{100}{8,2} = 12,2 > [n] = 5$

На згин різьби по формулі (127):

$$\sigma_{зг} = 1.17 \frac{P(d_0 - d_1)}{\pi n d_0 h^2}$$

Де  $h = 0.7S = 0,7 * 12 = 8,4$  мм

$$\sigma_{зг} = 1.17 \frac{25 * 10^6 (480 - 450)}{\pi * 70 * 480 / 8,4^2} = 117,8 \text{ МПа}$$

Запас міцності  $n = \frac{400}{117,8} = 3,4 < [n] = 5$

На зрізуванні різьби по формулі (128):

$$\sigma_{зр} = \frac{P}{1.6\pi n S d_0 h} = \frac{25 * 10^6}{1.6\pi * 70 * 480 * 8,4} = 17,6 \text{ МПа}$$

Запас міцності  $n = \frac{150}{17,6} = 8,3 > [n] = 5$

Визначаємо пружну деформацію гвинта по формулі (129):

$$f_{гв} = \frac{P h_k}{2 \pi d_1^2 E}$$

Де  $h_k = 600$  мм згідно креслення [2]

$$f_{гв} = \frac{25 * 10^6 * 600}{2 \pi 420^2 * 2,15 * 10^3} = 0,110 \text{ мм}$$

Пружна деформація гайки згідно (130) дорівнює:

$$f_{г} = \frac{2PH}{\pi(D_0^2 - d_0^2)E} = \frac{2 * 25 * 10^6 * 600}{\pi(750^2 - 480^2) 2,15 * 10^5} = 0,402 \text{ мм}$$

Підсумкову пружну деформацію гвинта і гайки визначаємо по формулі (131):

$$f_{гв-2} = 1,1(f_{гв} + f_{г}) = 1,1(0,110 + 0,402) = 0,563 \text{ мм}$$

Перевіряємо міцність зубчатого зацеплення глобоїдальної пари черв'ячного редуктора приводе натискного гвинта.

Момент на черв'ячному колесі  $M$  дорівнює моменту приводе натискного гвинта, тобто  $M_k \sim M_{гв} - 486,4 \text{ к/м}$  (розраховано раніше).

Із креслення поміжосьова відстань  $A = 1000 \text{ мм}$ , черв'як глобоїдний одно-заходовий  $Z_r = 1$ , черв'ячне колесо має  $Z_r = 44$ , модуль  $m = 36,5 \text{ мм}$ , число модулів в подільному діаметрі черв'яка  $q = 11$ , профільний кут впадин черв'яка -  $23^\circ$ , кут підйому витка черв'яка  $\lambda = 5^\circ 17' 32''$ , ширина колеса  $b = 320 \text{ мм}$ , подільний діаметр черв'яка  $d_2 = 394 \text{ мм}$ , коефіцієнт різнотовщинності зубців колеса  $K = 1,4$ .

Скористаємось формулами, відомими із курсу «Деталі машин» [9].

Напруга згину в підмурку зубців колеса:

$$\sigma_k = \frac{1,8M_k \cos \lambda}{Z_k m^2 b \left( \frac{K}{1+K} + 0,6 \operatorname{tg} \alpha \right)^2} = \frac{1,8 * 486,4 * 10^6 * 0,996}{4436,5^2 * 320 \left( \frac{1,4}{1+1,4} + 0,6 * 0,42 \right)^2} = 68,3 \text{ МПа}$$

Напруга зсуву в поверхневому шарі зубців черв'ячного колеса при коефіцієнті перекриття зубців  $\varepsilon = 1,9$ :



$$\tau_k = 57 \sqrt{\frac{M_k(i+q/z_r)^3 \sin \lambda}{A^3 i^2 \varepsilon 2 \alpha}} = 57 \sqrt{\frac{486.4(44+11)^3 0.092}{1000^3 * 44^2 * 1.9 * 0.72}} = 95.2 \text{ МПа}$$

Вінець черв'ячного колеса виготовлено із високоякісної міцної бронзи таких марок як БрА9ЖЗП з границею міцності  $\sigma_B=550-600\text{МПа}$ .

Тоді запаси міцності дорівнюють:

$$\text{На згин } n = \frac{\sigma_B}{\sigma_k} = \frac{575}{68,3} = 8,4 \text{ більше за } 5.$$

$$\text{На зсуву } n = \frac{\sigma_B}{\tau} = \frac{575}{95,2} = 6,0 \text{ більше за } 5.$$

Розраховуємо на міцність вал глобоїдного черв'яка.

Момент, діючий на черв'як:

$$M_q = \frac{M_k}{i \cdot \eta} = \frac{486,4}{44 * 0,72} = 15,4 \text{ кНм}$$

де  $\eta$  - ККД черв'ячної пари.

Колове зусилля, діюче на черв'як:

$$P_q = \frac{2M_q}{d_q} = \frac{2 * 15,4}{0,394} = 78 \text{ кН}$$

Осьове зусилля на черв'яку  $A$ , дорівнює коловому зусиллю на черв'ячному колесі  $P_k$  діаметром  $d_k-1606\text{мм}$ :

$$A_q = P_k = \frac{2M_k}{d_k} = \frac{2 * 486,4}{1.606} = 606 \text{ кН}$$

Радіальне зусилля  $R_q$  яке розсуває черв'як і колесо дорівнює:

$$R_q = A_q \tan \alpha = 606 * 0.42 = 255 \text{ кН}$$

Момент згину  $M$ , від дії сили  $P$ , в площині дії цієї сили при відстані поміж серединами підшипників (поміж опорами) вала черв'яка  $l=1270\text{мм}$ :

$$M_1 = \frac{P_q l}{4} = \frac{78 * 1.27}{4} = 25 \text{ кНм}$$

Згинальний момент  $M_2$  від сили  $A_q$  і  $R_q$  посередині довжини вала черв'яка:

$$M_2 = \frac{l R_q}{4} + \frac{d_q A_q}{4} = \frac{255 * 1.27}{4} + \frac{606 * 0,394}{4} = 140 \text{ кНм}$$

Результуючий момент згину  $M_{зг}$  посередині довжини вала черв'яка:

$$M_{зг} = \sqrt{M_1^2 + M_2^2} = \sqrt{25^2 + 140^2} = 142,2 \text{ кНм}$$

Нормальна напруга  $\sigma$  по середньому перерізу вала черв'яка при діаметрі впадин  $d_{вп}=320\text{мм}$ :

$$\sigma = \frac{M_{зг}}{0,1 d_{вп}^3} = \frac{142,2 * 10^6}{0,1 * 320^3} = 43,4 \text{ МПа}$$

Напруження кручення в цьому перерізі:

$$\tau = \frac{m_q K}{0,2 d_{вп}^3} = \frac{15,4 * 2,5 * 10^6}{0,2 * 320^3} = 4,7 \text{ МПа}$$

де  $K$  - коефіцієнт концентрації напруг поміж валом і вінця

Еквівалентне напруження для вала із сталі 40ХН.

$$\sigma_R = \sqrt{\sigma^2 + 3\tau^2} = \sqrt{43,4^2 + 3 * 4,7^2} = 44,2 \text{ МПа}$$

Запас міцності вала по еквівалентному напруженні при границі

$$\text{міцності } \sigma_B = 600 \text{ МПа: } n = \frac{\sigma_B}{\sigma_R} = \frac{600}{44.2} = 13.6 > [n]=5$$

Напруга кручення ведучого кінця вала, який має діаметр - 180мм і ослабленим шпоночним пазом. Приймаємо коефіцієнт концентрації напруг від шпонки  $K_{ш}=2,5$ . За цих умов:

$$\tau = \frac{M_q K_{ш}}{0,2 d_k^3} = \frac{15.4 * 2.5 * 10^6}{0.2 * 180^3} = 33 \text{ МПа}$$

Границя міцності кручення приймається рівній фаниці текучості, яка для сталі 40ХН  $\sigma = 300$ МПа. Тоді запас міцності ведучого кінця вала черв'яка по крученню складає:  $n = \frac{\sigma_B}{\tau} = \frac{300}{33} = 9,1$  більше за 5.

Висновки:

1. Розрахунки гвинта показали, що більша напруга в тілі гвинта виникає при його стисканні, запас міцності при цьому складає 8,3, що більше допустимого значення  $[n]=5$ . Гайка НМ по опорній поверхні при напругах зім'яття також має достатній запас міцності  $n=8,1$ .

2. Різьба бронзової гайки має достатні запаси міцності на зім'яття ( $n=12,2$ ) та зрізування ( $n=8,5$ ), але запас міцності витка різьби по згину дещо менша допустимої величини ( $n=3,4$ ). Враховуючи те, що кількість витків різьби  $n=70$  величина за паса міцності по згину є прийнятна для кліті кварто під час гарячої прокатки.

3. Запаси міцності черв'ячної зубчастої пари приводе натискного гвинта знаходяться по всім показникам міцності в границях допустимих і складають по зубцях колеса на згин 8,4 і на зсуву 6,0. Запаси міцності вала черв'яка складають по середині довжини - 13,6, в хвостовику, ослабленому шпон очним пазом - 9,1.

#### 4.5 Зрівноважувальні механізми

Для того щоб запобігти утворенню зазора поміж подушками верхнього валка і гвинтами натискного механізму застосовують зрівноважувальні механізми. Вони бувають трьох типів:

1. Вантажні.
2. Пружинні.
3. гідравлічні

Як правило, у клітей дуо зрівноважують верхній валок, у клітей кварто - верхній робочий і опорний валок. При відсутності зрівноваження в момент захоплення металу валками виникає удар подушок по п'ятам натискних гвинтів. Зусилля противаги діє на шийки валка, постійно притискуючи подушки до гвинтів.

Вантажне зрівноваження застосовують в клітях старих обтискних станів. При цьому ускладнюється конструкція кліті і фундаменте, тому на нових станах вантажне зрівноваження не використовують.

Пружинне зрівноваження використовують в невеликих клітях старих мало-сортових і дротових станів, де регулювання зазора поміж валками проводять

тільки задля пере настроювання при переході на прокатку іншого профіле-розміра.

На сучасних станах застосовують гідравлічне зрівноваження валків, яке здійснюється плунжерами 3 і 4, вмонтованими в гідроциліндри 5 (рис. 60). Гідроциліндри запресовані у циліндричні виточки нижніх подушок 7 і 8. Таким чином плунжери розташовані поміж подушками 2 і 7 та 1 і 3 опорних валків і під тиском робочої рідини - масла увесь час притискають подушки опорних валків до натискних гвинтів і одночасно - бочки робочих до бочок опорних валків. Для фіксації валків в осьовому напрямку подушки валків фіксують планками 6. Тиск рідини для зрівноваження робочих валків 5- 10МПа, а опорних - дещо більше.

За значних розмірів валків, наприклад у станів 2000 і 2300, та в товстолистових станів верхній опорний валок зрівноважують окремим механізмом (рис. 61).

Гідроциліндр I розташовано на верху кліті і змонтовано його в траверзі, яка з'єднує станини. До верхньої частини плунжера 2 шарнірно приєднана траверза 3, до кінців якої підвішені тяги 4. З тягами 4 також шарнірно з'єднані поперечні балки 5. Кінці балок 5 входять у вікна станин і сприймають на себе вату подушок і валків.

У подушок верхнього опорного валка при такій конструкції зрівноваження на верхній частині виконані Г-подібні приливи б, завдяки яким подушки підвішені до виступів карнизів 7 балок 5.

Необхідний тиск масла в циліндрі гідрозрівноваження, визначають із співвідношення

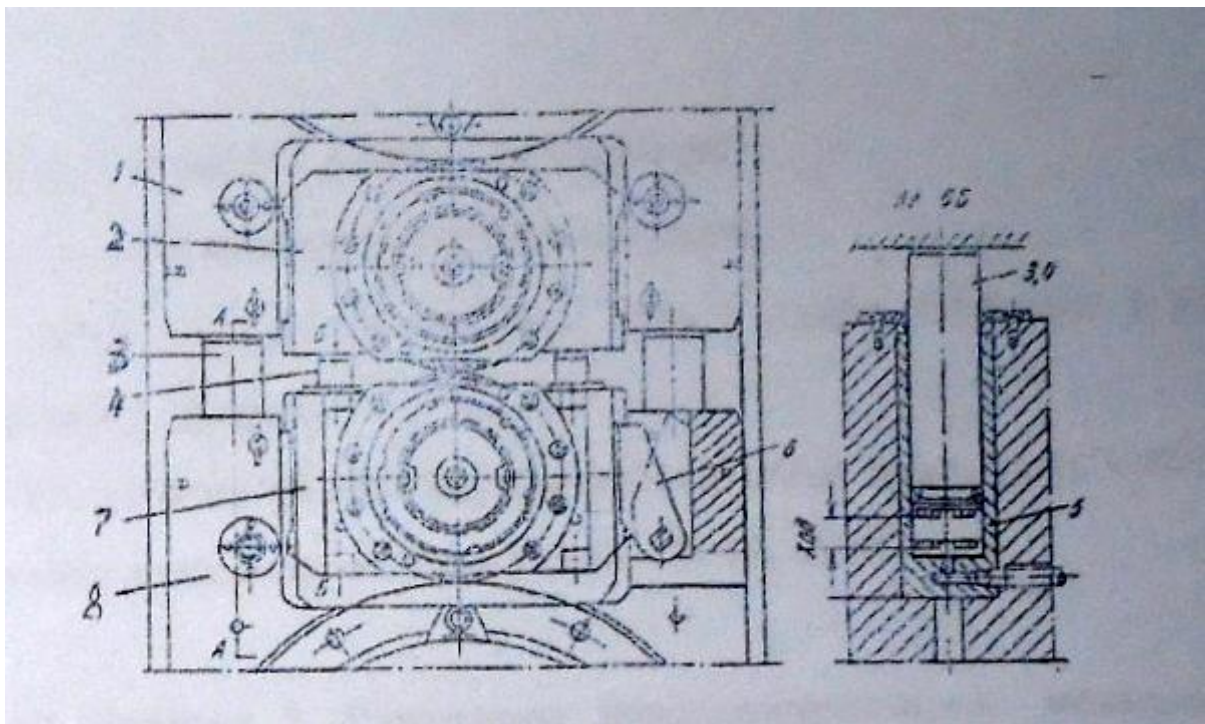


Рис. 60 Гідравлічне зрівноваження верхніх робочого і опорного валків кліті кварто 600/1500x1700 (поз. пояснені в тексті).

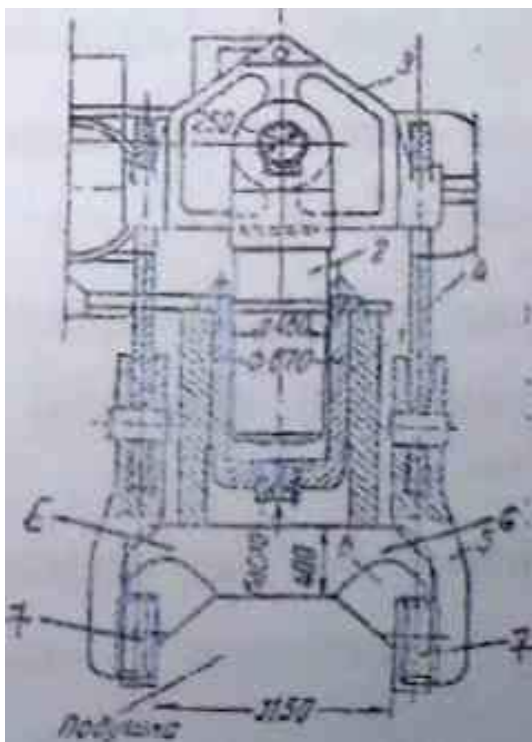


Рис. 61 Конструкція устрою гідро зрівноваження верхнього опорного валка кліти кварту 615/1455\*2000 стана холодної прокатки (.позиції пояснені в тексті).

$$P \frac{\pi d^2}{4} = (1.2 - 1.4)G \quad (127)$$

Звідки

$$P = \frac{4(1.2-1.4)G}{\pi d^2} \quad (128)$$

Де  $G$ —вага зрівноважуваних деталей, Н;

$d$ - внутрішній діаметр циліндра, мм;

1,2-1,4- коефіцієнт запасу зрівноваження.

Для перевалки опорних валків комплектом разом з подушками необхідно підняти цей комплект гідро зрівноваженням верхнього опорного валка з метою вводу поміж нижньою поперечною станиною і подушками нижнього опорного валка направляючих брусів перевалочної машини. Для цього тиск масла в гідросистемі зрівноваження збільшують не менше ніж вдвоє. На цей тиск і розраховують гідро циліндр на міцність по радіальним  $\sigma_r$  і тангенціальним  $\sigma_t$  напругам, які дорівнюють:

$$\sigma_r = -p \frac{r_1^2 + r_i^2}{r_1^2 - r_2^2} \quad (129)$$

$$\sigma_t = p \frac{r_1^2 + r_i^2}{r_1^2 - r_2^2} \quad (130)$$

Де  $r_1$  — зовнішній радіус гідроциліндра

$r_2$ - внутрішній радіус гідроциліндра;

$r_i$ - радіус по товщині стінки гідро циліндра відповідно розрахунковому перерізу.

Тиск робочої рідини під час роботи стана приймають  $P=5-10$ МПа, для перевалки комплекте опорних валків -  $P=15-16$ МПа

4.7 Приклад 5. Розрахунок зрівноважувального механізму кліті кварто 650/1500\*2300 стана холодної прокатки штаб.

Вага верхнього опорного валка разом із подушками складає  $G_1=910$ кН, вага рухомих деталей самого механізму зрівноваження (тяг, коромисла плунжерів, гідроциліндр) дорівнює  $G_2=260$ кН. Внутрішній діаметр гідроциліндра по кресленню  $d_2=460$ мм. Коефіцієнт запасу зрівноваження під час роботи стана має бути максимальним, тобто  $K=1,4$ .

Товщина стінки циліндра  $h_4=120$ мм.

Визначаємо зовнішній діаметр гідро циліндра:

$$d_1=d_2+2h_4=460+2\cdot120=700\text{мм}$$

Тиск робочої рідини під час роботи стана згідно формули (133):

$$\rho = \frac{4(1,2-1,4)G}{\pi d^2} = \frac{4\cdot4,14(910+260)}{3,14\cdot460^2} = 9 \text{ МПа}$$

Тиск робочої рідини під час заміни комплекте верхнього та нижнього опорних валків з подушками вагою  $Q=1620$ кН має бути збільшений до величини  $p'$  :

$$\rho = \frac{4(1620+260)\cdot10^3}{\pi460^2} = 12,5\text{МПа}$$

З урахуванням можливих нещільностей в гідросистемі і протікання рідини приймаємо максимальний тиск в гідросистемі  $\rho_{max} = 15$  МПа.

Напруги в тілі (стінці) гідроциліндра визначаємо за формулами:

$$\text{- радіальна по (134): } \sigma_r = -p \frac{r_1^2+r_i^2}{r_1^2-r_2^2}$$

$$\text{тангенціальна по (135): } \sigma_t = p \frac{r_1^2+r_i^2}{r_1^2-r_2^2}$$

Очевидно, що максимальні значення напруг будуть на внутрішніх волокнах гідроциліндра, тобто:

$$\sigma_{r \max} = -\rho_{\max} = -15 \text{ МПа}$$

$$\sigma_t = \rho_{\max} \frac{350^2+230^2}{350^2-230^2} = 38 \text{ МПа}$$

Запас міцності гідроциліндра, виготовленого із легованої сталі з границею міцності  $\sigma_B=600$ МПа.

$$n = \frac{\sigma_B}{\sigma_{\max}} = \frac{600}{38} = 15,8 > [n] = 10$$

## ВИКОРИСТАНА ЛІТЕРАТУРА

- 1.Целиков А.И.,Смирнов В.В. Прокатные станы. Учебник / А.И. Целиков, В.В. Смирнов – Москва: Госнаучтехиздат,1958 -434с.
2. Королев А.А. Прокатные станы и оборудование прокатных цехов. Атлас /– Москва: Metallurgiya, 1981- 200с.
3. Росс В. Бейнон. Калибровка валков и расположение прокатных станов. Перевод с английского – М: Госнаучтехиздат,1960 -205с.
4. Современный цех холодной прокатки углеродистых сталей / И.В. Франценюк, Л.А. Кузнецов и др. – М: Metallurgiya,1984 – 154с.
5. Prischip N.I. Technology of rolled Stock Production. – Z.: UNIDO, 1986 – 227p
6. Прищип М.Г.Методичний посібник до виконання курсових робіт з дисципліни ТЛ і КМЦ . НМП– Запоріжжя: ЗДІА, 2002 – 74с.
- 7.Николаев В.А. Холодная прокатка полос УП / Запорожье: ЗГИА, 2014 - 142с.
8. Прищип М.Г. Механічна обробка та зварювання металів НП– Запоріжжя, ЗДІА, 2003 – 124с.
- 9.Николаев В.А. Калибровка валков для прокатки простых профилей УП – Запорожье: ЗГИА, 2002 – 153с.
10. Ксензук Ф.А., Прищип Н.И. и др. Вальцовщик станов холодной прокатки – М.: Metallurgiya, 1969 – 256с.
- 11 Николаев В.О, Мазур В.Л. Виробництво плоского прокату. Підручник / Запоріжжя: ЗДІА,2010 – 320с.
- 12 Мазур В.Л., Сафьян А.М., Приходько И. Ю и др. Управление качеством тонколистового проката – К. Техника, 1997 – 384с.
13. Николаев В.А. Валки прокатных станов УП - Запорожье: ЗГИА, 2000 – 176с.
14. Королев А.А. Конструкция и расчет машин и механизмов прокатных станов УП/ А.А. Королев. – Москва: Metallurgiya,1985 – 376с.
15. Иванченко Ф.К. Розрахунок машин і механізмів прокатних цехів НП / Ф.К. Иванченко, В.М. Гребеник, В.І. Ширяев – Київ: Вища школа, 1995 - 456с.
16. Полухин П.И. Прокатка на многовалковых станах / П.И. Полухин, В.П. Полухин, А.Ф. Пименов и др. – Москва: Metallurgiya, 1981 – 248с.
- 17 В. Робертс Холодная прокатка стали. Перевод с английского – М. Metallurgiya,1982 – 544с.
18. Николаев В.А. Прищип Н.И. Пилипенко С.С. Отчет по НИР Тема 4-9/81 Запорожье: ЗИИ, 1981 – 46с.
19. Теория прокатки Справочник / Целиков А.И. и др.. М: Metallurgiya 1982 – 324с.
20. Прищип М.Г. Обладнення цехів ОМТ МВ до курсового і дипломного проектування– Запоріжжя: ЗДІА, 2014 – 80с.