

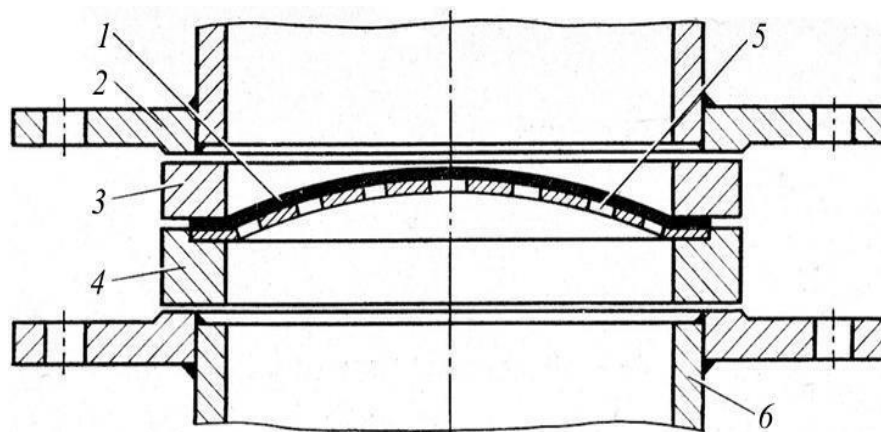
## ЛЕКЦІЯ 3 ЗАХОДИ БЕЗПЕКИ ПРИ ЗНЕЗАРАЖЕННІ ТА АМОНІЗАЦІЇ ВОДИ

### План

1. Правила техніки безпеки при експлуатації хлораторних
2. Зберігання хлору на складах
3. Правила безпеки під час перевезення балонів і контейнерів з хлором
4. Вимоги безпеки в аварійних ситуаціях, надання першої допомоги у разі отруєння хлором
5. Установки для амонізації води
6. Установки для знезараження води гіпохлоритом натрію
7. Озонаторні установки
8. Бактерицидні установки

### Правила техніки безпеки при експлуатації хлораторних

Найпоширенішим способом знезараження води на багатьох комунальних водопроводах є хлорування. Реагент-хлор, що використовується для знезараження природних та стічних вод є речовиною другого класу небезпеки.



- 1 – розривна мембрана; 2 – фланці; 3 – верхнє притискне кільце;  
4 – нижнє притискне кільце; 5 – жорстка противакуумна опора з отворами; 6 – відвідний трубопровід

Рисунок 2.11 - Установка мембрани з жорсткою противакуумною опорою

Хлор - отрутний газ. Він може перебувати в трьох агрегатних станах: газоподібному, рідкому й твердому. При кімнатній температурі й нормальному атмосферному тиску хлор являє собою газ зеленувато-жовтого кольору з різким неприємним запахом. Хлор активно вступає в реакцію з усіма живими

організмами, руйнуючи їх.

Рідкий хлор - рухлива масляниста рідина темно-зеленувато-жовтого кольору з питомою вагою при 15°C 1,427 г/см<sup>3</sup>. Із газоподібного стану в рідкий хлор можна перетворити двома способами: при нормальному атмосферному тиску шляхом його охолодження до температури 3- 4°C або при кімнатній температурі шляхом підвищення тиску компресором до 0,7 – 0,8 МПа.

Хлор у 2,5 рази важчий за повітря, має різкий, задушливий запах, який при концентрації навіть 0,001 мг/л цілком відчутний. Наявність у повітрі 0,3 мг/л хлору діє на людський організм смертельно. Навіть при меншій концентрації хлору в повітрі перебування людини в такому середовищі викликає важку задуху, сильний головний біль, блювоту, а при тривалому перебуванні - іноді й смерть. Така сильна дія хлору на організм людини пояснюється враженням дихальних шляхів і слизової оболонки очей. При наявності вологи хлор викликає корозію металів, виключення становить свинець. Рідкий хлор погано розчиняється у воді, внаслідок чого на водопро- водах хлорування води виконується тільки газоподібним хлором. Хлор зберігають у стандартних сталевих балонах. Допустиме наповнення балона хлором становить не більше 1,25 кг на 1л ємності. Крім балонів, на великих водопроводах використовуються великі ємності у вигляді сталевих бочок об'ємом 500л і 1000л, а також цистерни.

Хлор, який застосовують для знезараження питної води при знезаражуванні, надає їй неприємного смаку. При наявності у воді залишків фенолу вода має специфічний «аптечний запах». Для усунення таких запахів у питній воді на міських водопроводах застосовують амонізацію шляхом дозування газоподібного аміаку або розчину амонійних солей, наприклад, сульфату амонію. Для усунення хлорфенольних запахів аміак повинен подаватись у воду до її хлорування. Аміак - це отрутний безбарвний газ, що майже вдвічі легший за повітря та має різкий неприємний запах. Гранично допустима концентрація аміаку в повітрі виробничих приміщень не повинна перевищувати 0,03 мг/л. Більш висока концентрація аміаку небезпечна для здоров'я людини, і тому працювати в такому середовищі без протигаза забороняється.

Улаштування та експлуатація об'єктів хлорного господарства повинні відповідати вимогам «Правил безпеки під час виробництва, зберігання, транспортування та використання хлору» (ПБХ-93), затверджених Держпромгірнаглядом України наказом № 105 від 29 10 93 р.

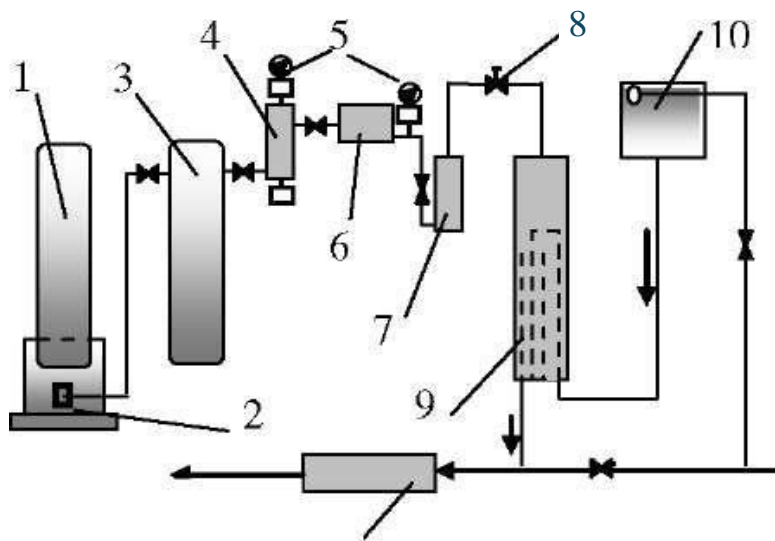
До роботи на складах рідкого хлору та хлораторних установках допускаються особи, які досягли віку 18 років, пройшли спеціальне навчання і перевірку знань з охорони праці згідно вимог «Типового положення про порядок навчання і перевірки знань працівників з питань охорони праці».

Хлорування повинне здійснюватись з балонів або контейнерів, встановлених, як правило, на вагах (рис.2.12). При хлораторній в окремому приміщенні дозволяється зберігати тільки 15-ти добовий запас хлору. Хлорування питних і стічних вод при добовій витраті хлору до 50 кг варто здійснювати тільки з балонів.

Необхідна кількість балонів або контейнерів в установці визначається розрахунком витрат хлору без підігріву: а) для балонів 0,5 - 0,7 кг/год.; б) для контейнерів 15 кг/год.

Питання охорони праці й безпеки при роботі з отруйними газами (хлором і аміаком) мають особливе значення. По всіх цих питаннях повинні бути вивішені у виробничих приміщеннях чіткі інструкції.

Хлораторні повинні влаштовуватись з урахуванням вимог СНП, правил влаштування систем електроосвітлення, подачі води, водовідведення, центрального опалення, що забезпечує температуру повітря у приміщенні неменше  $+16^{\circ}\text{C}$ , припливно-витяжної вентиляції з шестикратним обміном повітря.



на хлорування

хлорована вода

11

1, 3 - витратний і проміжний балон з хлором; 2 - контрольні ваги;  
4 - фільтр; 5 - манометри; 6 - редуктор; 7 - ротаметр; 8 - регулюючий  
вентиль; 9 - змішувач; 10 - регулюючий бак; 11 - ежектор

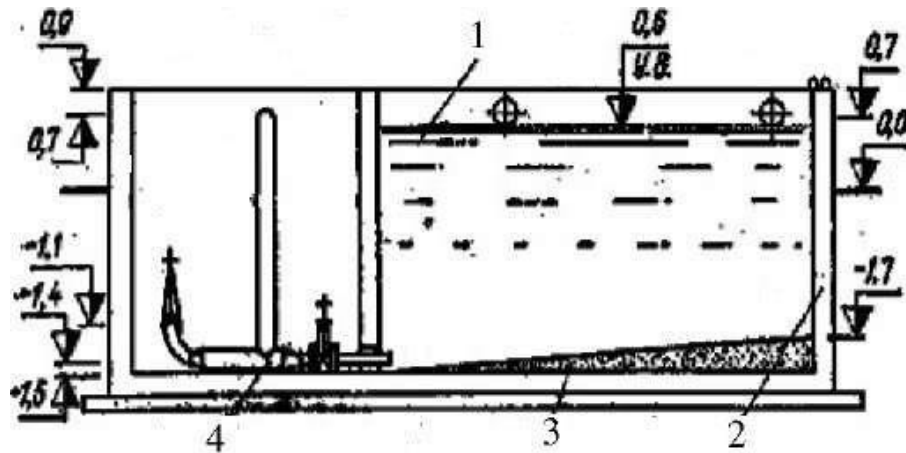
Рисунок 2.12 - Вакуумний хлоратор

Устаткування для забору повітря із хлораторного приміщення необхідно розміщувати безпосередньо біля підлоги. Випуск вентиляючого повітря повинен здійснюватись через трубу, розміщену на 2 м вище покрівлі найвищої будівлі, що знаходиться у радіусі 15м. Витяжка в хлораторному приміщенні влаштовується поблизу підлоги, а в амонізаційному - поблизу стелі. Перед входом у такі приміщення повинна бути шафа для зберігання протигазів і рубильник або кнопковий пускач для включення вентилятора.

Відбір газоподібного хлору з балона повинен здійснюватися у вертикальному або нахиленому положеннях балону, при яких вентиль знаходиться у верхньому положенні (кут нахилу не більше  $15^{\circ}$ ). Відбір рідкого хлору повинен здійснюватися у нахиленому положенні балона вентилем униз. Після закінчення відбору хлору з посудини (контейнера або балона) вентилі посудини необхідно закрити і перевірити на герметичність після чого встановити на них заглушки і

захисні ковпаки.

У випадку витоку хлору із балонів на відстані не більше 10 м від входу в хлораторне приміщення повинен бути влаштований утеплений аварійний колодязь на глибину 2 - 3 м з водонепроникними стінками й дном, який закривається щільними дерев'яними кришками для занурення в нього несправних балонів із хлором (рис. 2.13). У такий колодязь повинна бути підведена вода для заповнення його вапняним молоком.



1 - дегазаційний розчин; 2 - стінки камери; 3 - бетонна подушка;  
4 - трубопровід для відведення розчину

Рисунок 2.13 - Дегазаційна ємність

У хлораторному приміщенні необхідно мати спеціальний аварійний балон для перепуску в нього хлору із несправного балона. У ньому необхідно передбачити аварійне освітлення від акумуляторної батареї, напругою не вище 36 В.

При експлуатації хлорного господарства необхідно керуватись «Правилами влаштування і безпечної експлуатації посудин, працюючих під тиском», ПБХ-93 і «Правилами техніки безпеки при експлуатації систем водопровідно-каналізаційного господарства». На кожному хлорному об'єкті необхідно мати:

- декларацію про безпеку (розробляється для підприємств), на яких передбачено зберігання хлору в посудині місткістю понад 25т;
- проектну документацію, що відповідає вимогам діючої нормативної документації та затверджену в установленому порядку;
- паспорти на основні види технологічного обладнання;

- робочі інструкції, складені згідно технологічного регламенту та ПБХ-93; а також іншу обов'язкову нормативно-технічну документацію з безпечного ведення робіт;
- журнал обліку витрат та надходження хлору;
- журнал перевірок технічного стану хлорного господарства;
- графік планово - попереджувального ремонту;
- журнал проведення тренувальних занять персоналу в аварійних ситуаціях.

На кожному підприємстві систем водопостачання і каналізації, які використовують і зберігають рідкий хлор, необхідно призначити посадових осіб та працівників, відповідальних за експлуатацією хлорного господарства, прийому цистерн, контейнерів і балонів з рідким хлором та зобов'язати головного інженера підприємства щомісяця, а при наявності базисного складу щодавно контролювати технічний стан і стан охорони праці у хлорному господарстві. Інструкції з охорони праці для обслуговування персоналу хлорних об'єктів складаються відповідно до «Типового положення про порядок проведення навчання і перевірки знань з питань охорони праці» з урахуванням вказівок щодо усунення можливих аварій з виділенням хлору, а також поведінки обслуговуючого персоналу у таких ситуаціях.

На цистернах, контейнерах і балонах повинні бути викарбувані виразно видимі паспортні дані, які відповідають вимогам «Правил улаштування і безпечної експлуатації посудин, що працюють під тиском». Місце таврування, де викарбувані паспортні дані посудини, повинно бути захищене для виразного читання даних, покрите безколірним лаком і обведене білою фарбою у вигляді рамки. Контейнери і балони з хлором підлягають періодичному огляду у терміни, встановлені «Правилами улаштування та безпечної експлуатації посудин, працюючих під тиском».

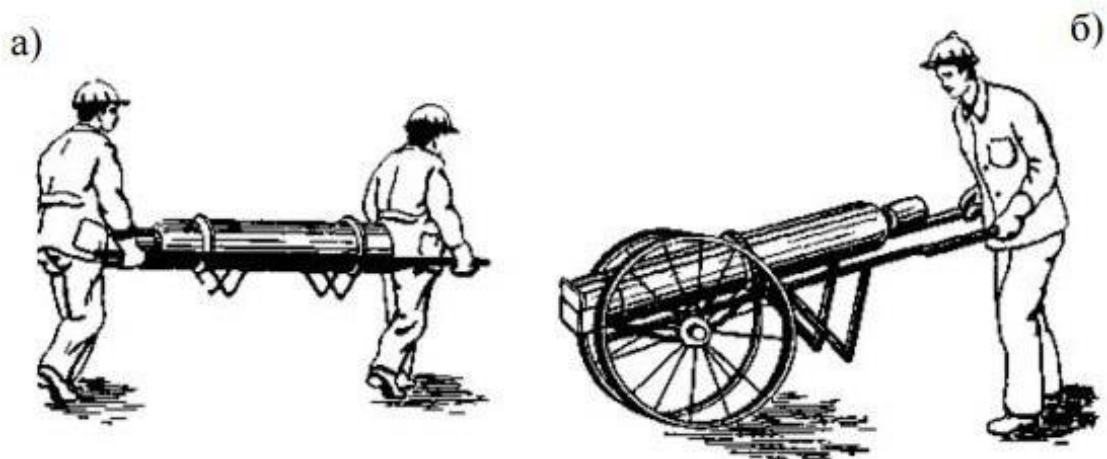
Забороняється наповнювати рідким хлором цистерни, контейнери і балони, які призначені для інших продуктів, а також у випадках, якщо закінчився термін технічного огляду. В іншому випадку він повинен бути продовжений протягом 15 діб з моменту надходження цистерни, контейнера або балону до споживача, якщо закінчився термін ревізії запобіжного клапану і мембрани для цистерн, існують механічні пошкодження та дефекти тари (тріщини, деформації, зміни форми, корозія), а також відсутнє належне фарбування і написи, існує залишок іншого продукту, несправна запірна арматура.

Перед тим, як увійти до складу хлору, а також хлораторної, черговий персонал повинен переконатись у справній роботі вентиляції та відсутності

загазованості в приміщеннях. Заходити у ці приміщення можна тільки при наявності у персоналу протигазу з коробкою марки «В» або «БКФ» (колір коробки марки «В» - жовтий, колір коробки марки «БКФ» - зелений). Загазованість приміщень визначають автоматичними системами виявлення загазованості. У разі перевищення гранично допустимої концентрації хлору повинні автоматично включатись світлова і звукова сигналізація, аварійна вентиляція, зблокована з системою подання нейтралізуючого розчину на зрошення санітарної колони. Місця витoku хлору визначають за допомогою водного розчину аміаку (нашатирного спирту), який при наявності хлору «димить».

Під час транспортування контейнерів і балонів у приміщеннях хлорного господарства повинні використовуватись вантажопідйомні механізми, спеціальні візки та ноші з прокладками, що мають вирізи (рис. 2.14). Не дозволяється переносити балони в руках, а також перекичувати контейнери та балони.

Перед подачею хлору із контейнерів і балонів у систему дозування необхідно перевірити підготовку устаткування для прийому рідкого і газоподібного хлору, переконавшись, що всі робітники попереджені про подачу хлору. Хлорний вентиль на лінії подачі хлору у випарник необхідно відкривати поступово, утворюючи надлишковий тиск у хлоропроводі не більше 0,4 МПа.



*а - транспортування на ношах; б - транспортування на візках  
Рисунок 2.14 - Транспортування балонів з хлором*

Наявність хлору у балонах та контейнерах після їх використання визначають зважуванням. На спорожнені балони та контейнери перед відправкою їх до підприємств - наповнювачів хлору необхідно підготувати супроводжуючі документи. Дефектні контейнери та балони необхідно ізолювати від справних, помістивши їх у окреме приміщення і відправити на підприємство - виготовлювач з дефектною відомістю.

Роботи, пов'язані із заміною контейнерів і балонів з хлором, зняття ковпаків, маховиків кранів, трубок, від використаних контейнерів і балонів, підключенню нових ємностей з хлором та в інших випадках, де можливий витік газу проводиться тільки у протигазах.

Під час виявлення аварій на хлорних об'єктах та витіку хлору необхідно оповістити всіх оточуючих звуковими сигналами і діяти згідно інструкцій щодо дій працівників в аварійних. У складах та приміщеннях, де ведеться робота з рідким хлором, повинні бути телефонний або гучномовний зв'язок. Незначні витіки хлору із контейнера або балона можна ліквідувати установкою хомутів, заливкою місця витіку водою. Якщо витік газу продовжується, пошкоджений балон або контейнер необхідно помістити у камеру - футляр, а контейнер встановити у таке положення, щоб виділявся газоподібний хлор, а не рідкий, тому що вагова витрата рідкого хлору через отвір рівного перетину у 10 - 15 разів більше, ніж газоподібного. У цьому разі робоча вентиляція, що видаляє повітря без очищення, вимикається і вмикається аварійна, яка працює через скрубєрну установку.

При видаленні несправного балона із хлором із хлораторного приміщення при витіках хлору навіть у найменшій кількості, при аваріях балонів або контейнерів із хлором, а також хлораторної установки, черговий оператор повинен працювати тільки в протигазі, у гумових рукавицях і гумових чоботах. Необхідно мати на увазі, що при великій концентрації хлору в повітрі (більше 1%) запах хлору явно відчувається навіть через протигаз. У цьому випадку оператор зобов'язаний замінити протигаз марки «В» ізолюючим протигазом або кисневою маскою і вжити необхідних заходів щодо усунення витіку.

Оператори хлораторних повинні суворо стежити за тим, щоб балони або контейнери із хлором або аміаком не нагрівалися сонячними променями, не встановлювалися біля нагрівальних приладів. Не можна допускати падіння заповнених газом балонів або ударів по них.

При виявленні витіку хлору з балона або контейнера місце витіку поливають водою, у результаті чого утворюється зледеніння, що припиняє витік. Якщо неможливо припинити витік хлору, балон або контейнер вивозять із хлораторного приміщення в дегазаційну камеру.

Роботи з ущільнення сальника на вентилі балона або перевірка проходження хлору (або аміаку) через вентиль балона проводяться тільки на відкритому повітрі, причому на вентиль надягається гумовий шланг, а інший його кінець занурюється у бак з водою.

Оператори хлораторних ніколи під час роботи не повинні користуватися відкритим вогнем для підігріву замерзлих хлоропроводів. Для цього необхідно користуватися тільки ганчірками, змоченими гарячою водою. Для роботи з балонами й хлоропроводами, що перебувають під тиском газу, забороняється використовувати ударні інструменти (молоток, зубило та ін.). У разі необхідності варто обмежитися лише гайковими або шведськими ключами, пилкою й іншим неударним інструментом.

Для попередження виникнення пожежі в хлораторних і амонізаційних приміщеннях палити в них категорично забороняється.

Оператори хлораторних при виконанні робіт в амонізаційному приміщенні повинні завжди мати при собі протигаз марки "К".

### **Зберігання хлору на складах**

Залежно від призначення складу рідкого хлору поділяються на:

- видаткові склади рідкого хлору в резервуарах (танках) на підприємствах - споживачах, які одержують рідкий хлор в цистернах;
- видаткові склади рідкого хлору, які призначені для його зберігання в контейнерах, балонах у кількостях, необхідних для поточних потреб підприємства в період між поставками;
- базисні склади хлору в резервуарах (танках), призначених для приймання рідкого хлору, що поступають в цистернах, з наступним його розливом у контейнери або балони і забезпечення тарним хлором видаткових складів споживачів;
- склади рідкого хлору в тарі, які призначені для створення оперативних запасів рідкого хлору в контейнерах і балонах та забезпечення тарним хлором видаткових складів споживачів певного регіону.

Головним призначенням базисних та кущових складів в умовах діючої системи поставок вагонами рідкого хлору є: обмеження запасів рідкого хлору у окремих споживачів; оперативне забезпечення потреб у контейнерах і балонах з хлором конкретних споживачів; прискорення та упорядковане повернення тари.

Кількість рідкого хлору, що водночас зберігається на території підприємства, повинна бути мінімальною і передбачається проектом. Необхідна



кількість рідкого хлору на підприємстві не повинна перевищувати 15 добової потреби на період найбільшого споживання. Для діючих видаткових складів хлору, що отримують хлор вагонними нормами за погодженням з органами Держгірпромнагляду допускається збільшення запасів хлору до величини, кратної місткості залізничного вагона (напіввагона).

Склади рідкого хлору необхідно розміщувати у найбільш низьких місцях по відношенню до інших будівель, споруд, переважно з підвітряної сторони по відношенню до місця розташування найближчого населеного пункту. Санітарно-захисна смуга для базисних складів приймається не менше 1000м. Зменшення цієї відстані необхідно погодити з органами санітарного нагляду. В усіх випадках санітарні розриви передбачаються згідно вимог СНП. Якщо санітарно-захисна смуга складу хлору на діючих хлорних господарствах відсутня, то необхідно забезпечити будівництво нового видаткового складу. Категорично забороняється розміщувати видаткові склади хлору у підвалах житлових будинків, громадських, виробничих та допоміжних споруд, а також зберігати ємності з хлором на відкритих майданчиках.

Відстані до об'єктів житлового, цивільного та побутового призначення від складів рідкого хлору повинні бути не менше:

- при зберіганні в резервуарах (танках) - 1000 м;
- при зберіганні в контейнерах - 500 м;
- при зберіганні в балонах -150 м.

Рішення про будівництво складів на менших відстанях може бути прийняте тільки за погодженням з Держгірпромнаглядом після відповідного обґрунтування і одержання відповідного висновку спеціалізованої установи.

Склади хлору повинні будуватись із вогнетривких і теплоізолюючих матеріалів. Приміщення для зберігання і розливу хлору забезпечуються газоаналізаторами, засобами для визначення наявності хлору у повітрі (індикаторний папір та нашатирний спирт). Не дозволяється сумісне зберігання речовин у одному складському приміщенні, які можуть взаємодіяти одне з одним, наприклад, хлору та аміаку. Зберігати такі речовини дозволяється тільки у зовсім ізольованих відсіках (секціях) однієї складської будівлі, яка має самостійний вхід з протилежної сторони у разі необхідності евакуації персоналу та провітрювання. Забороняється використовувати цистерни на залізницях у якості посудин для зберігання хлору.

Облаштування стін, стель та внутрішніх конструкцій приміщень складів для зберігання і розливу хлору та аміаку виконується таким чином, що вони захищають конструкції від хімічної дії цих реагентів, не накопичують на своїй поверхні пилу, дозволяють легку очистку та можливість миття посудин.

Підлоги приміщень складів для зберігання хлору повинні мати рівну, гладку, поверхню, яка легко миється, а також необхідний ухил для витoku і відведення води. Вона повинна бути стійкою до дії хлору. Хлорні об'єкти забезпечуються телефонним зв'язком з керівником об'єкта та диспетчером.

На території складу рідкого хлору передбачається мережа пожежного водопроводу з розміщенням гідрантів по периметру. Гідранти розміщують на відстані 5 - 30 м від складу. У разі аварії вони повинні забезпечувати водяну завісу за допомогою стаціонарних та переносних розпилювачів та пожежних машин для локалізації розповсюдження хлору з будь-якої сторони об'єкта. До складу рідкого хлору повинен бути забезпечений вільний під'їзд пожежних автомобілів і автомобілів газорятувальної служби.

Склади хлору, що проєктуються, повинні мати суцільну глуху огорожу висотою не менше 2 м для обмеження розповсюдження газової хвилі в початковий період можливої аварійної ситуації і виключення вільного доступу сторонніх осіб на територію складу. Для діючих складів необхідність і можливість такої огорожі визначається проєктною організацією за погодженням з органами Держпромгїрнагляду. Склади хлору в танках повинні охоронятися воєнізованою охороною або розташовуватися на території, що охороняється, а також мати охоронну сигналізацію.

Посудини із хлором потрібно розміщувати згідно вимог при горизонтальній укладці - посудини з хлором ставлять в один ряд біля стін та у два ряди - в проходах. Висота штабелю не повинна перевищувати 5 ярусів для балонів і 1 ярусу для контейнерів. Допускається розміщення балонів на стелажах, при цьому верхній ряд балонів повинен бути не вище 1,5 м від рівня підлоги, при вертикальній укладці біля стін повинно розміщуватися не більше двох рядів балонів і один ряд контейнерів. Розміщення посудин на складі хлору повинно виключати можливість їх падіння або переміщення і забезпечувати вільний доступ до запірних вентилів (вентилі при горизонтальній укладці повинні розташовуватися в бік проходу), ширина проходів між посудинами з хлором повинна забезпечувати можливість евакуації зі складу будь-якого контейнеру або балону плюс 1 м. Крім поздовжніх, повинні передбачатися поперечні проходи не більш, як через 5 м по довжині ряду для балонів і через 10 м для контейнерів.

На складах хлору допускається розміщення побутових приміщень згідно з діючими санітарними нормами промислових підприємств. Побутові приміщення повинні бути ізольовані від приміщень, пов'язаних із зберіганням розливом, застосуванням рідкого хлору, і мати самостійний вихід. Ці

приміщення повинні бути обладнані опаленням, системами водопостачання і каналізації, освітленням.

Склади хлору повинні облаштовуватись технічними засобами для локалізації аварійних викидів. Викиди від аварійної вентиляції направляються на скрубєрну установку, яка зрошується розчином дегазуючого реагенту.

### **Правила безпеки під час перевезення балонів і контейнерів з хлором**

Під час перевезення рідкого хлору необхідно керуватись «Правилами безпеки при зберіганні, транспортуванні та використанні хлору» (ПБХ-93) та вимогами чинних нормативних документів на перевезення небезпечних вантажів на відповідному виді транспорту. Перевезення будь-якої кількості рідкого хлору у балонах або контейнерах прирівнюється до перевезення небезпечного вантажу. Сумісні перевезення горючих речовин з хлором забороняється (забороняється перевозити автомобільним транспортом рідкий хлор разом з іншим вантажем).

Перевезення хлору здійснюється у супроводі особи, яка відповідає за перевезення небезпечного вантажу і повинна знати властивості хлору, умови його перевезень автомобільним транспортом і способи локалізації аварійних ситуацій. Працівник, що супроводжує транспорт із хлором, повинен бути в спецодязі із захисними засобами і мати аварійний інструмент (розвідні, гайкові ключі, молоток, зубила, тощо).

Під час перевезення балони та контейнери з рідким хлором розміщують горизонтально. Вентилі ємностей з хлором, які перевозять, розміщують з однієї сторони. Кріплення контейнерів та балонів повинне виключати їх переміщення у дорозі. Балони і контейнери наповнені рідким хлором, під час транспортування необхідно захищати від сонячного проміння тканиною, яка має бути водонепроникною та вогнетривкою, добре натягнутою і перекривати борт кузова не менше, ніж на 200 мм. Навантаження й розвантаження заповнених хлором контейнерів необхідно виконувати механізованим способом.

Маршрут та час перевезення узгоджується з ДАІ МВС України, яка установлює максимально допустиму швидкість руху автотранспортного засобу під час перевезення рідкого хлору.

### **Вимоги безпеки в аварійних ситуаціях, надання першої допомоги у разі отруєння хлором**

У разі незначного витoku хлору під час розгерметизації обладнання, трубопроводів, балона або контейнера (повільне виділення газу або поява запаху) необхідно вжити заходів щодо знаходження й ліквідації витoku.

У разі аварійної ситуації необхідно діяти відповідно плану ліквідації аварійних ситуацій. Приймання та передача зміни у години ліквідації аварії забороняється. У цьому випадку приймання і передача зміни проводиться тільки по розпорядженню керівника цеху або керівника підприємства водопровідно-каналізаційного господарства.

Особи, не зайняті виробництвом, під час оголошення тривоги або появи різкого запаху хлору повинні одягти засоби індивідуального захисту і негайно

покинути зону забруднення, яка розповсюджується по руху повітря від місця витoku хлору. Якщо немає протигазу, необхідно прикласти до рота й носа зволожену тканину (хустинку, шарф та інше) і спокійно покинути забруднену зону, затримуючи дихання. Покидати зону необхідно в напрямку, перпендикулярному руху вітру. Виробничий персонал на місці аварії використовує засоби індивідуального захисту та діє відповідно до плану ліквідації аварійних ситуацій. Персонал інших виробничих підрозділів, що попадає під дію хлорної хвилі, теж одягає протигази і діє згідно інструкції.

Хлор є сильнодіючою отруйною речовиною, яка виявляє загальнотоксичну та подразнюючу дію, а також викликає хімічні опіки. Хлор може поступати в організм через органи дихання та шкіру. Чутливість до хлору відрізняється у різних людей і залежить перш за все від його концентрації у повітрі та терміну перебування людини у забрудненій зоні.

*Перша допомога при ураженні хлором* включає заходи, які можуть бути здійснені самими працівниками (само- і взаємодопомога) і спеціальні заходи, які виконуються медичними працівниками.

Щоб припинити надходження хлору до організму потерпілого, необхідно вивести (винести) його із зараженої зони, звільнити від одягу, що затрудняє дихання, забезпечити повний спокій і зігріти (укрити ковдрою або чимось подібним).

У випадку легкого ураження хлором, що не викликає головного болю, нудоти, тривалого кашлю, болю у грудях або стиснення грудної клітки, після виходу із забрудненої зони необхідно відпочити на свіжому повітрі. У цей час палити і вживати напої, що містять алкоголь, забороняється. При легкому отруєнні рекомендується напоїти потерпілого теплим молоком з содою (теплим чаєм); дати таблетку кодеїну або діоніну (0,01 г), димедролу (0,01 г), глюконату кальцію (0,5 г), зробити інгаляцію 2-3% розчином соди або тіосульфату натрію впродовж 10-20 хвилин. Незалежно від оцінки стану потерпілого, його необхідно направити у медпункт підприємства або в лікарню.

При важкому отруєнні хлором потерпілого необхідно негайно винести із зони забруднення, бажано - на ношах та у тепле приміщення або накрити теплим одягом, при цьому верхню частину тіла необхідно підняти. При попаданні хлору в очі їх треба промити 2% розчином соди або водою, закапати 1% розчином новокаїну або 0,5% розчином діоніну з адреналіном у пропорції 1:1000, закапати в ніс нафтизін або санорин (0,05 г). Якщо хлорна вода попала всередину організму, треба промити шлунок 2% розчином тіосульфату натрію (випити 4-5 склянок розчину і викликати блювання, надавлюючи пальцями на корінь язика). Потім потерпілому слід дати 10 - 15 крапель нашатирного спирту з водою, яєчний білок, молоко.

Забороняється робити потерпілому штучне дихання, виносити на протяг, охолоджувати і зобов'язувати рухатися. Потерпілого необхідно напоїти теплим молоком або кавою. Подальше лікування призначає лікар.

### **Установки для амонізації води**

Для усунення запахів хлорування в питну воду вводять газоподібний аміак

або розчин амонійних солей, наприклад сульфату амонію. Цей процес називається амонізацією води. Аміак являє собою безкольоровий газ із різким запахом, який в 1,5 рази легший за повітря. Гранично допустима його концентрація в повітрі становить 30 мг/м<sup>3</sup>. Аміак добре розчиняється у воді. При тиску 85 МПа (8,5 атм) і температурі 20 °С газоподібний аміак перетворюється у рідину. Аміак транспортують у сталевих стандартних балонах жовтого кольору. Маса аміаку в балонах - 25-30 кг. Балони з аміаком зберігають окремо від балонів із хлором. Поводитись із балонами, наповненими аміаком, необхідно так само обережно, як і з балонами, наповненими хлором.

Пристрої та оснащення приміщень для приготування й дозування аміаку повинні відповідати таким самим вимогам, як і щодо хлораторних приміщень. Приміщення для амонізації належать до класу В-Іб з пожежо- і вибухонебезпеки.

Установку для амонізації розташовують в окремому приміщенні, ізольованому від хлораторного, тому що у випадку витoku газів хлор у суміші з аміаком перетворюється в хлорний амоній (густий білий газ), що перешкоджає роботі обслуговуючого персоналу. Приміщення обладнують витяжною вентиляцією з 12-тикратним повітрообміном за 1 годину. До обслуговування пристроїв, пов'язаних із застосуванням аміаку, допускаються робітники не молодше 18 років, які пройшли спеціальну підготовку і, які повинні знати правила поведінки при витоках газу з балона або контейнера, при виникненні пожежі, вибуху балона добре знати інструкцію з правил безпеки та щодо надання першої медичної допомоги при отруєнні аміаком.

При амонізації води значної жорсткості застосовують сульфат амонію, що перешкоджає утворенню солей кальцію. Сульфат амонію одержують шляхом насичення сірчаної кислоти газоподібним аміаком. Вміст аміаку в сульфаті амонію по масі становить 20 - 25 % . При нагріванні аміак із сульфату амонію швидко випаровується. Чистий сульфат амонію поставляють із заводу - постачальника в контейнерах або мішках. Зберігати його необхідно у закритому складі.

### **Установки для знезараження води гіпохлоритом натрію**

В останні роки для знезараження води замість хлору застосовують гіпохлорит натрію (ГН) марки А згідно ДСТУ «Гіпохлорит натрію. Технічні умови» або РГН, які отримують електролізом кухонної солі на установках, дозволених МОЗ України для знезараження питної води. Для обробки побутових і промислових стічних вод застосовують гіпохлорит натрію марок А і Б, що виробляється в Україні технічними умовами, погодженими з МОЗ України. Гіпохлорит натрію зареєстрований у «Державному реєстрі дезінфекційних засобів» МОЗ України.

Вміст активного хлору у технічних гіпохлоритах становить близько 19% активного хлору. Для окремих споживачів цей розчин розводять до 5 або 10%.

Гіпохлорит натрію надходить до споживача в пластикових ємностях (контейнерах) об'ємом 25, 50 і 100 л з герметичними швами. Баки можуть бути й металевими із протикорозійним покриттям. Трубопроводи для подачі розчину виготовляють із гуми, поліетилену або металу із покриттям внутрішньої поверхні кислотостійким лаком. Для забезпечення безперебійної подачі реагентів

передбачають два трубопроводи - робочий і резервний. Дозу гіпохлориту натрію для хлорування встановлює лаборант разом із оператором - хлораторником.

Правила транспортування і зберігання РГН марки А:

- РГН транспортується залізничним і автомобільним транспортом відповідно до правил перевезень небезпечних вантажів;
- ГН перевозиться в гумованих залізничних цистернах або у контейнерах із склопластику чи поліетилену;
- кришки люків контейнерів повинні бути обладнані повітряником для скидання кисню, що виділяється в процесі розкладу товарного продукту;
- цистерни, контейнери, бочки повинні бути заповнені не більше, ніж на 90% об'єму;
- наливні люки повинні бути ущільнені гумовими прокладками;
- контейнери і бочки перед заповненням повинні бути обов'язково промиті;
- дозволяється зберігати РГН у затемнених або пофарбованих темною фарбою скляних бутлях чи поліетиленових каністрах, бочках, у неопалюваних складських приміщеннях.

РГН - негорючий і не вибухонебезпечний продукт, однак при контакті з органічними горючими речовинами у процесі висихання може викликати їхнє загоряння. РГН не допускається зберігати у приміщенні разом з органічними продуктами, горючими матеріалами і кислотами. У випадку загоряння - гасити водою, піском, вуглекислотними вогнегасниками. РГН, що розлився, змити водою.

Виробничі приміщення повинні бути обладнані припливно-витяжною вентиляцією із забезпеченням не менше ніж 5-ти кратного обміну повітря на годину. Негерметичні вузли обладнання мають забезпечуватись місцевим вентиляційним відсмоктуванням.

До виконання робіт з дезінфекції із застосуванням РГН можуть бути допущені особи, які пройшли медичний огляд і мають допуск до проведення робіт із хлорування. Працівники водопровідних споруд, які мають безпосереднє відношення до забору і підготовки води, обслуговування водопровідних мереж, а також ті, які піддаються впливу шкідливих виробничих факторів, підлягають медичним обстеженням перед прийняттям на роботу і далі в терміни, що встановлюються наказами Міністерства охорони здоров'я України.

При прийманні та переливанні товарного концентрованого РГН у виробничих умовах потрібно дотримуватись вимог безпеки, що спрямовані на захист органів дихання, шкіри слизової оболонки очей (у роботі застосовують фільтруючий протигаз марки В, ізолюючі дихальні прилади, захисні окуляри, захисні протихімічні рукавиці, чоботи, шолом з нагрудником, захисний костюм), що визначено «Висновком державної санітарно-епідеміологічної

експертизи. - Гіпохлорит натрію марок А та Б». - № 50.03.02 - 04/52422 від 16.11.2005. - Міністерства охорони здоров'я України. На робочому місці забороняється вживати їжу, пити воду, палити.

Перша допомога при отруєнні РГН регламентується «Картою даних небезпечного фактора - Натрій хлорит» - № 3762 від 10.02.2005. - Міністерства охорони здоров'я України:

*Загальні заходи:* спокій, тепло, зручне положення тіла, доступ чистого повітря, умови для вільного дихання. Міцний чай, кава.

*Інгаляція:* дати зволожений кисень або карбоген чи застосувати штучне дихання.

*Заковтування:* очистити ротову порожнину від залишків продукту. Пити ковтками рослинну олію (оливкову, соняшникову), активоване вугілля.

*Попадання в очі:* промивати проточною водою до усунення симптомів подразнення.

*Попадання на шкіру:* зняти і видалити забруднений одяг, взуття, спорядження. Промивати уражену ділянку проточною водою до видалення залишків продукту. При опіку - накладити асептичну пов'язку.

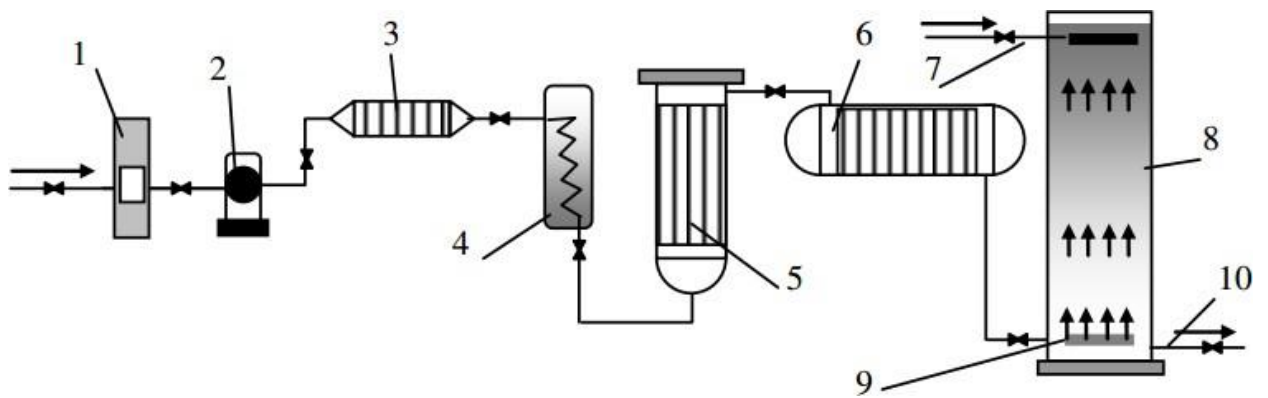
При необхідності - забезпечити швидку доставку потерпілого в медичну установу.

## **Озонаторні установки**

Озон  $O_3$  застосовують для знезаражування води та вилучення з неї органічних речовин і розчинних газів. Озон одержують в озонаторних установках (рис. 2.15).

Атмосферне повітря, яке проходить через фільтр для очищення від пилу, компресором подається на охолоджуючі пристрої, звідки надходить в сушильний апарат. Сухе охолоджене повітря направляється в озонатори, де утворюється озоноповітряна суміш з концентрацією озону 2 - 12 г/м<sup>3</sup>, яка в подальшому змішується з водою в контактній колоні.

Озон добре розчиняється у воді, але швидко розкладається. При температурі води 10°C час розпаду озону у воді - 10 хв. Будучи сильним окислювачем, озон вимагає особливої обережності при роботі з ним. Устаткування для його синтезу розміщують в окремому ізольованому приміщенні з виходом в інші приміщення через герметичні двері або в приміщенні очисних споруд.



1 - повітряний фільтр; 2 - компресор; 3 - охолодження повітря;  
4 - сушіння повітря; 5 - нагрівач повітря; 6 - блок озонаторів; 7 - подача  
води; 8 - змішувач; 9 - повітрярозподільча система; 10 - відвід води

Рисунок 2.15 - Технологічна схема озонування води

Установки для синтезу озону встановлюють на відстані не менше, ніж за 200 м від місць із сильно зволеним повітрям (градирень, фонтанів і відкритих водойм). Блок озонаторів встановлюють в приміщенні.

Приміщення, де відбувається процес озонування води, обладнують газоаналізаторами, які автоматично включають звуковий і світловий сигнали про наявність у приміщенні небезпечних концентрацій озону. В приміщенні для синтезу озону, де встановлені резервуари з озонованою водою, підлога повинна бути газонепроникною.

Через високу корозійну здатність озону і його водних розчинів, які руйнують звичайну сталь, чавун, мідь і гуму, всі елементи озонаторних установок і трубопроводи виготовляють із нержавіючої сталі. Прокладки виконують із матеріалів, стійких до озону (пароніту, полівінілхлориду). При експлуатації озонаторних установок повинні бути передбачені заходи щодо захисту персоналу від ураження струмом високої напруги, що застосовується в таких установках.

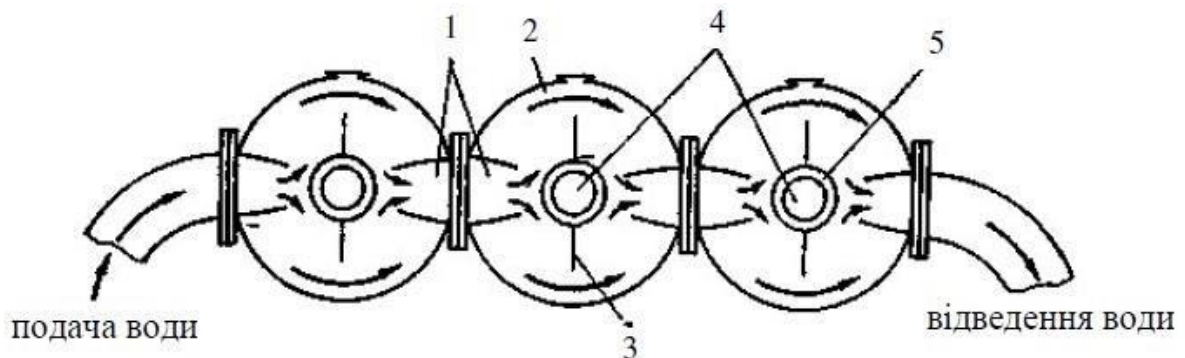
### Бактерицидні установки

Бактерицидні установки застосовують для знезараження підземних, джерельних, інфільтраційних вод, які мають фізико - хімічні показники (мутність, кольоровість і вміст заліза) не нижче вимог «Вода питъевая». Кількість бактерій групи кишкової палички в оброблюваній воді повинна бути не більше 1000. Для знезараження води у бактерицидних установках використовують ультрафіолетові промені.

До складу бактерицидної установки входять камера опромінення і електроапаратура, що складається з пускорегулюючих і сигнальних



елементів (рис. 2.16). У корпусі камери опромінення знаходяться бактерицидна лампа в циліндричному кварцовому чохлі, направляючі спіралі та щіткові очисні пристрої.



*1 - перехідні патрубки; 2 - корпус камери; 3 - радіальні перегородки; 4 - ртутно-кварцові лампи; 5 - кварцові чохла*

*Рисунок 2.16 - Бактерицидна установка*

Кварцовий чохол захищає лампу від контакту з водою, але вільно пропускає ультрафіолетові промені. Корпус камери закритий з обох боків кришками. Для спостереження за роботою лампи і очисного пристрою влаштовані два оглядові вікна. Випуск повітря при заповненні установки водою та спорожнення камери здійснюється через крани. Електросилова й пускова апаратура, а також контрольно-вимірювальні прилади установки змонтовані в шафі керування і на пульті сигналізації.

Бактерицидні установки розміщують в ізольованих приміщеннях основних споруд або в окремих спеціальних приміщеннях і прибудовах,

захищених від атмосферних опадів. Температура повітря в приміщенні повинна бути в межах 5 - 35°C, а відносна вологість не більше 80% при 25°C. Якщо вологість вище зазначеної, варто винести пульт керування у більше сухе, суміжне з установкою приміщення.

Шафу керування бактерицидними установками розміщують у тому ж приміщенні, де розташована установка, або в приміщенні, суміжному з установкою. Пристрій сигналізації встановлюють у приміщенні чергового обслуговуючого персоналу або на місцевому диспетчерському пункті. Корпус установки, шафу керування і пристрій сигналізації обов'язково заземлюють.

Перед пуском бактерицидних установок в експлуатацію, а також після проведення ремонтних робіт, пов'язаних з відкриттям, трубопроводи і камери ретельно промивають з одночасним хлоруванням розчином хлору. Щоб уникнути руйнування окремих елементів конструкцій установок концентрація хлору у воді не винна перевищувати 5 - 10 мг/л

при тривалості обробки 1 - 2 години. Після закінчення хлорування камери і трубопроводи промивають водою. Після цього установку можна запустити в пробну експлуатацію із скиданням знезараженої води у каналізацію.

Дивитися на відкрите джерело випромінювання можна тільки через окуляри, що захищають від впливу ультрафіолетових променів. Відкривати шафи керування і сигналізації та усувати монтажні дефекти можна тільки при виключених вимикачах на щиті електроживлення. Замінювати лампи можна тільки при вимкненні подачі напруги. При проведенні робіт встановлюють знаки безпеки.

Щоб уникнути враження електричним струмом залишкового заряду, конденсатори, які встановлені в шафах керування бактерицидних установок, повинні бути розряджені спеціальним розрядником. Захисні ковпаки на торцевих стінках камер знімають не раніше ніж через 10 - 15 хвилин після відключення установки, не торкаючись оголених провідників на клемах кріплення ламп. Після цього перевіряють відсутність напруги на цих клемах. Кабелі від шафи керування до камер бактерицидних установок прокладають у підлозі в металевих трубах. На підлозі біля шафи керування і камер бактерицидних установок повинні бути гумові діелектричні килимки.