

ЛЕКЦІЯ 13

Ремонт і підсилення фундаментів

План

1. Основні помилки у фундаментобудуванні
2. Натурні обстеження фундаментів та їх основ
3. Зміцнення і підсилення основ
4. Підсилення та реконструкція фундаментів мілкового закладення
5. Підсилення пальових фундаментів
6. Підвищення стійкості будівель і споруд, розташованих на нестійких схилах
7. Зведення фундаментів поблизу існуючих будівель

Основні помилки у фундаментобудуванні

Перш ніж розглядати питання підсилення основ і перебудови фундаментів коротко зупинимося на термінах теорії надійності: безвідмовність, відмова й довговічність.

Основа - фундамент - споруда (будівля) являє собою єдину систему, що складається із взаємозалежних елементів. Слабкою ланкою в цій системі є споруда або фундамент, деформації яких обмежені деформацією основи. На цьому положенні базується розрахунок основ за деформаціями споруди(будівлі).

Під надійністю в техніці розуміють властивість будь-якої системи зберігати свою якість (дієздатність) у процесі експлуатації, сприймати всі тимчасові впливи як при виготовленні (зведенні стосовно до будівництва), так і корисному функціонуванні.

Безвідмовність - здатність системи безупинно зберігати дієздатність у певних умовах експлуатації протягом заданого часу. Безвідмовність містить у собі вимоги: міцності, твердості й стійкості як всієї системи, так і окремих її елементів.

Відмова - повне або часткове порушення надійної роботи елементів системи «О-Ф-С»(основа - фундамент – споруда). Відмова може проявлятися як у явному вигляді (наприклад, раптове, миттєве обвалення), так і у вигляді поступового порушення, спричиненого умовами експлуатації. Тому відмови системи «О-Ф-С» поділяють на миттєві і поступові. Перші найчастіше виникають під впливом випадкових зовнішніх чинників (наприклад, при землетрусі високої бальності, перевантаженні фундаментів чи конструкцій та ін.), які проявляються раптово. Другі викликані не випадковими чинниками (дефекти в конструкціях, недостатнє врахування властивостей основи, фізичне зношення фундаментів, деформації стомленості та ін.), розтягнуті в часі і можуть бути виправлені при проектуванні та будівництві.

Миттєві відмови важко заздалегідь передбачати і врахувати. Поступову відмову можливо врахувати заздалегідь. Більшість відмов системи «О-Ф-С» є поступовими.

Довговічність - властивість системи зберігати дієздатність і ефективність

при встановленій системі ремонтів, аж до стану, при якому експлуатація стає неможливою або небезпечно, а ремонт або відновлення економічно не доцільним.

Перебудову як більш загальне поняття, що полягає в будь-якій зміні конструкції або розмірів фундаментів з метою пристосування їх для використання в змінених умовах експлуатації, можна поділити на підсилення й реконструкцію. Підсилення фундаментів пов'язане з відновленням або заміною морально або фізично зношених (зруйнованих) конструктивних елементів, зі зменшенням несучої здатності основи, а також зі збільшенням навантажень на фундамент. Під реконструкцією фундаментів розуміють зміну конструкції у зв'язку із заміною надземних конструкцій або технологічного устаткування, а також зі зміною функціонального призначення будівлі або споруди. Реконструкція фундаментів, як правило, не пов'язана з їхнім руйнуванням (зношуванням).

Залежно від характеру виконуваних робіт у таблиці наведені основні види, способи й цілі перебудови фундаментів. Кожний вид перебудови здійснюється різними способами, вибір яких визначається конкретними умовами: станом основи, характером ушкодження фундаменту і його елементів, цілями перебудови, наявними технічними ресурсами та ін.

Випадки порушення роботи основ і фундаментів зустрічаються часто. Вони, обумовлені переважно помилками, допущеними при інженерно-геологічних вишукуваннях, проектуванні, будівництві й експлуатації.

При проектуванні часто неможливо врахувати непередбачувані зовнішні впливи на ґрунти основи. Неприятливим є підвищення вологості в процесі експлуатації (обводнення за рахунок витоків і підвищення рівня підземних вод), особливо в умовах просадкових ґрунтів. У ряді випадків на будівельному майданчику проходять недостатню кількість геологічних виробок, трапляються помилки в лабораторних визначеннях фізико-механічних показників ґрунтів.

Відсутність належного контролю за роботами нульового циклу призводить до порушення природної структури верхніх шарів ґрунту при розробці котлованів, до неправильного проведення водознижувальних (замість глибинного водозниження практикують відкритий водовідлив) і вибухових робіт, до замочування та проморожування основи при тривалому простої, до негативного впливу динамічних навантажень на сусідні будинки від занурення паль, шпунта та ін.

У процесі будівництва зустрічаються випадки прискореного монтажу і раннього замоноличування стиків, що є несприятливим чинником в умовах слабких ґрунтів, розміщення на неуцільненій зворотній засипці механізмів, застосування бетону зниженого класу, вплив поряд розташованих існуючих фундаментів, відсутність завершених планувальних робіт і т.ін.

При експлуатації будівель і споруд часто відбувається замочування основи агресивними водами, що призводить не тільки до розвитку несприятливих процесів у ґрунтах (хімічного набрякання, осідання), але й до руйнування фундаментів внаслідок корозії матеріалу; позначається динамічний вплив установленого обладнання, переобтяження фундаментів за рахунок однобічного привантаження складованою продукцією, порушення стійкості будівель й споруд на зсувних схилах та ін. (табл.4.2).

Натурні обстеження фундаментів та їх основ

Натурні обстеження основ і фундаментів слід проводити після одержання від відповідних організацій (проектної, органів нагляду) дозволу на проведення цих робіт.

Метою обстеження основ і фундаментів є виявлення їх фактичного стану.

Роботи по проведенню обстежень включають наступні види:

- ознайомлення зі станом ґрунтів і конструкцій будівлі і складання програми обстежень фундаментів;
- візуальне (загальне) обстеження конструкцій будівлі;
- детальне (технічне) обстеження фундаментів і вивчення ґрунтів основи;
- визначення міцності та тріщиностійкості конструкцій фундаментів;
- оцінку технічного стану конструкцій фундаментів за результатами обстеження.

Програма обстеження укладається на підставі технічного завдання замовника та ознайомлення із проектно-технічною документацією будівлі що реконструюється.

Технічне завдання містить наступні дані: обґрунтування для виконання робіт, цілі й завдання роботи, склад робіт, короткий зміст звітних матеріалів і зобов'язання замовника.

Ознайомлення із проектно-технічною документацією проводиться з метою врахування інженерно-геологічних умов майданчика, конструктивних особливостей роботи конструкцій, а також виявлення причин і характеру можливих дефектів.

На цьому етапі необхідно також установити фактично діючі навантаження на фундаменти з урахуванням власної ваги конструкцій, технологічного устаткування й тимчасових навантажень. У необхідних випадках варто встановити: проектну марку й клас бетону, діаметр, клас і кількість робочої арматури, марку цегли й розчину, геометричні розміри конструкцій і інші дані.

При відсутності зазначених вище даних вони уточнюються в процесі проведення обстеження, а при їх наявності вибірково перевіряються.

Візуальне обстеження конструкцій будівлі слід проводити з метою визначення стану конструкцій, наявності тріщин у стінах і перекриттях і їх фіксації (установлення їх напрямку, довжини, величини розкриття), а також виявлення осідання фундаментів.

Результати візуального обстеження конструкцій будівлі фіксуються у вигляді карти дефектів, нанесених на схематичні фасади, плани й розрізи будівлі, фотографії, або у вигляді таблиць із умовними позначками основних дефектів.

За результатами аналізу наявного матеріалу й візуального обстеження залежно від типу будівлі і її стану, складності інженерно-геологічних умов, а також залежно від цілей реконструкції (збільшення навантажень на фундаменти чи ін.) призначають склад, обсяг і методи обстеження ґрунтів і фундаментів. У випадку виявлення при візуальному огляді неприпустимих деформацій або ушкоджень конструкцій варто негайно повідомити замовника та проектну організацію.

Обстеження конструкцій фундаментів проводиться методом їх розкриття шляхом проходки шурфів або інших виробок.

Детальне обстеження фундаментів включає:

- огляд конструкцій і реєстрацію виявлених дефектів;
- обмірювання, вимір ширини розкриття тріщин, величини осідань і прогинів (інструментальне обстеження);

Таблиця 4.2 - Основні види перебудов [3]

Вид перебудови	Найменування виду	Методи здійснення перебудови	Цілі перебудови
I	Зміцнення і закріплення основ	Осушення. Ущільнення: поверхнєве глибинне. Закріплення: силікатизація смолизація, цементация. Армування товщі ґрунту	Підвищення міцності основ і зменшення деформацій будівель і споруд
II	Підсилення фундаментів	Улаштування обойм. Розширення підшви. Підведення блоків. Підведення паль. Улаштування додаткових опор. Заміна й відновлення зруйнованих елементів. Заглиблення	Збільшення несучої здатності фундаментів і підвищення надійності роботи будівель і споруд
III	Реконструкція фундаментів	Заміна. Заглиблення. Зміна конструкції. Зміна розмірів.	Модернізація виробництва, зміна призначення і поліпшення експлуатаційних якостей будівель і споруд.
IV	Захист фундаментів і основ від агресивних впливів	Улаштування глиняних замків. Обмазувальна ізоляція. Обклеювальна ізоляція Улаштування притискних стінок і обойм. Гідроізоляція та захист підлог. Улаштування лотків і дренажних систем.	Підвищення довговічності надійності основ і фундаментів
V	Зміцнення споруд на схилах і в укосах	Улаштування пальових стінок. Улаштування опор методом «стіна в ґрунті». Улаштування паль-шпонок, контрбанкетів.	Запобігання зсувних явищ.
VI	Виправлення кренів і перекосів фундаментів	Однобічне закріплення або зміцнення основи. Стабілізація положення споруди. Вибирання ґрунту з-під підшви. Осушування або обводнювання. Поворот механічними способами.	Відновлення та збереження експлуатаційних якостей споруд

- визначення фактичних характеристик залізобетонних і кам'яних конструкцій шляхом випробування відібраних з них зразків або неруйнуючими методами (інструментальне обстеження). Склад і обсяг робіт, а також ступінь деталізації при обстеженні фундаментів визначається програмою робіт.

При огляді фундаментів фіксують:

- тріщини в конструкціях (поперечні, поздовжні, похилі й ін.);
- оголення арматури;
- вивали бетону і кам'яної кладки, каверни, раковини, ушкодження захисного шару, виявлені ділянки бетону зі зміною його кольорів;
- ушкодження арматури, закладних деталей, зварних швів (у тому числі внаслідок корозії);
- схеми обпирання конструкцій, невідповідність площин обпирання збірних конструкцій проектним вимогам і відхилення фактичних геометричних розмірів від проектних;
- найбільш ушкоджені й аварійні ділянки конструкцій фундаментів;
- результати визначення вологості матеріалу фундаменту і наявність гідроізоляції.

Визначення стану конструкцій за вологістю фундаментів проводять методами:

- добору проб з матеріалу фундаментів і наступного дослідження їх у лабораторії;
- електрометричним за оцінкою питомого опору матеріалу кладки та ін.

При визначенні стану за вологістю конструкцій фундаментів варто встановити причини їх зволоження.

Детальному обстеженню підлягають всі конструкції фундаментів, у яких при візуальному огляді виявлені серйозні дефекти. Якщо за результатами попереднього обстеження зроблена достатня відповідно до поставлених завдань оцінка стану конструкції, то детальне обстеження можна не проводити.

Детальні обстеження проводять з метою уточнення вихідних даних, необхідних для виконання повного комплексу розрахунків конструкцій об'єктів, що підлягають реконструкції.

Залежно від стану конструкцій і необхідних завдань обстеження може бути суцільним і вибіркоvim. При суцільному обстеженні перевіряються всі конструкції фундаментів під кожною стіною й всіма колонами. При вибіркоvim обстеженні перевіряються окремі конструкції, що становлять вибірку, обсяг якої призначається залежно від стану конструкцій і завдань обстежень, але не менш трьох.

При інструментальному обстеженні стану фундаментів у необхідних випадках слід визначати:

- міцність і проникність бетону;
- кількість арматури, її площу й профіль;
- товщина захисного шару бетону;
- ступінь і глибину корозії бетону (карбонізація, сульфатизація, проникання хлоридів і т.д.);
- міцність матеріалів кам'яної кладки;
- нахили, прекоси й зрушення елементів конструкцій;

- ступінь корозії сталевих елементів і зварних швів;
- деформації основи;
- осідання, крени, прогини фундаментів.

При неруйнуючому методі контролю в залізобетонних конструкціях положення і діаметр арматури визначають магнітним і радіаційним методом за ДСТ 17625-83. Товщину захисного шару бетону й арматури також визначають методом розкриття.

Ділянки для контролю армування (діаметр, розміщення арматури, товщина захисного шару) рекомендується розташовувати:

- у місцях підвищеного розкриття тріщин;
- для позацентрово стиснених фундаментів з малим ексцентриситетом у довільному, зручному для доступу перетині по довжині конструкції;
- для позацентрово стиснених фундаментів з більшим ексцентриситетом, а також для гнучких конструкцій - у передбачуваних розрахункових перетинах.

Важливим показником стану залізобетонної конструкції фундаменту є фактична величина міцності бетону, її відповідність проектній міцності.

При детальному обстеженні міцність бетону слід визначати методами:

- випробування зразків (кернів), випиляних або вибуренних з конструкції фундаменту;
- механічними методами неруйнуючого контролю;
- ультразвуковим методом або методом радіаційної дефектоскопії.

Допускається використання й інших методів, передбачених державними й галузевими стандартами.

При обстеженні кам'яної кладки фундаментів необхідно враховувати міцність каменю, розчину та вид напруженого стану.

Міцність каменю може бути визначена неруйнуючим способом за допомогою ультразвукових приладів.

При реконструкції будівель поблизу динамічних джерел, що викликають коливання прилеглих до них ділянок основи, необхідно проводити вібраційні обстеження.

Вібраційне обстеження виконується з метою одержання фактичних даних про коливання ґрунту і конструкцій фундаментів будівель і споруд, що реконструюються, при наявності динамічних впливів:

- від устаткування, яке встановлюється або планується експлуатуватися в будівлі;
- від проходження наземного або підземного колісного чи рейкового транспорту поблизу від будівлі;
- від будівельних робіт при реконструкції;
- від інших джерел вібрації, розташованих поблизу будівлі, що підлягає реконструкції.

У випадку, коли внаслідок реконструкції істотно змінюються динамічні властивості будівлі і її основи, слід вимірювати параметри коливань з метою прогнозування рівнів її коливань після реконструкції.

Для вібраційних обстежень будівель, фундаментів, їх основ і підземних споруд рекомендується застосовувати комплекси апаратури, що забезпечують запис коливань у діапазоні частот від 1 до 100 Гц.

Для аналізу результатів вібраційного обстеження крім фактичних даних про коливання конструкцій фундаментів (ділянок ґрунту) необхідні наступні матеріали:

- дані інженерно-геологічних і геодезичних вишукувань;
- результати спостережень й виміру деформацій конструкцій будівлі, осідання фундаментів;
- дані про наявність тріщин, ушкоджень конструкцій;
- дані про стан і фактичну несучу здатність конструкцій і основи під фундаментами будівлі.

Результати вібраційного обстеження слід подавати у вигляді таблиць середньоквадратичних значень вібропереміщень (віброшвидкостей, віброприскорень) в обстежених точках.

За результатами вібраційного обстеження фундаментів або конструкцій підземних споруд роблять висновок про допустимість наявних вібрацій для нормальної експлуатації споруди, або ж дають рекомендації щодо зменшення динамічного впливу на несучі конструкції обстежуваної споруди чи її реконструкції з метою зменшення рівня коливань до припустимого.

За результатами обстеження складається:

- технічний звіт, що містить: результати обстеження, які подають у вигляді дефектних відомостей стану конструкцій фундаментів, наявності їх деформації, осідань, дефектів матеріалів та ін. ушкоджень, у тому числі плани й розрізи будівель з інженерно-геологічними профілями; конструктивні особливості будівлі, фундаментів, їхню геометрію; схеми розташування реперів, марок; опис застосованої системи вимірів; фотографії, графіки й епюри горизонтальних і вертикальних переміщень, кренів, розвиток тріщин; перелік чинників, що сприяють виникненню деформацій; оцінку міцносних і деформаційних характеристик матеріалу конструкцій фундаментів;
- технічний висновок про можливості використання конструкцій фундаментів при реконструкції.

Технічний висновок про можливості реконструкції будівлі при збільшенні навантажень на її основу, влаштування підземної споруди поблизу неї або в межах її забудови, а також при поглибленні підвалів містить:

- технічну характеристику передбачуваної конструкції;
- опис існуючого стану будівлі;
- плани несучих конструкцій, у тому числі фундаментів із вказівкою глибини їх закладення;
- дані про навантаження, що діяли на фундаменти будівлі до реконструкції;
- дані про додаткові навантаження на будівлю або споруду і їх розподіл на окремі фундаменти після реконструкції;
- відомості про деформації будівлі й дані нівелювання цоколя або вікон першого поверху;
- відомості про матеріал фундаментів;
- дані інженерно-геологічних і гідрогеологічних вишукувань (узагальнення архівних матеріалів, опис шурфів і свердловин, геологічні розрізи

по основних напрямках розташування несучих конструкцій, фізико-механічні характеристики ґрунтів основ, необхідні для обчислення деформацій будівлі після його реконструкції, відомості про глибину залягання підземних вод, зміну рівня їх залягання в осінньо-весняний період, склад і характер їх агресивності);

- перевірочні розрахунки існуючих і очікуваних після реконструкції тисків на ґрунти основ;

- прогноз середніх осідань будівлі і їх нерівномірності після реконструкції;

- висновки й рекомендації щодо реконструкції основ і фундаментів, які включають у себе тип фундаментів, що реконструюються і технологію їх влаштування.

Обстеження фундаментів мілкого закладення, обгороджуваних підземних конструкцій, виду й стану ґрунтів основи здійснюють проходкою шурфів на глибину до 1.5 м нижче подошви. Обстеження пальових фундаментів або фундаментів з підвищеною глибиною закладення, а також їх основ роблять шляхом проходки шурфів-дудок.

Дослідження ґрунтів при перебудові фундаментів варто робити так само, як і при новому проектуванні. Вишукування для реконструкції будівель повинні забезпечити одержання за допомогою польових і лабораторних методів таких характеристик ґрунтів як щільність і вологість для всіх ґрунтів, гранулометричний склад піщаних ґрунтів, число пластичності і показник текучості глинистих ґрунтів, ступінь заторфованості та ступінь розкладання рослинних залишків органомінеральних ґрунтів, коефіцієнт фільтрації, модуль деформації, кут внутрішнього тертя й питоме зчеплення.

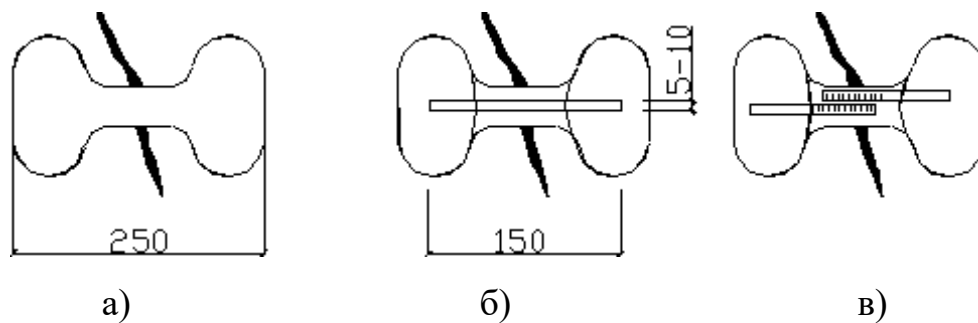
Загальне число контрольних шурфів, розвідницьких виробок і точок зондування встановлюють залежно від складності геологічної будови й ступеня вивченості території, розмірів будівель та споруд. Інженерно-геологічному обстеженню основ і фундаментів передують детальне вивчення наявних проектних і архівних матеріалів первинних вишукувань, стану існуючих будівель і споруд, умов закладення фундаментів і інших підземних комунікацій.

Спостереження за величинами осідань і деформаціями є спеціальним видом геодезичних робіт, які виконуються за погодженою із проектною або науково-дослідною організацією програмою. З огляду на те, що на період спостережень основна частина деформацій, як правило, завершена, для оцінки швидкості їх протікання необхідно забезпечувати максимальну точність спостережень.

Спостереження за осіданням здійснюються методом геодезичного нівелювання. Найбільш оптимальною в умовах реконструкції і підсилення фундаментів може бути так звана методика "безреперного" нівелювання», при якій визначають лише значення відносних вертикальних переміщення осадкових знаків. При цьому вертикальні переміщення визначають шляхом порівняння відповідних перевищень, обмірюваних у різні моменти часу.

Спостереження за кренами будівлі або фундаментів здійснюють методом геодезичного нівелювання (по різниці осідання протилежних сторін, віднесеної до поперечного розміру) або способом проєкціювання з використанням теодоліта (по різниці відліків проєкцій вгорі й вниз, віднесеної до висоти).

До складу геодезичних робіт входить також організація спостережень за тріщинами. Ці спостереження мають дві мети: виявити поширення зон деформацій (маяками, рис.4.2) і встановити характер розвитку ушкоджень у часі, (наприклад, за допомогою найпростішого мікроскопа). [3]



а - у формі вісімки; б - зі скляною пластинкою; в - з пластинками що перекривають одна одну

Рисунок 4.2 - Види алебастрових маяків

На основі викладеного застосовують наступний порядок виконання робіт при посиленні фундаментів і їхніх основ.

1. Обстеження будівлі (споруди) з попереднім висновком про причини деформацій.
2. Геодезичні спостереження до попереднього висновку і після нього.
3. Інженерно - геологічні вишукування на стадії технічного проекту.
4. Аналіз деформацій і їх причин.
5. Розробка варіантів підсилення (технічний проект перебудови фундаментів).
6. Інженерно - геологічні вишукування на стадії робочих креслень.
7. Розробка робочих креслень підсилення фундаментів або зміцнення основ.
8. У зв'язку з можливим при перебудові фундаментів збільшенням потужності активної зони (особливо при наявності слабких ґрунтів) виконують розрахунок основ за граничними станами.

Зміцнення і підсилення основ

Зміцнення й підсилення основ може бути здійснено шляхом осушення і дренажу, закріплення і зміцнення ґрунтів.

Осушення і дренаж основ застосовують самостійно або в комплексі з активними способами захисту від деформацій (підсилення фундаментів, заміна або підсилення надземних конструкцій).

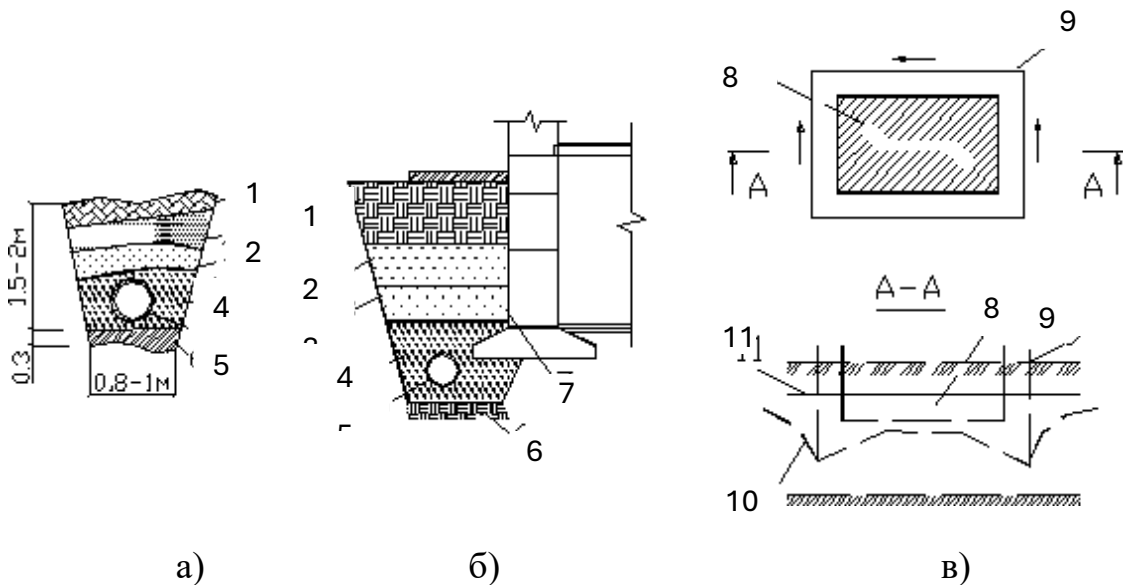
Для захисту основ від впливу підземних вод здійснюють наступні заходи:

1. Повне припинення доступу води на забудовану територію. У цьому випадку влаштовують нагірні канали і кювети, водоперехоплюючі і відвідні лотки, дренажні траншеї або засипання із відвідними дренажними трубами,

(рис.4.3,а) протифільтраційні завіси та ін. Сюди ж належать заходи щодо відведення поверхневих вод, здійснюваного шляхом вертикального планування і влаштування зливової каналізації.

2. Водозахисні заходи, призначені для відводу води потрапляючої до будівлі від розташованих поряд джерел заможування. У цьому випадку влаштовують кільцеві дренажі у вигляді траншей з прокладеними в них дренами, заповнених дренажним матеріалом, дренажні завіси, дренажні галереї та ін.

3. Заходи, направлені на зниження рівня підземних вод безпосередньо під фундаментами будівлі. Застосовують пристінний дренаж уздовж обгороджуючої стіни з зануренням дренажних відвідних труб нижче підшови фундаменту, (рис. 4.3, б), вертикальний дренаж з водознижуючих свердловин (рис. 4.3, в), променевий дренаж у вигляді горизонтальних дрен, виконаних з вертикального колодязя та ін. При цьому слід досягати такого зниження, щоб крива депресії проходила на 0.5м нижче необхідного рівня осушення основи.



а) закритий дренаж; б) пристінний дренаж; в) кільцева система водозниження при всебічному припливі підземних вод; 1 - місцевий ґрунт; 2 - дрібнозернистий пісок; 3 - грубозернистий пісок; 4 - гравій (щєбінь); 5 - трубчаста дрена; 6 - ущільнений ґрунт; 7 - вертикальна гідроізоляція підвальної стіни; 8 - захищаєма будівля; 9 - вісь водознижувальних (дренажних) свердловин; 10 - знижений рівень підземних вод; 11 - первісний рівень підземних вод

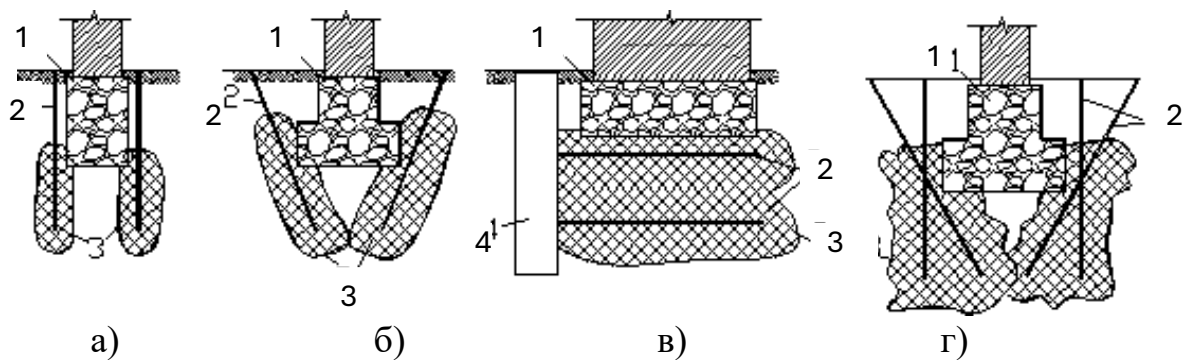
Рисунок 4.3 - Схема дренажних пристроїв [3]

При здійсненні водозниження в ґрунтах, що мають коефіцієнт фільтрації менше 0.1м/сут., використовують спеціальні методи водозниження - вакуумування й електроосушення.

Дренажні води відводяться від фундаментів самопливом або примусовою відкачкою зі скиданням їх у каналізаційну або зливову мережу, водоймища.

Підвищення міцності основ, у тому числі й на період підсилення фундаментів і надземних конструкцій, може бути забезпечено методами закріплення (хімічне, термічне, фізико-хімічне).

За характером розташування ін'єкторів хімічне закріплення може бути вертикальним, похилим, горизонтальним і комбінованим (рис.4.4,а, б, в і г відповідно). Закріплювані зони можуть бути стрічковими, суцільними, переривчастими, кільцевими.



1 – фундамент, 2 - ін'єктор, 3 - зона закріплення, 4 - шахта

Рисунок 4.4 - Схеми можливого розташування ін'єкторів при закріпленні основ

Вибір способу і схем закріплення залежить від виду та характеристик ґрунту основи, форми і розмірів фундаменту, діючих навантажень.

До традиційних способів хімічного закріплення відносять цементацію, силікатизацію (одно- і двофазну, газову, електросилікатизацію), електрохімічне закріплення, смолизацію.

Термозакріплення (випал) застосовується, головним чином, при закріпленні лесових необводнених ґрунтів.

Фізико-хімічні або комбіновані способи ґрунтуються на ін'єкційній і бурозмішувальній технології. До цих способів відносять нагнітання цементно-піщаних розчинів, розрядно-імпульсний (електророзрядна обробка свердловин із закріплюючим матеріалом) і струменеву технологію (гідралічне руйнування ґрунту в свердловині високонапірними струменями з наступним заповненням порожнин, що утворилися, закріплюючим матеріалом).

Підсилення основи може бути забезпечено також глибинним ущільненням ґрунту механічними способами - улаштуванням похилих ґрунтових паль (піщаних і ґрунтовапняних) чи включенням у основу твердих елементів (наприклад, залізобетонних, буронабивних і буроін'єкційних паль).

Основи можуть бути посилені шляхом улаштування по периметру фундаменту обгороджуючої стінки нижче подошви на глибину, рівну 1-2 ширинам фундаменту. Обгороджуючі стінки можуть бути вертикальними або похилими, з монолітного або збірного залізобетону, шпунта, паль (задавлюваних, буронабивних, буроін'єкційних). Ґрунт основи, розташований між обгороджуючими стінками, ущільнюється, отже частину навантаження внаслідок тертя сприймають стінки. Крім того, обгороджуючі стінки перешкоджають випиранню слабого ґрунту з-під подошви.

Підсилення та реконструкція фундаментів мілкового закладення

Вибір методу підсилення і реконструкції фундаментів мілкового закладення (як стрічкових, так і стовпчастих) залежить від причин, що викликають необхідність такого підсилення, конструктивних особливостей існуючих фундаментів і ґрунтових умов майданчика. Як правило, застосовують такі методи. [3]

1. В разі руйнування матеріалу фундаменту, недостатньої несучої здатності основи і необхідності часткового збільшення навантаження, застосовують підсилення кладки шляхом:

- нагнітання цементного розчину в порожнечі;
- заміну слабкої ділянки фундаменту;

- влаштування бетонних або залізобетонних обойм без розширення або з розширенням подошви фундаменту (рис. 4.5,а, б, в).

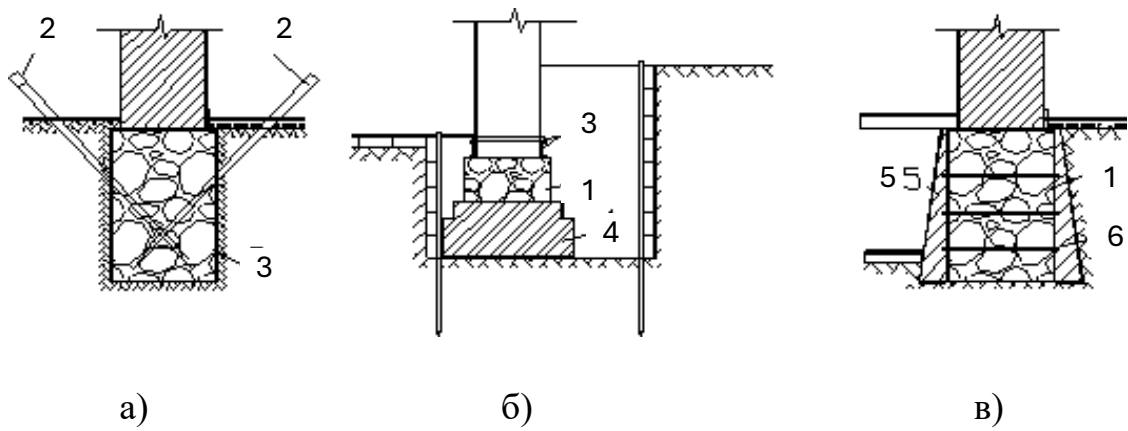
2. При великій товщі слабких ґрунтів у основі, корозійному або іншому руйнуванні фундаментів, необхідності збільшення глибини закладення або зміни підземної частини будівлі здійснюють підводку конструктивних елементів (плити, стовпи) під існуючі фундаменти (рис. 4.6,а, б). Підводку стовпів і плит виконують у шаховому порядку або шляхом зведення суцільної стіни.

3. При неможливості розширення подошви фундаментів і наявності великої товщі слабких ґрунтів підсилення здійснюють шляхом:

- влаштуванням проміжних опор, які за допомогою обойм замоноличують з тілом фундаменту.

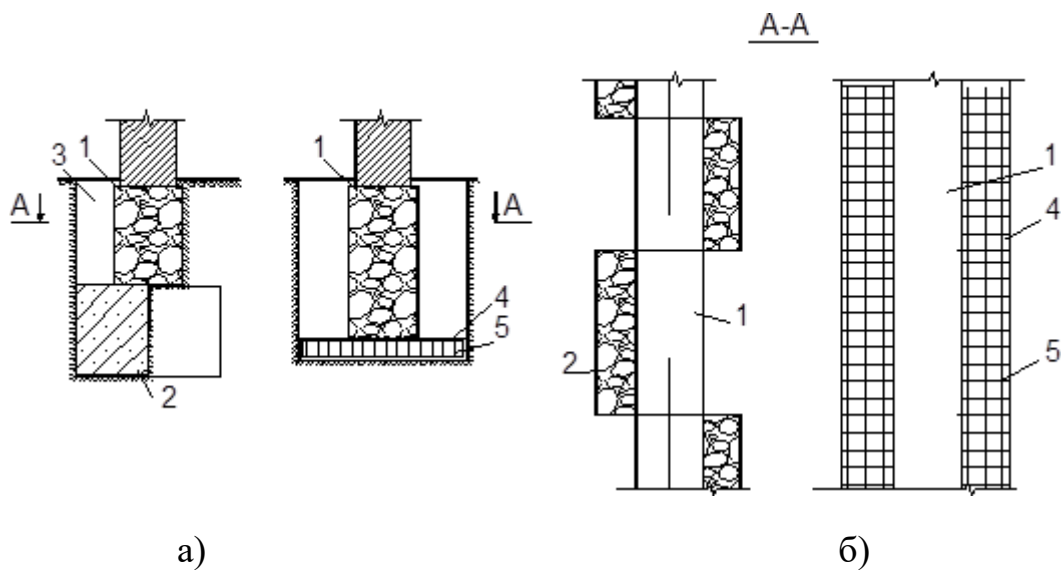
- постановкою фундаментів на палі.

Застосовують задавлювані палі (металеві, залізобетонні), у тому числі складові (рис.4.7,а), набивні (рис.4.7,б), буроін'єкційні (рис.4.7,в).



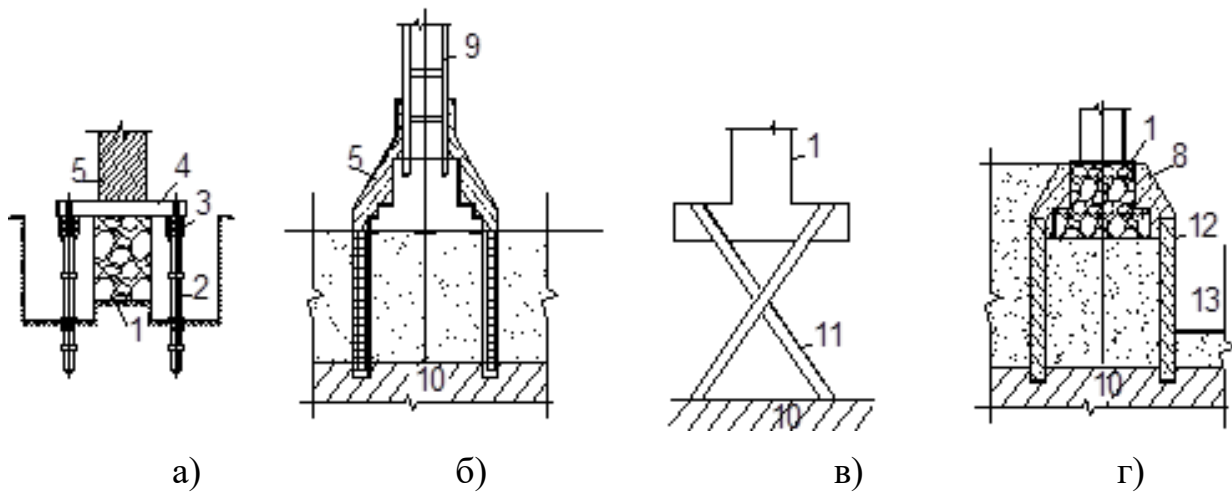
а - цементациєю; б - заміною слабкої ділянки; в - бетонною обоймою;
 1 - існуючий фундамент; 2 – ін'єктор; 3 - металеві підкріплюючі балки;
 4 - новозведена частина фундаменту; 5 - обойма; 6 - анкерні стрижні

Рисунок 4.5 - Укріплення фундаменту



а - стовпи із шаховим розташуванням у плані; б - залізобетонні плити;
 1 - фундамент; 2 - стовп; 3 - шурф; 4 - плита; 5 - арматурний каркас.

Рисунок 4.6 - Конструктивні рішення підводки фундаменту



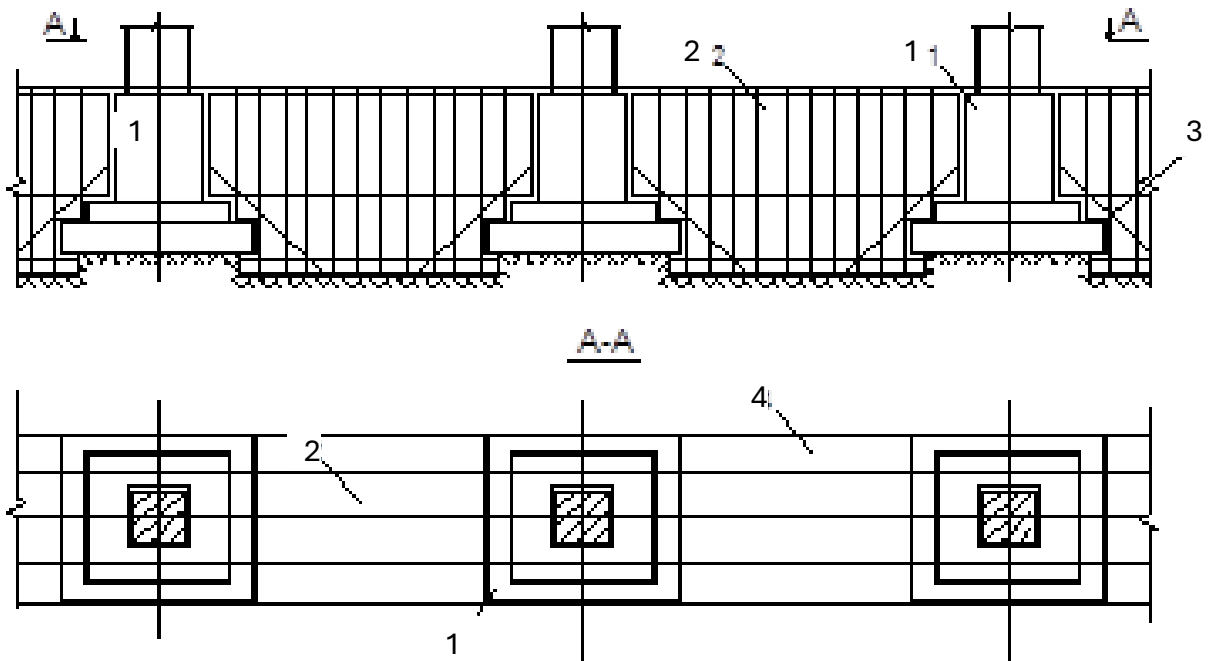
а - задавлюваними; б - набивними; в – буроін'єкційними; г - стіною в ґрунті; 1 - існуючий фундамент; 2 - металеві трубчасті палі; 3 - оголовок ;
 4 - монолітна залізобетонна балка; 5 - стіна будівлі; 6 - труба для подачі бетону; 7 - набивна паля; 8 - залізобетонна обойма; 9 - колона; 10 - щільний ґрунт; 11 - буроін'єкційна паля; 12 - стіна в ґрунті; 13 - підвальне приміщення.

Рисунок 4.7 - Схеми підсилення фундаментів палями та глибокими стінами

В окремих випадках палі (складові задавлювані, буроін'єкційні) слід підводити під подошву фундаменту. Влаштування буроін'єкційних палей здійснюється нагнітанням через ін'єктор цементного розчину з водоцементним відношенням 1:1 або пластичного бетону на дрібному заповнювачі. При більших навантаженнях підсилення може бути зроблене шляхом постановки фундаменту на виносні конструкції, влаштовані по периметру способом «стіна в ґрунті». Такий спосіб підсилення застосовують також при влаштуванні глибоких виїмок і підвалів у безпосередній близькості від фундаменту (рис.4.7,г).

4. У випадках значних нерівномірних деформацій основи, зміни величини навантажень і статичної схеми роботи фундаментів, необхідності підвищення жорсткості будівлі здійснюють перебудову стовпчастих фундаментів у стрічкові (рис.4.8).

Для перебудови стовпчастого фундаменту в стрічковий між існуючими фундаментами влаштовується залізобетонна стяжка у вигляді перемички. Перемичка, нижня частина якої підводиться під подошву стовпчастого фундаменту, охоплює підколінник залізобетонною обоймою. Арматуру перемички зварюють із оголеною арматурою стовпчастого фундаменту (рис. 4.8).



1 - стовпчастий фундамент; 2 - залізобетонна перемичка; 3 - арматурні каркаси; 4 - розширена частина залізобетонної перемички

Рисунок 4.8 - Схема перебудови стовпчастих фундаментів у стрічкові

Перебудова стрічкового фундаменту в плитний виконується шляхом підведення кінців плит під стрічковий фундамент. Плити між стрічками поєднують обіймами, що проходять через отвори, пробиті в нижній частині стрічкового фундаменту. Через 3-4 м плити між стрічками поєднують залізобетонними перемичками, що проходять під подошвою стрічкового фундаменту.

При реконструкції можлива перебудова стовпчастих фундаментів у перехресно-стрічкові, а також перехресно-стрічкових у плитні.

Підсилення пальових фундаментів

Підсилення пальових фундаментів виконується у випадках ушкодження ростверків, руйнування голів паль, а також недостатньої несучої здатності куців паль чи зростання навантаження при реконструкції.

Спосіб підсилення ростверків вибирають залежно від характеру ушкодження і причин, що його викликали. Так, ремонт дрібних поверхневих і неглибоких тріщин, зарівнювання виколів й раковин усувають шляхом обмазки або торкретування (під тиском цементного розчину по металевій сітці). При наскрізних тріщинах, недостатній міцності бетону, недостатнім армуванні, а

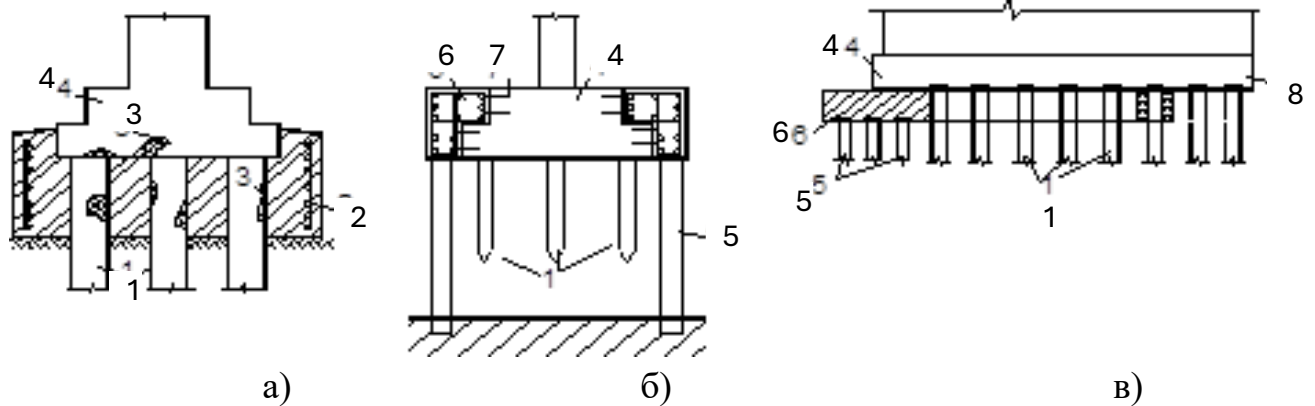
також для запобігання подальшого розвитку небезпечних вертикальних тріщин у ростверку поряд із цементацією влаштовують залізобетонні обойми у вигляді сорочки або пояса.

Підсилення верхніх кінців залізобетонних паль і місць їх сполучення з ростверком (різні випадки ушкоджень і порушень у процесі виконання робіт, руйнування бетону і арматури при експлуатації) виконують влаштуванням залізобетонної сорочки - обойми (рис. 4.9,а) Розміри сорочки і армування приймають конструктивно; роботи виконують захватками.

Підсилення пальових фундаментів у випадку їх недостатньої несучої здатності може здійснюватися шляхом задавлювання паль до обпирання їхніх нижніх кінців на щільні ґрунти або нарощування існуючих паль додатковими секціями. Частіше за все підсилення роблять зануренням додаткових паль поза контуром споруди (виносні палі). Навантаження на виносні палі може передаватися за допомогою спеціальних опорних горизонтальних балок, які пропускають крізь ростверк або стіну будівлі, а також за допомогою нового ростверку (рис.4.9,б). Підсилення може також бути виконане за допомогою буроін'єкційних паль.

Тип додаткових паль - буронабивні, задавлювані складові, буроін'єкційні - вибираються з урахуванням конкретних умов.

Підсилення пальових фундаментів виносними палями роблять і для призупинення крену. У цьому випадку для включення в роботу виносних паль в існуючих палях вирубується верхня частина стовбура (рис. 4.9,в).



- а - кінців паль; б - влаштування виносних паль; в - підведення додаткових паль;
 1 - існуючі палі; 2 - залізобетонна обойма; 3 - ушкодження палі і ростверку;
 4 - ростверк; 5 - додаткова виносна паля; 6 - новий ростверк; 7 - зв'язок
 додаткового ростверка з підсилюваним; 8 - сторона будівлі, по якій
 вирубувалися палі

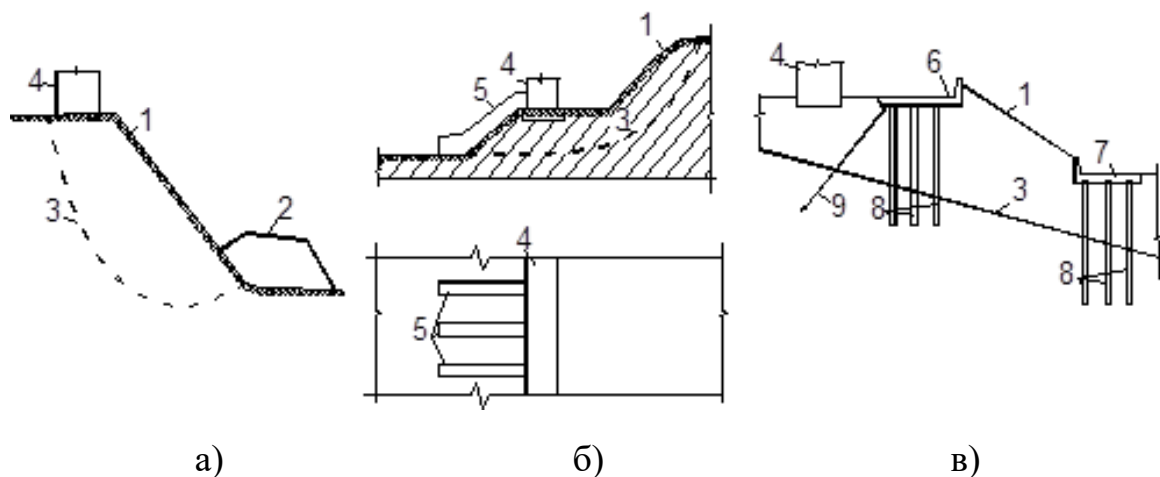
Рисунок 4.9 - Підсилення пальових фундаментів

Підвищення стійкості будівель і споруд, розташованих на нестійких схилах

Найбільш ефективними заходами щодо закріплення нестійкого (зсувного) схилу з розташованими на ньому будівлями й спорудами є влаштування контрбанкетів, контрфорсів і утримуючих протизсувних конструкцій. Треба, однак, мати на увазі, що будівлі або споруди, побудовані на схилах, можуть деформуватися і незалежно від ступеня стійкості схилу. Якщо схил або укіс, на якому (або поблизу якого) зведено будівлю або споруду, стійкий, а деформації фундаментів відбуваються, то причини цих деформацій варто шукати в недостатній несучій здатності основи або міцності фундаменту. У цих випадках підсилення основ і фундаментів роблять розглянутими в п.п 3-5 способами.

Контрбанкет (рис. 4.10,а) являє собою відсіпання із ґрунту, призначений для збільшення утримуючих сил у схилі під дією власної ваги. Найбільший ефект від контрбанкета досягається в тому випадку, коли він розташований над висхідною гілкою поверхні ковзання. В окремих випадках низовий укіс контрбанкета може бути підсилений підпірною стінкою або пальовою конструкцією. Основу контрбанкета часто виконують із дренуючого матеріалу (щебінь, гравій, крупний пісок) для відведення ґрунтових вод.

Для зміцнення схилів замість суцільного контрбанкета влаштовують контрфорс, що являє собою поперечний вертикальний виступ, ребро або стінку, що підсилює схил (або утримує конструкцію, наприклад, - підпірну стінку) і приймає на себе тиск ґрунту (рис.4.10, б).



- а - контрбанкетом; б - контрфорсом; в - утримуючими конструкціями;
1 - поверхня схилу; 2 - контрбанкет; 3 - поверхня ковзання зсуву;
4 - будівля; 5 - контрфорс; 6, 7 – верхова і низова утримуючі конструкції;
8 - буронабивні палі; 9 - анкер

Рисунок 4.10 - Підсилення схилів

Контрфорси можуть бути як кам'яними, так і бетонними; кам'яні контрфорси одночасно служать для відведення з товщі схилу ґрунтових вод і їх називають контрфорсними дренажами.

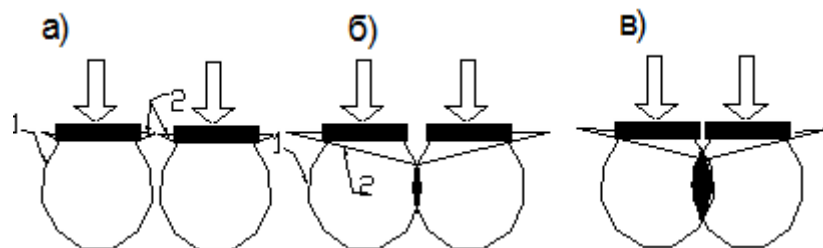
Деформації будівель і споруд на зсувних схилах не завжди можна запобігти влаштуванням контрфорса або контрбанкета. У подібних випадках застосовують протизсувні утримуючі конструкції глибокого закладення. Такі конструкції найчастіше виконують із буронабивних паль, розташованих впоперек руху зсуву й поєднаних залізобетонними ростверками (рис.4.10,в).

Останнім часом протизсувні утримуючі пальові конструкції стали використовувати із застосуванням анкера, що прикріплює ростверк до корінних порід. У якості анкерних пристроїв використовують похилі буроін'єкційні палі діаметром 200-300мм. Такі конструкції більш економічні, оскільки анкерівка голови конструкції істотно полегшує її роботу й дозволяє зменшити число рядів паль, їх діаметр і довжину.

Зведення фундаментів поблизу існуючих будівель

Будівництво нової споруди в умовах тісної забудови впливає на деформації основи під раніше зведеними будівлями. Додаткове осідання (іноді тріщини, нахили і перекося) сильніше проявляються в тій частині існуючої будівлі, яка перебуває поблизу нової.

Як відомо, напружена (або деформована) зона в основі виходить за межі фундаменту, у результаті чого утворюється вирва осідання (рис 4.11,б).

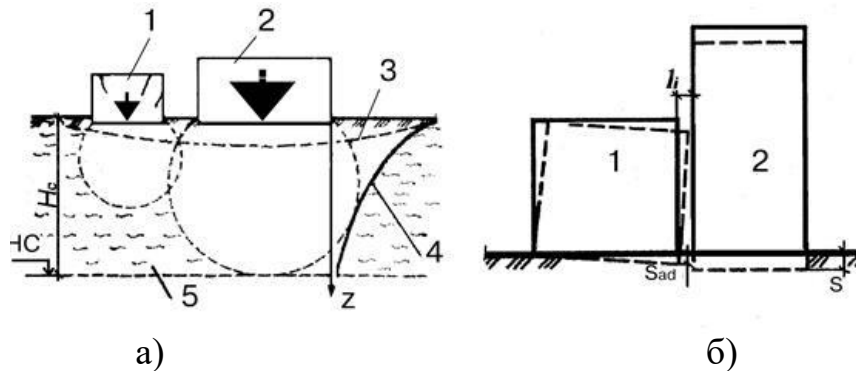


а - напружені зони не перекриваються; б, в - зони напруг перекриваються;
1 -зона напруг; 2 - вирва осідання.

Рисунок 4.11 - Взаємний вплив двох фундаментів

Взаємний вплив близько розташованих фундаментів проявляється в тім, що формується загальна вирва осідання (рис. 4.11, в).

Характер деформацій (осідань і кренів) при взаємному впливі фундаментів залежить від умов навантаження цих фундаментів, тобто від часу прикладення навантаження. Так, якщо завантаження основ двох фундаментів відбувається одночасно, то й будівлі отримують нахил у напрямку одна до одної. Коли фундаменти зводяться і навантажуються послідовно, то будівля, що споруджується в другу чергу (за інших рівних умов), отримає величину осідання меншу, ніж коли б вони будувалися одночасно; при цьому крен будівель і першої і другої черги виявляється спрямованим в одну сторону (рис.4.12).



1 - існуюча будівля; 2 – новозбудована; 3 - вирва осідання; 4 – епюра осідання поверхні ґрунту; 5 - стислива товща.

Рисунок 4.12 - Осідання поверхні ґрунту (а) і характер деформації різнонавантажених будівель (б), розташованих поблизу одна від одної

Поверхня ґрунту безпосередньо біля краю підшви жорсткого фундаменту дає осідання, близьке до осідання самого фундаменту (рис. 4.12,а), і з віддаленням від краю підшви воно інтенсивно зменшується. Ширина вирви осідання поблизу будівлі, як показують спостереження, залежно від виду ґрунту, його стисливості і типу фундаменту становить $(0.8-1.0)$ його ширини b для стовпчастого і $(1.2 - 1.5) b$ для стрічкового.

У випадку коли поряд з існуючою будівлею будується нова, „важча” за першу, то вирва осідання від нової будівлі призводить до додаткового осідання S_{ad} і деформації поряд існуючої будівлі (рис. 4.12,б) і інженерних комунікацій, що перебувають у межах зазначеної вирви. На відстані $0.5 b$ від краю фундаменту глибина вирви осідання може становити $(25 - 40)\%$ величини осідання самого фундаменту.

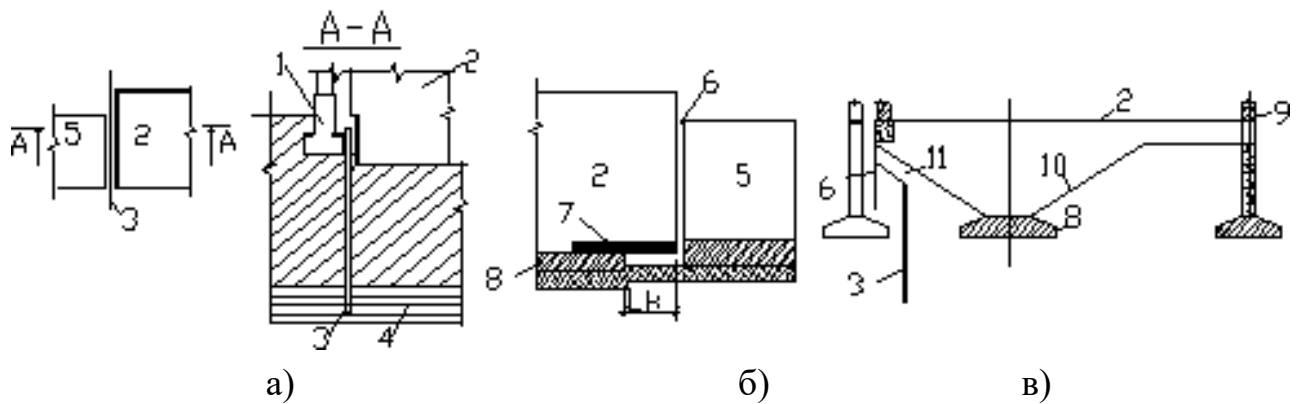
Утворення вирви осідання в існуючій будівлі може бути викликане однобічним привантаженням складованим матеріалом або підсипанням ґрунту при планувальних роботах.

У тих випадках, коли неможливо забезпечити розрив між суміжними фундаментами рівний $1,5 b$ для стовпчастого фундаменту і $2,0 b$ - для стрічкового необхідно застосовувати спеціальні заходи: влаштування огорож з розділової стінки і застосування фундаментів з консолями.

Огороження слабкої основи існуючої будівлі (рис. 4.13,а) уздовж сторони, з якої починається будівництво нової, виконують зі шпунта, буронабивних і буроін'єкційних паль і способом «стіна в ґрунті». У вертикальному розрізі огорожа повинна прорізати стисливу товщу в слабкому ґрунті і входити в щільні шари для того, щоб переміщення огорожі було набагато меншим від величини осідання споруджуваної будівлі.

Суть використання фундаментів з консолями (рис.4.13, в) полягає в наступному: фундамент нової будівлі не доводять до його торця; торцева частина будівлі опирається на консоль, висота якої l_k визначається з розрахунку; консоль найчастіше виконується у вигляді плити.

Вибір захисного заходу залежить від конкретних умов зведення нової будівлі поблизу існуючої.



- а - захисна огорожа; б - фундаменти з консолю при поздовжніх несучих стінах або плиті; в - при поперечних несучих стінах;
 1 - існуючий фундамент; 2 - проєктований будинок; 3 - захисне огороження; 4 - щільний ґрунт; 5 - існуючий будинок; 6 - осадовий шов;
 7 - консоль; 8 - проєктований фундамент; 9 - несуча стіна; 10 - монолітна частина стіни фундаменту з консолю; 11 - зазор

Рисунок 4.13- Конструктивні заходи щодо виключення взаємного впливу поряд розташованих будівель на їхні деформації