

ЛАБОРАТОРНА РОБОТА 2

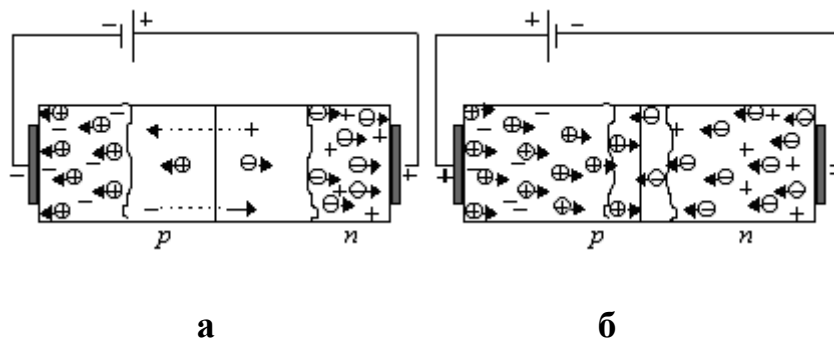
ТЕМА :ДОСЛІДЖЕННЯ ПАРАМЕТРІВ ТА ХАРАКТЕРИСТИК ДІОДНИХ МІКРОЕЛЕКТРОННИХ СТРУКТУР

МЕТА: розрахувати та дослідити параметри та характеристики діодних мікроелектронних структур за індивідуальним завданням

Теоретичні відомості

Напівпровідниковим діодом називають напівпровідниковий прилад з одним електричним р-п переходом та двома зовнішніми виводами, в якому використовують ті чи інші властивості р-п переходу.

Малопотужні діоди відрізняються від інших значенням теплового опору R_T (100- 130 °С/Вт) та середнім значенням струму, що випрямляється за період $I_{впр} < 400\text{мА}$.



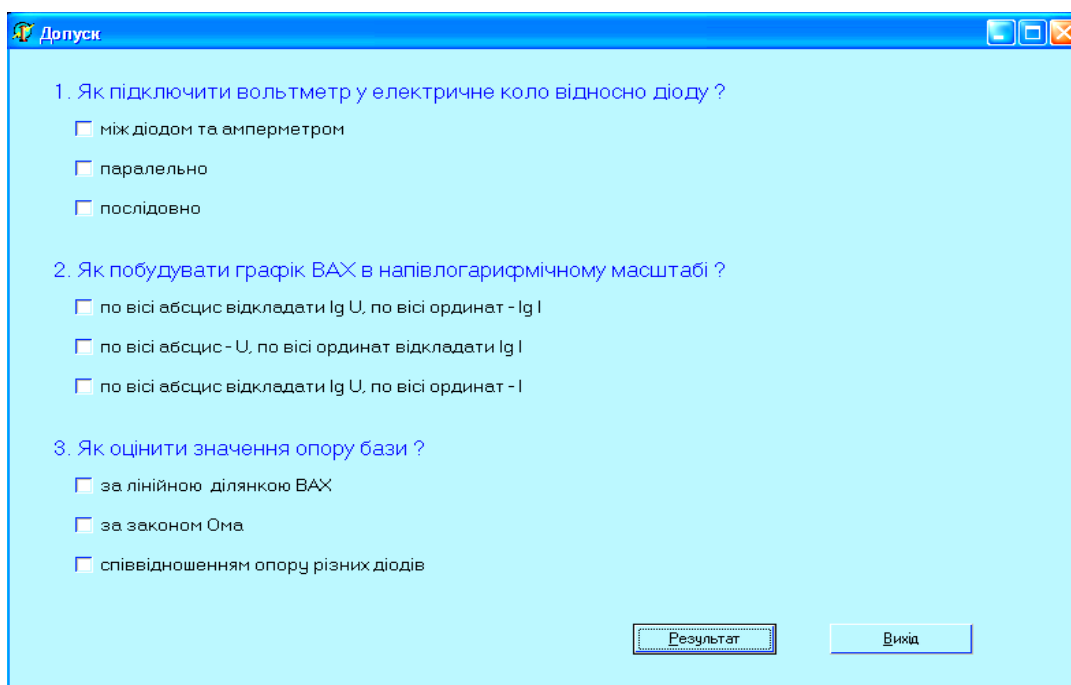
а) зворотня напруга,

б) пряма напруга

Рисунок 2.2 - Принцип роботи р-п переходу

У більшості діодів малої та середньої потужності допустимий прямий струм, як правило, не перевищує точку інверсії, а у силових потужних діодів допустимий струм може бути вище цієї точки.

Щоб розпочати виконання роботи необхідно спочатку отримати допуск, відповівши на три запитання (рис. 2.1). У разі вірних відповідей студент матиме змогу перейти до виконання поставленої задачі.



Допуск

1. Як підключити вольтметр у електричне коло відносно діоду ?

- між діодом та амперметром
- паралельно
- послідовно

2. Як побудувати графік ВАХ в напівлогарифмічному масштабі ?

- по вісі абсцис відкласти $\lg U$, по вісі ординат - $\lg I$
- по вісі абсцис - U , по вісі ординат відкласти $\lg I$
- по вісі абсцис відкласти $\lg U$, по вісі ординат - I

3. Як оцінити значення опору бази ?

- за лінійною ділянкою ВАХ
- за законом Ома
- співвідношенням опору різних діодів

Результат Вихід

Рисунок 2.1 – Стартове вікно програми для отримання допуску

Першочергово на екрані з'являється вікно введення початкових параметрів певної напівпровідникової структури (рис.2.2).

Лабораторна робота №1.

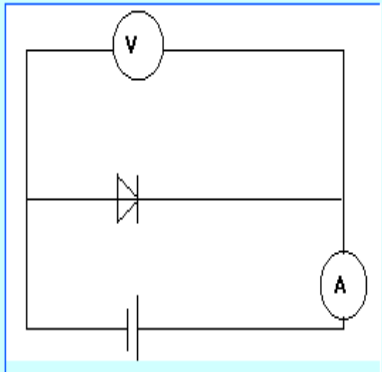
Дослідження вольт-амперної характеристики діода.

Мета роботи: Досліджувати механізм проходження струму у діоді.

Занести кількість діодів:

Занести порядковий номер виданого діоду:

Занести тип діоду:



Електрична схема вимірювання ВАХ

1. Занести вимірювання струму у таблицю при заданій напрузі:

U,В	0,1	0,2	0,3	0,4	0,5	0,6	0,7	0,8	0,9	1,0	1,1	1,2	1,3	1,4	1,5	1,6
I(D1)A	1e-6	2e-6	3e-6	9e-6	15e-6	23e-6	33e-6	43e-6	53e-6	65e-6	78e-6	89e-6	100e-6	113e-6	125e-6	135e-6
I(D2)A	1e-6	2e-6	3e-6	4e-6	5e-6	10e-6	17e-6	25e-6	35e-6	45e-6	58e-6	69e-6	80e-6	93e-6	105e-6	115e-6
I(D3)A	1e-6	1e-6	2e-6	2e-6	3e-6	5e-6	10e-6	14e-6	20e-6	28e-6	35e-6	44e-6	53e-6	62e-6	73e-6	84e-6
I(D4)A	1e-6	1e-6	1e-6	1e-6	2e-6	3e-6	5e-6	8e-6	13e-6	19e-6	26e-6	33e-6	42e-6	51e-6	60e-6	70e-6

Рисунок 2.2 – Початкові дані для розрахунку

Після введення початкових параметрів програма розраховує необхідні величини і виводить їх у вигляді таблиць та графіків (рис. 2.3).

Для розрахунку струму діода з короткою та довгою базами взяти параметри кремнієвої структури :

T- абсолютна температура в градусах Кельвіна $T_w = 300\text{K}$;

k - постійна Больцмана $k = 1.38 \times 10^{-23}$ Дж/К;

U- пряма напруга діода;

D_p, D_n – коефіцієнти дифузії дірок та електронів ;

$D_p = 12.42 \text{ см}^2/\text{с}$;

$$D_n = 21.85 \text{ см}^2/\text{с} ;$$

L_p, L_n – дифузійна довжина дірок та електронів;

$$L_p = 8,3 \text{ м}^{-6} ;$$

$$L_n = 10,2 \text{ м}^{-6} ;$$

W – ширина бази, 0,5мкм;

Заряд електрона $q = 1.6 \times 10^{-19}$ Кл.

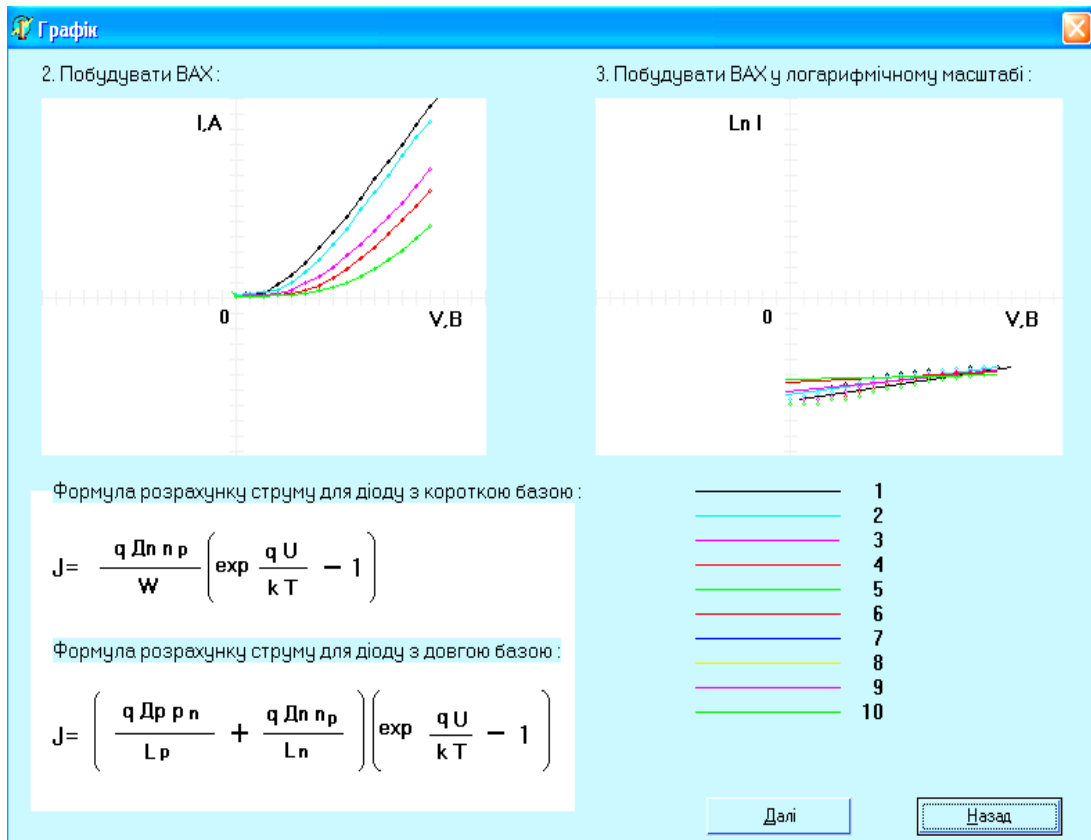


Рисунок 2.3 – Результати розрахунку у вигляді графіків

Для розрахунку мікроелектронної діодної структури при заданих режимах за варіантами індивідуальних завдань використовувати:

Вихідні дані:

- Коефіцієнт теплової дифузії $D_0 = 10,5 \text{ см}^2/\text{с}$
- Енергія іонізації акцепторів $\Delta E_{\text{akt}} = 3.66 \times 1.6 \times 10^{-19} \text{ Дж}$
- Постійна Больцмана $k = 1.38 \times 10^{-23} \text{ Дж/К}$
- Питомий опір $\rho_n = 4.2 \text{ Ом} \times \text{см}$
- Градієнт концентрації $a = 2.886 \times 10^{19} \text{ см}^{-3}$
- Рухливість дірок $\mu_p = 480 \text{ см}^2/\text{Вс}$
- Кімнатна температура $T_w = 300\text{К}$
- Концентрація електронів у власному напівпровіднику $n_i = 1.6 \times 10^{10} \text{ см}^{-3}$
- Заряд електрона $q = 1.6 \times 10^{-19} \text{ Кл}$
- Діелектрична постійна $\epsilon_0 = 8,85 \times 10^{-12} \text{ Ф/м}$
- Ширина забороненої зони $\Delta E_g = 1.11 \times 1.6 \times 10^{-19} \text{ Дж}$
- Діелектрична проникливість 11,8
- Площа перерізу напівпровідника $A_{\text{per}} = 0.283 \text{ мм}^2$
 $\phi_t = 0.0259 \text{ В}$

Напруга пробією плавного p-n переходу

$$U_{np} = 60 \cdot \left(\frac{\Delta E_g}{1,1 \cdot q} \right)^{1,2} \cdot \left(\frac{a}{3 \cdot 10^{20}} \right)^{-0,4} \quad (2.1)$$

$$U_{np} = 154,73 \text{ В}$$

Максимальна зворотня напруга плавного p-n переходу:

$$U_{max} = 0.5 U_{np} \quad (2.2)$$

$$U_{max} = 77.36 \text{ В}$$

Контактна різниця потенціалів плавного р-n переходу:

$$\varphi_k = \varphi_t \cdot \left(1.61 \cdot \text{Log} \left(\frac{3\varepsilon\varepsilon_0 \cdot \varphi_t \cdot a^2}{qn_i^3} \right) + 0.8 \right) \quad (2.3)$$

$$\varphi_k = 0.604 \text{ В}$$

Ширина ОПЗ при U_{\max} і при нульовій U_0 :

$$\delta(U) = \sqrt[3]{\frac{12 \cdot \varepsilon\varepsilon_0 \cdot (\varphi_k - U)}{q \cdot a}} \quad (2.4)$$

$$\delta(-U_{\max}) = 5.959 \times 10^{-6} \text{ м}$$

$$\delta(0) = 1,179 \times 10^{-6} \text{ м} .$$

Бар'єрна ємність при U_{\max} :

$$C_{\text{бар}} = \frac{\varepsilon\varepsilon_0 A_{\text{пер}}}{\delta(-U_{\max})} \quad (2.5)$$

$$C_{\text{бар}} = 4,95 \text{ пФ} .$$

Побудуємо ВАХ діода .

Зворотня гілка ВАХ:

- Коефіцієнт дифузії неосновних носіїв D_p заряду та їх час життя τ_p :

$$D_p = \frac{k \cdot T_w}{q} \cdot \mu_p \quad (2.6)$$

$$D_p = 12.42 \text{ см}^2/\text{с} .$$

$$\tau_p = \frac{L_p^2}{D_p} \quad (2.7)$$

$$\tau_p = 8.052 \times 10^{-6} \text{ с} .$$

- Струм насичення:

$$I_s = q \cdot n_i^2 \cdot \frac{D_p \cdot A_{per}}{C_b L_p} \quad (2.8)$$

$$I_c = 1.199 \times 10^{-13} .$$

- Генераційний струм:

$$I_g(U) = \frac{A_{per} \cdot q \cdot n_i}{2\tau_p} \cdot \sqrt[3]{\frac{12\epsilon\epsilon_0 \cdot (\varphi_k - U)}{q \cdot a}} \quad (2.9)$$

$$I_g = 2,68 \times 10^{-16} \text{ A} .$$

- Загальний зворотній струм:

$$I_1(U) = I_s \left(\exp\left(\frac{U}{\varphi_t}\right) - 1 \right) - I_g(U) \quad (2.10)$$

- Загальна зворотня щільність струму:

$$J_1(U) = \frac{I_1}{A_{per}} \quad (2.11)$$

За формулою (2.10) побудувати зворотню гілку ВАХ.

Таблиця 2.1 - Дані вольт-амперної характеристики

U(V)	0	-10	-20	-30	-40	-50
I(mk A)	0	- 0,761	-0,929	-1,046	-1,139	-1,217

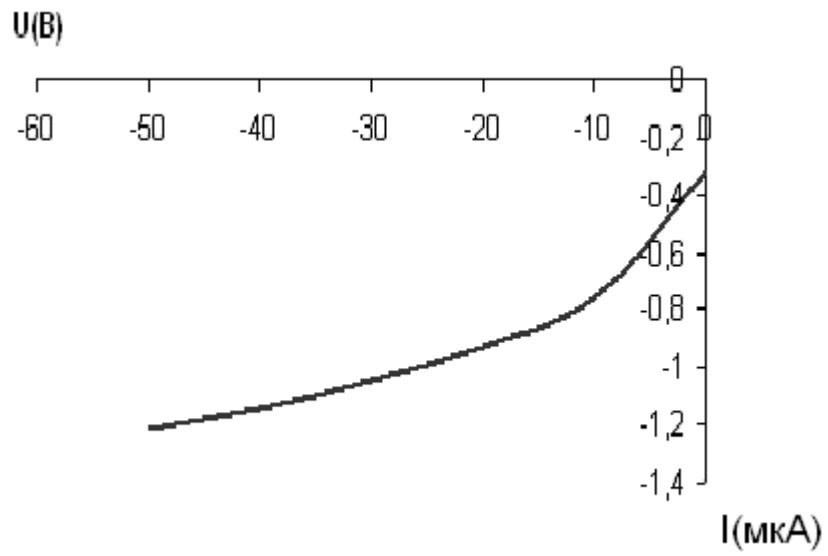


Рисунок 2.2 – Вольт-амперна характеристика діода (зворотня гілка)

Після отримання результатів побудувати характеристики, написати висновок та захистити роботу.