

## ЛЕКЦІЯ 2

### ОСНОВИ АВТОМАТИЧНОГО РЕГУЛЮВАННЯ

#### 2.1 Елементи та засоби автоматики

Будь-яка автоматична система складається із окремих, зв'язаних між собою та виконуючих визначені функції конструктивних елементів, які прийнято називати *елементами автоматики* [4].

Елементи автоматики досить різноманітні за конструкцією, принципами дії, характеристиками, фізичною природою перетворюваних сигналів, задачами, які виконуються в пристроях автоматичного управління.

Кожен елемент автоматики має певну сукупність характеристик і параметрів, які визначають його метрологічні, динамічні, експлуатаційні і технологічні особливості, що дозволяє правильно вирішити питання про ефективність використання елемента в конкретному пристрої автоматичного управління.

Елементи мають вхід і вихід. На вхід потрапляє інформація, форма якої перетворюється в іншу, необхідну для подальшого руху. Вхідна величина позначається  $X$ , а вихідна  $Y$ . Вхідною величиною можуть бути миттєві значення фізичних величин (швидкості, прискорення, струму, напруги, температури, тощо). Вихідною величиною є електричний сигнал, різний за розміром та характером.

В залежності від способу отримання енергії, необхідної для перетворення вхідних сигналів, елементи діляться *на пасивні і активні*. Пасивні елементи - це такі елементи, в яких вхідний сигнал ( $X$ ) перетворюється у вихідний сигнал ( $Y$ ) за рахунок енергії вхідного сигналу. Активні елементи - це такі елементи, які одержують енергію від допоміжного джерела енергії. Залежно від виду енергії на вході і на виході елементів активні елементи діляться на електричні, гідравлічні, пневматичні, механічні і комбіновані.

За здійснюваними функціями елементи автоматики поділяються на *датчики, підсилювачі, виконавчі пристрої, реле, обчислювальні елементи, узгоджувальні та допоміжні елементи* і т. ін.

*Датчики* сприймають інформацію, що надходить на їх вхід, про величину, якою керують, об'єкта управління і перетворюють її в форму, зручну для подальшого використання. Більшість датчиків перетворює вхідний неелектричний сигнал  $X$  в електричний  $Y$ . Залежно від виду вхідного неелектричного сигналу датчики поділяються на датчики механічних величин (переміщення, швидкості, прискорення), теплових величин, оптичних величин та ін.

*Підсилювачі* – це елементи автоматики, які здійснюють кількісне перетворення: збільшення потужності вхідного сигналу (посилення). Іноді підсилювачі здійснюють поряд з кількісним перетворенням і якісне;

наприклад, постійний струм в змінний, переміщення – в змінювання тиску. Залежно від виду енергії, отриманої від зовнішнього джерела, вони підрозділяються на електричні, гідравлічні та комбіновані.

**Виконавчі пристрої** – це елементи автоматики, які створюють керуючий вплив на об'єкт управління. Вони змінюють положення або стан регулюючого органу таким чином, щоб керований параметр відповідав заданому значенню. До виконавчих пристроїв, які створюють керуючий вплив у вигляді сили або обертаючого моменту, який змінює положення робочого органу, відносяться силові електромагніти, електромагнітні муфти, двигуни, реле.

**Реле** – це елемент автоматики, у якого зміна вихідного сигналу  $Y$  проходить стрибком (дискретно) при досягненні вхідним сигналом  $X$  визначеного значення, що називається рівнем спрацьовування. Потужність вхідного сигналу  $X$ , що викликає реакцію реле, значно менша за потужність, якою може керувати реле, тому реле можна вважати і підсилювальним, і виконавчим елементом.

**Обчислювальні елементи** здійснюють у пристроях автоматичного управління математичні перетворення із сигналами, що надходять на їх вхід, з метою виконання заданого алгоритму роботи системи. В найпростішому випадку вони виконують алгебраїчне підсумовування, диференціювання, інтегрування, логічне складання, множення і т. ін. Найпростіші із них – це обчислювальні елементи аналогового типу, більш складні – мікропроцесор, спеціалізовані та універсальні ЕОМ.

**Узгоджувальні та допоміжні елементи** включаються до пристрою автоматичного управління для поліпшення його параметрів, розширення функціональних можливостей основних елементів. До таких елементів автоматики можна віднести стабілізатори напруги або струму, комутатори і розподільники, генератори напруги спеціальної форми, формувачі імпульсів, індикаторні і реєструючі прилади, сигнальні і захисні пристрої і т.д. Ці елементи, не будучи принципово необхідними для роботи пристрою автоматичного управління, в той же час дозволяють підвищити його точність і стабільність роботи, полегшують наладку і експлуатацію, розширюють можливості використання при створенні САУ. Наприклад, у САУ, де використовується в якості обчислювального елемента мікропроцесор, часто виникає потреба погоджувати його з інформаційними датчиками і виконавчими елементами аналогового типу, які широко застосовуються в автоматичці. Для цього на вході встановлюються аналого-цифрові перетворювачі (АЦП), що перетворюють механічний (переміщення, швидкість) або електричний (напруга, струм, опір) сигнал, одержуваний від аналогового датчика, в дискретний (кодовий) сигнал, здатний сприйматися мікропроцесором.

## 2.2 Основні принципи регулювання

**Регульованою величиною** називають параметр, значення якого необхідно стабілізувати або підтримувати закономірно змінюючимися [4].

Пристрій, призначений реалізувати задачу стабілізації або зміни регульованої величини за певним законом, називають **автоматичним регулятором**.

Регульовану величину, виміряну в даний момент, називають її поточним значенням. Значення регульованої величини, яке забезпечує найкращий хід процесу і який необхідно підтримувати в даний момент часу, називають її заданим значенням. В ідеальному випадку поточне і задане значення регульованої величини в кожен момент часу повинні бути рівні. Однак в силу зміни внутрішніх чи зовнішніх умов поточне значення регульованої величини може відхилитися від заданого. Різницю, що з'явилася в цьому випадку, називають помилкою або неузгодженістю.

Режим процесу, при якому помилка, або неузгодженість, дорівнюють нулю, називають сталим режимом. У реальних умовах часто спостерігається зміна температури, дисперсного складу пилу, питомого електричного опору пилу, вологості і т.д.

Завданням автоматичного регулювання будь-якого процесу є автоматичне підтримування за допомогою регулятора в об'єкті регулювання необхідних технологічних умов і відновлення їх у разі порушення. У ході автоматичного регулювання регулятор так впливає на об'єкт регулювання, що поточне значення регульованої величини стає рівним (або відрізняється на малу величину) заданому значенню, тобто неузгодженість зводиться до нуля або мінімуму.

Сукупність об'єкта регулювання і регулятора **складає автоматизовану систему регулювання (АСР)**. Взаємні зв'язки між окремими ланками системи зручно представляти у вигляді структурних схем, в яких ланки показані простими геометричними фігурами, а зв'язки між ланками - сполучними лініями зі стрілками, що показують напрямок передачі сигналу.

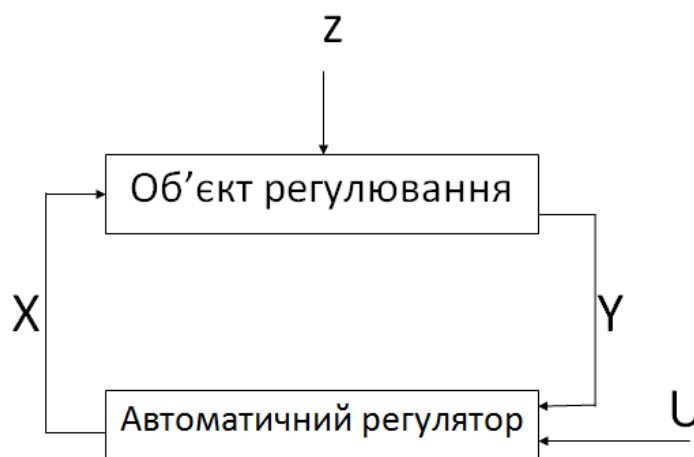


Рисунок 2.1 – Функціональна схема системи автоматичного регулювання

В регуляторі відбувається порівняння заданого значення  $U$  технологічного параметру з регульованим  $Y$ . Якщо ці дві величини рівні між собою  $U = Y$ , то регулятор не втручається в роботу об'єкту. Такий стан називають станом динамічної рівноваги, який, правда, може порушитися під дією внутрішніх або зовнішніх збурень  $Z$  на об'єкт.

Збуренням  $Z$  прийнято називати таку дію, яка порушує стан рівноваги САР, внаслідок чого регульований параметр  $Y$  відхиляється від заданого значення  $U$ , тобто виникає розбаланс  $\mathcal{E} = Y - U$  або похибка регулювання. Таким чином, виникає стан розбалансу або небалансу. Залежно від знаку та величини цієї похибки автоматичний регулятор (АР) виробляє дію  $X$  регулювання і передає її з допомогою виконавчого механізму та регулюючого органу на вхід об'єкту регулювання, щоб зменшити або повністю ліквідувати похибку регулювання.

Зміну вихідної величини в часі в результаті ступінчатого стрибкоподібного збурення на вході об'єкта називають *кривою розгону* (рис. 2.1.).

За допомогою кривої розгону можна визначити такі параметри об'єкта регулювання, як час запізнення  $t$ , сталу часу об'єкта  $T$ , коефіцієнт передачі об'єкта  $K$ . Стала часу  $T$  – це час, за який вихідна величина досягла б нового усталеного значення, якби весь час змінювалась з найбільшою постійною швидкістю. Відрізок часу між моментом нанесення стрибкоподібного збурення до проекції точки перетину дотичної з віссю часу і визначає час запізнення  $t$

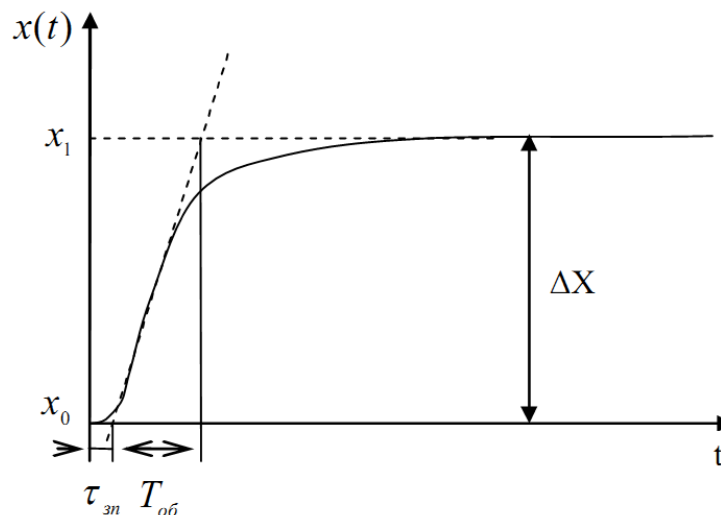
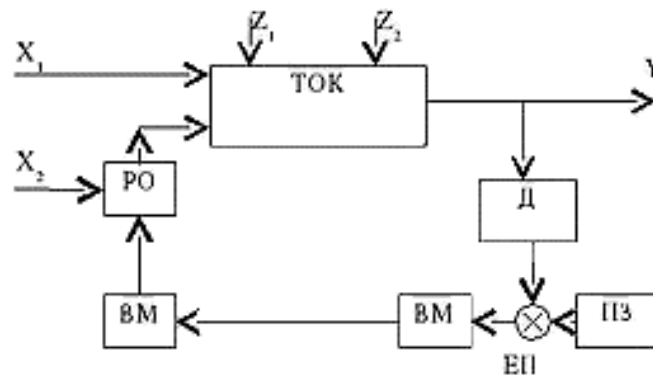


Рисунок 2.2 – Крива розгону об'єкта регулювання.

Функціональна схема системи автоматичного регулювання (АСПР) представлена на рис. 2.3. Вона включає, крім об'єкта регулювання, первинний вимірювальний перетворювач, вторинний вимірювальний прилад, регулятор, виконуючий механізм і регулюючий орган.

Первинний вимірювальний перетворювач встановлюється на виході об'єкта регулювання. Він сприймає вихідний параметр об'єкта, заміряє його і перетворює результат виміру у вихідний сигнал (струмовий або тиску) певної

величини. Складається перетворювач з двох частин: вимірюючої (чутливого елемента) і перетворюючої.



ТОК – технологічний об’єкт керування; Д – давач; ПЗ – програмний задавач; РО – регулюючий пристрій; ВМ – виконавчий механізм; ПО – регулюючий орган; ЕП – елемент порівняння; X1, X2 – вхідні параметри; Z1, Z2 – збурюючі дії; Y – вихідний параметр.

Рисунок 2.3 – Функціональна схема АСПР.

На відміну від стабілізуючої АСР система програмного регулювання містить програмний задавач ПЗ, сигнал від якого подається до елементу порівняння (ЕП). ЕП формує різницю між біжучим та заданим значенням регульованої величини. Вихідний сигнал ЕП подається на вхід регулюючого пристрою РО, який формує за певним законом (П-, ПІ-, ПІД- тощо) сигнал, керуючий виконавчим механізмом (ВМ). Останній через регулюючий орган РО діє на енергетичний або матеріальний потік на вході технологічного об’єкту керування (ТОК) підтримуючи регульовану величину на заданому значенні.

На виході об’єкта управління необхідно встановити пристрій, який сприймає регульовану величину і перетворює її в сигнал, зручний для подальшого використання в АСУ. Цей пристрій називають **датчиком**. Розрізняють *датчики прямої і непрямой дії*. Пристрій, в якому чутливий і перетворюючий елементи представляють єдине ціле, відносять до датчиків прямої дії. У датчику непрямой дії ці елементи зазвичай виконують роздільно. Датчики державної системи приладів мають на виході стандартні значення струму 0-5 мА (перший діапазон), 0-20 мА (другий діапазон) і тиску (19,6-98 кПа) при зміні вхідного сигналу від 0 до 100%.

Інформація про поточне значення регульованої величини, що виробляється датчиком, надходить на вхід **автоматичного регулятора**. Одночасно вона може вводиться і на вхід вторинного вимірювального приладу, який може бути показуючим, підсумовуючим, реєструючим, сигналізуючим або комбінованим.

До складу автоматичного регулятора входить блок порівняння: пристрій, призначений для здійснення операції алгебраїчного підсумовування сигналів, що надходять від датчика і задатчика. Блок порівняння на своєму

виході виробляє сигнал, рівний різниці між поточним і заданим значеннями регульованої величини, тобто сигнал неузгодженості. Звідси випливає вимога, щоб сигнали, що надходять на вхід блоку порівняння, були однакової фізичної природи.

Сигнал з виходу автоматичного регулятора надходить на вхід виконавчого механізму. Пристрій, що перетворює командний сигнал регулятора у відповідне переміщення свого регулюючого органу, називають **виконавчим механізмом**. В процесі роботи системи об'єкт і регулятор взаємодіють між собою. Ці взаємодії називають внутрішніми впливами. На регулятор і об'єкт можуть впливати і зовнішні впливи. Зміну завдання і випадкові збурення слід розглядати як зовнішні впливи.

### 2.3 Класифікація автоматичних регуляторів

**Регулятор** – це пристрій, що керує величиною контрольованого параметра. Регулятори використовують в системах автоматичного регулювання. Вони стежать за відхиленням контрольованого параметра від заданого значення і формують управляючі сигнали для мінімізації цього відхилення [1,4].

Автоматичні регулятори класифікують за рядом ознак.

*За призначенням* розрізняють регулятори витрати, температури, тиску, рівня і т. д. По виду енергії, використовуваної для приведення в дію, регулятори бувають пневматичні, електричні, гідравлічні і комбіновані (електропневматичні, електрогідравлічні).

*За способом дії* автоматичні регулятори поділяють на дві групи: прямої дії, в яких зусилля, необхідне для переміщення регулюючого органу, створюється зміною регульованого параметра без застосування стороннього джерела енергії, і непрямої (опосередкованої) дії, що працюють з використанням стороннього джерела енергії.

*По виду регулювання* розрізняють регулятори стабілізуючі, програмні, що стежать і самоналагоджувальні.

*За характером зміни керуючого сигналу* в часі регулятори поділяють на пристрої безперервної дії, релейні й імпульсні. За законом регулювання автоматичні регулятори безперервної дії ділять на пропорційні (П-регулятори); інтегральні (І-регулятори); пропорційно-інтегральні (ПІ-регулятори), або ізодромні; пропорційно-інтегрально-диференціальні (ПІД-регулятори).

ПІ-регулятором називають такий, у якого величина переміщення регулюючого органу пропорційна відхиленню регульованого параметра, а закон регулювання виражається рівнянням:

$$X_{\text{вих.п}} = K_{\text{п}} * X_{\text{вх.п}} \quad (2.1)$$

де  $K_{\text{п}}$  – коефіцієнт підсилення (коефіцієнт передачі) регулятора.

### Наявність ретрансляційного виходу

Часто в системах автоматичного регулювання величиною технологічного параметра треба не тільки керувати, а також її треба реєструвати. Для цього багато регуляторів мають додатковий аналоговий вихід. На нього подається в заданому масштабі величина регульованого параметра. Цей вихід може бути заведений на вхід реєструючого приладу.

### Дискретні виходи і можливість їх програмування

За наявності аналогового сигналу регулятор може мати один або два дискретних сигнали для реалізації функцій сигналізації, захисту або інших. Так, наприклад, ПІД регулятор температури може формувати сигнали тривоги при виході регульованого параметра за вказані межі.

Наявність програмного задатчика (регулятор тиску, регулятор температури)

Часто в системах автоматичного регулювання циклічних процесів потрібно за певною програмою змінювати величину завдання регулятора. Для цього використовується програмний задатчик. Параметрами оцінки таких регуляторів є число кроків програми, максимальна і мінімальна довжина кроку програми, можливість плавної зміни завдання на кроці. Так, наприклад, ПІД регулятор температури і ПІД регулятор тиску в системі автоматичного регулювання установки вирощування кристалів мають складні програми зміни їх завдань. Часто треба регулювати який-небудь параметр з корекцією керуючого сигналу за величиною іншого параметра (наприклад, регулятор витрати газу з корекцією по температурі). Іншим прикладом може бути реалізація каскадного регулювання.

### Тип регульованого параметра

Існують універсальні регулятори - їм на вхід можна подати будь-який тип сигналу. З їх допомогою можна робити системи регулювання будь-яких технологічних параметрів. Однак часто тип регульованого параметра жорстко обмежений: регулятор тиску, регулятор температури, регулятор рівня, регулятор витрати і т.п. Це пов'язано з тим, що для вимірювання різних типів сигналів можуть використовуватися різні алгоритми. Так регулятор температури при отриманні сигналу від термопари компенсує температуру холодного спаю і перетворює величину контрольованої термо ЕРС в значення температури. У регуляторі витрати часто треба уточнити величину вимірної витрати за значенням тиску і температури контрольованого середовища. Тому, щоб спростити програму, зашити в регулятор, і здешевити виріб, виробники поділяють їх за призначенням.

### Точність регулювання

За цим параметром можна виділити загальнопромислові і прецизійні регулятори. Як приклад можна привести прецизійний регулятор температури Протерм.

### Наявність інтерфейсу зв'язку з іншим обладнанням.

Сучасні системи регулювання зазвичай є частиною великих систем управління. Щоб інтегрувати регулятори з рештою обладнання або реалізувати зручний інтерфейс користувача на операторській станції, вони

повинні мати інтерфейс зв'язку. Найпростіші регулятори не мають засобів підключення. Найбільш поширеними інтерфейсами для зв'язку з верхнім рівнем є RS-232 і RS-485. Багато виробників реалізують свій протокол обміну з регуляторами, але найбільш поширеним стала підтримка протоколу MODBUS RTU.

#### Живлення регуляторів

Важливим параметром є необхідність використання зовнішнього джерела живлення на 24В постійного струму і наявність вбудованого живлення вимірювальних ланцюгів.

## 2.4 Класифікація автоматизованих систем регулювання

Розглянемо класифікацію АСР за рядом ознак, істотних з точки зору теорії автоматичного управління [1,4].

*За методом управління.* За цією ознакою АСР ділять на два класи: системи адаптивні (самі пристосовуються до змін у процесі) і неадаптивні (самі не пристосовуються). Адаптивні АСР мають здатність автоматично змінювати свої властивості в залежності від зміни зовнішніх умов роботи. Якщо в процесі управління відбуваються автоматичні зміни параметрів налаштувань і управляючих впливів, то такі зміни називають самоналаштуванням системи. Якщо ж у процесі пристосування змінюється структура системи, то її називають самоналаштувальною АСР з тимчасовою структурою. За способом самоналаштування розрізняють пасивні та активні системи. Окремим випадком адаптивних систем є оптимальні системи. Наприклад, система оптимального керування роботою електрофільтру, коли настройка регулятора напруги на електродах визначається з умов максимальної ефективності електрофільтру або мінімальної залишкової запиленості.

*За характером використання інформації* АСР ділять на розімкнені і замкнуті. АСР, у якій відсутній зовнішній зворотний зв'язок між вихідними і вхідними величинами, називають розімкнутою. Прикладами систем з жорсткою програмою управління є системи автоматичного пуску і зупинки вузла генерації рукавного фільтра. АСР, яка діє за принципом компенсації збурень, передбачає можливість вимірювання нових збурюючих факторів і усунення або зменшення їх впливу на кінцеві результати процесу.

*Залежно від характеру дії* різних ланок, що входять в АСР, розрізняють системи безперервної, дискретної і релейної дії.

До дискретних автоматичних систем відносять системи імпульсного регулювання, а також системи з цифровими обчислювальними пристроями.

Системою релейної дії називають таку систему, в якій хоча б в одній ланці при безперервній зміні вхідної величини вихідна величина в деяких точках процесу, залежних від значення вхідної величини, змінюється стрибком. Таку ланку називають релейною. Статична характеристика релейної ланки має точки розриву.



*За способом математичного опису АС ділять на лінійні і нелінійні.*

1) Системи з постійним заданим значенням регульованої величини (стабілізуючі АСР). Завдання регулятора в цих системах полягає в підтримці регульованої величини на певному, строго постійному значенні та стабілізації параметрів процесу очищення газу. Стабілізуючі АСР отримали в даний час найбільшого поширення при автоматизації газоочисних установок.

2) Системи із змінним по заздалегідь відомому закону значенням регульованої величини (системи програмного регулювання). У них заданий вплив виробляється задатчиком регулятора, який змінює значення регульованої величини за певним законом у часі.

3) Системи, в яких задане значення регульованої величини визначається залежно від якої-небудь іншої величини, що довільно змінюється в часі (слідкуючі АСР).

*За методом використання енергії, необхідної для переміщення регулюючих органів, АСР ділять на дві групи: прямої (безпосередньої) дії та непрямой дії. У системах прямої дії енергія, необхідна для переміщення регулюючого органу, надходить від сигналу безпосередньо від об'єкта на вхід регулятора; в системах непрямой дії використовується стороннє джерело енергії.*

Залежно від виду енергії, що надходить від стороннього джерела, розрізняють електричні, пневматичні, гідравлічні і змішані АСР.

## **ПИТАННЯ ДЛЯ САМОКОНТРОЛЮ**

1. Назвіть основні елементи та засоби автоматики.
2. Дайте пояснення, яка різниця між пасивним і активним елементом автоматики.
3. Загальна характеристика елементів автоматики. Класифікація елементів автоматики. Поняття « датчик», «реле» , «підсилювач».
4. Що являє собою датчик?
5. Поясніть принцип дії автоматичної системи регулювання.
6. Як класифікують автоматичні регулятори?
7. Яке призначення наступних елементів АСР: виконавчого механізму, регулювального органу, управляючого елемента, елементу порівняння, задавача та первинного вимірювального перетворювача?
8. Які типи автоматизованих систем регулювання розрізняють?