

Дослідження в теплоенергетиці та гідроенергетиці

- * Дослідження у теплотехніці та гідроенергетиці.
- * Норми.
- * Дослідження та обробка експериментальних даних по створенню теплоізоляційних матеріалів.
- * Прилади при проведенні досліджень.

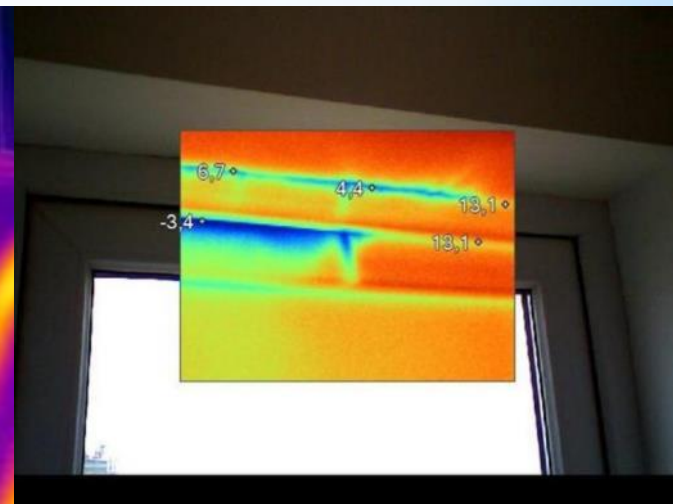
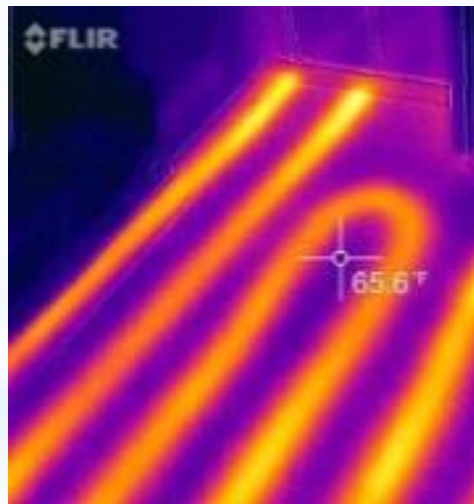
* **Зміст**

* Основні прилади вимірювань теплогідроенергетичних об'єктів

1. Тепловізор
2. Вимірювання електричних параметрів (аналізатор електроенергії)
3. Термоанемометр
4. Люксметр
5. Газоаналізатор
6. Вимірювачі теплофізичних параметрів
7. Лічильники витрати
8. Датчики температури

* Тепловізор

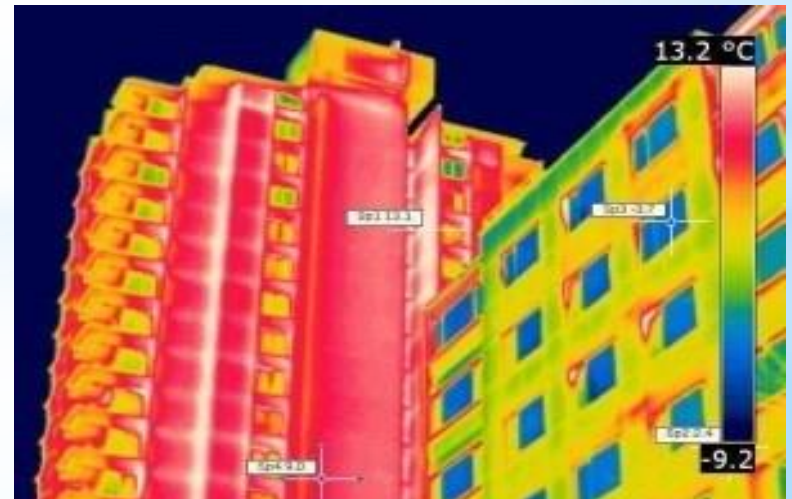
Тепловізор (інфрачервона камера) – оптико-електронний прилад для візуалізації температурного поля та вимірювання температури. Переважно працює в інфрачервоній частині електромагнітного спектру – теплові зображення утворюються завдяки зміщенню максимумів спектрів власного випромінювання тіл під час їх нагрівання у короткохвильову область

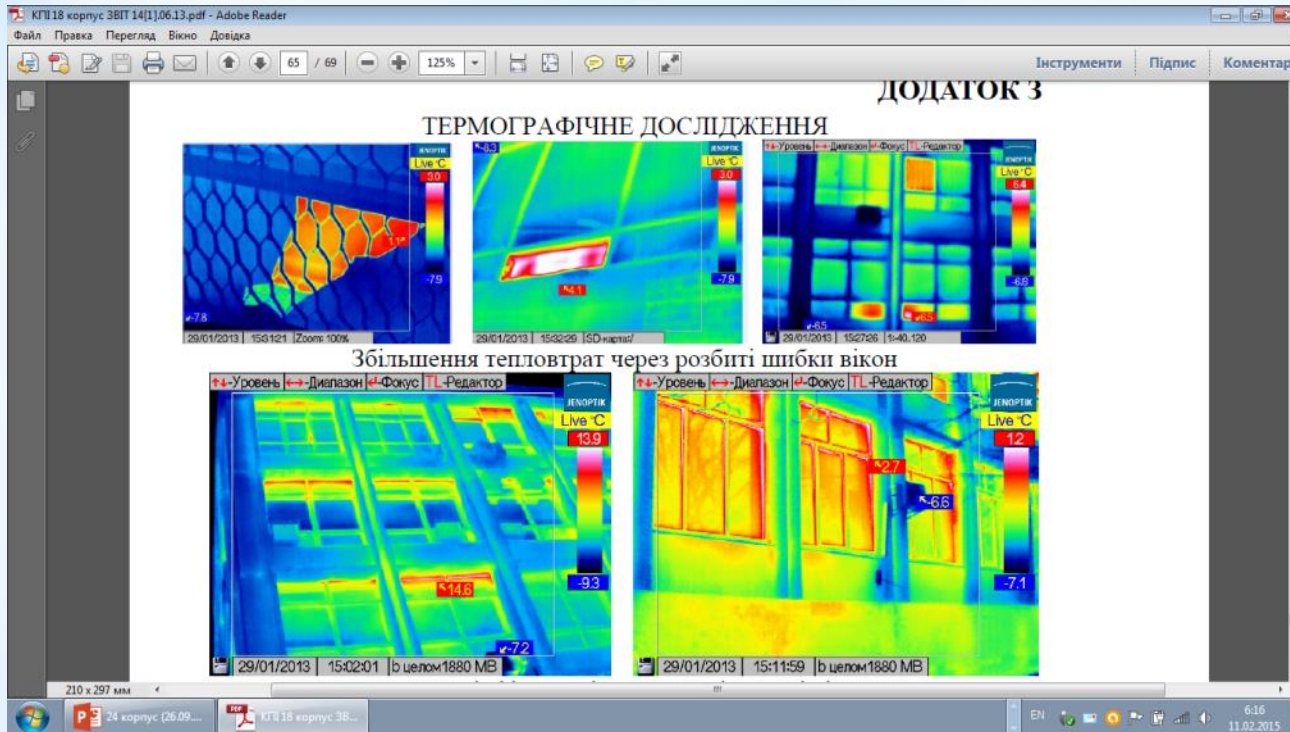


* Тепловізор

Основними технічними параметрами тепловізорів є:

1. діапазон вимірюваних температур
2. роздільна здатність по температурі (різниця температур, еквівалентна шуму)
3. поле зору
4. миттєве поле зору (просторова роздільна здатність)
5. робочий спектральний діапазон
6. кількість елементів у приймачі випромінювання.





* Приклади
вимірювання

* Вимірювання електричних параметрів мережі

Для визначення параметрів електроенергії можуть застосовуватися такі типи вимірювальних приладів:

- * амперметри, вольтметри, фазометри, ватметри, варметри та ін.;
- * лічильники електроенергії;
- * комплексні прилади (аналізатор електроенергії, автоматизовані системи обліку електроенергії)

Електрична потужність вимірюється у кіловатах (кВт), а спожита електроенергія - у кіловат-годинах (кВт·год).

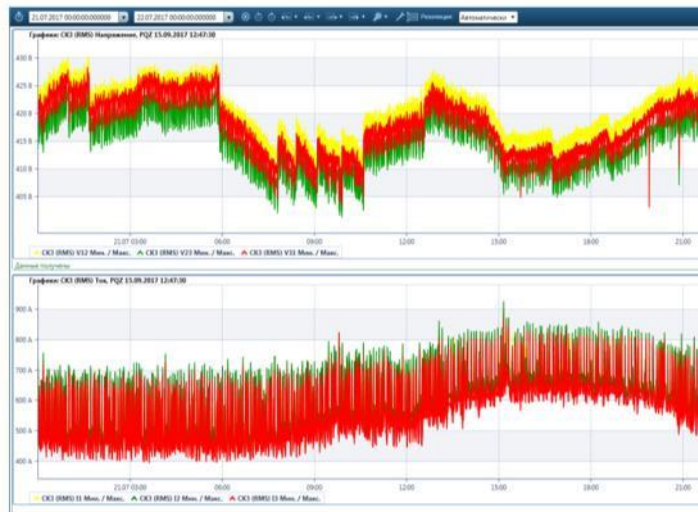
Обережно слід підходити до використання вимірювання струму як заміни вимірювання потужності для аналізу роботи двигуна. Проблема полягає в тому, що струм не є прямою функцією навантаження.

* Аналізатор електроенергії

Аналізатор електроенергії - портативний прилад для для вимірювання, контролю та аналізу параметрів якості електроенергії.

Як правило, бувають однофазні та трьохфазні.

Перевірка можливості зниження напруги. Вияв аномалій.



* Термоанемометр

Термоанемометр - прилад для вимірювання швидкості потоку рідини або газу від $0,1 \text{ м / с}$ і вище, принцип дії якого заснований на залежності між швидкістю потоку і тепловіддачею проволочки, що знаходиться в потоку і нагрівається електричним струмом (зміна числа Нуссельта).

Недоліки термоанемометров - низька механічна міцність, так як застосовується дріт дуже тонкий, інший недолік - порушення калібрування через забруднення і окислення гарячого дроту, але, так як вони практично безінерційні, широко застосовуються в аеродинамічних експериментах для вимірювання локальної турбулентності і пульсацій потоку.





* Люксметр



Люксметр - прилад для вимірювання освітленості.

Люкс (лк) (від лат. lux - «світло») — одиниця вимірювання освітленості в Міжнародній системі одиниць (СІ). 1 люкс - це освітленість світловим потоком 1 лм, рівномірно розподіленим по поверхні площею 1 м².

Криві відносної спектральної чутливості селенового фотоелемента і середнього людського ока неоднакові, тому показання люксметра залежать від спектрального складу випромінювання. Зазвичай прилади градуують з лампою розжарювання, і при вимірюванні простими люксметрами освітленості, створеної випромінюванням іншого спектрального складу (денне світло, люмінесцентне освітлення), застосовують отримані розрахунком поправочні коефіцієнти. Похибка вимірювань >10%.

Люксметри більш високого класу оснащуються корегують світлофільтрами, в поєднанні з якими спектральна чутливість фотоелемента наближається до чутливості ока; насадкою для зменшення помилок при вимірюванні освітленості; контрольною приставкою для перевірки чутливості приладу. Похибка вимірювань найкращими люксметрами - близько 1%.

Пірометр - прилад для безконтактного вимірювання температури непрозорих тіл за їхнім випроміненням в оптичному діапазоні спектра. Принцип дії полягає у вимірюванні значення амплітуди електромагнітного випромінювання тіла. Тепловий промінь, попадає на поверхню вимірювання, відбивається та попадає на первинний перетворювач, на виході котрого формується електричний сигнал прямопропорційний температурі.

Оптична роздільна здатність, або показник візування - це співвідношення відстані до вимірювального об'єкту до діаметра світлової плями .



* Газоаналізатори

прилад для визначення якісного і кількісного складу сумішей газів. Робота газоаналізатора основана на вимірюванні фізичних, фізико-хімічних характеристик газової суміші або її окремих компонентів.

Досконалість топкового процесу характеризується:

- 1) повнотою згоряння;
- 2) мінімально можливим коефіцієнтом надлишку повітря.

Повнота згоряння визначається відсутністю в продуктах згоряння CO, CH₄ та інших горючих компонентів палива. Коефіцієнт надлишку повітря характеризує наявність надлишкового кисню в продуктах згоряння.



Теплофізичні властивості матеріалу

```
graph TD; A[Теплофізичні властивості матеріалу] --- B[Теплопровідність]; A --- C[Теплоємність]; A --- D[Густина];
```

Теплопровідність

Теплоємність

Густина

* Вимірювач теплопровідності «ИТП-МГ4»

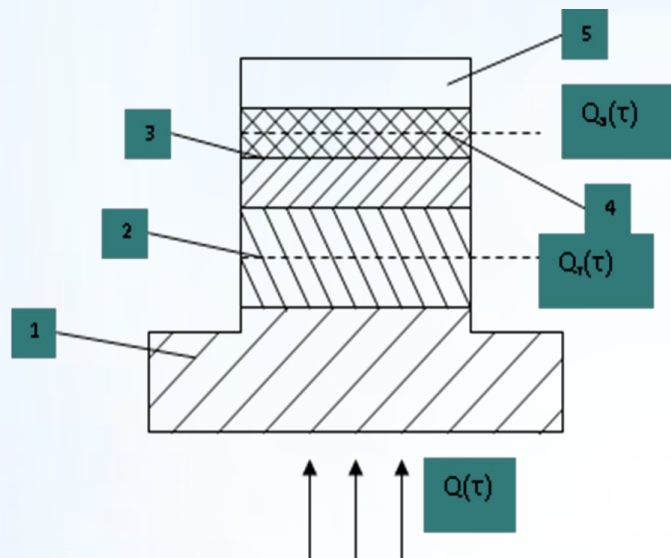


Вимірювач теплопровідності ИТП-МГ4 «100» призначений для визначення теплопровідності і термічного опору будівельних матеріалів, а також матеріалів, призначених для теплової ізоляції промислового обладнання і трубопроводів при стаціонарному режимі і методом теплового зонда.

Технічні характеристики приладів вимірювачі теплопровідності ИТП-МГ4 «100»:

- * Діапазон визначення коефіцієнта теплопровідності при стаціонарному режимі - $0,02 \text{ Вт/м}\cdot\text{К} - 1,5 \text{ Вт/м}\cdot\text{К}$;
- * Діапазон вимірювання термічного опору приладом вимірювач теплопровідності ИТП-МГ4 «100» - $0,01 \text{ м}^2\cdot\text{К/Вт} - 1,5 \text{ м}^2\cdot\text{К/Вт}$;
- * Діапазон визначення коефіцієнта теплопровідності методом теплового зонда - $0,03 \text{ Вт/м}\cdot\text{К} - 1,0 \text{ Вт/м}\cdot\text{К}$;
- * Межа основної відносної похибки визначення коефіцієнта теплопровідності і термічного опору при стаціонарному режимі приладу вимірювач теплопровідності ИТП-МГ4 «100» - $\pm 5\%$;
- * Межа основної відносної похибки визначення коефіцієнта теплопровідності методом теплового зонда - $\pm 7\%$;

* Вимірювач теплопровідності «ИТ-λ-400.»

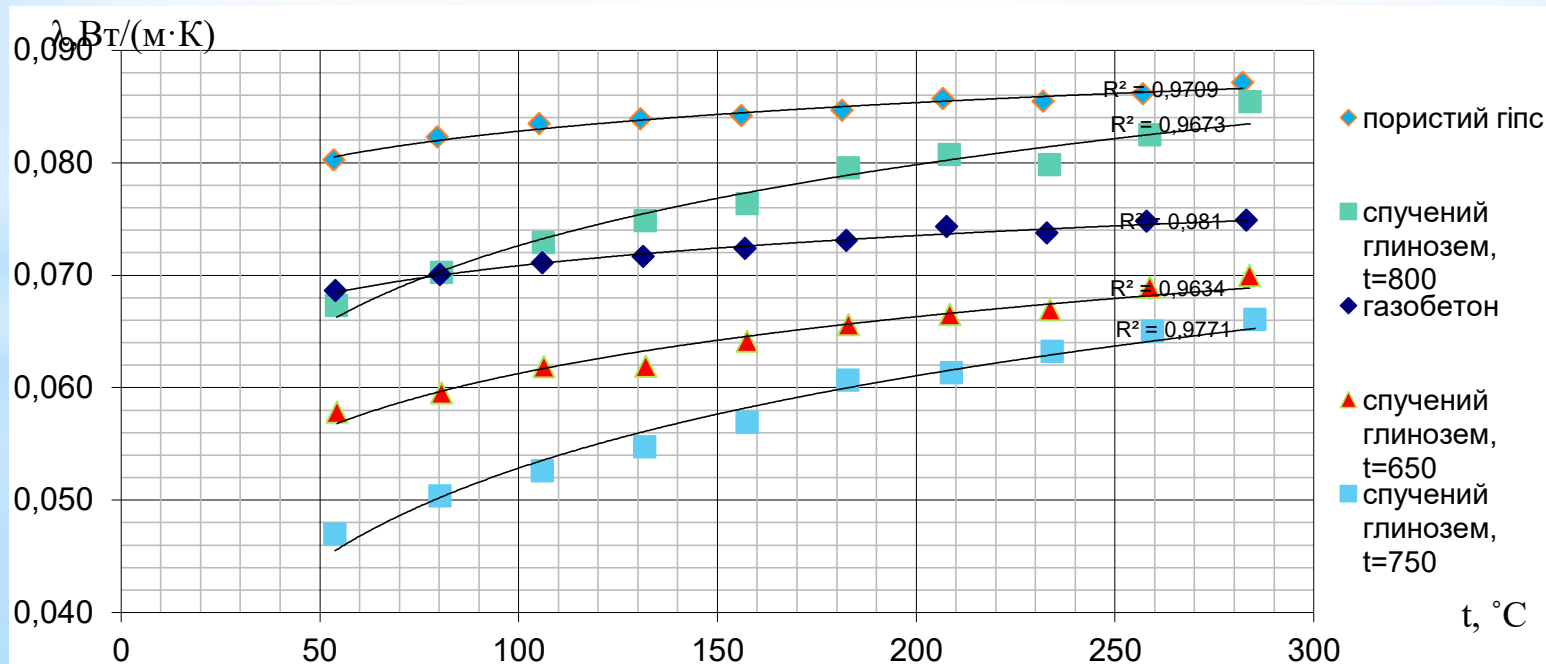


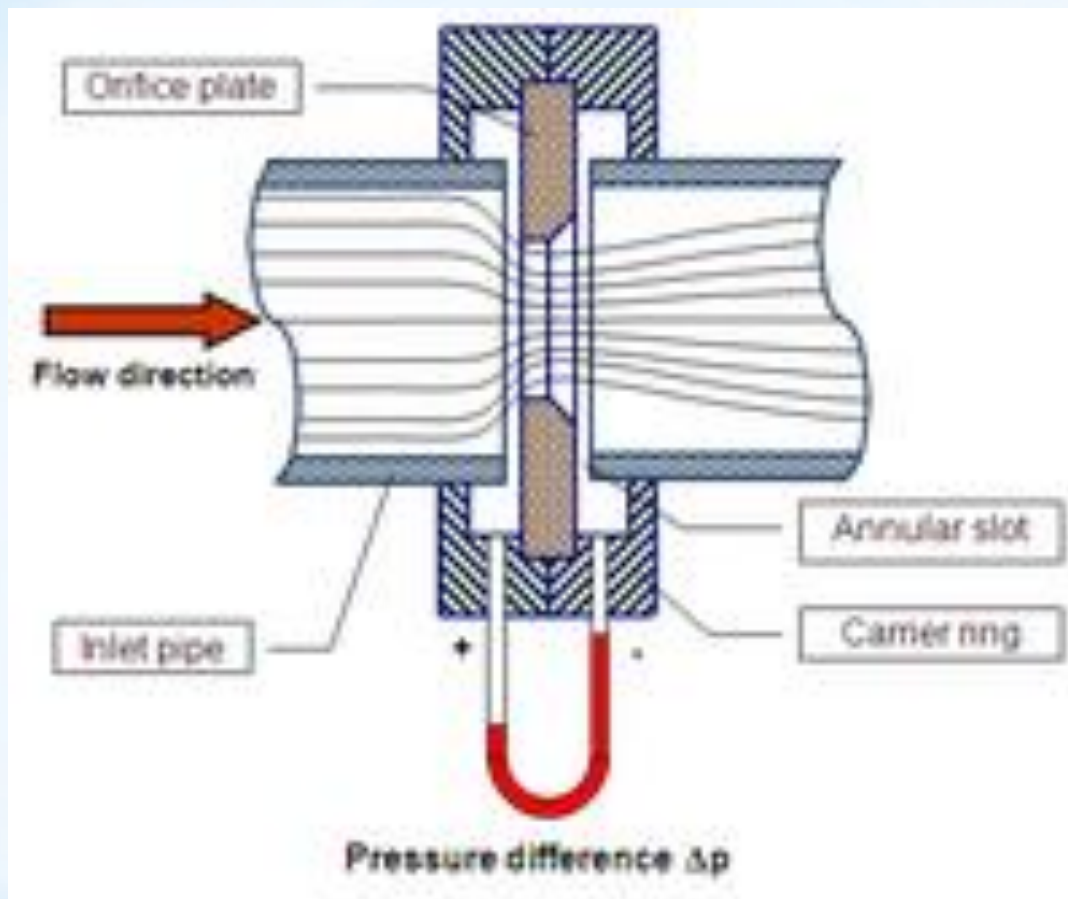
Теплова схема методу: 1 - підстава; 2 - пластина; 3 - пластина контактна;
4 - випробуваний зразок; 5 - стрижень.

Тепловий потік проходить через середній розріз пластини 2, частково поглинається в ній і за рахунок нього розігрівається пластина 3, дослідний зразок 4, а також стрижень 5. Параметри системи були обрані так, що частини дослідного зразка 4 і пластини 3 були на 10% менше тих, які поглинаються стрижнем 5.

* Приклад лабораторних вимірів на «ИТ-λ-400.»

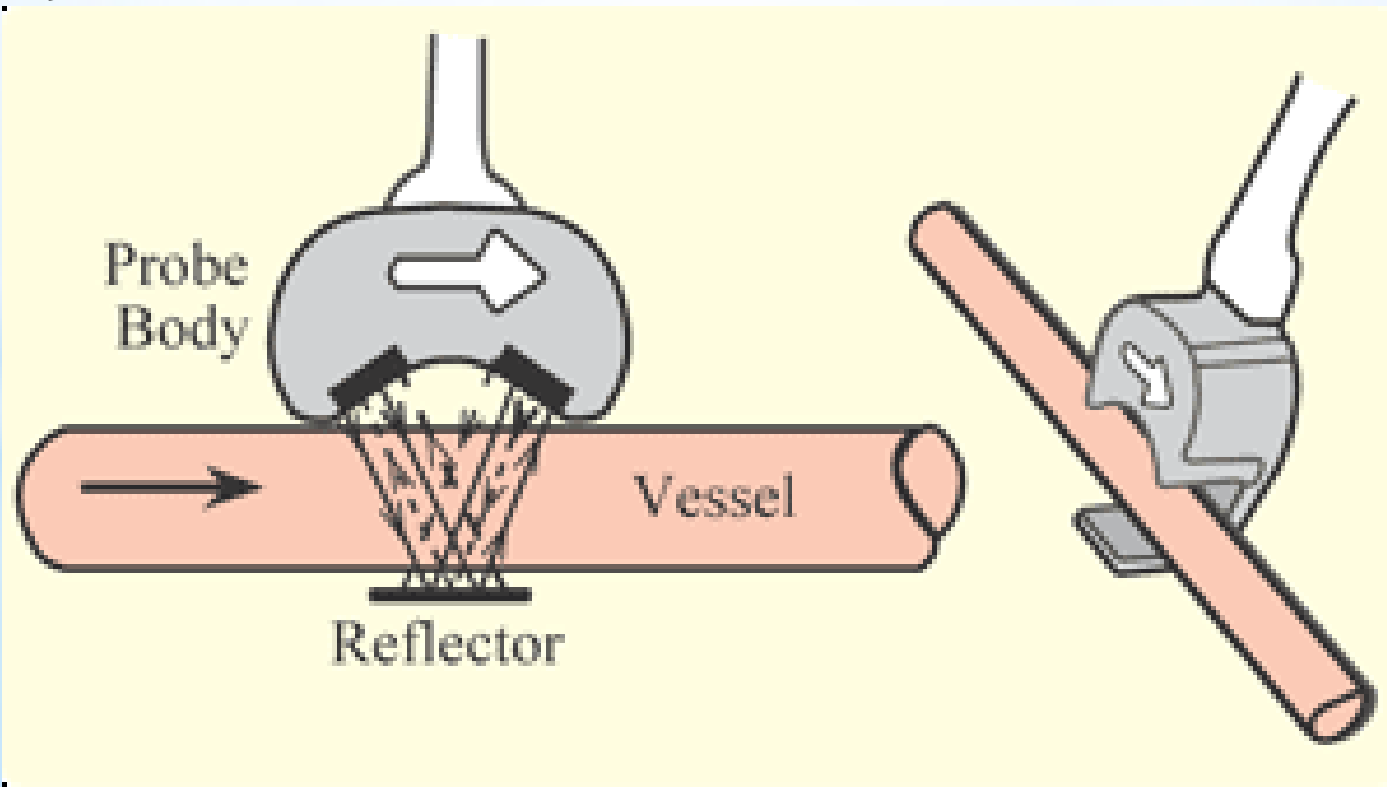
t_c, C	no, дел	nt, дел	$K_T, Вт/К$	R_k	P_o	$C_m, Дж/К$	$C_o, Дж/К$	$C_s, Дж/К$	σ_c	At	t, C	$\lambda, Вт/(м \cdot К)$
1	2	3	4	5	6	7	8	9	10	11	12	13
50	289,00	48,00	0,1337	0,000498	0,074	392,00	1,458	0,060	0,923	24,50	53,540	0,0802
75	379,00	62,00	0,1391	0,000500	0,072	396,00	1,458	0,061	0,923	24,50	79,643	0,0822
100	426,00	70,00	0,1404	0,000504	0,071	400,00	1,458	0,062	0,922	24,60	105,240	0,0834
125	456,00	76,00	0,1391	0,000505	0,070	403,00	1,458	0,062	0,921	24,70	130,632	0,0839
150	487,00	82,00	0,1381	0,000506	0,070	405,00	1,458	0,062	0,921	24,80	156,039	0,0841
175	521,00	86,00	0,1417	0,000506	0,070	407,00	1,458	0,063	0,921	24,80	181,460	0,0847
200	545,00	92,00	0,1402	0,000510	0,069	408,00	1,458	0,063	0,921	24,90	206,785	0,0857
225	554,00	94,00	0,1391	0,000512	0,069	410,00	1,458	0,063	0,920	25,00	231,925	0,0855
250	561,00	95,00	0,1404	0,000523	0,069	412,00	1,458	0,063	0,920	25,00	257,013	0,0861
275	569,00	97,00	0,1410	0,000523	0,068	415,00	1,458	0,064	0,919	25,10	282,141	0,0871



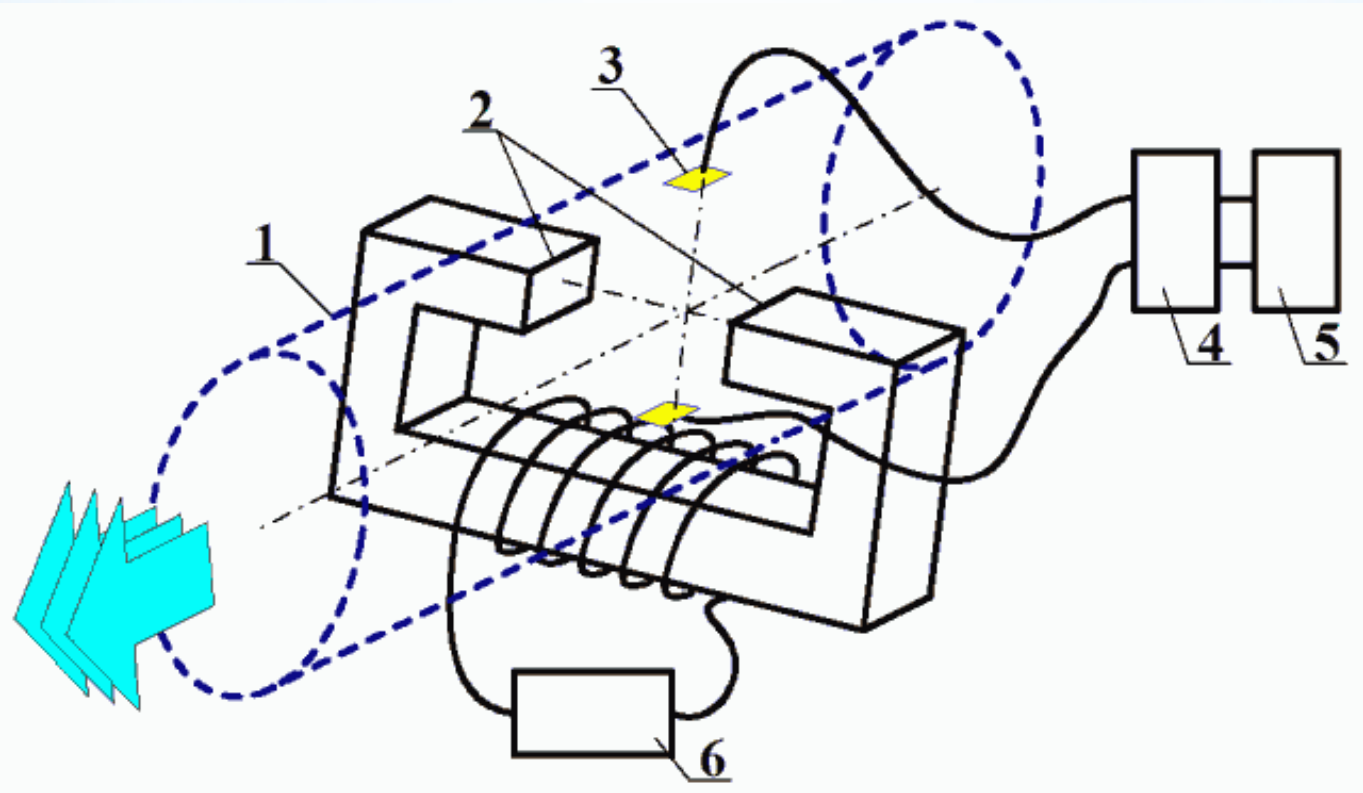


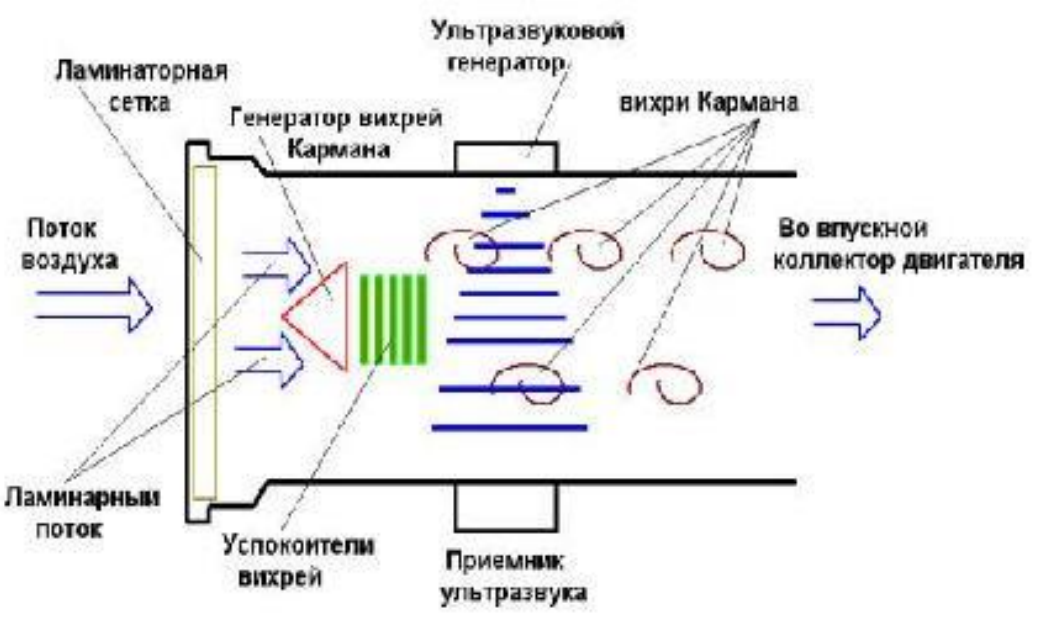
Датчик змінного перепаду тиску

Ультразвукові датчики витрати мають такі переваги: не створюють гідравлічного опору потоку середовища, забезпечують порівняно широкий динамічний діапазон і високу лінійність вимірювань, мають високу точність і надійність, можуть повірятися безпроливними (імітаційними) методами без демонтажу з трубопроводу.



Принцип дії електромагнітних датчиків витрати заснований на явищі електромагнітної індукції. При проходженні електропровідної рідини через імпульсне магнітне поле в ній наводиться електрорушійна сила, пропорційна середній швидкості потоку рідини і її витраті. Як ультразвукові, так і електромагнітні датчики витрати при вимірюванні не спричиняють впливу на вимірюваний потік, оскільки не створюють перешкод перебігу теплоносія.







* Тахометричні датчики ВІТРАТИ

* Основні прилади вимірювання температури

Термометричні властивості	Найменування пристрою	Діапазон вимірювання °C	
		нижній	верхній
Теплове розширення	Скляні термометри	-190	600
Зміна тиску	Манометричні термометри	-160	60
Зміна електричного опору	Електричні термометри опору	-200	500
	Напівпровідникові термометри опору	-90	180
Термоелектричний ефект	термопари	-50	2500
Теплове випромінювання	Оптичні пірометри	700	6000
	Радіаційні пірометри	20	3000
	Фотоелектричні пірометри	600	4000
	„кольорові” пірометри	1400	2800



Контактні

- Терморезистивні термодатчики
- Напівпровідникові
- Термоелектричні (термопари)
- Акустичні (для газу)



Безконтактні

- Пірометри

* Датчики температури

*Схема підключення лічильника тепла



1. Засувка батерфляй
2. Монометр
3. Кран кульовий
4. Термометр
5. Фільтр фланцевий сітчастий
6. Бобишка для датчиків температури витратоміра
7. Витратомір ультразвуковий СВТУ
8. Клапан триходовий

9. Привід клапана
10. Клапан зворотній
11. Насос циркуляційний
12. Автоматичний повітряспускний клапан
13. Теплолічильник
14. Датчик температури
15. Електронний контроллер температури
16. Датчик температури зовнішнього повітря
17. Клапан поворотний
18. Котел електричний

* Дякую за увагу!