

Міністерство освіти і науки України  
Запорізька державна інженерна академія

---



**К. В. Таратута  
Ю. Г. Кобрін  
О.Ю. Шанько**

## **ПРОБЛЕМИ НАДІЙНОСТІ МЕТАЛУРГІЙНИХ МАШИН**

**Методичні вказівки  
до лабораторних робіт**

*для студентів ЗДІА  
напряму підготовки 133 «Галузеве машинобудування»  
всіх форм навчання*

Міністерство освіти і науки України  
Запорізька державна інженерна академія

# **ПРОБЛЕМИ НАДІЙНОСТІ МЕТАЛУРГІЙНИХ МАШИН**

**Методичні вказівки  
до лабораторних робіт**

*для студентів ЗДІА  
напряму підготовки 133 «Галузеве машинобудування»  
всіх форм навчання*

*Рекомендовано до видання  
на засіданні кафедри МО,  
протокол №\_\_ від \_\_\_\_\_ р.*

Запоріжжя  
ЗДІА  
2017

*К. В. Таратута, к.т.н., доцент  
Ю. Г. Кобрін, асистент  
О.Ю. Шанько, аспірант*

***Відповідальний за випуск: зав. кафедри МО, д.т.н., с.н.с. Й. К. Огінський***

**Таратута К. В.**

Проблеми надійності металургійних машин: методичні вказівки до лабораторних робіт для студентів ЗДІА напряму підготовки 133 «Галузеве машинобудування» / Таратута К. В., Кобрін Ю. Г., Шанько О.Ю.; Запоріж. держ. інж. акад. – Запоріжжя: ЗДІА, 2017. – 48 с.

Методичні рекомендації по виконанню лабораторних робіт з дисципліни «Проблеми надійності металургійних машин» мають за мету ознайомити студентів з експлуатаційними і ймовірними характеристиками експлуатуємого у виробництві обладнання та прищепити навички розрахунків цих характеристик стосовно металургійному обладнанню.

## Зміст

	с.
Вступ.....	6
Правила поведінки студентів у лабораторії.....	7
Об'єм вимог, що пред'являються до студентів при захисті лабораторних робіт.....	7
1. Лабораторна робота №1	
1.1 Хід роботи.....	8
1.2 Приклад	
1.2.1 Вихідні дані прикладу.....	9
1.2.2 Хід роботи прикладу.....	10
1.2.3 Приклад висновків .....	12
1.3 Вихідні дані.....	12
1.4 Питання для перевірки знань	
1.4.1 Питання вхідного контролю.....	15
1.4.2 Питання вихідного контролю.....	15
2. Лабораторна робота №2	
2.1 Хід роботи.....	16
2.2 Приклад	
2.2.1 Вихідні дані прикладу .....	19
2.2.2 Виконання роботи прикладу .....	19
2.2.3 Приклад висновків.....	27
2.3 Вихідні дані.....	27
2.4 Питання для перевірки знань	
2.4.1 Питання вхідного контролю.....	30
2.4.2 Питання вихідного контролю.....	30
3. Лабораторна робота №3	
3.1 Хід роботи.....	31
3.1.1 Хід роботи для Завдання №1 .....	31

3.1.2 Хід роботи для Завдання №2.....	32
3.1.3 Хід роботи для Завдання №3.....	32
3.1.4 Хід роботи для Завдання №4.....	33
3.2 Приклад	
3.2.1 Приклад виконання Завдання №1.....	33
3.2.2 Приклад виконання Завдання №2.....	34
3.2.3 Приклад виконання Завдання №3.....	35
3.2.4 Приклад виконання Завдання №4.....	36
3.2.5 Приклад висновків.....	37
3.3 Вихідні дані	
3.3.1 Завдання№1.....	38
3.3.2 Завдання№2.....	38
3.3.3 Завдання№3.....	39
3.3.4 Завдання№4.....	41
3.4 Питання контролю	
3.4.1 Питання вхідного контролю.....	44
3.4.2 Питання вихідного контролю.....	44
4 Лабораторна робота №4	
4.1 Хід роботи.....	45
4.2 Приклад	
4.2.1 Вихідні дані прикладу.....	48
4.2.2 Приклад виконання роботи.....	49
4.2.3 Приклад висновків.....	52
4.3 Вихідні дані.....	53
4.4 Питання контролю	
4.4.1 Питання вхідного контролю.....	58
4.4.2 Питання вихідного контролю.....	58
5 Лабораторна робота №5	
5.1 Хід роботи.....	59

5.2 Приклад	
5.2.1 Вихідні дані прикладу.....	61
5.2.2 Приклад виконання Фрагмент №1.....	61
5.2.3 Приклад виконання Фрагмент №2.....	62
5.2.4 Приклад виконання Фрагмент №3.....	63
5.2.5 Приклад виконання Фрагмент №4.....	64
5.2.6 Приклад виконання Фрагмент №5.....	65
5.2.7 Приклад висновків .....	66
5.3 Вихідні дані	
5.3.1 Фрагмент №1.....	66
5.3.2 Фрагмент №2.....	67
5.3.3 Фрагмент №3.....	68
5.3.4 Фрагмент №4.....	70
5.3.5 Фрагмент №5.....	71
5.4 Питання контролю	
5.4.1 Питання вхідного контролю.....	72
5.4.2 Питання вихідного контролю.....	72
Рекомендований список літератури.....	74

## Вступ

Програмою курсу "Проблеми надійності металургійних машин" передбачено виконання студентами ряду лабораторних робіт по експериментальному дослідженню експлуатації окремих видів обладнання основних цехів металургійних підприємств. Робота в лабораторії поглиблює навички застосування теоретичних знань до рішення практичних завдань, допомагає проникнути в фізичну суть досліджуваних питань, дає можливість вивчити сучасні методи експериментальних досліджень при використанні електронно обчислювальної техніки.

Методичні вказівки до лабораторних робіт складені на основі багатолітнього досвіду їх проведення в Запорізькій державній інженерній академії і методичних вказівок до лабораторного практикуму, розроблених Сапко О.І., Павленко Б.О., Приходько Д.Ф., Жуком А.Я., Желябіной Н.К. та Малишевим Г.П.; і кожна з лабораторних робіт містять три основні розділи:

- Хід роботи.
- Приклад.
- Вихідні дані.
- Питання для перевірки знань.

Студент допускається до виконання лабораторних робіт тільки після інструктажу по техніці безпеки і успішного тестування по питанням вхідного контролю знань. Робота зараховується по оформленому звіту і позитивним відповідям на питання вихідного контролю. Звіт повинен мати короткий опис експерименту, відображати методику проведення експерименту, містить результати досліджень, супроводжуватися замальовкою схем та графіків.

## **Правила поведінки студентів у лабораторії**

У лабораторії студентам надається ряд дорогих приладів.

У цілях виключенні можливості поломок приладів студенти перед початком лабораторних занять зобов'язані ознайомитися з правилами поведінки в лабораторії і надалі строго дотримувати їх.

### **Об'єм вимог, що пред'являються до студентів при захисті лабораторних робіт**

До лабораторних занять студент повинен ознайомитися з майбутньою роботою.

На заняттях виконати встановлений завданням об'єм робіт, після закінчення роботи оформити звіт, перевірити правильність його оформлення у лаборанта і відзвітувати перед викладачем.



## 1. Лабораторна робота №1

**Тема:** одержання розподілу ймовірності випадкової величі табличним і графічним способами.

**Мета:** навчитися отримувати і розраховувати розподіл випадкових величин.

### 1.1 Хід роботи

Виконаємо табулювання по кількості відмов в інтервалі часу. Величину інтервалу розраховується за формулою:

$$\Delta t = (t_{max} - t_{min}) / (1 + 3,3 \log n), \quad (1.1)$$

де:  $n$  – загальне число спостережуваних об'єктів;

$t_{max}$  – максимальний час напрацювання;

$t_{min}$  – мінімальний час напрацювання;

$t_{max} - t_{min}$  – розмах вибірки.

Округлюємо  $\Delta t$  до цілого числа.

Відповідно до максимального значення вибірки  $t_{max}$  приймаємо  $n$  інтервалів ведучи відлік від 0 .

Щільність відмов  $f_i$ , розраховується за формулою:

$$f_i = \frac{n_{\Delta t}}{n}. \quad (1.2)$$

Середньостатистичну щільність  $\hat{f}_i$  розраховується за формулою:

$$\hat{f}_i = \frac{f_i}{\Delta t}. \quad (1.3)$$

Ймовірність відмов  $F_i$ , розраховується за формулою:

$$F_i = \sum f_i \cdot \Delta t. \quad (1.4)$$

Ймовірність безвідмовної роботи  $P_i$ , розраховується за формулою:

$$P_i = 1 - F_i. \quad (1.5)$$

Згідно отриманих розрахунки складемо варіаційний ряд й заповнимо таблицю (Таблиця 1.1).

Таблиця 1.1 – Варіаційний ряд

Інтервал часу	$t_i$	$n_{\Delta t}$	$f_i$	$\hat{f}_i$	$F_i$	$P_i$

де:  $t_i$  – середина кожного інтервалу часу;

$n_{\Delta t}$  – кількість відмов в інтервалі часу.

За даними побудуємо гістограму в координатах:  $f_i$  (ордината),  $t_i$  (абсциса)

Гістограма (стовпчаста діаграма) і частотна характеристика – є графіками статичної щільності розподілу даної вибірки.

Побудуємо гістограму для ймовірності відмов в координатах:  $F_i$  (ордината),  $t_i$  (абсциса).

Використовуючи теорему складання ймовірностей двох несумісних випадкових подій визначимо ймовірність безвідмовної роботи  $P_i$  вкладишів в інтервалах часу. Будуємо гістограму для ймовірності відмов в координатах:  $P_i$  (ордината),  $t_i$  (абсциса).

Далі необхідно побудувати графіки розподілу випадкових величин, оцінити характер розподілу. В комп'ютерному класі кафедри з використанням програми (PROJECT LABORATORY ONE) провести розрахунки, побудувати відповідні графіки, порівняти отримані результати з розрахованими та побудованими раніше графіками і зробити висновки. Доцільно накласти графіки один на другий.

## 1.2 Приклад

### 1.2.1 Вихідні дані прикладу

Дані вибірки напрацювання на відмову 25 бронзових вкладишів підшипників ковзання універсальних шпинделів чистової кліті стану гарячого

прокату (тис. т.): 174, 220, 467, 492, 540, 261, 270, 344, 320, 322, 287, 266, 308, 574, 387, 629, 412, 720, 372, 390, 422, 446, 431, 405, 380.

### 1.2.2 Хід роботи прикладу

Виконуємо табулювання по кількості відмов в інтервалі часу.

Величину інтервалу  $\Delta t$ , розраховуємо за формулою (1.1),

де:  $t_{max}=720$ ;  $t_{mix}=174$ ;  $n=25$ ;

$$\Delta t = (720 - 174) / (1 + 3,3 \log 25) = 97,27.$$

Округляємо  $\Delta t$  до цілого числа:

$$\Delta t = 97.$$

Відповідно до максимального значення вибірки  $t_{max}$  приймаємо  $n$  інтервалів ведучи відлік від 0.

Визначаємо кількість відмов  $n_{\Delta t}$  для кожного інтервалу часу.

Щільність відмов  $f_i$ , розраховуємо за формулою (1.2):

$$f_i = \frac{0}{25}.$$

$\hat{f}_i$ , розраховуємо за формулою (1.3):

$$\hat{f}_i = \frac{0}{97} = 0.$$

Ймовірність відмов  $F_i$ , розраховуємо за формулою (1.4):

$$F_i = 0.$$

Використовуючи теорему складання ймовірностей двох несумісних випадкових подій визначаємо ймовірність безвідмовної роботи вкладишів в інтервалах часу.

Ймовірність безвідмовної роботи  $P_i$ , розраховуємо за формулою (1.5):

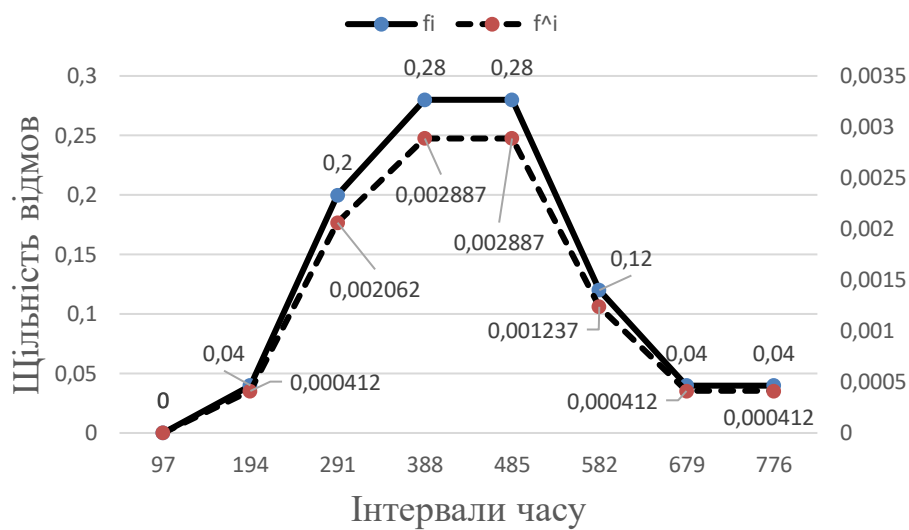
$$P_i = 1 - 0 = 1.$$

Результати розрахунків прикладу для інших інтервалів часу наведені в таблиці (Таблиця 1.2).

Таблиця 1.2 – Варіаційний ряд прикладу

Інтервал часу	$t_i$	$n_{\Delta t}$	$f_i$	$\hat{f}_i$	$F_i$	$P_i$
0 - 97	48,5	0	0	0	0	1,000
97 - 194	145,5	1	0,040	0,000412	0,040	0,960
194 - 291	242,5	5	0,200	0,002062	0,240	0,760
291 - 388	339,5	7	0,280	0,002887	0,520	0,480
388 - 485	436,5	7	0,280	0,002887	0,800	0,200
485 - 582	533,5	3	0,120	0,001237	0,920	0,080
582 - 679	630,5	1	0,040	0,000412	0,960	0,040
679 - 776	727,5	1	0,040	0,000412	1,000	0

За отриманими даними побудовано гістограму (Рисунок 1.1) в координатах:  $\hat{f}_i$  (ордината),  $t_i$  (абсциса) та гістограму для ймовірності відмов в координатах:  $F_i, f_i$  (ордината),  $t_i$  (абсциса).

Рисунок 1.1 – гістограма в координатах:  $\hat{f}_i, f_i, t_i$ .

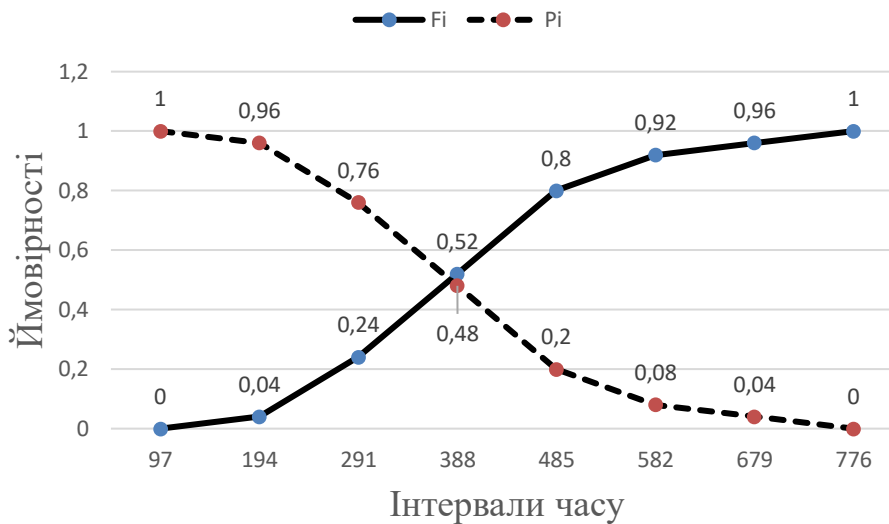


Рисунок 1.2 – гістограма для ймовірності відмов в координатах:  $F_i$ ,  $P_i$ ,  $t_i$ .

За допомогою програми «PROJECT LABORATORY ONE» (папка Надійність) проведено розрахунки, побудуємо відповідні графіки. Результати розрахунків та графіки наведені в додатку. При порівнянні результатів розрахунків виконаних раніше та результатів отриманих за допомогою програми «PROJECT LABORATORY ONE» дійшли висновків що вони ідентичні.

### 1.2.3 Приклад висновків

В процесі роботи ми навчилися – задавати розподіл випадкової величини табличним і графічним способами.

Візуальний аналіз розподілу величей  $\hat{f}_i$ ,  $F_i$ ,  $P_i$  показує, що переважає, ймовірно, закон нормального розподілу, слід також перевірити можливість використання закону Вейбулла.

## 1.3 Вихідні дані

### Варіант №1

Дані вибірки напрацювання на відмову електричних гармат для забивання чавунної льотки доменної печі за 10 років експлуатації (діб): 215, 183, 107, 123, 137, 153, 187, 24, 66, 144, 138, 127, 103, 73,42, 165,30, 123, 76, 112, 112, 167, 45, 181, 130, 149, 59, 152, 85, 94, 78.

### ***Варіант №2***

Дані вибірки напрацювання на відмову 25 бронзових вкладишів підшипників ковзання універсальних шпинделів чистової кліті стану гарячого прокату (тис. т): 174, 220, 467, 492, 540, 261, 270, 344, 320, 322, 287, 266, 308, 574, 387, 629, 412, 720, 372, 390, 422, 446, 431, 405, 380.

### ***Варіант №3***

Дані вибірки напрацювання на відмову 20 підшипників кочення (доба): 521, 462, 325, 244, 561, 834, 725, 292, 529, 468, 591, 667, 961, 640, 580, 28, 389, 738, 125, 967.

### ***Варіант №4***

Дані вибірки напрацювання на відмову редуктора приводу механізму нахилу печі (доба): 45, 67, 99, 103, 87, 74, 76, 105, 230, 136, 140, 156, 103, 99, 106, 149, 32, 15, 89, 124, 142, 192, 190.

### ***Варіант №5***

Дані вибірки напрацювання на відмову гальма механізму підйому колодезного крану (доба): 8, 7, 4, 6, 5, 10, 8, 5, 15, 3, 2, 3, 3, 4, 3, 12, 9, 2, 1, 17, 4, 11, 6, 3, 2, 6.

### ***Варіант №6***

Дані вибірки напрацювання на відмову 26 бронзових вкладишів підшипників ковзання універсальних шпинделів чорнової кліті стану гарячого прокату (тис. т): 165, 226, 432, 483, 524, 231, 242, 299, 286, 288, 251, 234, 276, 540, 351, 596, 383, 691, 340, 360, 415, 425, 401, 352, 358, 380.

### ***Варіант №7***

Дані вибірки напрацювання на відмову електричних гармат для забивання чавунної льотки доменної печі за 10 років експлуатації (діб): 45, 67, 99, 103, 87, 74, 76, 105, 230, 136, 140, 156, 103, 99, 106, 149, 32, 15, 89, 124, 142, 192.

### ***Варіант №8***

Дані вибірки напрацювання на відмову 23 бронзових вкладишів підшипників ковзання універсальних шпинделів чистової кліті стану гарячого

прокату (тис. т): 0,5; 1,2; 1,6; 1,7; 1,8; 0,1; 1,9; 1,5; 1,2; 1,8; 2; 0,9; 1,6; 2,2; 2,3; 2,4; 2,5; 2,6; 2,7; 2,8; 2,9; 3; 3,1.

#### ***Варіант №9***

Дані вибірки напрацювання на відмову 24 підшипників кочення (доба): 15, 40, 45, 50, 55, 62, 67, 69, 71, 72, 75, 77, 81, 83, 85, 93, 95, 97, 99, 101, 103, 105, 106, 110.

#### ***Варіант №10***

Дані вибірки напрацювання на відмову редуктора приводу механізму нахилу печі (доба): 215, 183, 107, 123, 137, 153, 187, 24, 66, 144, 138, 127, 103, 73, 42, 165, 30, 123, 76, 112, 112, 167, 45, 181.

#### ***Варіант №11***

Дані вибірки напрацювання на відмову гальма механізму підйому колодезного крану (доба): 45, 67, 99, 103, 87, 76, 76, 105, 230, 136, 140, 228, 156, 103, 99, 106, 146, 210, 236, 32, 15, 89.

#### ***Варіант №12***

Дані вибірки напрацювання на відмову 22 бронзових вкладишів підшипників ковзання універсальних шпинделів чорнової кліті стану гарячого прокату (тис. т): 8, 7, 4, 6, 5, 10, 8, 5, 10, 3, 2, 3, 3, 4, 3, 12, 9, 2, 1, 17, 4, 11.

#### ***Варіант №13***

Дані вибірки напрацювання на відмову електричних гармат для забивання чавунної льотки доменної печі за 10 років експлуатації (діб): 421, 452, 315, 244, 568, 634, 825, 392, 549, 568, 571, 662, 931, 540, 680, 28, 389, 748, 135, 867.

#### ***Варіант №14***

Дані вибірки напрацювання на відмову 25 бронзових вкладишів підшипників ковзання універсальних шпинделів чистової кліті стану гарячого прокату (тис. т): 175, 230, 367, 592, 560, 361, 277, 354, 220, 382, 281, 256, 208, 674, 487, 529, 482, 620, 379, 399, 412, 346, 531, 485, 310.

### **Варіант №15**

Дані вибірки напрацювання на відмову 21 підшипників кочення (доба): 35, 62, 99, 123, 77, 79, 86, 125, 280, 131, 145, 150, 113, 89, 126, 129, 35, 17, 99, 112, 199.

### **Варіант №16**

Дані вибірки напрацювання на відмову редуктора приводу механізму нахилу печі (доба): 7, 8, 5, 7, 6, 11, 9, 6, 16, 4, 3, 4, 4, 5, 4, 13, 10, 3, 2, 18, 5, 11, 6, 3, 2, 7.

## **1.4 Питання для перевірки знань**

### **1.4.1 Питання вхідного контролю:**

- a. Що таке розмах вибірки?
- b. Поняття варіаційний ряд?
- c. Від чого залежить величина інтервалу варіації?
- d. Як розраховують щільність вірогідності величини?
- e. Поняття нормальний закон.
- f. Як розраховують вірогідність відмов?

### **1.4.2 Питання вихідного контролю:**

- a. Як між собою пов'язані величі  $f_i$  та  $\hat{f}_i$ ?
- b. Як між собою пов'язані величі  $f_i$  та  $F_i$ ?
- c. Як між собою пов'язані величі  $\hat{f}_i$  та  $F_i$ ?
- d. Яку групу утворюють  $P_i$  та  $F_i$ ?
- e. Що таке модальний час?
- f. Що таке медіана випадкової величини?



## 2. Лабораторна робота №2

**Тема:** визначення закону напрацювання на відмову за даними статичної вибірки.

**Мета роботи:** навчитися за даними статичної вибірки отримувати розподіл випадкової величини в аналітичному вигляді.

### 2.1 Хід роботи

Спочатку перевіряється застосовність закону нормального розподілу.

Для цього закону за даними статичної вибірки отримаємо розподіл випадкової величини в аналітичному вигляді. Визначаються статистичні характеристики  $(\bar{t}_o, \bar{\sigma}^2)$  і вираження для  $f(t)$  за даними вибірки про напрацювання до відмови.

Математичне очікування часу безвідмовної роботи  $t_0$ , розраховується за формулою:

$$t_0 = \frac{\sum_{i=1}^n n_i \cdot t_i}{N}, \quad (2.1)$$

де:  $n_i$  – кількість подій, що відбуваються в певний проміжок часу;

$t_i$  – проміжок часу;

$N$  – загальна кількість подій за загальний період часу.

Середньоквадратичне відхилення випадкової величини  $\sigma_t$ , розраховується за формулою:

$$\sigma_t = \sqrt{\sum_{i=1}^n \frac{n_i \cdot (t_i - t_0)^2}{N}}. \quad (2.2)$$

Вираження для щільності нормального розподілу  $U_i$ , розраховується за формулою:

$$U_i = \frac{t_i - t_0}{\sigma_t}. \quad (2.3)$$

Щільність імовірності випадкової величини  $f(t)_i$ , розраховується за формулою:

$$f(t)_i = \frac{1}{\sigma_t \cdot \sqrt{2 \cdot \pi}} \cdot \exp - \frac{U_i^2}{2}. \quad (2.4)$$

Теоретична кількість деталей які відмовили  $N_{Ti}$ , розраховується за формулою:

$$N_{Ti} = f(t)_i \cdot \Delta t \cdot N. \quad (2.5)$$

Щільність імовірності для кожної групи деталей  $f(t)_{Ti}$ , розраховується за формулою:

$$f(t)_{Ti} = \frac{N_{Ti}}{\sum N_{Ti} \cdot \Delta t}. \quad (2.6)$$

Величина, що входить до функції Лапласа  $z$ , розраховується за формулою:

$$z = \frac{t_0}{\sigma_t}. \quad (2.7)$$

Нормуючий множник  $A$ , розраховується за формулою:

$$A = \frac{f(t)_{Ti} \cdot (1 + \Phi(z)) \cdot \sigma_t \cdot \sqrt{2 \cdot \pi}}{e^{-\frac{U_i^2}{2}}}. \quad (2.8)$$

Виконуються розрахунки для інших інтервалів, результати повинні наводитись таблиці.

Величина, що входить до функції Лапласа  $x_i$ , розраховується за формулою:

$$x_i = \frac{t_0 - t_i}{\sigma_t}. \quad (2.9)$$

Ймовірність безвідмовної роботи  $P(t)_i$ , розраховується за формулою:

$$P(t)_i = \frac{1 + \Phi(x_i)}{1 + \Phi(z)}. \quad (2.10)$$

Щільність розподілення  $f(t)_i$ , розраховується за формулою:

$$f(t)_i = \frac{\bar{A}}{(1 + \Phi(z)) \cdot \sigma_t \cdot \sqrt{2 \cdot \pi}} \cdot e^{-\frac{U_i^2}{2}}. \quad (2.11)$$

Інтенсивність відмов  $\lambda(t)_i$ , розраховується за формулою:

$$\lambda(t)_i = \frac{\bar{A}}{(1 + \Phi(x_i)) \cdot \sigma_t \cdot \sqrt{2 \cdot \pi}} \cdot e^{-\frac{u_i^2}{2}}. \quad (2.12)$$

Виконуються розрахунки для інших інтервалів, результати повинні наводитись таблиці.

Будується крива щільності розподілу напрацювання до відмови для нормального закону розподілу і порівнюється з кривою з попередньої лабораторної роботи згідно варіанту.

Для спрощення процесу розрахунку параметрів  $a$  та  $b$  проміжні розрахунки виконуються в табличній формі.

$$X_i = \ln t_i, \quad \hat{f}(t_i) = \frac{i-0,5}{N}, \quad Y_i = \ln(-\ln[1 - \hat{f}(t_i)]).$$

Параметр  $B$ , розраховується за формулою:

$$B = \frac{\sum_{i=1}^n (X_i - \bar{X}) \cdot (Y_i - \bar{Y})}{\sum_{i=1}^n (X_i - \bar{X})^2}. \quad (2.13)$$

Параметр  $A$ , розраховується за формулою:

$$A = \bar{Y} - B \cdot \bar{X}. \quad (2.14)$$

Параметр, що задає масштаб кривій розподілення за віссю абсцис  $a$ , розраховується за формулою:

$$a = \exp\left(-\frac{A}{B}\right). \quad (2.15)$$

Щільність розподілення імовірності напрацювання до відмови  $f(t_i)$ , розраховується за формулою:

$$f(t_i) = \frac{b}{a} \cdot \left(\frac{t_i}{a}\right)^{b-1} \exp\left[-\left(\frac{t_i}{a}\right)^b\right]. \quad (2.16)$$

Функція розподілення  $F(t_i)$ , розраховується за формулою:

$$F(t_i) = 1 - \exp\left[-\left(\frac{t_i}{a}\right)^b\right], \quad (2.17)$$

Функція надійності  $P(t_i)$ , розраховується за формулою:

$$P(t_i) = 1 - F(t_i). \quad (2.18)$$

Інтенсивність відмов  $\lambda(t_i)$ , розраховується за формулою:

$$\lambda(t_i) = \frac{f(t_i)}{P(t_i)}. \quad (2.19)$$

Результати розрахунків для інших інтервалів повинні наводитись в таблиці.

Складається порівняльна таблиця та будується порівняльний графік.

Визначається довірчий інтервал, відповідна довірна імовірність  $\beta=0,8$ ; для отриманої оцінки середнього напрацювання до відмови при  $t = t_0$ .

З додатка [1] для  $\beta=0,8$  знаходимо значення  $\arg \Phi^*(x)$ .

Абсолютна величина можливих відхилень  $\varepsilon_\beta$ , розраховується за формулою:

$$\varepsilon_\beta = \sigma_t \cdot \arg \Phi \left( \frac{1 + \beta}{2} \right). \quad (2.20)$$

Розраховується адекватність моделі, що визначає її придатність до подальшого застосування.

## 2.2 Приклад

### 2.2.1 Вихідні дані прикладу

Дані вибірки напрацювання на відмову 25 бронзових вкладишів підшипників ковзання універсальних шпинделів чистової кліті стану гарячого прокату (тис. т): 174, 220, 467, 492, 540, 261, 270, 344, 320, 322, 287, 266, 308, 574, 387, 629, 412, 720, 372, 390, 422, 446, 431, 405, 380.

### 2.2.2 Виконання роботи прикладу

Перевіримо застосовність закону нормального розподілу.

Для цього закону за даними статичної вибірки отримаємо розподіл випадкової величини в аналітичному вигляді. Визначимо статистичні характеристики  $(\overline{t_o}, \overline{\sigma^2})$  і вираження для  $f(t)$  за даними вибірки про напрацювання до відмови.

Математичне очікування часу безвідмовної роботи  $t_0$ , діб, розраховуємо за формулою (2.1):

$$t_0 = \frac{0 \cdot 48,5 + 1 \cdot 145,5 + \dots + 1 \cdot 727,5}{25} = 389,94.$$

Середньоквадратичне відхилення випадкової величини  $\sigma_t$ , розраховуємо за формулою (2.2):

$$\sigma_t = \sqrt{\frac{0 \cdot (48,5 - 389,94)^2 + \dots + 1 \cdot (727,5 - 389,94)^2}{25}} = 131,92.$$

Виразення для щільності нормального розподілу  $U_i$ , розраховуємо за формулою (2.3):

$$U_1 = \frac{48,5 - 389,94}{131,92} = -2,59.$$

Щільність імовірності випадкової величини  $f(t)_i$ , розраховуємо за формулою (2.4):

$$f(t)_1 = \frac{1}{131,92 \cdot \sqrt{2 \cdot \pi}} \cdot \exp - \frac{-2,59^2}{2} = 0,000106.$$

Теоретичну кількість деталей які відмовили  $N_{Ti}$ , розраховуємо за формулою (2.5), при  $\Delta t = 97$ :

$$N_{T1} = 10,6 \cdot 10^{-5} \cdot 97 \cdot 25 = 0,26.$$

Щільність імовірності для кожної групи деталей  $f(t)_{Ti}$ , розраховуємо за формулою (2.6):

$$f(t)_{T1} = \frac{0,26}{24,95 \cdot 97} = 0,000106.$$

Величину, що входить до функції Лапласа  $z$ , розраховуємо за формулою (2.7):

$$z = \frac{389,94}{131,92} = 2,96.$$

Функція Лапласа [1] величини  $z$  дорівнює  $\Phi(z) = 0,49846$ .

Нормуючий множник  $A$ , розраховуємо за формулою (2.8):

$$A = \frac{0,000106 \cdot (1 + 0,49846) \cdot 131,92 \cdot \sqrt{2 \cdot \pi}}{e^{-\frac{-2,59^2}{2}}} = 1,502.$$

Виконавши розрахунки для інших інтервалів, результати наводимо в таблиці (Таблиця 2.1).

Таблиця 2.1 – Результати розрахунків

$U_i$	$f(t)_i$	$N_{Ti}$	$f(t)_{Ti}$	$A$
-2,59	0,000106	0,26	0,000106	1,502
-1,85	0,000543	1,32	0,000544	1,502
-1,12	0,001619	3,93	0,001623	1,502
-0,38	0,002811	6,82	0,002818	1,502
0,35	0,002842	6,89	0,002849	1,502
1,09	0,001673	4,06	0,001677	1,502
1,82	0,000573	1,39	0,000575	1,502
2,56	0,000114	0,28	0,000114	1,502
		$\sum N_{Ti} = 24,95$		$\bar{A} = 1,502$

Величину, що входить до функції Лапласа  $x_i$ , розраховуємо за формулою (2.9):

$$x_1 = \frac{389,94 - 48,5}{131,92} = 2,59.$$

Функція Лапласа [1] величини  $x_1$  дорівнює  $\Phi(x_1) = 0,49520$ .

Ймовірність безвідмовної роботи  $P(t)_i$ , розраховуємо за формулою (2.10):

$$P(t)_1 = \frac{1 + 0,49520}{1 + 0,49846} = 0,998.$$

Щільність розподілення  $f(t)_i$ , розраховуємо за формулою (2.11):

$$f(t)_1 = \frac{1,502}{(1 + 0,49846) \cdot 131,92 \cdot \sqrt{2 \cdot \pi}} \cdot e^{-\frac{-2,59^2}{2}} = 0,000106.$$

Інтенсивність відмов  $\lambda(t)_i$ , розраховуємо за формулою (2.12):

$$\lambda(t)_i = \frac{1,502}{(1 + 0,49520) \cdot 131,92 \cdot \sqrt{2 \cdot \pi}} \cdot e^{-\frac{-2,59^2}{2}} = 0,00011.$$

Виконавши розрахунки для інших інтервалів, результати наводимо в таблиці.

Таблиця 2.2 – Результати розрахунків

$x_i$	$\Phi(x_i)$	$P(t)_i$	$f(t)_i$	$\lambda(t)_i$
2,59	0,49520	0,998	0,000106	0,00011
1,85	0,46754	0,980	0,000544	0,00056
1,12	0,36864	0,913	0,001623	0,00178
0,38	0,14803	0,766	0,002818	0,00368
-0,35	-0,13683	0,576	0,002849	0,00495
-1,09	-0,36214	0,426	0,001677	0,00394
-1,82	-0,46562	0,357	0,000575	0,00161
-2,56	-0,49477	0,337	0,000114	0,00034

Побудуємо криву щільності розподілу напрацювання до відмови для нормального закону розподілу і порівняємо її з кривою розрахованою по формулам з попередньої лабораторної роботи (рис. 2.1).

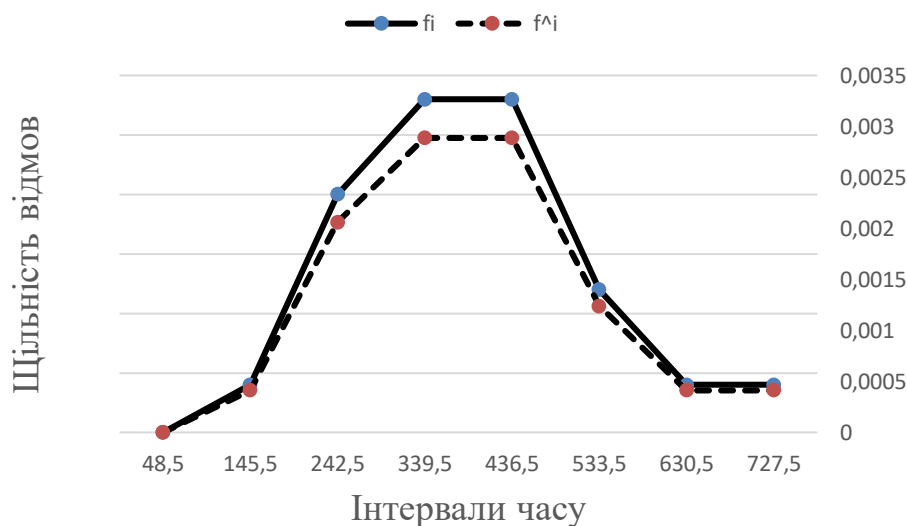


Рисунок 2.1 – Порівняльна діаграма щільності розподілу випадкової величини

Перевіримо застосовність закону Вейбула.

Вибірка даних о напрацювання між відмовами вкладишів підшипників ковзання для нормального закону розподілення наведена в таблиці (Таблиця 2.3).

Таблиця 2.3 – Вибірка даних

Проміжок $\Delta t$ , діб	0- 97	97- 194	194- 291	291- 388	388- 485	485- 582	582- 679	679- 776
Час напрацювання до відмови, діб		174	220 261 266 270 287	308 320 322 344 372 380 387	390 405 412 422 431 446 467	492 540 574	629	720
Кількість відмов $N$	0	1	5	7	7	3	1	1
$\hat{f}(t)$	0	0,004	0,00206	0,00288	0,00288	0,00124	0,00041	0,00041
$f(t)$	0	0,04	0,2	0,28	0,28	0,12	0,04	0,04

Для спрощення процесу розрахунку параметрів  $a$  та  $b$  проміжні розрахунки виконуємо в табличній формі (Таблиця 2.4).

$$X_i = \ln t_i, \quad \hat{f}(t_i) = \frac{i-0,5}{N}, \quad Y_i = \ln(-\ln[1 - \hat{f}(t_i)]).$$

Параметр  $B$ , розраховуємо за формулою (2.13):

$$B = \frac{9,7207}{2,6071} = 3,7285.$$

Параметр  $A$ , розраховуємо за формулою (2.14):

$$A = -0,566 - 3,7285 \cdot 5,9242 = -22,654.$$

Параметр, що задає масштаб кривій розподілення за віссю абсцис  $a$ , розраховуємо за формулою (2.15):

$$a = \exp\left(-\frac{-22,654}{3,7285}\right) = 435,269.$$



Параметр, що визначає гостроту та асиметрію кривої щільності розподілення  $b = B = 3,7285$ .

Таблиця 2.4 – Проміжні розрахунки

$t_i$	$X_i$	$\hat{f}(t)_i$	$Y_i$	$(X_i - \bar{X})$	$(X_i - \bar{X})^2$	$(Y_i - \bar{Y})$	$(X_i - \bar{X}) \times (Y_i - \bar{Y})$
174	5,159055	0,02	-3,90194	-0,76513	0,5854211	-3,336022	2,55248464
220	5,393628	0,06	-2,78263	-0,53056	0,2814896	-2,216716	1,1760919
261	5,56452	0,1	-2,25037	-0,35966	0,1293575	-1,684451	0,60583479
266	5,583496	0,14	-1,89165	-0,34069	0,1160677	-1,325733	0,45166011
270	5,598422	0,18	-1,61721	-0,32576	0,1061205	-1,051297	0,34247211
287	5,659482	0,22	-1,39247	-0,2647	0,0700667	-0,826552	0,21878925
308	5,7301	0,26	-1,2003	-0,19408	0,0376685	-0,63438	0,12312273
320	5,768321	0,3	-1,03093	-0,15586	0,0242931	-0,465014	0,07247825
322	5,774552	0,34	-0,87824	-0,14963	0,0223897	-0,312319	0,04673292
344	5,840642	0,38	-0,73807	-0,08354	0,0069792	-0,172153	0,014382
372	5,918894	0,42	-0,60747	-0,00529	2,798E-05	-0,041554	0,0002198
380	5,940171	0,46	-0,48421	0,01599	0,0002556	0,08171	0,00130636
387	5,958425	0,5	-0,36651	0,03424	0,0011725	0,1994033	0,00682782
390	5,966147	0,54	-0,25292	0,04196	0,0017609	0,3129947	0,01313429
405	6,003887	0,58	-0,14214	0,0797	0,0063527	0,4237771	0,03377657
412	6,021023	0,62	-0,03295	0,09684	0,009378	0,5329632	0,05161211
422	6,045005	0,66	0,075858	0,12082	0,0145979	0,6417745	0,0775404
431	6,066108	0,7	0,185627	0,14192	0,0201426	0,751543	0,10666248
446	6,100319	0,74	0,297935	0,17614	0,0310237	0,8638508	0,1521548
467	6,146329	0,78	0,41484	0,22215	0,0493488	0,9807557	0,21787079
492	6,198479	0,82	0,539296	0,2743	0,0752379	1,1052118	0,30315437
540	6,291569	0,86	0,676058	0,36739	0,1349723	1,2419747	0,45628373
574	6,352629	0,9	0,834032	0,42845	0,1835659	1,3999487	0,59980235
629	6,444131	0,94	1,034398	0,51995	0,2703457	1,6003138	0,83207964
720	6,579251	0,98	1,364055	0,65507	0,4291138	1,9299709	1,26426171
	$\bar{X} = 5,9242$		$\bar{Y} = -0,566$		$\Sigma 2,6071499$		$\Sigma 9,72073593$

Щільність розподілення імовірності напрацювання до відмови  $f(t_i)$ , розраховуємо за формулою (2.16):

$$f(t_1) = \frac{3,7285}{435,269} \cdot \left(\frac{48,5}{435,269}\right)^{3,7285-1} \cdot \exp\left[-\left(\frac{48,5}{435,269}\right)^{3,7285}\right] = 2,149 \cdot 10^{-5}.$$

Функцію розподілення  $F(t_i)$ , розраховуємо за формулою (2.17):

$$F(t_1) = 1 - \exp \left[ - \left( \frac{48,5}{435,269} \right)^{3,7285} \right] = 0,00028.$$

Функцію надійності  $P(t_i)$ , розраховуємо за формулою (2.18):

$$P(t_1) = 1 - 0,00028 = 0,99972.$$

Інтенсивність відмов  $\lambda(t_i)$ , розраховуємо за формулою (2.19):

$$\lambda(t_i) = \frac{2,149 \cdot 10^{-5}}{0,99972} = 2,15 \cdot 10^{-5}.$$

Результати розрахунків для інших інтервалів наводимо в таблиці (Таблиця 2.5).

Таблиця 2.5 – Результати розрахунків

$t_i$	$f(t_i)$	$F(t_i)$	$P(t_i)$	$\lambda(t_i)$
48,5	0,000021490	0,00028	0,999720343	0,000021500
145,5	0,000423641	0,016672	0,983328156	0,000430824
242,5	0,001550848	0,106782	0,893217569	0,001736248
339,5	0,002926625	0,326952	0,673048184	0,004348315
436,5	0,003142174	0,635993	0,364006865	0,008632184
533,5	0,001763803	0,881821	0,118179146	0,014924824
630,5	0,000439386	0,981337	0,018663054	0,023543069
727,5	0,000039200	0,99887	0,001127377	0,034788293

Складаємо порівняльну таблицю (Таблиця 2.6) та будуємо порівняльний графік (Рисунок 2.2).

Таблиця 2.6 – Порівняння результатів розрахунків

Напрацювання до відмови $t_i$	Статистична щільність $\hat{f}(t_i)$	Теоретична щільність для нормального закону $f(t)_i$	Теоретична щільність для закону Вейбула $f(t_i)$
48,5	0	0,000106	0,0000214
145,5	0,000412371	0,000544	0,000423641

Напрацювання до відмови $t_i$	Статистична щільність $\hat{f}(t_i)$	Теоретична щільність для нормального закону $f(t)_i$	Теоретична щільність для закону Вейбула $f(t_i)$
242,5	0,002061856	0,001623	0,001550848
339,5	0,002886598	0,002818	0,002926625
436,5	0,002886598	0,002849	0,003142174
533,5	0,001237113	0,001677	0,001763803
630,5	0,000412371	0,000575	0,000439386
727,5	0,000412371	0,000114	0,0000392

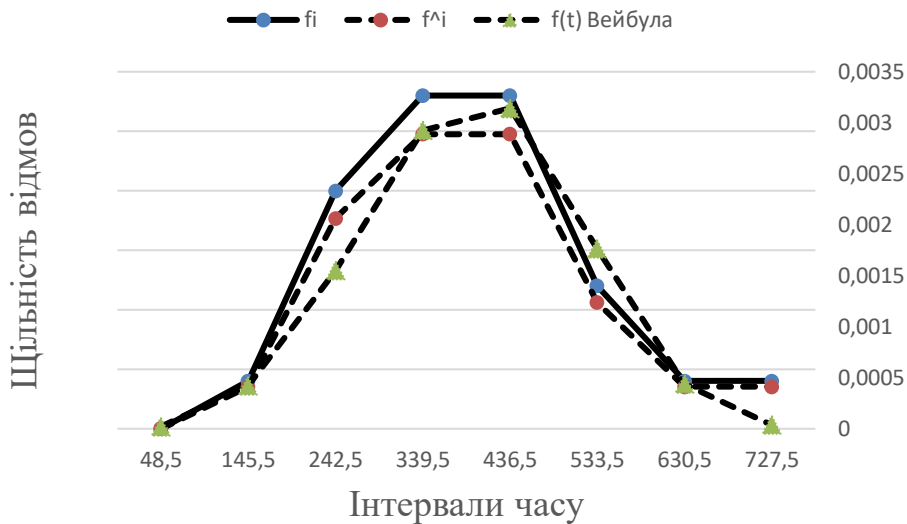


Рисунок 2.2 – Порівняльний графік щільності розподілення

Визначаємо довірчий інтервал, відповідна довірна імовірність  $\beta=0,8$ ; для отриманої оцінки середнього напрацювання до відмови при  $t = t_0$ .

З літератури [1] для  $\beta=0,8$  знаходимо значення  $\arg \Phi^*(x)$ .

Абсолютну величину можливих відхилень  $\varepsilon_\beta$ , розраховуємо за формулою (2.20):

$$\arg \Phi \left( \frac{1+0,8}{2} \right) = 1,643 \text{ – функція зворотна функції Лапласа [1],}$$

$$\varepsilon_\beta = 131,92 \cdot 1,643 = 216,74.$$

Довірчі кордони:

$$t_{\text{он}} = \bar{t}_0 - \varepsilon_{\beta} = 389,94 - 216,74 = 173,2.$$

$$t_{\text{ов}} = \bar{t}_0 + \varepsilon_{\beta} = 389,94 + 216,74 = 606,68.$$

Розрахуємо адекватність моделі, що визначає її придатність до подальшого застосування:

$$\begin{aligned} \Delta S_{\text{н}}^2 &= \frac{\sum_{i=1}^n (\hat{f}(t_i) - f_{\text{н}})}{N} = \frac{(0 - 0,000106) + \dots + (41,23 \cdot 10^{-5} - 0,000114)}{8} \\ &= 3,06 \cdot 10^{-6}. \end{aligned}$$

$$\begin{aligned} \Delta S_{\text{зв}}^2 &= \frac{\sum_{i=1}^n (\hat{f}(t_i) - f_{\text{зв}})}{N} = \frac{(0 - 2,14 \cdot 10^{-5}) + \dots + (41,23 \cdot 10^{-5} - 3,92 \cdot 10^{-5})}{8} \\ &= 2,6 \cdot 10^{-7}. \end{aligned}$$

### 2.2.3 Приклад висновків

Порівняння графіків показує, що має місце саме нормальний закон розподілу. Також розраховали адекватність моделі для нормального закону розподілення та для закону Вейбула. Порівнявши ці показники дійшли висновку, що саме закон Вейбула є більш точним.

## 2.3 Вихідні дані

### *Варіант №1*

Дані вибірки напрацювання на відмову 24 бронзових вкладишів підшипників ковзання універсальних шпинделів чистової кліті стану гарячого прокату (тис. т): 0,5; 1,2; 1,6; 1,7; 1,8; 0,1; 1,9; 1,5; 1,2; 1,8; 2; 0,9; 1,6; 2,2; 2,3; 2,4; 2,5; 2,6; 2,7; 2,8; 2,9; 3; 3,1; 3,2.

### *Варіант №2*

Дані вибірки напрацювання на відмову електричних гармат для забивання чавунної льотки доменної печі за 10 років експлуатації (діб): 45, 67, 99, 103, 87, 74, 76, 105, 230, 136, 140, 156, 103, 99, 106, 149, 32, 15, 89, 124, 142, 192.

### ***Варіант №3***

Дані вибірки напрацювання на відмову 26 бронзових вкладишів підшипників ковзання універсальних шпинделів чорнової кліті стану гарячого прокату (тис. т): 165, 226, 432, 483, 524, 231, 242, 299, 286, 288, 251, 234, 276, 540, 351, 596, 383, 691, 340, 360, 415, 425, 401, 352, 358, 380.

### ***Варіант №4***

Дані вибірки напрацювання на відмову гальма механізму підйому колодезного крану (доба): 8, 7, 4, 6, 5, 10, 8, 5, 15, 3, 2, 3, 3, 4, 3, 12, 9, 2, 1, 17, 4, 11, 6, 3, 2, 6.

### ***Варіант №5***

Дані вибірки напрацювання на відмову редуктора приводу механізму нахилу печі (доба): 45, 67, 99, 103, 87, 74, 76, 105, 230, 136, 140, 156, 103, 99, 106, 149, 32, 15, 89, 124, 142, 192, 190.

### ***Варіант №6***

Дані вибірки напрацювання на відмову 20 підшипників кочення (доба): 521, 462, 325, 244, 561, 834, 725, 292, 529, 468, 591, 667, 961, 640, 580, 28, 389, 738, 125, 967.

### ***Варіант №7***

Дані вибірки напрацювання на відмову 28 бронзових вкладишів підшипників ковзання універсальних шпинделів чистової кліті стану гарячого прокату (тис. т): 174, 220, 467, 492, 540, 261, 270, 344, 320, 322, 287, 266, 308, 574, 387, 629, 412, 720, 372, 390, 422, 446, 431, 405, 380, 520, 418, 320.

### ***Варіант №8***

Дані вибірки напрацювання на відмову електричних гармат для забивання чавунної льотки доменної печі за 10 років експлуатації (діб): 215, 183, 107, 123, 137, 153, 187, 24, 66, 144, 138, 127, 103, 73,42, 165,30, 123, 76, 112, 112, 167, 45, 181, 130, 149, 59, 152, 85, 94, 78.

### ***Варіант №9***

Дані вибірки напрацювання на відмову редуктора приводу механізму нахилу печі (доба): 7, 8, 5, 7, 6, 11, 9, 6, 16, 4, 3, 4, 4, 5, 4, 13, 10, 3, 2, 18, 5, 11, 6, 3, 2, 7.

### ***Варіант №10***

Дані вибірки напрацювання на відмову 22 підшипників кочення (доба): 35, 62, 99, 123, 77, 79, 86, 125, 280, 131, 145, 150, 113, 89, 126, 129, 35, 17, 99, 112, 199, 180.

### ***Варіант №11***

Дані вибірки напрацювання на відмову 25 бронзових вкладишів підшипників ковзання універсальних шпинделів чистової кліті стану гарячого прокату (тис. т): 175, 230, 367, 592, 560, 361, 277, 354, 220, 382, 281, 256, 208, 674, 487, 529, 482, 620, 379, 399, 412, 346, 531, 485, 310.

### ***Варіант №12***

Дані вибірки напрацювання на відмову електричних гармат для забивання чавунної льотки доменної печі за 10 років експлуатації (діб): 421, 452, 315, 244, 568, 634, 825, 392, 549, 568, 571, 662, 931, 540, 680, 28, 389, 748, 135, 867.

### ***Варіант №13***

Дані вибірки напрацювання на відмову 26 бронзових вкладишів підшипників ковзання універсальних шпинделів чорнової кліті стану гарячого прокату (тис. т): 8, 7, 4, 6, 5, 10, 8, 5, 10, 3, 2, 3, 3, 4, 3, 12, 9, 2, 1, 17, 4, 11, 6, 3, 3, 9.

### ***Варіант №14***

Дані вибірки напрацювання на відмову гальма механізму підйому колодезного крану (доба): 45, 67, 99, 103, 87, 76, 76, 105, 230, 136, 140, 228, 156, 103, 99, 106, 146, 210, 236, 32, 15, 89.

### **Варіант №15**

Дані вибірки напрацювання на відмову редуктора приводу механізму нахилу печі (доба): 215, 183, 107, 123, 137, 153, 187, 24, 66, 144, 138, 127, 103, 73, 42, 165, 30, 123, 76, 112, 112, 167, 45, 181.

### **Варіант №16**

Дані вибірки напрацювання на відмову 20 підшипників кочення (доба): 15, 40, 45, 50, 55, 62, 67, 69, 71, 72, 75, 77, 81, 83, 85, 93, 95, 97, 99, 101, 103, 105, 106, 110.

## **2.4 Питання для перевірки знань**

### **2.4.1 Питання вхідного контролю:**

- a. Які закони розподілу випадкової величини розглядають в цій роботі?
- b. Як між собою пов'язані величі  $f_i$  та  $\hat{f}_i$ ?
- c. Як між собою пов'язані величі  $f_i$  та  $F_i$ ?
- d. Як між собою пов'язані величі  $\hat{f}_i$  та  $F_i$ ?
- e. Яку групу утворюють  $P_i$  та  $F_i$ ?
- f. Що таке модальний час?
- g. Що таке медіана випадкової величини?

### **2.4.2 Питання вихідного контролю:**

- a. Що таке начальний момент порядку  $k$ ?
- b. Що таке центральний момент порядку  $k$ ?
- c. Як обчислити середньо квадратичне відхилення величини?
- d. Що таке дисперсія випадкової величини?
- e. Чому закон Вейбула вважають універсальним?
- f. Навіщо розраховують довірчі кордони нароби до відмови?
- g. Що описує експоненціальний закон?

### 3. Лабораторна робота №3

**Тема:** визначення показників надійності металургійного обладнання.

**Мета роботи:** навчитися розраховувати одиничні і комплексні показники надійності обладнання.

#### 3.1 Хід роботи

##### 3.1.1 Хід роботи для Завдання №1

Оскільки невідомий закон розподілу напрацювання до відмови, визначимо показники надійності, передбачаючи що, мають місце раптові відмови.

Оскільки підшипники кочення відносяться до невідновних об'єктів, використовуються формули наступні.

Напрацювання на відмову:

$$T_0 = \frac{\sum_{i=1}^n t_i}{N_0}, \quad (3.1)$$

де:  $\sum_{i=1}^n t_i$  – сума напрацювань всіх об'єктів;

$N_0$  – початкова кількість об'єктів.

Інтенсивність відмов:

$$\lambda = \frac{1}{T_0}. \quad (3.2)$$

Ймовірність безвідмовної роботи:

$$P_{(T_0)} = \frac{N_{T_0}}{N_0}, \quad (3.3)$$

де:  $N_{T_0}$  – кількість об'єктів, що знаходяться в дієздатному стані на час  $T_0$ .

Ймовірність відмови:

$$F_{(T_0)} = 1 - P_{(T_0)}. \quad (3.4)$$

Інтенсивність відмов на проміжку часу  $(t - \Delta t)$ :

$$\lambda_{(t-\Delta t)} = \frac{N_t - N_{(t+\Delta t)}}{N_t \cdot \Delta t}, \quad (3.5)$$



де:  $N_t$  – кількість об'єктів, що знаходяться в дієздатному стані на початок часу;

$N_{(t+\Delta t)}$  – кількість об'єктів, що знаходяться в дієздатному стані на кінець проміжку часу.

### 3.1.2 Хід роботи для Завдання №2

Редуктор відноситься до відновлюваних об'єктів, скористаємося формулами наступними.

Напрацювання на відмову:

$$T_0 = \frac{\sum_{i=1}^R t_i}{R}, \quad (3.6)$$

де:  $\sum_{i=1}^R t_i$  – сумарний час напрацювання об'єкта між відмовами;

$R$  – кількість ремонтів об'єкта.

Ймовірність безвідмовної роботи:

$$P_{(T_0)} = \frac{N_{\zeta_0}}{R}, \quad (3.7)$$

де:  $N_{\zeta_0}$  – кількість випадків, коли об'єкт відпрацював більше часу  $t$ .

### 3.1.3 Хід роботи для Завдання №3

Моталка №1:

Напрацювання на відмову  $T_0$ , розраховується за формулою (3.6),

Інтенсивність відмов  $\lambda$ , розраховується за формулою (3.2),

Імовірність безвідмовної роботи  $P_{(T_0)}$ , розраховується за формулою (3.7),

Параметр потоку відмов 3-х моталок визначимо як:

$$\omega_{(t+\Delta t)} = \left[ \sum_{i=1}^N m(t + \Delta t) - \sum_{i=1}^N m(t) \right] / (N * \Delta t). \quad (3.8)$$

де:  $\sum_{i=1}^N m(t + \Delta t)$  – кількість відмов об'єктів кожних у групі в період  $t + \Delta t$  ;

$\sum_{i=1}^N m(t)$  – кількість відмов об'єктів кожних у групі в період до часу  $t$  ;

$N$  – кількість об'єктів;

$\Delta t$  – інтервал часу для розглядання.

### 3.1.4 Хід роботи для Завдання №4

Коефіцієнт технічного використання:

$$K_{ТВ} = \frac{\sum_{i=1}^R t_i - \sum_{i=1}^R t_{об}}{\sum_{i=1}^R t_i + \sum_{i=1}^R t_{ів}}, \quad (3.9)$$

де:  $\sum_{i=1}^R t_i$  – сумарне напрацювання до відмови;

$\sum_{i=1}^R t_{об}$  – сумарна тривалість обслуговування;

$\sum_{i=1}^R t_{ів}$  – сумарна тривалість простою крана.

Фактична продуктивність:

$$Q_{\Phi} = Q_{\Pi} \cdot K_{ТВ}, \quad (3.10)$$

## 3.2 Приклад

### 3.2.1 Приклад виконання Завдання №1

При випробуваннях на стенді підшипників кочення їх напрацювання на відмову розподілилося таким чином:

$t_{очн} : (520; 460; 710; 290; 390; 850; 340; 680; 920) \cdot 10^2$  годин.

Потрібно визначити одиничні показники надійності.

Оскільки невідомий закон розподілення напрацювання до відмови, визначимо показники надійності, припускаючи що, мають місце раптові відмови. Через те, що підшипники кочення відносяться до не відновлюваних об'єктів, використовуємо наступні формули.

Середнє напрацювання до відмови  $T_0$ , розраховуємо за формулою (3.1),

де:  $N_0 = 9$ .

$$\begin{aligned} T_0 &= \frac{(520 + 460 + 710 + 290 + 390 + 850 + 340 + 680 + 920) \cdot 10^2}{9} \\ &= 573 \cdot 10^2 \text{ год.} \end{aligned}$$

Інтенсивність відмов  $\lambda$ , розраховуємо за формулою (3.2):

$$\lambda = \frac{1}{573 \cdot 10^2} = 1,75 \cdot 10^{-5} \text{ год}^{-1}.$$

Ймовірність безвідмовної роботи  $P_{(T_0)}$ , розраховуємо за формулою (3.3),

де:  $N_{T_0} = 4$ .

$$P_{(T_0)} = \frac{4}{9} = 0,44.$$

Ймовірність відмов  $F_{(T_0)}$ , розраховуємо за формулою (3.4):

$$F_{(T_0)} = 1 - 0,44 = 0,56.$$

Інтенсивність відмов  $\lambda_{(t+\Delta t)}$ , розраховуємо за формулою (3.5),

де:  $N_t = 7$ ;

$$N_{(t+\Delta t)} = 6.$$

$$t = 0,6 \cdot T_0 = 0,6 \cdot 573 \cdot 10^{-2} = 343,8 \cdot 10^{-2} \text{ год},$$

$$\Delta t = 0,1 \cdot T_0 = 0,1 \cdot 573 \cdot 10^{-2} = 57,3 \text{ год}.$$

$$\lambda_{(t-\Delta t)} = \frac{7 - 6}{7 \cdot 57,3 \cdot 10^3} = 2,5 \cdot 10^{-6} \text{ год}^{-1}.$$

### 3.2.2 Приклад виконання Завдання №2

Спостерігали відмови редуктора з інтервалами між відмовами:

$t_{\text{дон}}$ : 820, 960, 840, 650, 780, 390, 560, 920, 880, 476 годин.

Потрібно визначити одиничні показники надійності редуктора.

Напрацювання на відмову  $T_0$ , розраховуємо за формулою (3.6),

де:  $R = 10$  – кількість ремонтів об'єкта.

$$T_0 = \frac{820 + 960 + 840 + 650 + 780 + 390 + 560 + 920 + 880 + 476}{10} \\ = 727,6 \text{ год}.$$

Інтенсивність відмов  $\lambda$ ,  $\text{год}^{-1}$ , розраховуємо за формулою (3.2):

$$\lambda = \frac{1}{727,6} = 1,37 \cdot 10^{-3} \text{ год}^{-1}.$$

Ймовірність безвідмовної роботи  $P_{(T_0)}$ , розраховуємо за формулою (3.7),

де:  $N_{60} = 6$ .

$$P_{(T_0)} = \frac{6}{10} = 0,6.$$

Ймовірність відмов  $F_{(T_0)}$ , розраховуємо за формулою (3.4):

$$F_{(T_0)} = 1 - 0,6 = 0,4.$$

### 3.2.3 Приклад виконання Завдання №3

У період між ПТО рівний 30 добам спостерігали відмови 3-х моталок стану гарячого прокату. Величини напрацювання між відмовами розподілилися:

Моталка №1: 2, 2, 6, 7, 5, 3, 5 діб;

Моталка №2: 2, 2, 4, 3, 4, 2, 4, 2, 1, 3, 2 діб;

Моталка №3: 5, 9, 5, 4, 6 діб.

Потрібно визначити: імовірність безвідмовної роботи об'єктів, середні напрацювання на відмову, інтенсивності відмов, інтенсивності відмов в інтервалі часу, параметр потоку відмов в інтервалі часу: 0-30 і 5-15 діб.

Моталка №1:

Напрацювання на відмову  $T_0$ , розраховуємо за формулою (3.6),

де:  $R = 7$ .

$$T_0 = \frac{2 + 2 + 6 + 7 + 5 + 3 + 5}{7} = 4,29 \text{ діб.}$$

Інтенсивність відмов  $\lambda$ , розраховуємо за формулою (3.2):

$$\lambda = \frac{1}{4,29} = 0,23 \text{ діб}^{-1}.$$

Ймовірність безвідмовної роботи  $P_{(T_0)}$ , розраховуємо за формулою (3.7),

де:  $N_{60} = 4$ .

$$P_{(T_0)} = \frac{4}{7} = 0,57.$$

Моталка №2:

Напрацювання на відмову  $T_0$ , розраховуємо за формулою (3.6),

де:  $R = 11$ .

$$T_0 = \frac{2 + 2 + 4 + 3 + 4 + 2 + 4 + 2 + 1 + 3 + 2}{11} = 2,64 \text{ діб.}$$

Інтенсивність відмов  $\lambda$ , розраховуємо за формулою (3.2):

$$\lambda = \frac{1}{2,64} = 0,38 \text{ діб}^{-1}.$$

Ймовірність безвідмовної роботи  $P_{(T_0)}$ , розраховуємо за формулою (3.7),

де:  $N_{60} = 4$ .

$$P_{(T_0)} = \frac{5}{11} = 0,45.$$

Моталка №3:

Напрацювання на відмову  $T_0$ , розраховуємо за формулою (3.6),

де:  $R = 5$ .

$$T_0 = \frac{5 + 9 + 5 + 4 + 6}{5} = 5,8 \text{ діб}.$$

Інтенсивність відмов  $\lambda$ , діб<sup>-1</sup>, розраховуємо за формулою (3.2):

$$\lambda = \frac{1}{5,8} = 0,17 \text{ діб}^{-1}.$$

Ймовірність безвідмовної роботи  $P_{(T_0)}$ , розраховуємо за формулою (3.7),

де:  $N_{60} = 4$ .

$$P_{(T_0)} = \frac{2}{5} = 0,4.$$

Параметр потоку відмов  $\omega_{(t+\Delta t)}$ , діб<sup>-1</sup>, розраховуємо за формулою (3.8).

Для інтервалу часу 0-30 діб:

$$\omega_{(t+\Delta t)} = \frac{(7 + 11 + 5) - (0 + 0 + 0)}{3 \cdot 30} = 0,26 \text{ діб}^{-1}.$$

Для інтервалу часу 5-15 діб:

$$\omega_{(t+\Delta t)} = \frac{(3 + 5 + 2) - (2 + 2 + 1)}{3 \cdot 15} = 0,11 \text{ діб}^{-1}.$$

### 3.2.4 Приклад виконання Завдання №4

Визначення комплексних показників надійності.

Необхідно визначити коефіцієнт технічного використання ( $K_{ТВ}$ ) сталерозливного крану в період між 5-ю плановими поточними ремонтами з інтервалами між ними:  $t_i$ .

Визначаємо фактичну продуктивність крану якщо його паспортна продуктивність складає  $Q_n=250$  т/год.

Напрацювання крану між відмовами  $t_i$ : 26, 12, 21, 15, 17 діб.

Тривалість простою крану в ремонті  $t_{ib}$ : 4, 6, 5, 3 год.

Тривалість технічного обслуговування крану 1 година в зміну, при двох змінній роботі.

Сумарне напрацювання до відмови:

$$\sum_{i=1}^R t_i = 26 + 12 + 21 + 15 + 17 = 91 \text{ діб.}$$

Сумарна тривалість обслуговування:

$$\sum_{i=1}^R t_{об} = (26 + 12 + 21 + 15 + 17) \cdot \frac{2}{24} = 7,58 \text{ год.}$$

Сумарна тривалість простою крана:

$$\sum_{i=1}^R t_{ib} = (4 + 6 + 5 + 3)/24 = 0,75 \text{ год.}$$

Коефіцієнт технічного використання  $K_{ТВ}$ , розраховуємо за формулою (3.9):

$$K_{ТВ} = \frac{91 - 7,58}{91 + 0,75} = 0,91.$$

Фактичну продуктивність крану  $Q_{ф}$ , розраховуємо за формулою (3.10),

$$Q_{ф} = 250 \cdot 0,91 = 227,3 \text{ т/г.}$$

### 3.2.5 Приклад висновків

В ході лабораторної роботи навчилися розраховувати одиничні і комплексні показники надійності обладнання.

### 3.3 Вихідні дані

#### 3.3.1 Завдання №1

При випробуваннях на стенді підшипників кочення їх напрацювання на відмову розподілилося таким чином:

Варіант 1 –  $t_{осн}$ : (2,1; 4,2; 6,8; 3,6; 1,8; 4,9; 1,6; 2,2; 7,4; 1,9)\* $10^3$  годин.

Варіант 2 –  $t_{осн}$ : (520; 460; 710; 290; 390; 850; 340; 680; 920)\* $10^2$  годин.

Варіант 3 –  $t_{осн}$ : 15000; 16200; 8900; 10000; 9800; 11200; 14100 годин.

Варіант 4 –  $t_{осн}$ : (25; 28; 31; 19; 345; 18; 298; 23; 461; 39; 21,5) \* $10^3$  годин.

Варіант 5 –  $t_{осн}$ : (40; 41; 63; 25,3; 39; 45; 37,5; 42; 21; 38; 35) \* $10^3$  годин.

Варіант 6 –  $t_{осн}$ : (2,2; 3,2; 7,8; 3,8; 1,5; 4,8; 1,2; 2,1; 7,2; 1,8)\* $10^3$  годин.

Варіант 7 –  $t_{осн}$ : (525; 450; 730; 280; 370; 880; 350; 690; 940)\* $10^2$  годин.

Варіант 8 –  $t_{осн}$ : 14000; 16400; 8700; 11000; 9900; 11600; 13100 годин.

Варіант 9 –  $t_{осн}$ : (26; 18; 33; 29; 35; 17; 299; 26; 465; 39; 21,8) \* $10^3$  годин.

Варіант 10 –  $t_{осн}$ : (40; 43; 63; 35,3; 39; 48; 37,5; 45; 21; 37; 35) \* $10^3$  годин.

Варіант 11 –  $t_{осн}$ : (2,2; 4,8; 6,8; 2,6; 1,8; 3,9; 1,6; 2,5; 6,4; 2,9)\* $10^3$  годин.

Варіант 12 –  $t_{осн}$ : (510; 460; 510; 290; 365; 850; 328; 680; 810)\* $10^2$  годин.

Варіант 13 –  $t_{осн}$ : 15600; 16800; 8900; 11000; 9800; 12200; 14600 годин.

Варіант 14 –  $t_{осн}$ : (21; 28; 35; 19; 325; 18; 198; 23; 411; 39; 25,5) \* $10^3$  годин.

Варіант 15 –  $t_{осн}$ : (40; 45; 63; 285,3; 38; 45; 31,5; 32; 21; 18; 37) \* $10^3$  годин.

Варіант 16 –  $t_{осн}$ : (3,2; 2,2; 8,8; 5,8; 1,5; 4,8; 1,2; 3,1; 9,2; 1,8)\* $10^3$  годин

Потрібно визначити одиничні показники надійності підшипників.

#### Завдання №2

Спостерігали відмови редуктора з інтервалами між відмовами:

Варіант 1 –  $t_{дон}$ : 18, 9, 14, 27, 16, 8, 14, 22, 18, 36, 40, 12 діб.

Варіант 2 –  $t_{дон}$ : 820, 960, 840, 650, 780, 390, 560, 920, 880, 476 годин.

Варіант 3 –  $t_{дон}$ : 12, 14, 25, 18, 41, 36, 32, 18, 17, 21, 34, 15, 23, 42 діб.

Варіант 4 –  $t_{дон}$ : 22, 15, 25, 38, 51, 26, 12, 28, 11, 29, 31, 18, 33, 32 діб.

Варіант 5 –  $t_{дон}$ : 880, 930, 870, 610, 780, 490, 660, 820, 870, 476 годин.

Варіант 6 –  $t_{дон}$ : 18, 9, 14, 27, 16, 8, 14, 22, 18, 36, 40, 12 діб.

*Варіант 7* –  $t_{\text{дон}}$ :720, 960, 640, 550, 780, 490, 360, 820, 880, 376 годин.

*Варіант 8* –  $t_{\text{дон}}$ :13, 14, 23, 18, 42, 36, 31, 18, 15, 21, 32, 15, 25, 42 діб.

*Варіант 9* –  $t_{\text{дон}}$ :12, 15, 24, 38, 41, 26, 11, 18, 11, 28, 31, 38, 33, 42 діб.

*Варіант 10* –  $t_{\text{дон}}$ :850, 930, 670, 610, 880, 490, 770, 820, 820, 435 годин.

*Варіант 11* –  $t_{\text{дон}}$ : 17, 8, 14, 37, 16, 9, 14, 42, 18, 46, 40, 22 діб.

*Варіант 12* –  $t_{\text{дон}}$ :420, 860, 840, 750, 780, 355, 560, 860, 782, 466 годин.

*Варіант 13* –  $t_{\text{дон}}$ :22, 14, 45, 18, 41, 33, 32, 13, 17, 51, 34, 15, 53, 42 діб.

*Варіант 14* –  $t_{\text{дон}}$ :42, 15, 45, 38, 31, 26, 82, 28, 21, 29, 11, 18, 53, 32 діб.

*Варіант 15* –  $t_{\text{дон}}$ :850, 430, 870, 510, 780, 435, 660, 812, 870, 396 годин.

*Варіант 16* –  $t_{\text{дон}}$ : 17, 9, 19, 27, 26, 8, 34, 22, 13, 36, 41, 12 діб.

Потрібно визначити одиничні показники надійності редуктора.

### ***Завдання №3***

У період між ПТО рівний 30 добам спостерігали відмови 3-х моталок стану гарячого прокату. Величини напрацювання між відмовами розподілилися наступним чином приведеним нижче:

#### *Варіант 1:*

Моталка №1: 3, 6, 8, 4, 2, 5 діб;

Моталка №2: 1, 2, 5, 3,4, 2, 4, 3, 3, 2 діб;

Моталка №3: 4, 6, 7, 4, 8 діб.

#### *Варіант 2:*

Моталка №1: 2, 2, 6, 7, 5, 3, 5 діб;

Моталка №2: 2, 2, 4, 3, 4, 2, 4, 2, 1, 3, 2 діб;

Моталка №3: 5, 9, 5, 4, 6 діб.

#### *Варіант 3:*

Моталка №1: 2, 6, 7, 5, 2, 5, 2 діб;

Моталка №2: 2, 2, 4, 3, 4, 2, 4, 2, 2, 3, 2 діб;

Моталка №3: 5, 9, 5, 4, 6 діб.

#### *Варіант 4:*

Моталка №1: 2, 3, 6, 7, 4, 2, 6 діб;



Моталка №2: 2, 2, 4, 3, 4, 2, 4, 2, 2, 3, 2 діб;

Моталка №3: 3, 2, 9, 6, 4, 6 діб.

*Варіант 5:*

Моталка №1: 4, 5, 6, 5, 3, 3, 4 діб;

Моталка №2: 2, 2, 4, 3, 4, 2, 4, 2, 2, 3, 2 діб;

Моталка №3: 3, 2, 9, 6, 4, 6 діб.

*Варіант 6*

Моталка №1: 4, 6, 7, 4, 3, 5 діб;

Моталка №2: 2, 3, 5, 3, 4, 1, 3, 4, 3, 1 діб;

Моталка №3: 3, 6, 5, 4, 8 діб.

*Варіант 7*

Моталка №1: 3, 2, 4, 7, 5, 4, 5 діб;

Моталка №2: 2, 1, 4, 3, 5, 2, 4, 5, 1, 3, 2 діб;

Моталка №3: 5, 8, 5, 7, 6 діб.

*Варіант 8*

Моталка №1: 2, 5, 7, 5, 9, 5,2 діб;

Моталка №2: 2, 1, 4, 3, 8, 2, 4, 2, 4, 3, 2 діб;

Моталка №3: 5, 9, 8, 4, 6 діб.

*Варіант 9*

Моталка №1: 2, 3, 6, 7, 9, 2, 6 діб;

Моталка №2: 2, 2, 6, 3, 4, 2, 4, 9, 2, 3, 2 діб;

Моталка №3: 5, 2, 9, 7, 4, 6 діб.

*Варіант 10*

Моталка №1: 4, 7, 6, 5, 3, 8, 4 діб;

Моталка №2: 2, 6, 4, 3, 4, 2, 4, 3, 2, 3, 2 діб;

Моталка №3: 3, 8, 9, 6, 4, 6 діб.

*Варіант 11*

Моталка №1: 4, 6, 8, 4, 6, 5 діб;

Моталка №2: 1, 6, 5, 3,4, 2, 9, 3, 3, 2 діб;

Моталка №3: 4, 6, 8, 4, 8 діб.

*Варіант 12*

Моталка №1: 2, 9, 8, 7, 5, 3, 5 діб;

Моталка №2: 2, 2, 8, 3, 4, 2, 8, 2, 1, 3, 2 діб;

Моталка №3: 5, 2, 5, 2, 6 діб.

*Варіант 13*

Моталка №1: 2, 6, 7, 8, 2, 5, 2 діб;

Моталка №2: 2, 8, 4, 3, 4, 2, 4, 2, 8, 3, 2 діб;

Моталка №3: 5, 9, 8, 4, 6 діб.

*Варіант 14*

Моталка №1: 2, 6, 6, 7, 4, 2, 6 діб;

Моталка №2: 2, 6, 4, 3, 4, 2, 6, 2, 2, 3, 2 діб;

Моталка №3: 3, 6, 9, 6, 4, 6 діб.

*Варіант 15*

Моталка №1: 4, 9, 6, 5, 3, 9, 4 діб;

Моталка №2: 2, 9, 4, 3, 4, 2, 4, 9, 2, 3, 2 діб;

Моталка №3: 9, 2, 9, 6, 4, 6 діб.

*Варіант 16*

Моталка №1: 3, 1, 8, 4, 2, 1 діб;

Моталка №2: 1, 2, 1, 3, 4, 2, 4, 1, 3, 2 діб;

Моталка №3: 4, 6, 7, 1, 8 діб.

Потрібно визначити: ймовірність безвідмовної роботи об'єктів, середні напрацювання на відмову, інтенсивності відмов, інтенсивності відмов в інтервалі часу, параметр потоку відмов в інтервалі часу: 0-30 і 5-15 діб.

**Завдання №4**

Визначення комплексних показників надійності.

Необхідно визначити коефіцієнт технічного використання ( $K_{ТВ}$ ) сталерозливного крану в період між 5-ю плановими поточними ремонтами з інтервалами між ними:  $t_i$ .

Тривалість простою крану в ремонті складо:  $t_{i\delta}$  год. щодоби в інтервалах між ремонтами кран піддавали технічному обслуговуванню в ході  $t_{об}$ , визначити фактичну продуктивність крану якщо його паспортна продуктивність складає  $Q_n=250$  т/год.

Напрацювання крану між відмовами:

*Варіант 1* –  $t_i=16, 14, 20, 16, 18$  діб.

*Варіант 2* –  $t_i=26, 12, 21, 15, 17$  діб.

*Варіант 3* –  $t_i=13, 24, 10, 12, 14$  діб.

*Варіант 4* –  $t_i=11, 15, 26, 12, 18$  діб.

*Варіант 5* –  $t_i=36, 19, 22, 16, 28$  діб.

*Варіант 6* –  $t_i=15, 14, 21, 16, 18$  діб.

*Варіант 7* –  $t_i=16, 12, 21, 17, 17$  діб.

*Варіант 8* –  $t_i=19, 24, 11, 12, 14$  діб.

*Варіант 9* –  $t_i=21, 15, 26, 16, 18$  діб.

*Варіант 10* –  $t_i=36, 19, 32, 16, 38$  діб.

*Варіант 11* –  $t_i=18, 14, 22, 16, 18$  діб.

*Варіант 12* –  $t_i=36, 12, 21, 18, 17$  діб.

*Варіант 13* –  $t_i=18, 24, 16, 12, 14$  діб.

*Варіант 14* –  $t_i=31, 15, 26, 17, 18$  діб.

*Варіант 15* –  $t_i=36, 49, 22, 16, 48$  діб.

*Варіант 16* –  $t_i=17, 14, 23, 16, 18$  діб.

Тривалість простою крану в ремонті:

*Варіант 1* –  $t_{i\delta}= 6, 8, 9, 7$  год.

*Варіант 2* –  $t_{i\delta}= 4, 6, 5, 3$  год.

*Варіант 3* –  $t_{i\delta}= 8, 6, 10, 3$  год.

*Варіант 4* –  $t_{i\delta}= 4, 9, 5, 4$  год.

*Варіант 5* –  $t_{i\delta}= 7, 6, 5, 13$  год.

*Варіант 6* –  $t_{i\delta}= 5, 8, 8, 7$  год.

*Варіант 7* –  $t_{i\delta}= 3, 4, 5, 3$  год.

*Варіант 8* –  $t_{is} = 8, 5, 11, 3$  год.

*Варіант 9* –  $t_{is} = 8, 9, 5, 1$  год.

*Варіант 10* –  $t_{is} = 4, 8, 6, 7$  год.

*Варіант 11* –  $t_{is} = 2, 1, 5, 3$  год.

*Варіант 12* –  $t_{is} = 8, 4, 12, 3$  год.

*Варіант 13* –  $t_{is} = 7, 9, 5, 2$  год.

*Варіант 14* –  $t_{is} = 1, 9, 5, 2$  год.

*Варіант 15* –  $t_{is} = 3, 8, 5, 7$  год.

*Варіант 16* –  $t_{is} = 1, 6, 5, 3$  год.

Тривалість технічного обслуговування крану:

*Варіант 1* – 3 години в добу.

*Варіант 2* – 1 година в зміну, при двох змінній роботі.

*Варіант 3* – 2 години в добу.

*Варіант 4* – 0,5 години в зміну, при трьох змінній роботі.

*Варіант 5* – 0,7 години в зміну, при трьох змінній роботі.

*Варіант 6* – 3 години в добу.

*Варіант 7* – 1 година в зміну, при двох змінній роботі.

*Варіант 8* – 2 години в добу.

*Варіант 9* – 0,5 години в зміну, при трьох змінній роботі.

*Варіант 10* – 0,7 години в зміну, при трьох змінній роботі.

*Варіант 11* – 3 години в добу.

*Варіант 12* – 1 година в зміну, при двох змінній роботі.

*Варіант 13* – 2 години в добу.

*Варіант 14* – 0,5 години в зміну, при трьох змінній роботі.

*Варіант 15* – 0,7 години в зміну, при трьох змінній роботі.

*Варіант 16* – 3 години в добу.

### **3.4 Питання контролю**

#### **3.4.1 Питання вхідного контролю:**

- a. Які показники надійності вважають одиничними?
- b. Які показники надійності вважають комплексними?
- c. Чим відрізняються середня наробка на відмову від середньої наробки до відмови?
- d. Що таке інтенсивність відмов і як використовують цей показник?
- e. Що таке інтенсивність потоку відмов і як використовують цей показник?
- f. Що таке відмова?

#### **3.4.2 Питання вихідного контролю:**

- a. Як розрахувати середню наробку на відмову?
- b. Як розрахувати середню наробку до відмови?
- c. Як розрахувати інтенсивність потоку відмов в інтервалі часу?
- d. Як визначити фактичну продуктивність обладнання яке не підлягає технічному обслуговуванню?
- e. Як визначити фактичну продуктивність обладнання яке підлягає технічному обслуговуванню?
- f. Що таке коефіцієнт простою обладнання і як він пов'язаний з іншими комплексними показниками безвідмовної роботи обладнання?

## 4. Лабораторна робота №4

**Тема:** дослідження надійності систем.

**Мета роботи:** навчитися визначати надійність систем із змішаним з'єднанням елементів, а також систем з постійно навантаженим резервом.

### 4.1 Хід роботи

Методика досліджень надійності систем.

Необхідно привести наявну змішану систему до приведеної системи з послідовно сполученими елементами. Після приведення (спрощення) система повинна мати вигляд послідовно з'єднаних елементів, наприклад приведених як на рисунку (Рисунок 4.1).

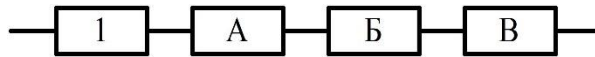


Рисунок 4.1 – Приведена система

Ймовірність безвідмовної роботи такої послідовно з'єднаної системи:

$$P_{\text{сист.}} = \prod_{i=1}^N P_i = P_1 \cdot P_2 \cdot P_3 \cdot P_4 \cdot P_5, \quad (4.1)$$

де:  $P_i$  – ймовірності безвідмовної роботи елементів системи.

Час напрацювання такої послідовно з'єднаної системи до відмови визначається як:

$$T_{\text{сист.}} = \frac{1}{\sum_{i=1}^N \frac{1}{T_i}} = \frac{1}{\frac{1}{T_1} + \frac{1}{T_2} + \frac{1}{T_3} + \frac{1}{T_4} + \frac{1}{T_5}}, \quad (4.2)$$

де:  $T_i$  – ймовірності напрацювання на час елементів системи.

Досліджуємо блок “А”:

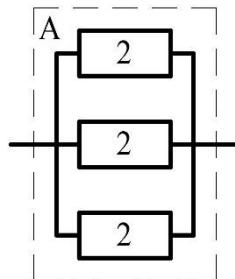


Рисунок 4.2 – Блок з сполученими елементами одного типа

Результати досліджень показують, що блок є підсистемою з паралельно сполученими елементами.

Ймовірність безвідмовної роботи такої підсистеми:

$$P_A = 1 - F_A, \quad (4.3)$$

де:  $F_A$  – ймовірність відмови системи.

$$F_A = \prod_{i=1}^N F_2 = (1 - P_2)^N. \quad (4.4)$$

Час безвідмовної роботи такої підсистеми:

$$T_A = \frac{T_N}{N} + \frac{T_{N-1}}{N-1} + \dots + \frac{T_i}{i}, \quad (4.5)$$

де:  $T_N$  – час безвідмовної роботи елемента підсистеми;

$N$  – кількість елементів підсистеми;

$T_{N-1}$  – час безвідмовної роботи елемента підсистеми з урахуванням вилучення одного з розрахунків;

$N-1$  – кількість елементів підсистеми з урахуванням вилучення одного з розрахунків.

Висновок №1: блок №1 має ймовірність безвідмовної роботи –  $P_A$ ; час безвідмовної роботи –  $T_A$ .

Досліджуємо блок “Б”:

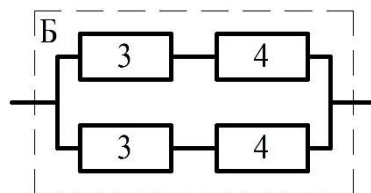


Рисунок 4.3 – Блок з сполученими елементами двох типів

Підсистема “Б” складається з двох паралельно сполучених ланцюгів елементів 3 і 4.

Спочатку необхідно досліджувати ймовірність безвідмовної роботи ланцюга елементів “3,4”:

$$P_{3,4} = \prod_{i=1}^N P_i = P_3 P_4, \quad (4.6)$$

де:  $P_i$  – імовірності безвідмовної роботи елементів ланцюга елементів.

Час напрацювання до відмови елементів ланцюга “3,4”:

$$T_{3,4} = \frac{1}{\sum_{i=1}^N \frac{1}{T_i}} = \frac{1}{\frac{1}{T_3} + \frac{1}{T_4}} \text{ год,} \quad (4.7)$$

де:  $T_i$  – імовірності напрацювання на час елементів ланцюга “3,4”.

Подальші дослідження дозволяють визначити ймовірність безвідмовної роботи підсистеми “Б”:

$$P_B = 1 - F_B, \quad (4.8)$$

де:  $F_B$  – ймовірність відмови системи “Б”.

$$F_B = (1 - P_{3,4})^2; \quad (4.9)$$

Напрацювання підсистеми “Б” до відмови:

$$T_B = \frac{T_{3,4}}{2} + T_{3,4}. \quad (4.10)$$

Висновок №2: надійність роботи підсистеми “Б” –  $P_B$ , час напрацювання до відмови –  $T_B$ .

Досліджуємо підсистему “В”:

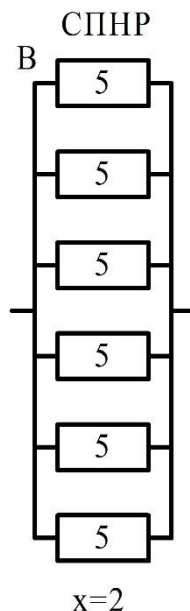


Рисунок 4.4 – Блок з постійно навантаженим резервом



Вона є системою, з постійно навантаженим резервом яка зберігає працездатність при мінімумі двох працюючих елементах, що вказується: «X=2».

Ймовірність роботи такої підсистеми визначимо на підставі біноміального закону:

$$P_B = \sum_{r=x}^n \frac{n!}{r!i!} P^r F^i, \quad (4.11)$$

де:  $n$ - число елементів що входять до системи;

$r$  - кількість працездатних елементів;

$i$  - кількість елементів, що відмовили.

Час безвідмовної роботи блоку “В”:

$$T_B = \frac{T_N}{N} + \frac{T_{N-1}}{N-1} + \dots + \frac{T_x}{x} \text{ ч.} \quad (4.12)$$

Висновок №3: ймовірність безвідмовної роботи підсистеми “В” –  $P_B$ ; час напрацювання підсистеми “В” до відмови –  $T_B$ .

Визначається надійність системи за допомогою формули формулою (4.1).

Визначається час напрацювання системи до відмови, скориставшись формулою (4.2).

## 4.2 Приклад

### 4.2.1 Вихідні дані прикладу

Система складається з 5 типів елементів представлених на рисунку (Рисунок 4.5):

$$P_1 = 0,98 \quad T_1 = 2500 \text{ год}$$

$$P_2 = 0,82 \quad T_2 = 1600 \text{ год}$$

$$P_3 = 0,91 \quad T_3 = 2700 \text{ год}$$

$$P_4 = 0,94 \quad T_4 = 2400 \text{ год}$$

$$P_5 = 0,7 \quad T_5 = 1800 \text{ год}$$

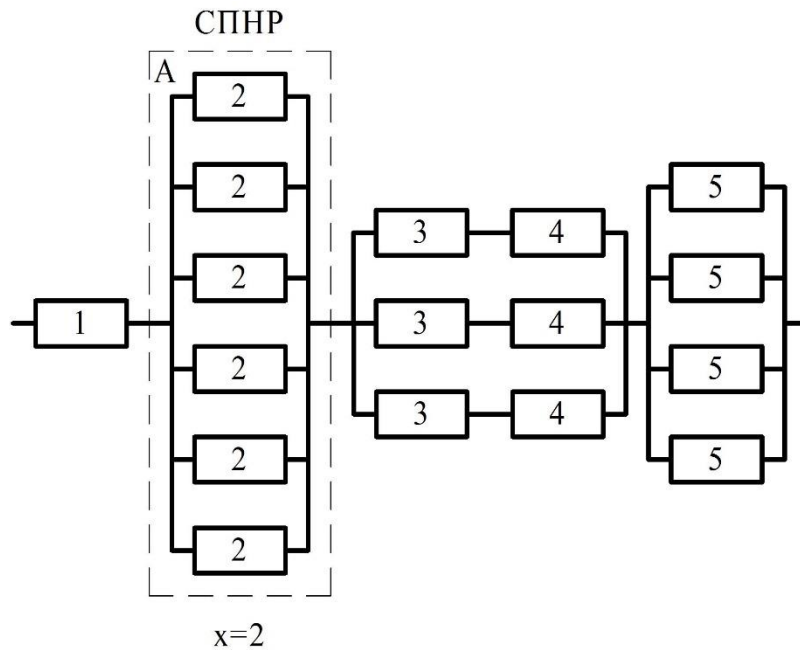


Рисунок 4.5 – Приклад системи складеної з п'яти типів елементів з'єднаних паралельно і послідовно

#### 4.2.2 Приклад виконання роботи

Необхідно привести задану систему до системи з послідовно з'єднаними елементами. Виконуємо послідовне спрощення системи приводячи її до простих елементів, розраховуючи імовірність та час безвідмовної роботи кожного з них.

Перетворимо паралельно з'єднані елементи типу «2», кількістю 6-ть, в підсистему «А». Параметри надійності такої підсистеми розраховуємо наступним чином, приведеним нижче.

Згідно формули (4.4):

$$F_2 = 1 - P_2 = 1 - 0,82 = 0,18.$$

Ймовірність безвідмовної роботи підсистеми «А»  $P_A$ , розраховуємо за формулою (4.11):

$$P_A = \frac{6!}{2! \cdot 4!} \cdot 0,82^4 \cdot 0,18^2 + \dots + \frac{6!}{6! \cdot 0!} \cdot 0,82^6 \cdot 0,18^0 = 0,3977.$$

Час безвідмовної роботи підсистеми «А»  $T_A$ , розраховуємо за формулою (4.12):

$$T_A = \frac{1600}{6} + \frac{1600}{5} + \frac{1600}{4} + \frac{1600}{3} + \frac{1600}{2} = 2320 \text{ год.}$$

Після наступного спрощення схема має вигляд представлений на рисунку (Рисунок 4.6).

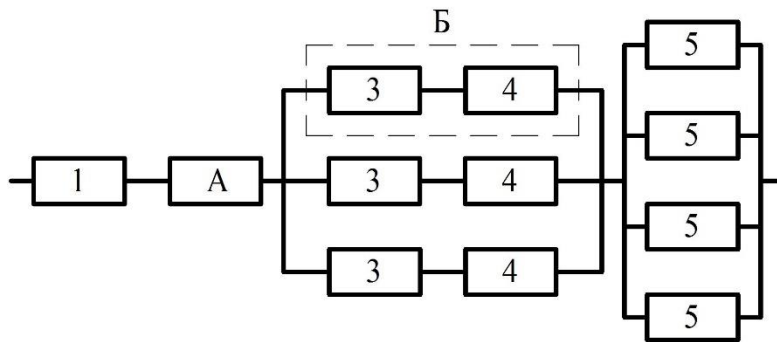


Рисунок 4.6 – Приклад спрощеної схеми з підсистемою «А» замість 5-ти елементів типу «2» та представлення підсистеми «Б» замість 2-ох елементів типів «3» та «4»

Підсистема «Б» складається з 2-х послідовно з'єднаних елементів. Параметри надійності такої підсистеми розраховують наступним чином, приведеним нижче.

Ймовірність безвідмовної роботи підсистеми «Б»  $P_B$ , розраховуємо за формулою (4.6):

$$P_B = 0,91 \cdot 0,94 = 0,8554.$$

Час безвідмовної роботи підсистеми «Б»  $T_B$ , розраховуємо за формулою (4.7):

$$T_B = \frac{1}{\frac{1}{2700} + \frac{1}{2400}} = 1270 \text{ год.}$$

Після наступного спрощення схема має вигляд представлений на рисунку (Рисунок 4.7).

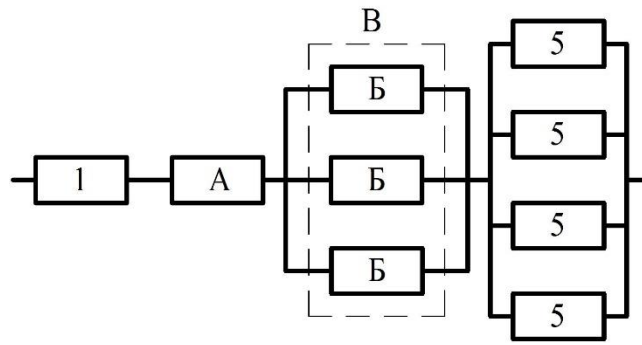


Рисунок 4.7 – Приклад спрощеної схеми з підсистемою «В» замість 3-ох представлених підсистем «Б»

Імовірність безвідмовної роботи підсистеми «В»  $P_B$ , розраховуємо за формулою (4.3):

$$P_B = 1 - (1 - 0,8554)^3 = 0,996.$$

Час безвідмовної роботи підсистеми «В»  $T_B$ , розраховуємо за формулою (4.5):

$$T_B = \frac{1270}{3} + \frac{1270}{2} + \frac{1270}{1} = 2328 \text{ год.}$$

Після наступного спрощення схема має вигляд представлений на рисунку (Рисунок 4.8).

Ймовірність безвідмовної роботи підсистеми «Г»  $P_G$ , розраховуємо за формулою (4.3):

$$P_G = 1 - (1 - 0,7)^4 = 0,9919.$$

Час безвідмовної роботи підсистеми «Г»  $T_G$ , розраховуємо за формулою (4.5):

$$T_G = \frac{1800}{4} + \frac{1800}{3} + \frac{1800}{2} + \frac{1800}{1} = 3750.$$

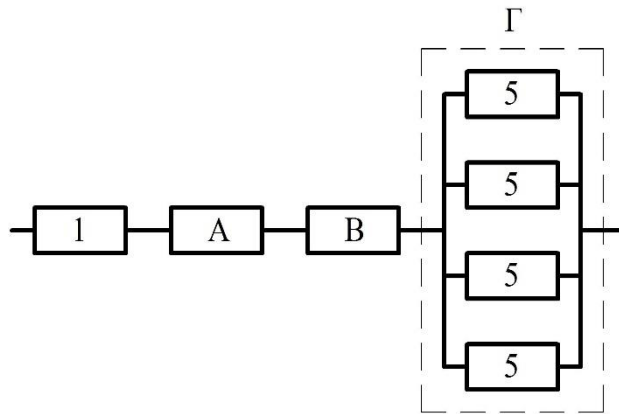


Рисунок 4.8 – Приклад спрощеної схеми з підсистемою «Г» замість 4-ох елементів типів «5»

Після спрощення схема має вигляд представлений на рисунку (Рисунок 4.9).

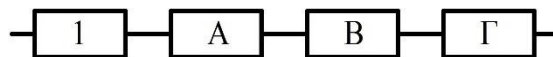


Рисунок 4.9 – Приклад спрощеної схеми з підсистемами «А», «В», «Г» та елементу типу «1» приведених до системи з послідовним зв'язком

Ймовірність безвідмовної роботи системи  $P_{\text{сист}}$ , розраховуємо за формулою (4.1):

$$P_{\text{сист}} = 0,98 \cdot 0,3977 \cdot 0,996 \cdot 0,9919 = 0,385.$$

Час безвідмовної роботи системи  $T_{\text{сист}}$ , приведений на рисунку (Рисунок 4.10), розраховуємо за формулою (4.2):

$$T_{\text{сист}} = \frac{1}{\frac{1}{2500} + \frac{1}{2320} + \frac{1}{2328} + \frac{1}{3750}} = 654 \text{ год.}$$

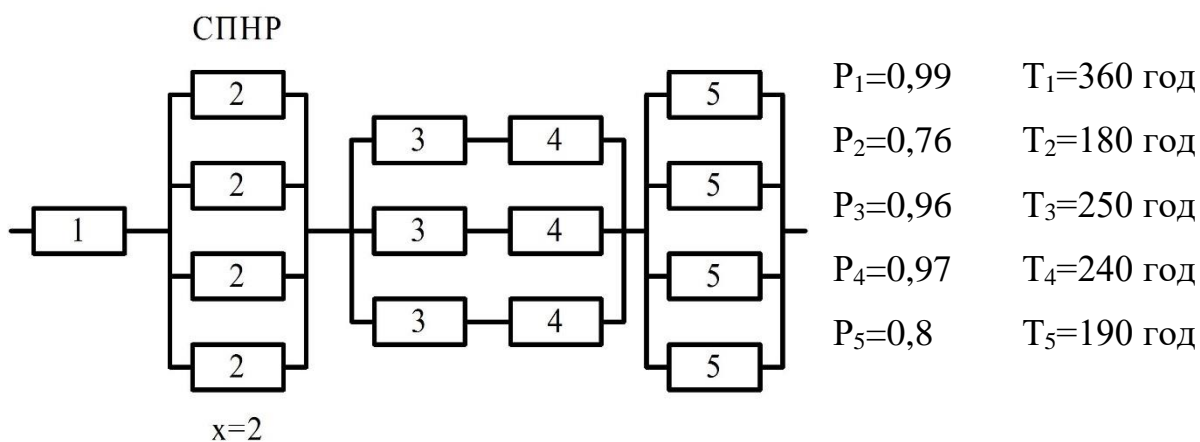
### 4.2.3 Приклад висновків

Результати дослідження системи показують, що вона має ймовірність безвідмовної роботи  $P_{\text{сист}} = 0,385$ ; при середньому часі напрацювання системи до відмови  $T_{\text{сист}} = 654$  год.

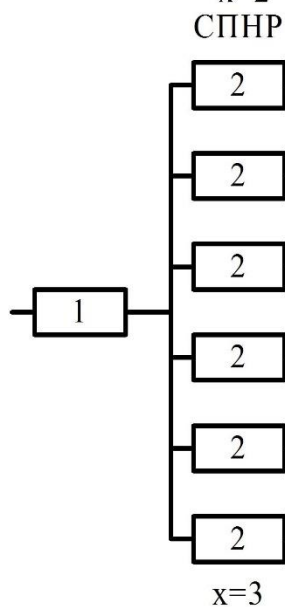
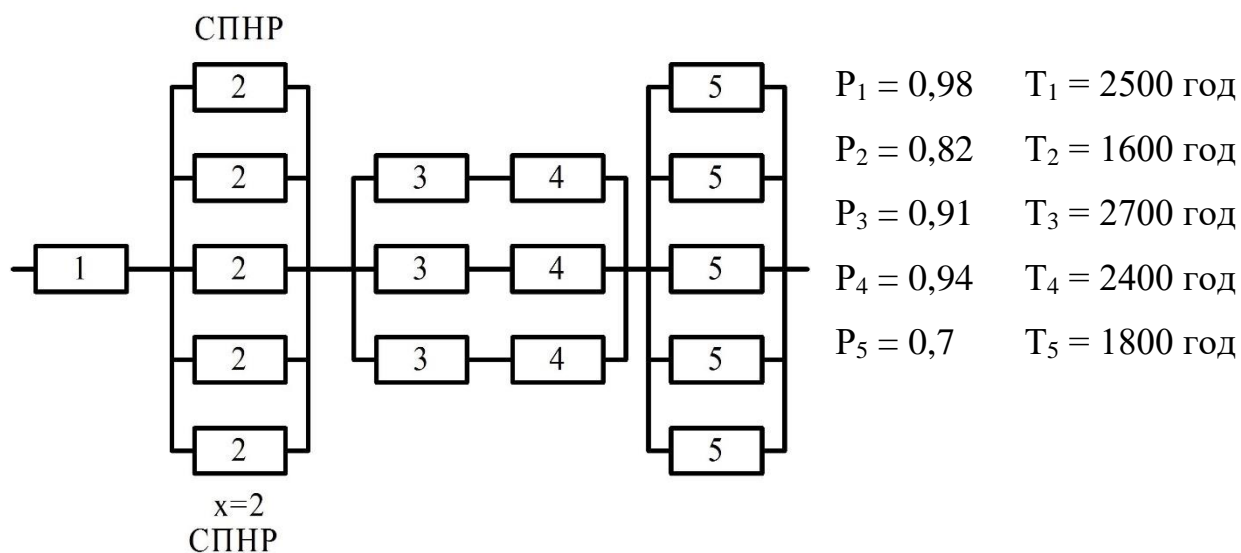
### 4.3 Вихідні дані

Система складається з 5-ти типів елементів.

#### Варіант 1



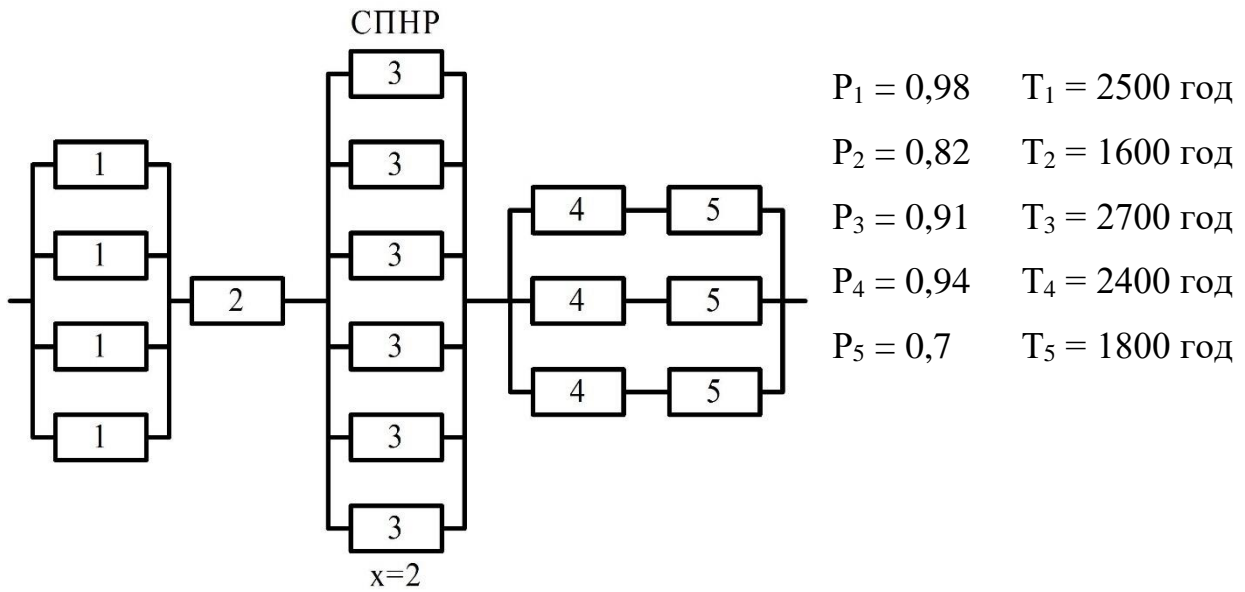
#### Варіант 2



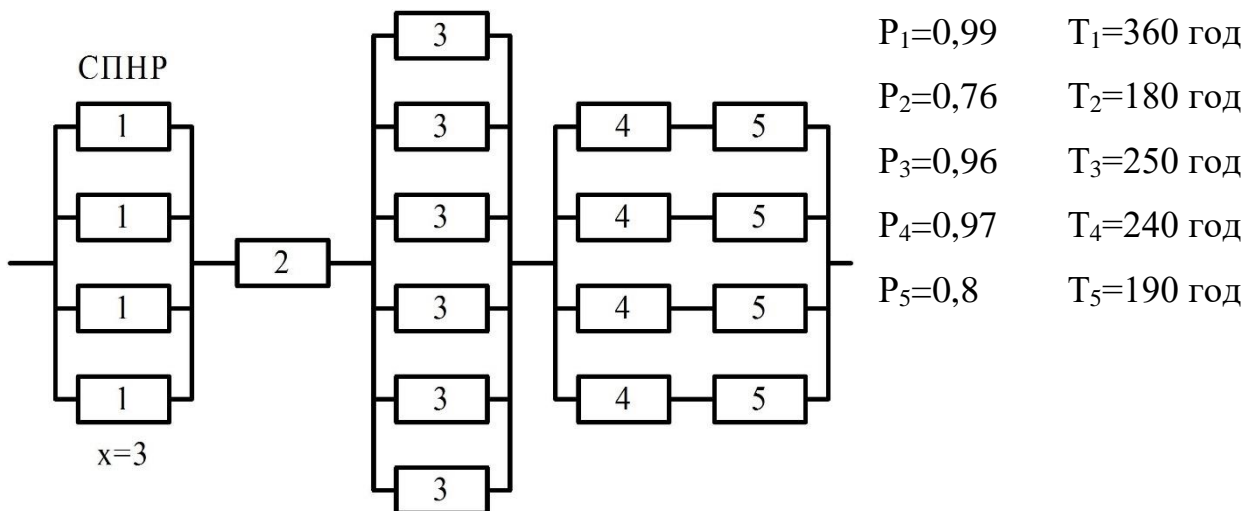
#### Варіант 3

$P_1=0,99$	$T_1=360$ год
$P_2=0,76$	$T_2=180$ год
$P_3=0,96$	$T_3=250$ год
$P_4=0,97$	$T_4=240$ год
$P_5=0,8$	$T_5=190$ год

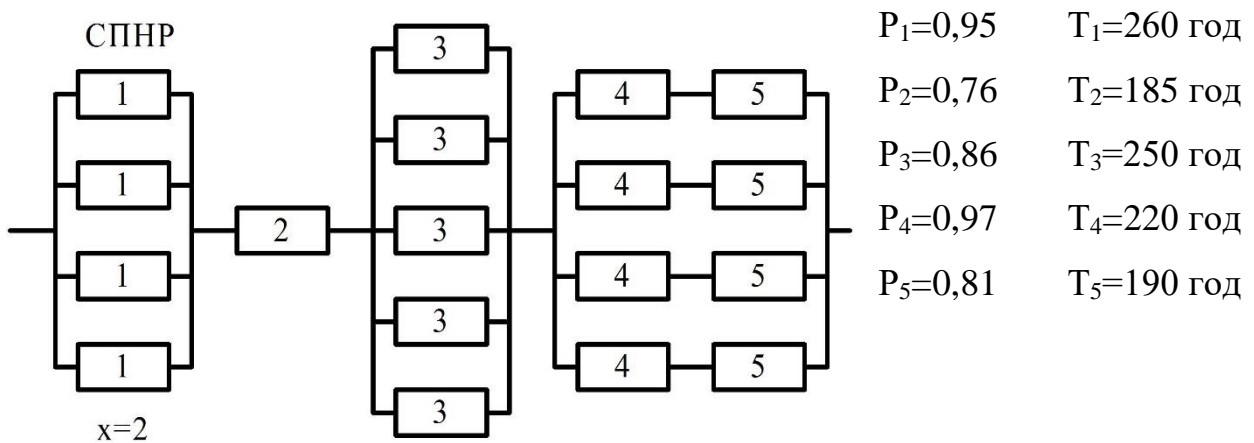
**Варіант 4**



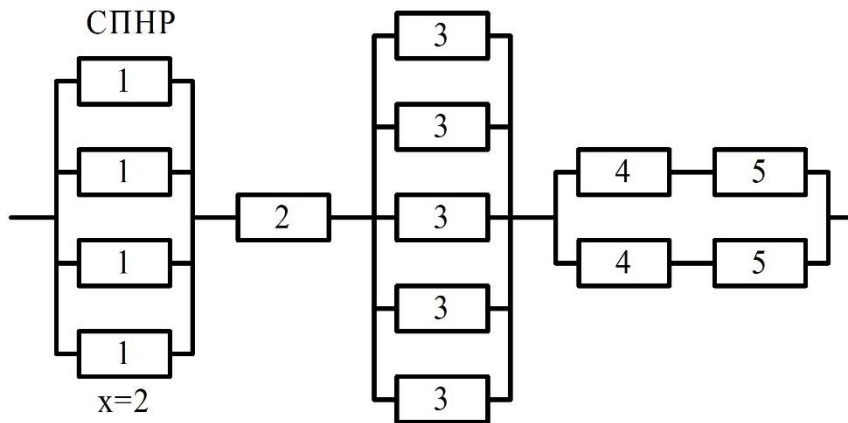
**Варіант 5**



**Варіант 6**

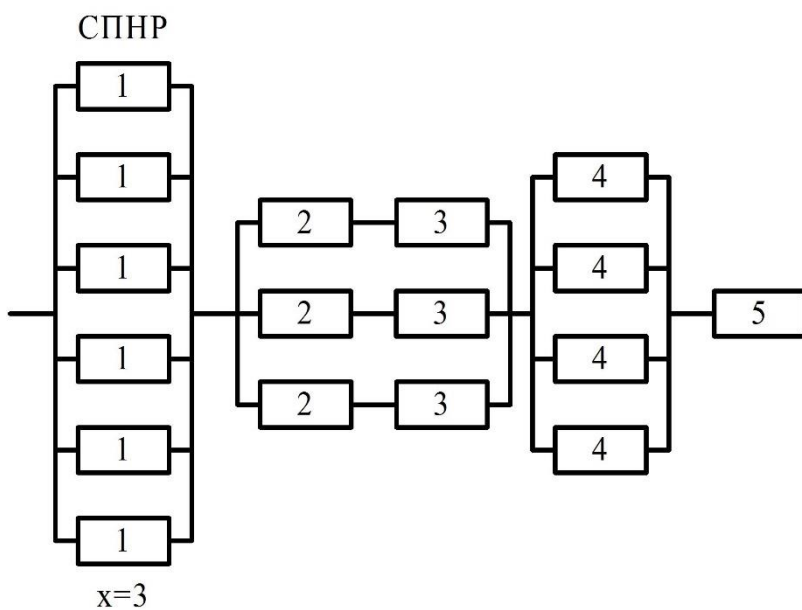


**Вариант 7**



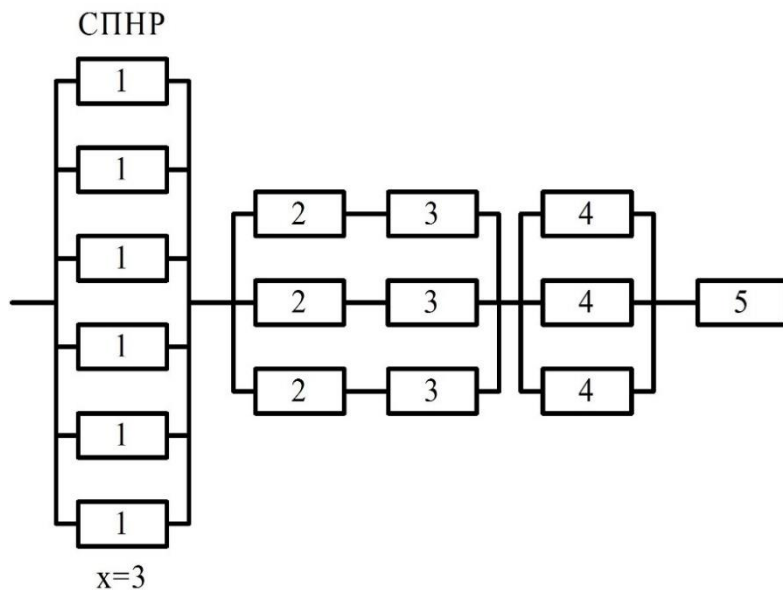
$P_1 = 0,91$	$T_1 = 2500$ год
$P_2 = 0,89$	$T_2 = 2600$ год
$P_3 = 0,91$	$T_3 = 1700$ год
$P_4 = 0,84$	$T_4 = 2100$ год
$P_5 = 0,75$	$T_5 = 1850$ год

**Вариант 8**



$P_1=0,95$	$T_1=350$ год
$P_2=0,66$	$T_2=170$ год
$P_3=0,91$	$T_3=250$ год
$P_4=0,97$	$T_4=140$ год
$P_5=0,81$	$T_5=180$ год

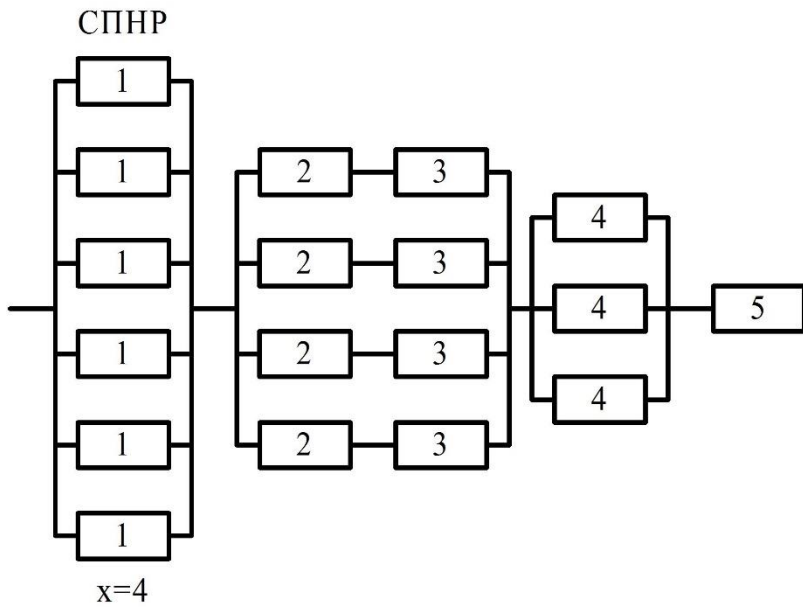
**Вариант 9**



$P_1 = 0,97$	$T_1 = 2400$ год
$P_2 = 0,92$	$T_2 = 1800$ год
$P_3 = 0,81$	$T_3 = 2600$ год
$P_4 = 0,92$	$T_4 = 2800$ год
$P_5 = 0,6$	$T_5 = 1200$ год

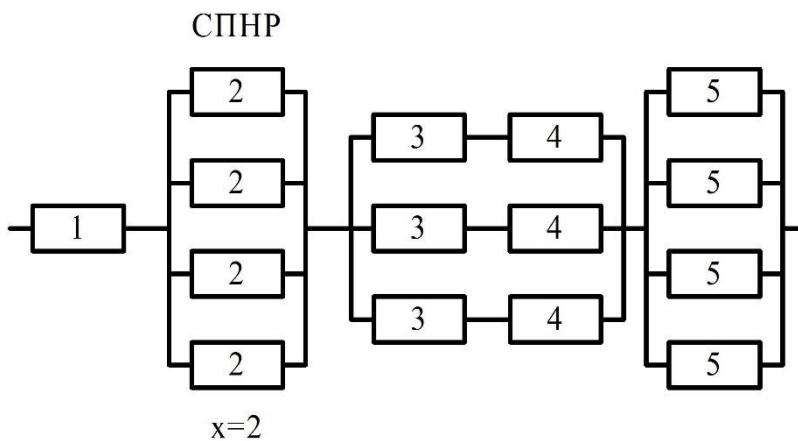


**Варіант 10**



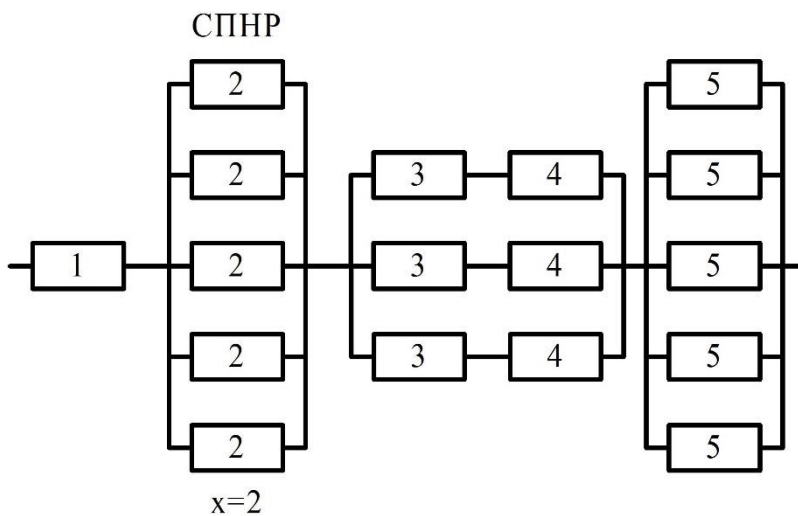
$P_1=0,91$	$T_1=350$ год
$P_2=0,66$	$T_2=140$ год
$P_3=0,86$	$T_3=350$ год
$P_4=0,87$	$T_4=340$ год
$P_5=0,89$	$T_5=290$ год

**Варіант 11**



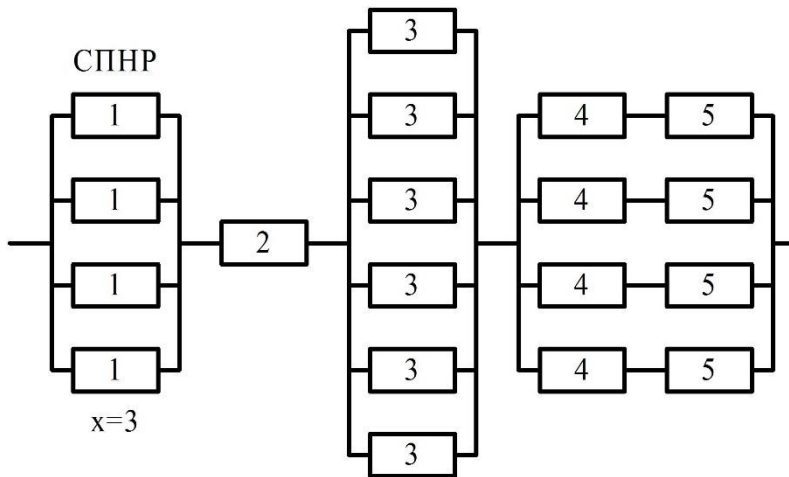
$P_1=0,89$	$T_1=310$ год
$P_2=0,56$	$T_2=110$ год
$P_3=0,76$	$T_3=220$ год
$P_4=0,77$	$T_4=220$ год
$P_5=0,8$	$T_5=130$ год

**Варіант 12**



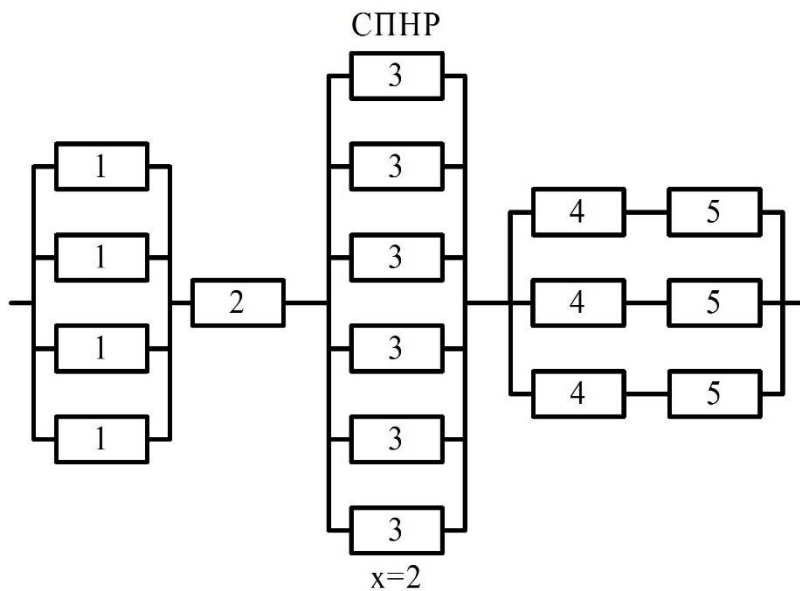
$P_1 = 0,88$	$T_1 = 2100$ год
$P_2 = 0,72$	$T_2 = 1200$ год
$P_3 = 0,61$	$T_3 = 2300$ год
$P_4 = 0,64$	$T_4 = 2400$ год
$P_5 = 0,7$	$T_5 = 1500$ год

**Вариант 13**

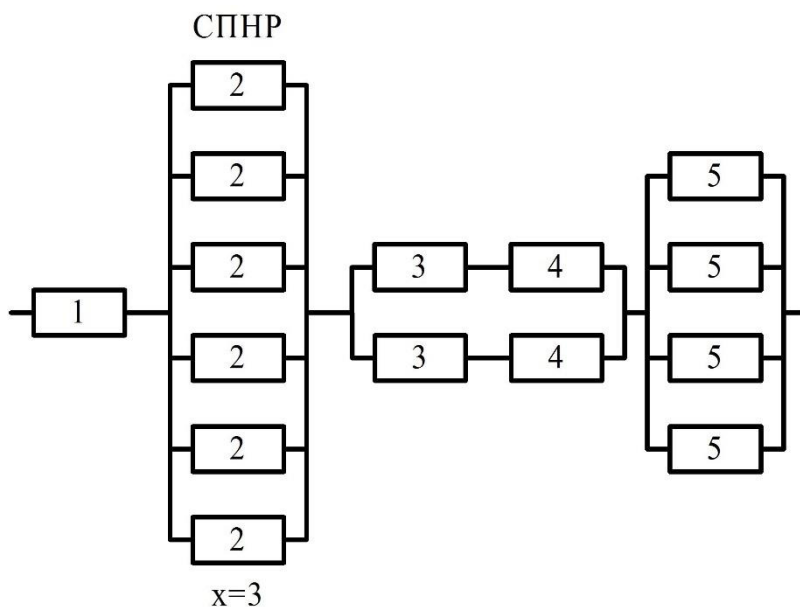


$P_1=0,99$	$T_1=360$ год
$P_2=0,76$	$T_2=180$ год
$P_3=0,96$	$T_3=250$ год
$P_4=0,97$	$T_4=240$ год
$P_5=0,8$	$T_5=190$ год

**Вариант 14**



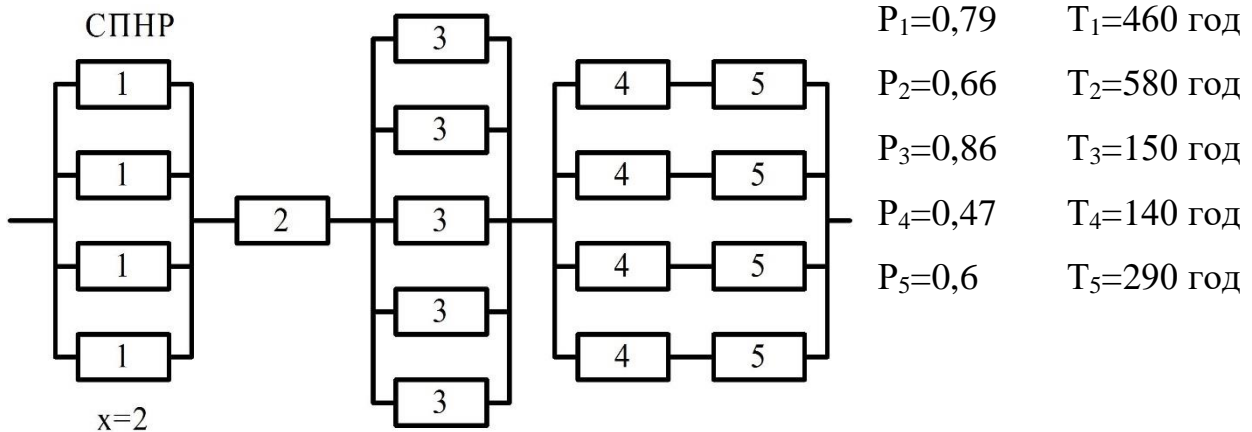
$P_1 = 0,91$	$T_1 = 3500$ год
$P_2 = 0,84$	$T_2 = 2600$ год
$P_3 = 0,95$	$T_3 = 3700$ год
$P_4 = 0,94$	$T_4 = 3400$ год
$P_5 = 0,75$	$T_5 = 2800$ год



**Вариант 15**

$P_1=0,93$	$T_1=310$ год
$P_2=0,66$	$T_2=190$ год
$P_3=0,56$	$T_3=220$ год
$P_4=0,95$	$T_4=280$ год
$P_5=0,85$	$T_5=130$ год

## Варіант 16



### 4.4 Питання контролю

#### 4.4.1 Питання вхідного контролю:

- Що таке система елементів та де її використовують?
- Що таке система з постійно навантаженим резервом?
- Чим відрізняються система з паралельно сполученими елементами від системи з послідовно сполученими елементами?
- Чим відрізняються система з паралельно сполученими елементами від системи з постійно навантаженим резервом?
- Чим відрізняються система з послідовно сполученими елементами від системи з постійно навантаженим резервом?

#### 4.4.2 Питання вихідного контролю:

- Як розраховується ймовірність безвідмовної роботи та час безвідмовної роботи загальної системи?
- Як розраховується ймовірність безвідмовної роботи та час безвідмовної роботи системи з паралельно сполученими елементами?
- Як розраховується ймовірність безвідмовної роботи та час безвідмовної роботи системи з постійно навантаженим резервом?
- Як розраховується ймовірність безвідмовної роботи та час безвідмовної роботи системи з послідовно сполученими елементами?
- Як розраховується ймовірність відмов роботи системи?

## 5. Лабораторна робота № 5

**Тема:** ідентифікація циклів за умовами навантаження.

**Мета роботи:** навчитися будувати графіки навантаження і визначати всі параметри циклу окремої складової.

### 5.1 Хід роботи

Розраховуються амплітудні, середні напруги циклу, визначається коефіцієнт асиметрії циклу і будуються графіки зміни напруги для випадків:

$$X.) \sigma_m - \sigma_{min} - \sigma_m - \sigma_{max} - \sigma_m,$$

$$Y.) \sigma_{max} - \sigma_m - \sigma_{min} - \sigma_m - \sigma_{max},$$

$$Z.) \sigma_{min} - \sigma_m - \sigma_{max} - \sigma_m - \sigma_{min};$$

$$V.) \sigma_m - \sigma_{max} - \sigma_m - \sigma_{min} - \sigma_m.$$

Визначається коефіцієнт асиметрії циклу. Відомо, що коефіцієнт асиметрії циклу, це відношення мінімальної напруги  $\sigma_{min}$  циклу до максимального  $\sigma_{max}$ :

$$R = \frac{\sigma_{min}}{\sigma_{max}}. \quad (5.1)$$

Аналіз цього значення  $R$  показує, яким являється цикл:

- якщо  $-1 < R < 0$ , то цикл – асиметричний, знакозмінний;
- якщо  $R = 0$ , то цикл – цикл віднульовий (пульсуючий);
- якщо  $R = 1$ , то в циклі статична напруга, що не змінюється у часі та не залежить від кута повороту;
- якщо  $0 > R > -1$  – цикл асиметричний знакопостійний;
- якщо  $R = -1$ , то цикл – цикл симетричний.

Знаходимо середнє значення циклу:

$$\sigma_m = \frac{\sigma_{max} + \sigma_{min}}{2}. \quad (5.2)$$

Визначаємо амплітудну напругу циклу:

$$\sigma_a = \frac{\sigma_{\max} - \sigma_{\min}}{2}. \quad (5.3)$$

Будуємо графік зміни напруги для умови «х», «у», «z» чи «v», де період циклу по умові дорівнює  $360^\circ$ ,  $180^\circ$  чи інший, тому як складові періоду слід прийняти кут  $\varphi = 90^\circ$ ,  $\varphi = 45^\circ$  чи інший відповідно.

По умові «х» та при періоді циклу  $360^\circ$ : в початковий період часу  $\varphi=0$  напруга рівна  $\sigma_m$ . У наступний період часу  $\varphi=90^\circ$  напруга рівна  $\sigma_{\min}$ . При куті повороту  $\varphi=180^\circ$ , напруга знову рівна  $\sigma_m$ . Куту повороту  $\varphi=270^\circ$  – напруга  $\sigma_{\max}$ . При повороті на  $\varphi=360^\circ$ , напруга повертається у вихідну точку  $\sigma_m$ . З'єднавши отримані крапки, отримаємо графік зміни напруги за один період.

По умові «у» та при періоді циклу  $360^\circ$ : у початковий період часу  $\varphi=0$ , напруга рівна  $\sigma_{\max}$ . У наступний період часу  $\varphi=90^\circ$  напруга рівна  $\sigma_m$ . При куті повороту  $\varphi=180^\circ$  напруга рівна  $\sigma_{\min}$ . Куту повороту  $\varphi=270^\circ$  – напруга  $\sigma_m$ . При повороті на  $\varphi=360^\circ$ , напруга повертається у вихідну точку  $\sigma_{\max}$ . З'єднавши отримані крапки, отримаємо графік зміни напруги за один період.

По умові «z» та при періоді циклу  $180^\circ$ : у початковий період часу  $\varphi=0$ , напруга рівна  $\sigma_{\min}$ . При куті повороту  $\varphi=45^\circ$  напругу приймає середнє значення  $\sigma_m$ . У наступний період часу  $\varphi=90^\circ$  напруга рівна  $\sigma_{\max}$ . При куті повороту  $\varphi=135^\circ$  напруга знову рівна  $\sigma_m$ . Куту повороту  $\varphi=180^\circ$  напруга рівна  $\sigma_{\min}$ . З'єднавши отримані крапки, отримаємо графік зміни напруги за один період. Кут повороту  $360^\circ$  відповідає двом періодам змін напруги.

Подібно попереднім умовам, таким як «х», «у» та «z» будується графік зміни напруги «v».

## 5.2 Приклад

### 5.2.1 Вихідні дані прикладу

Вихідні дані прикладу приведені в кожному конкретному фрагменті.

### 5.2.2 Приклад виконання Фрагмент № 1

Максимальна напруга циклу  $\sigma_{max} = 140$  МПа, мінімальна напруга циклу  $\sigma_{min} = -60$  МПа, період циклу  $\varphi = 360^\circ$ .

Розрахувати амплітудні, середні напруги циклу, визначити коефіцієнт асиметрії циклу і побудувати графіки зміни напруги для випадків:

а)  $\sigma_m - \sigma_{min} - \sigma_m - \sigma_{max} - \sigma_m$ ;

б)  $\sigma_{max} - \sigma_m - \sigma_{min} - \sigma_m - \sigma_{max}$ .

Середнє значення напруги циклу  $\sigma_m$ , розраховуємо за формулою (5.2):

$$\sigma_m = \frac{140 + (-60)}{2} = 40 \text{ МПа.}$$

Амплітудне значення напруги циклу  $\sigma_a$ , розраховуємо за формулою (5.3):

$$\sigma_a = \frac{140 - (-60)}{2} = 100 \text{ МПа.}$$

Коефіцієнт асиметрії циклу  $R$ , розраховуємо за формулою (5.1):

$$R = \frac{-60}{140} = -0,43.$$

Аналіз цього значення показує, що цикл асиметричний, знаковмінний.

Побудуємо графік зміни напруги для умови «а»: період циклу по умові дорівнює  $360^\circ$ , тому як складові періоду слід прийняти кут  $\varphi = 90^\circ$ .

По умові «а» в початковий період часу  $\varphi = 0^\circ$  напруга рівна  $\sigma_m$ . У наступний період часу  $\varphi = 90^\circ$  напруга рівна  $\sigma_{min}$ . При куті повороту  $\varphi = 180^\circ$ , напруга знову рівна  $\sigma_m$ . Куту повороту  $\varphi = 270^\circ$  – напруга  $\sigma_{max}$ . При повороті на  $\varphi = 360^\circ$ , напруга повертається у вихідну точку  $\sigma_m$ . З'єднавши отримані крапки, отримаємо графік зміни напруги за один період (Рисунок 5.1).

По умові «б»: у початковий період часу  $\varphi = 0^\circ$ , напруга рівна  $\sigma_{max}$ . У наступний період часу  $\varphi = 90^\circ$  напруга рівна  $\sigma_m$ . При куті повороту  $\varphi = 180^\circ$  напруга рівна  $\sigma_{min}$ . Куту повороту  $\varphi = 270^\circ$  відповідає напруга  $\sigma_m$ . При

повороті на  $\varphi = 360^\circ$ , напруга повертається у вихідну точку  $\sigma_{max}$ . З'єднавши отримані крапки, отримаємо графік зміни напруги за один період (Рисунок 5.1).

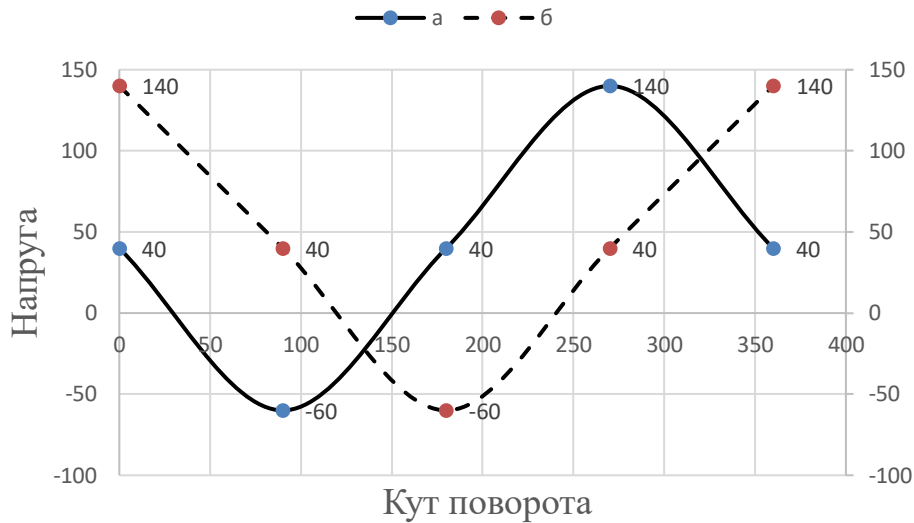


Рисунок 5.1 – Приклад графіка зміни напруги

### 5.2.3 Приклад виконання Фрагмент №2

Кут повороту  $\varphi = 180^\circ$ ,  $\sigma_m = \sigma_a = 140$  МПа. Напруги змінюються:  
 $\sigma_{min} = \sigma_m - \sigma_a = 0$  МПа,  $\sigma_{max} = \sigma_m + \sigma_a = 280$  МПа.

Ідентифікуємо цикл напруги, визначити максимальну і мінімальну напругу циклу, а також коефіцієнт асиметрії.

Максимальну напругу циклу  $\sigma_{max}$ , розраховуємо за формулою (5.4):

$$\sigma_{max} = 140 + 140 = 280 \text{ МПа.}$$

Мінімальну напругу циклу  $\sigma_{min}$ , розраховуємо за формулою (5.5):

$$\sigma_{min} = 140 - 140 = 0 \text{ МПа.}$$

Коефіцієнт асиметрії циклу  $R$ , розраховуємо за формулою (5.1):

$$R = \frac{0}{280} = 0.$$

Аналіз значення і коефіцієнта асиметрії циклу показує, що цикл віднульовий (пульсуючий).

Побудуємо графік змін напруги за половину повного звороту валу ( $\varphi = 180^\circ$ ). За одиницю виміру кута повороту приймаємо  $\varphi = 45^\circ$ .

У початковий період часу  $\varphi = 0^\circ$ , напруга рівна  $\sigma_{min}$ . У наступний період часу  $\varphi = 45^\circ$  напруга рівна  $\sigma_m$ . При куті повороту  $\varphi = 90^\circ$  напруга рівна  $\sigma_{max}$ . Куту повороту  $\varphi = 135^\circ$  відповідає напруга  $\sigma_m$ . При повороті на  $\varphi = 180^\circ$ , напруга повертається у вихідну точку  $\sigma_{min}$ . З'єднавши отримані крапки, отримаємо графік зміни напруги за 1 період (Рисунок 5.2). Кут повороту  $360^\circ$  відповідає двом періодам змін напруги.

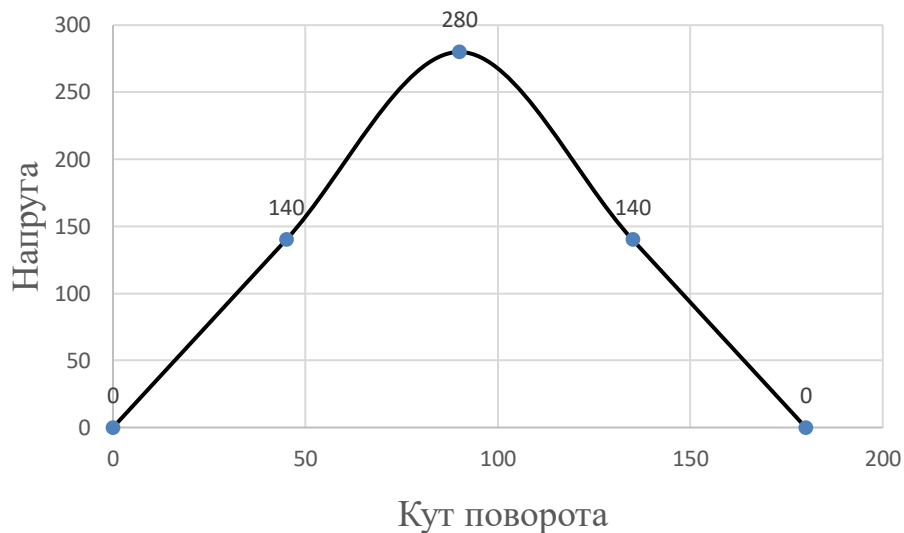


Рисунок 5.2 – Приклад графіка зміни напруги

### 5.2.4 Приклад виконання Фрагмент №3

Дослідити цикл зміни напруги, якщо відомо: амплітудне значення напруги  $\sigma_a = 0$  МПа; середнє значення напруги  $\sigma_m = 350$  МПа. За результатами дослідів побудувати графік зміни значень напруги при куті повороту  $\varphi = 45^\circ$ .

Максимальну напругу циклу  $\sigma_{max}$ , розрахував за формулою (5.4):

$$\sigma_{max} = 350 + 0 = 350 \text{ МПа.}$$

Мінімальну напругу циклу  $\sigma_{min}$ , МПа, розрахував за формулою (5.5):

$$\sigma_{min} = 350 - 0 = 350 \text{ МПа.}$$

Коефіцієнт асиметрії циклу  $R$ , розрахував за формулою (5.1):

$$R = \frac{350}{350} = 1.$$



Такому коефіцієнту асиметрії відповідає статична напруга, що не змінюється у часі та не залежить від кута повороту. Будуємо графік (Рисунок 5.3).

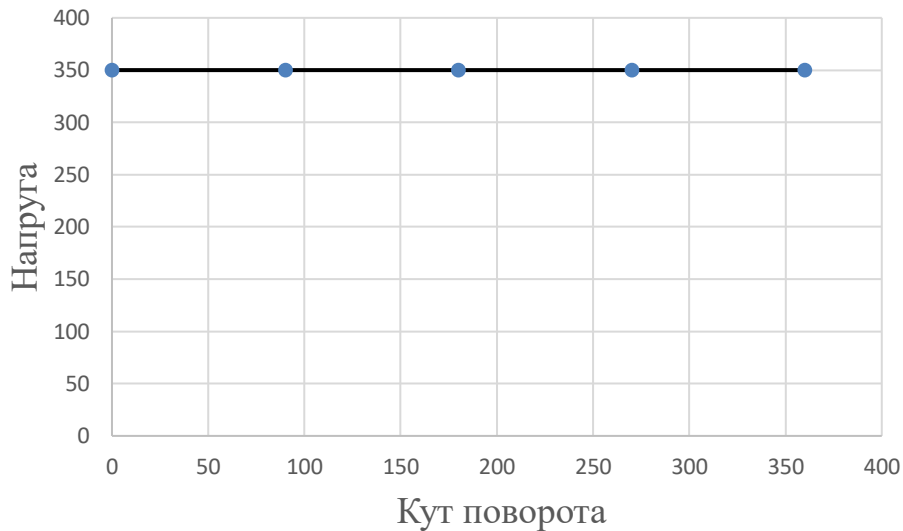


Рисунок 5.3 – Приклад графіка зміни напруги

### 5.2.5 Приклад виконання Фрагмент №4

Дослідити цикл зміни напруги, якщо відомо: амплітудне значення напруги  $\sigma_a = 40$  МПа; середнє значення напруги  $\sigma_m = 120$  МПа. Напруги змінюються:  $\sigma_{min} - \sigma_m - \sigma_{max} - \sigma_m - \sigma_{min}$ . За кут повороту  $\varphi = 360^\circ$ , побудувати графік зміни.

Максимальну напругу циклу  $\sigma_{max}$ , МПа, розраховуємо за формулою (5.4),

$$\sigma_{max} = 120 + 40 = 160 \text{ МПа.}$$

Мінімальну напругу циклу  $\sigma_{min}$ , розраховуємо за формулою (5.5):

$$\sigma_{min} = 120 - 40 = 80 \text{ МПа.}$$

Коефіцієнт асиметрії циклу  $R$ , розраховуємо за формулою (5.1):

$$R = \frac{80}{160} = 0,5.$$

Значення коефіцієнта вказує на асиметричний знакопостійний цикл. Будуємо графік (Рисунок 5.4).

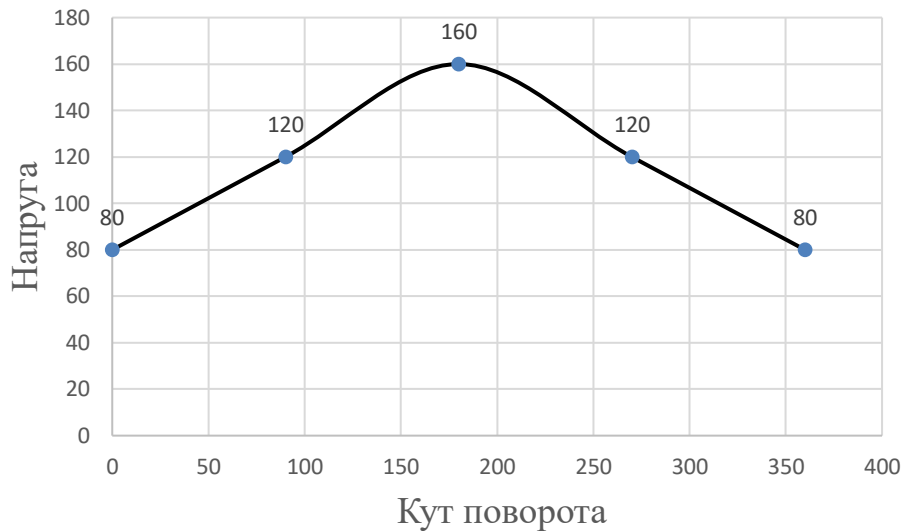


Рисунок 5.4 – Приклад графіка зміни напруги

### 5.2.6 Приклад виконання Фрагмент №5

Проаналізувати циклічну напругу, побудуємо графік його зміни за кут  $\varphi = 360^\circ$ , відомо що: амплітудне значення напруги  $\sigma_a = 180$  МПа; коефіцієнт асиметрії циклу  $R = -1$ .

Значення  $R$  говорить про те, що досліджуваний цикл напруги симетричний.

Для такого циклу середнє значення напруги  $\sigma_m = 0$  МПа, максимальна напруга циклу  $\sigma_{max} = \sigma_a = 180$  МПа, мінімальна напруга циклу  $\sigma_{min} = -\sigma_{max} = -180$  МПа.

Побудуємо графік змін (Рисунок 5.4) у якого:

а)  $\sigma_{min} - \sigma_m - \sigma_{max} - \sigma_m - \sigma_{min}$ ;

б)  $\sigma_m - \sigma_{max} - \sigma_m - \sigma_{min} - \sigma_m$ .

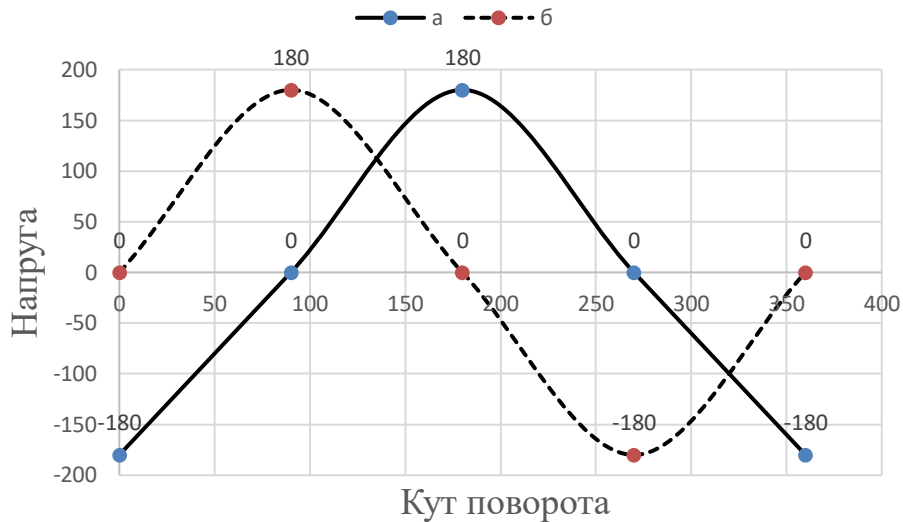


Рисунок 5.5 – Приклад графіка зміни напруги

### 5.2.7 Приклад висновків

В процесі роботи ознайомились з різними графіками зміни напруги в умовах стаціонарного навантаження, та набули навички в ідентифікації циклів навантаження.

## 5.3 Вихідні дані

Вихідні дані приведені в кожному конкретному фрагменті.

### 5.3.1 Фрагмент № 1:

Побудувати графік змін у якого:

а)  $\sigma_m - \sigma_{min} - \sigma_m - \sigma_{max} - \sigma_m$ ;

б)  $\sigma_{max} - \sigma_m - \sigma_{min} - \sigma_m - \sigma_{max}$ .

#### Варіант 1

$\sigma_{max} = 125$  МПа;

$\sigma_{min} = -80$  МПа;

період циклу:  $\varphi = 360^\circ$ .

#### Варіант 3

$\sigma_{max} = 80$  МПа;

$\sigma_{min} = -160$  МПа;

період циклу:  $\varphi = 360^\circ$ .

#### Варіант 2

$\sigma_{max} = 140$  МПа;

$\sigma_{min} = -60$  МПа;

період циклу:  $\varphi = 360^\circ$ .

#### Варіант 4

$\sigma_{max} = 180$  МПа;

$\sigma_{min} = -120$  МПа;

період циклу:  $\varphi = 360^\circ$ .

**Варіант 5**

$\sigma_{max} = 210 \text{ МПа};$

$\sigma_{min} = -20 \text{ МПа};$

період циклу:  $\varphi = 360^\circ$ .

**Варіант 7**

$\sigma_{max} = 145 \text{ МПа};$

$\sigma_{min} = -65 \text{ МПа};$

період циклу:  $\varphi = 360^\circ$ .

**Варіант 9**

$\sigma_{max} = 170 \text{ МПа};$

$\sigma_{min} = -110 \text{ МПа};$

період циклу:  $\varphi = 360^\circ$ .

**Варіант 11**

$\sigma_{max} = 175 \text{ МПа};$

$\sigma_{min} = -100 \text{ МПа};$

період циклу:  $\varphi = 360^\circ$ .

**Варіант 13**

$\sigma_{max} = 90 \text{ МПа};$

$\sigma_{min} = -130 \text{ МПа};$

період циклу:  $\varphi = 360^\circ$ .

**Варіант 15**

$\sigma_{max} = 250 \text{ МПа};$

$\sigma_{min} = -20 \text{ МПа};$

період циклу:  $\varphi = 360^\circ$ .

**5.3.2 Фрагмент № 2:**

Побудувати графік змін у якого напруги змінюються:  $\sigma_{min} - \sigma_m - \sigma_{max} -$

$\sigma_m - \sigma_{min}$ .

**Варіант 1**

$\sigma_m = \sigma_a = 100 \text{ МПа};$

**Варіант 6**

$\sigma_{max} = 135 \text{ МПа};$

$\sigma_{min} = -90 \text{ МПа};$

період циклу:  $\varphi = 360^\circ$ .

**Варіант 8**

$\sigma_{max} = 70 \text{ МПа};$

$\sigma_{min} = -150 \text{ МПа};$

період циклу:  $\varphi = 360^\circ$ .

**Варіант 10**

$\sigma_{max} = 220 \text{ МПа};$

$\sigma_{min} = -10 \text{ МПа};$

період циклу:  $\varphi = 360^\circ$ .

**Варіант 12**

$\sigma_{max} = 245 \text{ МПа};$

$\sigma_{min} = -165 \text{ МПа};$

період циклу:  $\varphi = 360^\circ$ .

**Варіант 14**

$\sigma_{max} = 175 \text{ МПа};$

$\sigma_{min} = -105 \text{ МПа};$

період циклу:  $\varphi = 360^\circ$ .

**Варіант 16**

$\sigma_{max} = 195 \text{ МПа};$

$\sigma_{min} = -95 \text{ МПа};$

період циклу:  $\varphi = 360^\circ$ .

**Варіант 2**

$\sigma_m = \sigma_a = 140 \text{ МПа};$

період циклу:  $\varphi = 180^\circ$ .

**Варіант 3**

$$\sigma_m = \sigma_a = 160 \text{ МПа};$$

період циклу:  $\varphi = 180^\circ$ .

**Варіант 5**

$$\sigma_m = \sigma_a = 90 \text{ МПа};$$

період циклу:  $\varphi = 180^\circ$ .

**Варіант 7**

$$\sigma_m = \sigma_a = 95 \text{ МПа};$$

період циклу:  $\varphi = 180^\circ$ .

**Варіант 9**

$$\sigma_m = \sigma_a = 110 \text{ МПа};$$

період циклу:  $\varphi = 180^\circ$ .

**Варіант 11**

$$\sigma_m = \sigma_a = 75 \text{ МПа};$$

період циклу:  $\varphi = 180^\circ$ .

**Варіант 13**

$$\sigma_m = \sigma_a = 200 \text{ МПа};$$

період циклу:  $\varphi = 180^\circ$ .

**Варіант 15**

$$\sigma_m = \sigma_a = 1000 \text{ МПа};$$

період циклу:  $\varphi = 180^\circ$ .

**5.3.3 Фрагмент № 3:**

Побудувати графік.

**Варіант 1**

$$\sigma_a = 0 \text{ МПа};$$

$$\sigma_m = 300 \text{ МПа};$$

період циклу:  $\varphi = 360^\circ$ .

період циклу:  $\varphi = 180^\circ$ .

**Варіант 4**

$$\sigma_m = \sigma_a = 120 \text{ МПа};$$

період циклу:  $\varphi = 180^\circ$ .

**Варіант 6**

$$\sigma_m = \sigma_a = 80 \text{ МПа};$$

період циклу:  $\varphi = 180^\circ$ .

**Варіант 8**

$$\sigma_m = \sigma_a = 75 \text{ МПа};$$

період циклу:  $\varphi = 180^\circ$ .

**Варіант 10**

$$\sigma_m = \sigma_a = 150 \text{ МПа};$$

період циклу:  $\varphi = 180^\circ$ .

**Варіант 12**

$$\sigma_m = \sigma_a = 105 \text{ МПа};$$

період циклу:  $\varphi = 180^\circ$ .

**Варіант 14**

$$\sigma_m = \sigma_a = 115 \text{ МПа};$$

період циклу:  $\varphi = 180^\circ$ .

**Варіант 16**

$$\sigma_m = \sigma_a = 125 \text{ МПа};$$

період циклу:  $\varphi = 180^\circ$ .

**Варіант 2**

$$\sigma_a = 0 \text{ МПа};$$

$$\sigma_m = 350 \text{ МПа};$$

період циклу:  $\varphi = 360^\circ$ .

**Варіант 3**

$$\sigma_a = 0 \text{ МПа};$$

$$\sigma_m = 400 \text{ МПа};$$

період циклу:  $\varphi = 360^\circ$ .

**Варіант 5**

$$\sigma_a = 0 \text{ МПа};$$

$$\sigma_m = 410 \text{ МПа};$$

період циклу:  $\varphi = 360^\circ$ .

**Варіант 7**

$$\sigma_a = 0 \text{ МПа};$$

$$\sigma_m = 330 \text{ МПа};$$

період циклу:  $\varphi = 360^\circ$ .

**Варіант 9**

$$\sigma_a = 0 \text{ МПа};$$

$$\sigma_m = 410 \text{ МПа};$$

період циклу:  $\varphi = 360^\circ$ .

**Варіант 11**

$$\sigma_a = 0 \text{ МПа};$$

$$\sigma_m = 480 \text{ МПа};$$

період циклу:  $\varphi = 360^\circ$ .

**Варіант 13**

$$\sigma_a = 0 \text{ МПа};$$

$$\sigma_m = 200 \text{ МПа};$$

період циклу:  $\varphi = 360^\circ$ .

**Варіант 15**

$$\sigma_a = 0 \text{ МПа};$$

$$\sigma_m = 520 \text{ МПа};$$

**Варіант 4**

$$\sigma_a = 0 \text{ МПа};$$

$$\sigma_m = 320 \text{ МПа};$$

період циклу:  $\varphi = 360^\circ$ .

**Варіант 6**

$$\sigma_a = 0 \text{ МПа};$$

$$\sigma_m = 320 \text{ МПа};$$

період циклу:  $\varphi = 360^\circ$ .

**Варіант 8**

$$\sigma_a = 0 \text{ МПа};$$

$$\sigma_m = 390 \text{ МПа};$$

період циклу:  $\varphi = 360^\circ$ .

**Варіант 10**

$$\sigma_a = 0 \text{ МПа};$$

$$\sigma_m = 305 \text{ МПа};$$

період циклу:  $\varphi = 360^\circ$ .

**Варіант 12**

$$\sigma_a = 0 \text{ МПа};$$

$$\sigma_m = 440 \text{ МПа};$$

період циклу:  $\varphi = 360^\circ$ .

**Варіант 14**

$$\sigma_a = 0 \text{ МПа};$$

$$\sigma_m = 250 \text{ МПа};$$

період циклу:  $\varphi = 360^\circ$ .

**Варіант 16**

$$\sigma_a = 0 \text{ МПа};$$

$$\sigma_m = 500 \text{ МПа};$$

період циклу:  $\varphi = 360^\circ$ .

період циклу:  $\varphi = 360^\circ$ .

#### 5.3.4 Фрагмент № 4:

Побудувати графік змін у якого напруги змінюються:  $\sigma_{min} - \sigma_m - \sigma_{max} -$

$\sigma_m - \sigma_{min}$ .

##### **Варіант 1**

$\sigma_m = 120$  МПа;

$\sigma_a = 40$  МПа;

період циклу:  $\varphi = 360^\circ$ .

##### **Варіант 3**

$\sigma_m = 150$  МПа;

$\sigma_a = 40$  МПа;

період циклу:  $\varphi = 360^\circ$ .

##### **Варіант 5**

$\sigma_m = 200$  МПа;

$\sigma_a = 30$  МПа;

період циклу:  $\varphi = 360^\circ$ .

##### **Варіант 7**

$\sigma_m = 210$  МПа;

$\sigma_a = 30$  МПа;

період циклу:  $\varphi = 360^\circ$ .

##### **Варіант 9**

$\sigma_m = 100$  МПа;

$\sigma_a = 10$  МПа;

період циклу:  $\varphi = 360^\circ$ .

##### **Варіант 11**

$\sigma_m = 170$  МПа;

$\sigma_a = 100$  МПа;

##### **Варіант 2**

$\sigma_m = 120$  МПа;

$\sigma_a = 40$  МПа;

період циклу:  $\varphi = 180^\circ$ .

##### **Варіант 4**

$\sigma_m = 120$  МПа;

$\sigma_a = 60$  МПа;

період циклу:  $\varphi = 180^\circ$ .

##### **Варіант 6**

$\sigma_m = 200$  МПа;

$\sigma_a = 30$  МПа;

період циклу:  $\varphi = 180^\circ$ .

##### **Варіант 8**

$\sigma_m = 210$  МПа;

$\sigma_a = 30$  МПа;

період циклу:  $\varphi = 180^\circ$ .

##### **Варіант 10**

$\sigma_m = 100$  МПа;

$\sigma_a = 10$  МПа;

період циклу:  $\varphi = 180^\circ$ .

##### **Варіант 12**

$\sigma_m = 170$  МПа;

$\sigma_a = 100$  МПа;

період циклу:  $\varphi = 360^\circ$ .

**Варіант 13**

$$\sigma_m = 155 \text{ МПа};$$

$$\sigma_a = 55 \text{ МПа};$$

період циклу:  $\varphi = 360^\circ$ .

**Варіант 15**

$$\sigma_m = 135 \text{ МПа};$$

$$\sigma_a = 35 \text{ МПа};$$

період циклу:  $\varphi = 360^\circ$ .

**5.3.5 Фрагмент № 5:**

Побудувати графік змін у якого:

а)  $\sigma_{min} - \sigma_m - \sigma_{max} - \sigma_m - \sigma_{min}$ ;

б)  $\sigma_m - \sigma_{max} - \sigma_m - \sigma_{min} - \sigma_m$ .

**Варіант 1**

$$\sigma_a = 180 \text{ МПа};$$

$$R = -1;$$

період циклу:  $\varphi = 360^\circ$ .

**Варіант 3**

$$\sigma_a = 280 \text{ МПа};$$

$$R = -1;$$

період циклу:  $\varphi = 360^\circ$ .

**Варіант 5**

$$\sigma_a = 120 \text{ МПа};$$

$$R = -1;$$

період циклу:  $\varphi = 360^\circ$ .

**Варіант 7**

$$\sigma_a = 220 \text{ МПа};$$

$$R = -1;$$

період циклу:  $\varphi = 180^\circ$ .

**Варіант 14**

$$\sigma_m = 155 \text{ МПа};$$

$$\sigma_a = 55 \text{ МПа};$$

період циклу:  $\varphi = 180^\circ$ .

**Варіант 16**

$$\sigma_m = 135 \text{ МПа};$$

$$\sigma_a = 35 \text{ МПа};$$

період циклу:  $\varphi = 180^\circ$ .

**Варіант 2**

$$\sigma_a = 170 \text{ МПа};$$

$$R = -1;$$

період циклу:  $\varphi = 180^\circ$ .

**Варіант 4**

$$\sigma_a = 280 \text{ МПа};$$

$$R = -1;$$

період циклу:  $\varphi = 180^\circ$ .

**Варіант 6**

$$\sigma_a = 120 \text{ МПа};$$

$$R = -1;$$

період циклу:  $\varphi = 180^\circ$ .

**Варіант 8**

$$\sigma_a = 220 \text{ МПа};$$

$$R = -1;$$



період циклу:  $\varphi = 360^\circ$ .

**Варіант 9**

$\sigma_a = 100$  МПа;

$R = -1$ ;

період циклу:  $\varphi = 360^\circ$ .

**Варіант 11**

$\sigma_a = 200$  МПа;

$R = -1$ ;

період циклу:  $\varphi = 360^\circ$ .

**Варіант 13**

$\sigma_a = 155$  МПа;

$R = -1$ .

період циклу:  $\varphi = 360^\circ$ .

**Варіант 15**

$\sigma_a = 135$  МПа;

$R = -1$ ;

період циклу:  $\varphi = 360^\circ$ .

період циклу:  $\varphi = 180^\circ$ .

**Варіант 10**

$\sigma_a = 100$  МПа;

$R = -1$ ;

період циклу:  $\varphi = 180^\circ$ .

**Варіант 12**

$\sigma_a = 200$  МПа;

$R = -1$ ;

період циклу:  $\varphi = 180^\circ$ .

**Варіант 14**

$\sigma_a = 155$  МПа;

$R = -1$ .

період циклу:  $\varphi = 180^\circ$ .

**Варіант 16**

$\sigma_a = 135$  МПа;

$R = -1$ ;

період циклу:  $\varphi = 180^\circ$ .

## 5.4 Питання контролю

### 5.4.1 Питання вхідного контролю:

- Що таке циклічне навантаження?
- Розкрийте фізичний сенс позитивного та негативного напруження?
- Що таке амплітудна напруга циклу?
- Що таке середня напруга циклу?
- Що таке максимальна та мінімальна напруга циклу?

### 5.4.2 Питання вихідного контролю:

- Що таке жорстке навантаження?
- Що таке м'яке навантаження?
- Як обчислити амплітудну та середню напруги циклу?

- d. Як маючи максимальну та мінімальну напруги циклу обчислити коефіцієнт асиметрії циклу?
- e. Чим відрізняються асиметричний знакопостійний цикл навантаження від пульсуючого?

## Рекомендований список літератури

1. Техническая диагностика. Контроль и прогнозирование. монография / А.Я.Жук, Г.П. Малышев, Н. К. Желябина, О.М. Клевцов; ЗГИА. - Запорожье : ЗГИА, 2008. - 499 с.: ил. - ISBN 978-966-8462-01-6.
2. Надійність металургійних машин [Текст] : Для студ. ЗДІА спец. 7.090218, 8.090218 всіх форм навчання: конспект лекцій / Г.П. Малишев ; ЗДІА. - Запоріжжя : ЗДІА, 2005. - 60 с.: іл.
3. Надійність металургійного обладнання: Методичні вказівки до виконання контрольної розрахунково-практичної роботи з використанням ПЕОМ [Текст] : Для студ. ЗДІА спец. 7.090218, 8.090218 "МО" / Г.П. Малишев, В.Н. Хімін ; ЗДІА. - Запоріжжя : ЗДІА, 2005. - 27 с.