

Міністерство освіти і науки України
Інженерний навчально-науковий інститут ім. Ю. М. Потебні
Запорізького національного університету

В. М. Проценко
Ю. О. Белоконь

ТЕХНОЛОГІЯ ВИГОТОВЛЕННЯ ГНУТИХ ПРОФІЛІВ

навчально-методичний посібник
для здобувачів ступеня вищої освіти магістр спеціальності 136 «Металургія»
освітніх-професійних програм "Обробка металів тиском"

Ухвалено науково-методичною
радою ІННІ ім. Ю. М. Потебні
протокол № ____ від _____ 2023 р.

Запоріжжя
2023

УДК 621.771 (076)

П 845

Проценко В. М., Белоконь Ю. О. Технологія виготовлення гнутих профілів : навчально-методичний посібник для здобувачів ступеня вищої освіти магістр спеціальності 136 «Металургія» освітніх-професійних програм "Обробка металів тиском". Запоріжжя : ЗНУ, 2023. 104 с.

У методичних вказівках подано зміст лекційних і практичних занять відповідно до робочої програми дисципліни «Технологія виготовлення гнутих профілів». Кожний розділ включає теоретичну частину, яка базується на лекційному матеріалі і може бути пов'язана з іншими завданнями дисципліни, контрольні питання і список рекомендованої літератури. Практичні заняття дозволяють активізувати пізнавальну діяльність студентів, проявити ініціативу і винахідливість та ґрунтовно засвоїти програмний матеріал.

Для здобувачів ступеня вищої освіти магістра спеціальності 136 "Металургія" освітньо-професійної програми "Обробка металів тиском".

Рецензент

І. К. Огинський, доктор технічних наук, професор, завідувач кафедри металургійного обладнання ІННІ ім. Ю. М. Потебні ЗНУ.

Відповідальний за випуск

Ю. О. Белоконь, доктор технічних наук, професор, завідувач кафедри металургійних технологій, екології та техногенної безпеки ІННІ ім. Ю. М. Потебні ЗНУ.

ЗМІСТ

ВСТУП	5
1 ЗАГАЛЬНА ХАРАКТЕРИСТИКА ВИРОБНИЦТВА І ЗАСТОСУВАННЯ ГНУТИХ ПРОФІЛІВ ПРОКАТУ	9
1.1. Застосування профілів з відбортунням	9
1.1.1. Застосування гнутих профілів в авіабудуванні	9
1.1.2. Профілі з отбортовками, що застосовуються в будівництві	13
1.1.3. Застосування гнутих профілів у машинобудуванні	15
1.2. Способи отримання гнутих профілів з відбортунням	17
1.2.1. виготовлення профілів у кромкозгинальних пристроях .	18
1.2.2. виготовлення профілів у штампах	18
1.2.3. виготовлення профілів гнучкою-волочінням	20
1.2.4. виготовлення профілів гнучкою-прокаткою	21
1.2.5. виготовлення профілів комбінованим методом	24
1.3. Профілегибочне обладнання для виробництва профілів з відбортунням	24
1.4. Класифікація дефектів профілів з відбортунням	29
1.5. Матеріали, що застосовуються для виробництва гнутих профілів	34
1.5.1. Матеріали без покриття	35
1.5.2. Матеріали з металевим покриттям	35
1.5.3. Матеріали з органічним покриттям	36
1.6. Врахування факторів процесу профілювання при теоретичному аналізі	37
2 ТЕХНОЛОГІЯ ВИГОТОВЛЕННЯ ГНУТИХ ПРОФІЛІВ	38
2.1. Опрацювання профілю на технологічність	38
2.2. Вибір схеми та режимів формоутворення	40
2.2.1. Вибір осі профілювання	40
2.2.2. Вибір кількості переходів	41
2.2.3. Вплив швидкісного режиму	42
2.2.4. Розрахунок технологічних переходів (калібрування роликів)	43
2.3. Розробка профілюючої оснастки	45
2.3.1. Класифікація калібрів	45
2.3.2. Вибір форми та величини заокруглення буртів при виготовленні профілів з покриттям	49
2.4. виготовлення формуючих роликів	50
2.5. налагодження процесу формоутворення	54
2.5.1. Вибір та налаштування обладнання	54
2.5.2. Застосування додаткових пристроїв	54
2.5.3. Доопрацювання калібрів	56

2.6. Алгоритм розробки технології виготовлення профілів з елементами жорсткості – відборткуванням	57
2.7. Параметри профілів для відповідальних конструкцій	60
2.8. Впровадження методики, технології та економічний ефект	62
3 ПРАКТИЧНІ ЗАНЯТТЯ	64
3.1. Практичне заняття № 1. Розрахунок ширини вихідної заготовки	64
3.2. Практичне заняття № 2. Приблизний розрахунок калібровки валків для кутка 80×80×3 мм	71
3.3. Практичне заняття № 3. Приблизний розрахунок калібровки валків для швелерного профілю 80×100×3 мм	87
РЕКОМЕНДОВАНА ЛІТЕРАТУРА	104

ВСТУП

«Технологія виготовлення гнутих профілів» – прикладна інженерна дисципліна, яка визначає загальні основи технології процесів виробництва гнутих профілів прокату.

Мета викладання дисципліни «Технологія виготовлення гнутих профілів» – навчити студентів знаходити оптимальні варіанти технологічного процесу виробництва гнутих профілів, проводити розрахунки параметрів прокатки та шляхи вдосконалення виробництва продукції із застосуванням сучасних комп'ютерних технологій.

Метою викладання дисципліни є оволодіння знаннями з технології виробництва гнутих профілів, методами розрахунку раціональних режимів прокатки, визначення оптимальних схем прокатування і калібрування валків. Програмою дисципліни передбачено 22 години лекційних занять, 22 години практичних занять для денної форми навчання (відповідно 8 і 6 годин для заочної форми навчання). Кожний розділ включає теоретичну частину, яка базується на лекційному матеріалі і може бути пов'язана з іншими завданнями дисципліни. НМП містить контрольні запитання і перелік рекомендованої літератури. Практичні заняття дозволять активізувати пізнавальну діяльність студентів, проявити ініціативу і винахідливість та міцніше засвоїти програмний матеріал. Вони дають можливість ознайомитися з методиками розрахунку калібрувань валків, схем і режимів прокатування, принципами застосування комп'ютерних програм.

У результаті вивчення навчальної дисципліни студент повинен

знати:

- методики розрахунку деформаційних, кінематичних і енергосилових параметрів прокатки;
- технологію прокатування простих гнутих профілів;
- технологію і особливості прокатування складних гнутих профілів.

уміти:

- розраховувати різні технологічні процеси прокатного виробництва, деформаційні, кінематичні та енергосилові параметри прокатки;
- знаходити оптимальні варіанти вибору технологічного інструменту для процесів виробництва сортового прокату, зокрема гнутих профілів.

Згідно з вимогами освітньо-професійної програми студенти повинні досягти таких компетентностей:

К 16. Здатність застосовувати системний підхід до вирішення проблем металургії;

К 17. Здатність вирішувати типові інженерні завдання відповідно до спеціалізації.

НМП продовжує професійну і практичну підготовку студента і базуються на знаннях, отриманих при вивченні дисципліни «Обтискне та сортове виробництво». Вивчення дисципліни «Технологія виготовлення гнутих профілів» розширює можливості студентів при виконанні кваліфікаційної роботи магістра.

Останнім часом в Україні намітилася стала тенденція до застосування все більшої кількості гнутих металевих профілів практично у всіх галузях народного господарства. В останні 10 років збільшилися як обсяги виробництва гнутих металевих профілів, так і істотно розширився їх сортамент [1].

ДСТУ 9180:2022 визначає гнутий профіль прокату як профіль, отриманий методом профілювання заготовки на профілегибочних агрегатах. Відповідно до ДСТУ 9180:2022 понад 50% профілів несуть відбортовану частину. Основні елементи гнутих профілів показані на рисунку 1.

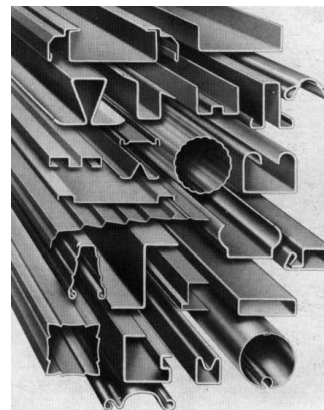
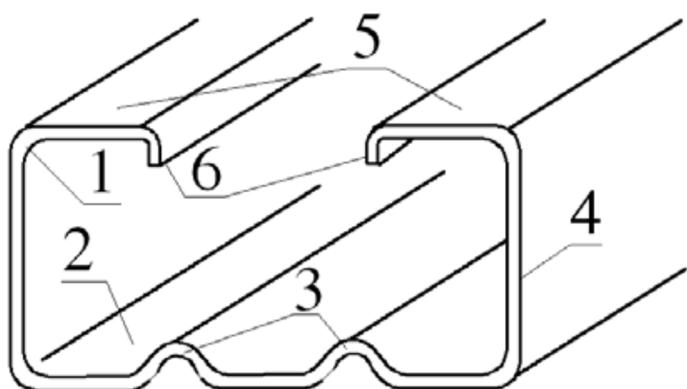


Рисунок 1 – Основні елементи профілю:

1 – кутова зона; 2 – дно профілю; 3 – поздовжні рифти; 4 – бічна полиця; 5 – горизонтальні полиці; 6 – відбортування

Сортові гарячекатані та пресовані профілі мають обмежену сферу застосування (в основному силові елементи конструкцій), а також такий суттєвий недолік, як відсутність початкового покриття, зумовлений технічними можливостями процесів гарячої прокатки та пресування. Крім того, в деяких конструктивних додатках гнуті профілі виявляються кращими як з точки зору вагової віддачі, так і їхньої експлуатаційної надійності та ефективності [1].

Існує кілька альтернативних способів отримання гнутих профілів з відбортуванням, а саме: штампування, гнучка на пресах і протяжка в інструментальних філь'єрах. Однак використання цих способів виготовлення не дозволяє отримувати профілі великої довжини з вузькими отбортовками. Ще більш суттєвим обмеженням цих технологій є отримання профілів зі складною конфігурацією поперечного перетину. Крім того, ці способи призводять до великих втрат металу, вони малопродуктивні, собівартість гнутих профілів виявляється досить високою, що різко обмежує застосування вказаних технологій у промисловій сфері.

Традиційне профілювання, що використовує великогабаритне обладнання та велику кількість переходів, виявляється малоефективним в

умовах мінливої номенклатури профілів та їх дрібносерійного виробництва, що набуло широкого поширення в останні роки [2].

Одним із прогресивних методів виробництва профілів у роликах профілювальних верстатів є метод інтенсивного деформування (МІД). Його основною особливістю є одночасне формування всіх елементів профілю, що дозволяє суттєво зменшити кількість переходів, використовувати компактне обладнання та тим самим знизити витрати на виготовлення профілів, особливо в умовах дрібносерійного виробництва. Іншою відмінною рисою зазначеного методу є значне «посилення» режимів підгинання елементів профілю.

Однак застосування даного методу для виробництва профілів з периферійними елементами жорсткості типу відбортувань обмежується рядом факторів: відсутність класифікаторів профілів та їх дефектів, надійних математичних моделей процесу формоутворення, рекомендацій з розробки схем формоутворення та проектування технологічного оснащення, недостатня ефективність технологічних рішень щодо уникнення дефектів і підвищенню якості профілів та ін.

Усунення зазначених недоліків є актуальною науково-технічною проблемою, що потребує вирішення. Навчально-методичний посібник присвячений виробленню технічних рішень, спрямованих на зниження витрат та підвищення якості профілів з периферійними елементами жорсткості – відбортівками, що виготовляються у роликах МІД, на основі теоретичних та експериментальних досліджень.

У розділі 1 наведений аналіз показує, що застосування гнутих профілів з відбортуванням може забезпечити конструктивно-технологічне вдосконалення, швидке складання, надійність, мобільність та тривалий термін експлуатації конструкцій, що використовуються у багатьох галузях народного господарства.

Виявлено, що інтенсивне деформування гнутих профілів з отбортовками в роликах краще методів згинання в кромкогибочних пристроях, штампах, інструментальних фільерах, а також у роликах при традиційному профілюванні, оскільки забезпечує ширші технологічні можливості та високу якість профілю.

Показано, що при формоутворенні профілів з відбортуванням у роликах найбільш серйозними є дефекти зміни розмірів перетину профілю, втрати стійкості його елементів та порушення покриття.

Аналіз теоретичних робіт у предметній області показав, що при виготовленні профілів з відбортуванням актуальними залишаються питання схем формоутворення і пов'язане з ними ПДВ полиць, що підгинаються, і кутових зон, забезпечення розмірної точності перетину і протяжності зони плавного переходу. Вирішення цих питань дозволить удосконалити існуючі процедури розробки та налагодження технології, підвищити якість профілів.

У розділі 2 аналіз технологічності профілю дозволяє визначити не тільки можливість виготовлення профілю МІД, але й оптимізувати витрати на освоєння та виробництво профілю.

Встановлено, що схеми та режими формоутворення (що включають розташування профілю у валках, вибір осі профілювання, кути підгинання та ін.), розраховані за запропонованими моделями, дають можливість підвищення якості за рахунок зменшення потонання, збереження покриття та зменшення дефектності. Запропоновані технічні рішення з розрахунку калібрів і призначення округлення буртів замикаючих елементів роликів підвищують якість профілю і знижують рівень витрат на усунення дефектів, що виникають.

Розроблена програма розрахунку собівартості формуючої оснастки у середовищі Delphi скорочує трудовитрати розробників, цехових працівників і дозволяє оптимізувати виробничі витрати.

Встановлено, що відпрацювання технології супроводжується ітераційним коригуванням технологічного оснащення з підвищенням виробничих витрат до 11 - 13%.

Запропонована методика у вигляді алгоритму розробки технології виготовлення профілю з відборткуванням дозволяє запобігати дефектам переформування заготовки, її неприпустимому утоненню, порушенням покриття та скоротити витрати на освоєння одного типорозміру профілю на 8 – 9 %.

У розділі 3 подано зміст практичних занять відповідно до робочої програми дисципліни «Технологія виготовлення гнутих профілів». Кожне практичне заняття включає теоретичну частину, яка базується на лекційному матеріалі і може бути пов'язана з іншими завданнями дисципліни, контрольні питання і список рекомендованої літератури. Практичні заняття дозволять активізувати пізнавальну діяльність студентів, проявити ініціативу і винахідливість та ґрунтовно засвоїти програмний матеріал.

Об'єктом дослідження у навчально-методичному посібнику були процеси формоутворення гнутих профілів з відборткуванням МІД (метод інтенсивного деформування) та засоби їх реалізації. Предметом дослідження було вдосконалення технології виробництва МІД у роликах профілів з відборткуванням із сталевих та алюмінієвих сплавів, а також формуючого інструменту для профілів відкритого типу.

Інформаційною базою навчально-методичного посібника служили публікації у вітчизняних та зарубіжних журналах, монографії, підручники та довідники з предметної галузі, описи патентів, інформаційні ресурси Інтернет.

1 ЗАГАЛЬНА ХАРАКТЕРИСТИКА ВИРОБНИЦТВА І ЗАСТОСУВАННЯ ГНУТИХ ПРОФІЛІВ ПРОКАТУ

1.1. Застосування профілів з відбортуванням

Досконалість конструкції виробу у сфері виробництва визначається виконанням вимог виробничої технологічності, що зводиться до можливості застосування при її виготовленні прогресивних технологічних процесів та елементів конструкції, що забезпечують високу якість за мінімальних витрат коштів, праці та часу у процесі конструкторської та технологічної підготовки виробництва та при виготовленні виробів. Гнуті профілі з відбортуванням, що входять у безліч конструкційних виробів у будівництві та машинобудуванні, виготовляються за різними технологіями. Технологія МІД виготовлення таких профілів у роликах найбільше відповідає вимогам виробничої технологічності.

Області застосування гнутих профілів з отбортовками велика і включає різні галузі (рис. 1.1).

1.1.1. Застосування гнутих профілів в авіабудуванні

Розвиток авіакосмічної техніки пов'язаний із необхідністю підвищення ресурсу при зниженні маси конструкцій, особливо при створенні широкофюзеляжних літаків нового покоління, що вимагає освоєння нових матеріалів з підвищеними питомими характеристиками міцності для профілів підвищеної жорсткості, створення ресурсозберігаючих технологій для виробництва таких профілів.

Вирішенню даної проблеми багато в чому сприяє застосування в конструкції планера панелей і оболонок з підкріплюючим набором у вигляді профілів з листових заготовок з елементами жорсткості типу відбортовок. В авіабудуванні застосування гнутих профілів та панелей, підкріплених ними, для будівництва планера літального апарату пов'язане з пошуками шляхів зниження маси та підвищення ресурсу. У вітчизняному авіабудуванні використовується близько 200 типорозмірів гнутих профілів із авіаційних сплавів різноманітних поперечних перетинів, наведених у табл. 1.1 [1, 2].

Таблиця 1.1 – Застосування гнутих профілів в авіабудуванні

Тип профілю	Кількість типорозмірів	Річний обсяг, пог. м
Кутник	155	316 000
Зетовий	37	323 500
Коритний	47	474 200
Спеціальний	5	2100



Рисунок 1.1 – Узагальнююча схема застосування гнутих профілів із периферійними елементами жорсткості

У конструкціях літаків найбільших зарубіжних фірм «Боїнг», «Локхід», «Норд-Амерікен» та інших гнуті профілі стали застосовуватися з 60-х років, що значно підвищило ресурс широкофюзеляжних машин.

Використовувані підкріплюючі профілі представлені в табл. 1.2 [3, 4]. Фірмою РАЙАН ще в 50-х роках було запропоновано конструкції обшивок з підкріплюючим тонкостінним гофром із сталевих жароміцних сплавів, аналогічних вітчизняним маркам СН-4 та ВНС-2Н [9].

Відомі панелі різних конструкцій з відносною масою m :

$m=1,0$ – панелі з сотовим заповнювачем для обшивки;

$m=1,86$ – панелі, підкріплені гофром;

$m=1,6$ – панелі, підкріплені Z-подібним пресованим стрінгером;

$m=1,51$ – панелі із гофровим заповнювачем;

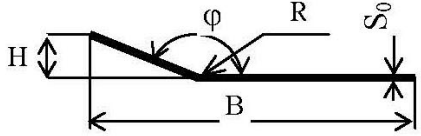
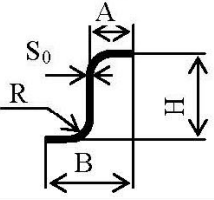
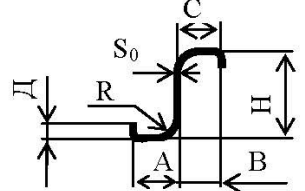
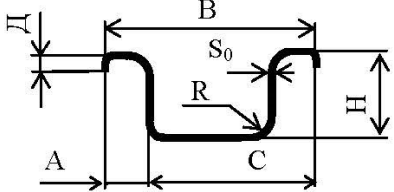
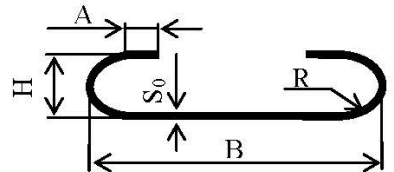
$m = 1,86$ – панелі "вафельної" конструкції.

Сотовий заповнювач до 18% знижує передачу навантаження, а сполучні елементи ускладнюють конструкцію; технологічний процес виготовлення панелей трудомісткий та вимагає дорогого обладнання [5]. Панелі, підкріплені пресованими профілями, виявляються більш доцільними, ніж підкріплені гнутими профілями і гофрами панелі, але вони поступаються останнім рядом конструктивно-технологічних характеристик [6].

Панелі «вафельної» конструкції, одержувані фрезеруванням з товстолистового матеріалу, не можуть бути визнані ефективними, оскільки процес їх виготовлення трудомісткий і до 90% металу йде в стружку. Пресування панелей «вафельного» типу або їх виготовлення при лиття вичавлюванням мало придатне для створення тонкостінних конструкцій з титанових та інших сплавів, що важко деформуються [7]. Традиційні панельні конструкції з підкріплюючим набором з пресованих профілів у перспективних літальних апаратах не можуть мати широкого застосування у зв'язку з необхідністю використання нових високоміцних і важко деформованих сплавів і труднощами отримання з них тонкостінних профілів через низьку стійкість матриці, погану якість поверхні та великі допуски на товщину. [9].

Пресований або гарячекатаний профіль має більш високу жорсткість, ніж гнутий профіль, за рахунок малих відносних радіусів та збільшеної товщини матеріалу по зонах вигину. Їхня критична напруження місцевої втрати стійкості на 20 – 30 % вище, ніж ті ж параметри гнутих профілів при еквівалентній геометрії перетину. Але виготовлення тонкостінних профілів пресуванням призводить до збільшення до 20% товщини стінок через знос матриці і значний розкид властивостей матеріалу по довжині профілю через коливання температурно-силових параметрів процесу; початкова частина профілю виявляється дуже пухкою і навіть при добре налаштованому виробництві прес-оснасток складає до 10 – 15 %.

Таблиця 1.2 – Готові профілі, які застосовуються закордонними авіабудівними фірмами

№	Параметри профіля	A (φ^0)	B	C	Д	H	R	S ₀
1		80-135	10-43	-	-	15-98	1,6-6,4	0,5-3,2
2		8-52	25-92	-	-	7-77	1,5-5,6	0,3-0,8
3		13-17	25-120	10-45	4-13	13-100	1,0-8,6	0,5-2,3
4		6-25	36-126	16-48	4-22	22-64	2,3-7,1	0,6-2,6
5		1-13	8-35	-	-	10-22	4-11	0,5-1,3

Крім того, нижча корозійна стійкість пресованих профілів по відношенню до гнутих з листа профілів суттєво обмежує їх використання в пасажирських та транспортних літаках нового покоління через наявність фізеляжного конденсату, бо потрібні додаткові заходи захисту, що ускладнюють технологію виробництва та знижують експлуатаційну надійність машин.

Профілі з елементами жорсткості з листових заготовок можна рекомендувати до застосування в літальних апаратах завдяки наступним перевагам перед пресованими профілями: відносна простота і мала трудомісткість виготовлення; можливість створення заданої геометрії перетину, причому в умовах стандартного заготівельно-штампувального виробництва; можливість отримання профілів необмеженої довжини; підвищена міцність, висока корозійна стійкість у зв'язку з наявністю плакуючого шару і менший допуск на товщину, стабільність отриманої геометрії перетину по довжині та ін [8].

Листові профілі, виконані методом стисненого вигину та інтенсивного деформування, допускають на 10 – 12 % бльші напруги місцевої втрати стійкості ($\sigma_{кр}$) порівняно з профілями, отриманими звичайним згинанням. Це дозволяє в конструкціях стисло навантажених оболонок і панелей використовувати профілі меншої площі поперечного перетину, що знижує масу конструкції. Наближаючи форму поперечного перетину до ідеального профілю замкнутого перетину – труби, можна створити найдосконалішу конструкцію мінімальної маси [9, 10]. Наведений аналіз показує, що застосування гнутих профілів з отбортовками, що мають меншу схильність до втрати стійкості за рахунок підвищення жорсткості периферійних ділянок гнутого профілю, може забезпечити конструктивно-технологічне вдосконалення планерів літальних апаратів, підвищити їх жорсткість, ресурс і надійність [1, 2].

1.1.2. Профілі з отбортовками, що застосовуються в будівництві

Застосування сучасних будівельних технологій і матеріалів дозволяє створювати високоміцні конструкції, що застосовуються для спорудження будівель, що швидко зводяться (рис. 1.2) [1, 2].

Основу каркасу таких об'єктів складають гнуті профілі спеціальних конфігурацій. При високих характеристиках міцності, жорсткості та ресурсу вони мають невисоку ціну та відмінну якість. Сучасні, легкі, міцні гнуті профілі виконують одночасно кілька будівельно-архітектурних завдань та застосовуються у складних профільних конструкціях.

У нежитловому будівництві гнуті профілі розглядаються як заміник гарячекатаних профілів, як у несучих, так і прогінних системах. Гнуті профілі мають у 3 – 5 разів меншу питому металомісткість, більшу довговічність, але менший потенціал по сприймаючим навантаженням [1, 2].

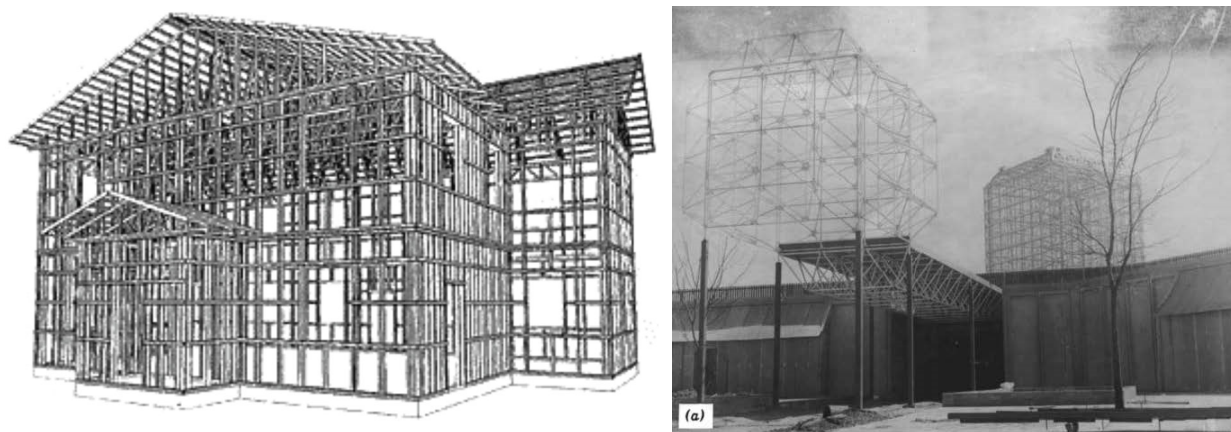


Рисунок 1.2 – Каркас із оцинкованих профілів

У домобудуванні профілі з отбортовками використовуються в легких сталевих тонкостінних конструкціях (ЛСТК), що застосовуються спільно з волокнистою теплоізоляцією та обшивкою з дерев'яних плит та гіпсокартону. ЛСТК відноситься до технологій індустріального домобудування, основний принцип яких заснований на перенесенні робіт з виробництва комплексу будівлі в заводські умови, де конструкції проходять особливий контроль. Будинки ЛСТК за своєю вартістю можна порівняти з дерев'яними каркасними будинками: вони швидко монтується на майданчику, забезпечують економію на роботах нульового циклу, монтажних та оздоблювальних роботах, а також на опаленні приміщення в процесі експлуатації [1, 2].

В даний час широкого поширення набули профілі для легкозбірного будівництва: мансардні та фасадні конструкції, каркаси та облицювання вентилязованих фасадів, покрівлі будівель та споруд (табл. 1.3). Профілі, що застосовуються в мансардному будівництві – в основному швелерного та С-подібного типу, мають можливість взаємного перестиккування, забезпечують зручність та швидкість складання конструкції [1, 2].

Значний відсоток профілів з відбортуванням, що застосовуються в системах вентилязованих фасадів. Вони забезпечують аерацію, запобігаючи накопиченню водяної пари, крапель води, що викликають прискорену корозію конструкції. Таким чином, підвищується довговічність як самої конструкції, так і зовнішніх облицювальних профілів [1, 2].

Профілі, що застосовуються для облицювання та утеплення фасадів будівлі – сайдинг, софіт та додаткові елементи, такі як зовнішній та внутрішній кут, початкова та фінішна фланка, також мають відбортовану частину [2].

Таблиця 1.3 – Профілі з відбортуванням, що застосовуються в будівництві.

№ з/п	Перетин профілю	Найменування	Застосування
1		Швелер	Широка сфера застосування: будівництво, різні силові, несучі, армуючі елементи
2		Швелер	Аналог. п.1
4		Коритоподібний	Аналог. п.1
5		С-подібний	Аналог. п.1
6		С-подібний	Аналог. п.1
7		Профіль	Сайдинг
8		Профіль	Поручень сходових маршів
9		Профіль	Дверний отвір, віконна обкладинка
10		Профіль	Дверний отвір, віконна обкладинка
11		Коритоподібний	Теплиця






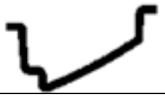

Застосування відбортованих профілів для будівництва забезпечує високу жорсткість, швидке збирання конструкції, надійність, а також підвищену корозійну стійкість за рахунок застосування матеріалів з покриттям і, отже, тривалий термін експлуатації конструкції [1, 2].

1.1.3. Застосування гнутих профілів у машинобудуванні

Автомобільна промисловість є одним із найбільших споживачів гнутих профілів. У табл. 1.4 показані деякі типи профілів, які йдуть на виготовлення деталей планок сидінь, окантовки вікон, каркаса сидіння, з'єднання панельних дверей, обойми ущільнювача поворотного скла, стічного жолоба даху, ущільнювача фланця задніх дверей, облицювання стічного жолоба, окантовки дверей, деталей зовнішньої та внутрішньої обробки автомобілів [1, 2]. У сільськогосподарському машинобудуванні гнуті профілі знаходять

застосування в комбайнах, косарках, культиваторах, сівалках, плугах, стогометателях, зерноочисних і картоплезбиральних машинах, розкидувачах добрив, тракторних причепах різної вантажопідйомності та призначення та багатьох інших машин (наприклад, коритні профілі $34 \times 15 \times 37 \times 2$ мм та спеціальний профіль $102 \times 15 \times 3$ мм [8]).

Таблиця 1.4 – Профілі з відбортуванням, що застосовуються в машинобудуванні.

№ з/п	Перетин профілю	Найменування	Застосування
1		Куточок	Окантовка, декоративний профіль для приховування різних щілин, водночас може використовуватися як силовий елемент
2		Профіль	Коробка телефонної лінії
3		Коритоподібний	Аналог попереднього
4		Коритоподібний	Теплиця
5		Профіль	УАЗ Обойма опускного скла
6		Профіль	ВАЗ поріг
7		Коритоподібний	Бампер ВАЗ-2108

У вагонобудуванні гнуті профілі дозволяють отримувати абсолютно нові конструктивні рішення щодо окремих вузлів та елементів вагонів зі зниженням трудових витрат на їх виготовлення при високих характеристиках міцності. У конструкції чотиривісних суцільнометалевих вагонів близько 25% його маси складають гнуті профілі, що дозволяє створити напіввагон з високими експлуатаційними якостями та естетичним, сучасним зовнішнім виглядом. Вартість виготовлення вагона із гнутих профілів порівняно з аналогічними штампованими знижується на 5 – 10 % [8].

1.2. Способи отримання гнутих профілів з відбортуванням

Всі способи згинання профілів з периферійними елементами жорсткості можна віднести до основних п'яти різновидів (рис. 1.3): згинання в кромкозгинальних машинах, згинання в штампах, згинання-волочіння, згинання-прокатка і комбінований метод [9, 10].



Рисунок 1.3 – Класифікатор методів виготовлення гнутих профілів

Нижче дається аналіз застосування методів виготовлення гнутих профілів з метою вибору найбільш прийняттого методу з широкими технологічними можливостями, що адаптується до умов дрібносерійного виробництва.

1.2.1. Виготовлення профілів у кромкозгинальних пристроях

У кромкогибах профілі одержують із плоскої заготовки з додатком згинального моменту та стискаючої сили в процесі формоутворення кута з малим відносним радіусом (рис. 1.4). Технологічний процес зводиться до вигину кінцевої частини заготовки або одержання деталей з декількома зонами вигину при переміщенні матеріалу в перпендикулярній лінії згинання напрямку. Додаток стискаючої сили P_t забезпечує більш коротку траєкторію переміщення торця заготовки, ніж при звичайному згинанні (Δl), при цьому для здійснення стисненого вигину вісь обертання поворотної частини пристрою зміщують у верхню напівплощину на відстань h . Кромкозгинальні пристрої зручні в роботі при виготовленні профілів невеликої довжини, а також при проведенні експериментальних досліджень згинання нових, у тому числі композиційних (армованих волокнами та дисперсно-зміцнених) матеріалів невеликих товщин на малі радіуси [9]. Однак у схемах з торцевим підтисканням і невеликим зусиллям притиску можлива втрата стійкості кромки заготовки [2]. Застосування кромкогибочних пристроїв має такі недоліки: висока вартість обладнання, відносно низька точність деталей, що одержуються, обмежені технологічні можливості (порівняно невелика довжина профілю і дуже обмежений склад типорозмірів профілів по перетину), низька продуктивність [8, 10]. Тому даний метод не набув широкого поширення при виробництві профілів з відбортунням.

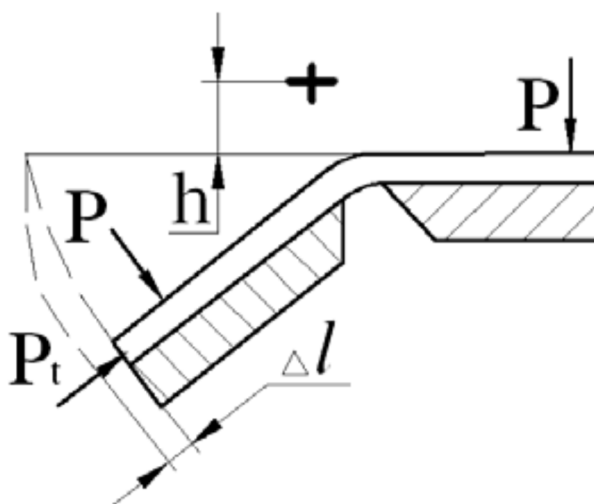


Рисунок 1.4 – Гнучка в кромкозгинальних пристроях

1.2.2. Виготовлення профілів у штампах

Процес виготовлення профілів у штампах найбільш вивчений [2]. Його відмінною рисою є можливість створення в закритому штампі великих стискаючих зусиль, що забезпечують згинання на малі радіуси та потовщення матеріалу по зонах вигину. Створено штампи, в яких гнучка здійснюється при безперервній дії стискаючих сил у процесі деформування заготовки, і штампи,

в яких плоска заготовка попередньо згинається на великий радіус ($r < 5S_0$), а потім, при створенні додаткових стискаючих зусиль здійснюється вигин з малим відносним радіусом (Рис. 1.5, а-б). Можливі варіанти формування профілів за так званою «зворотною» схемою, в якій на попередніх переходах формують рифт у середній частині широкої заготовки, а в останньому переході здійснюють осад рифту для заповнення кутових зон профілю. Спосіб забезпечує залежно від властивостей матеріалу потовщення по зонах вигину до 30%.

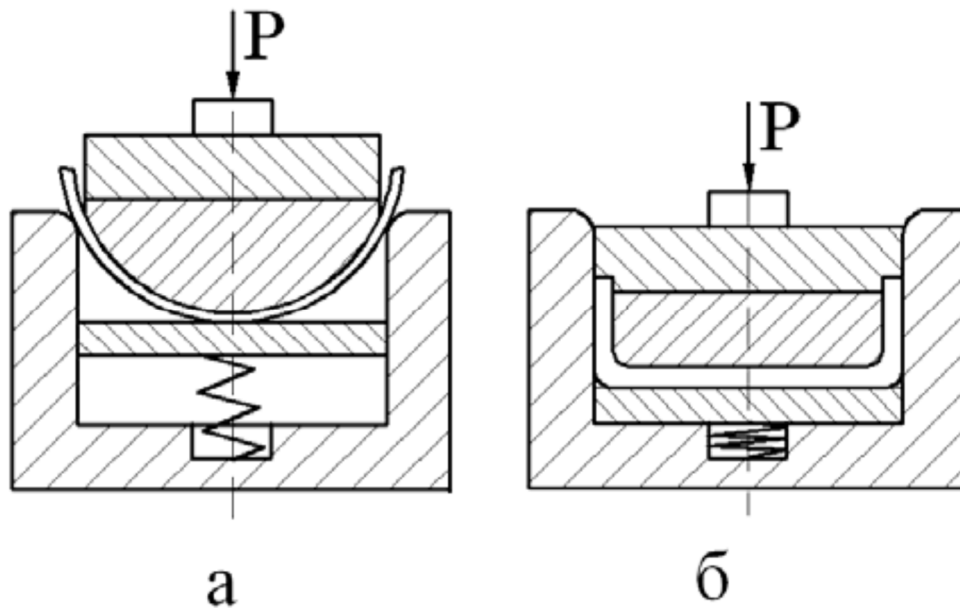


Рисунок 1.5 – Гнучка стисненим згинанням в штампах: а – перший перехід (гнучка на великий радіус); б – кінцеве формоутворення профілю

В інших випадках заготівлю спочатку профілюють з радіусом і кутом вигину більше заданого, потім роблять її розгинання при одночасному зменшенні радіусу. В результаті в зоні згину виникають додаткові стискаючі тангенціальні сили для забезпечення малого радіуса зони вигину. У комбінованій схемі формування попередньо, перед осіданням матеріалу в штампі, профілюють заготівлю в роликах. Для осідання криволінійних поверхонь у матриці або пуансоні передбачено один ухил 1/1000, а довгомірний профіль виготовляють при кроковій подачі профільованої заготовки. Чим більша різниця між шириною вихідної штаби та шириною розгортки готового профілю, тим менше радіус у зоні вигину [10].

Щоб виключити мікротріщини, що виникають на внутрішній поверхні зони згину в плакованому шарі внаслідок дії знакозмінного навантаження, запропоновано вести процес у штампі, пуансон і матриця якого складені (рис. 1.5), а вставки пуансону, і матриці пружні, наприклад, поліуретаном.

Однак згинання листових деталей у традиційних штампах має суттєві недоліки [8]:

1) у зоні згиба утворюється небажане потонання матеріалу; 2) мінімальний радіус згибу не менше трьох товщин згинального матеріалу; 3) пружинення елементів, що згинаються, значне і нестабільне.

Ці недоліки перешкоджають використанню даного методу при виробництві профілів з відбортунням, особливо складної геометричної форми.

1.2.3. Виготовлення профілів гнучкою-волочинням

Отримати профіль з малими відносними радіусами та локальним потовщенням по зонах згину можна при протягуванні листової заготовки через фільтеру (рис. 1.6). Волочення за рахунок аксіального розтягування розвантажує при стиснутому вигині осередок деформації, що дозволяє зменшити кількість переходів при виготовленні фасонних профілів, виключає негативний вплив зсувних деформацій по висоті профілю, що має місце при прокатці, підвищує точність розмірів і якість поверхні, дає можливість обійтися без калібрування.

При волоченні через інструментальну фільтеру відбувається поступове згортання листової заготовки з одночасним створенням сил стиснення її торцям, завдяки перевищенню ширини заготовки на певну величину ширини розгортки калібру фільтери. Торцеві сили стиснення створюють осідання матеріалу в процесі формоутворення кута, забезпечується підгинання на малі радіуси та потовщення матеріалу за зонами вигину [8, 9].

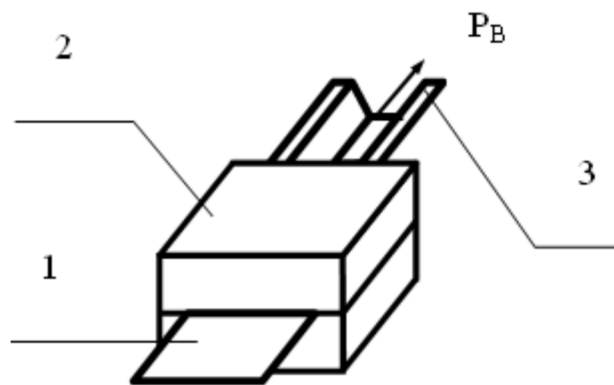


Рисунок 1.6 – Формоутворення профілю при протягуванні заготовки через інструментальну фільтеру: 1 – листовая заготовка; 2 – фільтера; 3 - профіль

При волоченні доцільно протягувати заготовку через роликову фільтеру або поєднувати волочиння з іншими способами. У роликовій фільтері значно в порівнянні з інструментальною знижується контактна напруга в осередку деформації, що покращує якість поверхні профілю, з'являється можливість вирівнювання напруги по перетину профілю за рахунок сил волочиння, що знижує пружинення матеріалу. В обґрунтованих випадках режим волочиння

можна застосовувати при реалізації методу інтенсивного деформування за рахунок відключення приводу деяких профільних клітей.

1.2.4. Виготовлення профілів гнучкою-прокаткою

Виготовлення гнутих профілів методом згинання-прокатки має ряд переваг перед іншими способами [9]:

1. висока продуктивність;
2. можливість поєднання процесу виготовлення гнутого профілю з його різкою заданий розмір;
3. можливість отримання довгомірних складнопрофільних деталей;
4. можливість поєднання процесу пробивання різних отворів (перфорації) у металевій стрічці із заданим кроком з профільюванням стрічки у заданий профіль;
5. можливість поєднання процесу профілювання та згинання вже готового профілю на заданий радіус.

Сутність процесу профілювання полягає в послідовній зміні форми поперечного перетину заготовки (металева стрічка, штаба) при проходженні її через ряд роликів, що обертаються назустріч один одному, послідовно встановлених [9]. Гнучка здійснюється у кілька переходів. Спочатку отримують профільовану заготовку з радіусами більше заданих [8, 9], а потім – профіль остаточної форми перетину з малими відносними радіусами (рис. 1.7) [9]. Для цих цілей використовуються згинально-прокатні верстати з роликівим формуючим інструментом. Особливістю даного процесу є те, що через близьке розташування (зазвичай спарених) клітей заготовка перебуває у пластичному стані та піддається багаторазовому переформуванню. Даний спосіб мало придатний для профілів з низькопластичного матеріалу або матеріалу з покриттям.

Формоутворення профілів у роликах є найбільш універсальним методом виробництва профільної продукції, яке може бути умовно поділено на традиційне профільювання, інтенсивне деформування та обмежений вигин.

Традиційне профілювання (ТП) передбачає використання багатоклітьових профілегибочних машин з числом клітей від 10 до 52, причому діаметри роликів, що катають, зазвичай більше 300 мм. Швидкість профілювання знаходиться в діапазоні від 30 до 60 м/хв. В даний час в умовах постійного вдосконалення конструкцій профільних деталей ТП не є оптимальним способом виготовлення гнутих профілів у зв'язку з його орієнтацією на масовий характер виробництва (через громіздке обладнання, велику кількість оснастки, великі тимчасові втрати на переналагодження). Наприклад, великогабаритне обладнання і, відповідно, велика кількість технологічного обладнання, що знижує мобільність виробництва і потребує значного початкового капіталу, стримує інвестиції невеликих компаній у цю сферу.

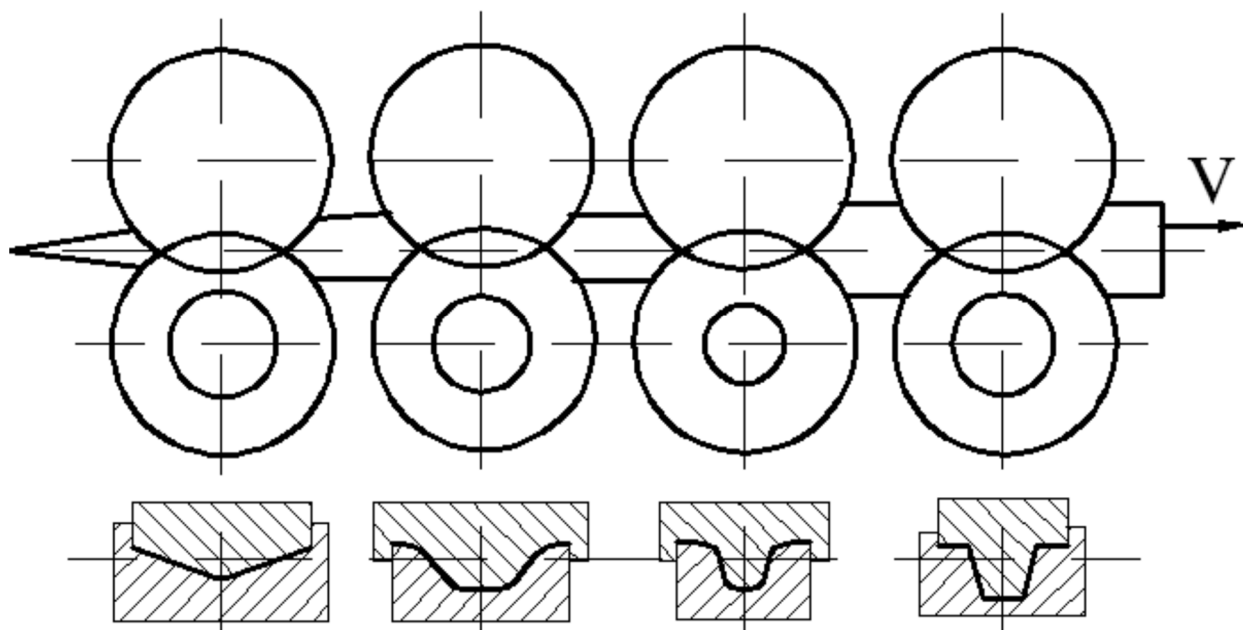


Рисунок 1.6 – Схема згинання-прокатки в роликовому інструменті

Існує велика різноманітність способів виробництва гнутих профілів за схемами традиційного профілювання [1, 2, 8]. Ряд технічних рішень із зазначених способів прийнято нами на розгляд під час написання посібника.

Для створення умов *стисненого вигибу* (СВ) ширина плоскої заготовки повинна перевищувати ширину розгортки калібру. Осадка криволінійних ділянок профільованої заготовки, прилеглих до кутових зон, створює додаткові сили, що дозволяють отримати в обмеженому контурі локальний набір матеріалу по зонах згину профілю та малі відносні радіуси. Можливі схеми з торцевим підтисканням при плоскій стінці, проте для набору потовщення в кутовій зоні дана схема придатна лише для профілів з малою шириною полиць (до $(20...30) S_0$). Збільшення ширини полиці призводить або до втрати стійкості (неплосцинність полиці в поперечному напрямку), або до кромкової хвилястості.

На відміну від ТП і СВ, давно відомих і добре вивчених технологій виготовлення гнутих профілів, *метод інтенсивного деформування* (МІД) є порівняно новою технологією виробництва гнутих профілів у валках профілегибочних станів. МІД, перебуваючи на «стику» вже відомих технологій, є компромісом між традиційним профілюванням і стисненим вигином. Його відмінність від ТП полягає в інтенсифікації схем формоутворення: у використанні меншого числа переходів і жорсткіших режимів підгинання полиць, у застосуванні закритих по всіх переходах калібрів, у деяких випадках додатку невеликих порівняно з СІ торцевих сил до прямолінійних полиць. Метод СІ було створено Проскураєвим Г.В. для потреб авіаційної промисловості та призначений для виготовлення гнутих дрібносортих профілів типової конфігурації із важкодеформованих авіаційних сплавів. На відміну від СІ, орієнтованого на осідання хвилеподібної

заготовки при її надмірній ширині і створюючого великі сили торцевого підтискання, МІД не передбачає переформування заготовки за рахунок прикладення осджуючих сил до поверхні заготовки (рис. 1.8).

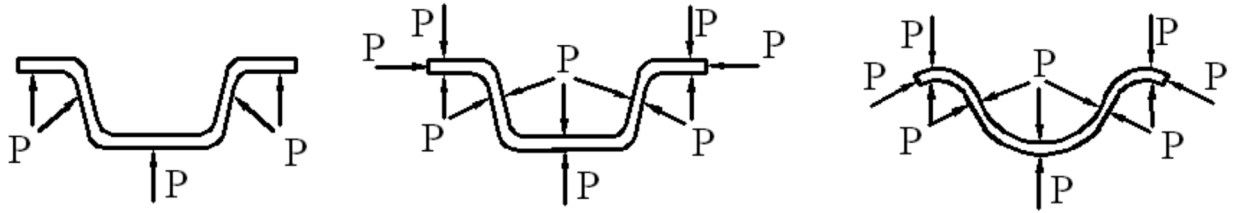


Рисунок 1.8 – Схеми навантаження при різних схемах профілювання

У табл. 1.5 наведено основні технологічні особливості, що відрізняють МІД від інших методів виготовлення гнутих профілів у роликах профілегибочних станів. При реалізації МІД нейтральний шар напруги в зоні вигину, як правило, збігається із середньою лінією матеріалу заготовки, у той час як при інших методах він зміщується: при традиційному профілюванні – до внутрішнього контуру, при стисненому вигині – до зовнішнього.

Таблиця 1.5 – Характеристика методів формоутворення профілю в роликах

Показник	Традиційне профілювання	Метод інтенсивного деформування	Стиснутий вигин
1. Товщина заготовки, мм	0,5...12,0	0,5...3,0	0,5...3,0
2. Швидкість профілювання профілів складного перетину, м/хв	до 180	до 20	до 15
3. Кути підгинання за перехід, град.	8...12	10...40	10...40
4. Тип калібру	Відкритий	Закритий	Закритий
5. Число переходів	N	$(0,4 \dots 0,7) \times K$	$(0,4 \dots 0,6) \times K$
6. Додаток додаткових сил	-	Аксiальна, торцева	Торцева
7. Правильний пристрій	Не обов'язково	Обов'язково	Обов'язково
8. Режим формування радіуса згину	Плавний по переходах	На перших переходах	На останніх переходах
9. Відношення внутрішнього радіуса згинання до товщини матеріалу вихідної заготовки	$r_B/s_0 > (r_B/s_0)_{\text{допуст}}$	$r_B/s_0 > 0,5$	$r_B/s_0 > 0$

З цього випливає, що при інтенсивному деформуванні відбувається розвантаження контуру зони згину, що дає можливість досягати менших радіусів вигину без руйнування заготовки. Це дозволяє підвищити характеристики жорсткості та міцності профілів, що працюють у конструкціях під навантаженням.

1.2.5. Виготовлення профілів комбінованим методом

Робилися спроби комбінування різних методів для забезпечення підвищеної жорсткості профілю за рахунок потовщення в кутовій зоні. Так, описана технологія, що передбачає виготовлення хвилеподібної заготовки в роликах з подальшим осадом її в закритому штампі до отримання остаточної конфігурації деталі. Ця технологія пов'язана з необґрунтованими витратами ТПП та виробництва.

Відома технологія виробництва довгомірних профілів підвищеної жорсткості дисперсно-зміцненого композиту АБМ-1, в якій профільування в роликах з нагріванням до 600°C поєднувалося з волочінням заготовки за допомогою ланцюгового приводу ЦС-18 при швидкості 6 м/хв.

Комбінування об'ємного деформування і локального нагріву дозволяє отримувати профілі з матеріалів, що важко деформуються, при швидкості профільування від 3 до 15 м/хв на стані СПК-300М.

Розглянуті технології мають порівняно з МІД ряд недоліків, зазначених вище. Сьогодні найбільш ефективним і прогресивним методом виробництва гнутих профілів в умовах дрібносерійного та серійного виробництва є *метод інтенсивного деформування* заготовки у валках профілегибочного верстата, що поєднує універсальність і ефективність при використанні малогабаритного та порівняно недорогого обладнання, що має широкі технологічні можливості.

1.3. Профілегибочне обладнання для виробництва профілів з відборткуванням

Формоутворювальне обладнання для виробництва гнутих профілів з відбортковками включає кромкозгинальні верстати, зигувальні машини, а також профілегибочні агрегати.

Кромкозгинальні верстати (рис. 1.9) дозволяють полегшити процес виготовлення малого борту. Кромка відгинається як за зовнішнім радіусом, так і за внутрішнім. Висота кромки, мінімальний внутрішній і зовнішній радіус залежить від модифікації верстата.

Цей вид устаткування значно підвищує якість продукції, спрощує процес виробництва та збільшує продуктивність підприємства. У табл. 1.6 наведено технічні характеристики низки кромкозгинальних верстатів, що використовуються в сучасній промисловості.



Рисунок 1.9 – Кромкозгинальні верстати

Таблиця 1.6 – Характеристики кромкозгинальних верстатів компанії «МОССКЛАД»

№ з/п	Модель	Товщина металу (400 N/mm ²), мм	Висота кромки, мм
1	Кромкозгинальний верстат RAS 21.20	0.5 – 1.5	6 – 15
2	Кромкогиб SW, var. 1	0.6 – 1.3	7
3	Кромкогиб Master Flange KG 15/1.5	0.5 – 1.5	6 – 15

Однак кромкозгинальні верстати відгинають крайку лише на 90 градусів по краю радіусних заготовок фасонних деталей, що значно звужує область їх застосування. Кромкозгинальні верстати використовуються переважно у виробництві прямокутних повітроводів (рис. 1.10).

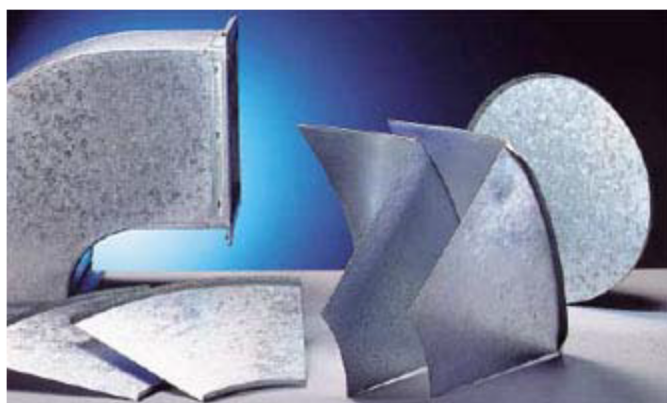


Рисунок 1.10 – Вироби, одержувані на кромкозгинальних верстатах

Зигувальні машини (рис. 1.11) створені для дрібносерійного виробництва повітроводів, водостоків, ізоляції. У ряді випадків їх можна використовувати для отримання профілів із відбортованою частиною;

найбільш типові операції – виготовлення додаткових елементів покрівлі та сайдингу.

У табл. 1.7 наведено технічні характеристики зигувальних машин, що використовуються в сучасній промисловості в умовах дрібносерійного або одиничного виробництва. Однак застосування в серійному виробництві даного виду обладнання обмежено складністю автоматизації та великими трудовими витратами під час роботи з ним. Крім того, отримання відбортунів шириною менше 4 товщин матеріалу на них практично неможливо.



Рисунок 1.11 – Зигувальна машина

Таблиця 1.7 – Технічні характеристики зигувальних машин компанії «МОССКЛАД»

№ з/п	Модель	Тип приводу	Виліт роликів, мм	Товщина металу (400 N/mm ²), мм
1	Зигівка ТМ 0.8 (КК)	Ручний	110	0.8
2	Зиг-машина ТМ 1.2 (БК)	Ручний	140	1.2
3	Зигувальна машина RAS 11.15	Ручний	200	1.25
4	Зигувальна машина S250/50	Ручний	250	1.0
5	Зиг-машина SM 63	Ручний	250	1.75
6	Зиг-машина ACL LX15	Електричний	120	1.5
7	Зигувальна машина ZM50/1.25	Електричний	200	1.25

8	Зигувальна машина ITM 1.2	Електричний	240	1.2
9	Зигувальна машина RAS 11.35	Електричний	200	1.25
10	Зигувальна машина RAS 12.35	Електричний	255	1.75

Профілегибочні агрегати – основне обладнання для виробництва гнутих профілів – залежно від характеру роботи та призначення мають різний склад. Найбільш повно забезпечені механізмами високопродуктивні агрегати з безперервним процесом профілювання. До складу обладнання входять: розмотувач із завантажувальним пристроєм, листопрямильна машина, ножиці гільйотинні, зварювальна машина з гратознімачем емульсії, пристрій для розрізання профілів, установка, що промаслює, укладач.

Профілегибочні агрегати/верстати (рис. 1.12), що використовуються в сучасній промисловості, рідко містять весь наведений перелік обладнання. Вони забезпечують отримання заданої конфігурації гнутих профілів та їхню належну якість.



Рисунок 1.12 – Профілезгинальний верстат

Процес формоутворення гнутих профілів на станах полягає в послідовній зміні форми поперечного перетину вихідної заготовки – листа, штаби або стрічки при проходженні її через ряд пар приводних і холостих валків, що обертаються назустріч.

Стан складається з сукупності робочих клітей, що мають найчастіше по два горизонтальні валка, приводні – або обидва валка, або один з них. Число клітей, що беруть участь у процесі профілювання, залежить від розмірів перетину та складності профілю. У необхідних випадках застосовують міжклітинні проводки, найчастіше у вигляді вертикальних (еджерних) роликів, призначених як для утримання заготовки від зміщення, так і для підгинання елементів профілю.

Лінія з виготовлення гнутих профілів (рис. 1.13), що містить профілегібочний верстат як основний агрегат, працює наступним чином: рулон металевої стрічки за допомогою кран-балки встановлюється на розмотувач. Кінцева ділянка рулону заправляється вручну в напрямний пристрій профілегібочного стану (де відбувається її центрування щодо осі профілювання), а потім в формуючі ролики першої профілюючої кліти.

Стрічка формується в заданий профіль відповідно до технологічного оснащення, встановленого на робочих валах верстата. За останньою профільною клітиною встановлено правильний пристрій із правильними роликами.

Профіль, проходячи через правильний пристрій, набуває необхідної прямолінійності або кривизни, після чого надходить у пристрій для відрізки профілю. Відрізаний розмір переміщається на приймальний стіл і скидається в тару.

У таблиці 1.8 наведено технічні характеристики ряду профілегібочних ліній, що використовуються в сучасній промисловості.

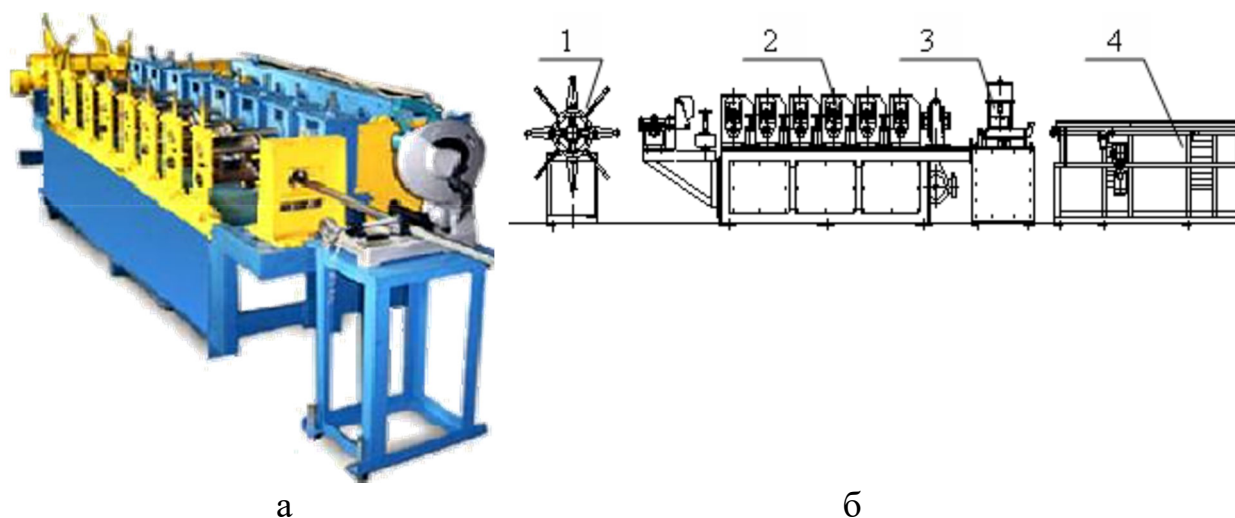


Рисунок 1.13 – Лінія профілювання: а – натурний зразок; б – структурна схема: 1 – розмотувач; 2 – профілегібочний верстат; 3 – пристрій для відрізання профілю; 4 – укладальник

Таблиця 1.8 – Характеристики профілозгинальних ліній «АМТінжиніринг»

Лінія	Вихідний матеріал		Висота профілю, мм/вид покриття	Макс. швидкість профілювання, м/хв.	Встановлена потужність, кВт
	Товщина, мм	Ширина, мм			
LPRF60.U	0,5 – 0,9	1250	75	50	80
LPRF100.U	0,5 – 1,0	900/1000	50/100	40	70
LPRF200.U	0,5 – 1,0	1100/1250	150/200	40	100
LPRF160.U	0,5 – 2,0	900/1500	160	40	90

PRF 8	0,5 – 0,8	1250	8	40	18
PRF 21	0,5 – 0,7	1250	21	40	22
PRF 35	0,5 – 0,8	1250	35	40	32
PRF 60	0,5 – 0,9	1250	60	40	32
PRF 75	0,7 – 0,9	1250	75	40	60
PRF 114	0,8 – 1,0	1250- 1500	114	20	72
LGRF50	0,55 – 2,0	80–350 (450)	Цинкове, полімерне	50	12
ЛПБ 55	0,7 – 1,5 (3,0)	До 337	Цинкове	40	36
ЛПЭК 450	0,5 – 0,7	Маса рулону – 2 т	Цинкове, полімерне	25	Довжина профіля 2000 – 3000 мм
ЛТ 350 ЛПКТ 100	0,5 0,5 – 0,7	Маса рулону – 2 т	Цинкове, полімерне	16 20	Довжина профіля 2000 – 3000 мм

1.4. Класифікація дефектів профілів з відбортуванням

Основні переваги холоднокатаних профілів - практично необмежений набір поперечних перетинів, що отримуються, порівняно висока продуктивність, ефект зміцнення матеріалу, обумовлений особливостями процесу профілювання. З іншого боку, досить високі витрати, що виникають внаслідок відбракування виробів, вимагають докладного аналізу причин, що призводять до таких втрат. У цьому розділі представлено узагальнений класифікатор дефектів профілів з відбортуванням (рис. 1.14), з переліком можливих причин їх виникнення.

Дефекти просторової форми виникають унаслідок різного виду порушень режимів та схем формоутворення. Прогин у вертикальній площині (поздовжній прогин) профілю (рис. 1.14, схема 1.1; рис. 1.15 а) може мати місце внаслідок наступних причин: помилка у виборі діаметрів формуючих роликів, неправильне положення осі профілювання у вертикальній площині, нерівномірний зазор роликів калібру, відхилення ширини заготовки, неправильне налаштування правильного пристрою. Цей різновид дефектів спостерігається на профілях практично всіх типорозмірів, що пов'язано з різницею поздовжніх деформацій полиць, що підгинаються, і дна профілю внаслідок порушення режимів і схем формоутворення.

Прогин профілю у горизонтальній площині (шаблевидність) (рис. 1.14, схема 1.2; рис. 1.15 б) відбувається з огляду на наступні причини: неправильне положення осі профілювання в горизонтальній площині, нерівномірний зазор роликів калібру, бічне зміщення заготовки на попередніх переходах, шаблеподібність вихідної заготовки (більше 3 мм/м), помилкова схема формоутворення несиметричного профілю, неправильне налаштування.



Рисунок 1.14 – Класифікація дефектів профілів з периферійними елементами жорсткості

Даний дефект виникає дуже рідко при формоутворенні симетричних профілів, якщо дотримуються схеми та режими їх виробництва.

Скручування профілю (рис. 1.14, схема 1.3; рис. 1.15, в) може відбуватися через помилки у виборі схем формоутворення, зміщення осі профілювання, нерівномірності зазору в роликівих калібрах, відхилень параметрів заготовки (її шаблевидності, різнотовщинності або з використання закритих роликівих калібрів), неправильного налаштування правильного блоку. Найбільше скручуванню піддаються несиметричні профілі, хоча в більшості випадків скручування може бути усунуте відповідним налаштуванням правильного пристрою. Усунення скручування рідше призводить до втрати стійкості периферійних елементів профілю, ніж запобігання поздовжньому прогину профілю за допомогою правильного пристрою. Скрутка є наслідком незбалансованості деформаційних характеристик полиць, що підгинаються. У традиційному профілюванні попередження скручування профілів частково досягається за рахунок підгинання полиць на різні кути, за рахунок комбінації підгинання та розгинання меншої за шириною полиці, а також за рахунок повороту перетину профілю щодо осі профілювання. Відхилення розмірів перетину профілю від номінальних розмірів проявляється у недоформуванні профілю по висоті (рис. 1.14, схема 2.1.1; рис. 1.15, г), відхиленнях по ширині відборткування (рис. 1.14, схеми 2.1.2-2.1.3), пружиненні (рис. 1.14, схема 2.2; рис. 1.15, д) та відхиленнях кривизни зон вигину (рис. 1.14, схема 2.3; рис. 1.15, е). Недоформування профілю по висоті пов'язане із заниженою шириною заготовки, нерівномірним зазором або розкриттям роликівого калібру.

Відхилення по ширині профілю часто відбуваються через зміну кривизни зони вигину в процесі деформування, пов'язаного із пружиненням. При розвантаженні (виході профілю з калібру чергової пари роликів) виникає розширення профілю, навіть відсутність значних відхилень кутів згинання.

При традиційному профілюванні пружиніння є значним, тому до останнього переходу кут підгинання зменшують, оскільки величина пружинення $\Delta\Theta$ прямо пропорційна куту підгинання Θ [9]:

$$\Delta\Theta = \frac{3 \cdot \sigma_T}{E} \cdot r \cdot \Theta,$$

де σ_T , E – межа плинності та модуль Юнга матеріалу відповідно, МПа; r – відносний внутрішній радіус зони вигину.

При стисненому згині пружинення може бути навіть негативним у зв'язку з осадкою заготовки в замкненому калібрі. При інтенсивному деформуванні пружиніння дещо менше, ніж при традиційному профілюванні, проте його необхідно враховувати під час розробки схем формоутворення.

Різнотовщинність (рис. 1.14, схема 2.4; рис. 1.15 ж) – мінливість товщини матеріалу профілю, обумовлена нестабільними умовами профілювання. Так при гарячій прокатці вона найчастіше викликається великим перепадом температур по довжині розкочування, а при холодній

прокатці – зміною зазору між валками, коливанням сил прокатки. Різновисинність також може стати наслідком незадовільної якості профілюючих валків.

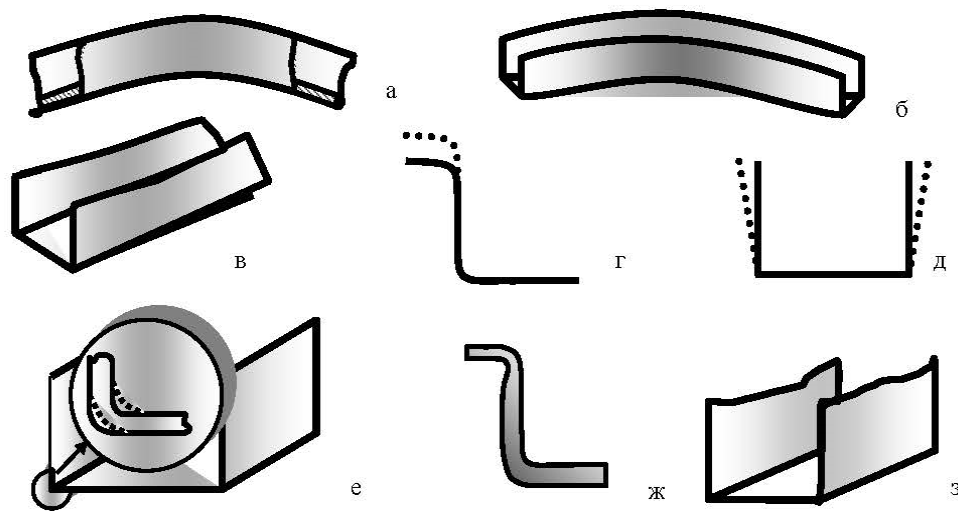


Рисунок 1.15 – Дефекти гнутих профілів: а – поздовжня кривизна; б – шаблеподібність; в – скручування; г – недоформування за висотою; д – пружинення; е – відхилення по радіусу; ж – різновисинність; з – кромкова хвилястість

Втрата стійкості елементів готового профілю регламентується відповідними нормативними документами і часто є причиною перешкодження скорочення числа переходів.

Лінії Чернова-Людерса (рис. 1.14, схема 3.1) являють собою сліди площин ковзання, що виходять на поверхні деформованої заготовки. Дефекти псують зовнішній вигляд, зменшують точність розмірів виготовлених виробів, інколи ж призводять до браку.

Кромкова хвилястість (рис. 1.14, схема 3.2; рис. 1.15, з) – неплосинність у вигляді чергування гребенів і западин, що утворюються внаслідок нерівномірної витяжки металу по довжині та ширині штаби або листа. Це дефект, що найчастіше зустрічається при виготовленні тонкостінних широкополочних профілів. При високій жорсткості полиць, що підгинаються, може мати місце як кромкова хвилястість, так і злам полиці (рис. 1.14, схема 3.3; рис. 1.16, а). Злами утворюються при місцевій пластичній деформації внаслідок різких перегинів і є невиправним браком профілю.

Зминання (рис. 1.14, схема 3.4; рис. 1.16 б) можна віднести до браку профілю. Найчастіше воно виникає при контакті заготовки із буртом ролика. Причиною дрібних складок на внутрішній поверхні (рис. 1.14, схема 3.5; рис. 1.16 в) є несприятливе поєднання силових факторів, нерівномірний зазор роликового калібру.

Зминання (рис. 1.14, схема 3.4; рис. 1.16 б) можна віднести до браку профілю. Найчастіше воно виникає при контакті заготовки із буртом ролика.

Причиною дрібних складок на внутрішній поверхні (рис. 1.14, схема 3.5; рис. 1.16 в) є несприятливе поєднання силових факторів, нерівномірний зазор роликів калібру [3, 4].

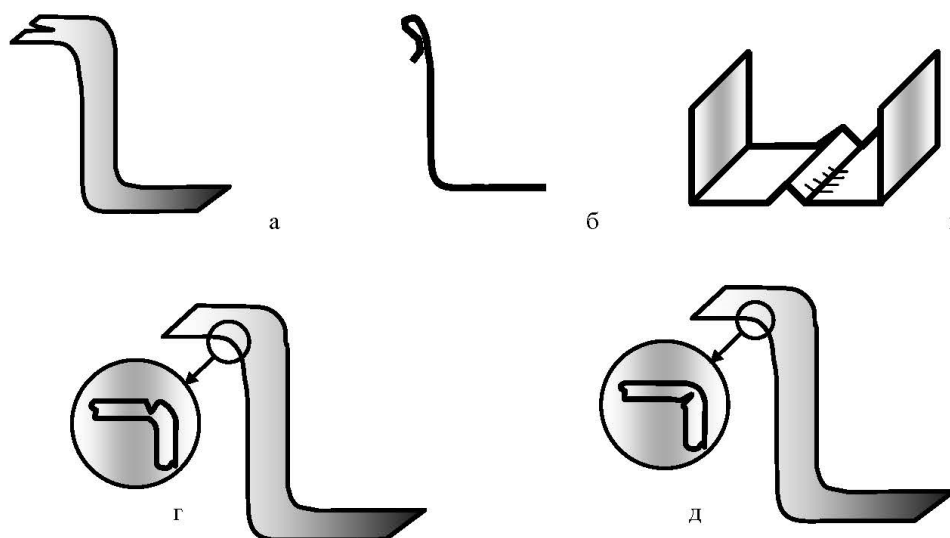


Рисунок 1.16 – Дефекти гнутих профілів: а – злам полиці; б – змінання; в – дрібні складки; г – руйнування зовнішнього контуру; д – затискачі

Найбільш серйозними дефектами гнутих профілів є дефекти, пов'язані з руйнуванням. Тріщини (руйнування зовнішнього контуру) (рис. 1.14, схема 4.2.1; рис. 1.16, г) виникають у місцях вигину на зовнішній поверхні і найчастіше призводять до остаточного відбракування прокату. Причини тріщиноутворення: недостатня пластичність металу та дефекти його мікроструктури; малі радіуси вигину під час профілювання; наявність рисок або глибоких подряпин, що збігаються із зовнішньою поверхнею зони вигину. Тріщини найчастіше спостерігаються при профілюванні заготовок з матеріалів, що важко деформуються.

Затискачі (рис. 1.14, схема 4.2.2; рис. 1.16, д) виявляються у вигляді потовщень на внутрішньому контурі при згинанні і найчастіше виникають в результаті нерівномірної деформації штаби в поперечному напрямку.

Дефекти поверхні профілю проявляються у вигляді задирів, подряпин, руйнування покриття (рис. 1.14, схема 4.1; рис. 1.17). Причиною задирів і подряпин можуть бути жорсткі схеми формоутворення (велика контактна напруга), незадовільна якість поверхні роликів, що формують, нерівномірний зазор в калібрі, надмірна ширина заготовки при виготовленні профілю в закритих калібрах. При виготовленні сталевих тонкостінних профілів без покриття проблем, пов'язаних із зазначеними поверхневими дефектами, зазвичай не виникає [5].

Такий дефект, як нерівномірне деформаційне зміцнення, пов'язаний із зміною механічних властивостей матеріалу заготовки та зазвичай супроводжується зниженням пластичності окремих її ділянок. Даний вид

дефекту є результатом різних обтискань з боків розкату, різнотовщинності, нерівномірного нагріву по ширині заготовки та ін.

Такий же несприятливий вплив на механічні властивості може також надавати крупнозернистість (рис. 1.14, схема 5.2; рис. 1.18), що виникає при нагріванні заготовки вище за певні температури і тривалої витримки.

Представлений класифікатор дозволяє виявити особливості виникнення дефектів гнутих профілів та підлягає використанню з метою підвищення якості профілів з відбортовками, що виготовляються з листового та рулонного матеріалу.

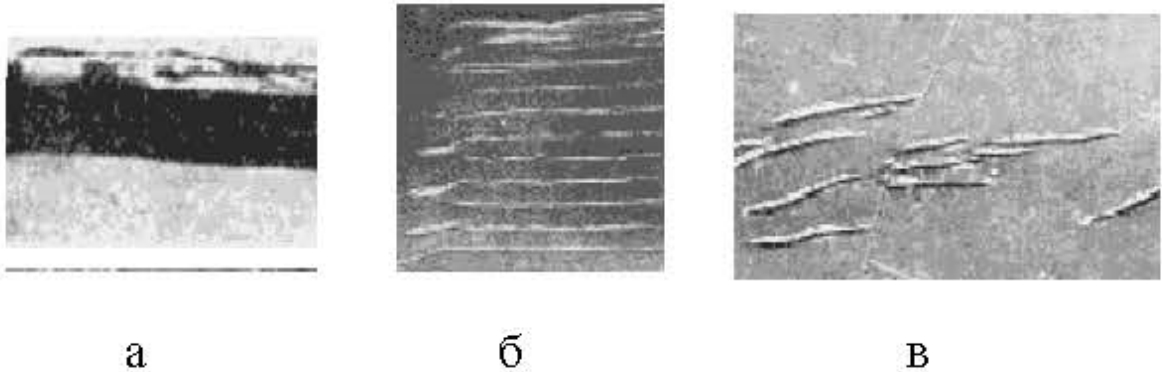


Рисунок 1.17 – Дефекти гнутих профілів: а – задири; б – подряпини; в – відслоювання покриття



Рисунок 1.18 – Крупнозерниста структура металу

1.5. Матеріали, що застосовуються для виробництва гнутих профілів

Матеріалом для виготовлення гнутих профілів служать маловуглецеві та леговані сталі, кольорові метали (алюміній) та їх різні сплави. Крім того, можуть бути використані плаковані або біметалічні матеріали (забарвлені, оцинковані та ін.) [1, 2, 8].

Матеріал, що йде на виготовлення гнутих профілів, не повинен мати структуру вільного цементиту та різко вираженої межі плинності.

У першому випадку можлива поява тріщин у місцях вигину штаби, а в другому – горобини на поверхні готового профілю.

Клас використовуваних матеріалів виготовлення гнутих профілів у різних галузях простягається від звичайних рулонних (листових) сталей до кольорових металів і сплавів з різними видами покриттів і композитів.

1.5.1. Матеріали без покриття

Щодо профілювання найбільш невибагливі в технологічному відношенні низьковуглецеві сталі, де вплив вуглецю визначається його структурною формою. Невеликі кількості розрізнених зерен цементиту та пластинчастого перліту не дають погіршення пластичних властивостей, у той час як наявність сітки структурно-вільного цементиту може різко знизити пластичність сталі (за ГОСТ 9045-80 бал сітки не повинен перевищувати двох – трьох). Параметри твердості сталі істотно залежить від вмісту азоту: чим більше азоту, тим більше твердість. Деформованість у першому наближенні оцінюється ставленням межі плинності до межі міцності (рекомендовані значення для профілювання 0,55 – 0,60), чи величиною відносного подовження. Найбільш часто застосовуються для виробництва гнутих профілів марки сталей: Ст2 – Ст6 (спокійні або киплячі), сталь 08кп, сталь 10 кп, сталь 08Ю, сталь 09Г2, для яких склад, механічні характеристики, види постачання та відповідні стандарти вказані в довідниках . Вплив хімічного складу, режимів механічної та термічної обробки на технологічні властивості та параметри міцності зазначених матеріалів докладно розглянуто в публікаціях. Зазначимо, що з наведених марок сталей відносне подовження перевищує 20%.

Високоміцні алюмінієві деформовані сплави (В95, В93, 01420) і деформовані магнієві сплави (МА2-1, МА8) мають відносне подовження від 7 до 12%, а деформовані алюмінієві сплави (АМцМ, АМг2М – АМг6М), не зміцнювані термічною обробкою – понад 20%.

У титанових сплавів (ОТ4, ВТ5) величина відносного подовження розташовується в діапазоні від 10 до 15%.

Зазначені вище групи матеріалів мають до того ж істотну анізотропію властивостей, яка впливає не тільки на характеристики пластичності, але і на силові параметри процесу.

1.5.2. Матеріали з металевим покриттям

В авіаційній промисловості широко застосовують плаковані алюмінієві сплави виготовлення несучих елементів фюзеляжу літального апарату. Чистий алюміній застосовується для плакування деформованих авіаційних сплавів, а сплав алюмінію з 1% цинку - для міцних сплавів (наприклад, В95). При використанні стисненого вигину для профілів з відбортовками малої висоти виникає проблема порушення плакуючого покриття поблизу торців. Спостерігаються також дефекти, викликані значними контактними напруженнями,

а також стискаючими напругами на внутрішньому контурі зони згину. За інших рівних умов зазначені дефекти пов'язані з різницею механічних властивостей основного матеріалу та плакуючого шару [1, 2].

У якості металевого покриття сталевих стрічки в Україні і за кордоном найчастіше застосовують цинк для захисту металу від корозії. Нанесення металевого покриття на основі цинку певної товщини здійснюють гарячим або електролітичним способом. Оцинкована сталь, отримана з гарячого розплаву, має кращі захисні властивості, а покриття має велику адгезію і міцність у порівнянні з електролітичною сталлю, тому близько 70% поверхонь цинкують з розплавів.

При інтенсивному формоутворенні порушення поверхні оцинкованої заготовки спостерігається при великих контактних напругах, а налипання/перенесення покриття на формуючі ролики – лише у разі незадовільної якості покриття вихідної заготовки. За умови, що передують втраті стійкості елементів профілю, на них з'являються лінії Чернова-Людерса, які погіршують споживчі якості останнього.

1.5.3. Матеріали з органічним покриттям

Для захисту металів від корозії в останні роки все частіше застосовуються органічні покриття, при цьому вибір покриття повинен задовольняти наступним вимогам: мала тривалість формування та сушіння покриття, високі фізико-механічні та декоративні властивості, достатня корозійна стійкість, крім того, покриття має бути стійким до подальшої переробки матеріалу. Зазначеним вимогам задовольняють покриття, що наносяться на рулонний матеріал, які можна розділити на термореактивні та термопластичні покриття, що одержуються з рідкої фази, та полімерні плівки. В даний час практично всі лакофарбові матеріали, що використовуються для фарбування листового та рулонного матеріалу, виробляють на основі синтетичних олігомерів та полімерів, що підрозділяються на три групи: 1 – термореактивні покриття (акрилові, поліефірні (ПЕ), епоксидні (ЕП)); 2 – термопластичні покриття (полівінілхлоридні пластизолі (ПЛ) та органозолі, а також кополімери вінілхлориду); 3 – плівки (на основі полівінілхлориду (ПВХ), поліефірів, поліпропілену).

З багатьох характеристик полімерних матеріалів для процесів профілювання найбільший інтерес представляють характеристики кінцевого напівфабрикату – листа або стрічки. З погляду профілювання найважливішим із фізико-механічних властивостей покриття є його еластичність, що дозволяє здійснювати вигин заготовки. Покриття покращують деформаційну здатність металу, зокрема, за рахунок зниження тертя заготовки о поверхню інструменту, що дає можливість досягнення великих ступенів деформації. Для оцінки технологічності виготовлення того чи іншого профілю характеристики покриття повинні обов'язково братися до уваги.

1.6. Врахування факторів процесу профілювання при теоретичному аналізі

Теоретичному аналізу процесів згинання, що лежать в основі профілювання, присвячено значну кількість робіт відомих вчених І.П. Ренне, Е.А. Попова, В.І. Давидова, Р. Хілла, Г.Я. Гуна, В.В. Соколовського, В.В. Колмогорова, Ю.М. Аришенського, В.І. Єршова, А.Д. Матвєєва, Х. Судзукі та М. Кіуті, Д. Кокадо та Є. Онода та ін.

У них розглянуто основні питання згинання: дослідження напружено-деформованого стану (ПДВ) та потонання заготовки в зоні вигину, різні формулювання умов пластичності та облік зміцнення, вплив анізотропії на процеси згинання, пружинення, граничні можливості процесу згинання, питання стійкості при згинанні.

Дослідженню кутової зони при звичайному згинанні присвячені роботи, в яких визначено напружено-деформований стан у зонах розтягування та стиснення при пластичному та пружно-пластичному вигині.

Зміна товщини заготовки визначається з урахуванням рівності площ зони стискування і зони розтягування. Вигин зі спрощеною умовою пластичності було розглянуто у статті, де показано, що зміна товщини заготовки не залежить від пластичних властивостей матеріалу, а визначається рівнянням руху [6, 7].

Є велика кількість робіт, в яких розглядаються питання обліку зміцнення, анізотропних властивостей матеріалу, пружинення, граничних можливостей при формоутворенні кутової зони профілю. Проте ці дуже корисні результати зазвичай пов'язуються з особливостями схем формоутворення, характеристиками перетину профілю, умовами реалізації процесу профілювання.

При інтенсивному деформуванні велике значення для поздовжніх деформацій полиць має міжклітьову відстань, яку зазвичай задано конструкцією профілегибочної машини. Поздовжні деформації полиць впливають на виникнення кромкової хвилястості. Крім того, якщо міжклітинна відстань менша, ніж протяжність зони плавного переходу, то відбувається переформування заготовки, що підвищує енергетичні витрати, а також погіршує умови формоутворення. Визначення протяжності зони плавного переходу важливе як для розробки технології, так проектування профілегибочного устаткування.

Оглядова стаття М. Кіуті порушує як питання оптимізації технології, так і проблеми конструкції обладнання та систем контролю при профілюванні. Слід зазначити вказівку авторів на можливість появи на поверхні профілю ліній Чернова-Людерса, які справді виникають при формоутворенні профілів з елементами жорсткості з оцинкованої сталі за жорсткої схеми формоутворення.

Обговорюються також питання мінімальної кількості переходів під час профілювання. Це питання вирішується зазвичай, виходячи з досвіду розробників і часто вказується широкий діапазон значень числа переходів для профілю цього типу, що ускладнює формалізацію процесу проектування технологічного оснащення.

2 ТЕХНОЛОГІЯ ВИГОТОВЛЕННЯ ГНУТИХ ПРОФІЛІВ

2.1. Опрацювання профілю на технологічність

Під технологічністю деталі розуміють таке поєднання основних елементів її конструкції, яке найпростіше забезпечує її виготовлення та високу якість експлуатації.

При проектуванні конструкцій з використанням економічних гнутих профілів конструктор прагне вибрати найбільш раціональні форми цих профілів з точки зору функціональності конструкції, технологічності при монтажі. Також конструктор повинен забезпечити найкращі експлуатаційні якості та передбачити найпростіше, економічне їх виготовлення.

З чисто технологічної точки зору для створення технології виготовлення окремого профілю важливими є вихідні дані (форма профілю, параметри поперечного перетину, матеріал, вимоги до якості профілю), представлені в структурованому вигляді на рис. 2.1.

Загальні вимоги технологічності виробництва профільних деталей типової номенклатури, що підлягають виготовленню методами інтенсивного формоутворення, формулюються так:

- механічні властивості листового матеріалу повинні мати тимчасовий опір розриву до 390 МПа, відносне подовження має бути не менше 6%;
- необхідно прагнути до зниження металомісткості конструкції деталі за рахунок застосування ребер жорсткості, відбортовувань тощо;
- слід зменшувати набір товщин листового матеріалу (переважний ряд товщин: 0,6; 0,8; 1,2; 1,5; 1,8; 2,0; 2,5 мм);
- конструкція профілю відкритого типу краще, ніж конструкція профілю закритого та напівзакритого типів (з точки зору виготовлення);
- допуски на розміри поперечного перетину деталей, що профільуються, повинні відповідати точності процесу профілювання (9 – 14-й квалітет);
- допуск на довжину деталі недоцільно призначати менше 2 мм;
- мінімально допустимі внутрішні радіуси згинання для пластичних низьковуглецевих сталей становлять, як правило, $0,5s$, і призначати їх слід лише за конструктивної необхідності;
- мінімально допустима висота відбортровок становить, як правило, $2s$, і призначати мінімальні значення слід лише за конструктивної необхідності (для традиційного профілювання висота відбортровок призначається не менше 4 товщин);
- міцність покриття повинна допускати вигин заготовки на заданий відносний радіус вигину (зазвичай не менше одиниці);
- за наявності перфорації у заготовках повинні виконуватись спеціальні умови згідно з інструкцією.

При конструюванні деталі не слід необґрунтовано призначати допуски підвищеної точності, оскільки це здорожує вартість виготовлення інструменту.



Рисунок 2.1 – Вихідні данні профілю для аналізу технологічності

Конструкція деталі та вимоги до реалізації процесу її виробництва визначають технологію та обладнання, що застосовується. У цьому профіль з отбортовками підлягає аналізу щодо його технологічності. При виборі оптимального варіанта виготовлення слід виходити із чотирьох аспектів [9]:

- 1) в оцінці можливості виготовлення потрібно спиратися на кілька критеріїв (масовість виробництва, можливість реалізації на тому чи іншому устаткуванні);
- 2) швидкість профілювання має відповідати 6 – 20 м/хв;
- 3) мінімальні економічні витрати на виготовлення деталі (простий технологічний процес, застосування некваліфікованого персоналу, мінімальні витрати матеріальних засобів та часу на виготовлення інструменту та ін.);
- 4) безпечна робота людини при виготовленні, налагодженні та роботі інструменту або

деталі (застосування дорогого, але безпечнішого обладнання, встановлення режиму роботи та ін.).

Зазвичай при виборі способу виготовлення більше звертають увагу на третій пункт, тобто мінімальні економічні витрати виготовлення даної деталі. Не менш важливим є такий фактор, як серійність. Так, при масовому та багатосерійному виробництві можливе застосування дорогого, але швидкокодуючого обладнання, оскільки економічні витрати на одну деталь швидко окупаються. При дрібносерійному виробництві застосування такого обладнання нераціонально, тому застосовують дешевше та менш швидкокодуюче обладнання [9].

2.2. Вибір схеми та режимів формоутворення

Режим формоутворення має вирішальне значення для забезпечення необхідної якості профілю за мінімальних витрат. Він характеризується кутами підгинання профілю за прохід і радіусами кривизни місць вигину заготовки, що профільується.

Вибір схеми формоутворення (тобто вибір перехідних форм профілю) необхідно проводити таким чином, щоб процес переходу однієї форми перетину профілю до іншої проходив без додаткових деформацій та зайвих витрат енергії. Додаткові деформації (при переформуванні заготовки) не мають прямого відношення до отримання форми заданого перетину. Крім того, слід уникати перетікання матеріалу через кути (утяжка), а також неприпустимі знакозмінні підгинання (підгинання та подальше розгинання), які викликають появу надломів, вм'ятин та інших дефектів.

Оптимальний режим формоутворення призначається з урахуванням параметрів напружено-деформованого стану та механічних властивостей металу, розмірів заготовки та елементів профілю, системи калібрування валків та технологічного процесу профілювання.

2.2.1. Вибір осі профілювання

Раціональність схеми формоутворення, правильне розташування профілю у валках багато в чому залежить від вибору основної осі (або базового елемента) профілю b_0 (рис. 2.2). Основна вісь забезпечує стійкість штаби у процесі профілювання, зменшуючи можливість її поздовжнього вигину або скручування [4, 10].

У симетричних профілів основна вісь ділить ширину заготовки навпіл і проходить через середину базового елемента (дно) профілю, що формується. У несиметричних профілів щодо осі профілювання доводиться враховувати ряд чинників, основним з яких є розташування профілю в основних формуючих валках, а також прив'язку осі профілювання до базового елемента.

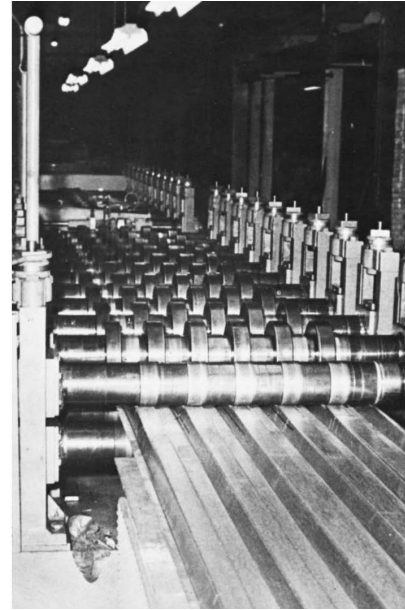
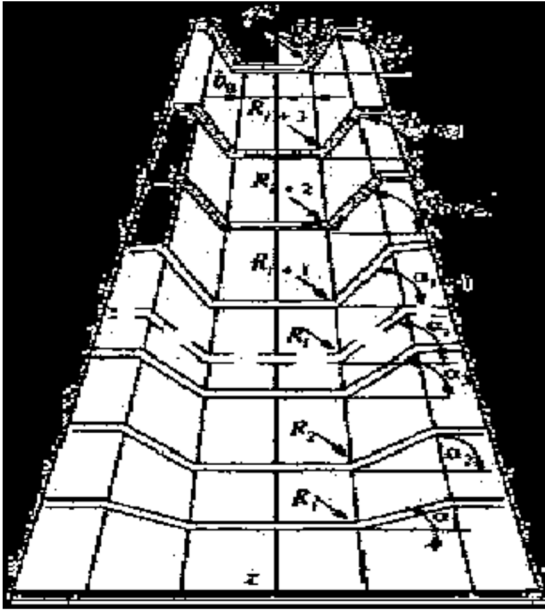


Рисунок 2.2 – Схема формоутворення коритного профілю

2.2.2. Вибір кількості переходів

У МІД (метод інтенсивного деформування) процедуру визначення числа переходів для профілів типової номенклатури формалізовано. У разі складних багатоелементних профілів доводиться звертатися до банку технічних рішень розробників з урахуванням особливостей МІД, однією з яких є формування остаточних радіусів на першому переході при жорстких режимах підгинання елементів. Це зумовлено низкою причин:

- рівномірністю механічних властивостей по перетину заготовки, що забезпечує найбільшу утяжку металу без потонання полиці (далі кутові зони профілю зміцнюються, що перешкоджає поширенню пластичних деформацій по перетину профілю);
- відсутня накопичена деформація, що дозволяє підгинати метал на більші кути, ніж у наступних переходах.

За перший перехід намагаються отримати профіль із яскраво вираженими зонами та радіусами, які відповідають радіусам готового профілю. Останній перехід зазвичай відповідає кресленню готового профілю. У деяких випадках при проектуванні простих профілів враховують пружинення, яке залежить від товщини металу та радіусу згинання. Зазвичай кут пружиніння становить $(2 - 5)^\circ$.

Для профілів порівняно простих конфігурацій переходи будують від останнього переходу променевим проектуванням (рис. 2.3). Для складних профілів використовується функціональна залежність (крива лінія). За граничними значеннями кутів підгинання елементів за один перехід встановлюють необхідну кількість клітей для формування профілю даного типорозміру. Взагалі ж, схема формоутворення та кількість переходів є

предметом ноу-хау на підприємствах-розробниках технологій інтенсивного деформування.

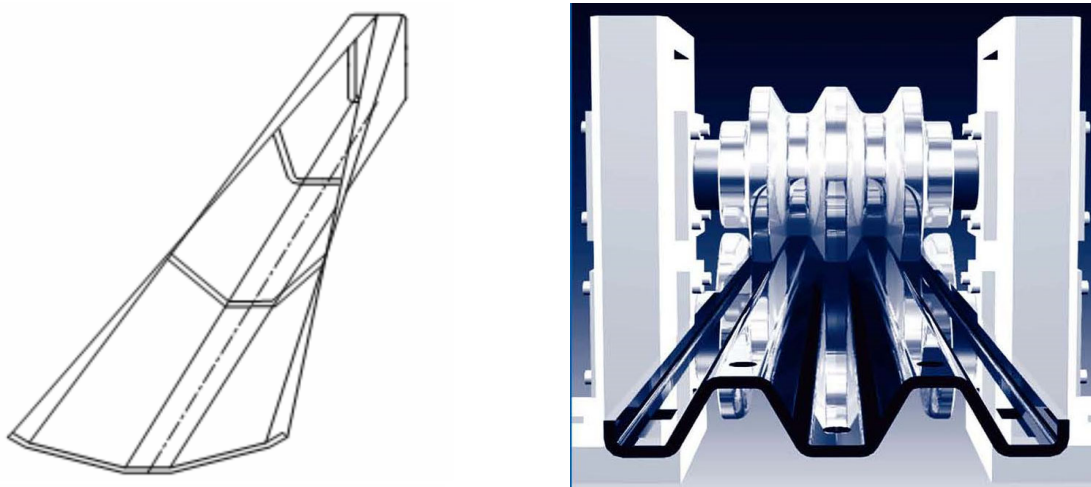


Рисунок 2.3 – Побудова переходів при виготовленні гнутих профілів

2.2.3. Вплив швидкісного режиму

Однією з характеристик МІД є обмеження на максимальну швидкість профілювання, що значною мірою пов'язане зі ковзанням. Найбільше ковзання проявляється у місцях найбільшої різниці швидкостей: у внутрішніх кутових зонах профілю 1 і зовнішніх передторцевих зонах профілю 2 (рис. 2.4). Нерівномірність швидкостей супроводжується різницею в контактних напругах з обох сторін заготовки [11].

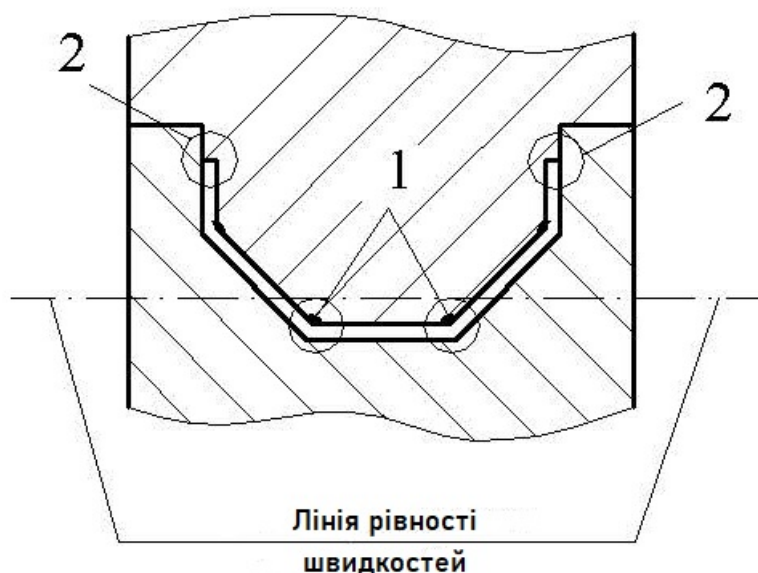


Рисунок 2.4 – Характерні зони з найбільшим ковзанням: 1 – внутрішні формуємі кути згинання профілю; 2 – передторцеві місця профілю

Ковзання істотно залежить від основних діаметрів роликів. Призначення основного діаметра, що проходить по тій чи іншій площині калібру, залежить від складності профілю та його габаритних розмірів. При простому профілі та відносно товстому матеріалі основний діаметр назначають по центрах мас. При складному та тонкому профілі основний діаметр назначають по нижній точці профілю на всіх переходах, що також характерно для методу інтенсивного деформування. Відмінність у діаметрах роликів по дну профілю та по краях профілю може бути суттєвою (особливо для профілю з широкими полицями). Якщо врахувати, що швидкість профілю зазвичай відповідає лінійній швидкості «дна» нижнього ролика, то величина ковзання в зонах 1 і 2 (див. рис. 2.4) може досягати (50 – 70) %.

Основні шляхи зменшення ковзання:

- зменшення швидкості профілю;
- зменшення кутової швидкості верхнього валу на (10 – 30) %;
- збільшення діаметрів нижнього валка;
- застосування окремих непривідних вставок у місцях найбільшого ковзання (циліндричні бурти, криволінійні частини верхніх валків).

2.2.4. Розрахунок технологічних переходів (калібрування роликів)

При проектуванні інструменту особливу увагу слід приділяти вибору системи калібрування, схеми розрахунків калібру, принципу формування заготовки. Калібрування валків – основа технологічного процесу профілювання, мета якої отримати з плоскої вихідної заготовки профіль заданої конфігурації. Раціональність калібрування визначається:

- можливістю формування профілю необхідної конфігурації за найменшу кількість технологічних переходів;
- забезпеченням точності виконання форми та розмірів поперечного перетину профілю;
- врахуванням можливих дефектів та попередженням їх появи в результаті застосування відповідних прийомів та способів;
- простою конфігурацією калібрів, що не перешкоджає протіканню деформацій та поперечному переміщенню металу при формозміні штаби;
- правильним поєднанням форми профілю, розташування калібру у валках та режиму профілювання;
- забезпеченням стабільного захвату штаби профільними валками, що обертаються, і точного спрямування її при заході у формуючий калібр;
- підвищеною зносостійкістю валків як внаслідок обліку при їх виготовленні мінусових допусків на лінійні розміри та радіуси закруглень місць вигину на профілях, так і внаслідок правильного komponування елементів валків;
- простотою та точністю налаштування валків стану.

Основні системи калібрування можна розділити на 5 груп [9]:

- 1) послідовне калібрування роликів, при якій підгинання елементів профілю здійснюється від осі профілю з подальшим формуванням периферійних елементів;
- 2) послідовне калібрування роликів, при якій підгинання елементів профілю починається з крайових ділянок, з подальшим формуванням серединних ділянок;
- 3) паралельне калібрування роликів, при якій формоутворенню піддаються всі елементи перетину профілю одночасно;
- 4) комбіноване калібрування роликів, при якому профільовання починається одночасним формуванням всіх або деяких ділянок заготовки з подальшим доформуванням окремо кожної ділянки;
- 5) калібрування роликів з осадом хвилеподібної заготовки.

Дані системи калібрувань мають свої переваги та недоліки. Метод інтенсивного деформування передбачає використання паралельної системи калібрування роликів, оскільки інтенсифікація процесу пов'язана із зменшенням кількості переходів формоутворення. Крім того, максимального економічного ефекту можна досягти лише за умови використання паралельної системи калібрування роликів [4].

Розрахунок калібрів слід проводити у напрямку від готового профілю до вихідної заготовки (проти ходу профільовання). Даний спосіб, на відміну від способу розрахунку від заготовки до готового профілю (по ходу формування), дозволяє виключити значні похибки при розрахунку калібрів і пов'язане з ними переформування металу в місцях згинання та перетяжку металу з одного елемента профілю в інший.

Вибір принципу формування металу, що профільується, пов'язаний з особливостями перебігу металу в кутовій зоні. На даний момент відомі три способи формування:

- 1) формування по кривій постійного радіусу, рівного внутрішньому радіусу згинання готового профілю, при цьому збільшення криволінійної ділянки відбувається за рахунок периферійного елемента;
- 2) формування по кривій постійного радіусу, рівного внутрішньому радіусу згинання готового профілю, при цьому збільшення криволінійної ділянки відбувається за рахунок донної частини профілю;
- 3) формування за третім способом полягає в поступовому зменшенні радіуса вигину до внутрішнього закруглення готового профілю.

Однак дані способи формування мають ряд недоліків:

- способи 1 та 2 не враховують особливості перебігу металу у кутовій зоні;
- способи 1 та 2 неприйнятні для виготовлення складних профілів;
- спосіб 3 трудомісткий у розрахунку калібрів та їх виготовленні, крім того, цей спосіб пов'язаний з переформуванням кутової зони з більшого радіусу на менший, що у ряді випадків призводить до порушення покриття за його наявності.

При реалізації МІД рекомендується застосовувати іншу систему формування, яка характеризується згинанням по кривій постійного радіусу, що дорівнює радіусу внутрішнього закруглення готового профілю. При цьому

збільшення криволінійної ділянки відбувається рівномірно за рахунок зменшення довжини елементів профілю, прилеглих до даної кутової зони.

Виняток становлять елементи, що відгинаються на кут $\alpha > 90^\circ$. Проектування калібрувань валків для виготовлення гнутих профілів є поетапним розрахунком технологічних параметрів процесу:

- 1) розрахунок необхідної ширини заготовки; розробка схеми формоутворення профілю; визначення режиму формування – кутів підгинання елементів профілю та радіусів закруглень місць вигину за переходами;
- 2) конструювання робочих валків та технологічного оснащення, що включає вертикальні ролики, напрямні та провідні пристрої;
- 3) безпосередній розрахунок робочого інструмента.

2.3. Розробка профілюючої оснастки

2.3.1. Класифікація калібрів

Усе оснащення, що встановлюється на профілегибочному верстаті (рис. 2.5) можна розділити на наступні групи: 1) попереднє оснащення; 2) формуюче оснащення; 3) проміжне оснащення; 4) правильне оснащення.

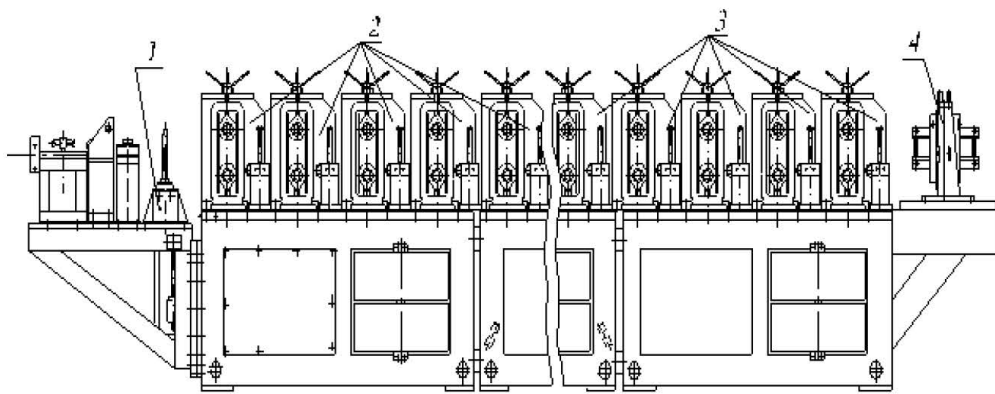


Рисунок 2.5 – Розташування оснастки на профілегибочному верстаті:
1 – попередня; 2 – формуюча; 3 – проміжна; 4 – правильна

Попереднє оснащення призначене для початкового підгинання заготовки і використовується для кращого заходу заготовки в перший калібр.

Застосовують два типи попереднього оснащення:

1. Напрямно-профілюючі ролики з вертикальними осями, що дозволяють здійснювати формоутворення за рахунок спрямованої втрати стійкості при торцевому (поперечному) стисканні заготовки (рис. 2.6). Завдяки широкому діапазону регулювання міжцентрової відстані в нульовій клітці верстата та відсутності верхнього формуючого інструменту ролики є широко універсальними і можуть бути використані при формоутворенні широкої номенклатури профілів з різною шириною та товщиною заготовки. Як правило, попередні ролики є непривідними.

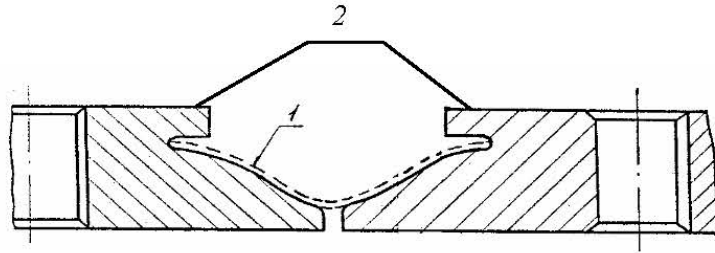


Рисунок 2.6 – Ролики попереднього підгинання:
1 – заготовка; 2 – горизонтальні формуючі ролики

Формуюча оснастка – основне оснащення, призначене для безпосереднього формоутворення профілю. Вона являє собою комплекти формуючих роликів, що встановлюються на вали (верхній та нижній) робочих клітей верстата. Калібри формуючих роликів відповідають переходам профілювання. Особливістю робочих калібрів є замкнутий по всьому периметру робочий контур (закритий калібр) всіх переходів. Замикання робочого контуру забезпечується спеціальними конструктивними елементами двох типів: *буртами* (рис. 2.7, а), що застосовуються при горизонтальному розташуванні крайових елементів профілю, і *уступами* – при їхньому вертикальному розташуванні.

Рівномірність бічних (вертикальних) зазорів у калібрі, виключення можливості відносного зміщення роликів в осьовому напрямку забезпечуються з'єднанням верхнього і нижнього роликів торцевими поверхнями, що сполучаються посадкою «в замок» по H7/h7. Нижній ролик при цьому, як правило, є базовим, що охоплює, верхній – охоплюваним (рис. 2.7, а, в); виняток становлять ролики для профілів, крайні полиці яких спрямовані вниз (рис. 2.7, б).

В окремих випадках (при несиметричній формі профілів) з'єднання роликів у замок слід проводити за допомогою додаткових елементів типу «паз-виступ» (рис. 2.7, в).

Для забезпечення точності розмірів по перетину профілю слід у калібрі роликів витримувати рівномірність і сталість зазорів, як в осьовому, так і в радіальному напрямку. Для реалізації цієї умови при проектуванні доцільно передбачити базування роликів один по одному, як правило, верхнього ролика по нижньому ролику. Для цього в конструкціях роликів передбачають базові поверхні (рис. 2.8), що фіксують задану величину радіального зазору в калібрі. Як бази рекомендується використовувати уступи і бурти роликів [4, 9].

Проставлення розмірів по ширині ролика здійснюється від технологічної бази *Б* або торця калібру.

Діаметри формуючих роликів на всіх переходах слід вибирати конструктивно, виходячи з міжцентрової відстані, діаметрів робочих валів та глибини формування (глибини «врізу»). При цьому для досягнення достатньої міцності роликів необхідно забезпечити у місцях мінімальної товщини у радіальному напрямку запас матеріалу не менше 5 – 10 мм (рис. 2.9).

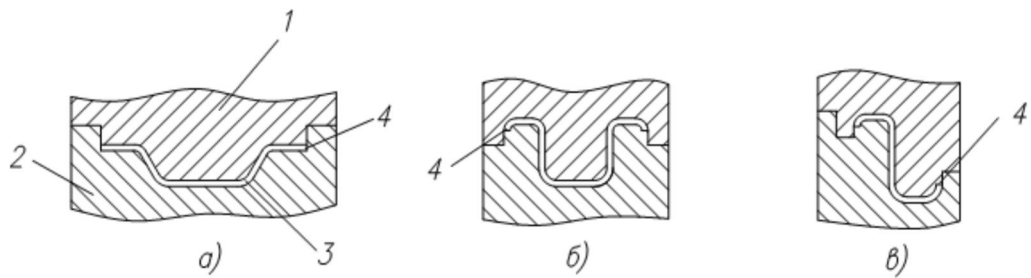


Рисунок 2.7 – Елементи роликів формуючого оснащення:
1 – верхній ролик; 2 – нижній ролик; 3 – роликів калібр; 4 – бурт;

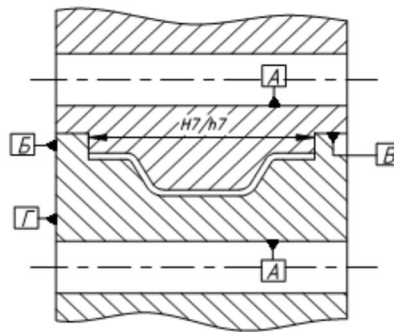


Рисунок 4.8 – Базування роликів:
А, Б - базові поверхні (напрямні бази); В, Г – установочні поверхні (опорні бази)

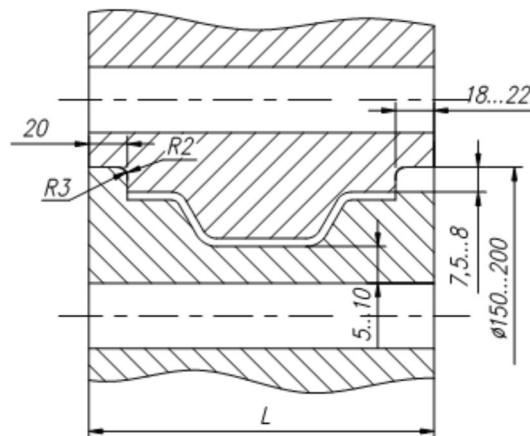


Рисунок 4.9 – Бурти та посадкові місця роликів

Бурти охоплюючих роликів представляють собою виступи висотою 7,5 – 8 мм і шириною 18 – 22 мм з округленням по радіусу 3 мм. Розміри верхнього охоплюючого ролика розраховуємо, виходячи з розмірів нижнього ролика і міжосьової відстані. Радіус заокруглення по уступу та бурту верхнього ролика – 2 мм.

В літературі запропоновано інше рішення щодо призначення заокруглення буртів. Ширину лівого (у напрямку профілювання) бурта приймають 20 мм, а ширину правого бурта розраховують за шириною

профілю. Для забезпечення сталості відстані осі профілювання до бази верстата передбачають розпірні втулки.

Проміжне оснащення призначене для попередньої формозміни заготовки (напівфабрикату) перед заходом її в основний роликівий калібр. Проміжну оснастку застосовують для отримання складних профілів при малій кількості формуючих роликів, а також як направляючі при виготовленні простих профілів. Як проміжне оснащення застосовують фільтери (рис. 2.10). За наявності на профілі кутів більше 90° , як проміжне оснащення вводять вертикальні ролики (поз.1 рис. 2.11). Для утримання профілю зсередини вводять бронзові фільтери поз. 2, 3.

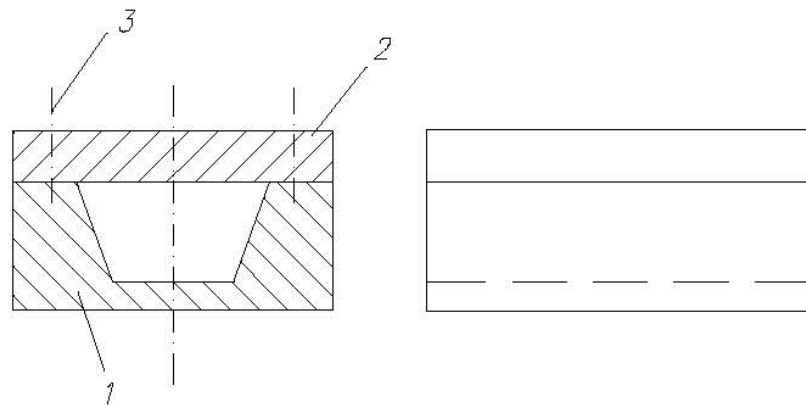


Рисунок 2.10 – Проміжна фільтера: 1 – нижня частина фільтери; 2 – верхня частина фільтери; 3 – кріплення частин фільтери

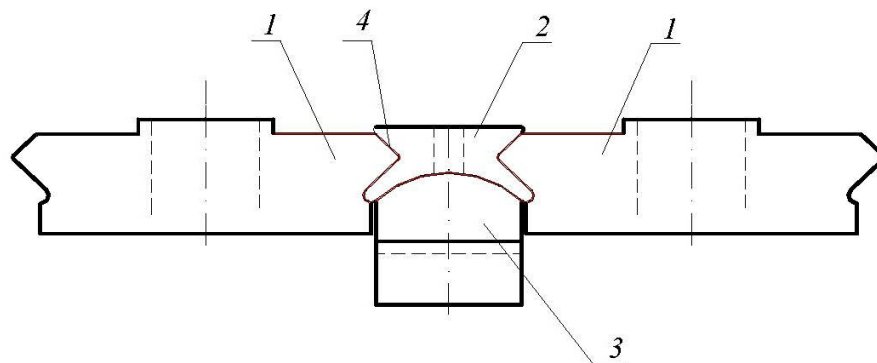


Рисунок 2.11 – Проміжні пари:

1 – ролики проміжні; 2 – фільтера верхня; 3 – фільтера нижня; 4 – профіль

Калібр проміжної оснастки може відповідати калібру наступного основного калібру основного переходу або мати середні розміри (середні кути підгинання між основними переходами) [4, 9].

Застосування додаткового оснащення має бути по можливості обмеженим, оскільки ускладнюється налаштування режимів процесу та збільшується собівартість виготовлення профілю.

Правильне оснащення, призначене для остаточного калібрування профілю, усунення пружинення, усунення дефектів профілю (прогину, шаблевидності, скручування). Оснащення складається з правильних роликів 2 залежно від розмірів та форми профілю (рис. 2.12).

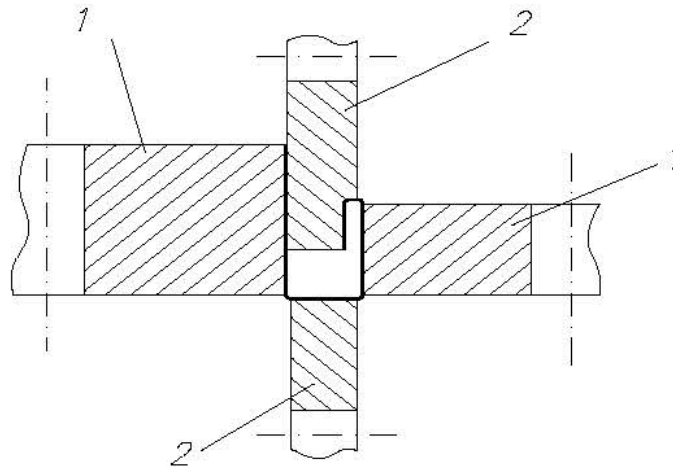


Рисунок 2.12 – Правильне оснащення:

1 – правильні ролики вертикальні; 2 – правильні ролики горизонтальні

При використанні МІД правка профілю в правильному пристрої профілювального верстата є обов'язковою операцією.

2.3.2. Вибір форми та величини заокруглення бортів при виготовленні профілів з покриттям

Радіуси на буртах відіграють важливу роль, оскільки від їхньої величини залежить площа контакту і, відповідно, величина контактних тисків, що впливають на безпеку покриття. Бурти охоплюючих роликів слід проектувати у вигляді виступів товщиною 15 – 20 мм із заокругленням по радіусу не менше 3 мм (рис. 2.13, а), або у поєднанні округленої та похилої прямолінійної ділянки (рис. 2.13, б). Розміри прямолінійних, пов'язаних з верхнім роликом ділянок бортів повинні забезпечувати їх перекриття по висоті не менше 3 – 5 мм. Для зменшення контактних тисків слід використовувати «округлення» по еліпсу з відношенням головних осей $5/3$, при цьому велика вісь еліпса має бути перпендикулярна до осі ролика, а мала вісь має бути паралельна осі ролика. При використанні такого виду заокруглення радіус кривизни в місці контакту в порівнянні з рекомендованим радіусом 3 мм збільшується в 2,2 – 2,7 рази.

Більш докладний опис елементів формуючих роликів та умов замикання роликівих калібрів наведено у роботах [1, 2, 9].

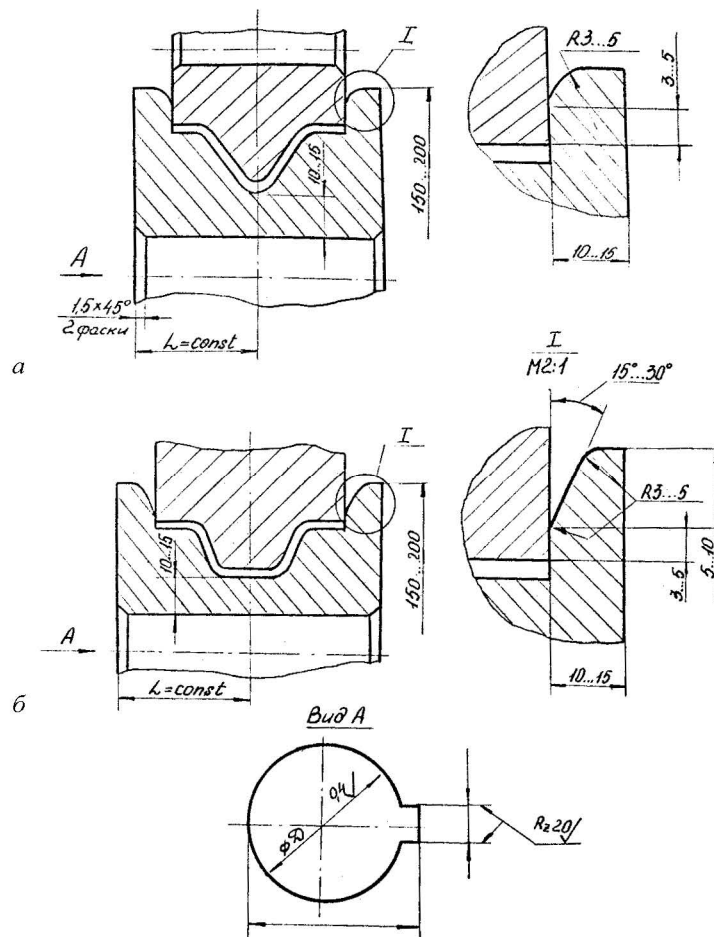


Рисунок 2.13 – Бурти та посадкові місця ролика:
 а – заокруглення по радіусу; б – поєднання округленої та похилої
 прямолінійної ділянки

2.4. Виготовлення формуючих роликів

При виготовленні профілів особливу увагу приділяють відповідності розмірів калібру кресленню та якості поверхні роликів. Найчастіше шорсткість поверхні доводиться поліруванням до 0,4 мкм. В окремих випадках при серійному виробництві може використовуватися нанесення на ролики спеціальних антифрикційних та зносостійких покриттів (нітрид титану, хрому та ін.), що дозволяють зменшити коефіцієнт тертя заготовки з роликом, підвищити зносостійкість інструменту та забезпечити ряд інших переваг. Виготовлення основних формуючих валів проводиться у такій послідовності:

1. Різання сортового прокату або поковок на заготовки (механічна ножівка, пила Геллера);
2. Токарна обробка відрізаних заготовок у габаритний розмір ролика, свердління отвору під вал (універсальний токарний верстат типу 16К20);
3. Чорна токарна обробка за робочим контуром з припуском 0,5 мм на лінійні розміри та 1 мм на діаметральні; важкодоступні місця обробляються без припусків у чистовий розмір (універсальний токарний верстат типу 16К20);
4. Свердлильні, довбалі та інші слюсарні операції;

5. Термічна обробка (58..62 HRC);
6. Шліфування посадкового отвору під вал і торці ролика (внутрішньошліфувальний верстат);
7. Чистова обробка зовнішнього контуру в центрах на верстатах токарних (універсальний токарний верстат типу 16K20, індикаторна стійка, ельборовий ріжучий інструмент);
8. Полірування робочого контуру (полірувальний верстат, наждачний папір різної зернистості, паста ГОІ, повсть).

При виготовленні інструменту розміри робочого контуру роликів усіх переходів контролюються згідно з кресленням [8, 9].

Було створено програму розрахунку собівартості виготовлення формуючих роликів, алгоритм реалізації якої наведено на рис. 2.14.



Рисунок 2.14 – Алгоритм програми розрахунку собівартості виготовлення роликів

Програма призначена для роботи в операційній системі Windows і реалізована в інтегрованому середовищі Delphi-5, що дозволило організувати зручний інтерфейс оператора в діалоговому режимі відповідно до прийнятих в даний час правил створення інтерфейсу в прикладних системах на персональних комп'ютерах з використанням вікон, що містять поля введення з поясненнями, меню (випадаючих списків), креслень тощо.

Розроблена програма пройшла налагодження та тестування на прикладі виготовлення формуючих роликів для виробництва швелерного профілю (рис. 2.15). Інтерфейс програми представлено на рис. 2.16.

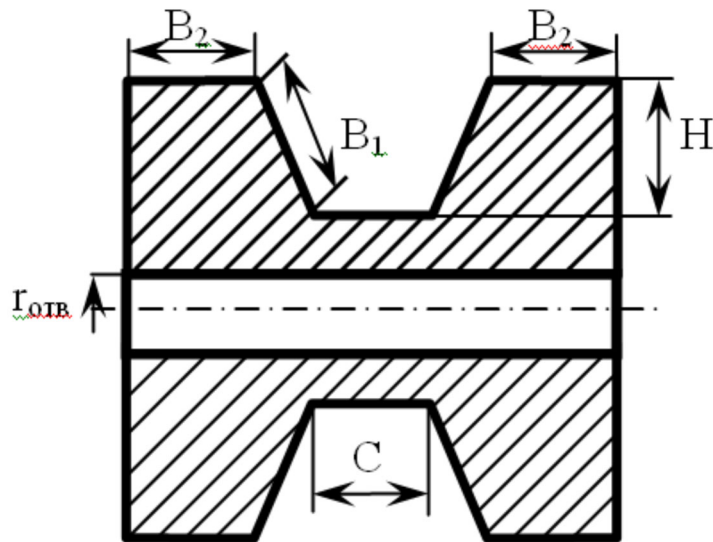


Рисунок 2.15 – Креслення роликів для розрахунку собівартості його виготовлення

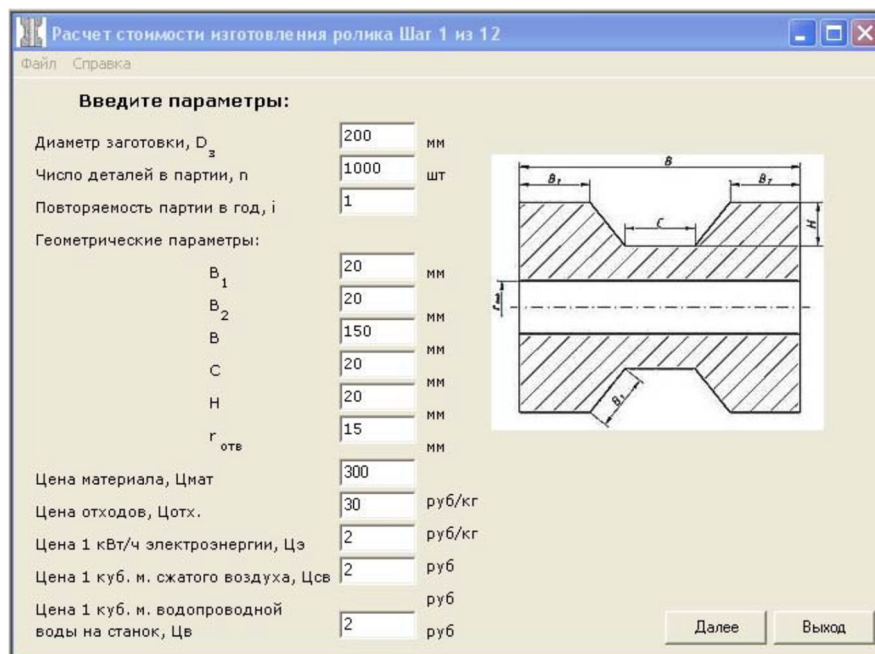


Рисунок 2.16 – Одне з вікон інтерфейсу програми розрахунку собівартості виготовлення формуючих роликів

Програма базується на математичній моделі розрахунку собівартості виготовлення роликів, що дозволяє визначити вартість матеріалів на партію деталей з урахуванням транспортно-заготівельних витрат та час обробки поверхонь при операціях механічної обробки.

При цьому робота програми визначення швидкісних параметрів обробки здійснюється в режимі радника – комп'ютер пропонує свій варіант, який можна за бажання скоригувати.

Важливим моментом є вибір коефіцієнтів для розрахунку часу обробних операцій. Тут враховується фізико-механічні властивості та стан поверхні оброблюваного матеріалу, вплив матеріалу інструменту та швидкості обробки. Витрати на поточний ремонт та амортизація обладнання приймаються у частках вартості основних фондів.

В окремих підпунктах видаються значення фонду заробітної плати основних виробничих робітників та витрати на допоміжні матеріали. Слід зазначити, що розроблений алгоритм дозволяє врахувати зміни вартості основних матеріалів та енергоносіїв, що особливо актуально за умов сучасної економіки.

На рис. 2.17 представлена залежність собівартості ролика в умовних одиницях для ілюстрації співвідношення трудовитрат і вартості основного матеріалу. Залежність отримана в результаті роботи одного з модулів програми.

Розроблена програма має низку додатків на підприємствах розробників інтенсивної технології профілювання: 1. Оптимізація витрат на виготовлення технологічного обладнання на стадії проектування (допоміжний інструмент розробника-технолога); 2. Розрахунок витрат на етапі підготовки контрактів; 3. Оцінка технологічності виготовлення роликів та вдосконалення процесу з технологічних ланцюжків; 4. Спрощення роботи цехового економіста та бухгалтера.

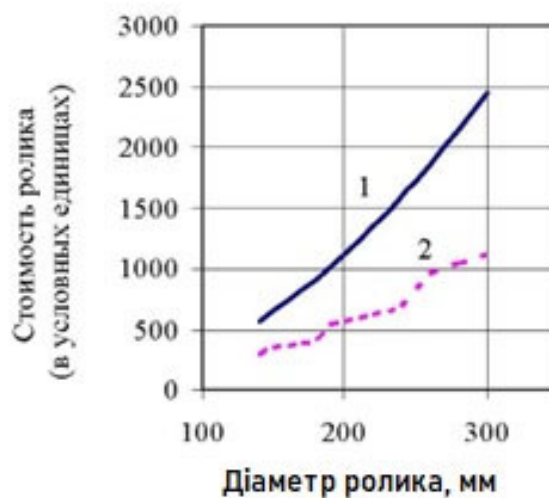


Рисунок 2.17 – Залежність собівартості ролика від його діаметра у розкладанні на: 1 – вартість матеріалу; 2 – трудовитрати

2.5. Налагодження процесу формоутворення

2.5.1. Вибір та налаштування обладнання

Вибір профільувального верстата для виготовлення профілю заданого типорозміру визначається розміром перетину профілю, числом переходів та необхідною потужністю для формування профілю.

Для проведення досліджень та виготовлення ряду профілів використовувався шестиклітинний верстат ГПС-350М6 з довжиною робочих валів 350 мм. Основні характеристики верстата наведено в табл. 2.1 схема верстата з позначеннями основних частин наведена на рис. 2.18.

Таблиця 2.1 – Основні характеристики верстата ГПС-350М6

№	Параметр верстата	Значення параметра
1	Висота поверхні станини над підлогою, мм	785
2	Відстань від поверхні станини до нижньої робочого валу, мм	155
3	Найбільша глибина профілювання, мм	50
4	Число оборотів робочих валів, об/хв	25
5	Швидкість профілювання, м/хв	8,5
6	Товщина оброблюваного матеріалу, мм	0,6 – 2,5
7	Максимальна ширина заготовки, мм	350
8	Діаметр робочих валів, мм	50
9	Довжина робочої частини валів, мм	350
10	Регулювання верхнього валу кліті профілюючої по вертикалі, мм	70
11	Регулювання нижнього валу кліті профілюючої по вертикалі, мм	20
12	Міжосьова відстань між валами, мм	120 – 190

Залежно від виду профілів (ширини, товщини розгортки профілю, кількості технологічних переходів) можуть використовуватися верстати того ж модельного ряду, починаючи з ГПС-200М4 до ГПС-500М12.

2.5.2. Застосування додаткових пристроїв

Додаткові пристрої та устаткування застосовують для запобігання таким дефектам, як кромкова хвилястість, відхилення геометрії профілю; одночасно вони здійснюють підгинання елементів профілю, що дозволяє зменшити кількість основних переходів (клітей). Допоміжне обладнання (правильне, розкрійне, відрізне, а також рулонниці, штабелери та ін.) для профілювання, приймальні випробування нововиготовлених верстатів та налаштування верстатів у поточному виробництві докладно описано у роботі [1].

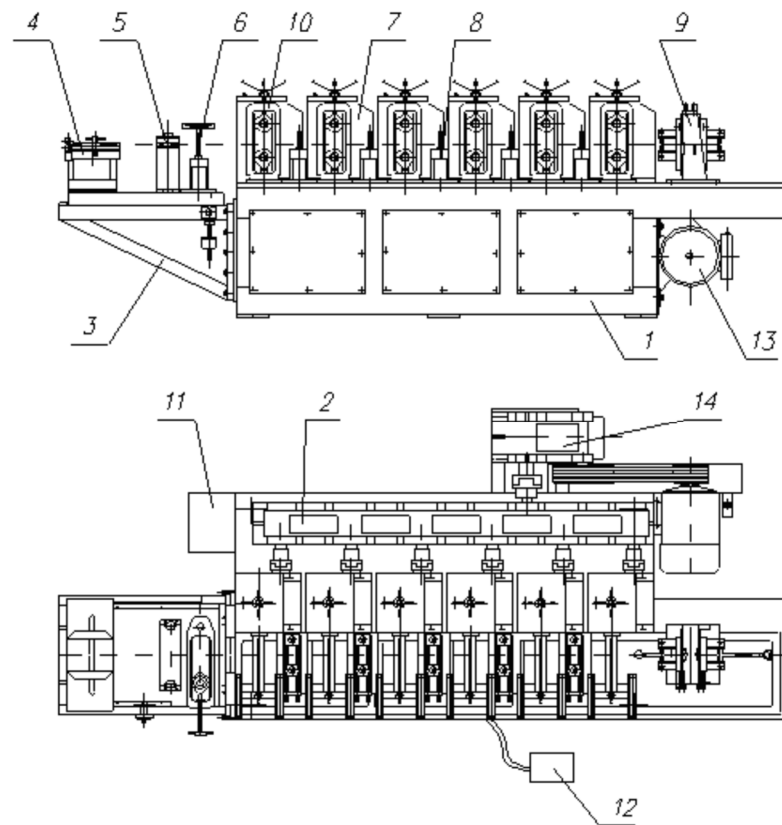


Рисунок 2.18 – Основні частини верстата ГПС-350М6:

1 – станина; 2 – коробка розподілу; 3 – рама; 4 – пристрій напрямний; 5 – пристрій для протирання та змащування стрічки; 6 – кліть попередня; 7 – кліть профілююча; 8 – кліть проміжна; 9 – пристрій правильний; 10 – серезжки; 11 – основа коробки; 12 – пульт; 13 – електродвигун; 14 – редуктор

Допоміжне технологічне оснащення (табл. 2.2) для гнутих профілів досить різноманітно.

Таблиця 2.2 – Допоміжне обладнання для виробництва гнутих профілів

№	Найменування	Призначення
1	Направляючі та подаючі пристрої	Завдання заготовки в першу кліть профілегибочного верстата
2	Пристрої формування поздовжньої кривизни	Надання профілю поздовжньої кривизни
3	Провідні пристрої	Завдання заготовки в кліті верстата, запобігання дефектам форми профілю
4	Правильні пристрої	Правка профілю при формоутворенні або правка після нього розтягуванням

2.5.3. Доопрацювання калібрів

Доробка калібрів ведеться у разі виникнення дефектів профілю під час відпрацювання технології. Наведемо тут лише ті види доробок, із якими найчастіше доводилося зіштовхуватися у процесі виконання роботи.

До доробок калібру можна віднести запровадження додаткових кутів, звільнення прилеглих зон (рис. 2.19).

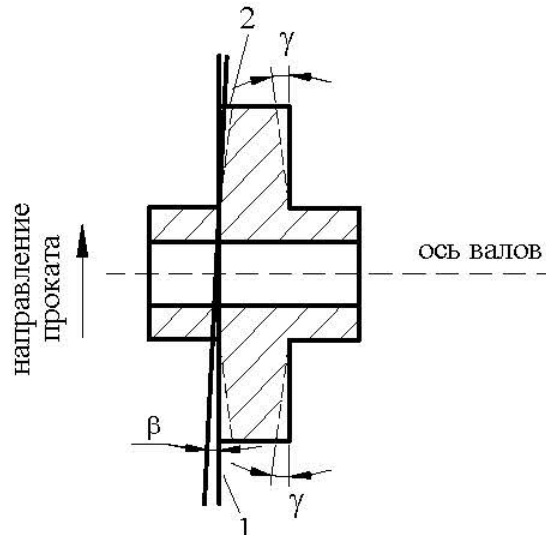


Рисунок 2.19 – Введення додаткових кутів γ при формовці полиць з кутами підгибки більше 90°

Введення додаткових кутів (рис. 2.19) забезпечує збільшення плавності заходу заготовки, усунення зон зайвого прослизання і зниження величини максимальних контактних тисків на профіль. Доробка універсальна і застосовується як при невеликих кутах заходу торця профілю (точка 1), так і при порівняно великих кутах для усунення контакту торця після виходу з калібру з крайньою точкою ролика (точка 2). В іншому випадку, коли частина профілю вже відформована в попередніх переходах, для запобігання зайвому контакту вводять додаткові кути (рис. 2.20 а) або додаткові проточки (рис. 2.20 б).

Існує й низка інших прийомів для коригування технологічного обладнання, викладених у роботах [1, 2, 8]. Проте завдання розробники технології у тому, щоб звести до мінімуму коригування та ітераційні процедури пробних прокаток (підвищення витрат на 11 – 13%).

Це можна досягти лише за наявності науково обґрунтованої методики розробки технології виробництва гнутих профілів з відбортовками.

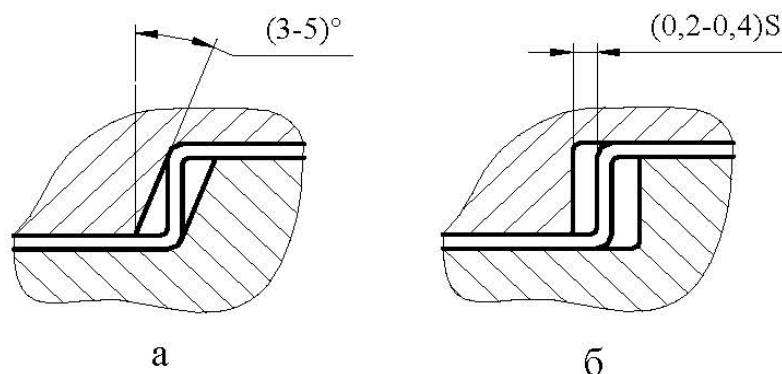


Рисунок 2.20 – Звільнення відформованих зон:
 а – введення додаткових кутів; б – додаткова проточка

2.6. Алгоритм розробки технології виготовлення профілів з елементами жорсткості – відбортуванням

Результати теоретичних та експериментальних досліджень, наведені у попередніх розділах посібника, узагальнені та реалізовані у методиці розробки технології виготовлення профілів з відбортуванням, представленої у вигляді алгоритму (рис. 2.21). Укрупнений алгоритм розробки технології виготовлення МІД профілів з елементами жорсткості – відбортовками, що враховує технічні та економічні фактори, охоплює всі етапи від проектування та налагодження технології, включаючи стадію отримання готового профілю та розробки технічної документації.

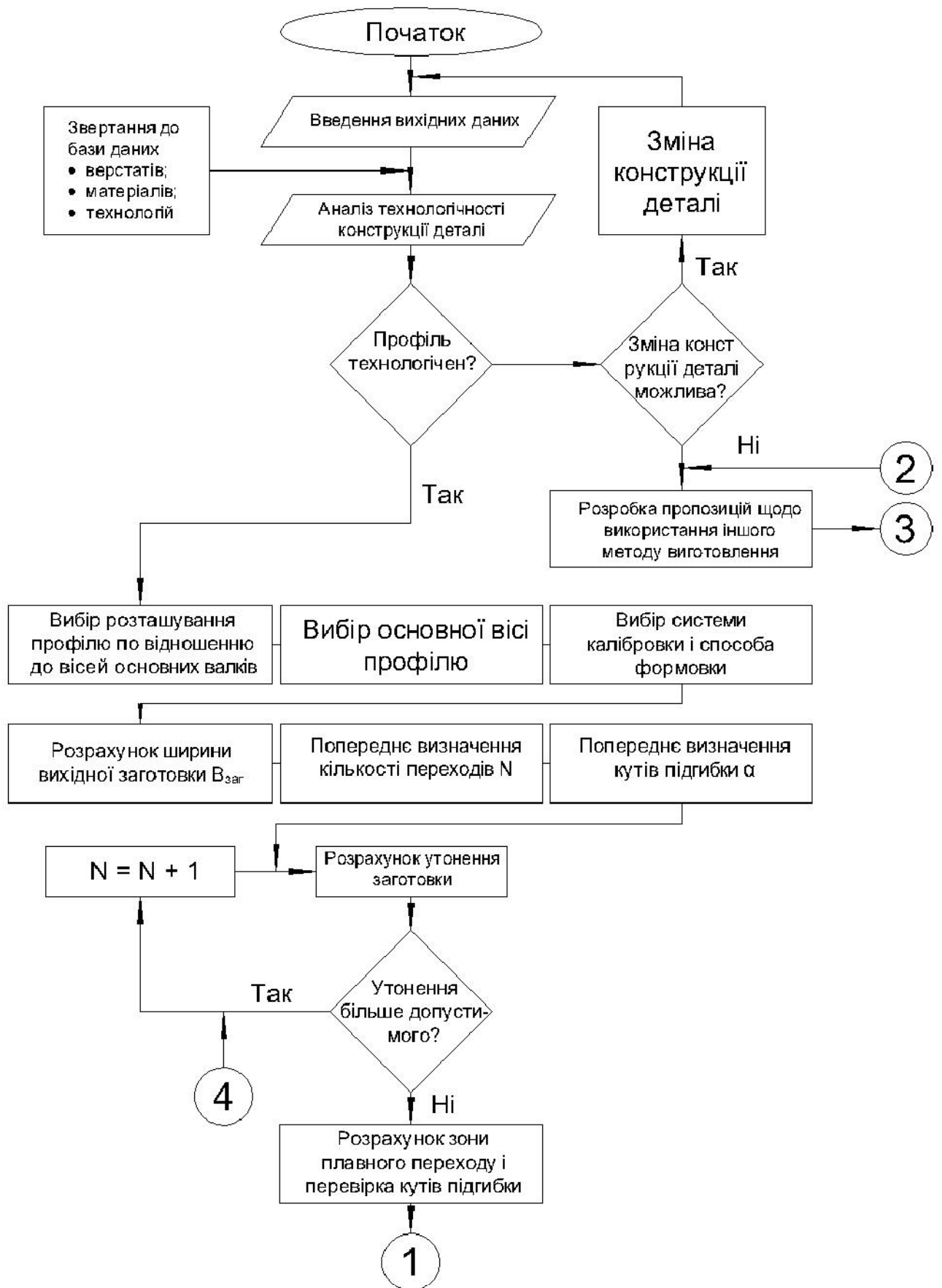
Алгоритм складається з укрупнених блоків (етапів). На першому етапі здійснюється введення параметрів в базу даних або використання вже наявних даних.

На другому етапі здійснюють опрацювання профілів на загальну технологічність та на технологічність виготовлення профілів з матеріалу з покриттям. Якщо профіль не технологічний, то змінюють (оптимізують) його конструкцію за погодженням із замовником технології або передбачають застосування додаткового технологічного обладнання.

На третьому етапі здійснюють розрахунок або вибір технологічних параметрів процесу (розташування профілю в роликах, вибір базового елемента та осі профілювання, розрахунок ширини заготовки, вибір кількості переходів, кутів підгинання), виходячи з моделей, результатів експериментальних досліджень та рекомендацій розд. 2 роботи.

На четвертому етапі здійснюють теоретичний розрахунок потонання заготовки та порівнюють його з допустимим значенням для відповідної кутової зони. У разі перевищення нормованих значень збільшують кількість переходів або вживають інших заходів.

На п'ятому етапі визначають протяжність зони пластичного переходу для кожного технологічного переходу та перевіряють кути підгинання. Якщо протяжність зони пластичного переходу менша за міжклітьову відстань, переходять до остаточного вибору обладнання, інакше – розглядають можливість застосування міжклітинних провідок.



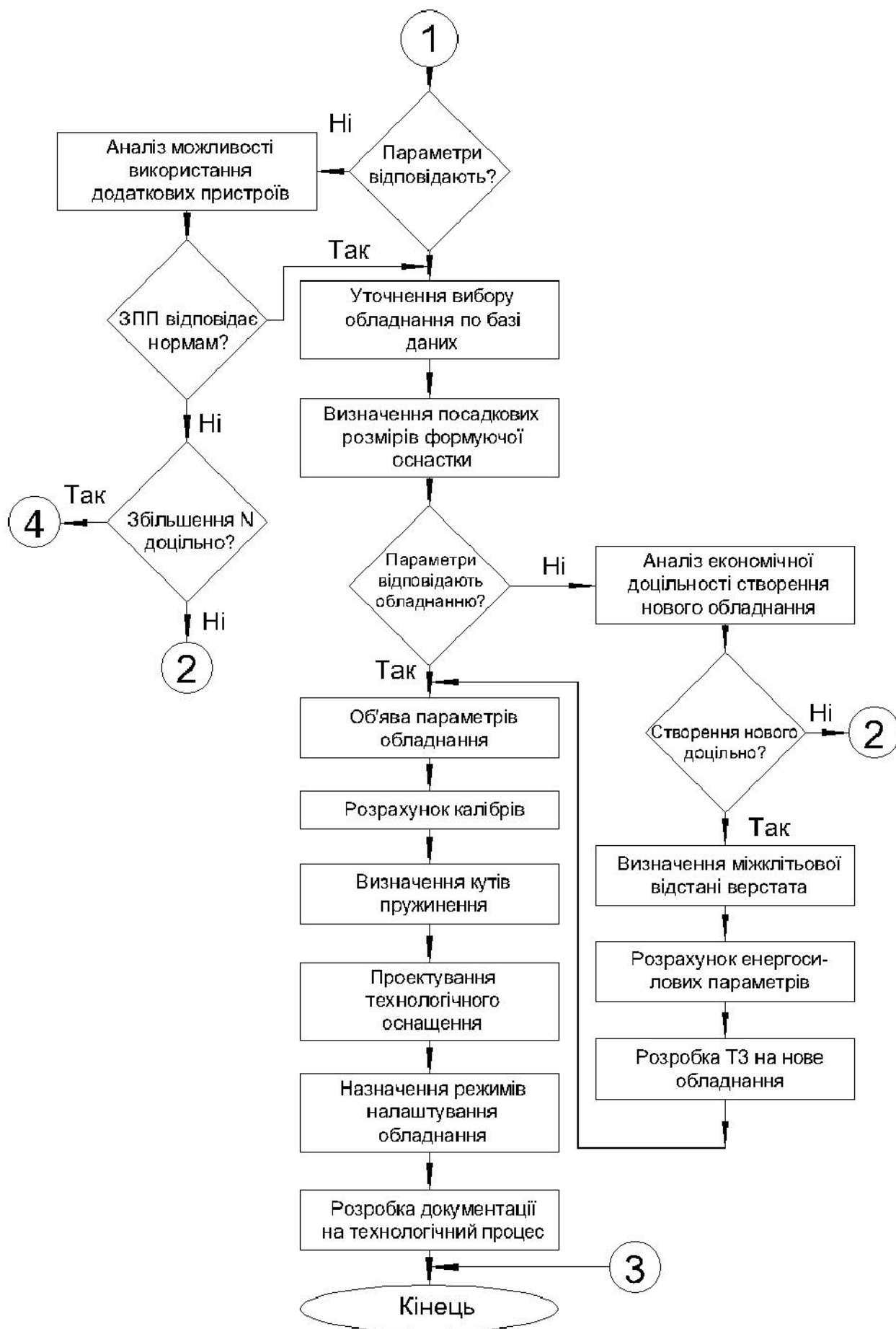


Рисунок 2.21 – Алгоритм розробки технології виготовлення гнучих профілів з відбортовкою

Якщо застосування міжклітинних провідок неспроможне призвести до позитивного результату, то процедура проектування закінчується, і рекомендується застосувати інший метод формоутворення профілю.

При можливості запобігання потонунню за допомогою міжклітинних провідок здійснюється перехід до уточнення вибору профільовального верстата.

На шостому етапі визначають посадкові розміри технологічного оснащення та зіставляють їх із параметрами профільовального верстата. За наявності відповідності оголошуються параметри обладнання для профілювання і здійснюється перехід до розрахунку робочих калібрів формуючих роликів.

На сьомому етапі вирішується питання усунення пружинення, після чого починається проектування технологічного обладнання з його виготовленням та пробним виготовленням профілю.

На восьмому етапі здійснюється доопрацювання технологічного оснащення та остаточно визначаються режими процесу формоутворення.

На останньому етапі проводиться коригування наявної та розробка іншої необхідної для замовника технічної та технологічної документації. У цьому процесі розробки технології завершується.

Впровадження методики розробки технології виробництва МІД профілів з відбортунням, представленої укрупненим алгоритмом рис. 2.21, на підприємствах-розробниках дозволило скоротити витрати на освоєння одного типорозміру профілю в середньому на 8,3 %.

2.7. Параметри профілів для відповідальних конструкцій

Профілі, призначені для експлуатації у складі машинобудівних та будівельних конструкцій, зазвичай відповідають за геометрією їх перетину вимогам креслення. Додаткові вимоги до них, зазвичай, не пред'являються. Більш жорсткі вимоги щодо розмірних параметрів висуваються до профілів для автомобілебудування. На основі вищенаведеної методики розроблено технології виробництва профілів із алюмінієвих сплавів для авіабудівного об'єднання (виріб АН-140) (рис. 2.22).

При освоєнні зазначеної номенклатури витрати на відпрацювання технології були скорочені в середньому на 9,2% по відношенню до методики розробки технології, що раніше застосовувалася, хоча вимоги до авіаційних профілів по ряду позицій досить високі. Деякі вимоги до гнутих авіаційних профілів наведено у табл. 2.3.

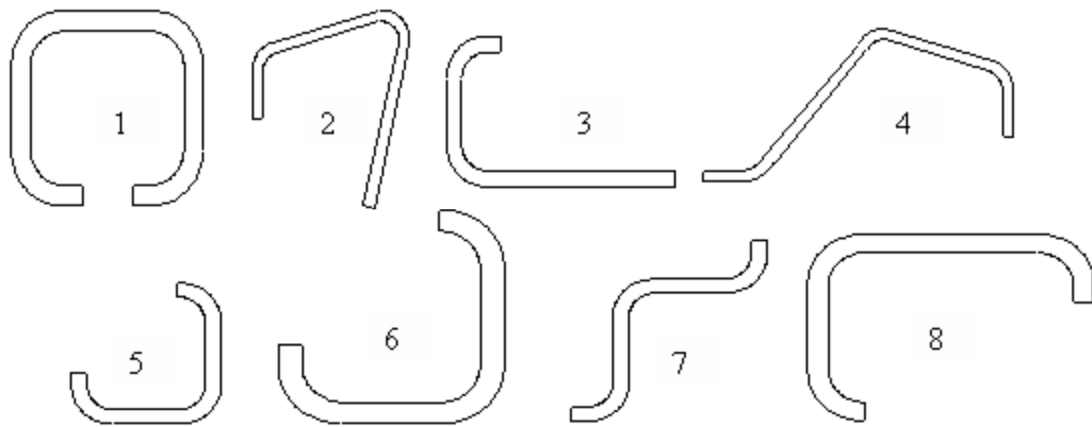


Рисунок 2.22 – Гнуті профілі з відбортуванням для авіабудування: 1 – 11×11×1,5 мм (12Х18Н10Т-М); 2 – 21,5×16×12,5×1,0 мм (Д16Мл1); 3 – 15×20×5×1,2 мм (АМГ 6М); 4 – 24×19×14×18×2,0 мм (Д16Мл1); 5 – 15×15×12 мм (АМГ 6М); 6 – 20×20×1,2 мм (АМГ 6М); 7 – 15×15×1,2 мм (АМГ 6М); 8 – 15×10×1,2 мм (АМГ 6М)

Таблиця 2.3 – Вимоги до гнутих профілів в авіабудуванні

Контрольований параметр	Вимога	Примітка
Прогин	Не більше 1 мм/м	Під вантажем 50 Н
Скрутка	Не більше 1 град./мм	-
Нерівності поверхні в зоні вигину	Не більше 30 мкм	За висотою
Відхилення розмірів перетину	Не більше 0,2 мм	Окрім товщини
Покриття	Допускаються вм'ятини, ризики глибиною до 30 мкм	РТМ 1.4.1630–86
Допуск на товщину	У межах допуску вихідного листа	Потонання матеріалу в кутовій зоні не допускається
Залишкова деформація	Не більше 20%	-
Механічні властивості	За ОСТ 190125-83	РТМ 1.4.2005 - 92

Крім того, авіаційні профілі повинні задовольняти певним вимогам щодо критичних напруг стиснення, циклічної втоми, корозійної стійкості; вони повинні витримати відповідні випробування за вказаними показниками. Дослідні партії профілів, вказаних на рис. 2.22, виготовлені та передані замовнику для випробувань. На рис. 2.23 представлені профілі з відбортуванням для авіабудування, які були виготовлені в попередні роки не МІД, а стисненим вигином.

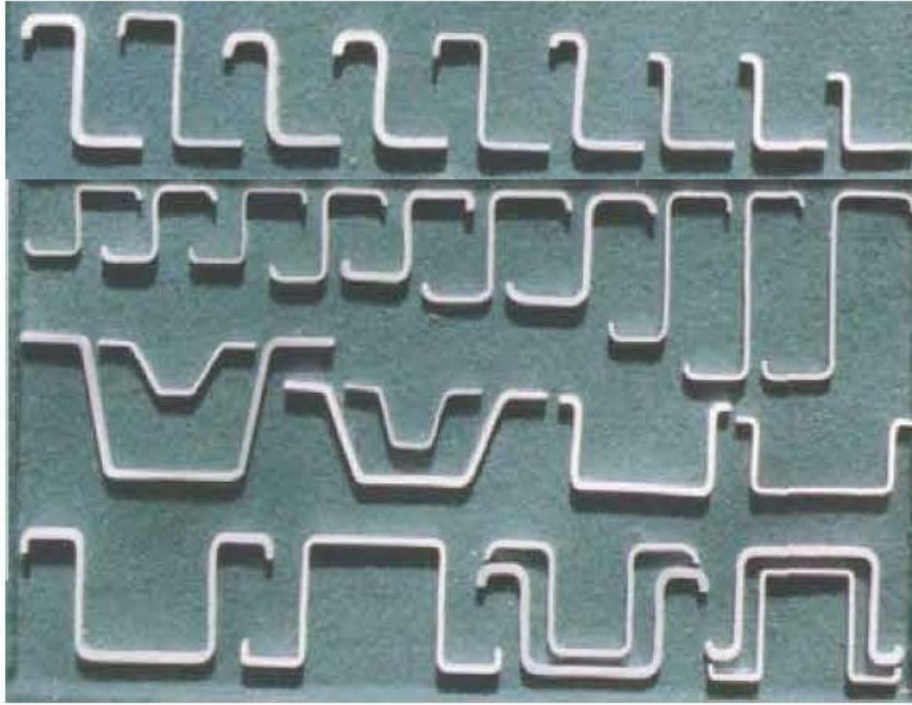


Рисунок 2.23 – Гнуті профілі з алюмінієвих сплавів, виготовлені методом стисненого вигину і які застосовуються в авіабудуванні

2.8. Впровадження методики, технології та економічний ефект

Методика розробки технології та процеси формоутворення профілів з відбортуванням впроваджені у виробництво. На рис. 2.24 показано декілька впроваджених профілів з відбортуванням.

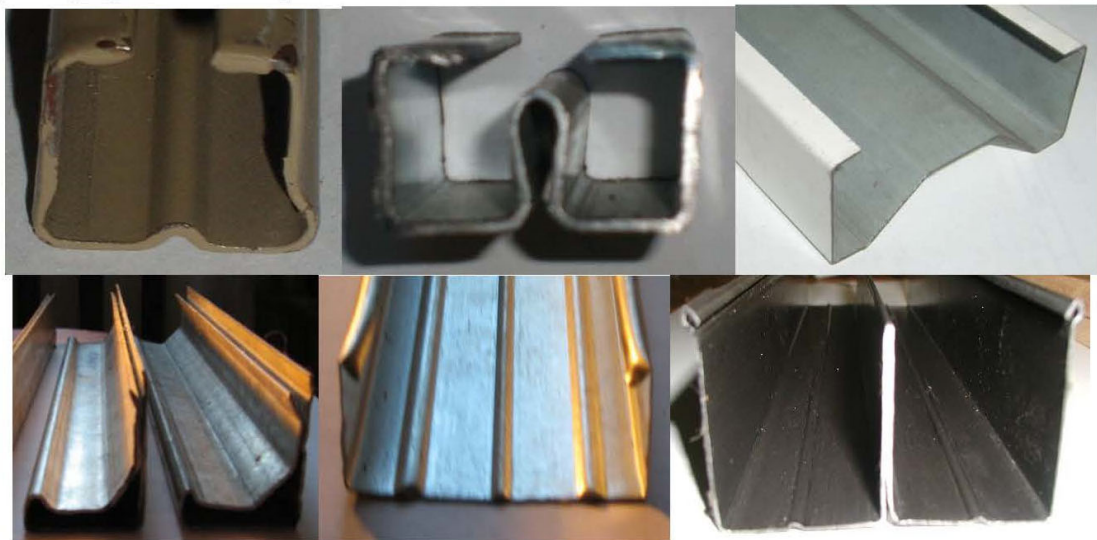


Рисунок 2.24 – Виготовлені методом інтенсивного деформування (МІД) профілі з відбортуванням для будівництва та енергетики

У табл. 2.4 наведено підсумкову таблицю розрахунку економічного ефекту (повний розрахунок тут не наводиться) від використання результатів впровадження нової методики розробки технології МІД виготовлення гнутих профілів. Як базовий варіант була прийнята методика розробки технології виготовлення профілів з відбортовками, що раніше використовувалася. Розрахунок економічного ефекту виконаний для підтвердження переваги запропонованої методики за економічною складовою.

Таблиця 2.4 – Розрахунок економічного ефекту впровадження технології МІД виготовлення гнутих профілів

№	Виконувані роботи	Витрати, тис. у.о.	
		базовий варіант	запропонована методика МІД
1	Розробка та оформлення конструкторської та технологічної документації	10,2	10,9*
2	Виготовлення роликового оснащення (включаючи вартість матеріалів) та налаштування обладнання	172,2	172,2
3	Запуск пробної партії	1,47	1,47
4	Доопрацювання калібрів	9,54	-
5	Налагодження технології після доопрацювання калібрів (ітераційне)	7,68	-
6	Разом	201,09	184,57

* – підвищення трудомісткості за рахунок виконання розрахункових процедур за розробленими моделями.

Різниця витрат за базовим варіантом і за запропонованою технологією становить 16,52 тис. у.о. на освоєння одного типорозміру профілю. Враховуючи, що розробниками технологій інтенсивного формоутворення щорічно освоєється понад 300 типорозмірів профілів, з яких профілі з відбортуванням становлять близько 11%, то розрахунковий річний економічний ефект E від використання результатів технології МІД становить:

$$E = (C_{б.в.} - C_{з.т.}) \cdot N \cdot n = (201,09 - 184,57) \cdot 300 \cdot 0,11 = 545,16 \text{ у. о.}$$

Де $C_{б.в.}$ – собівартість освоєння одного типорозміру профілю за базовою технологією; $C_{з.т.}$ – собівартість освоєння одного типорозміру профілю за запропонованою технологією; N – річний обсяг освоєння типорозмірів профілів підприємствами – розробниками; n – відсоток типорозмірів профілів з відбортуванням по відношенню до загального обсягу освоєних гнутих профілів підприємствами – розробниками.

3 ПРАКТИЧНІ ЗАНЯТТЯ

3.1. Практичне заняття № 1

РОЗРАХУНОК ШИРИНИ ВИХІДНОЇ ЗАГОТОВКИ

Для визначення ширини вихідної заготовки перетин профілю зображується у збільшеному масштабі, наприклад, 2:1, 5:1, 10:1, 20:1, в залежності від величини і складності профілю. Ширину заготовки можна визначати аналітичним, графоаналітичним і графічним методами. Вибір методу розрахунку залежить від складності перетину профілю і визначення необхідної його точності.

При визначенні ширини вихідної заготовки перетин профілю ділиться на елементарні ділянки (рис. 3.1) сума ширин яких і є шириною вихідної заготовки.

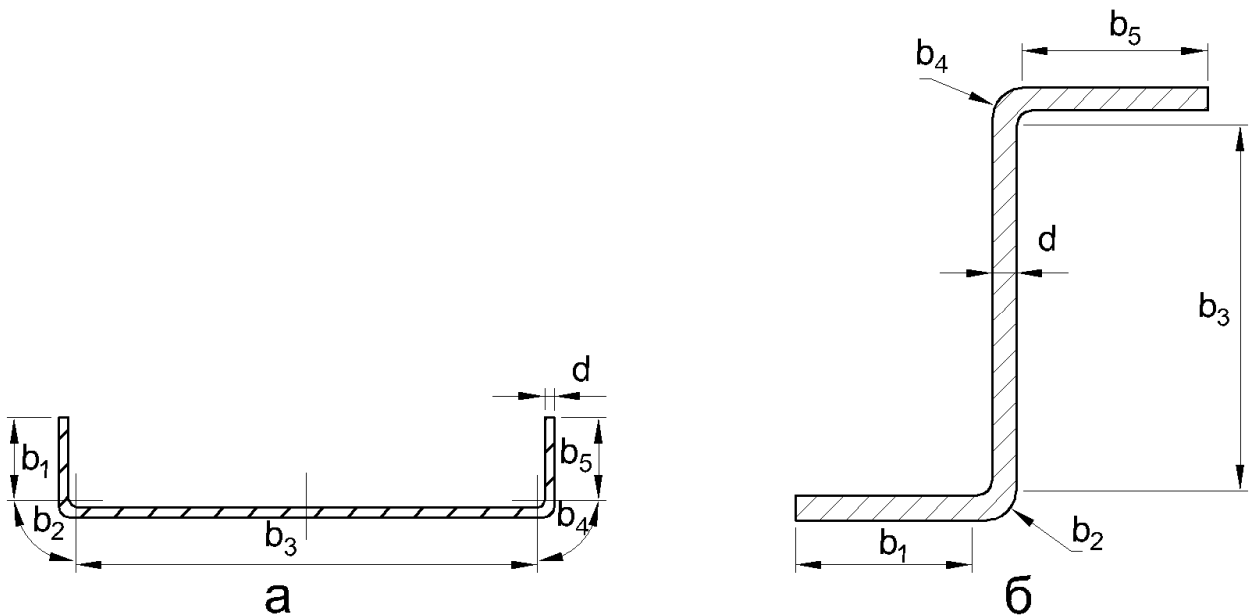


Рисунок 3.1 – Схема розбивки профілю на елементи для визначення ширини вихідної заготовки: а – швелерного; б – зетподібного

Ширина заготовки, що визначається аналітичним методом, розраховується за наступною формулою:

$$B = \sum B_{\text{п}} + \sum B_{\text{з}}, \quad (3.1)$$

де B - ширина вихідної заготовки;
 $\sum B_{\text{п}}$ - сума ширин прямолінійних ділянок;
 $\sum B_{\text{з}}$ - сума ширин ділянок закруглень.

Ширина ділянки закруглення визначається за нейтральною лінією деформації за формулою:

$$b_3 = \frac{\pi \cdot \rho \cdot \alpha}{180}, \quad (3.2)$$

де α – кут, що утворюється між ділянками профілю при його підгинанні;
 ρ – радіус закруглення по нейтральній лінії деформації.

Приймаються різноманітні способи визначення радіусів закруглення нейтральної лінії у місцях згинання. За одним із способів величина цього радіусу визначається в залежності від співвідношення між величинами внутрішнього радіусу закруглення і товщини штаби за формулою:

$$\rho = R + kd, \quad (3.3)$$

де R – внутрішній радіус закруглення у місці згинання;
 d – товщина штаби;
 k – коефіцієнт, який залежить від співвідношення $\frac{R}{d}$.

Величини коефіцієнта k для розрахунку радіусу закруглень вибираються відповідно з даними табл. 3.1.

Таблиця 3.1 – Величина коефіцієнтів k в залежності від співвідношення $\frac{R}{d}$

$\frac{R}{d}$	k	$\frac{R}{d}$	k
0,1	0,23	0,8	0,40
0,2	0,29	1,0	0,41
0,25	0,31	1,2	0,42
0,3	0,32	1,3	0,43
0,35	0,34	1,5	0,44
0,4	0,35	2,0	0,45
0,45	0,36	3,0	0,46
0,5	0,37	4,0	0,47
0,6	0,38	5,0	0,48
0,7	0,39	6,5	0,49

За другим способом величини радіусів закруглень нейтральної лінії у місцях згинання приймаються за наступними формулами:

$$\text{при } R \geq d \quad \rho = R + \frac{d}{2}; \quad (1.4)$$

$$\text{при } R \leq d \quad \rho = R + \frac{d}{3}; \quad (1.5)$$

$$\text{при } R < \frac{b}{2} \quad \rho = (0,15 - 0,3)d; \quad (1.6)$$

Більш точним способом визначення величин радіусів закруглень нейтральної лінії у місцях згинання є перший спосіб, оскільки він більш точно враховує положення нейтральної лінії деформації закруглених ділянок при різноманітних відношеннях радіусу закруглення до товщини штаби.

Порядок розрахунку ширини вихідної заготовки аналітичним методом можна розглянути на наступному прикладі.

Профіль, що зображений на рис. 3.2, розділяємо на елементи і визначаємо ширину кожного елемента.

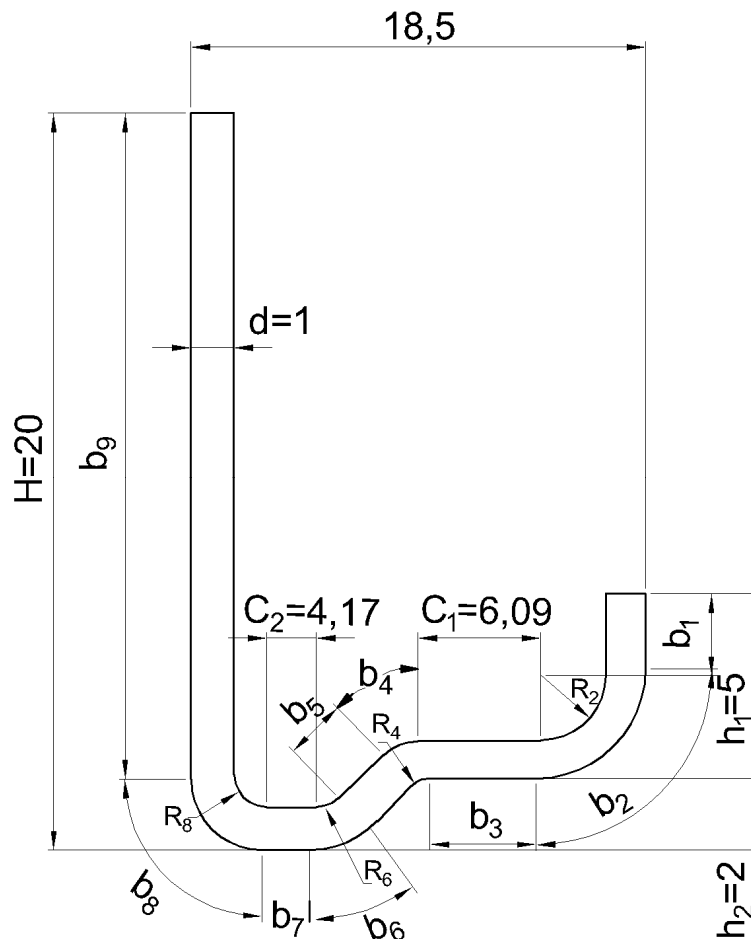


Рисунок 3.2 – Схема розбивки відкритого профілю на елементи для визначення ширини вихідної заготовки

$$b_1 = h_1 - (R_2 + d) = 5 - (2 + 1) = 2 \text{ мм};$$

$$b_2 = \frac{\pi \cdot \rho_2 \cdot \alpha_2}{180} = \frac{3,14 \cdot 2,45 \cdot 90}{180} = 3,85 \text{ мм},$$

де $\rho_2 = R_2 + kd = 2 + 0,45 \cdot 1 = 2,45 \text{ мм};$

$$b_3 = C_1 = 6,09 \text{ мм};$$

$$b_4 = b_6 = \frac{\pi \cdot \rho_4 \cdot \alpha_4}{180} = \frac{3,14 \cdot 1,41 \cdot 45}{180} = 1,1 \text{ мм.}$$

Тут $\rho_4 = R_4 + kd = 1 + 0,41 \cdot 1 = 1,41 \text{ мм;}$

$$b_5 = \frac{h_2}{\sin \alpha_6} - (R_6 + d) \cdot \operatorname{tg} \frac{\alpha_6}{2} - R_4 \cdot \operatorname{tg} \frac{\alpha_4}{2}$$

$$= \frac{2}{\sin 45} - (1 + 1) \cdot \operatorname{tg} \frac{45}{2} - R_4 \cdot \operatorname{tg} \frac{45}{2} = 1,59 \text{ мм;}$$

$$b_7 = C_2 = 4,17 \text{ мм;}$$

$$b_8 = \frac{\pi \cdot \rho_8 \cdot \alpha_8}{180} = \frac{3,14 \cdot 1,41 \cdot 90}{180} = 2,21 \text{ мм;}$$

$$\rho_8 = R_8 + kd = 1 + 0,41 \cdot 1 = 1,41 \text{ мм;}$$

$$b_9 = H - (R_8 + d) = 20 - (1 + 1) = 18,0 \text{ мм.}$$

Сумарна ширина вихідної заготовки буде:

$$B = \sum b_{\text{п}} + \sum b_3$$

$$= 2 + 3,85 + 6,09 + 1,11 + 1,59 + 1,11 + 4,17 + 2,21 + 18,0$$

$$= 40,1 \text{ мм.}$$

Як видно з наведеного прикладу, проміжні розрахунки ширини вихідної заготовки повинні виконуватись з точністю до другого знаку після коми, а кінцевий результат округляється до першого знаку після коми.

При графічному методі визначення ширини вихідної заготовки увесь перетин профілю вичерчують в збільшеному масштабі і вимірюють циркулем або курвіметром. Треба відмітити, що при визначенні ширини складних за конфігурацією ділянок або усього перетину профілю графічним методом похибка у визначенні ширини заготовки тим менше, чим більше масштаб збільшення. Наприклад, при масштабі збільшення 20:1 абсолютна похибка у вимірюванні малюнка профіля в 1 мм викликає похибку у розмірі по ширині заготовки усього 0,05 мм, що допускається при визначенні ширини вихідної заготовки.

На рис. 3.3 наведено алгоритм розрахунку ширини вихідної заготовки у програмному комплексі Mathcad Prime 8; у табл. 3.2 - варіанти індивідуальних завдань.

Варіант № $j := 0$

$s := \text{READEXCEL}(\text{".\Вихідні дані.xlsx"}, \text{"Вихідні дані!В2:О22"}) ;$

$h_1 := (s^{(0)})_j = 5 \text{ мм}; \quad h_2 := (s^{(1)})_j = 2 \text{ мм}; \quad d := (s^{(2)})_j = 1 \text{ мм}; \quad \alpha_2 := (s^{(3)})_j = 90 \text{ мм};$

$\alpha_4 := (s^{(4)})_j = 45 \text{ мм}; \quad \alpha_6 := (s^{(5)})_j = 45 \text{ мм}; \quad \alpha_8 := (s^{(6)})_j = 90 \text{ мм};$

$C_1 := (s^{(7)})_j = 6.09 \text{ мм}; \quad C_2 := (s^{(8)})_j = 4.17 \text{ мм}; \quad R_2 := (s^{(9)})_j = 2 \text{ мм}; \quad R_4 := (s^{(10)})_j = 1 \text{ мм};$

$R_6 := (s^{(11)})_j = 1 \text{ мм}; \quad R_8 := (s^{(12)})_j = 1 \text{ мм}; \quad H := (s^{(13)})_j = 20 \text{ мм};$

$r := \text{READEXCEL}(\text{".\Вихідні дані.xlsx"}, \text{"Таблиця 40!А2:В21"}) ;$

$k_2 := (r^{(1)})_{\text{match}\left(\frac{R_2}{d}, r^{(0)}\right)_{0,0}} = 0.45 \text{ мм}; \quad k_4 := (r^{(1)})_{\text{match}\left(\frac{R_4}{d}, r^{(0)}\right)_{0,0}} = 0.41 \text{ мм};$

$k_8 := (r^{(1)})_{\text{match}\left(\frac{R_8}{d}, r^{(0)}\right)_{0,0}} = 0.41 \text{ мм};$

+

$b_1 := h_1 - (R_2 + d) = 2 \text{ мм}; \quad \rho_2 := R_2 + k_2 \cdot d = 2.45 \text{ мм};$

$b_2 := \frac{\pi \cdot \rho_2 \cdot \alpha_2}{180} = 3.85 \text{ мм}; \quad \rho_4 := R_4 + k_4 \cdot d = 1.41 \text{ мм}; \quad b_3 := C_1 ;$

$b_4 := \frac{\pi \cdot \rho_4 \cdot \alpha_4}{180} = 1.11 \text{ мм}; \quad b_6 := b_4 ;$

$b_5 := \frac{h_2}{\sin(\alpha_6 \cdot \text{deg})} - (R_6 + d) \cdot \tan\left(\frac{\alpha_6 \cdot \text{deg}}{2}\right) - R_4 \cdot \tan\left(\frac{\alpha_4 \cdot \text{deg}}{2}\right) = 1.59 \text{ мм};$

$b_7 := C_2 ; \quad \rho_8 := R_8 + k_8 \cdot d = 1.41 \text{ мм}; \quad b_8 := \frac{\pi \cdot \rho_8 \cdot \alpha_8}{180} = 2.21 \text{ мм};$

$b_9 := H - (R_8 + d) = 18 \text{ мм};$

$B := b_1 + b_2 + b_3 + b_4 + b_5 + b_6 + b_7 + b_8 + b_9 = 40.1 \text{ мм}.$

Рисунок 3.3 – Алгоритм розрахунку ширини вихідної заготовки у програмному комплексі Mathcad Prime 8

Таблиця 3.2 – Варіанти індивідуальних завдань

Варіант	h_1	h_2	d	α_2	α_4	α_6	α_8	C_1	C_2	R_2	R_4	R_6	R_8	H
Приклад	5	2	1	90	45	45	90	6,09	4,17	2	1,0	1	1,0	20
1	15,0	10,0	10,0	90,0	45,0	45,0	90,0	6,1	4,2	2,0	1,0	1,0	2,5	20,0
2	14,0	9,0	8,0	90,0	45,0	45,0	90,0	6,1	4,2	2,0	1,6	1,0	2,4	20,0
3	13,0	8,0	6,7	90,0	45,0	45,0	90,0	6,1	4,2	2,0	1,7	1,0	2,3	20,0
4	12,0	7,0	5,7	90,0	45,0	45,0	90,0	6,1	4,2	2,0	1,7	1,0	2,3	20,0
5	11,0	6,0	5,0	90,0	45,0	45,0	90,0	6,1	4,2	2,0	1,8	1,0	2,3	20,0
6	10,0	5,0	4,4	90,0	45,0	45,0	90,0	6,1	4,2	2,0	1,8	1,0	2,2	20,0
7	9,0	4,0	4,0	90,0	45,0	45,0	90,0	6,1	4,2	2,0	1,8	1,0	2,4	20,0
8	8,0	3,0	3,3	90,0	45,0	45,0	90,0	6,1	4,2	2,0	1,7	1,0	2,3	20,0
9	7,0	2,0	2,9	90,0	45,0	45,0	90,0	6,1	4,2	2,0	1,7	1,0	2,3	20,0
10	5,0	2,0	2,5	90,0	45,0	45,0	90,0	6,1	4,2	2,0	1,8	1,0	2,5	20,0
11	5,0	2,0	2,0	90,0	45,0	45,0	90,0	6,1	4,2	2,0	1,6	1,0	2,4	20,0
12	5,0	2,0	1,7	90,0	45,0	45,0	90,0	6,1	4,2	2,0	1,7	1,0	2,2	20,0
13	5,0	2,0	1,5	90,0	45,0	45,0	90,0	6,1	4,2	2,0	1,8	1,0	2,3	20,0
14	5,0	2,0	1,3	90,0	45,0	45,0	90,0	6,1	4,2	2,0	1,7	1,0	2,7	20,0
15	5,0	2,0	1,0	90,0	45,0	45,0	90,0	6,1	4,2	2,0	1,5	1,0	3,0	20,0
16	5,0	2,0	0,7	90,0	45,0	45,0	90,0	6,1	4,2	2,0	1,3	1,0	2,7	20,0
17	5,0	2,0	0,5	90,0	45,0	45,0	90,0	6,1	4,2	2,0	1,5	1,0	2,5	20,0
18	5,0	2,0	0,4	90,0	45,0	45,0	90,0	6,1	4,2	2,0	1,6	1,0	2,6	20,0
19	5,0	2,0	0,3	90,0	45,0	45,0	90,0	6,1	4,2	2,0	1,5	1,0	0,4	20,0
20	5,0	5,0	1,7	90,0	45,0	45,0	90,0	6,1	4,2	2,0	10,8	1,0	2,0	20,0

Контрольні питання

1. Які гнуті профілі можливо отримувати профілюванням?
2. Якої товщини і ширини виготовляють гнуті профілі?
3. На які групи діляться гнуті профілі?
4. Які основні переваги гнутих профілів?
5. Основні вимоги до якості вихідної заготовки:
6. Основні вимоги до якості готової продукції;
7. Як класифікуються сталі для виготовлення гнутих профілів?
8. Яка характерна особливість агрегатів неперервного профілювання?
9. Назвіть типи профілезгинальних станів
10. З якою метою на валки подається емульсія?

Література до практичного заняття № 1: [1, 2, 5, 6]

3.2. Практичне заняття № 2

ПРИБЛИЗНИЙ РОЗРАХУНОК КАЛИБРОВКИ ВАЛКІВ ДЛЯ КУТКА 80×80×3 мм

Вибір режиму профілювання. Режим профілювання визначають, виходячи з розмірів вихідної заготовки і кінцевого профілю. При поштучному профілюванні кути підгинання у першій формуючій клітці приймаються у межах 4 – 8° незалежно від величини співвідношення між шириною ділянки, що підгинається, і товщиною штаби. При цьому менша величина значень кута підгинання у першій формуючій клітці застосовується при формовці з більшими полками. Така величина кутів підгинання дозволяє отримати найменше перегинання кромки переднього кінця штаби усередину профілю і зменшує можливість зміщення штаби уздовж від валків.

В останніх проходах величина кутів підгинання обмежується у зв'язку з тим, що профіль у місцях підгинання зміцнюється, а запас пластичності зменшується. Крім того, величина пружинення елементів профілю знаходиться у прямій залежності від кута підгинання і зі збільшенням його підвищується, а значна величина пружинення елементів готового профілю призводить до підвищеного браку за розмірами. Радіуси закруглення у місцях згинання необхідно приймати змінними з поступовим зменшенням до кінця профілювання до розмірів, необхідних на готовому профілі. Режим профілювання за переходами наведений у табл. 3.3.

Таблиця 3.3 – Кути підгинання і радіуси закруглення за переходами при профілюванні кутка 80×80×3 мм

Характеристика режиму	Номер клітці								
	1	2	3	4	5	6	7	8	9
Кут підгинання за прохід, град.	0	6	6	8	8	8	9	2	-2
Сумарний кут підгинання, град.	0	6	12	20	28	36	45	47	45
Радіус закруглення, мм	–	6	6	5	4	3	3	3	3

Визначення ширини вихідної заготовки. Для визначення ширини вихідної заготовки профіль ділиться на окремі елементи – прямолінійні і місця закруглення. Ширина прямолінійних ділянок визначається геометричними розмірами профілю по нейтральній лінії або середині товщини. Ширина місць закруглення визначається з урахуванням зміщення нейтральної осі деформації при згинанні.

На рис. 3.4 наведена схема для визначення ширини вихідної заготовки для профілювання кутка.

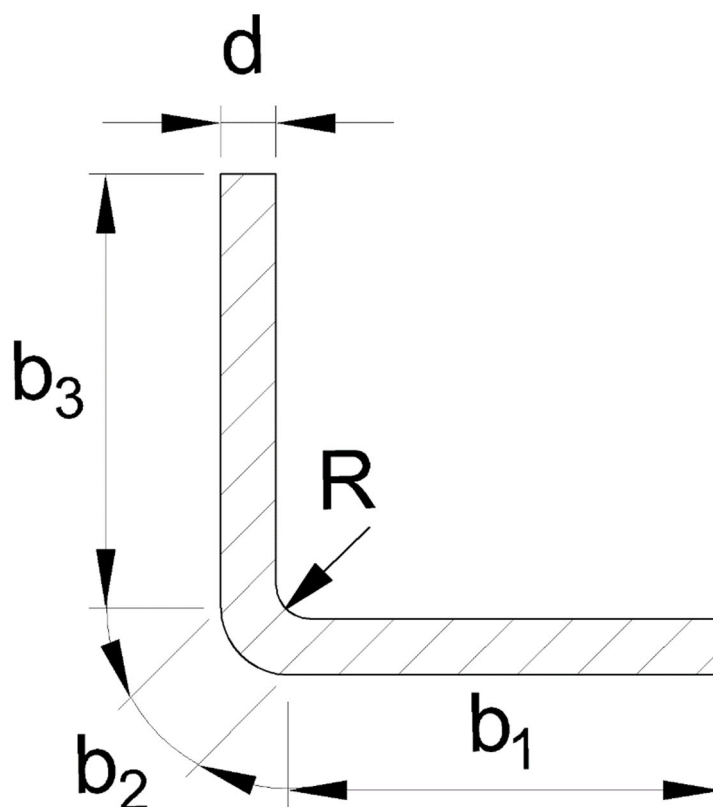


Рисунок 3.4 – Схема для визначення ширини вихідної заготовки для профілювання кутка

У відповідності до конфігурації перетину профілю (рис. 3.4):

$$B = b_1 + b_2 + b_3$$

Оскільки $b_1 = b_3$ то

$$B = 2b_1 + b_2$$

Тут B – ширина вихідної заготовки;

$b_1 = b_3$ – ширина полки до початку закруглення;

b_2 – ширина ділянки закруглення.

Ширина першої ділянки дорівнює:

$$b_1 = B_1 - (R + d) = 80 - (3 + 3) = 74 \text{ мм,}$$

де B_1 – ширина полки.

Ширина другої ділянки:

$$b_2 = \frac{\pi \cdot \rho \cdot \alpha}{180} = \frac{3,14 \cdot 4,23 \cdot 90}{180} = 6,64 \text{ мм,}$$

де радіус закруглення по нейтральній лінії

$$\rho = R + kd = 3 + 0,41 \cdot 3 = 4,23 \text{ мм.}$$

Тут α – кут підгибання, град;

R – внутрішній радіус закруглення у місці згинання;

d – товщина металу, що профілюється;

k – коефіцієнт, що залежить від співвідношення $\frac{R}{d}$, який вибирається за табл. 3.4.

Таблиця 3.4 – Величина коефіцієнтів k в залежності від співвідношення

$\frac{R}{d}$

$\frac{R}{d}$	k	$\frac{R}{d}$	k
0,1	0,23	0,8	0,40
0,2	0,29	1,0	0,41
0,25	0,31	1,2	0,42
0,3	0,32	1,3	0,43
0,35	0,34	1,5	0,44
0,4	0,35	2,0	0,45
0,45	0,36	3,0	0,46
0,5	0,37	4,0	0,47
0,6	0,38	5,0	0,48
0,7	0,39	6,5	0,49

Загальна ширина заготовки буде дорівнювати:

$$B_{\text{заг}} = 2 \cdot 74 + 6,64 = 154,64 \text{ мм.}$$

Визначення розмірів профілю за переходами. Згідно до визначеного режиму формовки (рис. 3.5) кут згинання $\alpha = 6^\circ$, а радіус закруглення $R = 6$ мм. При цьому

$$b_2 = \frac{\pi \cdot \rho \cdot 2 \cdot \alpha_i}{180} = \frac{3,14 \cdot 7,35 \cdot 2 \cdot 6}{180} = 1,54 \text{ мм,}$$

де

$$\rho = R + kd = 6 + 0,45 \cdot 3 = 7,35 \text{ мм,}$$

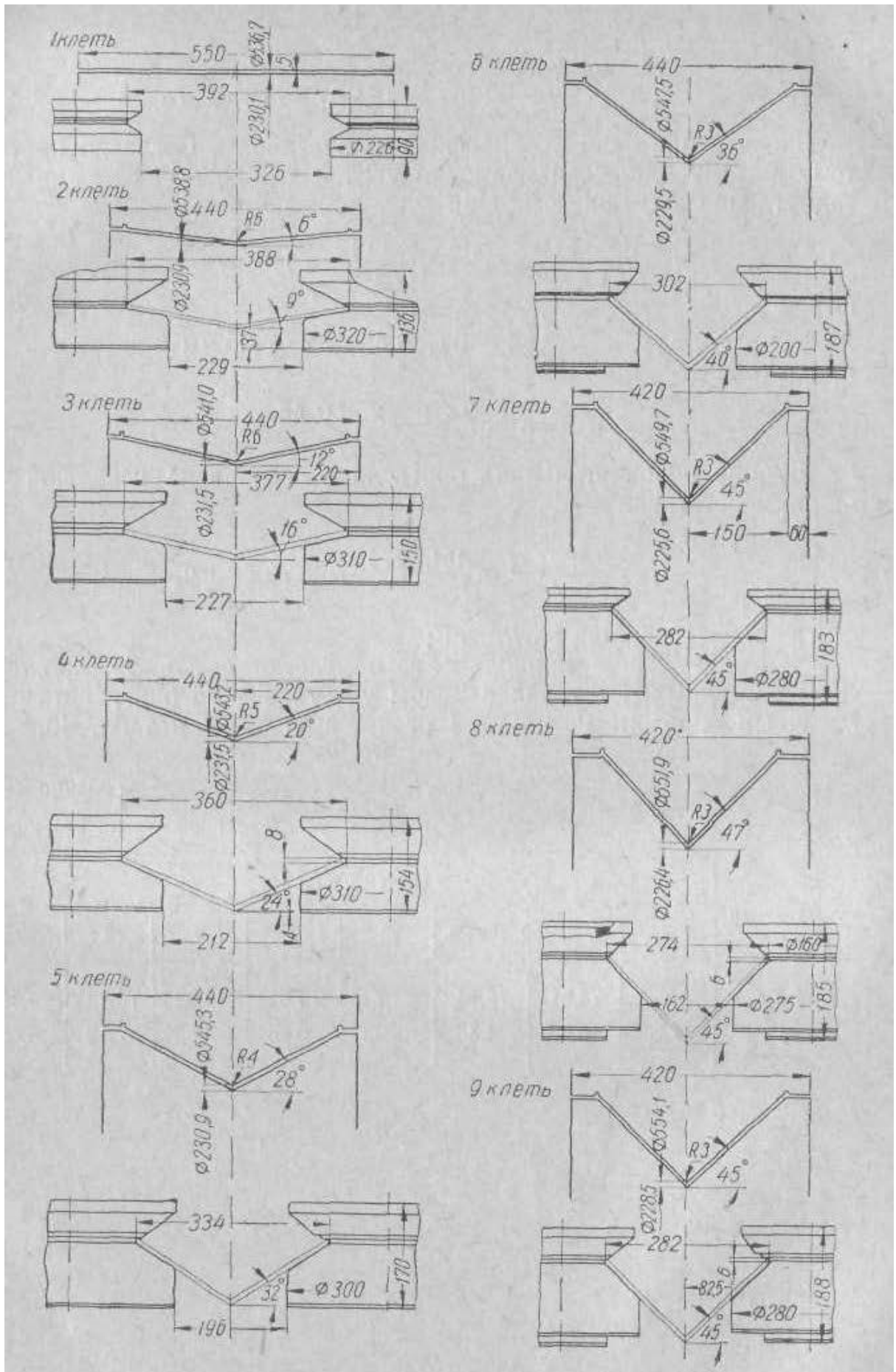


Рисунок 3.5 – Калібрівка валків для профілювання кутка 80×80×3 мм

при

$$\frac{R}{d} = \frac{6}{3} = 2; \quad k = 0,45.$$

Ширину полок кутка визначають, виходячи з незмінності ширини заготовки

$$b_1 = \frac{B_{\text{заг}} - b_2}{2} = \frac{154,64 - 1,54}{2} = 76,55 \text{ мм},$$

де $B_{\text{заг}}$ – ширина заготовки;

b_2 – довжина криволінійної ділянки у даному проході.

В наступних переходах розміри ділянок треба визначати аналогічним чином. Результати розрахунків наведено у табл. 3.5.

Таблиця 3.5 – Розміри ділянок профілю за переходами

Довжина ділянки, мм	Номер кліті							
	2	3	4	5	6	7	8	9
b_1	76,55	75,78	75,11	74,73	74,66	74,00	73,85	74,00
b_2	1,54	3,08	4,42	5,18	5,32	6,64	6,94	6,64

Для даних, наведених у табл. 3.5 було застосовано апроксимацію дискретних даних за допомогою функції інтерполяції (interp) у програмному комплексі MathCAD Prime 8 і отримано графік на рис. 3.6.

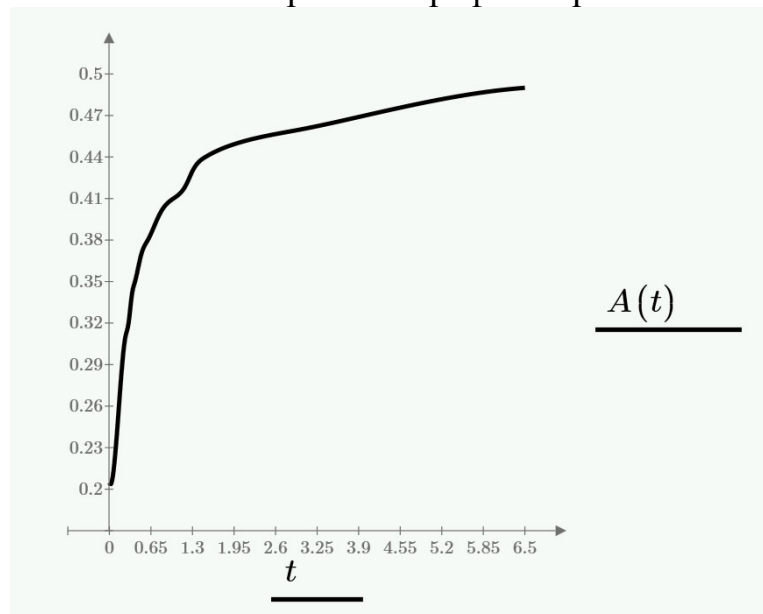


Рисунок 3.6 – Інтерполяція даних табл. 3.5

Нижче наведено лістинги розрахунків розмірів ділянок профілю за переходами у програмному комплексі MathCAD Prime 8 для формуючих клітей 2 – 9. Отримані розрахункові дані занесено до табл. 3.5.

Варіант $v := 1$

$$m := \left(n^{(2)} \right)_{\text{match}(v, n^{(i)})_{1,1}} = 1 ;$$

$$n := \begin{bmatrix} 1 & 1 \\ 2 & 10 \\ 3 & 19 \\ 4 & 28 \\ 5 & 37 \end{bmatrix}$$

№ кліті $j := 2$

$M := \text{READEXCEL}(\text{".\Вихідні дані Уголок.xlsx"}, \text{"Лист1!B2:H46"}) ;$

$$B_1 := \text{submatrix}(M, m, m + 8, 2, 2)_j = 80 \quad \text{мм};$$

$$R := \text{submatrix}(M, m, m + 8, 3, 3)_j = 3 \quad \text{мм};$$

$$d := \text{submatrix}(M, m, m + 8, 4, 4)_j = 3 \quad \text{мм};$$

$$R_i := \text{submatrix}(M, m, m + 8, 7, 7)_j = 6 \quad \text{мм};$$

$$\alpha := \text{submatrix}(M, m, m + 8, 5, 5)_j = 90 \quad \text{град};$$

$$\alpha_i := \text{submatrix}(M, m, m + 8, 6, 6)_j = 6 \quad \text{град};$$

$r := \text{READEXCEL}(\text{".\Вихідні дані Уголок.xlsx"}, \text{"Лист2!A2:B21"}) ;$

$$x := r^{(1)} ; \quad y := r^{(2)} ; \quad s := \text{cspline}(x, y) ; \quad A(t) := \text{interp}(s, x, y, t) ;$$

$$k := A\left(\frac{R}{d}\right) = 0.41 ; \quad b_1 := B_1 - (R + d) = 74 \quad \text{мм}; \quad \rho := \overrightarrow{R + k \cdot d} = 4.23 \quad \text{мм};$$

$$b_2 := \frac{\overrightarrow{\pi \cdot \rho \cdot \alpha}}{180} = 6.64 \quad \text{мм};$$

$$B_{\text{заг}} := \overrightarrow{2 \cdot b_1 + b_2} = 154.64 \quad \text{мм};$$

$$k := A\left(\frac{R_i}{d}\right) = 0.45 ;$$

$$\rho_2 := \overrightarrow{R_i + k \cdot d} = 7.35 \quad \text{мм};$$

$$b_2 := \frac{\overrightarrow{\pi \cdot \rho_2 \cdot 2 \cdot \alpha_i}}{180} = 1.54 \quad \text{мм};$$

$$b_1 := \frac{B_{\text{заг}} - b_2}{2} = 76.55 \quad \text{мм};$$

$$2 \cdot b_1 + b_2 = 154.64 \quad \text{мм}.$$

+

Варіант $v := 1$

$$m := \binom{n^{(2)}}{\text{match}(v, n^{(1)})_{1,1}} = 1 ;$$

$$n := \begin{bmatrix} 1 & 1 \\ 2 & 10 \\ 3 & 19 \\ 4 & 28 \\ 5 & 37 \end{bmatrix}$$

№ кліті $j := 3$

$M := \text{READEXCEL}(\text{".\Вихідні дані Уголок.xlsx"}, \text{"Лист1!B2:H46"}) ;$

$$B_1 := \text{submatrix}(M, m, m + 8, 2, 2)_j = 80 \quad \text{мм};$$

$$R := \text{submatrix}(M, m, m + 8, 3, 3)_j = 3 \quad \text{мм};$$

$$d := \text{submatrix}(M, m, m + 8, 4, 4)_j = 3 \quad \text{мм};$$

$$R_i := \text{submatrix}(M, m, m + 8, 7, 7)_j = 6 \quad \text{мм};$$

$$\alpha := \text{submatrix}(M, m, m + 8, 5, 5)_j = 90 \quad \text{град};$$

$$\alpha_i := \text{submatrix}(M, m, m + 8, 6, 6)_j = 12 \quad \text{град};$$

$r := \text{READEXCEL}(\text{".\Вихідні дані Уголок.xlsx"}, \text{"Лист2!A2:B21"}) ;$

$$x := r^{(1)} ; \quad y := r^{(2)} ; \quad s := \text{cspline}(x, y) ; \quad A(t) := \text{interp}(s, x, y, t) ;$$

$$k := A\left(\frac{R}{d}\right) = 0.41 ; \quad b_1 := B_1 - (R + d) = 74 \quad \text{мм}; \quad \rho := \overrightarrow{R + k \cdot d} = 4.23 \quad \text{мм};$$

$$b_2 := \frac{\overrightarrow{\pi \cdot \rho \cdot \alpha}}{180} = 6.64 \quad \text{мм};$$

$$B_{\text{заг}} := \overrightarrow{2 \cdot b_1 + b_2} = 154.64 \quad \text{мм};$$

$$k := A\left(\frac{R_i}{d}\right) = 0.45 ;$$

$$\rho_2 := \overrightarrow{R_i + k \cdot d} = 7.35 \quad \text{мм};$$

$$b_2 := \frac{\overrightarrow{\pi \cdot \rho_2 \cdot 2 \cdot \alpha_i}}{180} = 3.08 \quad \text{мм};$$

$$b_1 := \frac{B_{\text{заг}} - b_2}{2} = 75.78 \quad \text{мм};$$

$$2 \cdot b_1 + b_2 = 154.64 \quad \text{мм}.$$

$$\text{Варіант} \quad v := 1$$

$$m := \left(n^{(2)} \right)_{\text{match}(v, n^{(1)})_{1,1}} = 1 ;$$

$$n := \begin{bmatrix} 1 & 1 \\ 2 & 10 \\ 3 & 19 \\ 4 & 28 \\ 5 & 37 \end{bmatrix}$$

$$\text{№ кліті} \quad j := 4$$

$$M := \text{READEXCEL}(\text{".\Вихідні дані Уголок.xlsx"}, \text{"Лист1!B2:H46"}) ;$$

$$B_1 := \text{submatrix}(M, m, m + 8, 2, 2)_j = 80 \quad \text{мм};$$

$$R := \text{submatrix}(M, m, m + 8, 3, 3)_j = 3 \quad \text{мм}; \quad +$$

$$d := \text{submatrix}(M, m, m + 8, 4, 4)_j = 3 \quad \text{мм};$$

$$R_i := \text{submatrix}(M, m, m + 8, 7, 7)_j = 5 \quad \text{мм};$$

$$\alpha := \text{submatrix}(M, m, m + 8, 5, 5)_j = 90 \quad \text{град};$$

$$\alpha_i := \text{submatrix}(M, m, m + 8, 6, 6)_j = 20 \quad \text{град};$$

$$r := \text{READEXCEL}(\text{".\Вихідні дані Уголок.xlsx"}, \text{"Лист2!A2:B21"}) ;$$

$$x := r^{(1)} ; \quad y := r^{(2)} ; \quad s := \text{cspline}(x, y) ; \quad A(t) := \text{interp}(s, x, y, t) ;$$

$$k := A\left(\frac{R}{d}\right) = 0.41 ; \quad b_1 := B_1 - (R + d) = 74 \quad \text{мм}; \quad \rho := \overrightarrow{R + k \cdot d} = 4.23 \quad \text{мм};$$

$$b_2 := \frac{\overrightarrow{\pi \cdot \rho \cdot \alpha}}{180} = 6.64 \quad \text{мм}; \quad B_{\text{заг}} := \overrightarrow{2 \cdot b_1 + b_2} = 154.64 \quad \text{мм};$$

$$k := A\left(\frac{R_i}{d}\right) = 0.444 ; \quad \rho_2 := \overrightarrow{R_i + k \cdot d} = 6.332 \quad \text{мм};$$

$$b_2 := \frac{\overrightarrow{\pi \cdot \rho_2 \cdot 2 \cdot \alpha_i}}{180} = 4.42 \quad \text{мм}; \quad b_1 := \frac{B_{\text{заг}} - b_2}{2} = 75.11 \quad \text{мм};$$

$$2 \cdot b_1 + b_2 = 154.64 \quad \text{мм}.$$

Варіант $v := 1$

$$m := \left(n^{(2)} \right)_{\text{match}(v, n^{(1)})_{1,1}} = 1 ;$$

$$n := \begin{bmatrix} 1 & 1 \\ 2 & 10 \\ 3 & 19 \\ 4 & 28 \\ 5 & 37 \end{bmatrix}$$

№ кліті $j := 5$

$M := \text{READEXCEL}(\text{".\Вихідні дані Уголок.xlsx"}, \text{"Лист1!B2:H46"}) ;$

$$B_1 := \text{submatrix}(M, m, m + 8, 2, 2)_j = 80 \quad \text{мм}; \quad +$$

$$R := \text{submatrix}(M, m, m + 8, 3, 3)_j = 3 \quad \text{мм};$$

$$d := \text{submatrix}(M, m, m + 8, 4, 4)_j = 3 \quad \text{мм};$$

$$R_i := \text{submatrix}(M, m, m + 8, 7, 7)_j = 4 \quad \text{мм};$$

$$\alpha := \text{submatrix}(M, m, m + 8, 5, 5)_j = 90 \quad \text{град};$$

$$\alpha_i := \text{submatrix}(M, m, m + 8, 6, 6)_j = 28 \quad \text{град};$$

$r := \text{READEXCEL}(\text{".\Вихідні дані Уголок.xlsx"}, \text{"Лист2!A2:B21"}) ;$

$$x := r^{(1)} ; \quad y := r^{(2)} ; \quad s := \text{cspline}(x, y) ; \quad A(t) := \text{interp}(s, x, y, t) ;$$

$$k := A\left(\frac{R}{d}\right) = 0.41 ; \quad b_1 := B_1 - (R + d) = 74 \quad \text{мм}; \quad \rho := \overrightarrow{R + k \cdot d} = 4.23 \quad \text{мм};$$

$$b_2 := \frac{\overrightarrow{\pi \cdot \rho \cdot \alpha}}{180} = 6.64 \quad \text{мм}; \quad B_{\text{заг}} := \overrightarrow{2 \cdot b_1 + b_2} = 154.64 \quad \text{мм};$$

$$k := A\left(\frac{R_i}{d}\right) = 0.433 ; \quad \rho_2 := \overrightarrow{R_i + k \cdot d} = 5.298 \quad \text{мм};$$

$$b_2 := \frac{\overrightarrow{\pi \cdot \rho_2 \cdot 2 \cdot \alpha_i}}{180} = 5.18 \quad \text{мм}; \quad b_1 := \frac{B_{\text{заг}} - b_2}{2} = 74.73 \quad \text{мм};$$

$$2 \cdot b_1 + b_2 = 154.64 \quad \text{мм}.$$

Варіант $v := 1$

$$m := \left(n^{(2)} \right)_{\text{match}(v, n^{(i)})_{1,1}} = 1 ;$$

$$n := \begin{bmatrix} 1 & 1 \\ 2 & 10 \\ 3 & 19 \\ 4 & 28 \\ 5 & 37 \end{bmatrix}$$

№ кліті $j := 6$

$M := \text{READEXCEL}(\text{".\Вихідні дані Уголок.xlsx"}, \text{"Лист1!B2:H46"}) ;$

$$B_1 := \text{submatrix}(M, m, m + 8, 2, 2)_j = 80 \quad \text{мм};$$

$$R := \text{submatrix}(M, m, m + 8, 3, 3)_j = 3 \quad \text{мм};$$

$$d := \text{submatrix}(M, m, m + 8, 4, 4)_j = 3 \quad \text{мм};$$

$$R_i := \text{submatrix}(M, m, m + 8, 7, 7)_j = 3 \quad \text{мм};$$

$$\alpha := \text{submatrix}(M, m, m + 8, 5, 5)_j = 90 \quad \text{град};$$

$$\alpha_i := \text{submatrix}(M, m, m + 8, 6, 6)_j = 36 \quad \text{град};$$

$r := \text{READEXCEL}(\text{".\Вихідні дані Уголок.xlsx"}, \text{"Лист2!A2:B21"}) ;$

$$x := r^{(1)} ; \quad y := r^{(2)} ; \quad s := \text{cspline}(x, y) ; \quad A(t) := \text{interp}(s, x, y, t) ;$$

$$k := A\left(\frac{R}{d}\right) = 0.41 ; \quad b_1 := B_1 - (R + d) = 74 \quad \text{мм}; \quad \rho := \overrightarrow{R + k \cdot d} = 4.23 \quad \text{мм};$$

$$b_2 := \frac{\overrightarrow{\pi \cdot \rho \cdot \alpha}}{180} = 6.64 \quad \text{мм};$$

$$B_{\text{заг}} := \overrightarrow{2 \cdot b_1 + b_2} = 154.64 \quad \text{мм};$$

$$k := A\left(\frac{R_i}{d}\right) = 0.41 ;$$

$$\rho_2 := \overrightarrow{R_i + k \cdot d} = 4.23 \quad \text{мм};$$

$$b_2 := \frac{\overrightarrow{\pi \cdot \rho_2 \cdot 2 \cdot \alpha_i}}{180} = 5.32 \quad \text{мм};$$

$$b_1 := \frac{B_{\text{заг}} - b_2}{2} = 74.66 \quad \text{мм};$$

$$2 \cdot b_1 + b_2 = 154.64 \quad \text{мм}.$$

$$\text{Варіант} \quad v := 1$$

$$m := \left(n^{(2)} \right)_{\text{match}(v, n^{(i)})_{1,1}} = 1 ;$$

$$n := \begin{bmatrix} 1 & 1 \\ 2 & 10 \\ 3 & 19 \\ 4 & 28 \\ 5 & 37 \end{bmatrix}$$

$$\text{№ кліті} \quad j := 7$$

$M := \text{READEXCEL}(\text{".\Вихідні дані Уголок.xlsx"}, \text{"Лист1!B2:H46"}) ;$

$$B_1 := \text{submatrix}(M, m, m + 8, 2, 2)_j = 80 \quad \text{мм};$$

$$R := \text{submatrix}(M, m, m + 8, 3, 3)_j = 3 \quad \text{мм};$$

$$d := \text{submatrix}(M, m, m + 8, 4, 4)_j = 3 \quad \text{мм};$$

$$R_i := \text{submatrix}(M, m, m + 8, 7, 7)_j = 3 \quad \text{мм};$$

$$\alpha := \text{submatrix}(M, m, m + 8, 5, 5)_j = 90 \quad \text{град};$$

$$\alpha_i := \text{submatrix}(M, m, m + 8, 6, 6)_j = 45 \quad \text{град};$$

$r := \text{READEXCEL}(\text{".\Вихідні дані Уголок.xlsx"}, \text{"Лист2!A2:B21"}) ;$

$$x := r^{(1)} ; \quad y := r^{(2)} ; \quad s := \text{cspline}(x, y) ; \quad A(t) := \text{interp}(s, x, y, t) ;$$

$$k := A\left(\frac{R}{d}\right) = 0.41 ; \quad b_1 := B_1 - (R + d) = 74 \quad \text{мм}; \quad \rho := \overrightarrow{R + k \cdot d} = 4.23 \quad \text{мм};$$

$$b_2 := \frac{\overrightarrow{\pi \cdot \rho \cdot \alpha}}{180} = 6.64 \quad \text{мм};$$

$$B_{\text{заг}} := \overrightarrow{2 \cdot b_1 + b_2} = 154.64 \quad \text{мм};$$

$$k := A\left(\frac{R_i}{d}\right) = 0.41 ;$$

$$\rho_2 := \overrightarrow{R_i + k \cdot d} = 4.23 \quad \text{мм};$$

$$b_2 := \frac{\overrightarrow{\pi \cdot \rho_2 \cdot 2 \cdot \alpha_i}}{180} = 6.64 \quad \text{мм};$$

$$b_1 := \frac{B_{\text{заг}} - b_2}{2} = 74 \quad \text{мм};$$

$$2 \cdot b_1 + b_2 = 154.64 \quad \text{мм}.$$

$$\text{Варіант } v := 1$$

$$m := \left(n^{(2)} \right)_{\text{match}(v, n^{(0)})_{1,1}} = 1 ;$$

$$n := \begin{bmatrix} 1 & 1 \\ 2 & 10 \\ 3 & 19 \\ 4 & 28 \\ 5 & 37 \end{bmatrix}$$

$$\text{№ кліті } j := 8$$

$M := \text{READEXCEL}(\text{".\Вихідні дані Уголок.xlsx"}, \text{"Лист1!В2:Н46"}) ;$

$$B_1 := \text{submatrix}(M, m, m + 8, 2, 2)_j = 80 \quad \text{мм};$$

$$R := \text{submatrix}(M, m, m + 8, 3, 3)_j = 3 \quad \text{мм}; \quad +$$

$$d := \text{submatrix}(M, m, m + 8, 4, 4)_j = 3 \quad \text{мм};$$

$$R_i := \text{submatrix}(M, m, m + 8, 7, 7)_j = 3 \quad \text{мм};$$

$$\alpha := \text{submatrix}(M, m, m + 8, 5, 5)_j = 90 \quad \text{град};$$

$$\alpha_i := \text{submatrix}(M, m, m + 8, 6, 6)_j = 47 \quad \text{град};$$

$r := \text{READEXCEL}(\text{".\Вихідні дані Уголок.xlsx"}, \text{"Лист2!А2:В21"}) ;$

$$x := r^{(1)} ; \quad y := r^{(2)} ; \quad s := \text{cspline}(x, y) ; \quad A(t) := \text{interp}(s, x, y, t) ;$$

$$k := A\left(\frac{R}{d}\right) = 0.41 ; \quad b_1 := B_1 - (R + d) = 74 \quad \text{мм}; \quad \rho := \overrightarrow{R + k \cdot d} = 4.23 \quad \text{мм};$$

$$b_2 := \frac{\pi \cdot \rho \cdot \alpha}{180} = 6.64 \quad \text{мм}; \quad B_{\text{заг}} := \overrightarrow{2 \cdot b_1 + b_2} = 154.64 \quad \text{мм};$$

$$k := A\left(\frac{R_i}{d}\right) = 0.41 ; \quad \rho_2 := \overrightarrow{R_i + k \cdot d} = 4.23 \quad \text{мм};$$

$$b_2 := \frac{\pi \cdot \rho_2 \cdot 2 \cdot \alpha_i}{180} = 6.94 \quad \text{мм}; \quad b_1 := \frac{B_{\text{заг}} - b_2}{2} = 73.85 \quad \text{мм};$$

$$2 \cdot b_1 + b_2 = 154.64 \quad \text{мм}.$$

Варіант $v := 1$

$$m := \left(n^{(2)} \right)_{\text{match}(v, n^{(1)})_{1,1}} = 1 ;$$

$$n := \begin{bmatrix} 1 & 1 \\ 2 & 10 \\ 3 & 19 \\ 4 & 28 \\ 5 & 37 \end{bmatrix}$$

№ кліті $j := 9$

$M := \text{READEXCEL}(\text{".\Вихідні дані Уголок.xlsx"}, \text{"Лист1!В2:Н46"}) ;$

$$B_1 := \text{submatrix}(M, m, m + 8, 2, 2)_j = 80 \quad \text{мм};$$

$$R := \text{submatrix}(M, m, m + 8, 3, 3)_j = 3 \quad \text{мм};$$

$$d := \text{submatrix}(M, m, m + 8, 4, 4)_j = 3 \quad \text{мм};$$

$$R_i := \text{submatrix}(M, m, m + 8, 7, 7)_j = 3 \quad \text{мм};$$

$$\alpha := \text{submatrix}(M, m, m + 8, 5, 5)_j = 90 \quad \text{град};$$

$$\alpha_i := \text{submatrix}(M, m, m + 8, 6, 6)_j = 45 \quad \text{град};$$

$r := \text{READEXCEL}(\text{".\Вихідні дані Уголок.xlsx"}, \text{"Лист2!А2:В21"}) ;$

$$x := r^{(1)} ; \quad y := r^{(2)} ; \quad s := \text{cspline}(x, y) ; \quad A(t) := \text{interp}(s, x, y, t) ;$$

$$k := A\left(\frac{R}{d}\right) = 0.41 ; \quad b_1 := B_1 - (R + d) = 74 \quad \text{мм}; \quad \rho := \overrightarrow{R + k \cdot d} = 4.23 \quad \text{мм};$$

$$b_2 := \frac{\overrightarrow{\pi \cdot \rho \cdot \alpha}}{180} = 6.64 \quad \text{мм};$$

$$B_{3a2} := \overrightarrow{2 \cdot b_1 + b_2} = 154.64 \quad \text{мм};$$

$$k := A\left(\frac{R_i}{d}\right) = 0.41 ;$$

$$\rho_2 := \overrightarrow{R_i + k \cdot d} = 4.23 \quad \text{мм};$$

$$b_2 := \frac{\overrightarrow{\pi \cdot \rho_2 \cdot 2 \cdot \alpha_i}}{180} = 6.64 \quad \text{мм};$$

$$b_1 := \frac{B_{3a2} - b_2}{2} = 74 \quad \text{мм};$$

$$2 \cdot b_1 + b_2 = 154.64 \quad \text{мм}.$$

За даними, наведеними у табл. 3.5 будуюмо графіки залежності ширини дільниць від номера проходу (рис. 3.7).

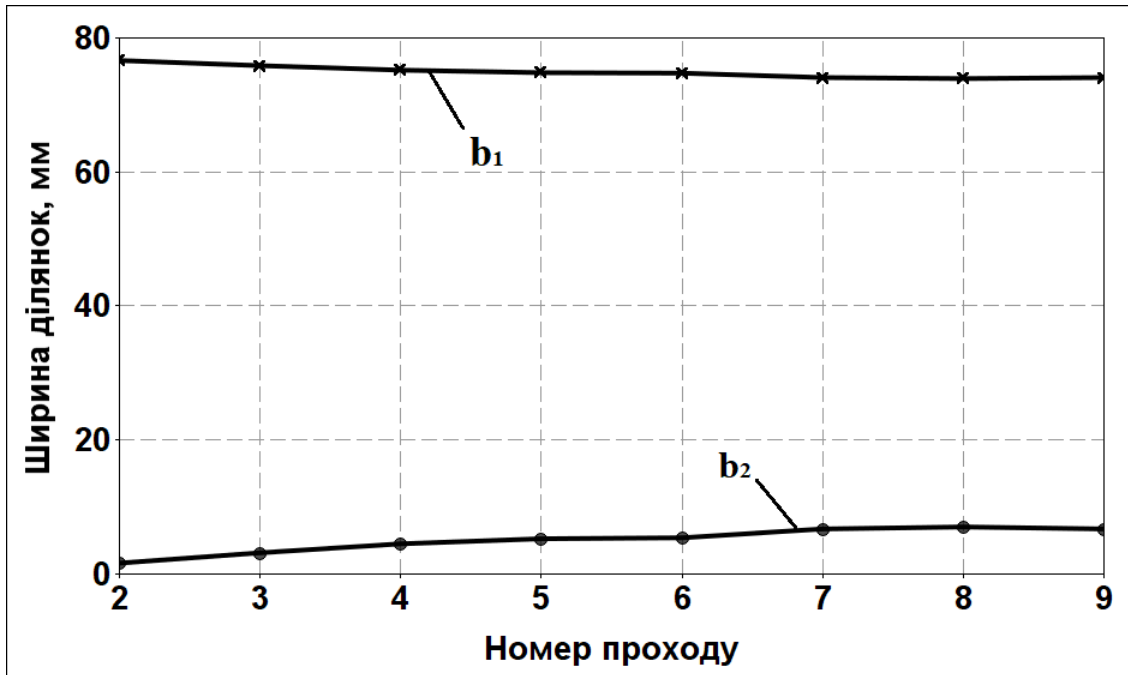


Рисунок 3.7 – Графіки залежності ширини дільниць від номера проходу

У табл. 3.6 наведено варіанти індивідуальних завдань для самостійної роботи студентів.

Контрольні питання

1. Які існують способи відновлення валків?
2. Яке характерне обладнання входить до складу стана з поштучним процесом профілювання?
3. З якого матеріалу виготовлені валки?
4. Що відноситься до арматури стана?
5. З якою метою проводять термічну обробку валків?
6. Назвіть відмінності між профілюванням і згинанням в штампах;
7. З якою метою у першій кліті встановлюють гладкі циліндричні валки?
8. Для яких цілей використовують правильно-калібрувальні кліті?
9. Назвіть схожість між профілюванням і прокаткою.
10. Назвіть основні параметри калібрів валків.

Література до практичного заняття № 2: [3, 4, 7, 8]

Таблиця 3.6 – Варіанти індивідуальних завдань для самостійної роботи студентів

Варіант	Номер кліті	B_1	R	d	α	α_i	R_i
1	1	80	3	3	90	0	0
1	2	80	3	3	90	6	6
1	3	80	3	3	90	12	6
1	4	80	3	3	90	20	5
1	5	80	3	3	90	28	4
1	6	80	3	3	90	36	3
1	7	80	3	3	90	45	3
1	8	80	3	3	90	47	3
1	9	80	3	3	90	45	3
2	1	80	3	2	90	0	0
2	2	80	3	2	90	6	6
2	3	80	3	2	90	12	6
2	4	80	3	2	90	20	5
2	5	80	3	2	90	28	4
2	6	80	3	2	90	36	3
2	7	80	3	2	90	45	3
2	8	80	3	2	90	47	3
2	9	80	3	2	90	45	2
3	1	80	3	4	90	0	0
3	2	80	3	4	90	6	6
3	3	80	3	4	90	12	6
3	4	80	3	4	90	20	5
3	5	80	3	4	90	28	4
3	6	80	3	4	90	36	4
3	7	80	3	4	90	45	3
3	8	80	3	4	90	47	3
3	9	80	3	4	90	45	3
4	1	80	3	5	90	0	0
4	2	80	3	5	90	0	6
4	3	80	3	5	90	6	6
4	4	80	3	5	90	12	5
4	5	80	3	5	90	20	4
4	6	80	3	5	90	28	4
4	7	80	3	5	90	36	4
4	8	80	3	5	90	45	3
4	9	80	3	5	90	47	3
5	1	80	3	6	90	0	0
5	2	80	3	6	90	6	6

5	3	80	3	6	90	12	6
5	4	80	3	6	90	20	5
5	5	80	3	6	90	28	5
5	6	80	3	6	90	36	4
5	7	80	3	6	90	45	3
5	8	80	3	6	90	47	3
5	9	80	3	6	90	45	3

Примітка: варіант 1 – це приклад розрахунку, наведений у цьому завданні.

3.3. Практичне завдання № 3

ПРИБЛИЗНИЙ РОЗРАХУНОК КАЛІБРОВКИ ВАЛКІВ ДЛЯ ШВЕЛЕРНОГО ПРОФІЛЮ 80×100×3 мм

Вибір режиму профілювання. Щоб забезпечити плавний захват валками першої формуючої кліти заготовок при поштучному профілюванні, попередити утворення тріщин по зовнішній поверхні профілю у місцях згинання і звести напругу на кромках штаби до мінімального значення. При виборі режиму профілювання швелерного профілю 80×100×3 мм необхідно передбачити малі кути підгинання у перших проходах, збільшення кутів підгинання у середніх пропусках і зменшення їх в останніх пропусках.

Для найкращої формовки місць згинання за рахунок металу стінки профілю формовку вихідної штаби необхідно вести зі змінною відстанню між центрами дуг місць згинання, виконаних змінними радіусами.

Режим профілювання по проходам наведений у табл. 3.7.

Таблиця 3.7 – Кути підгинання і радіуси закруглень по проходам при профілюванні швелерного профілю 80×100×3 мм

Характеристика режиму	Номер кліти										
	1	2	3	4	5	6	7	8	9	вертикальні ролики	10
Сумарний кут підгинання, град	0	8	18	30	44	58	70	80	88	92	90
Кут підгинання за прохід, град	0	8	10	12	14	14	12	10	8	4	-2
Радіус згину, мм	-	9	7,5	6	5	4	3	3	3	-	3

Визначення ширини вихідної заготовки виконуємо аналогічно методиці, наведеній у завданні 1 і 2. Відповідно до конфігурації перетину профілю (рис. 3.8) маємо:

$$B_{\text{заг}} = b_1 + b_2 + b_3 + b_4 + b_5.$$

Оскільки $b_1 = b_5$ і $b_2 = b_4$, то ширина заготовки буде дорівнювати:

$$B_{\text{заг}} = 2 \cdot b_1 + 2 \cdot b_2 + b_3.$$

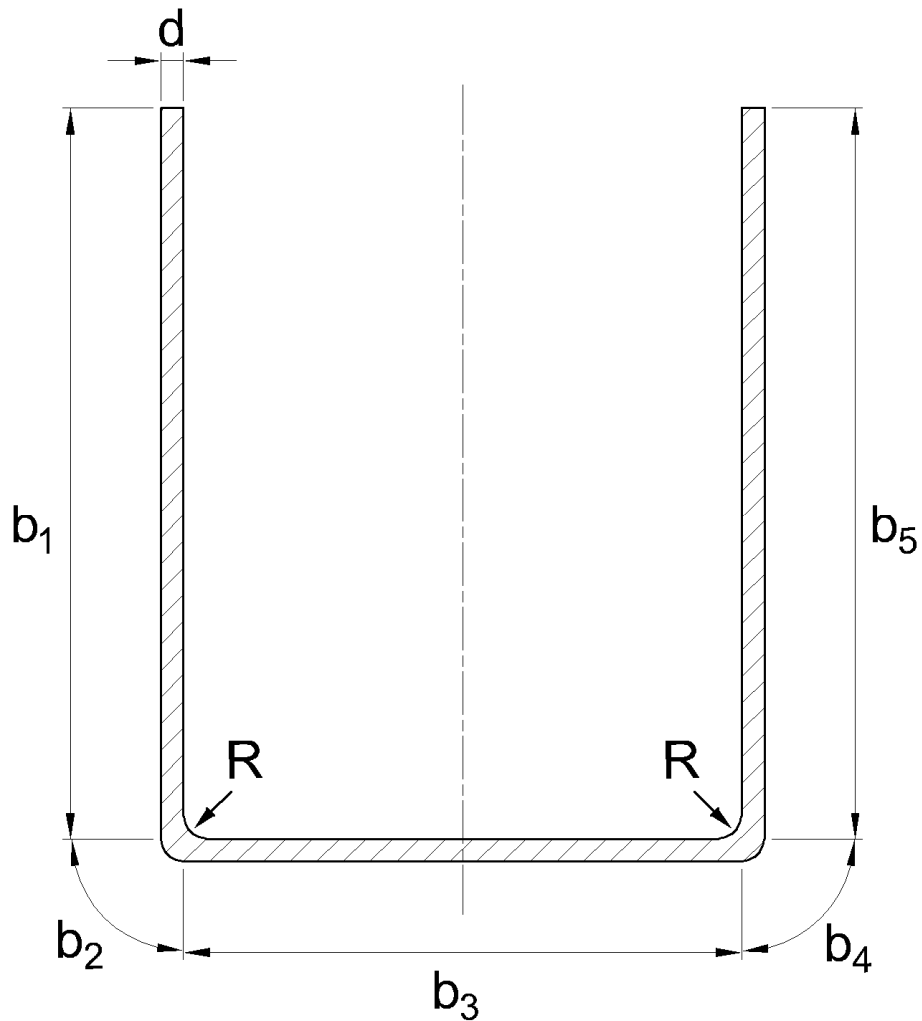


Рисунок 3.8 – Схема розбивки швелерного профілю на елементи

Ширина першої ділянки дорівнює:

$$b_1 = B - (R + d) = 100 - (3 + 3) = 94 \text{ мм.}$$

Ширина другої ділянки дорівнює:

$$b_2 = \frac{\pi \cdot \rho \cdot \alpha}{180} = \frac{3,14 \cdot 4,23 \cdot 90}{180} = 6,64 \text{ мм,}$$

$$\rho = R + kd = 3 + 0,41 \cdot 3 = 4,23 \text{ мм.}$$

де ρ – радіус закруглення по нейтральній лінії, мм;

α – кут підгинання, град.;

R – внутрішній радіус у місці згину профілю, мм;

d – товщина металу, що профілюється, мм;

k – коефіцієнт, що залежить від відношення $\frac{R}{d}$, вибирається за даними табл. 2.2.

Ширина третьої ділянки дорівнює:

$$b_3 = H - 2 \cdot (R + d) = 80 - 2 \cdot (3 + 3) = 68 \text{ мм.}$$

Загальна ширина вихідної заготовки дорівнює:

$$B_{\text{зар}} = 2 \cdot b_1 + 2 \cdot b_2 + b_3 = 2 \cdot 94 + 2 \cdot 6,64 + 68 = 269,3 \text{ мм.}$$

Визначення розмірів профілю за переходами. Згідно до визначеного режиму формовки кут згинання для першого проходу прийнятий $\alpha = 8^\circ$, а радіус закруглення $R = 9$ мм.

Ширина криволінійної ділянки дорівнює:

$$b_2 = \frac{\pi \cdot \rho \cdot \alpha_i}{180} = \frac{3,14 \cdot 10,38 \cdot 90}{180} = 1,45 \text{ мм,}$$

де $\rho = R_i + kd = 9 + 0,46 \cdot 3 = 10,38 \text{ мм.}$

Відстань між центрами дуг закруглень або ширину ділянки визначимо за формулою:

$$b_3 = b_{3\text{пр}} + 2 \cdot \frac{\pi \cdot \rho \cdot (90 - \alpha_i)}{180} = 68 + 2 \cdot \frac{3,14 \cdot 10,38 \cdot (90 - 8)}{180} = 97,71 \text{ мм.}$$

де $b_{3\text{пр}}$ – відстань між центрами закруглень у готового профілю, мм.

За прийнятою методикою калібровки формовка полок профілю повинна виконуватись за рахунок криволінійних ділянок і стінок. Ширину полок потрібно визначати, виходячи з умов рівності ширини вихідної заготовки і сумарної ширини ділянок на готовому профілі:

$$\begin{aligned} b_1 &= (b_{1\text{п}} + b_{2\text{п}}) - \left[b_2 + \frac{1}{2} \cdot (b_3 - b_{3\text{п}}) \right] \\ &= (94 + 6,64) - \left[1,45 + \frac{1}{2} \cdot (97,71 - 68) \right] = 84,34 \text{ мм.} \end{aligned}$$

де $b_{1\text{п}}$ і b_1 – ширина полок готового профілю і перехідної форми в даному проході, мм;

$b_{2\text{п}}$ і b_2 – ширина криволінійних ділянок готового профілю і перехідної форми в даному проході, мм;

$b_{3\text{п}}$ і b_3 – ширина стінки готового профілю і перехідної форми в даному проході, мм.

У тому ж порядку визначають розміри ділянок для решти проходів відповідно до схеми калібровки, наведеної на рис. 3.9. Результати розрахунків наведені в табл. 3.8.

Таблиця 3.8 – Розміри ділянок швелерного профілю 80×100×3 мм по проходах

Ширина діляниць, мм	Номер проходів								
	2	3	4	5	6	7	8	9	10
b ₁	84,34	86,72	89,1	90,7	92,32	94,0	94,0	94,0	94,0
b ₂	1,45	2,79	3,85	4,86	5,36	5,17	5,91	6,5	6,64
b ₃	97,71	90,29	83,39	78,17	73,92	70,95	69,48	68,3	68,0

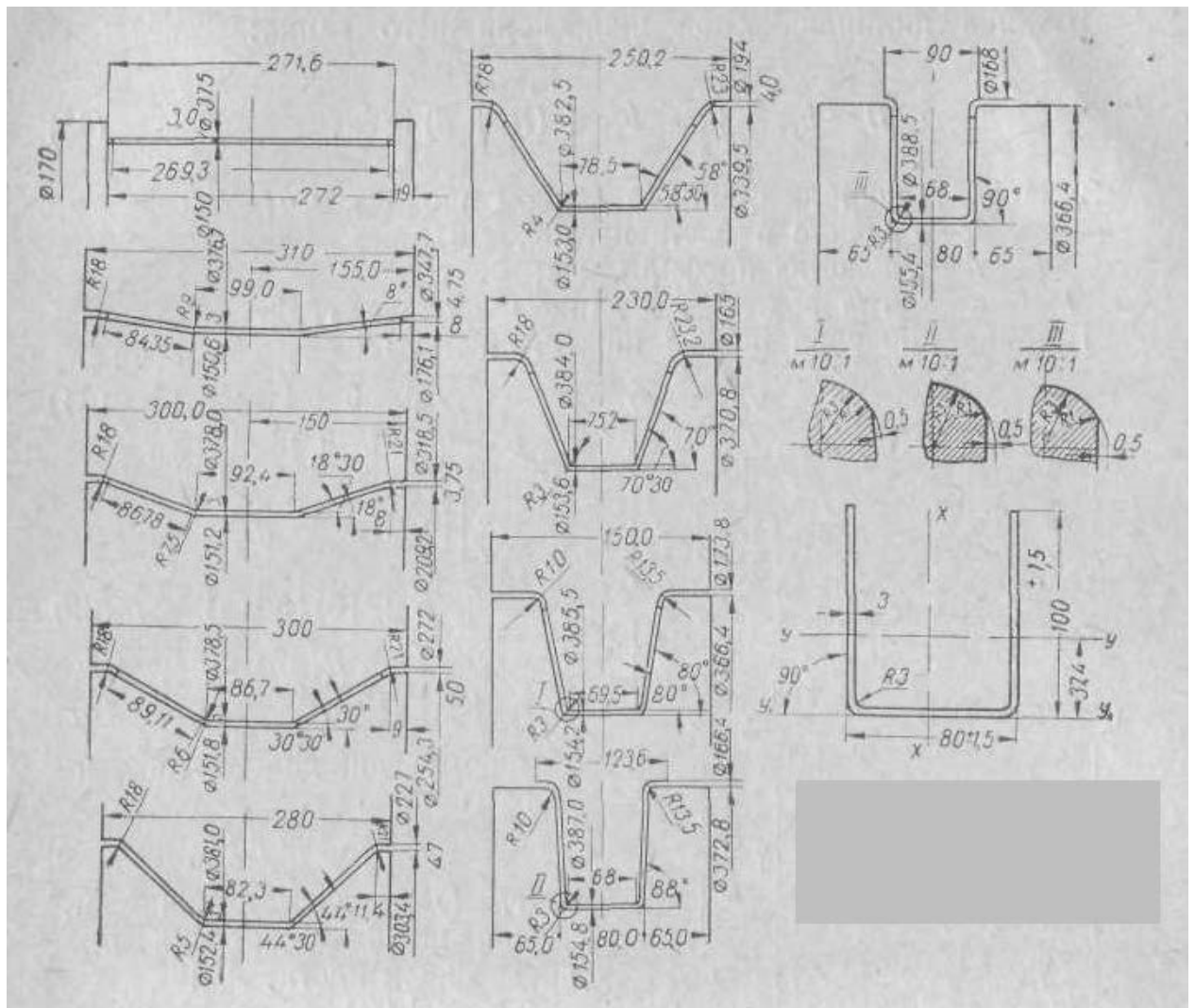


Рисунок 3.9 – Калібровка валків для профілювання швелерного профілю 80×100×3 мм

За даними, наведеними у табл. 3.8 будемо графіки залежності ширини діляниць від номера проходу (рис. 3.10).

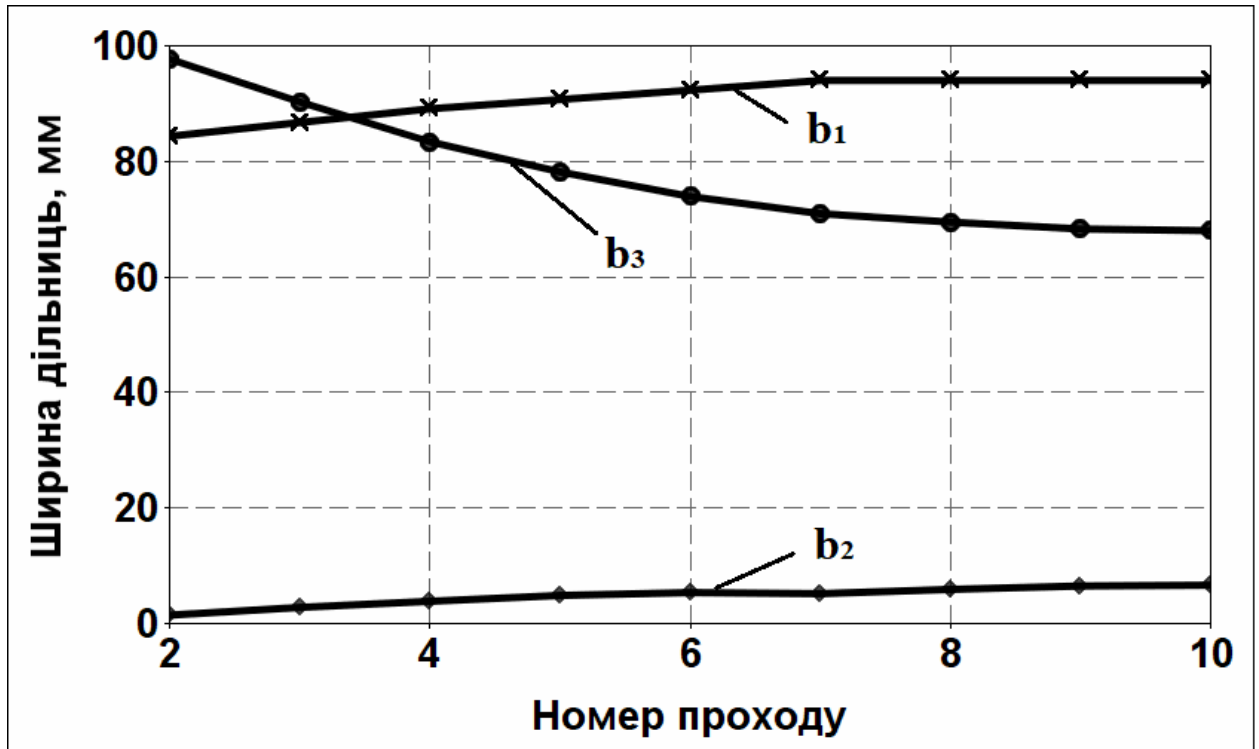


Рисунок 3.10 – Графіки залежності ширини діляниць від номера проходу

Нижче наведено лістинги розрахунків розмірів ділянок профілю за переходами у програмному комплексі MathCAD Prime 8 для формуючих клітей 2 – 10.

У табл. 3.9 наведено варіанти індивідуальних завдань для самостійної роботи студентів.

$$\begin{array}{l} \text{Варіант} \quad v := 1 \\ \\ m := \left(n^{(2)} \right)_{\text{match}(v, n^{(i)})_{1,1}} = 1 \\ \\ \text{№ кліті} \quad j := 2 \end{array} \quad n := \begin{bmatrix} 1 & 1 \\ 2 & 11 \\ 3 & 21 \\ 4 & 31 \\ 5 & 41 \end{bmatrix}$$

$M := \text{READEXCEL}(\text{".\Вихідні дані Швеллер.xlsx"}, \text{"Лист1!B2:J51"})$;

$$B := \text{submatrix}(M, m, m+9, 2, 2)_j = 100 \quad H := \text{submatrix}(M, m, m+9, 3, 3)_j = 80 \text{ мм};$$

$$R := \text{submatrix}(M, m, m+9, 4, 4)_j = 3 \text{ мм}; \quad d := \text{submatrix}(M, m, m+9, 5, 5)_j = 3 \text{ мм};$$

$$\alpha := \text{submatrix}(M, m, m+9, 6, 6)_j = 90 \text{ гр.}; \quad \alpha_i := \text{submatrix}(M, m, m+9, 7, 7)_j = 8 \text{ гр.};$$

$$R_i := \text{submatrix}(M, m, m+9, 8, 8)_j = 9 \text{ мм}; \quad b_{3np} := \text{submatrix}(M, m, m+9, 9, 9)_j = 68 \text{ мм}.$$

$r := \text{READEXCEL}(\text{".\Вихідні дані Швеллер.xlsx"}, \text{"Лист2!A2:B21"})$;

$$x := r^{(1)} ; \quad y := r^{(2)} ; \quad s := \text{cspline}(x, y) ; \quad A(t) := \text{interp}(s, x, y, t) ;$$

$$k := A\left(\frac{R}{d}\right) = 0.41 ; \quad b_1 := B - (R + d) = 94 \text{ мм}; \quad \rho := \overrightarrow{R + k \cdot d} = 4.23 \text{ мм};$$

$$b_2 := \frac{\overrightarrow{\pi \cdot \rho \cdot \alpha}}{180} = 6.64 \text{ мм}; \quad b_5 := b_1 ; \quad b_4 := b_2 ; \quad b_{1n} := b_1 ; \quad b_{2n} := b_2 ;$$

$$b_3 := H - 2 \cdot (R + d) = 68 \text{ мм}; \quad B_{3a2} := b_1 + b_2 + b_3 + b_4 + b_5 = 269.3 \text{ мм};$$

$$k := A\left(\frac{R_i}{d}\right) = 0.46 ; \quad \rho := \overrightarrow{R_i + k \cdot d} = 10.38 \text{ мм};$$

$$b_2 := \frac{\overrightarrow{\pi \cdot \rho \cdot \alpha_i}}{180} = 1.45 \text{ мм}; \quad b_3 := b_{3np} + 2 \cdot \left(\frac{\pi \cdot \rho \cdot (90 - \alpha_i)}{180} \right) = 97.71 \text{ мм};$$

$$b_{3n} := b_{3np} \quad b_1 := (b_{1n} + b_{2n}) - \left(b_2 + \frac{1}{2} \cdot (b_3 - b_{3n}) \right) = 84.34 \text{ мм};$$

$$b_5 := b_1 ; \quad b_4 := b_2 .$$

Перевірка: $B_{3a2} := b_1 + b_2 + b_3 + b_4 + b_5 = 269.3 \text{ мм}.$

Варіант $v := 1$

$$m := \binom{n^{(2)}}{\text{match}(v, n^{(v)})_{1,1}} = 1$$

$$n := \begin{bmatrix} 1 & 1 \\ 2 & 11 \\ 3 & 21 \\ 4 & 31 \\ 5 & 41 \end{bmatrix}$$

№ кліті $j := 3$

$M := \text{READEXCEL}(\text{".\Вихідні дані Швеллер.xlsx"}, \text{"Лист1!B2:J51"})$;

$$B := \text{submatrix}(M, m, m + 9, 2, 2)_j = 100 \quad H := \text{submatrix}(M, m, m + 9, 3, 3)_j = 80 \text{ мм};$$

$$R := \text{submatrix}(M, m, m + 9, 4, 4)_j = 3 \text{ мм}; \quad d := \text{submatrix}(M, m, m + 9, 5, 5)_j = 3 \text{ мм};$$

$$\alpha := \text{submatrix}(M, m, m + 9, 6, 6)_j = 90 \text{ гр.}; \quad \alpha_i := \text{submatrix}(M, m, m + 9, 7, 7)_j = 18 \text{ гр.};$$

$$R_i := \text{submatrix}(M, m, m + 9, 8, 8)_j = 7.5 \text{ мм}; \quad b_{3np} := \text{submatrix}(M, m, m + 9, 9, 9)_j = 68 \text{ мм.}$$

$r := \text{READEXCEL}(\text{".\Вихідні дані Швеллер.xlsx"}, \text{"Лист2!A2:B21"})$;

$$x := r^{(1)} ; \quad y := r^{(2)} ; \quad s := \text{cspline}(x, y) ; \quad A(t) := \text{interp}(s, x, y, t) ;$$

$$k := A\left(\frac{R}{d}\right) = 0.41 ; \quad b_1 := B - (R + d) = 94 \text{ мм}; \quad \rho := \overrightarrow{R + k \cdot d} = 4.23 \text{ мм};$$

$$b_2 := \frac{\overrightarrow{\pi \cdot \rho \cdot \alpha}}{180} = 6.64 \text{ мм}; \quad b_5 := b_1 ; \quad b_4 := b_2 ; \quad b_{1n} := b_1 ; \quad b_{2n} := b_2 ;$$

$$b_3 := H - 2 \cdot (R + d) = 68 \text{ мм}; \quad B_{3a2} := b_1 + b_2 + b_3 + b_4 + b_5 = 269.3 \text{ мм};$$

$$k := A\left(\frac{R_i}{d}\right) = 0.456 ; \quad \rho := \overrightarrow{R_i + k \cdot d} = 8.867 \text{ мм};$$

$$b_2 := \frac{\overrightarrow{\pi \cdot \rho \cdot \alpha_i}}{180} = 2.79 \text{ мм}; \quad b_3 := b_{3np} + 2 \cdot \left(\frac{\pi \cdot \rho \cdot (90 - \alpha_i)}{180}\right) = 90.29 \text{ мм};$$

$$b_{3n} := b_{3np} \quad b_1 := (b_{1n} + b_{2n}) - \left(b_2 + \frac{1}{2} \cdot (b_3 - b_{3n})\right) = 86.72 \text{ мм};$$

$$b_5 := b_1 ; \quad b_4 := b_2 .$$

Перевірка: $B_{3a2} := b_1 + b_2 + b_3 + b_4 + b_5 = 269.3 \text{ мм.}$

Варіант $v := 1$

$$m := \binom{n^{(2)}}{\text{match}(v, n^{(i)})_{1,1}} = 1$$

$$n := \begin{bmatrix} 1 & 1 \\ 2 & 11 \\ 3 & 21 \\ 4 & 31 \\ 5 & 41 \end{bmatrix}$$

№ кліті $j := 4$

$M := \text{READEXCEL}(\text{".\Вихідні дані Швеллер.xlsx"}, \text{"Лист1!B2:J51"})$;

$$B := \text{submatrix}(M, m, m+9, 2, 2)_j = 100 \quad H := \text{submatrix}(M, m, m+9, 3, 3)_j = 80 \text{ мм};$$

$$R := \text{submatrix}(M, m, m+9, 4, 4)_j = 3 \text{ мм}; \quad d := \text{submatrix}(M, m, m+9, 5, 5)_j = 3 \text{ мм};$$

$$\alpha := \text{submatrix}(M, m, m+9, 6, 6)_j = 90 \text{ гр.}; \quad \alpha_i := \text{submatrix}(M, m, m+9, 7, 7)_j = 30 \text{ гр.};$$

$$R_i := \text{submatrix}(M, m, m+9, 8, 8)_j = 6 \text{ мм}; \quad b_{3np} := \text{submatrix}(M, m, m+9, 9, 9)_j = 68 \text{ мм}.$$

$r := \text{READEXCEL}(\text{".\Вихідні дані Швеллер.xlsx"}, \text{"Лист2!A2:B21"})$;

$$x := r^{(1)} ; \quad y := r^{(2)} ; \quad s := \text{cspline}(x, y) ; \quad A(t) := \text{interp}(s, x, y, t) ;$$

$$k := A\left(\frac{R}{d}\right) = 0.41 ; \quad b_1 := B - (R + d) = 94 \text{ мм}; \quad \rho := \overrightarrow{R + k \cdot d} = 4.23 \text{ мм};$$

$$b_2 := \frac{\overrightarrow{\pi \cdot \rho \cdot \alpha}}{180} = 6.64 \text{ мм}; \quad b_5 := b_1 ; \quad b_4 := b_2 ; \quad b_{1n} := b_1 ; \quad b_{2n} := b_2 ;$$

$$b_3 := H - 2 \cdot (R + d) = 68 \text{ мм}; \quad B_{3az} := b_1 + b_2 + b_3 + b_4 + b_5 = 269.3 \text{ мм};$$

$$k := A\left(\frac{R_i}{d}\right) = 0.45 ; \quad \rho := \overrightarrow{R_i + k \cdot d} = 7.35 \text{ мм};$$

$$b_2 := \frac{\overrightarrow{\pi \cdot \rho \cdot \alpha_i}}{180} = 3.85 \text{ мм}; \quad b_3 := b_{3np} + 2 \cdot \left(\frac{\pi \cdot \rho \cdot (90 - \alpha_i)}{180}\right) = 83.39 \text{ мм};$$

$$b_{3n} := b_{3np} \quad b_1 := (b_{1n} + b_{2n}) - \left(b_2 + \frac{1}{2} \cdot (b_3 - b_{3n})\right) = 89.1 \text{ мм};$$

$$b_5 := b_1 ; \quad b_4 := b_2 .$$

Перевірка: $B_{3az} := b_1 + b_2 + b_3 + b_4 + b_5 = 269.3 \text{ мм}.$

Варіант $v := 1$

$$m := \binom{n^{(2)}}{\text{match}(v, n^{(v)})_{1,1}} = 1$$

$$n := \begin{bmatrix} 1 & 1 \\ 2 & 11 \\ 3 & 21 \\ 4 & 31 \\ 5 & 41 \end{bmatrix}$$

№ кліті $j := 5$

$M := \text{READEXCEL}(\text{".\Вихідні дані Швеллер.xlsx"}, \text{"Лист1!B2:J51"})$;

$$B := \text{submatrix}(M, m, m+9, 2, 2)_j = 100 \quad H := \text{submatrix}(M, m, m+9, 3, 3)_j = 80 \text{ мм};$$

$$R := \text{submatrix}(M, m, m+9, 4, 4)_j = 3 \text{ мм}; \quad d := \text{submatrix}(M, m, m+9, 5, 5)_j = 3 \text{ мм};$$

$$\alpha := \text{submatrix}(M, m, m+9, 6, 6)_j = 90 \text{ гр.}; \quad \alpha_i := \text{submatrix}(M, m, m+9, 7, 7)_j = 44 \text{ гр.};$$

$$R_i := \text{submatrix}(M, m, m+9, 8, 8)_j = 5 \text{ мм}; \quad b_{3np} := \text{submatrix}(M, m, m+9, 9, 9)_j = 68 \text{ мм}.$$

$r := \text{READEXCEL}(\text{".\Вихідні дані Швеллер.xlsx"}, \text{"Лист2!A2:B21"})$;

$$x := r^{(1)} ; \quad y := r^{(2)} ; \quad s := \text{cspline}(x, y) ; \quad A(t) := \text{interp}(s, x, y, t) ;$$

$$k := A\left(\frac{R}{d}\right) = 0.41 ; \quad b_1 := B - (R + d) = 94 \text{ мм}; \quad \rho := \overrightarrow{R + k \cdot d} = 4.23 \text{ мм};$$

$$b_2 := \frac{\overrightarrow{\pi \cdot \rho \cdot \alpha}}{180} = 6.64 \text{ мм}; \quad b_5 := b_1 ; \quad b_4 := b_2 ; \quad b_{1n} := b_1 ; \quad b_{2n} := b_2 ;$$

$$b_3 := H - 2 \cdot (R + d) = 68 \text{ мм}; \quad B_{3az} := b_1 + b_2 + b_3 + b_4 + b_5 = 269.3 \text{ мм};$$

$$k := A\left(\frac{R_i}{d}\right) = 0.444 ; \quad \rho := \overrightarrow{R_i + k \cdot d} = 6.332 \text{ мм};$$

$$b_2 := \frac{\overrightarrow{\pi \cdot \rho \cdot \alpha_i}}{180} = 4.86 \text{ мм}; \quad b_3 := b_{3np} + 2 \cdot \left(\frac{\pi \cdot \rho \cdot (90 - \alpha_i)}{180}\right) = 78.17 \text{ мм};$$

$$b_{3n} := b_{3np} \quad b_1 := (b_{1n} + b_{2n}) - \left(b_2 + \frac{1}{2} \cdot (b_3 - b_{3n})\right) = 90.7 \text{ мм};$$

$$b_5 := b_1 ; \quad b_4 := b_2 .$$

Перевірка: $B_{3az} := b_1 + b_2 + b_3 + b_4 + b_5 = 269.3 \text{ мм}.$

$$\begin{array}{l} \text{Варіант} \quad v := 1 \\ m := \binom{n^{(2)}}{\text{match}(v, n^{(1)})_{1,1}} = 1 \\ n := \begin{bmatrix} 1 & 1 \\ 2 & 11 \\ 3 & 21 \\ 4 & 31 \\ 5 & 41 \end{bmatrix} \end{array}$$

$$\text{№ кліті} \quad j := 6$$

$$M := \text{READEXCEL}(\text{".\Вихідні дані Швеллер.xlsx"}, \text{"Лист1!B2:J51"}) ;$$

$$B := \text{submatrix}(M, m, m+9, 2, 2)_j = 100 \quad H := \text{submatrix}(M, m, m+9, 3, 3)_j = 80 \text{ мм};$$

$$R := \text{submatrix}(M, m, m+9, 4, 4)_j = 3 \text{ мм}; \quad d := \text{submatrix}(M, m, m+9, 5, 5)_j = 3 \text{ мм};$$

$$\alpha := \text{submatrix}(M, m, m+9, 6, 6)_j = 90 \text{ гр.}; \quad \alpha_i := \text{submatrix}(M, m, m+9, 7, 7)_j = 58 \text{ гр.};$$

$$R_i := \text{submatrix}(M, m, m+9, 8, 8)_j = 4 \text{ мм}; \quad b_{3np} := \text{submatrix}(M, m, m+9, 9, 9)_j = 68 \text{ мм}.$$

$$r := \text{READEXCEL}(\text{".\Вихідні дані Швеллер.xlsx"}, \text{"Лист2!A2:B21"}) ;$$

$$x := r^{(1)} ; \quad y := r^{(2)} ; \quad s := \text{cspline}(x, y) ; \quad A(t) := \text{interp}(s, x, y, t) ;$$

$$k := A\left(\frac{R}{d}\right) = 0.41 ; \quad b_1 := B - (R + d) = 94 \text{ мм}; \quad \rho := \overrightarrow{R + k \cdot d} = 4.23 \text{ мм};$$

$$b_2 := \frac{\overrightarrow{\pi \cdot \rho \cdot \alpha}}{180} = 6.64 \text{ мм}; \quad b_5 := b_1 ; \quad b_4 := b_2 ; \quad b_{1n} := b_1 ; \quad b_{2n} := b_2 ;$$

$$b_3 := H - 2 \cdot (R + d) = 68 \text{ мм}; \quad B_{3a2} := b_1 + b_2 + b_3 + b_4 + b_5 = 269.3 \text{ мм};$$

$$k := A\left(\frac{R_i}{d}\right) = 0.433 ; \quad \rho := \overrightarrow{R_i + k \cdot d} = 5.298 \text{ мм};$$

$$b_2 := \frac{\overrightarrow{\pi \cdot \rho \cdot \alpha_i}}{180} = 5.36 \text{ мм}; \quad b_3 := b_{3np} + 2 \cdot \left(\frac{\pi \cdot \rho \cdot (90 - \alpha_i)}{180}\right) = 73.92 \text{ мм};$$

$$b_{3n} := b_{3np} \quad b_1 := (b_{1n} + b_{2n}) - \left(b_2 + \frac{1}{2} \cdot (b_3 - b_{3n})\right) = 92.32 \text{ мм};$$

$$b_5 := b_1 ; \quad b_4 := b_2 .$$

$$\text{Перевірка:} \quad B_{3a2} := b_1 + b_2 + b_3 + b_4 + b_5 = 269.3 \text{ мм}.$$

Варіант $v := 1$

$$m := \binom{n^{(2)}}{\text{match}(v, n^{(v)})_{1,1}} = 1$$

$$n := \begin{bmatrix} 1 & 1 \\ 2 & 11 \\ 3 & 21 \\ 4 & 31 \\ 5 & 41 \end{bmatrix}$$

№ кліті $j := 7$

$M := \text{READEXCEL}(\text{".\Вихідні дані Швеллер.xlsx"}, \text{"Лист1!B2:J51"})$;

$$B := \text{submatrix}(M, m, m+9, 2, 2)_j = 100 \quad H := \text{submatrix}(M, m, m+9, 3, 3)_j = 80 \text{ мм};$$

$$R := \text{submatrix}(M, m, m+9, 4, 4)_j = 3 \text{ мм}; \quad d := \text{submatrix}(M, m, m+9, 5, 5)_j = 3 \text{ мм};$$

$$\alpha := \text{submatrix}(M, m, m+9, 6, 6)_j = 90 \text{ гр.}; \quad \alpha_i := \text{submatrix}(M, m, m+9, 7, 7)_j = 70 \text{ гр.};$$

$$R_i := \text{submatrix}(M, m, m+9, 8, 8)_j = 3 \text{ мм}; \quad b_{3np} := \text{submatrix}(M, m, m+9, 9, 9)_j = 68 \text{ мм}.$$

$r := \text{READEXCEL}(\text{".\Вихідні дані Швеллер.xlsx"}, \text{"Лист2!A2:B21"})$;

$$x := r^{(1)} ; \quad y := r^{(2)} ; \quad s := \text{cspline}(x, y) ; \quad A(t) := \text{interp}(s, x, y, t) ;$$

$$k := A\left(\frac{R}{d}\right) = 0.41 ; \quad b_1 := B - (R + d) = 94 \text{ мм}; \quad \rho := \overrightarrow{R + k \cdot d} = 4.23 \text{ мм};$$

$$b_2 := \frac{\overrightarrow{\pi \cdot \rho \cdot \alpha}}{180} = 6.64 \text{ мм}; \quad b_3 := b_1 ; \quad b_4 := b_2 ; \quad b_{1n} := b_1 ; \quad b_{2n} := b_2 ;$$

$$b_3 := H - 2 \cdot (R + d) = 68 \text{ мм}; \quad B_{3a2} := b_1 + b_2 + b_3 + b_4 + b_5 = 269.3 \text{ мм};$$

$$k := A\left(\frac{R_i}{d}\right) = 0.41 ; \quad \rho := \overrightarrow{R_i + k \cdot d} = 4.23 \text{ мм};$$

$$b_2 := \frac{\overrightarrow{\pi \cdot \rho \cdot \alpha_i}}{180} = 5.17 \text{ мм}; \quad b_3 := b_{3np} + 2 \cdot \left(\frac{\pi \cdot \rho \cdot (90 - \alpha_i)}{180}\right) = 70.95 \text{ мм};$$

$$b_{3n} := b_{3np} \quad b_1 := (b_{1n} + b_{2n}) - \left(b_2 + \frac{1}{2} \cdot (b_3 - b_{3n})\right) = 94 \text{ мм};$$

$$b_5 := b_1 ; \quad b_4 := b_2 .$$

Перевірка: $B_{3a2} := b_1 + b_2 + b_3 + b_4 + b_5 = 269.3 \text{ мм}.$

$$\begin{array}{l} \text{Варіант} \quad v := 1 \\ m := \binom{n^{(2)}}{\text{match}(v, n^{(1)})_{1,1}} = 1 \end{array} \quad n := \begin{bmatrix} 1 & 1 \\ 2 & 11 \\ 3 & 21 \\ 4 & 31 \\ 5 & 41 \end{bmatrix}$$

$$\text{№ кліті} \quad j := 8$$

$$M := \text{READEXCEL}(\text{".\Вихідні дані Швеллер.xlsx"}, \text{"Лист1!B2:J51"}) ;$$

$$B := \text{submatrix}(M, m, m+9, 2, 2)_j = 100 \quad H := \text{submatrix}(M, m, m+9, 3, 3)_j = 80 \text{ мм};$$

$$R := \text{submatrix}(M, m, m+9, 4, 4)_j = 3 \text{ мм}; \quad d := \text{submatrix}(M, m, m+9, 5, 5)_j = 3 \text{ мм};$$

$$\alpha := \text{submatrix}(M, m, m+9, 6, 6)_j = 90 \text{ гр.}; \quad \alpha_i := \text{submatrix}(M, m, m+9, 7, 7)_j = 80 \text{ гр.};$$

$$R_i := \text{submatrix}(M, m, m+9, 8, 8)_j = 3 \text{ мм}; \quad b_{3np} := \text{submatrix}(M, m, m+9, 9, 9)_j = 68 \text{ мм.}$$

$$r := \text{READEXCEL}(\text{".\Вихідні дані Швеллер.xlsx"}, \text{"Лист2!A2:B21"}) ;$$

$$x := r^{(1)} ; \quad y := r^{(2)} ; \quad s := \text{cspline}(x, y) ; \quad A(t) := \text{interp}(s, x, y, t) ;$$

$$k := A\left(\frac{R}{d}\right) = 0.41 ; \quad b_1 := B - (R + d) = 94 \text{ мм}; \quad \rho := \overrightarrow{R + k \cdot d} = 4.23 \text{ мм};$$

$$b_2 := \frac{\overrightarrow{\pi \cdot \rho \cdot \alpha}}{180} = 6.64 \text{ мм}; \quad b_5 := b_1 ; \quad b_4 := b_2 ; \quad b_{1n} := b_1 ; \quad b_{2n} := b_2 ;$$

$$b_3 := H - 2 \cdot (R + d) = 68 \text{ мм}; \quad B_{3a2} := b_1 + b_2 + b_3 + b_4 + b_5 = 269.3 \text{ мм};$$

$$k := A\left(\frac{R_i}{d}\right) = 0.41 ; \quad \rho := \overrightarrow{R_i + k \cdot d} = 4.23 \text{ мм};$$

$$b_2 := \frac{\overrightarrow{\pi \cdot \rho \cdot \alpha_i}}{180} = 5.91 \text{ мм}; \quad b_3 := b_{3np} + 2 \cdot \left(\frac{\pi \cdot \rho \cdot (90 - \alpha_i)}{180}\right) = 69.48 \text{ мм};$$

$$b_{3n} := b_{3np} \quad b_1 := (b_{1n} + b_{2n}) - \left(b_2 + \frac{1}{2} \cdot (b_3 - b_{3n})\right) = 94 \text{ мм};$$

$$b_5 := b_1 ; \quad b_4 := b_2 .$$

$$\text{Перевірка:} \quad B_{3a2} := b_1 + b_2 + b_3 + b_4 + b_5 = 269.3 \text{ мм.}$$

Варіант $v := 1$

$$m := \binom{n^{(2)}}{\text{match}(v, n^{(i)})_{1,1}} = 1$$

$$n := \begin{bmatrix} 1 & 1 \\ 2 & 11 \\ 3 & 21 \\ 4 & 31 \\ 5 & 41 \end{bmatrix}$$

№ кліті $j := 9$

$M := \text{READEXCEL}(\text{".\Вихідні дані Швеллер.xlsx"}, \text{"Лист1!B2:J51"})$;

$B := \text{submatrix}(M, m, m+9, 2, 2)_j = 100$ $H := \text{submatrix}(M, m, m+9, 3, 3)_j = 80$ мм;

$R := \text{submatrix}(M, m, m+9, 4, 4)_j = 3$ мм; $d := \text{submatrix}(M, m, m+9, 5, 5)_j = 3$ мм;

$\alpha := \text{submatrix}(M, m, m+9, 6, 6)_j = 90$ гр.; $\alpha_i := \text{submatrix}(M, m, m+9, 7, 7)_j = 88$ гр.;

$R_i := \text{submatrix}(M, m, m+9, 8, 8)_j = 3$ мм; $b_{3np} := \text{submatrix}(M, m, m+9, 9, 9)_j = 68$ мм.

$r := \text{READEXCEL}(\text{".\Вихідні дані Швеллер.xlsx"}, \text{"Лист2!A2:B21"})$;

$x := r^{(1)}$; $y := r^{(2)}$; $s := \text{cspline}(x, y)$; $A(t) := \text{interp}(s, x, y, t)$;

$k := A\left(\frac{R}{d}\right) = 0.41$; $b_1 := B - (R + d) = 94$ мм; $\rho := \overrightarrow{R + k \cdot d} = 4.23$ мм;

$b_2 := \frac{\overrightarrow{\pi \cdot \rho \cdot \alpha}}{180} = 6.64$ мм; $b_5 := b_1$; $b_4 := b_2$; $b_{1n} := b_1$; $b_{2n} := b_2$;

$b_3 := H - 2 \cdot (R + d) = 68$ мм; $B_{3a2} := b_1 + b_2 + b_3 + b_4 + b_5 = 269.3$ мм;

$k := A\left(\frac{R_i}{d}\right) = 0.41$; $\rho := \overrightarrow{R_i + k \cdot d} = 4.23$ мм;

$b_2 := \frac{\overrightarrow{\pi \cdot \rho \cdot \alpha_i}}{180} = 6.5$ мм; $b_3 := b_{3np} + 2 \cdot \left(\frac{\pi \cdot \rho \cdot (90 - \alpha_i)}{180}\right) = 68.3$ мм;

$b_{3n} := b_{3np}$ $b_1 := (b_{1n} + b_{2n}) - \left(b_2 + \frac{1}{2} \cdot (b_3 - b_{3n})\right) = 94$ мм;

$b_5 := b_1$; $b_4 := b_2$.

Перевірка: $B_{3a2} := b_1 + b_2 + b_3 + b_4 + b_5 = 269.3$ мм.

Варіант $v := 1$

$$m := \left(n^{(2)} \right)_{\text{match}(v, n^{(i)})_{1,1}} = 1$$

$$n := \begin{bmatrix} 1 & 1 \\ 2 & 11 \\ 3 & 21 \\ 4 & 31 \\ 5 & 41 \end{bmatrix}$$

№ кліті $j := 10$

$M := \text{READEXCEL}(\text{".\Вихідні дані Швеллер.xlsx"}, \text{"Лист1!B2:J51"})$;

$$B := \text{submatrix}(M, m, m+9, 2, 2)_j = 100 \quad H := \text{submatrix}(M, m, m+9, 3, 3)_j = 80 \text{ мм};$$

$$R := \text{submatrix}(M, m, m+9, 4, 4)_j = 3 \text{ мм}; \quad d := \text{submatrix}(M, m, m+9, 5, 5)_j = 3 \text{ мм};$$

$$\alpha := \text{submatrix}(M, m, m+9, 6, 6)_j = 90 \text{ гр.}; \quad \alpha_i := \text{submatrix}(M, m, m+9, 7, 7)_j = 90 \text{ гр.};$$

$$R_i := \text{submatrix}(M, m, m+9, 8, 8)_j = 3 \text{ мм}; \quad b_{3np} := \text{submatrix}(M, m, m+9, 9, 9)_j = 68 \text{ мм}.$$

$r := \text{READEXCEL}(\text{".\Вихідні дані Швеллер.xlsx"}, \text{"Лист2!A2:B21"})$;

$$x := r^{(1)} ; \quad y := r^{(2)} ; \quad s := \text{cspline}(x, y) ; \quad A(t) := \text{interp}(s, x, y, t) ;$$

$$k := A\left(\frac{R}{d}\right) = 0.41 ; \quad b_1 := B - (R + d) = 94 \text{ мм}; \quad \rho := \overrightarrow{R + k \cdot d} = 4.23 \text{ мм};$$

$$b_2 := \frac{\overrightarrow{\pi \cdot \rho \cdot \alpha}}{180} = 6.64 \text{ мм}; \quad b_5 := b_1 ; \quad b_4 := b_2 ; \quad b_{1n} := b_1 ; \quad b_{2n} := b_2 ;$$

$$b_3 := H - 2 \cdot (R + d) = 68 \text{ мм}; \quad B_{3a2} := b_1 + b_2 + b_3 + b_4 + b_5 = 269.3 \text{ мм};$$

$$k := A\left(\frac{R_i}{d}\right) = 0.41 ; \quad \rho := \overrightarrow{R_i + k \cdot d} = 4.23 \text{ мм};$$

$$b_2 := \frac{\overrightarrow{\pi \cdot \rho \cdot \alpha_i}}{180} = 6.64 \text{ мм}; \quad b_3 := b_{3np} + 2 \cdot \left(\frac{\pi \cdot \rho \cdot (90 - \alpha_i)}{180} \right) = 68 \text{ мм};$$

$$b_{3n} := b_{3np} \quad b_1 := (b_{1n} + b_{2n}) - \left(b_2 + \frac{1}{2} \cdot (b_3 - b_{3n}) \right) = 94 \text{ мм};$$

$$b_5 := b_1 ; \quad b_4 := b_2 .$$

Перевірка: $B_{3a2} := b_1 + b_2 + b_3 + b_4 + b_5 = 269.3 \text{ мм}.$

Таблиця 3.9 – Варіанти індивідуальних завдань для самостійної роботи студентів

Варіант	Номер кліті	B	H	R	d	α	α_i	R_i	$b_{зпр}$
1	1	100	80	3	3	90	0	0	68
1	2	100	80	3	3	90	8	9	68
1	3	100	80	3	3	90	18	7,5	68
1	4	100	80	3	3	90	30	6	68
1	5	100	80	3	3	90	44	5	68
1	6	100	80	3	3	90	58	4	68
1	7	100	80	3	3	90	70	3	68
1	8	100	80	3	3	90	80	3	68
1	9	100	80	3	3	90	88	3	68
1	10	100	80	3	3	90	90	3	68
2	1	100	80	3	2	90	0	0	70
2	2	100	80	3	2	90	8	9	70
2	3	100	80	3	2	90	18	7,5	70
2	4	100	80	3	2	90	30	6	70
2	5	100	80	3	2	90	44	5	70
2	6	100	80	3	2	90	58	4	70
2	7	100	80	3	2	90	70	3	70
2	8	100	80	3	2	90	80	3	70
2	9	100	80	3	2	90	88	3	70
2	10	100	80	3	2	90	90	3	70
3	1	100	80	3	4	90	0	0	66
3	2	100	80	3	4	90	8	9	66
3	3	100	80	3	4	90	18	7,5	66
3	4	100	80	3	4	90	30	6	66
3	5	100	80	3	4	90	44	5	66
3	6	100	80	3	4	90	58	4	66
3	7	100	80	3	4	90	70	3	66
3	8	100	80	3	4	90	80	3	66
3	9	100	80	3	4	90	88	3	66
3	10	100	80	3	4	90	90	3	66
4	1	100	80	3	5	90	0	0	64
4	2	100	80	3	5	90	8	9	64
4	3	100	80	3	5	90	18	7,5	64
4	4	100	80	3	5	90	30	6	64
4	5	100	80	3	5	90	44	5	64
4	6	100	80	3	5	90	58	4	64
4	7	100	80	3	5	90	70	3	64
4	8	100	80	3	5	90	80	3	64
4	9	100	80	3	5	90	88	3	64
4	10	100	80	3	5	90	90	3	64
5	1	100	80	3	6	90	0	0	62
5	2	100	80	3	6	90	8	9	62
5	3	100	80	3	6	90	18	7,5	62
5	4	100	80	3	6	90	30	6	62
5	5	100	80	3	6	90	44	5	62
5	6	100	80	3	6	90	58	4	62
5	7	100	80	3	6	90	70	3	62
5	8	100	80	3	6	90	80	3	62
5	9	100	80	3	6	90	88	3	62
5	10	100	80	3	6	90	90	3	62

Примітка: варіант 1 – це приклад розрахунку, наведений у цьому завданні.

Контрольні питання

1. Які вимоги пред'являються до калібровок валків?
2. Які існують системи калібровок валків?
3. Для чого використовуються закриті калібри валків?
4. У чому полягає налаштування правильної машини?
5. Які існують способи налаштування нижніх валків стана на вісь профілювання?
6. Який основний фактор впливає на налаштування стана?
7. Які існують способи правки штаби?
8. Назвіть основні дефекти гнутих профілів;
9. Для чого необхідно натягнення штаби між клітьми і як воно утворюється ?
10. Які переваги оцинкованих, періодичних і замкнутих профілів?

Література до практичного заняття № 3: [1, 5, 9]

РЕКОМЕНДОВАНА ЛІТЕРАТУРА

1. Wei-Wen Yu. Cold-Formed Steel Design- Third Edition- John Wiley and Sons, Inc. 2000. Canada.
2. George T. Halmos. Roll Forming Handbook. Taylor & Francis Group. 2006. Canada.
3. Ніколаєв В. О. Теорія і технологія точної прокатки штаб : навчальний посібник для студентів ЗДІА металургійних спеціальностей денної та заочної форм навчання. Запоріжжя : ЗДІА, 2017. 100 с.
4. Ніколаєв В. О. Калібрування прокатних валків : навчальний посібник. Запоріжжя : ЗДІА, 2015. 158 с.
5. Бібліотека Придніпровського наукового Семінару «Обробка металів тиском» при Національній металургійній академії України. URL: <http://metal-forming.org/index.php/elibrary-omd> (дата звернення: 05.12.2021).
6. Чубенко В. А., Хіноцька А. А. Технологія прокатного виробництва : навчальний посібник. Кривий Ріг : Видавничий центр КНУ, 2017. 169 с.
7. Василев Я.Д., Мінаєв О.А. Теорія поздовжньої прокатки : підручник. Донецьк : УНІТЕХ, 2009. 488 с.
8. Березовский С. Ф. Производство гнутых профилей : учеб. пособие для ВУЗов. Москва : Металлургия, 1985. 200 с.
9. Тришевский И. С., Мирошниченко В. И., Стукалов В. П. Калибровка валков для производства гнутых профилей проката : монографія. Киев : Техніка, 1980. 168 с.
10. Справочник технолога – машиностроителя. В 2-х т. Под ред. А. М. Дальского, А. Г. Косиловой, Р. К. Мещерякова, А. Г. Сулова. Москва : Машиностроение, 2001. 912 с.
11. Проценко В. М. Технологія виготовлення гнутих профілів : методичні вказівки до практичних занять для здобувачів ступеня вищої освіти магістра спеціальності 136 "Металургія" освітньо-професійної програми "Обробка металів тиском". Запоріжжя : ЗНУ, 2021. 45 с.

Навчально - методичне видання
(українською мовою)

Проценко Віктор Максимович
Белоконь Юрій Олександрович

ТЕХНОЛОГІЯ ВИГОТОВЛЕННЯ ГНУТИХ ПРОФІЛІВ

навчально-методичний посібник
для здобувачів ступеня вищої освіти магістр спеціальності 136 «Металургія»
освітніх-професійних програм "Обробка металів тиском"

Рецензент *І. К. Огинський*

Відповідальний за випуск *Ю. О. Белоконь*

Коректор *В. М. Проценко*