

ЗАПОРІЗЬКИЙ НАЦІОНАЛЬНИЙ УНІВЕРСИТЕТ
ФАКУЛЬТЕТ ФІЗИЧНОГО ВИХОВАННЯ, ЗДОРОВ'Я ТА ТУРИЗМУ

С.І. Караулова

СПОРТИВНА ХОДЬБА.
БІГ НАКОРОТКІ ДИСТАНЦІЇ.
АНАЛІЗ ТЕХНІКИ ТА
МЕТОДИКА ВИКЛАДАННЯ

Методичні рекомендації для здобувачів ступеня вищої освіти бакалавра спеціальності «Фізична культура і спорт» освітньо-професійних програм «Спорт», «Фізичне виховання», «Середня освіта», «Фітнес та рекреація»

Затверджено
вченою радою ЗНУ
Протокол № 11 від 29.06.2019

ЗАПОРІЖЖЯ 2019

ВСТУП

Легку атлетику дуже часто називають "королевою спорту". Це пояснюється тим, що її програма в усіх найбільших міжнародних змаганнях, включаючи і Олімпійські ігри, являється самою більшою за кількістю медалей, що розігруються.

Відомо, що багато юних спортсменів, які захопившись заняттям одним із видів легкої атлетики, вибирають собі професію тренера.

Вибір визначений – стати тренером, тому студент повинен постійно готувати себе до тренерської діяльності. Сучасний тренер, вчитель, викладач, спеціаліст в спорті повинен знати, що представляє собою сучасна система спортивного тренування, як будувати навчально - тренувальні заняття по підготовці легкоатлетів, які засоби та методи виконання вправ застосовуються.

В рекомендаціях висвітлені принципові особливості техніки спортивної ходьби та бігу на короткі дистанції.

Подані в систематизованому вигляді підготовчі вправи та ефективні засоби для навчання техніці спортивної ходьби та бігу на короткі дистанції.

Ці методичні рекомендації допоможуть студентам, вчителям фізичного виховання, тренерам в роботі по навчанню, тренуванню та вдосконаленню технічної майстерності спортсменів в даних видах легкої атлетики.

Розробки методичних рекомендацій використовувались викладачем на практичних заняттях зі спортсменами та студентами факультету фізичного виховання, здоров'я та туризму ЗНУ.

СПОРТИВНА ХОДЬБА

1. ЗАГАЛЬНІ ОСНОВИ ТЕХНІКИ ХОДЬБИ

Ходьба є циклічним локомоторним рухом. В усіх видах ходьби (мається на увазі одна та й сама особливість) – постійна опора. Ця особливість і відрізняє ходьбу від бігу, де чергуються опорні періоди і періоди польоту.

У ходьбі, таким чином, постійна опора об ґрунт здійснюється то однією, то одночасно обома ногами. Подвійний крок (крок із лівої ноги і з правої) складає один цикл рухів. Кожна нога в ходьбі буває опорною і маховою. Більш активним періодом у русі ніг є опорний, у цей час за рахунок руху опорної ноги тіло спортсмена переміщається по дистанції. Час протягом якого нога є опорною тіла (опорний час), більше часу переносу ноги. Ця особливість і визначає двохопорний період у ходьбі.

Період опори починається з моменту, коли спортсмен ставить ногу на ґрунт поперед проекції центру маси тіла. Потім передається вага тіла на опорну ногу і закінчується період активним відштовхуванням від ґрунту.

Найбільш важливою фазою в русі скорохода є відштовхування, яке виконане шляхом розгинання поштовхової ноги в тазостегнових, колінних суглобах і підшвовому згинанні стопи і пальців з одночасним виносом махової ноги. Кут відштовхування в ходьбі 55 - 65 градусів.

При ходьбі взаємодія скорохода з ґрунтом відбувається через опорну ногу, тому вивчення опорних реакцій представляється найбільш значним в аналізі всього цілісного руху. Джерелом сил руху при ходьбі служить робота м'язів, за рахунок м'язових скорочень відбувається відштовхування і людина просувається вперед.

Тільки в результаті взаємодії внутрішніх сил (скорочення м'язів) і зовнішніх (сила реакції опори) можливе переміщення в просторі. До зовнішніх сил відносяться також сила маси (спрямована вертикально зверху вниз) і сила опору середовища. Сила реакції опори виникає у відповідь на дію тіла

спортсмена на опорі. Вона дорівнює по розміру силі дії на ґрунт і протилежна по напрямку, вона проявляється тільки в опорному періоді.

У фазі відштовхування сила реакції опори спрямована вверх-вперед і співпадає з напрямком руху тіла, отже, у фазі відштовхування сила реакції опори буде силою, що сприяє просуванню вперед.

У фазі передньої опори, навпаки, сила реакції опори діє назустріч руху і є гальмуючою силою. Щоб зменшити гальмуючий вплив цієї сили при передній опорі, потрібно ставити ногу ближче до проекції загального центру маси тіла, тобто під кутом більш близьким до прямого.

2. ОСОБЛИВОСТІ ТЕХНІКИ СПОРТИВНОЇ ХОДЬБИ

Під технікою спортивної ходьби ми розуміємо спосіб виконання фізичних вправ, що забезпечують найбільш доцільне й ефективне вирішення рухомого завдання (йти правильно і швидко).

Спортивна ходьба має багато загального зі звичайною ходьбою і у той же час відрізняється від неї великою координаційною складністю, ефективністю та економічністю.

Основні характерні відзнаки спортивної ходьби:

- висока швидкість пересування, майже в 2 рази вища, чим при звичайній ходьбі (понад 14 км/год);
- висока частота рухів, що досягає 190-200 і більш кроків у хвилину;
- довжина кроку перевищує 100 см, у деяких скороходів 115-120 см;
- випрямлена опорна нога в момент вертикалі (ходьба на прямих ногах);
- значні рухи таза навколо вертикальної осі;
- активні рухи рук у передньому і задньому напрямках.

Для аналізу техніки спортивної ходьби розглянемо характерні рухи протягом одного циклу – подвійного кроку. У момент коли стопа однієї ноги, яка відштовхується, ще торкається носком ґрунту, інша нога, закінчуючи спереду випрямлення ставиться на ґрунт із п'ятки (її зовнішнім боком). У цей

час скороход знаходиться в двохопорному положенні. Після відштовхування стопою від ґрунту гомілка цієї ноги трохи піднімається вгору. Це відбувається в результаті переміщення скорохода вперед і руху стегна вниз-вперед при гарному розслабленні м'язів ноги. Використовуючи цей рух ноги, скороход швидко виносить її (тепер вона махова) уперед. Стопа махової ноги піднімається від землі невисоко. Продовжуючи рух ноги вперед, її потрібно вивести стегном уверх і одночасно почати розгинати її в колінному суглобі. Досягнувши необхідної висоти підйому, стегно махової ноги опускається вниз. Гомілка продовжує рухатися вперед і до моменту торкання доріжки нога випрямляється. Махова нога, закінчивши рух стає опорною.

Правильне приземлення ноги має велике значення в техніці спортивної ходьби.

По-перше, стопа повинна ставитися на ґрунт м'яко, потрібно, як говорять скороходи "находити на ногу", а не робити різкого, утикаючого руху.

По-друге, не можна допускати передчасного випрямлення ноги під час її переносу. У цьому випадку при приземленні нога буде ставитися зверху вниз і назад. Така постановка, як говорять скороходи "із замахом", зменшує довжину кроку і, як правило, веде до втрати контакту з ґрунтом.

У спортивній ходьбі на відміну від звичайної нога майже весь опорний період знаходиться не в зігнутому, а у випрямленому положенні і згинається лише перед тим, як відокремитися від опори. Ця особливість спортивної ходьби має важливе значення.

По-перше, в одноопорному періоді випрямлене положення ноги не вимагає великої напруги чотирьохголового м'яза стегна. Зігнуте ж положення опорної ноги вимагає значно більших м'язових зусиль для утримання ноги від подальшого згинання під впливом маси тіла. У цьому випадку вся маса тіла доводиться на суглоб, його зв'язки. Таким чином, найбільш великі м'язи ніг (чотирьохголові м'язи стегон), майже не приймають активної участі в амортизації та утримуванні ваги тіла скорохода в момент вертикалі і тому одержують можливість деякого "відпочинку".

По-друге, у фазі відштовхування чотириохголовий м'яз стегна не приймає участі, тому що нога була випрямлена, що помітно знижує ефект тиску на ґрунт і зменшує тим самим силу реакції опори. І у скорохода менше можливості перейти на біг.

Для високої швидкості й економічності ходьби велике значення має прямолінійність поступального руху тіла скорохода. Про ступінь прямолінійності поступального руху слід судити по траєкторії загального центру маси. При правильній спортивній ходьбі крива вертикальних коливань наближається до прямої лінії.

Необхідно уникати і бокових відхилень загального центру маси від прямолінійного шляху. Вони виникають насамперед через те, що точки опори при ходьбі поперемінно розташовуються по боках від проекції загального центру маси на опору. Основною причиною бокових коливань є постановка стоп на дві паралельні лінії. В запобіганні цього скороходи прагнуть ставити стопи носком вперед і внутрішнім краєм впритул до прямої лінії або прямо на лінію.

Положення тулуба повинно бути майже вертикальним. За даними різних досліджень, нахил тулуба коливається від $1,5^\circ$ до 3° .

Для юних скороходів характерні декілька більш великих величин.

Під нахилом тулуба ми розуміємо загальний нахил тіла вперед (таз поданий уперед), а не "злам" тулуба в тазостегнових суглобах. Невеликий нахил тулуба вперед, особливо в момент відштовхування, поліпшує умови відштовхування. На положення тулуба впливає і положення голови під час ходьби. Опущена голова створює умови для нахилу тулуба вперед.

Більш значні рухи тулуба навколо вертикальної осі. Спостерігаючи зверху за рухом скорохода, можна помітити скручування тулуба в результаті поворотів плечового пояса і таза в протилежних напрямках. Таке "скручування", що виконується при русі рук, природно, врівноважує рухи ніг і таза. Воно зменшує ступінь відхилення загального центру маси від прямолінійного просування і сприяє підвищенню м'язових зусиль за рахунок

попереднього розтягування м'язів і збільшення амплітуди їх скорочення. Рухи таза навколо вертикальної осі – важлива деталь техніки спортивної ходьби, що дозволяє збільшити довжину кроку.

Велике значення при спортивній ходьбі мають рухи рук. Вони допомагають зберегти рівновагу і регулювати частоту кроків (за рахунок зміни кута згинання в ліктьових суглобах). Кут згинання під час ходьби змінюється приблизно від 68 градусів до 120. Рухи руками необхідно виконувати в боковій площині, з тим щоб кисть, злегка стиснута в кулак, при русі вперед не перетинала середньої лінії тулуба, а при русі назад лікоть не піднімався вище рівня плечей. Під час ходьби повинні активно працювати майже всі м'язи і найбільшою мірою м'язи ніг. При цьому важливо, щоб напружувалися і скорочувалися тільки ті м'язи, що дійсно повинні працювати в кожний даний момент, інші м'язи повинні бути розслаблені. Без цього не можна ощадливо і правильно виконати всі рухи.

Основними дистанціями спортивної ходьби за якими проводяться офіційні міжнародні змагання є дистанції:

- у жінок - 10 і 20 км.
- у чоловіків - 20 і 50 км.

Основні вимоги існуючих правил змагань по спортивній ходьбі зводяться до наступного:

- при ходьбі скороход не повинен втрачати опору об ґрунт (наявність фази польоту є основною помилкою при спортивній ходьбі);
- скороход повинен йти так, щоб у кожному кроці опорна нога при проходженні вертикалі була випрямлена в колінному суглобі.

Перерозгинання ж опорної ноги в момент вертикалі, що зустрічається в деяких скороходів, не вважається помилкою.

Не дотримання цих правил веде до дискваліфікації спортсмена.

3. НАВЧАННЯ ТЕХНІЦІ СПОРТИВНОЇ ХОДЬБИ

Основною метою є оволодіння тими, що займаються, ефективною і економічною технікою спортивної ходьби.

Як при початковому навчанні так і на етапі удосконалення необхідно використовувати обидва методи навчання – по частинам і в цілому. Цілісний метод доцільно використовувати у виді контролю за якістю оволодіння як окремими елементами, так і вправою в цілому.

Навчання починається зі створення правильного уявлення про вправу, що вивчається. У заняттях необхідно застосовувати спеціальні вправи, що дозволяють більш успішно опанувати як окремими елементами, так і всією технікою спортивної ходьби в цілому.

3.1. ВПРАВИ ДЛЯ ОВОЛОДІННЯ ТЕХНІКОЮ СПОРТИВНОЇ ХОДЬБИ

Вправи для розвитку рухливості в суглобах:

1. В.П. – О.с. Нахили тулуба вперед із випрямленими ногами. Виконувати 10-15 разів.
2. В.П. – Стійка, ноги разом, носки на бревні (маті, гімнастичній лавці). Піднімання й опускання п'ят (погойдування). Стежити, щоб ноги в колінному суглобі були прямими. Виконувати 10-15 разів.
3. В.П. - О.с. В русі на кожний крок нахили тулуба вперед до прямої ноги зі значно піднятим носком стопи, одночасно торкатися пальцями або долонями ґрунту. При виконанні вправи особливу увагу звернути на постановку прямої махової ноги на п'ятку з деяким поворотом таза. Виконувати на відстані 50-80 м.

Вправи, що сприяють правильній постановці стопи на ґрунт:

1. В.П. – Стійка ноги порізно, ступні паралельно. Перехід із носків на п'ятки з акцентом на піднімання носків. Тулуб тримати прямий, не

нахилитися, ноги випрямлені в колінних суглобах. Виконувати 10-15 разів.

2. В.П. – Сійка ноги в широкому кроку, нога, що позаду, стоїть на всій стопі, нога, що попереду – на п'ятці. Перейти на носок ноги, що стоїть позаду і на всю стопу ноги, що стоїть м'яко, ноги прямі. Виконувати 20-30 разів.
3. Рух кроком з перебільшеним підйомом носка стопи. Виконувати на відстані 100 м. Ноги прямі, руки опущені вниз.
4. Те ж, саме але по м'якому ґрунті (піску, не глибокому снігу).

Вправи, для оволодіння рухами ніг у цілому:

1. Звичайна ходьба (повільна) із постановкою випрямленої ноги на ґрунт із п'ятки зі збереженням такого положення до проходження вертикалі. Руки зігнуті в ліктях, тулуб прямий. Виконувати 100-180 м.
2. Та ж сама вправа, але з поступовим збільшенням темпу руху. Виконувати 150-200 м.
3. Спортивна ходьба по колу малого діаметра (5-6 м) і "змійкою" (5-6 кроків вліво, 5-6 кроків вправо). Виконувати протягом 4-5 хв, не швидко. При виконанні вправи стежити за положенням ніг:
 - ноги повинні бути прямі;
 - махову ногу ставити з п'ятки;
 - робота рук повинна бути ритмічною.
4. Спортивна ходьба дріботливим кроком, (довжина кроку 60-70 см) у чергуванні з ходьбою широким кроком (115-125 см). Виконувати на доріжці стадіону: 50 м ходьбою дріботливим кроком, 50 м широким кроком. Виконувати 4-5 разів. Стежити за постановкою прямої ноги з п'ятки, тулуб трохи нахилений уперед.
5. Спортивна ходьба по невисокій траві з обов'язковим торканням її підошвою. Виконувати 5-10 хв у повільному темпі. Стежити за розслабленим проносом маховий ноги, торкаючись трави п'ятою.

Вправи, що сприяють удосконаленню поворотів таза навколо
вертикальної осі:

1. В.П. - Ноги на ширині ступні, руки перед грудьми. Взаємно протилежні повороти плечового пояса і таза. Виконувати 2-3 хв. Спочатку звертати увагу на амплітуду поворотів таза, потім на підвищення темпу, зберігаючи амплітуду.
2. В.П. - Стійка на носках. Повороти таза навколо вертикальної осі, ноги у колінних суглобах не згинати. Рух руками як при спортивній ходьбі. Виконувати 50-60 разів.
3. Та ж вправа, тільки з підскоками.
4. В.П. - О.с., палиця у руках на рівні пояса (хват на ширині таза). Спортивна ходьба, на кожний крок при повороті таза прагнути дістати палицю стегном. Виконувати на кожний рахунок повільно, 100-150 м.
5. Ходьба з "закручуванням", крокуючи лівою ногою не стільки вперед, скільки далеко вправо, а правою ногою далеко вліво.
6. Спортивна ходьба з акцентованим поворотом таза навколо вертикальної осі, руки прямі.
7. Спортивна ходьба в середньому темпі. Довжина кроку поступово збільшується за рахунок зміни амплітуди і поворотів таза. Виконувати на стадіоні 3-5 хв. Рух таза з боку махової ноги повинен бути плавний, нерідкий, опорна нога повинна бути пряма.

Вправи, що сприяють оволодінню активною роботою плечового
пояса:

1. В.П. - О.с., руки зчеплені перед груддю. Спортивна ходьба в повільному темпі, виконувати на відстані 100-150 м.
2. В.П. - О.с., руки за головою. Спортивна ходьба в повільному темпі, звертати увагу на поворот плечей в напрямку постановки протилежної ноги. 100-150 м.

3. В.П. - О.с., палиця на плечах, руки лежать на палиці. Спортивна ходьба в повільному темпі 150-200 м. Вправи з фіксацією рук необхідно чергувати з рухами їх по нормальній амплітуді.

4. БІГ НА КОРОТКІ ДИСТАНЦІЇ (СПРИНТ)

До бігу на короткі дистанції відноситься біг на 60, 100, 200, 400 м. В програму Олімпійських ігор включені дистанції на 100, 200, 400 м і естафети 4x100 м і 4x400 м.

4.1. ОСНОВИ ТЕХНІКИ БІГУ

У бігу цикл руху включає два кроки (подвійний крок), у кожному циклі руху два періоди одиночної опори на одній і іншій нозі і два періоди польоту.

Рухи кожної ноги складаються із таких фаз:

- під час польоту – фази заднього кроку і переднього кроку;
- під час опори – фази передньої опори і задньої опори.

Ці фази розділяються моментами постановки ноги і відриву її від доріжки, а також моментами вертикалі.

Рух є наслідком скорочувальної діяльності основного двигуна людини – скелетної мускулатури, тому розглядаючи техніку бігу спринтера, потрібно насамперед зрозуміти внутрішню структуру руху.

Оскільки в бігу (й особливо бігу з високою швидкістю), свідомість не контролює окремі рухи рук і ніг, дуже важливо розібратися у внутрішній структурі бігового кроку, тобто послідовності і характері дій окремих м'язових груп ніг, із тим, щоб у процесі тренування використовувати цілеспрямовану програму технічної підготовки і застосовувати спеціальні вправи, що відповідають режимам роботи м'язів у бігу з максимальною швидкістю.

Розглянемо спрощену схему м'язового апарата, що забезпечує бігові рухи.

На рисунку 1 схематично зображені основні м'язи ніг і місця їх кріплення.

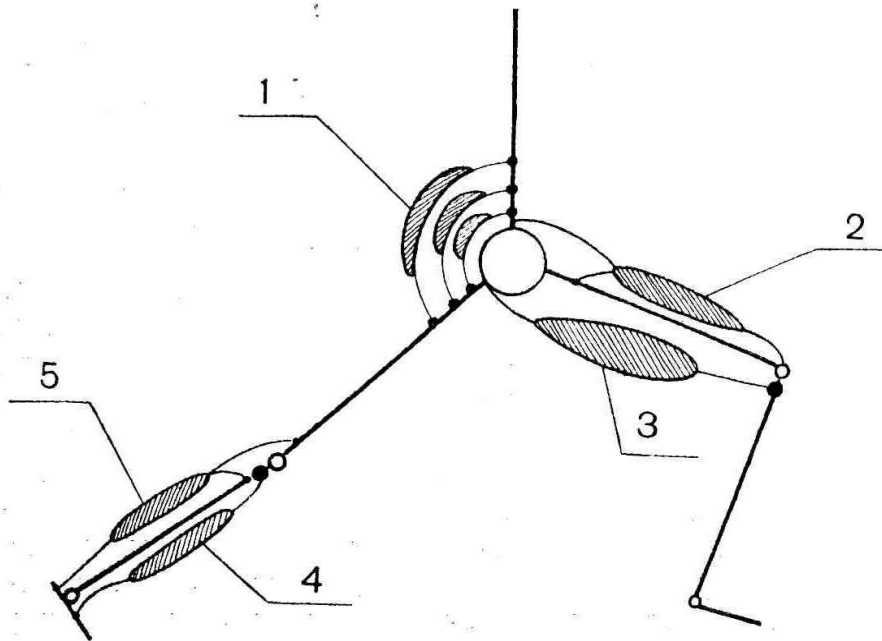


Рисунок 1

1. Зовнішня група м'язів таза (основні – сідничний великий, середній і малий) випрямляє зігнутий вперед тулуб, відводить і розгинає стегна.
2. Передня група м'язів стегна (основні - портняжний і чотирьохголовий м'яз стегна, у якій входять прямий м'яз стегна, широкі – внутрішній, латеральний і проміжний). Деякі м'язи перекривають два суглоби – тазостегновий і колінний, беруть участь у згинанні стегна і розгинанні гомілки.
3. Задня група м'язів стегна (основні – напівсухожильний, напівперетинчастий і двоголовий) розгинає стегно і згинає гомілку.
4. Передня група м'язів гомілки (основні – передній великоголінковий, довгий розгинач пальців, довгий розгинач великого пальця) розгинає стопу, піднімаючи її вверх.
5. Задня група м'язів гомілки (основні – трьохголовий м'яз гомілки, що складається з голівок ікроножного і лежачого під ними камбаловидного м'яза) згинає гомілку в колінному суглобі , а також стопу.

Найбільша активність усіх м'язових груп ноги спостерігається в момент підготовки до постановки стопи на ґрунт у першу фазу періоду опори. Потужна

напруга м'язів, що визиває розгинання стегна і згинання гомілки, дозволяє розвинути необхідну "посадкову швидкість" стопи, а напруга відповідних м'язів – антагоністів "закріплює" суглоби опорної ноги і забезпечує досить жорстке приземлення, що зберігає високу траєкторію загального центру маси тіла (з.ц.м.т.).

У періоді опори доцільно виділяти фази амортизації й відштовхування.

У фазі амортизації основне навантаження несуть м'язи гомілки – ікроножний і камбаловидний. Під впливом маси тіла напружені м'язи гомілки, розтягуючись, поглинають енергію, із тим щоб у другій фазі використовувати її при відштовхуванні.

Переміщення ланок ноги в колінному суглобі в період опори досягає лише 4-10 градусів, тому навантаження на прямий м'яз стегна у фазі амортизації відносно менше.

У фазі відштовхування опорного періоду в основному працюють "заряджені" м'язи гомілки, у той час як м'язи, що розгинають коліно, працюють у меншому ступені.

Динамічні характеристики відштовхування визначаються максимальними значеннями зусилля, що розвивається, (у кращих спортсменів більш ніж 300 кг) і кількістю руху, придбаного бігуном за період опори.

В амортизаційній фазі швидкість спортсмена знижується на 1-2%, а потім у результаті зусилля, що розвивається, піднімається декілька вище вихідного рівня. Рівень коливань швидкості бігуна в період опори є одним із показників ефективності техніки спринтерського бігу. Чим менше втрати в процесі амортизації, тим відповідно менше зусиль витрачається на розгін усієї маси тіла.

За періодом відштовхування іде слідом період польоту (фази заднього кроку і переднього кроку). При поглибленому аналізі доцільно виділити в періоді переносу – фази прискореного переносу, уповільненого переносу і опускання ноги до опори. Задній крок містить у собі спочатку рух усієї ноги

після відштовхування назад (щодо тулуба) і уверх, а потім початок переносу її вперед до моменту вертикалі.

Рух ноги назад і уверх викликано рухом тіла вперед із швидкістю більше, ніж швидкість самої ноги під час відштовхування. У результаті тіло тягне за собою ногу, що декілька витягається за тазом, що рухається вперед і тому нога піднімається назад і уверх. З початком заднього кроку значно розтягуються передні м'язи тазостегнового суглоба, котрі напружуючись, зупиняють рух ноги назад і починають згинання стегна в тазостегновому суглобі. Розгін махової ноги починається передньою групою м'язів стегна трохи раніше моменту, коли опорна нога торкається поверхні доріжки.

У фазі розгону і гальмування махової ноги активно беруть участь передні і задні м'язи стегна, що працюють як у період опори, так і особливо в період переносу і практично вони не бувають в стані повного розслаблення.

Визначено, що активний період прямого м'яза стегна складає 80,5% усього рухового циклу, а двоголового - 75%.

З початком руху стегна уперед верхня частина гомілки одержує прискорення вперед, а її нижня частина зі стопою по інерції піднімається уверх, збільшуючи розтягування м'язів, що розгинають ногу в колінному суглобі. У результаті подальшого руху нога згинається в колінному суглобі, що наближає центр ваги всієї ноги до тазостегнового суглоба.

Це зменшує момент інерції всієї ноги і полегшує винос її вперед.

Після того, як махова нога пройде момент вертикалі, починається фаза переднього кроку. В міру уповільнення згинання стегна в тазостегновому суглобі гомілка по інерції обганяє стегно. М'язи задньої поверхні стегна, розтягуються, напружуються і гальмують подальший винос стегна. Енергія ноги, що рухається, через ці м'язи передається іншим частинам тіла. Нога втрачає частину своєї швидкості руху вперед, а інші частини тіла за цей рахунок декілька збільшує свою швидкість. Відбувається своєрідний перерозподіл швидкостей. Як показали дослідження техніки бігу спортсменів світового класу, вищої швидкості відповідають максимальні значення

характеристик махових рухів – кутові швидкості маху вперед і постановка стопи на ґрунт. При цьому швидкість стопи при маху вперед досягає 20 м/с і більш, тобто вона в два рази більше швидкості бігу, при переміщенні стегна уперед вона за 0,04-0,05 с набуває прискорення 80,8-90 м/с.

У бігу на короткі дистанції руки, зігнуті в ліктьових суглобах, рухаються вперед і назад з великим розмахом у плечових суглобах і зміною ліктьового кута. З виносом руки уперед вона декілька доводиться до середньої площини тулуба, а з рухом назад - відводиться назовні.

У результаті великої сили відштовхування в бігу спостерігаються значні вертикальні коливання загального центру маси бігуна.

За період опори з.ц.м.т. проходить відстань, рівний приблизно 1 м, причому амортизаційна ділянка траєкторії складає біля 40% цієї величини. Порівняння траєкторії шляху з.ц.м.т. у спортсменів різної кваліфікації показує, що більш технічні спринтери мають менший шлях гальмування, завдяки чому в них є більше часу для організації правильного відштовхування від опори.

Траєкторія з.ц.м.т. у момент опори являє собою плавно вигнуту криву, яка максимально опускається в момент підсідання на 3,5-4,5 см, після чого починає підвищуватися. Величина коливань залежить від майстерності спортсмена, причому технічні спринтери відрізняються більш гладким бігом.

Після завершення відштовхування тіло спортсмена рухається по інерції при куті вильоту 2-4°.

Більш високої швидкості бігу відповідає менше значення кута вильоту. Наприклад, при швидкості 5,5 м/с кут вильоту дорівнює 8,1°, при 8,7 м/с – 6,3°, а при 10,2 м/с – 2,7°. Це дозволяє бігуну підняти з.ц.м.т. у польоті на висоту 4-5 см і забезпечити необхідне просування вперед.

4.2. АНАЛІЗ ТЕХНІКИ БІГУ

Розглядати техніку спринтерського бігу доцільно по наступним зв'язаним між собою фазам: старт, стартовий розгін, біг по дистанції і фінішування.

Старт у бігу на короткі дистанції здійснюється зі стартових колодок. Розміщення стартових колодок залежить від антропометричних і швидко-сило- силових показників бігуна. Вважається, що існує три різновиди низького старту:

1. "Звичайний" старт, при якому передня колодка розташовується від лінії старту на відстані 1,5-2 стопи, задня - 1,5 стопи від передньої.
2. "Розтягнутий" старт, при якому передня колодка віддалена від лінії старту на 2-2,5 стопи, відстань між колодками 1 стопа і менше. Такий варіант розташування колодок забезпечує досягнення більш довгих кроків із старту і рівномірний їх приріст.
3. "Зближений старт", при якому задня колодка розташовується ближче до передньої (1стопа і менше). Такий варіант характеризується скороченням часу взаємодії з колодками, однак у даному випадку економія часу не завжди приносить успіх у спринтерському бігу, тому що початкова швидкість бігу тим вище, чим більше сила і час її прояви. Скорочення часу взаємодії з опорою несе неминучі втрати початкової швидкості руху. У цьому випадку візуально спринтер першим зривається зі старту, але його перевага через меншу початкову швидкість руху слабшає на другому-третьому кроку. Пошук оптимального розташування бігуна на старті скоріше питання практики, тому що вважається, що спортсмен повинен виконувати стартові дії з такого вихідного положення, з якого йому найбільш зручно і при якому створюються самі сприятливі передумови для швидкої роботи м'язів, що здійснюють потужне відштовхування від стартових колодок.

По команді "На старт!" бігун стає перед колодками, обличчям до фінішу, присідає і ставить руки перед стартовою лінією. З цього положення він рухом вперед-назад упирається ногою в опорну колодку, що розташована позаду, а іншою ногою - в передню колодку. Став на коліно ноги, що стоїть позаду, бігун ставить руки впритул до стартової лінії, на 10-15 см ширше плечей. Пальці рук

утворюють пружний звід між великим пальцем і іншими зімкнутими між собою. Руки випрямлені в ліктьових суглобах.

Вихідне положення на старті характеризується також:

- відстанню між колодками по ширині до 15-20 см;
- кутами нахилу опорних площадок (звичайно 45° на передній і 60° на задній колодці);
- постановкою пальців стопи на відстані 8-10 см перед колодкою.

По команді "Увага" варто підняти таз вище рівня плечей на 20-30 см, злегка випрямити ноги і відокремити коліно ноги, що стоїть позаду, від доріжки. Вивести плечі за лінію старту, рівномірно розподілити масу тіла на руки і ноги, голову не піднімати, вона є, як би продовженням лінії спини.

У дослідженнях, проведених В.Борзовим, рекомендується наступне положення бігуна по команді "Увага" (дивись таблицю 1, рисунок 2).

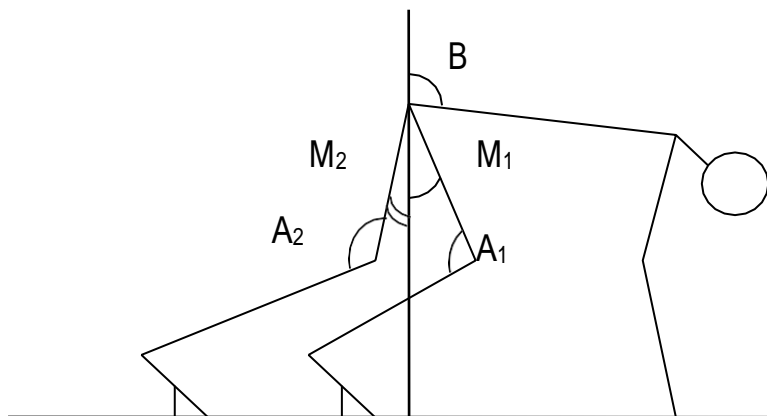


Рисунок 2

Запропоновані загальні рекомендації не є еталонами. Спортсмен і тренер повинні прагнути до пошуку свого оригінального вирішення, оскільки добре відомо, що найвидатніші спортсмени мають індивідуальні особливості техніки виконання рухів.

По команді "Увага" спортсмен повинен сконцентрувати свою увагу і реагувати на будь-який сигнал, який він почує і миттєво стартувати.

Цей рух починається з відриву рук від поверхні доріжки, потім активний рух вперед ноги, яка стоїть позаду і завершується відштовхуванням ноги, що стоїть попереду.

Таблиця 1.Характеристика положення бігуна на старті.

Кут	Розмір кута, градуси	Границі коливань, градуси
B	104	98-112
A ₁	100	92-105
A ₂	129	115-138
M ₁	21	19-23
M ₂	13	8-17

Відштовхування на початку бігу характеризується наступними силовими показниками:

- нога , що стоїть позаду виконує як би удар по стартовому упору з максимальним зусиллям до 100 кг;

- зусилля на передній колодці можна охарактеризувати як "жимовий поштовх" із максимумом приблизно 65 кг.

Стартовий розгін у спринті служить для досягнення максимальної швидкості, він відбувається в основному на перших 30 м дистанції, де спортсмени, як правило, досягають 90-95% своєї максимальної швидкості.

Довжина перших кроків із старту зростає приблизно так:

1-й крок (від передньої стартової колодки) – 3,5-4 стопи;

2-й (від передньої стартової колодки) – 3,5-4 стопи; 3-

й (від передньої стартової колодки) – 4-4,5 стопи; 4-й

(від передньої стартової колодки) – 4,5-5 стопи; 5-й

(від передньої стартової колодки) – 5-5,5 стопи; 6-й

(від передньої стартової колодки) – 5,5-6 стіп.

Значний нахил тіла робить позитивний вплив, що не дозволяє занадто високо піднімати стегно махової ноги. До того ж із низького положення махову ногу можна швидше опустити на доріжку.

Швидкість руху можна змінювати тільки за рахунок зовнішніх сил (реакції опори), тому на початковому етапі стартового розгону необхідно

прагнути до постійного й активного контакту з поверхнею бігової доріжки, свідомо скорочуючи польотну фазу.

Час знаходження на опорі (на перших кроках старту) приблизно в 1,5-1,8 разів більше, ніж у максимально швидкому бігу, що дозволяє робити махові рухи менш зігнутою ногою, що дає тілу більше прискорення.

Таким чином, рухові установки при стартовому розбігу повинні бути спрямовані не тільки на виконання потужного відштовхування, але і на ефективність махових рухів, які повинні виконуватися максимально швидко і так, щоб стопа махової ноги не піднімалася високо над поверхнею доріжки.

Більш раціональним є такий варіант стартового розбігу, при якому перші 2-4 кроки виконуються з активним маховим рухом ніг, широким розведенням стегон і потужним відштовхуванням; на наступних 4-5 кроках, не знижуючи амплітуди рухів, варто збільшити темп за рахунок активного гальмування маху і різкого опускання стегон з переходом в відштовхування (швидке "зведення" стегон).

Біг по дистанції. Перехід від стартового прискорення до бігу по дистанції, що здійснюється на 6-10-м кроці, характеризується послідовною зміною ритмічної структури бігового кроку. У цьому періоді спостерігається перебудова рухової установки на найбільш гранично швидкий винос вперед-вверх махової ноги і прискорення відштовхування.

Різницею бігу по дистанції від стартового розбігу є:

- відносно вертикальне положення тулуба (72-80 градусів);
- постановка ноги на поверхню доріжки близько до проекції з.ц.м.т.. на передню частину стопи, що добре заряджає напружені м'язи гомілки;
- дуже потужна робота м'язів стопи, ледь пройшовши положення вертикалі, бігун активно піднімається на стопі, що створює умови для швидкого завершення відштовхування.

Так само біг по дистанції характеризується плавністю і безперервністю рухів, погодженою роботою рук і ніг, швидким зведенням стегон.

Максимальної швидкості бігу спортсмени досягають на 40-60-метровому відрізку дистанції і підтримують її тим довше, чим вище їхня кваліфікація. Максимальна швидкість бігу складає у найсильніших спринтерів – чоловіків біля 12 м/с, а у жінок – 11 м/с.

Довжина кроків по дистанції складає в чоловіків – 2,10-2,50 м, у жінок – 2-2,30 м, частота 4,7-5,5 кроків/сек. Кількість кроків у бігу на 100 м коливається від 43 до 51 у чоловіків і від 48 до 56,5 у жінок. Ці величини залежать від параметрів тіла спортсмена, особливостей нервово-м'язового апарата, координаційних здатностей, рівня гнучкості, техніки бігу і цілого ряду зовнішніх умов (стан поверхні доріжки, вітру й інших факторів).

Фінішування. Основна рухова установка на фініші – продовжити максимально швидкий біг за лінією фінішу. Різні кидки і нахили на фініші можуть істотно відобразитися на швидкості бігу, тому що при підготовці до їхнього виконання спринтер може змінити ритм рухів, техніку бігу. Однак спортсмени високого класу повинні починати на фініші визначені дії, які полягають у різкому нахилі вперед груддю або плечем з метою незначної, але часом вирішальної переваги перед суперниками.

5. НАВЧАННЯ ТЕХНІКИ БІГУ НА КОРОТКІ ДИСТАНЦІЇ.

Навчання бігу повинно відзначатися від навчання іншим видам легкої атлетики, тому що біг природна здатність, генетично закладена в людині. Кожний новачок має визначений руховий досвід у цій справі з перших років життя.

Більшість дітей володіють раціональною схемою рухів. Відхилення від правильної техніки бігу, що спостерігаються, у дітей 8-12 років (поперечна робота рук, положення голови, розведення стоп при постановці) пов'язані з непропорційністю їх антропометричного і фізичного розвитку.

Незважаючи на простоту і природність рухів при бігу, важливо щоб вони були ефективними і економічними. Для цього необхідно, щоб максимальна

напруга працюючих м'язів у фазі відштовхування чергувалася з повним розслабленням їх у відносно пасивній фазі польоту бігуна.

Для оволодіння такою погодженістю в роботі м'язів, а також для гарної координації рук і ніг починаючі бігуни виконують наступні вправи. Нижче зазначені часткові завдання і засоби їх вирішення.

Завдання 1. Ознайомитися з особливостями бігу кожного, що займається.

Визначити основні індивідуальні недоліки і шляхи їхнього усунення.

Засоби: повторний біг на 60-80 м по 3-5 разів.

Завдання 2. Навчити техніки бігу по прямій дистанції.

Засоби:

1. Пробіжки на відрізках по 40-80 м з різною швидкістю.

2. Біг із швидким початком із переходом на вільний біг по інерції, виконувати 60-80 м.

3. Спеціальні бігові вправи:

- біг з високим підніманням стегна. С початку виконується на місці, потім із невеликим просуванням, виконувати 30-50 м. Стежити, щоб плечі не відхилялися назад і не напружувалися. Стегно махової ноги піднімається до кута 90 градусів відносно вертикальної осі тулуба, а опорна нога в цей час цілком випрямляється. Вправу виконувати на передній частині стопи. Руки працюють як при бігу.

- біг із захльостом гомілки назад. Вправа виконується з невеликим просуванням. П'ята рухається по найкоротшому шляху під сідницю. Руки працюють як при бігу. Стежить, щоб тулуб і плечі не нахилялися вперед, виконувати 3-5 разів по 20-30 м.

- біг на прямих ногах. Вправа виконується на передній частині стопи. Махова нога виноситься випрямлена в колінному суглобі уперед-уверх, а опорна – при проходженні моменту вертикалі також випрямлена в колінному суглобі. Носок узятий на себе, руки працюють як при бігу, виконувати 3-5 разів по 30-50 м.

- біг із високим підніманням стегна і закидом гомілки назад ("колесо"). Стежити, щоб опорна нога в момент руху стегна махової ноги уперед-уверх цілком випрямлялася, а таз досить подавався вперед. Гомілка махової ноги виконує загрибаючий рух вперед і опускається на передню частину стопи, після проходження моменту вертикалі виконує захльост гомілки назад. Вправа виконується на передній частині стопи 3-4 рази по 30-50 м.

- стрибки з ноги на ногу. Поштовхова нога при відштовхуванні цілком випрямляється у всіх суглобах, а махова, зігнута в колінному суглобі, енергійно посилається коліном вперед трохи уверх, тулуб нахилений уперед, руки зігнуті в ліктьових суглобах енергійно рухаються назад-вперед. Стопа ставиться на ґрунт перекатом із п'ятки на носок.

- дріботливий біг. Виконується маленькими кроками, але з великою частотою. При цьому махова нога рухається зверху-вниз, ставиться на передню частину стопи з наступним опусканням майже на всю стопу. Поштовхова нога в момент відштовхування цілком випрямляється, поштовх спрямований більше уверх, тулуб злегка нахилений уперед, плечі не напружені, руки з невеликою амплітудою рухаються в такт руху ніг. Вправа виконується з місця з прискореним просуванням уперед. Кваліфіковані бігуни, що пробігають дистанцію 100 м можуть 2-3 рази переходити на дріботливий біг, виконувати по 15-20 м.

Учні, що займаються, повинні обов'язково оволодіти комплексом бігових спеціальних вправ, котрі допоможуть підвищити культуру рухів та відчуті елементи бігу.

Завдання 3. Навчити техніки високого старту і стартового прискорення.

Засоби:

1. Виконання команди "На старт!".
2. Виконання команди "Увага!".
3. Початок бігу без сигналу, самостійно, виконувати 5-6 разів.

4. Початок бігу без сигналу, при великому нахилі тулуба вперед, виконувати до 20 м, по 6-8 разів.
5. Початок бігу по сигналу і стартове прискорення (20-30 м) при великому нахилі тулуба й енергійному виносі стегна вперед, виконувати 6-8 разів.

Стежити, щоб студенти, що займаються, на старті виносили вперед плече і руку, різнойменні виставленої вперед нозі. В міру засвоєння старту необхідно збільшувати нахил тулуба, довести його до горизонтального і намагатися зберегти нахил можливо довше. До виконання старту по сигналу переходити тільки після елементарного засвоєння техніки.

Завдання 4. Навчити техніки низького старту і стартового розбігу.

Засоби:

1. Вибігання з прискоренням із різних положень:
 - ноги разом, нахилиючись і "падаючи" уперед;
 - упор присівши;
 - упор лежачи;
 - упор лежачи позаду спиною по напрямку бігу;
 - стійка, поштовхова нога спереду, махова позаду на 2 стопи - випад.
2. Біг на відрізках 20-30 м із високого старту з опорою і без опори на руку (нога, що стоїть позаду обпирається на колодку, що розташовується від лінії старту на відстані 55-60 см).
3. Прийняття правильних положень по командах "На старт!" і "Увага" із різним розташуванням колодок по довжині, ширині і нахилу площадок.
4. Вправи для оволодіння відштовхуванням із колодок (імітація рухів в упорі, вибігання з колодок).
5. Вибігання з низького старту без сигналу, самостійно, виконувати до 20 м по 8-10 разів.
6. Вибігання зі старту з розміткою перших 4-5 кроків (1-й крок - 3 стопи від передньої колодки, а далі кожний крок на 1/2 стопи більше).
7. Початок бігу по сигналу.

8. Та ж вправа, але сигнал (постріл) подається через різні проміжки часу після команди на "Увага!".

Методичні вказівки: оволодіння низьким стартом вимагає визначеного рівня фізичної підготовки. Перед бігом з низького старту повинно відбуватися велика кількість пробіжок із високого старту, що полегшує вільний, широкий біг на перших кроках. При установці колодок варто починати з вивчення звичайного старту, варто контролювати правильний розподіл ваги тіла на чотирьох опорних точках, розташування плечей відносно стартової лінії, таза відносно плечей.

Стартові прискорення треба на початку виконувати індивідуально, на оптимальній швидкості і без команди, а потім переходити до групових стартів із подачею команд.

Завдання 5. Навчити переходу від стартового розбігу до бігу по дистанції.

Засоби:

1. Біг по інерції після пробігання невеликого відрізка з повною швидкістю, виконувати 5-8 разів.
2. Нарощування швидкості після вільного бігу по інерції, виконувати 6-10 разів.
3. Перехід до вільного бігу по інерції після розбігу з низького старту, виконувати 5-10 разів.
4. Нарощування швидкості після вільного бігу по інерції, виконаного після розбігу з низького старту, виконувати 6-12 разів.
5. Перемінний біг (біг із 3-5 переходами від максимальних зусиль до вільного бігу по інерції).

Методичні вказівки: навчати вільному бігу по інерції потрібно по прямій дистанції на відрізках 60-100 м Звертати особливу увагу на навчання умінню переходити з максимального бігу до вільного бігу, не втрачаючи швидкості.

5.1. ОСОБЛИВОСТІ ТЕХНІКИ БІГУ ПО ВІРАЖУ

Техніка бігу на дистанціях 200 і 400 м відрізняється від техніки бігу на 100 м тим, що половину дистанції спортсмен пробігає по віражу (повороту).

1. Для забезпечення прямолінійності стартового розгону стартові колодки встановлюються на правому боці доріжки (ближче до зовнішньої лінії доріжки) у напрямку прямої стосовно лівої границі доріжки.

2. При бігу по повороту для подолання дії відцентрової сили необхідно збільшити нахил тулуба вліво, убік повороту.

3. Стопи ставити, повертаючи їх вліво до бровки.

4. Рух правої руки спрямовано більше усередину, а лівої декілька назовні.

При цьому плечі трохи повертаються вліво.

5. Необхідно більш активно працювати правою рукою і правою ногою вперед - усередину.

6. При бігу по віражу треба прагнути ставити стопи як найближче до внутрішнього краю доріжки (лівої білої лінії).

7. На останніх метрах повороту необхідно плавно зменшити нахил тіла і у момент виходу на пряму випрямитися.

8. При виході з повороту на пряму треба "скинути" наростаючу напругу. Для цього необхідно зробити 2-3 кроки, як би виключившись із максимальних зусиль, після чого бігти з максимальною швидкістю.

Завдання 6. Навчити техніки бігу по повороту, із виходом на пряму частину доріжки.

Засоби:

1. Біг по колу радіусом від 20 до 10 м.

2. Біг по віражу стадіону, починаючи з 8-й і до 1-й доріжки, із прискоренням, доводячи швидкість до $\frac{3}{4}$ максимальної.

3. Біг на ділянках входу в поворот і виходу з віражу на пряму (набрати швидкість 30 м і пробігти ще 30-40 м по прямій).

4. Біг із прискоренням в останній чверті повороту, що чергується з бігом по інерції при виході на пряму, виконувати 50-80 м по 4-8 разів.

5. Нарощування швидкості після бігу по інерції, виконувати 60-80 м по 3-5 разів.

Завдання 7. Навчити низькому старту на повороті.

Засоби:

1. Установка колодок для старту на повороті. Колодки встановлюються в напрямку по дотичній до внутрішнього краю доріжки.

2. Стартові прискорення по дотичній до внутрішнього краю доріжки і з входом у поворот, виконувати 50-60 м по 5-8 разів.

3. Виконання стартового прискорення на повній швидкості, виконувати 30-50 м по 5-8 разів.

Завдання 8. Подальше удосконалення техніки бігу в цілому з обліком індивідуальних особливостей кожного спортсмена.

Засоби:

1. Спеціальні бігові вправи.

2. Вправи для розвитку сили:

- біг у гору, по сходам нагору;

- біг із низького старту з подоланням опору;

- стрибки з місця, потрійний, п'ятірний, десятирний стрибок із місця;

- багатоскоки на двох ногах, на одній нозі;

- вправи з обтяженнями (із штангою, набивними м'ячами, гирями, ядром, партнером).

3. Вправи для розвитку швидкості:

- спеціальні вправи бігуна;

- біг із гори, за лідером, по вітру;

- дріботливий біг;

- робота рук на максимальній частоті;

- робота ніг на місці на максимальній частоті;

- біг на максимальній швидкості з наступним переходом на вільний біг, не знижуючи досягнутої швидкості;
 - біг з ходу на максимальній швидкості з можливо більшою кількістю кроків (по 10-30 м);
4. Біг на різних відрізках змагальної дистанції з різною швидкістю.
 5. Контрольні прикидки і змагання.

ЗМІСТ

Вступ.....	3
1. Загальні основи техніки ходьби.....	4
2. Особливості техніки спортивної ходьби.....	5
3. Навчання техніці спортивної ходьби.....	9
3.1. Вправи для оволодіння технікою спортивної ходьби.....	9
4. Біг на короткі дистанції.....	13
4.1. Основи техніки бігу.....	13
4.2. Аналіз техніки бігу.....	17
5. Навчання техніці бігу на короткі дистанції.....	22
5.1. Особливості техніки бігу по віражу.....	27
Зміст.....	30
Література.....	31

Список літератури

1. Ахметов Р.Ф, Максименко Г.М, Кутек Т.Б. Легка атлетика: Підручник. Житомир: Вид-во ЖДУ ім. Франка 2013. 340 с.
2. Бобровник В. І., Совенко С. П., Колот А. В. Легка атлетика: Навчальна програма для дитячо-юнацьких спортивних шкіл, спеціалізованих дитячо-юнацьких спортивних шкіл олімпійського резерву, шкіл вищої спортивної майстерності та спеціалізованих навчальних закладів спортивного профілю. К.: Логос, 2019. 192 с.
3. Бондаренко С. В., Ніщененко В. Проблема аналізу та помилок техніки рухів при вивченні дисципліни «Легка атлетика та методика викладання». Фізичне виховання і спорт в навчальних закладах України на сучасному етапі: стан, напрямки та перспективи розвитку. Кропивницький-Харків. 2018. Вип. 24. С. 227–231.
4. Борзов .В Великий спринт у вісні та на яву. Киев : 2016. 192 с.
5. Караулова С., Маліков М., Соколова О. Концептуальний підхід до вдосконалення тренувального процесу спортсменів високої кваліфікації. Спортивний Вісник Придніпров'я. 2021. № 3. С. 36-44.
6. Караулова С., Бойченко К. Спорт як чинник соціалізації студентської молоді. Вісник Запорізького національного університету. Фізичне виховання та спорт. 2021. № 1. С. 163-168.
7. Караулова С.І., Маліков М.В. Сучасні інноваційні технології в професійній підготовці фахівців у сфері фізичного виховання та спорту. Фізичне виховання і спорт. № 2. 2022. С.90-95.
8. Кулик Н.А. Методика навчання бігових видів легкої атлетики: методичні рекомендації до практичних занять з дисципліни «Легка атлетика та методика її викладання». Суми : СумДПУ імені А. С. Макаренка, 2022. 60 с.
9. Легкая атлетика : підручник / за ред. В. І. Бобровника, С.П. Совенко, А.В. Колота. К. : Логос, 2017. 759 с.
10. Маріонда І.І., Кевпанич В.В., Шкірта М.І. Методичні рекомендації «Підготовка бігунів на короткі дистанції». Ужгород, 2016. 28 с.
11. Платонов В.М. Система підготовки спортсменів у олімпійському спорті.

Загальна теорія та її практичні програми. Київ : Олімпійська література, 2015. С. 441- 446.

12. Система підготовки спринтерів від Валерія Борзова. URL : <https://runnersclub.ru/articles/sistema-podgotovki-sprinterov-ot-valeriya-borzova>.

13. Соколов В.В. Взаємозв'язок кінематичних характеристик техніки бігу та швидкості на дистанції 100 метрів у висококваліфікованих спринтерів. Сучасні біомеханічні та інформаційні технології у фізичному вихованні і спорті: матер. V Всеукр. електр. конф., 18 травня 2017 р. К.: НУФВСУ, 2017. С. 38-40.

14. Спортивна ходьба : навч. посібн. / С.П. Совенко, Ю.М. Андрущенко, А.В. Соломін, В.Є. Виноградов. К : ТОВ НВФ, Славутич-Дельфін, 2018. 144 с.