

*Міністерство освіти і науки України
Запорізький національний університет
Інженерний навчально-науковий інститут ім Ю. М. Потєбні*

*Кафедра: Електроніки, інформаційних систем та програмного
забезпечення*

Лабораторна робота №3

з дисципліни Аналогова та оптохемотехніка

Мостовий випрямляч

Студента (ки) 2 курсу, групи _____

(прізвище та ініціали)

Викладач _____

(посада, вчене звання, науковий ступінь, прізвище та ініціали)

Національна шкала _____

Кількість балів: _____ Оцінка: ECTS _____

м. Запоріжжя – 202_ рік

Мета роботи – вивчення схем побудови, характеристик і вживання мостових випрямлячів.

3.1 Короткі теоретичні відомості

Випрямлячем називається пристрій для перетворення змінної напруги в постійне. Такі пристрої дуже широко застосовуються для живлення різних електронних пристроїв від мережі змінної напруги. Наприклад, для живлення ПК від однофазної напруги мережі 220 В. В спеціальних технологічних установках застосовуються трифазні випрямлячі для отримання могутніх джерел постійної напруги. При цьому розрізняють однофазні і багатофазні випрямлячі. При необхідності схема випрямляча (В) доповнюється схемою згладжуючого фільтра (Ф) і стабілізатора (С) (рис. 3.1).

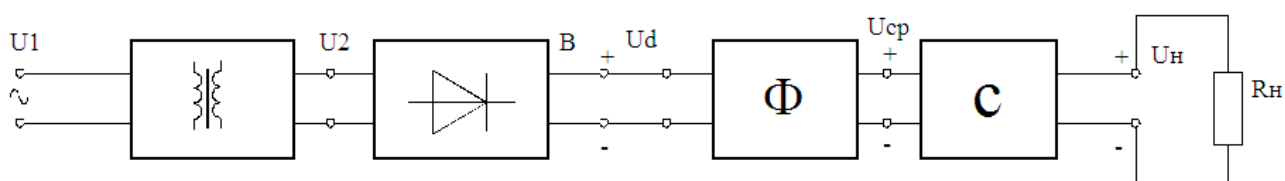


Рисунок 3.1 - Структурна схема джерела живлення

Випрямляч В звичайно містить трансформатор, який забезпечує потрібну напругу U_2 і діодну схему, яка перетворює його в постійну, але пульсуючу напругу U_d .

Для зниження пульсацій напруги застосовуються ємнісні С, індуктивні L і багатоланкові LC фільтри. При необхідності підтримки вихідної напруги U_n із заданою точністю застосовуються електронні схеми стабілізаторів С. У ряді випадків можна обійтися без використання фільтрів і стабілізаторів.

На рисунку 3.2 показана схема мостового однофазного випрямляча.

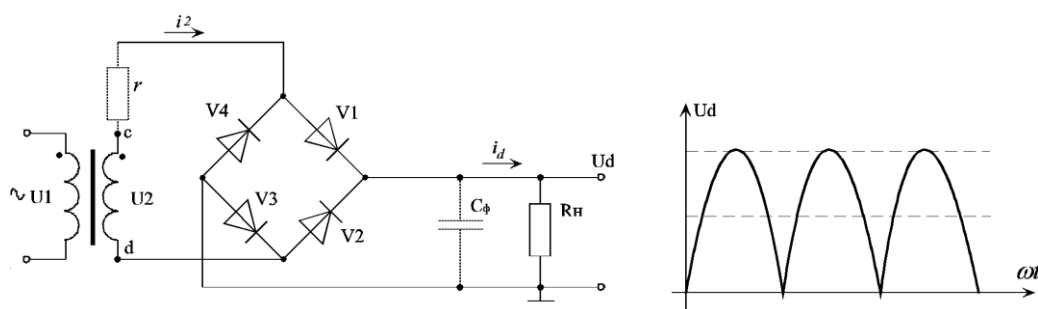


Рисунок 3.2 - Схема випрямляча (а) і вид вихідного (б) постійної напруги

Резистор r враховує опір активних втрат в схемі.

Зворотна або негативна напівхвиля змінної напруги U_2 комутується діодами так, що вихідна напруга використовує обидва напівперіоди.

Розглянемо процеси в мостовій діодній схемі випрямляча. Допустимий в якийсь напівперіод в точці c плюс, а в точці d мінус напруги U_2 . Тоді струм i_d проходить від точки c через V_1 , R_n і V_3 до виводу d , утворюючи першу

напівхвилю напруги на навантаженні. При цьому проводять діоди V1, V3, а діоди V2, V4 замкнуті.

При зміні полярності напруга U2 плюс потенціалу знаходиться на виводі *d* і струм проходить через V2, навантаження R_н, через V4 до точки *c*. Діоди V1, V3 замкнуті.

Таким чином діодний міст працює як автоматичний швидкодіючий аперіодичний комутатор, який перемикає струм *i_d* так, що через навантаження R_н він проходить в одній і тій же напрузі, тобто є постійним.

Відомо, що діюча напруга U2, постійна напруга на виході U_d і зворотна максимальна напруга U_{дм} прикладені до діодів для цієї схеми зв'язані формулами:

$$U_{дон} = \sqrt{2} \cdot U2 = \frac{\pi}{2} U_d ; U2 = \frac{\pi}{2\sqrt{2}} U_d \quad (3.1)$$

Величина струму *i2* знаходиться через струм навантаження *i_d*

$$i2 = \frac{U2}{R_n} = \frac{\pi}{2\sqrt{2}} i_d \quad (3.2)$$

Робочий струм діодів визначається співвідношенням

$$i_p = \frac{i2}{2} = \frac{\pi}{4\sqrt{2}} i_d \quad (3.3)$$

Розрахункова потужність обмотки трансформатора складає

$$P_m = 1,23 \cdot P_d = 1,23 \cdot U_d \cdot i_d \quad (3.4)$$

При введенні фільтрів, наприклад, конденсатора C_ф, вид вихідної напруги змінюється, росте середня напруга U_d і зменшується амплітуда U_m змінної складової вихідної напруги. Їх співвідношення визначає коефіцієнт пульсації (рис. 3.3)

$$q = \frac{U_m}{U_d} \quad (3.5)$$

При збільшенні струму навантаження *i_d* зростає падіння напруги на опорі *r*, а вихідна напруга зменшується, що показує зовнішньої характеристика навантаження випрямляча.

Для спрощення моделювання трансформатор можна виключити і розглянути схему, показану на рисунку 3.4.

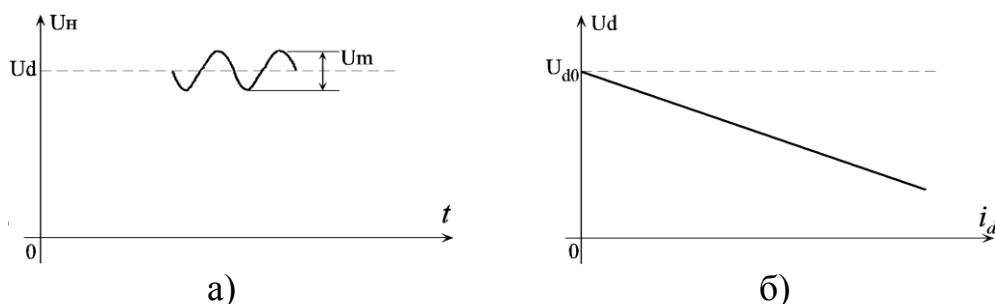


Рисунок 3.3 - Пульсація вихідної напруги а), і характеристика навантаження б) випрямляча

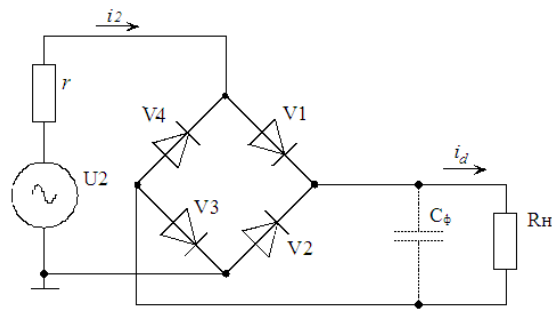


Рисунок 3.4 - Схема моделювання випрямляча

Значення струмів і напруг в гілках і на вузлах схеми контролюються програмними методами.

2.2 Опис віртуального EWB стенду

Схема стенду показана на рисунку 3.5. Як вхідна напруга застосовано джерело V2, кероване постійною напругою від джерела V1. Напруга пульсацій формується синусоїдальним джерелом V3. Регулювання напруги здійснюється потенціометром R1 за допомогою клавіш «R» і «SHIFT + R». Вольтметр M1 призначений для вимірювання змінної складової напруги живлення, а M2 для постійної.

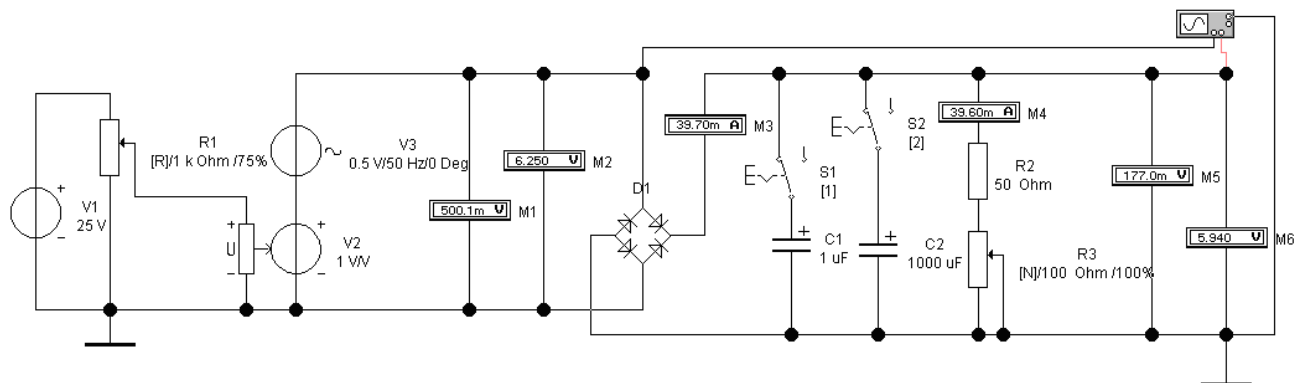


Рисунок 3.5 - Схема моделювання випрямляча

Вихідна напруга на опорі навантаження R2, R3 вимірюється одночасно двома вольтметрами M5 і M6. Один з них вимірює постійну напругу (M6), а інший – змінну складову (M5). Для виклику вікна властивостей приладу необхідно двічі клацнути кнопкою миші на його зображенні. Опір R3 служить для зміни навантаження і управляється клавішами «N» і «SHIFT+N».

Для підключення різних конденсаторів фільтру C1, C2 передбачені вимикачі S1, S2, керовані клавішами «1» і «2» відповідно.

Для нагляду форми напруги на вході і виході схеми передбачений двохпроменевий осцилограф.

2.3 Порядок виконання роботи

Виконання роботи на EWB здійснити по всіх пунктах, але в пункті 2 не знімати осцилограми струмів.

1. Зібрати схему, показану на рисунку 3.4. При моделюванні прийняті: $U_1 = 5 \dots 20$ В, з частотою 50 Гц, $r = 5..10$ Ом, $R_H = 50$ Ом, діоди, наприклад, 1N4001. Попереднє $C_f = 0$.

2. У режимі Transient Analysis при максимальному часі аналізу 0,1 із спостерігати і зарисувати осцилограми величин U_2 , I_2 , U_d , I_d , напруги і струмів на діодах V1, V2. Записати максимальні значення і при необхідності осцилограми вивести на друк.

3. Ввести в схему конденсатор фільтру $C_f = 100$ мкФ. Побудувати роботу по пункту 2. Заміряти амплітуду U_m змінної складової вихідної напруги і його середнього значення U_d .

4. Для зняття зовнішньої характеристики випрямляча перейти в режим DC і змінювати вхідну напругу U_2 в межах 0..25 В з кроком 0,25..0,5 В при різних опорах навантаження в межах 5 .. 100 Ом. Використовуючи результати моделювання заповнити таблицю 3.1

Таблиця 3.1 – Зміна вихідної напруги

Струм i_d , мА	0				
U_d , В					

3.4 Зміст звіту

1. Мета роботи.
2. Схеми пристрою і моделі.
3. Осцилограми і параметри для роботи без фільтру.
4. Осцилограми і значення струмів і напруг по пункту 3.
5. Розрахунок коефіцієнтів пульсацій для моделювання по пункту 3.
6. Таблиця і зовнішня характеристика випрямляча по пункту 4 моделювання.

3.5 Контрольні питання

1. Пояснення форми імпульсів напруг і струмів у мостовій схемі.
2. Вибір типів діодів для конкретної задачі.
3. Характеристика навантаження пульсації.
4. Особливості побудови могутніх випрямлячів.
5. Трифазний мостовий випрямляч.
6. Роль трансформатора в багатоканальних схемах електроживлення.
7. Короткі відомості про фільтри і стабілізатори.