

*Міністерство освіти і науки України
Запорізький національний університет
Інженерний навчально-науковий інститут ім. Ю. М. Потєбні*

*Кафедра: Електроніки, інформаційних систем та програмного
забезпечення*

Практичне заняття 11

з дисципліни Аналогова та оптоелектроніка

Моделювання оптоелектронних логічних мікросхем

Студента (ки) 2 курсу, групи _____

(прізвище та ініціали)

Викладач _____

(посада, вчене звання, науковий ступінь, прізвище та ініціали)

Національна шкала _____

Кількість балів: _____ Оцінка: ECTS _____

Метою вивчення теми є засвоєння принципів побудови оптоелектронних управляючих систем.

Ключові терміни та поняття: комутація, перемикання, оптичний сигнал, електричний сигнал, алгебра логіки, перетворювач.

План самостійного опрацювання теми.

1. Перемикаючі оптоелектронні мікросхеми.
2. Лінійні оптоелектронні мікросхеми.
3. Релейні оптоелектронні мікросхеми.
4. Логічні оптоелектронні мікросхеми.

Методичні вказівки до вивчення питань та виконання завдань.

Оптоелектронні мікросхеми мають більш широкі можливості, ніж елементарні оптрони. Їх можна розділити на три основні групи.

До першої групи відносяться перемикаючі мікросхеми; ця група найбільш багаточисельна. Оптоелектронні комутатори, включають оптрон з чутливим входом, тобто випромінювач, фотоприймач і підсилювач. Перевага – повна гальванічна розв'язка вхідного (управляючого) і вихідного (комутуючого) кіл. Зв'язок випромінювача з фотоприймачем здійснюється світловими сигналами, при передачі світлових імпульсів електричні заряди не являються переносниками інформації. Тим самим відсутній зворотний зв'язок – які б процеси не відбувалися в комутованому колі навантаження, вони не впливають на коло управління і захищають його.

В другу групу поєднані лінійні оптоелектронні мікросхеми, які спроможні виконувати аналогові перетворення сигналів.

До третьої групи відносять оптоелектронні мікросхеми релейного типу, які використовують для комутації силових кіл в широкому діапазоні напруг і струмів. За вхідними параметрами ці прилади узгоджені з стандартними інтегральними мікросхемами

В оптоелектронних функціональних пристроях управління може здійснюватися як оптичними, так і електричними сигналами. При побудові пристроїв різноманітних оптоелектронних операційних систем обробітки інформації необхідні оптоелектронні логічні схеми.

Логічні оптоелектронні пристрої виконують арифметичні і логічні операції, при цьому використовується два класи змінних: числа і логічні змінні.

Числа несуть інформацію про кількісні характеристики системи; над ними здійснюються арифметичні дії.

Логічні змінні визначають стан системи або приналежність її до певного класу станів (комутація каналів, управління роботою ЕОМ за програмою і т. п.).

Для формального опису логічної сторони процесів в логічних пристроях використовується алгебра логіки. Алгебра логіки має справу з логічними змінними, які можуть набувати лише два значення (1 і 0). При цьому 1 і 0 не можна трактувати як числа, над ними не можна виконувати арифметичні дії.

Логічні змінні добре описують стани таких об'єктів, як оптичні реле, тумблери, кнопки, тобто об'єктів, які можуть знаходитися в двох чітко помітних станах: включено – вимкнено. До таких об'єктів відносяться і напівпровідникові логічні елементи, на виході яких може бути лише один з двох чітко помітних рівнів напруги, або оптоелектронні прилади, спрацювання яких залежить від того чи є оптичне випромінювання чи його нема. Частіше високий (high) рівень напруги або наявність випромінювання береться за логічну одиницю, а низький (low) рівень напруги або відсутність випромінювання – за логічний нуль.

Питання для закріплення вивченого матеріалу та самоконтролю.

1. Основні логічні операції
2. Форми представлення логічних функцій.
3. Складання рівняння функціонування з таблиці мінтермів.

Практичне завдання.

Провести моделювання оптоелектронної логічної схеми заданої словесним описанням.

Мажоритарний елемент: функція F дорівнює значенню, яке приймає більшість вхідних сигналів трьохрозрядного двійкового коду чисел.

1. Складемо таблицю функціонування мажоритарного елемента (табл. 11.1).

Таблиця 11.1 – Таблиця істинності мажоритарного елемента

A	B	C	F
0	0	0	0
0	0	1	0
0	1	0	0
0	1	1	1
1	0	0	0
1	0	1	1
1	1	0	1
1	1	1	1

2. Складемо рівняння функціонування мажоритарного елемента.

Для переходу від табличного представлення до алгебраїчного, кожному набору змінних у таблиці табл. 11.1 ставиться у відповідність мінтерм (конституента одиниці) - кон'юнкція всіх змінних, які входять в прямому вигляді, якщо значення даної змінної в наборі дорівнює 1, або в інверсному вигляді - якщо значення змінної дорівнює 0 (табл. 11.2).

Таблиця 11.2 – Таблиця мінтермів

A	B	C	Мінтерми	Функція F
0	0	0	$m_0 = \overline{A}\overline{B}\overline{C}$	$f_0 = 0$
0	0	1	$m_1 = \overline{A}\overline{B}C$	$f_1 = 0$
0	1	0	$m_2 = \overline{A}B\overline{C}$	$f_2 = 0$
0	1	1	$m_3 = \overline{A}BC$	$f_3 = 1$
1	0	0	$m_4 = A\overline{B}\overline{C}$	$f_4 = 0$
1	0	1	$m_5 = A\overline{B}C$	$f_5 = 1$
1	1	0	$m_6 = AB\overline{C}$	$f_6 = 1$
1	1	1	$m_7 = ABC$	$f_7 = 1$

У загальному випадку алгебраїчний вираз будь-якої логічної функції можна представити в наступній формі:

$$\begin{aligned}
 F &= \sum_{i=0}^{n-1} f_i m_i = f_0 m_0 + f_1 m_1 + f_2 m_2 + f_3 m_3 + f_4 m_4 + f_5 m_5 + f_6 m_6 + f_7 m_7 = \\
 &= 0 \cdot \overline{A}\overline{B}\overline{C} + 0 \cdot \overline{A}\overline{B}C + 0 \cdot \overline{A}B\overline{C} + 1 \cdot \overline{A}BC + 0 \cdot A\overline{B}\overline{C} + 1 \cdot A\overline{B}C + 1 \cdot AB\overline{C} + 1 \cdot ABC = \\
 &= 0 + 0 + 0 + \overline{A}BC + 0 + A\overline{B}C + AB\overline{C} + ABC = \overline{A}BC + A\overline{B}C + AB\overline{C} + ABC
 \end{aligned}$$

де $f_i m_i$ - значення функції (0 або 1) і мінтерми, які відповідають і-му набору змінних. Таке представлення функції називається її досконалою диз'юнктивною нормальною формою (ДДНФ).

5. Мінімізувати ДДНФ будь-якими доступними методами. На цьому етапі проведена мінімізація функції розрахунковим способом. Отримано рівняння МДНФ:

$$F = AB + AC + BC$$

6. Реалізувати знайдену диз'юнктивну форму на логічному базисі елементів І, АБО.

7. Графічне представлення у вигляді структурної схеми дає можливість попередньо провести аналіз функціонування схеми (рис. 11.1).

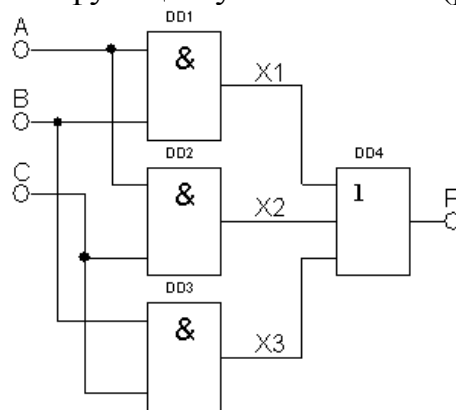


Рисунок 11.1 – Функціональна схема мажоритарного елемента

8. Моделювання схеми на оптоелектронних логічних компонентах у програмному забезпеченні Proteus (рис. 11.2).

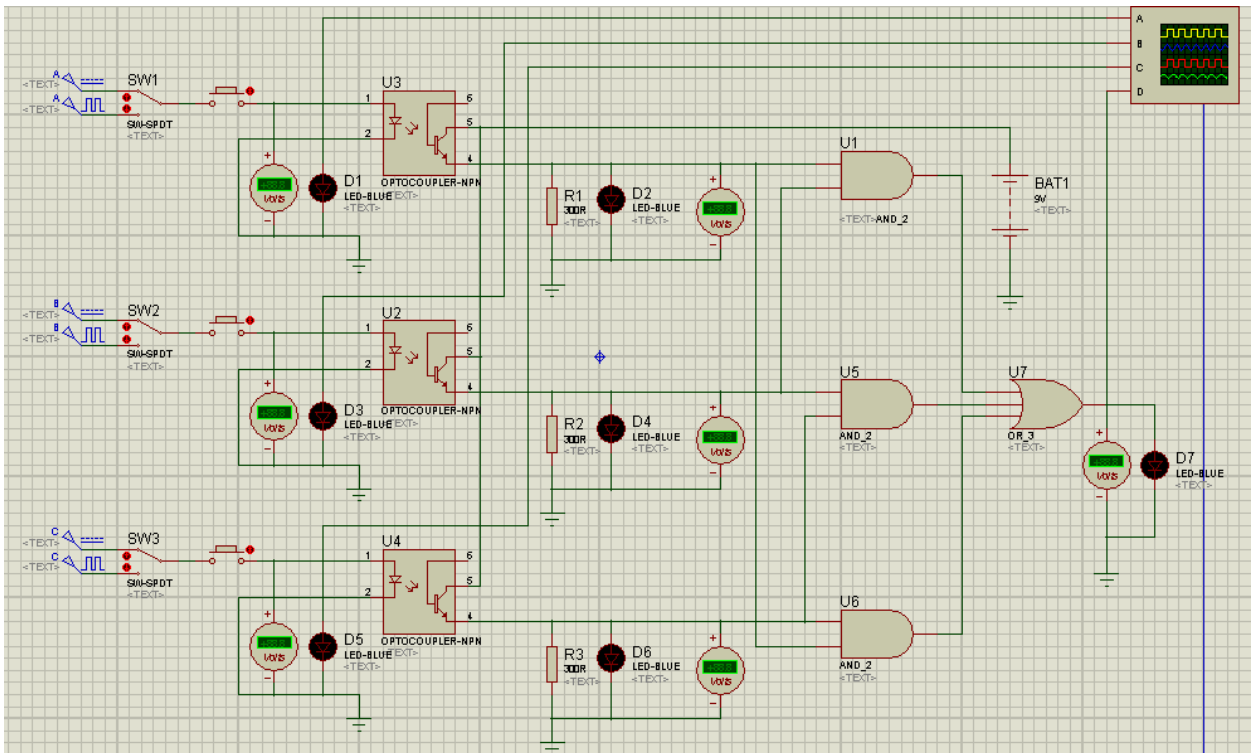


Рисунок 11.2 – Аналіз функціонування мажоритарного елемента

9. Провести аналіз функціонування мажоритарного елемента у статичному режимі за допомогою індикаторних та вимірювальних пристроїв згідно з таблицею функціонування (табл. 11.1). За результатами скласти таблицю напруг $F = f(ABC)$.

9. Провести аналіз функціонування мажоритарного елемента у динамічному режимі за допомогою осцилографа згідно з таблицею функціонування (табл. 11.1). За результатами представити діаграму функціонування (рис. 11.3).

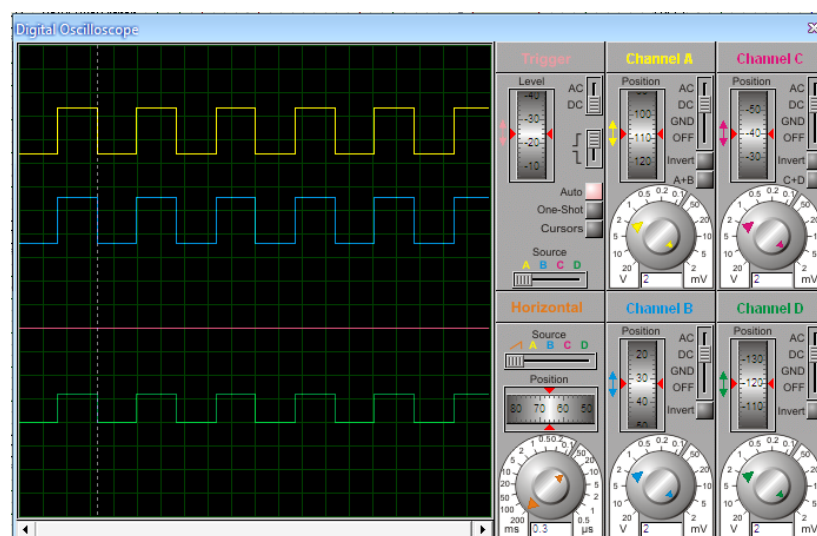


Рисунок 11.3 - Діаграма функціонування мажоритарного елемента

Контрольні питання

1. Принцип побудови оптоелектронних логічних схем.
2. Групи оптоелектронних мікросхем.
3. Використання оптоелектронних мікросхем.

Література

1. Верьовкін Л.Л., Світанько М.В., Кісельов Є.М., Хрипко С.Л. Цифрова схемотехніка : підручник. Запоріжжя : ЗДІА, 2016. 214 с. ISBN 978-617-685-023-6
2. Медяний Л. П. Аналогова схемотехніка. Київ : КПІ ім. Ігоря Сікорського, 2017. 177 с.
2. Бойко В.І., Жуйков В.Я., Співак В.М. та ін. Основи технічної електроніки: Підручник. Київ : Вища школа., 2007. 510 с.

