

Лекція 14

3. СТАНИНИ КЛІТЕЙ ТА ЇХ РОЗРАХУНОК

3.1 Типи, конструкція та виготовлення станин

Станина прокатних станів - головна, тобто скелетна частина кліти, в якій монтують валковий вузол, натискний механізм та врівноважувальний устрій. В кожній із станин замикається силовий потік від сил прокатки та натягу штаби. Виходячи із вищезначеного, до станин ставляться підвищені вимоги щодо їх міцності та жорсткості.

За конструкцією станини поділяють на два типи: закриті та відкриті відповідно а і б на рис. 20.

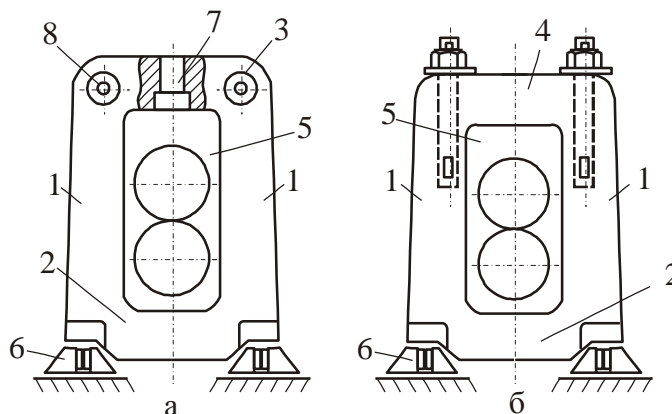


Рисунок 20 Станини закритого (а) та відкритого (в) типів: 1 - стійки; 2 - нижні поперечини; 3 - верхня поперечина; 4 - кришка; 5 - вікна; 6 - плитовини; 7 - отвір під натискний гвинт і гайку; 8 - отвори під стяжні шпильки

Станина закритого типу - це жорстка чотирикутна рама. Ці станини використовують майже на більшості прокатних станів, де основними вимогами є висока точність прокатки за великих сил прокатки. Станини відкритого типу замість верхньої поперечини 3 мають зйомну кришку 4, що спрощує перевалку валків (вверх комплектом при відокремленій кришці) на станах з лінійним розташуванням клітей.

При конструюванні станин в першу чергу визначають розміри вікон 5. Висота вікна h визначається діаметром валків та розмірами подушок, а також максимальним розхилом поміж валками.

Ширина вікна b у станин закритого типу має бути дещо більша діаметра бочок нових валків, в станинах відкритого типу ширина вікна b може бути навіть меншою за діаметр бочки валка. Розміри перерізів стійок і поперечин станин визначають розрахунком, за практичними даними, завдяки тому, що сили в шийці і стійках однакові, то співвідношення F_{cm} (площа перерізу стійки)/ d_w^2 залежать від матеріалу валків тому, що станини виготовляють, як правило, литвом із сталей 25Л, 35Л або 55Л. Ці співвідношення складають [1, 15]:

$$F_{cm} = (0,6 - 0,8)d_w^2 - \text{для валків із чавуну;}$$

для сталевих валків;

$F_{cm} = (0,65 - 0,8)d_{ш}^2$ - у обтискних клітках;

$F_{cm} = (0,8 - 1,0)d_{ш}^2$ - у всіх інших клітках.

Розмір стійок по повздожній осі вибирають дещо меншим довжини подушок валків, щоб краї стійок не утруднювали прокатку штаб. Осі станин повинні відповідати осям натискних гвинтів і середині валкових підшипників. За формою перерізи стійок можуть бути квадратними, прямокутними, двотаврові, таврові та ін., що залежить від типу стану та способу виготовлення станин. Так перерізи стійок станин клітей дуо двотаврові чи квадратні. Вони мають менший момент інерції, що зменшує момент згину стійок. По центру верхньої поперечини розташовано отвір із виточкою 7 для натискного гвинта з гайкою. Місця переходів стійок в поперечини закруглені для литих станин або прямокутні при зварюванні стійок і поперечини. Станини кліті монтується лапами на плитовинах, а по верхніх кутах з'єднуються стяжками із розпорними трубами поміж станинами. Для великих станів станини виготовляють поелементно, а потім окремі елементи зварюють на місці монтажу стану. При цьому полегшується відливання, механічна обробка опорних площин, транспортування і монтаж. Наприклад, у товстолистового стану кварто 1100/1600x5200 станини зібрані та зварені із кованих стійок і відлитих поперечин. Внизу із обох боків станини мають приливи - лапи з отвором під анкерні болти.

3.2 Розрахунок на міцність і деформацію станин відкритого типу

Кріплення кришки по її зовнішньому замку та її центрівка по поверхні А у станини відкритого типу не перешкоджає зближенню її стійок до середини, Під дією вертикальної сили F нижня поперечина прогинається вниз (назовні). Із умов рівності кутів повороту нижньої поперечини і стійок у вузлах станини стійки зближаються. Деформовані стійки та нижня поперечина показані штриховими лініями на рис. 21.

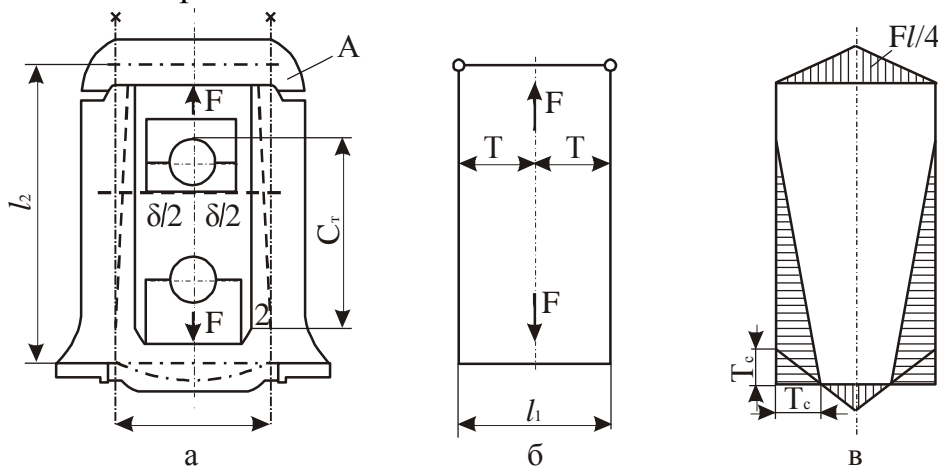


Рисунок 21 - До розрахунку станини відкритого типу на міцність і деформацію: а - ескіз станини; б - розрахункова рама по нейтральним лініям; в - епюра моментів згину

При невеликих щілинах δ переміщенню стійок до центра перешкоджає подушка верхнього валка. При контакті стійок з подушками виникає сила реакції T , яка визначається з умов рівності переміщення кінця стійки і зазора поміж подушкою і стійкою, тобто $f = \delta/2$. Прогин f визначимо з урахуванням його напрямку за теоремою Кастільяно.

$$-\delta/2 = \iint \frac{M_x}{EI_x} \frac{\partial M_x}{\partial T} dx \quad (51)$$

Тоді моменти M_x і похідні моментів дорівнюють для стояка:

$$M_x = T_x \quad (52)$$

$$\frac{\partial M_x}{\partial T} = x \quad (53)$$

для поперечини:

$$M_x T c - Fx/2 \text{ і } \frac{\partial M_x}{\partial T} c \quad (54)$$

Підставивши ці величини у вихідне рівняння (51), отримаємо

$$\frac{1}{EI_2} \int_0^c T x^2 dx + \frac{1}{EI_1} \int_0^{l/2} (Tc - \frac{F}{2}x) c dx = -\delta/2 \quad (55)$$

Звідси визначимо силу защемлення T стояками верхньої подушки

$$T = \frac{Fl_1^2/8 - \delta EI_3/c}{c(l_x + 2/3c \frac{I_3}{I_2})} \quad (56)$$

Від'ємне значення сили T свідчить про те, що вона відсутня тому, що великий зазор δ , тобто стояки вільно переміщуються і не защемляють подушки. Розрахунок, як правило, проводять для гіршого варіанту. Напругу в стояку (рис. 21 точка 2) розраховують тоді, коли зазора немає і діє максимальна сила защемлення T , тобто

$$\sigma_2 = F/2S_2 + Tc_1/W_2 \leq |\sigma|, \quad (57)$$

де S_2, W_2 - відповідно площа поперечного перерізу і момент опору перерізу стояка; c_1 , - відстань від місця прикладання сили T до місця перерізу, в якому визначається напруга.

Нижня поперечина навантажена більше тоді, коли сила $T = 0$, тобто зазор δ - максимальний; в цьому випадку напруга в точці 3

$$\sigma_3 = M_3/W_3 = Fl_1/4W_3 \leq |\sigma|, \quad (58)$$

де W_3 - момент опору перерізу нижньої поперечини.

Максимальне напруження в кришці в точці 1:

$$\sigma_1 = M_1/W_1 = Fl_1/4W_1 \leq |\sigma|, \quad (59)$$

де $[\sigma] = \frac{\sigma_e}{[n]} = \sigma_e/10$ допустиме напруження при мінімально допустимому запасу міцності, який для станин $[n] = 10$.

Границя міцності матеріалу станин для сталі 25Л, 35Л і 55Л складає

$$\sigma_{\epsilon} = 550H / \text{мм}^2$$

Вертикально діючу силу F при розрахунках приймають рівною силі, діючій на шийці валка, тобто $P_u = P/2 = P/2$, де P - сила прокатки. З урахуванням зазначеного та того, що момент опору згину прямокутного перерізу $W = bh^2/6$. І площа перерізу $s = bh$, де b і h - розміри прямокутного перерізу, формули (82), (83) і (84) в кінцевому вигляді відповідно мають вид:

$$\sigma_2 = \frac{1}{b_2 h_2} \left(\frac{P}{4} + \frac{6Tc_1}{h_2} \right) \quad (60)$$

$$\sigma_3 = \frac{Pl_1}{8b_3 h_3^3} \quad (61)$$

$$\sigma_1 = \frac{Pl_1}{8b_1 h_1^2} \quad (62)$$

$$\text{Тоді запаси міцності } n_1 = \frac{\sigma_{\epsilon}}{\sigma_1} \geq [n] = 10; n_2 = \frac{\sigma_{\epsilon}}{\sigma_2} \geq [n] = 10 \text{ і } n_3 = \frac{\sigma_{\epsilon}}{\sigma_3} \geq [n] = 10.$$

Деформації станини відкритого типу кліті дуо по вертикалі f дорівнює сумі прогинів поперечини і кришки f_3, f_1 , та видовження стійок f_2 , тобто

$$f = f_1 + f_2 + f_3 \quad (63)$$

Ці деформації без урахування сил защемлення подушки тобто за умови $T = 0$ визначають за формулами:

$$f_1 = \frac{Fl_1^3}{48EI_1} + K \frac{Fl_1}{4G_1 S_1} \quad (64)$$

$$f_2 = \frac{Fl_2}{2ES_2} \quad (65)$$

$$f_3 = \frac{Fl_1^3}{48EI_3} + K \frac{Fl_1}{4G_1 S_3} \quad (66)$$

де $K = 1,2$ - коефіцієнт форми перерізу прямокутника; E і G_1 - модулі пружності першого та другого роду, які складають для станин із сталі відповідно $2,15 \times 10^5 H / \text{мм}^2$ і $0,75 \times 10^5 H / \text{мм}^2$; l_1, l_2 - розміри станин по нейтральним перерізам (див. рис. 21); $F = P_u = P/2$, де P - сила прокатки; I_1, I_2 - моменти інерції перерізів станини 1 і 2 на рис. 21; $S_1 = b_1 h_1$ і $S_2 = b_2 h_2$ - площа перерізів відповідно 1 і 2.

Підставимо відповідні значення цих величин в формули (88)-(91)

$$f_1 = \frac{Fl_1^3}{96EI_1} + 1,2 \frac{Pl_1}{8G_1 h_1 b_1} \quad (64a)$$

$$f_2 = \frac{Pl_2}{4Eb_2 h_2} \quad (65a)$$

$$f_3 = \frac{Pl_1^3}{96EI_3} + 1,2 \frac{Pl_1}{8G_1 b_3 h_3} \quad (66a)$$

або в кінцевому вигляді

$$f_1 = \frac{Pl_1}{8} \left(\frac{l_1^2}{12EI_1} + \frac{1,2}{G_1 h_1 b_1} \right) \quad (67)$$

$$f_2 = \frac{Pl_2}{4Eb_2h_2} \quad (68)$$

$$f_3 = \frac{Pl_1}{8} \left(\frac{l_1^2}{12EI_3} + \frac{1,2}{G_1h_3b_3} \right) \quad (69)$$

Підсумкова деформація станини відкритого типу по вертикалі f має не перевищувати допустиму величину $[f]=1,0-1,5\text{мм}$, де менша цифра відповідає вимогам до чистових клітей сортових станів.

3.3 Алгоритм розрахунку станини закритого типу на міцність

Станину закритого типу розраховують на вертикальну силу Y , що діє на шийки валків під час прокатки. Для спрощення розрахунку станину представляють у вигляді жорсткої прямокутної рами, яка складається із двох однакових стійок довжиною l_2 і двох однакових поперечин довжиною l_1 (рис. 22). Нижня та верхня поперечини під дією сили Y згинаються назовні, завдяки чому в кутах жорсткої рами виникають статично невизначасмі моменти M_1 і M_3 , спрямування яких показано на рис. 22. Ці моменти згинають стійки до середини вікна, а поперечини - назовні від вікна. Середина верхньої поперечини послаблена отвором під натискний гвинт і гайку і для забезпечення необхідної міцності в цьому перерізі його розміри за рахунок потовщення вибирають так, щоб момент інерції верхньої поперечини I_1 був більшим момента інерції нижньої поперечини I_3 , як правило, $I_1/I_3 = n = 1,2-1,4$.

Для визначення статично невизначасмих моментів M_1 і M_3 умовно жорстку раму розглядають розрізаною по кутах на чотири двоопорні балки. Для урахування впливу жорстких кутів у сполуках стійок і поперечин прикладаємо до кінців відрізаних балок моменти M_1 і M_3 , як показано на рис. 22. Таким чином система із жорсткої рами стає статично визначеною і її розраховують відомими методами.

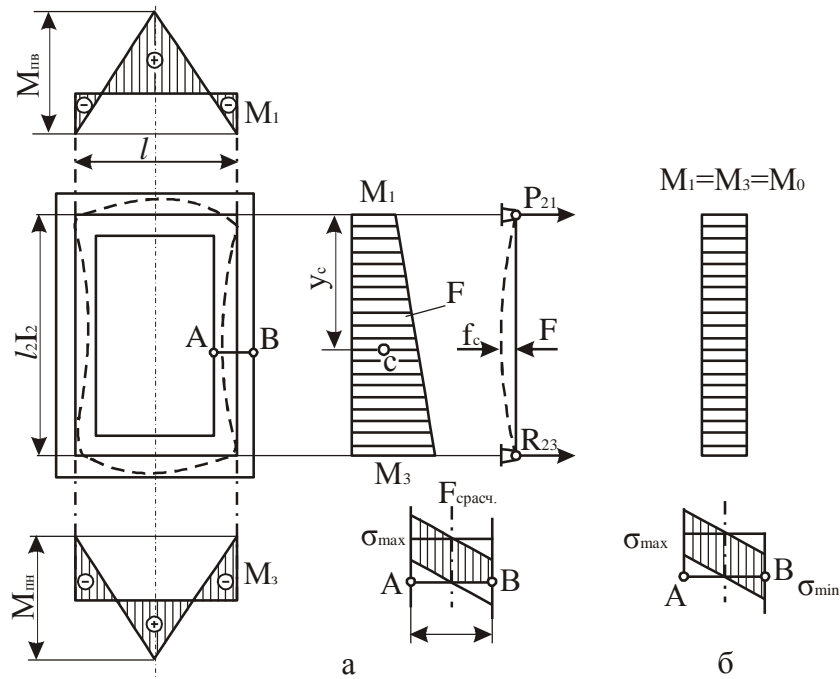


Рисунок 22 - До визначення формул алгоритму розрахунку станини закритого типу на міцність і деформацію: а - станина, епюри моментів, напружень в стійці та прогин стійки при $M_3 > M_1$; б - епюри моментів в стійках та напруження в точці А при $M_0 = M_1 = M_3$.

Із курсу «Опір матеріалів» відомо, що кут нахилу θ дотичної до зігнутої осі балки в точці опори балки дорівнює опірній реакції R від фіктивного моментального навантаження поділений на жорсткість балки, тобто

$$\theta = \frac{R}{EI} \quad (70)$$

При згині верхньої та нижньої поперечин силами Y фіктивне моментальне навантаження дорівнює площі епюри моментів (трикутника) $Yl_1/4 \cdot l_1/2$, а фіктивна реакція на опорі - половині моментального навантаження, тобто $R = Yl_1^2/16$. Таким чином, величини кутів θ на верхній і нижній поперечинах при $l_1 \neq l_3$ та при $l_3 = l_1$, будуть дорівнювати:

$$\theta_1' = \frac{Yl_1^2}{16EI_1} \quad (71)$$

$$\theta_3' = \frac{Yl_1^2}{16EI_3} \quad (72)$$

При згині цих поперечин моментами M_1 і M_3 , прикладеними на опорах, площі епюр моментів дорівнюють M_1l_1 і M_3l_3 . А фіктивні опорні реакції - половині цих значень. За цих умов кути нахилу зігнутої осі дорівнюють:

$$\theta_1'' = \frac{M_1l_1}{2EI_1} \quad (73)$$

$$\theta_3'' = \frac{M_3l_1}{2EI_3} \quad (74)$$

Прогини кожної із поперечин від дії сил Y і моментів M_1 і M_3 на опорах направлені протилежно, тому результуючі кути повороту осі дорівнюють різниці кутів, тобто:

$$\theta_1 = \theta_1' - \theta_1'' \quad (75)$$

$$\theta_3 = \theta_3' - \theta_3'' \quad (76)$$

Підставивши значення відповідних кутів із (96)-(99) в (100) і (101) в кінцевому вигляді отримаємо:

$$\theta_1 = \frac{Y_1^2}{16EI_1} - \frac{M_1 l_1}{2EI_1} \quad (77)$$

$$\theta_3 = \frac{Y_1^2}{16EI_3} - \frac{M_3 l_1}{2EI_3} \quad (78)$$

Вертикальна стійка станини довжиною l_3 згинається всередину вікна моментами на опорах M_1 і M_3 .

Моментальна площа трапецевидної епюри при $M_1 \neq M_3$ і фіктивні реакції на опорах від площі будуть дорівнювати:

$$F_{mpan} = (M_1 + M_2) \frac{l}{2} \quad (79)$$

$$R_{21} = (2M_1 + M_3) \frac{l_2}{6} \quad (80)$$

$$R_{23} = (M_1 + 2M_3) \frac{l_2}{6} \quad (81)$$

В практичних розрахунках приймають, що $M_1 = M_3$. Тоді кути повороту вертикальної стійки на нижній та верхній опорах при $R_{21} = R_{23}$:

$$R_{21} = R_{23} = \frac{M_1 l_2}{2} \quad (82)$$

$$\theta_{21} = \theta_{23} = \frac{M_1 l_2}{2EI_2} \quad (83)$$

За умови, що $M_1 = M_3$ визначимо статично невизначасний момент M_0 отримавши із (77) і (78)

$$\theta_1 = \frac{Y_1^2}{16EI_1} - \frac{M_0 l_1}{2EI_1} \quad (84)$$

$$\theta_3 = \frac{Y_1^2}{16EI_1} - \frac{M_0 l_1}{2EI_3} \quad (85)$$

По аналогії для стійок:

$$\theta_2 = \frac{M_0 l_2}{2EI_2} \quad (86)$$

В жорсткій рамі опори одночасно належать і стійкам і поперечинам, тобто кути поворотів їх осей рівні поміж собою.

Прирівнявши θ_1 і θ_2 отримаємо формулу для визначення статично невизначасного момента M_0 :

$$M_0 = \frac{Yl_1}{4} \frac{1}{2(1 + \frac{l_2}{l_1} \frac{I_1}{I_2})} \quad (87)$$

У великих станин клітей кварто сполуки поперечин зі стійками виконані заокругленими по радіусу r , для яких момент M_0 визначають по формулі О.І. Целікова:

$$M_0 = Y \frac{\frac{l_1^2}{8I_1} + \frac{r^2}{I_3} (\frac{\pi}{2} - 1) + \frac{l_1 r}{2I_1}}{\frac{l_1}{I_1} + \frac{l_2}{I_2} + \frac{\pi r}{I_3}} \quad (88)$$

де I_3 - момент інерції заокругленої кутової частини вікна.

При $r=0$ формула (113) перетворюється в формулу (112). Кожна поперечина згинається силою Y і моментом M_0 . Причому реактивний момент M_0 , прикладений в кутах зменшує згинаючу дію сили Y . Таким чином, максимальний момент по середині поперечин M_n визначається по формулі

$$M_n = \frac{Yl_1}{4} - M_0 \quad (89)$$

А напруга в поперечині σ_n дорівнює

$$\sigma_n = \frac{M_n}{W_n} \quad (90)$$

де $W_n = b_n h_n^2 / 6$ - момент опору перерізу станин розмірами $b_n \times h_n$ на згин.

Напруга в стійці σ_n складається із суми напружень розтягування σ_p і згину σ_n . Тобто на внутрішній стороні стійки в точці А (рис. 22,а):

$$\sigma_{cm} = \sigma_p + \sigma_n \quad (91)$$

де

$$\sigma_p = \frac{Y}{F_{cm}}; \sigma_n = \frac{M_0}{W_{cm}} \quad (92)$$

де F_{cm} і W_{cm} - відповідно площа і момент опору згину перерізу стійки.

З урахуванням формул (107) і (117) в кінцевому вигляді формула (116) буде слідуючою:

$$\sigma_{cm} = \frac{Y}{b_{cm} h_{cm}} + \frac{6M_0}{b_{cm} h_{cm}^2} \quad (93)$$

Із (105) і (104) отримаємо:

$$\sigma_n = \frac{6}{4b_n h_n^2} + \frac{6M_0}{b_n h_n^2}$$

або звідси в кінцевому вигляді

$$\sigma_n = \frac{6}{b_n h_n^2} (\frac{Yl_1}{4} + M_0) \quad (94)$$

Із (93):

$$\sigma_{cm} = \frac{1}{b_n h_n^2} (Y + \frac{6M_0}{h_{cm}}) \quad (95)$$

Визначені по (94) і (95) напруги порівнюють по величині і по максимальному напруженні визначають запас статичної міцності n :

$$n = \frac{\sigma_b}{\sigma_{\max}} \geq [n] = 10 \quad (96)$$

де σ_b - границя міцності.

Станини закритого типу клітей кварто виготовляють із сталей 25Л, 35Л і 55Л, у яких $\sigma_b = 500 - 600 \text{ Н/мм}^2$. Невеликі станини закритого типу станів виготовляють із високоміцного модифікованого чавуну із кулевидним графітом, у якого $\sigma_b = 400 - 500 \text{ Н/мм}^2$.

При визначенні моментів M_0 значення модуля пружності слід приймати для сталюого литва $2,15 \cdot 10^5 \text{ Н/мм}^2$, для чавунного - $0,75 \cdot 10^5 \text{ Н/мм}^2$.

3.4 Алгоритм визначення вертикальної деформації станини закритого типу

Для тонколистових і штабових клітей кварто станів гарячої і особливо холодної прокатки має значення не тільки міцність станини, але і її жорсткість, тобто величина пружної деформації по вертикалі.

Скориставшись рис. 22 а, деформацію розтягування стійки станини силою $Y/2$ можна визначити по закону Гука:

$$\delta_{cm} = \frac{Yl_2}{2EF_{cm}} \quad (97)$$

Прогин середини кожної із поперечин (двоопорної балки) від згину силою $Y/2$ дорівнює різниці моментів від фіктивних навантажень R і половині площі епюри моментів $P_\phi / 2x$ поділеної на жорсткість балки:

$$P_\phi = \frac{Yl_1}{4} \cdot \frac{l_1}{2} = \frac{Yl_1^2}{8} \quad (98)$$

$$R = P_\phi / 2 = \frac{Yl_1^2}{16} \quad (99)$$

Тоді:

$$\Delta f_1 = \frac{M_\phi}{EI_1} = \frac{1}{EI_1} \left[R \frac{l_1}{2} - \frac{P_\phi}{2} \left(\frac{1}{3} \frac{l_1}{2} \right) \right] = \frac{Yl_1^2}{48EI_1} \quad (100)$$

Прогин в середині кожної поперечини від згину моментами M_0 , прикладеними на опорах, визначається аналогічно. Завдяки тому, що балка (поперечина) згинається по всій довжині l_1 ; постійним моментом M_0 , фіктивна реакція від моментного навантаження P_ϕ (площі прямокутної епюри M_0 -б на рис. 22) дорівнює $R = M_0 l_1 / 2 = P_\phi / 2$. Згинаючий момент від сили R по середині балки при $x = l_1 / 2$ дорівнює:

$$M_\phi = R \frac{l_1}{2} - \frac{P_\phi}{2} \cdot \frac{l_1}{4} = \frac{M_0 l_1^2}{8} \quad (101)$$

а прогин буде таким:

$$\Delta f_2 = \frac{M_\phi}{EI_1} = \frac{M_0 l_1}{8EI_1} \quad (102)$$

Прогини від сили Y і момента M_0 протилежно спрямовані, тому підсумковий прогин поперечини дорівнює різниці прогинів від Y і M_0 , що показано на рис. 22 а, тобто

$$f_n = \Delta f_1 - \Delta f_2 = \frac{Yl_1^2}{48EI_1} - \frac{M_0 l_1}{8EI_1}$$

або в кінцевому вигляді:

$$f_{n1} = \frac{l_1}{8EI_1} \left(\frac{Yl_1}{6} - M_0 \right) \quad (103)$$

Поперечини мають велику товщину, особливо верхня із них, тому необхідно приймати до уваги їх прогин від дії поперечних (перерізуючих) сил згідно відомої із курсу «Опір матеріалів» формули:

$$f_{n2} = \frac{M_{\max}}{GF_1} \quad (104)$$

Максимальний момент згину силою Y посередині поперечини дорівнює $M_{\max} = Yl_1/4$. Тоді із (104) отримуємо:

$$f_{n2} = K \frac{Yl_1}{YGF_1} \quad (105)$$

коефіцієнт $K = 1,2$ - для прямокутного перерізу.

Повна деформація станини закритого типу по вертикалі з урахуванням розтягу стійки дорівнює:

$$f_{cm} = \delta_{cm} + 2(f_{n1} + f_{n2})$$

Величина f_{cm} не повинна перевищувати для клітей кварто холодної прокатки 0,3 - 0,5мм, гарячої прокатки - 0,6 - 1,0мм.

3.5 Розрахунок станини закритого типу на міцність

Виконати розрахунок на міцність станини робочої кліті кварто 550x1420x1700 неперервного стана холодної прокатки 1700 при силі прокатки 30 МН, тобто по вертикальній силі, що діє на гвинт натискного устрою $Y = P_m = P/2 = 15\text{МН}$.

1. Користуючись заводськими кресленнями окрім креслень обладнання прокатних станів, намалюємо розрахункову раму станини та перерізи верхньої (А - А) і нижньої (В - В) поперечин по їх середині, та переріз стійки (Б - Б) в масштабі (рис. 23) та проставляємо розміри

2. Визначаємо геометрично-опорні параметри і координати перерізів елементів станини: площі перерізів F , статичні моменти перерізів S , координати центрів тяжіння y_c, x_c , моменти інерції I , максимальні моменти опору перерізів на згин W .

Переріз А-А:

$$F_A = F_1 - F_2 - F_3 = 1,9 \cdot 1,25 - 0,85 \cdot 0,75 - 0,7 \cdot 0,5 = 1,3875 \text{ м}^2;$$

Статичний момент перерізу S_A відносно осі x-x

$$S_A = F_1 \cdot H / 2 - F_2 \frac{h_1}{2} - F_3 (h_1 + \frac{h_2}{2}) = 2,375 \cdot 0,625 - 0,6375 \cdot 0,375 - 0,35(0,75 + 0,25) = 0,8954 \text{ м}^3$$

Ордината центра тяжіння:

$$y_{ca} = \frac{S_a}{F_a} = \frac{0,8954}{1,3875} = 0,645 \text{ м};$$

Момент інерції I_a відносно осі X_1-X_2 , що проходить через ординату центра тяжіння:

$$I_a = I_1 - I_2 - I_3;$$

$$\text{де } I_1 = \frac{b_i h_i^3}{12} + (a_i^2 F_i)$$

де $b_i h_i$ - ширина і висота відповідного (і-го) перерізу;

a_i , - відстань від центра тяжіння і-го перерізу до центра тяжіння і-го елемента і-го перерізу;

F_1 - площа і-го елемента перерізу.

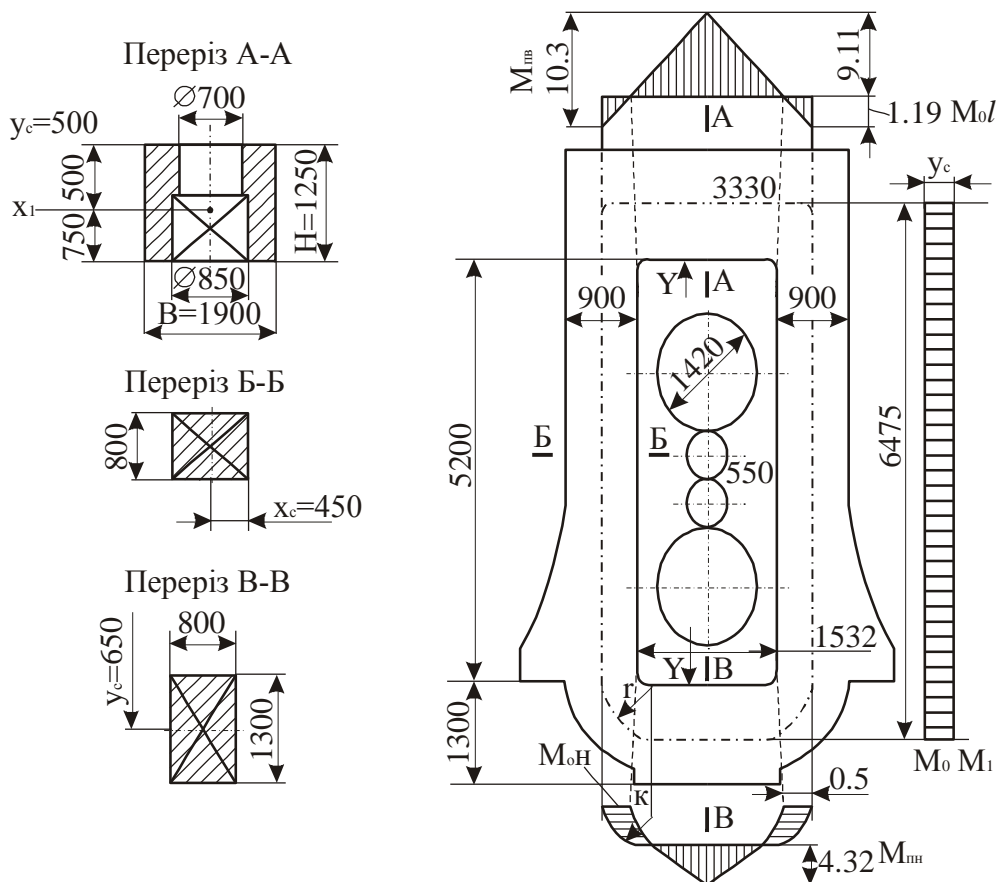


Рисунок 23 - До розрахунку станини кліті кварто 550X1420X1700 НС XII

$$I_1 = \frac{BH^3}{12} + a_1^2 F = BH \cdot \frac{H^2}{12} + BH(y_{ca} - \frac{H}{2})^2 = BH \left[\frac{H^2}{12} + (y_{ca} - \frac{H}{2})^2 \right] = 1,9 \cdot 1,25 \left[\frac{1,25^2}{12} + (0,645 - \frac{1,25}{2})^2 \right] = 0,308 \text{ м}^4;$$

$$I_2 = \frac{b_2 h_2^3}{12} + a_2^2 F^2 = b_2 h_2 \left(\frac{h_2^2}{12} + F^2 \right) = 0,6975(0,047 + 0,081) = 0,0816 \text{ м}^4;$$

$$I_3 = \frac{b_3 h_3^3}{12} + a_3^2 F_3 = b_3 h_3 \left(\frac{h_3^2}{12} + F_3 \right) = 0,35(0,021 + 0,116) = 0,0479 \text{ м}^4;$$

$$I_a = 0,308 - 0,0876 - 0,0479 = 0,1785 \text{ м}^4;$$

Мінімальний момент опору перерізу А-А на згин:

$$W_a = \frac{I_a}{y_a} = \frac{0,1785}{0,645} = 0,28 \text{ м}^3;$$

Переріз стійки Б-Б;

$$F_B = b_B h_B = 0,8;$$

$$F_B = B \cdot H = 0,8 \cdot 0,9 = 0,72 \text{ м}^2;$$

$$x_c = 0,45 \text{ м};$$

$$I_B = \frac{BH^3}{12} = 0,8 \cdot \frac{0,9^3}{12} = 0,0486 \text{ м}^4;$$

$$W_B = \frac{I_B}{y_c} = \frac{0,0486}{0,45} = 0,108 \text{ м}^3;$$

Переріз з нижньої поперечини В-В:

$$F_B = BH = 0,8 \cdot 1,3 = 1,04 \text{ м}^2;$$

$$y_c = \frac{B}{2} = \frac{13000}{2} = 0,65 \text{ м};$$

$$I_B = \frac{BH^3}{12} = \frac{0,8 \cdot 1,3^3}{12} = 0,1464 \text{ м}^4;$$

$$W_B = \frac{BH^2}{6} = \frac{0,8 \cdot 1,3^2}{6} = 0,225 \text{ м}^3;$$

Визначивши положення центрів тяжіння перерізів, будемо нейтральні лінії поперечин і стійок, з'єднуючи їх по кутам станин заокругленнями радіусом r (штрих пунктирна лінія на рис. 23). Таким чином отримуємо чотирибалочну жорстку раму, навантажену вертикальними силами Y і моментами M_n та M_0 .

3. Визначаємо статично невизначасмі моменти M_{oe} , моменти в поперечинах верхній M_{ne} , нижній M_{nn} і в стійках станини M_{cm} .

В кутах сполуки стійок з верхньою поперечиною по формулі, тобто без заокруглень кутів:

$$M_{oe} = \frac{Yl_1}{Y} \cdot \frac{1}{2 \left(1 + \frac{l_2}{l_1} \cdot \frac{I_B}{I_A} \right)}$$

де l_1 і l_2 - відповідно ширина та довжина станини по нейтральній лінії (див. рис. 22);

$$M_{oe} = \frac{15 \cdot 3,93}{4} \cdot \frac{1}{2 \left(1 + \frac{6,415}{3,33} \cdot \frac{0,1464}{0,0186} \right)} = 0,59 \text{ Мн} \cdot \text{м}.$$

Момент в верхній поперечині від дії сили Y визначаємо по формулі:

$$M_e = \frac{Yl_1}{4} = \frac{15 \cdot 3,33}{4} = 12,49 \text{ Мн} \cdot \text{м}.$$

Моменти M_{oe} і M_e згинають верхню поперечину в протилежних напрямках, а підсумковий момент в верхній поперечині буде дорівнювати їх різниці, тобто

$$M_{пв} = M_B - M_{OB} = 12,49 - 0,89 = 12,1 \text{ Мн} \cdot \text{м}.$$

Момент $M_{он}$ в нижній поперечині визначаються по формулі (113) з урахуванням заокруглення кутів у вікні станини, тобто:

$$M_{он} = Y \frac{\frac{l_1^2}{8I_1} + \frac{r^2}{I_3} \left(\frac{\pi}{2} - 1 \right) + \frac{l_1 r}{2I_1}}{\frac{l_1}{I_1} + \frac{l_2}{I_2} + \frac{\pi r}{I_3}}$$

$$\text{де } I_1 = I_A; I_2 = I_6; I_3 = I_B; r = 0,65 \text{ м}$$

Таким чином:

$$M_{он} = 15 \frac{\frac{3,33^2}{8 \cdot 1,1785} + \frac{0,65^2}{0,1464} \left(\frac{3,14}{2} - 1 \right) + \frac{3,33 \cdot 0,65}{2 \cdot 0,1785}}{\frac{3,33}{0,1785} + \frac{6,475}{0,0186} + \frac{3,14 \cdot 0,65}{0,1464}} = 0,61 \text{ Мн} \cdot \text{м}.$$

Момент в нижній поперечині від дії сили Y :

$$M_n = \frac{Yl_1}{4} = \frac{15 \cdot 3,33}{4} = 12,49 \text{ Мн} \cdot \text{м}.$$

Підсумковий момент в нижній поперечині:

$$M_{nn} = M_n - M_{он} = 12,49 - 0,61 = 11,88 \text{ Мн} \cdot \text{м}.$$

4. Визначаємо напруження в поперечинах за формулою (115);

в верхній поперечині в перерізі А-А:

$$\sigma_A = \frac{M_{не}}{W_A} = \frac{12,1}{0,28} = 43,2 \text{ МПа}$$

в нижній поперечині в перерізі В-В:

$$\sigma_e = \frac{M_{он}}{W_B} = \frac{11,88}{0,225} = 52,8 \text{ МПа}$$

в стійці за формулою (118)

$$\sigma_B = \frac{Y}{2F_B} + \frac{M_o \max}{W_B} = \frac{15}{2 \cdot 0,8} + \frac{0,61}{0,108} = 18,3 \text{ МПа}$$

Таким чином, максимальне напруження має місце в нижній поперечині в перерізі В-В, для якого і визначаємо запас міцності по формулі (121) тобто

$$n = \frac{\sigma_e}{\sigma_B} = \frac{550}{52,8} = 10,4 \rightarrow [n] = 10$$

Враховуючи концентрацію напружень в розточці отвору під гвинт і гайку в перерізі А-А верхньої поперечини при коефіцієнті концентрації напруг $K = 2,8$, визначаємо запас міцності по стомленню метала (на витривалість):

$$n_f = \frac{1}{2} \cdot \frac{\sigma_B}{\sigma_A} = \frac{1}{2 \cdot 2,8} \cdot \frac{550}{43,2} = 2,3$$

що більше мінімально допустимої величини $[n_f] = 1,5$.

Висновки:

1. Проведені розрахунки показали, що найбільші напруження виникають в нижній поперечині і дорівнюють $\sigma_{B-B} = 52,8 \text{ Н/мм}^2$; але розрахунковий запас міцності $n = 10,4$, що дещо більше мінімально допустимої величини $[n] = 10$.

2. Запас міцності станини в місті отвору під гайку і гвинт натискного устрою по стомленню метала дорівнює $n_f = 2,3$, що більше за мінімально допустиму величину $[n_f] = 1,5$.

Приклад 2. Розрахунок станини на деформацію. Визначити по умовам прикладу 1 пружну деформацію станини по вертикалі.

Для розрахунків користуємось мал. 21 та визначеними в прикладі 1 величинами

Деформацію розтягування стійок визначаємо за формулою (102), тобто:

$$\delta_{cm} = \frac{Yl_2}{2EF_{cm}},$$

Де $F_{cm} = F_B = 0.72 \text{ м}^2$; $l_2 = 5,2 \text{ м}$; $E = 2,15 \cdot 10^5 \text{ МПа}$;

Тоді:

$$\delta_{cm} = \frac{15 \cdot 5,2 \cdot 10^6 \cdot 10^3}{2 \cdot 2,15 \cdot 10^5 \cdot 0,72 \cdot 10^6} = 0,25 \text{ мм}$$

Прогин по середині верхньої поперечини від дії згинаючого моменту визначаємо по формулі (108), тобто:

$$f_{пв1} = \frac{l_1}{8El_1} \left(\frac{Yl_2}{6} - M_0 \right)$$

Де $l_2 = 3,33 \text{ м}$; $E = 2,15 \cdot 10^5 \text{ МПа}$; $I_1 = I_2$; $M_0 = 0.39 \text{ Мн} \cdot \text{м}$; $I_a = 0.1785 \text{ м}^4$;

Тоді

$$f_{пв1} = \frac{3,33 \cdot 10^3}{8 \cdot 2,15 \cdot 10^5 \cdot 0,1785 \cdot 10^9} \left(\frac{15 \cdot 3,33 \cdot 10^6 \cdot 10^3}{6} - 0,39 \cdot 10^9 \right) = 0,09 \text{ мм}$$

Прогин верхньої поперечини від дії перерізувальних сил визначаємо по формулі (110), тобто

$$f_{пв2} = K \frac{Yl_1}{4GF_{вп}} = 1,2 \frac{15 \cdot 10^6 \cdot 3,33 \cdot 10^3}{4 \cdot 0,75 \cdot 10^5 \cdot 1,3875 \cdot 10^6} = 0,15 \text{ мм}$$

$F = F_A = 1.3875$;

(із розрахунків прикладу 1).

Повний прогин верхньої поперечини: $f_{пв} = 0,15 + 0,09 = 0,24 \text{ мм}$.

Прогин по середині нижньої поперечини від дії згинального моменту по (108) і дорівнює як і для верхньої $f_{пн} = 0,09 \text{ мм}$.

Прогин нижньої поперечини від перерізуючи сил:

$$f_{пн2} = 1,2 \frac{15 \cdot 10^6 \cdot 3,33 \cdot 10^3}{4 \cdot 0,75 \cdot 10^5 \cdot 1,04 \cdot 10^6} = 0,19 \text{ мм}$$

Повний прогин нижньої поперечини:

$f_{пн} = 0,19 + 0,09 = 0,28 \text{ мм}$.

Повна вертикальна деформація станини f_{cm} :

$f_{cm} = \delta_{cm} + f_{пв} + f_{пн} = 0,25 + 0,24 + 0,28 = 0,77 \text{ мм}$.

Допустима деформація станин для станів холодної прокатки не повинна перевищувати 0,5 мм.

Таким чином, при силі прокатки $P = 30 \text{ МН}$ вертикальна деформація станини на 0,27 мм перевищує допустиму величину.