

ЕЛЕКТРОННІ ПРИСТРОЇ ДЛЯ ДЕЗІНФЕКЦІЇ ТА ДЕЗОДОРАЦІЇ

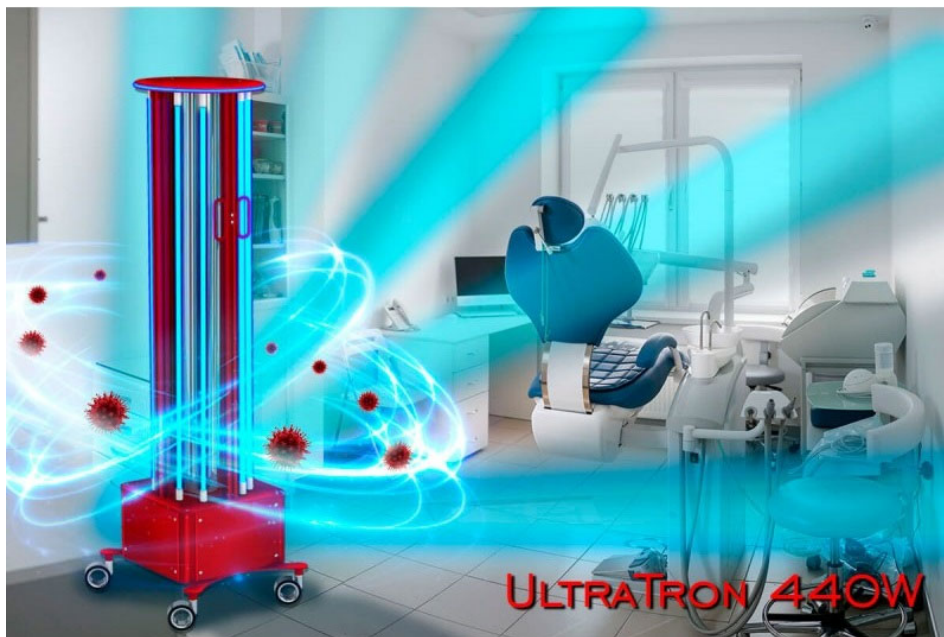
Викладач: старший викладач Туришев Костянтин Олегович

Метою дисципліни "Електронні пристрої для дезінфекції та дезодорації" є ознайомлення студентів з основними типами та видами обладнання, призначеного для дезінфекції та дезодорації приміщень, обладнання і предметів колективного та індивідуального користування.

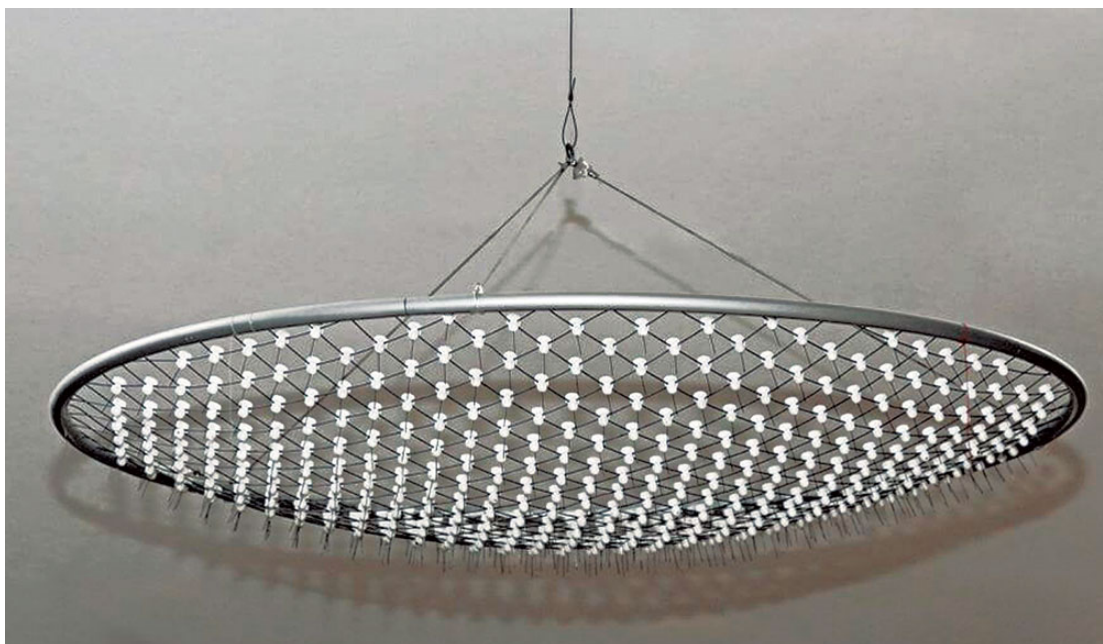
В результаті вивчення цієї дисципліни студент повинен:

Знати:

- основні технічні характеристики електронних пристроїв, призначених для дезінфекції та дезодорації;



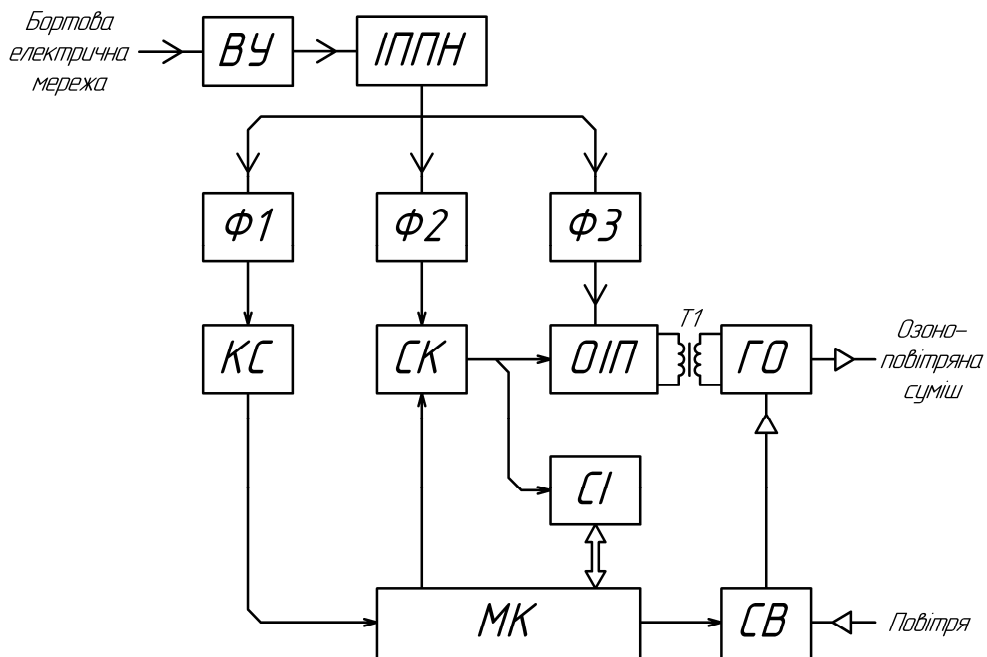
- влаштування та принцип роботи електронних пристроїв, призначених для дезінфекції та дезодорації;



- призначення та принцип роботи структурних елементів і функціональних вузлів, що входять до складу обладнання для дезінфекції та дезодорації;



- правила експлуатації та умови безпечної експлуатації електронних пристроїв, призначених для дезінфекції та дезодорації.



Вмісти:

- орієнтуватись у технічних характеристиках електронних пристроїв, призначених для дезінфекції та дезодорації, виконувати функції консультанта при виборі зразків;
- здійснювати (проводити) діагностику технічного стану електронних пристроїв, призначених для дезінфекції та дезодорації;
- проводити поточне та періодичне технічне обслуговування електронних пристроїв, призначених для дезінфекції та дезодорації.