

ГУМАНІТАРНИЙ УНІВЕРСИТЕТ
“ЗАПОРІЗЬКИЙ ІНСТИТУТ ДЕРЖАВНОГО ТА МУНІЦИПАЛЬНОГО УПРАВЛІННЯ”

О.М. Горбань, В.Є. Бахрушин

**ОСНОВИ
ТЕОРІЇ СИСТЕМ
І СИСТЕМНОГО АНАЛІЗУ**

**Навчальний
посібник**

Запоріжжя
2004

ББК 65.053
УДК 004.94:658.01
Г67

Друкується за рішенням вченої ради
Гуманітарного університету “ЗІДМУ”
протокол № 9 від 28 квітня 2004 р.

Рецензенти: **Д.М. Піза**, д. т. н., професор, зав. кафедри Запорізького національного технічного університету
В.В. Слесарєв, д. т. н., професор, зав. кафедри системного аналізу і управління Національного гірничого університету України

Горбань О.М., Бахрушин В.Є.

ОСНОВИ ТЕОРІЇ СИСТЕМ І СИСТЕМНОГО АНАЛІЗУ: Навчальний посібник. – Запоріжжя: ГУ “ЗІДМУ”, 2004. – 204 с.

ISBN 966-8227-23-9

У посібнику викладено основні поняття та методи теорії систем і системного аналізу, приклади їх застосування на практиці. Посібник призначено для студентів, які вивчають відповідні дисципліни в Гуманітарному університеті “ЗІДМУ”. Деякі питання, що, як правило, розглядають у курсі системного аналізу (методи оптимізації, методи прийняття рішень тощо), не включено до посібника, оскільки їх винесено в окремі навчальні дисципліни.

ББК 65.053
УДК 004.94:658.01

ISBN 966-8227-23-9

© Горбань О.М., Бахрушин В.Є., 2004
© Гуманітарний університет “ЗІДМУ”, 2004

ЗМІСТ

ВСТУП	4
ІСТОРИЧНИЙ НАРИС СТАНОВЛЕННЯ ТЕОРІЇ СИСТЕМ І СИСТЕМНОГО АНАЛІЗУ	4
1. ОСНОВНІ ПОНЯТТЯ Й ЗАКОНОМІРНОСТІ ТЕОРІЇ СИСТЕМ	12
1.1. Визначення системи	12
1.2. Поняття, що характеризують будову та функціонування систем.....	20
1.3. Класифікація систем.....	34
1.4. Закономірності систем	46
1.5. Місце системного аналізу серед інших наук	60
2. СИСТЕМНИЙ ПІДХІД ДО ВИРІШЕННЯ ПРОБЛЕМ	65
3. ОСНОВНІ ФАКТОРИ ТА ОПЕРАЦІЇ СИСТЕМНОГО АНАЛІЗУ	79
3.1. Формулювання цілі.....	79
3.2. Альтернативи й ресурси для досягнення цілі	86
3.3. Моделювання систем.....	90
4. ЕКСПЕРИМЕНТАЛЬНІ ДОСЛІДЖЕННЯ СИСТЕМ.....	107
4.1. Шкали найменувань	108
4.2. Порядкові шкали.....	110
4.3. Модифіковані порядкові шкали	111
4.4. Шкали інтервалів	113
4.5. Шкали відношень.....	114
4.6. Абсолютна шкала.....	115
5. ОСОБЛИВОСТІ СКЛАДНИХ СИСТЕМ	116
6. ПРИНЦИПИ ТА СТРУКТУРА СИСТЕМНОГО АНАЛІЗУ	123
6.1. Принципи системного аналізу	123
6.2. Структура системного аналізу.....	127
7. ОСНОВНІ ЕТАПИ СИСТЕМНОГО АНАЛІЗУ	138
8. БАЗОВІ ФУНКЦІЇ СИСТЕМНОГО АНАЛІЗУ	144
8.1. Формулювання й аналіз проблеми.....	144
8.2. Побудова та структуризація системи для вирішення проблеми.....	148
8.3. Формування загальної мети системи та критеріїв її досягнення	149
8.4. Декомпозиція цілей системи	164
8.5. Виявлення процесів і ресурсів системи.....	169
8.6. Оцінювання цілей і засобів їх досягнення	177
8.7. Вибір оптимального рішення проблеми.....	184
8.8. Упровадження рішення й оцінювання його наслідків	192
ЛІТЕРАТУРА.....	196

ВСТУП

ІСТОРИЧНИЙ НАРИС СТАНОВЛЕННЯ ТЕОРІЇ СИСТЕМ І СИСТЕМНОГО АНАЛІЗУ

XX століття, особливо друга й третя його чверті, докорінно змінило буття людства. Практично на очах одного покоління в життя увійшли радіо, телебачення, звукове кіно, атомна енергія, літаки, які встигають за часом, космічні польоти, електронні обчислювальні машини, генна інженерія. А потім з'явилася можливість зв'язатися з будь-яким куточком планети, знайти необхідну інформацію в найбільших бібліотеках світу за допомогою Інтернету. Усіх відкриттів, навіть якщо був їх свідком, і не перелічиш.

Пов'язане з цим збільшення масштабів і складності суспільного виробництва, необхідність економії ресурсів і охорони навколишнього середовища, різке поширення комунікацій у масштабах планети, розвиток транспорту й підвищення мобільності людей висувають нові складні завдання з координації зумовлених цим процесів, ефективного управління ними. Це потребувало розробки нових наукових підходів. Тому з'явилися такі науки, як теорія організації, кібернетика, системотехніка, дослідження операцій, системний аналіз. Усіх їх об'єднує системність, системний підхід, системне мислення. Технічною базою для розвитку цих наук стало різке, особливо наприкінці XX століття, зростання можливостей обчислювальної техніки.

Питання. Чому сучасне суспільне виробництво потребує необхідності використання системного підходу до аналізу процесів, об'єктів, проблем?

Не викликає жодного сумніву висновки про те, що системність є загальною властивістю всього сущого, усієї матерії, оскільки різні її форми, об'єкти обов'язково взаємодіють, не можуть існувати ізольовано. Будь-який поділ, котрий ми використовуємо в науці й практичному житті, завжди є умовним. Хіба можна роз'єднати, наприклад, фізику й математику або науку й техніку? Реальні явища завжди є системними. Не випадково “точками зростання” і в науці, і в техніці вважають “стики”. Із розвитком суспільства, техніки, інформаційних

технологій освіта все більше наближується до так званої “університетської”, яка передбачає широку гуманітарну та загальнонаукову підготовку (на відміну від “інститутської” освіти, що має на меті навчання певним технологіям).

Завдання. Наведіть приклади умовного розподілу пов’язаних між собою явищ, об’єктів або процесів.

У найрізноманітніших галузях знання ми стикаємося з поняттям системи. Можна назвати багато різних систем: біологічні, бюрократичні, відліку, екологічні, економічні, зв’язку, знакові, інформаційні, кровonosні, мір, моделей, наведення, обробки даних, обчислювальні, одиниць вимірювання, опалювальні, планетні, поглядів і переконань, показників, політичні, правові, рівнянь, Сонячна, соціальні, управління, фізичні, фінансові, хімічні та безліч інших. Розвиток науки спричинив виникнення таких понять як “великі системи”, “складні системи”, “ієрархічні системи”. Їх вивчення пов’язане з необхідністю розробки загальних понять, категорій і методів дослідження.

Завдання. Наведіть приклади відомих Вам систем.

Результатом теоретичних досліджень різноманітних систем стало виникнення нових наукових напрямів – кібернетики, теорії управління, системології, загальної теорії систем, теорії ігор, теорії катастроф, синергетики тощо. Вони спочатку виникали й розвивалися в межах окремих наук. Потім виділилися системотехніка, дослідження операцій, політологія, футурологія й інші науки, що розвивали системні уявлення в межах окремих галузей – технічних, економічних, суспільних. Згодом було усвідомлено необхідність та можливість розробки загальних методів дослідження систем різного типу. Це призвело до виникнення самостійної наукової дисципліни, яка одержала назву “системний аналіз”. Згідно з М.М. Моїсеєвим, системний аналіз – це дисципліна, що розвиває методи проектування складних технічних, народногосподарських (економічних, соціальних), екологічних систем, організаційних структур тощо.

Поняття системи з’явилося дуже давно. Ще в період античності виникли основні ідеї цілісності світу й окремих його частин, їх розвитку, структури, взаємодії та зв’язку між елементами. Відомі численні спроби вчених Давньої Греції (Анаксимандр, Аристарх, Аристотель, Демокрит, Піфагор, Платон, Фалес та інші) створити єдину систему

світобудови. Результати систематизації знань у ряді конкретних наук, отримані давньогрецькими вченими, відіграли велику роль у розвитку науки, а в окремих випадках зберігають своє значення дотепер. Серед них – геометрія Евкліда, праці Аристотеля з різних галузей науки (фізика, біологія, логіка й інше), атомізм Демокрита й Епікура тощо. Медичною школою Гіппократа було створено вчення про цілісність людського організму, систему спостереження й вивчення хворих. Платоном і Аристотелем запропоновано перші теорії державного устрою. У період розквіту Римської імперії Гіппархом та Птолемеєм було розроблено, можливо, першу серйозну математичну модель складної системи. Вони розробили математичну теорію, що описує рух Сонця й відомих на той час планет по небозводу, що спостерігається. Книга Птолемея, відома нам в арабському перекладі як “Альмагест”, в оригіналі мала заголовок “Математична система”. У Давньому Римі сформувалася також система правових норм – так зване “римське право”.

Велике значення для формування системних уявлень і підходів у різних галузях знання відіграв перехід найбільш розвинутих країн давнього світу від язичества до монотеїстичних релігій – християнства, мусульманства, іудаїзму, буддизму, конфуціанства.

З-поміж середньовічних доробок системних уявлень можна назвати геліоцентричну систему М. Коперніка – Т. Браге – Й. Кеплера, дослідження будови й функціонування органів людського тіла А. Везалієм, опис системи кровообігу й серцевої діяльності у тварин, а також дослідження ембріонального розвитку птахів і ссавців У. Гарвеєм.

Питання. Чи можете Ви навести інші приклади систем, що створювалися в давні часи?

Провісниками нового етапу розвитку системних уявлень стали відкриття й дослідження клітинної будови живих організмів Р. Гуком (1665), розвиток ідеї біологічної еволюції Г.В. Лейбніцем, Ж. Бюффоном, М.В. Ломоносовим, К.Ф. Вольфом, Е. Жоффруа Сент-Ілером, Ж.-Б. Ламарком та іншими вченими кінця XVII – початку XIX століття. І. Кант (1755) розробив першу наукову теорію утворення й розвитку Сонячної системи.

Важливим етапом формування системного підходу стала побудова А.М. Ампером класифікації наук (1834 – 1843). Він виділив спеціальну науку про управління державою й назвав її кібернетикою.

При цьому Ампер розглядав управління державою як приклад управління складною системою взагалі. Його ідеї розвинув Б. Трентовський (1843), який звернув увагу на системний характер великих і малих соціальних груп, обговорював проблему ефективності управління, необхідність виділення цілей і алгоритмізації управлінської діяльності.

У ХІХ столітті кібернетика як наука про управління складними системами не набула подальшого розвитку. Однак у цей період відбувалося поступове накопичення й узагальнення знань про конкретні природні, технічні й суспільні системи. Велике значення для становлення загальносистемних уявлень мали такі досягнення:

– теорія еволюції Ч. Дарвіна (1842–1853), що дала змогу виявити закономірності видоутворення в живій природі, увела поняття адаптації й конкуренції, започаткувала розгляд процесів розгалуження при розвитку складних систем;

– розвиток фізики, і, у першу чергу, термодинаміки, що сформулювала поняття відкритих і замкнених систем, проаналізувала роль внутрішніх і зовнішніх факторів у розвитку фізичних систем, увела поняття рівноваги складних систем, розробила методи його вивчення. Були сформульовані в загальній формі основні закони збереження (енергії, імпульсу, моменту імпульсу, маси, заряду), а також принцип Ле-Шательє, що встановлює напрям зміни стану системи при зовнішньому впливі;

– Д.І. Менделєєв (1869) створив періодичну систему хімічних елементів, яка стала підґрунтям для їх подальшого вивчення і класифікації;

– Є.С. Федоров довів (1891), що все різноманіття кристалічних речовин у природі може бути зведене лише до 230 різних типів кристалічних решіток. Надалі він узагальнив цей висновок і показав, що різні природні, технічні, суспільні й інші системи реалізуються з невеликої кількості вихідних форм. Він установив також, що головним засобом підвищення життєздатності різних систем є їх здатність до пристосування (життєва рухливість).

Наступний важливий етап у розвитку теорії систем пов'язаний з ім'ям О.О. Богданова (Маліновського). Він дослідив (1911–1925) загальні закономірності організації різних систем, співвідношення стійкості й мінливості, значення зворотних зв'язків, співвідношення цілей різних рівнів організації, особливості відкритих систем. О.О. Богданов розглянув також проблему виникнення криз, що ви-

кликають структурні перебудови систем, і підкреслив роль моделювання й математики як потенційних методів дослідження систем різного типу. Його ідеї одержали подальший розвиток у працях радянських дослідників І.І. Шмальгаузена, П.К. Анохіна, В.М. Беклемішева й інших.

Істотними для становлення системології були також розвиток математичної теорії стійкості розв'язків диференціальних рівнянь, формулювання основних положень квантової механіки й генетики, становлення нових розділів фізики, зокрема атомної, статистичної, хімічної, біофізики, фізики твердого тіла, астрофізики, фізики океану та атмосфери. Сформульовані Н. Бором та В. Гейзенбергом у квантовій механіці принципи додатковості та невизначеності мають, як було показано пізніше, більш загальне значення й можуть бути застосованими до систем різної природи. Зокрема, із принципу додатковості випливає неможливість одержати повну інформацію про систему в рамках якогось одного підходу, одного набору понять і параметрів. Для отримання найбільш повної інформації необхідно використовувати різні підходи, які доповнюють один одного. Принцип невизначеності стверджує, що деякі характеристики складної системи неможливо одночасно точно кількісно оцінити.

Велике значення для загальної теорії систем мали результати досліджень В.І. Вернадського й інших учених, котрі показали, що сучасні земна кора й атмосфера є продуктом життєдіяльності тварин і рослин, що вони змінюються з часом і мають власну історію. Важливу роль відіграли також концепція ноосфери В.І. Вернадського, теорія біоценозів, економічні ідеї Дж. Кейнса, теорія еволюції Всесвіту, теоретичні розробки, пов'язані зі створенням складних технічних систем – електростанцій, літаків, засобів зв'язку, електронних обчислювальних машин тощо.

Етапною подією в розвитку системних уявлень стала публікація книги Н. Вінера “Кібернетика” (1948). Спочатку він визначив кібернетика як науку про управління та зв'язок у тваринах і машинах. Однак незабаром він показав, що з позицій кібернетики можливий також аналіз процесів, які відбуваються у суспільстві. Сучасне місце кібернетики в системі наукових знань можна зрозуміти з таких визначень:

– кібернетика – це наука про оптимальне управління складними динамічними системами (А.І. Берг);

– кібернетика – це наука про системи, що сприймають, зберігають, використовують і переробляють інформацію (А.М. Колмогоров).

Кібернетичні методи так само, як методи теорії систем, системного аналізу й математичного моделювання, можуть застосовуватися для дослідження об'єктів, традиційно закріплених за іншими науками. Це слід розглядати не як втручання неспеціалістів, а як новий погляд на них, який доповнює результати, що можуть бути отримані при традиційному підході до їх вивчення. При цьому відбувається взаємне збагачення наук. З одного боку, кібернетика, системний аналіз і математичне моделювання одержують можливість розвивати свої концепції та методи. З іншого – отримувані результати дають змогу прояснити багато проблем конкретних наук і сформулювати нові проблеми й завдання.

З кібернетикою пов'язані такі досягнення, як типологізація моделей систем, виявлення особливої ролі зворотних зв'язків у системах, формулювання й застосування принципу оптимальності в управлінні ними та їх синтезі, усвідомлення інформації як загальної властивості систем і розробка методів її кількісного опису, розвиток методології математичного моделювання й математичного експерименту за допомогою ЕОМ.

Паралельно з кібернетикою розвивалася загальна теорія систем. Ідея її створення належить австрійському біологу Л. фон Берталанфі (1950). Один із можливих шляхів її реалізації він бачив у пошуку структурної подібності законів, установлених у різних конкретних науках. Найважливішими досягненнями Л. фон Берталанфі були узагальнення поняття відкритої системи й усвідомлення значення обміну речовиною, енергією й інформацією між системою та навколишнім середовищем для її розвитку. У відкритій системі встановлюється динамічна рівновага, що може викликати її ускладнення, яке супроводжується зменшенням ентропії. Другий закон термодинаміки в цьому разі не працює, оскільки він формулюється тільки для замкнених систем. Функціонування відкритих систем є не просто їх відгуком на зовнішній вплив, а й збереженням у них старої чи встановленням нової рухливої внутрішньої рівноваги.

У другій половині ХХ століття серйозні досягнення в розвитку теорії систем були пов'язані зі становленням синергетики, теорії катастроф і термодинаміки нерівноважних процесів. Зокрема, бельгійським фізиком І. Пригожиним та його школою було розкрито основні

механізми самоорганізації складних систем. Ними обґрунтовано також ієрархічність рівнів організації нерівноважних систем, незвідність одна до одної закономірностей різних рівнів організації, наявність на кожному рівні як детермінованих, так і недетермінованих процесів. І. Пригожин показав, що матерія не є пасивною субстанцією. Рано чи пізно в результаті взаємодії з навколишнім середовищем будь-яка система опиняється в нестійкому нерівноважному стані, вихід з якого супроводжується спонтанною активністю системи, що призводить до її внутрішньої перебудови. У такі моменти принципово неможливо визначити, у якому напрямі та як саме зміниться структура системи.

Питання. Чи склалося у Вас уявлення про різницю між кібернетикою, теорією систем і системним аналізом?

Якщо говорити про першу половину ХХ століття, то можна назвати одиничні (а не масові) приклади використання елементів методології системного підходу до розв'язання деяких значних економічних, соціальних та політичних завдань, наприклад, план ГОЕЛРО. При цьому їх застосовували ніби навмання або наосліп, тому що нова наукова дисципліна, яка оформилася у вигляді методології системного аналізу, з'явилася значно пізніше.

Виключно як робочий інструмент розв'язання комплексних проблем з урахуванням подальшої їх перспективи системний аналіз було розроблено кількома науковими закладами США на початку 60-х років ХХ століття за завданням військових відомств. У колишньому СРСР методологію системного аналізу стали застосовувати фактично відразу ж після її зародження. При Президії АН СРСР уже наприкінці 60-х років було створено Комітет системного аналізу, що об'єднував і координував роботи з його розвитку й використання, вийшли перші наукові монографії, в яких досліджувалися проблеми застосування системного аналізу в різних галузях.

Системний аналіз як науковий метод та інструмент пізнання може бути використаний не тільки для вивчення глобальних проблем, що стоять перед світом (екологічних, демографічних, продовольчих, транспортних, енергетичних та інших), а й при вирішенні багатьох менш масштабних проблем у рамках однієї країни, регіону, галузі, промислового об'єднання й навіть окремого підприємства.

Системний аналіз є важливим і для набуття навичок та вмінь виявляти й аналізувати складні життєво важливі проблеми, переважно організаційного характеру, з багатьма із яких фахівець неодмінно зіткнеться на реальних об'єктах управління.

Питання. Чи можете Ви навести приклади використання системного аналізу при вирішенні проблем?

1

ОСНОВНІ ПОНЯТТЯ Й ЗАКОНОМІРНОСТІ ТЕОРІЇ СИСТЕМ

1.1. Визначення системи

Нас оточує безліч різноманітних об'єктів. Для того щоб ми могли спілкуватися й розуміти один одного, необхідно дати їм назви, тобто визначити за допомогою певних понять. Часто одне й те саме поняття використовують для різних за своєю природою об'єктів і тоді необхідно чітко з'ясувати, про що конкретно йдеться. До понять, які є досить широковживаними, можна віднести і слово “система”. Що ж ми розуміємо під цим терміном?

Хоча в різних публікаціях наводиться більше ніж сотня його визначень, будь-яке з них при ближчому розгляді виявляється неповним. У таких випадках, зрозуміло, необхідно брати до уваги конкретні галузі його використання. Відомо, що весь наш світ складається з безлічі систем різного характеру й масштабу. Об'єкти, що нас оточують, поєднані багатьма різноманітними зв'язками. Термін “система” використовують у тих випадках, коли хочуть охарактеризувати досліджуваний чи проєктований об'єкт як щось цілісне, єдине, складне, яке неможливо відразу пояснити, показавши його, зобразивши графічно чи описавши математичним виразом.

Завдання. Вкажіть головну властивість об'єкта, який може становити собою систему. Спробуйте, не зазираючи на наступні сторінки, дати своє визначення системи. Запишіть його й порівняйте з нижченаведеними.

Аналіз засвідчує, що визначення поняття “система” змінювалися з часом не тільки за формою, а й за змістом. Розглянемо основні етапи його еволюції впродовж розвитку теорії систем і системного аналізу.

У перших визначеннях у тій чи іншій формі вказувалося на те, що система – це елементи (компоненти, частини) a_i та зв'язки (відносини) r_j між ними:

$$S \underset{\text{def}}{\equiv} \langle \{a_i\}, \{r_j\} \rangle, \quad a_i \in A, \quad r_j \in R \quad (1.1)$$

чи

$$S \underset{\text{def}}{\equiv} \langle A, R \rangle, \quad (1.1.a)$$

де $A = \{a_i\}$, $R = \{r_j\}$.

Так, Л. фон Берталанфі визначав систему як комплекс взаємодіючих компонентів чи як сукупність елементів, що знаходяться у певних відносинах один з одним і з середовищем.

Пари термінів “елементи” – “компоненти” та “зв'язок” – “відносини” зазвичай використовують як синоніми. Однак, строго кажучи, поняття “компонент” є більш загальним, ніж “елемент”. Воно може означати як елемент, так і підсистему або інше утворення з елементів. Щодо термінів “зв'язок” і “відносини”, то існують різні погляди: одні дослідники вважають зв'язок окремим випадком відносин, інші – відносини окремим випадком зв'язків, треті пропонують поняття зв'язку застосовувати до статички системи, до її структури, а терміном “відносини” характеризувати деякі дії в процесі функціонування (динаміки) системи. Тому в різних визначеннях і використовувалися різні поняття, які допомагають їх авторам уточнювати характеристики конкретних систем: наявність у них складових (компонентів) різної складності, статичку чи динаміку системи тощо.

Якщо відомо, що елементи є принципово неоднорідними, то це можна відразу врахувати у визначенні, виділивши множину $A = \{a_i\}$ і множину $B = \{b_k\}$:

$$S \underset{\text{def}}{\equiv} \langle A, B, R \rangle.$$

Якщо відносини r_j застосовуються тільки до елементів різних груп (множин) і не мають використовуватися всередині множин A і B , то в символічній формі це відображають у вигляді:

$$S \stackrel{\text{def}}{=} \langle \{a_i, r_j, b_k\} \rangle,$$

де $\langle \{a_i, r_j, b_k\} \rangle$ – компоненти системи, утворені з елементів вихідних множин A і B (форма такого виду називається в лінгвістиці синтагмою);

$$a_i \in A, b_k \in B, r_j \in R.$$

За М. Месаровичем, наприклад, виділяють множину X вхідних об'єктів (що впливають на систему) і множину Y вихідних об'єктів (результатів), між якими встановлюють узагальнююче відношення перетинання:

$$S \subseteq X \times Y \text{ чи } S \subseteq X \cap Y. \quad (1.1.б)$$

Для уточнення елементів і зв'язків у визначеннях згадують про властивості. Так, згідно з А. Холлом, властивості (атрибути) Q_A доповнюють поняття елемента (предмета)

$$S \stackrel{\text{def}}{=} \langle A, Q_A, R \rangle, \quad (1.2)$$

а А.І. Уйюмов використовує двоїсті визначення системи, в одному з яких властивості q_i характеризують елементи a_i , а в іншому – властивості q_j характеризують зв'язки r_j :

$$S \stackrel{\text{def}}{=} \langle \{a_j\} \cap \{r_j(q_j)\} \rangle, \quad a_j \in A, r_j \in R, q_j \in Q_R; \quad (1.2.a)$$

$$S \stackrel{\text{def}}{=} \langle \{a_i(q_i)\} \cap \{r_i\} \rangle, \quad a_i \in A, r_i \in R, q_i \in Q_A. \quad (1.2.б)$$

Згодом у визначеннях системи з'являється поняття цілі. Спочатку воно використовувалося в неявному вигляді. Наприклад, за Ф.Є. Темніковим, система – це організована множина (у якій ціль з'являється при розкритті поняття “організоване”); за філософським словником, система – це “... сукупність елементів, що знаходяться у відносинах і зв'язках між собою й утворюють певну цілісну єдність”.

Пізніше поняття цілі почали застосовувати у вигляді кінцевого результату, системоутворюючого критерію, функцій. Потім з'явилися явні згадки про цілі.

Символічно цю групу визначень подамо в такий спосіб:

$$S \underset{\text{def}}{=} \langle A, R, Z \rangle, \quad (1.3)$$

де Z – сукупність (чи структура) цілей.

Наприклад, у визначенні В. Сагатовського, покладеному в основу однієї з методик структуризації цілей, система – це скінченна множина функціональних елементів і відносин між ними, виділена із середовища SR відповідно до певної цілі в межах певного часового інтервалу ΔT , тобто

$$S \underset{\text{def}}{=} \langle A, R, Z, SR, \Delta T \rangle. \quad (1.3.a)$$

Слід звернути увагу на важливість відокремлення системи від середовища. Під середовищем розуміють сукупність усіх об'єктів, зміна властивостей яких впливає на систему, а також тих об'єктів, чії властивості змінюються внаслідок її функціонування (еволюції, життєдіяльності). Таким чином, урахування середовища призводить до розгляду системи більш високого порядку: будь-яка система є елементом системи більш високого порядку. Це важливо брати до уваги при виборі системи, зважаючи на особливості застосовуваних прийомів та технологій розв'язання проблеми.

У 70-і роки до визначення системи (поряд з елементами, зв'язками, їх властивостями й цілями) почали включати спостерігача N , тобто особу, що подає об'єкт чи процес у системному вигляді при їх дослідженні чи ухваленні рішення:

$$S \underset{\text{def}}{=} \langle A, R, Z, N \rangle. \quad (1.4)$$

На необхідність урахування взаємодії між дослідником і досліджуваною системою вказав У.Р. Ешбі. Перше визначення, до якого явно включено спостерігача, дав Ю.І. Черняк: "... Система є відображенням у свідомості суб'єкта (дослідника, спостерігача) властивостей об'єктів та їх відносин при вирішенні завдання дослідження, пізнан-

ня”. В інших варіантах згадують завдання проектування, експлуатації, управління, а в деяких – і мову спостерігача L_N (обраний ним метод моделювання), за допомогою якої він відображає об’єкт та процес ухвалення рішення. Тоді

$$S \underset{\text{def}}{=} \langle A, Q_A, R, Z, N, L_N \rangle. \quad (1.4.a)$$

У визначеннях системи буває й більша кількість складових, але це пов’язано з диференціацією в конкретних умовах видів елементів і відносин між ними.

Загалом виділення систем є завжди умовним і навіть довільним (суб’єктивним) процесом, що залежить переважно від мети (характеру завдань) і від того, хто здійснює згадане виділення (спеціальності фахівця, рівня його предметної й загальної ерудиції тощо). У зв’язку з цим можна запропонувати ще одну модифікацію вказаного терміна: система – це обмежена множина взаємодіючих елементів зі зв’язками між ними, накладеними умовами задачі, для розв’язання якої її створюють.

В.М. Волкова запропонувала визначення, в якому система не розчленовується на елементи (тобто не руйнується повністю), а подається як сукупність укрупнених компонентів, принципово необхідних для існування й функціонування об’єкта дослідження:

$$S \underset{\text{def}}{=} \langle \{Z\}, \{\text{Str}\}, \{\text{Tech}\}, \{\text{Cond}\} \rangle, \quad (1.5)$$

де $\{Z\}$ – сукупність чи структура цілей; $\{\text{Str}\}$ – сукупність структур (виробнича, організаційна тощо), які реалізують цілі; $\{\text{Tech}\}$ – сукупність технологій (методи, засоби, алгоритми тощо), що реалізують систему; $\{\text{Cond}\}$ – умови існування системи, тобто чинники, які впливають на її утворення, функціонування й розвиток.

Таке визначення дає змогу не руйнувати досліджувану систему, а зберігати в ній основні структури, перетворюючи й розвиваючи її відповідно до поставлених цілей, а при створенні нової системи допомагає утворити цілісну концепцію її проектування, реалізувати цільовий підхід до її створення.

Із цього випливає коротка теза: система – це те, що дає можливість розв’язати задачу.

Зіставляючи еволюцію визначення поняття “система” (елементи і зв'язки, потім – ціль, потім – спостерігач) й еволюцію використання категорій теорії пізнання в дослідницькій діяльності, можна знайти подібність: останнім часом при організації процесу пізнання поряд з об'єктами вивчення, їх властивостями й відносинами (зв'язками) між елементами, усе більшу увагу починають приділяти суб'єкту, “спостерігачу”, який проводить експеримент, що виявляє особливості досліджуваного об'єкта. З урахуванням цього і спираючись на більш глибокий аналіз поняття системи, поданий нижче, можна, очевидно, розуміти це поняття як категорію теорії відображення, пізнання.

З огляду на останнє, цікаво звернути увагу на питання про матеріальність чи нематеріальність системи. З одного боку, прагнучи підкреслити матеріальність систем, деякі дослідники у своїх визначеннях заміняють термін “елемент” термінами “об'єкт”, “предмет”. Хоча останні можна трактувати і як абстрактні об'єкти чи предмети дослідження, все-таки їх застосування має на меті вказати на матеріальність системи.

З іншого боку, у визначеннях Ю.І. Черняка й особливо С. Оптнера (система є способом чи засобом вирішення проблеми) систему можна трактувати тільки як відображення, тобто як щось, що існує лише у свідомості дослідника, конструктора. Будь-який фахівець, котрий розуміє закономірності теорії відображення, має, здавалося б, заперечити: очевидно, що задум (ідеальне зображення системи) потім буде існувати в матеріальному втіленні, а для задач ухвалення рішення важливо акцентувати увагу на тому, що поняття системи може бути засобом дослідження, вирішення проблеми. У Великій радянській енциклопедії систему визначено як “об'єктивну єдність закономірно зв'язаних один з одним предметів, явищ, а також знань про природу й суспільство”, тобто підкреслюється, що поняття елемента, а отже, і системи можна застосовувати як до існуючих матеріально реалізованих об'єктів, так і до відображення знань про них чи про їх майбутні реалізації.

Таким чином, у понятті системи, як і в будь-якій іншій категорії теорії пізнання, об'єктивне й суб'єктивне становлять діалектичну єдність, і варто говорити не про матеріальність чи нематеріальність системи, а про підхід до об'єктів дослідження як до систем, про різне подання їх на різних стадіях пізнання чи створення. Той самий об'єкт на різних етапах може розглядатися у різних аспектах. Відповідно існують і різні аспекти поняття системи: філософський (теоретико-

пізнавальний), науково-дослідний, проектний, інженерний тощо. Іншими словами, у термін “система” на різних стадіях розгляду об'єкта вкладають різний зміст.

На перших етапах системного аналізу важливо вміти відокремити (відмежувати, як пропонують говорити дослідники систем, щоб точніше визначити цей крок) систему від зовнішнього середовища, з яким вона взаємодіє.

Окремим випадком виділення системи із середовища є визначення її через “входи” і “виходи”, за допомогою яких вона взаємодіє із середовищем. У кібернетиці й теорії систем таке представлення системи називають “чорним ящиком”. На цій моделі базувалися первинні визначення У.Р. Ешбі, Д. Елліса і Ф. Людвіга, Дж. Кліра й М. Валяха.

В. Садовський і Є. Юдин зазначають, що система утворює особливу єдність із середовищем; становить собою, як правило, елемент системи більш високого порядку, а її елементи, у свою чергу, звичайно виступають як системи більш низького порядку.

Це твердження розвиває запропонований в одній із методик системного аналізу цілей поділ оточення (складного середовища) на вищі та нижчі системи, або підвідомчі і системи зовнішнього середовища. При цьому вважають, що середовище – це сукупність усіх об'єктів, зміна властивостей яких впливає на систему, а також тих об'єктів, чії властивості змінюються в результаті функціонування системи.

Виділяючи систему із середовища, спостерігач відокремлює (обмежує) елементи, що включаються до неї, від інших, тобто від середовища, згідно з цілями дослідження (проектування) чи попереднім уявленням про проблемну ситуацію. При цьому можливі три випадки місцезнаходження спостерігача, який може:

- розглядати себе як частину середовища, а систему – як цілком ізольовану від нього та будувати замкнені моделі (у цьому випадку середовище не відіграватиме ролі при вивченні моделі, але може впливати на її формування);
- включити себе до системи й моделювати її, беручи до уваги свій вплив на систему та зворотний вплив системи на свої уявлення про неї (ситуація більш характерна для соціально-економічних та організаційних систем);
- виділити себе із системи та із середовища й розглядати систему як відкриту, яка постійно взаємодіє із середовищем, враховуючи цей факт при моделюванні.

В останньому випадку практично неможливо аналізувати всі об'єкти, що були віднесені до середовища. Їх множину необхідно зв'язати, зважаючи на мету дослідження, точку зору спостерігача (особи, яка приймає рішення), шляхом аналізу взаємодії системи із середовищем, включивши цей механізм аналізу до методики моделювання.

Завдання. Розробіть схему розвитку поняття “система”, звернувши увагу на нові сторони (властивості, параметри тощо), які треба взяти до уваги на відповідному етапі розвитку.

Уточнення або конкретизація визначення системи в процесі дослідження призводить до необхідності з'ясування особливостей середовища та її взаємодії з ним. У зв'язку з цим важливо прогнозувати не тільки стан системи, а й стан середовища, що є особливо важливим для систем управління в економіці. В останньому випадку варто зважати на неоднорідність середовища: наявність власне економічного середовища, а також природного, соціального, політичного, правового та інших.

У процесі аналізу межа між системою й середовищем може уточнюватися. При цьому дослідник може виділяти в середовищі певні складові, котрі він спочатку включив до системи. І, навпаки, вивчаючи кореляції між компонентами системи й середовища, він може вважати за доцільне віднести до системи складові середовища, сильно зв'язані з її компонентами.

Розглядаючи різні визначення системи та їх еволюцію й не виділяючи жодне з них як основне, ми прагнули допомогти усвідомити той факт, що на різних етапах подання об'єкта як системи, у різних конкретних ситуаціях зміст цього поняття може бути різним. Тому воно може змінюватися в міру уточнення уявлень про систему чи при переході на інший етап її дослідження.

Більш повне визначення, що включає й елементи, і зв'язок, і ціль, і спостерігача, а іноді і його “мову” відображення системи, допомагає поставити завдання й намітити основні етапи аналізу системи. Наприклад, в організаційних системах, якщо не виділити осіб, які приймають рішення (ОПР), то можна й не досягти цілі, заради якої вони створюються. Але є системи, зокрема, природні, для яких неможливо вважати, що хтось приймає рішення з їх розвитку. Іноді не потрібно явно використовувати поняття цілі. Зокрема, варіант теорії систем Ю. Урманцева, створений для дослідження невисокорозвинених

біологічних об'єктів типу рослин, не включає поняття цілі як невластиве для цього класу об'єктів, а поняття доцільності, розвитку відбиває у формі особливого виду відносин – законів композиції.

Таким чином, при проведенні системного аналізу потрібно насамперед вивчити проблемну ситуацію за допомогою якомога повнішого визначення системи, а потім, виділивши найбільш істотні компоненти, що впливають на ухвалення рішення, сформулювати “робоче” визначення, яким мають користуватися особи, що беруть участь у здійсненні системного аналізу. При цьому варто мати на увазі, що воно може уточнюватися, розширюватися або звужуватися залежно від ходу аналізу.

Робоче визначення системи допомагає досліднику (розробнику) почати її опис. Далі для того щоб правильно вибрати необхідні елементи, зв'язки, їх властивості й інші складові, які входять до прийнятого робочого визначення системи, потрібно, щоб особи, що формують таку первинну модель системи, використовували ці поняття з однаковим значенням.

Питання. Виходячи з яких міркувань обирають “робоче” визначення системи?

1.2. Поняття, що характеризують будову та функціонування систем

Повсякденне використання розглянутих нижче понять (елемент, зв'язок тощо), а також їх трактування в різних конкретних науках не завжди збігається з їх значенням як спеціальних термінів системного опису й аналізу об'єктів. Тому коротко зупинимося на основних поняттях, що допомагають уточнювати уявлення про систему.

Під **елементом** прийнято розуміти найпростішу частину системи, яку умовно розглядають як неподільну. Однак відповідь на запитання, що є такою частиною, може бути неоднозначною й залежить від мети та конкретних завдань дослідження.

Наприклад, залежно від того, яке завдання стоїть перед дослідником, елементами комп'ютера можна вважати процесор, плати, шини, монітор та інші великі блоки або їх складові – мікросхеми, транзистори, з'єднання тощо. Аналогічно в системі управління підприємством елементами можна вважати накази, розпорядження, положення й інші нормативно-методичні або нормативно-технічні документи, що

регламентують процеси управління, або окремі показники, реквізити, операції організаційно-технологічних процедур підготовки й реалізації управлінських рішень.

При необхідності принцип розчленовування змінюють, виділяючи інші елементи системи, й одержують за допомогою цього нового розчленовування більш адекватне уявлення про аналізований об'єкт чи проблемну ситуацію.

Іноді термін “елемент” застосовують у ширшому сенсі, розуміючи під ним усі складові системи. Однак при багаторівневому членуванні краще використовувати інші терміни, передбачені теорією систем. Складові, стосовно яких невідомо, чи є вони неподільними, називають **компонентами** системи; складові, у яких виділяють більш елементарні частини, – **підсистемами**.

Розподіл на підсистеми пов'язаний із можливістю вичленовування сукупностей взаємозалежних елементів (чи компонентів), здатних виконувати відносно незалежні функції (підцілі), спрямовані на досягнення загальної мети системи. Назвою “підсистема” підкреслюється, що така частина повинна мати властивості системи (зокрема, таку, як цілісність). Цим вона відрізняється від групи елементів, яка не має власної підцілі і якій не притаманна властивість цілісності. Для таких груп використовується поняття компонентів.

Поділяючи систему на підсистеми, варто мати на увазі, що так само, як і при членуванні на елементи, виділення підсистем залежить від мети й може змінюватися в міру її уточнення та розвитку уявлень дослідника про аналізований об'єкт чи проблемні ситуації.

Питання. За якими принципами систему поділяють на підсистеми, компоненти, елементи, і чи відрізняються ці поняття одне від одного?

Поняття “**зв'язок**” входить до будь-якого визначення системи й характеризує чинники виникнення й збереження її цілісності та властивостей. Цей термін одночасно відбиває як будову (статичу), так і функціонування (динаміку) системи.

Зв'язок визначають як обмеження ступеня вільності елементів. Дійсно, елементи, зв'язуючись один з одним, утрачають частину своїх властивостей, якими вони потенційно володіли у вільному стані.

Зв'язок можна охарактеризувати за напрямом, силою, характером (видом). За першою ознакою зв'язки поділяють на спрямовані й

неспрямовані. За другою – на сильні та слабкі. Іноді для цього вводять шкалу сили зв'язків для конкретної задачі. За характером (видом) розрізняють зв'язки підпорядкування, породження (генетичні), рівноправні (байдужні), управління. Деякі з цих класів можна поділити більш детально: наприклад, зв'язки підпорядкування можуть бути типу “рід – вид”, “частина – ціле”; зв'язки породження – типу “причина – наслідок”. Зв'язки можна класифікувати також за місцем розташування (внутрішні й зовнішні), за спрямованістю процесів у системі в цілому чи в окремих її підсистемах (прямі і зворотні) та за деякими більш конкретними ознаками. Зв'язки в конкретних системах можуть бути одночасно охарактеризованими за кількома з названих ознак.

Важливу роль у моделюванні систем відіграє поняття зворотного зв'язку. Він може бути позитивним чи від'ємним. У першому випадку зворотний зв'язок зберігає тенденції до змін того чи іншого вихідного параметра, які відбуваються в системі. У другому – він протидіє тенденціям до його зміни, тобто спрямований на збереження необхідного значення цього параметра (наприклад, обсягу виробництва на підприємстві, напрямку руху літака тощо).

Зворотний зв'язок є основою саморегулювання, розвитку систем, адаптації їх до мінливих умов існування. Це поняття, добре відоме інженерам і чітко зрозуміле на прикладах технічних пристроїв, не завжди легко інтерпретується в конкретних організаційних системах управління. При його практичному використанні часто обмежуються тільки фіксацією неузгодженості між необхідним і фактичним значенням регульованого параметра, а потрібно враховувати й реалізувати всі елементи ланцюга зворотного зв'язку, не забувати його “замкнути”.

Як правило, при розробці моделей функціонування складних саморегульованих систем та систем, що самоорганізуються, у них одночасно присутні як від'ємні, так і позитивні зворотні зв'язки. На використанні цих понять базуються, зокрема, імітаційні динамічні моделі.

Теоретично, для того щоб система не розпалася на частини, необхідно забезпечувати перевищення сумарної сили (потужності) зв'язків між її елементами, тобто внутрішніх зв'язків w_{RB} над сумарною потужністю зв'язків між елементами системи й елементами середовища, тобто зовнішніх зв'язків w_{Rcp} :

$$w_{Rcp} < w_{RB}. \quad (1.6)$$

Однак на практиці в організаційних системах подібні виміри важко реалізувати. Можна ввести лише деякі непрямі оцінки, що характеризують виконання необхідних вимог (1.6).

Питання. Яку роль відіграють зв'язки в системі, і чому необхідно їх урахувати при розгляді системи?

Термін “**ціль**” і пов'язані з ним поняття доцільності, цілеспрямованості лежать в основі уявлень про розвиток системи. Їх вивченню у кібернетиці, системному аналізі, психології, філософії приділено велику увагу.

Аналіз визначення цілі засвідчує, що залежно від стадії пізнання об'єкта, етапу системного аналізу у цей термін вкладають різний зміст – від ідеальних устремлінь, що виражають активну свідомість окремих осіб або соціальних систем, до конкретних цілей-результатів. У першому випадку можуть формулюватися цілі, досягнення яких є неможливим, але до яких можна безупинно наближатися. У другому – цілі мають бути досяжними в межах певного інтервалу часу і формулюються іноді навіть у термінах кінцевого продукту діяльності. В окремих визначеннях ціль ніби трансформується, набуваючи різних відтінків у межах умовної шкали – від ідеальних устремлінь до матеріального втілення. Наприклад, ціллю (метою) інколи називають те, до чого прагне, чому поклоняється і за що бореться людина. Але частіше в системному аналізі під ціллю розуміють “модель бажаного майбутнього” (при цьому в поняття “модель” можна вкладати різні відтінки реалізованості). Крім того, вводиться поняття мрії, що характеризує різновид цілі (мрія – це ціль, не забезпечена засобами її досягнення).

Суперечність, наявна в понятті “ціль”, – необхідність бути “випереджальною ідеєю” (термін уведений П. Анохіним), спонуканням до дії й водночас матеріальним утіленням цієї ідеї, тобто бути досяжною, – виявлялася з моменту виникнення цього поняття. Давньоіндійське “артха” означало одночасно мотив, причину, бажання, ціль і навіть – спосіб.

Вивчення взаємозв'язків цих понять показує, що, у принципі, поведінку однієї й тієї самої системи можна описати й у термінах мети, і цільових функціоналів, що пов'язують цілі з засобами їх досягнення (таке подання називають аксіологічним), і без згадування по-

няття цілі, у термінах безпосереднього впливу одних елементів або параметрів, що їх описують, на інші, у термінах “простору станів” (чи, як іноді говорять, каузально). Тому та сама ситуація може бути залежно від схильностей і попереднього досвіду дослідника представлена різними способами. У більшості практичних ситуацій краще зрозуміти й описати майбутній стан системи дає змогу поєднання цих підходів.

Часто розрізняють суб’єктивні та об’єктивні цілі. Суб’єктивна цілі – це суб’єктивний погляд дослідника (керівника, власника) на бажаний майбутній стан системи. Об’єктивна цілі – це майбутній реальний стан системи, тобто стан, до якого буде переходити система при заданих зовнішніх умовах і керівних впливах. Суб’єктивні й об’єктивні цілі системи у загальному випадку можуть розрізнятися. Зокрема, вони не збігаються, якщо система є погано дослідженою або якщо суб’єкт, який визначає цілі, недостатньо обізнаний із закономірностями функціонування системи чи ігнорує їх.

Діалектичне розуміння цілі є дуже важливим при проведенні системного аналізу. На практиці при колективному ухваленні рішення необхідно обговорювати, у якому значенні на даному етапі розгляду системи використовується поняття “цілі”, що більшою мірою має бути відбитим в її формулюванні – ідеальні устремління, що допоможуть колективу побачити перспективи, чи реальні можливості, які забезпечують своєчасність завершення чергового етапу на шляху до бажаного майбутнього. Для того щоб правильно відобразити у формулюванні цілі вкладений у неї зміст, необхідно вивчати й ураховувати закономірності цілеутворення.

Питання. Яку роль відіграє формулювання цілі у формуванні системи?

Систему може бути представлено простим переліком елементів або “чорним ящиком” (моделлю “вхід-вихід”). Однак частіше при дослідженні об’єкта недостатньо такого подання, тому що потрібно з’ясувати, що становить собою об’єкт, що в ньому забезпечує виконання поставленої цілі. У цих випадках систему відображають шляхом розчленування на підсистеми, компоненти, елементи із взаємозв’язками, що можуть мати різний характер, і вводять поняття структури.

Структура (від лат. “structure” – будова, розташування, порядок) відбиває певні взаємозв’язки, взаєморозташування складових ча-

стин системи, її будову. При цьому в складних системах структура відображає не всі елементи та зв'язки між ними, а лише найбільш істотні компоненти й зв'язки, що мало змінюються при поточному функціонуванні системи й забезпечують існування системи та її основних властивостей. У разі, якщо намагаються застосувати поняття структури до простих, цілком детермінованих об'єктів, терміни “система” та “структура” практично збігаються. Іншими словами, структура характеризує організованість системи, стійку упорядкованість її елементів і зв'язків.

Структурні зв'язки є відносно незалежними від елементів і можуть виступати як інваріант при переході від однієї системи до іншої, переносячи закономірності, виявлені й відбиті у структурі однієї з них, на інші. Причому системи можуть мати різну природу. У зв'язку з останнім корисно виділити певні види (класи) структур і досліджувати їх окремо.

Як правило, поняття структури пов'язують із графічним відображенням. Однак це не обов'язково. Структуру може бути також подано в матричній формі, у формі теоретико-множинних описів, за допомогою мови топології, алгебри й інших засобів моделювання систем. Ту саму систему можна подавати різними структурами залежно від стадії пізнання об'єкта чи процесу, аспекту їх розгляду, мети створення. При цьому в процесі дослідження чи проектування структура системи може змінюватися. Структури, особливо ієрархічні, як буде показано нижче, можуть допомогти в розкритті невизначеності складних систем. Іншими словами, структурні подання систем можуть бути засобом їх дослідження.

Питання. Чому вважається, що структура може бути засобом дослідження системи? З чого слід виходити при укладанні структури системи?

Різні види структур мають специфічні особливості й можуть розглядатися як самостійні поняття теорії систем і системного аналізу. Коротко охарактеризуємо основні з них (рис. 1.1).

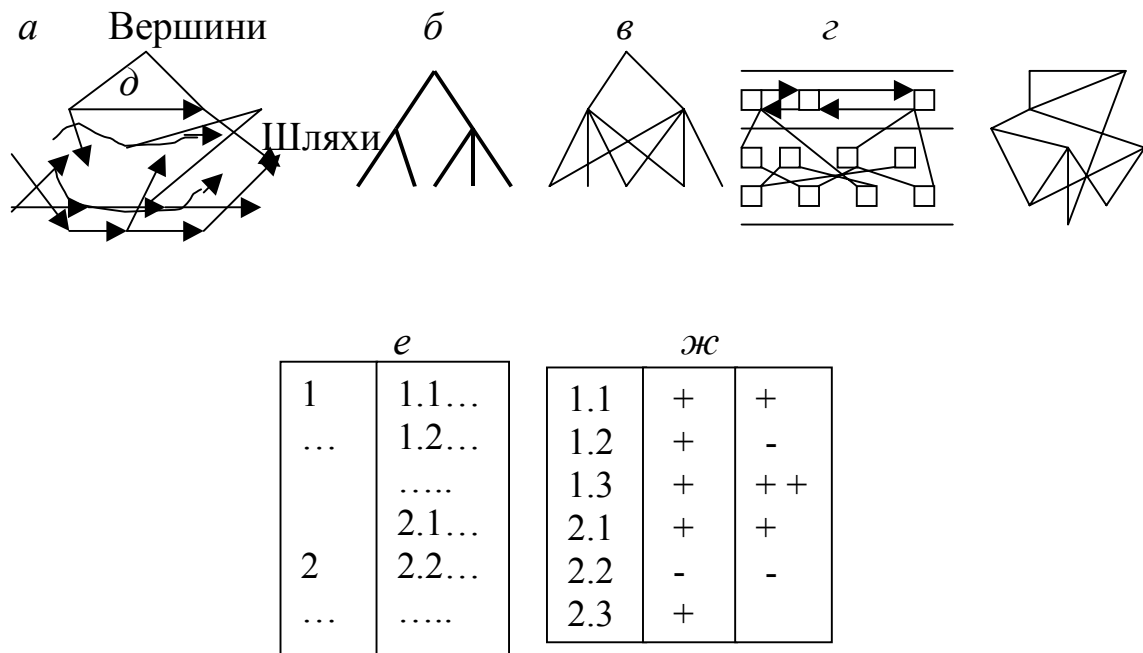


Рис. 1.1

Одним зі способів декомпозиції системи є її подання у вигляді сіткової структури чи мережі.

Наприклад, сіткова структура може відобразити характер дії технічної системи (телефонна мережа, електрична мережа тощо), етапи діяльності людини (при виробництві продукції – сітковий графік, при проектуванні – сіткова модель, при плануванні – сітковий план тощо).

При застосуванні сіткових структур використовують спеціальні терміни: “вершина”, “ребро”, “шлях”, “критичний шлях” тощо. Елементи мережі можуть бути розташовані послідовно й паралельно. Найбільш поширеними та зручними для аналізу є односпрямовані мережі. Але можуть бути й мережі зі зворотними зв'язками. Для аналізу складних мереж застосовують математичний апарат теорії графів, прикладну теорію сіткового планування й управління. Це зумовлює їх широке використання при зображенні процесів організації виробництва й управління підприємствами в цілому.

Ієрархічні структури (рис. 1.1, б-г) становлять собою інший спосіб декомпозиції систем. Загалом термін “ієрархія” є ширшим: він означає співпідпорядкованість і спочатку застосовувався для характеристики відносин в апараті управління державою, армією і т. п.; по-

рядку підлеглості нижчих за посадою й чином осіб вищим, а потім концепція ієрархії була поширена на будь-який погоджений за підпорядкованістю порядок об'єктів.

Тому, у принципі, в ієрархічних структурах важливе лише виділення рівнів підлеглості, а між ними й у межах рівнів між компонентами можуть бути будь-які відносини. Відповідно до цього в теорії розглядають особливі класи багаторівневих ієрархічних структур типу “страт”, “шарів”, “ешелонів” та інші, запропоновані М. Месаровичем, які розрізняються принципами взаємодії елементів у межах рівня й правом утручання вищого рівня в організацію відносин між елементами нижчого. Усі вершини (вузли) та зв'язки (дуги, ребра) існують у цих структурах одночасно. Такі структури можуть мати не два (як для простоти зображено на рис. 1.1, б і в), а більшу кількість рівнів декомпозиції (структуризації).

Структури типу рис. 1.1, б, у яких кожен елемент нижчого рівня є підлеглим одному вузлу (одній вершині) вищого (і це слушно для всіх рівнів ієрархії), називають ієрархічними структурами із “сильними” зв'язками, деревоподібними структурами, структурами типу дерева, структурами, в яких виконується відношення деревного порядку.

Структура типу рис. 1.1, в, де елемент нижчого рівня (один чи кілька) може бути підлеглим двом і більше вузлам (вершинам) вищого, називають ієрархічними структурами зі “слабкими” зв'язками. В останньому випадку відносини, що мають вигляд “слабких” зв'язків між двома рівнями, подібні до відносин у матриці, утвореній зі складових цих двох рівнів (рис. 1.1, ж).

При відображенні складних систем основна проблема полягає в тому, щоб знайти компроміс між простотою опису, який дає можливість скласти цілісне уявлення про досліджуваний чи проєктований об'єкт, і деталізацією опису, що дає змогу відобразити численні особливості конкретного об'єкта. Одним зі шляхів вирішення цієї проблеми є задання системи сім'єю моделей, кожна з яких характеризує поведінку системи з погляду відповідного рівня абстрагування. Для кожного рівня існують характерні риси, закони та принципи, за допомогою яких описується поведінка системи на цьому рівні. Таке подання називають стратифікованим, а рівні абстрагування – стратами.

Прикладом стратифікованого опису може служити виділення рівнів абстрагування системи від теоретико-пізнавального опису її задуму до матеріального втілення (рис. 1.2).

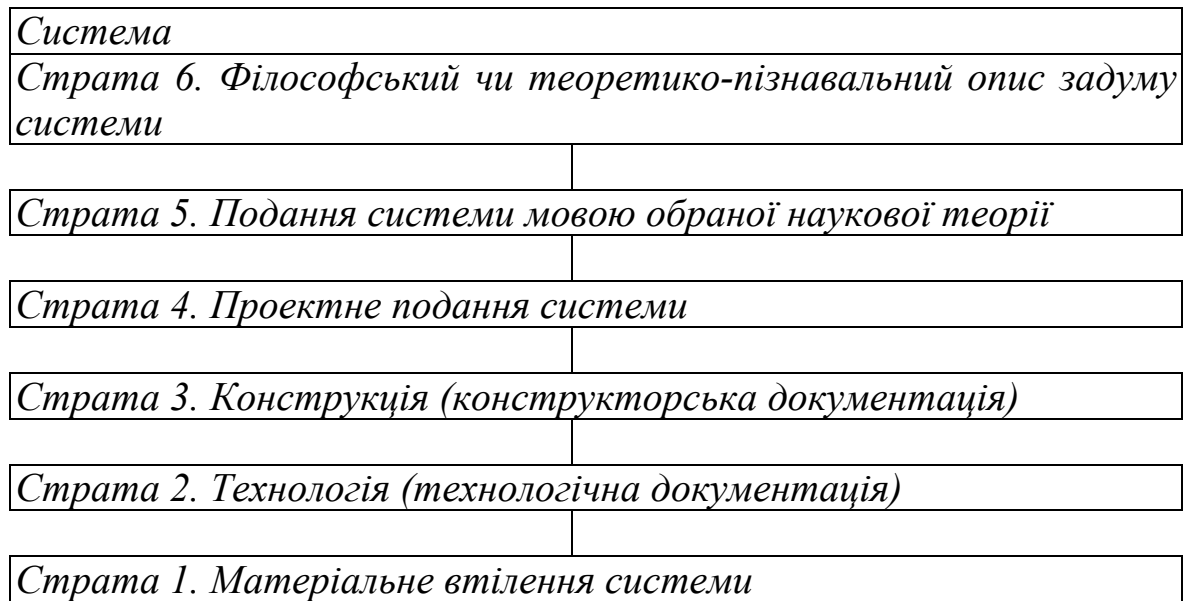


Рис.1.2

Таке подання допомагає зрозуміти, що ту саму систему на різних стадіях пізнання та проектування можна (і потрібно) описувати різними змістовними засобами, тобто ніби різними мовами: вербальний опис задуму; науково-дослідні моделі; проект, у якому можуть бути математичні розрахунки, принципіві схеми; конструкторські креслення; технологічна документація; зібраний виріб чи створена система, принципи функціонування яких відбиті в інструкціях з експлуатації, положеннях та інших нормативно-технічних документах.

У стратифікованому вигляді можна подавати проблеми моделювання тексту (букви – слова – речення – абзаци – текст), структури банку даних (фізичний рівень збереження інформації, логічний рівень, системно-логічний рівень подання інформації), системи управління підприємством, структури функціональної частини АСУ тощо.

Починати вивчення системи можна з будь-якої страти, у тому числі з тієї, що знаходиться всередині всього стратифікованого подання. У процесі дослідження можуть додаватися нові страти, змінюватися підходи до їх виділення. На кожній страті може використовуватися свій опис, своя модель, але система має залишатися однією й тією самою, тобто загальний її задум потрібно прагнути не спотворити, а розкрити на кожному рівні абстрагування так, щоб краще зрозуміти і реалізувати систему.

Завдання. Наведіть приклад стратифікованого опису системи.

Інший тип багаторівневої структуризації запропонований М. Месаровичем для використання при організації процесів прийняття рішень. Для зменшення невизначеності ситуації виділяються рівні складності прийнятого рішення (шари), тобто визначається ряд послідовно розв'язуваних проблем. При цьому виокремлення проблем здійснюється таким чином, щоб розв'язок вищерозташованої проблеми визначав обмеження (припустимий ступінь спрощення) при моделюванні на нижчому рівні, тобто знижував би невизначеність нижчерозташованої проблеми, але без утрати загальної мети дослідження. Багатошарову ієрархію ілюструє рис. 1.3. Кожен шар становить собою блок, що приймає рішення.

Прикладом практичного використання ідеї виділення шарів можуть служити багаторівневі економіко-математичні моделі планування й управління промисловими підприємствами, галузями, народним господарством у цілому.

Поняття багатошарової ієрархічної системи вводиться в такий спосіб: система подається у вигляді незалежних, взаємодіючих підсистем; при цьому деякі (чи усі) підсистеми мають права прийняття рішень, а ієрархічне розташування підсистем (багатошарова структура) визначається тим, що деякі з них знаходяться під впливом або керуються іншими підсистемами. Структуру системи такого типу умовно ілюструє рис. 1.4. Рівень у ній називається ешелонем.

Завдання. Наведіть приклад багатошарової системи прийняття рішень.

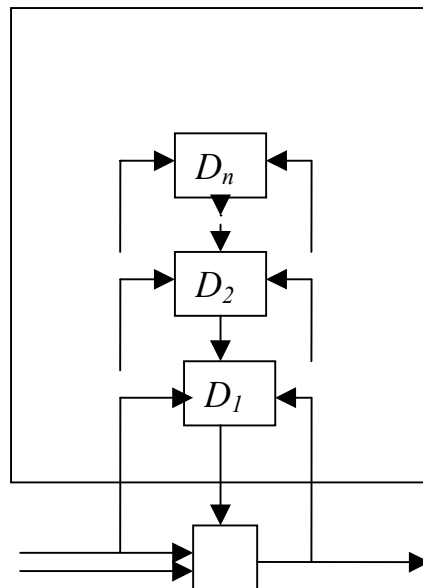


Рис. 1.3. Багатошарова система прийняття рішень

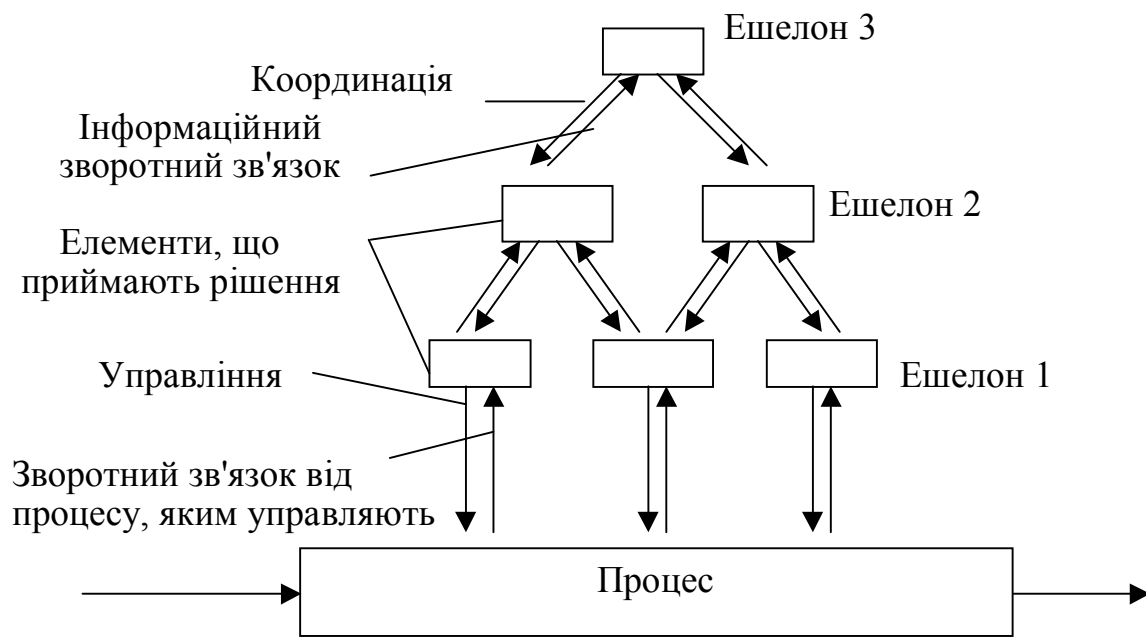


Рис. 1.4

Основною відмітною рисою багатоешелонних структур є надання підсистемам усіх рівнів певної вільності у виборі власних рішень. Ці рішення можуть суперечити тим, які б обрав вищерозташований рівень. Надання свободи дій у прийнятті рішень компонентам усіх ешелонів ієрархічної структури підвищує ефективність її функціонування. Підсистемам надається й певна вільність у формуванні цілей. Тому багатоешелонні структури називають також багатоцільовими.

У цих системах можуть бути використані різні принципи прийняття рішень. Справа в тому, що при наданні підсистемам права самостійно приймати рішення вони можуть формувати суперечні одна одній (конфліктні) цілі. Це ускладнює управління, але водночас є однією з умов підвищення ефективності функціонування системи. Керівні впливи з боку підсистем вищих ешелонів можуть бути різної сили. Для того, щоб на це звернути увагу, уведено два різні поняття – власне “управління” й “координація”. Остання, у свою чергу, може мати різну силу впливу (втручання) і здійснюватися в різній формі.

У процесі ухвалення рішення підсистеми не завжди прагнуть відстоювати власні інтереси, доводячи справу до конфліктних ситуацій, а іноді вони можуть вступати в коаліції. Розв’язання конфліктів досягається шляхом утручання вищого ешелону. Залежно від прийнятих принципів (конфлікти чи коаліції), сили й форми втручання вищих ешелонів у справу нижчих, процес прийняття рішень може про-

ходити по-різному, тому багатоешелонні, багатоцільові ієрархічні структури називають організаційною ієрархією.

Багатоешелонні моделі структури дають можливість найбільш адекватно відтворити реальні соціальні та біологічні об'єкти, тобто об'єкти з активними елементами, що розвиваються. У них найповніше можуть бути враховані закономірності ієрархічних уявлень. Однак у реальних умовах навіть такі ієрархічні структури не завжди є достатніми, тому доводиться комбінувати різні види структур.

Змішані ієрархічні структури з вертикальними й горизонтальними зв'язками формуються при моделюванні реальних об'єктів (особливо систем організаційного управління). При цьому можуть використовуватися водночас усі розглянуті вище види ієрархічних подань – від деревоподібних ієрархічних структур до багатоешелонних, багатоцільових ієрархій. У таких змішаних ієрархічних структурах можуть бути як вертикальні зв'язки однакової сили (управління, координація), так і горизонтальні взаємодії між елементами (підсистемами) одного рівня (див. рис. 1.1, г).

Завдання. Наведіть приклад багатоешелонної ієрархічної структури системи.

Змішаний характер має організаційна структура сучасного підприємства. Лінійний принцип управління реалізується в оргструктурі за допомогою деревоподібної ієрархії, лінійно-функціональні структури становлять собою ієрархії зі слабкими зв'язками, а цільові та програмно-цільові принципи управління пов'язані з уведенням горизонтальних зв'язків, тому такі складні структури одержали назву матричних.

Матричні структури, до яких належать найпростіші двовимірні матричні структури (рис. 1.1, ж), відповідають відношенням між двома суміжними рівнями ієрархічної структури зі слабкими зв'язками (рис. 1.1, в). Матричні структури можуть бути й багатовимірними. Крім того, матричними структурами складних систем називають і такі, у яких одна чи навіть дві осі утворені як ієрархічні структури; це, наприклад, має місце в матричних оргструктурах, що поєднують лінійний, функціональний і програмно-цільовий принципи управління.

Структури з довільними зв'язками (рис. 1.1, д) зазвичай використовуються на початковому етапі пізнання системи, нової проблеми, коли триває пошук способів розчленовування системи на елементи, немає ясності в характері взаємин між елементами й не може бути

встановлено не тільки послідовність їх взаємодії в часі, а й розподіл елементів за рівнями ієрархії.

Формуються структури з довільними зв'язками шляхом визначення можливих відносин між попередньо виділеними елементами системи, і, як правило, після аналізу таких структур зв'язки упорядковують і одержують сіткові чи ієрархічні структури.

Завдання. Охарактеризуйте структури, подані на рис. 1.1, звернувши увагу на те, що в них є спільного і що їх відрізняє.

Зміни й перетворення, що відбуваються в складних системах, як правило, відразу не вдається подати у формі математичних співвідношень чи хоча б алгоритмів. Тому для того, щоб хоч якось охарактеризувати стабільну ситуацію чи її зміни, використовуються спеціальні терміни, запозичені теорією систем з фізики, біології, філософії, кібернетики та інших наук. Розглянемо основні з цих термінів.

Стан. Поняттям “стан” зазвичай характеризують миттєву фотографію, “зріз” системи, зупинку в її розвитку. Його визначають або через вхідні впливи й вихідні сигнали (результати), або через макропараметри, макровластивості системи (тиск, швидкість, температура, уставний фонд тощо). Так, говорять про стан спокою (стабільні вхідні впливи й вихідні сигнали), про стан рівномірного прямолінійного руху (стабільна швидкість) і т. д.

Якщо, розглядаючи елементи ε (компоненти, функціональні блоки), урахувати, що входи можна поділити на ті, що управляють у (контрольовані), і ті, що збурюють x (неконтрольовані), і що виходи (вихідні результати) залежать від ε , y та x , тобто $g = f(\varepsilon, y, x)$, то залежно від задачі стан може бути визначено, як $[\varepsilon, y]$, $[\varepsilon, y, g]$ або $[\varepsilon, y, x, g]$.

Питання. Чим відрізняються вихідний і кінцевий стани системи?

Поведінка. Якщо система здатна переходити з одного стану до іншого (наприклад, $s_1 \rightarrow s_2 \rightarrow s_3$), то говорять, що вона має певну поведінку. Цим поняттям користуються, коли не відомі закономірності (правила) переходу з одного стану до іншого. Тоді зазначають, що система має якусь поведінку, та з'ясовують її характер, механізми, алгоритми тощо. З урахуванням уведених позначень поведінку можна подати як функцію

$$s_t = f(s_{t-1}, y, t, x_t).$$

Питання. Як би Ви охарактеризували поведінку системи, яка через певний час повертається у вихідний стан?

Рівновага. Поняття рівноваги визначають як здатність системи при відсутності зовнішніх впливів, що збурюють (чи при постійних впливах), зберігати свою поведінку як завгодно довго.

Стійкість. Під стійкістю стану системи розуміють стан, для якого малим змінам зовнішніх впливів відповідають малі зміни вихідних параметрів системи чи її властивостей.

Якщо система, яка була відхилена від рівноваги внаслідок зовнішнього впливу, повертається до неї після усунення збудження, то таку рівновагу називають стійкою, або стабільною. Повернення до цього стану може супроводжуватися коливальним процесом. Якщо ж система продовжує далі відхилятися від рівноваги після зняття зовнішнього впливу, то таку рівновагу називають нестійкою. Виділяють також метастабільну рівновагу. Під нею розуміють рівновагу, що є стійкою при достатньо слабких зовнішніх впливах і нестійкою, якщо сила впливу перевищує певну критичну величину.

З погляду внутрішніх процесів, що відбуваються в системі, яка знаходиться в стані рівноваги, розрізняють глобальну та детальну рівновагу. При детальній рівновазі для кожного процесу, що проходить всередині системи, існує зворотний процес, який повністю компенсує його результати. Наслідком цього є те, що характеристики всіх компонентів системи залишаються незмінними. Можлива ситуація, коли таких зворотних процесів не існує, але характеристики всіх компонентів системи все-таки ж залишаються незмінними внаслідок інших процесів, що відбуваються в системі. У такому разі рівновагу називають глобальною.

З погляду процесів, що відбуваються на межі системи та зовнішнього середовища, розрізняють статичну та динамічну рівновагу. У першому випадку зазвичай вважають, що система не взаємодіє із зовнішнім середовищем. Під динамічною рівновагою розуміють стан, коли така взаємодія є, але процеси, які вона викликає на межі поділу, урівноважують один одного.

Питання. Чим, на Ваш погляд, відрізняються рівноважний і стійкий стани системи?

Розвиток. Поняття розвитку, як і поняття рівноваги та стійкості, характеризує зміну стану системи в часі. Воно допомагає пояснити складні термодинамічні й інформаційні процеси у природі та суспільстві. Дослідженню процесу розвитку, співвідношенню розвитку та стійкості, вивченню механізмів, що лежать у їх основі, приділяють усе більше уваги.

Розрізняють еволюційний та стрибкоподібний (революційний) розвиток. У першому випадку характеристики з часом змінюються повільно, структура системи залишається незмінною. У другому – спостерігаються різкі стрибкоподібні зміни окремих параметрів системи, можуть змінюватися її будова й характер зв'язків між компонентами.

Ще одним із важливих типів розвитку є адаптація. Цим терміном визначають процеси пристосування системи до зовнішнього середовища, унаслідок яких підвищується ефективність її функціонування. Ці процеси можуть супроводжуватися зміною структури та характеристик системи.

Можна також виділити інші класи систем, які розвиваються, котрим притаманні особливі властивості і які потребують розробки й використання спеціальних підходів до їх моделювання.

1.3. Класифікація систем

Існує цілий ряд різних класифікацій систем, що відбивають ті чи інші їх властивості. Така різноманітність зумовлена розбіжністю цілей класифікації й багатогранністю властивостей систем.

Віднесення об'єкта до того чи іншого класу часто викликає проблеми, що можуть бути пов'язані з розмитістю меж класів, недостатньою вивченістю системи й іншими причинами. Одна з основних проблем класифікації – це проблема повноти. Тому часто вводять такі класи, як “змішаний”, “усе інше” і т. п. У таблиці 1.1 наведено класифікацію систем за певними ознаками. Додамо, що перелік ознак може бути доповнений.

Завдання. Запропонуйте ще якусь класифікаційну ознаку.

Розрізняють реальні та абстрактні системи. До реальних належать ті, що реально існують у природі, техніці або суспільстві. Наприклад, реальними є Сонячна система, прокатний стан, Україна як держава. Прикладами абстрактних систем можуть бути ідеальні відо-

браження реальних систем та процесів (карти місцевості, технічні креслення тощо), а також інші ідеальні конструкції (системи рівнянь, алгоритми та інші).

Для реальної системи може бути побудована певна множина моделей, що розрізняються за метою дослідження, необхідним ступенем деталізації та іншими ознаками.

Наприклад, реальна локальна обчислювальна система, з погляду системного адміністратора, є сукупністю програмного, математичного, інформаційного, лінгвістичного, технічного й іншого видів забезпечення, з погляду користувача, – це сукупність об'єктів, з якими можна обмінюватися інформацією, з погляду технічного обслуговування, – сукупність справних і несправних засобів.

Завдання. Наведіть приклади систем, для яких Ви можете вказати кілька моделей.

Таблиця 1.1

№ пп	Класифікаційна ознака	Тип системи
1	Природа елементів	Реальні (фізичні) Абстрактні
2	Походження	Природні Штучні Змішані
3	Тип змінних	З якісними змінними З кількісними змінними Зі змішаним описом змінних
4	Тип оператора системи	Чорний ящик Непараметричний клас Параметричний клас Білий ящик
5	Термін існування	Сталі Тимчасові
6	Мінливість властивостей	Статичні Динамічні
7	Ступінь складності	Прості Складні Великі
8	Відношення до зовнішнього середовища	Закриті Відкриті
9	Реакція на вплив, що збурює	Активні Пасивні
10	Характер управління	Керовані зовні Самокеровані З комбінованим управлінням Без управління

№ пп	Класифікаційна ознака	Тип системи
11	Ступінь організованості	Добре організовані Погано організовані (дифузні) Ті, що самоорганізуються
12	Ступінь участі та впливу людини	Технічні Людино-машинні Організаційні

Природні та штучні об'єкти, які відображуються у свідомості людини, виступають у ролі абстракцій, понять, що утворюються шляхом мисленевого висвітлення тих чи інших сторін цих об'єктів. Вони не мають прямих аналогів у реальному світі. Абстрактні проекти створеної системи втілюються в реально існуючу, яку можна відчувати, а при її вивченні знову відбити у формі абстрактної.

Розглядаючи системи за класифікаційною ознакою походження, можемо побачити, що у кожному типі систем можна виділити певні класи (рис. 1.6).

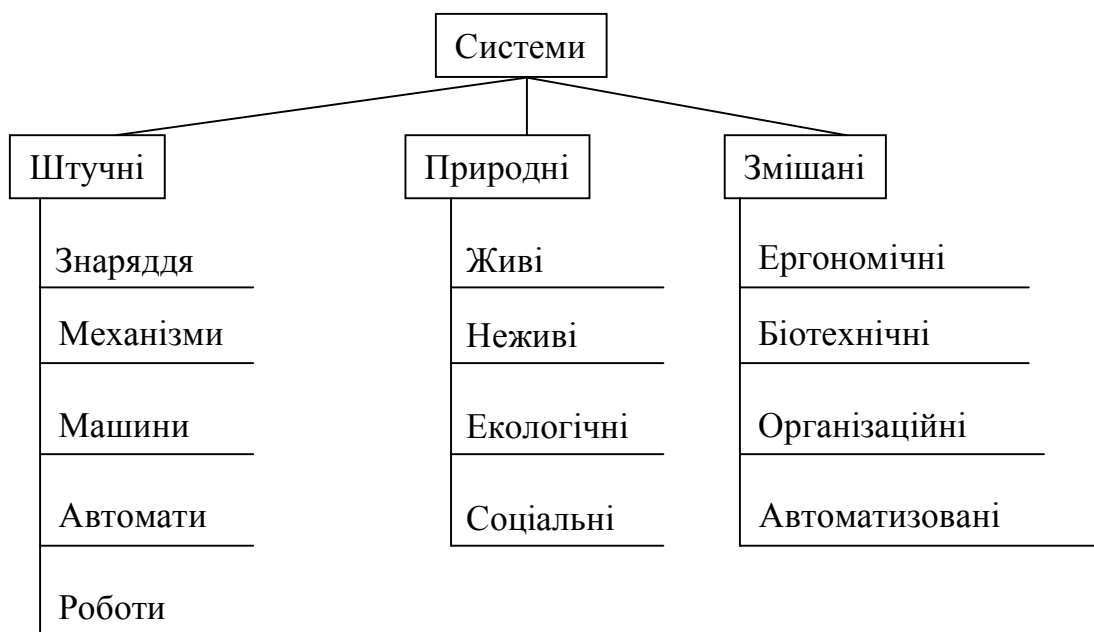


Рис. 1.6

Завдання. Чи можете Ви запропонувати кілька прикладів систем певного класу, вказаного на рис. 1.6?

Нижче (рис.1.7) наведено схему класифікації за типом змінних, що описують вхід і вихід системи.

Якісні й кількісні змінні потребують принципово різних підходів до їх обробки й аналізу. Клас систем зі змішаним описом змінних на першому рівні утворюють системи, для яких частина змінних має

кількісний опис, а частина – якісний. На другому рівні до підкласу змішаних систем включено системи з якісними змінними, частина з яких описується змістовно, а частина – формалізовано. До аналогічного підкласу систем з кількісними змінними віднесено системи, у яких частина змінних є дискретними, а частина – неперервними. На третьому рівні до підкласу змішаних систем включено системи, у яких є змінні принаймні двох з виділених типів (детерміновані, стохастичні чи розпливчаті).

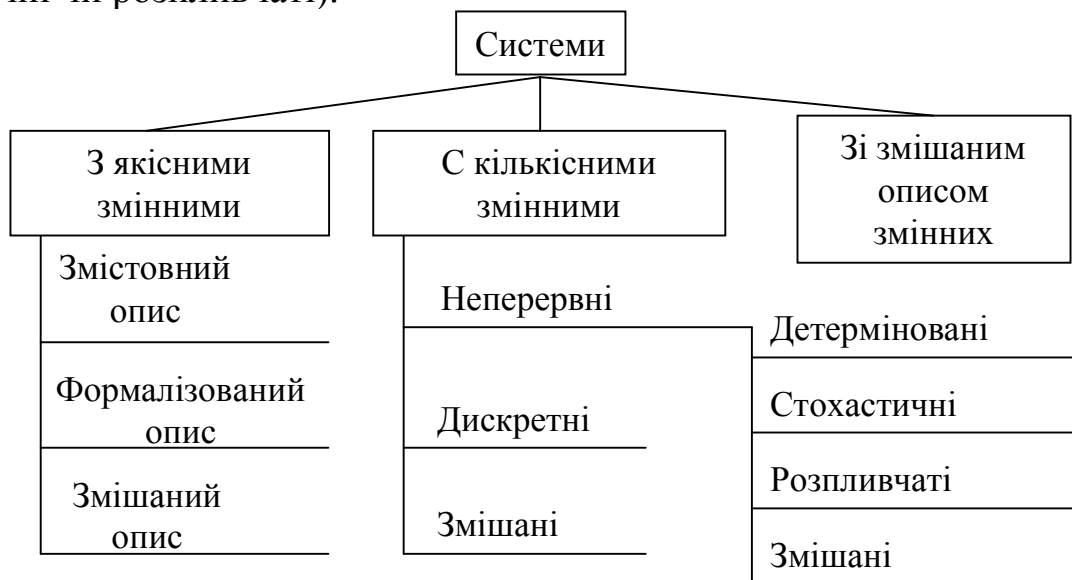


Рис. 1.7

У наведеній класифікації другий рівень для систем з якісно-кількісним описом змінних є об'єднанням відповідних рівнів перших двох класів систем. Третій рівень є однаковим для всіх підкласів систем з якісним описом змінних.

Завдання. Наведіть приклади систем з якісними й кількісними змінними та визначте, до якого з указаних на рис. 1.7 класів вони належать.

Класифікація за типом оператора (рис. 1.8) поділяє системи за характером зв'язку між вхідними й вихідними змінними. На першому рівні характеристичною ознакою є ступінь повноти інформації про цей зв'язок.

Перший клас утворюють системи типу чорного ящика. Для таких систем немає ніякої інформації про характер зв'язку між вхідними й вихідними змінними. Для непараметризованих систем, що становлять другий клас, є уривчаста інформація про характер цього зв'язку. Зокрема, може бути відомо, що оператор зв'язку має такі властивості,

як гладкість, симетричність, неперервність, монотонність і т. п. До третього класу належать параметризовані системи. Для них оператор зв'язку відомий з точністю до значень параметрів, які до нього входять. Наприклад, може бути встановлено, що зв'язок між входом і виходом описується рівнянням виду $Y = AX + B$. Але при цьому є невідомими значення параметрів A і B . Нарешті, четвертий клас утворюють системи типу білого ящика, тобто такі, для яких зв'язок між входом і виходом є повністю описаним.

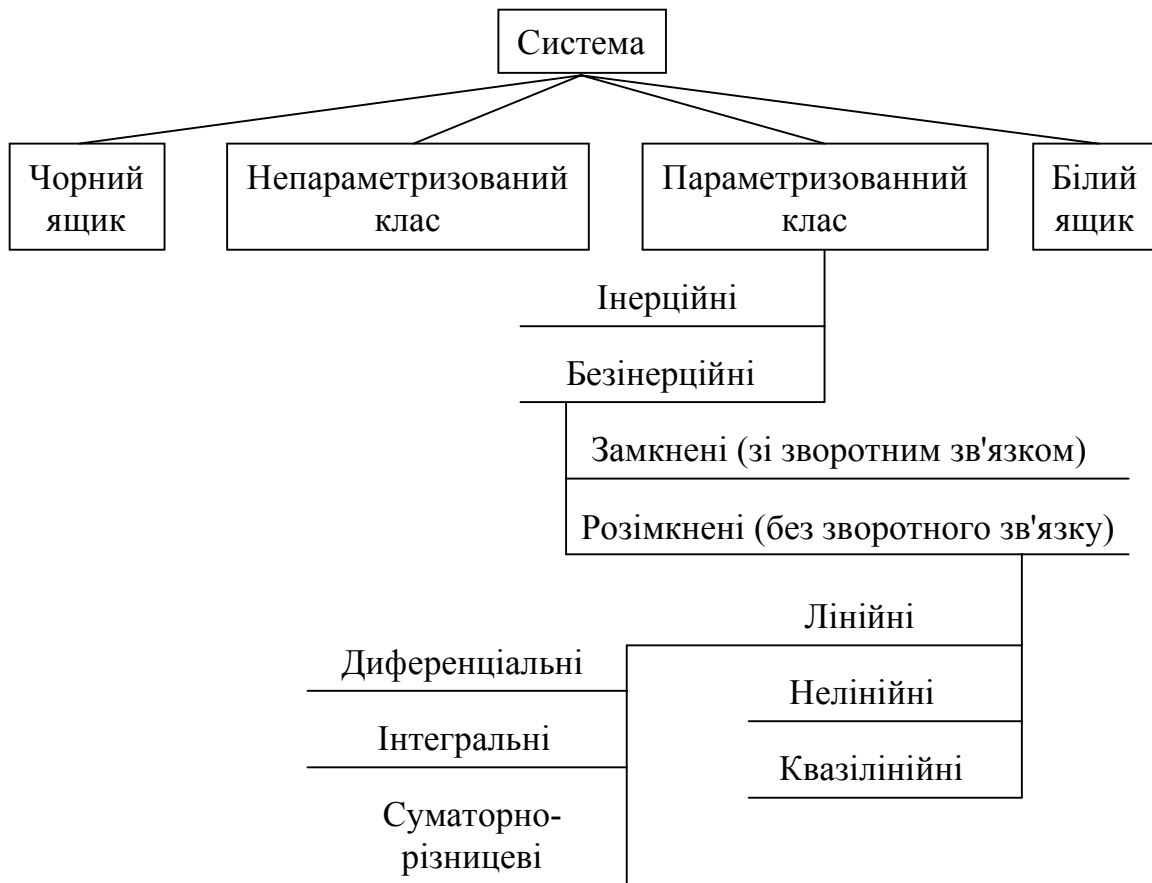


Рис. 1.8

Питання. До якого класу систем Ви зарахуєте телевізор як систему з погляду пересічного глядача, телевізійного майстра або розробника?

За терміном існування системи поділяють на сталі й тимчасові. До сталих зазвичай відносять ті, що зберігають свою цілісність протягом часу, який цікавить дослідника. Це велика кількість природних (Всесвіт, Земля, стійкі елементарні частинки й атоми тощо) та штучних (ювелірні вироби, архітектурні та гідротехнічні споруди тощо)

систем, які протягом певного часу функціонування практично не змінюються. Тимчасовими є системи, час існування яких є порівняним або навіть меншим, ніж час, потрібний для їх дослідження.

Спостереження мінливості властивостей дає змогу поділити системи на статичні та динамічні. До статичних відносять ті, при дослідженні яких можна нехтувати змінами їх характеристик та суттєвих властивостей у часі. Тобто у процесі дослідження систему можна вважати такою, що має лише один можливий стан.

На відміну від статичних, динамічні системи мають кілька можливих станів. З часом система може переходити з одного стану до іншого безупинно або тільки в деякі дискретні моменти.

Завдання. Наведіть приклади статичної та динамічної систем. До якого класу Ви їх можете зарахувати: до сталих чи тимчасових?

Розподіл систем на прості, складні й великі підкреслює, що в системному аналізі розглядаються не будь-які, а саме складні системи великого масштабу. При цьому виділяють структурну й функціональну (обчислювальну) складність.

Загально визнаної межі, яка розділяла б прості, великі й складні системи, немає. Однак умовно будемо вважати, що складні характеризуються трьома основними ознаками: властивістю робастності, наявністю неоднорідних зв'язків і емерджентністю.

Під робастністю розуміють здатність системи зберігати часткову працездатність (ефективність) при відмові її окремих елементів чи підсистем. Вона зумовлюється функціональною надмірністю складної системи й виявляється в зміні ступеня деградації виконуваних функцій, що залежить від глибини збуджуючих дій. Проста система може знаходитися не більше ніж у двох станах: повної працездатності (справному) або повної непрацездатності (несправному).

У складних системах, крім значної кількості елементів, присутні численні й різні за типами (неоднорідні) зв'язки між елементами. Основними є такі види зв'язків: структурні (у тому числі ієрархічні), функціональні, каузальні (причинно-наслідкові, відносини істинності), інформаційні, просторово-часові. За цією ознакою будемо відрізняти складні системи від великих систем, що є сукупністю однорідних елементів, об'єднаних зв'язком одного типу.

Складна система має властивості, відсутні у кожного з її компонентів. Це називають інтегративністю (цілісністю), чи емерджентністю системи.

Завдання. Наведіть приклад складної системи й покажіть, що вона має всі три основні ознаки: робастність, наявність неоднорідних зв'язків та емерджентність.

Одну з найбільш повних і цікавих класифікацій за рівнями складності запропонував К. Боулдинг. Виділені в ній рівні наведено в таблиці 1.2.

У цій класифікації, як правило, кожен наступний клас містить у собі попередній, характеризується великим проявом властивостей відкритості та стохастичності поведінки, більш яскраво вираженими закономірностями ієрархічності й історичності (аналізованих нижче), хоча це не завжди зазначається, а також більш складними механізмами функціонування й розвитку.

Таблиця 1.2

Тип системи	Рівень складності	Приклади
Неживі системи	Статичні структури або кістяки	Кристали
	Прості динамічні структури із заданим законом поведінки (спрямування)	Годинниковий механізм
	Кібернетичні системи з керованими циклами зворотного зв'язку	Термостат
Живі системи	Відкриті системи зі структурою, яка самозберігається (перший шабель, на котрому можливий поділ на живе і неживе)	Клітини, го-меостат
	Живі організми з низькою здатністю сприймати інформацію	Рослини
	Живі організми з більш розвинутою здатністю сприймати інформацію, але такі, що не мають самосвідомості	Тварини
	Системи, що характеризуються самосвідомістю, мисленням і нетривіальною поведінкою	Люди
	Соціальні системи	Соціальні організації
	Трансцендентні системи або системи, що є на сьогодні поза нашим пізнанням	

Завдання. Доповніть таблицю 1.2 своїми прикладами систем.

При класифікації систем за способом управління (рис. 1.9) на першому рівні визначається місце розташування керуючої системи (поза чи всередині керованої системи). Можливий також випадок

комбінованого управління, коли частина керуючої системи знаходиться всередині керованої системи, а інша частина – поза нею.

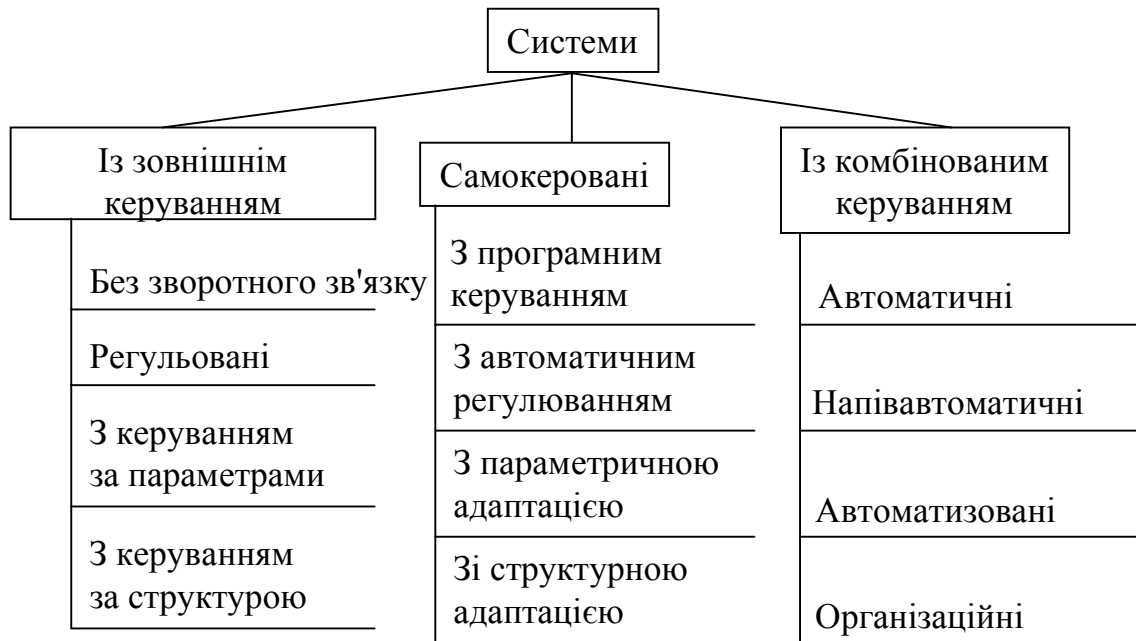


Рис. 1.9

На другому рівні незалежно від місця розташування блоку управління розподіл систем здійснюється за ступенем визначеності траєкторії (у фазовому просторі), що приводить систему до мети, і здатності блоку управління утримувати систему на цій траєкторії. Перший підклас у всіх випадках утворюють системи, у яких точно відомо траєкторію, а також те, як треба впливати на систему для досягнення мети. Прикладами систем, що відносяться до цього підкласу (системи без зворотного зв'язку, самокеровані та автоматичні системи), можуть служити телефон-автомат, робота ЕОМ за заздалегідь заданою програмою, ріст зародка живого організму і т. п.

Набагато частіше зустрічається ситуація, коли система сходить із заданої траєкторії внаслідок того, що процеси на некерованих входах відрізняються від передбачуваних, або під впливом випадкових і невраховуваних факторів. Якщо відхилення системи від заданої траєкторії невелике, то застосовується спосіб управління, названий регулюванням. У цьому разі знаходять різницю між поточною та заданою траєкторіями $y(t) - y_0(t)$ і визначають додаткові керівні впливи, здатні в найближчому майбутньому повернути виходи системи на задану траєкторію. Регульовані системи виділені в другий підклас усіх роз-

глянутих класів. До них, зокрема, належать автопілоти літаків, рефлекторні реакції тварин, верстати, керовані операторами тощо.

Наступний спосіб управління застосовують, якщо відхилення від заданої траєкторії занадто великі, і повернути систему на цю траєкторію методами регулювання неможливо, а також у випадках, коли з якихось причин не можна задати опорну траєкторію. Управління в таких ситуаціях може полягати в тому, щоб спрогнозувати поточну траєкторію $y(t)$ і підібрати такі параметри системи, за яких прогнозована траєкторія в певний момент часу потрапить до заданої цільової області Y^* . Такому способу управління відповідає третій підклас. Прикладами його реалізації є процеси адаптації живих організмів до умов середовища, що змінюються, робота пілотів літаків, автоматизовані системи управління тощо.

Можлива також ситуація, коли траєкторія даної системи ні за яких значень параметрів не перетинає цільову область. У цьому разі ціль може бути досягнута шляхом зміни структури системи. Відповідний спосіб управління називають структурною адаптацією, а системи, у яких він реалізується, утворюють четвертий підклас. Прикладами можуть служити гнучкі автоматичні виробництва, обчислювальні мережі, сільськогосподарські машини зі змінними начіпними та причіпними пристроями, видоутворення в живій природі, утворення й розпад держав тощо.

Уперше поділ систем за ступенем організованості за аналогією до класифікації проблем Г. Саймона і А. Ньєлла (добре структуровані, погано структуровані та неструктуровані проблеми) запропонував В.В. Налімов, який виділив класи добре організованих (аналізованих іноді в літературі окремо як класи саморегульованих, самонаучуваних, самоналагоджуваних і т. п. систем) та погано організованих (або дифузійних) систем. Якщо додати до цих двох класів ще системи, що самоорганізуються, то отримані класи можна достатньо чітко розмежувати за допомогою характерних для кожного з них ознак, які дають можливість поставити у відповідність класу певні методи формалізованого подання систем і засоби подання цілей у них. Виділені класи можна розглядати як підходи до відображення об'єкта або розв'язуваної задачі, що можуть вибиратися залежно від стадії пізнання об'єкта й можливості одержання інформації про нього.

Коротко охарактеризуємо ці класи.

1. Відобразити аналізований об'єкт або процес ухвалення рішення у вигляді добре організованої системи означає визначити елементи системи та їх зв'язки між собою і з цілями системи. У цьому разі завдання

вибору цілей і засобів їх досягнення (елементів, зв'язків) не розділяються. Проблемна ситуація може бути описана у вигляді виразу, що пов'язує ціль із засобами, тобто у вигляді критерію або показника ефективності, критерію функціонування, цільової функції й т. п., що можуть бути подані складним рівнянням, формулою, системою рівнянь. Часто при цьому говорять, що ціль рекомендується як критерій ефективності або критерій функціонування, хоча насправді в подібних виразах об'єднані й ціль, і засоби.

Більшість моделей фізики й технічних наук засновані на відображенні об'єктів і процесів як добре організованих систем. Наприклад, роботу складного механізму подають у вигляді спрощеної схеми або системи рівнянь, які враховують не всі, а найбільш істотні з погляду його призначення елементи та зв'язки між ними. Атом часто описують як планетарну систему, яка складається з ядра та електронів. Це суттєво спрощує реальну картину, але є достатнім для розуміння багатьох властивостей атома.

Неважко помітити, що для відображення об'єкта у вигляді добре організованої системи слід виділяти істотні та не зважати на несуттєві для конкретної цілі розгляду компоненти. За необхідності більш детального опису потрібно уточнити ціль, вказавши, з яким ступенем глибини нас цікавить досліджуваний об'єкт, і побудувати нову систему, що відображає його, беручи до уваги внесені корективи. Наприклад, при описі будови атома можна врахувати склад ядра, квантово-механічні закономірності поведінки електронів та ядер, магнітні властивості тощо.

Відображення об'єкта у формі добре організованої системи використовують у тому разі, коли можна запропонувати детермінований опис і експериментально обґрунтувати правомірність його вживання, тобто адекватність моделі реальному об'єкту чи процесу. Спроби застосувати клас добре організованих систем для відображення складних багатокомпонентних об'єктів або для розв'язування багатокритеріальних задач, що виникають, наприклад, при удосконалюванні управління й розробці АСУ, вдаються погано. Це не тільки потребує неприпустимо великих витрат часу на одержання й опрацювання моделей, а й часто практично не може бути реалізованим, оскільки не вдасться поставити експеримент, що доводить правомірність застосування запропонованих аналітичних залежностей. Тому здебільшого при дослідженні складних об'єктів на початковому етапі постановки задач їх відображають класами, які характеризуються далі окремо.

Завдання. Наведіть приклад добре організованої системи. Покажіть, що вона відповідає критеріям системи такого типу.

2. При відображенні об'єкта у вигляді погано організованої, або дифузійної, системи не ставиться завдання визначити всі компоненти, їх властивості та зв'язки між ними й цілями системи. Система характеризується певним набором макропараметрів та зв'язків між ними або закономірностями, що виявляються на основі дослідження визначеної за допомогою деяких правил достатньо представницької вибірки компонентів, що характеризують досліджуваний об'єкт або процес. У першому випадку поведінка системи може бути детермінованою, тобто знання певних характеристик системи дає змогу однозначно встановити її інші суттєві властивості. У другому випадку на основі вибіркового дослідження компонентів одержують їх статистичні характеристики або закономірності поведінки і поширюють отримані результати на всю систему в цілому. При цьому робляться відповідні застереження. Наприклад, при одержанні статистичних закономірностей їх поширюють на поведінку всієї системи, вказуючи рівень значущості (ймовірність помилки), довірчі межі тощо.

Прикладом дифузійної системи є газ. Його поведінка не може бути визначена шляхом повного й точного опису поведінки всіх його молекул, тому його характеризують або макропараметрами (параметрами стану) – тиском, температурою, об'ємом тощо, або функціями розподілу мікропараметрів – швидкостей молекул, їх кінетичних та потенціальних енергій та інших. Базуючись на цих параметрах, розробляють прилади й устрої, що використовують властивості газу, не досліджуючи при цьому поведінки кожної окремої молекули.

Відображення об'єктів у вигляді дифузійних систем знаходить широке застосування при визначенні пропускної спроможності систем управління, кількості працівників в обслуговуючих, наприклад, ремонтних, цехах підприємств і в обслуговуючих установах (для вирішення подібних задач використовують методи теорії масового обслуговування), при дослідженні документальних потоків інформації тощо.

Завдання. Наведіть приклад погано організованої системи. Покажіть, що вона відповідає критеріям системи такого типу.

3. Відображення об'єктів у вигляді систем, що самоорганізуються, або розвиваються, дає змогу досліджувати найменш вивчені об'єк-

ти та процеси з великою невизначеністю на початковому етапі постановки завдань. Такі системи мають ознаки, характерні для дифузійних систем: стохастичність поведінки, нестабільність окремих параметрів і, крім того, такі специфічні риси, як непередбачуваність поведінки; здатність адаптуватися до умов динамічного середовища; змінювати структуру, зберігаючи при цьому властивість цілісності; протистояти ентропійним тенденціям; формувати можливі варіанти поведінки й вибирати серед них найкращий; а також інші ознаки, що наближають їх до реальних об'єктів.

Сказане означає, що моделі систем, які самоорганізуються, або розвиваються, мають надавати можливість відображення розглянутих властивостей. При їх формуванні змінюється звичне уявлення про моделі, характерне для математичного моделювання та прикладної математики. Стають інакшими також уявлення про доведення адекватності моделей.

Основну конструктивну ідею, завдяки якій можливо реалізувати відображення об'єкта класом систем, що самоорганізуються, можна сформулювати в такий спосіб. Розробляють знакову систему, за допомогою якої фіксують відомі на даний момент компоненти та зв'язки. Потім через перетворення отриманого відображення, використовуючи встановлені правила (правила структуризації, або декомпозиції, правила композиції), одержують нові, не відомі раніше взаємовідносини й залежності, що можуть або послужити основою прийнятих рішень, або підказати наступні кроки на шляху підготування рішення. Таким чином, можна накопичувати інформацію про об'єкт, фіксуючи при цьому всі нові компоненти та зв'язки (правила взаємодії компонентів), і, застосовуючи їх, одержувати відображення послідовних станів системи, що розвивається, поступово створюючи все більш адекватну модель реального досліджуваного або проектного об'єкта. При цьому інформація може надходити від спеціалістів різноманітних галузей знань і накопичуватися. Адекватність моделі також доводиться послідовно шляхом оцінювання правильності відображення у знаковій моделі компонентів і зв'язків, необхідних для досягнення поставленої цілі дослідження або створення об'єкта.

Практична реалізація побудови такої моделі пов'язана з необхідністю розробки комп'ютеризованих систем автоматизованого проектування, підтримки прийняття рішень, управління тощо, а також відповідних мов. В основу останніх може бути покладений один із методів моделювання систем, наприклад, теорія множин, математична логіка, математична лінгвістика, імітаційне динамічне моделювання і т. п., але

в міру розвитку моделі ці методи можуть змінюватися. При моделюванні найбільш складних процесів, таких як цілеутворення, удосконалювання організаційних структур систем управління тощо, “механізм” розвитку (самоорганізації) може бути реалізований у формі відповідної методики системного аналізу.

Іноді аналізований клас систем розбивають на підкласи, виділяючи адаптивні системи, або системи, що самоприспосовуються, самонавчаються, самовідновлюються чи самовідтворюються, й інші класи, які відповідають різноманітним властивостям системи, що розвивається. При поданні відображуваного об'єкта у вигляді системи, що самоорганізується, завдання визначення цілей і вибору засобів, як правило, відокремлюються. При цьому завдання вибору цілей, у свою чергу, може бути описане як система, що самоорганізується. Наприклад, при побудові автоматизованої системи управління її мета й завдання не є сталими, а змінюються з часом у міру розвитку системи, якою керують, технічних та програмних засобів управління тощо.

Завдання. Наведіть приклад системи, що самоорганізується або розвивається. Покажіть, що вона відповідає критеріям системи такого типу.

Розглянуті класи систем зручно використовувати як підходи на початковому етапі моделювання будь-якої задачі. Цим класам поставлені у відповідність методи формалізованого відображення систем. Таким чином, визначивши клас системи, можна вибрати метод, що дасть змогу більш адекватно її відобразити.

1.4. Закономірності систем

Знання закономірностей взаємодії частини й цілого допомагають глибше зрозуміти поведінку та властивості систем і сформулювати більш адекватні моделі прийняття рішень. Розглянемо основні з цих закономірностей.

Цілісність. Закономірність цілісності (емерджентність) виявляється у виникненні в системі нових інтегративних якостей, не властивих її окремим компонентам. Емерджентність може досягатися за рахунок зворотних зв'язків, що відіграють найважливішу роль в управлінні складною системою.

Необхідно враховувати два аспекти цілісності:

- властивості системи (цілого) Q_s не є сумою властивостей її елементів (частин) q_t : $Q_s \neq \sum_{i=1}^n q_t$, іншими словами, окремий розгляд кожного елемента не дає повного уявлення про складну систему в цілому;
- властивості системи (цілого) залежать від властивостей її елементів (частин): $Q_s = f(q_t)$.

Крім цих двох аспектів, слід мати на увазі, що об'єднані в систему елементи можуть утрачати певні властивості, які вони мають поза системою, тобто система ніби пригнічує деякі властивості своїх елементів.

Пояснимо це на прикладах. Газ має такі властивості, як температура й тиск, відсутні в молекул, з яких він складається. Водночас сам газ не має мікроскопічних властивостей, притаманних окремим молекулам. Система автоматичного управління верстатом може бути створена із датчиків, транзисторів, резисторів й інших деталей (елементів). При цьому вона виявляє нові властивості, яких не було в жодного з її елементів, а елементи втрачять при об'єднанні в систему частину своїх властивостей. Жоден з них не міг самостійно управляти верстатом. З іншого боку, транзистор, наприклад, міг підсилювати електричний струм або напругу, а ставши елементом системи автоматичного управління верстатом, він зберіг тільки властивість працювати в необхідному для неї режимі. Аналогічно система навчання під час занять пригнічує у своїх елементів (викладачів, студентів, учнів) вокальні, хореографічні і деякі інші здібності й використовує тільки ті з них, що потрібні для навчання. Атоми багатьох хімічних елементів можуть виявляти декілька, іноді 4 – 5 значень валентності, але коли вони стають елементами молекули, то їх валентність набуває лише одного конкретного значення.

Розглянутий аспект закономірності цілісності характеризує відмінність взаємовідносин системи як цілого із середовищем від взаємодії з ним її окремо взятих елементів, а також втрату елементами деяких властивостей, коли вони стають компонентами системи. Ці зміни бувають настільки різючими, що може видатися, ніби властивості системи взагалі не залежать від властивостей елементів. Тому необхідно звертати увагу й на інший аспект закономірності цілісності.

Якщо транзистор чи інший елемент вийшов із ладу або якщо його замінити аналогічним елементом з іншими характеристиками, то система управління верстатом або зовсім припинить виконувати свої функції, або принаймні зміняться її характеристики. Аналогічно замі-

на елементів в організаційній структурі системи управління може істотно вплинути на якість її функціонування.

Властивість цілісності пов'язана з метою, для виконання якої створюється система. При цьому, якщо мета не задана в явному вигляді, а у відображуваного об'єкта спостерігаються цілісні властивості, то можна спробувати визначити мету або вираз, що пов'язує її із засобами досягнення (цільову функцію, системоутворюючий критерій), шляхом вивчення причин утворення цілісності.

Зокрема, у розглянутій системі управління верстатом цілісність визначається конструкцією та технологічною схемою взаємодії деталей і вузлів. Але в подібних прикладах і ціль нескладно сформулювати. А ось в організаційних системах не завжди можна відразу зрозуміти причину виникнення цілісності й потрібно проводити аналіз, який дає змогу виявити, що призвело до утворення цілісних, системних властивостей.

Завдання. Проаналізуйте один із факультетів університету як освітню систему. Покажіть, що в цій системі виконується закономірність цілісності в обох її аспектах.

Вивченню причин виникнення цілісності теорія систем приділяє багато уваги. Проте в ряді реальних ситуацій не вдасться виявити чинники, що зумовлюють її. Тоді системне уявлення стає засобом дослідження. У цьому разі об'єкт або процес, для аналізу якого не можна відразу визначити математичну модель, що потребує виявлення точних взаємовідносин між елементами системи, відображають структурою. Поняття “система” і “структура” використовують для вивчення нечітко визначених проблемних ситуацій. При цьому ніби поділяють велику невизначеність на більш дрібні, які здебільшого значно легше аналізувати. Розчленовуючи систему, можна з'ясувати причини виникнення цілісності на основі встановлення причинно-наслідкових зв'язків різноманітної природи між частинами, частиною і цілим, виявлення причинно-наслідкової зумовленості цілого середовищем.

Завдання. Для наведеної в попередньому завданні системи (факультет університету) розгляньте її структуру й на основі встановлення причинно-наслідкових зв'язків з'ясуйте причини виникнення в цій системі цілісності та її закономірності. Порівняйте відповідь з відповіддю на попереднє завдання.

Звернемося до іншої закономірності, що є в певному сенсі додатковою до цілісності. Її називають адитивністю, відособленістю, незалежністю, сумативністю. Властивість адитивності виявляється у відносній незалежності елементів системи один від одного. Тоді стає справедливим співвідношення $Q_s = \sum_{t=1}^n q_t$.

У цьому крайньому разі, власне, неможливо й говорити про систему. Але часто для реальних систем взаємодія між елементами є слабкою й практично не впливає на їх досліджувані характеристики. Бувають також ситуації, коли взаємодія є достатньо сильною й змінює деякі властивості елементів, але не ті з них, що цікавлять дослідника. Тому на практиці існує необхідність перевіряти, наскільки обґрунтованим є припущення про адитивність системи в кожному конкретному випадку.

Строго кажучи, будь-яка система знаходиться завжди між крайніми станами абсолютної цілісності й абсолютної адитивності, і будь-який стан системи, що розвивається (її “зріз”), можна охарактеризувати ступенем прояву однієї з цих властивостей або тенденцій до її посилення чи послаблення. Для їх оцінювання А. Холл увів дві пов’язані одна з одною закономірності, які він назвав прогресуючою факторизацією – прагненням системи до стану з усе більш незалежними елементами, і прогресуючою систематизацією – її прагненням до зменшення самостійності елементів, тобто до більшої цілісності.

Останнім часом з’являються спроби застосування порівняльних кількісних оцінок ступеня цілісності систем.

Завдання. Покажіть, що розглянута система (факультет університету) розвивається і їй властива певна адитивність. Виявіть, яка з двох тенденцій – прогресуюча факторизація чи прогресуюча систематизація – притаманна цій системі.

Інтегративність. Цей термін часто вживають як синонім цілісності. Проте деякі дослідники систем виділяють цю закономірність як самостійну, намагаючись підкреслити інтерес не до зовнішніх проявів цілісності, а до причин, що зумовлюють її виникнення та збереження. Інтегративними називають системоутворюючі, системозберігаючі фактори. Серед них важливу роль відіграють неоднорідність елементів, а також їх взаємодія.

Звернемо увагу на той факт, що для складних систем, які розвиваються, у принципі, не можна розробити повний перелік рекоменда-

цій щодо створення та збереження їх цілісності. Проблема визначення, вибору та збереження інтегративних чинників має вирішуватися на моделях окремо для кожного конкретного випадку.

Завдання. Виявіть системоутворюючі та системозберігаючі чинники в системі, що розглядається (факультет університету).

Комунікативність. З визначення системи випливає, що система не є ізольованою від зовнішнього середовища, а пов'язана з ним безліччю різноманітних зв'язків. Останнє, у свою чергу, є складним і неоднорідним утворенням, що містить надсистему (систему більш високого порядку), яка задає вимоги й обмеження досліджуваній системі, її підсистемам і системам одного ієрархічного рівня з аналізованою.

Таку складну єдність системи із середовищем характеризують як закономірність комунікативності, яка, у свою чергу, допомагає легко перейти до ієрархічності як загальної властивості будови Всесвіту та будь-якої виділеної з нього системи.

Ієрархічність. Закономірність ієрархічності, або ієрархічної упорядкованості, була однією з перших, які виділив і досліджував Л. фон Берталанфі. Він, зокрема, показав зв'язок ієрархічної упорядкованості Всесвіту з явищами диференціації й негентропійними тенденціями, тобто із законами розвитку відкритих систем. На виокремленні рівнів, ієрархії природи базуються деякі класифікації систем. Необхідність урахувати не тільки зовнішню структурну сторону ієрархії, а й функціональні взаємовідносини між рівнями, підкреслював у своїх дослідженнях В.О. Енгельгардт. На прикладах біологічних систем він показав, що більш високий ієрархічний рівень здійснює спрямовуючий вплив на підпорядкований йому рівень, що лежить нижче. Цей вплив виявляється в тому, що підпорядковані члени ієрархії одержують нові властивості, відсутні в них в ізольованому стані. У результаті їх появи формується нова цілісність, створюється інший образ цілого. Таким чином, ціле, що виникло, набуває спроможності здійснювати нові функції, у чому й полягає мета утворення ієрархій. Фактично тут мова йде про закономірність цілісності (емерджентність) та її прояви на кожному рівні ієрархії.

Дослідження ієрархічної упорядкованості з використанням інформаційного підходу засвідчують, що між рівнями та елементами ієрархічних систем існують більш складні взаємозв'язки, ніж це може бути відбите у графічному зображенні ієрархічної структури. Якщо навіть між елементами одного рівня ієрархії немає явних (горизонтальних) зв'язків, то вони все-таки ж є взаємозалежними через вищий

рівень. Наприклад, у структурі управління від вищого рівня залежить, який з елементів системи буде обраним для заохочення або, навпаки, якому з них буде доручена непрестижна робота; у живий природі хижаки обирають жертвою лише окремих особней зі стада й через це впливають на формування в тих, що залишилися, та в їх потомства якостей, які сприяють стійкості виду в боротьбі за існування; в напівпровідниках можлива непряма взаємодія між домішковими атомами через їх вплив на рівень Фермі кристала тощо. Неоднозначно можна трактувати також і зв'язки між рівнями ієрархічних систем.

Ієрархічні уявлення допомагають краще розуміти й досліджувати феномен складності. Тому чіткіше виділимо основні особливості ієрархічної впорядкованості з точки зору корисності її застосування при проведенні системного аналізу.

У силу закономірності комунікативності, що проявляється не тільки між відокремленою системою та її оточенням, а й між рівнями ієрархії досліджуваної системи, кожний рівень ієрархічної впорядкованості має складні взаємовідносини з вищим і нижчим рівнями. За метафоричним формулюванням Кестлера, кожний рівень ієрархії має властивість дволикого Януса: обличчя, спрямоване в бік рівня, що лежить нижче, має характер автономного цілого (системи), а обличчя, спрямоване до верхнього рівня, виявляє властивості залежної частини (елемента вищої системи, що є для нього складовою вищого рівня, якій він підпорядкований). Ця конкретизація закономірності ієрархічності пояснює неоднозначність використання у складних організаційних системах понять “мета” і “засоби”, “система” і “підсистема”, що часто спостерігається в реальних умовах і призводить до некоректних суперечок на зразок: чи вважати деяку функцію підціллю, чи вона є засобом досягнення цілі рівня, який лежить вище; як правильно називати підсистеми АСУ в міру їх розвитку – як і раніше, підсистемами (підсистема управління якістю, підсистема управління кадрами тощо) або, як часто встановлюється на практиці, розглядати їх як системи (“АСУ – якість”, “АСУ – кадри” тощо).

Найважливіша особливість ієрархічності як закономірності полягає в тому, що цілісність та якісні зміни властивостей компонентів більш високого рівня ієрархії порівняно з компонентами нижчого рівня, які об'єднуються, виявляються на кожному рівні ієрархії. При цьому об'єднання компонентів у кожному вузлі ієрархії призводить не тільки до появи нових властивостей вузла і втрати компонентами певних властивостей, що були в них до об'єднання, а й до того, що кожний підпорядкований член ієрархії набуває нових властивостей, відсутніх у нього в ізолюваному стані. Завдяки цій особливості за допо-

могою ієрархічних уявлень можна досліджувати системи та проблеми з невизначеністю.

При використанні ієрархічних уявлень як засобу дослідження систем із невизначеністю відбувається своєрідне розчленовування великої невизначеності на більш дрібні, які значно легше досліджувати. При цьому, навіть якщо останні не вдасться повністю розкрити й пояснити, то все одно ієрархічне впорядкування частково знімає загальну невизначеність та принаймні забезпечує керований контроль над ухваленням рішення, для якого використовується ієрархічне уявлення. Проте варто мати на увазі, що в силу закономірності цілісності та сама система може бути подана різними ієрархічними структурами. Причому це залежить не тільки від цілі (різні ієрархічні структури можуть відповідати різним її формулюванням), а й від передісторії розвитку суб'єктів, які формують структури. Якщо з однією й тією самою ціллю доручити формування структури різним особам, то залежно від попереднього досвіду, кваліфікації та знання об'єкта дослідження вони можуть запропонувати різні структури, тобто по-різному розкрити невизначеність проблемної ситуації. У зв'язку з цим на етапі структуризації системи (або її мети) можна (і потрібно) ставити задачу вибору варіанта структури для подальшого дослідження або проектування системи, для організації управління технологічним процесом, підприємством, проектом тощо. Для того щоб допомогти в розв'язанні подібних задач, розробляють методики структуризації, методи оцінювання й порівняльного аналізу структур.

Завдання. Розглядаючи факультет як структурний підрозділ університету, а кафедри та студентські групи як структурні підрозділи факультету, встановіть прояви закономірностей комунікативності та ієрархічності.

Закономірності реалізованості систем. Проблема реалізованості систем є найменш дослідженою. Тому варто розглянути окремі закономірності, що допомагають зрозуміти і враховувати її при визначенні принципів організації систем управління.

Еквіфінальність. Ця закономірність характеризує своєрідні граничні можливості систем. Еквіфінальність відкритої системи можна охарактеризувати як її здатність досягати стану, що не залежить від часу та вихідних умов і визначається виключно параметрами системи.

Пояснимо ідею еквіфінальності на прикладах. Можна говорити про рівень крокодила або мавпи й характеризувати їх граничними можливостями, граничноможливим станом, до якого може дійти той

або інший вид, а відповідно й прагненням до цього стану з будь-яких початкових умов, навіть якщо індивід з'явився на світ раніше від призначеного часу або провів, подібно до Мауглі, певний період життя в невластивому для нього середовищі.

Потреба у введенні цього поняття виникає, починаючи з деякого рівня складності систем. На жаль, поки ще не досліджено такі питання. Які саме параметри в конкретних системах забезпечують властивість еквіфінальності? Як забезпечується ця властивість? Як виявляється закономірність еквіфінальності в організаційних системах? Проте саме це поняття змушує задуматися над граничними можливостями розроблюваних систем управління та відповідних організаційних структур.

Закон необхідної розмаїтості. На необхідність урахувати граничну здійснюваність системи при її створенні вперше в теорії систем звернув увагу У.Р. Ешбі. Він сформулював закономірність, відому під назвою “закон необхідної розмаїтості”.

Щодо задач прийняття рішень, то цю закономірність можна пояснити спрощено на такому прикладі. Коли дослідник або особа, яка приймає рішення, стикається з проблемою, вирішення якої не є очевидним, то має місце певна розмаїтість можливих рішень V_D . Їй протистоїть розмаїтість думок дослідника V_N . Завдання дослідника – звести різницю $V_D - V_N$ до мінімуму. У.Р. Ешбі довів теорему, на основі якої формулюється такий висновок: “Якщо V_D – дане постійне значення, то $V_D - V_N$ може бути зменшено лише за рахунок відповідного зростання V_N ... Говорячи більш образно, тільки розмаїтість у N може зменшити розмаїтість, утворену в D ; тільки розмаїтість може знищити розмаїтість”.

Сказане означає, що, створюючи систему, спроможну впоратися з вирішенням проблеми, яка має визначену, відому розмаїтість, потрібно забезпечити, щоб система мала ще більшу розмаїтість, ніж та, що характеризує розв'язувану проблему, або була б спроможна створити її в собі.

Стосовно систем управління закон необхідної розмаїтості може бути сформульований таким чином: розмаїтість системи управління має бути більшою від розмаїтості процесу чи об'єкта управління або принаймні дорівнювати їй.

Використання цього закону при удосконалюванні систем управління підприємствами й об'єднаннями допомагає побачити причини недоліків, що виявляються в них, і шляхи підвищення ефективності управління.

Наприклад, В. Терещенко пропонує такі шляхи організації управління при ускладненні виробничих процесів:

- збільшення потужності механізмів регулювання й управління за рахунок зростання апарату управління, механізації й автоматизації управлінських робіт (цей шлях уже практично вичерпано);

- зниження рівня вимог до управління, тобто скорочення постійно контрольованих і регульованих параметрів керованої системи (це далеко не завжди є припустимим з погляду результатів її роботи);

- обмеження розмаїтості (складності) керованої системи, тобто встановлення більш чітких і визначених правил поведінки її компонентів (уніфікація, стандартизація, введення потокового виробництва, скорочення номенклатури деталей, вузлів, технологічного оснащення, уніфікація технологічних процесів і т. п.).

На сьогодні найбільшого поширення набув третій шлях. Проте наведені форми його реалізації не завжди бажано застосовувати, оскільки вони стримують розвиток системи. Тому більш доцільним може виявитися створення саморегульованих підрозділів (цехів і ділянок із замкнутим циклом виробництва, із відносною самостійністю й обмеженням утручання вищих органів управління і т. п.).

Закономірність потенційної ефективності. Розвиваючи ідею В. Котельникова про потенційну перешкодостійкість систем, Б. Флейшман пов'язав складність структури системи зі складністю її поведінки й запропонував кількісні вирази граничних законів надійності, перешкодостійкості, керованості й інших якостей системи. Він показав, що на їх основі можна одержати кількісні оцінки реалізованості систем з погляду тієї або іншої якості, які є граничними оцінками життєздатності й потенційної ефективності складних систем. Ці оцінки досліджувалися стосовно технічних і екологічних систем і поки ще мало застосовувалися для виробничих систем. Але потреба в них на практиці відчувається досить гостро. Наприклад, необхідно вміти визначити, коли вичерпуються потенційні можливості чинної організаційної структури установи чи підприємства й виникає необхідність її перебудови, коли застаріває й потребує відновлення виробничий комплекс, устаткування тощо.

Завдання. Спробуйте виявити закономірності реалізованості систем, розглянувши один з факультетів університету як освітню систему.

Закономірності функціонування й розвитку систем. Останнім часом усе більше починає усвідомлюватися необхідність урахування

при моделюванні систем принципів їх розвитку в часі, самоорганізації. При формулюванні цих принципів можуть допомогти аналізовані нижче закономірності.

Історичність. Будь-яка система не тільки функціонує, а й розвивається. Можна навести приклади становлення, розквіту, спаду (старіння) й навіть смерті біологічних, економічних, соціальних, екологічних та інших систем. Але при розгляді конкретних систем часто буває важко визначити межі між цими періодами. Не завжди керівники організацій і конструктори складних технічних комплексів ураховують, що час є неодмінною характеристикою системи, що кожна система є історичною, що ця закономірність є такою ж об'єктивною, як цілісність, ієрархічна упорядкованість та інші.

При створенні складних технічних комплексів потрібно, щоб уже на стадії проектування вивчалися не тільки проблеми створення й забезпечення розвитку системи, її ресурсу, а й питання про те, коли і як її потрібно знищити (можливо, передбачивши й механізм знищення системи, подібно до того, як потрібно передбачати механізми її розвитку). Тому при підготовці проектів розглядають їх “життєві цикли”, при розробці автоматизованих систем – “черги розвитку” тощо. Якщо це не зробити, то виникають проблеми, приклади яких ми бачимо при вирішенні завдань ядерного роззброєння, закриття атомних електростанцій, що відпрацювали свій ресурс, та в багатьох інших сферах. Означену закономірність потрібно враховувати й у системах організаційного управління. Будь-яка організаційна структура рано чи пізно перестає задовольняти потреби системи, у якій вона створена, і виникає необхідність перебудови чи повної заміни на іншу організаційну структуру.

Закономірність самоорганізації. З-поміж важливих особливостей складних систем розглядається їх здатність протистояти прагненню до збільшення ентропії (невпорядкованості), адаптуватися до зовнішніх збурень, змінюючи за необхідністю свою структуру. При аналізі цих здатностей слід ураховувати дві суперечливі тенденції. З одного боку, для всіх замкнених систем, що розвиваються, справедливим є другий закон термодинаміки, тобто прямування до збільшення ентропії, до розпаду, диференціації, а з іншого боку, відкритим системам властиві тенденції до впорядкування та зменшення ентропії, які лежать в основі їх розвитку. Реальні складні системи завжди є відносно замкненими. Тобто в певному наближенні та в певних відношеннях їх можна розглядати як замкнені й застосовувати до їх вивчення відповідні закономірності. Але при більш точному аналізі або при дослідженні інших властивостей, інших етапів розвитку систем тощо,

відкритість системи стає визначальним фактором їх еволюції, і тоді слід урахувати закономірності відкритих систем.

Процеси, що супроводжуються зменшенням ентропії та підвищенням упорядкованості (організованості) відкритих систем, отримали назву самоорганізації.

Використання закономірностей будови, функціонування й розвитку систем допомагає уточнити уявлення про досліджуваний або проєктований об'єкт, дає змогу розробляти рекомендації щодо удосконалювання організаційних систем, методик системного аналізу тощо.

Завдання. Виявіть закономірності функціонування й розвитку факультету університету як освітньої системи.

Закономірності виникнення й формулювання цілей. Узагальнення результатів дослідження процесів цілеутворення, проведених спеціалістами різних наук (кібернетиками, математиками, філософами, психологами), а також процесів обґрунтування та структуризації цілей у конкретних умовах надали можливість сформулювати деякі загальні закономірності, які корисно застосовувати при вдосконалюванні організаційних систем. Розглянемо спочатку закономірності виникнення й формулювання цілей.

Уявлення про ціль та визначення цілі залежить від стадії пізнання системи або процесу. Аналіз цього поняття, наведений раніше, дає змогу зробити висновок, що у цілі потрібно прагнути відбити її активну роль у пізнанні об'єкта дослідження й водночас зробити її реалістичною, спрямованою на одержання конкретного корисного результату. При цьому ціль в процесі розвитку знань про об'єкт може переформулюватися. Тому необхідно визначати, у якому значенні на певному етапі розгляду об'єкта вживається цей термін. При аналізі цілей потрібно враховувати, що на них впливають як зовнішні відносно системи чинники (зовнішні потреби, мотиви, програми), так і внутрішні (потреби, мотиви, програми самої системи та її елементів, цілі виконавців); при цьому останні є так само об'єктивними, як і зовнішні.

Цілі можуть виникати на основі взаємодії між різноманітними зовнішніми та внутрішніми факторами, що впливають на поведінку та розвиток системи. Вплив внутрішніх чинників є особливо суттєвим для організаційних систем. Технічні системи часто можна відобразити замкненими або закритими моделями. Теорія управління останніми оперує зазвичай поняттям "ціль" як зовнішнім стосовно системи. Але й у цьому разі вплив внутрішніх чинників ураховують неявно, у

формі обмежень на припустимі значення параметрів окремих підсистем, елементів, зв'язків тощо. У відкритих системах, що розвиваються, цілі, як правило, не задаються ззовні, а формуються всередині системи на основі аналізованої закономірності.

Вивчення процесів формулювання узагальнюючої, глобальної цілі у складних організаційних системах засвідчує, що вона виникає у свідомості керівника або колективу не як одиничне поняття, а як певна, достатньо "розмита" область. При цьому досягти однакового розуміння цієї узагальнюючої цілі всіма виконавцями, очевидно, принципово неможливо без її деталізації у вигляді упорядкованого (структура) або неупорядкованого набору одночасно виникаючих взаємозалежних підцілей, які роблять її зрозумілою та більш конкретною для різних виконавців. Сказане дає змогу зробити висновок, що завдання формулювання узагальнюючої цілі в складних системах не тільки може, а й має бути зведеним до задач структуризації або декомпозиції цілі.

Закономірності формування структур цілей

1. *Залежність способу подання структури цілей від стадії пізнання системи чи процесу.* Декомпозиція узагальнюючої цілі є можливою в часі (у формі сіткових структур) та у просторі (у вигляді матричних та ієрархічних структур). На початкових етапах моделювання системи зручніше застосовувати декомпозицію в просторі, розчленовуючи невизначену узагальнюючу ціль на більш зрозумілі підцілі. При цьому матричне уявлення дає змогу виявити істотні для системи підцілі на перетині двох або кількох ознак структуризації. Виникнення слабких ієрархій, як правило, пов'язане з тим, що цілі вищих рівнів ієрархії сформульовані занадто близько до ідеальних устремлінь у майбутнє, і уявлення виконавців про цілі-завдання не може забезпечити їх досягнення. Подання розгорнутої послідовності підцілей у формі мережної моделі потребує чіткого знання об'єкта дослідження. Іноді сіткова модель може бути побудована не відразу: наступні цілі можуть висуватися в міру досягнення попередніх, тобто простір між узагальнюючою ціллю та початковим, вихідним розумінням першої підцілі буде заповнюватися ніби поступово. Таке уявлення може бути використане і як засіб управління. Коли керівник добре усвідомлює кінцеву ціль та її декомпозицію в часі, але не впевнений, що це відразу зрозуміють виконавці, він може висувати перед ними підцілі поступово, у міру досягнення попередніх. Очевидно, перспективним є розгортання ієрархічних структур у часі, тобто поєднання декомпозиції цілі в просторі й часі.

Прийоми, що застосовуються при побудові деревоподібних ієрархічних структур цілей, можна звести до двох класів:

а) формування структур зверху – методи декомпозиції, цільовий, або цілеспрямований підхід;

б) формування структур цілей знизу – морфологічний, лінгвістичний, тезаурусний, термінальний підходи або метод “мови системи”.

На практиці зазвичай ці підходи поєднують.

В ієрархічній структурі цілі нижчерозташованого рівня завжди можна розглядати як засоби досягнення цілей вищерозташованого. Тому в реальних умовах важко використовувати філософське поняття цілі на всіх рівнях ієрархії. Зручніше цим рівням, а іноді і верхньому рівню, надавати певні відмінні одна від одної конкретні назви. Наприклад, у методиці ПАТТЕРН застосовують назви: напрями, завдання, програми і т. п.

В ієрархічній структурі в міру переходу з верхнього рівня на нижній відбувається своєрідний зсув розглянутої вище шкали від цілі-напрямку (цілі-ідеалу, мрії) до конкретних цілей, які на нижньому рівні ієрархії можуть виражатися у формі очікуваних результатів конкретної роботи з указівкою критеріїв оцінки її виконання, у той час, як критерії верхніх рівнів ієрархії можна виразити або як загальні вимоги (наприклад, "підвищити ефективність..."), або взагалі не вказувати.

Процес розгортання узагальнюючої цілі в ієрархічній структурі принципово може бути нескінченним. Проте на практиці для зручності користування структурою потрібно прагнути обмежувати кількість рівнів п'ятьма – сімома. Крім того, на якомусь рівні ієрархії виникає необхідність змінити мову опису підцілей. Для того щоб не створювати труднощів при сприйнятті структури, зазвичай рекомендується вважати одним деревом цілей ту її частину, що може бути сформульована однією мовою. Цілі вищерозташованих рівнів у цьому дереві деталізуються, переформулюються в більш конкретні підцілі, але в термінах тієї самої мови, наприклад, політичної або економічної. Потім, якщо необхідно перейти до іншої мови (наприклад, з політичної на економічну або з економічної на технічну, інженерну тощо), зручніше вважати декомпозицію, що продовжується, належною до іншого дерева цілей. Іноді таке відокремлення дерев одне від одного збігається з поділом системи на підсистеми або з організаційною ієрархією системи управління. При цьому не варто прагнути неодмінно продовжити попереднє дерево, а можна будувати нове, тому що структуризація – це метод дослідження цілей для кращого їх розуміння, а не самоціль.

Структур цілей стосується все, що говорилося про структури систем. Зокрема, ту саму ціль або підціль можна у силу закономірності цілісності подавати різними ієрархічними структурами.

Для того щоб структура цілей була зручною для аналізу й оцінювання, до неї рекомендується ставити деякі загальні вимоги:

а) розподіл цілей за рівнями ієрархії має бути рівномірним (“рівномірна структуризація”), а виділені частини – по можливості логічно незалежними;

б) підстави (ознаки) декомпозиції (при структуризації зверху) або ознаки, що об'єднують підцілі (при формуванні структури знизу), у межах одного рівня ієрархії мають бути незмінними.

Ці вимоги не завжди можуть бути виконані одночасно. Іноді виникає потреба змішувати ознаки декомпозиції задля забезпечення рівномірності структури. Названі вище вимоги були отримані емпіричним шляхом, але на сьогодні є спроби формального доведення необхідності їх виконання.

При формуванні ієрархічної структури варто враховувати обмеження можливостей пам'яті людини. Зазвичай, дослідники (гіпотеза Міллера, число Колмогорова) для того щоб людина могла зберегти уявлення про цілісність і встигати аналізувати й порівнювати виділені частини системи, рекомендують подавати їй одночасно не більше, ніж 7 ± 2 компоненти. Практично для дерев цілей це означає, що варто прагнути до того, аби на кожному рівні ієрархії кількість гілок, що підпорядковуються одному вузлу (вершині), не перевищувала б сімох – дев'ятьох. Ця ж рекомендація стосується й кількості рівнів ієрархії в дереві.

При визначенні цілей і підцілей не завжди вдасться відразу відобразити у формулюванні критерії їх досягнення. Однієї підцілі може відповідати більше, ніж один критерій. Тому іноді будують окреме дерево критеріїв, що відображає дерево цілей.

Завдання. Сформулюйте глобальну ціль факультету університету як освітньої системи. При цьому врахуйте закономірності формування цілей системи як ієрархічної структури, маючи на увазі також їх зміни в часі на різних ієрархічних рівнях (ліцензування, акредитація спеціальностей на II, III, IV рівнях, зміна вимог до кадрового складу кафедр, статус національного університету тощо).

1.5. Місце системного аналізу серед інших наук

Визначаючи місце системного аналізу серед інших наук, варто звернути увагу на два його аспекти – теоретичний і практичний. Перший з них пов'язаний з такими кроками:

- виявлення і систематизація загальних закономірностей поведінки складних систем;
- встановлення галузей застосування відомих методів дослідження систем;
- розробкою нових методів і формування “доручень” іншим наукам у цьому напрямі.

Прикладний аспект стосується таких проблем, як:

- формулювання цілей дослідження конкретних систем та їх ранжирування за ступенем важливості;
- декомпозиція досліджуваних проблем на складові частини за умови збереження їх цілісності;
- об'єднання (агрегування) окремих частин за умов збереження їх властивостей;
- визначення взаємозв'язків усередині досліджуваної системи, а також між її елементами та зовнішнім середовищем.

У прикладному аспекті методологія системного аналізу відіграє вирішальну роль у реалізації системного підходу насамперед на етапі постановки завдань. Особливе прикладне значення системного аналізу – і знову-таки на першому етапі дослідження проблеми – має формування системи для вирішення проблеми. Як уже згадувалося, системою тут буде те, що вирішує проблему. Між тим, коректна побудова такої системи часто буває досить складною, оскільки сама постановка задач з позицій системного аналізу, як правило, не є строго обґрунтованою. Унаслідок цього нерідко використовують практично довільний розподіл цілого на частини, що здійснюється з метою підгонки об'єкта дослідження під теоретичний апарат, яким володіє й користується автор, чи під деяку заздалегідь задану схему.

Далі виникає питання про те, куди віднести системний аналіз: до нових наукових напрямів чи до прикладних дисциплін? Якщо вважати його наукою, він повинен, як і будь-яка наука, мати свій предмет і метод дослідження. Предмет системного аналізу в теоретичному плані – це процедури вироблення рішень, які є предметом вивчення й для багатьох інших наукових дисциплін. Те саме можна сказати і про його методи. Оскільки ціллю системного аналізу не є відкриття нових закономірностей і він спрямований переважно на розробку конкретних практичних

рекомедацій, його більш логічно віднести до прикладних дисциплін, ніж до точних (чистих) наук.

Звернемо увагу ще на одну відмінність системного аналізу від точних дисциплін. Останні широко користуються формалізованим (математичним) апаратом дослідження, у той час як системний аналіз базується головним чином на евристичних (тих, що використовують узагальнення минулого досвіду) та імітаційних моделях.

Отже, системний аналіз має ніби подвійну природу, тому що певною мірою він пов'язаний з теоретичним і прикладним напрямками досліджень. З іншого боку, він претендує на таку ж роль, як і мистецтво, оскільки кваліфіковане здійснення системного аналізу, подібно до мистецтва, крім знань, потребує певного таланту й досвіду, які треба тренувати.

Питання. У чому полягають предмет і метод системного аналізу як наукової дисципліни і чому його певною мірою розглядають як мистецтво?

Поняття системного аналізу та системного підходу надзвичайно важко відокремити, настільки тісно вони є взаємозалежними та близькими. Системний підхід становить концептуальну основу системного аналізу, тому нерідко останнє поняття вживають у розширеному значенні як синонім системного підходу. На практиці, проводячи системний аналіз, реалізують ідеї системного підходу. З іншого боку, можна вважати системний аналіз робочою технологією втілення системного підходу в життя. При цьому варто враховувати, що при здійсненні системного аналізу об'єкта дослідник запозичує в системного підходу тільки найбільш загальні вихідні уявлення та передумови. Оцінюючи співвідношення між системним аналізом і системним підходом у загальному процесі розв'язання проблеми, можна сказати, що системний підхід – це його ідеологія, а системний аналіз – набір обґрунтованих методів, методик, рекомендацій, спрямованих на досягнення конкретного кінцевого результату.

Питання. Чи можна вважати системний підхід складовою частиною системного аналізу?

Близькими до системного аналізу дисциплінами насамперед є три його головних джерела – теорія систем, або більш загальна наука про системи, названа системологією; теорія прийняття рішень і, нарешті, структурно-функціональний аналіз, хоча останній, як і інші рі-

зновиди аналізів, більш правильно вважати не самостійною дисципліною, а скоріше методологією, що використовується багатьма науками. Далі слід назвати такі наукові напрями, як теорія множин, синергетика, системотехніка, дослідження системних операцій (чи просто дослідження операцій), моделювання систем, ергономіка, теорія катастроф, теорія прийняття рішень. На цьому обмежимося, розуміючи, проте, що системний аналіз спирається й на багато інших природничих, інженерних, математичних і суспільно-економічних дисциплін, а також на сучасну теорію управління.

З огляду на те, що методи та результати частини з перерахованих дисциплін (зокрема, системології, ергономіки, структурно-функціонального аналізу, теорії множин, теорії катастроф, моделювання систем) системний аналіз тільки використовує, а теорію прийняття рішень він розвиває, насамперед, зосереджуючись на розв'язанні слабко структурованих проблем, то залишається з'ясувати лише відмінність системного аналізу від синергетики, системотехніки й дослідження операцій.

Синергетика, як і системний аналіз, є новим міждисциплінарним напрямом наукових досліджень. Вона займається загальними закономірностями, що виявляють процеси самоорганізації в системах різноманітної природи, досліджуючи весь комплекс явищ, специфічних для переходів складних систем від неупорядкованого стану до упорядкованого й навпаки, а також переходів між двома різними впорядкованими станами системи. У цьому значенні синергетика як вузькоспеціальний теоретичний напрям відрізняється від системного аналізу. Вона доповнює і поглиблює системно-кібернетичний підхід до проблеми самоорганізації, спираючись на інтеграцію природних, суспільних і технічних наук.

Синергетика, подібно до системного аналізу, є одним із найважливіших проявів та результатів сучасного наукового мислення при розв'язанні складних комплексів різноманітних міждисциплінарних задач. Як і системний аналіз, вона може бути віднесена до категорії досліджень, що розглядають об'єкти пізнання як системи.

Системотехніка має особливий предмет дослідження – складні технічні системи. Вона з'явилася як нова галузь науково-технічних знань та інженерної діяльності в результаті ускладнення процесу проектування значних технічних об'єктів, необхідності його раціональної (наукової) організації. Головним завданням, яке ставить перед собою системотехніка, є підвищення ефективності колективної інженерної праці при створенні складних технічних систем. Це й визначає її специфіку та комплексний системний характер. За своїми ознаками сис-

темотехніка і системний аналіз мають багато спільного, але не збігаються. Основною відмінністю системотехніки є її спрямованість, по-перше, на складні технічні системи, а по-друге, на проектування таких систем. Особливостями технічних систем є те, що вони створюються свідомо для виконання заздалегідь визначених функцій, а їх робота ґрунтується на добре відомих і чітко сформульованих законах природничих наук. Невизначеність параметрів та поведінки технічних систем, як правило, зумовлюється, по-перше, їх складністю, що призводить до неможливості точного врахування всіх відомих закономірностей під час проектування, і, по-друге, відсутністю можливості точного дотримання значень параметрів, що використовуються при проектуванні, внаслідок технологічних обмежень і впливу випадкових зовнішніх факторів при виготовленні та експлуатації систем. Звідси виникає необхідність розробки та використання специфічних методів, які є найбільш ефективними при вирішенні саме тих проблем, що належать до проектування складних технічних систем.

Дослідження операцій є прикладною науковою дисципліною, яка передбачає застосування кількісних та якісних математичних методів для обґрунтування рішень у всіх галузях цілеспрямованої людської діяльності. Але на практиці використання строгих математичних моделей не завжди є доцільним, оскільки воно спирається на спрощене уявлення про реальну досліджувану систему. У системному аналізі головний акцент робиться на розробці методології вирішення складної проблеми, що базується на використанні комплексу методів, серед яких поряд зі строгими математичними використовують також і нестрогі методи та процедури – евристичні, експертні оцінки тощо.

Як правило, дослідник операцій, на відміну від особи, що проводить системний аналіз, не займається визначенням проблеми, цілі аналізованої операції. Усе це йому подають як вихідні дані. Крім того, після знаходження оптимального рішення він завершує свою роботу, не турбуючись про рекомендації та заходи щодо його впровадження в життя.

На основі порівняння дослідження операцій та системного аналізу можна зробити висновок про те, що методологія останнього є більш загальною й універсальною. Дослідження операцій є науковим напрямом, що розвиває теоретичну базу однієї з груп методів, які використовуються в системному аналізі. Дослідження операцій є точною наукою, або, інакше кажучи, сукупністю математичних методів, цілеспрямоване застосування яких дає можливість одержати точний кількісний результат. Системний аналіз у його основній сфері використання, де існує багато невизначеностей, нез'ясованостей, числен-

них чинників і зв'язків, що складно переплітаються один з одним, може дати результати, точність яких є обмеженою, а висновки мають імовірнісний характер.

Завдання. Охарактеризуйте співвідношення між системним аналізом, з одного боку, і синергетикою, системотехнікою та дослідженням операцій, з іншого.

2

СИСТЕМНИЙ ПІДХІД ДО ВИРІШЕННЯ ПРОБЛЕМ

Раніше вже говорилося про відмінність понять “системний підхід” та “системний аналіз” і про особливості використання першого при декомпозиції складних систем. Важливо усвідомити, у чому полягає сутність такого підходу. Термін “системний підхід” досить часто вживається в теорії й набагато рідше фактично застосовується на практиці при вирішенні тих чи інших проблем.

Розглянемо, насамперед, відмінність системного підходу від класичного індуктивного. При класичному підході побудова системи здійснюється шляхом переходу від часткового до загального. При цьому система утворюється шляхом з’єднання її компонентів, які створюються окремо. Системний підхід, навпаки, виходить із протилежного принципу. Система створюється послідовним цілеспрямованим переходом від загального до часткового. Її синтез підпорядковується висунутій меті, а досліджуваний об’єкт повністю виділяється з навколишнього середовища. Співвідношення між системою та навколишнім середовищем можуть бути різними залежно від мети дослідження й рівня, на якому знаходиться спостерігач. Відповідно, порізноmu можуть відокремлюватися об’єкти дослідження (системи) з навколишнього середовища. При цьому до системи потрапляє різний набір елементів, інші складові загального комплексу залишаються за її межами, утворюючи навколишнє середовище.

Системний підхід спрямовує дослідника на розкриття цілісності аналізованого об’єкта й виявлення всіх його зв’язків. Методи та засоби дослідження, що використовуються при системному вивченні об’єктів, є досить універсальними й застосовуються до систем будь-якої природи.

Ще на початку ХХ століття (1911 – 1925) О.О. Богданов чітко визначив ідеї системного підходу, названого ним “організаційною точкою зору”, до аналізу будь-якого явища. Він писав, що прийняти організаційну точку зору – означає вивчати будь-яку систему з погляду як відносин усіх її частин, так і відносини її як цілого із середовищем,

тобто з усіма зовнішніми системами. При цьому О.О. Богданов підкреслював універсалізм законів організації систем, який виявляється в тому, що вони є єдиними для будь-яких об'єктів, що найрізномірніші явища поєднуються загальними структурними зв'язками й закономірностями. Звідси випливає можливість універсальної постановки будь-яких завдань, у яких би різних галузях науки та практики вони не з'являлися. Яким би не було завдання – практичним, пізнавальним, естетичним, воно складається з певної суми елементів. Сама ж його постановка залежить від того, що наявна комбінація цих елементів не задовольняє якусь особу чи колектив, що виступає в цьому випадку як діючий суб'єкт. Рішення зводиться до нового з'єднання елементів, що відповідає потребам того, хто вирішує, його цілям, приймається ним як доцільне.

Той факт, що в процесі свого розвитку наука породжувала спеціалізацію дисциплін, не суперечить сказаному вище, подібно до того, як декомпозиція складних систем з метою більш глибокого їх пізнання не суперечить необхідності подальшого узагальнення результатів і розгляду системи як єдиного цілого. Наука також використовує декомпозицію пізнавальних підходів (дисциплін), і при цьому в ній залишаються універсальні й узагальнюючі методології та теорії.

Системний підхід дає можливість створити своєрідний стандарт (універсальний механізм), що організовує всі якості проблеми в необхідний для її вирішення порядок. Така універсальна методологія аналізу та синтезу систем, іменована системним аналізом, є можливою й правомірною тому, що відбиває фактичні стани реального світу й відповідає принципу системності, який стверджує, що реальність існує тільки у формі систем. При цьому всі системи, проблеми й рішення в певному розумінні є однаковими.

Питання. Яка тенденція розвитку, диференціація чи інтеграція, на Ваш погляд, прогресуватиме найближчим часом? Чому?

Індуктивний підхід виходить з того, що фактори розглядаються по одному (один з факторів змінюють, а інші утримуються на фіксованому рівні) і з'ясовується їх вплив на поведінку та параметри системи. Потім досліджується одночасна дія декількох факторів по два, по три й більше разом. Але до яких комбінацій треба дійти, щоб одержати достовірний результат, невідомо.

Індуктивний підхід характерний для факторних аналізів, що не враховують системні ефекти складних об'єктів. Тому сферою їх пра-

вмірного застосування є прості системи, у яких, як згадувалося раніше, не виявляється чи дуже слабо виявляється властивість цілісності (емерджентності). Однак на практиці це обмеження нерідко ігнорують і використовують факторний аналіз при дослідженні досить складних систем, що може призводити до істотних помилок.

Перейдемо тепер до з'ясування сутності та специфічних відмінностей системного підходу при моделюванні систем. Його використання при розробці моделі означає насамперед чітке й коректне визначення мети моделювання, тобто потрібність відповісти на запитання, для чого створюється модель реальної системи (оригіналу), хто нею буде користуватися й чого від неї можна очікувати. Далі під поставлену проблему створюється модель, що охоплює ті сторони реального об'єкта, які цікавлять дослідника. Набір елементів у моделі формується за критерієм участі: елемент обов'язково слід включити до моделі, якщо він бере участь у процесі функціонування об'єкта й має істотні зв'язки з іншими елементами, які є настільки важливими, що невключення елемента до моделі призведе до неможливості користування нею унаслідок того, що вона не відтворює реальний об'єкт (процес) у його характерних рисах.

Уся сукупність зв'язків між елементами системи, що відбиває процес їх взаємодії, є структурою системи, вивченню якої при системному підході приділяється велика увага. Інакше кажучи, структура системи – це її склад (набір компонентів і зв'язків). При цьому система вивчається у двох аспектах:

- організаційної структури, тобто набору компонентів (елементів та підсистем) і відносин між ними; це так зване зовнішнє пізнання системи;
- функціональної структури, коли система вивчається зсередини за складом її функцій.

У першому аспекті найбільш загальним є топологічний опис структури, що може бути строго формалізованим при використанні теорії графів.

Функціональний опис оцінює функції, які виконує система, тобто властивості, що дають змогу досягти поставленої мети, виражені у вигляді деяких характеристик елементів, підсистем або системи в цілому.

Реалізацію функцій у часі і пов'язаний з цим послідовний перехід системи з одного стану до іншого називають її функціонуванням. Якість функціонування вимірюється спеціально підібраними показниками – критеріями ефективності.

Питання. Чому, на Ваш погляд, системний підхід пов'язується зі створенням моделі системи, і яку роль при цьому відіграє розгляд організаційної та функціональної структури системи?

Процес синтезу моделі M з позицій індуктивного підходу здійснюються у такий спосіб. Реальний об'єкт, для якого розробляють модель, розбивають на окремі елементи та підсистеми. Для кожного з компонентів підбирається склад вихідних параметрів D і формулюють часткові цілі C_q . Сукупністю компонентів, їх параметрів і часткових цілей визначається ціль більш високого порядку C , що відповідає окремому аспекту реального об'єкта та його відображенню K_0 на моделі. І, нарешті, збір усіх цих відображень K дає нам цілісну модель M реального об'єкта (рис. 2.1).

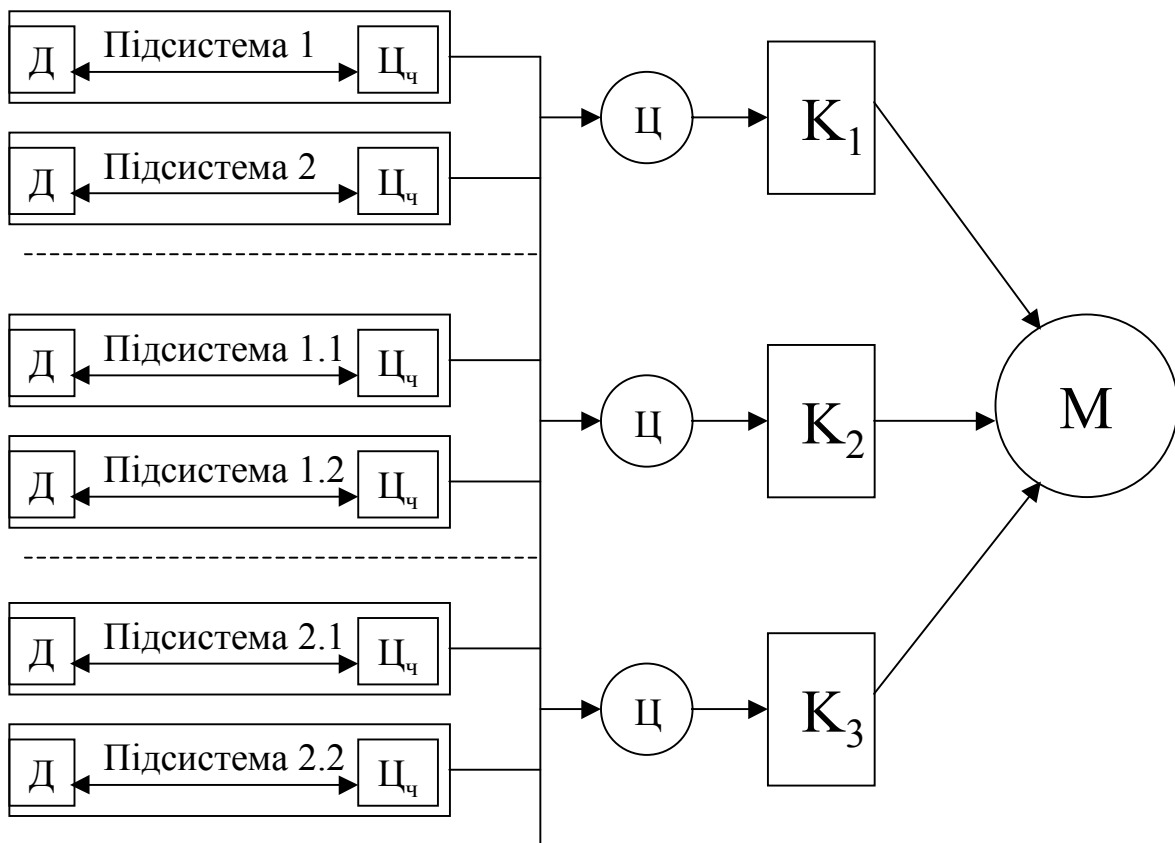


Рис. 2.1. Синтез моделі на основі індуктивного підходу

Таким чином, можна простежити дві характерні риси індуктивного підходу:

- перехід від часткового до загального, при якому модель утворюється як сума ізольованих компонентів, що вирішують свої завдання;
- поява загальносистемного ефекту не передбачається.

Останнє підтверджує раніше висловлену думку про вузьку сферу застосування індуктивного підходу, обмежену набором простих систем і, відповідно, простих моделей, позбавлених властивості емерджентності.

У міру підвищення складності реальних об'єктів розробка їх моделей не може здійснюватися на основі індуктивного підходу. Справа в тому, що процес виділення підсистем з незалежним розглядом окремих сторін функціонування об'єкта стає все більш громіздким, тривалим і дорогим через те, що кількість згаданих сторін різко зростає й одночасно збільшується кількість вихідних параметрів. При цьому з'являється необхідність аналізувати складні переплетення зв'язків, ураховувати стохастичність багатьох зв'язків у самій системі, а також більш сильну взаємодію останньої з навколишнім середовищем. Однак не ці труднощі, а розуміння принципового характеру залишається головним аргументом на користь системного підходу до моделювання складних об'єктів. Розробник має створити таку модель, у якій будуть відображені реальні властивості об'єкта та його здатність породжувати загальносистемні ефекти.

Питання. Чому при індуктивному підході до розробки моделі системи втрачається загальносистемний ефект (властивість цілісності системи)?

Для цього модель складної системи має враховувати її взаємодію із зовнішнім середовищем, тобто бути компонентом певної метасистеми (системи більш високого рівня). Наприклад, створюючи АСУ цеху, не можна випустити з уваги, що вона буде однією з підсистем цеху, обчислювальної мережі, АСУ підприємства тощо.

При системному підході систему розглядають як інтегроване ціле навіть тоді, коли в ній наявні відносно роз'єднані частини. Тому при розробці моделі насамперед потрібно подбати про головний показник цілісності – сформулювати ціль функціонування Ц об'єкта. Далі на основі вихідних даних Д, отриманих шляхом аналізу зовнішньої метасистеми, обмежень, що накладаються зверху на умови функціонування досліджуваного об'єкта, і висунутої цілі визначаються вихідні вимоги Т до моделі М. Виконуючи їх, ми приступаємо до форму-

вання відповідних підсистем Π і елементів E й з урахуванням установлених критеріїв KB вибираємо складові нашої системи B (рис. 2.2).

Завдання. Порівняйте процеси синтезу моделі на основі індуктивного й системного підходу. Розкрийте недоліки першого і переваги другого підходів.

Можна виділити дві основні стадії проектування моделей як послідовні кроки на шляху реалізації системного підходу:

1. Стадія макропроектування, на якій будують модель зовнішнього середовища, виявляють ресурси й обмеження для створення моделі об'єкта й вибирають саму модель та критерії, що дають змогу оцінити її адекватність реальній системі.

2. Стадія мікропроектування, на якій встановлюють основні характеристики розробленої раніше моделі, витрати часу й ресурсів на її доведення до необхідного рівня адекватності реальному об'єкту. Особливості мікропроектування залежать від типу обраної раніше моделі.

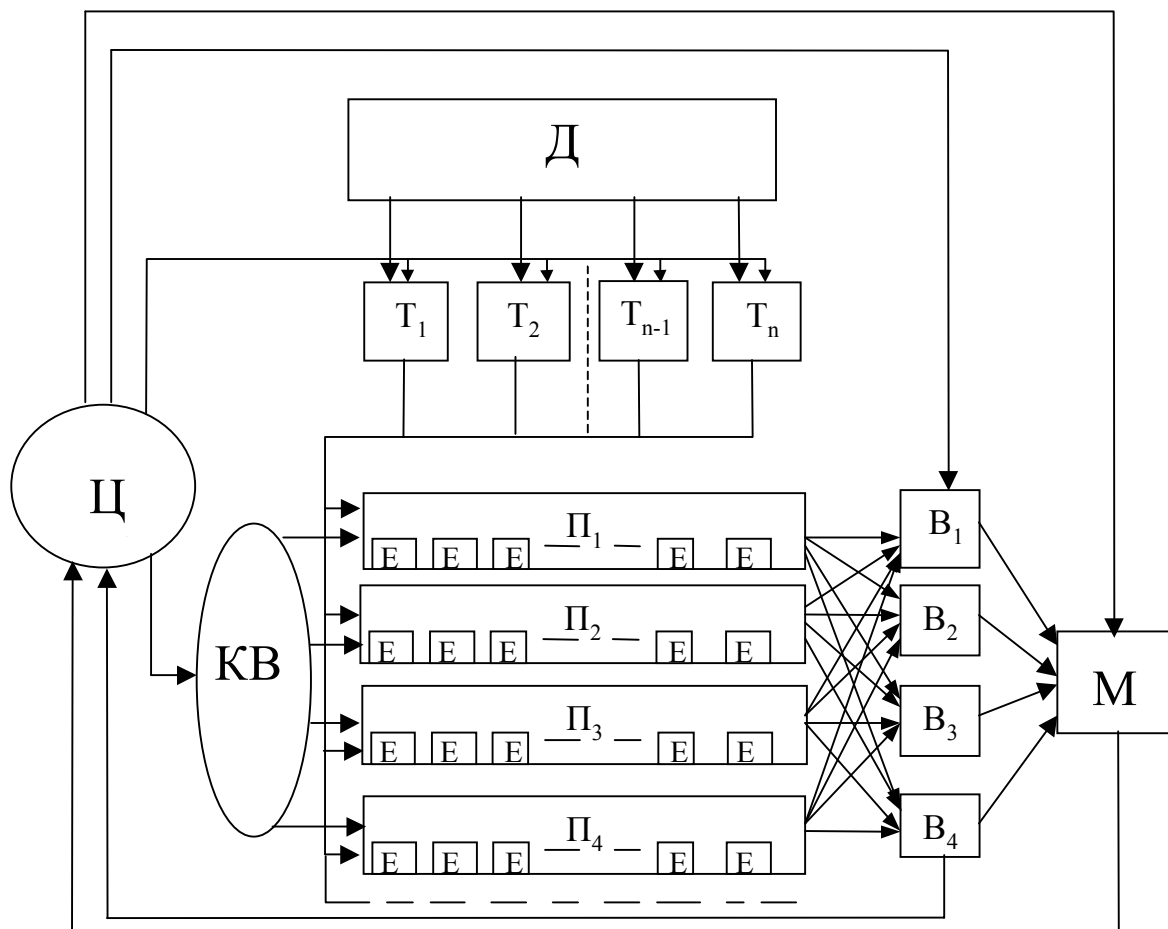


Рис. 2.2. Синтез моделі на основі системного підходу

Створена модель реальної системи шляхом її тестування в різних умовах роботи дає можливість підібрати кращу структуру об'єкта й оптимальну стратегію управління ним для реалізації оптимальних режимів його функціонування.

Розглянуті етапи системного підходу в процесі проектування моделей є прийнятними і для інших видів творчої діяльності.

Мікро- і макроскопічна точки зору є на сьогодні загальноприйнятими при аналізі складних систем. Перша, подібно до мікропроектування, передбачає дослідження внутрішньої будови системи, її мікроструктури. Друга, навпаки, ігнорує детальну структуру, вивчаючи так звану макроскопічну поведінку системи як єдиного цілого, її макроструктуру. Системний підхід містить обидва ці погляди в діалектичному взаємозв'язку. Мікроскопічна точка зору є важливою для аналізу процесу, а макроскопічна – для прогнозування його кінцевого результату.

Розбіжності цих двох підходів можна простежити на прикладі роботи двох фахівців – фізіолога та психолога, які вивчають конкретну хвору людину. Фізіолога цікавлять внутрішні властивості організму людини. Досліджуючи окремий орган, наприклад, серце, він може вважати інші системи організму – легені, печінку, шлунок тощо – навколишнім середовищем. Але, щоб уникнути помилкового діагнозу, він має обстежити не тільки серце, а й інші органи, оскільки їх патологія може бути причиною його поганої роботи. Психолог не ігнорує повністю стан внутрішніх органів пацієнта, але головну увагу приділяє поведінці хворого в різних зовнішніх умовах. Тут середовищем виступає вже оточення людини (досліджуваної системи) у природі та суспільстві.

Очевидно, що для хворого найкращим є комплексне обстеження з позицій мікро- (фізіолог) і макроскопічного (психолог) аналізу. Воно й буде прикладом застосування системного підходу до лікування людини.

З метою реалізації системного підходу в лікувальній практиці у вищій школі введено дуже важливу вимогу до підготовки медиків – вони мають володіти методами діагностики й лікування людського організму як єдиного цілого. Це означає, що при лікуванні хворого треба розглядати хворобу як певний стан усього організму загалом. Однак цей важливий принцип використовується на практиці нечасто. Зрозуміло, подібної широти поглядів і розуміння природи явищ сьогодні бракує й в інших професіях. Звичайно, спеціалізація фахівців, причому глибока, є необхідною. Але вона обов'язково має поєднува-

тися з ґрунтовним вивченням суміжних та інших, здавалося б, непричетних до підготовки фахівця наук, наприклад, гуманітарних у технічному вузі або природничих та технічних у гуманітарному. Таким чином, ніяк не можна обмежитися вузькою спеціалізацією на шкоду широкій панорамі поглядів фахівця. Бернард Шоу з цього приводу дуже правильно зауважив, що вузька спеціалізація в широкому значенні слова є не що інше, як широкий ідіотизм у вузькому значенні цього слова.

Вузькість професійної підготовки подібна до протоптування стежини в трясовині, це – навчання ремеслу, тактиці, але не сутності й стратегії спеціальності. Коли у вступі підкреслювалася перевага “університетської” освіти над “інститутською”, саме це й малося на увазі. Системний аналіз є тією дисципліною, яка корисно працює на виховання широти поглядів фахівця.

Питання. Чому, на Ваш погляд, при проектуванні моделі системи необхідно використовувати як мікро-, так і макропроектування?

Трохи детальніше розглянемо макропроектування. Воно починається з формулювання проблеми, що містить у собі принаймні три основних етапи.

1. Визначення цілей створення системи й кола розв'язуваних нею завдань. Дуже важливо правильно й чітко сформулювати головну мету розробки нової системи. Адже поки немає мети, невідомо, що й у якому напрямі треба вирішувати. Як говорив Сенека, для корабля, що не знає, куди плисти, немає попутного вітру. Можна навести один з найбільш відомих прикладів неправильної постановки цілей при організації протиповітряної оборони англійських суден під час Другої світової війни. Досліджуючи ефективність устанавлення на торгові судна зенітних гармат, англійські фахівці дійшли спочатку висновку про необхідність відмови від такого заходу, оскільки не забезпечувалося досягнення заданої цілі: знищення зенітним вогнем німецьких літаків, які майже не збивалися. Тому було прийнято рішення про передачу зенітних засобів із суден на берегові батареї. Унаслідок цього різко зросли втрати суден, що залишилися беззахисними. Добре, що вчасно зрозуміли й виправили помилку. Справжня ціль полягала в іншому: зенітні устанавки були потрібні для захисту суден від прицільного бомбометання. Їх вогонь тільки лякав, але німці, боячись його, бомбили кораблі з великих висот і з набагато меншою точністю. Еко-

номія від скорочення втрат суден з надлишком перекрыла витрати на встановлення й обслуговування Zenitних гармат на них.

Сьогоднішній приклад неправильної постановки цілі: при побудові нафтопроводу Одеса – Броди до загальної цілі не було включено необхідність поставки нафти до нього у відповідний час. Президент урочисто зварив “золотий стик”, але нафтопровід і досі є порожнім.

2. Другий етап – опис факторів, що впливають на систему й підлягають обов'язковому врахуванню при її розробці, тобто тут треба виділити ті зв'язки із зовнішнім середовищем, які є найбільш істотними, і хоча б приблизно описати їх з використанням минулого досвіду, статистичних матеріалів, даних спеціально поставлених експериментів тощо.

3. Вибір показників (критеріїв) ефективності системи. Під цим розуміють узагальнені властивості системи, що характеризують ступінь її пристосованості до виконання поставлених завдань.

Питання. Чому, на Ваш погляд, саме три основних етапи виділено в процесі формулювання проблеми при макропроектуванні? До чого призведе нехтування одним із них?

Макропроектування великих систем висуває певні вимоги до кваліфікації системних аналітиків, які в ідеалі мають виховати в собі такі якості:

1) дотримуватися системної точки зору, тобто бути здатними охопити систему в цілому, бачити її внутрішні зв'язки й поведінку, розуміти цілі й завдання, що стоять перед нею;

2) мати багатство фантазії, оскільки системній роботі властива творчість, і разом із цим здатність переходити до реальних суджень, робити суворі, об'єктивні оцінки;

3) уміти зрозуміло, чітко висловлювати свої думки в усній, письмовій, графічній та інших формах.

У науковому плані системний аналітик – це фахівець широкого профілю з достатнім кругозором у найбільш важливих галузях сучасного життя, соціальних процесів, економіки, техніки та з глибокою математичною підготовкою. Зрозуміло, що всі перераховані якості не перешкоджають інженеру, керівнику та іншим спеціалістам. Ясно, звичайно, що системним аналізом – методологією, яка реалізує системний підхід, яку можна вважати технологією, філософією, основним інструментом, базою сучасного управління, – системний аналітик має володіти досконало.

Питання. Чи запам'ятали Ви вимоги до системних аналітиків? Чи притаманні відповідні якості Вам? Що Ви робите, щоб виховати їх?

Звернемося до трохи іншого трактування системного підходу з більш загальних позицій. Із загальнофілософського погляду системний підхід – це напрям методології наукового пізнання й соціальної практики, в основі якого лежить вивчення об'єктів як систем. Методологічна специфіка системного підходу визначається тим, що він орієнтує дослідження на розкриття цілісності об'єкта й механізмів, що її забезпечують, на виявлення різноманітних типів зв'язків складного об'єкта та зведення їх у загальну теоретичну картину.

Класичне питання “Що відбувається?” у системному аналізі замінюють на питання: “Що нам потрібно знати про те, що відбувається?”. Частина й ціле виступають у діалектичній єдності та взаємовизначеності. Декомпозиція й композиція, аналіз і синтез, розкриття частин через ціле та цілого через частини – усе це є єдиним набором інструментів пізнання. З-поміж інших методологічних концепцій системний аналіз є найбільш близьким до природного людського мислення – гнучкого, неформального, різнопланового.

Системний підхід поєднує методи природничих наук, що базуються на експериментах, формальних логічних доведеннях та кількісних оцінках, з умоглядним методом, який спирається на образне сприйняття навколишнього світу та якісний синтез нових ідей.

У дослідженні будь-якої проблеми можна назвати декілька головних підпроблем:

1. Виділення проблеми: врахувати усе, що потрібно, і відкинути усе, що не є необхідним.

2. Опис: описати єдиною мовою різноманітні за змістом об'єкти, явища й фактори.

3. Установлення критеріїв: визначити, бажано кількісно, що значить “добре” і “погано” для порівняння альтернатив.

4. Ідеалізація: увести раціональну ідеалізацію проблеми, тобто спростити її до рівня, що дає змогу її вивчення й аналізу сучасними методами, застосування відомих моделей та алгоритмів і водночас не призводить до втрати істотних рис об'єкта дослідження.

5. Декомпозиція: знайти спосіб поділу цілого на частини, який не призведе до втрати властивостей цілого.

6. Композиція: знайти спосіб об'єднання частин у ціле, який не призведе до втрати істотних властивостей частин.

7. Розв'язання: знайти розв'язок проблеми.

Традиційно ці підпроблеми розглядаються як етапи вирішення проблеми, яке здійснюється в тій чи іншій, але строгій послідовності. Системний аналіз відмовляється від традиції поетапного розгляду та припускає, що послідовного обчислювального або іншого алгоритму розв'язування може не існувати.

Питання. Чи вважаєте Ви обов'язковим звернення до всіх семи підпроблем (етапів розв'язання) при дослідженні складних процесів і об'єктів?

На рис. 2.3 наведено загальну схему системного підходу. Вона містить перераховані сім підпроблем, що вирішуються не по черзі, а синхронно, при безупинній взаємодії складових частин. Усі підпроблеми мають між собою парний зв'язок: за однією стрілкою – вхід, за іншою – вихід.

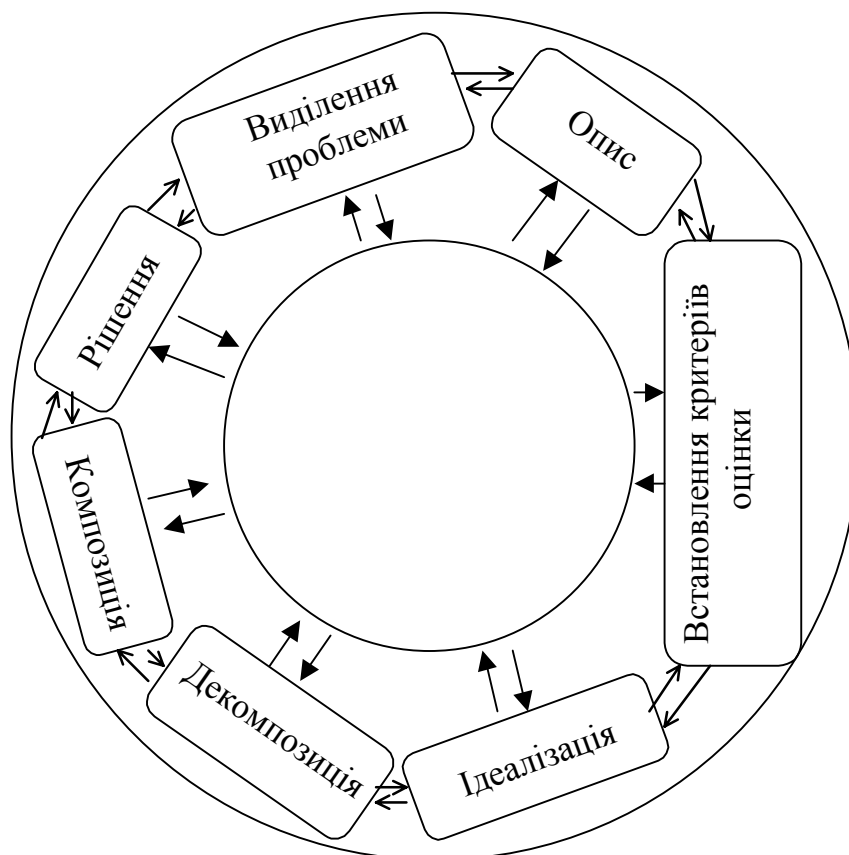


Рис. 2.3. Схема системного підходу

На перший погляд вирішити відразу сім підпроблем складніше, ніж послідовно. Це так і є, але тільки за умови, що підпроблеми не залежать одна від одної. Якщо ж вони є взаємозалежними, то доведеться шукати для кожної множини розв'язків, а кожна з підпроблем, у свою чергу, може бути поділена на аналогічні сім частин. Потім підбирають такі з них, які б узгоджувалися між собою й були прийнятними для вирішення проблеми в цілому.

Саме ця необхідність спочатку вирішувати кожну з-поміж великої, а іноді нескінченної кількості підпроблем, а потім узгоджувати, часто навмання, отримані результати доводить, що спільне їх розв'язування є ефективнішим. У цьому разі взаємно обмежується область можливих розв'язків, на ранніх етапах відхиляється більшість безперспективних альтернатив. Подібне спрощення може бути більш значним, ніж ускладнення за рахунок роботи з усіма підпроблемами одночасно.

Питання. Чому перераховані сім підпроблем вирішуються не по черзі, а синхронно, при безупинній взаємодії складових частин?

Звичайно, розв'язування складної проблеми з позицій системного підходу – справа сама по собі нелегка, особливо коли цей підхід реалізується повною мірою. На сьогодні на практиці системний підхід до вирішення проблем зазвичай зводиться до того, що кожну ланку, робота якої оптимізується, розглядають як частину іншої, більш великої системи та з'ясовують, як впливає робота цієї ланки на роботу останньої. Це означає, що дослідження здійснюється ніби у два послідовних етапи: спочатку локальна оптимізація елемента (ланки), потім розгляд ланцюжка взаємодіючих елементів у складі надсистеми з перевіркою можливості реалізації знайденого локального оптимального розв'язку та його доцільності з погляду надсистеми. Тобто, оптимізуючи роботу однієї ланки складної системи, не можна забувати про зв'язки між різними рівнями ієрархії. Не можна виривати з ланцюга одну ланку й розглядати її, забуваючи про інші. Приймаючи часткове рішення з одного питання, необхідно знати всі прямі й непрямі, близькі за часом і віддалені його наслідки.

Ігнорування системного підходу при вирішенні господарських та інших проблем чи його чисто формальне, механічне застосування призводять часто до великих і навіть непоправних утрат, до неперед-

бачених негативних наслідків. Звернемося до прикладів. Їх, на жаль, можна навести надзвичайно багато.

1. Уже згадуваний раніше нафтопровід Одеса – Броди. Президент зварив “золотий стик”. Нафтопровід є, а нафти для нього немає.

2. Ще приклад зі сфери “освоєння” (завоювання) природи людиною. Згадайте заклик: “Ми не можемо чекати милостей від природи, узяти їх від неї – наше завдання”. Обґрунтували, наприклад, будівництво великого комбінату, обрали для нього зручне місце, підраховали економічний ефект, але недовраховали природу. Збитки від екологічних наслідків виявляються, звичайно, не відразу, а поступово, але вони можуть значно перевищити отриманий ефект. Нерозпізнаний спочатку збиток виник при вирішенні господарської проблеми в районі міста Кисловодська, коли розробка вапняних гір (український потрібний був вапняк), що прикривають курорт, могла спричинити знищення унікального мікроклімату. Добре, що вчасно спохватилися. А розташування промислової площадки в Запоріжжі: роза вітрів направлена на місто, отже, усі дими й токсичні речовини з заводів потрапляють до нього.

3. У 1948 р. швейцарський хімік Пауль Мюллер одержав Нобелівську премію за синтезований ним препарат ДДТ, що, як здавалося тоді, рятував сільськогосподарські рослини від усіх шкідників. Ученому збиралися поставити пам'ятник при житті, але чомусь не встигли. Уже після його смерті став виявлятися зворотний бік медалі – наслідки застосування ДДТ є настільки сумними, що через надзвичайну токсичність і виключну небезпеку для людини його просто заборонили. Занадто пізно довідалися, що створена речовина здатна мігрувати, не розпадається протягом тривалого часу й накопичується в рослинах і живих організмах. Аналогічні явища виникають при використанні багатьох інших отрутохімікатів у сільському господарстві.

Отрута відкладається поступово, не викликаючи видимих порушень до певного моменту, а саме до накопичення критичної концентрації, після чого кількість переходить у якість. У птахів, наприклад, це може проявитися в тому, що вони відкладають яйця з дуже тонкою німічною шкарлупою, яка розколюється ще до появи пташенят.

Застосування отрутохімікатів викликає своєрідну ланцюгову реакцію: харчовими ланками отрута передається щоразу більш організованим живим істотам і, зрештою, доходить до людей.

Наведені приклади свідчать, що завжди необхідно ретельно проаналізувати систему з урахуванням чинників, які діють як у самій системі, так і з боку її оточення, їх впливу на стан і поведінку систе-

ми, наслідки, які можуть виникнути згодом у самій системі та її оточенні.

Питання. Чи не могли б Ви навести відомий Вам приклад, коли ігнорування системного підходу при розв'язанні господарських або інших проблем чи його чисто формальне, механічне застосування призвело до непередбачуваних негативних наслідків?

3

ОСНОВНІ ФАКТОРИ ТА ОПЕРАЦІЇ СИСТЕМНОГО АНАЛІЗУ

Для системного аналізу характерна наявність певних типів стандартних операцій, виконання яких у визначеній послідовності дає можливість знайти оптимальний розв'язок проблеми. Основні операції системного аналізу утворюють своєрідні блоки з дотриманням такої логічної послідовності: формулювання цілі – шляхи її досягнення – потрібні ресурси.

Спочатку уточнимо зміст деяких понять, які будуть використовуватися надалі, а також розглянемо засоби визначення параметрів, які потрібні для здійснення системного аналізу.

3.1. Формулювання цілі

Одним із найголовніших понять системного аналізу є ціль. Раніше ми визначали її як той стан системи, якого необхідно досягти, або результати, що нам хотілося б одержати. При цьому для особливо значних (стратегічних) проблем у ролі цілі може виступати результат, що є ідеальним і таким, якого людство ще не досягло, або ж результати, уже досягнуті (десь і колись), котрі бажано одержати знову чи зберегти.

Формулювання цілі для реальної системи у багатьох випадках буває дуже складним. Адже ціль має дати відповідь на багато важливих питань: для чого створюється система, чого можна очікувати від неї тощо? Головна трудність тут пов'язана з тим, що багато систем, ціль яких треба сформулювати, не підлягають формалізації. Особливо це характерно для соціальних, організаційних та економічних систем, формування й забезпечення розвитку яких потребує системного розгляду всіх підсистем, чіткого визначення місця та ролі кожної з них і того сукупного результату (цілі), що може бути отриманий як наслідок їх спільного функціонування. При цьому чим вищий ієрархічний рівень подібних систем, тим складнішими стають і вони самі, збільшується кількість різноманітних чинників, які необхідно враховувати

при визначенні цілі. Водночас при переході до складніших систем усе більш вагомим може бути кінцевий результат. Тим відповідальнішим і важливішим стає вибір (формулювання) цілі.

Поряд із труднощами визначення цілі варто зазначити, що при підвищенні рівня управління виявляються й чинники, що сприятливо позначаються на цьому процесі. Це – зменшення кількості висунутих цілей (за рахунок об'єднання більш дрібних із них), використання колективного досвіду багатьох людей (обговорення, запрошення експертів тощо).

Ціль системи тісно пов'язана з терміном, який надається для її досягнення. Чим більша ціль, тим значніший потрібен термін, і навпаки. У зв'язку з цим розрізняють короткотермінові (тактичні) і довготермінові (стратегічні) цілі. При цьому перші можуть виступати як етапи досягнення других. Виділяючи із загального терміну більш дрібні відрізки часу, ми можемо відповідно розукрупнити ціль. Проте всі дрібні, або, інакше кажучи, проміжні цілі мають забезпечувати досягнення кінцевої, хоча поняття кінцевої та проміжних цілей є відносними. Досягнувши одну кінцеву ціль, ми ставимо іншу, а перша в цьому разі стає ніби проміжною – вже досягнутою.

Наприклад, студент, який тільки вступив до університету, може обрати за кінцеву ціль такий результат: отримати диплом бакалавра. У цьому разі складання чергової сесії розглядається як проміжна ціль. Закінчивши 4 курси і переконавшись у своїх достатніх можливостях, він може поставити іншу ціль – одержання диплома магістра. Тоді одержання диплома бакалавра стає вже досягнутою проміжною ціллю.

Питання. Чому інколи до визначення кінцевої цілі необхідно встановлювати проміжні цілі?

Для того щоб через послідовно змінювані кінцеві цілі бачити певну перспективу, іноді висувають ідеальні цілі, тобто такі, що за наявного рівня знань поки що, або, як кажуть, у доступному для огляду майбутньому, досягти не вдасться, але до них можна необмежено рухатися та більш-менш наближатися, вважаючи, що надалі, після якихось радикальних проривів у науці, техніці чи суспільстві, досягнення такої цілі може стати цілком реальним. Блискучий приклад такої постановки мети дав К. Е. Цюлковський, який у період, коли авіація лише зароджувалася, а про ракети ще взагалі мало хто мав уявлення, склав свій геніальний план освоєння Всесвіту людством.

У складних системах, щоб уникнути помилок у виборі цілі, важливо не тільки висунути останню, а й проаналізувати, з'ясовуючи, у першу чергу, її відповідність об'єкту та суб'єкту управління. Зокрема, необхідно перевірити, чи задовольняє висунута ціль основним якісним вимогам, до яких можна віднести комплексність, узгодженість, реальність, системність.

Питання. Що потрібно обов'язково враховувати при формулюванні цілі системи? Чому?

Комплексність означає, що ціль має охоплювати всі основні аспекти проблемної ситуації. Тобто вона не повинна суперечити відомим аспектам вирішуваної проблеми. Якщо цієї вимоги не дотримуватися, то розв'язавши одну проблему, можна в результаті отримати більш серйозну або взагалі не досягти висунутої мети внаслідок дії неврахованих факторів. Наприклад, якщо ціллю є поліпшення певних суто економічних показників, а розвиток соціальної інфраструктури випадає з поля зору суб'єкта управління, то може виникнути така ситуація, коли кадри – головна рушійна сила економіки, будучи незадоволеними умовами праці та побуту, зірвуть у кінцевому підсумку реалізацію економічної цілі.

Питання. Чому ціль має охоплювати всі основні аспекти проблемної ситуації?

Узгодженість, або коректність, цілі означає несуперечність компонентів цільової системи. Прикладом неузгодженості цілей може служити така досить поширена постановка – досягти максимального ефекту за мінімуму витрат. Тут є дві суперечливі цілі, тому що протилежні екстремуми за цими двома критеріями ніколи не збігаються. Подібна ціль є просто нереальною, оскільки в ній порушується принцип граничної ефективності, відповідно до якого існує верхня межа ефективності будь-якої системи з обмеженими ресурсами. На практиці навряд чи можливо досягти будь-якого корисного результату без певних витрат. Частіше за все співвідношення цих суперечливих критеріїв відбивається деяким функціональним взаємозв'язком кривої, для якої характерні збіг, як правило, нульового ефекту з нульовим рівнем витрат, а також зниження темпів приросту ефекту зі збільшенням витрат (рис. 3.1).

Тому один із критеріїв, наприклад, витрати, має застосовуватися як обмеження, а другий – як цільова функція або просто ціль. Правильно сформульована ціль в цьому разі може бути такою: досягти максимуму ефекту E при заданому припустимому рівні витрат B , тобто:

$$E = E_{\max} \text{ при } B < B_{\text{прип.}}$$

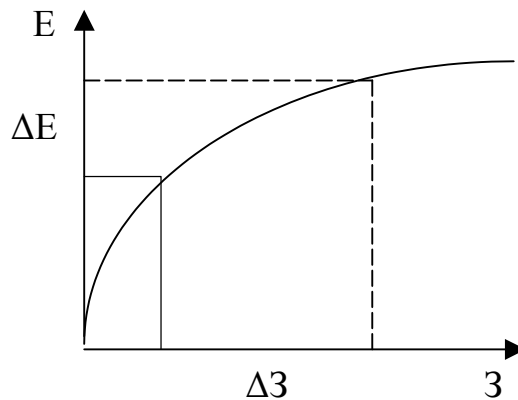


Рис. 3.1. Зв'язок між ефектом і витратами

При цьому обмеження витрат не має задаватися довільно, як це нерідко буває на практиці. Зокрема, обґрунтована величина припустимих витрат має відповідати їх граничному значенню, за якого подальші витрати не виправдовуються приростом ефекту.

За наявності такого обмеження ми досягаємо умовного максимуму ефекту. Він може не відповідати теоретичному екстремальному значенню, яке досягається при перевищенні граничного значення рівня витрат. Якщо ефект і витрати вимірюються в одних і тих самих одиницях, наприклад, у гривнях, задачу можна сформулювати як пошук екстремального значення різниці $(E - B)$ або іншого так званого суперкритерію, який виражає єдину комплексну ціль. Таким чином, узгодження цілі тісно пов'язується з її комплексністю.

Завдання. Поясніть, чим зумовлений характер залежності, наведеної на рис. 3.1. Він, на Вашу думку, завжди є таким чи може бути іншим? Поясніть Вашу відповідь.

Реальність цілі означає можливість її досягнення при фіксованих умовах реалізації. Ця вимога є обов'язковою для конкретної проблемної ситуації, коли треба планувати процес її досягнення, але вона аж ніяк не унеможливорює постановки ідеальних цілей, які здаються

тільки мрією або фантастикою, для віддалених у часі перспективних ситуацій. У таких випадках цілі можуть бути траєкторними, коли задається загальний напрямок руху, і точковими, тобто орієнтованими на досягнення конкретного результату. Але існують певні обмеження, які потрібно враховувати у будь-якому разі. До них належать, зокрема, фундаментальні закони природи (закони збереження енергії, імпульсу, моменту імпульсу тощо), фундаментальні обмеження, що впливають з них (зокрема, не можуть бути досягнутими цілі, що потребують витрат у системі протягом тривалого часу більшої енергії, ніж вона отримує із зовнішнього середовища), загальнолюдські цінності й т. ін.

Питання. Чи можна вважати реальною ціль “всі випускники університету одержують дипломи з відзнакою”? Поясніть Вашу відповідь.

Системність цілі забезпечує її зв’язок з усім комплексом інших управлінських проблем у даній системі. У складних системах, як правило, не вдається визначити ціль у вигляді скалярної функції, тому що тут зазвичай виникає необхідність одночасного досягнення декількох різних, часто суперечливих цілей, які у сукупності утворюють загальну багатовимірну (векторну) ціль. Наприклад, ціль підприємства можна сформулювати як виконання зобов’язань за всіма договорами на поставку продукції. Можна спробувати ввести кінцевий прибуток як суперкритерій, але, як правило, неможливо достатньо точно врахувати непрямі впливи виконання чи невиконання зобов’язань на нього. Зокрема, важко кількісно оцінити результат покращення або погіршення ділової репутації виробника на його майбутні прибутки.

Питання. Чому не для будь-якої системи можна сформулювати одновимірну ціль?

Сукупність цілей, що послідовно дробляться до рівня цілей підсистем та окремих елементів, називають деревом цілей. Вона може бути сформульована кількісно та якісно. Але в будь-якому разі варто спробувати виразити якісну ціль деякими кількісними параметрами. При цьому бажано використовувати для всіх таких параметрів однакові одиниці виміру (гроші, час тощо).

Питання. Чому бажано формулювати ціль системи таким чином, щоб її параметри мали числове значення?

Цілі функціонування соціально-економічних, організаційних і технічних систем значною мірою визначаються умовами зовнішнього середовища та задаються зазвичай ззовні відповідними метасистемами. Вони мають ієрархічний характер. При цьому цілі верхнього рівня не можуть бути досягнуті, поки не будуть реалізовані цілі найближчого нижнього рівня. У міру переміщення вниз по дереву цілей вони конкретизуються. Велике значення має чіткість постановки цілі. Наприклад, формулювання на зразок “підвищити ефективність наукових досліджень” мало що говорить, ще менше кого-небудь до чогось зобов'язує. Воно скоріше є гаслом, яке доречно назвати ціллю тільки для високого рівня управління (Указ Президента, постанова Кабінету Міністрів тощо). На рівні безпосередніх виконавців ціль треба формулювати інакше – впровадити результати конкретного дослідження в конкретній сфері практичної діяльності на конкретних підприємствах, у конкретних установах, організаціях тощо. Далі ця ціль конкретизується за термінами та виконавцями.

Декілька слів про величини, що розкривають ступінь наближення до цілі, виражений у кількісному або напівкількісному вигляді в певній шкалі вимірювань. Це – критерії досягнення цілі (критерії ефективності, або просто критерії). У загальному випадку за допомогою критеріїв оцінюють якість виконання системою своїх функцій.

Конкретне числове значення критерію визначає рівень досягнення цілі, ефективність використаних для цього методів і засобів. Ціль та критерій можуть збігатися, тоді останній є єдиним вимірником цілі. Проте подібне має місце у відносно простих випадках, коли ціль є однозначною, а критерій – це та сама, але вимірювана єдиним засобом ціль. Критерії, що використовують у системному аналізі, можна поділити на дві категорії:

- оптимізаційні (найкращий варіант вирішення відповідає максимальному або мінімальному значенню цього критерію);
- обмежувальні (за їх допомогою встановлюється діапазон припустимих значень найважливіших характеристик системи).

Математичний вираз зв'язку критерію оптимальності з параметрами системи та зовнішнього середовища, що впливають на нього, називають цільовою функцією. Її екстремум на заданій області значень параметрів є математичним відображенням поставленої цілі.

Серед оптимізаційних критеріїв, у свою чергу, можна виділити:

- прості, що складаються з одного показника (максимум прибутку, мінімум витрат);
- складені, що включають декілька показників, наприклад, критерії типу вартість – ефективність.

Для розв'язання багатокритеріальних задач використовують різноманітні підходи, найбільш поширеними з яких є:

- введення суперкритерію, що є функцією складових простих критеріїв;
- визначення головного критерію та знаходження значень параметрів, які відповідають його максимальним чи мінімальним значенням, за умови, що значення інших критеріїв знаходяться у заданих межах;
- встановлення множини оптимальних рішень за Парето з наступним її аналізом за допомогою інших формальних або неформальних процедур.

Питання. У чому полягає призначення критерію? Яким вимогам він має відповідати?

Для технічних систем визначити якість їх функціонування можна порівняно просто. Наприклад, тестова таблиця телевізора дасть оцінку якості зображення.

Для складних виробничих систем через їх велику розмірність одержати таку оцінку значно складніше. Такі системи частіше за все є багатоцільовими і внаслідок цього багатокритеріальними. Оцінити якість функціонування системи за багатьма критеріями набагато важче. Крім того, значна частина ефекту від діяльності великої соціально-економічної чи організаційної системи реалізується поза нею. Такі непрямі ефекти важко виявити й тим більше підрахувати. Наприклад, прискорення доставки вантажів створює ефект не тільки всередині транспортної галузі, а й у її користувачів.

Для багатокритеріальних складних систем одразу підібрати ефективний критерій, звичайно, не вдасться. Тому спочатку беруть пробні критерії й аналізують наслідки одержуваних за ними рішень. Якщо останні є незадовільними, то підбирають інші критерії. При цьому слід урахувувати, що критерії, які застосовуються для вирішення завдань нижчого рівня, мають бути узгоджені з критеріями більш високого рівня.

Правильний вибір оціночних критеріїв значною мірою визначає успішність функціонування складних систем. Вони мають:

- відображати основні, а не другорядні цілі системи та враховувати всі головні сторони її діяльності;
- бути достатньо, але не занадто чутливими до зміни досліджуваних параметрів.

Процес формування критеріїв має йти зверху вниз, а потрібна інформація – у протилежному напрямку.

Між критеріями має місце таке саме співвідношення, як і між цілями різних рівнів ієрархії. Тому подібно до дерева цілей можна побудувати дерево критеріїв.

Питання. У чому полягає складність визначення критеріїв для систем з багатовимірними цілями?

3.2. Альтернативи й ресурси для досягнення цілі

Як зазначалося, наступним етапом (операцією) системного аналізу після формулювання цілі системи є розробка альтернатив її досягнення. Альтернативами називають ті шляхи або варіанти вирішення проблеми, які ми обираємо.

Розрізняють три основних типи залежності результатів від альтернатив, тобто три типи зв'язку між ними.

1. Найпростіший тип зв'язку, коли кожна альтернатива веде до одного визначеного результату. У цьому разі має місце відома функціональна залежність виходів від альтернатив і рішення приймається в умовах визначеності.

2. Більш складний тип зв'язку, коли кожна альтернатива може вести до одного з кількох можливих результатів, кожен із яких може відбутися з відомою ймовірністю. У такому разі існує стохастична залежність результатів від альтернатив і рішення приймається в умовах ризику.

3. Ще більш складний тип зв'язку, коли кожна альтернатива може вести до одного з кількох можливих результатів, а кількісна міра ймовірності їх появи відсутня. У цьому разі має місце невизначений тип зв'язку виходів з альтернативами.

4. Найбільш складний випадок, коли можливі результати реалізації тих чи інших альтернатив також відомі лише приблизно. Тоді рішення приймається в умовах невизначеності.

Ми не розглядаємо тут ситуацію, коли рішення приймається в умовах повної невизначеності можливих результатів. Такі випадки трапляються на практиці, але рішення приймається або після додаткового вивчення проблеми, що веде до отримання одного з попередніх типів зв'язку, або під впливом випадкових факторів, або не приймається взагалі.

Завдання. Охарактеризуйте основні типи залежності результатів від альтернативних рішень щодо досягнення цілі.

П.М. Орловський наводить один приклад, що ілюструє всі згадані типи зв'язку. Щоб вирішити суперечку між двома мудрецьми про те, хто з них розумніший, пастух, якого вони зустріли й попросили розсудити їх, запропонував їм три модифікації такої задачі.

У пастуха в мішку знаходяться чорні та білі ковпаки. Мудреці закривають очі й після того, як пастух надягає на кожного з них ковпак, відкривши очі, визначають його колір.

1-й варіант: є два чорних і один білий ковпаки, і на кожного мудреця надіто чорний ковпак.

У цьому варіанті існує єдиний жорсткий функціональний зв'язок між результатами та альтернативами. Для розв'язання задачі станемо на позицію одного з мудреців, скажімо, першого. У нього може бути тільки дві альтернативи і два відповідні результати: 1 – на ньому білий ковпак; 2 – на ньому чорний ковпак. Проте в першому випадку другий мудрець одразу ж заявить, що на ньому – чорний. Але він цього не говорить. Звідси перший мудрець однозначно робить висновок, що на ньому чорний ковпак.

2-й варіант: є три чорних і два білих ковпаки, як і раніше на мудреців надягають чорні ковпаки.

Це більш складний випадок. Введемо позначення: x – альтернативи (результати) для першого мудреця; y – для другого. Обидві змінні є булевими й можуть набувати одного з двох значень: 0 – на мудреці білий ковпак; 1 – на мудреці чорний ковпак.

Складемо таблицю рекурентних співвідношень між результатами для першого та другого мудреців (табл. 3.1). З неї випливає, що перший (умовно – більш розумний) мудрець не може запропонувати однозначний розв'язок задачі, і тому він вдається до оцінювання умовних імовірностей результатів для другого. Міркуючи, як і раніше, за нього, перший мудрець виходить із того, що коли b на ньому був білий ковпак ($x = 0$), другий мудрець повинен був (виконавши для себе

ті самі нескладні розрахунки – адже він, зрештою, є мудрецем) ризикнути й заявити, що на ньому – чорний. Ризик цей цілком виправданий, оскільки ймовірність угадування є досить великою і дорівнює 75 %. Але другий мудрець мовчить. Мовчання – це теж відповідь, що дає інформацію. Звідси перший мудрець робить висновок, що на ньому немає білого ковпака, а є чорний. У цьому випадку умовні можливості результатів для другого мудреця є однаковими й жодному з них не можна віддати перевагу.

Таблиця 3.1

Співвідношення можливих результатів

Перший мудрець	Другий мудрець
Якщо $x = 0$,	то при $y = 0$; $P(y/x) = 1/4 = 0,25$ або при $y = 1$; $P(x/y) = 3/4 = 0,75$
Якщо $x = 1$,	то при $y = 0$; $P(x/y) = 2/4 = 0,5$ або при $y = 1$; $P(x/y) = 2/4 = 0,5$

Розв’язок, здавалося б, можна отримати і трохи інакше. Перший мудрець, бачачи перед собою другого з чорним ковпаком на голові ($y = 1$), може підрахувати для себе такі ймовірності результатів:

$$x = 0; P(x/y = 1) = 2/4 = 0,5;$$

$$x = 1; P(x/y = 1) = 2/4 = 0,5.$$

Тоді він виявиться обеззброєним перед вибором. Відбувається це через збідніння задачі (недовикористовується розумовий потенціал другого мудреця). Точно така сама ситуація виникнула б і в першому варіанті, якби перший мудрець також обійшовся без “допомоги” другого. Бачачи перед собою чорний ковпак, перший мудрець знайшов би, що для $x = 0$:

$$P(x/y = 1) = 1/2 = 0,5 \text{ і для } x = 1 P(x/y = 1) = 1/2 = 0,5.$$

У результаті вибір виявився б зовсім не однозначним.

3-й варіант: є деяка (невідома) кількість як чорних, так і білих ковпаків (у принципі, достатньо було б накласти цю умову тільки на один вид ковпаків). Жодної підстави для здійснення міркувань, подібних до попередніх, немає, і обґрунтоване рішення прийняти неможливо.

Як бачимо, розглянутий вище жартівливий приклад виявився насправді досить серйозним. У ньому альтернативи й цілі збігалися.

Але, як правило, їх співвідношення буває більш складним. Те саме явище може оцінюватися суб'єктом управління (ОПР – особою, яка приймає рішення) в одному випадку як ціль, в іншому – як альтернатива. Це залежить від ступеня узагальненості розв'язуваної задачі, від того, на якому рівні ієрархічної структури управління знаходиться суб'єкт.

Взаємозв'язок цілей та альтернатив наочно прослідковується на дереві цілей (рис. 3.2).

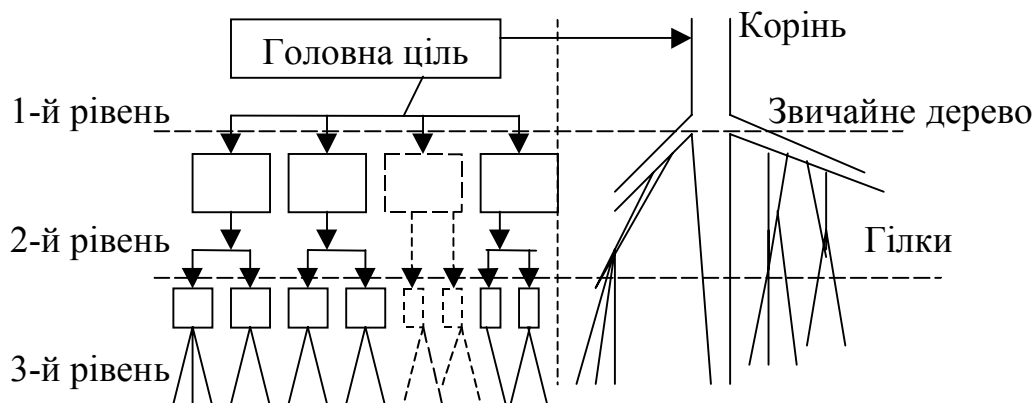


Рис 3.2. Дерево цілей і звичайне дерево

Цілі розвитку йдуть зверху вниз: від основної відгалужуються цілі першого рівня, від них – цілі другого рівня і так далі до найнижчого рівня ієрархії, на якому фіксуються окремі заходи і роботи. При цьому цілі першого рівня є альтернативами для головної, а стосовно цілей другого рівня вони виступають власно цілями. Просуваючись униз по дереву, можна досягти такої деталізації, коли на найнижчому рівні виявляться просто альтернативні дії, що не є вже будь-якими цілями.

Завдання. Поясніть, чому цілі наступного рівня є альтернативами стосовно цілей попереднього.

Ось чому в розглянутому раніше прикладі цілі й альтернативи – суть те саме, у ньому є всього один рівень, що розташовується нижче від загальної цілі, яка полягає в тому, щоб довести свою розумову перевагу над супротивником.

Слід зазначити, що як у системному аналізі, так і в загальній теорії управління прийнято вважати, що альтернативи є засобами досягнення цілі, які охоплюють наявні в розпорядженні суб'єкта матеріа-

льні, трудові, фінансові й інші ресурси. Особа чи орган, що розробляє спектр альтернатив вирішення певної проблеми, має за кожною альтернативою, крім її формулювання, запропонувати й конкретний набір заходів у межах наявних ресурсів з реалізації альтернативи. Далі постає процедура вибору й остаточного прийняття кращої альтернативи. Це є прерогативою ОПР.

Таким чином, у сформульованого на початку цього розділу триєдиного ланцюга етапів (головних операцій) системного аналізу останнім компонентом є потрібні ресурси. Операція, пов'язана з їх визначенням, виконується зазвичай розрахунковим шляхом із застосуванням відповідних методів інших наук під кожен розроблювану альтернативу з урахуванням розумних обмежень, що накладаються на ресурси. Кожна конкурентоспроможна альтернатива має бути збалансованою за всіма видами ресурсів.

Ресурси завжди є обмеженими. У зв'язку з цим важливого значення набуває можливість їх взаємозамінності. Вони виконують роль своєрідних фільтрів, через які потрібно пропустити намічену альтернативу. Якщо така процедура показує, що накреслений шлях вирішення проблеми неможливо задовольнити ресурсами, необхідно переглянути й цю альтернативу, і, напевно, саму ціль, яка не може бути досягнутою.

Таким чином, постановка цілей, визначення шляхів їх досягнення й потреби в ресурсах є завжди взаємозалежними.

Проте перегляд цілей і альтернатив їх досягнення можливий не тільки через нестачу ресурсів, а й тоді, коли частина з них виявляється недовикористаною. У таких випадках доречно замість наміченої висунути більш масштабну ціль.

Питання. Чому при виборі альтернатив важливу роль відіграє визначення необхідних ресурсів?

3.3. Моделювання систем

Перейдемо до розгляду головної операції системного аналізу – моделювання систем.

Термін “модель” має велику кількість значень. Для системного аналізу моделі є важливими як інструменти пізнання. Тому приймемо таке визначення цього терміна. Модель – це матеріальний або ідеальний об'єкт, який у процесі дослідження заміщає об'єкт-оригінал так, що його безпосереднє вивчення дає нові знання про останній. Під мо-

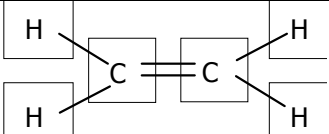
делюванням розуміємо процес побудови, вивчення й застосування моделей.

Моделювання – основа системного аналізу, його стрижень. По суті, весь аналіз ґрунтується на тестуванні в потрібному напрямі тих або інших моделей, а не самих реальних об'єктів.

Розвиток поняття моделі привів до появи таких двох визначень. Відповідно до першого, моделлю називають об'єкт, який у певних умовах може замінити об'єкт-оригінал, відтворюючи властивості і характеристики останнього, що цікавлять дослідника, маючи при цьому перед оригіналом істотні переваги зручності (наочність, легкість роботи з ним, доступність досліджень тощо). Такі моделі називають фізичними, або предметними. Їх прикладами можуть служити моделі літаків, призначені для аеродинамічних іспитів, макети архітектурних споруд, еквівалентні електричні схеми напівпровідникових приладів тощо.

Інший підхід до поняття моделі пов'язаний з усвідомленням того, що ними можуть бути не тільки реальні, а й абстрактні об'єкти, зокрема математичні конструкції. У сучасній математичній теорії моделей говорять, що модель є результатом відображення однієї абстрактної математичної структури на іншу, також абстрактну, математичну структуру або результатом інтерпретації першої в термінах і образах другої.

Абстрактні моделі можуть бути словесними, графічними, логічними й математичними. Їх інакше називають ще знаковими моделями. Знаки можуть бути найрізноманітнішими за формою. Важливішим є не їх вигляд, а зміст, якого їм надають. Абстрактні моделі набули значного поширення в сучасній науці. Їх прикладами є рівняння, формули, схеми і т. д., що описують різні процеси й об'єкти. Зокрема:

$\frac{d^2x}{dt^2} + \omega^2 x = 0$	Модель гармонійних коливань
$2\text{H}_2\text{O} \rightleftharpoons 2\text{H}_2 + \text{O}_2$	Модель процесу дисоціації води
	Модель молекули етилену

Кожна з них, у свою чергу, може бути класифікована за рядом ознак. При цьому моделі кожного типу мають обмежене застосування. Модель – це не копія оригіналу, а лише відображення всього істо-

тного з позицій поставленої цілі. Дві небезпеки загрожують досліднику, який створює модель.

1. Небезпека переускладнення – включення до моделі несуттєвих чинників, подробиць, які не впливають на результат. У цьому разі доречним є народний вислів, що за деревами не видно лісу. Зайві чинники в моделі не потрібні. Процес її створення в принципі подібний до роботи скульптора, який про своє мистецтво коротко сказав так: “Беремо брилу, відтинаємо все зайве й одержуємо потрібну фігуру”.

2. Небезпека переспрощення, тобто виключення з розгляду факторів, що можуть суттєво змінити результат. За влучним висловом Р. Беллмана, учений, подібно до прочанина, має йти прямою й вузькою стежкою між пастками переспрощення і болотом переускладнення.

Завдання. Наведіть приклади фізичних (матеріальних) та абстрактних моделей відомих Вам систем. Яким цілям вони відповідають?

Питання про доцільну міру подібності оригіналу й моделі не може бути вирішене шляхом застосування деякої універсальної методики. Вона залежить від характеру розв'язуваної за допомогою моделі конкретної проблеми. Немає сумніву в одному – модель перестає бути придатною для користування як у разі її тотожності з оригіналом, так і через надмірну відмінність від нього. Отже, вивчення цікавих для нас сторін об'єкта, що моделюється, реалізується в моделі за рахунок того, що в ній не відображаються інші сторони. Таким чином, будь-яка модель заміщає оригінал лише у строго обмеженому значенні. З цього постає можливість створення багатьох спеціалізованих моделей того самого досліджуваного об'єкта. Співвідношення між моделлю та оригіналом має бути ізоморфним або, точніше, гомоморфним, що відповідає подібності систем (оригіналу й моделі) у певному структурному чи функціональному аспекті, продиктованому характером розв'язуваної задачі.

Питання. З якою метою створюється модель системи, і чи всі властивості досліджуваного об'єкта вона має відображати? Якщо не всі, то які саме? Чому?

Становить інтерес трактування поняття складності об'єкта (системи) з погляду відображення оригіналу в моделі. За гіпотезою Дж.

фон Неймана, існує певна межа наростання складності систем, названа порогом складності, починаючи з якого стає неможливим такий опис системи, що має властиві моделі ознаки, які роблять її простішою за оригінал. Це пов'язано з тим, що, створюючи модель, ми намагаємося зрозуміти складне, а значить, утілити його в більш простому й наочному вигляді. Та сама гіпотеза фон Неймана, виражена в термінах теорії автоматів, говорить, що опис функції автомата є простішим за сам автомат, але лише доти, доки цей автомат не є дуже складним. Коли рівень складності стає високим, реальний об'єкт виявляється простішим, ніж його опис. З цієї гіпотези випливає ідея про те, що та сама система в різних умовах функціонування може мати різний ступінь складності. Тобто ми не можемо дати тій або іншій системі найменування "складна" назавжди, тому що в одних умовах ми її сприймаємо як дійсно складну, а в інших – як просту (наприклад, при великих і малих обсягах виконуваної роботи). З цього Г. Ніколіс та І. Пригожин роблять висновок, що менш двозначно говорити про складну поведінку, ніж про складні системи. При різній поведінці для досягнення тих самих цілей, у принципі, можуть розроблятися різні поведінкові моделі однієї й тієї самої системи.

Питання. Чому неможливо однозначно сказати, є система складною чи ні?

Моделі систем, що дають змогу одержати ту або іншу узагальнену оцінку їх структури і (або) поведінки, крім відповідності загальноновідомим вимогам, мають:

- бути достатньо гнучкими, для того щоб можна було додатково включати в них без докорінних змін раніше невраховані або нові чинники, тобто здійснювати модифікацію та вдосконалювання моделі;
- поєднувати універсалізм з можливостями відображення унікальних особливостей конкретних систем;
- припускати виділення частин моделі для розв'язання локальних задач, пов'язаних з підсистемами аналізованого об'єкта.

Завдання. Наведіть приклади моделей, що відповідають наведеним вище вимогам гнучкості, універсалізму та можливості виділення частин.

Моделі можуть бути статичними або динамічними. Перші відображають структуру оригіналу, а другі – його поведінку, функціону-

вання. Наприклад, програма, що пасивно зберігається в пам'яті ЕОМ, – це статична модель, а та сама програма, запущена в роботу, є динамічною моделлю оригіналу.

Загальною особливістю всіх моделей є те, що будь-яка з них є цільовим відображенням оригіналу. Змінюючи ціль моделювання, ми маємо змінювати й модель, яка використовується. Наприклад, при описі руху навколо Сонця Земля може розглядатися як матеріальна точка. При вивченні закономірностей її будови та геологічних процесів застосовують моделі оболонкової структури Землі (ядро – мантія – літосфера – гідросфера – атмосфера). При вивченні кліматичних процесів і прогнозуванні погоди використовуються моделі, що враховують конвективні потоки в атмосфері, течії в океані, а також різницю між спадним потоком сонячної енергії та зворотнім, який визначається коефіцієнтом відбиття поверхні. Таким чином, може існувати безліч моделей того самого об'єкта чи процесу.

Завдання. Покажіть на прикладах, що модель завжди є цільовим відображенням оригіналу. Поясніть, чому це так.

Залежно від цілі моделювання виділяють пізнавальні й прагматичні моделі. Вони відповідають теоретичним і практичним цілям. Пізнавальні моделі є формою організації й подання знань, засобом поєднання нових знань з відомими. При виявленні розбіжностей між моделлю та реальністю виникає завдання їх усунення за допомогою зміни моделі. Основний зміст пізнавальної діяльності становить наближення до реальності моделей, що використовуються для її відображення.

Розглянемо приклади. При описі руху штучного супутника Землі першим наближенням можна вважати таку модель. Земля й супутник є матеріальними точками, що взаємодіють за законом всесвітнього тяжіння. Відстань між ними дорівнює відстані від супутника до центра Землі. Така модель дає змогу одержати задовільні оцінки критичних швидкостей (першу та другу космічні швидкості), зробити висновок про загальний вигляд траєкторії руху супутника. Однак його точну орбіту в рамках цієї моделі розрахувати неможливо. Для цього модель доповнюють урахуванням розмірів і форми Землі, її обертання навколо власної осі, неоднорідності розподілу її густини, дії сил тертя на супутник, впливу гравітаційної взаємодії з Місяцем та інших факторів.

Найпростіша модель хімічної реакції припускає, що при зіткненні молекул речовин, які реагують ці молекули руйнуються й утворюються нові – молекули продуктів реакції. Останні також можуть зіштовхуватися одна з одною й руйнуватися з утворенням вихідних реагентів. Залежно від енергій зв'язку вихідних речовин і продуктів реакція протікає з виділенням або поглинанням теплоти. З часом може встановитися динамічна рівновага між вихідними речовинами та продуктами, за якої швидкості прямої та зворотної реакцій будуть однаковими. Така модель дає можливість з'ясувати напрям хімічної реакції при заданих умовах, а також визначити, у який бік буде зміщуватися рівновага системи при зміні зовнішніх умов. Однак вона не дає змоги зрозуміти, чим зумовлюється швидкість реакції та як вона залежить від стану системи й зовнішніх параметрів. Для опису кінетики реакції модель може бути доповнена припущенням про наявність так званих активних зіткнень, які відповідають молекулам з високою кінетичною енергією. Остання дає можливість подолати потенційний бар'єр, необхідний для руйнування вихідних молекул та утворення нових. Як впливає з розподілу Максвелла, зі зростанням температури частка молекул, кінетична енергія яких перевищує певну задану величину, збільшується. Це призводить до зростання кількості активних зіткнень і підвищення швидкості реакції.

Прагматичні моделі є засобом управління, організації практичної діяльності людей, способом подання зразково правильних дій чи їх результатів. Таким чином, їх можна розглядати як робоче подання цілей. Використання прагматичних моделей полягає в тому, щоб при виявленні розбіжності між моделлю та реальністю спрямувати зусилля на наближення реальності до моделі. Основна різниця між прагматичними й пізнавальними моделями є такою. Пізнавальні моделі служать відображенням існуючої реальності. Прагматичні – відбивають наші уявлення про неіснуючу, але можливу й бажану реальність.

Прикладами прагматичних моделей можуть служити плани та програми дій, розклади, статuti, кодекси законів, алгоритми, шаблони, технологічні допуски тощо. Такі моделі будують на основі відомих пізнавальних моделей, а також цілей діяльності, що задаються. Нехай, наприклад, потрібно виконати розрахунок орбіти супутника, що запускається для виконання певного завдання. Таким завданням може бути спостереження за визначеною ділянкою поверхні Землі, забезпечення зв'язку між заданими абонентами, збір даних для прогнозування погоди й таке інше. У загальному випадку завдання може бути сформульоване як необхідність забезпечення прольоту супутни-

ка у заданий момент часу над заданими точками земної поверхні на заданій висоті. Розрахунок такої траєкторії потребує використання законів руху, гравітації й інших, котрі за своєю суттю є пізнавальними моделями. Схема розрахунку в цілому може бути представлена в такий спосіб. На першому етапі задаються параметри орбіти, наприклад, контрольні точки з указівкою часу їх прольоту (широта, довгота, висота, час). Потім вибирається рівняння руху супутника (модель руху). У загальному випадку воно має вигляд

$$\frac{d^2 \vec{r}}{dt^2} = \frac{\vec{F}(\vec{r}, t)}{m}, \quad (3.1)$$

де \vec{r} – радіус-вектор супутника, m – його маса, \vec{F} – сила, що діє на нього, t – час.

На наступному етапі це рівняння розв'язується. Як правило, аналітичного розв'язку не існує. Тому використовують числовий розв'язок з тим чи іншим ступенем наближення. Крім того, як правило, не існує траєкторії, що строго проходить через усі контрольні точки. Тому необхідно вибрати таку, що була б оптимальною в певному значенні. Наприклад, це може бути траєкторія, для якої сума квадратів відхилень від контрольних точок є мінімальною, або така, що проходить у межах заданої точності через найбільшу кількість контрольних точок, тощо.

Як уже вказувалося, розробка прагматичних моделей ґрунтується на застосуванні пізнавальних. Якщо пізнавальна модель неправильно відображає дійсність, то цілі створеної на її основі прагматичної моделі не зможуть бути досягнуті. З такими помилками ми часто зустрічаємося в суспільному житті. Закони, нормативні акти, проекти, статuti, розроблені на основі чиїхось суб'єктивних оцінок, групових ситуативних інтересів тощо, виявляються недієздатними. Свого часу рівень води в Каспійському морі почав помітно знижуватися. Основною причиною цього багато фахівців вважали великі витрати води на потреби господарської діяльності людей у басейнах Волги та інших великих рік, що впадають у Каспійське море. Для ліквідації дефіциту води була почата розробка проектів перекидання в цей регіон частини стоків рік півночі Росії й Сибіру. Вартість цих проектів оцінювалася в кілька сотень мільярдів доларів. Незважаючи на заперечення екологів і громадськості, на початку 80-х років минулого століття ці проекти було підготовлено до реалізації. Їх здійснення не почалося тільки через виникнення в цей період у Радянському Союзі серйозних еконо-

мічних труднощів. Згодом рівень Каспійського моря почав різко підвищуватися й упродовж останніх років серйозно розглядається питання про можливість катастрофічних наслідків цього підйому для прибережних районів. Проведені в цей час геологічні дослідження показали, що протягом останнього тисячоліття рівень Каспійського моря не був постійним, а коливався в значних межах. Тобто основна причина змін його рівня, що спостерігаються, пов'язана з циклічними геологічними процесами, а не з господарською діяльністю.

Інший приклад. Наприкінці 70-х – на початку 80-х років минулого століття темпи економічного розвитку Радянського Союзу почали помітно знижуватися. Спочатку основною причиною кризи вважалося низький рівень виробничої дисципліни. Однак вжиті урядом заходи щодо її зміцнення змогли дати лише короточасний позитивний ефект. Пізніше було усвідомлено, що основними причинами кризи є невідповідність сформованих виробничих відносин рівню розвитку економіки, серйозні диспропорції між різними галузями економіки, надмірні витрати на оборону, що значно перевищували можливості державного бюджету. Низкою провідних фахівців було запропоновано змінити структуру економіки у бік збільшення частки товарів споживання та сфери послуг. На їх думку, це мало б поповнити бюджет реальними грошима та створити базу для економічного підйому. Незважаючи на те, що ряд авторитетних фахівців, зокрема А.І. Абалкін, попереджали, що структурна перебудова є несумісною з економічним зростанням, керівництво СРСР на основі цих пропозицій прийняло рішення почати радикальну структурну перебудову економіки з одночасним прискоренням темпів економічного зростання. Реалізація цього рішення стала однією з основних причин розвалу економіки й наступного політичного розпаду СРСР.

Далеко не завжди можна розмежувати прагматичні та пізнавальні моделі. Наприклад, дитячі іграшки, географічні карти і т. п. у різних умовах можуть виконувати функції як прагматичних, так і пізнавальних моделей.

Питання. У чому полягає різниця між пізнавальними та прагматичними моделями? Що їх об'єднує?

Інший принцип класифікації моделей пов'язаний з їх поділом на статичні й динамічні. Статичні моделі характеризують конкретний стан об'єкта в заданий момент часу. Як правило, у них розглядають стійкі рівноважні чи стаціонарні стани систем, або такі нерівноважні

й нестационарні стани, що порівняно повільно змінюються з часом. Прикладами статичних моделей можуть служити кристалічні решітки твердих тіл, географічні карти, розклади руху поїздів, кваліфікаційні характеристики фахівців тощо.

Якщо ж ціллю моделі є опис не одного конкретного стану, а різниці між станами, динаміка зміни стану системи й таке інше, то виникає потреба в моделях, які б відображали процес такої зміни. Прикладами подібних моделей можуть служити рівняння дифузії $\vec{j} = \text{grad } c$ (\vec{j} – потік компонента, що дифундує, c – його концентрація), технологічні регламенти, тобто послідовності дій, які треба здійснити для одержання того чи іншого необхідного продукту, тощо.

З погляду системного аналізу найбільший інтерес мають математичні моделі. Їх побудова є центральним етапом дослідження чи проектування будь-якої системи. Створення математичної моделі є неформальною процедурою. Модель повинна досить правильно відбивати досліджувану систему. Однак, з іншого боку, вона має бути зручною для практичного використання. Тому ступінь деталізації моделі й форма її подання залежать від цілей дослідження, а також від самого дослідника.

До основних способів побудови математичних моделей можна віднести такі:

- вивчення та формалізація емпіричних даних;
- одержання моделей, що описують окремі явища, з більш загальних змістовних і математичних моделей.

Питання. Чому математичні моделі з погляду системного аналізу мають великий інтерес?

Одним з основних завдань наукового аналізу є розробка принципів відбору, що дають змогу виділяти реальні процеси з множини припустимих. Проблема математичного моделювання полягає в описі цих принципів у термінах та змінних, що найбільш повно характеризують об'єкт дослідження. Принципи відбору звужують множину припустимих процесів, виключаючи з неї ті, що не можуть бути реалізовані. Чим більш досконалою є модель, тим вужча множина процесів, що допускаються нею, і тим точнішим виявляється прогноз.

При описі неживої матерії основними принципами відбору є закони збереження енергії, імпульсу, моменту імпульсу, маси, електричного заряду тощо. Важливу роль відіграють також інші загальні закони фізики та хімії, а також різні початкові й межові умови.

На рівні живої матерії всі принципи відбору, справедливі для неживої, залишаються дійсними. Однак основні змінні при описі живих систем виявляються іншими. Зокрема, коли описуються співтовариства живих організмів, закони збереження енергії й речовини виражаються в термінах трофічних зв'язків – хто кого з'їсть і в якій кількості. Разом з тим при описі живих систем з'являються нові специфічні принципи відбору, що не використовуються для опису процесів у неживій природі. Це пов'язано з тим, що живій матерії властиві цілеспрямовані дії. Тому для пояснення явищ, які спостерігаються, необхідно застосовувати поняття зворотного зв'язку та інформації.

Питання. Чим зумовлена різниця принципів відбору при описі систем живої та неживої матерії?

При описі моделей суспільного рівня організації матерії зазвичай використовують економічну термінологію. Поширеними тут є балансові моделі, які базуються на законах збереження (балансових співвідношеннях) й описують потоки матерії (матеріальних цінностей, продуктів). Відмінною рисою суспільних систем є значно складніший характер зворотних зв'язків. Вони не є рефlekсами (тобто запрограмованими реакціями на зміну зовнішніх умов), а є невизначеними й багатозначними функціями.

У різних галузях людського знання математичні моделі відіграють різну роль. У фізиці, хімії, техніці їх побудова й аналіз є одним з основних методів дослідження та проектування. При вивченні екологічних і соціальних макросистем математичні моделі використовують сьогодні не стільки для одержання точних кількісних характеристик, скільки для оцінювання тенденцій розвитку систем, критичних умов їх існування.

На сучасному етапі склалася така класифікація математичних моделей за характером і способом використання довільних функцій і параметрів, що містяться в них.

1. Моделі без управління. Такі моделі описують динамічні процеси, які не включають вільних параметрів чи функцій. Для їх опису, як правило, використовують диференціальні або різницеві рівняння. До моделей без управління належить більшість чисто прогностичних моделей, що дають змогу визначати траєкторію процесу за заданими початковими умовами. Це можуть бути також стохастичні моделі виду

$$\frac{dx}{dt} = f(x, t, \xi), \quad (3.2)$$

де ξ – певний випадковий вектор з відомим законом розподілу. У цьому разі завданням моделювання має бути дослідження статистичних властивостей, наприклад, визначення середніх значень. Моделі без управління є типовими при описі процесів, що відбуваються в неживій природі.

Завдання. Наведіть приклад моделі без управління.

2. Моделі, що можуть бути використані для оптимізації певних дій.

Розглянемо динамічний процес, що описується рівнянням виду

$$\frac{dx}{dt} = f(x, t, u), \quad (3.3)$$

де вибір вектора-функції $u(t, x)$ знаходиться в розпорядженні деякого суб'єкта. Ця функція називається управлінням і вибирається з умови досягнення певної цілі. Типовою задачею цього класу є така. За час T необхідно перевести систему зі стану $x(0) = x_0$ до стану $x(T) = x_T$ таким чином, щоб витрати були мінімальними, тобто

$$\int_0^T F(x, u, t) dt \rightarrow \min. \quad (3.4)$$

Завдання. Наведіть приклад моделі, що може бути використана для оптимізації дій.

3. Моделі, що можуть використовуватися для аналізу конфліктних ситуацій.

Припустимо, що динамічний процес визначається діями декількох суб'єктів, у розпорядженні яких є управління $u_1, u_2, u_3 \dots$. Тоді

$$\frac{dx}{dt} = f(x, t, u_1, u_2, u_3, \dots). \quad (3.5)$$

Управління вибирають з умов

$$\begin{aligned} & \int_0^T F_1(x, u_1, u_2, u_3, \dots, t) dt \rightarrow \min, \\ & \int_0^T F_2(x, u_1, u_2, u_3, \dots, t) dt \rightarrow \min, \\ & \dots \dots \dots \end{aligned} \quad (3.6)$$

кожна з яких відображує цілком визначені інтереси того чи іншого суб'єкта управління. Такі моделі називають кібернетичними.

Завдання. Наведіть приклад моделі, що може використовуватися для аналізу конфліктних ситуацій.

Описані класи моделей не охоплюють усі типи математичних моделей системного аналізу. Зокрема, важливий клас моделей призначений для вирішення завдань, що не можуть бути цілком формалізованими й потребують включення в математичну модель людини (експерта).

Останнім часом при розв'язанні задач управління до аналізу функціонування різних систем усе ширше застосовується метод системної динаміки, основи якого розробив Дж. Форрестер. Назва цього методу не зовсім точно відбиває його сутність, оскільки при його використанні імітується поведінка системи, яку моделюють, у часі з урахуванням внутрішніх системних зв'язків. Тому в ряді закордонних робіт протягом останніх років метод усе частіше називають імітаційним моделюванням динаміки систем (System Dynamics Simulation Modeling). Імітаційне моделювання – це здебільшого машинна імітація, тобто відтворення процесу на ЕОМ через його суттєві елементарні складові. Машинна імітація, як правило, використовується в тих випадках, коли аналітичне розв'язання проблеми неможливе, а безпосереднє експериментування на реальній системі або фізичній моделі з тих або інших причин є недоцільним чи неприпустимим.

З огляду на те, що в літературі описуються в основному конкретні моделі й результати їх дослідження, доцільно спочатку викласти загалом методика побудови та використання імітаційних динамічних моделей, а потім розглянути їх застосування в управлінні.

Будь-яку систему можна зобразити у вигляді складної структури, елементи якої є тісно пов'язаними та по-різному впливають один на одного. Зв'язки між елементами можуть бути розімкненими й замкненими (чи контурними), коли первинна зміна в одному елементі, пройшовши через контур зворотного зв'язку, знов впливає на цей самий елемент. Реальні системи є інерційними, тому до їх структури входять елементи, що визначають запізнювання передачі інформації та її зміни в контурі зв'язку.

Складність структури та внутрішні взаємодії зумовлюють характер реакції системи на впливи зовнішнього середовища й траєкторію її поведінки в майбутньому: вона може через якийсь час стати відмінною від очікуваної, а іноді навіть протилежною, тому що згодом поведінка системи може змінитися під впливом неврахованих, а також випадкових зовнішніх та внутрішніх чинників. Саме тому доцільно попередньо перевіряти поведінку системи шляхом використання моделі, яка дає змогу уникнути помилок і невиправданих витрат.

При імітаційному динамічному моделюванні спочатку будують модель, що адекватно відбиває внутрішню структуру системи, яка моделюється. Потім поведінка моделі перевіряється за допомогою ЕОМ на як завгодно тривалий час уперед. Це дає можливість досліджувати поведінку як системи в цілому, так і її складових частин. Імітаційні динамічні моделі використовують специфічний апарат, що дає змогу відобразити причинно-наслідкові зв'язки між елементами системи та динаміку змін кожного елемента. Моделі реальних систем зазвичай містять значну кількість змінних, тому їх імітація здійснюється на ЕОМ.

Застосування імітаційних моделей дає можливість:

- одержувати великий обсяг інформації про різноманітні сторони роботи досліджуваної системи, функціонування системи в цілому та її окремих елементів;
- досліджувати залежність кінцевих результатів роботи від характеристик системи, знаходити оптимальні варіанти побудови останньої, тобто вирішувати завдання синтезу систем;
- вивчати стійкість поведінки системи під впливом зовнішніх і внутрішніх чинників.

Крім того, імітаційні моделі можуть бути призначені ще й для навчання фахівців з планування й управління, розвинення в них навичок прийняття рішень.

При всіх достоїнствах методу імітації потрібно помічати і його недоліки. До них належать велика складність і трудомісткість, можли-

вість проникнення недостатньо обґрунтованих емпіричних, суб'єктивних оцінок і, крім того, необхідність мати високий рівень майстерності програмування. Зокрема, оцінку імовірностей рідкісних подій, що зустрічаються на практиці (відмова окремих ланок системи, критичні перевантаження тощо), навряд чи варто одержувати шляхом прямої імітації через надмірні витрати машинного часу.

Питання. Чому, на Ваш погляд, складність створення імітаційних моделей не стала причиною відмови від їх використання?

Звернемося тепер до найбільш поширеного виду абстрактного моделювання – математичного.

Математичне моделювання ґрунтується на тому факті, що різноманітні досліджувані явища можуть мати однаковий математичний опис. У системному аналізі таке моделювання використовується досить часто при описі структурованої частини проблеми.

Математична модель неминуче спрощує, схематизує реальне явище. Створену схему описують із застосуванням того або іншого математичного апарата. Тому чим краще буде підібрано тип математичної моделі, чим вона є адекватнішою своєму оригіналу, тим успішнішим і кориснішим буде її дослідження. Математична модель може виражатись сукупністю рівнянь, нерівностей, функціоналів, логічних умов та інших відношень, що відбивають взаємозв'язки й залежності основних характеристик системи, яка моделюється. Побудова математичної моделі здійснюється декількома етапами.

1. Змістовний опис функціонування системи – загальна характеристика системи, перелік та характеристика її компонентів, зв'язків між ними, вхідних та вихідних параметрів, роль та місце кожного компонента у функціонуванні системи, порядок і зміст окремих етапів її функціонування тощо.

2. Створення операційної моделі системи – опис повного набору елементарних операцій, що становлять процес функціонування системи, їх характеристик, а також логічних зв'язків між ними. Таку модель зручно подавати в графічному вигляді: сіткова модель, блок-схема тощо.

3. Перетворення операційної моделі на математичну, яка передбачає запис в аналітичній формі всіх співвідношень, логічних умов та інших відомостей, що містяться в операційній моделі.

Процес побудови моделі, зрозуміло, є дуже складним і трудомістким, оскільки до неї висувається ряд основних вимог, як-от:

- модель повною мірою має відповідати чітко поставленій цілі, інакше в ній можуть бути закладені помилкові передумови й у результаті можуть бути вироблені помилкові рішення;
- взаємозв'язки та взаємозалежності в математичній моделі мають бути виражені у формалізованому вигляді;
- у моделі слід закласти доцільну (виправдану) ступінь спрощення реального об'єкта;
- треба забезпечити необхідну надійність моделі;
- потрібно визначити межові умови застосування моделі.

Усі ці вимоги утворюють єдиний взаємозалежний комплекс, що забезпечує необхідну якість моделі й обґрунтованість вироблюваних рішень.

Завдання. Наведіть приклад математичної моделі.

Крім прямого призначення – інструмента для визначення оптимального рішення, – моделі можна використовувати евристично, тобто як інструмент пошуку. На основі знань об'єкта будується його модель, створюючи яку дослідник розширює свій кругозір про сам об'єкт (оригінал), унаслідок чого виявляються нові стратегії, котрі часто приводять до отримання найбільш цінних результатів моделювання. При цьому не тільки дослідник покращує модель, а й вона його удосконалює. Створюючи модель, дослідник краще пізнає свою систему, виділяє її з навколишнього середовища, будує формальний опис і потім аналізує цю систему через поведінку моделі в різноманітних умовах, що накладаються характером задачі, фіксуючи зміну її властивостей і станів.

Процес побудови моделей має бути поєднаним з організацією машинних експериментів, проведених для одержання тих знань про систему, що не можуть отримуватися іншим шляхом.

Ефективне здійснення таких експериментів можливе при відповідному рівні розвитку технології моделювання, яка забезпечує можливість раціонального виконання на ЕОМ досліджень функціонування складних систем. Технологія машинного моделювання передбачає організацію дій дослідника на всіх етапах його роботи з моделями – від вивчення предметної області та виділення проблемної ситуації, що моделюється, до побудови й реалізації планів машинних експериментів для аналізу поведінки системи.

На завершення варто сказати декілька слів про автоматизацію проведення системного аналізу. У першу чергу, потрібно подбати про

залучення ЕОМ до побудови моделей системи. Для цього необхідно створити відповідні алгоритми моделювання. Їх розробка складається з таких основних етапів.

1. Побудова моделі починається з вибору об'єктів і опису їх визначальних змінних. Для широкого кола традиційних задач цей процес у загальному випадку є більш простим, ніж сама розв'язувана задача. Він може реалізуватися майже автоматично за наявності у використовуваному програмному забезпеченні ЕОМ усіх необхідних даних та алгоритмів для розв'язання задачі даного класу. Звичайно, це є можливим лише для добре досліджених задач.

2. Наступним етапом є виділення аналізованого об'єкта з його оточення. При цьому компоненти, що належать до зовнішнього середовища, замінюють їх впливами на аналізований об'єкт та впливами цього об'єкта на них.

3. Якщо будують нову модель, то виникає питання: чи зберігають основні змінні звичний зміст, чи потрібні уточнення, у тому числі експериментальні? Оскільки розв'язок задачі невідомий, то наявність обґрунтувань і пояснень стосовно термінології ще не гарантує правильності вибору основних змінних моделі.

4. Далі необхідно задати відношення між обраними змінними. Спочатку вони можуть бути тільки внутрішніми, оскільки заздалегідь відомі обмеження на змінні й на сферу їх застосування. Необхідно з'ясувати, як саме з урахуванням внутрішніх особливостей змінних їх зручно й можливо використовувати в даній задачі, які змінні вважати незалежними, а які залежними.

5. Наступний етап побудови моделі більш звичний: задаються основні рівняння; обирається наближення, у якому вони записуються; перевіряється відповідність змінних і параметрів обраним рівнянням; проводиться, якщо в цьому є необхідність, корегування системи основних змінних на основі вимог рівнянь; з урахуванням рівнянь перевіряються межі доступних числових значень змінних і параметрів, що задовольняють передумови, які лежать в основі записаних рівнянь; задаються початкові та межові умови задачі. Перевіряється також, чи повністю система рівнянь описує задачу або, як говорять, чи є вона замкненою.

Сукупність перерахованих складових визначає процес створення моделі. З нього випливає, що модель для даної задачі стає правильною тільки після одного або декількох повторних повних її розв'язань та зіставлення їх результатів з експериментальними (емпі-

ричними) даними, отриманими на реальному об'єкті за однакових вихідних умов.

Завдання. Проаналізуйте етапи процесу автоматизованого моделювання систем. Який етап, на Ваш погляд, є найскладнішим?

Розглянутий процес створення моделей є одним із прикладів найважливішого напрямку інформатики, що отримав назву штучного інтелекту й пов'язаний з імітацією (відтворенням) на ЕОМ окремих творчих процесів людини. При цьому машина не відтворює сутності процесів, що протікають у мозку людини (ці процеси все одно нам не відомі), а моделює тільки їх кінцевий результат. Наприклад, при грі в шахи людини й ЕОМ спеціаліст, що спостерігає збоку й знає машинний алгоритм гри, може точно казати наперед (за наявності достатнього часу), як піде в тій або іншій ситуації ЕОМ, але він не в змозі однозначно вгадати, як ходитиме людина.

Розглянутий загалом процес системного моделювання достатньо добре опанований у тих галузях, у яких можуть бути використані чіткі закономірності, наприклад, у точних науках, де застосовуються відомі математичні моделі. Менш розвиненими є методи моделювання біологічних, екологічних та економічних систем. Ще менше – у гуманітарних та суспільних науках. Але й у цих галузях відомі певні вдалі спроби побудови моделей складних систем, зокрема, моделі Пелопоннеських війн, а також існують окремі сфери широкого застосування математичних моделей (математична лінгвістика та ін.). Втім, тут найчастіше використовують спеціальні методи формального опису – семантичні мережі, фрейми, продукційні системи, а також пов'язані з ними дедуктивні й індуктивні системи логічного висновку. Найбільш важливими є продукційні системи, у яких усі правила вкладаються у формулу “якщо – то”, де ліва частина – ситуація, а права – дія; правила – це продукція, їх набір утворює базу знань. Інтенсивно розвиваються експертні системи штучного інтелекту та побудовані на їх основі так звані м'які (на відміну від жорстких, строго формалізованих) моделі. Синтез жорстких і м'яких моделей, перехід до так званих гібридних експертних систем підвищує ефективність баз знань, які є одним із головних компонентів інтелектуальних інтерфейсів, що забезпечують порозуміння людини та машини в процесі діалогу людською мовою.

4

ЕКСПЕРИМЕНТАЛЬНІ ДОСЛІДЖЕННЯ СИСТЕМ

Експеримент є одним з основних методів наукових досліджень. Розрізняють два види експериментів – пасивні (спостереження) й активні (керовані). У першому випадку здійснюють тільки реєстрацію подій на входах та виходах системи. Прикладом спостережень є астрономічні дослідження. У цьому разі людина не має змоги будь-як впливати на досліджувану систему, а може тільки збирати й упорядковувати інформацію про неї. При проведенні активного експерименту здійснюється цілеспрямований вплив на деякі з входів. Як правило, дослідник прагне зафіксувати постійний рівень впливу на більшість контрольованих ним входів і цілеспрямовано змінювати його на одному чи декількох інших входах. Прикладом є дослідження залежності сили струму в провіднику від напруги, що подається на його кінці. Єдиною змінюваною дослідником величиною є ця напруга. Всі інші істотні фактори (матеріал зразка, його геометричні розміри, температура тощо) дослідник прагне підтримувати постійними.

За останні 100 років поняття експерименту зазнало суттєвих змін порівняно з тим, як воно було напочатку сформульовано класичною фізикою. Сучасна теорія експерименту обґрунтовує такі особливості експериментальних досліджень.

1. Існують явища, що можуть спостерігатися, які або принципово не допускають числової міри, або не можуть бути кількісно описаними на сучасному рівні розвитку науки, але можуть фіксуватися в “слабких” (“якісних”) шкалах вимірювання та згодом враховуватися при побудові та дослідженні моделей, призначених для одержання якісних висновків. Наприклад, важко кількісно виразити, наскільки політична програма однієї партії є більш адекватною потребам суспільства, ніж програма іншої, наскільки рівень знань відмінника відрізняється від рівня середнього студента й таке інше.

2. Існують спостереження, для яких розпливчастість (невизначеність) є невід’ємною природною властивістю. Для їх обробки на

сьогодні розроблено відповідний математичний апарат, яким є теорія нечітких множин.

3. Будь-які емпіричні дані містять похибки. Існують похибки, що в принципі можуть бути усунуті чи зменшені (помилки експериментатора, сторонні впливи тощо). Поряд з ними існують похибки, які є невід'ємною властивістю самого процесу вимірювання (власні шуми апаратури, квантові шуми, співвідношення невизначеності тощо). Моделі, що перевіряються, мають містити гіпотези не тільки про досліджуваний об'єкт, а й про похибки вимірювань.

4. Значного поширення набули статистичні вимірювання, тобто оцінювання параметрів розподілів імовірності за реалізаціями випадкових процесів.

Результатом експерименту є виміри, що фіксуються у вигляді символів, номерів або чисел (різниця між номерами й числами полягає в тому, що номери служать лише для позначення та впорядкування різних об'єктів, арифметичні дії над ними є некоректними).

Вимір є алгоритмічною операцією, яка кожному стану спостережуваної системи ставить у відповідність певне позначення – число, номер чи символ. Така відповідність забезпечує наявність у результатах вимірів інформації про об'єкт спостереження. Потрібна досліднику інформація може бути отримана за допомогою обробки експериментальних даних.

Питання. Якого типу експерименти найчастіше проводяться в організаційних системах?

4.1. Шкали найменувань

Розглянемо об'єкти, про будь-які два стани яких можна сказати, розрізняються вони чи ні. Крім того, зосередимо увагу на таких алгоритмах вимірювань, що різним станам системи ставлять у відповідність різні позначення, а еквівалентним (тотожним) – однакові. Тобто приймемо, що можливі стани об'єкта та їх позначення задовольняють таким аксіомам тотожності:

1. Або $A = B$, або $A \neq B$.
2. Якщо $A = B$, то $B = A$.
3. Якщо $A = B$ і $B = C$, то $A = C$.

Тут символ “=” означає рівність, якщо A і B – числа, і еквівалентність (тотожність) – в інших випадках.

Припустимо, що кількість станів, які розрізняються (класів еквівалентності), має певне (скінченне) значення. Кожному класу поставимо у відповідність позначення, яке відрізняється від позначень інших класів. Вимірювання буде полягати у визначенні належності результату до того чи іншого класу еквівалентності. Множина символів, що позначають різні класи, утворює шкалу найменувань (рівнозначні терміни – номінальна шкала, класифікаційна шкала). Її зручно використовувати для класифікації дискретних за своєю природою об'єктів. Прикладами таких шкал можуть служити сукупності держав світу, родів військ у Збройних силах України, будинків на певній вулиці тощо. При великій кількості класів еквівалентності, зокрема при розробці систем поштових адрес, автомобільних номерів й ін., позначення зручно вводити ієрархічно. Шкали найменувань можна використовувати також і при описі неперервних об'єктів. У таких випадках неперервна множина розбивається на скінченну кількість підмножин, кожна з яких утворює окремий клас еквівалентності. Межі класів часто є умовними, що в окремих випадках може породжувати проблеми. Зокрема, говорять про сім кольорів райдуги, але думки двох різних людей про те, яка довжина хвилі відповідає, наприклад, межі між синім та фіолетовим кольорами, як правило, не збігаються. В українській та російській мовах розрізняють синій та голубий кольори, а в англійській – вони позначаються однією назвою “blue”, іноді голубий колір позначають словосполученням “light blue”, тобто світло-синій. Іншим прикладом може служити часта розбіжність думок викладача й студента про те, яку оцінку варто поставити останньому на іспиті.

При обробці експериментальних даних, зафіксованих у номінальній шкалі, з самими даними можна виконувати тільки одну операцію – перевірку їх збігу чи розбіжності. Результат цієї операції можна виразити за допомогою символу Кронекера: $\delta_{ij} = \{ 1 : x_j = x_i; 0 : x_j \neq x_i \}$, де x_i, x_j – записи різних вимірів. Із цими результатами можна виконувати більш складні операції, зокрема, розраховувати кількості збігів (кількість спостережень k -го класу $n_k = \sum_{j=1}^n \delta_{kj}$, n – загальна кількість спостережень), обчислювати відносні частоти класів ($p_k = n_k/n$), порівнювати ці частоти між собою тощо. При цьому необхідно стежити,

щоб з вихідними даними не виконувалися ніякі дії, крім їх перевірки на збіг.

Завдання. Наведіть приклади застосування шкали найменувань.

4.2. Порядкові шкали

У багатьох випадках вимірювана ознака стану системи дає змогу не тільки ототожнити стан з одним із класів еквівалентності, а й порівнювати різні класи в певному відношенні. Якщо таке порівняння не здійснювати, то частина корисної інформації буде втрачена. У зв'язку з цим розроблені більш сильні вимірювальні шкали, ніж шкала найменувань.

Наступною за силою після номінальної є порядкова (рангова) шкала. Порядкові шкали використовують, якщо класи, крім аксіом тотожності, задовольняють також таким аксіомам упорядкованості:

4. Якщо $A > B$, то $B < A$.
5. Якщо $A > B$ і $B > C$, то $A > C$.

Прикладами шкал простого порядку є військові звання, рейтинги впливовості політиків, нумерація черговості тощо. У таких шкалах класи позначаються деякими символами, між якими встановлюються ті самі відносини порядку, що й між класами.

Однак можлива ситуація, коли два класи не можна впорядкувати за перевагою, і вони вважаються рівними. Тоді замість аксіом 4 і 5 будуть виконуватися такі аксіоми:

- 4*. Якщо $A < B$, то $A > B$.
- 5*. Якщо $A > B$ і $B > C$, то $A > C$.

Шкала, що відповідає аксіомам 4* і 5*, називається шкалою слабого порядку. Прикладами таких шкал є впорядкування людей за ступенем споріднення з певними особами, студентських груп за курсами, працівників за стажом роботи й таке інше.

Разом з тим іноді виявляється, що деякі пари класів не можна порівняти між собою, тобто неможливо зробити вибір $A > B$ чи $B > A$. У таких випадках вводять шкалу часткового порядку. Подібні шкали часто зустрічаються в соціологічних дослідженнях. У людей можуть

виникати труднощі при впорядкуванні за перевагою політичних партій, улюблених занять, різних груп товарів тощо.

Характерною рисою порядкових шкал є те, що встановлення відносини порядку не дає інформації про відстань між класами. Тому над порядковими експериментальними даними, навіть якщо вони зображуються числами, не можна виконувати різні дії, як над звичайними числами. Зокрема, не коректно знаходити вибіркове середнє порядкових вимірів. З цими числами можна виконувати тільки дві операції – перевірку їх збігу чи розбіжності, а також визначення кращого результату спостережень. Остання операція формально може бути виражена через різницю $t = x_i - x_j$. Введемо індикатор позитивних чисел

– функцію $C(t) = \{1: t \geq 0; 0: t < 0\}$. Число $R_i = \sum_{j=1}^n C(x_i - x_j)$, де n – кіль-

кість порівнюваних об'єктів ($1 \leq R_i \leq n$), називають рангом i -го об'єкта. Якщо має місце слабкий порядок, то частина спостережень збігається (така група спостережень називається зв'язкою), і всі вони одержують той самий (як правило, старший для них) ранг. Іноді використання старшого рангу є незручним. У таких випадках усім спостереженням присвоюється середній для зв'язки ранг (мідранг) або випадково – ранги від молодшого до старшого.

Обробка даних ґрунтується на використанні величин δ_{ij} та R_i . Для цих чисел можна знаходити частоти й моди, вибіркві медіани (тобто спостереження з рангом R_i , найближчим до $n/2$), вибіркві квантілі будь-якого рівня p (тобто спостереження з рангом R_i , найближчим до величини np , $0 < p < 1$), коефіцієнти рангової кореляції між двома серіями порядкових спостережень і таке інше.

При використанні порядкових шкал варто мати на увазі, що вони визначені тільки для заданого набору порівнюваних об'єктів. Для цих шкал немає загальноприйнятого чи тим більше абсолютного стандарту.

Завдання. Чому порядкові шкали є більш сильними, ніж шкала найменувань? Наведіть приклади вимірювальних шкал, що відповідають співвідношенням 4, 5 і 4*, 5*.

4.3. Модифіковані порядкові шкали

Багато з вимірюваних у порядкових (принципово дискретних) шкалах величин, наприклад сила вітру, глибина знань тощо, насправді

мають неперервний характер. Для аналізу результатів їх вимірювань використовують менш строгі порядкові шкали. До них належать шкала твердості речовин за Моосом, шкала сили вітру за Бофортом, шкала магнітуд землетрусів за Ріхтером, шкала сили хвиль на морі, різні варіанти бальних шкал оцінки знань тощо. Розглянемо деякі приклади.

Шкала твердості за Моосом. З двох матеріалів більш твердим вважається той, котрий залишає на іншому подряпини чи вм'ятини при досить сильному зіткненні. Відношення “А твердіше за В” є типовим відношенням порядку. У 1811 р. німецький мінералог Ф. Моос запропонував шкалу, що містить 10 класів речовин зі зростаючою твердістю: 1 – тальк, 2 – гіпс, 3 – кальцій, 4 – флюорит, 5 – апатит, 6 – ортоклаз, 7 – кварц, 8 – топаз, 9 – корунд, 10 – алмаз. Шкала штучно встановлює слабкий порядок. Градації твердості не мають числового характеру. Не можна говорити, що алмаз у 2 рази твердіший за апатит чи у 10 разів твердіший за тальк.

Шкала сили вітру за Бофортом. У 1806 р. англійський адмірал Ф. Бофорт запропонував 12-бальну шкалу сили вітру, визначаючи її за характером хвилювання моря та можливими руйнуваннями наземних об'єктів.

Шкала магнітуд землетрусів за Ріхтером. У 1935 р. американський сейсмолог Ч. Ріхтер запропонував 12-бальну шкалу для оцінки енергії сейсмічних хвиль залежно від наслідків їх проходження по даній території.

Бальні шкали оцінки знань. Такі шкали призначені для встановлення відносин порядку в рівні знань школярів і студентів. На сьогодні використовують різні шкали від 2-бальної (залік – незалік) до 100-бальних. Грубою методичною помилкою є визначення середнього бала, тому що для порядкових шкал ця величина не має сенсу. Мало-ефективними є також спроби зробити бальні шкали оцінки знань об'єктивними за допомогою введення незалежних стандартів. Викладачі й експерти по-різному розуміють вимоги стандартів, і оцінки все одно виявляються відносними. Відомо, що рівень знань відмінників різних шкіл і вузів помітно відрізняється. Тому у відповідальних випадках за необхідності зіставлення рівнів знань осіб, що навчаються чи закінчили різні навчальні заклади, порівнюють безпосередньо їх знання (за допомогою конкурсів, олімпіад і т. п.), а не документи про успішність навчання.

Завдання. У НТУУ “КПІ” запропонована чотирирівнева 12-бальна шкала оцінок, відповідно до якої знання на кожному з рівнів оцінюються за 3-бальною шкалою. Студент, що складає іспит, вибирає рівень, за яким йому дають запитання й при задовільних відповідях, скажімо, на третьому рівні, він одержує 7, 8 або 9 балів. Як Ви вважаєте, чи є така шкала кращою за просту 12-бальну, де рівень запитань для всіх студентів однаковий?

4.4. Шкали інтервалів

Якщо для певної множини об'єктів можна вказати відстань між будь-якими двома елементами, виражену в деяких довільних одиницях, то для впорядкування елементів цієї множини використовують інтервальні шкали. Така шкала задається введенням початку відліку й одиниці вимірювань, які можуть бути обрані довільно. При використанні двох різних шкал вимірювань для впорядкування тієї самої множини значення x , що відповідає певному елементу в одній шкалі, буде пов'язане зі значенням y , яке відповідає цьому ж елементу в іншій шкалі, співвідношенням $y = ax + b$, де $a > 0$ і b – деякі сталі. Інтервали між двома елементами в одній шкалі будуть у ту саму кількість разів більше за відповідні інтервали в іншій шкалі: $y_2 - y_1 = a(x_2 - x_1)$. Відношення інтервалів, виражених у різних шкалах, буде однаковим для будь-якої пари елементів:

$$\frac{y_2 - y_1}{x_2 - x_1} = \frac{y_i - y_j}{x_i - x_j} = a.$$

Прикладами величин, що припускають свободу вибору початку відліку та вимірюються в інтервальних шкалах, є температура, час, координати.

У шкалі інтервалів тільки інтервали мають значення справжніх чисел і з ними можна виконувати арифметичні операції. Самі значення не є справжніми числами й в окремих випадках результати операцій з ними можуть не мати сенсу. Наприклад, неправильно стверджувати, що температура води збільшилася в два рази при нагріванні від 10 до 20 °C чи що потенціальна енергія тіла зменшилася в 10 разів при переміщенні тіла з висоти 10 м на висоту 1 м. Єдиною новою порівняно з попередніми шкалами припустимою операцією над спостереженнями є визначення інтервалу (відстані) між ними. Над інтервалами можна виконувати будь-які арифметичні дії, а також використовувати додатні методи статистичної або іншої обробки даних. При цьому варто мати на увазі, що початкові моменти розподілів, зокрема

середні значення, для інтервальних шкал є відносними, як і самі виміри. Варто виявляти обережність також і при визначенні різних статистичних параметрів, що розраховуються через початкові моменти розподілів, таких як відносна похибка (відношення стандартного відхилення до математичного очікування). Відповідні значення часто наводяться в спеціальній літературі. Однак вони мають сенс лише в тому випадку, коли зазначено використану для вимірів шкалу. Водночас центральні моменти, зокрема вибіркова дисперсія, мають об'єктивний сенс, оскільки виражаються не безпосередньо через виміри, а через інтервали.

Окремим випадком інтервальних шкал є шкали різниць (циклічні шкали, періодичні шкали). У них $a = 1$ і зв'язок між результатами вимірів однієї величини у двох різних шкалах визначається співвідношенням $y = x + b$.

Питання. Як Ви вважаєте, чи не слід запропоновану в НТУУ “КПІ” 12-бальну шкалу віднести до шкал інтервалів?

4.5. Шкали відношень

Нехай величини, що спостерігаються, задовольняють аксіомам тотожності 1-3, аксіомам упорядкованості 4, 5, а також аксіомам адитивності:

6. Якщо $A = P$ і $B > 0$, то $A + B > P$.
7. $A + B = B + A$.
8. Якщо $A = P$ і $B = Q$, то $A + B = P + Q$.
9. $(A + B) + C = A + (B + C)$.

Результати таких вимірювань є повноцінними числами й з ними можна виконувати будь-які арифметичні операції. Відповідна шкала називається шкалою відношень. При її побудові використовується природний (абсолютний) нуль, однак зберігається свобода у виборі одиниці вимірювань. Зв'язок між значеннями вимірів однієї й тієї самої величини у двох різних шкалах відношень є прямо пропорційним:

$y = ax$ ($a \neq 0$). Відповідно, відношення $\frac{y_i}{x_i}$ для будь-якого виміру не за-

лежить від обраної шкали. Прикладами величин, що вимірюють у шкалі відношень, є маса, електричний заряд, кінетична енергія, гроші й таке інше.

Питання. Як Ви вважаєте, чи є абсолютна шкала температур Кельвіна шкалою відношень?

4.6. Абсолютна шкала

Абсолютна шкала має абсолютний нуль і абсолютну одиницю виміру. Її прикладом може бути числова вісь. Важливою особливістю такої шкали є безрозмірність її одиниці. Це дає змогу не тільки виконувати з показаннями абсолютної шкали всі арифметичні операції, а й використовувати їх як показники ступеневої функції, а також аргументи показникової та логарифмічної функцій.

5

ОСОБЛИВОСТІ СКЛАДНИХ СИСТЕМ

Загально визнаної межі, що розділяє прості та складні системи, немає. Однак умовно будемо вважати, що складні системи характеризуються трьома основними ознаками: робастністю, наявністю неоднорідних зв'язків і емерджентністю.

Властивість робастності пояснюється функціональною надмірністю складної системи та виявляється в її здатності зберігати часткову працездатність при відмові окремих елементів чи підсистем. Проста система, на відміну від складної, може знаходитися лише у двох станах: повної працездатності або повної непрацездатності.

У складних системах, крім значної кількості елементів, присутні численні й різноманітні за типами (неоднорідні) зв'язки між елементами. Основними вважаються такі типи зв'язків: структурні, у тому числі ієрархічні, функціональні, каузальні (причинно-наслідкові), відносини істинності, інформаційні, просторово-часові. За цією ознакою будемо відрізнити складні системи від великих, які є сукупностями однорідних елементів, об'єднаних однотипними зв'язками.

Складні системи мають властивості, відсутні в кожній з їх складових частин. Це називають інтегративністю (цілісністю), чи емерджентністю системи. Розгляд усіх компонентів окремо не дає повного уявлення про складну систему в цілому. Емерджентність може досягатися за рахунок зворотних зв'язків, що відіграють найважливішу роль в управлінні складною системою, а також статистичних та інших ефектів.

Завдання. Назвіть і охарактеризуйте основні ознаки складної системи.

З погляду ентропійного підходу вважають, що описова (складність) системи є пропорційною кількості інформації, необхідної для її опису. У цьому разі загальна кількість інформації

про систему S , у якій апіорна ймовірність появи j -ї властивості дорівнює $p(y_j)$, визначається відомим співвідношенням

$$I(Y) = -\sum p(y_j) \log_2 p(y_j). \quad (5.1)$$

Одним зі способів опису такої складності є оцінка кількості елементів, що входять до системи (змінних, станів, компонентів), і розмаїтості їх взаємозалежностей.

У загальній теорії систем стверджується, що не існує систем обробки даних, які б могли обробити понад $2 \cdot 10^{547}$ біт за секунду на грам своєї маси. При цьому комп'ютерна система, що має масу, яка дорівнює масі Землі, за період, що приблизно дорівнює віку Землі, може обробити порядку 10^{593} біт інформації (межа Бреммермана). Задачі, що потребують обробки більше ніж 10^{593} біт, називають трансобчислювальними. У практичному плані це означає, що, наприклад, повний аналіз системи зі 110 змінних, кожна з яких може набувати 7 різних значень, є трансобчислювальною задачею.

Питання. Систему з якою кількістю елементів (параметрів) слід вважати складною з урахуванням визначення трансобчислювальної задачі?

Для оцінювання складності функціонування систем застосовується алгоритмічний підхід. Він ґрунтується на визначенні ресурсів (час, потрібний для здійснення розрахунків, використовувана пам'ять тощо), необхідних системі для виконання певного класу завдань. Наприклад, якщо час обчислень є поліноміальною функцією від вхідних даних, то ми маємо справу з поліноміальним за часом, чи “легким” алгоритмом. У разі експоненціального за часом алгоритму говорять, що він є “складним”.

Складні системи поділяють на штучні та природні.

Штучні системи, як правило, відрізняються від природних наявністю певних цілей функціонування (призначенням) й управління.

Прийнято вважати, що система з управлінням, яка має нетривіальні вхідний сигнал $x(t)$ і вихідний сигнал $y(t)$, може розглядатися як перетворювач інформації, який переробляє вхідний потік інформації $x(t)$ у вихідний $y(t)$. Залежно від типу функцій $x(t)$, $y(t)$, $z(t)$ ($z(t)$ – функція, що характеризує зміну стану системи) і значень t системи поділяються на дискретні й неперервні. Тут $z(t)$ – змінна, яка характеризує поточний стан системи.

Виділення дискретного та неперервного класів систем здійснюється з метою вибору математичного апарата моделювання. Так, теорія звичайних диференціальних рівнянь і рівнянь у частинних похідних дає змогу досліджувати динамічні системи з неперервними змінними (ДСНЗ). З іншого боку, сучасна техніка створює антропогенні динамічні системи з дискретними подіями (ДСДП), які не піддаються такому опису. Зміни стану цих систем відбуваються у дискретні моменти часу за принципом “від події до події”. Математичні (аналітичні) моделі замінюються на імітаційні та дискретно-подійні: моделі масового обслуговування, мережі Петрі, ланцюги Маркова тощо.

Приклади фазових траєкторій ДСНЗ та ДСДП зображено на рис. 5.1 (а, б).

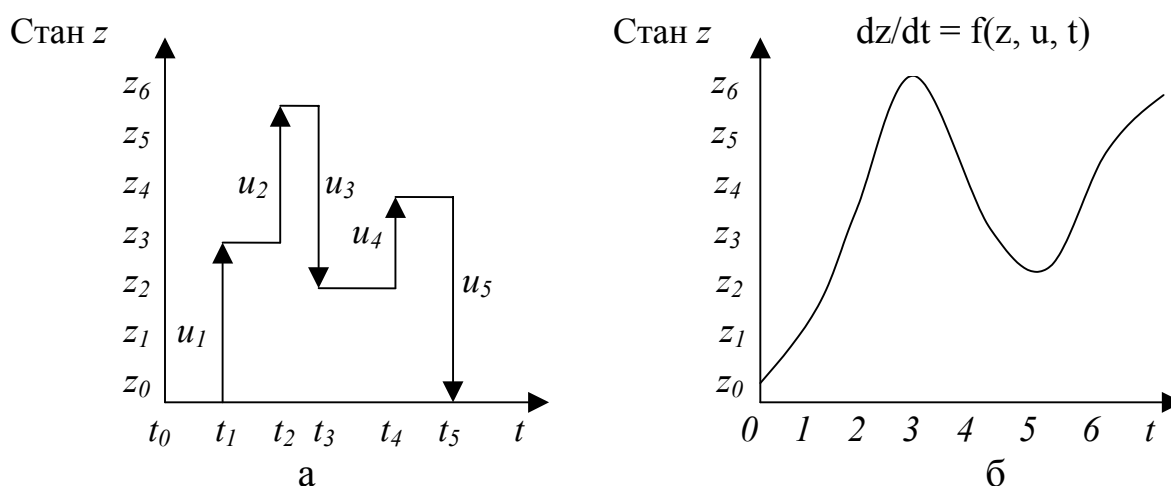


Рис. 5.1. Типові приклади фазових траєкторій ДСДП (а) і ДСНЗ (б)

Для ДСДП траєкторія є кусково-лінійною і формується послідовністю подій u . Послідовність відрізків сталості відбиває послідовність станів z системи, а їх величини – час перебування системи у відповідному стані. Під станом у цьому разі розуміється вектор, компонентами якого є значення всіх незалежних параметрів системи, що визначають її досліджувані властивості в даний момент часу та їх майбутню зміну. Можливі стани ДСДП утворюють деяку дискретну множину. Траєкторія ДСДП – послідовність векторів, компонентами яких є параметри стану системи та час перебування у відповідному стані. Варто підкреслити, що термін “дискретний” відрізняється від широко використовуваного прикметника “цифровий”, оскільки

останній означає лише те, що аналіз задачі ведеться не в термінах дійсних числових змінних, а чисельними методами.

Станами ДСНЗ є точки простору R^n , а траєкторією – неперервна крива у відповідному просторі.

Завдання. Наведіть приклади ДСДП і ДСНЗ, для фазових траєкторій яких Ви можете записати відповідні аналітичні вирази.

Для переходу від *детермінованої* до *стохастичної* системи достатньо до правих частин співвідношень спостереження

$$y(t) = g[z(t), x(t)] \quad (5.2)$$

та стану системи

$$z(t) = f[z(t_0), x(\tau)]; \tau \in [t_0, t] \quad (5.3)$$

додати як аргумент функціоналів випадкову функцію $p(t)$, визначену на неперервній чи дискретній множині дійсних чисел.

Варто мати на увазі, що, на відміну від математики, для системного аналізу, як і для кібернетики, характерний конструктивний підхід до досліджуваних об'єктів. Це потребує забезпечення коректності завдання системи, під якою розуміється можливість фактичного обчислення вихідного сигналу $y(t)$ з тим чи іншим ступенем точності для всіх $t > 0$ при заданні початкового стану системи $z(0)$ і вхідного сигналу $x(t)$ для всіх t_i .

Питання. Що означає забезпечення коректності системи?

Системи, на поведінку яких суттєво впливає їх взаємодія із зовнішнім середовищем, називають *відкритими*. Як правило, у таких системах є нетривіальні вхідні сигнали, якими не можна управляти безпосередньо, а їх реакції на зовнішні впливи є неоднозначними й не можуть бути пояснені різницею в станах.

Прикладом труднощів опису відкритих систем є дивні атрактори. Найпростіший атрактор, який називають нерухомою точкою, є видом рівноваги, властивим стану стійких систем після короткочасного збурювання (стан спокою ємності з водою після струшування). Другий вид атрактора – граничний цикл маятника. Усі його різновиди є передбачуваними. Третій вид називається дивним атрактором. Виявлено багато систем, що мають внутрішні джерела порушень, результати яких не можуть бути заздалегідь передбаченими (погода, гра в рулетку тощо). Прикладом дії дивного атрактора є результати такого експерименту. Спостерігали за краном, з якого капали краплі води. Хоча вентиль був зафіксований, а потік води – постійний, проміжки часу між падінням двох крапель були нерегулярними.

Прикладом дивного атрактора є атрактор Хенона, який можна записати як систему рекурентних рівнянь:

$$\begin{cases} x_{n+1} = 0,5 - 2\alpha x_n^2 + y_n; \\ y_{n+1} = \beta x. \end{cases} \quad (5.4)$$

Її поведінка у просторі станів для випадку $\alpha = 1,4$, $\beta = 0,3$ наведено на рис. 5.2.

Поняття відкритості систем конкретизується в кожній предметній області. Наприклад, відкритими інформаційними системами називають програмно-апаратні комплекси, які мають такі властивості:

- *переносність (мобільність)* – програмне забезпечення (ПО) може бути легко перенесене на різні апаратні платформи й у різні операційні середовища;
- *стандартність* – програмне забезпечення незалежно від його конкретного розроблювача відповідає опублікованому стандарту;
- *нарощуваність можливостей* – можливість включення нових програмних і технічних засобів, не передбачених у первинному варіанті;
- *сумісність* – можливість взаємодіяти з іншими комплексами на основі розвинених інтерфейсів для обміну даними з прикладними задачами в інших системах.

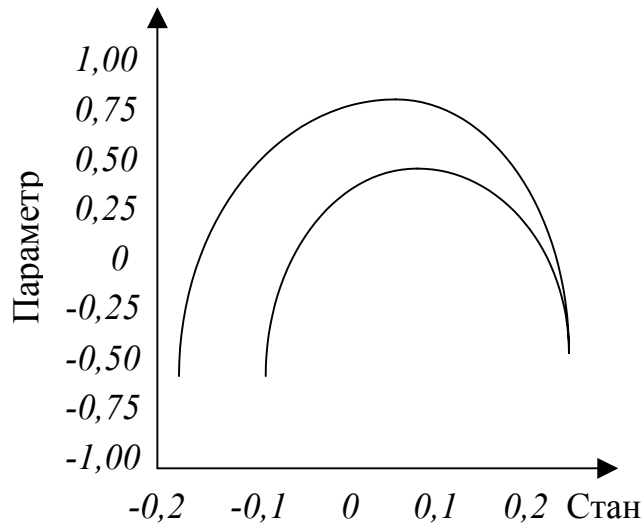


Рис. 5.2. Поведінка атратора Хенона в просторі станів

Завдання. Назвіть і охарактеризуйте основні властивості відкритих систем, наведіть приклади відкритих систем у природі, суспільстві, техніці, економіці, інформатиці.

Прикладом відкритого середовища є модель OSE (Open System Environment), запропонована комітетом IEEE POSIX. На основі цієї моделі Національний інститут стандартів і технологій США випустив документ “Application Portability Profile (APP). The U.S. Government's Open System Environment Profile OSE/1 Version 2.0”, який визначає специфікації, що рекомендуються для використання в галузі інформаційних технологій і гарантують мобільність системного та прикладного програмного забезпечення.

Завдання. Наведіть приклад відкритої системи й охарактеризуйте її.

На відміну від відкритих *замкнені* (закриті) системи ізольовані від середовища, тобто не мають вільних входів у жодного зі своїх компонентів. Усі реакції замкненої системи однозначно пояснюються зміною її станів. Вектор вхідного сигналу $x(t)$ в ній має нульову кількість компонентів і не може нести ніякої інформації. Замкнені системи в строгому значенні слова не повинні мати не тільки входу, а й виходу. Однак навіть у цьому разі їх можна інтерпретувати як генератори інформації, розглядаючи зміну їх внутрішнього стану в часі. Для того щоб дослідник отримав відповідну інформацію, він має певним

чином взаємодіяти із замкненою системою. Зокрема, фізичне дослідження зазвичай передбачає вплив на аналізовану систему за допомогою того чи іншого приладу й отримання сигналу-відгуку, що несе інформацію про поточний стан системи. У багатьох випадках вплив дослідника на систему можна вважати таким, що не змінює стан системи. Тоді можна припускати, що система під час вивчення залишається замкненою. Прикладом замкненої технічної системи може бути локальна мережа для обробки конфіденційної інформації. Але часто таке припущення призводить до помилок. Зокрема, вимірювання параметрів квантових систем суттєво змінює їх стан та параметри. Психологічне або соціологічне тестування також часто впливає на стан об'єкта дослідження. Не випадково Е. Шеварднадзе ще за перебування в радянські часи керівником Центрального комітету Комуністичної партії Грузії говорив в одному з виступів, що дослідження суспільної думки нерозривно пов'язано з її формуванням. Дійсно, відповідаючи на запитання тестів, людина зазвичай замислюється над змістом запитань та відповідей, що більшою чи меншою мірою змінює її.

Основним протиріччям, властивим замкненим системам, є проблема зростання ентропії. Відповідно до другого закону термодинаміки в міру руху замкненої системи до стану рівноваги вона прагне збільшувати свою ентропію, що відповідає зменшенню ступеня організованості системи. Ентропія відкритих систем може зменшуватися внаслідок отримання енергії ззовні. Це дає змогу підтримувати чи навіть підвищувати ступінь організованості відкритих систем.

Питання. Як у наведеному прикладі замкненої системи локальної мережі для обробки конфіденційної інформації вирішується проблема зростання ентропії?

6

ПРИНЦИПИ ТА СТРУКТУРА СИСТЕМНОГО АНАЛІЗУ

Універсальної методики проведення системного аналізу не існує. Але є певні підходи та принципи, якими слід керуватися при його здійсненні. Загальним для всіх методик системного аналізу є визначення закону функціонування системи, формування кількох моделей її складу та структури (декількох альтернативних алгоритмів, що реалізують знайдений закон функціонування) і вибір найкращого варіанта, що втілюється шляхом розв'язання задач декомпозиції, аналізу й синтезу досліджуваної системи.

6.1. Принципи системного аналізу

Основні принципи системного аналізу є узагальненням досвіду роботи фахівців з дослідження та розробки складних систем. Найчастіше до них відносять принципи кінцевої цілі, масштабу, еквіфінальності, єдності, зв'язності, модульної побудови, ієрархії, функціональності, розвитку, децентралізації, невизначеності. Розглянемо їх більш детально.

Принцип кінцевої цілі: абсолютний пріоритет кінцевої (загальної, глобальної) цілі над проміжними цілями, цілями підсистем тощо. Принцип включає кілька правил:

– для проведення системного аналізу необхідно сформулювати мету дослідження; вона не може бути розпливчастою чи неповно визначеною, оскільки в таких випадках висновки не будуть правильними;

– аналіз слід здійснювати на основі першочергового уявлення про кінцеву ціль досліджуваної системи; це дає змогу визначити основні суттєві властивості системи, показники якості та критерії оцінки;

– при синтезі систем будь-яка спроба зміни чи удосконалення має оцінюватися з позиції того, допомагає чи перешкоджає вона досягненню кінцевої цілі;

– ціль функціонування штучної системи задається, як правило, системою, у якій досліджувана система є складовою частиною.

Питання. Чому кінцевій цілі віддається абсолютний пріоритет?

Принцип масштабу. Якість функціонування системи можна оцінювати лише стосовно системи більш високого рівня ієрархії. Тобто для визначення ефективності функціонування системи треба представити її як частину більш загальної системи й проводити оцінювання її зовнішніх властивостей з урахуванням цілей і завдань метасистеми.

Питання. Чому, на Ваш погляд, якість функціонування системи можна оцінювати лише стосовно системи більш високого рівня ієрархії (метасистеми)?

Принцип еквіфінальності. Система може при різних початкових умовах та різними шляхами досягати потрібного кінцевого стану, що не залежить від часу й визначається виключно власними характеристиками системи (це є формою стійкості стосовно початкових та межових умов).

Питання. Чому принцип еквіфінальності ігнорує випадок, коли система може досягти кінцевого стану лише одним шляхом?

Принцип єдності передбачає одночасний розгляд системи як цілого та як сукупності частин (елементів). Її розподіл на складові частини слід здійснювати зі збереженням цілісних уявлень про систему.

Питання. Чому, на Ваш погляд, необхідно одночасно розглядати систему як ціле та як сукупність частин?

Принцип зв'язності. Розгляд будь-якої частини системи потрібно проводити з урахуванням її зв'язків з іншими елементами системи та зовнішнього середовища, а саму систему слід розглядати як частину (підсистему, елемент) більшої системи (надсистеми, метасистеми).

Питання. Чому при розгляді системи необхідно враховувати її зв'язки з елементами зовнішнього середовища (надсистеми)?

Принцип модульної побудови. У багатьох випадках систему доцільно розглядати як сукупність взаємопов'язаних модулів, які можна вважати моделями її компонентів (підсистем та елементів).

Принцип ієрархії. При побудові моделі системи доцільним є введення ієрархії її частин та їх ранжування, що спрощує розробку системи та встановлює порядок розгляду частин.

Принцип функціональності. Доцільно розглядати структуру та функції системи сумісно, віддаючи при цьому перевагу функціям над структурою. Згідно з цим принципом, будь-яка структура тісно пов'язана з функціями системи та її частин. У разі надання системі нових функцій слід перевіряти відповідність їм структури та за необхідності переглядати цю структуру. Оскільки виконання функцій є процесом, то потрібно розглядати процеси, функції, структури окремо. У свою чергу, дослідження процесів зводяться до аналізу потоків різних видів – матеріальних, енергетичних, інформаційних, зміни станів тощо. З цієї точки зору структура є множиною обмежень на потоки в просторі й часі.

Питання. Чому слід разом розглядати функції та структуру системи й при цьому віддавати перевагу функціям над структурою?

Принцип розвитку передбачає врахування мінливості системи, її здатності до розвитку, адаптації, розширення, заміни частин, накопичування інформації. Зазвичай розширення функцій має здійснюватися за рахунок введення нових компонентів, які узгоджуються з тими, що вже є в системі. З іншого боку, при аналізі принцип розвитку орієнтує на необхідність зважання на передісторію системи та тенденції, що існують у даний час, для розкриття закономірностей її функціонування.

Одним зі способів урахування цього принципу розробниками є розгляд системи зі взяттям до уваги її життєвого циклу. Умовними фазами життєвого циклу досліджуваної системи можуть бути проектування, виготовлення, введення в експлуатацію, експлуатація, нарощування можливостей (модернізація), виведення з експлуатації (заміна), знищення.

В окремих галузях цей принцип називають принципом змінюваності (історичності) або відкритості. Для того щоб система функціонувала, вона має змінюватися, взаємодіяти із зовнішнім середовищем.

Питання. Чи включає принцип розвитку розгляд деградації, виводу з експлуатації та знищення системи? Поясніть.

Принцип децентралізації передбачає поєднання у складних системах централізованого та децентралізованого управління за умови, що ступінь централізації має бути мінімальним, таким, що забезпечує досягнення поставленої цілі.

Недоліком децентралізованого управління у великих системах є збільшення часу адаптації системи, який суттєво впливає на її функціонування у швидкозмінних середовищах. Те, що в централізованих системах можна зробити за короткий час, у децентралізованій системі буде здійснюватися досить повільно.

Основним недоліком централізованого управління є його складність через величезний потік інформації, яка підлягає переробці у вищій системі. Тому в складній технічній системі зазвичай присутні кілька рівнів управління.

У складних технічних, соціально-економічних та організаційних системах співвідношення між централізованим і децентралізованим управлінням є значно складнішим. Це пов'язано, у першу чергу, з невизначеністю результатів тих чи інших управлінських впливів і, відповідно, можливою неадекватністю централізованого управління цілям та завданням системи. У таких випадках централізоване управління може призводити до руйнування системи, прикладами чого є аварія на Чорнобильській АЕС, розпад СРСР тощо.

Питання. Чим, на Ваш погляд, визначається співвідношення централізації й децентралізації управління в системі?

Принцип невизначеності. Невизначеності й випадковості в системі необхідно враховувати. Принцип стверджує, що можна мати справу із системою, у якій структура, функціонування чи зовнішні впливи не є повністю визначеними.

Складні відкриті системи не підкоряються ймовірнісним законам. Це пов'язано з їх унікальністю (як правило, вони існують в одному чи кількох екземплярах), а також унікальністю умов їх існування (однакові або подібні системи функціонують у різних середовищах). У таких системах можна розглядати “найгірші” ситуації. Цей метод зазвичай називають визначенням гарантовано отримуваного результату.

За наявності інформації про ймовірнісні характеристики випадкових параметрів (математичне сподівання, дисперсія тощо) можна з'ясувати ймовірнісні характеристики відмов системи.

Завдання. Наведіть приклади систем з елементами невизначеності або випадковості.

Перераховані принципи мають дуже великий ступінь загальності. Для безпосереднього застосування дослідник має наповнити їх конкретним змістом стосовно об'єкта дослідження. Така інтерпретація може привести до обґрунтованого висновку про незначущість якогось принципу в тій чи іншій конкретній ситуації. Але на початкових етапах здійснення системного аналізу їх урахування є необхідним.

6.2. Структура системного аналізу

Загальний підхід до вирішення проблем може бути зображений як цикл, наведений на рис. 6.1.

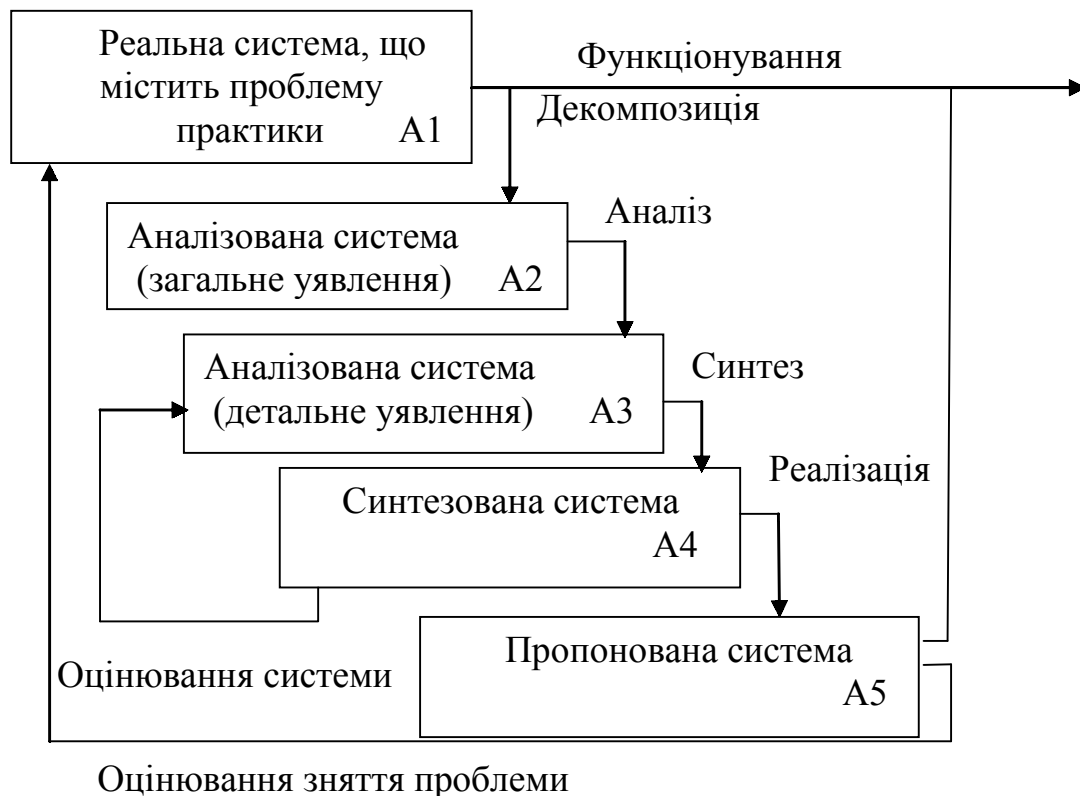


Рис. 6.1. Загальний підхід до вирішення проблеми

У процесі функціонування реальної системи виявляється деяка практична проблема, тобто невідповідність наявного стану справ потрібному. Для її вирішення проводиться системне дослідження (декомпозиція, аналіз і синтез) системи, що знімає проблему. При цьому здійснюється оцінювання системи, яка аналізується й синтезується.

Синтезована система є моделлю нової реальної системи, вивчення якої дає змогу провести оцінювання ступеня зняття проблеми та прийняти рішення про досягнення мети дослідження.

При такому уявленні ще раз підтверджується вже відоме визначення: система є засобом вирішення проблем.

Питання. Чим відрізняються одна від одної системи A1 – A5, подані на рис. 6.1?

Основні завдання системного аналізу можуть бути зображені у вигляді трирівневого дерева функцій (рис. 6.2).

На етапі декомпозиції, що забезпечує отримання загального уявлення про систему, здійснюється:

1. Визначення та декомпозиція загальної мети дослідження й основної функції системи як обмеження її траєкторії в просторі станів системи або в області припустимих ситуацій. Найчастіше декомпозиція проводиться шляхом побудови дерева цілей і дерева функцій.

2. Виділення системи із середовища (розподіл на “систему” і “несистему”) за критерієм участі кожного аналізованого компонента у процесах, що ведуть до бажаного результату чи перешкоджають його одержанню.

3. Опис факторів, які впливають на поведінку системи.

4. Опис тенденцій розвитку, різного роду невизначеностей.

5. Опис системи як “чорного ящика”.

6. Функціональна (за функціями), компонентна (за видом підсистем та елементів) і структурна (за видом відносин між елементами) декомпозиції системи.

Питання. Які завдання вирішують на етапі декомпозиції системи, і як з ними пов’язані перераховані дії?

Глибина декомпозиції обмежується. Її слід припиняти, якщо для продовження необхідно змінити рівень абстракції, тобто представити елемент як підсистему. Якщо при декомпозиції з’ясовується, що модель починає описувати внутрішній алгоритм функціонування елемента замість опису його функціонування як чорного ящика, можна зробити висновок, що відбувся вихід за межі мети дослідження системи і, отже, припинити декомпозицію.

В автоматизованих методиках типовою є декомпозиція системи на глибину 5 – 6 рівнів. На таку глибину досліджується, як правило,

одна з підсистем. Функції, що потребують подібного рівня деталізації, часто є дуже важливими, і їх детальний опис є необхідним для побудови адекватної моделі системи.



Рис. 6.2. Дерево функцій системного аналізу

Питання. Чим визначається глибина декомпозиції системи?

У загальній теорії систем доведено, що більшість систем можуть подаватися у вигляді певних базових моделей, до яких відносять: послідовне (каскадне) з'єднання елементів, паралельне з'єднання, з'єднання за допомогою зворотного зв'язку.

Однією з основних проблем декомпозиції є те, що у складних системах відсутня однозначна відповідність між законами функціонування підсистем і алгоритмами, які їх реалізують. Тому часто буває необхідним сформулювати кілька варіантів декомпозиції системи.

Розглянемо деякі стратегії декомпозиції, що найчастіше застосовують.

Функціональна декомпозиція базується на аналізі функцій системи. При цьому ставиться питання про те, що робить система, та ігнорується те, як вона це робить. Підставою для виділення функціональних підсистем є спільність функцій, які виконують елементи або їх групи.

Питання. Що, на Ваш погляд, допомагає вирішити функціональна декомпозиція системи?

Декомпозиція за життєвим циклом. Ознакою виділення підсистем у цьому разі є зміна закону їх функціонування на різних етапах життєвого циклу системи. Цю стратегію рекомендується застосовувати, якщо метою аналізу системи є оптимізація процесів, які відбуваються в ній, і коли можна визначити послідовні стадії перетворення її входів на виходи.

Питання. Чи є сенс використовувати декомпозицію за життєвим циклом для стаціонарної системи? Поясніть відповідь.

Декомпозиція за фізичними процесами. Ознакою виділення підсистем є фізичні процеси, що відбуваються в них. У більш широкому сенсі можна говорити про декомпозицію за іншими типами реальних процесів – соціальними, економічними, політичними тощо. Результатом такої стратегії часто може стати занадто детальний опис системи, який не буде повною мірою враховувати обмеження, що диктують її функції одна одній. При цьому можуть виявитися сховані механізми управління системою. Застосовувати цю стратегію доцільно лише у випадках, коли метою моделювання є дослідження самих фізичних (соціальних, економічних, ...) процесів, що відбуваються в системі.

Питання. Чому застосовувати декомпозицію системи за фізичними процесами слід лише при моделюванні самих процесів?

Структурна декомпозиція. Ознакою виділення підсистем є сильний зв'язок між елементами за одним із типів відносин чи зв'язків, що існують у системі (інформаційних, логічних, ієрархічних, енергетичних тощо). Силу зв'язку, наприклад, за інформацією, можна оцінити коефіцієнтом інформаційного взаємозв'язку підсистем $k = N/N_0$, де N – кількість взаємно використовуваних інформаційних масивів у підсистемах, N_0 – загальна кількість інформаційних масивів. Для опису всієї системи має бути побудовано складену модель, що поєднує всі окремі моделі. Суттєвою умовою структурної декомпозиції є стійкість меж утворюваних підсистем.

Питання. Чи не втрачається при структурній декомпозиції ємоджентність системи? Поясніть свою відповідь.

На етапі аналізу, що забезпечує формування детального уявлення про систему, здійснюються:

1. Функціонально-структурний аналіз наявної системи, який дає можливість сформулювати вимоги до створюваної системи. Він включає уточнення складу системи, законів функціонування її компонентів, алгоритмів функціонування і взаємовпливів підсистем та елементів, визначення керованих і некерованих характеристик, завдання простору станів системи Z та параметричного простору T , у якому задані її параметри, аналіз цілісності системи, формулювання вимог до створюваної системи.

2. Морфологічний аналіз – вивчення взаємозв'язку компонентів.

3. Генетичний аналіз – дослідження передісторії, причин розвитку проблемної ситуації, наявних тенденцій, побудова прогнозів.

4. Аналіз аналогів.

5. Аналіз ефективності (за результативністю, ресурсомісткістю, оперативністю). Він включає вибір шкал вимірювань, визначення показників ефективності, обґрунтування й формування критеріїв ефективності, безпосереднє оцінювання й аналіз отриманих оцінок.

6. Формування вимог до створюваної системи, включаючи вибір критеріїв оцінювання й обмежень.

Питання. Який внесок у досягнення головної мети дослідження робить кожен з перерахованих видів аналізу?

Етап синтезу системи, що вирішує проблему, наведено у вигляді спрощеної функціональної діаграми на рис. 6.3.

На цьому етапі здійснюють:

1. Розробку моделі створюваної системи (вибір математичного апарата, моделювання, оцінювання моделі за критеріями адекватності, простоти, відповідності між точністю та складністю, балансу похибок, багатоваріантності реалізацій, блоковості побудови).
2. Синтез альтернативних структур системи, яка знімає проблему.
3. Синтез параметрів системи, що знімає проблему.
4. Оцінювання варіантів синтезованої системи (обґрунтування схеми оцінювання, реалізація моделі, проведення експерименту з оцінювання, обробка результатів оцінювання, аналіз результатів, вибір найкращого варіанта).

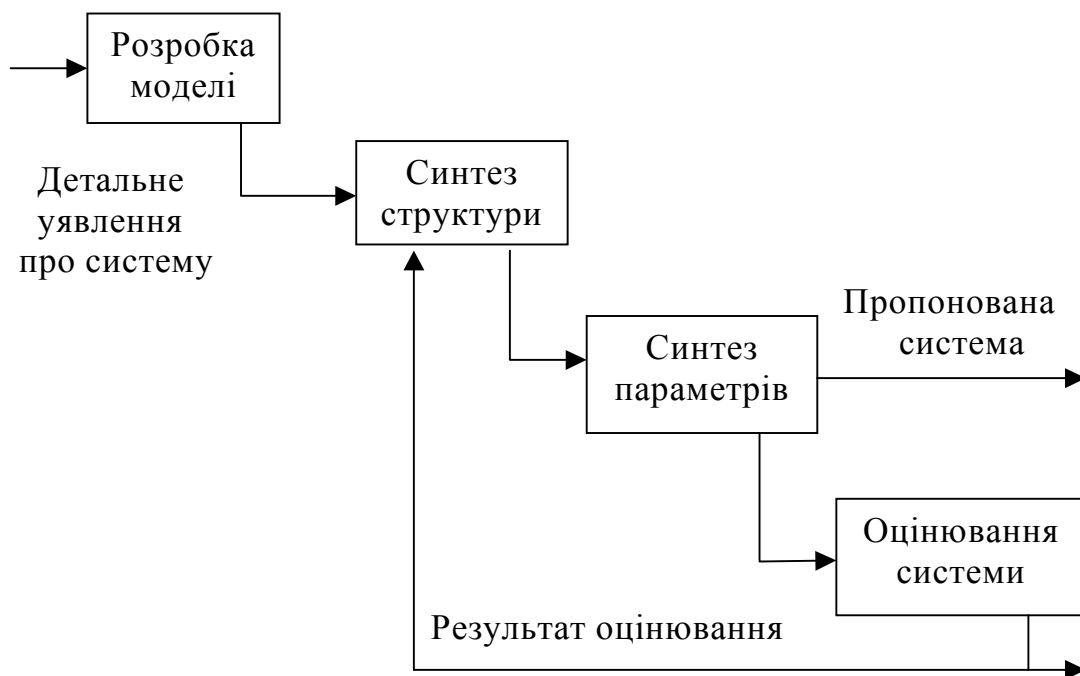


Рис. 6.3. Спрощена функціональна діаграма етапу синтезу системи, яка вирішує проблему

Питання. Що треба робити, якщо результат оцінювання досліджуваного варіанта синтезованої системи буде незадовільним?

Оцінювання ступеня зняття проблеми проводять при завершенні системного аналізу.

Найбільш складними у виконанні є етапи декомпозиції й аналізу. Це пов'язано з високим ступенем невизначеності, яку необхідно подолати під час дослідження.

Розглянемо процес формування загального й детального уявлення про систему, що включає дев'ять основних стадій.

Формування загального уявлення про систему

С т а д і я 1. Виявлення головних функцій, властивостей, цілей, призначень системи. Формування чи вибір базових предметних понять, що використовуються для опису системи, її основних входів і виходів. Для останніх має бути визначено їх типи: матеріальний, енергетичний, інформаційний. Крім того, їх треба описати в термінах певних фізичних, економічних чи інших понять. Зокрема, для виробництва виходом можуть бути обсяги виробництва конкретних видів продукції. При цьому необхідно визначити, у яких одиницях їх вимірювати – натуральних чи грошових, абсолютних або відносних, з розрахунку на рік, місяць, добу чи деякий інший проміжок часу. Виходом системи управління може бути командна інформація. Тут треба встановити, у якому вигляді подається ця інформація, куди її треба спрямувати тощо.

Питання. Яке головне питання вирішується на першій стадії?

С т а д і я 2. Виявлення основних компонентів та зв'язків системи. На цій стадії відбувається попереднє ознайомлення з внутрішньою побудовою системи, з'ясовується, з яких основних частин вона складається і яку роль кожна з них відіграє в системі. Це стадія одержання початкових відомостей про структуру та характер зв'язків. На ній доцільно використовувати структурні чи об'єктно орієнтовані методи аналізу систем. Зокрема, слід визначити наявність переважно послідовного чи паралельного типу з'єднання частин, двобічної чи здебільшого однобічної спрямованості зв'язків між частинами тощо. Уже на цій стадії варто звернути увагу на так звані системоутворюючі фактори, тобто на ті зв'язки, що забезпечують властивості цілісності й ємерджентності.

Питання. Що є головним завданням другої стадії?

С т а д і я 3. Виявлення основних процесів у системі, їх ролі, умов реалізації; виокремлення стадійності, стрибків, змін станів; у системах з управлінням – виділення основних керівних факторів. На цій стадії досліджуються динаміка найважливіших змін у системі, хід подій, вводять-

ся параметри стану, розглядаються фактори, що впливають на них і забезпечують протікання процесів, а також умови початку й закінчення процесів. Визначається, чи є процеси керованими, сприяють вони чи перешкоджають здійсненню системою своїх головних функцій. Для керованих систем з'ясовуються основні керівні фактори, їх тип, джерела та ступінь впливу на систему.

Питання. Яку роль відіграє третя стадія при розгляді статичних систем? Поясніть.

С т а д і я 4. Виявлення основних елементів зовнішнього середовища, з якими пов'язана досліджувана система, з'ясування характеру цих зв'язків. На цій стадії вирішується ряд окремих проблем. Досліджуються основні зовнішні впливи на систему (входи). Визначаються їх тип (речовинний, енергетичний, інформаційний, грошовий тощо), ступінь впливу на систему, основні характеристики. Фіксуються межі того, що вважається системою, виявляються елементи зовнішнього середовища, на які спрямовані основні вихідні впливи. Відразу корисно простежити еволюцію системи, шляхи її формування. Нерідко саме це веде до розуміння структури й особливостей функціонування системи. У цілому ця стадія дає змогу краще усвідомити головні функції системи, її залежність і уразливість чи відносну незалежність від зовнішнього середовища.

Питання. Що дає розгляд взаємодії елементів зовнішнього середовища з елементами системи для кращого уявлення про систему?

С т а д і я 5. Виявлення невизначеностей і випадковостей, які можуть суттєво впливати на досліджувану систему.

Питання. Чи дасть виявлення невизначеностей і випадковостей можливість створити детерміновану модель системи, чи така модель має бути недетермінованою? Поясніть відповідь.

С т а д і я 6. Виявлення розгалуженої структури, ієрархії, формування уявлень про систему як про сукупність модулів, пов'язаних входами та виходами. Стадією 6 закінчується формування загальних уявлень про систему. Як правило, цього достатньо, якщо мова йде про об'єкт, з яким ми безпосередньо працювати не будемо. Якщо ж гово-

римо про систему, якою треба займатися для її глибокого вивчення, поліпшення, управління, то нам доведеться йти далі за спіралеподібним шляхом поглибленого дослідження системи.

Питання. Чи не є шоста стадія (визначення модулів, наприклад) першим етапом моделювання?

Формування детального уявлення про систему

С т а д і я 7. Виявлення всіх елементів і зв'язків, важливих для цілей дослідження, визначення їх місця в ієрархічній структурі системи. Ранжирування елементів і зв'язків за їх значущістю.

Стадії 6 і 7 тісно пов'язані одна з одною, тому їх обговорення доцільно провести разом. Стадія 6 – це межа пізнання “всередину” достатньо складної системи для особи, що повністю оперує нею. Більш поглиблені знання про систему (стадія 7) буде мати вже тільки фахівець, що відповідає за її окремі складові. Для не надто складного об'єкта рівень стадії 7 – знання системи цілком – досяжний і для однієї людини. Таким чином, хоча сутність стадій 6 і 7 є тією самою, але в першій з них ми обмежуємося тим розумним обсягом відомостей, що є доступним одному досліднику.

При поглибленій деталізації важливо виділяти саме істотні для розгляду компоненти та зв'язки, відкидаючи всі ті, що не є цікавими для цілей дослідження. Деталізація має торкнутися й уже розглянутих на стадії 4 зв'язків системи із зовнішнім середовищем. На стадії 7 сукупність зовнішніх зв'язків вважається вивченою настільки, що можна говорити про досконале знання системи.

Стадії 6 і 7 підбивають підсумок загального дослідження системи як цілого. Подальші стадії вже вивчають тільки її окремі сторони. Тому важливо ще раз звернути увагу на системоутворюючі фактори, на роль кожного елемента й кожного зв'язку, на розуміння, чому вони саме такі чи мають бути саме такими для забезпечення єдності системи.

Питання. Чим відрізняються стадії 6 і 7? На що звертається головна увага на сьомій стадії?

С т а д і я 8. Урахування змін і невизначеностей у системі. На цій стадії досліджуються повільна, зазвичай небажана зміна властивостей системи, яку називають її старінням, а також можливість заміни

окремих частин (модулів) на нові, що дають змогу не тільки протистояти старінню, а й підвищити якість системи порівняно з вихідним станом. Таке вдосконалювання штучної системи прийнято називати розвитком. До нього також відносять поліпшення характеристик модулів, підключення нових модулів, накопичення інформації для кращого її використання, а іноді й перебудову структури системи, зміну ієрархії її зв'язків тощо.

Основні невизначеності у стохастичній системі вважаються дослідженими на стадії 5. Однак недетермінованість завжди є наявною й у системі, не призначеній працювати в умовах випадкового характеру входів і зв'язків. Облік невизначеностей у цьому разі зазвичай перетворюється на вивчення чутливості найважливіших властивостей (виходів) системи до коливань зовнішніх впливів (входів).

Питання. Яким чином ураховується старіння системи та її розвиток, а також невизначеність у детермінованій системі?

С т а д і я 9. Дослідження функцій і процесів у системі з метою управління ними; введення управління та процедур прийняття рішення; керівні впливи як системи управління. Для цілеспрямованих та інших систем з управлінням ця стадія має велике значення. Основні керівні фактори були з'ясовані при розгляді стадії 3, але там це мало характер загальної інформації про систему. Для ефективного здійснення управління чи вивчення його впливу на функції системи та процеси в ній необхідне глибоке знання системи. Саме тому ми говоримо про аналіз управління тільки зараз, після всебічного розгляду системи. Нагадаємо, що управління може бути надзвичайно різноманітним за змістом – від команд спеціалізованої ЕОМ до міністерських наказів.

Однак можливість однакового розгляду всіх цілеспрямованих втручань у поведінку системи дає змогу говорити вже не про окремі управлінські дії, а про систему управління, що тісно переплітається з основною системою, але чітко виділяється у функціональному відношенні.

На цій стадії з'ясовується, де, коли і як (у яких точках системи, у які моменти часу, у яких процесах, стрибках, виборах із сукупності, логічних переходах тощо) система управління впливає на основну систему, наскільки це ефективно, прийнятно та зручно реалізовано. Для введення управління слід попередньо дослідити варіанти переведення

входів і постійних параметрів системи на керовані, визначити припустимі межі їх варіювання, способи та засоби реалізації управління.

Питання. Яким чином здійснюється систематичне втручання у процеси, що протікають у системі, і як позначається це на входах і параметрах системи?

Стадії 6-9 присвячені поглибленому дослідженню системи. Далі йде специфічна стадія моделювання. Про створення моделі можна говорити тільки після повного вивчення системи.

7

ОСНОВНІ ЕТАПИ СИСТЕМНОГО АНАЛІЗУ

Розгляд основних етапів і базових функцій системного аналізу, по суті розкриває всю технологію його здійснення як послідовності кроків, що ведуть від постановки проблеми до її вирішення з наповненням кожного кроку переліком конкретних дій. Зміст системного аналізу тлумачиться по-різному з позицій розуміння авторами напрямів його використання, цілей і методів дослідження, етапів його здійснення й галузі застосування.

У цьому розділі ми розглянемо більш детально, ніж це робилося раніше, один із найбільш універсальних, на нашу думку, механізмів системного аналізу, беручи до уваги, що, по-перше, цей підхід не може претендувати на роль найкращого, а по-друге, при проведенні системного аналізу в рамках конкретної проблеми рекомендована технологія може змінюватися (деякі базові функції можуть об'єднуватися або зовсім опускатися, а замість строго послідовного порядку виконання окремих процедур може використовуватися паралельна їх реалізація). Проте в усіх випадках строге виконання технології системного аналізу в повному її обсязі зовсім не перешкоджає, а навпаки, буде сприяти вирішенню проблеми. У цьому її особлива цінність.

Отже, розглядаючи системний аналіз у збільшеному масштабі, можна виділити в ньому такі три етапи: постановка завдання, побудова та структуризація системи, прийняття й реалізація рішення щодо розв'язання проблеми.

Постановка завдання. Для того щоб визначити сутність проблеми і коректно її сформулювати, необхідно провести діагностичне обстеження об'єкта, з'ясувати, яка буде створюватися система для її розв'язання, проаналізувати розвиток проблеми, вплив зовнішніх факторів, оцінити принципову можливість її вирішення. Матеріал для аналізу проблеми може дати діагностичне обстеження об'єкта, наприклад, підприємство, проблему якого необхідно вирішити.

Слід дещо конкретизувати поняття діагностичного аналізу, яке є однією з найважливіших стадій системного аналізу, з погляду виявлення проблеми та цілей функціонування об'єкта дослідження.

Діагностичний аналіз – це комплексне вивчення об'єкта, спрямоване на з'ясування загальних тенденцій і чинників його розвитку та розробку заходів удосконалення його функціонування й управління ним. Обстеження (дослідження) об'єкта проводиться за заздалегідь продуманим організаційним планом групою висококваліфікованих спеціалістів. Складовою частиною організаційного плану є програма обстеження – розгорнутий перелік питань, які мають бути з'ясованими, що гарантує необхідну якість і повноту вивчення об'єкта.

Програма включає:

1. Виявлення загальних тенденцій розвитку даного об'єкта і його ролі в системі більш високого рангу. Це визначається насамперед шляхом розгляду наявних ретроспективних матеріалів (звітів, діаграм тощо), опитування керівництва для уточнення особливостей і цілей функціонування об'єкта з подальшим переходом до опитування керівників окремих підрозділів, спеціалістів і виконавців із застосуванням структурованих опитувальних карток.

2. З'ясування організаційно-функціональної структури об'єкта і його зв'язків із зовнішнім середовищем. Уявлення про організаційну структуру управління дають схеми адміністративного розподілу й підпорядкування за рівнями ієрархії всіх підрозділів даного об'єкта. Водночас необхідно виявляти функціональну взаємодію підрозділів, потоки інформації, що циркулюють на об'єкті. Для цього потрібно насамперед добре розібратися в самих функціях об'єкта і його окремих підрозділів, у частках витрат праці й інших ресурсів, вкладених кожним підрозділом у виконання так званих наскрізних комплексних функцій.

Функціональний аналіз не досліджує окремо зовнішні сторони об'єкта або елементи його структури, він розглядає продукцію, що випускається, не тільки з погляду конструкції, форми, матеріалу, трудомісткості виготовлення, витрат тощо (хоча знання цих компонентів структури виробу є обов'язковим), а й з позиції відображення внеску та корисності кожного виконавця й кожної функції, вираженої в кінцевому продукті (хто, як і наскільки вплинув на кількісні та якісні показники продукції). Такий аналіз є послідовним розкриттям сутності організаційно-функціональної структури об'єкта, вираженням його поведінки. Методологічною основою функціонального аналізу є про-

цес трансформації аналізованого об'єкта, вираженого в конкретній формі, у таку його форму, що характеризується комплексом функцій.

Сутністю цього аналізу є процес абстрагування, під час якого й виявляються функції цілеспрямованої системи. Ніколи не варто починати опис структури системи раніше, ніж будуть готові до такого аналізу функції, що визнаються достатніми, тобто такі, які об'єкт повинен мати, щоб цілком задовольняти покладені на нього суспільні потреби. Тільки тоді, коли ці функції буде визначено, можна вирішувати, які елементи та зв'язки вважати центральними, а які – підпорядкованими. Проте виявити і сформулювати функції не так легко, як здається на перший погляд. Насамперед для правильного їх формулювання рекомендується дотримуватися таких трьох принципів: стислість, узагальненість (із достатньою мірою конкретизації) і повнота. Комплекс сформульованих функцій має надати повний функціональний опис обстежуваного об'єкта. Для контролю за цією повнотою здійснюють попарне порівняння функцій із відкиданням тих, що дублюють інші. Проте більш ефективним засобом контролю є аналітично-розрахунковий метод визначення витрат на функції, при якому виявляються помилкові й зайві функції.

Для визначення функцій використовують методи:

- експертної оцінки – коли група спеціалістів-експертів робить свій висновок про перелік функцій аналізованого об'єкта;
- “чорного ящика” – коли функція визначається за результатами трансформації вхідних величин (сигналів) у вихідні, тобто є передаточною функцією;
- логічного ланцюжка, у якому поступово розкриваються всі послідовно пов'язані функції.

За кожною функцією попередньо ставиться питання “Чому виконується функція?”, а одразу потім – “Як вона виконується?”. Такими питаннями контролюється логіка причинно-наслідкових зв'язків між функціями. Зрозуміло, що для визначення логічної системи функцій об'єкта та зв'язків між ними може бути використано комбінацію методів.

За допомогою наведених методів можна визначити так звані структурні функції, тобто ті, що є потрібними для споживача й визначають структуру об'єкта дослідження. Об'єкт також має і вторинні функції, які є необхідними для реалізації первинних. Вони цікавлять виробника, а не споживача продукції об'єкта. Крім того, варто ранжувати функції за ступенем їх важливості, розрізняючи:

- головну функцію, що виражає сутність поведінки об'єкта, зміст його існування;

- основні функції, які відображають тільки одну частину поведінки об'єкта, орієнтовану на споживчу систему;
- допоміжні функції, що доповнюють головну й основні, а також одна одну.

У процесі виявлення функцій корисно встановити перелік так званих відсутніх функцій, тобто функцій, які об'єкт мав би виконувати для повного задоволення покладених на нього суспільних потреб, але не виконує. Порівнюючи комплекси наявних і необхідних функцій, можна виявити серед них як відсутні, так і зайві.

Визначивши систему функцій об'єкта, з'ясовують порядок і періодичність їх виконання по кожному підрозділу й кожному виконавцю, кількість зайнятих людей і час, що витрачається ними на здійснення функцій, наявність технічних засобів і посадових інструкцій та інше.

3. Черговий пункт програм обстеження пов'язаний із вивченням потреб в інформації різноманітних ланок об'єкта. Обстеженню піддають інформаційні потоки та їх склад. Метою такого обстеження є аналіз і формалізація інформаційних процесів у досліджуваній системі.

Під потоком інформації розуміють цілеспрямований рух інформації від її джерела до споживача. Раціоналізація потоків інформації має на меті виключення її дублювання, мінімізацію маршрутів проходження через структурні підрозділи об'єкта й забезпечення раціонального обсягу інформації між органами управління. Інформаційний потік характеризується адресністю, режимом передавання від джерела до споживача й обсягом переданої інформації. Обсяг і циркуляція інформації на об'єкті в основному попередньо визначаються системою його техніко-економічних показників, що відображує всі виробничі і значною мірою соціальні й інші процеси об'єкта. Розрахунки різноманітних показників потребують відповідної інформації, а це означає, що система показників ніби породжує необхідні для її задоволення інформаційні потоки. Показники ж, у свою чергу, входять до відповідних документів, тому на об'єктах, де існує високий ступінь документування процесів, дослідження інформаційних потоків зводиться до вивчення системи документообороту.

4. Вивчення складу й змісту документів, маршрутів їх руху, процесів формування окремих показників і документів у цілому; дослідження техніки й технології збирання, передачі й опрацювання інформації; установлення кількісних і якісних характеристик інформаційних потоків. Усе це безпосередньо стосується створення інформаційної моделі (або моделі інформаційних зв'язків), що відображає

чинну систему документообороту, та її прив'язки до існуючої структури об'єкта. Для наочності аналізу документообороту рекомендується побудувати його графічне відображення (схему), що включає:

- визначення вхідної та вихідної інформації з кожної функції управління;
- те саме для кожного підрозділу, що бере участь у реалізації окремої функції управління;
- те саме для кожного підрозділу за всіма функціями управління;
- формування маршрутів проходження документів підрозділами та побудову схеми документопотоків.

5. Заключний пункт програми обстеження передбачає:

- обстеження матеріальних потоків (виявляються особливості потоків сировини, напівфабрикатів, готової продукції та чинники, що перешкоджають нормальному їх проходженню технологічним ланцюгом);
- визначення обсягів виконуваних робіт у кожному підрозділі об'єкта;
- виявлення хиб у чинній системі управління, у тому числі, в організації планування, урахування й контролю на об'єкті, а також в організації існуючої системи збирання й опрацювання інформації.

У результаті виконання всієї наведеної програми обстеження об'єкта система управління буде дослідженою зверху донизу: від цілей через функції управління до завдань управління, їх інформаційного забезпечення та процедур перетворення даних. Документи, що містять матеріали обстеження, для підвищення ефективності їх аналізу підлягають спеціальному опрацюванню. При цьому використовуються різноманітні методи, які включають табличне й графічне подання даних, розрахунки показників уручну або з використанням спеціальних програм на ЕОМ. За підсумками обстеження має бути виявлено проблеми.

На цьому етапі реалізується *єдина базова функція – формування й аналіз проблеми.*

Завдання. Охарактеризуйте основні етапи діагностичного аналізу об'єкта дослідження.

Побудова та структуризація системи. Насамперед необхідно локалізувати систему, установити її межі. Для цього з усього набору наявних у даній проблемній ситуації елементів визначають, які з них

безпосередньо пов'язані з цією проблемою. Їх включають до створюваної системи. Ті елементи, що не мають внутрішніх технологічних зв'язків і здійснюють на систему зовнішній вплив і/або зазнають впливу від неї, включають до навколишнього середовища даної системи. Структуризація створеної системи полягає в розбивці її на підсистеми відповідно до поставленого завдання та визначенні всіх істотних зв'язків між даною системою й системами, виділеними в навколишньому середовищі. На цьому етапі має бути сформульовано загальну ціль та критерії її досягнення, інші цілі й критерії, зроблено декомпозицію цілей і критеріїв, виявлено потреби в ресурсах і процесах.

На другому етапі закінчується вся підготовча робота, що передує вирішенню проблеми, завдяки реалізації таких чотирьох базових функцій:

- *побудова та структуризація системи для вирішення проблеми;*
- *формування загальної цілі та критерію її досягнення;*
- *декомпозиція цілей системи;*
- *виявлення процесів і ресурсів системи.*

Завдання. Охарактеризуйте підходи до побудови та структуризації системи, а також мету виконання цієї роботи.

Прийняття й реалізація рішення щодо розв'язання проблеми. Це заключний етап, що веде до кінцевого результату. Основою його є створення й дослідження моделей системи. Ось чому іноді його називають етапом побудови й дослідження моделей (моделювання).

На цьому етапі реалізуються такі три базові функції:

- *оцінювання цілей і засобів їх досягнення;*
- *вибір оптимального варіанта розв'язання проблеми;*
- *упровадження рішення й оцінювання його наслідків.*

Питання. На якій основі будується розв'язання проблеми? Яку, на Вашу думку, роль відіграє в цьому створення моделі та її аналіз?

8

БАЗОВІ ФУНКЦІЇ СИСТЕМНОГО АНАЛІЗУ

Базовими є названі вище основні функції, реалізація яких у повному або частковому їх наборі, залежно від характеру та ступеня пізнання проблеми, дає змогу її вирішити.

8.1. Формулювання й аналіз проблеми

Ця функція передбачає чітке й достатньо повне з'ясування сутності й характеру проблеми в усіх можливих аспектах і практично не підлягає формалізації. Успіх у цій справі визначається майстерністю, досвідом і загальною компетентністю фахівців, наявністю в них спеціальних знань, а також розумінням ними загальної методології й володінням конкретними методами системного аналізу. Тим часом ця перша базова функція має велике, і навіть вирішальне, значення. Від її успішної та правильної реалізації залежить успіх усієї подальшої роботи.

Особливу увагу слід приділяти чіткості, повноті, коректності й системності формулювання проблеми. Сама ця процедура може стати предметом самостійного дослідження. На жаль, про слушність формулювання проблеми ми зможемо дізнатися, лише коли її розв'язування наблизатиметься до завершення або буде повністю завершено і почнеться практичне апробування результату. При цьому наші апріорні й апостеріорні точки зору можуть істотно розрізнятись. У зв'язку з цим навіть невеличка, на перший погляд, неточність у формулюванні проблеми й недопрацювання в її аналізі можуть зробити непридатними результати подальшої роботи великого колективу дослідників.

Водночас забезпечити необхідну повноту й точність виконання всього комплексу питань, що входять до складу початкової базової функції, не так легко та просто. Адже саме на цьому першому кроці системний аналіз виступає у своєму найбільш складному методологічному аспекті повною мірою, тобто як засіб реалізації системного

підходу. На наступних етапах системне наповнення аналізу різко спадає і врешті практично зовсім зникає, поступаючись місцем звичайним розрахункам.

Слід зазначити, що в тих випадках, коли нам відомі всі умови, причини й фактори проблемної ситуації, інакше кажучи, усього того, що нам може дати аналіз проблеми, – здійснювати останній немає необхідності, а варто відразу переходити до другого та третього етапів системного аналізу. Проте такі випадки є винятками, а не правилом. Крім того, апріорі нам не повною мірою відомо все те, що може дати дослідження проблеми. У зв'язку з цим найкраще проводити його в усіх випадках (інша справа, в якому обсязі). Специфічні особливості формулювання тієї або іншої проблеми та її подальшого аналізу залежать від масштабності проблеми, місця й часу її виникнення в системі.

Питання. У чому, на Ваш погляд, полягає особлива важливість першої базової функції? Поясніть.

Наукові досягнення в галузі вивчення засобів (правил) виявлення та формулювання проблем як творчих процесів мислення людини мають дуже загальний характер. Якихось наукових методів, що дають змогу відповісти на питання, як виявити й визначити проблему в певній конкретній реальній ситуації, не існує.

Проведений діагностичний аналіз об'єкта дослідження дає можливість сформулювати наявні проблеми. Зазвичай їх буває чимало. Багато з них є взаємозалежними і, відповідно, потребують комплексного вирішення. Усі проблеми можна розподілити на дві групи:

– за станом і розвитком виробництва (їх доцільно дослідити більш спеціально);

– за станом і розвитком управління.

Крім того, проблеми поділяють на головні та другорядні, загальні й часткові, термінові та нетермінові.

На кожну проблему створюється спеціальна “картка проблеми” з усіма необхідними даними про неї. Потім узагальнюються результати аналізу виявлених проблем, визначається взаємозв'язок останніх, зовнішні та внутрішні причини виникнення, чинники, що перешкоджають їх вирішенню. Для наочності цей матеріал рекомендується подати у вигляді схеми взаємозв'язку проблем і таблиці чинників, які впливають на їх розв'язання, із кількісними оцінками ступеня цього впливу. Крім того, бажано здійснити чіткий опис проаналізованої

проблемної ситуації, що має бути повним, точним, стислим і мати по можливості аналітичний характер. У ньому необхідно дати відповіді на такі питання:

- сутність проблеми;
- виникнення й розвиток проблемної ситуації (місце і час);
- основні чинники й умови виникнення цієї ситуації (за яких умов і чому вона виникла);
- актуальність і терміновість вирішення проблеми;
- ступінь повноти й достовірності інформації з проблеми.

Питання. Які питання має бути поставлено під час опису проблем, виявлених при діагностичному обстеженні об'єкта?

Наявність повної й достовірної інформації дає змогу чітко сформулювати сутність проблеми та комплекс умов, що її характеризують. Надалі ця інформація слугуватиме вихідною базою для формулювання цілей, критеріїв, моделей, альтернативних варіантів розв'язання проблеми з урахуванням обмежень тощо. У разі невизначеності або неповноти інформації потрібно насамперед з'ясувати можливість її уточнення та поповнення. У багатьох випадках важко уточнити або поповнити наявні дані через надмірно великі витрати часу, грошей, енергії та інших ресурсів, що не виправдовуються одержуваним від уточнення інформації ефектом або є неприпустимими з погляду забезпеченості ресурсами. У таких випадках проблемну ситуацію описують наближено і, можливо, недостовірно шляхом формування так званих гіпотетичних ситуацій на основі експертних оцінок.

Формування множини альтернативних гіпотетичних ситуацій зменшує невизначеність, оскільки дає змогу створити повний перелік згаданих ситуацій, аналізованих як випадкові явища з визначеними ймовірностями їх виникнення.

У процесі аналізу проблемної поточної ситуації необхідно з'ясувати закономірності розвитку організаційної структури та функцій реального об'єкта (системи), а також показники, що характеризують властивості даної системи, які безпосередньо стосуються аналізованої проблеми.

Таким чином, формулювання проблеми є результатом глибокого дослідження (обстеження) об'єкта, яке здійснюється як багатокроковий (у міру заглиблення в реальні умови функціонування об'єкта й відповідної зміни уявлення дослідника про проблему) процес. Згадане обстеження системи завжди має бути діагностичним, тобто його ре-

зультатом повинні бути постановка діагнозу й визначення ймовірностей та умов появи відхилень системи від бажаного стану.

Питання. Чому процес діагностичного дослідження об'єкта, формулювання й аналізу проблеми має бути багатокроковим?

Щодо наукового обґрунтування формулювання проблеми та подальшого її аналізу може бути запропоновано лише загальні рекомендації, що дають можливість одержати деякі орієнтири логіки мислення. Загальна схема дій може бути такою.

1. З'ясовується наявність і здійснюється формулювання проблеми, зокрема:

- визначаються виходи об'єкта та їх кількісні значення;
- оцінюються технологічно досяжні бажані величини виходів за даних реальних умов роботи об'єкта при ідеальній системі управління;
- з'ясовується різниця між дійсними та бажаними величинами виходів;
- якщо ця різниця є істотною й перешкоджає досягненню цілі, то формулюється проблема недосконалості структури і/або функціонування об'єкта.

2. Виконується аналіз структури об'єкта й змісту проблеми, зокрема:

- установлюється контроль за елементами об'єкта;
- здійснюється оцінювання елементів із позицій ступеня їх впливу на виходи об'єкта;
- проводиться впорядкування елементів за ступенем їх впливу на ці виходи;
- виділяється група елементів, що справляють основний негативний вплив на виходи об'єкта; подальший аналіз функціонування цих елементів дає змогу уточнити зміст проблеми.

Дослідження проблеми може виконуватися з використанням методів і прийомів структурно-функціонального, функціонально-вартісного, економічного й інших видів аналізу.

І, нарешті, на цьому ж першому кроці системного аналізу необхідно хоча б приблизно оцінити можливість вирішення проблеми, щоб не витратити даремно час на подальше дослідження, якщо проблема здається явно нерозв'язною.

8.2. Побудова та структуризація системи для вирішення проблеми

Саме з цієї базової функції починається другий етап системного аналізу.

Побудова системи – один із найважливіших кроків у загальній схемі проведення системного аналізу, пов'язаний зі створенням (проекткуванням) системи для вирішення проблеми, що розглядається. Успіх усіх подальших кроків залежить від того, наскільки адекватним завданню буде розподіл наявних елементів між системою та навколишнім середовищем, а також між компонентами системи. Елементи, що відбираються до складу системи, визначаються саме особливістю розв'язуваної проблеми: той самий елемент для одного завдання треба включати до системи, для іншого – залишати поза нею. Правильність побудови системи та її навколишнього середовища залежить в основному від того, наскільки правильно дослідник розрізняє істотні та несуттєві зв'язки системи й відокремлює внутрішні (технологічні) зв'язки від зовнішніх.

При побудові системи на основі системного підходу необхідно дотримуватися двох найважливіших принципів.

1. Принцип ієрархії – система будується з урахуванням відомої супідрядності елементів її ієрархічної структури. При цьому ієрархічні відношення визначаються функціональними зв'язками елементів. Щоб запобігти надмірній складності ієрархічної структури, використовують системно-інтегруючий підхід, при якому різні види діяльності, спрямовані на досягнення єдиних конкретних цілей, інтегруються у блоках (підсистемах).

2) Принцип найменшої взаємодії, який означає, що виділена система в стійкому стані може функціонувати як незалежна, автономна. Взаємодії системи з навколишнім середовищем не мають порушувати її внутрішніх технологічних зв'язків. Цей принцип є основним і при декомпозиції системи на підсистеми, коли виділення кожної підсистеми передбачає її мінімальну взаємодію з навколишнім середовищем.

Дотримання принципу мінімізації зовнішньої взаємодії та збереження на цій основі відносної автономності є критерієм поділу сукупного набору елементів на систему й навколишнє середовище. Тобто питання про те, бути чи не бути тому чи іншому елементу в складі системи, можна вирішити доказом від протилежного: якщо, припустимо, елемент не буде включено до системи, то чи буде це істотно

впливати на особливості її функціонування, зумовлювані розв'язуваним завданням? Якщо так, то елемент включають до складу системи, якщо ні – до навколишнього середовища.

Питання. Назвіть основні принципи, якими слід керуватися при побудові системи. Поясніть.

Тепер кілька слів про структурування системи. Декомпозиція (структуризація) системи передбачає її розподіл на компоненти та зв'язування зв'язків між ними за певною ознакою, що впливає з особливостей розв'язуваної задачі. Декомпозиція здійснюється так, щоб сукупність функцій, виконуваних компонентами, забезпечувала виконання усіх функцій системи в цілому і, крім того, щоб збереглася властивість емерджентності як системи, так і її окремих підсистем. Декомпозиція потрібна для того, щоб спростити аналіз системи, поділивши її на більш прості компоненти, які є або більш дослідженими, або такими, що можна досить легко дослідити. Декомпозиція дає можливість виявляти найбільш і найменш істотні з погляду проблеми, що вирішується, компоненти та зв'язки системи, досліджувати внутрішні механізми її поведінки.

Питання. Чим, у першу чергу, слід керуватися при декомпозиції системи? Поясніть.

8.3. Формування загальної мети системи та критеріїв її досягнення

При формуванні загальної мети системи необхідно враховувати ретроспективу й перспективу її розвитку, цілі, що накладаються метасистемою, обмеження навколишнього середовища й інші фактори. Цілі будь-якої системи поділяють на зовнішні та внутрішні. Перші задаються метасистемою, другі формуються всередині й реалізуються в самій системі, визначаючи множину її бажаних станів.

Загальну ціль системи має бути сформульовано таким чином, щоб задовольняти зовнішні вимоги (цілі) через реалізацію бажаних внутрішніх станів системи. Відомо, що будь-який господарський чи технічний об'єкт створюється та функціонує із заздалегідь відомими цілями, зафіксованими в різного роду нормативних, проектних та інших документах. Навіщо ж у такому разі при виникненні тієї чи іншої проблемної ситуації окремо формулювати ціль для кожної розв'язува-

ної проблеми, адже загальна ціль відома, і тільки до неї варто прагнути? І все-таки є резон у тому, щоб щоразу займатися так званим цілепокладанням. Це зумовлюється низкою причин, а саме:

1) формулювання конкретної цілі системи, побудованої для вирішення проблеми, дає можливість чітко усвідомити, якими мають бути наслідки прийнятих рішень, що, зрозуміло, не повинні розминатися із загальною ціллю об'єкта;

2) аналіз проблемної ситуації може розкрити необхідність зміни формулювання цілей функціонування не тільки конкретної системи, а й усього об'єкта;

3) формулювання цілей розв'язання кожної проблеми саме по собі визначає спрямованість подальших досліджень і навіть багато в чому сам вибір рішення, створюючи певну переконаність у позитивному результаті;

4) практика розв'язання складних проблем показує, що обмежитися формулюванням єдиної цілі тут найчастіше не вдається. Складні проблеми потребують досягнення цілого комплексу цілей і, відповідно, має бути обрано краще комплексне багатоцільове рішення. Воно сприяє економії часу й ресурсів порівняно з кількома одноцільовими рішеннями з однієї й тієї самої проблемної ситуації.

Питання. Чому при виникненні проблеми слід формулювати ціль системи, якщо ціль діяльності об'єкта є відомою?

Цілі складних систем зазвичай поділяють на дві категорії:

1) цілі стабілізації, тобто спрямовані на збереження досягнутого стану системи (рівнів виробництва, технічних параметрів тощо);

2) цілі розвитку, тобто спрямовані на наближення стану системи до бажаного рівня та вдосконалювання її структури.

Як уже згадувалося раніше, залежно від періоду часу, що надається на вирішення проблеми, висувують цілі:

– або реальні (кінцеві, термінальні) – за наявності порівняно короткострокових проблем;

– або ідеальні (інфінітивні), що визначають лише загальний напрям діяльності для вирішення складних проблем, які потребують значного часу.

Для успішного формулювання цілей потрібен великий обсяг знань і досвіду, оскільки на цьому етапі необхідно суттєво виходити за межі об'єкта дослідження.

Цілі мають визначатися змістовно й виражатися в чіткій і компактній формі. В організаційних системах досить часто ціль ототожнюють з обсягом роботи. Це може призвести до помилок, оскільки часто той самий результат можна отримати, виконавши менший обсяг роботи.

Питання. Яким вимогам має відповідати формулювання цілі?

Щоб цілі були конкретними й можна було судити про їх досягнення, недостатньо обмежитися їх словесним формулюванням, а необхідно ввести певні характеристики: критерій досягнення цілі (або просто критерій), показники та пріоритети. Критерій ніби доповнює ціль, надає можливість судити, наскільки ми досягаємо її у тому чи іншому конкретному випадку. Критерії виражаються в якісній або кількісній формі. Кількісні критерії дають змогу більш точно визначити ступінь наближення до цілі, тому за можливості слід використовувати саме їх. У загальному випадку для складної системи формулюють систему цілей і, відповідно, систему критеріїв їх досягнення. Серед тих, що використовуються сьогодні, найбільш уживаними є критерії типів:

1) “вартість – ефект”, які зіставляють витрати з досягнутими результатами;

2) елімінуючі, що встановлюють діапазони бажаних значень найважливіших характеристик системи;

3) зважуючі, що ґрунтуються на використанні коефіцієнтів відносної важливості різноманітних чинників, які впливають на вирішення проблеми.

Обраний критерій має враховувати основні параметри системи, бути чутливим до зміни досліджуваних розмірів. Показники ступеня досягнення цілі відрізняються від критеріїв тим, що останні фіксують визначений кількісний рівень, а перші – значення, яке відповідає тому або іншому моменту часу, тобто певному стану системи на шляху руху до цілі. Показники змінюють своє значення з часом, а критерії – ні.

Наприклад, ми ставимо за мету: “Забезпечити студентів необхідною літературою за всіма дисциплінами, що вони вивчають”. Критерієм цієї мети може виступати норматив Міністерства освіти і науки – 0,3 підручника на студента. Показник же за підручниками з однієї дисципліни може бути 0,2 або 0,25, а з іншої – 0,4 або 0,45 і т. п. Можна конкретизувати критерій, застосувавши норматив безпосередньо до кожної дисципліни, а можна встановити й вищий критерій, скажімо, 0,5 або 0,7.

Завдання. Поясніть призначення критеріїв досягнення цілі.

Підсумовуючи розгляд питання про формулювання критерію, слід зазначити, що цей процес є дуже трудомістким і відповідальним. Тому важливо обґрунтувати виведення прийнятого критерію. Розглянемо основні етапи визначення критеріїв на прикладі виробничих систем з вимірюваними параметрами.

1. Визначають потенційну можливість отримання потрібного результату або потенційну (теоретичну) продуктивність системи

$$S_1 = \sum_{i=1}^n N_i, \text{ де } N_i - \text{потужність } i\text{-ї технологічної лінії.}$$

2. Визначають максимальну продуктивність системи, що може досягтися при заданих складі, структурі та параметрах $S_2 = \sum_{i=1}^n N_i \alpha_i$,

де α – коефіцієнт досконалості технології i -ї лінії.

3. Визначають реальну продуктивність системи, або, інакше кажучи, фактично реалізований випуск продукції за певний період

$$S_3 = \sum_{i=1}^n N_i \alpha_i \beta_i, \text{ де } \beta - \text{коефіцієнт досконалості управління.}$$

4. Розраховують узагальнений коефіцієнт досконалості технології $\alpha = S_2 / S_1$.

5. Розраховують узагальнений коефіцієнт якості управління $\beta = S_3 / S_2$.

6. Визначають узагальнений критерій оптимальності системи

$$W = \alpha\beta = S_1 / S_3 \rightarrow \max.$$

Цей критерій передбачає максимальне використання можливостей системи за рахунок удосконалювання технології виробництва й управління.

Завдання. Обґрунтуйте подану вище послідовність виведення узагальненого критерію оптимальності системи.

Пріоритети цілей є мірою їх важливості при розв'язанні проблемної ситуації. Вимірювання пріоритетів можна здійснювати в якісних або кількісних шкалах. Для їх визначення використовують методи експертних оцінок.

Усі проблеми, розв'язувані методами експертних оцінок, поділяють на два класи. До першого належать ті, для вирішення яких є достатньо інформації. Застосовувані методи опитування й обробки ґрунтуються на використанні принципу “хорошого вимірника”, тобто експерт є джерелом достовірної інформації, а групова думка експертів – близькою до правильного рішення. До другого класу належать проблеми, стосовно яких недостатньо знань для впевненості у справедливості прийнятих гіпотез. У цьому разі експертів не можна розглядати як “хороших вимірників” і необхідно обережно підходити до обробки результатів експертизи.

Експертні оцінки мають як вузькосуб'єктивні риси, властиві кожному експерту, так і колективно-суб'єктивні, притаманні колегії експертів. Якщо перші усуваються в процесі обробки індивідуальних експертних оцінок, то другі не зникають, які б способи обробки не застосовувалися.

Питання. У яких випадках і чому слід обережно ставитися до експертних оцінок?

Виокремлюють такі етапи експертизи: формулювання мети експертизи, розробка процедури, формування групи експертів, опитування, аналіз і обробка інформації.

При формулюванні мети експертизи розроблювач має виробити чітке уявлення про те, ким і з якими цілями буде використано результати.

При обробці матеріалів колективної експертної оцінки застосовують методи рангової кореляції. Для кількісної оцінки ступеня погодженості думок експертів використовують коефіцієнт конкордації W , що дає змогу оцінити, наскільки погоджено між собою ряди переваг, побудовані кожним експертом. Його значення знаходиться в межах $0 < W < 1$, де $W = 0$ означає повну протилежність, а $W = 1$ – повний збіг ранжирувань. Практично вірогідність вважається хорошою, якщо $W = 0,7 - 0,8$.

Невелике значення коефіцієнта конкордації, яке свідчить про слабку погодженість думок експертів, є наслідком того, що в розглянутій сукупності експертів дійсно відсутня спільність думок або всередині цієї сукупності існують групи з високою погодженістю думок, однак узгалянені думки таких груп є протилежними.

Для наочності уявлення про ступінь погодженості думок двох будь-яких експертів A і B використовують коефіцієнт парної рангової

кореляції ρ ($-1 < \rho < +1$). Значення $\rho = +1$ відповідає повному збігу оцінок у рангах двох експертів, а значення $\rho = -1$ – їх повній протилежності.

Питання. Яким чином визначається погодженість думок експертів? Поясніть.

Тип використовуваних процедур експертизи залежить від задачі оцінювання.

До найбільш уживаних процедур експертних вимірів належать:

- ранжирування;
- парне порівняння;
- множинні порівняння;
- безпосереднє оцінювання;
- метод Черчмена – Акоффа;
- метод Терстоуна;
- метод фон Неймана – Моргенштерна.

Доцільність застосування того чи іншого методу переважно визначається характером аналізованої інформації. Якщо є виправданими лише якісні оцінки об'єктів за певними якісними ознаками, то використовують методи ранжирування, парного та множинного порівняння.

Якщо характер аналізованої інформації такий, що доцільно одержати кількісні оцінки об'єктів, то можна застосовувати відповідні методи, починаючи від безпосередніх кількісних оцінок і завершуючи більш витонченими методами Терстоуна і фон Неймана – Моргенштерна.

Питання. Назвіть відомі Вам процедури експертних вимірювань і сфери їх використання.

При описі кожного із зазначених методів буде передбачатися, що є скінченна кількість вимірюваних чи оцінюваних альтернатив (об'єктів) $A = \{a_1, \dots, a_n\}$ і сформульовано одну чи кілька ознак, за якими порівнюють властивості об'єктів. Отже, методи вимірювання будуть різнитися лише процедурою порівняння об'єктів. Вона включає побудову відносин між об'єктами емпіричної системи, вибір перетворення ϕ і визначення типу шкал вимірювання. З урахуванням викладених вище обставин розглянемо кожен з методів вимірювання.

Ранжирування. Метод становить собою процедуру впорядкування об'єктів, яку виконує експерт. На основі знань і досвіду він роз-

ташовує об'єкти за перевагою, керуючись одним чи декількома обраними показниками порівняння. Залежно від характеру відносин між об'єктами можливі різні варіанти їх упорядкування.

Розглянемо ці варіанти. Нехай серед об'єктів немає однакових за порівнюваними показниками, тобто еквівалентних. У цьому разі між ними існує відношення строгого порядку. За результатами порівняння всіх об'єктів складається впорядкована послідовність $a_1 > a_2 > \dots > a_N$, де об'єкт із першим номером є найкращим з усіх, об'єкт із другим номером поступається першому, але є кращим за решту тощо. Для відношення строгого порядку доведено існування числової системи, елементами якої є дійсні числа, пов'язані між собою відношенням нерівності (" $>$ " або " $<$ "). Це означає, що впорядкуванню об'єктів відповідає впорядкування чисел $x_1 > \dots > x_N$, де $x_i = \varphi(a_i)$. Можливою є й зворотна послідовність $x_1 < \dots < x_N$, у якій найкращому об'єкту приписується найменше число i , у міру спадання ступеня переваги об'єктам приписуються більші числа.

Відповідність перерахованих послідовностей, тобто їх гомоморфізм, можна здійснити, обираючи будь-які числові представлення. Єдиним обмеженням є монотонність перетворення. Отже, припустиме перетворення при переході від одного числового представлення до іншого має бути монотонним. Таку властивість припустимого перетворення має шкала порядків, тому ранжирування об'єктів є виміром у порядковій шкалі.

На практиці при ранжируванні найчастіше застосовують числове представлення послідовності у вигляді натуральних чисел:

$$x_1 = \varphi(a_1) = 1, x_2 = \varphi(a_2) = 2, \dots, x_N = \varphi(a_N) = N,$$

тобто використовують числову послідовність. Числа x_1, x_2, \dots, x_N у цьому разі називають рангами й зазвичай позначають символами r_1, r_2, \dots, r_N . Застосування строгих кількісних відношень "більше" ($>$), "менше" ($<$) чи "дорівнює" ($=$) не завжди дає змогу встановити порядок між об'єктами. Тому поряд з ними використовують відношення для визначення більшого чи меншого ступеня певної якісної ознаки (відношення часткового порядку, наприклад, корисності), відношення типу "більш переважно" (\succ), "менш переважно" (\prec), "рівноцінно" (\approx) чи "байдуже" (\sim). Упорядкування об'єктів при цьому може мати, наприклад, такий вигляд:

$$a_1 \succ a_2 \succ a_3 \approx a_4 \approx a_5 \succ a_6 \succ \dots \succ a_{N-1} \approx a_N.$$

Таке впорядкування утворює нестрогий лінійний порядок. Для такого відношення доведено існування числової системи з відношеннями нерівності й рівності між числами, що описують властивості об'єктів. Будь-які дві числові системи для нестрогого лінійного порядку пов'язані між собою монотонним перетворенням. Отже, ранжирування за наявності еквівалентних об'єктів також є вимірюванням у порядковій шкалі.

При ранжируванні об'єктів, між якими допускаються відношення як строгого порядку, так і еквівалентності, числове представлення обирають у такий спосіб. Найкращому об'єкту надають ранг, що дорівнює одиниці, другому за перевагою – ранг, який дорівнює двом, і т. д. Для еквівалентних об'єктів з погляду технології подальшої обробки експертних оцінок зручно призначати однакові ранги, що дорівнюють середньоарифметичному значенню рангів, які б мали ці об'єкти, якщо б вони слабо розрізнялися, але їх відношення з іншими об'єктами не змінилося. Такі ранги називають пов'язаними. Для наведеного вище прикладу впорядкування на основі нестрогого лінійного порядку при $N = 10$ ранги об'єктів a_3, a_4, a_5 будуть дорівнювати $r_3 = r_4 = r_5 = (3+4+5)/3 = 4$.

Пов'язані ранги можуть виявитися дробовими числами. У цьому ж прикладі ранги об'єктів a_9, a_{10} також є однаковими й дорівнюють середньоарифметичному $r_9 = r_{10} = (9 + 10)/2 = 9,5$. Зручність використання пов'язаних рангів полягає в тому, що сума рангів N об'єктів дорівнює сумі натуральних чисел від одиниці до N і будь-які комбінації пов'язаних рангів не змінюють цю суму. Це істотно спрощує обробку результатів ранжирування при груповій експертній оцінці.

Під час групового ранжирування кожен S -й експерт надає кожному i -му об'єкту ранг r_i . У результаті проведення експертизи отримують матрицю рангів $\|r_{is}\|$ розмірності Nk , де k – кількість експертів; N – кількість об'єктів; $S = \overline{1, k}$; $i = \overline{1, N}$. Результати групового експертного ранжирування зручно подати у такому вигляді (табл. 8.1).

Таблиця 8.1

Результати групового ранжирування				
Об'єкт	E_1	E_2	...	E_k
a_1	r_{11}	r_{12}	...	r_{1k}
a_2	r_{21}	r_{22}	...	r_{2k}
...	...			
A_n	r_{n1}	r_{n2}	...	r_{nk}

Аналогічний вигляд має таблиця результатів ранжирування об'єктів одним експертом за кількома показниками порівняння. При цьому в таблиці замість експертів у відповідних графах наводять показники. Нагадаємо, що ранги об'єктів визначають тільки послідовність розташування об'єктів за показниками порівняння. Ранги як номери не дають можливості зробити висновок про те, на скільки, чи у скільки разів один об'єкт переважає над іншим.

Достоїнством ранжирування як методу експертної оцінки є простота здійснення процедур, яка не потребує трудомісткого навчання експертів. Недоліком ранжирування є практична неможливість упорядкування великої кількості об'єктів. Досвід показує, що коли кількість об'єктів перевищує 10-15, експертам важко ранжувати їх. Це пояснюється тим, що в процесі ранжирування експерт має встановити взаємозв'язок між усіма об'єктами, розглядаючи їх як єдину сукупність. Зі збільшенням кількості об'єктів кількість зв'язків між ними зростає пропорційно до його квадрата. Збереження в пам'яті й аналіз великої сукупності взаємозв'язків між об'єктами обмежуються психологічними можливостями людини. Психологія стверджує, що людська пам'ять дає змогу оперувати в середньому не більше ніж 7 ± 2 об'єктами одночасно. Тому при ранжируванні великої кількості об'єктів експерти можуть припускатися істотних помилок.

Завдання. Охарактеризуйте методи ранжирування, його строгий і нестрогий лінійний порядок. Чим викликано застосування цілих чисел для визначення рангів?

Парне порівняння. Цей метод є процедурою встановлення переваг об'єктів при порівнянні всіх можливих пар. На відміну від ранжирування, у якому здійснюється впорядкування всіх об'єктів, парне порівняння є більш простою задачею. При ньому можливе або відношення строгого порядку, або відношення еквівалентності. Звідси випливає, що парне порівняння так само, як і ранжирування, є вимірюванням у порядковій шкалі.

За результатами порівняння пари об'єктів a_i, a_j експерт упорядковує її, тобто встановлює відношення або $a_i \succ a_j$, або $a_j \succ a_i$, або $a_i \approx a_j$. Вибір числового представлення $\varphi(a_i)$ можна зробити так: якщо $a_i \succ a_j$, то $\varphi(a_i) > \varphi(a_j)$ або $\varphi(a_i) < \varphi(a_j)$. Якщо об'єкти є еквівалентними, то можна вважати, що $\varphi(a_i) = \varphi(a_j)$.

У практиці парного порівняння використовують такі числові

представлення:

$$x_{ij} = \begin{cases} 1 & (a_i \succ a_j; a_i \sim a_j); \\ 0 & (a_i \prec a_j); \end{cases} \quad (8.1)$$

$$x_{ij} = \begin{cases} 2 & (a_i \succ a_j); \\ 1 & (a_i \sim a_j); \\ 0 & (a_i \prec a_j). \end{cases} \quad (8.2)$$

$$x_{ij} = \begin{cases} +1 & (a_i \succ a_j); \\ 0 & (a_i \sim a_j); \\ -1 & (a_i \prec a_j). \end{cases} \quad (8.2.a)$$

Результати порівняння всіх пар об'єктів зручно подавати у вигляді матриці. Нехай, наприклад, є п'ять об'єктів a_1, a_2, a_3, a_4, a_5 і проведено парне їх порівняння за перевагою, результати якого є такими:

$a_1 \succ a_2, a_1 \succ a_3, a_1 \succ a_4, a_1 \prec a_5, a_2 \succ a_3, a_2 \succ a_4, a_2 \prec a_5, a_3 \sim a_4, a_3 \prec a_5, a_4 \prec a_5.$

Використовуючи представлення (8.1) та (8.2), складемо матриці результатів парних порівнянь (таблиці 8.2, 8.3).

Таблиця 8.2

Матриця парних порівнянь об'єктів,
що відповідає представленню (8.1)

	a_1	a_2	a_3	a_4	a_5
a_1	1	1	1	1	0
a_2	0	1	1	1	0
a_3	0	0	1	1	0
a_4	0	0	1	1	0
a_5	1	1	1	1	1

Таблиця 8.3

Матриця парних порівнянь об'єктів,
що відповідає представленню (8.2)

	a_1	a_2	a_3	a_4	a_5
a_1	1	2	2	2	0
a_2	0	1	2	2	0
a_3	0	0	1	1	0
a_4	0	0	1	1	0
a_5	2	2	2	2	1

Якщо порівняння пар об'єктів здійснюється окремо за різними показниками або певною групою експертів, то за кожним показником чи експертом складають окрему таблицю результатів парних порівнянь. Порівняння всіх можливих пар не дає можливості повного впорядкування об'єктів, тому виникає задача їх ранжирування за результатами парного порівняння.

При використанні методу парних порівнянь експерт може вказати, що об'єкт a_1 переважає об'єкт a_2 , a_2 – об'єкт a_3 і водночас a_3 переважає об'єкт a_1 . У разі розбивки об'єктів на класи експерт може віднести пари a_1 і a_2 , a_2 і a_3 до одного класу і водночас об'єкти a_1 і a_3 – до різних класів. Така непослідовність експерта може бути зумовленою різними причинами: складністю задачі, неочевидністю переваги об'єктів чи розбивки їх на класи (у разі, коли все є очевидним, проведення експертизи непотрібне), недостатньою компетентністю експерта, недостатньо чіткою постановкою задачі, її багатокритеріальністю і т. д.

Якщо метою експертизи при визначенні порівняльної переваги є ранжирування чи часткове впорядкування об'єктів, необхідна їх додаткова ідентифікація. У цих випадках має сенс обирати як результуюче відношення заданого типу, яке є найближчим до отриманого в експерименті.

Завдання. Опишіть процедуру парного порівняння. Укажіть на проблеми, що можуть виникати при її проведенні.

Множинні порівняння відрізняються від парних тим, що експертам послідовно надаються не пари, а сукупності з трьох, чотирьох, ..., n ($n < N$) об'єктів. Експерт упорядковує їх чи розбиває на класи залежно від цілей експертизи. Множинні порівняння посідають

проміжне місце між парними порівняннями й ранжируванням. З одного боку, вони дають змогу використовувати більший, ніж при парних порівняннях, обсяг інформації для визначення експертної оцінки в результаті одночасного зіставлення об'єкта не з одним, а з більшою кількістю об'єктів. З іншого боку, при ранжируванні кількість об'єктів може виявитися занадто великою, що ускладнює роботу експертів і позначається на якості її результатів. У цьому разі множинні порівняння дають можливість зменшити до розумних меж обсяг інформації, яку опрацьовують експерти.

Питання. Чим відрізняються множинні порівняння від парних?

Безпосереднє оцінювання. Метод полягає у наданні об'єктам числових значень у шкалі інтервалів. Експерту необхідно поставити у відповідність кожному об'єкту точку на визначеному відрізку числової осі. При цьому необхідно, щоб еквівалентним об'єктам приписувалися однакові числа. У таблиці 8.4 як приклад наведене таке відображення п'яти об'єктів на відрізок числової осі $[0,1]$. Оскільки початком відліку обрано нульову точку, то в цьому прикладі вимірювання здійснюється в шкалі відношень.

Таблиця 8.4

i	1	2	3	4	5
$\varphi(a_i)$	0,28	0,75	0,20	0,44	0,93

Вимірювання в шкалі інтервалів можуть бути досить точними при повній інформованості експертів про властивості об'єктів. На практиці це буває рідко, тому для вимірювання застосовують бальні оцінки. При цьому замість неперервного відрізка числової осі розглядають ділянки, яким приписуються певні бали. Приписуючи об'єкту деякий бал, експерт тим самим вимірює його з точністю до половини бала. Використовують багато різних шкал, зокрема, 5-, 10- і 100-бальні.

Завдання. Опишіть метод безпосереднього оцінювання.

Метод Черчмена – Акоффа (послідовне порівняння). Цей метод належить до найбільш популярних при оцінюванні альтернатив. У ньому передбачається можливість послідовного корегування оцінок,

даних експертами. Основні припущення, на яких заснований метод, є такими:

- кожній альтернативі a_i ($i=1, N$) ставиться у відповідність дійсне невід'ємне число $\varphi(a_i)$;
- якщо альтернатива a_i переважає альтернативу a_j , то $\varphi(a_i) > \varphi(a_j)$;
- якщо ж альтернативи a_i і a_j є рівноцінними, то $\varphi(a_i) = \varphi(a_j)$;
- якщо $\varphi(a_i)$ і $\varphi(a_j)$ – оцінки альтернатив a_i і a_j , то спільному здійсненню альтернатив a_i й a_j відповідає оцінка $\varphi(a_i) + \varphi(a_j)$. Найбільш сильним є останнє припущення про адитивність оцінок альтернатив.

Відповідно до методу Черчмена – Акоффа альтернативи a_1, a_2, \dots, a_N ранжируються за перевагою. Нехай альтернатива a_1 є найкращою, наступною за нею є a_2 і т. д. Експерт указує попередні кількісні оцінки $\varphi(a_i)$ для кожної з альтернатив. Іноді найкращій альтернативі приписується оцінка 1, інші оцінки розташовуються між 0 і 1 відповідно до їх переваги. Потім експерт порівнює альтернативу a_1 і суму альтернатив a_2, \dots, a_N . Якщо a_1 переважає, то експерт коректує оцінки так, щоб

$$\varphi(a_1) = \sum_{i=2}^N \varphi(a_i). \quad (8.4)$$

У протилежному випадку має виконуватися нерівність

$$\varphi(a_1) \leq \sum_{i=2}^N \varphi(a_i). \quad (8.5)$$

Якщо альтернатива a_i виявляється гіршою, то для уточнення оцінок вона порівнюється за перевагою із сумою альтернатив a_2, a_3, \dots, a_{N-1} і т. д. Після того як виявиться, що альтернатива a_1 переважає суму альтернатив a_2, \dots, a_k ($k \geq 2$), вона виключається з розгляду, а замість оцінки альтернативи a_1 розглядається й коректується оцінка альтернативи a_2 . Процес продовжується, доки не буде відкоректовано оцінки всіх альтернатив.

При досить великому N застосування методу Черчмена – Акоффа стає занадто трудомістким. У цьому разі доцільно розбити альтернативи на групи, а одну з альтернатив, наприклад максимальну, включити до усіх груп. Це дає змогу одержати кількісні оцінки всіх альтернатив за допомогою оцінювання всередині кожної групи.

Метод Черчмена – Акоффа є одним із найефективніших. Його можна успішно використовувати при вимірюваннях у шкалі відно-

шень. У цьому разі визначається найкраща альтернатива a_{i1} . Їй надають максимальну оцінку. Для всіх інших альтернатив експерт вказує, у скільки разів вони є гіршими, ніж a_{i1} . Для коректування кількісних оцінок альтернатив можна використовувати як стандартну процедуру методу Черчмена – Акоффа, так і попарне порівняння переваги альтернатив. Якщо кількісні оцінки альтернатив не збігаються з уявленням експерта про їх перевагу, то їх коректують.

Питання. Опишіть суть методу Черчмена – Акоффа. Чому його вважають одним із найефективніших?

Метод фон Неймана – Morgenштерна полягає в одержанні числових оцінок альтернатив за допомогою так званих імовірнісних сумішей. В основі методу лежить припущення, відповідно до якого експерт для будь-якої альтернативи a_j , гіршої за a_i , але кращої за a_1 , може вказати число p ($0 < p < 1$) таке, що альтернатива a_j буде еквівалентною змішаній альтернативі (імовірнісній суміші) $[p a_i, (1 - p) a_1]$. Змішана альтернатива полягає в тому, що альтернатива a_i вибирається з імовірністю p , а альтернатива a_1 – з імовірністю $1 - p$. Очевидно, що коли p є досить близьким до 1, то альтернатива a_j є гіршою за змішану альтернативу $[p a_i, (1 - p) a_1]$. У літературі, крім згаданого припущення, розглядають систему припущень (аксіом) про властивості змішаних і незмішаних альтернатив. До них належать припущення про зв'язність і транзитивність відношення переваги альтернатив, припущення про те, що змішана альтернатива $[p a_i, (1 - p) a_1]$ переважає $[p' a_i, (1 - p') a_1]$, якщо $p > p'$ й інші.

Якщо зазначену систему переваг виконано, то для кожної з набору основних альтернатив a_1, a_2, \dots, a_N визначають числа x_1, x_2, \dots, x_N , які характеризують кількісну оцінку змішаних альтернатив. Кількісна оцінка змішаної альтернативи $[p_1 a_1, p_2 a_2, \dots, p_N a_N]$ дорівнює $x_1 p_1 + x_2 p_2 + \dots + x_N p_N$.

Змішана альтернатива $[p_1 a_1, p_2 a_2, \dots, p_N a_N]$ переважає змішану альтернативу $[p'_1 a_1, p'_2 a_2, \dots, p'_N a_N]$, якщо

$$x_1 p_1 + x_2 p_2 + \dots + x_N p_N > x_1 p'_1 + x_2 p'_2 + \dots + x_N p'_N. \quad (8.6)$$

Таким чином, встановлюється існування функції корисності $x_1 p_1 + \dots + x_N p_N$, значення якої характеризує ступінь переваги будь-якої альтернативи, у тому числі й незмішаної. Кращою вважають ту

змішану альтернативу, для якої значення функції корисності є більшим.

Завдання. Дайте оцінку методу фон Неймана – Моргенштерна.

Розглянуті вище методи експертних оцінок мають різні якості, але призводять у загальному випадку до близьких результатів. Практика їх застосування показала, що найбільш ефективним є комплексне використання різних методів для розв'язання однієї й тієї самої задачі. Порівняльний аналіз результатів підвищує обґрунтованість висновків, що робляться. При цьому варто враховувати, що методом, який потребує мінімальних витрат, є ранжирування, а найбільш трудомістким є метод послідовного порівняння (Черчмена – Акоффа). Метод парного порівняння без додаткової обробки не дає повного впорядкування об'єктів.

Значний вплив на вибір оптимального рішення справляють обмеження задачі, що є умовами, які відбивають вплив зовнішніх і внутрішніх чинників, котрі треба брати до уваги при прийнятті рішення.

При формулюванні обмежень необхідно зважати на всю сукупність чинників, що впливають на досліджувану систему, розглядаючи економічні, правові, екологічні, технічні, психологічні й інші аспекти проблемної ситуації. Наприклад, обмеженнями економічного характеру найчастіше є ресурси. Їх граничний обсяг дає змогу оцінити реальність виконання висунутих цілей. Правові обмеження випливають із чинних законів, екологічні – з оцінки можливих наслідків прийнятого рішення на навколишнє середовище тощо. Обмеження бувають якісними (наприклад, закон чи наказ, що забороняє робити щось) та кількісними. Вони доповнюють цілі й певною мірою є взаємозамінними з ними (ціль може бути сформульована у вигляді обмеження, тобто обов'язкової вимоги).

Питання. Чому при виборі оптимального рішення обов'язково необхідно враховувати наявні обмеження?

Підсумовуючи опис чергової базової функції системного аналізу, зазначимо, що цілеспрямована поведінка системи характеризується:

- наявністю загальної цілі та критерію системи;
- ієрархічною структурою цілей системи;

- вибором засобів дії з орієнтуванням на значення прийнятих критеріїв;
- урахуванням обмежень, зумовлених процесами й ресурсами системи.

При цьому опис цілеспрямованої поведінки системи набуває таких рис:

- універсальності: будь-яка поведінка системи може бути більш-менш точно описаною;
- формалізованості: можуть застосовуватися формальні методи опису системи;
- керованості: встановлені цілі й засоби їх реалізації є необхідними аспектами управління поведінкою даної системи з боку її метасистеми.

Питання. Чим характеризується цілеспрямована поведінка системи?

8.4. Декомпозиція цілей системи

Декомпозиція загальної цілі на окремі складові є однією з головних функцій системного аналізу. Вона реалізується шляхом побудови дерева цілей.

Завдяки послідовному розбиттю головної цілі на більш дрібні її компоненти, виконання яких у підсумку веде до вирішення загального завдання, удається поєднати ціль із засобами її досягнення, що в складних системах є нетривіальною задачею. У дереві цілей забезпечується взаємна погодженість цілей усіх рівнів різних підсистем. При цьому, якщо для верхніх рівнів цілі мають загальний, іноді тільки якісний характер, то в міру зниження рівня вони конкретизуються, доходючи на останньому до конкретних технічних, економічних, соціальних та інших характеристик, певних (в основному числових) значень, які намічено досягти. Таким чином, цілі верхніх рівнів (стратегічні) є більш-менш стабільними, а цілі інших (тактичні) – відносно рухливіми й динамічними. Навіть незначна зміна мети верхнього рівня може істотно впливати на склад і формулювання цілей середніх рівнів. На нижньому рівні цілі знову стабілізуються у зв'язку з тим, що вони певною мірою відображають конкретні дії виконавців, технології виробництва тощо.

Питання. Як Ви собі уявляєте побудову дерева цілей?

При побудові дерева цілей має бути виконано дві вимоги:

1. Зміст кожної цілі має вичерпно розкриватися системою підцілей, тобто так, щоб об'єднання встановлених підцілей давало повне формулювання вихідної мети.

2. Відсутність циклів у дереві цілей.

Побудова дерева цілей сприяє подальшому одержанню коефіцієнтів відносної важливості цілей шляхом експертних оцінок, про які вже йшла мова при описі попередньої базової функції. Крім того, воно дає змогу ввести аналогічні коефіцієнти і для засобів (заходів) досягнення цілей.

Нехай є m рівнів ієрархії, Z – номер рівня, що розглядається, k – кількість сформульованих на ньому цілей, q_{Zi} – ваговий коефіцієнт i -ї цілі. Однорідність результатів забезпечується дисциплінуючою умовою, що записується таким чином:

$$\sum_{i=1}^k q_{Zi} = 1. \quad (8.7)$$

Далі на тому самому рівні розглядають заходи для досягнення зазначених цілей при аналогічній дисциплінуючій умові:

$$\sum_{j=1}^n S_{Lij} = 1, \quad (8.8)$$

де n – кількість заходів; S_{Lij} – частковий коефіцієнт відносної важливості j -го заходу при реалізації i -ї мети.

Дисциплінуюча умова в цьому разі припускає підсумовування коефіцієнтів за всіма заходами, пов'язаними з досягненням конкретної цілі. Якщо коефіцієнти S_{ij} занести до таблиці, у якій по рядках буде записано цілі, а по стовпцях – заходи щодо їх досягнення, і в комірці на перетині рядка і стовпця проставляти або значення коефіцієнтів (якщо захід у стовпці відноситься до даної цілі в рядку), або, у протилежному випадку, нулі, то наведена дисциплінуюча умова буде означати підсумовування за рядками.

Нарешті, можна визначити загальний коефіцієнт відносної важливості кожного заходу на першому рівні:

$$r_{ij} = \sum_{i=1}^k q_{ij} S_{Lij}. \quad (8.9)$$

Тут підсумовування здійснюється за кожним стовпцем згаданої таблиці. Коефіцієнти для інших рівнів ієрархії знаходять аналогічно.

Знаючи всі ці коефіцієнти, можна визначити значення коефіцієнта відносної важливості окремого фрагмента дерева r на будь-якому рівні ієрархії. Для цього необхідно для гілки, що з'єднує цікавий для нас елемент з вершиною дерева, знайти добуток коефіцієнтів усіх її елементів. Варто помітити, що дерево цілей, яке становить собою декомпозицію загальної цілі, є тісно взаємозалежним із загальною декомпозицією системи, тобто з її розподілом на підсистеми. Справа в тому, що підсистеми будь-якого рівня, будучи відносно самостійними, виконують свої індивідуальні функції, й тому в них є відповідні власні цілі. При цьому сукупність цілей підсистем одного рівня має забезпечити виконання цілі тієї підсистеми наступного за старшинством рівня (метасистеми), якій вони підлегли.

Завдання. Опишіть структуру визначення коефіцієнта відносної важливості цілей та коефіцієнта відносної важливості окремого фрагмента дерева цілей на певному рівні ієрархії.

Дерево цілей подібне до деякого каркаса і може застосовуватися для вирішення споріднених за змістом комплексних проблем (наприклад, побудови дерева рішень, дерева ресурсів тощо). Побудова дерева цілей підкоряється певним логічним правилам, і її можна поділити на такі чотири етапи:

1. Розробка сценарію чи систематизованого опису майбутніх умов функціонування системи.

2. Побудова робочого варіанта дерева цілей на основі розробленого сценарію, йдучи зверху вниз за рівнями, що знижуються, так, щоб заходи нижчого рівня забезпечували пов'язану з ними більш загальну мету.

3. Оцінка дерева цілей, що полягає в ідентифікації (уточненні) і квантифікації (зведенні якісних характеристик до кількісних) цілей. Потрібну інформацію для цих дій надають експерти. На її основі роблять переоцінку цілей та їх зв'язків, установлюють критерії й вагові коефіцієнти, виконують розрахунки.

4. Вибір остаточного варіанта декомпозиції цілей, що здійснюється шляхом послідовного уточнення дерева цілей, аналізу попередніх етапів його побудови на якісно новому рівні.

Завдання. Коротко охарактеризуйте основні етапи побудови дерева цілей.

Декомпозиція цілі на підцілі здійснюється на основі відповідей на такі головні питання:

- хто досягає цілі;
- де вона досягається;
- як (за допомогою чого) вона реалізується;
- коли вона досягається;
- що саме досягається.

Питання. Що дають відповіді на ці запитання для здійснення декомпозиції цілі?

Правильність побудови дерева цілей перевіряють за допомогою таких процедур.

1. Загальна експертна оцінка структури дерева цілей: отримана структура оцінюється різними групами експертів, висновки яких є основою для внесення обґрунтованих коректив.

2. Перевірка за сценарієм: після побудови дерева цілей раніше (апріорі) створений сценарій необхідно скоректувати. Після цього може виникнути необхідність у коректуванні дерева цілей.

3. Перевірка на часовому зрізі: за всіма галузями і рівнями дерева перевіряють досяжність кожної цілі за відведений для цього період часу. Якщо в якій-небудь гілці знайдеться елемент, проміжна (часткова) ціль якого є недосяжною, то відповідна гілка викреслюється. Якщо ж, навпаки, якісь цілі нижнього рівня можуть бути виконані раніше від наміченого терміну, це може стати приводом для їх укрупнення, після чого буде потрібно відкоригувати цілі більш високих рівнів.

4. Перевірка дерева цілей і його фрагментів на повноту: логічний аналіз засобів досягнення цілей і опитування експертів дають змогу з'ясувати, чи не упущено які-небудь засоби, потрібні для досягнення цілей у всьому дереві або його фрагментах. Формально це

означає необхідність перевірки достатності кількості розгалужень униз від цілей кожного рівня, а за змістом – перевірку реалізації необхідної послідовності дій для досягнення кожної цілі.

5. Перевірка дерева на інваріантність: перевіряється однозначність трактування цілей членами дослідницької групи й експертами. Корективи вносяться тоді, коли виявляється наявність різних формулювань тих самих цілей або неоднозначність трактувань.

6. Перевірка впливу змін окремих підцілей на досягнення цілей верхніх рівнів: якщо такий вплив (чутливість) виявляється дуже істотним, потрібно перевірити, чи не допущено помилку у визначенні рівня цієї цілі, чи не поміщено її занадто низько. Якщо подібних помилок у дереві немає, то доцільно продовжити аналіз зазначеної чутливості цілей верхнього рівня та простежити ступінь поширення змін підцілей усередині того чи іншого фрагмента або цілої гілки дерева. У такий спосіб виявляється відносна значущість цілей нижніх рівнів і, головне, визначається ядро дерева цілей, що не реагує на зміни цілей нижніх рівнів.

В усіх розглянутих процедурах перевірки дерева цілей виявлення необхідних його коректувань здійснюється на базі використання інформації, що йде каналами зворотного зв'язку від реального об'єкта (для якого досліджується за допомогою системного аналізу та чи інша проблема) через створювану систему, навколишнє середовище, цілі і засоби їх досягнення, технологію різних видів діяльності об'єкта, до дослідників і особи, що приймає рішення, які виступають у ролі суб'єктів управління процесом вирішення проблеми. Тут, як і при моделюванні, чітко виявляється принцип взаємного впливу та збагачення – дослідник, що здійснює системний аналіз, проникає все глибше і глибше у сутність розв'язуваної проблеми й завдяки цьому поліпшує рішення, підвищує його ефективність, що можна назвати прямим впливом суб'єкта на об'єкт. Водночас, розв'язуючи проблему, дослідник підвищує свої знання та кваліфікацію, що можна назвати зворотним впливом об'єкта на суб'єкт.

Завдання. Опишіть процедури перевірки правильності побудови дерева цілей. Для чого потрібно здійснювати таку перевірку?

8.5. Виявлення процесів і ресурсів системи

Системний аналіз конкретної проблеми реального об'єкта має виявляти і враховувати ті фактичні умови й характеристики функціонування об'єкта, що накладають свій істотний відбиток на хід і результат вирішення проблеми.

Потенційні можливості об'єкта реалізуються тією мірою, у якій вони забезпечені необхідними ресурсами. До ресурсів належать компоненти, якими можна варіювати залежно від прийнятих системних рішень. Ресурси поділяються на дійсні (діючі) та потенційні. Вони нерідко розглядаються як загальна “ємність”, з якої “черпаються” конкретні способи дії організації. Питання про потреби й раціональне використання мають розглядатися для всього комплексу необхідних для діяльності об'єкта ресурсів. Для виробничих об'єктів їх можна об'єднати в такі основні групи:

- предмети праці: робоча сила, сировина, матеріали, комплектуючі вироби, паливо й енергія;
- засоби праці: устаткування, будівлі, споруди та ін.;
- природні умови: природні блага, навколишнє середовище.

Аналогічні класифікації ресурсів можна застосовувати й для інших типів складних систем. В особливу групу варто виділити такий вид ресурсів, як інформаційні.

Загальна властивість усіх видів ресурсів – це потенційна можливість їх участі у виробництві (виробничі ресурси) і споживанні (споживчі ресурси). Ресурси завжди були й, напевно, будуть обмеженими, тому важливим завданням системного аналізу є визначення найкращих (оптимальних) способів їх розподілу й використання при вирішенні проблеми, що розглядається. Для цього поряд з побудовою й аналізом дерева цілей можна побудувати і дерево ресурсів, необхідних для досягнення цілей (підцілей) усіх рівнів ієрархії. При цьому дерево ресурсів і дерево цілей є тісно взаємозалежними.

Питання. Чому в системному аналізі приділяють особливу увагу розгляду ресурсів? Що, на Ваш погляд, становить собою дерево ресурсів?

Розглянемо приклад розподілу одного виду ресурсу у дворівневій ієрархічній системі. Такою системою може бути певне виробниче

об'єднання, головний розпорядницький елемент якого є верхнім рівнем, а підприємства, що входять до складу об'єднання, – елементами нижнього рівня.

Система містить центральний керівний орган (ЦО) і r керованих об'єктів. План виробничої діяльності об'єднання розробляє ЦО. Він призначає кожному керованому об'єкту один з кількох запропонованих варіантів плану так, щоб одночасно максимізувати (мінімізувати) цільову функцію системи у цілому і задати такі керівні впливи, які екстремізують цільові функції кожного об'єкта. Такий метод формування плану систем у цілому і планів об'єктів називають погодженим управлінням.

У даній задачі використовуються функції переваги, оскільки ЦО може не знати справжньої цільової функції об'єктів управління, тому що останні далеко не завжди інформують ЦО про справжню цільову функцію. Об'єкти можуть виявитися настільки далекоглядними, що передбачатимуть реакцію ЦО на повідомлену йому інформацію про себе й тим самим впливатимуть на рішення ЦО таким чином, щоб оптимізувати свою справжню цільову функцію.

Таку поведінку об'єктів називають активною, а їх самих – активними елементами системи.

Питання. Чим, на Ваш погляд, викликане бажання об'єкта бути активним елементом системи? Чи всі об'єкти управління хочуть бути активними елементами? Які переваги та недоліки створює активна або пасивна поведінка об'єктів управління для них самих та для системи в цілому?

Уведемо позначення:

r_i – кількість ресурсів, одержувана i -м об'єктом ($i = 1, \dots, n$);

λ – вплив, що задає ЦО (візьмемо як приклад такого впливу вартість одиниці ресурсу);

$q_i = S_i \sqrt{r_i - \lambda r_i}$ – вигляд заданих функцій переваги;

$\eta_i = U_i \sqrt{r_i - \lambda r_i}$ – вигляд справжніх цільових функцій об'єктів;

S_i і U_i – деякі величини, через розбіжність значень яких функції переваги відрізняються від цільових функцій об'єктів.

Наявний ресурс необхідно розподілити так, щоб забезпечити максимальне значення цільової функції системи, а саме:

$$\sum_{i=1}^n S_i \sqrt{r_i} \rightarrow \max. \quad (8.10)$$

Параметрами управління тут виступають змінні r_i , на які накладено обмеження:

$$\sum_{i=1}^n r_i \leq R, \quad (8.11)$$

де R – кількість ресурсу, що є у розпорядженні ЦО.

Крім того, приймається умова, що функція переваги відповідає своєму максимуму за будь-яких позитивних значень $r_i = x_i$; $0 < x_i < \infty$, тобто:

$$S_i \sqrt{r_i - \lambda r_i} = \max(S_i \sqrt{x_i - \lambda x_i}) \quad (0 < x_i < \infty). \quad (8.12)$$

Розв'язання цієї задачі за допомогою множників Лагранжа призводить до таких значень r_i і λ :

$$r_i = \frac{S_i^2 R}{\sum_{i=1}^n S_i^2}; \quad \lambda = \frac{1}{2\sqrt{R}} \sqrt{\sum_{i=1}^n S_i^2}. \quad (8.13)$$

У цьому разі ЦО дає i -му об'єкту ціну одиниці ресурсу, що дорівнює λ , і виділяє кількість ресурсу, яка дорівнює r_i . Але оскільки значення цільової функції i -го об'єкта в загальному випадку не збігається зі значенням функції переваги (через те, що S_i може не бути рівним U_i), цільова функція не досягає максимуму і буде дорівнювати:

$$\eta_i = \frac{S_i (U_i - S_i / 2) \sqrt{R}}{\sqrt{\sum_{i=1}^n S_i^2}}. \quad (8.14)$$

Тому при наступних розподілах ресурсу ті самі об'єкти будуть намагатися змінити функції переваги, прагнучи одержати такі λ і r_i ,

які забезпечать їм збільшення цільової функції порівняно з уже досягнутим значенням η_i .

При описаному способі одержання інформації ЦО за $n \rightarrow \infty$ для всіх об'єктів величина S_i буде зближатися з U_i , тобто активні елементи системи будуть поступово розуміти, що для них вигідніше повідомляти ЦО замість функцій переваги справжні цільові функції.

Завдання. ЦО підпорядковано 7 підприємств. Загальний ресурс R дорівнює 140. U_i для всіх підприємств прийняти рівними 1,1. Значення S_i наведено в таблиці. Розрахуйте r_i , λ , q_i , η_i . Чи відрізняються значення функції переваги та справжньої цільової функції? Чому, на Ваш погляд? У якому разі вони збігатимуться?

Підприємство	1	2	3	4	5	6	7
S_i	1,2	1,1	1,3	1,2	1,2	1,5	1,1

Відповідь. Вплив ЦО на підприємства λ становить 0,1381, а ресурс r_i , функції переваги q_i та справжні функції η_i набувають значень, наведених у таблиці.

Підприємство	1	2	3	4	5	6	7
S_i	1,2	1,1	1,3	1,2	1,2	1,5	1,1
Ресурс r_i	18,87	15,86	22,15	18,88	18,88	29,49	15,86
Функція переваги q_i	4,171	4,067	5,681	4,171	4,171	7,563	4,067
Цільова функція η_i	2,177	2,195	2,122	2,177	2,177	1,905	2,195

Завищені значення функції переваги зумовлені завищеним попитом підприємств на ресурси (завищено S_i порівняно з U_i). Функції будуть збігатися, якщо S_i дорівнює U_i .

Розглянутий приклад ілюструє в основному методику використання принципу погодженого управління, зміст якого для реальних багаторівневих систем є істотно багатшим.

Одними з кращих методів дослідження (виявлення) процесів є методи сіткового планування й управління. Мережна модель реально-

го процесу дає змогу подати його в наочній формі з чітко позначеними взаємозв'язками основних складових процесу. Це створює сприятливі умови для аналізу й управління ним. Поширена думка, що мережні моделі можуть відображати тільки процес реалізації конкретного об'єкта. Зокрема, оптимізація споживання ресурсів при виробничому процесі нерозривно пов'язана із самим процесом. Тому оптимізація мережі, наприклад визначення такого порядку виконання робіт, що забезпечує реалізацію всього процесу за мінімальний час, є органічно взаємозалежною з установленням порядку розподілу ресурсів. Тому оптимізацію мережі можна здійснювати за критерієм мінімізації витрат ресурсів.

Розглянемо задачу розподілу обмежених ресурсів на прикладі найпростішого сіткового графіка, зображеного на рис. 8.1.

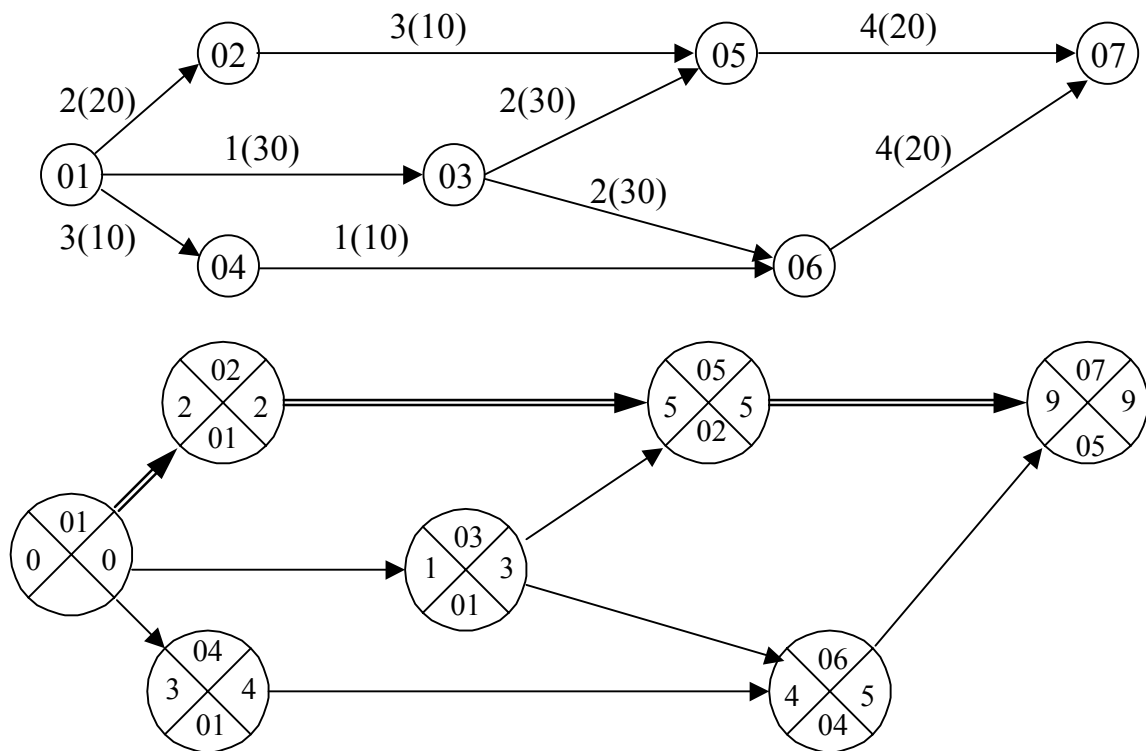


Рис. 8.1

У верхній його частині показано вихідний сітковий графік. У кружках, що позначають події, проставлено їх номери, на стрілках, якими позначено роботи та операції, – тривалості робіт (скажімо, у декадах), а поруч у дужках – потрібні для їх виконання ресурси (наприклад, кількість фахівців певної кваліфікації).

У нижній частині рис. 8.1 зображено той самий графік з уточненими параметрами. У кожному кружку, поділеному на чотири сектори, наведено: у верхньому секторі l – номер події; у нижньому секторі k – номер попередньої події на максимальному попередньому шляху; у лівому секторі T_{Ei} – ранній термін здійснення події i ; у правому секторі T_{Li} – пізній термін здійснення події i .

У цьому разі критичний шлях сіткового графіка проходить через події 01, 02, 05, 07 і має тривалість $T_{кр} = 9$ декад (шлях з подвійними стрілками). Для спрощення розрахунків вважаємо, що всі роботи ведуться без перерв і розглядаються ресурси одного виду (одна спеціальність робітників), кількість робітників є обмеженою і дорівнює 55. Розраховані повні резерви часу для робіт, що не знаходяться на критичному шляху (оскільки на ньому резервів немає, точніше, вони дорівнюють нулю), дорівнюють:

01:03 – 2 декади; 01:04 – 1 декада;
03:05 – 2 декади; 03:06 – 2 декади;
04:06 – 1 декада; 06:07 – 1 декада.

Розподіл ресурсів слід здійснювати, виходячи з обмеженості їх загальної наявності. Спочатку перевіряють, як розподілені ресурси в отриманому варіанті сіткового графіка, що був розрахований за технологічними міркуваннями й зовсім не враховував споживання ресурсів. Для цього будують вихідний графік у календарній шкалі часу, так звану лінійну діаграму. На рис. 8.2 у верхній його частині (поз. “а”) показано лінійну діаграму для вихідного сіткового графіка. При цьому за віссю часу (t) відкладаються декади. Кожна робота зображується прямокутною смужкою, на початку та наприкінці якої проставляються відповідно номери початкової (i) і кінцевої (j) подій; над смужкою вказується витрата ресурсу, що визначається обсягом робіт (у прикладі, що розглядається, обсяг робіт вимірюється в людино-декадах, при цьому для відповідної події не враховується резерв часу).

Під лінійною діаграмою східчастою лінією показано сумарні витрати ресурсу за декадами. Початок ij -ї роботи відповідає моменту T_{Ei} початкової події. Лінія витрати ресурсів іде вище від їх наявного запасу (55 фахівців) у перших трьох декадах, тому, починаючи з першої декади, зміщаємо початок роботи 01:03 на весь її резерв, тобто до вихідного моменту третьої декади (роботу 01:03 обрано в даному разі тому, що в неї є найбільший резерв часу з усіх трьох робіт, які потра-

пили до першого декадного інтервалу), а саме: 01:02 (резерв дорівнює нулю); 01:03 (дві декади); 01:04 (одна декада).

У результаті згаданого зсуву роботи 01:03 виникає необхідність у відповідному зсуві робіт, що лежать на всіх шляхах, які проходять через неї. Після таких зміщень роботи 03:05 і 03:06 вичерпують свої резерви. Якщо тепер побудувати новий сітковий графік і за ним виконати всі необхідні розрахунки, то можна переконатися, що тривалість критичного шляху не зміниться, але сам цей шлях буде вже не єдиним. До колишнього критичного шляху додадуться такі:

- 01:03, 03:05, 05:07;
- 01:03; 03:06; 06:07.

Однак усі ці дії не вирішують проблему з ресурсами, оскільки при новому варіанті графіка перевищення наявного запасу залишиться незмінним. Воно просто зміститься на 4-у і 5-у декади. Тому необхідно йти на зсув тієї роботи (у цьому разі – 03:06), що дасть прийнятний розв'язок задачі про розподіл ресурсів. На жаль, це досягається за рахунок збільшення тривалості критичного шляху. Отже, потрібно змістити роботу (03:06) до початку 6-ї декади і вже після цього змістити в потрібне положення роботи 04:06 і 05:07.

Усе це показано на лінійній діаграмі, розміщеній у нижній частині рис. 8.2 (поз. “б”). Відповідно перебудовано й накопичувальну лінію витрат ресурсів, у якій уже немає перевищення їх наявного запасу.

У підсумку тривалість критичного шляху в розглянутому випадку слід прийняти рівною не 9 (без урахування обмеження ресурсів), а 11 декадам (з урахуванням згаданого обмеження, при цьому потрібний ресурс навіть знизився до 50). Це підтверджується побудовою другої лінійної діаграми.

У цьому простому прикладі яскраво проявився взаємозв'язок двох головних факторів аналізованого процесу: загальної його тривалості (виробничий фактор) і витрати ресурсів (споживчий фактор).

Завдання. Побудуйте лінійну діаграму для випадку обмеженого часу (9 декад) при мінімально можливому ресурсі.

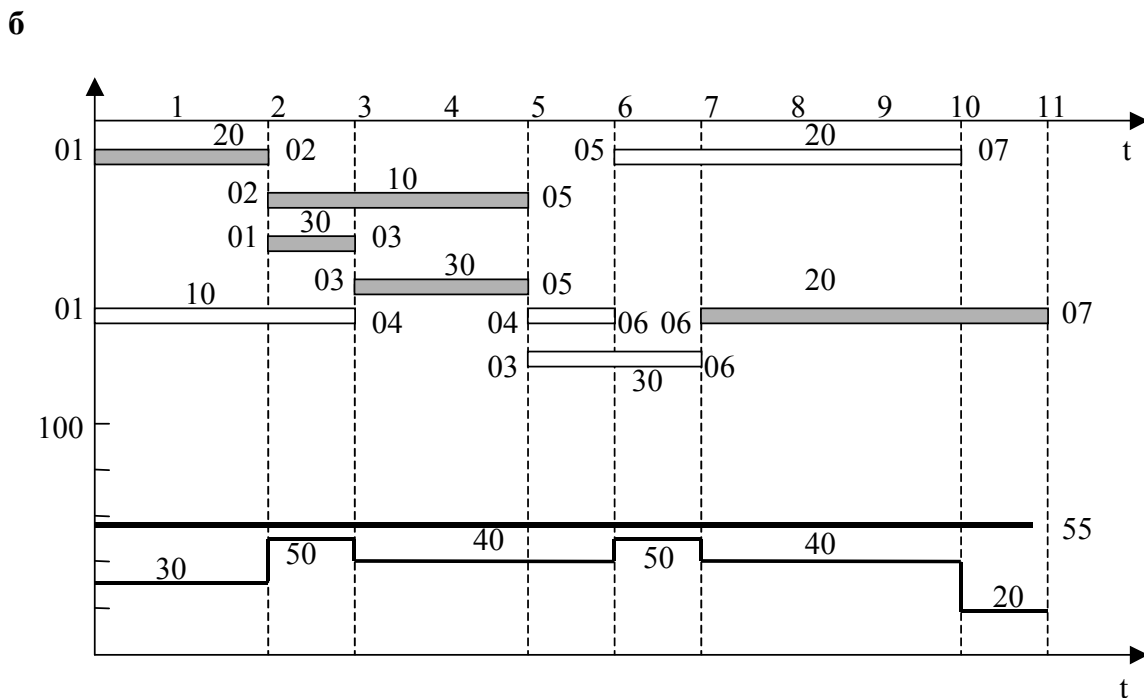
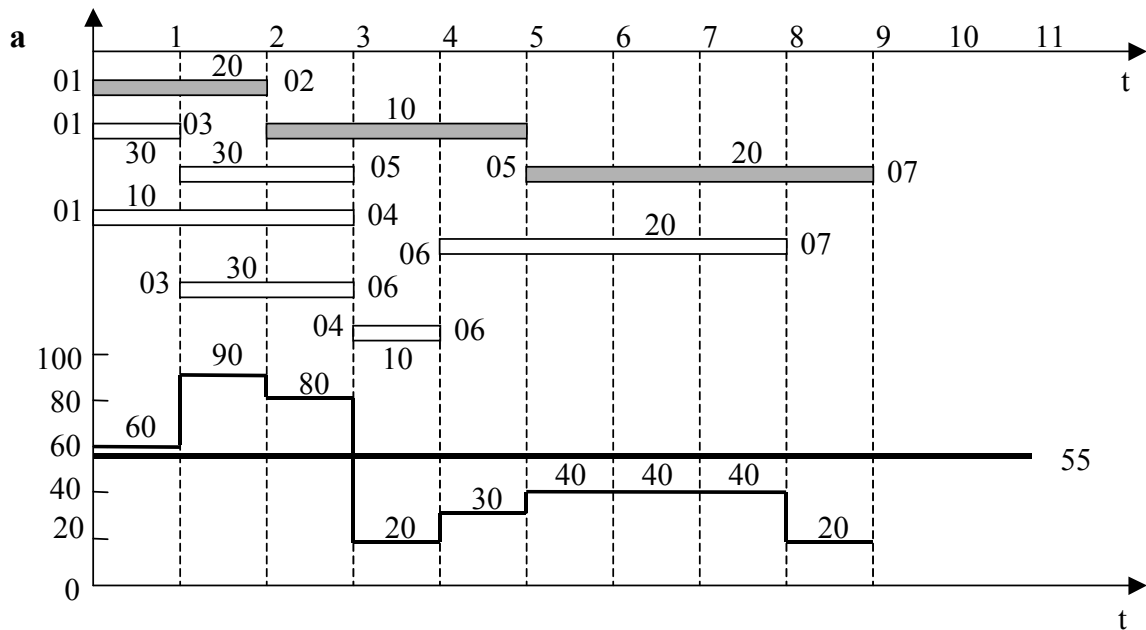


Рис. 8.2. Лінійні діаграми

На завершення зазначимо, що система сіткового планування й управління дає змогу:

- чітко відобразити обсяг і структуру розв'язуваної задачі, виявити роботи, що утворюють єдиний комплекс операцій процесу створення об'єкта;
- установити та всебічно проаналізувати взаємозв'язок робіт, оскільки сам принцип побудови мережної моделі ґрунтується

- на точному відображенні всіх залежностей між роботами та їх технологічною послідовністю;
- розробити обґрунтований план виконання комплексу робіт зі створення об'єкта, спираючись на досвід і знання фахівців – розробників мережних моделей;
 - більш ефективно використовувати ресурси, оскільки аналіз мережної моделі допомагає виявити можливості перерозподілу ресурсів, у тому числі й з метою прискорення виконання робіт, що лежать на критичному шляху, щоб скоротити загальний термін виконання всього комплексу робіт;
 - здійснювати контроль і зосереджувати увагу на виконанні критичних робіт для того, щоб не зірвати встановлений термін завершення процесу створення об'єкта;
 - прогнозувати передбачувані наслідки реалізації різних варіантів плану, виявляючи вплив істотних факторів на термін розробки нового об'єкта, перевіряючи ефективність різної послідовності робіт, перерозподілів ресурсів тощо, тобто аналізувати альтернативні рішення проблеми з метою відбору кращого з них;
 - накопичувати й систематизувати результати раніше перерахованих робіт для подальшої розробки нормативно-довідкових матеріалів.

Питання. Які заходи можуть бути здійснені за допомогою системи сіткового планування? Поясніть.

8.6. Оцінювання цілей і засобів їх досягнення

На виконання цієї базової функції системного аналізу необхідно насамперед знайти можливість урахування впливу факторів, що не можуть бути формалізованими, але іноді відіграють вирішальну роль у формуванні цілей і визначенні засобів (альтернатив) їх реалізації. На сьогодні є лише один спосіб згаданого врахування – це одержання експертних оцінок факторів, що не можуть бути формалізованими, і, насамперед, визначення ступеня взаємозалежності цілей, їх відносної важливості та впливу зовнішніх факторів.

Після того як побудовано дерево цілей, можна оцінити кожен з підцілей за допомогою коефіцієнтів відносної важливості. Існує ряд методик проведення експертних оцінок відносної важливості цілей. Ці коефіцієнти дають змогу оцінити ступінь впливу кожної підцілі на

досягнення головної мети системи, а в окремих випадках також допомагають установити черговість виконання робіт і правильно розподілити ресурси. Для одержання таких оцінок попередньо визначають критерії для кожної підцілі, які потім використовують при обчисленні оцінок. Завдяки наявності оцінок важливості якісних цілей стає зрозумілим, які з них має бути досягнуто в першу чергу, оскільки найчастіше всіх цілей, зафіксованих у дереві, через наявність різного роду обмежень досягти все одно не вдається.

Питання. Чому існує необхідність оцінювати відносні важливості підцілей? Поясніть.

Формування альтернатив вирішення проблеми є однією з найважливіших процедур системного аналізу. Вона є творчим процесом, що потребує аналізу та синтезу всіх попередніх операцій або базових функцій системного аналізу. Існує досить багато проблем, що мають тільки два можливих розв'язки (альтернативи): перше – нічого не робити, тобто не приймати жодного рішення; друге – прийняти визначене рішення. Проте більшість реальних складних проблем можуть мати дуже велику кількість альтернатив. Існує правило, відповідно до якого для відповідальних і важливих проблем до спектра альтернатив потрібно включати всі можливі варіанти їх розв'язків. Завдяки розгляду повного набору альтернатив, що становить ніби генеральну сукупність варіантів розв'язання проблеми, вибір кращої з них забезпечує оптимальність одержуваного рішення. Тому розробку альтернатив вважають однією з найбільш відповідальних операцій системного аналізу. Якщо спектр альтернатив є неповним, виникає небезпека залишити поза розглядом дійсно оптимальний варіант і вибрати, як говорять, кращий варіант серед гірших.

Усі ці міркування є настільки правильними, наскільки неконкретними. Справді, що може означати вимога включити до розгляду всі можливі варіанти рішення? Як розуміти це “усі можливі”? Хто буде визначати, коли настане такий момент, і як він буде це робити? Відомо, що кожна людина мислить доступними їй категоріями. Рівень знань і досвіду визначає її рівень мислення. Тому повнота розгляду варіантів є суб'єктивною і залежить від того, хто проводить дослідження. Добре, якщо ця людина (група людей) є самокритичною й сумнівається у своїх можливостях щодо цього. Тоді вона буде консультуватися, залучати для розробки варіантів більш компетентних спеціалістів. Завдяки цьому до спектра альтернатив потраплять і ті варіанти, про які раніше навіть не йшла мова. Інша справа, коли дослідник

– людина недалеко, що мислить стандартно. Він знаходиться у полоні інерції мислення і щиро вірить у те, що його пропозиції цілком вичерпують усі можливості вирішення проблеми і що всі можливі наслідки він передбачає. Але що така людина може запропонувати? Очевидно, тільки те, що вже зустрічалося в її практиці, те, що вона знає і розуміє. Такий обмежений підхід може сформуватися також через лінощі розуму і небажання себе утрудняти, байдужість до результату розв’язання, особисту зацікавленість у неякісному аналізі проблеми тощо.

Питання. Чим зумовлюється розробка альтернатив вирішення проблеми?

Розглянемо подальшу роботу з висунутими альтернативами. У цьому плані можна запропонувати такі поради та рекомендації.

1. Усі намічені варіанти доцільно порівняти між собою для того, щоб виявити ті з них, які є конкурентоспроможними за встановленими критеріями.

2. Перелік конкурентоспроможних варіантів треба дослідити на повноту.

Уже в процесі зіставлення варіантів можуть виявитися нові розв’язки. Особливо сприятливі умови для цього складаються тоді, коли зіставлення здійснюється не хаотично, а за якоюсь системою з упорядкуванням усіх можливостей за видами, класами, групами. Зокрема, дуже корисним може бути уявлення про наявні варіанти у вигляді простої графічної схеми (дихотомії, що визначає рішення типу “так – ні”).

Іншою формою зіставлення та систематизації варіантів можуть бути каталожні картки, коли кожне можливе рішення записується на окремій картці. Подібна картотека є своєрідним архівом рішень і допомагає вибору альтернатив для кожної нової проблеми. Зрозуміло, що зручніше за все подібну інформацію вводити до бази даних і аналізувати з використанням ЕОМ.

При впорядкуванні картотеки необхідно класифікувати розв’язки конкретних проблем. Цей крок істотно прояснює процес пошуку альтернатив. Насамперед визначається можлива область існування розв’язків та їх характер (організаційний, технічний, технологічний, економічний тощо).

Питання. Що дає класифікація запропонованих альтернатив?

Після визначення області можливих розв'язків усю наявну множину альтернатив рекомендується поділити на три типи:

1-й тип – стандартні варіанти вирішення, що використовують у типових проблемних ситуаціях;

2-й тип – альтернативи-удосконалення, що отримують у ситуаціях, близьких до типових;

3-й тип – оригінальні розв'язки, що отримують при розгляді нетипових проблем.

Вибір типу альтернативи здійснюють насамперед на основі минулого досвіду (ось тут і потрібна згадана раніше картотека рішень). Якщо подібна проблемна ситуація вже зустрічалася, то можна скористатися наявним стандартним методом її вирішення за умови, що він себе добре зарекомендував. Досвід показує: найбільшу частку становлять альтернативи 2-го типу, коли аналоги минулого не повністю відповідають наявним умовам і потрібно вдосконалити старі методи.

Проте й у 1-му і, особливо, у 2-му типах альтернатив не варто цілком покладатися на минулий досвід. Використання типових розв'язків і перенесення їх з минулого в майбутнє, крім очевидних переваг (скорочення часу, сил і засобів на розробку альтернатив), має приховані вади. Однією із головних є підміна творчого процесу пошуку розв'язку процесом вибору з-поміж раніше запропонованих альтернатив. Переносячи минулі рішення в майбутнє, ОПР не завжди детально обмірковує всі нюанси застосовності розв'язку аналогічної старої проблеми в новому часовому інтервалі, усі наслідки його реалізації, що раніше не були або не могли бути проаналізовані.

Оригінальні розв'язки 3-го типу особливо важливі і, по суті, незамінні у складних проблемних ситуаціях, де неможливо не враховувати принципові зміни досліджуваних систем, їх навколишнього середовища та методів дослідження. Для розробки оригінальних рішень широко застосовують метод мозкового штурму.

Визначення області та типу розв'язку дає змогу безпосередньо приступити до формування спектра альтернатив. Один із прийомів забезпечення його необхідної повноти передбачає формулювання спочатку хоча б двох граничних розв'язків, між якими знаходиться оптимальний розв'язок, котрий шукали. Як крайні варіанти часто використовують ідеальний розв'язок, який зазвичай не може бути реалізованим повною мірою, та найгірший варіант дій. Аналізуючи ці два крайніх випадки, можна зрозуміти, що в них потрібно змінити для формування проміжних варіантів рішень.

Питання. Чи впливають можливі стандартні розв'язки та минулий досвід їх використання на розробку оригінального розв'язку? Яким чином?

Тепер ще кілька рекомендацій стосовно перевірки спектра можливих альтернатив на повноту. На жаль, якогось формалізованого достовірного методу подібної перевірки немає. Тому необхідно здійснювати її непрямым шляхом, поділяючи етап перевірки на: а) формально-логічну і б) змістовну.

Математичне дослідження повноти можливе лише в тому разі, коли варіанти подано у формі, яка припускає їх логічний перебір і підрахунок. Наприклад, при грі в шахи для першого ходу можливі 20 варіантів: 8 пішаків, кожен з яких має два можливих ходи, і два коня, що також мають по два ходи.

Одним із найбільш зручних методів визначення спектра можливих альтернатив і перевірки його на формальну повноту є дерево рішень. За його допомогою складне рішення розчленовується за ступенями ієрархії на окремі елементи. При цьому в міру того, як розгалуження просувається вниз, рішення стають усе більш конкретними. Дерево дає огляд усього поля рішень і забезпечує перевірку його повноти за відсутністю потрібних гілок. Дійшовши до нижнього ярусу дерева, доречно перевірити, чи повинен цей останній рівень стати кінцевим або можливе його подальше розчленовування. Якщо так, чи має сенс таке розчленовування, чи будуть виправданими пов'язані з ним витрати. Подібне питання необхідно вирішувати й після того, як уже прийнято певне рішення або відхилено багато з можливих варіантів, тобто зроблено певний вибір одного рішення чи цілої групи конкурентоспроможних варіантів. Стосовно дерева цілей таку процедуру називають “відсіканням гілок” або “усіканням дерева”. Цей метод особливо ефективний при великих полях рішень. Тоді при подальшому (після усікання дерева) розгалуженні значно скорочується кількість можливих варіантів. Проте описаний підхід не виключає небезпеки пропускання корисних рішень, сутність і важливість яких найбільш чітко виявляється на найнижчих ярусах дерева.

Таким чином, з'ясовуючи ступінь деталізації рішень, ми одночасно уточнюємо й кількість варіантів і виконуємо раніше згадану змістовну перевірку спектра альтернатив. Послідовно перебираючи всі кінцеві точки дерева (його нижнього ярусу) і встановлюючи, чи достатньо чітко й конкретно сформульовано те або інше рішення, можна прийти до висновку про завершення пошуку нових альтернатив чи

про розширення наявного поля рішень, у якому є прогалини за кількістю та змістом варіантів.

Крім такого аналізу (прямування зверху вниз шаблями ієрархії), варто перевірити розгалуження в кожному вузлі дерева на кожному ієрархічному рівні й у кожному пункті, де приймаються рішення. Питання тут залишається тим самим: чи всі мислимі варіанти враховано? Для важливих і відповідальних рішень таку перевірку потрібно робити особливо старанно й не поодинці, а групою фахівців.

Питання. У чому полягає сутність перевірки спектра можливих альтернатив на повноту за допомогою дерева рішень?

Однією з універсальних форм подання поля рішень, що дає змогу одночасно робити перевірку спектра альтернатив на повноту, є морфологічні таблиці. Вони допомагають виявити відсутні варіанти рішень (як комірки, відсутні в основній частині таблиці) і служать ніби “каталізатором ідей”.

За допомогою морфологічного методу, змінюючи задачі та їх компоненти, можна одержувати цілі системи рішень. Тому цей метод і одержав назву методу “генерації ідей” (таку саму назву має також один із методів експертних оцінок).

Дуже радикальним засобом розширення спектра альтернатив, особливо при великому та складному полі рішень, є колективна генерація ідей. Для цього рекомендується проводити конференцію ідей стосовно шляхів розв’язання проблеми, яка вивчається. При цьому висувається багато різних ідей, тому що велика кількість людей в умовах творчої атмосфери одночасно обмірковує ту саму проблему і взаємно збуджує один одного.

На конференцію запрошують не тільки спеціалістів, оскільки це не опитування експертів, а й просто людей, спроможних вдуматися в нову для них проблематику. Усі учасники є рівноправними і можуть викладати свої думки відкрито, без будь-якого тиску. Правила проведення конференції зазвичай забороняють негативну критику й підтримують заохочувальну. Крім того, вони передбачають наявність фантазії в учасників обговорення.

Висловлені ідеї та можливі варіанти рішень ураховуються без попереднього аналізу можливості їх реалізації. Тобто фактично збираються всі ідеї та пропозиції. Оцінювання й відбір ідей здійснюють після конференції під час спеціальної дискусії.

Завдання. Проведіть у групі конференцію ідей із запропонованого вами питання. Складіть її протокол, а потім обговоріть висунуті ідеї.

Цікавим різновидом конференції ідей є так звана моноконференція, тобто свідоме обговорення проблеми із самим собою. Проте це є менш ефективним методом, ніж колективне обговорення, оскільки не вистачає взаємного стимулювання та атмосфери змагання.

Дуже корисним для упорядкування й аналізу спектра альтернатив розв'язання проблеми може виявитися й метод експертних оцінок. У процесі формування такого спектра експерти роблять попередню оцінку варіантів з погляду можливості досягнення поставлених цілей і виконання накладених обмежень. Це дає змогу відразу виключити зі спектра явно неприйнятні варіанти. Кожен із тих, що залишаться, додатково аналізують з позицій факторів, які визначають можливість його здійснення. Остання вимірюється ймовірністю реалізації варіанта: якщо вона дорівнює 0,9 і вище, то варіант є практично здійсненним, якщо ж імовірність становить 0,1 і менше, варіант вважають нездійсненним і відкидають.

Ми розглянули далеко не повний набір методів і прийомів перевірки спектра альтернатив розв'язання проблеми на повноту. Усі вони, безумовно, є корисними. Проте головне питання, поставлене нами раніше, усе ж залишилося без відповіді. Коли ж можна вважати згаданий спектр достатньо повним для того, щоб переходити до операції вибору найкращого варіанта?

Іноді про це говорять так: спектр має охопити максимум альтернатив у розумних межах. Але це те саме питання в новій редакції: а де ці розумні межі? Не перебирати ж, справді, величезну кількість комбінацій різноманітних факторів, кожен з яких відповідає своєму варіанту рішення, як це вже було з морфологічною таблицею. У разі, коли заздалегідь відомо множину рішень, бажано мати можливість користуватися не генеральною сукупністю, а репрезентативною вибіркою рішень. Але, на жаль, для цього випадку не існує методів доведення репрезентативності вибірки визначеного скінченного обсягу, особливо для проблем, де є неможливим логічний перебір і підрахунок варіантів, що розмножуються за певними правилами. Та й навіть для таких, сприятливих стосовно формалізації кількості розв'язків проблеми, випадків теж немає надійного засобу аналогічного доказу. Неможливо заздалегідь приписати кожному рішенню ймовірність його прийняття. Багато з них виявляються неприйнятними і мають нульову ймовірність їх прийняття. Інші належать до конкурентоспроможних,

але точно оцінити ступінь їх важливості і, отже, імовірність їх вибору не виявляється можливим. І нарешті, уся робота з визначення спектра альтернатив не має ставити за самоціль збільшення кількості можливих варіантів рішення. Адже таке збільшення призводить до подальшого зростання обсягу роботи й ускладнення аналізу, додаткових витрат сил, засобів і часу, про що вже згадувалося. Йдеться лише про те, щоб процес пошуку альтернатив давав змогу не пропустити найкращий розв'язок проблеми. Отже, за суто формальними ознаками відповідь на раніше висунуте головне питання про достатню кількість альтернатив може бути дуже простою: альтернатив потрібно стільки, скільки їх принципово можна розробити в рамках часу й ресурсів, виділених для прийняття рішення. Їх обмеженість істотно позначається на процесі генерації альтернатив, витрати на розробку яких не мають перевищувати ефект від рішення, що обирається.

Питання. Чим визначається найбільша кількість альтернатив, яку може бути висунуто для розв'язання проблеми? Поясніть.

8.7. Вибір оптимального рішення проблеми

Перед тим, як здійснювати вибір остаточного варіанта розв'язання проблеми, необхідно підготувати для цього всі необхідні дані, що характеризують кожен з варіантів у сформульованому спектрі альтернатив. Насамперед потрібно оцінити переваги різних варіантів. Цей процес починають з якісного опису переваг і недоліків кожної альтернативи з урахуванням ступеня досягнення цілей, задоволення висунутих обмежень, можливостей реалізації рішення та передбачуваних прямих і непрямих наслідків. Усі результати якісної оцінки доцільно подати у вигляді таблиці, за допомогою якої легше провести групування й узагальнення варіантів, перевірити повноту й точність формулювань якісних характеристик.

На цьому етапі важливо виявити сильні та слабкі сторони кожного варіанта альтернатив, потенційні можливості системи й загрози, що можуть виникнути, тобто здійснити так званий SWOT-аналіз (Strengths – Weaknesses – Opportunities – Threats, сильні сторони – слабкі сторони – можливості – загрози). Схему такого аналізу подано на рис. 8.3.



Рис. 8.3. Принципова схема здійснення SWOT-аналізу

Перед тим, як вибирати остаточний варіант вирішення проблеми, необхідно підготувати для цього всі необхідні дані, що характеризують кожен з альтернатив. Насамперед потрібно оцінити переваги варіантів. Спочатку здійснюють якісний опис переваг і недоліків кожного рішення з урахуванням ступеня досягнення цілей, задоволення висунутих обмежень, можливостей реалізації рішення й передбачуваних прямих і непрямих наслідків. Усі результати якісного оцінювання доцільно подати у вигляді таблиці, за допомогою якої легше провести групування й узагальнення варіантів, перевірити повноту і точність формулювань якісних характеристик.

Завершивши оцінювання переваг і недоліків варіантів рішень, здійснюють їх техніко-економічне обґрунтування, визначаючи:

- види й обсяги ресурсів, необхідних для реалізації рішень;
- очікуваний від цього ефект та ступінь досягнення поставлених цілей;
- можливість реалізації рішень.

Результати техніко-економічного оцінювання доцільно також подати у вигляді таблиці, у стовпцях якої зафіксувати назви показників (витрати ресурсів, ступінь досягнення цілей, можливості реалізації рішень), у рядках – самі варіанти рішень. У комірках основної частини такої таблиці проставляють значення названих показників. Крім того, у таблиці зазначають пріоритети цілей як коефіцієнти важливості останніх і ймовірності реалізації рішень.

У підсумку за кожним варіантом рішення визначається абсолютна оцінка переваги. Потім потрібно перейти до порівняльного оці-

нювання усіх варіантів шляхом ранжирування рішень за кожним показником окремо. При цьому необхідно враховувати, що порівняльна оцінка значно більшою мірою, ніж абсолютна, піддається суб'єктивізму експертів і ОПР, оскільки ті самі об'єктивні дані в різних варіантах рішень у їх інтерпретації можуть одержувати різну оцінку. Завершивши підготовку даних, переходять до вибору оптимального варіанта рішення.

У підсумку вибір здійснює ОПР на основі всіх попередніх етапів системного аналізу й отриманих даних.

Наведемо приклад вибору рішення простої життєвої проблеми за допомогою згаданої вище таблиці оцінок. Простота розглянутих проблем, скорочуючи обсяг опису, зберігає сутність цього методу й полегшує його розуміння.

Нам потрібно придбати валізу. При цьому є сенс урахувати не тільки її вартість, а й масу та зовнішній вигляд. Кожну з цих величин треба виражати кількісно спочатку в одиницях, що мають розмірність: вартість – у гривнях, масу – у кілограмах, зовнішній вигляд – у балах. В останньому випадку будемо використовувати безрозмірну величину, що змінюється у діапазоні від одиниці до чотирьох, при цьому 1 – це відмінно, 2 – добре, 3 – задовільно, 4 – незадовільно. Для того щоб мати можливість оперувати єдиним універсальним критерієм, умовимося, що: 1 кг є рівноцінним 10 грн і одному балу. Тоді за наявності у продажу трьох моделей валіз таблиця оцінок варіантів матиме такий вигляд (табл. 8.5).

Таблиця 8.5

Оцінка валіз безрозмірними величинами

Критерій	Варіант вибору		
	модель 1	модель 2	модель 3
Маса	3 кг – 3	2 кг – 2	4 кг – 4
Ціна	20 грн – 2	30 грн – 3	50 грн – 5
Зовнішній вигляд	4	3	2
Сума	9	8	11

У табл. 8.5 ми перейшли від трьох окремих критеріїв (маси, ціни та зовнішнього вигляду) до узагальненого (безрозмірного) єдиного критерію, мінімум якого дає змогу легко вказати на краще рішення – придбати валізу другої моделі.

Зрозуміло, при згортанні трьох критеріїв в один ми спрощуємо задачу та втрачаємо частину інформації. За інших умов, наприклад, коли покупець шукає насамперед дешеvu і прийнятну за зовнішнім виглядом валізу, масі якої особливого значення не надається, картина зміниться й рівнозначними стануть моделі 1 і 2 (критерій за масою буде нульовим). Тут уже рішення, що вважати важливішим – меншу ціну чи більш привабливий вигляд валізи – залишається за ОПР.

Завдання. Наведіть свій приклад, який можна проаналізувати шляхом використання таблиці оцінювання.

Різновидом таблиць оцінювання є так звані бінарні (двійкові) вирішальні матриці, побудова (форма) яких є ідентичною табл. 8.5, але комірки матриці заповнюються нулями в разі наявності прийнятного варіанта чи одиницями, якщо відповідний варіант є неприйнятним. Підсумовування цих показників за стовпцями дає можливість виявити варіант рішення, який нам підходить за всіма критеріями. Цей метод використовують для відсівання свідомо неприйнятних варіантів. Стосовно конкурентоспроможних варіантів, що належать до розряду прийнятних, відповіді на питання, який саме з них є найкращим, цей метод не дає.

До моменту вибору рішення в багатьох реальних задачах зазвичай зберігається значна невизначеність інформації, зумовлена наявністю різних ситуацій і цілей. Тому обрати відразу єдине оптимальне рішення дуже складно й доводиться діяти поступово, послідовно зменшуючи невизначеність шляхом звуження спектра припустимих альтернатив.

Звуження здійснюють трьома стадіями. Загальна множина альтернатив Y спочатку звужується до множини припустимих рішень Y_0 . Остання є або підмножиною Y , або збігається з нею ($Y_0 \subseteq Y$). Прийнятними чи припустимими називають рішення, що задовольняють усім висунутим обмеженням. Звуження загальної множини до припустимої здійснюють ще на етапі формування спектра альтернатив.

Другою стадією звуження є перехід від Y_0 до множини ефективних рішень Y_{ef} . Він здійснюється на основі аналізу переваг. Рішення називають ефективним, якщо не існує кращого за нього за всіма параметрами. Множину ефективних рішень називають також множиною Парето, за однойменним принципом його визначення. Усі ефективні рішення відносять до розряду конкурентоспроможних чи непорівнянних між собою.

Третя стадія звуження – пошук єдиного оптимального рішення Y^* з множини ефективних рішень. Через непорівнянність останніх пошук оптимального рішення Y^* може бути здійснено тільки із залученням додаткової інформації, одержуваної або в результаті додаткових досліджень варіантів, або шляхом експертного опитування. Уся ця інформація дає змогу уточнити показники важливості цілей, виявити перевагу одних варіантів над іншими і, у кінцевому підсумку, вибрати оптимальне рішення.

Підбиваючи підсумок процесу ухвалення остаточного рішення, можна сформулювати його символічно у вигляді такого ланцюжка включень:

$$Y^* \subseteq Y_{ef} \subseteq Y_0 \subseteq Y. \quad (8.15)$$

В умовах невизначеності, коли можуть з різним ступенем імовірності виникати різні ситуації, вибір оптимального рішення теж має ознаки невизначеності. Якщо нам відомо, яку з можливих ситуацій буде реалізовано, то ми визначаємо оптимальне рішення, що відповідає саме цій ситуації. У таких випадках рекомендується складати спеціальні вирішальні таблиці, побудовані за відношеннями типу: “якщо – то” (якщо з'явиться така-то ситуація, то рішення має бути таким-то). Інакше кажучи, рішення для кожної з можливих ситуацій є заздалегідь підготованими. Подібні таблиці сьогодні часто використовують у спеціалізованих комп'ютерних системах підтримки прийняття рішень. Складання вирішальних таблиць не тільки дає ОПР своєрідний довідник можливих рішень, а й дає змогу уточнити пропоновані рішення, краще урозуміти їх якісні особливості, прояснити ситуації, що виникають, і тим самим прийняти краще рішення.

Завдання. Охарактеризуйте етапи вибору остаточного рішення в умовах невизначеності. Наведіть приклад.

Якщо ж у нас немає інформації, яка із ситуацій буде реалізована, то вибір оптимального рішення ми змушені здійснювати з урахуванням впливу на нього всіх можливих ситуацій. Цей вплив можна враховувати по-різному залежно від характеру прийнятої стратегії дій ОПР і відповідного цій стратегії критерію оптимальності. Насправді, ту саму ціль можна досягти, діючи обережно (що характерно для песимістичної стратегії, девіз якої – “розраховуй на гірше”), ризиковано (оптимістична стратегія з девізом “ризикни, розраховуючи на краще”)

чи раціонально (“розраховуй на найбільш імовірні умови”). При цих стратегіях можна одержати різний ступінь досягнення однієї й тієї самої цілі. Отже, стратегія дії ОПР позначається на ефективності кінцевого рішення та ймовірності досягнення очікуваного результату. Тип стратегії ОПР обирає на основі досвіду та власної системи пріоритетів.

Таким чином, для досягнення однієї й тієї самої цілі залежно від вибору стратегії та конкретного її критерію може бути визначено і прийнято різні оптимальні рішення.

Питання. Які існують типи стратегій вибору рішення в умовах невизначеності? Яка з них найбільш прийнятна для Вас? Поясніть.

Серед керівників, що виступають у ролі ОПР, є чимало таких, які дотримуються “золотої середини”. Вони прагнуть не занадто високо спрямовувати свої надії, не звужувати надмірно межі своїх бажань, а по можливості домагатися певного середнього результату. Однак і ця стратегія виявляється безглуздою у разі її нерозумного застосування. Прикладами можуть бути оцінювання роботи лікарень за показником “середня температура хворих”, навчального закладу – за показником “середній бал студентів чи учнів”, правоохоронних органів – за показниками “кількість зареєстрованих злочинів на певну кількість мешканців регіону” або “середнє розкриття злочинів” тощо.

Стратегія вибору рішення відображає характер поведінки ОПР при досягненні мети; критерії вибору конкретизують характер дій, поведінку ОПР; нарешті, оптимальне рішення відображає дії, що необхідно виконати для досягнення мети.

Питання. Чому, на Ваш погляд, оптимальне рішення проблеми залежить від вибору стратегії та критерію?

У разі, якщо в ролі ОПР виступає не одна особа, а група, виникають додаткові труднощі, пов'язані з процедурою ухвалення колективного рішення, коли потрібно погодити індивідуальні пріоритети всіх членів групи. Адже їх думки можуть бути різними та нерівнозначними. Рішення досвідченого експерта повинне мати більшу вагу, ніж рішення молодого фахівця. Думки осіб, що є більш відповідальними за наслідки прийнятих рішень, мають переважати думки менш відповідальних осіб. З'ясувавши всі наявні альтернативи та задавши їм відповідні вагові коефіцієнти, можна знайти середньозважене значення

оцінки кожної альтернативи груповою ОПР. Серед найбільш поширених принципів групового вибору можна зазначити такі:

1. Принцип більшості голосів. Рішення приймається простою або кваліфікованою (наприклад, не менше ніж $2/3$ кількості учасників) більшістю. Організуючи аудиторію для голосування, необхідно прагнути до того, щоб у ній не було людей, не зацікавлених у вирішенні розглянутої проблеми, чи таких, які не розуміють її. Голосуючі мають бути здатними оглянути наслідки свого рішення. Такий принцип часто використовується в суспільно-політичних організаціях, де важливою умовою стабільного функціонування є сприйняття прийнятих рішень більшістю членів відповідної організації. Недоліком підходу є нехтування думками членів колективу (коаліцій, експертів), які опинилися в меншості. Треба уникати спеціальної обробки чи підбору учасників голосування на користь якогось рішення.

2. Принцип диктатора – пріоритетові однієї особи чи групи беззастережно віддається перевага. Цей принцип характерний для організацій, де одна особа несе основну відповідальність за наслідки прийнятих рішень, наприклад для армії, організацій, діяльність яких фінансується однією особою, тощо. Використання такого принципу може бути виправданим в інших організаціях у випадках, коли необхідно здійснити швидкі й рішучі кроки для виходу з кризового стану, і при цьому є особа, якій більшість членів організації довіряє їх здійснення і забезпечує її діяльність необхідними матеріальними, фінансовими, кадровими, інформаційними та іншими потрібними ресурсами.

3. Принцип Курно передбачає пошук компромісних рішень, що враховують пріоритети кожного з незалежних індивідуумів.

4. Принцип Парето передбачає визначення множини рішень, яка включає всі альтернативи, що є найкращими, на думку окремих членів групи, і подальше визначення найкращого рішення за додатковими критеріями.

5. Принцип Еджворта узагальнює два попередніх.

Завдання. Охарактеризуйте найбільш поширені принципи групового вибору рішення. Наведіть відомі Вам приклади використання цих принципів.

Принципи узгодження конкретизуються з урахуванням характеру відносин між членами (коаліціями) групової ОПР. Тут можуть бути три типи відносин.

1. Статус-кво – коли члени групи намагаються зберегти існуючий стан і досягти на цій основі компромісного рішення.

2. Конфронтація – коли вони діють так, щоб нашкодити один одному (а у зв'язку з цим іноді й собі). На основі дослідження конфронтації побудовано відомий науковий напрям – теорія ігор. Оптимальне рішення визначається з умови найгіршої поведінки супротивників і забезпечує максимальний гарантований вигравш при цих умовах.

3. Раціональність – кожна коаліція діє у власних інтересах для одержання максимального результату для себе без збитку (чи з ним) для інших коаліцій. При такому типі відносин виникає небезпека так званого зациклення – нескінченних розмов, щоб будь-якими шляхами відстояти свій варіант рішення. Це схоже на бесіду двох дипломатів, коли перший, слухаючи другого, робить вигляд, начебто вірить йому, а другий знає, що перший йому не вірить, але робить вигляд, ніби вірить, що той йому вірить. Для більшості розв'язуваних за допомогою системного аналізу проблем характерні такі взаємини членів групової ОПР, що дають змогу виробити краще рішення на основі компромісу. Отже, груповий вибір оптимального рішення зазвичай значно ускладнюється, що не завжди виправдовується його більш високою ефективністю порівняно з одиночним вибором. Найбільш складними і разом з тим найбільш характерними для системного аналізу є такі умови вибору, коли він є груповим, багатоцільовим і багатокритеріальним. Багатоцільовий і багатокритеріальний вибір можна розглядати з тих самих позицій, що й груповий. При цьому роль членів групи виконують показники ступеня досягнення цілей.

Завдання. Охарактеризуйте типи відносин між коаліціями групової особи, що приймає рішення, при узгодженні рішень. Наведіть відомі Вам приклади.

Вибір оптимального рішення із загального спектра альтернатив може здійснюватися за допомогою послідовного усікання дерева цілей або дерева рішень. При цьому можливо як пряме усікання (відсікання гілок при русі зверху вниз від кореневої вершини), так і зворотне (при русі в протилежному напрямку). При використанні прямого усікання дерева неможливо бути впевненим, що результат пошуку оптимального рішення залишиться таким самим, яким він був би, якби дерево не підлягало підрізанню. Разом з тим обґрунтоване пряме усікання значно прискорює виявлення кращих варіантів, оскільки відтинаються відразу цілі сім'ї гілок, які охоплюють так званий материнський і всі безпосередньо з ним пов'язані елементи, що знаходяться нижче. При зворотньому усіканні існує гарантія того, що результат

пошуку залишиться незмінним, але час пошуку збільшиться. Усікання дерева на кожному конкретному рівні ієрархії здійснюється з урахуванням взаємозалежностей горизонтальних (розташованих на одному рівні) цілей, серед яких можна виділити:

- взаємодоповнення цілей (одна ціль доповнює іншу й обидві досягаються разом);
- взаємовиключення цілей (досягається або одна, або інша ціль);
- незалежність цілей;
- конкурентність цілей (через обмежений обсяг ресурсів їх можна спрямувати на досягнення або однієї, або іншої цілі).

Взаємодоповнюючі цілі дають змогу згрупувати (об'єднати) заходи щодо їх досягнення. Розглядаючи конкретні групи заходів, можна зробити вибір між взаємовиключними цілями. Усе це дає можливість більшою чи меншою мірою зробити підрізання дерева, зосередити увагу на розгляді переважного виду цілей – конкуруючих. На цьому етапі важливо виявити такі заходи, що ведуть до досягнення найбільшої кількості цілей – це головний аргумент на користь їх вибору. Оцінюючи той чи інший набір заходів щодо досягнення цілей, потрібно зіставити витрати з передбачуваним ефектом.

Відсікання гілок у дереві цілей здійснюється за тими самими критеріями, що й в інших методах вибору оптимального рішення, головним з яких, як і раніше, залишається оцінювання відносної важливості цілей.

Завдання. Охарактеризуйте достоїнства й недоліки відсікання гілок дерева цілей або дерева рішень при виборі оптимального рішення із множини альтернатив.

8.8. Упровадження рішення й оцінювання його наслідків

Упровадження рішення завершує процес системного аналізу. Процес цей є непростим і має бути ретельно продуманим. Необхідно підготувати впровадження, склавши відповідний план з набором необхідних заходів. Далі треба розробити план безпосереднього втілення рішення (календарний план чи сітковий графік). Власне, це, здавалося б, уже не стосується системного аналізу – як безпосередня виробнича діяльність трудових колективів на чолі з ОПР, наділеною відповідними повноваженнями. У процесі здійснення системного аналізу зазвичай, крім фахівців даного підприємства й ОПР, беруть участь за-

прошені фахівці (це працівники НДІ, вищих навчальних закладів, конструкторських закладів, управлінських фірм і т. д.). Було б нераціонально ігнорувати їх кваліфіковану допомогу й на етапі впровадження. Та й самі ці дослідники, які провели весь системний аналіз, починаючи з діагностичного вивчення підприємства, не можуть просто передати виробникам матеріали своєї роботи й залишитися байдужими до втілення свого вистражданого рішення, тим більше, що впровадження часто потребує переоцінки цінностей. Зокрема, це прямо стосується оцінювання наслідків тих чи інших рішень. Справа в тому, що наслідки має бути оцінено ще в процесі проведення системного аналізу для всіх конкурентоспроможних альтернатив, оскільки переважно вони визначають вибір кращого варіанта рішення.

Таким чином, оцінка наслідків рішень є найважливішим аргументом при реалізації принаймні двох передостанніх базових функцій системного аналізу.

Найбільш поширеним методом визначення можливих наслідків рішень є метод експертних оцінок, який у комплексі оцінює варіанти вирішення проблеми разом з передбачуваними наслідками їх прийняття. Справа в тому, що людина не може (подібно до машини) приймати рішення неупереджено, відкинувши думку про очікувані наслідки. І в цьому плані вона зобов'язана передбачати досить повну картину наслідків, що є одним із найважливіших принципів системного аналізу, який нерідко порушується. Для цього вона сама собі має відповісти на такий перелік основних питань:

1. Який виграв матиме місце при певному варіанті рішення?
2. Які виникнуть втрати при цьому варіанті рішення?
3. Які нові завдання та проблеми постануть унаслідок реалізації прийнятого рішення?
4. Яких побічних позитивних і негативних наслідків можна очікувати при реалізації даного рішення?
5. Принесе рішення користь чи шкоду суспільству?
6. Як вплине прийняте рішення на навколишнє середовище?

Завдання. На які питання мають відповісти експерти й ОПР при аналізі наслідків упровадження того чи іншого варіанта рішення проблеми? Чому необхідно вивчати наслідки до прийняття рішення? Наведіть приклади відомих Вам випадків недостатнього аналізу наслідків прийнятих рішень.

За допомогою таких питань можна спрямовувати процес обмірковування наслідків у різних важливих напрямках. За наявності необ-

хідної інформації підрахунок економічного ефекту (економічного наслідку, вираженого в питаннях 1, 2) не виявляє принципових труднощів. Набагато складніше дати відповіді на всі наступні питання. З'ясування можливих наслідків рішень допомагають зробити методи прогнозування. Їх можна поділити на три групи – математичну теорію тенденцій, математичне моделювання та експертне прогнозування.

У першій групі використовують математичні описи закономірностей розвитку досліджуваних систем, що спостерігалися в минулому, та їх перенесення (екстраполявання) на майбутнє. Цей принцип є правомірним, якщо не очікується істотних змін у стані та структурі системи, а також її навколишнього середовища. Інакше подібним перенесенням користуватися некоректно. Методи математичного опису тенденцій набули дуже значного поширення, і ними користується більшість природничих наук.

Методи математичного моделювання передбачають побудову змістовної моделі об'єкта дослідження, що відображає його суттєві для аналізованої проблеми риси, та математичної моделі, яка відображає побудовану змістовну модель. За результатами дослідження останньої можна прогнозувати поведінку системи в майбутньому. Прогноз буде близьким до реальності, якщо використано адекватні моделі. Проблема полягає у відсутності гарантії адекватності до порівняння результатів моделювання з реальними результатами розвитку системи, всі методи попереднього оцінювання дають змогу забезпечити лише більшу чи меншу ймовірність адекватності. Іншою проблемою є те, що дослідження математичних моделей складних систем часто потребує їх спрощення й використання наближених методів, які підвищують імовірність отримання помилкових результатів.

Методи експертного прогнозування передбачають оцінювання стабільності досліджуваних процесів і враховують можливі стрибки – якісні зміни системи та її навколишнього середовища. Але вони ґрунтуються на досвіді експертів і можуть виявитися непридатними у випадках, коли треба побудувати прогноз для недостатньо вивчених систем або умов їх функціонування.

Завдання. Які групи методів прогнозування Вам відомі? Охарактеризуйте їх. У яких випадках використовуються методи кожної з груп?

Навряд чи можна апіорі точно передбачати всі наслідки. Адже в житті “усе тече та змінюється”, з'являються непередбачені ситуації, діють нові випадкові фактори і т. д. Тому важливо вчитися на мину-

лому досвіді, накопичуючи для цього в систематизованому вигляді попередні рішення у формі карток, бінарних таблиць чи таблиць рішень, створюючи спеціальні банки даних для обробки потрібної інформації за допомогою ЕОМ тощо.

Після того, як краще рішення обрано, необхідно перед його впровадженням ще раз проаналізувати можливі вже не відносні, а абсолютні наслідки (відносні наслідки аналізують на етапі пошуку і відсівання варіантів – шляхом порівняння рішень і відповіді на питання: що краще чи гірше в одному варіанті порівняно з іншим і т. д.), щоб не випустити що-небудь істотне в цьому плані. Після впровадження рішення, розуміючи, що передбачені апріорі наслідки ніколи повністю не збігатимуться з фактичними, необхідно, здійснюючи систематичний контроль, уживати заходів для зниження передусім негативних наслідків, змінюючи за необхідністю саме первинне рішення. Після того, як усі фактичні наслідки буде виявлено, необхідно до банку рішень (банку системного аналізу проблем) направити інформацію про зміни передбачуваних наслідків і внесених у зв'язку з цим коректив до прийнятих рішень.

Таким шляхом можна виключити допущені помилки в наборі заходів, що реалізують прийняте рішення, й одночасно накопичити перевірені на практиці знання для більш обґрунтованої розробки варіантів розв'язання майбутніх проблем. Це все і становить предмет останньої базової функції системного аналізу, головне завдання якої – нейтралізувати зроблені помилки та вчитися на них, оскільки вони були і будуть надалі.

Завдання системного аналізу саме й полягає в тому, щоб за допомогою глибокого й ретельного дослідження звести можливі помилки в розв'язанні проблем до мінімуму.

Питання. Яким чином усуваються або мінімізуються негативні наслідки прийнятих рішень?

Якщо помилку виявлено ще до впровадження прийнятого рішення, то необхідно терміново переглянути його, провести додатковий аналіз і знайти нове краще рішення. Якщо ж сталося найгірше – помилку виявлено вже в процесі реалізації прийнятого рішення, – то зробити тут можна тільки одне: по можливості раніше вжити оперативних заходів з її усунення.

ЛІТЕРАТУРА

1. Ажогин В.В., Згуровский М.З. Машинное проектирование систем оптимального управления динамическими объектами с распределенными параметрами. – К.: Вища школа, 1984.
2. Акофф Р., Эмени Ф. О целеустремленных системах. – М.: Советское радио, 1974.
3. Анисимов В.В., Закусило О.К., Донченко В.С. Элементы теории массового обслуживания и асимптотического анализа систем. – К.: Вища школа, 1987.
4. Анохин П.К. Системные механизмы высшей нервной деятельности. – М.: Наука, 1979.
5. Анохин П.К. Узловые вопросы теории функциональных систем. – М.: Наука, 1980.
6. Анфилатов В.С., Емельянов А.А., Кукушкин А.А. Системный анализ в управлении. – М.: Финансы и статистика, 2002.
7. Афанасьев В.Г. Системность и общество. – М.: Политиздат, 1980.
8. Афанасьев В.Г. Общество: системность, познание, управление. – М.: Политиздат, 1981. – 432 с.
9. Бардачев Ю.Н., Цокуренок А.А., Желебовский И.И. Математические основы критериальных методов управления. – Херсон, 2000.
10. Бешелев С.Д., Гурвич Ф.Г. Математико-статистические методы экспертных оценок. – М.: Статистика, 1980.
11. Блауберг В.К., Садовский А.П., Юдин С.С. Системный подход: предпосылки, проблемы, трудности. – М.: Знание, 1969.
12. Блауберг И.В., Юдин Э.Г. Становление и сущность системного подхода. – М.: Наука, 1973.
13. Богомолов А.М., Твердохлеб В.А. Диагностика сложных систем. – К.: Наукова думка, 1974.
14. Бусленко Н.П., Калашников В.В., Коваленко И.Н. Лекции по теории сложных систем. – М.: Советское радио, 1973.

15. Бухалев В.А. Распознавание, оценивание и управление в системах со случайной скачкообразной структурой. – М.: Наука, 1996.
16. Винер Н. Кибернетика. – М.: Наука, 1983.
17. Волкова В.Н., Денисов А.А. Основы теории систем и системного анализа. – СПб.: СПбГТУ, 2001.
18. Вопросы анализа и процедуры принятия решений / Под ред. И.Ф. Шахнова. – М.: Мир, 1976.
19. Гафт М.Г. Принятие решений при многих критериях. – М.: Знание, 1979.
20. Гиг Джон Ван. Прикладная общая теория систем. – М.: Мир, 1981.
21. Глушков В.М. Введение в АСУ. – К.: Тэхника, 1974.
22. Глушков В.М. Кибернетика. Вопросы теории и практики. – М.: Наука, 1986.
23. Глушков В.М., Иванов В.В., Яненко В.М. Моделирование развивающихся систем. – М.: Наука, 1983.
24. Горбатов В.А. Теория частично упорядоченных систем. – М.: Советское радио, 1976.
25. Горелов В.Л., Мельникова Е.Н. Основы прогнозирования систем. – М.: Высшая школа, 1986.
26. Гранберг А.Г. Динамические модели народного хозяйства. – М., 1985. – 240 с.
27. Гринев А.Ф., Кузнецов М.С., Ковальчук К.Ф. Применение системного анализа в металлургическом производстве. – Днепропетровск, 1995.
28. Дегтярев Ю.И. Системный анализ и исследование операций. – М.: Высшая школа, 1996.
29. Дитрих Я. Проектирование и конструирование: Системный подход. – М.: Мир, 1981.
30. Дубров Ю.А., Травкин С.И., Якимец В.Н. Многокритериальные модели формирования и выбора вариантов систем. – М.: Наука, 1986.
31. Дудорин В.И., Алексеев Ю.Н. Системный анализ экономики на ЭВМ. – М.: Финансы и статистика, 1986.
32. Евланов Л.Г. Теория и практика принятия решений. – М.: Экономика, 1984.

33. Заславский Б.Г., Полуэктов Р.А. Управление экологическими системами. – М.: Наука, 1988.
34. Заславский Г.М. Стохастичность динамических систем. – М.: Наука, 1984.
35. Згуровский М.З., Бидюк П.И. Анализ и управление большими космическими конструкциями. – К.: Наукова думка, 1997.
36. Згуровський М.З. Стан і перспективи розвитку методології системного аналізу в Україні // Кібернетика і системний аналіз. – 2000. – № 1. – С. 101-109.
37. Згуровський М.З., Доброногов А.В. Застосування методології системного аналізу до проблем пенсійного забезпечення в Україні. – К.: Наукова думка, 1998.
38. Згуровский М.З., Доброногов А.В., Померанцева Т.Н. Исследование социальных процессов на основе методологии системного анализа. – К.: Наукова думка, 1997.
39. Згуровский М.З., Мельник В.С. Нелинейный анализ и управление бесконечномерными системами. – К.: Наукова думка, 1999.
40. Згуровский М.З., Новиков А.Н. Системный анализ стохастических распределенных процессов (моделирование, оценивание состояний, идентификация). – К.: Выща школа, 1988.
41. Ивахненко А.Г. Долгосрочное прогнозирование и управление сложными системами. – К.: Техника, 1975.
42. Ивахненко А.Г., Зайченко Ю.П., Димитров В.Д. Принятие решений на основе самоорганизации. – М.: Советское радио, 1976.
43. Ивахненко А.Г., Мюллер И.А. Самоорганизация прогнозирующих моделей. – К.: Техника, 1985.
44. Игнатъева А.В., Максимцов М.М. Исследование систем управления. – М.: ЮНИТИ, 2000.
45. Интеллектуальные системы принятия проектных решений / А.В. Алексеев, А.Н. Борисов, Э.Р. Вилюмс и др. – Рига: Зинатне, 1997.
46. Калашников В.В. Сложные системы и методы их анализа. – М.: Знание, 1980.
47. Канторович Л.В., Горстко А.Б. Оптимальные решения в экономике. – М., 1972.

48. Касти Дж. Большие системы. Связность, сложность и катастрофы. – М.: Мир, 1982.
49. Кафаров В.В., Дорохов И.И. Системный анализ процессов химической технологии. – М.: Наука, 1979.
50. Кігель В.Р. Методи і моделі прийняття рішень в ринковій економіці. – К.: ЦУЛ, 2003.
51. Киричков В.Н. Идентификация объектов системного управления технологическими процессами. – К.: Выща школа, 1990.
52. Клиланд Д., Кинг В. Системный анализ и целевое управление. – М.: Советское радио, 1974.
53. Клир Дж. Системология. Автоматизация решения системных задач. – М.: Радио и связь, 1990.
54. Коваленко И.И., Поджаренко В.А., Азаров А.Д. Избыточные системы счисления, моделирование, обработка данных и системное проектирование в технике преобразования информации. – К.: Выща школа, 1990.
55. Компьютер и поиск компромисса. Поиск достижимых целей / А.В. Лотов, В.А. Бушенков, Г.К. Каменев, О.Л. Черных. – М.: Наука, 1997.
56. Концептуальні засади стратегії розвитку Харківського регіону / Л.М. Бондаренко, Н.М. Внукова, Л.О. Лімонова та ін. – Харків: ВАТ “Модель Всесвіту”, 2002.
57. Костицын В.А. Эволюция атмосферы, биосферы и климата. – М.: Наука, 1984.
58. Краснопоршина А.А., Репникова Н.Б., Ильченко А.А. Современный анализ систем управления с применением MathLab, Simulink, Control System. – К.: Корнійчук, 1999.
59. Кротов В.Ф., Гурман В.И. Методы и задачи оптимального управления. – М.: Наука, 1973.
60. Крымский С.Б., Жилин Б.Б. Экспертные оценки в социологических исследованиях. – К.: Наукова думка, 1990.
61. Лейбин В.М. Модели мира и образ человека. – М.: Политиздат, 1982.
62. Лившиц В.Н. Системный анализ экономических процессов на транспорте. – М.: Транспорт, 1986.

63. Литвак Б.Г. Экспертная информация. Методы получения и анализа. – М.: Радио и связь, 1982.
64. Лоскутов А.Ю., Михайлов А.С. Введение в синергетику. – М.: Наука, 1990.
65. Льюнг Л. Идентификация систем. Теория для пользователя. – М.: Наука, 1991.
66. Лэддон Л.С. Оптимизация больших систем. – М.: Наука, 1975.
67. Ляшенко І.М. Економіко-математичні методи та моделі сталого розвитку. – К.: Вища школа, 1999.
68. Ляшко С.И. Обобщенное управление линейными системами. – К.: Наукова думка, 1998.
69. Мамиконов А.Г. Принятие решений и информация. – М.: Наука, 1983.
70. Математическое моделирование. Процессы в сложных экономических и экологических системах / Под ред. А.А. Самарского, Н.Н. Моисеева, А.А. Петрова. – М., 1986.
71. Мелентьев Л.А. Избранные труды: Методология системных исследований в энергетике. – М.: Наука, 1995.
72. Месарович М., Мако Д., Такахара И. Теория иерархических многоуровневых систем. – М.: Мир, 1973.
73. Месарович М., Такахара Я. Общая теория систем: математические основы. – М.: Мир, 1978.
74. Методы и алгоритмы автоматизированного проектирования сложных систем управления / В.Л. Волкович, А.Ф. Волошин, Т.М. Горлова и др. – К.: Наукова думка, 1984.
75. Моисеев Н.Н. Алгоритмы развития. – М.: Наука, 1987.
76. Моисеев Н.Н. Математика ставит эксперимент. – М.: Наука, 1979.
77. Моисеев Н.Н. Элементы теории оптимальных систем. – М.: Наука, 1975.
78. Моисеев Н.Н. Математические задачи системного анализа. – М.: Наука, 1981.
79. Моисеев Н.Н. Слово о научно-технической революции. – М.: Молодая гвардия, 1985.
80. Моисеев Н.Н. Человек и биосфера. Опыт системного анализа. – М.: Наука, 1985.

81. Моисеев Н.Н., Александров В.В., Тарко А.М. Человек и биосфера. Опыт системного анализа и эксперименты с моделями. – М.: Наука, 1985.
82. Молчанов А.А. Моделирование и проектирование сложных систем. – К.: Вища школа, 1988.
83. Мороз А.И. Курс теории систем. – М.: Высшая школа, 1987.
84. Мухин В.И. Исследование систем управления. – М.: Экзамен, 2002.
85. Мухин О.И. Моделирование систем: Конспект лекций. – Ч. 1. – Пермь: Пермский ГТУ, 1999.
86. Нечипоренко В.И. Структурный анализ систем. – М.: Советское радио, 1977.
87. Николис Дж. Динамика иерархических систем. – М.: Мир, 1989.
88. Орловский Д.Л. Информационные системы для предприятий и организаций. – Харьков: НТУ “ХПИ”, 2002.
89. Орловский П.Н. Системный анализ (основные принципы, методология). – К.: ИЗМН, 1996.
90. Основы теории оптимального управления / Под ред. В.Ф. Кротова. – М.: Высшая школа, 1990.
91. Острейковский В.А. Теория систем. – М.: Высшая школа, 1997.
92. Павлов И.Д. Модели управления проектами. – Запорожье: ЗГИА, 1999.
93. Перегудов Ф.И., Тарасенко Ф.П. Введение в системный анализ. – М.: Высшая школа, 1989.
94. Петров Е.Г., Новожилова М.В., Гребенник І.В. Методи і засоби прийняття рішень у соціально-економічних системах. – Харків: ХДТУБА, 2002.
95. Планкет Л., Хейл Г. Выработка и принятие управленческих решений. – М.: Экономика, 1984.
96. Погостинская Н.Н., Погостинский Ю.А. Системный анализ финансовой отчетности. – СПб.: 1999.
97. Попов Э.В. Экспертные системы. – М.: Наука, 1987.
98. Пригожин А.А. Организации: системы и люди. – М.: ИПЛ, 1983.
99. Прикладные нечеткие системы / Под ред. Т. Тэрано, К. Асаи, М. Сугэно. – М.: Мир, 1993.

100. Применение системного анализа в металлургии / Под ред. С.В. Емельянова (Науч. труды МИСиС, № 136). – М.: Металлургия, 1982.
101. Райфа Г. Анализ решений (введение в проблему выбора в условиях неопределенности). – М.: Наука, 1977.
102. Раскин Л.Г. Анализ сложных систем и элементы теории оптимального управления. – М.: Советское радио, 1978.
103. Растрингин Л.А. Современные принципы управления сложными системами. – М.: Советское радио, 1980.
104. Саридис Дж. Самоорганизующиеся стохастические системы управления. – М.: Наука, 1980.
105. Системный анализ в проектировании и управлении: Труды международной научно-практической конференции. 20-22.06.2001. – СПб.: СПбГТУ, 2001.
106. Системный анализ в экономике и организации производства / Под ред. С.А. Валуева и В.Н. Волковой. – Л.: Политехника, 1991.
107. Советов Б.Я., Яковлев С.А. Моделирование систем. – М.: Высшая школа, 1998.
108. Советов Б.Я. Моделирование систем: Практикум. – М.: Высшая школа, 1999.
109. Спицнадель В.Н. Основы системного анализа. – СПб.: Бизнес-пресса, 2000.
110. Стабин И.П., Моисеева В.С. Автоматизированный системный анализ. – М.: Машиностроение, 1984.
111. Техническая кибернетика. Теория автоматического регулирования / Под ред. В.В. Солодовникова. – Кн. 1. – М.: Машиностроение, 1967.
112. Уемов К.М. Системный подход и общая теория систем. – М.: Мысль, 1978.
113. Фокин Ю.Г. Организационные системы. – М.: МО СССР, 1977.
114. Хакен Г. Синергетика. – М.: Мир, 1980.
115. Черноруцкий И.Г. Оптимальный параметрический синтез: электротехнические устройства и системы. – Л.: Энергоатомиздат, 1987.
116. Черноруцкий И.Г. Методы оптимизации и принятия решений. – СПб.: Лань, 2001.

117. Черняк Ю.И. Анализ и синтез систем в экономике. – М.: Экономика, 1970.
118. Черняк Ю.И. Системный анализ в управлении экономикой. – М.: Экономика, 1975.
119. Чикрий А.А. Конфликтно управляемые процессы. – К.: Наукова думка, 1992.
120. Шапиро Д.И. Принятие решений в системах организационного управления: использование расплывчатых категорий. – М.: Энергоатомиздат, 1983.
121. Шаракшанэ А.С., Железнов И.Г., Иваницкий В.А. Сложные системы. – М.: Высшая школа, 1977.
122. Шилейко А.В., Кочнев В.Ф., Химушин Ф.Ф. Введение в информационную теорию систем / Под ред. А.В. Шилейко. – М.: Радио и связь, 1985.
123. Шорин В.Г. Системный анализ и структуры управления. – М.: Знание, 1975.
124. Шрейдер Ю.А., Шаров А.А. Системы и модели. – М.: Радио и связь, 1982.
125. Эткинс П. Порядок и беспорядок в природе. – М.: Мир, 1987.
126. Юдин Д.Б. Математические методы управления в условиях неполной информации. – М.: Советское радио, 1974.
127. Юдин Д.Б., Горяшко А.П., Немировский А.С. Математические методы оптимизации устройств и алгоритмов АСУ. – М.: Радио и связь, 1982.
128. Янг С. Системное управление организацией. – М.: Советское радио, 1972.

Навчальне видання

ОСНОВИ ТЕОРІЇ СИСТЕМ І СИСТЕМНОГО АНАЛІЗУ

Горбань Олександр Миколайович
доктор фізико-математичних наук, професор
Бахрушин Володимир Євгенович
доктор фізико-математичних наук, доцент

Науковий редактор: к. е. н. Нацюк І.М.

Редактор О.В. Пашник
Технічний редактор І.В. Голомб
Коректори А.О. Купіна, Т.О. Сагайдак

Підписано до друку _____
Формат 60×84/16 Гарнітура Times
Обл.-вид. арк. 10,82 Тираж 300

Видавництво
Гуманітарного університету
“Запорізький інститут державного та муніципального управління”
Свідоцтво Державного комітету інформаційної політики, телебачення
та радіомовлення України про внесення суб'єкта видавничої справи
до Державного реєстру видавців, виготівників і розповсюджувачів видавничої продукції
Серія ДК № 388 від 28.03.2001 р.

Виготовлено на поліграфічній базі Гуманітарного університету “ЗІДМУ”
69002, м. Запоріжжя, вул. Жуковського, 70б