

МІНІСТЕРСТВО ОСВІТИ, НАУКИ, МОЛОДІ ТА СПОРТУ УКРАЇНИ
ДНІПРОДЗЕРЖИНСЬКИЙ ДЕРЖАВНИЙ ТЕХНІЧНИЙ УНІВЕРСИТЕТ

С.Х. Авраменко

КОНСПЕКТ ЛЕКЦІЙ

з дисципліни “Управління та поводження з відходами”
для студентів спеціальності 7.04010601 “Екологія та охорона
навколишнього середовища” денної та заочної форм навчання

ЗАТВЕРДЖЕНО

редакційно – видавничою секцією
науково-методичної ради ДДТУ
1.12. 2011р., протокол № 3

Дніпродзержинськ
2011

Конспект лекцій з дисципліни «Управління та поводження з відходами» для студентів спеціальності 7.040106 01 "Екологія та охорона навколишнього середовища" денної та заочної форм навчання ./ Укл. Авраменко С.Х. – Дніпродзержинськ : ДДТУ, 2011.- 225 с.

Укладач: канд. техн. наук, доцент Авраменко С.Х.

Відповідальний за випуск : завід. каф. «Екологія»,
доктор технічних наук Зборовський О.В.

Рецензент: доцент каф. ЕК
канд. хім. наук Галата А.В..

Затверджено на засіданні кафедри ЕК ДДТУ
(протокол № 5 від 23.11. 2011р)

Коротка анотація. Розглядаються мета предмету, наукові основи, методологічні підходи, поняття рекуперації та утилізації побутових і промислових відходів. Наводиться коротка характеристика відходів, технологій їх переробки та шляхів утилізації. Коротко наведені процеси, де вони утворюються, умови їх появи та зменшення. Розглядаються проблеми від складування відходів у навколишньому середовищі та проблеми, які при цьому виникають. Даються технології підготовки відходів з метою переробки та методи контролю деяких з них.

РОЗДІЛ 1

ПОБУТОВІ І ВИРОБНИЧІ ВІДХОДИ, САНІТАРНЕ ОЧИЩЕННЯ МІСТ

Виробнича і побутова діяльність людини неминуче пов'язана з утворенням твердих відходів. Якщо газоподібні і рідкі відходи порівняно швидко поглинаються природним середовищем, то асиміляція твердих відходів триває десятки і сотні років. Місця складування відходів займають величезні території. Щорічно в Україні складається до 1,5 млрд т твердих відходів. Усього в країні їх зібралось до 30 млрд т. Смітники відходів займають більш 150 тис. га. У зв'язку з низьким рівнем технологічних процесів обсяг утворення промислових відходів в Україні в 6,5 рази вищий, ніж у США, і в 3,2 рази вищий, ніж у країнах ЄЕС.

Проблема відходів — це проблема великих міст, і чим більше місто, тим ця проблема гостріше.

Відходи — невикористовуємі для виробництва даної продукції окремі компоненти сировини чи виникаючі в ході технологічних процесів речовини й енергія, що не піддаються утилізації в даному виробництві. Відходи одного виробництва можуть служити сировиною для іншого.

Тверді побутові відходи (ТПВ) — непридатні для подальшого використання харчові продукти і предмети побуту, що викидаються людиною.

Утилізація — вживання з користю (від лат. слова utilis — користь).

Реутилізація (рецикл) — одержання з використаної готової продукції шляхом її переробки нової продукції того ж чи близького їй типу (наприклад, паперу з макулатури, металу з металобрухту й ін.). Використання ТПВ як вихідний продукт для іншого виробництва також є одним з видів реутилізації.

Вторинні матеріальні ресурси (ВМР) — сукупність усіх видів відходів, що можуть бути використані в якості основної і допоміжної сировини для випуску нової продукції. Реальні вторинні матеріальні ресурси — це ті, для яких створені ефективні методи і потужності для переробки і забезпечений ринок збуту. Потенційні ВМР — види вторинних ресурсів, що не ввійшли у групу реальних.

Фільтрат — рідка складова ТПВ, дуже забруднена.

Класифікація відходів

Відходи підрозділяються на:

- *побутові (комунальні)* — тверді і рідкі відходи, не утилізуємі у побуті, що утворюються в результаті життєдіяльності людей і амортизації предметів побуту;

- *промислові* — залишки сировини, матеріалів, напівфабрикатів, що утворилися при виробництві продукції чи виконанні робіт і цілком чи частково втратили вихідні споживчі властивості;

- *сільськогосподарські* — відходи, що утворюються в ході сільськогосподарського виробництва;

- *будівельні* — відходи, що утворюються в процесі будівництва споруд та будівель (у тому числі шляхів і інших комунікацій) і виробництві будівельних матеріалів;

- *споживання* — вироби і машини, що втратили свої споживчі властивості в результаті фізичного чи морального зносу;

- *радіоактивні* — невикористовуємі прямі і непрямі радіоактивні речовини і матеріали, що утворюються при роботі ядерних реакторів, при виробництві і застосуванні радіоактивних ізотопів.

Відходи промислового і сільськогосподарського виробництва називаються також *виробничими відходами*. Вони можуть бути токсичними і не токсичними.

Токсичні — відходи, здатні викликати отруєння чи інші поразки живих істот.

1.1 Склад, властивості й обсяг твердих побутових відходів

Морфологічний склад. До складу ТПВ входять такі компоненти: папір, картон 20—30%, харчові відходи 28—45%, дерево 1,5—4%, метал чорний 1,5—4,5%, метал кольоровий 0,2—0,3%, текстиль 4—7%, кістки 0,5—2%, скло 3—8%, шкіра, гума, взуття 1—4 %, камені, фаянс 1—3%, пластмаса 1,5—5%, сміття (< 15 мм) 7—18%, інше 1—3%.

Процентні співвідношення морфологічного складу ТПВ дуже умовні, тому що на співвідношення складових впливають ступінь благоустрою житлового фонду, сезони року, кліматичні й інші умови. У складі ТПВ постійно збільшується вміст паперу, пластмас, фольги, різного роду банок, поліетиленових плівок і інших упакувань. Особливо великі сезонні коливання харчових відходів — з 28% навесні до 45% і більш влітку і восени.

До складу харчових відходів входять картопляне лушпиння, відходи овочів, фруктів, хліба і хлібопродуктів, м'ясні і рибні відходи, яєчна шкарлупа й ін. Вони містять крохмал, жири, білки, вуглеводи, клітковину, вітаміни. Вологість харчових відходів коливається від 60—70% навесні до 80—85% влітку і восени. Вологість харчових відходів ресторанів, їдалень та інших підприємств харчування досягає 95%. Баластові домішки харчових відходів представлено кістками, боєм скла і фаянсу, металевими кришками і банками.

З метою збереження і можливості використання харчових відходів їх варто зберігати влітку при $t \geq 6-7^{\circ}\text{C}$ не більш 10 годин, узимку при тієї ж температурі до 30 годин.

Ємності для збереження харчових відходів необхідно мити 2% розчином кальцінованої соди чи розчином хлорного вапна, що містить 2% активного хлору, і потім полоскати чистою водою.

Фракційний склад. Основна маса ТПВ представлена фракціями до 150мм (80—90%) і тільки менш 2% (баластові домішки) представлені фракціями більш 350 мм.

У табл. 1.1 наведені усереднені дані по фракційному складу ТПВ великого міста.

Як видно з наведених у табл. 1.1 даних, фракційний і морфологічний склад ТПВ взаємозалежний: чим більше в ТПВ харчових відходів, що мають в основному розміри менш 50 мм, тим більше в їхньому складі дрібних фракцій і навпаки, при збільшенні у складі ТПВ різних пакувальних матеріалів (картон, дерево, пластмаса, скло й ін.), що має розміри більш 150 мм, значну частку в масі відходів будуть складати великі фракції. У різні сезони року фракційний склад змінюється.

Таблиця 1.1 – Вміст складових ТПВ по фракціях, % від загальної маси

Найменування складових ТПВ	Величина фракцій, мм				
	350 - 250	250 - 150	150 - 100	100 - 50	Менш 50
Папір	3 - 8	9 - 11	9 - 11	7 - 9	2 - 8
Харчові відходи	-	0 - 1	2 - 10	7 - 13	17 - 22
Метал	-	0 - 1	0,5 - 1	0,8 - 1,6	0,3 - 0,5
Дерево	0,5 - 1	0 - 0,5	0 - 0,5	0,5 - 1	0 - 0,5
Текстиль	0,2 - 1,3	1 - 1,5	0,5 - 1	0,3 - 1,8	0 - 0,5
Кістки	-	-	-	0,3 - 0,5	0,5 - 0,9
Скло	-	0 - 0,3	0,3 - 1	0,5 - 1,5	0 - 0,3
Шкіра, гума	-	0 - 1	0,5 - 2	0,5 - 1,5	0 - 0,3
Камені	-	-	0,2 - 1	0,5 - 1,5	0,5 - 2
Пластмаса	0 - 0,2	0,3 - 0,8	0,2 - 0,5	0,2 - 0,5	0,2 - 0,5
Сміття та інші	-	0 - 0,5	0 - 0,5	0 - 0,4	7 - 11
УСЬОГО:	4 - 10	11 - 15	18 - 22	20 - 30	30 - 40

Хімічний склад. Усереднені дані хімічного складу ТПВ по кліматичних зонах наведені в табл. 1.2. Україна відноситься до середньої кліматичної зони, за винятком Південного берега Криму, що відноситься до південної. Як видно з результатів, наведених у цій таблиці, за вмістом таких елементів, як азот, фосфор, калій і кальцій, ТПВ можуть бути віднесені до речовин, з яких можна одержувати коштовні добрива.

ТПВ: Фізичні властивості щільність, сполучність, зчеплення.

Щільність ТПВ міст України складає в середньому 0,19—0,23 т/м³. Щільність ТПВ коливається в залежності від благоустрою житлового фонду і сезонів року. Для упорядженого житлового фонду щільність ТПВ у весняно-літній сезон складає 0,18—0,22 т/м³, в осінньо-зимовий сезон 0,2—0,25 т/м³, для невпорядкованого житлового фонду з грубним опаленням 0,3—0,6 т/м³.

Таблиця 1.2 - Хімічний склад ТПВ в різних кліматичних зонах, % від сухої маси

Показники	Кліматичні зони	
	середня	південна
Органічна речовина	56...72	56...80
Зольність	28...44	20...44
Загальний азот	0,9...1,9	1,2...2,7
Кальцій	2...3	4...5,7
Вуглець	30...35	28...39
Фосфор	0,5...0,8	0,5...0,8
Загальний калій	0,5...1	0,5...1,1
Вологість (% від загальної маси)	40...50	35...70

Чим більше паперу і різних пластмасових упакувань, тим менше щільність ТПВ. Зі збільшенням вологості щільність ТПВ підвищується.

У майбутньому щільність ТПВ великих міст за рахунок збільшення кількості різних упакувань знизиться до величини, близької 0,1 т/м³. У великих містах Європи й Америки щільність ТПВ близька до цього показника.

Сполученість і зчеплення. Папір і картон, текстиль і пластмасові плівки формують структуру ТПВ і додають їм механічну сполученість. Липкі і вологі компоненти забезпечують зчеплення. Ці властивості ТПВ сприяють зводоутворенню і зависанню на стінках бункерів і пруттів ґрат. Так, через ґрати 30x30 см ТПО самостійно не провалюються, і для їхнього проштовхування вимагаються додаткові зусилля. На стінках бункерів з кутами 65 - 70° відбувається налипання і зависання ТПВ. При тривалому збереженні ТПВ злежуються, самоущільнюються і втрачають сипкість.

Компресійні властивості. Для зменшення загального обсягу ТПО під час перевезення і складування на полігонах важливо знати їхні компресійні властивості, тобто вплив тиску на ступінь ущільнення.

При пошаровому ущільненні на полігонах при питомому тиску, що дорівнює 0,1 МПа, обсяг пухкого ТПВ, вивантаженого з мусоровоза, зменшується в 3 - 4 рази.

При пресуванні ТПВ в мусоровозі, при питомому тиску, що дорівнює 0,1 МПа, їхній обсяг зменшується в 1,5 - 3 рази.

При підвищенні питомого тиску до 0,3 – 0,5 МПа відбувається поломка різного роду упакувань, пресування паперу і плівок, починається видавлювання вологи. Обсяг ТПВ в залежності від складу і вологості може бути зменшений як мінімум у 5 рази від первісного, отриманого при зборі ТПВ в контейнерах. Щільність ТПВ при цьому може досягати величини, що дорівнює 0,8 т/м³ і більше.

При підвищенні питомого тиску до 10 – 20 МПа віджимається 80 - 90% усієї вологи, що міститься в ТПВ при зборі. При цьому обсяг ТПВ знижується ще в

2,0 - 2,5 рази, а щільність підвищується в 1,3 - 1,7 рази. Спресовані таким способом ТПВ на якийсь час стабілізуються, тому що вмісту вологи в них недостатньо для активної життєдіяльності мікроорганізмів, а доступ кисню через високу щільність утруднений. При подальшому підвищенні питомого тиску до 60 МПа відбувається майже повне видалення вологи, але обсяг практично вже не змінюється. Мікробіологічне життя в такому матеріалі сповільнюється.

Абразивні і корозійні властивості (від лат. abrasio — зскоблення і corrosio — роз'їдання). Зскоблення третьових поверхонь відбувається за рахунок баластових фракцій (метал, бій скла, фаянсу, кістки й ін.). У зв'язку з цим ТПВ володіють абразивністю і можуть стирати дотичні з ними поверхні, які взаємно переміщуються. При контакті з металами ТПВ спричиняють кородуючий вплив, що пов'язано з їх високою вологістю, наявністю у фільтраті розчинів різних солей і кислим середовищем (рН=5 - 6,5).

Теплотехнічні властивості. Наявність у ТПВ великої кількості органічних речовин зумовлює їхню теплотворну здатність. Питома теплоємність ТПВ визначається за формулою:

$$C_{\text{тпв}} = 21,9 \cdot W + 2000, \text{ Дж/кг} \cdot \text{град.}, \quad (1.1)$$

де W – вологість ТПВ, %.

Питома теплоємність основних компонентів ТПВ (у Дж/кг • град.) наступна: вода — 4190; дерево, картон, папір — 2000 - 2500; скло, камені — 800 - 1000; залізо — 400; алюміній — 860.

Теплотворна здатність ТПВ також залежить від їхньої щільності. Так, при зміні щільності від 0,2 до 0,5 т/м³ теплотворна здатність ТПВ знижується з 2000 до 940 ккал/кг.

Санітарно-бактеріологічні властивості. ТПВ містять велику кількість вологих органічних речовин, які, розкладаючись, виділяють гнильні запахи і фільтрат. При висиханні продукти неповного розкладання утворюють насичений забруднювачами і мікроорганізмами (від 300 до 15 млрд. на 1 г сухої речовини) пил. В результаті відбувається інтенсивне забруднення повітря, ґрунтів, поверхневих і ґрунтових вод. Розповсюджувачами патогенних мікроорганізмів є мухи, пацюки, птахи, бездомні собаки і кішки.

У середовищі ТПВ поряд із сапрофітними розвиваються патогенні бактерії — носії різних захворювань. Крім патогенних мікроорганізмів, ТПВ містять яйця гельмінтів (глистів). При складуванні ТПВ частина патогенних мікроорганізмів гине вже через кілька днів, тоді як інші їхні види можуть існувати в таких умовах протягом декількох років. Яйця гельмінтів зберігають свою життєстійкість протягом багатьох років. З пилом чи фільтратом вони виносяться за межі складування ТПВ і є джерелами забруднення вод і ґрунтового покриву.

Мікроорганізми, що виявляються в ТПВ, є збудниками гепатиту, туберкульозу, дизентерії, аскаридозу, респіраторних, алергійних, шкірних і інших захворювань.

Знезаражування ТПВ здійснюється наступними методами: спалювання органіки на сміттєспалювальних заводах, обробка дезінфікуючими розчинами, біологічне знезаражування в аеробних (компостування) і в анаеробних (поховання на полігонах) умовах, глибоке пресування з повним віджаттям фільтрату, капсулювання здрібненого ТПВ різними твердниками.

Біологічне знезаражування ТПВ при похованні їх на полігонах здійснюється в такому способі. ТПВ перекриваються шаром землі, що припиняє доступ кисню. В анаеробних умовах (при відсутності кисню) розвиваються анаеробні бактерії, що розкладають органічні речовини і вбивають патогенну мікрофлору. Процес розкладання органіки дуже тривалий і потребує великих площ для складування ТПВ. При цьому можлива утилізація органічних речовин у вигляді біогазу, що містить до 55 - 60% метану.

Біологічне знезаражування ТПВ при компостуванні здійснюється таким чином. При наявності вологи і кисню в середовищі ТПВ розвиваються аеробні бактерії. Спочатку розвивається група *мезофільних* аеробних бактерій, що розщеплюють деякі органічні сполуки. При цьому виділяється енергія, що розігріває ТПВ до 20—35° С. Після первинного розігріву в середовищі ТПВ починає активно розвиватися група термофільних аеробних бактерій, що здатні розщеплювати більш стійкі органічні сполуки. Енергія, що виділяється при цьому, розігріває ТПВ до 60° С і більше. Така температура згубна для патогенних мікроорганізмів (табл. 1.3).

Таблиця 1.3 – Вплив температури на загибель патогенних мікроорганізмів

Вплив температури на патогенні мікроорганізми				
Збудники захворювань	умови виживання		Умови загибелі	
	середовище	термін, діб	t, °С	час, хвилин
Туберкульозу	ТПВ у ґрунті	150 - 80	55 - 65	5 - 60
Тифу	ТПВ	4 - 115	55 - 60	5 - 30
Дизентерії	ТПВ	10 - 40	55	60
Холери	ТПВ	1	50	80 - 60

По діючим в Україні санітарним нормам для визначення бактеріального забруднення ТПВ користуються титрами (титр — вміст чого-небудь в одиниці об'єму) мікроорганізмів, що визначаються за спеціальною методикою. Як тест-об'єкт використовують "колі-титр", тобто кількість кліток кишкової палички, що свідчать про розвиток іншої більш небезпечної патогенної мікрофлори. У країнах Європейського співтовариства як титр використовують фекальний стафілокок.

У таблиці 1.4 наведені дані аеробного знезаражування в процесі компостування.

Таблиця 1.4 – Ефект аеробного знезаражування в процесі компостування

Мікрофлора	У вихідному ТПВ	У готовому компості
Сальмонели	6000	0...5
Фекальні коліформи (умовні патогени)	$2,7 \cdot 10^7$	8
Загальні коліформи	$4,4 \cdot 10^8$	8

Обсяги ТПВ. Щорічно на нашій планеті утворюється кілька мільярдів кубічних метрів ТПВ. Кількість ТПВ, що утворюються в різних країнах світу на душу населення, складе сотні кілограмів у рік і коливаються від 200 - 300 кг у країнах Скандинавії, до 500 - 700 кг у США і Канаді. Останні десятиліття спостерігається стійка тенденція до зростання кількості ТПВ, що припадає на душу населення, особливо у великих містах.

Норми накопичення — це кількість ТПВ, що утворюються на розрахункову одиницю (людина для житлового фонду; одне місце в готелі; 1 м² торгівельної площі для магазинів і складів; одне посадкове місце в їдальні, кафе, ресторанах, кінотеатрах; однієї дитини в яслах і дитсадках; одного учня в школах, училищах, інститутах і т.д.)- До ТПВ, що входять у норму накопичення від населення і видаляються спеціальним автотранспортом, відносяться відходи, що утворюються в житлових і суспільних будинках, включаючи відходи від поточного ремонту приміщень, відходи від опалювальних пристроїв, сміття, обпалу листя, що збираються з вулиць і двірських територій, і великі предмети домашнього побуту.

Норми накопичення ТПВ складаються з двох джерел: житлових будинків і суспільних установ (підприємств громадського харчування, навчальних, видовищних установ, готелів, дитячих садів, перукарень і ін.).

На норми накопичення і склад ТПВ впливають: ступінь благоустрою житлового фонду (наявність водопроводу, каналізації, газу, смітєпроводів, системи опалення), поверховість, розвиток громадського харчування, культура торгівлі, ступінь добробуту населення, кліматичні умови (різна тривалість опалювального сезону), споживання овочів і фруктів.

Для великих міст норми накопичення вище, ніж для середніх і малих.. Сугубо орієнтовані норми накопичення ТПВ приведені в таблиці 1.5.

Уточнення норм накопичення ТПВ, що утворюються в умовах того чи іншого міста, виконується на спеціально обраних контрольних ділянках.. У містах з населенням до 300 тис. чол.. контрольна ділянка охоплює 2% жителів, у містах з населенням до 500 тис. чол.. — 1%, у містах з населенням більш 500

Таблиця 1.5 - Норми накопичення ТПВ для міст

Норми накопичення для житлових приміщень						
Об'єкти утворення відходів	Норма накопичення ТПВ на одного мешканця				Щільність, кг/м ³	
	Середньодобова		Середньорічна			
	кг	дм ³	кг	дм ³		
Повністю упорядковані будівлі без відбору харчових відходів	0,49...0,51	2,12...2,19	190...195	770...820	230...250	
Невпорядковані будівлі без відбору харчових відходів	0,93	2,57	340	940	360	
Будівлі приватного сектора з присадибними ділянками	1,5	3,29	550	1200	460	
Для впорядкованих будівель з мусоропроводами норма накопичення ТПВ на 15% вища, ніж для таких самих будівель, але без мусоропроводів						
Норма накопичення ТПВ для нежитлових приміщень						
Об'єкти утворення ТПВ	Розрахункова одиниця	Середньо добова		Середньо річна		Щільність, кг/м ³
		кг	дм ³	кг	м ³	
Лікарні	одна койка	0,64	2,16	235	0,79	300
Поліклініки	один візит	0,01	0,05		—	200
Готелі	одне місце	0,25	18	90	0,43	210
Гуртожитки	«...»	0,26	1,07	96	0,39	250
Санаторії, дома відпочинку	«...»	0,69	2,47	250	0,9	270
Дитячі садки, яслі	«...»	0,33	1,08	79	0,26	300
Школи	один учень	0,08	0,38	20	0,1	210
Профучилища	«...»	0,42	1,66	100	0,4	250
Вузи чи технікуми	«...»	0,1	0,46	24	0,11	220
Театри чи кіно	одне місце	0,06	0,28	20	0,1	200
Установи	один робітник	0,27	1,18	70	0,3	230
Ресторани	одне блюдо	0,09	0,27		—	330
Кафе, їдальні	«...»	0,05	0,17		—	300
Промтоварні крамниці	1м ² торг. площі	0,16	0,8	50	0,25	200
Продуктові крамниці	«...»	0,32	1,42	100	0,44	230
Ринки	«...»	0,09	0,22	33	0,8	400
Склади	1м ² торг. площі	0,09	0,19	35	0,07	500
вокзали	«...»	0,36	1,37	130	0,05	260

тис. чол. — 0,5%. З культурно-побутових об'єктів вибирають не менш двох найбільш характерних. Норми накопичення визначаються по сезонах року.

Виміри проводяться протягом 7 днів і оформляються спеціальними актами, що затверджуються міськвиконкомом як еталон норми накопичення ТПВ на наступні 5 років.

Контрольні запитання

1. Навести поняття твердих побутових відходів, вторинних матеріальних ресурсів, утилізації, реутилізації.

2. Показати, які бувають відходи з врахуванням джерел надходження.

3. Навести морфологічний склад побутових відходів.

4. Показати фракційний та хімічний склад побутових відходів.

5. Навести фізичні властивості твердих побутових відходів.

6. Дати характеристику компресійних, абразивних властивостей побутових відходів.

7. Навести теплотехнічні та санітарно-бактеріологічні властивості твердих побутових відходів.

8. Показати, яким чином досягається знезараження твердих побутових відходів.

9. Показати, від чого залежать норми накопичення та склад твердих побутових відходів. Навести приклади для міста.

РОЗДІЛ 2

ТЕХНОЛОГІЇ ПЕРЕРОБКИ ТПВ

2.1 Збір, видалення й утилізація ТПВ

Валовий збір. Збір ТПВ без поділу на окремі складові називається валовим збором.

Планово-регулярна організація збору і видалення ТПВ передбачає вивіз відходів з домоволодінь із установленою періодичністю. Періодичність видалення ТПВ встановлюється санітарними службами, виходячи з місцевих умов відповідно до діючих правил утримання територій населених місць.

Тип і ємність сміттєзбиральників, що використовуються, залежить від кількості відходів, що накопичуються, типу і поверховості забудови, способу навантаження і вивантаження ТПВ. У малоповерховій забудові всі ТПВ збирають у сміттєзбиральники. Потім вручну чи механізовано завантажують у кузов сміттєвозу. Для багатоповерхових чи групи малоповерхових будинків установлюють стандартний контейнер на коліщатах, відходи з якого механізованим способом вивантажують у мусоровоз. У місцях великого скупчення ТПВ встановлюють знімні кузов-контейнери-кузови.

У малоповерховій забудові для валового збору ТПВ використовуються бачки ємністю 70 дм³, 110 - 120 дм³ і 210 - 220 дм³. В індивідуальній забудові застосовуються бачки меншої ємності, наприклад, по 35 дм³. До приходу сміттєвозу бачки виставляються населенням до проїзної частини.

Бачки виготовляють з листової сталі, алюмінію, пластмас. Кращими є бачки з пластмас. Маса і вартість таких бачків порівняно невисока, термін служби в 2 - 3 рази більше сталевих і складає 5 - 6 років. Пластмасові бачки зручні в експлуатації, мають гарний зовнішній вигляд. Вологі відходи до їхніх стінок не прилипають і не примерзають, чим полегшується їхня мийка і дезінфекція. При використанні пластмасових збірників необхідно дотримуватись протипожежних заходів.

У ряді країн використовують збірники одноразового користування — паперові, картонні чи пластмасові, що виключає операцію перевантаження і мінімізує контакт обслуговуючого персоналу з відходами. Ємність одноразових збірників коливається в межах 70 - 200 дм³. Такі збірники встановлюються на спеціальні контейнери визначених розмірів, що відповідають завантажувальному пристрою сміттєвозів.

У будинках підвищеної поверховості влаштовуються сміттєпроводи різної конструкції. Звичайно вони складаються з вертикального стовбура, відводів із прийомними пристроями, камер для збору ТПВ і вентиляційного каналу. Стовбур сміттєпроводу являє собою трубу діаметром 400 - 600 мм, виготовлену

з асбоцементу, бетону чи сталі з гладкою внутрішньою поверхнею. Сталеві труби повинні мати вібропоглинаюче покриття на внутрішній поверхні. Завантажувальні клапани повинні запобігати надходженню газів зі сміттєпроводу при замкненому положенні, а також забезпечувати захист від шуму. Вхід у сміттєзбірну камеру, розташовану, як правило, у підвалі чи на першому поверсі будинку, ізолюється від входу в житло. Клапани виготовляють з листової сталі, покритою антикорозійною фарбою. Камера обладнується водопроводом і каналізацією. Ревізійні отвори для чищення, дезінфекції і дезодорації стовбура сміттєпроводів звичайно влаштовують у верхній його частині.

В останні роки розроблені інші способи видалення ТПВ. Для великопанельних багатоповерхових будинків застосовують конструкції блоків, що включають елементи сміттєпроводу. У ряді випадків застосовують систему, при якій ТПВ по коридорах на візках доставляють до піднімальних пристроїв, що подають їх до камер-сміттєзбиральників. Такі системи видалення відходів створюються в медичних установах, готелях, гуртожитках.

Роздільний збір. Роздільна, чи селективна, система збору окремих складових ТПВ забезпечує одержання відносно чистих вторинних ресурсів від населення і зменшення кількості відходів, що вивозяться. Ця система жадає від населення свідомого підходу до видалення ТПВ, збільшення числа обслуговуючого персоналу, тари, спецтранспорту для вивозу кожного виду вторсировини. Ці додаткові витрати цілком окупаються за рахунок утилізації вторинних ресурсів. В Україні селективний збір ТПВ поки не отримав практичного розвитку.

У США збір населенням утильних фракцій ТПВ (макулатура, текстиль, пластмаси, пляшки й ін.) виконується по спеціальних програмах, які фінансуються та розробляються окремими штатами. Практика роздільного збору ТПВ розвивається й у ряді європейських країн. Звичайно в основу таких технологій покладено принцип збору населенням ТПВ в окремі ємності (мішки чи контейнери) для різних видів відходів. Зазначені ємності розташовують як у домашніх умовах, так і в під'їздах чи біля будинків. Існують різні модифікації такої технології. Наприклад, у Німеччині накопичений досвід збору ТПВ в два види шухляд — зелені (макулатура, метал, скло, полімери, тканини) і сірі (інші відходи) з вивозом їх на переробку. В останні роки в Німеччині роздільний збір ТПВ виконується по п'яти і більше видах.

Один з варіантів технології селективного збору припускає організацію пересувних установок, що включають кілька видів контейнерів. Рух установок здійснюється за графіком, а населення постачене пакетами для окремих складових ТПВ. При цьому здійснюється економічне стимулювання за здані види вторсировини.

Збір і видалення великогабаритних відходів. До великогабаритного відносяться відходи, що по габаритах не вміщуються в стандартні контейнери. У

великих містах за рік на кожну людину накопичується до 40 кг великогабаритних ТПВ з питомою масою $0,2 \text{ т/м}^3$ (табл. 2.1).

Таблиця 2.1 – Орієнтований склад великогабаритних ТПВ

Переважаючий матеріал	Складові частини
Дерево (до 60%)	Меблі, обрізь дерев та чагарників, дошки, ящики, двері, лавки, фанера, старі рами, драбини
Кераміка, скло (до 18%)	Фаянсові раковини, унітази, листове скло, лампи денного світла, посуд, пляшки, бій скла
Метал (до 9%)	Холодильники, газові плити, пральні машини, пилососи, ліжка, корита, сітки, баки, бідони, раковини, труби, радіатори
Папір, картон (до 6%), текстиль (до 1%)	Пакувальні матеріали, шпалери, мішковина пакувальна, пальта, ковдри, матраци
Шкіри, гума, змішані матеріали (до 5%)	Шини, чемодани, сумки, дивани, крісла, клейонки
Пластмаса (до 1%)	Дитячі ванни, відра, тази, лінолеум, плівки

Великогабаритні відходи збирають на спеціальних площадках, розташованих біля житлових будинків. Вивіз їх здійснюється за графіком чи заявкою ЖЕБ.

Сміттєвивізний транспорт. Для збору і транспортування ТПВ застосовуються сміттєвози місткістю від 6 до 60 м^3 ; для ущільнення відходів, що транспортуються - пристрої зворотньо-поступальної дії, що ущільнюють, із системою плит, у вигляді обертового барабана або шнекові. Ущільненням досягається зниження обсягу ТПВ в 1,5—2 рази.

У важкодоступних місцях застосовуються невеликі сміттєвози місткістю від 1 до 6 м^3 . Вони влаштовуються:

- на самохідних шасі чи моторолерах із самоскидним кузовом відкритого або закритого типу;
- с очками для малих сміттєзбиральників (контейнерні мусоровози);
- у вигляді контейнерів на коліщатах, буксуємих тягачами.

Випускаються також малі електросміттєвози, що можуть працювати

без підзарядки протягом зміни. З малих смітєвозів відходи перевантажуються у великовантажний транспорт для вивозу до місць знешкодження.

З ростом міст місця знешкодження ТПВ все більш віддаляються. Збільшується вартість транспортування відходів.

Для перевезення на далекі відстані застосовують, в основному, автомобільний транспорт, рідше — залізничний і водяний (наприклад, у Нью-Йорку). Дуже перспективним є використання мережі міського електротранспорту з вивозом ТПВ у нічний час.

Великовантажні смітєвози з ущільнювальними пристроями, що використовуються в ряді країн, мають корисний обсяг 20-50 м³ і більше і можуть уміщати 100- 200 м³ неущільнених ТПВ. Застосовують також автопотяги, що складаються з вантажного автомобіля й автофургона.

Смітєперевантажувальні станції (СПС). На СПС здійснюється вивантаження ТПВ з малих смітєвозів, їхнє ущільнення і наступне завантаження у великовантажні транспортні засоби.

Конструкція СПС залежить від продуктивності і типу транспортних засобів, що використовуються. Станіонарні СПС продуктивністю більш 100 тис. м³/рік включають естакаду, на яку вїжджає збираючий смітєвоз, і могутні пристрої, що ущільнюють відходи (рис. 2.1). Смітєвози розвантажуються в бункер-накопичувач, з якого відходи надходять до пристроїв, які ущільнюють. Плита, що ущільнює, робить зворотньо-поступальний рух і запресовує ТПВ у великовантажні транспортні засоби для подальшого перевезення.

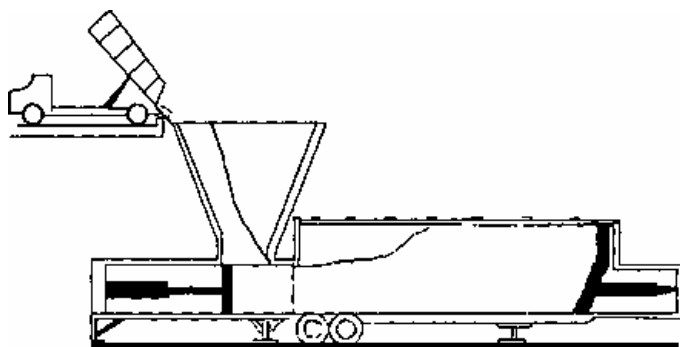


Рисунок 2.1 – Схема смітєперевантажувальної станції

СПС обладнуються дробарними установками, пристроями для пресування ТПВ в тюки або пакети з наступним транспортуванням у спеціальних контейнерах. Для ущільнення ТПВ застосовуються трактори і спеціальні трамбувальники.

Подрібнення ТПВ і видалення в каналізацію. Такий метод із санітарної точки зору має переваги перед вивізною системою, тому що дозволяє видаляти ту частину ТПВ, яка швидко розкладається, відразу ж після утворення, без накопичення і

збереження.

Подрібнені ТПВ разом з водою сплавляються по каналізаційних мережах і знешкоджуються разом зі стічними водами на очисних каналізаційних спорудах. У ряді країн широко застосовують сплав у каналізацію дроблених ТПВ з квартир, ресторанів, готелів, столових і інших об'єктів.

Сміттєдробарки встановлюють або під кухонною мийкою, або під спеціальним бункером для збору ТПВ в квартирах. Існує два типи дробарок: порційні і беззупинної дії. Основні параметри звичайно використовуємих квартирних дробарок: маса ~ 15 кг, продуктивність - 20 кг/год, потужність ~ 1,2 квт-год. У дробарках не подрібнюються ганчірки, пластмасові вироби, металеві предмети, скляні пляшки.

Незважаючи на те, що при сплаві відходів у каналізацію потрібно значне збільшення потужності очисних споруд, цей метод вважається більш економічним порівняно зі звичайним способом видалення та знезараження ТПВ. Такий спосіб видалення відходів існує в одному з найбільших міст США — Чикаго. Однак, розглянутий варіант збору і видалення ТПВ є допоміжним і не знімає основних проблем санітарного очищення міст від ТПВ.

Утилізація окремих складових ТПВ. Умовно основні методи знешкодження і переробки ТПВ можна розділити на три групи: утилізаційні, ліквідаційні і змішані. За технологічним принципом розрізняють біологічні, термічні, хімічні, механічні і змішані методи. Найбільше поширення в Україні отримали наступні технології знешкодження і переробки ТПВ: складування на полігонах чи смітниках (ліквідаційний механічний), спалювання (ліквідаційний термічний), компостування (утилізаційний біологічний). Зазначені технології можна застосовувати в комплексі з різними способами вилучення утильних фракцій із ТПВ.

Утилізація окремих складових ТПВ проводиться шляхом роздільного збору утильних компонентів ТПВ чи механізованими способами з загальної маси. По існуючим санітарним нормам України ручний збір утильних компонентів ТПВ заборонений.

Для механізованого вилучення окремих складових ТПВ використовують магнітну, пневматичну, електричну і гідросепарацію. Як допоміжні операції, застосовують дроблення і просівання відходів. В основному застосовуються сухі способи сепарації — пневматичний і магнітний. Вилучення чорного металобрухту здійснюється магнітною сепарацією. Існують підвісні, шківні і барабанні магнітні сепаратори. При взаємодії магнітного поля з ТПВ, наприклад, при їхньому русі по транспортерній стрічці, чорний метал витягається і потім знімається з магнітів.

Для вилучення з ТПВ кольорового металобрухту (~ 90% алюмінію, інше — бронза, латунь) перспективний метод електродинамічної сепарації, заснований на використанні силової взаємодії магнітного поля і вихрових струмів, що виникають в електропровідній речовині. У результаті в кольорових металах виникає електрорушійна сила, що їх переміщає в заданому напрямку.

Вилучення з ТПВ кольорових металів досягає 80%

Виділення макулатури здійснюється за допомогою аеросепарації, при якій ТПВ розділяються на легку і важку фракції. У легку фракцію переходить також полімерна плівка і текстиль. Для виділення в самостійний продукт полімерної плівки використовують електросепарацію, просівання, аеросепарацію, балістичний метод. При цьому використовується розходження в щільності компонентів і їхньої швидкості витання при вільному падінні.

Для відділення текстильних компонентів використовуються пристрої типу барабанних грохотів з елементами, що захоплюють (гаки, штирі вилкового типу).

Для вилучення скла використовується балістичний чи флотаційний метод.

В Україні методи комплексного сортування ТПВ з метою вилучення основних утильних компонентів на практиці поки не реалізовані. З ТПВ витягають, в основному, чорний металобрухт і частково папір. Інші утильні фракції практично не витягаються. При використанні витягнутих утильних фракцій здійснюється їхня мийка, санітарне знешкодження.

2.2 Прибирання міських територій

Прибирання вулиць, площ, внутріквартальних проїздів і двірських територій є важливим заходом по санітарному очищенню міст, що забезпечують також захист від забруднення приземних шарів повітря і міських водойм. Прибирання дворів, тротуарів і внутріквартальних проїздів виконують працівники ЖЕВ.

Прибирання вулиць виконують працівники шляхоексплуатаційних управлінь. Для цього все місто поділяється на окремі експлуатаційні ділянки, що обслуговуються спеціальними механізованими колонами. Мехколони здійснюють весь комплекс робіт як влітку, так і в зимовий час. Влітку — це механізоване прибирання вулиць, збір грязьових наносів, сміття і листя, очищення зливових колодязів, полив вулиць. Узимку — звільнення вулиць від снігу, який тільки що випав або вже злежався, боротьба з ожеледдю шляхом посипання піском чи сольовими сумішами.

Вулиці з великою інтенсивністю руху влітку підмітають і миють кожен день у нічний час. Вулиці з малою інтенсивністю руху миють або щодня, або через 1—2 доби в денний час. Для поліпшення мікроклімату і зниження запиленості в найбільш жаркий і сухий час з 11 до 16 години вулиці поливають водою з інтервалом 1 — 1,5 години. Відстійні колодязі зливної каналізації обов'язково вичищають навесні і потім протягом безморозного періоду чистять у міру необхідності.

Витрати води складають на мийку проїздної частини 0,9—1,2 л/м², на мийку лотків 1,6—2 л/м², на поливання асфальту 0,2—0,3 л/м², на поливання брущатки 0,4—0,5 л/м².

Для механізованого прибирання наносів, що утворюються після дощів,

а також випавшого снігу застосовують збиральну техніку, грейдери й інші механізми. Для боротьби з наліддю при ожеледиці чи з ущільненим снігом на проїзній частині доріг застосовують піщані суміші і хімічні реагенти: піщаносолеву суміш, що складається з 92—97% піску і 3—8% хлористого натрію (поварена сіль) чи хлористого кальцію, а також суміш, яка не злежується, що одержують при механічному змішуванні піску NaCl і CaCl_2 . Іноді застосовують розчин CaCl_2 з концентрацією $>30\%$, що наноситься поливними машинами з розрахунку 15—20 г/м² (по сухій речовині). В останні роки з'явилися спеціальні суміші піску із CaCl_2 , які інгібовані фосфатами, що дозволяють у 10 разів зменшити витрату реагентів і позбавити дороги від піску, що накопичується узбіч доріг.

Варто мати на увазі, що солі і хімічні реагенти, які використовуються для боротьби з наліддю, роз'їдають взуття, покришки і кузови автомобілів, а з настанням відлиги спрямовуються в міські водотоки і водойми, підвищуючи їхню мінералізацію, засолюють ґрунти і ґрунтові води. Тому застосовувати їх слід лише у випадку крайньої необхідності.

2.3 Полігони твердих побутових відходів

Полігони — це природоохоронні споруди, що призначені для складування ТПВ і забезпечують захист від забруднення атмосфери, ґрунтів, підземних і поверхневих вод, перешкоджають поширенню патогенних мікроорганізмів за межі площадки складування, забезпечують знезаражування ТПВ біологічним способом. На полігонах можлива утилізація органічної складової ТПВ шляхом уловлювання біогазу.

Термін служби полігона повинен бути не менше 15—20 років. Розміщати полігони необхідно з урахуванням вимог санітарних норм, з віддаленням від найближчої житлової забудови на відстань не менше 500 м. До полігона повинна бути підведена дорога з твердим покриттям. По всьому периметру площадки, відведеної для полігона, повинна бути улаштована захисна лісосмуга шириною не менше 20 м. Рівень ґрунтових вод під дном полігона повинен знаходитись на глибині більш 2 м. На площадці полігона не повинні знаходитись виходи джерел. Категорично забороняється використовувати під полігони акваторії річок, озер, стариць і багнищ.

Площа ділянки складування полігона розбивається по черзі експлуатації з розрахунку 3—5 років на кожен чергу. У складі першої черги виділяється перший пусковий комплекс з обсягом складування протягом 1—2 років.

Захист від забруднення ґрунтів і ґрунтових вод здійснюється шляхом устаткування спеціального протифільтраційного екрана, покладеного по усьому дну і бортам полігона, системи перехоплення, відводу й очищення фільтрату, а також системи спостережливих шпар для контролю

якості ґрунтових вод.

Захист від забруднення ґрунтів і повітряного басейну здійснюється шляхом щоденного перекриття заповнених робочих карт полігона шарами ґрунту, організації системи збору, відводу й утилізації біогазу, устаткування робочих карт переносними сітками, що перехоплюють легкі фракції (папір, плівки), які розносяться повітрям, рекультивації поверхні заповнених ділянок полігона.

Захист поверхневих водяних об'єктів від забруднення зливовими і поталими водами, що стікають з території полігона, обмеженою лісосмугою, здійснюється шляхом очищення поверхневого стоку на площадці "біоплато" і відводу транзитних поверхневих вод.

На першій стадії проектування розробляється форпроект полігона, де розглядаються кілька альтернативних варіантів розміщення площадки складування ТПВ, наводяться їхні техніко-економічні показники, на підставі яких вибирається оптимальний.

Проектом полігона визначається його необхідна ємкість. У залежності від місця розташування встановлюється тип і конструкція полігона — висотний, яружний, кар'єрний, траншейний (рис. 2.2). Площадка полігона розбивається на черги будівництва і пускові комплекси, складається технологічна схема заповнення по сезонах року. У проекті організації робіт наводиться розрахунок потреби в машинах, механізмах і обслуговуючому персоналі, визначається потреба ґрунту для перекриття робочих карт і описується технологія рекультивації полігона. Архітектурно-будівельний розділ проекту включає генеральний план, вертикальне планування, внутріквартальні шляхи, усі види будівель і приміщень, огороження й інші конструкції. Гідротехнічний розділ проекту включає розрахунок стійкості укосів, гребель і дамб, протифільтраційних екранів, нагірних каналів, швидкотоків, системи очищення скидних вод типу "біоплато" і відкачки фільтрату. Санітарно-технічний розділ включає зони санітарного розриву, водопровід, каналізацію, установку мийки машин, заходи до поливання поверхонь робочих карт, що порошать, по боротьбі з пацюками, очищенню фільтрату, утилізації біогазу й інше. Проектом передбачається електропостачання, освітлення і засоби зв'язку.

Площадка під полігон вибирається спочатку на великомасштабній карті з урахуванням рельєфу, розташуванням доріг, населених пунктів, рози вітрів і інших факторів, причому намічається кілька можливих варіантів. Перевага віддається ділянкам, де в основі залягають глини і суглинки, інші водотривкі породи.

Після попередньої оцінки можливих місць розміщення полігона площадка вибирається на місцевості.

Характеристика полігонів і технології складування. Теоретична місткість полігона на розрахунковий термін визначається за формулою:

$$E = (k_2/4k_1) \cdot T \cdot (Y_1 + Y_2) \cdot (H_1 + H_2), \quad (2.1)$$

де k_1 — коефіцієнт, що враховує ущільнення ТПВ за весь термін служби полігона; k_2 — коефіцієнт, що враховує обсяг проміжних і зовнішніх ізолюючих шарів ґрунту; T — термін служби полігона, роки; H_1 і H_2 — чисельність населення на першій і останній роки експлуатації; V_1 і V_2 — питомі річні норми накопичення на 1-й (фактичні дані) і останній роки експлуатації, м³/чол. · рік.

Схема полігона залежить від рельєфу місцевості. На плоских ділянках улаштовуються полігони висотного чи траншейного типу. Полігон висотного типу утворюється шляхом обвалування плоскої ділянки. Висота дамби обвалування визначається з умови закладення укосів 1:4 і більше при ширині верхньої площадки дамби, що забезпечує безпечний проїзд мусоровозів і роботу ущільнювальної техніки — ковзанок, бульдозерів.

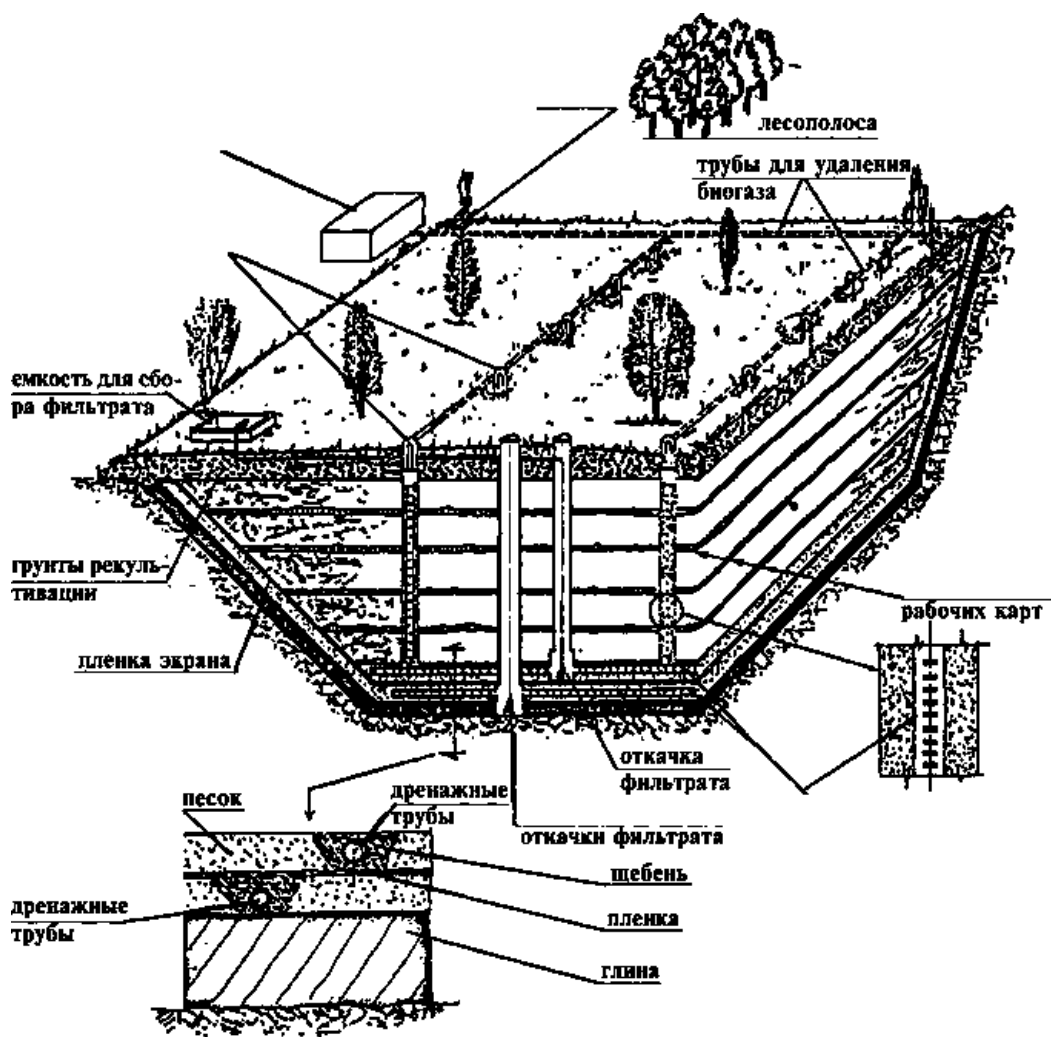


Рисунок 2.2 – Схема полігона кар'єрного і яружного типів

Ущільнений шар ТПВ висотою 2—3 м ізолюють ґрунтом чи іншими інертними матеріалами, наприклад, промисловими відходами. Товщина шару

проміжної ізоляції — 0,25 м, після ущільнення — 0,15 м. Для забезпечення гідроізоляції дно котловану покривають ущільненим шаром глини. Можливо також, як гідроізоляцію, використовувати компостні відходи, що пролежали в буртах не менше року.

Полігони траншейного типу створюються на плоских ділянках шляхом прокладки траншей глибиною 3—6 м і шириною поверху 10—12 м. Ґрунт, отриманий від розробки траншеї, використовується для зворотного засипання після їхнього заповнення ТПВ. Довжину однієї траншеї проектують з урахуванням прийому ТПВ протягом 1—2 місяців, якщо температура вище 0°C, а при більш низьких температурах — на весь період промерзання ґрунтів.

Яружні ділянки заповнюють за схемою вирівнювання. При цьому поглиблення дна яру і зрізання ґрунту з укосів з метою додати їм необхідний нахил проектують з урахуванням забезпечення полігона ізолюючим матеріалом. На дно яру (основа полігона) укладають глинистий ґрунт із пошаровим ущільненням для створення водонепроникного протифільтраційного екрана. Ділянки складування в яру розбивають, починаючи з верхів'я, по черзі споруджуючи наприкінці кожної ділянки земляні греблі. Місткість полігона, розташованого в яружній ділянці, розраховується в два етапи. На першому етапі визначають місткість при заповненні до брівки яру, на другому - з урахуванням створення дамб обвалування за схемою висотного полігона.

Складування ТПВ в кар'єрах здійснюється за схемою вирівнювання (до рівня брівки кар'єру) чи за висотною схемою з перевищенням рівня брівки кар'єру за рахунок створення дамб обвалування. Передбачається з'їздання сміттєвозів на дно кар'єру і пошарове укладання відходів. Пошарове укладання досягається насунанням знизу нагору чи зіштовхуванням з укосу, утвореного ТПВ. Ущільнення ТПВ здійснюється чотириразовим і більш проходом ковзанки чи бульдозера. Об'ємна вага ТПВ при цьому підвищується до 0,8—0,9 т/м³. Товщина шару, що ущільнюється, не повинна перевищувати 0,5 м.

Після закінчення експлуатації полігонів їх покривають ізолюючим шаром ґрунту товщиною не менше 1 м відповідно до проекту рекультивациі.

Польове компостування є найбільш простим способом знешкодження і переробки ТПВ. Якщо на полігонах знешкодження протікає протягом 50—100 років, то при польовому компостуванні цей процес відбувається за 6—18 місяців у залежності від кліматичних умов.

Компостування — складний аеробний біологічний процес, що супроводжується інтенсивним виділенням тепла. Органічні речовини, що легко гниють, розкладаються з утворенням рухливих форм гумінових кислот, що добре засвоюються рослинами. У результаті компостування синтезується гумус, що є основним компонентом ґрунту. В основі одержання компосту лежить процес амоніфікації під впливом аеробних бактерій. У свою чергу амоніфікація є процесом розкладання органічних сполук ТПВ з виділенням аміаку. Тому при компостуванні ТПВ втрачають до 20% (по вазі) органічних речовин.

Розкладання органічної речовини ТПВ, яке ініціюється аеробною

мікрофлорою, вимагає постійного припливу кисню і відводу газоподібних продуктів окислювання, у тому числі вуглекислого газу. Накопичення вуглекислого газу, знижуючи окислювальний потенціал, може гальмувати процес. Тому в ТПВ повинно підтримуватися визначене співвідношення вуглецю й азоту ($C : N = 25 - 30$). У процесі компостування можна виділити дві основні фази: I - одержання біопалива; при цьому зниження вмісту органічної речовини складає 5 - 8% (мас.); II - одержання компосту, при якому зниження ваги органічної речовини складає 20% (мас.).

Компостування ТПВ здійснюється на площадках, розташованих поруч з полігонами.

Найбільш проста технологія компостування полягає в складуванні в штабелі, розташовані рівнобіжними рядами, з проїздом між ними 3 м. Ширина підстави і висота змінюються в залежності від кліматичних умов. Для запобігання випліду мух, усунення запахів і зменшення теплообміну між штабелями і повітряним середовищем їх покривають шаром ґрунту чи торфу висотою 15 - 20 см.

У штабелях весняно-літнього закладення в результаті протікання аеробного компостування протягом перших 15 - 20 днів відбувається саморозігрів штабеля до 60 - 70°C; потім протягом 2 - 4 місяців температура тримається на рівні 40 - 45°C, а надалі знижується до 30 - 35°C. Через 10 місяців "горіння" температура встановлюється на рівні 14 - 18°C і тримається до наступної весни. Тривалість компостування ТПВ, що рекомендується: в штабелях — від 12 до 18 місяців. При регулярному перелопачуванні і зволоженні штабелів термін може бути істотно зменшений.

У процесі компостування інтенсивно знижується вологість відходів. Для забезпечення активізації процесу поряд з перелопачуванням і примусовою аерацією матеріал варто зволожувати.

Отриманий компост очищається від баластових фракцій — скла, каміння, металу з використанням установки для механізованого сортування. Установка для механізованого сортування містить магнітний сепаратор, віброгрохот і транспортери.

Іншим варіантом технології польового компостування є попереднє дроблення ТПВ перед укладанням у штабелі, що здійснюється за допомогою молоткових дробарок. У цьому випадку вихід компосту збільшується, а кількість відходів знижується.

Більш досконала технологія польового компостування здійснюється на спеціальних секційних площадках з водонепроникною підставою (бетонні плити), обладнаних грейферним краном, що здійснює створення і перелопачування штабелів. На площадках є дробарно-сортувальне відділення, обладнане прийомним бункером із пластинчастим живильником, магнітним сепаратором для добору металбрухту, системою стрічкових транспортерів, циліндричним гуркотом, дробаркою для

компосту. Для аерації ТПВ в штабелях прокладають перфоровані повітроводи, з'єднані з вентилятором. Площини містять також систему поливу і пожежегасіння. Для ліквідації великого відсівання баластових фракцій площадки можуть містити сміттєспалювальні чи піролізні установки невеликої продуктивності; при їхній відсутності баласт вивозиться на полігон. Для невеликих міст (до 200 тис. жителів) такі площадки компостування є реальною альтернативою полігонам ТПВ.

Компостування в максимальному ступені відповідає природному кругообігу речовин, забезпечуючи знешкодження й утилізацію ТПВ.

Санітарне знешкодження ТПВ при компостуванні відбувається в результаті їхнього нагрівання, що забезпечується життєдіяльністю різних мікроорганізмів. У процесі життєдіяльності мікроорганізмів при компостуванні ТПВ на першій стадії відбувається розвиток неспоронних мезофільних мікроорганізмів. Температурний оптимум їхнього розвитку складає 25 - 30°C з підвищенням температури за рахунок виділення енергії окислювання органічних кислот і білків під впливом мезофільних мікроорганізмів до 42 - 50°C. При цьому створюються умови для розвитку теплолюбних спорових мікроорганізмів — термофілів, а мезофіли починають відмирати. Далі відбувається розвиток термофільних мікроорганізмів. Температурний оптимум їхнього розвитку — 55 - 60°C, однак температура компостуємого матеріалу продовжує підвищуватися і досягає 65 - 70°C, що є згубним для патогенних мікроорганізмів. У результаті забезпечується знешкодження біопалива і компосту. Потім відбувається повільний спад температури при скороченні кількості термофілів, що переходять у спороподібний стан; знову розвиваються мезофільні мікроорганізми. Спад температури вказує на те, що рухливі сполуки органічної маси в основному засвоєні. У цій фазі працюють амоніфікуючі мікроорганізми. На завершальному етапі процесу компостування розвиваються целюлозорозкладжучі мікроорганізми.

Для успішного протікання процесу компостування необхідно дотримання наступних умов: вологість ТПВ повинна бути не менше 50—60% (мас.); вміст харчових відходів — не менше 25 - 30% (мас.); співвідношення С : N в ТПВ дорівнює 25 - 30.

Органічна речовина міститься в основному в папері і харчових відходах, причому останні складаються зі сполук., що легко засвоюються. Значний же вміст паперу (до 70%) не дозволяє в ряді випадків успішно здійснювати компостування ТПВ. Тому дуже перспективно спільне компостування ТПВ й осаду стічних вод (ОСВ). Осади стічних вод є крупнотонажним відходом, що утворюється при біологічному очищенні стічних вод. Утилізація і знешкодження ОСВ є складною екологічною проблемою. Удобрювальні властивості висушених і прокомпостируваних осадів вище, ніж компосту з ТПВ. З іншого боку, застосування осадів лімітується вмістом у них сполук важких металів (кадмій, свинець, ртуть і ін.), особливо для ОСВ великих

промислових міст. Компости з ОСВ успішно застосовуються як добрива. При спільному компостуванні ТПВ й ОСВ вдається поліпшити структуру і товарний вигляд компосту, підвищити вміст у ньому живильних речовин. Для спільної переробки доцільно використовувати механічно зневоднені осади вологістю 70—80%. Суміш ТПВ й ОСВ повинна мати вологість не більш 60%. З огляду на те, що зневоднені ОСВ мають високу вологість (97%), доцільно використовувати їх для поливу штабелів ТПВ в умовах польового компостування, компенсуючи втрату вологості в поверхневих шарах матеріалу. Важливою умовою спільного компостування ОСВ і ТПВ є правильне дозування ОСВ, контроль вмісту сполук важких металів у компості відповідно до встановлених нормативів, контроль за правильним дозуванням при внесенні компостів у ґрунт.

2.4 Сміттєперероблюючі заводи

Основним завданням сміттєперероблюючих заводів (СПЗ) є знешкодження ТПВ і переробка знешкоджених компонентів ТПВ для подальшої утилізації.

Як правило, на СПЗ застосовують аеробний метод знешкодження ТПВ (компостування), що може бути доповнений наступними технологіями:

- вивіз частини ТПВ на полігони (ліквідаційно-біологічний метод);
- спалювання частини ТПВ на сміттєспалювальних заводах (ліквідаційно-термічний метод);
- спалювання частини ТПВ на СПЗ із використанням отриманого тепла (утилізаційно-термічний метод);
- термічна обробка ТПВ без доступу повітря (піроліз) з утилізацією газів і інших продуктів піролізу (утилізаційно-термічний метод).

При використанні зазначених вище технологій на СПЗ можливо одержання наступних коштовних компонентів ТПВ: чорні і кольорові метали, скло, пластмаси, сировина для картонних фабрик, продукти піролізу, тепло й органічні добрива (компост).

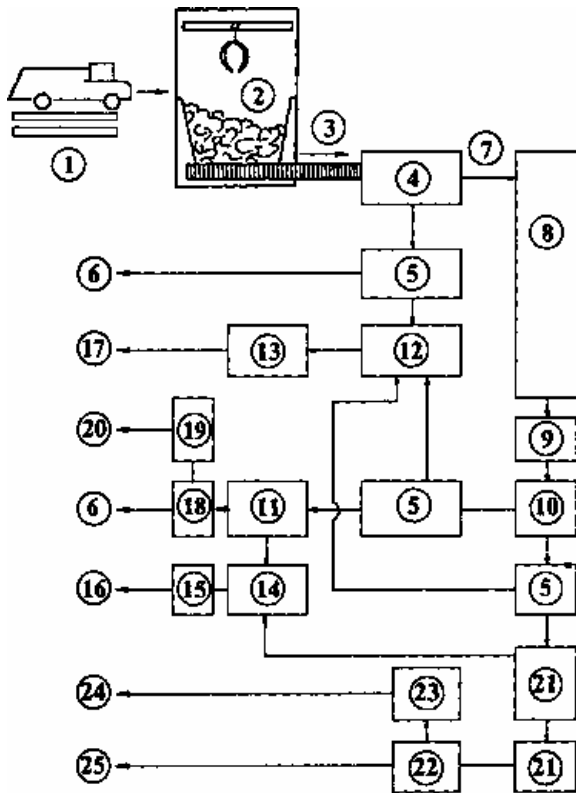
Принципова технологічна схема СПЗ наведена на рис. 2.3.

Переробка ТПВ на СПЗ включає наступні основні операції.

Технологічна підготовка ТПВ. Сміттєвози, що прибули на СПЗ, зважуються і направляються в приймальне відділення, що являє собою закрите приміщення, обладнане:

- воротами з гумовими ущільнювачами для захисту навколишнього середовища від пилу, мух, пацюків і запахів; після розвантаження сміттєвозу ворота закриваються;
- приймальними бункерами (2—3 робітники, один - резервний) для забезпечення безупинної подачі ТПВ в подальші технологічні процеси при нерівномірному розвантаженні сміттєвозів;
- мостовим краном із грейфером, що забезпечує перевантаження ТПВ з бункера в бункер, а також видалення негабаритних включень з бункерів;

- системами пожежегасіння і освітлення;
- системою вологого пилоподавлення і водопроводом для мийки і дезінфекції бункерів;
- системою примусової витяжної вентиляції, що забезпечує від'ємний тиск у приймальному відділенні;



1-зважування смітєвозів; 2 – приймальне відділення; 3 - пластинчастий живильник; 4 - сепаратор великих (>400 мм) фракцій ТПВ; 5 — сепаратор чорних металів; 6 — видалення великих фракцій на МПЗ чи полігон ТПВ; 7 — подача фракцій ТПВ дрібніше 400 мм на біобарабани; 8 — біобарабани; 9 — сушіння компосту; 10 — сепаратор баласту; 11 — сепаратор кольорових металів; 12 — бункер для чорних металів; 13 — прес для брикетування чорних металів; 14 - бункер для кольорових металів; 15 — прес для брикетування кольорових металів; 16 — вторкольормет; 17 — вторчормет; 19 — бункер скла; 20 — скляний завод; 21 — дробарки; 22 - сепаратор дробленої плівки; 23 — бункер дробленої плівки; 24 — завод пластмас; 25 — штабелі дозрівання компосту.

Рисунок 2.3 – Технологічна схема смітєперероблюючого заводу

- рамами або постами під'їздів, що забезпечують безпечне розвантаження смітєвозів;

- системою безупинного видалення ТПВ з робочих бункерів (пластинчасті живильники, встановлені у днищі бункерів), що забезпечують безперервність подачі ТПВ і дозування;

- системою відділення великогабаритних фракцій, що не піддаються компостуванню (вироби розміром більш 400 мм із дерева, картону, пластмаси, гілки, текстиль і металобрухт). Великогабаритні фракції ТПВ після сепарації на грохотах і вилучення чорних металів видаляються на полігон чи сміттєспалювальний завод, тому що значна частина великих фракцій представлена виробами з дерева, картону і текстилю.

Знезаражування ТПВ в біотермічних барабанах. Після сепарації ТПВ подаються в обертові біотермічні барабани (діаметр > 4 м, довжина - 40 - 60 м), де протягом 2 - 3 днів відбувається їхнє компостування. Температура в барабані досягає 60 - 75° С, що забезпечує знезаражування оброблюваних відходів від патогенної мікрофлори. Прискорений біотермічний процес на початковій стадії компостування здійснюється за рахунок переміщення ТПВ при обертанні барабана (не менше 1000 обертів на добу), вдування повітря (до 0,8 м³ повітря на 1 кг ТПВ), підтримки оптимальної вологості ТПВ (45 - 60%) і теплоізоляції стінок біобарабану.

Поряд з температурою згубний вплив на патогенну мікрофлору чинять антибіотики, що виробляються мезофільною мікрофлорою. Самі ТПВ завжди містять достатню кількість різноманітної мікрофлори, необхідної для біотермічних і знезаражуючих процесів.

Обов'язковою умовою знезаражування ТПВ є їхня витримка (не менше 12 годин) при температурі, згубної для патогенної мікрофлори. Цей процес у залежності від складу і крупності ТПВ регулюється терміном перебування ТПВ у біобарабані, швидкістю обертання барабана, обсягом повітря, що подається, і ін.

У біобарабанах за 2 - 3 доби встигають завершитися перша і друга фази компостування, тобто розігрів ТПВ спочатку до температури 30 - 35°С мезофільною мікрофлорою, і потім до температури 60 - 70°С термофільною мікрофлорою, а також, що є головним, знезаражування ТПВ. Завершення другої фази компостування і третя її фаза вже проходять за межами СПЗ на площадках компостування, де ТПВ витримується до 1 - 1,5 років. Однак, весь процес подальшої механічної переробки ТПВ на СПЗ здійснюється зі знезараженими ТПВ.

Після обробки ТПВ в біобарабанах змінюється їхній фракційний склад: фракції менше 20 мм уже складають 60 - 70%, фракції 20 - 60 мм — 14 - 18%, фракції 60 - 300 мм — 15 - 20% і фракції 300 - 400 мм — 1 - 2%, тобто спостерігається істотне здрібнювання ТПВ. Щільність змінюється від 160 - 230 кг/м³ на початку біобарабану до 700 кг/м³ після проходження біобарабану.

Контрольне сортування знезаражених ТПВ. Контрольне сортування знезаражених ТПВ виконується для очищення компосту від

великих фракцій, що не компостуються. Сортування здійснюється на сепараторах (барабанних грохотах) безупинної дії з постійним завантаженням і розвантаженням ТПВ. Барабанні грохоти мають діаметр 2 м і більш, довжину близько 4—5 м, з отворами в циліндричній поверхні барабана. Код сепарації — розміри отворів у стінках барабана, через які просипаються дрібні фракції ТПВ; великі фракції, що уловлюються сепаратором, розвантажуються в торці сепаратора. Продуктивність сепаратора залежить від швидкості обертання барабана. Так, при малих швидкостях обертання спостерігається перекошування ТПВ без відриву від внутрішньої стінки барабана; при великих швидкостях спостерігається «налипання» ТПВ до внутрішньої стінки барабана за рахунок відцентрових сил. При оптимальній швидкості обертання (10 - 15 об./хв) відбувається деякий підйом компостуємих ТПВ, відрив і падіння. У такому режимі досягається максимальна продуктивність сепаратора. Крім цього, відбувається дроблення ТПВ, що також має немаловажне значення.

Вилучення чорних металів. Чорні метали витягаються з ТПВ в трьох вузлах технологічної лінії, а саме:

- до біобарабанів, після сепарації, що виділяє самі великі фракції (крупніше 400 мм); на цьому етапі з ТПВ витягається до 50—60% усього металу, що потрапив у ТПВ; це відносно чистий метал, що легко пакується;

- після біобарабанів, після сепараторів, що звільнюють компост від великих включень (250 - 400 мм), проводиться уловлювання чорних металів з потоку великих фракцій (крупніше 250 мм);

- після біобарабанів, після сепараторів здійснюється уловлювання чорних металів з потоку дрібних фракцій компосту (дрібніше 250 мм).

На сучасному рівні розвитку утилізаційних технологій можна витягати 90 - 95% усього чорного металу, що входить у морфологічний склад ТПВ. Чорні метали витягаються з ТПВ за допомогою підвісних електромагнітів, розташованих над конвейерною лінією, що переміщає ТПВ. Код сепарації — напруженість магнітного поля. Наприклад, при напрузі 20 кА/м із ТПВ витягаються тільки порожні жерстяні банки; при напрузі 40 кА/м — жерстяні банки, частково заповнені водою чи брудом; при напрузі 60 кА/м — усі цілком заповнені жерстяні банки. Вилучення металів залежить також від швидкості просування стрічки конвейера, висоти розміщення електромагніта над стрічкою і товщини шару ТПВ на стрічці.

Вилучення кольорових металів. Звичайно ТПВ містять до 0,2 - 0,3% кольорових металів, фракційний склад цих включень — менше 250 мм. Вилучення кольорових металів проводиться після вилучення чорних металів на етапі після біобарабанів і сепараторів у потоці незараженого ТПВ, що має фракції менше 250 мм. Для вилучення кольорових металів під стрічкою конвейера, що транспортує компост до сепараторів дрібного баласту (скло, кістки, камені, шматки пластмаси, взуття й інші включення, що пройшли через

очко сепаратора 250 мм), установлюється багатофазний індукційний електропристрій, який створює електромагнітне поле. Це змінне магнітне поле наводить на шматки кольорових металів електрорушійну силу, вектор якої спрямований перпендикулярно вісі стрічки, що рухається, із ТПВ. При проходженні стрічки транспортера над сепаратором кольорових металів під дією електромагнітного поля шматки кольорових металів переміщуються до краю стрічки і в результаті скидаються зі стрічки транспортера. Код сепарації — напруженість електромагнітного поля.

Вилучення баластових включень, менших 250 мм. Видалення баласту з компосту можливо двома способами: балістичним і пневматичним.

Перший - балістичний спосіб - здійснюється таким чином.. Розганяють стрічку конвеєра, на якій лежить компост, і різко змінюють напрямок руху стрічки. Компост по інерції летить у тому ж напрямку і зіштовхується з вертикальною стінкою, що встановлена на шляху польоту компосту під кутом 35-50° до вертикальної площини руху. Вдарившись об стінку, компост падає в підставлений контейнер. Код сепарації - пружність складових компосту. Далі всього відскакують пружні матеріали.

Інший - пневматичний спосіб - здійснюють таким чином. У шахту вертикального металевого короба звалюють компост, що містить баласт. Зустрічний потік повітря підхоплює легкі невеликі фракції компосту і несе їх у гідроциклон, де концентрується збагачуваний матеріал. Більш важкі фракції баласту переборюють опір вертикального повітряного потоку і звалюються в збірний контейнер, встановлений в основі вертикальної шахти.

Код сепарації при цьому способі - це швидкість витання, тобто та швидкість, при якій повітряний потік здатен переносити включення різної крупності. Задаючи в батареї таких сепараторів різні швидкості витання, можна відбирати баласт різних розмірів і ваги.

Вилучення здрібненої плівки з компосту. Після видалення баласту компост подрібнюють (розмір часток <math><10\text{ мм}</math>) і направляють у спеціальну камеру, де, підхоплений сильним потіком повітря, він підкидається нагору й осаджується на горизонтальну стрічку конвеєра, що рухається біля днища камери. Першими падають самі важкі фракції, останніми — пластини пластмасової плівки, роздрібленої до розмірів менш 1 см². Код сепарації — гідравлічна крупність фракцій компосту. У результаті на стрічці, що рухається, утворюються два шари: нижній, що складається з важких фракцій компосту, і верхній, що складається з легких фракцій, представлених в основному шматочками плівки.

Наприкінці руху конвеєрної стрічки встановлений усмоктувальний “пилосос”, що втягує легку плівку. “Важкий” компост, позбавлений плівки на 65 - 70%, скидається в приймальні контейнери і вивозиться на площадки в штабелі дозрівання компосту. У цих штабелях завершується його дозрівання і компост стає коштовним органічним добривом.

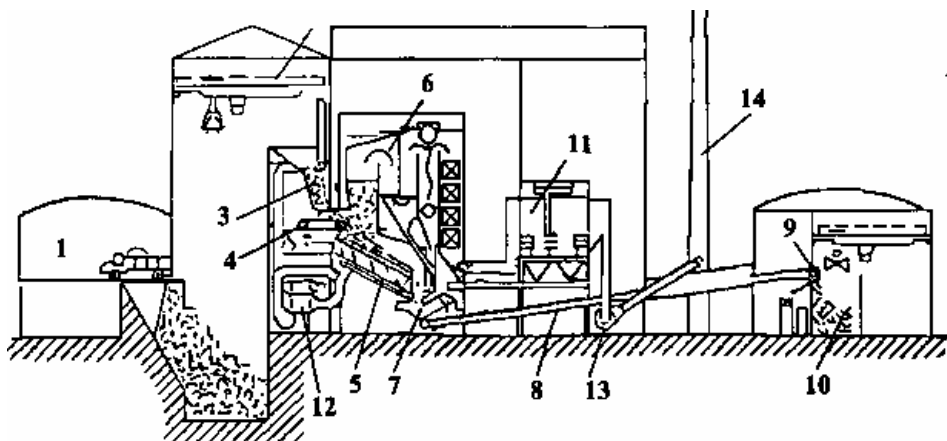
2.5 Сміттєспалювальні заводи

Знешкодження ТПВ на сміттєспалювальних заводах (ССЗ) набуло широкого розвитку у світовій практиці. Такі країни, як Данія, Швейцарія і Японія спалюють близько 70% своїх ТПВ; Німеччина, Нідерланди і Франція — близько 40%. Потужності ССЗ у Європі й Америці продовжують зростати.

Технологічна схема ССЗ наведена на рис. 2.4.

ТПВ через завантажувальний пристрій надходять на живильник колосникових ґрат. Товщина шару ТПВ на ґратах більш 1 м. Ширина ґрат 3 м, кут нахилу 26° . Ґрати являють собою систему рухомих і нерухомих колосників, що чередуються. Рухомі колосники виконують оборотно-поступальний рух. При кожному ході колосників під шар ТПВ, що надходять зверху, вводиться порція (до 30%) палаючих відходів, таким чином створюються вогнища нижнього запалювання, і шар ТПВ, що надходить із приймального бункера, переміщується, розпушується і займається.

Для запалювання ТПВ на колосникових ґратах використовуються пускові пальники. При русі ТПВ по ґратах через них знизу надходить повітря і завдяки наявності палаючих відходів у нижньому шарі підтримується автотермічний процес горіння.



1 — приймальне відділення з бункером для прийому ТПВ; 2 — мостовий кран із грейфером; 3 — приймальний бункер котлоагрегату; 4 — живильник топки; 5 — колосникові ґрати сміттєспалювального агрегату з топковим пристроєм; 6 — казан-утилізатор пари; 7 — гасильна ванна зі скребковим пристроєм для видалення шлаку; 8 — шлаковий конвейєр; 9 — електромагнітний сепаратор для вилучення чорних металів; 10 — заводська система тимчасового складування і видалення шлаку; 11 — система фільтрів і циклонів для очищення газів; 12 — пристрій з вентиляторами для подачі повітря; 13 — димососи; 14 — димар

Рисунок 2.4 – Технологічна схема сміттєспалювального заводу

Топка заблокована з казаном-утилізатором, до поверхні нагрівання якого надходять топкові гази. Казан виробляє пару, що є товарним продуктом і може використовуватися для опалення прилеглих районів чи технологічних потреб. Димові гази, що утворюються при згоранні ТПВ, надходять для очищення в систему фільтрів, після чого викидаються за допомогою димососу в димар. Шлак від спалювання ТПВ видаляється скребками в гасильну ванну, після чого по транспортеру подається на молоткову дробарку. Зі шлаку електромагнітним сепаратором вилучається чорний метал.

ССЗ займають порівняно невеликі площі - від 2 до 5 га. Їхнє застосування виправдане в тих випадках, коли полігони ТПВ розташовані на значній відстані від міста. Однак спалювання ТПВ зв'язане зі значними викидами в атмосферу і складністю їхнього очищення. При низькотемпературному спалюванні ТПВ (нижче 1000°C) ймовірність утворення високотоксичних газів збільшується. Не вирішені питання використання шлаків, що утворюються, і легкої золи, що є крупнотонажними відходами. При спалюванні утворюється 10 - 15% золошлаків від маси відходів, які надходять до ССЗ.

Розроблено різні технологічні схеми ССЗ. В останні роки в ряді країн йдуть інтенсивні промислові дослідження в напрямку термічної переробки ТПВ нагріванням без доступу повітря до температур 500 - 600°C (низькотемпературний піроліз) і вище 1100°C (високотемпературний піроліз). Створено експериментальні та дослідно-промислові установки різної продуктивності.

Важлива відмінність технології піролізу ТПВ полягає в тому, що газоподібні продукти, що утворюються - пара і паливний газ - можна розділити і використовувати в самому процесі термічної обробки чи поза ним. При цьому викид газоподібних продуктів в атмосферу різко знижується. При піролізі утворюються продукти, що можуть знайти застосування в господарській діяльності: газоподібне паливо (~30 - 40%), твердий вуглецевий залишок (~30 - 40%) і смола (~20 - 30%). Як побічний продукт утворюється понадсольна вода.

Твердий вуглецевий залишок (пірокарбон), у якому вміст вуглецю складає 30 - 40%, використовується як заміник низькосортних графітів, заповнювач в асфальтобетонних сумішах, низькосортне паливо, сорбент. Смола — як паливо, складова асфальтобетонних сумішей, сировина для вилучення хімічних сполук. Підсольна вода - як антисептичний засіб, зокрема для просочення шпал.

Відомі три типи установок по піролізу ТПВ: горизонтальні (барабанного типу), вертикальні (шахтного типу) і змішані. Наприклад, на заводі по переробці ТПВ в Санкт-Петербурзі створена й успішно експлуатується установка барабанного типу по піролізу некомпостуємих ТПВ продуктивністю 30 тис. т відходів за рік. Вона складається з двох обертових барабанів — сушильного і піролізного. Сушильний барабан

розташований над піролізним. Кожен барабан оснащено топкою. Некомпостуємі ТПВ надходять через завантажувальний пристрій у сушильний барабан. При обертанні відходи просуваються до кінця барабана й одночасно просушуються (температура ТПВ на виході - 150°C). Через пересипний пристрій відходи надходять у піролізний барабан, де здійснюється їхнє пряме нагрівання до 500 - 600°C. Димові гази в сушильному барабані рухаються прямою стосовно ТПВ, у піролізному - протитоком. Гази, що утворюються в сушильному барабані і містять воду, через систему очисних пристроїв викидаються в атмосферу. Гази з піролізного барабана подаються в сушильний барабан і спалюються, виконуючи роль додаткового палива. Перед подачею в сушильний барабан піролізні гази проходять мокре очищення, у процесі якого виділяється смола й утворюється понадсмольна вода. Твердий

вуглецевий залишок з піролізного барабана надходить у пристрій для охолодження, а потім у дробильно-фасувальне відділення. Піролізна установка працює в комплексі з заводом, що переробляє ТПВ в компост. При цьому частина відходів (30%) не компостуються (гуми, шкіри, текстиль і ін.), і обробка їх у піролізній установці дозволяє в максимальному ступені вирішувати задачу безвідхідної технології переробки ТПВ.

У стадії розробки знаходяться піролізні установки барабанного типу, у яких нагрів відходів у піролізному барабані здійснюється побічно (через стінки барабана). Це дозволяє у процесі піроліза одержувати більш калорійний газ, не змішаний з димовими газами.

До недоліків існуючих піролізних установок варто віднести малу продуктивність, недосконалу систему очищення газоподібних продуктів, а також нерозв'язаність питань повної утилізації продуктів піроліза. Впровадження піролізних установок дозволить створити безвідхідні технології переробки ТПВ, у тому числі для невеликих міст, де будівництво великих сміттєпереробних комплексів нерентабельно.

Контрольні запитання

1. Дати поняття валового збору твердих побутових відходів.
2. Показати, як організується збір відходів для мало- та багатоповерхових будинків.
3. Показати, що таке роздільний збір відходів та його значення; як проводиться збір крупногабаритних відходів.
4. Показати, що являє собою транспорт для вивезення сміття.
5. Дати характеристику сміттєперевантажувальних станцій.
6. Показати, як організується виділення та утилізація окремих складових твердих побутових відходів.

7. Показати, як організується прибирання міських територій.
8. Дати характеристику полігонів твердих побутових відходів.
9. Навести поняття польового компостування твердих побутових відходів.
10. Показати основні умови компостування відходів.
11. Дати характеристику сміттєпереробним заводам.
12. Показати основні умови переробки відходів у біотермічних барабанах.
13. Навести умови виділення кольорових металів після біобарабанів.
14. Дати характеристику сміттєспалювальних заводів.

РОЗДІЛ 3

ТВЕРДІ ПРОМИСЛОВІ ВІДХОДИ

3.1 Характеристика твердих промислових відходів

З розвитком гірничодобувної, металургійної й інших галузей промисловості на території багатьох міст України почали розміщатися відвали розкривних і шахтних порід, шлаків, шламосховища. Так, наприклад, у Донецьку маються численні терикони відвальних порід вугільних шахт, у Маріуполі — відвали шлаків, шламосховища, у Харкові — відвали горілої формувальної землі, шламосховища. У той же час виробничі відходи є багатим джерелом дешевої сировини, практично готової для виробництва будівельних матеріалів.

Промислові відходи утворюються при видобутку корисних копалин, їхньому збагаченні, переробці сировинного концентрату і використанні готового продукту (рис. 3.1).

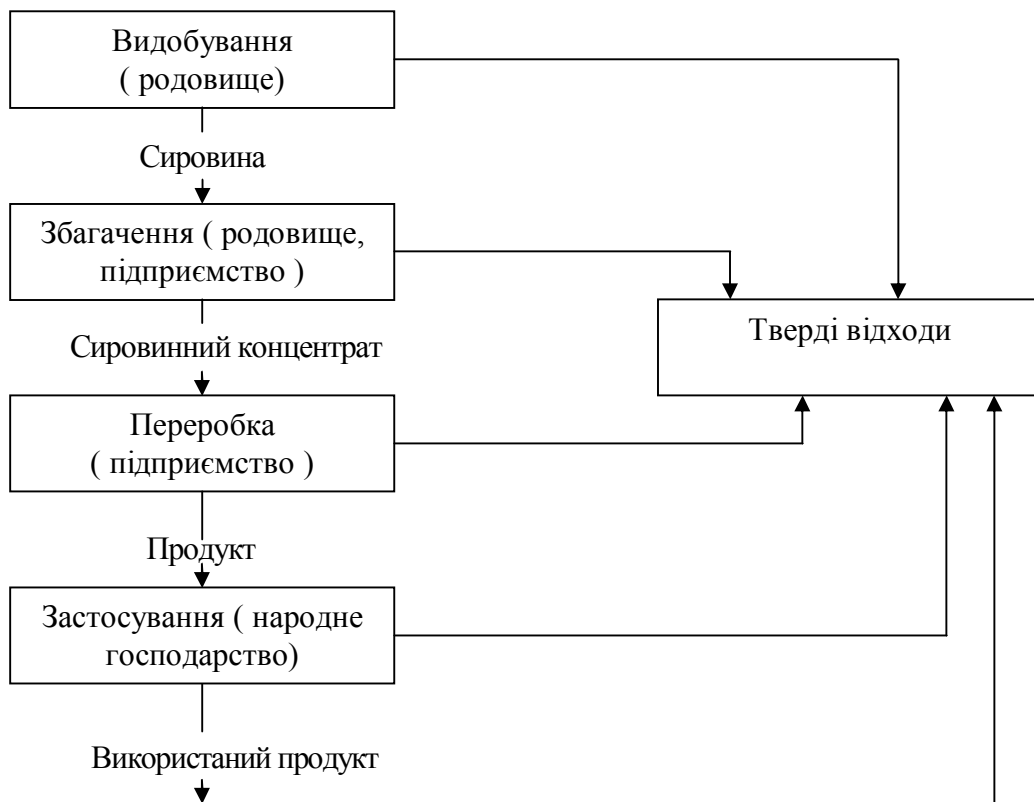


Рисунок 3.1 – Джерела утворення твердих відходів

До відходів видобутку корисних копалин відносяться породи, що попутно добуваються — розкривні, шахтні, вміщуючі. Основна маса порід утворюється при видобутку руд чорних і кольорових металів.

Різні відходи утворюються при переробці сировинного концентрату в

продукцію на кожній технологічній операції в результаті фізико-хімічних процесів, що протікають при звичайних чи високих температурах. На деяких підприємствах утворюється більш 200 найменувань відходів основного і допоміжного виробництв, наприклад, доменні, феросплавні і сталеплавильні шлаки, зола, паливні шлаки, фуси, кисла смолка, кислі гудрони й ін.

Відходи споживання утворюються при використанні готової продукції. До них відносяться, наприклад, металобрухт, устаткування, що вийшло з ладу, вироби технічного призначення з гуми, пластмас, скла й ін.

Класифікація твердих промислових відходів виконується по наступних ознаках:

- по галузях промисловості — відходи паливної, металургійної, хімічної й іншої галузей;
- по конкретних виробництвах — відходи сірчанокислого, содового, фосфорнокислого й інших виробництв;
- по агрегатному стану — тверді, рідкі, газоподібні;
- по горючості — пальні й непальні;
- по методах переробки;
- по можливостях переробки — вторинні матеріальні ресурси (ВМР), що переробляються чи плануються надалі переробляти, і відходи, що на даному етапі розвитку економіки переробляти недоцільно;
- по небезпеці — промислові відходи підрозділяються на чотири класи небезпеки:

Клас	Характеристика відходів
Перший	Надзвичайно небезпечні
Другий	Високо небезпечні
Третій	Помірно небезпечні
Четвертий	Мало небезпечні

Клас небезпеки відходів встановлюється в залежності від вмісту в них високотоксичних речовин розрахунковим методом чи відповідно до переліку відходів, наведеному в Державному класифікаторі відходів. На усі види відходів розробляється технічний паспорт відповідно до Міждержавного стандарту ДСТУ-2195-93, дія якого поширюється на 10 країн СНД.

3.2 Методи підготовки і переробки твердих відходів

Для утилізації і знешкодження промислових відходів найбільш розповсюдженими є наступні методи підготовки і переробки відходів: здрібнювання розмірів шматків, укрупнення розмірів часток, класифікація і сортування, збагачення, термообробка, вилужування, зневоднювання (рис.3.2).

Здрібнювання відходів. Тверді відходи як органічні, так і неорганічні можна подрібнювати до потрібного розміру розчавлюванням, розколюванням, розламуванням, різанням, розпилюванням, стиранням і різними комбінаціями цих способів.



Рисунок 3.2 – Методи підготовки і переробки твердих відходів

У залежності від властивостей і розміру шматків вихідного матеріалу і кінцевого продукту застосовують різне устаткування, що працює за описаними вище принципами. Основними методами здрібнювання є дроблення і помол. Іноді, якщо необхідно подрібнювати дуже великі відходи, їх попередньо ріжуть на дрібні шматки, що надалі подрібнюють на стандартному устаткуванні.

Дроблення широко використовують при переробці відходів розкриву, металургійних шлаків, гумовотехнічних виробів, що вийшли з уживання, відходів пластмас і інших відходів. Для дроблення використовують щоківі, конусні, валкові, роторні дробарки різних типів. Розмір шматків до дроблення може складати від 1000 до 20 мм, після дроблення 250—1 мм.

Помол матеріалів крупністю 1—5 мм здійснюють мокрим і сухим способами за допомогою млинів різного типу. Розмір фракцій після

здрібнювання може складати 0,1—0,001 мм. Помол застосовують при переробці паливних і металургійних шлаків, відходів вуглезбагачення, деяких виробничих шлаків, відходів пластмас, піритних недогарків і інших ВМР.

Укрупнення розмірів часток використовують при підготовці до переплаву дисперсних відходів чорних і кольорових металів, при утилізації пластмас, саж, пилу, піритних недогарків, при переробці в будівельні матеріали відходів збагачення й інших ВМР. Укрупнення розмірів мілкодисперсних матеріалів здійснюють методами гранулювання, таблетування, брикетування, високотемпературної агломерації.

Гранулювання здійснюють окачуванням і пресуванням у грануляторах різних конструкцій. Продуктивність цих апаратів і характеристики грануляторів залежать від властивостей вихідних матеріалів, застосовуваних сполучних, конструктивних факторів.

Таблетування відходів здійснюють за допомогою таблеткових машин різних типів, принцип дії яких заснований на пресуванні дозуємих матеріалів у матричні канали. Таблетки випускають у вигляді циліндрів, сфер, дисків, кілець і таке інше.

Брикетування застосовують з метою додання відходам компактності, зменшення їхнього обсягу, поліпшення умов транспортування, збереження. Брикетування здійснюють за допомогою пресів різних конструкцій. Наприклад, брикетування деревних відходів підвищує теплоту згоряння обпилювань і стружок. Щільні брикети можна використовувати як тверде паливо. Пресування металевої стружки приводить до зниження втрат металу на чад.

Високотемпературну *агломерацію* здійснюють за допомогою агломераційних машин і використовують при укрупненні дисперсних залізовмісних відходів: окалини, пилу, шлаків, піритних недогарків. Для проведення агломерації на основі таких ВМР готують шихту, що включає тверде паливо, концентрат, флюси, відходи. При горінні палива відбувається спікання мінеральних компонентів шихти. Зпечений концентрат дроблять до потрібних розмірів, просівають, дрібні фракції повертають на агломерацію.

Класифікацію і сортування по фракціях здійснюють просіюванням і грохочінням шляхом використання різних конструкцій сит, ґрат, грохотів; гідравлічної і повітряної сепарації за допомогою гідроциклонів, спіральних класифікаторів.

Збагачення здійснюють виділенням одного чи декількох компонентів із загальної маси відходів. Найпоширенішими є гравітаційні, флотаційні, електричні і магнітні способи збагачення.

Гравітаційні способи збагачення засновані на розходженні щільності і швидкості падіння часток збагачуваного матеріалу в рідкому чи повітряному середовищі. Ці методи розділяють на промивання, збагачення відсадженням, у важких суспензіях, у потоках, що переміщуються по похилих поверхнях.

Відсадження являє собою процес поділу мінеральних часток по щільності під дією перемінних по напрямку вертикальних струменів води чи повітря, що проходять через решето відсадочної машини.

Збагачення у важких суспензіях і рідинах полягає в поділі матеріалів за щільністю за допомогою суспензій чи рідин, щільність яких є проміжною між щільностями розділюваних часток. Для збагачення застосовують різні типи сепараторів.

Збагачення в потоках на похилих поверхнях здійснюють на концентраційних столах, шлюзах, гвинтових сепараторах. Збагачення матеріалу відбувається в тонкому шарі води під дією по-різному спрямованих потоків води.

Промивання здійснюють за допомогою промивних машин для відділення глинистих, піщаних і інших мінеральних, а також органічних домішок від твердих відходів. Для промивання використовують воду, іноді з добавками ПАР, гостру пару, різні розчинники.

Флотаційні способи засновані на різному змочуванні поверхонь часток водою. Тонкоздрібнені відходи обробляють водою, до якої додають флотаційні реагенти, що підсилюють розходження у змочуванні часток рудного мінералу і порожньої породи. Як реагенти використовують олії, жирні кислоти і їх солі, меркаптани, аміни й ін.

Ефект поділу флотацією залежить від насичення води пухирцями повітря, що прилипають до зерен тих мінералів, які погано змочуються, стають більш легкими, виносяться на поверхню, відокремлюючись від часток, що добре змочуються. У залежності від характеру насичення води повітрям розрізняють напірну, барботажну (пінну), електричну, біологічну і хімічну флотацію.

Магнітні способи збагачення засновані на поділі матеріалів по магнітних властивостях. Їх застосовують у тому випадку, якщо відходи містять металеві включення. Матеріали попередньо подрібнюють, класифікують, деякі обпалюють. Збагачення матеріалів крупністю до 3 мм проводять сухим способом, дрібніше 3 мм — мокрим. Використовують магнітні сепаратори різних типів.

Електричні способи збагачення засновані на розходженні електрофізичних властивостей розділюваних матеріалів. Такими способами збагачують рудну сировину, відходи, що містять домішки кольорових металів, формувальні суміші, піски для скляної промисловості. Для цих цілей використовують електричні сепаратори. При контакті з поверхнею зарядженого металевого електрода частки збагачуваного матеріалу одержують заряд, величина якого залежить від електропровідності часток. Наелектризовані частки направляють в електричне поле, де відбувається їхня сепарація.

Термічні методи переробки і знешкодження відходів. До них відносяться піроліз, газифікація, вогневий метод знешкодження і переробки відходів.

Піроліз являє собою процес розкладання органічних сполук під дією високих температур при відсутності чи невеликій кількості кисню. У результаті піролізу утворюється піролізний газ, смоли і твердий вуглецевий залишок (сажа, активоване вугілля й ін.).

Кількість і якість продуктів піролізу залежать від складу відходів і температури процесу. У залежності від температури розрізняють три види піролізу:

- низькотемпературний піроліз (450—550°C), при якому досягається максимальний вихід смол і твердого залишку, а також мінімальний вихід піролізного газу з високою теплотою згоряння;
- середньотемпературний піроліз (до 800°C), при якому вихід газу збільшується при зменшенні його теплоти згоряння, а вихід смол і твердого залишку зменшується;
- високотемпературний піроліз (900—1050°C), при якому вихід рідких продуктів і твердого залишку мінімальний, а вихід піролізних газів з невисокою теплотою згоряння максимальний.

Розроблено й інші методи високотемпературного піролізу при температурах до 1700°C.

Піролізу піддають відходи пластмас, гуми, шлами нафтопереробки й ін.

В даний час відомо більш 50 систем по піролізу відходів, що відрізняються друг від друга видом відходів, що переробляються, температурою процесу і конструктивних рішень установок.

Продукти піролізу можуть широко використовуватися в народному господарстві.

Основними компонентами піролізного газу є водень, метан і оксид вуглецю. Піролізний газ має переваги перед природним, тому що не містить сполук сірки.

Твердий продукт піролізу – сажа - використовують у виробництві гумовотехнічних виробів, пластмас, типографських фарб, пігментів. Інертні матеріали, наприклад, розплавлений шлак, гранулюють і використовують у промисловості будівельних матеріалів.

Газифікація являє собою термохімічний високотемпературний процес взаємодії органічних сполук з агентами, що газифікують, у результаті чого органічні сполуки перетворюються в паливний газ. Як газифікуючі агенти застосовують повітря, водяну пару, діоксид вуглецю, а також їхньої суміші.

Процеси піролізу набули більш широке поширення, ніж газифікація.

Вогневий метод знешкодження і переробки відходів полягає в спалюванні паливних відходів і вогневій обробці непаливних відходів високотемпературними продуктами згоряння палива. Ці методи включають переплав, наприклад, металобрухту, відходів термопластів, відвальних металургійних шлаків, випал піритних недогарків і залізовмісних шлаків, спікання гальванічних шлаків.

Метод вилуження заснований на вилученні одного чи декількох компонентів з комплексного твердого матеріалу шляхом їхнього роздільного розчинення в рідині – екстрагенті (розчиннику). Цей метод використовується при вилученні металів зі шлаків, піритних недогарків, відходів гірничодобувної промисловості; при вилученні лігніну з деревних відходів і т.д.

У залежності від характеру фізико-хімічних процесів, що протікають при вилуженні, розрізняють просте розчинення і вилуження з хімічною реакцією. Швидкість вилуження залежить від концентрації реагентів, температури, інтенсивності перемішування, величини поверхні твердої фази й інших факторів.

Механічному зневоднюванню піддаються осади побутових і промислових стічних вод, гальванічні шлами й інші водонасичені відходи, утворені в мокрих технологічних процесах. Часто такі відходи являють собою складнорозділяемі суспензії. Для поліпшення водовіддачі проводять попередню обробку їх реагентними та безреагентними способами. Як реагенти використовують вапно, солі заліза, алюмінію. Основними недоліками реагентного способу обробки є висока вартість і дефіцитність реагентів, а також їх корозійний вплив на устаткування.

Безреагентна обробка відходів передбачає заморожування і відтаювання, теплову обробку, уведення до складу відходів обпилювань і ін.

При заморожуванні і відтаюванні зв'язана вода переходить у вільну і відокремлюється від твердої фази. Теплова обробка полягає в нагріванні відходів до температури 170 - 200°C, при цьому частина органічної речовини розпадається, осад ущільнюється і краще віддає воду.

Основними методами механічного зневоднювання відходів є фільтрування, центрифугування і пропускання пульпи через гідроциклон.

При *фільтруванні* відходів звичайно використовують вакуум-фільтри і фільтр-преси. Фільтруючим середовищем є фільтрувальна тканина і шар осаду, що прилипає до тканини й утворює у процесі фільтрування додатковий фільтруючий шар, що і забезпечує затримку дрібних часток суспензії. Найбільше поширення одержали барабанні вакуум-фільтри. Крім барабанних, застосовуються стрічкові, дискові вакуум-фільтри, а також фільтр-преси, віброфільтри.

Центрифугування забезпечує високий ступінь зневоднювання пульпи. Промисловість випускає різні типи центрифуг, що застосовують для різних відходів.

Для згущення і зневоднювання осадів на очисних спорудах середніх і малих підприємств набули поширення *гідроциклони*, що застосовуються, як правило, у комбінації з бункерами-ущільнювачами.

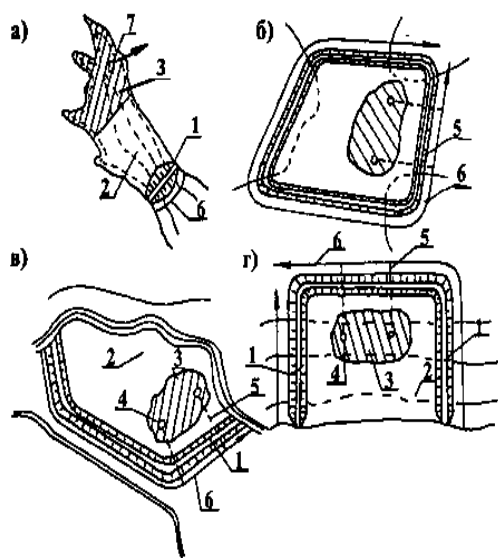
3.3 Технологія складування твердих відходів

В залежності від стану твердих відходів, що утворюються, розрізняють гідравлічний і сухий способи складування.

Гідравлічний спосіб застосовують для відходів, що утворюються при мокрому способі збагачення; пилу, золи ТЕС, що уловлюються мокрим способом; шламів і інших промислових відходів, що знаходяться в насиченому водою стані. Цей спосіб полягає в транспортуванні пульпи по трубопроводах (пульповодах) за допомогою насосів і випусканні їх у сховище. Пульпою називається суміш твердих часток і води. Основною характеристикою її є консистенція — співвідношення маси твердих часток і рідини (Т:Ж). Т:Ж залежить від типу відходів, технології утворення і може коливатися у великих межах, наприклад, від 1:1 до 1:30 і більш.

Сховища відходів являють собою гідровідвали, хвостосховища, шламосховища, шламонакопичувачі і таке інше. У залежності від топографічних умов місцевості розрізняють такі типи сховищ: балкові, заплавні, косогірні, рівнинні, котлованні. Для утворення ємності будь-якого типу сховища, крім котлованного, потрібен пристрій дамб, що огорожують, або гребель. Балкові сховища влаштовують у балках чи ярах перегороджуванням їх дамбою чи греблею, заплавні і косогірні — огороженням дамбами з двох-трьох сторін у залежності від рельєфу, рівнинні сховища огорожують по периметру.

Раздел 8. Бытовые и производственные отходы. Санитарная очистка городов **345**



1-дамба, 2-понадводний пляж, 3- пруд - відстійник, 4-водоскидний колодязь, 5-водовипускний колектор, 6- канава, 7- плавуча насосна станція.

Рисунок 3.3 – Типи сховищ відходів: а - балкове, б- рівнинне, в- пойменне, г- косогорне.

Сховище містить у своєму складі дамбу, що огорожує, надводний пляж, ставок-відстійник, підводний пляж, пульповоди, водоскидні колодязі, водоспускні колектори, канаву, насосні станції (рис. 3.3).

Заповнення хвостохранилища может быть односторонним и кольцевым. При одностороннем замыке сброс пульпы происходит от дамбы к берегам, при кольцевом — по периметру дамбы (рис. 8.8).

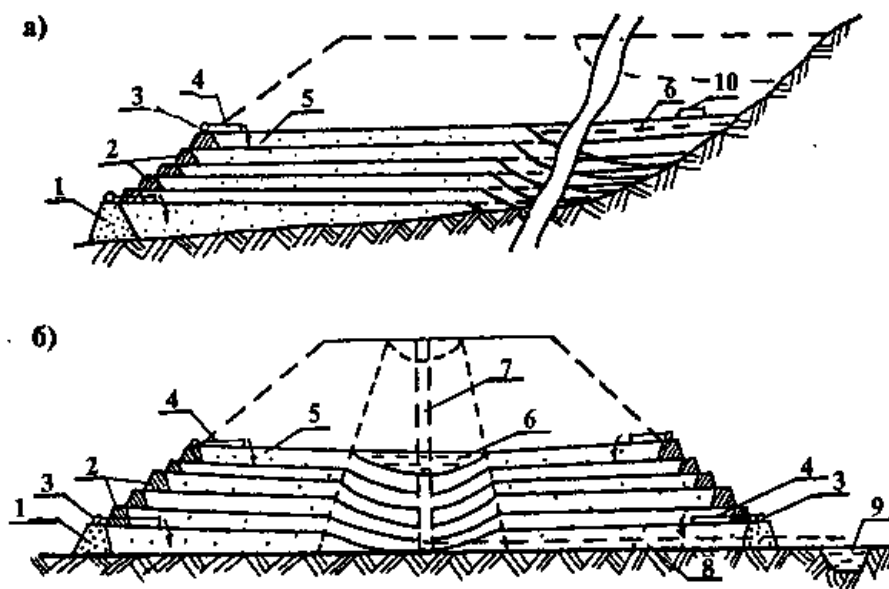


Рисунок 3.4 – Схеми заповнення сховища:

а) однібічний замив балкового сховища; б) кільцевий замив рівнинного сховища

1 — первинна дамба; 2 — вторинна дамба; 3 — розподільний пульповід; 4 — випуск; 5 — надводний пляж; 6 — ставок-відстійник; 7 — водоскидний колодязь; 8 — водоспускний колектор; 9 — канава; 10 — плавуча насосна станція

Конструкція дамби, що огооджує, залежить від рельєфу місцевості, порід основи, обсягу сховища. При її устаткуванні максимально використовують відходи, що складаються.

Дамба, що огорожує, складається з первинної і вторинної дамб. Первинну дамбу улаштовують висотою 5—10 м з місцевих матеріалів, розкривних порід і ін. Вона призначена для устаткування сховища першої черги. Вторинні дамби улаштовують висотою до 3 м з відходів (хвостів) відсипанням будівельними механізмами з матеріалу надводного пляжу.

Пульповоди розташовують по гребеню дамб, що огорожують, скидання пульпи в сховища здійснюється за допомогою випусків, що розсіюють, чи торцовим способом.

На надводному пляжі відбувається фракціонування складуємих відходів по щільності і крупності. У місця випуску пульпи відкладаються більш великі і важкі частки, а в ставок потрапляють самі дрібні і легкі. У ставку відбувається освітлення скидаємої води, що за допомогою водоскидних колодязів і

водоспускних колекторів виводиться з хвостосховища, а потім за допомогою насосної станції перекачується в зворотну систему водопостачання підприємства.

Сховища відходів займають великі території часто сільськогосподарських земель, у них відбувається пиління підсохлих поверхонь надводних пляжів, спостерігається підтоплення прилягаючих територій і забруднення підземних вод.

Для боротьби з пилінням поверхонь пляжів передбачають їхнє зрошення й обводнювання, шляхом намівання глинистих екранів, хімічне закріплення відходів, що порошать. Для захисту від підтоплення влаштовують канали, подовжні дренажі. Для захисту підземних вод від забруднення передбачають протифільтраційні заходи.

Сухий спосіб складування відходів залежить від виду транспорту, що використовується. Для промислових підприємств найбільше поширення одержав автомобільний транспорт. У гірничодобувній промисловості при великій відстані транспортування використовують також залізничний транспорт. Відвалоутворення відходів вуглевидобутку роблять також за допомогою перекидних вагонеток (скіпів) з канатним відкочуванням їх по похилих рейкових шляхах, а також за допомогою канатних підвісних доріг, конвеєрного транспорту.

При використанні автомобільного і залізничного транспорту відвали влаштовують плоскими, платоподібними, одноярусними, багатоярусними, трасованими висотою 30 - 100 м. Відсіпання здійснюється шарами товщиною 1,0 - 1,5 м з ущільненням самим автотранспортом за рахунок декількох проходок чи ковзанками, що ущільнюють. Відходи можуть відсипатися з кузовів чи перевантаженням конвеєрними відвалоутворювачами, екскаваторами, бульдозерами, скреперами й іншою технікою. Розвантажувальні шляхи улаштовують веєроподібно з тупиками чи по кільцю. По мірі відсіпання породи їх перекладають.

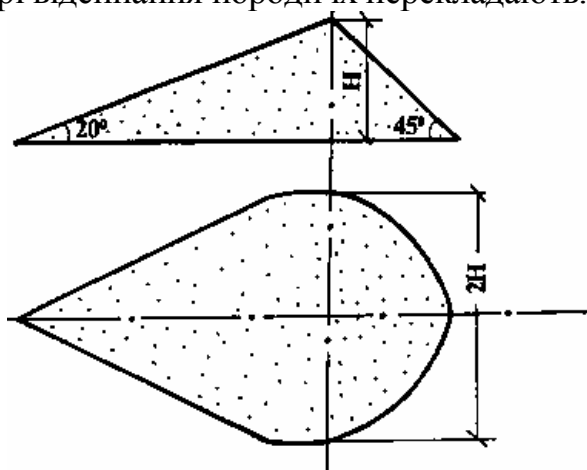
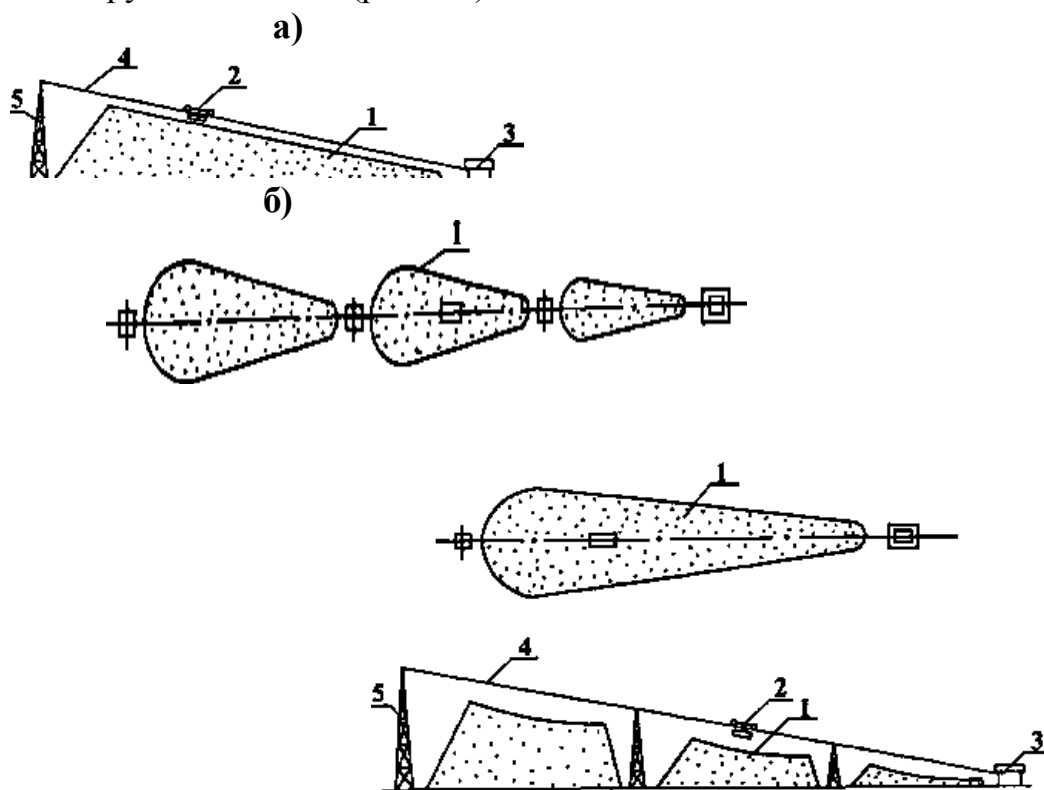


Рисунок 3.5 – Схема терикона

Відсіпання відвалів за допомогою перекидних вагонеток проводиться відкочуванням їх по похилих рейкових шляхах. Кут підйому вагонеток і відповідно крутість укосу відвала складає 20° . По мірі відсіпання відвала

похилі шляхи нарощують. Такі відвали називають конічними (териконами). Відсипання може здійснюватись одночасно в кілька відвалів поперемінно (групові відвали). Схеми відкочування вагонеток можуть бути одноколійними і двоколійними. Конічні відвали обмежують продуктивність складування і застосовуються при невеликій відстані транспортування (рис. 3.5).

Відвали з застосуванням стрічкових конвеєрів забезпечують велику продуктивність. Найбільше поширення одержали відвали зі стрічковими конвеєрами, які подовжуються поступово, і консольним секторним поворотом. Відвали з канатними підвісними дорогами влаштовують за допомогою зворотно-поступального руху вагонеток. Одна вагонетка знаходиться на навантаженні, інша — на розвантаженні. Відвали можуть бути конусні, котрі формуються при одній кінцевій щоглі; штабельні — за допомогою декількох щогл; однопроменеві і багатопроменеві. Висота відвалів звичайно 15—30 м. Відвальний метод складування вимагає великих первісних капітальних витрат на спорудження щогл (рис. 3.6).



1 — відвал; 2 — вагонетка; 3 — лебідка;
4 — канатна підвісна дорога; 5 — щогла

Рисунок 3.6 – Схеми відвалів з канатними підвісними дорогами:

а) конусні; б) штабельні

При відсипанні відвалів на повну висоту без пошарового укочення відбувається сегрегація матеріалу — поділ по крупності по висоті відвала. У верхній частині відкладаються більш дрібні і легкі фракції матеріалу, а вниз скочуються більш великі і важкі.

Контрольні запитання

1. Навести основні джерела утворення твердих промислових відходів.
2. Показати, які існують методи підготовки та переробки твердих промислових відходів.
3. Охарактеризувати процеси подрібнення, помолу, укрупнення, гранулювання, таблетування, брикетування відходів.
4. Дати характеристику методам класифікації, сортировки, збагачення відходів.
5. Показати сутність термічних методів переробки та знешкодження відходів.
6. Показати сутність методів вилучення компонентів з відходів, механічного зневоднення.
7. Навести характеристику технології складування твердих промислових відходів.
8. Показати, що використовують для боротьби з пилінням сховищ промислових відходів.

РОЗДІЛ 4

УТИЛІЗАЦІЯ ПРОМИСЛОВИХ ВІДХОДІВ

У зв'язку з великим розмаїттям промислових відходів, для систематизованого розгляду, у даному розділі відходи згруповані по промислових комплексах і джерелах утворення.

4.1 Утилізація відходів паливно-енергетичного комплексу

Основними видами твердого палива є кам'яне і буре вугілля. Переважна частина вугілля в Україні добувається підземним способом. Відходи утворюються при видобутку, збагаченні і спалюванні вугілля.

Відходи видобутку називають розкривними чи шахтними породами в залежності від способу розробки. При підземному способі видобутку витягається менше побіжних порід, ніж при відкритому, але і вони складають значні обсяги. Так, наприклад, на 1 т вугілля при відкритому видобутку утворюється до 3—5 т розкривних порід, при підземному — до 0,2—0,3 т шахтних.

Розкривні і шахтні породи мають неоднорідний хімічний і мінералогічний склад і являють собою осадові породи — глини, суглинки, супіщаники, аргиліти, алевроліти, піщаники, глинисті і піщанисті сланці, вапняки. Більш всього в їхньому складі аргилітів (до 60%). Крім того, вони містять у своєму складі вугілля до 20%, сірку, вміст якої пропорційний вмісту вугілля, у невеликих кількостях кольорові, рідкі метали, сліди радіонуклідів — уран, торій.

Відвали займають великі площі земель, піддаються водянній і ветровій ерозії, забруднюючи прилеглу територію. Значну шкоду природному середовищу приносить самозаймання териконів. Основною причиною самозаймання є окислювання вугілля, що супроводжується виділенням великої кількості тепла, що акумулюється в порах порід і забезпечує загоряння паливних матеріалів. В окремих відвалах ці процеси проходять настільки інтенсивно, що відвальні породи розігріваються до високих температур і горять з виділенням значної кількості вуглеводнів, сажі, оксидів азоту, сірки, вуглецю й ін. Тому навколо відвалів улаштовують захисні зони, що приводить до збільшення площі відчужуваних земель. Основними заходами щодо попередження самозаймання породних відвалів є обмеження притоку кисню і зменшення кількості паливних компонентів у породі, що складається.

З цією метою у деяких країнах проводять додаткове вилучення вугілля за допомогою спеціальних установок на групових відвалах. Для зниження притоку кисню відвали ущільнюють. Цього можна досягти шляхом дроблення породи, ущільненням її при складуванні за допомогою автотранспорту, ковзанок, вібраторів, затопленням водою, устаткуванням глинистих екранів, обробкою

порід суспензіями сповісти, вапняку, глини. Такі відвали рекомендується влаштовувати плоскими. Породи в них ущільнюють шарами товщиною 1,0—1,5 м, а по периметру влаштовують дамби з інертних матеріалів чи перегорілих порід.

Тверді відходи вуглевидобутку використовують як низькосортне паливо (при визначеному вмісті пальних складових), як компоненти, що підвищують родючість ґрунтів, і як сировину при виробництві будівельних матеріалів. Однак через неоднорідність складу утилізація їх складна і не завжди економічно виправдана.

Перспективним напрямком утилізації порід, що містять вуглецеву речовину, є їхня газифікація. Газифікації доцільно піддавати свіжу породу, що містить 20% і більш пальних речовин. При цьому додатково одержують енергетичне паливо, а зольний залишок можна використовувати для виробництва будівельних матеріалів.

У світовій практиці відходи вугледобутку використовують для заповнення вироблених шахтних просторів. Розроблено технології заповнення без підйому породи нагору.

Особливу групу відходів вугледобутку являють *горілі породи*, обпалені в надрах землі при природних підземних пожежах у вугільних шарах і аналогічні їм перегорілі відвальні шахтні породи. По основних фізико-хімічних властивостях вони близькі до глин, обпаленим при температурі 800 - 1000° С, справжня щільність їх складає 2400 — 2700 кг/м³, щільність шматка — 1300 - 1500 кг/м³. Вміст палива в природних горілих породах досягає 2—3%, в відвальних горілих породах його може бути значно більше. Горілі породи можуть широко використовуватися при виробництві будівельних матеріалів. Вони, як і інші обпалені глинисті матеріали, мають гідравлічну активність і можуть використовуватися як активні мінеральні добавки для безклінкерних вапняно-глинистих і сульфатно-глинистих в'язучих. Вапняно-глинисті в'язучі одержують спільним тонким помолом горілих порід і вапна з невеликою добавкою гіпсу. Вони містять у своєму складі 10 - 30% вапна в залежності від активності горілої породи, до 5% гіпсу, інше - горіла порода.

Вапняно-глинисті в'язучі одержують спільним помолом двоводного гіпсу (50 - 65%), горілої породи (15 - 40%) і портландцементного клінкера (10 - 20%). Такі в'язучі застосовують для виробництва низькомарочних бетонів і розчинів.

Горілі породи застосовують як гідравлічні добавки в кількості до 20% до портландцементу і 25 - 40% до пуццоланового портландцементу.

У бетонах і розчинах горілі породи використовують у якості великих і дрібних заповнювачів. Горілі породи також використовують для виробництва щебеню, пористих заповнювачів (аглопориту і керамзиту), асфальтобетону, для дорожніх основ під покриття, насипів і т.д.

Аглопорит - штучний пористий заповнювач, одержаний спіканням глинистих порід чи різних відходів на ґратах агломераційних машин і наступним дробленням спеченого коржа. Одержують аглопорит у вигляді щебеню.

Керамзит - це штучний пористий заповнювач, одержаний спучуванням і спіканням гранул, сформованих із глини, що спучуються, чи різних відходів, в обертовій печі.

Широке використання горілих порід утруднюється їхньою неоднорідністю і вмістом незгорілого палива.

Відходи вуглезбагачення утворюються при збагаченні вугілля для коксування, енергетичних і інших цілей і являють собою суміш осадових порід, часток вугілля й вугільно-мінеральних зростків. До них входять, в різних співвідношеннях, в залежності від району видобутку глини, аргіліти, сланці, алевроліти, піщаники, вапняки, кальцити. Вміст органічної маси може досягати 15% і більш. Крім того, у відходах містяться сірка, мікроелементи — свинець, цинк, молібден, галій, германій і ін.

За зерновим складом відходи збагачення розділяють на породи збагачення крупністю від 200 до 0,5 мм, утворені при гравітаційному збагаченні вугілля (переважний вміст фракцій 5—40 мм), і хвости флотації крупністю < 0,5 мм, утворені при флотаційному збагаченні. Породи збагачення складають основну масу відходів (до 90%). Складають їх у гідровідвали чи механічним способом у відвали, відходи (хвости) флотації — у хвостосховища.

Відходи вуглезбагачення використовують як енергетичну сировину шляхом спалювання чи газифікації, направляють на перезбагачення, одержують сірку і її сполуки, будівельні матеріали, сировину для кольорової і чорної металургії, використовують у сільському господарстві, виробництві феросплавів, для вилучення рідких розсіяних елементів, при улаштуванні насипів, закладці підземних виробок, рекультивації земель.

Перспективним напрямком є застосування відходів вуглезбагачення в якості охляючої і вигораючої добавки до сировини і як основну сировину при виробництві керамічних виробів (цегли, плитки, черепиці), пористих заповнювачів.

Хвости флотації в порівнянні з породами збагачення, вуглевидобутку більш однорідні за складом, містять до 20% органічної речовини, мікроелементи. Це дає можливість використовувати їх як добрива в сільському господарстві.

Незважаючи на багаторічні дослідження, тривалі експерименти й економічні розрахунки, що підтверджують доцільність утилізації відходів вуглезбагачення, у нашій країні вони використовуються незначно.

Золошлакові відходи утворюються при спалюванні твердого палива в топках теплових електростанцій при температурі в топковій камері 1200 - 1700°C. Вихід золошлакових відходів залежить від виду палива і складає в бурих вугіллях 10 - 15%, у кам'яних 3 - 40%, у пальних сланцях 50 - 80%, мазуті 0,15 - 0,20%. Паливо спалюють у вигляді дрібних шматків чи у пилоподібному стані, відходи утворюються відповідно у вигляді шлаку чи золи. Золю уловлюють за допомогою води в спеціальних бункерах і видаляють у вигляді пульпи гідротранспортом у золовідвали. Шлаки

гранулюють шляхом швидкого охолодження водою і видаляють у відвали сухим чи гідравлічним способом. Зола являє собою тонкодисперсний матеріал і складається з часток крупністю 0,1 - 0,005 мм. Крупність часток шлаку 20 - 30 мм.

Хімічний склад золошлакових відходів залежить від мінеральної складової палива і коливається в залежності від родовищ вугілля. Зразковий вміст основних оксидів у золошлакових відходах: SiO_2 37-63%, Al_2O_3 9-37%, Fe_2O_3 4-17%, CaO 1-32%, MgO 0,1-5%, SO_3 0,05-2,5%. У золі присутнє незгоріле паливо до 6 - 7% і більш, у шлаках, як правило, воно відсутнє. У золошлакових відходах також концентруються радіонукліди. При використанні їх для виробництва будівельних матеріалів необхідно здійснювати контроль за їхнім вмістом.

При оцінці золошлакових відходів як сировини для будівельних матеріалів важливою характеристикою їхнього хімічного складу є співвідношення основних і кислотних оксидів - модуль основності:

$$M_0 = (\text{CaO} + \text{MgO}) : (\text{SiO}_2 + \text{Al}_2\text{O}_3) \quad (4.1)$$

при $M_0 > 1$ шлаки відносяться до основних, при $M_0 < 1$ — до кислих. Більшість золошлаків ТЕС - кислі.

Справжня щільність золошлаків у залежності від хіміко-мінералогічного складу коливається в межах 1800 - 2400 кг/м³, насипна 600-1100 кг/м³.

Зола і шлак є крупнотонажними відходами. Так, наприклад, теплова електростанція потужністю 1 млн кВт/добу спалює близько 10000 т вугілля, при цьому утворюється близько 1000 т золи і шлаку. Золошлакові відвали займають тисячі гектарів земель, придатних для використання в сільському господарстві. Ними забруднюються ґрунти, поверхневі, підземні води й особливо повітряний басейн. Золошлакові відходи є коштовною вторинною мінеральною сировиною. Зола і шлак мають гідравлічну активність і можуть використовуватися для виробництва безклінкерних в'язучих, як сировинні компоненти для одержання цементного клінкера і як добавки до цементів. З безклінкерних в'язучих найбільш відомий вапняно-зольний цемент, що одержують спільним помолом золи і вапна. Склад вапняно-зольних цементів залежить від вмісту в золі активного оксиду кальцію, оптимальна кількість вапна в цьому цементі складає 10 - 40%. Золи і шлаки використовують як добавки при виробництві портландцементу. Присутність у складі золи незгорілого палива приводить до зниження його витрати при виробництві цементу. У портландцемент додають до 15% золошлаку, у пуцолановий - до 25 - 40%. Введення золи в цемент знижує його міцність у початковий термін твердіння, а при тривалих термінах твердіння міцність цементів із золою стає більш високою.

Одним з найбільш перспективних напрямків утилізації золошлакових відходів є виробництво з них пористих заповнювачів для легких бетонів. Дрібний заповнювач може бути замінений золою. Як великі заповнювачі застосовують щебінь з паливних шлаків, аглопорит на основі золи, зольний випалювальний і безвипалювальний гравій і глинозольний керамзит.

Шлаки, які використовують для виробництва щебеню, повинні бути стійкі проти розпаду. При повільному охолодженні шлаків поряд з утворенням мінералів можуть відбуватися поліморфні перетворення, що приведе до розпаду і мимовільного перетворення шматків шлаку в порошок. Для запобігання розпаду паливні шлаки рекомендується застосовувати після тривалого (3 - 6 місяців) вилежування у відвалах, у результаті чого в них гаситься вільний оксид кальцію, частково вилужуються соли й окислюються паливні залишки.

Паливні шлаки і зола є сировиною для виробництва штучного пористого заповнювача - аглопориту. При звичайній технології його одержують у вигляді щебеню. Розроблені також технології виробництва аглопоритового гравію з золи, глинозольного керамзиту і зольного гравію. Глинозольний керамзит одержують спучуванням і спіканням у печах гранул, сформованих із суміші глини і золи. Розроблено технології виробництва випалювального і безвипалювального зольного гравію, що дозволяють використовувати практично будь-які золи, що утворюються при спалюванні різних видів вугіль. Встановлено ефективність уведення золи до 20 - 30% замість цементу при виготовленні бетонів і розчинів. Особливо доцільне введення золи в бетон гідротехнічних споруд. Наприклад, зола використовувалася при будівництві Дністровського гідровузла, Братської ГЕС.

Золошлакові відходи використовують для виробництва силікатної цегли, замість вапна і піску, при цьому витрати вапна знижуються на 10 - 50%, піску на 20 - 30%. Така цегла має більш низьку щільність, ніж звичайна.

Паливні зола і шлак застосовують в якості охляючої і вигораючої добавок у виробництві керамічних виробів на основі глинистих матеріалів, а також як основну сировину для виготовлення зольної кераміки. Так, на звичайному устаткуванні цегельних заводів може бути виготовлена зольна цегла з маси, що складається з золи, шлаку, натрієвого рідкого скла в кількості 3% по обсягу. Зольна кераміка характеризується високою кислотостійкістю, низькою стиранністю, високою хімічною і термічною стійкістю.

З паливних золошлаків одержують плавлені матеріали: жужільну пемзу і вату. Розроблено технологію виробництва високотемпературної мінеральної вати методом плавки в електродуговій печі. Цей матеріал використовується для ізоляції поверхонь з температурою до 900—1000°C. Також можливе одержання скла, архітектурно-будівельних виробів і лицювальних плиток.

Одним з основних споживачів золошлакових відходів є дорожнє будівництво, де їх використовують як засипання при улаштуванні основ, для приготування асфальтобетонних покриттів. Золю використовують також у

якості заповнювачів для виробництва мастик рулонних покрівельних матеріалів.

Незважаючи на очевидні вигоди і перспективи широкого застосування золошлакових відходів, обсяг їхнього використання в нашій країні не перевищує 10%. Утилізація зол і шлаків вимагає вирішення цілого комплексу питань - від розробки технічних умов на їхнє застосування, технологічних ліній по їх переробці, транспортних і вантажно-розвантажувальних засобів до перебудови психології господарників у відношенні вторинних мінеральних ресурсів.

4.2 Утилізація відходів металургійного комплексу

Основну масу відходів цього комплексу представляють розкривні і породи видобутку руд, відходи їхнього збагачення, металургійні шлаки.

Відходи видобутку залізної руди. У нашій країні найбільш розповсюдженим способом видобутку залізної руди є відкритий - шляхом створення кар'єрів глибиною до 300 м і більш. Поряд з розробкою залізної руди вилучають і складають у відвали величезні маси розкривних і вміщуючих порід, обсяги яких складають 30 - 70% від розроблювальної рудної маси. Найбільша кількість порід, що попутно добуваються - це кристалічні сланці, кварцити, роговики й інші близькі до них скельні породи. Серед розкривних порід є і нескельні, в основному осадові - глини, піски, суглинки, вапняки й ін.

Скельні породи, попередньо розпушені вибуховим способом, розробляють екскаваторами і видаляють у відвали автомобільним чи залізничним способом. За гранулометричним складом відвальні скельні породи являють собою неоднорідний матеріал - від пилюватих і піщаних фракцій до брил розміром 1 м. Переважаючий гранулометричний склад 10 - 200 мм. Справжня щільність цих порід залежить від включень заліза і знаходиться в межах 2600 - 4100 кг/м³, середня - 3000 кг/м³.

Основним напрямком утилізації розкриття скельних і нескельних порід є використання їх для улаштування дамб обвалування, гребель, насипів, основ доріг, для планувальних робіт, а також для виробництва будівельних матеріалів. Скельні породи широко використовуються для виробництва щебеню, що застосовують як великий заповнювач у важких і особливо важких бетонах. На багатьох гірничо-збагачувальних комбінатах України побудовані щебеневі комплекси. Обсяги утворення цих відходів перевищують масштаби можливої переробки, і основним напрямком їхнього використання є зворотне засипання і рекультивация кар'єрів.

Відходи збагачення залізної руди — хвости утворюються при одержанні залізного концентрату методами електромагнітної чи магнітної сепарації. Для розкриття і подальшого вилучення рудних мінералів руду піддають здрібнюванню. Тонкість здрібнювання залежить від технології збагачення, характеру і ступеня орудення сировини. Обсяги відходів складають 40 - 60%

від обсягу збагачуваного матеріалу.

Хвостове господарство - один із самих дорогих об'єктів збагачувального комплексу.

Частки хвостів мають кутасту неокатану і неправильну форму. Крім порожньої породи, у хвостах присутні частки залізовмісних мінералів у кількості 15 - 20%. Хвости являють собою незв'язний матеріал, середньозважений діаметр часток коливається в межах 0,05 - 0,2 мм, переважають частки розміром 0,07 - 0,005 мм. Справжня щільність коливається в межах 2600 - 4000 кг/м³, середня - 3000 кг/м³. Видаляють хвости у хвостосховища гідравлічним способом у вигляді пульпи з Т : Р, що дорівнює від 1:10 до 1:30.

При скиданні пульпи у хвостосховище на надводних пляжах відбувається фракціонування хвостів по щільності і крупності. У зонах, близьких до випуску, відкладаються найбільш великі і важкі частки, вміст заліза в цих зонах може перевищувати 30%. По суті хвостосховища являють собою техногенні родовища корисних копалин, освоєння яких буде проводитися за допомогою більш прогресивних технологій збагачення. Технологія скидання пульпи повинна формувати зони з підвищеним вмістом заліза.

Хвостосховища займають величезні площі, підтоплюють прилеглі території, забруднюють підземні води. Надводні пляжі, що підсихають, створюють інтенсивне пиління.

Основним напрямком утилізації хвостів збагачення є використання їх як вторинну сировину для виробництва будівельних матеріалів. Піски з відходів збагачення можуть використовуватися в кладочних і штукатурних розчинах, для готування бетонів, одержання силікатної цегли, улаштування штучних основ під дороги, будинки, споруди, для зворотних засипань, а також як сировину для одержання безклінкерного шлакоцементу (спільний помол піску з доменними шлаками).

Металургійні шлаки утворюються при виплавці металів і являють собою продукти високотемпературної взаємодії руди, порожньої породи, флюсів, палива. Їхній склад залежить від цих компонентів, виду виплавленого металу й особливостей металургійного процесу.

Металургійні шлаки підрозділяють на шлаки чорної і кольорової металургії. У залежності від характеру процесу і типу печей шлаки чорної металургії поділяють на доменні, сталеплавильні (мартенівські, конверторні, електроплавильні), феросплавів, ваграночні.

Вихід доменних шлаків на 1 т чавуну складає 0,6—0,7 т; при виплавці 1 т сталі вихід шлаків складає 0,1—0,3 т.

У кольоровій металургії вихід шлаків залежить від вмісту металу, що вилучається, у вихідній шихті, і може досягати 100-200 т на 1 т металу.

Хімічний склад доменних шлаків: CaO 29—30%, MgO 0—18%, Al₂O₃ 5—23% і SiO₂ 30—40%. У невеликій кількості в них містяться оксиди заліза 0,2—0,6% і марганцю 0,3—1%, а також сірка 0,5—3,1%.

Сталеплавильні шлаки характеризуються більш високим вмістом оксидів

заліза (до 20%) і марганцю (до 10%). Так само, як і паливні шлаки, металургійні поділяють на кислі й основні в залежності від модуля основності. Оксиди, що входять у шлаки, утворюють різноманітні мінерали, такі як силікати, алюмосилікати, ферити й ін.

Шлаки мають високу справжню щільність — середнє значення 2900 - 3000 кг/м³; щільність шматка — 2200 - 800 кг/м³, велику пористість, високу морозостійкість, низьку стиранність.

Найбільш розповсюдженим способом переробки шлаків є грануляція - різке охолодження водою, парою чи повітрям. Грануляції піддають, в основному, доменні шлаки. Утилізація доменних шлаків складає близько 60%, сталеплавильних - близько 30%.

Основним споживачем доменних гранульованих шлаків є цементна промисловість. У цементній промисловості також можливе використання повільно охолоджених сталеплавильних шлаків, шлаків феросплавів і шлаків кольорової металургії. Жужільні в'язучі підрозділяються на безклінкерні (сульфатно-жужільні і вапняно-жужільні), шлаколузні і шлакопортландцемент. Сульфатно-жужільні в'язучі одержують спільним помолом доменних гранульованих шлаків (75 - 85%), гіпсу (10 - 15%) і невеликої добавки вапна (2%) чи портландцементного клінкера. Такі цементи відзначаються хімічною стійкістю, їх використовують в агресивних середовищах. Вапняно-жужільні цементи одержують спільним помолом доменного гранульованого шлаку і вапна (10 - 30%). Для регулювання термінів схоплювання вводять до 5% гіпсу. Ці цементи за міцністю поступаються сульфатно-жужільним, мають низьку морозостійкість, але відзначаються високою стійкістю в агресивних водах.

Гранульовані доменні шлаки використовують як добавки до сировини (до 20%) при виробництві портландцементу замість глини чи як активні добавки до портландцементного клінкера.

Широке поширення одержав шлакопортландцемент — гідравлічне в'язуче, що одержується спільним тонким помолом доменного гранульованого шлаку (21 - 80%), портландцементного клінкера і невеликої кількості гіпсу. Собівартість такого цементу знижується на 25 - 30%, у порівнянні з портландцементом. Шлакопортландцемент у залежності від вмісту шлаку використовують як звичайний цемент чи як стійкий до дії агресивних вод.

Шлаколузні цементы - це гідравлічні в'язучі, що одержуються спільним помолом доменних гранульованих шлаків і лужних компонентів -кальцинованої чи каустичної соди, рідкого скла. Оптимальний вміст лужних сполук у в'язкому в перерахуванні на Na₂O складає 2 - 5% від маси шлаку. Замість лужних компонентів використовують відходи їхнього виробництва. Шлаколузні в'язучі мають високу міцність, водостійкість, водонепроникненість, корозійну стійкість, біостійкість і термостійкість. Бетони з таких цементів мають перераховані переваги, крім того, вони

стійкі до дії бензину й інших нафтопродуктів і слабких розчинів органічних кислот. Вони здатні твердіти при мінусових температурах.

Шлаколужні цементи використовують у будівництві, а також для знешкодження радіоактивних і токсичних відходів, що містять важкі метали (шлами гальванічного виробництва, шлами водоочищення, золошлакові відходи термічного знешкодження).

З металургійних шлаків одержують жужільний щебінь шляхом дроблення відвальних металургійних шлаків чи за спеціальною технологією виготовляють литий щебінь. При виробництві цього матеріалу вогненно-рідкий жужільний розплав зі шлаковозних ковшів зливається шарами товщиною 250 - 500 мм на спеціальні ливарні площадки чи траншеї. Через 2 - 3 години він кристалізується на відкритому повітрі, потім його охолоджують водою, що приводить до розвитку тріщин. Жужільні масиви розробляють екскаваторами з наступним дробленням і просіванням.

Необхідною умовою одержання щебеню з металургійних шлаків є стійкість їх до розпаду. Шлаки, що пролежали 3 - 5 місяців у відвалах, як правило, мають стабільний склад. Литий жужільний щебінь характеризується високими морозостійкістю і жаростійкістю, опором до стирання.

У будівництві застосовуються різні типи бетонів з в'язкими і заповнювачами на основі металургійних шлаків.

Для особливо важких і важких бетонів (щільністю 2600 - 1800 кг/м³) як великі заповнювачі використовують литий чи відвальний щебінь, як дрібний заповнювач — гранульований доменний шлак. При виробництві легких жужільних бетонів (щільністю менш 1800 кг/м³) як заповнювачі використовують щебінь на основі жужільної пемзи. Жужільну пемзу одержують спучуванням жужільного розплаву при швидкому охолодженні водою, повітрям, а також при впливі мінеральних газоутворювачів. Потім шляхом дроблення і просівання одержують фракційний щебінь. Жужільний щебінь застосовують також у дорожньому будівництві для улаштування основ і асфальтобетонних покриттів.

Металургійні шлаки використовують для виробництва жужільної вати. Жужільну вату застосовують як ізоляційний матеріал, а за допомогою різних органічних і неорганічних в'язучих з неї виготовляють різноманітні теплоізоляційні вироби.

З розплавлених металургійних шлаків відливають камені для брукування доріг і підлог промислових будинків, бордюрний камінь, протикорозійні плитки, труби й інші вироби. По зносостійкості, жаростійкості і ряду інших властивостей жужільне лиття перевершує залізобетон і сталь.

Металургійні шлаки використовують для виробництва шлакоситалових виробів. Виробництво їх полягає у варінні жужільного скла, формуванні і подальшій його кристалізації. Шихта для одержання скла складається зі шлаку, піску, лужновмісних і інших добавок. Шлакоситали характеризуються

високими фізико-механічними властивостями. Міцність їх близька до міцності чавуну і сталі, але шлакоситали у три рази легше. Вони легко обробляються, шліфуються, ріжуться, сверляться. Шлакоситали широко застосовуються в будівництві. Плитами з листового шлакоситалу облицьовують цоколи і фасади будинків, обробляють внутрішні стіни і перегородки, виконують з них огороження балконів, покрівлі, сходові марші, підвіконня, підлоги промислових будинків, виготовляють труби, високовольтні ізолятори й інші вироби.

При виробництві феросплавів утворюються шлаки, що містять до 15 - 20% металевих включень. Феросплавні шлаки переробляють на щебінь, пісок, використовують при виплавці сталі, феросплавів, у цементній промисловості, у виробництві жужільного лиття, шлакоситалів і інших будівельних матеріалів.

Шлаки кольорової металургії відрізняються великою розмаїтістю. Вихід шлаків кольорової металургії на одиницю виплавленого металу значно більший, ніж шлаків чорної металургії. Так, на 1 т нікелю утворюється до 150 т шлаку, на 1 т міді – 10 - 30 т. У шлаках міститься до 60% оксидів заліза, оксиди кремнію, алюмінію, кальцію, магнію, а також значна кількість таких кошовних компонентів, як мідь, кобальт, цинк, свинець, кадмій, рідкі метали. Перспективним напрямком їхнього використання є комплексна переробка, що включає попереднє вилучення кольорових і рідких металів, заліза з наступним використанням силікатного залишку для виробництва будівельних матеріалів аналогічно шлакам чорної металургії.

У чорній і кольоровій металургії утворюється величезна кількість пилу і шлаків, значна кількість їх накопичується також у шламонакопичувачах і відвалах. Ці відходи містять у своєму складі сполуки заліза, магнію, марганцю, кальцію, цинку, свинцю, сірки й інших елементів.

Пили і шлами металургійних виробництв можна розділити на дві групи: до першої групи відносяться продукти очищення димових газів. Залізовмісні пили і шлами утворюються при очищенні газів доменного, агломераційного і сталеплавильного виробництв. Концентрація заліза в них - у межах 35 - 55%, у деяких випадках вона перевищує 68%, тобто перевищує вміст заліза в залізорудному концентраті. На старих заводах залізо - утримуючі пили і шлами скидають у відвали і шламонакопичувачі через відсутність чи недолік устаткування по їхній підготовці до використання. На нових заводах ці пили і шлами використовують у технологічних процесах шляхом добавки до агломераційної шихти. При використанні шлами попередньо зневоднюють до вологості 8 - 9%, з них видаляють шкідливі домішки, такі як сірка, цинк, свинець, лужні метали, а потім механічним чи термічним способом при додаванні в'язучих формують шматки визначених розмірів.

Іншим способом утилізації залізовмісного пилу є включення його до складу шихти при виробництві цементів, фарб, барвників.

Графітовий пил утворюється при випуску чавуну з доменної печі, заливанню його в міксер, транспортуванню, розливанню в форми чи ізложниці.

Вміст графіту в пилю металургійних цехів різних підприємств коливається в межах 30 - 80%. Графітовий пил являє собою лусочки графіту і їхні зростки, що виділяються з розплаву чавуну в основному при його переливах. Графіт є важливою промисловою сировиною. Він використовується в чорній металургії при виготовленні електродів електросталеплавильних і феросплавних печей, тиглів для плавки сталі і кольорових металів, у ливарному виробництві при виготовленні присипок внутрішніх поверхонь форм для запобігання виливків від пригару, при одержанні графітоколоїдних фарб для підмазки ливарних форм, для одержання графітокерамічних мас, з яких готують ливарні форми, в електротехніці для гальванічних елементів і лужних акумуляторів, в атомній енергетиці для виготовлення стрижнів-сповільнювачів нейтронів, у реактивній техніці в якості особливо термостійкого матеріалу, у машинобудуванні в якості порошкоподібного мастильного матеріалу. Крім того, графіт застосовують при виготовленні штучних алмазів, металокераміки, різних пластмас, олівців і присадок для зняття статичної електрики.

Потреба в графіті постійно зростає. Копалини графітовмісної руди характеризуються порівняно низьким вмістом графіту. Для одержання 1 т графіту з таких руд переробляють до 20 т руди. У промисловості використовують також дорогий штучний графіт, що виготовляють на основі коксу й антрациту. Тому графітовий пил підприємств чорної металургії є коштовною вторинною сировиною. Ресурси графітових відходів оцінюються мільйонами тонн. Значна частина їх надходить у відвали і розноситься вітром на великій відстані.

В даний час розроблені два напрямки утилізації графітового пилу. Для підприємств, де вміст у пилю графіту особливо високий (60 - 90%), передбачається одержувати товарний графіт на самих виробництвах. Процес цей включає такі операції, як здрібнювання, флотаційне збагачення по стандартних схемах. Надалі концентрат піддається хімічному доведенню. Отриманий продукт передбачається використовувати на самому підприємстві. Інший напрямок утилізації полягає у збагаченні графітового пилу на металургійних підприємствах і подальшій переробці отриманого концентрату на спеціалізованих графітових заводах разом із вичерпною графітовою рудою. Графіт, виготовлений при спільній переробці, не поступається по якості графіту, виготовленому з однієї руди, а іноді перевершує останній.

Графітовий пил, що містить у своєму складі менш 60% графіту, може бути використаний для готування теплоізоляційних сумішей у ливарному виробництві.

Сірковміщуючі шлами утворюються при очищенні газів агломераційних виробництв від оксидів сірки за допомогою вапнякових суспензій. Такі ж шлами утворюються при очищенні газів від оксидів сірки на ТЕЦ і інших виробництвах. У результаті очищення утворюються погано розчинний у воді сульфат кальцію, добре розчинний сульфат кальцію, а також у невеликій кількості добре розчинні бісульфіт кальцію і гіпс. Основна частина цих шлаків надходить у шламосховища і не використовується.

В даний час розроблені рекомендації з утилізації шламів сіркоочищення. Для використання в цементній промисловості рекомендується їх спочатку піддати випалу при температурі 1100 - 1150°C, що дозволить перевести частину сірки зі шламу в двооксид сірки, а потім використовувати для виробництва сірчаної кислоти. Далі сухий шлам можна використовувати як добавку до шихти при виробництві цементу. Іншим напрямком утилізації сірковміщуючих шламів є застосування їх у сільському господарстві в якості меліоранта для кислих, опідзолених і солонцюватих ґрунтів. Шлам є додатковим джерелом сірки, кальцію, дозволяє нейтралізувати підвищену кислотність ґрунтів.

Шлам, що утворюється при очищенні стічних вод трубопрокатного виробництва, містить окалину й масла. У процесі очищення в первинних відстійниках відокремлюється велика окалина, що періодично витягається з відстійника й утилізується як добавка до агломераційної шихти. У вторинних відстійниках уловлюється дрібна окалина і маслопродукти. Маслопродукти погіршують міцність гранул шихти, знижують її газопроникненість. Тому шихту попередньо обробляють вапняком чи шламами інших металургійних виробництв, а потім використовують в агломераційному чи сталеплавильному виробництвах. Іншим способом підготовки замасленої окалини до утилізації є обробка її рідким сталеплавильним шлаком. Збагачений окалиною застиглий шлак є коштовною металургійною сировиною.

4.3 Утилізація відходів машинобудівного комплексу

Основними екологічно небезпечними відходами цього комплексу є *відходи гальванічних виробництв*.

Гальванічні покриття — електроосаджуємі металеві шари, що наносяться на поверхню виробів чи напівфабрикатів для підвищення корозійної стійкості, зносостійкості, поліпшення декоративного вигляду.

Відходи гальванічних виробництв у залежності від джерел утворення розділяються на наступні види:

- відпрацьовані концентровані технологічні розчини (електроліти нанесення покриттів, розчини зняття покриттів, лужні і кислі травильні розчини й ін.);
- промивні води;
- гальванічні шлами.

Відпрацьовані електроліти, що містять кольорові метали, регенерують з метою відновлення їхньої працездатності і повторного використання, а також використовують для вилучення кольорових металів.

Методи очищення і регенерації електролітів передбачають їхнє коректування один раз у 3 місяці, а повну заміну — один раз протягом 2— 3 років.

Шлами, що утворюються при регенерації електролітів і очищенні

стічних вод гальванічних виробництв, являють собою аморфні осади, що містять гідроксиди заліза і кольорових металів. Зневоднювання їх здійснюють за допомогою вакуум-фільтрів, прес-фільтрів або центрифуг. Для підвищення продуктивності устаткування, що зневоднює, гідроксидні осади піддають реагентній чи безреагентній обробці. Як реагенти використовують вапно, солі заліза й алюмінію, кислотовміщуючі реагенти. Недоліками реагентної обробки осаду є висока вартість і дефіцитність реагентів, збільшення обсягу осаду.

До безреагентних способів обробки гальванічних шламів відносять ущільнення, заморожування і відтавання, введення в їхній склад обпилювань. Після такої обробки шлами легко зневоднюються. Однак дотепер основна частина гальванічних шламів надходить у шламонакопичувачі.

Розроблено технічні рішення, що дозволяють витягати практично всі метали з гальванічних шламів методами гідрометалургії за допомогою водяних розчинів хімічних реагентів.

Іншим напрямком утилізації гальванічних шламів з метою зменшення їх екологічної небезпеки є хімічна фіксація, що виконується шляхом феритизації твердої фази відходів, силікатизації, отвердження відходів з використанням неорганічного й органічного в'язучих, спікання. Однак при цьому коштовна вторинна сировина для вилучення кольорових металів найчастіше губиться.

Хромвміщуючі шлами після сушіння і прожарювання використовуються як барвники при виробництві декоративного скла. У залежності від складу може бути отримано скло різного кольору і відтінків: зеленого, яскраво-синього, синьо-зеленого, темно-коричневого, чорного.

Гальванічні шлами, збагачені залізом, використовуються для одержання феритів, що знаходять застосування в електротехнічній і хімічній промисловості, у радіотехніці.

Цілком виключається забруднення природного середовища при сплавці гальванічних шламів із силікатами у співвідношенні 1:1 і температурі 800—1000°C. Цей метод дозволяє витягати зі шламу важкі метали і виготовляти цеглу і черепицю високої якості.

Гальванічні шлами також можна вводити в асфальтобетон у кількості до 20% від маси сировинної суміші. Прожарені гальванічні шлами використовують як добавки при виготовленні бетонних блоків. При готуванні бетонів зі шлаколузних в'язучих можна додавати до 20% прожарених гальванічних шламів. При взаємодії гідроксидів важких металів з лужними силікатами утворюються силікати відповідних металів, стійкі до розчинення. Такі бетони володіють високими фізико-хімічними властивостями і стійкі до розчинення.

Горіла формувальна земля. При виготовленні виливків з чавуну, сталі і кольорових металів в одноразових формах, які виготовляються з формувальних сумішей, що складаються з кварцового піску, глини (до 16%) та в'язучих у вигляді бітуму, цементу, каніфолі, рідкого скла чи термореактивних смол (1,5—3%), використовують також графіт, порошок кам'яного вугілля і вигоряючі добавки у

вигляді обпилювань. Витрати формувальної суміші складають 1 т на 1 т металевих виробів.

Після використання формувальні суміші містять металеві включення, а сполучні матеріали і глина утрачають свої пластичні властивості і не придатні для повторного використання. Ці відходи називають горілою формувальною землею. Основна маса їх надходить у відвали.

Регенерація горілої формувальної землі полягає у вилученні металевих включень, видаленні пилу, дрібних фракцій глини й інших включень. Існує два способи регенерації горілої землі: мокрий і сухий. Мокрий спосіб застосовують при гідравлічному очищенні лиття. При цьому горіла земля надходить у систему послідовно розташованих відстійників. Спочатку осідає пісок, а дрібні фракції виносяться проточною водою в наступний відстійник. Пісок просушують і знову пускають у виробництво. Сухий спосіб регенерації складається з двох операцій: обдирання від зерен піску зв'язувальних речовин і видалення пилу і дрібних часток, що досягається продуванням повітря в закритому барабані з наступним відсасуванням повітря разом із пилом.

Горіла формувальна земля також використовується для виробництва цегли. Попередньо методом магнітної сепарації видаляються металеві включення. Завдяки наявності в горілій формувальній землі луку, рідкого скла, смол якість цегли поліпшується.

Брухт і відходи чорних і кольорових металів є найважливішою вторинною сировиною для металургійної промисловості. Ці відходи утворюються при обробці металу у вигляді стружки, шматків і листових відходів, у результаті морального чи фізичного зносу устаткування, запасних частин і інструмента (амортизаційний брухт). Переробляють металевий брухт підприємства, що має у своєму складі плавильні печі, підприємства "Вторчормету" і металургійні комбінати. Брухт є складовою частиною шихти доменних і сталеплавильних виробництв.

Значні втрати металевого брухту відбуваються через погану організацію його збору.

Брухт і відходи кольорових металів переробляють підприємства "Вторкольормет". У найбільших кількостях утворюються алюмінієвий, свинцевий, мідний і цинковий брухт. Процеси його переробки складні і вимагають дорогого устаткування. Складність переробки полягає в тому, що кольорові метали знаходяться в металобрухті у вигляді сплавів, а вилучати кожен вид металу необхідно окремо.

4.4 Утилізація відходів хімічного виробництва

Відходи виробництва фосфору, фосфорної кислоти і фосфорних добрив є найбільш багатотоннажними відходами хімічного промислового комплексу. Найбільша питома вага у фосфорній промисловості припадає на виробництво

фосфорних добрив — суперфосфату.

Сировиною для одержання цих продуктів є руди, що містять у своєму складі фосфорити $\text{Ca}_3(\text{PO}_4)_2$ і апатити — фтор-apatит $\text{Ca}_3(\text{PO}_4)_2 \cdot \text{CaF}_2$ і хлор-apatит $\text{Ca}_3(\text{PO}_4)_2 \cdot \text{CaCl}_2$. Крім основних мінералів, ці руди містять у своєму складі мінерали-домішки, у слідових кількостях уран, торій, ванадій. Фосфорні руди являють собою осадові породи, зцементовані фосфатами кальцію.

При видобутку фосфорних руд величезні маси розкритих порід, що являють собою піски, глини, сланці з домішками сірки і фосфору, надходять у відвали і практично не використовуються. Виходячи зі складу, їх можна використовувати для виробництва пористих заповнювачів (аглопориту) і як добавки до сировини при виробництві керамічних виробів.

При збагаченні фосфорних руд утворюється велика кількість твердих відходів у вигляді хвостів флотації, маса яких може досягати 70—75% маси вихідної руди. Апатитові руди відносяться до легкозбагачуємих порід, фосфоритові - до важкозбагачуємих і вимагають застосування великої кількості реагентів. У відходах залишається значна кількість фосфатів. Для зменшення відходності доцільно важкозбагачуємі руди переробляти з застосуванням селективного вилужування сировини розведеними кислотами чи кислотовмісними відходами. В апатитових відходах можуть міститися рідкоземельні елементи і радіонукліди, а у фосфоритових — канцерогенні органічні домішки від флотореагентів. Хвости флотації можуть використовуватися як добавки до сировини при виробництві керамічних будівельних матеріалів. З метою екологічної безпеки необхідно контролювати вміст у відходах радіонуклідів і при їх підвищеній концентрації передбачати заходи для поховання відходів. Збагачені апатитові і фосфоритові концентрати переробляють електротермічним чи екстракційним методами.

Термічну переробку фосфорного концентрату проводять в електропечах при температурі 1300 - 1500°C за допомогою вуглецю (коксу) із введенням у шихту кремнезему у якості флюсу, у результаті чого утворюється фосфор і жужільний розплав. Шлак зливають з печей у вогненно-рідкому стані і гранулюють мокрим способом. На 1 т фосфору припадає 10 - 12 т шлаку. Хімічний склад фосфорних шлаків близький до складу доменних. Сумарний вміст у них оксиду кальцію і кремнезему досягає 95% при їх співвідношенні 0,9 - 1,1. Однак через наявність у фосфорних шлаках P_2O_5 і CaF_2 (до 3% кожного), зниженої кількості Al_2O_3 (до 4%) вони мають низьку гідравлічну активність в порівнянні з доменними. Гранульований шлак має пористу структуру, справжня щільність його складає 2800 кг/м³, щільність шматка - 1220 кг/м³, по зерновому складу він відповідає дрібно- чи середньозернистим піскам.

Можливості використання фосфорних шлаків у виробництві будівельних матеріалів не менш широкі, ніж металургійних і паливних. Гранульовані фосфорні шлаки використовуються в цементній промисловості як добавки до сировини до 8—10% замість глинистого компонента. Це забезпечує економію

палива. Фосфорні шлаки застосовуються як добавки при здрібнюванні цементного клінкера у виробництві портландцементу і шлакопортландцементу. Схоплюється фосфорно-жужільний цемент повільніше і міцність його в ранній термін нижче, однак у віці 3—5 місяців вона стає вище, ніж цементу на основі доменних шлаків. Фосфорні шлаки використовують також у виробництві шлаколузних цементів. Характерною рисою фосфорно-шлакових цементів усіх типів є підвищена сульфатостійкість.

З фосфорно-шлакових розплавів одержують литий щебінь за технологією металургійних процесів. З них отримують також шлакову пемзу, вату, литі вироби у вигляді плитки для підлог, брущатки, а також шлакоситали. Фосфорні шлакоситали мають меншу собівартість, ніж ситали на основі доменних шлаків. Установлено можливість застосування фосфорних шлаків як добавки до сировини при виробництві керамічних виробів і фасадної плитки.

При екстракційному способі переробки апатитових і фосфоритових концентратів отримують екстракційну фосфорну кислоту і фосфорні добрива - суперфосфат, а як твердий відхід — сульфат кальцію (фосфогіпс). У залежності від умов одержання фосфорної кислоти відходи утворюються у вигляді двогідрату $\text{Ca}_2\text{SO}_4 \cdot 2\text{H}_2\text{O}$, напівгідрату $\text{Ca}_2\text{SO}_4 \cdot 0,5\text{H}_2\text{O}$ чи безводного сульфату кальцію. Ці відходи являють собою сірий дрібнокристаличний комковатий порошок з вологістю 25 - 40%. У них містяться фосфати, що непрореагували, сполуки фтору, стронцію, невідмита фосфорна кислота, органічні речовини, сполуки рідкоземельних елементів, урану. Основну масу фосфогіпсу, що утворюється, скидають у відвали, у яких зібралися мільйони тонн фосфогіпса.

Порівняння складу фосфогіпса з природною гіпсовою сировиною показало, що фосфогіпс є потенційно якісною сировиною для виробництва різних в'язучих. При його використанні потрібно додаткове очищення від домішок. Обсяги фосфогіпса, що утворюється, перевищують потреби в гіпсовій сировині, що добувається спеціально.

Розроблено і випробувані технології одержання гіпсових в'язучих з фосфогіпсу. Для зниження вмісту домішок і нейтралізації його промивають, потім сушать, обпалюють і подрібнюють. За такою технологією отримують високоміцний гіпс, що відповідає вимогам стандарту. Фосфогіпсові в'язучі можуть бути використані як добавки до цементів для регулювання термінів схоплювання. З фосфогіпсових в'язучих можна одержувати перегородкові плити, блоки, гіпсопіщану цеглу, декоративні акустичні плити. На основі фосфогіпсових в'язучих можливе одержання декоративного матеріалу — штучного мармуру. В'язучі для таких матеріалів отримують шляхом випалу сировинної суміші, що складається з фосфогіпсу, кремнефтористих солей, оксиду кальцію. Фосфогіпс може служити сировиною для виробництва цементу з одночасним одержанням сірчаної кислоти. Сутність

цього методу полягає в розкладанні сульфату кальцію у відновному середовищі.

Відходи виробництва калійних добрив утворюються при переробці калійних руд, основним мінералом яких є сильвініт — суміш сильвіна KCl і галита $NaCl$. Калійні добрива в основному використовують у вигляді хлориду калію. Калійні руди переробляють різними методами. Найбільш розповсюдженими є метод роздільної кристалізації з розчинів і метод збагачення породи флотацією. При переробці і збагаченні сировини в калійній промисловості утворюються багатотоннажні тверді галитові відходи, що надходять у відвали. На 1 т KCl утворюється 3—4 т відходів. Крім основного компонента $NaCl$ (до 90%), вони містять KCl , $CaSO_4$, $MgCl_2$, Br і нерозчинні речовини. Поблизу калійних підприємств накопичилися сольові відвали, що викликають засолення ґрунтів, підвищення мінералізації поверхневих і підземних вод. З метою поліпшення екологічної обстановки варто відмовитися від збереження сольових відходів на земній поверхні і поступово перейти на їхнє складування у вироблених просторах, а також удосконалювати технологію гірських робіт шляхом скорочення виїмки із шахт галита і порожньої породи (селективний видобуток калійних руд).

Галитові відходи можна використовувати для одержання повареної солі, як сировину в содовому, хлорному виробництвах, що через транспортні витрати доцільно тільки для підприємств, розташованих поблизу розроблювальних калійних родовищ. Перспективним напрямком є також упровадження методів комплексного використання сировини: шляхом вилучення побічних компонентів - магнію, бром, використання відходів для одержання кормової і технічної солі й інших продуктів.

Відходи у вигляді дистилерної рідини утворюються при виробництві кальцинованої соди аміачним способом. На 1 т кальцинованої соди утворюється 8 - 12 т дистилерної рідини, що містить у своєму складі 200 - 150 kg/m^3 залишку. Складування цих відходів здійснюють у спеціальних шламосховищах (білі моря). Твердий залишок - дистилерний шлам, являє собою крейдоподібний матеріал, що складається на 70 - 80% з часток розміром 0,1 - 0,2 мм. До складу шламу входять наступні компоненти: карбонат кальцію 50 - 65%, гідроксид кальцію 4-10 %, гіпс 5 - 10%, хлорид кальцію 5-10%, домішки глинистих мінералів і кварца — 5-10%, інші компоненти. На підприємствах содової промисловості накопичилися мільйони тонн дистилерних шламу.

Одним з основних напрямків їхнього використання є одержання вапняно-білітового в'язучого і силікатної цегли на його основі. Технологічна схема одержання вапняно-білітового в'язучого наступна. Шлам розробляють на пляжі і направляють на сушіння, потім його обпалюють в обертовій печі і тонко подрібнюють разом з піском у визначеному співвідношенні, а потім використовують для виробництва цегли за звичайною технологією.

Шляхом випалу і тонкого помолу дистилерного шламу випускають вапновміщуче в'язуче для виробництва будівельних розчинів, автоклавних

бетонів, керамзитобетонів.

Дистилерні шлами рекомендують також використовувати для одержання наповнювача асфальтобетонних сумішей, лінолеуму, полівінілхлоридної плитки, тампонажних матеріалів.

Карбідне вапно — відхід у вигляді вапняного тіста, утворений при одержанні ацетилену шляхом впливу води на карбід кальцію. Вапняне тісто містить у своєму складі домішки карбіду кальцію, що не розклався, і розчиненого ацетилену. Застосовувати його можна після витримання 1—2 міс. до зникнення запаху ацетилену. Активність вапна залежить від перебування у відвалі і відповідає вапну третього сорту. Його рекомендують використовувати в якості в'язучого для автоклавних матеріалів. Для поліпшення в'язучих властивостей рекомендують його подрібнювати разом з піском, при цьому активність карбідного вапна збільшується в 2—2,5 рази. Замість піску можна використовувати горілі породи, доменні шлаки, відходи збагачення руд.

Піритні недогарки — відходи, що утворюються при переробці залізного колчедану (FeS_2 , піриту) у сірчану кислоту. Чистий залізний колчедан містить 53,5% сірки і 46,5% заліза. У природному колчедані, крім сірки і заліза, містяться домішки піску, глини, карбонатів, сульфідів кольорових металів, сполук миш'яку, селена, срібла, золота й ін. При випалі збагаченого піритного концентрату отримують двооксид сірки, що надалі переробляють у сірчану кислоту, а як твердий відхід утворюється піритний недогарок. Піритні недогарки складуються, в основному, з заліза і мають наступний хімічний склад: FeO_3 56—77%, SiO_2 9—22%, Al_2O_3 1—18%, CaO 0,8—5%, MgO 0,1—0,2%, крім того, вони містять у своєму складі мідь, цинк, свинець, сірку, дорогоцінні метали, миш'як, селен. При випалі піритного концентрату недогарків утворюється близько 70% від маси колчедану. Вхідні до складу піритних недогарків розчинні сполуки миш'яку легко вимиваються атмосферними опадами і забруднюють ґрунт, поверхневі і підземні води.

Найбільш доцільним напрямком утилізації піритних недогарків є вилучення кольорових і дорогоцінних металів.

Методом випалу, що хлорує, з недогарків витягаються мідь і коштовні метали, сірка.

Піритні недогарки є коштовною сировиною для чорної металургії. Основною перешкодою для використання їх у доменних плавках є високий ступінь здрібнювання, що може викликати забивання доменної печі, значні вмісти в деяких видах недогарків свинцю, міді, цинку, срібла, що ускладнює процес доменної плавки і забруднює його продукти, а також підвищений вміст сірки, що приводить до одержання чавуну низької якості. У невеликих кількостях піритні недогарки використовують як сировину для доменної плавки без попереднього вилучення кольорових і дорогоцінних металів. До плавки проводиться високотемпературна агломерація, що призводить до вигорання сірки й утворенню шматків

матеріалу.

У колчеданах, що застосовуються для виробництва сірчаної кислоти, у невеликих кількостях міститься селен. Відходи переробки піриту є одним з основних джерел одержання селену.

Розроблено технології одержання з піритних недогарків високозалізистих цементів. Вихідними компонентами служать крейда (60%) і піритні недогарки (40%).

Піритні недогарки використовуються як добавки, так і як основна сировина для виробництва керамзиту. Сірчистий газ, що утворюється при розпаді піриту, спучує глинисту сировину.

Розроблено технологію одержання важких заповнювачів з піритних недогарків (95 - 97%) і глини (3 - 5%). Заповнювач має справжню щільність 6000 кг/м³.

Піритні недогарки застосовують у виробництві стінових керамічних матеріалів для зниження температури випалу, підвищення якості і поліпшення колірних характеристик. Однак, газоподібні продукти, що утворюються при випалі сульфідів і сульфатів, знижують механічну міцність виробів.

Піритні недогарки застосовують для одержання червоного залізооксидного пігменту шляхом тонкого здрібнювання і прожарювання при температурі 700—800°C. Цей пігмент стійкий до дії кислот, лугів і сповісти, світлостійкий, може застосовуватися у водяному і неводному барвистому складах. Недогарки застосовують для фарбування силікатної цегли.

Відходи коксохімічного виробництва. Кокс — тверде паливо підвищеної міцності, що одержується нагріванням вугілля до 950—1050°C без доступу кисню. Коксуєме вугілля здатне переходити в пластичний стан і спікатися.

При коксуванні, крім коксу, утворюються кам'яновугільна смола, бензол, аміак, коксовий газ і інші сполуки. Коксовий газ використовують як паливо чи для виробництва інших продуктів. Супутній сірководень перетворюють в елементарну сірку, аміак використовують для виробництва азотно-фосфорних добрив.

При очищенні кам'яновугільної смоли і бензолу отримують легкі, середні і важкі мастила, а також антраценове масло і пек — компоненти дорожнього дьогтю.

У процесі відстоювання кам'яновугільної смоли в сховищах утворюються в'язкі відходи — фуси, що містять смолисті речовини (50—80%), фенол, вугільний і коксовий пил, залізисті й інші сполуки. Щільність фусів 1300 -1400 кг/м³, розмір твердих включень 0,1 - 5 мм. Фуси додаються в шихту при коксуванні, у паливо для казанів ТЕС. З фусів витягаються смоли.

При використанні фусів як палива чи в складі шихти для коксування і газифікації їх змішують і комкують з основними компонентами й іншими видами пальних відходів. На багатьох заводах через відсутність устаткування

значна маса фусів не використовується і направляється в накопичувачі.

Інший напрямок утилізації фусів — використання їх у будівництві. На основі фусів виготовляються матеріали для захисних покриттів бетонних, залізобетонних і металевих виробів. Такі суміші одержують при розчиненні фусів в уайтспириті та інших розчинниках з додаванням полівінілхлоридної смоли з подальшим відстоюванням. Покриття мають стійку гідрофобність, високу міцність і водостійкість.

При очищенні бензолу сірчаною кислотою утворюється відхід - кисла смола, що являє собою чорну в'язку масу з щільністю 1280 - 1300 кг/м³, що містить сірчану кислоту до 10 - 30%, бензолні вуглеводні і полімери.

Кислу смолку додають до шихти при коксуванні і використовують при виробництві бітумів різних марок, для одержання двооксиду сірки з подальшою переробкою його в сірчану кислоту. Смолку також використовують як добавку до цементного клінкера для інтенсифікації помолу й активізації твердіння цементу, як спучуючу добавку до шихти при виробництві керамзиту. Після нейтралізації її можна використовувати для виробництва дорожніх дьогтів. Нейтралізацію здійснюють за допомогою лужних відходів і реагентів. Можливе використання кислій смолки замість столярного клею.

Відходи виробництва і споживання пластмас утворюються при готуванні сировини у вигляді злитків, брил, бракованих волокон і при формуванні виробів у вигляді обрізків і браку. Відходи використовуються для виробництва того ж продукту чи виробів менш відповідального призначення. Вміст відходів у сировині звичайно складає до 20%, при більшій кількості погіршується глянець, з'являється шорсткість.

При утилізації без поділу по типах пластмас відходи подрібнюють, відокремлюють домішки, гранулюють і використовують для виробництва тари, підстилок, сувенірів, іграшок і ін.

Широке поширення за рубежем одержало багатокомпонентне лиття, при якому вироби мають зовнішній і внутрішній шари. Зовнішній шар виконують з товарних пластмас високої якості; внутрішній - з відходів, що включають наповнювачі - тальк, скляні чи керамічні кульки, зпінювач для полегшення. Такий спосіб утилізації застосовують при виготовленні меблів, предметів домашнього побуту.

Пластмасові вироби, що були у використанні, і тара у вигляді відходів надходять на смітники і полігони. У процесі утилізації їх збирають, сортують і очищають від домішок. З використаної в сільськогосподарському виробництві поліетиленової плівки виготовляють труби і вторинну поліетиленову плівку. Плівку, що вийшла з уживання, сортують, видаляючи побічні включення і сильно забруднені шматки, подрібнюють, промивають, віджимають, сушать і гранулюють. Далі вторинний гранульований поліетилен змішують з первинним у співвідношенні 6:4 і використовують для виробництва продукції.

Велика кількість пластмас надходить в міське сміття. У нашій країні вміст

пластмас у ньому складає 1,5- 2%, у країнах Західної Європи – 2 - 4%, у Японії - до 10%. Спалювання сміття на сміттєспалювальних заводах супроводжується викидом в атмосферу токсичних газів: хлориду водню, оксидів азоту, аміаку, ціаністих сполук.

Відходи синтетичних матеріалів легкої й іншої галузей промисловості у вигляді волокон, пряжі, обрізків можуть використовуватися для очищення промислових стічних вод. Відходи пінополіуретану застосовують для очищення нафтовміщуючих стічних вод. Пластмасові відходи деяких видів можуть використовуватися як добавки в асфальтобетонні суміші, при цьому підвищується зносостійкість дорожніх покриттів.

Полівінілхлоридні відходи утворюються у вигляді обрізків, висечок, заправних кінців, смуг при виробництві плівкових матеріалів, штучних шкір і виробів з них, а також матеріалів будівельного призначення — лінолеуму, шпалери. З відходів полівінілхлориду отримують лінолеумову плитку і плівку.

Пластмасові відходи відрізняються підвищеною стійкістю і довговічністю. Вони погано піддаються деструкції під впливом світла, води, температури і мікроорганізмів. Ведуться пошуки пластмас такого складу, що після закінчення терміну служби виробів під дією ультрафіолетового випромінювання здатні розпадатися в порошок і засвоюватися мікроорганізмами. Пластмаси з регульованим терміном експлуатації застосовуються для виготовлення пакувальних матеріалів, тари і плівки.

Відходи виробництва і споживання гуми. Гуму одержують вулканізацією каучуку чи гумових сумішей гарячим або холодним способом, введенням у їхній склад сірки. У залежності від вмісту сірки в гумі її розділяють на м'яку, напівтверду і тверду.

Гумові відходи утворюються в процесі виробництва гумовотехнічних виробів, товарів народного споживання, у шинній промисловості й у процесі споживання. До них відносяться зношені покришки, гумове взуття, відпрацьовані конвейерні стрічки, приводні ремені, формові вироби, товарна гума, прогумована тканина, технічна пластина. У виробництві відходи утворюються при готуванні гумових сумішей, на стадії вулканізації, обробки готової продукції.

Найбільш коштовними компонентами гумових відходів є каучук і тканини. Відходи виробництва - невулканізовані і вулканізовані - відрізняються по цінності і складності переробки. Технологія переробки невулканізованих відходів складається із сортування, очищення від сторонніх домішок і перемішування для усереднення. По якості цей вид відходів наближається до первинної сировини і використовується для виробництва готової продукції. Вулканізовані гумові відходи використовують для виготовлення гумової крихти, що застосовується як добавка до первинної сировини чи для виробництва шиферу, надувних човнів, рукавиць, фартухів, гумових килимів і ін.

У гумовотканинних невулканізованих відходах текстильні компоненти зберігають свої властивості і використовуються вдруге. Гумовотканинні вулканізовані відходи використовуються для виробництва технічних рукавиць, набивання меблів і т.д.

Незважаючи на необмежені можливості переробки відходів виробництва гуми значну частину їх вивозять на смітники і спалюють. Цілком зношені автопокришки містять близько 75% каучуку й інших коштовних інгредієнтів. Зношені покришки збирають підприємства "Вторресурси".

Основним напрямком комплексної переробки зношених покришок є регенерація гуми. Непридатними до регенерації є вироби, що втратили еластичність і стали крихкими в результаті старіння гуми, вироби з низьким вмістом каучуку, а також вироби, приготовлені з одного регенерату. Процес регенерації гуми складається в підготовці гумової сировини, девулканізації гуми і механічній обробці девулканізата. При підготовці гумової сировини відрізають борта шин, частину, що залишилася, розрізають на шматки, подрібнюють, відокремлюють тканинний і металевий корд. Девулканізація гуми є основним процесом перетворення гуми в пластичний продукт. Здрібнену гуму з добавками нагрівають протягом визначеного часу при температурі 160 - 190°C. При цьому відбувається деструкція вулканізованого каучуку. Деструкції сприяють хімічні речовини, що додаються: пом'якшувачі й активатори. Отриману масу пропускають через вальці, відкіля регенерат виходить у вигляді полотна товщиною 0,15-0,17 мм.

При піролізі гумових відходів при температурі 400 - 450°C отримують гумове масло, що використовується в якості пом'якшувача при регенерації гумових відходів і в гумових сумішах.

При піролізі автомобільних шин при температурі 593 - 815°C одержують рідкі вуглеводні, які використовуються як паливо, і твердий залишок, який можна використовувати замість сажі для виробництва гумовотехнічних виробів.

Іншим напрямком переробки гумових відходів є розмелення їх у крихту. Одержувану крихту можна використовувати для готування бітумно-гумових мастик, гідроізоляційних і покрівельних рулонних матеріалів, як добавки в дорожні покриття, для виготовлення хімічно стійкої тари.

Автопокришки використовують для огороження транспортних магістралей, портових причалів, берегових укосів.

Нафтовміщуючі відходи утворюються в технологічному процесі підприємств при використанні нафтопродуктів і на очисних спорудах, куди вони надходять зі стічними чи зливовими водами. Нафтовідходи утворюються у вигляді рідких нафтопродуктів, нафтовміщуючих осадів і шламів і підрозділяються на наступні групи:

ММВ - масла моторні відпрацьовані (автотракторні, дизельні, авіаційні і т.д.);

МІВ - масла індустріальні відпрацьовані (турбінні, компресорні, трансформаторні і т.д.);

СНВ — суміші нафтопродуктів відпрацьованих (нафтопродукти, що витягаються з нафтовміщуючих стічних вод на очисних спорудах; нафтопродукти, зібрані при зачищенні резервуарів, трубопроводів і т.д.).

Відпрацьовані нафтопродукти є коштовними матеріально-технічними ресурсами і підлягають повторному використанню. Велика частина індустріальних і трансформаторних масел, як правило, регенерується на місці споживання. Моторні масла здаються на нафтобази. Забруднені й обводнені нафтопродукти перед здачею на нафтобази відстоюються з підігрівом до 60—65°C.

Зневоднювання й очищення нафтовідходів проводиться фільтруванням чи центрифугуванням.

Неутилізуємі рідкі нафтовміщуючі відходи спалюють у топках і горілочних пристроях — камерних, циклонних, надшарових. Найбільше поширення одержали турбобарботажні установки "Вихор". Для спалювання нафтошламів, осадів очисних споруд застосовують печі з киплячим шаром, багатоподові, барабанні.

Нафтовідходи піддають також обробці оксидом кальцію чи магнію, попередньо оброблених ПАР у співвідношенні 1:1—10. У результаті отримують сухий, гідрофобний порошок, який можна використовувати як облицювальний матеріал для різних сховищ, при спорудженні доріг і таке інше. У якості ПАР використовують стеаринову, пальмітинову кислоти чи парафінову олію. Таким методом знешкоджують ґрунти, забруднені нафтопродуктами, пляжі. Одночасно із знешкодженням зібраних нафтовідходів проводиться очищення і рекультивация земельних ділянок.

Відома також технологія очищення територій, забруднених нафтопродуктами, за допомогою реагентів на основі негашеного вапна. Вапно взаємодіє з водою, при цьому утворюється коричневий порошок, що складається з дрібних гранул, які вміщують токсичні компоненти. Отриману масу ущільнюють на місці ковзанками чи перевозять для подальшого використання.

Нафтовміщуючі відходи піддають також біологічному знешкодженню під впливом мікроорганізмів. Підібрано штами бактерій, що перетворюють ароматичні й аліфатичні вуглеводні в нешкідливі диоксид вуглецю і воду. Випускається бактеріальний препарат на основі природного штаму вуглеводноокислюючих бактерій. Препарат випускають у поліетиленових пакетах місткістю 1 - 10 кг. За його допомогою можна знешкоджувати до 20 компонентів сирової нафти, включаючи асфальтено-смолисті фракції. Нафтовміщуючі відходи в спеціальних барабанах перемішують із субстратами мікроорганізмів у співвідношенні 9:1. Підготовлений матеріал укладають шаром

80 - 100 см і витримують протягом двох років на біоплощадці. Біоплощадка відгороджується по периметру дамбою, основу ущільнюють, укладають плівковий екран і влаштовують дренаж. Дренажна вода забирається насосом і розприскується по поверхні відходів. Для захисту від водяної і вітрової ерозії біоплощадку засівають травою. Цей спосіб застосовують для очищення забруднених нафтопродуктами ґрунтів, нафтовміщуючих осадів стічних вод.

Найбільш простим і розповсюдженим способом утилізації відпрацьованих масел є змішування їх із сировою нафтою і спільною переробкою за повною технологією. Кількість масел, що додаються, не повинна перевищувати 1% від обсягу сирової нафти.

Основним напрямком утилізації масел є їхня регенерація. Методи регенерації відпрацьованих масел можна розділити на фізичні, фізико-хімічні, хімічні. Фізичний метод включає відстоювання, центрифугування, фільтрацію, відгін легких паливних фракцій, вакуумну перегонку, що є найбільш ефективною. До фізико-хімічних методів регенерації масел відносяться: коагуляція забруднень різними ПАВ, контактне очищення відбілюючими глинами й активованими адсорбентами. Відбілююча глина після використання викидається на смітники. Розроблено і впроваджені технології (Німеччина) по регенерації відбілюючої глини, після чого вона вдруге може використовуватися для виробництва мінеральних масел. Після вторинного використання вона вживається для виробництва цегли. До хімічних методів очищення відносяться серчано-кислотне і лужне. Сірчана кислота активно впливає на більшість забруднень і продукти окислювання масел: смоли, асфальтени, нафтонові кислоти, сірчані сполуки, присадки. Однак, застосування сірчаної кислоти зв'язано з утворенням важко утилізуемого кислого гудрону.

Неутилізуємі відпрацьовані масла використовують при виробництві керамзиту, додаючи їх разом з тирсою в якості добавок, що вигоряють і спучують.

Шлами, що утворюються при регенерації масел, можуть бути використані для виробництва дорожніх бітумів.

Рідкі нафтові відходи можуть бути використані для одержання нафтоводяних емульсій (нафтовідходи : вода — 3:2), що застосовуються для обробки поверхні вугілля під час перевезення у відкритих вагонах чи при збереженні на відкритих складах. Внесена добавка нафтопродуктів згоряє при спалюванні вугілля.

Рідкі нафтовідходи використовують також для запобігання змерзання вугілля.

Широко розповсюдженими слабokonцентрованими нафтовідходами є відпрацьовані мастильно-охолоджуючі рідини (МОР), що застосовують при роботі металообробних верстатів, прокатних станів і т.д. Для готування МОР використовують емульсоли (5 - 6%), основою яких є мінеральне масло, сода (0,2 - 0,6%) і вода. При використанні МОР забруднюються механічними

домішками, густіють у процесі випару вологи, псуються, виділяють неприємний запах.

Основними методами знешкодження МОР є реагентна коагуляція, центрифугування, реагентна напірна флотация, електрокоагуляція, ультрафільтрація і зворотний осмос. Набув поширення термічний спосіб обробки емульсій на випарній установці. Водяні пари охолоджують у конденсаторі і використовують на готування МОР, зневоднений масловміщуючий осад — як добавку до котельного палива.

Одним з видів нафтовміщуючих відходів є кислі гудрони, що утворюються при сірчаноокислотному очищенні нафтопродуктів. Вони являють собою високов'язкі смолоподібні маси. Склад їх коливається у великих межах. У них міститься від 4 до 85% невикористаної в процесі очищення вільної сірчаної кислоти, від 8 до 97% органічних сполук і вода. Значна маса кислих гудронів надходить у відвали.

Утилізують кислі гудрони з метою одержання двооксиду сірки, що переробляється надалі в сірчану кислоту. До кислих гудронів додають відпрацьовану сірчану кислоту, вихід якої в нашій країні значний.

Термічне розщеплення цих відходів проводять у печах при температурі 800 - 1200°C, при цьому відбувається утворення двооксиду сірки і повне згоряння органічних речовин. При вмісті органічних речовин 12 - 25% додаткового палива не потрібно. Кислі гудрони сірчаноокислотного очищення масел запропоновано переробляти в дорожні бітуми, в активне вугілля з одночасною регенерацією сірчаної кислоти, а також використовувати кислі гудрони з вмістом сірки до 18% у якості протифільтраційного екрану в основі полігонів ТПВ. У процесі розкладання ТПВ утворюється сильно концентрована рідина (фільтрат) з високим вмістом органічних і мінеральних речовин. При контакті кислого гудрону з фільтратом відбувається нейтралізація кислот з утворенням малорозчинних чи нерозчинних солей. Такий екран запроєктований у основі полігона ТПВ у Харкові. За запропонованою технологією кислий гудрон наноситься шаром товщиною 8 - 10 мм на природну ґрунтову основу з наступним укладанням захисного шару з ґрунту товщиною 20 - 25 см, а потім відходів.

Ефективним способом утилізації кислих гудронів є добавка їх до цементного клінкера в обертовій печі при виробництві цементу. Органічна частина кислих гудронів вигорає, а вапняні породи взаємодіють з вільною сірчаною кислотою, утворюючи сірчистий кальцій. При цьому скорочуються витрати палива.

4.5 Утилізація відходів переробки деревини

Відходи деревини утворюються на всіх стадіях її заготівлі і переробки. На стадії заготівлі відходи утворюються у вигляді гілок, суків, віршин, коренів, кори, хмизу, тріски й у сумі складають близько 21% від усієї маси

деревини. При переробці деревини на пиломатеріали відходи утворюються у вигляді обапола, зрізань, шматків, стружок, тирси і складають 35 - 40% від маси матеріалів, що переробляються.

Відходи на деревообробних заводах при виготовленні меблів, столярних виробів і інших будівельних матеріалів утворюються у вигляді шматків, стружки, тирси. Кількість їх залежить від якості сировини, що поставляється, типу і розміру виготовлюваної продукції, технооснащення підприємства і його потужності і складає 40 - 60%. Велика частина відходів вивозиться на смітники і спалюється. Тим часом вони є кошовною сировиною для виробництва будівельних матеріалів, меблів, а також для гідролісної, целюлозної й іншої галузей промисловості.

Одним з основних способів переробки й утилізації відходів деревини є одержання штучної деревини — міцного матеріалу, який можна обробляти різанням чи відливати у форми і штампувати. По способу переробки деревних відходів матеріали із них можна розділити на групи: матеріали на основі мінеральних в'язучих, матеріали на основі органічних зв'язуючих і матеріали без застосування в'язучих.

До матеріалів з деревних відходів на основі мінеральних в'язучих відносяться арболіт, фіброліт, ксилоліт, тирсобетони, короліт. У цих матеріалах деревні відходи у вигляді тирси, стружки, деревного борошна, дробління, деревної вовни служать заповнювачами. Відходи деревини використовують без попередньої підготовки чи після здрібнювання неділової деревини, шматків на спеціальному устаткуванні. Як заповнювачі для таких матеріалів використовують також відходи рослинного походження - рису соломку, багаттю льону і коноплі. Багаття - відхід первинної переробки стебел коноплі і льону. У якості в'язучих можуть використовуватися будь-які види мінеральних в'язучих: цемент, гіпс, каустичний магнезит, але основним серед них є портландцемент. Просоченням деревних заповнювачів мінералізаторами і наступним змішуванням з мінеральними в'язучими забезпечується біостійкість і вогнестійкість цих матеріалів.

За призначенням матеріали на основі мінеральних в'язучих розділяють на конструкційні, тепло- і звукоізоляційні, конструкційно - ізоляційні.

Арболіт — це легкий бетон на деревних заповнювачах, що застосовується у промисловому, цивільному і сільськогосподарському будівництві у вигляді панелей, блоків, плит перекриттів і покриттів, теплоізоляційних і звукоізоляційних плит.

Фіброліт - це матеріал, аналогічний арболіту. Як заповнювачі використовують деревну вовну, що отримують з деревної неділової деревини хвойних порід на спеціальних верстатах, а також відходи рослинного походження.

Ксилоліт — це матеріал, що складається з деревної тирси і магнезіального в'язучого (каустичного магнезиту). Цей матеріал застосовується, в основному, для устаткування підлог. Перевагами ксилолітових підлог є достатня твердість,

низька стиранність, гігієнічність.

Тирсобетони — матеріали, що містять у своєму складі, крім тирси, пісок чи інші мінеральні заповнювачі й у якості в'язучого — цемент. Тирсобетони застосовують для виготовлення стінових блоків у малих-поверхових і сільськогосподарських будинках.

Короліт — матеріал, вироблений на основі мінеральної в'язучої і кори. При застосуванні кори у виробництві короліта її попередньо підсушують, подрібнюють і просівають для видалення пилу. В'язучими служать гіпс чи цемент. Застосовують короліт як утеплювач при улаштуванні стін і підлог.

До матеріалів з деревних відходів на основі органічних складових відносяться деревинно-стружкові і деревинно-тирсові плити, клеєна деревина.

У якості органічних складових використовують термореактивні полімери, що під впливом температури близько 100°C чи твердників здатні перетворюватися у тверді, неплавкі і нерозчинні речовини. Для склеювання деревних відходів використовують мочевино-формальдегідні і фенолформальдегідні смоли. Найбільш поширене застосування мочевино-формальдегідних смол, що мають ряд переваг: вони твердіють при нагріванні, швидкість їх отвердження регульована, мають високу міцність склеювання і світле офарбування. У якості твердника цих смол застосовують хлористий чи сірчаноокислий амоній у кількості 2% від маси смоли. Фенолформальдегідні смоли при нагріванні отверджаються без введення каталізуючих добавок. У порівнянні з мочевино-формальдегідними, цим смолам необхідні більш висока температура і витримка при пресуванні.

Деревинно-стружкові і деревинно-тирсові плити (ДСП і ДТП) отримують гарячим пресуванням здрібної деревини, змішаної з зв'язувальними речовинами. Плити випускають товщиною 10 - 22, довжиною 2440 - 5500, шириною 1220 - 2440 мм. ДСП і ДТП застосовують для улаштування підлог, стель, стін, перегородок, дверей, меблів.

Клеєну деревину виготовляють зі шматків відходів лісопиляння і деревообробки у вигляді панелей, щитів, брусів, дощок. Для склеювання по довжині коротких дощок і обрізків з боку їхньої склейки обрізають торці, вирізують зубцюваті шипи, потім торці просочують клеєм. Стиковані дошки укладають у прес, де витримують до повного отвердження клея від 6 до 18 годин. По ширині і товщині кускові відходи склеюють протягом декількох хвилин на напівавтоматичних установках із прогрівом клейових з'єднань струмами високої частоти. Використовують клеєну деревину для улаштування перегородок, підлог, щитів під паркет.

Матеріали з деревних відходів можуть виготовлятися без спеціальних зв'язуючих чи з невеликою їх добавкою. У таких матеріалах частки деревини зв'язуються в результаті зближення і переплетення волокон і фізико-хімічних зв'язків, що виникають при п'езотермічній обробці. Таким способом виготовляють деревинно-волокнисті плити (ДВП) і деревні пластики. ДВП виготовляють мокрим і сухим способами. При мокрому способі виготовлення

деревні відходи подрібнюють до тонкого волокна і завантажують у басейни, де їх перемішують з водою до утворення гідромаси. Для поліпшення властивостей виробів гідромасу обробляють емульсіями хімічних речовин. Для підвищення механічної міцності, термостійкості і водостійкості в масу вводять до 5% термореактивних полімерів. За допомогою пресового устаткування з приготовленої сировини виготовляють м'які ізоляційні, тверді і надтверді плити. При сухому способі виробництва деревинно-волокнисту масу з додаванням синтетичної смоли 4 - 8% подають на гаряче пресування. М'які плити використовують для тепло- і звукоізоляції, тверді і надтверді плити — для обробки стін, стель, виготовлення щитових дверей, у меблевій промисловості.

Деревні пластики виготовляють з обпилювань, тріски, деревного борошна чи іншої рослинної сировини при високотемпературній обробці матеріалу без уведення спеціальних зв'язуючих. Технологічний процес виробництва складається з підготовки, сушіння і дозування деревних часток, формування килима, холодної його підпресовки, гарячого пресування й охолодження без зняття тиску.

При гарячому пресуванні під впливом температури відбувається частковий гідроліз деревини. Активні продукти, що утворилися хімічно, взаємодіють між собою. У результаті утворюється більш щільний і міцний матеріал, ніж деревина. У порівнянні з іншими деревними матеріалами, деревний пластик має ряд переваг: через деструкцію органічної речовини не піддається старінню, немає токсичних виділень у навколишнє природне середовище. Для виготовлення деревного пластику потрібно могутнє пресове устаткування. З подібних матеріалів найбільш відома баркслайт — тверда маса чорного кольору з блискучою поверхнею. Випускається у вигляді пресованих виробів (шківи, ручки, панелі гальмових колодок і т.д.).

Деревні відходи використовують як сировину при виробництві целюлози, тарного картону, гідролізного спирту, кормових дріжджів. Чисті ялинові обпилювання і стружки деревообробних цехів є сировиною для виготовлення деревного борошна, що уживається в якості наповнювача у виробництві фенольних пластмас, лінолеуму, вибухових речовин, п'езотермопластиків.

Брикети з деревних відходів застосовують як паливо. Соснову стружку використовують для доочищення нафтовміщуючих стічних вод. Деревну тирсу застосовують як вигоряючу добавку при виробництві цегли, пористого заповнювача — керамзиту.

4.6 Утилізація відходів виробництва будівельних матеріалів

При видобутку сировини для цементної і вапняної промисловості, гірських порід для щебеню, лицевального і стінового матеріалу, інших будівельних матеріалів утворюються розкривні і породи, які попутно добуваються, що характеризуються великою неоднорідністю.

Використовуються вони, як правило, для планувальних робіт, рекультивації порушених земель, улаштування насипів і т.д.

При видобутку лицювального каменю, переробці на щебінь гірських порід, виробництві вапна, цементу утворюються відходи у вигляді відсівань і негабариту. Основна маса цих відходів придатна для переробки на щебінь, пісок, кам'яне борошно. Відходи виробництва будівельних матеріалів використовують у самому технологічному процесі як добавки до сировини чи напівфабрикатів. У промисловості, будівництві, міському господарстві утворюються великі обсяги битого скла, битого посуду, ламп накалювання, медичних ампул і т.д. Основним напрямком утилізації склобія є повернення його в технологічний процес.

Підготовка склобія до використання полягає в здрібнюванні, видаленні металевих включень за допомогою магнітних установок, мийці, сортуванні. Собівартість скломаси зі склобія в 6 разів нижча, ніж із кварцового піску.

Бите скло використовується також у виробництві тепло- і звукоізоляційних матеріалів, зокрема скловолна.

З відходів листової шибки отримують скляну емальовану плитку. Стекло ріжуть на плитки розміром 150·150мм, покривають емаллю з титанових руд з добавкою керамічних фарб і обпалюють при температурах 750 - 800°C. Емаль розплавляється і спікається з поверхнею скла.

З порошку скляного бою шляхом спікання з газоутворювачами при температурах 800 - 900°C отримують піноскло. Воно добре пиляється, сверлиться, шліфується, має високу водо- і морозостійкість. Цей матеріал можна застосовувати як теплоізоляційний для теплових мереж при безканальній прокладці, у конструкціях холодильників, судах-рефрижераторах, хімічних фільтрах.

На основі бою тарного і будівельного скла виготовляють пористий заповнювач — гранульоване піноскло. Воно може бути використане для виробництва теплоізоляційних легкобетонних плит.

У суміші з пластичними глинами скляний бій може служити основним компонентом керамічних мас, для виготовлення лицювальної плитки і цегли.

Бите скло застосовують також як декоративний матеріал у кольорових штукатурках, мелене скло — як присипку по масляній фарбі, для виготовлення наждакового паперу.

Великі обсяги відходів складають некондиційні, браковані бетонні і залізобетонні вироби, а також конструкції, що утворюються при зносі будинків, залишки бетону на будівельних майданчиках. Переробка таких відходів полягає в руйнуванні конструкцій за допомогою спеціального устаткування, вилучення арматури (металу), дробленні, фракціонуванні, промиванні. Дроблений бетон використовують як крупний заповнювач при виробництві бетону.

Значні кількості керамічного бою утворюються на керамічних підприємствах і будівельних майданчиках. Бій глиняної цегли

використовують після дроблення як щебінь у загальбудівельних роботах і при виготовленні бетону.

4.7 Полігони твердих промислових відходів

В даний час у промислово розвинутих країнах намітилася тенденція до централізованої обробки промислових відходів на полігонах і підприємствах із заводською технологією знешкодження й утилізації. Створено комплекси, що здійснюють збір, транспортування і переробку токсичних промислових відходів централізовано. У нашій країні розроблена державна програма поводження з токсичними відходами, що передбачають будівництво декількох регіональних полігонів по знешкодженню і похованню токсичних промислових відходів.

Полігони по знешкодженню і похованню токсичних промислових відходів є природоохоронними спорудами і призначені для централізованого збору, знешкодження і поховання неутилізуємих відходів. До складу полігонів входить завод по знешкодженню токсичних промислових відходів, розташований поблизу підприємства - основного постачальника відходів, гараж спеціалізованого автотранспорту, ділянка поховання токсичних промислових відходів. Прийому на полігони підлягають переважно токсичні промислові відходи 1 - 3 класів небезпеки. Відходи 4 класу небезпеки за узгодженням з органами СЕС можуть вивозитися на полігони ТПВ. Прийому на полігони не підлягають відходи, для яких розроблені ефективні методи утилізації, зокрема вилучення металів, радіоактивні відходи, нафтопродукти, що підлягають регенерації.

Полігони варто розміщати на відкритих, добре провітрюваних площадках, на землях, непридатних для сільського господарства, нижче місць водозабору, на ділянках зі слабофільтруючими ґрунтами (глиною, суглинками, сланцями) з коефіцієнтами фільтрації не більш $10^5 - 10^8$ см/с. При відсутності таких основ необхідне улаштування протифільтраційних екранів. Рівень ґрунтових вод при їхньому найбільшому підйомі з урахуванням підйому води при експлуатації полігона повинен складати не менш 2 м від нижнього рівня відходів, що сховуються.

Розмір ділянки поховання токсичних відходів установлюється, виходячи з терміну накопичення відходів протягом 20—25 років. Ділянка поховання відходів по периметру повинна мати огороження з колючого дроту висотою 2,4 м із пристроєм автоматичної сигналізації. На ділянці поховання відходів по периметру, починаючи від загородження, повинні послідовно розміщатися кільцевий канал для відводу води з водозбірної площі, кільцеве обвалування висотою 1,5 м і шириною по верху 3 м, кільцева дорога з в'їздами на карти. На ділянці поховання повинні бути передбачені споруди по збору, відводу й очищенню дощових і поталих вод; споруди для чищення, мийки і знешкодження спецмашин і контейнерів.

На усі відходи, що вивозяться на полігони, складається паспорт із

технічною характеристикою складу відходів і коротким описом заходів безпеки поводження з ними на полігоні при похованні чи спалюванні. Паспорт представляється з кожним рейсом автомобіля на колжен вид відходів за підписом відповідальних осіб підприємства.

Усі токсичні промислові відходи, що надходять на полігони, розділяються на групи в залежності від застосовуваного методу знешкодження

Рідкі непальні відходи, що надходять на полігони, перед похованням зневоднюються і по можливості знешкоджуються. Рідкі тверді і пастоподібні пальні відходи, що надходять на полігон, спалюються в печах з утилізацією тепла й очищенням газів, що відходять.

До складу заводу по знешкодженню відходів входять цехи термічного знешкодження пальних відходів, фізико-хімічного знешкодження непальних відходів, термічного знешкодження стічних вод і рідких хлорорганічних відходів, а також цех знешкодження зіпсованих і немаркованих балонів.

Похованню на ділянці підлягають тверді токсичні відходи. Спосіб поховання відходів залежить від класу небезпеки і водорозчинності. Поховання відходів різного класу небезпеки здійснюється роздільно на спеціальних картах. Обсяг карти повинен забезпечувати прийом відходів на поховання протягом не більш двох років.

Поховання твердих і пастоподібних непальних водорозчинних відходів 1 класу небезпеки варто передбачати в спеціальних герметичних металевих контейнерах з товщиною стінки не менш 10 мм. Контейнери з відходами укладаються в залізобетонні бункери зі стінками товщиною не менш 0,4 м. На всій поверхні бункера, що стикається з ґрунтом, улаштовується гідроізоляція. Після заповнення бункер перекривається залізобетонними плитами з наступним засипанням ущільненим ґрунтом товщиною 2 м. Потім споруджується водонепроникне покриття, що піднімається над прилягаючою територією.

Відсипання нерозчинних у воді відходів 1, 2 і 3 класів небезпеки проводиться пошарово на повну висоту. Засипана до проектної поверхні ділянка котловану відразу ж покривається захисним шаром ґрунту товщиною не менш 0,5 м, по якому здійснюється подальший підвіз відходів. При похованні пилоподібних відходів необхідно передбачати заходи, що гарантують виключення розносу їх вітром. Заповнені карти поверх захисного шару покриваються місцевим ґрунтом. Загальна товщина покриття не менш 2 м, включаючи первинний захисний шар.

Розміри санітарно-захисної зони від ділянки поховання токсичних промислових відходів до населених пунктів і відкритих водойм устанавлюються з урахуванням конкретних місцевих умов, але не менш 3000 м. Ділянки поховання токсичних промислових відходів повинні розташовуватися на відстані не менш 200 м від сільськогосподарських угідь і транзитних магістральних доріг і не менш 50 м від лісових масивів і лісових посадок.

Розміри санітарно-захисної зони заводу по знешкодженню токсичних промислових відходів потужністю 100 тис. т і більше за рік складають 1000 м, менше 100 тис. т - 500 м.

Для забезпечення контролю за станом ґрунтових вод на території ділянки поховання відходів і в санітарно-захисній зоні повинні бути обладнані спостережуючі свердловини.

Контрольні запитання

1. Навести характеристику відходів видобутку вугілля.
2. Навести характеристику відходів вуглезбагачення.
3. Дати характеристику золошлакових відходів.
4. Навести характеристику відходів видобутку залізної руди.
5. Навести характеристику відходів збагачення залізної руди .
6. Навести характеристику металургійних шлаків.
7. Дати характеристику шлаків кольорової металургії.
8. Навести характеристику пилу та шлаків металургійного виробництва.
9. Дати характеристику відходів гальванічних виробництв.
10. Дати поняття, що являє собою горіла формовочна земля.
11. Навести характеристику лому та відходів кольорових металів.
12. Назвати основні відходи виробництв фосфора, фосфорної кислоти та добрив.
13. Навести характеристику відходів виробництва калійних добрив.
14. Навести характеристику дистилерної рідини.
15. Охарактеризувати піритні недогарки.
16. Показати основні відходи та їх характеристику в коксохімічному виробництві.
17. Назвати та дати характеристику відходів виробництва та споживання пластмас.
18. Назвати та дати характеристику відходів виробництва та споживання гуми.
19. Показати, де з'являються та властивості нафтовміщуючих відходів.
20. Показати шляхи утилізації відходів деревини.
21. Показати шляхи та методи утилізації відходів будівельної індустрії.
22. Навести характеристику полігонів промислових відходів.

РОЗДІЛ 5

ХАРАКТЕРИСТИКА ВІДХОДІВ ПРОМИСЛОВИХ ПІДПРИЄМСТВ м. ДНІПРОДЗЕРЖИНСЬКА

Промислові відходи міста Дніпродзержинська утворюються на Дніпровському металургійному комбінаті (ВАТ “ДМКД”), Баглійському і Дніпродзержинському коксохімічних заводах (ВАТ “Баглійкокс”, ВАТ “ДКХЗ”), на заводі електровиконавчих механізмів (ВАТ “ЗЕВМ”), виробничих об'єднаннях “Придніпровський хімічний завод” (ДП “ПХЗ”), “Дніпровагонмаш”, ВАТ “ДніпроАзот”, ВАТ “Дніпроцемент” АТЗТ “Завод Метиз” та ін.

5.1 Відходи металургійних виробництв

У металургійних виробництвах утворюються найбільше великотоннажні відходи. До них відносяться: шлами, шлаки, графіт, вапновміщуючі, відходи фасонного лиття, тирса побутове та виробниче сміття, відходи нафтопродуктів, обріз, брухт металу, вогнетривів, чавуну, сталі, брухт кольоровий.

Шлами являють собою в основному оксиди металів. Вони поділяються на: агломераційні; від гідрозмиву вагонів, що звільняються на рудному дворі від рудного концентрату; доменні, що поділяються на шлами і пил; мартенівські, що також поділяють на шлами і пил; конверторні; прокатного виробництва, що являють собою окалину, яка розділяється на первинну і вторинну. Первинна окалина утворюється в прокатних цехах: це крупна фракція, що осаджується в ямі. Яма окалини являє собою ланцюжок з декількох ям з порогом, через який віддаляється прояснена, відстояна вода, разом з якою видаляється тонка дисперсна суміш окалини й масла. Зазначена суміш і являє собою вторинну окалину.

Агломераційні шлами на 90% всього обсягу утворюються від гідрозмиву підлог шихтового відділення та вагонів, зворотного циклу, приміщень і будинків агломераційного цеху. В основному вони надходять зі стічними водами аглофабрики.

Загальна кількість агломераційних шлаків складає 35-50 тис.т/рік.

Гідрозмив вагонів здійснюється після вивантаження рудного концентрату, аглоруди, вапна, шлаків. При цьому вагони проходять очищення від залишків сировини шляхом ударного впливу струменем води на внутрішню поверхню вагонів. Залишки матеріалів через попередньо відкриті люки в днищі вагона з водою змиваються в бункер, у ньому осаджуються і потім грейфером видаляються з бункера, а вагони повертаються на завантажувальний двір. Вологий осад, видалений з

бункера, є шламом гідрозмиву вагонів. Стічна вода, що утворюється в результаті гідрозмиву вагонів, направляється в пруд-освітлювач і далі в біопруд; вода забруднена маслами, лугами, нітратами, нітритами.

Загальна кількість шламу, що утворюється від гідрозмиву вагонів, складає 55-80 тис.т/рік.

Шлами доменні - загальна їхня кількість складає 120-150 тис.т/рік. Вони утворюються при очищенні доменного газу. Первинне, грубе очищення доменного газу здійснюється в пиловловлювачах, при цьому утворюється колошниковий пил. Вторинне очищення колошникового газу здійснюється мокрим способом - у трубах Вентурі, бризгалах і т.ін. При цьому утворюються шлами. У табл. 5.1 показано склад основних шламів ДМКД.

Шлами мартенівські утворюються в результаті очищення газу від мартенівських печей. На ВАТ “ДМКД” на двох печах здійснюється мокре очищення газів, стічні води, які утворюються при цьому, направляються в пруд-освітлювач. На інших мартенівських печах працює сухе очищення газів з використанням електрофільтрів. Пил, який утворюється при цьому у кількості 1000-3000 т/рік, вивантажується у вагони і направляється на рудний двір.

Таблиця 5.1 – Усереднений склад основних відходів ДМКД, % мас

п/п	№ Компоненти	Шлаки		Пил колошниковий доменний	Шлами		
		сталепла-вильні	доменні		доменний	мартенівський	агломерацийний
1	Залізо загальне	4.93	0.43	43.56	54.89	57.9	52.04
2	SiO ₂	40.1	38.69	9.98	8.1	1.04	9.04
3	Al ₂ O ₃	2.75	8.91	1.25	1.1	0.36	0.64
4	CaO	31.05	47.98	15.52	6.2	1.3	6.91
5	MgO	6.78	4.66	1.57	0.8	1.89	1.14
6	MnO ₂	13.4	0.11	-	-	-	-
7	S заг	0.04	-	0.44	0.1	1.7	0.3
8	K ₂ O	-	-	0.3	0.1	0.95	0.13
9	Na ₂ O	-	-	0.18	0.0	0.85	0.69
10	C заг	—	—	8.52	2.6	0.62	0.09

Конверторні шлами утворюються в системах газоочищення конверторного цеху. Загальна кількість їх складає більш 100 тис.т/рік. При одержанні сталі завантажену в ківш сировину продувають сумішшю

кисню з повітрям для вигорання S, Si, Mn. При цій продувці утворюються гази, що виходять з конвертора з температурою 1400-1600⁰С і забруднені твердими частками. Гази проходять дві ступені очищення: на першій ступені в трубах Вентурі відокремлюються великі частки, далі гази очищають водою від дрібних часток і направляють у димар.

Вода зі здрібненими частками попадає в барометричну шухляду, відкілья по трубопроводу насосами подається в зворотний цикл. Задача зворотного циклу - очистити воду від твердих часток, вміст яких складає 4-6 г/дм³, твердих хімічних речовин і остудити до температури 35⁰С з метою подачі її на повторне використання (вміст твердих часток повинний бути не більш 300 мг/л). У водозворотному циклі маються ділянки по коректуванню температури води (градирні), по покращенню хімічного складу з метою зм'якшення і зниження водневого показника. Очищення води від твердих часток виконується в корпусі зневоднювання шламів (КЗШ-1).

Стічна вода з газоочисток направляється в камеру дегазації для видалення з води оксидів вуглецю. Тут же встановлені бункери для уловлювання домішок – “крупняка” за рахунок сили ваги. З низу бункера осілі частки самопливом направляються в секції горизонтального відстійника, відкілья грейфером перевантажуються в дренажний бункер, де частково зневоднюються й автотранспортом направляються на склад КЗШ-1.

З камери дегазації і горизонтального відстійника перелив води направляється в радіальні відстійники, що представляють собою залізобетонні циліндричні резервуари висотою 3.5-4 м і діаметром 30м з конусним днищем. У центральній частині відстійника розташовано стакан з отвором для випуску осаду. Брудна вода з камери дегазації надходить зверху в центр відстійника. Найбільш важкі частки осаджуються на дно відстійника, а прояснена вода стікає через верх збірної лотка і направляється на насосну станцію. Згущений осад безупинно чи дискретно відкачується шламовими насосами в КЗШ-1.

У цілому на КЗШ-1 надходить 70-100 м³/год шламової пульпи, що містить 300-450 г/л твердої речовини. Пульпа в КЗШ-1 додатково згущається в радіальних згущувачах, після чого надходить на зневоднювання у фільтрувальні апарати.

Конверторні шлами містять не більше 90% часток розміром менше 0.063 мм. Рідка фаза конверторних шламів має підвищену в'язкість через великий вміст розчинених лугів. Для зневоднювання шламів використовуються напірні гідроциклони, стрічкові і дискові вакуум-фільтри. Великі згущені частки, так звані піски, у нижній частині циклона виводять через отвори, обладнані з'ємною пісковою насадкою, що дозволяє регулювати щільність пульпи і продуктивність гідроциклона. Піски через завантажувальний лоток вивантажуються на рухливу стрічку

стрічкового фільтра, де здійснюється процес зневоднювання шламу, сушіння і завантаження в течію, відкіля шлам конверторною стрічкою направляється на склад.

Вода з тонкою фракцією твердих часток (200-350г/л) після зливального патрубка гідроциклона скидається в згущувач. Фільтрат після стрічкового вакуум-фільтру направляється в ресивер для відділення води від повітря. Після ресивера фільтрат, що містить 2-10 г/л твердих домішок, скидається в бак-фільтрат.

Стрічкові вакуум-фільтри забезпечують одержання сухого шламу, але у воді, що очищається, відокремлюються великі фракції домішок, а дрібні фракції повертаються в систему водозвороту.

Для відділення тонких домішок використовуються дискові вакуум-фільтри. Після дискових вакуум-фільтрів виходить фільтрат з вмістом твердих часток 20-60 г/л, вологість шламу (пеку) 25-30%. Для додання шламу сипкості його підсушують у шнекових змішувачах за рахунок змішування з активним вапняним пилом. Цей пил утворюється в цеху випалу вапняку після аспіраційних установок (електрофільтрів), транспортується в КЗШ-1 автоцементовозами і пневмотранспортом, далі подається в прийомні бункери. З прийомних бункерів пил дозується барабаними осередковими дозаторами в шнековий змішувач. Шнек - змішувач за допомогою лопаток перемішує шлам з пилом, у результаті вільна вода виводиться зі шламу шляхом утворення гідроксидів кальцію і магнію і випару за рахунок теплоти реакції гідратації. При цьому суміш нагрівається до температури 100⁰С. Після шнекового змішувача шламово-вапняна суміш з вологістю 10-15% направляється на склад, відкіля вагонами перевозиться на рудний двір.

Продуктивність ділянки КЗШ-1 по сухому шламу складає 80-90 тис.т/рік.

Для приготування до утилізації шламів із ставка-освітлювача і доменних шламів на ВАТ "ДМКД" працює другий корпус зневоднювання шламів КЗШ-2. Принцип його роботи полягає в наступному. Машина, працююча за принципом земснаряда, зі ставка-освітлювача подає пульпу в кількості 350 м³/год з вмістом по твердому залишку 50 г/дм³ у спиралевидний похилий класифікатор ІКСН, у якому за допомогою спіралі здійснюється первинне зневоднювання шламу. Після класифікатора пульпа надходить на стрічковий конвеєр, де відбувається подальше зневоднювання шламу до вологості 15-25%. Зі стрічкового конвеєра шлам вивантажується на транспортер, що подає його у вагони для відправлення на рудний двір.

Частково освітлена вода з класифікатора надходить у радіальний згущувач, де відбувається витяг дрібних фракцій шламу. Далі осад, що містить 80-150г/л твердого залишку, шламовими насосами подається на дискові вакуум-фільтри, відкіля вже зневоднений шлам (кек) з вмістом

вологи 15-30% стрічковим транспортером вивантажується у вагони, що направляються на рудний двір. Освітлена вода після радіального згущувача направляється в ставок-освітлювач.

Продуктивність КЗШ-2 складає 50-80 тис.т/рік по сухій масі.

Шлаки поділяються на доменні, сталеплавильні і зварювальні. До сталеплавильного відносяться мартенівські і конверторні шлаки. Зварювальні шлаки – це, в основному, відходи від чистого металу. Іноді ці відходи відносять до шлаків, але з огляду на те, що вони пройшли термічну обробку, більш вірно їх віднести до шлаків.

Шлаки доменні утворюються у виробництві передільного і ливарного чавуна. Зазначені шлаки близькі по хімічному складу, тому їх не розділяють і зливають разом.

Загальна кількість доменного шлаку складає 1.5-1.8 млн.т/рік; весь він переробляється на гранульований шлак (1.0-1.2 млн.т/рік) і суміш піску з щебенем. Гранульований шлак і 200-250 тис.т/рік пісчано-щебенивих сумішей робить ВАТ “ДМКД”, решта переробляється філією “Демос” фірми “Овод”.

Шлаки мартенівські містять до 10-15% чистого металу. Частково метал відбирається зі шлаку на шлаковому дворі. Мартенівський шлак на сьогодні практично не переробляється і вивозиться у відвал.

Загальна кількість мартенівських шлаків, що утворюється на ВАТ “ДМКД”, складає 220-260 тис.т/рік. З них можна одержати щебінь для дорожніх покриттів.

Конверторні шлаки по вмісту чистого металу мало відрізняються від мартенівських. Загальна їхня кількість складає 400-450 тис.т/рік. Метал частково відбирається зі шлаку на шлаковому дворі, інший попадає разом зі шлаком у відвали. Комбінат переробляє 2,5% конверторних шлаків на щебінь.

Зварювальні шлаки в кількості 22-27 тис.т/рік утворюються при підготовці злитків металу до гарячої прокатки. Злитки металу після сталеплавильного цеху перевозяться до прокатного цеху. У прокатному цеху на блюмінгу маються нагрівальні колодязі з газовим обігрівом. При цьому зі злитків відокремлюється окалина, що підіймається з колодязя ковшем і направляється до копрового цеху для здрибнення. Спечену окалину розбивають злитком чи шар-бабою на шматки розміром не більш 100 мм і використовують у доменних печах для розрідження шлаків.

Графіт утворюється в доменному цеху на ливарному дворі доменних печей при випуску і розливі чавуна в ковші; на розливних машинах і при виливці чавуна з ковшів, при транспортуванні його в ковшах і в міксерних відділеннях сталеплавильних цехів. З перерахованих джерел графіту тільки в міксерному відділенні кисневоконверторного цеху працює графітовловлювача установка. За рік уловлюється до 500-1000 т пилу. Слід зазначити, що графіт - це дорога дефіцитна сировина (у

природних рудах міститься 3-7% вуглецю, а в графітовому пилу - до 10%). Графіт утилізується на 99% в агломераційній шихті на аглофабриці.

Вапняні відходи містять: вапняний пил від аспіраційних установок, відсів вапняку й відсів вапна.

Джерело утворення зазначених відходів - цех випалу вапняку, що одержує вапно для сталеплавильного виробництва. У цілому на одну плавку витрачається 5-7 тонн вапна, і при 25-28 плавках у добу витрата вапна складає 150 тонн.

Вапно одержують випалом вапняку в обертових барабанних печах. У печі завантажують фракцію вапняку 20-50 мм після відсівання на грохотах пилу розміром менш 20 мм. В результаті виходить 60-90 тис.т/рік відходу *відсівання вапняку*. У процесі випалу вапняку утворюється некондиційний *дріб'язок* до 20 мм у кількості 5-7 тис.т/рік.

При випалі вапняку і транспортуванні вапна *пил* уловлюється аспіраційними установками, відокремлюється від повітря в електрофільтрах і направляється на використання. Кількість такого пилу складає 10-20 тис.т/рік.

Відходи від фасонного лиття - це перегорілі формувальні суміші, так звана горіла земля. При виготовленні форм для лиття використовується пісок.

При виливці форми у формувальній суміші утворюються напливи у вигляді шлаків. Після багаторазового використання формувальна суміш втрачає свої властивості і попадає в сміття. При цьому сипучі відокремлюють від шлаків, а останні утилізують. Шлаки від лиття кольорового металу, а також кольоровий брухт збирають і здають Вторкольормету. Шлаки, що утворюються при виливці чорних металів, разом з перегорілою формовочною сумішшю викидають у відвал. Загальна кількість таких відходів складає 10 тис.т/рік.

Тирса утворюється при розпилюванні дерева в столярних майстернях і розпилювальному цеху. Загальна кількість їх складає 1000 м³/рік. Вони продаються колгоспам, приватному сектору. Але велика частина тирси використовується у формувальній суміші як вигоряючий наповнювач.

Виробниче сміття містить некондиційну цеглу, дерево, штукатурку, металургійний шлак, перегорілу землю, щебінку, глину вогнетривку, графіт, макулатуру.

Виробниче сміття утворюється практично в усіх цехах, але основна частина його надходить у процесі капітальних ремонтів чи реконструкцій при зносі споруджень, цехів. За рік на ВАТ "ДМКД" утворюється більш 300 тис. тонн такого сміття; вивозиться він у відвал, розташований за територією комбінату убік селища Карнаухівка між р.Дніпро і р.Коноплянка та займає площу 200 га. Періодично будівельне сміття використовують для засипання плавнів. Наприклад, засипали болота і "комахозбірники" р. Коноплянки, балок, ярів.

Відходи нафтопродуктів містять, в основному, мастила та масла. Вони уловлюються у відстійниках прокатних цехів, автотранспортного цеху, у нафтовловлюючому пристрої ставка-освітлювача. Нафтовідходи подаються на установку регенерації, де масла відокремлюються від води і регенеруються. Регенеровані нафтопродукти знову використовуються.

Обрізь, брукт чавунний і сталевий утворюються в прокатних цехах, у результаті відбраковування ізложниць, піддонів, сифонів. Ці відходи дроблять на шматки, великі відбраковані вироби, наприклад ізложниці, відправляють у Вторчормет. Практично зазначені відходи цілком повторно переробляються і використовуються на комбінаті. Важливо підкреслити, що брукт сталевий використовується у виробництві сталі.

Вогнетривклом утворюється в основному при ремонтах плавильних, нагрівальних агрегатів і містить у собі головним чином відходи вогнетривкої цегли різних марок. Загальна кількість такого брукту на ВАТ “ДМКД” складає 15-20 тис.т/рік. Зазначений відхід планується для підприємства, тому він складається і періодично у вагонах направляється в Укрвторвогнеупор. Вогнетривка цегла виділяється підприємству тільки після здачі вогнетривклома.

До побутового сміття попадає відпрацьований спецодяг - рукавички, мішки, пов'язки, халати, костюми, замаслені ганчірки і т.ін. Загальна кількість таких відходів складає 900 м³/рік. Частина з них здається у вторсировину, але велика частина вивозиться на міський смітник і там спалюється.

5.2 Відходи коксохімічних виробництв

У місті діють два коксохімічні підприємства - Баглійський і Дніпродзержинський коксохімічні заводи (ВАТ “Баглійкокс” та ВАТ “ДКХЗ”).

Перелік відходів, що утворюються на зазначених підприємствах, представлений нижче.

На ВАТ “Баглійкокс” :

- кисла смолка сульфатного відділення процесу очищення коксового газу;
- кубові залишки і кисла смолка цеху ректифікації сирого бензолу;
- сольвент-нафта;
- фуси кам'яновугільні і шлам солярного масла цеху уловлювання бензольних вуглеводнів;
- відпрацьовані активовані вугілля;
- золошлакові відходи ТЕС;
- відпрацьоване солярне масло;

- смола після промивання бензольного скрубера;
- регенована сірчана кислота.

На ВАТ “ДКХЗ”:

- кисла смолка сульфатного відділення процесу очищення коксового газу і цеху ректифікації сирого бензолу;
- відходи вуглезбагачення і хвосту флотації вугілля підготовчого цеху;
- фузи кам'яновугільного бензольного відділення;
- лужна вода.

Кисла смолка сульфатного відділення процесу очищення коксового газу - це суміш смоли і продуктів полімеризації - утворюються в сатураторах сульфатних відділень при одержанні сульфату амонію, після відстою маточного розчину до вмісту його в смолці 2,7%. Властивості кислій смолки: кислотність - 1,3%; не розчиняється у воді; токсичність - 2-й кл.; розчинність у толуолі 50-70%; вміст золи 5-10%, заліза 2-3%; ціану 1-3%, сірки 2-12%, в органічній масі 4-12% нафталіну. У кислій смолці маються бензольні вуглеводні, нафталін, антрацен, фенол, крезолі, тіофен, тіонафтен, піридини, хінолін, карбазол. Кількість відходу, що утворюється, складає, в середньому, при повній потужності заводу – 4900 т на рік.

Кисла смолка цеху ректифікації сирого бензолу являє собою відхід 2-го класу небезпеки. Утворення її обумовлене використанням сірчаної кислоти для очищення бензолу.

У середньому її кількість складає 1000 т/рік. Вміст у ній сірчаної кислоти дорівнює 15-30%, сульфоокислот 20-50%, бензольних вуглеводнів 15-20%, вміст полімерів звичайно не перевищує 1-4%, щільність смолки 1,24-1,32 г/см³. Склад кислих смолок різних заводів різний. До складу кислих смолок ВАТ “БКХЗ” входять нерозчинні в бензолі сполуки до 75-79% і сульфоокислоти до 25-40%. Кислі смолки ВАТ “ДКХЗ” містять, % мас: вуглеводнів - 10, сірчаної кислоти - 10; полімерів - 20 і води - 60.

Кубові залишки цеху ректифікації сирого бензолу утворюються при остаточній ректифікації промитих фракцій бензолу. Вони являють собою суміш продуктів різної глибини полімеризації ненасичених сполук з бензольними вуглеводнями, тіофеном і його гомологами, а також ароматичних вуглеводнів з температурою кипіння понад 200⁰С, що витягаються з поглинального масла при одержанні сирого бензолу. Крім того, у них містяться мінеральні домішки. Склад мінеральної частини кубових залишків, %: зольність - 5,2-7,0; NaOH - 0,03-0,2; Na₂SO₄ - 3,1-4,3; RSO₃Na - 14,1-15,0.

Щільність кубових залишків 1,1 г/см³; вони містять, % мас.: фенолів - 0,3-1,5, піридинових основ - 0,1-0,15, нафталіну - 6-7; загальної сірки - 4-5. Відгін до 300⁰С коливається від 20 до 60%, а температура розм'якшення -

25-65°C. Вміст смолистих речовин 40-60%.

Кубові залишки відносяться до другого класу токсичності. Кількість кубових залишків, що утворюються, складає 3720 т/рік при повній потужності заводу.

Сольвент - нафта виходить у залишок при попередній ректифікації сирого бензолу.

Сольвент-нафта різних заводів істотно відрізняється по вмісту ненасичених сполук при порівняно однаковій концентрації нафталіну. У кам'яновугільній сольвент-нафті маються гемимелитол, стирол, дурол, а в солярській сольвент-нафті трохи вище вміст нафталіну, мезитилена, діфеніленоксида й індолу. Сольвент-нафта містить до 50% нафталіну. Загальна кількість даного відходу складає 3375 т/рік.

Фуси кам'яновугільні утворюються при охолодженні й очищенні коксового газу. Вони являють собою в'язку суміш із включеннями вугільного пилу, коксу і напівкоксу; їхня щільність 1,28-1,35г/см³, вологість 5-11%, вміст вільного вуглецю до 50%; загальна сірка 1,6-2,5%, твердий залишок 70-75%, зольність 4-6%. Загальна їхня кількість - 5 тис.т/рік.

Шлам нафтового поглинального солярського масла утворюється при очищенні коксового газу. Шлам являє собою емульсію "масло у воді", що містить, % мас.: полімери 40-50; солярське масло 10-20, вода 40. На коксових заводах шлам солярського масла утворює емульсію (20-25% масла, 15-20% шламу, 50-70% води). Сам шлам складається на 25-88% з органічної маси, що містить 5-8% сірки. Масло містить діциклопентадієн, гомологи індена і кумарона, метіл-стироли, тіофен з гомологами, стирол, інден. Мінеральна частина масла являє собою оксиди заліза, окалину і складає 0,1-0,3% мас. Шлам, що утворюється у відстійниках, складається із сірчистих сполук заліза до 15% та ін.

Шлам солярського масла відноситься до третьої категорії токсичності. На ВАТ "БКХЗ" утворюється до 330 т/рік солярського масла.

Регенована сірчана кислота утворюється після мийки сирого бензолу реактивною сірчаною кислотою. Фракцію БТК (бензол, толуол, ксилол) мийють кислотою з присадкою, нейтралізують лугом і розділяють. Одержуваний відхід являє собою 50% H₂SO₄.

Лужна вода утворюється в цеху ректифікації бензолу при нейтралізації суміші, що промивається, "толуол-ксилол-бензол-сірчана кислота" лугом. Звичайно воду доводять до нейтральної, відокремлюють і скидають у каналізацію.

Лужна вода містить емульсійні бензолні вуглеводні, розчинні, дуже забарвлені сполуки, ароматичні сульфокислоти та їхні натрієві солі.

Зола і шлаки ТЕС - утворюються при спалюванні палив з мінеральної частини, вміст якої складає, % мас.: у бурих вугіллях 10-15;

кам'яних вугіллях 3-40; антрациті 2-30; паливних сланцях 50-80; паливному торфі 2-30; дровах 0,5-1,5; мазуті 0,15-0,2.

Зольні частки розміром від 5 до 100 мкм виносяться з топок котлоагрегатів з димовими газами. Більш великі частки осідають на під топки, сплавляються в склоподібну шлакову масу. У топках із твердим шлаковидаленням у шлак звичайно переходить 10-20% золи, у топках з рідким шлаковидаленням – 20-40% і в циклонних топках - від 85 до 90%.

Склад зольних відходів Придніпровської ТЕС показаний у табл.5.2.

Таблиця 5.2 – Склад зольних відходів ТЕС

Вміст оксидів, % мас		
Оксиди	Паливний шлак	Зола-летка
кремнію	53,8	45,3
алюмінію	24,6	20,8
заліза	14,5	27,7
кальцію	1,9	2,5
магнію	1,1	1,1
натрію	4,0	2,6

Зола – летка - дрібнодисперсний матеріал; містить 5-6% незгорілого палива.

Паливні шлаки характеризуються майже повною відсутністю вуглецю і наявністю закисного заліза.

Шлак має частки розміром від 0,2 до 30 мм. У топках з рідким шлаковидаленням шлак виходить у гранульованому вигляді. Для нього характерна склоподібна структура.

Паливні шлаки класифікуються по аналогії з металургійними на основні, кислі і нейтральні. Шлаки кам'яних вугінь родовищ нашої країни здебільшого є кислими.

Відходи вуглезабагачення утворюються на ВАТ “ДКХЗ” в вуглепідготовчому цеху. Вони являють собою вугільний пил з вологістю ~10%; зольністю 72-75%; відносяться до четвертого класу токсичності. Кількість таких відходів складає 575 тис.т/рік. Порода вугільна містить до 60% оксиду кремнію. У відвалах накопичено 25 тис.т. З 1990р. припинено її вивіз у зв'язку з закриттям на ВАТ “ДКХЗ” вуглезабагачувальної фабрики.

Хвости флотації знаходяться в шлаконакопичувачі ВАТ “ДКХЗ” у кількості 5 тис.т.

5.3 Відходи хімічних підприємств

5.3.1 Відходи ДП “Придніпровський хімзавод”

До відходів ДП “Придніпровський хімзавод” відносяться: фосфогіпс, нафтопродукти, акумуляторні пластини, інші свинецьвміщуючі відходи, відпрацьовані ртутні лампи, відходи основного й уранового виробництва, гашене вапно, стружка металева, лиття, брукхт, рідка фракція іонообмінних смол, деревина.

Найбільш ємний відхід ДП “Придніпровський хімзавод” - це фосфогіпс. Він утворюється у виробництві екстракційної фосфорної кислоти. На 1т кислоти утворюється 3,6-6,2т сульфату кальцію, що є основним компонентом фосфогіпсу.

У залежності від температури і концентрації одержуваної кислоти сульфат кальцію може бути виділений у формі двогідрату кальцію $\text{CaSO}_4 \cdot 2\text{H}_2\text{O}$, напівгідрату кальцію $\text{CaSO}_4 \cdot 0,5\text{H}_2\text{O}$ і безводної солі (ангідриду) - CaSO_4 .

Склад домішок, що містяться у фосфогіпсі, отриманого двогідратним засобом з кольського апатиту, показано у табл.5.3.

Таблиця 5.3 – Склад домішок фосфогіпсу

Домішки	Вміст, % мас.
F, всього	0,25 - 0.35
у т.ч. водорозчинний	0,05 - 0,1
SiO_2	2,5 - 3,5
Al_2O_3	0,05 – 0,1
Fe_2O_3	0,05 - 0,1
Na_2O	0,15 - 0,2
Органічні речовини	< 0,01
P_2O_5 , усього	1,0-1,25

Основними домішками, що перешкоджають використанню фосфогіпсу замість природного гіпсу, є сполуки фтору і фосфору.

Фосфогіпс являє собою дрібнодисперсний порошок, частково зкомкований, що містить до 40% мас (двогідратний процес) і до 25% мас загальної вологи (напівгідратний процес).

До 50% фтору, що міститься у фосфогіпсі, видаляється при 180°C. Актуальною проблемою є розробка методів утилізації фосфогіпсу, його транспортування і збереження у відвалах і шламосховищах.

Складування фосфогіпсу повинно вестись у наземних відвалах або екранованих ставках-відстійниках. При використанні наземних накопичувачів необхідним елементом є наявність спеціального рову навколо шламосховища для скидання стічних вод і дамби, що запобігає влучення цих вод у водойми. При збереженні фосфогіпсу в басейнах

(ставках) подачу його здійснюють у вигляді суспензії (15-20% мас твердих часток), що відстоюється, а стічні води можуть бути використані в технологічному процесі. При необхідності стічні води, що містять як домішки фосфорну і кремнефтористоводневу кислоти, нейтралізують, відокремлюють від осаду солей, що утворюються, відстоюванням і скидають у прилеглі природні водойми.

Склад відстійних вод залежить від кількості опадів, що випадають у районі пристрою басейнів, а також від ступеня відмивання фосфогіпсу.

У стічних водах міститься, г/л: до 1-8 фосфору; 1,6-10 фтору; 0,8-2,7 кремнію; 2,4-15 оксидів і сірчаної кислоти; 0,7-1,8 кальцію. Водневий показник може досягати 1,3-2,2.

Фосфогіпс відноситься до четвертого класу небезпеки.

Відходи уранового виробництва знаходяться тільки в хвостосховищах у кількості приблизно 33,7 млн.т. Їх склад, % мас.: 56 SiO₂, 23 Fe₂O₃, 11 Al₂O₃, 3 MgO. З 1991р. утворення і надходження у хвостосховищі цих відходів припинено в зв'язку з конверсією.

5.3.2 Відходи ВАТ «ДніпроАзот»

Нижче наведені деякі відходи ВАТ «ДніпроАзот».

Шлами каустифікації, що утворюються на стадії відновлення луку у виробництві вапна в основному (61 - 66%) у своєму складі містять карбонати магнію і кальцію; шлами каустифікації, що утворюються у виробництві хлору і каустику при готуванні розсолу, а також при освітленні розсолу, в основному містять поварену сіль; шлами процесу електрополіровки і хромування деталей на 70% складаються з глини і 20% сполук заліза. Практично з оксидів заліза з домішками складаються шлами, що утворюються в залізничному цеху. Порівняно однорідним складом володіють шлами, що утворюються в ремонтно-механічному цеху при одержанні ацетилену в ацетиленовому генераторі - на 90 % вони складаються з оксидів кальцію.

Сполуки кальцію, магнію у вигляді гідроксидів і нітросполук містять у собі шлами виробництва кальцієвої селітри.

Загальна кількість шламів, що утворюються на ВАТ «ДніпроАзот», складає приблизно 30 тис.т/рік.

Активоване вугілля використовується в процесах очищення стічних вод, розсолу і газових викидів.

На ВАТ «ДніпроАзот» використовуються вугілля марок У, СКТ-6А, сульфовугілля, антрацитова крихта. Після відпрацьовування вугілля може бути забруднене солями, нафтопродуктами, поліхлоридами. Загальна кількість відпрацьованого вугілля на ВАТ «ДніпроАзот» може складати приблизно 90 т/рік.

Шлам - відходи виробництва суспензійного полівінілхлориду, що утворюється при відстоюванні стічних вод цеху полімеризації ПВХ.

Плав - некондиційний ПВХ у вигляді порошку, що утворюється при сушінні ПВХ.

Корки - лускаті плівкові відходи ПВХ, що утворюються при чищенні стінок реакторів, фільтрів, трубопроводів.

Відходи полівінілхлориду суспензійного (ТУ-6-01-1177-79) бувають трьох марок: ПВХ-СО-1, ПВХ-СО-2, ПВХ-СО-3, являють собою порошки однорідні чи з наявністю шматків, грудок, часток розміром більш 1мм.

Вміст вологи і летких речовин коливається від 5% для марки ПВХ-СО-1 до 40% - для марки ПВХ-СО-3. Загальна кількість таких відходів, що може утворюватися на ВАТ “ДніпроАзот”, складає 2,6 тис.т/рік.

Відходи теплоізоляції являють собою шовкові очоси, що використовуються у виробництві синтетичного аміаку, скловату, що використовується для теплоізоляції на ємкостях у ЗДЦ, і вату мінеральну, що використовується в цеху поділу повітря.

Гіпохлорит натрію (ДСТ 11086-76) являє собою рідину зеленувато-жовтого кольору, є окислювачем. Він утворюється у виробництві рідкого хлору. Склад його представлено нижче (г/дм³):

- активного хлору не менше	170;
- лугу в перерахуванні на NaOH	40 -60;
- заліза не більше	0,06.

Відпрацьована сірчана кислота (ТУ 113-08-12-10-90) утворюється у виробництві їдкого натру на стадії сушіння газоподібного хлору сірчаною кислотою. Вона являє собою в'язку маслянисту рідину, що містить до 74 - 76 % мас. сірчаної кислоти і не більш 0,05% мас. вільного хлору.

Абгазна соляна кислота (ТУ 6-01-193-80) є побічним продуктом виробництв. Вона являє собою прозору безбарвну чи жовтувату рідину з різким запахом і викликає корозію металів. Її технічна характеристика:

марка, сорт - Б, перший

масова частка, % має:

хлористого водню, не менше	30;
вільного хлору, не більше	0,005;
заліза, не більше	0,015;
органічного хлору, не більше	0,008.

5.4 Відходи інших підприємств

Порівняно невелика кількість відходів утворюється на заводах: електровиконавчих механізмів (ВАТ “ЗЕВМ”), АТЗТ “Завод Метиз”, ПО “Дніпровагонмаш”.

На ВАТ “ЗЕВМ” утворюються:

- **Шламові осади** станції нейтралізації з домішкою солей важких

металів гальванічного цеху, клас небезпеки 2-й. Вони збираються в металеві контейнери і зберігаються на території підприємства. Загальна кількість таких відходів складає до ~ 4 т/рік, на сьогодні на заводі накопичено у контейнерах до 30 тонн. Для зазначених відходів необхідний полігон поховання.

- **Відходи фарбувальної ділянки.** Вони відносяться до 3-го класу небезпеки. Відходи збираються в контейнери і поки зберігаються в цеху. Загальна кількість відходів складає ~0,5 т. Планується утилізація відходу на установці каталітичного очищення вентвипусків сушильних камер.

- Ртутні лампи підлягають демеркуризації на установці в складі загального полігона поховання шкідливих відходів.

На АТЗТ "Метиз" утворюються:

- **Сірчаноокислотний шлам** у травильному відділенні, являє собою пастообразну масу і відноситься до 4-го класу небезпеки. Звичайно він збирається в металеві ємкості і періодично вивозиться і зберігається на території санітарно-захисної зони заводу. Загальна кількість такого шламу складає ~ 13 т/рік.

- **Гальваностоки** утворюються в гальванічних ваннах. Вони відносяться до 4-го класу токсичності. Загальна кількість таких відходів складає 30-35 м³/рік.

- **Тирса** утворюється в процесі деревообробки. Вони практично цілком використовуються населенням для побутових потреб.

- **Окалина** накопичується в контейнерах на території підприємства і санітарно-захисної зони. Усього накопичено 52 т окалини.

ПО "Дніпровагонмаш" має відходи:

- **Фарби, емалі, лаки**, що утворюються при фарбуванні вагонів, пастообразні, клас небезпеки - 3. Вони вивозяться залізничним транспортом у відвали ВАТ "ДМКД" разом з металургійним шлаком і горілою землею з фасонно-сталеливарного цеху.

- **Ртутні лампи** збираються і відправляються на завод по переробці ртутних ламп. Вони відносяться до 1-го класу небезпеки.

- **Горіла земля, шлак металургійний** збираються в тарні шухляди і вивозяться у відвали ВАТ "ДМКД". Вони відносяться до 4-го класу небезпеки.

- **Відпрацьоване масло** приймається на склад і вивозиться на нафтобазу.

Таким чином, дерев'яна стружка і відпрацьоване масло утилізуються, лампи ртутні переробляються, інші відходи ПО "Дніпровагонмаш" надходять у шламозбірники чи відвали.

5.5 Збереження відходів

Частину відходів підприємства переробляють на власні потреби, частину продають чи переробляють разом з іншими організаціями. Однак частина відходів усе ще вивозиться на міські смітники, зберігається в балках, називаємих шламонакопичувачами. Це супроводжує відчуження землі, забруднення ґрунту, повітря, поверхневих і підземних вод. Прикладами можуть служити сховища фосфогіпсу, відходів збагачення гірничо-хімічної сировини, терикони “порожньої” породи, золи ТЕЦ і смітники промислових і побутових відходів.

Зведення сховищ у кожному випадку повинно вестись з урахуванням місцевих умов, складу й агрегатного стану відходів.

Шламонакопичувачі відносяться до розповсюджених типів сховищ відходів. Звичайно ці споруди являють собою штучну чашу з пологими берегами і греблею. Для подачі відходів і відводу стоків маються комунікації. Береги і днище шламонакопичувача виконуються з протифільтраційних, глинистих і полімерних матеріалів. Особливо важливе значення мають дренажні системи, що забезпечують відвід забруднених стоків зі сховища для знешкодження чи повторного використання. За сховищами відходів необхідно постійне спостереження і контроль. Недотримання правил експлуатації може привести до руйнування сховища, дренажу стоків, а у випадку руйнування греблі - до улучення величезних кількостей токсичних речовин у ґрунт, підземні води і відкриті водойми. Стічні води ВАТ “ДМКД” зі шламами направляються в ставок-освітлювач. Він служить для відстоювання забруднених зваженими домішками стічних вод, а також для накопичення осаду, що випадає. Тип накопичувача наливний, балковий, загальний обсяг 3,3 млн.куб.м, експлуатується з 1966 року. Обсяг поверхневого стоку, що надходить у накопичувач, складає 1113,7 тис.куб.м/рік, обсяг використовуваної води з накопичувача - 31,6 тис.куб.м/рік. Загальний обсяг стоків, що надходять у накопичувач, складає 200 млн.куб. м/рік.

По хімічному складу стічні води містять, мг/л; зважені речовини 629,7, ціаніди 0,05, роданіди 0,24, нафтопродукти 3,9. З накопичувача - відстійника вода скидається в р. Дніпро. Характер скидання - нерегульований самоперелив. Добова витрата води з відстійника 457 тис.куб.м. У відстояній воді містяться, мг/л: зважених речовин - 5,75; сухого залишку - 360; заліза загального - 0,3; солей амонію -2,0; нітратів - 3,3; ціанідів - 0,01; роданідів - 0,14; нафтопродуктів - 0,3; БПКповн. - 6.0.

За станом ставка-освітлювача ВАТ “ДМКД” ведеться контроль за допомогою двох спостережувачих шпар.

Шламонакопичувачі ВАТ “ДніпроАзот” розташовані в балках Ясинової і Розсолеватої і призначені для складування шламів і стічних вод, що містять ціаніди, роданіди, миш'як, тіосульфати, сульфідні й ін.

Шламонакопичувач балки Розсолеватої призначений для складування золошлакових матеріалів, що утворюються при спалюванні палива в

топках казанів ТЕЦ, і шлаковідділення підготовки розсолу в цеху хлору і каустику.

Шламонакопичувач введено в експлуатацію у 1966 р.

До нього скидаються:

- шламова пульпа хімводоочистки ТЕЦ у кількості ~100 куб.м/добу.
- шламова пульпа цеху хлору і каустику ~30 куб.м/добу.
- шлам після очищення відстійників промстоків ~3000 куб. м/рік.

Накопичувач для складування золошлаків улаштований шляхом зведення греблі на лівобережному схилі балки Розсолеватої. Основними елементами греблі є: власне тіло греблі, зуб у основі греблі і дренаж.

Накопичувач має обсяг 1500 тис.куб.м і площу 432 тис. м². Максимальна глибина басейну 25 м.

Подача шламової пульпи в накопичувач балки Розсолеватої здійснюється багорною насосною станцією. Для забору проясненої води з накопичувача передбачається донний водоспуск, що складається з двох шахтних колодязів.

Загальна довжина донного випуску 540 м. У тілі греблі зроблені дренажні пристрої для запобігання виносу часток ґрунту з греблі, для запобігання сповзання низового укосу і забезпечення організованого відводу вод.

На всьому протязі дренажу встановлені оглядові колодязі для промивання труб.

Обоє пояса дренажу виводяться в нижній б'єф і приєднуються до водоскидного колектора, відкіля вода попадає в прийомний колодязь і перекачується насосом у насосну станцію проясненої води. У золонакопичувачі пульпа освітлюється, і прояснена вода подається на ТЕЦ для повторного використання. У зимовий період, коли спалюється тверде паливо, щогодини подається на змив шламу 245-250 куб.м проясненої води.

З 1989 р. з урахуванням переходу ТЕЦ на газоподібне паливо скидання стоків у балку було припинено. За станом золонакопичувача ведеться спостереження за допомогою 8 шпар. Обсяг поверхневого стоку, що надходить у накопичувач, складає 214 тис.куб.м/рік, скидання стічних вод з накопичувача відсутнє, вода не використовується.

Хімічний склад проясненої води, мг/л: сухий залишок 14,940; рН- 9,3; вміст азоту - 23,6; миш'яку - 0,07; іонів хлору - 4,680; сульфат - іона 4900; CN та CNS - відс.

У накопичувач надходять стічні води з цеху хлору і каустику в кількості 30 м³/доб і в осінньо-зимовий період - шлам від казанів ТЕЦ 110 – 5000 м³/доб, шлам після очищення відстійників до 4000 м³/рік.

Шламонакопичувач балки Ясинова був призначений для складування золи теплосилового цеху при роботі казанів на твердому паливі. До 1981 р.

він використовувався і для складування шламів цехів: міндобрив, кальцієвої селітри, нітрофоски, ТРП, газового цеху. Чаша існуючого ставка шламонакопичувача знаходиться в балці Ясиновій, розташованої в східній частині м. Дніпродзержинська, поблизу західної окраїни п. Карнаухівка. Накопичувач має обсяг 760 м^3 і площу 45 тис. м^2 , при максимальній глибині 17м.

Зараз відстійник цілком заповнений. Для зниження рівня частина води з балки Ясинової перекачується в шламонакопичувач балки Розсолеватої.

Прояснена вода з накопичувача подається в цех для повторного використання.

У проясненій воді балки Ясинова вміст азоту перевищує $1,7\text{ г/л}$, сульфат-іонів - $3,3\text{ г/л}$, хлор-іонів - $0,98\text{ г/л}$, ціанідів - 26 мг/л . Вміст зважених речовин у воді 246 мг/л , сухий залишок складає $14,4\text{ г/л}$.

На своїй території ВАТ “ДніпроАзот” має два накопичувачі - сухих відходів і відходів виробництва толуїлендіізоціанатів. Зазначені накопичувачі служили для складування смол толуїлендіізоціаната і толуїлендіаміна в кількості 790 т/рік і відпрацьованих активованих вугіль й інших сорбентів $\sim 95\text{ т/рік}$.

ДП “Придніпровський хімічний завод” має три хвостосховища для складування відходів: -“С₁”, “С₂”, “Д”.

Хвостосховище “С₂” служило для складування слабо радіоактивних відходів уранового виробництва. Тип накопичувача - наливний. Почалася експлуатація сховища у 1968р. і закінчилася у 1983р. У даний час у накопичувач надходить $96\text{ тис. м}^3/\text{рік}$ поверхневого стоку. На випар губиться $125\text{ тис. м}^3/\text{рік}$ води. Водоскид з накопичувача відсутній.

З 1983 р. слаборадіоактивні скидання направлялися в хвостосховище “С₂”. Туди ж з 1991р. направляється і фосфогіпс. Повний обсяг накопичувача складає 19200 тис. м^3 , площа водяного дзеркала 105 га . На випар із хвостосховища іде $637\text{ тис. м}^3/\text{рік}$ води; надходить поверхневих стоків $160\text{ тис. м}^3/\text{рік}$. Підприємство використовує з накопичувача $2880\text{ тис. м}^3/\text{рік}$ води.

У накопичувач надходять стоки, що містять $11,5\text{ г/дм}^3$ сульфат-іонів, до $3,9\text{ г/дм}^3$ азоту нітратного, $6,0\text{ г/дм}^3$ азоту амонійного, до $15\text{ мг/дм}^3\text{ Р}_2\text{О}_5$. Сумарний вміст солей складає 38 г/дм^3 .

Накопичувач “Д” знаходиться на території проммайданчика підприємства. За даними за 1993 р. стічні води в накопичувачі містили, г/дм^3 : азоту нітратного - $6,1$; азоту амонійного - $3,9$; хлору - $0,2$; сульфат іонів - 11 . Лужність води $1,84\text{ мг-екв/дм}^3$; твердість $35,6\text{ мг-екв/дм}^3$; сухий залишок $40,1\text{ г/дм}^3$; вміст урану не більш 1 мг/дм^3 . Скидання стоків із хвостосховища відсутнє.

Баглійський коксохімічний завод на своїй території має фенольні і вапняні відстійники і 4 накопичувачі-відстійники.

Вапняні відстійники зв'язані з фенольними відстійниками. Після

відстоювання шламів, вода надходить у біологічні очисні споруди, а шлами використовуються в шихті для коксування. У накопичувачі – відстійники попадають: кисла смолка ректифікації бензолу, кубові залишки ректифікації бензолу, іноді відпрацьована сірчана кислота. ВАТ “БКХЗ” має шламонакопичувач площею 33,2 га. Обсяг накопичувача 2090 тис.м³. З накопичувача вода надходить у ставки – накопичувачі СЗС – Софіївської зрошувальної системи і частково в р. Суха Сура. За станом накопичувача контроль здійснюється за допомогою 10 шпар.

ВАТ “ДКХЗ” має *шламонакопичувач*, що є основною частиною *оборотного циклу вуглефабрики*. Подаваема в нього суспензія з “хвостами” флотації після відстою й освітлення безупинно повертається на фабрику. Прояснена вода використовується в оборотному циклі. Скидання стічної води зі шламонакопичувача не здійснюється. Вода в накопичувачі має наступний вміст домішок, мг/дм³: фенолу – 0,03; аміаку – 0,3; роданідів – 0,2.

У таблиці 5.4 представлена коротка характеристика основних смітників і накопичувачів м. Дніпродзержинська. Зазначено відходи, що знаходяться в накопичувачах, які можуть знайти застосування.

Таблиця 5.4 – Дані про смітники і накопичувачі відходів м. Дніпродзержинська

№ п/п	Найменування організації, кому належить смітник, накопичувач	Площа ділянки, га	Основні відходи що можуть бути використані	Місце розташування і найменування землекористувача
1	2	3	4	5
1	Відділ комунального господарства Міськвиконкому, комунальне авто-транспортне підприємство 042802.	2,2	Побутове сміття в кількості 529 тис.м ³ /рік	Міськіземлі, південно-західна частина міста.

Продовження таблиці 5.4

1		3	4	5
2	Дніпродзержинська теплоелектроцентраль	26	Зола і шлак: оксиди кремнію – 52%, оксид алюмінію – 22%, оксид заліза(III) – 15%, оксиди кальцію, магнію, натрію. У золошлакових відвалах накопичується до 70 тис.м ³ / рік. Загалом: до 1,8 млн. м ³ .	Міські землі, балка Самишина, «селитебна» зона.
3	ВАТ «ДніпроАзот»	43,2	Зола і шлак ТЕЦ	Балка Розсолевата (3 км від міста). Балка Ясинова (0,9км від п. Карнаухівка). Накопичувач сольових стоків 3,5 км від р. Дніпро.
		7,4		
		2,2		
4	ВАТ «БКХЗ»	33,2	Зола і шлак ТЕЦ. Щорічно накопичується 14 тис. м ³ .	Міські землі (накопичувач біля заводу).
5	ВАТ «ДКХЗ»	15,1	Порода, відходи вуглезабагачення	Міські землі («мертве озеро») поруч з територією заводу.
6	ВАТ «ДМК»	82	Залізовмісні шлами доменного і мартенівського виробництва, окалина прокатних цехів. накопичується щорічно до 230 тис.тонн.	Міські землі. Ставок – освітлювач, шламонакопичувач граничить з територією ДМКД.
		44,2	Шлаки від виробництва чавуна і сталі в кількості 3,2 млн.т/рік.	Шлаковідвали і грануляційні басейни на території ДМКД.
7	ДП «ПХЗ»	570	Фосфогіпс	Міські землі, 1,5км від с. Сухачовка.

Контрольні запитання

1. Дати перелік основних відходів металургійного виробництва.
2. Дати коротку характеристику шлаків.
3. Навести характеристику шламів.
4. Навести характеристику відходів коксохімічного виробництва.
5. Дати перелік відходів ВАТ “БКХЗ” та “ДКХЗ”.
6. Дати характеристику відходів ДП “ПХЗ”.
7. Дати перелік основних відходів ВАТ “ДніпроАзот”.
8. Навести характеристику відходів ВАТ “ДніпроАзот”.
9. Дати характеристику відходів ВАТ “ЗЕВМ”.
10. Показати, які відходи мають АТЗТ “Метиз”, ПО “Дніпровагонмаш”.
11. Показати, які вимоги пред’являються до шламосховищ та шламонакопичувачів.
12. Охарактеризувати накопичувач ВАТ “ДМКД”.
13. Навести характеристику накопичувачів ВАТ “ДніпроАзот”.
14. Навести характеристику накопичувачів ДП “ПХЗ”.
15. Дати характеристику накопичувачів ВАТ “БКХЗ”.

РОЗДІЛ 6

**ШЛЯХИ ПЕРЕРОБКИ Й УТИЛІЗАЦІЇ ВІДХОДІВ
ПІДПРИЄМСТВ м. ДНІПРОДЗЕРЖИНСЬКА**

Проблеми знешкодження й утилізації відходів складні і багатопланові. У зв'язку з постійним накопиченням великих мас відходів їх варто розглядати як важливі вторинні ресурси. Ведучим напрямком повинно бути комплексне використання відходів, створення безвідходних і маловідходних технологій.

6.1 Використання відходів у виробництві будівельних матеріалів

Виробництво будівельних матеріалів відноситься до категорії найбільше великомасштабних і базується в основному на використанні нерудних матеріалів. За своїм характером технологія будівельних матеріалів у значній ступені наближається до безвідходної. Промисловість будівельних матеріалів, як показує вітчизняний і закордонний досвід, може використовувати багатотоннажні відходи хімічної і металургійної промисловості: це шлаки чорної і кольорової металургії, золи і шлаки ТЕС, продукти вугле- і нафтопереробки.

6.1.1 Використання відходів чорної металургії

Будівельна індустрія найбільше повно використовує доменні гранульовані шлаки, обсяг споживання яких перевищує 20 мільйонів тонн у рік. Ці шлаки застосовуються у виробництві цементу, в'язучих, бетону, щебеню, шлакової пемзи. Шлаковий щебінь у 2-3 рази дешевше щебеню з гірських порід, шлакова пемза дешевше керамзиту в 3-3,5 рази. Вихід доменних шлаків складає 0,4-0,65 на 1 тонну чавуна і залежить від вмісту сірки у коксі, що використовується.

Основним споживачем металургійних шлаків є цементна промисловість, що використовує більше 23 мільйонів тонн гранульованого доменного шлаку щорічно. Шлаки використовуються як гідравлічні добавки у виробництві портландцементу і шлакопортландцементу високих марок.

У цементній промисловості використовується гранульований шлак з металургійного заводу. Важливе значення має використання шлаків, накопичених у відвалах. Введення в сировинну шихту доменних шлаків з відвалів значно підвищує продуктивність оборотних печей.

Великим досягненням в області хімії є розробка технології і організація виробництв шлакопортландцементу, який швидко твердіє. Цей

цемент може застосовуватися в гідротехнічному, автодорожньому, аеродромному будівництві унаслідок високої його стійкості і підвищеної плинності, що зменшує усадочні напруги і схильність бетону до розтріскування.

Доменні шлаки знаходять застосування для виробництва пемзи, шлаковати, автоклавних ячеїстих бетонів, шлакопемзобетонів, склокристаличних матеріалів, пофарбованої скляної тари і лицювальної плитки, штапельного скловолокна, листового шлакосітала і пресованих шлакосіталових плиток.

Економічний ефект від застосування 1 тонни виробу зі шлакосітала складає 60-160 руб., що наприклад для заводу продуктивністю 3 мільйони за рік у середньому забезпечує 6 мільйонів руб. у рік (у цінах 1988 року). Шлаки сталеплавильні використовуються як будівельні матеріали.

Чорна металургія виробляє 28 мільйонів т/рік сталеплавильних і ферросплавних шлаків; у народному господарстві країн СНД щорічно переробляється понад 2,5 мільйонів тонн. З них 1 мільйон йде на металургійні заводи для витягу металу, приблизно стільки ж використовується у виробництві щебеню, 550 тисяч тонн у виробництві мінеральних добрив і небагато у виробництві шлаковати.

У цементній промисловості маєтся досвід використання мартенівських і електроплавильних шлаків як компонент, що заміняє піритні недогарки і колошниковий пил.

Київським інститутом промислового будівництва розроблений проект переробки 2 мільйонів тонн сталеплавильних шлаків у будівельні матеріали.

Переробка сталеплавильних шлаків перешкоджається через неоднорідність структури і мінливості їхнього складу. Розробка шлакових відвалів часто ускладнюється через відсутність окремого складування цементних і сталеплавильних шлаків.

У цілому проблема переробки і використання сталеплавильних шлаків ще не вирішена і необхідно провести великі дослідження, спрямовані на розробку методів витягу кошовних металів, що містяться в шлаках, і одержання на їхній основі різних матеріалів. Так, рядом робіт показана ефективність використання склоплавильних шлаків у агломераційному виробництві, однак їхня підготовка значно здорожує вартість шихтового шлаку. Вони можуть повторно застосовуватися в сталеплавильному виробництві. Переважна утилізація сталеплавильних шлаків - це дорожнє і промислове будівництво.

6.1.2 Використання відходів вуглезбагачення, золи і шлаків ТЕЦ

Перспективним напрямком утилізації відходів вуглезбагачення є виробництво будівельних матеріалів і в першу чергу пористого заповнювача (агломерату) і цегли. На заводах Запорізького тресту будматеріалів використовуються відходи коксохімічних підприємств, на заводах Луганського тресту будматеріалів - відходи вуглезбагачувальних фабрик.

Збагачувальні фабрики скидають у відвали більше 6,5 мільйонів тонн/рік вуглевмісної породи. Ця порода знаходить застосування у виробництві глиняної цегли пластичного формування. У низькопластичну глиняну шихту варто вводити 10% вуглевмісної породи, а у високопластичну - до 15%. Застосування цих відходів у цементній промисловості дозволяє знизити вологість шламу на 6-7%. Використання відходів вуглезбагачення при виготовленні керамічних виробів сприяє скороченню до 50-70 кг умовного палива на 1000 штук цегли і підвищенню щільності виробів більш ніж у 10 разів. Позитивні дані отримані по використанню відходів вуглезбагачення у виробництві шлакопортландцементу, керамічних виробів, штучних пористих заповнювачів для легких бетонів, місцевих в'язучих, аглопориту, цегли, що істотно економніше, ніж використання традиційної сировини - глини.

Золи і шлаки ТЕЦ знаходять застосування в промисловості будівельних матеріалів. Вони застосовуються у виробництві легких і важких бетонів і усіх видів легких заповнювачів (керамзиту, зольного гравію, аглопориту), при виробництві цементу, виготовленні золосилікатної і глинозольної цегли, у дорожньому і аеродромному будівництві, а також у сільському господарстві для розкислення ґрунтів.

Використання золи як замітника частини цементу при виготовленні бетону і залізобетону оцінюється як одна з першорядних задач з погляду економії цементу, так і у відношенні технічної доцільності раціональної утилізації відходів теплових електричних станцій.

При цьому зола може вводитися до складу бетону чи розчину як безпосередньо при їхньому готуванні, так і в цемент при його виробництві на заводі.

Пропонують спосіб одержання виробничого клінкера з використанням летучої золи, що утворюється на теплових установках, чи золи, отриманої при сухому вилученні сірки з димових газів.

Для одержання гідравлічного цементу з дисперсної кам'яновугільної золи-віднесення, що містить Al_2O_3 , Fe_2O_3 , $CaSO$, SiO_2 як основні компоненти, спочатку здійснюють взаємодію золи-віднесення з фосфорною кислотою H_3PO_4 . Реакцію ведуть доти, поки зола-віднесення не перетвориться в цемент, що потім подрібнюють до дрібнодисперсного стану.

У ряді робіт показана можливість одержання портландцементу марки 20ПЦ-350 при використанні золи-віднесення. При введенні до 15% золи-

віднесення відпадає необхідність у її попередньому здрібнюванні. Вивчено можливість використання як замітника частини портландцементу в бетоні золи-віднесення ТЭЦ з питомою поверхнею 2820-2930 см²/г. Встановлено, що при використанні портландцементу марки П-45 у бетонах марок 200-400 можна без зниження міцності замінити 15% портландцементу на золу-віднесення. Уведення добавки золи-віднесення замість портландцементу викликає помітне уповільнення швидкості росту міцності. У сировинну суміш для одержання цементного клінкера, що включає вапняний компонент і золу ТЭЦ, уводиться від 20-30% до 30-70% золи. Отриманий клінкер можна використовувати у виробництві будівельних конструкцій. Межі можливості заміни цементу у бетоні золою залежать від гідралічної активності золи, марки цементу, складу і призначення бетону.

Бетонна суміш включає цемент-наповнювач, золу-віднесення ТЭЦ і воду. Для зменшення об'ємної маси і підвищення теплозахисних властивостей вона містить цемент 1-4%, пісок 1.0-1.2%, золу-віднесення ТЭЦ 1.8-4.0%, воду 3-4%. Відома бетонна суміш на основі портландцементу, вапняного заповнювача і кремнеземистого компонента.

Для зменшення витрати цементу при збереженні властивостей по міцності суміш містить як вапняний заповнювач відходи вапняку-черепашнику з розміром часток 0.1-10 мм і в якості кремнеземистого компонента золу-віднесення чи зольний паливний відхід при співвідношенні компонентів: відходи вапняку-черепашнику 80-83%, зола-віднесення 2-7%.

Сировинна суміш для виготовлення жаростійкого бетону включає портландцемент, шлаковий пил і заповнювач. При підвищенні міцності бетону вносять золошлакову суміш з вмістом золи-віднесення 25-60%.

Сировинна суміш для виготовлення легкого бетону, що включає в'язуче, керамзитовий гравій, дрібний пористий заповнювач і воду; для підвищення міцності бетону містить, як дрібний заповнювач, зольний пісок і додатково золу-віднесення ТЭЦ від 0.5 до 1.0%. Межі можливості заміщення цементу в бетоні золою залежать від гідралічної активності золи, марки цементу, складу і призначення бетону.

Найбільший ефект дає використання золи у складі в'язучого в малоцементних бетонах (розчинах), а також у випадку застосування високомарочних цементів для готування низькомарочних бетонів і розчинів. Ефективно також уведення золи замість частини цементу в бетони з високим вмістом в'язучого.

При цьому золою заміщається частина піску, чим забезпечується збільшення загального обсягу цементно-зольного в'язучого і відповідно підвищення будівельно-технічних властивостей об'ємної суміші. Бетони природного твердіння, що містять у своєму складі золу, характеризуються уповільненою кінетикою твердіння в ранньому віці і наростанням міцності

в більш пізні терміни, що є наслідком малої гідравлічної активності золи. Ця обставина забезпечує істотну перевагу таких бетонів при зведенні масивних споруджень, тому що знижується тепловиділення в них у початковий термін твердіння, що сприяє забезпеченню монолітності споруджень завдяки малій усадці бетону з золою і більш високої деформативності. Невисока гідравлічна активність впливає на процес формування структури бетону в цілому, оскільки сприяє зв'язуванню вільного вапна, що виділяється при гідратації цементу. Бетони, приготовлені на змішаному цементно-зольному в'язучому, практично у всіх випадках мають знижену морозостійкість.

Дуже перспективним є використання золошлакового матеріалу в виробництві ячеїстих бетонів, у яких зола в залежності від хімічного складу використовується замість цементу, вапна чи тонкомолотого піску. Склад суміші залежить від роду палива, з якого утворюється зола.

Сировинна суміш для виготовлення ячеїстого бетону включає в'язуче, золу, порошкоутворювач і воду для підвищення атмосферо- і морозостійкості, вона містить у якості в'язучого вапняне чи вапняно-цементне, а у якості порошкоутворювача - термооброблене вугілля і золу в кількості від 10 до 45%.

Усе більш широке застосування знаходять золошлакові матеріали в керамічній промисловості.

Сировинна суміш для виготовлення керамічних виробів включає активний кремнезем і золу ТЕЦ у кількості 7,7-11,0%. При виготовленні керамічних виробів "золокерам" у суміш вносять до 57% золи-віднесення.

Використання йде в двох напрямках: одержання виробів з відходів, у яких зола складає від 70 до 90%, використання золи в якості добавки в кількості 30% для виготовлення цегли.

Завдяки великій питомій поверхні і вмісту вуглецю зола є гарним адсорбентом для очищення стічних вод від органічних домішок, наприклад, фенолу. Завдяки цій властивості зола здатна знебарвлювати стічні води, усувати неприємний запах і смак, а також очищати від бактерій. Присутній у золі кальцій можна застосовувати для зв'язування фосфору. Фосфор сприяє розвитку водяної флори. При додаванні золи з розрахунку 10 г/л було зафіксовано зниження вмісту фосфату на 88-95%, зменшення кількості зважених часток і видалення органічних забруднень на 60-70%. З леткої золи ТЕЦ і рідкого скла польські хіміки створили гранульований пористий матеріал "феманол". У фільтрах підготовки води для казанів він зв'язує залізо, нейтралізує кислотність і забирає до 75% солей, що роблять воду твердою. Шар у 30 см безвідмовно працює терміном 8 місяців.

В останні роки в ряді країн золи ТЕЦ використовуються для заповнення шахтних вироблень. При цьому зола закачується в шахтні вироблення через спеціальні шпари в сухому і мокрому вигляді. Суха зола

володіє високою водопоглинальною здатністю. Зволожуючись, вона швидко твердіє, що веде до її розширення. Таким чином, у шахтному виробленні створюється зміцнений масив, що перешкоджає обвалам. Суха зола може використовуватися для ліквідації шахтних пожеж.

При мокрому способі накачування зола утворює твердий масив, через який повітря не проникає. Оптимальний вміст води у пульпі з золи складає 75% мас.

Одним з головних напрямків використання золошлакових матеріалів є застосування їх у дорожньому і аеродромному будівництві, у сполученні з цементом чи вапном для зміцнення незцементованих уламкових, піщаних і супіщаних ґрунтів. Найбільш придатними для цих цілей є золи сухого видалення й уловлювання.

У сировинну суміш для виготовлення будівельних виробів включають золу-віднесення від 2,5 до 15%. Для підвищення міцності, морозостійкості і зниження усадки додають подрібнений фракційний паливний шлак, коксик, пил електрофільтрів.

З шлакових матеріалів ТЕЦ виготовляються наступні види пористих заповнювачів: зольний гравій і пісок, зольний аглопорит, аглопоритовий щебінь, глиноземний керамзит і безвипалювальний заповнювач.

Відомо кілька технологічних схем виробництва пористих заповнювачів з золошлакових матеріалів. Зольний гравій, зокрема, одержують при випалі сировинних гранул у прямоочних обертових печах, а аглопоритовий - при випалі гранул на стрічковій конвейєрній агломераційній випалювальній машині безупинної дії.

Глинозольний керамзит одержують при випалі сировинної суміші в протитокових печах. У виробництві ж безвипалювального гравію з золошлакових матеріалів застосовується автоклавна обробка, пропарювальні камери і твердіння в природних умовах.

Як сировина для виробництва зольного гравію служать золи ТЕЦ сухого і мокрого видалення, що характеризуються великими коефіцієнтами спучування й інтервалом плавкості, а також значним вмістом незгорілих часток вугілля.

Золу використовують у сільському господарстві як добриво. З метою збагачення добрива мікроелементами, для рослин, в отриману суміш перед нейтралізацією вводять летку золу в кількості 1-30 кг/т товару, у вигляді пульпи чи дрібнодисперсних фракцій, збагачених мікроелементами з останніх ступенів золоуловлювача.

Область застосування золи велика, тому перелічимо тільки деякі види будівельних матеріалів на основі відходів ТЕЦ:

- наповнювачі для бетону в дорожньому будівництві;
- теплоізоляційні засипання;
- гідравлічні добавки до цементу;
- сировина для одержання цементної сировинної суміші;

- сировина для газобетону і керамзитів;
- вигоряючі добавки при виробництві глиняної і силікатної цегли;
- золоситали і золошлакоситали.

Шлаки можна використовувати в промисловості будівельних матеріалів. Зараз щорічно близько 150 тис. т шлаку застосовується для виготовлення шлакоблоків, засипання горищних і міжетажних перекриттів, пристрою монолітних стін житлових будинків і шкіл, теплоізоляційного засипання підлог і покриттів виробничих сільськогосподарських будинків, як заповнювач для виробництва стінових матеріалів, для зміцнення теплових і водопровідних магістралей.

Приблизно 250 тисяч т/рік шлаку використовується для засипання доріг, дамб, провалів, ярів, ремонту доріг, будівництва залізничних колій, ремонту автодоріг у кар'єрах і т.д.

Хоча загальний обсяг використання шлаків невеликий, у деяких галузях (сільськогосподарське будівництво) вже відчувається їх дефіцит.

У ДДТУ на прикладі золи-віднесення ТЕЦ ОАО “ДніпроАзот” виконані дослідження і рекомендовані шляхи утилізації летучої золи ТЕЦ:

- у виробництві червоної цегли;
- при виготовленні бетонних виробів;
- у дорожньому будівництві;
- у виробництві цементу.

Дослідно-промислові іспити застосування золи-віднесення ТЕЦ у виробництві червоної цегли, проведені на Дніпропетровському заводі будматеріалів, показали можливість одержання на основі отощуючих глин низькосортної цегли, що відповідає вимогам стандарту.

Засобом доставки споживачам золи-віднесення служать автомобільні цементовози ємністю 8,14 т і ін.

6.1.3 Використання побутових і будівельних відходів

У промисловості будівельних матеріалів застосовуються: бій скла, макулатура, ганчір'я, гумова крихта. Створено спеціальні установки для підготовки скла до використання в скловарінні. Попередньо зі здрібненого скла видаляються пробки, алюмінієві ковпаки, деревні стружки і т.ін. Можливе застосування відходів скла в якості наповнювача асфальту в дорожньому будівництві, як добавки у вироби будівельної кераміки, панелей будинків, як декоративне покриття. Встановлена можливість одержання пористого заповнювача із скла, що витягається з твердих залишків від спалювання міського сміття. Шихта в цьому випадку включає до 78% скла, 20% глини і 2% силікату натрію. Доведена можливість використання здрібнених відходів скловолокна у виробництві цегли підвищеної міцності.

Роботами ДДТУ разом із МП "Термомонтаж" показана можливість вторинного використання мінеральної вати, шлаковати, шовкових очесів для одержання термоізоляційних матів, картону. Макулатура, бавовняне і вовняне ганчір'я можуть застосовуватися для виробництва покрівельного картону. Відходи каучуку, зношені автомобільні шини можуть використовуватися для виробництва ізоляційного і покрівельного матеріалу. Засвоєно виготовлення гідроізоляційного матеріалу і покрівельного на основі вторинної полімерної сировини і гумової крихти зі зношених шин.

З використанням відходів волокнистих матеріалів можна виготовляти лінолеум, не підданий гниттю. Роботами ДДТУ показана можливість використання відпрацьованих сорбентів як вигоряючої добавки у виробництві будівельної цегли легковагомого пластичного формування.

У малопластичну сировину можна вводити до 10% відпрацьованого сорбенту, а в помірне і високопластичне – до 15%. У перших двох випадках можна цілком відмовитися від застосування отощуючих добавок.

Існує напрямок утилізації відпрацьованого оксиду алюмінію в виробництві будівельних матеріалів. Його можна використовувати для коректування бетонних сумішей, як легких так і важких, і жаростійких бетонів.

Керамічні насадки усіляких форм, зокрема сідла і кільця, знайшли широке застосування в процесах очищення конверторного газу, адсорбції, у виробництві азотної кислоти і ректифікації хлорбензолу. На хімічних підприємствах накопичується велика кількість (до сотень тонн) відпрацьованих керамічних насадок, для поховання яких вимагаються значні земельні площі.

Дослідженнями ДДТУ було показано, що у виробництві будівельних матеріалів керамічні насадки можна використовувати як штучний заповнювач і для звичайних, і жаростійких бетонів.

Мелені заповнювачі для жаростійких бетонів на портландцементі готують здрібнюванням шамоту, вогнетривких глин, кварцового піску, керамічного бою, бою цегли.

Оскільки відпрацьовані насадки і сорбенти з різних процесів містять домішки, що можуть вплинути на якість будівельних матеріалів, їх необхідно попередньо обробляти.

Технологія утилізації відпрацьованих насадок і сорбентів включає наступні стадії:

1. нейтралізацію;
2. дроблення;
3. просівання;
4. сушіння;
5. помол до необхідного гранулометричного складу.

З огляду на відносно невелику кількість цих відходів їхнє використання повинно бути сполучене з утилізацією шлаку і золи-віднесення ТЭЦ, шламів хімводоочистки і регенерації лугу, відсівання вапняку у виробництві комбінованих мінеральних порошоків, що широко використовуються в виробництві асфальтобетонів, і як часткову заміну цементу в бетонах.

6.2 Використання фосфогіпсу

Виділяються наступні напрямки утилізації фосфогіпсу: у якості мінералізуючої добавки при випалі цементного клінкера і регулятора термінів схоплювання цементів; у виробництві гіпсового в'язучого, сірчаної кислоти, цементу; вапна для хімічної меліорації солонцевих ґрунтів; у якості наповнювача у виробництві лінолеуму і папера.

Рекомендовано використання фосфогіпсу в будівництві замість природного гіпсу.

Техніко-економічні показники різних засобів утилізації фосфогіпсу для умов країн СНД приведені нижче (за станом на 1983 р.).

Галузь використання	Економічний ефект, руб/т
Видалення у відвал	-1,9
Гіпсові в'язучі	+3,5
Сільське господарство	+4,6/ +8,2
Портландцемент (добавки)	+2,5
Сірчана кислота і цемент	-8,6
Сірчана кислота і вапно	-6,6
Сульфат амонію	-22,2

До найбільш раціональних способів утилізації фосфогіпсу відносяться виробництво з нього гіпсового в'язучих, цементу, а також у сільському господарстві для хімічної меліорації солонцевих ґрунтів.

Застосування фосфогіпсу як регулятора термінів схоплювання цементу і як мінералізатора при випалі клінкерної шихти замість природного гіпсового каменю освоєно в промисловому об'ємі і дає позитивний економічний ефект.

Основною перешкодою для більш широкого використання фосфогіпсу є наявність у ньому домішок розчинного P_2O_5 , з'єднань фтору і необхідність його сушіння і гранулювання.

Промислове виробництво в'язких з використанням двогідратного фосфогіпсу освоєно багатьма фірмами в Західній Європі. Технологічна схема одержання α -напівгідрата кальцію з фосфогіпсу включає очищення фосфогіпсу, перетворення його в напівгідрат і обробку .

6.3 Кондиціонування й утилізація осадів і шламів

Осади і шлами утворюються при водоочищенні і водопідготовці на ТЕЦ, у виробництві хлору і каустику, аміаку і мінеральних добрив, при біологічному очищенні побутових і промислових стічних вод у виді активного мулу.

Для збереження необроблених осадів і шламів вимагаються значні земельні площі, створюється серйозна загроза забруднення навколишнього середовища.

При обробці осадів біологічних очисних споруд (БОС) повинно забезпечуватися максимальне зменшення обсягу, стабілізація органічної частини і знезаражування. Для цих цілей застосовують стабілізацію осаду за допомогою зброжування в анаеробних і аеробних умовах з наступним відстоюванням і сушінням.

Сушіння осадів після БОС з одночасною грануляцією забезпечують одержання нешкідливого в санітарному відношенні добрива. Осад, оброблений вапном, застосовується як вапняне добриво. Один з напрямків утилізації осаду міських стічних вод - спільна його переробка з твердими побутовими відходами в компост.

До цього напрямку відноситься одержання кормів на базі надлишкового активного мулу в суміші з кормовими дріжджами. З активного мулу методом піролізу можна одержати активовані вугілля. Смоли, надсмольні стічні води можна перетворити в додаткову сировину для виробництва пластмас.

Роботами ДДТУ показана можливість застосування шламів, що утворюються у виробництві аміаку на природному і коксовому газах, після термічної обробки, для розкислення ґрунтів, брикетування шламу з вапняним відсіванням, що забезпечує утилізацію 50% вапняних шламів ВАТ “ДніпроАзот” і припинення скидання шламів у балку Ясинова; одержання з відсівання вапняку і золи-віднесення ТЕЦ комбінованих мінеральних порошоків для асфальтобетонної суміші, що відповідає стандарту “Порошок мінеральний для асфальтобетонних сумішей”. За результатами роботи розроблені технічні умови “Порошок мінеральний на основі золи”. До нафтових шламів можна додавати негашене вапно (5-50%) і після висушування протягом 2-20 доби в природних умовах використовувати їх для підсипання при нівелюванні поверхні в будівництві. З нафтових шламів можна одержувати окислений нафтовий пек, у якості наповнювача для дорожніх покриттів, палива для промислових печей, ущільнювача чавуна, як добавки до бітуму.

У ДДТУ для ВАТ “ДніпроАзот” була розроблена технологія переробки нафтових шламів з одержанням палива і бітуму. По теплотворній здатності, в'язкості, температурі спалаху отримане паливо

відповідало стандартному мазуту марки 40. Складено і затверджено стандарт підприємства на паливо для використання його в теплосиловому цеху в енергетичних цілях. Зі шламу виходить щорічно близько 1,5 тис.т. палива.

За результатами лабораторних досліджень встановлена можливість одержання зі шламу бітуму наступних марок: БН-0, БНК 90/40, БНК-5, руберойду, а також бітуму нестандартного, але придатного для виготовлення асфальту.

Технологічний процес одержання бітуму зі шламу нафтового поглинального масла є періодичним і складається з наступних стадій:

- 1.Зневоднювання шламу.
- 2.Окислювання шламу в суміші з бітумом.

Контрольні запитання

- 1.Показати основні шляхи використання відходів чорної металургії
- 2.Навести перспективні напрямки використання відходів вуглебагачування, золи і шлаків ТЕЦ
- 3.Дати характеристику, які матеріали використовуються з побутових і будівельних відходів.
- 4.Показати техніко-економічні дані з різних засобів утилізації фосфогіпсу.
- 5.Показати, в чому полягає кондиціонування й утилізація осадів і шлаків після біологічних споруд.

РОЗДІЛ 7

АНАЛІЗ ТА КОНТРОЛЬ ВІДХОДІВ

7.1 Задачі контролю й аналізу відходів

Для оптимального використання вторинної сировини необхідно мати регенерати визначеної відтвореної і гарантованої якості. Підготовка і переробка вторинної сировини на одному підприємстві дозволяє простежити передісторію матеріалу і на основі розрахункових методів описати якість регенератів. На великих підприємствах централізованої переробки вторинної сировини, яка надходить з різних місць, зробити це набагато складніше, тому аналіз та контроль матеріалів у цьому випадку має вирішальне значення.

Наприклад, простий переplав (розплавлювання) у екструдері вторинних термопластів не сприяє створенню найкращої структури матеріалів і найбільш ефективному використанню їх властивостей. Це пов'язано з тим, що якість регенерату залежить від багатьох факторів, які практично не можна контролювати. До цих факторів відносяться: співвідношення суміші різних типів термопластів, що мають різну структуру (точно знати це не вдається); співвідношення матеріалу, уже багаторазово підданого переробці, і регенерату (що теж неможливо установити); мінливість кольору; випадкові коливання вологості і забруднення; кількість домішок сторонніх матеріалів - металів, деревини, текстильних волокон і т.д. У зв'язку з цим потрібно використовувати всі засоби, що застосовують при переробці первинної сировини, щоб одержати оптимальні властивості матеріалу; контролювати параметри всіх стадій процесу переробки; контролювати якість одержуваного продукту; крім того, необхідно ретельно сортувати і класифікувати відходи, що надходять.

Варто також проводити, у залежності від стадії технологічного процесу переробки, вхідний, проміжний і заключний (вихідний) контроль якості матеріалу (відходів) і виробів.

У результаті вхідного контролю одержують первинну оцінку якості відходів на підставі паспортів.

У залежності від виду відходів, шляхів використання, способів переробки методи контролю й аналізів будуть різні й у кожному конкретному випадку будуть визначатися регламентами виробництва, технічними умовами на матеріали, вироби чи стандартами та т.ін.

7.2 Аналіз відходів кольорових металів

Згідно з вимогами держстандартів відходи кольорових металів і сплавів приймають партіями. Партія повинна складатися з брухту і відходів одного найменування металу, класу, групи чи марки, сорту.

Вміст кольорових металів і відходів у залежності від виду визначають по металургійному виходу на підставі пробної лабораторної плавки, хімічного і спектрального аналізів.

Перевірку правильності віднесення відходів кольорових металів і сплавів до класу, групи, марки і сорту виконують лабораторії, підприємства - споживачі, результати перевірки яких служать підставою для приймання і розрахунків.

На підставі даних вхідного контролю визначають технологічну схему переробки даного виду сировини.

При технологічному контролі оцінюється якість проміжних продуктів відповідно до вимог технологічного процесу з метою забезпечення якості одержуваних продуктів чи максимальної продуктивності при мінімальних витратах.

Вихідний контроль служить для визначення якості готової продукції. По його даним складається паспорт на готову продукцію і встановлюється ціна. Тому в залежності від призначення готової продукції і вимог до неї визначається перелік і методи контрольованих властивостей. Визначення якості продукції на трьох видах зазначеного контролю передбачає відбір, підготовку й аналіз проби. Усі ці етапи виконуються строго відповідно до стандартів.

При аналізі якості відходів визначають їхній склад і кількість кожної складової.

Задача визначення якості продукції може вирішуватися різними методами візуального і інструментального контролю. При цьому може застосовуватися як суцільний контроль, коли аналізу піддається весь матеріал, що складає партію, так і вибіркового (статистичного). Останній заснований на законах теорії ймовірності і математичної статистики. Для цього від партії матеріалу відомого обсягу одним з методів відбирають пробу, обсяг якої значно менше обсягу аналізованого матеріалу, і приймають рішення про якість аналізованої партії.

При контролі таких параметрів, як засміченість партії відходів чорними металами, неметалевими матеріалами і вмістом металу в партії, необхідно одержувати точні кількісні значення цих параметрів. Контроль даних параметрів необхідно здійснювати по кількісній ознаці.

Контроль вмісту вологи й масел, механічної засміченості і хімічного складу стружки алюмінію, міді, їхніх сплавів виконують відповідно до ГОСТ 17710. Відбірка і підготовка проб для визначення вмісту вологи й масел, механічної засміченості і металургійного виходу роблять по ТУ 48-

17-78. Проби відбираються декількох видів: приватна, загальна, лабораторна (контрольна проба).

Приватна проба – визначення кількості аналізованого матеріалу, відібраного за один прийом з однієї точки. Сума приватних проб, відібраних від даних партій сировини, складає загальну пробу.

Приватні проби від сипучого матеріалу (стружка, шлак) відбирають вручну чи совком, спеціальним прутом, розмір якого повинний перевищувати розмір часток матеріалу, що відбирається, у 2-3 рази.

Від грудкових відходів з розмірами шматків більш 100 мм в одному вимірі приватні проби відбирають з поверхні відколюванням чи сверлінням. При цьому точки відбору приватних проб розташовують по всій поверхні матеріалу.

Оброблення загальної проби і підготовку лабораторних і контрольних проб для хімічного аналізу та визначення металургійного виходу виконують за визначеною схемою.

Проби відбирає контролер чи приймальник. Після аналізу загальної проби складається паспорт, у якому повинні бути зазначені: номер загальної проби, найменування матеріалу, номер партії, дата відбору проби, найменування підприємства - постачальника. Паспорт проби підписує відповідальний за відбір і оброблення проби.

Загальну пробу зберігають у щільно закритій тарі. Контрольна і лабораторна проби також зберігаються в щільно закритих ємкостях. Контрольну пробу зберігають протягом місяця на випадок розбіжностей з постачальником.

Отриману лабораторну пробу досліджують на вміст вологи й масла, яке визначається шляхом сушіння при температурі 400°C до одержання постійної маси. Сумарна масова частка вологи й масла, %:

$$W = \frac{M - m}{M} \cdot 100,$$

де: M – маса вихідної проби, г; m – маса проби після сушіння, г.

Розбіжність результатів паралельних визначень не повинно перевищувати 10%. Після видалення вологи й масла визначають засміченість залізом. Для цього пробу розміщують тонким шаром на рівній немагнітній поверхні, магнітом витягають залізні частки і зважують їх. Засміченість залізом, %:

$$X_1 = \frac{m_1}{m_2} \cdot 100,$$

де m_1 – маса відібраних залізних часток.

Далі вручну витягають неметалеві матеріали. Металургійний вихід алюмінію і його сплавів визначають після видалення вологи, масла, заліза й іншого механічного сміття (дерево, пластмаси і т.ін.) Проби плавляться відповідно до ГОСТ 17710 під шаром флюсу із суміші хлористого натрію і

хлорного калію чи сильвініту і калієвого електроліту у співвідношенні 1:1. Температура плавки повинна бути не вище 760°C при вмісті кремнію менше 13% і не вище 800°C при вмісті кремнію вище 13%.

Металургійний вихід проби, %:

$$X_2 = \frac{m_n}{M} \cdot 100,$$

де m_n – маса металу.

Зазначені методи контролю використовуються для порівняно однорідного матеріалу: стружки, шлаку і т.д. Грудковий лом і відходи контролюються по зовнішніх ознаках з використанням довідкових таблиць засміченості кольорових металів.

Контроль якості грудкового брухту можна здійснювати статистичними методами. При цьому контроль загальної засміченості можна виконувати по кількісній ознаці, а засміченість іншими кольоровими металами і сплавами контролювати візуально і інструментальними методами.

Як інструментальні методи використовують спектральні, хімічні, радіаційні й ін. методи аналізу.

7.3 Аналіз відходів пластмас

Для оцінки відходів пластмас необхідно знати усі фактори, що впливають на їхню якість. До них відносяться характеристики структури і властивостей матеріалів: середня молекулярна маса, молекулярно-масовий розподіл, вміст мономера, гідролізуємість, гомогенність, вміст сторонніх домішок, схильність до зшивання, механічна міцність, термічна стабільність і т.д.

Щоб одержати таку оцінку необхідно розглянути умови на переробних підприємствах і на підприємствах, що роблять регенерати.

При дослідженні структури матеріалу істотні дані можуть бути отримані за допомогою віскозиметричних методів контролю. У якості зручного виробничого контролю можна застосовувати визначення показника плинності розплаву (ППР). Зіставлення значень ППР для відходу і відповідної первинної сировини дає інформацію про ступінь пошкодження відходів. Підвищений ППР указує на зниження молекулярної маси, а знижений - на ефекти зшивання і розгалуження. Можна використовувати відносний показник плинності розплаву - це відношення значень ППР вторинної і первинної сировини. Менш точним, але більш простим методом контролю є визначення плинності по спіралі.

В'язкість розплаву чи значення коефіцієнта K дають представлення про структуру матеріалу, але не дозволяють однозначно пророчити його поведінку при переробці чи його експлуатаційні властивості.

Інформацію про вологість дає визначення втрат при сушінні за відповідними стандартами.

Ступінь забруднення визначається візуальним спостереженням і підрахунком сторонніх предметів у контрольній партії.

На підставі отриманого результату виводять співвідношення для розрахунку питомого вмісту забруднення у матеріалі. Для виключення суб'єктивних помилок можна визначати ступінь чистоти як при вхідному, так і вихідному контролі розплаву, вимірюючи тиск перед фільтруючим елементом у лабораторному екструдері чи використовуючи оптичний метод Менгеса - Гігеріха.

Метод заснований на вимірі світлопоглинання, що розраховують при проходженні стренги розплаву між світловодом і джерелом світлових імпульсів. Цей метод особливо підходить для відходів поліетиленових плівок.

Для визначення термостабільності при вхідному контролі застосовують термогравіметричний метод, старіння в печах, вимір абсорбції кисню (індукційний метод), вимір рН при окисній деструкції і вимір залежності тиску від тривалості перебування матеріалу у вимірювальному екструдері.

Для проведення механічних і електричних випробувань необхідно виготовляти спеціальні зразки і використовувати дорогу апаратуру. Тому на переробних підприємствах вхідний контроль вторинної сировини по цим параметрам може виявитися ефективним у випадку, якщо сировина призначена для виробництва деталей електротехнічного призначення.

При виборі методів контролю перевага віддається вимірам міцності при вигині й ударної в'язкості зразків з надрізом, як найбільш чутливим показникам зміни структури матеріалу.

Коротко розглянемо сутність одного із зазначених методів аналізу – він наведений у ГОСТ 19109-84 "Пластмаси. Метод визначення ударної в'язкості за Ізодом".

Сутність методу полягає в руйнуванні консольно-закріпленого зразка з надрізом ударом маятника поперек зразка на визначеній відстані від місця закріплення.

Вирішальне значення для оцінки матеріалів на переробних підприємствах має визначення показника плинності розплаву, тому що він дозволяє оцінювати ступінь пошкодження відходів, які надходять, служить основою при підготовці умов проведення і контролю процесу пластифікації з наступною переробкою регенерату.

Насипна щільність також необхідний технологічний показник, що має значення при транспортуванні і дозуванні матеріалу при завантаженні переробних машин. Насипна щільність регенерату може відрізнитися від насипної щільності первинної сировини.

Важливо визначати гомогенність і забрудненість вторинної термопластичної сировини. У випадку сильного забруднення чи при використанні суміші різних типів пластмас рекомендується проводити додаткову візуальну оцінку пресованих пластин, виготовлених з розмеленого матеріалу. Найбільш надійний і ефективний метод контролю заснований на фільтруванні розплаву.

Варто підкреслити, що в будь-якому випадку через визначені проміжки часу варто проводити контроль вторинної термопластичної сировини. Причому в залежності від виробів, що виготовляються з вторинних сумішей, їхнього призначення, перевага віддається тому чи іншому методу контролю. І тому що не існує спеціально розроблених методів контролю відходів, в основному використовують методи, розроблені для первинної, цільової сировини. До них відносяться методи визначення фактичної щільності, насипної щільності, міцності при розриві, міцності при вигині, твердості при вдавненні кульки, ударної в'язкості, діелектричної проникності, електричної міцності, міцності на стиск, утрати при сушінні, усадці, стійкості до агресивних середовищ, вологоємності і вологостійкості і т.д.

Наприклад, ГОСТ 6427 "Матеріали стенові і лицювальні. Метод визначення щільності, меж міцності при стиску і вигині" передбачає методи визначення загальної щільності з урахуванням пор і порожнеч і щільності без обліку пор і порожнеч, тобто у щільному стані матеріалів: пустотілої і повнотілої цегли глиняної, силікатної, шлакової з трепелів і діатомітів, каменів чи дрібних блоків керамічних, силікатних, силікатобетонних, тобто незалежно від цільового (первинного) чи відхідного матеріалу, який використовується для виготовлення виробу, метод визначення зазначених властивостей однаковий.

Якість відходів буде оцінюватися по ступеню відповідності зазначених властивостей вихідним матеріалам.

Те ж можна сказати і про інші стандарти:

ГОСТ 4651 " Пластмаси. Метод іспиту на стиск";

ГОСТ 9589 " Плитки лицювальні полістирольні";

ГОСТ 11012 " Пластмаси. Метод іспиту на абразивний знос. "

ГОСТ 26149 " Покриття для підлог рулонне на основі хімічних волокон".

Ступінь відпрацьовування активованих вугіль у системах очищення стічних вод чи газових викидів від шкідливих домішок можна визначити по зміні динамічної активності, наприклад по бензолу, по залишковому вмісту пор (ГОСТ 17218, ГОСТ 17219).

7.4 Приклади контролю сумішей, що використовуються у відходах

7.4.1 Контроль якості готування і використання дьогтеполімерних в'язучих

При будівництві і ремонті дорожнього покриття і підвалини з використанням кам'яновугільних дьогтів і смол, поліпшених добавками-відходами виробництва термопластичних полімерів, необхідно строго дотримуватися відповідних технічних вимог і здійснювати своєчасний контроль за якістю виконання технологічних операцій на всіх стадіях процесу готування і використання дьогтеполімерних в'язучих. В процесі готування зазначених в'язучих контролюють:

- якість кам'яновугільного дьогтю чи смоли і відходів виробництва полімерів, які використовують;
- температуру в'язучого перед введенням у нього полімерних відходів;
- точність дозування полімерних відходів і рівномірність їх розподілів при перемішуванні дьогтю;
- досягнення дьогтем 120°C і тривалість витримки при цій температурі дьогтю з добавками;
- якість готового дьогтеполімерного в'язучого.

Контроль якості вихідного дьогтю здійснюють відповідно до ГОСТ 4841, а кам'яновугільної смоли за ГОСТ 1462. З обліком того, що коксохімічні заводи поставляють дьоготь з гарантованими показниками його фракційного складу, вмістом нафталінів, фенолів, при контролі якості їх у будівельних організаціях обмежуються визначенням їхньої умовної в'язкості і здатності сполучатися з полімерними відходами. Зазначений параметр визначається введенням двох-п'яти відсотків таких відходів у розплавлений дьоготь(смола) при температурі не вище 60°C, ретельним перемішуванням суміші, поступовим нагріванням до температури 120°C і витримкою протягом 2-х годин при цій температурі при безупинному перемішуванні. Незначне підвищення в'язкості суміші проти в'язкості вихідного в'язучого свідчить про погане сполучення дьогтю чи смоли з полімерними відходами. Остаточне рішення про непридатність суміші для одержання в'язучих приймають тільки після перевірки сумісності даного виду полімерних відходів з антраценовим маслом в аналогічних умовах.

Якість готового дьогтеполімерного в'язучого контролюють визначенням його в'язкості і температури крижкості відповідно до ГОСТ 4341; крім того, визначають розтягнення й еластичність при 0 С.

При відсутності стандартного пристосування для визначення температури крижкості допускається замінити на визначення показника

розтягнення при температурі крихкості суміші. Якщо при такій температурі розтягнення в'язучого більше 5 см, виходить, і температура крихкості буде нижче цієї температури.

Розтягнення в'язучого при нульовій і мінусовій температурі визначають одночасно з визначенням еластичності при цих же температурах. Для цього використовують дуктилометр. У ньому коритоподібна ванна заповнена насиченим водяним розчином хлористого кальцію, попередньо охолодженого до необхідної мінусової температури. Перед перевіркою на розтягнення зразки в'язучого заливають у форми "вісімки" і витримують при заданій мінусовій чи нульовій температурі не менше 1 години. Відформовані зразки випробують відповідно до ГОСТ 12801.

В процесі будівництва і ремонту дорожніх покриттів і підвалин з використанням дьогтеполімерних і оброблених дьогтеполімерним в'язучим щебенчатих і гравійних сумішей контролюють такі параметри:

- температуру і якість суміші;
- якість виконання робіт на всіх технологічних операціях;
- якість готового покриття чи підвалини.

Контроль якості виконання підготовчих операцій роблять у відповідності зі СНіП 3.06. 03-85.

При визначенні якості готового покриття чи підвалини заміряють їхні геометричні параметри, рівність, властивості зразків з покриття з визначенням коефіцієнта стиснення сумішей.

Зразки з покриття беруть не раніше чим через 30 діб й аналіз ведуть відповідно до ГОСТ 12801. При визначенні вмісту в'язучого в зразках покриття методом екстрагування одержані результати множать на коефіцієнт, що враховує вміст у дьогтеполімерному в'язучому речовин, які не розчиняються в органічному розчиннику, що використовується для екстрагування. В основному для цієї мети використовується толуол.

Якість дорожнього покриття, виконаного з використанням дьогтеполімерного в'язучого, методів просочення фракціонованого щебеню і поверхневих обробок, контролюють відповідно до ВСН 123-77.

7.4.2 Контроль готування бетонних і розчинних сумішей і якості бетону

Природні мінеральні речовини, подрібнені до тонкості помелу цементу чи що знаходяться в тонкодисперсному стані, дуже коштовна сировина, застосування якої дозволяє значно економити клінкерні цементи в будівництві. Цими тонкодисперсними матеріалами можна замінити частину високомарочних клінкерних цементів, які використовуються при виготовленні низько- і середньомарочних бетонів чи розчинів. Ними ж можна замінити до 30 % по масі клінкерних цементів, що містяться у

важкому бетони і будівельному (цементно-піщаному) розчині для забезпечення необхідної рухливості бетонних і розчинних сумішей.

Ефективність застосування добавок і можливість заміни ними частини клінкерних цементів засновані на їх пластифікуючій і ущільнюючій дії, на хімічній взаємодії активного кремнезему, який міститься в них, з гідроксидом кальцію $\text{Ca}(\text{OH})_2$, що утворюється при гідратації цементу.

Добавки підрозділяються на неактивні (інертні) і активні, що володіють самостійною чи прихованою гідравлічною активністю.

Як неактивні добавки з відходів можуть використовуватися колошниковий пил - пилоподібні частки залізовмісної руди, які уловлюються скруберами з доменних газів, що відходять, і складаються з оксидів FeO , SiO_2 , Al_2O_3 , відходи скловарної промисловості й ін.

В якості активних добавок можуть використовуватися тонкодисперсні промислові відходи: доменних гранульованих і відвальних шлаків, зол, гранульованих шлаків теплових електростанцій, шламу. Золи й особливо гранульовані шлаки ГЕС є прекрасною сировиною для виробництва активних мінеральних тонкодисперсних добавок у бетони і розчини. Перевага залишається за золою, тому що вона може застосовуватися без попередньої підготовки. При використанні зол і шлаків варто враховувати, що їхні властивості і хімічний склад залежать від властивості і складу вихідної сировини.

Хімічний склад доменних відвальних і гранульованих шлаків і доменного борошна повинний відповідати ГОСТ 3176.

Процес готування бетонних і розчинних сумішей з добавками, також як і без добавок, контролюється систематично відповідно до вимог діючих стандартів, нормативно-технічної і проектно-технологічної документації.

Основою виробничого контролю застосування добавок різного призначення є систематична перевірка щільності водяних розчинів з урахуванням її зміни в залежності від температури розчину по формулі

$$P_T = P_{20} - A(T - 20),$$

де P_{20} – щільність водяного розчину добавки при температурі 20°C , г/см^3 ;

A – температурний коефіцієнт щільності водяного розчину добавки;

T – температура водяного розчину добавки в момент визначення його щільності, $^\circ\text{C}$.

При необхідності щільність водяного розчину добавки коректується до досягнення заданої концентрації.

Застосовувати розчин з концентрацією, що відрізняється від заданої, а також без попереднього ретельного перемішування не допускається.

Склад бетонної суміші уточнюється при зміні виду цементу чи постачальника. Контроль за готуванням і укладанням бетонної суміші з добавками різного призначення складається з перевірки:

- щільності водяного розчину добавки робочої чи підвищеної концентрації і відповідності її заданій - після готування кожної нової порції розчину в кожній приготовленій ємності;
- правильності дозування водяного розчину підвищеної концентрації;
- відповідності заданим: удобоукладування бетонної суміші, обсягу повітря, що засмоктується, і щільності сумішей із пластифікуючими та комплексними добавками;
- часу перемішування бетонної суміші, особливо з пластифікуючими або комплексними добавками, тому що його зміна впливає на морозостійкість, водонепроникність бетону і його міцність при здавленні;
- ідентичності параметрів формування бетонної суміші, тому що переущільнення суміші з добавками через зменшення повітровміщення може привести до зниження морозостійкості і водонепроникності бетону, незважаючи на збільшення його міцності при здавленні;
- рухливості бетонних сумішей.

При застосуванні водяних розчинів добавок їхнє дозування повинно здійснюватися з точністю $\pm 2\%$ від розрахункової кількості. При цьому у випадку об'ємного дозування необхідно враховувати вплив температури на вміст добавки D_T у 1 літрі водяного розчину по формулі:

$$D_T = \frac{D_{20} \cdot P_T}{P_{20}},$$

де D_{20} – вміст добавки в літрі водяного розчину при температурі 20°C ;

P_T – щільність розчину в момент визначення;

P_{20} – те ж при температурі 20°C .

Обсяг засмоктаного в бетонну суміш повітря чи газу, що утворився в ній, установлюється безпосередньо на місці її укладання за ГОСТ 10060 за допомогою компресійного приладу чи розраховується за результатами визначення середньої щільності ущільненої бетонної суміші без добавки і з добавкою. Морозостійкість і водонепроникність бетону, узятого при укладанні бетонної суміші на виробництві, визначають при зміні складу бетону, якості складових матеріалів і умов твердіння бетону в конструкції. Результати контролю якості бетону заносять у паспорти.

7.4.3 Вимоги, що пред'являються при виборі добавок до будівельних сумішей

При виборі добавок у виробництві будівельних матеріалів важливо з технологічної, економічної, практичної точок зору оцінювати можливість, перспективність і широкомасштабність їхнього застосування. Крім того необхідно враховувати:

1. Фізико-хімічні властивості добавок такі як розчинність у воді, адсорбційну здатність (величину і міцність з'єднання добавки з поверхнею твердої фази в цементній системі); поверхневу активність на границі розділу "вода-повітря"; ступінь гідрофільності-гідрофобності.

2. Технічні властивості добавок - активність (дозування стосовно маси цементу, що дає максимальний технічний ефект); технологічна чутливість (вона характеризує зміну ефективності добавки зі зміною характеристик матеріалів для бетонів і сумішей бетону); чутливість дозування (припустимі зміни дозування без істотної зміни ефективності); пластифікуючий ефект; міцністний ефект. Усі ці параметри визначаються відповідно до стандартів, технічних умов, технологічної документації на ті чи інші матеріали і вироби з них. Наприклад: показники для оцінки основного ефекту дії добавок олігомерів до будівельних матеріалів визначаються відповідно до ГОСТ 24211. Пластифікуючий ефект (збільшення рухливості чи зменшення твердості бетонної суміші у 2 рази і більше) визначається за ГОСТ 10181; водоутримуючий ефект (зменшення водовидалення бетонної суміші на 20% і більше) - за ГОСТ 4799; зміна терміну схоплювання – за ГОСТ 3103; прискорення твердіння (скорочення на 20 % і більш часу досягнення бетоном необхідної міцності)- за ГОСТ 242211 і т.ін.

Контрольні запитання

1. Показати, в чому полягають задачі контролю та аналізу відходів.
2. Дати характеристику деяких методів аналізу кольорових металів.
3. Показати, з яких операцій складається хімічний аналіз складу та визначення металургійного виходу кольорових металів.
4. Навести за якими показниками контролюються відходи пластмас.
5. Дати коротку характеристику методам контролю дьогтеполімерних в'язучих.
6. Показати, як контролюються бетонні і розчинні суміші, бетон з добавками полімерів.
7. Назвати вимоги, що пред'являються при виборі добавок до будівельних сумішей.

РОЗДІЛ 8

ПРИКЛАДИ ТЕХНОЛОГІЙ ПЕРЕРОБКИ ДЕЯКИХ ВІДХОДІВ

8.1 Переробка відходів виробництва фосфорних добрив

Основна кількість фосфатних руд, що добуваються, служить для виробництва фосфорвміщуючих мінеральних добрив. Найбільш важливі апатитові і фосфоритні руди, що містять мінерали апатитової групи з загальною формулою $3M_3(PO_4)_2 \cdot CaX_2$ (де М - іони кальцію, натрію, стронцію й інших елементів, а Х - іони фтору, хлору і група ОН -). Крім апатиту, фосфатні руди містять мінерали-домішки.

У залежності від складу руд і ряду інших факторів застосовують різні методи хімічної переробки природних фосфатів, причому руду в більшості випадків попередньо розмелюють і піддають збагаченню різними засобами. Процеси збагачення руд супроводжуються утворенням великих кількостей твердих відходів у вигляді хвостів і пилу, який відноситься з повітрям аспіраційних систем і з газами сушильних установок.

Концентрати фосфатної сировини переробляють хімічним шляхом двома групами методів. До першої групи відноситься пряма кислотна чи термічна переробка сировини з безпосереднім одержанням готових продуктів: суперфосфатів, обезфторених фосфатів і ін. Друга група - це розкладання фосфатів з одержанням термічної і екстракційної фосфорних кислот, що служать для виробництва різних продуктів, у тому числі і мінеральних добрив.

Наприклад, при прямій середньокислій обробці фосфатів одержують простий суперфосфат, що є низькоконцентрованим фосфорним добривом, у якому вміст P_2O_5 звичайно не перевищує 20%. Тому цілком зрозуміло прагнення частково чи цілком замінити сірчану кислоту на фосфорну. Останню в промисловості одержують з фосфатів двома методами: сірчаноокислим (екстракційним чи мокрим) і електротермічним.

8.1.1 Відходи виробництва екстракційної фосфорної кислоти

Як твердий відхід виробництва фосфорної кислоти сірчаноокислим засобом утворюється фосфогіпс – сульфат кальцію з домішками фосфатів. На 1 т P_2O_5 у фосфорній кислоті в залежності від сировини, що використовується, одержують від 3,6 до 6,2 т фосфогіпса в перерахуванні на суху речовину (7,5-8,4 т у перерахуванні на двогідрат). У залежності від умов одержання фосфорної кислоти в осаді утворюється двогідрат $CaSO_4 \cdot 2H_2O$, напівгідрат $CaSO_4 \cdot 0,5H_2O$ чи безводний сульфат кальцію, що й обумовлює відповідні назви продуктів – фосфогіпс, фосфополугідрат і

фосфат-гідрит. Ці відходи являють собою сірий дрібнокристалічний комковатий порошок з вологістю до 25-40% (у залежності від умов одержання фосфорної кислоти). У перерахуванні на суху речовину вони містять до 94% CaSO_4 . Основними домішками в них є фосфати, що не відреагували, полуторні оксиди, сполуки фтору і стронцію, невідмита фосфорна кислота, органічні речовини. У них присутні сполуки марганцю, молібдену, кобальту, цинку, міді, рідкоземельних і деяких інших елементів.

Основну масу фосфогіпсу, що утворюється, в даний час скидають у відвали. Транспортування фосфогіпсу у відвали і його збереження зв'язані з великими капітальними й експлуатаційними витратами, що досягають 40% вартості спорудження й експлуатації основного виробництва, і ускладнює роботу заводів. В даний час у відвалах підприємств колишнього СРСР знаходиться близько 275 млн.т фосфогіпсу і його кількість продовжує збільшуватися щорічно приблизно на 10 млн.т (у перерахуванні на двогідрат). У цьому зв'язку вже давно виникла і продовжує збільшуватися необхідність використання цього відходу в народному господарстві. Нижче розглянуті впроваджені методи і перспективні шляхи використання фосфогіпсу.

По агрохімічній значимості для рослин сірці відводять четверте місце серед живильних елементів. У цьому зв'язку фосфогіпс, що містить до 22,1% сірки і до 0,5% невідмитої фосфорної кислоти, може бути використаний як утримуюче сірку і фосфор мінеральне добриво. Однак, використання такого низькоконцентрованого добрива економічно виправдано тільки на порівняно невеликих відстанях від заводів, що не перевищують 500 км.

Утилізація фосфогіпсу можлива в цементній промисловості (як мінералізатор при випалі і добавки до цементного клінкера), для хімічної меліорації солонцевих ґрунтів, для одержання сульфату амонію, цементу і сірчаною кислоти, елементної сірки і цементу (чи вапна), вапна і сірчаної кислоти, гіпсових в'язучих матеріалів і виробів з них та по ряду інших напрямків.

Для використання в цементному виробництві фосфогіпс гранулюють і підсушують у барабанних сушарках до вмісту гігроскопічної вологи близько 5%. Застосування фосфогіпсу в цьому виробництві зменшує витрату палива, підвищує продуктивність печей і якість цементного клінкера, подовжує термін служби футеровки печей. Разом з тим, широкомасштабне споживання фосфогіпсу в цементній промисловості стримується значним вмістом таких регламентованих для сировинних матеріалів домішок, як водорозчинний P_2O_5 і сполуки фтору. З метою кондиціонування фосфогіпса в цьому зв'язку розроблені різні прийоми його обробки (перед дегідратацією і гранулюванням) водою, кислотами, лугами, частково реалізовані у виробничій практиці як у нашій країні, так і

за рубежом. Утилізація фосфогіпсу як мінералізатора при випалі сировинних сумішей на цементний клінкер забезпечує економічний ефект у порівнянні з використанням природного гіпсового каменю в розмірі 1,95 руб/т (ціни на 1990). Додавка фосфогіпсу до цементного клінкера для регулювання термінів схоплення цементу дає ефект, що складає 1,22 руб/т.

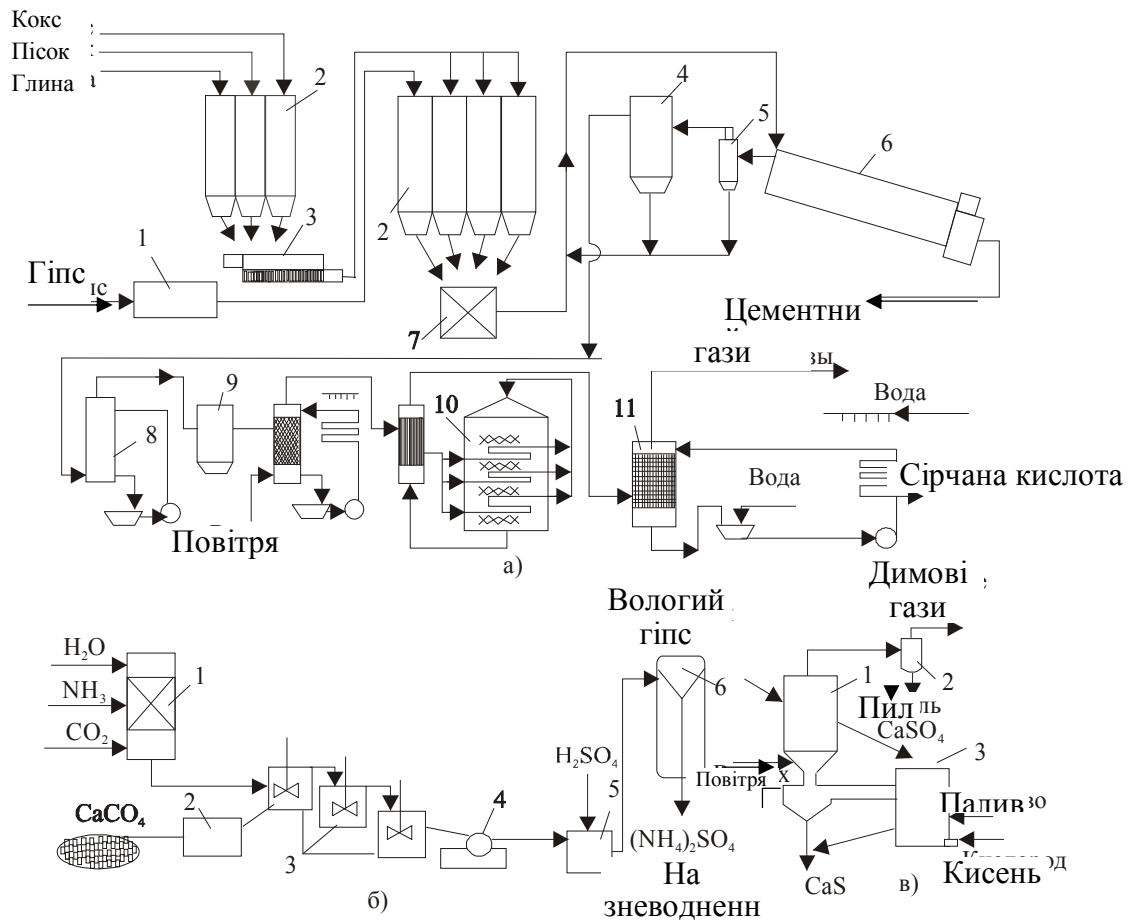


Рисунок 8.1 – Схеми утилізації відходів виробництва екстракційної фосфорної кислоти:

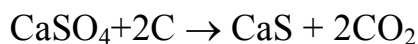
а – при переробці фосфоангідрита у сірчану кислоту та цемент: 1 – сушила; 2 – сілоси; 3 – млин; 4 – електрофільтри; 5 – циклон; 6 – обертова піч; 7 – змішувач; 8 – холодильник; 9 – сушильна башня; 10 – конвертор; 11 – абсорбер; б – при переробці фосфогіпсу у сульфат амонія: 1 – реактор для приготування $(\text{NH}_4)_2\text{CO}_3$; 2 – млин; 3 – реактор подвійної заміни; 4 – барабанний фільтр; 5 – реактор-нейтралізатор; 6 – багатокорпусний випарювальний апарат; в – при переробці фосфогіпсу у сульфід кальція: 1 – реактор I; 2 – циклон; 3 – реактор II.

Процес переробки фосфоангідрита чи природного гіпсу з одержанням сірчаної кислоти і цементу здійснений у промисловому масштабі в ряді країн (Австрія, Німеччина, Польща), значна увага його освоєнню приділяється й у нашій країні. Для одержання цементного клінкера і двооксиду сірки готують шихту, що містить фосфоангідрит, кокс, пісок і глину.

Розроблені схеми розрізняються, в основному, засобом готування шихти і деяких елементів апаратурного оформлення. Розрізняють три засоби готування шихти: сухий, мокрий і комбінований. При сухому засобі цей процес зводиться до простого змішування компонентів, при мокрому процес ведуть у присутності води. Комбінований спосіб передбачає мокре готування шихти, а для одержання двооксиду сірки і цементного клінкера використовують дегідратований шлам. У цьому випадку шихта має більш однорідний склад, що поліпшує її наступну переробку. Крім того, поліпшуються санітарні умови виробництва.

Технологічний процес (рис.8.1, а) включає стадії сушіння гіпсу, розмолу добавок і підготовки сировини для випалу (сухий спосіб). У процесі випалу шихти при температурі до 1400-1450°C йде відновлення сульфату кальцію коксом і утворення клінкера. Присутні в шихті пісок і глина сприяють інтенсифікації конверсії сульфату кальцію, що протікає при випалі. Як паливо для випалювальної печі використовують мазут, газ чи розпилене вугілля. Клінкер, що виходить, розмелюють.

Гарячий газ, що містить двооксид сірки, очищають у циклонах і електрофільтрах і подають на сірчанокислу установку. На одержання 1 т 98%-ної сірчаної кислоти (для типової установки продуктивністю 1000 т/добу) витрачається 1,6 т фосфоангідриту, 0,14 т глини, 0,08 т піску, 0,11 т коксу, 85 м³ води, 160 кВт • год. електроенергії і 6,3ГДж (1,5 • 10⁶ ккал.) палива. Реакція розкладання CaSO₄ у присутності відбудовника протікає в дві стадії. На першій стадії утворюються сульфід кальцію і двооксид вуглецю (частково і CO):



Друга стадія може бути представлена двома рівнобіжними процесами:



При 900°C швидкості цих процесів близькі, а при більш високій температурі переважає перший з них. Процес супроводжується побічними реакціями і прямим термічним розкладанням фосфоангідрита.

Процес дуже чуттєвий до кисню: при високому його вмісті в газі вигорає сірка, а утворення сульфату кальцію приводить до формування в печі важковидальємих наростів, кілець, зварів и настилів. Тому випал ведуть при вмісті в газовій фазі 0,5-0,6% кисню. При 1200°C в присутності

20-30% -го надлишку відбудовника одержують газ концентрацією 10-13% SO_2 . Залишковий вміст сірки у твердій фазі складає 0,2-0,5%.

Установлено, що присутність у сульфаті кальцію фосфатів (до 15% P_2O_5) не впливає на процес його дисоціації, але погіршує утворення і кристалізацію силікатів кальцію в цементному клінкері. Фтор, що переходить у процесі випалу фосфогіпсу в газову фазу, отруює каталізатор процесу конверсії SO_2 у SO_3 . Тому, хоча одночасна присутність фосфатів і фтору сприяє стабілізації фази трикальцієвого силікату $3\text{CaO} \cdot \text{SiO}_2$, що є основним компонентом цементного клінкера, концентрація фтору і P_2O_5 у фосфогіпсі повинна обмежуватися відповідно 0,15 і 0,5%.

Техніко-економічні розрахунки показують, що собівартість сірчаної кислоти з фосфогіпсу в 1,4 рази вище, ніж із флотаційного колчедану, але може бути знижена при збільшенні масштабів виробництва і його інтенсифікації.

На ряді закордонних підприємств налагоджене виробництво сульфату амонію з фосфогіпсу. Процес заснований на взаємодії фосфогіпсу і карбонату амонію при атмосферному чи підвищеному тиску. Існують два засоби: рідиний і газовий.

На рис 8.1б приведена принципова схема рідинного засобу. Розчин $(\text{NH}_4)_2\text{CO}_3$ проходить серію реакторів, де взаємодіє з розмеленим фосфогіпсом. Менш розчинений CaCO_3 , що утворюється в результаті реакції, випадає в осад. Його фільтруванням відокремлюють від 35-40% -го розчину $(\text{NH}_4)_2\text{SO}_4$, що нейтралізують сірчаною кислотою (для видалення надлишку NH_3) і концентрують у багатокорпусній випарній установці. Отриманні випарюванням кристали $(\text{NH}_4)_2\text{SO}_4$ після центрифугування висушують. Для одержання 1 т сульфату амонію витрачається 1340 кг гіпсу, 340 кг CO_2 , 60 кг H_2SO_4 , і 260 кг NH_3 . Процес економічно доцільний за умови, що добова продуктивність установки складає не менш 300 т сульфату амонію.

Використання аміаку для виробництва сульфату амонію, який одержується в значних кількостях як побічний продукт у таких крупнотоннажних виробництвах як коксохімічне, менш економічно, чим для виробництва більш концентрованих і агрохімічно коштовних азотних добрив. Однак, проблема використання процесу конверсії фосфогіпсу в сульфат амонію може бути дуже актуальною у зв'язку з розвитком азотно-сірчано-кислотних схем переробки природних фосфатів для одержання складних добрив. Заміна частини сірчаної кислоти на сульфат амонію в цих процесах дає значну економію і тим самим збільшує ефективність виробництва складних добрив.

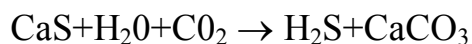
При одержанні з фосфогіпсу 1 т сульфату амонію виділяється 760 кг високоякісної крейди, що може бути використано у виробництві будівельних матеріалів, для вапнування ґрунтів і ряду інших цілей.

Переробка фосфогіпсу в сульфат амонію може бути організована й у більш складному варіанті, що передбачає прокалку крейди з наступним розчиненням CaO, що утворюється, шляхом його обробки розчинами амонійних солей (наприклад, NH₄Cl), і одночасним одержанням концентрату нерозчинних у них рідкоземельних елементів. При цьому насичений аміаком розчин CaCl₂ карбонізують газами печей прокалки з метою регенерації NH₄Cl, а осад CaCO₃, що повторно утворюється, знову прожарюють з одержанням очищеного CaO, направляючи гази прокалки на стадію карбонізації.

Велика увага приділяється процесам переробки фосфогіпсу в елементну сірку і вапно, у сірчану кислоту і вапно. Для цього сульфат кальцію піддають відновлюванню коксом або продуктами конверсії природного газу.

По одній зі схем (рис. 8.1 в) вологий фосфогіпс зневоднюють у реакторі 1, необхідну температуру в якому підтримують спалюванням вуглеводнів, що містяться в газах, які надходять з реактора 2. Останній служить для конвертування в зваженому шарі безводного CaSO₄ у CaS під дією агентів, що відновлюють, які виходять у результаті неповного згоряння палива при температурі близько 850°C.

Далі CaS обробляють у виді водяної суспензії газоподібним CO₂ з метою одержання H₂S:



H₂S, що виділяється, може бути цілком спалений до SO₂ з наступним одержанням сірчаної кислоти чи частково окислений для одержання елементної сірки по методу Клауса. Такий спосіб переробки фосфогіпсу становить інтерес для виробничих об'єднань, що включають виробництво аміаку методом конверсії природного газу, при якому утворюються значні кількості CO₂.

Визначений практичний інтерес представляє бактеріальне вищелачування сірки з фосфогіпсу за допомогою сульфатредуючих і інших бактерій.

Щорічно у світі скидається у відвал близько 80-100 млн. т фосфогіпсу, на що витрачається приблизно стільки ж засобів, скільки на видобуток природного гіпсового каменю в такій же кількості. Тому дуже важливою є проблема одержання високоміцних гіпсових в'яжучих матеріалів і будівельного гіпсу на базі фосфогіпсу. У ряді закордонних країн (Японія, Франція, Бельгія й ін.) фосфогіпс досить широко використовують для цих цілей (обсяг його світового споживання в цьому напрямку складає близько 2,5% від виробництва).

У СРСР у дослідно-промислових умовах був освоєний засіб одержання високоміцного в'яжучого (а-модифікації напівгідрату сульфату кальцію), при якому фосфогіпс обробляють в автоклавах з додаванням поверхнево-активних речовин і деяких водорозчинних неорганічних

сполук як регуляторів кристалізації $\text{CaSO}_4 \cdot 0,5\text{H}_2\text{O}$ при умовах, що забезпечують перехід двогідрита, отриманого при переробці апатитового концентрату, у напівгідрат. Суспензію, що утворюється, фільтрують, твердий осад висушують, великі фракції піддають розмелу. Продукт, що виходить, використовують для виробництва будівельних виробів. На базі фосфогіпсових відходів на Воскресенському виробничому об'єднанні «Міндобрива» протягом ряду років діє цех високоміцного гіпсового в'язучого потужністю 360 тис.т/рік, продукцією якого є різноманітний асортимент виробів будівельного призначення.

Аналогічна переробка фосфогіпсу, який одержується з фосфоритів Каратау, не вимагає використання спеціальних регуляторів кристалізації $\text{CaSO}_4 \cdot 0,5\text{H}_2\text{O}$ через присутність у ньому домішок, які забезпечують таку ж дію. На рис.8.2 представлена принципова схема установки виробництва α -полугідрата сульфату кальцію з цього фосфогіпсу. Можливим технологічним варіантом утилізації фосфогіпсу за даною схемою є його гідротермальна обробка у виді пульпи (Ж:Т=1) в автоклаві протягом 20-40 хв при температурі 140-170°C з наступним відфільтруванням кристалів напівгідрату, що утворюються, і їхнім сушінням димовими газами з одержанням готового продукту.

Можливе використання фосфогіпсу й у ряді інших процесів, наприклад, процес одержання з фосфогіпсу низькотемпературного цементу без розкладання фосфогіпсу, а також процес одержання сірчаної кислоти і цементу з неповним розкладанням фосфогіпсу. Основною перевагою цих засобів є та обставина, що присутній у фосфогіпсі P_2O_5 не впливає на хід мінералоутворення і не знижує активності одержуваних сульфомінеральних цементів.

Одним з можливих, як уже відзначалося, і важливих напрямків утилізації фосфогіпсу є його використання для хімічної меліорації солонцевих ґрунтів, причому особливо на содових солонцях, де його меліоративний ефект є найкращим. Асиміляція фосфогіпсу солонцевими ґрунтами приводить до утворення сульфату натрію, що вимивається легко з них. Доза внесення фосфогіпса складає 6-7 т/га. Потреба у фосфогіпсі для цієї мети складає більш 2,2 млн.т, однак широке його використання стримується необхідністю будівництва установок підсушки і грануляції, тому що великий вміст вологи у фосфогіпсі ускладнює роботу механізмів для його внесення в ґрунт. Споживання фосфогіпса в 80-і роки в сільському господарстві СРСР складало щорічно близько 1,4 млн.т. Економічні розрахунки показують, що кожен карбованець, витрачений на меліорацію солонців, окупається двома-трьома карбованцями в залежності від зони зволоження, властивостей солонців і прийомів меліорації, які використовуються.

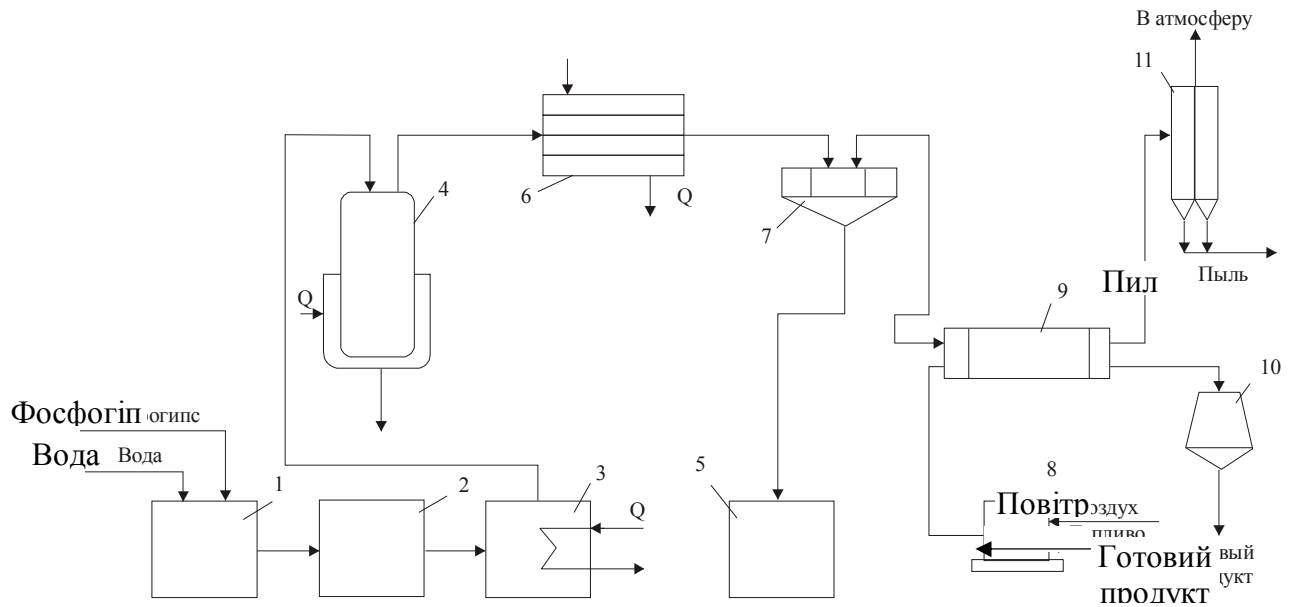
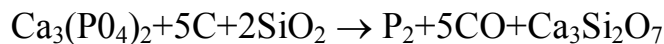


Рисунок 8.2 – Схема дослідно-експериментальної установки переробки гіпсових відходів:

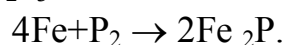
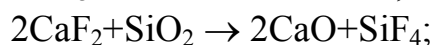
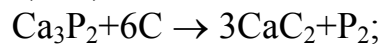
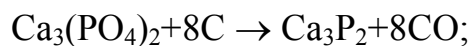
1 – змішувач; 2 – ємність - наповнювач; 3 – витратна ємність; 4 – автоклав; 5 – збірник фільтрату; 6 – теплообмінник; 7 – стрічковий вакум-фільтр; 8 – топка; 9 – сушильний барабан; 10 – бункер; 11 – циклон.

8.1.2 Відходи виробництва термічної фосфорної кислоти

Термічне відновлення трикальційфосфату проводять за допомогою вуглецю (коксу) в електропечах (рис.8.3) із введенням у шихту кремнезему як флюс:



Процес супроводжується побічними реакціями, найважливішими з яких є наступні:



Термічну фосфорну кислоту можна одержувати двома засобами: одно- і двоступінчастим. При одноступінчастому (беззупинному) засобі печні гази спалюють, потім прохолоджують, гідратирують і пропускають через електрофільтри для уловлювання туману фосфорної кислоти, що

утворилася. Більш досконалим є діючий у даний час двоступінчастий спосіб, по якому фосфор спочатку конденсують з газів, а потім спалюють з наступною гідратацією утвореного P_2O_5 до фосфорної кислоти.

На 1 т одержуемого фосфору в електропечі утворюється до 4000 м^3 газу з високим вмістом оксиду вуглецю, 0,1 – 0,5 т ферофосфора, 0,05 – 0,35 т пилу і 7,5 – 11 т силікатного шлаку, а також близько 50 кг фосфорвміщуючих шлаків.

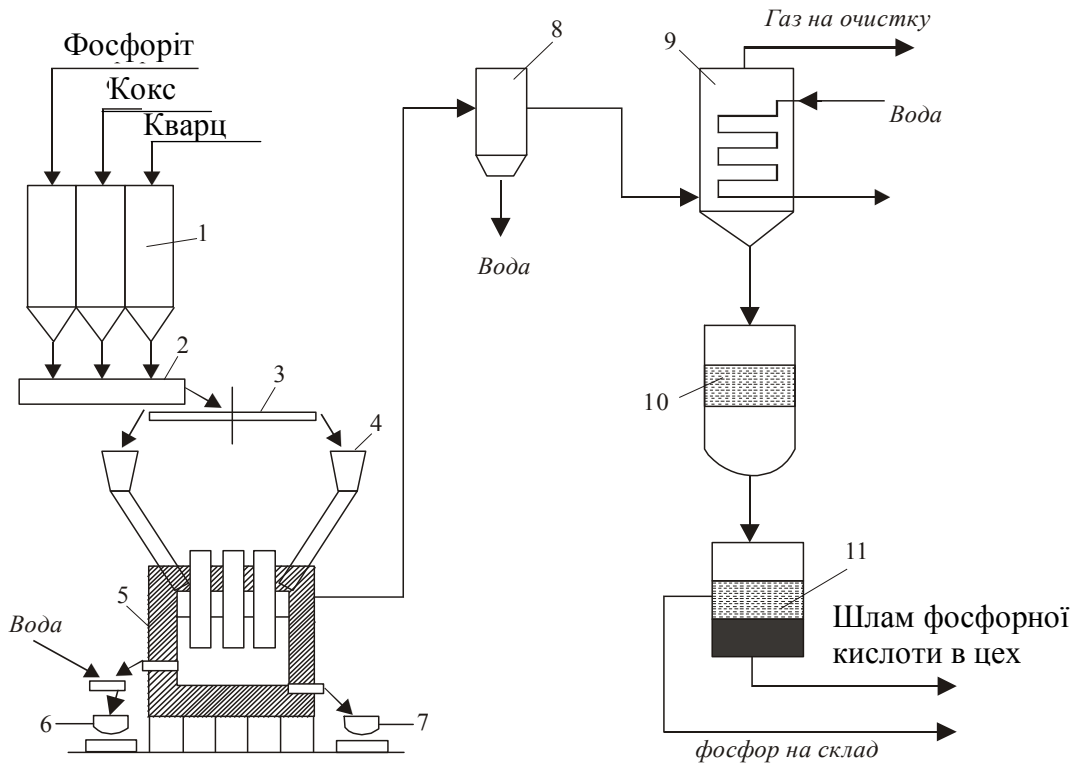


Рисунок 8.3 – Схема виробництва фосфора:

1 – бункери сировини; 2 – змішувач; 3 – коловий живник; 4 – бункер шихти; 5 – електропеч; 6 – ковш для шлаку; 7 – ковш для ферофосфору; 8 – електорфільтр; 9 – конденсатор; 10 – збирач рідинного фосфору; 11 – відстійник.

8.1.3 Утилізація шламу, ферофосфору, пилу і газів

Рідкий фосфор, що утворюється в конденсаторах, збирається під шаром води в збірниках, відкля сифонується у відстійники. Тут фосфор розшаровується з утворенням шламу (фосфор, пил, діоксид кремнію, сажа), з якого одержують фосфорну кислоту.

Фосфіди заліза (Fe_2P , Fe_3P), що утворюються при відновленні $Ca_3(PO_4)_2$ і Fe_2O_3 , періодично зливають з печі. При застиганні їхнього розплаву утворюється чавуноподібна маса – феррофосфор, вихід якого залежить від вмісту у вихідній руді оксидів заліза. Його використовують в

основному в металургії як присадку в ливарному виробництві або як розкислювач, а також як захисний матеріал від радіоактивного випромінювання.

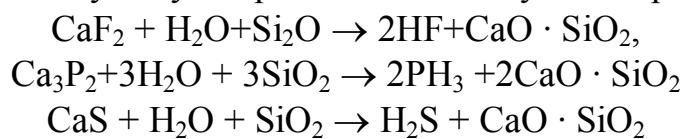
Пил, що збирається в електрофільтрах при очищенні пічних газів, може бути використано як мінеральне добриво, тому що він містить до 22% P_2O_5 , і K_2O (іноді до 15%), які засвоюються.

Газ, що залишає конденсатори, містить до 85% (об.) оксиду вуглецю, 0,05% фосфору, 0,2-0,4% PH_3 , 0,5-1% H_2S і інші домішки. Його звичайно використовують як паливо, але доцільніше після очищення від домішок (PH_3 , H_2S , P і ін.) використовувати у хімічних синтезах.

8.1.4 Утилізація шлаків

Електротермічна сублимація фосфору супроводжується утворенням великих кількостей вогненно-рідких шлакових розплавів, що містять у середньому 38-43% SiO_2 , 2-5% Al_2O_3 ; 44-48% CaO , 0,5-3% P_2O_5 , 0,5-1% MgO , 0,5-1% Fe_2O_3 і інші компоненти. Наприклад, на Чимкентському виробничому об'єднанні «Фосфор» їх утворюється близько 2 млн. т/рік. Рішення проблеми раціональної утилізації фосфорних шлаків є задачею великої державної важливості. Однак воно ускладнюється особливостями хімічного складу таких шлаків. Присутність у них фтору (приблизно до 3,6% у виді CaF_2), фосфору (приблизно до 3,6% у виді P_2O_5), сірки не дає можливості безпосередньо застосувати для утилізації цих шлаків ряд методів, що використовуються, зокрема, при переробці доменних шлаків. У цьому зв'язку в нашій країні були проведені дослідження, спрямованні в основному на переробку фосфорних шлаків у будівельні матеріали і виробу з них: розроблені процеси одержання гранульованих шлаків, шлакового щебеню, шлакової пемзи, мінеральної вати, литих і інших будівельних виробів і матеріалів. Використання електротермо-фосфорних шлаків у СРСР із цими цілями перевищувало 2 млн. т/рік.

З огляду на необхідність утилізації фтору, що у пічному процесі в основному переходить у шлак, і застосування гранульованого шлаку, у ряді випадків доцільно проводити гідротермічну обробку розплавлених шлаків безпосередньо після їхнього одержання. Хімічні реакції, що протікають при взаємодії розплавлених шлаків з водою чи водяною парою, схематично можуть бути представлені наступними рівняннями:



Крім того, у таких процесах фосфор, що міститься в шлаку, утворює з киснем повітря P_2O_5 , додаткові кількості якого виходять, можливо, ще і при окислюванні PH_3 .

Перераховані процеси протікають, наприклад, при переробці розплавленого фосфорного шлаку в шлакову пемзу з застосуванням струминних повітрянодутьтєвих апаратів. Для проведення даного процесу не потрібна розробка нової апаратури, тому що для цієї мети можна використовувати устаткування, перевірене при переробці доменних шлаків.

Спучування розплавлених фосфорних шлаків для виробництва шлакової пемзи повітрянодутьтєвим засобом може бути організоване на установках, виконаних у різних варіантах. Схема однієї з таких установок показана на рис.8.4 а.

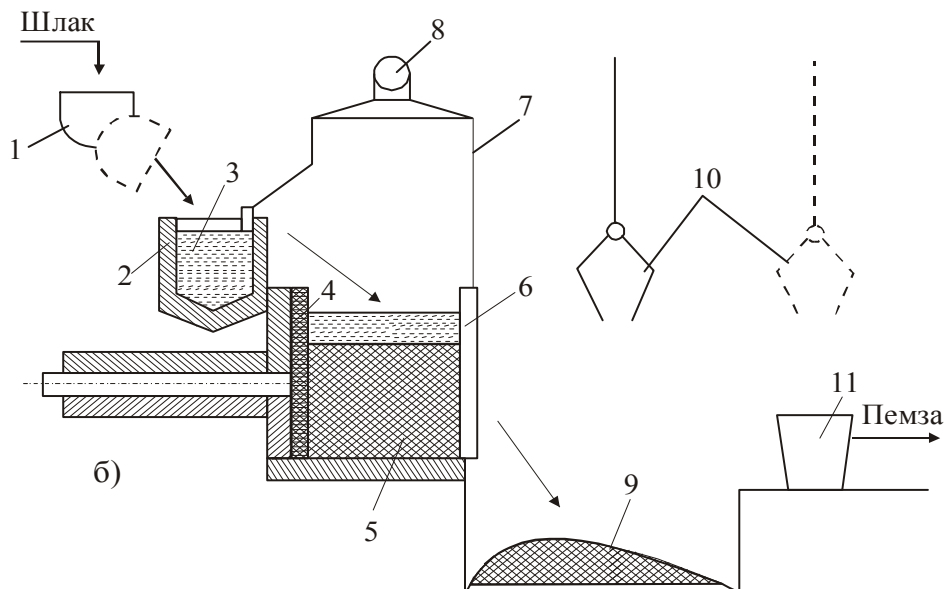
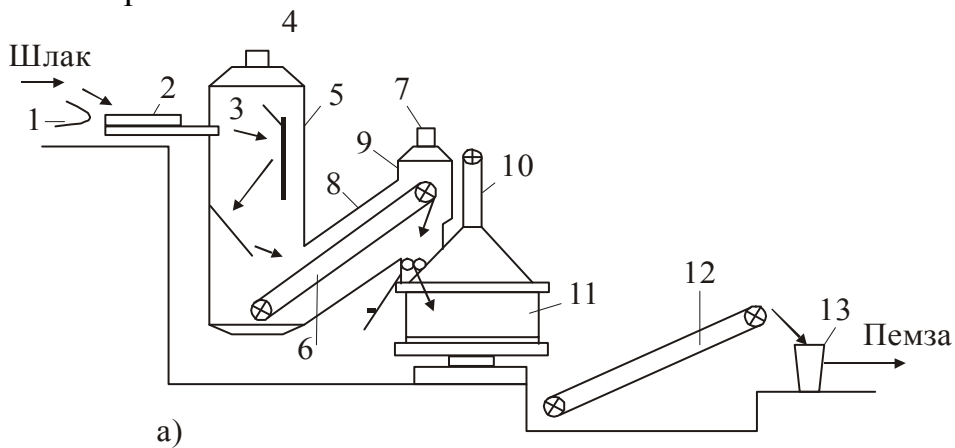


Рисунок 8.4 – Схеми виробництва шлакової пемзи:

а – вододутьтєвим засобом: 1 – шлаковий желоб електродури; 2 – струйний вододутьтєвий апарат; 3 – екран; 4 – газовивідні труби; 5 – газозабірна камера; 6 – пластинчатий конвейєр; 7 – валкова дробарка; 8 – нахильна галерея; 9 – розгрузочна камера; 10 – воздуховод; 11 – чашечний охолоджувач; 12 – транспортер; 13 – бункер-приймач дробильно-сортировочного вузла; б – басейновий засіб: 1 – шлаковий

ковш; 2 – шлаковий желоб; 3 – гідрозатвор; 4 – протовкувач; 5 – стаціонарний басейн; 6 – відхільна стінка; 7 – газозбірна камера; 8 – відводна труба; 9 – приямок для шлакової пемзи; 10 – грейферний захват; 11 – бункер - приймач дробільно-сортировочного вузла.

Розплавлений шлак дроблять струменем води під тиском у повітрянодутьовому апараті і додатково руйнують при ударі об екран, після чого він попадає на настил пластинчастого конвейера, де спучується в результаті виділення газів і прохолоджується. Застиглі гарячі шматки шлаку конвейером подають у дробарку, де їх подрібнюють приблизно до розміру 100 мм. Після цього шлак прохолоджують у чашковому охолоджувачі і транспортером передають на наступну переробку. Гази, що виділяються при спучуванні шлаку, відводять з газозбірної камери і галереї через газовідвідні труби.

Найбільш легку шлакову пемзу одержують при переробці розплавлених шлаків басейновим засобом. Однак, складність герметизації перекидних басейнів існуючих типів і відводу газів і пару, що виділяються в них, змушує відмовитися від їхнього застосування для переробки фосфорних шлаків. Для цієї мети вимагаються басейни інших типів. Так, на рис. 84 б представлена схема одержання шлакової пемзи з застосуванням стаціонарного басейну з штовхаючим розвантажувачем.

Виробництво шлакової пемзи басейновим засобом є високоефективним процесом переробки фосфорних шлаків. Економічна ефективність використання 1 т шлаків у виді шлакової пемзи в порівнянні з керамзитом складала в цінах 1990р. 10 руб. Вододутьевий спосіб ще ефективніше.

Гранульовані фосфорні шлаки можна використовувати як активну мінеральну добавку до цементної шихти (до 15%). Їх застосування в цементній промисловості дозволяє знизити витрату палива на 6-7%. Шлакопортландцемент на основі фосфорних шлаків інтенсивніше здобуває у виробках міцність, що перевищує міцність звичайних цементів. Економічна ефективність заміни виробництва 1 т цементного клінкера виробництвом 1 т гранульованого шлаку орієнтовно складала в названих цінах у СРСР 7,65 руб. Економічно доцільним є і виробництва з фосфорних шлаків жужільного щебеню, мінеральної вати, шлакосіталових і інших виробів.

Використання фосфорних шлаків, таким чином, дозволяє підвищити рентабельність основного виробництва й одержати додаткову продукцію без витрати дорогої і дефіцитної сировини. При повній утилізації одержуваних у СРСР фосфорних шлаків народному господарству могла бути забезпечена щорічна економія в розмірі не менше 2 млн. руб.

Можливі шляхи утилізації фосфорних шлаків не обмежуються перерахованими напрямками. У США, наприклад, фосфорні шлаки

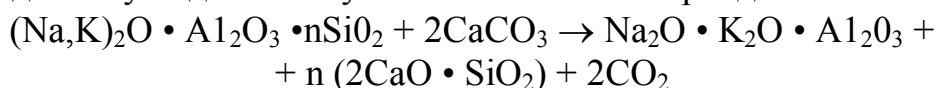
використовують для вапнування ґрунтів. У зв'язку з важливістю витягу рідкоземельних елементів при переробці фосфатної сировини в останні роки значна увага приділяється питанням хімічної переробки фосфорних шлаків з одержанням ряду кошовних продуктів і концентратів рідкоземельних елементів.

При вищелачуванні шлаків електротермічного виробництва фосфору з апатитової сировини азотною кислотою, наприклад, може бути отриманий дисперсний двооксид кремнію і розчин нітрату кальцію, що переробляється у вапняно-аміачну селітру, яка використовується як добриво, з одночасним одержанням сполук рідкоземельних елементів їх екстракцією трибутилфосфатом і реекстракцією водою з наступним осадженням аміаком у виді гідроксидів. Обробка таких шлаків соляною кислотою забезпечує можливість одержання концентрату рідкоземельних елементів поряд з виробництвом високочистого двооксиду кремнію і товарного хлориду кальцію. Проведені економічні розрахунки вказують на можливість істотного збільшення ефективності використання в цих випадках вихідної фосфатної сировини.

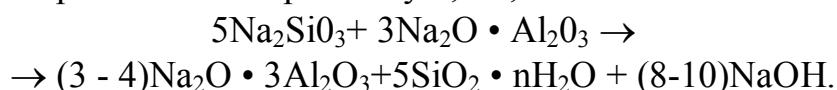
8.1.5 Комплексне використання фосфатної сировини

Вище відзначалося утворення великих мас відходів у процесах збагачення фосфатних руд. Наприклад, на 1 т апатитового концентрату в даний час одержують 0,6-0,7 т нефелінового концентрату. Одним з найважливіших шляхів утилізації таких відходів є їхня комплексна переробка відповідно до розробленого в СРСР технології, що забезпечує одержання ряду кошовних і дефіцитних продуктів: соди, поташу, цементу, глинозему.

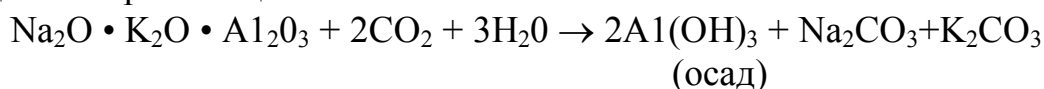
Відповідно до цієї технології нефеліновий концентрат у порошкоподібному виді засмажують з вапняком чи крейдою:



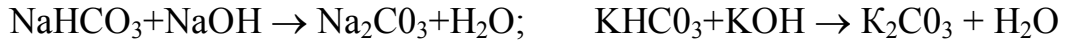
При наступному вищелачуванні спеку водою алюмінати натрію і калію, що утворилися, переходять у розчин. Потім водяну пульпу піддають фільтруванню від нерозчинних силікатів кальцію, що направляють у цементне виробництво, а фільтрат, що містить Na_2SiO_3 , – на автоклавне обезкремнювання при тиску 0,6-0,7 МПа:



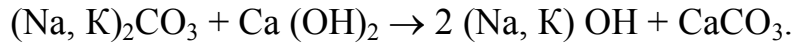
Осад, що утворюється, після подальшого відстоювання пульпи в згущувачі у виді шламу повертають на спікання, а прояснений розчин піддають карбонізації газами печей спікання:



Для одержання глинозему осад $Al(OH)_3$ отфільтровують і піддають кальцинації. У фільтраті (карбонатних шолоках) крім Na_2CO_3 і K_2CO_3 міститься визначена кількість K_2SO_4 і бікарбонатів натрію і калію, що обумовлено присутністю SO_2 у газах печей спікання і режимом процесу карбонізації. Для запобігання корозії апаратури кислі солі за допомогою гідроксиду натрію (каустичної соди) переводять у вуглекислі:



Для одержання потрібної кількості лугів частину карбонатних шолоків піддають каустифікації:



Відфільтрований і промитий шлам, отриманий при каустифікації, направляють на спікання. Солі, що містяться в карбонатних шолоках, виділяють потім методом політермічного поділу, застосованим на їх різній розчинності при різних температурах (рис.8.5).

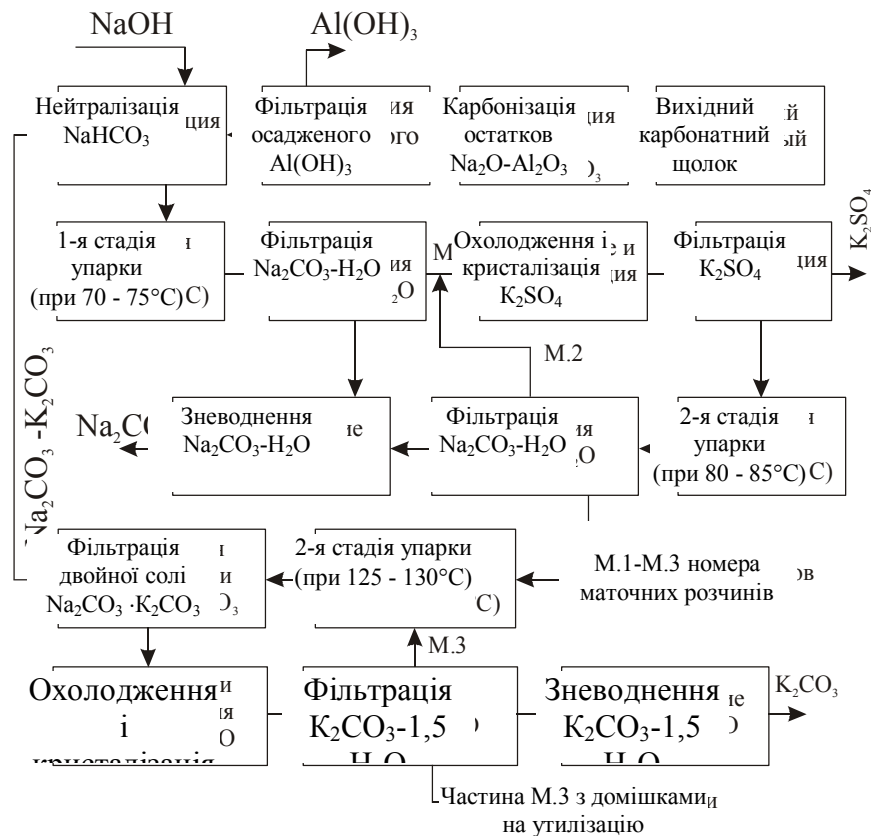


Рисунок 8.5 – Схема переробки карбонатного шолока з нефеліну

Карбонатний шолок, нейтралізований лугом (для перекладу кислих солей у нейтральні), після карбонізації для звільнення від залишків Al_2O_3 і виділення висадженого $Al(OH)_3$ подають на I стадію розпарювання, де з

нього виділяється 25-30% соди. Після відділення кристалів соди маточник № 1 змішують з матичником №2, котрий добувають на II стадії упарювання, який потім охолоджують до 35° С. В процесі охолодження в осадок випадає K_2SO_4 , який потім відокремлюють від розчину, що надходить на II стадію розпарювання, у результаті якої виділяють інші 70-75% соди, що малася в карбонатному щолокі. Виділені на обох стадіях розпарювання осадки соди змішують і зневоднюють.

Частина маточника № 2, який не пішов на змішування з маточником № 1, подають на III стадію випарювання, у результаті якої кристалізується суміш подвійної солі $K_2CO_3 \cdot Na_2CO_3$, Na_2CO_3 і K_2SO_4 . Осад відокремлюють від суспензії і передають на розчинення в нейтралізованому карбонатному щолокі, а рідку фазу прохолоджують для виділення $K_2CO_3 \cdot 1,5H_2O$, що потім відфільтровують і висушують. Маточник № 3 повертають на III стадію розпарювання і частково виводять із системи у виді поташного розчину ($\approx 50\% K_2CO_3$).

Експлуатаційні витрати на одержання перерахованих продуктів за описаною технологією на 10-15 % менше витрат при їхньому роздільному виробництві. Крім того, за певних умов може бути виключене скидання виробничих стічних вод.

Значний інтерес представляє розробка процесів спільної переробки нефеліну і фосфогіпсу. У цьому випадку поряд з одержанням глинозему, цементу, соди і поташу може бути виділений SO_2 з подальшим використанням його для одержання сірчаної кислоти чи сірки.

Поряд з цим можуть бути отримані цемент і сульфати калію і натрію. Таким чином, заміна вапняку на фосфогіпс у процесі комплексної переробки нефеліну може дозволити не тільки комплексно використовувати апатитову сировину, але і сприяти утилізації твердих відходів виробництва екстракційної фосфорної кислоти.

8.2 Переробка відходів виробництва калійних добрив

Більш 90% калійних солей, що добуваються з надр і вироблюються заводськими методами, використовують як мінеральні добрива. Основним калійним добривом є хлорид калію.

Найважливішим калійним мінералом є сильвініт – суміш сильвіна KCl і галіта $NaCl$, що містить як домішки нерозчинні речовини. Нерозчинні чи важкорозчинні у воді мінерали в даний час не використовують для виробництва калійних добрив, однак їх переробка у глинозем (наприклад, нефеліна) супроводжується одержанням калійних солей як побічних продуктів.

При переробці і збагаченні сировини в калійній промисловості щорічно утворюються мільйони тонн твердих галітових відходів і сотні тисяч тонн глинясто-сольових шламів. Так, на виробничому об'єднанні

«Білоруськалій» утворюється близько 25 млн. т/рік галітових відходів. На 1 т КС1 одержують 0,6 м³ глинясто-сольових шламів зі вмістом твердої фази 0,32 т. Поряд з порожньою породою солевідвали калійних підприємств займають площу до 250га. Крім того, близько 200 га відводиться під шламосховища.

Калійні руди переробляють різними методами, з яких найважливішими є методи роздільної кристалізації з розчинів і механічного збагачення породи (в основному флотацією). На 1 т КС1, виробленого із сильвінітових руд, у виді відвала утворюється 3-4 т галітових відходів. Крім основного компонента – NaCl - вони містять КС1, CaSO₄, MgCl₂, Br, нерозчинні й інші речовини. Відвали переробки сильвінітових руд включають 85-90% NaCl і до 2,5% КС1. Вологість надходжених у відвали галітових відходів складає 10-12%, а у відвалах вона знижується до 5-8%. Хлорид калію одержують у країнах колишнього СРСР головним чином із сильвініту, тому утворюються великі маси галітових відвалів з високим вмістом NaCl, раціональне використання яких є дуже актуальною і поки ще не вирішеною задачею.

За рубежем сольові відходи в невеликому обсязі використовують як вторинну сировину для одержання повареної солі, практикують їхнє скидання в поверхневі водотоки й у море, частину твердих відходів направляють на закладку виробленого простору рудників.

Галітові відходи, що містять до 90% NaCl, можуть бути використані як сировина для содового, хлорного і деяких інших виробництв. Однак це доцільно тільки для підприємств, розташованих поблизу розроблювальних калійних родовищ, тому що перевезення такої дешевої сировини економічно не виправдано. Слід також зазначити, що безпосереднє використання цих відходів у хлорній промисловості ускладнено підвищеним вмістом у них сульфатів, нерозчинних речовин і присутністю КС1. У відходах, що утворюються при флотаційному збагаченні КС1, небажаною домішкою є також аміни, що використовуються в якості флотореагентів. Перераховані обставини і той факт, що основну кількість NaCl для виробництва соди і хлору одержують шляхом підземного вищолачення кам'яної солі, обумовлюють порівняно мале використання відходів переробки сильвініту.

У нашій країні ведуться роботи, спрямовані на виключення збереження сольових відходів на земній поверхні. До них відносяться удосконалення технології гірських робіт, зв'язане зі скороченням виїмки із шахт галіту і порожньої породи (селективний видобуток калійних руд), а також розробка заходів щодо повернення відходів флотації у вироблені простори рудників. На калійних підприємствах освоюються методи комплексного використання калійної сировини – одержання методами галургії і механічної обробки, поряд з калійними добривами, розсолів для содового виробництва, сировини для харчової, кормової і

технічної солі, сульфату натрію, сировини для виробництва магнею і деяких інших продуктів. Поряд з цим проводяться промислові випробування підземного скидання розсолів для заводнення нафтових шарів, а також у відпрацьовані газonosні шари і підсолеві обрії в районах калійних підприємств із використанням існуючих шпар.

Склад галітових відходів визначає специфіку їхньої переробки в коштовні для народного господарства продукти.

Так, наприклад, на рис.8.6 представлена принципова технологічна схема процесу одержання кормової повареної солі з галітових відходів флотаційного поділу сильвініту одного з підприємств ПО «Білорускалій». Фракції +5 і -0,1 мм цих відходів характеризуються найбільшим вмістом KCl і нерозчинного залишку. Відділення фракції -0,1 мм забезпечує відповідність частини відходу, що залишається, стандарту на харчову сіль 1 сорту по вмісту кальцію і магнею.

Відповідно до рис.8.6 процес переробки відходу в кормову сіль включає знешламлення хвостів флотації, вищолачування KCl із знешламленої частини розчином NaCl, сушіння і прогрівання виділеної повареної солі, її збагачення мінеральними добавками і брикетування, освітлення забруднених розчинів з метою повернення їх у процес.

Дуже важливими операціями відповідно до описуваної технології є видалення вологи і залишкових амінів з одержуваного продукту, сушіння і прогрівання отфугованої солі. Повне видалення амінів може бути досягнуто лише при прогріві повареної солі при температурі $\geq 500^{\circ}\text{C}$. З метою зниження температури прогріву можна використовувати добавки невеликих кількостей таких окислювачів, як нітрат амонію і хлорат (гіпохлорит) натрію, при взаємодії з яким домішки амінів розкладаються.

Уведення дворазового до стехіометрії надлишку нітрату амонію забезпечує повне видалення аміну протягом 15-хвилинного прогріву при 300°C , використання хлорату (гіпохлориту) натрію дозволяє знизити рівень температури прогріву до $150\text{-}200^{\circ}\text{C}$. Використання цих окислювачів не вносить додаткових домішок в одержуваний продукт.

Розрахунковий народногосподарський економічний ефект при виробництві 800 тис. т/рік кормової повареної солі з флотаційних галітових відходів ПО «Білоруськалій» складав у 80-х роках не менше 3 млн. руб. Ще більшим він є при організації виробництва кормової повареної солі на базі галітових відходів галургічного виробництва KCl. Такі відходи не містять у своєму складі домішок флотореагентів (амінів), що забезпечує можливість організації їхньої переробки за більш простою технологією.

На рис. 8.7, наприклад, представлена принципова схема виробництва кормової повареної солі з галітових відходів галургічної фабрики 4-го рудоуправління ВО «Білоруськалій».

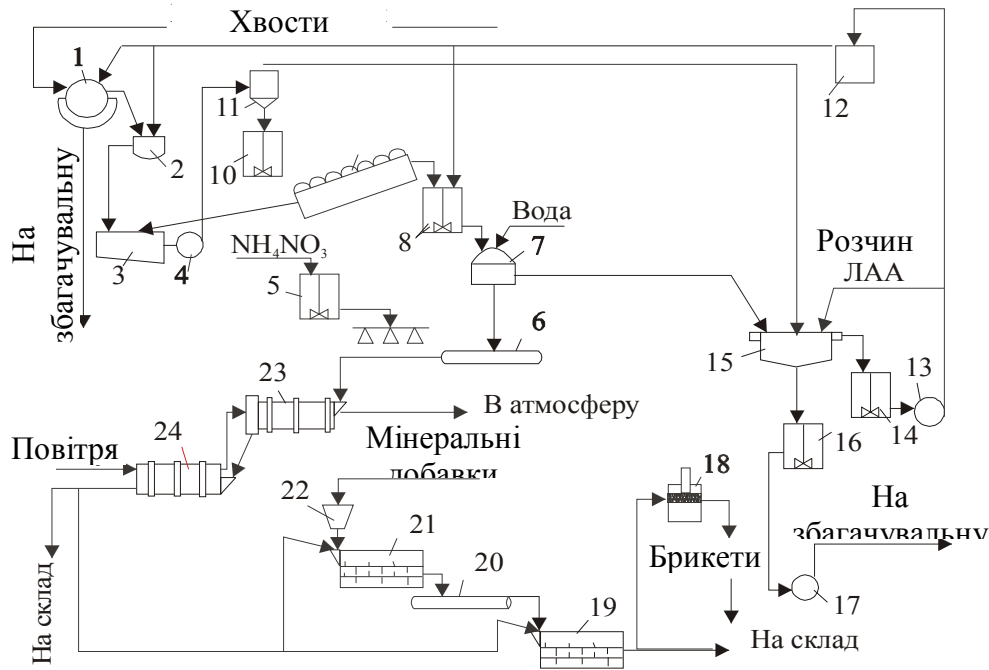


Рисунок 8.6 – Схема виробництва кормової повареної солі з галітових відходів флотаційних фабрик:

1 – барабанний вакуум-фільтр; 2 – горизонтальна мішалка; 3 – зумпф; 4, 13, 17 – насоси; 5, 8, 14, 16 – мішалки; 6, 20 – стрічкові конвейери; 7 – центрифуга; 9 – гідравлічний класифікатор; 10 – контактний чан; 11 – гідроциклон; 12 – напірний бак; 15 – згущувач; 18 – прес для брикетування; 19, 21 – шнекові змішувачі; 22 – багатокомпонентний дозатор; 23 – сушильний барабан; 24 – барабанний холодильник.

Особливістю цих відходів є зосередження основної кількості КС1 у їх великих (+ 5 мм) класах і рівномірний розподіл інших домішок по всіх класах крупності. Переробка відходів відповідно до рис.8.7 включає класифікацію сировини, фільтрацію класу – 5 мм на стрічковому фільтрі і промивання кека водою, сушіння з одержанням зневодненого продукту, а також збагачення останнього мікроелементами (кобальтом, міддю, залізом, марганцем, цинком, йодом) і брикетування. Така технологія забезпечує виробництво кормової повареної солі, що відповідає існуючим стандартам.

Прикладом використання галітових відходів галургічної переробки силвініту для одержання технічної повареної солі може служити її виробництво на одному із Солікамських рудоуправлінь. У даному випадку максимальна кількість домішок зосереджена у фракціях відвала, що характеризуються розмірами + 3 і – 0,315 мм.

Одержувані у виробництві КС1 із сильвінітових руд глинясто-сольові шлами, зокрема, що утворюються при їх флотаційній переробці, являють собою тонкодисперсні суспензії нерозчинного залишку в розсолах, солевміст яких складає 200 г/л. Завись шламової пульпи включає алюмосилікати, сульфати і карбонати, а також може містити дрібнокристалічні хлориди калію і натрію. Шламова суспензія має відношення Ж : Т = 1,7 – 2.5. Її рідка частина є маточним розсолом, що містить приблизно 20 – 22%, NaCl, 10 – 11% КС1 і деякі домішки.

Галітові відходи

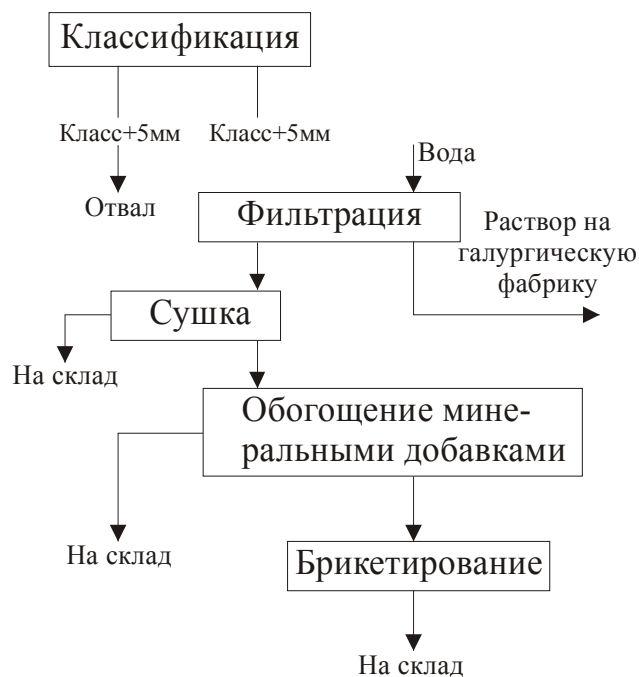


Рисунок 8.7 – Схема виробництва кормової повареної солі з галітових відходів галургічної фабрики

Поліпшення техніко-економічних показників калійних підприємств, що переробляють сильвінітові руди, може бути досягнена і при організації переробки глинясто-сольових шламів з одержанням хлориду калію, повареної солі і хлормagneйового щолоку як товарні продукти.

Розглядаються й інші напрямки, зв'язані з проблемою утилізації глинясто-сольових шламів. Серед них слід зазначити використання цих відходів замість добавки до товарного КС1 незбагаченої руди при виробництві змішаної калійної солі в якості удобрювальних і структуроутворюючих меліорантів торф'яних і піщаних ґрунтів, у виді

сировини для виробництва будівельної кераміки й аглопориту, для виробництва бурових розчинів.

Слід зазначити, що поряд із хлоридами калію і натрію в сильвінітових рудах присутній хлорид магнію, а також бром (до 0,03 і 0,08% у рудах Старобинського і Верхньокамського родовищ відповідно). При галургічній переробці сильвініту можлива організація комплексного використання всіх корисних компонентів руди з одержанням KCl , $NaCl$, Br_2 і $MgCl_2$ у виді 26%-го розчину як товарних продуктів.

Визначені резерви на шляху запобігання збереження твердих відходів калійних підприємств на земній поверхні маютьсся й в організації технології видобутку і збагачення KCl .

Калійні руди добувають, в основному, камерним методом, шляхом суцільної виїмки продуктивних шарів, що обумовлює, зокрема, при розробці руд Старобинського родовища, вміст KCl у надходженій на переробку руді, який не перевищує 25%. Забезпечення підвищення якості руди, що добувається (до 35-37% KCl), істотного зниження втрат корисної копалини в надрах і значного (приблизно на 30%) зменшення утворення галітових відходів може бути досягнуто використанням гідромеханізованої виїмки сильвінітових прошарків у рудному тілі і залишенням проміжних шарів галіту у виробленому просторі.

До 80% відходів збагачувальних фабрик, як показує наявний у ВО «Білоруськалій» досвід, може бути розміщено у вироблених просторах калійних шахт при здійсненні їхньої закладки різними засобами. Однак закладка є дуже складним і дорогим процесом: здійснена в 1980-х роках оцінка роботи промислової установки продуктивністю 1 млн. т. відходів у рік в умовах рудоуправління № 1 Старобинського родовища показала, що подорожчання 1 т. продукції (95% KCl) за рахунок закладки складає 2,96 руб.

Дуже незначні маси галітових відходів (у порівнянні з масштабами їхнього утворення) використовують для потреб теплоенергетичних підприємств (для регенерації фільтрів), дорожньо-експлуатаційних управлінь і по ряду інших напрямків.

8.3 Переробка відходів виробництва кальцінованої соди

При виробництві кальцінованої соди аміачним методом на 1 т продукції як основний відхід утворюється 8–12 м³ дистилерної рідини, що містить 200–250 кг/м³ сухого залишку. Складування цих відходів організують у спеціальних шламонакопичувачах (білих морях), що займають 300–350 і більш гектарів земельних ділянок у районі розташування содових заводів. При збереженні відходів у шламонакопичувачах з часом відбувається їхнє поступове зневоднювання.

Твердий залишок дистилерної рідини (дистилерний шлам) у сухому вигляді являє собою світло-сіру масу щільністю близько 970 кг/м^3 , що на 70–80% складається з часток розміром 0,1–0,2 мм. Його склад залежить від якості сировинних матеріалів, деяких технологічних і інших факторів. Наприклад, у сухому дистилерному шламi Стерлітамакського ВО «Сода», утворення якого оцінюється величиною, що перевищує 500 тис. т/рік, міститься 56,7–75,5% CaCO_3 , 5,2–15,7% Ca(OH)_2 , 0,7–6,8% CaSO_4 , 0,03–10,4% CaCl_2 , 4,75–15,0% SiO_2 , 3,21–7,61% R_2O_3 та інші компоненти.

Таким чином, твердий залишок дистилерної рідини включає ряд оксидів, що представляють собою частини сполук силікатних систем, які володіють в'язкими властивостями, що вказує на принципову можливість одержання в'язучих матеріалів на основі цих відходів. При цьому недолік у дистилерному шламi кремнеземистого компонента вимагає його компенсації, наприклад, кварцовим піском.

У бувшому СРСР розроблені різні варіанти технології в'язучих матеріалів на основі дистилерних шламів содових виробництв. Відповідно до найбільш простих з них дистилерний шлам, вологість якого складає 25–30%, екскаватором відбирають зі шламонакопичувача, підсушують і потім подрібнюють із кварцовим піском (82,2 - 86,3% SiO_2) у кульовому млині. Одержуваний при цьому продукт являє собою безклинкерний в'язучий матеріал автоклавного твердіння з досить складним хімічним складом. Однак через низьку активність вихідного дистилерного шламу, вміст активних CaO і MgO у якому складає 12–14%, одержувані на основі такого в'язучого виробу мають невисоку міцність, яка приблизно відповідає маркам цементу 200–230. Забезпечення стабільних міцнісних характеристик, крім того, ускладнено мінливістю складу дистилерного шламу, що утруднює оптимізацію складу одержуваного в'язучого матеріалу.

Включення в технологію стадії випалу сировинних матеріалів при $800\text{--}1050^\circ \text{C}$ дозволяє усунути перераховані недоліки: при оптимальному режимі випалу одержуваний продукт характеризується вмістом активних CaO і $\text{MgO} > 40\%$, що забезпечує можливість досягнення міцності затверділого каменю на його основі, яка відповідає марці в'язучого 500. Принципова технологічна схема виробництва в'язучого на основі обпаленого дистилерного шламу представлена на рис.8.8.

При підготовці дистилерного шламу до випалу його з метою зниження вологості змішують з висушеним шламом, отриману масу гранулюють, гранули обпудрюють пилом з електрофільтрів системи пилочистки і сушать при $200\text{--}300^\circ \text{C}$ теплом газів, що відходять, випалювальної печі. Висушені гранули обпалюють протягом 20 хв при $800\text{--}900^\circ \text{C}$, прохолоджують і, змішуючи з піском і гіпсом, подрібнюють, одержуючи готовий продукт, вміст у якому активних CaO і MgO складає 58 %.

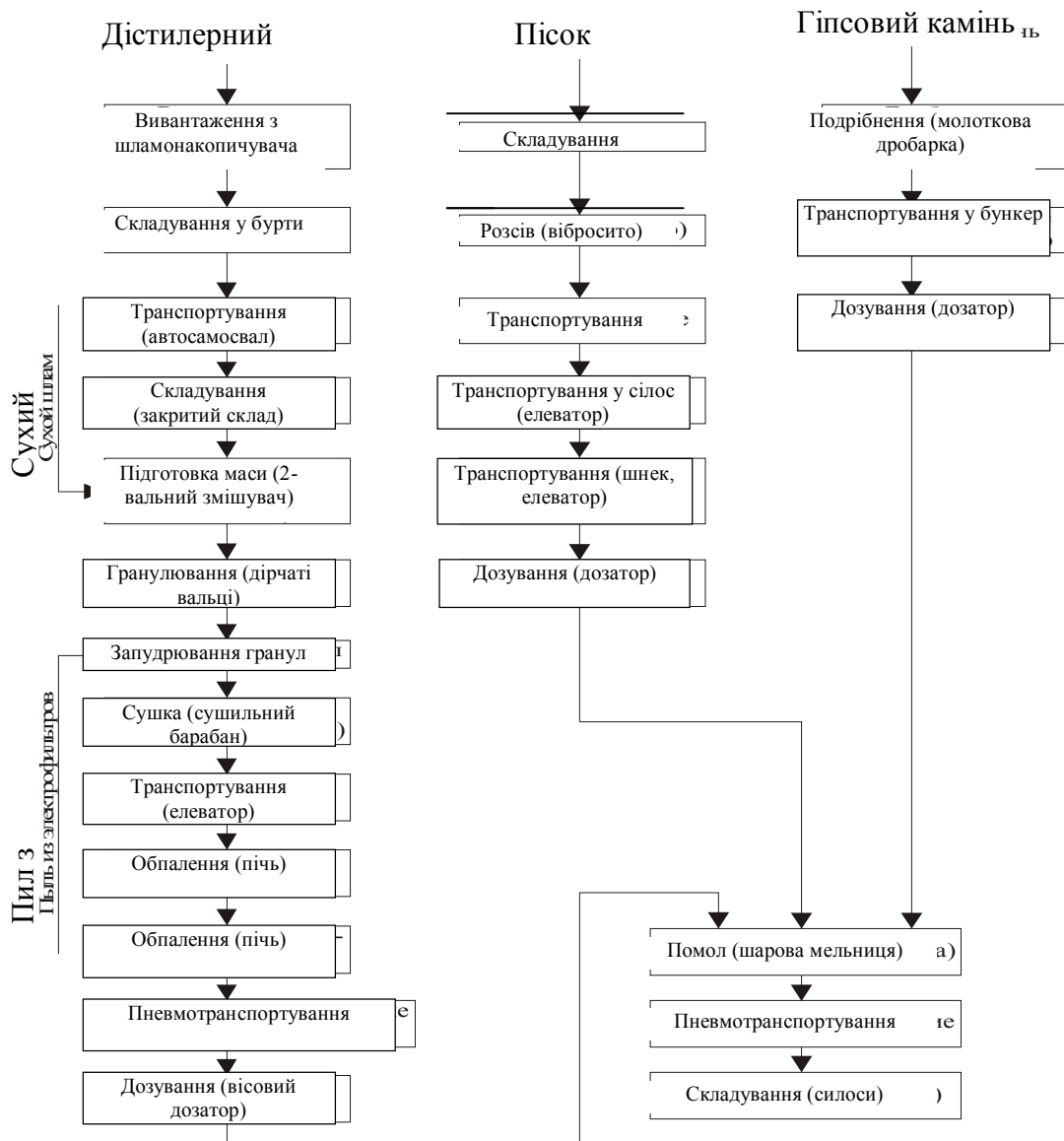


Рисунок 8.8 – Схема одержання в'язучого на основі обпаленого дистиленного шламу

Межа міцності при стиску виробів, одержуваних при використанні такого в'язучого в піщаному розчині при відношенні в'язуче: пісок = 1:3, складає 34,1 – 68,6 МПа. Разом з тим, термін схоплювання одержуваного в'язучого дуже короткий: початок схоплювання - через 10-12 хв, кінець – через 16-25 хв. що викликає труднощі при формуванні виробів у виробництві. Тому з метою подовження термінів схоплювання при помелі у суміш вводять 2 – 3% гіпсу.

На основі одержуваного відповідно до описаної технології в'язучого в СРСР у промислових масштабах було організовано виробництво блоків ячеїстого бетону по виливній технології.

У дослідно-промислових масштабах на основі дистилерного шламу содового виробництва на Стерлітамакському ВО «Сода» реалізована технологія автоклавного в'язучого вапняно-білітового типу, що характеризується високими фізико-механічними властивостями, відносною простотою виробництва і високою ефективністю застосування. Власне кажучи, вона мало відрізняється від традиційної технології виробництва вапняно-білітових в'язучих матеріалів і включає спільне сушіння дозуємих дистилерних шламів (кальцієвий карбонатний компонент) і кварцового піску (кремнеземистий компонент) з наступним випалом висушеної суміші. Однак присутність у відходах содового виробництва, що переробляються, таких ефективних мінералізаторів, як CaCl_2 і гіпс сприяє значній інтенсифікації процесів мінералоутворення під час випалу.

Продуктом випалу є сірий сипучий матеріал з розмірами зерен 1 – 2 мм. Його прохолоджують у барабанному холодильнику до 90°C і відправляють на склад готової продукції. На основі одержуваного в'язучого на Стерлітамакському заводі будівельних матеріалів організовано виробництво силікатної цегли по традиційній (як при використанні вапна) технології. Економічний ефект від упровадження такого в'язучого замість вапна на цьому заводі оцінено у 400 тис. руб./рік.

Таким чином, наявний виробничий досвід указує на ефективність утилізації дистилерних шламів содових виробництв як сировину для виробництва безцементних в'язучих матеріалів.

Поряд з перерахованими напрямками утилізації дистилерних шламів содових виробництв перспективним вважають їхнє використання для заміни цементу при готуванні тампонажних матеріалів, для виробництва асфальтобетонів (у якості активизатора гідратації і наповнювача) і по деяким іншим технологічним напрямкам.

8.4 Переробка відходів виробництв матеріалів і виробів на основі гуми

Найбільш значними по масштабах утворення твердими виробничими відходами промисловості гумових технічних виробів є невулканізовані і вулканізовані гумові і гумовотканні матеріали, які утворюються на стадіях готування гумових сумішей і заготівель, вулканізації й опрацювання готових виробів, включаючи різноманітні види браку. Обсяги цих відходів у нашій країні не перевищують у сумі декількох десятків тисяч тонн у рік.

Димові гази - Водно-сажева пульпа

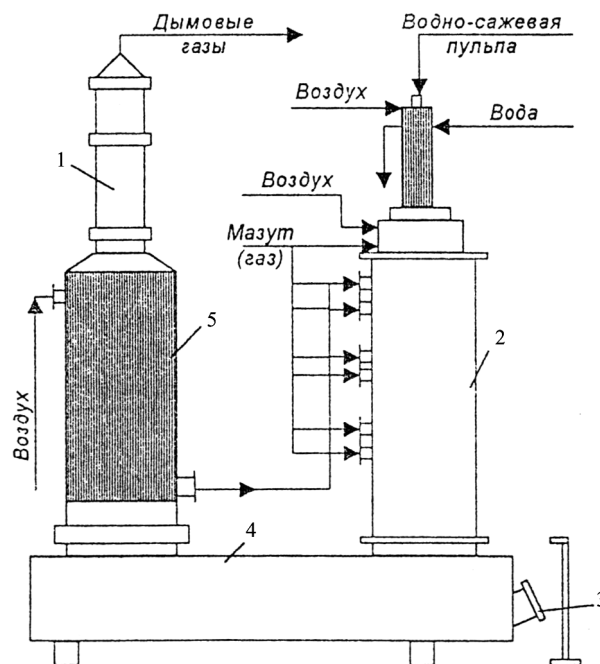


Рисунок 8.9 – Схема установки для спалювання сажових пульп:

1 - димар; 2 - піч; 3 - вибухова мембрана; 4 - боров; 5 - повітряпідігрівник

Найбільше цінними компонентами відходів є каучуки і тканини, по утриманню і якості яких різноманітні види відходів нерівнозначні (вміст каучуку в окремих видах відходів досягає 50% і більше). Основну масу відходів виробництва гумових технічних виробів (найменш цінна їхня частина) вивозять на смітники або спалюють. Приблизно 20-30% поточного виходу відходів (60% для невулканізованих) використовують в основному на самих підприємствах для виготовлення виробів широкого

вжитку (гумових килимів і трубок різноманітного призначення, шиферу, рукавиць, фартухів і ін.) і гумової крихти.

Аналогічними по складу є зношені автомобільні (авіаційні, тракторні й ін.) пневмошини (покришки), різноманітні гумові технічні вироби (транспортні стрічки, рукава й ін.) і предмети особистого користування (в основному взуття). Зростання виробництва автопокришок у СРСР за післявоєнні роки виражається такими цифрами (у млн. шт.):

Роки	1950	1960	1970	1980	1990
Виробництво	7,4	17,2	34,6	60,1	72,4

Протектор сучасних автопокришок, що мають у каркасі високоміцну кордну тканину або метал, зношується швидше каркаса (основи покришки). По зносу протектора виходить із ладу більш половини експлуатованих покришок. Значну частину таких покришок передають на шиновідбудовочні заводи.

Цілком зношені автопокришки, що загубили в процесі їхньої експлуатації 15-20% своєї початкової маси, мають у собі біля 75% витрачених на їхнє виробництво каучука і інших цінних інгредієнтів, що можуть бути з вигодою повернуті в матеріальне виробництво.

Втративши свою споживчу цінність, вироби з вулканізованою пружною і еластичною гумою опрацьовують із одержанням пластичного продукту - регенерата, придатного для використання в сировинних гумових сумішах виробництв гумових технічних виробів. При регенерації автомобільної покришки середнього розміру може бути повернуто біля 10 кг каучукової речовини. В даний час обсяг переробки зношених покришок складає біля 50% від можливого їхнього збору.

Слід зазначити, що не всі зношені гумові вироби можуть бути використані для виробництва регенерата. Так, непридатними для регенерації є вироби, що втратили еластичність і стали крихкими в результаті старіння гуми, вироби з низьким утриманням каучукової речовини, а також вироби, приготовлені з одного регенерата й ін.

Перед регенерацією гумові відходи повинні пройти визначене підготування, що полягає в здрібнюванні гуми в крихту, відділенні від неї текстильної тканини і змішанні крихти з добавками – пом'якшувачами й активаторами процесу девулканизації, що сприяють переходу гуми в пластичний стан.

У якості пом'якшувача при девулканизації використовують органічні продукти (соснові, газогенераторні і сланцеві смоли, каніфоль, технічні мастила й ін.) із температурою кипіння вище 300⁰С, що значно перевищує температуру процесу девулканизації. Роль пом'якшувачів полягає в тому,

що їхні молекули проникають між молекулами каучуку в гумі, викликаючи її набрякання в результаті збільшення міжмолекулярних відстаней і ослаблення міжмолекулярних сил тяжіння, що скорочує можливість процесів структурування каучука. Пом'якшувачі, крім того, утворюють один із компонентів регенерата, збільшуючи його пластичність, їхня доза складає 10-30% (в окремих випадках до 50%) від маси гуми.

Як активатори (агенти окиснювальної деструкції) процесу девулканізації використовують дисульфід пентахлортіофенолу, дисульфід трихлортіофенолу, їх цинкові солі й інші хімічні пластифікатори. Застосування цих сполучень дозволяє значно (на 40-50%) скоротити час девулканізації і понизити її температуру. Додають їх 0,15-3,0% у залежності від складу гуми.

Основним процесом регенерційного виробництва є процес девулканізації, що зводиться до нагрівання здрібноної гуми з добавками протягом визначеного часу при підвищеній температурі (160-190⁰С). При цьому відбувається деструкція вулканізованого каучуку, його просторова структура частково руйнується, причому руйнація її відбувається як по місцях приєднання атомів сірки, так і в самих молекулярних ланцюгах. У результаті девулканізації скорочується число поперечних і основних зв'язків каучуку, слідством чого є виникнення розчинної фракції, середня молекулярна маса якої складає 6000-12000. Встановлено, що каучукова речовина в регенераті існує у виді маси набряклого в пом'якшувачі геля - нерозчинної частини- і розподілених у ній часток золя - розчинної частини. Таким чином, набрякання гуми в пом'якшувачі сприяє її девулканізації.

Продукт, одержуваний у результаті девулканізації – девулканіза-т мас у своїй структурі велике число ненасичених подвійних зв'язків, що пояснює спроможність до вулканізації приготовленого на його основі регенерата.

Відомо велике число методів одержання регенерата. В даний час у вітчизняній промисловій практиці регенерат одержують паровим ($\approx 15\%$), водонейтральним ($\approx 40\%$) і термомеханічним ($\approx 45\%$) методами.

Незалежно від методу регенерації гумові вироби (в основному автомобільні покришки) спочатку проходять підготовчі операції, у цілому однакові для всіх методів (рис. 8.10,а): їх піддають сортуванню по видах, типам і вмісту каучуку, звільняють від металу на борторізальних верстатах, розрубують механічними ножницями на 2-4 частини, здрібноють на шинорізах на напівкільця шириною 10-40 мм, які дроблять у гумову крошку послідовною переробкою на дробильних і розмелюючих вальцях (використовують також молоткові дробарки і дискові млини), об'єднаних із віброситами. Одержувана гумова крихта (частки розміром 1-2 мм) з вмістом текстильних волокон від 2 до 10% (у залежності від

наступного методу опрацювання) є напівпродуктом для виробництва регенерата.

При паровому методі (рис. 8.10, б) дозовані порції знетканеної гумової крихти змішують пом'якшувачем і завантажують у девулканізаційний казан, де опрацювають гострим паром під тиском 0,8-1,0 МПа при температурі 175-185⁰С терміном 7-8 (для шинної гуми). Отриманий шляхом такого опрацювання девулканізація із метою гомогенізації і пластифікації суміші послідовно переробляють на вальцах (регенеративно-змішувальних і підготовчих рафіровочних) і пропускають через черв'ячний фільтр-прес. Остаточне опрацювання гумової маси з видачею готового продукту (регенерата) проводять на випускних рафіровочних вальцах.

Основною хобою парового методу є відсутність перемішування девулканізаційної маси, що являється головною причиною одержання неоднорідного по ступеню пластичності регенерата. Значно більш якісний регенерат одержують водонейтральним методом.

Процес девулканізації обестканеної гуми по водонейтральному методу (рис. 8.10,б) проводять у поставлених мішалками вертикальних автоклавах у середовищі водяної емульсії пом'якшувачів при 180-185⁰С терміном 5-8 год. Пар, що гріє, подають у сорочку автоклава при надлишковому тиску 1,2 МПа і температурі 191⁰С. По закінченні процесу девулканізації суміш під невеликим тиском передають у буферну ємність, відкля воно надходить у сітчастий барабан для відділення від девулканізата основної маси води. Більш повне зневоднювання девулканізата (до залишкової вологості 15-18%) проводять у прес-шнеках. Його сушіння можна проводити у вакуумних або стрічкових сушарках. Подальше механічне опрацювання девулканізата з одержанням регенерата проводять аналогічно опрацюванню паровим методом.

При регенерації гуми по водонейтральному методу безупинне перемішування сприяє її кращому набряканню в пом'якшувачі. Крім того, при використанні в якості пом'якшувачів смол хвойних порід деревини водорозчинні кислоти, що утримуються в них, руйнують залишки текстильного волокна (аналогічний ефект досягається при додаванні хлоридів цинку і кальцію). Все це позитивно позначається на якості регенерата.

Технічно найбільше досконалим методом регенерації гуми є термомеханічний метод, що дозволяє значно прискорити технологічний процес, зробивши його безупинним, і забезпечити зниження собівартості регенерата за рахунок максимальної механізації й автоматизації виробництва.

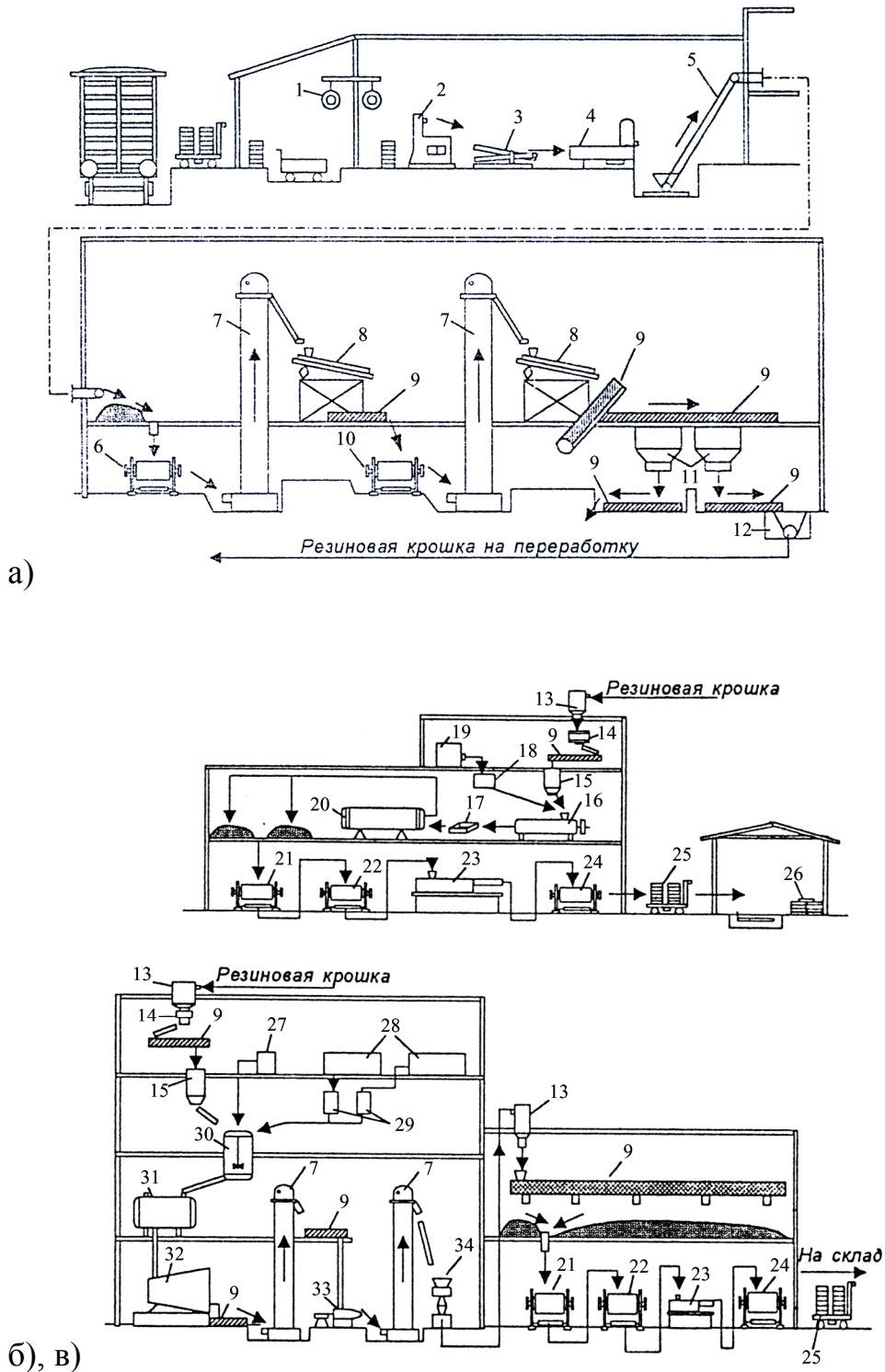


Рисунок 8.10 – Схеми відділень виробництва шинного регенерата:

а – підготовчі відділення; *б, в* – основного виробництва (*б* – паровим методом; *в* – водонейтральним методом); 1 – ланцюговий конвейер; 2 – борторізальний верстат; 3 – механічні ножиці; 4 – шиноріз; 5 – стрічковий транспортер; 6 – дробильні вальці; 7 – елеватор; 8 – вібросито; 9 – шнековий транспортер; 10 – розмелюючі вальці; 11 – бункери; 12 – повітродувка; 13 – циклон; 14 – автоматичні ваги; 15 – бункер-дозатор; 16 – змішувач; 17 – лист; 18 – мірник; 19 – ємність для пом'якшувачів; 20 – девулканізаційний казан, 21 – регенеративно-змішувальні вальці; 22 –

підготовчі рафінеровочні вальці; 23 – черв'ячний фільтр-прес; 24 – випускні рафінеровочні вальці; 25 – готовий продукт, 26 – склад регенерата; 27 – бак для підігріву води; 28 – баки для пом'якшувачів; 29 – мірники; 30 – автоклав; 31 – буферна ємність; 32 – сітчастий барабан; 33 – пресс-шнек; 34 – розрихлювач

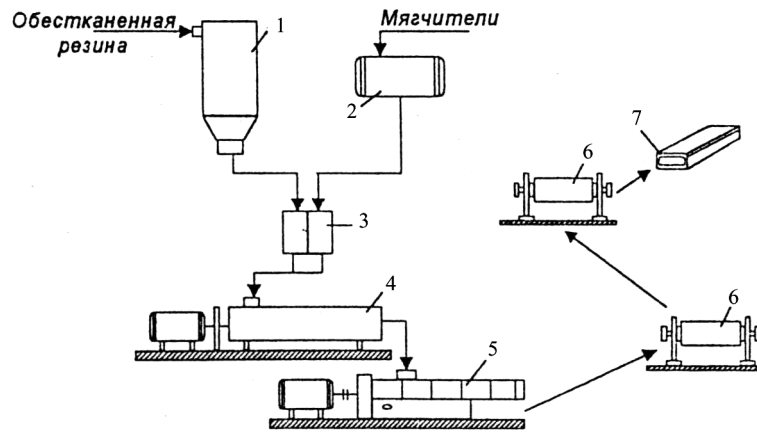


Рисунок 8.11 – Схема виробництва регенерата термомеханічним методом:

1 - бункер для дробленої гуми; 2 - ємність для пом'якшувачів; 3 - дозатори; 4 - змішувач; 5 - черв'ячний девулканізатор; 6 - рафінеровочні вальці; 7-продукте

При виробництві регенерата термомеханічним методом (рис. 8.11) обезтканену до залишкового вмісту волокна $\leq 2\%$ гумову крихту безупинно змішують із пом'якшувачами і протягом 4-12 хв. пропускають через черв'ячний девулканізатор (черв'ячний прес) із подовженим корпусом при температурі 140-210°C. Девулканізатор, що виходить із преса, опрацьовують на рафінеровочних вальцях з одержанням регенерата. Вироблений таким засобом регенерат більш однорідний і пластичний, чим регенерат, що одержується водонейтральним методом.

Розроблені і нові методи виробництва регенерата: методи диспергування і радіаційний. Метод диспергування полягає в механічному здрібнюванні гуми до тонкодисперсного стану у водяному середовищі. Процес проводять у присутності активаторів девулканізації і поверхнево-активних речовин при зниженій температурі (40-60°C), що попереджає ріст окислювальних процесів і значні зміни каучукових компонентів гуми під час регенерації. Радіаційний метод (при впливі γ - випромінювання) можна використовувати для регенерації гуми на основі бутилкаучука. Ретельне здрібнювання гуми при цьому не є обов'язковим.

Собівартість виробленого в СРСР регенерата була в 4 – 6 разів нижче собівартості синтетичних каучуків загального призначення - бутілкаучука, ізопренового і бутадієнового каучуків. Тому його використання для часткової або повної заміни каучуку при виробництві багатьох гумових технічних виробів було економічно вигідно. Так, застосування 1 т регенерата в якості компонента гумових сумішей для виробництва шин давало економію в 250 руб. Важливо, що застосування регенерата в гумових сумішах дає не тільки економічні, але і технічні переваги (збільшення швидкості змішування, зменшення енерговитрат на опрацювання, зменшення усадки одержуваних гум і ін.). Водночас, в останні десятиліття як у Росії, так і за рубежом виробництво і споживання регенерата з ряду причин (різке підвищення вимог до якості регенерата, збільшення витрат на його виробництво й ін.) безупинно скорочується.

Відходи регенератних виробництв, що вміщують метали (наприклад, бортові кільця автопокришок) можуть бути використані в чорній металургії. З текстильних відходів можна робити плити для теплової і звукової ізоляції, набивку для меблів і т.д.

Іншим напрямком переробки гумових відходів є їхній розмел у крихту. Для такої переробки використовують, зокрема, автопокришки великих розмірів без металевих кордів. Одержувану гумову крихту можна переробляти в різноманітні будівельні матеріали (бітумно-гумові мастики для антикорозійного захисту різноманітних споруджень, гідроізоляційні і покрівельні рулонні матеріали, у яких може утримуватися 10-40% крихти), ефективно використовувати в якості компонента матеріалів для дорожніх покриттів, застосовувати для виготовлення хімічно стійкої тари, деяких технічних матеріалів і для інших цілей.

У цілому, незважаючи на великі масштаби переробки гумових відходів як у нашій країні, так і за рубежом, ресурси їх продовжують залишатися дуже значними. Так, наприклад, використання зношених шин у Росії в абсолютних розмірах (тис.т, чисельник) і у відсотках від їхніх ресурсів, що були, (знаменник) у 1986, 1990 і 1993 р. характеризується відповідно такими показниками 134/75, 97/85 і 35/55. Тому не припиняються пошуки нових шляхів їхньої утилізації і переробки.

У значних масштабах старі автопокришки використовують для огороження транспортних магістралей і портових причалів, зміцнення берегових откосів- при вантажно-розвантажувальних роботах, у риболовстві і т.п. Гумові відходи, що не використовуються для одержання регенерата і розмелу в крихту, можуть бути перероблені методом піролізу з одержанням різноманітних продуктів. Такій переробці варто піддавати, наприклад, автомобільні покришки з металевим кордом. Так, шляхом термічного розкладання гумових відходів без доступу повітря при 400-450°C може бути отримана гумова олія, що можна використовувати в якості пом'якшувача в регенератному виробництві й у гумових сумішах.

У результаті піролізу здрібнених автомобільних шин при 593-815°C одержують рідкі вуглеводні, які використовують в якості палива, і твердий залишок, що можна використовувати замість сажі для виробництва гумових технічних виробів.

При двухстадійному високотемпературному (900-1200°C) піролізі автомобільних покришок можна одержувати сажу для потреб гумової промисловості, шинний кокс із високою адсорбційною спроможністю (зокрема, по іонах важких металів при їхньому витягу з промислових стічних вод), пальний газ і сировину для чорної металургії.

Процесу піролізу відходів, що містять органічні матеріали, у даний час приділяється велика увага за рубежом, де працюють полупромислові і промислові установки відносно невеликої потужності. Ведуться дослідження цього процесу й у нашій країні.

8.5 Переробка відходів виробництв пластичних мас і виробів на їхній основі

Аналогічно гумовим тверді відходи пластичних мас звичайно розділяють на відходи виробництва й відходи споживання.

Виробництво пластмасової сировини супроводжується утворенням твердих технологічних відходів у виді різноманітних злитків, брил, бракованих волокон і ін. Виробничі відходи різноманітних процесів формовання виробів із пластмас утворюються у виді литників, бракованих виробів, обрізків і т.п. Використання технологічних відходів доцільно насамперед на переробних підприємствах, тому що вони звичайно не потребують облагороджування і спеціального устаткування для переробки у вироби. Такі відходи переробляють переважно по двох напрямках:

- 1) із метою виробництва того ж продукту, у процесі виготовлення якого утворився даний вид відходів, або продукту аналогічної рецептури ;
- 2) виготовлення виробів менш відповідального призначення.

При переробці по першому напрямку відходи звичайно використовують безпосередньо після їх утворення на окремих установках. У ряді випадків їх збирають автоматично і подають в устрої для здрібнювання, після чого змішують з основною сировиною і спрямовують у приймальні устрої екструдерів і різноманітних формувальних установок. Вміст відходів у сировині звичайно складає 5-10%, але може досягати 20% і більш. Другий напрямок переробки різноманітного виду технологічних відходів полягає в їхньому сортуванні (відділення сторонніх домішок і розбраковування), здрібнюванні і гранулюванні з наступним виготовленням на їхній основі виробів широкого вжитку (тари, підстилок, сувенірів, іграшок і ін.). У цілому переробка технологічних відходів виробництва пластмасових виробів полегшена концентруванням їх у рамках окремих виробництв і можливістю охорони від забруднень.

Набагато більшу проблему надає знешкодження і використання відходів споживання пластмас, які збільшуються з року в рік у зв'язку з бурхливим зростанням виробництва полімерних матеріалів: починаючи з 60-х років, виробництво полімерів, основна частина яких належать пластмасам, подвоюється кожні 5 років. Особливу гостроту цій проблемі надає виняткова стійкість відходів пластмас у природних умовах, що призводить до істотного забруднення навколишнього середовища. Так, по закордонним даним, у 1980 р. в Англії в відходи потрапляло біля 1,35 млн.т пластмас при виробництві 2,145 млн.т, у США - біля 2,5 млн.т при виробництві 17,5 млн.т. Використання повторної полімерної сировини в Росії в абсолютному вираженні (тис.т, чисельник) і у відсотках від ресурсів, що були, (знаменник) складав у 1986 та 1990 р. відповідно 128/66 і 158/82.

З відходами пластмас губиться велика кількість цінних органічних продуктів, повторне використання яких дозволило б, зокрема, скоротити споживання природної сировини (нафти і газу) і забруднення навколишнього середовища. Немалу роль грає й економічна сторона питання: собівартість повторних полівінілхлорида, поліетилену, полістирола в 2,5-6 разів нижче, чим тих же первинних матеріалів, собівартість повторного капрону в 12 разів менше, чим первинного. Збір, упакування, збереження і ряд інших операцій, пов'язаних з утилізацією найбільше поширених видів відходів пластмас, обумовлені і регламентовані в нашій країні вимогами, затверджених Держкомітетом РМ СРСР по матеріально-технічному постачанню стандартів, що охоплюють повторні поліетиленові, полістирольні, капронові і полівінілхлоридні термопласти.

Переробці відходів пластичних мас у виробі передують їх збір і сортування, очищення від сторонніх домішок і ущільнення, а також гранулювання. Збір, заготівлю і постачання такої сировини на переробні підприємства в СРСР здійснювали підрозділи Головвторсировини. Методи переробки відходів пластмас залежать, в основному, від ступеня чистоти, геометричних розмірів, зовнішнього вигляду, характеру й вмісту в пластмасах сторонніх домішок і ряду інших чинників.

Найбільше важливими методами переробки таких відходів є здрибнювання, екструзія, наповнення, деполімеризація, розчинення, хімічне модифікування.

Відходи побутового споживання пластмас перед їхнім повторним використанням звичайно виділяють із суміші з іншими побутовими відходами. Для цього, як правило, використовують сукупність способів, що включають опрацювання відходів із використанням процесів здрибнювання, грохочіння, розсіву і змішання в сполученні з різноманітними видами сепарації (повітряної, вакуумної, магнітної, електростатичної, гідравлічної), екстракції, флотації й інші засоби.

Аналогічні засоби використовують і для поділу сепарованих із маси покидьків сумішей полімерних матеріалів на окремі компоненти (класи), що збільшує ефективність подальшої переробки пластмас.

Достатньо повне уявлення про номенклатуру зазначених засобів і послідовності їх використання дає схема регенерації пластмас із відходів споживання, що функціонує в Японії (рис.8.12).

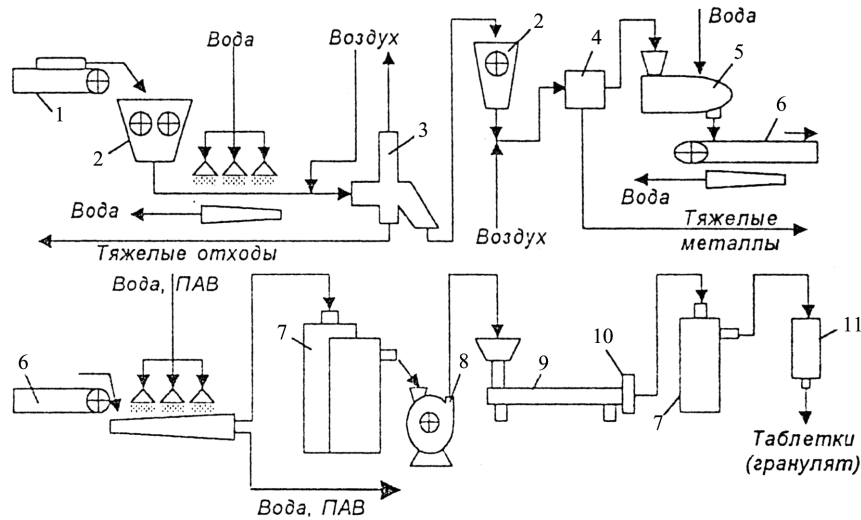


Рисунок 8.12 – Схема регенерації пластмасових відходів:

1 - конвейєр для подачі мішків; 2 - дробарка; 3 - повітряний класифікатор; 4 - магнітний сепаратор. 5 - промивач; 6 - конвейєр; 7 - відцентрова сушарка

На переробку надходять пластмасові відходи з домішками каучуку (до 10%), металу, скла й інших матеріалів, затарені в мішки. Конвейєром їх спрямовують у дробарку. Здрібнену суміш промивають і пневмотранспортом спрямовують у повітряний класифікатор, у якому сепарують $\approx 3\%$ важких відходів. Потім відходи піддають додатковому здрібнюванню в дробарці другого ступеню і потоком повітря транспортують через магнітний сепаратор із метою видалення металів, що залишилися. Після цього відходи знову промивають водою з поверхнево-активними речовинами і сушать у відцентровій сушарці. Висушені відходи перемішують у турбінному млині для запобігання комкування і спрямовують у екструдер, у якому за допомогою устрою, що таблетує, перетворюють пластмасові відходи в таблетки.

Схеми переробки виробничих відходів пластмас звичайно є більш простими через відсутність необхідності їхньої сепарації, класифікації по видах, відмивання і сушіння.

Серед перерахованої вище сукупності засобів повітряну сепарацію, зокрема, можна використовувати і для відділення термопластичних

пластмас від тканинної основи. У такому процесі здрібнені відходи листових термопластів на тканинній основі (полімерна тріска, рубана тканина, тканинна пилюка) розділяють струменем повітря в циклонному сепараторі і вихровій лійці. Суміш трісок і рубаної тканини подають у гравітаційний повітряний сепаратор, де більш легка тканина потоком повітря відокремлюється від трісок і виводиться в трубопровід, де мішається з тканинною пилюкою.

При використанні флотації змінюють поверхнєве натягіння на межі повітря - полімер - вода. Підбираючи визначені концентрації різноманітних речовин, що змочують; при цьому одні види здрібнених пластмас спливають під дією пухирців повітря, що прилипають до них, а інші разом із домішками осаджуються на дно. У якості речовин, що змочують, використовують лигносульфат натрію, танинову кислоту, желатин, катіоно- і аніоноактивні, а також неіоногенні речовини. У практиці опрацювання відходів полімерних матеріалів використовують технології, які мають ціль або перетворити їх у повторні продукти (вироби) без зміни хімічного складу вихідних полімерів, або шляхом хімічної чи термічної деструкції, або їх ліквідувати.

8.5.1 Недеструктивна утилізація

Відходи полімерних матеріалів, розділені на окремі класи, переробляють різноманітними засобами (екструзією, литтям під тиском, каландруванням і ін.) з одержанням готових пластмасових виробів. Так, відходи жорсткого полівінілхлориду, здрібнені приблизно до 4 мм, перемішують у змішувачі з добавками пластифікатора, барвника і стабілізатора при 150°C терміном 10-15 хв. Отриману масу подають потім на переробку у вироби. Нерозділені на класи відходи пластмас також можна переробляти в готові вироби, в основному будівельні (профілі, що армиують, покрівельні конструкції і т.п.). У цьому випадку відходи піддають промиванню, здрібнюванню і гранулюванню або пресуванню (для збільшення тривкості виробів). При виробництві різноманітних будівельних блоків і брусків із некласифікованих відходів методами плавлення, змішування і екструзії перераховані підготовчі операції не є обов'язковими. Такі відходи пластмас можна використовувати при виробництві будівельних плит, блоків, черепиці і т.ін., а також у якості добавки до інших сировинних матеріалів або промислових відходів. Для цього звичайно використовують процеси пресування або плавлення.

Відходи виробничого споживання пластмас, незважаючи на достатній рівень технології переробки основних видів полімерних матеріалів, у зв'язку з недостатньою організацією їхнього централізованого збору не використовують у значних масштабах. Найбільш поширена переробка цих відходів полягає в їхньому перетворенні в повторний гранульований

продукт із наступним або безпосереднім використанням для виробництва тих або інших виробів. Так, однією з гострих проблем у нашій країні є повторне використання відходів поліетиленової плівки, яка все більше знаходить застосування в сільськогосподарському виробництві. Ресурси поліетиленової плівки, що вийшла із ужитку, щорічно оцінюються десятками тисяч тонн.

У нашій країні розроблені технологічні прийоми переробки таких відходів у труби для сільського господарства і виробу менше відповідального призначення, а також у повторну поліетиленову плівку (рис.8.13).

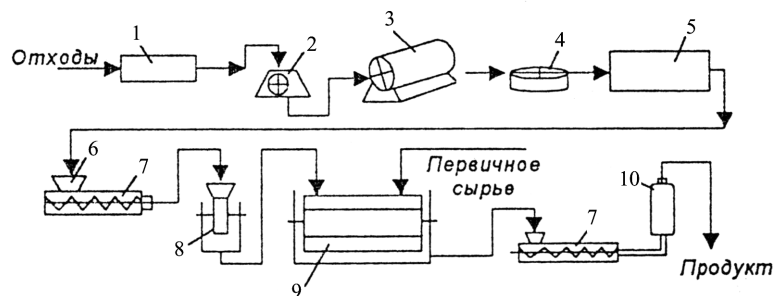


Рисунок 8.13 – Схема виробництва повторної поліетиленової плівки:

- 1 - вузол сортування відходів; 2 - дробарка; 3 - миюча машина; 4 - центрифуга; 5 - сушарка; 6 - живильник; 7 - екструзійні преси; 8 - гранулятор; 9 - змішувач; 10 - плівковий агрегат

Поліетиленова плівка, що вийшла з ужитку, з вмістом сторонніх домішок не більш 5% із складу сировини надходить на сортування, у процесі якої з неї видаляють випадкові сторонні домішки і вибраковують дуже забруднені шматки. Полотна і шматки плівки, що пройшли сортування, змільчують у ножових дробарках мокрого або сухого здрібнювання до одержання пухкої маси з розмірами часток 2-9 мм, яка подається потім на відмивання в шнековий промиватель або пральну машину (у випадку сухого здрібнювання). Промивання ведуть у декілька прийомів спеціальними миючими сумішами. Віджату масу з вологістю 10-15% подають на остаточне зневоднювання в сушильну установку, де опрацьовують на перфорованих ковшах, що рухаються, гарячим (65-75°C) повітрям протягом 30-60 хв. Висушену до залишкового вмісту води 0,2% здрібнену масу передають у живильники екструзійних пресів, які мають фільтрні голівки, ванну для охолодження, гранулятори й пристрої для сушки гранул.

У екструдерах поліетилен ущільнюється, пластифікується і плавиться. Розплавлений матеріал, продавлюючись через фільтрувальні сітки й отвори фільтр, перетворюється у джути, які вальцями подають у

водяні ванни охолодження (де їхня температура знижується до 35-40°C) і далі в гранулятори. Тут джгути розрізають на гранули довжиною 3-6 мм, які надходять потім на вібросита, де їх вологість знижується до $\leq 0,2\%$ під дією подаваного сюди гарячого (80°C) повітря. Далі гранули передають у змішувач, де відбувається їхнє змішення у співвідношенні 6:4 із первинним гранульованим поліетиленом. Таке співвідношення є оптимальним для забезпечення стабільності процесу виробництва повторної плівки. У процесі змішення можуть бути введені барвники й агенти облагороджування плівки.

Отриману суміш переробляють методом екструзії в плівкових агрегатах з одержанням готової продукції - повторної поліетиленової плівки товщиною 80-200 мкм. Готову плівку у виді рулонів відправляють на склад. Вартість одержуваної таким засобом повторної плівки нижче вартості плівки, виробленої з первинної сировини.

Відходи виробничого споживання пластмас можна ефективно переробляти і по ряду інших напрямків. Так, відходи виробництва екструзійних полівінілхлоридних плівок можна використовувати для виготовлення будівельних виробів - одношарових плиток. Відходи органічного скла можуть служити прекрасною сировиною для виготовлення сувенірів і іграшок. Аналогічним цілям можуть служити капронові, лавсанові й інші відходи пластичних мас.

Часткова деструкція вязкоупругих пластмасових відходів (фторопластових, капронових) робить неможливим їхнє використання в якості матеріалу, рівноцінного первинному. Утилізація таких відходів найбільше доцільна у виді порошків, які використовуються для виготовлення антифрикційних покриттів і деталей невідповідального призначення. Порошки з відходів можна одержувати, використовуючи низкотемпературне здрібнювання останніх шляхом опрацювання рідким азотом і роздрібненням у молотковій дробарці. Можливі різноманітні варіанти проведення такого криогенного процесу, проте найбільше ефективним є попереднє охолодження пластмасових відходів і наступне їхнє здрібнювання.

Розроблено і ряд інших методів повторної переробки полімерних матеріалів. Зокрема, із метою переведення відходів у зручний для наступної переробки стан використовують метод розчинення. Окремі види відходів можна піддавати емульсифікації (із метою їх використання у виробництві пакувальних матеріалів) і переплаву.

Метод розчинення використовують, наприклад, для відділення полівінілхлоридної ізоляції електричних проводів і кабелів від металу. Для цього попередньо здрібнені відходи занурюють у діоктилфталат, трикрезил фосфат, дибутилфталат, гліцерин та ін. Розмягчену і набряклу ізоляційну оболонку відокремлюють потім від металу в центрифугі.

Засобом переплаву з відходів одержують, в основному, повторну

капронову смолу.

Плавлять відходи в вертикальних трубах, що обігріваються, розплав продавлюють через фільтрну голівку, встановлену в нижній частині труб. Джгути, що утворюються, тягнучими вальцями передають на охолодження у ванну з водою, а потім на здрібнювання у верстат. Одержувану капронову крихту багаторазово промивають у екстракторах гарячою водою для видалення низкомолекулярних сполук і сушать під вакуумом, після чого її можна переробляти у вироби.

Слід зазначити, що змішані відходи поліетилена, полістирола, полівінілхлорида при плавленні набувають спроможності зв'язувати рідкі шлами процесів очищення виробничих стічних вод від іонів токсичних металів - Cd, Pb, Cr і ін. Це дозволяє проводити спільну одночасну утилізацію названих відходів шляхом їхньої переробки в низкосортні вироби. Наприклад, висушений шлам, що містить хром, змішують із здрібненими відходами поліетилена, полістирола і полівінілхлорида у відношенні 3:1:1:1. Отриману суміш піддають плавленню і пластифікації в двох послідовно розташованих екструдерах; і далі розплав спрямовують у формувальну машину.

Для переробки полівінілхлоридних відходів, які звичайно служать сировиною для виробництва плівкових виробів, широко використовують процес вальцування, що полягає в послідовному опрацюванні попередньо підготовлених відходів у суміші з первинною сировиною, пластифікаторами і барвниками в змішувальних, підготовчих і оздоблювальних вальцях.

З метою використання відходів політетрафторетилену в якості покриттів або мастильного матеріалу їх піддають радіаційному опроміненню в сполученні з термообробкою і здрібнюванням. Таке опрацювання веде до зниження механічної тривкості полімеру, проте хімічна і термічна стійкість, негорючість і інші його характеристики не змінюються, що й обумовлює використання перероблених відходів для названих цілей. Ефективно пневматичне здрібнювання відходів фторопластів, при якому грудкові відходи порціями за допомогою пневмопушки направляють пострілами на металеву плиту, покриту листом гуми, забезпечуючи руйнацію відходів до часток мікронних розмірів.

При переробці термопластичних відходів часто використовують їхнє модифікування. Одним із можливих шляхів, що сприяють утилізації полімерних відходів, є їхнє хімічне модифікування. Наприклад, на основі відходів капрону, фенолу і формальдегиду можна одержати щеплений сополімер, що володіє кращою, чим немодифікований поліамід, сумісністю з фенолформальдегідними смолами. Такий сополімер у виді компонента смолистих композицій використовують як зв'язуюче для склеювання фанери і готування прес-порошків.

8.5.2 Деструктивна утилізація

Для окремих видів відходів полімерів є раціональними різноманітні типи хімічної і термічної переробки, що полягають у конверсії вихідних полімерів з утворенням сировини для їхнього виробництва або інших цінних продуктів.

У промислових масштабах реалізована, наприклад, деполімеризація капронових відходів під дією фосфорної кислоти і перегрітої пари.

По одній із схем тверді капронові відходи розщеплюють разом із концентратом екстракційних вод виробництва в апаратах попередньої й остаточної деполімеризації. Пароподібну суміш деполімеризата (до 25% капролактама) концентрують до 80% у насадочній колоні і потім піддають очищенню. Вихід мономера складає 75-80%. Він придатний для повторного використання у виробництві. При деполімеризації полікапроаміда можливо змішання різноманітних незабруднених технологічних відходів незалежно від їхньої форми і фізико-хімічних властивостей; лиття під тиском цих же відходів потребує розподіл їх по вмісту замаслювача і фізико-хімічних властивостей.

Пінополіуретанові відходи можна переробляти різноманітними варіантами їх гідроліза. По одному з них попередньо здрібнені відходи еластичного пінополіуретана опрацьовують перегрітою до 290-320°C водяною парою. Гідроліз дає можливість одержати багатоатомний спирт, діамін і диоксид вуглецю, що використовують для одержання пінополіуретана.

Перспективним напрямком переробки відходів пластмас є їхній піроліз, вироби якого можуть служити сировиною для промисловості органічного синтезу або паливом.

Процес піролізу полімерних відходів звичайно проводять при 300-900°C в стаціонарних або обертових вертикальних циліндричних печах (ретортах), що різняться засобом підводу тепла до матеріалів, що переробляються, із використанням у якості теплоносія рідких продуктів розкладання, розплавів солей (KCl, MgCl, LiCl) і інших матеріалів, а також шляхом використання енергії електричної дуги і токів високої частоти.

Значні маси твердих відходів виробництв пластмас являють собою осади процесів очищення відповідних виробничих стічних вод, що характеризуються складністю складу; вони звичайно спрямовуються у відвали або на полігони. Проте і ці відходи в ряді випадків можуть бути ефективно утилізовані, зокрема шляхом піролізу.

Серед нових ідей в області деструктивної переробки відходів пластмас слід зазначити ідею, що полягає в опрацюванні відходів сильно розігрітою (50 млн. градусів) плазмою, призначеної для синтезу важкого

водню. При цьому відходи пластмас піддаються іонізації з утворенням нового виду плазми (10-150 тис. град), іони якої можна розділити на групи іонів окремих елементів. Проте конструктивно цей процес ще не розроблений.

8.5.3 Ліквідація відходів

Одним із найбільше простих засобів ліквідації пластмасових відходів є спалювання. Розроблено і продовжують удосконалюватися різноманітні конструкції печей: подових, ротаційних, форсуночних, із киплячим прошарком і ін. Попереднє тонке здрібнювання і розпилення відходів забезпечують при достатньо високій температурі практично повне їхнє перетворення у CO_2 і H_2O . Проте спалювання деяких видів полімерів супроводжується утворенням токсичних газів: хлорида водню, оксидів азоту, аміаку, ціаністих сполук і ін., що викликає необхідність заходів щодо захисту атмосферного повітря. Крім того, незважаючи на значну теплову енергію спалювання пластмас, економічна ефективність цього процесу є найменшою в порівнянні з іншими процесами утилізації пластмасових відходів. Проте, порівняльна простота організації спалювання визначає досить широке поширення цього процесу на практиці. Типова технологічна схема спалювання відходів із використанням трубчастої печі подана на рис. 8.14

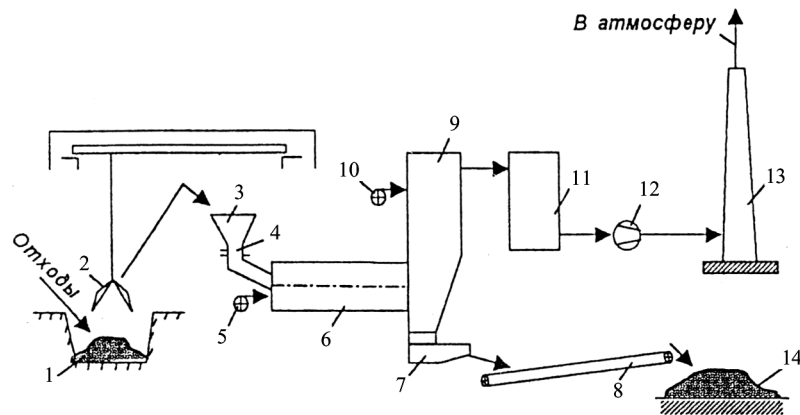


Рисунок 8.14 – Схема установки термічного знешкодження твердих відходів:

- 1 - бункер-накопичувач; 2 - грейферний захоплювач, 3 - завантажувальна лійка; 4 - завантажувальний бункер; 5 - запальник; 6 - ротаційна піч; 7 - збірник шлаку; 8 - транспортер; 9 - камера доспалювання; 10 - палик; 11 - устрій для охолодження; 12 - димосос; 13 - вихлопна труба; 14 - склад шлаку

Відходи з бункера-накопичувача грейферним захоплювачем через завантажувальну лійку і бункер подають в обертову піч. Пуск печі в роботу роблять за допомогою запального устрою. Золошлакові продукти спалювання з установленої з ухилом 2-5°C печі надходять у збірник, де гасяться і далі евакуюються транспортером. Печні гази надходять у камеру допалення, де знешкоджуються при температурі вище 800°C в полум'ї пальника. Димососом їх потім транспортують через охолоджувальні устрої (казан-утилізатор, водопідігрівач і т.ін.) і вихлопну трубу в атмосферу. Зола, що утворюється (4-6% від маси відходів), можна використовувати в якості наповнювача при виробництві будівельних матеріалів.

Стійкість пластмасових відходів у природних умовах і труднощі організації їх збору призвели до необхідності вишукування можливостей їхньої самоліквідації безпосередньо в місцях депонування. Дослідження, проведені в ряді країн, показали, що самознищення відходів пластмас у природних умовах можливо під дією як окремих природних чинників (сонячного світла, мікроорганізмів, води й ін.), так і їхньої сукупності.

Зокрема, окремі види пластмас (поліетилен, поліпропілен, полівінілхлорид) спроможні до біодеградації, тобто можуть розлагатися під дією бактерій, цвілі і грибків, а пластмаси, що знаходяться в землі, спроможні руйнуватися ґрунтовими мікроорганізмами, піддаватися мутаціям під дією опромінення. Таким чином, для ліквідації відходів із цих матеріалів достатньо їх зараження відповідною культурою бактерій. З метою інтенсифікації процесу біодеградації можна використовувати введення в композиції на основі пластичних мас невеличких добавок рослинних крохмалів і сполук двовалентного заліза, які служать центрами початку біорозпаду відходів (в основному різноманітні пакувальні матеріали).

Для ліквідації відходів споживання пластмас можна також використовувати спроможність деяких видів виробів (упаковки на основі спеціальних композицій) до руйнації під дією ультрафіолетового випромінювання сонця (фотодеградації). Фотоактивні групи в кількостях, що не впливають на фізико-хімічні властивості виробів, приєднують до головних ланцюгів полімерів під час синтезу. Поглинаючи ультрафіолетові промені, ці групи використовують їх енергію для руйнації полімерних ланцюгів, у результаті чого вироби набувають крихкості і розсипаються під атмосферними впливами. Поряд із цим необхідно забезпечити визначений термін служби виробу. Тому разом із активаторами розпаду до складу пластмас вводять добавки стабілізаторів. При цьому необхідний термін служби (період індукції) пластмасового виробу визначається хімічною природою активаторів і стабілізаторів фотодеградації і їхнього співвідношення.

У якості стабілізаторів і активаторів процесу фотодеградації

використовують різноманітні органічні сполуки, що відповідають жорстким вимогам технології виробництва пластмасових виробів і їхньої експлуатації. У пластмасах, що містять окремі види фотоактиваторів, реакції деструкції полімерів продовжуються і після припинення їхнього опромінення ультрафіолетовим світлом.

Варто зауважити, що можливе використання фотодеградації обмежується в даний час відносно вузькою номенклатурою пластмасових виробів одноразового застосування (упаковувачів) і не ліквідує необхідності смітників, тому що час розкладання таких відходів у середньому не відрізняється від паперу і картону. Крім того, продукти розпаду таких відходів не ліквідують, а збільшують забруднення навколишнього середовища.

8.6 Переробка відходів гірничодобувної промисловості

Щорічний об'єм переробки гірської маси при здобичі корисних копалин в СРСР складав у 80-і роки більше за 15 млрд.т. Однак існуюча технологія здобичі і збагачення корисних копалин приводила до того, що власне на корисні копалини доводилася лише порівняно невелика частина цього об'єму: вміщуючі і вскришні породи становили приблизно 10 млрд.т. Щорічно тільки таких порід переміщували у відвали більше за 800 млн.м³, а загальний об'єм відвалів гірських підприємств СРСР оцінювали величиною, яка перевищує 2,5 млрд.м³.

У вугільній промисловості, наприклад, більш ніж 2 млрд.т гірської маси, що добувалася, доводилося власне на вугілля лише біля 20%, інша маса поступала у відвали, ступінь утилізації яких не перевищувала 4%. Подібні відвали займають десятки тисяч гектарів земель і несприятливо впливають на навколишнє середовище.

Тим часом відвали відкритої і шахтної розробок корисних копалин, як правило, є цінною сировиною для виробництва ряду матеріалів (в основному будівельних), оскільки містять різного вигляду глини, кам'яні і піщані матеріали, крейду і інші компоненти. Ще більш цінними є відвали збагачувальних підприємств ряду галузей промисловості, що містять гамму цінних компонентів. Так, на збагачувальних фабриках кольорової металургії з відвальними хвостами втрачається все залізо, що міститься в руді, а також значні кількості сірки, окислених сполук металів, ряд рідких і розсіяних елементів.

У цей час обидва види цих відходів (відвали вскриши і хвости збагачення) використовують мало. Тим часом проведені дослідження, виробничі випробування і досвід роботи ряду промислових виробництв показують, що відходи здобичі і збагачення корисних копалин служать прекрасною сировиною для виробництва поруватих заповнювачів бетонів, будівельної цегли і кераміки, штукатурних і кладочних розчинів, щебеню і інших матеріалів, що користуються великим попитом, насамперед, в будівництві.

8.6.1 Переробка відходів вуглезбагачення

На території колишнього СРСР понад 1 млн. т відходів вуглезбагачення використовують як паливну та отощаючу добавку (10-15%) до шихти для виробництва цегли з глини. Перспективно їх використання і як основної сировини для формування виробів ефективної порожнистої будівельної кераміки. При цьому за рахунок економії технологічного палива (внаслідок використання горючих, що містяться у

відходах) і виключення витрат на видобуток глинистої сировини значно знижується собівартість продукції.

Аналіз хімічного складу технологічних відходів показав досить стабільний вміст в них Al_2O_3 і SiO_2 , що дозволяє використовувати їх як сировину для виробництва керамічних виробів. У початковому стані ці відходи не розмокають у воді, але після дроблення і помелу їх глиниста складова вивільняється і відходи набувають здатність утворювати з водою пластичну масу, з якої може бути сформована цегла - сирець, що перевершує по деяких властивостях аналогічні вироби із звичайної глини. Виробництво глиняної (червоної) цегли полягає у випаленні формованої глиняної маси, в яку додають тирсу, деякі органічні відходи, просіяне вугілля як паливний (що вигоряє) компонент. Для зменшення усадки при сушці і випаленні, а також для запобігання деформації і тріщинам керамічних виробів, що виготовляються, в жирні пластичні глини вводять природні (кварцові піски) або штучні (дегідратована глина, шамот) отощаючі матеріали. Випалення виробів з таких відходів звичайно проводять в умовах, що забезпечують завершення процесу вигорання вуглеводу до моменту початку інтенсивного спікання черепка.

Виробництво аглопориту. Вугілля, що міститься у відходах вуглезбагачення, може бути використане як паливо при їх термічній переробці (в суміші з глинистими породами) в цеглу, кераміку і в інші будівельні матеріали. Таким способом отримують, наприклад, аглопорит – штучний легкий пористий заповнювач для бетонів, виробництво якого налагоджене в ряді зарубіжних країн і розвивається в Росії.

Технологія виробництва аглопориту може бути різною. На ряді заводів вона полягає в термічній обробці методом агломерації гранульованої шихти з глинистих порід або відходів видобутку, збагачення і спалення вугілля з подальшим дробленням “коржа”, що виходить внаслідок сплавлення, і виділенням при розсіюванні необхідних фракцій заповнювача. Аналогічно можна переробляти відходи збагачення горючих сланців.

Виробництво діоксиду сірки. Збагачення, що проводиться з метою зменшення вмісту сірки у вугіллі, супроводжується утворенням вуглистою колчедану, утримуючого 42-46% сірки і 5-8% вуглецю. Його запаси тільки в Підмосковному вугільному басейні досягають 60 млн. т.

Вуглистий колчедан є потенційною сировиною для виробництва сірчаної кислоти, однак безпосередня його переробка в SO_2 шляхом випалення приводить до отримання низькоконцентрованих газів (внаслідок їх розбавлення CO_2 , що утворюється) і пов'язана з технічними труднощами в зв'язку з необхідністю відведення надмірного тепла екзотермічних реакцій. Високотемпературна переробка вуглистою колчедану спільно з гіпсом (40-45%) в механічних печах не забезпечує розкладання останнього більше, ніж на 20% і приводить до утворення

високосірчистого (10-15% S) огарка.

У промисловій практиці знайшов використання спосіб виробництва SO_2 шляхом термічної переробки флотаційного колчедану спільно з сульфатами заліза, що є відходами процесів травлення металів в чорній металургії і метизної промисловості, при отриманні пігментного TiO_2 . Вихід сульфатів заліза в цих виробництвах становить приблизно 500 тис. т/рік у вигляді $\text{FeSO}_4 \cdot 7\text{H}_2\text{O}$. Доцільно в цьому процесі флотаційний колчедан замінити на вуглисті.

8.6.2 Переробка і використання супутніх порід

Вскришні і породи, які попутно витягуються при видобутку корисних копалин, містять різноманітні компоненти, що є цінною сировиною для промисловості будівельних матеріалів. Так, крейда може бути використана для виробництва білого цементу і повітряного будівельного вапна, а також у виробництві мінеральної вати, скла і гумових виробів. Глинисті сланці є хорошою сировиною для виробництва портландцементу. З піщаних порід можна проводити тарне скло, а піщано-глинисті породи можна використовувати у виробництві цегли. На основі таких відходів можна отримувати заповнювачі для бетонів, штукатурні і кладочні розчини. Основою для виробництва майже всіх відомих видів будівельних матеріалів можуть служити горілі породи - пусті породи, супроводжуючі поклади кам'яного вугілля, обпалені при підземних пожежах (вони бувають і при самозагоранні териконів). Ряд гірничорудних відходів можна використовувати як добрива в сільському господарстві.

Вскришні породи як сировина для виробництва керамзиту. Серед порід, що попутно витягуються із вскришних значне місце займають пластичні глини. Так, в Нікопольському басейні їх запаси оцінюються в 430 млн.м³, а щорічний вихід становить 9,5 млн.м³. Такі глини є хорошою сировиною для виробництва керамзиту, що служить штучним пористим наповнювачем для легких бетонів і хорошим теплозвукоізоляційним матеріалом.

Звичайно керамзит отримують шляхом випалення легкоплавких (<1350°C) глинистих порід з добавками пороудоутворюючих матеріалів (солярове масло, торф, сульфітно-спиртова барда і інші.). У більшості випадків керамзит отримують у вигляді гравію з розміром зерен 5-40 мм або щебеню. Щільність керамзитового гравію становить 150-800 кг/м³.

На сьогодні розроблені технологічні схеми типових заводів по виробництву керамзиту (середня насипна щільність 500 кг/м³) потужністю 200 тис. м³/рік.

По одному з варіантів цієї схеми (рис. 8.15) початкова глиниста

сировина після переробки в камневиділювальних вальцях, глинозмішувані з фільтруючою головкою і вальцях тонкого помелу подають у вежі-силоси для гомогенізації, звідки усереднена глиномаса надходить в формуючий агрегат. Отформовані сирцеві гранули вводять в двухбарабанну пічку, що обертається, розділену перевантажувальною камерою. У першій частині печі відбувається підсушка сирцевих гранул, у другій - їх випалення.

Для опудрювання відформованих гранул з метою запобігання їх сплавлення передбачений спеціальний пристрій для введення в зону впусчування печі вогнетривкого порошку. Контроль і коректування процесу випалення забезпечуються за допомогою вимірника насипної щільності керамзиту, встановленого між відкатною головкою печі і холодильником. Вспучені зерна керамзитового гравію по виході з печі охолоджують і розсіюють на фракції.

Рекультивація земель. Перераховані шляхи утилізації і переробки відвалів здобичі і відходів збагачення корисних копалин значною мірою сприяють їх ліквідації, однак на основі тільки такого роду заходів проблема може бути вирішена лише частково, оскільки масштаби цих відходів величезні. Тому в нашій країні проводяться роботи, пов'язані з ліквідацією відвалів або їх шкідливої дії на навколишнє середовище і по ряду інших напрямів. Зокрема, з 1962 р. ведуться роботи по рекультивації земель, порушених відкритими гірськими розробками.

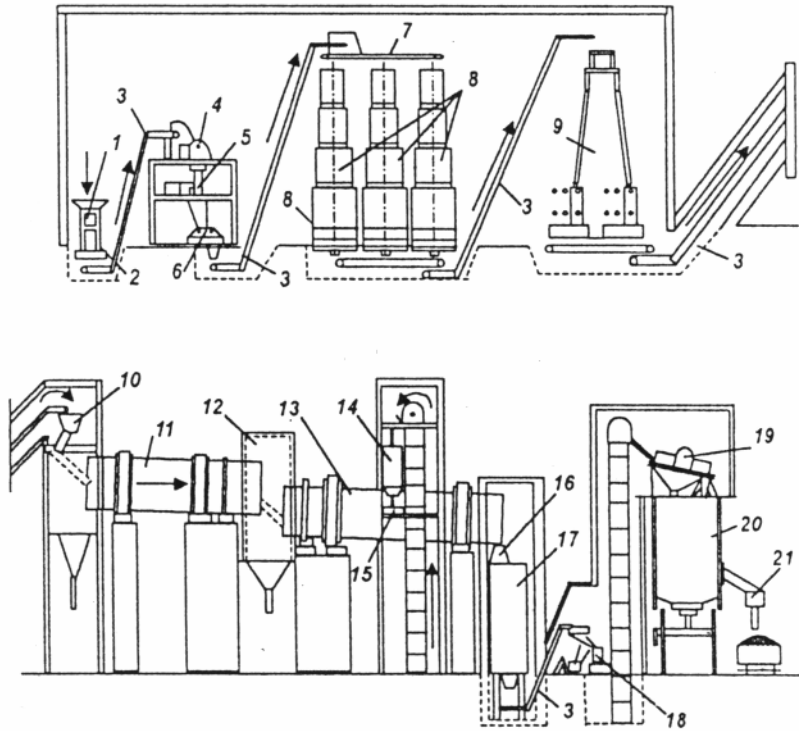
Рекультивація – це комплекс робіт, направлених на відтворення і поліпшення (а часом і абсолютно нове моделювання) усього порушеного природно-територіального комплексу загалом. У процесі рекультивації розрізняють два основних етапи: гірничотехнічний і біологічний. Задачею першого етапу є підготовка територій (планування відвалів, придання укосам необхідної форми, покриття їх родючими ґрунтами і т.ін.) для подальшого освоєння. Другий етап охоплює заходи щодо відновлення родючості порушених земель і створення благодійного для життєдіяльності людини ландшафту.

Рекультивація, таким чином, дозволяє не тільки усунути шкідливий вплив відвалів гірничодобувних підприємств на біосферу, але і повернути народному господарству значні земельні площі, які можуть бути використані для створення лісових масивів, сільськогосподарського освоєння, будівництва деяких об'єктів і ряду інших цілей. Проблемі рекультивації в наш час приділяється велика увага.

Закладення вироблених просторів. З початку 60-х років в гірничодобувній промисловості нашої країни розвиваються способи шахтного видобутку корисних копалин із закладенням відпрацьованого простору. З метою максимального здешевлення закладочних робіт як закладочний матеріал використовують відвали і хвости збагачення гірських підприємств, відходи інших галузей промисловості (шлаки, золи і

т.п.).

У більшості випадків способи здобичі із закладенням застосовують з метою більш повного видобутку корисних копалин, оскільки при



1 - глинорихлильна машина; 2 - пластинчатий живильник; 3 - конвейєр; 4 - каменевиводячі вальці; 5 - глиномішалка; 6 - вальці тонкого помелу; 7 - конвейєр; 8 - вежі гомогенізації; 9 - агрегат формування сирцевих гранул; 10 - тарільчатий живильник; 11 - барабан теплової підготовки; 12 - перевантажувальна камера; 13 - обжиговий барабан; 14 - бункер обпудрюючого порошку; 15 - пристрій для обпудрювання; 16 - вимірник щільності; 17 - холодильник; 18, 21 - мірники керамзиту; 19 - сита, 20 - силос готового продукту, утримуючий десятки і сотні мільйонів тонн руд і твердого палива.

Рисунок 8.15 – Схема виробництва керамзитового гравію

звичайній технології їх виїмки для компенсації гірського тиску потрібно залишати під землею так звані охоронні цілики, утримуючі десятки і сотні мільйонів тонн руд і твердого палива. Практикується і засипка вироблених просторів пустою породою, що забезпечує тимчасове (на період здобичі) зміцнення покрівлі і різке зменшення об'ємів поверхневих відвалів. У останньому випадку запобігти повністю посіданню порідної товщі (поява

провалів на земній поверхні) не вдається через усадку закладочного матеріалу, що досягає іноді 50% від спочатку закладеного об'єму. Застосування ж твердіючого закладочного матеріалу забезпечує усадку, що не перевищує 5% навіть при десятиразовому перевищенні тиску, що може бути на глибині. Таке монолітне закладення особливо необхідне при видобутку високоцінних руд, коли недопустимі ніякі їх втрати в охоронних ціликах.

При монолітному закладенні закладочний матеріал повинен мати здатність схоплюватися (твердіти) і мати межу міцності при одноосному стисненні 2,0-2,5 МПа. Вказані властивості залежать від хімічного складу, міри подрібнення, твердості і деяких інших характеристик матеріалу, що використовується для закладення. Тому різні тверді відходи гірських, збагачувальних, а також інших підприємств не однаково придатні для цих цілей. У більшості випадків до таких матеріалів (отвальні пісковики, горілі породи, відходи збагачення і інші.) необхідно додавати активатори схоплювання: цемент, вапно, гіпс, рідке скло і інші. У той же час окремі види подрібнених шлаків, наприклад, можуть самі виконувати роль терпких матеріалів.

Закладення може бути повним (при заповненні всього об'єму виробленого простору) або частковим (при заповненні його у вигляді шарів або смуг). Прийоми заповнення закладочним матеріалом вироблених пустот можуть бути різними. У залежності від способів транспортування, що використовуються, і укладання закладочного матеріалу розрізняють гідравлічне, самотічне, пневматичне, гідропневматичне, механічне і ручне закладення. Вибір того або іншого прийому залежить від прийнятого порядку проведення гірських робіт і конфігурації виробленого простору.

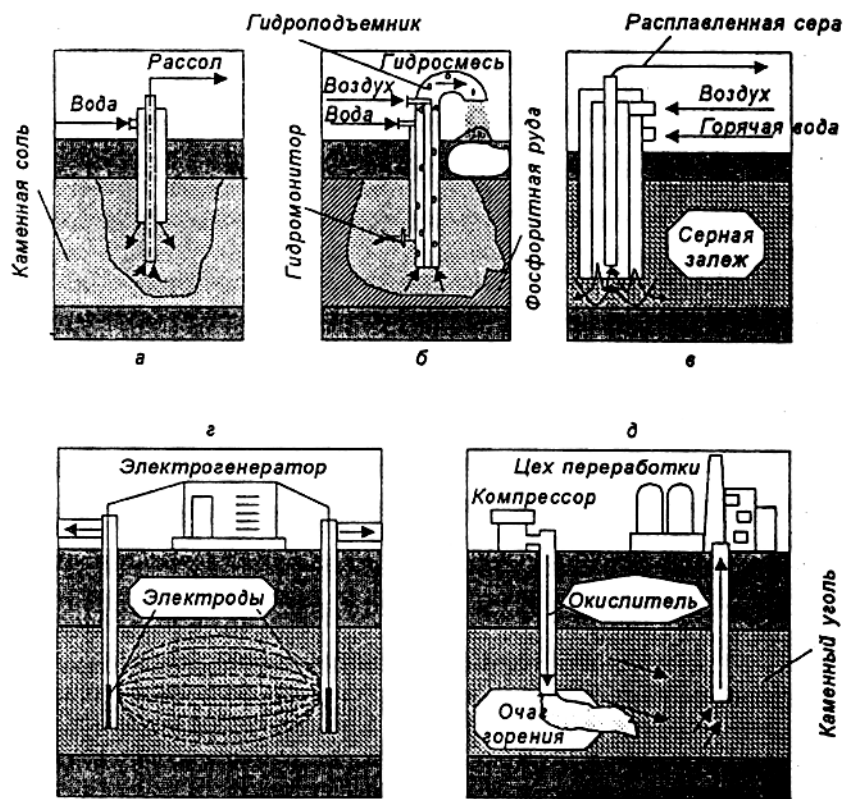
Використання закладення виробленого простору при видобутку корисних копалин є вельми перспективним, оскільки дозволяє не тільки збільшити видобуток руд і палива (за рахунок охоронних целіків), але і ліквідувати значну частину твердих відходів промисловості, що зберігаються на земній поверхні. Однак закладення - захід, який дорого коштує, що істотно позначається на собівартості корисних копалин, які добуваються. У зв'язку з цим велика увага приділяється питанням здешевлення і скорочення споживання передусім самих закладочних матеріалів з одночасним збільшенням їх ефективності. Істотні успіхи, зокрема, досягнуті останнім часом в області прийомів закладення, заснованих на спучуванні закладочних матеріалів.

Геотехнологія. При існуючій технології відкритої і підземної розробок корисних копалин все важче домагатися більш ефективних результатів як з точки зору подальшого підвищення продуктивності праці і зниження собівартості продукції, так і з точки зору охорони природи.

У зв'язку з цим велика увага приділяється розробці геотехнологічних

процесів видобутку корисних копалин, які виключають винесення на земну поверхню пустих порід. Під геотехнологією розуміють сукупність хімічних, фізико-хімічних, біохімічних і мікробіологічних методів видобутку корисних копалин на місці їх залягання. Геотехнологічні методи вигідно відрізняються від звичайних методів видобутку корисних копалин: видобуток ведуть через свердловини, засобом видобутку служить робочий агент (теплоносії, розчинник), виключається важкий труд (оскільки управління процесом ведеться на поверхні землі), переробку руди звичайно проводять на місці залягання.

До геотехнологічних методів відносять скважинну гідродобичу, підземну виплавку корисних копалин, підземну газифікацію вугілля, сублімацію речовин, що сублімуються, і ряд інших (рис 8.16).



а - підземне вилуження солі; б - скважинна гідродобича; в - підземна виплавка; г - електротехнологічна добича; д - підземна газифікація.

Рисунок 8.16 – Приклади використання геотехнологічних методів видобутку корисних копалин

Скважинна гідродобича широко практикується в промисловості, наприклад, для отримання розсолів NaCl - сировини для виробництва хлору, гідроксиду натрію (каустичної соди) і водню, а також карбонату натрію (кальцинованої соди). У свердловину, пробурену до покладу

кам'яної солі, нагнітають воду і через неї ж відбирають розсіл, що виходить. Аналогічним шляхом можна провести видобуток калійних солей.

Розроблений спосіб гідромеханічного руйнування руди з видачею її у вигляді гідросуміші через свердловину стосовно до глибокозалягаючим фосфоритам Прибалтики. Цим методом можна ефективно розробляти розсипи корисних копалин і багато які рихлі руди (залізні, марганцеві, боксити і інші.).

У промислових масштабах освоєна і підземна виплавка легкоплавких мінералів, наприклад, сірки з її покладів. Для цього в свердловину по одній трубі подають під тиском воду при температурі до 150-160°C, а по іншій - стисле повітря. Запропоновано використовувати для підземної виплавки бітуму і сірки струму високої частоти.

Добре відомий і принцип підземної газифікації - видобуток горючих копалин шляхом перекладу їх в газоподібний стан. Він ще не знайшов широкого промислового застосування, однак дослідження в цьому напрямі продовжуються.

Велике значення для витягання з відвалів гірських і збагачувальних (а також ряду інших) підприємств цінних компонентів, що містяться в них, мають методи технічної мікробіології -однієї з різновидів геотехнологічних методів.

Важлива роль мікроорганізмів в створенні і руйнуванні гірських порід і мінералів широко відома. Здатність ряду видів мікроорганізмів в певних умовах переводити нерозчинні мінеральні сполуки в розчинний стан все ширше використовують в останні роки для витягання цінних компонентів, що містяться в твердих відходах гірських і збагачувальних підприємств, за допомогою методів кучного і підземного бактеріального вилужування.

Під бактеріальним вилужуванням звичайно розуміють процес вибіркового витягання хімічних елементів з багатокомпонентних сполук в процесі їх розчинення у водному середовищі мікроорганізмами. Метод бактеріального вилужування може бути застосований при будь-якому способі вилужування, якщо в ньому не використовують підвищені температури і тиск.

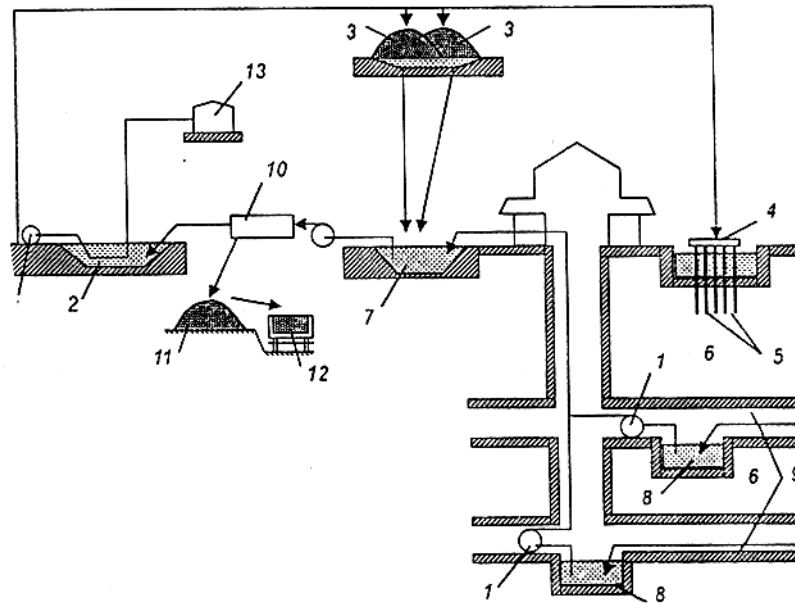
Відомо досить велике число видів мікроорганізмів, які можна застосовувати для бактеріального вилужування різних елементів з руд. Однак в промисловості найбільш широко для цієї мети використовують тіонові бактерії (і залізобактерії), які можуть окислювати двовалентне залізо до тривалентного, а також сульфідні мінерали.

Свою клітинну масу вони будують з води і вуглеводу, який отримують шляхом засвоєння CO₂, що виділяється з атмосфери або з руди. Єдиним джерелом енергії для життєвих процесів цих мікроорганізмів, що є хемо-автотрофами, служать реакції окислення

неорганічних сполук різних металів, елементної сірки.

Технологічний процес бактеріального вилужування може бути оформлений у вигляді різних варіантів в залежності від вигляду матеріалу, що обробляється (відвали збагачувальних підприємств, підземні поклади, шлаки і т.ін.). Найбільш складним серед них є варіант підземного вилужування, більш простим по оформленню є купчасте вилужування відвалів.

Комбінована схема цих процесів приведена на рис. 8.17.



1 - насос; 2 - ставок для вирощування і регенерації бактерій; 3 - відвали мідневмісних руд; 4 - колектор; 5 - свердловини для зрошування рудного тіла; 6 - дільниця рудного покладу, що обробляється; 7 - відстійник для мідневмісних розчинів; 8 - збірник насичених міддю розчинів в гірському виробленні; 9 - горизонтальне гірське вироблення; 10 - цементатор; 11 - сушка цементної міді; 12 - вагон; 13 - компресорна установка для збагачення киснем бактеріального розчину

Рисунок 8.17 – Схема купчастого і підземного бактеріального вилужування мідної руди

Згідно рис.8.17, бактеріальний розчин вищенаведеного складу насосом 1 зі ставка 2 подається на зрошування мідьвміщуючих відвалів 3 або закачується через колектор 4 в свердловини 5, пробурені для зрошування дільниці рудного покладу 6. Профільтрований через товщу відвальної породи і збагачений міддю розчин через дренажну систему самопливом або насосом прямує у відстійник 7. Сюди ж насосами подається аналогічний розчин із збірників 8 різних горизонтів 9 шахти мідного рудника. З відстійника 7 насичений міддю розчин подається в цементатор 10, звідки цементна мідь (концентрат) передається на сушку

(11) і затарювання (12), а оброблений розчин повертається в ставок 2. Для регенерації і вирощування мікроорганізмів в ставок подається повітря з компресорної 13. Оптимальними умовами для розвитку тіонових бактерій є температура 25-35 °С і кислотність розчину, що відповідає значенням рН 2-4.

У нашій країні на ряді комбінатів і рудників працюють установки, що забезпечують отримання декількох тисяч тонн за рік дешевої міді (перша промислова установка по підземному вилужуванню міді була введена в експлуатацію в 1964 р.).

У світовій практиці метод бактеріального вилужування в значних масштабах використовують для вилучення з руд урану. Проводяться дослідження по бактеріальному вилужуванню за допомогою тіонових бактерій ряду інших елементів (Zn, As, Co і інші.). Ведеться пошук інших видів мікроорганізмів з метою вилучення більш широкого кола корисних речовин. Метод бактеріального вилужування дуже перспективний для переробки твердих відходів гірничозбагачувальних і інших підприємств, оскільки він дозволяє значно знизити собівартість цінних корисних копалин (чому сприяє швидке розмноження мікроорганізмів і простота апаратури, що використовується) і розширити сировинні ресурси промисловості, забезпечуючи реалізацію можливості більш глибокого комплексного використання мінеральної сировини.

8.7 Переробка відходів металургійних виробництв і теплових електростанцій

На металургійних підприємствах і теплових електростанціях утворюються тверді відходи, які багато в чому схожі за природою, по характеристикам і способам утилізації.

8.7.1 Відходи чорної металургії

У останні роки перед перебудовою робота підприємств чорної металургії СРСР щорічно супроводилася утворенням більше за 70 млн.т металургійних шлаків, значна частина яких не використовувалася і надходила у відвали. По різних районах країни ці шлаки утилізувалися нерівномірно. Практично повністю використовувалися шлаки поточного виходу на заводах Півдня Європейської частини СРСР, де були початі роботи і по утилізації шлаків з відвалів, тоді як, наприклад, на заводах Челябінської області, де щорічно утворювалося біля 15 млн.т металургійних шлаків, а у відвалах знаходилося більше за 200 млн.т., їх використовувалось менше за 6 млн.т за рік. Ресурси відвальних шлаків, що були на металургійних підприємствах країни, оцінювали в 580 млн.т.

Крім того, різні види металургійного виробництва (агломераційне, доменне, сталеплавильне, гарячого прокату, а також травлення металів) давали велику масу різноманітних по складу шлаків і пилу, які також використовувалися лише частково. Тільки загальне накопичення шлаків із вмістом заліза біля 50% складало на заводах чорної металургії приблизно 20 млн.т за рік. Утилізація і повернення у виробництво цих відходів дозволило б замінити біля 10% товарного залізняку, що добувається. Загалом по металургійному виробництву з кожних 4,7 т твердих матеріалів, необхідних для виробництва 1 т сталі, відходи становлять приблизно 0,4 т.

З загальної маси металургійних шлаків найбільша питома вага доводиться на доменні шлаки. До 1990 року в СРСР планувалося збільшити об'єм використання доменних шлаків до 55 млн.т за рік і досягнути повної утилізації їх поточного виходу.

Таблиця 8.1 – Хімічний склад (в %) металургійних шлаків

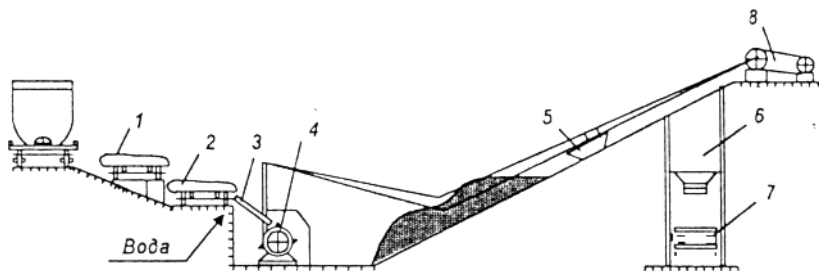
Вид шлаку	SiO ₂	Al ₂ O ₃	CaO	MgO	Fe ₂ O ₃	FeO	MnO	SO ₃ ²⁻
Доменні шлаки заводів Півдня	33-38	4-9	45-50	2-4	0,5-1,5	1-3	2-3	2-4
Те ж заводів центру	37-40	7-9	44-48	1-3	0,1-0,3	0,3-0,5	0,5-1,5	2-4
Те ж заводів Уралу та Сибіру	35-37	12-16	30-38	4-7	0,1-0,3	0,1-0,4	0,5-2,0	0,5-1,5
Мартенівські шлаки	22-25	2-6	38-40	9-14	2-4	5-12	6-9	0,2-0,6
Ваграночні шлаки	38-46	9-13	20-32	0,5	0,5	5-13	5-8	0,2-0,4
Шлак кольорової металургії (нікелеві, мідіплавильні та ін.)	35-40	6-10	16-18	2-7	1-2	20-35	0,1-0,4	0,5-2,0

Найважливішими фізичними характеристиками шлакових розплавів є в'язкість, поверхневе натягнення, теплоємність і інші. По цих властивостях можна заздалегідь визначити раціональні шляхи їх

переробки. Наприклад, короткоплавкі шлаки відрізняються підвищеним (> 50%) вмістом CaO і зниженою текучістю, при вилитті розплаву вони швидко густіють і робляться нерухомими, а при їх розплавленні потрібна підвищена витрата палива. Деякі види шлаків характеризуються низькою стійкістю і при охолодженні руйнуються, перетворюючись в порошок. Така поведінка шлаків може пояснюватися їх силікатним розпадом: двохкальцієвий силікат шлаків ($2\text{CaO} \cdot \text{SiO}_2$) з нестійкої форми при 675°C переходить в стабільний стан, що супроводжується збільшенням його об'єму. Відомі і інші види розпадів (вапняковий, залістий, марганцевий).

Металургійні шлаки являють собою цінну сировину для виробництва ряду будівельних матеріалів і виробів, що є більш дешевими і міцними, чим отримані з природної сировини. У цей час практично на всіх металургійних підприємствах організовані цехи або відділення по переробці шлаків.

Переробка доменних шлаків можлива декількома способами, основним серед яких в цей час є їх гранулювання, яке здійснюється шляхом напівсухої (на гідрожолобних, барабанних, гідродарних і інших установках) обробки за порівняно простою технологією. Схема однієї з установок напівсухої грануляції шлаку на барабанах представлена на рис.8.18.



1 - приймальний лоток; 2 - проміжна ванна; 3 - зливний жолоб; 4 - барабан-гранулятор; 5 - скреперний ківш; 6 - бункер; 7 - транспортер; 8 - скреперна лебідка

Рисунок 8.18 – Принципова схема процесу напівсухої грануляції шлакових розплавів на барабанах

Шлаковий розплав, що зливається з ковша, по рейках поступає на приймальний лоток 1 і попадає через проміжну ванну 2 з пастками для чавуна на зливний жолоб 3, звідки падає на гранулятор 4, що обертається з швидкістю 250-300 об/хв., який являє собою порожнистий барабан, забезпечений лопостями. Гранулювання розплаву здійснюється за рахунок поступаючої в зливний жолоб води, що частково охолоджує і спучує шлак. Остаточне затвердіння гранул шлаку відбувається в повітрі

при їх відкиданні лопостями барабана на складський майданчик. Регулюючи подачу води, можна одержувати гранулят з невисокою (3-5%) вогкістю. Видалення гранульованого шлаку зі складського майданчика виконують різними механізмами.

У останні 15 років все більше застосування знаходили установки придоменної переробки шлаків, що використовують перераховані вище шляхи грануляції і є особливо ефективними для могутніх доменних печей, оскільки випуск великої кількості шлаку вимагає його швидкого, безпечного і ефективного прибирання.

Одним з найбільш важливих і цінних будівельних матеріалів, що отримуються з доменних шлаків, є шлакова пемза. Цей продукт звичайно використовується як легкий заповнювач бетонів. Собівартість його в 2-3 рази нижче, ніж керамзиту. Для виробництва шлакової пемзи в промисловості використовується велике число різних установок, робота яких заснована на ряді способів обробки шлаків: траншейнобризгальному, відцентровому, каскадному, повітряному, басейновому, гідроекранному. Шлакова пемза, що отримується на них, характеризується різноманітними поруватістю та об'ємною масою.

Більш складним в технічному відношенні способом переробки металургійних шлаків є виготовлення на їх основі шлакової вати. У порівнянні з її виробництвом із гірських порід при цьому забезпечується значне зниження трудомісткості і собівартості отримання мінеральної вати з одночасним підвищенням продуктивності праці.

Металургійні шлаки є хорошою сировиною для отримання високоефективних будівельних матеріалів – шлакоситалових виробів. Для варива шлакоситалів шлаки повинні бути подрібнені до розмірів часток менше 1 мм і разом з іншими компонентами (пісок, добавки) піддані розігріванню до температур біля 1500°C. У зв'язку з цим найбільш доцільним є використання шлакових розплавів, хоч в цьому випадку ускладнений процес їх змішування з добавками. Для варки шлакоситалів відношення холодних сипучих добавок і шлаку по масі становить приблизно 40 : 60, а об'єм добавок більше об'єму шлаку. Враховуючи, що при охолодженні до 1300 – 1350°C шлак кристалізується, суміш інгредієнтів необхідно підтримувати при 1450 – 1500°C з інтенсивним перемішуванням. Для попереднього варива шлакоситалів доцільно використовувати конвертор.

Ретельно дозована і перемішена шихта на основі піску і добавок завантажувачем безперервно подається з бункера в конвертор, куди через вічку поступає шлаковий розплав. Розігріта рідка скломаса відводиться з конвертора через зливне пристосування у ванну печі. Димові гази через боров поступають у витяжну трубу і далі в атмосферу. Полум'я пальників знаходиться в розплаві, що забезпечує найбільш ефективне використання тепла, інтенсивне перемішування розплаву і можливість регулювання

окислювально-відновних процесів всередині скломаси. Інтенсивне перемішування останньої сприяє прискоренню процесу і отриманню однорідного розплаву. Більше за 60% об'єму скломаси, що виходить з конвертора, заповнено газовими пухирцями розміром 2-3 мм.

Варка шлакоситалів проводиться в регенеративних печах ванного типу, де при високій температурі ($> 1500^{\circ}\text{C}$) інтенсивно відбуваються процеси освітлення розплаву і його додаткового усереднення внаслідок виділення газових пухирців. При цьому знижується витрата палива і різко підвищується продуктивність печі, оскільки відсутні витрати тепла на плавлення сировинних матеріалів. Специфічними умовами процесу є необхідність підтримки відновної середи в печі на початку процесу варки і слабоокислювальної - в кінці, що досягається зміною співвідношення повітря і газу в пальниках печі.

Для виробництва шлакоситалів використовують такі суміші, внаслідок кристалізації розплавів яких утворюється мінерал або твердий розчин декількох мінералів при мінімальному вмісті скловидної фази. Каталізаторами кристалізації є сульфіді, присутні в шлаках, що переробляються або утворюються при введенні в шихту спеціальних добавок.

Розплав з ванної печі подається живильниками в прокатні стани поточкових механізованих ліній, звідки стрічка ситалу прямує в кристалізатори, де електричним або газовим обігрівом підтримується температура, відповідна заданим режимам кристалізації. Після цього полотно шлакоситалу охолоджується, розрізається на шматки необхідних розмірів, надламується і у вигляді розділених фрагментів передається на обробку кромки і сортування.

Масштаби утворення сталеплавильних шлаків приблизно вдвічі менше, ніж доменних. У СРСР дані відходи включали приблизно 66% мартенівських, 29% конверторних і 4% електросталеплавильних шлаків. Основна частина цих шлаків не використовується і надходить у відвали. Так, в 1990 році в Росії було використано 26,6 млн.т шлаків сталеплавильного виробництва, що склало лише 5,7% від їх ресурсів.

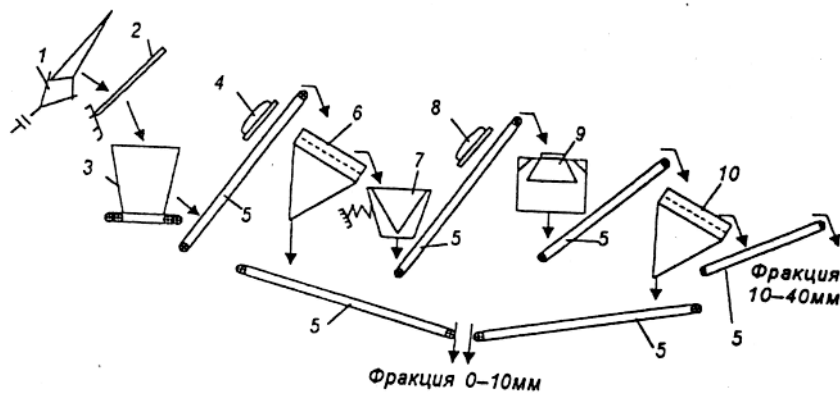
Сталеплавильні шлаки містять залізо (до 24% у вигляді оксидів і до 20% в металевій формі), до 11% MnO , різні оксиди (SiO_2 , Al_2O_3 , CaO , MgO , Cr_2O_3 , P_2O_5) і сульфіді (FeS , MnS і інш.). Вони характеризуються великою щільністю (до $3,2 \text{ т/м}^3$) і мають неоднорідну структуру (включення корольків металу, шматків нерозчиненого вапна і інші.).

Склад і властивості сталеплавильних шлаків визначають можливі напрями їх переробки і використання. У основному вони йдуть на виготовлення щебеню (біля половини маси, що переробляється), біля третини їх кількості, що утилізується, використовується як оборотний продукт (у вигляді флюсу в доменній шихті і вагранках), приблизно п'ята частина переробляється в мінеральні добрива, вельми незначна кількість

йде на виготовлення минераловатних виробів, в дослідно-промислових масштабах невеликі кількості цих шлаків гранулюють. При переробці сталеплавильних шлаків з них витягують метал.

Окремі види мартенівських шлаків схильні до розпаду: модифікація γ – ортосилікату кальцію і вільне вапно високоосновних шлаків спричиняють їх розтріскування і саморозпад. Для усунення руйнуючої дії цих сполук у виробках на основі шлаків останні заздалегідь обробляють в закритих ємностях паром протягом 2 – 3 годин або тривалий час витримують на повітрі.

Технологічні процеси виробництва шлакового щебеню оформлені дуже різноманітно, хоч і мають між собою багато загального. На рис. 8.19 приведена схема виробництва фракціонованого щебеню з мартенівських шлаків, що знаходяться у відвалах не менше 1,5-2-х років.



1 - скреперна лебідка; 2 - колосникові грати; 3 - товкач; 4,8-магнітний сепаратор; 5 - стрічковий транспортер; 6 - грохот; 7 - щекова дробарка; 9 - конусна дробарка; 10 – грохот

Рисунок 8.19 – Схема виробництва фракціонованого щебеню з відвальних мартенівських шлаків:

Скреперною лебідкою 1 відвальний шлак подається на колосникові грати 2, де відділяються великі скардовини шлаку або шматки металу. Підгратний продукт товкачем 3 подається на стрічковий транспортер 5, звідки надходить на грохот 6. Надгратний продукт далі подається в щекову дробарку 7, після чого подрібнений шлак надходить в конусну дробарку 9 і на наступний грохот 10, з якого надгратовий продукт відводиться у вигляді товарної фракції $10 \div 40$ мм. У процесі переробки з шлаку за допомогою електромагнітних сепараторів 4 і 8 відділяються металеві включення. Підгратовий продукт грохотів відводиться у вигляді фракції 0-10 мм.

Згідно з хімічним складом шлаки кольорової металургії можуть бути умовно об'єднані в три групи. У одну з них можна об'єднати шлаки

нікелевих заводів і певну частину шлаків мідних заводів, відмінних малим вмістом кольорових металів і заліза. Вилучення цінних компонентів з таких шлаків економічно недоцільне, тому найбільш прийнятним шляхом їх використання є переробка в будівельні матеріали і вироби. Другу групу складають мідні шлаки, відмінні значним вмістом заліза, малим вмістом міді і присутністю до 5% цинку і свинцю. Такі шлаки доцільно переробляти лише при комплексному вилученні з них цинку, свинцю і заліза з одночасною утилізацією силікатної частини. Нарешті, в третю групу необхідно об'єднати олов'яні і свинцеві шлаки, а також деякі мідні шлаки, відмінні значним вмістом цинку, свинцю і олова, що робить економічно доцільним їх вилучення з шлаків навіть без комплексної переробки останніх.

Технологія переробки шлаків кольорової металургії вибирається в залежності від їх складу і фізико-хімічних властивостей (в'язкість, плавкість, фазовий склад, структура, ентальпія, електропровідність і інші.). У промисловості для переробки шлаків з метою вилучення їх цінних компонентів використовуються способи ф'юмінгування, вельцювання і електротермічної обробки.

Процес ф'юмінгування широко використовується для переробки цинковмісних свинцевих шлаків. Суть процесу полягає в тому, що через шар розплавленого шлаку, що знаходиться в шахтній печі, продувають під тиском повітря з вугільним пилом. При цьому повітря подають в кількостях, недостатніх для повного спалення вуглю, що приводить до утворення оксиду вуглецю, оновлюючого оксиди металів, що містяться в шлаку. Пари металів, що утворюються, окислюються над розплавом повітрям до оксидів, що відносяться газовим потоком з печі і відокремлюються потім в пиловловлювачах.

Робота ф'юмінг-печі є періодичною. Залиття рідкого шлаку продовжується звичайно 10-15 хвилин і з її початком проводиться подача в піч повітряної пиловугільної суміші, що продовжується 1,5 – 2 години. У розплав можна вводити добавки твердих шлаків. По закінченні продування протягом приблизно 10 хвилин проводиться випуск шлаку з печі, після чого шлак гранулюють безпосередньо або після відстоювання з метою виділення бідного штейну при наявності в шлаку міді і срібла. Шахтні ф'юмінг-печі дозволяють переробляти 250-700 т шлаків за добу.

Переробка шлаків вельцюванням проводиться в горизонтальних похилих трубчастих печах, що обертаються, в присутності відновника при температурах 1100 – 1200°C. У таких умовах при безперервному перемішуванні реакційної маси протікають реакції відновлення цинку, свинцю і рідких елементів до металів. Пари металів окислюються над шихтою до оксидів, що відносяться з печі і уловлюються в системах очищення газів. При вельцюванні переробці піддають сировину із зерненням 3-5 мм і кокс (50-55% від маси шихти) з розміром зерен до 15

мм. Приготовлену з цих компонентів шихту безперервно завантажують в піч, через яку вона проходить протягом 2-3 годин. При нестачі тепла в розвантажувальному кінці печі встановлюють газовий (мазутний) пальник. В цьому випадку до технологічних газів додаються топочні.

Присутній в шихті сульфід свинцю сплавляється з сульфідами інших металів і утворює штейн, що стікає до розвантажувального кінця печі. Благородні метали і мідь, що містяться в шихті, в умовах процесу вельцювання не переганяються і практично без остачі залишаються в твердому залишку вельцювання – клінкері, який при значному вмісті цих металів потім перероблюють з метою їх вилучення. Ступінь вилучення свинцю і цинку у возгони при вельцюванні становить > 90%.

При електротермічній переробці можна обробляти як рідкі (на відміну від вельцювання), так і тверді (на відміну від фьюмінгування) шлаки. При переробці відвальних шлаків плавку ведуть в руднотермічних печах. Електроди печі занурюються в шлак, що служить тілом опору. Електротермічна переробка шлаків являє собою відновлюваний процес взаємодії розплаву з коксом, що знаходиться на його поверхні. Внаслідок протікання при 1250 – 1500°C ряду окислювально-відновлюваних процесів відбувається відновлення цинку, пари якого прямують в конденсатор, де цинк перетворюється в рідкий метал, що піддається ліквідації з подальшим рафінуванням або відливкою в чушки для відправки споживачам. Незконденсований в метал цинк вловлюється у вигляді пилу в пиловловлювачах.

Після сублімації цинку шлак зливають з печі і передають у відвал або на вилучення заліза з одночасним використанням його силікатної частини. Відокремлюваний штейн з достатньою концентрацією міді передається в мідеплавильне виробництво. Свинець, відокремлюваний від цинку при ліквідації, разом з чорновим металом, що утворюється в електропечі, передається на рафінування.

Слід зазначити, що перераховані процеси не забезпечують повного вилучення всіх цінних компонентів шлаків, що переробляються. Фьюмінгування і вельцювання, зокрема, дозволяють вилучати з шлаків цинк і свинець, однак не забезпечують необхідного їх видалення, а також вилучення міді, благородних металів і заліза. Тому після такої переробки шлаки не є відвальними. На практиці ці процеси використовують для переробки шлаків, що утворюються при плавках мідно-цинкових і свинцевих концентратів, оскільки значний вміст в таких шлаках цинку і свинцю забезпечує рентабельність їх вилучення.

Розроблені і продовжують розроблятися інші способи, направлені на комплексне використання металургійної сировини: карбідотермічний (здійснюється в електропечах з використанням у якості флюсів вапняку і коксиду), цементацийний (заснований на відновленні оксидів металів з шлакових розплавів високоактивним вуглецем, розчиненим в

навуглероженному чавуні, що спеціально додається, а також що утворюється при розкладанні метастабільної фази цементиту Fe_3C рідкого чавуна під шаром шлаку), газоелектротермічний (обробка шлакового розплаву в електропечі неконверсованим природним газом), флотація (для повільно охолоджених шлаків після їх тонкого подрібнення), магнітна сепарація (для клінкера процесу вельцювання) і інші. Ці способи ще не отримали широкого промислового застосування, хоч ряд з них забезпечують отримання відвальних шлаків і, отже, можливість використання їх силікатної частини як сировини для виробництва шлакових плит і фасонних виробів (для поду і футеровки), мінеральної вати, металошлакових труб, шлакоситалів, заповнювачів бетонів і інших будівельних матеріалів. Технологія відповідних виробництв на основі шлаків кольорової металургії аналогічна тій, що використовується при переробці шлаків чорної металургії. Деякі шлаки кольорової металургії безпосередньо можуть перероблятися в щебінь, пісок і інші будівельні матеріали, а в гранульованому вигляді - використовуватися в цементному виробництві.

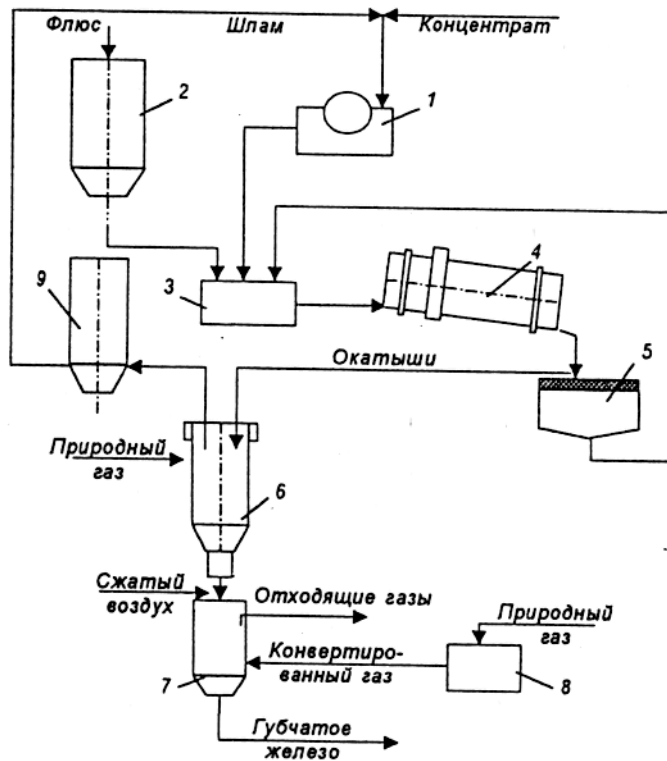
Необхідно зазначити, що, незважаючи на значний прогрес в області переробки і знешкодження відходів металургійних виробництв, кардинальне розв'язання проблеми можливе лише при створенні принципово нових маловідходних технологічних процесів. Шляхи створення такої технології в металургії намічаються вже в цей час. Так, в чорній металургії останнім часом велика увага приділяється безкоксовій металургії заліза – процесу, який не тільки перевершує доменний по техніко-економічних показниках, але і дозволяє значно знизити шкідливий вплив підприємств чорної металургії на навколишнє середовище.

Згідно з технологічною схемою цього процесу (рис.8.20) отриманий збагаченням бідних руд магнетитовий концентрат ($> 70\% Fe$) у вигляді порошку змішується з бентонітом і вапняком, що виконує в процесі роль флюсу, і передається в апарат для отримання залізородних окатишів. Сирі окатиші потім зміцнюються випаленням і оксиди заліза відновлюються природним газом, конверсованими газами, що відходять з шахтної печі. При температурах $1000 - 1100^\circ C$ йде утворення губчастого заліза ($95\% Fe$, $1\% C$); окатиші охолоджують і передають в дугову електропеч на плавку. Шлами процесів газоочистки направляють у відстійники для пульпи, що використовується як сировина для отримання окатишів.

Поряд з вищевикладеним розробка мало- і безвідходної ресурсозберігаючої технології в кольоровій металургії пов'язана з вдосконаленням, модернізацією і заміною пірометалургійних виробництв впровадженням в практику автогенних (плавка в рідкій ванні, зважена кисневофакельна плавка, плавка в ківцетних агрегатах - киснево-зважена циклонна електротермічна плавка і інші.) і гідрометалургійних процесів.

Перераховані автогенні процеси в своїй більшості не забезпечують

отримання відвальних шлаків, однак значно скорочують шкідливий вплив пірометалургійних виробництв кольорової металургії на навколишнє середовище: деякі з них дозволяють істотно підвищити вміст SO_2 в газах, що відходять, і забезпечити таким чином можливість виробництва на базі останніх сірчаної кислоти, сірки або рідкого діоксиду сірки.



1 - дисковый фильтр; 2 - бункер флюсу; 3 - змішувач; 4 - барабанный окомкователь; 5 - грохит; 6 - піч для випалення окатишів, 7 - шахтна піч для отримання губчастого заліза; 8 - установка конверсії; 9 – циклон

Рисунок 8.20 – Схема виробництва губчастого заліза

Так, досвід експлуатації реалізованих у вітчизняній промисловості процесів показує, що при повітряному і кисневому дутті концентрація SO_2 в газах факельної плавки, що відходять, може бути збільшена до 10-14 і 90% відповідно. При випаленні дрібнодисперсних концентратів в струмі кисню в циклонних камерах ківцетних установок концентрація SO_2 в підданих охолодженню і пилоочисних газах, що відходять, може становити 80-85%. Уловлений пил повертають в ківцетний агрегат, а розплав, що отримується в ній, передають на подальшу переробку. Впроваджений на Челябінському електролітному цинковому заводі

гідрометалургійний спосіб переробки сировини забезпечує можливість практично повного вилучення з нього цинку, міді, кадмію і інших металів, а також сірки.

8.7.2 Відходи теплових електростанцій

Тверді відходи теплових електростанцій - зола і шлаки - близькі до металургійних шлаків по складу. У системі Міненерго СРСР їх утворювалося кожний рік понад 100 млн.т, причому найбільша питома вага серед них доводилася на золошлакові відходи від спалення кам'яного вугілля. Ступінь використання золошлакових відходів ТЕС низька: в 1985 році в СРСР було використано 13,5 млн. т цих відходів, до 1990 року планувалося довести об'єм використання до $\approx 23,5$ млн.т в рік, однак об'єм використання цих відходів в 1990 році в Росії становив тільки 4,4 млн.т або 0,5% від ресурсів, що були. По хімічному складу ці відходи на 80 – 90% складаються з SiO_2 , Al_2O_3 , FeO , Fe_2O_3 , CaO , MgO зі значними коливаннями їх вмісту. Крім того, до складу цих відходів входять залишки часток палива, які не згоріли (0,5-20%), сполуки титану, ванадію, германію, галію, сірки, урану. Хімічний склад і властивості золошлакових відходів визначають основні напрями їх використання.

Основна маса частини шлаків і золи, що використовуються, служить сировиною для виробництва будівельних матеріалів. Так, золу ТЕС використовують для виробництва штучних пористих заповнювачів – зольного і аглопоритового гравію. При цьому для отримання аглопоритового гравію використовують золу, що містить не більше 5-10% горючих, а для виробництва зольного гравію вміст в золі горючих не повинен перевищувати 3%. Випалення сирцевих гранул при виробництві аглопоритового гравію здійснюють на ґратах агломераційних машин, а при отриманні зольного гравію - у печах, що обертаються. Можливо використання золи ТЕС і для виробництва керамзитового гравію.

Зола і шлаки від спалення бурого і кам'яного вугілля, торфу і сланців, які утримують не більш 5% часток палива, що не згоріло, можуть широко використовуватися для виробництва силікатної цегли як в'язучого при вмісті в них не менше 20% CaO , або як кремнеземистий заповнювач, якщо в них міститься не більше 5% CaO . Золи з високим вмістом часток вугілля з успіхом використовуються для виробництва глиняної (червоної) цегли. Зола в цьому випадку грає роль як отощуюча і паливна добавка. Вміст золи, що вводиться, залежить від вигляду глини, яка використовується, і становить 15-50%, а в окремих випадках може досягати 80%.

Кислі золошлакові відходи, а також основні із вмістом вільного вапна $\leq 10\%$ використовують як активну мінеральну добавку при виробництві

цементу. Вміст горючих речовин в таких добавках не повинен перевищувати 5%. Ці ж відходи можна використовувати як гідравлічну добавку (10-15%) до цементу. Зола із вмістом вільної СаО не більше за 2-3% використовують для заміни частини цементу в процесі приготування різних бетонів. При виробництві ячеїстих бетонів автоклавного твердіння як зв'язуючий компонент використовують сланцеву золу, що містить $\geq 14\%$ вільної СаО, а як кремнеземистий компонент – золу спалення вугілля із вмістом горючих $\leq 3-5\%$. Використання золошлакових відходів у вказаних напрямках є не тільки економічно вигідним (внаслідок скорочення споживання гіпсового каменю, піску, цементу, вапна, палива), але і дозволяє підвищити якість відповідних виробів.

Золошлакові відходи використовують в дорожньому будівництві. Вони служать хорошою сировиною для виробництва мінераловатних виробів. Високий вміст СаО в золі сланців і торфу дозволяє використовувати її для зниження кислотності – вапнування ґрунтів. Рослинна зола широко використовується в сільському господарстві як добриво у зв'язку із значним вмістом калію і фосфору, а також інших необхідних рослинам макро- і мікроелементів. Окремі види золошлакових відходів володіють властивостями, що роблять перспективним їх застосування у якості агентів очищення газів ТЕС, що відходять, і виробничих стічних вод.

Зола вугілля і нафти містить практично всі метали. Середній вміст в золі вугілля деяких цінних металів ілюструється наступними даними:

Метал	Zn	Ga	Co	Ni	Ge	V	Sn
Вміст, г/т	200	100	300	700	500	400	200

У ряді випадків концентрації металів в золі такі, що стає економічно вигідним їх вилучення. Концентрація Sr, Zn, V, Ge досягає 10 кг на 1 т золи. Вміст урану в золі бурого вугілля деяких родовищ може досягати 1 кг/т. Зола торфу містить значні кількості V, Co, Cu, Ni, Zn, U, Pb. У золі нафти (мазуту) вміст V_2O_5 в деяких випадках досягає 65%, крім того в ній в значних кількостях присутні Mo і Ni. У зв'язку з цим вилучення металів є ще одним напрямом переробки таких відходів. З золи деякого вугілля вилучають в цей час рідкі і розсіяні елементи (наприклад, Ge і Ga), із золи мазуту - ванадій, нікель і інші метали.

Разом з тим, незважаючи на наявність розроблених процесів утилізації паливних золошлакових відходів, рівень їх використання все ще залишається низьким в порівнянні з ресурсами, що є. З іншого боку, сучасне технологічне використання енергії палива (в порівнянні, наприклад, з його використанням на могутніх ТЕС) є малоефективним. При розв'язанні питань захисту навколишнього середовища, зокрема від шкідливого впливу твердих і газоподібних відходів ТЕС, перспективним

може виявитися шлях комплексного енерготехнологічного використання палив. Об'єднання великих промислових установок для отримання металів і інших технологічних продуктів (зокрема хімічних), а також технологічних газів з могутніми топками ТЕС може дозволити повністю утилізувати як органічну, так і мінеральну частини палива, збільшити ступінь використання тепла, різко скоротити витрату палива.

Так, наприклад, на енергогазохімічному комбінаті паливо перед спаленням можна буде піддавати направленому піролізу з отриманням цінних хімічних продуктів. З сірчистого мазуту, зокрема, можна буде отримувати у вигляді сжиженого газу пропанбутанову суміш, бензол, сірчану кислоту, ванадій і газ з високим вмістом етилену і пропілену.

Певні успіхи на шляху комплексного використання палив вже досягнуті. Так, наприклад, в топках казанів найбільшої в Естонії ГРЕС спалюють рідке паливо, що поступає з введеної в експлуатацію енерготехнологічної установки переробки сланців, на якій з останніх вилучають цінні компоненти, що використовуються як сировина для виробництва синтетичних матеріалів, а рідкий залишок направляють як паливо на ГРЕС.

8.8 Переробка відходів сірчано-кислотного виробництва

Для одержання сірчаної кислоти в промисловості використовуються два методи: контактний і нітрозний (баштовий). В обох випадках спочатку із сировини одержують диоксид сірки SO_2 , що потім переробляють у H_2SO_4 . Основну кількість сірчаної кислоти роблять контактним методом з SO_2 , одержуваного шляхом випалу сірчаного колчедану (звичайно флотаційного), спалювання природної чи газової сірки, а також при випалі сульфідів кольорових металів, причому частка сірчаної кислоти, одержуваної в нашій країні на базі кольорової металургії, рік від року збільшується.

Чистий сірчаний колчедан містить 53,5% сірки і 46,5% заліза. Однак домішки (пісок, глина, сульфідні кольорових металів, карбонати, сполуки миш'яку, селен, срібло, золото й ін.) знижують вміст сірки у флотаційному колчедані до 32-40%. Оксид заліза, що утворюється при випалі колчедану в печах різних конструкцій, виходить з печі у виді недогарка і надходить у відвал. Піритні недогарки складаються, головним чином, із заліза (40-63%) з невеликими домішками сірки (1-2%), міді (0,33-0,47%), цинку (0,42-1,35%), свинцю (0,32-0,58%), дорогоцінних (10-20 г/т) і інших металів.

Вихідний з випалювальної печі сірчистий газ забруднений огарковим пилом і іншими домішками. Вміст у ньому пилу залежить від якості і ступеня помелу сировинних матеріалів, конструкції печей і інших факторів. У залежності від типу печей він складає від 1 до 200 г/м³. Хімічний склад пилу практично не відрізняється від складу недогарка. Обсяги випалювальних газів складають сотні тисяч кубометрів у добу: вони несуть із собою десятки

тонн огаркового пилу. Перед переробкою в сірчану кислоту ці газы очищають у циклонах і сухих (огаркових) електрофільтрах до залишкового вмісту пилу близько $0,1 \text{ г/м}^3$.

В даний час основним способом одержання сірчаної кислоти є контактний, при якому SO_2 окисляють у SO_3 на каталізаторах (контактна маса на основі V_2O_5). Пил і інші домішки, що знаходиться в грубних газах, які пройшли очищення в сухих електорфільтрах, отруюють каталізатор. Крім того, пил засмічує апаратуру, збільшує її гідравлічний опір, переходить у продукт і веде до ряду інших утруднень у технологічному процесі. Тому грубні газы піддають додатковому очищенню шляхом послідовного промивання охолодженою 60-75%-й (у порожніх вежах) і 25-40%-й (у насадкових вежах) сірчаною кислотою з уловлюванням тумана, що утворюється, у мокрих електрофільтрах. Процес додаткового очищення грубних газів від пилу супроводжується утворенням шламів, що накопичуються в апаратурі промивного відділення і мокрих електрофільтрах.

Таким чином, твердими відходами виробництва H_2SO_4 із сірчаного колчедану є піритні недогарки, пил циклонів і сухих електрофільтрів, шлами промивних веж, що збираються у відстійниках, збірниках і холодильниках кислоти, і шлами мокрих електрофільтрів.

При випалі сірчаного колчедану відходи піритних недогарків складають до 70% від маси колчедану. На 1 т виробленої кислоти вихід недогарка в кращому випадку складає 0,55 т. Тому що сировиною для одержання сірчаної кислоти поряд із сірчаним колчеданом, що добувається спеціально для цієї мети, є відходи, що утворюються при збагаченні сульфідних руд флотаційним методом, і відходи, що утворюються при збагаченні кам'яного вугілля, то розрізняють три види піритних недогарків (недогарки з колчеданів, недогарки з флотаційних хвостів збагачення сульфідних руд., вугляні недогарки), що значно відрізняються один від одного як по хімічному складу, так і по фізичних характеристиках. Недогарки перших двох типів відрізняються значним вмістом міді, цинку, срібла, золота і інших металів.

Утилізація піритних недогарків можлива по декількох напрямках: для витягу кольорових металів і виробництва чавуна і стали, у цементній і скляній промисловості, у сільському господарстві й ін. У нашій країні близько 75% маси піритних недогарків, що утворюються, знаходить використання, в основному, у виробництві будівельних матеріалів і в сільському господарстві.

8.8.1 Витяг кольорових металів з недогарків

Для витягу коштовних компонентів з піритних недогарків використовують різні методи випалу (хлоруючий, сульфатуєчий і ін.). Так, якщо колчедан містить навіть близько 0,5% міді, то недогарок доцільно

переробляти з метою її витягу. Для цього найбільше широко використовують метод випалу недогарка, що хлорує, що не тільки дозволяє витягти з нього 85-90% усієї міді і значну частку шляхетних металів, але й що забезпечує майже повне обезсірування недогарка. Вартість одержуваної міді покриває усі видатки на переробку недогарка.

Перед випалом, що хлорує, до недогарка домішують до 20% розмеленої NaCl. У процесі випалу протікає ряд реакцій, у результаті яких мідь переходить у розчинну сполуку CuCl_2 . Сірка утворює з NaCl сульфат натрію. Оптимальна температура випалу знаходиться в межах $550-600^\circ \text{C}$. При температурі нижче 530°C в шихті утворюється водорозчинний сульфат заліза, що заважає якісному проведенню процесів вилущування і відновлення міді. При температурі вище 600°C знижується вихід основних продуктів реакції.

Для забезпечення повноти хімічних перетворень необхідне перемішування шихти. Іншою умовою для нормального плину процесу є достатній вміст сірки в недогарку - для перекладу усього NaCl у Na_2SO_4 . У випадку недоліку сірки до недогарка додають свіжий колчедан. Для того щоб випал, що хлорує, почався і потім йшов автотермічно, досить суміш підігріти до $200-300^\circ \text{C}$. Випал супроводжується виділенням SO_2 , SO_3 , HCl. Кислі гази випалу поглинають водою з одержанням суміші кислот (HCl і H_2SO_4), яку використовують для вилущування міді.

У результаті випалу 85-90% огаркової міді перетворюється у водорозчинну сіль CuCl_2 . З обпаленої маси мідь видаляють теплою водою в кілька стадій: спочатку розчином від попередніх операцій, а потім розведеною кислотою, за допомогою якої видаляється 6-10% міді, що залишилася в клітці і не перейшла в CuCl_2 . Видалення прискорюється з підвищенням температури. Отриману витяжку обробляють залізним скрапом для виділення цементної міді. Цю операцію проводять без доступу повітря, тому що в присутності кисню відбуваються реакції, що ведуть до утворення $\text{Fe}(\text{OH})_3$, що забруднює одержувану цементну мідь. Цементна мідь містить 70-90% Cu і велику кількість забруднень. Вона може бути відправлена на переплавлення в чорнову чи в мідь, що може бути використана для одержання мідного купоросу. Відпрацьований розчин містить до 100 г/л Na_2SO_4 . Його випарюють чи виморожують для одержання $\text{Na}_2\text{SO}_4 \cdot 10\text{H}_2\text{O}$.

Ступінь витягу міді з недогарка складає 95-96%. Вилужений недогарок просушують у механічних печах до вологості 8-10%, а потім агломерують чи брикетують з наступним випалом у печах каналного типу при температурі розм'якшення Fe_2O_3 ($> 1200^\circ \text{C}$). Після такої обробки недогарок йде на доменну плавку. Переробка 1 т недогарка (0.5% Cu) може дати до 4,5 кг міді і 900 кг агломерату.

Розроблено і ряд більш прогресивних процесів обробки піритних недогарків - шляхом хлоридовозгонки. В одному з таких процесів передбачається обробка піритних недогарків хлоридом водню в апаратах

киплячого шару. При цьому в парову фазу у вільному стані виділяються хлориди важких металів і може бути отриманий оксид заліза, придатний для доменної плавки. У процесах хлоридовозгонки хлорид водню можна подавати в газоподібному виді, у виді водяного розчину чи у виді солі (наприклад, NH_4Cl , FeCl_3), що легко розкладається чи гідролізується при відповідній температурі процесу з утворенням кислоти.

У процесі обробки піритного недогарка використовують до трьох послідовних реакторів киплячого шару. По одному з варіантів такого процесу в 1-му реакторі підтримують температуру $600\text{--}800^\circ\text{C}$, при якій розкладаються будь-які сульфідні сполуки, що залишилися в недогарку після випалу. Потім недогарок направляють у 2-й реактор, де він вступає в контакт із HCl , що знаходиться в кожній зі згаданих вище форм. Звичайно HCl подають у реактор за допомогою газу-носія, що може мати нейтральні, чи відбудовні властивості. Характеристику газу-носія вибирають у залежності від виду сполук важких металів, що знаходяться в недогарку. У 3-му реакторі створюють відбудовне середовище, завдяки чому оксид заліза (III) перетворюється в магнетит. При наступному магнітному збагаченні вміст заліза в недогарку вдається довести приблизно до 70%. Такий концентрат гранулюють і підігрівають у відбудовному середовищі для перетворення магнетиту в гематит (Fe_2O_3). Получені шляхом описаної обробки гранули мають високу міцність при тиску.

Гази, що виходять з реактора гідрохлорування, містять хлориди всіх кольорових металів, що знаходяться в недогарку, а також надлишкові кількості HCl і газу-носія. Цю газову суміш направляють в абсорбер, де основна кількість хлоридів металів і HCl перетворюють у концентрований розчин. Виділення кольорових металів з такого розчину може бути проведене рядом способів у залежності від того, у якому виді вони повинні надходити споживачам. HCl , що використовується в процесі, практично цілком регенерується.

Трохи відрізняється від описаного процес, відповідно до технології якого вихідний піритний недогарок сушать в обертовій печі, розмелюють і класифікують з виділенням фракції - 0,5 мм, а потім піддають частковому відновленню до магнетиту.

Відновлення проводять топковими газами в псевдозрідженому шарі при $700\text{--}850^\circ\text{C}$ з одержанням продукту, що містить 52-60% Fe; 0,34-0,98% Si; 0,06-1,82% Pb; 0,5-4,8% Zn; 1,9-2,5% S. Відновлений продукт надходить у хлоратор, де при $900\text{--}980^\circ\text{C}$ в псевдозрідженому шарі, створеному при подачі суміші хлору з повітрям зі швидкістю 0,3-0,5 м/с, відбувається селективне хлорування кольорових металів. Недогарок після хлорування містить 62-65% Fe; 0,03-0,04% Si; 0,04-0,07% Zn; 0,01-0,06% Pb; 0,02-0,05% As і 0,03-0,4% S. Його додатково відновлюють до магнетиту, потім проводять магнітне збагачення і брикетування. Одержувані брикети містять 63-66% Fe і мають високу міцність. Їх направляють на доменну плавку.

Гази процесу окисного хлорування уловлюють водою в скрубєрі Вентурі з утворенням суспензії, що направляють на фільтрування. З одержуваного фільтрату витягають мідь і цинк, а з кеку, що залишився на фільтрі, - Ag, Au, Pb.

Зазначенні вище процеси обробки піритних недогарків шляхом випалу, що хлорує, і хлоридовозгонки передбачають, крім витягу з них коштовних складових, підготовку недогарків для одержання на їхній основі чавуна і стали. В даний час ці процеси ще не одержали широкого поширення у вітчизняній

промисловості. Тим часом, недогарки, що містять 40-63% заліза, являють собою коштовний вид сировини для чорної металургії і відносяться до сурогатів залізних руд.

Основними перешкодами для безпосереднього використання піритних недогарків у доменних плавках є ступінь їхнього здібнювання (що може викликати забивання доменної печі), значний вміст у деяких видах недогарків Pb, Cu, Zn, As (що ускладнює процес доменної плавки і забруднює його продукти), а також підвищений вміст сірки - навіть у добре обпалених недогарках воно залишається в межах від 1 до 3,5%, а іноді і вище (що приводить до одержання чавуна низької якості). Проте, деяка кількість піритних недогарків використовують як сировину для доменної плавки без попереднього витягу кольорових і дорогоцінних металів.

Однак у цьому випадку перед доменною плавкою необхідно видалити з недогарка сірку і провести його обгрудковування. Найбільш розповсюдженим процесом для одночасного вирішення цих задач є агломерація - високотемпературна обробка недогарка, що приводить до вигорання з нього сірки й одержанню кускового матеріалу, придатного для доменної плавки.

Агломерацію піритних недогарків можна вести в різних установах. Найпоширеніший спосіб агломерації заснований на просмоктуванні повітря через шар спікаємої шихти, що знаходиться на колосникових ґратах. Пристрої для спікання можуть бути періодичної чи безупинної дії. Найбільше поширення одержали машини безупинної дії, що представляють собою нескінченний ланцюг з окремих візків (палет), на яких відбувається спікання при руху їх над вакуум-камерами. На агломерацію ндаходить шихта з піритних недогарків і палива (або коксу вугілля), чи в шихту для доменної плавки перед агломерацією додають невеликі кількості недогарків. Підготовчі операції полягають у підготовці компонентів шихти по розміру, їхньому усередненні по хімічному складі, змішуванні і зволоженні шихти.

Підготовлену шихту подають у завантажувальний бункер агломераційної машини (рис.8.21), відкіля вона ндаходить на своєрідну стрічку, що складається з окремих чавунних шухляд-візків (палет), дно яких являє собою колосникові ґрати. Шихту підпалюють зверху в так називаній запальній камері. Під візками з палаючою шихтою знаходяться спеціальні камери, у яких підтримується розрідження. Тому процес горіння при повільному переміщенні палет над вакуум-камерами розвивається за напрямком зверху вниз. Газоподібні продукти горіння відводять з машини через вакуум-камери. Під дією в шихті високої температури, що

розвивається в процесі горіння, недогарковий дріб'язок спікається й одночасно вигорає сірка. При перекиданні палет спечений недогарок скидається з агломашини на гуркіт. Дріб'язок після просівання повертається на агломерацію. Великі шматки, що є готовим продуктом, подають на охолодження і потім підмішують до агломераційної шихти для доменної плавки.

Найбільш вигідні з економічної точки зору великі агломераційні установки, будувати які доцільно не на сірчано-кислотних, а на металургійних заводах, де крім піритних недогарків, що поставляються із сірчано-кислотних заводів, можна агломерувати і залізовмісні відходи металургійних виробництв.

З метою одержання якісної сировини для доменної плавки недогарки, одержувані з бідних (35-39% Fe) піритів, можна піддавати попередньому багатостадійному магнітному збагаченню, а одержуваний при цьому концентрат брикетувати й обпалювати з одержанням продукту, що містить 66,5% заліза і до 0,01% сірки..

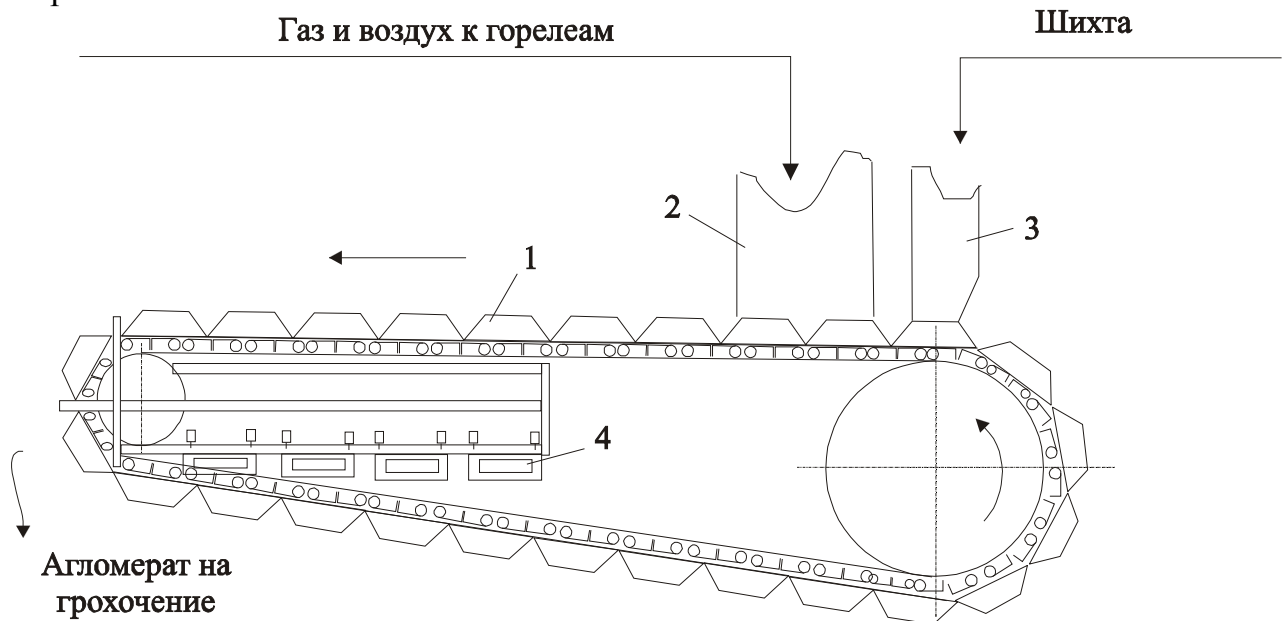


Рисунок 8.21- Апарат для агломерації колчеданових огарків. 1 – стрічка з чавунних скриньок-палет; 2 – запальна камера; 3 – бункер для завантаження суміші огарка з паливом; 4-камера для підсосу гарячих газів.

8.8.2 Виробництво пігментів з недогарків і огаркового пилу

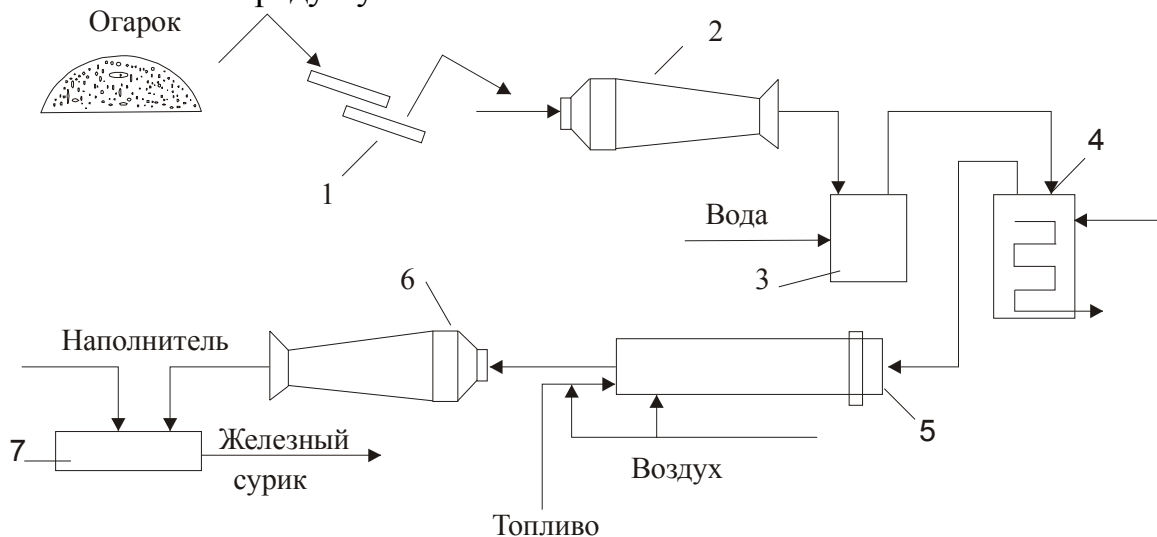
Невеликі кількості недогарка і пилу сухих електрофільтрів використовують для одержання мінеральних пігментів: залізного сурику, мумії, охри. Технологія їхнього готування може бути різною.

Звичайно для одержання пігментів типу мумії і залізного сурику недогарок при нагріванні обробляють концентрованою сірчаною кислотою. Отриманий сульфат заліза змішують з алебастром, крейдою, глиною й обпалюють у печах. У залежності від температури випалу й обраних добавок у результаті хімічних взаємодій одержують пігменти різних відтінків. Недоліком такої

технології є присутність в одержуваних пігментах сірки і її сполук, унаслідок чого фарби на основі таких пігментів не можна використовувати для покриття металевих поверхонь, оскільки сірка сприяє корозії металу.

Розроблено і технологію мінеральних пігментів, на основі яких одержують фарби, придатні для покриття всіляких поверхонь, у тому числі металевих. Відповідно до цієї технології, що виключає використання сірчаної кислоти, для готування пігменту типу залізного сурику використовують фракцію недогарка 1,3-0,27 мм, найбільш багатим оксидом заліза. Цей недогарок подрібнюють, сушать і прожарюють перед змішанням з наповнювачами.

На рис.8.22 приведена технологічна схема виробництва сухих мінеральних пігментів типу залізного сурику з недогарка. Відповідно до приведеної схеми, недогарок надходить на сита, відкілья фракцію з розміром зерен 0,5-2 мм подають у кульовий млин. Здрібнений недогарок промивають водою. При цьому віддаляються водорозчинні солі заліза, цинку, міді, що викликають корозію металевих поверхонь, і частково - елементарна сірка. Промивання проводять гарячою (60-80° С) водою при перемішуванні, що чергують з півгодинним відстоюванням, до зникнення фарбування, що викликається розчинними солями. Відмитий недогарок підсушують глухою парою і подають на випал при 850-900° С в обертову піч. Метою випалу є видалення з недогарка вологи і сірки (із сульфідів і сульфатів, що залишилися). Сірка і сірчисті сполуки, що містяться в недогарку, впливають на згортаємість фарби, на чому побудований контроль за якістю. Отриманий після випалу напівфабрикат (до 90% Fe₂O₃) розмелюють і змішують з наповнювачами для одержання готового продукту.



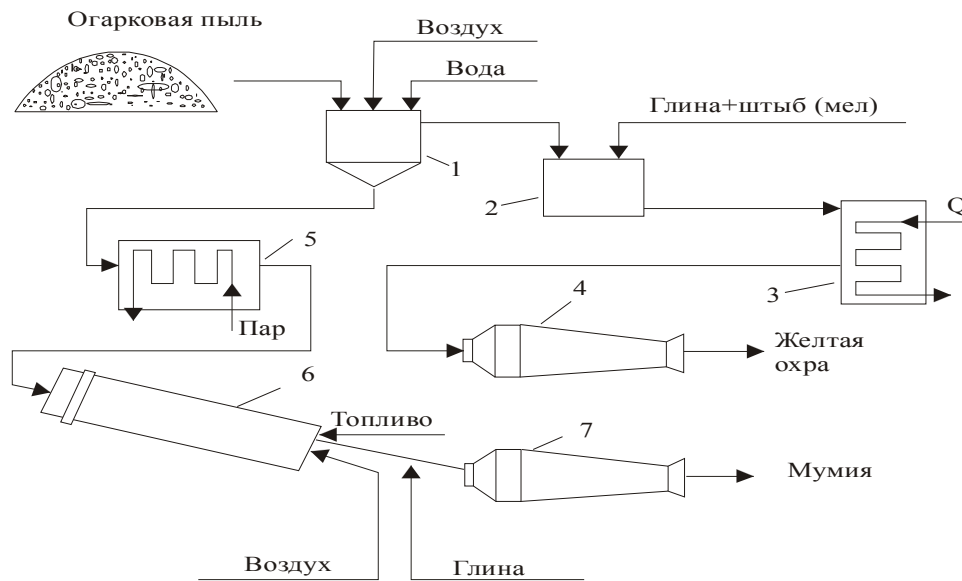
1 – сито; 2,6 – кульові млини; 3 – промивний чан; 4 – сушилка; 5 – обпалювальна піч; 7 – змішувач.

Рисунок 8.22 - Схема виробництва металевого сурика з огарку.

Огарковий пил, що осаджується в сухих електрофільтрах, відрізняється від недогарка трохи великим вмістом водорозчинних солей заліза. Її

використовують як сировину для одержання пігментів типу жовтої охри. Нерозчинний залишок, що складається в основному з оксиду заліза, служить у цьому випадку сировиною для готування пігментів типу мумії.

Технологічний процес одержання жовтої охри і мумії (рис. 8.23) полягає в наступному. Огарковий пил подають у реактор-розчинник, де перемішують з водою і повітрям протягом 20-25 хв. Потім розчин відстоюють протягом 8 г. Пофарбовану рідку фазу виводять у змішувач, куди додають крейду (чи штиб) і глину. У змішувачі одержують насичений вологою осад гіпсу з глиною. Цю масу висушують при 80°C і подають у кульовий млин, з якого виходить готовий продукт - сухий мінеральний пігмент типу жовтої охри.



1 – реактор-розчинувач; 2 – змішувач; 5 – сушилка; 4,7 – кульові млини; 6 – обпалювальна піч.

Рисунок 8.23 - Схема виробництва жовтої охри і мумії з огаркового пилу

Осад з реактора-розчинника у виді вологої маси (91%, Fe_2O_3 ; 3,7% FeS ; 5,3% баласту) сушать при температурі до 100°C . Отриману масу передають у піч, де при $800-900^{\circ}\text{C}$ зі сполук, що залишилися, випаюється сірка. Напівпродукт (95% Fe_2O_3) з печі надходить на здрібнювання в кульовий млин, куди одночасно подають глину (15%). Вихідний з млина готовий продукт - мінеральний пігмент типу мумії - надходить на затарювання.

Одержувані відповідно до описаних процесів мінеральні пігменти є стабільними по кольору і незмінними в часі. Олійна фарба на їхній основі не звертається, а вапняна добре схоплюється.

8.8.3 Інші напрямки використання недогарків

Як відзначалося вище, найбільша кількість піритних недогарків у нашій країні використовується в промисловості будівельних матеріалів, де вони служать як добавки до шихти для одержання цементу. Іншим значним споживачем піритних недогарків є сільське господарство, де їх застосовують як добрива, що містять мідь.

У значно менших масштабах піритні недогарки використовуються в кольоровій металургії - як залізовмісні флюси, у промисловості будівельних матеріалів – як залістий барвник, для одержання інсектицидів, а також по ряду інших напрямків, де їхнє споживання є вкрай незначним у порівнянні з наявними ресурсами.

Витяг селену зі шлаків. У колчеданах, застосовуваних для виробництва сірчаної кислоти, міститься 0,002-0,02% селену, що є хімічним аналогом сірки, тому при випалі колчеданів поряд з SO_2 утворюється SeO_2 . Оскільки селен зустрічається в природі в дуже малих концентраціях (від десятитисячних до тисячних, рідко до сотих часток відсотка) у виді сполук, що супроводжують сульфіди металів (Fe, Cu, Zn), то відходи переробки піриту в сірчанокиислому виробництві є одним з основних джерел одержання селену. Основна його частина виділяється зі шламами в промивних вежах і мокрих електрофільтрах системи очищення випалювальних газів.

Механізм виділення селену з випалювальних газів досить складний. При очищенні випалювального газу SeO_2 поглинається туманом і краплями сірчаної кислоти, що зрошує. Розчинність SeO_2 у сірчаній кислоті висока і збільшується з підвищенням температури. SO_2 , що розчиняється в сірчаній кислоті, відновлює SeO_2 .

Одночасно відбуваються процеси утворення політоселенових кислот (типу $\text{H}_2\text{SeS}_2\text{O}_6$) і селенистої кислоти.

Селениста кислота і селенополігіонати стійкі при температурах нижче 70°C . При більш високих температурах вони розкладаються і виділяють Se, H_2SO_4 , SO_2 .

Відновлення SeO_2 найбільше повно проходить у розведених кислотах. Металевий селен, що утворюється, осаджується разом з частками пилу з кислоти промивних веж у відстійниках, збірниках і холодильниках кислоти у виді шламу, який називають бідним. Такий шлам містить звичайно до 5% селену. На нових заводах для виділення селену зі шламом передбачене фільтрування кислоти першої промивної вежі.

Інша частина металевого селену осаджується разом із сірчанокислим туманом і залишками пилу в мокрих електрофільтрах. Через невеликий вміст пилу осад тут містить багато селену (до 50%) і зветься багатим шламом. Весь селен, що осаджується в процесі очищення газу, приблизно нарівно розподіляється між бідним і багатим шламом. Баланс селену для контактного методу сірчанокислового виробництва ілюструється схемою на рис. 8.24..

Відомо декілька засобів переробки шламів. Газоочистка сірчаноокислим виробництвом з метою виділення селену - один з найбільш розповсюджених засобів - полягає в наступному.

Бідний шлам, що збирається при очищенні холодильників, відстійників і збірників кислоти промивних веж, розбавляють водою і прогривають гострою парою для більш повного виділення металевого селену. Пульпу, що утворюється при цьому, фільтрують і отриманий осад промивають водою і 0,5%-м розчином соди. Потім шлам сушать при 90-100° С. Аналогічним чином обробляють і багатий шлам з мокрих електрофільтрів.

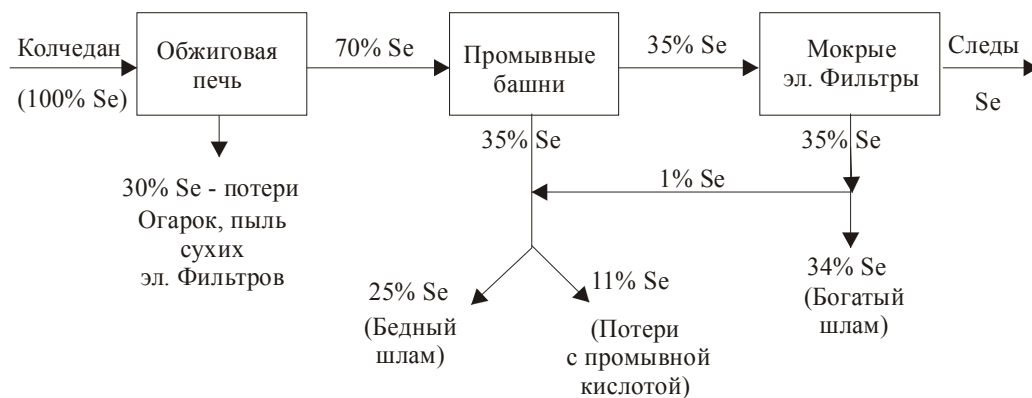


Рисунок 8.24 - Баланс селену для одного з контактних цехів, обладнаних механічними печами.

Для наступного випалу з метою одержання технічного селену на основі одержуваних шламів готують усереднену шихту, що містить 10-12% селену

Ступінь витягу селену з колчедану складає - 30-60%.

8.9 Термічна переробка відходів рослинної сировини

8.9.1 Пиролиз

Пиролиз (суха перегонка, термоліз, пирогенетична переробка) - процес розкладання відходів деревини й іншої рослинної сировини при їхньому нагріванні без доступу повітря до 450–550° С, що приводить до утворення ряду газоподібних і рідких продуктів, а також твердого вуглецевого залишку (деревного вугілля при переробці деревної сировини).

Процес пиролізу, схематично представлений на рис.8.25, здійснюють у печах періодичної і безупинної дії різних конструкцій (камерних, ретортних, тунельних, шахтних, багатополочних, обертових, що рухаються шарами і ін.) із зовнішнім і внутрішнім обігрівом. При підйомі температури в печі спочатку здійснюються ендотермічні процеси. Приблизно до 150°С відбувається

видалення вологи (сушіння) з деревної сировини, що переробляється. При подальшому підвищенні температури в інтервалі близько 170–270°C починається утворення газів (CO, CO₂) і невеликих кількостей метилового спирту та оцтової кислоти. Область температур близько 270–280°C ініціює початок екзотермічних перетворень, що прогресують з подальшим збільшенням температури. При цьому падає вихід таких газів, що не конденсуються, як CO і CO₂, з одночасним посиленням утворення інших газоподібних (CH₄, C₂H₄, H₂) і пароподібних речовин, у тому числі метилового спирту та оцтової кислоти. Розмір шматків, вологість матеріалу, що переробляється, температура і швидкість процесу істотно впливають на вихід продуктів піролізу.

Гази, що виходять з печі, прохолоджують з метою рекуперації коштовних компонентів, що містяться в них. Заключним етапом піролізу є охолодження одержуваного деревного вугілля звичайно до температури $\leq 40^\circ\text{C}$, що забезпечує виключення можливості його самозаймання у повітрі. Воно може бути природним чи штучним. У першому випадку вугілля звичайно витримують у спеціальних камерах (ємностях) у безкисневій атмосфері. В другому випадку розпечене вугілля обробляють позбавленими кисню холодними газами.

При охолодженні парогазової суміші, виведеної з печі піролізу, відбувається конденсація вологи та цілого ряду органічних сполук, що знаходяться в ній. Дистилят, що утворюється, у якому може міститися до 180 різних органічних речовин, відстоюють. При цьому дистилят піролізу деревини листяних порід утворює два шари: відстійну смолу, що осаджується на дно, і водяний розчин органічних сполук (жижку). Дистилят, отриманий при піролізі деревини хвойних порід, розділяється на три шари: нижній – нерозчинні у воді органічні сполуки у виді відстійної смоли; середній – жижку, і верхній, утворений скипидаром з розчиненими в ньому смолистими речовинами. Продукти відстоювання розділяють.

При розгонці деревної смоли, що містить феноли і їхні метилові ефіри, одержують ряд фракцій, що використовуються в якості флотаційних олій у процесах збагачення руд, інгібіторів (антиокислювачів) для стабілізації крекінг-бензинів і олій, сировини для виробництва пластмас, розчинників деяких фармацевтичних препаратів. Крім того, деревна смола використовується для просочення різних виробів з деревини з метою попередження їхнього гниття.

Переробка жижки, що містить оцтову, мурашину, пропіонову й інші кислоти поряд з метиловим спиртом, ацетоном, ацетальдегідом, фурфуролом, метилетилкетонам та іншими органічними сполуками, забезпечує одержання (екстракцією сірчанам ефіром) оцтової кислоти, що широко використовується, зокрема, у виробництвах ацетатного шовку і кіноплівки, а також (відгоном) метилового спирту, що йде на виробництво різних політур і медикаментів, та ряду інших продуктів.

Деревне вугілля у великих кількостях знаходить застосування в медицині, у виробництвах активних вугіль, сірковуглецю, кремнію, високоякісних чавунів, чорних порохів і ряді інших процесів.

Основні закономірності піролізу деревної сировини полягають у тім, що підвищення температури процесу приводить до збільшення виходу смоли і газів, зниженню виходу оцтової кислоти і метилового спирту, одержанню вугілля з більш високим вмістом вуглецю. Збільшення швидкості піролізу викликає зростання виходу смоли з одночасним зменшенням виходу оцтової кислоти і вугілля.

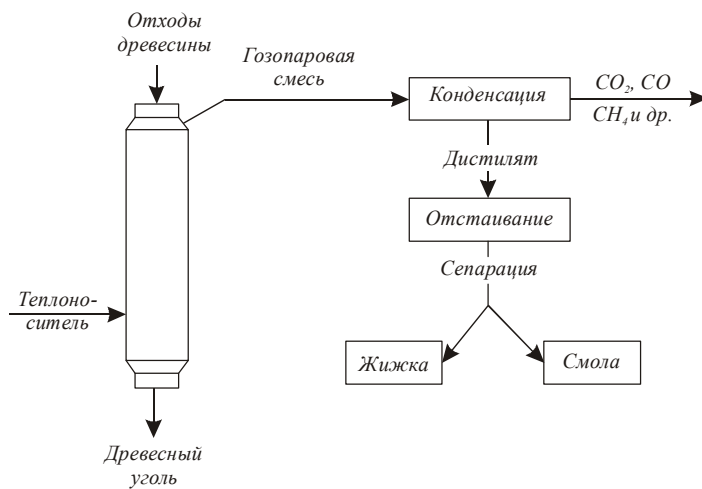


Рисунок 8.25 - Принципова схема піролізу деревних відходів і одержання первинних продуктів процесу

Сучасна промисловість важкого органічного синтезу має у своєму арсеналі більш дешеві і продуктивні способи одержання речовин, що раніше були традиційними продуктами лісохімічної промисловості, таких як метиловий спирт і оцтова кислота. Однак і в даний час масштаби піролізу деревної сировини залишаються значними: у 70-х – 80-х роках у СРСР сухій перегонці піддавали щорічно близько 3 млн. м³ (щільних) деревини.

8.9.2 Виробництво активного вугілля

Одержуване при піролізі деревних відходів вугілля служить одним з великих джерел сировини у виробництві активного вугілля, що широко використовуються у різних галузях промисловості для очищення різноманітних газових і рідкофазних технологічних потоків, у рекуперативних цілях і при рішенні багатьох задач захисту навколишнього середовища від шкідливих

промислових викидів. Поряд з ним як вихідну сировину для одержання активних вугіль широко використовують і некарбонізовані відходи деревини (обпилювання, стружки і т.п.). У техніці знайшли застосування парогазові і хімічні способи активування такої сировини. Парогазовому активуванню піддають звичайно такі попередньо карбонізовані матеріали, як вугілля з деревини, шкарлупи кокосових горіхів, кісточок фруктів, кокс із бурих вугіль, торфу і т.п. Агентами активування частіше є водяна пара і диоксид вуглецю, рідше – кисень повітря. Процес здійснюють шляхом обробки цими реагентами вугілля-сирцю при температурах 600–1000° С в обертових, шахтних, багатополочних і інших печах. У процесі активування відбувається істотна втрата маси оброблюваного матеріалу і розвивається його внутрішня пористість.

Промисловість робить порошокві і більш дорогі гранульовані (формовані) активні вугілля, що одержуються з використанням різних сполучних матеріалів (деревна і кам'яновугільна смола, відходи нафтопереробки, фенольні суміші, гідроксиди заліза й алюмінію й ін.). Відповідні рецептури для готування формованих вугіль парогазовим активуванням, як і багато прийомів до технології хімічного активування, що визначають основні якісні характеристики одержуваних активних вугіль, часто складають секрети виробництва.

Принципова схема одержання формованих вугіль парогазовим активуванням представлена на рис.8.26.

Підлягаюча обробці сировина, зокрема зазначені відходи рослинної сировини, піддають послідовно операціям дроблення і помелу, після чого змішують зі сполучними добавками, пластифікують і гранулюють у екструдері. Одержуваний гранулят підсушують, карбонізують і активують водяною парою і газом. Товарну фракцію у виді готової продукції затарюють для відправлення споживачам.

Хімічному активуванню піддають в основному некарбонізовану сировину в суміші з неорганічними агентами активації (хлорид цинку, фосфорна кислота, сульфід і сульфат калію й інші сполуки) при температурах звичайно до 650° С і рідше – до 1100° С.

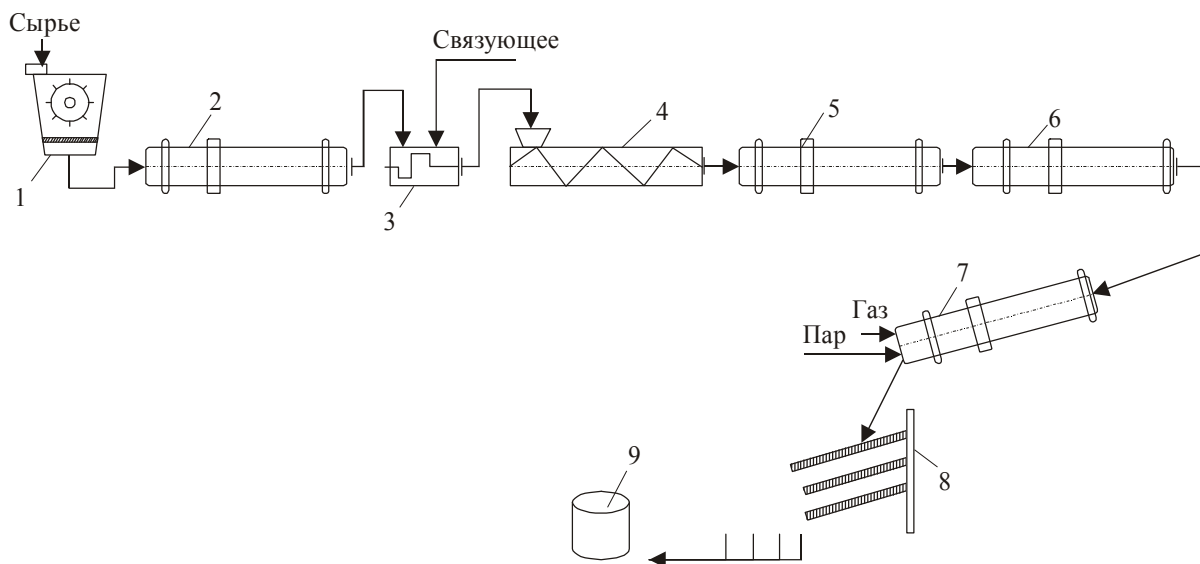
Технологічні схеми одержання активованого вугілля шляхом хімічного активування дуже різні навіть при використанні тих самих агентів, що активують. Як приклад на рис 8.27 представлена одна з технологічних схем одержання активних вугіль методом хлорцинкової активації.

Вихідну сировину просочують при перемішуванні концентрованим (щільність 1,8 г/см³) розчином ZnCl₂, при відношенні хлорид цинку: сировина = (0,4–0,5): 1. Одержувану суміш карбонізують і активують одночасно при нагріванні до 600–700° С. Агент активації видаляють з насиченого ним продукту термічної обробки шляхом вилужування розведеним розчином хлориду цинку й екстрагування соляною кислотою при нагріванні, після чого вугілля промивають водою для видалення хлорид-іонів, піддають мокрому здрібнюванню з наступним

відділенням продукту помелу від рідини фільтруванням. Процес завершують сушінням вологого вугілля й упакуванням готового продукту.

8.9.3 Використання відходів рослинної сировини як паливо

У зв'язку з прогресуючим вичерпанням ресурсів нафти і природного газу й усе більшими труднощами освоєння їхніх нових родовищ в останні роки ведуться інтенсивні розробки технології перетворення різних видів біомаси (у тому числі відходів сільськогосподарського виробництва і деревини) у паливо. Споживання біомаси як паливо в ряді країн помітно збільшується. Так, наприклад, у США в 1975–1981 р. частка біомаси в паливно-енергетичному балансі зросла з 2,4 до 3,5%, а кількість зробленої на її основі енергії досягло в 1981 р. такого, що виробляється гідро- і атомними електростанціями.



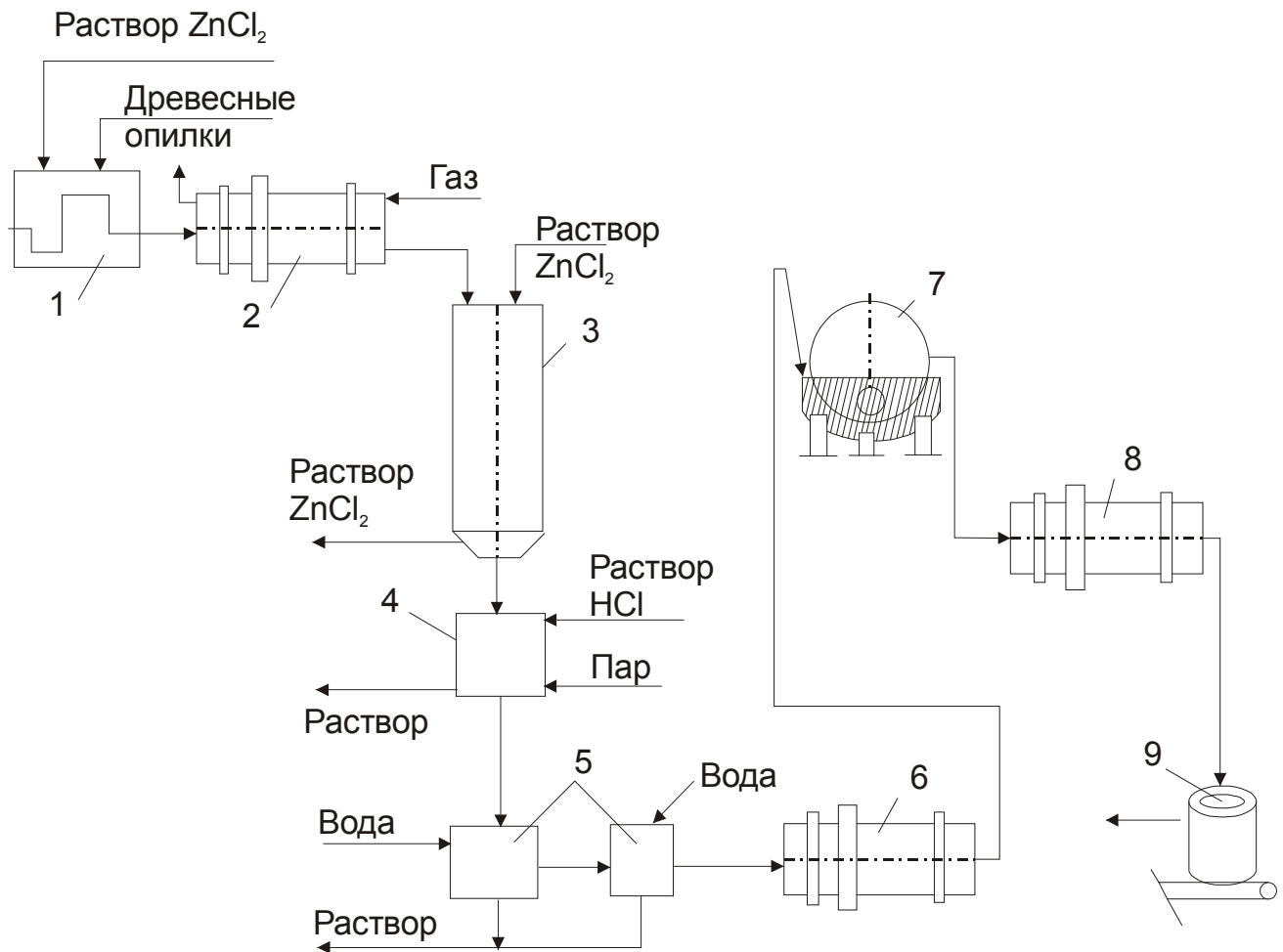
1 – дроблення; 2 – здрібнювання; 3 – змішування і пластифікація;
4 – гранулювання; 5 – сушіння; 6 – карбонізація; 7 – активування;
8 – класифікація; 9 – затарювання

Рисунок 8.26 - Принципова схема виробництва формованих активованих вугілля з парогазовим активуванням

Ефективність різних процесів перетворення біомаси в паливо, представлена по закордонним даним у табл.8.2, показує, що найбільший інтерес для хімічної промисловості представляють процеси аеробного сбражування і термохімічного перетворення. Одержуваний в останньому

випадку синтез-газ, по сполучі ідентичний такому, що вироблений газифікацією вугілля паровою конверсією чи природного газу нафтопродуктів, і може використовуватися в різних хімічних синтезах. При ціні 4,27 дол./Гдж синтез-газ на основі деревної сировини може конкурувати з нафтовою сировиною.

Критерієм доцільності утилізації відходів деревної й іншої рослинної сировини по вищевказаних напрямках звичайно є вартість виробництва. Якщо вона не відповідає у відповідних умовах вимогам економічності, то зазначені відходи можуть бути використані як паливо. Однак фізичний стан відходів деревини й інших видів рослинної сировини служить перепорою для їх прямого використання у якості палива, вимагаючи ряд



1 – змішування і просочення; 2 – кальцінування; 3 – вилужування;
4 – екстракція; 5 – відмивання; 6 – здрібнювання; 7 – фільтрування; 8 – сушіння; 9 – упакування

Рисунок 8.27 - Принципова схема виробництва порошкових активованих вугіль методом хлорцинкової активації

підготовчих операцій (дроблення, сушки та ін.). Наприклад, спалення кори з вологістю 50 та 65 % веде до зниження теплот згорання, що

проявляється втратою тепла на 13 та 24% відповідно. У зв'язку з цим рекомендується велика кількість різних термічних та інших прийомів переробки таких відходів з метою одержання на їх основі ефективних палив.

Тирсу, стружку, кору з вологою не менш 35% додають механічній обробці на установці, яка складається з шнеку і короткої прес - форми.

Згідно іншої технології, що реалізована однією з американських фірм для утилізації лісосічних відходів, здрібнені кора, гілки, хвоя змішуються з деякими домішками і пресуються у вигляді блоків, що мають вигляд дійсних чурок деревних порід, які використовують для побутових печей, камінів.

Таблиця 8.2 – Порівняльна ефективність процесів переробки біомаси у паливо

Процес	Первинний продукт	Ступінь переведення у сировину, % мас.
Аеробне засвоєння	Метан	5 -15
Зброжування(целюлоза)	Етанол	10 -20
Термічне перетворення	Синтез - газ	50 - 70

У ряді випадків, особливо на деревооброблюючих підприємствах, відходи деревини можуть успішно замінити інші види палив. Крупні лісохімічні комбінати для своїх енергетичних потреб спалюють велику кількість деревних відходів. Розраховано, що при спаленні у топках котлів електростанцій до 40 тис.м³ /рік відходів деревини можна забезпечити роботу електростанції потужністю до 750 кВт.

Відходи деревини та інших видів рослинної сировини звичайно вміщують невелику кількість сірки, що за їх використанням, на відміну від нафти та вугілля, гарантує досить невисоку токсичність газів, що при цьому утворюються. Однак, останні характеризуються високою концентрацією твердих часток, що потребує певного обладнання для їх вловлювання.

Крім наведених, деревні відходи можна ефективно використовувати для розширення кормової бази у тваринництві з одержанням сіна середньої якості, вітамінної муки – цінної добавки до кормів.

Окремі види відходів рослинної сировини служать хорошими адсорбентами для вирішення різних задач, наприклад, для дезодорації повітря у приміщеннях тваринницьких ферм, для боротьби з нафтовими забрудненнями, для очистки технологічних розчинів, промислових та ливневих стічних вод та т.ін.

Зараз встановлено, що із деревинної кори можна виготовляти не менше, ніж із самої деревини, корисних продуктів, таких як високоякісний кормовий білок, деревне вугілля, смоли для будівельних цілей, сировину для біологічних стимуляторів, лікувальних та протигрибкових препаратів, дубільні екстракти та ін. Виробництво окремих наведених продуктів здійснюється у промислових масштабах.

Окремі види рослинних відходів знаходять застосування при вирішенні місцевих задач. Наприклад, картопляну та бурякову ботву та інші багаті клітчатого відходи рослинництва можна використовувати для укріплення дна і берегів водойм, відкосів земляних греблів з метою зменшення втрати

Контрольні запитання

1.Показати, у чому полягають основні напрямки використання фосфатних руд.

2.Навести відходи виробництва екстракційної фосфорної кислоти; основні шляхи їх переробки.

3.Навести схему утилізації відходів виробництва екстракційної фосфорної кислоти.

4.Показати, що являють собою і як можуть бути використані відходи виробництва термічної фосфорної кислоти з природної сировини.

5.Показати основні шляхи переробки фосфорних шлаків.

6.Навести, що дозволяють технології, спрямовані на комплексне використання фосфатної сировини.

7.Навести, які різновиди, масштаби утворення і можливі шляхи запобігання накопичення на земній поверхні відходів виробництва калійних добрив.

8.Показати як можна утилізувати відходи виробництва кальцінованої соди.

9.Навести схему виробництва кормової повареної солі із галитових відходів флотаційних фабрик.

10. Навести шляхи переробки дистилерної рідини – відходу виробництва кальцинованої соди.

11. Показати, що являє собою процес девулканізації відхідної гуми і які умови його здійснення.

12. Навести, у чому полягає сутність і цілі виробництва шинного регенерату.

13. Дати коротку характеристику основних апаратів переробки відхідних полімерів.

14. Дати аналіз, що таке деструктивна утилізація полімерних відходів.

15. Показати, в чому полягає процес ліквідування відходів пластмас.

16. Показати сутність недеструктивної утилізації пластмас.

17. Навести, для яких цілей можна використовувати відходи вузглебагачення.

18. Які компоненти вскришних порід придатні для виробництва керамзиту.

19. Навести заходи, які включає рекультивація земель.

20. Показати, у яких випадках і як здійснюють закладення вироблених підземних просторів.

21. Дати аналіз, у чому укладаються переваги геотехнологічних методів видобутку корисних копалин.

22. Показати, в чому полягає бактеріальне вилуження відвалів.

23. Визначити, що являють собою металургійні шлаки і які їх найважливіші властивості.

24. Навести, як гранулюють металургійні шлаки.

25. Показати, в чому полягає отримання з металургійних шлаків щебеню, шлакової пемзи, шлакової вати, шлакоситалів.

26. Визначити, що являють собою і для чого використовують при переробці шлаків кольорової металургії процеси фьюмінгування, вельцювання і електротермії.

27. Показати, які сполуки і матеріали входять до складу золошлакових відходів теплоенергетики.

28. Показати, де можуть використовуватися золошлакові відходи теплоенергетики.

29. Навести шляхи переробки відходів сірчаноокислотного виробництва

30. Навести сутність вилучення кольорових металів з недогарків.

31. Навести технологію використання недогарків у доменному виробництві

32. Назвати сутність виробництва пігментів з недогарків і огаркового пилу.

34. Назвати сутність вилучення селену зі шлаків

35. Навести методи термічної переробки рослинної сировини.

36. Показати сутність пролізу відходів деревини.
37. Навести сутність методів одержання палива із відходів деревини.
38. Навести сутність одержання активованого вугілля із відходів рослинної сировини.

РОЗДІЛ 9

ШЛЯХИ УПРАВЛІННЯ ТА ПОВОДЖЕННЯ З ВІДХОДАМИ

9.1 Проблеми промислових відходів

Внаслідок непропорційного розміщення продуктивних сил на території України, впливу командно – адміністративної системи управління в Україні виникли негативні передумови для кризового стану екологічної безпеки. В Україні в результаті утворення великих обсягів токсичних відходів проблема екологічної безпеки набула особливої гостроти. Розрив між прогресуючим накопиченням токсичних відходів і заходами з їх утилізації та знешкодження загрожує поглибленням екологічної кризи і загостренням соціально – економічної ситуації в Україні.

Аналіз статистичних даних показує, що в останні роки превалює тенденція скорочення обсягів утилізації та переробки відходів (табл. 9.1).

Таблиця 9.1 – Обсяги утворення та накопичення відходів в Україні

Рік	Відходи 1-3 класів небезпеки, тис. т			
	утворилось	відправлено у спец.відведені місця	відправлено у неорганізовані місця	наявність на кінець року у спец. відведених місцях
2000	2613,2	760,6	13,2	26244,1
2001	2543,3	640	12,2	23002
2002	1728,8	726,9	8,5	18728,5
2003	2436,8	931,7	8,1	31304
2004	2420,3	1102,8	13,5	28349
2005	2411,8	948,5	1,8	21674
2006	2370,9	1057	1,9	20121,5

Щорічні темпи нагромадження твердих відходів в Україні сягають 1 млрд. т. Така загрозна тенденція – наслідок неефективної, матеріаломісткої та енерговитратної системи виробництва, низького рівня утилізації відходів.

Незважаючи на інтенсивні темпи нагромадження відходів, утилізація їх становить близько 10 % і продовжує знижуватись. Тому економіка країни, з одного боку, втрачає 3,3 млн. т макулатури, близько 0,5 млн. т металів, 0,7 млн. т скла та ін., а з іншого – ввозить ці матеріали з-за кордону. При цьому нині обсяги використання вторинної сировини становлять лише 25-30% рівня 90-х років. Обсяги переробки промислових відходів ще менші. Ситуація ускладнюється внаслідок недостатньої кількості підприємств з переробки вторинної сировини. Зовсім немає великих підприємств з комплексною переробкою одночасно кількох видів

відходів. Крім того, обладнання майже всіх вітчизняних заводів фізично й морально застаріло, а їх продуктивність становить лише 40-45%. Немає засобів ефективного впливу на підприємства, вони продовжують лише таке використання відходів, яке дає негайний прибуток.

Критичний стан стосовно умов зберігання, видалення, утилізації та використання токсичних промислових відходів в Україні зумовлено відсутністю належної інфраструктури та відповідного фінансування щодо здійснення зазначених операцій поводження з відходами. В цілому по Україні, за даними Міністерства екології та природних ресурсів, кількість накопичених у поверхневих сховищах відходів перевищує 25 млрд. т, що в розрахунку на 1 км² площі становить майже 40 тис. т відходів. Вони є одним з найбільш вагомих факторів забруднення довкілля і негативного впливу фактично на всі його компоненти: забруднення підземних та поверхневих вод, погіршення стану атмосферного повітря, земельних ресурсів, що негативно позначається на стані здоров'я населення.

Отже, стан поводження з відходами в країні викликає серйозне занепокоєння, є фактором загрози екологічній безпеці держави, що зумовлює негайне впровадження цілого комплексу законодавчих нормативно-правових, організаційних та науково-дослідних заходів, серед яких:

- удосконалення законодавчої бази поводження з відходами на підставі гармонізації відповідних національних і міжнародних стандартів;
- створення системи обліку утворення, оброблення, утилізації та розміщення відходів;
- створення механізму реальної чинної системи виконання міждержавної Базельської конвенції про контроль за транскордонними перевезеннями небезпечних відходів, забезпечення нових норм, правил і процедур їх видалення;
- створення єдиної національної системи поводження з промисловими і твердими побутовими відходами (зокрема, з небезпечними);
- запровадження економічного механізму поводження з відходами, їх утилізація та рециклінг в режимі самофінансування та самоокупності, який регламентує систему квот на ліцензії за використання первинних ресурсів, сприяє привабливій інвестиційній політиці, забезпечує пільгові кредити й податкові умови;
- забезпечення ефективною системою профілактики та реагування на аварійні надзвичайні ситуації, що виникають у разі над нормованого нагромадження небезпечних відходів.

9.2 Шляхи вирішення проблеми промислових відходів

9.2.1 Екологічне законодавство України

Комплексність вирішення питань вдосконалення організаційно-економічного механізму в сфері поводження з токсичними відходами, зокрема з тими, що належать до класифікаційних угруповань як тверді токсичні промислові відходи, зумовлює потребу щодо координації дій багатьох ланок управління, як методичного, нормативно-правового, організаційно-економічного з елементами інноваційного, інвестиційного, громадсько-політичного, соціально-економічного процесів реформування на державному, регіональному та місцевому рівнях. Таким чином, особливе прикладне значення має пошук реальних для впровадження в регіонах України важелів організаційно - економічного механізму у сфері поводження з промисловими відходами.

Екологічне законодавство України складається із Законів України „Про охорону навколишнього природного середовища”, „Про відходи”, „Про охорону атмосферного повітря”, „Про природно-заповідний фонд України”, „Про тваринний світ”, „Про рослинний світ”, „Про екологічну експертизу” та інших законодавчих актів. До екологічного законодавства належать також Закон „Про правовий режим території, що зазнала радіоактивного забруднення внаслідок Чорнобильської катастрофи”, Закон „Про статус і соціальний захист громадян, що постраждали внаслідок Чорнобильської катастрофи”, постанова Верховної Ради України „Про невідкладні заходи щодо захисту громадян України від наслідків Чорнобильської катастрофи” та інші спеціальні законодавчі акти, присвячені зниженню впливу цієї планетарної катастрофи на життя і здоров'я населення країни та світового співтовариства.

Управління в галузі охорони навколишнього природного середовища здійснюється державними органами виконавчої влади загальної і спеціальної компетенції. Загальні функції управління в галузі охорони навколишнього природного середовища здійснює Кабінет Міністрів України, який забезпечує розробку загальнодержавних і регіональних екологічних програм, регламентує

порядок визначення плати та її граничних розмірів за користування природними ресурсами, ухвалює рішення про організацію територій та об'єктів природно-заповідного фонду, припиняє або забороняє діяльність підприємств, установ та організацій незалежно від форм власності та підпорядкування в разі порушення ними вимог екологічного законодавства і виконує інші управлінські функції в галузі охорони навколишнього середовища.

Спеціальним державним органом управління в галузі охорони навколишнього середовища і використання природних ресурсів за чинним законодавством є Міністерство охорони навколишнього природного середовища і ядерної безпеки, його місцеві органи екобезпеки та інші соціальні уповноважені державні органи. До компетенції цього міністерства та його місцевих органів належать: здійснення державного контролю

за використанням і охороною земель, надр, поверхневих та підземних вод, атмосферного повітря, лісів і не лісної рослинності, тваринного світу, морського середовища, континентального шельфу та виняткової морської економічної зони, дотримання норм екологічної безпеки, здійснення державної екологічної експертизи, організація і ведення моніторингу природного середовища, керівництво заповідною справою в країні, складання протоколів і розгляд справ про адміністративні правопорушення, а також звернення з позовами про відшкодування збитків і втрат, заподіяних внаслідок порушення законодавства про охорону навколишнього середовища тощо.

Основні завдання управління:

- реалізація державної екологічної політики, спрямованої на забезпечення ефективного використання та відтворення природних ресурсів, охорони навколишнього природного середовища та забезпечення екологічної безпеки, захист життя і здоров'я населення від негативного впливу господарської та іншої діяльності незалежно від форм власності;
- державний контроль за додержанням вимог екологічного законодавства підприємствами, установами, організаціями незалежно від форм власності та громадянами, іноземними юридичними і фізичними особами на відповідній території, додержанням екологічних вимог у пунктах пропуску через державний кордон;
- інформування населення через засоби масової інформації про екологічний стан навколишнього природного середовища на відповідній території, в тому числі стан екологічної безпеки об'єктів господарської та іншої діяльності;
- організація проведення державної екологічної експертизи.

Завдання законодавства про відходи

Основними завданнями законодавства про відходи є:

- а) визначення основних принципів державної політики у сфері поводження з відходами;
- б) правове регулювання відносин щодо діяльності у сфері поводження з відходами;
- в) визначення основних умов, вимог і правил щодо екологічно безпечного поводження з відходами, а також системи заходів пов'язаних з організаційно-економічним стимулюванням ресурсозбереження;
- г) забезпечення мінімального утворення відходів, розширення їх використання у господарській діяльності, запобігання шкідливому впливу відходів на навколишнє природне середовище та здоров'я людини.

9.2.2 Основні принципи і напрями державної політики у сфері поводження з відходами

Основними принципами державної політики у сфері поводження з відходами є пріоритетний захист навколишнього природного середовища

та здоров'я людини від негативного впливу відходів, забезпечення ощадливого використання матеріально-сировинних та енергетичних ресурсів, науково обґрунтоване узгодження екологічних, економічних та соціальних інтересів

суспільства щодо утворення та використання відходів з метою забезпечення його сталого розвитку.

До основних напрямів державної політики щодо реалізації зазначених принципів належить:

а) забезпечення повного збирання і своєчасного знешкодження та видалення відходів, а також дотримання правил екологічної безпеки при поводженні з ними;

б) зведення до мінімуму утворення відходів та зменшення їх небезпечності;

в) забезпечення комплексного використання матеріально-сировинних ресурсів;

г) сприяння максимально можливій утилізації відходів шляхом прямого повторного чи альтернативного використання ресурсно-цінних відходів;

д) забезпечення безпечного видалення відходів, що не підлягають утилізації, шляхом розроблення відповідних технологій, екологічно безпечних методів та засобів поводження з відходами;

є) організація контролю за місцями чи об'єктами розміщення відходів для запобігання шкідливому впливу їх на навколишнє природне середовище та здоров'я людини;

з) здійснення комплексу науково-технічних та маркетингових досліджень для виявлення і визначення ресурсної цінності відходів з метою їх ефективного використання;

ж) сприяння створенню об'єктів поводження з відходами;

к) забезпечення соціального захисту працівників, зайнятих у сфері поводження з відходами;

і) обов'язковий облік відходів на основі класифікації та паспортизації.

9.2.3 Нормування у сфері поводження з відходами

У сфері поводження з відходами встановлюються такі нормативи:

- граничні показники утворення відходів у технологічних процесах;

- питомі показники утворення відходів, використання та втрат сировини у технологічних процесах;

- інші нормативи, передбачені законодавством.

Нормативи у сфері поводження з відходами, розробляються відповідними міністерствами, іншими центральними органами виконавчої влади, підприємствами, установами та організаціями за погодженням із

спеціально уповноваженими органами виконавчої влади у сфері поводження з відходами.

Нормативно – правова база України по відходам

Відсутність у ході тривалого часу необхідної законодавчої та нормативної бази, що регулює сферу поводження з відходами на Україні, привело до накопичення екологічних проблем в цій сфері.

Таблиця 9.2 – Нормативно – правові акти, що регулюють сферу поводження з відходами

№	Нормативний документ	Назва нормативного документа
1	2	3
1	Закон України	„Про відходи” від 05.03.1998р № 187/98-ВР, із змінами, внесеними згідно із Законом № 3073-III (3073-14) від 07.03.2002р.
2	Закон України	„Про забезпечення санітарного та епідемічного благополуччя населення” від 24.02.1994 № 4004-XII
3	Закон України	„Про загальнодержавну програму поводження з токсичними відходами „ від 14.09.2000 № 1947-III
4	Постанова Верховної Ради України	„Про основні напрями державної політики України в галузі охорони довкілля, використання природних ресурсів та забезпечення екологічної безпеки” від 05.03.1998р № 188/98 – ВР
5	Постанова Кабінету Міністрів України	„Про затвердження Порядку ведення реєстру місць видалення відходів” від 03.08.1998р за № 1216
6	Наказ Мінекобезпеки України	„Про затвердження Інструкції про зміст і складання паспорта місць видалення відходів” від 14.01.1999р. № 12
7	Наказ Мінекобезпеки України	„Про затвердження форми реєстрової карти об’єктів утворення, оброблення і утилізації відходів та утилізації відходів та інструкції щодо її складання” від 17.02.1999р. за № 41
8	Постанова Кабінету Міністрів України	„Про затвердження Порядку ведення державного обліку та паспортизації” від 01.11.1999р. за № 2034
9	Постанова Кабінету Міністрів України	„Про затвердження Порядку розроблення, затвердження і перегляду лімітів на утворення та розміщення відходів” від 03.08.1998р. за № 1218 (Із змінами, внесеними згідно з Постановою КМУ № 1518 від 11.10.2002)

Продовження таблиці 9.2

1	2	3
10	Постанова Кабінету Міністрів України	„Про впровадження системи збирання, сортування, транспортування, переробки та утилізації відходів, як вторинної сировини” від 26.07.2001р за № 915
11	Постанова Кабінету Міністрів України	„Про затвердження переліку окремих видів відходів як вторинної сировини” від 28.02.2001р. за № 183 (Із змінами, внесеними згідно з Постановою КМУ № 1372 від 12.09.2002р.)
12	Наказ Міністерства економіки та з питань європейської інтеграції України	„Про затвердження Порядку збирання, сортування, транспортування, переробки та утилізації використаної тари(упаковки)” від 02.10.2001 № 224

На сьогодні основними задачами у сфері поводження з відходами для України є послідовне скорочення накопичених відходів, скорочення об'ємів їх утворення, розширення утилізації, знешкодження та екологічно безпечне їх розташування.

Для вирішення цих задач необхідно створити нормативно – правову базу, що регламентує поводження з відходами.

В таблиці 9.2, у якій приводиться перелік діючих нормативно – правових актів у сфері поводження з відходами в цілому.

Після прийняття Закону "Про відходи" в Україні значно активізувалась розробка нормативно-правової бази поводження з відходами. Але вже на етапі першої редакції думка законодавців схилилася до того, щоб врегулювати відповідні питання шляхом доповнення (зміни) базового закону. Саме результатом цих зусиль стала нова редакція статті 34 та деяких інших Закону "Про відходи", що були схвалені у процесі прийняття Закону України "Про внесення змін до деяких законодавчих актів України щодо відходів" (від 7 березня 2003 року № 3073-III). З інших відповідних кроків найважливішими можна вважати прийняття Закону України "Про приєднання України до Базельської конвенції про контроль за транскордонними перевезеннями небезпечних відходів та їх видаленням" (від 1 липня 1999року) і Закону України "Про загальнодержавну програму поводження з токсичними відходами" (від 14 вересня 2000 року № 1947-III). В цей же період прийнято ряд постанов Кабінету Міністрів України, які стосувалися порядку контролю за транскордонним перевезенням відходів і їх

утилізацією/видаленням, порядку одержання дозволів на поводження з небезпечними відходами, порядку паспортизації та обліку тощо. В їх рамках знайшли затвердження переліки операцій щодо утилізації та видалення небезпечних відходів, Жовтий та Зелений списки небезпечних відходів. Затвердженим (постановою КМУ від 1 листопада 1999р. № 2034) "Порядком ведення державного обліку та паспортизації відходів" встановлено, що державна статистична звітність про небезпечні відходи має вестися за окремою формою. При цьому реєстр звітних статистичних одиниць, що повинні складати звіти про небезпечні відходи, формується органами державної статистики за поданням Мінекобезпеки. Нарешті, наказом Державного комітету України з питань регуляторної політики та підприємництва і Мінекоресурсів України від 12 лютого 2001 року № 27/44 затверджено "Ліцензійні умови провадження діяльності із здійснення операцій у сфері поводження з небезпечними відходами", якими встановлюються кваліфікаційні, організаційні, технологічні та інші вимоги для провадження діяльності щодо небезпечних відходів. За погодженням з Міністерством охорони здоров'я України Мінекоресурсів затверджено "Перелік підприємств та спеціалізованих установ, яким дозволено здійснення робіт щодо переробки, утилізації, знищення або подальшого використання вилученої з обігу неякісної та небезпечної продукції", який значною мірою стосується відходів. Певний дисонанс у цей поступальний розвиток нормативної бази внесло, прийняття державних санітарних норм ДСанПіН 2.2.7.029-99 "Гігієнічні вимоги щодо поводження з промисловими відходами та визначення їх класу безпеки для здоров'я населення" від 01.07.1999 року № 29. Вони стали кроком не вперед, а назад, оскільки виявилися механічним перекладом на українську мову нормативних документів колишнього СРСР 80-их років. Некритичний підхід до зазначених розробок призвів не тільки до консервації старих підходів до поводження з небезпечними відходами, але й фактично до узаконення зберігання відходів на не призначених для цього об'єктах та територіях. В цілому зазначена вище низка нормативно-правових документів є свідченням систематичної роботи у відповідному напрямку, що впритул наближає вітчизняну нормативну базу до європейських вимог. Але не вирішується головне завдання - створення інфраструктури поводження з такими відходами, головною складовою якої є спеціалізовані полігони, забезпечені відповідним технологічним устаткуванням по знешкодженню, утилізації та екологічнобезпечному видаленню відходів. Програма діяльності чинного Кабінету Міністрів України за змістом розділу "Збереження довкілля, раціональне використання і відтворення природних ресурсів" не свідчить про достатню увагу до піднятої проблеми. Багато з цих питань можна вирішувати на базі наявної нормативно-правової бази і вже затверджених урядових постанов, не чекаючи подальшого їх розвитку та удосконалення.

У зв'язку з цим акцентуємо увагу на важливості процесу централізованого чи регіонального збирання коштів для будівництва полігонів поводження з небезпечними відходами. Ще в 1999 році згідно з розпорядженням Кабінету Міністрів України (від 13 листопада, № 1234-р) передбачалося щорічне акумулювання 2,5 відсотка зборів за забруднення навколишнього природного середовища на окремому спеціальному рахунку для фінансування будівництва спецоб'єктів (полігонів) по знешкодженню і захороненню небезпечних промислових відходів. Але і на цей час реальних кроків по виконанню зазначеного рішення не здійснено. Небезпечні відходи продовжують накопичуватися на території підприємств і це явище набуло в Україні безпрецедентного масштабу.

Зараз фінансові можливості найбільших металургійних підприємств, особливо приватизованих, явно недостатньо використовуються для покращення екологічної ситуації. Недавно створена Екологічна асоціація підприємств гірничо-металургійного комплексу України "Екомет" є однією з перспективних організаційних форм і для вирішення проблеми небезпечних відходів, оскільки відкриває шлях для кооперації зусиль і коштів членів кооперації для будівництва полігонів по їх знешкодженню та видаленню.

Щодо нормативного регулювання в цілому та нормативно-правового зокрема, то до найбільш назрілих на даному етапі проблемних питань відноситься, на наш погляд, наступні:

- незадовільність первинного обліку небезпечних відходів і їх паспортизації;
- невизначеність засад класифікації, номенклатури і застарілість форм державної статистичної звітності;
- неврегульованість зберігання небезпечних відходів на території підприємств відсутність порядку віднесення відходів до категорії небезпечних та відповідної методики.

Відсутність форм первинного обліку, невизначеність номенклатури призводять до низької достовірності даних за державною статистичною

звітністю, передусім за формою № 1- токсичні відходи. Найбільш незадовільним є саме стан первинного обліку - фіксується відсутність відповідної документації, недоврахування обсягів утворення, перекручення даних, відсутність обліку взагалі. Наслідком є суттєві розбіжності між даними державної статистичної звітності та фактичними даними, встановленими під час перевірки.

В Україні взагалі обсяги утворення відходів оцінюються лише на підставі даних окремих підприємств і їх сумування по території. На відміну від зарубіжної практики для оцінки обсягів утворення відходів (викидів) не використовуються показники споживання сировини чи паливних ресурсів та показники питомого утворення відходів чи викидів

(чи усереднених питомих викидів), що дозволяють розрахунковим методом оцінювати утворення відходів на основі технологічних характеристик тих чи інших процесів. Ліміти, що декларуються підприємствами, перевірити важко. Вони часто завищуються і таким чином занижується обсяг платежів за понадлімітний обсяг, втрачається дієвий контроль з метою впорядкування обліку, а також за здійсненням платежів за розміщення.

На цьому фоні довготривала затримка із затвердженням колишнім Мінекоресурсів "Типових методичних положень щодо визначення нормативів утворення відходів" відіграє дуже негативну роль. Розбіжності у поглядах і неузгодженість позицій Мінохоронприроди та Держкомстату щодо реформування системи обліку відходів гальмують перебудову статистики відходів в Україні, розробку нового класифікатора, статистичної номенклатури тощо. Загальновизнаною, зокрема, є застарілість форми " 1-токсичні відходи і необхідність перегляду класифікації, оптимізація статистичної номенклатури та оновлення самих форм з переходом на категорію небезпечних відходів.

Затвердження Жовтого і Зеленого списків небезпечних відходів зобов'язує до відповідної перебудови статистичної номенклатури відходів, як логічний крок на шляху наближення до європейських стандартів. В цілому це знаходиться у відповідності із загальноприйнятою міжнародною практикою, в якій формування номенклатури небезпечних відходів носить переважно списочний характер.

Вихідним етапом на шляху реформування статзвітності має стати удосконалення чи розроблення другої редакції Класифікатора відходів ДК 005-96. В цьому відношенні закономірним є звернення до європейського досвіду, передусім до останньої (2000 рік) редакції Європейського переліку відходів (List of wastes) і сформованого на його основі переліку небезпечних відходів. Зараз нова редакція ДК 005-96, що гармонізована з Європейським переліком відходів, проходить узгодження і експертизу. Щодо зберігання відходів на території підприємств, установ та організацій, то передусім зазначимо, що згідно з новою редакцією Закону "Про відходи" відповідні суб'єкти господарської діяльності відносяться до об'єктів підвищеної безпеки - з усіма відповідними наслідками. При цьому зберігання має здійснюватись у порядку, що встановлюється Кабінетом Міністрів України.

Спроби розробити зазначений "порядок" за старими регламентами, що відкривали можливість безстрокового зберігання небезпечних відходів на території підприємств, зустріли категоричний супротив профільного комітету Верховної Ради України. Вони справедливо були розцінені депутатами як порушення законодавства, яким відповідне зберігання допускається лише тимчасово.

У вітчизняній практиці термін "тимчасовості" залишився невизначеним, при цьому "зберігання відходів" перетворилося в безстрокове розміщення, а відповідні об'єкти фактично перетворилися в "місця видалення", але без відповідного статусу і екологічних обмежень. На першому етапі вирішення питання вимагає регламентації строк зберігання небезпечних відходів, умови і порядок його продовження, зокрема визначення строку, за якого "місця зберігання" мають переходити в категорію "місць чи об'єктів видалення" зі всіма пов'язаними з цим обмеженнями.

Окремі вимоги мають встановлюватися щодо обліку таких відходів, а також щодо здійснення контролю за умовами зберігання і за станом екологічної безпеки на території підприємств.

Особливого значення набувають економічні аспекти, маючи на увазі, що зберігання відходів на території підприємств саме по собі, а також порушення умов і строків зберігання, його довготривалість повинні супроводжуватись відповідними санкціями, а також/чи певними зобов'язаннями підприємств щодо внесків у цільовий (регіональний, галузевий чи центральний) фонд або ж безпосередньої участі у будівництві полігонів.

Ряду центральних міністерств, а також Національній Академії наук України доручено забезпечити розроблення і впровадження нормативно-правових актів стосовно:

- * стимулювання підприємницької діяльності, спрямованої на нарощування темпів утилізації відходів та зменшення обсягів їх утворення;

- * створення організаційно-економічних засад щодо використання окремих видів відходів як вторинної сировини;

- * віднесення відходів до відповідних категорій;

- * зберігання небезпечних відходів на територіях підприємств;

- * створення державного інформаційного банку технологій з утилізації відходів і наявного устаткування та обладнання для їх переробки.

9.3 Безвідходні й маловідходні виробництва

Одним із шляхів зменшення використання природних ресурсів, енергії є безвідходна технологія, яка застосовує практичні знання, методи і засоби, що дозволить захистити навколишнє природне середовище.

Термін „безвідходна технологія” вперше запропонували російські вчені М.М. Семенов та І.В. Петрянов-Соколов у 1972р. (у ряді країн Західної Європи замість термінів „мало- і безвідходна технологія” застосовуються „чиста або чистіша технологія”. У визначенні

безвідходної технології мається на увазі не тільки виробничий процес. Це поняття стосується і кінцевої продукції, яка має характеризуватися:

- тривалим терміном служби виробів;
- можливістю багаторазового використання;
- простотою ремонту;
- легкістю повернення у виробничий цикл або переведення в екологічно нешкідливу форму після виходу з ладу.

Теорія безвідходних технологічних процесів у рамках основних законів природокористування базується на двох передумовах:

- 1) початкові природні ресурси мають добуватися один раз для всіх можливих продуктів;
- 2) створювані продукти після використання за прямим призначенням мають відносно легко перетворюватися на початкові елементи нового виробництва.

Схема такого процесу: попит – готовий продукт – сировина. Але кожен етап такої схеми вимагає витрат енергії, виробництво якої пов'язане зі споживанням природних ресурсів поза замкнутою системою. Другою перешкодою повної замкнутості процесу є знос матеріалів, їх розсіювання в навколишньому середовищі.

Поняття безвідходної технології умовне. Під ним розуміється теоретична межа або гранична модель виробництва, яка в більшості випадків може бути реалізована не повною мірою, а лише частково (звідси – маловідходна технологія). Але з розвитком сучасних наукомістких технологій безвідходна технологія має бути реалізована все з більшим наближенням до ідеальної моделі.

Критики концепції безвідходного виробництва, посиляючись на другий закон термодинаміки, стверджують, що як енергію не можна повністю перевести в роботу, так і сировину неможливо повністю переробити в продукти виробництва і споживання. З цим не можна погодитись, оскільки йдеться перш за все, про матерію і про Землю як відкриту систему, а матерію – продукцію – відповідно до закону збереження речовини і енергії завжди можна знову перетворити у відповідну продукцію. Прикладами служать безвідходні функціонуючі природні екосистеми.

Є й інша крайність, коли всі роботи, пов'язані з охороною навколишнього середовища від промислових забруднень, відносять до безвідходної і маловідходної технологій. Для розрахунку енергетичних затрат слід розглядати енергоємність продукції з урахуванням коефіцієнтів безвідходності. Лише так можна одержати об'єктивний показник безвідходності певного виробництва.

Основні принципи організації безвідходних виробництв

Основні принципи організації безвідходних виробництв полягають у комплексному використанні сировини, створенні принципово нових і

вдосконаленні діючих технологій, формуванні замкнутих водо- і газооборотних циклів, кооперації підприємств і будівництві територіально-виробничих комплексів.

Комплексне використання сировини

Відходи виробництва – це невикористана або недовикористана з тих або інших причин частина сировини. Тому проблема комплексного застосування сировини має велике значення з погляду як екології, так і економіки.

Необхідність цього процесу продиктована, з одного боку, темпами зростання обсягів промислових виробництв, що забруднюють навколишнє середовище, які дедалі прискорюються, а з іншого – вимогою економічного їх витрачання, оскільки запаси основної мінеральної сировини обмежені, а ціни на нього безперервно зростають. Так, з 1996 по 2000 р. ціни майже на всі сировинні матеріали зросли більш ніж у 2 рази. У свою чергу, зростання цін прискорює впровадження і розробку маловідходних і безвідходних виробництв, оскільки розширюються межі їх економічної рентабельності.

Джерелами відходів є: домішки в сировині, тобто в компоненти, які не використовуються в певному процесі для отримання готового продукту; неповнота протікання процесу, залишок корисного продукту в сировині; побічні хімічні реакції, що призводять до утворення невживаних речовин.

Раціональне комплексне використання сировини дає змогу зменшити обсяг недовикористаних речовин, збільшити асортимент готових продуктів, випускати нові продукти з тієї частини сировини, яка раніше йшла у відходи.

Підвищення виходу продукту на кожній стадії процесу приводить до зменшення кількості відходів і збільшення комплексного використання сировини. Радикальний засіб проти протікання побічних реакцій – зміна технології.

Створення принципово нових і вдосконалення діючих технологій. У чорній металургії, наприклад, створена нова технологічна схема прямого відновлення заліза, що дає змогу скоротити забруднення навколишнього середовища.

Кооперація підприємств, створення територіально - виробничих комплексів. У більшості випадків відходи одного виробництва є сировиною для іншого. У зв'язку з цим пропонується сам термін „відходи” замінити на „продукти незавершеного виробництва”. Основне завдання полягає в дослідженні можливостей для застосування продуктів незавершеного виробництва в інших галузях народного господарства, які б могли будувати свою діяльність на них як на вторинних матеріальних ресурсах.

У різних країнах проводиться велика робота, спрямована на створення так званих банків відходів, тобто систематизація відходів різних галузей промисловості, наприклад, хімічної, нафтохімічної, металургії.

9.4 Стратегія і тактика гармонійного розвитку виробничого та природо ресурсного потенціалу

Одним із пріоритетних напрямів мінімізації накопичення промислових відходів є повернення їх у виробництво з метою вилучення цінних компонентів і використання їх як вторинних ресурсів. Розрив між обсягами накопичення відходів і обсягами їх утилізації та знешкодження поглиблює екологічну кризу. Водночас відбувається невпинне зростання витрат на одержання первинної сировини для промислового виробництва. Останнім часом до цих факторів додається проблема ресурсної залежності України від зовнішніх джерел багатьох видів сировини. Все це свідчить про важливість вторинного використання ресурсів. На сьогодні переважна більшість відходів або взагалі не використовується, або використовується за найпростішими технологічними схемами, які не забезпечують повної реалізації їхнього ресурсного потенціалу

Для вирішення проблеми промислових відходів Держава передбачає такі механізми.

1. Визначення ресурсної цінності відходів і технологічних можливостей їх комплексної переробки:

- виявлення можливостей заміни первинної сировини вторинною і рециркування;

- економічне обґрунтування напрямів та шляхів використання відходів;

- створення системи ресурсозамкнутих територіально-виробничих зв'язків на основі міжгалузевої кооперації, каскадне проектування виробництва. Як екологічно небезпечний чинник відходи є одним з найбільш значних факторів забруднення довкілля. Їх розміщення потребує вилучення значних площ землі, а транспортування та зберігання - великих витрат підприємств.

Найбільш токсичні відходи потребують спеціальних заходів щодо їх знешкодження та захоронення. Тому зменшення обсягів відходів, насамперед токсичних, полегшить їх знешкодження та зменшить шкідливий вплив на довкілля.

2. Зведення до мінімуму обсягів відходів внаслідок техніко-екологічної реконструкції виробництв, більш повного та комплексного використання сировини:

- зниження токсичності залишкових відходів та їх негативного впливу на довкілля шляхом перетворення, знищення або надійної ізоляції;

- еколого-технологічного обґрунтування методів та шляхів найефективнішого знешкодження небезпечних відходів;
- реабілітація, зокрема рекультивация, зайнятих та забруднених відходами територій;
- творення екологічно безпечних, ресурсозберігаючих, маловідходних та безвідходних виробництв і територіально-виробничих комплексів.

3. Організаційний аспект :

- розроблення концептуальних і програмно-цільових засад проблеми відходів;
- створення науково-методичного забезпечення еколого-економічних оцінок вторинного ресурсокористування, механізму економічного стимулювання та нормативної бази;
- створення комплексу адміністративних, правових, організаційних та екологічних заходів щодо стимулювання утилізації та знешкодження відходів.

Для досягнення цілей екологічної стабільності у даному аспекті передбачаємо:

- визначення обсягів і темпів утворення та дислокацію відходів;
- визначення складу та властивостей відходів;
- проблемно-орієнтовану класифікацію відходів за ресурсними ознаками;
- розроблення нових і вдосконалення діючих технологій утилізації відходів;
- розробку вимог складування та зберігання відходів за категоріями токсичності;
- розробку методів, засобів та технологій знешкодження токсичних відходів;
- створення регіональних полігонів для знешкодження токсичних відходів; паспортизацію (інвентаризацію) відходів і технологій, створення кадастрів.

9.5 Удосконалення системи управління поводження з промисловими відходами

Значна увага у налагодженні системи поводження з відходами повинна враховувати світовий досвід, але це необхідно робити вибірково, що пов'язано з економічним становищем України. На даному етапі розвитку ми неможемо розраховувати на закупівлю дорогих технологій. Натомість необхідно організовувати конкурсні розробки вітчизняних технологій та обладнання для утилізації та знешкодження промислових відходів. Для вирішення питання поводження з відходами необхідно мати чітку систему економічного стимулювання підприємств, організацій і

установ щодо утилізації відходів, впроваджувати сучасні ресурсозберігаючі технології, обладнання, докорінно оновлювати їх технічну базу.

Основною умовою підвищення екологічної безпеки країни є вдосконалення правового, інформаційного, організаційного, економічного, кадрового механізмів реалізації екологічної політики.

9.5.1 Удосконалення правового механізму

Нормативно-правовими актами в галузі поводження з відходами повинні встановлюватися правила щодо утилізації та видалення відходів таким чином, щоб не зашкодити здоров'ю населення. Крім того, цими правилами повинно передбачатися впровадження стратегії стимулювання попередження забруднень; порядку реабілітації забруднених ділянок; забезпечення державного нагляду, контролю та моніторингу поводження з небезпечними відходами, а також гарантування їх надійної ізоляції при створенні об'єктів поводження з ними.

Існуючий механізм правового регулювання поводження з відходами не у повній мірі задовольняє потреби реальної практики. Наприклад, було б доцільно розробити й прийняти єдиний Закон України "Про відходи" та включити до нього всі питання інформаційного, організаційного, економічного та кадрового характеру з тим, щоб створити збалансовану і взаємоузгоджену правову базу поводження з відходами. На основі положень такого закону відповідні центральні органи влади, обов'язково за погодженням з регіонами, повинні були б видати відомчі підзаконні акти, які б конкретизували фундаментальні положення Закону.

9.5.2 Удосконалення інформаційного механізму

Першочерговим заходом щодо вдосконалення механізму поводження з відходами є упорядкування статистичної звітності на підприємствах для забезпечення достовірного інформування всіх зацікавлених працівників сфери поводження з відходами стосовно адресності, кількості їх утворення та стану поводження з ними на всіх стадіях руху від утворення до переробки або знищення (складування).

Щоб аналізувати стан навколишнього природного середовища необхідно мати удосконалену інформаційну систему. На комбінаті слід підвищити ступінь інформаційного забезпечення, ввести базу даних для досягнення ефективності управління. Екологічна база даних комбінату дасть можливість визначити: точність і повноту впливу відходів на навколишнє природне середовище; вид і призначення екологічного управління; організаційну структуру як систему моніторингу довкілля.

Забезпечити інформування населення про екологічний стан території і об'єктів комбінату у газеті «Дзержинка» і в місцевих виданнях.

На комбінаті існують селектора, які дозволяють отримати оперативну інформацію від усіх структурних підрозділів комбінату, у тому числі і від служби охорони навколишнього середовища, де доповідається про виявлені недоліки в цехах по поводженню з відходами. Але необхідно утворити окремі екологічні селектори, на яких обговорюватимуться важливі питання по організації і удосконаленню природоохоронних заходів.

9.5.3 Удосконалення організаційного забезпечення

Організація ефективної системи поводження з відходами полягає у розробці та реалізації загальноміської стратегії та системи цільових програм виявлення, збирання, транспортування, складування та використання, у тому числі промислової переробки, відходів виробництва та споживання.

На ВАТ «Дніпровському меткомбінаті» також робляться певні кроки для того, щоб налагодити переробку відходів. Політика в галузі поводження з відходами спрямована на ліквідацію несанкціонованих звалищ, впровадження сучасних технологій, обладнання, устаткування та створення потужностей для переробки, утилізації відходів, введення системи сортування відходів з метою подальшої їх переробки та використання як вторинної сировини.

Пріоритетними напрямками є: зведення до мінімуму утворення відходів та зменшення їх небезпечності завдяки впровадженню екологічних технологій; організація контролю за місцями чи об'єктами розміщення відходів для запобігання шкідливому впливу їх на навколишнє природне середовище та здоров'я людини; сприяння максимально можливій утилізації відходів шляхом прямого повторного чи альтернативного використання ресурсно-цінних відходів; забезпечення безпечного видалення відходів, що не підлягають утилізації, шляхом розроблення відповідних технологій, екологічно безпечних методів та засобів поводження з відходами, сприяння створенню екобезпечних об'єктів поводження з відходами; здійснення комплексу науково-технічних та маркетингових досліджень для виявлення і визначення ресурсної цінності відходів з метою їх ефективного використання; забезпечення комплексного використання матеріально-сировинних ресурсів; формування сучасної матеріально-технічної бази у сфері переробки відходів.

9.5.4 Удосконалення економічного механізму

Найслабкішим місцем у сфері природокористування є недостатня економічна зацікавленість підприємств в ефективному використанні природних ресурсів та охороні довкілля.

Економічний механізм забезпечення природоохоронної діяльності, який регулюється розділом X Закону про охорону навколишнього природного середовища, оперує двома видами інструментів:

- ті, що повинні відшкодувати частину витрат держави на охорону та відновлення природних ресурсів: платежі за використання природних ресурсів та забруднення природного середовища. Необхідно, щоб податок за забруднення середовища був досить високим, щоб підприємствам було вигідніше охороняти, ніж забруднювати його. Також до цих інструментів можна віднести екологічні ліцензії (ЕЛ) - цінні папери, що дають право на викиди конкретного забруднювача на конкретний проміжок часу й у конкретних обсягах. Ці права можуть продаватися державним органом підприємствам і одним підприємством іншому. Ціна ЕЛ залежить від добового часу, сезону, обстановки в регіоні;

- інструменти заохочувального характеру: податкові пільги (сума прибутку, з котрого стягується податок, зменшується на величину, що повністю або частково відповідає природоохоронним видаткам; звільнення від оподаткування екологічних фондів та природоохоронного майна; застосування заохочувальних надвишок цін на екологічно чисту продукцію; пільгове кредитування підприємств, котрі ефективно здійснюють охорону навколишнього природного середовища (зниження проценту за кредит або безпроцентне кредитування); штрафи за екологічні правопорушення; запровадження спеціального додаткового оподаткування екологічно шкідливої продукції, що випускається із застосуванням екологічно небезпечних технологій; фінансування чітко визначених природоохоронних заходів, джерелами якого можуть бути бюджетні кошти, власні кошти підприємств, банківські кредити та кошти екологічних фондів.

Для вдосконалення системи поводження з відходами було б доцільно розробити та запровадити в практику економічний механізм, спрямований на стимулювання використання вторинних ресурсів. Крім економічних механізмів на практиці застосовуються й адміністративні, до яких відносяться норми, стандарти, правила природокористування, покарання від догани до тюремного ув'язнення, виплата штрафів підприємством.

У 2006 році комбінат сплатив збиток за забруднення навколишнього середовища складуванням відходів – 811377 грн, а у 2007 році – 947008 грн. Ріст суми платежів відбувся за рахунок введення більшого індексу інфляції (1,082 до 2,373) і збільшення виробництва у середньому по комбінату на 3-4%. На комбінаті, за підтримкою органів місцевої влади, необхідно впровадити систему, яка дозволяє залишати частину коштів від

платежів за розміщення відходів на фінансування заходів щодо утилізації відходів та зменшення обсягів їх утворення.

9.5.5 Удосконалення кадрового забезпечення

Існуюча в Україні система екологічної освіти потребує вдосконалення в напрямі підвищення сучасного рівня розвитку екологічної науки, цілісної структури екологічних знань з урахуванням соціально-культурних функцій екології в суспільстві, традицій, звичаїв та історичного досвіду українського народу в цій сфері, особливостей екологічної та економічної ситуації в країні. Ключовим принципом взаємодії людського суспільства та природи мають бути не споживацьке ставлення, а співіснування.

Таким чином, екологічна освіта повинна бути безперервною. Людина повинна отримувати екологічні знання протягом усього свого життя. Необхідно додати, що під час викладання екологічної дисципліни у школах, між іншими важливими екологічними питаннями, необхідно також акцентувати увагу, які страшні наслідки можуть мати звичайні побутові відходи для навколишнього середовища та здоров'я людини.

Значну роль в екологічному вихованні відіграє проведення масових природоохоронних заходів національного та регіонального рівнів ("До чистих джерел", "День довкілля", "Ріки мого дитинства" тощо).

Наприклад, на ВАТ «Дніпровський металургійний комбінат» існує служба охорони навколишнього середовища. Підвищення кваліфікації цієї служби слід проводити шляхом участі у семінарах, конференціях, виставках та інших заходах.

Урахування всіх вищевказаних факторів, впровадження єдиної, взаємоузгодженої системи збору, переробки, утилізації, виховання екологічної свідомості населення зменшить негативний вплив усіх видів промислових відходів на навколишнє природне середовище, а значить надасть можливість зробити один крок до сталого розвитку.

Контрольні запитання

1. Навести основні проблеми промислових відходів.
2. Навести основні законодавчі, нормативно-правові, організаційні та науково-дослідні заходи, що необхідно запровадити для зменшення проблем з відходами.
3. Навести приклади екологічних законів по відходам.
4. Назвати завдання законодавства про відходи.
5. Навести основні принципи і напрями державної політики у сфері поводження з відходами.
6. Показати сутність нормування у сфері поводження з відходами.

7. Дати поняття безвідходних й маловідходних виробництв.
8. Показати сутність стратегії і тактики гармонійного розвитку виробничого та природоресурсного потенціалу.
9. Який механізм передбачає Держава для вирішення проблем від промислових відходів.

РЕКОМЕНДОВАНА ЛІТЕРАТУРА

1. Экология города /Стольберг В.Ф. – К.: Либра, 2000. – 464 с.
2. Родионов А.И., Клушин В.Н., Торочешников Н.С. Техника защиты окружающей среды. - М.: Химия, 1989. – 812 с.
3. Дворкин Л.И., Пашков А.И. Строительные материалы из отходов промышленности. - К.: Вища школа, 1989.-208 с.
4. Глуховский В.И. и др. Современные методы обезвреживания, утилизации и захоронения токсичных отходов промышленности. - К.: ГНПК Минэкобезопасности Украины, 1996.-100 с.
5. Твердые отходы. Возникновение, сбор, обработка и удаление /Ч.Мантелл. – М.: Стройиздат, 1979.-519
6. Цыганков А.П., Балацкий О.Ф., Сенин В.Н. Технический прогресс - Химия – Окружающая среда - М.: Химия, 1979.- 296 с.
7. Колобов Г.А. Первичная переработка отходов цветных металлов.- К.: УМК У, 1991.- 172с.
- 8.Сучасний стан навколишнього середовища промислового міста та шляхи його покращення./ А.П. Огурцов, Л.М.Мамаєв та ін.- Дніпродзержинськ: ДДТУ, 1994р. - 224 с.
9. Комплексное использование сырья и отходов / Б.М.Равич и др. - М.: Химия, 1988.- 288 с.
- 10.Евилевич. А.З., Евилевич М.А. Утилизация осадков сточных вод. - Л.: Стройиздат, 1988 - 248 с.

11. Переработка, использование и уничтожение отходов в производстве хлорорганических веществ / В.И.Абрамов и др. Обз. инф. Серия: Хлорная промышленность.- М.: 1977. - 41 с.

12. Ласкорин Б.Ч., Громов Б. В. и др. Безотходная технология в промышленности – М.: Стройиздат, 1986.-160 с.

13. Володько В. П. Использование отходов производства полимеров в дорожном строительстве. – К.: Будивельник, 1987 г- 72 с.

14. Штарке Л. Использование промышленных и бытовых отходов пластмасс / Брагинский Л.: Химия, 1987. - 176 с.

15. Некоторые вопросы загрязнения окружающей среды упаковочными материалами. Обз. инф. Серия: Охрана окружающей среды и рациональное использование природных ресурсов. Вып. 4, М.: НИИТЭХим, 1976г.

16. Экологическая антология. Экологические произведения западных авторов. / Гейл Уорнер, Дэвид Кригер, Евг. Алексеева и др. Москва-Бостон, Советско-Американская Гуманитарная Инициатива, 1992г.

17. Плановский А.Н , Рамм В.М, Каган С.З.. Процессы и аппараты химической технологии. - М.:Химия,1968. - 847с.

18. Касаткин А.Г. Основные процессы и аппараты химической технологии.- М.: Химическая литература, 1960. -829с.

19.Афанасьев. Н. Ф., Целуйко М. К. Добавки в бетоны и растворы.- Киев: Будивельник, 1989. - 128с.

20. Гаджила.Р.А., Меркин А.П., Томашпольский.А.Л. Использование продуктов и отходов нефтехимии в строительстве. -Баку: Госиздат, 1987. -157 с.

21. Янко В.Г., Янко Ю.Г. Обработка сточных вод и осадков в метантенках. - К.: Будивельник, 1978.

22. Родионов А.И., Клушин В.Н., Систер В.Г. Технологические процессы экологической безопасности.- Калуга: Изд. Н. Бочкаревой, 2000.-800 с.

23. Шевчук В.Я., Чеботько К.О., Разгуляев В.М. Біотехнологія одержання органімінеральних добрив із вторинної сировини.- К.: ІСД МО, 2001.- 214 с.

24. Дуденков С.В. и др. Использование промышленных отходов / Итоги науки и техники. Серия: Охрана природы и воспроизводство природных ресурсов. Том 13. - М.: 1983.-163 с.
25. Шульц Л.А. Элементы безотходной технологии в металлургии. – М.: Металлургия, 1991.-350 с.
26. Утилизация пылей и шламов в черной металлургии. / Толочко А.И. и др. Челябинск: Металургия, 1990.-220 с.
27. Резниченко П.Т., Чехов А.П. Охрана окружающей среды и использование отходов промышленности.- Справочник. Днепропетровск: Проминь, 1979.
28. Бернадинер М.Н., Шурыгина А.П. Огневая переработка и обезвреживание промышленных отходов. - М.: Химия, 1990.
29. Ситтиг М. Извлечение металлов и неорганических соединений из отходов Справочник. – М.: Металургия, 1985.
30. Отходы окружающей среды в черной металлургии. / Денисенко Г.Ф., Губонина Э.И. – М.: Металургия, 1989.- 120 с.
31. Мелешкин М.Т., Степанов В.Н. Промышленные отходы и окружающая среда.- К.: Наукова думка, 1980 -179 с.
32. Попов Г.Ф. Ресурсы вторичных черных металлов.- М.: Металлургия, 1981.- 127 с.
33. Шпирт М.Я. Безотходная технология. Утилизация отходов добычи и переработки твердых горючих ископаемых.- М.: Недра, 1986.- 255 с.
34. Вторичные материальные ресурсы угольной промышленности. Справочник. – М.: Экономика, 1984.- 96 с.
35. Краплин И.А., Равич Б.М. Использование отходов углепереработки для производства стройматериалов. М.: ЦНИЭУголь, 1977.- 30 с.
36. Быстров Г.А. Гальперин В.М. Обезвреживание и утилизация отходов в производстве пластмасс.- Л.: Химия, 1982.
37. Семенюк В.Д. и др.. Складирование отходов химического производства.- М.: Химия, 1984.-120 с.

ЗМІСТ

РОЗДІЛ 1.....	3
ПОБУТОВІ І ВИРОБНИЧІ ВІДХОДИ. САНІТАРНЕ ОЧИЩЕННЯ МІСТ.....	3
1.1 Склад, властивості й обсяг твердих побутових відходів.....	4
Контрольні запитання.....	11
РОЗДІЛ 2.....	12
ТЕХНОЛОГІЇ ПЕРЕРОБКИ ТПВ.....	12
2.1 1 Збір, видалення й утилізація ТПВ.....	12
2.2 Прибирання міських територій.....	17
2.3 Полігони твердих побутових відходів.....	18
2.4 Сміттєперероблюючі заводи.....	24
2.5 Сміттєспалювальні заводи.....	29
Контрольні запитання.....	31
РОЗДІЛ 3.....	33
ТВЕРДІ ПРОМИСЛОВІ ВІДХОДИ.....	33
3.1 Характеристика твердих промислових відходів.....	33
3.2 Методи підготовки і переробки твердих відходів.....	34
3.3 Технологія складування твердих відходів.....	40
Контрольні запитання.....	44
РОЗДІЛ 4.....	45
УТИЛІЗАЦІЯ ПРОМИСЛОВИХ ВІДХОДІВ.....	45
4.1 Утилізація відходів паливно-енергетичного комплексу.....	45
4.2 Утилізація відходів металургійного комплексу.....	50
4.3 Утилізація відходів машинобудівного комплексу.....	56
4.4 Утилізація відходів хімічного виробництва.....	58
4.5 Утилізація відходів переробки деревини.....	69
4.6 Утилізація відходів виробництва будівельних матеріалів.....	72
4.7 Полігони твердих промислових відходів.....	74
Контрольні запитання.....	76
РОЗДІЛ 5.....	77
ХАРАКТЕРИСТИКА ВІДХОДІВ ПРОМИСЛОВИХ ПІДПРИЄМСТВ м. ДНІПРОДЗЕРЖИНСЬКА.....	77
5.1 Відходи металургійних виробництв.....	77
5.2 Відходи коксохімічних виробництв.....	83
5.3 Відходи хімічних підприємств.....	87
5.3.1 Відходи ДП «Придніпровський хімзаод».....	87
5.3.2 Відходи ВАТ «ДніпроАзот».....	88
5.4 Відходи інших підприємств.....	90
5.5 Збереження відходів.....	91

Контрольні запитання.....	95
РОЗДІЛ 6.....	97
ШЛЯХИ ПЕРЕРОБКИ Й УТИЛІЗАЦІЇ ВІДХОДІВ ПІДПРИЄМСТВ м. ДНІПРОДЗЕРЖИНСЬКА.....	97
6.1 Використання відходів у виробництві будівельних матеріалів..	97
6.1.1 Використання відходів у виробництві будівельних матеріалів..	98
6.1.2 Використання відходів вуглезбагачення, золи і шлаків ТЕЦ....	97
6.1.3 Використання побутових і будівельних відходів.....	104
6.2 Використання фосфогіпсу.....	105
6.3 Кондиціонування й утилізація осадів і шламів.....	106
Контрольні запитання.....	107
РОЗДІЛ 7.....	108
АНАЛІЗ ТА КОНТРОЛЬ ВІДХОДІВ.....	108
7.1 Задачі контролю й аналізу відходів.....	108
7.2 Аналіз відходів кольорових металів.....	109
7.3 Аналіз відходів пластмас.....	111
7.4 Приклади контролю сумішей, що використовуються у відходах.....	114
7.4.1 Контроль якості готування і використання дьогтеполімерних в'язучих.....	114
7.4.2 Контроль готування бетонних і розчинних сумішей і якості бетону.....	115
7.4.3 Вимоги, що пред'являються при виборі добавок до будівельних сумішей.....	118
Контрольні запитання.....	118
РОЗДІЛ 8.....	119
ПРИКЛАДИ ТЕХНОЛОГІЙ ПЕРЕРОБКИ ДЕЯКИХ ВІДХОДІВ.....	119
8.1 Переробка відходів виробництва фосфорних добрив	119
8.1.1 Відходи виробництва екстракційної фосфорної кислоти	119
8.1.2 Відходи виробництва термічної фосфорної кислоти.....	126
8.1.3 Утилізація шламу, ферофосфору, пилу і газів.....	127
8.1.4 Утилізація шлаків.....	128
8.1.5 Комплексне використання фосфатної сировини.....	131
8.2 Переробка відходів виробництва калійних добрив.....	133
8.3 Переробка відходів виробництва кальцинованої соди.....	138
8.4 Переробка відходів виробництв матеріалів і виробів на основі гуми.....	142
8.5 Переробка відходів виробництв пластичних мас і виробів на основі.....	149
152	
8.5.1 Недеструктивна утилізація.....	152
8.5.2 Деструктивна утилізація.....	156
8.5.3 Ліквідація відходів.....	157

8.6	Переробка відходів гірничодобувної промисловості.....	160
8.6.1	Переробка відходів вуглезбагачення.....	160
8.6.2	Переробка і використання супутніх порід.....	162
8.7	Переробка відходів металургійних виробництв і теплових електростанцій	169
8.7.1	Відходи чорної металургії.....	169
8.7.2	Відходи теплових електростанцій.....	179
8.8	Переробка відходів сірчаноокислотного виробництва.....	181
8.8.1	Витяг кольорових металів з недогарків.....	182
8.8.2	Виробництво пігментів з недогарків і огіркового пилу.....	186
8.8.3	Інші напрямки використання недогарків.....	189
8.9	Термічна переробка відходів рослинної сировини.....	190
8.9.1	Пироліз.....	190
8.9.2	Виробництво активного вугілля.....	192
8.9.3	Використання відходів рослинної сировини як паливо.....	194
	Контрольні запитання.....	197
	РОЗДІЛ 9.....	
	ШЛЯХИ УПРАВЛІННЯ ТА ПОВОДЖЕННЯ З ВІДХОДАМИ	200
9.1	Проблеми промислових відходів.....	200
9.2	Шляхи вирішення проблеми промислових відходів.....	201
9.2.1	Екологічне законодавство України.....	201
9.2.2	Основні принципи і напрями державної політики у сфері поводження з відходами.....	203
9.2.3	Нормування у сфері поведження з відходами.....	204
9.3	Безвідходні й маловідходні виробництва.....	211
9.4	Стратегія і тактика гармонійного розвитку виробничого та природоресурсного потенціалу.....	213
9.5	Удосконалення системи управління поведження з промисловими відходами.....	214
9.5.1	Удосконалення правового механізму.....	215
9.5.2	Удосконалення інформаційного механізму.....	215
9.5.3	Удосконалення організаційного забезпечення.....	216
9.5.4	Удосконалення економічного механізму.....	216
9.5.5	Удосконалення кадрового забезпечення.....	218
	Контрольні запитання.....	218
	РЕКОМЕНДОВАНА ЛІТЕРАТУРА.....	219

НАВЧАЛЬНЕ ВИДАННЯ

Конспект лекцій з дисципліни “Управління та поводження з відходами”
для студентів спеціальності 7.040106 01 “Екологія та охорона
навколишнього середовища” денної та заочної форм навчання.

Укладач: Авраменко Соня Хабібулівна

Підписано до друку _____ 2011р.

Формат _____ обсяг _____ др. арк.

Тираж _____ прим.. Замовлення _____

51918 м. Дніпродзержинськ

вул. Дніпробудівська, 2