

УДК 621.039.542.34

**ВОПРОСЫ МОДЕЛИРОВАНИЯ ТЕХНОЛОГИЧЕСКОГО ПРОЦЕССА**

И.И. Локтев, В.А. Власов\*, И.А. Тихомиров\*

ОАО «НЗХК». г. Новосибирск

E-mail: loktev@nccp.ru

\*Томский политехнический университет

E-mail: vlasov@tpu.ru

*Рассматриваются общие закономерности, которые может иметь любой процесс производства промышленных изделий. С использованием известных математических приёмов предложены модели, позволяющие решать задачи анализа технологии изготовления изделий, её проектирования и оптимизации.*

**Введение**

Для того, чтобы развитие промышленного производства любых изделий в условиях рыночной экономики имело успех, оно должно удовлетворять одновременно различным, часто противоречивым, требованиям: высокая динамичность развёртывания, соответствие запросам рынка, низкая себестоимость.

Действующие производства также требуется постоянно модернизировать согласно тем же требованиям. В обоих случаях требуется анализировать и оптимизировать технологию изготовления продукции. Это следует делать по каким-то однажды разработанным методикам и рекомендациям.

С другой стороны, следует заметить, что назрела необходимость формулирования общей теории технологических процессов. Этой теорией должны быть вооружены конструкторы, разработчики технологии изготовления новой продукции.

Не претендуя на полноту теоретического построения, авторы, тем не менее, используя принципы моделирования, предлагают ряд положений, которые могли бы быть включены в общую теорию технологических процессов, если она будет когда-нибудь создана.

**1. Общие понятия технологического процесса**

Совокупность последовательных действий для достижения какого-либо результата называют *процессом*. Материальные блага создаются обществом в процессе *промышленного производства*. Совокупность методов изготовления, процессы изменения состояния, свойств и формы сырья называют *технологическим процессом* или *технологией*.

Любой технологический процесс, состоящий из множества действий, обычно разбит на этапы, каждый из которых сводится к группе таких действий и отвечает какому-либо законченному циклу переработки сырья или продукта и называется *технологической операцией*. К технологическим операциям будем относить также другие необходимые действия над продуктом, которые, хотя и не предназначены для изменения его свойства, но являются неизбежными при промышленном производстве — контроль, испытание, хранение, транспортировка, загрузка, выгрузка.

Результатом технологического процесса является *конечный продукт* или *продукция*. Она может быть выражена в виде материала, изделия, оборудования, программного обеспечения, услуги, может быть также их совокупностью.

Свойства материала характеризуются набором его свойств, и этот набор является оригинальным для каждого его состояния. Способность продукции удовлетворять общественные потребности (установленные или предполагаемые) зависит от свойств этой продукции. Совокупность свойств и признаков продукции, которые влияют на её способность удовлетворять установленные или предполагаемые потребности называют *качеством*. Количественной мерой признаков качества являются *показатели качества*.

Перечень показателей качества продукции и их значения, приведённые в специальном документе, и сам этот документ, являются *техническими требованиями* на продукцию. В технических требованиях, как правило, указываются предельные значения показателей качества, то есть, минимальные и максимальные значения, которые продукция ещё может иметь.

Действия над продуктом, в результате которых находят фактические значения показателей качества и сравнивают его с техническими требованиями, определяют как *контроль качества, испытание*. Если требования не удовлетворяются, то говорят, что наблюдается *несоответствие*. Для этих операций используют специальные приборы и процедуры измерений.

Признак продукции, указывающий на то, что эксплуатационные требования могут быть не достигнуты, называют *дефектом*. Правильно составленные требования к продукции должны обеспечивать её отклонение при контроле качества во всех случаях, когда она не сможет удовлетворять эксплуатационным требованиям.

Воздействия, которые испытывает материал при выполнении технологических операций, также должны однозначно характеризоваться определёнными параметрами — *технологическими режимами*.

Следует иметь в виду, что цель промышленного производства не только в том, чтобы изготовить заданное количество продукции с необходимыми свойствами, но и в том, чтобы сделать это с минимальными финансовыми затратами, без ущерба для здоровья и окружающей среды.

В соответствии с приведённой терминологией можно сделать следующее определение.

*Технологическим процессом изготовления промышленной продукции называется упорядоченная последовательность регулируемых и контролируемых операций, в результате выполнения которых происходит целенаправленное преобразование исходного материала в конечную продукцию таким безопасным и экономичным образом, чтобы она удовлетворяла наперёд заданным требованиям.*

Если физические процессы подчиняются законам природы, то технологические операции, кроме того, подчинены соображениям целесообразности. Технолог-исследователь, понимая физику процесса, формулирует на каждом этапе технологического цикла цели каждой операции, подчиняя их совокупность достижению конечной цели. Цели энергетического, экологического, социального характера также могут быть выражены в экономической форме и входят в приведённой формулировке в калькуляцию затрат.

Основной особенностью технологической операции, как физического процесса или процессов, является наличие двух обязательных структурных элемента – это *обрабатываемый материал* (пассивный объект, который испытывает преобразование) и сам процесс. Для моделирования и управления технологией изготовления промышленных изделий важно понимать, из каких *элементарных процессов* состоят отдельные операции.

*Элементарным процессом будем называть такое взаимодействие материальных объектов, которые происходят с элементами, структурное строение которых для описания процесса не имеет значения, а само описание сводится к набору определённых законов физики.*

Типичным примером элементарных процессов могли бы служить те, которые происходят с объектами, выраженными математическими точками или сплошными средами, а процессы описываются законами механики и действием физических полей.

Химические процессы с точки зрения физики не являются элементарными, но в ряде процессов их можно считать таковыми.

Отличие технологической операции от физических процессов, из которых она состоит, заключается только в том, что она планируется и осуществляется так, что протекает в заданном направлении и даёт заданный, повторяющийся каждый раз, результат.

Условия протекания процесса, выраженные физическими величинами, которые являются необходимыми и достаточными для воспроизведения результатов называют параметрами операции или *технологическими режимами*.

## **2. О математическом моделировании технологического процесса**

Реальные ситуации, которые складываются по мере переработки продукта до того, как из него получится готовое изделие, требуют упрощённого описа-

ния с помощью символических моделей, которые бы абстрагировали подходящим образом существенные свойства физических объектов и явлений [1].

Математическое отношение – это гипотетическое математическое правило, связывающее два или более символических объекта. В технике под математическим моделированием понимают адекватную замену исследуемого технического устройства или процесса каким-либо его математическим описанием [2]. Дадим следующие определения:

*Математическая модель технологической операции* это такое символическое выражение или система выражений, которые заменяют технологические воздействия на продукт определёнными математическими действиями над параметрами, характеризующими состояние продукта (параметры качества), в зависимости от других параметров, характеризующих процесс его преобразования (технологических параметров).

*Математическая модель технологического процесса*, состоящего из набора отдельных технологических операций, поэтапно изменяющих состояние и свойства продукта, – это составная или комбинированная модель, состоящая из *частных моделей* одного или различных видов, часть из которых – математические, и которые:

- описывают наиболее существенные физические процессы переработки продукта,
- устанавливают связи между свойствами исходного продукта, параметрами технологических операций и качественными характеристиками готового продукта,
- позволяют выявить регулирующие факторы, с помощью которых можно управлять процессом изготовления промышленной продукции в соответствии с заданным конечным состоянием продукта.

Частной моделью будем называть модель конкретного состояния определённого объекта или описание конкретного процесса. Некоторые частные модели рассмотрены в статье [3].

Математическая модель будет воспроизводить подходящим образом состояние и поведение какой-либо системы, если можно установить правила соответствия, связывающие специфические физические объекты и отношения с определёнными математическими объектами и отношениями. На языке математики это формулируется как отображение одного множества на другое. С математической точки зрения любая модель представляет собой отображение, безотносительно к тому, какой именно способ отображения используется.

Можно говорить о прямой и обратной задаче моделирования [4]. Прямая призвана определить поведение системы, изменение её состояния при изменении внешних условий. Обратная – позволяет по заданным начальным и конечным состояниям найти вид преобразования.

Назовём первую *задачей прогнозирования*. Решением этой задачи является предсказание свойств

продукта после воздействия на него ряда физических процессов. Вторую назовём *задачей проектирования*. Её решением будет являться комплекс физических воздействий, которые позволят перевести продукт с известными начальными свойствами в готовое изделие с заданными параметрами. Оба вида задач решают при разработке или оптимизации технологического процесса.

### 3. Представление технологического процесса в фазовом пространстве

Распространённым видом математических моделей являются система линейных уравнений и представление объекта в векторном фазовом пространстве. О них говорилось в статье авторов [3].

Если говорить, например, о представлении технологического процесса в виде траектории в фазовом пространстве, где каждая точка отвечает промежуточному состоянию продукта, а переход от точки к точке соответствует операции над продуктом, то любую графическую зависимость между параметрами объекта может рассматриваться как *сечение мировой линии* на плоскость этих параметров, рис. 1. Выбрать параметры, изменение которых требуется отследить, значит определить *базис модели*.

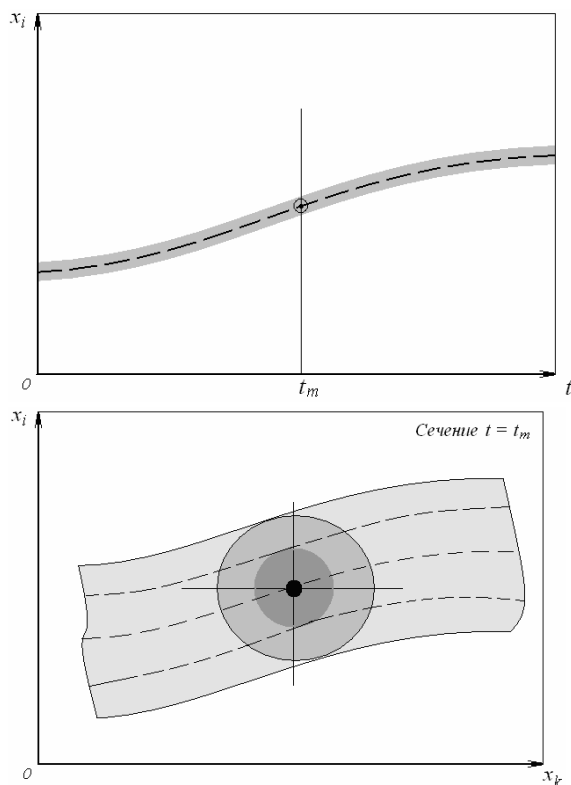


Рис. 1. Траектория мировой линии, справа – увеличенное сечение траектории с переменной плотностью вероятности виртуальных линий

Если учесть, что параметры процесса могут меняться в заданных пределах и при воспроизведении операций происходит их вариация, то мировую линию следует представлять в виде шнура виртуальных траекторий. Причём, вероятность прохождения ре-

альной траектории ближе к центральной линии выше, чем по периферии, рис. 1. Можно сказать, что плотность расположения виртуальных траекторий выше в центральной части, хотя их распределение по сечению шнура может быть различным, рис. 2.

Представление технологического процесса в фазовом пространстве помогает строить модели на основе принципов интегральной геометрии и геометрической вероятности.

Принцип интегральной геометрии может быть выражен с помощью нормированного множества в виде:

$$\frac{1}{V} \sum_i v_i = 1, \quad (1)$$

где  $v_i$  – множество частичных объёмов (фаз) в заданном объёме  $V$ , через который проходит мировая линия.

Принцип геометрической вероятности может быть выражен в виде другого нормированного множества в виде:

$$\sum_{i=1}^n \frac{v_i}{V} = 1, \quad (2)$$

где  $\frac{v_i}{V} = \delta_i$  – вероятность реализации состояния продукта с  $i$ -ым набором параметров.

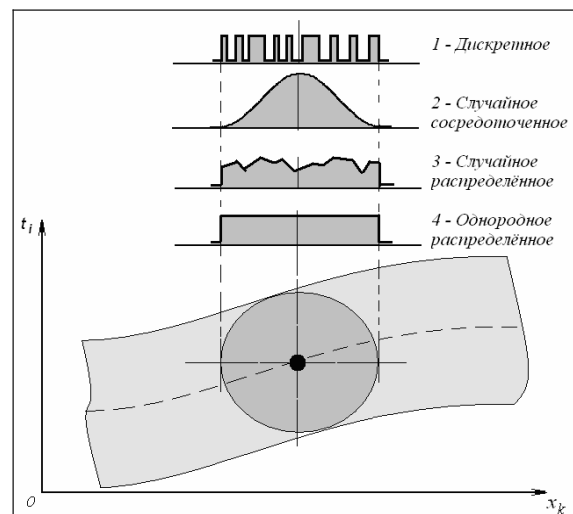
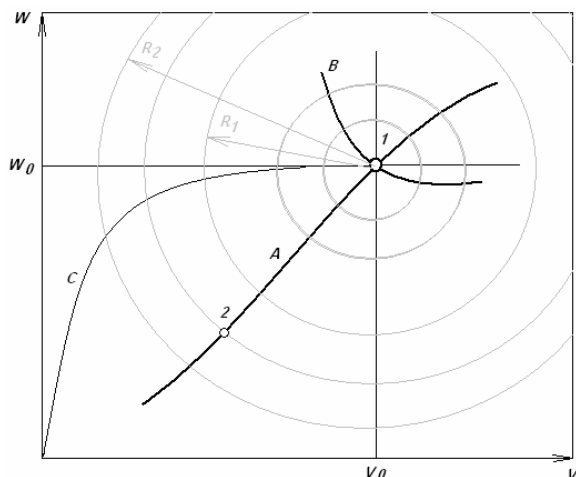


Рис. 2. Виды распределений виртуальных траекторий в сечении шнура мировой линии

Иллюстрацией к формуле (1) можно привести систему из смеси дисперсных веществ с объёмами  $v_i$ , а формула (2) в этом случае определяет сумму вероятностей обнаружения частиц составляющих веществ в общем объёме.

### 4. Проектирование технологических траекторий

Как правило, перед началом проектирования технологического процесса известны параметры конечного продукта – конечная точка мировой линии. Подобные точки в фазовом пространстве, для которых известны все базисные координаты будем называть *реперными точками*, на рис. 3 это точка 1.



**Рис. 3.** Экстраполяция технологической траектории при обратном проектировании технологического процесса. А, В, С – виртуальные траектории, проходящие через реперную точку 1

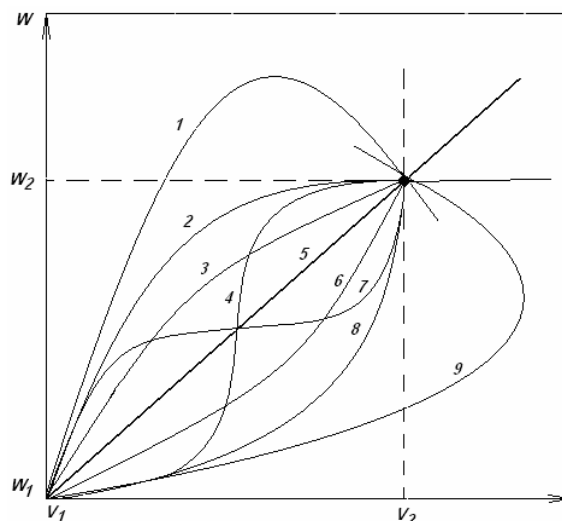
Подбор исходного продукта и набора технологических операций для его переработки в таких случаях правомерно назвать *принципом обратного проектирования*. В этом случае, как и в том, когда имеется материал, который нужно переработать с получением какого-либо полезного продукта, применяют *метод экстраполяции*. Он заключается в поиске вокруг реперной точки других особых точек пространства, отвечающим продукту со стабильными свойствами, который может быть взят за исходный или промежуточный, рис. 3. Поиск производится в округе реперной точки с всё увеличивающимся радиусом.

После выбора исходного продукта, то есть, когда появляется вторая реперная точка, становится возможным использовать для проектирования технологического процесса *метод интерполяции*. Он заключается в нахождении приемлемого технологического пути между двумя реперными точками. Вектор, проведённый из начальной реперной точки в конечную назовём замыкающим вектором. Он является кратчайшим технологическим путём преобразования исходного продукта, но может не отвечать реальному процессу.

Вид траектории может не играть существенного значения для качества продукции, но, обычно, имеет большое значение для экономики, экологии, производительности будущего производства.

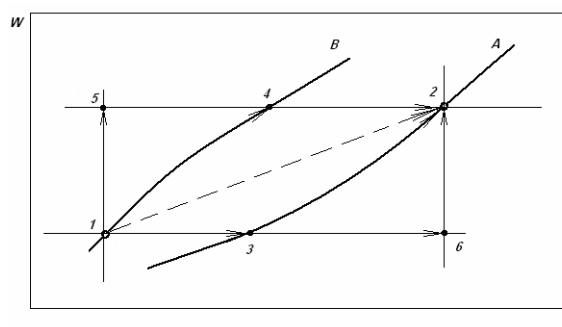
При отсутствии готового варианта производят подбор виртуальных траекторий, исходя из общих соображений. На рис. 4 приведены все возможные типовые виды мировых линий, связывающие две произвольные точки фазового пространства.

На практике часто используют ступенчатые траектории, включающие *изопараметрические процессы*, то есть, такие операции, которые изменяют, в основном, только один параметр продукта, почти не изменяя другие. Обычно, такие операции являются более управляемыми. Виды таких мировых линий приведены на рис. 5.



**Рис. 4.** Варианты виртуальных траекторий между двумя реперными точками: 1) периодическая, 2) асимптотическая с действительным пределом, 3) нелинейная замедляющаяся, 4) переходная фронтальная, 5) линейная (лучевая), 6) нелинейная ускоряющаяся, 7) переходная с промежуточным участком стабильности, 8) асимптотическая с бесконечным пределом, 9) многозначная

Другой «канонический» процесс, который можно рассматривать при проектировании – *асимптотический*, рис. 6, который пересекает конечную реперную точку на участке асимптотического приближения к своему пределу. Такой процесс позволяет достичь высокой стабильности продукции по определённым параметрам, но может потребовать больших затрат времени, поскольку он является по своей природе затухающим.

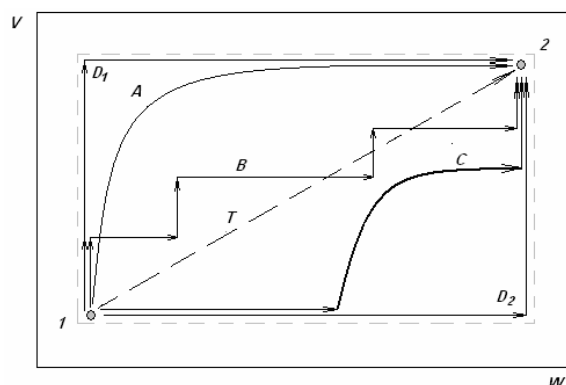


**Рис. 5.** Интерполяция технологических траекторий, линия 1-2 – замыкающий вектор, 1-5-2 и 1-6-2 – два варианта чисто изопараметрических процесса, 1-4-2 и 1-3-2 – два варианта смешанных изопараметрических процесса, включающих полипараметрический процесс

В общем виде функциональная зависимость асимптотического процесса отвечает выражению:

$$y = A(1 - e^{-\frac{x}{B}}).$$

Для того, чтобы затраты на переработку продукта были минимальными, необходимо, чтобы технологическая траектория не выходила за рамки пунктирных границ на рис. 6 и не имели отрицательных составляющих проекции на базовые оси.



**Рис. 6.** Варианты построения технологической траектории технологического цикла:  $A$  – асимптотическая,  $B$  – многоступенчатая изопараметрическая,  $C$  – многоступенчатая асимптотическая,  $D_1, D_2$  – двухступенчатая изопараметрическая,  $T$  – замыкающий вектор

### 5. Метод логической экстраполяции и метод аналогии

Принцип экстраполяции можно применить и к нахождению, в общем случае, аналитической функции (математической модели) процесса. Он сводится к распространению известных или найденных ранее для определённых граничных условий закономерностей протекания физических процессов, свойств используемых материалов, на область значений параметров процесса, лежащих вне этих границ. Поэтому этот метод можно назвать *методом логической экстраполяции*. Он должен применяться осторожно, на глубину до одной трети изменения граничных параметров, с экспериментальной проверкой гипотезы.

*Метод аналогии* заключается в применении функциональной зависимости, того же вида как у другого процесса.

Пусть дано аналитическое описание некоторого процесса в виде функции:

$$f^{(1)} = F(x^{(1)}).$$

Пусть имеется другая функция того же вида, описывающая другой процесс:

$$f^{(2)} = \Phi(x^{(2)}).$$

Будем называть данные процессы изоморфными, или аналогичными друг другу, если можно составить равенство:

$$F(x^{(1)}) = A\Phi kx^{(2)} + B, \quad (3)$$

где  $A$  и  $B$  – константы, коэффициенты растяжения и сдвига. Другими словами, функции  $f^{(1)}$  и  $f^{(2)}$  в фазовом пространстве являются линейными конформными преобразованиями друг друга.

Конечно, аналогичные процессы могут иметь разную физическую природу, но процессы одной природы всегда будут иметь аналогичные функциональные зависимости.

Рассмотрим случай, когда функции  $f^{(1)}$  и  $f^{(2)}$  имеют разные области определения, которые пересекаются. Тогда, если в области пересечения выражение (3) имеет значение коэффициентов  $A=1$  и  $B=0$ , то функции  $f^{(1)}$  и  $f^{(2)}$  равны друг другу, и мы имеем дело с экстраполяцией функции, например, из области определения функции  $f^{(1)}$  в область определения функции  $f^{(2)}$ .

Такая ситуация может иметь место, когда обнаруживается, что функциональная связь между параметрами процесса до операции и после не изменяется, то есть, технологическое воздействие не повлияло на данное свойство продукта.

### СПИСОК ЛИТЕРАТУРЫ

1. Корн Г., Корн Т. Справочник по математике для научных работников и инженеров. – М.: Наука, 1977.
2. Зарубин В.С. Математическое моделирование в технике. – М.: Изд-во МГТУ им. Н.И. Баумана, 2001.
3. Локтев И.И., Вергазов К.Ю., Власов В.А., Тихомиров И.А. О моделировании некоторых технологических свойств дисперсионных материалов // Известия Томского политехнического университета. – 2006. – Т. 308. – № 6. – С. 85–89.
4. Денисов А.А. Теория больших систем управления. – Л.: Энергоиздат, 1982.