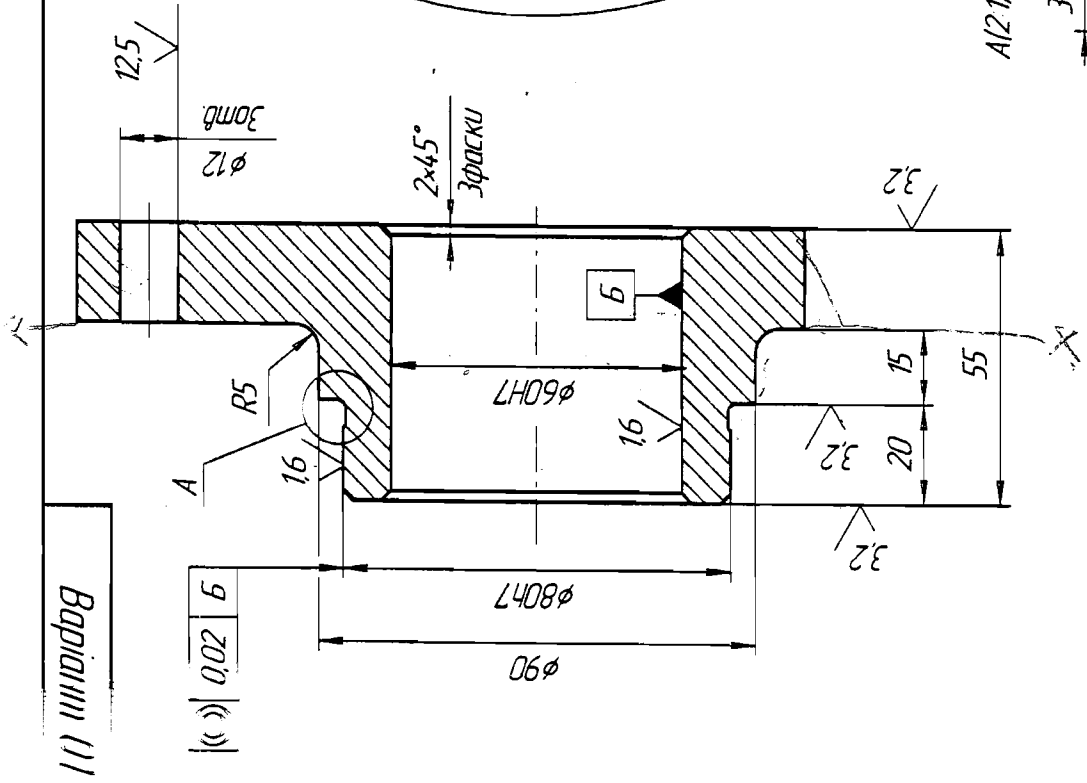
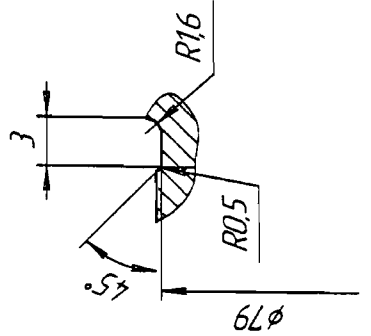


1 220...260 НВ
 2. Неказані граничні відхилення розмірів: валів - h14, решта розмірів - ± 2 ^{IT14}



A1211



Варіант 01		Лист	Маса	Масштаб
Фланець		№ докум.	2.65	1:1
Сталь 10 ГОСТ1050-74		Аркш.	Аркш.	1
ЗНТУ		Знак	Знак	Знак