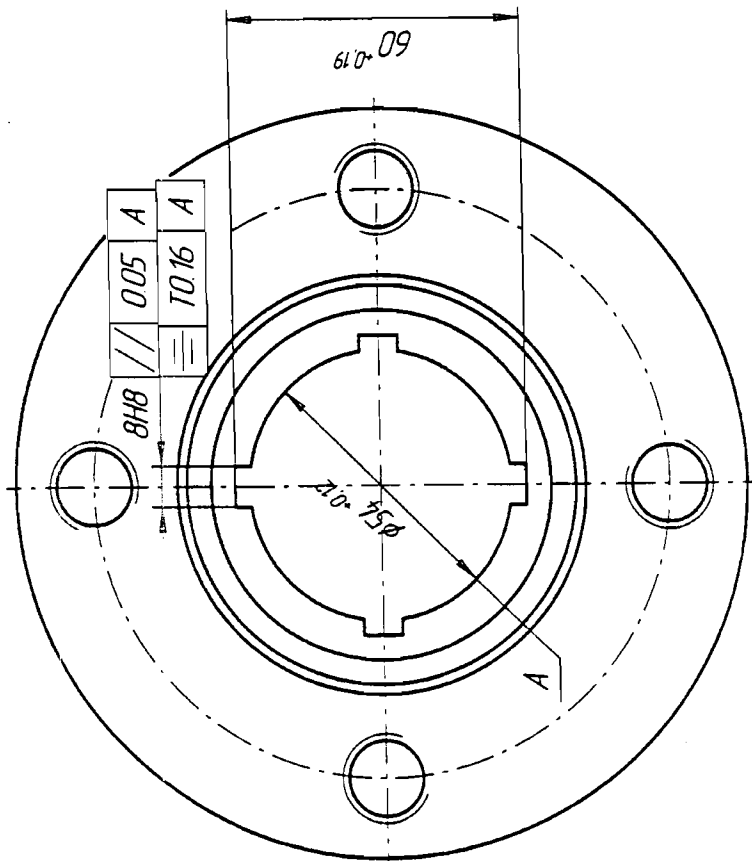
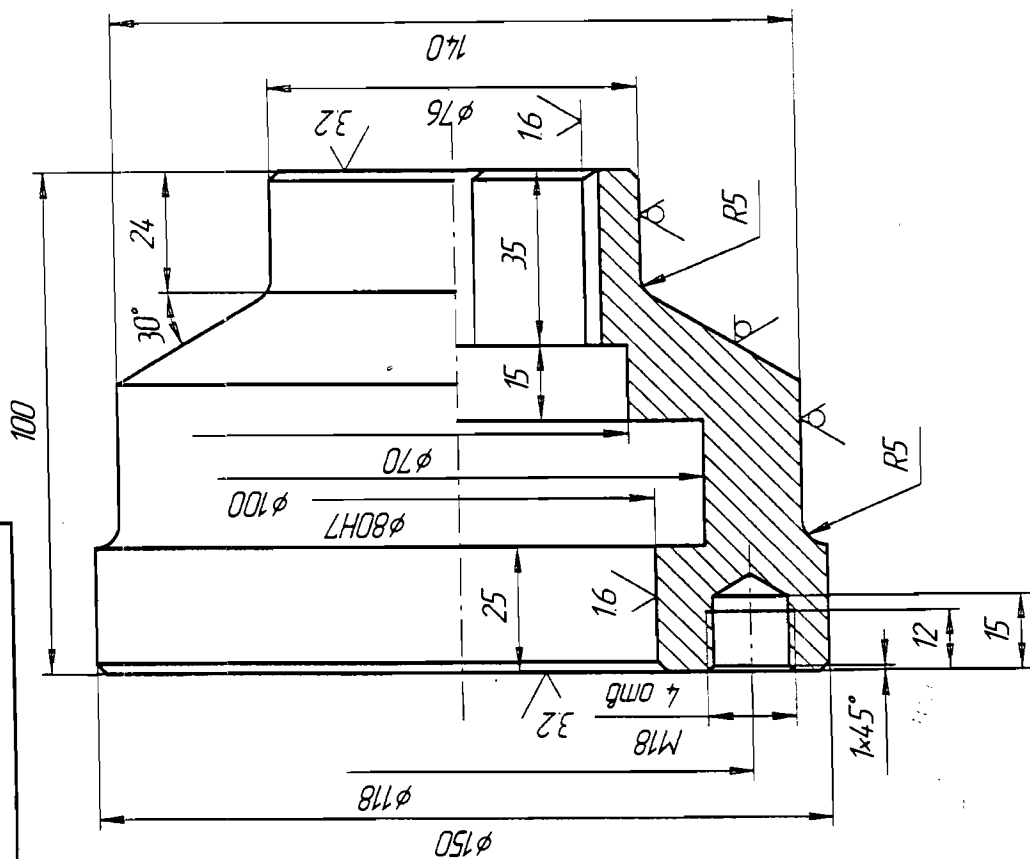


125 (✓)



Варіант 10

Варіант 10

Муфта

Сталь 45 ГОСТ 1050-74

ЗНТУ

№ Лист	№ док-т	Підп.	Дата	Лист	Масштаб	Маса	
						кг	г
Розроб				9	1:1	5,5	
Тверд					Архив		1
Н. Кондрат							
З. Гур							

1. 280...320 НВ
2. Неказані фаски 2x45°
3. Неказані граничні відхилення розмірів отворів - Н14, валів - н14, решти розмірів - $\pm \frac{1}{2}$