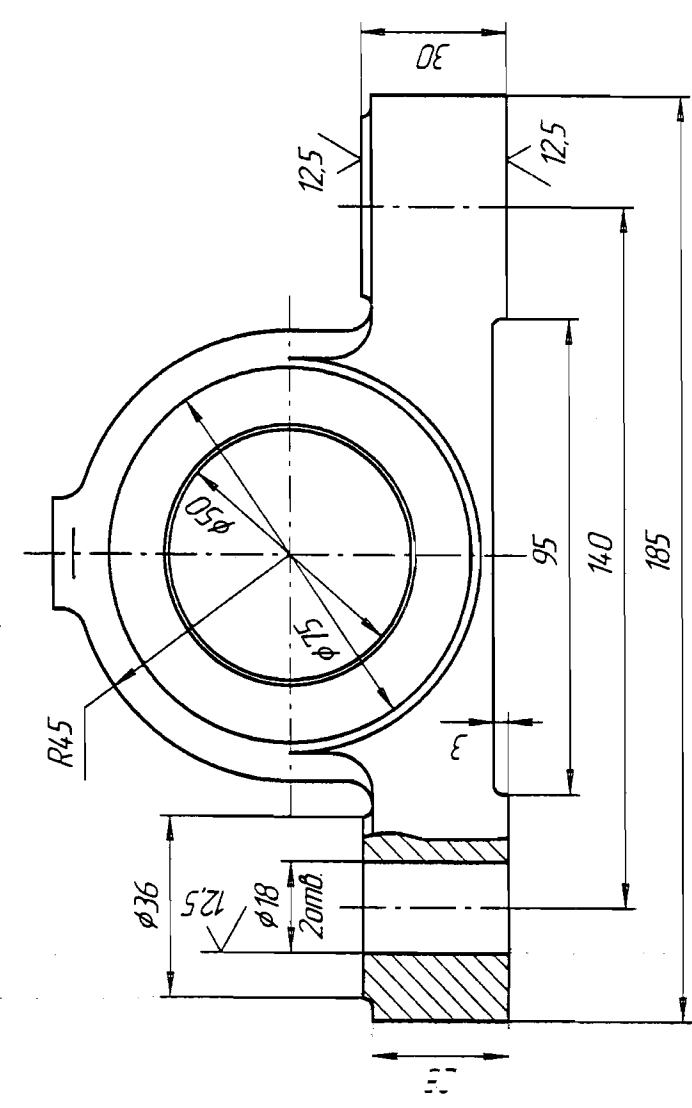


Вариант 09



1. Неказані ливарні радіуси R5
  2. Неказані граничні відхилення розмірів отворів - IT14
- H14, решти розмірів -  $\pm \frac{0.01}{2}$

Вариант 09		Лист	Маса	Масштаб
Підшипник			3,25	1:1
СЧ15 ГОСТ 14.12-79		Державний	Архивний	1
Зм. / Лист	№ докум.	Лист	Дата	
Розроб.				
Перев.				
І конпр.				
ІІ конпр.				
Затв.				

7	14	завдання	7-Л	316	2,52
---	----	----------	-----	-----	------

110