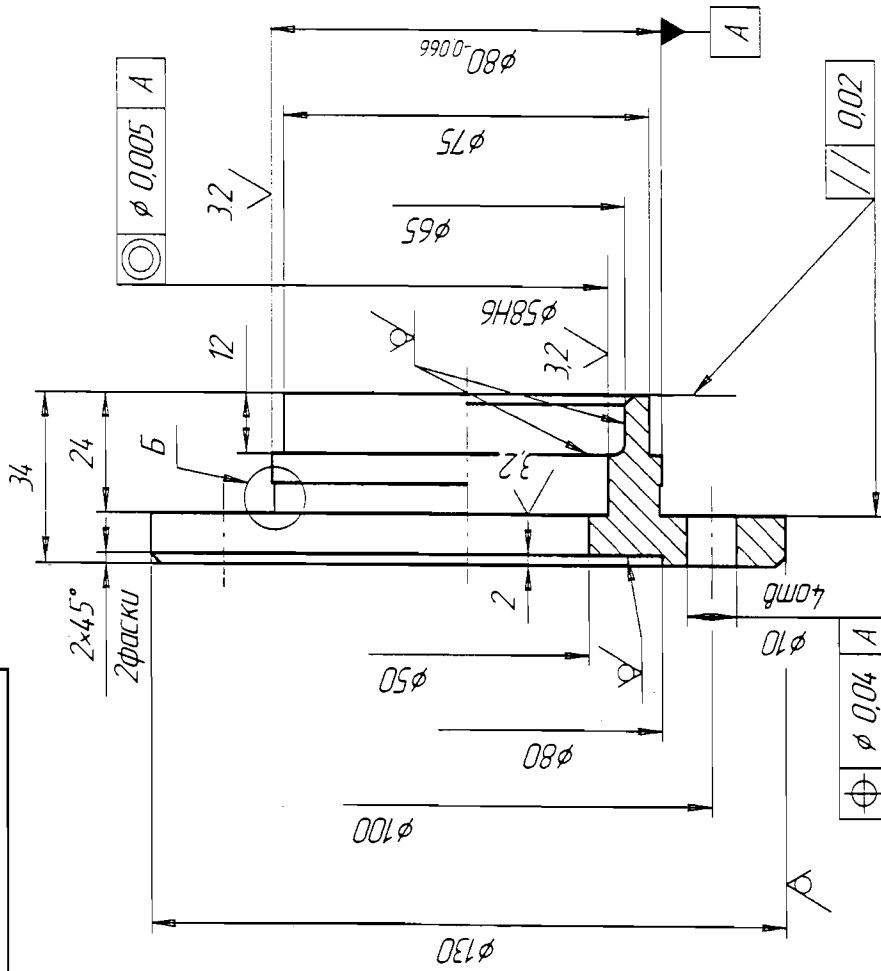
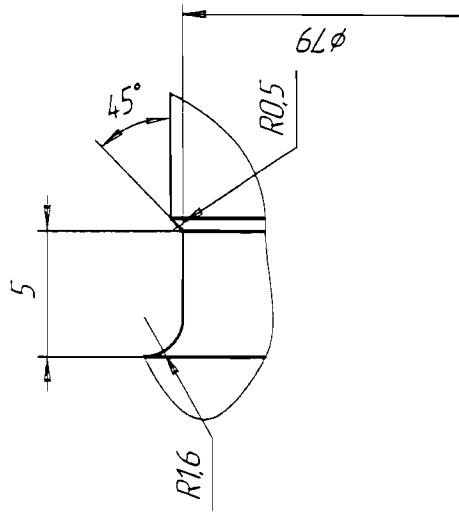


Варіант 12



12,5 (✓)

БІС.1



- 1 Небказані лярарні радыусы R5
- 2 Небказані гранічны відхілення розмірів: отворів – H14, валів – h14, решти розмірів – ± 2

Варіант 12			
Знак	№ докум	Лист	Дата
Знак	№ докум	Лист	Дата
Розроб			
Перев			
Т. конпр			
Н. конпр			
Залб			
Кришка підшипника		Лист	Масштаб
Сталь 10 ГОСТ 1050-74		101	1:1
		Аркши	Аркши
			1
		ЗНТУ	