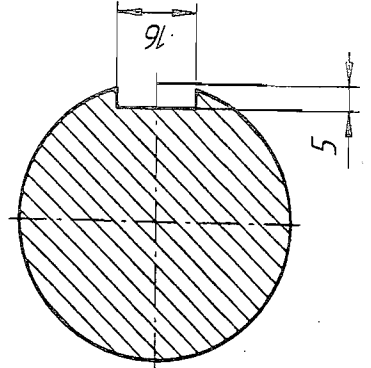


1. 27...30 HRC
2. Неказані радіуси R2
3. Неказані граничні відхилення розмірів : валів – h14, решта розмірів – $\pm \frac{IT14}{2}$
4. Осьовий модуль $m=5$, кількість заходів $z=1$
5. Ступінь точності 7-С

A-A (1:1)



Варіант 15		Маса		Масштаб	
Лист	№	Маса	Лист	Аркулів	Т
Черв'як		26,4	12		
Сталь 45 ГОСТ 1050-74		ЗНТУ			