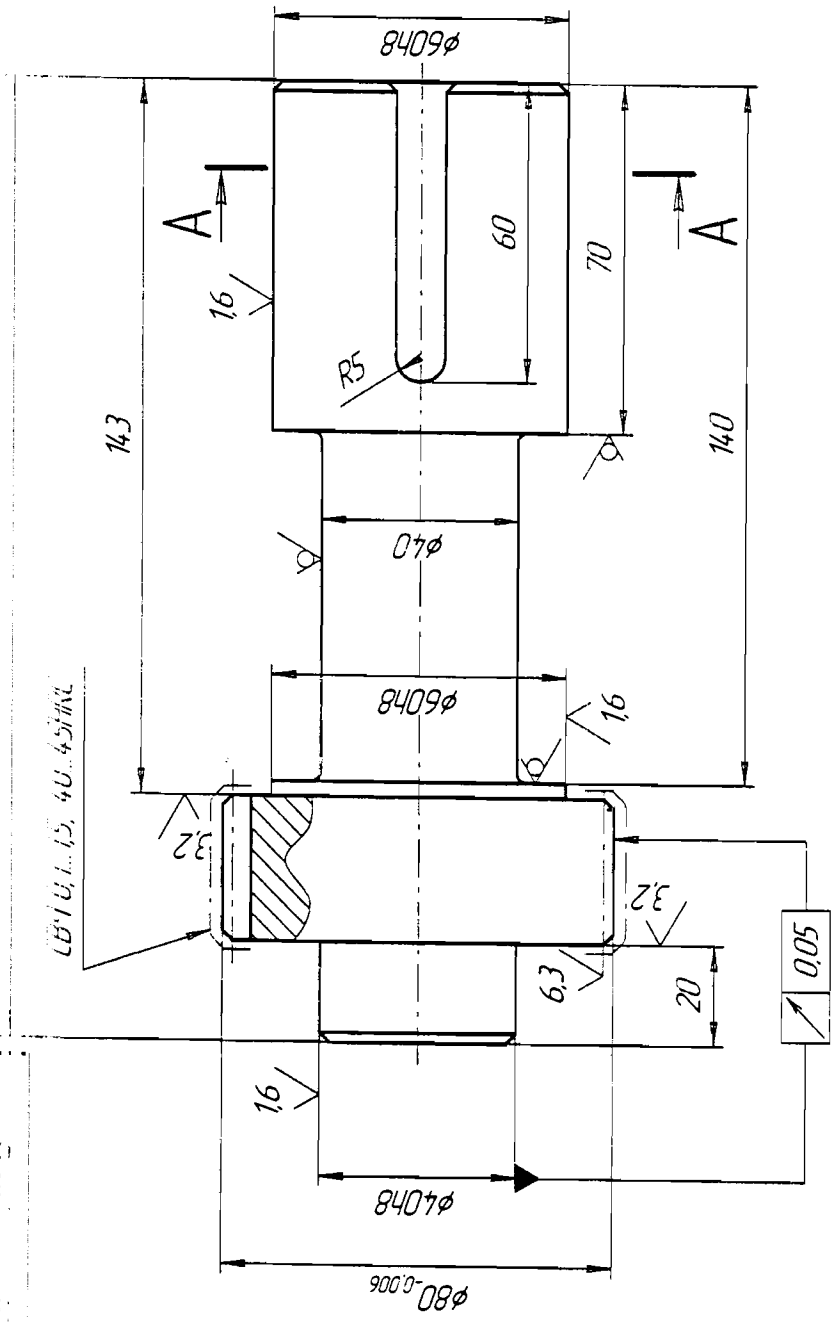


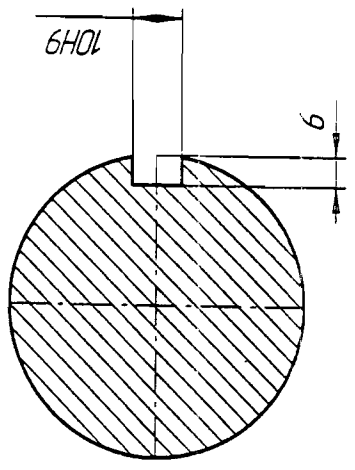
В(М)

Модуль	m	2,5
Кількість зубців	z	30
Коефіцієнт зміщення	x	0
Ступінь точності	-	7-E
Дільний діаметр	Dg	75
Товщина зуба по дільному колу	Sg	3,94



1. 240...280 HB
2. Невказані фаски  $2 \times 45^\circ$
3. Невказані граничні відхилення розмірів отворів – H14, валів  $h14$   
- h14, решти розмірів –  $\pm \frac{1}{2}$

A-A



Варіант 16		Лист	Маса	Масштаб
Вал			3,5	1:1
Сталь 40X ГОСТ4543-71		Аркши	Аркши	
				3НТУ